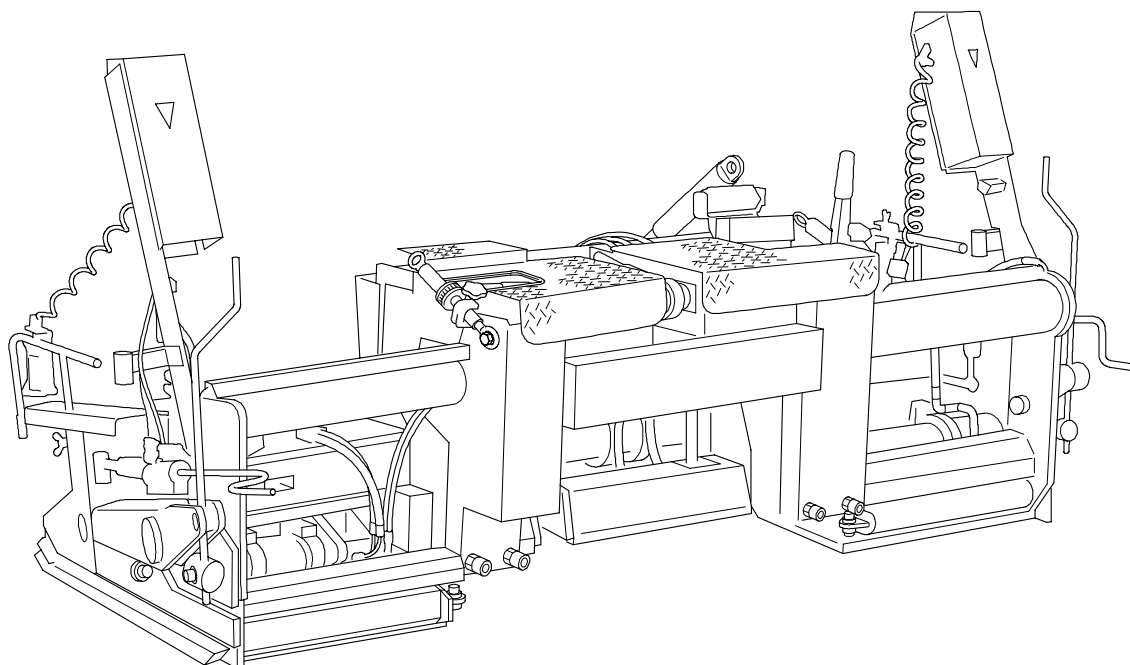


HANDHAVANDE & UNDERHÅLL



Skrid Dynapac V240V-(E)/V240TV-(E) Typ 265 / 266 / 255 / 256



01-0114 4812004711 (A5)

Förvaras i dokumentfacket för senare användning

giltig för:

_____ - _____
_____ - _____

Innehållsförteckning

V	Förord	1
1	Allmänna säkerhetsföreskrifter	2
1.1	Lagar, riktlinjer och bestämmelser för att förebygga olyckor	2
1.2	Säkerhetsmärken, signalord	3
	”Fara” !	3
	”Varning” !	3
	”Observera” !	3
	”Information” !	3
1.3	Ytterligare kompletterande anvisningar	3
1.4	Varningsanvisningar	4
1.5	Förbudsmärke	6
1.6	Skyddsutrustning	7
1.7	Miljöskydd	8
1.8	Brandskydd	8
1.9	Övriga anvisningar	9
2	CE-märkning och försäkran om överensstämmelse	10
3	Garantivillkor	10
4	Restrisker	11
5	Förnuftmässigt förutsebara felanvändningar	12
A	Ändamålsenlig användning	1
B	Skridbeskrivning	1
1	Användningsbeskrivning	1
2	Komponenter	2
3	Tekniska data	4
3.1	Mått	4
3.2	Vikter	4
3.3	Inställnings-/utrustningskännetecken	5
3.4	Komprimeringssystem	5
3.5	Gasvärmesystem V240TV	6
3.6	Elvärmesystem V240TV-(E)	7
3.7	Elvärmesystem V240V-(E)	7
4	Märkningsställen och typskyltar	8
4.1	Varningsskyltar	10
4.2	Påbudsmärken, förbudsmärken, varningsmärken	10
4.3	Ytterligare varnings- och användningsanvisningar	11
4.4	Typskylt skrid (7)	12

C	Transport	1
1	Säkerhetsbestämmelser vid transport	1
2	Lastning av skrid	2
2.1	Lastning med kran	2
2.2	Lastning med gaffeltruck	3
D	Betjäning	1
1	Säkerhetsanvisningar	1
2	Skridens manövrering	4
2.1	Ut-/inkörning av skriden	4
2.2	Inställning av stamp (o)	5
	Vibrationsinställning	5
3	Handhavande av gasvärmesystemet med flamövervakning	6
3.1	Styr- och övervakningsenhetens handhavande	7
3.2	Gasschema	9
3.3	Allmän information om gasvärmesystemet	10
3.4	Anslutning och täthetskontroll	11
3.5	Drifttagning och kontroll av värmesystemet	12
	Tändning	12
3.6	Flamövervakningens funktion	13
3.7	Felsökning	14
3.8	Avstängning av värmesystemet	15
3.9	Gasflaskbyte	15
4	Elvärmesystem	16
5	Elvärmesystemets handhavande	17
5.1	Värmesystemets kopplingslåda	17
5.2	Allmän information om värmesystemet	18
5.3	Isolationsvakt	19
	Isolationsfel	21
5.4	Drifttagning och kontroll av värmesystemet	22
5.5	Styr- och övervakningsenhetens handhavande	23
5.6	Avstängning av värmesystemet	24

E	Justering och omställning	1
1	Säkerhetsanvisningar	1
2	Allmän montering	4
2.1	Montering av sidoplåtar	4
3	Skridbreddökning	5
3.1	Demontering av sidoplåtar	5
3.2	Förberedelse av påbyggnadsdelar	6
3.3	Demontering av stampstyrskyddsplåt:	6
3.4	Montering av stampens drivaxel	6
3.5	Montering av stampstyrskyddsplåt	6
3.6	Montering av påbyggnadsdelar	7
3.7	Montera sidoplåt på påbyggnadsdel	7
3.8	Skridvärmesystemets gasanslutningar	8
3.9	Skridvärmesystemets elanslutningar	8
4	Inställningar	9
4.1	Inställning av breddökningar	9
	Grundinställning:	9
	Fininställning, inställning under utläggning:	9
4.2	Inställning av stamphöjd	10
4.3	Inställning av stampstyrskyddsplåten	10
4.4	Inställning av sidoplåtar (typ A)	11
4.5	Inställning av sidoplåtar (typ B)	11
4.6	Montering av kantpackning	12
4.7	Inställning av bombering	13
4.8	Ställa in inställningsvinkel	13
4.9	Inställningsvinkel, korrigerig	
	Inställningsenhet/mittedel	14

F	Underhåll	1
1	Säkerhetsanvisningar för underhållet	1
2	Skötselintervall – Skrid allmänt	3
3	Skötselintervall - gassystem	4
4	Skötselintervall - elvärmesystem	5
5	Smörjställen	6
5.1	Styrrör	6
5.2	Övriga smörj- och skötselställen	7
6	Kontrollställen	8
6.1	Breddökningarnas styrning	8
	Styrrörens spelinställning	8
6.2	Rengöring av skriden	9
	Tömning av stampkammare	9
	Rengör sidoplåt	10
6.3	Kontrollera/ställa in stampstyrskyddsplåt	11
6.4	Hydraulslangar	12
	Märkning av hydraulslangedningar/förvarings- och användningstid ...	14
7	Gassystem	15
7.1	Tändstift	15
7.2	Inställning av flambilden	16
7.3	Gasvärmesystemets injektorer	17
8	Elvärmesystem	18
8.1	Kontroll av isolationsövervakningen	18
	Isolationsfel	20
	Isolationsfel	21
9	Smörjmedel	22

V Förord

Översättning av originalinstruktionsboken

För säker användning av maskinen är vissa kunskaper nödvändiga. De ska förmedlas i denna driftanvisning. Informationen framställs kort och översiktligt. Kapitlen står i bokstavsordning. Varje kapitel börjar med sidan 1. Sidorna märks med kapitelbokstav och sidnummer.

Exempel: Sida B 2 är andra sidan i kapitel B.

I denna driftanvisning dokumenteras även tillvalsutrustning. Vid maskinens hantering och vid underhållsarbeten se upp med att rätt beskrivning väljs för den aktuella maskinen.





Tillverkaren förbehåller sig rätten med tanke på teknisk utveckling att göra ändringar med bibehållande av de väsentliga egenskaperna för den beskrivna maskintypen utan att behöva uppdatera den föreliggande driftanvisningen

Dynapac GmbH
Wardenburg

Ammerländer Strasse 93
D-26203 Wardenburg / Germany
Telefon: +49 / (0)4407 / 972-0
Fax: +49 / (0)4407 / 972-228
www.dynapac.com

1 Allmänna säkerhetsföreskrifter

1.1 Lagar, riktlinjer och bestämmelser för att förebygga olyckor

-  De lokala gällande lagar, riktlinjer och bestämmelser för att förebygga olyckor måste naturligtvis beaktas även om de inte uttryckligen omnämns här. Användaren är själv ansvarig för att beakta och agera efter alla föreskrifter som resulterar därifrån.
-  De följande varningsanvisningar, förbjud- och påbjudsbeteckningar tyder på faror för personer, för maskinen och för miljön som kan uppstå vid maskinens användning.
-  Försummandet av dessa anvisningar, förbjud och påbud kan leda till livsfarliga skador.
-  Dessutom måste Dynapac "Riktlinjer för ändamålsenlig och regelmässig användning av utläggare" beaktas.

1.2 Säkerhetsmärken, signalord

Signalorden "Fara", "Varning", "Observera", "Information" står i ett färgmarkerat titelfält. De följer en bestämd hierarki och anger farans svårighet resp. typen av information i kombination med en varningssymbol.

"Fara" !



Fara för personskador.

Uppmärksammar en omedelbart hotande fara, som leder till döden eller svåra skador, om inte vederbörliga åtgärder vidtas.

"Varning" !



Uppmärksammar en möjlig fara, som kan leda till döden eller svåra skador, om inte vederbörliga åtgärder vidtas.

"Observera" !



Uppmärksammar en möjlig fara, som kan leda till medelsvåra eller lättare skador, om inte vederbörliga åtgärder vidtas.

"Information" !



Uppmärksammar en nackdel, dvs. oönskade tillstånd eller följder kan inträffa, om inte vederbörliga åtgärder vidtas.

1.3 Ytterligare kompletterande anvisningar

Ytterligare information och viktiga förklaringar är markerade med följande piktogram:



Står framför säkerhetsanvisningar som måste beaktas för att undvika faror för person.



Står framför anvisningar som måste beaktas för att undvika materialskador.



Står framför anvisningar och förklaringar.

1.4 Varningsanvisningar

Varning för fara eller farligt plats.

Åsidosättning av varningsanvisningar kan leda till livshotande skador.



Obs! Indragningsfara!



I det här arbetsområdet / vid dessa element finns det fara för indragning på grund av roterande, eller transporterande delar!
Allt arbete ska utföras vid stillastående maskin!



Obs! Farlig elektrisk spänning!



Utläggarens el-anläggningar kan underhållas och repareras endast av behörig elektriker!



Obs! Hängande last!



Stå aldrig under hängande last!



Obs! Fara för krossning!



Användning av visa funktioner eller maskindelar eller maskinens rörelse kan leda till krossningsrisk.
Se alltid till att ingen befinner sig i farozonen!



Obs! Fara för handskador!



Obs! Heta ytor eller heta vätskor!



Obs! Fara för fall!



Obs! Farliga batterier!



Obs! Hälsoskadliga eller irriterande ämnen!



Obs! Brandfarliga ämnen!



Obs! Gasflaskor!



1.5 Förbudsmärke

Förbjudet att öppna/beträda/vidröra/utföra/inställa under drift eller när drivmotorn är i gång!



Starta inte motorn/driften!

Underhåll- och reparationsarbete får utföras endast vid avstängd dieselmotor!



Förbjudet att bespruta med vatten!



Förbjudet att släcka med vatten!



Egenhändigt underhåll förbjudet!

Underhåll måste utföras av behörig personal!



Kontakta Dynapac service!


Brandfara förbud mot öppen eld och rökning!



Koppla inte in!



1.6 Skyddsutrustning

 De gällande lokala bestämmelser kan föreskriva användningen av skyddsutrustning!
Beakta dessa föreskrifter!

Använd skyddsglasögon för att skydda dina ögon!



Använd lämpligt huvudskydd!



Använd lämpligt hörselskydd för att skydda din hörsel!



Bär lämpliga skyddshandskar för att skydda dina händer!



Använd skyddsskor för att skydda dina fötter!



Använd alltid åtsittande arbetskläder!
Använd signalväst för bättre synbarhet!



Använd andningsskydd vid förorenad luft!



1.7 Miljöskydd

☞ De lokala gällande lagar, riktlinjer och bestämmelser om avfallshantering och återanvändning måste naturligtvis beaktas även om de inte uttryckligen omnämns här. Vid uppehålls- reparations- och rengöringsarbeten förekommande ämnen som kan förorena vattnet t.ex.:

- Smörjmedel (oljor, fet)
- hydraulolja
- Dieselolja
- Kylvätska
- Rengörningsmedel

Får inte komma i marken eller i kanalisationen!

Dessa ämnen måstesamlas, bevaras, transporteras och oskadliggörs i lämpliga behållare!



Obs! Miljöfarliga ämnen!



1.8 Brandskydd

☞ De gällande lokala bestämmelser kan föreskriva medförandet av brandsläckare! Beakta dessa föreskrifter!

Brandsläckare
(tillvalsutrustning)



1.9 Övriga anvisningar



Beakta tillverkarens och andra dokumentation!



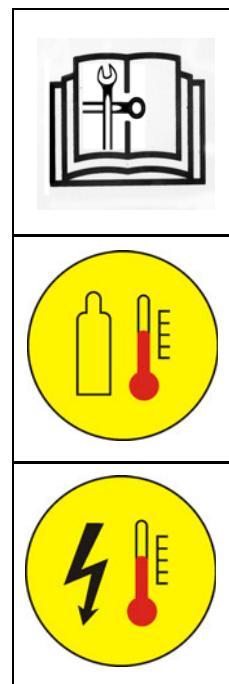
t.ex. motortillverkarens underhållsanvisningar



Beskrivning / illustration i fall av gasoluppvärmning!



Beskrivning / illustration i fall av elektrisk uppvärmning!



- Kännetecknar grundutrustning
- Kännetecknar extrautrustning (tillval)

2 CE-märkning och försäkran om överensstämmelse

(Gäller för maskiner som marknadsförs inom EU/EEG)

Den här maskinen har en CE-märkning. Den märkningen bekräftar att maskinen uppfyller grundläggande hälso- och säkerhetskrav enligt maskindirektivet 2006/42/EG samt alla andra gällande föreskrifter. I maskinens leveransomfattning ingår en försäkran om överensstämmelse, där gällande föreskrifter och tillägg liksom harmoniserade standarder och andra gällande bestämmelser är specificerade.

2 Garantivillkor



Garantivillkoren ingår i maskinens leveransomfattning. Gällande villkor är fullständigt specificerade där.

Garantianspråk upphör att gälla när

- Skadar som uppstår vid felfunktion orsakade av obehörig användning och felaktig betjäning.
- Reparationer eller manipulationer utförs av personer som varken har behörighet eller utbildning för detta.
- Tillbehör eller reservdelar används, som är orsaken till skador och där dessa inte har godkänts av Dynapac.

3 Restrisker

Här rör det sig om risker som kvarstår, även efter att alla möjliga åtgärder och förebyggande säkerhetsåtgärder vidtagits, som hjälper till att minimera hoten (riskerna) eller deras sannolikhet och följder att närma sig noll.

Restrisker i form av

- **Livsfara eller skaderisker för personer på maskinen**
- **Miljörisker från maskinen**
- **Materiella skador och inskränkningar i maskinens prestanda och funktionalitet**
- **Materiella skador inom maskinens driftområde**

uppstår på grund av:

- Felaktig eller olämplig användning av maskinen
- Defekta eller inga skyddsanordningar
- Maskinen används av personal som inte fått utbildning och instruktioner
- Defekta eller trasiga delar
- Felaktig transport av maskinen
- Felaktigt underhåll eller reparation
- Drivmedel rinner ut
- Bulleremissioner och vibration
- Otillåtna drivmedel

Befintliga restrisker kan undvikas genom att följande instruktioner beaktas och genomförs:

- Varningar vid maskinen
- Varningar och instruktioner i asfaltutläggarens säkerhetshandbok och asfaltutläggarens instruktionsbok
- Driftinstruktioner från maskinens verksamhetsutövare

4 Förnuftmässigt förutsebara felanvändningar

Varje förnuftmässigt förutsebar felanvändning av maskinen innebär missbruk. Vid felanvändning upphör tillverkarens garanti att gälla, verksamhetsutövaren bär ensamt ansvaret.

Förnuftmässigt förutsebara felanvändningar av maskinen är:

- Uppehålla sig inom maskinens riskområde
- Transportera personer
- Lämna manöverplattform under maskindrift
- Ta bort skydds- eller säkerhetsanordningar
- Ta maskinen i drift och använda den utanför manöverplattformen
- Köra maskinen med uppfällda gångbryggor på skriden
- Inte följa underhållsföreskrifterna
- Inte genomföra underhålls- eller reparationsarbeten eller göra dem på ett felaktigt sätt
- Spruta maskinen med högtryckstvätt

A Ändamålsenlig användning



Dynapac "Riktlinjer för utläggarens ändamålsenliga användning" är en del i leveransen av maskinen. Den är en beståndsdel av instruktionsbok och ska noga beaktas. Nationella föreskrifter gäller obegränsat.

Utläggaren som beskrivs i denna instruktionsbok är avsedd för utläggning av blandade material, vältbetong, mager betong, spårmakadam, och obundna mineralblandningar för stenläggningsunderlag.

Den får användas, hanteras och underhållas endast i enlighet med beskrivningar i denna instruktionsbok. Allt annan användning räknas som ej ändamålsenlig användning och kan leda till personskador, skador på utläggaren eller sakskador. olika

Allt användning utöver det ovan beskrivna användningsområdet är oändamålsenlig och därmed uttryckligen förbjuden. Särskilt vid användning i lutande terräng eller vid specialarbeten (bygge av upplag, dammbygge) skall tillverkaren ovillkorligen konsulteras.

Användarens förpliktelser Användaren kallas i denna instruktionsbok varje fysisk eller juridisk person som nyttjar utläggaren själv eller som ger uppdrag till maskinens bruk. I särskilda fall (t.ex. leasing, uthyrning) är användaren den person som måste beakta dessa förpliktelser enligt gällande kontrakt mellan utläggarens ägare och nyttjare.

Användaren måste säkerställa att utläggaren enbart används ändamålsenligt och att alla slag av faror för användarens eller tredje persons liv och hälsa undviks. Dessutom skall föreskrifterna för att förhindra olyckor, särskilda säkerhetstekniska regler såväl som riktlinjerna gällande drift, underhåll, skötsel och reparation beaktas. Användaren måste säkerställa att alla som brukar maskinen har läst och förstått denna instruktionsbok.

Påbyggnad av tillsatsutrustning: Utläggaren får användas endast med skridar som är godkända av utläggarens tillverkare. På- och inbyggnad av utrustningar som påverkar eller utökar utläggarens funktioner får bara ske med skriftligt tillstånd från tillverkaren. I vissa fall är även tillstånd från de lokala myndigheter nödvändigt.

Det kan dock inte ersätta tillverkarens tillstånd.

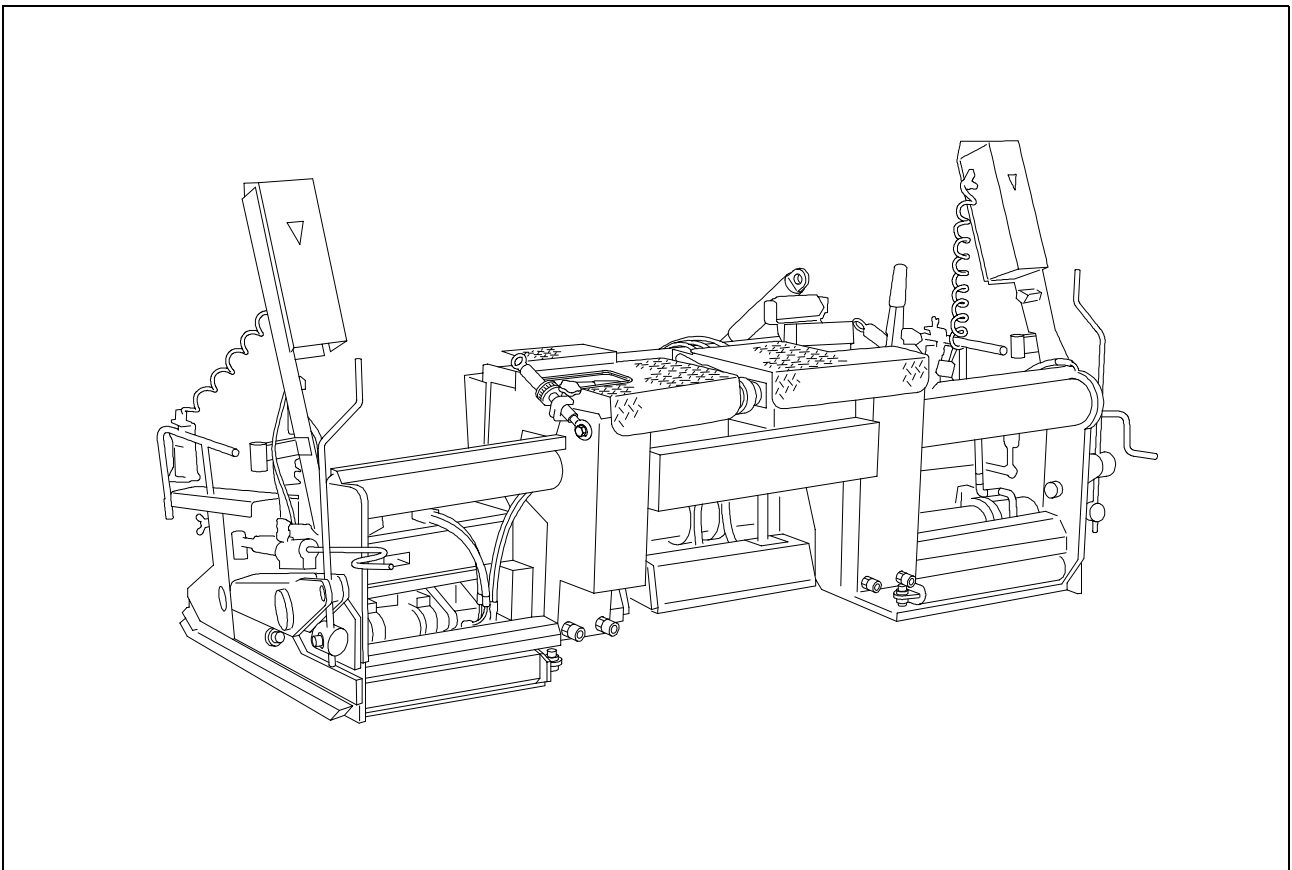
B Skridbeskrivning

1 Användningsbeskrivning

Skriden V240V-(E)/V240TV-(E) används i kombination med en asfaltutläggare:

Skriden används förläggning av:

- bitumenblandat material,
- tunna betongblandningar,
- bärlager,
- obundna mineralblandningar för belägningsunderlag.



 Den hydrauliskt breddbara skriden används vid varierande arbetsbredder.

För skridens tekniska specifikationer, se "Tekniska data".

2 Komponenter

Stamp och vibrationsutrustning: Knivarna (○) i mittsektionen förhindrar att en skarv uppstår i mitten.

Med den extra vibrationen förbättras packningen och strukturen ytterligare.

Stamp (○) och vibration kan aktiveras oberoende av varandra och med varierande varvtal (frekvens). Steglös varvtalskontroll ger optimalt packningsresultat för olika material och tjocklekar.

Grundskrid och breddökningar: Skridsektionerna, som hydrauliskt kan skjutas ut från mittsektionen ("grundskriden"), ökar arbetsbredden genom att en manöverknapp trycks in. En sofistikerad styrning ger hög stabilitet. Breddökningarna kan snabbt justeras avseende vinkel och höjd.



Dessa justeringar, grundjustering av skriden till utläggaren och bomberingen, beskrivs kapitel E "Justering och omställning".

Påbyggnadsdelar: Med påbyggnadsdelarna som är enkla att installera kan arbetsbredden utökas.

Sidoplåtar: Sidoplåtarna är till för att hindra materialet från att svämma över. Följande extrautrustning kan erhållas:

- Reducerskor
- Kantpackning
- Uppvärmbara sidoplåtar

Skridvärmesystem: Man kan välja mellan två olika värmesystem:

Gasvärmesystem: Beprövad konstruktion och problemlöst handhavande är fördelarna med flambandsvärmesystem med gasol. Med elektronisk temperatur- och flamövervakning säkerställs korta uppvärmningstider och jämn temperatur. Luftstyrningar till stampknivarna och sidoplåtarna sörjer för att värmen utnyttjas effektivt.

Elvärmesystem: Beprövad konstruktion, problemfritt handhavande och högsta möjliga servicevänlighet genom en underhållsfri drift är fördelarna med det elektriska skridvärmesystemet. Genom olika separat övervakade och reglerade värmesektioner i form av värmeskenor, ändamålsenligt placerade i varje skridsektions bottenplattor och stampknivar garanteras korta uppvärmningstider, konstanta temperaturer samt ett effektivt värmeutnyttjande.

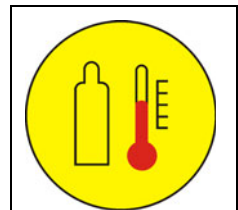
Monteras påbyggnadsdelar på skriden behövs endast ett enda lättinstallerat kontaktdon installeras för försörjnings- och styrkabeln till angränsande skriddel.



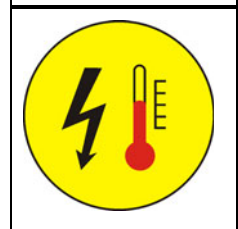
Båda typerna av värmesystem och deras handhavande beskrivs denna instruktionsboks följande kapitel.

De olika beskrivningarna och bilderna visas med symboler:

- Beskrivning/presentation vid utrustning med gasvärmesystem



- Beskrivning/presentation vid utrustning med elvärmesystem



3 Tekniska data

3.1 Mått

	V240TV/ V240TV-(E)	V240V / V240V-(E)	
Grundbredd	1,20	1,20	m
Arbetsbredd: min. med 2 reducerskor hydrauliskt breddbar till	0,30 2,40	0,30 2,40	m
Golvplattornas djup: Grundskrid Breddökningar	220 220	282 282	mm

 Skridbreddning, se kapitel "Justering och omställning".

3.2 Vikter

	V240TV/ V240TV-(E)	V240V / V240V-(E)	
Grundskrid med breddökningar	0,94	0,83	t
tillägg: Sidoplåtar per påbyggnadsdel, 350 mm	70	70	kg

3.3 Inställnings-/utrustningskännetecken

Bombering: - Inställningsområde - Justermekanism	-1,5 %... +3 % med spärrnyckel via kedja
Höjd-/vinkeljustering av breddökningar	åtskilda system
Smörjsystem	Individuella smörjpunkter

3.4 Komprimeringssystem

Stampsystem	Vertikal stamp
Max. slaglängd stamp	3,5 mm
Stampfrekvens (steglöst justerbar)	0 ... 1500 varv/min (0 ... 25 Hz)
Vibration (tillval) (steglöst justerbar)	0 ... 3000 varv/min (0 ... 50 Hz)

3.5 Gasvärmesystem V240TV

Bränsle (gasol)	Gasol
Brännartyp	Rörbrännare
Värmestyrning (Kopplingskåp på skriden)	Elektronisk tändning, temperaturövervakning, flamövervakning
Gasflaskor - Påfyllningsmängd/flaska - Bruttovikt/flaska	1 st 70 l 33 kg
Arbetsstryck (bakom tryckregulator)	ca 1,5 bar



3.6 Elvärmesystem V240TV-(E)

Typ av värmesystem	Elvärmesystem med värmeskenor i bottenplattor och stampknivar	
Antal värmeskenor		
- per bottenplatta	1	st
- per stampkniv	1	st
Värmeeffekt		
- Grundskrid - bottenplatta	975	Watt
- Grundskrid - stampkniv	450	
- Breddökning - bottenplatta	975	
- Breddökning - stampkniv	450	
- Påbyggnadsdel 350 mm - bottenplatta	600	
- Påbyggnadsdel 350 mm - stampkniv	250	
Exempel på skridvärmesystemets totaleffekt:		
- Arbetsbredd 2,4 m	5700	Watt
- Arbetsbredd 3,1 m	7400	

3.7 Elvärmesystem V240V-(E)

Typ av värmesystem	Elvärmesystem med värmeskenor i bottenplattor och stampknivar	
Antal värmeskenor		
- per bottenplatta	1	st
Värmeeffekt		
- Grundskrid - bottenplatta	975	Watt
- Breddökning - bottenplatta	975	
- Påbyggnadsdel 350 mm - bottenplatta	600	
Exempel på skridvärmesystemets totaleffekt:		
- Arbetsbredd 2,4 m	3900	Watt
- Arbetsbredd 3,1 m	5100	

4 Märkningsställen och typskyltar

	<p>Fara på grund av ingen eller felförstådd maskinskytning</p>
	<p>Skaderisk föreligger på grund av ingen eller felförstådd maskinskytning!</p> <ul style="list-style-type: none"> - Ta inte bort några varnings- eller hänvisningsskyltar från maskinen. - Skadade eller försvunna varnings- och hänvisningsskyltar måste omgående ersättas. - Sätt dig in i varnings- och hänvisningsskyltarnas betydelse och position. - Följ alla övriga anvisningar i instruktionsboken och i säkerhetshandboken.

Safety regulations for gas system

1. Fasten the gas bottles in the bracket provided and secure to prevent falling over and turning.
2. Do not remove gas without hose rupture protection and gas pressure regulator.
3. Gas bottles, valves and fittings must be checked recurrently for leaks every 2 years by an **expert**.
4. Leaks must be immediately reported to the **supervisor**. Suitable foaming agents must be used to detect leaks.
5. The bottle valves must be closed immediately in the event of leaks, prior to breaks, at close of work, when the burners are extinguished and in the event of fires.
6. Note the following to ignite the burners:
 1. Open the bottle valves and main shut-off valve. Press the hose rupture protection facility for several seconds.
 2. Actuate the heater switch; the automatic system runs.
 - Red lamp: **Malfunction**
 3. Fault finding by the **supervisor** only. Observe operating instructions.
7. Use only original Dynapac spare parts.

EN 4112027408

ATTENTION!

THE FOLLOWING CHECK MUST BE CARRIED OUT EACH WORKING DAY WITH THE ENGINE RUNNING.

1. Switch off all consumers / heating circuits.
2. Press the test button (1).
3. Press the reset button (2) for at least 3 seconds.
4. Observe operating instructions!

2

3

7

Atlas Copco

DATE: _____ TIME OF USE: _____

BY: _____ SIGNATURE: _____

Product Identification: _____

Serial Number: _____

Version: 0001 | 2018 | Dynapac | Germany

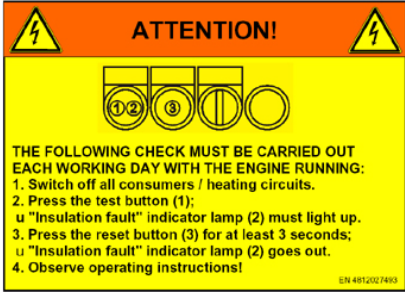
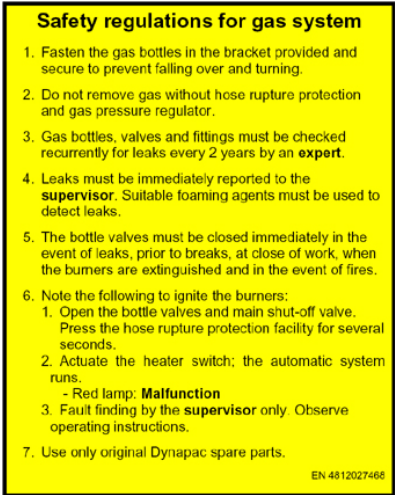
4.1 Varningsskyltar

Nr	Piktogram	Förklaring
1		<p>- Varning - Klämrisk! Klämräddarna kan leda till mycket svåra personskador även dödsfall! Håll ett säkert avstånd till riskområdet!</p>
2		<p>- Varning - Heta ytor - Risk för brännskador! Heta ytor kan leda till mycket svåra personskador! Håll händerna på ett säkert avstånd från riskområdet! Använd skyddskläder eller skyddsutrustning!</p>

4.2 Påbudsmärken, förbudsmärken, varningsmärken

Nr	Piktogram	Förklaring
3 **		<p>- Varning för farlig elektrisk spänning!</p> <p> De komponenter som är märkta med denna symbol får endast öppnas, kontrolleras och bytas av behörig elektriker!</p>

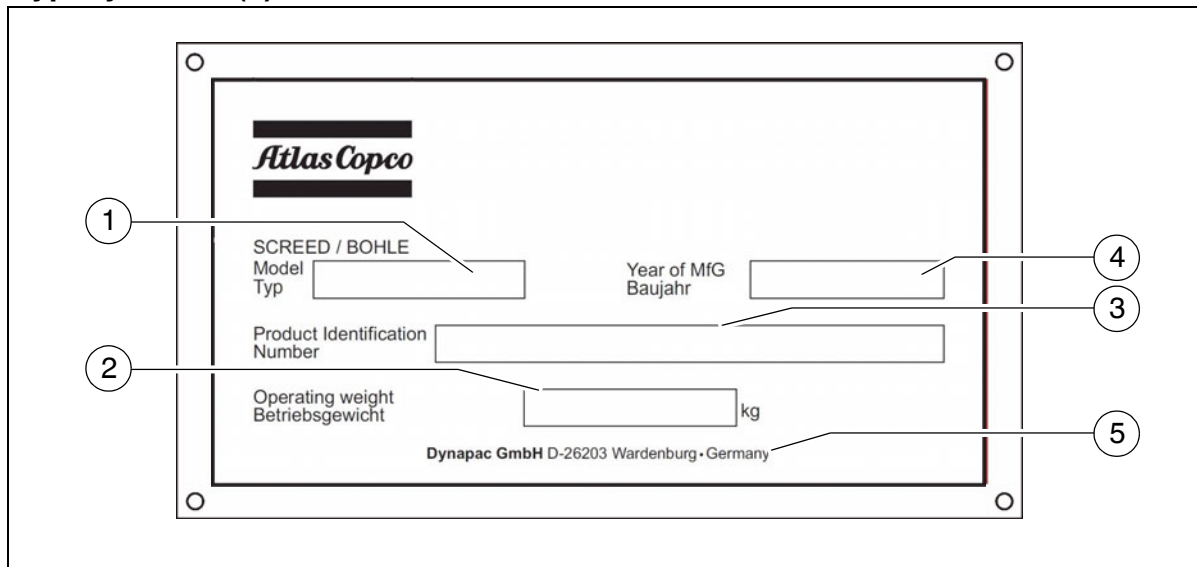
4.3 Ytterligare varnings- och användningsanvisningar

Nr	Piktogram	Förklaring
5 **	 <p>ATTENTION!</p> <p>THE FOLLOWING CHECK MUST BE CARRIED OUT EACH WORKING DAY WITH THE ENGINE RUNNING:</p> <ol style="list-style-type: none"> 1. Switch off all consumers / heating circuits. 2. Press the test button (1); u "Insulation fault" indicator lamp (2) must light up. 3. Press the reset button (3) for at least 3 seconds; u "Insulation fault" indicator lamp (2) goes out. 4. Observe operating instructions! <p>EN 4812027453</p>	<p>- OBS! Fara på grund av farlig elektrisk spänning. Innan maskinen tas i drift måste maskinpersonalen dagligen kontrollera isolationsövervakningen! Att ignorera den dagliga rutinen kan leda till mycket svåra personskador, även dödsfall. Beakta anvisningarna i instruktionsboken</p>
6 *	 <p>Safety regulations for gas system</p> <ol style="list-style-type: none"> 1. Fasten the gas bottles in the bracket provided and secure to prevent falling over and turning. 2. Do not remove gas without hose rupture protection and gas pressure regulator. 3. Gas bottles, valves and fittings must be checked recurrently for leaks every 2 years by an expert. 4. Leaks must be immediately reported to the supervisor. Suitable foaming agents must be used to detect leaks. 5. The bottle valves must be closed immediately in the event of leaks, prior to breaks, at close of work, when the burners are extinguished and in the event of fires. 6. Note the following to ignite the burners: <ol style="list-style-type: none"> 1. Open the bottle valves and main shut-off valve. Press the hose rupture protection facility for several seconds. 2. Actuate the heater switch; the automatic system runs. - Red lamp: Malfunction 3. Fault finding by the supervisor only. Observe operating instructions. 7. Use only original Dynapac spare parts. <p>EN 4812027468</p>	<p>- Säkerhetsanvisningar för gasanläggningen! Fara på grund av felaktig betjäning. Innan maskinen tas i drift måste maskinpersonalen ha läst och förstått maskinens säkerhetsanvisningar! Att ignorera säkerhetsanvisningarna kan leda till mycket svåra personskador, även dödsfall.</p>

* Endast vid "gasvärmesystem"

** Endast vid "elvärmesystem"

4.4 Typskylt skrid (7)



Pos.	Beteckning
1	Skridtyp
2	Skridens max arbetsvikt
3	Skridnummer
4	Tillverkningsår
5	Tillverkare

C Transport

1 Säkerhetsbestämmelser vid transport



Olycksrisk föreligger om utläggaren och skriden inte förbereds för transport på ett riktigt sätt eller om transporten inte utförs rätt!


Kör in skriden till sin grundbredd och demontera alla påbyggnadsdelar.

Demontera alla utskjutande komponenter (sidoplåtar, fjärrmanövreringar etc.). Vid transporter med specialtillstånd ska dessa delar lastsäkras!

Förvara alla delar som inte är fast anslutna till skriden i avsedda lådor.

Efter transporten ska alla skyddsanordningar återmonteras korrekt.

2 Lastning av skrid

 För lastning och transport av skrid som är **monterad** på utläggaren, se utläggarens instruktionsbok.

Skriden ska vara hopdragen till sin grundbredd. Utskjutande eller lösa delar liksom skridvärmesystemets gasflaskor (○) måste vara demonterade och hydraul- och elanslutningar avtagna.





Tänk på lastkapaciteten på gaffeltrucken, kranen och lyftutrustning som används (kedjor, vajrar, krok etc.)!



För skridens vikter och mått, se kapitel B "Tekniska data".

2.1 Lastning med kran

 VARNING	Fara på grund av hängande laster
	<p>Vid lyft kan kran och/eller höjd maskin välta och orsaka svåra personskador, även dödsfall!</p> <ul style="list-style-type: none"> - Maskinen får endast lyftas i de markerade lyftpunkterna. - Beakta maskinens driftvikt. - Beträd inte riskområde. - Använd endast lyftutrustningar med tillräcklig lyftkapacitet. - Lämna inte kvar någon last eller lösa delar på maskinen. - Följ alla övriga anvisningar i instruktionsboken och i säkerhetshandboken.

Fäst krokarna i de därför avsedda lyftpunkterna (1, 2).



Om inte skriden hänger horisontalt, kan olja och fett rinna ut. Detta skadar miljön!

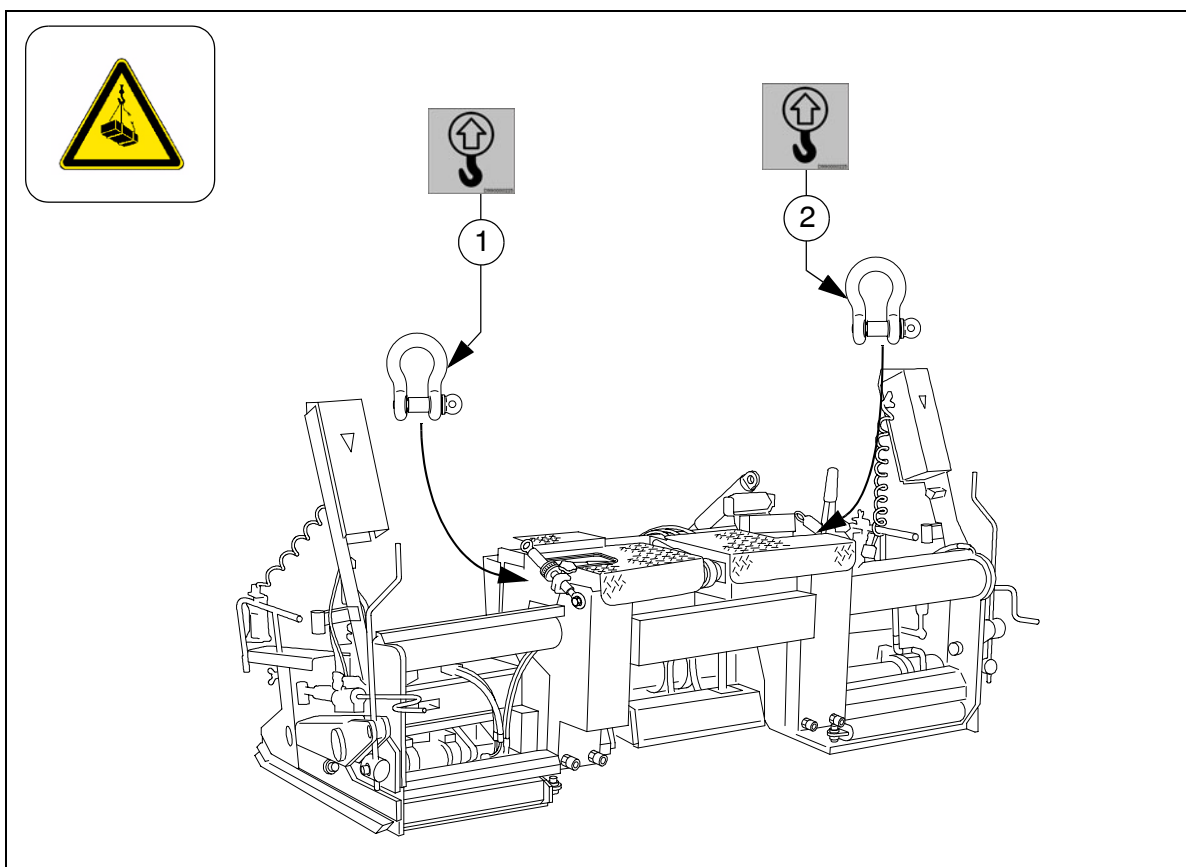
2.2 Lastning med gaffeltruck



Tänk alltid på att skridens eller tillbehörsåldans tyngdpunkt inte måste ligga i **mitten**.



Vid lastning med gaffeltruck finns alltid risk att lasten eller delar därav faller ned. Stå inte inom det farliga området!





D Betjäning



1 Säkerhetsanvisningar







Personer kan skadas om inte skriden eller skridvärmesystemet används på rätt sätt.


- Se till att alla skyddsanordningar och skydd finns och är monterade på rätt sätt!
- Reparera omedelbart upptäckta skador! Drift är förbjuden vid defekter!
- Se till att ingen utsätts för fara under arbetet!
- Det är förbjudet att åka på skriden!

 FARA	Fara på grund av felaktig betjäning
	<p>Felaktig betjäning av maskinerna kan leda till svåra personskador även dödsfall!</p> <ul style="list-style-type: none"> - Maskinen får endast användas för specificerat användningsändamål och endast på avsett sätt. - Maskinen får endast användas av instruerad personal. - Maskinoperatörerna måste ha satt sig in i den här instruktionsbokens innehåll. - Undvik ryckartade rörelser på maskinen. - Överskrid inte tillåten stignings- och lutningsvinkel - Håll kåpor och höljesdelar tillsluta under driften. - Följ alla övriga anvisningar i instruktionsboken och i säkerhetshandboken.

 VARNING	Risk för indragning på grund av roterande eller matande maskindelar
	<p>Roterande eller matande maskindelar kan orsaka svåra personskador även dödsfall!</p> <ul style="list-style-type: none"> - Beträd inte riskområde. - Grip inte in i roterande eller matande delar. - Bär endast tätt åtsittande kläder. - Beakta varnings- och hänvisningsskyltar på maskinen. - Stäng av motorn och dra ur tändningsnyckeln vid underhållsarbeten. - Följ alla övriga anvisningar i instruktionsboken och i säkerhetshandboken.

 VARNING	Klämrisk på grund av rörliga maskindelar
	<p>Rörelser på arbetande maskindelar kan orsaka svåra personskador även dödsfall!</p> <ul style="list-style-type: none">- Det är förbjudet att vistas inom riskområdet under drift!- Grip inte in riskområdet.- Beakta varnings- och hänvisningsskyltar på maskinen.- Följ alla övriga anvisningar i instruktionsboken och i säkerhetshandboken.
 OBSERVERA	Heta ytor!
	<p>Ytor kan vara mycket heta, även bakom höljesdelar, liksom förbränningsgaser från motor eller skridvärmesystemet och orsaka personskador!</p> <ul style="list-style-type: none">- Bär personlig skyddsutrustning.- Vidrör inga heta maskindelar.- Genomför underhålls- och reparationsåtgärder endast på en avsväljad maskin.- Följ alla övriga anvisningar i instruktionsboken och i säkerhetshandboken.


2 Skridens manövrering

 För utläggarens och skridens alla allmänna funktioner som inte gäller speciellt för **denna** skrid, se utläggarens instruktionsbok.

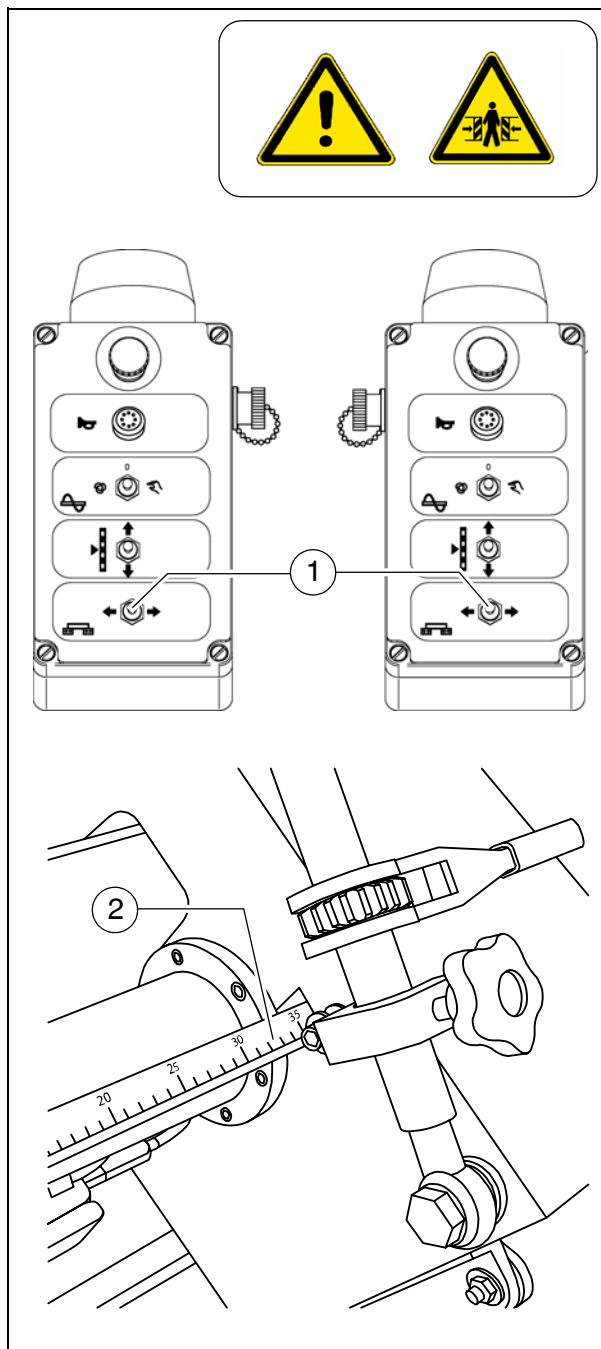
2.1 Ut-/inkörning av skriden

För att köra ut eller in de hydrauliskt justerbara breddökningarna:

- Tryck på omkopplaren (1) på fjärrmanövreringarna till höger och vänster på skriden (alternativt på utläggarens manöverpanel).
- Skridens varningsblinkers (på fjärrkontrollerna) blinkar.

 Det föreligger klämrisk när breddökningarna körs ut eller in. Kontrollera att inga personer uppehåller sig inom det farliga området!

- Vid breddökningarna sitter vardera en skala (2), på vilken man kan avläsa hur långt breddökningarna körts ut.



2.2 Inställning av stamp (○)

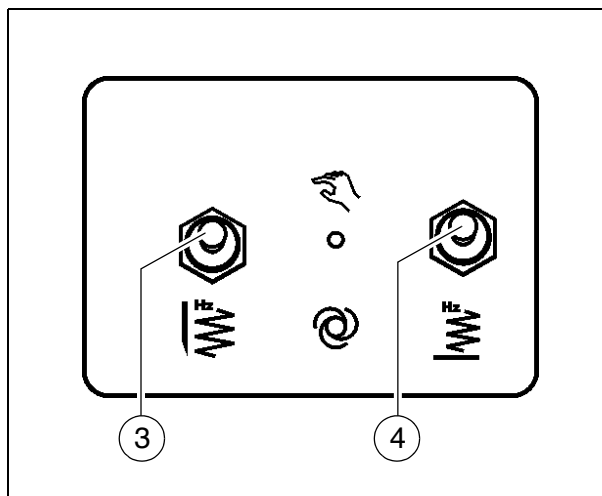
Stampfunktionerna kopplas till och från med brytare (3) på utläggarens manöverpanel (se utläggarens instruktionsbok).

Stampfrekvensen (antal slag per minut) ställs in med varvtalsregulatorn för stampen (5).

Inställningsområde:

0 – 1500 varv/min =

0 – 25 slag per sekund



Vibrationsinställning

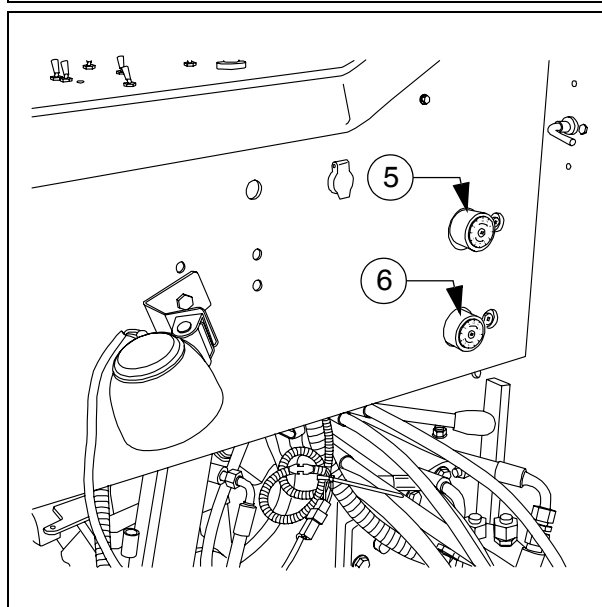
Vibrationen kopplas till och från med brytare (4) på utläggarens manöverpanel (se utläggarens instruktionsbok).

Vibrationsfrekvensen ställer du in med varvtalsregulatorn för vibrationen (6).



Inställningsområde:

0 – 3000 varv/min =

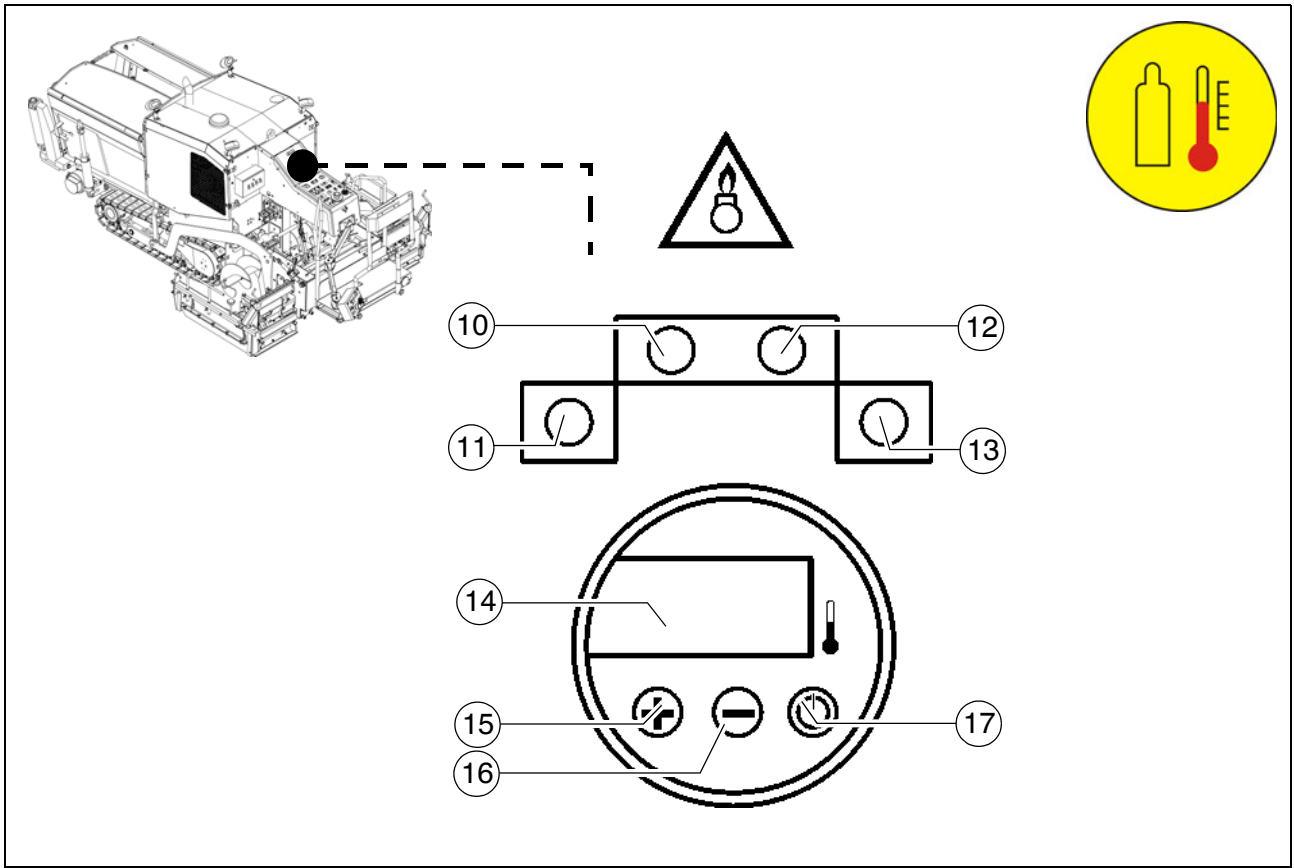
0 – 60 slag per sekund






3 Handhavande av gasvärmesystemet med flamövervakning

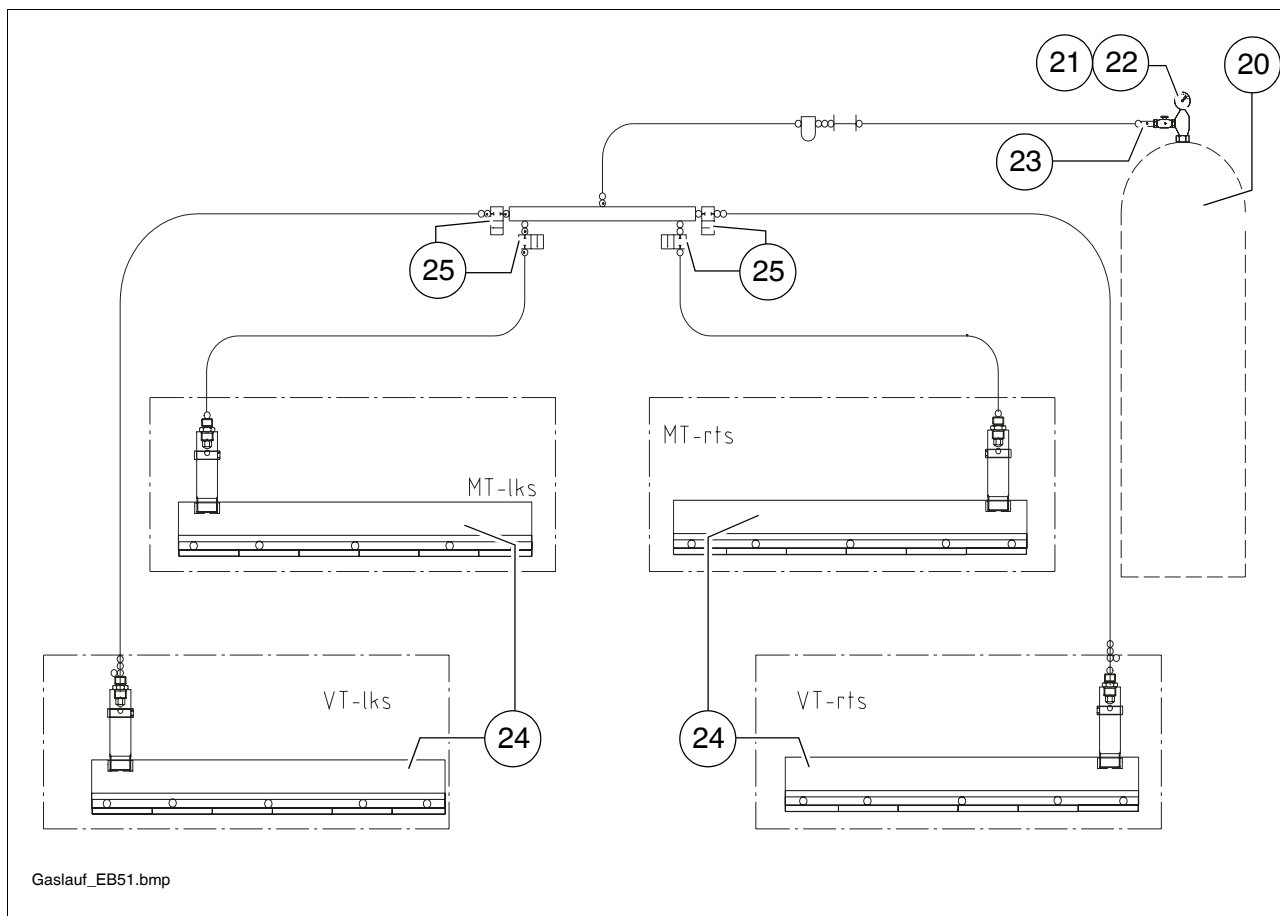
 VARNING	Fara på grund av gassystem
	<p>Betjäning och underhåll av gassystemet som utförts felaktigt kan orsaka svåra personskador även dödsfall!</p> <ul style="list-style-type: none">- Transportera fulla och tomma gasflaskor endast med skyddshattar för att skydda flaskventilerna.- Säkra gasflaskorna på asfaltutläggaren mot att vridas, välta och falla ned med bifogade spännremmar.- Innan värmesystemet tas i drift, kontrollera hela värmeområdet med avseende på otäta gasledningar. Byt skadade slangar omgående.- Om gassystemet inte används, stäng huvudavstängningskranar och flaskventiler.- Under transportkörningar ska asfaltutläggarens gasflaskor transporteras i ett annat fordon samtidigt som säkerhetsföreskrifterna ska följas.- Låt en expert genomföra en besiktning varje år.- Följ alla övriga anvisningar i instruktionsboken och i säkerhetshandboken.

3.1 Styr- och övervakningsenhetens handhavande



Pos.	Beteckning	Kort beskrivning
10	Störningsindikering	- Störningsindikering mittsektion vänster, röd
11	Störningsindikering	- Störningsindikering breddökning vänster, röd
12	Störningsindikering	- Störningsindikering mittsektion höger, röd
13	Störningsindikering	- Störningsindikering breddökning höger, röd
14	Visning	<ul style="list-style-type: none"> - Anger skridvärmesystemets ÄR-temperatur. - Anger skridvärmesystemets statusmeddelanden. <p> Vid inställning av temperaturen visas BÖR-temperaturen i några sekunder innan visningen hoppar tillbaka till ÄR-temperatur.</p>
15	Knapp "Plus"	<ul style="list-style-type: none"> - Tryck på knappen och du höjer BÖR-temperaturen. <p> Temperaturinställningen sker inom området 20 - 180°C</p>
16	Knapp "Minus"	<ul style="list-style-type: none"> - Tryck på knappen och du sänker BÖR-temperaturen. <p> Temperaturinställningen sker inom området 20 - 180°C</p>
17	Knapp "TILL/FRÅN"	- För in- och frånkoppling av skridvärmesystemet.

3.2 Gasschema



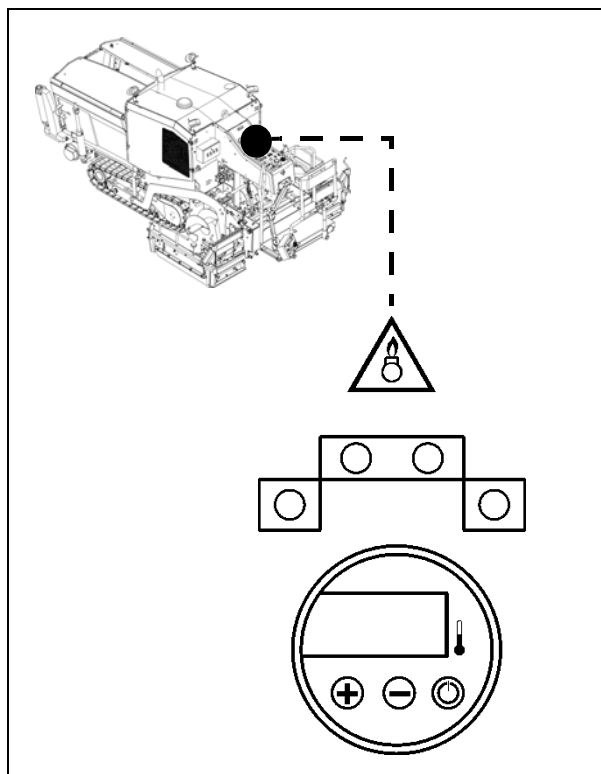
Pos.	Beteckning
20	Gasflaskor
21	Flaskventiler
22	Tryckregulator med manometer
23	Slangbrottssäkringar
24	Flambandbrännare
25	Magnetventiler

3.3 Allmän information om gasvärmesystemet

Skridens värmesystem drivs med gasol.
Gasflaskan står på utläggaren.

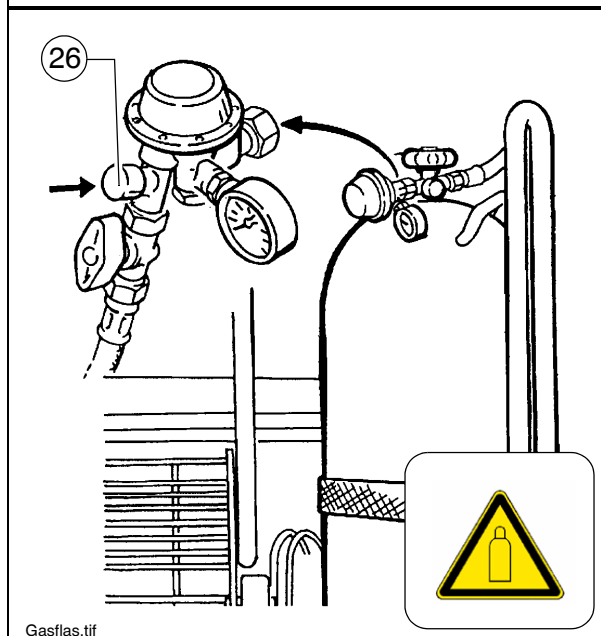


Värmestyrningen sitter på utläggaren.



Innan värmesystemet tas i drift måste följande punkter beaktas:

- Gasflaskan måste stå på den för detta avsedda platsen på utläggaren och vara fastspänd med medlevererad rem.
Flaskan ska monteras så, att vridning om längsaxeln är utesluten, även under utläggarens drift.
- Utan slangbrottsäkring (26) får gasol-systemet ej användas. Likaså måste tryckregleringsventilen monteras före varje drifttagning.
- Gastrycket får ej sjunka under 1,0 bar. Förpuffningsrisk i brännaren!
- Samtliga kablar måste före användning okulärbesiktigas och omgående bytas ut vid defekter.



Vid hantering med gasflaskor och åtgärder på gasvärmesystemet består brand- och explosionsfara.

Rökning förbjuden! Använd ej öppen eld!

3.4 Anslutning och täthetskontroll

Gasledningssystemet från skrid och breddökningar är fast monterat. Anslutning av gasflaska:

- Skruva av locket över flaskventilen.
- Kontrollera att snabbstängningsventilen är stängd.
- Kontrollera att flaskventilen (27) är riktigt stängd.

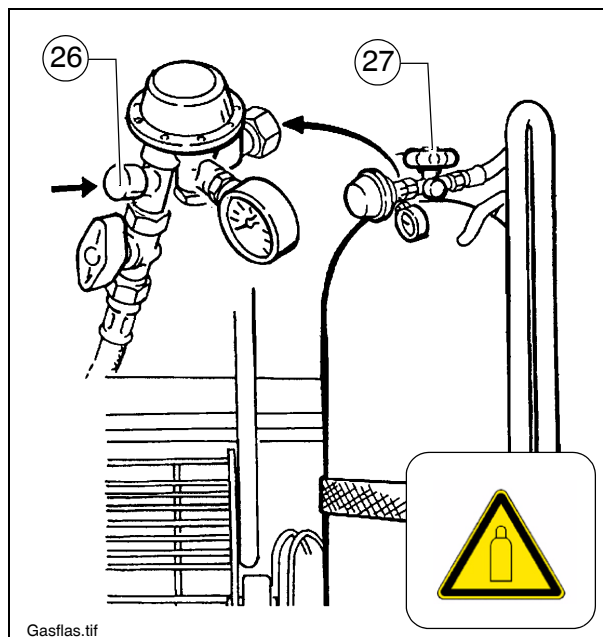
Montera gaslang med tryckregulator och slangbrottssäkring (26) på flaskan.



Information: Gasanslutningar är alltid vänstergångade!



Kontrollera gasledningssystemets täthet.



3.5 Drifftagning och kontroll av värme-systemet

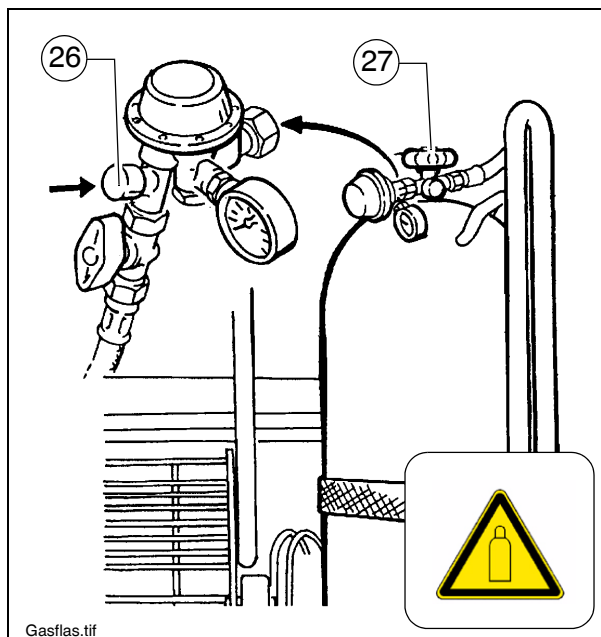
Gasvärmesystemet drivs med en gasflaska.

- Kontrollera att batteriets huvudströmbrytare är tillslagen.
- Öppna flaskventilen (27).
Spärra upp säkerhetsventilen genom att trycka på slangbrottsäkring (26).
- Öppna snabbstängningsventillen.



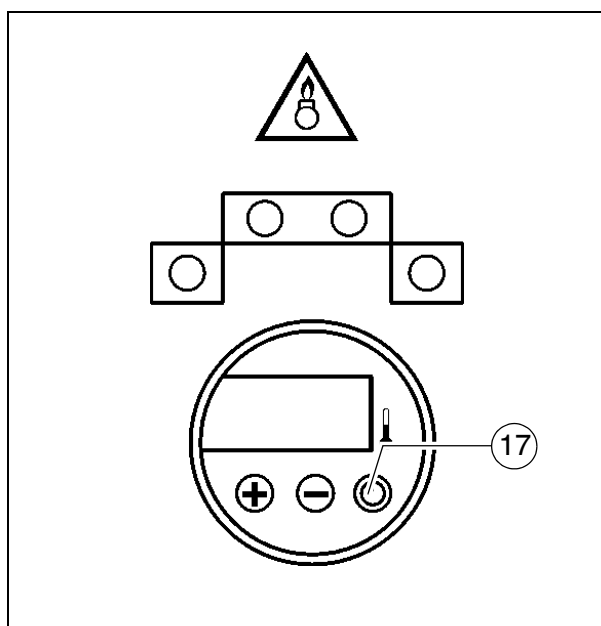
För att säkerställa en störningsfri tänd- och uppvärmningsfas, måste följande ordningsföljd iakttas:

- 1. Sänk skriden till marken
- 2. Kör in utläggarens nivelleringscylinder helt
- 3. Tänd skriden och låt den värmas upp något i detta läge
- 4. När tillräcklig värme uppnåtts, kan skriden höjas

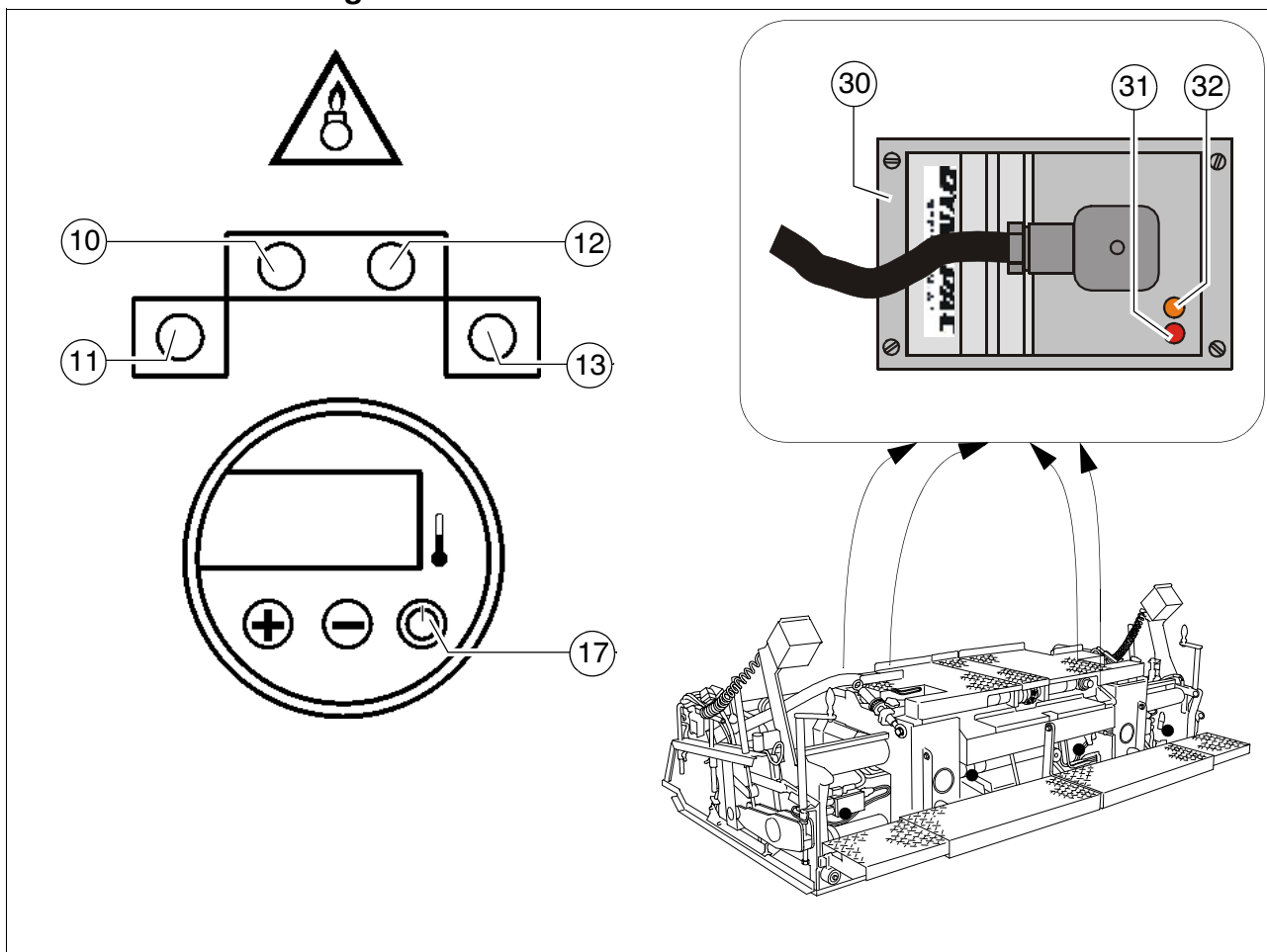


Tändning

- Koppla in kontrollenheten med knappen (17), därmed
 - öppnas de elektromagnetiska spärrventilerna för brännarnas gastillförsel,
 - aktiveras det elektroniska tändsystemet och gasen tänds automatiskt med tändstift och kontrolleras av flamövervakningen.



3.6 Flamövervakningens funktion



Pos.	Beteckning
10	Störningsindikering mittsektion vänster, röd
11	Störningsindikering breddökning vänster, röd
12	Störningsindikering mittsektion höger, röd
13	Störningsindikering breddökning höger, röd
30	Tändboxar på de enskilda skridkropparna
31	Röd kontrollampa på tändboxen i resp. skridkropp
32	Gul kontrollampa på tändboxen i resp. skridkropp

Det elektroniska systemet övervakar gasvärmesystemets drift via temperatursensor och flamövervakning. Om det inte finns en stabil flamma vid tändbrännaren inom 7 sekunder, kopplar det elektroniska systemet om till störning. Gastillförseln avbryts och de röda kontrolllamporna på tändboxen och i kopplingskåpet tänds.



Vid en störning under tillkopplingen kan starten upprepas upp till tre gånger. Om störningen kvarblir efter tre startförsök, måste störningsorsaken åtgärdas före nya startförsök.

Vid riktig flambild värms skriden upp tills temperatursensorerna i de enskilda skridkropparna avbryter uppvärmningen. Under uppvärmningsfasen visar de gula kontrolllamporna på tändboxarna (32) en störningsfri flambild på brännarna.

Vid störning visar styrdonets röda kontrolllampor (10, 11, 12, 13) och de röda kontrolllamporna på tändboxarna (31) att flambilden vid brännarna inte är störningsfri.



Kontrolllamporna är viktiga för att tändsystemet ska fungera störningsfritt. Därför måste defekta lampor omgående bytas ut!

3.7 Felsökning

Om brännarna inte går att tända eller slocknar igen, kan detta ha flera orsaker:

- Tillräckligt gastryck saknas
- Flaskventil eller snabbstängningsventiler inte öppnade
- Munstycken förorenade
- Filter förorenat

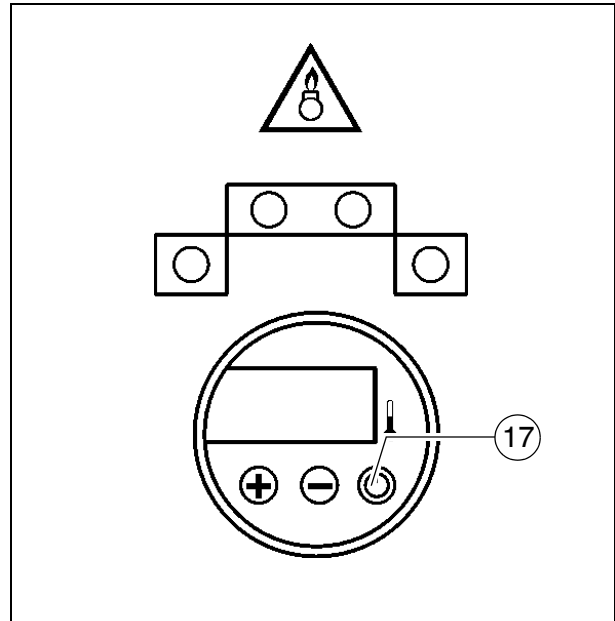
3.8 Avstängning av värmesystemet

Efter arbetets slut eller när uppvärmning inte längre behövs:

- Koppla ifrån kontrollenheten med knappen (17).
- Stäng snabbstängningsventil och flaskventil (27).



Om dessa ventiler inte stängs, uppstår brand- och explosionsfara genom eventuellt utströmmande icke förbränd gas. Stäng ventilerna vid arbetsuppehåll och efter arbetets slut!



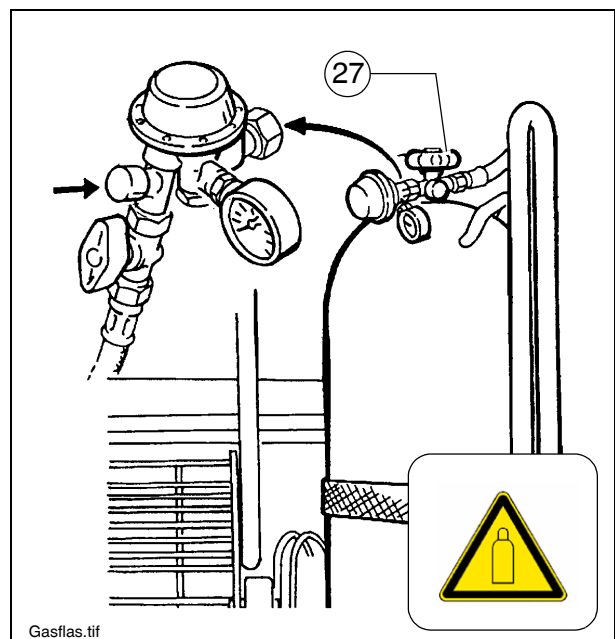
3.9 Gasflaskbyte

- Kontrollera att snabbstängningsventil och flaskventil (27) är stängda.
- Skruva av gasslangarna.
- Skruva på locket för flaskventilen på gasflaskan.
- Skruva tryckregulatorn på det därför avsedda fästet.




Fulla resp. ej helt tömda gasflaskor står under tryck. Därför är det viktigt att flaskorna inte utsätts för kraftiga stötar (särskilt i ventilområdet eller på ventiler) när ventillocken är avskruvade!

- Anslut ny gasflaska (se avsnitt 3.4 "Anslutning och täthetskontroll").

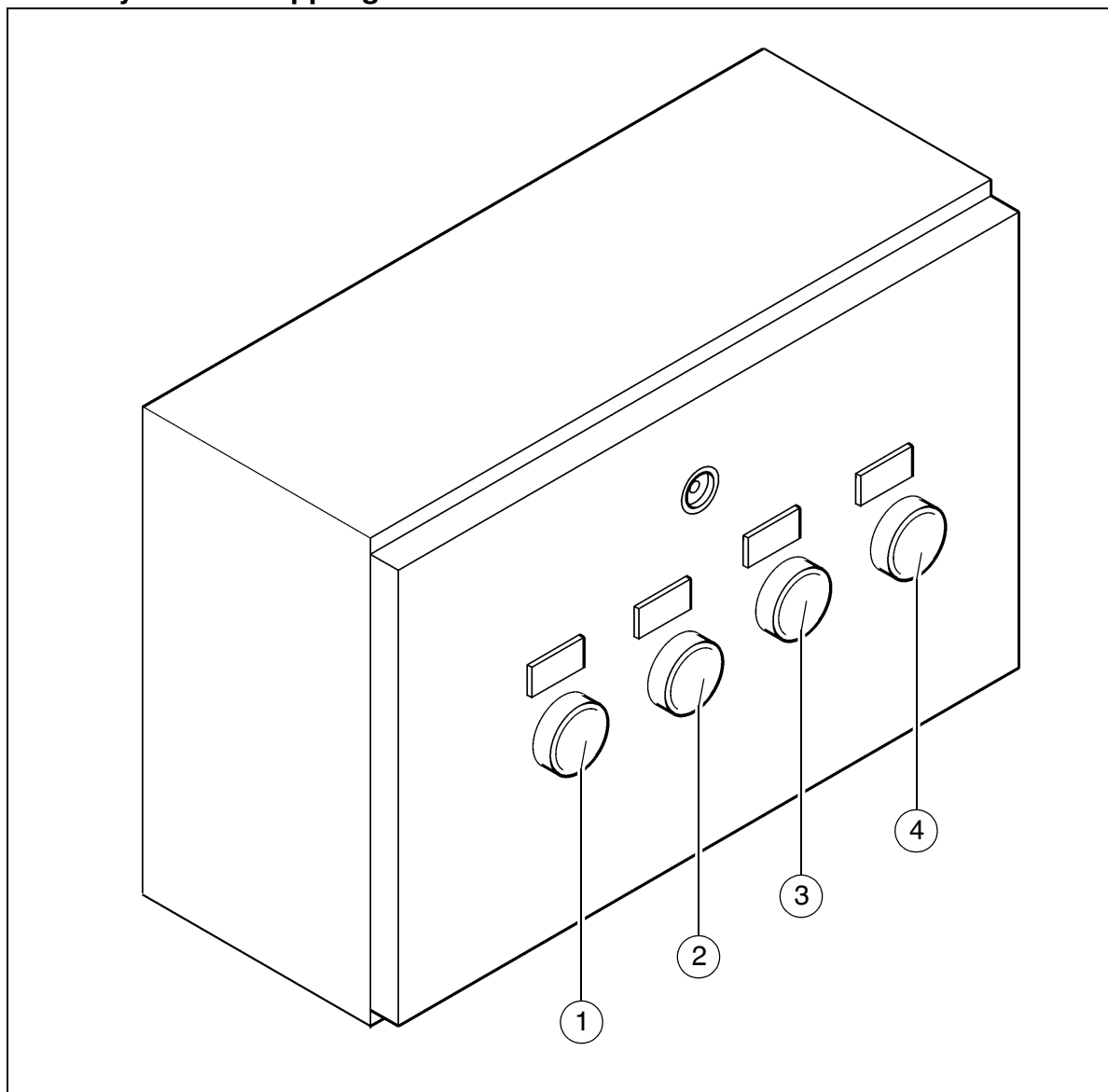


4 Elvärmesystem

<p>⚠ OBSERVERA</p>	<p>Fara på grund av elektrisk stöt</p>
	<p>Direkt eller indirekt kontakt med spänningsförande delar kan leda till personskador!</p> <ul style="list-style-type: none"> - Ta inte bort några skyddshöljen. - Spruta aldrig av elektriska eller elektroniska komponenter med vatten. - Reparationsarbeten på elsystemet får endast genomföras av utbildade specialister. - Kontrollera dagligen isolationsövervakningen på det elektriska skridvärmesystemet enligt anvisningen. - Följ alla övriga anvisningar i instruktionsboken och i säkerhetshandboken.

5.0 Elvärmesystemets handhavande

5.1 Värmesystemets kopplingslåda



De olika delarnas placering kan variera något!

Pos.	Beteckning
1	Testknapp isolationsövervakning och signallampa isolationsfel
2	Återställningsknapp isolationsövervakning
3	Kontrollampa generator
4	Kontrollampa värmedrift

5.2 Allmän information om värmesystemet

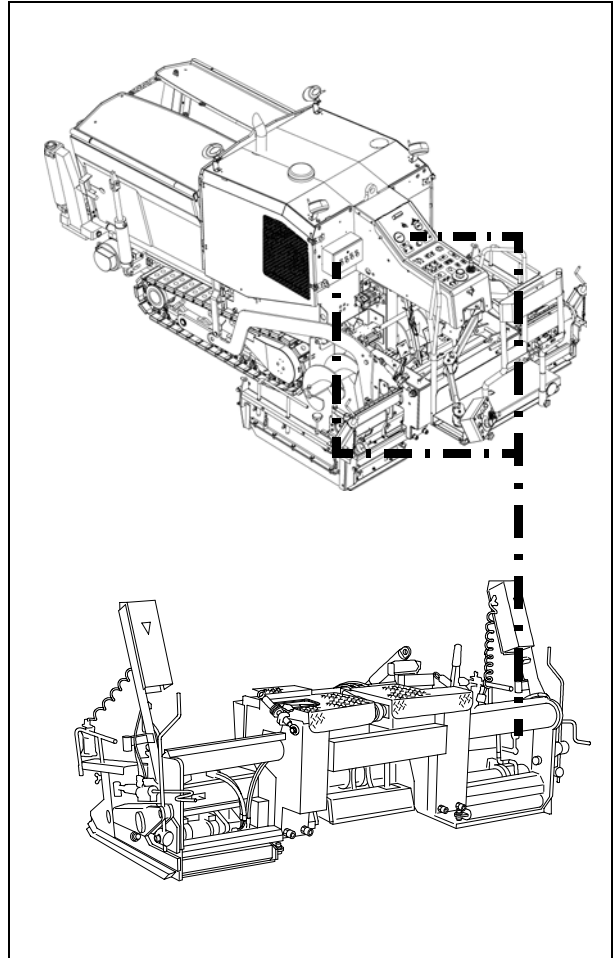
Det elektriska värmesystemet försörjs via en generator på utläggaren, som regleras helautomatiskt efter behov.

Värmemotstånd i form värmeskenor sörjer för en direkt temperaturövergång och en jämn värmefördelning.

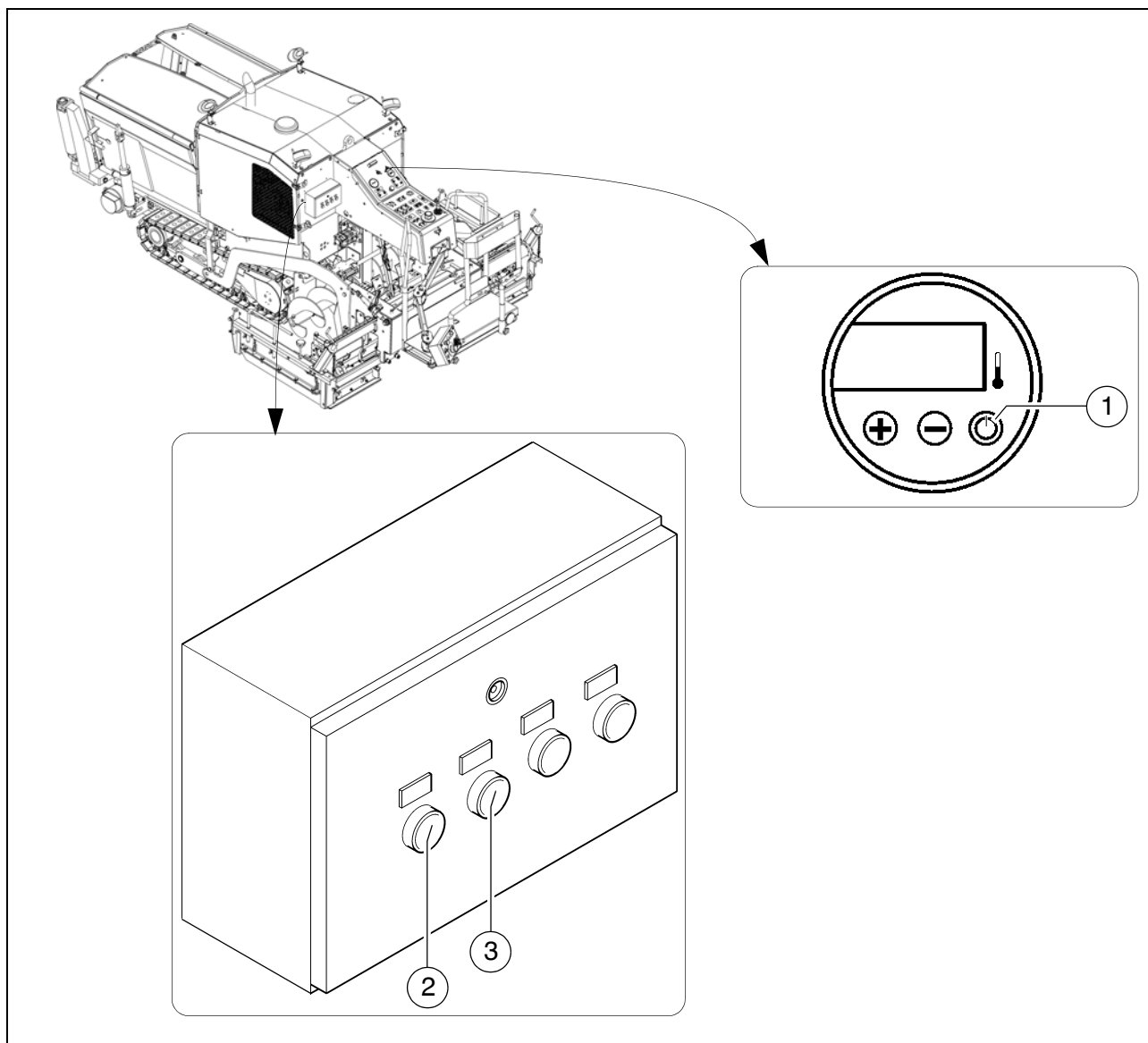
Varje skriddel värms av två värmeskenor. Det sitter en värmeskena vardera på bottenplattan och stampkniven.

Temperaturvisning och temperaturreglering sker via en kontrollenhet på utläggarens manöverpanel.

Eftersom hanteringen med bränsle (gas, dieselbränsle) utgår, och en isolationsövervakning sker, är max. möjligt personskydd påkallat.



5.3 Isolationsvakt



Varje dag måste en funktionskontroll av skyddsåtgärden isolationsövervakning genomföras innan arbetet påbörjas.



Vid den här testen kontrolleras endast isolationsvaktens funktion och inte om det föreligger ett isolationsfel på värmesektionerna eller förbrukarna.

- Starta utläggarens drivmotor.
- Ställ värmesystemet på TILL med knappen (1).
- Tryck på testknappen (2).
- Den i testknappen inbyggda signallampan visar "isolationsfel"
- Tryck minst 3 sekunder på återställningsknappen (3), för att radera det simulerade felet.
- Signallampan slocknar



Om kontrollen blir godkänd, är det tillåtet att arbeta med skriden och externa förbrukare får användas.

Indikerar signallampan ”isolationsfel” ett fel redan innan testknappen trycks in eller indikeras inget fel vid simuleringen, är det inte tillåtet att arbeta med skriden eller med anslutna externa utrustningar.



Skrid och utrustningar måste kontrolleras resp. repareras av en behörig elektriker. Först därefter är det åter tillåtet att arbeta med skrid och utrustningar.



Farlig spänning



På grund av det elektriska skridvärmesystemet föreligger fara för elektriska stötar om säkerhetsåtgärder och säkerhetsföreskrifter inte följs.

Livsfara!

Underhålls- och reparationsarbeten på skridens elsystem får endast utföras av behörig elektriker.



Isolationsfel



Gör så här om det inträffar ett isolationsfel under drift och signallampan indikerar ett isolationsfel:

- Ställ brytaren för alla externa utrustningar och värme på FRÅN och tryck på återställningsknappen minst 3 sekunder, för att radera felet.
- Om signallampan inte slocknar är det ett fel på generatoren.



Det är inte tillåtet att fortsätta arbetet!

- Slocknar signallampan kan brytarna för värmen och de externa utrustningarna efter varandra åter ställas på TILL, tills ett nytt meddelande kommer och en frånkoppling sker.
- Den defekta utrustning ska avlägsnas resp. får inte kopplas till. Återställningsknappen måste tryckas in minst 3 sekunder, för att radera felet.




Driften får nu naturligtvis fortsättas utan den defekta utrustningen.



Den defekta generatoren eller elektriska förbrukaren måste kontrolleras resp. repareras av en behörig elektriker. Först därefter är det åter tillåtet att arbeta med skrid och utrustningar.



5.4 Drifftagning och kontroll av värmesystemet

 För att uppnå erforderlig temperatur ska värmen kopplas till ca. 15 - 20 minuter innan utläggningen startas.

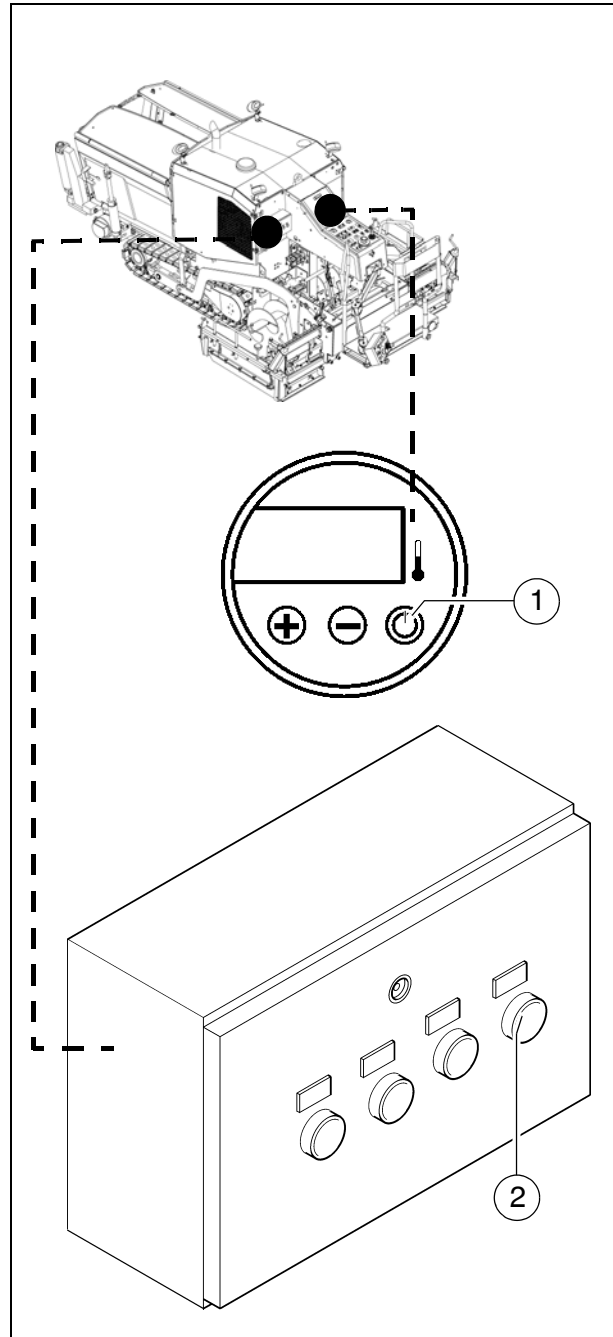
- Starta utläggarens drivmotor.
- Ställ värmesystemet på TILL med knappen (1).

Värmesystemet aktiveras och uppvärmningsprocessen startar.

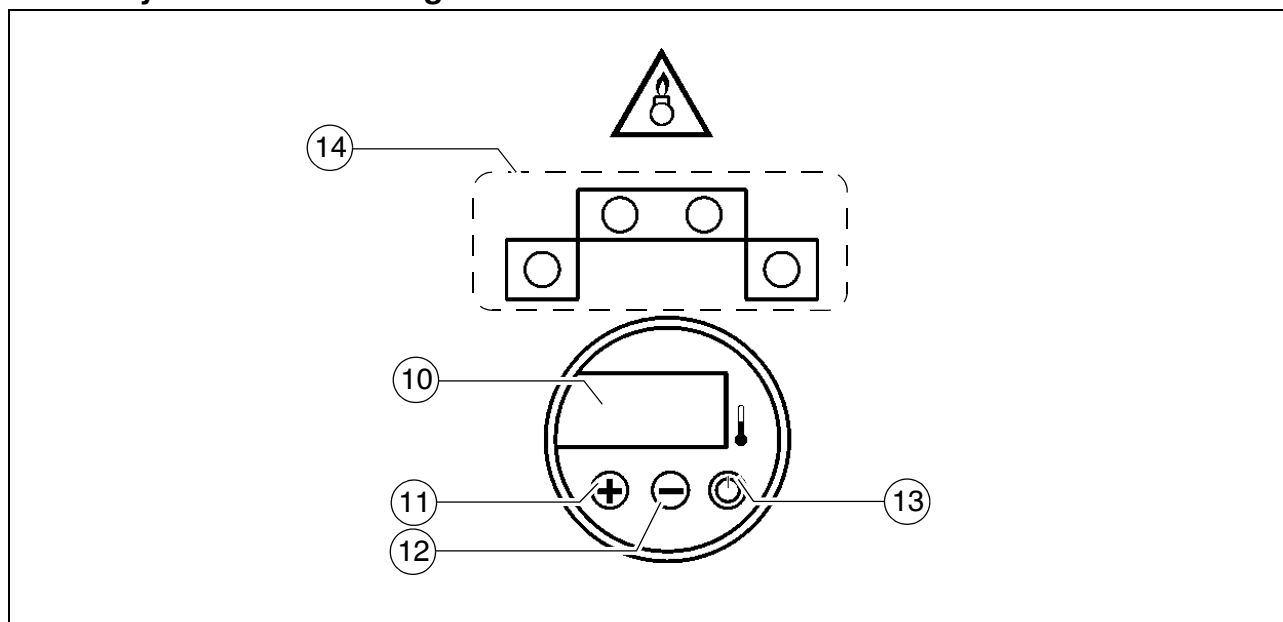
Under uppvärmningen lyser värmesystemets kontrollampa (2).




Är den inställda temperaturen uppnådd, slocknar kontrollampan.

Eftervärmning under utläggningens driften indikeras med kontrollampan (2).



5.5 Styr- och övervakningsenhetens handhavande

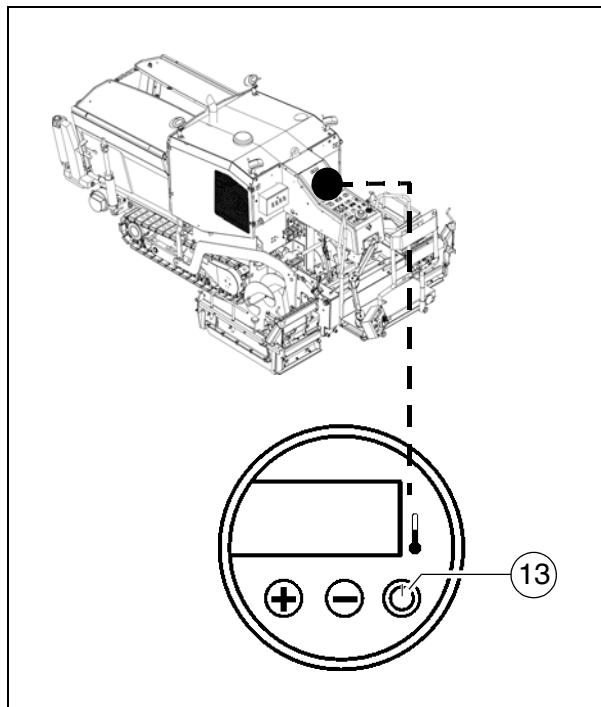


Pos.	Beteckning	Kort beskrivning
10	Visning	<ul style="list-style-type: none"> - Anger skridvärmesystemets ÅR-temperatur. - Anger skridvärmesystemets statusmeddelanden. <p> Vid inställning av temperaturen visas BÖR-temperaturen i några sekunder innan visningen hoppar tillbaka till ÅR-temperatur.</p>
11	Knapp "Plus"	<ul style="list-style-type: none"> - Tryck på knappen och du höjer BÖR-temperaturen. <p> Temperaturinställningen sker inom området 20 - 180°C</p>
12	Knapp "Minus"	<ul style="list-style-type: none"> - Tryck på knappen och du sänker BÖR-temperaturen. <p> Temperaturinställningen sker inom området 20 - 180°C</p>
13	Knapp "TILL/FRÅN"	<ul style="list-style-type: none"> - För in- och frånkoppling av skridvärmesystemet.
14	Ingen funktion	

5.6 Avstängning av värmesystemet

Efter arbetets slut eller när uppvärmning inte längre behövs:

- Koppla ifrån värmesystemet med knappen (13).



E Justering och omställning

1 Säkerhetsanvisningar



Personer som arbetar på skriden kan skadas om utläggaren oavsiktligt startas. Om inget annat anges, ska arbete utföras endast när **utläggarmotorn står stilla!** Säkerställ att utläggaren är säkrad så, att den inte kan startas oavsiktligt.



Skriden kan sjunka ned om de mekaniska transportsäkringarna inte har ansatts. Arbete får endast utföras då skriden är **mekaniskt låst!**





Vid anslutning eller fränkoppling av hydraulslangar och vid arbete på hydraulsystemet, finns risk att het olja under högt tryck kan spruta ut. Stäng av motorn och gör hydraulsystemet trycklöst! Skydda ögonen!



Breddökningar och dess komponenter måste monteras på ett korrekt sätt. Kontakta maskinleverantören i tveksamma fall!


Montera alla skyddsanordningar igen på rätt sätt, innan maskinen tas i drift.


Vid utläggning ska gångbryggan täcka hela skridens bredd. Gångbryggan får endast fällas upp under följande förutsättningar:

- Vid läggning nära en vägg eller liknande hinder.
- Vid transport på trailer.

 FARA	Fara på grund av förändringar på maskinen
	<p>Konstruktiva förändringar på maskinen leder till att typgodkännandet upphör att gälla och kan leda till svåra personskador även dödsfall!</p> <ul style="list-style-type: none"> - Använd endast originalreservdelar och godkänt tillbehör. - Efter underhålls- och reparationsarbeten ska ev. demonterade skydds- och säkerhetsanordningar komplett monteras igen. - Följ alla övriga anvisningar i instruktionsboken och i säkerhetshandboken.

 VARNING	Fara på grund av hydraulolja
	<p>Hydraulolja som strömmar ut under högt tryck kan orsaka svåra personskador även dödsfall!</p> <ul style="list-style-type: none"> - Arbeten på hydraulsystemet får endast genomföras av fackkunnig personal! - Hydraulslangar ska bytas omedelbart vid sprickbildning eller genomfuktning. - Gör hydraulsystemet trycklöst. - Sänk skriden och öppna tråget. - Stäng av motorn och dra ur tändningsnyckeln innan underhållsarbeten. - Säkra maskinen mot återinkoppling. - Uppsök läkare omedelbart vid skada. - Följ alla övriga anvisningar i instruktionsboken och i säkerhetshandboken.

! OBSERVERA	Heta ytor!
	<p>Ytor kan vara mycket heta, även bakom höljesdelar, liksom förbränningsgaser från motor eller skridvärmesystemet och orsaka personskador!</p> <ul style="list-style-type: none">- Bär personlig skyddsutrustning.- Vidrör inga heta maskindelar.- Genomför underhålls- och reparationsåtgärder endast på en avsvalnad maskin.- Följ alla övriga anvisningar i instruktionsboken och i säkerhetshandboken.

! OBSERVERA	Fara på grund av tunga laster
	<p>Sjunkande maskindelar kan förorsaka personskador!</p> <ul style="list-style-type: none">- På en parkerad maskin, vid underhåll och transport ska båda tråghalvorna vara stängda och tillhörande trågsäkring ilagd.- På en parkerad maskin, vid underhåll och transport ska skriden höjas och tillhörande skridlås vara ilagt.- Spärra öppnade kåpor och höljesdelar riktigt.- Följ alla övriga anvisningar i instruktionsboken och i säkerhetshandboken.

2 Allmän montering

2.1 Montering av sidoplåtar

Sidoplåtarna ska monteras efter det att alla andra komponenter monterats och skridens justeringar utförts.

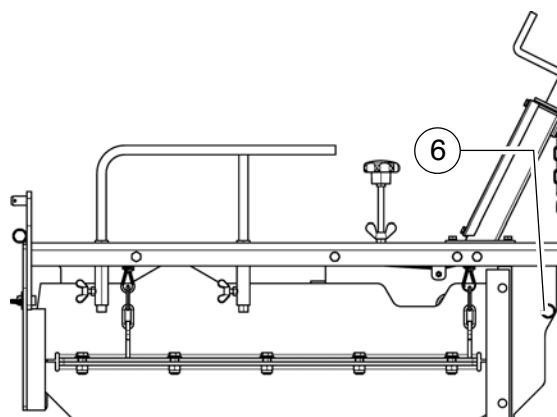
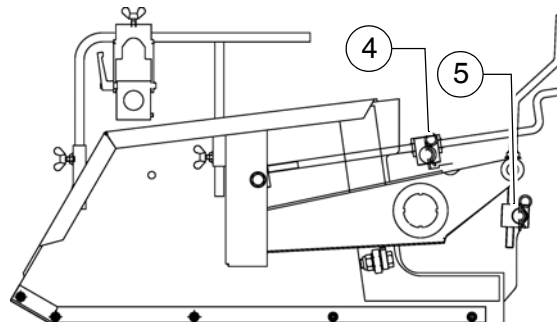
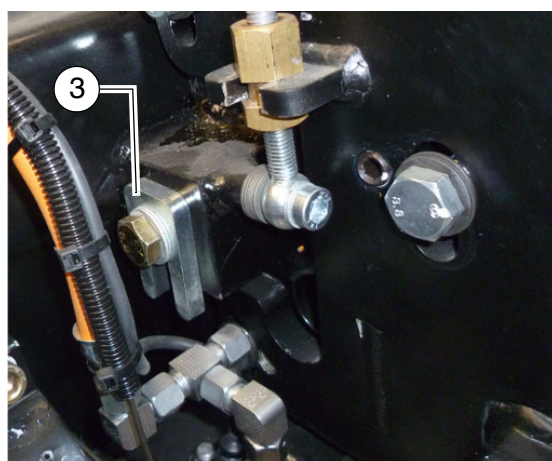
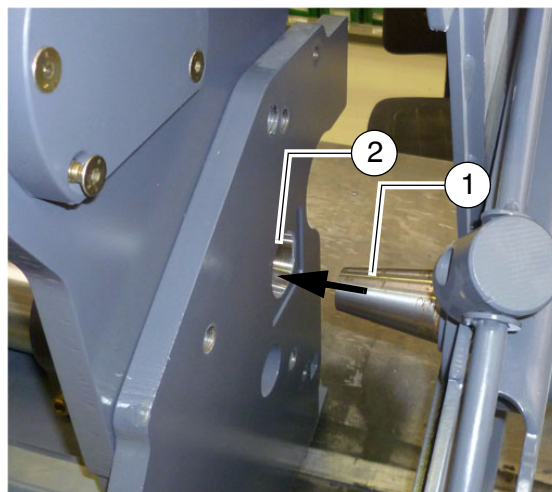
- För in konan (1) som sitter på sidoplåten i tillhörande hål (2) på skridkroppen.
- Säkra konan på skridkroppens insida med tillhörande monteringsmaterial (3) så att den inte åker ut.

Sidoplåt typ A:

- Stick på vevstyrningarna (4) och (5) på tillhörande bultar på skridkroppen och säkra med fjäderspaxpinnar.

Sidoplåt typ B:

- Montera sidoplåt med bultar (6) på skridkroppen.



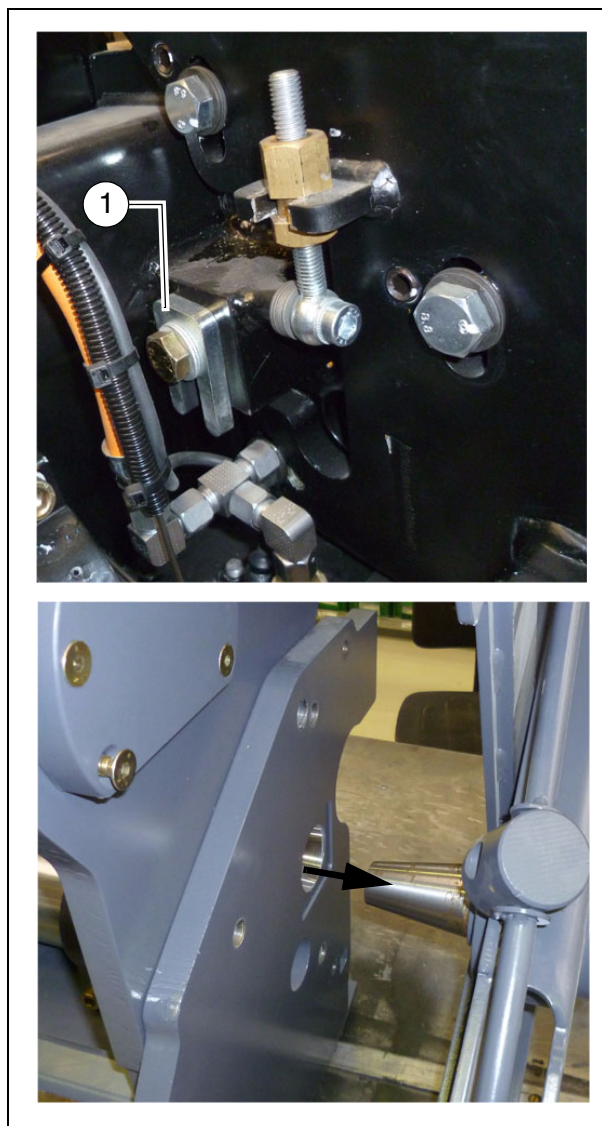
3 Skridbreddökning

☞ På varje sida kan en påbyggnadsdel monteras med bredden 350 mm!

☞ Innan påbyggnadsdelarna kan monteras måste följande arbetssteg genomföras:

3.1 Demontering av sidoplåtar

- Demontera sidoplåtarnas monteringsdelar (bultar/fjäderspaxpinnar) (se avsnitt 2.1).
- Demontera fästmaterialet (1) på skridkroppens insida.
- Dra av sidoplåten från skridkroppen.

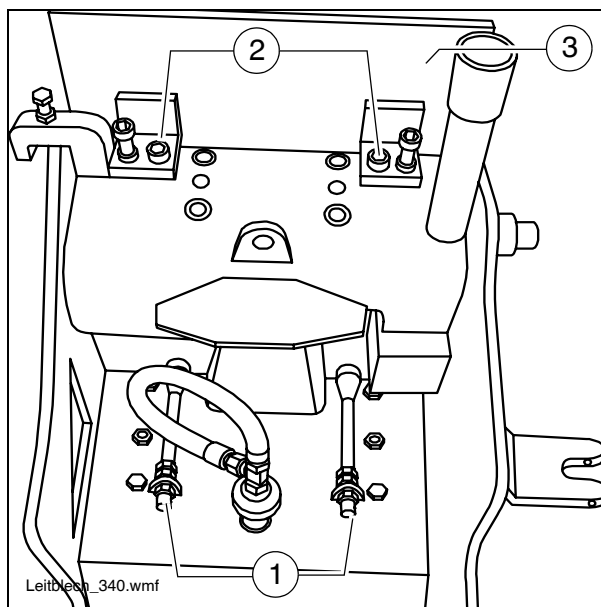


3.2 Förberedelse av påbyggnadsdelar

Om skriden är utrustad med en stamp, måste stampaxeln för drivning av stampen monteras innan montering av påbyggnadsdelen. För detta är följande steg nödvändiga:

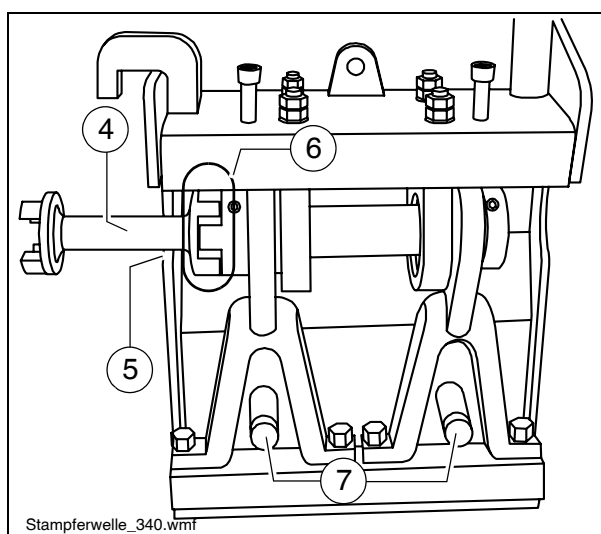
3.3 Demontering av stampstyrskyddsplåt:

- Lossa dragstängernas båda muttrar (1) några varv.
- Demontera stampstyrskyddsplåtens båda fästskruvar (2).
- Ta av stampstyrskyddsplåten (3).



3.4 Montering av stampens drivaxel

- Sätt in axeln (4) i tillhörande urtag (5) på skridkroppen.
- Skjut medbringarkopplingens (6) båda delar på varandra med den insatta plaststjärnan.



3.5 Montering av stampstyrskyddsplåt

- Sätt in skenan som finns på insidan av styrskyddsplåten (3) i spännstängernas spår (7).
- Montera stampstyrskyddsplåtens båda fästskruvar (2).
- Dra åt dragstängernas båda muttrar (1) till stopp. På det sättet dras ledstyrplåten framför stampen.



Nu är påbyggnadsdelen förberedd för montering på breddökningen.

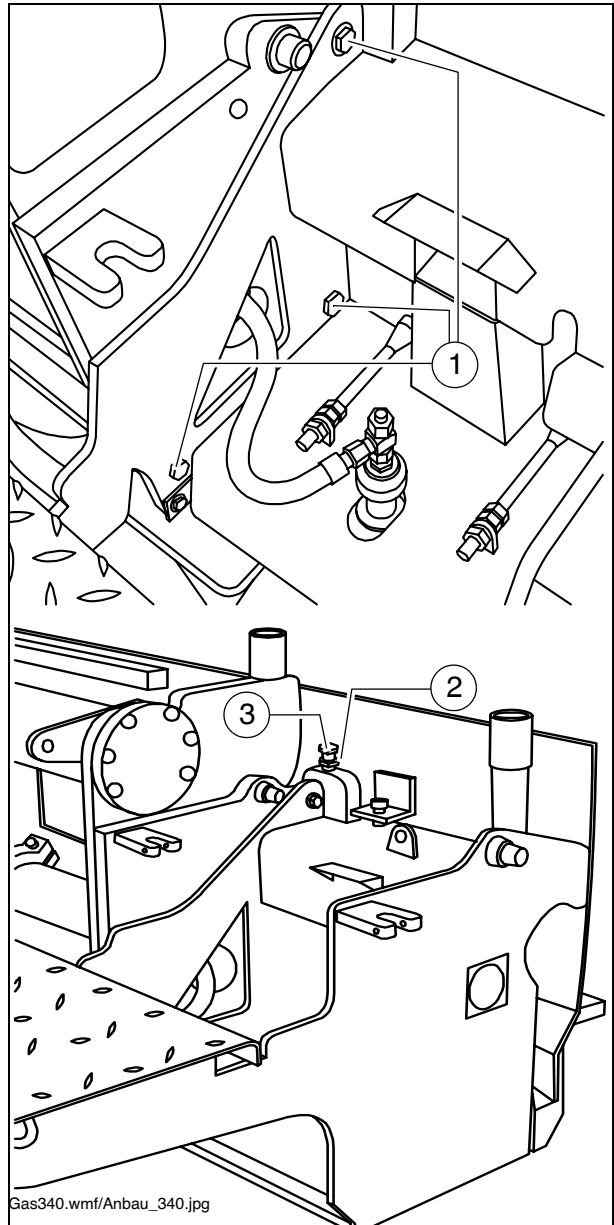
3.6 Montering av påbyggnadsdelar



Fastskruvningsytorna måste vara rena och, om skriden redan använts, fria från eventuella bitumenrester.

Detta gäller särskilt för bottenplattornas islagsytor.

- För påbyggnadsdel och breddökning intill varandra på en plan anliggningsyta. Samtidigt måste du hålla fast stampens drivaxel.
- Skjut drivaxelns kopplingshalva med insatt plaststjärna genom tillhörande hål i breddökningens skridkropp och sätt den på den andra kopplingshalvan som finns där.
- Ställ påbyggnadsdel och breddökning intill varandra.
- Dra åt fästskruvarna (1) en aning.
- Ställ in påbyggnadsdelens höjd:
 - Lossa låsmuttern (2).
 - Ställ in rätt höjd mot breddökningen med hjälp av ställskruven (3).
 - Dra åt låsmuttern (2)
- Dra åt fästskruvarna (1) ordentligt.



3.7 Montera sidoplåt på påbyggnadsdel



se avsnitt 2.1.

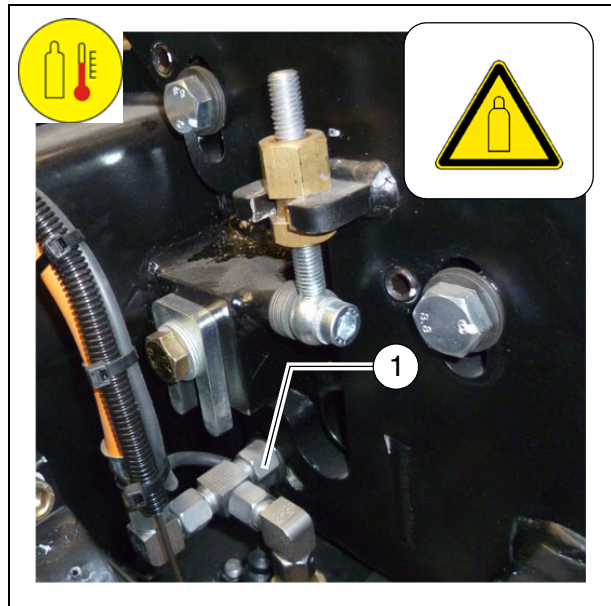
3.8 Skridvärmesystemets gasanslutningar

Efter monteringen av påbyggnadsdelarna måste motsvarande förbindelse-slangar för påbyggnadsdelarnas brännare anslutas till skridens lednings-system.

- Före användning måste samtliga slangar kontrolleras och vid synliga skador omgående bytas ut mot nya.
- Slanganslutningarna görs med skruv-kopplingar (1).



Brand- och explosionsfara! Vid åtgärder på värmesystemet består brand- och explosionsfara. Rökning förbjuden! Använd ej öppen eld!



- När påbyggnadsdelarna demonteras, stannar slangarna kvar på den påbyggnadsdel på vilken de är fastskruvade.

3.9 Skridvärmesystemets elanslutningar

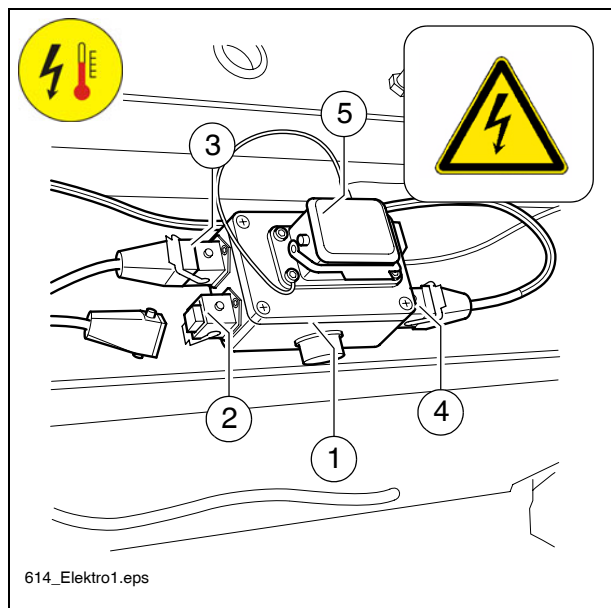
Efter montering av påbyggnadsdelar måste skridvärmesystemets motsvarande elanslutningar kopplas ihop med varandra.

I varje skriddel sitter en fördelardosa (1), på vilken redan stickanslutningar för värmeskenorna i bottenplattorna (2) och (3) liksom värmeskenan i stampkniven (4) förberetts.



Före användning måste samtliga kablar kontrolleras och vid synliga defekter omgående bytas ut mot nya.

På fördelardosans översida sitter anslutningen (5) för försörjnings- och styrkabeln till bredvidliggande skriddel.



614_Elektro1.eps

- Öppna säkringsskenan och skyddslocket, anslut kabeln mellan påbyggnadsdel och angränsande skriddel och fixera med säkringsskenan.


4 Inställningar


4.1 Inställning av breddökningar


Om det någon gång blir nödvändigt att efterjustera breddökningarna kan den inställningen göras medan skriden är monterad på utläggaren.

Grundinställning:

- Lossa fästsruvar (1) och låsmuttrar (3).
- Ställ om justeringsskruvarna (2) och (3a):

 Höj breddökningen: Vrid justeringsskruvarna (2) åt höger och låsmuttern (3) resp. justeringsskruven (3a) åt vänster.

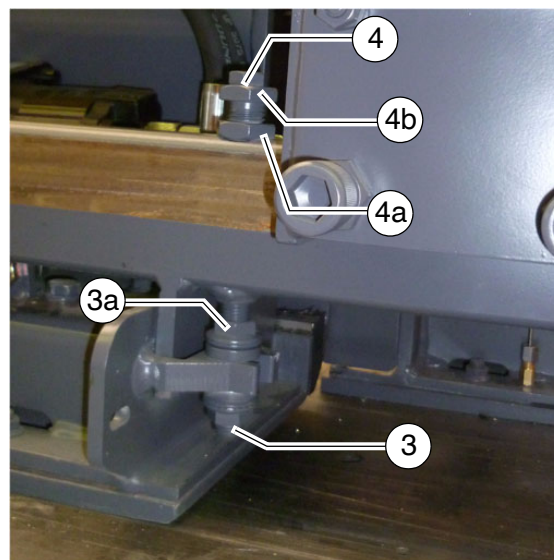
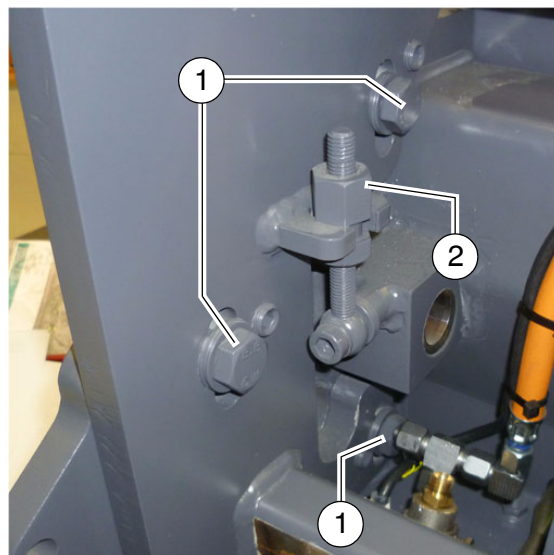
 Alla justeringsskruvar måste vara inställda på samma höjd! Endast på det sättet garanteras en utläggning utan märken.

 Breddökningarna måste vara 3-4 mm högre inställda än grundskriden!

- Efter inställning:
Dra åt fästsruvar (1) och låsmuttrar (3) igen.

Fininställning, inställning under utläggning:

- Lossa fästsruvar (1), skruv (4) och mutter (4a).
- Gör en fininställning genom att vrida på ställmuttern (4b).
- Dra åt fästsruvar (1), skruv (4) och mutter (4a) för säkring av ställmuttern.



4.2 Inställning av stamphöjd

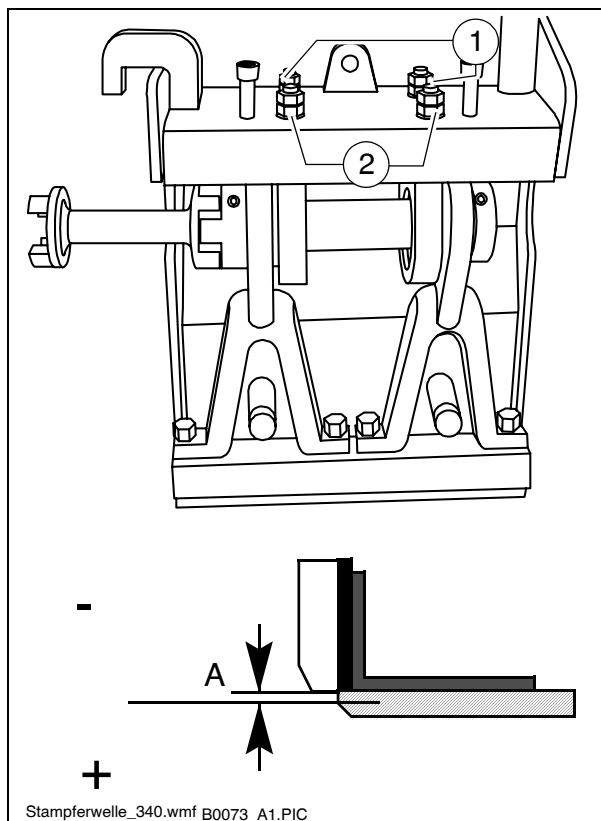
Stamparna har en fast slaglängd på 3,5 mm. I slaglängdens nedre döda punkt måste stamparna vara inställda mellan $-0,2$ mm och $0,0$ mm (mått A).

Inställningen görs med två gängstift (1), i vilka drivaxelns lagerbockar är fastsatta:



För inställningen måste stampkniven stå i lägsta läge:

- Lossa låsmuttern (2).
- Gör höjdinställning med gängstiften (1).
- Kontrollera stampknivarnas läge beträffande bottenplattorna. Korrigera positionen om det behövs med gängstiften (1).
- Dra åt låsmuttrarna (2) igen.



Stampferwelle_340.wmf B0073_A1.PIC

4.3 Inställning av stampstyrskyddsplåten

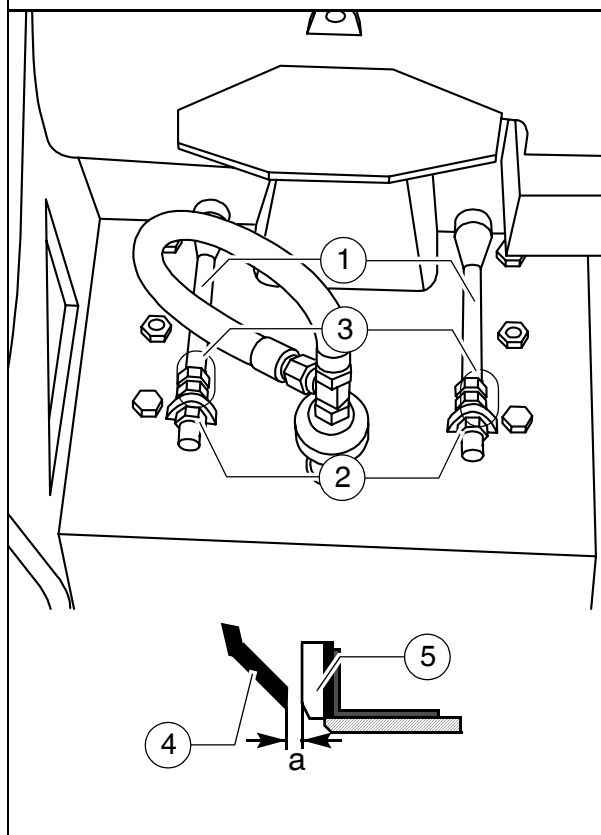
Varje stampstyrskyddsplåt dras fram till stampknivarna med två dragstänger (1).

Mellan stampens styrskyddsplåt (4) och stampkniven (5), ska avståndet (a) vara $0,1 - 0,3$ mm längs hela bredden.



Måttet är inställt från fabrik.

- Inställningen sker med de främre muttrarna (2). Beroende på inställningsriktning måste låsmuttrarna (3) lossas innan inställningen och därefter dras åt igen.



4.4 Inställning av sidoplåtar (typ A)

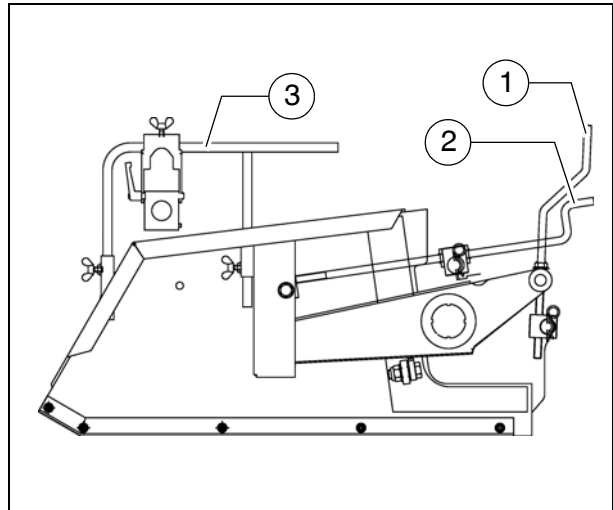
Sidoplåtarna är inställbara i höjded och går att ställa in på attackvinkeln i förhållande till underlaget.

För höjdställning:

- Vrid handveven (1) tills önskad höjd uppnåts.

Inställning av attackvinkel:

- Vrid handveven (2) tills önskad lutning uppnåts.



Hållaren (3) inställbar i höjded används för att fästa begränsningsbrytaren för matarskruvarna.

4.5 Inställning av sidoplåtar (typ B)

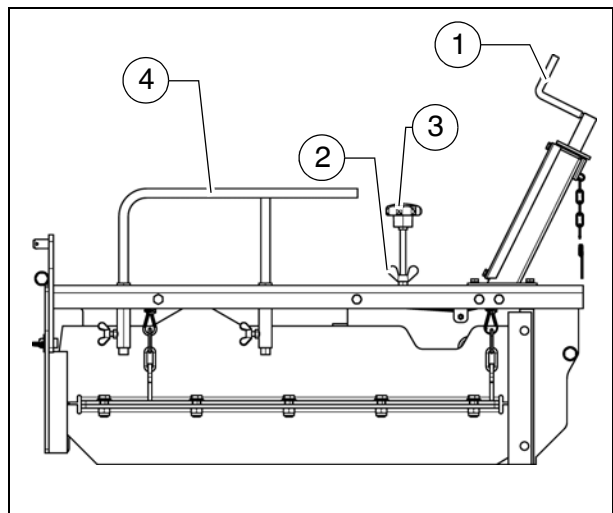
Sidoplåtarna är inställbara i höjded och går att ställa in på attackvinkeln i förhållande till underlaget.

För höjdställning:

- Vrid handveven (1) tills önskad höjd uppnåts.


Inställning av attackvinkel:

- Lossa vingmuttern (2), vrid ratten (3) tills önskad lutning uppnåts.



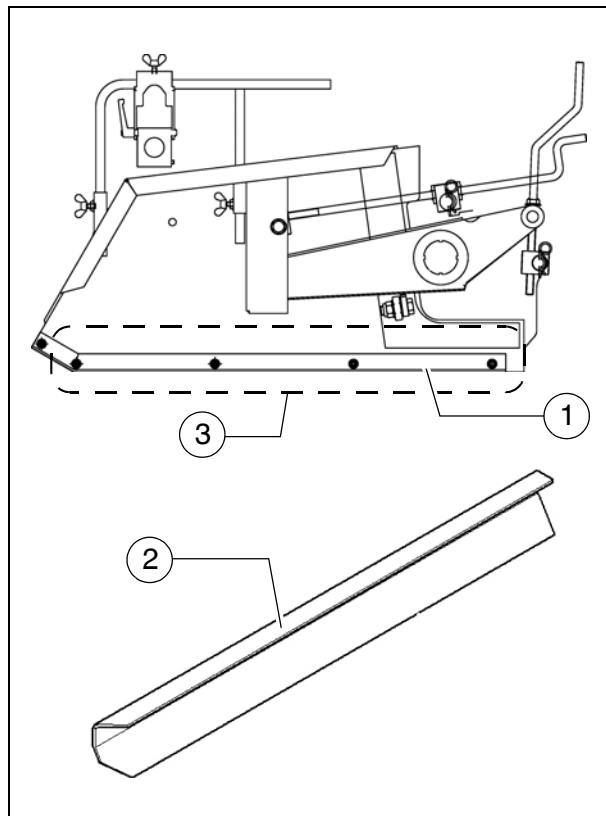
Hållaren (4) inställbar i höjded används för att fästa begränsningsbrytaren för matarskruvarna.

4.6 Montering av kantpackning

 Kantpackningar är endast avsedda för montering på sidoplåt typ A!


Montering av kantpackning:

- Demontera sidoplåtens standardskena (1).
- Montera önskad kantpackning (2) riktigt i sidoplåtens hål (2) med hjälp av fästmaterial.




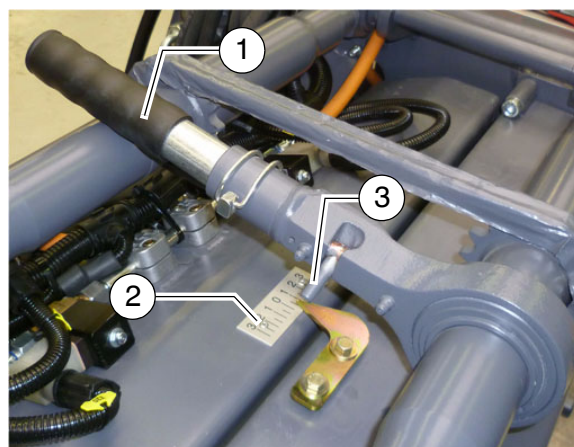
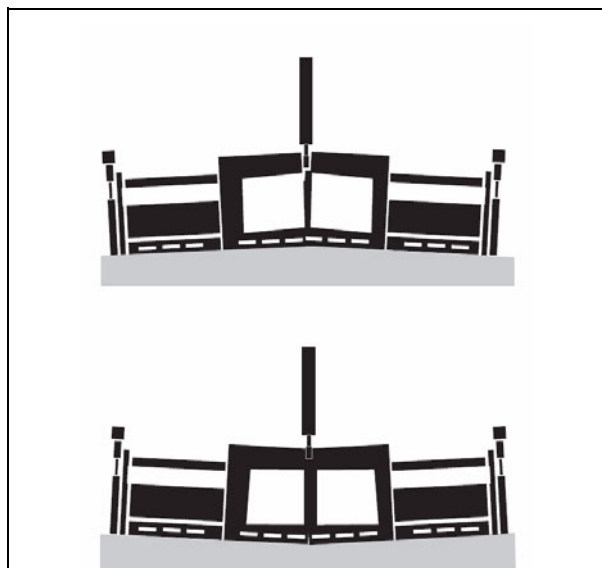
4.7 Inställning av bombering

Skriden är utrustad med en spindel med vars hjälp önskad bombering kan ställas in positivt eller negativt.

 För bomberingens inställningsområde, se kapitel B, avsnittet "Tekniska data".

- Ställ in bomberingen med den inbyggda spärrnyckeln (1).
Inställningsområdet visas på skalan (2) i procent.


 För att ställa in i andra riktningen måste stiftet (3) på spärrnyckeln vikas ned.



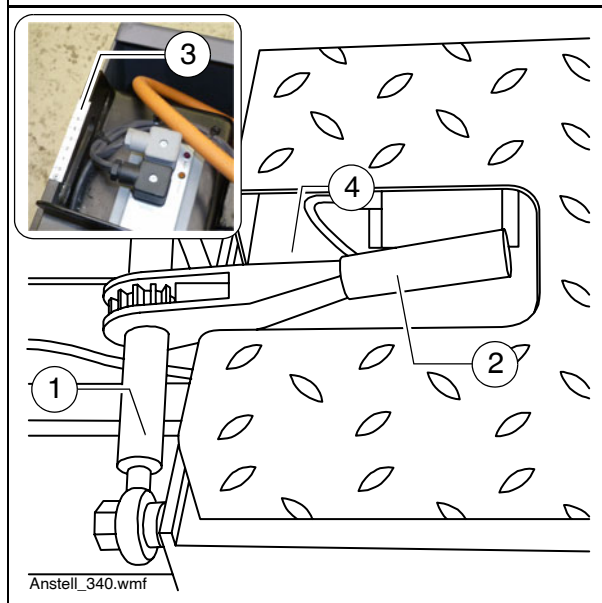
4.8 Ställa in inställningsvinkel

Beroende på krav kan skridens inställningsvinkel utökas eller reduceras.

- Ställ in inställningsvinkelen med hjälp av den på övre ledarmen (1) inbyggda spärrnyckeln (2).
Inställningsområdet visas på skalan (3).

 För att ställa in i andra riktningen måste stiftet (4) på spärrnyckeln vikas ned.

 Kontrollera att inställningen är symmetrisk på båda sidor av skriden!



Anstell_340.wmf

4.9 Inställningsvinkel, korrigering Inställningsenhet/mittedel

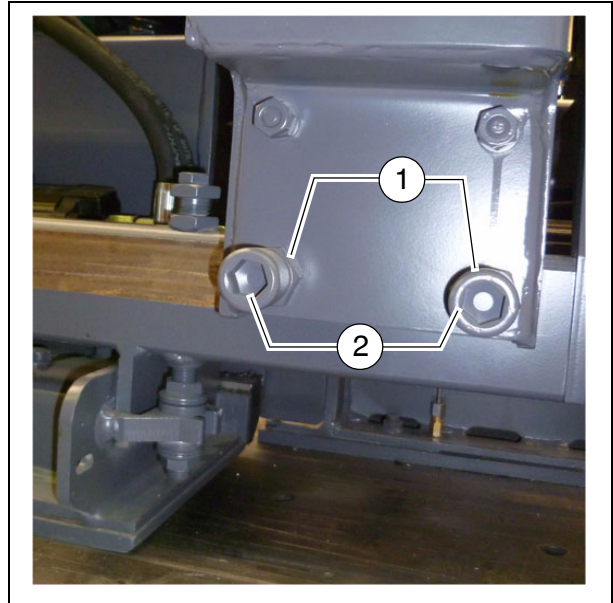
Om det är nödvändigt att anpassa inställningsvinkeln från inställningsenheten till mittdelen, går det att göra en korrigering.

Utöka vinkeln:

- Lossa låsmuttern (1).
- Skruva in skruvarna (2) tills önskad vinkel nåtts.
- Dra åt låsmutrarna igen.



Reducera vinkeln:



- Lossa låsmuttern (1).
- Släpp efter på skruvarna (2).
- Dra åt låsmutrarna igen.





F Underhåll


1 Säkerhetsanvisningar för underhållet

 FARA	Fara på grund av felaktigt maskinunderhåll
	<p>Felaktigt utförda underhålls- och reparationsarbeten kan orsaka svåra personskador även dödsfall!</p> <ul style="list-style-type: none"> - Låt endast utbildade specialister genomföra underhålls- och reparationsarbeten. - Genomför alla underhålls-, reparations- och rengöringsarbeten endast med avstängd motor. Dra ur tändningsnyckel och huvudströmbrytare. - Sätt upp en skylt med texten "Starta inte" på maskinen. - Genomför daglig visuell kontroll och funktionskontroll. - Genomför allt underhåll enligt underhållsschemat. - Låt en expert genomföra en besiktning varje år. - Åtgärda alla konstaterade fel omgående. - Ta maskinen i drift först när alla konstaterade fel har åtgärdats. - Om föreskrivna kontroll- och underhållsåtgärder inte följs, upphör typgodkännandet att gälla! - Följ alla övriga anvisningar i instruktionsboken och i säkerhetshandboken.

 FARA	Fara på grund av förändringar på maskinen
	<p>Konstruktiva förändringar på maskinen leder till att typgodkännandet upphör att gälla och kan leda till svåra personskador även dödsfall!</p> <ul style="list-style-type: none"> - Använd endast originalreservdelar och godkänt tillbehör. - Efter underhålls- och reparationsarbeten ska ev. demonterade skydds- och säkerhetsanordningar komplett monteras igen. - Följ alla övriga anvisningar i instruktionsboken och i säkerhetshandboken.

⚠ OBSERVERA	Heta ytor!
	<p>Ytor kan vara mycket heta, även bakom höljesdelar, liksom förbränningsgaser från motor eller skridvärmesystemet och orsaka personskador!</p> <ul style="list-style-type: none"> - Bär personlig skyddsutrustning. - Vidrör inga heta maskindelar. - Genomför underhålls- och reparationsåtgärder endast på en avsväljad maskin. - Följ alla övriga anvisningar i instruktionsboken och i säkerhetshandboken.

⚠ OBSERVERA	Fara på grund av elektrisk stöt
	<p>Direkt eller indirekt kontakt med spänningsförande delar kan leda till personskador!</p> <ul style="list-style-type: none"> - Ta inte bort några skyddshöljen. - Spruta aldrig av elektriska eller elektroniska komponenter med vatten. - Reparationsarbeten på elsystemet får endast genomföras av utbildade specialister. - Kontrollera dagligen isolationsövervakningen på det elektriska skridvärmesystemet enligt anvisningen. - Följ alla övriga anvisningar i instruktionsboken och i säkerhetshandboken.

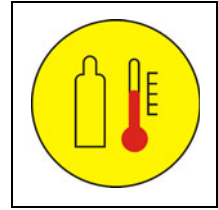
⚠ VARNING	Fara på grund av hydraulolja
	<p>Hydraulolja som strömmar ut under högt tryck kan orsaka svåra personskador även dödsfall!</p> <ul style="list-style-type: none"> - Arbeten på hydraulsystemet får endast genomföras av fackkunnig personal! - Hydraulslangar ska bytas omedelbart vid sprickbildning eller genomfuktning. - Gör hydraulsystemet trycklöst. - Sänk skriden och öppna tråget. - Stäng av motorn och dra ur tändningsnyckeln innan underhållsarbeten. - Säkra maskinen mot återinkoppling. - Uppsök läkare omedelbart vid skada. - Följ alla övriga anvisningar i instruktionsboken och i säkerhetshandboken.

2 Skötselintervall – Skrid allmänt

	Intervall							Underhållsställe	Information
	10 / dagligen	50	100	250	500	1000/årligen	2000/vartannat år vid behov		
	■							- Rengör / olja in styrrören	Efter avslutat arbete
	■							- Tömning av stampkammare	Efter avslutat arbete
	■							- Rengör sidoplåt	Efter avslutat arbete
						■		- Smörj bomberingsinställningen	
							■ ■	- Ställ in styrrörets spel	
	■							- Stampstyrskyddsplåt – kontrollera spelet	
							■	- Stampstyrskyddsplåt – ställ in spelet	
					■			- Hydraulslangar - Okulärbesiktning	
							■ ■	- Hydraulslangar - Byt slangar	
							■	- Låt en expert kontrollera skriden	

Underhåll	■
Underhåll under inkörningen	▼

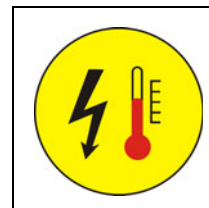
3 Skötselintervall - gassystem



	Intervall							Underhållsställe	Information
	10	50	100	250	500	1000/årligen	2000/vartannat år vid behov		
				■				- Kontrollera tändstiften	
					■		■	- Byt tändstiften	
						■		- Låt en expert kontrollera gassystemet	

Underhåll	■
Underhåll under inkörningen	▼

4 Skötselintervall - elvärmesystem



	Intervall							Underhållsställe	Information	
	10	50	100	250	500	1000/årligen	2000/vartannat år vid behov			
	■							- Kontroll av isolationsövervakningen	innan arbetet påbörjas	
	☞	Beakta nationella föreskrifter för kontroll och kontrollintervaller!							- Kontroll av elsystemet genom behörig elektriker	

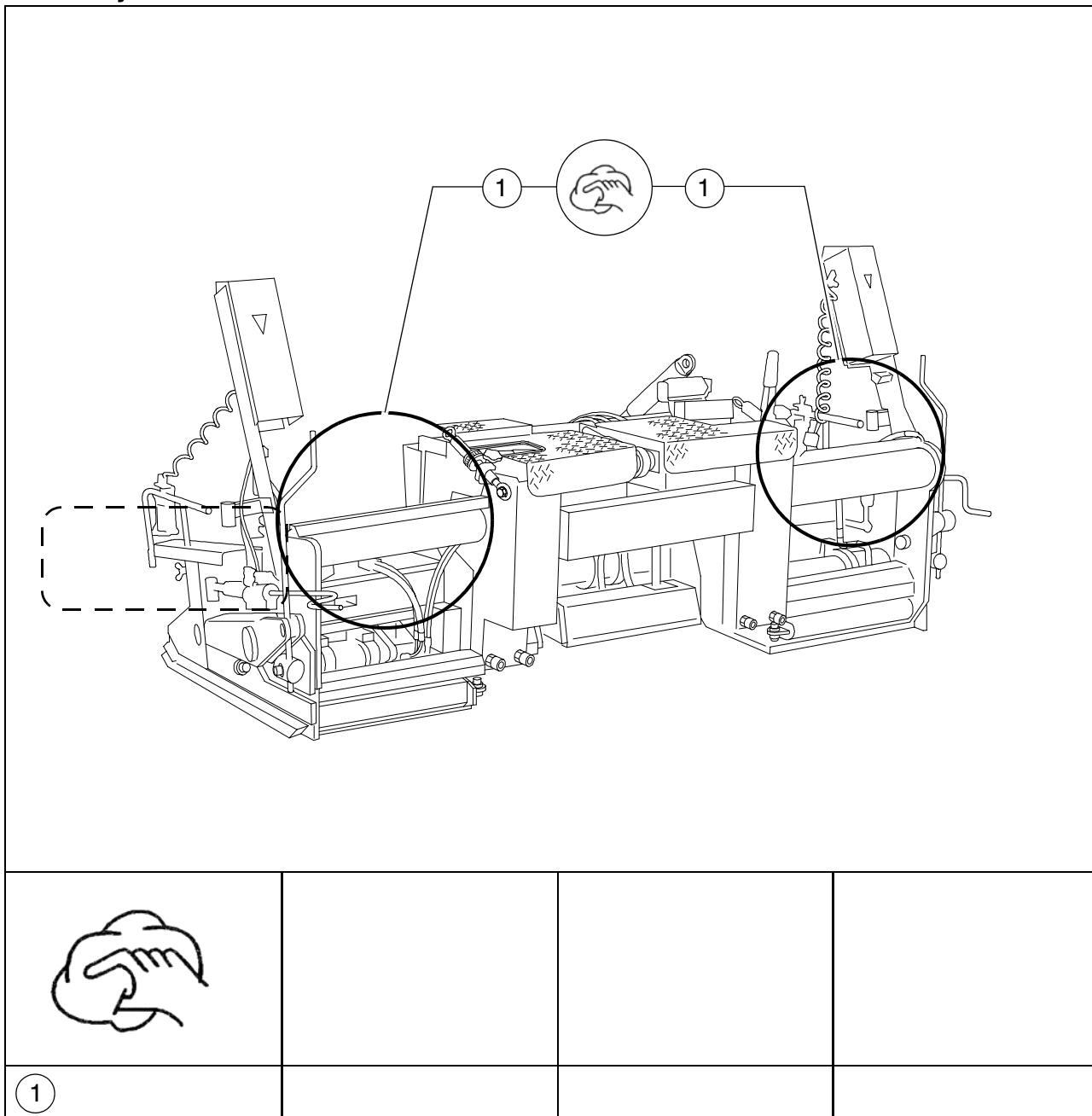
Underhåll	■
Underhåll under inkörningen	▼


☞ Alla angivna tidsintervaller är **max tillåtna** skötselintervaller. Om maskinen arbetar under svåra förhållanden, ska dessa intervaller **kortas!**

För skötselintervaller och skötselåtgärder på utläggaren, se utläggarensinstruktionsbok.

5 Smörjställen

5.1 Styrrör

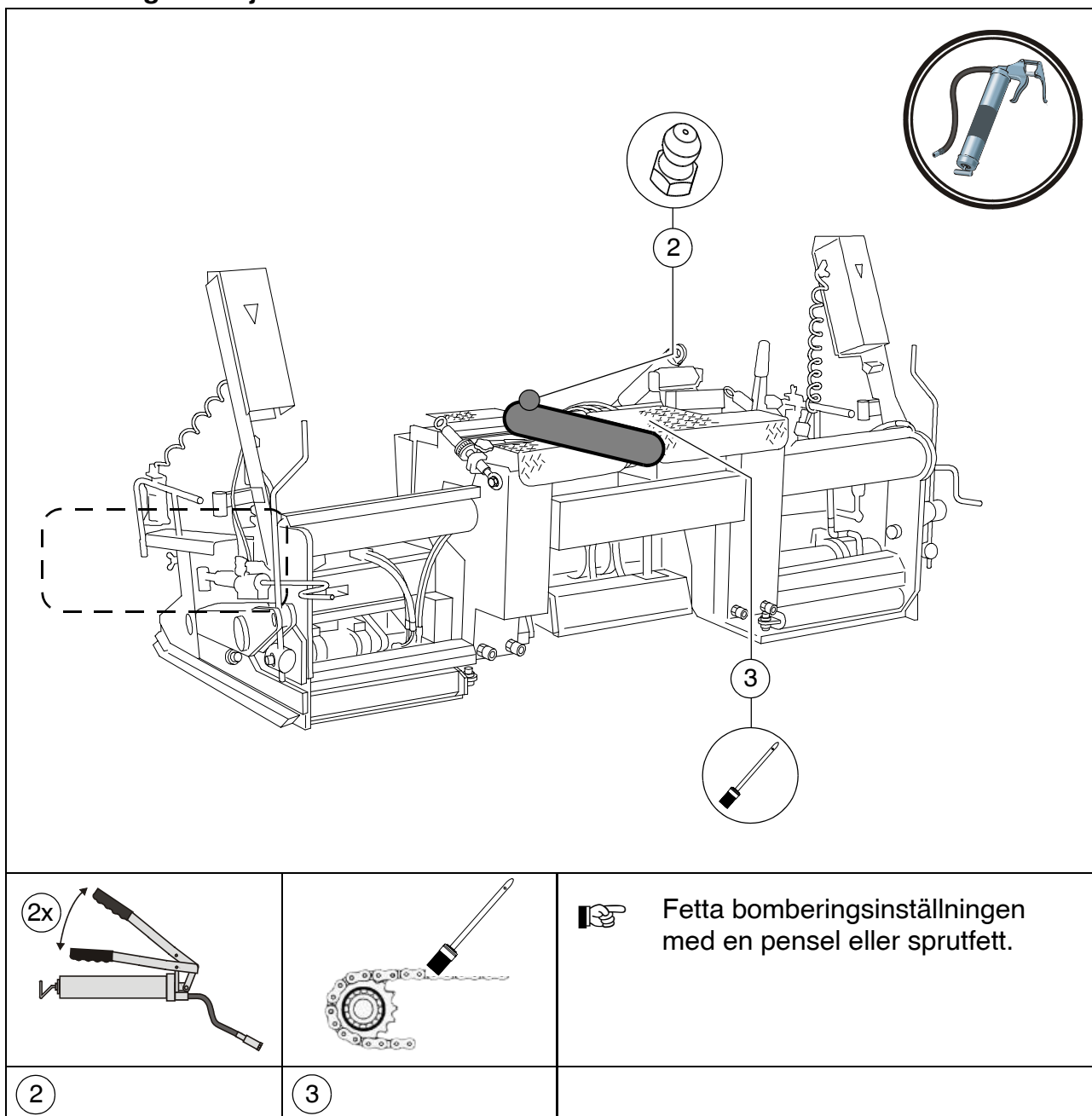


 För att minimera slitaget och därmed spelet i dessa styrningar, måste eventuell smuts avlägsnas.

Håll alltid rören smutsfria:

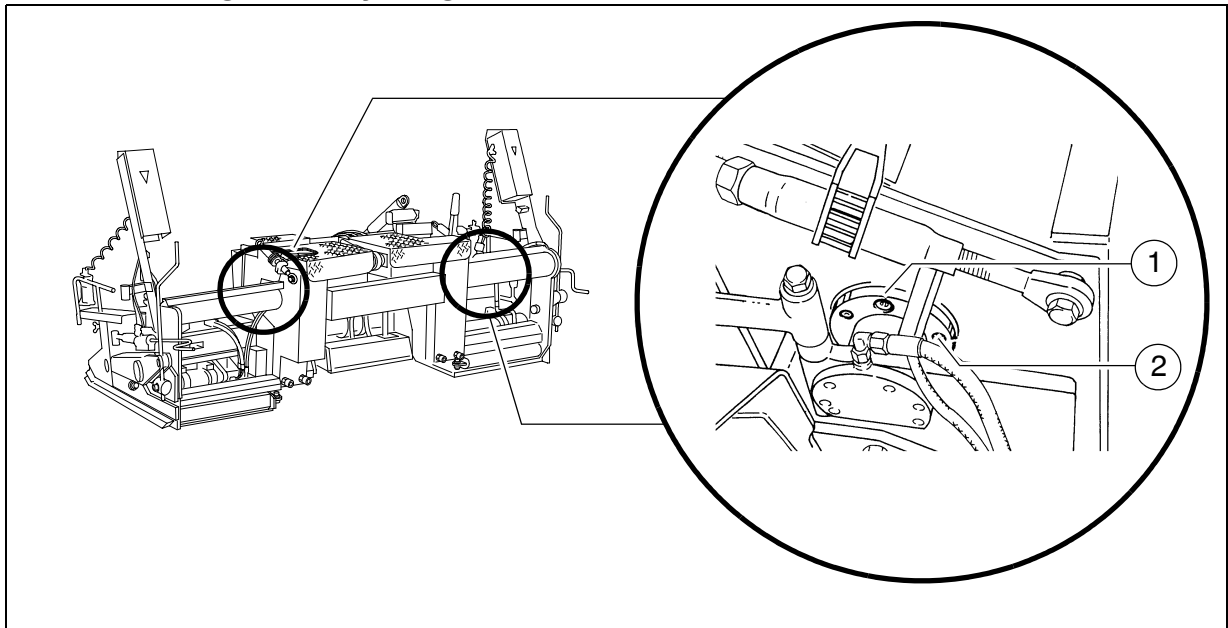
- Rengör rören dagligen efter arbetets slut med en trasa och
- smörj in dem med lite olja.

5.2 Övriga smörj- och skötselställen



6 Kontrollställen

6.1 Breddökningarnas styrning



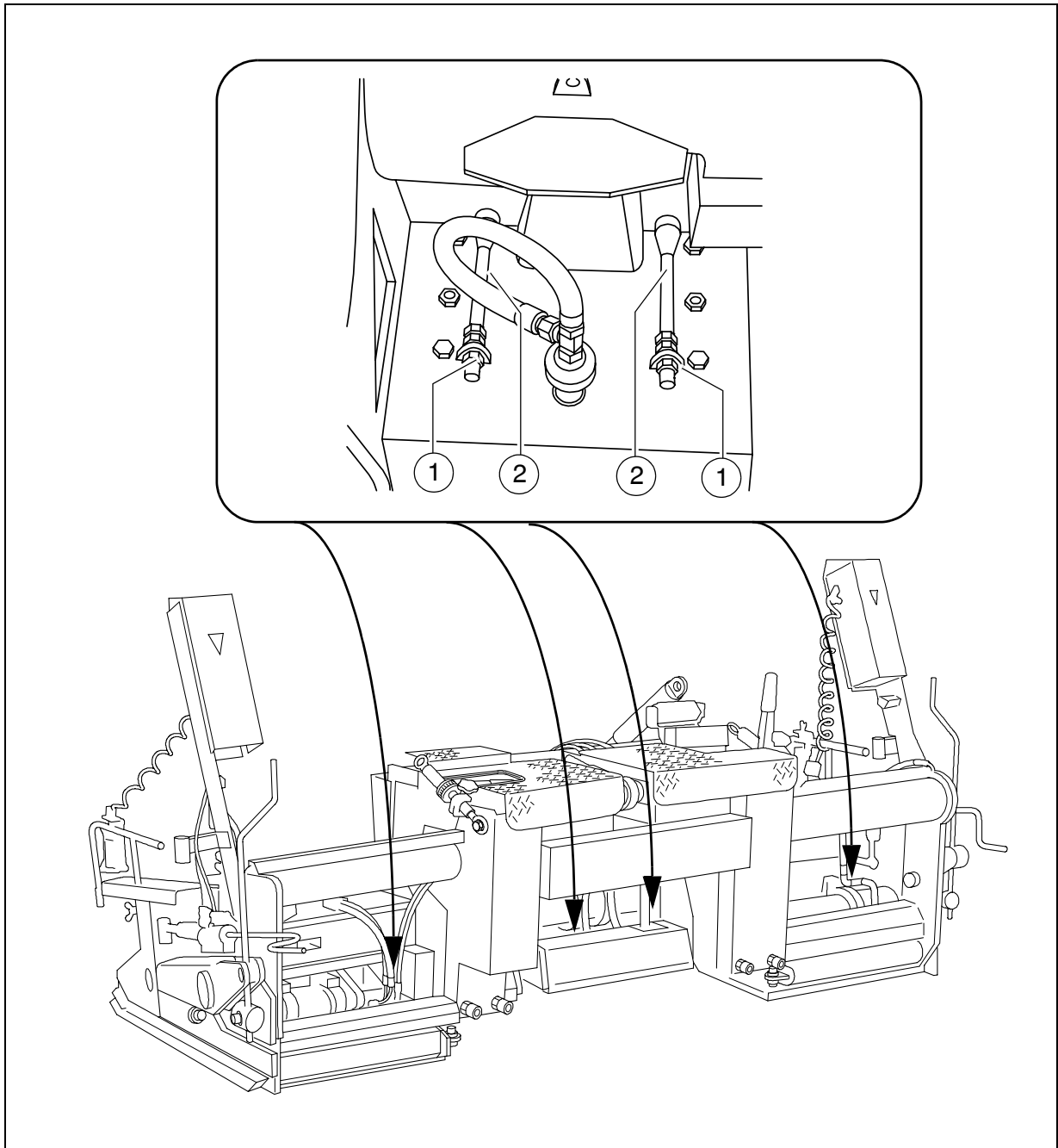
Styrrörens spelinställning

Om det uppstått ett märkbart spel i glidstyrningarnas bussningar efter en längre drift, kan detta åtgärdas så här:

- Lossa först fästskruvarna (1).
- Ställ in glidstyrningarna med de 3 spännskruvarna (2) så, att det inte finns något märkbart spel men att kolvstängerna kan röra sig fritt. Dra åt fästskruvarna igen.
- Använd samma metod för det andra styrningsstället.

6.2 Rengöring av skriden

Tömning av stampkammare





Under utläggningsprocessen tränger bitumen och små partiklar in i stampramen. På grund av uppvärmningen hålls denna massa i ett plastiskt tillstånd och bidrar till stampknivens smörjning. Vid skridens avkyllning stelnar denna massa. Den måste egentligen värmas upp till vätskeform innan stamparna åter tas i bruk.

- Vid arbetsdagens slut räcker det vanligtvis att låta stampen gå långsamt under cirka 15 minuter och samtidigt spruta in lite lösningsmedel i stampkammaren.
- Före längre driftuppehåll ska stampkammaren tömmas så länge materialet fortfarande är flytande. Låt vid behov värmesystemet vara igång.

För att tömma stampkammaren kan skriddelarnas stampskyddsplåtar och lossas.

- Lossa dragstångens (2) låsmutter (1) och skjut tillbaka dragstångerna något, så att styrskyddsplåten fälls framåt en aning. Om det behövs, hjälp till.
- Låt stampen gå några minuter tills materialet fallit ut nedåt ur stampramen.
- Dra därefter åt dragstångens låsmutter (1).
- Ställ in avståndet vid behov: se kapitel E

Rengör sidoplåt

- Ta bort materialrester på glidytor och styrningar.
- Fetta in glidytor och styrningar med termiskt fett.

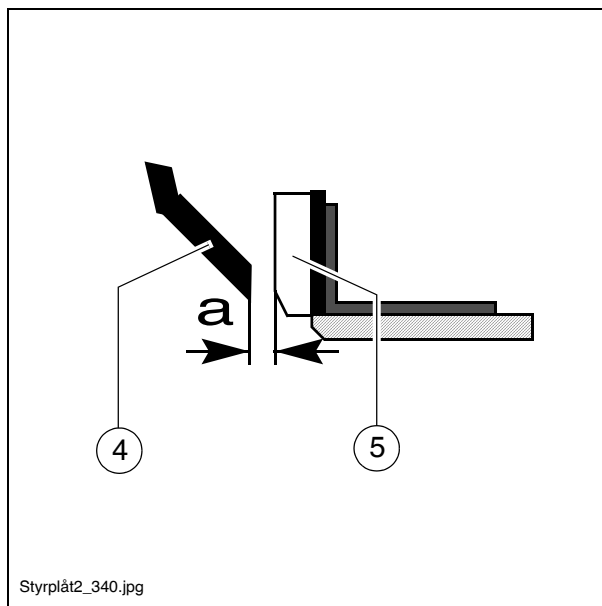
6.3 Kontrollera/ställa in stampstyrskyddsplåt

Kontrollera stampinställningen före varje utläggning.

Mellan stampens styrskyddsplåt (4) och stampkniven (5), ska avståndet (a) vara 0,1 - 0,3 mm längs hela bredden.



Om justering är nödvändig, se kapitel E



6.4 Hydraulslangar

- Kontrollera hydraulslangarnas tillstånd noggrant.
- Byt omgående ut defekta slangar.



Byt hydraulslangledningarna när du vid service konstaterar följande servicekriterier:



- Skador på ytterskiktet ända till inner-skiktet (t.ex. skavställen, snitt, sprickor).
- Sprött ytterskikt (sprickbildning på slangmaterialet).
- Deformationer som inte motsvarar slangens eller slangledningens naturliga form. Både i trycklöst och även i trycksatt tillstånd eller vid böjning (t.ex. delaminering, blåsbildning, klämställen, vikställen).
- Otäta ställen.
- Skador eller deformation på slangarmaturen (försämrade tätningsfunktion). Ringa ytskador är ingen anledning till byte.
- Slangen kryper ut ur armaturen.
- Korrosion på armaturen som reducerar funktion och hållfasthet.
- Installationskrav har inte beaktats.
- Användningstiden på sex år har överskridits. Avgörande är tillverkningsdatum för hydraulslangledningarna på armaturen plus sex år. Är tillverkningsdatum som anges på armaturen "2013", slutar användningstiden i februari 2019.



Se avsnittet "Märkning av hydraulslangledningar".



Gamla slangar blir porösa och kan spricka! Olycksrisk!



Vid montering och demontering av hydraulslangedningar ska ovillkorligen följande anvisningar beaktas:

- Använd endast Dynapac hydraulslangar i original!
- Tänk alltid på renligheten!
- Hydraulslangedningar måste alltid installeras så att i alla driftstillstånd
 - ingen dragpåkänningen förekommer, undantaget egenvikt.
 - ingen stukbelastning förekommer vid korta längder.
 - yttre mekanisk påverkan undviks på hydraulslangarna.
 - nötningar av slangar mot komponenter eller sinsemellan förhindras genom ändamålsenlig placering och fastsättning. Skarpkantiga komponenter ska täckas över vid montering av hydraulslangar.
 - inte tillåtna böjradier underskrids.
- Vid anslutning av hydraulslangar till rörliga delar måste slanglängderna vara dimensionerade, så att minsta tillåtna böjradie inte underskrids inom hela rörelseområdet och/eller att hydraulslangen inte dessutom utsätts för dragkraft.
- Fäst hydraulslangarna i definierade fästpunkter. Slangens naturliga rörelse och längdändring får inte hindras.
- Det är förbjudet att måla över hydraulslangar!

Märkning av hydraulslangedningar/ förvarings- och användningstid



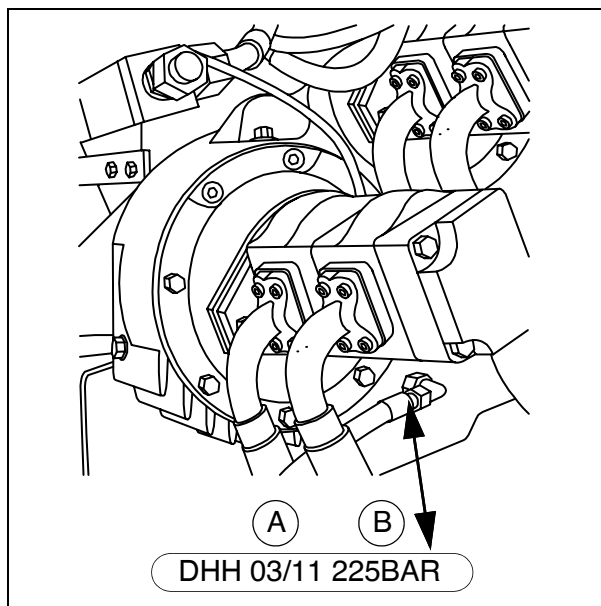
Ett instansat nummer vid skruvkopplingen informerar om slangens tillverkningsdatum (A) (månad/år) och max tillåtna tryck (B).



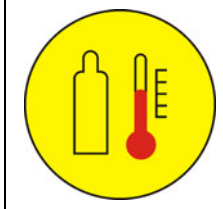
Installera aldrig slangar som förvarats för länge och iaktta max. tillåtet tryck.

Användningstiden kan i enstaka fall bestämmas efter erfarenhetsvärden som avviker från följande riktvärden:

- Vid tillverkning av slangledningen ska slangen (slangmetervara) inte vara äldre än fyra år.
- Användningstiden för en slangledning inklusive en eventuell förvaringstid för slangledningen ska inte överstiga sex år.
Förvaringstiden ska inte överstiga två år.

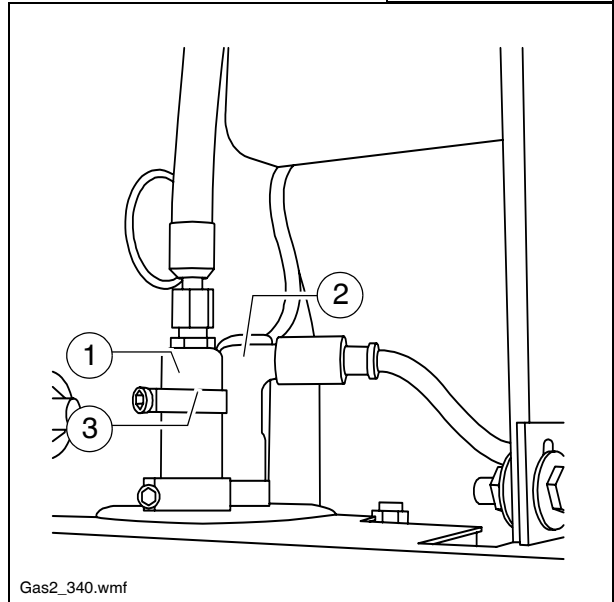


7 Gassystem



Gassystemet består av följande huvudkomponenter:

- Tändbrännare (1)
- Tändstift (2)
- Strypventil för lufttillförsel (3)




Gas2_340.wmf

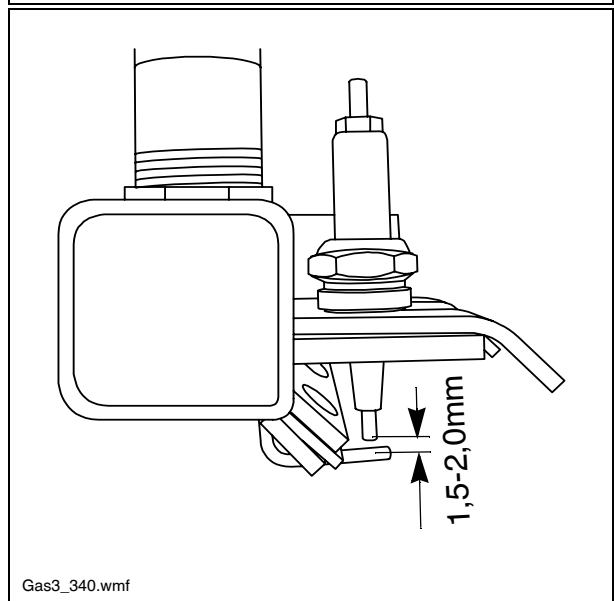
7.1 Tändstift

Gasvärmesystemets tändstift ska kontrolleras en gång i månaden.

- Dra av tändstiftskontakten.
- Ta ut tändstiftsinsatsen ur skridkroppen.
- Kontroll:
- Inga synliga skador på mittkontaktens isolator?

 Elektroavståndet är 1,5 - 2,0 mm.

 Tändstiften ska bytas ut en gång om halvåret för att alltid säkerställa ett felfritt fungerande skridvärmesystem.



Gas3_340.wmf

7.2 Inställning av flambilden

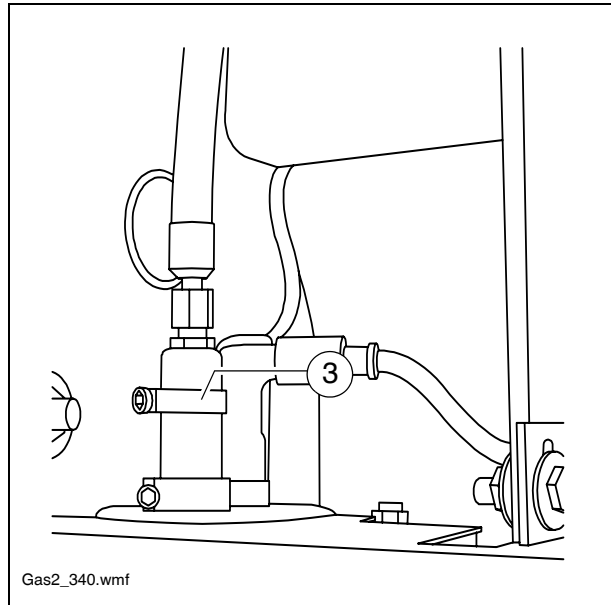
För att säkerställa en felfri flambild är det nödvändigt att ställa in tändbrännarens ställring (3).

- Lossa ställringens låsskruv.
- Ställringen ska täcka över de fyra luftintagshålen ca. 50%.
- Dra åt ställringens låsskruv igen.



Flamman ska ligga mot brännarröret strålade blått.

- Finjustera om det behövs med ställringen (3).



Gas2_340.wmf

7.3 Gasvärmesystemets injektorer

Injektorerna för beredningen av gas-luftblandningen har inga skötselintervaller.

Genom föroreningar i gasolen kan det förekomma att filtret smutsas ner. Skruva i så fall ut den utv. skruvkopplingen (4) och därefter gasmunstycket (5). Filtret är anslutet till gasmunstycket. Rengör försiktigt med luft.



Rengör aldrig gasmunstycket och filtret med ett spetsigt föremål, eftersom det skadar filtret resp. gasmunstyckets öppning.

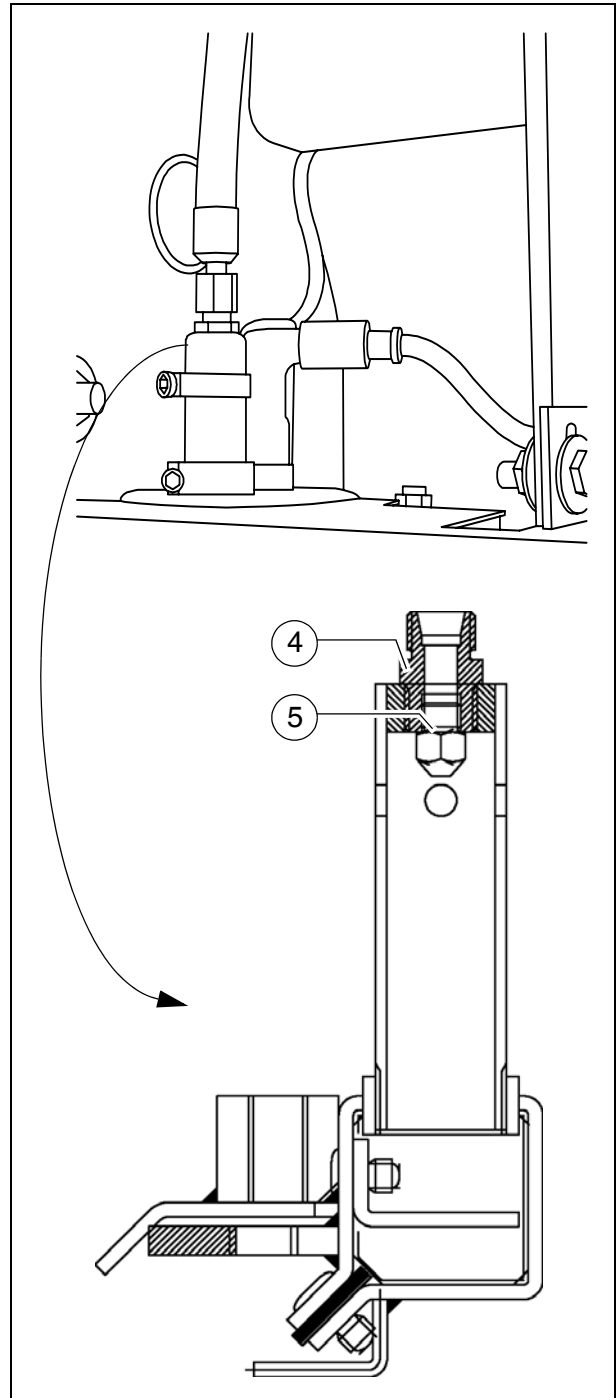


Utv. skruvkoppling (4) och gasmunstycket (5) har på fabriken limmats fast med "Loctite blå".

Limma och dra åt gasmunstycket (5) och utv. skruvkoppling (4) efter rengöringen.

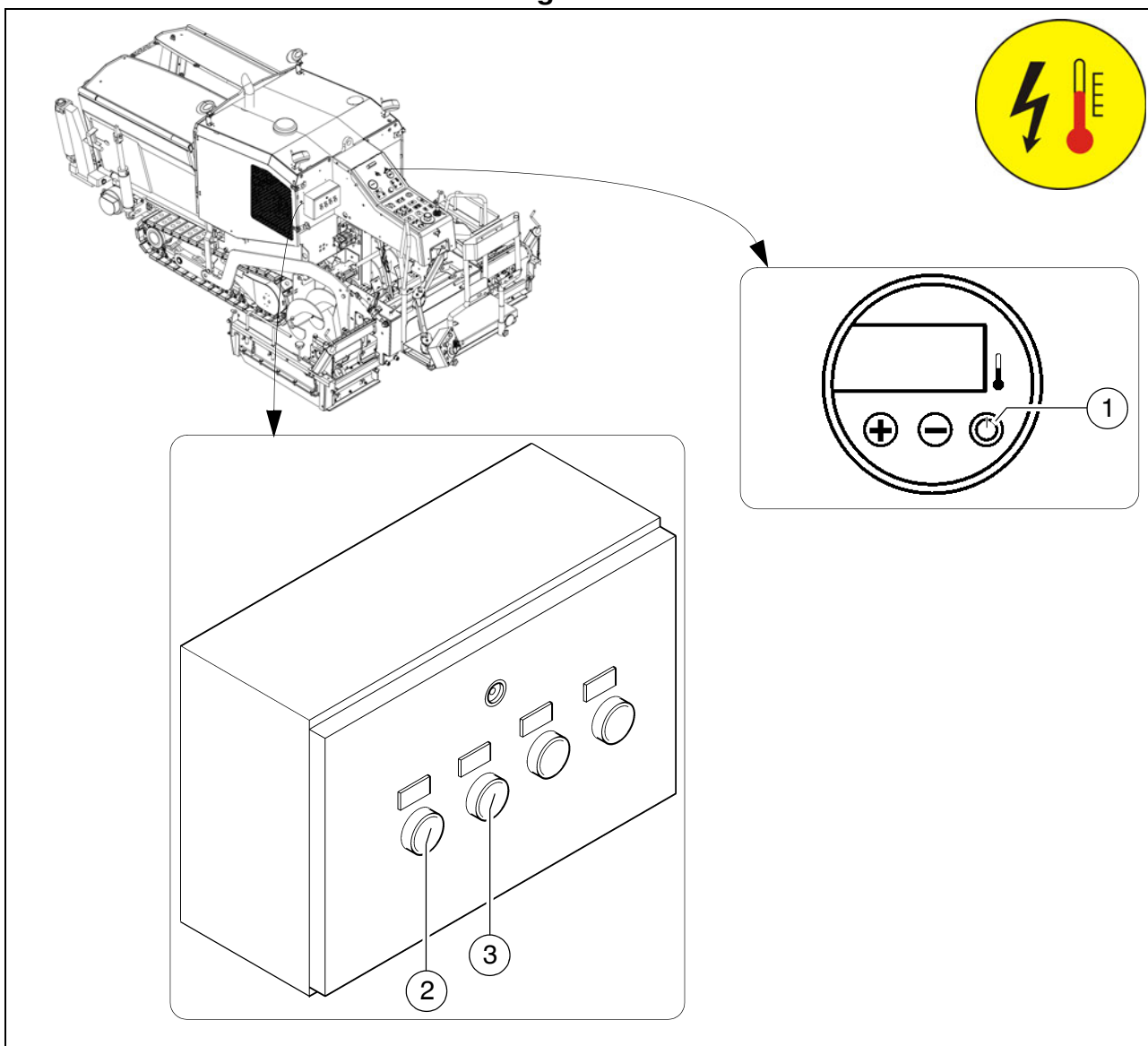


Se till att alla gasledningskopplingar är riktigt åtdragna. Vid otäthet explosionsfara.



8 Elvärmesystem

8.1 Kontroll av isolationsövervakningen



Varje dag måste en funktionskontroll av skyddsåtgärden isolationsövervakning genomföras innan arbetet påbörjas.



Vid den här testen kontrolleras endast isolationsvaktens funktion och inte om det föreligger ett isolationsfel på värmesektionerna eller förbrukarna.

- Starta utläggarens drivmotor.
- Ställ värmesystemet på TILL med knappen (1).
- Tryck på testknappen (2).
- Den i testknappen inbyggda signallampan visar "isolationsfel"
- Tryck minst 3 sekunder på återställningsknappen (3), för att radera det simulerade felet.
- Signallampan slocknar



Om kontrollen blir godkänd, är det tillåtet att arbeta med skriden och externa förbrukare får användas. Indikerar signallampan "isolationsfel" ett fel redan innan testknappen trycks in eller indikeras inget fel vid simuleringen, är det inte tillåtet att arbeta med skriden eller med anslutna externa utrustningar.



Skrid och utrustningar måste kontrolleras resp. repareras av en behörig elektriker. Först därefter är det åter tillåtet att arbeta med skrid och utrustningar.



Farlig spänning



På grund av det elektriska skridvärmesystemet föreligger fara för elektriska stötar om säkerhetsåtgärder och säkerhetsföreskrifter inte följs.

Livsfara!

Underhålls- och reparationsarbeten på skridens elsystem får endast utföras av behörig elektriker.



Isolationsfel



Gör så här om det inträffar ett isolationsfel under drift och signallampan indikerar ett isolationsfel:

- Ställ brytaren för alla externa utrustningar och värme på FRÅN och tryck på återställningsknappen minst 3 sekunder, för att radera felet.
- Om signallampan inte slocknar är det ett fel på generatorn.



Det är inte tillåtet att fortsätta arbetet!

- Slocknar signallampan kan brytarna för värmen och de externa utrustningarna efter varandra åter ställas på TILL, tills ett nytt meddelande kommer och en frångkoppling sker.
- Den defekta utrustning ska avlägsnas resp. får inte kopplas till. Återställningsknappen måste tryckas in minst 3 sekunder, för att radera felet.



Driften får nu naturligtvis fortsättas utan den defekta utrustningen.



Den defekta generatorn eller elektriska förbrukaren måste kontrolleras resp. repareras av en behörig elektriker. Först därefter är det åter tillåtet att arbeta med skrid och utrustningar.



Isolationsfel



Gör så här om det inträffar ett isolationsfel under drift och signallampan indikerar ett isolationsfel:

- Ställ brytaren för alla externa utrustningar och värme på FRÅN och tryck på återställningsknappen minst 3 sekunder, för att radera felet.
- Om signallampan inte slocknar är det ett fel på generatoren.



Det är inte tillåtet att fortsätta arbetet!

- Slocknar signallampan kan brytarna för värmen och de externa utrustningarna efter varandra åter ställas på TILL, tills ett nytt meddelande kommer och en frånkoppling sker.
- Den defekta utrustning ska avlägsnas resp. får inte kopplas till. Återställningsknappen måste tryckas in minst 3 sekunder, för att radera felet.



Driften får nu naturligtvis fortsättas utan den defekta utrustningen.



Den defekta generatoren eller elektriska förbrukaren måste kontrolleras resp. repareras av en behörig elektriker. Först därefter är det åter tillåtet att arbeta med skrid och utrustningar.



9 Smörjmedel



Använd endast nedan specificerade smörjmedel eller andra kända märken av samma kvalitet.

- Dynapac högtemperaturfett.

Parts & Service



Utbildningar

Vi erbjuder våra kunder utbildningsmöjligheter för att lära känna Dynapacs maskiner i vårt eget kunskapscenter med anslutning till fabriken.

Vi har regelbundna kurser i vårt utbildningscenter och vi kan sätta ihop specialanpassade program för era specifika behov

Service

I fall av driftstörningar eller med frågor om reservdelar kan ni vända er till vårt servicenätverk.

Våra yrkesutbildade reparatörer kan avhjälpa felet snabbt och professionellt.

Kundsupport

Om vår säljorganisation inte kan hjälpa er kan ni vända er direkt till oss.

Vår teknisk rådgivargrupp är alltid redo att hjälpa till.

gmbh-service@atlascopco.com

Atlas Copco

