

Bedienungshandbuch

Betrieb & Wartung
4812159319_C.pdf

Vibrationswalze
CA1300 D/PD

Motor
Kubota V3307

Seriennummer
10000159xxA012196 -



Übersetzung der Originalanweisungen

Inhaltsverzeichnis

Einführung.....	1
Warnsymbole	1
Die Maschine	1
Einsatzmöglichkeiten	1
Sicherheitsinformationen.....	1
Allgemeines.....	2
CE-Kennzeichnung und Konformitätserklärung.....	3
Sicherheit - Allgemeine Anweisungen	5
Sicherheit im Fahrbetrieb.....	7
Fahrbetrieb.....	7
Kantenfahren.....	8
Abstreiferschild.....	8
Spezielle Anweisungen.....	9
Standardöle und andere empfohlene Öle und Flüssigkeiten	9
Höhere Umgebungstemperaturen über +40 °C (104 °F)	9
Temperaturen.....	9
Hochdruckreinigung	9
Brandbekämpfung.....	10
Überrollschutz (ROPS).....	10
Handhabung der Batterie	10
Anlassen mittels Starthilfekabel	11
Technische Daten.....	13
Vibrationen - Fahrersitz.....	13
Geräuschpegel.....	13
Elektrische Anlage	13
Neigung.....	14
Dimensionen, Seitenansicht.....	15
Abmessungen, Draufsicht.....	16
Gewichte und Flüssigkeitsmengen	17
Betriebsleistung.....	17

Allgemeines.....	18
Anzugsmoment	19
ROPS - Schrauben	20
Hydraulikanlage	20
Maschinenbeschreibung.....	21
Dieselmotor	21
Elektrische Anlage	21
Antriebssystem/Kraftübertragung.....	21
Bremsen.....	22
Lenksystem	22
Vibrationssystem.....	22
FOPS und ROPS	22
Kennzeichnung.....	23
Produkt- und Komponentenschilder.....	23
Produktidentifikationsnummer am Rahmen	23
Maschinenschild.....	24
Erklärung der 17-stelligen PIN-Seriennummer	24
Motorschilder.....	25
Maschinenbeschreibung - Schilder.....	26
Platzierung - Schilder	26
Sicherheitsaufkleber.....	27
Informationsaufkleber.....	29
Instrumente/Steuerungen	30
Platzierungen - Instrumente und Steuerungen	30
Platzierungen - Bedienpult und Steuerungen	31
Funktionsbeschreibung	32
Elektrische Anlage.....	35
Sicherungen	35
Hauptsicherungen	36
Relais auf der Walze	37

Bedienung	39
Vor dem Anlassen	39
Batterietrennschalter - Einschalten	39
Fahrsitz - Einstellen	39
Fahrsitz (Ausstattungsstatus) – Einstellen	40
Feststellbremse	40
Instrumente und Leuchten - Kontrolle	41
Verriegelung	41
Fahrerplatz	42
Sicht	42
Starten	43
Anlassen des Motors	43
Fahren	45
Bedienen der Walze	45
Betrieb des Abstreiferschilds (Zubehör)	46
Sperr/Notbremse/Feststellbremse – Kontrolle	46
Ausbrennen des Dieselpartikelfilters	47
Vibrationen	48
Vibration Ein/Aus	48
Vibration - Aktivierung	49
Bremsen	49
Normales Bremsen	49
.....	49
Notbremsung	50
Ausschalten	50
Parken	51
Blockieren der Bandagen	51
Batterietrennschalter	51
Langzeitiges Parken	53

Motor	53
Batterie	53
Luftfiltereinheit, Abgasrohr	53
Kraftstofftank	53
Hydrauliktank	53
Reifen	53
Hauben, Schutzplane	54
Lenkzylinder, Scharniere usw.	54
Verschiedenes	55
Anheben	55
Verriegelung des Knickgelenks	55
Anheben der Walze	55
Entriegelung des Knickgelenks	56
Abschleppen	56
Kurze Abschleppstrecke mit abgeschaltetem Motor	56
Hinterachsbremse	57
Bremsauslösung	57
Lösen der Bandagenbremse	58
Bandagenmotorbremse	58
Abschleppen der Walze	59
Transport	59
Sichern des CA1300 für das Verladen	60
Fahranleitung - Zusammenfassung	63
Vorbeugende Wartung	65
Abnahme und Lieferinspektion	65
Gewährleistung	65
Wartung - Schmiermittel und Symbole	67
Wartungssymbole	69
Wartung - Wartungsplan	71
Service- und Kontrollpunkte	71

Allgemeines.....	72
Alle 10 Betriebsstunden (täglich)	72
Nach den ERSTEN 50 Betriebsstunden	73
Alle 50 Betriebsstunden (wöchentlich)	73
Alle 250 / 750 / 1250 / 1750 Betriebsstunden	74
Alle 500 Betriebsstunden	74
Alle 1000 Betriebsstunden (halbjährlich).....	75
Alle 1500 Betriebsstunden	76
Alle 2000 Betriebsstunden (jährlich)	77
Prüfliste für Wartungen.....	78
Wartung, 10 Std.....	79
Luftumwälzung - Prüfen	79
Kühlmittelstand - Kontrolle	79
Kraftstofftank - Auffüllen.....	80
Dieselmotor - Kontrolle des Ölstands.....	80
Bremsen - Kontrolle	81
Hydrauliköltank - Kontrolle des Ölstands	82
Wartung - 50 Std.....	83
Abstreifer - Kontrollieren/Einstellen.....	83
Reifen - Reifendruck - Radmuttern - Festziehen.....	84
Luftfiltereinheit Kontrolle - Austausch des Hauptfilters	84
Luftfilteranzeige - Zurücksetzen	85
Sicherheitsfilter - Wechsel.....	85
Luftfiltereinheit - Reinigung.....	86
Luftfilter - Schläuche und Anschlüsse kontrollieren	86
Kraftstoff-Vorfilter – Entleeren	87
Wartungsmaßnahmen - 250 h	89
Hinterachsdifferential - Kontrolle des Ölstands	89

Ritzelgehäuse der Hinterachse - Ölstand prüfen	89
Planetengetriebe der Hinterachse - Kontrolle des Ölstands	90
Bandage - Kontrolle des Ölstands	90
Kühler	
Überprüfen – Reinigen	91
Bolzenverbindungen - Kontrolle des Anzugsdrehmoments	91
Gummielmente und Befestigungsschrauben - Kontrolle	92
Batterie	
Zustand überprüfen	92
Wartungsmaßnahmen - 500 h	93
Hinterachsdifferential - Kontrolle des Ölstands	93
Ritzelgehäuse der Hinterachse - Ölstand prüfen	94
Planetengetriebe der Hinterachse - Kontrolle des Ölstands	94
Bandage - Kontrolle des Ölstands	95
Kühler	
Überprüfen – Reinigen	95
Bolzenverbindungen - Kontrolle des Anzugsdrehmoments	96
Gummielmente und Befestigungsschrauben - Kontrolle	96
Batterie	
Zustand überprüfen	97
Motorkraftstofffilter – Wechsel/Reinigung	98
Dieselmotor - Öl- und Filterwechsel	99
Vor-/Rückwärtsfahrhebel/Dichtungen - Prüfen und Schmieren	100
Hebel und Gelenkpunkte - Schmierung	101
Wartung - alle 1000 Stunden	103
Bandage - Kontrolle des Ölstands	103
Kühler	
Überprüfen – Reinigen	104
Bolzenverbindungen - Kontrolle des Anzugsdrehmoments	104
Gummielmente und Befestigungsschrauben - Kontrolle	105
Batterie	
Zustand überprüfen	105

Motorkraftstofffilter – Wechsel/Reinigung.....	106
Dieselmotor - Öl- und Filterwechsel	107
Vor-/Rückwärtsfahrhebel/Dichtungen - Prüfen und Schmieren	108
Hebel und Gelenkpunkte - Schmierung	109
Hydraulikölfilter - Austausch.....	109
Kraftstofftank - Reinigung.....	111
Kraftstofftank – Entwässerung (Ausstattungsstatus).....	111
Hydrauliköltank - Entleerung	112
Hinterachsdifferential - Ölwechsel.....	112
Hinterachse - Ritzelgehäuse - Ölwechsel	113
Planetengetriebe der Hinterachse - Ölwechsel.....	113
Wartung - 2000 Std.....	115
Hydrauliktank - Ölwechsel.....	115
Vor-/Rückwärtsfahrhebel/Dichtungen - Prüfen und Schmieren	116
Batterie Zustand überprüfen.....	116
Bolzenverbindungen - Kontrolle des Anzugsdrehmoments	117
Kühler Überprüfen – Reinigen	117
Motorkraftstofffilter – Wechsel/Reinigung.....	118
Hebel und Gelenkpunkte - Schmierung	119
Dieselmotor - Öl- und Filterwechsel	120
Hydraulikölfilter - Austausch.....	121
Kraftstofftank - Reinigung.....	122
Kraftstofftank – Entwässerung (Ausstattungsstatus).....	122
Hydrauliköltank - Entleerung	123
Hinterachsdifferential - Ölwechsel.....	123
Hinterachse - Ritzelgehäuse - Ölwechsel	124
Gummielmente und Befestigungsschrauben - Kontrolle.....	124

Bandage - Ölwechsel	125
Lenkgelenk - Kontrolle	126
Planetengetriebe der Hinterachse - Ölwechsel.....	126

Einführung

Warnsymbole

Die Maschine

Das Modell CA1300 ist eine Vibrationswalze in der 5-Tonnen-Klasse, die für Verdichtungsarbeiten in Gräben, auf Straßen und in beengten Bereichen in Verbindung mit Auffüllarbeiten entwickelt wurde.

Einsatzmöglichkeiten

Die CA1300 ist in D- (Glattmantelwalze) und PD-Ausführung (Stampffußwalze) erhältlich. Die Version mit Glattbandage und Bandagenantrieb (D) bietet gute Manövrierfähigkeit auch an sehr steilen Hängen. Die Ausführung PD ist mit Stampffüßen und Bandagenantrieb ausgestattet und eignet sich am besten für die Verdichtung von Schluff und Tonböden. Die Walze eignet sich auch für Reparaturarbeiten an Dämmen, Kraftwerken, Park- und Flugplätzen.



WARNUNG! Warnt vor Gefahr oder gefährlicher Handhabung, die bei Nichtbeachtung zu Lebensgefahr oder zu schweren Verletzungen führen kann.



VORSICHT! Warnt vor Gefahr oder gefährlicher Handhabung, die bei Nichtbeachtung zu Maschinen- oder Sachschäden führen kann.

Sicherheitsinformationen



Es wird empfohlen, Bediener zumindest im Hinblick auf die Handhabung und die tägliche Wartung der Maschine gemäß Bedienungshandbuch zu schulen. Mitfahrer sind auf der Walze nicht erlaubt. Während des Betriebs der Walze muss sich der Bediener auf dem Fahrersitz befinden.



Das zusammen mit der Maschine gelieferte Sicherheitshandbuch muss von allen Bedienern der Walze gelesen werden. Immer die Sicherheitsanweisungen befolgen. Das Handbuch nicht von der Maschine entfernen.



Die in diesem Handbuch enthaltenen Sicherheitsanweisungen sollten vom Bediener sorgfältig durchgelesen werden. Immer die Sicherheitsanweisungen befolgen. Das Handbuch muss immer leicht zugänglich sein.



Lesen Sie das Handbuch vollständig durch, bevor die Walze gestartet und mit Wartungsarbeiten begonnen wird.



Wenn Bedienungshandbücher verloren gegangen sind, beschädigt wurden oder unleserlich geworden sind, sind unbedingt neue zu besorgen.



Für gute Belüftung sorgen (Luftabsaugvorrichtung), wenn der Motor in geschlossenen Räumen läuft.

Allgemeines

Dieses Handbuch enthält Anweisungen zur Bedienung und Wartung der Maschine.

Für maximale Leistung muss die Maschine korrekt gewartet werden.

Die Maschine muss immer sauber gehalten werden, damit undichte Stellen, lose Schrauben und Verbindungen rechtzeitig entdeckt werden können.

Die Maschine täglich vor Arbeitsbeginn kontrollieren. Stets die gesamte Maschine prüfen, damit undichte Stellen oder andere Defekte rechtzeitig entdeckt werden können.

Den Boden unter Maschine prüfen. Undichtheiten werden auf dem Boden schneller und einfacher entdeckt als an der Maschine selbst.



DENKEN SIE AN IHRE UMWELT! Halten Sie Öl, Kraftstoff und andere umweltschädliche Stoffe von der Natur fern. Entsorgen Sie verbrauchte Filter, Altöl und Benzinrückstände immer im Rahmen des gesetzlich vorgeschriebenen Verfahrens zum Umweltschutz.

Dieses Handbuch enthält Anweisungen für regelmäßige Wartungsarbeiten, wobei die nach jeweils 10 und 50 Betriebsstunden anfallenden Wartungsarbeiten vom Walzenfahrer ausgeführt werden können. Die nach anderen

Wartungsintervallen anstehenden Wartungsarbeiten müssen von befugtem Servicepersonal (Dynapac) ausgeführt werden.



Zusätzliche Anweisungen für den Motor finden Sie im Handbuch des Motorherstellers.

Spezifische Wartungs- und Kontrollarbeiten an Dieselmotoren müssen von befugtem Servicepersonal des Motorenherstellers ausgeführt werden.

CE-Kennzeichnung und Konformitätserklärung

(Gilt für in der EU/EWG vermarktete Maschinen)

Diese Maschine verfügt über eine CE-Kennzeichnung. Diese Kennzeichnung bestätigt, dass die Maschine die grundlegenden Gesundheits- und Sicherheitsanforderungen gemäß der Maschinenrichtlinie 2006/42/EG sowie alle anderen geltenden Bestimmungen und Richtlinien erfüllt.

Im Lieferumfang der Maschine ist eine Konformitätserklärung enthalten, in der die geltenden Bestimmungen und Richtlinien samt Ergänzungen sowie harmonisierte Normen und andere geltende Bestimmungen spezifiziert sind, die gemäß den Bestimmungen schriftlich aufgeführt werden müssen.

Sicherheit - Allgemeine Anweisungen

(Lesen Sie hierzu auch das Sicherheitshandbuch.)



1. **Der Walzenführer muss mit dem Inhalt der FAHRANLEITUNG gut vertraut sein, bevor die Walze gestartet wird.**
2. **Sicherstellen, dass alle Anweisungen in der WARTUNGSANLEITUNG befolgt worden sind.**
3. **Nur geschulte und/oder erfahrene Fahrer sollten die Walze fahren. Mitfahrer sind auf der Walze nicht gestattet. Während des Fahrens unbedingt sitzen bleiben.**
4. **Die Walze nicht fahren, wenn Einstellungen oder Reparaturen erforderlich sind.**
5. **Das Auf-/Absteigen darf nur bei stillstehender Walze erfolgen. Nutzen Sie die dafür vorgesehenen Trittflächen, Griffe und Handläufe. Beim Auf-/Absteigen wird der Dreipunktgriff empfohlen: immer mit zwei Füßen und einer Hand oder einem Fuß und zwei Händen Kontakt mit der Maschine halten. Springen Sie niemals von der Maschine herunter.**
6. **Ein Überrollschutz (ROPS=Roll Over Protective Structures) sollte immer verwendet werden, wenn die Maschine auf unsicherem Untergrund benutzt wird.**
7. **In scharfen Kurven langsam fahren.**
8. **Nicht quer über Hängen fahren. Hänge immer gerade hoch- oder herunterfahren.**
9. **Fahren Sie mit der Walze niemals über die Kante hinaus, wenn der Untergrund nicht die volle Tragfähigkeit aufweist oder sich in der Nähe eines Hangs befindet. Vermeiden Sie einen Einsatz in der Nähe von Kanten und Gräben usw. Denken Sie daran, dass schlechte Bodenverhältnisse Auswirkungen auf die Tragfestigkeit sowie die Standsicherheit der Walze haben.**
10. **Überzeugen Sie sich davon, dass in Fahrtrichtung weder auf dem Boden noch in der Luft irgendwelche Hindernisse vorhanden sind.**
11. **Auf unebenem Boden besonders vorsichtig fahren.**
12. **Die vorhandene Sicherheitsausrüstung verwenden. Bei Walzen mit Überrollschutz (ROPS/ROPS-Kabine) muss der Sitzgurt benutzt werden.**
13. **Die Walze immer sauber halten. Schmutz und Fett sofort vom Fahrerstand entfernen. Es ist dafür zu sorgen, dass alle Schilder und Aufkleber sauber und gut lesbar sind.**

14. **Sicherheitsmaßnahmen vor dem Nachfüllen von Kraftstoff:**
 - Motor abstellen
 - Nicht rauchen
 - Nie Kraftstoff in der Nähe von offenen Flammen nachfüllen
 - Die Zapfvorrichtung während des Tankvorgangs erden, um Funkenbildung zu vermeiden.

15. **Vor Reparatur- oder Wartungsarbeiten:**
 - Bandagen/Räder blockieren.
 - Falls erforderlich, das Knickgelenk verriegeln.
 - Unter überhängender Ausstattung wie Abstreiferschild und Splittstreuer Auflageblöcke platzieren.

16. **Falls der Geräuschpegel mehr als 80 dB(A) beträgt, wird ein Gehörschutz empfohlen. Der Geräuschpegel kann variieren, je nachdem über welche Ausrüstung die Maschine verfügt und auf welchem Untergrund sie eingesetzt wird.**

17. **Es dürfen an der Walze keine Änderungen vorgenommen werden, die die Sicherheit beeinträchtigen. Änderungen bedürfen der vorherigen, schriftlichen Genehmigung von Dynapac.**

18. **Die Walze nicht in Betrieb nehmen, bevor die normale Betriebstemperatur erreicht ist. Der Bremsweg kann länger sein, wenn das Öl kalt ist. Siehe Anweisungen im Abschnitt „Anhalten“.**

19. **Zum eigenen Schutz sollte Folgendes immer getragen werden:**
 - Helm
 - Arbeitsschuhe mit Stahlkappen
 - Gehörschützer
 - reflektierende Kleidung/Warnweste
 - Arbeitshandschuhe

Sicherheit im Fahrbetrieb

Es dürfen keine Personen den Gefahrenbereich betreten oder sich in diesem aufhalten, d.h. dass es muss ein Abstand von mindestens 7 Metern (23 Fuß) in alle Richtungen zu Maschinen eingehalten werden, die in Betrieb sind.

Der Bediener darf einer Person gestatten, sich im Gefahrenbereich aufzuhalten, muss in diesem Fall jedoch besondere Vorsicht walten lassen und darf die Maschine nur bedienen, wenn die Person für ihn sichtbar ist oder eindeutig angezeigt hat, wo sie sich befindet.



An Hängen nicht mit Seitenneigung fahren. Hänge immer gerade hinauf- und hinunterfahren.

Fahrbetrieb

Vermeiden Sie einen Einsatz in der Nähe von Kanten und Gräben usw. Denken Sie daran, dass schlechte Bodenverhältnisse Auswirkungen auf die Tragfestigkeit sowie die Standsicherheit der Walze haben. Achten Sie auf potenzielle Hindernisse über der Maschine, wie z. B. Überlandleitungen, Äste usw.

Achten Sie insbesondere auf die Tragfähigkeit des Untergrunds, wenn Sie Verdichtungsarbeiten in der Nähe von Kanten und Löchern durchführen. Halten Sie die Überlappung mit dem vorherigen Streckenabschnitt möglichst klein, um die Standsicherheit der Walze zu gewährleisten. Erwägen Sie andere Verdichtungsverfahren. z. B. mittels ferngesteuerten oder handgeführten Walzen, wenn Sie in der Nähe von steilen Hängen oder in Bereichen, in denen die Tragfähigkeit des Untergrunds nicht bekannt ist, arbeiten.



Es wird empfohlen, an Hängen oder auf unsicherem Grund immer mit ROPS (Überrollschutz) oder einer als ROPS zugelassenen Kabine zu fahren. Der Sicherheitsgurt ist immer anzulegen.

Kantenfahren

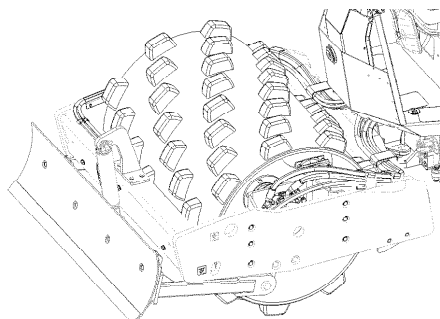


Fahren Sie mit der Walze niemals über die Kante hinaus, wenn der Untergrund nicht die volle Tragfähigkeit aufweist oder sich in der Nähe eines Hangs befindet.



Daran denken, dass der Schwerpunkt der Maschine beim Lenkeinschlag nach außen versetzt wird. So wird beispielsweise beim Lenkeinschlag nach links der Schwerpunkt nach rechts versetzt.

Abstreiferschild



Während des Arbeitsablaufs muss der Fahrer sich davon überzeugen, dass sich keine Personen im Arbeitsbereich aufhalten.



Das Abstreiferschild muss nach der Arbeit immer in die Transportposition zurückgestellt werden.

Abb. Abstreiferschild

Spezielle Anweisungen

Standardöle und andere empfohlene Öle und Flüssigkeiten

Vor der Auslieferung werden alle Systeme und Komponenten werkseitig mit den in der Schmiermittelspezifikation genannten Ölen und Flüssigkeiten gefüllt. Diese eignen sich für Umgebungstemperaturbereiche von -15 °C bis +40 °C (5 °F - 105°F).



Die maximale Umgebungstemperatur für biologisches Hydrauliköl beträgt +35 °C (95 °F).

Höhere Umgebungstemperaturen über +40 °C (104 °F)

Soll die Maschine bei höheren Umgebungstemperaturen arbeiten, die jedoch nicht +50 °C (122 °F) überschreiten dürfen, gelten folgende Empfehlungen:

Bei diesen Temperaturen können Dieselmotor und Hydraulikanlage mit normalem Öl betrieben werden. In anderen Komponenten, die Kraftübertragungsöl verwenden, muss Shell Spirax S3 AX85W/140, API GL-5 oder ein vergleichbares Öl benutzt werden.

Für andere Bauteile mit Kraftübertragungsöl: Shell Spirax AX 85W/140 oder gleichwertiges.

Temperaturen

Die Temperaturgrenzen gelten für Walzen in Standardausführung.

Walzen mit zusätzlicher Ausrüstung, wie beispielsweise einer Geräuschunterdrückung, müssen bei Arbeiten in hohen Temperaturbedingungen noch sorgfältiger überwacht werden.

Hochdruckreinigung

Niemals direkt auf elektrische Elemente spritzen.



Keine Hochdruckreinigung an Armaturenbrett/Anzeige vornehmen.



Keine Reinigungsmittel verwenden, die elektrische Teile beschädigen können oder leitend sind.

Eine Plastiktüte über den Tankdeckel stülpen und mit einem Gummiband befestigen. Dies soll verhindern, dass Hochdruckwasser durch den Lüftungsschlitz im Tankdeckel dringt. Dadurch könnten Störungen hervorgerufen werden, wie das Verstopfen von Filtern.



Niemals den Wasserstrahl direkt auf den Tankdeckel oder die Öffnung des Auspuffrohrs richten. Dies ist besonders bei der Hochdruckreinigung zu beachten.

Brandbekämpfung

Wenn die Maschine Feuer fängt, einen ABC-Pulverfeuerlöscher verwenden.

Man kann auch einen Feuerlöscher vom Typ BE Kohlensäure verwenden.

Überrollschutz (ROPS)



Wenn die Walze mit Überrollschutz (ROPS, Roll Over Protecting Structure) oder einer Schutzkabine versehen ist, darf am Überrollschutz absolut nicht geschweißt bzw. gebohrt werden.



Niemals versuchen, einen beschädigten Überrollschutz zu reparieren. Dieser muss durch einen neuen Überrollschutz ersetzt werden.

Handhabung der Batterie



Beim Ausbau der Batterien immer das Minuskabel zuerst abklemmen.



Beim Einbau der Batterien immer das Pluskabel zuerst anklemmen.



Verbrauchte Batterien immer umweltgerecht entsorgen. Batterien enthalten giftiges Blei.



Zum Laden der Batterie kein Schnellladegerät benutzen. Dies könnte die Lebensdauer der Batterie verkürzen.

Anlassen mittels Starthilfekabel



Auf keinen Fall das Minuskabel an den Minuspol der verbrauchten Batterie anklemmen. Durch einen Funkenflug könnte das sich rund um die Batterie gebildete Oxyhydrogen entzünden.



Prüfen, ob die für das Anlassen mittels Starthilfekabel benutzte Batterie dieselbe Spannung wie die verbrauchte Batterie hat.

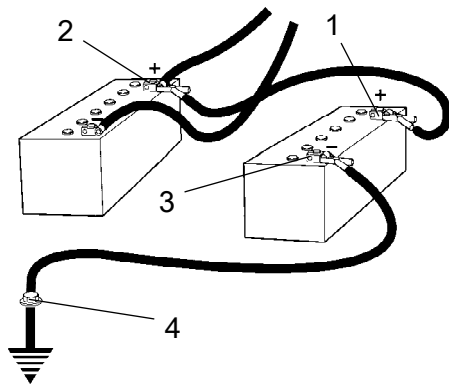


Abb. Anlassen mittels Starthilfekabel

Den Zündschlüssel drehen und alle Stromverbraucher ausschalten. Den Motor auf der zum Notstarten verwendeten Maschine ausschalten.

Verbinden Sie zuerst den Pluspol (1) der Starthilfebatterie mit dem Pluspol (2) der Flachbatterie. Verbinden Sie danach den Minuspol (3) der Starthilfebatterie mit z. B. einem Bolzen (4) oder der Hebeöse an der Maschine mit der Flachbatterie.

Den Motor der stromliefernden Maschine starten. Eine Zeit lang laufen lassen. Nun versuchen, die andere Maschine zu starten. Die Kabel in umgekehrter Reihenfolge wieder abklemmen.

Technische Daten

Vibrationen - Fahrersitz (ISO 2631)

Die Vibrationspegel werden in Übereinstimmung mit dem in der EG-Richtlinie 2000/14/EG beschriebenen Betriebszyklus für Maschinen gemessen, die für den EG-Markt bestimmt sind, und zwar mit eingeschalteter Vibration, auf weichem Polymerboden und mit dem Fahrersitz in Beförderungsposition.

Die gemessenen Ganzkörpervibrationen liegen unter dem in der Richtlinie 2002/44/EC genannten Wirkungswert von $0,5 \text{ m/s}^2$. (Die Grenze liegt bei $1,15 \text{ m/s}^2$)

Auch die gemessenen Hand-/Arm vibrationen lagen unter dem in derselben Richtlinie genannten Wirkungswert von $2,5 \text{ m/s}^2$. (Die Grenze liegt bei 5 m/s^2)

Geräuschpegel

Der Geräuschpegel wird gemäß dem in der EU-Richtlinie 2000/14/EG über Maschinen, die für den EU-Markt ausgestattet sind, beschriebenen Betriebszyklus auf einer Schaumgummimatte, bei eingeschalteter Vibration und mit dem Fahrersitz in Transportposition gemessen.

Garantierter Schalldruckpegel, L_{wA}	103	dB (A)
Schalldruckpegel am Fahrerohr (Fahrerstand), L_{pA}	80 ± 3	dB (A)

Während des Betriebs können die oben genannten Werte aufgrund der jeweils herrschenden Betriebsbedingungen abweichen.

Elektrische Anlage

Die Maschinen sind in Übereinstimmung mit EN 13309:2000 'Baumaschinen' auf EMV getestet.



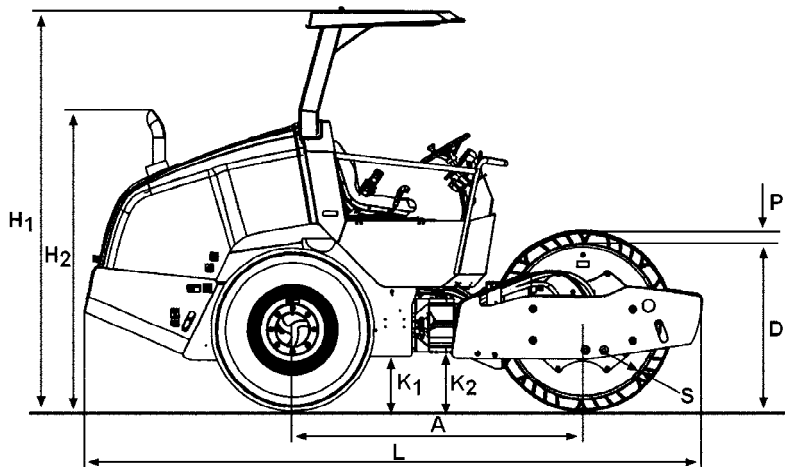
Max. 20° oder 36 %

Neigung

Der Kippwinkel wurde auf ebenem, harten Untergrund bei stillstehender Maschine gemessen.

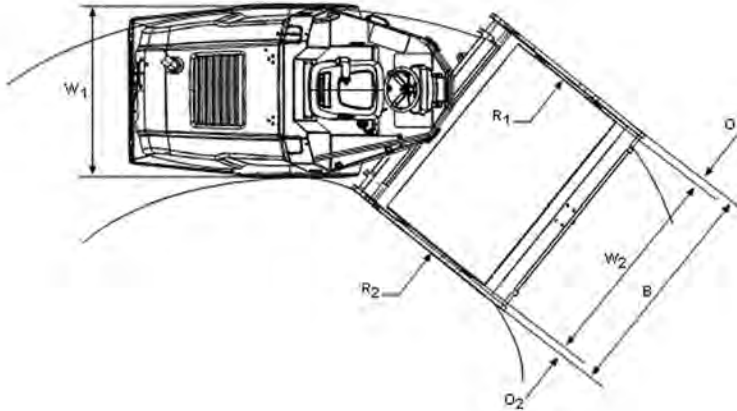
Der Lenkwinkel ist Null, die Vibration ist abgeschaltet, und alle Tanks sind gefüllt.

Denken Sie daran, dass loser Untergrund, Aussteuerung der Maschine, Einschalten der Vibrationen, Fahrgeschwindigkeit und ein erhöhter Schwerpunkt ein Umkippen der Maschine auch bei einer geringeren Neigung als der hier angegebenen verursachen können.

Dimensionen, Seitenansicht


	Abmessungen	mm	Zoll
A	Achsstand, Bandage und Rad	1860	73
L	Länge, serienmäßig ausgerüstete Walze (D)	3960	156
L	Länge, serienmäßig ausgerüstete Walze (PD)	3960	156
H ₁	Höhe mit ROPS (D)	2565	101
H ₁	Höhe mit ROPS (PD)	2565	101
H ₂	Höhe ohne ROPS (D)	1925	76
H ₂	Höhe ohne ROPS (PD)	1925	76
D	Durchmesser, Bandage	1000	39
S	Dicke, Bandagenummantelung, nominal	22	0,9
P	Höhe, Stege (PD)	76	3
K ₁	Bodenabstand, Traktorrahmen (D)	350	13,7
K ₁	Bodenabstand, Traktorrahmen (PD)	350	13,7
K ₂	Bodenabstand, Bandagenrahmen (D)	260	10
K ₂	Bodenabstand, Bandagenrahmen (PD)	335	13,1

Abmessungen, Draufsicht



	Abmessungen	mm	Zoll
B	Breite, serienmäßig ausgerüstete Walze	1495	59
O ₁	Überhang, linke Rahmenseite	62	2.4
O ₂	Überhang, rechte Rahmenseite	62	2.4
R ₁	Wenderadius, außen	3890	153
R ₂	Wenderadius, innen	2400	94
W ₁	Breite, Traktorabschnitt	1380	54
W ₂	Breite, Bandage	1370	54

Gewichte und Flüssigkeitsmengen

Gewicht

Betriebsgewicht mit ROPS (EN500) (D)	5000 kg	11 025	lbs
Betriebsgewicht mit ROPS (EN500) (PD)	5200 kg	11 465	lbs
Betriebsgewicht ohne ROPS (D)	4890 kg	10 780	lbs
Betriebsgewicht ohne ROPS (PD)	5090 kg	11 225	lbs

Flüssigkeitsmengen

Kraftstofftank	117 Liter	31 gal
----------------	-----------	--------

Betriebsleistung

Verdichtungsdaten

Statische Linienlast mit ROPS (D)	12,9 kg/cm	72.2 pli
Statische Linienlast mit ROPS und Gewichtsplatten (D)	15 kg/cm	84 pli
Statische Linienlast mit ROPS (PD)	14,4 kg/cm	80.6 pli
Statische Linienlast mit ROPS und Gewichtsplatten (PD)	16,4 kg/cm	91.8 pli
Amplitude (D)	1,72 mm	0.068 Zoll
Amplitude (PD)	1,45 mm	0.057 Zoll
Vibrationsfrequenz, Amplitude	34,6 Hz	2100 vpm
Zentrifugalkraft, Amplitude (D/PD)	87 kN	19 575 lb

Notiz: Die Frequenz wird bei einer hohen Umdrehungsgeschwindigkeit gemessen. Die Amplitude wird als Echtwert und nicht als Nominalwert gemessen.

Antrieb

Drehzahlbereich	0-6	km/h	0-4	mph
Steigungsvermögen (theoretisch)	55	%		

Allgemeines
Dieselmotor

Hersteller/Modell	Kubota V3307	Turbodiesel
Leistung (SAE J1995)	55 kW	74 PS
Motordrehzahl, Leerlauf	800 U/min	
Motordrehzahl, Arbeit/Transport	2200 U/min	

Elektrische Anlage

Batterie	12 V 100 Ah
Generator	12 V 70 A
Sicherungen	Siehe Abschnitt „Elektrische Anlage, Sicherungen“

Reifen	Reifengröße	Reifendruck
Standard-Typ	12,5-20	200 kPa (2,0 kp/cm ²) (29 psi).
Traktor-Typ	12,5-20	200 kPa (2,0 kp/cm ²) (29 psi).



Optional können die Reifen mit Flüssigkeit gefüllt werden (zusätzliches Gewicht bis zu 85 kg/Reifen). Bei Wartungsarbeiten das zusätzliche Gewicht bedenken, das dadurch verursacht wird.

Anzugsmoment

Anzugsmoment in Nm für geölte oder trockene Schrauben beim Anzug mit Drehmomentschlüssel

Metrisches Schraubennormalgewinde, blank verzinkt

Festigkeitsklasse:

M - Gewinde	8.8, geölt	8.8, trocken	10.9, geölt	10.9, trocken	12.9, geölt	12.9, trocken
M6	8,4	9,4	12	13,4	14,6	16,3
M8	21	23	28	32	34	38
M10	40	45	56	62	68	76
M12	70	78	98	110	117	131
M14	110	123	156	174	187	208
M16	169	190	240	270	290	320
M20	330	370	470	520	560	620
M22	446	497	626	699	752	839
M24	570	640	800	900	960	1080
M30	1130	1260	1580	1770	1900	2100

Metrisches Normalgewinde, mit Zink behandelt (Dacromet/GEOMET):

Festigkeitsklasse:

M = Gewinde	10.9, geölt	10.9, trocken	12.9, geölt	12.9, trocken
M6	12,0	15,0	14,6	18,3
M8	28	36	34	43
M10	56	70	68	86
M12	98	124	117	147
M14	156	196	187	234
M16	240	304	290	360
M20	470	585	560	698
M22	626	786	752	944
M24	800	1.010	960	1.215
M30	1.580	1.990	1.900	2.360



ROPS-Schrauben, die mit einem Drehmomentschlüssel angezogen werden, müssen trocken sein.

ROPS - Schrauben

Schraubengröße:	M16 (4700500082)
Festigkeitsklasse:	8.8
Anziehmoment:	190 Nm

Hydraulikanlage

Öffnungsdruck	MPa
Antriebssystem	41,5
Versorgungssystem	2,0
Vibrationssystem	22,7
Lenksysteme	10,0

Lösedruck	MPa
Lösen der Bremsen	1,5

Maschinenbeschreibung

Dieselmotor

Die Walze ist mit einem wassergekühlten Vierzylinder-Dieselmotor mit Direkteinspritzung ausgerüstet.

Der Motor besitzt eine obenliegende Nockenwelle und einen gemeinsamen Zylinderkopf für alle Zylinder.

Außerdem verfügt der Motor ein System für die Abgasnachbehandlung (DPF, Dieselpartikelfilter).

Abgasnachbehandlungssystem

Zur Verringerung des Partikel- und Kohlenwasserstoffausstoßes ist der Motor mit einem Dieselpartikelfilter sowie einer Steuereinheit für die Nachverbrennung von Abgasen ausgerüstet. Der Dieselpartikelfilter beruht auf einem aktiven Abbrennvorgang.

Bei laufendem Motor werden die Partikel im DPF aufgefangen; um den Filter rein zu halten, müssen die Partikel abgebrannt werden.

Im Zuge des Abbrenn-/Regenerationsvorgangs kommt es zu einem deutlichen Anstieg der Abgastemperatur im Abgasrohr.

Elektrische Anlage

Die Maschine verfügt über folgende Elektroniksteuereinheiten (ECU) und elektronische Komponenten.

- Haupt-ECU (Maschine)
- Dieselmotor-Steuereinheit (ECM)

Antriebssystem/Kraftübertragung

Das Antriebssystem beruht auf einem hydrostatischen Antrieb mit einer Hydraulikpumpe, die zwei parallel geschaltete Motoren – je einen für die Vorder- und Hinterachse – antreibt.

Die Geschwindigkeit der Walze ist proportional zum Stellwinkel des Fahrhebels (die Neigung des Vor-/Rückwärtsfahrhebels aus der Neutralstellung reguliert die Geschwindigkeit). Optional ist ein Ölmengenteiler erhältlich.

Bremsen

Die Bremsanlage umfasst eine Betriebsbremse, eine Sekundärbremse und eine Feststellbremse. Die Betriebsbremse löst eine Verzögerung des Antriebssystems aus (hydrostatische Bremswirkung).

Sekundär- und Feststellbremse

Das sekundäre und Feststellbremsensystem besteht aus Federdruck-Lamellenbremsen an der Hinterachse und dem Bandagenantrieb, die durch hydraulischen Druck gelöst werden.

Lenksystem

Bei der Lenkung handelt es sich um ein mechanisch-hydraulisches, lastreaktives System. Das Steuerventil am Lenkrad verteilt den Fluss zum Steuerzylinder am Knickgelenk. Der Lenkwinkel ist proportional zur Drehung des Lenkrads.

Vibrationssystem

Das Vibrationssystem ist eine hydrostatische Vorrichtung, bei der eine vom Hydraulikmotor bewegte Exzenterwelle die Bandagenschwingungen hervorruft.

Die Amplitude wird von der Drehrichtung des Hydraulikmotors bestimmt.

FOPS und ROPS

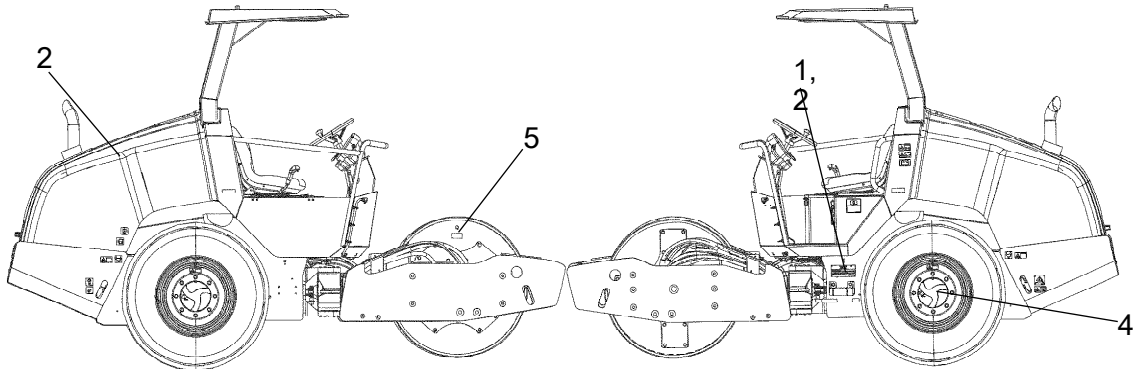
Die Kabine verfügt über einen Schutzaufbau gegen herabfallende Gegenstände (FOPS) und einen Überrollschutz (ROPS). Sie

Wenn irgendein Teil der Schutzstruktur der Kabine oder der FOPS/ROPS-Struktur eine plastische Deformation oder Risse aufweist, muss die FOPS/ROPS-Struktur sofort ausgewechselt werden.

Niemals ohne vorherige Rücksprache mit dem Dynapac-Werk ungenehmigte Modifikationen an der FOPS/ROPS-Struktur vornehmen. Dynapac klärt ab, ob die Modifikation eine Zulassung im Sinne des FOPS/ROPS-Standards ungültig machen würde.

Kennzeichnung

Produkt- und Komponentenschilder



1. Produktschild – Produktidentifikationsnummer (PIN), Modell-/Typenbezeichnung
2. Motorschild – Typenbeschreibung, Produkt- und Seriennummern
4. Komponentenschild Hinterachse – Produkt- und Seriennummern
5. Komponentenschild Bandage – Produkt- und Seriennummern

Produktidentifikationsnummer am Rahmen

Die Maschinen-PIN (Produktidentifikationsnummer) (1) ist auf der rechten Ecke des Frontrahmens oder der Oberkante der rechten Rahmenseite eingestanz.

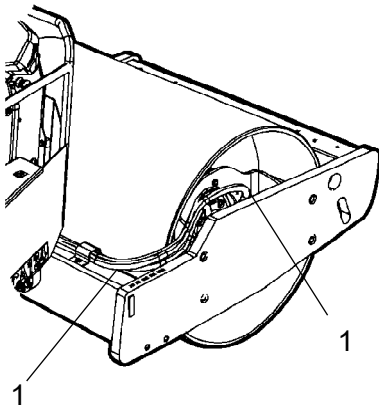


Abb. Vorderrahmen
1. PIN

Maschinenschild

Das Typenschild der Maschine (1) ist am Lenkgelenk, an der linken Seite des vorderen Rahmens befestigt.

Auf diesem Schild stehen Name und Adresse des Herstellers, der Maschinentyp, die PIN (Produktidentifikationsnummer bzw. Seriennummer), das Betriebsgewicht, die Motorleistung und das Herstellungsjahr. (Falls die Maschine außerhalb der EU geliefert wird, sind keine CE-Kennzeichnungen und bei einigen Maschinen kein Baujahr angegeben.)

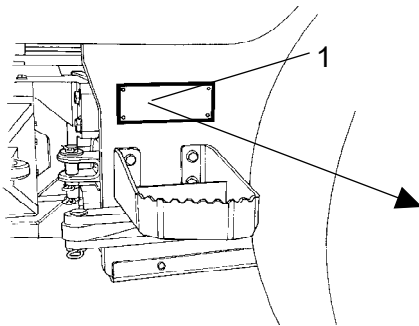





Abb. Fahrerstand
1. Maschinenschild

					
Dynapac Compaction Equipment AB Box 504, SE-371 23 Karlskrona Sweden					
Product Identification Number		XXXXXXXXXXXXXXXXXX			
Designation	Type	Rated Power	Max axle load front / rear		
XXXXXX	XXXXXX	XXX kW	XXXX/XXXX kg		
Gross machinery mass		Operating mass	Max ballast	[Date of Mfg]	
XXXX kg		XXXX kg	XXXX kg	XXXX	
Made in Sweden					
4811 0001 33					

Bei Ersatzteilbestellung bitte die PIN der Walze (Seriennummer) angeben.

Erklärung der 17-stelligen PIN-Seriennummer

- A= Hersteller
- B= Familie/Modell
- C= Kontrollbuchstabe
- F= Seriennummer

100	00123	V	x	A	123456
A	B	C	F		

Motorschilder

Das Motortypenschild (1) befindet sich auf der Zylinderkopfabdeckung.

Auf dem Schild sind Motortyp, Seriennummer und Motordaten angegeben.

Bei Ersatzteilbestellung bitte die Seriennummer des Motors angeben. Siehe auch Motorhandbuch.

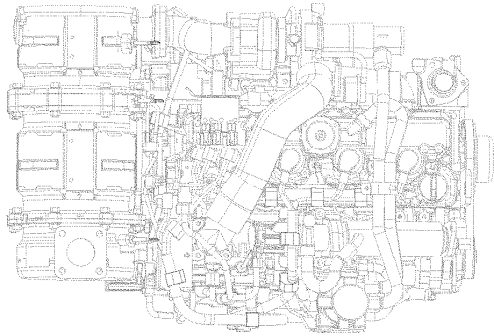
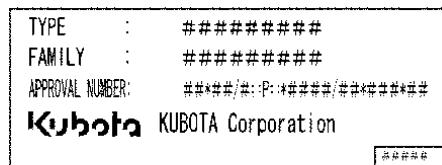
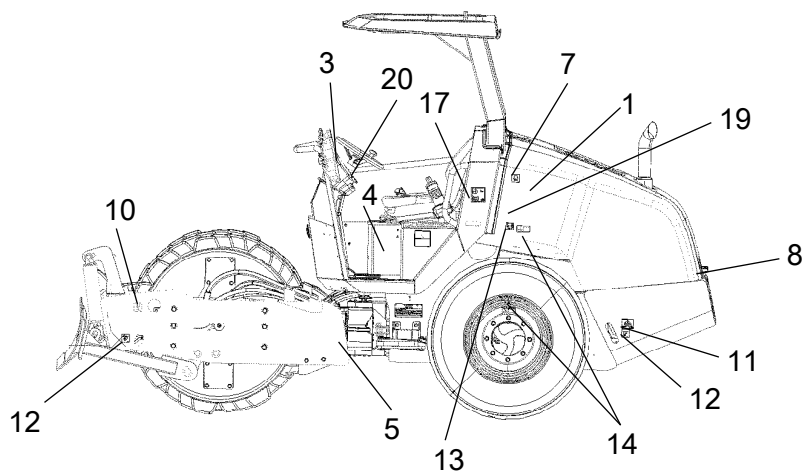
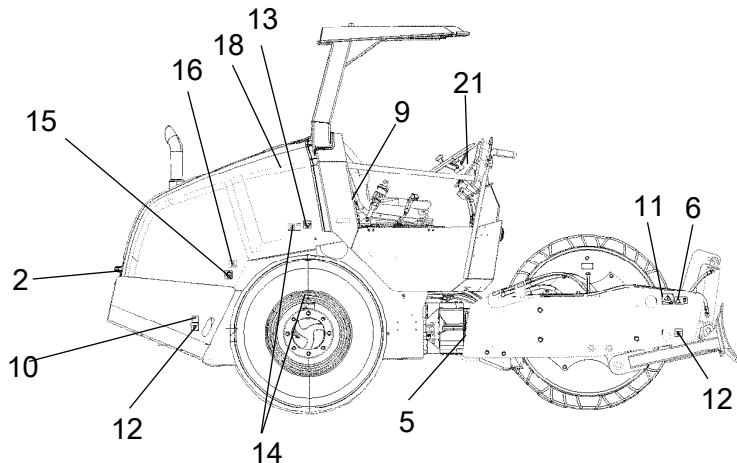


Abb. Motor
1. Typenschild



Maschinenbeschreibung - Schilder

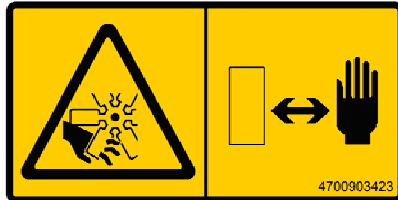
Platzierung - Schilder



1. Dieselkraftstoff	4811000345	8. Warnung, Heiße Flächen	4700903424	15. Hydraulikölstand	4700272373
2. Warnung, Bewegliche Motorteile	4700903423	9. Batteritrennschalter	4700904835	16. Biologisches Hydrauliköl	4700792772
3. Warnung, Bedienungsanleitung lesen	4700903459	10. Hebepunkt	4700357587	17. Schalleistungspegel	4700791273
4. Handbuchfach	4700903425	11. Hebedatenschild	4700904870	18. Warnung, Startgas	4700791642
5. Warnung, Klemmbereich	4700903422	12. Festspannpunkte	4700382751	19. Kraftstoff mit niedrigem Schwefelanteil	4811000344
6. Warnung, Verriegelung	4700908229	13. Reifendruck	4700355983	20. Startanweisungen	4812115918
7. Kühlmittel	4700388449	14. Warnung, ballastierte Reifen	4700903985	21. Warnleuchten	4812117993

Sicherheitsaufkleber

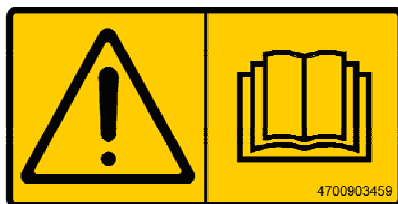
Immer sicherstellen, dass alle Sicherheitsaufkleber vollständig lesbar sind, und jeglichen Schmutz entfernen oder neue Schilder bestellen, wenn die vorhandenen nicht mehr lesbar sind. Dazu die auf jedem Schild angegebene Artikelnummer verwenden.



4700903423

Warnung – bewegliche Motorteile

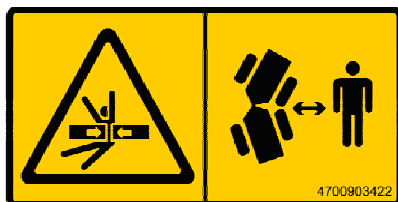
Die Hände in sicherer Entfernung halten.



4700903459

Warnung – Bedienungshandbuch

Der Fahrer muss vor Inbetriebnahme der Maschine die Sicherheits-, Betriebs- und Wartungsanleitung der Maschine gelesen haben.



4700903422

Warnung - Klemmzone, Knickgelenk/Bandage.

Halten Sie gebührenden Abstand zum Klemmbereich.

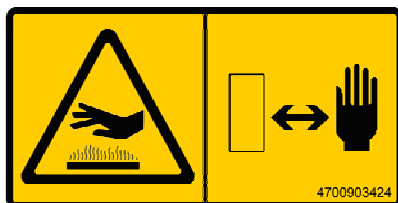


4700908229

Warnung – Quetschgefahr

Die Knicklenkung muss während des Hebens verriegelt sein.

Lesen Sie hierzu das Bedienungshandbuch.



4700903424

Warnung – heiße Flächen im Motorraum

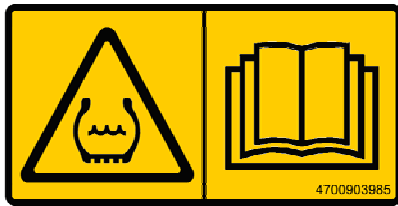
Die Hände in sicherer Entfernung halten.



4700791642

Warnung – Startgas

Es darf kein Startgas verwendet werden.



4700903985

Warnung – ballastierter Reifen.

Lesen Sie die Bedienungsanleitung.

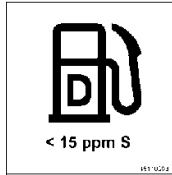
Weitere Informationen siehe Technische Daten.

Informationsaufkleber

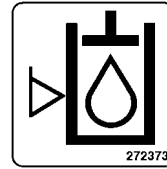
Kraftstoff mit niedrigem Schwefelanteil



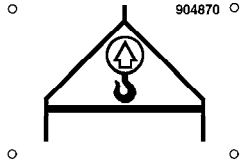
Dieseldieselfuelstoff



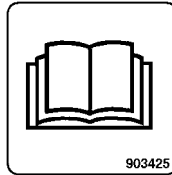
Hydraulikölstand



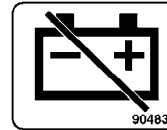
Hubschild



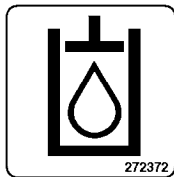
Handbuchfach



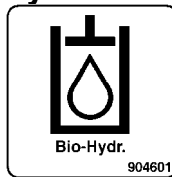
Batterietrennschalter



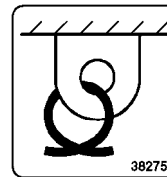
Hydrauliköl



Biologisch abbaubares Hydrauliköl



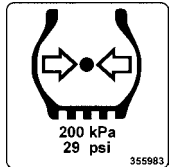
Festspannpunkte



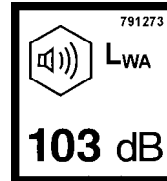
Hebepunkt



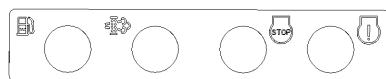
Reifendruck



Schalleistungspegel



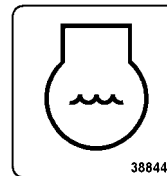
Warnleuchten



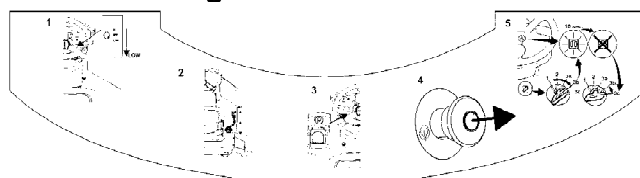
Biologisches Hydrauliköl



Kühlmittel



Startanweisungen



Instrumente/Steuerungen

Platzierungen - Instrumente und Steuerungen

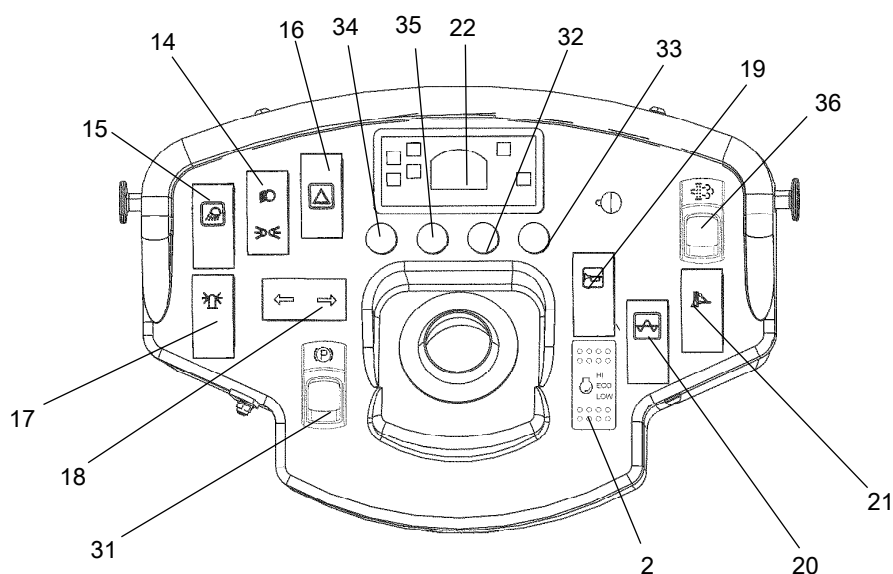


Abb. Armaturenbrett und Bedienpult

- | | | | |
|-----|-----------------------------------|-----|---|
| 2. | Geschwindigkeitswähler, LO/ECO/HI | 20. | Vibration Ein/Aus |
| 14. | Fahrbahnbeleuchtung* | 21. | Abstreiferschild* |
| 15. | Arbeitsbeleuchtung* | 22. | Steuerpult |
| 16. | Warnleuchten* | 31. | Feststellbremse Ein/Aus |
| 17. | Rundumwarnleuchte* | 32. | Motordiagnosewarnlampe – schwerwiegender Fehler |
| 18. | Fahrtrichtungsanzeiger* | 33. | Motordiagnosewarnlampe – geringfügiger Fehler |
| 19. | Signalhorn | 34. | Kontrollleuchte, Wasserabscheider |
| | | 35. | Kontrollleuchte, Regenerationszyklus im Stand |
| | | 36. | Schalter, Regenerationszyklus im Stand |

*) Je nach Ausstattungsstufe der Walze

Platzierungen - Bedienpult und Steuerungen

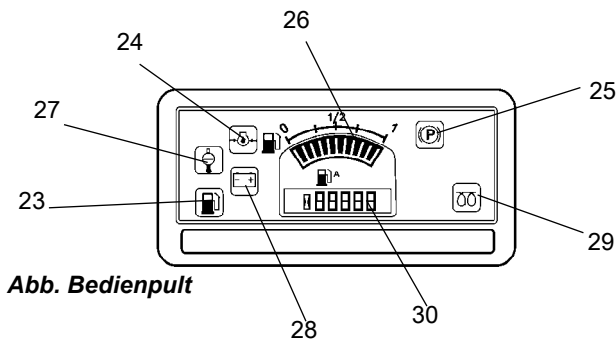


Abb. Bedienpult

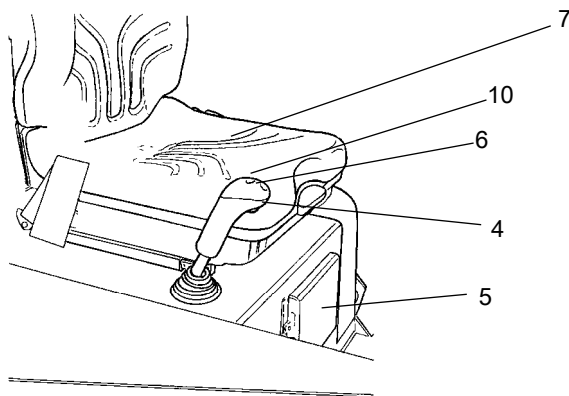


Abb. Fahrerposition

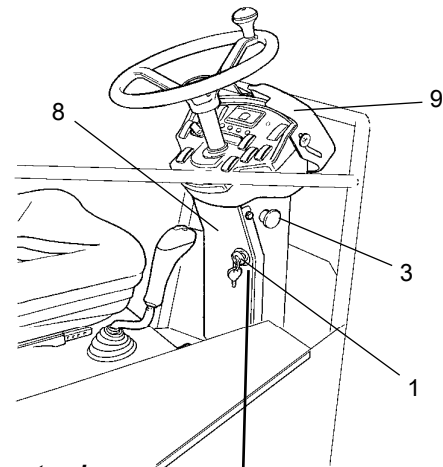
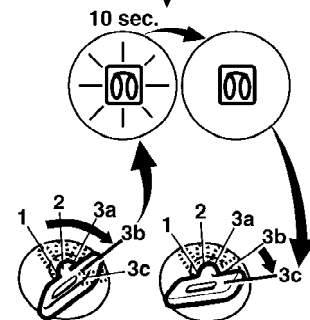

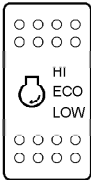









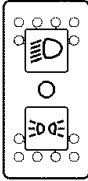


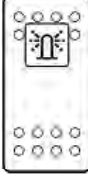

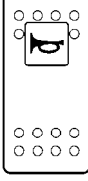
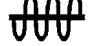
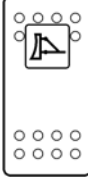




Abb. Fahrerstand


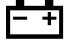

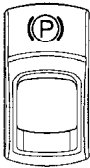




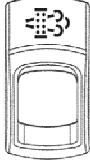


- | | | | |
|----|-------------------------|----|-------------------------|
| 1 | Anlasserschalter | 23 | Niedriger Benzinstand |
| 3 | Not-Aus | 24 | Öldruck, Motor |
| 4 | Vibration Ein/Aus | 25 | Feststellbremse |
| 5 | Handbuchfach | 26 | Kraftstoffniveau |
| 6 | Vor-/Rückwärtsfahrhebel | 27 | Wassertemperatur, Motor |
| 7 | Sitzschalter | 28 | Batterie/Ladeanzeige |
| 8 | Sicherungskasten | 29 | Glühkerze |
| 9 | Instrumenten-Abdeckung | 30 | Betriebsstundenzähler |
| 10 | Abstreiferschild | | |

Funktionsbeschreibung

Nr.	Bezeichnung	Symbol	Funktion
1.	Anlasserschalter		<p>Stellungen 1-2: Ausschaltstellung, Schlüssel kann entfernt werden.</p> <p>Stellung 3a: Alle Instrumente und elektrischen Bedienelemente werden mit Strom versorgt.</p> <p>Stellung 3b: Vorglühen. Den Anlasserschalter in dieser Stellung halten, bis die Leuchte erlischt. Der Anlasser wird in der nächsten Stellung aktiviert.</p> <p>Stellung 3c: Aktivierung des Anlassers.</p>
2.	Elektronischer Drehzahlregler		<p>Dreistellungsschalter für Leerlauf (LO), Kraftstoff sparen (ECO) und Arbeitsgeschwindigkeit (HI). HINWEIS: Der Hebel muss beim Starten des Motors in Neutralstellung (LO) stehen. Der Motor läuft ebenfalls mit niedriger Drehzahl, wenn die Walze sich länger als ca. 10 Sekunden nicht bewegt und der Vor-/Rückwärtsfahrhebel in Neutralstellung steht. Sobald der Vor-/Rückwärtsfahrhebel aus der Neutralstellung gebracht wird, steigt die Drehzahl wieder auf die Solldrehzahl an.</p>
3.	Notbremse		<p>Bei Betätigung wird die Notbremse angezogen. Die Bremse wird angezogen, und der Motor stoppt. Seien Sie auf ein plötzliches Anhalten vorbereitet.</p>
4.	Vibration Ein/Aus. Schalter		<p>Zum Einschalten der Vibration einmal drücken und loslassen. Erneut drücken, um die Vibration auszuschalten.</p>
5.	Handbuchfach		<p>Hochziehen und den Deckel des Handbuchfachs öffnen.</p>
6.	Vor-/Rückwärtsfahrhebel		<p>Der Hebel muss in Neutralstellung stehen, damit der Dieselmotor startet. Der Motor kann nicht angelassen werden, wenn sich der Hebel in einer anderen Stellung befindet.</p> <p>Die Fahrtrichtung und Geschwindigkeit der Walze wird mit dem Vor-/Rückwärtsfahrhebel eingestellt. Wird der Hebel nach vorn geführt, fährt die Walze vorwärts usw.</p> <p>Die Geschwindigkeit der Walze verhält sich proportional zum Abstand des Hebels von der Neutralstellung. Je weiter der Hebel von der Neutralstellung entfernt ist, umso höher die Drehzahl.</p>
7.	Sitzschalter		<p>Während des Fahrens unbedingt sitzen bleiben. Wenn der Fahrer während der Fahrt aufsteht, ertönt ein Summer. Nach 3 Sekunden werden die Bremsen angezogen, und der Motor stoppt.</p>
8.	Sicherungskasten (auf der Lenksäule)		<p>Enthält Sicherungen für die elektrische Anlage. Für eine Beschreibung der Sicherungsfunktionen siehe Abschnitt 'Elektrische Anlage'.</p>
9.	Instrumentenabdeckung		<p>Wird zum Schutz der Instrumente vor Wittereinflüssen und Sabotage über das Armaturenbrett heruntergelassen. Verriegelbar</p>

Nr.	Bezeichnung	Symbol	Funktion
14.	Fahrbahnbeleuchtung, Schalter		Bei gedrückter oberer Stellung ist die Fahrbeleuchtung eingeschaltet. Bei gedrückter niedriger Stellung ist die Parkbeleuchtung eingeschaltet.
15.	Arbeitsbeleuchtung, Schalter		In gedrückter Stellung ist die Arbeitsbeleuchtung eingeschaltet.
16.	Gefahrenwarnleuchten, Schalter		In gedrückter Stellung sind die Warnanzeigen eingeschaltet.
17.	Rundumwarnleuchte, Schalter		In gedrückter Stellung ist die Rundumleuchte eingeschaltet.
18.	Fahrtrichtungsanzeiger, Schalter		Wird der Schalter nach links bzw. rechts gedrückt, sind die linken bzw rechten Fahrtrichtungsanzeiger eingeschaltet, in der mittleren Stellung ist diese Funktion ausgeschaltet.
19.	Signalhorn, Schalter		In eingedrückter Stellung ertönt das Signalhorn.
20.	Vibration, Schalter		Aktiviert die Vibration zusammen mit dem Schalter am Vor-/Rückwärtsfahrhebel.
21.	Abstreiferschild, Ein/Aus, Schalter		Bei Betätigung wird das Abstreiferschild aktiviert. Steuert die Stellung des Abstreiferschildes.
22.	Bedienpult		
23.	Warnleuchte, wenig Kraftstoff im Tank		Die Lampe leuchtet, wenn nur noch wenig Kraftstoff im Tank ist.
24.	Warnleuchte, Öldruck		Die Lampe leuchtet, wenn der Schmieröldruck im Dieselmotor zu niedrig ist. Den Motor sofort stoppen und den Fehler suchen.
25.	Warnlampe, Feststellbremse		Die Leuchte leuchtet, wenn die Feststellbremse angezogen ist.

Nr.	Bezeichnung	Symbol	Funktion
26.	Kraftstoffniveau		Zeigt das aktuelle Kraftstoffniveau im Dieseltank an.
27.	Warnleuchte, Wassertemperatur		Diese Warnanzeige leuchtet, wenn die Wassertemperatur zu hoch ist.
28.	Warnleuchte, Batterieladeanzeige		Wenn die Warnleuchte bei laufendem Dieselmotor leuchtet, ladet der Generator nicht. Dieselmotor abstellen und den Fehler suchen.
29.	Warnlampe, Glühkerze		Die Leuchte muss erloschen sein, bevor der Anlasserschalter zur Aktivierung des Anlassers auf die Stellung 3c gedreht wird.
30.	Betriebsstundenzähler		Zeigt die Anzahl der Betriebsstunden des Motors an.
31.	Feststellbremse, Ein/Aus, Schalter		Zum Aktivieren der Bremsen auf den Schalter drücken, um die Position des Hebels zu wechseln. Um die Bremsen zu lösen, gleichzeitig den roten Teil und den Schalter drücken und die Position des Hebels wechseln. HINWEIS: Beim Starten der Maschine muss die Feststellbremse aktiviert sein.
32.	Motordiagnose		Kontrollleuchte rot. Schwerwiegender Fehler Motor unverzüglich abstellen! Problem vor dem Neustart untersuchen.
33.	Motordiagnose		Kontrollleuchte gelb. Geringfügiger Fehler. Problem schnellstmöglich untersuchen.
34.	Wasserabscheider		Gelbe Kontrollleuchte. Wenn sich die Leuchte einschaltet, befindet sich Wasser im Tank. Walze stoppen und Kraftstofffilter ablassen.
35.	Regenerationszyklus im Stand		Gelbe Kontrollleuchte. Wenn die Leuchte blinkt, den Regenerationszyklus im Stand starten.
36.	Regenerationszyklus im Stand, Schalter		Regenerationszyklus im Stand wird durch Drücken aktiviert. Wenn die Anzeige im Schalter blinkt, den Regenerationszyklus im Stand starten.

Elektrische Anlage

Sicherungen

Die Abbildung zeigt die Position der Sicherungen.

In der nachstehenden Tabelle sind Amperestärke und Funktion der einzelnen Sicherungen aufgeführt. Sämtliche Sicherungen sind vom Flachstifttyp.

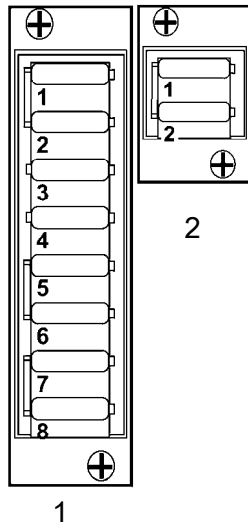


Abb. Sicherungsdosen
 1. Obere
 2. Untere

Sicherungsdose, obere		Sicherungsdose, untere	
1.	Notbremsknopf, ECU, Rückfahralarm, Neutralstellung, Sitzschalter, Vibration	15A	1. Fahrbahnbeleuchtung 20 A
2.	Signalhorn, Armaturenbrett	10A	2. Positionsleuchten 10 A
3.	Rundumleuchte, Abstreiferschild	10A	
4.	Arbeitsbeleuchtung	20A	
5.	Motorsteuerung	5A	
6.	Lichtmaschine, Anzeige, Vorglühen	5A	
7.	Ventil der externen Abgasrückführung	5A	
8.	Reserve		

Hauptsicherungen

Es gibt eine Hauptsicherung (2). Sie befindet sich direkt hinter dem Batterietrennschalter auf der rechten Seite unter der Motorhaube.

Die Sicherung ist vom Flachstifttyp.

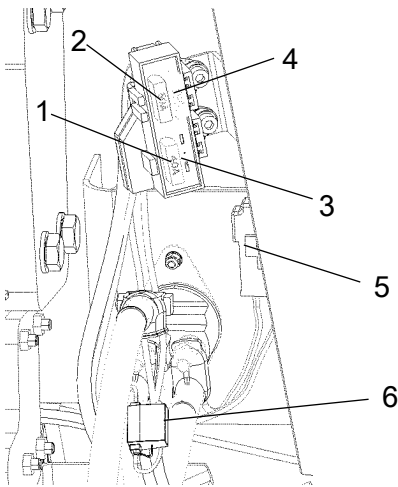


Abb. Motorraum

1. Sicherung, Anlasserrelais (40A)(F4.4)
2. Hauptsicherung (50A) (F4.1)
3. Reserve
4. Sicherung, Vorglührelais (80A) (F4.2)
5. Sicherung, Motorsteuerung (20A) (F8)
6. Sicherung, 12V-Steckdose (10A) (F5)

Relais auf der Walze

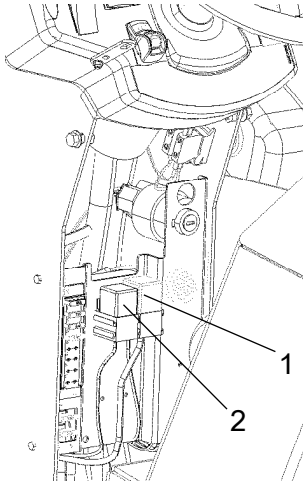


Abb. Relais Lenksäule

Lenksäule

- | | | |
|----|-----|-------------------|
| 1. | K9 | Positionsleuchten |
| 2. | K10 | Bremsleuchten |

Motorraum

- | | | |
|----|-----|-----------------------------|
| 1. | K1 | Starten |
| 2. | K2 | Steuerungseinheit (ECU) |
| 3. | K5 | Sicherung für Vorglührelais |
| 4. | K24 | Vorglühen / Leuchten |

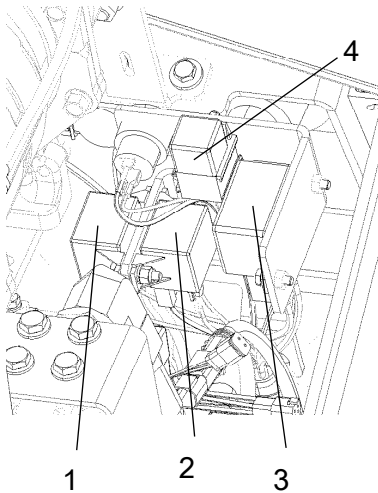
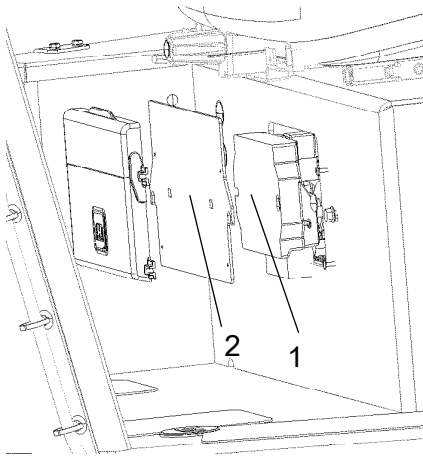


Abb. Relais Motorraum



Die Steuerungseinheit (ECU) (1) befindet sich hinter der Abdeckung (2) unter dem Fahrersitz.

Diese Steuerungseinheit kontrolliert die elektrische Antriebssteuerung, einschließlich Vibration und Starten/Stoppen.

Abb. Fahrersitz
1. Steuerungseinheit (ECU)
2. Abdeckung

Bedienung

Vor dem Anlassen

Batterietrennschalter - Einschalten

Nicht die tägliche Wartung vergessen. Siehe Wartungsanleitung.

Der Batterietrennschalter befindet sich auf der rechten Seite des Fahrerstands. Den Schlüssel (1) in die Stellung ON (EIN) drehen. Die Walze wird nun mit Strom versorgt.

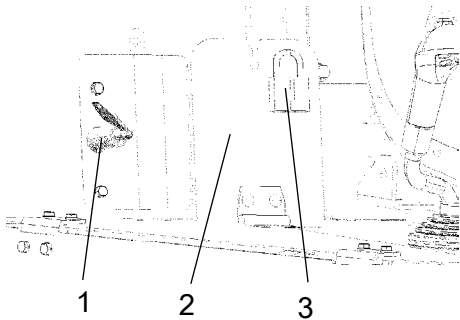


Abb. Batterietrennschalter

- 1. Schlüssel
- 2. Abdeckung
- 3. Vorhängeschloss

Fahrersitz - Einstellen

Den Fahrersitz so einstellen, dass der Fahrer bequem sitzt und einfachen Zugriff auf die Steuer- und Bedienelemente hat.

Der Sitz verfügt über eine Längeneinstellung (1).



Abb. Fahrersitz

- 1. Längeneinstellung

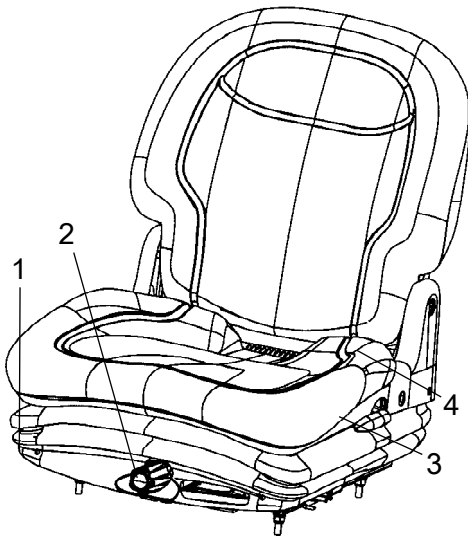


Abb. Fahrersitz
1. Arretierung - Längeneinstellung
2. Gewichtseinstellung
3. Rücklehnenwinkel
4. Sitzgurt

Fahrersitz (Ausstattungsstatus) – Einstellen

Den Fahrersitz so einstellen, dass der Fahrer bequem sitzt und einfachen Zugriff auf die Steuer- und Bedienelemente hat.

Der Sitz hat folgende Einstellmöglichkeiten:

- Längeneinstellung (1)
- Gewichtseinstellung (2)
- Rücklehnenwinkel (3)



Immer kontrollieren, ob der Sitz verriegelt ist, bevor die Walze in Betrieb genommen wird.



Stets den Sitzgurt (4) verwenden.

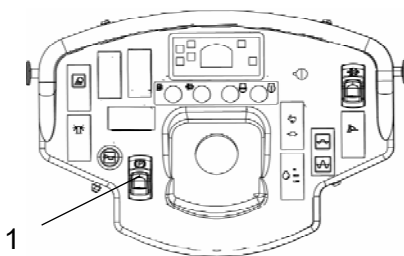


Abb. Bedienkonsole
1. Feststellbremse

Feststellbremse



Kontrollieren, dass die Feststellbremse (1) wirklich eingeschaltet ist.

In der Neutralstellung ist die Bremse prinzipiell aktiviert. (automatisch 1,5 Sek.)

Zum Starten der Maschine muss die Feststellbremse aktiviert sein!

Instrumente und Leuchten - Kontrolle

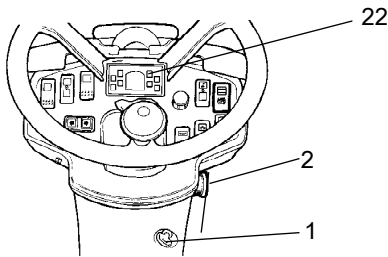


Abb. Armaturenbrett
1. Anlasserschalter
2. Notbremsknopf
22. Warnanzeigen



Darauf achten, dass der Notbremsknopf (2) herausgezogen ist. Wenn sich die Walze in neutraler Stellung befindet oder der Fahrersitz nicht besetzt ist, werden die Bremsen automatisch angezogen.

Notbremsknopf (2) herausziehen.

Den Schlüssel (1) in Stellung 3a drehen.

Prüfen, ob die Warnanzeigen (22) leuchten.

Verriegelung

Die Walze ist mit einer Verriegelung ausgestattet.

Der Dieselmotor schaltet nach 7 Sekunden ab, wenn der Fahrer den Sitz verlässt und die Maschine vorwärts oder rückwärts fährt.

Wenn sich der Steuerhebel in Neutralstellung befindet und der Bediener aufsteht, ertönt so lange ein Summer, bis die Feststellbremse aktiviert wird.

Bei aktivierter Feststellbremse wird der Motor sofort ausgeschaltet, sobald der Vor-/Rückwärtsfahrhebel aus der Neutralstellung bewegt wird.

Der Dieselmotor wird sofort ausgeschaltet, wenn der Vor-/Rückwärtsfahrhebel aus der Neutralstellung bewegt wird, während der Fahrer sich nicht auf dem Sitz befindet und die Feststellbremse nicht aktiviert worden ist.



Zur Bedienung hinsetzen!

Fahrerplatz

Ist die Walze mit einem Überrollschutz (ROPS) (2) ausgestattet, muss immer der Sitzgurt (1) angelegt und ein Schutzhelm getragen werden.

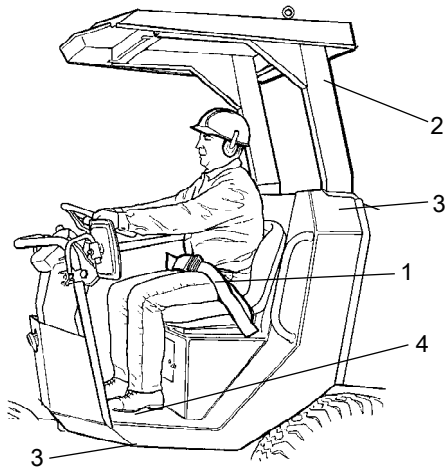


Abb. Fahrersitz

1. Sitzgurt
2. ROPS
3. Gummielement
4. Gleitschutz



Der Sicherheitsgurt (1) ist immer durch einen neuen zu ersetzen, wenn der Gurt abgenutzt ist oder großen Kräften ausgesetzt wurde.



Prüfen, ob die Gummielemente (3) auf dem Fahrerstand intakt sind. Verbrauchte Elemente beeinträchtigen den Fahrkomfort.



Prüfen, ob sich der Gleitschutz (4) auf dem Fahrerstand in einwandfreiem Zustand befindet. Ist der Schutz abgenutzt, muss er erneuert werden.

Sicht

Vor dem Start dafür sorgen, dass die Sicht nach vorn und nach hinten gut ist.

Die Rückspiegel (je nach Ausstattungsstufe der Walze) müssen für gute Sicht nach hinten korrekt eingestellt sein.

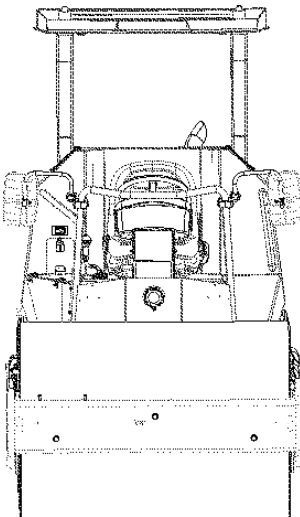


Abb. Sicht

Starten

Anlassen des Motors

Darauf achten, dass der Notbrems (3) herausgezogen ist und die Feststellbremse (31) aktiviert wird.

Vor-/Rückwärtsfahrhebel (6) in Neutralstellung stellen. Der Motor kann in keiner anderen Stellung gestartet werden.

Den Vibrationsschalter (20) auf AUS stellen (Position O).

Bei hohen Außentemperaturen die Drehzahlregelung (2) auf Leerlauf stellen: Low (niedrig).

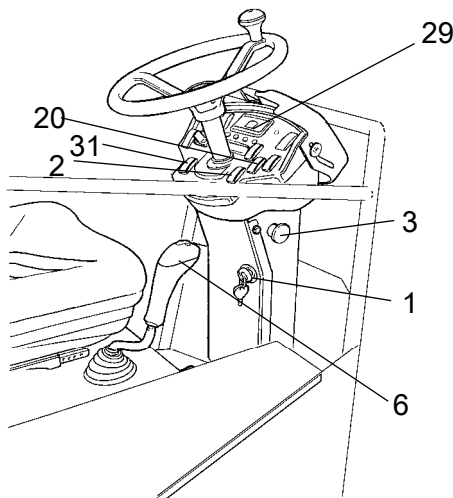


Abb. Bedienkonsole

- 1. Anlasserschalter
- 2. Drehzahlhebel
- 3. Notbremse
- 6. Vor-/Rückwärtsfahrhebel
- 20. Vibrationsschalter
- 29. Glühkerzenanzeige
- 31. Feststellbremse

Vorglühen: Den Schlüssel in Stellung II bringen. Wenn die Glühkerzenanzeige (29) nach ca. 10 Sekunden erlischt, den Anlasserschalter (1) auf die Stellung 3c drehen. Anlasserschalter loslassen, sobald der Motor angelassen ist.



Den Anlasser nicht zu lange betätigen, lieber eine Minute Pause machen, wenn der Motor nicht startet, und später einen neuen Startversuch machen.

Den Motor ein paar Minuten warmlaufen lassen, bei Umgebungstemperaturen unter +10 °C (50 °F) etwas länger.

Bei Temperaturen unter 0 °C (32 °F) sollten der Dieselmotor und das Hydrauliksystem mindestens 15 Minuten warmlaufen.

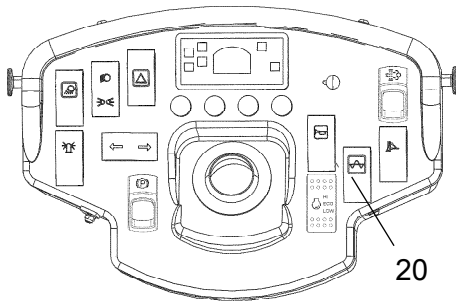


Abb. Armaturenbrett
20. Vibrationsschalter

Während des Warmlaufens kontrollieren, ob sich die Warnlampe für den Öldruck (24) und die Ladelampe (28) ausschaltet.

Die Warnanzeige (25) sollte eingeschaltet bleiben.



Beim Starten und Fahren einer kalten Maschine immer daran denken, dass das Hydrauliköl auch noch kalt ist und daher der Bremsweg länger sein kann, bis die Maschine ihre Betriebstemperatur erreicht hat.



Für gute Belüftung sorgen (Luftabsaugvorrichtung), wenn der Motor in geschlossenen Räumen läuft. Vergiftungsgefahr durch Kohlenmonoxid.

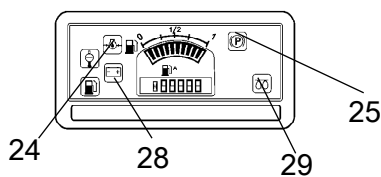


Abb. Bedienpult
28. Ladelampe
24. Öldrucklampe
25. Bremsanzeigelampe
29. Glühlampenanzeige

Fahren

Bedienen der Walze



Die Maschine darf unter keinen Umständen vom Boden aus gefahren werden. Der Fahrer muss immer auf dem Fahrersitz sitzen.

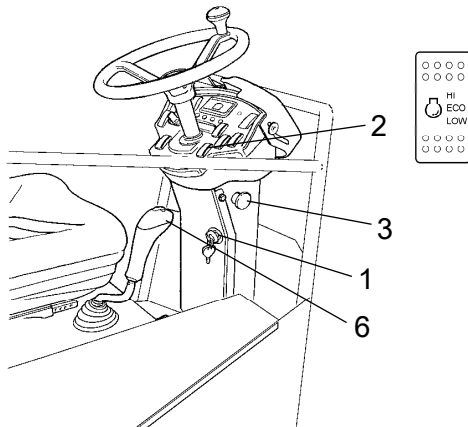


Abb. Armaturenbrett

- 1. Startschalter**
- 2. Motordrehzahlregler**
- 3. Notbremse**
- 6. Vor-/Rückwärtsfahrhebel**

Den Drehzahlregler (2) auf Arbeitsposition stellen: Hohe oder Eco.

Überprüfen, ob die Lenkung funktioniert, indem das Lenkrad bei stillstehender Walze einmal nach rechts und einmal nach links gedreht wird.



Kontrollieren, ob der Arbeitsbereich vor und hinter der Walze frei ist.

Vorsichtig den Vor-/Rückwärtsfahrhebel (6) je nach gewünschter Fahrtrichtung in Vor- oder Rückwärtsstellung bringen.

Die Geschwindigkeit nimmt zu, je weiter der Hebel von der Neutralstellung entfernt wird.



Die Funktion der Notbremse kontrollieren, indem der Notbremsknopf (3) eingedrückt wird, wenn sich die Walze langsam vorwärts bewegt. Seien Sie auf ein plötzliches Anhalten vorbereitet. Der Motor wird ausgeschaltet, und die Bremsen werden angezogen.

Beim Fahren kontrollieren, ob keine Warnanzeigen leuchten.

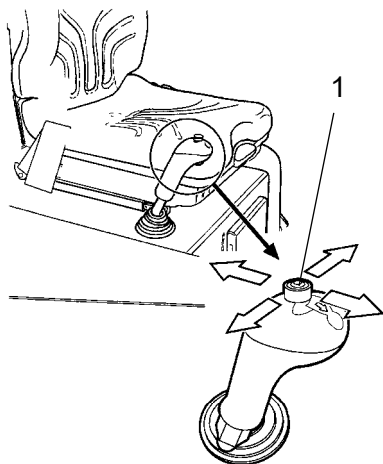


Abb. Fig. Vor-/Rückwärtsfahrhebel
1. Joystick, Abstreiferschild

Betrieb des Abstreiferschilds (Zubehör)



Vor dem Fahrbetrieb dafür sorgen, dass sich das Abstreiferschild in seiner höchsten (angehobenen) Stellung befindet. Vor Verwendung des Schilds die Bodenbeschaffenheit überprüfen.

Der Joystick (1) verfügt über fünf verschiedene Stellungen.

Mitte - Neutralstellung.

Rückwärts - Schild anheben.

Vorwärts - Schild absenken.

Kippen - rechts/links (Zubehör)

Das Schild auf den Boden absenken, wenn die Walze abgestellt oder geparkt wird.



Das Schild nur beim Fahren VORWÄRTS benutzen.

Sperre/Notbremse/Feststellbremse – Kontrolle



Die Sperre, die Notbremse und die Feststellbremse müssen täglich vor dem Betrieb kontrolliert werden. Für eine Funktionskontrolle der Sperre und der Notbremse ist ein Neustart erforderlich.



Die Sperrfunktion wird vom Bediener überprüft. Dieser muss dazu aufstehen, während die Walze langsam vor- und rückwärts fährt. (In beiden Richtungen kontrollieren.) Am Lenkrad festhalten und auf ein plötzliches Anhalten vorbereitet sein. Ein Summer ertönt, nach 4 Sekunden wird der Motor ausgeschaltet, und die Bremsen werden aktiviert.



Die Funktion der Notbremse kontrollieren, indem der Notbremse gedrückt wird, während die Walze langsam vor-/rückwärts fährt. (In beiden Richtungen kontrollieren.) Am Lenkrad festhalten und auf ein plötzliches Anhalten vorbereitet sein. Der Motor wird ausgeschaltet, und die Bremsen werden aktiviert.



Die Funktion der Feststellbremse kontrollieren, indem die Feststellbremse aktiviert wird, während die Walze langsam vor-/rückwärts fährt. (In beiden Richtungen kontrollieren.) Am Lenkrad festhalten und auf ein plötzliches Anhalten vorbereitet sein, wenn die Bremsen aktiviert werden. Der Motor wird nicht ausgeschaltet.

Ausbrennen des Dieselpartikelfilters

Die Walze ist mit einem Dieselpartikelfilter (DPF) ausgerüstet.

Bei Bedarf verbrennt der Dieselmotor automatisch den im Filter enthaltenen Kohlenstoff. Im Normalbetrieb erfolgt hierbei keine Anzeige.

Wenn die Walze häufig unter Teillast gefahren, gestartet und gestoppt oder bei niedrigen Temperaturen usw. genutzt wird, ist möglicherweise ein Regenerationszyklus **im Stand** erforderlich.

Um dies anzuzeigen, beginnen die Leuchte **Regenerationszyklus im Stand erforderlich** (35) und die Leuchte im Schalter (36) gleichzeitig zu blinken.

Der Bediener sollte die Walze dann an einem geeigneten Ort abstellen und den Motor laufen lassen.

Die Feststellbremse muss aktiviert sein, die Walze darf nicht rollen und der Fahrhebel muss in Neutralstellung stehen.

Der Motor sollte warm sein.

Um den Regenerationszyklus im Stand zu starten, drücken Sie den Schalter **Regenerationszyklus im Stand erforderlich** (36).

Dazu die gelbe Verriegelung nach oben bewegen und den Schalter drücken. Der Schalter springt danach wieder in die Ausgangsstellung zurück.

Die Motordrehzahl wird erhöht und die Leuchte brennt nun kontinuierlich zur Anzeige von **Regenerationszyklus im Stand läuft** (35).

Die Regeneration des Dieselpartikelfilters dauert etwa 20 Minuten. Danach fällt die Motordrehzahl wieder ab und die Leuchte erlischt.

Wenn die Walze nach Abschluss des Regenerationszyklus wieder genutzt werden soll, muss die Feststellbremse gelöst werden.

Die Walze kann nun wieder genutzt werden.

Wenn ein Regenerationszyklus im Stand nicht möglich ist, weil kein geeigneter Ort verfügbar ist oder die Arbeitsbedingungen dies nicht zulassen, gehen Sie wie folgt vor:

- Die Walze so bald wie möglich an einen geeigneten Ort fahren.
- Die Walze abstellen, die Feststellbremse aktivieren und einen Regenerationszyklus im Stand durchführen.

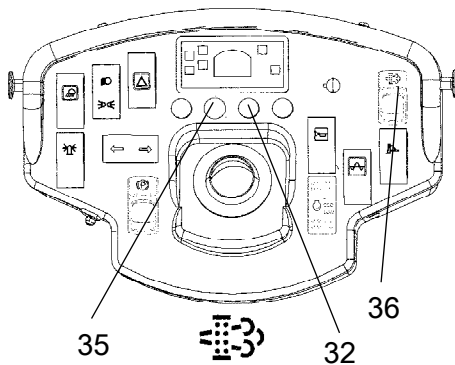


Abb. Bedienkonsole
32. Kontrollleuchte, schwerwiegender Fehler
35. Kontrollleuchte, Ausbrennen DPF
36. Schalter für Regenerationszyklus des DPF im Stand



Wenn die gelb blinkenden Anzeigeleuchten für Regenerationszyklus im Stand (35, 36) ignoriert werden, erscheinen Fehlercodes und die Motorleistung wird reduziert. Werden die Anzeigen weiter ignoriert, leuchtet die rote Kontrollleuchte (32) auf. Sofort den Motor abschalten, die Feststellbremse aktivieren und einen Servicetechniker holen.



Der freie Raum über der Walze darf nicht geringer als das ROPSens sein. Beim Ausbrennen des DPF können am Abgasrohr Temperaturen von 350 °C (662 °F) auftreten



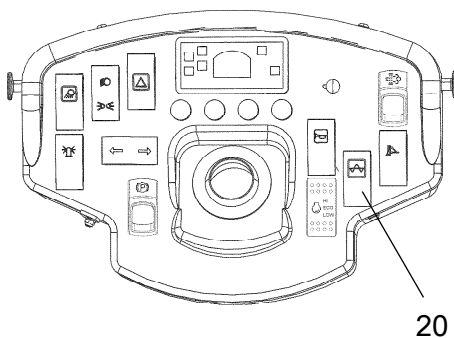
Während des Regenerationszyklus sollte die Motorhaube geschlossen bleiben.

Vibrationen

Vibration Ein/Aus

Die Vibration wird mithilfe des Schalters (20) aktiviert/deaktiviert.

Der Fahrer muss mit dem Schalter (4) an der Unterseite des Vor-/Rückwärtshebels (6) die Vibration aktivieren. Siehe Abbildung unten.



**Abb. Armaturenbrett
20. Vibrationsschalter.**

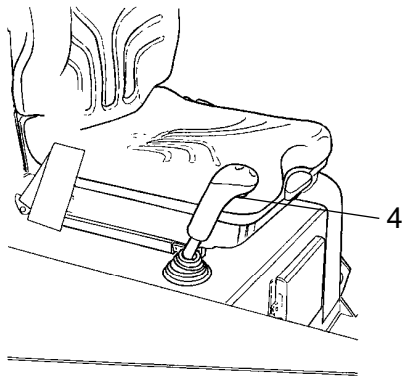


Abb. Vor-/Rückwärtsfahrhebel
4. Schalter, Vibration Ein/Aus

Vibration - Aktivierung



Bei stillstehender Walze darf die Vibration nicht eingeschaltet werden, sonst könnten Boden und Maschine beschädigt werden.

Das Ein-/Ausschalten der Vibration erfolgt mit dem Schalter (4) an der Unterseite des Vor-/Rückwärtsfahrhebels.

Die Vibration immer ausschalten, bevor die Walze in den Stillstand kommt.

Bremsen

Normales Bremsen

Den Schalter (4) zum Ausschalten der Vibration drücken.

Die Walze anhalten, indem der Vor-/Rückwärtsfahrhebel (6) in Neutralstellung gestellt wird.

Den Drehzahlregler (2) auf Leerlauf stellen: Low.

Den Feststellbremsknopf (31) auf EIN stellen.

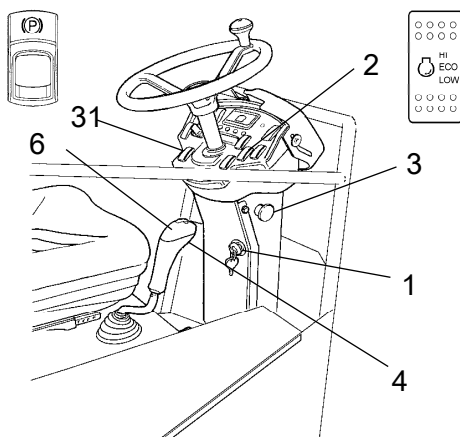


Abb. Armaturenbrett

1. Schlüssel
2. Motordrehzahlregler
3. Notbremse
4. Vibration ein/aus
6. Vor-/Rückwärtsfahrhebel
31. Feststellbremse



Beim Halten auf Neigungen immer die Feststellbremse (31) einschalten.



Beim Starten und Fahren einer kalten Maschine immer daran denken, dass das Hydrauliköl auch noch kalt ist und daher der Bremsweg länger sein kann, bis die Maschine ihre Betriebstemperatur erreicht hat.

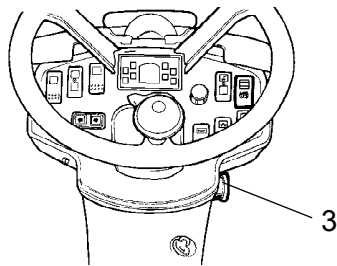


Abb. Armaturenbrett
3. Notbremsknopf

Notbremsung

Die Bremse wird normalerweise mit dem Vor-/Rückwärtsfahrhebel aktiviert. Das hydrostatische Getriebe bremst die Walze, wenn der Fahrhebel in Neutralstellung gewegt wird.

Im Bandagenmotor und der Hinterachse befindet sich ebenfalls eine Bremse, die während der Fahrt als Notbremse dient.



Bei einer Notbremsung den Notbremsknopf (3) eindrücken, das Lenkrad festhalten und auf ein plötzliches Anhalten vorbereitet sein. Die Bremsen werden angezogen, und der Motor stoppt.

Nach dem Notbremsen den Vor-/Rückwärtsfahrhebel in Neutralstellung stellen und den Notbremstaster (3) herausziehen.

Feststellbremse (31) betätigen und Drehzahlregler (2) auf Low (niedrig) stellen.

Die Walze ist mit einer Sicherheitsverschaltung ausgestattet und der Fahrer muss auf dem Fahrersitz sitzen, um den Motor starten zu können.

Ausschalten

Instrumente und Warnanzeigen kontrollieren, um eventuelle Störungen zu entdecken. Alle Lampen und andere elektrische Funktionen ausschalten.

Den Anlasserschalter (1) nach links in die Ausschaltstellung 1 drehen. Vor dem Verlassen der Walze am Ende des Arbeitstages die Instrumentenabdeckung (22) über das Armaturenbrett legen und verriegeln.

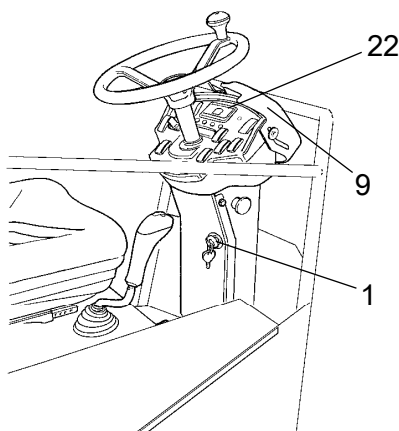


Abb. Armaturenbrett
1. Anlasserschalter
9. Armaturenbrett
22. Konsole für Warnleuchten

Parken

Blockieren der Bandagen



Niemals die Walze bei laufendem Motor verlassen, ohne zuvor die Feststellbremse zu aktivieren.



Sicherstellen, dass die Walze an einem sicheren Ort geparkt wird und andere Straßenteilnehmer nicht behindert. Die Bandagen blockieren, wenn die Walze auf abfallendem Untergrund geparkt wird.

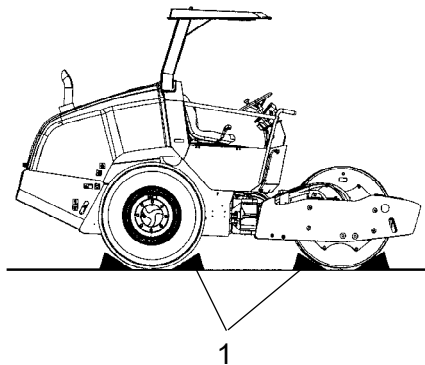


Abb. Abstellen
1. Bremsklotz

Batterietrennschalter

Am Ende einer Arbeitsschicht muss der Batterietrennschalter (1) ausgeschaltet und der Schlüssel abgezogen werden.

Dadurch wird verhindert, dass die Batterie entladen wird und Unbefugte die Maschine starten und bedienen können. Schließen Sie auch die Batterietrennschalter-Abdeckung zu.

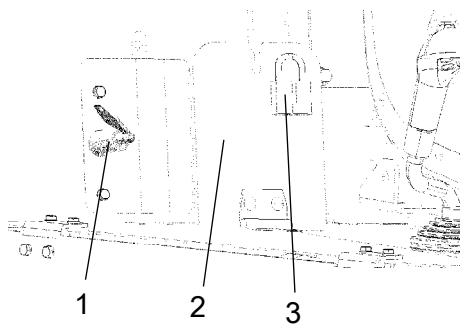



Abb. Batterietrennschalter
1. Schlüssel
2. Abdeckung
3. Vorhängeschloss

Langzeitiges Parken

 Wird die Walze länger als einen Monat abgestellt, sind nachstehende Anweisungen zu befolgen.

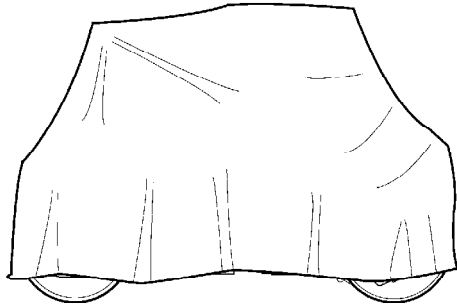


Abb. Wetterschutz der Walze

Diese Maßnahmen gelten für längere Nichtbenutzung der Walze über einen Zeitraum von bis zu 6 Monaten

Bevor die Walze nach dieser Stillstandzeit wieder in Betrieb genommen wird, sind die folgenden, mit * gekennzeichneten Maßnahmen zu ergreifen.

Die Maschine waschen, und die Lackierung ausbessern, um Rostbildung zu verhindern.

Exponierte Stellen mit Rostschutzmittel behandeln, die Maschine gründlich schmieren, und Schmiermittel auf unlackierte Oberflächen auftragen.

Motor

* Siehe das mit der Walze gelieferte Handbuch des Motorherstellers.

Batterie

* Die Batterie aus der Maschine entfernen, reinigen, die Kabelstecker (Klemmen) schmieren und einmal monatlich eine Erhaltungsladung durchführen. Die Batterie ist ansonsten wartungsfrei.

Luffiltereinheit, Abgasrohr

* Die Luffiltereinheit (siehe unter „Alle 50 Betriebsstunden“ oder „Alle 1000 Betriebsstunden“) oder ihre Einlassöffnung mit Plastik oder Klebeband abdecken. Auch die Öffnung des Abgasrohrs abdecken. Dadurch wird verhindert, dass Feuchtigkeit in den Motor gelangt.

Kraftstofftank

Den Kraftstofftank ganz auffüllen, um zu verhindern, dass sich Kondenswasser bildet.

Hydrauliktank

Den Hydrauliktank bis zur obersten Füllstandsmarkierung füllen (siehe 'Alle 10 Betriebsstunden').

Reifen

Der Reifendruck soll 2,0 kp/cm² (200 kPa) betragen.

Hauben, Schutzplane

- * Die Instrumentenabdeckung über das Armaturenbrett legen.
- * Die gesamte Walze mit einer Plane abdecken. Es muss immer ein Spalt zwischen Plane und Boden gelassen werden.
- * Falls möglich, die Walze in einem geschlossenen Raum mit konstanter Temperatur lagern.

Lenkzylinder, Scharniere usw.

Die Kolbenstange des Lenkzylinders mit Konservierungsfett schmieren.

Die Scharniere der Türen zum Motorraum schmieren.
Beide Enden des Vor-/Rückwärtsfahrhebels (glänzende Teile) schmieren (siehe unter 'Alle 500 Betriebsstunden').

Verschiedenes

Anheben

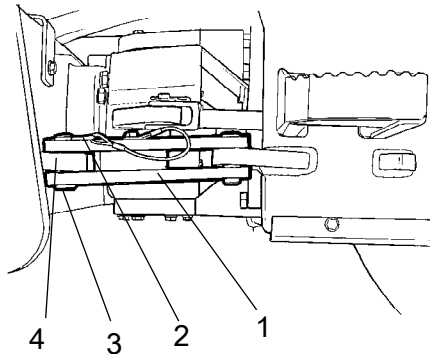


Abb. Knickgelenk in verriegelter Stellung

1. Verriegelungsarm
2. Sicherungssplint
3. Sperrstift
4. Sicherungsöse

Gewicht: siehe Schild mit den Hebedaten auf der Walze.

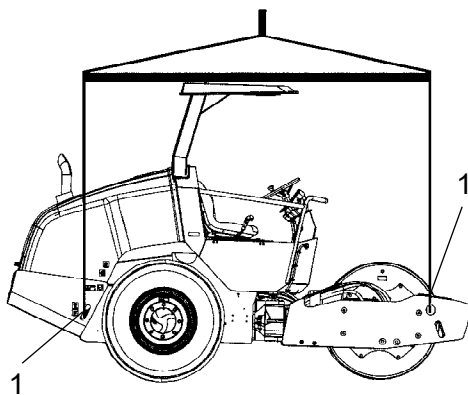


Abb. Walze zum Anheben vorbereitet
1. Hebedatenaufkleber

Verriegelung des Knickgelenks



Bevor die Walze gehoben wird, muss das Knickgelenk gegen ein plötzliches Verdrehen verriegelt werden.

Das Lenkrad in die Stellung für Geradeausfahrt bringen. Die Feststellbremse (31) betätigen.

Den drahtversehenen Sicherungssplint (2) herausziehen und den Sperrstift (3) hochziehen.

Den Verriegelungsarm (1) herausklappen und über der Sicherungsöse (4) am Bandagenrahmen platzieren.

Den Sperrstift (3) durch die Löcher im Verriegelungsarm (1) und die Sicherungsöse (4) schieben und den Stift mit dem Sicherungssplint (2) sichern.

Anheben der Walze



Das Gesamtgewicht der Maschine ist aus dem Hubschild (1) ersichtlich. Siehe auch unter 'Technische Daten'.



Die gesamte Hebeausrüstung, wie Ketten, Stahlkabel, Bänder und Hebehaken, muss entsprechend den vorgegebenen Sicherheitsbestimmungen dimensioniert sein.



Nicht unterhalb der angehobenen Maschine aufhalten! Auf einwandfrei gesicherte Hebehaken achten.

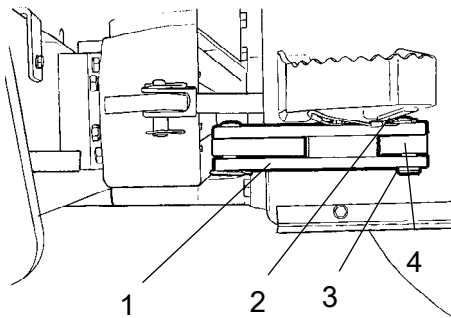


Abb. Knickgelenk in offener Stellung

1. Verriegelungsarm
2. Sicherungssplint
3. Sperrstift
4. Sicherungsöse

Entriegelung des Knickgelenks



Vor dem Fahren der Walze nicht vergessen, das Knickgelenk wieder zu entriegeln.

Den Verriegelungsarm (3) zurückklappen und mit dem Sperrstift (3) in der Sicherungsöse (4) sichern. Den drahtversehenen Sicherungssplint (2) einsetzen, um den Sperrstift (3) zu sichern. Die Sicherungsöse (4) ist am Traktorrahmen angebracht.

Abschleppen

Die Walze kann gemäß den nachstehenden Anleitungen bis zu 300 m (1.000 Fuß) abgeschleppt werden.

Kurze Abschleppstrecke mit abgeschaltetem Motor



Die Räder aus Sicherheitsgründen mit Bremsklötzen blockieren, da die Walze ins Rollen kommen kann, wenn die Bremsen hydraulisch gelöst werden.

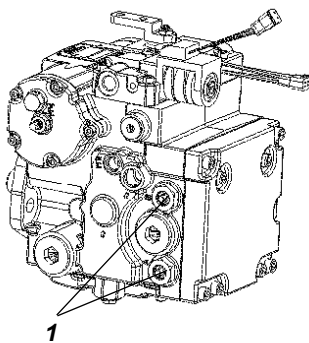


Abb. Antriebspumpe
1. Bypass-Kolben

Die Motorhaube öffnen und sicherstellen, dass die Antriebspumpe zugänglich ist.

An der Pumpe befinden sich zwei Bypass-Kolben (1). Sie müssen hineingedrückt werden, um das System in den Bypass-Modus zu versetzen.

Mit dieser Funktion ist es möglich, die Walze zu bewegen, ohne dass sich die Antriebswelle an der Antriebspumpe dreht.

Die Bypass-Kolben (1) werden automatisch zurückgesetzt, wenn der Motor gestartet wird und sich der Vorschubdruck aufbaut.

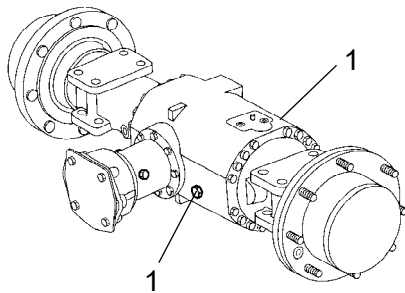


Abb. Hinterachse
1. Bremsfreigabeschraube (2).

Hinterachsbremse

Die beiden Schrauben zum Lösen der Bremse (1) sind vorne und hinten auf der Hinterachse angebracht.

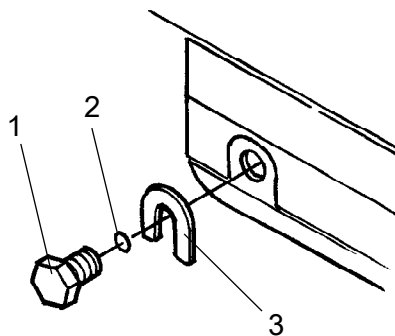


Abb. Bremsauslösung
1. Schraube zum Lösen der Bremse
2. O-Ring
3. Anschlagscheibe

Bremsauslösung

Die Schrauben (1) zum Lösen der Bremse herausschrauben und die Anschlagscheiben (3) entfernen. Die Schrauben müssen nicht vollständig entfernt, sondern nur gelöst werden, um die Anschlagscheiben zu entfernen.

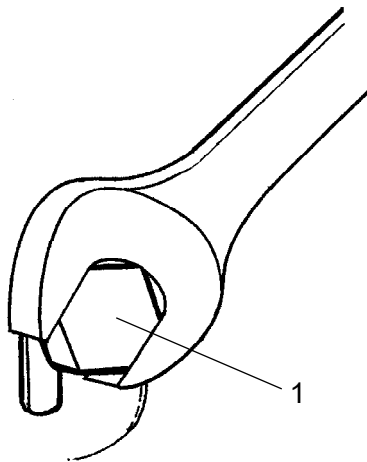


Abb. Bremsauslösung
1. Schraube zum Lösen der Bremse

Nun die Schrauben zum Lösen der Bremse (1) anziehen, bis sie vollständig eingedreht sind.

Die Bremse ist nun gelöst.



Nach dem Abschleppen die Bremse des Bandagenmotors zurückstellen.

Lösen der Bandagenbremse

Bandagenmotorbremse

Die Mittelschraube der Bandagenbremse (2) entfernen (der Zugriff ist durch das Mittelloch (1) an der linken Rahmenseite möglich).

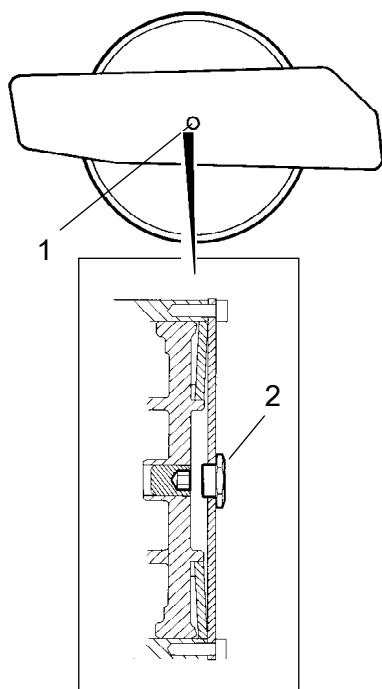


Abb. Linke Rahmenseite
1. Mittelloch
2. Mittelschraube

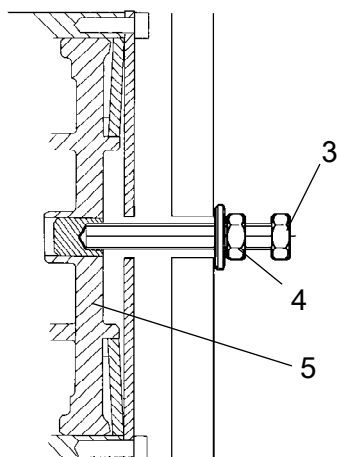


Abb. Bremsgehäuse im Querschnitt
3. Bolzen
4. Mutter
5. Bremskolben

Schraube (3) wie abgebildet bis zum Anschlag einschrauben. Nun die Mutter (4) festschrauben, bis sie an der Scheibe anliegt, und weitere 0,5 - 0,75 Umdrehungen einschrauben, dabei die Schraube (3) als Gegenhalter verwenden.

Die Bremsen sind nun gelöst, und Walze kann abgeschleppt werden.



Nach dem Abschleppen die Bremse des Bandagenmotors zurückstellen.

Abschleppen der Walze



Beim Abschleppen/Bergen muss die Walze gegengebremst werden. Es ist immer eine Abschleppstange zu verwenden, da die Walze über keine funktionsfähige Bremsen mehr verfügt.

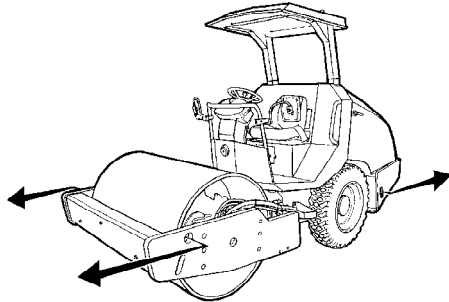


Abb. Abschleppen



Die Walze darf nur langsam abgeschleppt werden (max. 3 km/h) und nur eine kürzere Strecke (max. 300 m).

Zum Abschleppen/Bergen einer Maschine muss das Abschleppgerät in beiden Hebelöchern befestigt werden. Die Zugkraft muss in Längsrichtung der Maschine wirken, siehe Abbildung. Max. Gesamtzugkraft: 75 kN.



Die vorbereitenden Maßnahmen für das Abschleppen, wie auf den vorangehenden Seiten beschrieben, rückgängig machen.

Transport

Die Maschine gemäß dem Ladungssicherungszertifikat für diese Maschine (sofern verfügbar und anwendbar) verzurren und sichern.

Falls nicht verfügbar/anwendbar, die Maschine gemäß den Ladungssicherungsrichtlinien verzurren und sichern, die in dem Land gelten, in dem der Transport stattfindet.



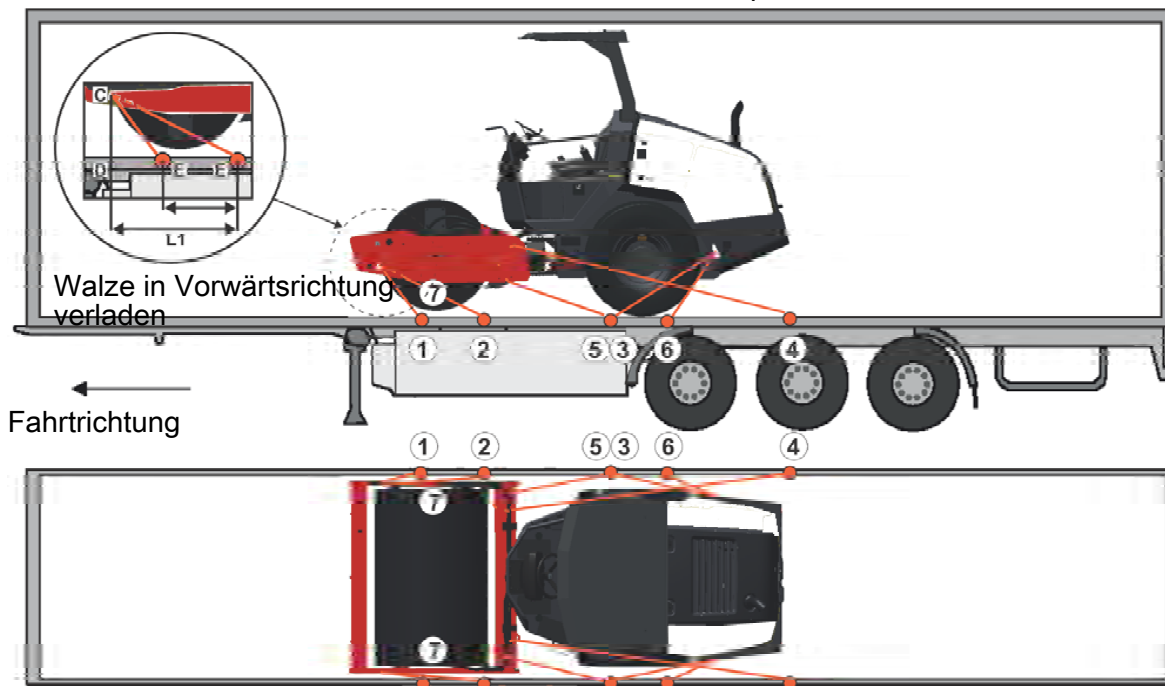
Niemals Spanngurte über das Knickgelenk oder den Fahrerstand der Maschine führen.

Vor dem Sichern der Walze folgende Punkte überprüfen:

- Die Feststellbremse muss betätigt und in einwandfreiem Betriebszustand sein.
- Das Knickgelenk muss sich geschlossener Stellung befinden.
- Die Walze muss seitlich mittig auf der Plattform stehen.
- Die Zurrvorrichtungen müssen in einwandfreiem Zustand sein und den Anforderungen für Transportsicherungen genügen.

Sichern des CA1300 für das Verladen

Sichern der Dynapac-Vibrationswalze CA1300D/PD für den Transport.



- 1 - 2 = doppelte Verzurrung, d. h. eine Vertäuung mit zwei Teilen ist an zwei verschiedenen
 3 - 4 Zurrpunkten zu sichern, die sich symmetrisch auf der linken bzw. rechten Seiten befinden
 5 - 6 müssen.
 7 = Gummi

Zulässiger Abstand zwischen Vertäuungen in Metern		
(1 - 6: Doppelte Verzurrung, LC mind. 1,7 t (1700 daN), S _{TF} 300 kg (300daN))		
Doppel L ₁ - L ₂	Doppel L ₃ - L ₄	Doppel L ₅ - L ₆
1,2 - 3,0	1,1 - 3,0	0,3 - 3,0

Der angegebene Abstand L_1 liegt zwischen den Punkten **D** und **E**. **D** entspricht dem Markierungspunkt im unmittelbaren rechten Winkel zur Plattformkante, ausgehend von der Verzurrung **C** an der Walze. **E** entspricht der Verzurrung an der Plattformkante. $L_2 - L_3$ stehen in entsprechendem Verhältnis zueinander.

Lastträger

- Die verladene Vibrationswalze ist mittig seitlich auf der Plattform versetzt (± 5 cm).
- Die Feststellbremse ist angelegt und in einwandfreiem Betriebszustand, die Knickgelenkverriegelung ist geschlossen.
- Die Bandage auf einer Gummidämpfung platzieren, damit die Haftreibung zwischen den Flächen zumindest 0,6 beträgt.
- Die Kontaktflächen müssen – ob feucht oder trocken – in sauberem Zustand und frei von Frost, Eis und Schnee sein.
- LC/MSL der Verzerrungspunkte am Lastträger müssen für mind. 2 t ausgelegt sein.

Zurrvorrichtungen

- Die Zurrvorrichtungen umfassen ein Spannband oder eine Kette mit einer Gewichtsauslegung (LC/MSL) von mindestens 1,7 t (1.700 daN) und einer Vorspannung S_{TF} von mindestens 300 kg (300 daN). Die Zurrvorrichtungen nach Bedarf nachspannen.
- Die Zurrvorrichtungen 1-3 sind entweder einfach oder doppelt geführt. Doppelführungen verlaufen in einer Schlinge durch einen Verzerrungspunkt oder aber um das Maschinenteil und dann hinunter zu zwei unterschiedlichen Punkten an der Plattform.
- In die selbe Richtung verlaufende Verzerrungen werden an unterschiedlichen Punkten am Anhänger geschlagen. In gegenlaufende Richtung gezogene Verzerrungen sind indes am selben Punkt zu schlagen.
- Achten Sie darauf, die Spannweiten möglichst kurz zu halten.
- Die Spannhaken dürfen nicht rutschen, wenn die Verzerrung nachgibt.
- Die Spannseile sind gegen scharfe Kanten und Ecken geschützt.
- Die Spannseile liegen symmetrisch und paarweise für die linke und rechte Seite vor.

Fahranleitung - Zusammenfassung



1. **Befolgen Sie die SICHERHEITSVORSCHRIFTEN im Sicherheitshandbuch.**
2. Sicherstellen, dass alle Anleitungen im Abschnitt „Wartungsanleitung“ befolgt worden sind.
3. Batterietrennschalter auf EIN stellen.
4. Vor-/Rückwärtsfahrhebel in Position NEUTRAL stellen.
5. Den Vibrationsschalter in Stellung 0 bringen.
6. Den Drehzahlhebel auf Leerlauf stellen (800 U/min).
7. Den Notbremsknopf herausziehen.
8. Motor starten und warmlaufen lassen.
9. Den Drehzahlhebel in Betriebsstellung bringen (2200 U/min).



10. **Walze fahren. Vor-/Rückwärtsfahrhebel vorsichtig betätigen.**



11. **Bremsen testen. Bitte beachten, dass die Bremsstrecke länger wird, wenn die Walze kalt ist.**
12. Vibration nur benutzen, wenn die Walze in Bewegung ist.



13. **BEI GEFAHR:**
 - Den Notbremsknopf eindrücken.
 - Das Lenkrad festhalten.
 - Auf plötzliches Anhalten vorbereitet sein.
14. Beim Parken:
 - Den Notbremsknopf eindrücken.
 - Bandage und Räder blockieren.
15. Beim Heben: - Siehe entsprechender Abschnitt in Fahranleitung.
16. Beim Abschleppen: - Siehe entsprechender Abschnitt in Fahranleitung.
17. Beim Transport: - Siehe entsprechender Abschnitt in Fahranleitung.
18. Beim Bergen - Siehe entsprechender Abschnitt in Fahranleitung.

Vorbeugende Wartung

Die Maschine funktioniert nur dann zufriedenstellend mit möglichst niedrigen Kosten, wenn die Wartung genau durchgeführt wird.

Im Abschnitt Wartung finden Sie Hinweise zur regelmäßigen Wartung, die an der Maschine durchgeführt werden muss.

Die empfohlenen Wartungsintervalle gehen davon aus, dass die Maschine unter normalen Bedingungen für normale Arbeitseinsätze genutzt wird.

Abnahme und Lieferinspektion

Die Maschine wird geprüft und eingestellt, bevor sie das Werk verlässt.

Bei Anlieferung vor der Auslieferung an den Kunden muss eine Wareneingangsprüfung durchgeführt werden; dazu die Checkliste im Garantiedokument verwenden.

Transportschäden müssen sofort dem Transportunternehmen gemeldet werden, denn sie sind nicht von der Produktgarantie abgedeckt.

Gewährleistung

Die Gewährleistung gilt nur dann, wenn die vorgeschriebene Annahmeprüfung und die separate Wartungsinspektion entsprechend dem Gewährleistungsdokument abgeschlossen wurden und die Maschine für den Beginn der Gewährleistungsfrist registriert wurde.

Die Gewährleistung gilt nicht, wenn Schäden durch unzureichende Wartung entstanden sind durch zweckentfremdeten Einsatz der Maschine durch Verwendung von Schmiermitteln und Hydraulikfluid, die nicht im Handbuch angegeben sind oder wenn sonstige Veränderungen ohne Genehmigung vorgenommen wurden.



Wartung - Schmiermittel und Symbole

Flüssigkeitsmengen

Hinterachse		
- Differential	4,5 Liter	4.2 qts
- Planetengetriebe	0,9 Liter/Seite	0.95 qts/Seite
- Ritzelgehäuse	0,3 Liter	0.32 qts
Bandage	6,5 Liter	6.8 qts
Hydrauliköltank	32 Liter	8.4 gal
Öl in der Hydraulikanlage	42 Liter	11.1 gal
Schmieröl, Dieselmotor	11,2 Liter	11.8 qts
Kühlmittel, Dieselmotor	10 Liter	10.5 qts












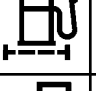



Stets hochwertige Schmiermittel in der angegebenen Menge verwenden. Zu viel Fett oder Öl kann zur Überhitzung und damit zum schnellen Verschleiß führen.

	MOTORÖL	Lufttemperatur -15 °C – +50 °C (5 °F – 122 °F)	Dynapac Engine Oil 200	P/N 4812161855 (5 Liter) P/N 4812161856 (20 Liter)
	HYDRAULIKÖL	Lufttemperatur -15 °C bis +40 °C (5°F-104°F)	Dynapac Hydraulic 300	P/N 4812161868 (20 Liter) P/N 4812161869 (209 Liter)
		Lufttemperatur über 40 °C (104°F)	Shell Tellus T100 oder gleichwertiges.	
	BIOLOGISCHES HYDRAULIKÖL, PANOLIN	Die Maschine ist möglicherweise ab Werk mit biologisch abbaubarem Öl gefüllt. Bei einem Ölwechsel oder beim Nachfüllen von Öl muss eine entsprechende Ölsorte verwendet werden.	PANOLIN HLP Synth 46 (www.panolin.com)	
	BIOLOGISCHES HYDRAULIKÖL	Die Maschine ist möglicherweise ab Werk mit biologisch abbaubarem Öl gefüllt. Bei einem Ölwechsel oder beim Nachfüllen von Öl muss eine entsprechende Ölsorte verwendet werden.	BP Biohyd SE-S46	
	BANDAGENÖL	Lufttemperatur -15 °C - +40 °C (5 °F - 104 °F)	Dynapac Drum Oil 1000	P/N 4812161887 (5 Liter)
		Lufttemperatur 0°C (32°F) - über +40°C (104°F)	Shell Spirax AX 85W/140, API GL-5 oder gleichwertiges.	
	FETT		für Gelenk.	Dynapac Roller Grease (0.4kg), P/N 4812030096
			Shell Retinax LX2 oder gleichwertiges für andere Schmierpunkte.	
	KRAFTSTOFF	Siehe Motorhandbuch.	-	-
	KRAFTÜBERTRAGUNGSÖL	Lufttemperatur -15 °C - +40 °C (5 °F - 104 °F)	Dynapac Gear oil 200	P/N 4812161879 (5 Liter), P/N 4812161880 (20 Liter)
		Lufttemperatur 0 °C (32 °F) - über +40 °C (104 °F)	Shell Spirax AX 85W-140, API GL-5 oder gleichwertiges.	
	KÜHLMITTEL	Frostschutz bis ca. -37 °C (-34,6 °F).	GlycoShell oder gleichwertiges, (Mischung aus 50/50 mit Wasser).	



Wenn die Maschine bei extrem hoher oder niedriger Außentemperatur gefahren wird, sind andere Schmiermittel erforderlich. Siehe Kapitel 'Spezielle Anweisungen' oder Dynapac kontaktieren.

Wartungssymbole

	Motor, Ölstand		Reifendruck
	Motor, Ölfilter		Luftfilter
	Hydrauliktank, Niveau		Batterie
	Hydrauliköl, Filter		Recycling
	Kraftübertragung, Ölstand		Kraftstofffilter
	Bandage, Ölstand		Kühlmittelstand
	Öl für Schmierung		

Wartung - Wartungsplan

Service- und Kontrollpunkte

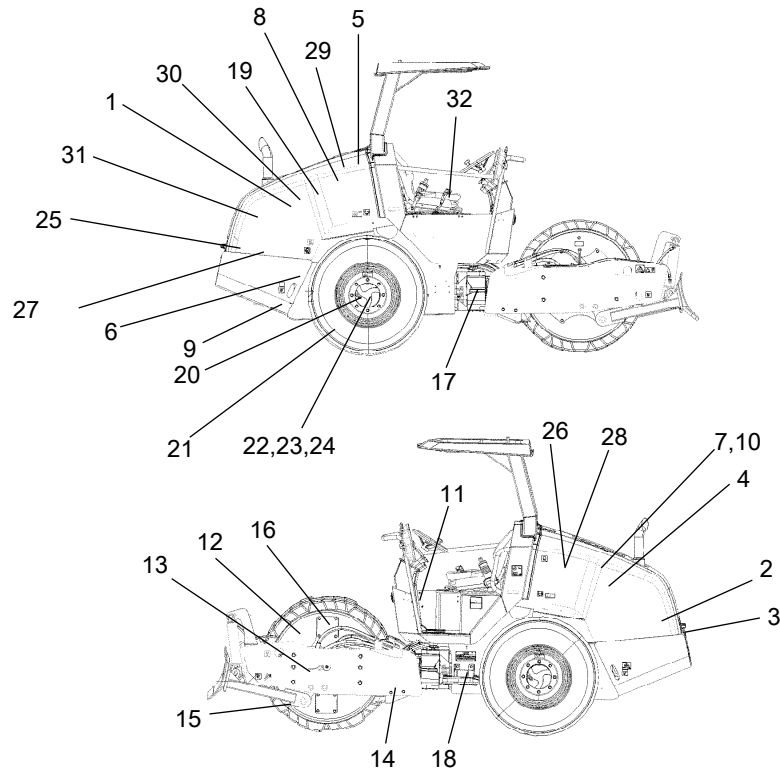


Abb. Service- und Kontrollpunkte

- | | | |
|---------------------------------|--|--------------------------------------|
| 1. Kühlergrill | 14. Abstreifer | 27. Aufhängung des Motors, 4 St. |
| 2. Ölstand, Dieselmotor | 15. Bandagenöl, Ölstands-schraube, 1 St. | 28. Dieselkraftstoff, Einfüllöffnung |
| 3. Kraftstofffilter | 16. Gummielmente und Befestigungsschrauben | 29. Batterie |
| 4. Luftfilter | 17. Lenkgelenk | 30. Kühler |
| 5. Motorhaube, Scharniere | 18. Lenkzylinder, 1 St. | 31. Antriebsriemen, Generator |
| 6. Hydrauliköltank, Schauglas | 19. Schwungradgehäuse, Hydraulikpumpen | 32. Vor-/Rückwärtsfahrhebel |
| 7. Entlüftungsfilter | 20. Radmuttern | |
| 8. Hydraulikölfilter, 1 St. | 21. Reifen, Druck | |
| 9. Entleerung, Hydrauliköltank | 22. Hinterachse, Differential- und Ritzelgehäuse | |
| 10. Hydrauliköl, Einfüllstutzen | 23. Hinterachse, Planetengetriebe, 2 St. | |
| 11. Sicherungskasten | 24. Hinterachsaufhängung, 2 Seiten | |
| 12. Bandagenöl, Füllung | 25. Ölfilter, Dieselmotor | |
| 13. Bandagenmotor | 26. Reinigung, Kraftstofftank | |

Allgemeines

Die Wartungsmaßnahmen sollten nach der in der Anleitung angegebenen Betriebsstundenzahl durchgeführt werden. Benutzen Sie die täglichen, wöchentlichen Maßnahmen usw. für Wartungsintervalle, bei denen die Anzahl der Betriebsstunden nicht anwendbar ist.



Vor dem Nachfüllen von Öl und Kraftstoff oder der Kontrolle des Öl- und Kraftstoffstands sowie beim Schmieren mit Fett oder Öl sind immer alle Verunreinigungen zu entfernen.



Siehe auch die Anleitungen des Herstellers im Motorhandbuch.

Spezifische Wartungs- und Kontrollarbeiten an Dieselmotoren müssen von befugtem Servicepersonal des Motorenherstellers ausgeführt werden.

Alle 10 Betriebsstunden (täglich)

Seitennummer des entsprechenden Abschnitts siehe Inhaltsverzeichnis!

Pos. in Abb.	Maßnahme	Kommentar
	Vor der ersten Inbetriebnahme eines Tages	
1	Unbehinderte Kühlluftumwälzung kontrollieren	
30	Kühlmittelstand kontrollieren	
2	Ölstand im Motor kontrollieren	Siehe Motorhandbuch
28	Kraftstoff nachfüllen	
6	Ölstand im Hydraulikbehälter kontrollieren	
	Bremsen testen	
	Antriebsriemen kontrollieren	Siehe Motorhandbuch

Nach den ERSTEN 50 Betriebsstunden

Siehe Inhaltsverzeichnis zur Seitennummer der hier aufgeführten Abschnitte.

Pos. in Abb.	Maßnahme	Anmerkung
2	Motoröl und Ölfilter wechseln	Siehe Motorhandbuch
3	Kraftstofffilter wechseln	Siehe Motorhandbuch
8	Hydraulikölfilter wechseln	

Alle 50 Betriebsstunden (wöchentlich)

Seitennummer des entsprechenden Abschnitts siehe Inhaltsverzeichnis!

Pos. in Abb.	Maßnahme	Anmerkung
14	Abstreifereinstellung kontrollieren	
20	Befestigung der Radmuttern kontrollieren	
21	Reifendruck kontrollieren	
4	Den Luftfilter kontrollieren	Bei Bedarf wechseln
	Kontrollieren, ob Schläuche und Anschlüsse dicht sind	
3	Kraftstoff-Vorfilter entleeren	Durchzuführen, wenn die Kontrolllampe für den Wasserabscheider auf dem Armaturenbrett leuchtet.

Alle 250 / 750 / 1250 / 1750 Betriebsstunden

Seitennummer des entsprechenden Abschnitts siehe Inhaltsverzeichnis!

Pos. in Abb.	Maßnahme	Kommentar
23	Ölstand Hinterachse/Planetengetriebe prüfen	
22	Ölstand des Ritzelgehäuses der Hinterachse prüfen	
15	Ölstand in Bandage kontrollieren	
30	Kühler reinigen	
	Antriebsriemen des Motors einstellen	Siehe Motorhandbuch
	Lufteinlassschläuche kontrollieren	
16	Gummierelemente und Schraubverbindungen kontrollieren	
29	Batterie kontrollieren	

Alle 500 Betriebsstunden

Seitennummer des entsprechenden Abschnitts siehe Inhaltsverzeichnis!

Pos. in Abb.	Maßnahme	Kommentar
23	Ölstand Hinterachse/Planetengetriebe prüfen	
22	Ölstand des Ritzelgehäuses der Hinterachse prüfen	
15	Ölstand in der Bandage kontrollieren	
30	Kühler reinigen	
16	Gummierelemente und Schraubverbindungen kontrollieren	
29	Batterie kontrollieren	
3	Kraftstofffilter auswechseln	Siehe auch Motorhandbuch
25	Schmieröl und Ölfilter des Dieselmotors wechseln	Siehe auch Motorhandbuch
31	Riemenspannung des Antriebssystems einstellen	Siehe Motorhandbuch
	Riemen des Antriebssystems auswechseln	Siehe Motorhandbuch
32	Hebel und Gelenkpunkte schmieren	
7	EntlüftungsfILTER des Hydrauliköltanks kontrollieren	

Alle 1000 Betriebsstunden (halbjährlich)

Seitennummer des entsprechenden Abschnitts siehe
Inhaltsverzeichnis!

Pos. in Abb.	Maßnahme	Kommentar
15	Ölstand in der Bandage kontrollieren	
30	Kühler kontrollieren	
	Antriebsriemen auswechseln	Siehe Motorhandbuch
	Ventileinstellung, Motor	Siehe Motorhandbuch
16	Gummielmente und Schraubverbindungen kontrollieren	
29	Batterie kontrollieren	
3	Kraftstofffilter auswechseln	Siehe auch Motorhandbuch
32	Hebel und Gelenkpunkte schmieren	
25	Schmieröl und Ölfilter des Dieselmotors wechseln	Siehe auch Motorhandbuch
7	EntlüftungsfILTER des Hydrauliköltanks kontrollieren	
31	Riemenspannung des Antriebssystems kontrollieren	Siehe Motorhandbuch
8	Hydraulikölfilter wechseln	
9	Kondenswasser aus dem Hydrauliköltank ablassen	
26	Kondenswasser aus dem Kraftstofftank ablassen	
22	Öl im Differential der Hinterachse wechseln	
22	Ölwechsel in Ritzelgehäuse der Hinterachse	
23	Öl in den Planetengetrieben der Hinterachse wechseln	

Alle 1500 Betriebsstunden

Seitennummer des entsprechenden Abschnitts siehe
Inhaltsverzeichnis!

Pos. in Abb.	Maßnahme	Kommentar
23	Ölstand Hinterachse/Planetengetriebe prüfen	
22	Ölstand des Ritzelgehäuses der Hinterachse prüfen	
15	Ölstand in Bandage kontrollieren	
30	Kühler reinigen	
	Wasserabscheider reinigen	
16	Gummielmente und Schraubverbindungen kontrollieren	
29	Batterie kontrollieren	
3	Kraftstofffilter auswechseln	Siehe auch Motorhandbuch
32	Hebel und Gelenkpunkte schmieren	
25	Schmieröl und Ölfilter des Dieselmotors wechseln	Siehe auch Motorhandbuch
7	EntlüftungsfILTER des Hydrauliköltanks kontrollieren	
31	Riemenspannung des Antriebssystems einstellen	Siehe Motorhandbuch
31	Riemen des Antriebssystems auswechseln	Siehe Motorhandbuch
33	Ölabscheiderelment auswechseln	Siehe auch Motorhandbuch

Alle 2000 Betriebsstunden (jährlich)

Seitennummer des entsprechenden Abschnitts siehe
Inhaltsverzeichnis!

Pos. in Abb.	Maßnahme	Kommentar
30	Kühler reinigen	
20, 24	Schraubenverbindungen kontrollieren	Obenstehendes gilt nur für neue oder überholte Teile.
16	Gummielmente und Schraubverbindungen kontrollieren	
29	Batterie kontrollieren	
3	Kraftstofffilter austauschen	Siehe auch Motorhandbuch
32	Hebel und Gelenkpunkte schmieren	
25	Schmieröl und Ölfilter des Dieselmotors wechseln	Siehe auch Motorhandbuch
7	EntlüftungsfILTER des Hydrauliköltanks kontrollieren	
31	Riemenspannung des Antriebssystems kontrollieren	Siehe auch Motorhandbuch
	Byt remmen för drivsystemet	Siehe auch Motorhandbuch
8	Hydraulikölfilter austauschen	
9	Das Kondenswasser aus dem Hydrauliköltank ablassen	
26	Das Kondenswasser aus dem Kraftstofftank ablassen	
22	Öl im Differential der Hinterachse wechseln	
22	Öl im Ritzelgehäuse der Hinterachse austauschen	
23	Öl im Planetengetriebe der Hinterachse wechseln	
9	Hydrauliköl wechseln	
12	Öl in der Bandage wechseln	
17	Lenkgelenk kontrollieren	

Prüfliste für Wartungen

Pos	Aktion	Betriebsstunden (wechentlich)										Bemerkungen				
		Alle 10 Betriebsstunden (täglich)	Alle 50 Betriebsstunden	Alle 250 Betriebsstunden	Alle 500 Betriebsstunden	Alle 750 Betriebsstunden	Alle 1000 Betriebsstunden	Alle 1250 Betriebsstunden	Alle 1500 Betriebsstunden	Alle 1750 Betriebsstunden	Alle 2000 Betriebsstunden		Alle 24 Monate			
1	Unbehinderte Kühlluftumwälzung kontrollieren	○														
30	Kühlmittelstand kontrollieren/wechseln	○														Siehe Motorhandbuch
2	Ölstand im Motor kontrollieren	○														
28	Kraftstoff nachfüllen	○														
6/9	Ölstand im Hydraulikbehälter kontrollieren/wechseln	○														
	Bremsen testen	○														
2/25	Schmieröl und Ölfilter des Dieselmotors wechseln.	●														Siehe auch Motorhandbuch
3	Kraftstofffilter austauschen	●														Siehe auch Motorhandbuch
8	Hydraulikölfilter wechseln	●														
	Kontrollieren, ob Schläuche und Anschlüsse dicht sind	○														
14	Abstreifereinstellung kontrollieren	○														
4	Filterelement der Luftfiltereinheit kontrollieren	○														
20	Befestigung der Radmuttern kontrollieren	○														
21	Reifendruck kontrollieren	○														
23/22	Ölstand Hinterachse/Planetengetriebe prüfen/wechseln	○	○	○	○	○	○	○	○	○	○	○	○	○		
22	Ölstand des Ritzegehäuses der Hinterachse prüfen / wechseln	○	○	○	○	○	○	○	○	○	○	○	○	○		
15/12	Ölstand in Bandage kontrollieren	○	○	○	○	○	○	○	○	○	○	○	○	○		
30	Kühler reinigen	○	○	○	○	○	○	○	○	○	○	○	○	○		
	Antriebsriemen des Motors einstellen		○	○	○	○	○	○	○	○	○	○	○	○		
	Luftleiterschläuche kontrollieren		○	○	○	○	○	○	○	○	○	○	○	○		
16	Gummielemente und Schraubverbindungen kontrollieren		○	○	○	○	○	○	○	○	○	○	○	○		
29	Batterien prüfen		○	○	○	○	○	○	○	○	○	○	○	○		
32	Hebel und Gelenkpunkte schmieren		○	○	○	○	○	○	○	○	○	○	○	○		
7	Entlüftungsfiter des Hydraulikölanks kontrollieren/wechseln		○	○	○	○	○	○	○	○	○	○	○	○		
31	Riemenanspannung des Antriebsriemensystems kontrollieren		○	○	○	○	○	○	○	○	○	○	○	○		
	Wasserabscheider reinigen		○	○	○	○	○	○	○	○	○	○	○	○		
9	Kondenswasser aus dem Hydrauliköltank ablassen		○	○	○	○	○	○	○	○	○	○	○	○		
26	Kondenswasser aus dem Kraftstofftank ablassen		○	○	○	○	○	○	○	○	○	○	○	○		
22	Öl im Differential der Hinterachse wechseln															
	Riemen des Antriebsystems austauschen															
	Ventileinstellung, Motor															
	Ölabscheiderelement austauschen															
17	Lenkgelenk kontrollieren															

○ Kontrollieren ● Wechseln

Wartung, 10 Std.

Alle 10 Betriebsstunden (täglich)



Die Walze auf einer ebenen Fläche abstellen. Beim Kontrollieren der Walze und Ändern von Einstellungen müssen der Motor ausgeschaltet und die Feststellbremse aktiviert sein, sofern nicht anders angegeben.

Luftumwälzung - Prüfen

Kontrollieren, ob die Kühlluft des Motors durch das Schutzgitter in der Motorhaube frei zirkulieren kann.

Zum Öffnen der Motorhaube den Sicherungsarm (1) nach oben drehen. Die Haube hochklappen und vollständig öffnen. Dabei kontrollieren, ob sich die rote Sicherheitssperre an der linken Gasfeder in Sperrlage befindet.



Falls die Gasfeder der Motorhaube abgeschaltet und die Haube in die obere Stellung geklappt wird, muss die Haube gesperrt werden, damit sie nicht von allein zuschlägt.

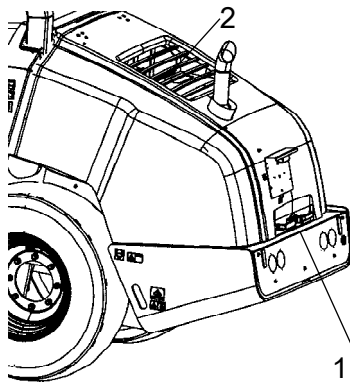


Abb. Motorhaube
1. Haubenschloss
2. Schutzgitter



Kühlmittelstand - Kontrolle

Kontrollieren, ob der Kühlmittelstand zwischen der Max./Min.-Markierung liegt.



Es ist größte Vorsicht geboten, wenn der Kühlerdeckel bei warmem Motor geöffnet werden muss. Handschuhe und Schutzbrille tragen.

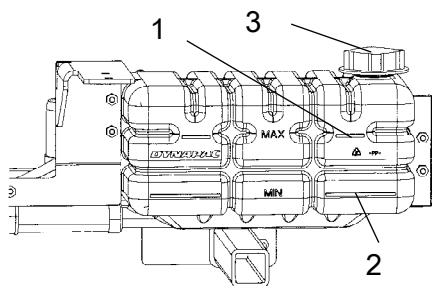


Abb. Wassertank
1. Max. Füllstand
2. Min. Füllstand
3. Einfülldeckel

Als Kühlflüssigkeit eine Mischung aus 50 % Wasser und 50 % Frostschutzmittel verwenden. Siehe Schmiermittelspezifikation in dieser Anleitung und im Motorhandbuch.



Kühlflüssigkeit wechseln und das System alle zwei Jahre durchspülen. Auch kontrollieren, ob die Luft unbehindert durch den Kühler zirkulieren kann.



Kraftstofftank - Auffüllen

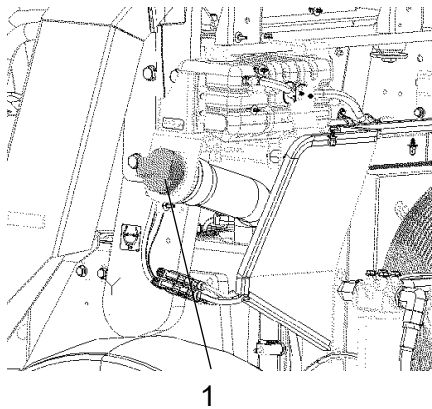


Abb. Kraftstoff nachfüllen
1. Einfüllstutzen

Den Kraftstofftank täglich bis zur unteren Kante des Einfüllstutzens auffüllen. Es ist Dieseldieselkraftstoff zu verwenden, gemäß Empfehlung des Motorherstellers.



Dieselmotor ausschalten. Die Tankpistole vor dem Tanken gegen den unisolierten Teil der Walze drücken (kurzschließen) und beim Tanken gegen den Einfüllstutzen (1) drücken.



Niemals Kraftstoff bei laufendem Motor nachfüllen. Nicht rauchen und keinen Kraftstoff verschütten.

Der Tank fasst 117 Liter Kraftstoff.



Dieselmotor - Kontrolle des Ölstands



Vorsicht vor eventuell heißen Motorteilen und einem heißen Kühler, wenn der Ölmesstab herausgezogen wird. Es besteht Verbrühungsgefahr.

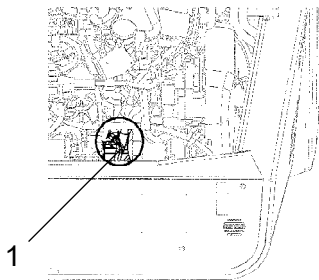


Abb. Motorraum
1. Ölmesstab

Der Ölmesstab befindet sich an der linken Seite des Motors.

Den Messstab (1) herausziehen und kontrollieren, ob der Ölstand zwischen der oberen und unteren Markierung liegt. Für weitere Informationen siehe Motorhandbuch.

Bremsen - Kontrolle



Die Bremsfunktion wie folgt kontrollieren:



Kontrollieren der Notbremse

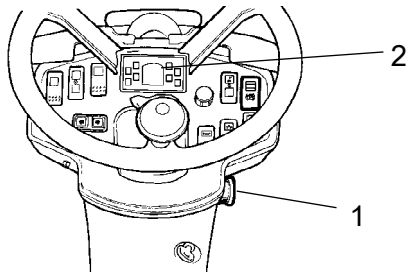


Abb. Armaturenbrett
1. Notbremsknopf
2. Feststellbremsleuchte

Die Walze im Schrittempo vorwärtsfahren. Das Lenkrad festhalten und auf ein plötzliches Anhalten vorbereitet sein.

Den Notbremsknopf (1) drücken. Die Walze stoppt sofort, und der Motor wird ausgeschaltet.

Nach der Bremskontrolle den Vor-/Rückwärtsfahrhebel in Neutralstellung führen.

Notbremsknopf (1) herausziehen. Den Motor anlassen.

Nun ist die Walze fahrbereit.

Siehe auch den entsprechenden Abschnitt im Handbuch zur Bedienung.

Bremsen - Kontrolle



Die Bremsfunktion wie folgt kontrollieren:



Kontrollieren der Feststellbremse

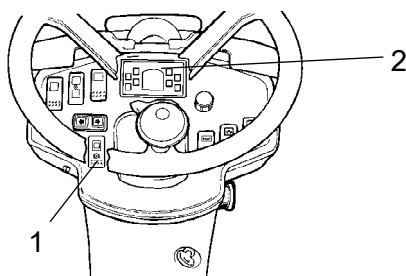


Abb. Armaturenbrett
1. Feststellbremse
2. Feststellbremslampe

Die Walze im Schrittempo vorwärtsfahren. Das Lenkrad festhalten und auf ein plötzliches Anhalten vorbereitet sein.

Die Feststellbremse (1) betätigen. Die Walze muss sofort stoppen und der Motor muss weiter laufen.

Nach der Bremskontrolle den Vor-/Rückwärtsfahrhebel in Neutralstellung führen.

Die Feststellbremse (1) wieder lösen.

Nun ist die Walze fahrbereit.

Siehe auch den entsprechenden Abschnitt im Handbuch zur Bedienung.



Hydrauliköltank - Kontrolle des Ölstands

Das Schauglas befindet sich am Hydrauliktank im Motorraum. Es ist von der rechten Seite der Walze aus zugänglich und sichtbar.

Die Walze auf ebenem Untergrund abstellen und den Ölstand im Schauglas kontrollieren. Wenn der Ölstand zu niedrig ist, Hydrauliköl gemäß Schmiermittelspezifikation auffüllen.

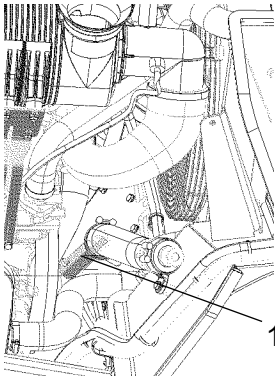


Abb. Schauglas, Hydrauliköltank
1. Schauglas

Wartung - 50 Std.

Alle 50 Betriebsstunden (wöchentlich)



**Die Walze auf einer ebenen Fläche abstellen.
Beim Kontrollieren der Walze und Ändern von
Einstellungen müssen der Motor ausgeschaltet
und die Feststellbremse aktiviert sein, sofern
nicht anders angegeben.**

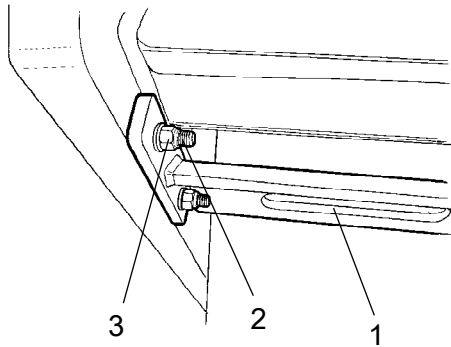


Abb. Abstreifer
1. Abstreifer
2. Schrauben
3. Muttern

Abstreifer - Kontrollieren/Einstellen

Falls erforderlich, ist der Abstand zur Bandage wie folgt einzustellen: Der Abstreifer ist auf der Unterseite der hinteren Traverse montiert.

Die vier Schrauben (2) an der Außenseite des Bandagenrahmens und die Muttern an der Innenseite des Bandagenrahmens lösen.

Den Abstreifer (1) folgendermaßen einstellen:
Bei Modell D 20 mm von der Walze
Bei Modell PD auf 25 mm zwischen den
Abstreiferzähnen und der Walze.

Schraube (2) und Muttern (3) anziehen.

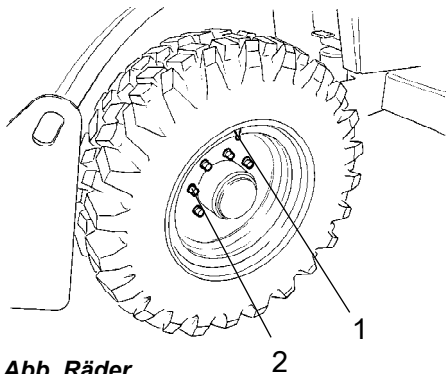
**Reifen - Reifendruck - Radmuttern - Festziehen**

Abb. Räder
1. Luftventil
2. Radmutter

Den Reifendruck mit einem Reifendruckmesser kontrollieren.

Wenn die Reifen mit Flüssigkeit gefüllt sind, muss das Luftventil (1) beim Aufpumpen des Reifens auf "12:00 Uhr" stehen (ganz oben).

Empfohlener Reifendruck: siehe technische Daten.

Reifendruck kontrollieren.



Bei einem Reifenwechsel ist es wichtig, dass beide Reifen den gleichen Rollradius aufweisen, damit die ordnungsgemäße Funktion der Anti-Schlupf-Regelung in der Hinterachse gewährleistet ist.

Anzugsdrehmoment der Radmutter (2) mit 253 Nm (26 kpm) kontrollieren.

Beide Räder und sämtliche Muttern kontrollieren. (Dies gilt nur für eine neue Maschine oder neu montierte Räder.)



Vor dem Auffüllen von Luft in den Reifen im Sicherheitshandbuch der Walze nachschlagen.

**Luftfiltereinheit
Kontrolle - Austausch des Hauptfilters**

Hauptfilter der Luftfiltereinheit wechseln, wenn die Anzeige rot ist. Die Anzeige ist am Anschlussrohr der Luftfiltereinheit angebracht.

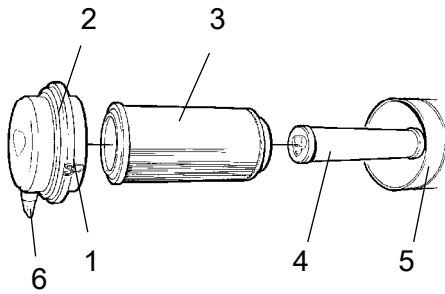


Abb. Luftfilter
1. Schellen
2. Deckel
3. Hauptfilter
4. Sicherheitsfilter
5. Filtergehäuse
6. Staubventil

Die drei Schellen (1) lösen, den Deckel (2) abnehmen und den Hauptfilter (3) herausziehen.

Den Sicherheitsfilter (4) nicht entfernen.

Den Luftfilter bei Bedarf reinigen, siehe Abschnitt Luftfiltereinheit - Reinigung.

Beim Auswechseln des Hauptfilters (3) einen neuen Filter einsetzen. Die Schritte in umgekehrter Reihenfolge durchführen, um den Luftfilter wieder einzusetzen.

Den Zustand des Staubventils (6) kontrollieren und dieses bei Bedarf austauschen.

Beim Wiederanbringen des Deckels darauf achten, dass das Staubablassventil nach unten gerichtet ist.

Luftfilteranzeige - Zurücksetzen

Die Luftfilteranzeige befindet sich am Filter oder in dessen unmittelbaren Nähe.

Die Luftfilteranzeige muss nach dem Auswechseln des Luftfilters zurückgesetzt werden.

Zum Zurücksetzen den "Knopf" (1) auf der Anzeige drücken.

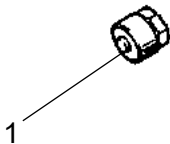


Abb. Anzeige
1. Knopf



Sicherheitsfilter - Wechsel

Sicherheitsfilter nach jedem dritten Wechsel des Hauptfilters durch einen neuen Filter ersetzen.

Zum Wechseln des Sicherheitsfilters (1) den alten Filter aus seiner Halterung ziehen, einen neuen Filter einsetzen und die Luftfiltereinheit in umgekehrter Reihenfolge wieder einbauen.

Den Luftfilter bei Bedarf reinigen, siehe Abschnitt Luftfiltereinheit - Reinigung.

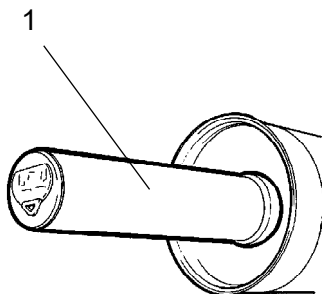


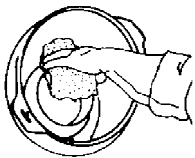
Abb. Luftfilter
1. Sicherheitsfilter



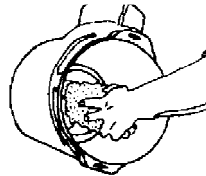
Luftfiltereinheit - Reinigung

Innenseite des Deckels (2) und Filtergehäuse (5) reinigen. Siehe Abbildung.

Beide Seiten des Auslaufrohrs reinigen.



Innenkante des
Auslaufrohrs.



Außenkante des
Auslaufrohrs.

Auch beide Flächen des Auslaufrohrs reinigen; siehe nebenstehende Abbildung.



Kontrollieren, ob die Schlauchklemmen zwischen Filtergehäuse und Saugschlauch festgezogen und die Schläuche einwandfrei sind. Das gesamte Schlauchsystem bis zum Motor kontrollieren.



Luftfilter - Schläuche und Anschlüsse kontrollieren

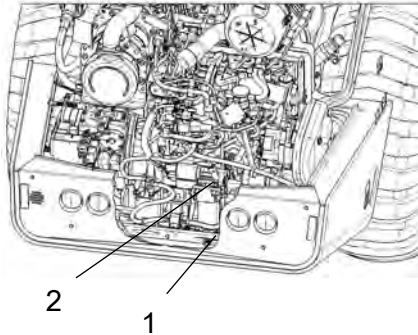


Kontrollieren, ob die Schlauchklemmen zwischen Filtergehäuse und Saugschlauch festgezogen und die Schläuche einwandfrei sind. Das gesamte Schlauchsystem bis zum Motor kontrollieren.

Wenn nötig austauschen, weil Schäden an Schläuchen und Schlauchklemmen zu schweren Motorschäden führen können.



Kraftstoff-Vorfilter – Entleeren



Die Ablassschraube (1) unten am Kraftstoff-Vorfilter lösen.

Mithilfe der sekundären Handpumpe sicherstellen, dass alle Ablagerungen herauskommen.

Sobald nur sauberer Kraftstoff ausläuft, die Ablassschraube wieder einschrauben.

Abbildung: Kraftstoff-Vorfilter
1. Ablassschraube
2. Handpumpe

Wartungsmaßnahmen - 250 h

Alle 250/750/1250/1750... Betriebsstunden (alle drei Monate)

! *Die Walze auf einer ebenen Fläche abstellen. Beim Kontrollieren der Walze und Ändern von Einstellungen müssen der Motor ausgeschaltet und die Feststellbremse aktiviert sein, sofern nicht anders angegeben.*



Hinterachsdifferential - Kontrolle des Ölstands

! *Niemals bei laufendem Motor unter der Walze arbeiten. Die Walze auf einem ebenen Untergrund aufstellen und die Räder blockieren.*

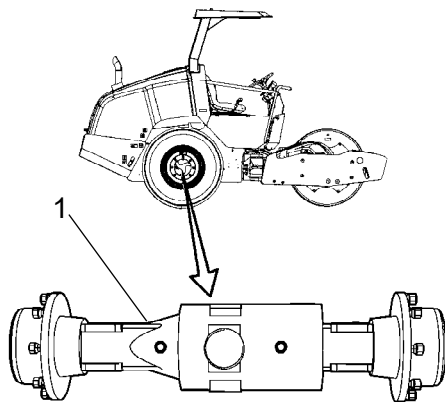


Abb. Ölstandskontrolle - Differentialgehäuse
1. Ölstand/Öleinfüllschraube

Ölstandsschraube (1) reinigen sowie herausschrauben und kontrollieren, ob der Ölstand bis zur Unterkante der Ölstandsschraubenöffnung reicht. Bei niedrigem Ölstand ist Öl bis zum richtigen Ölstand aufzufüllen. Dabei Getriebeöl verwenden, siehe Schmiermittelspezifikation.

Die Schraube reinigen und wieder einschrauben.



Ritzelgehäuse der Hinterachse - Ölstand prüfen

! *Niemals bei laufendem Motor unter der Walze arbeiten. Die Walze auf einem ebenen Untergrund aufstellen und die Räder blockieren.*

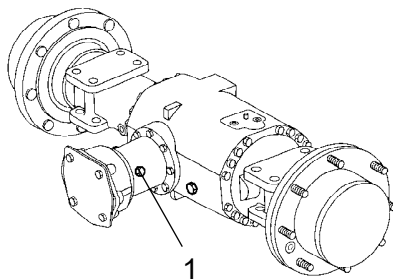


Abb. Ölstandskontrolle - Ritzelgehäuse
1. Ölstand/Öleinfüllschraube

Ölstandsschraube (1) reinigen sowie herausschrauben und kontrollieren, ob der Ölstand bis zur Unterkante der Ölstandsschraubenöffnung reicht. Bei niedrigem Ölstand ist Öl bis zum richtigen Ölstand aufzufüllen. Dabei Getriebeöl verwenden, siehe Schmiermittelspezifikation.

Die Schraube reinigen und wieder einschrauben.



Planetengetriebe der Hinterachse - Kontrolle des Ölstands

Die Walze mit der Ölstandsschraube im Planetengetriebe (1) auf "9:00 Uhr" stellen.

Ölstandsschraube (1) reinigen sowie herausschrauben und kontrollieren, ob der Ölstand bis zur Unterkante der Ölstandsschraubenöffnung reicht. Bei niedrigem Ölstand ist Öl bis zum richtigen Ölstand aufzufüllen. Dabei Getriebeöl verwenden, siehe Schmiermittelspezifikation.

Die Schraube reinigen und wieder einschrauben.

Auf dieselbe Weise den Ölstand im anderen Planetengetriebe der Hinterachse kontrollieren.

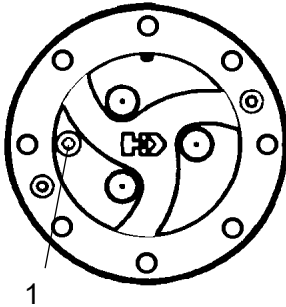


Abb. Ölstandskontrolle - Planetengetriebe
1. Ölstand/Öleinfüllschraube



Bandage - Kontrolle des Ölstands

Die Walze auf ebenem Untergrund stellen, mit der Rille (1) auf der Innenseite der Bandage in Höhe der Oberseite des Bandagenrahmens.

Die Ölstandkontrollschraube (4) lösen und herausdrehen, bis das Öl aus der Schraubenöffnung hinauszulaufen beginnt.

Wenn nötig die Einfüllschraube (2) lösen und Öl einfüllen, bis das Öl aus der Öffnung der Ölstandkontrollschraube (4) hinauszulaufen beginnt.

Ölstandkontrollschraube (4) reinigen und wieder hineindreihen.

Öleinfüllschraube (2) reinigen und wieder hineindreihen.

Zur richtigen Ölqualität siehe Schmiermittelspezifikation.



Nicht zu viel Öl auffüllen, da andernfalls Heißlaufgefahr besteht.

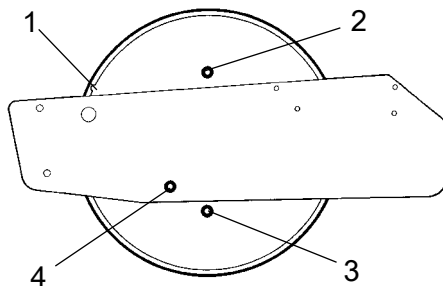


Abbildung: Bandage, linke Seite
1. Rille
2. Einfüllschraube
3. Ablassschraube/Magnetische Schraube
4. Ölstandkontrollschraube



Kühler Überprüfen – Reinigen

Kontrollieren, ob die Luft unbehindert durch die Kühler (1) und (2) zirkulieren kann. Verschmutzte Kühler werden mit Druckluft sauber geblasen oder mit einem Hochdruckreiniger gesäubert.

Der Kühler ist entgegengesetzt zur Kühllufrichtung sauberzublasen oder zu säubern.

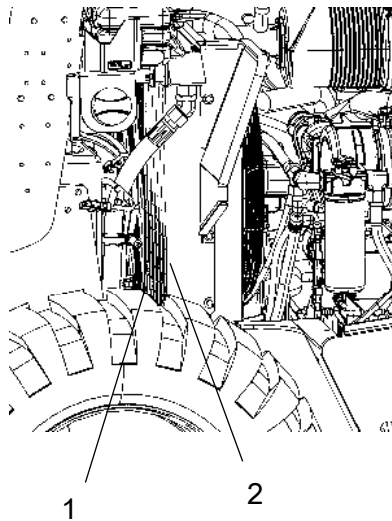


Abb. Motorraum
1. Wasserkühler
2. Hydraulikölkühler



Bei der Hochdruckreinigung ist Vorsicht geboten. Die Düse nicht zu nahe an den Kühler halten.



Beim Arbeiten mit Druckluft oder Hochdruckreinigern eine Schutzbrille tragen.

Bolzenverbindungen - Kontrolle des Anzugsdrehmoments

Kontrollieren, ob alle Schrauben für die Aufhängung des Motors und der Antriebseinheit festgezogen sind, siehe Technische Daten - Anzugsdrehmoment.

Schraubenverbindungen zwischen Motor und Pumpenantrieb kontrollieren und sicherstellen, dass alle Hydraulikkomponenten mit dem vorgeschriebenen Anzugsdrehmoment festgezogen sind.

(Obenstehendes gilt nur für neue oder ausgetauschte Teile.)

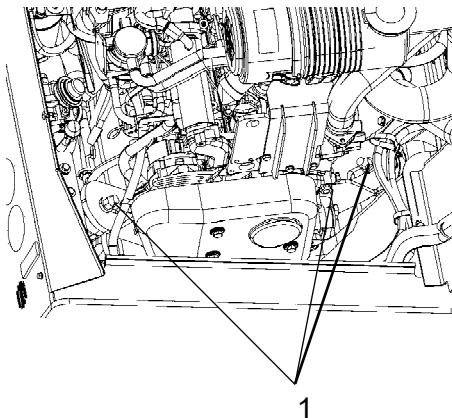


Abb. Motoraufhängung
1. Schraubenverbindung

Gummielmente und Befestigungsschrauben - Kontrolle

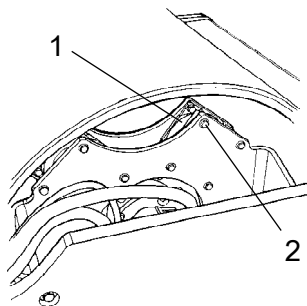


Abb. Bandage, Vibrationsseite
 1. Gummielmente
 2. Schrauben

Sämtliche Gummielmente (1) kontrollieren und alle Elemente austauschen, falls mehr als 25% der Gummielmente auf einer Seite der Bandage Risse von mehr als 10-15 mm aufweisen.

Als Hilfe bei der Kontrolle eine Messerklinge oder einen anderen spitzen Gegenstand verwenden.

Auch kontrollieren, ob die Schrauben (2) festgezogen sind.



Batterie Zustand überprüfen

Die Batterien sind abgedichtet und wartungsfrei.



Bei der Kontrolle des Flüssigkeitsstandes darauf achten, dass sich keine offene Flamme in der Nähe befindet. Es bildet sich explosives Gas, wenn der Generator lädt.



Beim Abklemmen der Batterie immer zuerst das Minuskabel abklemmen. Beim Anschluss der Batterie immer zuerst das Pluskabel anklemmen.

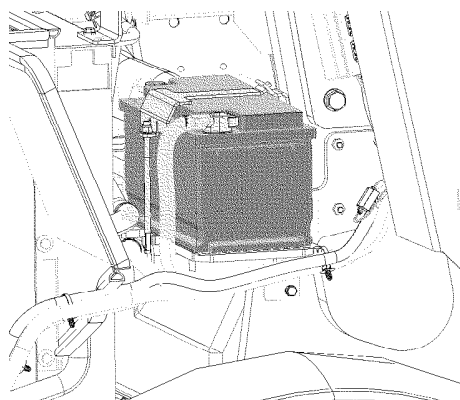


Abb. Batterie

Kabelschuhe müssen gut festgezogen und sauber sein. Korrodierte Kabelanschlüsse reinigen und mit säurefreier Vaseline einfetten.

Die Oberseite der Batterie abwischen.

Wartungsmaßnahmen - 500 h

Alle 500/1500... Betriebsstunden (halbjährlich)



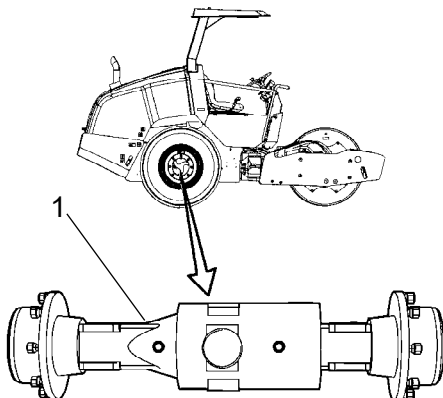
Die Walze auf einer ebenen Fläche abstellen. Beim Kontrollieren der Walze und Ändern von Einstellungen müssen der Motor ausgeschaltet und die Feststellbremse aktiviert sein, sofern nicht anders angegeben.



Für gute Belüftung sorgen (Luftabsaugvorrichtung), wenn der Motor in geschlossenen Räumen läuft. Vergiftungsgefahr durch Kohlenmonoxid.

**Hinterachsdifferential - Kontrolle des Ölstands**

Niemals bei laufendem Motor unter der Walze arbeiten. Die Walze auf einem ebenen Untergrund aufstellen und die Räder blockieren.



**Abb. Ölstandskontrolle -
Differentialgehäuse
1. Ölstand/Öleinfüllschraube**

Ölstandsschraube (1) reinigen sowie herausschrauben und kontrollieren, ob der Ölstand bis zur Unterkante der Ölstandsschraubenöffnung reicht. Bei niedrigem Ölstand ist Öl bis zum richtigen Ölstand aufzufüllen. Dabei Getriebeöl verwenden, siehe Schmiermittelspezifikation.

Die Schraube reinigen und wieder einschrauben.



Ritzelgehäuse der Hinterachse - Ölstand prüfen



Niemals bei laufendem Motor unter der Walze arbeiten. Die Walze auf einem ebenen Untergrund aufstellen und die Räder blockieren.

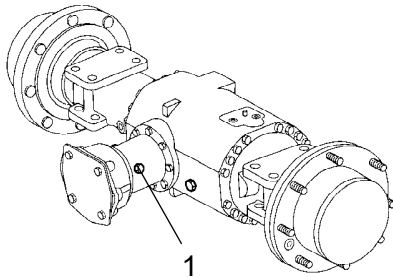


Abb. Ölstandskontrolle - Ritzelgehäuse
1. Ölstand/Öleinfüllschraube

Ölstandschaube (1) reinigen sowie herausschrauben und kontrollieren, ob der Ölstand bis zur Unterkante der Ölstandschaubenöffnung reicht. Bei niedrigem Ölstand ist Öl bis zum richtigen Ölstand aufzufüllen. Dabei Getriebeöl verwenden, siehe Schmiermittelspezifikation.

Die Schraube reinigen und wieder einschrauben.



Planetengetriebe der Hinterachse - Kontrolle des Ölstands

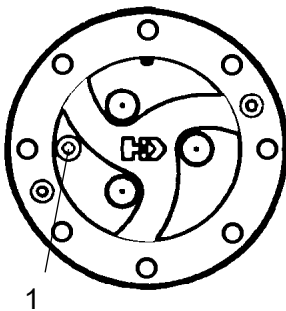


Abb. Ölstandskontrolle -
Planetengetriebe
1. Ölstand/Öleinfüllschraube

Die Walze mit der Ölstandschaube im Planetengetriebe (1) auf "9:00 Uhr" stellen.

Ölstandschaube (1) reinigen sowie herausschrauben und kontrollieren, ob der Ölstand bis zur Unterkante der Ölstandschaubenöffnung reicht. Bei niedrigem Ölstand ist Öl bis zum richtigen Ölstand aufzufüllen. Dabei Getriebeöl verwenden, siehe Schmiermittelspezifikation.

Die Schraube reinigen und wieder einschrauben.

Auf dieselbe Weise den Ölstand im anderen Planetengetriebe der Hinterachse kontrollieren.



Bandage - Kontrolle des Ölstands

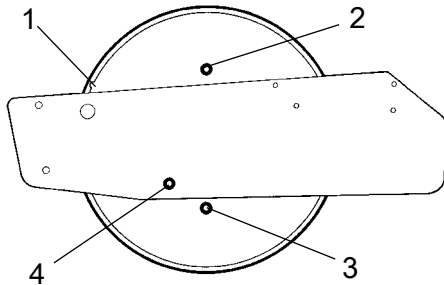


Abbildung: Bandage, linke Seite

1. Rille
2. Einfüllschraube
3. Ablassschraube/Magnetische Schraube
4. Ölstandkontrollschraube

Die Walze auf ebenem Untergrund stellen, mit der Rille (1) auf der Innenseite der Bandage in Höhe der Oberseite des Bandagenrahmens.

Die Ölstandkontrollschraube (4) lösen und herausdrehen, bis das Öl aus der Schraubenöffnung hinauszulaufen beginnt.

Wenn nötig die Einfüllschraube (2) lösen und Öl einfüllen, bis das Öl aus der Öffnung der Ölstandkontrollschraube (4) hinauszulaufen beginnt.

Ölstandkontrollschraube (4) reinigen und wieder hineindreihen.

Öleinfüllschraube (2) reinigen und wieder hineindreihen.

Zur richtigen Ölqualität siehe Schmiermittelspezifikation.



Nicht zu viel Öl auffüllen, da andernfalls Heißlaufgefahr besteht.



Kühler Überprüfen – Reinigen

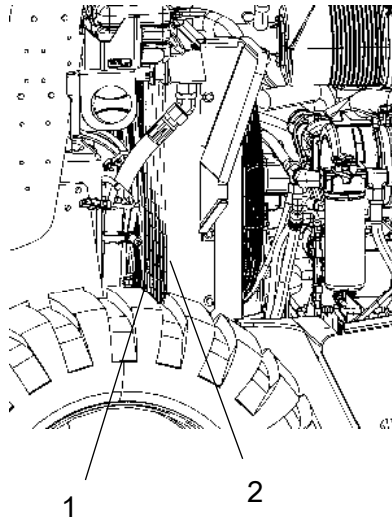


Abb. Motorraum
1. Wasserkühler
2. Hydraulikölkühler

Kontrollieren, ob die Luft unbehindert durch die Kühler (1) und (2) zirkulieren kann. Verschmutzte Kühler werden mit Druckluft sauber geblasen oder mit einem Hochdruckreiniger gesäubert.

Der Kühler ist entgegengesetzt zur Kühllufrichtung sauberzublasen oder zu säubern.



Bei der Hochdruckreinigung ist Vorsicht geboten. Die Düse nicht zu nahe an den Kühler halten.



Beim Arbeiten mit Druckluft oder Hochdruckreinigern eine Schutzbrille tragen.

Bolzenverbindungen - Kontrolle des Anzugsdrehmoments

Kontrollieren, ob alle Schrauben für die Aufhängung des Motors und der Antriebseinheit festgezogen sind, siehe Technische Daten - Anzugsdrehmoment.

Schraubenverbindungen zwischen Motor und Pumpenantrieb kontrollieren und sicherstellen, dass alle Hydraulikkomponenten mit dem vorgeschriebenen Anzugsdrehmoment festgezogen sind.

(Obenstehendes gilt nur für neue oder ausgetauschte Teile.)

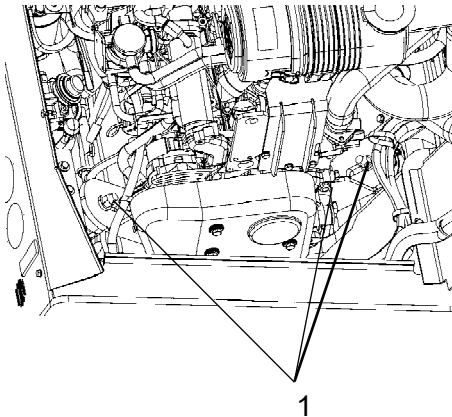


Abb. Motoraufhängung
1. Schraubenverbindung

Gummielente und Befestigungsschrauben - Kontrolle

Sämtliche Gummielente (1) kontrollieren und alle Elemente austauschen, falls mehr als 25% der Gummielente auf einer Seite der Bandage Risse von mehr als 10-15 mm aufweisen.

Als Hilfe bei der Kontrolle eine Messerklinge oder einen anderen spitzen Gegenstand verwenden.

Auch kontrollieren, ob die Schrauben (2) festgezogen sind.

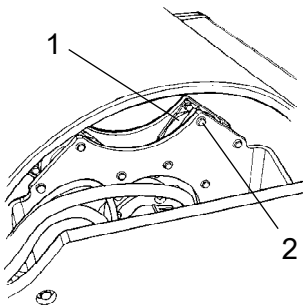


Abb. Bandage, Vibrationsseite
1. Gummielente
2. Schrauben



Batterie Zustand überprüfen

Die Batterien sind abgedichtet und wartungsfrei.



Bei der Kontrolle des Flüssigkeitsstandes darauf achten, dass sich keine offene Flamme in der Nähe befindet. Es bildet sich explosives Gas, wenn der Generator lädt.



Beim Abklemmen der Batterie immer zuerst das Minuskabel abklemmen. Beim Anschluss der Batterie immer zuerst das Pluskabel anklemmen.

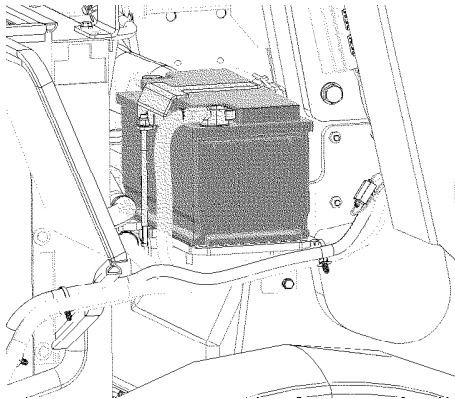


Abb. Batterie

Kabelschuhe müssen gut festgezogen und sauber sein. Korrodierte Kabelanschlüsse reinigen und mit säurefreier Vaseline einfetten.

Die Oberseite der Batterie abwischen.



Motorkraftstofffilter – Wechsel/Reinigung

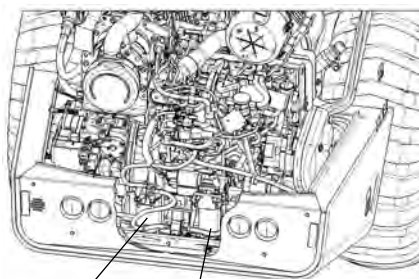


Einen Behälter unter den Kraftstofffilter stellen, um das Öl aufzufangen, das beim Lösen des Filters ausläuft.

Den Kraftstofffilter (1) herausschrauben. Der Filter ist ein Einwegfilter und kann nicht gereinigt werden. Den Filter umweltgerecht entsorgen.



Zum Austauschen des Kraftstofffilters siehe auch das Motorhandbuch mit detaillierten Anweisungen.



1 2

Abb. Motorraum
1. Kraftstofffilter
2. Kraftstoff-Vorfilter

Unterteil des Vorfilters (2) abschrauben, eventuell vorhandenes Wasser ablaufen lassen und dann die Filtereinheit austauschen.

Den Motor starten und die Kraftstofffilter auf Dichtheit kontrollieren.

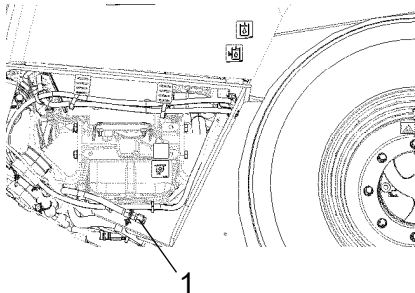
Hinweis: Aufgrund der Anforderungen an die Sauberkeit im Kraftstoffsystem dürfen neue Kraftstofffilter vor dem Einbau auf keinen Fall mit Kraftstoff befüllt werden. Benutzen Sie die Handpumpe am Kraftstoffvorfilter, um den Filter mit Kraftstoff aus dem System der Maschine zu befüllen.



Dieselmotor - Öl- und Filterwechsel



Beim Entleeren von warmen Flüssigkeiten und Ölen sehr vorsichtig vorgehen. Handschuhe und Schutzbrille tragen.



**Abb. Rechte Motorseite
1. Ablassschraube**

Die Ölablassschraube (1) ist am einfachsten von der Unterseite des Motors zu erreichen. Sie ist mit einem Schlauch am Traktorrahmen angebracht.

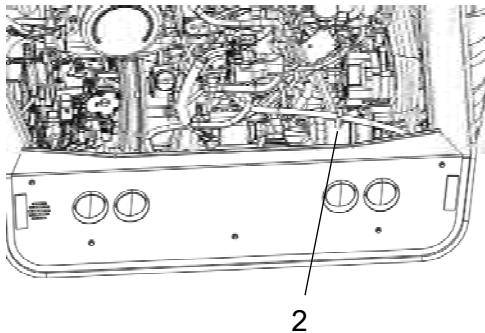
Eine Ölauffangschale, die 15 l fasst, unter die Ölablassschraube stellen.

Schlauch aus der Befestigung lösen und zum Befestigungsloch heraus ziehen.

Ablassschraube (1) lösen und das Öl ablassen, während der Motor warm ist.

Ablassschraube wieder eindrehen und Schlauch wieder in die Befestigung klemmen.

Gleichzeitig den Ölfilter (2) des Motors wechseln. Siehe auch Motorhandbuch



**Abb. Motorraum
2. Ölfilter**



Das Altöl und den Filter umweltgerecht und vorschriftsgemäß entsorgen.



Vor-/Rückwärtsfahrhebel/Dichtungen - Prüfen und Schmieren

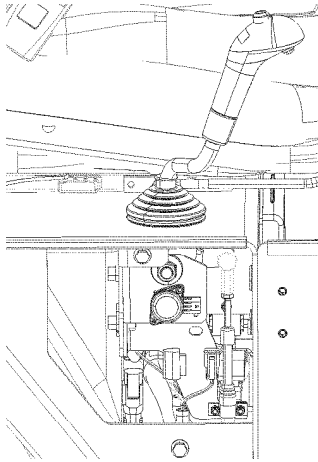


Abb. Vor-/Rückwärtsfahrhebel

Die Verbindungen des Vor-/Rückwärtsfahrhebels sind am einfachsten über das Fach für das Handbuch rechts neben dem Fahrersitz zu erreichen. Die Reibung des Vor-/Rückwärtsfahrhebels prüfen. Die Reibungsschrauben sollten so festgezogen werden, dass der Vor-/Rückwärtsfahrhebel während des Arbeitens in der Stellung bleibt, in der er eingestellt wurde. Die 0-Stellung des Hebels wird über die Schraube bestimmt, die in die Ausparung auf der Achse zwischen Achse und Hebel eingreift.

Wenn der Hebel nach längerer Benutzung etwas steif zu sein scheint, den Hebel am Steuerkabel mit ein paar Tropfen Öl schmieren.

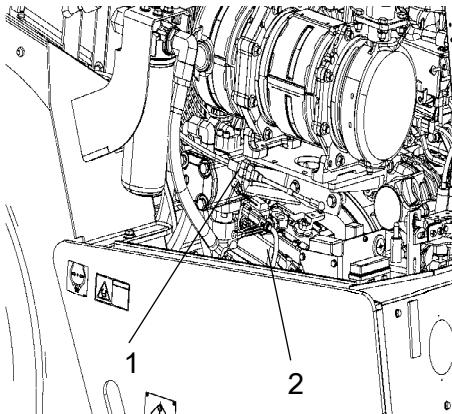


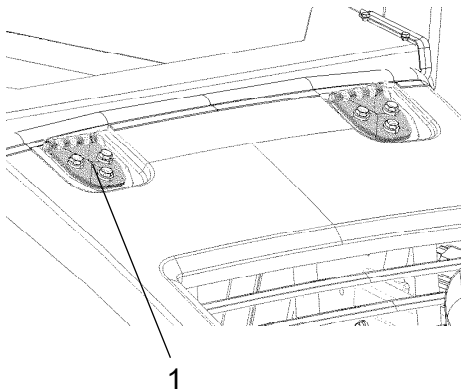
Abb. Motorraum
**1. Vorwärts-/Rückwärts-
Steuerkabel**
2. Antriebspumpe

Wenn der Vor-/Rückwärtsfahrhebel nach Durchführung der o.a. Maßnahmen immer noch steif ist, dann das andere Ende des Steuerkabels mit ein paar Tropfen Öl schmieren. Das Kabel befindet sich ganz oben auf der Antriebspumpe.



Hebel und Gelenkpunkte - Schmierung

Scharniere der Motorhaube (1) mit Schmierfett schmieren, übrige Gelenkpunkte und Hebel mit Öl schmieren. Siehe Schmiermittelspezifikation.



**Abb. Motorhaube
1. Scharnier**

Wartung - alle 1000 Stunden

Durchführung alle 1000 Betriebsstunden (jährlich)



Die Walze auf einer ebenen Fläche abstellen. Beim Kontrollieren der Walze und Ändern von Einstellungen müssen der Motor ausgeschaltet und die Feststellbremse aktiviert sein, sofern nicht anders angegeben.



Für gute Belüftung sorgen (Luftabsaugvorrichtung), wenn der Motor in geschlossenen Räumen läuft. Vergiftungsgefahr durch Kohlenmonoxid.



Bandage - Kontrolle des Ölstands

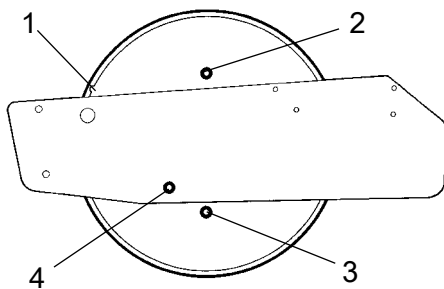


Abbildung: Bandage, linke Seite

- 1. Rille**
- 2. Einfüllschraube**
- 3. Ablassschraube/Magnetische Schraube**
- 4. Ölstandkontrollschraube**

Die Walze auf ebenem Untergrund stellen, mit der Rille (1) auf der Innenseite der Bandage in Höhe der Oberseite des Bandagenrahmens.

Die Ölstandkontrollschraube (4) lösen und herausdrehen, bis das Öl aus der Schraubenöffnung hinauszulaufen beginnt.

Wenn nötig die Einfüllschraube (2) lösen und Öl einfüllen, bis das Öl aus der Öffnung der Ölstandkontrollschraube (4) hinauszulaufen beginnt.

Ölstandkontrollschraube (4) reinigen und wieder hineindreihen.

Öleinfüllschraube (2) reinigen und wieder hineindreihen.

Zur richtigen Ölqualität siehe Schmiermittelspezifikation.



Nicht zu viel Öl auffüllen, da andernfalls Heißlaufgefahr besteht.



Kühler Überprüfen – Reinigen

Kontrollieren, ob die Luft unbehindert durch die Kühler (1) und (2) zirkulieren kann. Verschmutzte Kühler werden mit Druckluft sauber geblasen oder mit einem Hochdruckreiniger gesäubert.

Der Kühler ist entgegengesetzt zur Kühllufrichtung sauberzublasen oder zu säubern.



Bei der Hochdruckreinigung ist Vorsicht geboten. Die Düse nicht zu nahe an den Kühler halten.



Beim Arbeiten mit Druckluft oder Hochdruckreinigern eine Schutzbrille tragen.

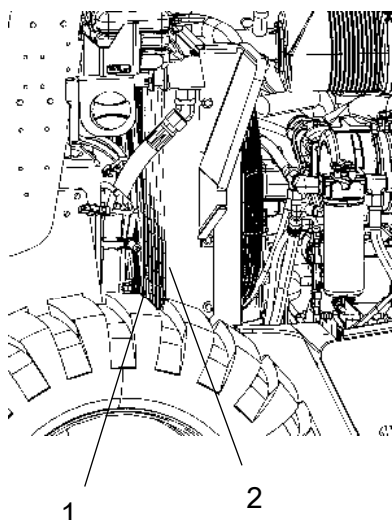


Abb. Motorraum
1. Wasserkühler
2. Hydraulikölkühler

Bolzenverbindungen - Kontrolle des Anzugsdrehmoments

Kontrollieren, ob alle Schrauben für die Aufhängung des Motors und der Antriebseinheit festgezogen sind, siehe Technische Daten - Anzugsdrehmoment.

Schraubenverbindungen zwischen Motor und Pumpenantrieb kontrollieren und sicherstellen, dass alle Hydraulikkomponenten mit dem vorgeschriebenen Anzugsdrehmoment festgezogen sind.

(Obenstehendes gilt nur für neue oder ausgetauschte Teile.)

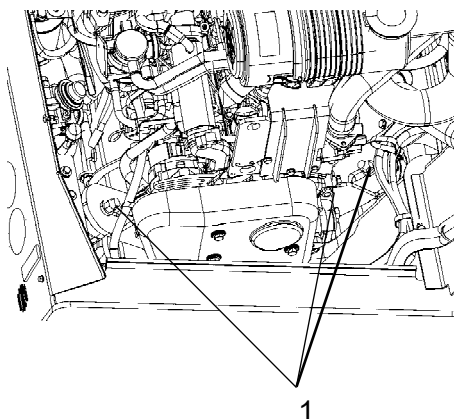


Abb. Motoraufhängung
1. Schraubenverbindung

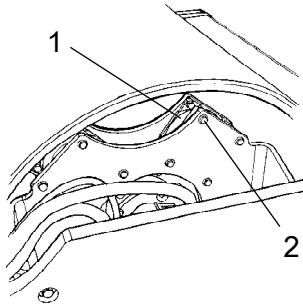


Abb. Bandage, Vibrationsseite
1. Gummielement
2. Schrauben

Gummielemente und Befestigungsschrauben - Kontrolle

Sämtliche Gummielemente (1) kontrollieren und alle Elemente austauschen, falls mehr als 25% der Gummielemente auf einer Seite der Bandage Risse von mehr als 10-15 mm aufweisen.

Als Hilfe bei der Kontrolle eine Messerklinge oder einen anderen spitzen Gegenstand verwenden.

Auch kontrollieren, ob die Schrauben (2) festgezogen sind.

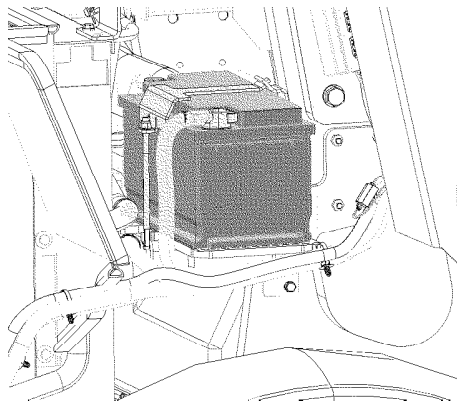


Abb. Batterie

Batterie Zustand überprüfen

Die Batterien sind abgedichtet und wartungsfrei.



Bei der Kontrolle des Flüssigkeitsstandes darauf achten, dass sich keine offene Flamme in der Nähe befindet. Es bildet sich explosives Gas, wenn der Generator lädt.



Beim Abklemmen der Batterie immer zuerst das Minuskabel abklemmen. Beim Anschluss der Batterie immer zuerst das Pluskabel anklemmen.

Kabelschuhe müssen gut festgezogen und sauber sein. Korrodierte Kabelanschlüsse reinigen und mit säurefreier Vaseline einfetten.

Die Oberseite der Batterie abwischen.



Motorkraftstofffilter – Wechsel/Reinigung



Einen Behälter unter den Kraftstofffilter stellen, um das Öl aufzufangen, das beim Lösen des Filters ausläuft.

Den Kraftstofffilter (1) herausschrauben. Der Filter ist ein Einwegfilter und kann nicht gereinigt werden. Den Filter umweltgerecht entsorgen.



Zum Austauschen des Kraftstofffilters siehe auch das Motorhandbuch mit detaillierten Anweisungen.

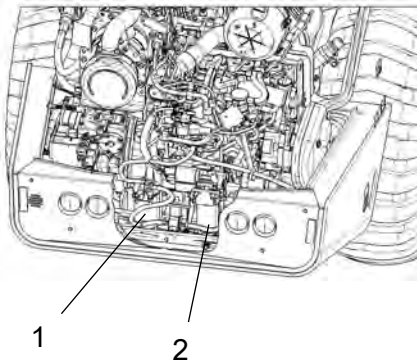


Abb. Motorraum
1. Kraftstofffilter
2. Kraftstoff-Vorfilter

Unterteil des Vorfilters (2) abschrauben, eventuell vorhandenes Wasser ablaufen lassen und dann die Filtereinheit austauschen.

Den Motor starten und die Kraftstofffilter auf Dichtheit kontrollieren.

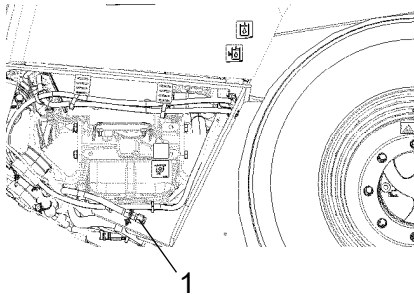
Hinweis: Aufgrund der Anforderungen an die Sauberkeit im Kraftstoffsystem dürfen neue Kraftstofffilter vor dem Einbau auf keinen Fall mit Kraftstoff befüllt werden. Benutzen Sie die Handpumpe am Kraftstoffvorfilter, um den Filter mit Kraftstoff aus dem System der Maschine zu befüllen.



Dieselmotor - Öl- und Filterwechsel



Beim Entleeren von warmen Flüssigkeiten und Ölen sehr vorsichtig vorgehen. Handschuhe und Schutzbrille tragen.



**Abb. Rechte Motorseite
1. Ablassschraube**

Die Ölablassschraube (1) ist am einfachsten von der Unterseite des Motors zu erreichen. Sie ist mit einem Schlauch am Traktorrahmen angebracht.

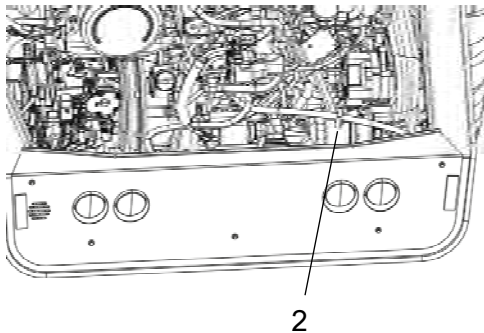
Eine Ölauffangschale, die 15 l fasst, unter die Ölablassschraube stellen.

Schlauch aus der Befestigung lösen und zum Befestigungsloch heraus ziehen.

Ablassschraube (1) lösen und das Öl ablassen, während der Motor warm ist.

Ablassschraube wieder eindrehen und Schlauch wieder in die Befestigung klemmen.

Gleichzeitig den Ölfilter (2) des Motors wechseln. Siehe auch Motorhandbuch



**Abb. Motorraum
2. Ölfilter**



Das Altöl und den Filter umweltgerecht und vorschriftsgemäß entsorgen.



Vor-/Rückwärtsfahrhebel/Dichtungen - Prüfen und Schmieren

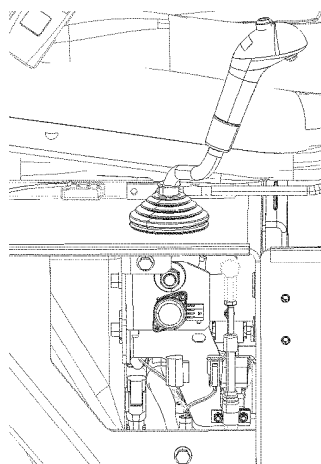


Abb. Vor-/Rückwärtsfahrhebel

Die Verbindungen des Vor-/Rückwärtsfahrhebels sind am einfachsten über das Fach für das Handbuch rechts neben dem Fahrersitz zu erreichen. Die Reibung des Vor-/Rückwärtsfahrhebels prüfen. Die Reibungsschrauben sollten so festgezogen werden, dass der Vor-/Rückwärtsfahrhebel während des Arbeitens in der Stellung bleibt, in der er eingestellt wurde. Die 0-Stellung des Hebels wird über die Schraube bestimmt, die in die Aussparung auf der Achse zwischen Achse und Hebel eingreift.

Wenn der Hebel nach längerer Benutzung etwas steif zu sein scheint, den Hebel am Steuerkabel mit ein paar Tropfen Öl schmieren.

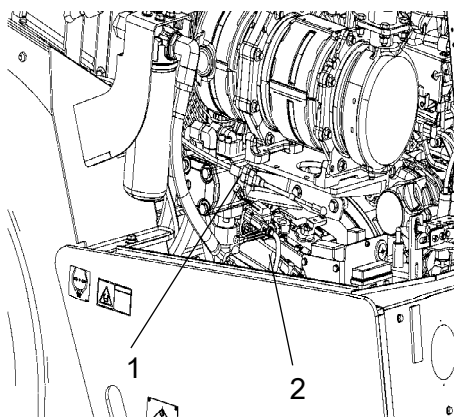
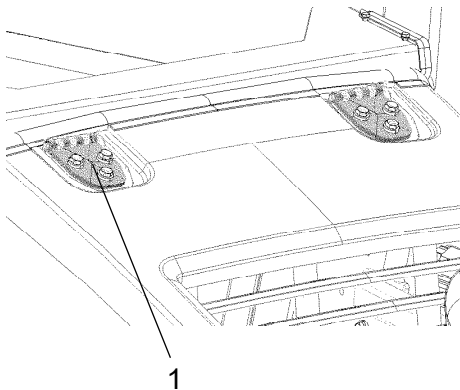


Abb. Motorraum
**1. Vorwärts-/Rückwärts-
Steuerkabel**
2. Antriebspumpe

Wenn der Vor-/Rückwärtsfahrhebel nach Durchführung der o.a. Maßnahmen immer noch steif ist, dann das andere Ende des Steuerkabels mit ein paar Tropfen Öl schmieren. Das Kabel befindet sich ganz oben auf der Antriebspumpe.



Hebel und Gelenkpunkte - Schmierung

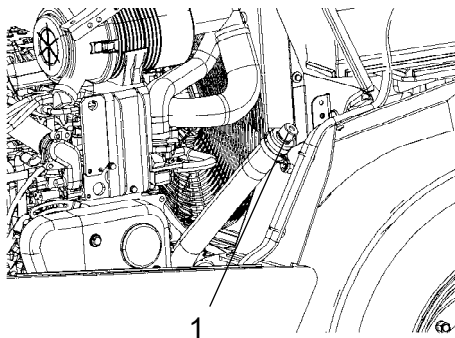


Scharniere der Motorhaube (1) mit Schmierfett schmieren, übrige Gelenkpunkte und Hebel mit Öl schmieren. Siehe Schmiermittelspezifikation.

Abb. Motorhaube
1. Scharnier



Hydraulikölfilter - Austausch



Tankdeckel/Entlüftungsfiter (1) öffnen, so dass kein Überdruck mehr im Tank herrscht.

Sicherstellen, dass der Entlüftungsfiter (1) nicht verstopft ist. Luft muss in beiden Richtungen ungehindert durch den Deckel entweichen können.

Wenn eine Richtung verstopft ist, den Filter mit etwas Dieselöl reinigen und mit Druckluft blasen, bis der Filter durchlässig ist, oder den Deckel ersetzen.



Beim Arbeiten mit Druckluft eine Schutzbrille tragen.

Abb. Hydrauliköltank
1. Tankdeckel/Entlüftungsfiter

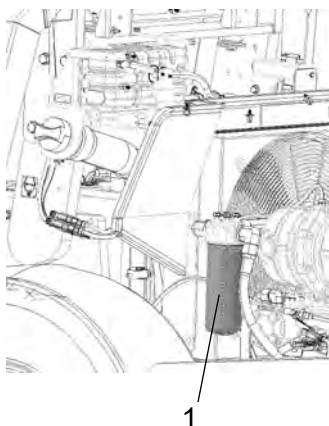


Abb. Motorraum
1. Hydraulikölfilter (1 Stück)

Sorgfältig um den Filter herum reinigen.



Ölfilter entfernen und vorschriftsgemäß entsorgen. Dies ist ein Einwegfilter, der nicht gereinigt werden kann.



Dafür sorgen, dass der alte Dichtungsring nicht am Filterhalter zurückbleibt. Andernfalls entsteht zwischen der neuen und der alten Dichtung eine Undichtheit.

Die Dichtungsflächen der Filterhalterung sorgfältig reinigen.

Eine dünne Schicht frisches Hydrauliköl auf die Dichtungen des neuen Filters auftragen. Den Filter mit der Hand festschrauben.



Zuerst einmal einschrauben, bis die Dichtung des Filters an der Filterbefestigung anliegt. Dann eine weitere halbe Drehung schrauben, aber den Filter nicht zu hart anziehen, da die Dichtung dabei beschädigt werden könnte.

Dieselmotor anlassen und kontrollieren, ob der Filter dichthält und kein Hydrauliköl leckt. Den Ölstand im Schauglas kontrollieren und bei Bedarf Öl auffüllen.



Für gute Belüftung sorgen (Luftabsaugvorrichtung), wenn der Motor in geschlossenen Räumen läuft. Vergiftungsgefahr durch Kohlenmonoxid.



Kraftstofftank - Reinigung

Der Tank lässt sich am einfachsten reinigen, wenn er fast leer ist.

Mit einer geeigneten Pumpe, beispielsweise einer Öllenzpumpe, eventuellen Bodenschlamm hochpumpen.



Kraftstoff und Sedimente sammeln und vorschriftsmäßig entsorgen.



Beim Umgang mit Kraftstoff an die Feuergefahr denken.



Der Kraftstofftank ist aus Kunststoff (Polyethylen) gefertigt und recycelbar.

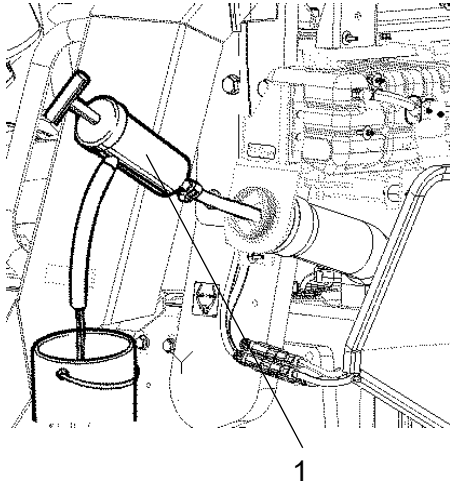


Abb. Kraftstofftank
1. Öllenzpumpe



Kraftstofftank – Entwässerung (Ausstattungsstatus)

Wasser und Bodenschlamm im Kraftstofftank werden können über die Ablassschraube (1) am Boden des Kraftstofftanks abgelassen werden.



Beim Ablassen sehr vorsichtig sein. Nicht die Ablassschraube verlieren, so dass der Kraftstoff ausläuft.

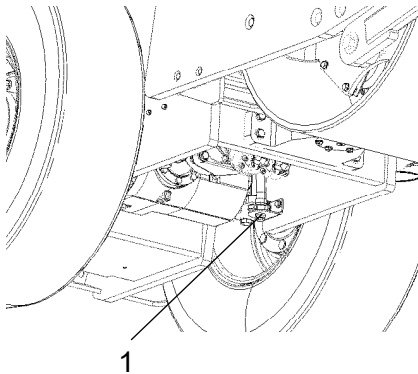


Abb. Linke Unterseite der Maschine
1. Ablassschraube

Das Ablassen erfolgt, wenn die Walze eine längere Zeit stillgestanden hat, z. B. nach einem Stillstand über Nacht. Der Kraftstoffstand soll so niedrig wie möglich sein.

Es ist vorteilhaft, wenn die Walze eine Zeit lang so gestanden hat, dass die Ablassschraube (1) etwas tiefer liegt, so dass sich Kondenswasser und Bodenschlamm dort ansammeln konnten. Beim Entleeren wie folgt vorgehen:

Einen Auffangbehälter unter die Ablassschraube (1) stellen.

Ablassschraube lösen und Kondenswasser/Schlamm ablassen, bis nur noch sauberer Dieselkraftstoff austritt. Schraube wieder eindrehen.



Hydrauliköltank - Entleerung

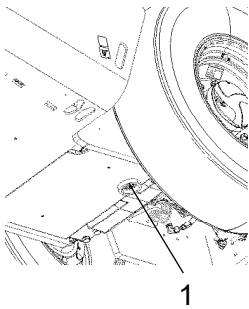


Abb. Hydrauliköltank, Unterseite
1. Ablassschraube

Kondenswasser im Hydrauliköltank wird über die Ablassschraube (1) abgelassen.

Das Ablassen erfolgt, wenn die Walze eine längere Zeit stillgestanden hat, z. B. nach einem Stillstand über Nacht. Das Öl wie folgt ablassen:

Auffangbehälter unter die Ablassöffnung stellen.

Die Ablassschraube (1) entfernen.

Kondenswasser ablassen.

Ablassschraube wieder einschrauben.



Hinterachsdifferential - Ölwechsel



Niemals bei laufendem Motor unter der Walze arbeiten. Die Walze auf einem ebenen Untergrund aufstellen und die Räder blockieren.

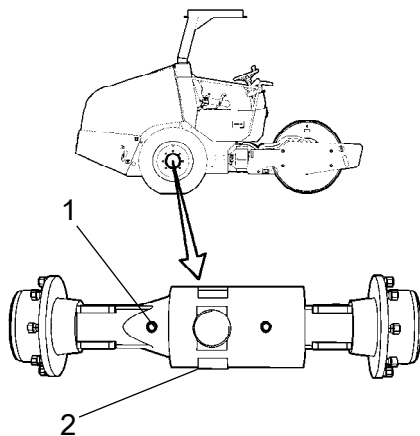


Abb. Hinterachse
1. Ölstand-/Einfüllschraube
2. Ölablassschraube

Öleinfüll-/Ölstandschraube (1) und Ölablassschraube (2) reinigen und entfernen. Die Ölablassschraube (2) befindet sich auf der Rückseite der Welle. Das Öl in einen Behälter ablassen. Die Ölmenge beträgt ca. 4,5 Liter.



Das Öl sammeln und umweltgerecht entsorgen.

Ölablassschraube wieder einschreiben und mit frischem Öl auffüllen, bis der richtige Füllstand erreicht ist. Ölstand-/Einfüllschraube wieder einschrauben. Getriebeöl verwenden, siehe Schmiermittelspezifikation.



Hinterachse - Ritzelgehäuse - Ölwechsel

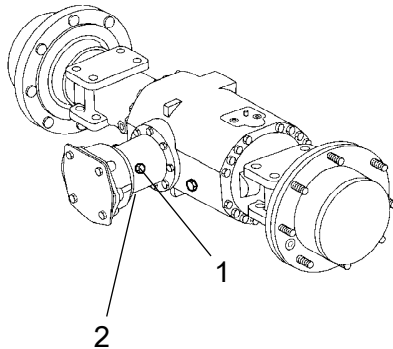


Abb. Hinterachse
1. Ölstand-/Einfüllschraube
2. Ölablassschraube



Niemals bei laufendem Motor unter der Walze arbeiten. Die Walze auf einem ebenen Untergrund aufstellen und die Räder blockieren.

Öleinfüll-/Ölstandschraube (1) und Ölablassschraube (2) reinigen und entfernen. Die Ölablassschraube (2) befindet sich auf der Unterseite des Ritzelgehäuses. Das Öl in einen Behälter ablassen. Die Ölmenge beträgt ca. 0,3 Liter.



Das Öl sammeln und umweltgerecht entsorgen.

Ölablassschraube wieder einschrauben und mit frischem Öl auffüllen, bis der richtige Füllstand erreicht ist. Ölstand-/Einfüllschraube wieder einschrauben. Getriebeöl verwenden, siehe Schmiermittelspezifikation.



Planetengetriebe der Hinterachse - Ölwechsel

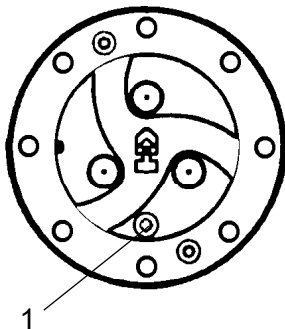


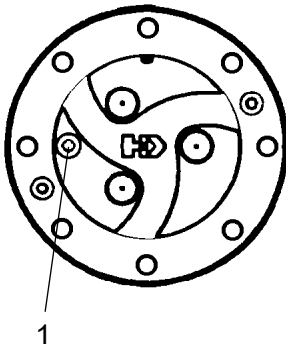
Abb. Planetengetriebe / Stellung zum Ölablassen
1. Schraube

Die Walze so stellen, dass die Schraube (1) in die unterste Stellung gelangt.

Schraube (1) reinigen sowie lösen und das Öl in einen Behälter ablassen. Die Ölmenge beträgt ca. 0,9 Liter.



Das Öl sammeln und umweltgerecht entsorgen.



Die Walze so stellen, dass die Schraube (1) im Planetengetriebe auf "9:00 Uhr" steht.

Öl bis zur Unterkante der Ölstandöffnung auffüllen. Getriebeöl verwenden. Siehe Schmiermittelspezifikation.

Die Schraube reinigen und wieder einschrauben.

Auf dieselbe Weise den Ölstand im anderen Planetengetriebe der Hinterachse kontrollieren.

Abb. Planetengetriebe / Stellung zum Ölauffüllen
1. Schraube

Wartung - 2000 Std.

Durchführung alle 2000 Betriebsstunden (alle zwei Jahre)



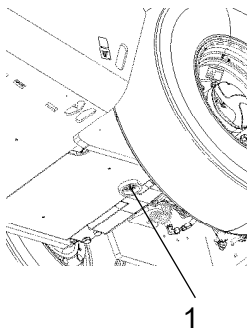
Die Walze auf einer ebenen Fläche abstellen. Beim Kontrollieren der Walze und Ändern von Einstellungen müssen der Motor ausgeschaltet und die Feststellbremse aktiviert sein, sofern nicht anders angegeben.



Für gute Belüftung sorgen (Luftabsaugvorrichtung), wenn der Motor in geschlossenen Räumen läuft. Vergiftungsgefahr durch Kohlenmonoxid.



Hydrauliktank - Ölwechsel



**Abb. Hydrauliköltank, Unterseite
1.Ölablassschraube**

Das Altöl in einem Behälter auffangen. Der Behälter sollte ein Fassungsvermögen von mindestens 45 Litern aufweisen.



Beim Entleeren von warmem Hydrauliköl vorsichtig sein. Handschuhe und Schutzbrille tragen.

Den Behälter unter dem Hydrauliköltank platzieren. Die Ölablassschraube (1) herausdrehen und das Öl in den Behälter ablaufen lassen. Die Ölablassschraube (1) reinigen und wieder in den Hydrauliköltank einschrauben.



Das Öl sammeln und umweltgerecht entsorgen.

Neues Hydrauliköl gemäß der Anweisung "Hydrauliköltank - Kontrolle des Ölstands" auffüllen. Gleichzeitig die Hydraulikölfilter wechseln.

Den Dieselmotor starten und die verschiedenen Hydraulikfunktionen betätigen.

Den Ölstand kontrollieren und bei Bedarf Öl auffüllen.



Vor-/Rückwärtsfahrhebel/Dichtungen - Prüfen und Schmieren

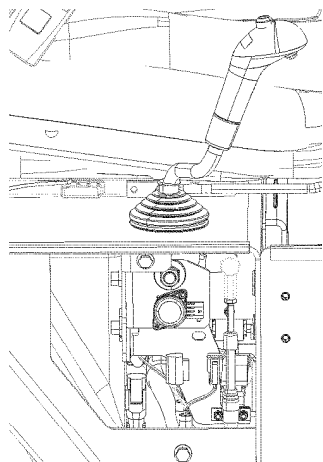


Abb. Vor-/Rückwärtsfahrhebel

Die Verbindungen des Vor-/Rückwärtsfahrhebels sind am einfachsten über das Fach für das Handbuch rechts neben dem Fahrersitz zu erreichen. Die Reibung des Vor-/Rückwärtsfahrhebels prüfen. Die Reibungsschrauben sollten so festgezogen werden, dass der Vor-/Rückwärtsfahrhebel während des Arbeitens in der Stellung bleibt, in der er eingestellt wurde. Die 0-Stellung des Hebels wird über die Schraube bestimmt, die in die Aussparung auf der Achse zwischen Achse und Hebel eingreift.

Wenn der Hebel nach längerer Benutzung etwas steif zu sein scheint, den Hebel am Steuerkabel mit ein paar Tropfen Öl schmieren.



Batterie Zustand überprüfen

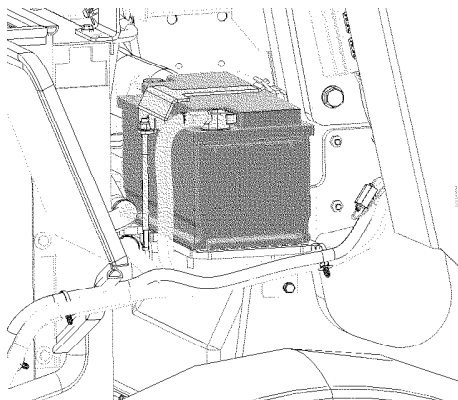


Abb. Batterie

Die Batterien sind abgedichtet und wartungsfrei.



Bei der Kontrolle des Flüssigkeitsstandes darauf achten, dass sich keine offene Flamme in der Nähe befindet. Es bildet sich explosives Gas, wenn der Generator lädt.



Beim Abklemmen der Batterie immer zuerst das Minuskabel abklemmen. Beim Anschluss der Batterie immer zuerst das Pluskabel anklemmen.

Kabelschuhe müssen gut festgezogen und sauber sein. Korrodierte Kabelanschlüsse reinigen und mit säurefreier Vaseline einfetten.

Die Oberseite der Batterie abwischen.

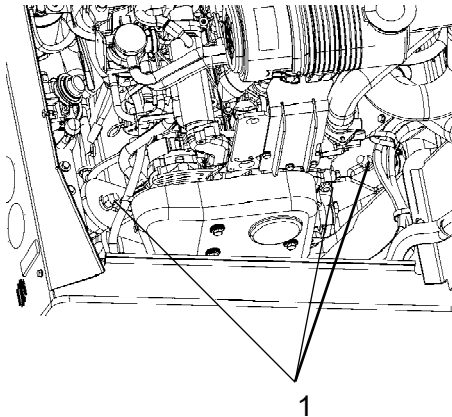


Abb. Motoraufhängung
1. Schraubenverbindung

Bolzenverbindungen - Kontrolle des Anzugsdrehmoments

Kontrollieren, ob alle Schrauben für die Aufhängung des Motors und der Antriebseinheit festgezogen sind, siehe Technische Daten - Anzugsdrehmoment.

Schraubenverbindungen zwischen Motor und Pumpenantrieb kontrollieren und sicherstellen, dass alle Hydraulikkomponenten mit dem vorgeschriebenen Anzugsdrehmoment festgezogen sind.

(Obenstehendes gilt nur für neue oder ausgetauschte Teile.)



Kühler Überprüfen – Reinigen

Kontrollieren, ob die Luft unbehindert durch die Kühler (1) und (2) zirkulieren kann. Verschmutzte Kühler werden mit Druckluft sauber geblasen oder mit einem Hochdruckreiniger gesäubert.

Der Kühler ist entgegengesetzt zur Kühllufrichtung sauberzublasen oder zu säubern.

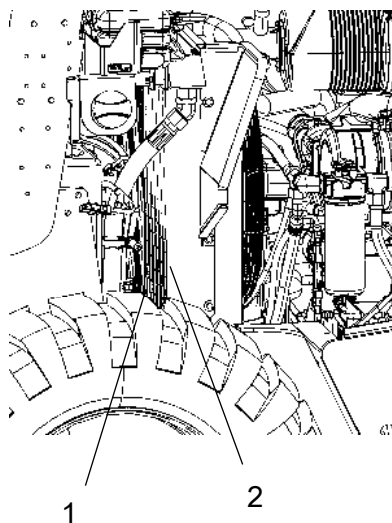


Abb. Motorraum
1. Wasserkühler
2. Hydraulikölkühler



Bei der Hochdruckreinigung ist Vorsicht geboten. Die Düse nicht zu nahe an den Kühler halten.



Beim Arbeiten mit Druckluft oder Hochdruckreinigern eine Schutzbrille tragen.



Motorkraftstofffilter – Wechsel/Reinigung



Einen Behälter unter den Kraftstofffilter stellen, um das Öl aufzufangen, das beim Lösen des Filters ausläuft.

Den Kraftstofffilter (1) herausschrauben. Der Filter ist ein Einwegfilter und kann nicht gereinigt werden. Den Filter umweltgerecht entsorgen.



Zum Austauschen des Kraftstofffilters siehe auch das Motorhandbuch mit detaillierten Anweisungen.

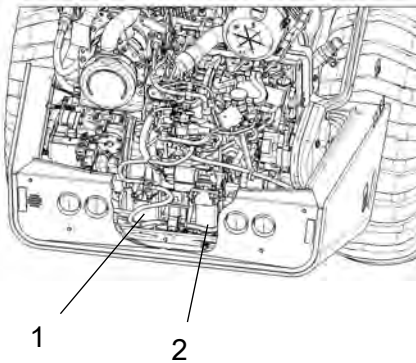


Abb. Motorraum
 1. Kraftstofffilter
 2. Kraftstoff-Vorfilter

Unterteil des Vorfilters (2) abschrauben, eventuell vorhandenes Wasser ablaufen lassen und dann die Filtereinheit austauschen.

Den Motor starten und die Kraftstofffilter auf Dichtheit kontrollieren.

Hinweis: Aufgrund der Anforderungen an die Sauberkeit im Kraftstoffsystem dürfen neue Kraftstofffilter vor dem Einbau auf keinen Fall mit Kraftstoff befüllt werden. Benutzen Sie die Handpumpe am Kraftstoffvorfilter, um den Filter mit Kraftstoff aus dem System der Maschine zu befüllen.

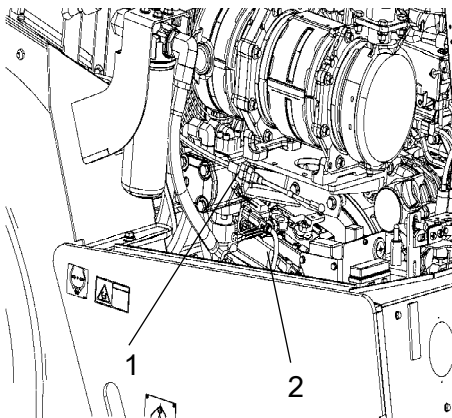


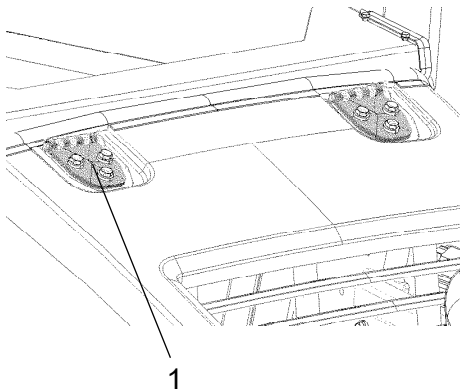
Abb. Motorraum
 1. Vorwärts-/Rückwärts-
 Steuerungskabel
 2. Antriebspumpe

Wenn der Vor-/Rückwärtsfahrhebel nach Durchführung der o.a. Maßnahmen immer noch steif ist, dann das andere Ende des Steuerkabels mit ein paar Tropfen Öl schmieren. Das Kabel befindet sich ganz oben auf der Antriebspumpe.



Hebel und Gelenkpunkte - Schmierung

Scharniere der Motorhaube (1) mit Schmierfett schmieren, übrige Gelenkpunkte und Hebel mit Öl schmieren. Siehe Schmiermittelspezifikation.



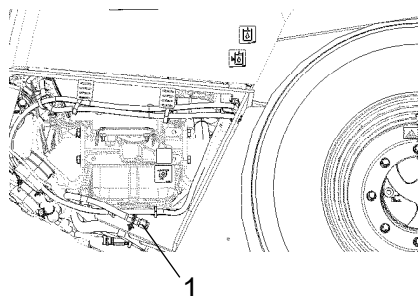
**Abb. Motorhaube
1. Scharnier**



Dieselmotor - Öl- und Filterwechsel



Beim Entleeren von warmen Flüssigkeiten und Ölen sehr vorsichtig vorgehen. Handschuhe und Schutzbrille tragen.



**Abb. Rechte Motorseite
1. Ablassschraube**

Die Ölablassschraube (1) ist am einfachsten von der Unterseite des Motors zu erreichen. Sie ist mit einem Schlauch am Traktorrahmen angebracht.

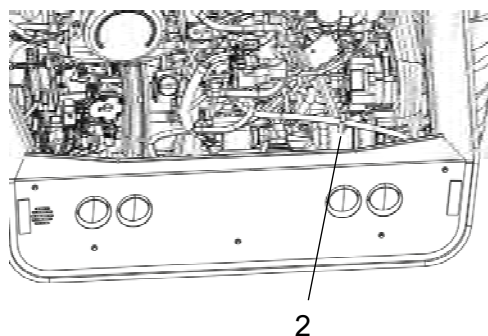
Eine Ölauffangschale, die 15 l fasst, unter die Ölablassschraube stellen.

Schlauch aus der Befestigung lösen und zum Befestigungsloch heraus ziehen.

Ablassschraube (1) lösen und das Öl ablassen, während der Motor warm ist.

Ablassschraube wieder eindrehen und Schlauch wieder in die Befestigung klemmen.

Gleichzeitig den Ölfilter (2) des Motors wechseln. Siehe auch Motorhandbuch



**Abb. Motorraum
2. Ölfilter**



Das Altöl und den Filter umweltgerecht und vorschriftsgemäß entsorgen.

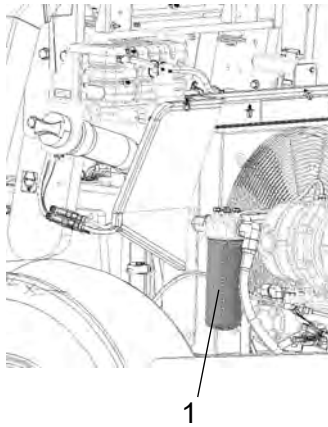


Abb. Motorraum
1. Hydraulikölfilter (1 Stück)

Sorgfältig um den Filter herum reinigen.



Ölfilter entfernen und vorschriftsgemäß entsorgen. Dies ist ein Einwegfilter, der nicht gereinigt werden kann.



Dafür sorgen, dass der alte Dichtungsring nicht am Filterhalter zurückbleibt. Andernfalls entsteht zwischen der neuen und der alten Dichtung eine Undichtheit.

Die Dichtungsflächen der Filterhalterung sorgfältig reinigen.

Eine dünne Schicht frisches Hydrauliköl auf die Dichtungen des neuen Filters auftragen. Den Filter mit der Hand festschrauben.



Zuerst einmal einschrauben, bis die Dichtung des Filters an der Filterbefestigung anliegt. Dann eine weitere halbe Drehung schrauben, aber den Filter nicht zu hart anziehen, da die Dichtung dabei beschädigt werden könnte.

Dieselmotor anlassen und kontrollieren, ob der Filter dichthält und kein Hydrauliköl leckt. Den Ölstand im Schauglas kontrollieren und bei Bedarf Öl auffüllen.



Für gute Belüftung sorgen (Luftabsaugvorrichtung), wenn der Motor in geschlossenen Räumen läuft. Vergiftungsgefahr durch Kohlenmonoxid.

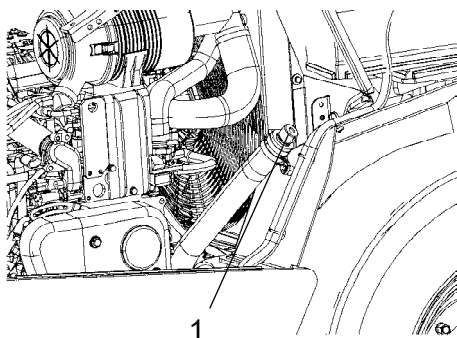


Abb. Hydrauliköltank
1. Tankdeckel/Entlüftungsfilter

Hydraulikölfilter - Austausch

Tankdeckel/Entlüftungsfilter (1) öffnen, so dass kein Überdruck mehr im Tank herrscht.

Sicherstellen, dass der Entlüftungsfilter (1) nicht verstopft ist. Luft muss in beiden Richtungen ungehindert durch den Deckel entweichen können.

Wenn eine Richtung verstopft ist, den Filter mit etwas Dieselöl reinigen und mit Druckluft blasen, bis der Filter durchlässig ist, oder den Deckel ersetzen.



Beim Arbeiten mit Druckluft eine Schutzbrille tragen.



Kraftstofftank - Reinigung

Der Tank lässt sich am einfachsten reinigen, wenn er fast leer ist.

Mit einer geeigneten Pumpe, beispielsweise einer Öllenzpumpe, eventuellen Bodenschlamm hochpumpen.



Kraftstoff und Sedimente sammeln und vorschriftsmäßig entsorgen.



Beim Umgang mit Kraftstoff an die Feuergefahr denken.



Der Kraftstofftank ist aus Kunststoff (Polyethylen) gefertigt und recycelbar.

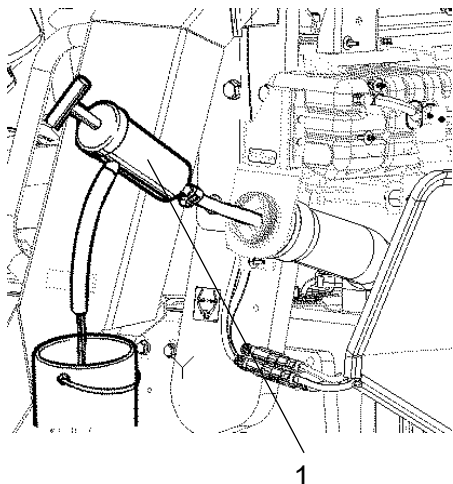


Abb. Kraftstofftank
1. Öllenzpumpe



Kraftstofftank – Entwässerung (Ausstattungsstatus)

Wasser und Bodenschlamm im Kraftstofftank werden können über die Ablassschraube (1) am Boden des Kraftstofftanks abgelassen werden.



Beim Ablassen sehr vorsichtig sein. Nicht die Ablassschraube verlieren, so dass der Kraftstoff ausläuft.

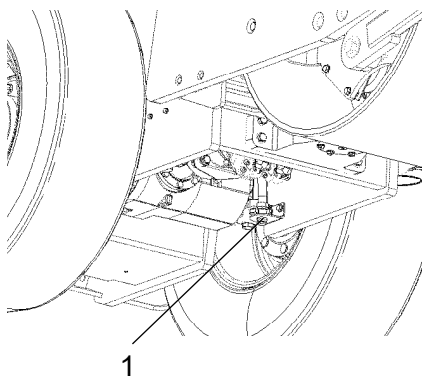


Abb. Linke Unterseite der Maschine
1. Ablassschraube

Das Ablassen erfolgt, wenn die Walze eine längere Zeit stillgestanden hat, z. B. nach einem Stillstand über Nacht. Der Kraftstoffstand soll so niedrig wie möglich sein.

Es ist vorteilhaft, wenn die Walze eine Zeit lang so gestanden hat, dass die Ablassschraube (1) etwas tiefer liegt, so dass sich Kondenswasser und Bodenschlamm dort ansammeln konnten. Beim Entleeren wie folgt vorgehen:

Einen Auffangbehälter unter die Ablassschraube (1) stellen.

Ablassschraube lösen und Kondenswasser/Schlamm ablassen, bis nur noch sauberer Diesekraftstoff austritt. Schraube wieder eindrehen.



Hydrauliköltank - Entleerung

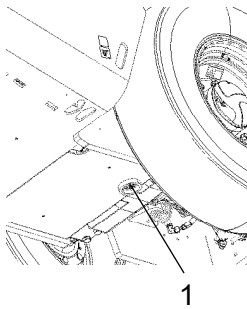


Abb. Hydrauliköltank, Unterseite
1. Ablassschraube

Kondenswasser im Hydrauliköltank wird über die Ablassschraube (1) abgelassen.

Das Ablassen erfolgt, wenn die Walze eine längere Zeit stillgestanden hat, z. B. nach einem Stillstand über Nacht. Das Öl wie folgt ablassen:

Auffangbehälter unter die Ablassöffnung stellen.

Die Ablassschraube (1) entfernen.

Kondenswasser ablassen.

Ablassschraube wieder einschrauben.



Hinterachsdifferential - Ölwechsel



Niemals bei laufendem Motor unter der Walze arbeiten. Die Walze auf einem ebenen Untergrund aufstellen und die Räder blockieren.

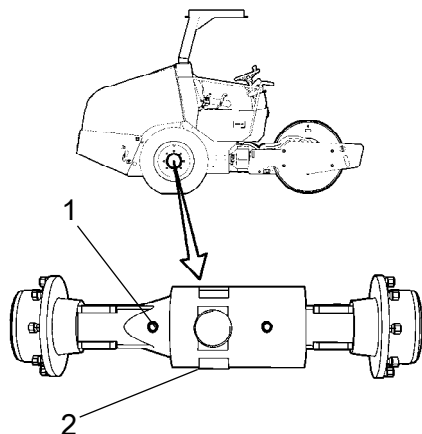


Abb. Hinterachse
1. Ölstand-/Einfüllschraube
2. Ölablassschraube

Öleinfüll-/Ölstandschraube (1) und Ölablassschraube (2) reinigen und entfernen. Die Ölablassschraube (2) befindet sich auf der Rückseite der Welle. Das Öl in einen Behälter ablassen. Die Ölmenge beträgt ca. 4,5 Liter.



Das Öl sammeln und umweltgerecht entsorgen.

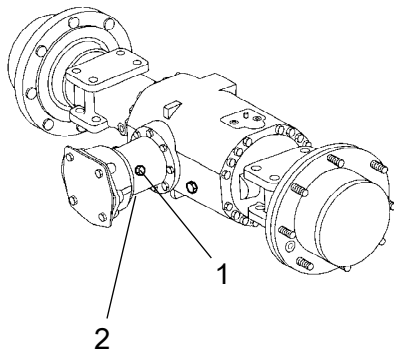
Ölablassschraube wieder einschreiben und mit frischem Öl auffüllen, bis der richtige Füllstand erreicht ist. Ölstand-/Einfüllschraube wieder einschrauben. Getriebeöl verwenden, siehe Schmiermittelspezifikation.



Hinterachse - Ritzelgehäuse - Ölwechsel



Niemals bei laufendem Motor unter der Walze arbeiten. Die Walze auf einem ebenen Untergrund aufstellen und die Räder blockieren.



Öleinfüll-/Ölstandschaube (1) und Ölablassschraube (2) reinigen und entfernen. Die Ölablassschraube (2) befindet sich auf der Unterseite des Ritzelgehäuses. Das Öl in einen Behälter ablassen. Die Ölmenge beträgt ca. 0,3 Liter.



Das Öl sammeln und umweltgerecht entsorgen.

Abb. Hinterachse
1. Ölstand-/Einfüllschraube
2. Ölablassschraube

Ölablassschraube wieder einschreiben und mit frischem Öl auffüllen, bis der richtige Füllstand erreicht ist. Ölstand-/Einfüllschraube wieder einschrauben. Getriebeöl verwenden, siehe Schmiermittelspezifikation.

Gummielmente und Befestigungsschrauben - Kontrolle

Sämtliche Gummielmente (1) kontrollieren und alle Elemente austauschen, falls mehr als 25% der Gummielmente auf einer Seite der Bandage Risse von mehr als 10-15 mm aufweisen.

Als Hilfe bei der Kontrolle eine Messerklinge oder einen anderen spitzen Gegenstand verwenden.

Auch kontrollieren, ob die Schrauben (2) festgezogen sind.

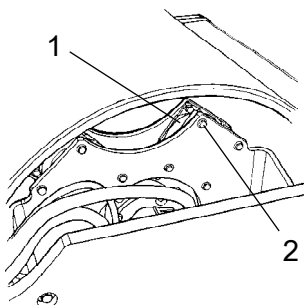


Abb. Bandage, Vibrationsseite
1. Gummielment
2. Schrauben

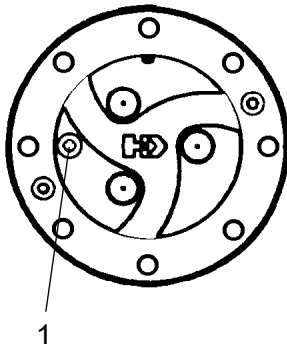


Abb. Planetengetriebe / Stellung zum Ölauffüllen
1. Schraube

Die Walze so stellen, dass die Schraube (1) im Planetengetriebe auf "9:00 Uhr" steht.

Öl bis zur Unterkante der Ölstandöffnung auffüllen. Getriebeöl verwenden. Siehe Schmiermittelspezifikation.

Die Schraube reinigen und wieder einschrauben.

Auf dieselbe Weise den Ölstand im anderen Planetengetriebe der Hinterachse kontrollieren.

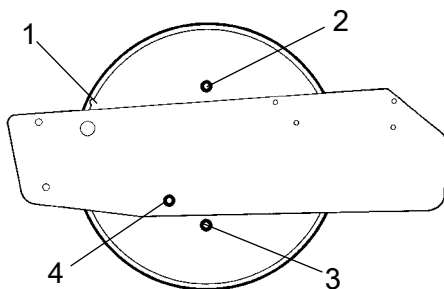


Abb. Bandage, linke Seite
1. Rille
2. Einfüllschraube
3. Ablassschraube/Magnetische Schraube
4. Ölstandkontrollschraube

Bandage - Ölwechsel

Die Walze auf ebenem Untergrund stellen, mit der Rille (1) auf der Innenseite der Bandage in Höhe der Oberseite des Bandagenrahmens.

Eine Ölauffangschale, die 10 Liter fasst, unter die Ölablassschraube (3) stellen.

Die Öleinfüllschraube (2) und die Ölablassschraube (3) reinigen und herausdrehen. Das gesamte Öl auslaufen lassen.



Beim Entleeren von warmen Flüssigkeiten und Ölen sehr vorsichtig vorgehen. Handschuhe und Schutzbrille tragen.



Das Öl sammeln und umweltgerecht entsorgen.

Die Ölablassschraube (3) reinigen und wieder hineindreihen. Öl einfüllen, wie im Abschnitt „Bandage – Kontrolle des Ölstands“ beschrieben.

Öleinfüllschraube (2) reinigen und wieder hineindreihen.

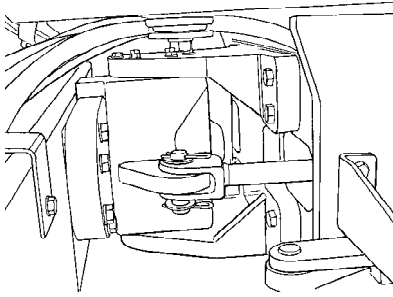


Abb. Lenkgelenk

Lenkgelenk - Kontrolle

Das Lenkgelenk auf Schäden und Risse untersuchen.

Kontrollieren und lose Schrauben nachziehen.

Das Gelenk auch auf Trägheit und Spiel kontrollieren.



Planetengetriebe der Hinterachse - Ölwechsel

Die Walze so stellen, dass die Schraube (1) in die unterste Stellung gelangt.

Schraube (1) reinigen sowie lösen und das Öl in einen Behälter ablassen. Die Ölmenge beträgt ca. 0,9 Liter.



Das Öl sammeln und umweltgerecht entsorgen.

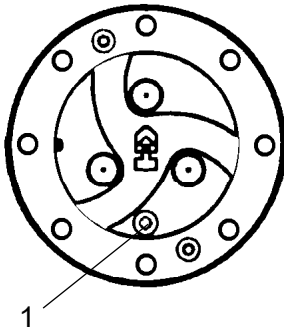


Abb. Planetengetriebe / Stellung zum
Ölablassen
1. Schraube

