

Brugsanvisning

Betjening og vedligeholdelse
4812160813_A.pdf

Vibrationstromle
CC800/900/1000

Motor
Kubota D1105-E4B

Serienummer
10000357xxA012892 -
10000358xxA012889 -
10000360xxA012890 -



Oversættelse af original vejledning

Indholdsfortegnelse

Introduktion	1
Maskinen	1
Tilsigtet brug	1
Advarselssymboler	1
Sikkerhedsoplysninger	1
Generelt	2
CE-mærkning og Overensstemmelseserklæring	3
Sikkerhed - Generelle forskrifter	5
Sikkerhed under betjening	7
Skråninger	7
Kørsel nær kanter	8
Siddestilling	8
Særlige forskrifter	9
Standardismøremidler og andre anbefalede olier og væsker	9
Højere omgivelsestemperaturer, over +40°C	9
Lavere omgivelsestemperatur - Frostrisiko	9
Temperaturer	9
Højtryksrensning	9
Brandslukning	10
Styrsikkert førerværn, godkendt beskyttelsesførerhus	10
Håndtering af akkumulator	10
Brug af startkabel	11
Tekniske specifikationer	13
Vibrationer - Operatørplads	13
Støjniveau	13
El-system	13
Mål, set fra siden	14
Mål, set ovenfra	15
Vægt og rumfang	16
Driftskapacitet	16

Generelt	17
Tilspændingsmoment.....	18
ROPS-bolte	19
Hydrauliksystem.....	19
Maskinbeskrivelse.....	21
Dieselmotor	21
Elsystem.....	21
Fremdrivningssystem/transmission.....	21
Bremsesystem	21
Styresystem	21
FOPS og ROPS	21
Identifikation	22
Produktidentifikationsnummer på chassis.....	22
Maskinplade	23
Forklaring på 17-cifret PIN-serienumme	23
Motorplader	24
Mærkater	25
Placering - mærkater.....	25
Sikkerhedsmærkater	26
Informationsmærkater	27
Instrumenter/kontrolanordninger	28
Placeringer - Instrumenter og kontrolanordninger.....	28
Placeringer - Kontrolpanel og kontrolanordninger.....	29
Funktionsbeskrivelse.....	30
Elsystem	32
Sikringer	32
Sikringer i motorrum.....	33
Relæer	33
Betjening.....	35
Før start	35

Akkumulatorafbryder - Til - Ekstraudstyr	35
PLUS-version.....	35
CC-version	35
Førersæde (CC-version) - Indstilling	35
Førersæde (Plus-version) - Indstilling	36
Instrumenter og lamper - Kontrol	36
Internlock (blokering).....	37
Operatørposition	37
Start	38
Start af motoren	38
Kørsel	40
Betjening af tromlen	40
Blokering/Nødstop/Parkeringsbremse - Kontrol	41
Vibration	41
Manuel/automatisk vibration	41
Manuel vibration - aktivering	42
Bremsning	42
Normal bremsning.....	42
Nødbremsning.....	43
Slukning	43
Parkering	44
Opklodsning af tromler	44
Hovedafbryder - Ekstraudstyr	44
PLUS-version.....	44
CC-version	44
Langtidsparkering	45
Motor	45
Akkumulator	45
Luftrenser, udstødningsrør.....	45
Sprinklersystem.....	45

Brændstoftank	45
Hydraulikbeholder	45
Styre-cylinder, hængsler osv.	46
Overdækninger, presenning.....	46
Diverse	47
Løft	47
Låsning af leddelingen	47
Løft af tromlen	47
Oplåsning af leddelingen.....	48
Transport	48
Sikring af CC800/900/1000 til læsning.....	49
Trækning/bjærgning	50
Frigøring af bremsen.....	51
Trækning/bjærgning	52
Betjeningsforskrifter - Oversigt.....	53
Forebyggende vedligeholdelse	55
Accept- og leveringsinspektion	55
Garanti	55
Vedligeholdelse - Smøremidler og symboler	57
Vedligeholdelsessymboler	59
Vedligeholdelse - Vedligeholdelsesplan	61
Eftersyns- og vedligeholdelsespunkter	61
Generelt	62
For hver 10 timers brug (daglig).....	62
Efter de FØRSTE 50 timers brug	63
For hver 50 timers brug (ugentlig).....	63
For hver 250 / 750 / 1250 / 1750 timers brug.....	63
For hver 500 / 1500 timers brug	64
For hver 1000 timers brug.....	65
For hver 2000 timers brug.....	66

Service - Kontrolliste.....	67
Vedligeholdelse, 10 timer.....	69
Dieselmotor - Kontrollér motoroliestanden.....	69
Hydraulikbeholder, Niveauekontrol - Påfyldning	70
Kontroller - Kølevæskesystem	70
Påfyldning	71
Vandbeholder - Opfyldning	71
Sprinklersystem - Kontrol, rengøring.....	72
Luftcirkulation - Kontrol	72
Skrabere - Kontrol, justering	73
Advarselslamper - Kontrol.....	73
Indikator for luftrensere	74
Bremser - Kontrol	75
Vedligeholdelse - 50 timer	77
Luftrensere - tømning.....	77
Gummielæmter og fastgøringskruer - Kontrol.....	78
Remspændingen på hydraulikpumpens drivrem – kontrol	78
Vedligeholdelse - 250/750/1250/1750 timer	79
Luftrensere - Rengøring - Udskiftning	79
Hydraulikvæskeløber - Rengøring.....	80
Retningskontroller og -samlinger-Kontrol og smøring.....	80
Vedligeholdelse - 500/1500 timer	81
Hydraulikvæskeløber - Rengøring.....	81
Retningskontroller og -samlinger-Kontrol og smøring	82
Luftrensere - Rengøring - Udskiftning	83
Motorolie og oliefilter - Udskiftning	84
Kontroller - Kølevæskesystem	85
Tromle - Kontrol af oliestanden	85
Hydraulikbeholder - Kontrol/udluftning	86
Remspændingen på hydraulikpumpens drivrem – kontrol	86

Vedligeholdelse - 1000 timer	87
Hydraulikvæskekøler - Rengøring.....	87
Retningskontroller og -samlinger-Kontrol og smøring.....	88
Luftrensere - Rengøring - Udskiftning	89
Motorolie og oliefilter - Udskiftning	90
Kontroller - Kølevæskesystem	91
Tromle - Kontrol af oliestanden	91
Hydraulikbeholder - Kontrol/udluftning	92
Hydraulikvæskefilter - Udskiftning.....	93
Generator - Kontrol af remstramning - Udskiftning	93
Remspændingen på hydraulikpumpens drivrem – kontrol	94
Vedligeholdelse - 2000 timer	95
Hydraulikvæskekøler - Rengøring.....	95
Retningskontroller og -samlinger-Kontrol og smøring.....	96
Luftrensere - Rengøring - Udskiftning	97
Motorolie og oliefilter - Udskiftning	98
Kontroller - Kølevæskesystem	99
Tromle - Kontrol af oliestanden	99
Hydraulikbeholder - Kontrol/udluftning	100
Hydraulikvæskefilter - Udskiftning.....	101
Hydraulikbeholder - udskiftning af væske	102
Generator - Kontrol af remstramning - Udskiftning	103
Vandbeholder - Rengøring.....	103
Tromle - Udskiftning af olien	104
Brændstoftank - Rengøring.....	104
Styreled - Kontrol	105
Remspændingen på hydraulikpumpens drivrem – kontrol	105

Introduktion

Maskinen

Dynapac CC800/900/1000 er selvkørende tandemvibrationstromler i 1,6-tonsklassen med 800/900/1000 mm brede valser. Maskinen er forsynet med drev, bremses, vibration på begge valser.

Tilsigtet brug

CC800/900/1000 bruges primært til mindre komprimeringsarbejde såsom mindre veje, fortove, cykelstier og mindre parkeringspladser.

Advarselssymboler



ADVARSEL! Angiver en fare eller farlig procedure, der kan medføre livstruende eller alvorlig personskade, hvis advarslen ignoreres.



FORSIGTIGT! Angiver en fare eller farlig procedure, der kan medføre beskadigelse af maskinen eller ejendom, hvis advarslen ignoreres.

Sikkerhedsoplysninger



Det anbefales i det mindste at træne operatørerne i håndtering og daglig vedligeholdelse af maskinen i overensstemmelse med brugsanvisningen. Det er ikke tilladt at medføre passagerer på maskinen, og føreren skal være placeret på sædet ved betjening af maskinen.



Den sikkerhedsmanual, der leveres med maskinen, skal læses af alle tromleoperatører. Sikkerhedsforskrifterne skal altid følges. Manualen må ikke fjernes fra maskinen.



Det anbefales, at operatøren læser sikkerhedsforskrifterne i denne manual omhyggeligt. Sikkerhedsforskrifterne skal altid følges. Sørg for, at denne manual altid er nemt tilgængelig.



Læs hele manualen, før du starter maskinen, og før der udføres vedligeholdelse.



Sørg for god ventilation (luftudsugning med blæser), hvor motoren kører indendørs.



Sørg for straks at erstatte denne betjeningsvejledning, hvis den er bortkommet, beskadiget eller ulæselig.



Undgå, at personer kommer ind på eller forbliver i fareområdet, dvs. en afstand på mindst 7 m (23 fod) i alle retninger fra maskiner i drift. Føreren må give en person lov til at blive i risikozonen, men skal være opmærksom og kun køre med maskinen, når personen er fuldt synlig eller tydeligt har vist, hvor han eller hun befinder sig.

Generelt

Denne manual indeholder forskrifter for betjening og vedligeholdelse af maskinen.

Maskinen skal vedligeholdes korrekt for maksimal ydeevne.

Maskinen skal holdes ren, så lækager, løse bolte og løse forbindelser opdages så tidligt som muligt.

Efterse maskinen hver dag før start. Efterse hele maskinen, så evt. lækager eller andre fejl opdages.

Kontrollér jorden under maskinen. Lækager opdages nemmere på jorden end på selve maskinen.



TÆNK PÅ MILJØET! Olie, brændstof og andre miljøfarlige stoffer må ikke slippes ud i miljøet. Bortskaf altid brugte filtre, aftappet olie og brændstoffrester på miljørigtig måde.

Denne manual indeholder forskrifter til periodisk vedligeholdelse, der normalt udføres af operatøren.



Der er yderligere forskrifter til motoren i producentens motormanual.

CE-mærkning og Overensstemmelseserklæring

(Gælder for maskiner, der markedsføres i EU/EØF)

Denne maskine er CE-mærket. Dette viser, at ved levering opfylder den de grundlæggende sundheds- og sikkerhedsdirektiver gældende for maskinen i overensstemmelse med Maskindirektivet 2006/42/EF, og at den også er i overensstemmelse med andre direktiver gældende for denne maskine.

Der leveres en "Overensstemmelseserklæring" med denne maskine, og den angiver de gældende direktiver og supplementter samt de harmoniserede standarder og andre gældende forskrifter.

Sikkerhed - Generelle forskrifter

(Læs også sikkerhedsmanualen)



1. Operatøren skal have læst afsnittet **BETJENING**, før tromlen startes.
2. Sørg for, at alle forskrifter i afsnittet **VEDLIGEHOLDELSE** følges.
3. Tromlen må kun betjenes af uddannede og/eller erfarne operatører. Passagerer er ikke tilladt på tromlen. Bliv siddende, mens tromlen betjenes.
4. Tromlen må ikke bruges, hvis den trænger til at blive justeret eller repareret.
5. Stig kun op på og ned fra tromlen, når den står stille. Brug de dertil beregnede håndtag og gelændere. Brug altid trepunktsgreb (begge fødder og én hånd eller én fod og begge hænder), når du stiger op i eller ned fra maskinen. Spring aldrig ned fra maskinen.
6. Det styrsikre førerværn (ROPS) skal altid bruges, når maskinen køres på usikkert terræn.
7. Kør langsomt i skarpe sving.
8. Kør ikke på tværs af skråninger. Kør lige op eller ned ad skråningen.
9. Ved kørsel tæt på kanter, grøfter eller huller skal det sikres, at mindst 2/3 af valsebredden befinder sig på tidligere komprimeret materiale (massiv overflade).
10. Sørg for, at der ikke er forhindringer i kørselsretningen, hverken på jorden, foran, bag ved eller over tromlen.
11. Kør særligt forsigtigt på ujævn overflade.
12. Brug det medfølgende sikkerhedsudstyr. Sikkerhedsselen skal bruges på maskiner, der er udstyret med styrsikkert førerværn/førerhus.
13. Hold tromlen ren. Rengør straks evt. snavs eller fedtstof, der samler sig på operatørplatformen. Alle skilte og mærkater skal holdes rene og læselige.
14. Sikkerhedsforskrifter før tankning:
 - Stop motoren
 - Rygning forbudt.
 - Ingen åben ild i nærheden af tromlen.
 - Jordforbind påfyldningsdysen til tankåbningen for at undgå gnister.
15. Før reparation eller vedligeholdelse:
 - Opklods tromlerne/hjulene og under afstrygeren.
 - Lås leddelingen, hvis der er nødvendigt

16. Høreværn anbefales, hvis støjniveauet overstiger 85 dB(A). Støjniveauet kan variere afhængig af udstyret på maskinen og overfladen, som maskinen bruges på.
17. Foretag ikke ændringer eller modifikationer på tromlen, som kan påvirke sikkerheden. Ændringer foretages kun efter skriftlig godkendelse fra Dynapac.
18. Undgå at bruge tromlen, før hydraulikvæsken har opnået normal arbejdstemperatur. Bremselængden kan være længere end normalt, når væsken er kold. Se instruktionerne i afsnittet STOP.
19. Bær altid af hensyn til din egen beskyttelse:
 - hjelm
 - arbejdsstøvler med tåbeskyttere i stål
 - høreværn
 - refleksbeklædning/sikkerhedsjakke
 - arbejdshandsker

Sikkerhed under betjening



Undgå, at personer kommer ind på eller forbliver i fareområdet, dvs. en afstand på mindst 7 m (23 fod) i alle retninger fra maskiner i drift.

Føreren må give en person lov til at blive i risikozonen, men skal være opmærksom og kun køre med maskinen, når personen er fuldt synlig eller tydeligt har vist, hvor han eller hun befinder sig.

Skråninger

Denne vinkel er målt på en hård, flad overflade, mens maskinen stod stille.

Styrevinklen var nul, vibrationen slået fra og alle tanke var fulde.

Tag altid højde for, at løst underlag, styringen af maskinen, vibrationen slået til, maskinens hastighed over underlaget og hævnningen af tyngdepunktet kan få maskinen til at vælte på en mindre hældning end den her angivne.

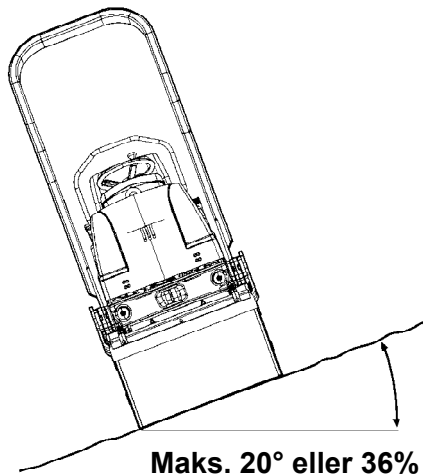


Fig. Kørsel på skråninger



Det anbefales, at der altid bruges styrsikkert førerværn ved kørsel på skråninger eller usikkert underlag.



Kør ikke på tværs af en skråning. Kør lige op og ned ad skråninger.

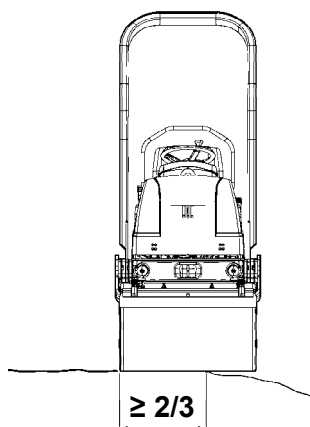


Fig. Placering af tromle ved kørsel nær en kant

Kørsel nær kanter

Ved kørsel nær en kant skal mindst 2/3 af tromlen være på fast grund.



Husk, at maskinens tyngdepunkt bevæges udad ved styring. Tyngdepunktet bevæges f.eks. til højre, når du styrer til venstre.

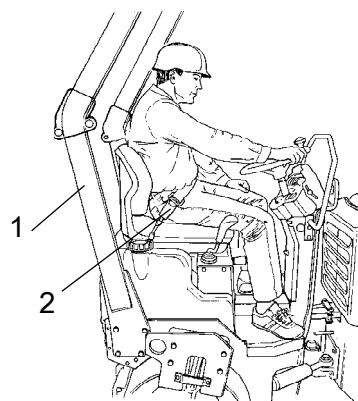


Fig. Siddestilling
1. Styrsikkert førerværn
2. Sikkerhedssele

Siddestilling

Bliv siddende, mens tromlen betjenes. Hvis operatøren rejser sig under kørsel, aktiveres en brummer. Efter 4 sekunder aktiveres bremsene, og motoren stopper. Vær forberedt på en brat opbremsning.



Brug altid sikkerhedssele, når den er monteret. Hvis sikkerhedsselen ikke bruges, er der stor risiko for, at operatøren kastes af og lander under maskinen, hvis maskinen vælter.

Sikkerhedssele er standardudstyr på tromler, der er udstyret med styrsikkert førerværn (ROPS) (1).



Det styrsikre værn skal altid være hævet ved betjening af maskiner med opklappeligt værn

Særlige forskrifter

Standardsmøremidler og andre anbefalede olier og væsker

Før maskinen forlader fabrikken, fyldes systemer og komponenter med de olier og væsker, der er angivet i smøreanvisningen. Disse er egnede til lufttemperaturer i området -15°C til $+40^{\circ}\text{C}$ ($5-105^{\circ}\text{F}$).



Maksimumtemperaturen for biologisk hydraulikvæske er $+35^{\circ}\text{C}$.

Højere omgivelsestemperaturer, over $+40^{\circ}\text{C}$

Ved betjening af maskinen ved højere omgivelsestemperaturer, dog højst $+50^{\circ}\text{C}$, gælder følgende anbefalinger:

Dieselmotoren kan køres ved denne temperatur med normal olie. Følgende væsker skal dog bruges til andre komponenter:

Hydrauliksystem – mineralolie Shell Tellus S2V100 eller tilsvarende.

Lavere omgivelsestemperatur - Frostrisiko

Sørg for, at vandingsanlægget er tømt/aftappet for vand (sprinkler, slanger, beholder/e), eller at der er tilsat frostvæske, for at forhindre, at anlægget fryser til.

Temperaturer

Temperaturgrænserne gælder for standardversioner af tromler.

Tromler, der er udstyret med ekstraudstyr, f.eks. støjdæmpning, skal evt. overvåges mere omhyggeligt ved høje temperaturer.

Højtryksrensning

Sprøjt ikke vand direkte på elektriske komponenter eller instrumentpaneler.

Placér en plastpose over tankdækslet, og fastgør den med et gummibånd. Dette sker for at undgå, at der kommer vand under højtryk i tankdækslets aftrækshul. Det kan medføre funktionsfejl, f.eks. blokering af filtre.



Peg aldrig vandstrålen direkte på tankdækslet. Dette er særlig vigtigt ved brug af højtryksrenser.

Brandslukning

Hvis maskinen bryder i brand, skal du bruge en pulverslukker, klasse ABC.

En kulsyreslukker af klasse BE kan også bruges.

Styrtsikkert førerværn, godkendt beskyttelsesførerhus



Hvis tromlen er udstyret med ROPS-førerværn (ROPS- eller ROPS-godkendt førerhus), må der under ingen omstændigheder foretages svejsning eller boring af huller i førerværnet eller førerhuset.



Forsøg aldrig at reparere et beskadiget ROPS-førerværn eller førerhus. Disse skal udskiftes med nyt ROPS-førerværn eller førerhus.

Håndtering af akkumulator



Når akkumulatorer fjernes, skal du altid afmontere det negative kabel først.



Når akkumulatorer tilsluttes, skal du altid forbinde det positive kabel først.



Bortskaf gamle akkumulatorer på en miljøvenlig måde. Akkumulatorer indeholder giftigt bly.



Brug ikke hurtigoplader til opladning af akkumulatoren. Dette kan forkorte akkumulatorens levetid.

Brug af startkabel



Forbind ikke det negative kabel til den negative klemme på den tomme akkumulator. En gnist kan antænde den knaldgas, der dannes ved akkumulatoren.



Kontrollér, at den akkumulator, der bruges til start med startkabel, har samme spændingsværdi som den tomme akkumulator.

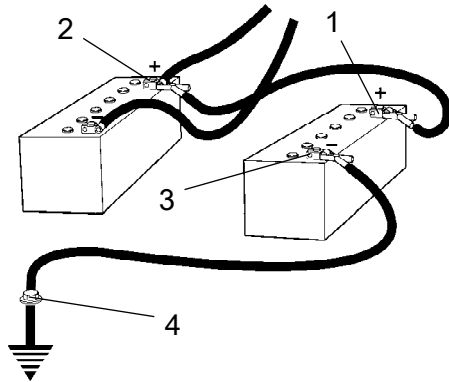


Fig. Brug af startkabel

Slå tændingen til og alt strømforbrugende udstyr fra. Sluk for motoren på den maskine, der skal levere strømmen til den tomme akkumulator.

Slut først chokstartbatteriets positive terminal (1) til det afladte batteris positive terminal (2). Slut derefter chokstartbatteriets negative terminal (3) til f.eks. en bolt (4) eller til løfteøjet på maskinen med afladet batteri.

Start motoren på maskinen med den opladte akkumulator. Lad den køre et øjeblik. Forsøg nu at starte den anden maskine. Afmontér kablerne i omvendt rækkefølge.

Tekniske specifikationer

Vibrationer - Operatørplads (ISO 2631)

Vibrationsniveauerne måles i henhold til fremgangsmåden i EU-direktiv 2000/14/EF for maskiner udstyret til EU-markedet, med vibration slået til, på blødt polymermateriale og med førersædet i transportposition.

De målte helkropsvibrationer var under de, der er angivet i direktiv 2002/44/EF, med en aktionsværdi på $0,5 \text{ m/s}^2$. (Grænsen er $1,15 \text{ m/s}^2$)

De målte hånd-arm-vibrationer var også under aktionsværdien på $2,5 \text{ m/s}^2$, der er angivet i samme direktiv. (grænsen er 5 m/s^2)

Støjniveau

Støjniveauet måles i henhold til fremgangsmåden i EU-direktiv 2000/14/EF for maskiner udstyret til EU-markedet på blødt polymermateriale, med vibration slået til, og med førersædet i transportposition.

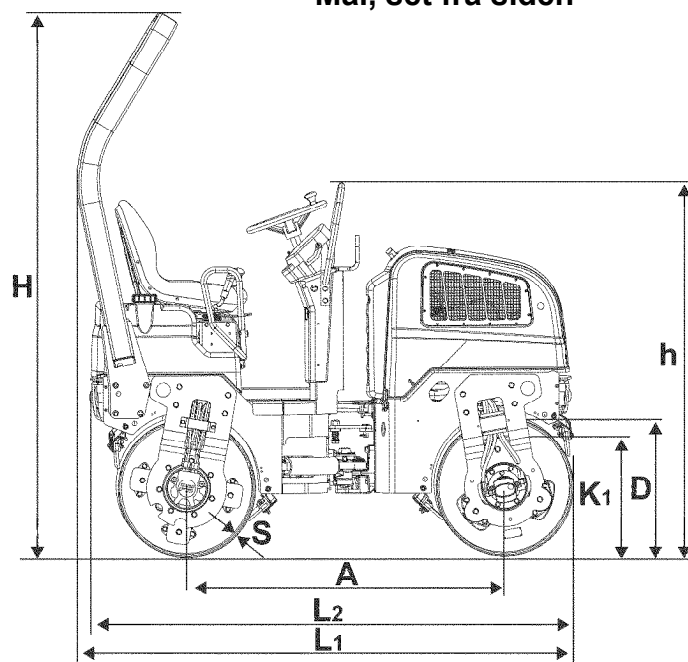
Garanteret lydeffektniveau, L_{WA} 105 dB (A)

Lydtryksniveau ved operatørens øre (platform), L_{pA} 84 \pm 3 dB (A)

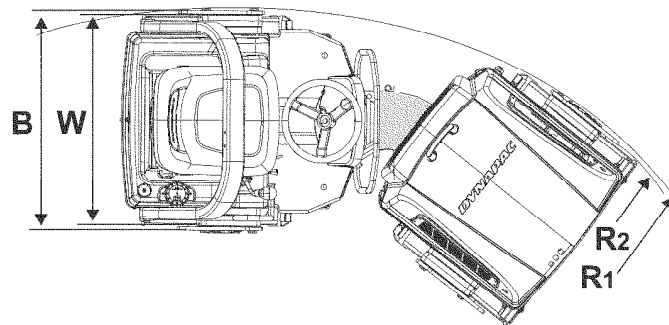
EI-system

Maskiner er EMC-testet i henhold til EN 13309:2000 "Anlægsmaskiner"

Mål, set fra siden



	Mål	mm	tommer
A	Akselafstand	1350	53.2
D	Diameter, valse	588	23.2
H	Højde, med ROPS	2300	90.6
h	Højde, uden ROPS	1520	59.8
K ₁		465	18.3
L ₁		2095	82.5
L ₂		2040	80.3
S	Tykkelse, valseamplitude, nominal		
	CC800	14	0,55
	CC900	15	0,59
	CC1000	13	0,51

Mål, set ovenfra


	Mål	mm	tommer
B	Maskinbredde		
	CC800	874	34,4
	CC900	974	38,4
	CC1000	1074	42,3
R ₁	Drejeradius, udvendig		
	CC800	2650	104,3
	CC900	2700	106,3
	CC1000	2750	108,3
R ₂	Drejeradius, udvendig, valsekant		
	CC800	2610	102,8
	CC900	2660	104,7
	CC1000	2710	106,7
W	Valsens bredde		
	CC800	800	31,5
	CC900	900	35,4
	CC1000	1000	39,4

Vægt og rumfang
Vægt

Driftsvægt med ROPS (EN500)

CC800	1510 kg	3.329 lbs
CC900	1580 kg	3.483 lbs
CC1000	1650 kg	3.638 lbs

Væskevolumen

Brændstoftank	23 liter	6,0 gal
Vandbeholder		
- Standard (CC-version)	110 liter	29 gal
- Stor (Plus-version)	190 liter	50 gal

Driftskapacitet
Vægt
Statisk lineær belastning

	For	Bag	
CC800	8,8	10,1	kg/cm
	49,3	56,6	pli
CC900	8,6	8,9	kg/cm
	48,2	49,9	pli
CC1000	8,1	8,4	kg/cm
	45,4	47	pli

Amplitude

CC800	0,4	mm	0,02	in
CC900	0,4	mm	0,02	in
CC1000	0,35	mm	0,01	in

Vibrationsfrekvens	68	Hz	4.080	rpm
---------------------------	----	----	-------	-----

Centrifugalkraft	17	kN	3.825	lb
-------------------------	----	----	-------	----

Fremdrift

Hastighed	0-8	km/h	0-5	mph
Klatreevne (teoretisk)	40	%		

Bemærk: Frekvensen måles ved høje omdrejninger. Amplituden måles som den reelle værdi og ikke den nominelle.

Generelt**Motor**

Fabrikant/Model	Kubota D1105-E4B
Effekt	
- kW	18,1
- hk	24,6
Motoromdrejningstal	2800 o/min.

EI-system

Akkumulator	12 V 60 Ah
Generator	12V, 40A
Sikringer	Se afsnittet EI-system - sikringer

Tilspændingsmoment

Tilspændingsmoment i Nm for oliesmurt eller tørre bolte tilspændt ved brug af momentnøgle.

Metrisk groft skruengevind, blankgalvaniseret (fzb):

STYRKEKLASSE:

M - gevind	8,8, Oliesmurt	8,8, Tør	10,9, Oliesmurt	10,9, Tør	12,9, Oliesmurt	12,9, Tør
M6	8,4	9,4	12	13,4	14,6	16,3
M8	21	23	28	32	34	38
M10	40	45	56	62	68	76
M12	70	78	98	110	117	131
M14	110	123	156	174	187	208
M16	169	190	240	270	290	320
M20	330	370	470	520	560	620
M22	446	497	626	699	752	839
M24	570	640	800	900	960	1080
M30	1130	1260	1580	1770	1900	2100

Metrisk groft skruengevind, zinkbehandlet (Dacromet/GEOMET):

STYRKEKLASSE:

M - gevind	10,9, Oliesmurt	10,9, Tør	12,9, Oliesmurt	12,9, Tør
M6	12,0	15,0	14,6	18,3
M8	28	36	34	43
M10	56	70	68	86
M12	98	124	117	147
M14	156	196	187	234
M16	240	304	290	360
M20	470	585	560	698
M22	626	786	752	944
M24	800	1010	960	1215
M30	1580	1990	1900	2360

ROPS-bolte

Boltmål:	M12 (PN 4700508063)
Styrkeklasse:	8,8
Tilspændingsmoment:	70 Nm



ROPS-bolte, der er momenttilspændt, skal være tørre.

Hydrauliksystem

Åbningstryk	MPa	Psi
Træksystem	35,0	5076
Forsyningssystem	2,0	290
Vibrationssystem	22,0	3190
Styringssystemer	7,0	1015
Bremseudløsning	2,0	290

Maskinbeskrivelse

Dieselmotor

Maskinen er udstyret med en vandkølet, lige, 3-cylindret, 4-takts, turboladet dieselmotor.

Elsystem

Maskinen har følgende styreenheder (ECU, elektronisk styreenhed) og elektroniske enheder.

- Hoved-ECU (for maskinen)

Fremdrivningssystem/transmission

Fremdrivningssystemet er et hydrostatisk system med en hydraulikpumpe, der forsyner to motorer, som er forbundet parallelt.

Motorene driver for- og bagvalserne.

Maskinens hastighed er proportional med afvigelsen/vinklen for hastighedsreguleringen i forhold til neutral position.

Bremsesystem

Bremsesystemet består af en driftsbremse, en sekundær bremse og en parkeringsbremse. Driftsbremsen er hydrostatisk og aktiveres ved at bevæge hastighedsreguleringen til neutral position.

Sekundær bremse/parkeringsbremse

Den sekundære bremse og parkeringsbremsen består af affjedrede skivebremser i motorerne. Bremserne udløses med hydraulisk tryk og betjenes med en kontakt på instrumentbrættet.

Styresystem

Styresystemet er et hydrostatisk system. Styreventilen på ratstammen fordeler flowet til styrecylinderen ved knækstyringen. Styrevinklen er proportional med rattets drejning.

FOPS og ROPS

FOPS er en forkortelse for "Falling Object Protective Structure" (beskyttelse af taget), og ROPS er en forkortelse for "Roll Over Protective Structure".

Hvis nogen del af FOPS/ROPS-strukturens beskyttelseskonstruktion har plastisk deformation eller revner, skal FOPS/ROPS-strukturen udskiftes øjeblikkeligt.

Udfør aldrig uautoriserede ændringer på FOPS/ROPS-strukturen uden først at have diskuteret

ændringen med Dynapacs produktionsenhed. Dynapac afgør, om ændringen kan medføre, at godkendelsen i henhold til FOPS/ROPS-standarder bliver ugyldig.

Identifikation

Produktidentifikationsnummer på chassis

Maskinens PIN (produktidentifikationsnummer) (1) er udstanset i højre side af det forreste chassis.

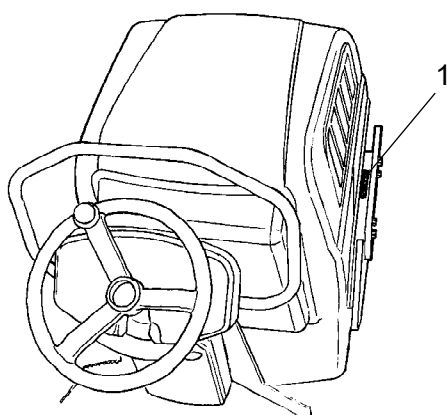


Fig. Serienummer, højre side

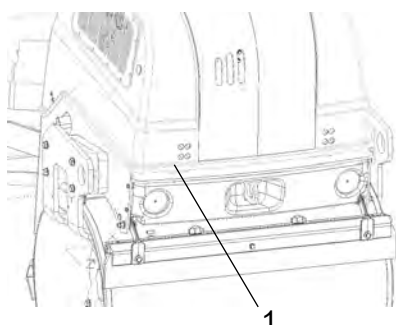


Fig. Serienummer, højre for

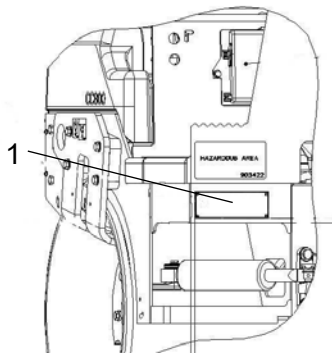




Fig. Operatørplatform, højre side
1. Maskinplade

Maskinplade

Maskinpladen (1) er monteret i forreste venstre side af det bageste chassis, ved siden af styreledet.

Pladerne angiver fabrikantens navn og adresse, maskintype, produktidentifikationsnummer (serienummer), driftsvægt, motoreffekt og fremstillingsår. CE-mærkningerne og produktionsåret kan udelades på maskiner, der leveres til markeder uden for EU.

		Dynapac Compaction Equipment AB Box 604, SE 371 23 Karlskrona Sweden		
Product Identification Number				
Designation	Type	Rated Power	Max axle load front / rear	
		kW	kg	
Gross machinery mass	Operating mass	Max ballast	Year of Mfg	
kg	kg	kg		
Made in Sweden				
<small>4811 6001 02</small>				

Angiv maskinens PIN ved bestilling af reservedele.

Forklaring på 17-cifret PIN-serienummer

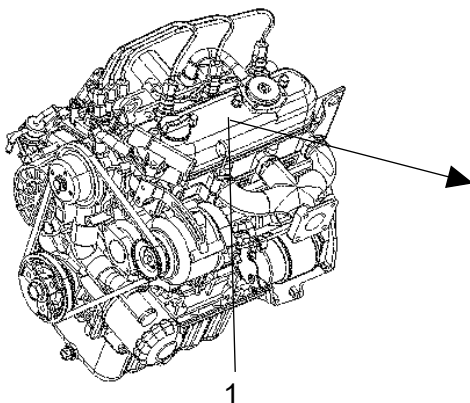
- A= Fabrikant
- B= Familie/Model
- C= Kontrolbogstav
- F= Serienummer

100	00123	V	0	A	123456
A	B	C	F		

Motorplader

Motorens typeplade (1) er monteret oven på dækslet på cylinderhovedet.

Pladen angiver motortypen, serienummeret og motorspecifikationen.



Angiv motorens serienummer ved bestilling af reservedele. Se også manualen til motoren.

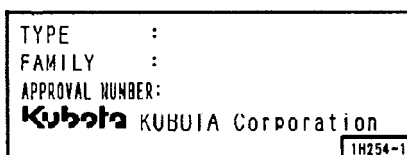


Fig. Motor
1. Typeplade

Mærkater

Placering - mærkater

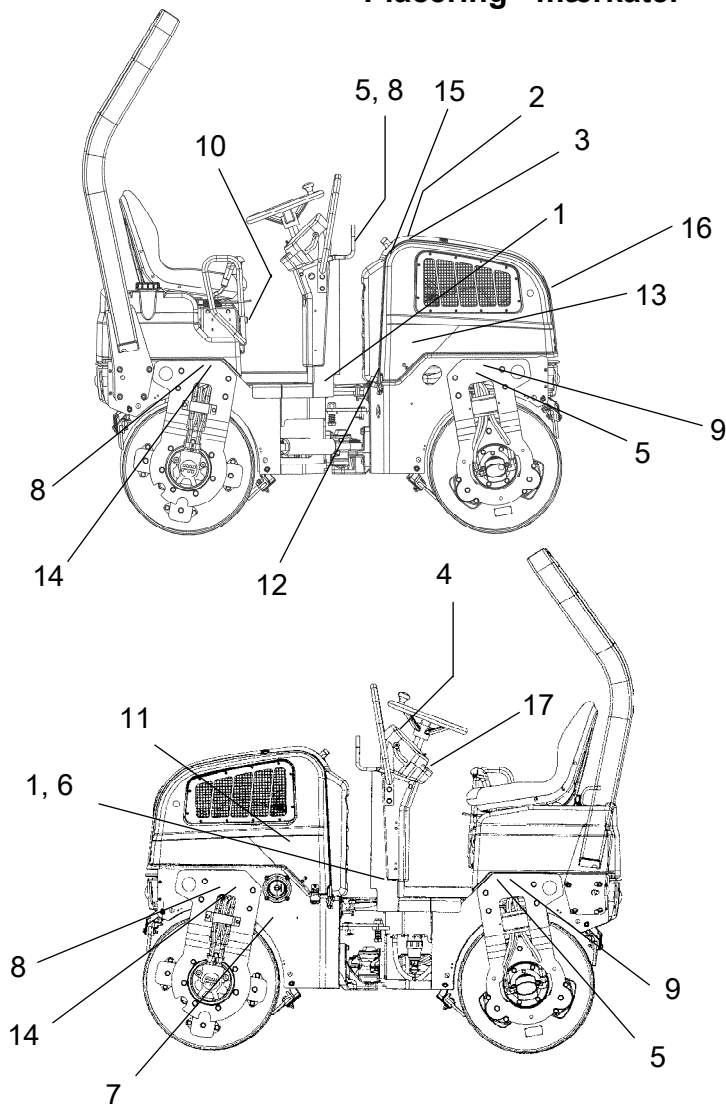


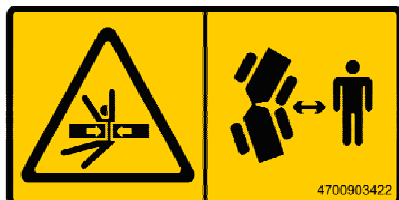
Fig. Placering, mærkater og skilte

1.	1. Advarsel! Risiko for knusning	4700903422	8.	8. Løftepunkt	4700357587
2.	2. Advarsel, roterende motorkomponenter	4700903423	9.	9. Hejseplade	4700904870
3.	3. Advarsel, varme overflader	4700903424	10.	10. Håndbogsrum	4700903425
4.	4. Advarsel, brugsanvisning	4700903459	11.	11. Batteriafbryder (ekstraudstyr)	4700904835
5.	5. Advarsel, låsning	4700908229	12.	12. Hydraulikolieniveau	4700272373
6.	6. Akustisk effektniveau	4700791272	13.	13. Biologisk hydraulikolie, PANOLIN (ekstraudstyr)	4700792772
7.	7. Diesellole	4700991658	14.	14. Fastgøringspunkt	4700382751
			15.	15. Advarsel, risiko for væltning *)	4811000351
			16.	16. Advarsel, startgas	4700791642
			17.	17. Startforskrift	4700379012

*) Gælder kun CC800/900 udstyret med ROPS.

Sikkerhedsmærkater

Sørg altid for, at alle sikkerhedsmærkater er fuldstændigt læselige, og fjern al snavs, eller bestil nye mærkater, hvis de er blevet ulæselige. Brug delnummeret angivet på hver mærkat.

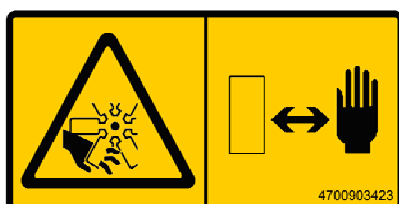


4700903422

Advarsel - Knusezone, leddeling/valse.

Oprethold en sikkerhedsafstand til knusezonen.

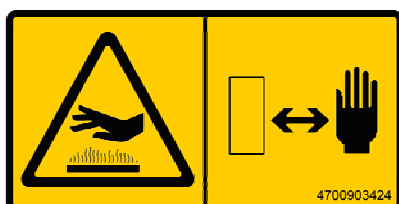
(To knusezoner på maskiner udstyret med drejestyring)



4700903423

Advarsel - Roterende motorkomponenter.

Hold hænderne på sikker afstand.



4700903424

Advarsel - Varme overflader i motorrummet.

Hold hænderne på sikker afstand.



4700903459

Advarsel - Brugsanvisning

Operatøren skal læse sikkerheds-, betjenings- og vedligeholdelsesanvisningerne, før maskinen betjenes.

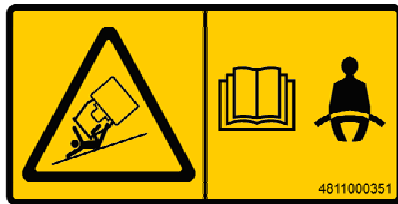


4700908229

Advarsel - Risiko for klemskader

Leddelen skal være låst under løft.

Læs brugsanvisningen.



4811000351
Advarsel - Risiko for væltning

Hvis der er monteret et styrsikkert førerværn på tromlen, skal du altid bruge sikkerhedsselen.

Læs brugsanvisningen.

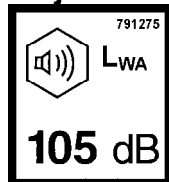


4700791642
Advarsel - Startgas

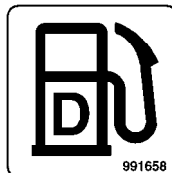
Der bruges ikke startgas.

Informationsmærkater

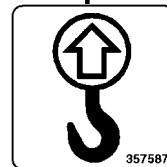
Støjeffektniveau



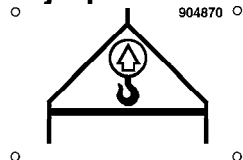
Dieselolie



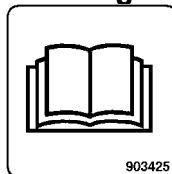
Løftepunkt



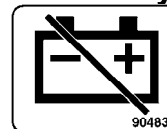
Hejseplade



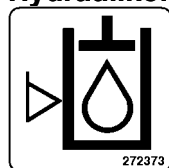
Håndbogsrum



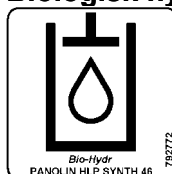
Hovedafbryder



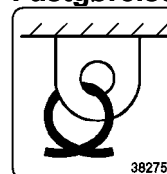
Hydraulikoliestand



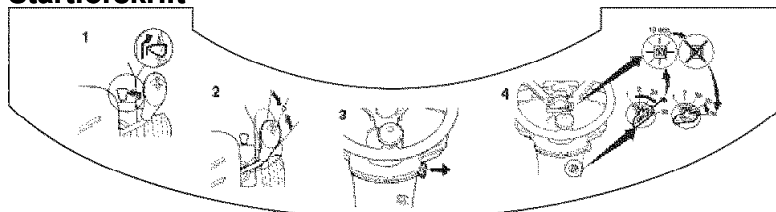
Biologisk hydraulikvæske



Fastgørelsespunkt



Startforskrift



Instrumenter/kontrolanordninger

Placeringer - Instrumenter og kontrolanordninger

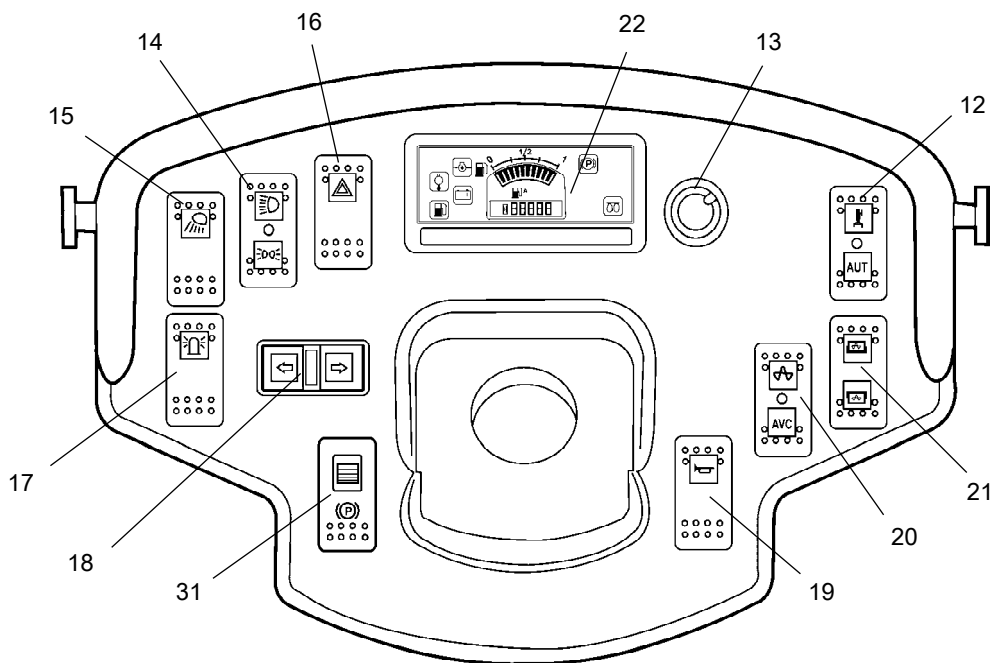


Fig. Instrumenter og kontrolpanel

12.		Manuel/automatisk sprinkler	17.	*	Advarselsfy
13.	*	Sprinklertimer	18.	*	Blinklys
14.	*	Vejlys	19.		Horn
15.		Arbejdslys	20.		Vibration manuel/automatisk
16.	*	Advarselslys	21.	*	Vibrationsvælger, for-/bagtromle
			22.		Kontrolpanel
	*	= Ekstraudstyr	31.		Parkeringsbremse Til/Fra

Placeringer - Kontrolpanel og kontrolanordninger

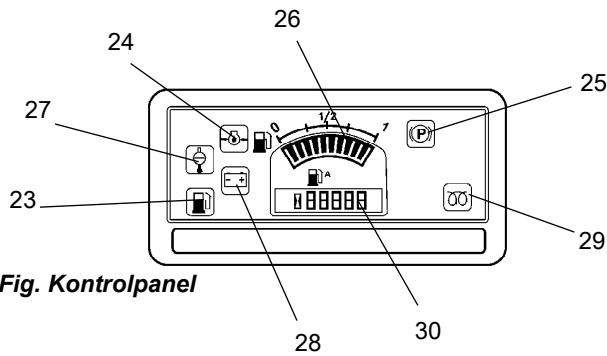


Fig. Kontrolpanel

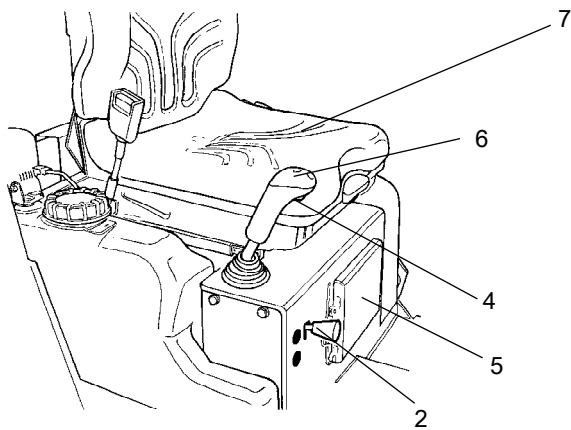


Fig. Operatørposition

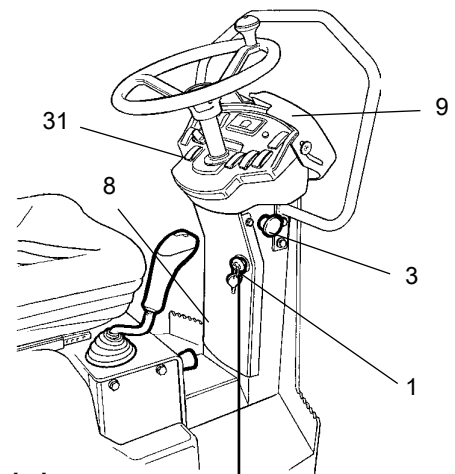
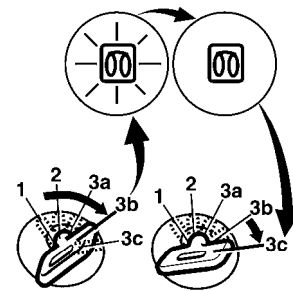










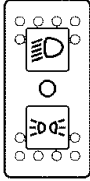



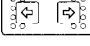
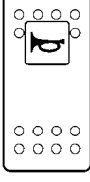
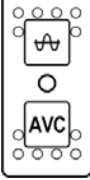
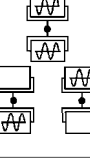

Fig. Førerplads






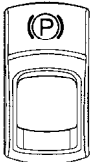


- | | | | |
|---|--------------------------------|----|-----------------------|
| 1 | Startkontakt | 23 | Lavt brændstofniveau |
| 2 | Styring af motoromdrejningstal | 24 | Olietryk, motor |
| 3 | Nødstop | 25 | Parkeringsbremselampe |
| 4 | Vibration til/fra | 26 | Brændstofniveau |
| 5 | Håndbogssrum | 27 | Vandtemperatur, motor |
| 6 | Retningsvælger | 28 | Batteri/oplader |
| 7 | Sædekontakt | 29 | Gløderør |
| 8 | Sikringskasse | 30 | Timetæller |
| 9 | Instrumentoverdækning | 31 | Parkeringsbremse |

Funktionsbeskrivelse

Nr.	Betegnelse	Symbol	Funktion
1.	Startkontakt		<p>Stilling 1-2: Fra-stilling, nøglen kan tages ud.</p> <p>Stilling 3a: Alle instrumenter og elektriske kontrolanordninger forsynes med strøm.</p> <p>Stilling 3b: Gløder. Hold startkontakten i denne stilling, indtil lampen slukker. Startermotoren aktiveres i næste stilling.</p> <p>Stilling 3c: Aktivering af startmotor.</p>
2.	Styring af motoromdrejningstal		Hæv håndtaget, og udløs det i rillen til venstre for at indstille motoromdrejningen til driftshastighed. Vælg tomgang ved at bevæge håndtaget til højre og ned.
3.	Nødstop		Når der trykkes på det, aktiveres nødstoppet. Motoren slukkes, og bremserne aktiveres. Vær forberedt på en brat opbremsning.
4.	Vibration til/fra. Kontakt		Tryk én gang, og udløs for at slå vibration til. Tryk igen for at slå vibration fra.
5.	Håndbogsrum		Træk op, og åbn overdelen af rummet for at få adgang til håndbøgerne.
6.	Retningsvælger		<p>Motoren kan kun startes, når vælgeren er i neutral. Motoren starter ikke, hvis retningsvælgeren ikke er i neutral stilling.</p> <p>Tromlens kørselsretning og hastighed styres med retningsvælgeren. Bevæg håndtaget frem for at køre tromlen fremad osv.</p> <p>Tromlens hastighed er proportional med den afstand, som håndtaget væk fra neutral stilling. Jo længere vælgeren er fra neutral position, desto højere er hastigheden.</p>
7.	Sædekontakt		Bliv siddende, mens tromlen betjenes. Hvis operatøren rejser sig under kørsel, aktiveres en brummer. Efter 4 sekunder aktiveres bremserne, og motoren stopper.
8.	Sikringskasse (på ratstammen)		Indeholder sikringer til el-systemet. Se en beskrivelse af sikringsfunktionerne under overskriften "El-system".
9.	Instrumentoverdækning		Overdækningen, der dækker instrumentpladen, beskytter instrumenterne mod vejr og sabotage. Låsbar
12.	Sprinkler, kontakt	  AUTO	<p>Øverste position = Aktivering af vandstrøm til valse via frem-/bak-regulering</p> <p>Midterposition = Vanding deaktiveres</p> <p>Nederste position = Aktivering af vand til valse via frem-/bak-regulering.</p> <p>Vandstrømmen kan reguleres ved hjælp af sprinklertimeren (13).</p> <p>Vanding fra</p> <p>Vandforsyning til valse via frem/bak-reguleringshåndtag i AUTO-tilstand. Vandstrømmen kan reguleres ved hjælp af sprinklertimeren (13).</p>

Nr.	Betegnelse	Symbol	Funktion
13.	Sprinklertimer (ekstraudstyr)		Trinløs regulering af vandingen fra 0-100%. Kun funktioner, hvor der er trykket på AUTO (12.).
14.	Vejlyls, kontakt (ekstraudstyr)		Når der er trykket på den øverste position, er vejlyset tændt. Når der er trykket på den nederste position, er parkeringslyset tændt.
15.	Arbejdslys, kontakt (ekstraudstyr)		Når der er trykket på kontakten, er arbejdslyset tændt
16.	Advarselslys, kontakt (ekstraudstyr)		Når der er trykket på kontakten, er advarselslyset tændt
17.	Advarselsfyr, kontakt		Når der er trykket på kontakten, er advarselsfyret tændt
18.	Blinklys, kontakt (ekstraudstyr)		Når kontakten er trykket til venstre, blinker blinklyset til venstre osv. I midterstilling er funktionen slået fra.
19.	Horn, kontakt		Tryk for at aktivere hornet.
20.	Kontakten Vibration MAN/AUTO		I øverste stilling slås vibration til/fra ved hjælp af kontakten på retningsvælgeren. Funktionen aktiveres med kontakten. I midterstilling er vibrationssystemet slået fra. I nederste position slås vibration automatisk til eller fra via retningsvælgeren.
21.	Vibrationsvælger, for-/bagtromle, kontakt (ekstraudstyr)		Når den er trykket fremad, er vibration aktiveret på fortromlen. I midterstilling aktiveres vibration på begge tromler. Når den er trykket bagud, er vibration aktiveret på bagtromlen.
22.	Kontrolpanel		
23.	Advarselslys, lavt brændstofniveau		Lampen tændes, når brændstofniveauet i tanken er lavt.

Nr.	Betegnelse	Symbol	Funktion
24.	Advarselslys, olietryk		Denne lampe lyser, hvis smøretrykket i motoren er for lavt. Stop straks motoren, og find fejlen.
25.	Advarselslys, parkeringsbremse		Lampen lyser, når parkeringsbremsen aktiveres.
26.	Brændstofniveau		Viser brændstofniveauet i dieseltanken.
27.	Advarselslys, vandtemperatur		Lyset tændes, hvis vandtemperaturen er for høj.
28.	Advarselslys, akkumulatoropladning		Hvis lampen lyser, mens motoren kører, oplader generatoren ikke. Stop motoren, og find fejlen.
29.	Advarselslys, gløderør		Lampen skal slukke, før startkontakten flyttes til stilling 3c til aktivering af startermotoren.
30.	Timetæller		Viser antallet af timer, hvor motoren har kørt.
31.	Parkeringsbremse Til/Fra, kontakt		Aktivér bremsene ved at trykke øverst på kontakten for at ændre kontaktens position. Bremsene deaktiveres ved at trykke på den røde del samtidig med kontakten og ændre kontaktens position. BEMÆRK: Når maskinen startes, skal parkeringsbremsen være aktiveret. Brug altid parkeringsbremsen, når tromlen holder stille på et skrånende underlag.

Elsystem

Sikringer

Figuren viser sikringernes placering.

Tabellen nedenfor angiver sikringernes amperetal og funktion. Alle sikringer har flade stikben.

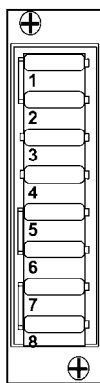


Fig. Sikringskasse

Sikringer i sikringskassen

1.	ECU Instrumentpanel, sprinkler	20 A	5.	Advarselsfy	10 A
2.	Horn, generator	10A	6.	Blinklys	10 A
3.	Højre blinklys, sideblinklys	5 A	7.	Kørellys, arbejdslys, forlygte	15 A
4.	Venstre blinklys, sideblinklys	5 A	8.	Kørellys, positionslys, bremselygter, arbejdslys (bag), nummerpladelys	15 A

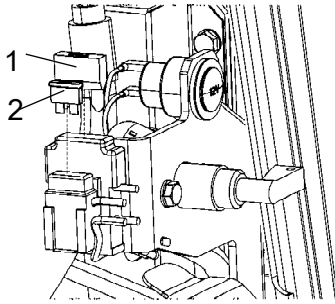


Fig. Sikringer, motorrum
 1. Gløderør
 2. Hovedsikring

Sikringer i motorrum

Figuren viser sikringernes placering.

Sikringernes amperetal og funktion vises nedenfor. Alle sikringer har flade stikben.

Sikringer i motorrum		
F10	Hovedsikring (Type E - høj)	30A
F20	Gløderør	50A

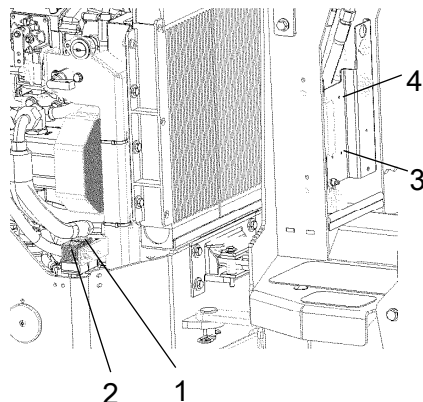


Fig. Relæer

Relæer

1.	K1	Start
2.	K5	Gløderør
3.	K9	Blinklys
4.	K10	Bremselygter

Betjening

Før start

Akkumulatorafbryder - Til - Ekstraudstyr

Husk at udføre daglig vedligeholdelse. Se vedligeholdelsesanvisningerne.

PLUS-version

Batteriafbryderen sidder på venstre side af motorrummet.

Drej nøglen (1) til stillingen ON (til).

CC-version

Fjern den røde kabelsko (3) på batteriets plus-pol.

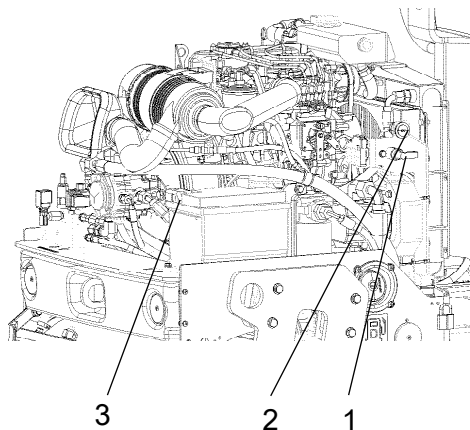


Fig. Venstre motorside

1. Batteriafbryder
(kun PLUS-version)
2. Elstik, 12V
3. Kabelsko



Motorhjælmen skal være ulåst ved betjening, så akkumulatoren hurtigt kan afbrydes, hvis det er nødvendigt.

Førersæde (CC-version) - Indstilling

Justér førersædet, så stillingen er behagelig, og så betjeningsanordninger er nemme at nå.

Sædet kan justeres i længden (1).

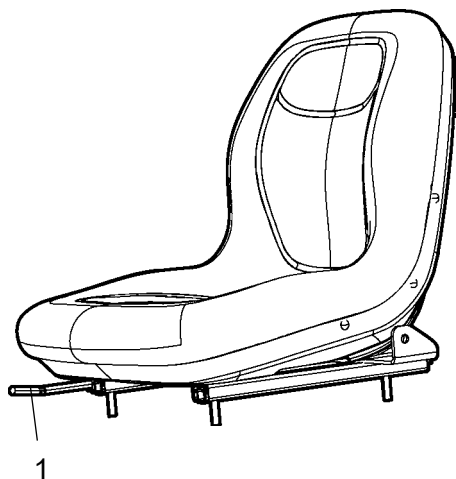


Fig. Førersæde

1. Længdejustering

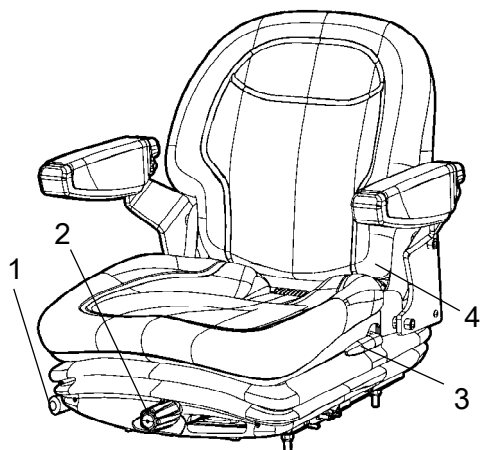


Fig. Førersæde

1. Låsehåndtag - længdeindstilling
2. Vægtindstilling
3. Ryglænets hældning
4. Sikkerhedssele

Førersæde (Plus-version) - Indstilling

Justér førersædet, så stillingen er behagelig, og så betjeningsanordninger er nemme at nå.

Sædet kan justeres på følgende måde.

- Længdeindstilling (1)
- Vægtindstilling (2)
- Ryglænets hældning (3)



Kontrollér altid, at sædet er i låst position, før kørslen påbegyndes.

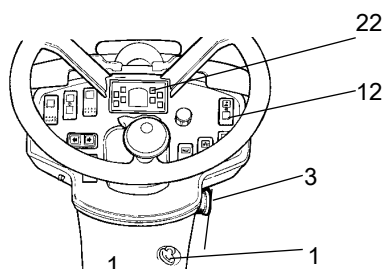


Glem ikke at bruge sikkerhedssele (4).

Instrumenter og lamper - Kontrol



Kontrollér, at nødstopet er trukket ud, og at parkeringsbremsen er aktiveret. Med retningsvælgeren i neutral stilling aktiveres bremsefunktionen automatisk.



Figur. Instrumentpanel

1. Startafbryder
3. Nødstop
12. Kontakt, vanding
22. Advarselspanel

Drej kontakten (1) til stilling 3a.

Kontrollér, at advarselsslamperne i advarselspanelet (22) tændes.

Sæt sprinklerkontakten (12) i driftsstillingen, og kontrollér, at systemet fungerer.

Internlock (blokering)

Tromlen er udstyret med blokering.

Hvis parkeringsbremsen ikke er aktiveret, og føreren forlader sædet, lyder summeren, og motoren slukkes efter 4 sekunder.

Hvis parkeringsbremsen er aktiveret, eller hvis du sidder i førersædet inden for 4 sekunder, slukkes motoren ikke.

Dieselmotoren slukkes øjeblikkeligt, hvis retningsvælgeren af en eller anden grund flyttes fra neutral stilling, når operatøren ikke sidder ned, og parkeringsbremsen ikke er blevet aktiveret.



Sid ned under alle former for betjening!

Operatørposition



Udskift sikkerhedssele (1), hvis den har tegn på slid eller har været udsat for stærke kræfter.



Brug aldrig retningsvælgeren som et håndgreb, når du stiger ud eller ind i tromlen.



Kontrollér, at gummielementerne (4) på platformen er intakte. Slidte elementer kan reducere komforten.



Kontrollér, at den skridsikre overflade (5) på platformen er i god stand. Udskift, når den skridsikre overflade er dårlig.



Maskiner med sammenfoldeligt styrsikkert værn skal altid betjenes med styrsikkert værn opklappet og låst i stillingen.

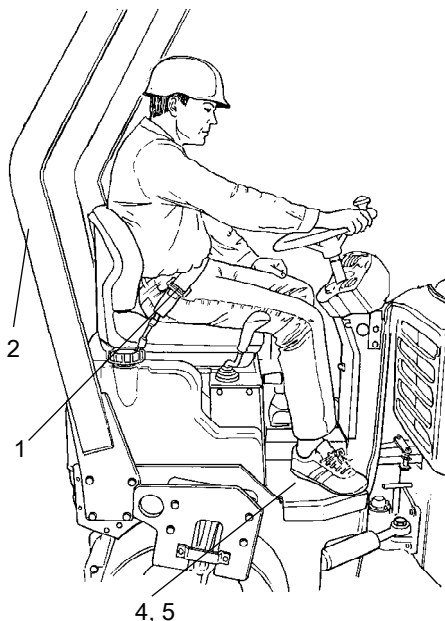


Fig. Operatørposition

1. Sikkerhedssele
2. Opklappeligt førerværn
4. Gummielement
5. Skridsikker



Blokeringen skal altid kontrolleres inden kørsel. Det gøres ved, at føreren rejser sig fra sædet som vist i vejledningen i afsnittet Kørsel.

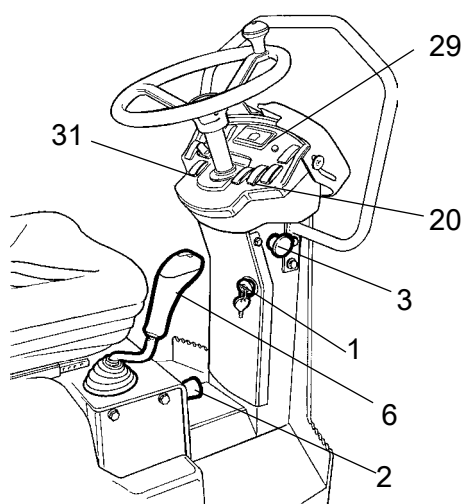
Hvis der er monteret et styrsikkert førerværn på tromlen, skal du altid bruge sikkerhedsselen (1) og en beskyttelseshjelm.

Start

Start af motoren



Operatøren skal blive siddende ved start.



Figur. Kontrolpanel

- 1. Startafbryder
- 2. Styring af motoromdrejningstal
- 3. Nødstop
- 6. Frem/bak-regulering
- 20. Vibrationsafbryder, man./auto
- 29. Glødelampe
- 31. Parkeringsbremse

Kontrollér, at nødstopet (3) er trukket ud, og at parkeringsbremsen (31) er aktiveret.

Sæt retningsvælgeren (6) i neutral. Motoren kan kun startes, når vælgeren er i neutral.

Indstil vibrationskontakten (20) til manuel/automatisk vibration i (stilling 0).



Kør ikke startmotoren for længe. Hvis motoren ikke starter, skal du vente et minuts tid, før du prøver igen.

Ved høje omgivelsestemperaturer skal du indstille omdrejningsregulatoren (2) til positionen lige over tomgang.

Sæt omdrejningsregulatoren til fuld hastighed ved start af en kold motor. Forvarmning: Drej nøglen til position II. Når glødelampen (29) slukkes: Drej startkontakten (1) til højre. Så snart motoren starter, skal du slippe startkontakten og reducere motorhastigheden til lidt over tomgang (fordi høje motoromdrejninger kan beskadige en kold motor). Så snart motoren kører jævnt, skal omdrejningstallet sænkes til tomgang.

Opvarm motoren i tomgang et par minutter eller længere, hvis temperaturen er under +10°C (50°F).

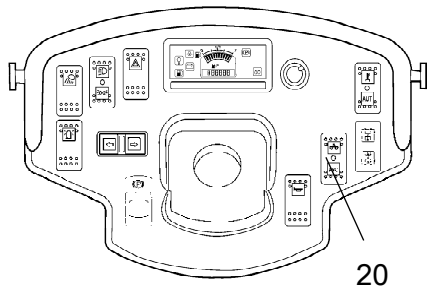


Fig. Instrumentpanel
20. Vibrationskontakt

Mens motoren varmes op, skal du kontrollere, at advarselsslamperne for olietryk (24) og opladning (28) slukker.

Advarselsslampen (25) skal fortsat lyse.



Når du starter og kører en maskine, der er kold, skal du huske, at hydraulikvæsken også er kold, og at bremselængden kan være længere end normalt, indtil maskinen når arbejdstemperatur.

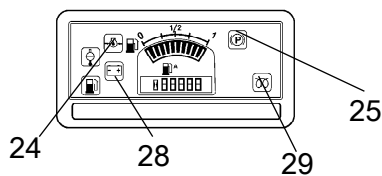


Fig. Betjeningspanel
24. Olietryklampe
25. Bremselampe
28. Ladelampe
29. Glødelampe



Kontrollér, at der er god ventilation (luftudsugning), hvis motoren kører indendørs. Risiko for kulilteforgiftning.

Kørsel

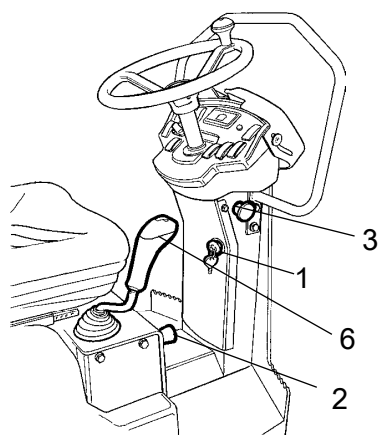
Betjening af tromlen



Maskinen må under ingen omstændigheder betjenes fra jorden. Operatøren skal altid sidde inde i maskinen under betjening.



Sørg for, at området foran og bag ved tromlen er ryddet.



Figur. Instrumentpanel

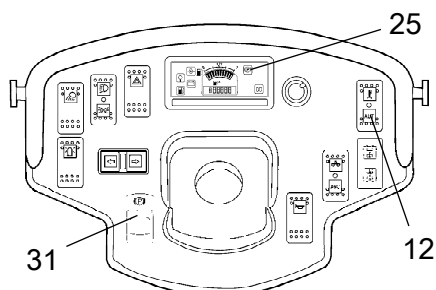
- 1. Startafbryder
- 2. Styring af motoromdrejningstal
- 3. Nødstop
- 6. Frem/bak-regulering

Slip parkeringsbremsen (31), og kontrollér, at advarselslyset for parkeringsbremsen (25) slukker.

Drej omdrejningskontrollen opad (2), og lås den i arbejdsstillingen.

Kontrollér, at styretøjet fungerer korrekt ved at dreje rattet én gang til højre og én gang til venstre, mens tromlen står stille.

Ved komprimering af asfalt skal du huske at aktivere sprinklersystemet (12).



Figur. Instrumentpanel

- 12. Sprinklerkontakt
- 25. Parkeringsbremselampe
- 31. Parkeringsbremse

Bevæg forsigtigt retningsvælgeren (6) fremad eller tilbage, afhængig af den ønskede kørselsretning.

Hastigheden stiger, når håndtaget bevæges væk fra neutral position.



Hastigheden skal altid styres med retningsvælgeren og aldrig ved at ændre omdrejningstallet.

Kontrollér under brug, at advarselsslamperne ikke tændes.

Blokering/Nødstop/Parkeringsbremse - Kontrol



Blokering, nødstop og parkeringsbremse skal kontrolleres dagligt inden igangsætning. Funktionskontrol af blokering og nødstop kræver genstart af motoren.



Blokeringsfunktionen kontrolleres ved, at operatøren rejser sig fra sædet, mens tromlen kører meget langsomt frem eller tilbage. (Kontroller i begge retninger). Hold godt fast i rattet, og forbered dig på en brat opbremsning. Der bliver aktiveret en summer, og efter 4 sekunder slukkes motoren, hvorefter bremserne bliver aktiveret.



Afprøv nødstoppet ved at trykke på nødstopknappen, mens tromlen langsomt bevæger sig fremad eller tilbage.. (Kontroller i begge retninger). Hold godt fast i rattet, og forbered dig på en brat opbremsning. Motoren slukkes, og bremserne aktiveres.



Afprøv parkeringsbremsens funktion ved at aktivere parkeringsbremsen, mens tromlen meget langsomt bevæger sig fremad eller tilbage. (Kontroller i begge retninger). Hold godt fast i rattet, og forbered dig på en brat opbremsning, når bremserne bliver aktiveret. Motoren bliver ikke slukket.

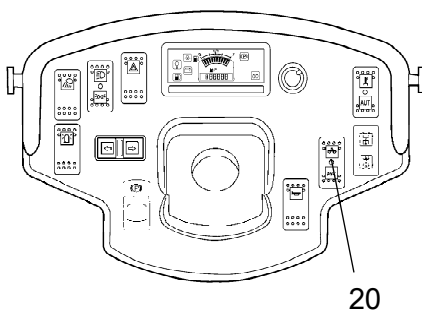
Vibration

Manuel/automatisk vibration

Aktivering/deaktivering af manuel eller automatisk vibration vælges med kontakten (20).

I manuel stilling skal operatøren aktivere vibration ved hjælp af kontakten (4) på undersiden af håndtaget for retningsvælgeren.

I automatisk stilling aktiveres vibration, når den forudindstillede hastighed nås. Vibration deaktiveres automatisk, når den laveste forudindstillede hastighed nås.



**Fig. Instrumentpanel
20. Man/auto-kontakt**

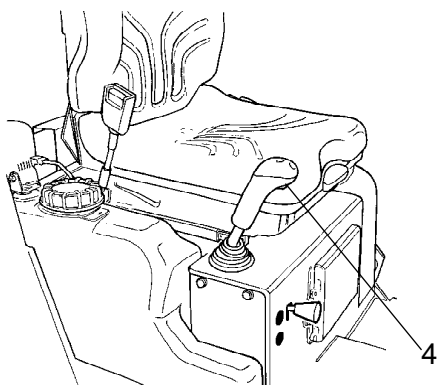


Fig. Retningsvælger
4. Kontakt, vibration til/fra

Manuel vibration - aktivering



Vibration skal ikke være aktiveret, når tromlen står stille. Dette kan beskadige både overfladen og maskinen.

Aktivér og deaktivér vibration med kontakten (4) på undersiden af retningsvælgeren.

Deaktivér altid vibration, før tromlen standser.

Bremsning

Normal bremsning

Bremsen aktiveres normalt med frem/bak-reguleringen. Den hydrostatiske transmission bremser tromlen, når reguleringen føres mod neutral stilling.

Tryk på kontakten (4) for at slå vibration fra.

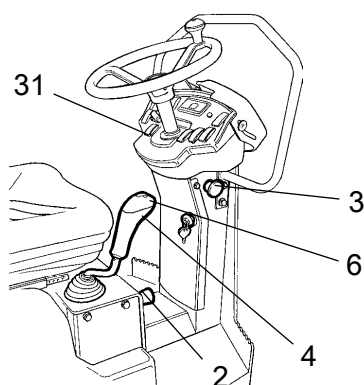
Flyt retningsvælgeren (6) til neutral stilling for at stoppe tromlen.



Når du starter og kører en maskine, der er kold, skal du huske, at hydraulikvæsken også er kold, og at bremselængden kan være længere end normalt, indtil maskinen når arbejdstemperatur.



Forlad aldrig operatørplatformen uden at aktivere parkeringsbremsen (31).



Figur. Kontrolpanel
2. Styring af motoromdrejningstal
3. Nødstop
4. Vibration Til/fra
6. Frem/bak-regulering
31. Parkeringsbremse

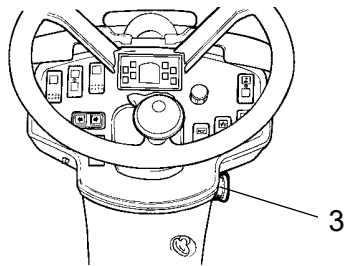


Fig. Betjeningspanel
3. Nødstop

Nødbremsning

Der er også en bremse i hver valsemotor, der fungerer som nødbremse under kørsel.



Nødbremsning foretages ved at trykke på nødstoppet (3). Hold godt fast i rattet, og vær forberedt på en brat standsning. Dieselmotoren standser.

Efter bremsning skal du sætte retningsvælgeren tilbage til neutral stilling og trække nødstoppet ud. Start motoren igen.

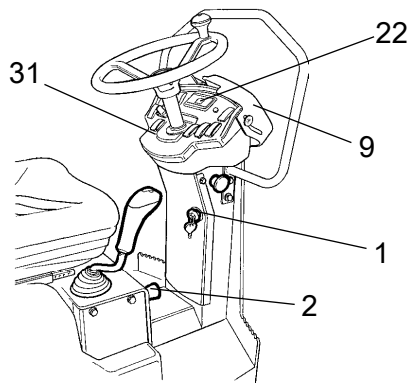
Slukning

Sæt omdrejningskontrollen (2) tilbage til tomgang. Lad motoren gå i tomgang et par minutter for at køle ned.

Aktivér parkeringsbremsen (31).

Kontrollér instrumenter og advarselsslamper for at se, om der er angivet fejl. Slå alle lys og andre elektriske funktioner fra.

Drej startkontakten (1) til venstre til fra-stillingen. Ved arbejdsdagens slutning skal du sænke instrumentoverdækningen (9) og låse den.



Figur. Instrumentpanel
1. Startafbryder
2. Styring af motoromdrejningstal
9. Instrumentoverdækning
22. Panel med advarselsslamper
31. Parkeringsbremse

Parkering

Opklodsning af tromler



Forlad aldrig operatørplatformen uden at aktivere parkeringsbremsen (31).



Sørg for, at tromlen er parkeret et sikkert sted med hensyn til andre trafikanter. Opklods tromlerne, hvis tromlen er parkeret på en skråning.



Husk, at der er risiko for fastfrysning om vinteren. Tøm vandbeholderne og vandslangerne.

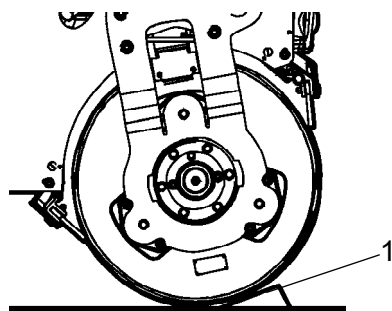


Fig. Placering
1. Stopklodser

Hovedafbryder - Ekstraudstyr

Strømmen til tromlen skal afbrydes ved arbejds-skiftets slutning.

PLUS-version

Sæt batteriafbryderen (1) i Fra-positionen, og fjern nøglen.

CC-version

Fjern den røde kabelsko (3) fra batteriets plus-pol.

Dermed aflades akkumulatoren ikke, og det er sværere for uautoriserede personer at starte og betjene maskinen. Lås også motorhjelm.

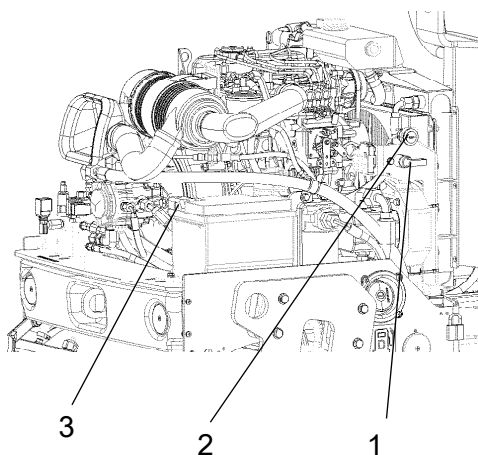



Fig. Batterirum
1. Batteriafbryder
(kun PLUS-version)
2. Elstik, 12V
3. Kabelsko

Langtidsparkering

 Følgende anvisninger skal følges i forbindelse med langtidsparkering (over en måned).

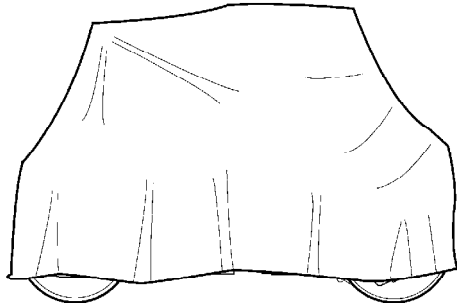


Fig. Vejrbeskyttelse af tromle

Disse foranstaltninger gælder, når der parkeres i en periode på op til 6 måneder.

Før tromlen tages i brug igen, skal de punkter, der er markeret med en stjerne (*), føres tilbage til tilstanden før opbevaring.

Vask maskinen, og foretag udbedring af den malede overflade for at undgå rustdannelse.

Sørg for at behandle ubeskyttede dele med et rustbeskyttende middel, smør maskinen grundigt, og smør fedt på umalede overflader.

Motor

* Se fabrikantens anvisninger i den motormanual, der blev leveret sammen med tromlen.

Akkumulator

* Fjern akkumulatoren fra maskinen, rengør og smør kabelmufferne (terminaler), og vedligeholdelsesoplad akkumulatoren én gang om måneden. Ellers er akkumulatoren vedligeholdelsesfri.

Luftrensere, udstødningsrør

* Overdæk luftrenseren (se under overskriften "For hver 50 timers brug" eller "For hver 500 timers brug") eller dennes indsugning med plastic eller tape. Overdæk også åbningen på udstødningsrøret. Dermed undgås fugt i motoren.

Sprinklersystem

* Tøm vandbeholderen helt (se under overskriften "For hver 2000 timers brug"). Tøm alle slanger, filterhuse samt vandpumpen. Fjern alle sprinklerdyser (se under overskriften "For hver 10 timers brug").

Brændstoftank

Fyld brændstoftanken helt for at undgå kondens.

Hydraulikbeholder

Fyld hydraulikbeholderen til det øverste niveaumærke (se under overskriften "For hver 10 timers brug").

Styre-cylinder, hængsler osv.

Smør styrecylinderens stempel med beskyttelsesfedt.

Smør hængslerne på dørene til motorrummet. Smør begge ender af retningsvælgeren (lyse dele) (se under overskriften "For hver 500 timers brug").

Overdækninger, presenning

* Placér instrumentoverdækninger over instrumentpanelet.

* Overdæk hele tromlen med presenning. Der skal være et gab mellem pressenningen og jorden.

* Hvis det er muligt, skal tromlen opbevares indendørs og helst i en bygning, hvor temperaturen er konstant.

Diverse

Løft

Låsning af leddelingen



Inden løft af tromlen skal styreledet låses for at undgå utilsigtet drejning.

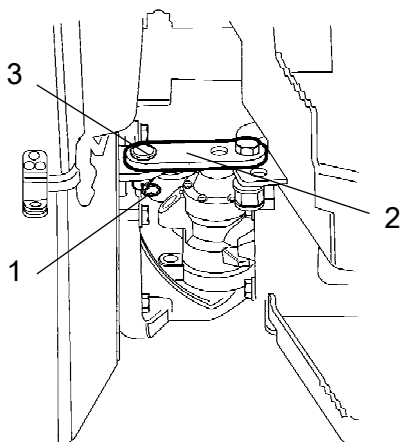


Fig. Styreled

1. Split
2. Låsearm
3. Sikringsbolt

Drej rattet, så det vender lige frem.

Sluk for maskinen. Aktivér nødbremsen.

Træk låsestiften (1) ud, drej låsearmen (2) til det forreste chassis, fastgør låsearmen til den forreste chassishalvdel ved at indsætte sikringsbolt (3) gennem beslaget på det forreste chassis og låsearmen.

Fastgør låsearmen ved at montere låsestiften (1) igen.

Løft af tromlen



Maskinens bruttovægt er angivet på hejsepladen (1). Se også de tekniske specifikationer.

Vægt: Se hejsepladen på tromlen

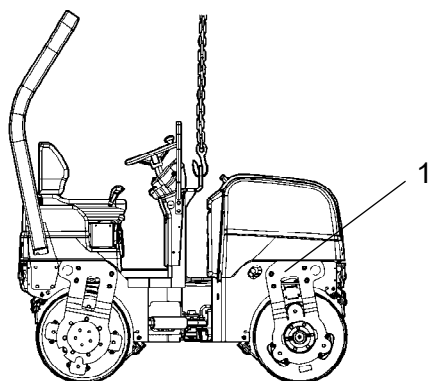


Fig. Tromle klargjort til løft
1. Hejseplade



Hejsegrej som f.eks. kæder, stålwirer, remme og løftkroge skal dimensioneres og bruges i overensstemmelse med gældende sikkerhedsbestemmelser for hejsegrej.



Stå på sikker afstand af den hejste maskine! Sørg for, at løftkroge er fastgjort sikkert.

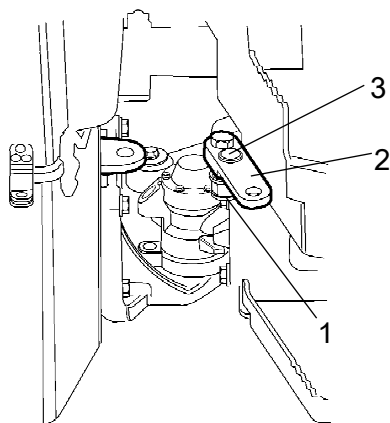


Fig. Leddeling
1. Låsestift
2. Låsearm
3. Sikringsbolt

Oplåsning af leddelingen



Husk at låse leddelingen op inden betjening.

Træk låsestiften (1) ud, drej låsearmen (2) til det bagste chassis, fastgør låsearmen ved at indsætte sikringsbolten (3) gennem beslaget på det bagste chassis og låsearmen. Indsæt låsestiften.

Transport

Maskinen skal fastsurre og fastgøres i henhold til Lastfastgøringscertifikatet for den enkelte maskine, hvis denne er tilgængelig og gældende.

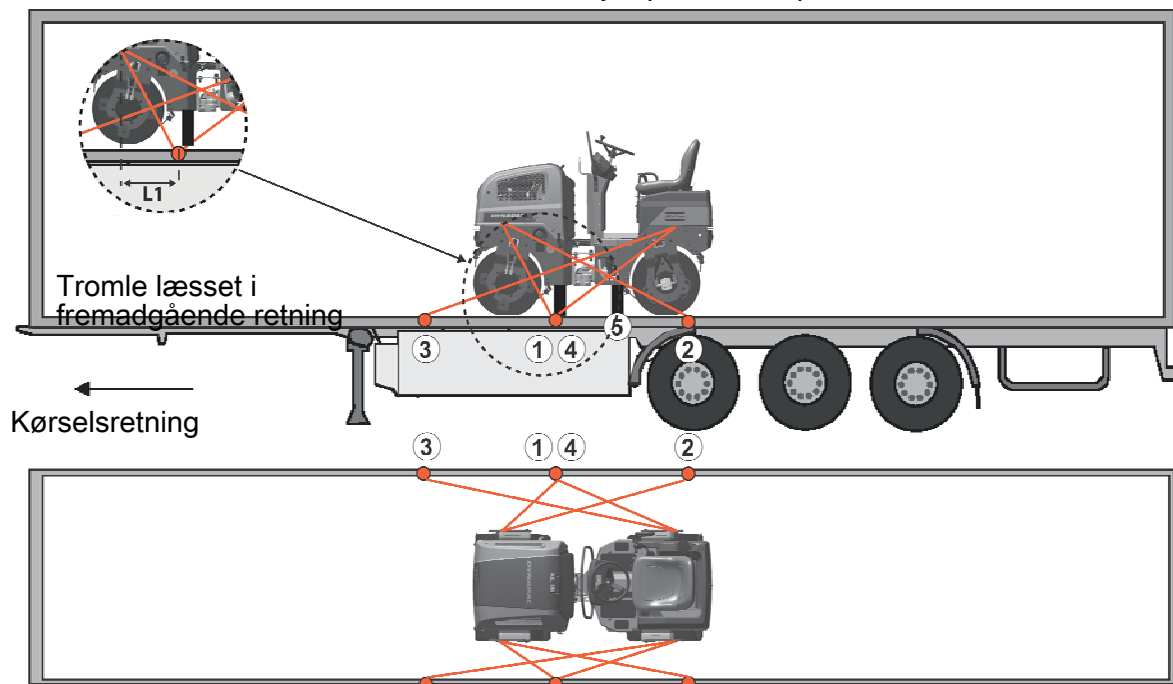
Hvis ikke, skal du fastsurre og fastgøre maskinen i henhold til lastfastgøringsreglerne i det land, hvor transporten finder sted.

Inde du fastgør maskinen, skal du sikre, at:

- Parkeringsbremsen er aktiveret og i god stand
- Ledstyringen er lukket
- Maskinen er centreret sidelæns på platformen
- Surringstovene er i god stand og opfylder de tilsvarende regler for fastgøring ved transport.

Sikring af CC800/900/1000 til læsning

Sikring af CC800/900/1000 vibrationstromle fra Dynapac til transport.



- 1 - 2 = dobbelte surringer, dvs. én surring med to dele, der fastgøres med to forskellige
- 3 - 4 = surringsbeslag, som er symmetrisk anbragt på højre og venstre side.
- 5 = gummi

Surringernes tilladte interval i meter		
(1 - 4: Dobbelte surringer, LC mindst 1,7 tons (1700 daN), S _{TF} 300 kg (300 daN))		
Dobbelt L ₁ - L ₂	Dobbelt L ₃ - L ₄	
0,6 - 3,0	0,1 - 3,0	

Afstanden L_1 ovenfor er mellem punkterne **D** og **E**. **D** er det projicerede punkt i en ret vinkel i sidevendt retning i forhold til kanten af platformen fra surringsbeslaget **C** på tromlen. **E** er surringsbeslaget på kanten af platformen. $L_2 - L_3$ har et tilsvarende forhold til hinanden.

Lastholder

- Når vibrationstromlen er læsset, skal den være centreret i forhold til platformens sider (± 5 cm).
- Parkeringsbremsen er aktiveret og i god stand, og leddelingen låst.
- Valsen er anbragt på gummidug, så den statiske friktion mellem overfladerne er mindst 0,6.
- Kontaktfladerne skal være rene, våde eller tørre og fri for frost, is og sne.
- Surringsbeslagene på lastholderen skal have en LC/MSL på mindst 2 ton.

Surringer

- Surringerne består af en spændestrop eller kæde med en tilladt belastning (LC/MSL) på mindst 1,7 ton (1.700 daN) og en forspænding S_{TF} på mindst 300 kg (300 daN). Surringerne efterspændes efter behov.
- Hver surring 1-3 er en enkelt eller dobbelt surring eller to enkeltsurringer. En dobbelt surring løber i en slynge gennem et surringspunkt eller rundt om en maskindel og ned i to forskellige beslag på platformen.
- Surringer i samme retning placeres i forskellige surringsbeslag på anhængerens. Surringer, der trækkes i modsat retning, kan dog placeres i samme beslag.
- Surringerne skal være så korte som muligt.
- Surringskrogene må ikke miste grebet, hvis der opstår slæk i surringen.
- Surringskrogene skal være beskyttet mod skarpe kanter og hjørner.
- Surringerne skal placeres parvist symmetrisk i højre og venstre side.

Trækning/bjærgning

Tromlen kan flyttes op til 300 meter (330 yards) i henhold til anvisningerne nedenfor.

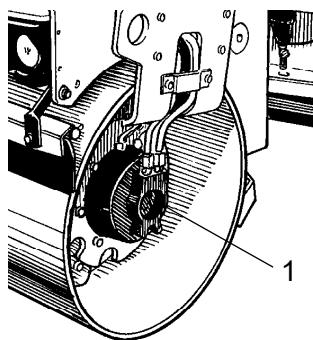


Fig. Tromle
1. Drivmotor, placeret venstre for og højre bag.



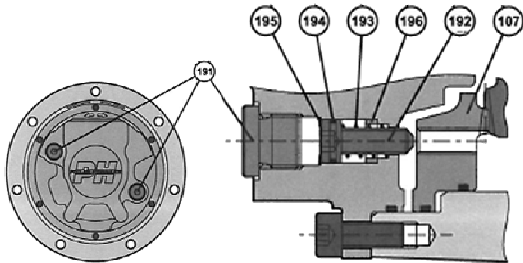
Sluk for dieselmotoren, og tryk nødstopknappen ind. Opklods valsen for at forhindre tromlen i at bevæge sig, når bremsene er frakoblet.



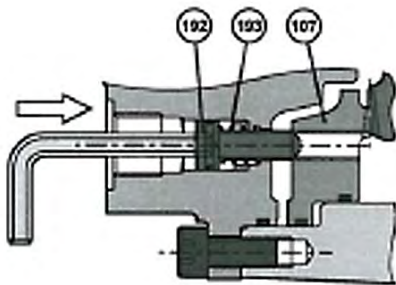
Bremsene i hver drivmotor skal frakobles mekanisk som beskrevet nedenfor, før tromlen trækkes.

Frigøring af bremsen

1. Fjern de to propper (191).



Figur. Frigøring af bremsen



2. Tryk skruerne (192) indad for at presse fjedrene (193) sammen, så skruen når bremsens (107) indvendige gevind.

3. Spænd de to skruer (192) skiftevis en smule ad gangen, så bremsestempet (107) løsnes (skru cirka 2 omgange).



Hvis du strammer skruerne (192) for hårdt, kan det beskadige den indvendige mekanisme



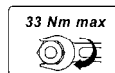
Maskinen skal startes med bremsen reaktiveret.

Tilkobl de mekaniske bremses igen

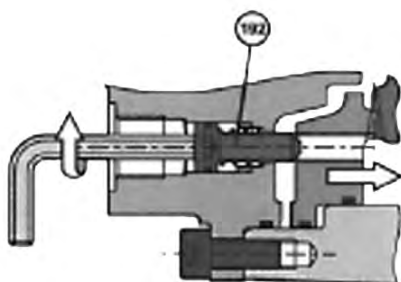
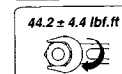
Løsn de to skruer (192) skiftevis, og indsæt derefter propperne (191).

Tilspændingsmoment

Skruer (192)



Propper (191)



Trækning/bjærgning



Der skal bruges en trækstang ved trækning, da tromlen ingen bremses har og kun kan bremses og stoppes af det køretøj, der trækker tromlen.



Tromlen skal trækkes langsomt, højst 3 km/h, og kun over korte afstande, højst 300 m (330 yards).

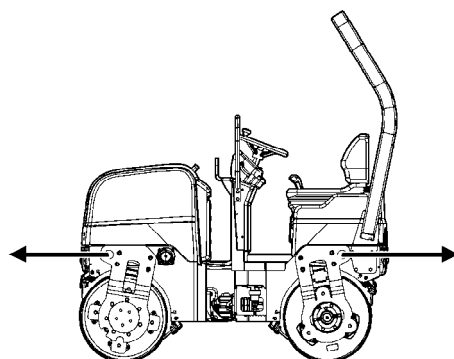


Fig. Trækning af tromlen

Ved trækning/bjærgning af en maskine skal slæbegrejet være forbundet til begge løfteøjer. Trækkraftene skal virke på langs af maskinen som angivet. Maks. samlet trækraft 50,8 kN, 25,4 kN pr. gaffel.



Nulstil trinnene for trækning som beskrevet i trækingsvejledning på forrige side.

Betjeningsforskrifter - Oversigt



1. **Følg SIKKERHEDSFORSKRIFTERNE i sikkerhedsmanualen.**
2. Sørg for, at alle forskrifter i afsnittet VEDLIGEHOLDELSE følges.
3. Drej hovedafbryderen til stillingen ON (til).
4. Flyt retningsvælgeren til stillingen NEUTRAL.
5. Sæt kontakten for manuel/automatisk vibration til stillingen 0.
6. Sæt omdrejningskontrollen til fuld hastighed.
7. Sæt nødstoppet i udtrukket position.
8. Start motoren, og lad den varme op.
9. Sæt omdrejningskontrollen til driftstillingen.



10. **Kør tromlen. Brug retningsvælgeren forsigtigt.**



11. **Kontrollér bremserne, og kør langsomt. Husk, at bremselængden er længere, hvis tromlen er kold.**
12. Brug kun vibration, når tromlen er i bevægelse.
13. Kontrollér, at tromlerne vandes grundigt, når der er behov for vanding.



14. **I NØDSTILFÆLDE:**
 - Tryk på **NØDSTOPPET**
 - Hold godt fat i rattet.
 - Forbered dig på en brat opbremsning. Motoren standser.
15. Parkering: - Stands motoren, og blokér valserne.
16. Ved løft: - Se det relevante afsnit i brugsanvisningen.
17. Ved trækning: - Se det relevante afsnit i brugsanvisningen.
18. Ved transport: - Se det relevante afsnit i brugsanvisningen.
19. Ved bjærgning - Se det relevante afsnit i brugsanvisningen.

Forebyggende vedligeholdelse

Fuldstændig vedligeholdelse er en forudsætning for, at maskinen fungerer tilfredsstillende og med den lavest mulige omkosning.

Vedligeholdelsesafsnittet omfatter periodisk vedligeholdelse, der skal udføres på maskinen.

Forudsætningerne for de anbefalede vedligeholdelsesintervaller er, at maskinen bruges ifm. normale miljø- og driftsforhold.

Accept- og leveringsinspektion

Maskinen er afprøvet og justeret, inden den forlader fabrikken.

Ved modtagelsen og inden levering til kunden skal der foretages leveringsinspektion iht. tjeklisten i garantidokumentet.

Evt. transportskader skal straks rapporteres til transportvirksomheden.

Garanti

Denne garanti er kun gyldig, hvis den angivne leveringsinspektion og den særskilte serviceinspektion er blevet udført iht. garantidokumentet, og når maskinen er blevet registreret til start iht. garantien.

Garantien er ikke gyldig, hvis der er opstået skader forårsaget af utilstrækkelig service, ukorrekt brug af maskinen, anvendelse af andre smøremidler og hydraulikolier end dem, der er angivet i manualen, eller hvis der er foretaget andre justeringer uden fornøden bemyndigelse.

Vedligeholdelse - Smøremidler og symboler



Brug altid smøremidler af høj kvalitet og i de anbefalede mængder. For meget fedt eller olie kan medføre overophedning og hurtig slid.







Væskevolumen

Hydraulikbeholder	12 liter	3,2 gal
Motor	5,1 liter	5,4 qts
Tromle		
- CC800	2,5 liter	2,6 qts
- CC900	3,5 liter	3,7 qts
- CC1000	4,5 liter	4,8 qts
















Andre brændstoffer og smøremidler skal bruges ved brug i områder med ekstremt høje eller ekstremt lave omgivelsestemperaturer. Se kapitlet "Særlige forskrifter", eller kontakt Dynapac.

Vedligeholdelse - Smøremidler og symboler

	MOTOROLIE	Lufttemperatur -15 °C - +50 °C (5 °F-122 °F)	AtlasCopco Engine 100	Varenr. 5580020624 (5 liter) Varenr. 5501522700 (20 liter)
	HYDRAULIKOLIE	Lufttemperatur -15 °C - +40°C (5 °F-104°F)	AtlasCopco Hydraulic 300	Varenr. 9106230330 (20 liter) Varenr. 9106230331 (209 liter)
		Lufttemperatur over +40°C (104°F)	Shell Tellus S2 V100	
	BIOLOGISK HYDRAULIKOLIE, PANOLIN	Maskinen kan fra fabrikken være fyldt med biologisk nedbrydelig olie. Der skal altid bruges den samme type olie ved olieskift eller efterfyldning.	PANOLIN HLP Synth 46 (www.panolin.com)	
	BIOHYDRAULIKOLIE	Maskinen kan fra fabrikken være fyldt med biologisk nedbrydelig olie. Der skal altid bruges den samme type olie ved olieskift eller efterfyldning.	BP Biohyd SE-S46	
	VALSEOLIE	Lufttemp. -15 °C - +40 °C (5 °F-104 °F)	AC Fluid Gearbox 100	Varenr. 4812008274 (5 liter), varenr. 4812008275 (20 liter)
		Lufttemp. 0 °C (32 °F) - over +40 °C (104 °F)	Shell Spirax AX 85W/140, API GL-5	
	BRÆNDSTOF	Se instruktionsbogen til motoren. For at overholde emissionskravene til Kubota D1105 skal der bruges brændstof med lavt eller meget lavt svovlindhold.	-	-
	KØLEVÆSKE	Frostbeskyttelse ned til omkring -37°C (-34,6°F)	GlycoShell/Carcoolant 774C (blandet 50/50 med vand)	

Vedligeholdelsessymboler

	Motor, oliestand		Luftfilter
	Motor, oliefilter		Akkumulator
	Hydraulikbeholder, niveau		Sprinkler
	Hydraulikvæske, filter		Sprinklervæske
	Tromle, oliestand		Genbrug
	Smøreolie		Brændstoffilter
	Kølevæskenniveau		

Vedligeholdelse - Vedligeholdelsesplan

Eftersyns- og vedligeholdelsespunkter

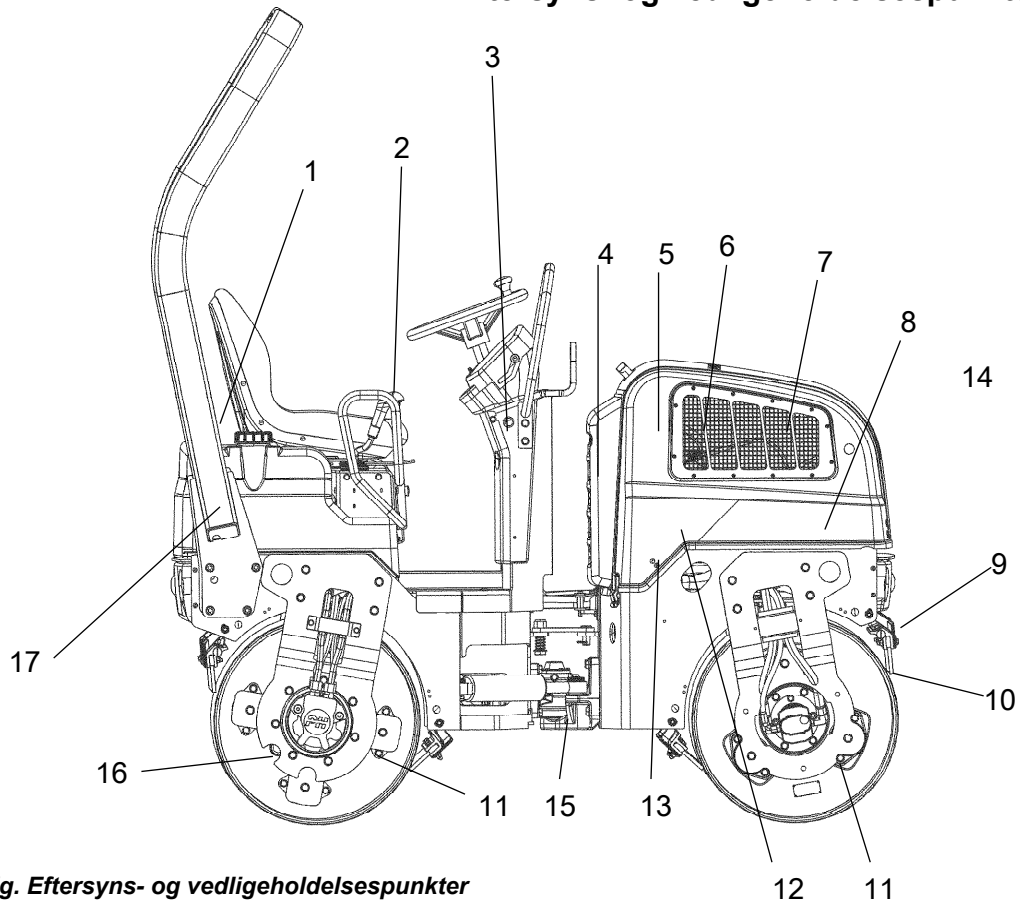


Fig. Eftersyns- og vedligeholdelsespunkter

- | | | |
|-------------------------------|--|--------------------------------|
| 1. Vandbeholder, opfyldning | 7. Luftreenser | 13. Hydraulikvæske, påfyldning |
| 2. Retningsvælger | 8. Akkumulator
(vedligeholdelsesfrit) | 14. Brændstoftank, opfyldning |
| 3. Nødbremse | 9. Sprinkler | 15. (venstre side) |
| 4. Hydraulikvæskeskøler/køler | 10. Skrabere | 15. Styreled |
| 5. Generatorrem | 11. Gummielement | 16. Valser, oliepåfyldning |
| 6. Motor | 12. Hydraulikvæskefilter | 17. Styrsikkert førerværn |

Vedligeholdelse - Vedligeholdelsesplan

Generelt

Periodisk vedligeholdelse skal udføres efter det angivne antal timer. Brug de daglige, ugentlige osv. perioder, hvor antallet af timer ikke kan bruges.



Fjern al snavs inden påfyldning, ved kontrol af olier og brændstof og ved smøring med olie eller fedt.



Fabrikantens anvisninger i motormanualen gælder også.



Når der er angivet både driftstimer og intervaller, skal vedligeholdelse udføres på det tidspunkt, der indtræffer først.

For hver 10 timers brug (daglig)

Se indholdsfortegnelsen for at finde sidenummeret for de afsnit, der henvises til!

Pos. i fig.	Handling	Kommentar
	Før start første gang på den pågældende dag	
6	Kontrollér motoroliestanden	Se motormanualen
13	Kontrollér hydraulikvæskenniveauet	
4	Kontrollér kølevæskestanden	
14	Påfyld	
1	Fyld vandbeholderne	
9	Kontrollér sprinklersystemet	
4	Kontrollér, at køleluften cirkulerer frit	
10	Kontrollér skraberindstillingen	
	Kontrollér advarselslamperne	
7	Kontrollér indikatoren for luftrenseren	
3	Afprøv bremsene	

Vedligeholdelse - Vedligeholdelsesplan

Efter de FØRSTE 50 timers brug

Se indholdsfortegnelsen for at finde sidenummeret for de afsnit, der henvises til!

	Handling	Kommentar
6	Udskift motorolien og oliefilteret	Se motormanualen
12	Udskift hydraulikvæskefilteret	
	Kontrollér remspændingen på hydraulikpumpens drivrem	

For hver 50 timers brug (ugentlig)

Se indholdsfortegnelsen for at finde sidenummeret for de afsnit, der henvises til!

Pos. i fig.	Handling	Kommentar
7	Tøm luftreenserens støvfælde	
11	Kontrollér gummielementer og boltsamlinger	

For hver 250 / 750 / 1250 / 1750 timers brug

Se indholdsfortegnelsen for at finde sidenummeret for de afsnit, der henvises til!

Pos. i fig.	Handling	Kommentar
7	Rengør luftreenserens filterelement, og kontrollér, at slanger og forbindelser er stramme	
4	Rengør kølerlegemet udvendigt.	I støvfylde miljøer, hvis det er nødvendigt.
2	Kontrollér smøringen af kontrolanordninger og styretapper	Smør, hvis det er nødvendigt
5	Kontrollér ventilatorremmens stramning og tilstand	Udskift, hvis det er nødvendigt
6	Udskift motorolien og oliefilteret	Se instruktionsbogen til motoren

Vedligeholdelse - Vedligeholdelsesplan

For hver 500 / 1500 timers brug

Se indholdsfortegnelsen for at finde sidenummeret for de afsnit, der henvises til!

Pos. i fig.	Handling	Kommentar
4	Rengør kølerlegemet udvendigt/indvendigt	I støvfyldte miljøer, hvis det er nødvendigt
2	Kontrollér smøring af reguleringer og ledpunkter	Smør om nødvendigt
5	Kontrollér ventilatorremmens stramning og tilstand	Udskift, hvis det er nødvendigt
7	Udskift luftrensersens filterelement, og kontrollér, at slanger og forbindelser er stramme	
6	Udskift brændstoffilteret	Se motormanualen
6	Udskift motorolien og oliefilteret	Se motormanualen
4	Kontrollér kølevæskens frysepunkt.	Udskift kølevæsken hvert andet år
16	Kontrollér oliestanden i tromlerne	
5	Udskift ventilatorremmen	Se instruktionsbogen til motoren
13	Kontrollér låg/ånderør på hydraulikbeholder	
	Kontrollér remspændingen på hydraulikpumpens drivrem	

Vedligeholdelse - Vedligeholdelsesplan

For hver 1000 timers brug

Se indholdsfortegnelsen for at finde sidenummeret for de afsnit, der henvises til!

Pos. i fig.	Handling	Kommentar
4	Rengør kølerlegemet udvendigt/indvendigt	I støvfylde miljøer, hvis det er nødvendigt
2	Kontrollér smøring af reguleringer og ledpunkter	Smør om nødvendigt
5	Kontrollér ventilatorremmens stramning og tilstand	Udskift, hvis det er nødvendigt
7	Udskift luftrensersens filterelement, og kontrollér, at slanger og forbindelser er stramme	
6	Udskift brændstoffilteret	Se motormanualen
6	Udskift motorolien og oliefilteret	Se motormanualen
4	Kontrollér kølevæskens frysepunkt.	Udskift kølevæsken hvert andet år
16	Kontrollér oliestanden i tromlerne	
13	Kontrollér låg/ånderør på hydraulikbeholder	
12	Skift hydraulikoliefilter	
6	Kontrollér motorens ventilspillerum	Se instruktionsbogen til motoren
5	Udskift ventilatorremmen	Se instruktionsbogen til motoren
	Kontrollér remspændingen på hydraulikpumpens drivrem	

Vedligeholdelse - Vedligeholdelsesplan

For hver 2000 timers brug

Se indholdsfortegnelsen for at finde sidenummeret for de afsnit, der henvises til!

Pos. i fig.	Handling	Kommentar
4	Rengør kølerlegemet udvendigt/indvendigt	I støvfyldte miljøer, hvis det er nødvendigt
2	Kontrollér smøring af reguleringer og ledpunkter	Smør om nødvendigt
5	Kontrollér ventilatorremmens stramning og tilstand	Udskift, hvis det er nødvendigt
7	Udskift luftrensersens filterelement, og kontrollér, at slanger og forbindelser er stramme	
6	Udskift brændstoffilteret	Se motormanualen
6	Udskift motorolien og oliefilteret	Se motormanualen
4	Kontrollér kølevæskens frysepunkt.	Udskift kølevæsken hvert andet år
16	Kontrollér oliestanden i tromlerne	
13	Kontrollér låg/ånderør på hydraulikbeholder	
12	Skift hydraulikoliefilter	
6	Kontrollér motorens ventilspillerum	Se instruktionsbogen til motoren
5	Udskift ventilatorremmen	Se instruktionsbogen til motoren
13	Skift hydraulikolien	
6	Udskift udluftningsventilen på motoren	Se instruktionsbogen til motoren
16	Udskift olien i valserne	
1	Tøm og rengør vandbeholderen	
14	Tøm og rengør brændstoftanken	
15	Kontrollér leddelingens tilstand	
	Kontrollér remspændingen på hydraulikpumpens drivrem	
	Udskiftning af hydraulikpumpens drivrem	

Service - Kontrolliste

Pos. i Handling	Efter de første 50 timers brug (daglig)										Kommentar
	For hver 10 timers brug (daglig)	For hver 50 timers brug (ugevis)	For hver 250 timers brug (månedlig)	For hver 500 timers brug	For hver 750 timers brug	Var 1000'a drifttime	For hver 1250 timers brug	For hver 1500 timers brug	For hver 1750 timers brug	For hver 2000 timers brug	
6 Kontrollera olienivå i dieselmotor	<input type="checkbox"/>	<input type="checkbox"/>									Se motormanualen
13 Kontroller/ Udskift hydraulikvæskensniveauet	<input type="checkbox"/>	<input type="checkbox"/>									
4 Kontroller/ Udskift kølevæskensstanden	<input type="checkbox"/>	<input type="checkbox"/>									
14 Påfyld	<input checked="" type="checkbox"/>										
1 Fyld vandbeholderne	<input checked="" type="checkbox"/>										
9 Kontroller sprinklersystemet	<input type="checkbox"/>										
4 Kontroller, at køleluften cirkulerer frit	<input type="checkbox"/>										
10 Kontroller skraberindstillingen	<input type="checkbox"/>										
Kontroller advarselslamperne	<input type="checkbox"/>										
7 Kontroller indikatoren for luftrenseren	<input type="checkbox"/>										
3 Afprøv bremserne	<input type="checkbox"/>										
6 Udskift motorolien og oliefilteret	<input checked="" type="checkbox"/>										
12 Udskift hydraulikvæskefilteret	<input checked="" type="checkbox"/>										
6 Kontrollera dieselmotorns ventilspejl	<input type="checkbox"/>										
Kontroller remspændingen på hydraulikpumpens drivrer	<input type="checkbox"/>										
7 Tøm luftrenserens støvælde	<input checked="" type="checkbox"/>										
11 Kontroller gummielementer og boltsamlinger	<input type="checkbox"/>										
7 Rengør luftrenserens filterelement	<input type="checkbox"/>										
7 Kontroller, at slanger og forbindelser er stramme	<input type="checkbox"/>										
4 Rengør kølerlegemet	<input type="checkbox"/>										
2 Kontroller smøringen af kontrolanordninger og styreappar	<input type="checkbox"/>										
5 Kontroller ventilatorremmens stramning og tilstand	<input type="checkbox"/>										
6 Udskift brændstoffilteret	<input type="checkbox"/>										
4 Kontroller kølevæskens frysepunkt	<input type="checkbox"/>										
16 Kontroller oliestanden i tromlerne	<input type="checkbox"/>										
13 Kontroller låg/ånderør på hydraulikbeholder	<input type="checkbox"/>										
5 Udskift ventilatorremmen	<input checked="" type="checkbox"/>										
6 Udskift udluftningsventilen på motoren	<input type="checkbox"/>										
16 Udskift olien i valserne	<input type="checkbox"/>										
1 Tøm og rengør vandbeholderen	<input checked="" type="checkbox"/>										
14 Tøm og rengør brændstoffranken	<input checked="" type="checkbox"/>										
15 Kontroller ledledningens tilstand	<input checked="" type="checkbox"/>										
7 Kontroller/ Udskift luftrenserens filterelement	<input type="checkbox"/>										
Udskiftning af hydraulikpumpens drivrer	<input type="checkbox"/>										

Kontrol ændring

Vedligeholdelse, 10 timer



Parkér tromlen på en jævn overflade. Ved kontrol og justeringer på tromlen skal motoren slukkes og parkeringsbremsen aktiveres, medmindre andet er angivet.



Sørg for, at der er god ventilation (luftudsugning), hvis motoren kører indendørs. Risiko for kulilteforgiftning.



Sørg for, at motorhjelmen er helt åben, når der arbejdes under hjelmen.



Dieselmotor - Kontrollér motoroliestanden

Åbn motorhjelmslåsen, og sænk motorhjelmen fremad.

Kontrollér oliestanden med målepinden (1). Standen skal være mellem mærkerne. Hvis standen er nær det lave mærke, skal du fylde op med nyt motorolie via påfyldningsdækslet (2). Se den korrekte type olie under overskriften "Smøremidler".



Fyld aldrig for meget olie på, da det kan beskadige motoren.

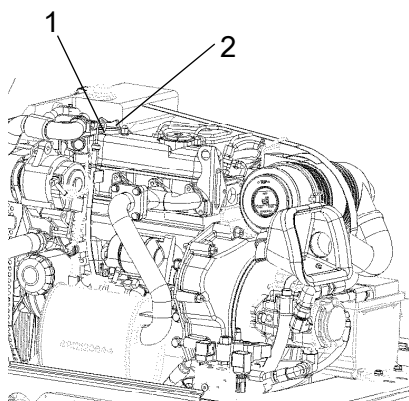


Fig. Motor

- 1. Målepind**
- 2. Påfyldningsdæksel**



Hydraulikbeholder, Niveauekontrol - Påfyldning

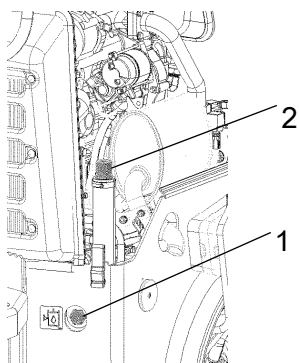


Fig. Hydraulikbeholder
1. Kontrolglas
2. Påfyldningslange

Aftør kontrolglasset (1). Kontrollér, at væskenniveauet er mellem mærkerne for min. og maks. Når det er nødvendigt, skal du fylde op med nyt hydraulikvæske via påfyldningslangen (2).

Se den korrekte type væske under overskriften "Smøremidler".

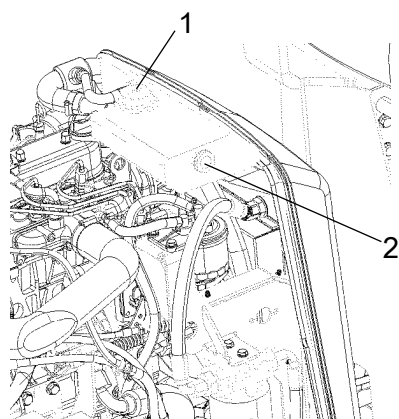


Kontroller - Kølevæskesystem

Kontrollér, at alle slanger og forbindelser er intakte og stramme. Påfyld kølevæske som angivet i smøremiddelspecifikationen.



Vær meget omhyggelig, når du åbner kølerdækslet, mens motoren er varm. Brug beskyttelseshandsker og -briller.



Figur. Kølevæskebeholder
1. Påfyldningsdæksel
2. Niveaumærkning



Kontrollér også frysepunktet. Udskift kølevæsken hvert andet år.



Påfyldning

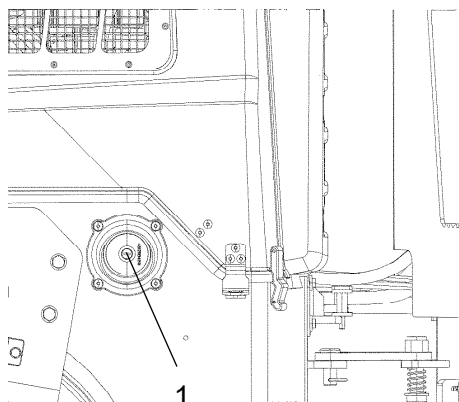


Fig. Venstre side
1. Påfyldningsrør/-dæksel

Fyld tanken hver dag, før arbejdet påbegyndes. Åbn påfyldningsdækslet, og fyld gennem påfyldningsrøret (1).



Påfyld aldrig brændstof, mens motoren kører. Ryg ikke, og undgå at spilde brændstof.



Stop motoren. Kortslut påfyldningsdysen under påfyldning ved at presse den mod påfyldningsrøret (1)

Tanken kan indeholde 23 liter (6,1 gal) brændstof.



Vandbeholder - Opfyldning



Skru tankdækslet (1) af, og påfyld med rent vand.

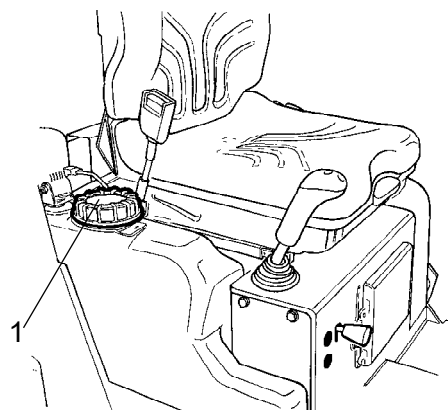


Fig. Vandbeholder
1. Tankdæksel

Fyld vandtanken.

CC-versionens tank kan indeholde 110 liter.

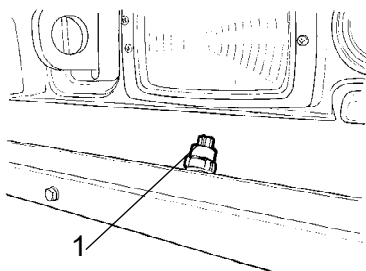
Plus-versionens tank kan indeholde 190 liter.



Eneste tilsætningsmiddel: En lille mængde miljøvenligt frostvæske.



Sprinklersystem - Kontrol, rengøring

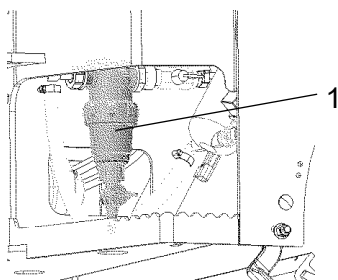


Kontrollér, at hullerne i sprinklerdyserne (1) ikke er blokeret. Rengør, hvis det er nødvendigt.

Fig. Sprinklersystem
1. Sprinklerdyser

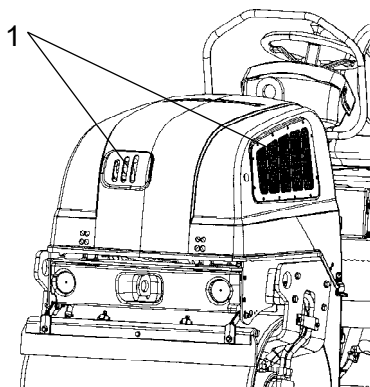


Sprinklersystem - Kontrol, rengøring



Kontrollér, at vandfilteret (1) ikke er blokeret. Rengør, hvis det er nødvendigt. Rengør vandfilteret ved at skrue filterets nederste del af og rengøre sien og filterhuset. Saml igen i modsat rækkefølge.

Fig. Rum under gulvet
1. Vandfilter



Luftcirkulation - Kontrol

Kontrollér, at luftcirkulationen til motoren gennem gitteret i motorhelmen kan foregå uhindret.

Fig. Motorhjem
1. Kølgitter/motor

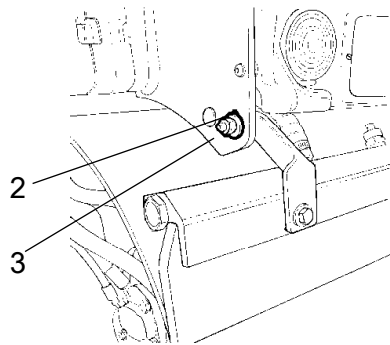


Fig. Forskrabere i transportstilling
2. Låsemøtrik
3. Monteringsplade

Skrabere - Kontrol, justering

Kontrollér, at skraberne ikke er beskadigede. Justér skraberne på følgende måde, hvis det er nødvendigt:

For fastere anvendelse af skraberen skal du løsne låsemøtrikken (2) og justere den, indtil den ønskede anvendelse er opnået.

Fastlås indstillingen ved at stramme låsemøtrikken mod monteringsbeslaget (3).

Justér trykket på begge skraberbeslag.

Indstil et lavere skrabertryk ved at justere i modsat rækkefølge i forhold til ovenstående.

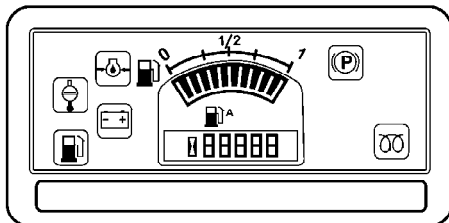


Fig. Kontrolpanel.

Advarselslamper - Kontrol

Kontrollér, at advarselslamperne på kontrolpanelet fungerer.



Indikator for luftrensere

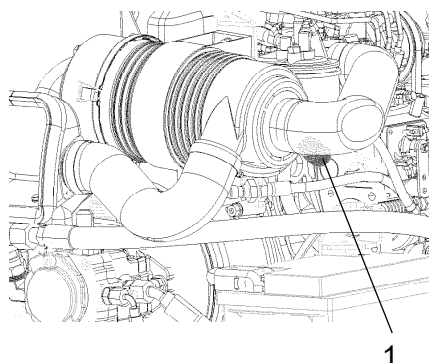


Fig. Luftrensere
1. Indikator

Hvis indikatoren (1) på luftrenseren er rød, skal luftrenserens støvpose (2) tømmes. Støvfælden tømmes ved at trykke på gummibælgen med fingrene. Kontrollér også, om luftslangerne er intakte.

Rengør luftrenseren, når den kører i meget støvfyldte miljøer.

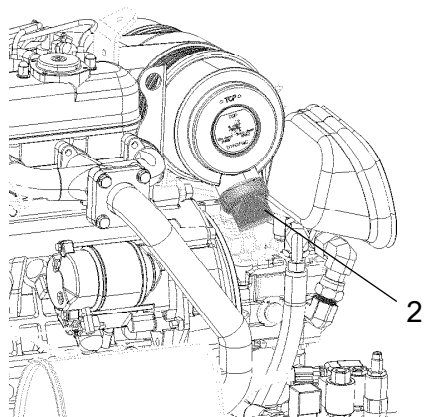


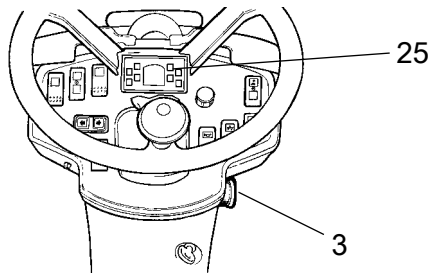
Fig. Luftrensere, højre side
2. Støvpose



Bremser - Kontrol



Kontrollér bremsefunktionen på følgende måde:



Figur. Instrumentpanel
3. Nødstop
25. Parkeringsbremselampe

Kør tromlen langsomt fremad. Hold godt fast i rattet, og forbered dig på en brat opbremsning.

Tryk på nødstoppet (3). Tromlen standser brat, og motoren slukkes.

Efter afprøvning af bremserne skal du sætte retningsvælgeren i neutral.

Træk nødstopknappen (3) ud. Start motoren.

Tromlen er nu klar til brug.

Se også afsnittet om betjening i manualen.

Vedligeholdelse - 50 timer



Parkér tromlen på en jævn overflade. Ved kontrol og justeringer på tromlen skal motoren slukkes og parkeringsbremsen aktiveres, medmindre andet er angivet.



Sørg for, at der er god ventilation (luftudsugning), hvis motoren kører indendørs. Risiko for kulilteforgiftning.



Sørg for, at motorhjælmen er helt åben, når der arbejdes under hjelmen



Efter de første 50 timers brug skal oliefiltrene skiftes.



Luftreenser - tømning

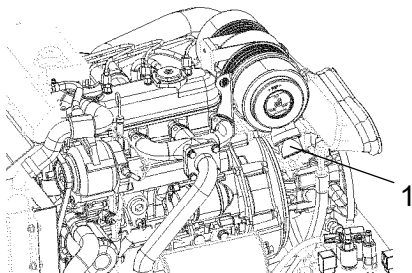
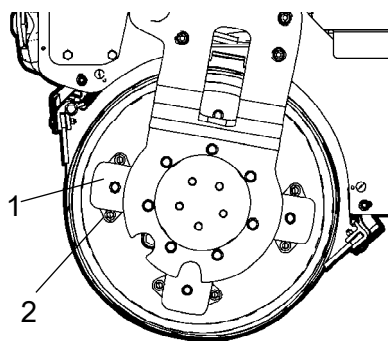


Fig. Luftreenser
1. Støvfælde

Tøm luftreenserens støvfælde (1) ved at presse gummibælgen med fingrene. Kontrollér også, om luftslangerne er intakte.

Rengør luftreenser, når den kører i meget støvfylde miljøer.

Se også afsnittet om betjening i manualen.



Figur. Valseophæng
1. Gummiement
2. Fastgøringskruer

Gummielenter og fastgøringskruer - Kontrol

Kontrollér alle gummielenterne (1), og udskift alle elementerne, hvis mere end 20% af antallet på den ene side af valsen har revner, der er dybere end 10-15 mm.

Brug et knivsblad eller en spids genstand til kontrollen.

Kontrollér også, at fastgøringskrue (2) er tilspændt.



Skruerne på gummielenterne er tætnet med Loctite. Kontrollér gummielenterne på begge sider af tromlen.

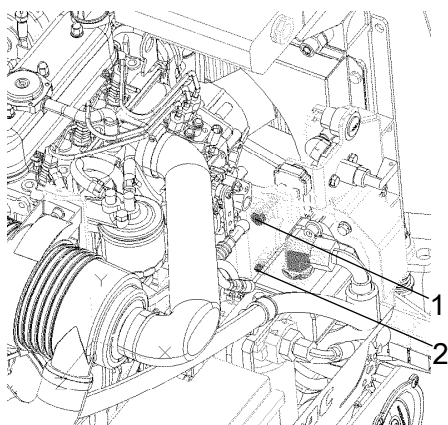


Fig. Motorrum
1. Skrue
2. Skrue

Remspændingen på hydraulikpumpens drivrem – kontrol

Hvis hydraulikpumpens drivrem kan trykkes 5-6 mm ind mellem remskiverne ved en kraft på 50 Nm, er remmen strammet korrekt.

Gør som følger for at stramme remmen:

- Løsn skrue (1) og (2).
- Tryk over hydraulikpumpen, så remmen strammer til den foreskrevne værdi.
- Stram skrue (1) og derefter skrue (2).
- Kontrollér, at remmen stadig er korrekt strammet efter tilspænding.

Udskift remmen efter behov eller efter 2000 t.

Vedligeholdelse - 250/750/1250/1750 timer



Parkér tromlen på en jævn overflade. Ved kontrol og justeringer på tromlen skal motoren slukkes og parkeringsbremsen aktiveres, medmindre andet er angivet.



Sørg for, at der er god ventilation (luftudsugning), hvis motoren kører indendørs. Risiko for kulilteforgiftning.



Sørg for, at motorhjælmen er helt åben, når der arbejdes under hjelmen



Luftrensere - Rengøring - Udskiftning

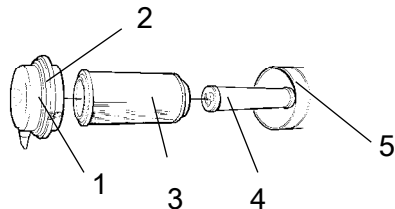


Fig. Luftrensere
 1. Låsepale
 2. Dæksel
 3. Hovedfilter
 4. Reservefilter
 5. Filterhus

Rengør luftrenseren. Fjern hovedfilteret (3) ved at løsne låsepalene (1) og derefter dækslet (2).

Kontrollér, at filterelementet er ubeskadiget. Rengør elementet ved at slå det mod hånden eller en anden blød genstand.

Blæs derefter ren med trykluft (maks. 5 bar) inde fra filteret. Rengør også filterhuset (5) og dækslet (2).



Udskift filterindsatsen efter højst 5 rengøringer.

Hydraulikvæskekøler - Rengøring

Rengør hydraulikvæskekølerens køleflanger, helst med trykluft. Blæs køleren ren ved at blæse indefra og ud.



Bær handsker og øjenværn, når du arbejder med trykluft.

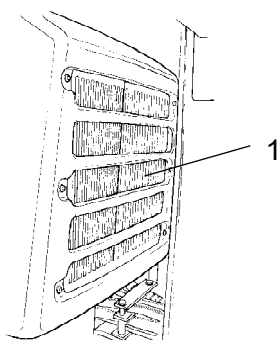


Fig. Motorrum
1. Hydraulikvæskekøler



Retningskontroller og -samlinger-Kontrol og smøring

Fjern pladen (1). Kontrollér retningskontrollernes friktion. Friktionskruerne skal indstilles, så retningsvælgeren bliver i den stilling, hvor den er indstilles, mens motoren køres. Kontrollens "0 position" bestemmes med en skrue, der går i indgreb med rillen på stangen mellem kontrollerne.

Hvis kontrollen begynder at blive stiv efter længere tids brug, skal du smøre kontrollerne ved lejerne og styrekablet med et par dråber olie.

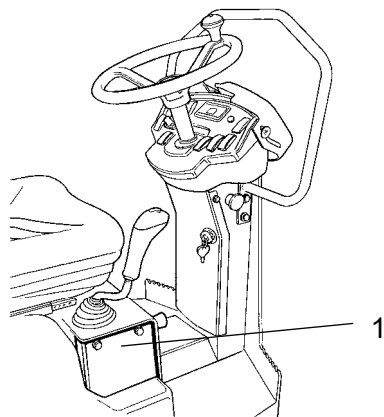


Fig. Retningsvælger
1. Plade



Hvis retningsvælgeren stadig er stiv efter ovenstående justeringer, skal du smøre den anden ende af styrekablet med et par dråber olie. Kablet sidder øverst på drivpumpen.

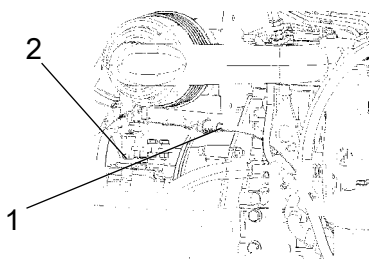


Fig. Motorrum
1. Retningsvælgerkabel
2. Drivpumpe

Vedligeholdelse - 500/1500 timer



Parkér tromlen på en jævn overflade. Ved kontrol og justeringer på tromlen skal motoren slukkes og parkeringsbremsen aktiveres, medmindre andet er angivet.



Sørg for, at der er god ventilation (luftudsugning), hvis motoren kører indendørs. Risiko for kulilteforgiftning.



Sørg for, at motorhjælmen er helt åben, når der arbejdes under hjelmen

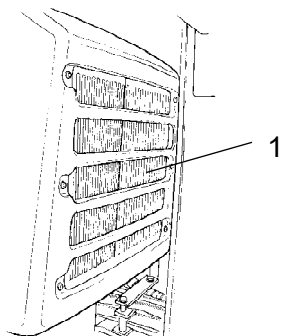


Fig. Motorrum
1. Hydraulikvæskekøler

Hydraulikvæskekøler - Rengøring

Rengør hydraulikvæskekølerens køleflanger, helst med trykluft. Blæs køleren ren ved at blæse indefra og ud.



Bær handsker og øjenværn, når du arbejder med trykluft.



Retningskontroller og -samlinger-Kontrol og smøring

Fjern pladen (1). Kontrollér retningskontrollernes friktion. Friktionskruerne skal indstilles, så retningsvælgeren bliver i den stilling, hvor den er indstillet, mens motoren køres. Kontrollens "0 position" bestemmes med en skrue, der går i indgreb med rillen på stangen mellem kontrollerne.

Hvis kontrollen begynder at blive stiv efter længere tids brug, skal du smøre kontrollerne ved lejerne og styrekablet med et par dråber olie.

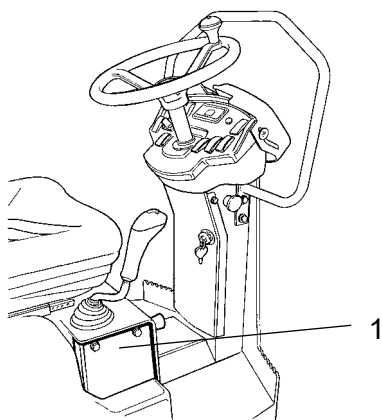


Fig. Retningsvælger
1. Plade



Hvis retningsvælgeren stadig er stiv efter ovenstående justeringer, skal du smøre den anden ende af styrekablet med et par dråber olie. Kablet sidder øverst på drivpumpen.

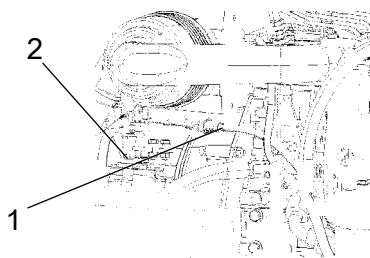


Fig. Motorrum
1. Retningsvælgerkabel
2. Drivpumpe



Luftrensere - Rengøring - Udskiftning

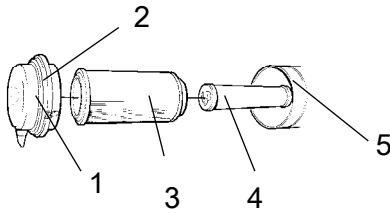


Fig. Luftrensere
1. Låsepale
2. Dæksel
3. Hovedfilter
4. Reservefilter
5. Filterhus

Rengør luftrenseren. Fjern hovedfilteret (3) ved at løsne låsepale (1) og derefter dækslet (2).

Kontrollér, at filterelementet er ubeskadiget. Rengør elementet ved at slå det mod hånden eller en anden blød genstand.

Blæs derefter ren med trykluft (maks. 5 bar) inde fra filteret. Rengør også filterhuset (5) og dækslet (2).



Udskift filterindsatsen efter højst 5 rengøringer.



Motorolie og oliefilter - Udskiftning

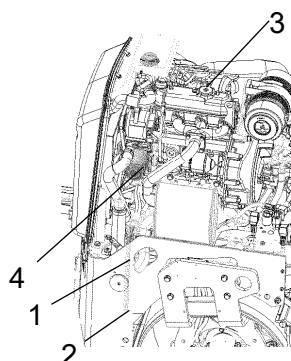


Fig. Motorrum, venstre side

1. Aftapningsslange
2. Prop
3. Påfyldningsdæksel
4. Oliefilter

Kør motoren varm, før olien aftappes.



Sluk for motoren, og tryk nødstopknappen ind.



Vær forsigtig ved aftapning af væsker og olier. Brug beskyttelseshandsker og -briller.

Sæt en beholder til mindst 5 liter (1,3 gal) under aftapningsproppen (2).

Skru oliepåfyldningsdækslet (3) af, og skru proppen (2) for enden af aftapningsslangen (1) ud. Lad al motorolien løbe ud.



Indlevér den aftappede olie til særlig affaldshåndtering.



Se detaljerede instruktioner til udskiftning af olie og filtre i motormanualen.

Fjern oliefilteret (4), og monter et nyt filter.

Opsaml evt. udslip.

Monter drænproppen (2) for enden af slangen.

Fyld nyt motorolie på. Se den korrekte type olie under overskriften "Smøremidler". Monter påfyldningsdækslet (3), og kontrollér, at oliestanden er korrekt, med målepinden.

Start motoren, og lad den køre i tomgang et par minutter. Imens skal du kontrollere, om der er lækager omkring oliefilteret.

Sluk motoren, vent cirka et minut, og kontrollér derefter oliestanden. Fyld olie på, hvis det er nødvendigt.

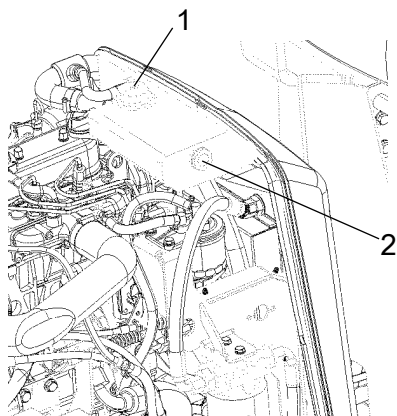


Kontroller - Kølevæskesystem

Kontrollér, at alle slanger og forbindelser er intakte og stramme. Påfyld kølevæske som angivet i smøremiddelspecifikationen.

! *Vær meget omhyggelig, når du åbner kølerdækslet, mens motoren er varm. Brug beskyttelseshandsker og -briller.*

! Kontrollér også frysepunktet. Udskift kølevæsken hvert andet år.



Figur. Kølevæskebeholder
1. Påfyldningsdæksel
2. Niveaumærkning



Tromle - Kontrol af oliestanden

Parkér tromlen på en jævn overflade, og kør tromlen langsomt, indtil drænproppen (1) er i midten af det halvcirkelformede hak i tromleophænget.

! *Sluk motoren, afbryd strømmen, og tryk nødbremseknappen ind.*

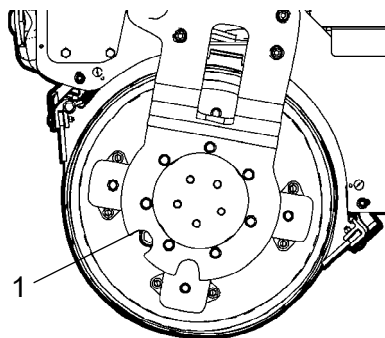


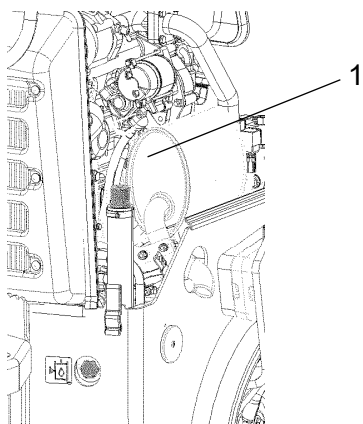
Fig. Tromle, drivside
1. Drænprop

Skru proppen ud, og kontrollér, at oliestanden når til hullets nederste kant. Hvis det er nødvendigt, skal du fylde op med nyt transmissionsvæske. Se den korrekte type væske under overskriften "Smøremidler".

Rengør den magnetiske olieprop (1) for alle metalpartikler, og sæt proppen på plads igen.



Hydraulikbeholder - Kontrol/udluftning



Skru beholderlåget af, og kontrollér, at det ikke er tilstoppet. Luft skal have uhindret passage gennem låget i begge retninger.

Hvis det er tilstoppet i én af retningerne, skal du rengøre med lidt diesellole og blæse med trykluft, indtil der er fri passage, eller udskifte dækslet med et nyt.



Bær øjenværn og handsker, når du arbejder med trykluft.

Figur. Motorrum, højre side
1. Dæksel til hydraulikbeholder

Remspændingen på hydraulikpumpens drivrem – kontrol

Hvis hydraulikpumpens drivrem kan trykkes 5-6 mm ind mellem remskiverne ved en kraft på 50 Nm, er remmen strammet korrekt.

Gør som følger for at stramme remmen:

- Løsn skruerne (1) og (2).
- Tryk over hydraulikpumpen, så remmen strammer til den foreskrevne værdi.
- Stram skruer (1) og derefter skruer (2).
- Kontrollér, at remmen stadig er korrekt strammet efter tilspænding.

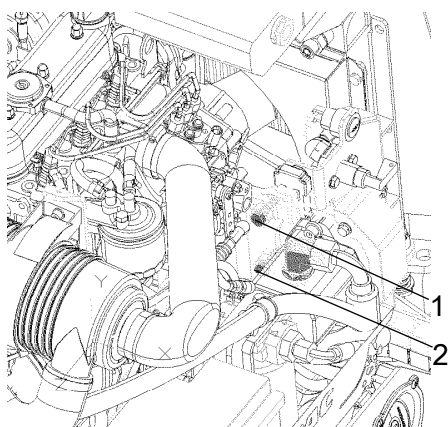


Fig. Motorrum
1. Skruer
2. Skruer

Udskift remmen efter behov eller efter 2000 t.

Vedligeholdelse - 1000 timer



Parkér tromlen på en jævn overflade. Ved kontrol og justeringer på tromlen skal motoren slukkes og parkeringsbremsen aktiveres, medmindre andet er angivet.



Sørg for, at der er god ventilation (luftudsugning), hvis motoren kører indendørs. Risiko for kulilteforgiftning.



Sørg for, at motorhjælmen er helt åben, når der arbejdes under hjelmen

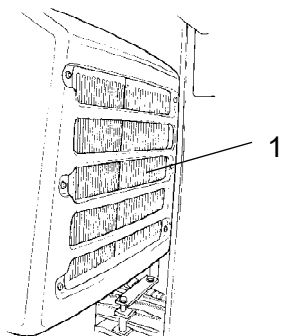


Fig. Motorrum
1. Hydraulikvæskekøler

Hydraulikvæskekøler - Rengøring

Rengør hydraulikvæskekølerens køleflanger, helst med trykluft. Blæs køleren ren ved at blæse indefra og ud.



Bær handsker og øjenværn, når du arbejder med trykluft.



Retningskontroller og -samlinger-Kontrol og smøring

Fjern pladen (1). Kontrollér retningskontrollernes friktion. Friktionskruerne skal indstilles, så retningsvælgeren bliver i den stilling, hvor den er indstillet, mens motoren køres. Kontrollens "0 position" bestemmes med en skrue, der går i indgreb med rillen på stangen mellem kontrollerne.

Hvis kontrollen begynder at blive stiv efter længere tids brug, skal du smøre kontrollerne ved lejerne og styrekablet med et par dråber olie.

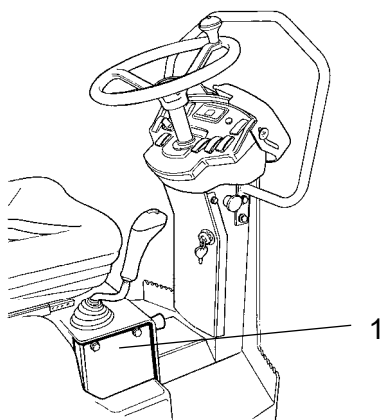


Fig. Retningsvælger
1. Plade



Hvis retningsvælgeren stadig er stiv efter ovenstående justeringer, skal du smøre den anden ende af styrekablet med et par dråber olie. Kablet sidder øverst på drivpumpen.

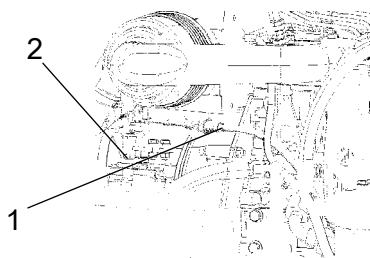


Fig. Motorrum
1. Retningsvælgerkabel
2. Drivpumpe



Luftrensere - Rengøring - Udskiftning

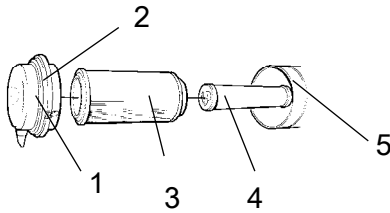


Fig. Luftrensere
1. Låsepale
2. Dæksel
3. Hovedfilter
4. Reservefilter
5. Filterhus

Rengør luftrenseren. Fjern hovedfilteret (3) ved at løsne låsepale (1) og derefter dækslet (2).

Kontrollér, at filterelementet er ubeskadiget. Rengør elementet ved at slå det mod hånden eller en anden blød genstand.

Blæs derefter ren med trykluft (maks. 5 bar) inde fra filteret. Rengør også filterhuset (5) og dækslet (2).



Udskift filterindsatsen efter højst 5 rengøringer.



Motorolie og oliefilter - Udskiftning

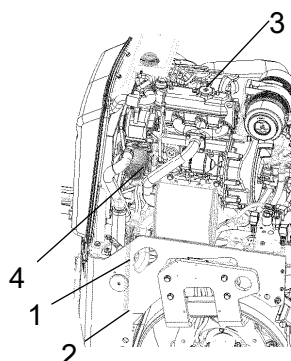


Fig. Motorrum, venstre side

1. Aftapningsslange
2. Prop
3. Påfyldningsdæksel
4. Oliefilter

Kør motoren varm, før olien aftappes.



Sluk for motoren, og tryk nødstopknappen ind.



Vær forsigtig ved aftapning af væsker og olier. Brug beskyttelseshandsker og -briller.

Sæt en beholder til mindst 5 liter (1,3 gal) under aftapningsproppen (2).

Skru oliepåfyldningsdækslet (3) af, og skru proppen (2) for enden af aftapningsslangen (1) ud. Lad al motorolien løbe ud.



Indlevér den aftappede olie til særlig affaldshåndtering.



Se detaljerede instruktioner til udskiftning af olie og filtre i motormanualen.

Fjern oliefilteret (4), og monter et nyt filter.

Opsaml evt. udslip.

Monter drænproppen (2) for enden af slangen.

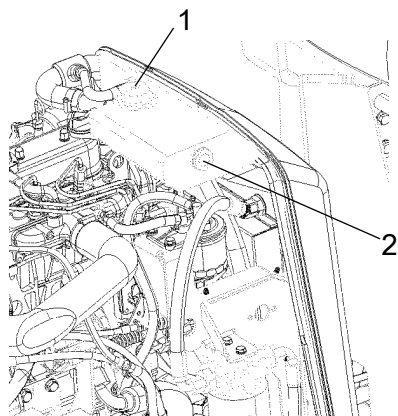
Fyld nyt motorolie på. Se den korrekte type olie under overskriften "Smøremidler". Monter påfyldningsdækslet (3), og kontrollér, at oliestanden er korrekt, med målepinden.

Start motoren, og lad den køre i tomgang et par minutter. Imens skal du kontrollere, om der er lækager omkring oliefilteret.

Sluk motoren, vent cirka et minut, og kontrollér derefter oliestanden. Fyld olie på, hvis det er nødvendigt.



Kontroller - Kølevæskesystem



Figur. Kølevæskebeholder
 1. Påfyldningsdæksel
 2. Niveaumærkning

Kontrollér, at alle slanger og forbindelser er intakte og stramme. Påfyld kølevæske som angivet i smøremiddelspecifikationen.



Vær meget omhyggelig, når du åbner kølerdækslet, mens motoren er varm. Brug beskyttelseshandsker og -briller.



Kontrollér også frysepunktet. Udskift kølevæsken hvert andet år.



Tromle - Kontrol af oliestanden

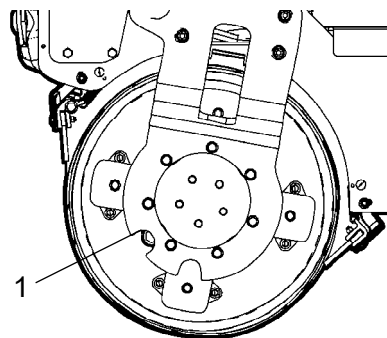


Fig. Tromle, drivside
 1. Drænprop

Parkér tromlen på en jævn overflade, og kør tromlen langsomt, indtil drænproppen (1) er i midten af det halvcirkelformede hak i tromleophænget.



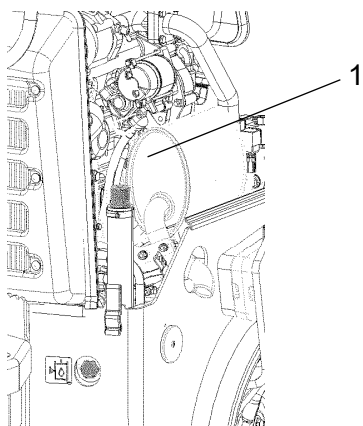
Sluk motoren, afbryd strømmen, og tryk nødbremseknappen ind.

Skru proppen ud, og kontrollér, at oliestanden når til hullets nederste kant. Hvis det er nødvendigt, skal du fylde op med nyt transmissionsvæske. Se den korrekte type væske under overskriften "Smøremidler".

Rengør den magnetiske olieprop (1) for alle metalpartikler, og sæt proppen på plads igen.



Hydraulikbeholder - Kontrol/udluftning



Figur. Motorrum, højre side
1. Dæksel til hydraulikbeholder

Skru beholderlåget af, og kontrollér, at det ikke er tilstoppet. Luft skal have uhindret passage gennem låget i begge retninger.

Hvis det er tilstoppet i én af retningerne, skal du rengøre med lidt diesellole og blæse med trykluft, indtil der er fri passage, eller udskifte dækslet med et nyt.



Bær øjenværn og handsker, når du arbejder med trykluft.

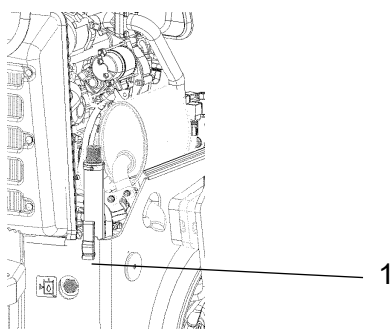


Fig. Motorrum, højre side
1. Kontrolglas

Kontrollér hydraulikoliestanden i kontrolglasset (1), og påfyld efter behov. Se under overskriften "For hver 10 timers brug".



Hydraulikvæskefilter - Udskiftning

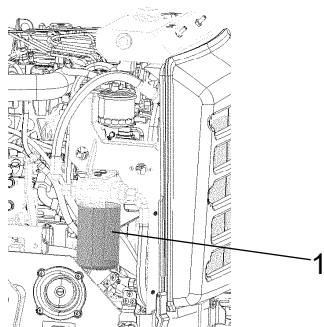


Fig. Motorrum, venstre side
1. Hydraulikvæskefilter



Fjern filteret (1), og indlever det til særlig affaldshåndtering. Det er et engangsfilter, der ikke kan rengøres.

Rengør filterholderens tætningsflade grundigt.

Påfør et tyndt lag ny hydraulikvæske på gummipakningen på det nye filter.

Skrue filteret på i hånden, først indtil filterpakningen får kontakt med filterbasen. Drej den derefter endnu en halv omgang.



Må ikke strammes for hårdt. Pakningen kan blive beskadiget.

Start motoren, og kontrollér, at filteret ikke lækker.

Generator - Kontrol af remstramning - Udskiftning



Sluk motoren, afbryd strømmen, og tryk på nødbremseknappen.

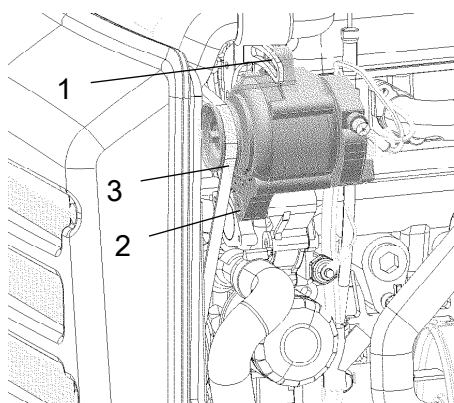


Fig. Generator set forfra
1. Monteringsskrue
2. Monteringsskrue
3. Generatorrem

Skrue de to unbrakoskruer (1) og (2) af. Buk den gamle generatorrem af, og udskift med en ny

Pres generatoren på tværs, så generatorremmen er strammet til det mål, der er angivet nedenfor.

Når generatorremmen (3) kan trykkes ca. 10 mm ind med hånden midt mellem remskiverne, er den korrekt strammet.

Stram først skrue (1) og derefter skrue (2). Kontrollér, at remmen stadig er korrekt strammet efter tilspænding.

Remspændingen på hydraulikpumpens drivrem – kontrol

Hvis hydraulikpumpens drivrem kan trykkes 5-6 mm ind mellem remskiverne ved en kraft på 50 Nm, er remmen strammet korrekt.

Gør som følger for at stramme remmen:

- Løsn skruerne (1) og (2).
- Tryk over hydraulikpumpen, så remmen strammer til den foreskrevne værdi.
- Stram skrue (1) og derefter skrue (2).
- Kontrollér, at remmen stadig er korrekt strammet efter tilspænding.

Udskift remmen efter behov eller efter 2000 t.

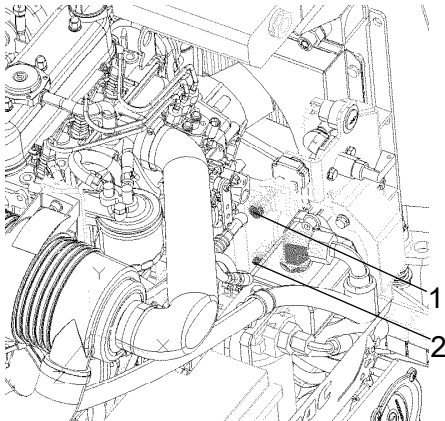


Fig. Motorrum
1. Skrue
2. Skrue

Vedligeholdelse - 2000 timer



Parkér tromlen på en jævn overflade. Ved kontrol og justeringer på tromlen skal motoren slukkes og parkeringsbremsen aktiveres, medmindre andet er angivet.



Sørg for, at der er god ventilation (luftudsugning), hvis motoren kører indendørs. Risiko for kulilteforgiftning.



Sørg for, at motorhjælmen er helt åben, når der arbejdes under hjelmen

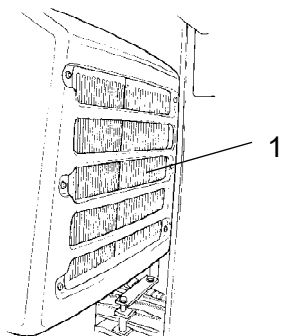


Fig. Motorrum
1. Hydraulikvæskekøler

Hydraulikvæskekøler - Rengøring

Rengør hydraulikvæskekølerens køleflanger, helst med trykluft. Blæs køleren ren ved at blæse indefra og ud.



Bær handsker og øjenværn, når du arbejder med trykluft.



Retningskontroller og -samlinger-Kontrol og smøring

Fjern pladen (1). Kontrollér retningskontrollernes friktion. Friktionskruerne skal indstilles, så retningsvælgeren bliver i den stilling, hvor den er indstillet, mens motoren køres. Kontrollens "0 position" bestemmes med en skrue, der går i indgreb med rillen på stangen mellem kontrollerne.

Hvis kontrollen begynder at blive stiv efter længere tids brug, skal du smøre kontrollerne ved lejerne og styrekablet med et par dråber olie.

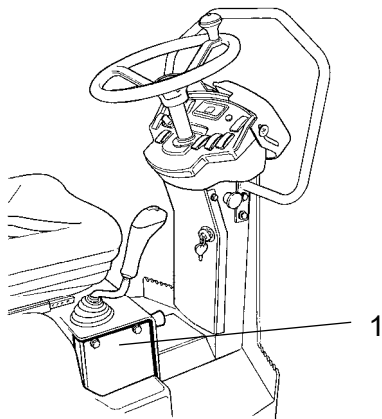


Fig. Retningsvælger
1. Plade



Hvis retningsvælgeren stadig er stiv efter ovenstående justeringer, skal du smøre den anden ende af styrekablet med et par dråber olie. Kablet sidder øverst på drivpumpen.

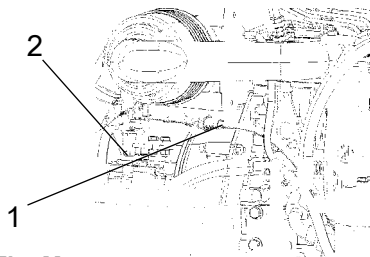


Fig. Motorrum
1. Retningsvælgerkabel
2. Drivpumpe



Luftrensere - Rengøring - Udskiftning

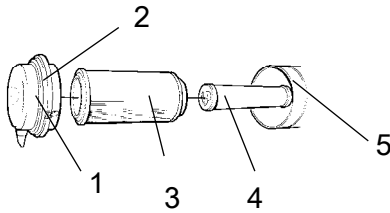


Fig. Luftrensere
1. Låsepale
2. Dæksel
3. Hovedfilter
4. Reservefilter
5. Filterhus

Rengør luftrenseren. Fjern hovedfilteret (3) ved at løsne låsepale (1) og derefter dækslet (2).

Kontrollér, at filterelementet er ubeskadiget. Rengør elementet ved at slå det mod hånden eller en anden blød genstand.

Blæs derefter ren med trykluft (maks. 5 bar) inde fra filteret. Rengør også filterhuset (5) og dækslet (2).



Udskift filterindsatsen efter højst 5 rengøringer.



Motorolie og oliefilter - Udskiftning

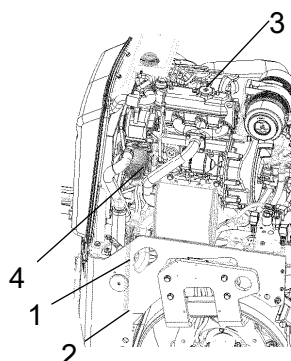


Fig. Motorrum, venstre side

1. Aftapningsslange
2. Prop
3. Påfyldningsdæksel
4. Oliefilter

Kør motoren varm, før olien aftappes.



Sluk for motoren, og tryk nødstopknappen ind.



Vær forsigtig ved aftapning af væsker og olier. Brug beskyttelseshandsker og -briller.

Sæt en beholder til mindst 5 liter (1,3 gal) under aftapningsproppen (2).

Skru oliepåfyldningsdækslet (3) af, og skru proppen (2) for enden af aftapningsslangen (1) ud. Lad al motorolien løbe ud.



Indlevér den aftappede olie til særlig affaldshåndtering.



Se detaljerede instruktioner til udskiftning af olie og filtre i motormanualen.

Fjern oliefilteret (4), og monter et nyt filter.

Opsaml evt. udslip.

Monter drænproppen (2) for enden af slangen.

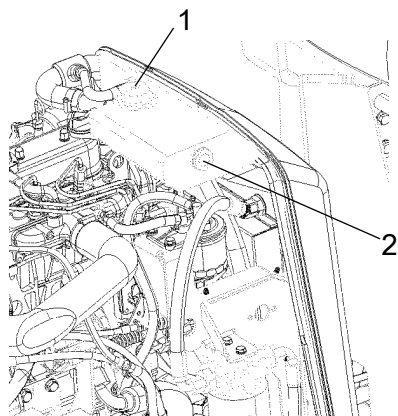
Fyld nyt motorolie på. Se den korrekte type olie under overskriften "Smøremidler". Monter påfyldningsdækslet (3), og kontrollér, at oliestanden er korrekt, med målepinden.

Start motoren, og lad den køre i tomgang et par minutter. Imens skal du kontrollere, om der er lækager omkring oliefilteret.

Sluk motoren, vent cirka et minut, og kontrollér derefter oliestanden. Fyld olie på, hvis det er nødvendigt.



Kontroller - Kølevæskesystem



Figur. Kølevæskebeholder
 1. Påfyldningsdæksel
 2. Niveaumærkning

Kontrollér, at alle slanger og forbindelser er intakte og stramme. Påfyld kølevæske som angivet i smøremiddelspecifikationen.



Vær meget omhyggelig, når du åbner kølerdækslet, mens motoren er varm. Brug beskyttelseshandsker og -briller.



Kontrollér også frysepunktet. Udskift kølevæsken hvert andet år.



Tromle - Kontrol af oliestanden

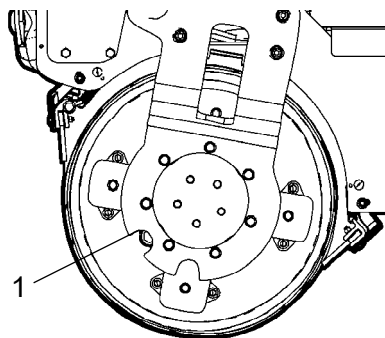


Fig. Tromle, drivside
 1. Drænprop

Parkér tromlen på en jævn overflade, og kør tromlen langsomt, indtil drænproppen (1) er i midten af det halvcirkelformede hak i tromleophænget.



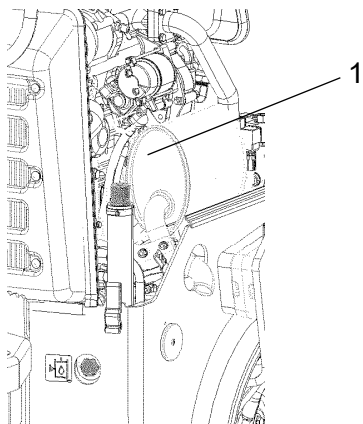
Sluk motoren, afbryd strømmen, og tryk nødbremseknappen ind.

Skru proppen ud, og kontrollér, at oliestanden når til hullets nederste kant. Hvis det er nødvendigt, skal du fylde op med nyt transmissionsvæske. Se den korrekte type væske under overskriften "Smøremidler".

Rengør den magnetiske olieprop (1) for alle metalpartikler, og sæt proppen på plads igen.



Hydraulikbeholder - Kontrol/udluftning



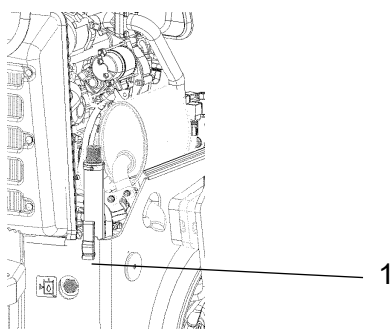
Skru beholderlåget af, og kontrollér, at det ikke er tilstoppet. Luft skal have uhindret passage gennem låget i begge retninger.

Hvis det er tilstoppet i én af retningerne, skal du rengøre med lidt diesellole og blæse med trykluft, indtil der er fri passage, eller udskifte dækslet med et nyt.



Bær øjenværn og handsker, når du arbejder med trykluft.

Figur. Motorrum, højre side
1. Dæksel til hydraulikbeholder



Kontrollér hydraulikoliestanden i kontrolglasset (1), og påfyld efter behov. Se under overskriften "For hver 10 timers brug".

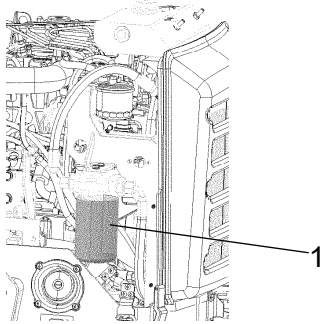
Fig. Motorrum, højre side
1. Kontrolglas



Hydraulikvæskefilter - Udskiftning



Fjern filteret (1), og indlever det til særlig affaldshåndtering. Det er et engangsfilter, der ikke kan rengøres.



**Fig. Motorrum, venstre side
1. Hydraulikvæskefilter**

Rengør filterholderens tætningsflade grundigt.

Påfør et tyndt lag ny hydraulikvæske på gummipakningen på det nye filter.

Skru filteret på i hånden, først indtil filterpakningen får kontakt med filterbasen. Drej den derefter endnu en halv omgang.



Må ikke strammes for hårdt. Pakningen kan blive beskadiget.

Start motoren, og kontrollér, at filteret ikke lækker.



Hydraulikbeholder - udskiftning af væske

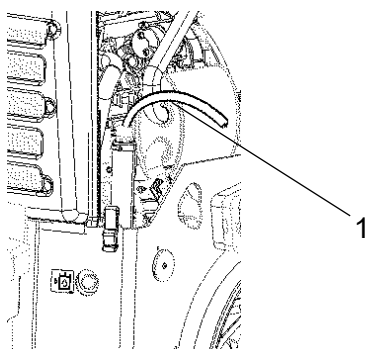


Fig. Hydraulikbeholder
1. Aftapning

Brug en ekstern drænpumpe ved dræning/tømning af hydraulikbeholderen.



Risiko for forbrændingsskader ved aftapning af varm væske. Brug beskyttelseshandsker og -briller.

Skru tanklåget af. Sæt pumpens tynde slange i påfyldnings-/aftapningsåbningen i hydraulikbeholderen. Anbring den anden slange i en beholder.



Brug en beholder, der kan indeholde mindst 15 liter (4 gal).

Start pumpen, så den suger væsken ud af beholderen.

Kontrollér, at slangen til pumpen når bunden af hydraulikbeholderen for at sikre, at så meget af væske som muligt aftappes.



Opsaml og indlevér olien til særlig affaldshåndtering.

Fyld op med den anbefalede hydraulikolie til det korrekte niveau. Sæt dækslet på tanken, og tør af.

Udskift hydraulikvæskefilteret, se under overskriften "For hver 1000 timers brug".

Start motoren, og betjen de forskellige hydraulikfunktioner. Kontrollér niveauet i beholderen, og påfyld efter behov.

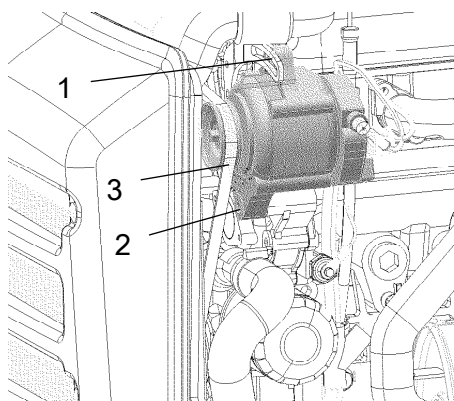


Fig. Generator set forfra
 1. Monteringskrue
 2. Monteringskrue
 3. Generatorrem

Generator - Kontrol af remstramning - Udskiftning



Sluk motoren, afbryd strømmen, og tryk på nødbremseknappen.

Skrue de to unbrakoskruer (1) og (2) af. Buk den gamle generatorrem af, og udskift med en ny

Pres generatoren på tværs, så generatorremmen er strammet til det mål, der er angivet nedenfor.

Når generatorremmen (3) kan trykkes ca. 10 mm ind med hånden midt mellem remskiverne, er den korrekt strammet.

Stram først skrue (1) og derefter skrue (2). Kontrollér, at remmen stadig er korrekt strammet efter tilspænding.



Vandbeholder - Rengøring



Husk, at der er risiko for fastfrysning om vinteren. Tøm tanken, pumpe og slanger.

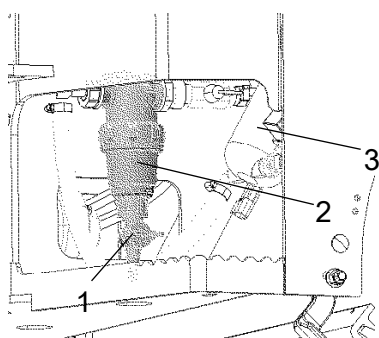


Fig. Rum under gulvet
 1. Aftapningshane
 2. Vandfilter
 3. Vandpumpe

Tøm tanken med aftapningshanen (1) på siden af filteret.

Rengør beholderne med vand og et egnet rengøringsmiddel til plastoverflader.

Rengør vandfilteret (2). Fyld tanken med vand, og kontrollér, at sprinkleren fungerer.



Vandbeholderne er lavet af plast (polyethylen) og kan genanvendes.



Tromle - Udskiftning af olien

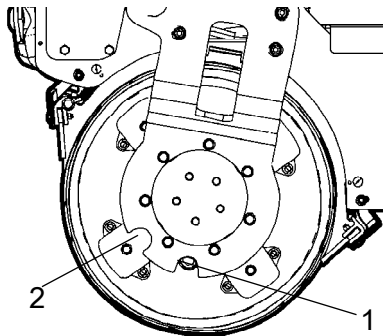


Fig. Tromle, vibrationsside
 1. Drænprop (1) i stilling til aftapning af olie.
 2. Drænproppens stilling til niveauekontrol og påfyldning.

Parkér tromlen på en jævn overflade, og kør tromlen langsomt, indtil proppen (1) er i nederste position.



Sluk motoren, afbryd strømmen, og tryk nødbremseknappen ind.

Anbring en beholder til mindst 4 liter (1 gal) under proppen.

Skrue proppen (1) ud, og lad olien løbe ud.



Indlevér den aftappede olie til særlig affaldshåndtering.

Skrue proppen fast igen. Fyld op med ny olie i position 2. Se under overskriften "For hver 500 timers brug".



Brændstoftank - Rengøring

Det er nemmere at rengøre tanken, når den er næsten tom.

Pump evt. bundfald ud ved hjælp af en ekstern pumpe.

For at fjerne evt. resterende bundfald skal du fylde tanken med to liter diesel og derefter pumpe det ud med den eksterne pumpe.



Opsaml det i en beholder, der kan indeholde mindst 28 liter, og indlevér til særlig affaldshåndtering.



Husk på brandfaren ved håndtering af brændstoffer.



Brændstoftanken er lavet af plast (polyethylen) og kan genanvendes.

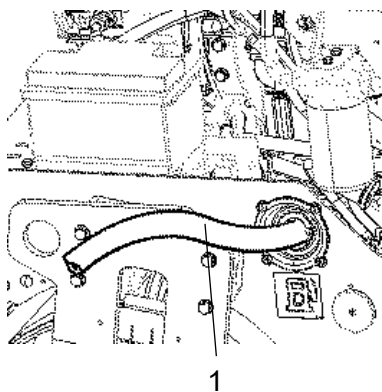


Fig. Brændstoftank
 1. Slange fra ekstern pumpe

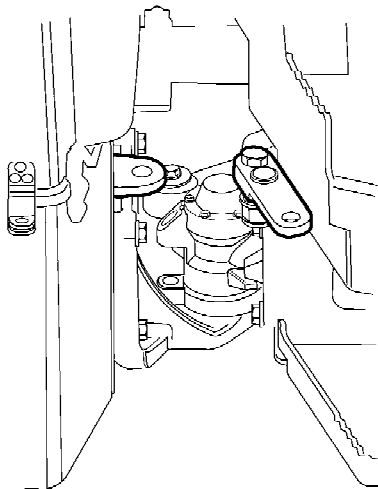


Fig. Styreled

Styreled - Kontrol

Efterse styreledet for evt. beskadigelse eller revner.

Kontrollér og spænd evt. løse bolte.

Kontrollér også for evt. stivhed og slør i styreledet. Korrigér om nødvendigt.

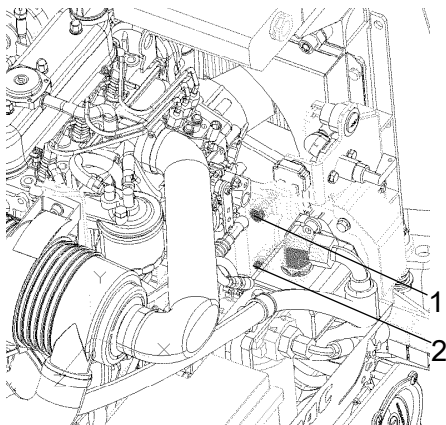


Fig. Motorrum
1. Skrue
2. Skrue

Remspændingen på hydraulikpumpens drivrem – kontrol

Hvis hydraulikpumpens drivrem kan trykkes 5-6 mm ind mellem remskiverne ved en kraft på 50 Nm, er remmen strammet korrekt.

Gør som følger for at stramme remmen:

- Løsn skruerne (1) og (2).
- Tryk over hydraulikpumpen, så remmen strammer til den foreskrevne værdi.
- Stram skrue (1) og derefter skrue (2).
- Kontrollér, at remmen stadig er korrekt strammet efter tilspænding.

Udskift remmen efter behov eller efter 2000 t.



Atlas Copco Road Construction Equipment

Dynapac Compaction Equipment AB
Box 504, SE 371 23 Karlskrona, Sweden

www.dynapac.com