

# Brugsanvisning

Betjening og vedligeholdelse  
4812160813\_C.pdf

Vibrationstromle  
CC800/900/1000

Motor  
Kubota D1105-E4B

Serienummer  
10000357xxA012892 -  
10000358xxA012889 -  
10000360xxA012890 -



Oversættelse af original vejledning



## Indholdsfortegnelse

Introduktion .....	1
Maskinen .....	1
Tilsigtet brug .....	1
Advarselssymboler .....	1
Sikkerhedsoplysninger .....	1
Generelt .....	2
CE-mærkning og Overensstemmelseserklæring .....	3
Sikkerhed - Generelle forskrifter .....	5
Sikkerhed under betjening .....	7
Siddestilling .....	7
Arbejdsførelse .....	7
Førelse nær kanter .....	8
Særlige forskrifter .....	9
Standardsmøremidler og andre anbefalede olier og væsker .....	9
Højere omgivelsestemperaturer, over +40°C .....	9
Lavere omgivelsestemperatur - Frostrisiko .....	9
Temperaturer .....	9
Højtryksrensning .....	9
Brandslukning .....	10
Styrsikkert førerværn, godkendt beskyttelsesførerhus .....	10
Håndtering af akkumulator .....	10
Brug af startkabel .....	11
Tekniske specifikationer .....	13
Vibrationer - Operatørplads .....	13
Støjniveau .....	13
El-system .....	13
Mål, set fra siden .....	14
Mål, set ovenfra .....	15
Vægt og rumfang .....	16
Driftskapacitet .....	16

---

Generelt .....	17
Tilspændingsmoment.....	18
ROPS-bolte .....	19
Hydrauliksystem.....	19
Skråninger .....	19
Maskinbeskrivelse.....	21
Dieselmotor .....	21
Elsystem.....	21
Fremdrivningssystem/transmission.....	21
Bremsesystem .....	21
Styresystem .....	21
ROPS.....	21
Identifikation .....	22
Produktidentifikationsnummer på chassis.....	22
Maskinplade .....	22
Forklaring på 17-cifret PIN-serienumme .....	23
Motorplader .....	23
Mærkater .....	24
Placering - mærkater.....	24
Sikkerhedsmærkater .....	25
Informationsmærkater .....	26
Instrumenter/kontrolanordninger .....	27
Placeringer - Instrumenter og kontrolanordninger.....	27
Placeringer - Kontrolpanel og kontrolanordninger.....	28
Funktionsbeskrivelse.....	29
Elsystem .....	31
Sikringer .....	31
Sikringer i motorrum.....	32
Relæer .....	32
Betjening.....	33

---

Før start .....	33
Akkumulatorafbryder - Til - Ekstraudstyr .....	33
PLUS-version.....	33
CC-version .....	33
Førersæde (CC-version) - Indstilling .....	33
Førersæde (Plus-version) - Indstilling .....	34
Instrumenter og lamper - Kontrol .....	34
Internlock (blokering).....	35
Operatørposition .....	36
Start .....	37
Start af motoren .....	37
Kørsel .....	39
Betjening af tromlen .....	39
Blokering/Nødstop/Parkeringsbremse - Kontrol.....	40
Vibration .....	40
Manuel/automatisk vibration .....	40
Manuel vibration - aktivering .....	41
Bremsning .....	41
Normal bremsning.....	41
Nødbremsning.....	42
Slukning .....	42
Parkering .....	43
Opklodsning af tromler .....	43
Hovedafbryder - Ekstraudstyr .....	43
PLUS-version.....	43
CC-version .....	43
Langtidsparkering .....	45
Motor .....	45
Akkumulator .....	45
Luftrenser, udstødningsrør.....	45

---

Sprinklersystem.....	45
Brændstoftank.....	45
Hydraulikbeholder .....	45
Styre-cylinder, hængsler osv.....	46
Overdækninger, presenning.....	46
Diverse.....	47
Løft .....	47
Låsning af leddelingen .....	47
Løft af tromlen .....	47
Oplåsning af leddelingen.....	48
Transport .....	48
Sikring af CC800/900/1000 til læsning.....	49
Trækning/bjærgning .....	50
Frigøring af bremsen.....	51
Trækning/bjærgning .....	52
Betjeningsforskrifter - Oversigt.....	53
Forebyggende vedligeholdelse .....	55
Accept- og leveringsinspektion .....	55
Garanti .....	55
Vedligeholdelse - Smøremidler og symboler .....	57
Vedligeholdelsessymboler .....	59
Vedligeholdelse - Vedligeholdelsesplan .....	61
Eftersyns- og vedligeholdelsespunkter .....	61
Generelt .....	62
For hver 10 timers brug (daglig).....	62
Efter de FØRSTE 50 timers brug .....	63
For hver 50 timers brug (ugentlig).....	63
For hver 250 / 750 / 1250 / 1750 timers brug.....	63
For hver 500 / 1500 timers brug.....	64
For hver 1000 timers brug.....	65

---

For hver 2000 timers brug.....	66
Service - Kontrolliste.....	67
Vedligeholdelse, 10 timer.....	69
Dieselmotor - Kontrollér motoroliestanden.....	69
Hydraulikbeholder, Niveauekontrol - Påfyldning .....	70
Kontroller - Kølevæskesystem .....	70
Påfyldning .....	71
Vandbeholder - Opfyldning .....	71
Sprinklersystem - Kontrol, rengøring.....	72
Luftcirkulation - Kontrol .....	72
Skrabere - Kontrol, justering .....	73
Advarselslamper - Kontrol.....	73
Indikator for luftrenser .....	74
Bremser - Kontrol .....	75
Vedligeholdelse - 50 timer .....	77
Luftrenser - tømning.....	77
Gummielementer og fastgøringskruer - Kontrol .....	78
Remspændingen på hydraulikpumpens drivrem – kontrol .....	78
Vedligeholdelse - 250 t .....	79
Luftrenser - Rengøring - Udskiftning .....	79
Hydraulikvæskeskøler - Rengøring.....	80
Retningskontroller og -samlinger-Kontrol og smøring .....	80
Vedligeholdelse - 500 t .....	81
Hydraulikvæskeskøler - Rengøring.....	81
Retningskontroller og -samlinger-Kontrol og smøring .....	82
Luftrenser - Rengøring - Udskiftning .....	83
Motorolie og oliefilter - Udskiftning .....	84
Kontroller - Kølevæskesystem .....	85
Tromle - Kontrol af oliestanden .....	85
Hydraulikbeholder - Kontrol/udluftning .....	86

---

Remspændingen på hydraulikpumpens drivrem – kontrol .....	86
Vedligeholdelse - 1000 timer .....	87
Hydraulikvæskekøler - Rengøring.....	87
Retningskontroller og -samlinger-Kontrol og smøring .....	88
Luftrensere - Rengøring - Udskiftning .....	89
Motorolie og oliefilter - Udskiftning .....	90
Kontroller - Kølevæskesystem .....	91
Tromle - Kontrol af oliestanden .....	91
Hydraulikbeholder - Kontrol/udluftning .....	92
Hydraulikvæskefilter - Udskiftning .....	93
Generator - Kontrol af remstramning - Udskiftning .....	93
Remspændingen på hydraulikpumpens drivrem – kontrol .....	94
Vedligeholdelse - 2000 timer .....	95
Hydraulikvæskekøler - Rengøring.....	95
Retningskontroller og -samlinger-Kontrol og smøring .....	96
Luftrensere - Rengøring - Udskiftning .....	97
Motorolie og oliefilter - Udskiftning .....	98
Kontroller - Kølevæskesystem .....	99
Tromle - Kontrol af oliestanden .....	99
Hydraulikbeholder - Kontrol/udluftning .....	100
Hydraulikvæskefilter - Udskiftning .....	101
Hydraulikbeholder - udskiftning af væske .....	102
Generator - Kontrol af remstramning - Udskiftning .....	103
Vandbeholder - Rengøring .....	103
Tromle - Udskiftning af olien .....	104
Brændstoftank - Rengøring .....	104
Styreled - Kontrol .....	105
Remspændingen på hydraulikpumpens drivrem – kontrol .....	105



## Introduktion

### Maskinen

Dynapac CC800/900/1000 er selvkørende tandemvibrationstromler i 1,6-tonsklassen med 800/900/1000 mm brede valser. Maskinen er forsynet med drev, bremses, vibration på begge valser.

### Tilsigtet brug

CC800/900/1000 bruges primært til mindre komprimeringsarbejde såsom mindre veje, fortove, cykelstier og mindre parkeringspladser.

### Advarselssymboler



**ADVARSEL!** Angiver en fare eller farlig procedure, der kan medføre livstruende eller alvorlig personskade, hvis advarslen ignoreres.



**FORSIGTIGT!** Angiver en fare eller farlig procedure, der kan medføre beskadigelse af maskinen eller ejendom, hvis advarslen ignoreres.

### Sikkerhedsoplysninger



**Det anbefales i det mindste at træne operatørerne i håndtering og daglig vedligeholdelse af maskinen i overensstemmelse med brugsanvisningen. Det er ikke tilladt at medføre passagerer på maskinen, og føreren skal være placeret på sædet ved betjening af maskinen.**



**Den sikkerhedsmanual, der leveres med maskinen, skal læses af alle tromleoperatører. Sikkerhedsforskrifterne skal altid følges. Manualen må ikke fjernes fra maskinen.**



**Det anbefales, at operatøren læser sikkerhedsforskrifterne i denne manual omhyggeligt. Sikkerhedsforskrifterne skal altid følges. Sørg for, at denne manual altid er nemt tilgængelig.**



**Læs hele manualen, før du starter maskinen, og før der udføres vedligeholdelse.**



**Sørg for god ventilation (luftudsugning med blæser), hvor motoren kører indendørs.**



**Sørg for straks at erstatte denne betjeningsvejledning, hvis den er bortkommet, beskadiget eller ulæselig.**



**Undgå, at personer kommer ind på eller forbliver i fareområdet, dvs. en afstand på mindst 7 m (23 fod) i alle retninger fra maskiner i drift. Føreren må give en person lov til at blive i risikozonen, men skal være opmærksom og kun køre med maskinen, når personen er fuldt synlig eller tydeligt har vist, hvor han eller hun befinder sig.**

## Generelt

Denne manual indeholder forskrifter for betjening og vedligeholdelse af maskinen.

Maskinen skal vedligeholdes korrekt for maksimal ydeevne.

Maskinen skal holdes ren, så lækager, løse bolte og løse forbindelser opdages så tidligt som muligt.

Efterse maskinen hver dag før start. Efterse hele maskinen, så evt. lækager eller andre fejl opdages.

Kontrollér jorden under maskinen. Lækager opdages nemmere på jorden end på selve maskinen.



**TÆNK PÅ MILJØET! Olie, brændstof og andre miljøfarlige stoffer må ikke slippes ud i miljøet. Bortskaf altid brugte filtre, aftappet olie og brændstoffrester på miljørigtig måde.**

Denne manual indeholder anvisninger om periodisk vedligeholdelse, hvor vedligeholdelse efter hver 10 og 50 timers drift kan udføres af maskinoperatøren. Andre vedligeholdelsesintervaller skal udføres af akkrediteret (Dynapac) servicepersonale.



**Der er yderligere forskrifter til motoren i producentens motormanual.**

**Særlig vedligeholdelse og kontrol af dieselmotorer skal udføres af motorleverandørens certificerede personale.**

**CE-mærkning og  
Overensstemmelseserklæring**

(Gælder for maskiner, der markedsføres i EU/EØF)

Denne maskine er CE-mærket. Dette viser, at ved levering opfylder den de grundlæggende sundheds- og sikkerhedsdirektiver gældende for maskinen i overensstemmelse med Maskindirektivet 2006/42/EF, og at den også er i overensstemmelse med andre forordninger og direktiver gældende for denne maskine.

Der leveres en "Overensstemmelseserklæring" med denne maskine, og den angiver de gældende forordninger og direktiver med supplementer samt de harmoniserede standarder og andre gældende forordninger, samt anvendelse i henhold til forordningerne skal være erklæret skriftligt.



**Sikkerhed - Generelle forskrifter**

(Læs også sikkerhedsmanualen)



1. Operatøren skal have læst afsnittet **BETJENING**, før tromlen startes.
2. Sørg for, at alle forskrifter i afsnittet **VEDLIGEHOLDELSE** følges.
3. Tromlen må kun betjenes af uddannede og/eller erfarne operatører. Passagerer er ikke tilladt på tromlen. Bliv siddende, mens tromlen betjenes.
4. Tromlen må ikke bruges, hvis den trænger til at blive justeret eller repareret.
5. Stig kun op på og ned fra tromlen, når den står stille. Brug de dertil beregnede trin, håndtag og gelændere. Brug altid trepunktsgreb (begge fødder og én hånd eller én fod og begge hænder), når du stiger op i eller ned fra maskinen. Spring aldrig ned fra maskinen.
6. Det styrsikre førerværn (ROPS) skal altid bruges, når maskinen køres på usikkert terræn.
7. Kør langsomt i skarpe sving.
8. Kør ikke på tværs af skråninger. Kør lige op eller ned ad skråningen.
9. Kør aldrig med tromlen uden for kanten, hvis underlaget ikke har fuld bæreevne, eller tæt på en skråning. Undgå at køre tæt på kanter, grøfter og lignende. Kør heller ikke, hvor dårlige jordbundsforhold påvirker bæreevnen og evnen til at understøtte tromlen.
10. Sørg for, at der ikke er forhindringer i kørselsretningen, hverken på jorden, foran, bag ved eller over tromlen.
11. Kør særligt forsigtigt på ujævn overflade.
12. Brug det medfølgende sikkerhedsudstyr. Sikkerhedsselen skal bruges på maskiner, der er udstyret med styrsikkert førerværn/førerhus.
13. Hold tromlen ren. Rengør straks evt. snavs eller fedtstof, der samler sig på operatørplatformen. Alle skilte og mærkater skal holdes rene og læselige.
14. Sikkerhedsforskrifter før tankning:
  - Stop motoren
  - Rygning forbudt.
  - Ingen åben ild i nærheden af tromlen.
  - Jordforbind påfyldningsdysen til tankåbningen for at undgå gnister.
15. Før reparationer eller service::
  - Opklods valser/hjul.
  - Lås leddelingen hvis nødvendigt.
  - Anbring klodser under udhængende udstyr såsom afretningsblad og flisspreder.

16. Høreværn anbefales, hvis støjniveauet overstiger 80 dB(A). Støjniveauet kan variere afhængig af udstyret på maskinen og overfladen, som maskinen bruges på.
17. Foretag ikke ændringer eller modifikationer på tromlen, som kan påvirke sikkerheden. Ændringer foretages kun efter skriftlig godkendelse fra Dynapac.
18. Undgå at bruge tromlen, før hydraulikvæsken har opnået normal arbejdstemperatur. Bremselængden kan være længere end normalt, når væsken er kold. Se instruktionerne i afsnittet STOP.
19. Bær altid af hensyn til din egen beskyttelse:
  - hjelm
  - arbejdsstøvler med tåbeskyttere i stål
  - høreværn
  - refleksbeklædning/sikkerhedsjakke
  - arbejdshandsker

### Sikkerhed under betjening



**Undgå, at personer kommer ind på eller forbliver i fareområdet, dvs. en afstand på mindst 7 m (23 fod) i alle retninger fra maskiner i drift.**

**Føreren må give en person lov til at blive i risikozonen, men skal være opmærksom og kun køre med maskinen, når personen er fuldt synlig eller tydeligt har vist, hvor han eller hun befinder sig.**



**Kør ikke på tværs af en skråning. Kør lige op og ned ad skråninger.**

### Siddestilling

Bliv siddende, mens tromlen betjenes. Hvis operatøren rejser sig under kørsel, aktiveres en brummer. Efter 4 sekunder aktiveres bremserne, og motoren stopper. Vær forberedt på en brat opbremsning.



**Brug altid sikkerhedssele, når den er monteret. Hvis sikkerhedsselen ikke bruges, er der stor risiko for, at operatøren kastes af og lander under maskinen, hvis maskinen vælter.**

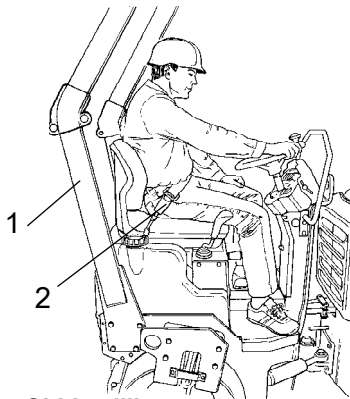


Fig. Siddestilling

1. Styrsikkert førerværn
2. Sikkerhedssele

Sikkerhedssele er standardudstyr på tromler, der er udstyret med styrsikkert førerværn (ROPS) (1).



**Det styrsikre værn skal altid være hævet ved betjening af maskiner med opklappeligt værn**

### Arbejdsførsel

Undgå at operere tæt på kanter og grøfter og lignende samt på dårlige jordforhold, der påvirker lejestyrken og kapaciteten til at understøtte rullen. Vær opmærksom på potentielle forhindringer over maskinen, såsom overheadkabler og grene af træer mv.

Vær særlig opmærksom på substratets stabilitet ved komprimering tæt på kanter og huller. Komprimer ikke med en stor overlappning fra det foregående spor for at

opretholde rullestabiliteten. Overvej andre komprimeringsmetoder som fjernbetjening eller en bagvedliggende rulle tæt på stejle skråninger eller hvor bærestyrken af substratet er ukendt.



***Det anbefales, at der altid bruges styrsikkert førerværn eller et godkendt sikkerhedsførerhus ved kørsel på hældninger eller usikkert underlag. Brug altid sikkerhedssele.***

### Kørsel nær kanter



***Kør aldrig med tromlen uden for kanten, hvis underlaget ikke har fuld bæreevne, eller tæt på en skråning.***



***Husk, at maskinens tyngdepunkt bevæges udad ved styring. Tyngdepunktet bevæges f.eks. til højre, når du styrer til venstre.***



## Særlige forskrifter

### Standardsmøremidler og andre anbefalede olier og væsker

Før maskinen forlader fabrikken, fyldes systemer og komponenter med de olier og væsker, der er angivet i smøreanvisningen. Disse er egnede til lufttemperaturer i området -15°C til +40°C.



Den maksimale omgivende lufttemperatur for biologisk hydraulikvæske er +35°C.

### Højere omgivelsestemperaturer, over +40°C

Ved betjening af maskinen ved højere omgivelsestemperaturer, dog højst +50°C, gælder følgende anbefalinger:

Dieselmotoren kan køres ved denne temperatur med normal olie. Følgende væsker skal dog bruges til andre komponenter:

Hydrauliksystem – mineralolie Shell Tellus S2V100 eller tilsvarende.

### Lavere omgivelsestemperatur - Frostrisiko

Sørg for, at vandingsanlægget er tømt/aftappet for vand (sprinkler, slanger, beholder/e), eller at der er tilsat frostvæske, for at forhindre, at anlægget fryser til.

### Temperaturer

Temperaturgrænserne gælder for standardversioner af tromler.

Tromler, der er udstyret med ekstraudstyr, f.eks. støjdæmpning, skal evt. overvåges mere omhyggeligt ved høje temperaturer.

### Højtryksrensning

Sprøjt ikke vand direkte på elektriske komponenter eller instrumentpaneler.

Placér en plastpose over tankdækslet, og fastgør den med et gummibånd. Dette sker for at undgå, at der kommer vand under højtryk i tankdækslets aftrækshul. Det kan medføre funktionsfejl, f.eks. blokering af filtre.



Peg aldrig vandstrålen direkte på tankdækslet eller ind i udstødningsrøret. Dette er særlig vigtigt ved brug af højtryksrenser.

### Brandslukning

Hvis maskinen bryder i brand, skal du bruge en pulverslukker, klasse ABC.

En kulsyreslukker af klasse BE kan også bruges.

### Styrtsikkert førerværn, godkendt beskyttelsesførerhus



***Forsøg aldrig at reparere et beskadiget ROPS-førerværn eller førerhus. Disse skal udskiftes med nyt ROPS-førerværn eller førerhus.***

### Håndtering af akkumulator



***Når akkumulatorene fjernes, skal du altid afmontere det negative kabel først.***



***Når akkumulatorene tilsluttes, skal du altid forbinde det positive kabel først.***



Bortskaf gamle akkumulatorene på en miljøvenlig måde. Akkumulatorene indeholder giftigt bly.



Brug ikke hurtigoplader til opladning af akkumulatoren. Dette kan forkorte akkumulatorens levetid.

## Brug af startkabel



**Forbind ikke det negative kabel til den negative klemme på den tomme akkumulator. En gnist kan antænde den knaldgas, der dannes ved akkumulatoren.**



**Kontrollér, at den akkumulator, der bruges til start med startkabel, har samme spændingsværdi som den tomme akkumulator.**

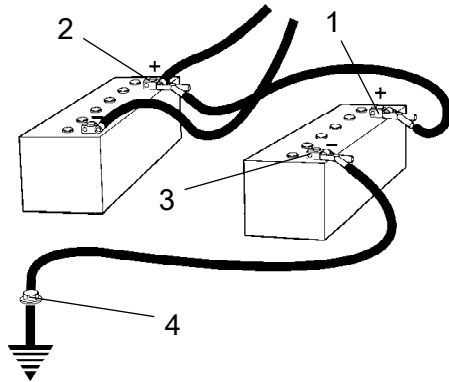


Fig. Brug af startkabel

Slå tændingen til og alt strømforbrugende udstyr fra. Sluk for motoren på den maskine, der skal levere strømmen til den tomme akkumulator.

Slut først chokstartbatteriets positive terminal (1) til det afladte batteris positive terminal (2). Slut derefter chokstartbatteriets negative terminal (3) til f.eks. en bolt (4) eller til løfteøjet på maskinen med afladet batteri.

Start motoren på maskinen med den opladte akkumulator. Lad den køre et øjeblik. Forsøg nu at starte den anden maskine. Afmontér kablerne i omvendt rækkefølge.



**Hvis tromlen er udstyret med ROPS-førerværn (ROPS- eller ROPS-godkendt førerhus), må der under ingen omstændigheder foretages svejsning eller boring af huller i førerværnet eller førerhuset.**



## Tekniske specifikationer

### Vibrationer - Operatørplads (ISO 2631)

Vibrationsniveauerne måles i henhold til fremgangsmåden i EU-direktiv 2000/14/EF for maskiner udstyret til EU-markedet, med vibration slået til, på blødt polymermateriale og med førersædet i transportposition.

De målte helkropsvibrationer var under de, der er angivet i direktiv 2002/44/EF, med en aktionsværdi på  $0,5 \text{ m/s}^2$ . (Grænsen er  $1,15 \text{ m/s}^2$ )

De målte hånd-arm-vibrationer var også under aktionsværdien på  $2,5 \text{ m/s}^2$ , der er angivet i samme direktiv. (grænsen er  $5 \text{ m/s}^2$ )

### Støjniveau

Støjniveauet måles i henhold til fremgangsmåden i EU-direktiv 2000/14/EF for maskiner udstyret til EU-markedet på blødt polymermateriale, med vibration slået til, og med førersædet i transportposition.

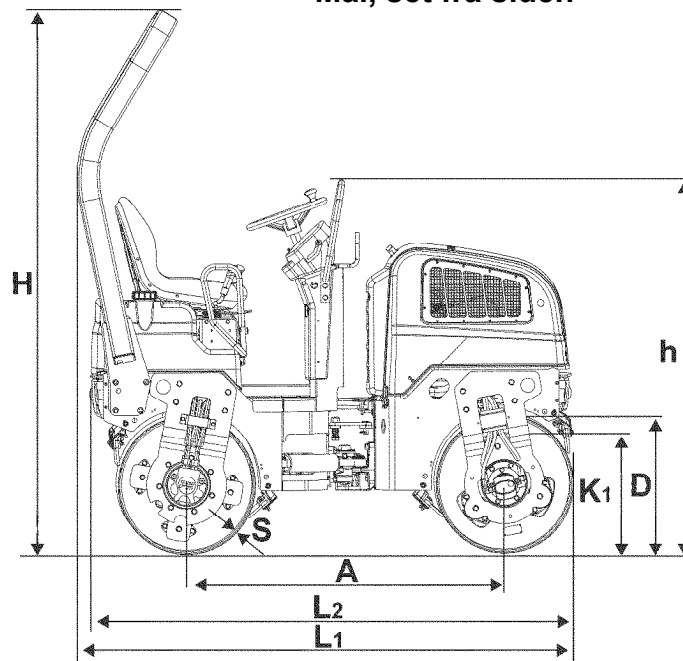
Garanteret lydeffektniveau,  $L_{WA}$  105 dB (A)

Lydtryksniveau ved operatørens øre (platform),  $L_{pA}$  80  $\pm$ 3 dB (A)

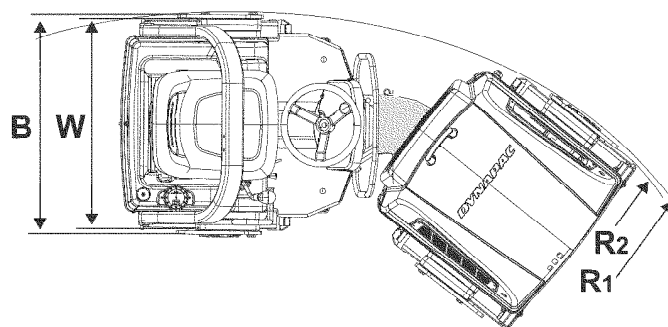
### EI-system

Maskiner er EMC-testet i henhold til EN 13309:2000 "Anlægsmaskiner"

## Mål, set fra siden



	Mål	mm	tommer
A	Akselafstand	1350	53.2
D	Diameter, valse	588	23.2
H	Højde, med ROPS	2300	90.6
h	Højde, uden ROPS	1520	59.8
K <sub>1</sub>		465	18.3
L <sub>1</sub>		2095	82.5
L <sub>2</sub>		2040	80.3
S	Tykkelse, valseamplitude, nominal		
	CC800	14	0,55
	CC900	15	0,59
	CC1000	13	0,51

**Mål, set ovenfra**


	Mål	mm	tommer
B	Maskinbredde		
	CC800	874	34,4
	CC900	974	38,4
	CC1000	1074	42,3
R <sub>1</sub>	Drejeradius, udvendig		
	CC800	2650	104,3
	CC900	2700	106,3
	CC1000	2750	108,3
R <sub>2</sub>	Drejeradius, udvendig, valsekant		
	CC800	2610	102,8
	CC900	2660	104,7
	CC1000	2710	106,7
W	Valsens bredde		
	CC800	800	31,5
	CC900	900	35,4
	CC1000	1000	39,4

**Vægt og rumfang**
**Vægt**

Driftsvægt med ROPS (EN500)		
CC800	1510 kg	3.329 lbs
CC900	1580 kg	3.483 lbs
CC1000	1650 kg	3.638 lbs

**Væskevolumen**

Brændstoftank	23 liter	6,0 gal
Vandbeholder		
- Standard (CC-version)	110 liter	29 gal
- Stor (Plus-version)	190 liter	50 gal

**Driftskapacitet**
**Vægt**

Statisk lineær belastning	For		Bag	
	kg/cm	pli	kg/cm	pli
CC800	8,8	10,1	kg/cm	
	49,3	56,6	pli	
CC900	8,6	8,9	kg/cm	
	48,2	49,9	pli	
CC1000	8,1	8,4	kg/cm	
	45,4	47	pli	

**Amplitude**

CC800	0,4	mm	0,02	in
CC900	0,4	mm	0,02	in
CC1000	0,35	mm	0,01	in

<b>Vibrationsfrekvens</b>	68	Hz	4.080	rpm
---------------------------	----	----	-------	-----

<b>Centrifugalkraft</b>	17	kN	3.825	lb
-------------------------	----	----	-------	----



**Fremdrift**

Hastighed	0-8	km/h	0-5	mph
Klatreevne (teoretisk)	40	%		

**Bemærk: Frekvensen måles ved høje omdrejninger. Amplituden måles som den reelle værdi og ikke den nominelle.**

**Generelt****Motor**

Fabrikant/Model	Kubota D1105-E4B
Effekt	
- kW	18,1
- hk	24,6
Motoromdrejningstal	2800 o/min.

**EI-system**

Akkumulator	12 V 60 Ah
Generator	12V, 40A
Sikringer	Se afsnittet EI-system - sikringer

**Tilspændingsmoment**

Tilspændingsmoment i Nm for oliesmurt eller tørre bolte tilspændt ved brug af momentnøgle.

**Metrisk groft skruegevind, blankgalvaniseret (fzb):**

**STYRKEKLASSE:**

M - gevind	8,8, Oliesmurt	8,8, Tør	10,9, Oliesmurt	10,9, Tør	12,9, Oliesmurt	12,9, Tør
<b>M6</b>	8,4	9,4	12	13,4	14,6	16,3
<b>M8</b>	21	23	28	32	34	38
<b>M10</b>	40	45	56	62	68	76
<b>M12</b>	70	78	98	110	117	131
<b>M14</b>	110	123	156	174	187	208
<b>M16</b>	169	190	240	270	290	320
<b>M20</b>	330	370	470	520	560	620
<b>M22</b>	446	497	626	699	752	839
<b>M24</b>	570	640	800	900	960	1080
<b>M30</b>	1130	1260	1580	1770	1900	2100

**Metrisk groft skruegevind, zinkbehandlet (Dacromet/GEOMET):**

**STYRKEKLASSE:**

M - gevind	10,9, Oliesmurt	10,9, Tør	12,9, Oliesmurt	12,9, Tør
<b>M6</b>	12,0	15,0	14,6	18,3
<b>M8</b>	28	36	34	43
<b>M10</b>	56	70	68	86
<b>M12</b>	98	124	117	147
<b>M14</b>	156	196	187	234
<b>M16</b>	240	304	290	360
<b>M20</b>	470	585	560	698
<b>M22</b>	626	786	752	944
<b>M24</b>	800	1010	960	1215
<b>M30</b>	1580	1990	1900	2360

**ROPS-bolte**

Boltmål:	M12 (PN 4700508063)
Styrkeklasse:	8,8
Tilspændingsmoment:	70 Nm



ROPS-bolte, der er momenttilspændt, skal være tørre.

**Hydrauliksystem**

Åbningstryk	MPa	Psi
Træksystem	35,0	5076
Forsyningssystem	2,0	290
Vibrationssystem	22,0	3190
Styringssystemer	7,0	1015
Bremseudløsning	2,0	290



Maks. 20° eller 36 %

**Skråninger**

Denne vinkel er målt på en hård, flad overflade, mens maskinen stod stille.

Styrevinklen var nul, vibrationen slået fra og alle tanke var fulde.

Tag altid højde for, at løst underlag, styringen af maskinen, vibrationen slået til, maskinens hastighed over underlaget og hævnningen af tyngdepunktet kan få maskinen til at vælte på en mindre hældning end den her angivne.



### Maskinbeskrivelse

#### Dieselmotor

Maskinen er udstyret med en vandkølet, lige, 3-cylindret, 4-takts, turboladet dieselmotor.

#### Elsystem

Maskinen har følgende styreenheder (ECU, elektronisk styreenhed) og elektroniske enheder.

- Hoved-ECU (for maskinen)

#### Fremdrivningssystem/transmission

Fremdrivningssystemet er et hydrostatisk system med en hydraulikpumpe, der forsyner to motorer, som er forbundet parallelt.

Motorene driver for- og bagvalserne.

Maskinens hastighed er proportional med afvigelsen/vinklen for hastighedsreguleringen i forhold til neutral position.

#### Bremsesystem

Bremsesystemet består af en driftsbremse, en sekundær bremse og en parkeringsbremse. Driftsbremsen er hydrostatisk og aktiveres ved at bevæge hastighedsreguleringen til neutral position.

#### Sekundær bremse/parkeringsbremse

Den sekundære bremse og parkeringsbremsen består af affjedrede skivebremser i motorerne. Bremserne udløses med hydraulisk tryk og betjenes med en kontakt på instrumentbrættet.

#### Styresystem

Styresystemet er et hydrostatisk system. Styreventilen på ratstammen fordeler flowet til styrecylinderen ved knækstyringen. Styrevinklen er proportional med rattets drejning.

#### ROPS

ROPS er en forkortelse for "Roll Over Protective Structure".

Hvis nogen del af ROPS-strukturens beskyttelseskonstruktion har plastisk deformation eller revner, skal ROPS-strukturen udskiftes øjeblikkeligt.

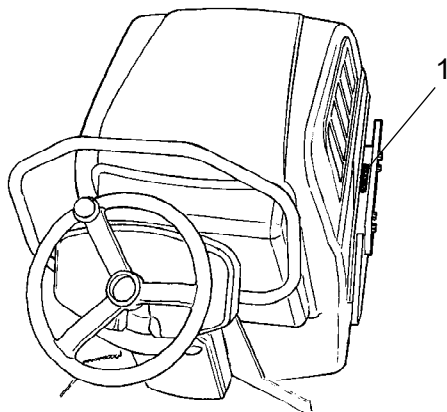
Udfør aldrig uautoriserede ændringer på ROPS-strukturen uden først at have diskuteret ændringen med Dynapacs produktionsenhed. Dynapac afgør, om ændringen kan medføre, at

godkendelsen i henhold til ROPS-standarder bliver ugyldig.

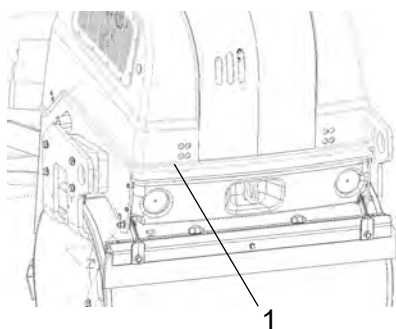
## Identifikation

### Produktidentifikationsnummer på chassis

Maskinens PIN (produktidentifikationsnummer) (1) er udstanset i højre side af det forreste chassis.



*Fig. Serienummer, højre side*

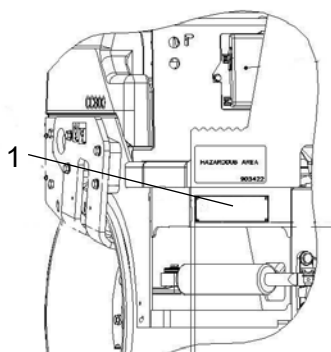


*Fig. Serienummer, højre for*




## Maskinplade

Maskinpladen (1) er monteret i forreste venstre side af det bageste chassis, ved siden af styreledet.

Pladerne angiver fabrikantens navn og adresse, maskintype, produktidentifikationsnummer (serienummer), driftsvægt, motorkraft og fremstillingsår. CE-mærkningerne og produktionsåret kan udelades på maskiner, der leveres til markeder uden for EU.



*Fig. Operatørplatform, højre side*  
**1. Maskinplade**

					
Dynapac Compaction Equipment AB Box 504, SE-371 23 Karlskrona Sweden					
Product Identification Number XXXXXXXXXXXXXXXXXXXX					
Designation	Type	Rated Power	Max axle load front / rear		
XXXXXX	XXXXXX	XXX kW	XXXX/XXXX kg		
Gross machinery mass		Operating mass	Max ballast	[Date of Mfg]	
XXXX kg		XXXX kg	XXXX kg	XXXX	
Made in Sweden					
<small>4811/0001/22</small>					

Angiv maskinens PIN ved bestilling af reservedele.

### Forklaring på 17-cifret PIN-serienummer

A= Fabrikant

B= Familie/Model

C= Kontrolbogstav

F= Serienummer

100	00123	V	x	A	123456
A	B	C	F		

### Motorplader

Motorens typeplade (1) er monteret oven på dækslet på cylinderhovedet.

Pladen angiver motortypen, serienummeret og motorspecifikationen.

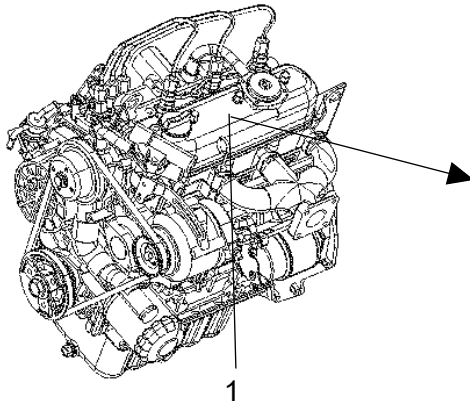


Fig. Motor  
1. Typeplade

Angiv motorens serienummer ved bestilling af reservedele. Se også manualen til motoren.

TYPE	:	
FAMILY	:	
APPROVAL NUMBER:		
<b>Kubota</b>	KUBOTA Corporation	
		1H254-1

## Mærkater

### Placering - mærkater

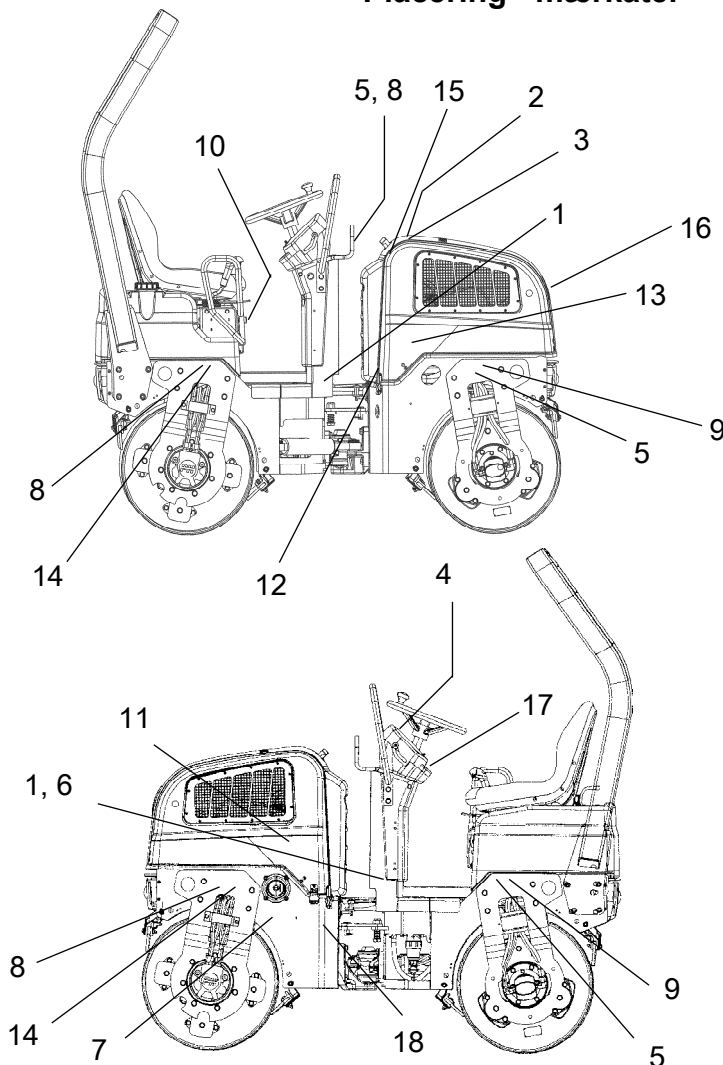


Fig. Placering, mærkater og skilte

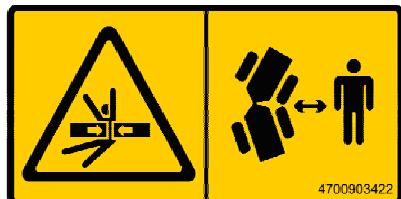
1.	1. Advarsel! Risiko for knusning	4700903422	8.	8. Løftepunkt	4700357587
2.	2. Advarsel, roterende motorkomponenter	4700903423	9.	9. Hejseplade	4700904870
3.	3. Advarsel, varme overflader	4700903424	10.	10. Håndbogsrum	4700903425
4.	4. Advarsel, brugsanvisning	4700903459	11.	11. Batteriafbryder (ekstraudstyr)	4700904835
5.	5. Advarsel, låsning	4700908229	12.	12. Hydraulikolieniveau	4700272373
6.	6. Akustisk effektniveau	4700791272	13.	13. Biologisk hydraulikolie, PANOLIN (ekstraudstyr)	4700792772
7.	7. Dieselolie	4700991658	14.	14. Fastgøringspunkt	4700382751
			15.	15. Advarsel, risiko for væltning *)	4811000351
			16.	16. Advarsel, startgas	4700791642
			17.	17. Startforskrift	4700379012
			18.	18. Advarsel - Låsning under transport	4812125363

\*) Gælder kun CC800/900 udstyret med ROPS.



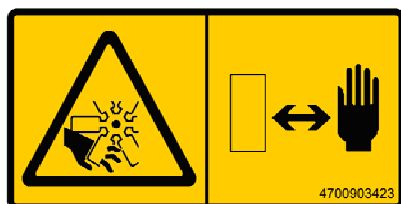
## Sikkerhedsmærkater

Sørg altid for, at alle sikkerhedsmærkater er fuldstændigt læselige, og fjern al snavs, eller bestil nye mærkater, hvis de er blevet ulæselige. Brug delnummeret angivet på hver mærkat.



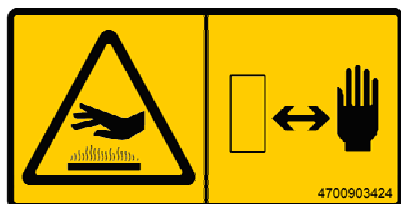
**4700903422**  
Advarsel - Knusezone, leddeling/valse.

Oprethold en sikkerhedsafstand til knusezonen.  
(To knusezoner på maskiner udstyret med drejestyling)



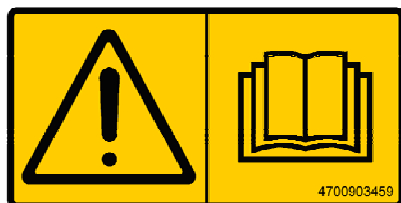
**4700903423**  
Advarsel - Roterende motorkomponenter.

Hold hænderne på sikker afstand.



**4700903424**  
Advarsel - Varme overflader i motorrummet.

Hold hænderne på sikker afstand.



**4700903459**  
Advarsel - Brugsanvisning

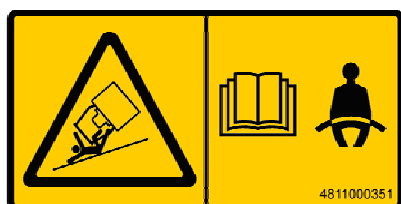
Operatøren skal læse sikkerheds-, betjenings- og vedligeholdelsesanvisningerne, før maskinen betjenes.



**4700908229**  
Advarsel - Risiko for klemskader

Leddelen skal være låst under løft.

Læs brugsanvisningen.



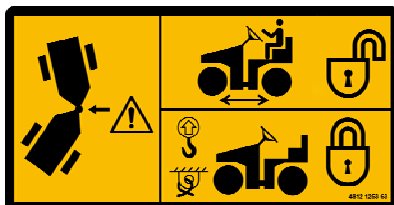
**4811000351**  
Advarsel - Risiko for væltning

Hvis der er monteret et styrsikkert førerværn på tromlen, skal du altid bruge sikkerhedsselen.

Læs brugsanvisningen.



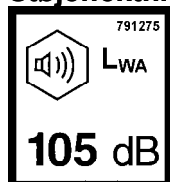
4700791642  
 Advarsel - Startgas  
 Der bruges ikke startgas.



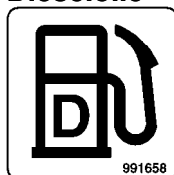
4812125363  
 Advarsel - Låsning  
 Leddelingen skal være låst under transport,  
 men vær åben under drift.  
 Læs brugsanvisningen.

### Informationsmærkater

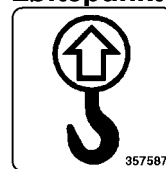
#### Støjeffektniveau



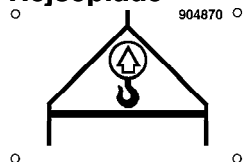
#### Dieselolie



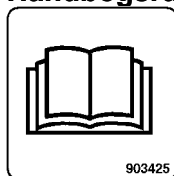
#### Løftepunkt



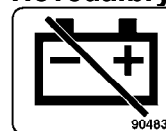
#### Hejseplade



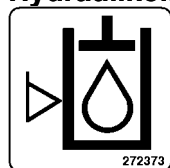
#### Håndbogsrum



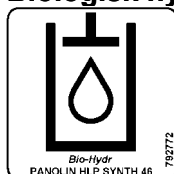
#### Hovedafbryder



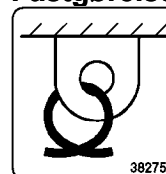
#### Hydraulikoliestand



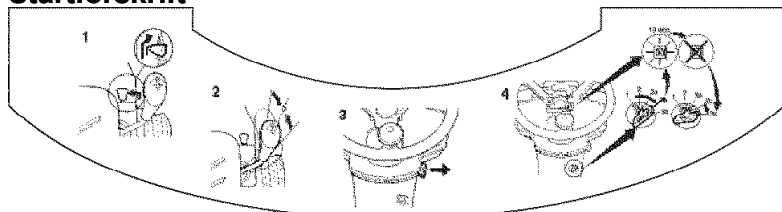
#### Biologisk hydraulikvæske



#### Fastgørelsespunkt



#### Startforskrift



## Instrumenter/kontrolanordninger

### Placeringer - Instrumenter og kontrolanordninger

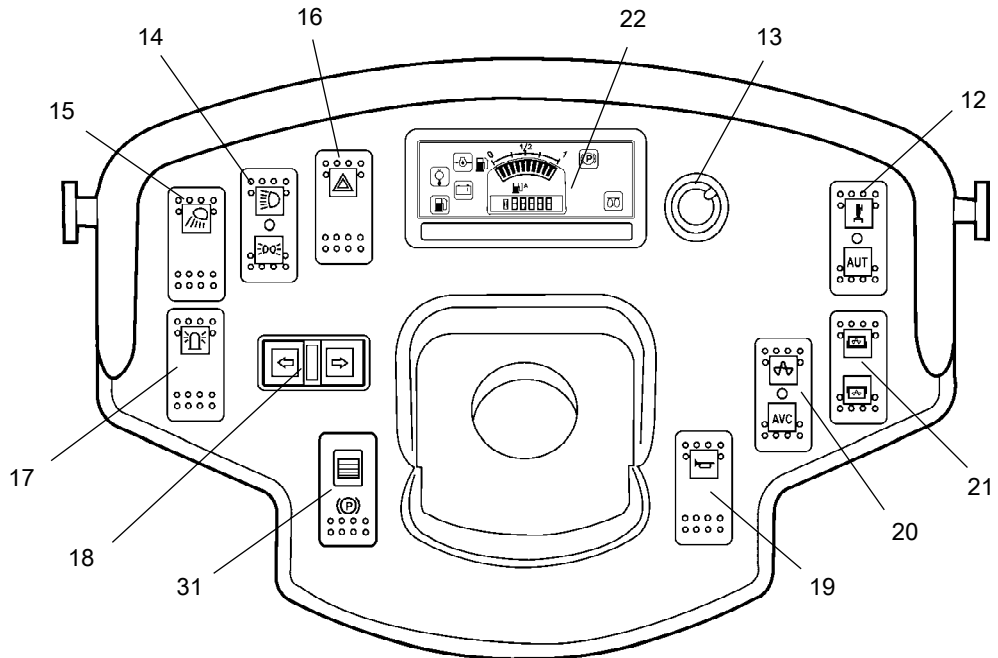


Fig. Instrumenter og kontrolpanel

12.	Manuel/automatisk sprinkler	17.	* Advarselsfy
13.	* Sprinklertimer	18.	* Blinklys
14.	* Vejlys	19.	Horn
15.	Arbejdslys	20.	Vibration manuel/automatisk
16.	* Advarselslys	21.	* Vibrationsvælger, for-/bagtromle
	* = Ekstraudstyr	22.	Kontrolpanel
		31.	Parkeringsbremse Til/Fra

## Placeringer - Kontrolpanel og kontrolanordninger

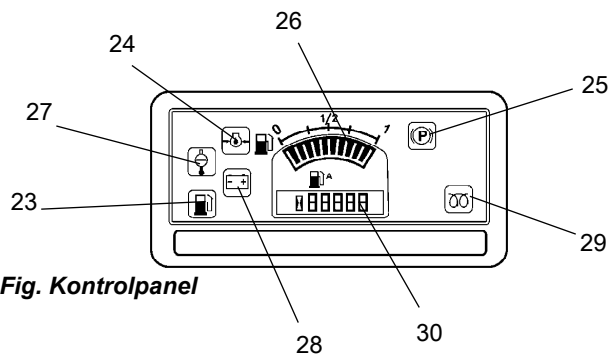


Fig. Kontrolpanel

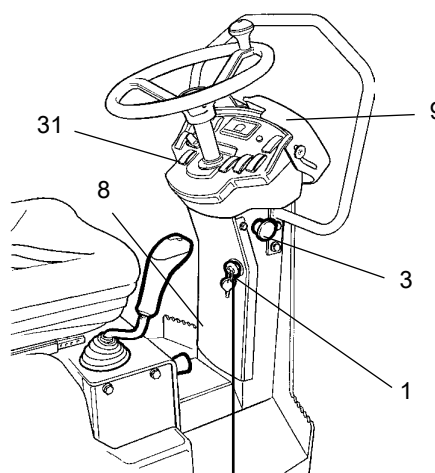


Fig. Førerplads

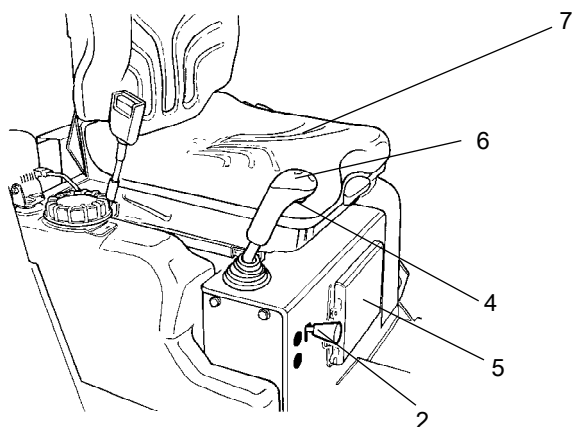
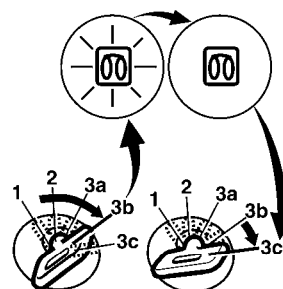










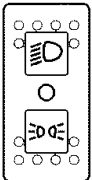



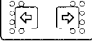

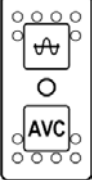
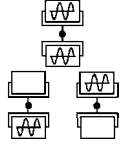

Fig. Operatørposition






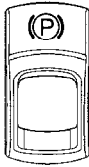


- |   |                                |    |                       |
|---|--------------------------------|----|-----------------------|
| 1 | Startkontakt                   | 23 | Lavt brændstofniveau  |
| 2 | Styring af motoromdrejningstal | 24 | Olietryk, motor       |
| 3 | Nødstop                        | 25 | Parkeringsbremselampe |
| 4 | Vibration til/fra              | 26 | Brændstofniveau       |
| 5 | Håndbogsrum                    | 27 | Vandtemperatur, motor |
| 6 | Retningsvælger                 | 28 | Batteri/oplader       |
| 7 | Sædekontakt                    | 29 | Gløderør              |
| 8 | Sikringskasse                  | 30 | Timetæller            |
| 9 | Instrumentoverdækning          | 31 | Parkeringsbremse      |

## Funktionsbeskrivelse

Nr.	Betegnelsen	Symbol	Funktion
1.	Startkontakt		<p>Stilling 1-2: Fra-stilling, nøglen kan tages ud.</p> <p>Stilling 3a: Alle instrumenter og elektriske kontrolanordninger forsynes med strøm.</p> <p>Stilling 3b: Gløder. Hold startkontakten i denne stilling, indtil lampen slukker. Startermotoren aktiveres i næste stilling.</p> <p>Stilling 3c: Aktivering af startmotor.</p>
2.	Styring af motoromdrejningstal		Hæv håndtaget, og udløs det i rillen til venstre for at indstille motoromdrejningen til driftshastighed. Vælg tomgang ved at bevæge håndtaget til højre og ned.
3.	Nødstop		Når der trykkes på det, aktiveres nødstoppet. Motoren slukkes, og bremsene aktiveres. Vær forberedt på en brat opbremsning.
4.	Vibration til/fra. Kontakt		Tryk én gang, og udløs for at slå vibration til. Tryk igen for at slå vibration fra.
5.	Håndbogsrum		Træk op, og åbn overdelen af rummet for at få adgang til håndbøgerne.
6.	Retningsvælger		<p>Motoren kan kun startes, når vælgeren er i neutral. Motoren starter ikke, hvis retningsvælgeren ikke er i neutral stilling.</p> <p>Tromlens kørselsretning og hastighed styres med retningsvælgeren. Bevæg håndtaget frem for at køre tromlen fremad osv.</p> <p>Tromlens hastighed er proportional med den afstand, som håndtaget væk fra neutral stilling. Jo længere vælgeren er fra neutral position, desto højere er hastigheden.</p>
7.	Sædekontakt		Bliv siddende, mens tromlen betjenes. Hvis operatøren rejser sig under kørsel, aktiveres en brummer. Efter 4 sekunder aktiveres bremsene, og motoren stopper.
8.	Sikringskasse (på ratstammen)		Indeholder sikringer til el-systemet. Se en beskrivelse af sikringsfunktionerne under overskriften "El-system".
9.	Instrumentoverdækning		Overdækningen, der dækker instrumentpladen, beskytter instrumenterne mod vejr og sabotage. Låsbar
12.	Sprinkler, kontakt	  <b>AUTO</b>	<p>Øverste position = Aktivering af vandstrøm til valse via frem-/bak-regulering</p> <p>Midterposition = Vanding deaktiveres</p> <p>Nederste position = Aktivering af vand til valse via frem-/bak-regulering.</p> <p>Vandstrømmen kan reguleres ved hjælp af sprinklertimeren (13).</p> <p>Vanding fra</p> <p>Vandforsyning til valse via frem-/bak-reguleringshåndtag i AUTO-tilstand. Vandstrømmen kan reguleres ved hjælp af sprinklertimeren (13).</p>

Nr.	Betegnelse	Symbol	Funktion
13.	Sprinklertimer (ekstraudstyr)		Trinløs regulering af vandingen fra 0-100%. Kun funktioner, hvor der er trykket på AUTO (12.).
14.	Vejlyls, kontakt (ekstraudstyr)		Når der er trykket på den øverste position, er vejlyset tændt. Når der er trykket på den nederste position, er parkeringslyset tændt.
15.	Arbejdslys, kontakt (ekstraudstyr)		Når der er trykket på kontakten, er arbejdslyset tændt
16.	Advarselslys, kontakt (ekstraudstyr)		Når der er trykket på kontakten, er advarselslyset tændt
17.	Advarselsfyre, kontakt		Når der er trykket på kontakten, er advarselsfyret tændt
18.	Blinklys, kontakt (ekstraudstyr)		Når kontakten er trykket til venstre, blinker blinklyset til venstre osv. I midterstilling er funktionen slået fra.
19.	Horn, kontakt		Tryk for at aktivere hornet.
20.	Kontakten Vibration MAN/AUTO		I øverste stilling slås vibration til/fra ved hjælp af kontakten på retningsvælgeren. Funktionen aktiveres med kontakten. I midterstilling er vibrationssystemet slået fra. I nederste position slås vibration automatisk til eller fra via retningsvælgeren.
21.	Vibrationsvælger, for-/bagtromle, kontakt (ekstraudstyr)		Når den er trykket fremad, er vibration aktiveret på fortromlen. I midterstilling aktiveres vibration på begge tromler. Når den er trykket bagud, er vibration aktiveret på bagtromlen.
22.	Kontrolpanel		
23.	Advarselslys, lavt brændstofniveau		Lampen tændes, når brændstofniveauet i tanken er lavt.

Nr.	Betegnelse	Symbol	Funktion
24.	Advarselslys, olietryk		Denne lampe lyser, hvis smøretrykket i motoren er for lavt. Stop straks motoren, og find fejlen.
25.	Advarselslys, parkeringsbremse		Lampen lyser, når parkeringsbremsen aktiveres.
26.	Brændstofniveau		Viser brændstofniveauet i dieseltanken.
27.	Advarselslys, vandtemperatur		Lyset tændes, hvis vandtemperaturen er for høj.
28.	Advarselslys, akkumulatoropladning		Hvis lampen lyser, mens motoren kører, oplader generatoren ikke. Stop motoren, og find fejlen.
29.	Advarselslys, gløderør		Lampen skal slukke, før startkontakten flyttes til stilling 3c til aktivering af startermotoren.
30.	Timetæller		Viser antallet af timer, hvor motoren har kørt.
31.	Parkeringsbremse Til/Fra, kontakt		Aktivér bremserne ved at trykke øverst på kontakten for at ændre kontaktens position. Bremserne deaktiveres ved at trykke på den røde del samtidig med kontakten og ændre kontaktens position. <b>BEMÆRK:</b> Når maskinen startes, skal parkeringsbremsen være aktiveret. <b>Brug altid parkeringsbremsen, når tromlen holder stille på et skrånende underlag.</b>

## Elsystem

### Sikringer

Figuren viser sikringernes placering.

Tabellen nedenfor angiver sikringernes amperetal og funktion. Alle sikringer har flade stikben.

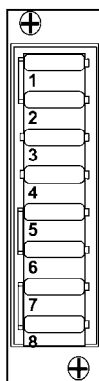
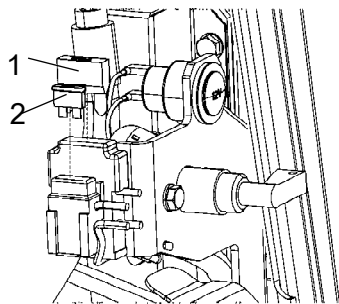


Fig. Sikringskasse

#### Sikringer i sikringskassen

1.	ECU Instrumentpanel, sprinkler	20 A	5.	Advarselslyr	10 A
2.	Horn, generator	10A	6.	Blinklys	10 A
3.	Højre blinklys, sideblinklys	5 A	7.	Kørelys, arbejdslys, forlygte	15 A
4.	Venstre blinklys, sideblinklys	5 A	8.	Kørelys, positionslys, bremselygter, arbejdslys (bag), nummerpladelys	15 A

## Sikringer i motorrum



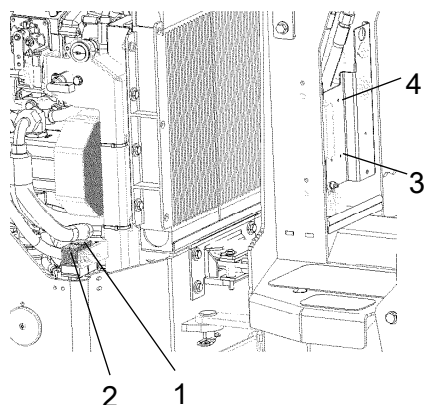
**Fig. Sikringer, motorrum**  
 1. Gløderør  
 2. Hovedsikring

Figuren viser sikringernes placering.

Sikringernes amperetal og funktion vises nedenfor.  
 Alle sikringer har flade stikben.

### Sikringer i motorrum

F10	Hovedsikring (Type E - høj)	30A
F20	Gløderør	50A



**Fig. Relæer**

## Relæer

1.	K1	Start
2.	K5	Gløderør
3.	K9	Blinklys
4.	K10	Bremselygter



## Betjening

### Før start

#### Akkumulatorafbryder - Til - Ekstraudstyr

Husk at udføre daglig vedligeholdelse. Se vedligeholdelsesanvisningerne.

#### PLUS-version

Batteriafbryderen sidder på venstre side af motorrummet.

Drej nøglen (1) til stillingen ON (til).

#### CC-version

Fjern den røde kabelsko (3) på batteriets plus-pol.

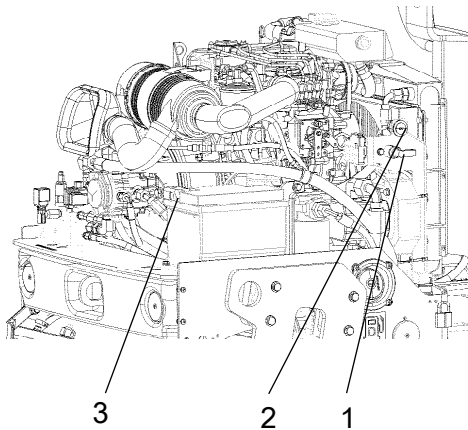


Fig. Venstre motorside

1. Batteriafbryder (kun PLUS-version)
2. Elstik, 12V
3. Kabelsko



**Motorhjælmen skal være ulåst ved betjening, så akkumulatoren hurtigt kan afbrydes, hvis det er nødvendigt.**

#### Førersæde (CC-version) - Indstilling

Justér førersædet, så stillingen er behagelig, og så betjeningsanordninger er nemme at nå.

Sædet kan justeres i længden (1).

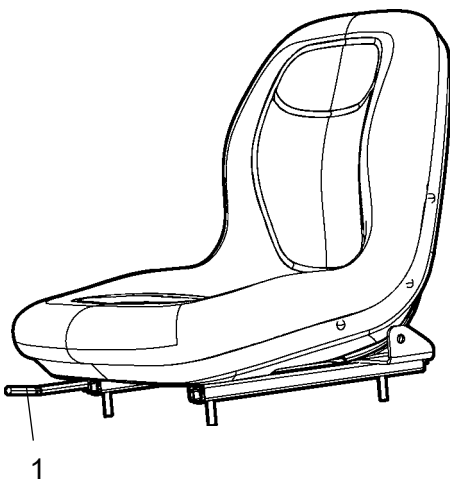
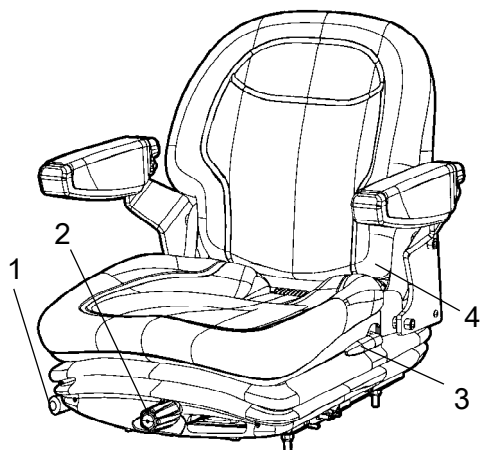


Fig. Førersæde

1. Længdejustering

**Fig. Førersæde**

1. Låsehåndtag - længdeindstilling
2. Vægtindstilling
3. Ryglænets hældning
4. Sikkerhedssele

### Førersæde (Plus-version) - Indstilling

Justér førersædet, så stillingen er behagelig, og så betjeningsanordninger er nemme at nå.

Sædet kan justeres på følgende måde.

- Længdeindstilling (1)
- Vægtindstilling (2)
- Ryglænets hældning (3)



**Kontrollér altid, at sædet er i låst position, før kørslen påbegyndes.**

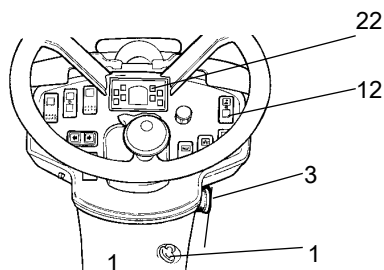


**Glem ikke at bruge sikkerhedssele (4).**

### Instrumenter og lamper - Kontrol



**Kontrollér, at nødstopet er trukket ud, og at parkeringsbremsen er aktiveret. Med retningsvælgeren i neutral stilling aktiveres bremsefunktionen automatisk.**

**Figur. Instrumentpanel**

1. Startafbryder
3. Nødstop
12. Kontakt, vanding
22. Advarselspanel

Drej kontakten (1) til stilling 3a.

Kontrollér, at advarselsslamperne i advarselspanelet (22) tændes.

Sæt sprinklerkontakten (12) i driftstillingen, og kontrollér, at systemet fungerer.

**Internlock (blokering)**

Tromlen er udstyret med blokering.

Tromle udstyret med **Sauer-Danfoss-ECU**:

Dieselmotoren slukker efter ca. 4 sekunder, hvis operatøren rejser sig fra sædet ved frem- og tilbagekørsel.

Hvis retningsvælgeren er i neutral stilling, og operatøren rejser sig, bliver der aktiveret en summer, indtil bremseknappen bliver aktiveret.

Motoren stopper ikke, hvis parkeringsbremsen er aktiveret.

Dieselmotoren slukkes øjeblikkeligt, hvis retningsvælgeren af en eller anden grund flyttes fra neutral stilling, når operatøren ikke sidder ned, og parkeringsbremsen ikke er blevet aktiveret.

Tromle udstyret med **HY-TTC 71-ECU**:

Hvis føreren forlader sædet, mens dieselmotoren kører, frem/bak-reguleringen er i neutral stilling, og parkeringsbremsen er deaktiveret, udløses summeren, og dieselmotoren slukkes efter fire sekunder.

I løbet af disse fire sekunder kan slukningen af dieselmotoren annulleres, ved at føreren aktiverer parkeringsbremsen eller sætter sig i sædet.

Hvis føreren ikke sidder i sædet, og frem/bak-reguleringen flyttes ud af neutral stilling, udløses summeren, og dieselmotoren slukkes med det samme.



***Sid ned under alle former for betjening!***

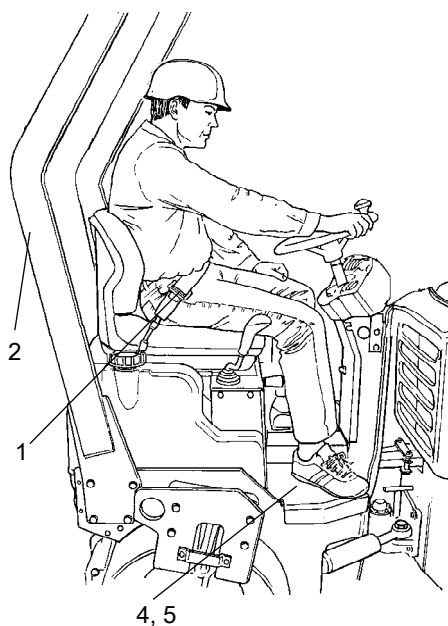


Fig. Operatørposition

1. Sikkerhedssele
2. Opklappeligt førerværn
4. Gummi-element
5. Skridsikker

### Operatørposition



**Udskift sikkerhedssele (1), hvis den har tegn på slid eller har været udsat for stærke kræfter.**



**Brug aldrig retningsvælgeren som et håndgreb, når du stiger ud eller ind i tromlen.**



**Kontrollér, at gummi-elementerne (4) på platformen er intakte. Slidte elementer kan reducere komforten.**



**Kontrollér, at den skridsikre overflade (5) på platformen er i god stand. Udskift, når den skridsikre overflade er dårlig.**



**Maskiner med sammenfoldeligt styrsikkert værn skal altid betjenes med styrsikkert værn opklappet og låst i stillingen.**



**Blokeringen skal altid kontrolleres inden kørsel. Det gøres ved, at føreren rejser sig fra sædet som vist i vejledningen i afsnittet Kørsel.**

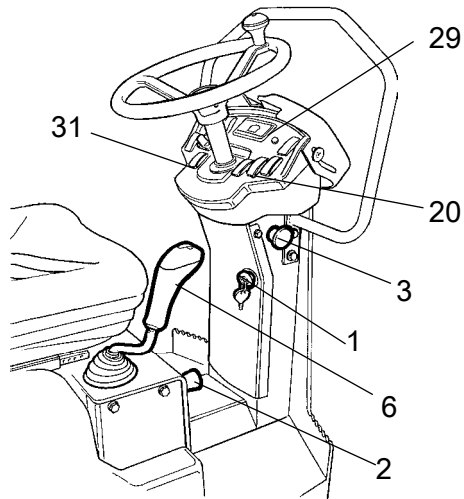
Hvis der er monteret et styrsikkert førerværn på tromlen, skal du altid bruge sikkerhedssele (1) og en beskyttelseshjelm.

## Start

### Start af motoren



**Operatøren skal blive siddende ved start.**



**Figur. Kontrolpanel**

- 1. Startafbryder
- 2. Styring af motoromdrejningstal
- 3. Nødstop
- 6. Frem/bak-regulering
- 20. Vibrationsafbryder, man./auto
- 29. Glødelampe
- 31. Parkeringsbremse

Kontrollér, at nødstoppet (3) er trukket ud, og at parkeringsbremsen (31) er aktiveret.

Sæt retningsvælgeren (6) i neutral. Motoren kan kun startes, når vælgeren er i neutral.

Indstil vibrationskontakten (20) til manuel/automatisk vibration i (stilling 0).



**Kør ikke startmotoren for længe. Hvis motoren ikke starter, skal du vente et minuts tid, før du prøver igen.**

Ved høje omgivelsestemperaturer skal du indstille omdrejningsregulatoren (2) til positionen lige over tomgang.

Sæt omdrejningsregulatoren til fuld hastighed ved start af en kold motor. Forvarmning: Drej nøglen til position II. Når glødelampen (29) slukkes: Drej startkontakten (1) til højre. Så snart motoren starter, skal du slippe startkontakten og reducere motorhastigheden til lidt over tomgang (fordi høje motoromdrejninger kan beskadige en kold motor). Så snart motoren kører jævnt, skal omdrejningstallet sænkes til tomgang.

Opvarm motoren i tomgang et par minutter eller længere, hvis temperaturen er under +10°C (50°F).

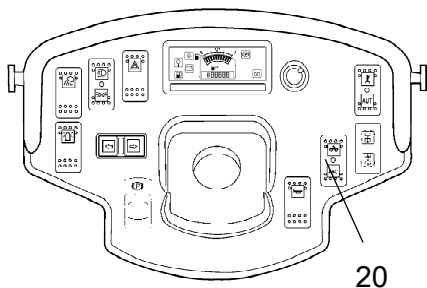


Fig. Instrumentpanel  
20. Vibrationskontakt

Mens motoren varmes op, skal du kontrollere, at advarselsslamperne for olietryk (24) og opladning (28) slukker.

Advarselsslampen (25) skal fortsat lyse.



**Når du starter og kører en maskine, der er kold, skal du huske, at hydraulikvæsken også er kold, og at bremselængden kan være længere end normalt, indtil maskinen når arbejdstemperatur.**

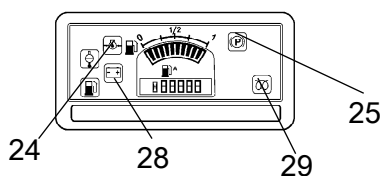


Fig. Betjeningspanel  
24. Olietryklampe  
25. Bremselampe  
28. Ladelampe  
29. Glødelampe



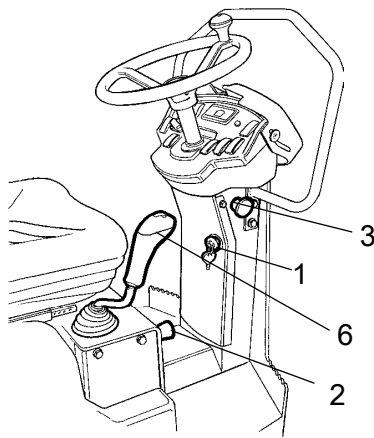
**Kontrollér, at der er god ventilation (luftudsugning), hvis motoren kører indendørs. Risiko for kulilteforgiftning.**

## Kørsel

### Betjening af tromlen

 **Maskinen må under ingen omstændigheder betjenes fra jorden. Operatøren skal altid sidde inde i maskinen under betjening.**

 **Sørg for, at området foran og bag ved tromlen er ryddet.**



**Figur. Instrumentpanel**

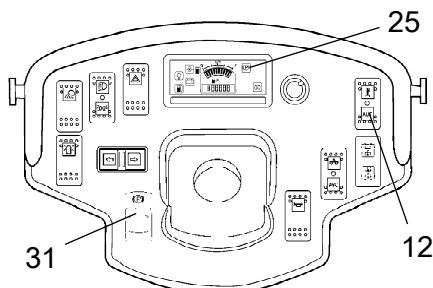
1. Startafbryder
2. Styring af motoromdrejningstal
3. Nødstop
6. Frem/bak-regulering

Slip parkeringsbremsen (31), og kontrollér, at advarselslyset for parkeringsbremsen (25) slukker.

Drej omdrejningskontrollen opad (2), og lås den i arbejdsstillingen.

Kontrollér, at styretøjet fungerer korrekt ved at dreje rattet én gang til højre og én gang til venstre, mens tromlen står stille.

Ved komprimering af asfalt skal du huske at aktivere sprinklersystemet (12).




**Figur. Instrumentpanel**

12. Sprinklerkontakt
25. Parkeringsbremselampe
31. Parkeringsbremse

Bevæg forsigtigt retningsvælgeren (6) fremad eller tilbage, afhængig af den ønskede kørselsretning.

Hastigheden stiger, når håndtaget bevæges væk fra neutral position.

 **Hastigheden skal altid styres med retningsvælgeren og aldrig ved at ændre omdrejningstallet.**

Kontrollér under brug, at advarselsslamperne ikke tændes.

## Blokering/Nødstop/Parkeringsbremse - Kontrol



**Blokering, nødstop og parkeringsbremse skal kontrolleres dagligt inden igangsætning. Funktionskontrol af blokering og nødstop kræver genstart af motoren.**



**Blokeringsfunktionen kontrolleres ved, at operatøren rejser sig fra sædet, mens tromlen kører meget langsomt frem eller tilbage. (Kontroller i begge retninger). Hold godt fast i rattet, og forbered dig på en brat opbremsning. Der bliver aktiveret en summer, og efter 4 sekunder slukkes motoren, hvorefter bremserne bliver aktiveret.**



**Afprøv nødstoppet ved at trykke på nødstopknappen, mens tromlen langsomt bevæger sig fremad eller tilbage.. (Kontroller i begge retninger). Hold godt fast i rattet, og forbered dig på en brat opbremsning. Motoren slukkes, og bremserne aktiveres.**



**Afprøv parkeringsbremsens funktion ved at aktivere parkeringsbremsen, mens tromlen meget langsomt bevæger sig fremad eller tilbage. (Kontroller i begge retninger). Hold godt fast i rattet, og forbered dig på en brat opbremsning, når bremserne bliver aktiveret. Motoren bliver ikke slukket.**

## Vibration

### Manuel/automatisk vibration

Aktivering/deaktivering af manuel eller automatisk vibration vælges med kontakten (20).

I manuel stilling skal operatøren aktivere vibration ved hjælp af kontakten (4) på undersiden af håndtaget for retningsvælgeren.

I automatisk stilling aktiveres vibration, når den forudindstillede hastighed nås. Vibration deaktiveres automatisk, når den laveste forudindstillede hastighed nås.

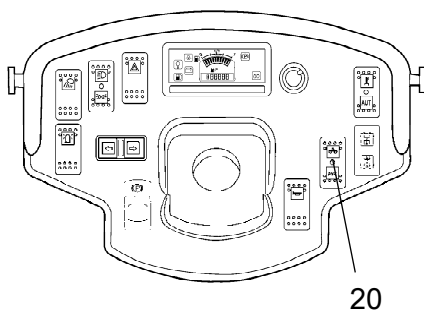
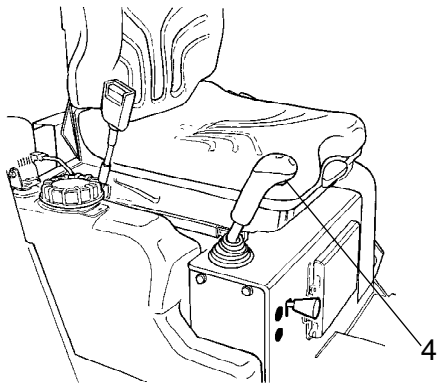


Fig. Instrumentpanel  
20. Man/auto-kontakt





**Fig. Retningsvælger**  
**4. Kontakt, vibration til/fra**

### Manuel vibration - aktivering



Vibration skal ikke være aktiveret, når tromlen står stille. Dette kan beskadige både overfladen og maskinen.

Aktivér og deaktivér vibration med kontakten (4) på undersiden af retningsvælgeren.

Deaktivér altid vibration, før tromlen standser.

### Bremsning

#### Normal bremsning

Bremsen aktiveres normalt med frem/bak-reguleringen. Den hydrostatiske transmission bremser tromlen, når reguleringen føres mod neutral stilling.

Tryk på kontakten (4) for at slå vibration fra.

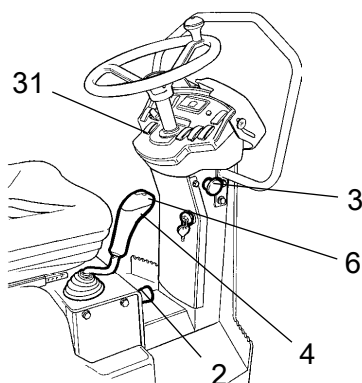
Flyt retningsvælgeren (6) til neutral stilling for at stoppe tromlen.



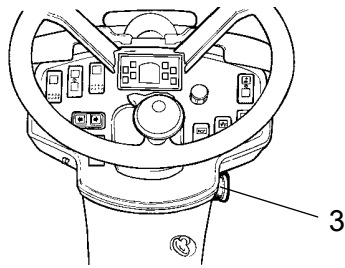
**Når du starter og kører en maskine, der er kold, skal du huske, at hydraulikvæsken også er kold, og at bremselængden kan være længere end normalt, indtil maskinen når arbejdstemperatur.**



**Forlad aldrig operatørplatformen uden at aktivere parkeringsbremsen (31).**



**Figur. Kontrolpanel**  
**2. Styring af motoromdrejningstal**  
**3. Nødstop**  
**4. Vibration Til/fra**  
**6. Frem/bak-regulering**  
**31. Parkeringsbremse**



**Fig. Betjeningspanel**  
 3. Nødstop

### Nødbremsning

Der er også en bremse i hver valsemotor, der fungerer som nødbremse under kørsel.



**Nødbremsning foretages ved at trykke på nødstoppet (3). Hold godt fast i rattet, og vær forberedt på en brat standsning. Dieselmotoren standser.**

Efter bremsning skal du sætte retningsvælgeren tilbage til neutral stilling og trække nødstoppet ud. Start motoren igen.

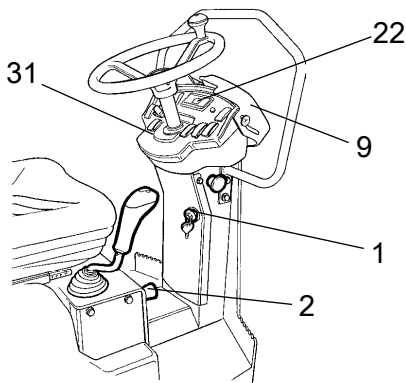
### Slukning

Sæt omdrejningskontrollen (2) tilbage til tomgang. Lad motoren gå i tomgang et par minutter for at køle ned.

Aktivér parkeringsbremsen (31).

Kontrollér instrumenter og advarselsslamper for at se, om der er angivet fejl. Slå alle lys og andre elektriske funktioner fra.

Drej startkontakten (1) til venstre til fra-stillingen. Ved arbejdsdagens slutning skal du sænke instrumentoverdækningen (9) og låse den.



**Figur. Instrumentpanel**  
 1. Startafbryder  
 2. Styring af motoromdrejningstal  
 9. Instrumentoverdækning  
 22. Panel med advarselsslamper  
 31. Parkeringsbremse

## Parkering

### Opklodsning af tromler



*Forlad aldrig operatørplatformen uden at aktivere parkeringsbremsen (31).*



*Sørg for, at tromlen er parkeret et sikkert sted med hensyn til andre trafikanter. Opklods tromlerne, hvis tromlen er parkeret på en skråning.*



Husk, at der er risiko for fastfrysning om vinteren. Tøm vandbeholderne og vandslangerne.

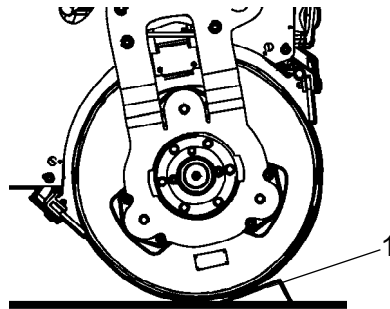


Fig. Placering  
1. Stopklodser

### Hovedafbryder - Ekstraudstyr

Strømmen til tromlen skal afbrydes ved arbejds-skiftets slutning.

#### PLUS-version

Sæt batteriafbryderen (1) i Fra-positionen, og fjern nøglen.

#### CC-version

Fjern den røde kabelsko (3) fra batteriets plus-pol.

Dermed aflades akkumulatoren ikke, og det er sværere for uautoriserede personer at starte og betjene maskinen. Lås også motorhjelm.

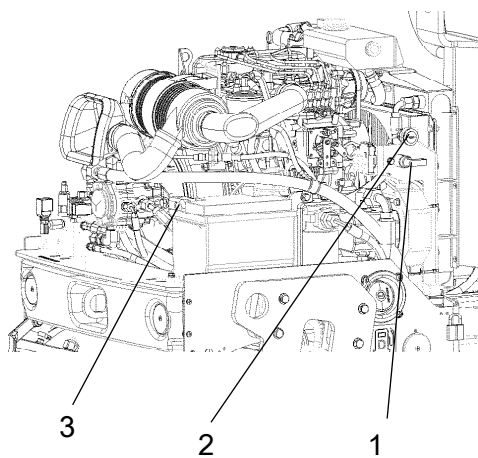

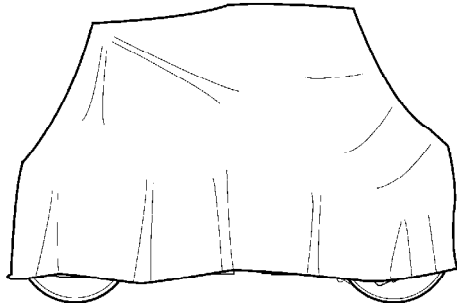


Fig. Batterirum  
1. Batteriafbryder  
(kun PLUS-version)  
2. Elstik, 12V  
3. Kabelsko



## Langtidsparkering

 Følgende anvisninger skal følges i forbindelse med langtidsparkering (over en måned).



**Fig. Vejrbeskyttelse af tromle**

Disse foranstaltninger gælder, når der parkeres i en periode på op til 6 måneder.

Før tromlen tages i brug igen, skal de punkter, der er markeret med en stjerne (\*), føres tilbage til tilstanden før opbevaring.

Vask maskinen, og foretag udbedring af den malede overflade for at undgå rustdannelse.

Sørg for at behandle ubeskyttede dele med et rustbeskyttende middel, smør maskinen grundigt, og smør fedt på umalede overflader.

### Motor

\* Se fabrikantens anvisninger i den motormanual, der blev leveret sammen med tromlen.

### Akkumulator

\* Fjern akkumulatoren fra maskinen, rengør og smør kabelmufferne (terminaler), og vedligeholdelsesoplad akkumulatoren én gang om måneden. Ellers er akkumulatoren vedligeholdelsesfri.

### Luftrensere, udstødningsrør

\* Overdæk luftrenseren (se under overskriften "For hver 50 timers brug" eller "For hver 500 timers brug") eller dennes indsugning med plastic eller tape. Overdæk også åbningen på udstødningsrøret. Dermed undgås fugt i motoren.

### Sprinklersystem

\* Tøm vandbeholderen helt (se under overskriften "For hver 2000 timers brug"). Tøm alle slanger, filterhuse samt vandpumpen. Fjern alle sprinklerdyser (se under overskriften "For hver 10 timers brug").

### Brændstoftank

Fyld brændstoftanken helt for at undgå kondens.

### Hydraulikbeholder

Fyld hydraulikbeholderen til det øverste niveaumærke (se under overskriften "For hver 10 timers brug").

### **Styre-cylinder, hængsler osv.**

Smør styrecylinderens stempel med beskyttelsesfedt.

Smør hængslerne på dørene til motorrummet. Smør begge ender af retningsvælgeren (lyse dele) (se under overskriften "For hver 500 timers brug").

### **Overdækninger, presenning**

\* Placér instrumentoverdækninger over instrumentpanelet.

\* Overdæk hele tromlen med presenning. Der skal være et gab mellem pressenningen og jorden.

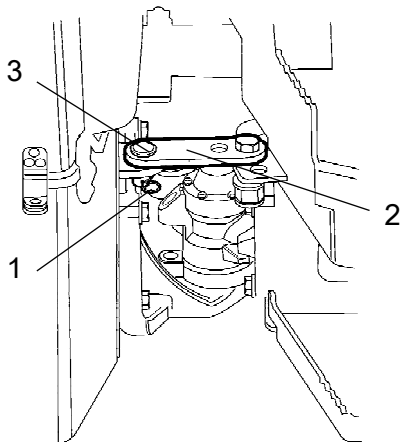
\* Hvis det er muligt, skal tromlen opbevares indendørs og helst i en bygning, hvor temperaturen er konstant.

## Diverse

### Løft

#### Låsning af leddelingen

 **Inden løft af tromlen skal styreledet låses for at undgå utilsigtet drejning.**



**Fig. Styreled**  
1. Split  
2. Låsearm  
3. Sikringsbolt

Drej rattet, så det vender lige frem.

Sluk for maskinen. Aktivér nødbremsen.

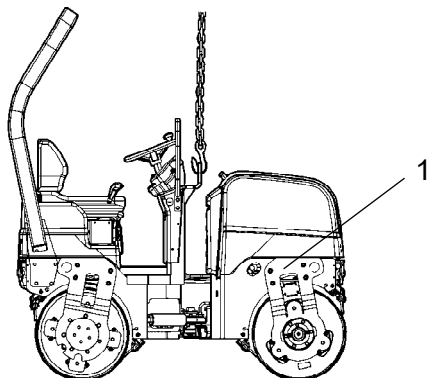
Træk låsestiften (1) ud, drej låsearmen (2) til det forreste chassis, fastgør låsearmen til den forreste chassishalvdel ved at indsætte sikringsbolt (3) gennem beslaget på det forreste chassis og låsearmen.

Fastgør låsearmen ved at montere låsestiften (1) igen.


#### Løft af tromlen

 **Maskinens bruttovægt er angivet på hejsepladen (1). Se også de tekniske specifikationer.**

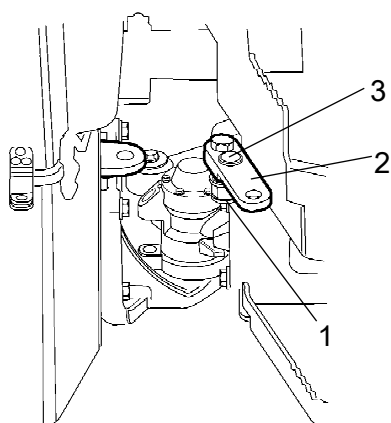
Vægt: Se hejsepladen på tromlen



**Fig. Tromle klargjort til løft**  
1. Hejseplade

 Hejsegrej som f.eks. kæder, stålwirer, remme og løftekroge skal dimensioneres og bruges i overensstemmelse med gældende sikkerhedsbestemmelser for hejsegrej.

 **Stå på sikker afstand af den hejste maskine! Sørg for, at løftekroge er fastgjort sikkert.**



**Fig. Leddeling**

- 1. Låsestift**
- 2. Låsearm**
- 3. Sikringsbolt**

### Oplåsning af leddelingen



Husk at låse leddelingen op inden betjening.

Træk låsestiften (1) ud, drej låsearmen (2) til det bageste chassis, fastgør låsearmen ved at indsætte sikringsbolten (3) gennem beslaget på det bageste chassis og låsearmen. Indsæt låsestiften.

### Transport

Maskinen skal fastsurre og fastgøres i henhold til Lastfastgøringscertifikatet for den enkelte maskine, hvis denne er tilgængelig og gældende.

Hvis ikke, skal du fastsurre og fastgøre maskinen i henhold til lastfastgøringsreglerne i det land, hvor transporten finder sted.



**Spænd aldrig hen over maskinens ledstyring eller operatørplatformen.**

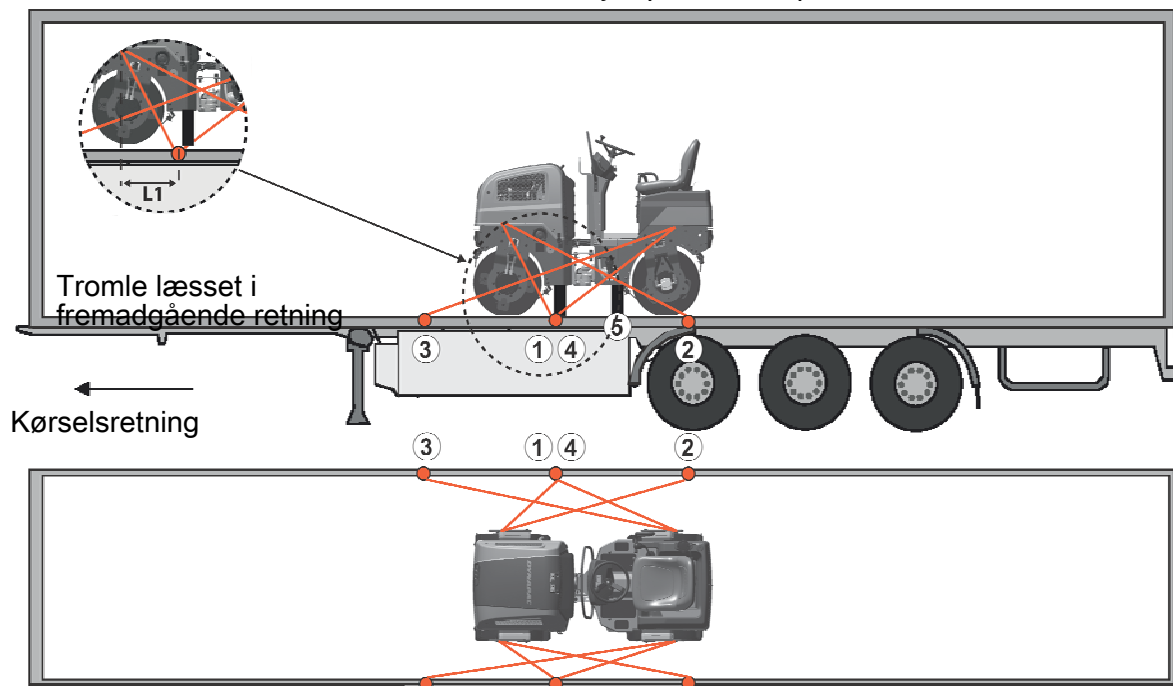
Inde du fastgør maskinen, skal du sikre, at:

- Parkeringsbremsen er aktiveret og i god stand
- Ledstyringen er lukket
- Maskinen er centreret sidelæns på platformen
- Surringstovene er i god stand og opfylder de tilsvarende regler for fastgøring ved transport.



**Sikring af CC800/900/1000 til læsning**

Sikring af CC800/900/1000 vibrationstromle fra Dynapac til transport.



- 1 - 2 = dobbelte surringer, dvs. én surring med to dele, der fastgøres med to forskellige  
 3 - 4 = surringsbeslag, som er symmetrisk anbragt på højre og venstre side.  
 5 = gummi

Surringernes tilladte interval i meter		
(1 - 4: Dobbelte surringer, LC mindst 1,7 tons (1700 daN), S <sub>TF</sub> 300 kg (300 daN))		
Dobbelt L <sub>1</sub> - L <sub>2</sub>	Dobbelt L <sub>3</sub> - L <sub>4</sub>	
0,6 - 3,0	0,1 - 3,0	

Afstanden  $L_1$  ovenfor er mellem punkterne **D** og **E**. **D** er det projicerede punkt i en ret vinkel i sidevendt retning i forhold til kanten af platformen fra surringsbeslaget **C** på tromlen. **E** er surringsbeslaget på kanten af platformen.  $L_2 - L_3$  har et tilsvarende forhold til hinanden.

### Lastholder

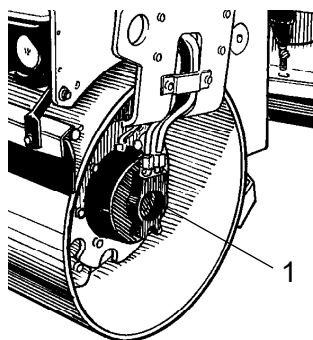
- Når vibrationstromlen er læsset, skal den være centreret i forhold til platformens sider ( $\pm 5$  cm).
- Parkeringsbremsen er aktiveret og i god stand, og leddelingen låst.
- Valsen er anbragt på gummidug, så den statiske friktion mellem overfladerne er mindst 0,6.
- Kontaktfladerne skal være rene, våde eller tørre og fri for frost, is og sne.
- Surringsbeslagene på lastholderen skal have en LC/MSL på mindst 2 ton.

### Surringer

- Surringerne består af en spændestrop eller kæde med en tilladt belastning (LC/MSL) på mindst 1,7 ton (1.700 daN) og en forspænding  $S_{TF}$  på mindst 300 kg (300 daN). Surringerne efterspændes efter behov.
- Hver surring 1-3 er en enkelt eller dobbelt surring eller to enkeltsurringer. En dobbelt surring løber i en slynge gennem et surringspunkt eller rundt om en maskindel og ned i to forskellige beslag på platformen.
- Surringer i samme retning placeres i forskellige surringsbeslag på anhængerens. Surringer, der trækkes i modsat retning, kan dog placeres i samme beslag.
- Surringerne skal være så korte som muligt.
- Surringskrogene må ikke miste grebet, hvis der opstår slæk i surringen.
- Surringskrogene skal være beskyttet mod skarpe kanter og hjørner.
- Surringerne skal placeres parvist symmetrisk i højre og venstre side.

## Trækning/bjærgning

Tromlen kan flyttes op til 300 meter (330 yards) i henhold til anvisningerne nedenfor.



**Fig. Tromle**  
1. Drivmotor, placeret venstre for og højre bag.



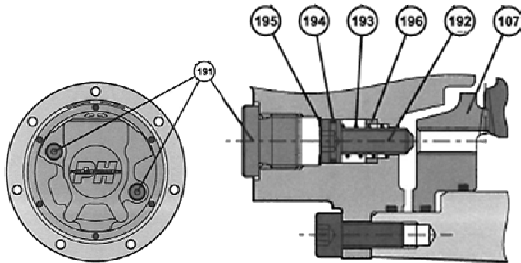
**Sluk for dieselmotoren, og tryk nødstopknappen ind. Opklods valsen for at forhindre tromlen i at bevæge sig, når bremsene er frakoblet.**



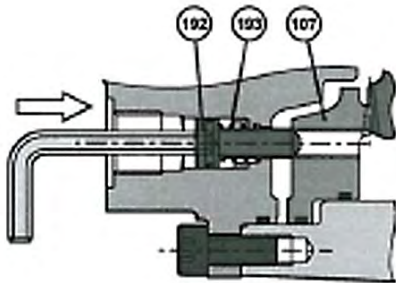
Bremsene i hver drivmotor skal frakobles mekanisk som beskrevet nedenfor, før tromlen trækkes.

## Frigøring af bremsen

1. Fjern de to propper (191).



Figur. Frigøring af bremsen



2. Tryk skruerne (192) indad for at presse fjedrene (193) sammen, så skruen når bremsens (107) indvendige gevind.

3. Spænd de to skruer (192) skiftevis en smule ad gangen, så bremsestempet (107) løsnes (skru cirka 2 omgange).



**Hvis du strammer skruerne (192) for hårdt, kan det beskadige den indvendige mekanisme**



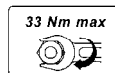
**Maskinen skal startes med bremsen reaktiveret.**

### Tilkobl de mekaniske bremses igen

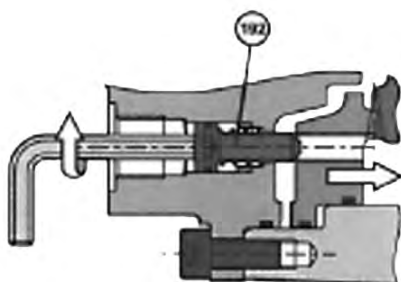
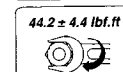
Løsn de to skruer (192) skiftevis, og indsæt derefter propperne (191).

#### Tilspændingsmoment

Skruer (192)



Propper (191)



### Trækning/bjærgning



*Der skal bruges en trækstang ved trækning, da tromlen ingen bremses har og kun kan bremses og stoppes af det køretøj, der trækker tromlen.*



Tromlen skal trækkes langsomt, højst 3 km/h, og kun over korte afstande, højst 300 m (330 yards).

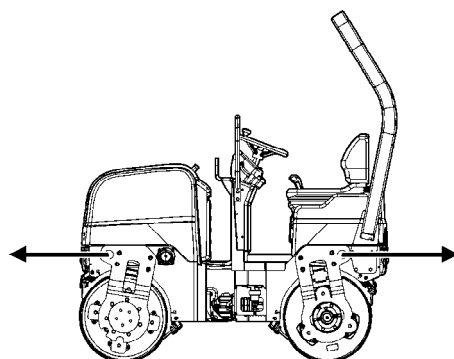


Fig. Trækning af tromlen

Ved trækning/bjærgning af en maskine skal slæbegrejet være forbundet til begge løfteøjer. Trækkraftene skal virke på langs af maskinen som angivet. Maks. samlet trækraft 50,8 kN, 25,4 kN pr. gaffel.



Nulstil trinnene for trækning som beskrevet i trækingsvejledning på forrige side.

---

**Betjeningsforskrifter - Oversigt**

1. **Følg SIKKERHEDSFORSKRIFTERNE i sikkerhedsmanualen.**

2. Sørg for, at alle forskrifter i afsnittet VEDLIGEHOLDELSE følges.

3. Drej hovedafbryderen til stillingen ON (til).

4. Flyt retningsvælgeren til stillingen NEUTRAL.

5. Sæt kontakten for manuel/automatisk vibration til stillingen 0.

6. Sæt omdrejningskontrollen til fuld hastighed.

7. Sæt nødstoppet i udtrukket position.

8. Start motoren, og lad den varme op.

9. Sæt omdrejningskontrollen til driftstillingen.



10. **Kør tromlen. Brug retningsvælgeren forsigtigt.**



11. **Kontrollér bremserne, og kør langsomt. Husk, at bremselængden er længere, hvis tromlen er kold.**

12. Brug kun vibration, når tromlen er i bevægelse.

13. Kontrollér, at tromlerne vandes grundigt, når der er behov for vanding.



14. **I NØDSTILFÆLDE:**  
- Tryk på **NØDSTOPPET**  
- Hold godt fat i rattet.  
- Forbered dig på en brat opbremsning. Motoren standser.

15. Parkering: - Stands motoren, og blokér valserne.

16. Ved løft: - Se det relevante afsnit i brugsanvisningen.

17. Ved trækning: - Se det relevante afsnit i brugsanvisningen.

18. Ved transport: - Se det relevante afsnit i brugsanvisningen.

19. Ved bjærgning - Se det relevante afsnit i brugsanvisningen.



### Forebyggende vedligeholdelse

Fuldstændig vedligeholdelse er en forudsætning for, at maskinen fungerer tilfredsstillende og med den lavest mulige omkosning.

Vedligeholdelsesafsnittet omfatter periodisk vedligeholdelse, der skal udføres på maskinen.

Forudsætningerne for de anbefalede vedligeholdelsesintervaller er, at maskinen bruges ifm. normale miljø- og driftsforhold.

### Accept- og leveringsinspektion

Maskinen er afprøvet og justeret, inden den forlader fabrikken.

Ved modtagelsen og inden levering til kunden skal der foretages leveringsinspektion iht. tjeklisten i garantidokumentet.

Eventuelle transportskader skal straks rapporteres til transportfirmaet, da dette ikke er dækket af produktgarantien.

### Garanti

Denne garanti er kun gyldig, hvis den angivne leveringsinspektion og den særskilte serviceinspektion er blevet udført iht. garantidokumentet, og når maskinen er blevet registreret til start iht. garantien.

Garantien er ikke gyldig, hvis der er opstået skader forårsaget af utilstrækkelig service, ukorrekt brug af maskinen, anvendelse af andre smøremidler og hydraulikolier end dem, der er angivet i manualen, eller hvis der er foretaget andre justeringer uden fornøden bemyndigelse.





**Vedligeholdelse - Smøremidler og symboler****Væskevolumen**

Hydraulikbeholder	12 liter	3,2 gal
Motor	5,1 liter	5,4 qts
<b>Tromle</b>		
- CC800	2,5 liter	2,6 qts
- CC900	3,5 liter	3,7 qts
- CC1000	4,5 liter	4,8 qts
















Brug altid smøremidler af høj kvalitet og i de anbefalede mængder. For meget fedt eller olie kan medføre overophedning og hurtig slid.



Andre brændstoffer og smøremidler skal bruges ved brug i områder med ekstremt høje eller ekstremt lave omgivelsestemperaturer. Se kapitlet "Særlige forskrifter", eller kontakt Dynapac.

	MOTOROLIE	Lufttemperatur -15 °C - +50 °C (5 °F-122 °F)	<b>Dynapac Engine Oil 200</b>	Varenr. 4812161855 (5 liter) Varenr. 4812161856 (20 liter) P/N 4812161857 (209 liter)
	HYDRAULIKOLIE	Lufttemperatur -15 °C - +40°C (5 °F-104°F)	<b>Dynapac Hydraulic 300</b>	Varenr. 4812161868 (20 liter) Varenr. 4812161869 (209 liter)
		Lufttemperatur over +40°C (104°F)	Shell Tellus S2 V100	
	BIOLOGISK HYDRAULIKOLIE, PANOLIN	Maskinen kan fra fabrikken være fyldt med biologisk nedbrydelig olie. Der skal altid bruges den samme type olie ved olieskift eller efterfyldning.	PANOLIN HLP Synth 46 (www.panolin.com)	
	BIOHYDRAULIKOLIE	Maskinen kan fra fabrikken være fyldt med biologisk nedbrydelig olie. Der skal altid bruges den samme type olie ved olieskift eller efterfyldning.	BP Biohyd SE-S46	
	VALSEOLIE	Lufttemp. -15 °C - +40 °C (5 °F-104 °F)	<b>Dynapac Drum Oil 1000</b>	Varenr. 4812161887 (5 liter) Varenr. 4812161888 (20 liter) Varenr. 4812161889 (209 liter)
		Lufttemp. 0 °C (32 °F) - over +40 °C (104 °F)	Shell Spirax AX 85W/140, API GL-5	
	FETT			<b>Dynapac Roller Grease</b> P/N 4812030096 (0.4 kg)
	BRÆNDSTOF	Se instruktionsbogen til motoren. - For at overholde emissionskravene til Kubota D1105 skal der bruges brændstof med lavt eller meget lavt svovlindhold.	-	-
	KØLEVÆSKE	Frostbeskyttelse ned til omkring -37°C (-34,6°F)	GlycoShell/Carcoolant 774C (blandet 50/50 med vand)	

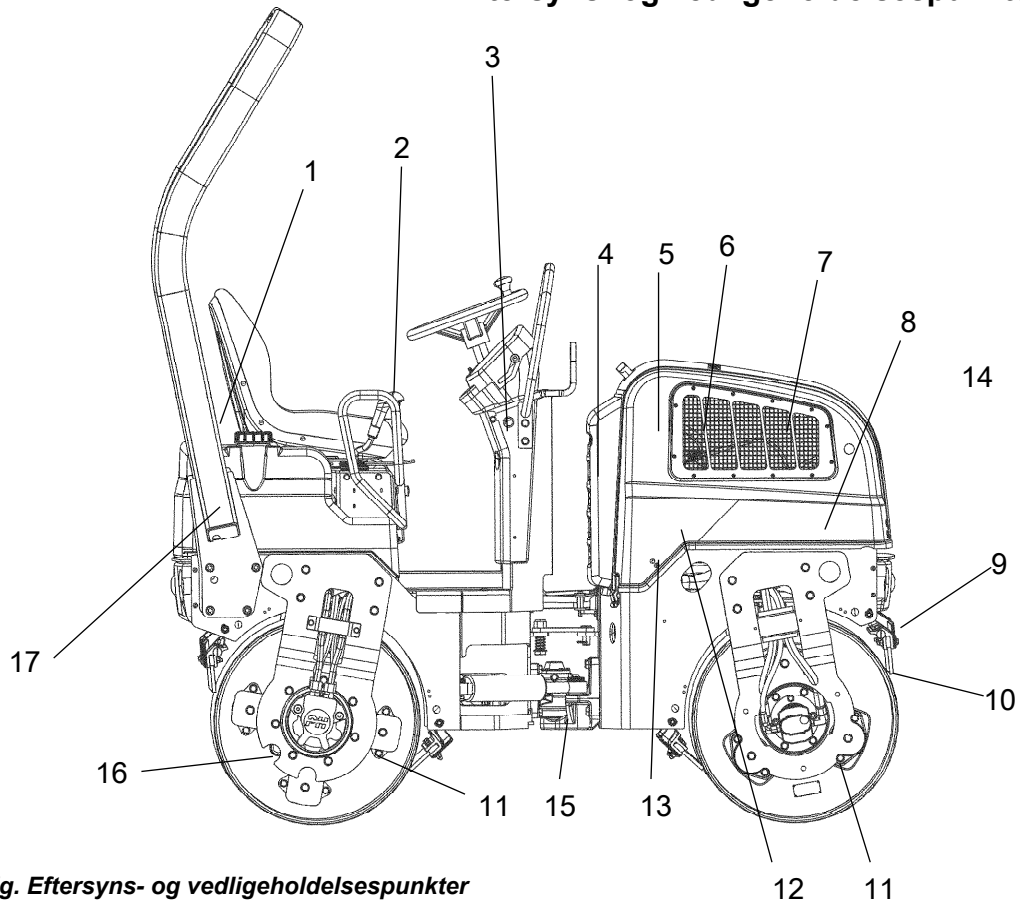
### Vedligeholdelsessymboler

	Motor, oliestand		Luftfilter
	Motor, oliefilter		Akkumulator
	Hydraulikbeholder, niveau		Sprinkler
	Hydraulikvæske, filter		Sprinklervæske
	Tromle, oliestand		Genbrug
	Smøreolie		Brændstoffilter
	Kølevæskenniveau		



### Vedligeholdelse - Vedligeholdelsesplan

#### Eftersyns- og vedligeholdelsespunkter



**Fig. Eftersyns- og vedligeholdelsespunkter**

- |                              |  |                                |
|------------------------------|--|--------------------------------|
| 1. Vandbeholder, opfyldning  | 7. Luftreenser                           | 13. Hydraulikvæske, påfyldning |
| 2. Retningsvælger            | 8. Akkumulator<br>(vedligeholdelsesfrit) | 14. Brændstoftank, opfyldning  |
| 3. Nødbremse                 | 9. Sprinkler                             | 15. (venstre side)             |
| 4. Hydraulikvæskekøler/køler | 10. Skrabere                             | 15. Styreled                   |
| 5. Generatorrem              | 11. Gummielement                         | 16. Valser, oliepåfyldning     |
| 6. Motor                     | 12. Hydraulikvæskefilter                 | 17. Styrsikkert førerværn      |

### Generelt

Periodisk vedligeholdelse skal udføres efter det angivne antal timer. Brug de daglige, ugentlige osv. perioder, hvor antallet af timer ikke kan bruges.



Fjern al snavs inden påfyldning, ved kontrol af olier og brændstof og ved smøring med olie eller fedt.



Fabrikantens anvisninger i motormanualen gælder også.

Særlig vedligeholdelse og kontrol af dieselmotorer skal udføres af motorleverandørens certificerede personale.



Når der er angivet både driftstimer og intervaller, skal vedligeholdelse udføres på det tidspunkt, der indtræffer først.

### For hver 10 timers brug (daglig)

Se indholdsfortegnelsen for at finde sidenummeret for de afsnit, der henvises til!

Pos. i fig.	Handling	Kommentar
	<b>Før start første gang på den pågældende dag</b>	
6	Kontrollér motoroliestanden	Se motormanualen
13	Kontrollér hydraulikvæskesniveaulet	
4	Kontrollér kølevæskestanden	
14	Påfyld	
1	Fyld vandbeholderne	
9	Kontrollér sprinklersystemet	
4	Kontrollér, at køleluften cirkulerer frit	
10	Kontrollér skraberindstillingen	
	Kontrollér advarselslamperne	
7	Kontrollér indikatoren for luftrenseren	
3	Afprøv bremsene	

### Efter de FØRSTE 50 timers brug

Se indholdsfortegnelsen for at finde sidenummeret for de afsnit, der henvises til!

	Handling	Kommentar
6	Udskift motorolien og oliefilteret	Se motormanualen
12	Udskift hydraulikvæskefilteret	
	Kontrollér remspændingen på hydraulikpumpens drivrem	

### For hver 50 timers brug (ugentlig)

Se indholdsfortegnelsen for at finde sidenummeret for de afsnit, der henvises til!

Pos. i fig.	Handling	Kommentar
7	Tøm luftreenserens støvfælde	
11	Kontrollér gummielementer og boltsamlinger	

### For hver 250 / 750 / 1250 / 1750 timers brug

Se indholdsfortegnelsen for at finde sidenummeret for de afsnit, der henvises til!

Pos. i fig.	Handling	Kommentar
7	Rengør luftreenserens filterelement, og kontrollér, at slanger og forbindelser er stramme	
4	Rengør kølerlegemet udvendigt.	I støvfylde miljøer, hvis det er nødvendigt.
2	Kontrollér smøringen af kontrolanordninger og styretapper	Smør, hvis det er nødvendigt
5	Kontrollér ventilatorremmens stramning og tilstand	Udskift, hvis det er nødvendigt
6	Udskift motorolien og oliefilteret	Se instruktionsbogen til motoren

### For hver 500 / 1500 timers brug

Se indholdsfortegnelsen for at finde sidenummeret for de afsnit, der henvises til!

Pos. i fig.	Handling	Kommentar
4	Rengør kølerlegemet udvendigt/indvendigt	I støvfyldte miljøer, hvis det er nødvendigt
2	Kontrollér smøring af reguleringer og ledpunkter	Smør om nødvendigt
5	Kontrollér ventilatorremmens stramning og tilstand	Udskift, hvis det er nødvendigt
7	Udskift luftrensersens filterelement, og kontrollér, at slanger og forbindelser er stramme	
6	Udskift brændstoffilteret	Se motormanualen
6	Udskift motorolien og oliefilteret	Se motormanualen
4	Kontrollér kølevæskens frysepunkt.	Udskift kølevæsken hvert andet år
16	Kontrollér oliestanden i tromlerne	
5	Udskift ventilatorremmen	Se instruktionsbogen til motoren
13	Kontrollér låg/ånderør på hydraulikbeholder	
	Kontrollér remspændingen på hydraulikpumpens drivrem	



### For hver 1000 timers brug

Se indholdsfortegnelsen for at finde sidenummeret for de afsnit, der henvises til!

Pos. i fig.	Handling	Kommentar
4	Rengør kølerlegemet udvendigt/indvendigt	I støvfylde miljøer, hvis det er nødvendigt
2	Kontrollér smøring af reguleringer og ledpunkter	Smør om nødvendigt
5	Kontrollér ventilatorremmens stramning og tilstand	Udskift, hvis det er nødvendigt
7	Udskift luftrensersens filterelement, og kontrollér, at slanger og forbindelser er stramme	
6	Udskift brændstoffilteret	Se motormanualen
6	Udskift motorolien og oliefilteret	Se motormanualen
4	Kontrollér kølevæskens frysepunkt.	Udskift kølevæsken hvert andet år
16	Kontrollér oliestanden i tromlerne	
13	Kontrollér låg/ånderør på hydraulikbeholder	
12	Skift hydraulikoliefilter	
6	Kontrollér motorens ventilspillerum	Se instruktionsbogen til motoren
5	Udskift ventilatorremmen	Se instruktionsbogen til motoren
	Kontrollér remspændingen på hydraulikpumpens drivrem	

### For hver 2000 timers brug

Se indholdsfortegnelsen for at finde sidenummeret for de afsnit, der henvises til!

Pos. i fig.	Handling	Kommentar
4	Rengør kølerlegemet udvendigt/indvendigt	I støvfyldte miljøer, hvis det er nødvendigt
2	Kontrollér smøring af reguleringer og ledpunkter	Smør om nødvendigt
5	Kontrollér ventilatorremmens stramning og tilstand	Udskift, hvis det er nødvendigt
7	Udskift luftrensersens filterelement, og kontrollér, at slanger og forbindelser er stramme	
6	Udskift brændstoffilteret	Se motormanualen
6	Udskift motorolien og oliefilteret	Se motormanualen
4	Kontrollér kølevæskens frysepunkt.	Udskift kølevæsken hvert andet år
16	Kontrollér oliestanden i tromlerne	
13	Kontrollér låg/ånderør på hydraulikbeholder	
12	Skift hydraulikoliefilter	
6	Kontrollér motorens ventilspillerum	Se instruktionsbogen til motoren
5	Udskift ventilatorremmen	Se instruktionsbogen til motoren
13	Skift hydraulikolien	
6	Udskift udluftningsventilen på motoren	Se instruktionsbogen til motoren
16	Udskift olien i valserne	
1	Tøm og rengør vandbeholderen	
14	Tøm og rengør brændstoftanken	
15	Kontrollér leddelingens tilstand	
	Kontrollér remspændingen på hydraulikpumpens drivrem	
	Udskiftning af hydraulikpumpens drivrem	

## Service - Kontrolliste

Pos. i Handling	Efter de første 50 timers brug (daglig)										Kommentar
	For hver 10 timers brug (daglig)	For hver 50 timers brug (ugenlig)	For hver 250 timers brug (månedlig)	For hver 500 timers brug	For hver 750 timers brug	Var 1000'a drifttime	For hver 1250 timers brug	For hver 1500 timers brug	For hver 1750 timers brug	For hver 2000 timers brug	
3	<input type="checkbox"/>	<input type="checkbox"/>	<input type="checkbox"/>	<input type="checkbox"/>	<input type="checkbox"/>	<input type="checkbox"/>	<input type="checkbox"/>	<input type="checkbox"/>	<input type="checkbox"/>	<input type="checkbox"/>	Se motormanualen
13	<input type="checkbox"/>	<input type="checkbox"/>	<input type="checkbox"/>	<input type="checkbox"/>	<input type="checkbox"/>	<input type="checkbox"/>	<input type="checkbox"/>	<input type="checkbox"/>	<input type="checkbox"/>	<input type="checkbox"/>	
4	<input type="checkbox"/>	<input type="checkbox"/>	<input type="checkbox"/>	<input type="checkbox"/>	<input type="checkbox"/>	<input type="checkbox"/>	<input type="checkbox"/>	<input type="checkbox"/>	<input type="checkbox"/>	<input type="checkbox"/>	
14	<input type="checkbox"/>	<input type="checkbox"/>	<input type="checkbox"/>	<input type="checkbox"/>	<input type="checkbox"/>	<input type="checkbox"/>	<input type="checkbox"/>	<input type="checkbox"/>	<input type="checkbox"/>	<input type="checkbox"/>	
1	<input type="checkbox"/>	<input type="checkbox"/>	<input type="checkbox"/>	<input type="checkbox"/>	<input type="checkbox"/>	<input type="checkbox"/>	<input type="checkbox"/>	<input type="checkbox"/>	<input type="checkbox"/>	<input type="checkbox"/>	
9	<input type="checkbox"/>	<input type="checkbox"/>	<input type="checkbox"/>	<input type="checkbox"/>	<input type="checkbox"/>	<input type="checkbox"/>	<input type="checkbox"/>	<input type="checkbox"/>	<input type="checkbox"/>	<input type="checkbox"/>	
4	<input type="checkbox"/>	<input type="checkbox"/>	<input type="checkbox"/>	<input type="checkbox"/>	<input type="checkbox"/>	<input type="checkbox"/>	<input type="checkbox"/>	<input type="checkbox"/>	<input type="checkbox"/>	<input type="checkbox"/>	
10	<input type="checkbox"/>	<input type="checkbox"/>	<input type="checkbox"/>	<input type="checkbox"/>	<input type="checkbox"/>	<input type="checkbox"/>	<input type="checkbox"/>	<input type="checkbox"/>	<input type="checkbox"/>	<input type="checkbox"/>	
7	<input type="checkbox"/>	<input type="checkbox"/>	<input type="checkbox"/>	<input type="checkbox"/>	<input type="checkbox"/>	<input type="checkbox"/>	<input type="checkbox"/>	<input type="checkbox"/>	<input type="checkbox"/>	<input type="checkbox"/>	
3	<input type="checkbox"/>	<input type="checkbox"/>	<input type="checkbox"/>	<input type="checkbox"/>	<input type="checkbox"/>	<input type="checkbox"/>	<input type="checkbox"/>	<input type="checkbox"/>	<input type="checkbox"/>	<input type="checkbox"/>	
6	<input type="checkbox"/>	<input type="checkbox"/>	<input type="checkbox"/>	<input type="checkbox"/>	<input type="checkbox"/>	<input type="checkbox"/>	<input type="checkbox"/>	<input type="checkbox"/>	<input type="checkbox"/>	<input type="checkbox"/>	
12	<input type="checkbox"/>	<input type="checkbox"/>	<input type="checkbox"/>	<input type="checkbox"/>	<input type="checkbox"/>	<input type="checkbox"/>	<input type="checkbox"/>	<input type="checkbox"/>	<input type="checkbox"/>	<input type="checkbox"/>	
6	<input type="checkbox"/>	<input type="checkbox"/>	<input type="checkbox"/>	<input type="checkbox"/>	<input type="checkbox"/>	<input type="checkbox"/>	<input type="checkbox"/>	<input type="checkbox"/>	<input type="checkbox"/>	<input type="checkbox"/>	
7	<input type="checkbox"/>	<input type="checkbox"/>	<input type="checkbox"/>	<input type="checkbox"/>	<input type="checkbox"/>	<input type="checkbox"/>	<input type="checkbox"/>	<input type="checkbox"/>	<input type="checkbox"/>	<input type="checkbox"/>	
11	<input type="checkbox"/>	<input type="checkbox"/>	<input type="checkbox"/>	<input type="checkbox"/>	<input type="checkbox"/>	<input type="checkbox"/>	<input type="checkbox"/>	<input type="checkbox"/>	<input type="checkbox"/>	<input type="checkbox"/>	
7	<input type="checkbox"/>	<input type="checkbox"/>	<input type="checkbox"/>	<input type="checkbox"/>	<input type="checkbox"/>	<input type="checkbox"/>	<input type="checkbox"/>	<input type="checkbox"/>	<input type="checkbox"/>	<input type="checkbox"/>	
7	<input type="checkbox"/>	<input type="checkbox"/>	<input type="checkbox"/>	<input type="checkbox"/>	<input type="checkbox"/>	<input type="checkbox"/>	<input type="checkbox"/>	<input type="checkbox"/>	<input type="checkbox"/>	<input type="checkbox"/>	
4	<input type="checkbox"/>	<input type="checkbox"/>	<input type="checkbox"/>	<input type="checkbox"/>	<input type="checkbox"/>	<input type="checkbox"/>	<input type="checkbox"/>	<input type="checkbox"/>	<input type="checkbox"/>	<input type="checkbox"/>	
2	<input type="checkbox"/>	<input type="checkbox"/>	<input type="checkbox"/>	<input type="checkbox"/>	<input type="checkbox"/>	<input type="checkbox"/>	<input type="checkbox"/>	<input type="checkbox"/>	<input type="checkbox"/>	<input type="checkbox"/>	
5	<input type="checkbox"/>	<input type="checkbox"/>	<input type="checkbox"/>	<input type="checkbox"/>	<input type="checkbox"/>	<input type="checkbox"/>	<input type="checkbox"/>	<input type="checkbox"/>	<input type="checkbox"/>	<input type="checkbox"/>	
6	<input type="checkbox"/>	<input type="checkbox"/>	<input type="checkbox"/>	<input type="checkbox"/>	<input type="checkbox"/>	<input type="checkbox"/>	<input type="checkbox"/>	<input type="checkbox"/>	<input type="checkbox"/>	<input type="checkbox"/>	
4	<input type="checkbox"/>	<input type="checkbox"/>	<input type="checkbox"/>	<input type="checkbox"/>	<input type="checkbox"/>	<input type="checkbox"/>	<input type="checkbox"/>	<input type="checkbox"/>	<input type="checkbox"/>	<input type="checkbox"/>	
16	<input type="checkbox"/>	<input type="checkbox"/>	<input type="checkbox"/>	<input type="checkbox"/>	<input type="checkbox"/>	<input type="checkbox"/>	<input type="checkbox"/>	<input type="checkbox"/>	<input type="checkbox"/>	<input type="checkbox"/>	
13	<input type="checkbox"/>	<input type="checkbox"/>	<input type="checkbox"/>	<input type="checkbox"/>	<input type="checkbox"/>	<input type="checkbox"/>	<input type="checkbox"/>	<input type="checkbox"/>	<input type="checkbox"/>	<input type="checkbox"/>	
5	<input type="checkbox"/>	<input type="checkbox"/>	<input type="checkbox"/>	<input type="checkbox"/>	<input type="checkbox"/>	<input type="checkbox"/>	<input type="checkbox"/>	<input type="checkbox"/>	<input type="checkbox"/>	<input type="checkbox"/>	
6	<input type="checkbox"/>	<input type="checkbox"/>	<input type="checkbox"/>	<input type="checkbox"/>	<input type="checkbox"/>	<input type="checkbox"/>	<input type="checkbox"/>	<input type="checkbox"/>	<input type="checkbox"/>	<input type="checkbox"/>	
16	<input type="checkbox"/>	<input type="checkbox"/>	<input type="checkbox"/>	<input type="checkbox"/>	<input type="checkbox"/>	<input type="checkbox"/>	<input type="checkbox"/>	<input type="checkbox"/>	<input type="checkbox"/>	<input type="checkbox"/>	
1	<input type="checkbox"/>	<input type="checkbox"/>	<input type="checkbox"/>	<input type="checkbox"/>	<input type="checkbox"/>	<input type="checkbox"/>	<input type="checkbox"/>	<input type="checkbox"/>	<input type="checkbox"/>	<input type="checkbox"/>	
14	<input type="checkbox"/>	<input type="checkbox"/>	<input type="checkbox"/>	<input type="checkbox"/>	<input type="checkbox"/>	<input type="checkbox"/>	<input type="checkbox"/>	<input type="checkbox"/>	<input type="checkbox"/>	<input type="checkbox"/>	
15	<input type="checkbox"/>	<input type="checkbox"/>	<input type="checkbox"/>	<input type="checkbox"/>	<input type="checkbox"/>	<input type="checkbox"/>	<input type="checkbox"/>	<input type="checkbox"/>	<input type="checkbox"/>	<input type="checkbox"/>	
7	<input type="checkbox"/>	<input type="checkbox"/>	<input type="checkbox"/>	<input type="checkbox"/>	<input type="checkbox"/>	<input type="checkbox"/>	<input type="checkbox"/>	<input type="checkbox"/>	<input type="checkbox"/>	<input type="checkbox"/>	

○ Kontrol ● ændring



**Vedligeholdelse, 10 timer**

For hver 10 timers brug (daglig)



**Parkér tromlen på en jævn overflade. Ved kontrol og justeringer på tromlen skal motoren slukkes og parkeringsbremsen aktiveres, medmindre andet er angivet.**



**Sørg for, at der er god ventilation (luftudsugning), hvis motoren kører indendørs. Risiko for kulilteforgiftning.**



**Sørg for, at motorhjelmens er helt åben, når der arbejdes under hjelmen.**

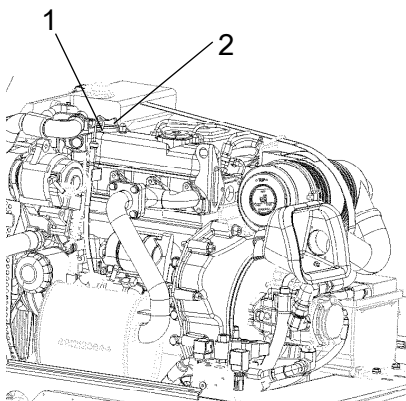
**Dieselmotor - Kontrollér motoroliestanden**

Åbn motorhjelmslåsen, og sænk motorhjelmens fremad.

Kontrollér oliestanden med målepinden (1). Standen skal være mellem mærkerne. Hvis standen er nær det lave mærke, skal du fylde op med nyt motorolie via påfyldningsdækslet (2). Se den korrekte type olie under overskriften "Smøremidler".

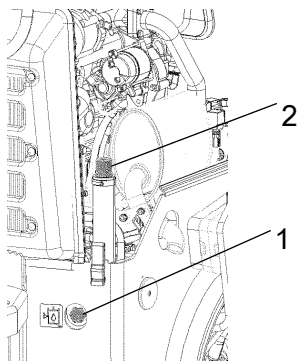


**Fyld aldrig for meget olie på, da det kan beskadige motoren.**



**Fig. Motor**

- 1. Målepind**
- 2. Påfyldningsdæksel**

**Hydraulikbeholder, Niveauekontrol - Påfyldning**

**Fig. Hydraulikbeholder**  
**1. Kontrolglas**  
**2. Påfyldningsslange**

Aftør kontrolglasset (1). Kontrollér, at væskenniveauet er mellem mærkerne for min. og maks. Når det er nødvendigt, skal du fylde op med nyt hydraulikvæske via påfyldningsslangen (2).

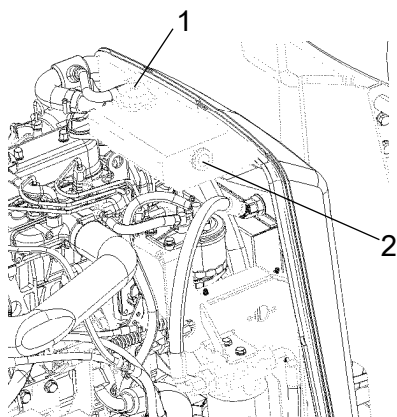
Se den korrekte type væske under overskriften "Smøremidler".

**Kontroller - Kølevæskesystem**

Kontrollér, at alle slanger og forbindelser er intakte og stramme. Påfyld kølevæske som angivet i smøremiddelspecifikationen.



**Vær meget omhyggelig, når du åbner kølerdækslet, mens motoren er varm. Brug beskyttelseshandsker og -briller.**



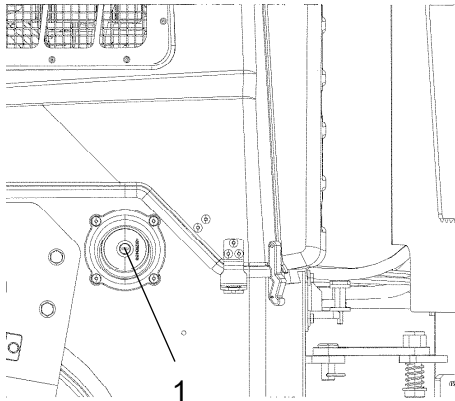
**Figur. Kølevæskebeholder**  
**1. Påfyldningsdæksel**  
**2. Niveaumærkning**



Kontrollér også frysepunktet. Udskift kølevæsken hvert andet år.



## Påfyldning



**Fig. Venstre side**  
**1. Påfyldningsrør/-dæksel**

Fyld tanken hver dag, før arbejdet påbegyndes. Åbn påfyldningsdækslet, og fyld gennem påfyldningsrøret (1).



**Påfyld aldrig brændstof, mens motoren kører. Ryg ikke, og undgå at spilde brændstof.**



**Stop motoren. Kortslut påfyldningsdysen under påfyldning ved at presse den mod påfyldningsrøret (1)**

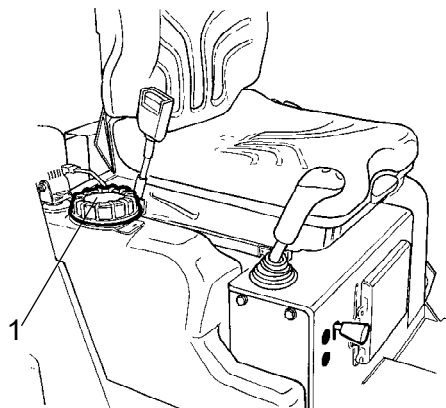
Tanken kan indeholde 23 liter (6,1 gal) brændstof.



## Vandbeholder - Opfyldning



Skru tankdækslet (1) af, og påfyld med rent vand.



**Fig. Vandbeholder**  
**1. Tankdæksel**

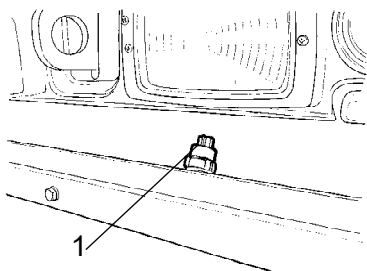
Fyld vandtanken.

CC-versionens tank kan indeholde 110 liter.

Plus-versionens tank kan indeholde 190 liter.

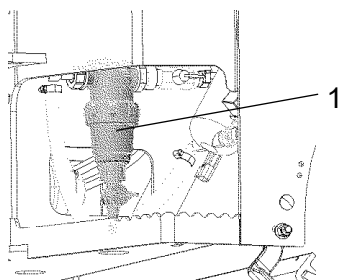


Eneste tilsætningsmiddel: En lille mængde miljøvenligt frostvæske.

**Sprinklersystem - Kontrol, rengøring**

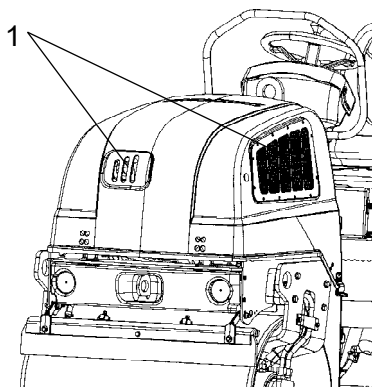
Kontrollér, at hullerne i sprinklerdyserne (1) ikke er blokeret. Rengør, hvis det er nødvendigt.

**Fig. Sprinklersystem**  
**1. Sprinklerdyser**

**Sprinklersystem - Kontrol, rengøring**

Kontrollér, at vandfilteret (1) ikke er blokeret. Rengør, hvis det er nødvendigt. Rengør vandfilteret ved at skrue filterets nederste del af og rengøre sien og filterhuset. Saml igen i modsat rækkefølge.

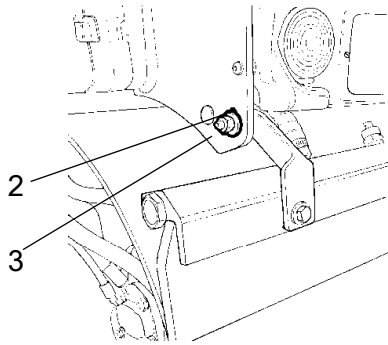
**Fig. Rum under gulvet**  
**1. Vandfilter**

**Luftcirkulation - Kontrol**

Kontrollér, at luftcirkulationen til motoren gennem gitteret i motorhjelmen kan foregå uhindret.

**Fig. Motorhjem**  
**1. Kølegitter/motor**





**Fig. Forskrabere i transportstilling**  
2. Låsemøtrik  
3. Monteringsplade

### Skrabere - Kontrol, justering

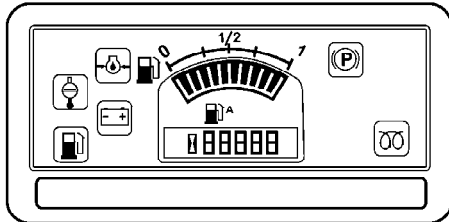
Kontrollér, at skraberne ikke er beskadigede. Justér skraberne på følgende måde, hvis det er nødvendigt:

For fastere anvendelse af skraberen skal du løsne låsemøtrikken (2) og justere den, indtil den ønskede anvendelse er opnået.

Fastlås indstillingen ved at stramme låsemøtrikken mod monteringsbeslaget (3).

Justér trykket på begge skraberbeslag.

Indstil et lavere skrabertryk ved at justere i modsat rækkefølge i forhold til ovenstående.



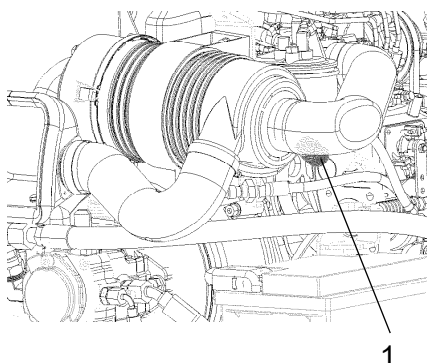
**Fig. Kontrolpanel.**

### Advarselslamper - Kontrol

Kontrollér, at advarselslamperne på kontrolpanelet fungerer.



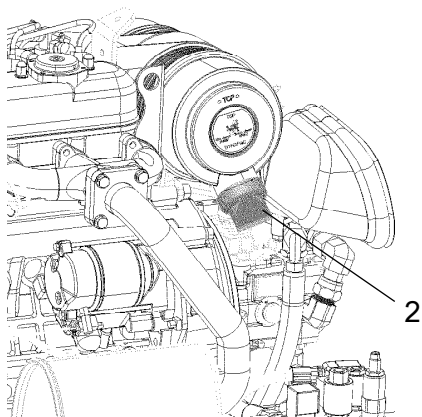
## Indikator for luftrensere



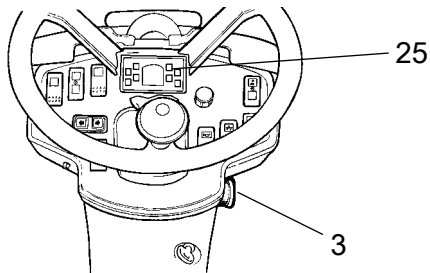
**Fig. Luftrensere**  
**1. Indikator**

Hvis indikatoren (1) på luftrenseren er rød, skal luftrenserens støvpose (2) tømmes. Støvfælden tømmes ved at trykke på gummibælgen med fingrene. Kontrollér også, om luftslangerne er intakte.

Rengør luftrenseren, når den kører i meget støvfyldte miljøer.



**Fig. Luftrensere, højre side**  
**2. Støvpose**

**Bremser - Kontrol**

**Figur. Instrumentpanel**  
**3. Nødstop**  
**25. Parkeringsbremselampe**



**Kontrollér bremsefunktionen på følgende måde:**

Kør tromlen langsomt fremad. Hold godt fast i rattet, og forbered dig på en brat opbremsning.

Tryk på nødstoppet (3). Tromlen standser brat, og motoren slukkes.

Efter afprøvning af bremserne skal du sætte retningsvælgeren i neutral.

Træk nødstopknappen (3) ud. Start motoren.


Tromlen er nu klar til brug.

**Se også afsnittet om betjening i manualen.**




## Vedligeholdelse - 50 timer

For hver 50 timers brug (ugentlig)

 **Parkér tromlen på en jævn overflade. Ved kontrol og justeringer på tromlen skal motoren slukkes og parkeringsbremsen aktiveres, medmindre andet er angivet.**

 **Sørg for, at der er god ventilation (luftudsugning), hvis motoren kører indendørs. Risiko for kulilteforgiftning.**

 **Sørg for, at motorhjælmen er helt åben, når der arbejdes under hjelmen**

 Efter de første 50 timers brug skal oliefiltrene skiftes.

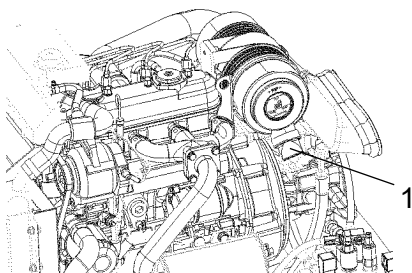


### Luftreenser - tømning

Tøm luftreenserens støvfælde (1) ved at presse gummibælgen med fingrene. Kontrollér også, om luftslangerne er intakte.

Rengør luftreenser, når den kører i meget støvfylde miljøer.

**Se også afsnittet om betjening i manualen.**



**Fig. Luftreenser**  
**1. Støvfælde**

### Gummielementer og fastgøringskruer - Kontrol

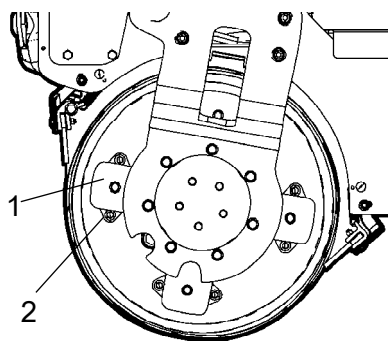
Kontrollér alle gummielementerne (1), og udskift alle elementerne, hvis mere end 20% af antallet på den ene side af valse har revner, der er dybere end 10-15 mm.

Brug et knivsblad eller en spids genstand til kontrollen.

Kontrollér også, at fastgøringsskrue (2) er tilspændt.



Skruerne på gummielementerne er tætnet med Loctite. Kontrollér gummielementerne på begge sider af tromlen.



**Figur. Valseophæng**  
1. Gummielement  
2. Fastgøringskrue

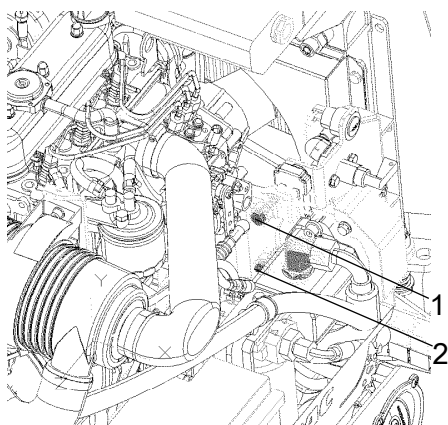
### Remspændingen på hydraulikpumpens drivrem – kontrol

Hvis hydraulikpumpens drivrem kan trykkes 5-6 mm ind mellem remskiverne ved en kraft på 50 Nm, er remmen strammet korrekt.

Gør som følger for at stramme remmen:

- Løsn skrue (1) og (2).
- Tryk over hydraulikpumpen, så remmen strammer til den foreskrevne værdi.
- Stram skrue (1) og derefter skrue (2).
- Kontrollér, at remmen stadig er korrekt strammet efter tilspænding.

Udskift remmen efter behov eller efter 2000 t.



**Fig. Motorrum**  
1. Skrue  
2. Skrue

## Vedligeholdelse - 250 t

Hver 250/750/1250/1750 driftstimer (hver 3. måned)



**Parkér tromlen på en jævn overflade. Ved kontrol og justeringer på tromlen skal motoren slukkes og parkeringsbremsen aktiveres, medmindre andet er angivet.**



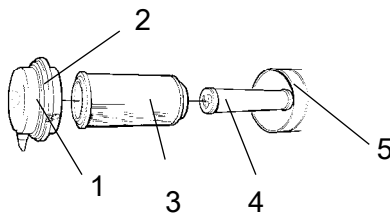
**Sørg for, at der er god ventilation (luftudsugning), hvis motoren kører indendørs. Risiko for kulilteforgiftning.**



**Sørg for, at motorhjælmen er helt åben, når der arbejdes under hjelmen**



## Luftrensere - Rengøring - Udskiftning



**Fig. Luftrensere**

1. Låsepale
2. Dæksel
3. Hovedfilter
4. Reservefilter
5. Filterhus

Rengør luftrenseren. Fjern hovedfilteret (3) ved at løsne låsepalene (1) og derefter dækslet (2).

Kontrollér, at filterelementet er ubeskadiget. Rengør elementet ved at slå det mod hånden eller en anden blød genstand.

Blæs derefter ren med trykluft (maks. 5 bar) inde fra filteret. Rengør også filterhuset (5) og dækslet (2).



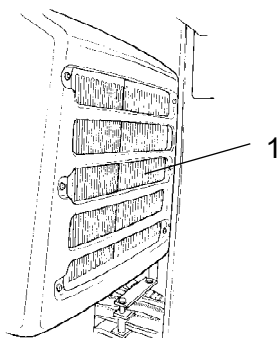
**Udskift filterindsatsen efter højst 5 rengøringer.**

### Hydraulikvæskekøler - Rengøring

Rengør hydraulikvæskekølerens køleflanger, helst med trykluft. Blæs køleren ren ved at blæse indefra og ud.



**Bær handsker og øjenværn, når du arbejder med trykluft.**



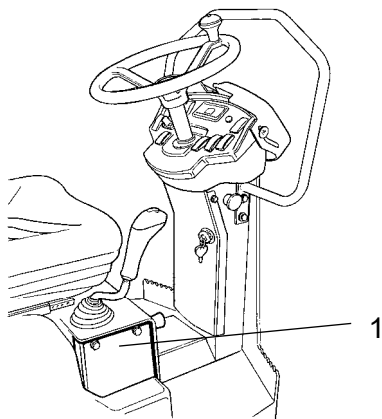
**Fig. Motorrum**  
**1. Hydraulikvæskekøler**



### Retningskontroller og -samlinger-Kontrol og smøring

Fjern pladen (1). Kontrollér retningskontrollernes friktion. Friktionskruerne skal indstilles, så retningsvælgeren bliver i den stilling, hvor den er indstilles, mens motoren køres. Kontrollens "0 position" bestemmes med en skrue, der går i indgreb med rillen på stangen mellem kontrollerne.

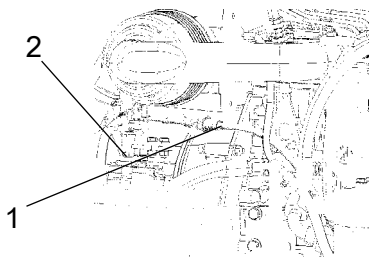
Hvis kontrollen begynder at blive stiv efter længere tids brug, skal du smøre kontrollerne ved lejerne og styrekablet med et par dråber olie.



**Fig. Retningsvælger**  
**1. Plade**



Hvis retningsvælgeren stadig er stiv efter ovenstående justeringer, skal du smøre den anden ende af styrekablet med et par dråber olie. Kablet sidder øverst på drivpumpen.



**Fig. Motorrum**  
**1. Retningsvælgerkabel**  
**2. Drivpumpe**



## Vedligeholdelse - 500 t

For hver 500/1500 timers brug (hver sjette måned)



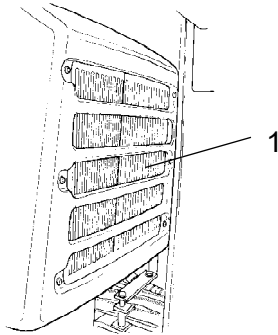
**Parkér tromlen på en jævn overflade. Ved kontrol og justeringer på tromlen skal motoren slukkes og parkeringsbremsen aktiveres, medmindre andet er angivet.**



**Sørg for, at der er god ventilation (luftudsugning), hvis motoren kører indendørs. Risiko for kulilteforgiftning.**



**Sørg for, at motorhjælmen er helt åben, når der arbejdes under hjelmen**



**Fig. Motorrum**  
**1. Hydraulikvæskekøler**

## Hydraulikvæskekøler - Rengøring

Rengør hydraulikvæskekølerens køleflanger, helst med trykluft. Blæs køleren ren ved at blæse indefra og ud.



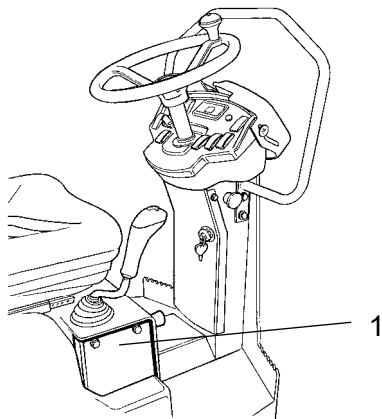
**Bær handsker og øjenværn, når du arbejder med trykluft.**



### Retningskontroller og -samlinger-Kontrol og smøring

Fjern pladen (1). Kontrollér retningskontrollernes friktion. Friktionskruerne skal indstilles, så retningsvælgeren bliver i den stilling, hvor den er indstillet, mens motoren køres. Kontrollens "0 position" bestemmes med en skrue, der går i indgreb med rillen på stangen mellem kontrollerne.

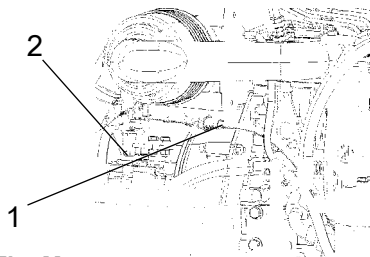
Hvis kontrollen begynder at blive stiv efter længere tids brug, skal du smøre kontrollerne ved lejerne og styrekablet med et par dråber olie.



**Fig. Retningsvælger**  
1. Plade



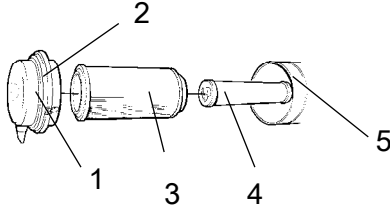
Hvis retningsvælgeren stadig er stiv efter ovenstående justeringer, skal du smøre den anden ende af styrekablet med et par dråber olie. Kablet sidder øverst på drivpumpen.



**Fig. Motorrum**  
1. Retningsvælgerkabel  
2. Drivpumpe



## Luftrensere - Rengøring - Udskiftning



**Fig. Luftrensere**  
1. Låsepale  
2. Dæksel  
3. Hovedfilter  
4. Reservefilter  
5. Filterhus

Rengør luftrenseren. Fjern hovedfilteret (3) ved at løsne låsepalene (1) og derefter dækslet (2).

Kontrollér, at filterelementet er ubeskadiget. Rengør elementet ved at slå det mod hånden eller en anden blød genstand.

Blæs derefter ren med trykluft (maks. 5 bar) inde fra filteret. Rengør også filterhuset (5) og dækslet (2).



Udskift filterindsatsen efter højst 5 rengøringer.



## Motorolie og oliefilter - Udskiftning

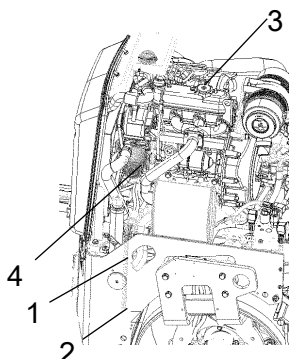
Kør motoren varm, før olien aftappes.



**Sluk for motoren, og tryk nødstopknappen ind.**



**Vær forsigtig ved aftapning af væsker og olier. Brug beskyttelseshandsker og -briller.**



**Fig. Motorrum, venstre side**

- 1. Aftapningsslange**
- 2. Prop**
- 3. Påfyldningsdæksel**
- 4. Oliefilter**

Sæt en beholder til mindst 5 liter (1,3 gal) under aftapningsproppen (2).

Skru oliepåfyldningsdækslet (3) af, og skru proppen (2) for enden af aftapningsslangen (1) ud. Lad al motorolien løbe ud.



Indlevér den aftappede olie til særlig affaldshåndtering.



Se detaljerede instruktioner til udskiftning af olie og filtre i motormanualen.

Fjern oliefilteret (4), og monter et nyt filter.

Opsaml evt. udslip.

Monter drænproppen (2) for enden af slangen.

Fyld nyt motorolie på. Se den korrekte type olie under overskriften "Smøremidler". Monter påfyldningsdækslet (3), og kontrollér, at oliestanden er korrekt, med målepinden.

Start motoren, og lad den køre i tomgang et par minutter. Imens skal du kontrollere, om der er lækager omkring oliefilteret.

Sluk motoren, vent cirka et minut, og kontrollér derefter oliestanden. Fyld olie på, hvis det er nødvendigt.



## Kontroller - Kølevæskesystem

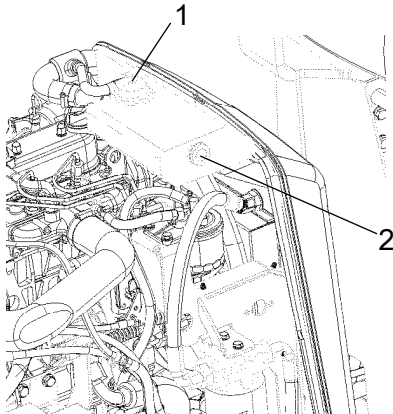
Kontrollér, at alle slanger og forbindelser er intakte og stramme. Påfyld kølevæske som angivet i smøremiddelspecifikationen.



**Vær meget omhyggelig, når du åbner kølerdækslet, mens motoren er varm. Brug beskyttelseshandsker og -briller.**



Kontrollér også frysepunktet. Udskift kølevæsken hvert andet år.



**Figur. Kølevæskebeholder**  
1. Påfyldningsdæksel  
2. Niveaumærkning

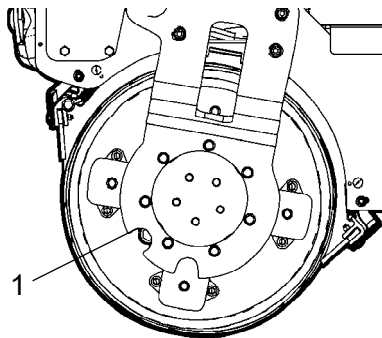


## Tromle - Kontrol af oliestanden

Parkér tromlen på en jævn overflade, og kør tromlen langsomt, indtil drænproppen (1) er i midten af det halvcirkelformede hak i tromleophænget.



**Sluk motoren, afbryd strømmen, og tryk nødbremseknappen ind.**



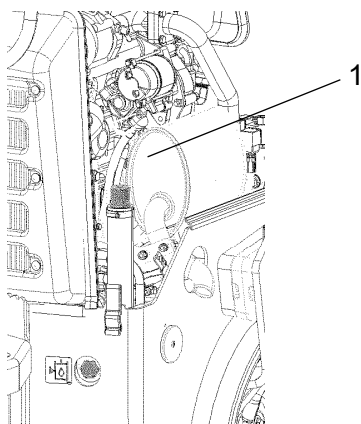
**Fig. Tromle, drivside**  
1. Drænprop

Skru proppen ud, og kontrollér, at oliestanden når til hullets nederste kant. Hvis det er nødvendigt, skal du fylde op med nyt transmissionsvæske. Se den korrekte type væske under overskriften "Smøremidler".

Rengør den magnetiske olieprop (1) for alle metalpartikler, og sæt proppen på plads igen.



## Hydraulikbeholder - Kontrol/udluftning



Figur. Motorrum, højre side  
1. Dæksel til hydraulikbeholder

Skru beholderlåget af, og kontrollér, at det ikke er tilstoppet. Luft skal have uhindret passage gennem låget i begge retninger.

Hvis det er tilstoppet i én af retningerne, skal du rengøre med lidt diesellole og blæse med trykluft, indtil der er fri passage, eller udskifte dækslet med et nyt.



**Bær øjenværn og handsker, når du arbejder med trykluft.**

## Remspændingen på hydraulikpumpens drivrem – kontrol

Hvis hydraulikpumpens drivrem kan trykkes 5-6 mm ind mellem remskiverne ved en kraft på 50 Nm, er remmen strammet korrekt.

Gør som følger for at stramme remmen:

- Løsn skruerne (1) og (2).
- Tryk over hydraulikpumpen, så remmen strammer til den foreskrevne værdi.
- Stram skruer (1) og derefter skruer (2).
- Kontrollér, at remmen stadig er korrekt strammet efter tilspænding.

Udskift remmen efter behov eller efter 2000 t.

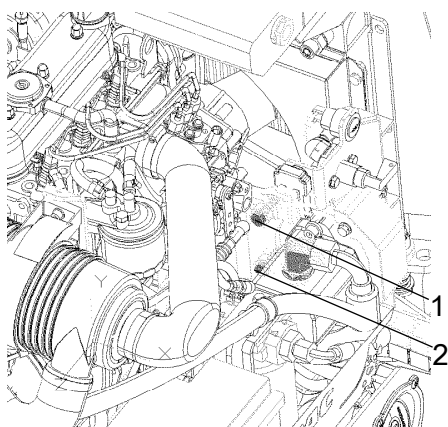


Fig. Motorrum  
1. Skruer  
2. Skruer

## Vedligeholdelse - 1000 timer

Udføres efter 1000 driftstimer (hvert år)



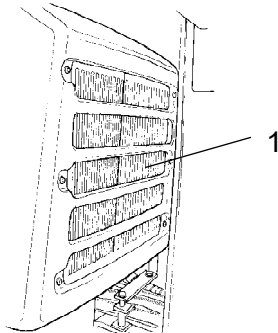
**Parkér tromlen på en jævn overflade. Ved kontrol og justeringer på tromlen skal motoren slukkes og parkeringsbremsen aktiveres, medmindre andet er angivet.**



**Sørg for, at der er god ventilation (luftudsugning), hvis motoren kører indendørs. Risiko for kulilteforgiftning.**



**Sørg for, at motorhjælmen er helt åben, når der arbejdes under hjelmen**



**Fig. Motorrum**  
**1. Hydraulikvæskekøler**

## Hydraulikvæskekøler - Rengøring

Rengør hydraulikvæskekølerens køleflanger, helst med trykluft. Blæs køleren ren ved at blæse indefra og ud.



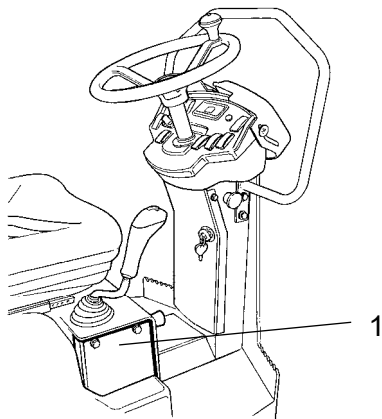
**Bær handsker og øjenværn, når du arbejder med trykluft.**



### Retningskontroller og -samlinger-Kontrol og smøring

Fjern pladen (1). Kontrollér retningskontrollernes friktion. Friktionskruerne skal indstilles, så retningsvælgeren bliver i den stilling, hvor den er indstillet, mens motoren køres. Kontrollens "0 position" bestemmes med en skrue, der går i indgreb med rillen på stangen mellem kontrollerne.

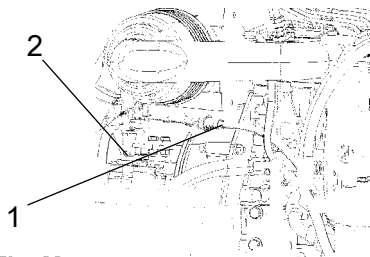
Hvis kontrollen begynder at blive stiv efter længere tids brug, skal du smøre kontrollerne ved lejerne og styrekablet med et par dråber olie.



**Fig. Retningsvælger**  
1. Plade



Hvis retningsvælgeren stadig er stiv efter ovenstående justeringer, skal du smøre den anden ende af styrekablet med et par dråber olie. Kablet sidder øverst på drivpumpen.

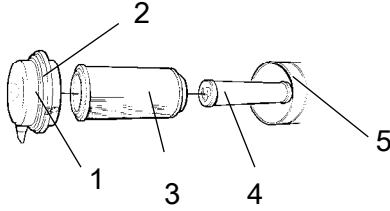


**Fig. Motorrum**  
1. Retningsvælgerkabel  
2. Drivpumpe





### Luftrensere - Rengøring - Udskiftning



**Fig. Luftrensere**  
1. Låsepale  
2. Dæksel  
3. Hovedfilter  
4. Reservefilter  
5. Filterhus

Rengør luftrenseren. Fjern hovedfilteret (3) ved at løsne låsepalene (1) og derefter dækslet (2).

Kontrollér, at filterelementet er ubeskadiget. Rengør elementet ved at slå det mod hånden eller en anden blød genstand.

Blæs derefter ren med trykluft (maks. 5 bar) inde fra filteret. Rengør også filterhuset (5) og dækslet (2).



Udskift filterindsatsen efter højst 5 rengøringer.



## Motorolie og oliefilter - Udskiftning

Kør motoren varm, før olien aftappes.



**Sluk for motoren, og tryk nødstopknappen ind.**



**Vær forsigtig ved aftapning af væsker og olier. Brug beskyttelseshandsker og -briller.**

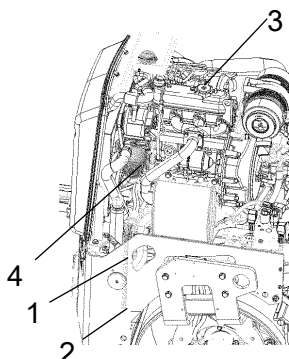


Fig. Motorrum, venstre side

1. Aftapningsslange
2. Prop
3. Påfyldningsdæksel
4. Oliefilter

Sæt en beholder til mindst 5 liter (1,3 gal) under aftapningsproppen (2).

Skru oliepåfyldningsdækslet (3) af, og skru proppen (2) for enden af aftapningsslangen (1) ud. Lad al motorolien løbe ud.



Indlevér den aftappede olie til særlig affaldshåndtering.



Se detaljerede instruktioner til udskiftning af olie og filtre i motormanualen.

Fjern oliefilteret (4), og monter et nyt filter.

Opsaml evt. udslip.

Monter drænproppen (2) for enden af slangen.

Fyld nyt motorolie på. Se den korrekte type olie under overskriften "Smøremidler". Monter påfyldningsdækslet (3), og kontrollér, at oliestanden er korrekt, med målepinden.

Start motoren, og lad den køre i tomgang et par minutter. Imens skal du kontrollere, om der er lækager omkring oliefilteret.

Sluk motoren, vent cirka et minut, og kontrollér derefter oliestanden. Fyld olie på, hvis det er nødvendigt.



### Kontroller - Kølevæskesystem

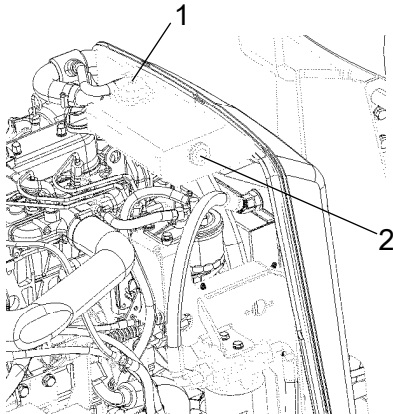
Kontrollér, at alle slanger og forbindelser er intakte og stramme. Påfyld kølevæske som angivet i smøremiddelspecifikationen.



**Vær meget omhyggelig, når du åbner kølerdækslet, mens motoren er varm. Brug beskyttelseshandsker og -briller.**



Kontrollér også frysepunktet. Udskift kølevæsken hvert andet år.



**Figur. Kølevæskebeholder**  
1. Påfyldningsdæksel  
2. Niveaumærkning

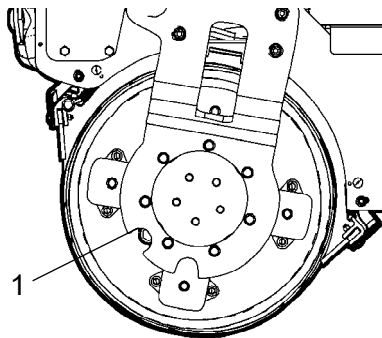


### Tromle - Kontrol af oliestanden

Parkér tromlen på en jævn overflade, og kør tromlen langsomt, indtil drænproppen (1) er i midten af det halvcirkelformede hak i tromleophænget.



**Sluk motoren, afbryd strømmen, og tryk nødbremseknappen ind.**



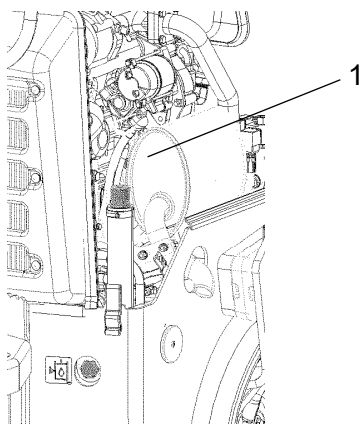
**Fig. Tromle, drivside**  
1. Drænprop

Skru proppen ud, og kontrollér, at oliestanden når til hullets nederste kant. Hvis det er nødvendigt, skal du fylde op med nyt transmissionsvæske. Se den korrekte type væske under overskriften "Smøremidler".

Rengør den magnetiske olieprop (1) for alle metalpartikler, og sæt proppen på plads igen.



### Hydraulikbeholder - Kontrol/udluftning



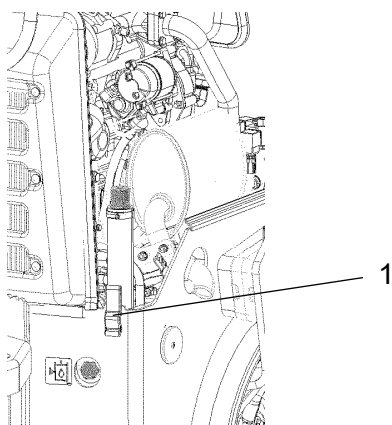
Skru beholderlåget af, og kontrollér, at det ikke er tilstoppet. Luft skal have uhindret passage gennem låget i begge retninger.

Hvis det er tilstoppet i én af retningerne, skal du rengøre med lidt diesellole og blæse med trykluft, indtil der er fri passage, eller udskifte dækslet med et nyt.



**Bær øjenværn og handsker, når du arbejder med trykluft.**

**Figur. Motorrum, højre side**  
**1. Dæksel til hydraulikbeholder**

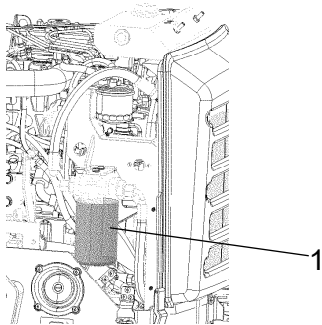


Kontrollér hydraulikoliestanden i kontrolglasset (1), og påfyld efter behov. Se under overskriften "For hver 10 timers brug".

**Fig. Motorrum, højre side**  
**1. Kontrolglas**



### Hydraulikvæskefilter - Udskiftning



**Fig. Motorrum, venstre side**  
**1. Hydraulikvæskefilter**



Fjern filteret (1), og indlever det til særlig affaldshåndtering. Det er et engangsfilter, der ikke kan rengøres.

Rengør filterholderens tætningsflade grundigt.

Påfør et tyndt lag ny hydraulikvæske på gummipakningen på det nye filter.

Skrue filteret på i hånden, først indtil filterpakningen får kontakt med filterbasen. Drej den derefter endnu en halv omgang.



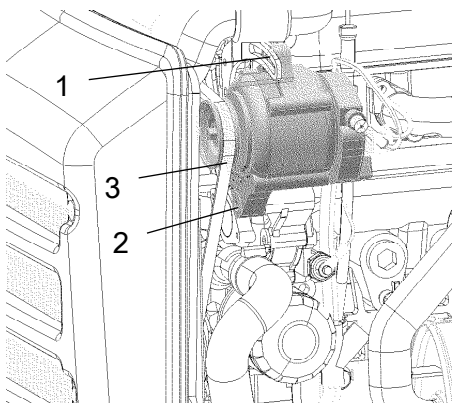
Må ikke strammes for hårdt. Pakningen kan blive beskadiget.

Start motoren, og kontrollér, at filteret ikke lækker.

### Generator - Kontrol af remstramning - Udskiftning



**Sluk motoren, afbryd strømmen, og tryk på nødbremseknappen.**



**Fig. Generator set forfra**  
**1. Monteringsskrue**  
**2. Monteringsskrue**  
**3. Generatorrem**

Skrue de to unbrakoskruer (1) og (2) af. Buk den gamle generatorrem af, og udskift med en ny

Pres generatoren på tværs, så generatorremmen er strammet til det mål, der er angivet nedenfor.

Når generatorremmen (3) kan trykkes ca. 10 mm ind med hånden midt mellem remskiverne, er den korrekt strammet.

Stram først skrue (1) og derefter skrue (2). Kontrollér, at remmen stadig er korrekt strammet efter tilspænding.

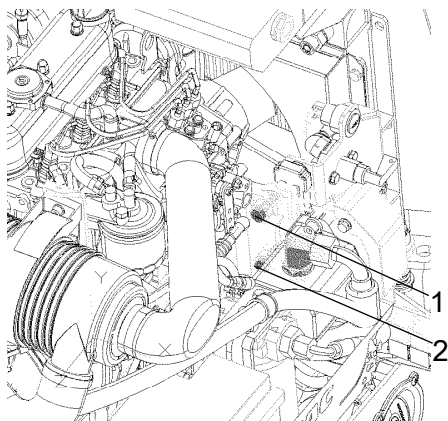
**Remspændingen på hydraulikpumpens drivrem – kontrol**

Hvis hydraulikpumpens drivrem kan trykkes 5-6 mm ind mellem remskiverne ved en kraft på 50 Nm, er remmen strammet korrekt.

Gør som følger for at stramme remmen:

- Løsn skruerne (1) og (2).
- Tryk over hydraulikpumpen, så remmen strammer til den foreskrevne værdi.
- Stram skrue (1) og derefter skrue (2).
- Kontrollér, at remmen stadig er korrekt strammet efter tilspænding.

Udskift remmen efter behov eller efter 2000 t.



**Fig. Motorrum**  
**1. Skrue**  
**2. Skrue**

### Vedligeholdelse - 2000 timer

Udføres efter 2000 driftstimer (hvert andet år)



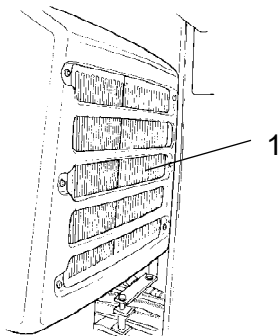
**Parkér tromlen på en jævn overflade. Ved kontrol og justeringer på tromlen skal motoren slukkes og parkeringsbremsen aktiveres, medmindre andet er angivet.**



**Sørg for, at der er god ventilation (luftudsugning), hvis motoren kører indendørs. Risiko for kulilteforgiftning.**



**Sørg for, at motorhjælmen er helt åben, når der arbejdes under hjelmen**



**Fig. Motorrum**  
**1. Hydraulikvæskekøler**

### Hydraulikvæskekøler - Rengøring

Rengør hydraulikvæskekølerens køleflanger, helst med trykluft. Blæs køleren ren ved at blæse indefra og ud.



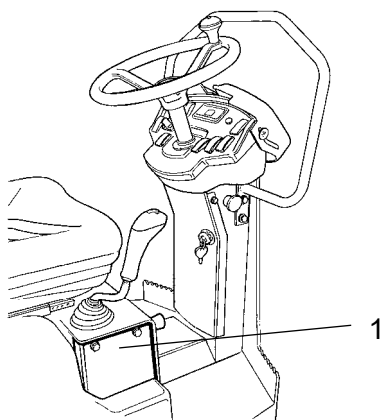
**Bær handsker og øjenværn, når du arbejder med trykluft.**



### Retningskontroller og -samlinger-Kontrol og smøring

Fjern pladen (1). Kontrollér retningskontrollernes friktion. Friktionskruerne skal indstilles, så retningsvælgeren bliver i den stilling, hvor den er indstillet, mens motoren køres. Kontrollens "0 position" bestemmes med en skrue, der går i indgreb med rillen på stangen mellem kontrollerne.

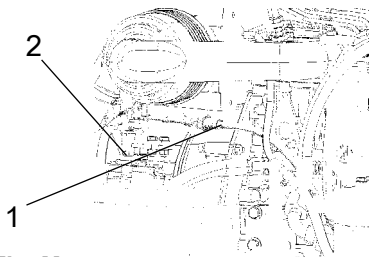
Hvis kontrollen begynder at blive stiv efter længere tids brug, skal du smøre kontrollerne ved lejerne og styrekablet med et par dråber olie.



**Fig. Retningsvælger**  
1. Plade



Hvis retningsvælgeren stadig er stiv efter ovenstående justeringer, skal du smøre den anden ende af styrekablet med et par dråber olie. Kablet sidder øverst på drivpumpen.

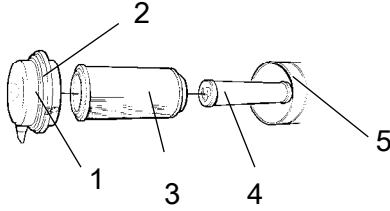


**Fig. Motorrum**  
1. Retningsvælgerkabel  
2. Drivpumpe





### Luftrensere - Rengøring - Udskiftning



**Fig. Luftrensere**  
1. Låsepale  
2. Dæksel  
3. Hovedfilter  
4. Reservefilter  
5. Filterhus

Rengør luftrenseren. Fjern hovedfilteret (3) ved at løsne låsepale (1) og derefter dækslet (2).

Kontrollér, at filterelementet er ubeskadiget. Rengør elementet ved at slå det mod hånden eller en anden blød genstand.

Blæs derefter ren med trykluft (maks. 5 bar) inde fra filteret. Rengør også filterhuset (5) og dækslet (2).



Udskift filterindsatsen efter højst 5 rengøringer.



## Motorolie og oliefilter - Udskiftning

Kør motoren varm, før olien aftappes.



**Sluk for motoren, og tryk nødstopknappen ind.**



**Vær forsigtig ved aftapning af væsker og olier. Brug beskyttelseshandsker og -briller.**

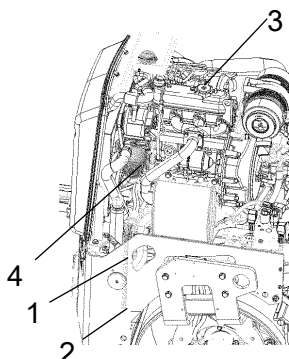


Fig. Motorrum, venstre side

1. Aftapningsslange
2. Prop
3. Påfyldningsdæksel
4. Oliefilter

Sæt en beholder til mindst 5 liter (1,3 gal) under aftapningsproppen (2).

Skru oliepåfyldningsdækslet (3) af, og skru proppen (2) for enden af aftapningsslangen (1) ud. Lad al motorolien løbe ud.



Indlevér den aftappede olie til særlig affaldshåndtering.



Se detaljerede instruktioner til udskiftning af olie og filtre i motormanualen.

Fjern oliefilteret (4), og monter et nyt filter.

Opsaml evt. udslip.

Monter drænproppen (2) for enden af slangen.

Fyld nyt motorolie på. Se den korrekte type olie under overskriften "Smøremidler". Monter påfyldningsdækslet (3), og kontrollér, at oliestanden er korrekt, med målepinden.

Start motoren, og lad den køre i tomgang et par minutter. Imens skal du kontrollere, om der er lækager omkring oliefilteret.

Sluk motoren, vent cirka et minut, og kontrollér derefter oliestanden. Fyld olie på, hvis det er nødvendigt.



## Kontroller - Kølevæskesystem

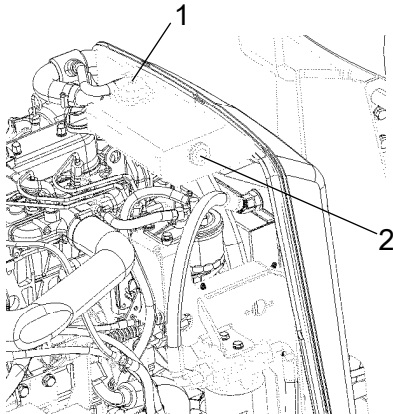
Kontrollér, at alle slanger og forbindelser er intakte og stramme. Påfyld kølevæske som angivet i smøremiddelspecifikationen.



**Vær meget omhyggelig, når du åbner kølerdækslet, mens motoren er varm. Brug beskyttelseshandsker og -briller.**



Kontrollér også frysepunktet. Udskift kølevæsken hvert andet år.



**Figur. Kølevæskebeholder**  
1. Påfyldningsdæksel  
2. Niveaumærkning

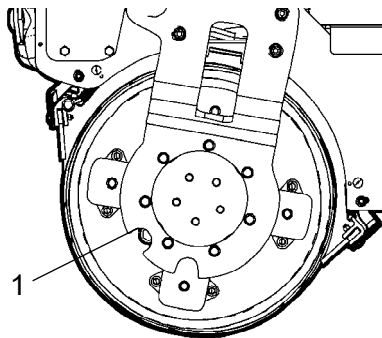


## Tromle - Kontrol af oliestanden

Parkér tromlen på en jævn overflade, og kør tromlen langsomt, indtil drænproppen (1) er i midten af det halvcirkelformede hak i tromleophænget.



**Sluk motoren, afbryd strømmen, og tryk nødbremseknappen ind.**



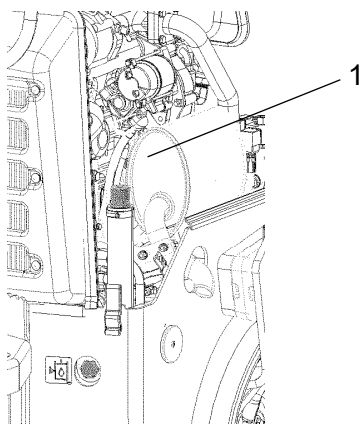
**Fig. Tromle, drivside**  
1. Drænprop

Skrue proppen ud, og kontrollér, at oliestanden når til hullets nederste kant. Hvis det er nødvendigt, skal du fylde op med nyt transmissionsvæske. Se den korrekte type væske under overskriften "Smøremidler".

Rengør den magnetiske olieprop (1) for alle metalpartikler, og sæt proppen på plads igen.



### Hydraulikbeholder - Kontrol/udluftning



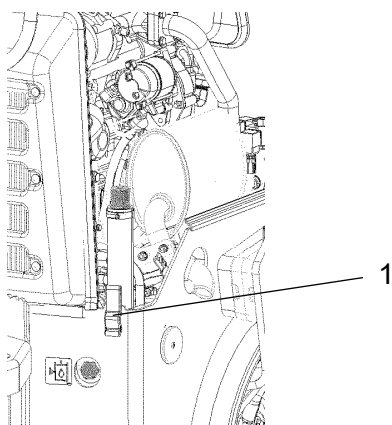
Skru beholderlåget af, og kontrollér, at det ikke er tilstoppet. Luft skal have uhindret passage gennem låget i begge retninger.

Hvis det er tilstoppet i én af retningerne, skal du rengøre med lidt diesellole og blæse med trykluft, indtil der er fri passage, eller udskifte dækslet med et nyt.



**Bær øjenværn og handsker, når du arbejder med trykluft.**

**Figur. Motorrum, højre side**  
**1. Dæksel til hydraulikbeholder**



Kontrollér hydraulikoliestanden i kontrolglasset (1), og påfyld efter behov. Se under overskriften "For hver 10 timers brug".

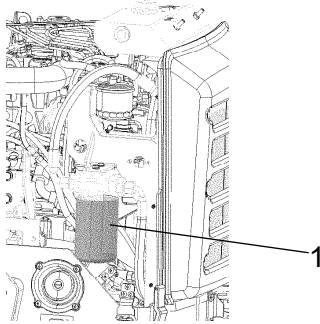
**Fig. Motorrum, højre side**  
**1. Kontrolglas**



## Hydraulikvæskefilter - Udskiftning



Fjern filteret (1), og indlever det til særlig affaldshåndtering. Det er et engangsfilter, der ikke kan rengøres.



**Fig. Motorrum, venstre side**  
**1. Hydraulikvæskefilter**

Rengør filterholderens tætningsflade grundigt.

Påfør et tyndt lag ny hydraulikvæske på gummipakningen på det nye filter.

Skru filteret på i hånden, først indtil filterpakningen får kontakt med filterbasen. Drej den derefter endnu en halv omgang.

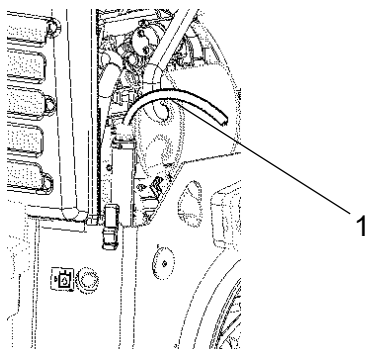


Må ikke strammes for hårdt. Pakningen kan blive beskadiget.

Start motoren, og kontrollér, at filteret ikke lækker.



## Hydraulikbeholder - udskiftning af væske



**Fig. Hydraulikbeholder**  
**1. Aftapning**

Brug en ekstern drænpumpe ved dræning/tømning af hydraulikbeholderen.



**Risiko for forbrændingsskader ved aftapning af varm væske. Brug beskyttelseshandsker og -briller.**

Skru tanklåget af. Sæt pumpens tynde slange i påfyldnings-/aftapningsåbningen i hydraulikbeholderen. Anbring den anden slange i en beholder.



Brug en beholder, der kan indeholde mindst 15 liter (4 gal ).

Start pumpen, så den suger væsken ud af beholderen.

Kontrollér, at slangen til pumpen når bunden af hydraulikbeholderen for at sikre, at så meget af væske som muligt aftappes.

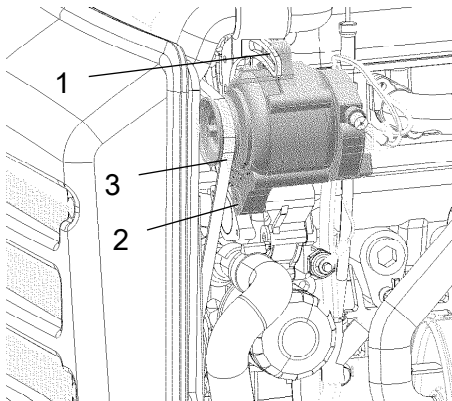


Opsaml og indlevér olien til særlig affaldshåndtering.

Fyld op med den anbefalede hydraulikolie til det korrekte niveau. Sæt dækslet på tanken, og tør af.

Udskift hydraulikvæskefilteret, se under overskriften "For hver 1000 timers brug".

Start motoren, og betjen de forskellige hydraulikfunktioner. Kontrollér niveauet i beholderen, og påfyld efter behov.



**Fig. Generator set forfra**  
1. **Monteringsskrue**  
2. **Monteringsskrue**  
3. **Generatorrem**

### Generator - Kontrol af remstramning - Udskiftning



**Sluk motoren, afbryd strømmen, og tryk på nødbremseknappen.**

Skrue de to unbrakoskruer (1) og (2) af. Buk den gamle generatorrem af, og udskift med en ny

Pres generatoren på tværs, så generatorremmen er strammet til det mål, der er angivet nedenfor.

Når generatorremmen (3) kan trykkes ca. 10 mm ind med hånden midt mellem remskiverne, er den korrekt strammet.

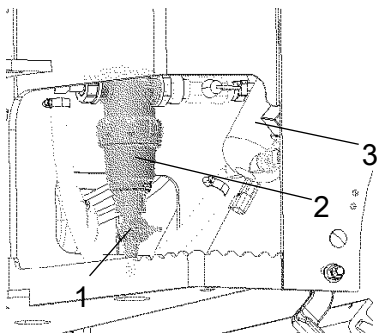
Stram først skrue (1) og derefter skrue (2). Kontrollér, at remmen stadig er korrekt strammet efter tilspænding.



### Vandbeholder - Rengøring



**Husk, at der er risiko for fastfrysning om vinteren. Tøm tanken, pumpe og slanger.**



**Fig. Rum under gulvet**  
1. **Aftapningshane**  
2. **Vandfilter**  
3. **Vandpumpe**

Tøm tanken med aftapningshanen (1) på siden af filteret.

Rengør beholderne med vand og et egnet rengøringsmiddel til plastoverflader.

Rengør vandfilteret (2). Fyld tanken med vand, og kontrollér, at sprinkleren fungerer.



Vandbeholderne er lavet af plast (polyethylen) og kan genanvendes.



### Tromle - Udskiftning af olien

Parkér tromlen på en jævn overflade, og kør tromlen langsomt, indtil proppen (1) er i nederste position.



**Sluk motoren, afbryd strømmen, og tryk nødbremseknappen ind.**

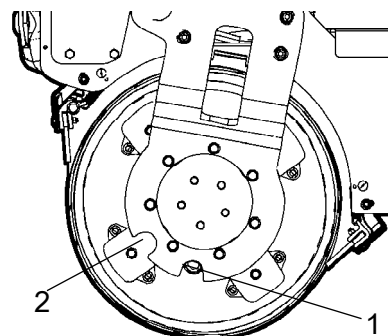
Anbring en beholder til mindst 4 liter (1 gal) under proppen.

Skru proppen (1) ud, og lad olien løbe ud.



Indlevér den aftappede olie til særlig affaldshåndtering.

Skru proppen fast igen. Fyld op med ny olie i position 2. Se under overskriften "For hver 500 timers brug".



**Fig. Tromle, vibrationsside**  
1. Drænprop (1) i stilling til aftapning af olie.  
2. Drænproppens stilling til niveauekontrol og påfyldning.



### Brændstoftank - Rengøring

Det er nemmere at rengøre tanken, når den er næsten tom.

Pump evt. bundfald ud ved hjælp af en ekstern pumpe.

For at fjerne evt. resterende bundfald skal du fylde tanken med to liter diesel og derefter pumpe det ud med den eksterne pumpe.



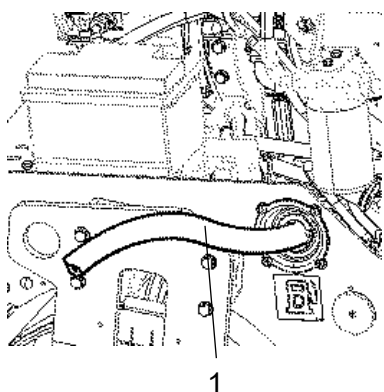
Opsaml det i en beholder, der kan indeholde mindst 28 liter, og indlevér til særlig affaldshåndtering.



**Husk på brandfaren ved håndtering af brændstoffer.**

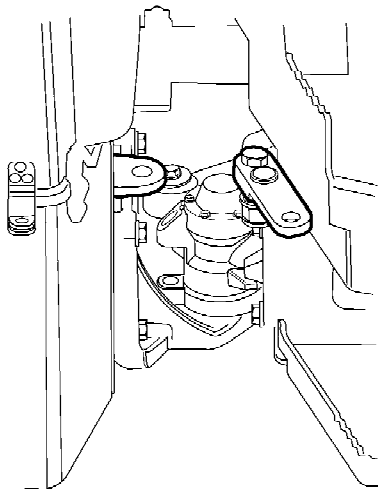


Brændstoftanken er lavet af plast (polyethylen) og kan genanvendes.



**Fig. Brændstoftank**  
1. Slange fra ekstern pumpe





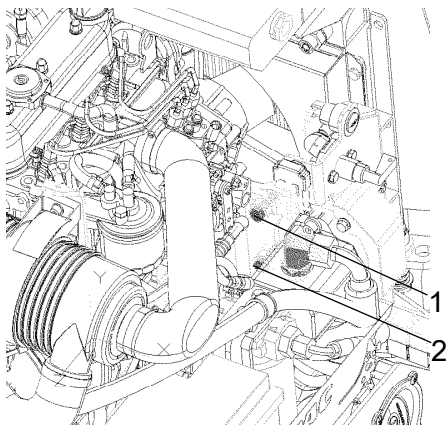
**Fig. Styreled**

### Styreled - Kontrol

Efterse styreledet for evt. beskadigelse eller revner.

Kontrollér og spænd evt. løse bolte.

Kontrollér også for evt. stivhed og slør i styreledet.  
Korriger om nødvendigt.



**Fig. Motorrum**  
1. Skrue  
2. Skrue

### Remspændingen på hydraulikpumpens drivrem – kontrol

Hvis hydraulikpumpens drivrem kan trykkes 5-6 mm ind mellem remskiverne ved en kraft på 50 Nm, er remmen strammet korrekt.

Gør som følger for at stramme remmen:

- Løsn skruerne (1) og (2).
- Tryk over hydraulikpumpen, så remmen strammer til den foreskrevne værdi.
- Stram skruer (1) og derefter skruer (2).
- Kontrollér, at remmen stadig er korrekt strammet efter tilspænding.

Udskift remmen efter behov eller efter 2000 t.

