

# Manuale di istruzioni

## Funzionamento e manutenzione

4812160825\_D.pdf

**Rullo vibrante  
CC800/900/1000**

**Motore  
Kubota D1105-E4B  
Kubota D1105-E4B T4F / Stage 5**

**Numero di serie  
10000357xxA012892 -  
10000358xxA012889 - xA023346  
10000360xxA012890 - xA023344  
10000440xxA023605 -  
10000441xxA023347 -  
10000443xxA023345 -**



Traduzione delle istruzioni originali



## Contenuti

Introduzione .....	1
La macchina .....	1
Utilizzo previsto .....	1
Simboli avvertenze .....	1
Informazioni sulla sicurezza .....	1
Generale .....	2
Marcatura CE e Dichiarazione di conformità .....	3
Sicurezza: istruzioni generali .....	5
Sicurezza: durante il funzionamento .....	7
Posizione seduta .....	7
Metodo di guida .....	7
Guida in prossimità di bordi .....	8
Istruzioni particolari .....	9
Oli di serie, altri oli raccomandati e fluidi .....	9
Temperature ambiente elevate, superiori a +40°C (104°F) .....	9
Basse temperature - Rischio di congelamento .....	9
Temperature .....	9
Pulizia ad alta pressione .....	9
Antincendio .....	10
Protezione antirollio (Roll Over Protective Structure, ROPS) .....	10
Gestione della batteria .....	10
Avviamento di emergenza .....	11
Specifiche tecniche .....	13
Vibrazioni: postazione dell'operatore .....	13
Livello di rumorosità .....	13
Impianto elettrico .....	13
Dimensioni, vista laterale .....	14
Dimensioni, vista dall'alto .....	15
Pesi e volumi .....	16
Capacità di rendimento .....	16

---

Generali.....	17
Coppia di serraggio.....	18
Bulloni per ROPS.....	19
Sistema idraulico.....	19
Pendenze.....	19
Descrizione della macchina.....	21
Motore diesel.....	21
Impianto elettrico.....	21
Sistema di propulsione/Trasmissione.....	21
Impianto frenante.....	21
Sistema di sterzata.....	21
ROPS.....	21
Identificazione.....	22
Numero di identificazione prodotto (numero di serie) sul telaio.....	22
Targhetta della macchina.....	23
Spiegazione del numero di serie PIN a 17 cifre.....	23
Targhette del motore.....	24
Descrizione della macchina: etichette.....	25
Posizione delle etichette.....	25
Etichette sulla sicurezza.....	26
Etichette informative.....	27
Strumenti/comandi.....	28
Posizione degli strumenti e dei comandi.....	28
Posizioni: quadro di comando e comandi.....	29
Descrizione della funzione.....	30
Impianto elettrico.....	33
Fusibili.....	33
Fusibili nel vano motore.....	33
Relé.....	34
Funzionamento.....	35

Prima dell'avviamento.....	35
Interruttore di isolamento batteria: acceso, opzionale.....	35
versione PLUS.....	35
versione CC.....	35
Sedile del conducente (versione CC) - Regolazione.....	36
Sedile del conducente (versione Plus) - Regolazione.....	36
Spie e strumenti: controllo.....	36
Dispositivo di bloccaggio.....	38
Posizione dell'operatore.....	39
Avviamento.....	40
Avviamento del motore.....	40
Guida.....	42
Funzionamento del rullo.....	42
Controllo del Dispositivo di bloccaggio/Arresto di emergenza/Freno di parcheggio.....	43
Vibrazione.....	43
Vibrazione manuale/automatica.....	43
Vibrazione manuale: attivazione.....	44
Frenatura.....	44
Frenata normale.....	44
Freno di riserva per situazioni di emergenza.....	45
Spegnimento.....	45
Stazionamento.....	46
Blocco dei tamburi con zeppe.....	46
Interruttore principale: opzionale.....	46
versione PLUS.....	46
versione CC.....	46
Soste prolungate.....	47
Motore.....	47
Batteria.....	47

---

Tubo di scarico filtro dell'aria.....	47
Sistema di nebulizzazione.....	47
Serbatoio del carburante.....	47
Serbatoio idraulico .....	48
Cilindro dello sterzo, cerniere, ecc. ....	48
Coperture, teloni.....	48
Varie.....	49
Sollevamento.....	49
Bloccaggio dello snodo .....	49
Sollevamento del rullo.....	49
Sbloccaggio dello snodo .....	50
Trasporto .....	50
Fissaggio del CC800/900/1000 per il caricamento .....	51
Traino/recupero .....	52
Rilascio del freno.....	53
Traino del rullo .....	54
Istruzioni di funzionamento: riepilogo.....	55
Manutenzione preventiva.....	57
Ispezione di accettazione e consegna .....	57
Garanzia.....	57
Manutenzione: Lubrificanti e simboli.....	59
Simboli di manutenzione .....	61
Manutenzione: programma di manutenzione.....	63
Punti di manutenzione e intervento.....	63
Generale .....	64
Ogni 10h di esercizio (giornalmente) .....	64
Superate le prime 50h di esercizio.....	65
Ogni 50h di esercizio (settimanalmente).....	65
Ogni 250 / 750 / 1250 / 1750h di esercizio.....	65
Ogni 500 / 1500h di esercizio.....	66

Ogni 1000h di esercizio.....	67
Ogni 2000h di esercizio.....	68
Manutenzione - Lista di controllo.....	69
Manutenzione, 10 h .....	71
Motore diesel: controllare livello dell'olio.....	71
Serbatoio idraulico, controllo del livello: rabbocco .....	72
Controllo: Sistema refrigerante .....	72
Rifornimento.....	73
Riempimento serbatoio dell'acqua .....	73
Sistema di nebulizzazione/Tamburo Pulizia dell'ugello di nebulizzazione .....	74
Sistema di nebulizzazione: controllo, pulizia.....	74
Circolazione dell'aria: controllo.....	75
Raschietti: controllo, regolazione .....	75
Spie: controllo .....	76
Indicatore del filtro dell'aria.....	76
Freni: controllo .....	77
Manutenzione: 50h .....	79
Filtro dell'aria: svuotamento .....	79
Controllo di elementi in gomma e viti di fissaggio .....	80
La tensione della cinghia sulla cinghia della pompa idraulica - Controllo..	80
Misure di manutenzione - 250 ore .....	81
Filtro dell'aria: pulizia, sostituzione.....	81
Radiatore dell'olio idraulico: pulizia .....	82
Comandi/giunti avanti/indietro: Controllo e lubrificazione .....	82
Misure di manutenzione - 500 ore .....	83
Radiatore dell'olio idraulico: pulizia .....	83
Comandi/giunti avanti/indietro: Controllo e lubrificazione .....	84
Filtro dell'aria: pulizia, sostituzione.....	85
Olio motore e filtro dell'olio: sostituzione.....	86

---

Controllo: Sistema refrigerante .....	87
Tamburo: controllo del livello dell'olio.....	87
Serbatoio idraulico: controllo/ventilazione.....	88
La tensione della cinghia sulla cinghia della pompa idraulica - Controllo..	88
Manutenzione: 1000h .....	89
Radiatore dell'olio idraulico: pulizia .....	89
Comandi/giunti avanti/indietro: Controllo e lubrificazione .....	90
Filtro dell'aria: pulizia, sostituzione.....	91
Olio motore e filtro dell'olio: sostituzione.....	92
Controllo: Sistema refrigerante .....	93
Tamburo: controllo del livello dell'olio.....	93
Serbatoio idraulico: controllo/ventilazione.....	94
Filtro dell'olio idraulico: sostituzione .....	95
Cinghia dell'alternatore: controllo dello stato di tensione, sostituzione .....	95
La tensione della cinghia sulla cinghia della pompa idraulica - Controllo..	96
Manutenzione: 2000h .....	97
Radiatore dell'olio idraulico: pulizia .....	97
Comandi/giunti avanti/indietro: Controllo e lubrificazione .....	98
Filtro dell'aria: pulizia, sostituzione.....	99
Olio motore e filtro dell'olio: sostituzione.....	100
Controllo: Sistema refrigerante .....	101
Tamburo: controllo del livello dell'olio.....	101
Serbatoio idraulico: controllo/ventilazione.....	102
Filtro dell'olio idraulico: sostituzione .....	103
Serbatoio idraulico: cambio dell'olio.....	104
Cinghia dell'alternatore: controllo dello stato di tensione, sostituzione ...	105
Serbatoio dell'acqua: pulizia.....	105
Tamburo: cambio dell'olio .....	106
Serbatoio del carburante: pulizia.....	106
Snodo dello sterzo: controllo.....	107



La tensione della cinghia sulla cinghia della pompa idraulica -  
Controllo..... 107



## Introduzione

### La macchina

I Dynapac CC800/900/1000 sono rulli tandem vibranti automotori da 1,6 t con tamburi di ampiezza 800/900/1000 mm. La macchina è dotata di trasmissione, freni e vibrazioni su entrambi i tamburi.

### Utilizzo previsto

I modelli CC800/900/1000 vengono utilizzati principalmente per lavori di compattazione di minore entità, ad esempio su vie secondarie, marciapiedi, piste ciclabili e parcheggi di piccole dimensioni.

### Simboli avvertenze



**AVVERTENZA** Questo simbolo segnala una procedura rischiosa o pericolosa che, se ignorata, potrebbe causare lesioni gravi o addirittura mortali.



**ATTENZIONE** Questo simbolo segnala una procedura rischiosa o pericolosa che, se ignorata, potrebbe danneggiare seriamente la macchina o gli oggetti circostanti.

### Informazioni sulla sicurezza



**Si raccomanda di istruire gli operatori almeno sulla gestione e sulla manutenzione quotidiana della macchina, seguendo il manuale di istruzioni.**

**Non è consentita la presenza di passeggeri a bordo. L'operatore deve rimanere seduto sul sedile durante il funzionamento della macchina.**



**Il manuale sulla sicurezza che accompagna la macchina deve essere letto dagli operatori del rullo. sempre le istruzioni sulla sicurezza contenute in questo manuale. Non togliere il manuale dalla macchina.**



**Si consiglia all'operatore di leggere attentamente e di seguire sempre le istruzioni sulla sicurezza contenute in questo manuale. Il manuale deve sempre essere tenuto a portata di mano.**



**Prima di avviare la macchina e di eseguire qualsiasi operazione di manutenzione leggere attentamente il manuale.**



**Se il motore viene utilizzato in un ambiente interno, assicurarsi che riceva una buona ventilazione (aerazione del locale attraverso una ventola di aspirazione).**



**Sostituire immediatamente il manuale di istruzioni in caso di smarrimento, danneggiamento o illeggibilità.**



**Impedire che altre persone si avvicinino o sostino nell'area a rischio; assicurarsi che rimangano ad una distanza di almeno 7 m (23 piedi) in tutte le direzioni dalle macchine in funzione.**

**L'operatore può consentire la presenza di una persona nella zona a rischio, purché presti attenzione e utilizzi la macchina solo quando la persona è pienamente visibile o ha dato chiare indicazioni sulla sua posizione.**

## Generale

Il presente manuale contiene le istruzioni per il funzionamento e la manutenzione della macchina.

Per ottenere delle prestazioni ottimali è necessario eseguire correttamente e regolarmente gli interventi di manutenzioni suggeriti nel manuale.

Se la macchina viene tenuta pulita, sarà molto più facile individuare prontamente eventuali perdite o la presenza di bulloni e collegamenti allentati.

Controllare la macchina ogni giorno prima dell'avvio. Eseguire un controllo completo della macchina per individuare eventuali perdite o qualsiasi altro tipo di avaria.

Controllare il terreno sotto la macchina, poiché le perdite sono più facilmente riscontrabili a terra che direttamente sulla macchina.



**TUTELA DELL'AMBIENTE** Non disperdere nell'ambiente olio, carburante o altre sostanze pericolosamente inquinanti. Smaltire in maniera ecologica i filtri usati, l'olio di spurgo e i residui di carburante.

Questo manuale contiene le istruzioni per la

manutenzione periodica, da eseguire a cura dell'operatore della macchina ogni 10 e ogni 50 ore di esercizio. Gli interventi per gli altri intervalli di manutenzione devono essere eseguiti a cura del personale di assistenza accreditato (Dynapac).



Per ulteriori istruzioni sul motore consultare il manuale del motore fornito dal produttore.

Gli interventi di manutenzione e i controlli specifici per i motori diesel devono essere eseguiti a cura del personale certificato del produttore del motore.

### **Marchatura CE e Dichiarazione di conformità**

(per le macchine vendute in UE/CEE)

Questa macchina presenta il marchio CE. Ciò significa che alla consegna il prodotto rispetta le direttive di base applicabili alla salute e la sicurezza le macchine, come da direttiva macchine 2006/42/CE, ed è conforme alle altre normative e direttive applicabili.

Insieme alla macchina viene consegnata una "Dichiarazione di conformità", nella quale sono specificate normative e direttive applicabili con eventuali integrazioni, nonché gli standard armonizzati ed altre norme vigenti, che secondo le normative stesse devono essere indicate per iscritto.



**Sicurezza: istruzioni generali**

(Leggere anche il manuale sulla sicurezza)



1. **Prima dell'avviamento del rullo, l'operatore deve aver letto e compreso il contenuto di questa sezione sul FUNZIONAMENTO.**
2. **Controllare che siano seguite le istruzioni contenute nella sezione MANUTENZIONE.**
3. **La macchina deve essere azionata solo da operatori formati e/o qualificati. È vietato portare passeggeri a bordo. Restare sempre seduti durante il funzionamento della macchina.**
4. **Non utilizzare la macchina se necessita di una messa a punto e/o riparazione.**
5. **Montare e smontare il rullo soltanto quando è completamente fermo. Utilizzare i gradini, le maniglie e le guide in dotazione. Per salire o scendere si consiglia di usare sempre una "presa a tre punti", cioè tenere sempre due piedi ed una mano o un piede e due mani a contatto con la macchina. Non saltare mai giù dalla macchina.**
6. **Procedendo su fondi irregolari e insicuri usare sempre la barra antirollio (ROPS = Roll Over Protective Structures).**
7. **Procedere lentamente in caso di curve a gomito.**
8. **Evitare di passare sopra i dossi. Affrontare la salita/discesa frontalmente.**
9. **Evitare di operare col rullo all'esterno dei bordi, se il substrato non ha piene capacità portanti o si trova in prossimità di una pendenza. Evitare di lavorare in prossimità di bordi e fossati o simili, nonché su terreni in condizioni tali da influenzare la resistenza e la capacità di sostenere il rullo del terreno stesso.**
10. **Assicurarsi che la strada sia libera e non vi siano ostacoli sospesi sul percorso o posti davanti o dietro al rullo.**
11. **Procedere con cautela su fondi sconnessi.**
12. **Usare l'attrezzatura di sicurezza in dotazione. Indossare sempre le cinture di sicurezza con macchine dotate di barra ROPS/ROPS-cab.**
13. **Mantenere pulito il rullo. Rimuovere immediatamente sporco o grasso che si accumula sulla piattaforma dell'operatore. Mantenere pulite e leggibili tutte le targhette di identificazione e i cartelli di servizio.**
14. **Misure di sicurezza da adottare prima del rifornimento:**
  - Spegnere il motore
  - Non fumare
  - Nei pressi del rullo non devono esserci fiamme libere
  - Collegare la terra del boccaglio del dispositivo di rifornimento all'apertura del serbatoio per evitare scintille.

- 15. Prima di effettuare riparazioni o manutenzioni:**
  - Bloccare con cunei i tamburi/ruote.
  - Se necessario bloccare lo snodo.
  - Bloccare adeguatamente le attrezzature che si presentano a sbalzo, come la pala lisciante e lo spargighiaia.
  
- 16. Se la rumorosità è superiore a 80 dB(A), si raccomanda l'utilizzo di cuffie antirumore. Il livello di rumore può variare a seconda delle attrezzature montate sulla macchina e della superficie sulla quale la macchina viene utilizzata.**
  
- 17. Non eseguire sul rullo modifiche o cambiamenti che possono comprometterne la sicurezza. Le modifiche possono essere effettuate solo dopo approvazione scritta di Dynapac.**
  
- 18. Prima di usare il rullo aspettare che l'olio idraulico abbia raggiunto la sua normale temperatura d'esercizio. Se l'olio è freddo, la frenata può essere più lunga del normale. Fare riferimento alle istruzioni della sezione ARRESTO.**
  
- 19. Per garantire la protezione necessaria, indossare sempre:**
  - elmetto
  - stivali da lavoro con puntale in acciaio
  - protezioni auricolari
  - abbigliamento riflettente/giubbetto ad alta visibilità
  - guanti da lavoro



### Sicurezza: durante il funzionamento

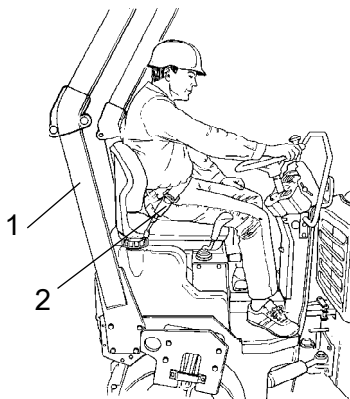


**Impedire che altre persone si avvicinino o sostino nell'area a rischio; assicurarsi che rimangano ad una distanza di almeno 7 m (23 piedi) in tutte le direzioni dalle macchine in funzione.**

**L'operatore può consentire la presenza di una persona nella zona a rischio, purché presti attenzione e utilizzi la macchina solo quando la persona è pienamente visibile o ha dato chiare indicazioni sulla sua posizione.**



**Evitare di passare trasversalmente su percorsi in pendenza. Procedere sempre con il rullo orientato nel senso di pendenza.**



**Fig. Posizione sedile**

**1. ROPS**

**2. Cintura di sicurezza**

### Posizione seduta

Restare sempre seduti durante il funzionamento della macchina. Se l'operatore si alza durante il funzionamento, viene attivato un segnalatore acustico. Dopo 4 secondi vengono azionati i freni e il motore si arresta. Prepararsi ad un arresto improvviso.



**Utilizzare sempre le cinture di sicurezza. Se non si utilizzano le cinture di sicurezza, si corre il rischio che in caso di ribaltamento si può essere sbalzati fuori dell'abitacolo e atterrare sotto la macchina.**

La cintura di sicurezza è una dotazione standard sui rulli con la barra di protezione antirullo (ROPS) (1).



**La barra ROPS deve trovarsi sempre in posizione alzata quando si utilizzano barre ROPS pieghevoli.**

### Metodo di guida

Evitare di lavorare in prossimità di bordi e fossati, ecc.. Si tenga presente che l'umidità e le condizioni del terreno ne influenzano la resistenza e la capacità di sostenere il rullo. Prestare attenzione a possibili ostacoli sopra alla macchina, quali cavi sospesi o rami di alberi, ecc..

Prestare particolare attenzione alla stabilità del substrato quando si compatta in prossimità di bordi e affossamenti. Non compattare con un'ampia sovrapposizione con il percorso precedente, al fine di mantenere la stabilità del rullo. Considerare altri metodi di compattazione come il controllo remoto o un rullo con retromarcia quando si lavora in prossimità di pendenze inclinate o quando la resistenza del sostrato è sconosciuta.



***Procedendo su fondi incerti e in pendenza utilizzare sempre la barra antirollio (ROPS = Roll Over Protection System) o una cabina approvata ROPS. Allacciare sempre la cintura di sicurezza.***

### Guida in prossimità di bordi



***Non operare mai con il rullo fuori del bordo, se il substrato non ha tutta la forza dei cuscinetti o è vicino ad un pendio.***



***Tenere presente che durante la sterzata il centro di gravità della macchina si sposta verso l'esterno. Ad esempio, sterzando a sinistra, il centro di gravità si sposta verso destra.***

### Istruzioni particolari

#### Oli di serie, altri oli raccomandati e fluidi

Prima di lasciare lo stabilimento, i sistemi e i componenti vengono riempiti con oli e fluidi come da specifiche di lubrificazione. Questi sono adatti ad operare a temperature ambiente variabili da -15°C a +40°C (-5°F - 105 °F).



La temperatura ambiente massima per l'olio idraulico biologico è di +35°C (95°F).

#### Temperature ambiente elevate, superiori a +40°C (104°F)

Occorre seguire le seguenti raccomandazioni in caso di funzionamento della macchina a temperature ambiente elevate, o comunque superiori a +50°C (122°F):

Il motore diesel può funzionare con questa temperatura utilizzando l'olio normale. Tuttavia, per gli altri componenti si deve utilizzare i seguenti tipi di oli:

Impianto idraulico: olio minerale Shell Tellus S2V100 o simile.

#### Basse temperature - Rischio di congelamento

Per prevenire il congelamento, assicurarsi che il sistema di irrorazione (irroratore, tubi, serbatoi) sia stato svuotato dell'acqua in esso contenuta o che ad essa sia stato aggiunto dell'antigelo.

#### Temperature

I suddetti limiti di temperatura sono validi per le versioni standard dei rulli.

I rulli con dotazioni opzionali, come i silenziatori, a temperature elevate possono necessitare di maggiori controlli.

#### Pulizia ad alta pressione

Non dirigere il getto d'acqua verso componenti elettrici o verso i quadri strumenti e comandi.

Posizionare una busta di plastica sopra il tappo del serbatoio e fissarla con un elastico. Ciò impedirà all'acqua spinta a alta pressione di penetrare nel foro di sfogo nel tappo del serbatoio, che potrebbe causare malfunzionamenti, come ad esempio il blocco dei filtri.



Non dirigere il getto d'acqua direttamente sul tappo del serbatoio, né nel tubo di scarico. Ciò è particolarmente importante nel caso di lavaggio ad alta pressione.

### Antincendio

In caso di incendio della macchina, utilizzare un estintore a polvere di tipo ABC.

Eventualmente è possibile utilizzare un estintore ad anidride carbonica BE.

### Protezione antirollio (Roll Over Protective Structure, ROPS)



***Non tentare mai di riparare la struttura ROPS danneggiata. In tal caso le strutture le ROPS devono essere sostituite con delle nuove.***

### Gestione della batteria



***In sede di smontaggio delle batterie, staccare per primo sempre il cavo negativo.***



***In sede di montaggio delle batterie, collegare per primo sempre il cavo positivo.***



Non disperdere le batterie usate nell'ambiente. Le batterie contengono piombo tossico.



Non utilizzare un caricatore rapido per ricaricare la batteria, perché potrebbe ridurne la durata.

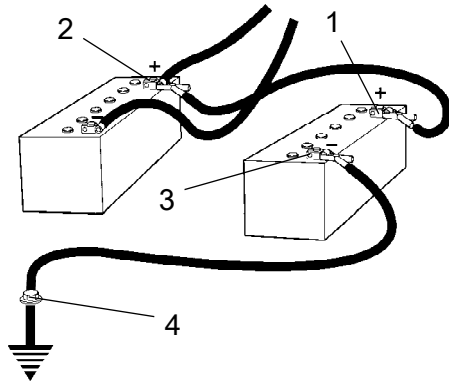
### Avviamento di emergenza



**Non collegare il cavo negativo al polo negativo della batteria scarica. Una scintilla può incendiare il gas ossidrico che si forma intorno alla batteria.**



**Controllare che la batteria utilizzata per l'avviamento di emergenza sia dello stesso voltaggio della batteria scarica.**



**Fig. Avviamento di emergenza**

Spegnere l'avviamento e tutti gli equipaggiamenti elettrici. Spegnere il motore dalla macchina che si desidera alimentare con l'alimentazione di emergenza.

Collegare prima il polo positivo della batteria di emergenza (1) al polo positivo della batteria scarica (2). Collegare quindi il polo negativo della batteria d'emergenza (3), ad esempio, a un bullone (4) o al gancio di sollevamento della macchina con la batteria scarica.

Avviare il motore dalla macchina che fornisce l'alimentazione. Lasciarlo in moto per un po'. Quindi avviare l'altra macchina. Scollegare i cavi seguendo l'ordine inverso.



**Se la macchina è dotata di protezione antirollio (barra ROPS), non effettuare mai saldature o perforazioni nella struttura.**



## Specifiche tecniche

### Vibrazioni: postazione dell'operatore (ISO 2631)

**I livelli di vibrazione sono stati misurati sulla base del ciclo operativo descritto nella Direttiva UE 2000/14/CE sulle macchine destinate al mercato europeo, con la funzione di vibrazione attivata operante su materiale polimero morbido e con il sedile dell'operatore in posizione di trasporto.**

Le vibrazioni misurate su tutta la macchina sono inferiori al valore di azione di  $0,5 \text{ m/s}^2$  come specificato nella Direttiva 2002/44/CE. (Il limite è di  $1,15 \text{ m/s}^2$ )

Anche le vibrazioni al braccio/mano misurate erano inferiori al livello di azione di  $2,5 \text{ m/s}^2$ , come specificato nella suddetta direttiva. (Il limite è di  $5 \text{ m/s}^2$ )

### Livello di rumorosità

**I livelli di rumorosità sono stati misurati sulla base del ciclo operativo descritto nella Direttiva UE 2000/14/CE sulle macchine destinate al mercato europeo, con la funzione di vibrazione attivata, operante su materiale polimero morbido e con il sedile dell'operatore in posizione di trasporto.**

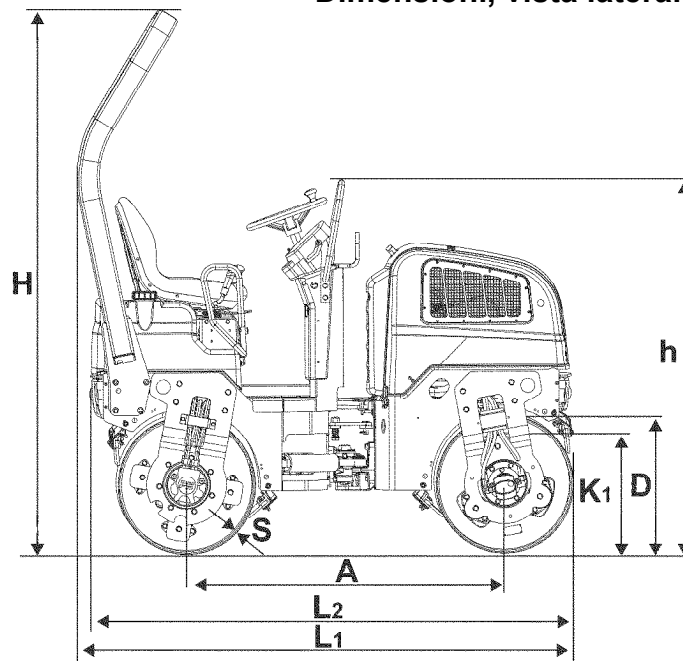
Livello di potenza sonora garantito,  $L_{wA}$  105 dB (A)

Livello di pressione del suono avvertito all'orecchio dell'operatore (piattaforma),  $L_{pA}$  80  $\pm$ 3 dB (A)

### Impianto elettrico

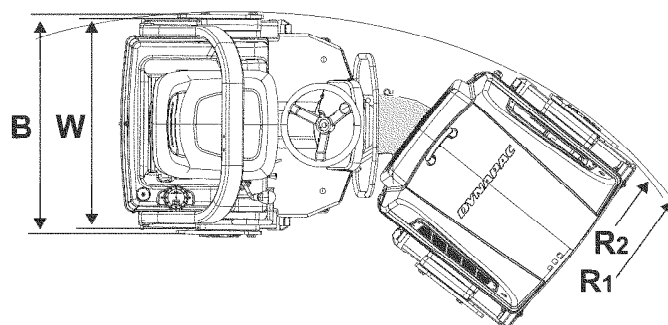
**Le macchine sono state sottoposte al test EMC in base alla direttiva EN 13309:2000 "Macchine da costruzione"**

## Dimensioni, vista laterale



	Dimensioni	mm	pollici
A	Interasse	1350	53.2
D	Diametro, tamburo	588	23.2
H	Altezza con barra ROPS	2300	90.6
h	Altezza senza barra ROPS	1520	59.8
K <sub>1</sub>		465	18.3
L <sub>1</sub>		2095	82.5
L <sub>2</sub>		2040	80.3
S	Spessore, ampiezza del tamburo, nominale		
	CC800	14	0,55
	CC900	15	0,59
	CC1000	13	0,51



**Dimensioni, vista dall'alto**


	Dimensioni	mm	pollici
B	Larghezza macchina		
	CC800	874	34,4
	CC900	974	38,4
	CC1000	1074	42,3
R <sub>1</sub>	Raggio di sterzata, esterno		
	CC800	2650	104,3
	CC900	2700	106,3
	CC1000	2750	108,3
R <sub>2</sub>	Raggio di sterzata, esterno, bordo tamburo		
	CC800	2610	102,8
	CC900	2660	104,7
	CC1000	2710	106,7
W	Larghezza del tamburo		
	CC800	800	31,5
	CC900	900	35,4
	CC1000	1000	39,4

**Pesi e volumi**
**Pesi**

Peso di servizio con barra ROPS  
(EN500)

CC800	1510 kg	3,329 libbre
CC900	1580 kg	3,483 libbre
CC1000	1650 kg	3,638 libbre

**Volumi dei fluidi**

Serbatoio del carburante	23 litri	6,0 galloni
Serbatoio dell'acqua		
- Standard (versione CC)	110 litri/serbatoio	29 galloni
- Large (versione Plus)	190 litri/serbatoio	50 galloni

**Capacità di rendimento**
**Pesi**

<b>Carico lineare statico</b>	<b>frontale</b>	<b>posteriore</b>	
CC800	8,8	10,1	kg/cm
	49,3	56,6	libbre/pollice lineare
CC900	8,6	8,9	kg/cm
	48,2	49,9	libbre/pollice lineare
CC1000	8,1	8,4	kg/cm
	45,4	47	libbre/pollice lineare

**Ampiezza**

CC800	0,4	mm	0.02	pollici
CC900	0,4	mm	0.02	pollici
CC1000	0,35	mm	0.01	pollici

<b>Frequenza di vibrazione</b>	68	Hz	4.080	giri/min
--------------------------------	----	----	-------	----------

<b>Forza centrifuga</b>	17	kN	3.825	libbre
-------------------------	----	----	-------	--------

### Propulsione

Velocità	0 - 8	km/h	0 - 5	miglia/h
----------	-------	------	-------	----------

Capacità di scalata (teorica)	40	%		
-------------------------------	----	---	--	--

**Nota: la frequenza viene misurata a un numero elevato di giri. L'ampiezza viene misurata al valore reale e non a quello nominale.**

### Generali

#### Motore

Produttore/Modello	Kubota D1105-E4B
--------------------	------------------

#### Potenza

- kW	18.1
------	------

- HP	24,6
------	------

Velocità del motore	2800 giri/min.
---------------------	----------------

#### Impianto elettrico

Batteria	12V 60Ah
----------	----------

Alternatore	12V 40A
-------------	---------

Fusibili	Vedi sezione "Impianto elettrico, fusibili"
----------	---

**Coppia di serraggio**

Coppia di serraggio in Nm per bulloni serrati a secco o lubrificati, con uso di chiave dinamometrica.

Vite con filettatura grossa di tipo metrico, zincata lucida (fzb):

**CLASSE DI RESISTENZA:**

Vite - M	8,8 lubrificato	8,8 a secco	10,9 lubrificato	10,9 a secco	12,9 lubrificato	12,9 a secco
<b>M6</b>	8,4	9,4	12	13,4	14,6	16,3
<b>M8</b>	21	23	28	32	34	38
<b>M10</b>	40	45	56	62	68	76
<b>M12</b>	70	78	98	110	117	131
<b>M14</b>	110	123	156	174	187	208
<b>M16</b>	169	190	240	270	290	320
<b>M20</b>	330	370	470	520	560	620
<b>M22</b>	446	497	626	699	752	839
<b>M24</b>	570	640	800	900	960	1080
<b>M30</b>	1130	1260	1580	1770	1900	2100

Filettatura grossa di tipo metrico, trattata allo zinco (Dacromet/GEOMET):

**CLASSE DI RESISTENZA:**

Vite - M	10,9 lubrificato	10,9 a secco	12,9 lubrificato	12,9 a secco
<b>M6</b>	12,0	15,0	14,6	18,3
<b>M8</b>	28	36	34	43
<b>M10</b>	56	70	68	86
<b>M12</b>	98	124	117	147
<b>M14</b>	156	196	187	234
<b>M16</b>	240	304	290	360
<b>M20</b>	470	585	560	698
<b>M22</b>	626	786	752	944
<b>M24</b>	800	1010	960	1215
<b>M30</b>	1580	1990	1900	2360

### Bulloni per ROPS

Dimensioni dei bulloni:	M12 (PN 4700508063)
Classe di resistenza:	8.8
Coppia di serraggio:	70 Nm



I bulloni per ROPS devono essere serrati a secco.

### Sistema idraulico

Pressione di apertura	MPa	psi
Sistema di guida	35,0	5076
Sistema di alimentazione	2,0	290
Sistema di vibrazione	22,0	3190
Sistemi di controllo	7,0	1015
Disinserimento freni	2,0	290



Max. 20° o 36%

### Pendenze

Questo angolo è stato misurato su fondo liscio, solido e a macchina ferma.

L'angolo di sterzata era corrispondente a zero, la vibrazione DISATTIVATA e tutti i serbatoi erano pieni.

Occorre tenere sempre ben presente che in caso di terreno meno resistente, eventuali sterzate, attivazione della vibrazione, velocità di avanzamento e di spostamento del baricentro sono tutti elementi che possono provocare un ribaltamento, a valori di inclinazione inferiori a quelli indicati.



## **Descrizione della macchina**

### **Motore diesel**

La macchina è dotata di una, tre cilindri in linea raffreddato ad acqua, quattro tempi, motore diesel turbocompresso.

### **Impianto elettrico**

La macchina dispone delle seguenti unità di controllo (ECU, Electronic Control Unit, unità di controllo elettronica) ed unità elettroniche.

- ECU principale (per la macchina)

### **Sistema di propulsione/Trasmissione**

Il sistema di propulsione è un sistema idrostatico con pompa idraulica che fornisce due motori collegati in parallelo  
I motori azionano il tamburo anteriore e quello posteriore.

La velocità della macchina è proporzionale all'angolo/deflessione della leva di comando rispetto alla posizione neutra.

### **Impianto frenante**

L'impianto frenante include il freno di servizio, il freno secondario e il freno di stazionamento.  
Il freno di servizio è idrostatico e viene attivato spostando la leva di comando in posizione neutra.

### **Freno secondario/di stazionamento**

Il freno secondario e quello di stazionamento sono costituiti da freni a disco multipli nei motori. I freni vengono rilasciati tramite pressione idraulica ed applicati tramite un interruttore sul quadro strumenti.

### **Sistema di sterzata**

Il sistema di sterzata è di tipo idrostatico.  
La valvola di controllo sulla colonna dello sterzo distribuisce il flusso al cilindro di comando, che aziona lo snodo.  
L'angolo di sterzata è proporzionale alla rotazione del volante.

### **ROPS**

ROPS è l'abbreviazione di "Roll Over Protective Structure" (Struttura protettiva anti-ribaltamento).

Se una qualsiasi parte della struttura protettiva della struttura ROPS mostra deformazioni plastiche o fenditure, la struttura ROPS devono essere sostituite

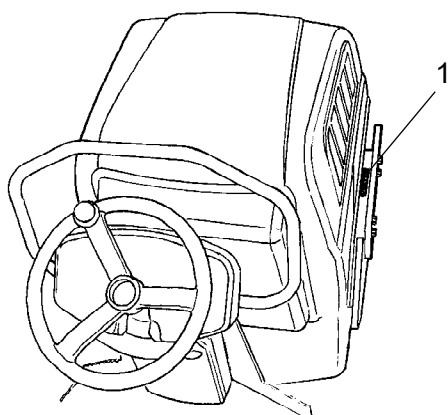
immediatamente.

Non eseguire modifiche non autorizzate sulla struttura ROPS senza aver prima discusso la modifica con l'unità di produzione Dynapac. Dynapac determina se la modifica può ricevere l'approvazione in base all'invalidamento degli standard ROPS.

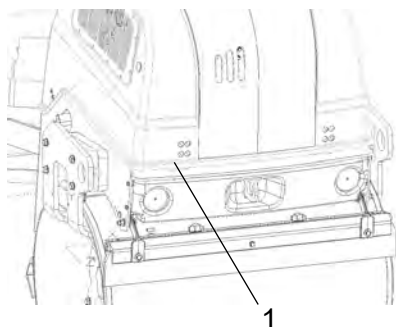
### Identificazione

#### Numero di identificazione prodotto (numero di serie) sul telaio

Il PIN della macchina (numero di identificazione prodotto) (1) è stato punzonato sul lato destro della sezione anteriore del telaio



**Fig. PIN lato destro**



**Fig. PIN lato anteriore destro**



### Targhetta della macchina

La targhetta di identificazione della macchina (1) si trova sul lato anteriore destro della sezione posteriore del telaio, accanto allo snodo dello sterzo.

La targhetta riporta nome e indirizzo del produttore, tipo di macchina, PIN, numero di identificazione del prodotto (numero di serie), peso di esercizio, potenza del motore e anno di fabbricazione. I marchi CE e l'anno di fabbricazione possono essere omessi per quelle macchine destinate ai mercati extra europei.

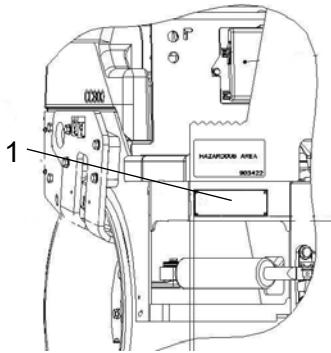





Fig. Piattaforma dell'operatore, lato destro  
1. Targhetta della macchina

					
Dynapac Compaction Equipment AB Box 504, SE-371 23 Karlskrona Sweden					
Product Identification Number		XXXXXXXXXXXXXXXXXX			
Designation	Type	Rated Power	Max axle load front / rear		
XXXXXX	XXXXXX	XXX kW	XXXX/XXXX kg		
Gross machinery mass		Operating mass	Max ballast	[Date of Mfg]	
XXXX kg		XXXX kg	XXXX kg	XXXX	
Made in Sweden					
9911 0001 33					

Per l'ordinazione dei ricambi, indicare il numero di identificazione PIN della macchina..

### Spiegazione del numero di serie PIN a 17 cifre

100	00123	V	x	A	123456
A	B	C	F		

A= Produttore

B= Famiglia/Modello

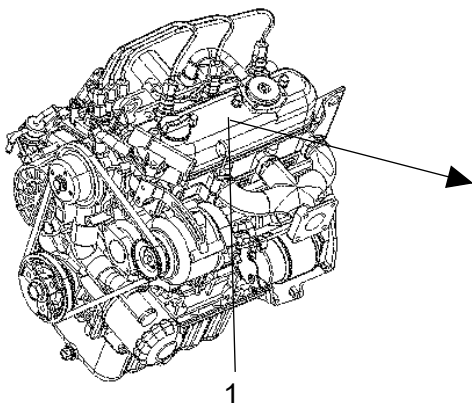
C= Lettera di controllo

F= Numero di serie

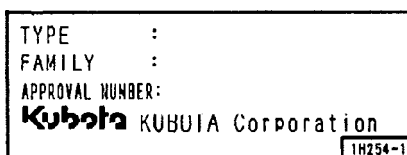
### Targhette del motore

La targhetta del tipo di motore (1) è posta sopra la copertura della testa del cilindro.

La targhetta riporta il tipo di motore, il numero di serie e le specifiche del motore.



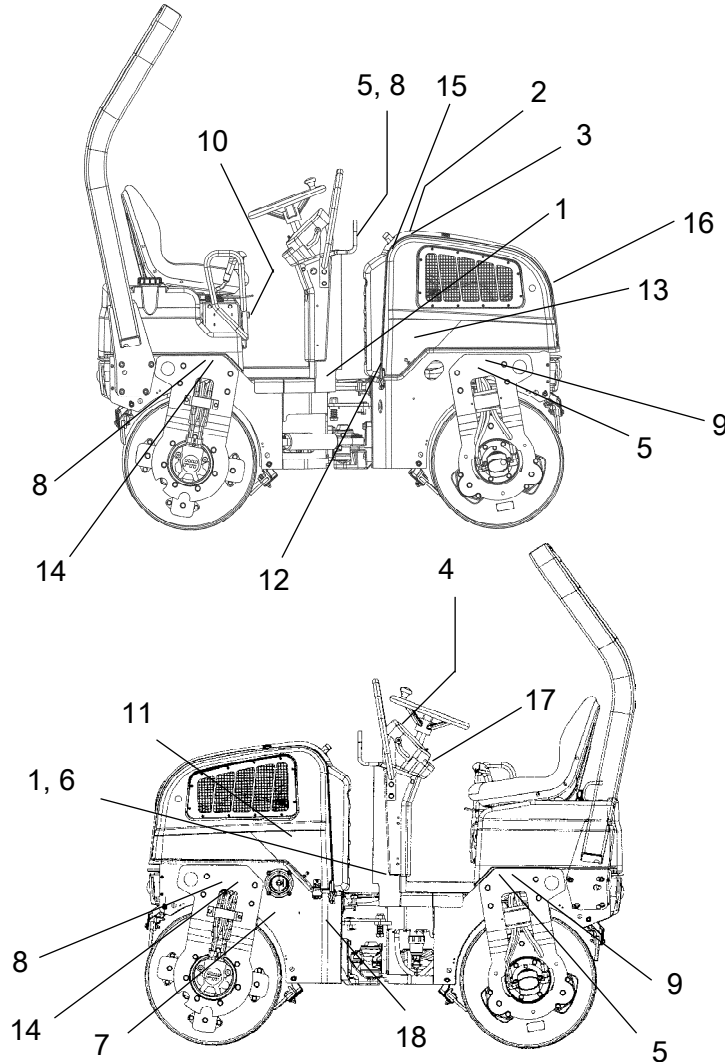
**In caso di ordinazione di ricambi del motore, indicare il numero di serie. Fare riferimento anche al manuale del motore.**



**Fig. Motore**  
**1. Targhetta del tipo**

## Descrizione della macchina: etichette

### Posizione delle etichette



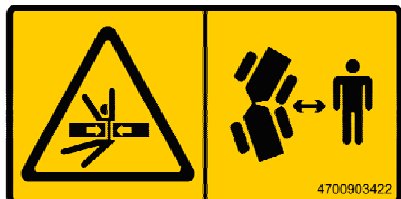
**Fig. Posizione, etichette e simboli**

1. Attenzione, rischio di schiacciamento	4700903422	8. Punto di sollevamento	4700357587
2. Attenzione, componenti rotanti del motore	4700903423	9. Targhetta per il sollevamento	4700904870
3. Attenzione, superfici calde	4700903424	10. Scomparto per il manuale	4700903425
4. Attenzione, manuale di istruzioni	4700903459	11. Sezionatore batteria (opzionale)	4700904835
5. Attenzione, bloccaggio	4700908229	12. Livello del fluido idraulico	4700272373
6. Livello di potenza acustica	4700791272	13. Olio idraulico biologico (opzionale)	4700904601
7. Carburante diesel	4700991658	14. Punto di fissaggio	4700382751
		15. Attenzione, rischio di ribaltamento *)	4811000351
		16. Avvertenza - Gas di avviamento	4700791642
		17. Istruzioni per l'avviamento	4700379012
		18. Attenzione - Bloccato durante il trasporto	4812125363

\*) Vale solo per CC800/900 con barra ROPS.

**Etichette sulla sicurezza**

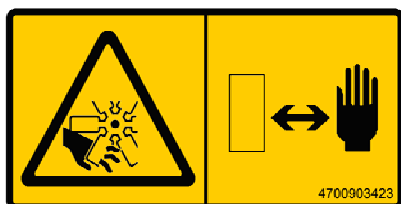
Accertarsi sempre che tutte le etichette di sicurezza siano completamente leggibili e togliere lo sporco od ordinare nuove etichette se sono illeggibili. Utilizzare il numero di parte specificato su ciascuna etichetta.



**4700903422**  
**Avvertenza - Pericolo di schiacciamento, snodo centrale/tamburo.**

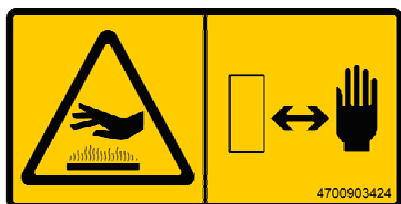
**Mantenersi a distanza di sicurezza dall'area di schiacciamento.**

*(Due zone di schiacciamento sulle macchine dotate di sterzo perno)*



**4700903423**  
**Avvertenza - Componenti rotanti del motore.**

**Tenere le mani a distanza di sicurezza.**



**4700903424**  
**Avvertenza - Superfici calde nel vano motore.**

**Tenere le mani a distanza di sicurezza.**



**4700903459**  
**Avvertenza - Manuale di istruzioni**

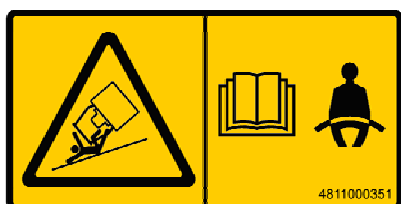
**Prima di mettere in funzione la macchina, l'operatore deve leggere il Manuale sulla sicurezza e le istruzioni per la guida e la manutenzione.**



**4700908229**  
**Attenzione - Rischio di schiacciamento**

**Lo snodo centrale deve essere bloccato durante il sollevamento.**

**Leggere il manuale di istruzioni.**



**4811000351**  
**Attenzione - Rischio di ribaltamento**

**Se il rullo è dotato di barra ROPS, allacciare sempre la cintura di sicurezza.**

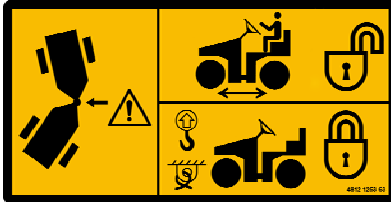
**Leggere il manuale di istruzioni.**



4700791642

Avvertenza - Gas di avviamento

Non si deve utilizzare gas di avviamento.



4812125363

Attenzione - Bloccaggio

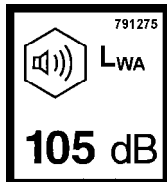
Lo snodo centrale deve essere bloccato durante il trasporto e il sollevamento,

ma aperto durante il funzionamento.

Leggere il manuale di istruzioni.

Etichette informative

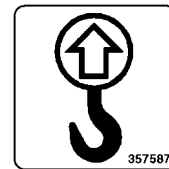
Livello di rumorosità



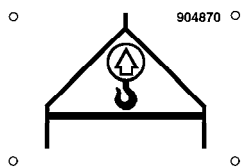
Carburante diesel



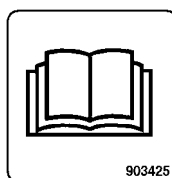
Punto di sollevamento



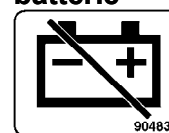
Targhetta per il sollevamento



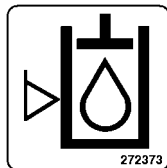
Scomparto per il manuale



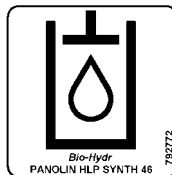
Interruttore isolamento delle batterie



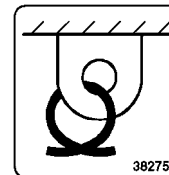
Livello dell'olio idraulico



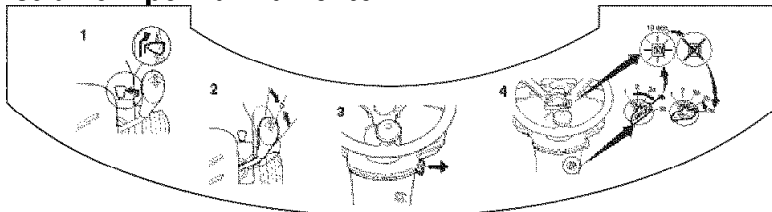
Olio idraulico biologico



Punto di fissaggio



Istruzioni per l'avviamento



## Strumenti/comandi

### Posizione degli strumenti e dei comandi

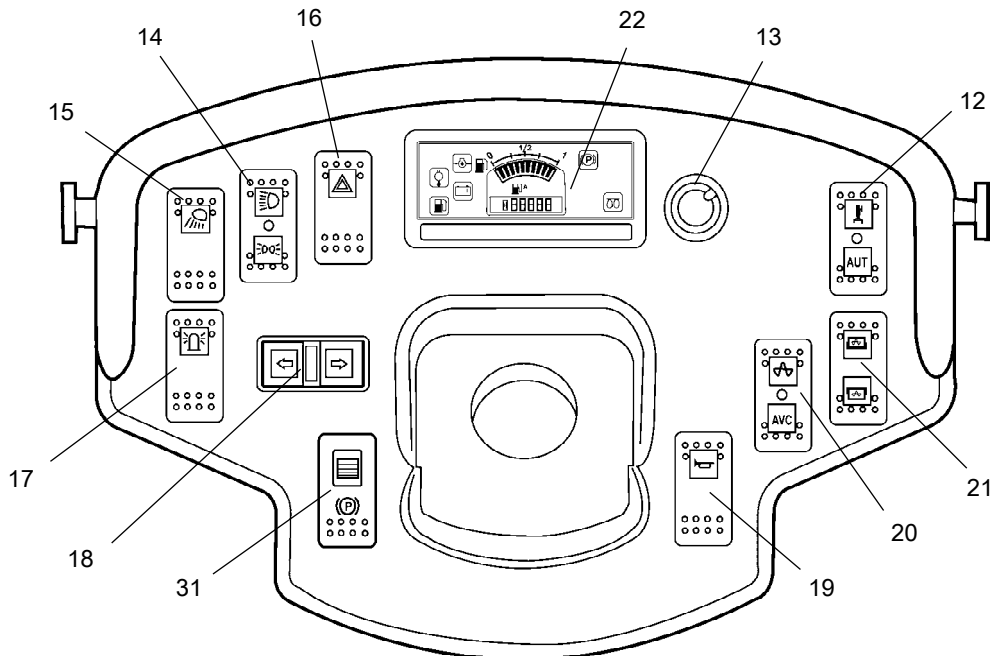


Fig. Strumenti e quadro di comando

12.	Nebulizzatore automatico/manuale	17.	* Lampeggiatore rotante
13.	* Timer del nebulizzatore	18.	* Indicatori di direzione
14.	* Luci di circolazione	19.	Clacson
15.	Luci di servizio	20.	Vibrazione manuale/automatica
16.	* Luci di emergenza	21.	* Selettore di vibrazione del tamburo anteriore/posteriore
		22.	Quadro di comando
		31.	Freno di stazionamento On/Off
	* = Accessorio opzionale		

Posizioni: quadro di comando e comandi

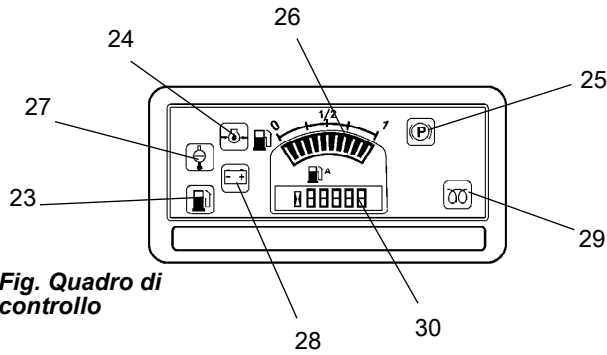


Fig. Quadro di controllo

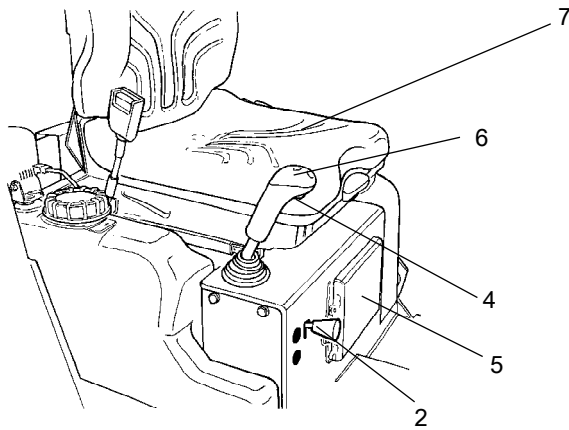


Fig. Posizione dell'operatore

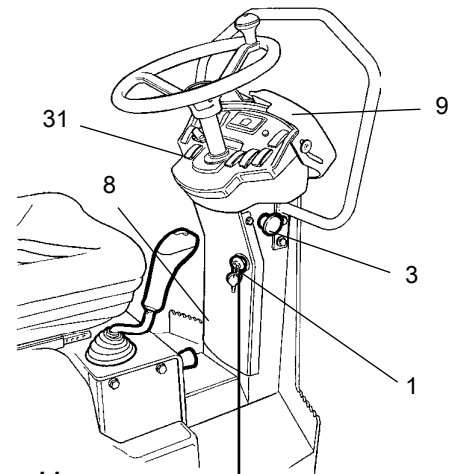
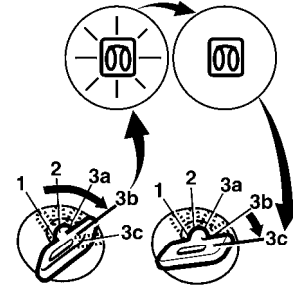










Fig. Posto guida







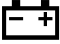

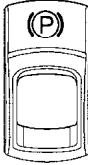
- |   |                                   |    |                                   |
|---|-----------------------------------|----|-----------------------------------|
| 1 | Interruttore di avviamento        | 23 | Livello basso di carburante       |
| 2 | Comando della velocità del motore | 24 | Pressione dell'olio del motore    |
| 3 | Freno di emergenza                | 25 | Spia del freno di stazionamento   |
| 4 | Vibrazione accesa/spenta          | 26 | Livello carburante                |
| 5 | Scomparto per il manuale          | 27 | Temperatura dell'acqua del motore |
| 6 | Leva di marcia avanti/indietro    | 28 | Batteria/carica                   |
| 7 | Pulsante del sedile               | 29 | Candela ad incandescenza          |
| 8 | Scatola dei fusibili              | 30 | Contaore                          |
| 9 | Coperchio strumenti               | 31 | Freno di stazionamento            |

### Descrizione della funzione

N.	Denominazione Simbolo	Funzione
1.	Interruttore di avviamento 	<p>Posizioni 1-2: Macchina spenta, la chiave può essere tolta.</p> <p>Posizione 3a: Tutti gli strumenti e i comandi elettrici ricevono l'alimentazione elettrica.</p> <p>Posizione 3b: Accensione. Mantenere la chiave in questa posizione finché la spia non si spegne. Il motorino di avviamento viene attivato nella posizione successiva.</p> <p>Posizione 3c: Attivazione motorino di avviamento.</p>
2.	Comando della velocità del motore	Solleverare la leva e posizionarla nella scanalatura sulla sinistra per impostare la velocità del motore alla velocità di esercizio. Per impostare la velocità minima, muovere la leva in basso verso destra.
3.	Freno di emergenza 	Se premuto, si attiva l'arresto di emergenza. Il motore si arresta e si attivano i freni. Prepararsi ad un arresto improvviso.
4.	Vibrazione accesa/spenta. Interruttore 	Premere una volta per accendere la vibrazione. Premere nuovamente per spegnere la vibrazione.
5.	Scomparto per il manuale 	Per accedere ai manuali tirare verso l'alto e aprire il coperchio dell'apposito scomparto.
6.	Leva di marcia avanti/indietro	Il motore parte solo se la leva si trova in posizione neutra. Il motore non parte se la leva di marcia avanti/indietro non si trova in posizione neutra. La direzione di marcia e la velocità del rullo viene regolata dalla leva di marcia avanti/indietro. Spostare la leva in avanti per muovere il rullo in avanti, ecc. La velocità del rullo è proporzionale alla distanza della leva dalla posizione neutra. Più la leva si allontana dalla posizione neutra, maggiore è la velocità.
7.	Pulsante del sedile	Restare sempre seduti durante il funzionamento della macchina. Se l'operatore si alza durante il funzionamento, viene attivato un segnalatore acustico. Dopo 4 secondi vengono azionati i freni e il motore si arresta.
8.	Scatola dei fusibili (sulla colonna di comando) 	Contiene i fusibili dell'impianto elettrico. Vedere il capitolo "Sistema elettrico" per la descrizione delle funzioni dei fusibili.
9.	Coperchio strumenti 	Tenuto abbassato sopra il pannello strumenti consente di proteggere gli strumenti dagli agenti atmosferici e da manomissioni. Chiudibile a chiave
12.	Interruttore nebulizzatore 	<p>Posizione superiore = Attivazione del flusso d'acqua al tamburo.</p> <p>Posizione intermedia = Nebulizzazione disattivata</p> <p>Posizione inferiore = Attivazione dell'acqua al tamburo tramite leva di marcia avanti/indietro.</p> <p>Il flusso d'acqua può essere controllato per mezzo del timer del nebulizzatore (13).</p>
		Irrorazione disattivata



N.	Denominazione Simbolo	Funzione
	<b>AUTO</b>	Alimentazione dell'acqua al tamburo tramite leva di marcia avanti/indietro in modalità AUTO. Il flusso d'acqua può essere controllato per mezzo del timer del nebulizzatore (13).
13.	Timer del nebulizzatore (opzionale)	Regolazione continua del flusso dell'acqua da 0-100%. Funziona solo se premuto AUTO (12).
14.	Interruttore luci di circolazione (opzionale)	Le luci di circolazione sono accese quando si trova nella posizione superiore. Le luci di stazionamento sono accese quando si trova nella posizione inferiore.
15.	Interruttore luci di servizio	Se premuto si accendono le luci di servizio.
16.	Interruttore luci di emergenza (opzionale)	Se premuto si accendono le luci di emergenza.
17.	Interruttore lampeggiatore rotante	Se premuto, si accende il lampeggiatore rotante.
18.	Interruttore indicatori di direzione (opzionale)	Se premuto verso sinistra, si accendono gli indicatori di direzioni a sinistra, ecc... La funzione è disattivata se si trova in posizione centrale.
19.	Interruttore clacson	Premere per suonare il clacson.
20.	Interruttore vibrazione MAN/AUTO	Nella posizione superiore, le vibrazioni si inseriscono o disinseriscono mediante l'interruttore posto sulla leva di marcia avanti/indietro. La funzione viene attivata mediante l'interruttore. In posizione centrale si disinserisce il sistema delle vibrazioni. In posizione inferiore si inseriscono o disinseriscono automaticamente le vibrazioni con la leva di marcia avanti/indietro.
21.	Interruttore selettore di vibrazione del tamburo anteriore/posteriore (opzionale)	Nella posizione in avanti, si attiva la vibrazione sul tamburo anteriore. In posizione centrale, si attiva la vibrazione su entrambi i tamburi. Nella posizione indietro, si attiva la vibrazione sul tamburo posteriore.

N.	Denominazione Simbolo	Funzione
22.	Quadro di comando 	
23.	Spia livello basso di carburante	Si accende la spia quando è basso il livello di carburante nel serbatoio.
24.	Spia pressione dell'olio. 	La spia si accende quando la pressione dell'olio nel motore è troppo bassa. Arrestare immediatamente il motore e ricercare il guasto.
25.	Spia freno di stazionamento. 	Quando il freno di stazionamento è attivo, la spia lampeggia.
26.	Livello carburante	Mostra il livello di carburante nel serbatoio del diesel.
27.	Spia temperatura dell'acqua. 	La spia si accende quando la temperatura dell'acqua è troppo alta.
28.	Spia ricarica della batteria. 	Se la spia si accende mentre il motore diesel è in moto, l'alternatore non ricarica. Arrestare il motore e ricercare il guasto.
29.	Spia candela a incandescenza. 	Prima di girare la chiave nella posizione 3c per attivare il motorino di avviamento, attendere che la spia si spenga.
30.	Contaore	Mostra il numero di ore di funzionamento della macchina.
31.	Interruttore On/Off del freno di stazionamento 	Per attivare i freni, premere la parte superiore dell'interruttore per modificare la posizione della leva. Per disinserire i freni, premere verso il basso la parte rossa contemporaneamente all'interruttore e modificare la posizione della leva. NOTA: Quando si avvia la macchina, il freno di stazionamento deve essere attivato. <b>Utilizzare sempre il freno di stazionamento quando si ferma la macchina su una superficie in pendenza.</b>

## Impianto elettrico

### Fusibili

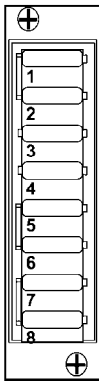


Fig. Scatola dei fusibili

La figura mostra la posizione dei fusibili.

La tabella sottostante riporta la funzione e l'amperaggio dei fusibili. Tutti i fusibili sono del tipo a lamella.

#### Fusibili nella scatola dei fusibili.

1.	Nebulizzatore pannello strumenti ECU	20A	5.	Lampeggiatore rotante	10A
2.	Clacson, alternatore	10A	6.	Indicatori di direzione	10A
3.	Indicatori di direzione destra, lato ripetitori	5A	7.	Luci di circolazione, luci di servizio, luci di posizione anteriori.	15A
4.	Indicatori di direzione sinistra, lato ripetitori	5A	8.	Luci di circolazione, luci di posizione, luci dei freni, luci di servizio posteriori, illuminazione segnali numerici	15A

### Fusibili nel vano motore

La figura mostra la posizione dei fusibili.

L'amperaggio e la funzione dei fusibili sono mostrati sotto. Tutti i fusibili sono del tipo a lamella.

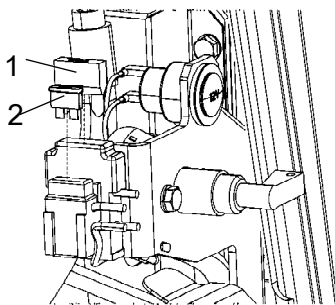
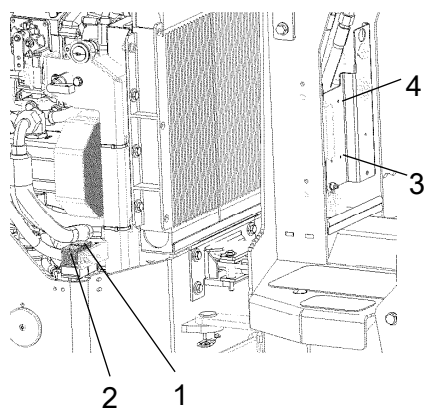


Fig. Fusibili, vano motore  
1. Spine del riscaldatore  
2. Fusibile principale

#### Fusibili nel vano motore

F10	Fusibile principale (Tipo E - Alta)	30A
F20	Spine del riscaldatore	50A

**Relé**



**Fig. Relè**

- |    |     |                          |
|----|-----|--------------------------|
| 1. | K1  | Avviamento               |
| 2. | K5  | Candela ad incandescenza |
| 3. | K9  | Indicatori di direzione  |
| 4. | K10 | Luci dei freni           |

## Funzionamento

### Prima dell'avviamento

#### Interruttore di isolamento batteria: acceso, opzionale

Controllare che la manutenzione giornaliera sia stata effettuata. Fare riferimento alle istruzioni di manutenzione.

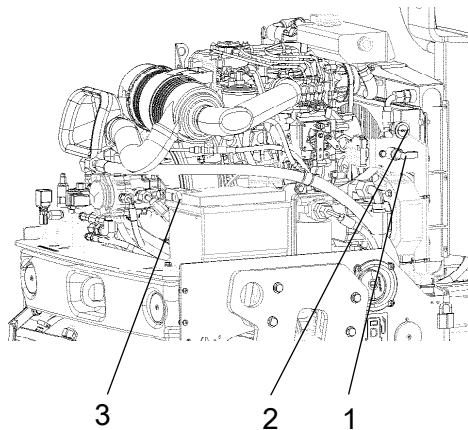
#### versione PLUS

Il sezionatore della batteria si trova sul lato sinistro del vano motore.

Girare la chiave (1) in posizione On.

#### versione CC

Fissare il capocorda rosso (3) sul terminale più sulla batteria.



**Fig. Lato sinistro del motore**

- 1. Sezionatore della batteria (solo versione PLUS)**
- 2. Presa di alimentazione, 12 V**
- 3. Capocorda**

Il rullo è ora alimentato.

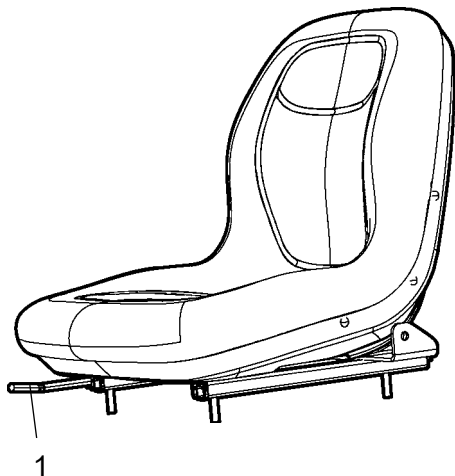


**Il cofano non deve rimanere chiuso a chiave durante il funzionamento per poter scollegare prontamente la tensione alla batteria, se necessario.**

**Sedile del conducente (versione CC) -  
Regolazione**

Regolare il sedile dell'operatore in modo che risulti comodo e che tutti i comandi siano facilmente raggiungibili.

Il sedile può essere regolato in lunghezza (1).



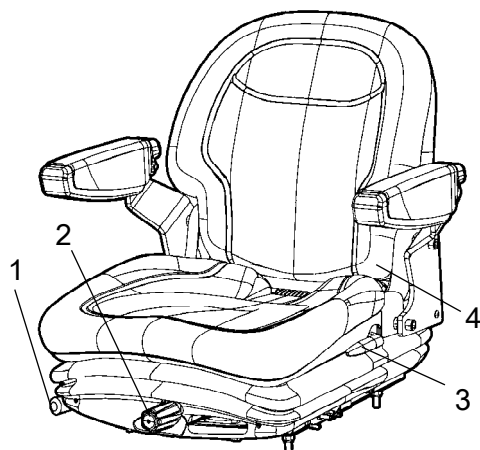
**Fig. Sedile dell'operatore**  
**1. Regolazione in lunghezza**

**Sedile del conducente (versione Plus) -  
Regolazione**

Regolare il sedile dell'operatore in modo che risulti comodo e che tutti i comandi siano facilmente raggiungibili.

Il sedile può essere regolato nei modi seguenti.

- Regolazione in lunghezza (1)
- Regolazione del peso (2)
- Angolo di sostegno posteriore (3)



**Fig. Sedile del conducente**  
**1. Leva di bloccaggio - Regolazione in lunghezza**  
**2. Regolazione del peso**  
**3. Angolo di sostegno posteriore**  
**4. Cintura di sicurezza**

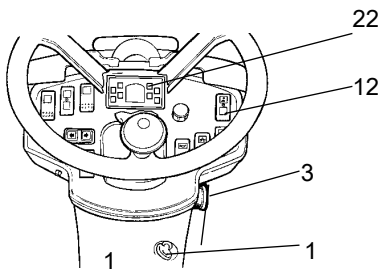


**Controllare sempre che il sedile sia in posizione bloccata prima di cominciare a guidare.**



**Non dimenticare di usare la cintura di sicurezza (4).**

**Spie e strumenti: controllo**



**Fig. Pannello strumenti**  
**1. Interruttore di avviamento**  
**3. Freno di riserva/resto di emergenza**  
**12. Interruttore irrigazione**  
**22. Quadro delle spie**



**Assicurarsi che il pulsante dell'arresto di emergenza sia disinserito e che il freno di stazionamento sia attivato. Quando la leva di marcia in avanti/indietro è in posizione di "folle", viene attivato il freno automatico.**

Girare la chiave (1) nella posizione 3a.

Controllare l'accensione delle spie del quadro delle spie (22).

Impostare l'interruttore del nebulizzatore (12) in posizione di funzionamento e controllare che il sistema funzioni.

### **Dispositivo di bloccaggio**

Il rullo è dotato di un dispositivo di bloccaggio.

Rullo equipaggiato con **Sauer-Danfoss** ECU:

Durante la marcia in avanti o indietro, il motore si spegne 4 secondi dopo che l'operatore sia sceso dal sedile.

Se quando l'operatore si alza la marcia è in folle, si attiverà un segnale acustico fino a che verrà attivato il freno di stazionamento.

Il motore non si arresta, se è inserito il freno di stazionamento.

Se per qualunque motivo la leva della marcia è spostata dalla posizione di folle mentre l'operatore non è seduto e il freno di stazionamento non è attivato, il motore si spegne immediatamente.

Rullo equipaggiato con **HY- NL 71** ECU:

Se l'operatore lascia il sedile a motore diesel in funzione, leva di marcia in posizione di folle e freno di stazionamento disinnestato, si attiva il segnalatore acustico e il motore diesel si spegne dopo quattro secondi.

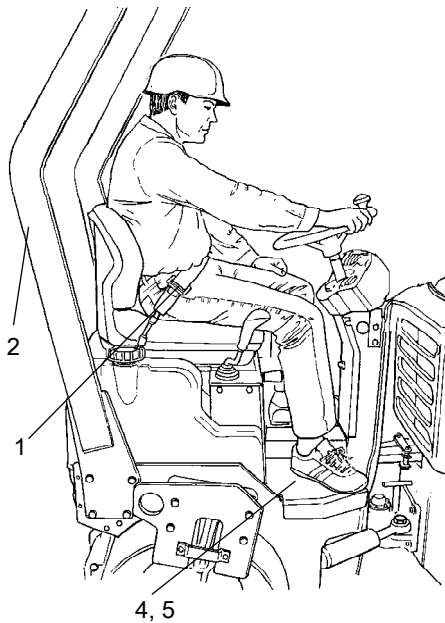
Entro questi quattro secondi, è possibile evitare lo spegnimento del motore innestando il freno di stazionamento o occupando nuovamente il sedile.

Se l'operatore sposta la leva di marcia dalla posizione di folle mentre non è seduto alla sua postazione, si attiva il segnalatore acustico e il motore diesel si spegne immediatamente.



***Sedersi per svolgere tutte le operazioni!***





**Fig. Sedile dell'operatore**  
1. Cintura di sicurezza  
2. ROPS pieghevole  
4. Elemento in gomma  
5. Antiscivolo

### Posizione dell'operatore



**Se la cintura di sicurezza (1) è danneggiata o è stata esposta a forti sollecitazioni è necessario sostituirla.**



**Non utilizzare mai le leve di marcia avanti/indietro come maniglie per salire o scendere dal rullo.**



**Controllare che l'elemento in gomma (4) sulla piattaforma sia integro. Gli elementi usurati riducono il comfort.**



**Assicurarsi che l'antiscivolo (5) sulla piattaforma sia in buone condizioni. Sostituire in quei punti dove l'attrito diminuisce.**



**Le macchine con ROPS pieghevoli devono essere sempre utilizzate con le ROPS sollevate e bloccate in posizione.**



**Controllare sempre il dispositivo di bloccaggio prima di iniziare a lavorare. Per eseguire questa operazione, l'operatore deve alzarsi dal sedile come indicato nelle istruzioni della sezione Funzionamento.**

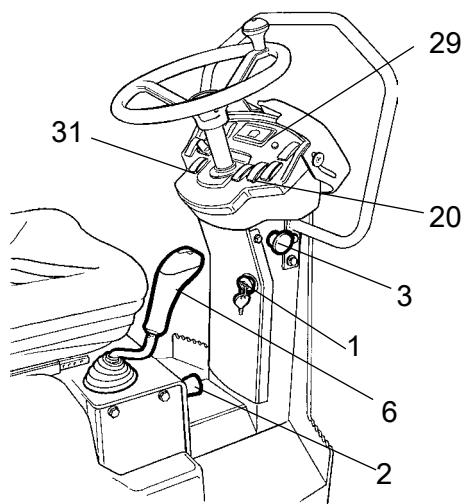
Se il rullo è dotato di una barra ROPS, allacciare sempre la cintura di sicurezza (1) e indossare un elmetto protettivo.

## Avviamento

### Avviamento del motore



**L'operatore deve rimanere seduto quando si avvia la macchina.**



**Fig. Quadro di comando**

- 1. Interruttore di avviamento
- 2. Controllo velocità del motore
- 3. Freno di emergenza
- 6. Leva di marcia avanti/indietro
- 20. Interruttore di vibrazione man/auto
- 29. Spia della candela ad incandescenza
- 31. Freno di stazionamento.

Assicurarsi che il pulsante dell'arresto di emergenza (3) sia disinserito e che il freno di stazionamento (31) sia attivato.

Portare la leva di comando avanti/indietro (6) in posizione neutra. Il motore parte solo se la leva si trova in posizione neutra.

Impostare l'interruttore delle vibrazioni (20) per l'inserimento manuale o automatico delle vibrazioni in posizione centrale (posizione O).



**Non far girare troppo a lungo il motorino di avviamento. Se il motore non parte, si consiglia di attendere qualche minuto prima di provare di nuovo.**

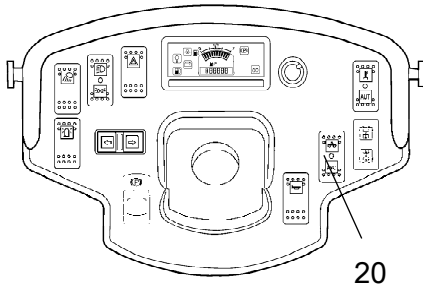
A temperature ambiente elevate, impostare il controllo della velocità (2) nella posizione appena sopra il minimo.

Impostare il controllo della velocità a velocità massima quando si avvia la macchina a motore freddo.

Preriscaldamento: Girare la chiave in posizione II.

Quando si spegne la spia della candela ad incandescenza (29): Girare l'interruttore di avviamento (1) a destra. Non appena il motore si è avviato, rilasciare l'interruttore di avviamento e ridurre la velocità del motore fino al minimo (poiché un numero elevato di giri può danneggiare il motore freddo). Non appena il motore si è riscaldato, portare l'acceleratore al minimo.

Riscaldare il motore diesel con l'acceleratore al minimo per alcuni minuti, o per un tempo maggiore se la temperatura ambiente è inferiore a +10°C (50°F).



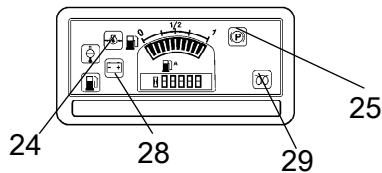
**Fig. Pannello strumenti**  
**20. Interruttore delle vibrazioni**

Durante il riscaldamento del motore, controllare lo spegnimento delle spie della pressione dell'olio (24) e del caricamento (28).

La spia del freno (25) deve rimanere accesa.



**Quando si avvia o si guida una macchina che è ancora fredda, ricordarsi che anche il fluido idraulico è freddo e che le distanze di frenata diventano più lunghe del normale e tale condizione permane fino a quando la macchina non ha raggiunto la temperatura di esercizio.**



**Fig. Quadro di comando**  
**24. Spia della pressione dell'olio**  
**25. Spia del freno**  
**28. Spia di caricamento**  
**29. Spia della candela ad incandescenza**



**Se il motore viene utilizzato in un ambiente interno, accertarsi che riceva una buona ventilazione (aerazione del locale). Rischio di avvelenamento da monossido di carbonio.**

## Guida

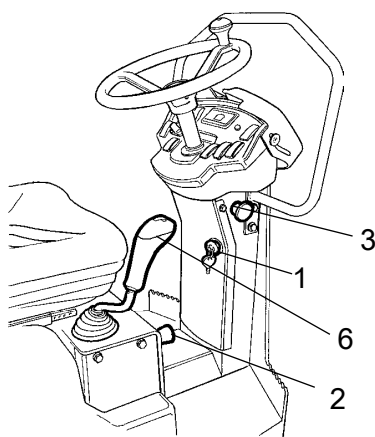
### Funzionamento del rullo



**La macchina non deve essere guidata per nessun motivo da terra. L'operatore deve rimanere sempre seduto al suo posto mentre il rullo è in esercizio.**



**Controllare che l'area davanti e dietro il rullo sia libera.**



**Fig. Pannello strumenti**

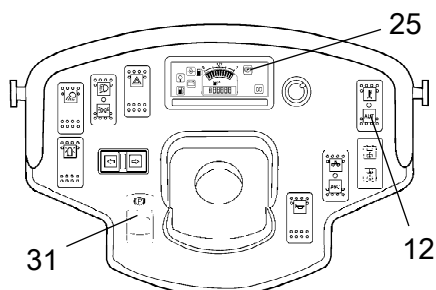
- 1. Interruttore di avviamento
- 2. Controllo della velocità del motore
- 3. Freno di emergenza
- 6. Leva di marcia avanti/indietro

Rilasciare il freno di stazionamento (31) e controllare che la relativa spia (25) si spenga.

Ruotare il comando della velocità del motore verso l'alto (2) e bloccarlo in posizione di esercizio.

Controllare il funzionamento dello sterzo girando il volante una volta a destra e una a sinistra a rullo fermo.

Quando si compatta l'asfalto, ricordarsi di accendere il sistema di nebulizzazione (12).



**Fig. Pannello strumenti**

- 12. Interruttore del nebulizzatore
- 25. Spia freno di stazionamento
- 31. Freno di stazionamento

In base alla direzione di marcia richiesta, spostare delicatamente la leva di marcia avanti/indietro (6) in avanti o indietro.

La velocità aumenta più ci si allontana dalla posizione neutra.



**Regolare sempre la velocità con la leva di marcia avanti/indietro e mai con l'acceleratore.**

Controllare che durante il funzionamento non si accendano le spie.

### Controllo del Dispositivo di bloccaggio/Arresto di emergenza/Freno di parcheggio



**Controllare quotidianamente il dispositivo di bloccaggio, l'arresto di emergenza e il freno di parcheggio prima di ogni utilizzo. Dopo la verifica del corretto funzionamento del dispositivo di bloccaggio e dell'arresto di emergenza è necessario riavviare la macchina.**



**L'operatore deve verificare il corretto funzionamento del dispositivo di bloccaggio alzandosi dal sedile e facendo muovere il rullo molto lentamente in avanti/all'indietro (verificare in entrambe le direzioni). Tenere saldamente il volante e prepararsi a un arresto improvviso. Si attiva un segnale acustico e dopo 4 secondi il motore si arresta e si attivano i freni.**



**Verificare il funzionamento dell'arresto di emergenza premendo il relativo pulsante mentre il rullo si muove lentamente in avanti/all'indietro (verificare in entrambe le direzioni). Tenere saldamente il volante e prepararsi a un arresto improvviso. Il motore si arresta e si attivano i freni.**



**Verificare il funzionamento del freno di parcheggio attivandolo mentre il rullo si muove lentamente in avanti/all'indietro (verificare in entrambe le direzioni). Tenere saldamente il volante e prepararsi a un arresto improvviso quando si attivano i freni. Il motore non si spegne.**

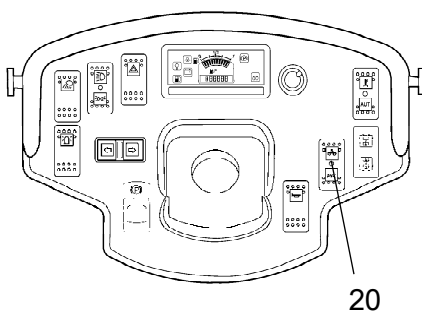
### Vibrazione

#### Vibrazione manuale/automatica

L'attivazione/disattivazione della vibrazione manuale o automatica è selezionata mediante l'interruttore (20).

In posizione manuale, l'operatore deve attivare la vibrazione utilizzando l'interruttore (4) nella parte sottostante l'impugnatura della leva di marcia avanti/indietro.

In posizione automatica, le vibrazioni sono attivate quando si raggiunge la velocità preimpostata. La vibrazione si disattiva automaticamente quando si raggiunge la velocità minima preimpostata.



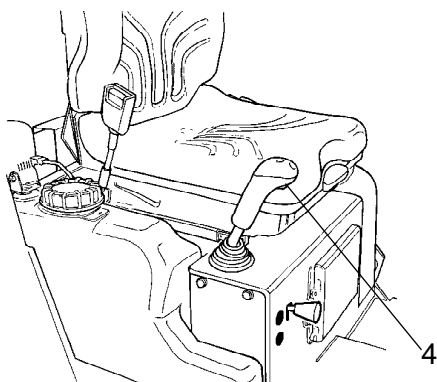
**Fig. Pannello strumenti  
20. Interruttore Man/Auto.**

**Vibrazione manuale: attivazione**

Quando il rullo è fermo la vibrazione non deve essere attiva, perché potrebbe danneggiare sia la superficie che la macchina.

Per inserire e disinserire le vibrazioni, agire sull'interruttore (4) nella parte sottostante la leva di marcia avanti/indietro.

Disattivare sempre la vibrazione prima che il rullo si sia fermato completamente.



**Fig. Leva di marcia avanti/indietro**  
**4. Interruttore di**  
**attivazione/disattivazione vibrazione**

**Frenatura****Frenata normale**

Di solito il sistema di frenatura è attivato dalla leva di marcia avanti/indietro. Portando la leva in folle, la trasmissione idrostatica agisce da freno sul rullo.

Premere l'interruttore (4) per disattivare la vibrazione.

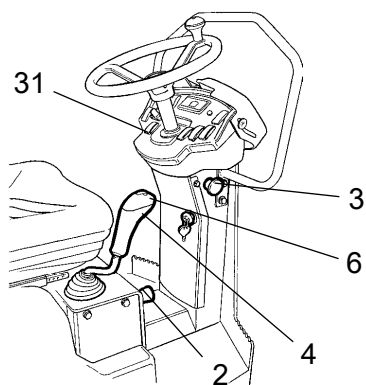
Fermare il rullo portando la leva di marcia avanti/indietro (6) in posizione neutra.



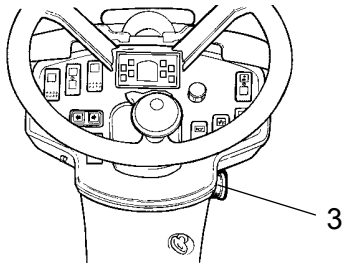
**Quando si avvia o si guida una macchina che è ancora fredda, ricordarsi che anche il fluido idraulico è freddo e che le distanze di frenata diventano più lunghe del normale e tale condizione permane fino a quando la macchina non ha raggiunto la temperatura di esercizio.**



**Non lasciare mai la piattaforma di guida senza aver attivato il freno di stazionamento (31).**



**Fig. Quadro di comando**  
**2. Controllo della velocità del motore**  
**3. Freno di emergenza**  
**4. Vibrazione On/Off**  
**6. Leva di marcia avanti/indietro**  
**31. Freno di stazionamento**



**Fig. Quadro di comando**  
**3. Freno di emergenza**

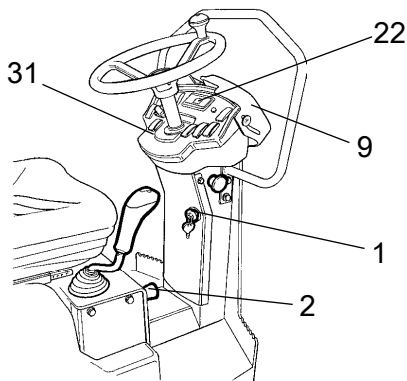
### Freno di riserva per situazioni di emergenza

Nel motore di ogni tamburo è presente un freno che agisce da freno di riserva durante il funzionamento.



**In caso di frenata in una situazione di emergenza, premere il pulsante per l'arresto di emergenza (3), tenere stretto il volante e prepararsi ad arresti improvvisi. Il motore diesel si arresta.**

Al termine della frenata, riportare la leva di marcia avanti/indietro in posizione di "folle" e rilasciare il pulsante del freno di emergenza. Riavviare il motore.



**Fig. Pannello strumenti**  
**1. Interruttore di avviamento**  
**2. Controllo della velocità del motore**  
**9. Coperchio strumenti**  
**22. Quadro delle spie**  
**31. Freno di stazionamento**

### Spegnimento

Riportare il controllo della velocità del motore (2) al regime minimo. Far funzionare per alcuni minuti il motore al minimo per raffreddarlo.

Azionare il freno di stazionamento (31).

Controllare gli strumenti e le spie per vedere se sono segnalate delle anomalie. Spegnerle tutte le luci e le altre funzioni elettriche.

Portare l'interruttore di avviamento (1) sulla sinistra in posizione di spegnimento. Al termine dell'operazione, chiudere il coperchio strumenti (9) e bloccare.

## Stazionamento

### Blocco dei tamburi con zeppe



*Non lasciare mai la piattaforma di guida senza aver attivato il freno di stazionamento (31).*

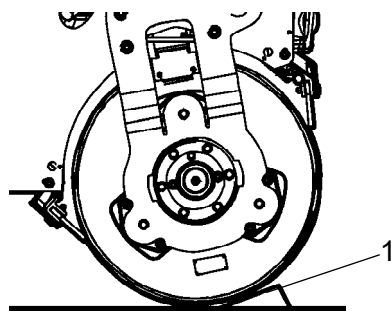


Fig. Installazione  
1. Zeppa



*Assicurarsi di parcheggiare il rullo in un luogo sicuro e che non sia di intralcio alla circolazione. In caso di parcheggio su superfici in pendenza, bloccare i tamburi per impedire lo spostamento del rullo.*



Tenere presente il rischio di congelamento durante il periodo invernale. Vuotare i serbatoi e le tubature dell'acqua.

### Interruttore principale: opzionale

L'alimentazione al rullo deve essere scollegato al termine del turno di lavoro.

#### versione PLUS

Porre il sezionatore della batteria (1) in posizione Off e rimuovere la chiave.

#### versione CC

Rimuovere il capocorda rosso (3) dal polo positivo della batteria.

In questo modo si evita di scaricare la batteria e che qualsiasi persona non autorizzata possa mettere in moto e usare la macchina. Chiudere a chiave anche il cofano.

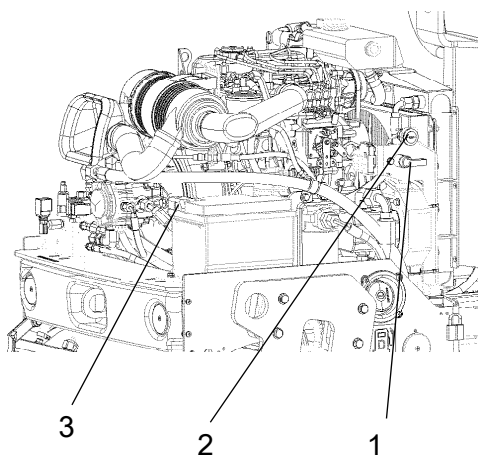


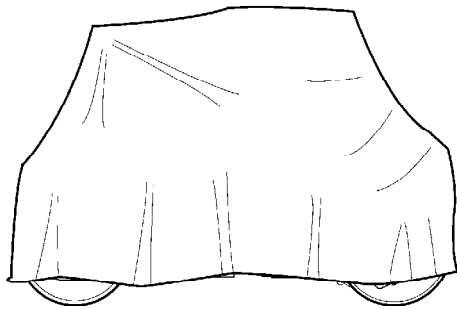
Fig. Vano batteria  
1. Sezionatore della batteria  
(solo versione PLUS)  
2. Presa di alimentazione, 12 V  
3. Capocorda



## Soste prolungate



In caso di soste prolungate (superiori ad un mese) è necessario adottare i seguenti provvedimenti.



**Fig. Telone copri rullo**

Si applicano questi provvedimenti per soste superiori ad un periodo di 6 mesi.

Prima di riutilizzare il rullo effettuare gli interventi ai punti segnati con asterisco \* riportandoli allo stato originale.

Lavare la macchina e ritoccare la finitura in vernice onde evitare problemi di ruggine.

Trattare le parti esposte con antiruggine, lubrificare attentamente la macchina e applicare del grasso sulle superfici non verniciate.

### Motore

\* Fare riferimento alle istruzioni del produttore presenti nel manuale del motore fornito insieme al rullo.

### Batteria

\* Togliere la batteria dalla macchina, pulire, ingrassare i capocorda (terminali) e effettuare la carica di compensazione della batteria una volta al mese. Per il resto la batteria non necessita di manutenzione.

### Tubo di scarico filtro dell'aria

\* Coprire il filtro dell'aria (vedere il capitolo 'Ogni 50 ore di esercizio' o 'Ogni 500 ore di esercizio') o il suo ingresso con un foglio di plastica o con del nastro adesivo. Coprire anche l'apertura del tubo di scarico. Questo eviterà di far penetrare l'umidità nel motore.

### Sistema di nebulizzazione

\* Vuotare completamente il serbatoio dell'acqua (vedere il capitolo "Ogni 2000h di esercizio"). Scaricare tutti i tubi, gli alloggiamenti dei filtri e la pompa dell'acqua. Rimuovere tutti gli ugelli del nebulizzatore (vedere il capitolo "Ogni 10h di esercizio").

### Serbatoio del carburante

Riempire completamente il serbatoio del carburante al fine di prevenire fenomeni di condensa.

**Serbatoio idraulico**

Riempire il serbatoio idraulico fino al livello più alto contrassegnato (vedere il capitolo "Ogni 10h di esercizio").

**Cilindro dello sterzo, cerniere, ecc.**

Ingrassare il pistone del cilindro dello sterzo con grasso conservante.

Ingrassare le cerniere degli sportelli del vano motore. Ingrassare le due estremità del comando di marcia avanti/indietro (le parti lucide) (vedi capitolo "Ogni 500 ore di esercizio").

**Coperture, teloni**

\* Abbassare il coperchio sopra il quadro strumenti.

\* Coprire l'intero rullo con un telone. Lasciare uno spazio tra il telone e il terreno.

\* Se possibile, tenere il rullo in un luogo chiuso, preferibilmente in un edificio con temperatura costante.

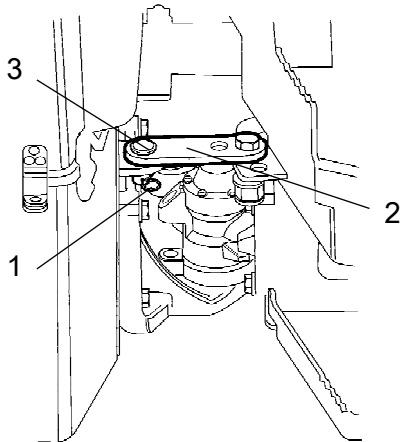
## Varie

## Sollevamento

## Bloccaggio dello snodo



**Prima di sollevare il rullo lo snodo dello sterzo deve essere bloccato per evitare che si muova.**



**Fig. Giunto snodabile**

1. Chiavetta
2. Braccio di bloccaggio
3. Bullone di bloccaggio

Portare lo sterzo in posizione diritta.

Spegnere la macchina. Azionare il freno di emergenza.

Tirare la spina di bloccaggio (1), spostare il braccio di bloccaggio (2) verso la sezione anteriore del telaio, fissare il braccio di bloccaggio alla metà della sezione anteriore del telaio inserendo il bullone di bloccaggio (3) tra la staffa nella sezione anteriore del telaio e il braccio di bloccaggio.

Fissare in posizione il braccio di bloccaggio risistemando la spina di bloccaggio (1).

## Sollevamento del rullo



**Il peso lordo della macchina è specificato sulla targhetta per il sollevamento (1). Fare riferimento anche alle Specifiche tecniche.**

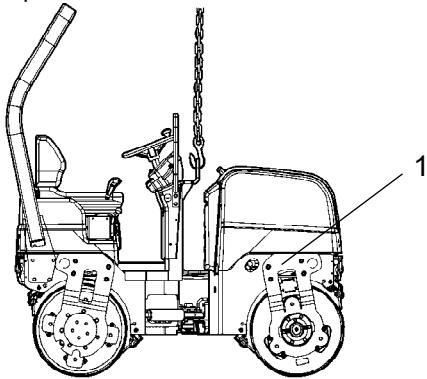


I dispositivi di sollevamento come ad esempio le catene, i cavi in acciaio, le cinghie e i ganci di sollevamento devono essere dimensionati e utilizzati secondo le normative di sicurezza in vigore per i dispositivi di sollevamento.



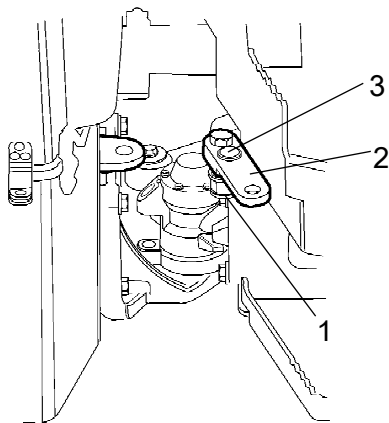
**Non sostare sotto una macchina sollevata o nelle sue immediate vicinanze. Controllare che i ganci di sollevamento siano ben posizionati.**

Peso: fare riferimento alla targhetta per il sollevamento



**Fig. Rullo preparato per il sollevamento**

1. Targhetta per il sollevamento

**Fig. Snodo**

1. **Spina di bloccaggio**
2. **Braccio di bloccaggio**
3. **Bullone di bloccaggio**

### Sbloccaggio dello snodo



Prima di far funzionare la macchina ricordarsi di sbloccare lo snodo.

Tirare il perno di bloccaggio (1), spostare il braccio di bloccaggio (2) verso la sezione posteriore del telaio, fissare il braccio di bloccaggio inserendo il bullone di bloccaggio (3) tra la staffa nella sezione posteriore del telaio e il braccio di bloccaggio. Inserire il perno di bloccaggio.

### Trasporto

Fissare la macchina in base al Certificato di fissaggio del carico per la macchina specifica, se questo è disponibile e applicabile.

Altrimenti, fissare la macchina in base alle regole di fissaggio del carico che sono valide per il Paese in cui avviene il trasporto.



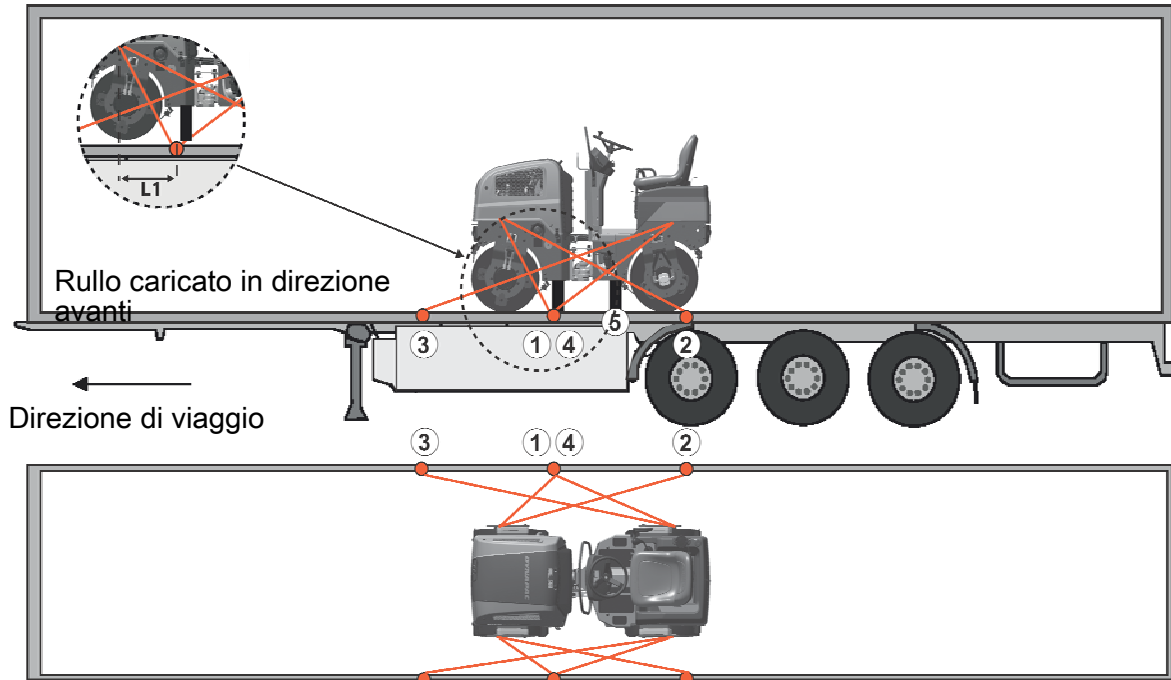
**Non agganciarsi mai allo snodo né alla piattaforma di guida della macchina.**

Prima di fissare la macchina, assicurarsi che:

- il freno di stazionamento sia applicato e in buone condizioni di funzionamento
- lo snodo articolato sia in posizione chiusa
- la macchina sia centrata lateralmente sulla piattaforma
- le cinghie siano in buone condizioni e rispettino le corrispondenti regole per il fissaggio del trasporto.

### Fissaggio del CC800/900/1000 per il caricamento

Fissaggio del rullo vibrante CC800/900/1000 Dynapac per il trasporto.



- 1 - 2 = doppie cinghie, cioè una cinghia con due parti fissate a due differenti supporti per cinghie,
- 3 - 4 posizionati simmetricamente sui lati destro e sinistro.
- 5 = gomma

L'intervallo di distanza permesso per le cinghie in metri		
(1 - 4: Doppie cinghie, LC ad almeno 1,7 tonnellate (1700 daN), S <sub>TF</sub> 300 kg (300daN))		
Doppio L <sub>1</sub> - L <sub>2</sub>	Doppio L <sub>3</sub> - L <sub>4</sub>	
0,6 - 3,0	0,1 - 3,0	

La distanza L<sub>1</sub> sopra è tra i punti D ed E. D è il punto proiettato direttamente agli angoli retti lateralmente in relazione al bordo della piattaforma dal supporto per cinghie C sul rullo. E è il supporto per cinghie sul bordo della piattaforma. L<sub>2</sub> - L<sub>3</sub> hanno una relazione di corrispondenza.

### Portacarichi

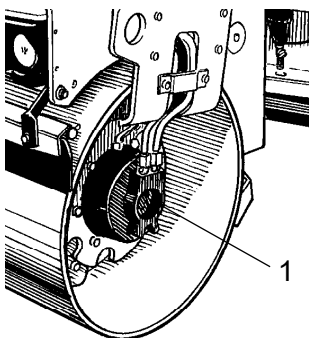
- Quando è caricato, il rullo vibrante è centrato lateralmente sulla piattaforma ( $\pm 5$  cm).
- Il freno di stazionamento è applicato e in buone condizioni di funzionamento, e il blocco dello snodo articolato è chiuso.
- Il tamburo è collocato su una guarnizione in gomma, quindi la frizione statica tra le superfici è almeno 0,6.
- Le superfici di contatto devono essere pulite, umide o asciutte, e senza brina, ghiaccio o neve.
- I supporti per le cinghie sul portacarichi hanno LC/MSL di almeno 2 tonnellate.

### Legature

- Le legature comprendono una cinghia o catena con un carico consentito (LC/MSL) di almeno 1,7 tonnellate (1,700 daN) e un pre-tensionamento  $S_{TF}$  di almeno 300 kg (300 daN). Le cinghie vengono strette di nuovo secondo necessità.
- Ciascuna delle cinghie 1-3 è una cinghia doppia o due cinghie singole. Una cinghia doppia corre in una braca attraverso un punto di legatura o intorno a una parte della macchina e in basso in due differenti attacchi sulla piattaforma.
- Le cinghie nella stessa direzione sono collocate in differenti attacchi sul rimorchio. Le cinghie che sono tirate in direzioni opposte, tuttavia, possono essere collocate nello stesso attacco.
- Le cinghie devono essere il più corte possibile.
- I ganci delle cinghie non devono perdere la presa se le cinghie si allentano.
- Le cinghie devono essere protette dai bordi e dagli angoli taglienti.
- Le cinghie sono posizionate simmetricamente a coppie sui lati destro e sinistro.

## Traino/recupero

Seguendo le istruzioni di seguito riportate, il rullo può essere spostato fino a 300 metri.



**Fig. Tamburo**  
1. Motore di trasmissione,  
posizionato anteriormente a sinistra e  
posteriormente a destra.



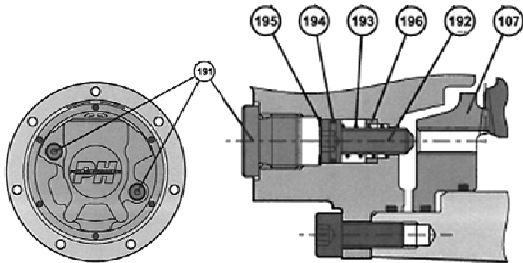
**Spegnere il motore diesel e premere il pulsante per l'arresto di emergenza. Bloccare i tamburi con delle zeppe per evitare che il rullo si muova quando i freni vengono disinseriti.**



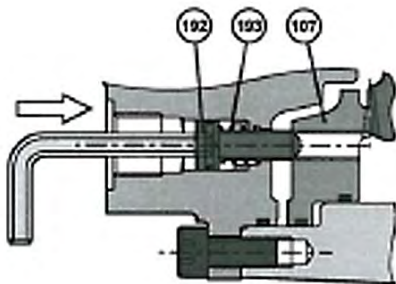
I freni di ciascun motore di trasmissione devono essere disinseriti meccanicamente, come qui sotto descritto, prima di trainare il rullo.

## Rilascio del freno

1. Togliere i 2 tappi (191).



**Fig. Disinserire meccanicamente il freno di riserva/stazionamento**



2. Premere le viti (192) verso l'interno per comprimere le molle (193) in modo che la vite raggiunga la filettatura interna del freno (107).

3. Serrare le due viti (192) un po' alla volta alternativamente fino a quando il pistone del freno (107) è stato disinserito (circa 2 giri di vite).



**Serrare troppo le viti (192) può danneggiare il meccanismo interno.**



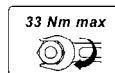
**La macchina deve essere riavviata con il freno riattivato.**

### Ristabilito del freno

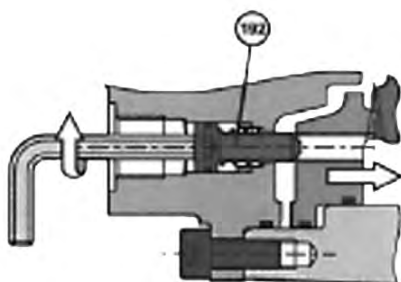
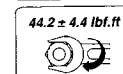
Allentare alternativamente le due viti (192), quindi inserire i tappi (191).

#### Coppia di serraggio

Viti (192)



Tappi (191)



### Traino del rullo



**Durante il traino utilizzare una barra da traino, poiché il rullo è sprovvisto di freni e solo il veicolo che traina il rullo può farlo rallentare e arrestare.**



**Il rullo deve essere trainato lentamente, max. 3 km/h (2 miglia/h) e solo per brevi distanze, max. 300 m (1000 ft).**

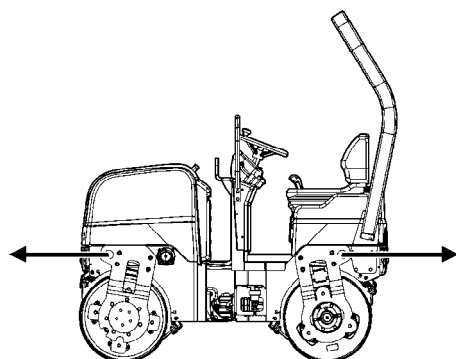


Fig. Traino del rullo

Quando si traina/recupera una macchina, il dispositivo di traino deve essere collegato ad entrambi i fori di sollevamento. Le forze di trazione devono operare longitudinalmente alla macchina come indicato nella figura. Forza di traino totale massima 50,8 kN, 25,4 kN per forca.



**Ripristinare quanto è stato modificato per il traino come descritto nella pagina precedente per le istruzioni per il traino.**



### Istruzioni di funzionamento: riepilogo



1. **Seguire le ISTRUZIONI PER LA SICUREZZA** riportate nel **Manuale di sicurezza**.
2. Seguire sempre accuratamente le istruzioni contenute nella sezione **MANUTENZIONE**.
3. Spostare l'interruttore principale su ON.
4. Portare la leva di marcia avanti/indietro in posizione NEUTRA.
5. Portare l'interruttore per le vibrazioni Manuale/Automatico in posizione 0.
6. Impostare il controllo della velocità del motore al massimo dei giri.
7. Disinserire il dell'arresto di emergenza/freno di riserva .
8. Accendere il motore e lasciarlo scaldare.
9. Impostare il controllo della velocità del motore sulla posizione di esercizio.



10. **Guida del rullo. Agire con cautela sulla leva di marcia avanti/indietro.**



11. **Controllare i freni e guidare lentamente. Tenere presente che la frenata è più lunga se il rullo è freddo.**
12. Inserire le vibrazioni soltanto quando il rullo è in movimento.
13. Controllare che i tamburi siano bagnati completamente quando si richiede la funzione di irrorazione.



14. **IN CASO DI EMERGENZA:**
  - **Premere il DI ARRESTO DI EMERGENZA**
  - **Stringere saldamente il volante.**
  - **Prepararsi per un arresto improvviso. Il motore si arresta.**
15. Stazionamento: - Spegnere il motore e bloccare i tamburi.
16. Sollevamento: - Fare riferimento alla relativa sezione del Manuale di istruzioni.
17. Traino: - Fare riferimento alla relativa sezione del Manuale di istruzioni.
18. Trasporto: - Fare riferimento alla relativa sezione del Manuale di istruzioni.
19. Recupero: - Fare riferimento alla relativa sezione del Manuale di istruzioni.



### Manutenzione preventiva

Perché la macchina possa funzionare al meglio e con il minore costo possibile è necessaria una completa manutenzione.

La sezione Manutenzione descrive le operazioni periodiche di manutenzione che devono essere effettuate sulla macchina.

Gli intervalli di manutenzione consigliati presuppongono che la macchina sia utilizzata in un ambiente e in condizioni di lavoro normali.

### Ispezione di accettazione e consegna

Prima di lasciare la fabbrica, la macchina viene collaudata e regolata.

All'arrivo, prima di essere consegnata al cliente, occorre effettuare l'ispezione di consegna, secondo la lista di controllo acclusa al documento di garanzia.

Eventuali danni di trasporto devono essere immediatamente notificati all'azienda di trasporto, poiché non sono coperti dalla garanzia sul prodotto.

### Garanzia

La garanzia è valida solo a condizione che siano state effettuate l'ispezione di consegna e quella, distinta, di assistenza, secondo quanto riportato nel documento di garanzia, e quando la macchina sia stata registrata per l'utilizzo sotto le condizioni di garanzia.

La garanzia non è valida per danni determinati da riparazioni inadeguate, uso non corretto della macchina, uso di lubrificanti e fluidi idraulici diversi da quelli riportati nel manuale, o quando sia stata effettuata qualunque regolazione senza la necessaria autorizzazione.



**Manutenzione: Lubrificanti e simboli****Volumi dei fluidi**







Serbatoio idraulico	12 litri	3,2 galloni
Motore	5,1 litri	5,4 quarti
Tamburo		
- CC800	2,5 litri	2,6 quarti
- CC900	3,5 litri	3,7 quarti
- CC1000	4,5 litri	4,8 quarti















Utilizzare sempre lubrificanti di prima qualità e nelle quantità indicate. Una quantità eccessiva di grasso o olio può causare un surriscaldamento, con conseguente maggiore usura.



In condizioni di temperature molto alte o molto basse, si raccomanda l'uso di altri tipi di carburanti e lubrificanti. Consultare la sezione "Istruzioni speciali" oppure contattare Dynapac.

	<b>OLIO MOTORE</b>	Temperatura aria -15°C-+50°C (5°F-122°F)	<b>Dynapac Engine Oil 200</b>	P/N 4812161855 (5 litri) P/N 4812161856 (20 litri) P/N 4812161857 (209 litri)
	<b>OLIO IDRAULICO</b>	Temperatura dell'aria -15 °C - +40 °C (5°F-104°F)	<b>Dynapac Hydraulic 300</b>	P/N 4812161868 (20 litri) P/N 4812161869 (209 litri)
		Temperatura dell'aria superiore a +40 °C (104°F)	Shell Tellus S2 V100	
	<b>OLIO IDRAULICO BIODEGRADABILE, Bio-Hydr. PANOLIN</b>	Il rullo può essere riempito in fabbrica con olio biodegradabile. In caso di sostituzione/rabbocco, utilizzare olio equivalente.	PANOLIN HLP Synth 46 (www.panolin.com)	
	<b>OLIO IDRAULICO BIODEGRADABILE</b>	Il rullo può essere riempito in fabbrica con olio biodegradabile. In caso di sostituzione/rabbocco, utilizzare olio equivalente.	BP Biohyd SE-S46	
	<b>OLIO DEL TAMBURO</b>	Temp. dell'aria. -15°C - +40°C (5°F e 104°F)	<b>Dynapac Gear Oil 300</b>	P/N 4812161887 (5 litri) P/N 4812161888 (20 litri) P/N 4812161889 (209 litri)
		Temp. dell'aria. 0°C - superiore a +40°C (32°F- superiore a 104°F)	Shell Spirax AX 85W/140, API GL-5	
	<b>GRASSO</b>		<b>Dynapac Roller Grease</b> P/N 4812030096 (0.4 kg)	
	<b>CARBURANTE</b>	Vedere il manuale del motore. Per conformarsi ai requisiti sulle emissioni per Perkins 403D-11 è necessario utilizzare carburante con un contenuto di zolfo basso o estremamente basso.	-	-
	<b>REFRIGERANTE</b>	Evita il congelamento fino a circa -37°C (-34,6°F).	<b>Dynapac Coolant 100</b> (miscela con acqua 50/50)	P/N 4812161854 (20 litri)

### Simboli di manutenzione

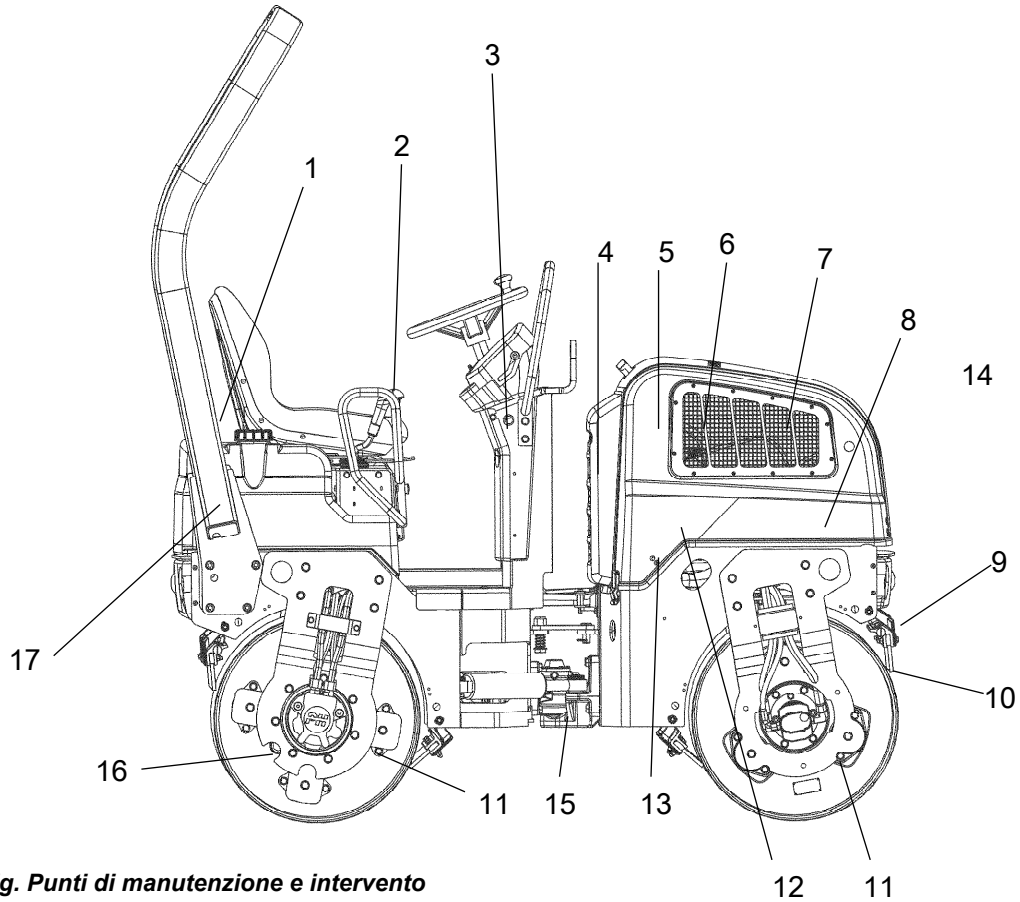
	Livello olio motore		Filtro dell'aria
	Filtro olio motore		Batteria
	Livello serbatoio idraulico		Nebulizzatore
	Filtro olio idraulico		Acqua del nebulizzatore
	Livello olio tamburo		Riciclaggio
	Olio lubrificante		Filtro del carburante
	Livello del refrigerante		





**Manutenzione: programma di manutenzione**

**Punti di manutenzione e intervento**



**Fig. Punti di manutenzione e intervento**

- |                                     |   |   |
|-------------------------------------|---|---|
| 1. Riempimento serbatoio dell'acqua | 7. Filtro dell'aria                         | 13. Riempimento olio idraulico            |
| 2. Leva di marcia avanti/indietro   | 8. Batteria (non necessita di manutenzione) | 14. Rifornimento serbatoio del carburante |
| 3. Freno d'emergenza                | 9. Nebulizzatore                            | 15. (lato sinistro)                       |
| 4. Radiatore dell'olio idraulico    | 10. Raschietti                              | 15. Snodo dello sterzo                    |
| 5. Cinghia dell'alternatore         | 11. Elemento in gomma                       | 16. Riempimento dei tamburi con olio      |
| 6. Motore                           | 12. Filtro olio idraulico                   | 17. ROPS                                  |

### Generale

Al raggiungimento di un numero specifico di ore di esercizio è necessario effettuare una manutenzione periodica. Se non si dispone del numero delle ore, fare riferimento ai periodi giornalieri, settimanali, ecc...



Prima di procedere al rabbocco e al controllo dell'olio e del carburante oppure all'ingrassaggio, togliere l'eventuale sporcizia intorno ai punti di intervento.



Applicare anche le istruzioni del produttore che si trovano nel manuale del motore.

Gli interventi di manutenzione e i controlli specifici per i motori diesel devono essere eseguiti a cura del personale certificato del produttore del motore.



Se sono specificate sia le ore di esercizio che gli intervalli di tempo, la manutenzione deve essere effettuata in occasione della scadenza che si presenta per prima.

### Ogni 10h di esercizio (giornalmente)

Consultare l'indice per ritrovare il numero della pagina della sezione di riferimento.

Pos. in fig.	Azione	Commento
	<b>Prima di effettuare il primo avviamento della giornata</b>	
6	Controllare il livello dell'olio del motore.	Fare riferimento al manuale del motore
13	Controllare il livello dell'olio nel serbatoio idraulico.	
4	Controllare il livello del refrigerante	
14	Fare rifornimento	
1	Riempire i serbatoi dell'acqua	
9	Controllare il sistema di nebulizzazione	
4	Controllare che l'aria di raffreddamento circoli liberamente	
10	Controllare le impostazioni del raschietto	
	Controllare le luci delle spie	
7	Controllare l'indicatore del filtro dell'aria	
3	Controllare i freni	

### Superate le prime 50h di esercizio

Consultare l'indice per ritrovare il numero della pagina della sezione di riferimento.

	Azione	Commento
6	Cambiare l'olio lubrificante e il filtro dell'olio	Fare riferimento al manuale del motore
12	Sostituire il filtro dell'olio idraulico	
	Controllare la tensione della cinghia sulla cinghia della pompa idraulica	

### Ogni 50h di esercizio (settimanalmente)

Consultare l'indice per ritrovare il numero della pagina della sezione di riferimento.

Pos. in fig.	Azione	Commento
7	Vuotare il separatore di polveri del filtro dell'aria	
11	Controllare gli elementi in gomma e i giunti a vite	

### Ogni 250 / 750 / 1250 / 1750h di esercizio

Consultare l'indice per ritrovare il numero della pagina della sezione di riferimento.

Pos. in fig.	Azione	Commento
7	Pulire l'elemento del filtro dell'aria e controllare che i tubi e le connessioni siano ben saldi	
4	Pulire la parte esterna della massa radiante.	In ambienti polverosi, se necessario.
2	Controllare lo stato di lubrificazione dei comandi e dei perni	Lubrificare, se necessario
5	Controllare la condizione e lo stato di tensione della cinghia della ventola	Sostituire, se necessario
6	Cambiare l'olio lubrificante e il filtro dell'olio	Fare riferimento al manuale del motore

### Ogni 500 / 1500h di esercizio

Consultare l'indice per ritrovare il numero della pagina della sezione di riferimento.

Pos. in fig.	Azione	Commento
4	Pulire la parte esterna/interno della massa radiante	In ambienti polverosi, se necessario
2	Controllare lo stato di lubrificazione dei comandi e dei perni	Lubrificare, se necessario
5	Controllare la condizione e lo stato di tensione della cinghia della ventola	Sostituire, se necessario
7	Sostituire l'elemento del filtro dell'aria e controllare che i tubi e le connessioni siano ben saldi	
6	Sostituire il filtro del carburante.	Fare riferimento al manuale del motore
6	Cambiare l'olio lubrificante e il filtro dell'olio	Fare riferimento al manuale del motore
4	Controllare il punto di congelamento del refrigerante Sostituire il refrigerante ogni anno	Sostituire il refrigerante ogni anno
16	Controllare il livello dell'olio nei tamburi	
5	Sostituire la cinghia della ventola	Fare riferimento al manuale del motore
13	Controllare il tappo/spurgo del serbatoio idraulico	
	Controllare la tensione della cinghia sulla cinghia della pompa idraulica	

### Ogni 1000h di esercizio

Consultare l'indice per ritrovare il numero della pagina della sezione di riferimento.

Pos. in fig.	Azione	Commento
4	Pulire la parte esterna/interno della massa radiante	In ambienti polverosi, se necessario
2	Controllare lo stato di lubrificazione dei comandi e dei perni	Lubrificare, se necessario
5	Controllare la condizione e lo stato di tensione della cinghia della ventola	Sostituire, se necessario
7	Sostituire l'elemento del filtro dell'aria e controllare che i tubi e le connessioni siano ben saldi	
6	Sostituire il filtro del carburante.	Fare riferimento al manuale del motore
6	Cambiare l'olio lubrificante e il filtro dell'olio	Fare riferimento al manuale del motore
4	Controllare il punto di congelamento del refrigerante	Sostituire il refrigerante ogni anno
16	Controllare il livello dell'olio nei tamburi	
13	Controllare il tappo/spurgo del serbatoio idraulico	
12	Sostituire il filtro dell'olio idraulico	
6	Controllare il gioco delle valvole	Fare riferimento al manuale del motore
5	Sostituire la cinghia della ventola	Fare riferimento al manuale del motore
	Controllare la tensione della cinghia sulla cinghia della pompa idraulica	

### Ogni 2000h di esercizio

Consultare l'indice per ritrovare il numero della pagina della sezione di riferimento.

Pos. in fig.	Azione	Commento
4	Pulire la parte esterna/interno della massa radiante	In ambienti polverosi, se necessario
2	Controllare lo stato di lubrificazione dei comandi e dei perni	Lubrificare, se necessario
5	Controllare la condizione e lo stato di tensione della cinghia della ventola	Sostituire, se necessario
7	Sostituire l'elemento del filtro dell'aria e controllare che i tubi e le connessioni siano ben saldi	
6	Sostituire il filtro del carburante.	Fare riferimento al manuale del motore
6	Cambiare l'olio lubrificante e il filtro dell'olio	Fare riferimento al manuale del motore
4	Controllare il punto di congelamento del refrigerante Sostituire il refrigerante ogni anno	Sostituire il refrigerante ogni anno
16	Controllare il livello dell'olio nei tamburi	
13	Controllare il tappo/spurgo del serbatoio idraulico	
12	Sostituire il filtro dell'olio idraulico	
6	Controllare il gioco delle valvole	Fare riferimento al manuale del motore
5	Sostituire la cinghia della ventola	Fare riferimento al manuale del motore
13	Cambiare l'olio idraulico	
6	Sostituire la valvola di sfogo del motore	Fare riferimento al manuale del motore
16	Cambiare l'olio nei tamburi	
1	Vuotare e pulire il serbatoio dell'acqua	
14	Vuotare e pulire il serbatoio del carburante	
15	Controllare le condizioni dello snodo	
	Controllare la tensione della cinghia sulla cinghia della pompa idraulica	
	Sostituire la cinghia di trasmissione della pompa idraulica	

## Manutenzione - Lista di controllo

Pos	Azione	Qm 10h di esercizio (giornalmente)	Qm 30h di esercizio (settimanalmente)	Qm 50h di esercizio (settimanalmente)	Qm 750h di esercizio	Qm 1000h di esercizio	Qm 1250h di esercizio	Qm 1500h di esercizio	Qm 1750h di esercizio	Qm 2000h di esercizio	Qm 24h e mesi	NOTA
6	Controllare il livello dell'olio del motore	O										Fare riferimento al manuale del motore
13	Controllare il livello dell'olio nel serbatoio idraulico / Cambiare l'olio idraulico	O										
4	Controllare il livello del refrigerante / Sostituire il refrigerante	O										
14	Fare rifornimento	●										
1	Riempire i serbatoi dell'acqua	●										
9	Controllare il sistema di nebulizzazione	●										
4	Controllare che l'aria di raffreddamento circoli liberamente	O										
10	Controllare le impostazioni del raschiato	O										
	Controllare le luci dalle spie	O										
6	Vuotare il separatore di acqua	●										Se necessario
7	Controllare l'indicatore del filtro dell'aria	O										
3	Controllare i freni	O										
6	Cambiare l'olio lubrificante e il filtro dell'olio	●										Fare riferimento al manuale del motore
12	Sostituire il filtro dell'olio idraulico	●										
6	Controllare il gioco delle valvole	O										
7	Controllare la tensione della cinghia sulla pompa idraulica	O										
7	Vuotare il separatore di polveri del filtro dell'aria	●										
11	Controllare gli elementi in gomma e i giunti a vite	O										
7	Pulire l'elemento del filtro dell'aria	O										
7	Controllare che i tubi e le connessioni siano ben saldi	O										
4	Pulire la parte esterna della massa radiante	O										In ambienti polverosi, se necessario
2	Controllare lo stato di lubrificazione dei comandi e dei serni	O										Lubrificare, se necessario
5	Controllare la condizione e lo stato di tensione della cinghia della ventola	O										Sostituire, se necessario
6	Sostituire il filtro del carburante	O										Fare riferimento al manuale del motore
4	Controllare il punto di congelamento del refrigerante	O										
16	Controllare il livello dell'olio nei tamburi	O										
13	Controllare il tappo/spurgo del serbatoio idraulico	O										
5	Sostituire la cinghia della ventola	●										Fare riferimento al manuale del motore
6	Sostituire la valvola di sfogo del motore	●										Fare riferimento al manuale del motore
16	Cambiare l'olio nei tamburi	●										
1	Vuotare e pulire il serbatoio dell'acqua	●										
14	Vuotare e pulire il serbatoio del carburante	●										
15	Controllare le condizioni dello snodo	O										
7	Sostituire l'elemento del filtro dell'aria	O										
	Sostituire la cinghia di trasmissione della pompa idraulica	●										

O   Controllare   ●   Sostituire





## Manutenzione, 10 h

Ogni 10 ore di esercizio (giornalmente)



***Parcheggiare il rullo su una superficie piana. Se non diversamente specificato, durante le operazioni di controllo e di regolazione del rullo, il motore deve essere spento e il freno di parcheggio deve essere attivato.***



***Se il motore viene utilizzato in un ambiente interno, accertarsi che riceva una buona ventilazione (aerazione del locale). Rischio di avvelenamento da monossido di carbonio.***



***Assicurarsi che il cofano del motore sia completamente aperto, quando si opera sotto il cofano.***



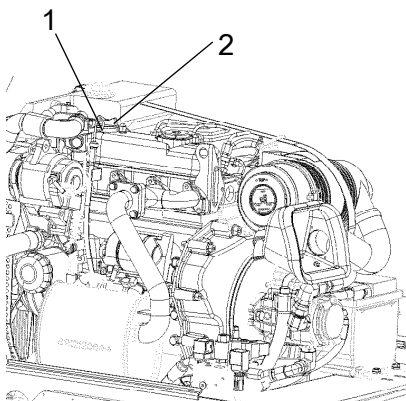
### Motore diesel: controllare livello dell'olio

Aprire il lucchetto del cofano motore e abbassare il cofano in avanti.

Controllare il livello dell'olio con l'asticella (1). Il livello deve trovarsi tra i due contrassegni. Se il livello è più vicino al contrassegno inferiore, rabboccare con olio motore nuovo attraverso il tappo del serbatoio (2). Vedere il capitolo sui lubrificanti per conoscere il tipo corretto di olio.



***Non inserire una quantità eccessiva di olio, poiché potrebbe danneggiare il motore.***



**Fig. Motore**

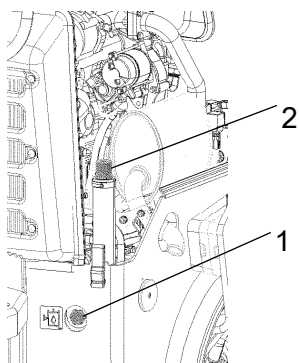
**1. Asticella**

**2. Tappo del serbatoio**

**Serbatoio idraulico, controllo del livello: rabbocco**

Pulire con un panno il vetro di ispezione (1).  
Controllare che il livello dell'olio sia tra i due contrassegni di livello min. e max. Se necessario, rabboccare con olio idraulico nuovo attraverso il tubo di rabbocco (2).

Vedere il capitolo sui lubrificanti per conoscere il tipo di olio corretto.



**Fig. Serbatoio idraulico**  
**1. Vetro di ispezione**  
**2. Tubo di rabbocco**

**Controllo: Sistema refrigerante**

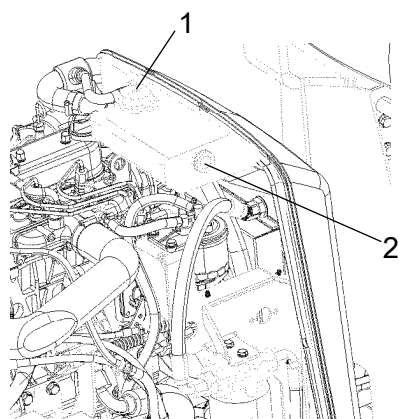
Controllare che tutti i tubi/collegamenti dei tubi siano integri e ben saldi. Riempire con il refrigerante indicato nelle specifiche di lubrificazione.



**Fare molta attenzione quando si toglie il tappo del radiatore quando il motore è ancora caldo. Usare guanti e occhiali di protezione.**



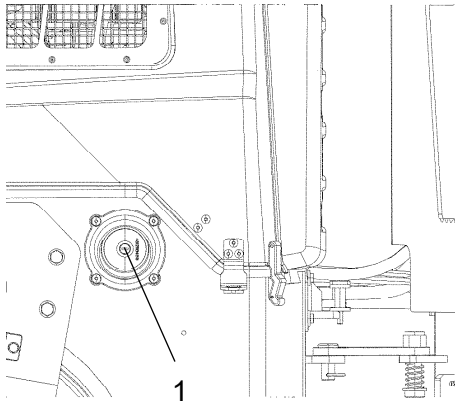
Controllare anche il punto di congelamento.  
Sostituire il refrigerante ogni anno



**Fig. Recipiente del sistema refrigerante**  
**1. Tappo del serbatoio**  
**2. Contrassegno di livello**




## Rifornimento



**Fig. Lato sinistro**  
**1. Tappo/tubo di rifornimento**

Prima di iniziare il lavoro riempire quotidianamente il serbatoio. Togliere il tappo del serbatoio e riempire attraverso il tubo del serbatoio (1).


 **Mai effettuare il rifornimento con il motore acceso. Non fumare ed evitare di versare il carburante.**

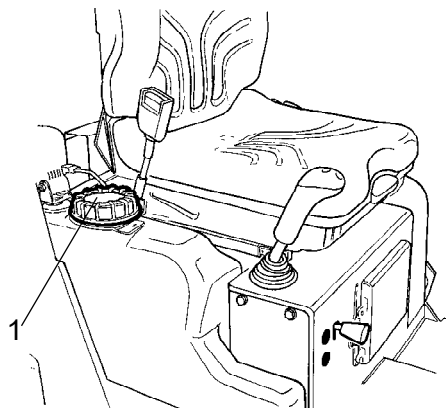
 **Arrestare il motore. Durante i rifornimenti, far aderire l'ugello del carburante tenendolo premuto contro il tubo del serbatoio (1).**

Il serbatoio può contenere 23 litri (6,1 galloni) di carburante.



## Riempimento serbatoio dell'acqua

 Togliere il tappo del serbatoio (1) e rabboccare acqua pulita.



**Fig. Serbatoio dell'acqua**  
**1. Tappo del serbatoio**

Riempire il serbatoio dell'acqua

Il serbatoio versione CC contiene 110 litri.

La capacità del serbatoio della versione Plus è di 190 litri.

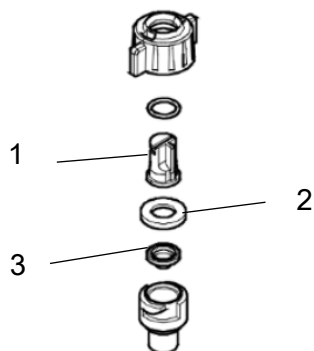


Solo additivo: aggiungere solo una piccola quantità di antigelo ecologico.

### Sistema di nebulizzazione/Tamburo Pulizia dell'ugello di nebulizzazione

Rimuovere a mano l'ugello intasato.

Pulire con aria compressa l'ugello (1) e il filtro fine (3). In alternativa, sostituire con parti di ricambio e pulire quelli ostruiti in seguito.



**Figura. Ugello**  
1. Ugello  
2. Guarnizione  
3. Filtro

Ugello	Colore	l/min (a 2,0 bar)	gal/min (a 40 psi)
Standard	giallo	0,63	0,20
Accessorio opzionale	blu	0,98	0,30
Accessorio opzionale	rosso	1,31	0,40

Dopo il controllo e l'eventuale pulizia, avviare il gruppo pompa e controllarne il funzionamento.

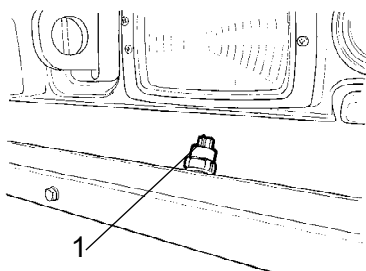


**Utilizzare occhiali di protezione quando si lavora con aria compressa.**

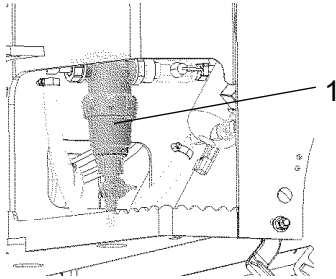


### Sistema di nebulizzazione: controllo, pulizia

Controllare che i fori degli ugelli del nebulizzatore (1) non siano ostruiti. Pulire se necessario.

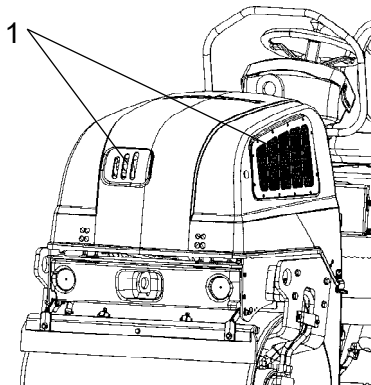


**Fig. Sistema di nebulizzazione**  
1. Ugelli del nebulizzatore

**Sistema di nebulizzazione: controllo, pulizia**

**Fig. Alloggiamento sotto al pavimento**  
**1. Filtro dell'acqua**

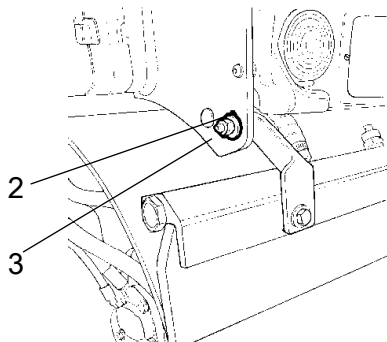
Controllare che il filtro dell'acqua (1) non sia ostruito. Pulire se necessario. Pulire il filtro dell'aria svitando la sezione inferiore del filtro e pulire il filtro e l'alloggiamento. Rimontare seguendo l'ordine inverso.



**Fig. Cofano del motore**  
**1. Griglia dell'aria di raffreddamento/motore**

**Circolazione dell'aria: controllo**

Controllare che la circolazione dell'aria al motore attraverso la griglia posta sul cofano del motore non sia ostruita.



**Fig. Raschietti anteriori in posizione di trasporto**  
**2. Dado di fissaggio**  
**3. Piastra di supporto**

**Raschietti: controllo, regolazione**

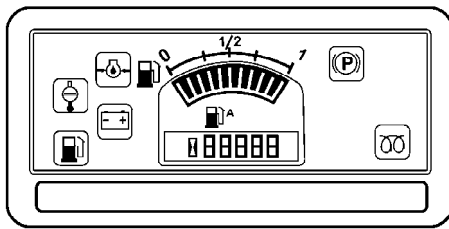
Assicurarsi che i raschietti siano integri. Se necessario, regolare i raschietti nel modo seguente:

Per una più stabile applicazione del raschietto, svitare il dado di fissaggio (2) e regolare fino ad ottenere l'applicazione desiderata.

Fissare l'impostazione, stringendo il dado di fissaggio sulla staffa di montaggio (3).

Regolare il grado di pressione su entrambe le staffe dei raschietti.

Per impostare una minore pressione del raschietto, effettuare la regolazione seguendo in ordine inverso la summenzionata operazione.



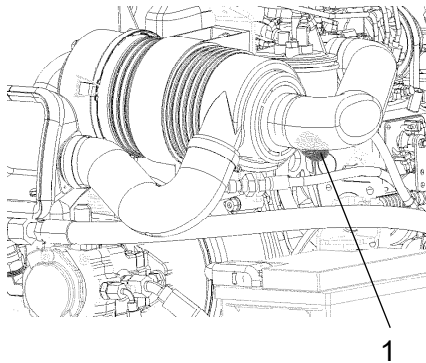
**Fig. Quadro di controllo.**

### Spie: controllo

Controllare il funzionamento delle spie del quadro di controllo.



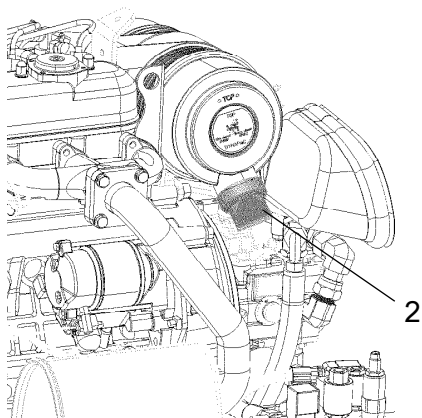
### Indicatore del filtro dell'aria



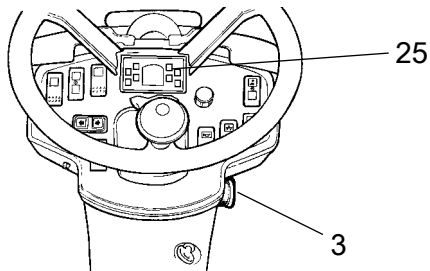
**Fig. Filtro dell'aria  
1. Indicatore**

Se l'indicatore (1) del filtro dell'aria diventa rosso, sostituire la sacca per la polvere (2) del filtro dell'aria. Per vuotare il sacchetto per la polvere, esercitare una pressione con le dita sul soffiato in gomma. Controllare anche le buone condizioni dei tubi dell'aria.

Pulire il filtro dell'aria quando si opera in ambienti particolarmente polverosi.



**Fig. Filtro dell'aria, lato destro  
2. Contenitore polvere**

**Freni: controllo**

**Fig. Pannello strumenti**  
**3. Freno di emergenza**  
**25. Spia del freno di stazionamento**



**Controllare il funzionamento dei freni nel modo seguente:**

Far avanzare il rullo molto lentamente in avanti. Stringere saldamente il volante e prepararsi a un arresto improvviso.

Premere il pulsante del freno di emergenza (3). Il rullo si arresta bruscamente e il motore si spegne.

Dopo il controllo dei freni, mettere la leva avanti/indietro in posizione neutra.

Rilasciare il pulsante del freno di emergenza (3). Avviare il motore.

Il rullo è ora pronto per il funzionamento.

**Fare riferimento anche alla sezione del manuale sul funzionamento.**





## Manutenzione: 50h

Ogni 50 ore di esercizio (settimanalmente)



***Parcheggiare il rullo su una superficie piana. Se non diversamente specificato, durante le operazioni di controllo e di regolazione del rullo, il motore deve essere spento e il freno di parcheggio deve essere attivato.***



***Se il motore viene utilizzato in un ambiente interno, accertarsi che riceva una buona ventilazione (aerazione del locale). Rischio di avvelenamento da monossido di carbonio.***



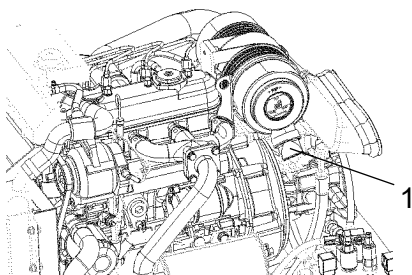
***Assicurarsi che il cofano del motore sia completamente aperto, quando si opera sotto di esso.***



Superate le prime 50 ore di esercizio, è necessario sostituire i filtri dell'olio.



### Filtro dell'aria: svuotamento



**Fig. Filtro dell'aria**  
**1. Separatore delle polveri**

Vuotare il separatore delle polveri del filtro dell'aria (1) esercitando una pressione con le dita sul soffiello in gomma. Controllare anche l'integrità dei tubi dell'aria.

Pulire il filtro dell'aria quando si opera in ambienti particolarmente polverosi.

***Fare riferimento anche alla sezione del manuale sul funzionamento.***

### Controllo di elementi in gomma e viti di fissaggio

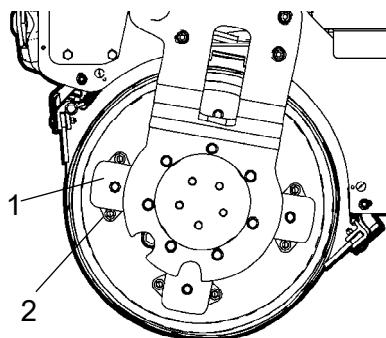
Controllare tutti gli elementi in gomma (1) e sostituirli se più del 20% di essi su un lato del tamburo presenta fessure di profondità superiore a 10-15 mm.

Per effettuare il controllo, utilizzare la lama di un coltello o un altro attrezzo appuntito.

Controllare che le viti (2) di fissaggio siano ben serrate.



Le viti sugli elementi in gomma sono sigillate con Loctite. Controllare gli elementi in gomma da entrambi i lati del rullo.



**Fig. Sospensione del tamburo**

1. Elemento in gomma
2. Viti di fissaggio

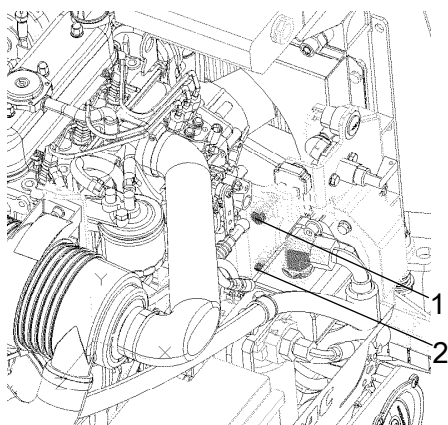
### La tensione della cinghia sulla cinghia della pompa idraulica - Controllo

Se la cinghia della pompa idraulica può essere premuto a 5-6 mm tra le pulegge con una forza di 50 Nm, poi la cinghia sia ben tesa.

Procedere come segue per tendere la cinghia:

- Allentare le viti (1) e (2).
- Premere sopra la pompa idraulica in modo che le tensioni della cinghia nella misura specificata.
- Serrare la vite (1) e quindi la vite (2).
- Controllare che la cinghia ha ancora la giusta tensione dopo il serraggio.

Sostituire la cintura quando necessario, o dopo 2000 h.



**Fig. vano motore**

1. Vite
2. Vite

### Misure di manutenzione - 250 ore

Ogni 250/750/1250/1750..... ore di esercizio (ogni 3 mesi)



***Parcheggiare il rullo su una superficie piana. Se non diversamente specificato, durante le operazioni di controllo e di regolazione del rullo, il motore deve essere spento e il freno di parcheggio deve essere attivato.***



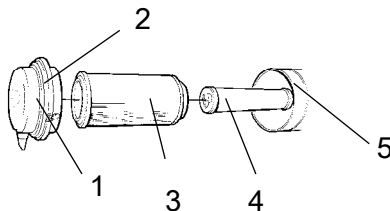
***Se il motore viene utilizzato in un ambiente interno, accertarsi che riceva una buona ventilazione (aerazione del locale). Rischio di avvelenamento da monossido di carbonio.***



***Assicurarsi che il cofano del motore sia completamente aperto, quando si opera sotto di esso.***



### Filtro dell'aria: pulizia, sostituzione



**Fig. Filtro dell'aria**

- 1. Fermi**
- 2. Coperchio**
- 3. Filtro principale**
- 4. Filtro di riserva**
- 5. Alloggiamento filtro**

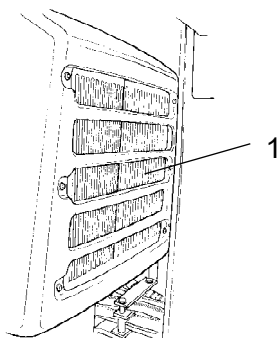
Pulizia del filtro dell'aria. Togliere il filtro principale (3) togliendo i fermi (1) e quindi il coperchio (2).

Controllare che l'elemento del filtro non sia danneggiato. Pulire l'elemento battendolo delicatamente contro la mano o su una superficie morbida.

Pulire il filtro dall'interno con un getto ad aria compressa (max. 5 bar). Pulire anche l'alloggiamento del filtro (5) e il coperchio (2).



**Sostituire l'elemento filtrante dopo 5 pulizie o con maggiore frequenza.**



**Fig. Vano motore**  
**1. Radiatore dell'olio idraulico**

### **Radiatore dell'olio idraulico: pulizia**

Pulire, preferibilmente con aria compressa, le flangie di raffreddamento del radiatore dell'olio idraulico. Pulire il radiatore con l'aria, soffiando dall'interno verso l'esterno.



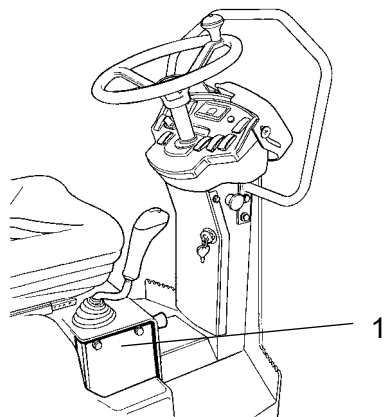
**Utilizzare guanti e occhiali di protezione quando si lavora con aria compressa.**



### **Comandi/giunti avanti/indietro: Controllo e lubrificazione**

Rimuovere la piastra (1). Controllare il livello di attrito dei comandi avanti/indietro. Regolare le viti a frizione in modo che la leva di marcia avanti/indietro resti nella stessa posizione che è impostata quando la macchina è in funzione. La "posizione 0" del comando è determinata da una vite che si inserisce nella scanalatura dell'albero tra i comandi.

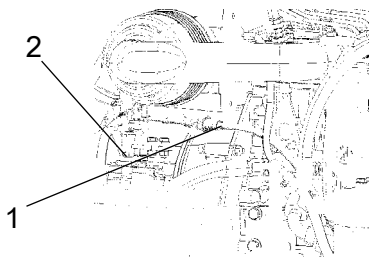
Se il comando dopo un lungo periodo di utilizzo diventa più duro da manovrare, lubrificare i comandi sui cuscinetti e il filo del comando con alcune gocce di olio.



**Fig. Leva di marcia avanti/indietro**  
**1. Piastra**



Se dopo le summenzionate regolazioni la leva di marcia avanti/indietro risulta ancora dura, lubrificare l'altra estremità del cavo del comando con alcune gocce di olio. Il cavo è posto nella parte superiore della pompa di trasmissione.



**Fig. Vano motore**  
**1. Cavo del comando av/ind**  
**2. Pompa di trasmissione**

### Misure di manutenzione - 500 ore

Ogni 500/1500..... ore di esercizio (ogni sei mesi)



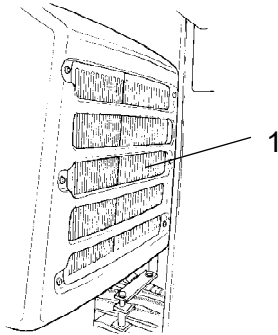
***Parcheggiare il rullo su una superficie piana. Se non diversamente specificato, durante le operazioni di controllo e di regolazione del rullo, il motore deve essere spento e il freno di parcheggio deve essere attivato.***



***Se il motore viene utilizzato in un ambiente interno, accertarsi che riceva una buona ventilazione (aerazione del locale). Rischio di avvelenamento da monossido di carbonio.***



***Assicurarsi che il cofano del motore sia completamente aperto, quando si opera sotto di esso.***



**Fig. Vano motore**  
**1. Radiatore dell'olio idraulico**

### Radiatore dell'olio idraulico: pulizia

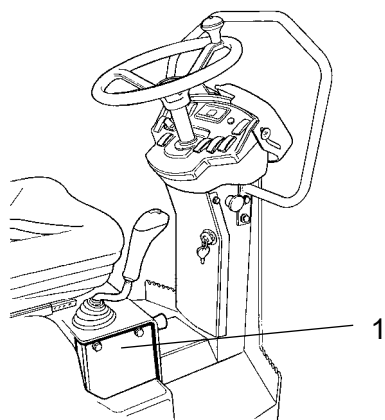
Pulire, preferibilmente con aria compressa, le flangie di raffreddamento del radiatore dell'olio idraulico. Pulire il radiatore con l'aria, soffiando dall'interno verso l'esterno.



***Utilizzare guanti e occhiali di protezione quando si lavora con aria compressa.***



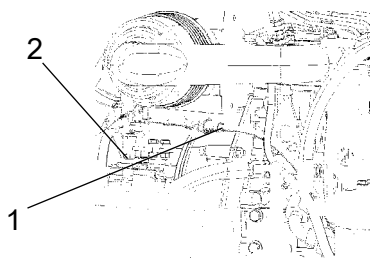
### Comandi/giunti avanti/indietro: Controllo e lubrificazione



**Fig. Leva di marcia avanti/indietro**  
**1. Piastra**

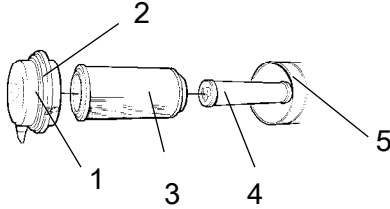
Rimuovere la piastra (1). Controllare il livello di attrito dei comandi avanti/indietro. Regolare le viti a frizione in modo che la leva di marcia avanti/indietro resti nella stessa posizione che è impostata quando la macchina è in funzione. La "posizione 0" del comando è determinata da una vite che si inserisce nella scanalatura dell'albero tra i comandi.

Se il comando dopo un lungo periodo di utilizzo diventa più duro da manovrare, lubrificare i comandi sui cuscinetti e il filo del comando con alcune gocce di olio.



**Fig. Vano motore**  
**1. Cavo del comando av/ind**  
**2. Pompa di trasmissione**

Se dopo le summenzionate regolazioni la leva di marcia avanti/indietro risulta ancora dura, lubrificare l'altra estremità del cavo del comando con alcune gocce di olio. Il cavo è posto nella parte superiore della pompa di trasmissione.

**Filtro dell'aria: pulizia, sostituzione**

**Fig. Filtro dell'aria**

1. Fermi
2. Coperchio
3. Filtro principale
4. Filtro di riserva
5. Alloggiamento filtro

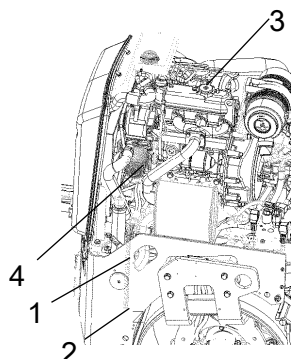
Pulizia del filtro dell'aria. Togliere il filtro principale (3) togliendo i fermi (1) e quindi il coperchio (2).

Controllare che l'elemento del filtro non sia danneggiato. Pulire l'elemento battendolo delicatamente contro la mano o su una superficie morbida.

Pulire il filtro dall'interno con un getto ad aria compressa (max. 5 bar). Pulire anche l'alloggiamento del filtro (5) e il coperchio (2).



Sostituire l'elemento filtrante dopo 5 pulizie o con maggiore frequenza.

**Olio motore e filtro dell'olio: sostituzione**

**Fig. Lato sinistro del vano motore**

- 1. Tubo di drenaggio**
- 2. Perno**
- 3. Tappo del serbatoio**
- 4. Filtro dell'olio**

Far scaldare il motore prima di spurgare l'olio.



**Spegnere il motore e premere il pulsante del freno di emergenza.**



**Prestare particolare attenzione quando si drenano fluidi e oli. Usare guanti e occhiali di protezione.**

Porre sotto il tappo di scarico (2) un recipiente che possa contenere almeno 5 litri (1,3 galloni).

Togliere il tappo del serbatoio dell'olio (3) e togliere il tappo (2) sull'estremità del tubo di drenaggio (1). Far uscire completamente l'olio del motore.



**Destinare l'olio drenato allo smaltimento dei rifiuti speciali.**



**Quando si sostituisce l'olio e i filtri, fare riferimento al manuale del motore per aver istruzioni più dettagliate.**

Rimuovere il filtro dell'olio (4) e sostituirlo con uno nuovo.

Raccogliere quanto è fuoriuscito.

Risistemare il tappo di scarico (2) sull'estremità del tubo.

Rabboccare con olio nuovo. Vedere il capitolo sui lubrificanti, per conoscere l'esatto grado di olio. Sistemare il tappo del serbatoio (3) e controllare con l'asticella il giusto livello dell'olio.

Accendere il motore e lasciarlo al minimo per alcuni minuti. Nel frattempo, controllare il filtro dell'olio e verificare che ci siano perdite.


Spegnere il motore, attendere per circa un minuto e quindi controllare il livello dell'olio. Rabboccare olio, se necessario.




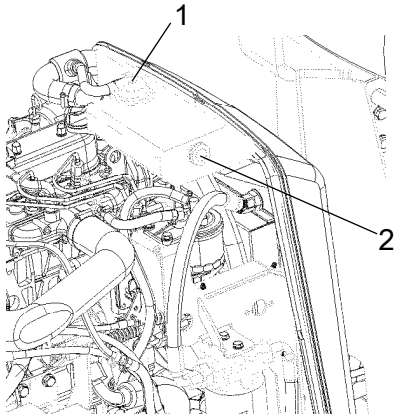


### Controllo: Sistema refrigerante

Controllare che tutti i tubi/collegamenti dei tubi siano integri e ben saldi. Riempire con il refrigerante indicato nelle specifiche di lubrificazione.

 **Fare molta attenzione quando si toglie il tappo del radiatore quando il motore è ancora caldo. Usare guanti e occhiali di protezione.**

 Controllare anche il punto di congelamento. Sostituire il refrigerante ogni anno



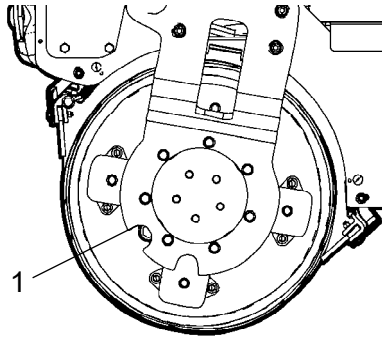
**Fig. Recipiente del sistema refrigerante**  
1. Tappo del serbatoio  
2. Contrassegno di livello



### Tamburo: controllo del livello dell'olio

Parcheggiare il rullo su una superficie piana e spostare lentamente il rullo fino a quando il tappo dell'olio (1) si trova al centro dell'incavo semicircolare sulla sospensione del tamburo.

 **Spegnere il motore, scollegare l'alimentazione e premere il pulsante dell'arresto di emergenza.**



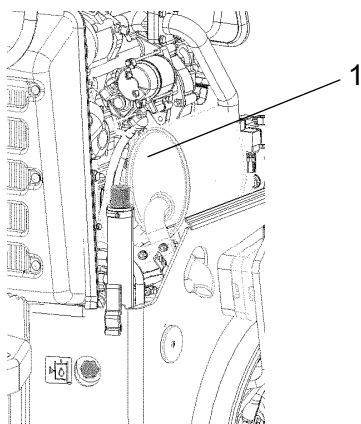
**Fig. Tamburo lato guida**  
1. Tappo dell'olio

Svitare il tappo e controllare che il livello dell'olio arrivi al bordo inferiore del foro. Se necessario rabboccare con nuovo olio per le trasmissioni. Vedere il capitolo sui lubrificanti per conoscere il grado di olio corretto.

Rimuovere qualsiasi residuo metallico dal tappo magnetico dell'olio (1) e riavvitare il tappo.



### Serbatoio idraulico: controllo/ventilazione



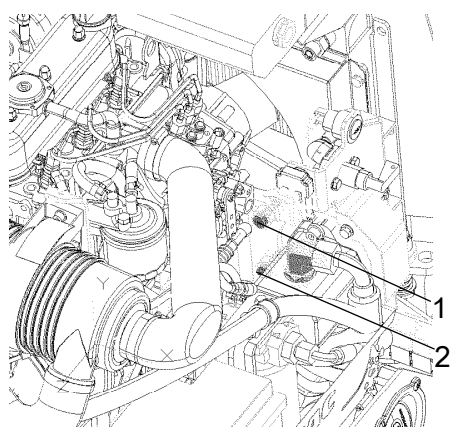
**Fig. Vano motore, lato destro**  
1. Tappo serbatoio dell'olio idraulico

Svitare e assicurarsi che il tappo del serbatoio non sia bloccato. L'aria deve infatti poter scorrere liberamente attraverso il tappo in entrambe le direzioni.

Se l'aria non circola liberamente, pulire con un po' di gasolio e soffiare con aria compressa fino a liberare il passaggio. In alternativa, sostituire il tappo.



**Utilizzare occhiali di protezione e guanti quando si lavora con aria compressa.**



**Fig. vano motore**  
1. Vite  
2. Vite

### La tensione della cinghia sulla cinghia della pompa idraulica - Controllo

Se la cinghia della pompa idraulica può essere premuto a 5-6 mm tra le pulegge con una forza di 50 Nm, poi la cinghia sia ben tesa.

Procedere come segue per tendere la cinghia:

- Allentare le viti (1) e (2).
- Premere sopra la pompa idraulica in modo che le tensioni della cinghia nella misura specificata.
- Serrare la vite (1) e quindi la vite (2).
- Controllare che la cinghia ha ancora la giusta tensione dopo il serraggio.

Sostituire la cintura quando necessario, o dopo 2000 h.

**Manutenzione: 1000h**

Da eseguire dopo 1000 ore di esercizio (ogni anno)



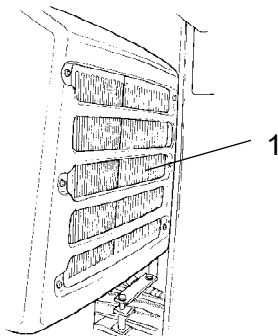
***Parcheggiare il rullo su una superficie piana. Se non diversamente specificato, durante le operazioni di controllo e di regolazione del rullo, il motore deve essere spento e il freno di parcheggio deve essere attivato.***



***Se il motore viene utilizzato in un ambiente interno, accertarsi che riceva una buona ventilazione (aerazione del locale). Rischio di avvelenamento da monossido di carbonio.***



***Assicurarsi che il cofano del motore sia completamente aperto, quando si opera sotto di esso.***



**Fig. Vano motore**  
**1. Radiatore dell'olio idraulico**

**Radiatore dell'olio idraulico: pulizia**

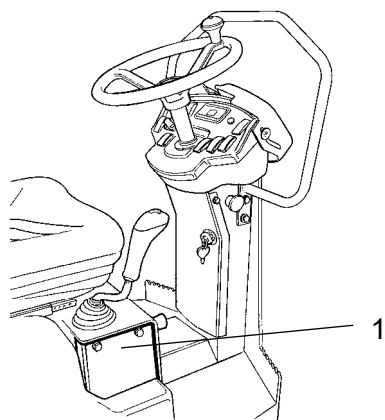
Pulire, preferibilmente con aria compressa, le flangie di raffreddamento del radiatore dell'olio idraulico. Pulire il radiatore con l'aria, soffiando dall'interno verso l'esterno.



***Utilizzare guanti e occhiali di protezione quando si lavora con aria compressa.***



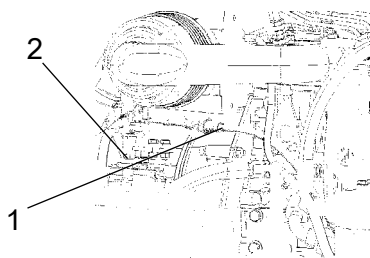
### Comandi/giunti avanti/indietro: Controllo e lubrificazione



**Fig. Leva di marcia avanti/indietro**  
**1. Piastra**

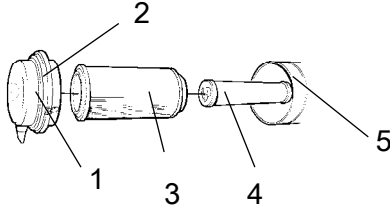
Rimuovere la piastra (1). Controllare il livello di attrito dei comandi avanti/indietro. Regolare le viti a frizione in modo che la leva di marcia avanti/indietro resti nella stessa posizione che è impostata quando la macchina è in funzione. La "posizione 0" del comando è determinata da una vite che si inserisce nella scanalatura dell'albero tra i comandi.

Se il comando dopo un lungo periodo di utilizzo diventa più duro da manovrare, lubrificare i comandi sui cuscinetti e il filo del comando con alcune gocce di olio.



**Fig. Vano motore**  
**1. Cavo del comando av/ind**  
**2. Pompa di trasmissione**

Se dopo le summenzionate regolazioni la leva di marcia avanti/indietro risulta ancora dura, lubrificare l'altra estremità del cavo del comando con alcune gocce di olio. Il cavo è posto nella parte superiore della pompa di trasmissione.

**Filtro dell'aria: pulizia, sostituzione**

**Fig. Filtro dell'aria**

1. Fermi
2. Coperchio
3. Filtro principale
4. Filtro di riserva
5. Alloggiamento filtro

Pulizia del filtro dell'aria. Togliere il filtro principale (3) togliendo i fermi (1) e quindi il coperchio (2).

Controllare che l'elemento del filtro non sia danneggiato. Pulire l'elemento battendolo delicatamente contro la mano o su una superficie morbida.

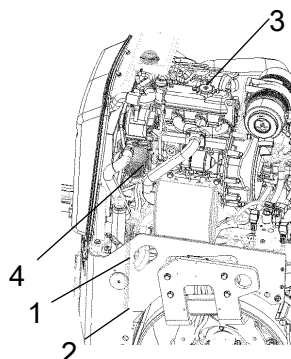
Pulire il filtro dall'interno con un getto ad aria compressa (max. 5 bar). Pulire anche l'alloggiamento del filtro (5) e il coperchio (2).



Sostituire l'elemento filtrante dopo 5 pulizie o con maggiore frequenza.



## Olio motore e filtro dell'olio: sostituzione



**Fig. Lato sinistro del vano motore**

- 1. Tubo di drenaggio**
- 2. Perno**
- 3. Tappo del serbatoio**
- 4. Filtro dell'olio**

Far scaldare il motore prima di spurgare l'olio.



**Spegnere il motore e premere il pulsante del freno di emergenza.**



**Prestare particolare attenzione quando si drenano fluidi e oli. Usare guanti e occhiali di protezione.**

Porre sotto il tappo di scarico (2) un recipiente che possa contenere almeno 5 litri (1,3 galloni).

Togliere il tappo del serbatoio dell'olio (3) e togliere il tappo (2) sull'estremità del tubo di drenaggio (1). Far uscire completamente l'olio del motore.



**Destinare l'olio drenato allo smaltimento dei rifiuti speciali.**



**Quando si sostituisce l'olio e i filtri, fare riferimento al manuale del motore per aver istruzioni più dettagliate.**

Rimuovere il filtro dell'olio (4) e sostituirlo con uno nuovo.

Raccogliere quanto è fuoriuscito.

Risistemare il tappo di scarico (2) sull'estremità del tubo.

Rabboccare con olio nuovo. Vedere il capitolo sui lubrificanti, per conoscere l'esatto grado di olio. Sistemare il tappo del serbatoio (3) e controllare con l'asticella il giusto livello dell'olio.

Accendere il motore e lasciarlo al minimo per alcuni minuti. Nel frattempo, controllare il filtro dell'olio e verificare che ci siano perdite.

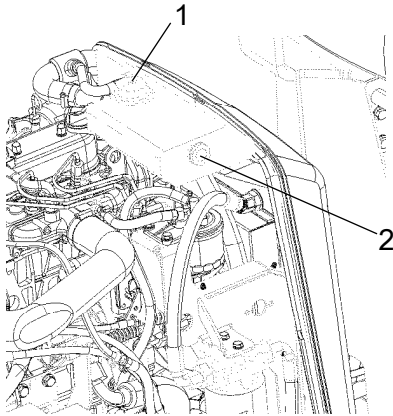
Spegnere il motore, attendere per circa un minuto e quindi controllare il livello dell'olio. Rabboccare olio, se necessario.

**Controllo: Sistema refrigerante**

Controllare che tutti i tubi/collegamenti dei tubi siano integri e ben saldi. Riempire con il refrigerante indicato nelle specifiche di lubrificazione.

**! Fare molta attenzione quando si toglie il tappo del radiatore quando il motore è ancora caldo. Usare guanti e occhiali di protezione.**

**! Controllare anche il punto di congelamento. Sostituire il refrigerante ogni anno**



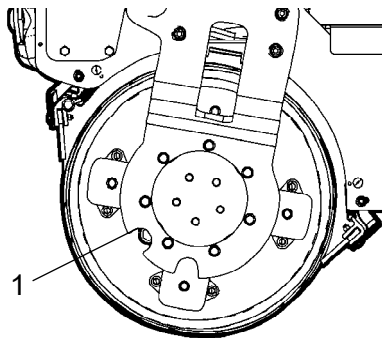
**Fig. Recipiente del sistema refrigerante**

1. Tappo del serbatoio
2. Contrassegno di livello

**Tamburo: controllo del livello dell'olio**

Parcheggiare il rullo su una superficie piana e spostare lentamente il rullo fino a quando il tappo dell'olio (1) si trova al centro dell'incavo semicircolare sulla sospensione del tamburo.

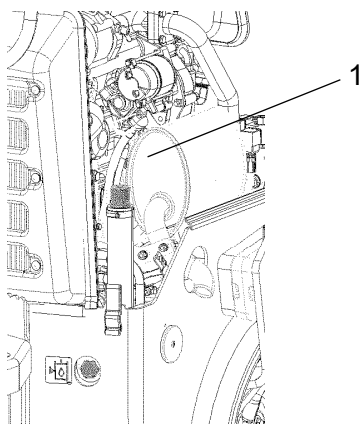
**! Spegnere il motore, scollegare l'alimentazione e premere il pulsante dell'arresto di emergenza.**



**Fig. Tamburo lato guida**  
1. Tappo dell'olio

Svitare il tappo e controllare che il livello dell'olio arrivi al bordo inferiore del foro. Se necessario rabboccare con nuovo olio per le trasmissioni. Vedere il capitolo sui lubrificanti per conoscere il grado di olio corretto.

Rimuovere qualsiasi residuo metallico dal tappo magnetico dell'olio (1) e riavvitare il tappo.

**Serbatoio idraulico: controllo/ventilazione**

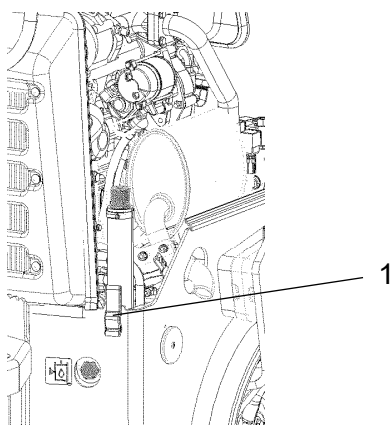
Svitare e assicurarsi che il tappo del serbatoio non sia bloccato. L'aria deve infatti poter scorrere liberamente attraverso il tappo in entrambe le direzioni.

Se l'aria non circola liberamente, pulire con un po' di gasolio e soffiare con aria compressa fino a liberare il passaggio. In alternativa, sostituire il tappo.



**Utilizzare occhiali di protezione e guanti quando si lavora con aria compressa.**

**Fig. Vano motore, lato destro**  
**1. Tappo serbatoio dell'olio idraulico**



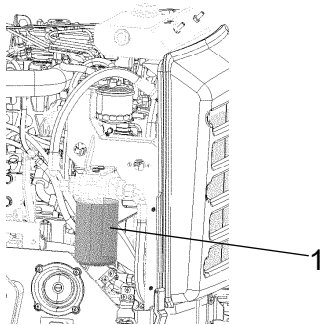
Controllare il livello dell'olio idraulico attraverso il vetro di ispezione (1) e rabboccare se necessario. Vedere il capitolo "Ogni 500 ore di esercizio".

**Fig. Vano motore, lato destro**  
**1. Vetro di ispezione**





### Filtro dell'olio idraulico: sostituzione



**Fig. Vano motore, lato sinistro**  
**1. Filtro dell'olio idraulico**



Rimuovere il filtro (1) e destinarlo allo smaltimento rifiuti speciali. Il filtro è monouso e non può essere pulito.

Pulire accuratamente la superficie di tenuta del supporto del filtro.

Applicare un sottile strato di olio idraulico pulito sulla tenuta in gomma del nuovo filtro.

Avvitare il filtro con la mano fino a quando la guarnizione del filtro arriva a toccare la base del filtro. Quindi stringere ancora di  $\frac{1}{2}$  giro.



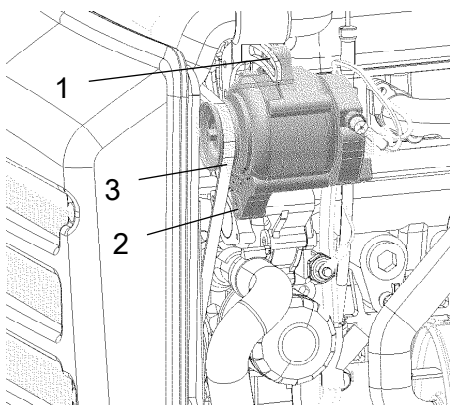
**Non stringere troppo, per non danneggiare la guarnizione.**

Accendere il motore e controllare che non vi siano perdite dal filtro.

### Cinghia dell'alternatore: controllo dello stato di tensione, sostituzione



**Spegnere il motore, scollegare l'alimentazione e azionare il freno di emergenza.**



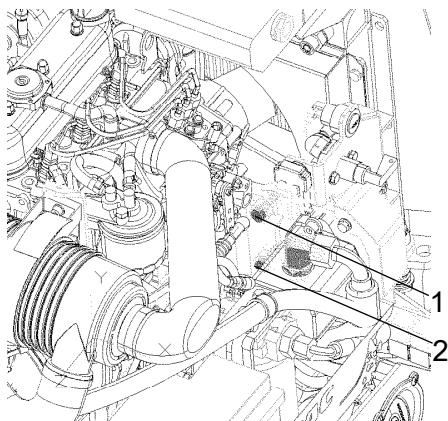
**Fig. Alternatore visto frontalmente**  
**1. Vite di montaggio**  
**2. Vite di montaggio**  
**3. Cinghia dell'alternatore**

Svitare le due viti a brugola (1) e (2). Togliere la cinghia dell'alternatore esistente e sostituirla con una nuova.

Spingere l'alternatore di traverso affinché la cinghia dell'alternatore ottenga il valore di tensione più avanti riportato.

Se la cinghia dell'alternatore (3) può essere stretta con una mano per circa 10 mm a metà fra le due pulegge significa che la tensione è corretta.

Stringere prima la vite (1) e quindi la vite (2). Dopo aver stretto le viti, controllare che la cinghia abbia la giusta tensione.



**Fig. vano motore**

- 1. Vite**
- 2. Vite**

### **La tensione della cinghia sulla cinghia della pompa idraulica - Controllo**

Se la cinghia della pompa idraulica può essere premuto a 5-6 mm tra le pulegge con una forza di 50 Nm, poi la cinghia sia ben tesa.

Procedere come segue per tendere la cinghia:

- Allentare le viti (1) e (2).
- Premere sopra la pompa idraulica in modo che le tensioni della cinghia nella misura specificata.
- Serrare la vite (1) e quindi la vite (2).
- Controllare che la cinghia ha ancora la giusta tensione dopo il serraggio.

Sostituire la cintura quando necessario, o dopo 2000 h.

**Manutenzione: 2000h**

Da eseguire dopo 2000 ore di esercizio (ogni due anni)



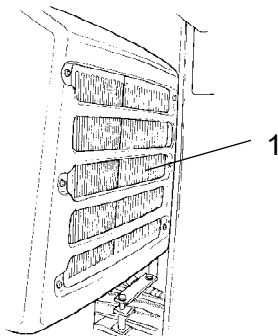
***Parcheggiare il rullo su una superficie piana. Se non diversamente specificato, durante le operazioni di controllo e di regolazione del rullo, il motore deve essere spento e il freno di parcheggio deve essere attivato.***



***Se il motore viene utilizzato in un ambiente interno, accertarsi che riceva una buona ventilazione (aerazione del locale). Rischio di avvelenamento da monossido di carbonio.***



***Assicurarsi che il cofano del motore sia completamente aperto, quando si opera sotto di esso.***



**Fig. Vano motore**  
**1. Radiatore dell'olio idraulico**

**Radiatore dell'olio idraulico: pulizia**

Pulire, preferibilmente con aria compressa, le flangie di raffreddamento del radiatore dell'olio idraulico. Pulire il radiatore con l'aria, soffiando dall'interno verso l'esterno.



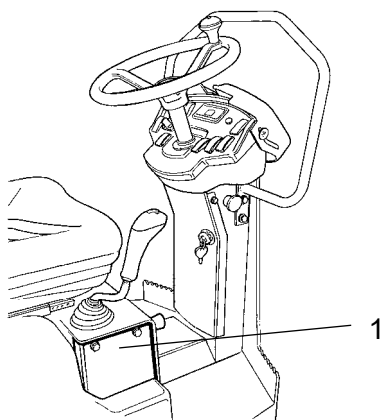
***Utilizzare guanti e occhiali di protezione quando si lavora con aria compressa.***



### Comandi/giunti avanti/indietro: Controllo e lubrificazione

Rimuovere la piastra (1). Controllare il livello di attrito dei comandi avanti/indietro. Regolare le viti a frizione in modo che la leva di marcia avanti/indietro resti nella stessa posizione che è impostata quando la macchina è in funzione. La "posizione 0" del comando è determinata da una vite che si inserisce nella scanalatura dell'albero tra i comandi.

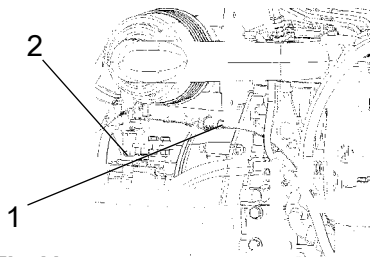
Se il comando dopo un lungo periodo di utilizzo diventa più duro da manovrare, lubrificare i comandi sui cuscinetti e il filo del comando con alcune gocce di olio.



**Fig. Leva di marcia avanti/indietro**  
**1. Piastra**



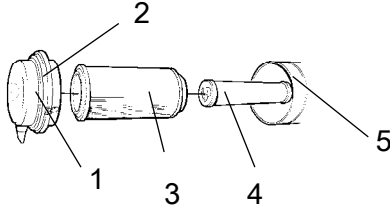
Se dopo le summenzionate regolazioni la leva di marcia avanti/indietro risulta ancora dura, lubrificare l'altra estremità del cavo del comando con alcune gocce di olio. Il cavo è posto nella parte superiore della pompa di trasmissione.



**Fig. Vano motore**  
**1. Cavo del comando av/ind**  
**2. Pompa di trasmissione**



### Filtro dell'aria: pulizia, sostituzione



**Fig. Filtro dell'aria**

1. Fermi
2. Coperchio
3. Filtro principale
4. Filtro di riserva
5. Alloggiamento filtro

Pulizia del filtro dell'aria. Togliere il filtro principale (3) togliendo i fermi (1) e quindi il coperchio (2).

Controllare che l'elemento del filtro non sia danneggiato. Pulire l'elemento battendolo delicatamente contro la mano o su una superficie morbida.

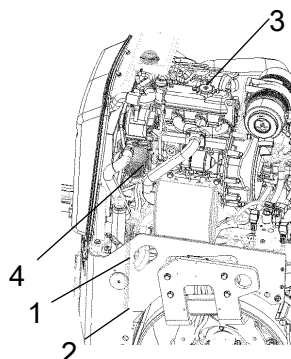
Pulire il filtro dall'interno con un getto ad aria compressa (max. 5 bar). Pulire anche l'alloggiamento del filtro (5) e il coperchio (2).



Sostituire l'elemento filtrante dopo 5 pulizie o con maggiore frequenza.



## Olio motore e filtro dell'olio: sostituzione



**Fig. Lato sinistro del vano motore**

- 1. Tubo di drenaggio**
- 2. Perno**
- 3. Tappo del serbatoio**
- 4. Filtro dell'olio**

Far scaldare il motore prima di spurgare l'olio.



**Spegnere il motore e premere il pulsante del freno di emergenza.**



**Prestare particolare attenzione quando si drenano fluidi e oli. Usare guanti e occhiali di protezione.**

Porre sotto il tappo di scarico (2) un recipiente che possa contenere almeno 5 litri (1,3 galloni).

Togliere il tappo del serbatoio dell'olio (3) e togliere il tappo (2) sull'estremità del tubo di drenaggio (1). Far uscire completamente l'olio del motore.



**Destinare l'olio drenato allo smaltimento dei rifiuti speciali.**



**Quando si sostituisce l'olio e i filtri, fare riferimento al manuale del motore per aver istruzioni più dettagliate.**

Rimuovere il filtro dell'olio (4) e sostituirlo con uno nuovo.

Raccogliere quanto è fuoriuscito.

Risistemare il tappo di scarico (2) sull'estremità del tubo.


Rabboccare con olio nuovo. Vedere il capitolo sui lubrificanti, per conoscere l'esatto grado di olio. Sistemare il tappo del serbatoio (3) e controllare con l'asticella il giusto livello dell'olio.


Accendere il motore e lasciarlo al minimo per alcuni minuti. Nel frattempo, controllare il filtro dell'olio e verificare che ci siano perdite.

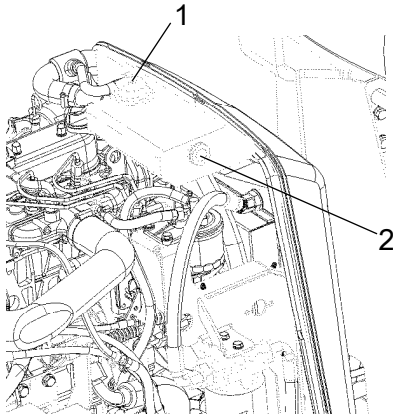
Spegnere il motore, attendere per circa un minuto e quindi controllare il livello dell'olio. Rabboccare olio, se necessario.

**Controllo: Sistema refrigerante**

Controllare che tutti i tubi/collegamenti dei tubi siano integri e ben saldi. Riempire con il refrigerante indicato nelle specifiche di lubrificazione.

 **Fare molta attenzione quando si toglie il tappo del radiatore quando il motore è ancora caldo. Usare guanti e occhiali di protezione.**

 Controllare anche il punto di congelamento. Sostituire il refrigerante ogni anno




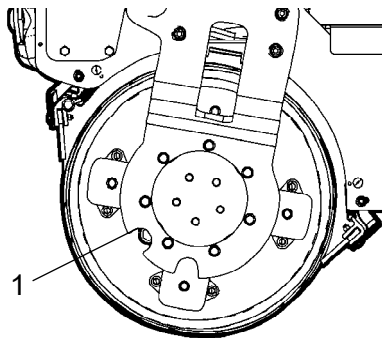
**Fig. Recipiente del sistema refrigerante**

1. Tappo del serbatoio
2. Contrassegno di livello

**Tamburo: controllo del livello dell'olio**

Parcheggiare il rullo su una superficie piana e spostare lentamente il rullo fino a quando il tappo dell'olio (1) si trova al centro dell'incavo semicircolare sulla sospensione del tamburo.

 **Spegnere il motore, scollegare l'alimentazione e premere il pulsante dell'arresto di emergenza.**



**Fig. Tamburo lato guida**  
1. Tappo dell'olio

Svitare il tappo e controllare che il livello dell'olio arrivi al bordo inferiore del foro. Se necessario rabboccare con nuovo olio per le trasmissioni. Vedere il capitolo sui lubrificanti per conoscere il grado di olio corretto.

Rimuovere qualsiasi residuo metallico dal tappo magnetico dell'olio (1) e riavvitare il tappo.



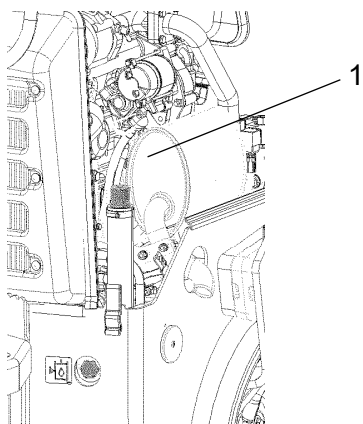
### Serbatoio idraulico: controllo/ventilazione

Svitare e assicurarsi che il tappo del serbatoio non sia bloccato. L'aria deve infatti poter scorrere liberamente attraverso il tappo in entrambe le direzioni.

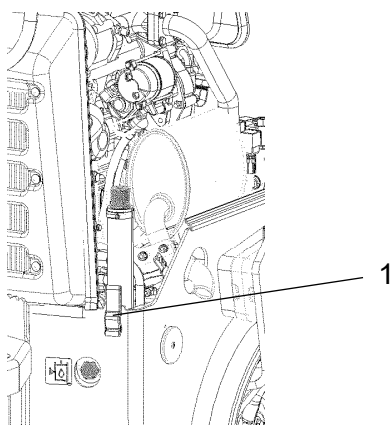
Se l'aria non circola liberamente, pulire con un po' di gasolio e soffiare con aria compressa fino a liberare il passaggio. In alternativa, sostituire il tappo.



**Utilizzare occhiali di protezione e guanti quando si lavora con aria compressa.**



**Fig. Vano motore, lato destro**  
**1. Tappo serbatoio dell'olio idraulico**



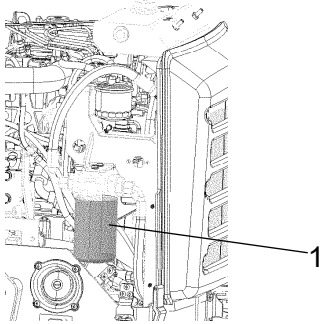
**Fig. Vano motore, lato destro**  
**1. Vetro di ispezione**

Controllare il livello dell'olio idraulico attraverso il vetro di ispezione (1) e rabboccare se necessario. Vedere il capitolo "Ogni 500 ore di esercizio".





### Filtro dell'olio idraulico: sostituzione



**Fig. Vano motore, lato sinistro**  
**1. Filtro dell'olio idraulico**



Rimuovere il filtro (1) e destinarlo allo smaltimento rifiuti speciali. Il filtro è monouso e non può essere pulito.

Pulire accuratamente la superficie di tenuta del supporto del filtro.

Applicare un sottile strato di olio idraulico pulito sulla tenuta in gomma del nuovo filtro.

Avvitare il filtro con la mano fino a quando la guarnizione del filtro arriva a toccare la base del filtro. Quindi stringere ancora di  $\frac{1}{2}$  giro.

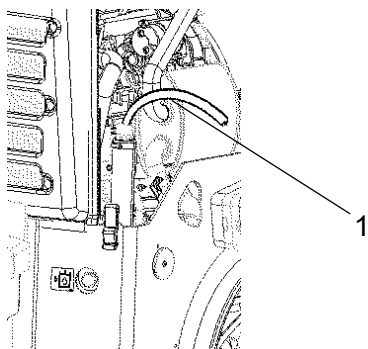


Non stringere troppo, per non danneggiare la guarnizione.

Accendere il motore e controllare che non vi siano perdite dal filtro.



### Serbatoio idraulico: cambio dell'olio



**Fig. Serbatoio idraulico**  
**1. Drenaggio**

Utilizzare una pompa di drenaggio esterna quando si deve drenare/vuotare il serbatoio idraulico.



**Rischio di ustioni durante il drenaggio di olio caldo. Utilizzare guanti e occhiali di protezione.**

Togliere il tappo del serbatoio. Sistemare il tubo di aspirazione della pompa nell'uscita di riempimento/drenaggio del serbatoio idraulico. Sistemare l'altro tubo in un recipiente.



Utilizzare un recipiente che possa contenere almeno 15 litri (4 galloni).

Avviare la pompa per aspirare l'olio dal serbatoio.

Controllare che il tubo della pompa arrivi a toccare il fondo del serbatoio idraulico per essere certi di aspirare quanto più olio possibile.

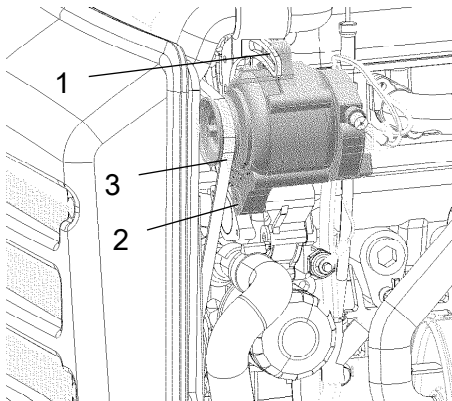


Raccogliere l'olio e destinarlo allo smaltimento dei rifiuti speciali.

Rabboccare con olio idraulico consigliato fino al livello corretto. Riposizionare il tappo sul serbatoio e pulire.

Sostituire il filtro dell'olio idraulico, vedere il capitolo "Ogni 1000 ore di esercizio".

Avviare il motore e azionare le diverse funzioni idrauliche. Controllare il livello nel serbatoio e rabboccare se necessario.



**Fig. Alternatore visto frontalmente**

1. Vite di montaggio
2. Vite di montaggio
3. Cinghia dell'alternatore

### Cinghia dell'alternatore: controllo dello stato di tensione, sostituzione



**Spegnere il motore, scollegare l'alimentazione e azionare il freno di emergenza.**

Svitare le due viti a brugola (1) e (2). Togliere la cinghia dell'alternatore esistente e sostituirla con una nuova.

Spingere l'alternatore di traverso affinché la cinghia dell'alternatore ottenga il valore di tensione più avanti riportato.

Se la cinghia dell'alternatore (3) può essere stretta con una mano per circa 10 mm a metà fra le due pulegge significa che la tensione è corretta.

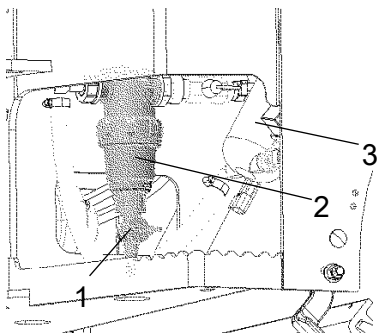
Stringere prima la vite (1) e quindi la vite (2). Dopo aver stretto le viti, controllare che la cinghia abbia la giusta tensione.



### Serbatoio dell'acqua: pulizia



**Tenere presente il rischio di congelamento durante il periodo invernale. Vuotare serbatoio, pompa e condutture.**



**Fig. Alloggiamento sotto il pavimento**

1. Rubinetto di drenaggio
2. Filtro dell'acqua
3. Pompa dell'acqua

Vuotare il serbatoio attraverso il rubinetto di drenaggio (1) posto sul lato del filtro.

Pulire i serbatoi con acqua e detergente specifico per superfici plastiche.

Pulire il filtro dell'acqua (2). Riempire il serbatoio di acqua e controllare il funzionamento del nebulizzatore.



**I serbatoi dell'acqua sono realizzati in plastica (polietilene) e quindi riciclabili.**



### Tamburo: cambio dell'olio

Parcheggiare il rullo su una superficie piana e spostarlo lentamente fino a quando il tappo (1) viene a trovarsi sul fondo.



**Spegnere il motore, scollegare l'alimentazione e premere il pulsante dell'arresto di emergenza.**

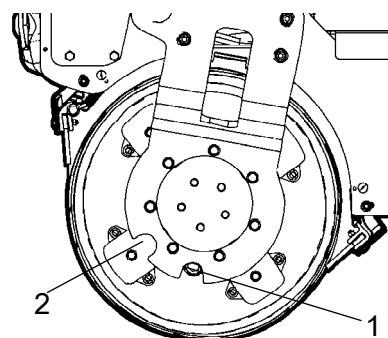
Collocare sotto il tappo un recipiente della capacità minima di 4 litri (1 gallone).

Rimuovere il tappo (1) e far uscire l'olio.



Destinare l'olio drenato allo smaltimento dei rifiuti speciali.

Rimontare il tappo. Rabboccare con nuovo olio in posizione 2. Vedere il capitolo "Ogni 500 ore di esercizio" dedicata al rabbocco dell'olio.



**Fig. Tamburo, lato vibrazione**

1. Tappo dell'olio (1) in posizione per scaricare l'olio.  
2. La posizione del tappo dell'olio per il controllo del livello e l'eventuale rabbocco.



### Serbatoio del carburante: pulizia

È più facile pulire il serbatoio quando è quasi vuoto.

Con l'ausilio di una pompa esterna aspirare ogni sedimento depositato sul fondo.

Per rimuovere ogni ulteriore sedimento depositato sul fondo, riempire il serbatoio con due litri di gasolio e poi aspirarli con l'ausilio di una pompa esterna.



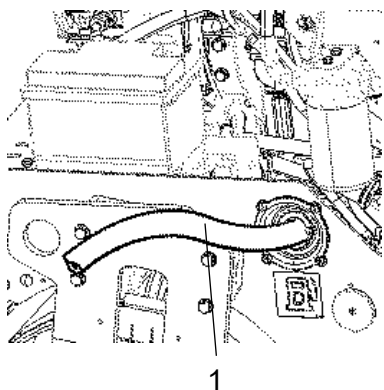
Raccogliere il tutto in un recipiente che contenga almeno 28 litri e destinarlo allo smaltimento dei rifiuti speciali.



**Quando si maneggia il carburante tenere sempre presente che c'è rischio di incendio.**

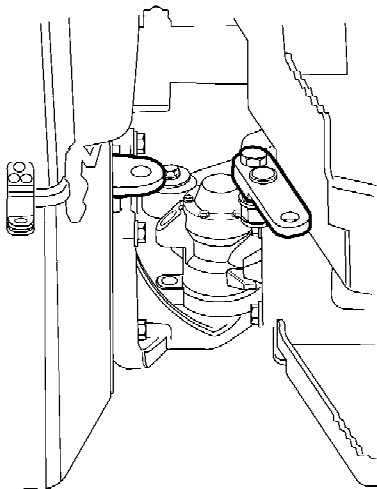


Il serbatoio del carburante è realizzato in plastica (polietilene) e quindi è riciclabile.



**Fig. Serbatoio del carburante**

1. Tubo proveniente dalla pompa esterna



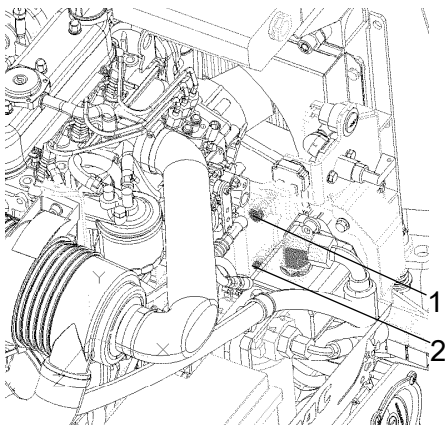
**Fig. Snodo dello sterzo**

### **Snodo dello sterzo: controllo**

Controllare che lo snodo dello sterzo non presenti lesioni o crepe.

Controllare e serrare eventuali bulloni allentati.

Controllare anche la durezza e il gioco dello snodo dello sterzo. Modificare all'occorrenza.



**Fig. vano motore**  
1. Vite  
2. Vite

### **La tensione della cinghia sulla cinghia della pompa idraulica - Controllo**

Se la cinghia della pompa idraulica può essere premuto a 5-6 mm tra le pulegge con una forza di 50 Nm, poi la cinghia sia ben tesa.

Procedere come segue per tendere la cinghia:

- Allentare le viti (1) e (2).
- Premere sopra la pompa idraulica in modo che le tensioni della cinghia nella misura specificata.
- Serrare la vite (1) e quindi la vite (2).
- Controllare che la cinghia ha ancora la giusta tensione dopo il serraggio.

Sostituire la cintura quando necessario, o dopo 2000 h.

