

Инструкции по эксплуатации

Эксплуатация и обслуживание
4812160838_D.pdf

Вибрационный каток
CC800/900/1000

Двигатель
Kubota D1105-E4B
Kubota D1105-E4B T4F / Stage 5

Серийный номер
10000357xxA012892 -
10000358xxA012889 - xA023346
10000360xxA012890 - xA023344
10000440xxA023605 -
10000441xxA023347 -
10000443xxA023345 -



Перевод исходного варианта инструкции

Оглавление

Введение.....	1
Машина	1
Предназначение	1
Предупреждающие знаки	1
Указания по технике безопасности	1
Общие сведения.....	2
Маркировка CE и заявление о соответствии	3
Техника безопасности – общие указания.....	5
Техника безопасности – во время эксплуатации.....	7
Положение сиденья	7
Перемещение при выполнении работ	7
Проезд по краям	8
Особые указания.....	9
Стандартные смазочные материалы и другие рекомендуемые масла и жидкости	9
Повышенная температура окружающей среды, более +40°C (104°F)..	9
Низкая температура окружения - риск замерзания	9
Температура	9
Очистка с помощью высокого давления	10
Пожаротушение.....	10
Приспособления для защиты от опрокидывания, аналогичным образом защищенная кабина	10
Эксплуатация аккумулятора	10
Запуск от внешнего источника	11
Технические характеристики.....	13
Вибрация – рабочее место оператора	13
Уровень шума	13
Электросистема.....	13
Размеры, вид сбоку.....	14
Размеры, вид сверху.....	15

Вес и объемы.....	16
производительность.....	16
Общие	17
Момент затяжки.....	18
Приспособления для защиты от опрокидывания – болты	19
Гидравлическая система	19
Откосы.....	19
Описание машины	21
Дизельный двигатель.....	21
Электросистема.....	21
Ходовая система/трансмиссия.....	21
Тормозная система	21
Система рулевого управления.....	21
Защита от падающих объектов и защита от опрокидывания.....	22
идентификация	22
Идентификационный номер продукта на раме.....	22
Табличка машины	23
Пояснения к 17-значному идентификационному серийному номеру..	23
Таблички двигателя	24
Предупреждающие надписи	25
Расположение – предупредительные надписи.....	25
Таблички по технике безопасности	26
Информационные таблички	28
Приборы и органы управления.....	29
Расположение – приборы и органы управления.....	29
Расположение – панель управления и органы	30
Описание функций	31
Электросистема	34
Предохранители	34
Предохранители в моторном отделении.....	34

Реле.....	35
Эксплуатация.....	37
Перед запуском.....	37
Выключатель аккумулятора – включение (дополнительно).....	37
ПЛЮС версия.....	37
СС версия.....	37
Сиденье оператора (версия СС) - регулировка.....	37
Сиденье оператора (версия Plus) - регулировка.....	38
Приборы и индикаторы – проверка.....	38
Блокировка.....	39
Положение оператора.....	40
Запуск.....	41
Запуск двигателя.....	41
Управление.....	43
Эксплуатация катка.....	43
Автоблокировка/Аварийная остановка/Стояночный тормоз – Проверка.....	44
Вибрация.....	44
Вибрация вручную/автоматически.....	44
Вибрация вручную – включение.....	45
Торможение.....	45
Обычное торможение.....	45
Использование тормоза обратного хода в аварийной ситуации.....	46
Выключение.....	46
Стоянка.....	47
Установка колодок под вальцы.....	47
Главный выключатель – дополнительный.....	47
ПЛЮС версия.....	47
СС версия.....	47
Длительная стоянка.....	49

Двигатель	49
Аккумулятор	49
Воздушный фильтр, выхлопная труба	49
Система орошения	49
Топливный бак	49
Бак гидравлической системы	50
Цилиндр рулевого механизма, шарниры и т.п.	50
Капоты, брезент	50
Разное	51
Подъем	51
Блокировка шарнирного сочленения	51
Подъем катка	51
Снятие блокировки шарнирного сочленения	52
Транспортировка	52
Крепление машины СС800/900/1000 для транспортировки	53
Буксировка/возвращение	54
Механически освободите тормоз заднего хода/стояночный тормоз ..	55
Буксировка/возвращение	56
Инструкции по эксплуатации – обзор	57
Профилактическое обслуживание	59
Приемка и осмотр после транспортировки	59
Гарантия	59
Техническое обслуживание – смазочные материалы и обозначения	61
Обозначения для технического обслуживания	63
Техническое обслуживание – график технического обслуживания	65
Позиции проведения технического обслуживания	65
Общие сведения	66
Каждые 10 часов эксплуатации (ежедневно)	67
После ПЕРВЫХ 50 часов эксплуатации	67
Каждые 50 часов эксплуатации (еженедельно)	68

Каждые 250 / 750 / 1250 / 1750 часов эксплуатации.....	68
Каждые 500 / 1500 часов эксплуатации.....	69
Каждые 1000 часов эксплуатации.....	70
Каждые 2000 часов эксплуатации.....	71
Обслуживание – Контрольный перечень	72
Техническое обслуживание, 10 ч.....	73
Дизельный двигатель – проверка уровня моторного масла	73
Бак гидравлической системы, проверка уровня – заправка	74
Проверка – система охлаждения	74
Заправка.....	75
Водяной бак – заправка	75
Система орошения/валец Очистка оросительных сопел.....	76
Система орошения – проверка, чистка.....	76
Циркуляция воздуха – проверка.....	77
Скребки – проверка, регулировка	77
Сигнальные лампы – проверка	78
Индикатор воздушного фильтра	78
Тормоза – проверка.....	79
Техническое обслуживание – 50 ч.....	81
Воздушный фильтр – опустошение	81
Резиновые элементы и крепежные винты - Проверка	82
Натяжение ремня на гидравлическом пояса привода насоса - Проверить	82
Техническое обслуживание - 250 ч.....	83
Воздушный фильтр – очистка – замена.....	83
Радиатор гидравлической жидкости – очистка	84
Органы управления прямым/обратным ходом и соединения – проверка и смазка	84
Техническое обслуживание - 500 ч.....	85
Радиатор гидравлической жидкости – очистка	85

Органы управления прямым/обратным ходом и соединения – проверка и смазка	86
Воздушный фильтр – очистка – замена.....	87
Моторное масло и масляный фильтр – замена	88
Проверка – система охлаждения	89
Валец – проверка уровня масла.....	89
Бак гидравлической системы – проверка/продувка.....	90
Натяжение ремня на гидравлическом пояса привода насоса - Проверить	90
Техническое обслуживание – 1000 ч	91
Радиатор гидравлической жидкости – очистка	91
Органы управления прямым/обратным ходом и соединения – проверка и смазка	92
Воздушный фильтр – очистка – замена.....	93
Моторное масло и масляный фильтр – замена	94
Проверка – система охлаждения	95
Валец – проверка уровня масла.....	95
Бак гидравлической системы – проверка/продувка.....	96
Фильтр гидравлической жидкости – смена.....	97
Ремень генератора переменного тока – проверка натяжения – замена	97
Натяжение ремня на гидравлическом пояса привода насоса - Проверить	98
Техническое обслуживание – 2000 ч	99
Радиатор гидравлической жидкости – очистка	99
Органы управления прямым/обратным ходом и соединения – проверка и смазка	100
Воздушный фильтр – очистка – замена.....	101
Моторное масло и масляный фильтр – замена	102
Проверка – система охлаждения	103
Валец – проверка уровня масла.....	103
Бак гидравлической системы – проверка/продувка.....	104

Фильтр гидравлической жидкости – смена.....	105
Бак гидравлической системы – замена жидкости.....	106
Ремень генератора переменного тока – проверка натяжения – замена	107
Водяной бак – очистка	107
Валец – замена масла.....	108
Топливный бак – очистка	108
Рулевое сочленение – проверка	109
Натяжение ремня на гидравлическом пояса привода насоса - Проверить	109

Введение

Машина

Дунарас СС800/900/1000 – это самоходный двухвальцовый вибрационный каток весового класса 1,6 тонн с вальцами шириной 800/900/1000 мм. Машина оборудована приводом, тормозами и системой вибрацией обоих вальцов.

Предназначение

Прежде всего модель СС800/900/1000 предназначена для небольших работ, таких как уплотнение асфальта на второстепенных дорогах, стоянках и велосипедных дорожках.

Предупреждающие знаки



ОСТОРОЖНО! Данный знак указывает на опасность или на определенные действия, которые могут быть опасны для жизни или стать причиной серьезной травмы, возникшей вследствие пренебрежения данным предупреждением.



ВНИМАНИЕ! Данный знак указывает на опасность или опасные действия, которые могут привести к повреждению машины или другого имущества вследствие пренебрежения данным предупреждением.

Указания по технике безопасности



Рекомендуется, как минимум, провести с операторами курс обучения обращению с машиной и её повседневному техническому обслуживанию согласно руководству. Пассажиры к машине не допускаются, а оператору надлежит управлять машиной, только сидя на сиденье.



Все операторы катка обязательно должны прочитать руководство по технике безопасности, которое входит в комплект поставки машины. Всегда соблюдайте указания по технике безопасности. Оставьте руководство в кабине машины.



Оператору рекомендуется внимательно прочитать указания по технике безопасности, изложенные в данном руководстве. Всегда соблюдайте указания по технике безопасности. Следите, чтобы данное руководство всегда было под рукой.



Перед запуском машины и проведением любых работ по техническому обслуживанию полностью прочтите данное руководство.



Обеспечьте хорошую вентиляцию (вытяжку воздуха вентилятором), если двигатель работает в помещении.



Если руководство по эксплуатации потеряно, повреждено или приведено в нечитабельное состояние, немедленно замените его.



Не позволяйте людям находиться в опасной области, т.е. в каком-либо, расположенном на расстоянии менее 7 м (23 фута) от работающей машины.
Сотруднику разрешено находиться в опасной области, однако в этом случае оператор должен быть особенно внимателен и должен приводить машину в движение, только если этот сотрудник хорошо виден или ясно информирует о своём положении.

Общие сведения

В данном руководстве содержатся сведения по эксплуатации и техническому обслуживанию машины.

Для обеспечения максимальной производительности машины необходимо выполнять правильное техническое обслуживание.

Машину следует содержать в чистоте, чтобы любые утечки, незакрепленные болты или расшатанные соединения можно было обнаружить как можно раньше.

Ежедневно осматривайте машину перед запуском. Для обнаружения каких-либо утечек или неисправностей необходимо осматривать всю машину.

Проверяйте землю под машиной. Утечки легче заметить на земле, чем на самой машине.



ПОМНИТЕ ОБ ОКРУЖАЮЩЕЙ СРЕДЕ! Не выливайте масло, топливо и другие экологически вредные вещества. Всегда отправляйте использованные фильтры, отработанное масло и остатки топлива в специальные организации для экологически безопасной утилизации.

В этом руководстве приведены указания по периодическому обслуживанию машины оператором через каждые 10 и 50 часов работы. Другое периодическое обслуживание должно проводиться уполномоченным сервисным персоналом компании Dynapac.



Дополнительные сведения о двигателе находятся в руководстве производителя двигателя.

Обслуживание и проверка дизельных двигателей должна проводиться уполномоченным персоналом поставщика двигателей.

Маркировка CE и заявление о соответствии

(Распространяется на машины, предназначенные к поставке в страны-члены ЕС/ЕЭС)

Данная машина имеет маркировку CE, которая служит подтверждением её соответствия на момент поставки основным требованиям по охране здоровья и гигиене труда, действующим в отношении данной машины согласно Директиве по механическому оборудованию 2006/42/ЕС, а также других директив и положений, под действие которых подпадает данная машина.

Данная машина поставляется с «Заявлением о соответствии», в котором перечислены действующие директивы и нормы с приложениями и дополнениями, а также согласованные стандарты и другие применимые нормативы, соответствие которым должно быть заявлено письменно.

Техника безопасности – общие указания

(Прочтите также руководство по технике безопасности)



1. До запуска катка оператор должен ознакомиться с материалом, изложенным в главе ЭКСПЛУАТАЦИЯ.
2. Обязательно выполняйте все указания главы ТЕХНИЧЕСКОЕ ОБСЛУЖИВАНИЕ.
3. Управлять катком должны только квалифицированные или опытные операторы. Нахождение на катке пассажиров не допускается. Во время работы катка всегда находитесь на сиденье.
4. Не используйте каток, если требуется его ремонт или регулировка.
5. Садиться на машину и сходить с неё можно только, когда она находится в неподвижном состоянии. Для посадки предусмотрены соответствующие ступеньки, поручни и рукоятки. При посадке и высадке всегда должны использоваться три точки опоры (обе ноги и одна рука или одна нога и обе руки). Спрыгивать с машины запрещено.
6. При эксплуатации катка на ненадежной поверхности всегда используйте приспособления для защиты от опрокидывания.
7. Проезжайте крутые повороты медленно.
8. Избегайте езды поперек откосов. Двигайтесь по откосу прямо вверх или вниз.
9. Нельзя перемещать каток по краю, если основание не имеет достаточной несущей способности, или край находится возле откоса. Следует избегать движения у края ям и т.п. Необходимо учесть, что нестабильная поверхность уменьшает несущую способность грунта.
10. Убедитесь в отсутствии препятствий по ходу движения, на земле, спереди, сзади катка или над ним.
11. Будьте особенно осторожны, проезжая по ненадежной поверхности.
12. Следует использовать имеющиеся защитные приспособления. На машинах, оснащенных приспособлением для защиты от опрокидывания, необходимо использовать ремень безопасности.
13. Содержите каток в чистоте. Сразу же удаляйте грязь или консистентную смазку, накапливающуюся на платформе оператора. Все знаки и предупредительные надписи должны быть чистыми и удобочитаемыми.
14. Меры безопасности перед заправкой топливом:
 - заглушить двигатель;
 - не курить;
 - рядом с машиной не должно быть открытого пламени;
 - заземлить конец заливного устройства на бак, чтобы избежать искр.

15. Перед выполнением ремонта и обслуживанием:
 - установить колодки под вальцы/колеса;
 - при необходимости, заблокировать шарнирное сочленение;
 - поместить блоки под свисающие компоненты (выравнивающее лезвие, распределитель каменной мелочи и т.п.)

16. Если уровень шума превышает 80 дБ(А), рекомендуется использование средств защиты органов слуха. Уровень шума может колебаться в зависимости от оснащения машины оборудованием и от поверхности, на которой она работает.

17. Не производите модификаций или изменений катка, которые могут повлиять на его эксплуатационную безопасность. Изменения могут производиться только после получения письменного разрешения от компании Дупарас.

18. Не используйте каток, прежде чем жидкость гидравлической системы достигнет номинальной рабочей температуры. При наличии холодной жидкости тормозной путь может быть больше обычного. См. указания в главе ОСТАНОВКА.

19. Для личной безопасности всегда надевайте:
 - шлем
 - рабочие ботинки со стальными накладками
 - защиту органов слуха
 - светоотражающую одежду/хорошо заметный жилет
 - рабочие перчатки

Техника безопасности – во время эксплуатации



Не позволяйте людям находиться в опасной области, т.е. в каком-либо, расположенном на расстоянии месте менее 7 м (23 фута) от работающей машины.

Сотруднику разрешено находиться в опасной области, однако в этом случае оператор должен быть особенно внимателен и должен приводить машину в движение, только если этот сотрудник хорошо виден или ясно информирует о своём положении.



Следует избегать езды поперёк откосов. Следует перемещаться по наклонной поверхности вверх или вниз.

Положение сиденья

Во время работы катка всегда находитеь на сиденье. Если во время работы оператор встанет с сиденья, то прозвучит предупредительный сигнал. По прошествии 4-х секунд сработает тормозная система, и двигатель будет остановлен. Будьте готовы к неожиданной остановке.



Всегда используйте имеющийся ремень безопасности. Если не использовать ремень безопасности, то при случайном опрокидывании машины оператор может упасть и оказаться под машиной.

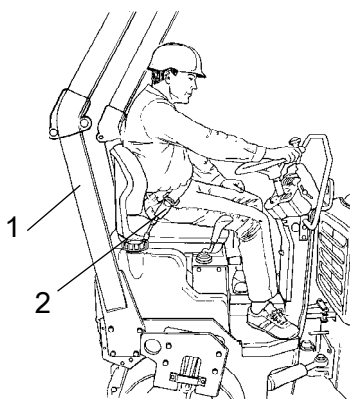


Рис. Положение сиденья
1. Приспособления защиты от опрокидывания
2. Ремень безопасности

Ремень безопасности является стандартным оборудованием катков, оснащенных приспособлениями для защиты от опрокидывания (1).



При эксплуатации складных приспособлений для защиты от опрокидывания необходимо установить их в разложенное положение.

Перемещение при выполнении работ

Следует избегать движения у края ям и т.п. Необходимо учесть, что нестабильная поверхность

уменьшает несущую способность грунта. Также требуется обращать внимание на препятствия, находящиеся над землёй, например, подвешенные провода и ветви деревьев.

Особое внимание требуется обращать на стабильность основания при уплотнении грунта возле краёв и ям. Чтобы сохранить стабильность катка, во время уплотнения грунта, не следует захватывать большую часть ранее уплотнённой зоны. Вблизи откосов или в случае неуверенности относительно несущей способности основания следует рассмотреть возможность использования альтернативного оборудования (катки с дистанционным или ручным управлением).



Во время работы на откосах или неустойчивой поверхности рекомендуется всегда использовать приспособления для защиты от опрокидывания или аналогичным образом защищенную кабину. Должен быть пристёгнут ремень безопасности.

Проезд по краям



Нельзя перемещать каток по краю, если основание не имеет достаточной несущей способности, или край находится возле откоса.



Помните, что при повороте центр тяжести машины смещается в противоположную сторону. Например, при повороте налево центр тяжести смещается вправо.

Особые указания

Стандартные смазочные материалы и другие рекомендуемые масла и жидкости

Перед отправкой с завода системы и компоненты заполняются маслами и жидкостями, указанными в характеристиках смазочных материалов. Они подходят для температуры окружающей среды от -15 до +40°C (5 – 105°F).



Максимальная температура окружения при использовании биоразлагаемой гидравлической жидкости: +35°C (95°F).

Повышенная температура окружающей среды, более +40°C (104°F)

Для эксплуатации машины при повышенной температуре окружающей среды, но не более +50°C (122°F), придерживайтесь следующих рекомендаций.

Дизельный двигатель может работать при данной температуре с помощью обычного масла. Тем не менее, для других компонентов необходимо использовать следующие жидкости:

Гидравлическая система – минеральное масло Shell Tellus S2V100 или аналогичное.

Низкая температура окружения - риск замерзания

Чтобы предотвратить замерзание требуется слить воду из системы смачивания (разбрызгиватели, шланги, бак(и)) или добавить в нее антифриз.

Температура

Указанные температурные ограничения относятся к каткам в стандартном исполнении.

Для катков, оснащенных дополнительным оборудованием, таким как подавление шума, может потребоваться более тщательное наблюдение при повышенных значениях температурного диапазона.

Очистка с помощью высокого давления

Не направляйте воду на электрические компоненты или приборные панели.

Наденьте на крышку заливного отверстия топливного бака полиэтиленовый пакет и закрепите его с помощью резинки. Это предотвратит попадание воды под высоким давлением в вентиляционное отверстие крышки заливного отверстия. В противном случае может произойти повреждение, например засорение фильтров.



Нельзя направлять струю воды на крышку топливного бака или выхлопную трубу. Это особенно важно при использовании высоконапорного очистителя.

Пожаротушение

В случае возгорания машины использовать порошковый огнетушитель класса ABC.

Можно также использовать углекислотный огнетушитель класса BE.

Приспособления для защиты от опрокидывания, аналогичным образом защищенная кабина



Не предпринимайте попыток ремонта поврежденного приспособления для защиты от опрокидывания или кабины. Вместо них необходимо установить новое приспособление для защиты от опрокидывания или кабину.

Эксплуатация аккумулятора




При снятии аккумулятора всегда в первую очередь отсоединяйте отрицательный кабель.




При установке аккумулятора всегда в первую очередь подсоединяйте положительный кабель.




Утилизируйте старые аккумуляторы безопасным для окружающей среды способом. Аккумуляторы содержат токсичный свинец.

 Не используйте для зарядки аккумулятора быстродействующее зарядное устройство, иначе срок службы аккумулятора сократится.

Запуск от внешнего источника

 Не подсоединяйте отрицательный кабель к отрицательной клемме разряженного аккумулятора. Искра может воспламенить водородный газ, образовавшийся около аккумулятора.

 Проверьте идентичность напряжений разряженного аккумулятора и аккумулятора, используемого для запуска.

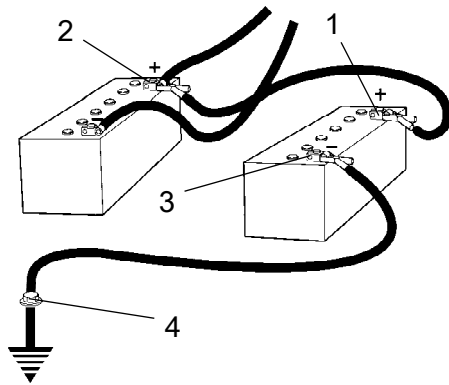



Рис. Запуск от внешнего источника

Отключите зажигание и другое оборудование, потребляющее энергию. Заглушите двигатель машины, являющейся внешним источником.

Сначала подсоедините положительную клемму (1) внешнего источника к положительной клемме (2) разряженного аккумулятора. Затем подсоедините отрицательную клемму (3) внешнего источника к болту (4) или, например, захвату на машине с разряженным аккумулятором.

Запустите двигатель машины, являющейся внешним источником. Пусть он немного поработает. Затем попробуйте запустить другую машину. Отсоедините кабели в обратном порядке.

 Если машина оснащена приспособлениями для защиты от опрокидывания (или аналогичным образом защищенной кабиной), не выполняйте работ по сварке или сверлению на приспособлениях или кабине.

Технические характеристики

Вибрация – рабочее место оператора
(ISO 2631)

Уровни вибрации измеряются в соответствии с рабочим циклом, описанным в директиве Евросоюза 2000/14/ЕС для машин, оборудованных для продажи в Евросоюзе, с включенной вибрацией, на мягком полимерном материале и сиденьем оператора в транспортном положении.

Измеренные вибрации всего корпуса были ниже значения $0,5 \text{ м/с}^2$, указанного в директиве 2002/44/ЕС. (Предельное значение составляет $1,15 \text{ м/с}^2$)

Измеренные значения вибрации кисти/плеча также были ниже предельного значения в $2,5 \text{ м/с}^2$, указанного в той же директиве (предел равен 5 м/с^2).

Уровень шума

Уровень шума измеряется в соответствии с рабочим циклом, описанным в директиве Евросоюза 2000/14/ЕС для машин, оборудованных для продажи в Евросоюзе, с включенной вибрацией, на мягком полимерном материале и сиденьем оператора в транспортном положении.

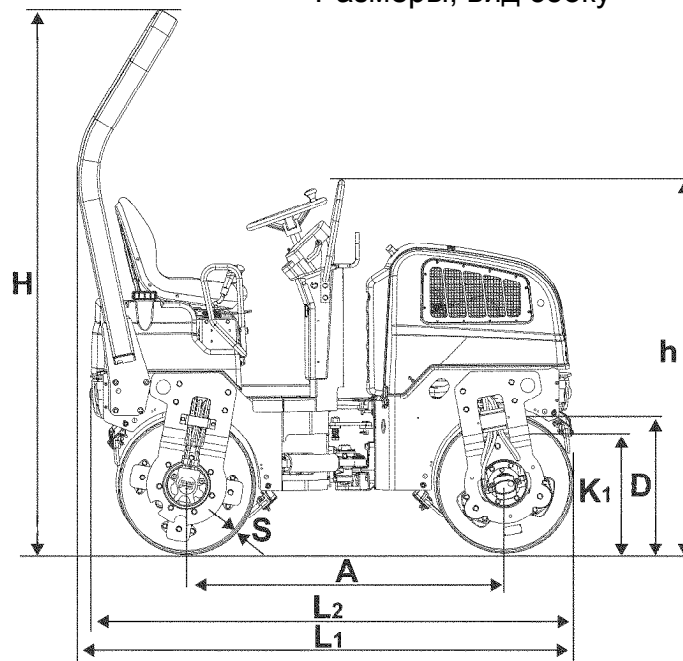
Гарантированный уровень мощности звука, L_{wA} 105 дБ (А)

Уровень звукового давления на ухо оператора (платформа), L_{pA} 80 ± 3 дБ (А)

Электросистема

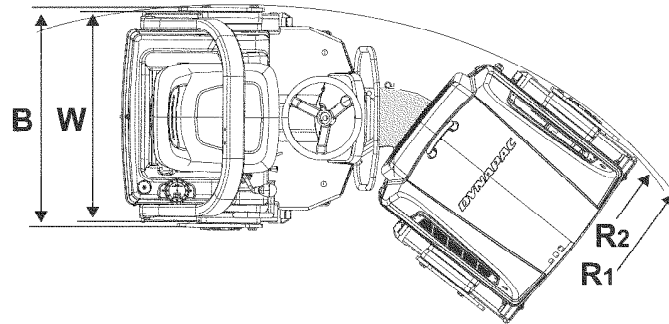
Машины проверены на электромагнитную совместимость в соответствии с положениями EN 13309:2000 "Строительные машины".

Размеры, вид сбоку



	Размеры	мм	дюймы
A	Колёсная база	1350	53.2
D	Диаметр вальца	588	23.2
H	Высота с защитой от опрокидывания	2300	90.6
h	Высота без защиты от опрокидывания	1520	59.8
K ₁		465	18.3
L ₁	Длина	2095	82.5
L ₂	Длина	2040	80.3
S	Толщина, амплитуда барабан, Номинальный		
	CC800	14	0.55
	CC900	15	0.59
	CC1000	13	0.51

Размеры, вид сверху



	Размеры	мм	дюймы
B	ширина машины		
	CC800	874	34.4
	CC900	974	38.4
	CC1000	1074	42.3
R ₁	Радиус поворота, внешний		
	CC800	2650	104.3
	CC900	2700	106.3
	CC1000	2750	108.3
R ₂	Радиус поворота, внешний, барабан край		
	CC800	2610	102.8
	CC900	2660	104.7
	CC1000	2710	106.7
W	ширина барабана		
	CC800	800	31.5
	CC900	900	35.4
	CC1000	1000	39.4

Вес и объемы

Вес

Эксплуатационная масса с приспособлениями для защиты от опрокидывания (EN500)

CC800	1510 кг	3,329 фунта
CC900	1580 кг	3,483 фунта
CC1000	1650 кг	3,638 фунта

Объемы жидкостей

Топливный бак	23 литра	6,0 галлонов
Водяной бак		
- Стандартный (CC версия)	110 литров/бак	29 галлона
- Большой (Плюс версия)	190 литров/бак	50 галлона

производительность

Вес

Статическая линейная нагрузка	передний валец	задний валец	
CC800	8,8	10,1	кг/см
	49,3	56,6	фунтов/линейный дюйм
CC900	8,6	8,9	кг/см
	48,2	49,9	фунтов/линейный дюйм
CC1000	8,1	8,4	кг/см
	45,4	47	фунтов/линейный дюйм

Амплитуда

CC800	0,4	мм	0.02	дюйма
CC900	0,4	мм	0.02	дюйма
CC1000	0,35	мм	0.01	дюйма

Частота вибрации	68	Гц	4 080	об./мин
Центробежная сила	17	кН	3 825	фунт

Движение

Диапазон скоростей	0-8	км/ч	0-5	миль/ч
Способность преодолевать подъем (теоретическая)	40	%		

Примечание. Частота измеряется на высоких оборотах. Амплитуда измеряется как фактическое, а не номинальное значение.

Общие

Двигатель

Производитель/модель	Kubota D1105-E4B
Мощность	
- кВт	18,1
- л.с.	24,6
Число оборотов двигателя	2800 об/мин

Электросистема

Аккумулятор	12 В 60 Ач
Генератор переменного тока	12В 40А
Предохранители	См. главу „Электросистема – предохранители“

Момент затяжки

Момент затяжки в Н-м для смазанный и сухих болтов, затягиваемых тарированным ключом.

Метрическая необработанная винтовая резьба, блестящая гальванизированная (fzb):

КЛАСС ПРОЧНОСТИ:

М - резьба	8,8, смазанные	8,8, сухие	10,9, смазанные	10,9, сухие	12,9, смазанные	12,9, сухие
M6	8,4	9,4	12	13,4	14,6	16,3
M8	21	23	28	32	34	38
M10	40	45	56	62	68	76
M12	70	78	98	110	117	131
M14	110	123	156	174	187	208
M16	169	190	240	270	290	320
M20	330	370	470	520	560	620
M22	446	497	626	699	752	839
M24	570	640	800	900	960	1080
M30	1130	1260	1580	1770	1900	2100

Крупная метрическая цинковая резьба (Dacromet/GEOMET):

КЛАСС ПРОЧНОСТИ:

М - резьба	10,9, смазанные	10,9, сухие	12,9, смазанные	12,9, сухие
M6	12,0	15,0	14,6	18,3
M8	28	36	34	43
M10	56	70	68	86
M12	98	124	117	147
M14	156	196	187	234
M16	240	304	290	360
M20	470	585	560	698
M22	626	786	752	944
M24	800	1010	960	1215
M30	1580	1990	1900	2360

Приспособления для защиты от опрокидывания – болты

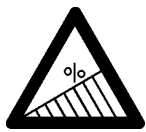
Размеры болтов:	M12 (арт. 4700508063)
Класс прочности:	8.8
Момент затяжки:	70 Нм



Болты приспособлений для защиты от опрокидывания, которые требуется затянуть, должны быть сухими.

Гидравлическая система

Давление открытия	МПа	Фунтов/кв. дюйм
Система привода	35,0	5076
Система подачи	2,0	290
Система вибрации	22,0	3190
Система управления	7,0	1015
Отключение тормоза	2,0	290



Макс. 20° или 36%

Откосы

Данный угол был измерен на ровной жесткой поверхности с остановленной машиной.

Угол поворота был равен нулю, вибрация была отключена, все баки наполнены.

Всегда помните, что рыхлый грунт, поворот машины, включенная вибрация, скорость машины по грунту и подъем центра тяжести могут привести к опрокидыванию машины при меньших значениях угла откоса, чем приведенные здесь.

Описание машины

Дизельный двигатель

Машина оборудована четырёхцилиндровым, четырёхтактным дизельным двигателем прямого впрыска с турбонаддувом, охладителем наддувочного воздуха и системой водяного охлаждения.

Электросистема

Машина оборудована следующими электронными системами и блоками управления.

- Главный блок управления (ECU)

Ходовая система/трансмиссия

Для хода используется гидростатическая система с гидравлическим насосом, который обеспечивает питанием два параллельно подсоединённых двигателя.

Двигатели приводят в движение передний и задний вальцы.

Скорость машины пропорциональна углу отклонения рукояти хода из нейтрального положения.

Тормозная система

Тормозная система включает в себя рабочий, вспомогательный и стояночный тормоз. Рабочий тормоз является гидростатическим. Он приводится в действие перемещением рукояти в нейтральное положение.

Вспомогательный и стояночный тормоз

В качестве вспомогательного и стояночного тормоза используются тарельчатые пружины в двигателях. Эти тормоза освобождаются гидравлическим давлением и контролируются переключателем на панели управления.

Система рулевого управления

Используется гидростатическая система рулевого управления.

Управляющий клапан на рулевой колонке направляет поток на цилиндр шарнирного сочленения.

Угол поворота пропорционален углу вращения рулевого колеса.

Защита от падающих объектов и защита от опрокидывания

Защита от падающих объектов представляет собой защитную конструкцию для крыши.

Если какой-либо компонент кабины или защитной конструкции деформирован или повреждён, кабина или система защиты должны быть немедленно заменены.

Запрещено модифицировать кабину или защитную конструкцию, не получив одобрения производственного подразделения Дупарас. Специалисты компании Дупарас решают, будет ли защитная конструкция соответствовать стандартам после модификации.

идентификация

Идентификационный номер продукта на раме

PIN (идентификационный номер изделия) (1) выбит на пластине-держателе возле правой передней поперечины или спереди на правой стороне рамы.

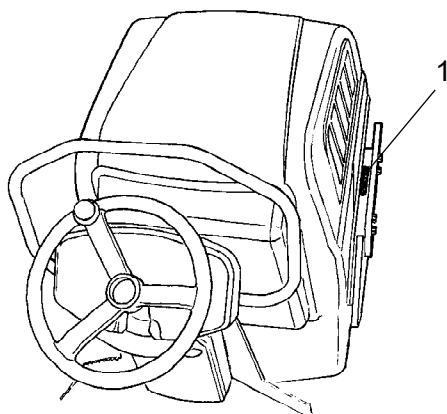


Рис. Идентификационный номер на правой стороне

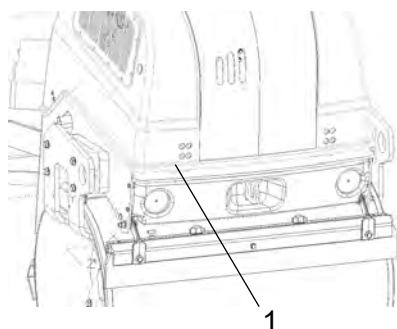


Рис. Идентификационный номер спереди справа

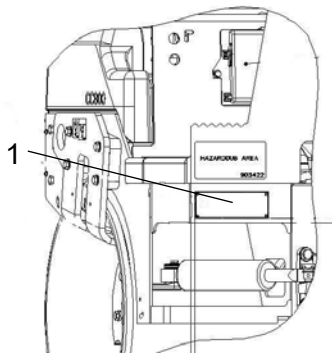





Рис. Платформа оператора, вид справа
1. Табличка машины

Табличка машины

Табличка (1) с типом машины прикреплена к передней правой стороне задней рамы, рядом с рулевым сочленением.

На табличке указано название и адрес производителя, серийный номер PIN (Product Identification Number – Идентификационный номер продукта), рабочий вес, мощность двигателя и год выпуска. На машинах, поставляемых на рынки за пределами Евросоюза, может отсутствовать маркировка CE и год выпуска.

					
Dynapac Box 504, SE-371 23 Karlskrona Sweden					
Product Identification Number		XXXXXXXXXXXXXXXXXX			
Designation	Type	Rated Power	Max axle load front / rear		
XXXXXX	XXXXXX	XXX kW	XXXX/XXXX kg		
Gross machinery mass		Operating mass	Max ballast	[Date of Mfg]	
XXXX kg		XXXX kg	XXXX kg	XXXX	
Made in Sweden					
481110001 33					

При заказе запасных частей указывайте серийный номер PIN.

Пояснения к 17-значному идентификационному серийному номеру

100	00123	V	x	A	123456
A	B	C	F		

A= Изготовитель

B= Серия/модель

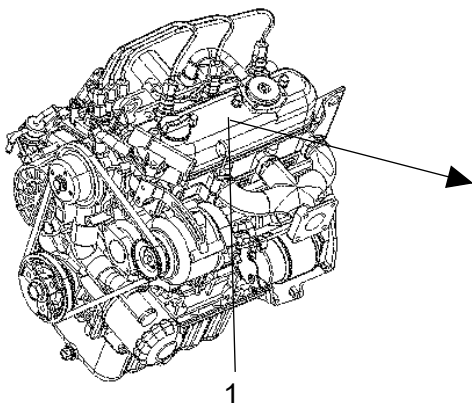
C= Проверочный символ

F= Серийный номер

Таблички двигателя

Табличка (1) с типом двигателя находится сверху на крышке головки цилиндров.

На табличке указан тип двигателя, его серийный номер и технические характеристики.



При заказе запасных частей указывайте серийный номер двигателя. См. также руководство для двигателя.

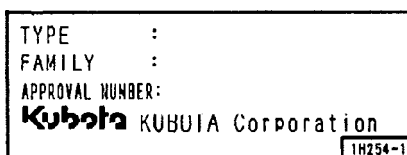


Рис. Двигатель
1. Табличка с указанием типа

Предупреждающие надписи

Расположение – предупредительные надписи

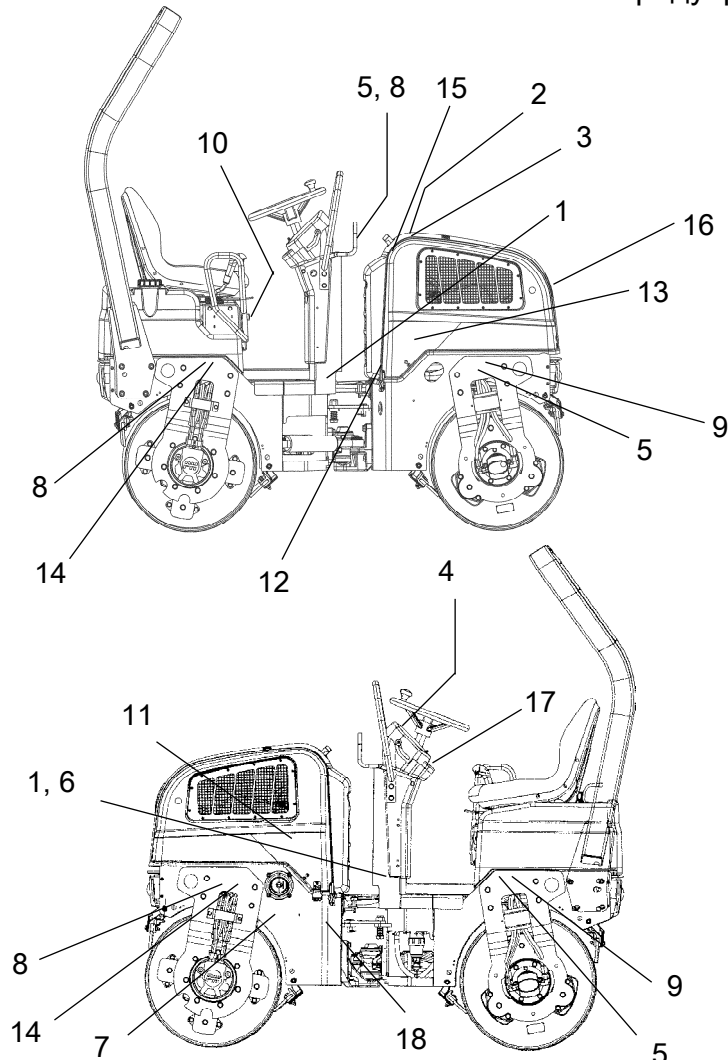


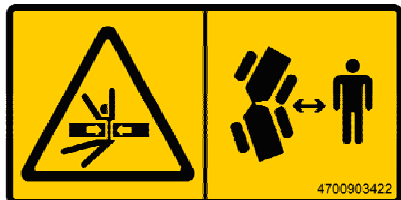
Рис. Расположение предупредительных надписей и обозначений

1. Предупреждение, опасность заземления	4700903422	8. Точка подъема	4700357587
2. Предупреждение, вращающиеся части двигателя	4700903423	9. Табличка подъема	4700904870
3. Внимание! Горячие поверхности	4700903424	10. Отделение для руководства	4700903425
4. Внимание! Руководство по эксплуатации	4700903459	11. Разъединитель аккумулятора (необязательный)	4700904835
5. Внимание! Блокировка	4700908229	12. Уровень гидравлической жидкости	4700272373
6. Уровень акустической мощности	4700791293	13. Биологически разлагаемая гидравлическая жидкость (необязательная)	4700904601
7. Дизельное топливо	4700991658	14. Точка крепления	4700382751
		15. Внимание! Опасность опрокидывания *)	4811000351
		16. Предупреждение - Пусковой газ	4700791642
		17. Инструкции по запуску	4700379012

*) Применяется только СС800/900 оборудованы с ROPS.

Таблички по технике безопасности

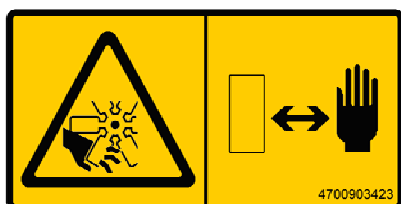
Всегда удостоверьтесь, что текст на всех предупредительных табличках полностью читаем. Если текст на табличках стал нечитаем, удалите загрязненные наклейки или закажите новые наклейки. Используйте номер детали, указанный на табличке.



4700903422
Предупреждение - Опасная зона, шарнирное сочленение/валец

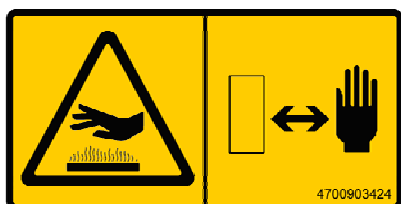
Находитесь на безопасном расстоянии от опасной зоны.

(Две опасные зоны на машинах, оснащенных шарнирно-поворотным рулевым управлением)



4700903423
Предупреждение - Вращающиеся части двигателя.

Держите руки на безопасном расстоянии .



4700903424
Предупреждение - Горячие поверхности в отсеке двигателя

Держите руки на безопасном расстоянии .



4700903459
Предупреждение - Инструкции по эксплуатации

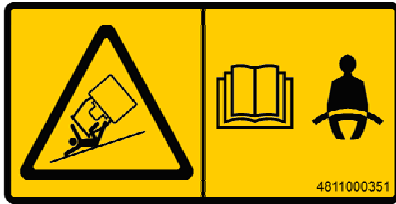
Перед эксплуатацией машины оператор должен прочесть инструкции по технике безопасности, эксплуатации и техническому обслуживанию.



4700908229
Внимание! Опасность раздавливания!

При подъеме шарнирное сочленение должно быть заблокировано.

Прочтите инструкции по эксплуатации.



4811000351
Внимание! опрокидывания

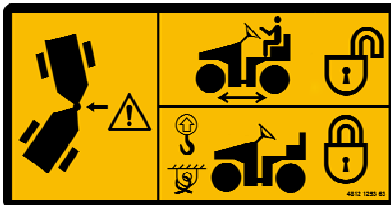
Если каток оснащён защитой от опрокидывания, необходимо использовать ремень безопасности.

Прочтите инструкции по эксплуатации.



4700791642
Предупреждение - Пусковой газ

Пусковой газ не предназначен для использования.



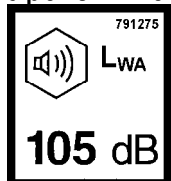
4812125363
Внимание - Блокировка

При транспортировке или подъёме шарнирное сочленение должно быть заблокировано, во время работы – разблокировано.

Прочтите инструкции по эксплуатации.

Информационные таблички

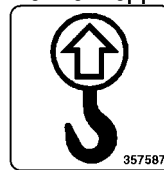
Уровень мощности шума



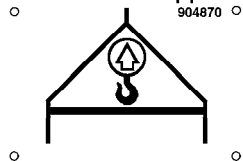
Дизельное топливо



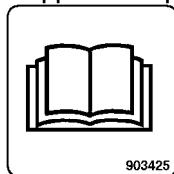
Точка подъема



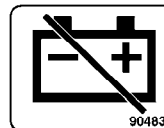
Табличка подъема



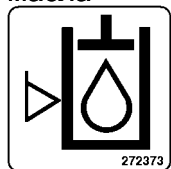
Отделение для руководства



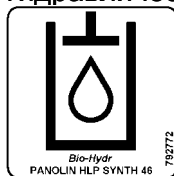
Выключатель аккумулятора



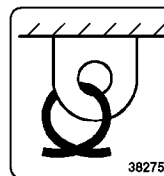
Уровень гидравлического масла



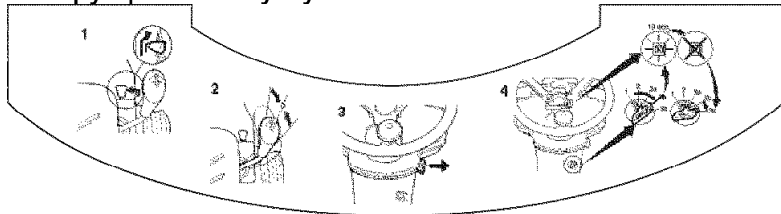
Биологическая гидравлическая жидкость



Точка крепления



Инструкции по запуску



Приборы и органы управления

Расположение – приборы и органы управления

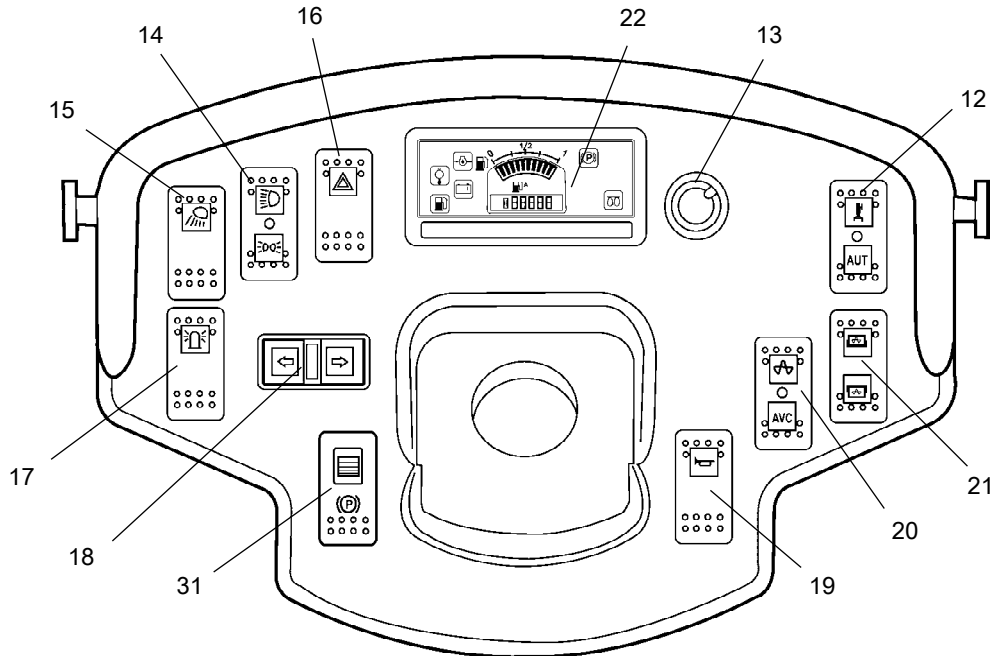
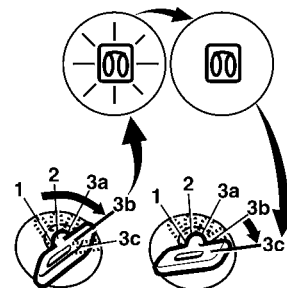
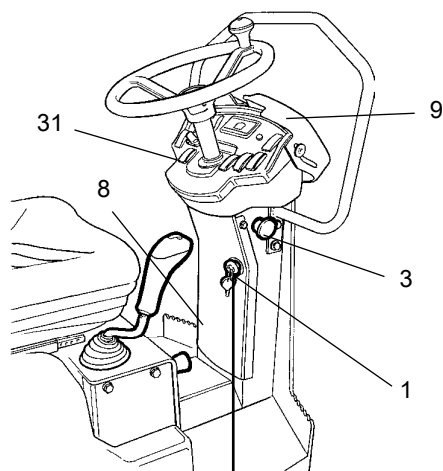
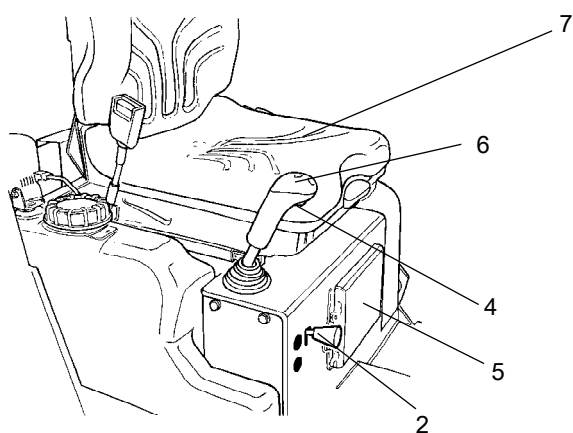
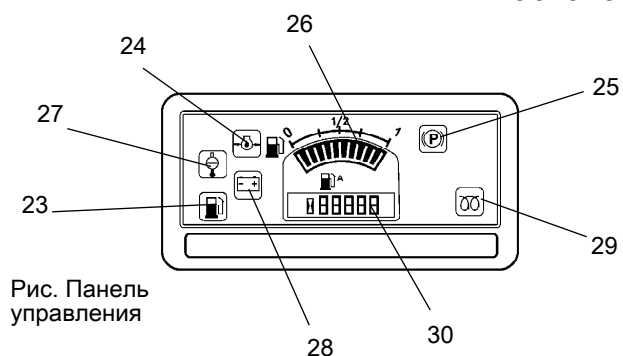


Рис. Приборы и панель управления











12.	Орошение вручную/автоматически	17.	* Проблесковый маячок
13.	* Таймер оросителя	18.	* Указатели поворотов
14.	* Дорожное освещение	19.	Звуковой сигнал
15.	Рабочее освещение	20.	Вибрация вручную/автоматически
16.	* Аварийная световая сигнализация	21.	* Переключатель вибрации переднего/заднего вальца
		22.	Панель управления
		31.	Стояночный тормоз Вкл/Выкл
	* = опция		


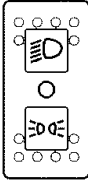


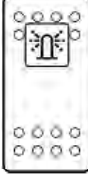

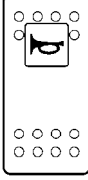
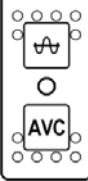
Расположение – панель управления и органы



1	Выключатель стартера	23	Низкий уровень топлива
2	Регулятор числа оборотов двигателя	24	Давление моторного масла
3	Аварийная остановка/тормоз обратного хода	25	Лампа стояночного тормоза
4	Вибрация вкл./выкл.	26	Уровень топлива
5	Отделение для руководства	27	Температура воды в двигателе
6	Рычаг прямого/обратного хода	28	Аккумулятор/зарядка
7	Переключатель сиденья	29	Запальная свеча
8	Коробка предохранителей	30	Часомер
9	Крышка приборной панели	31	Стояночный тормоз

Описание функций

№	Назначение	Обозначение	Функция
1.	Выключатель стартера		<p>Положения 1–2: Положение «ВЫКЛ.», ключ можно вынуть.</p> <p>Положение 3a: Напряжение подается на все приборы и органы управления.</p> <p>Положение 3b: «Запал». Удерживайте выключатель стартера в этом положении до погасания лампы. Двигатель стартера запускается в следующем положении.</p> <p>Положение 3c: Запуск двигателя стартера.</p>
2.	Регулятор числа оборотов двигателя		<p>Поднимите рычаг и переведите его в выемку слева, чтобы установить число оборотов двигателя равным рабочему. Чтобы выбрать скорость двигателя на холостом ходу, переведите рычаг вправо и вниз.</p>
3.	Аварийная остановка		<p>При нажатии срабатывает тормоз обратного хода. Включается тормоз, и двигатель останавливается. Будьте готовы к неожиданной остановке.</p>
4.	Переключатель вкл./выкл. вибрации		<p>Нажмите переключатель один раз и отпустите его, чтобы включить вибрацию. Нажмите переключатель еще раз, чтобы выключить вибрацию.</p>
5.	Отделение для руководства		<p>Потяните вверх и откройте верхнюю часть отделения для доступа к руководствам.</p>
6.	Рычаг прямого/обратного хода		<p>Двигатель можно запустить, только если рычаг находится в нейтральном положении. Двигатель не запустится, если рычаг прямого/обратного хода не находится в нейтральном положении. Управление направлением движения и скоростью катка осуществляется с помощью рычага прямого/обратного хода. Передвиньте рычаг вперед, чтобы каток двигался вперед и т.д. Скорость катка пропорциональна расстоянию рычага от нейтрального положения. Чем дальше рычаг находится от нейтрального положения, тем выше скорость.</p>
7.	Переключатель сиденья		<p>Во время работы катка всегда находите на сиденье. Если во время работы оператор встанет с сиденья, то прозвучит предупредительный сигнал. Через 4 секунды сработает тормозная система, и двигатель будет остановлен.</p>
8.	Коробка предохранителей (на колонке управления)		<p>Содержит предохранители электросистемы. Описание функций предохранителей см. в главе „Электросистема“.</p>
9.	Крышка приборной панели		<p>Используется для защиты приборной панели от внешних воздействий. Закрывающаяся</p>
12.	Ороситель, переключатель		<p>Верхнее положение – подача воды на валец Среднее положение – система увлажнения выключена Нижнее положение – подача воды на валец контролируется рычагом прямого/обратного хода Подача воды может контролироваться таймером (13).</p>

№	Назначение	Обозначение	Функция
		 АВТО	<p>Смачивание отключено</p> <p>В автоматическом режиме подача воды на валец контролируется рычагом прямого/обратного хода. Поток воды может контролироваться с помощью таймера (13).</p>
13.	Таймер оросителя (дополнительно)		Плавная регулировка подачи воды от 0 до 100%. Работает только при нажатом выключателе АВТО (12).
14.	Дорожное освещение, выключатель (дополнительно)		Если выключатель находится в нижнем положении, включено дорожное освещение. Если выключатель находится в верхнем положении, включено стояночное освещение.
15.	Рабочее освещение, выключатель (дополнительно)		Если нажат, рабочее освещение включено.
16.	Аварийная световая сигнализация, выключатель (дополнительно)		Если нажат, аварийная световая сигнализация включена.
17.	Проблесковый маячок, выключатель		Если нажат, проблесковый маячок включен.
18.	Указатели поворотов, переключатель (дополнительно)		При переключении влево включаются указатели левого поворота и т.д. В среднем положении функция отключена.
19.	Звуковой сигнал, выключатель		Нажмите, чтобы включить звуковой сигнал.
20.	Переключатель вибрации – ВРУЧ./АВТО		<p>Если переключатель находится в верхнем положении, включение/выключение вибрации осуществляется с помощью рычага прямого/обратного хода. Данная функция включается переключателем.</p> <p>В среднем положении система вибрации отключена.</p> <p>Если переключатель находится в нижнем положении, вибрация автоматически включается и выключается с помощью рычага прямого/обратного хода.</p>

№	Назначение	Обозначение	Функция
21.	Переключатель вибрации переднего/заднего вальца, переключатель (дополнительно)		Если переключатель находится в нижнем положении, включается вибрация переднего вальца. В среднем положении включается вибрация обоих вальцов. Если переключатель находится в верхнем положении, включается вибрация заднего вальца.
22.	Панель управления		
23.	Сигнальная лампа, низкий уровень топлива		Лампа загорается при низком уровне топлива в баке.
24.	Сигнальная лампа, давление масла		Лампа загорается при низком давлении моторного масла. Сразу же заглушите двигатель и установите причину неисправности.
25.	Сигнальная лампа, стояночный тормоз		Лампа загорается при включении стояночного тормоза.
26.	Уровень топлива		Отображает уровень топлива в баке.
27.	Сигнальная лампа, температура воды		Лампа загорается при слишком высокой температуре воды.
28.	Сигнальная лампа, зарядка аккумулятора		Если лампа загорается во время работы двигателя, генератор не выполняет зарядку. Заглушите двигатель и установите причину неисправности.
29.	Сигнальная лампа, запальная свеча		Лампа должна погаснуть перед установкой переключателя в положение 3с для включения стартера.
30.	Часомер		Отображает количество часов работы двигателя.
31.	Стояночный тормоз Вкл/Выкл, переключатель		Чтобы привести в действие тормоз, требуется нажать расположенный сверху переключатель и изменить положение рычага. Чтобы отпустить тормоз, следует одновременно нажать красную часть и переключатель, затем изменить положение рычага. Примечание. При запуске машины должен быть задействован стояночный тормоз. Необходимо всегда использовать стояночный тормоз, если машина остановлена на наклонной поверхности.

Электросистема

Предохранители

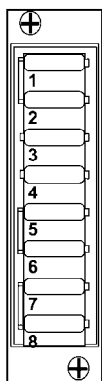


Рис. Коробка предохранителей

На иллюстрации показано расположение предохранителей.

В следующей таблице приведен ток и назначение предохранителей. Все предохранители являются плоскими штыревыми.

Предохранители в коробке предохранителей

1.	Приборная панель ECU, ороситель	20 A	5.	Проблесковый маячок	10 A
2.	Звуковой сигнал, генератор	10A	6.	Указатели поворотов	10 A
3.	Указатели правого поворота, боковые повторители	5 A	7.	Дальний свет, основное рабочее освещение, передняя фара	15 A
4.	Указатели левого поворота, боковые повторители	5 A	8.	Дальний свет, освещение сторон, стоп-сигналы, заднее рабочее освещение, освещение номерного знака	15 A

Предохранители в моторном отделении

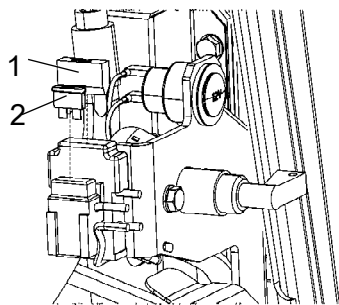


Рис. Предохранители в моторном отделении

1. Запальные свечи
2. Главный предохранитель

На рисунке показано расположение предохранителей.

Сила тока и функции предохранителей указаны ниже. Все предохранители плоского штыревого типа.

Предохранители в моторном отделении

F10	Главный предохранитель (тип E – высокий)	30A
F20	Запальные свечи	50A

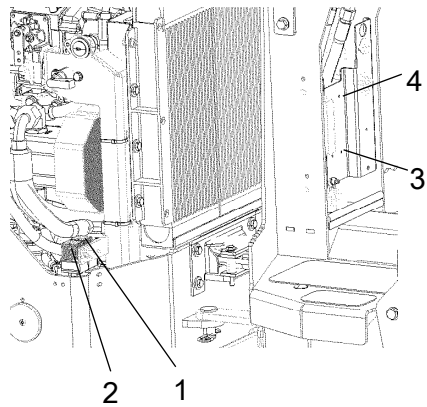


Рис. Реле

Реле

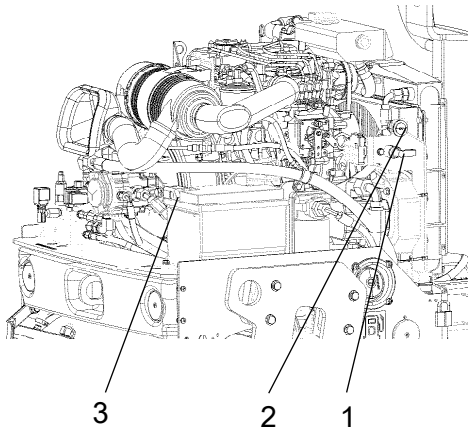
- | | | |
|----|-----|---------------------|
| 1. | K1 | Запуск |
| 2. | K5 | Запальная свеча |
| 3. | K9 | Указатели поворотов |
| 4. | K10 | Стоп-сигналы |

Эксплуатация

Перед запуском

Выключатель аккумулятора – включение (дополнительно)

Обязательно проводите ежедневное техническое обслуживание. См. инструкции по техническому обслуживанию.



ПЛЮС версия

Разъединитель аккумулятора расположен слева в моторном отделении.

Поверните ключ (1) в положение On.

СС версия

Закрепите красный кабельный наконечник (3) на плюс клемму аккумуляторной батареи.

Рис. Двигатель, левая сторона
1. Разъединитель аккумулятора (только версия PLUS)
2. Розетка на 12 В
3. Кабельный наконечник

Ролик теперь подается питание.



Капот двигателя не должен быть запертым во время эксплуатации, чтобы в случае необходимости можно было быстро отключить аккумулятор.

Сиденье оператора (версия СС) - регулировка

Отрегулируйте сиденье оператора таким образом, чтобы положение было удобным, а органы управления были легко доступны.

Сиденье может быть отрегулировано в длину (1).

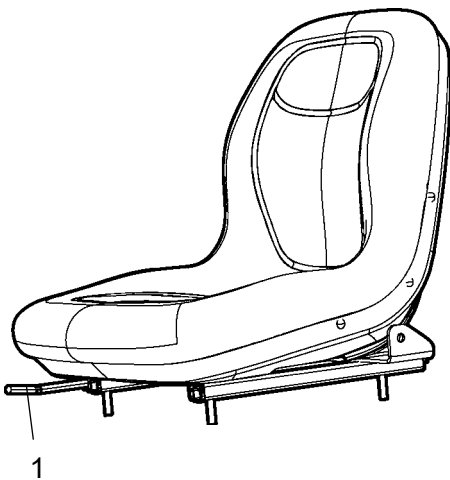


Рис. Сиденье оператора
1. Продольная регулировка

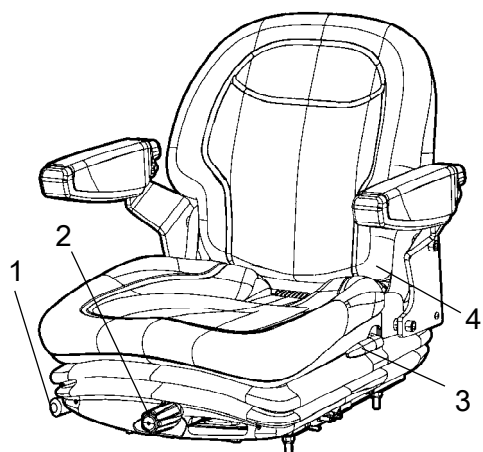


Рис. Сиденье оператора
 1. Рычаг блокировки - продольная регулировка
 2. Регулировка веса
 3. Угол спинки
 4. Ремень безопасности

Сиденье оператора (версия Plus) - регулировка

Отрегулируйте сиденье оператора таким образом, чтобы положение было удобным, а органы управления были легко доступны.

Регулировка сиденья выполняется следующим образом.

- Продольная регулировка (1)
- Регулировка веса (2)
- Регулировка угла спинки (3)



Каждый раз перед началом работы убедитесь, что сиденье зафиксировано.



Не забывайте пристегивать ремень безопасности (4).

Приборы и индикаторы – проверка



Убедитесь, что кнопка аварийной остановки не нажата и задействован стояночный тормоз. Функция автоматического торможения активна, если рычаг прямого/обратного хода в нейтральном положении.

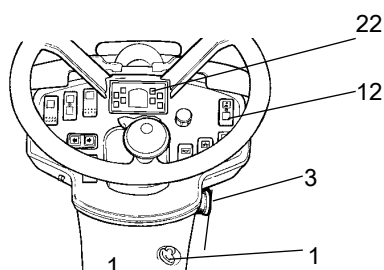


Рис. Приборная панель
 1. Выключатель стартера
 3. Аварийная остановка/тормоз обратного хода
 12. Переключатель, смачивание
 22. Панель оповещения

Поверните переключатель (1) в положение За.

Проверьте, загораются ли сигнальные лампы на панели оповещения (22).

Установите переключатель оросителя (12) в рабочее положение и проверьте, работает ли система.

Блокировка

Каток оборудован блокировкой.

Каток оснащён блоком управления **Sauer-Danfoss**:

Дизельный двигатель будет остановлен через 4 секунд, если оператор встает с сиденья при движении вперед или назад.

Если рукоятка управления находится в нейтральном положении, когда оператор встает, звучит зуммер, пока не будет приведен в действие стояночный тормоз.

Двигатель не останавливается при включении стояночного тормоза.

Дизельный двигатель будет сразу же выключен, если по какой-то причине рукоятка переднего/заднего перемещена из нейтрального положения, пока оператора нет в сиденье, а стояночный тормоз не включен.

Каток оснащён блоком управления **HY-TTC 71**:

Если оператор встанет, когда дизельный двигатель работает, рукоять движения находится в нейтральном положении, и не задействован стояночный тормоз, будет активирован звуковой сигнал, и через четыре секунды дизельный двигатель остановится.

Чтобы дизельный двигатель не был остановлен, на протяжении этих четырёх секунд требуется либо сесть на кресло, либо активировать стояночный тормоз.

Если оператор не находится в кресле, и рукоять движения перемещена из нейтрального положения, будет активирован звуковой сигнал, и двигатель сразу же остановится.



Во время работы сидите!

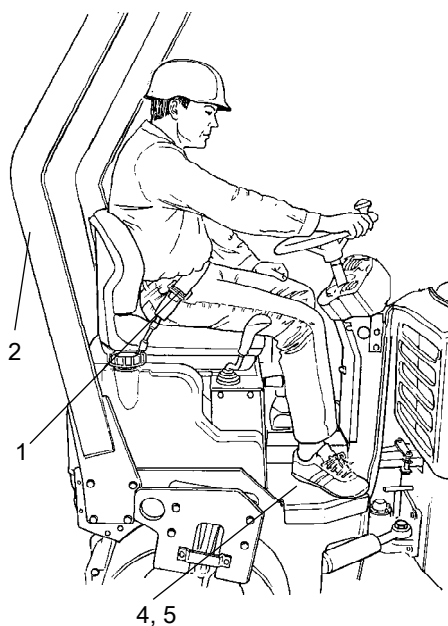


Рис. Сиденье оператора
1. Ремень безопасности
2. Приспособления для защиты от опрокидывания
4. Резиновый элемент
5. Противоскользящее покрытие

Положение оператора



Замените ремень безопасности (1), если на нем имеются признаки износа или к нему прилагались значительные усилия.



Никогда не используйте рычаги прямого/обратного хода в качестве ручки, когда поднимаетесь на каток и спускаетесь с него.



Убедитесь, что резиновые элементы (4) платформы не повреждены. Износившиеся компоненты доставят неудобства.



Убедитесь, что противоскользящее покрытие (5) платформы находится в хорошем состоянии. Замените его в местах с недостаточным трением скольжения.



На машинах со складными приспособлениями защиты от опрокидывания необходимо работать, когда эти приспособления подняты и заблокированы.



Перед работой всегда требуется проверять фиксатор. Для этого оператору требуется встать с сиденья, как показано в этой инструкции, в разделе Эксплуатация.

Если каток оснащен приспособлениями для защиты от опрокидывания, всегда используйте имеющийся ремень безопасности (1) и носите защитную каску.

Запуск

Запуск двигателя



В момент запуска оператор должен сидеть.

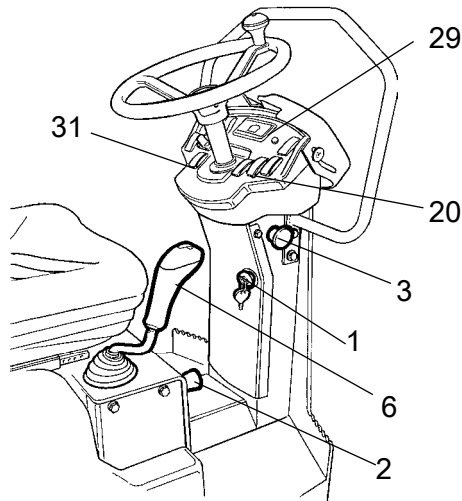


Рис. Панель управления
1. Выключатель стартера
2. Регулятор числа оборотов двигателя
3. Аварийная остановка
6. Рычаг прямого/обратного хода
20. Переключатель вибрации –
вруч./авто
29. Лампа накаливания
31. Стояночный тормоз

Убедитесь, что кнопка аварийной остановки (3) не нажата и задействован стояночный тормоз (31).

Установите рычаг (6) прямого/обратного хода в нейтральное положение. Двигатель можно запустить, только если рычаг находится в нейтральном положении.

Установите переключатель вибрации (20) для вибрации автоматически/вручную в положение (положение 0).



Не включайте двигатель стартера на продолжительное время. Если двигатель не запускается, подождите около минуты перед повторной попыткой.

При повышенной температуре окружающей среды установите регулятор частоты оборотов (2) в положение сразу после холостого хода.

При холодном запуске переместите регулятор частоты оборотов в положение полной нагрузки. Прогревание: Поверните ключ в положение II. Когда лампа накаливания (29) погаснет: Поверните выключатель (1) стартера вправо. Как только двигатель запущен, отпустите выключатель стартера и понизьте скорость двигателя до уровня немного выше холостого хода (т.к. высокая частота оборотов может повредить холодный двигатель). Когда двигатель работает ровно, переведите обороты в режим холостого хода.

Несколько минут прогревайте двигатель в режиме холостого хода, или дольше, если температура окружающего воздуха ниже +10°C (50°F).

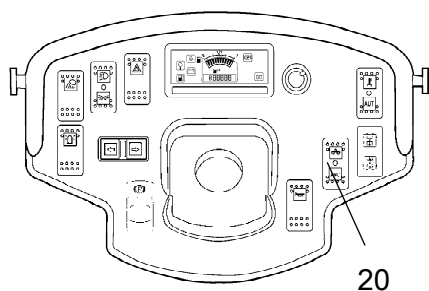


Рис. Приборная панель
20. Переключатель вибрации

Пока двигатель разогревается, проверьте, выключены ли сигнальные лампы давления масла (24) и зарядки (28).

Сигнальная лампа (25) должна гореть.



При запуске остывшей машины и управлении ею помните, что гидравлическая жидкость также остыла, и тормозной путь может быть больше обычного, пока температура машины не поднимется до рабочего значения

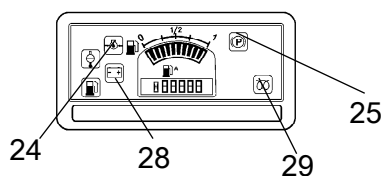


Рис. Панель управления
24. Лампа индикации давления масла
25. Лампа тормоза
25. Лампа зарядки
29. Лампа накаливания



Обеспечьте наличие хорошей вентиляции (вытяжку воздуха), если двигатель работает в помещении. Опасность отравления окисью углерода.

Управление

Эксплуатация катка



Управление машиной с земли недопустимо при любых обстоятельствах. Во время управления оператор должен всегда находиться на сиденье внутри машины.



Убедитесь в отсутствии препятствий спереди и сзади катка.

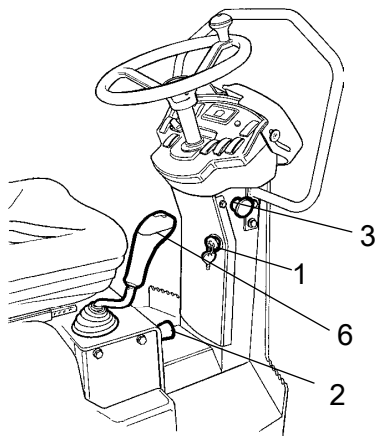


Рис. Приборная панель

1. Выключатель стартера
2. Регулятор числа оборотов двигателя
3. Аварийная остановка
6. Рычаг прямого/обратного хода

Отпустите стояночный тормоз (31) и убедитесь, погасла лампа стояночного тормоза (25).

Поверните регулятор (2) числа оборотов двигателя вверх и зафиксируйте его в рабочем положении.

Проверьте нормальное функционирование рулевого управления, однократно повернув рулевое колесо вправо и влево, когда каток остановлен.

При уплотнении асфальта не забудьте включить систему (12) орошения.

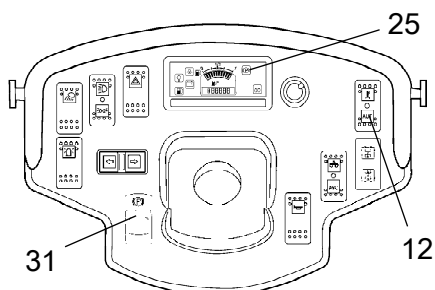


Рис. Приборная панель

12. Переключатель оросителя
25. Лампа стояночного тормоза
31. Стояночный тормоз

Аккуратно переместите рычаг (6) прямого/обратного хода вперед или назад в зависимости от необходимого направления движения.

Скорость увеличивается по мере перемещения рычага из нейтрального положения.



Скорость всегда необходимо регулировать с помощью рычага прямого/обратного хода и никогда путем изменения числа оборотов двигателя.

Во время эксплуатации проверьте, не загораются ли сигнальные лампы.

Автоблокировка/Аварийная остановка/Стояночный тормоз – Проверка



Ежедневно перед работой следует проверять функционирование автоблокировки, аварийной остановки и стояночного тормоза. Для проверки автоблокировки и аварийной остановки необходимо перезапустить двигатель.



Функционирование автоблокировки проверяется, когда оператор приподнялся с сиденья, а каток медленно передвигается вперед или назад. (Проверить в обоих направлениях). Крепко удерживать руль, подготовиться к резкой остановке. Подаётся звуковой сигнал, через 4 секунды двигатель остановится, и будет приведён в действие тормоз.



Функционирование аварийной остановки проверяется нажатием соответствующей кнопки, когда каток медленно передвигается вперёд или назад. (Проверить в обоих направлениях). Крепко удерживать руль, подготовиться к резкой остановке. Двигатель при этом останавливается, приводится в действие тормоз.



Функционирование стояночного тормоза проверяется путём приведения его в действие, когда каток очень медленно передвигается вперёд или назад. (Проверить в обоих направлениях). Когда приводится в действие тормоз, необходимо крепко удерживать руль и подготовиться к резкой остановке. Двигатель при этом не останавливается.

Вибрация

Вибрация вручную/автоматически

Включение/выключение вибрации автоматически или вручную выполняется с помощью переключателя (20).

В положении управления вручную оператору необходимо включить вибрацию с помощью переключателя (4) на нижней части рукоятки рычага прямого/обратного хода.

В положении автоматического управления вибрация включается по достижении предварительно заданной скорости. Вибрация автоматически отключается по достижении самого нижнего значения предварительно заданной скорости.

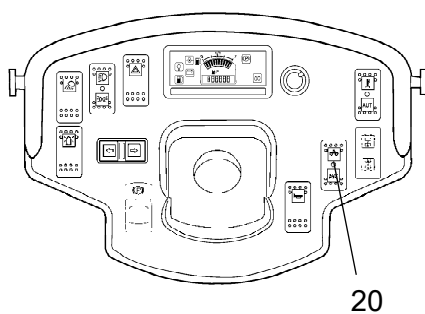


Рис. Приборная панель
20. Переключатель вруч./авт.

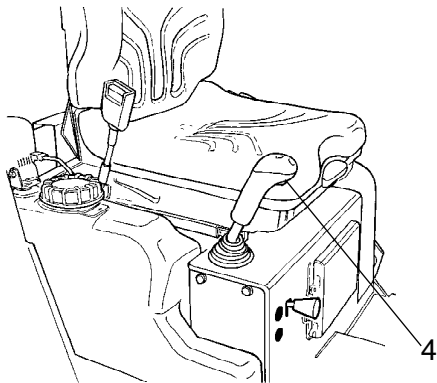


Рис. Рычаг прямого/обратного хода
4. Переключатель, вибрация вкл./выкл.

Вибрация вручную – включение



Вибрация не должна быть включена, когда каток остановлен. Это может повредить поверхность и саму машину.

Включайте и выключайте вибрацию с помощью переключателя (4) на нижней части рычага прямого/обратного хода.

Всегда выключайте вибрацию, прежде чем каток окончательно остановится.

Торможение

Обычное торможение

Торможение обычно включается с помощью рычага прямого/обратного хода. Гидростатические трансмиссионные тормоза затормаживают каток и снижают его скорость, если рычаг перемещается в сторону нейтрального положения.

Нажмите переключатель (4), чтобы отключить вибрацию.

Передвиньте рычаг прямого/обратного хода (6) в нейтральное положение, чтобы остановить каток.



При запуске остывшей машины и управлении ею помните, что гидравлическая жидкость также остыла и тормозной путь может быть больше обычного, пока температура машины не поднимется до рабочего значения.



Никогда не сходите с платформы оператора, не приведя в действие стояночный тормоз (31).

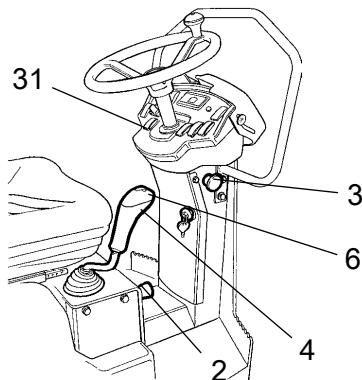


Рис. Панель управления
2. Регулятор числа оборотов двигателя
3. Аварийная остановка
4. Вибрация вкл./выкл.
6. Рычаг прямого/обратного хода
31. Стояночный тормоз

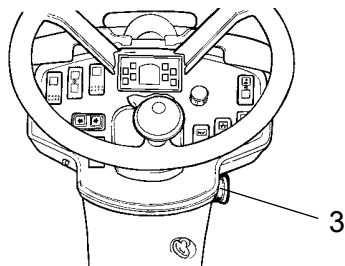


Рис. Панель управления
3. Аварийная остановка

Использование тормоза обратного хода в аварийной ситуации

В двигателе каждого вальца предусмотрен тормоз, который работает во время движения как тормоз обратного хода.



Для торможения в аварийной ситуации нажмите рукоятку аварийной остановки (3), крепко держитесь за руль и будьте готовы к неожиданной остановке. Дизельный двигатель будет остановлен.

После остановки верните рычаг прямого/обратного хода в нейтральное положение и отожмите рукоятку аварийного тормоза. Запустите двигатель заново.

Выключение

Поверните регулятор числа оборотов двигателя (2) на холостой ход. Обеспечьте работу двигателя в течение нескольких минут на холостом ходу для охлаждения.

Используйте стояночный тормоз (31).

Проверьте, не показывают ли сигнальные лампы и приборы каких-либо неисправностей. Выключите все освещение и другую электротехнику.

Поверните выключатель (1) стартера в левое положение для отключения. В конце смены накройте приборную панель крышкой (9) и закройте крышку.

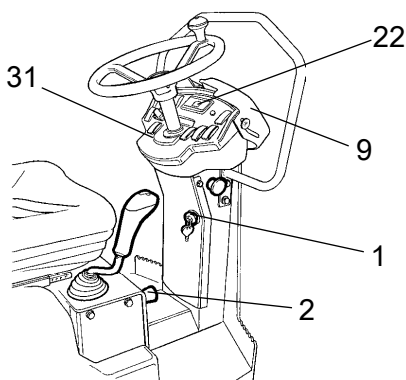


Рис. Приборная панель
1. Выключатель стартера
2. Регулятор числа оборотов двигателя
9. Крышка приборной панели
22. Панель сигнальных ламп
31. Стояночный тормоз

Стоянка

Установка колодок под вальцы



Никогда не сходите с платформы оператора, не приведя в действие стояночный тормоз (31).



Убедитесь, что каток установлен в безопасном месте, принимая во внимание других участников дорожного движения. Установите под вальцы колодки, если каток стоит на наклонной поверхности.



Помните, что зимой существует опасность замерзания. Опорожните водяные баки и водоводы.

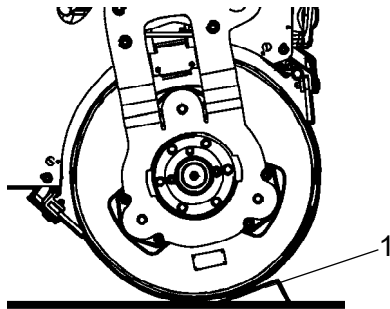


Рис. Установка
1. Колодки

Главный выключатель – дополнительный

Мощность на вал должен быть отключен в конце рабочей смены.

ПЛЮС версия

Отключить аккумуляторную батарею выключателем (1) и извлечь ключ.

СС версия

Удалите красную кабельный наконечник (3) от плюс клемму аккумуляторной батареи.

Это предотвратит разрядку аккумулятора, а также затруднит включение и использование машины посторонними лицами. Закройте также крышку двигателя.

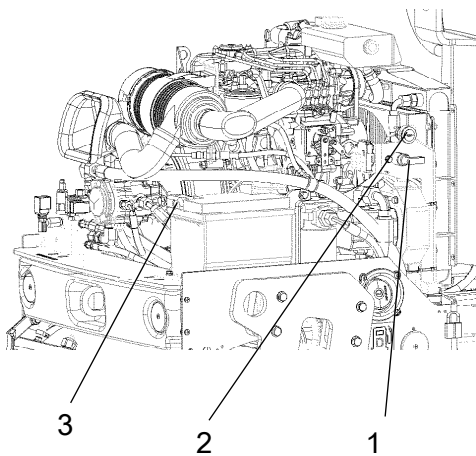


Рис. Отделение аккумулятора
1. Разъединитель аккумулятора
(только версия PLUS)
2. Розетка на 12 В
3. Кабельный наконечник

Длительная стоянка



При длительной стоянке (более месяца) необходимо следовать следующим инструкциям.

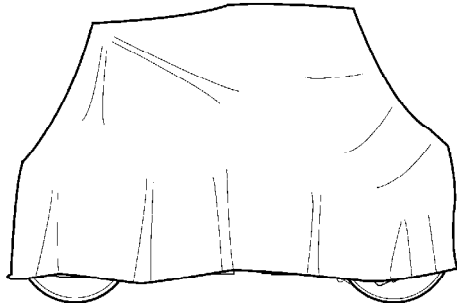


Рис. Защита катка от внешних воздействий

Эти меры применимы для стоянки длительностью до 6 месяцев.

Перед повторным вводом в эксплуатацию необходимо установить части, помеченные звездочкой *, в исходное положение.

Мойте машину и подправляйте верхний слой краски, чтобы избежать ржавления.

Обрабатывайте открытые части противокоррозийным веществом, тщательно смазывайте машину, нанесите смазку на неокрашенные поверхности.

Двигатель

* См. инструкции производителя в руководстве для двигателя, которое входит в комплект поставки катка.

Аккумулятор

* Извлекайте аккумулятор из машины, производите его очистку, смазывайте разъемы кабелей (клеммы) и подзаряжайте аккумулятор один раз в месяц. Аккумулятор не требует прочего технического обслуживания.

Воздушный фильтр, выхлопная труба

* Накройте воздушный фильтр (см. главу „Каждые 50 часов эксплуатации“ или „Каждые 500 часов эксплуатации“) или его отверстие полиэтиленом или лентой. Закройте также отверстие выхлопной трубы. Это необходимо для предотвращения попадания влаги в двигатель.

Система орошения

* Полностью опорожните водяной бак (см. главу „Каждые 2000 часов эксплуатации“). Опорожните все шланги, корпуса фильтров и водяной насос. Снимите все оросительные сопла (см. главу „Каждые 10 часов эксплуатации“).

Топливный бак

Полностью залейте топливный бак для предотвращения конденсации.

Бак гидравлической системы

Залейте бак гидравлической системы до самой верхней отметки уровня (см. главу „Каждые 10 часов эксплуатации“).

Цилиндр рулевого механизма, шарниры и т.п.

Смажьте поршень цилиндра рулевого механизма консервирующей смазкой.

Смажьте шарниры на дверцах отсека двигателя. Смажьте оба конца рычага прямого/обратного хода (блестящие части) консистентной смазкой (см. главу „Каждые 500 часов эксплуатации“).

Капоты, брезент

* Опустите крышку приборной панели.

* Накройте весь каток брезентом. Между брезентом и землей должен остаться просвет.

* По возможности держите каток внутри помещения, лучше всего в здании с постоянной температурой.

Разное

Подъем

Блокировка шарнирного сочленения



Перед подъемом катка следует зафиксировать рулевое сочленение.

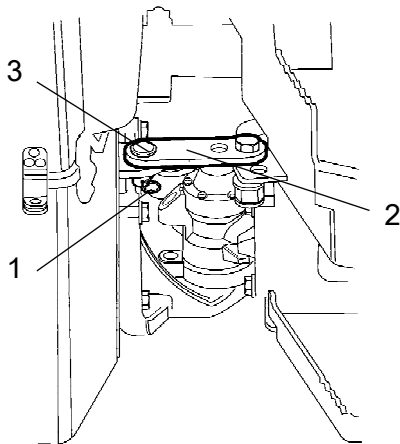


Рис. Рулевое сочленение

1. Шплинт
2. Запорный рычаг
3. Блокировочный болт

Поверните рулевое колесо в положение прямого хода.

Выключите машину. Поставьте машину на аварийный тормоз.

Выньте фиксатор (1), переведите запорный рычаг (2) в сторону передней рамы, закрепите запорный рычаг на половине передней рамы, вставив в скобу на передней раме блокировочный болт (3) и запорный рычаг.

Закрепите положение запорного рычага, установив фиксатор (1).

Подъем катка



Общий вес машины указан на табличке подъема (1). См. также технические характеристики.



Подъемный механизм, например цепи, стальные тросы, ремни и подъемные крюки, необходимо измерить и использовать в соответствии с мерами безопасности, применимыми для подобного оборудования.



Находитесь на безопасном расстоянии от поднимаемой машины! Убедитесь, что подъемные крюки закреплены соответствующим образом.

Вес: см. табличку подъема на катке.

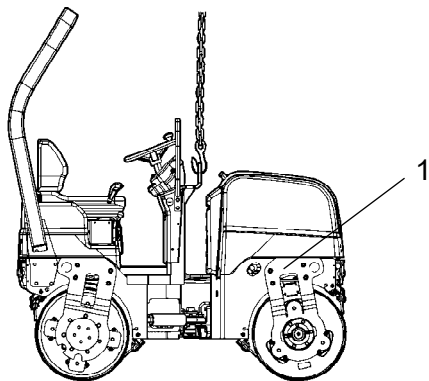


Рис. Подготовленный к подъему каток

1. Табличка подъема

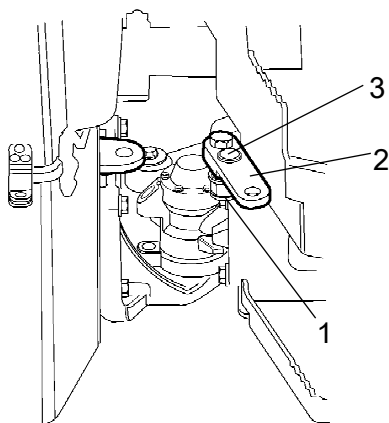


Рис. Шарнирное сочленение
1. Фиксатор
2. Запорный рычаг
3. Блокировочный болт

Снятие блокировки шарнирного сочленения



Перед эксплуатацией не забудьте снять блокировку шарнирного сочленения.

Выньте фиксатор (1), переведите запорный рычаг (2) в сторону задней рамы, закрепите запорный рычаг, вставив в скобу на задней раме блокировочный болт (3) и запорный рычаг. Вставьте фиксатор.

Транспортировка

Привязать и зафиксировать машину в соответствии с сертификатом швартовки груза, определяющим правила крепления специальных машин (если имеется и применяется).

Иначе, привязать и зафиксировать машину в соответствии с правилами крепления грузов, действующими в данной стране.



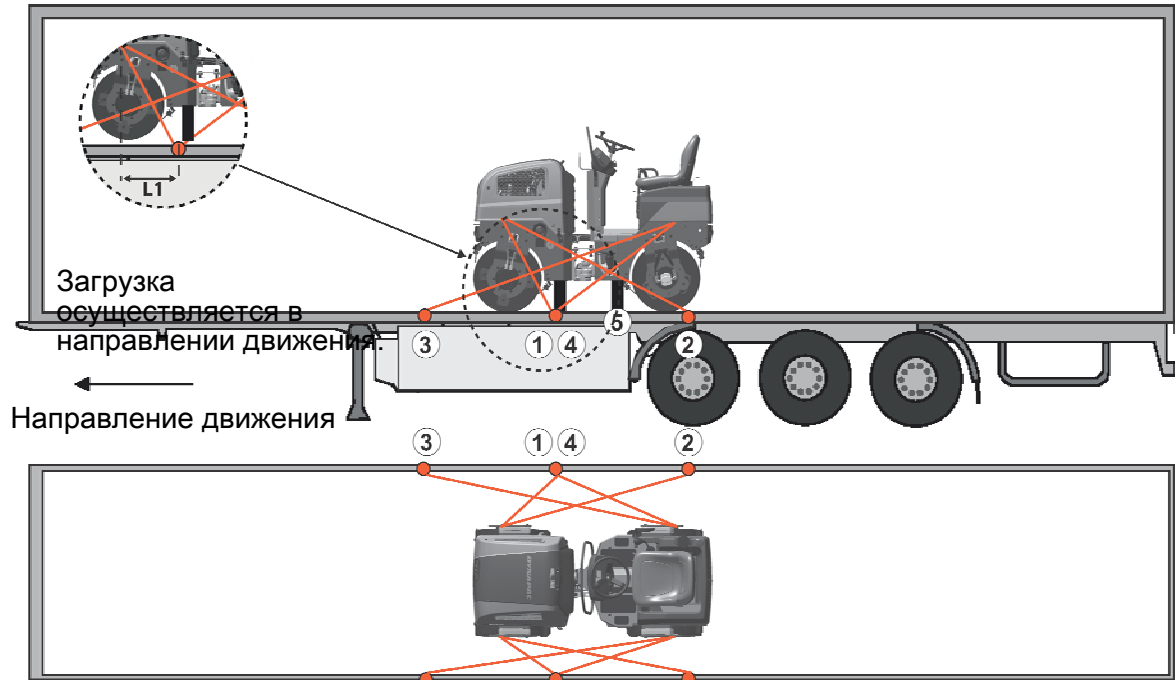
Нельзя помещать крепления на шарнирном соединении и платформе оператора.

Перед креплением машины требуется проверить, что:

- стояночный тормоз задействован и функционирует надлежащим образом,
- шарнирное сочленение находится в закрытом положении,
- боковое расстояние от краёв погруженного катка до краёв платформы одинаковое,
- элементы крепления в надлежащем состоянии и соответствуют нормативам.

Крепление машины СС800/900/1000 для транспортировки

Здесь описано крепление вибрационного катка СС800/900/1000 Дупарас для транспортировки.



- 1 - 2 – двухпозиционное крепление, т.е. один канат или цепь крепятся в двух местах с
- 3 - 4 симметричным расположением на правой и левой стороне
- 5 – резина

Допустимое расстояние между местами крепления (м)		
(1 - 4: Двухпозиционное крепление, допуст. нагрузка на крепление – не менее 1,7 т (1700 даН), предв. натяжение S_{TF} – 300 кг (300 даН))		
Двухпозиционное крепление $L_1 - L_2$	Двухпозиционное крепление $L_3 - L_4$	
0,6 - 3,0	0,1 - 3,0	

L_1 – расстояние между точками D и E. D – место прямой проекции от места крепления C к платформе, на которой установлен каток. E – точка крепления на краю платформы. L_2 и L_3 взаимосвязаны.

Перевозка на платформе

- Боковое расстояние от краёв погруженного катка до краёв платформы должно быть одинаковым (± 5 см).
- Стояночный тормоз должен быть в работоспособном состоянии и приведён в действие, а шарнирное сочленение заблокировано.
- Валец помещается на резиновую подкладку, обеспечивающую статическое трение между поверхностями не менее 0,6.
- Контактная поверхность должна быть чистой, без инея, льда и снега, может быть сухой или влажной.
- Допустимая нагрузка на крепления платформы должна составлять не менее 2 т.

Канаты и цепи

- Допустимая нагрузка на канаты или цепи должна составлять не менее 1,7 т (1700 даН) с предварительным натяжением S_{TF} , по крайней мере, 300 кг (300 даН). Элементы привязи должны быть натянуты соответствующим образом.
- 1-3 – двухпозиционные или пары однопозиционных креплений. Элемент двухпозиционного крепления соединяет точку крепления машины или её компонент с двумя различными местами крепления на платформе.
- Исходящие в одном направлении канаты или цепи крепятся к различным местам платформы. Канаты или цепи, исходящие в разных направлениях, можно закрепить на платформе в одном месте.
- Привязь должна быть как можно короче.
- Ослабленные канаты или цепи должны хорошо удерживаться крепёжными крюками.
- Элементы привязи не должны касаться острых краёв и углов.
- Канаты и цепи должны располагаться по парам симметрично на правой и левой стороне.

Буксировка/возвращение

Следуя приведённым ниже инструкциям, каток можно перемещать на расстояние до 300 метров (330 ярдов).

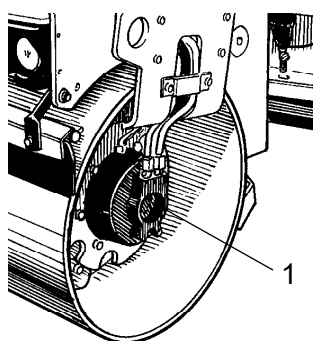


Рис. Валец
1. Двигатель ходовой системы, расположенный спереди слева и сзади справа.



Остановите дизельный двигатель и нажмите рукоятку аварийной остановки. Установите под вальцы колодки, чтобы предотвратить перемещение машины при отключении тормозов.



Перед буксировкой катка тормоза в каждом двигателе ходовой системы необходимо отключить механически, как описано ниже.

Механически освободите тормоз заднего хода/стояночный тормоз

1. Снимите 2 заглушки (191).

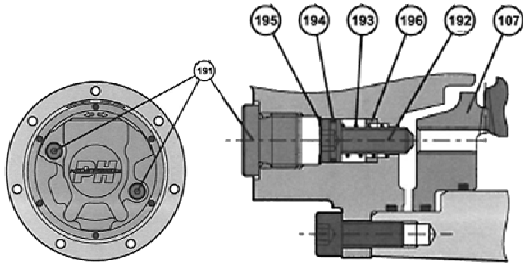
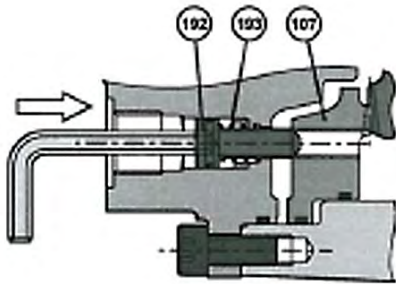


Рис. Механически освободите тормоз заднего хода/стояночный тормоз



2. Сжав пружину (193), вдавить пальцы (192) до внутренней резьбы тормоза (107).

3. Понемногу поочерёдно затягивать два винта (192), чтобы тормозной поршень (107) освободился (повернуть приблизительно на 2 оборота).



Не затягивайте винты (192) слишком сильно, поскольку это может повредить внутренний механизм.

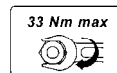


Машину необходимо запускать с приведённым в действие тормозом.

Включение механических тормозов
 Поочерёдно ослабить два винта (192), затем
 установить заглушки (191).

Момент затяжки

Винты (192)



Заглушки (191)

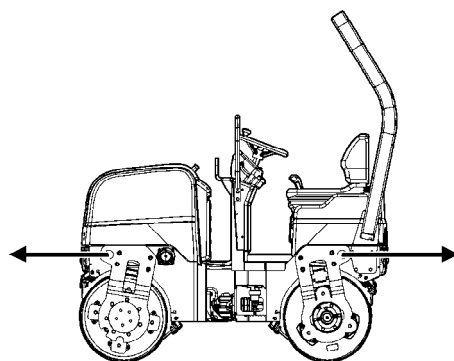
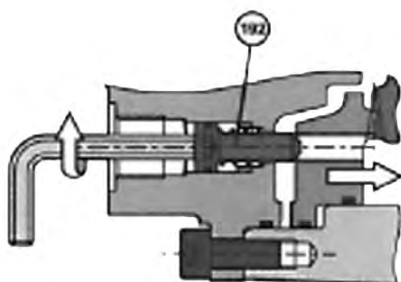
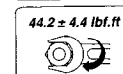


Рис. Буксировка катка

Буксировка/возвращение



При буксировке необходимо использовать буксирную тягу, поскольку тормоза катка не работают и движение катка может замедлить и остановить только буксировочная машина.



Буксировка катка должна выполняться медленно со скоростью не выше 3 км/ч (2 мили/ч) и только на короткие расстояния, не превышающие 300 м (330 ярдов).

При буксировке/возвращении машины буксирное приспособление необходимо прикреплять к обоим подъемным отверстиям. Сила тяги должна действовать вдоль машины, как показано на рисунке. Максимальная сила тяги составляет 50,8 кН, 25,4 кН на вилку.



Для начала эксплуатации выполните все действия, описанные в инструкциях по буксировке на предыдущей странице, в обратной последовательности.

Инструкции по эксплуатации – обзор



1. Выполняйте указания по ТЕХНИКЕ БЕЗОПАСНОСТИ, приведенные в Руководстве по технике безопасности.
2. Убедитесь, что выполняются все указания главы ТЕХНИЧЕСКОЕ ОБСЛУЖИВАНИЕ.
3. Поверните главный выключатель в положение ВКЛЮЧЕНИЯ.
4. Передвиньте рычаг прямого/обратного хода в НЕЙТРАЛЬНОЕ положение.
5. Установите выключатель вибрации вручную/автоматически в положение 0.
6. Установите регулятор числа оборотов двигателя на максимальную скорость.
7. Отожмите кнопку аварийной остановки/тормоза заднего хода.
8. Запустите двигатель и дайте ему прогреться.
9. Установите регулятор оборотов двигателя в рабочее положение.



10. Поработайте на катке. Пользуйтесь рычагом прямого/обратного хода с осторожностью.



11. Проверьте тормоза при медленном движении катка. Помните, что тормозной путь увеличится, если каток остыл.
12. Используйте вибрацию только во время движения катка.
13. Если необходимо смачивание, смотрите, чтобы вальцы смачивались полностью.



14. В АВАРИЙНОЙ СИТУАЦИИ:
 - Нажмите КНОПКУ АВАРИЙНОЙ ОСТАНОВКИ;
 - Крепко держитесь за руль;
 - Будьте готовы к неожиданной остановке. Двигатель будет остановлен.
15. Стоянка: – заглушите двигатель и установите под вальцы колодки.
16. При подъеме: см. соответствующую главу Инструкции по эксплуатации.
17. При буксировке: см. соответствующую главу Инструкции по эксплуатации.
18. При транспортировке: см. соответствующую главу Инструкции по эксплуатации.
19. При подготовке к эксплуатации: см. соответствующую главу Инструкции по эксплуатации.

Профилактическое обслуживание

Техническое обслуживание требуется для эффективной работы оборудования, выполняйте техобслуживание экономично.

В разделе "Техническое обслуживание" описываются работы по периодическому обслуживанию машины.

Рекомендуемая периодичность предполагает нормальные рабочие условия и режим эксплуатации оборудования.

Приемка и осмотр после транспортировки

Перед отправкой машина проходит проверку и регулировку на заводе.

По прибытию, перед передачей заказчику, требуется выполнить осмотр, следуя контрольному перечню гарантийных документов.

О повреждениях при транспортировке необходимо без промедления сообщить в транспортную компанию, т.к. такие повреждения не покрываются гарантией.

Гарантия

Гарантия действительна, только если выполнен осмотр по прибытию оборудования и отдельный сервисный осмотр согласно гарантийной документации, а также есть отметка о начале гарантийного периода.

Гарантия не покрывает случаи повреждения оборудования вследствие неправильной эксплуатации или обслуживания, использования не указанных в этом руководстве смазочных материалов и гидравлических жидкостей, или выполнения настроек без соответствующего разрешения.

Техническое обслуживание –
смазочные материалы и обозначения

Объемы жидкостей







Бак гидравлической системы	12 литров	3,2 галлона
Двигатель	5,1 литра	5,4 кварт
Валец		
- CC800	2,5 л.	2,6 кварты
- CC900	3,5 л.	3,7 кварты
- CC1000	4,5 л.	4,8 кварты





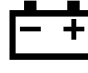








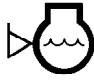
Всегда используйте высококачественные смазочные материалы в рекомендованном объеме. Избыток масла или консистентной смазки может вызвать перегрев, что приводит к быстрому износу.



Во время работы в местах с очень низкой или высокой температурой окружающей среды требуется другое топливо и смазочные материалы. См. раздел „Особые указания“ или обратитесь в Дупарас.

	МОТОРНОЕ МАСЛО	Температура воздуха от –15°C до +50°C (5–122°F)	Дynaпac Engine Oil 200	Арт. 4812161855 (5 л.) Арт. 4812161856 (20 л.) Арт. 4812161857 (209 л.)
	ГИДРАВЛИЧЕСКАЯ ЖИДКОСТЬ	Температура воздуха от –15°C до +50°C (5–122°F)	Дynaпac Hydraulic 300	Арт. 4812161868 (20 л.) Арт. 4812161869 (209 л.)
		Температура воздуха свыше +50°C (122°F)	Shell Tellus S2 V100 или аналогичное.	
	БИОЛОГИЧЕСКАЯ ГИДРАВЛИЧЕСКАЯ ЖИДКОСТЬ PANOLIN	При поставке с завода машина может быть заправлена биоразлагаемой жидкостью. При смене или дозаправке должна использоваться жидкость того же типа.	PANOLIN HLP Synth 46 (www.panolin.com)	
	БИОЛОГИЧЕСКАЯ ГИДРАВЛИЧЕСКАЯ ЖИДКОСТЬ	При поставке с завода машина может быть заправлена биоразлагаемой жидкостью. При смене или дозаправке должна использоваться жидкость того же типа.	BP Biohyd SE-S46	
	МАСЛО ВАЛЬЦОВ	Темп. воздуха от –15°C до +40°C (5–104°F)	Дynaпac Gear Oil 300	Арт. 4812161887 (5 л.) Арт. 4812161888 (20 л.) Арт. 4812161889 (209 л.)
		Темп. воздуха 0°C - свыше +40°C (32°F- свыше 104°F)	Shell Spirax AX 85W/140, API GL-5 или аналогичное	
	КОНСИСТЕНТНАЯ СМАЗКА		Дynaпac Roller Grease	Арт. 4812030096 (0.4 kg)
	ТОПЛИВО	См. руководство для двигателя. Для соблюдения требований по выбросам, для Perkins 403D-11 необходимо использовать топливо с низким или очень низким содержанием серы.	-	-
	ОХЛАЖДАЮЩАЯ ЖИДКОСТЬ	Защищает антифриз при температуре до –37°C (–34,6°F).	Дynaпac Coolant 100 (смешанное с водой в пропорции 50/50).	Арт. 4812161854 (20 л.)

Обозначения для технического обслуживания

	Двигатель, уровень масла		Воздушный фильтр
	Двигатель, масляный фильтр		Аккумулятор
	Бак гидравлической системы, уровень		Ороситель
	Гидравлическая жидкость, фильтр		Вода для орошения
	Валец, уровень масла		Утилизация
	Смазочное масло		Топливный фильтр
	Уровень охлаждающей жидкости		

Техническое обслуживание – график технического обслуживания

Позиции проведения технического обслуживания

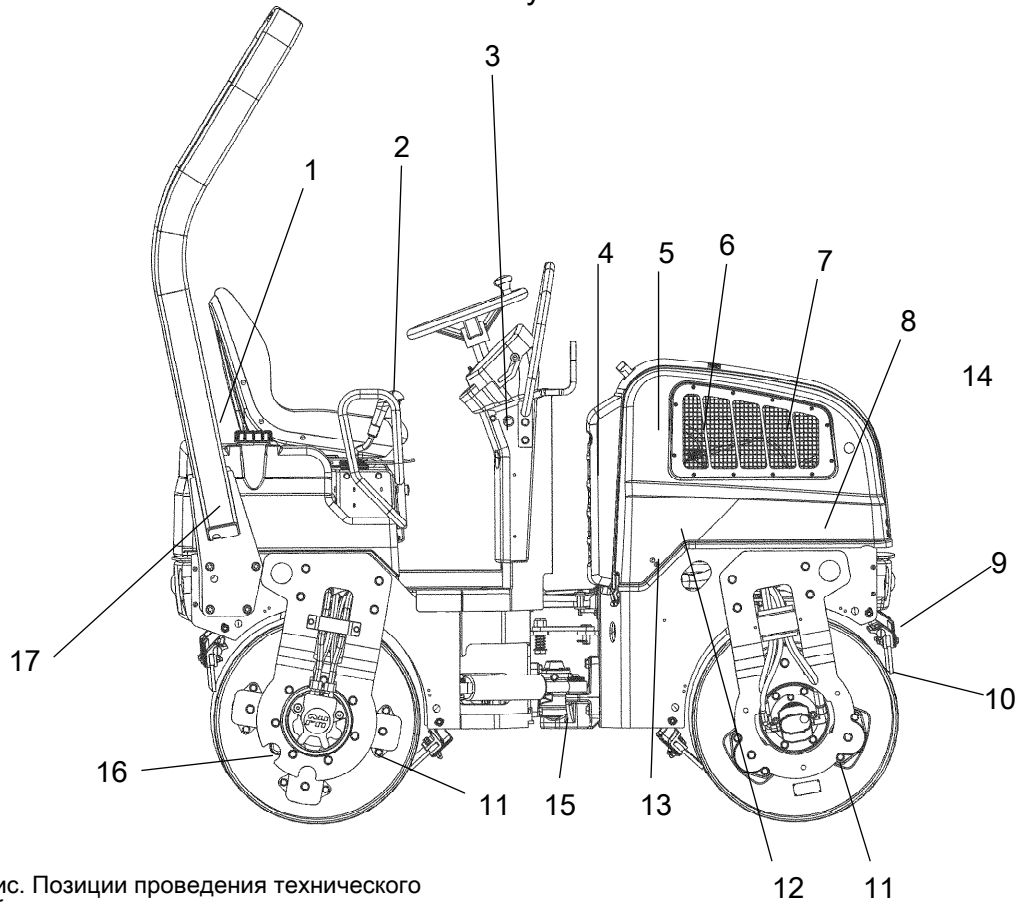


Рис. Позиции проведения технического обслуживания

- | | | |
|--|---|--|
| 1. Водяной бак, заправка | 7. Воздушный фильтр | 13. Гидравлическая жидкость, заправка |
| 2. Рычаг прямого/обратного хода | 8. Аккумулятор (не требует технического обслуживания) | 14. Топливный бак, заправка (левая сторона) |
| 3. Аварийный тормоз | 9. Ороситель | 15. Рулевое сочленение |
| 4. Вентилятор/радиатор гидравлической жидкости | 10. Скребки | 16. Вальцы, заполнение маслом |
| 5. Ремень генератора переменного тока | 11. Резиновый элемент | 17. Приспособления для защиты от опрокидывания |
| 6. Двигатель | 12. Фильтр гидравлической жидкости | |

Общие сведения

Регулярное техническое обслуживание должно выполняться после указанного количества часов. Используйте понятия „ежедневно“, „еженедельно“ и т.д., если количество часов использовать невозможно.



Удалите все загрязнения перед заправкой, проверкой масла и топлива, а также при смазке жидким маслом или консистентной смазкой.



Выполняйте также инструкции производителя, изложенные в руководстве для двигателя.
Обслуживание и проверка дизельных двигателей должна проводиться уполномоченным персоналом поставщика двигателей.



Если указано и время работы, и периодичность, техническое обслуживание следует выполнять по достижении первого срока.

Каждые 10 часов эксплуатации (ежедневно)

См. содержание, чтобы найти номер страницы для указанной главы.

№ на рис.	Действие	Примечание
	Перед первым запуском в начале рабочего дня	
6	Проверьте уровень моторного масла	См. руководство для двигателя
13	Проверьте уровень в баке гидравлической системы	
4	Проверьте уровень охлаждающей жидкости	
14	Выполните заправку	
1	Залейте водяные баки	
9	Проверьте систему орошения	
4	Проверьте наличие циркуляции охлаждающего воздуха	
10	Проверьте регулировку скребка	
	Проверьте, загораются ли сигнальные лампы	
7	Проверьте индикатор воздушного фильтра	
3	Проверьте тормоза	

После ПЕРВЫХ 50 часов эксплуатации

См. содержание, чтобы найти номер страницы для указанной главы.

	Действие	Примечание
6	Смените моторное масло и масляный фильтр	См. руководство для двигателя
12	Смените фильтр гидравлической жидкости	
	Проверьте натяжение ремня на гидравлическом поясе привода насоса	

Каждые 50 часов эксплуатации (еженедельно)

См. содержание, чтобы найти номер страницы для указанной главы.

№ на рис.	Действие	Примечание
7	Опустошите пылеуловитель воздушного фильтра	
11	Проверьте резиновые элементы и болтовые соединения	

Каждые 250 / 750 / 1250 / 1750 часов эксплуатации

См. содержание, чтобы найти номер страницы для указанной главы.

№ на рис.	Действие	Примечание
7	Очистите фильтрующий элемент воздушного фильтра; проверьте, надежно ли подсоединены шланги и разъемы	
4	Очистите внешнюю поверхность сердцевины радиатора	В рабочей среде с повышенной запыленностью (при необходимости)
2	Проверьте смазку органов управления и шарниров	Нанесите смазку (при необходимости)
5	Проверьте натяжение и состояние ремня вентилятора	Замените при необходимости
6	Проверьте уровень моторного масла	См. руководство для двигателя

Каждые 500 / 1500 часов эксплуатации

См. содержание, чтобы найти номер страницы для указанной главы.

№ на рис.	Действие	Примечание
4	Очистите снаружи / внутри сердцевины радиатора	В рабочей среде с повышенной запыленностью (при необходимости)
2	Проверьте смазку органов управления и шарниров	Нанесите смазку (при необходимости)
5	Проверьте натяжение и состояние ремня вентилятора	Замените при необходимости
7	Замените фильтрующий элемент воздушного фильтра; проверьте, надежно ли подсоединены шланги и разъемы	
6	Смените топливный фильтр	См. руководство для двигателя
6	Смените моторное масло и масляный фильтр	См. руководство для двигателя
4	Проверьте температуру замерзания охлаждающей жидкости. Заменяйте охлаждающую жидкость каждые два года	Охлаждающую жидкость следует менять каждые два года.
16	Проверьте уровень масла в вальцах	
5	Замените ремень вентилятора	См. руководство для двигателя
13	Проверьте крышку бака гидравлической системы/дыхательный клапан	
	Проверьте натяжение ремня на гидравлическом поясе привода насоса	

Каждые 1000 часов эксплуатации

См. содержание, чтобы найти номер страницы для указанной главы.

№ на рис.	Действие	Примечание
4	Очистите снаружи / внутри сердцевины радиатора	В рабочей среде с повышенной запыленностью (при необходимости)
2	Проверьте смазку органов управления и шарниров	Нанесите смазку (при необходимости)
5	Проверьте натяжение и состояние ремня вентилятора	Замените при необходимости
7	Замените фильтрующий элемент воздушного фильтра; проверьте, надежно ли подсоединены шланги и разъемы	
6	Смените топливный фильтр	См. руководство для двигателя
6	Смените моторное масло и масляный фильтр	См. руководство для двигателя
4	Проверьте температуру замерзания охлаждающей жидкости	Заменяйте охлаждающую жидкость каждые два года
16	Проверьте уровень масла в вальцах	
13	Проверьте крышку бака гидравлической системы/дыхательный клапан	
12	Смените фильтр гидравлической жидкости	
6	Проверьте зазоры клапанов двигателя	См. руководство для двигателя
5	Замените ремень вентилятора	См. руководство для двигателя
	Проверьте натяжение ремня на гидравлическом поясе привода насоса	

Каждые 2000 часов эксплуатации

См. содержание, чтобы найти номер страницы для указанной главы.

№ на рис.	Действие	Примечание
4	Очистите снаружи / внутри сердцевины радиатора	В рабочей среде с повышенной запыленностью (при необходимости)
2	Проверьте смазку органов управления и шарниров	Нанесите смазку (при необходимости)
5	Проверьте натяжение и состояние ремня вентилятора	Замените при необходимости
7	Замените фильтрующий элемент воздушного фильтра; проверьте, надежно ли подсоединены шланги и разъемы	
6	Смените топливный фильтр	См. руководство для двигателя
6	Смените моторное масло и масляный фильтр	См. руководство для двигателя
4	Проверьте температуру замерзания охлаждающей жидкости. Заменяйте охлаждающую жидкость каждые два года	Охлаждающую жидкость следует менять каждые два года.
16	Проверьте уровень масла в вальцах	
13	Проверьте крышку бака гидравлической системы/дыхательный клапан	
12	Смените фильтр гидравлической жидкости	
6	Проверьте зазоры клапанов двигателя	См. руководство для двигателя
5	Замените ремень вентилятора	См. руководство для двигателя
13	Смените гидравлическую жидкость	
6	Замените дыхательный клапан двигателя	См. руководство для двигателя
16	Смените масло в вальцах	
1	Опорожните и очистите водяной бак	
14	Опорожните и очистите топливный бак	
15	Проверьте состояние шарнирного сочленения	
	Проверьте натяжение ремня на гидравлическом поясе привода насоса	
	Замените гидравлический ремень привода насоса	

Обслуживание – Контрольный перечень

пункт	действие	ВНИМАНИЕ								
		Каждые 5 мин эксплуатации генератора	Каждые 15 мин эксплуатации генератора	Каждые 30 мин эксплуатации генератора	Каждые 1 ч эксплуатации генератора	Каждые 15 мин эксплуатации генератора	Каждые 30 мин эксплуатации генератора	Каждые 1 ч эксплуатации генератора	Каждые 3000 часов эксплуатации генератора	
6	Проверьте уровень моторного масла	○							●	
13	Проверьте уровень в баке гидравлической системы / /мените гидравлическую жидкость	○							●	
4	Проверьте уровень охлаждающей жидкости / Замените охлаждающую жидкость	○							●	
14	Выполните заправку	●								
1	Заполните водяные баки	●								
9	Проверьте систему орошения	○								
4	Проверьте наличие циркуляции охлаждающего воздуха	○								
10	Проверьте регулировку сребра	○								
7	Проверьте наличие воздушного фильтра	○								
3	Проверьте термоза	○								
6	Смените моторное масло и масляный фильтр	●								
02	Смените фильтр гидравлической жидкости	●								
6	Проверьте зазоры клапанов двигателя	○								
	Проверьте натяжение ремня на гидравлическом насосе	○								
7	Опустошите пылеуловитель воздушного фильтра	○								
00	Проверьте резинковые элементы и болтовые соединения	○								
7	Очистите фильтрующий элемент воздушного фильтра	○								
7	проверьте надежность ли подсоединены шланги и разъемы	○								
4	Очистите снаружи Свечи сердечники радиатора	○								
2	Проверьте смазку органов управления и шарниров	○								
п	Проверьте натяжение и состояние ремня вентилятора	○								
6	Смените топливный фильтр	○								
4	Проверьте температуру замерзания охлаждающей жидкости	○								
06	Проверьте крышку бака гидравлической системы/Сбавительный клапан	○								
03	Проверьте уровень масла в вальцах	○								
п	Замените ремень вентилятора	○								
6	Замените дыкательный клапан двигателя	○								
06	Смените масло в вальцах	○								
0	Опорки и очистите топливный бак	○								
04	Опорки и очистите топливный бак	○								
0п	Проверьте состояние шарнирного сочленения	○								
7	Замените фильтрующий элемент воздушного фильтра	○								
	Замените гидравлический ремень привода насоса	○								

○ Проверьте ● менять

Техническое обслуживание, 10 ч

Через каждые 10 часов эксплуатации (ежедневно)



Для стоянки катка выбирайте ровную поверхность.

Если не указано иное, то при проверке и регулировке валцов двигатель необходимо остановить, а стояночный тормоз - привести в действие.



Обеспечьте наличие хорошей вентиляции (вытяжку воздуха), если двигатель работает в помещении. Опасность отравления окисью углерода.



При выполнении обслуживания двигателя следует полностью открыть его крышку.



Дизельный двигатель – проверка уровня моторного масла

Откройте замок крышки двигателя и опустите крышку двигателя вперед.

Проверьте уровень масла с помощью измерительного стержня (1). Уровень должен находиться между отметками. Если уровень находится рядом с нижней отметкой, долейте свежее моторное масло до верхней отметки через крышку заливного отверстия (2). Для получения информации о подходящем типе масла см. главу, посвященную смазочным материалам.



Не допускайте превышения уровня масла, поскольку это может вызвать неисправность двигателя.

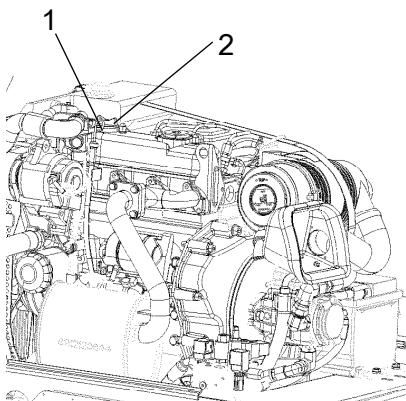


Рис. Двигатель

1. Измерительный стержень
2. Крышка заливного отверстия



Бак гидравлической системы, проверка уровня – заправка

Тщательно протрите смотровое окошко (1). Убедитесь, что уровень жидкости находится между отметками минимума/максимума. При необходимости долейте свежую гидравлическую жидкость через шланг заливного отверстия (2).

Для получения информации о подходящем типе жидкости см. главу „Смазочные материалы“.

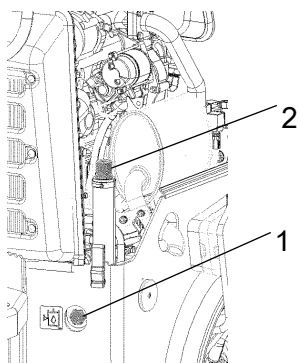


Рис. Бак гидравлической системы
1. Смотровое окошко
2. Патрубок заливного отверстия



Проверка – система охлаждения

Проверьте исправность и надежность соединения всех шлангов и их разъемов. Залейте охлаждающую жидкость, указанную в характеристиках смазочных материалов.



Будьте особенно осторожны при открытии крышки радиатора, если двигатель не успел остыть. Надевайте защитные очки и перчатки.



Проверьте также температуру замерзания. Заменяйте охлаждающую жидкость каждые два года.

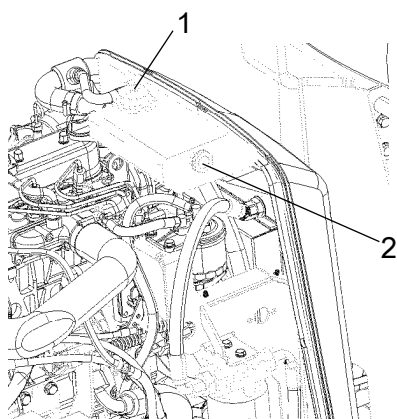


Рис. Бачок для охлаждающей воды
1. Крышка заливного отверстия
2. Отметка уровня



Заправка

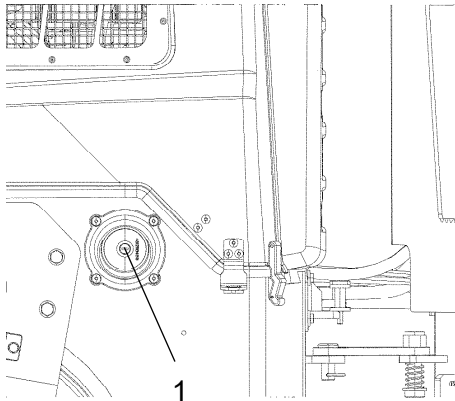


Рис. Левая сторона
1. Крышка/горловина

Заправляйте бак ежедневно перед началом работы. Откройте крышку бака и залейте топливо через горловину (1).



Заправка не допускается, если двигатель работает. Не курите и не проливайте топливо.



Заглушите двигатель. Закоротите заливное отверстие во время заправки, прижав его к горловине (1)

Бак вмещает 23 литра (6.1 галлона) топлива.



Водяной бак – заправка



Отвинтите крышку (1) бака и залейте чистую воду.

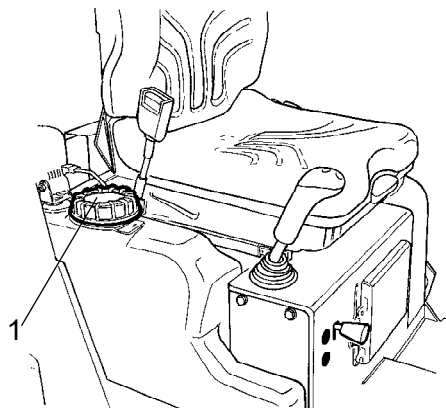


Рис. Водяной бак
1. Крышка бака

Заполнить водяной бак

Версия бак CC имеет 110 литров.

Бак модели Plus вмещает 190 литров.



Дополнительно: добавьте небольшое количество антифриза, безопасного для окружающей среды.

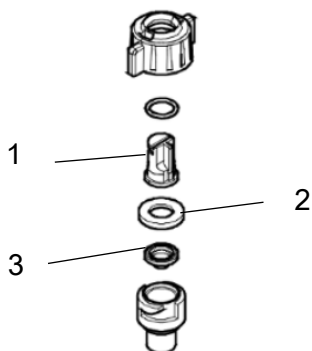


Рис. Сопло
 1. Сопло
 2. Прокладка
 3. Фильтр

Система орошения/валец Очистка оросительных сопел

Выньте засорившееся сопло рукой.

Продуть сопло (1) и фильтр тонкой очистки (3) сжатым воздухом. Кроме того, можно установить запасные части, а засорившиеся части очистить позднее.

Форсунка	Цвет	л/мин (при 2,0 бар)	галл./мин (при 40 psi)
Стандартный	желтый	0,63	0.20
Дополнительно	синий	0,98	0,30
Дополнительно	красный	1,31	0,40
Дополнительно	коричневый	1.63	0.50

После осмотра и выполнения необходимой очистки включите систему и проверьте ее работу.



Во время работы со сжатым воздухом надевайте защитные очки.



Система орошения – проверка, чистка

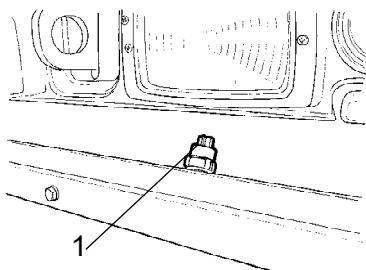


Рис. Система орошения
 1. Оросительные сопла

Проверьте, не засорены ли отверстия оросительных сопел (1). При необходимости выполните очистку.



Система орошения – проверка, чистка

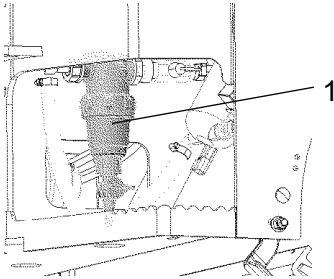


Рис. Отделение под полом
1. Водяной фильтр

Проверьте, не засорен ли водяной фильтр (1). При необходимости выполните очистку. Чтобы очистить водяной фильтр, отверните его нижнюю часть и очистите корпус и сетчатый фильтр. Соберите фильтр в обратном порядке.

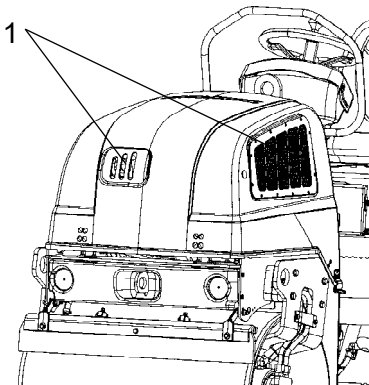


Рис. Крышка двигателя
1. Решетка для доступа охлаждающего воздуха к двигателю

Циркуляция воздуха – проверка

Убедитесь, что ничто не препятствует циркуляции воздуха через решетку к двигателю.

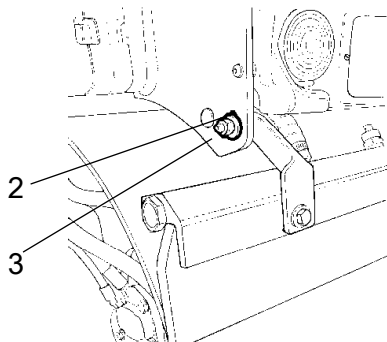


Рис. Передние скребки в транспортном положении
2. Контргайка
3. Установочная платформа

Скребки – проверка, регулировка

Убедитесь, что скребки не повреждены. При необходимости отрегулируйте скребки следующим образом.

Чтобы увеличить давление скребка, ослабьте контргайку (2) и настройте её положение для получения необходимого значения давления.

Зафиксируйте скребок в этом положении, завернув контргайку на установочной скобе (3).

Отрегулируйте давление на скобах обоих скребков.

Чтобы уменьшить давление скребка, выполните указанные действия в обратной последовательности.

Сигнальные лампы – проверка

Проверьте, работают ли сигнальные лампы на панели управления.

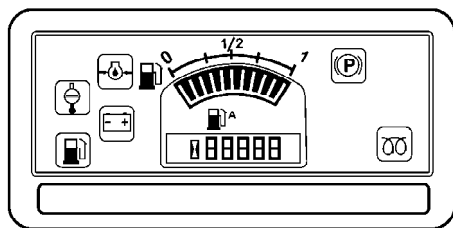


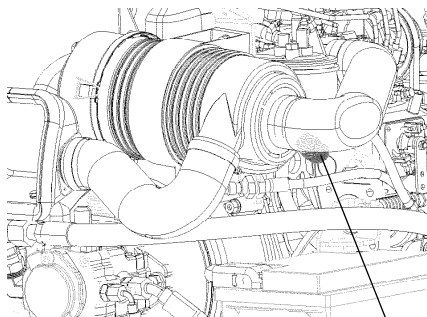
Рис. Панель управления



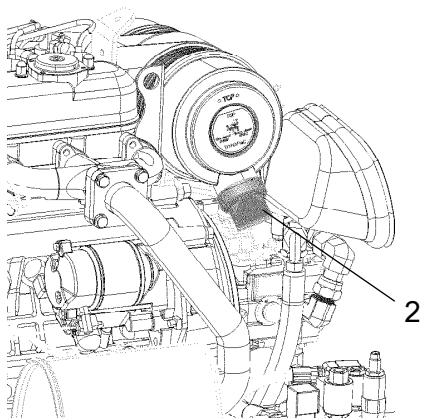
Индикатор воздушного фильтра

Если индикатор (1) на воздушном фильтре красный, требуется опорожнить пылеуловитель (2). Пылеуловитель можно опорожнить, нажав пальцами на боковые резиновые складки. Также следует проверить состояние воздушных шлангов.

При эксплуатации в рабочей среде с повышенной запыленностью очистите воздушный фильтр.



1

Рис. Воздушный фильтр
1. Индикатор

2

Рис. Воздушный фильтр, правая сторона
2. Пылеуловитель



Тормоза – проверка

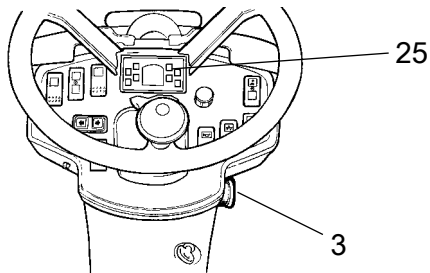


Рис. Приборная панель
3. Аварийная остановка/тормоз
обратного хода
25. Лампа стояночного тормоза



Проверьте работу тормозов следующим образом:

Очень медленно передвигайте каток вперед. Крепко держитесь за руль и будьте готовы к неожиданной остановке.

Нажмите кнопку тормоза заднего хода (3). Каток резко остановится, двигатель будет выключен.

После проверки тормозов установите рычаг прямого/обратного хода в нейтральное положение.

Отожмите кнопку тормоза заднего хода (3). Запустите двигатель.

Теперь каток готов к эксплуатации.

См. также главу руководства, посвященную эксплуатации.

Техническое обслуживание – 50 ч

Каждые 50 часов эксплуатации (еженедельно)



Для стоянки катка выбирайте ровную поверхность.

Если не указано иное, то при проверке и регулировке валцов двигатель необходимо остановить, а стояночный тормоз - привести в действие.



Обеспечьте наличие хорошей вентиляции (вытяжку воздуха), если двигатель работает в помещении. Опасность отравления окисью углерода.



При выполнении обслуживания двигателя следует полностью открыть его крышку.



После первых 50 часов работы следует заменить масляные фильтры.



Воздушный фильтр – опустошение

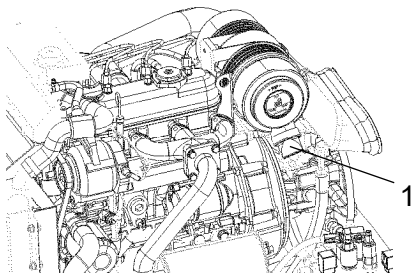


Рис. Воздушный фильтр
1. Пылеуловитель

Опустошите пылеуловитель воздушного фильтра (1), нажав пальцами на боковые резиновые складки. Проверьте также, не повреждены ли воздушные шланги.

При эксплуатации в рабочей среде с повышенной запыленностью очистите воздушный фильтр.

См. также главу руководства, посвященную эксплуатации.

Резиновые элементы и крепежные винты - Проверка

Проверьте резиновые элементы (1), замените все, если на одной стороне вальца более 20% из них потрескались глубже 10-15 мм.

Для проверки используйте лезвие ножа или острый предмет.

Проверьте также затяжку крепежных винтов (2).



Винты на резиновых элементах зафиксированы средством Loctite. Проверьте резиновые элементы на обеих сторонах катка.

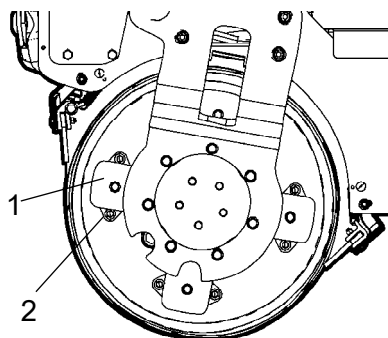


Рис. Подвеска вальца
1. Резиновый элемент
2. Крепежные винты

Натяжение ремня на гидравлическом поясе привода насоса - Проверить

Если гидравлический ремень привода насоса может быть нажата в 5-6 мм между шкивами с усилием 50 Нм, то правильным натяжением ремня.

Выполните следующие действия для натяжения ремня:

- Ослабить винты (1) и (2).
- Нажмите над гидравлическим насосом, так что натяжение ремня на указанном объеме.
- Затянуть винт (1), а затем винт (2).
- Убедитесь, что лента до сих пор имеет правильное натяжение после затяжки.

Замените ремень при необходимости, или после 2000 часов.

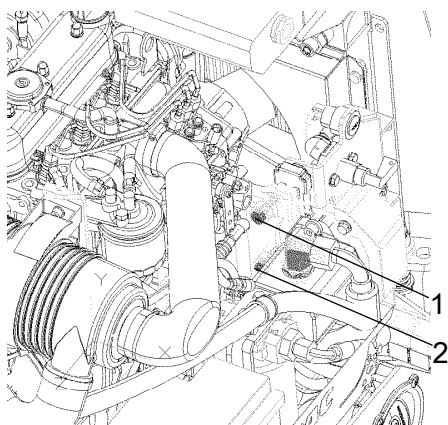


Рис. Моторный отсек
1. Винт
2. Винт

Техническое обслуживание - 250 ч

Через 250/750/1250/1750 ... часов эксплуатации (каждые 3 месяца)



Для стоянки катка выбирайте ровную поверхность.
Если не указано иное, то при проверке и регулировке валцов двигатель необходимо остановить, а стояночный тормоз - привести в действие.



Обеспечьте наличие хорошей вентиляции (вытяжку воздуха), если двигатель работает в помещении. Опасность отравления окисью углерода.



При выполнении обслуживания двигателя следует полностью открыть его крышку.



Воздушный фильтр – очистка – замена

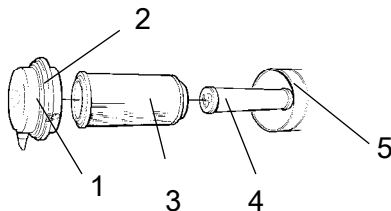


Рис. Воздушный фильтр

1. Фиксаторы
2. Крышка
3. Основной фильтр
4. Вспомогательный фильтр
5. Корпус фильтра

Очистите воздушный фильтр. Чтобы снять основной фильтр (3), снимите фиксаторы (1) и крышку (2).

Проверьте, не поврежден ли фильтрующий элемент. Чтобы очистить элемент, постучите им по руке или другому мягкому предмету.

Затем продуйте внутреннюю часть фильтра струей сжатого воздуха (макс. 5 бар). Очистите также корпус фильтра (5) и крышку (2).



Заменяйте картридж фильтра после 5 очисток или чаще.

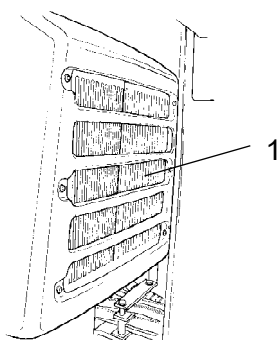


Рис. Отсек двигателя
1. Радиатор гидравлической жидкости

Радиатор гидравлической жидкости – очистка

Очистите охлаждающие ребра радиатора гидравлической жидкости. Рекомендуется продуть их сжатым воздухом. Продуйте воздухом внутреннюю часть радиатора.



Во время работы со сжатым воздухом надевайте перчатки и защитные очки.



Органы управления прямым/обратным ходом и соединения – проверка и смазка

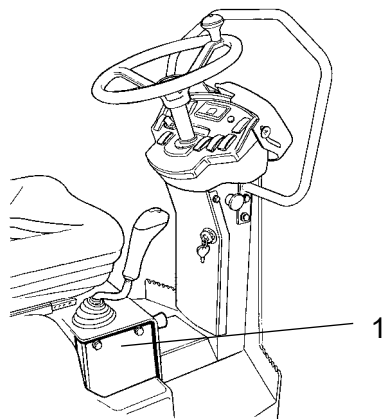


Рис. Рычаг прямого/обратного хода
1. Пластина

Снимите плиту (1). Проверьте трение органов управления прямым/обратным ходом. Фрикционные винты должны быть установлены таким образом, чтобы рычаг прямого/обратного хода оставался в положении, установленном во время эксплуатации катка. „Положение 0“ определяется винтом, который входит в зацепление с выемкой вала между органами управления.

Если после долгого использования регулировка органа управления становится тугий, капните несколько капель масла в его узлы (подшипники и кабель управления).

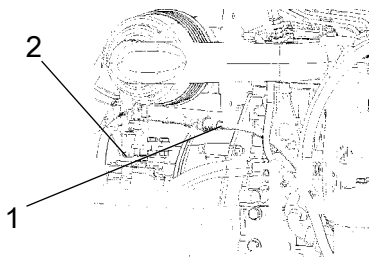


Рис. Отсек двигателя
1. Кабель управления прямым/обратным ходом
2. Насос ходовой системы

Если перемещение рычага прямого/обратного хода все еще остается тугим после вышеуказанной регулировки, капните несколько капель масла на другой конец кабеля управления. Кабель расположен на верхней части насоса ходовой системы.

Техническое обслуживание - 500 ч

Через 500/1000 ... часов эксплуатации (каждые шесть месяцев)



Для стоянки катка выбирайте ровную поверхность.

Если не указано иное, то при проверке и регулировке валцов двигатель необходимо остановить, а стояночный тормоз - привести в действие.



Обеспечьте наличие хорошей вентиляции (вытяжку воздуха), если двигатель работает в помещении. Опасность отравления окисью углерода.



При выполнении обслуживания двигателя следует полностью открыть его крышку.

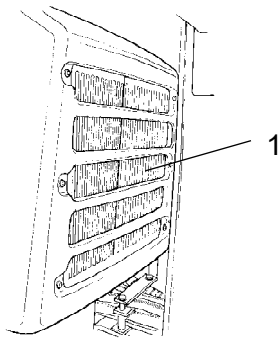


Рис. Отсек двигателя
1. Радиатор гидравлической жидкости

Радиатор гидравлической жидкости – очистка

Очистите охлаждающие ребра радиатора гидравлической жидкости. Рекомендуется продуть их сжатым воздухом. Продуйте воздухом внутреннюю часть радиатора.



Во время работы со сжатым воздухом надевайте перчатки и защитные очки.



Органы управления прямым/обратным ходом и соединения – проверка и смазка

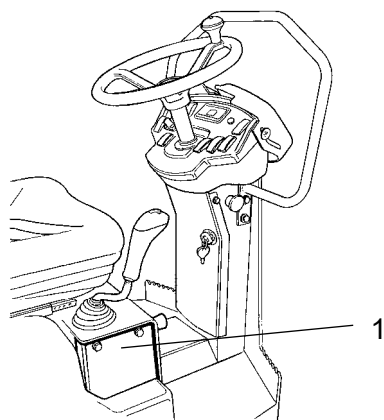


Рис. Рычаг прямого/обратного хода
1. Пластина

Снимите плиту (1). Проверьте трение органов управления прямым/обратным ходом. Фрикционные винты должны быть установлены таким образом, чтобы рычаг прямого/обратного хода оставался в положении, установленном во время эксплуатации катка. „Положение 0“ определяется винтом, который входит в зацепление с выемкой вала между органами управления.

Если после долгого использования регулировка органа управления становится тугий, капните несколько капель масла в его узлы (подшипники и кабель управления).

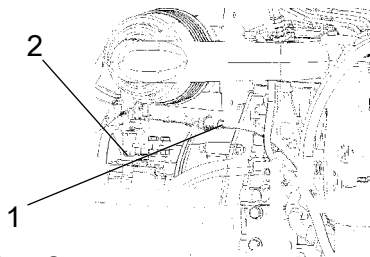


Рис. Отсек двигателя
1. Кабель управления
прямым/обратным ходом
2. Насос ходовой системы

Если перемещение рычага прямого/обратного хода все еще остается тугим после вышеуказанной регулировки, капните несколько капель масла на другой конец кабеля управления. Кабель расположен на верхней части насоса ходовой системы.



Воздушный фильтр – очистка – замена

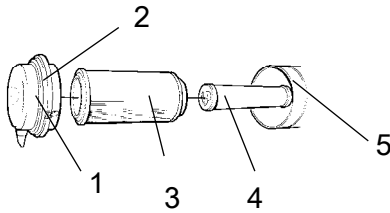


Рис. Воздушный фильтр

1. Фиксаторы
2. Крышка
3. Основной фильтр
4. Вспомогательный фильтр
5. Корпус фильтра

Очистите воздушный фильтр. Чтобы снять основной фильтр (3), снимите фиксаторы (1) и крышку (2).

Проверьте, не поврежден ли фильтрующий элемент. Чтобы очистить элемент, постучите им по руке или другому мягкому предмету.

Затем продуйте внутреннюю часть фильтра струей сжатого воздуха (макс. 5 бар). Очистите также корпус фильтра (5) и крышку (2).



Заменяйте картридж фильтра после 5 очисток или чаще.



Моторное масло и масляный фильтр – замена

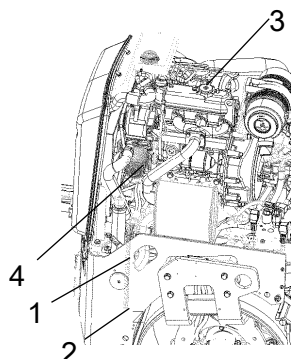


Рис. Отсек двигателя, левая сторона

1. Сливной шланг
2. Пробка
3. Крышка заливного отверстия
4. Масляный фильтр

Перед сливом масла, запустите двигатель, чтобы прогреть его.



Заглушите двигатель и нажмите кнопку аварийного тормоза.



Будьте особенно осторожны во время слива жидкостей и масел. Надевайте защитные очки и перчатки.

Установите под сливное отверстие (2) контейнер емкостью, по крайней мере, 5 литров (1,3 галл.).

Отверните крышку заливного отверстия для масла (3) и снимите пробку (2) на конце сливного шланга (1). Дождитесь, пока выльется все моторное масло.



Утилизируйте слитое масло соответствующим образом.



Для получения подробных сведений о частоте замены масла и фильтров см. руководство для двигателя.

Извлеките масляный фильтр (4) и установите новый.

Вытрите остатки масла.

Установите пробку сливного отверстия (2) на конце сливного шланга.

Залейте свежее моторное масло. Для получения информации о подходящем типе масла см. главу, посвященную смазочным материалам. Установите крышку заливного отверстия (3) и проверьте необходимый уровень моторного масла с помощью измерительного стержня.

Запустите двигатель и дайте ему поработать на холостом ходу несколько минут. В это время проверьте, не протекает ли масляный фильтр.

Заглушите двигатель и по прошествии минуты проверьте уровень моторного масла. При необходимости долейте масла.



Проверка – система охлаждения

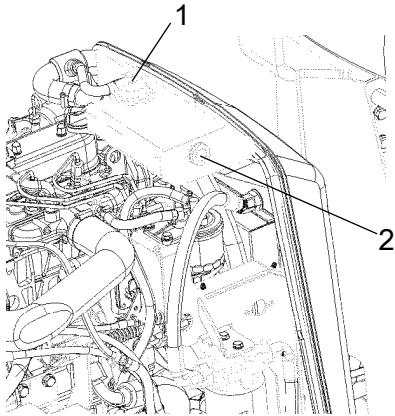


Рис. Бачок для охлаждающей воды
1. Крышка заливного отверстия
2. Отметка уровня

Проверьте исправность и надежность соединения всех шлангов и их разъемов. Залейте охлаждающую жидкость, указанную в характеристиках смазочных материалов.



Будьте особенно осторожны при открытии крышки радиатора, если двигатель не успел остыть. Надевайте защитные очки и перчатки.



Проверьте также температуру замерзания. Заменяйте охлаждающую жидкость каждые два года.



Валец – проверка уровня масла

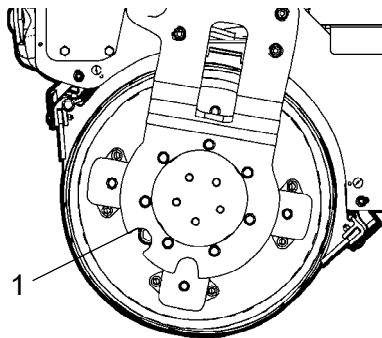


Рис. Сторона привода вальца
1. Масляная пробка

Установите каток на ровной поверхности и медленно проедьте на нем, пока масляная пробка (1) не окажется в середине полукруглой выемки подвески вальца.



Заглушите двигатель, отключите питание и нажмите кнопку аварийного тормоза.

Выверните заглушку и убедитесь, что уровень масла достиг нижнего края отверстия. При необходимости долейте свежую трансмиссионную жидкость. Для получения информации о подходящем типе жидкости см. главу, посвященную смазочным материалам.

Очистите магнитную пробку (1) от металлического осадка, затем установите ее на место.



Бак гидравлической системы – проверка/продувка

Отверните крышку и убедитесь, что она не засорена. Воздух должен беспрепятственно проходить сквозь крышку в обоих направлениях.

Если циркуляция воздуха в каком-либо направлении затруднена, очистите крышку небольшим количеством дизельного масла и продуйте ее сжатым воздухом до устранения засорения, либо установите новую крышку.



Во время работы со сжатым воздухом надевайте перчатки и защитные очки.

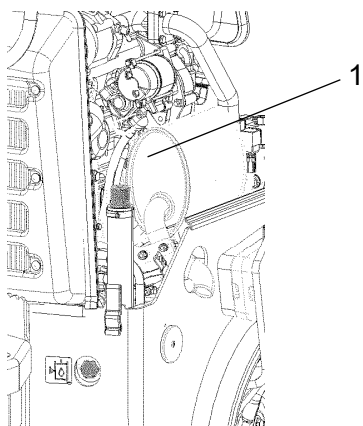


Рис. Отсек двигателя, правая сторона
1. Крышка бака гидравлической системы

Натяжение ремня на гидравлическом поясе привода насоса - Проверить

Если гидравлический ремень привода насоса может быть нажата в 5-6 мм между шкивами с усилием 50 Нм, то правильным натяжением ремня.

Выполните следующие действия для натяжения ремня:

- Ослабить винты (1) и (2).
- Нажмите над гидравлическим насосом, так что натяжение ремня на указанном объеме.
- Затянуть винт (1), а затем винт (2).
- Убедитесь, что лента до сих пор имеет правильное натяжение после затяжки.

Замените ремень при необходимости, или после 2000 часов.

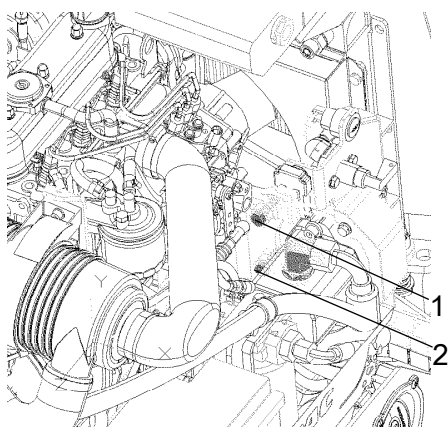


Рис. Моторный отсек
1. Винт
2. Винт

Техническое обслуживание – 1000 ч

Через каждую 1000 часов эксплуатации (ежегодно)



Для стоянки катка выбирайте ровную поверхность.

Если не указано иное, то при проверке и регулировке валцов двигатель необходимо остановить, а стояночный тормоз - привести в действие.



Обеспечьте наличие хорошей вентиляции (вытяжку воздуха), если двигатель работает в помещении. Опасность отравления окисью углерода.



При выполнении обслуживания двигателя следует полностью открыть его крышку.

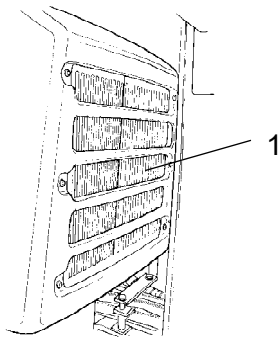


Рис. Отсек двигателя
1. Радиатор гидравлической жидкости

Радиатор гидравлической жидкости – очистка

Очистите охлаждающие ребра радиатора гидравлической жидкости. Рекомендуется продуть их сжатым воздухом. Продуйте воздухом внутреннюю часть радиатора.



Во время работы со сжатым воздухом надевайте перчатки и защитные очки.



Органы управления прямым/обратным ходом и соединения – проверка и смазка

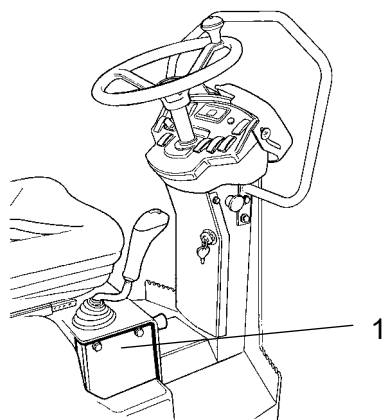


Рис. Рычаг прямого/обратного хода
1. Пластина

Снимите плиту (1). Проверьте трение органов управления прямым/обратным ходом. Фрикционные винты должны быть установлены таким образом, чтобы рычаг прямого/обратного хода оставался в положении, установленном во время эксплуатации катка. „Положение 0“ определяется винтом, который входит в зацепление с выемкой вала между органами управления.

Если после долгого использования регулировка органа управления становится тугий, капните несколько капель масла в его узлы (подшипники и кабель управления).

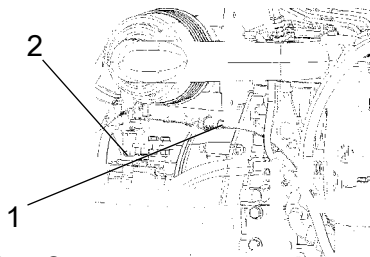


Рис. Отсек двигателя
1. Кабель управления
прямым/обратным ходом
2. Насос ходовой системы

Если перемещение рычага прямого/обратного хода все еще остается тугим после вышеуказанной регулировки, капните несколько капель масла на другой конец кабеля управления. Кабель расположен на верхней части насоса ходовой системы.



Воздушный фильтр – очистка – замена

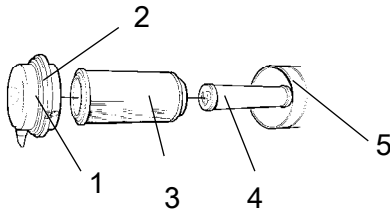


Рис. Воздушный фильтр

1. Фиксаторы
2. Крышка
3. Основной фильтр
4. Вспомогательный фильтр
5. Корпус фильтра

Очистите воздушный фильтр. Чтобы снять основной фильтр (3), снимите фиксаторы (1) и крышку (2).

Проверьте, не поврежден ли фильтрующий элемент. Чтобы очистить элемент, постучите им по руке или другому мягкому предмету.

Затем продуйте внутреннюю часть фильтра струей сжатого воздуха (макс. 5 бар). Очистите также корпус фильтра (5) и крышку (2).



Заменяйте картридж фильтра после 5 очисток или чаще.



Моторное масло и масляный фильтр – замена

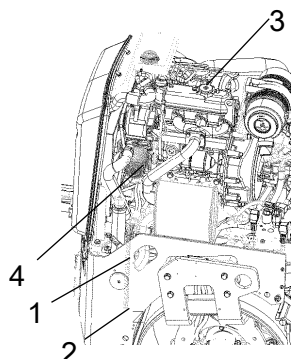


Рис. Отсек двигателя, левая сторона

1. Сливной шланг
2. Пробка
3. Крышка заливного отверстия
4. Масляный фильтр

Перед сливом масла, запустите двигатель, чтобы прогреть его.



Заглушите двигатель и нажмите кнопку аварийного тормоза.



Будьте особенно осторожны во время слива жидкостей и масел. Надевайте защитные очки и перчатки.

Установите под сливное отверстие (2) контейнер емкостью, по крайней мере, 5 литров (1,3 галл.).

Отверните крышку заливного отверстия для масла (3) и снимите пробку (2) на конце сливного шланга (1). Дождитесь, пока выльется все моторное масло.



Утилизируйте слитое масло соответствующим образом.



Для получения подробных сведений о частоте замены масла и фильтров см. руководство для двигателя.

Извлеките масляный фильтр (4) и установите новый.

Вытрите остатки масла.

Установите пробку сливного отверстия (2) на конце сливного шланга.

Залейте свежее моторное масло. Для получения информации о подходящем типе масла см. главу, посвященную смазочным материалам. Установите крышку заливного отверстия (3) и проверьте необходимый уровень моторного масла с помощью измерительного стержня.

Запустите двигатель и дайте ему поработать на холостом ходу несколько минут. В это время проверьте, не протекает ли масляный фильтр.

Заглушите двигатель и по прошествии минуты проверьте уровень моторного масла. При необходимости долейте масла.



Проверка – система охлаждения

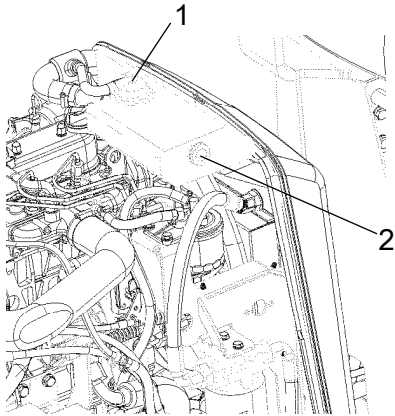


Рис. Бачок для охлаждающей воды
1. Крышка заливного отверстия
2. Отметка уровня

Проверьте исправность и надежность соединения всех шлангов и их разъемов. Залейте охлаждающую жидкость, указанную в характеристиках смазочных материалов.



Будьте особенно осторожны при открытии крышки радиатора, если двигатель не успел остыть. Надевайте защитные очки и перчатки.



Проверьте также температуру замерзания. Заменяйте охлаждающую жидкость каждые два года.



Валец – проверка уровня масла

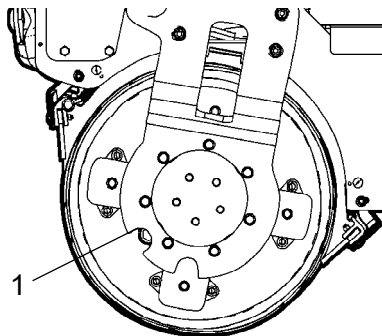


Рис. Сторона привода вальца
1. Масляная пробка

Установите каток на ровной поверхности и медленно проедьте на нем, пока масляная пробка (1) не окажется в середине полукруглой выемки подвески вальца.



Заглушите двигатель, отключите питание и нажмите кнопку аварийного тормоза.

Выверните заглушку и убедитесь, что уровень масла достиг нижнего края отверстия. При необходимости долейте свежую трансмиссионную жидкость. Для получения информации о подходящем типе жидкости см. главу, посвященную смазочным материалам.

Очистите магнитную пробку (1) от металлического осадка, затем установите ее на место.



Бак гидравлической системы – проверка/продувка

Отверните крышку и убедитесь, что она не засорена. Воздух должен беспрепятственно проходить сквозь крышку в обоих направлениях.

Если циркуляция воздуха в каком-либо направлении затруднена, очистите крышку небольшим количеством дизельного масла и продуйте ее сжатым воздухом до устранения засорения, либо установите новую крышку.



Во время работы со сжатым воздухом надевайте перчатки и защитные очки.

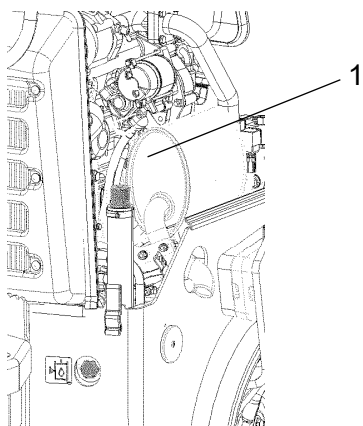


Рис. Отсек двигателя, правая сторона
1. Крышка бака гидравлической системы

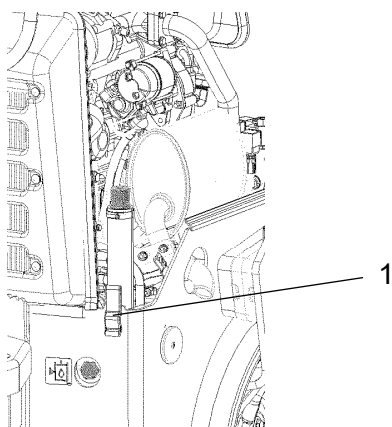


Рис. Отсек двигателя, правая сторона
1. Смотровое окошко

Проверьте уровень гидравлического масла в смотровом окошке (1) и при необходимости долейте масло. См. главу „Каждые 10 часов эксплуатации“.



Фильтр гидравлической жидкости – смена

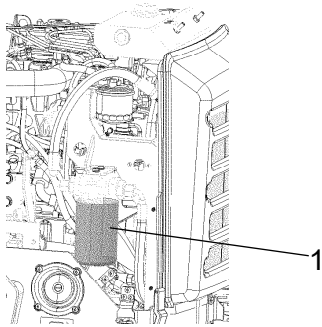


Рис. Отсек двигателя, левая сторона
1. Фильтр гидравлической жидкости



Снимите фильтр (1) и утилизируйте его соответствующим образом. Этот фильтр предназначен для одноразового использования, и чистить его нельзя.

Тщательно очистите поверхность уплотнителя держателя фильтра.

Нанесите тонкий слой свежей гидравлической жидкости на резиновую прокладку на новом фильтре.

Сначала навинчивайте фильтр вручную, пока прокладка фильтра не соприкоснется с основанием фильтра. Затем заверните его на $\frac{1}{2}$ оборота.



Не затягивайте его слишком туго. Уплотнение может быть повреждено.

Запустите двигатель и убедитесь, что фильтр не протекает.

Ремень генератора переменного тока – проверка натяжения – замена



Заглушите двигатель, отключите питание и включите аварийный тормоз (нажмите кнопку аварийного тормоза).

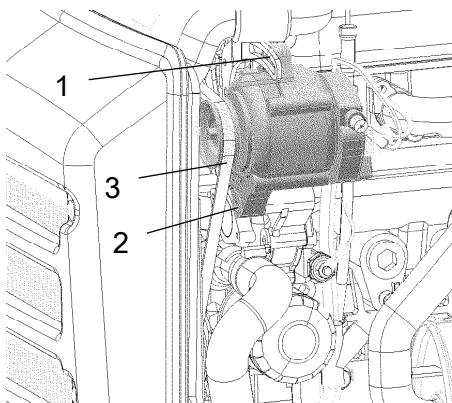


Рис. Передняя сторона генератора переменного тока
1. Установочный винт
2. Установочный винт
3. Ремень генератора переменного тока

Отверните винты с головкой под внутренний шестигранник (1) и (2). Снимите старый ремень генератора переменного тока и установите на его место новый.

Нажмите на генератор для натяжения ремня генератора до значения, указанного ниже.

Нажмите рукой на ремень (3) на одинаковом расстоянии от обоих шкивов. Если ремень не прогибается более чем на 10 мм, значит, он натянут правильно.

Затяните сначала винт (1), а затем винт (2). Убедитесь, что после регулировки сохранилось правильное натяжение ремня.

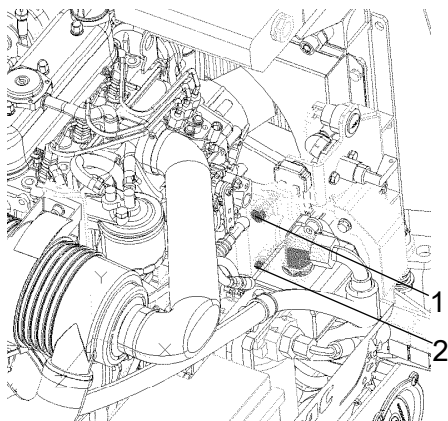


Рис. Моторный отсек

1. Винт
2. Винт

Натяжение ремня на гидравлическом пояса привода насоса - Проверить

Если гидравлический ремень привода насоса может быть нажата в 5-6 мм между шкивами с усилием 50 Нм, то правильным натяжением ремня.

Выполните следующие действия для натяжения ремня:

- Ослабить винты (1) и (2).
- Нажмите над гидравлическим насосом, так что натяжение ремня на указанном объеме.
- Затянуть винт (1), а затем винт (2).
- Убедитесь, что лента до сих пор имеет правильное натяжение после затяжки.

Замените ремень при необходимости, или после 2000 часов.

Техническое обслуживание – 2000 ч

Через каждые 2000 часов эксплуатации (раз в два года)



Для стоянки катка выбирайте ровную поверхность.
Если не указано иное, то при проверке и регулировке валцов двигатель необходимо остановить, а стояночный тормоз - привести в действие.



Обеспечьте наличие хорошей вентиляции (вытяжку воздуха), если двигатель работает в помещении. Опасность отравления окисью углерода.



При выполнении обслуживания двигателя следует полностью открыть его крышку.

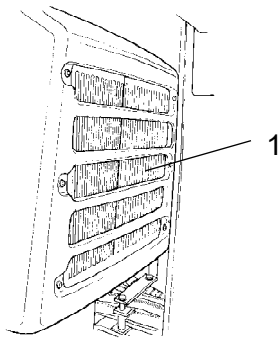


Рис. Отсек двигателя
1. Радиатор гидравлической жидкости

Радиатор гидравлической жидкости – очистка

Очистите охлаждающие ребра радиатора гидравлической жидкости. Рекомендуется продуть их сжатым воздухом. Продуйте воздухом внутреннюю часть радиатора.



Во время работы со сжатым воздухом надевайте перчатки и защитные очки.



Органы управления прямым/обратным ходом и соединения – проверка и смазка

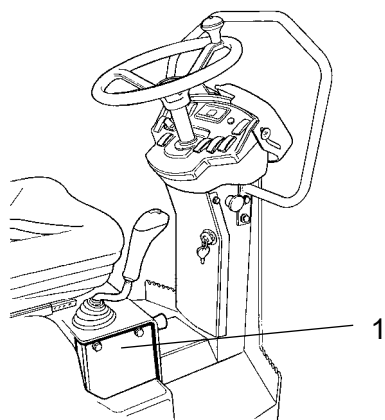


Рис. Рычаг прямого/обратного хода
1. Пластина

Снимите плиту (1). Проверьте трение органов управления прямым/обратным ходом. Фрикционные винты должны быть установлены таким образом, чтобы рычаг прямого/обратного хода оставался в положении, установленном во время эксплуатации катка. „Положение 0“ определяется винтом, который входит в зацепление с выемкой вала между органами управления.

Если после долгого использования регулировка органа управления становится тугий, капните несколько капель масла в его узлы (подшипники и кабель управления).

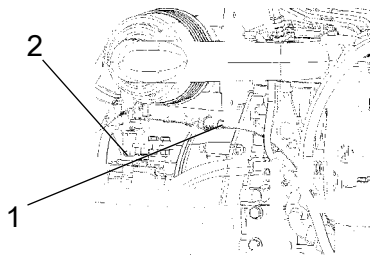


Рис. Отсек двигателя
1. Кабель управления
прямым/обратным ходом
2. Насос ходовой системы

Если перемещение рычага прямого/обратного хода все еще остается тугим после вышеуказанной регулировки, капните несколько капель масла на другой конец кабеля управления. Кабель расположен на верхней части насоса ходовой системы.



Воздушный фильтр – очистка – замена

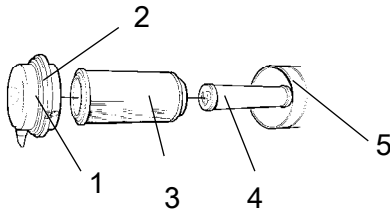


Рис. Воздушный фильтр

1. Фиксаторы
2. Крышка
3. Основной фильтр
4. Вспомогательный фильтр
5. Корпус фильтра

Очистите воздушный фильтр. Чтобы снять основной фильтр (3), снимите фиксаторы (1) и крышку (2).

Проверьте, не поврежден ли фильтрующий элемент. Чтобы очистить элемент, постучите им по руке или другому мягкому предмету.

Затем продуйте внутреннюю часть фильтра струей сжатого воздуха (макс. 5 бар). Очистите также корпус фильтра (5) и крышку (2).



Заменяйте картридж фильтра после 5 очисток или чаще.



Моторное масло и масляный фильтр – замена

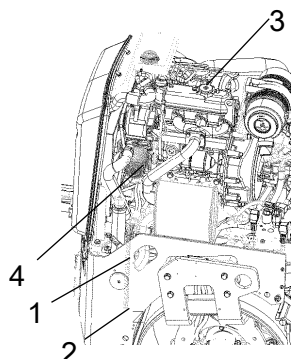


Рис. Отсек двигателя, левая сторона

1. Сливной шланг
2. Пробка
3. Крышка заливного отверстия
4. Масляный фильтр

Перед сливом масла, запустите двигатель, чтобы прогреть его.



Заглушите двигатель и нажмите кнопку аварийного тормоза.



Будьте особенно осторожны во время слива жидкостей и масел. Надевайте защитные очки и перчатки.

Установите под сливное отверстие (2) контейнер емкостью, по крайней мере, 5 литров (1,3 галл.).

Отверните крышку заливного отверстия для масла (3) и снимите пробку (2) на конце сливного шланга (1). Дождитесь, пока выльется все моторное масло.



Утилизируйте слитое масло соответствующим образом.



Для получения подробных сведений о частоте замены масла и фильтров см. руководство для двигателя.

Извлеките масляный фильтр (4) и установите новый.

Вытрите остатки масла.

Установите пробку сливного отверстия (2) на конце сливного шланга.

Залейте свежее моторное масло. Для получения информации о подходящем типе масла см. главу, посвященную смазочным материалам. Установите крышку заливного отверстия (3) и проверьте необходимый уровень моторного масла с помощью измерительного стержня.

Запустите двигатель и дайте ему поработать на холостом ходу несколько минут. В это время проверьте, не протекает ли масляный фильтр.

Заглушите двигатель и по прошествии минуты проверьте уровень моторного масла. При необходимости долейте масла.



Проверка – система охлаждения

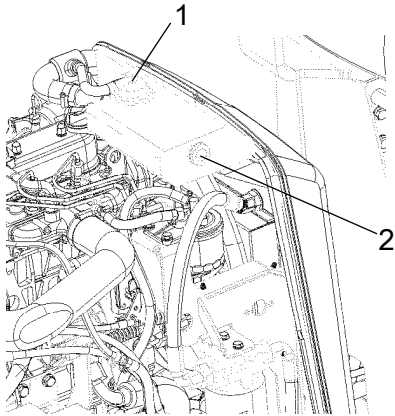


Рис. Бачок для охлаждающей воды
1. Крышка заливного отверстия
2. Отметка уровня

Проверьте исправность и надежность соединения всех шлангов и их разъемов. Залейте охлаждающую жидкость, указанную в характеристиках смазочных материалов.



Будьте особенно осторожны при открытии крышки радиатора, если двигатель не успел остыть. Надевайте защитные очки и перчатки.



Проверьте также температуру замерзания. Заменяйте охлаждающую жидкость каждые два года.



Валец – проверка уровня масла

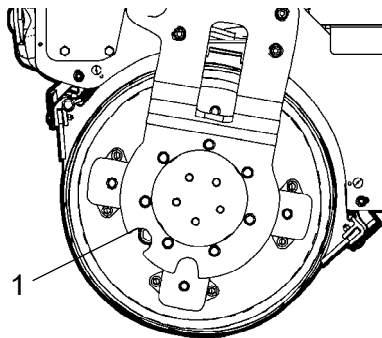


Рис. Сторона привода вальца
1. Масляная пробка

Установите каток на ровной поверхности и медленно проедьте на нем, пока масляная пробка (1) не окажется в середине полукруглой выемки подвески вальца.



Заглушите двигатель, отключите питание и нажмите кнопку аварийного тормоза.

Выверните заглушку и убедитесь, что уровень масла достиг нижнего края отверстия. При необходимости долейте свежую трансмиссионную жидкость. Для получения информации о подходящем типе жидкости см. главу, посвященную смазочным материалам.

Очистите магнитную пробку (1) от металлического осадка, затем установите ее на место.



Бак гидравлической системы – проверка/продувка

Отверните крышку и убедитесь, что она не засорена. Воздух должен беспрепятственно проходить сквозь крышку в обоих направлениях.

Если циркуляция воздуха в каком-либо направлении затруднена, очистите крышку небольшим количеством дизельного масла и продуйте ее сжатым воздухом до устранения засорения, либо установите новую крышку.



Во время работы со сжатым воздухом надевайте перчатки и защитные очки.

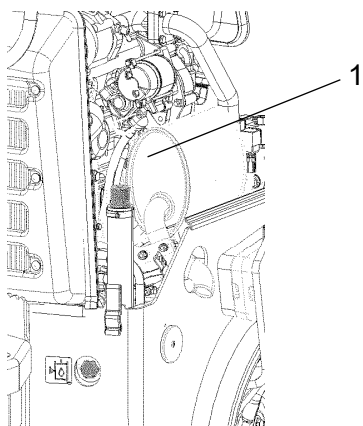


Рис. Отсек двигателя, правая сторона
1. Крышка бака гидравлической системы

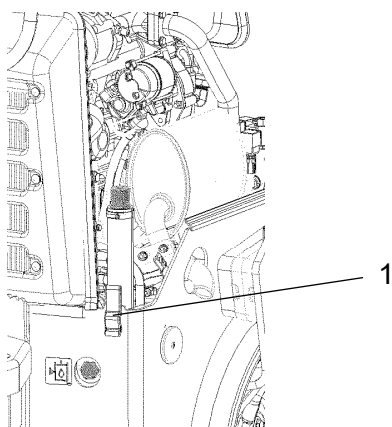


Рис. Отсек двигателя, правая сторона
1. Смотровое окошко

Проверьте уровень гидравлического масла в смотровом окошке (1) и при необходимости долейте масло. См. главу „Каждые 10 часов эксплуатации“.



Фильтр гидравлической жидкости – смена

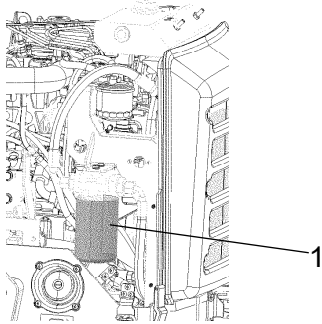


Рис. Отсек двигателя, левая сторона
1. Фильтр гидравлической жидкости



Снимите фильтр (1) и утилизируйте его соответствующим образом. Этот фильтр предназначен для одноразового использования, и чистить его нельзя.

Тщательно очистите поверхность уплотнителя держателя фильтра.

Нанесите тонкий слой свежей гидравлической жидкости на резиновую прокладку на новом фильтре.

Сначала навинчивайте фильтр вручную, пока прокладка фильтра не соприкоснется с основанием фильтра. Затем заверните его на $\frac{1}{2}$ оборота.



Не затягивайте его слишком туго. Уплотнение может быть повреждено.

Запустите двигатель и убедитесь, что фильтр не протекает.



Бак гидравлической системы – замена жидкости

Чтобы слить жидкость из бака гидравлической системы или полностью опорожнить его, используйте внешний дренажный насос.



При сливе горячего масла существует риск ожога. Надевайте защитные очки и перчатки.

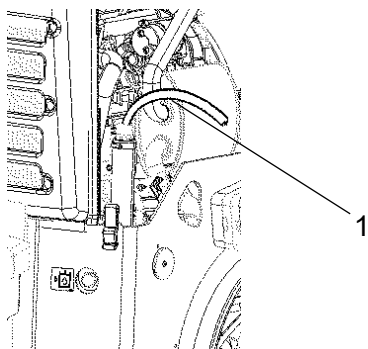


Рис. Бак гидравлической системы
1. Слив

Отверните крышку бака. Вставьте всасывающий шланг насоса в отверстие для заправки/слива на баке гидравлической системы. Поместите другой шланг в контейнер.



Используйте контейнер емкостью не менее 15 литров (4 галл.).

Запустите насос, чтобы он выкачал жидкость из бака.

Убедитесь, что насос шланга достигает дна бака гидравлической системы и, таким образом, перекачивает наибольшее количество масла.



Соберите масло и утилизируйте его соответствующим образом.

Залейте до соответствующего уровня рекомендованную гидравлическую жидкость. Установите на бак колпачок и вытрите насухо.

Замените фильтр гидравлической жидкости, см. раздел "Каждые 1000 часов эксплуатации".

Запустите двигатель и задействуйте разные гидравлические функции. Проверьте уровень жидкости в баке и по мере необходимости долейте жидкость.

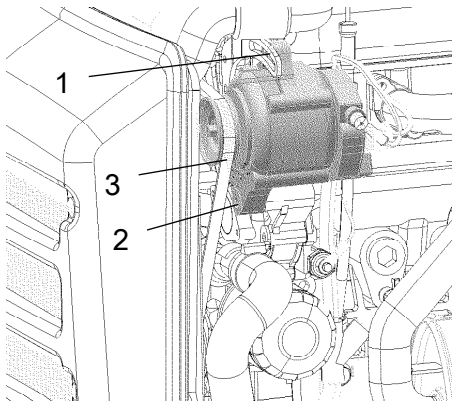


Рис. Передняя сторона генератора переменного тока

1. Установочный винт
2. Установочный винт
3. Ремень генератора переменного тока

Ремень генератора переменного тока – проверка натяжения – замена



Заглушите двигатель, отключите питание и включите аварийный тормоз (нажмите кнопку аварийного тормоза).

Отверните винты с головкой под внутренний шестигранник (1) и (2). Снимите старый ремень генератора переменного тока и установите на его место новый.

Нажмите на генератор для натяжения ремня генератора до значения, указанного ниже.

Нажмите рукой на ремень (3) на одинаковом расстоянии от обоих шкивов. Если ремень не прогибается более чем на 10 мм, значит, он натянут правильно.

Затяните сначала винт (1), а затем винт (2). Убедитесь, что после регулировки сохранилось правильное натяжение ремня.



Водяной бак – очистка



Помните, что зимой существует опасность замерзания. Опорожните бак, насос и трубопроводы.

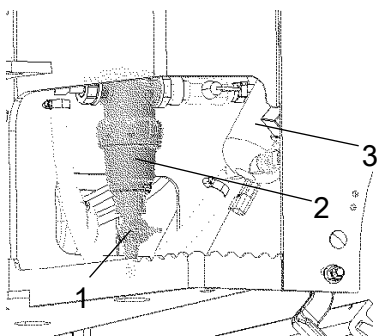


Рис. Отделение под полом

1. Кран сливного отверстия
2. Водяной фильтр
3. Водяной насос

Опорожните бак, используя кран сливного отверстия (1), который расположен на фильтре.

Очистите баки, используя воду и подходящее моющее средство для пластиковых поверхностей.

Очистите водяной фильтр (2). Залейте в бак воду и убедитесь, что ороситель работает.



Водяные баки изготовлены из пластика (полиэтилена) и подлежат вторичной переработке.



Валец – замена масла

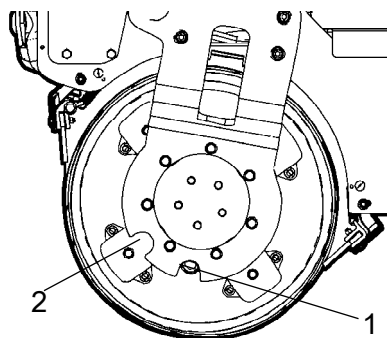


Рис. Валец, сторона вибрации

1. Пробка заливного отверстия (1) в положении слива масла.
2. Пробка заливного отверстия в положении проверки уровня и долива масла.

Установите каток на ровной поверхности и медленно проедьте на нем, пока пробка (1) не окажется в нижнем положении.



Заглушите двигатель, отключите питание и нажмите кнопку аварийного тормоза.

Поместите под пробкой емкость объемом не менее 4 литров (1 галлон).

Выньте пробку (1) и подождите, пока сольется масло.



Утилизируйте слитое масло соответствующим образом.

Установите пробку. Залейте новое масло в позиции 2. Информацию по заполнению маслом см. в разделе "Каждые 500 часов эксплуатации".



Топливный бак – очистка

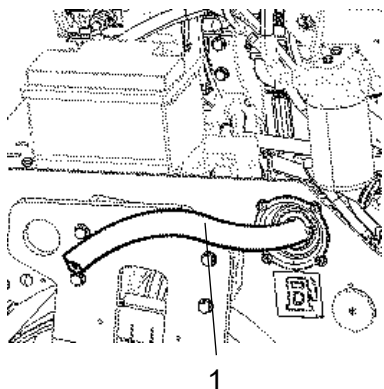


Рис. Топливный бак

1. Шланг с внешнего насоса

Проще всего чистить бак тогда, когда он почти пуст.

Откачайте осадок со дна бака с помощью внешнего насоса.

Для удаления какого-либо дополнительного осадка залейте в бак два литра дизельного топлива, а затем откачайте его с помощью внешнего насоса.



Слейте топливо в емкость объемом 28 литров и утилизируйте его соответствующим образом.



При работе с топливом помните об опасности возгорания.



Топливный бак изготовлен из пластика (полиэтилена) и подлежит вторичной переработке.

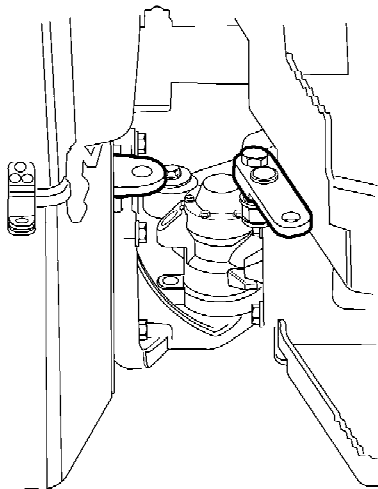


Рис. Рулевое сочленение

Рулевое сочленение – проверка

Проверьте рулевое сочленение на предмет повреждений или трещин.

Проверьте на наличие ослабленных болтов и затяните их.

Проверьте рулевое сочленение также на жесткость и на люфт. При необходимости откорректируйте.

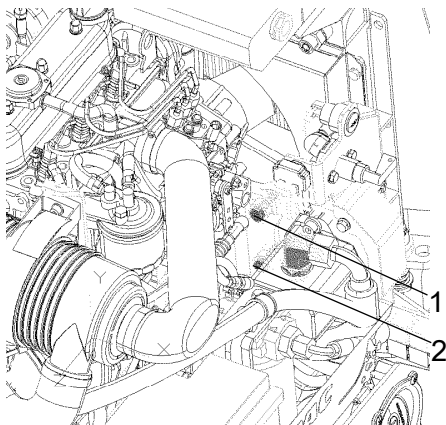


Рис. Моторный отсек

1. Винт
2. Винт

Натяжение ремня на гидравлическом пояса привода насоса - Проверить

Если гидравлический ремень привода насоса может быть нажата в 5-6 мм между шкивами с усилием 50 Нм, то правильным натяжением ремня.

Выполните следующие действия для натяжения ремня:

- Ослабить винты (1) и (2).
- Нажмите над гидравлическим насосом, так что натяжение ремня на указанном объеме.
- Затянуть винт (1), а затем винт (2).
- Убедитесь, что лента до сих пор имеет правильное натяжение после затяжки.

Замените ремень при необходимости, или после 2000 часов.

