

Manual de instruções

Operação e Manutenção

4812160850_D.pdf

**Rolo vibratório
CC800/900/1000**

**Motor
Kubota D1105-E4B
Kubota D1105-E4B T4F / Stage 5**

**Número de série
10000357xxA012892 -
10000358xxA012889 - xA023346
10000360xxA012890 - xA023344
10000440xxA023605 -
10000441xxA023347 -
10000443xxA023345 -**



Tradução de instruções originais

Innehållsförteckning

Introdução	1
A máquina	1
Finalidade.....	1
Símbolos de advertência.....	1
Informações de segurança.....	1
Geral	2
Marca CE e Declaração de conformidade	3
Segurança - Instruções gerais	5
Segurança - durante a operação	7
Posição sentada.....	7
Condução durante os trabalhos	7
Condução junto a beiradas	8
Instruções especiais	9
Lubrificantes normais e outros óleos e líquidos recomendados	9
Temperaturas ambientes mais altas, acima de +40°C	9
Temperatura ambiente mais baixa - Risco de congelamento.....	9
Temperaturas.....	9
Limpeza com jato de alta pressão	9
Extinção de incêndio	10
Estrutura protetora contra capotamento (ROPS), cabine ROPS aprovada	10
Manuseio da bateria.....	10
Ligaç�o direta.....	11
Especificações técnicas.....	13
Vibrações - Lugar do operador	13
Nível de ruído.....	13
Sistema elétrico.....	13
Dimensões, vista lateral	14
Dimensões, vista de topo.....	15
Pesos e volumes.....	16

Capacidade de trabalho	16
Geral	17
Binário de aperto	18
Parafusos da ROPS	19
Sistema hidráulico	19
Declives	19
Descrição da máquina	21
Motor a diesel	21
Sistema elétrico	21
Sistema de propulsão/Transmissão	21
Sistema de frenagem	21
Sistema de direção	21
ROPS	21
Identificação	22
Número de identificação do produto no chassi	22
Chapa da máquina	23
Explicação do número de série 17PIN	23
Placas do motor	24
Descrição da máquina- Autocolantes	25
Localização - autocolantes	25
Adesivos de segurança	26
Autocolantes de informação	28
Instrumentos/Controles	29
Localizações - Instrumentos e comandos	29
Localizações - Painel de instrumentos e comandos	30
Descrição das funções	31
Sistema elétrico	34
Fusíveis	34
Fusíveis no compartimento do motor	34
Relés	35

Operação	37
Antes de dar partida	37
Interruptor-seccionador da bateria - Ligar - Acessório	37
Versão PLUS	37
Versão CC	37
Assento do condutor (versão CC) - Ajuste	37
Assento do condutor (versão Plus) - Ajuste	38
Instrumentos e lâmpadas - Verificar	38
Interlock	39
Posição do operador	40
Arranque	41
Arranque do motor	41
Condução	43
Operação do cilindro	43
Bloqueio/Freio de emergência/Freio de estacionamento - Verificar	44
Vibração	44
Vibração manual/automática	44
Vibração manual - Ligação	45
Parada	45
Travagem normal	45
Travagem de emergência	46
Desligar o motor	46
Estacionamento da máquina	47
Bloqueio dos rolos	47
Interruptor principal - Acessório	47
Versão PLUS	47
Versão CC	47
Armazenamento de longa duração	49
Motor	49
Bateria	49

Filtro do ar, tubo de escape	49
Sistema pulverizador.....	49
Tanque de combustível.....	49
Reservatório do óleo hidráulico.....	50
Cilindro da direção, dobradiças, etc.....	50
Coberturas, lona oleada.....	50
Diversos	51
Elevação.....	51
Trancar a articulação da direção.....	51
Elevação do cilindro	51
Destrançar a articulação	52
Transporte	52
Fixação do CC800/900/1000 para carregamento	53
Reboque/Resgate.....	54
Liberte o travão	55
Reboque do cilindro	56
Instruções de operação - Resumo.....	57
Manutenção preventiva.....	59
Recepção e inspeção de entrega	59
Garantia	59
Manutenção - Lubrificantes e símbolos	61
Símbolos de manutenção	63
Manutenção - Manutenção programada.....	65
Pontos de revisão e inspeção	65
Geral	66
Cada 10 horas de funcionamento (diariamente).....	66
Após as PRIMEIRAS 50 horas de operação	67
Cada 50 horas de funcionamento (semanalmente).....	67
Cada 250 / 750 / 1250 / 1750 horas de funcionamento	67
Cada 500 / 1500 horas de funcionamento	68

Cada 1000 horas de funcionamento	69
Cada 2000 horas de funcionamento	70
Revisão - Lista de verificação.....	71
Manutenção, 10h	73
Motor a gasóleo - Verificação do nível do óleo	73
Reservatório hidráulico, Verificar nível - Enchimento	74
Verificar - Sistema de refrigeração.....	74
Enchimento de combustível	75
Depósito de água - Enchimento	75
Sistema de pulverização/Rolo Limpeza do bocal pulverizador	76
Sistema pulverizador - Verificar, limpar	76
Circulação de ar - Verificar.....	77
Raspadeiras - Verificar, ajustar	77
Lâmpadas de aviso - Verificar.....	78
Indicador do filtro do ar	78
Funcionamento dos travões - Verificar	79
Manutenção - 50 h.....	81
Filtro do ar – esvaziar	81
Elementos de borracha e parafusos de fixação - Verificar	82
Tensão da correia na correia de acionamento da bomba hidráulica – Verifique	82
Medidas de manutenção - 250 horas	83
Filtro do ar - Limpar - Mudar	83
Radiador do óleo hidráulico - Limpeza.....	84
omandos de avanço/recuo e juntas-Verificar e lubrificar	84
Medidas de manutenção - 500 horas	85
Radiador do óleo hidráulico - Limpeza.....	85
omandos de avanço/recuo e juntas-Verificar e lubrificar	86
Filtro do ar - Limpar - Mudar	87

óleo do motor e filtro do óleo - Mudar	88
Verificar - Sistema de refrigeração.....	89
Rolo - Verificação do nível de óleo	89
Reservatório hidráulico - Verificação/ventilação	90
Tensão da correia na correia de acionamento da bomba hidráulica – Verifique	90
Manutenção - 1.000 h	91
Radiador do óleo hidráulico - Limpeza.....	91
omandos de avanço/recuo e juntas-Verificar e lubrificar	92
Filtro do ar - Limpar - Mudar	93
óleo do motor e filtro do óleo - Mudar	94
Verificar - Sistema de refrigeração.....	95
Rolo - Verificação do nível de óleo	95
Reservatório hidráulico - Verificação/ventilação	96
Filtro do óleo hidráulico - Mudar.....	97
Correia do alternador - Verificar tensão - Mudar.....	97
Tensão da correia na correia de acionamento da bomba hidráulica – Verifique	98
Manutenção - 2.000 h	99
Radiador do óleo hidráulico - Limpeza.....	99
omandos de avanço/recuo e juntas-Verificar e lubrificar	100
Filtro do ar - Limpar - Mudar	101
óleo do motor e filtro do óleo - Mudar	102
Verificar - Sistema de refrigeração.....	103
Rolo - Verificação do nível de óleo	103
Reservatório hidráulico - Verificação/ventilação	104
Filtro do óleo hidráulico - Mudar.....	105
Reservatório hidráulico - mudar óleo	106
Correia do alternador - Verificar tensão - Mudar.....	107
Depósito de água - Limpar.....	107

Rolo – Mudar óleo	108
Depósito de combustível - Limpar	108
Articulação da direção - Verificar	109
Tensão da correia na correia de acionamento da bomba hidráulica – Verifique	109

Introdução

A máquina

Os Dynapac CC800/900/1000 são cilindros tandem vibratórios autopropulsados da classe de 1,6 toneladas métricas dotados de cilindros com 800/900/1.000 mm de largura. A máquina vem equipada com propulsor, freios e vibração nos dois cilindros.

Finalidade

Os CC800/900/1000 são usados basicamente para trabalhos menores de compactação, como rodovias secundárias, calçadas, ciclovias e pequenas áreas de estacionamento.

Símbolos de advertência



ADVERTÊNCIA! Marca um procedimento perigoso ou arriscado que pode resultar em ameaça à vida ou sérios danos, caso o aviso seja ignorado.



CUIDADO! Marca um procedimento perigoso ou arriscado que pode resultar em dano à máquina ou propriedade, caso o aviso seja ignorado.

Informações de segurança



Recomenda-se treinar os operadores pelo menos no manuseio e manutenção diária da máquina, de acordo com o manual de instrução. Não se admitem passageiros na máquina, e o operador tem de manter-se no assento sempre que operar o equipamento.



O manual de segurança que acompanha a máquina deve ser lido por cada operador do rolo compactador. Siga sempre as instruções de segurança. Não retire o manual da máquina.



Recomendamos que o operador leia cuidadosamente as instruções de segurança deste manual. Siga sempre as instruções de segurança. Certifique-se de que este manual esteja sempre facilmente acessível.



Leia inteiramente o manual antes de ligar a máquina e antes de realizar qualquer manutenção.



Certifique-se de ter uma boa ventilação (extração de ar por ventilador) quando o motor for ligado em recintos fechados.



Substitua imediatamente os manuais de instruções se os perder, danificar ou ficarem ilegíveis.



Evite que as pessoas entrem ou permaneçam na área de perigo, ou seja, a uma distância de pelo menos 7 m (23 pés) em todas as direções a partir das máquinas em funcionamento. O operador pode permitir que uma pessoa permaneça na zona de risco; contudo, a pessoa deve estar atenta e operar a máquina somente quando a pessoa está totalmente visível ou depois de lhe ter dado instruções claras sobre o local onde vai estar.

Geral

Este manual contém instruções para a operação e manutenção da máquina.

A manutenção da máquina deve ser feita de forma correta para se obter o máximo desempenho.

A máquina deve ser mantida limpa, de modo que se possa descobrir vazamentos, parafusos e conexões soltos o quanto antes possível.

Inspecione a máquina todos os dias, antes de ligá-la. Inspecione toda a máquina, de modo que você possa detectar possíveis vazamentos ou outras falhas.

Verifique o piso sob a máquina. Os vazamentos são detectados com mais facilidade no piso do que na própria máquina.



PENSE NO MEIO AMBIENTE! Não descarte óleo, combustível ou outras substâncias prejudiciais no meio ambiente. Sempre descarte corretamente filtros usados, óleo de drenagem e restos de combustível.

Esse manual contém instruções de manutenção periódica, onde a manutenção a cada 10 e 50 horas de operação pode ser realizada pelo operador da máquina. Outros intervalos de manutenção devem ser

realizados por pessoal qualificado (Dynamac) de serviços.



Outras instruções para o motor podem ser encontradas no manual do fabricante do mesmo.

Manutenção específica e checagens nos motores diesel devem ser realizadas pelo pessoal qualificado do fornecedor do motor.

Marca CE e Declaração de conformidade

(Aplicam-se às máquinas comercializadas na União Européia)

Esta máquina tem a marca CE. Isto mostra que, no ato da entrega, atende as diretivas básicas de saúde e segurança aplicáveis à máquina de acordo com a norma 2006/42/CE e que, além disso, atende outros regulamentos e diretivas aplicáveis a essa máquina.

Acompanha a máquina uma "Declaração de conformidade", que especifica os regulamentos e as diretivas com suplementos aplicáveis, bem como as normas harmonizadas e outros regulamentos aplicáveis e, de acordo com os regulamentos, devem ser declarados por escrito.

Segurança - Instruções gerais

(leia também o manual de segurança)



1. **O operador deverá estar bem familiarizado com o conteúdo da seção OPERAÇÃO antes de pôr o rolo compactador em funcionamento.**
2. **Assegure-se de que todas as instruções da seção MANUTENÇÃO foram seguidas.**
3. **Somente operadores treinados e/ou experientes deverão operar o rolo compactador. Não se permitem passageiros no rolo compactador. Em todos os tipos de operação, mantenha-se sentado no assento do operador.**
4. **Nunca opere a máquina caso ela necessite de ajustes ou reparos.**
5. **Suba e desça do rolo compactador apenas quando este estiver imóvel. Utilize os apoios, pegadores e corrimãos. Nunca salte da máquina.**
6. **Ao operar em solo inseguro, deve-se sempre usar as Estruturas Protetoras Contra Capotamento (ROPS, Roll Over Protective Structures).**
7. **Conduza devagar em curvas acentuadas.**
8. **Evite operar na transversal em declives. Conduza direto para cima ou para baixo no declive.**
9. **Nunca opere com o rolo fora da borda, se o substrato não tiver força de rolamento completa ou estiver perto de uma inclinação. Evite operar perto de bordas e valas e similares, bem como em condições de solo pobres que influenciam a força de rolamento e a capacidade de suportar o rolo.**
10. **Assegure-se de que não há obstáculos na direção de deslocamento, tanto no solo como à frente, atrás ou por cima do rolo compactador.**
11. **Conduza com cuidado especial ao operar em terreno irregular.**
12. **Utilize o equipamento de segurança disponível. Nas máquinas equipadas com ROPS/cabine ROPS, deve-se usar o cinto de segurança.**
13. **Mantenha o rolo compactador limpo. Remova imediatamente qualquer tipo de sujeira ou gordura acumulada na plataforma do operador. Mantenha todos os adesivos e letreiros limpos e legíveis.**
14. **Medidas de segurança antes de reabastecer:**
 - Parar o motor
 - Não fumar
 - Não permitir chama aberta nas proximidades do rolo
 - Para evitar faíscas, aterrar a pistola abastecedora, encostando-a no bocal do tanque.

15. **Antes de reparos ou serviço:**
Coloque calços sob os rolos/rodas e sob a lâmina niveladora.
 - Se necessário, trave a articulação central.
 - Coloque os blocos sob o equipamento suspenso, como a lâmina de corte e o espalhador de aparas.

16. **Se o nível sonoro for superior a 80 dB(A), recomenda-se o uso de proteção auricular. O nível sonoro pode variar conforme o equipamento da máquina e a superfície em que a máquina for usada.**

17. **Não faça alterações ou modificações na máquina que possam afetar a segurança. Qualquer modificação na máquina necessita da aprovação prévia por escrito da Dynapac.**

18. **Evite usar a máquina antes do óleo hidráulico ter atingido a temperatura normal de trabalho. A distância de frenagem pode aumentar quando o óleo está frio. Veja instruções na seção PARADA.**

19. **Para sua própria proteção use sempre:**
 - capacete
 - botas de trabalho com biqueira de aço
 - protetores auriculares
 - roupa refletiva/colete refletivo
 - luvas de trabalho

Segurança - durante a operação



Evite que as pessoas entrem ou permaneçam na área de perigo, ou seja, a uma distância de pelo menos 7 m (23 pés) em todas as direções a partir das máquinas em funcionamento.

O operador pode permitir que uma pessoa permaneça na zona de risco; contudo, a pessoa deve estar atenta e operar a máquina somente quando a pessoa está totalmente visível ou depois de lhe ter dado instruções claras sobre o local onde vai estar.



Evite dirigir em zonas inclinadas. Dirija em linha reta, para cima e para baixo, em terrenos inclinados.

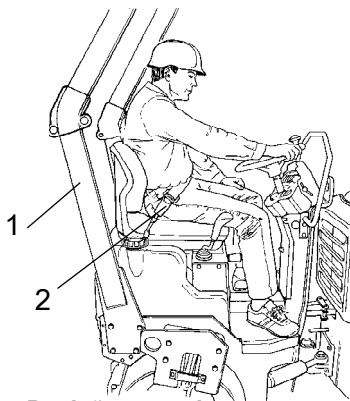


Fig. Posição sentada
1. ROPS
2. Cinto de segurança

Posição sentada

Em todos os tipos de operação, mantenha-se sentado no assento do operador. Se o operador se levantar durante a operação, o bescuro começa a soar. Após decorridos 4 segundos os travões são activados e o motor pára. Prepare-se para uma paragem brusca.



Utilize sempre o cinto de segurança se estiver incorporado. Nos casos em que não se utiliza o cinto de segurança, existe um risco elevado de o operador ser projectado e cair por debaixo da máquina se esta se virar.

O cinto de segurança constitui um equipamento padrão nos cilindros equipados com ROPS (Estrutura protectora contra capotamento) (1).



O sistema ROPS deverá estar sempre colocado na posição elevada quando forem utilizadas máquinas com ROPS abatível

Condução durante os trabalhos

Evite operar perto das bordas e valas, ou zonas semelhantes, assim como em condições deficientes do piso que possam influenciar a resistência do rolamento e a capacidade para suportar o cilindro. Preste atenção aos potenciais obstáculos acima da

máquina, como cabos suspensos, ramos de árvores, etc.

Preste particular atenção à estabilidade do substrato durante a compactação próxima de bordas e orifícios. Não efetue a compactação com uma grande sobreposição em relação à pista anterior de modo a manter a estabilidade do cilindro. Considere outros métodos de compactação, como o cilindro de controle remoto ou de condutor apeado nas proximidades de terrenos muito inclinados ou quando a resistência do rolamento do substrato não seja conhecida.



Ao operar em rampas ou solo instável, recomenda-se sempre o uso de ROPS (Estrutura protetora contra capotamento) ou de uma cabina aprovada para ROPS. Use sempre o cinto de segurança.

Condução junto a beiradas



Nunca opere com um cilindro fora da borda, se o substrato não tem uma resistência total do rolamento ou se está próximo de uma zona inclinada.



Não se esqueça de que o centro de gravidade da máquina se desloca para fora ao manobrar a direção. Por exemplo, o centro de gravidade da máquina desloca-se para a direita quando se vira a direção para a esquerda.

Instruções especiais

Lubrificantes normais e outros óleos e líquidos recomendados

Antes de sair da fábrica, os sistemas e componentes são abastecidos com os óleos e fluidos indicados nas especificações de lubrificantes. Eles são indicados para uso em temperaturas ambientes entre -15°C to +40°C (5°F - 105°F).



Para o óleo bio-hidráulico, a temperatura ambiente máxima é +35°C (95°F).

Temperaturas ambientes mais altas, acima de +40°C

Ao operar a máquina em temperaturas ambientes mais elevadas, mas não superiores a +50°C, aplicam-se as seguintes recomendações:

O motor diesel funciona a essa temperatura com óleo normal, mas nos demais componentes devem ser usados os seguintes óleos:

Sistema hidráulico - óleo mineral, Shell Tellus T100 ou equivalente.

Temperatura ambiente mais baixa - Risco de congelamento

Assegure-se de que o sistema de água está esvaziado/drenado (pulverizador, mangueiras, tanque/s) ou que foi acrescentado anti-congelante, para evitar o congelamento do sistema.

Temperaturas

As temperaturas limite são válidas para cilindros de série.

Os cilindros munidos de equipamento adicional como equipamento de supressão de ruídos, podem exigir atenção especial quando operados em temperaturas mais altas.

Limpeza com jato de alta pressão

Não dirigir o jato diretamente contra componentes elétricos ou contra os painéis de instrumentos.

Colocar um saco de plástico sobre o tampão do depósito e vedar com um elástico. Assim impede-se que a água sob pressão atravesse o orifício de respiro do tampão. Isso poderia provocar mau funcionamento, por ex. o entupimento dos filtros.



Nunca aponte o jato de água diretamente para a tampa do depósito de combustível ou para o tubo de escape. Isto é particularmente importante quando se utiliza um aparelho de limpeza de alta pressão.

Extinção de incêndio

Em caso de incêndio na máquina, use um extintor de pó classe ABC.

Também é possível usar um extintor de CO2 classe BE.

Estrutura protetora contra capotamento (ROPS), cabine ROPS aprovada



Nunca reparar um arco ROPS ou uma cabina. Têm que ser substituídos por um novo arco ou cabina.

Manuseio da bateria



Ao desmontar as baterias, desligue sempre primeiro o cabo negativo.



Ao montar as baterias, ligue sempre primeiro o cabo positivo.



Descarte as baterias usadas de forma não prejudicial para o ambiente. As baterias contêm chumbo tóxico.



Nunca utilize carga rápida para carregar a bateria. Isso poderá reduzir a vida útil da bateria.

Ligação direta



Não ligue o cabo negativo ao pólo negativo na bateria descarregada. Uma faísca poderia provocar a combustão da mistura gasosa de oxigênio e hidrogênio formada ao redor da bateria.



Verifique se a bateria utilizada para a ligação direta possui a mesma tensão de que a bateria descarregada.

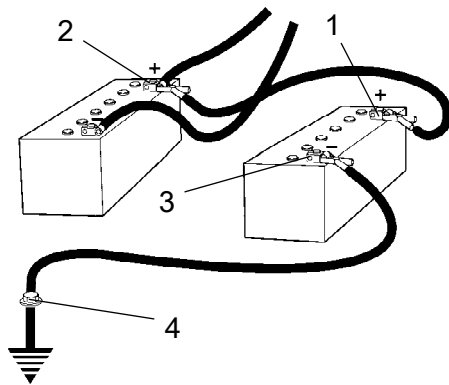


Fig. Ligação direta

Desligue a ignição e todo equipamento alimentado por corrente. Desligue o motor da máquina que estiver fornecendo alimentação para a ligação direta.

Em primeiro lugar, ligue o pólo positivo (1) da bateria auxiliar ao pólo positivo da bateria descarregada (2). Em seguida, ligue o pólo negativo (3) da bateria auxiliar, por exemplo, a um parafuso (4) ou ao olhal de elevação na máquina com a bateria descarregada.

Ligue o motor na máquina que fornece potência. Deixe o motor funcionar um pouco. Agora, tente ligar a outra máquina. Desligue os cabos na ordem inversa.



Se o cilindro estiver equipado com uma estrutura protectora contra capotamento (ROPS ou cabina com aprovação ROPS) nunca efectuar soldagens ou furos no arco ou cabina.

Especificações técnicas**Vibrações - Lugar do operador
(ISO 2631)**

Os níveis de vibração são medidos em conformidade com o ciclo operacional descrito na diretiva europeia 2000/14/CE relativa a máquinas equipadas para o mercado europeu, com a vibração ligada, em materiais poliméricos suaves e com o assento do operador na posição de transporte.

As vibrações medidas no corpo total situaram-se abaixo do valor de ação de 0,5 m/s², conforme especificado na diretiva 2002/44/CE. (O limite é 1,15 m/s²)

As vibrações medidas na mão/braço também se situaram abaixo do valor de ação de 2,5 m/s² especificado na mesma diretiva. (O limite é 5 m/s²)

Nível de ruído

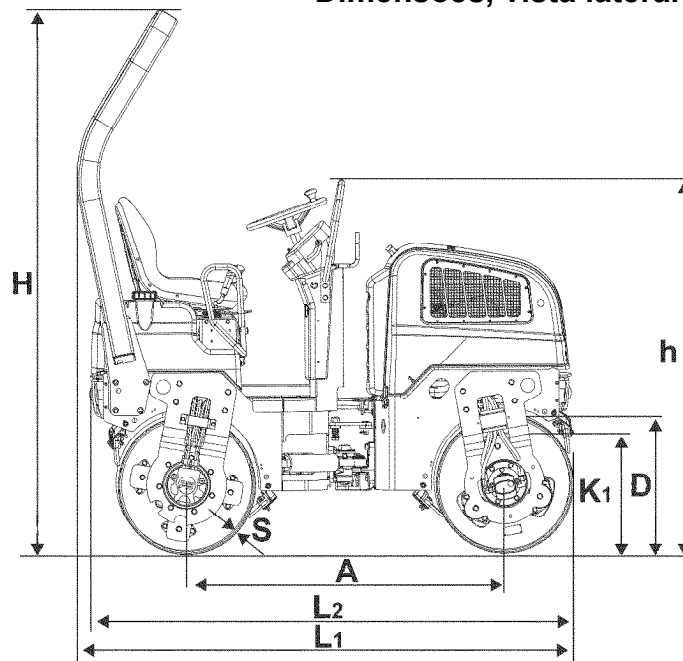
O nível sonoro é medido em conformidade com o ciclo operacional descrito na directiva europeia 2000/14/CE relativa a máquinas equipadas para o mercado europeu, em materiais poliméricos suaves com a vibração ligada e com o assento do operador na posição de transporte.

Nível de potência sonora garantido, L_{wA} 105 dB (A)

Nível de pressão acústica no lugar do operador (cabina), L_{pA} 80 ±3 dB (A)

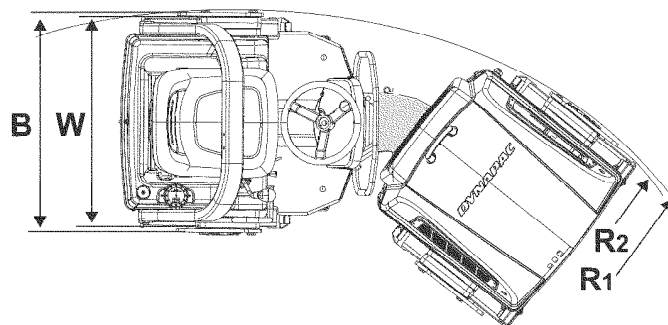
Sistema elétrico

As máquinas foram testadas quanto à compatibilidade eletromagnética em conformidade com a norma EN 13309:2000 "Máquinas de construção"

Dimensões, vista lateral


	Dimensões	pol	pol
A	Base com rodas	1350	53.2
D	Diâmetro, cilindro	588	23.2
H	Altura, com ROPS	2300	90.6
h	Altura, sem ROPS	1520	59.8
K ₁		465	18.3
L ₁		2095	82.5
L ₂		2040	80.3
S	Espessura, amplitude do cilindro, Nominal		
	CC800	14	0.55
	CC900	15	0.59
	CC1000	13	0.51

Dimensões, vista de topo



	Dimensões	mm	pol
B	Largura da máquina		
	CC800	874	34.4
	CC900	974	38.4
	CC1000	1074	42.3
R ₁	Raio de giro externo		
	CC800	2650	104.3
	CC900	2700	106.3
	CC1000	2750	108.3
R ₂	Raio de giro externo do cilindro		
	CC800	2610	102.8
	CC900	2660	104.7
	CC1000	2710	106.7
W	Largura do cilindro		
	CC800	800	31.5
	CC900	900	35.4
	CC1000	1000	39.4

Pesos e volumes
Peso
**Peso de trabalho com ROPS
(EN500)**

CC800	1510 kg	3,329 lbs
CC900	1580 kg	3,483 lbs
CC1000	1650 kg	3,638 lbs

Capacidades de líquidos

Depósito de combustível	23 litros	6,0 gal
Tanque de água		
- Padrão (versão CC)	110 litros	29 gal
- Grande (versão Plus)	190 litros	50 gal

Capacidade de trabalho
Dados de compactação

Carga estática linear	Dianteira	Traseira	
CC800	8,8	10,1	kg/cm
	49,3	56,6	pli
CC900	8,6	8,9	kg/cm
	48,2	49,9	pli
CC1000	8,1	8,4	kg/cm
	45,4	47	pli

Amplitude

CC800	0,4	mm	0.02	in
CC900	0,4	mm	0.02	in
CC1000	0,35	mm	0.01	in

Frequência de vibração	68	Hz	4,080	rpm
Força centrífuga	17	kN	3,825	lb

Propulsão

Gama de velocidade	0-8	kph	0-5	mph
Capacidade ascensional (teórica)	40	%		

Nota: A frequência é medida a altas rotações. A amplitude é medida como o valor real e não o nominal.

Geral**Motor**

Fabricante/Modelo	Kubota D1105-E4B
Potência	
- kW	18.1
- HP	24,6
Rotação do motor	2.800 rpm

Sistema eléctrico

Bateria	12V 60Ah
Alternador	12V 40A
Fusíveis	Ver capítulo "Sistema eléctrico" - fusíveis

Binário de aperto

Binário de aperto em Nm para parafusos lubrificados ou secos, utilizando chave dinamométrica.

Rosca métrica normal, galvanizada polida (fzb):

CLASSE DE RESISTÊNCIA:

M - rosca	8.8, Oleada	8.8, Seca	10.9, Oleada	10.9, Seca	12.9, Oleada	12.9, Seca
M6	8,4	9,4	12	13,4	14,6	16,3
M8	21	23	28	32	34	38
M10	40	45	56	62	68	76
M12	70	78	98	110	117	131
M14	110	123	156	174	187	208
M16	169	190	240	270	290	320
M20	330	370	470	520	560	620
M22	446	497	626	699	752	839
M24	570	640	800	900	960	1080
M30	1130	1260	1580	1770	1900	2100

Rosca métrica normal, tratada com zinco (Dacromet/GEOMET):

CLASSE DE RESISTÊNCIA:

M - rosca	10.9, Oleada	10.9, Seca	12.9, Oleada	12.9, Seca
M6	12,0	15,0	14,6	18,3
M8	28	36	34	43
M10	56	70	68	86
M12	98	124	117	147
M14	156	196	187	234
M16	240	304	290	360
M20	470	585	560	698
M22	626	786	752	944
M24	800	1010	960	1215
M30	1580	1990	1900	2360

Parafusos da ROPS

Dimensões dos parafusos:	M12 (PN 4700508063)
Classe de resistência:	8,8
Torque de aperto:	70 Nm



Os parafusos da ROPS que serão apertados deverão estar secos.

Sistema hidráulico

Pressão de abertura	MPa	Psi
Sistema propulsor	35,0	5076
Sistema de alimentação	2,0	290
Sistema de vibração	22,0	3190
Sistemas de direção	7,0	1015
Libertação dos travões	2,0	290



Máx. 20 ou 36%

Declives

Esse ângulo foi medido em superfície plana e dura, com a máquina parada.

O ângulo da direção é 0, com a vibração desligada e todos os tanques cheios.

Não se esqueça de que piso instável, mudar a direção da máquina, aplicação da vibração, a velocidade da máquina no solo e a elevação do centro de gravidade podem fazer com que a máquina tombe em ângulos de inclinação inferiores aos aqui especificados.

Descrição da máquina

Motor a diesel

A máquina está equipada com motor turbo a diesel de quatro tempos, quatro cilindros em linha, refrigerado a água, com injeção direta e um resfriador para o ar de recarga.

Sistema elétrico

A máquina conta com as seguintes unidades de controle: (ECU, unidade de controle eletrônico) e componentes eletrônicos.

- ECU principal (para a máquina)

Sistema de propulsão/Transmissão

A propulsão é um sistema hidrostático com uma bomba hidráulica abastecendo dois motores conectados em paralelo.

Os motores acionam os cilindros dianteiro e traseiro.

A velocidade da máquina é proporcional à deflexão/ângulo da alavanca de controle do ponto morto.

Sistema de frenagem

O sistema de freio é constituído por um freio de serviço, um freio secundário e um freio de estacionamento.

O freio de serviço é hidrostático e é ativado movendo a alavanca de controle para a posição de ponto morto.

Freio secundário/de estacionamento

O sistema de freio secundário e de freio de estacionamento é por freios de disco de múltiplas molas nos motores. Os freios são liberados com pressão hidráulica e são operados com um interruptor no painel de instrumentos.

Sistema de direção

O sistema de direção é um sistema hidrostático.

O valor de controle na coluna de distribuição distribui o fluxo para o cilindro de controle, que aciona a articulação.

O ângulo da direção é proporcional à deflexão do volante de direção.

ROPS

ROPS é a abreviatura do inglês "roll over protective structure" (estrutura protetora contra capotamento).

Se qualquer parte da construção protetora da

estrutura ROPS apresentar deformação plástica ou rachaduras, uma ou a outra terá de ser trocada imediatamente.

Nunca execute modificações não autorizadas na estrutura ROPS sem primeiro discutir a modificação com a unidade de produção da Dynapac. A Dynapac determina se a modificação pode resultar em aprovação, desde que não invalide as normas para ROPS.

Identificação

Número de identificação do produto no chassi

O PIN (Número de Identificação do Produto) da máquina (1) está perfurado na placa de suporte do garfo dianteiro direito ou na lateral direita do chassi frontal.

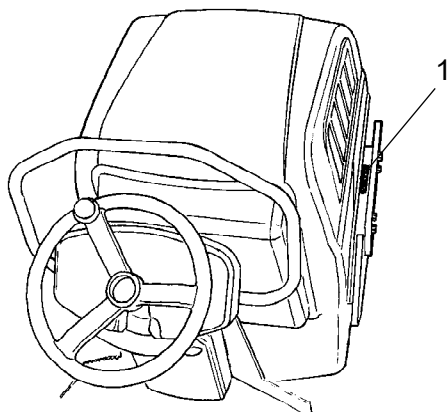


Fig. PIN, lado direito

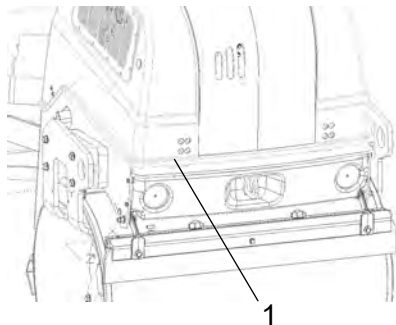


Fig. PIN dianteira direita

Chapa da máquina

A chapa da máquina (1) está fixa no lado direito do chassis traseiro, junto à articulação central.

Na chapa está patente o nome e endereço do fabricante, tipo de máquina, PIN, Número de Identificação do Produto (número de série), peso de trabalho, potência do motor e ano de fabrico. As marcas CE e o ano de fabrico poderão ser omitidos em máquinas fornecidas para mercados fora da UE.

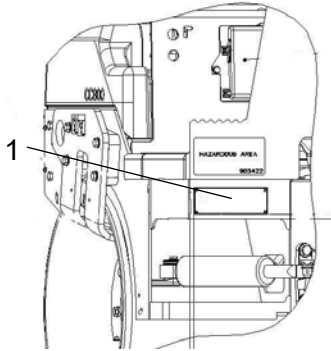





Fig. Plataforma do operador, lado direito
1. Chapa da máquina

					
Dynapac Compaction Equipment AB Box 504, SE-371 23 Karlskrona Sweden					
Product Identification Number		XXXXXXXXXXXXXXXXXXXX			
Designation	Type	Rated Power	Max axle load front / rear		
XXXXXX	XXXXXX	XXX kW	XXXX/XXXX kg		
Gross machinery mass		Operating mass	Max ballast	(Date of Mfg)	
XXXX kg		XXXX kg	XXXX kg	XXXX	
Made in Sweden					
4812160850_13					

Ao encomendar peças, mencione o PIN da máquina.

Explicação do número de série 17PIN

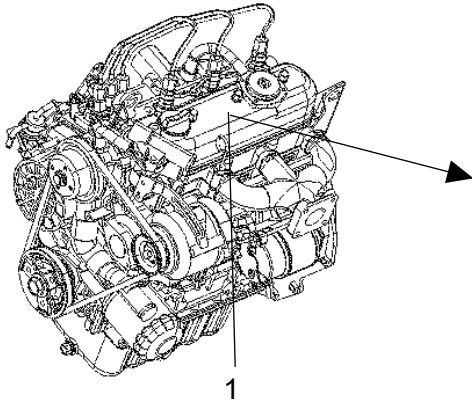
- A= Fabricante
- B= Família/Modelo
- C= Letra de verificação
- F= Número de série

100	00123	V	x	A	123456
A	B	C	F		

Placas do motor

A placa de tipo de motor (1) está localizada por cima da cobertura da cabeça do cilindro.

A placa mostra o tipo do motor, o número de série e as especificações do motor.



Ao encomendar peças, mencione o número de série do motor. Consulte também o manual do motor.

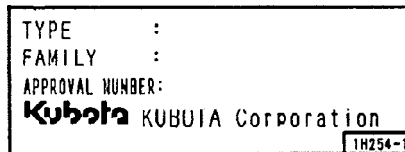


Fig. Motor
1. Placa de tipo

Descrição da máquina- Autocolantes

Localização - autocolantes

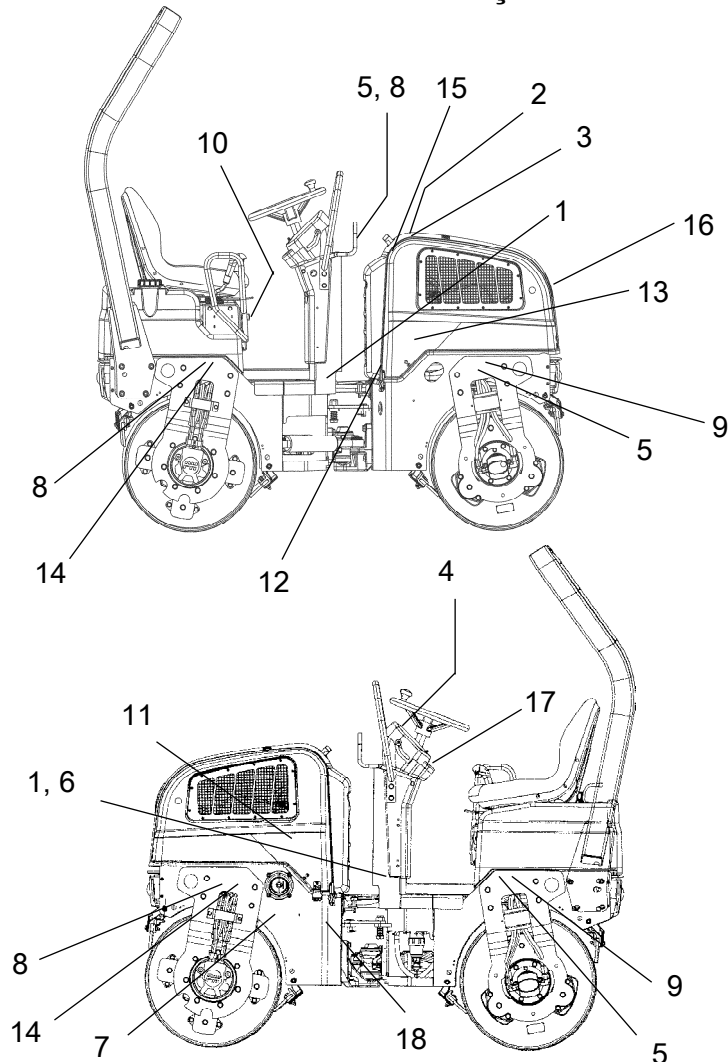


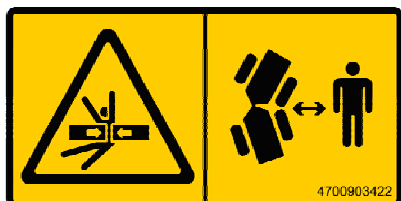
Fig. Localização, autocolantes e letreiros

1. Aviso, Risco de lesões por esmagamento	4700903422	8. Ponto de elevação	4700357587
2. Atenção, peças rotativas do motor	4700903423	9. Letreiro de elevação	4700904870
3. Atenção, Superfícies muito quentes	4700903424	10. Compartimento dos manuais	4700903425
4. Aviso, Manual de instruções	4700903459	11. Interruptor da bateria (Opção)	4700904835
5. Atenção, Bloqueio	4700908229	12. Nível de óleo hidráulico	4700272373
6. Nível de potência acústica	4700791293	13. óleo biohidráulico (Opção)	4700792772
7. Gasóleo	4700991658	14. Ponto de fixação	4700382751
		15. Aviso, risco de tombamento *)	4811000351
		16. Aviso, Gás de arranque	4700791642
		17. Instruções de arranque	4700379012
		18. Aviso - Bloqueada durante o transporte	4812125363

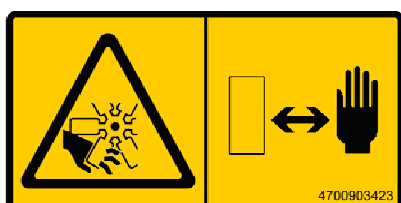
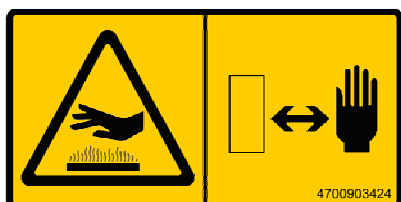
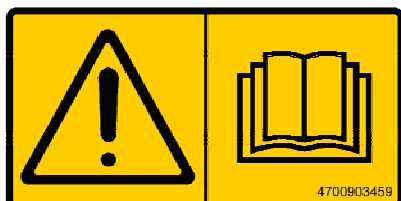
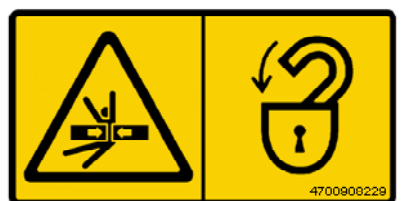
*) Se aplica somente a CC800/900 equipados com ROPS.

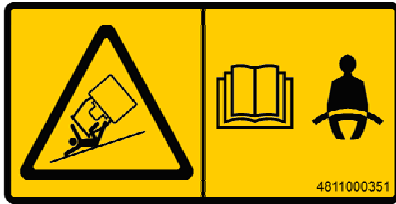
Adesivos de segurança

Certificar-se sempre de que todos os adesivos de segurança estão completamente legíveis e retirar a sujidade ou encomendar adesivos novos, caso os adesivos fiquem ilegíveis. Utilizar o número de peça indicado em cada adesivo.

**4700903422****Atenção - Zona de esmagamento, articulação/rolo.****Mantenha-se a uma distância segura desta zona.**

(Duas zonas de esmagamento em máquinas com direção pivotante)

**4700903423****Atenção - Peças rotativas do motor.****Mantenha suas mãos a uma distância segura.****4700903424****Atenção - Superfícies aquecidas no compartimento do motor.****Mantenha suas mãos a uma distância segura.****4700903459****Atenção - Manual de instruções****O operador deverá ler as instruções de segurança, operação e manutenção antes de operar a máquina.****4700908229****Atenção - Risco de esmagamento****Durante a elevação, a articulação central deverá estar bloqueada.****Consultar o manual de instruções.**



4811000351
Aviso – Risco de tombamento

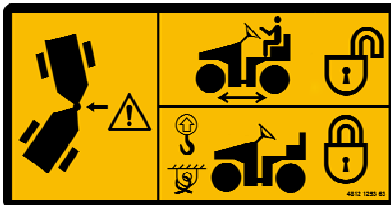
Se estiver instalada uma ROPS (Estrutura protetora contra capotamento) no cilindro, use sempre o cinto de segurança.

Consultar o manual de instruções.



4700791642
Atenção - Gás de partida

Não se deve utilizar gás de partida.



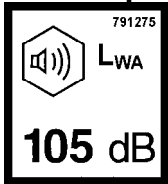
4812125363
Aviso - Bloqueio

Durante o transporte e a elevação, a articulação tem que estar bloqueada, mas aberta durante a operação.

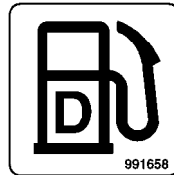
Consultar o manual de instruções.

Autocolantes de informação

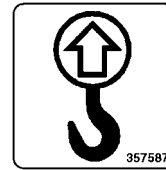
Nível de potência sonora



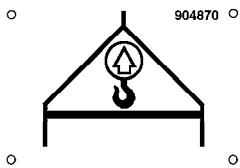
Gasóleo



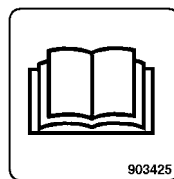
Ponto de elevação



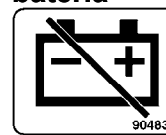
Letreiro de elevação



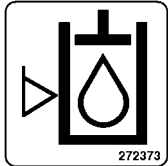
Compartimento dos manuais



Interruptor de isolamento da bateria



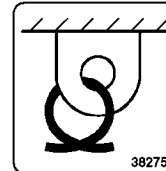
Nível do óleo hidráulico



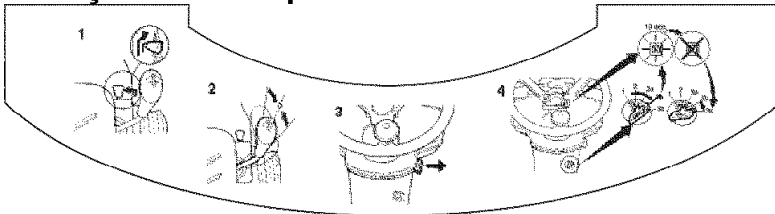
óleo biohidráulico



Ponto de fixação



Instruções de arranque



Instrumentos/Controles

Localizações - Instrumentos e comandos

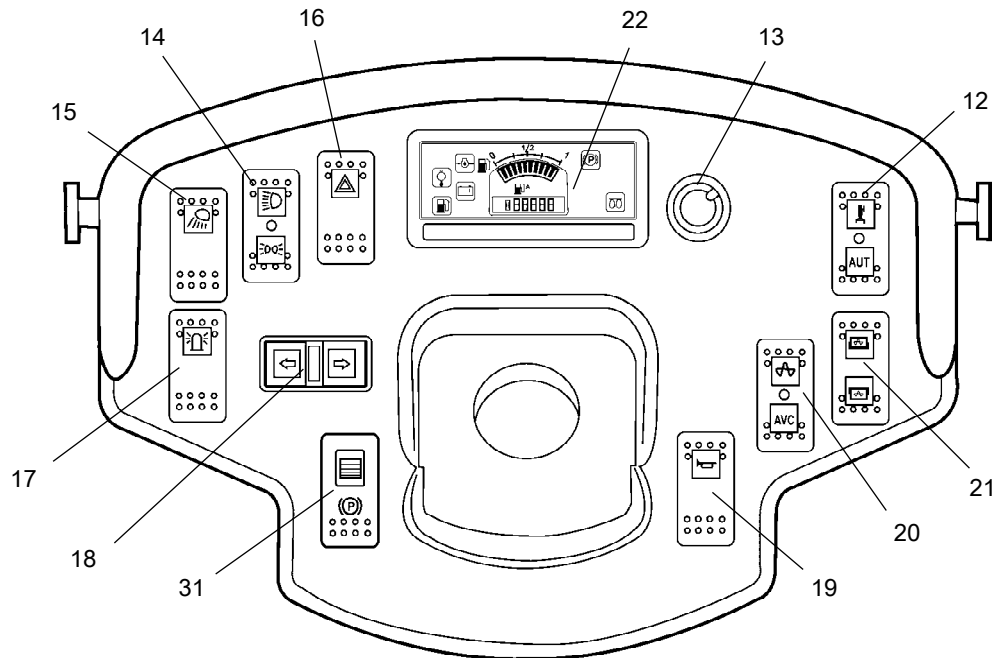
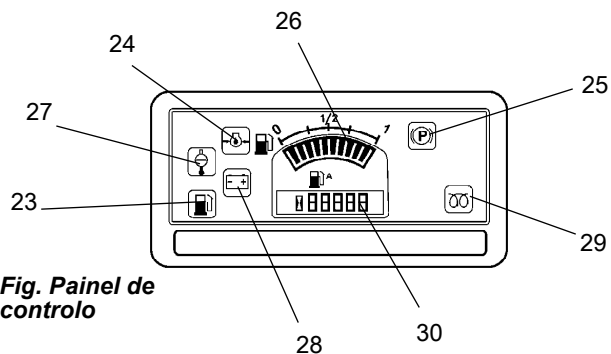
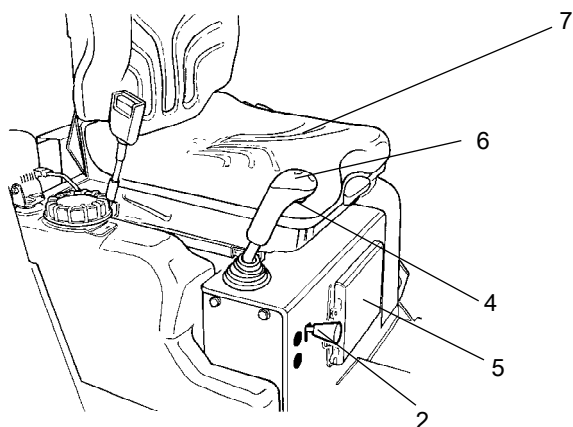
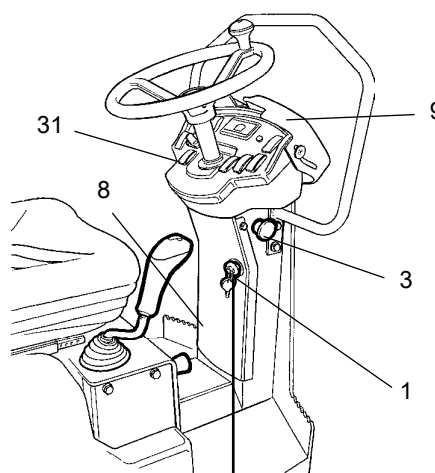
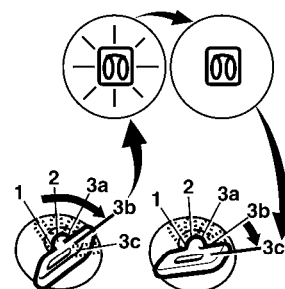













Fig. Painel de instrumentos e comandos

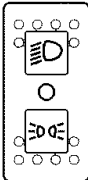


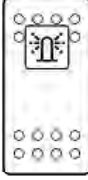
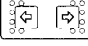

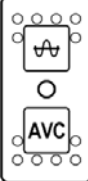
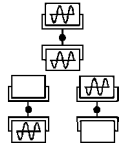
12.	Pulverizador, manual/automático	17.	* Luz de advertência rotativa
13.	* Temporizador dos pulverizadores	18.	* Piscas
14.	* Luzes de estrada	19.	Buzina
15.	Luzes de trabalho	20.	Vibração, manual/automática
16.	* Luzes de advertência	21.	* Selector dos modos de vibração, rolo dianteiro/traseiro
		22.	Painel de controlo
*	= Opção	31.	Travão de estacionamento Lig./Desl.







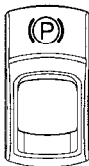
Localizações - Painel de instrumentos e comandos

Fig. Painel de controlo

Fig. Posição do operador

Fig. Lugar do operador


1	Interruptor de arranque	23	Baixo nível de combustível
2	Comando de regime de rotação do motor	24	Pressão do óleo, motor
3	Paragem de emergência	25	Lâmpada do travão de estacionamento
4	Vibração Lig./Desl.	26	Nível de combustível
5	Compartimento dos manuais	27	Temperatura da água, motor
6	Comando de avanço/recuo	28	Bateria/carga
7	Interruptor do assento	29	Vela de aquecimento
8	Caixa de fusíveis	30	Conta-horas
9	Cobertura dos instrumentos	31	Travão de estacionamento

Descrição das funções

Não	Designação	Símbolo	Função
1.	Interruptor de arranque		<p>Posições 1-2: Interruptor de arranque.</p> <p>Posição 3a: Todos os instrumentos e comandos eléctricos recebem alimentação.</p> <p>Posição 3b: Aquecimento. Mantenha o interruptor de arranque nesta posição até a lâmpada se apagar. O motor de arranque é activado na posição seguinte.</p> <p>Posição 3c: O motor de arranque é activado.</p>
2.	Comando de regime de rotação do motor		<p>Puxe a alavanca e solte-a no entalhe no lado esquerdo para colocar o regime do motor na velocidade de operação. Para seleccionar o ralenti, desloque a alavanca para a direita e para baixo.</p>
3.	Paragem de emergência		<p>Quando pressionado, o travão de emergência é activado. O travão é aplicado e o motor pára. Prepare-se para uma paragem brusca.</p>
4.	Vibração Lig./Desl. Interruptor		<p>Prima uma vez e solte para ligar a vibração. Prima novamente o interruptor para desligar a vibração.</p>
5.	Compartimento dos manuais		<p>Puxe e abra a parte superior do compartimento para ter acesso aos manuais.</p>
6.	Comando de Avanço/Recuo		<p>Não é possível arrancar o motor Diesel nas outras posições do comando. O motor não arranca se o comando de avanço/recuo não se encontrar na posição de ponto morto.</p> <p>A direcção de marcha e a velocidade do cilindro são reguladas com o comando de avanço/recuo. Desloque a alavanca para a frente para o cilindro avançar, etc.</p> <p>A velocidade do cilindro é proporcional à distância entre a alavanca e o ponto morto. Quanto mais afastada do ponto morto, maior é a velocidade.</p>
7.	Interruptor do assento		<p>Em todos os tipos de operação, mantenha-se sentado no assento do operador. Se o operador se levantar durante a operação, o besouro começa a soar. Após decorridos 3 segundos os travões são activados e o motor pára.</p>
8.	Caixa de fusíveis (na coluna de controlo)		<p>Contém fusíveis do sistema eléctrico. Consulte a secção "Sistema eléctrico" para obter uma descrição das funções dos fusíveis.</p>
9.	Cobertura dos instrumentos		<p>Colocada sobre a placa de instrumentos para proteger os instrumentos contra as intempéries e sabotagem. Pode ser bloqueada</p>
12.	Pulverizador, interruptor	 	<p>Posição superior = conexão do fluxo de água para o cilindro.</p> <p>Posição intermédia = Sistema pulverizador desconectado</p> <p>Posição inferior = conexão da água para o tambor através da alavanca de avanço/recuo.</p> <p>O fluxo de água pode ser controlado através do temporizador de pulverização (13).</p> <p>Irrigação desligada</p>

Não	Designação	Símbolo	Função
		AUTO	Fornecimento de água para o cilindro através da alavanca de avanço/recuo no modo AUTO. O fluxo de água pode ser controlado através do temporizador de pulverização (13).
13.	Temporizador dos pulverizadores (Acessório)		Regulação contínua do fluxo de água entre 0 a 100%. Funciona apenas quando AUTO (12.) está premido.
14.	Luzes de estrada, interruptor (Acessório)		Quando se encontra premido na posição superior significa que as luzes de estrada estão ligadas. Quando se encontra premido na posição inferior significa que as luzes de estacionamento estão ligadas.
15.	Luzes de trabalho, interruptor		Quando premido significa que as luzes de trabalho estão ligadas
16.	Luzes de advertência, interruptor (Acessório)		Quando premido significa que as luzes de advertência estão ligadas
17.	Luz de advertência rotativa, interruptor		Quando premido significa que a luz de advertência rotativa está ligada
18.	Indicadores de direcção, interruptor (Acessório)		Quando premido na posição esquerda significa que os piscas para esquerda estão ligados etc. Na posição do meio esta função está desligada.
19.	Buzina, interruptor		Na posição premida, a buzina soa.
20.	Interruptor de vibração MAN/AUTO		Na posição superior, a vibração é ligada e desligada utilizando o interruptor no comando de avanço/recuo. A função é activada com o interruptor. Na posição central, o sistema de vibração está desligado. Na posição inferior, a vibração é ligada ou desligada automaticamente através do comando de avanço/recuo.
21.	Selector dos modos de vibração, rolo dianteiro/traseiro, interruptor (Acessório)		Na posição premida para a frente, a vibração é activada no rolo dianteiro. Na posição central, a vibração é activada em ambos os rolos. Na posição premida para trás, a vibração é activada no rolo traseiro.

Não	Designação	Símbolo	Função
22.	Painel de controlo		
23.	Lâmpada de aviso, baixo nível de combustível		A lâmpada acende-se quando o nível de combustível no depósito estiver baixo.
24.	Lâmpada de aviso, pressão de óleo		A lâmpada acende-se se a pressão do óleo de lubrificação do motor estiver demasiado baixa. Pare imediatamente o motor e localize a avaria.
25.	Lâmpada de aviso, travão de estacionamento		A lâmpada acende-se quando o travão de estacionamento é activado.
26.	Nível de combustível		Mostra o nível de combustível no depósito de gasóleo.
27.	Lâmpada de aviso, temperatura da água		A luz acende-se se a temperatura da água estiver demasiado elevada.
28.	Lâmpada de aviso, carga da bateria		Se a lâmpada acender com o motor Diesel a funcionar, o alternador não está a carregar. Pare o motor e localize a avaria.
29.	Lâmpada de aviso, vela de aquecimento		A lâmpada tem que estar apagada antes de se rodar o interruptor de arranque para a posição 3c para activar o motor.
30.	Conta-horas		Indica o número de horas que o motor trabalhou.
31.	Travão de estacionamento Lig./Desl., interruptor		Para ativar os freios, prima a parte superior do interruptor para alterar a posição da alavanca. Para desengatar os freios, pressione a parte vermelha e o interruptor em simultâneo e mude a posição da alavanca. NOTA: Durante a conexão da máquina, o freio de estacionamento deve estar ativado. Use sempre o freio de estacionamento quando a máquina estiver parada ou em uma superfície inclinada.

Sistema elétrico

Fusíveis

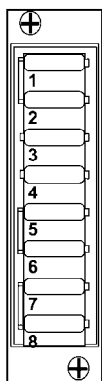


Fig. Caixa de fusíveis

A figura mostra a posição dos fusíveis.

A tabela seguinte apresenta a amperagem e função dos fusíveis. Todos os fusíveis são do tipo de pernos chatos.

Fusíveis na caixa de fusíveis

1.	Painel de instrumentos ECU, pulverizador	20A	5.	Luz de advertência rotativa	10A
2.	Buzina, alternador	10A	6.	Indicadores de direcção	10A
3.	Piscas direita, piscas laterais	5A	7.	Luzes de trânsito, iluminação de trabalho, farol principal frente	15A
4.	Piscas para a esquerda, piscas laterais	5A	8.	Luzes de trânsito, luzes de posição, luz do travão, iluminação de trabalho traseira, iluminação dos sinais numéricos	15A

Fusíveis no compartimento do motor

A figura mostra a posição dos fusíveis.

A amperagem e a função dos fusíveis são mostradas abaixo. Todos os fusíveis são do tipo de pinos chatos.

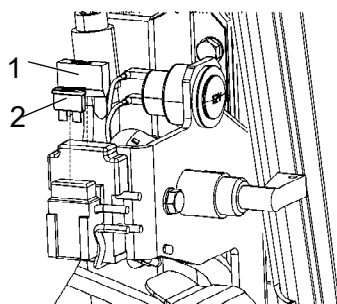


Fig. Fusíveis, compartimento do motor
1. Celas de incandescência
2. Fusível principal

Fusíveis no compartimento do motor

F10	Fusível principal (Tipo E - Alto)	30A
F20	Velas de incandescência	50A

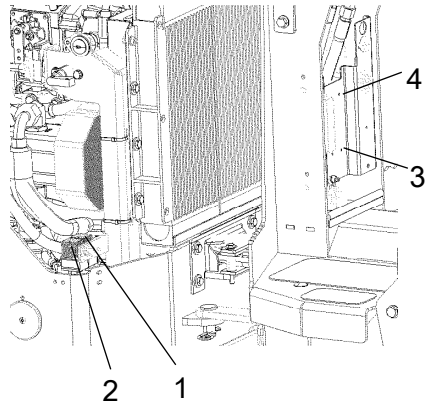


Fig. Relés

Relés

- | | | |
|----|-----|-------------------------|
| 1. | K1 | Arranque |
| 2. | K5 | Vela de aquecimento |
| 3. | K9 | Indicadores de direcção |
| 4. | K10 | Luz do travão |

Operação

Antes de dar partida

Interruptor-seccionador da bateria - Ligar - Acessório

Não se esqueça de executar a manutenção diária. Consulte as instruções de manutenção.

Versão PLUS

O compartimento da bateria encontra-se no lado esquerdo do compartimento do motor.

Coloque a chave (1) na posição Ligado.

Versão CC

Fixe o suporte do cabo vermelho (3) no terminal mais na bateria.

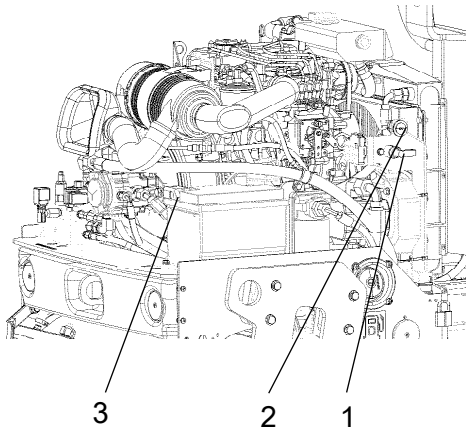


Fig. Lado esquerdo do motor
1. Interruptor da bateria
(somente na versão PLUS)
2. Tomada elétrica, 12V
3. Suporte do cabo

O rolo passa a receber alimentação elétrica.



Com o intuito de, se necessário, se poder rapidamente cortar a corrente eléctrica da bateria, a capota do motor não deve estar fechada à chave durante a operação.

Assento do condutor (versão CC) - Ajuste

Ajuste o assento de forma a ter-se uma posição cómoda e fácil acesso aos comandos de manobra.

O assento pode ser ajustado longitudinalmente (1).

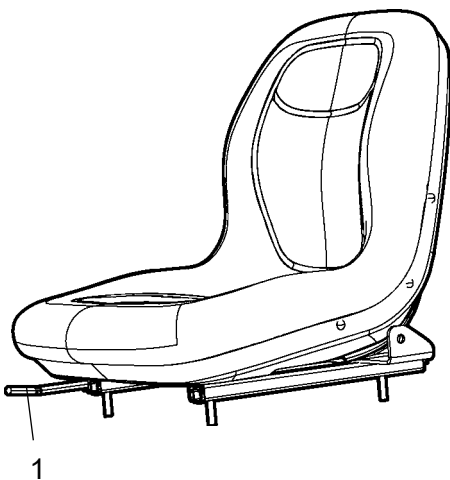


Fig. Assento do operador
1. Ajuste longitudinal

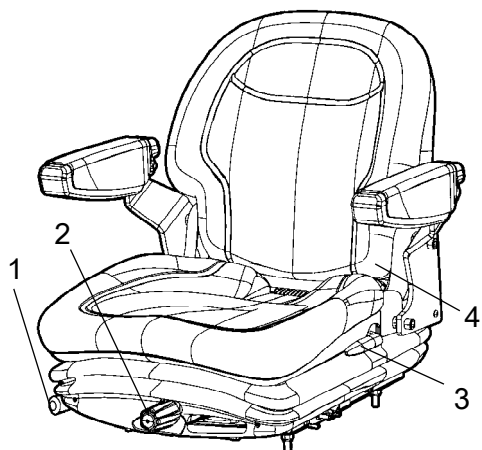


Fig. sseto do condutor

1. Alavanca de fixação - deslocação longitudinal
2. Ajuste do peso
3. ângulo de apoio traseiro
4. Cinto do assento

Assento do condutor (versão Plus) - Ajuste

Ajuste o assento de forma a ter-se uma posição cómoda e fácil acesso aos comandos de manobra.

O assento pode ser ajustado da forma que se segue.

- Ajuste longitudinal (1)
- Ajuste do peso (2)
- ângulo de apoio traseiro (3)



Antes de começar a trabalhar, verifique, sempre, se o assento está travado.



Não se esqueça de usar o cinto do assento (4).

Instrumentos e lâmpadas - Verificar



Assegure-se de que o botão de paragem de emergência está puxado e o travão de estacionamento está activado. Quando o comando de avanço/recuo está na posição de ponto morto, a função de travão automático é acionada.

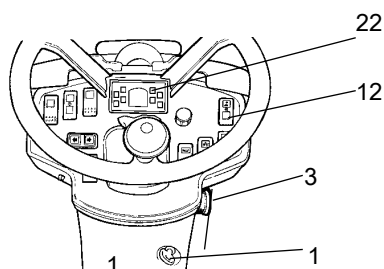


Figura. Painel de instrumentos

1. Interruptor de arranque
3. Paragem de emergência
12. Interruptor, irrigação
22. Painel de aviso

ode o interruptor (1) para a posição 3a.

Verifique se as lâmpadas de aviso no painel de aviso (22) se acendem.

Coloque o interruptor dos pulverizadores (12) na posição de funcionamento e verifique se o sistema está a funcionar.

Interlock

O cilindro está equipado com Interlock.

Rolo equipado com ECU **Sauer-Danfoss**:

O motor diesel irá se desligar ao fim de 7 segundos se o operador deixar o assento quando está avançando/recuando.

Se o controlo estiver em posição de ponto morto quando o operador se levanta, será ouvida uma buzina até o travão de estacionamento ser ativado.

Se o travão de estacionamento estiver ativado, o motor Diesel não pára.

O motor diesel irá se desligar automaticamente se por qualquer razão a alavanca de avançar/recuar for retirada da posição de ponto morto quando o operador não está sentado e o travão de estacionamento não tiver sido ativado.

Rolo equipado com ECU **HY-TTC 71**:

Se o operador deixar o assento com o motor diesel ligado, alavanca de aceleração na posição neutra e o freio de estacionamento desengatado, a cigarra começará a soar e o motor diesel se desligará depois de quatro segundos.

Durante esses quatro segundos, o desligamento do motor diesel pode ser interrompido seja engatando o freio de estacionamento ou pelo operador sentando de volta.

Se o operador não se sentar e a alavanca continuar fora da posição neutra, a cigarra soará e o motor diesel se desligará imediatamente.



Mantenha-se sentado em todas as operações!

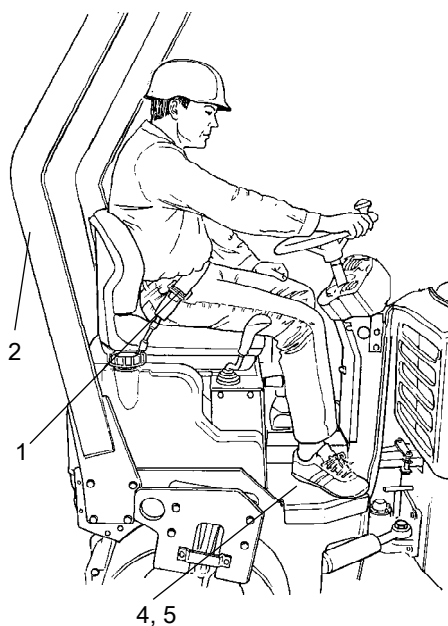


Fig. Assento do operador
1. Cinto do assento
2. ROPS
4. Elemento de borracha
5. Protecção contra escorregamento

Posição do operador



Substitua sempre o cinto de segurança (1) por um novo se estiver gasto ou se tiver sido submetido a grande esforço.



Nunca utilize os comandos de avanço/recuo como uma pega ao entrar ou sair do cilindro.



Verifique se os elementos de borracha (4) da plataforma estão intactos. Se os elementos estiverem gastos, a comodidade é afectada negativamente.



Certifique-se de que as protecções contra escorregamento (5) da plataforma estão em bom estado. Proceda à sua substituição no caso de já não oferecerem boa aderência.



As máquinas com ROPS abatível devem ser manobradas com o sistema ROPS na posição elevada e fixo no lugar.



O Interlock deve ser sempre verificado antes de utilizar. Para isso o operador levanta-se do assento conforme as instruções na secção Operação.

Se existir uma ROPS (2) (estrutura protectora contra capotamento) ou cabina montada no cilindro, use sempre o cinto de segurança (1) existente, juntamente com um capacete protector.

Arranque

Arranque do motor



O operador deve manter-se sentado ao arrancar.

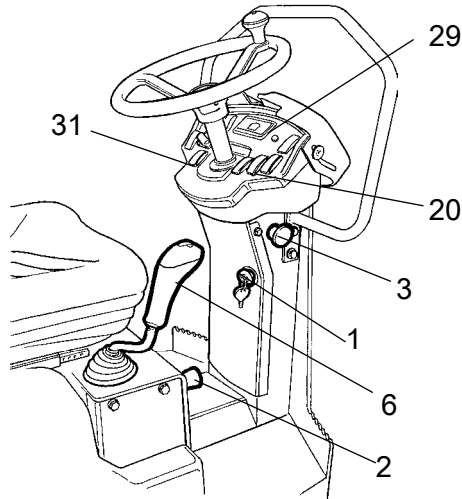


Figura. Painel de comandos
1. Interruptor de arranque
2. Comando de regime de rotação do motor
3. Paragem de emergência
6. Comando de avanço/recuo
20. Interruptor, vibração man/auto
29. Lâmpada da vela de aquecimento
31. Travão de estacionamento

Assegure-se de que o botão de paragem de emergência está puxado e o travão de estacionamento está activado.

Coloque o comando de avanço/recuo (2) em ponto morto. Não é possível arrancar o motor Diesel nas outras posições do comando.

Coloque o interruptor da vibração manual/automática (20) na posição O.



Não use o motor de arranque durante muito tempo. Se o motor não arrancar, espere cerca de um minuto antes de tentar novamente.

A temperaturas ambiente elevadas, coloque o comando das rotações (2) na posição acima de ralenti.

Coloque o comando das rotações na velocidade máxima ao arrancar um motor frio. Pré-aquecimento: Rode a chave para a posição II. Quando a lâmpada da vela de aquecimento (29) se desliga, rode o interruptor de arranque (1) para a direita. Assim que o motor começar a trabalhar, solte o interruptor de arranque e reduza as rotações do motor para a posição acima de ralenti (pois as altas rotações podem danificar um motor). Assim que o motor estiver a trabalhar suavemente, reduza as rotações para ralenti.

Aqueça o motor na velocidade de ralenti durante alguns minutos, embora mais tempo se a temperatura ambiente for inferior a +10°C (50°F).

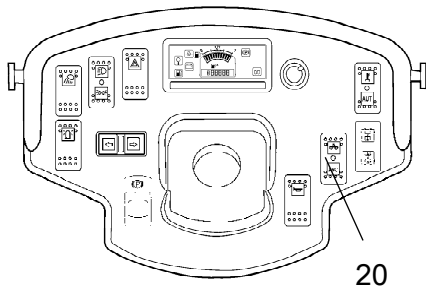


Fig. Painel de instrumentos
20. Interruptor da vibração

Verifique durante o aquecimento do motor se as lâmpadas de aviso da pressão do óleo (24) e da carga da bateria (28) estão apagadas.

A lâmpada de aviso (25) deverá permanecer acesa.



Ao arrancar e conduzir com a máquina em frio, o que implica óleo hidráulico frio, as distâncias de travagem são mais longas do que quando o óleo tiver atingido a temperatura normal de trabalho.

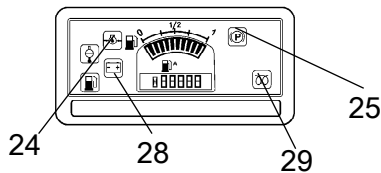


Fig. Painel de comandos
24. Lâmpada de pressão do óleo
25. Lâmpada do travão
28. Lâmpada de carga
29. Lâmpada da vela de aquecimento



Garanta um bom arejamento (extração de ar) quando o motor funcionar em espaços interiores. Perigo de envenenamento com monóxido de carbono.

Condução

Operação do cilindro



Em caso algum deverá a máquina ser afastada do solo. O operador deve manter-se sentado no seu assento durante todos os tipos de operação.



Verifique se as áreas de trabalho em frente e atrás da máquina estão desimpedidas.

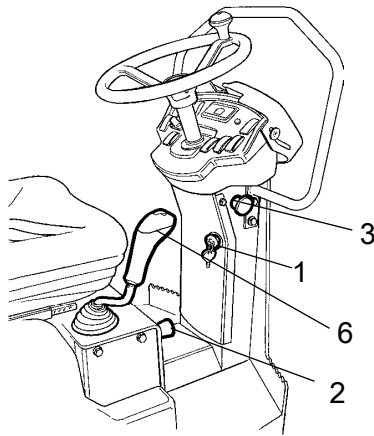


Figura. Painel de instrumentos
1. Interruptor de arranque
2. Comando de regime de rotação do motor
3. Paragem de emergência
6. Comando de avanço/recuo

Liberte o travão de estacionamento (31) e verifique se a lâmpada do travão de estacionamento (25) se apaga.

Desloque o comando das rotações para cima (2) e fixe-o na posição de trabalho.

Verifique o funcionamento da direcção, girando o volante uma vez para a direita e uma vez para a esquerda, com o cilindro parado.

Ao comprimir asfalto, não se esqueça de ligar o sistema pulverizador (12).

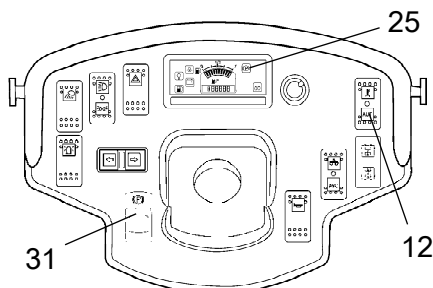


Figura. Painel de instrumentos
12. Interruptor do pulverizador
25. Lâmpada do travão de estacionamento
31. Travão de estacionamento

Desloque cuidadosamente o comando de avanço/recuo (20), para a frente ou para trás, dependendo do sentido em que desejar conduzir.

A velocidade aumenta consoante a alavanca é afastada do ponto morto.



A velocidade deve ser sempre regulada através do comando de avanço/recuo, nunca alterando o regime de rotação do motor.

Durante o funcionamento, verifique se as lâmpadas de aviso se acendem.

Bloqueio/Freio de emergência/Freio de estacionamento - Verificar



O bloqueio, o freio de emergência e o de estacionamento têm de ser verificados diariamente antes de trabalhar com a máquina. A verificação do funcionamento do bloqueio e do freio de emergência exigem religar a máquina.



Para verificar a função de bloqueio, o operador levanta-se do assento com o rolo em movimento vagaroso para a frente ou para trás. (Verificar em ambos os sentidos). Agarre-se ao volante e prepare-se para uma parada brusca. A cigarra começa a tocar, depois de 4 segundos o motor desliga e os freios são ativados.



Para verificar o funcionamento da parada de emergência, pressione o respectivo botão com o rolo em movimento vagaroso para a frente e para trás. (Verificar em ambos os sentidos). Agarre-se ao volante e prepare-se para uma parada brusca. O motor desliga e os freios são ativados.



Para verificar o funcionamento do freio de estacionamento, ative-o com o rolo em movimento vagaroso para a frente e para trás. (Verificar em ambos os sentidos). Agarre-se ao volante e prepare-se para uma parada brusca quando eles forem ativados. O motor não se desliga.

Vibração

Vibração manual/automática

Com o interruptor (20), selecciona-se a activação/desactivação automática ou manual.

Na posição manual, o operador tem que activar a vibração através do interruptor (4) na parte inferior da pega do comando de avanço/recuo.

Na posição automática, a vibração é activada quando a velocidade pré-programada é atingida. A vibração é automaticamente desactivada quando a velocidade mínima pré-programada é atingida.

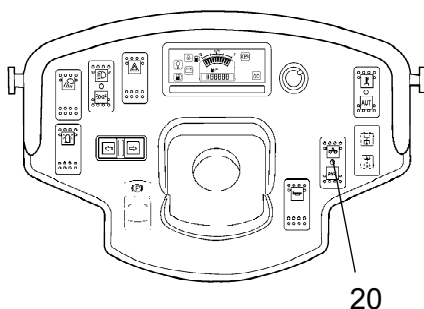


Fig. Painel de instrumentos
20. Interruptor Man/Auto

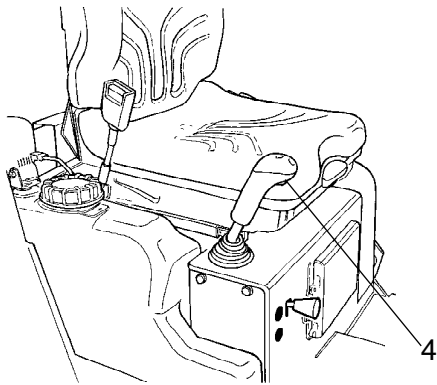


Fig. Comando de Avanço/Recuo
4. Interruptor, Vibração Ligar/Desligar

Vibração manual - Ligação



Nunca active a vibração com a máquina parada. Esta ação poderá danificar tanto a superfície como a máquina.

O acoplar e desacoplar da vibração é feito com o interruptor (4), na parte inferior do comando de avanço/recuo.

Desligue sempre a vibração, antes do cilindro parar completamente.

Parada

Travagem normal

A travagem é normalmente efectuada com o comando de avanço/recuo. Quando este comando é levado para a posição neutra, a transmissão hidrostática trava o cilindro.

Prima o interruptor (4) para desligar a vibração.

Pare o cilindro, pondo o comando de avanço/recuo (6) em ponto morto.



Ao arrancar e conduzir com a máquina em frio, o que implica óleo hidráulico frio, as distâncias de travagem são mais longas do que quando o óleo tiver atingido a temperatura normal de trabalho.



Nunca abandone a plataforma do operador sem activar o travão de estacionamento (31).

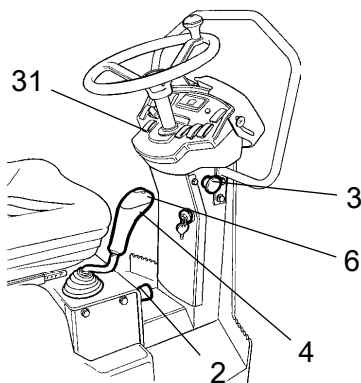


Figura. Painel de comandos
2. Comando de regime de rotação do motor
3. Paragem de emergência
4. Vibração Ligar/Desligar
6. Comando de avanço/recuo
31. Travão de estacionamento

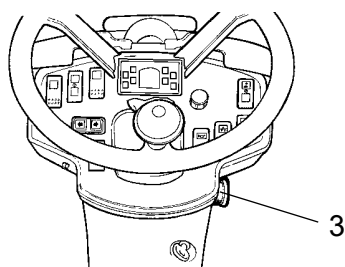


Fig. Painel de comandos
3. Paragem de emergência

Travagem de emergência

Está disponível um travão na transmissão de cada um dos rolos que, quando em operação, funciona como um travão de reserva.



Para travar numa situação de emergência, prima o botão do travão de emergência (3), agarre-se bem ao volante e prepare-se para uma travagem brusca. O motor diesel pára.

Após a travagem/paragem, volte a colocar o comando de avanço/recuo na posição de ponto morto e puxe o botão do travão de emergência para fora. Volte a colocar o motor a trabalhar.

Desligar o motor

Rode o comando das rotações (2) para a posição de ralenti. Deixe o motor a funcionar durante alguns minutos no ralenti para o arrefecer.

Aplicar o travão de estacionamento (31).

Ver nos instrumentos e lâmpadas de aviso se há alguma indicação de avaria. Desligue todas as luzes e outras funções eléctricas.

Rode o interruptor de arranque (2) para a esquerda para a posição de desligado. No final da mudança, dobre a cobertura dos instrumentos (9) e feche-a.

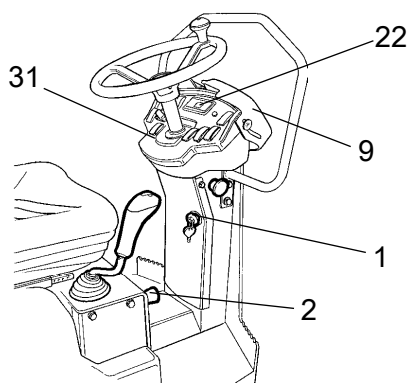


Figura. Painel de instrumentos
1. Interruptor de arranque
2. Comando de regime de rotação do motor
9. Cobertura dos instrumentos
22. Painel de lâmpadas de aviso
31. Travão de estacionamento

Estacionamento da máquina

Bloqueio dos rolos



Nunca abandone a plataforma do operador sem activar o travão de estacionamento (31).



Assegure-se de que o cilindro está estacionado com segurança e que não constitui perigo outras pessoas que passem no local. Calce os rolos quando estacionar em declive.



No Inverno, não se esqueça do risco de congelação. Esvazie os depósitos de água e tubagens.

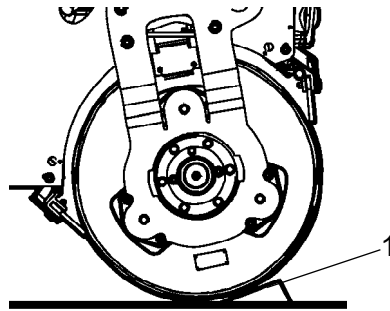


Fig. Instalação
1. Calços de travagem

Interruptor principal - Acessório

A alimentação para o rolo deve ser desconectada no final do turno de trabalho.

Versão PLUS

Coloque o interruptor da bateria (1) na posição Desconectado e retire a chave.

Versão CC

Remova o suporte do cabo vermelho (3) do terminal mais na bateria.

Isso impedirá que a bateria se descarregue e dificultará o arranque e condução da máquina a pessoas não autorizadas. Feche também a capota do motor à chave.

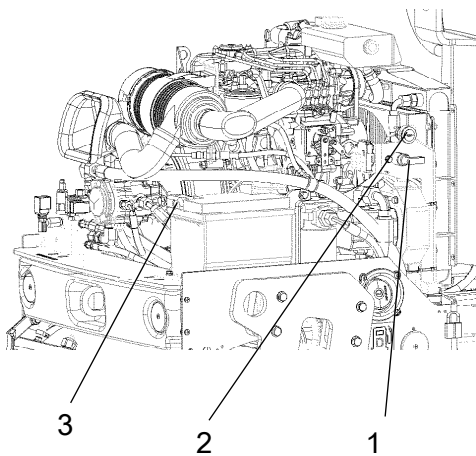


Fig. Compartimento da bateria
1. Interruptor da bateria
(somente na versão PLUS)
2. Tomada elétrica, 12V
3. Suporte do cabo

Armazenamento de longa duração



Para um período de armazenamento de longa duração (superior a um mês), deverão ser seguidas as seguintes instruções.

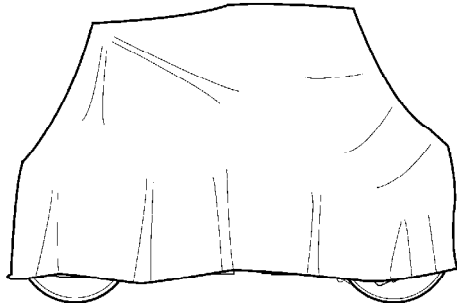


Fig. Proteção do rolo compactador contra as intempéries

Estas instruções são válidas para um período de estacionamento até 6 meses.

Antes de pôr a máquina novamente a trabalhar, os pontos marcados com um asterisco * deverão retornar ao mesmo estado de antes do armazenamento.

Lave a máquina e retoque o acabamento da pintura para evitar ferrugem.

Trate as partes expostas com produto anti-ferrugem, lubrifique a máquina cuidadosamente e aplique massa consistente nas superfícies não pintadas.

Motor

* Consulte as instruções do fabricante no manual de instruções do motor que acompanha o cilindro.

Bateria

* Retire a bateria da máquina, limpe, lubrifique os cabos de ligação (terminais) e carregue a bateria uma vez por mês. A bateria não necessita de qualquer outro procedimento de manutenção.

Filtro do ar, tubo de escape

* Cubra o filtro do ar (consulte "Cada 50 horas de operação" e "Cada 1.000 horas de operação") e a respectiva abertura de admissão com plástico ou fita gomada. Vede também a abertura do tubo de escape. Isto deve ser feito para impedir a entrada de humidade no motor.

Sistema pulverizador

* Esvazie completamente o reservatório de água (consulte "Cada 2.000 horas de operação"). Esvazie também as condutas, as caixas dos filtros e a bomba de água. Remova também todos os bocais pulverizadores (consulte "Cada 10 horas de operação").

Tanque de combustível

Encha totalmente o tanque de combustível, de maneira a impedir que se forme condensação.

Reservatório do óleo hidráulico

Encha o reservatório hidráulico até a marca de nível superior (consulte "Cada 10 horas de operação").

Cilindro da direção, dobradiças, etc.

Lubrifique a haste do êmbolo do cilindro da direção com massa lubrificante para conservação.

Lubrifique também as dobradiças das portas do compartimento do motor. Lubrifique ambas as extremidades do comando de avanço/recuo (peças cromadas) (consulte "Cada 500 horas de operação").

Coberturas, lona oleada

* Coloque a cobertura dos instrumentos sobre o painel de instrumentos.

* Cubra o rolo compactador inteiro com uma lona protetora. A lona deve ser mantida um pouco acima do solo.

* Armazene se possível a máquina em espaço interior e, de preferência, num local com temperatura constante.

Diversos

Elevação

Trancar a articulação da direcção



Antes de elevar a máquina, tranque a articulação da direcção para impedir que esta se torça repentinamente.

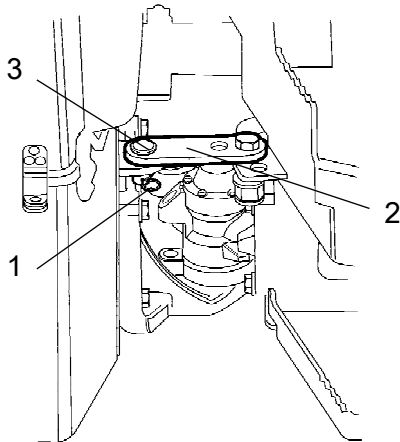


Fig. Articulação da direcção

1. Cavilha de segurança
2. Braço de bloqueio
3. Braço de bloqueio

Rode o volante de forma a que a direcção fique a direito para a frente.

Desligue a máquina. Aplique o travão de emergência.

Retire a cavilha de segurança (1), gire o braço de bloqueio (2) para o chassi dianteiro, fixe o braço de bloqueio a meio do chassi dianteiro inserindo o parafuso de bloqueio (3) através do suporte no chassi dianteiro e braço de bloqueio.

Fixe a posição do braço de bloqueio, colocando novamente a cavilha de segurança (1).

Elevação do cilindro



O peso máximo da máquina pode ser lido no letreiro de elevação (1). Consulte também as Especificações técnicas.



O motor/elevação tais como correntes, cabos de aço, lingas e ganchos de elevação devem estar dimensionados e usados de forma a cumprir com os regulamentos de segurança aplicáveis aos dispositivos de elevação.



Não permaneça sob a máquina nem próximo da mesma estando esta içada! Assegure-se de que os ganchos de elevação estão firmes nas suas posições.

Peso: ver letreiro de elevação no cilindro

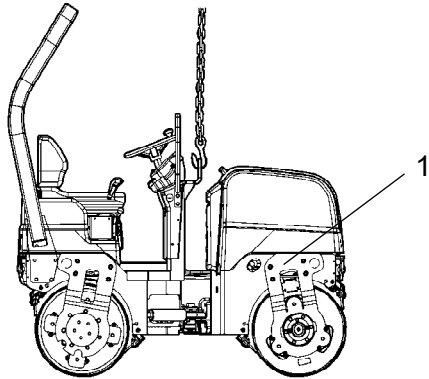


Fig. Cilindro preparado para ser elevado

1. Letreiro de elevação

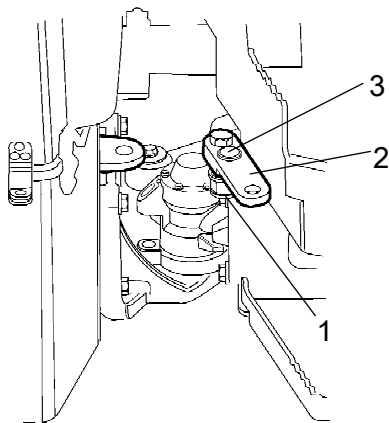


Fig. Articulação

- 1. Cavilha de segurança**
- 2. Braço de bloqueio**
- 3. Parafuso de bloqueio**

Destrançar a articulação



Não se esqueça de destrancar a articulação da direção antes de começar a operação.

Retire a cavilha de segurança (1), gire o braço de bloqueio (2) para o chassis traseiro, fixe o braço de bloqueio inserindo o parafuso de bloqueio (3) através do suporte no chassis traseiro e braço de bloqueio. Insira a cavilha de segurança.

Transporte

Amarre e prenda a máquina de acordo com o Certificado de Fixação de Carga específico para ela, se estiver disponível e se aplicar ao caso.

Do contrário, amarre e prenda a máquina de acordo com as regras de fixação de carga válidas para o país onde ocorrer o transporte.



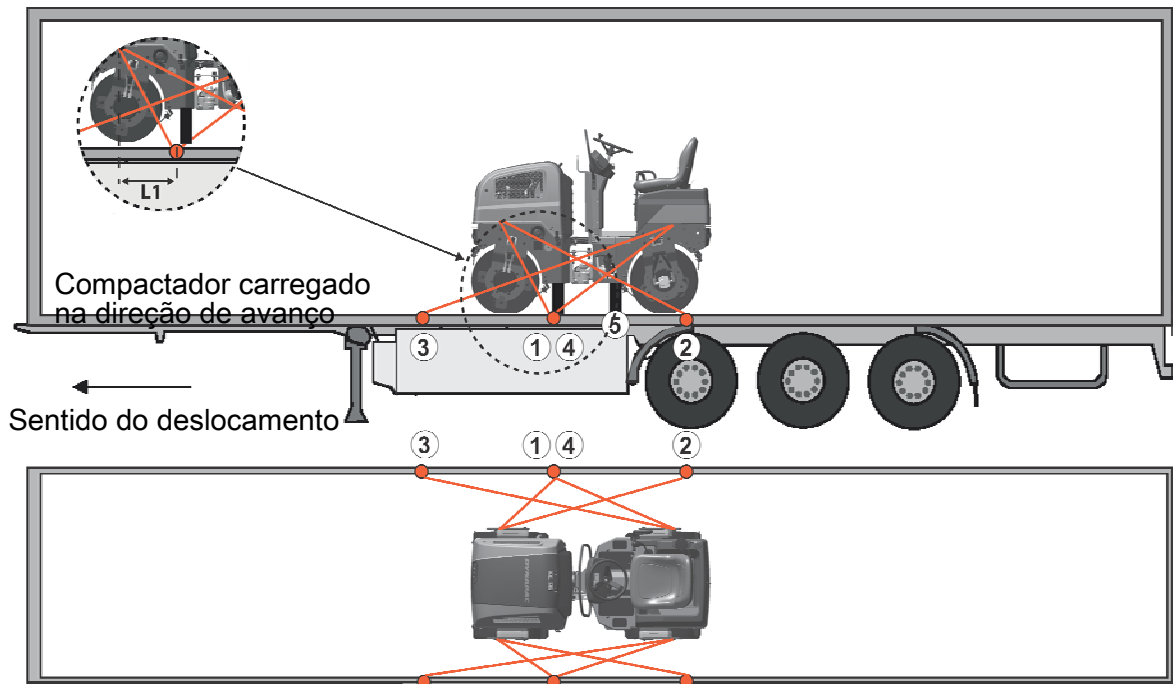
Nunca passe por cima da junta articulada da máquina nem por cima da plataforma do operador da máquina.

Antes de prender a máquina, confirme se:

- o freio de estacionamento foi aplicado e está em boas condições de funcionamento;
- a junta articulada está na posição fechada;
- a máquina foi centralizada no sentido transversal da plataforma;
- as amarrações estão em bom estado e atendem as respectivas regras de fixação para transporte.

Fixação do CC800/900/1000 para carregamento

Fixação do rolo vibratório CC800/900/1000 da Dynapac para transporte.



- 1 - 2 = amarração dupla, ou seja, um cabo com duas partes presas a dois suportes diferentes,
- 3 - 4 simetricamente localizados à direita e à esquerda.
- 5 = borracha

Distância do intervalo permitido entre cabos, em metros		
(1 - 4: Cabos duplos, LC mínimo 1,7 tonelada, S _{TF} 300 kg)		
L ₁ - L ₂ duplo	L ₃ - L ₄ duplo	
0,6 - 3,0	0,1 - 3,0	

A distância L_1 acima é entre os pontos **D** e **E**. **D** é o ponto projetado diretamente perpendicular na lateral em relação à borda da plataforma a partir do suporte de montagem **C** no rolo. **E** é o suporte da amarração na borda da plataforma. $L_2 - L_3$ guardam relação correspondente.

Veículo de carga

- Depois de carregado, o rolo vibratório fica centralizado no sentido transversal sobre a plataforma (± 5 cm).
- O freio de estacionamento seja aplicado e esteja em boas condições; a trava da junta articulada esteja fechada.
- O tambor seja colocado sobre uma manta de borracha, para que o atrito estático entre as superfícies seja de pelo menos 0,6.
- As superfícies de contato têm de estar limpas, secas ou molhadas, e livres de geada, gelo e neve.
- Os suportes da amarração no veículo de carga tenham no mínimo LC/MSL de 2 toneladas.

Amarrações

- As amarrações consistem de uma correia ou corrente com carga permitida (LC/MSL) mínima de 1,7 toneladas e pré-tensão S_{TF} mínima de 300 kg. As amarrações sejam reapertadas conforme necessário.
- Cada uma das amarrações 1 a 3 consistirá de um cabo duplo ou dois simples. O cabo duplo corre em uma eslinga através de um ponto de amarração ou ao redor de uma parte da máquina e desce para dois diferentes suportes na plataforma.
- Amarrações na mesma direção sejam colocadas em diferentes suportes no reboque. Porém, pode-se colocar no mesmo suporte amarrações que puxem para direções opostas.
- As amarrações sejam as mais curtas possíveis.
- Os ganchos de amarração não podem perder o engate se as amarrações afrouxarem.
- As amarrações estejam protegidas de bordas e cantos afiados.
- As amarrações estejam situadas simetricamente em pares, à esquerda e à direita.

Reboque/Resgate

O cilindro pode ser deslocado até 300 metros de acordo com as instruções seguintes.

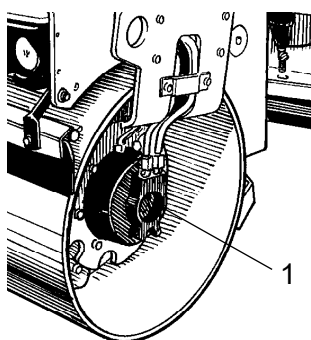


Fig. Rolo
1. Motor de propulsão, localizado na parte dianteira esquerda e na parte traseira direit.



Desligue o motor e prima o comando do travão de emergência. Como medida de segurança, bloqueie os rolos com calços de travagem pois o cilindro pode começar a mover-se quando os travões forem libertados.



Os travões em cada um dos motores de propulsão devem ser libertados mecanicamente, conforme descrito em seguida, antes de se rebocar o cilindro.

Liberte o travão

1. Desaparafuse os 2 bujões (191).

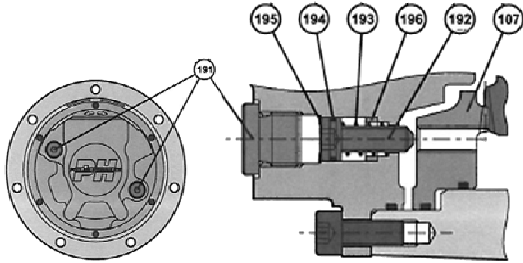
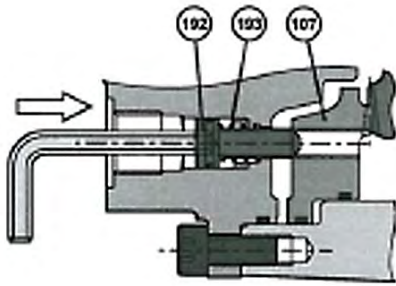


Figura. Liberte o travão



2. Pressione os parafusos (192) para dentro para comprimir as molas (193) para que os parafusos entrem em contato com a rosca interior do freio (107).
3. Aperte os dois parafusos (192) um de cada vez até que o êmbolo do freio (107) se solte (aperte cerca de 2 voltas).



Os parafusos (192) não devem ser demasiadamente apertados pois tal pode danificar o mecanismo interno



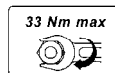
A máquina deverá ser iniciada com o freio reativado.

Reactive o travão

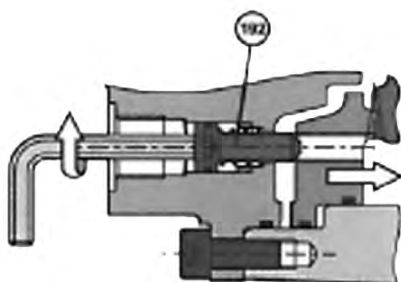
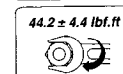
Desaperte os dois parafusos (192) um de cada vez e, em seguida, coloque os bujões (191).

Binário de aperto

Parafusos (192)



Bujões (191)

**Reboque do cilindro**

Use sempre a barra de reboque pois o cilindro não tem nenhuma capacidade de travagem e só pode ser abrandado ou travado pelo veículo de reboque.

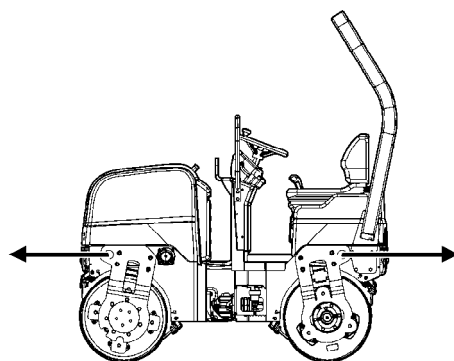


Fig. Rebocar o cilindro



O cilindro tem que ser rebocado lentamente (máx. 3 km/h) e apenas distâncias curtas (máx. 300 m).

Aquando o reboque/salvamento de uma máquina, os dispositivos de reboque têm que ser ligados em ambos os orifícios de elevação. As forças de tração têm de atuar no sentido longitudinal da máquina, conforme mostrado na figura. Total de força de reboque máx. 50,8 kN, 25,4 kN por forquilha.



Repita os passos realizados relativamente ao reboque conforme descrito nas respectivas instruções na página anterior.

Instruções de operação - Resumo



1. **Siga as NORMAS DE SEGURANÇA especificadas no Manual de segurança.**
2. Assegure-se de que todas as instruções na secção MANUTENÇÃO foram seguidas.
3. Ligue o interruptor da bateria.
4. Coloque o comando de avanço/recuo em PONTO MORTO.
5. Coloque o selector dos modos de vibração Manual/Automática na posição 0.
6. Coloque o comando das rotações na velocidade máxima.
7. Coloque o botão do travão de emergência/reserva na posição extraída.
8. Ponha o motor a trabalhar e deixe-o aquecer.
9. Coloque o comando das rotações na posição de trabalho.



10. **Ande com a máquina. Utilize com cuidado o comando de avanço/recuo.**



11. **Teste os travões, conduza lentamente. Tome em consideração que a distância de travagem é maior se o cilindro estiver frio.**

12. Use a vibração apenas quando o cilindro estiver em movimento.
13. Certifique-se de que os rolos são bem pulverizados com água quando necessário.



14. **EM CASO DE PERIGO:**
 - Pressione o **BOTÃO DE PARAGEM DE EMERGÊNCIA**
 - **Agarre-se bem ao volante.**
 - **Prepare-se para uma travagem brusca. O motor pára.**
15. Estacionar: - Pare o motor e bloqueie os rolos com calços de travagem.
16. Ao fazer elevação: - Consulte a secção relevante no Manual de Instruções.
17. Quando rebocar: - Consulte a secção relevante no Manual de Instruções.
18. Quando transportar: - consulte a secção relevante no Manual de Instruções.
19. Quando rebocar/salvamento - Consulte a secção relevante no Manual de Instruções.

Manutenção preventiva

Para que a máquina funcione de modo satisfatório e ao mais baixo custo possível é necessária uma manutenção completa.

A seção de Manutenção inclui a manutenção periódica que deve ser realizada na máquina.

Os intervalos de manutenção recomendados pressupõem que a máquina é usada em ambiente e em condições de trabalho normais.

Recepção e inspeção de entrega

A máquina é testada e aferida antes de deixar a fábrica.

Ao chegar, antes da entrega ao cliente, deve ser realizada a inspeção de entrega seguindo o check list apresentada no documento de garantia.

Qualquer dano de transporte deve ser imediatamente comunicado à empresa de transporte, uma vez que não está coberto pela garantia do produto.

Garantia

A garantia apenas é válida se tiverem sido realizadas as inspeções de entrega e as inspeções de serviço separadas, nos termos do documento de garantia, e quando a máquina tiver sido registrada para arranque ao abrigo da garantia.

A garantia não é válida se ocorrerem danos por assistência inadequada, uso incorreto da máquina, uso de lubrificantes e óleos hidráulicos diferentes dos especificados no manual, ou se tiverem sido realizadas outras afinações sem a necessária autorização.

Manutenção - Lubrificantes e símbolos**Capacidades de líquidos**

Reservatório hidráulico	12 litros	3,2 gal
Motor	5,1 litros	5.4 qts
Rolo		
- CC800	2,5 litros	2.6 qts
- CC900	3,5 litros	3.7 qts
- CC1000	4,5 litros	4.8 qts






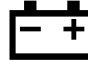








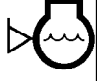
Utilize sempre lubrificantes de alta qualidade, nas quantidades recomendadas. O excesso de graxa ou de óleo pode causar sobreaquecimento, resultando em desgaste prematuro.



Ao operar a temperaturas ambientes extremamente altas ou baixas, tem-se que usar outros combustíveis e lubrificantes. Consulte o capítulo "Instruções especiais" ou contacte a Dynapac.

	ÓLEO DO MOTOR	temperatura do ar -15°C - +50°C (5°F-122°F)	Dynapac Engine Oil 100	P/N 4812161855 (5 liter) P/N 4812161856 (20 liter) P/N 4812161857 (209 liter)
	ÓLEO HIDRÁULICO	Temperatura ambiente -15°C - +40°C (5°F-104°F)	Dynapac Hydraulic 300	P/N 4812161868 (20 liter) P/N 4812161869 (209 liter)
		Temperatura ambiente superior a +40°C (104°F)	Shell Tellus S2 V100	
	ÓLEO HIDRÁULICO BIOLÓGICO, Bio-Hydr. PANOLIN	Ao sair de fábrica, a máquina pode vir abastecida com óleo biologicamente degradável. Ao trocar ou completar o óleo, deve-se usar um produto do mesmo tipo.	PANOLIN HLP Synth 46 (www.panolin.com)	
	ÓLEO HIDRÁULICO BIOLÓGICO	Ao sair de fábrica, a máquina pode vir abastecida com óleo biologicamente degradável. Ao trocar ou completar o óleo, deve-se usar um produto do mesmo tipo.	BP Biohyd SE-S46	
	ÓLEO DE ROLO	Temp. ambiente -15°C - +40°C (5°F-104°F)	Dynapac Gear Oil 300	P/N 4812161883 (5 liter) P/N 4812161884 (20 liter) P/N 4812161885 (209 liter)
		Temp. ambiente 0°C - superior a +40°C (32°F- superior a 104°F)	Shell Spirax AX 85W/140, API GL-5	
	GRAXA			Dynapac Roller Grease P/N 4812030096 (0.4 kg)
	COMBUSTÍVEL	Ver manual de instruções do motor. Para cumprir os requisitos de emissões da Perkins 403D-11 terá de usar combustível com um baixo ou extremamente baixo teor de enxofre.	-	-
	LÍQUIDO DE REFRIGERAÇÃO	Proteção anticongelante eficaz até -37°C.	Dynapac Coolant 100 (mistura 50/50 com água).	P/N 4812161854 (20 liter)

Símbolos de manutenção

	Motor, nível do óleo		Filtro de ar
	Motor, filtro do óleo		Bateria
	Reservatório do óleo hidráulico, nível		Pulverizador
	óleo hidráulico, filtro		água para os pulverizadores
	Rolo, nível do óleo		Reciclável
	óleo para lubrificação		Filtro de combustível
	Nível de refrigerante		

Pontos de revisão e inspecção

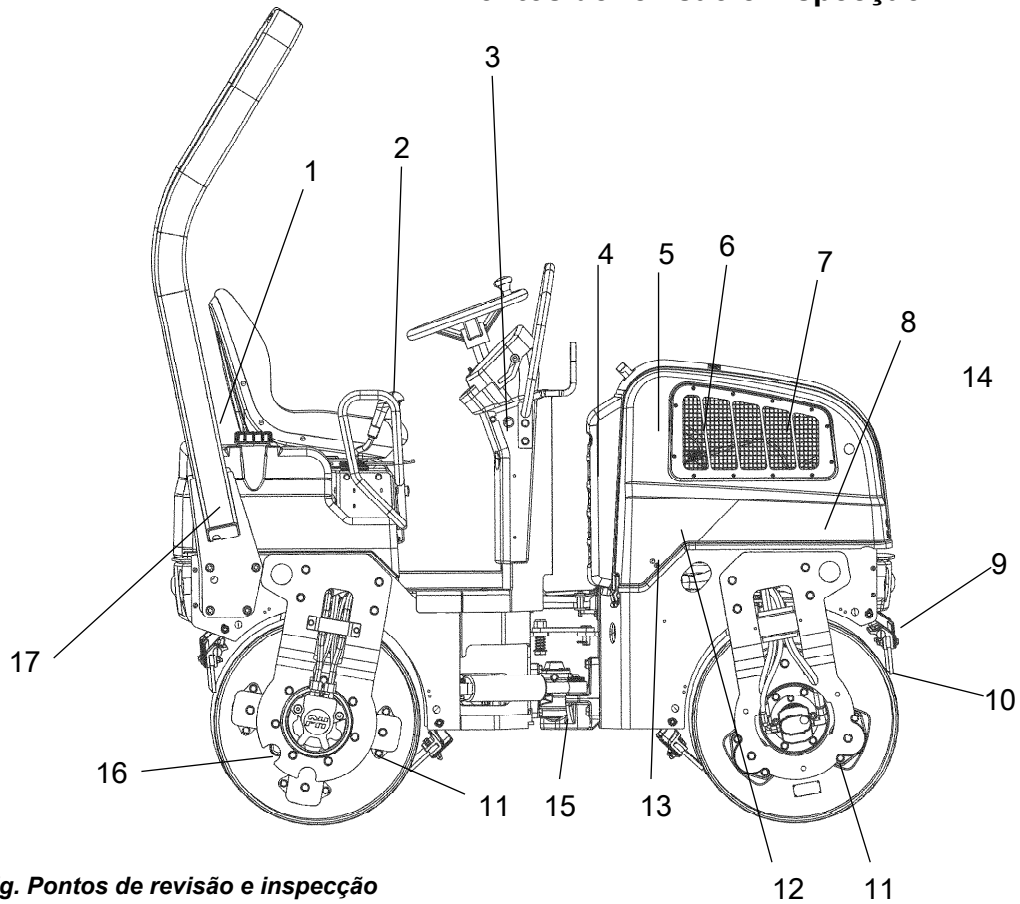


Fig. Pontos de revisão e inspecção

- | | | |
|---------------------------------|--|--|
| 1. Depósito de água, enchimento | 7. Filtro do ar | 13. óleo hidráulico, enchimento |
| 2. Comando de Avanço/Recuo | 8. Bateria (não necessita de manutenção) | 14. Depósito de combustível, reabastecer (lado esquerdo) |
| 3. Travão de emergência | 9. Pulverizador | 15. Articulação da direcção |
| 4. Radiador do óleo hidráulico | 10. Raspadeiras | 16. Rolos, enchimento de óleo |
| 5. Correia do alternador | 11. Elemento de borracha | 17. ROPS |
| 6. Motor | 12. Filtro do óleo hidráulico | |

Geral

As medidas de manutenção periódicas devem ser efetuadas em primeiro lugar de acordo com o número de horas especificado, em segundo lugar, pelo período indicado, ou seja, diariamente, semanalmente etc.



Remova sempre toda a sujeira externa antes de abastecer ou ao controlar o nível de óleos e combustível, e também ao lubrificar com graxa ou óleo.



Para o motor, deve-se seguir também as instruções do fabricante que se encontram no manual de instruções do motor.

Manutenção específica e checagens nos motores diesel devem ser realizadas pelo pessoal qualificado do fornecedor do motor.



Quando forem especificadas tanto as horas de operação como os intervalos de tempo, a manutenção deverá ser realizada no ponto no tempo que ocorrer primeiro.

Cada 10 horas de funcionamento (diariamente)

Consulte o conteúdo para localizar o número da página das secções referidas!

Pos. na fig.	Ação	Nota
	Antes de arrancar diariamente pela primeira vez	
6	Verifique o nível do óleo do motor	Consulte o manual do motor
13	Verifique o nível de óleo no reservatório hidráulico	
4	Verifique o nível de líquido refrigerante	
14	Reabasteça	
1	Encha os depósitos de água	
9	Verifique o sistema pulverizador	
4	Verifique a livre circulação do ar de refrigeração	
10	Verifique o ajuste das raspadeiras	
	Verifique as lâmpadas de aviso	
7	Verifique o indicador do filtro do ar	
3	Teste os travões	

Após as PRIMEIRAS 50 horas de operação

Consulte o conteúdo para localizar o número da página das secções referidas!

	Ação	Nota
6	Mudar o óleo e o filtro de óleo do motor	Consulte o manual do motor
12	Mude o filtro de óleo hidráulico	
	Verifique a tensão da correia na correia de acionamento da bomba hidráulica	

Cada 50 horas de funcionamento (semanalmente)

Consulte o conteúdo para localizar o número da página das secções referidas!

Pos. na fig.	Ação	Nota
7	Esvazie o captador de poeiras do filtro do ar	
11	Verifique elementos de borracha e juntas rosçadas	

Cada 250 / 750 / 1250 / 1750 horas de funcionamento

Consulte o conteúdo para localizar o número da página das secções referidas!

Pos. na fig.	Ação	Nota
7	Limpe o elemento do filtro do ar, verificar se as mangueiras e engates estão bem apertados	
4	Limpe a parte exterior do núcleo do radiador.	Em ambientes poeirentos, sempre que necessário.
2	Verificar a lubrificação dos comandos e pivots	Lubrifique se necessário
5	Verifique a tensão e o estado da correia de ventoinha	Substitua sempre que necessário
6	Troque o óleo do motor e o filtro	Consulte o manual do motor

Cada 500 / 1500 horas de funcionamento

Consulte o conteúdo para localizar o número da página das secções referidas!

Pos. na fig.	Ação	Nota
4	Limpe a parte exterior/interior do núcleo do radiador.	Em ambientes poeirentos, sempre que necessário
2	Verifique a lubrificação nos controlos e nas junções	Lubrifique se necessário
5	Verifique a tensão e o estado da correia da ventoinha	Substitua se necessário
7	Substitua o elemento do filtro do ar, verificar se as mangueiras e engates estão bem apertados	
6	Mude o filtro de combustível	Consulte o manual do motor
6	Mude o óleo e o filtro de óleo do motor	Consulte o manual do motor
4	Verifique o ponto de congelação do refrigerante	Mude o refrigerante a cada dois anos
16	Verifique o nível do óleo nos rolos	
5	Substitua a correia da ventoinha	Consulte o manual do motor
13	Verifique a tampa/purga de ar do depósito de óleo hidráulico	
	Verifique a tensão da correia na correia de acionamento da bomba hidráulica	

Cada 1000 horas de funcionamento

Consulte o conteúdo para localizar o número da página das secções referidas!

Pos. na fig.	Ação	Nota
4	Limpe a parte exterior/interior do núcleo do radiador.	Em ambientes poeirentos, sempre que necessário.
2	Verifique a lubrificação nos controlos e nas junções	Lubrifique se necessário
5	Verifique a tensão e o estado da correia da ventoinha	Substitua se necessário
7	Substitua o elemento do filtro do ar, verificar se as mangueiras e engates estão bem apertados	
6	Mude o filtro de combustível	Consulte o manual do motor
6	Mude o óleo e o filtro de óleo do motor	Consulte o manual do motor
4	Verifique o ponto de congelação do refrigerante. Mude o refrigerante a cada dois anos.	Mude o refrigerante a cada dois anos.
16	Verifique o nível do óleo nos rolos	
13	Verifique a tampa/purga de ar do depósito de óleo hidráulico	
12	Mude o filtro do óleo hidráulico	
6	Verifique as folgas das válvulas do motor	Consulte o manual do motor
5	Substitua a correia da ventoinha	Consulte o manual do motor
	Verifique a tensão da correia na correia de acionamento da bomba hidráulica	

Cada 2000 horas de funcionamento

Consulte o conteúdo para localizar o número da página das secções referidas!

Pos. na fig.	Ação	Nota
4	Limpe a parte exterior/interior do núcleo do radiador.	Em ambientes poeirentos, sempre que necessário.
2	Verifique a lubrificação nos controles e nas junções	Lubrifique se necessário
5	Verifique a tensão e o estado da correia da ventoinha	Substitua se necessário
7	Substitua o elemento do filtro do ar, verificar se as mangueiras e engates estão bem apertados	
6	Mude o filtro de combustível	Consulte o manual do motor
6	Mude o óleo e o filtro de óleo do motor	Consulte o manual do motor
4	Verifique o ponto de congelação do refrigerante. Mude o refrigerante a cada dois anos.	Mude o refrigerante a cada dois anos.
16	Verifique o nível do óleo nos rolos	
13	Verifique a tampa/purga de ar do depósito de óleo hidráulico	
12	Mude o filtro do óleo hidráulico	
6	Verifique as folgas das válvulas do motor	Consulte o manual do motor
5	Substitua a correia da ventoinha	Consulte o manual do motor
13	Troque o óleo hidráulico	
6	Substitua a válvula de purga de ar no motor	Consulte o manual do motor
16	Troque o óleo dos cilindros	
1	Esvazie e limpe o depósito de água	
14	Esvazie e limpe o depósito de combustível	
15	Verifique o estado da articulação da direção	
	Verifique a tensão da correia na correia de acionamento da bomba hidráulica	
	Substitua a correia de acionamento da bomba hidráulica	

Revisão - Lista de verificação

Pos	Ação	Intervalos de Verificação										Nota			
		Cada 10 horas de operação (Diariamente)	Após as 100 horas de operação (Semanalmente)	A cada 250 horas de operação	A cada 500 horas de operação	A cada 750 horas de operação	A cada 1000 horas de operação	A cada 1250 horas de operação	A cada 1500 horas de operação	A cada 1750 horas de operação	A cada 2000 horas de operação		Cada dois anos		
6	Verifique o nível do óleo do motor.	○													Consulte o manual do motor
13	Verifique o nível de óleo no reservatório hidráulico purga de ar do depósito de óleo hidráulico	○												●	
4	Verifique o nível de líquido refrigerante/Mudar o nível de líquido refrigerante	○		○											
14	Reabasteça	●													
1	Fecha os depósitos de água	●													
9	Verifique o sistema pulverizador	○													
4	Verifique a livre circulação do ar de refrigeração	○													
10	Verifique o ajuste das raspadeiras	○													
	Verifique as lâmpadas de aviso	○													
7	Verifique o indicador do filtro do ar	○													
3	Teste os travões	○													
6	Mudar o óleo e o filtro de óleo do motor	●													
12	Mude o filtro de óleo hidráulico	●													
6	Verifique as folgas das válvulas do motor	○													
	Verifique a tensão da correia na correia de acionamento da bomba hidráulica	○													
7	Esvaeze o captador de poeiras do filtro do ar	○													
11	Verifique elementos de borracha e juntas rosçadas	○													
7	Limpe o elemento do filtro do ar	○													
7	Verificar se as mangueiras e engates estão bem apertados	○													
4	Limpe a parte exterior do núcleo do radiador	○													
2	Verificar a lubrificação dos corantes e pivots	○													
5	Verifique a tensão e o estado da correia de ventoinha	○													
6	Troque o óleo do motor e o filtro	○													
4	Verifique o ponto de congelação do refrigerante	○													
16	Verifique o nível do óleo nos rolos	○													
13	Verifique a tampa/purga de ar do depósito de óleo hidráulico	○													
5	Substitua a correia da ventoinha	○													
6	Verifique as folgas das válvulas do motor	○													
16	Troque o óleo dos cilindros	○													
1	Esvaeze e limpe o depósito de água	○													
14	Esvaeze e limpe o depósito de combustível	○													
15	Verifique o estado da articulação de direção	○													
7	Substitua o elemento do filtro do ar	○													
	Substitua a correia de acionamento da bomba hidráulica	○													

○ Verificar ● Mudar

Manutenção, 10h

Cada 10 horas de operação (Diariamente)



Estacione o rolo em superfície nivelada. Para conferir ou ajustar o rolo, é preciso desligar o motor e ativar o freio de estacionamento, salvo indicação em contrário.



Garanta um bom arejamento (extração de ar) quando o motor funcionar em espaços interiores. Perigo de envenenamento com monóxido de carbono.



Certifique-se de que a capota do motor está totalmente aberta quando estiverem a ser realizados trabalhos no motor.

**Motor a gasóleo - Verificação do nível do óleo**

Abra a fechadura da capota do motor e coloque-a para a frente.

Verifique o nível de óleo utilizando a vareta (1). O nível deverá encontrar-se entre as marcas. Se o nível estiver perto da marca inferior, ateste com óleo novo através do tampão de enchimento (2). Consulte a secção Lubrificantes para informação sobre a qualidade correcta do óleo.



Nunca encha com óleo em demasia, uma vez que pode danificar o motor.

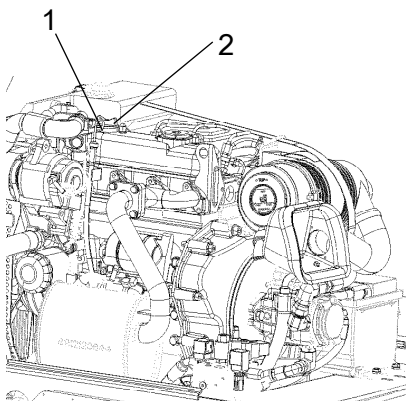


Fig. Motor

1. Vareta

2. Tampão de enchimento



Reservatório hidráulico, Verificar nível - Enchimento

Limpe o visor de nível (1). Verifique se o nível do óleo está entre as marcas de mín. e máx. QSempre que necessário, ateste com óleo hidráulico novo através da mangueira de enchimento (2).

Consulte a secção Lubrificantes para informação sobre a qualidade correcta do óleo.

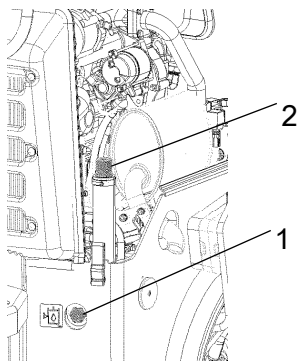


Fig. Reservatório do óleo hidráulico
1. Visor
2. Mangueira de enchimento



Verificar - Sistema de refrigeração

Verifique se todas as mangueiras/engates das mangueiras estão intactos e bem apertados. Encha com refrigerante conforme descrito nas especificações dos lubrificantes.



Tenha o máximo cuidado ao abrir a tampa do radiador quando o motor estiver quente. Use luvas e óculos de protecção.



Verifique também o ponto de congelação. Mude o refrigerante a cada dois anos.

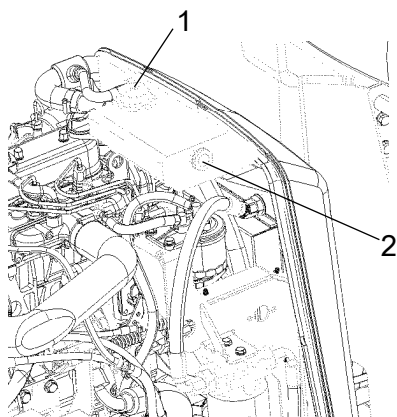


Figura. Depósito do radiador de água
1. Tampão de enchimento
2. Marcas de nível



Enchimento de combustível

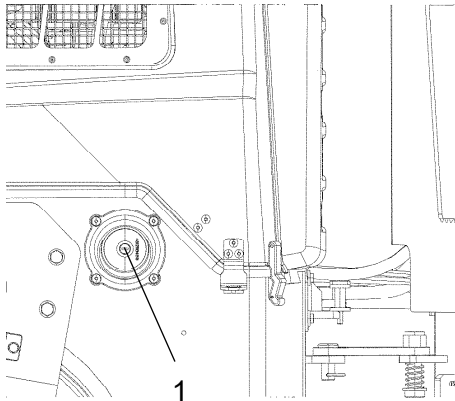



Fig. Lado esquerdo
1. Tubo/tampão de enchimento

Ateste o depósito de combustível diariamente antes de iniciar o trabalho. Abra e remova a tampa do depósito e encha através do tubo de enchimento (1).


 **Nunca abastecer combustível com o motor a trabalhar. Não fumar e evitar derramar combustível.**

 **Pare o motor. Faça curto-circuito (pressione) no bocal de combustível durante o abastecimento, pressionando-o contra o tubo de enchimento (1)**

O depósito tem capacidade para 23 litros de combustível.



Depósito de água - Enchimento

 Desaperte e remova a tampa do depósito (1) e encha com água limpa.

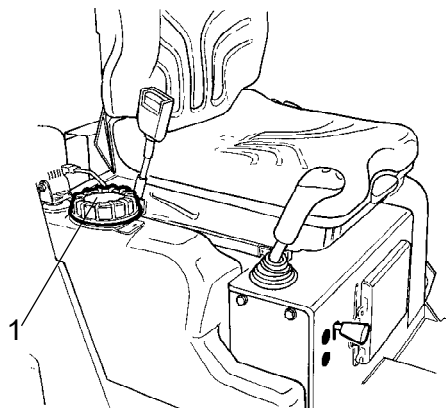


Fig. Depósito de água
1. Tampa do depósito

Complete o depósito de água.

O depósito da versão CC tem capacidade para 110 litros de combustível.

O depósito da versão Plus tem capacidade para 190 litros de combustível.



único aditivo: Um pouco de líquido anticongelante ecológico.

Sistema de pulverização/Rolo Limpeza do bocal pulverizador

Desmonte manualmente o bocal entupido.

Sopre pelo bocal e o filtro fino (1) com ar comprimido. Em alternativa, monte as peças de substituição e limpe mais tarde as entupidas.

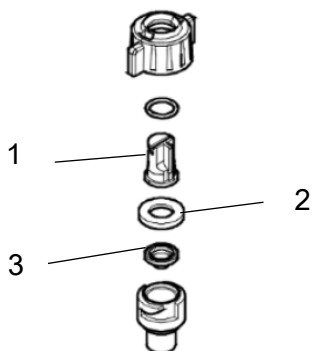


Figura. Bocal
1. Casquilho, bocal, filtro
2. Embalagem

Bocal	Cor	l/min (2.0 bar)	gal/min (40 psi)
Padrão	amarelo	0,63	0,20
Opção	azul	1,00	0,31
Opção	vermelho	1,25	0,39
Opção	castanho	1,63	0,50

Após a verificação e eventual limpeza, ponha o sistema a trabalhar e verifique o funcionamento.



Use óculos de proteção ao trabalhar com ar comprimido.



Sistema pulverizador - Verificar, limpar

Verifique se os orifícios nos bocais pulverizadores (1) não estão obstruídos. Limpe sempre que necessário.

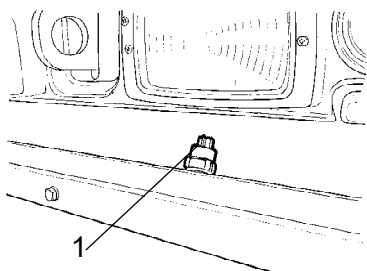


Fig. Sistema pulverizador
1. Bocais pulverizadores

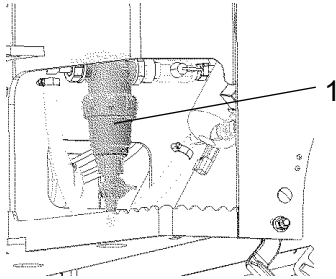
**Sistema pulverizador - Verificar, limpar**

Fig. Compartimento na parte inferior
1. Filtro de água

Verifique se o filtro de água (1) não está obstruído. Limpe sempre que necessário. Limpe o filtro de água, desapertando a secção inferior do filtro, e limpe o coador e a caixa do filtro. Volte a montar pela ordem inversa.

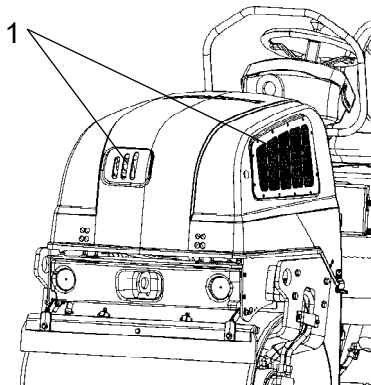


Fig. Capota do motor
1. Grelha do ar de refrigeração/motor

Circulação de ar - Verificar

Verifique se a circulação de ar no motor através da grelha na capota está obstruída.

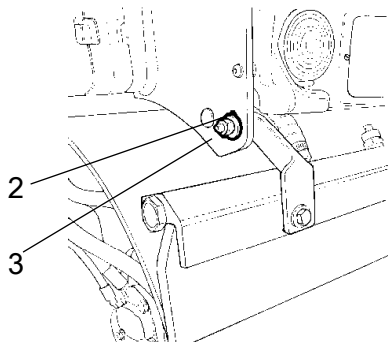


Fig. Raspadores dianteiros na posição de transporte
2. Contraporca
3. Placa de montagem

Raspadeiras - Verificar, ajustar

Verifique se as raspadeiras estão intactas. Se necessário, ajuste as raspadeiras da seguinte forma:

Para uma aplicação mais firme do raspador, desaperte a contraporca (2) e ajuste-a até se obter a aplicação pretendida.

Fixe esta regulação, apertando a contraporca contra o suporte (3).

Ajuste a pressão em ambos os suportes das raspadeiras.

Para regular as raspadeiras para uma pressão inferior, ajuste na ordem inversa à anteriormente descrita.

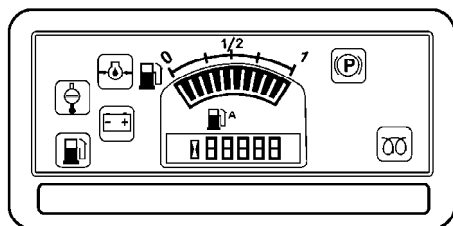


Fig. Painel de comandos.

Lâmpadas de aviso - Verificar

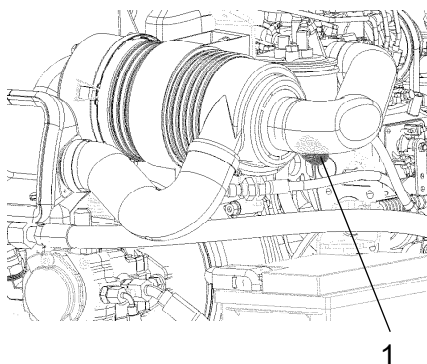
Verifique se as lâmpadas de aviso no painel de comandos estão a funcionar.



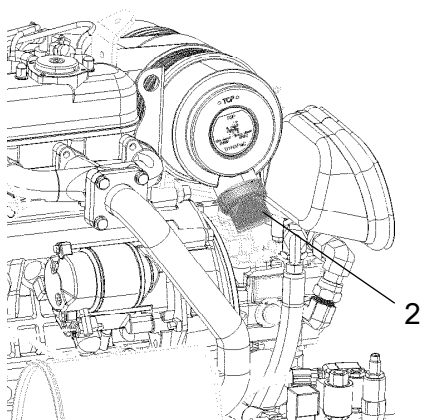
Indicador do filtro do ar

Se o indicador (1) no filtro de ar ficar vermelho, esvazie a bolsa de poeiras (2) no filtro de ar. Para esvaziar a bolsa de poeiras basta premir a borracha na parte de baixo com os dedos. Verifique também se as mangueiras de ar estão em boas condições.

Limpe o filtro do ar sempre que trabalhar em ambientes extremamente poeirentos.



**Fig. Filtro do ar
1. Indicador**



**Fig. Filtro de ar, lado direito
2. Bolsa de poeiras**



Funcionamento dos travões - Verificar



Verifique o funcionamento dos travões da seguinte maneira:

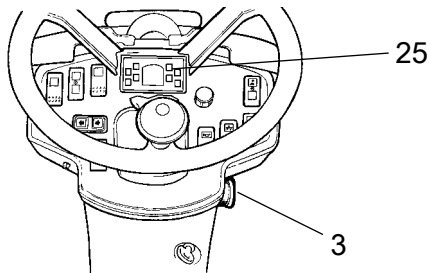


Fig. Painel de instrumentos
3. Paragem de emergência
25. Lâmpada do travão de estacionamento

Avance a máquina muito lentamente. Agarre-se ao volante e prepare-se para uma travagem brusca.

Prima o botão do travão de reserva (3). O cilindro irá parar abruptamente e o motor desligará.

Após a verificação dos travões, coloque o comando de avanço/recuo em ponto morto.

Puxe o botão do travão de reserva (1) para fora. Ponha o motor a trabalhar.

O cilindro está agora pronto a funcionar.

Consulte também a secção no manual sobre o funcionamento.

Manutenção - 50 h

Cada 50 horas de operação (Semanalmente)



Estacione o rolo em superfície nivelada. Para conferir ou ajustar o rolo, é preciso desligar o motor e ativar o freio de estacionamento, salvo indicação em contrário.



Garanta um bom arejamento (extração de ar) quando o motor funcionar em espaços interiores. Perigo de envenenamento com monóxido de carbono.



Certifique-se de que a capota do motor está totalmente aberta quando estiverem a ser realizados trabalhos no motor.



Após as primeiras 50 horas de operação, deve-se substituir os filtros de óleo.

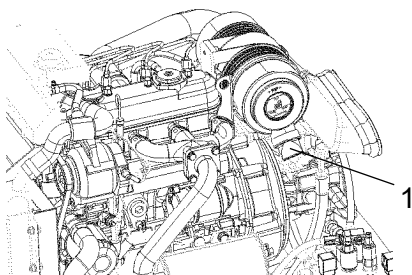
**Filtro do ar – esvaziar**

Fig. Filtro do ar
1. Captador de poeiras

Para esvaziar o captador de poeiras (1) basta premir a borracha na parte de baixo com os dedos. Verifique também se as mangueiras de ar estão intactas.

Limpe o filtro do ar sempre que trabalhar em ambientes extremamente poeirentos .

Consulte também a secção no manual sobre o funcionamento.

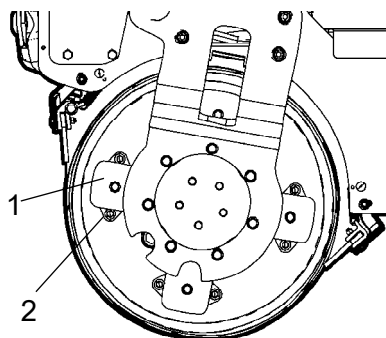
**Elementos de borracha e parafusos de fixação
- Verificar**

Figure. Suspensão do rolo
1. Elemento de borracha
2. Parafusos de fixação

Verifique todos os elementos de borracha (1) e proceda à substituição de todos se mais do que 20% da quantidade de um dos lados do rolo tiver rachaduras com mais que 10- 15 mm de profundidade.

Usar a lâmina de uma faca ou outro objeto afiado para fazer a verificação.

Verifique também se os parafusos de fixação (2) estão apertados.



Os parafusos nos elementos de borracha são selados com Loctite. Verifique os elementos de borracha de ambos os lados do cilindro.

Tensão da correia na correia de acionamento da bomba hidráulica – Verifique

Se for possível pressionar a correia de acionamento da bomba hidráulica em 5-6 mm entre as polias com uma força de 50 Nm, então a correia está com a tensão correta.

Proceda do seguinte modo para ajustar a tensão da correia:

- Desaperte os parafusos (1) e (2).
- Pressione por cima da bomba hidráulica para ajustar a tensão específica da correia.
- Aperte o parafuso (1) e depois o parafuso (2).
- Verifique se a tensão da correia se mantém depois de apertar os parafusos.

Substitua a correia quando necessário ou depois de 2.000 horas.

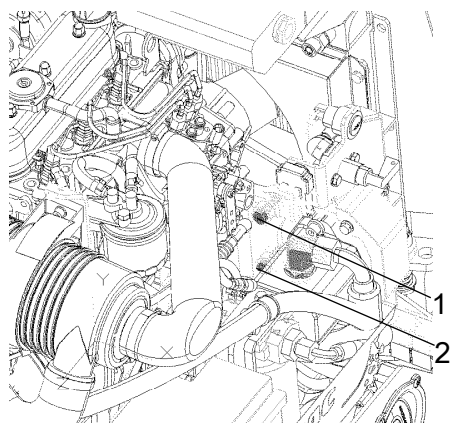


Fig. Compartimento do motor
1. Parafuso
2. Parafuso

Medidas de manutenção - 250 horas

Cada 250/750/1250/1750..... horas de operação (cada 3 meses)



Estacione o rolo em superfície nivelada. Para conferir ou ajustar o rolo, é preciso desligar o motor e ativar o freio de estacionamento, salvo indicação em contrário.



Garanta um bom arejamento (extração de ar) quando o motor funcionar em espaços interiores. Perigo de envenenamento com monóxido de carbono.



Certifique-se de que a capota do motor está totalmente aberta quando estiverem a ser realizados trabalhos no motor.



Filtro do ar - Limpar - Mudar

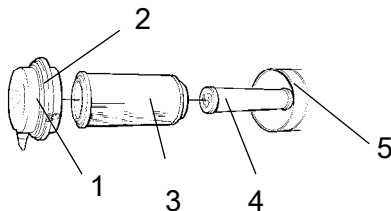


Fig. Filtro do ar
1. Fecho
2. Tampa
3. Filtro principal
4. Filtro de segurança
5. Caixa do filtro

Limpar o filtro do ar. Retire o filtro principal (3) soltando os fechos (1) e, em seguida, a tampa (2).

Verifique se o elemento do filtro não tem danos. Limpe o elemento, batendo na mão ou noutro objecto suave.

Em seguida, limpe com ar comprimido (máx 5 bars) a partir do interior do filtro. Limpe também a caixa do filtro (5) e a tampa (2).



Substitua o cartucho filtrante após 5 limpezas ou com maior frequência.

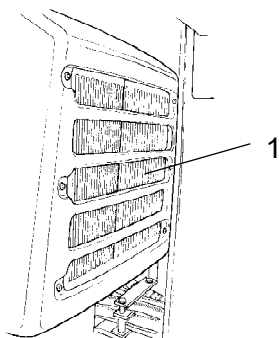


Fig. Compartimento do motor
1. Radiador do óleo hidráulico

Radiador do óleo hidráulico - Limpeza

Limpe as aletas de refrigeração do radiador do óleo hidráulico, de preferência com ar comprimido. Limpe o radiador com ar comprimido de dentro para fora.



Use luvas e óculos de protecção ao trabalhar com ar comprimido.

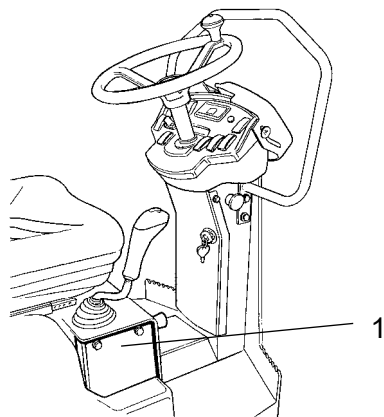


Fig. Comando de Avanço/Recuo
1. Placa

Comandos de avanço/recuo e juntas-Verificar e lubrificar

Remova a placa (1). Verifique a fricção dos comandos de avanço/recuo. Os parafusos de fricção deverão ser colocados de modo a que o comando de avanço/recuo permaneça na posição na qual é colocada durante o funcionamento da máquina. A 'posição 0' do comando é determinada por um parafuso que engata com o entalhe no eixo entre os comandos.

Se o movimento do comando começar a ser difícil após um longo período de utilização, lubrifique os comandos na zona dos rolamentos e o cabo de comando com algumas gotas de óleo.

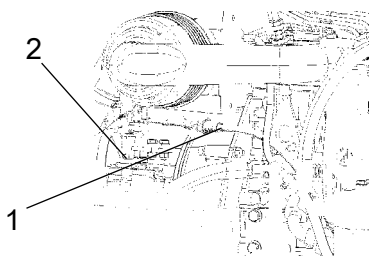


Fig. Compartimento do motor
1. Cabo de comando de A/R
2. Bomba de propulsão

Se o movimento do comando de avanço/recuo continuar a ser difícil depois de realizados os procedimentos acima descritos, lubrifique a outra extremidade do cabo de comando com algumas gotas de óleo. O cabo encontra-se na parte superior da bomba de propulsão.

Medidas de manutenção - 500 horas

Cada 500/1.500 horas de operação (Cada seis meses)



Estacione o rolo em superfície nivelada. Para conferir ou ajustar o rolo, é preciso desligar o motor e ativar o freio de estacionamento, salvo indicação em contrário.



Garanta um bom arejamento (extração de ar) quando o motor funcionar em espaços interiores. Perigo de envenenamento com monóxido de carbono.



Certifique-se de que a capota do motor está totalmente aberta quando estiverem a ser realizados trabalhos no motor.

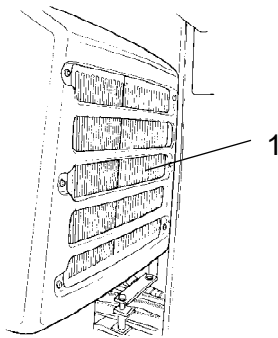


Fig. Compartimento do motor
1. Radiador do óleo hidráulico

Radiador do óleo hidráulico - Limpeza

Limpe as aletas de refrigeração do radiador do óleo hidráulico, de preferência com ar comprimido. Limpe o radiador com ar comprimido de dentro para fora.



Use luvas e óculos de proteção ao trabalhar com ar comprimido.



Comandos de avanço/recuo e juntas-Verificar e lubrificar

Remova a placa (1). Verifique a fricção dos comandos de avanço/recuo. Os parafusos de fricção deverão ser colocados de modo a que o comando de avanço/recuo permaneça na posição na qual é colocada durante o funcionamento da máquina. A 'posição 0' do comando é determinada por um parafuso que engata com o entalhe no eixo entre os comandos.

Se o movimento do comando começar a ser difícil após um longo período de utilização, lubrifique os comandos na zona dos rolamentos e o cabo de comando com algumas gotas de óleo.

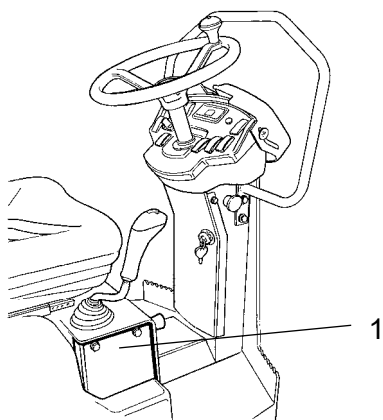


Fig. Comando de Avanço/Recuo
1. Placa



Se o movimento do comando de avanço/recuo continuar a ser difícil depois de realizados os procedimentos acima descritos, lubrifique a outra extremidade do cabo de comando com algumas gotas de óleo. O cabo encontra-se na parte superior da bomba de propulsão.

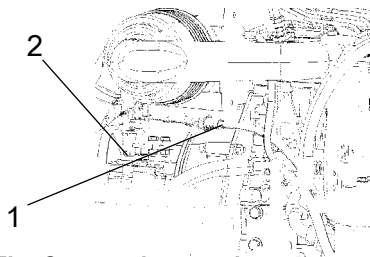


Fig. Compartimento do motor
1. Cabo de comando de A/R
2. Bomba de propulsão

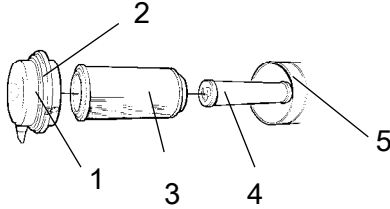
**Filtro do ar - Limpar - Mudar**

Fig. Filtro do ar

- 1. Fechos**
- 2. Tampa**
- 3. Filtro principal**
- 4. Filtro de segurança**
- 5. Caixa do filtro**

Limpar o filtro do ar. Retire o filtro principal (3) soltando os fechos (1) e, em seguida, a tampa (2).

Verifique se o elemento do filtro não tem danos. Limpe o elemento, batendo na mão ou noutro objecto suave.

Em seguida, limpe com ar comprimido (máx 5 bars) a partir do interior do filtro. Limpe também a caixa do filtro (5) e a tampa (2).



Substitua o cartucho filtrante após 5 limpezas ou com maior frequência.



óleo do motor e filtro do óleo - Mudar

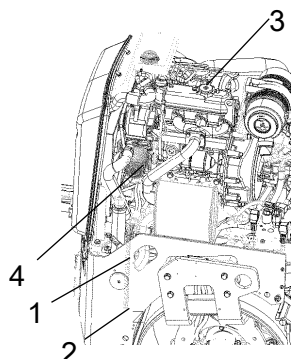


Fig. Lado esquerdo do compartimento do motor

- 1. Mangueira de drenagem**
- 2. Bujões**
- 3. Tampão de enchimento**
- 4. Filtro do óleo**

Antes de drenar o óleo, faça o motor trabalhar até aquecer .



Desligue o motor e prima o botão do travão de emergência



Tome extremo cuidado ao drenar os líquidos e óleos. Use luvas e óculos de protecção.

Utilize um recipiente com capacidade para no mínimo 5 litros (1,3 gal) sob o bujão de drenagem (2).

Desaperte o tampão de enchimento (3) e o bujão (2) na extremidade da mangueira de drenagem (1). Deixe escorrer o óleo do motor totalmente.



Entregue o óleo drenado para ser eliminado em conjunto com resíduos especiais.



Para mais detalhes relativamente à mudança do óleo e filtros, consulte o manual do motor.

Remova o filtro do óleo (4) e coloque um filtro novo.

Limpe qualquer derrame que possa ter ocorrido.

Coloque o tampão de drenagem (2) na extremidade da mangueira.

Encha com óleo novo. Consulte a secção Lubrificantes para informação sobre a qualidade correcta do óleo. Coloque o tampão de enchimento (3) e verifique o nível de óleo utilizando a vareta.

Ponha o motor a trabalhar e deixe-o ao ralenti durante alguns minutos. Durante este período, verifique se existem fugas em redor do filtro de óleo.

Desligue o motor, aguarde cerca de um minuto e, em seguida, verifique o nível do óleo. Ateste com óleo, se necessário.

**Verificar - Sistema de refrigeração**

Verifique se todas as mangueiras/engates das mangueiras estão intactos e bem apertados. Encha com refrigerante conforme descrito nas especificações dos lubrificantes.



Tenha o máximo cuidado ao abrir a tampa do radiador quando o motor estiver quente. Use luvas e óculos de protecção.



Verifique também o ponto de congelação. Mude o refrigerante a cada dois anos.

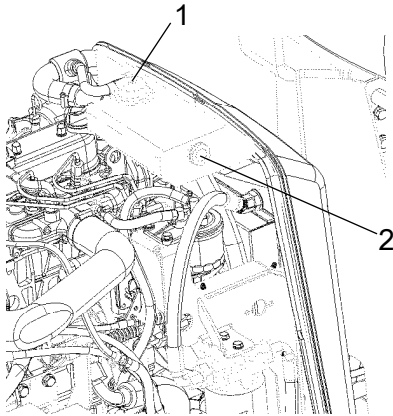


Figura. Depósito do radiador de água

1. Tampão de enchimento

2. Marcas de nível

**Rolo - Verificação do nível de óleo**

Estacione o cilindro em pavimento plano e conduza lentamente o cilindro até que o bujão do óleo (1) fique no centro do entalhe semicircular na suspensão do rolo.



Desligue o motor e a alimentação e prima o botão da paragem de emergência.

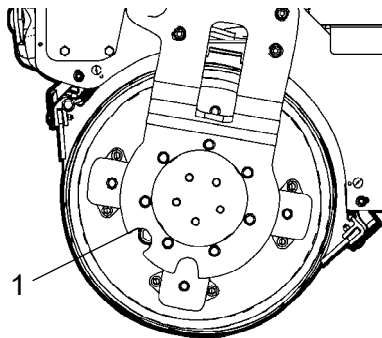


Fig. Rolo, local de tração

1. Bujão do óleo

Desaperte o bujão e verifique se o nível do óleo alcança a esquina inferior da abertura. Se necessário, ateste com óleo de transmissão novo. Consulte a secção lubrificantes para informação sobre a qualidade correcta do óleo.

Limpe quaisquer resíduos metálicos que possam existir no bujão magnético (1) e aperte novamente o bujão.



Reservatório hidráulico - Verificação/ventilação

Desaperte a tampa do reservatório e verifique se está obstruída. O ar tem que poder passar livremente através da tampa, em ambos os sentidos.

Se estiver tapada num dos sentidos, lave com um pouco de gasóleo ou sopre com ar comprimido até se obter passagem livre, ou substitua a tampa por uma nova.



Use óculos de protecção e luvas ao trabalhar com ar comprimido.

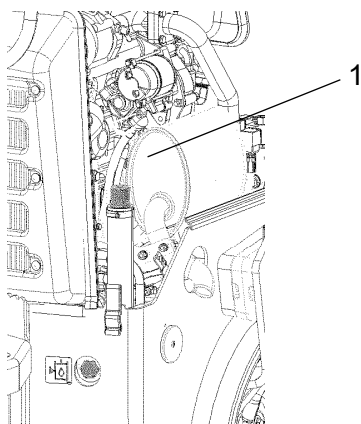


Figura. Compartimento do motor, lado direito

1. Tampa do depósito do óleo hidráulico

Tensão da correia na correia de acionamento da bomba hidráulica – Verifique

Se for possível pressionar a correia de acionamento da bomba hidráulica em 5-6 mm entre as polias com uma força de 50 Nm, então a correia está com a tensão correta.

Proceda do seguinte modo para ajustar a tensão da correia:

- Desaperte os parafusos (1) e (2).
- Pressione por cima da bomba hidráulica para ajustar a tensão específica da correia.
- Aperte o parafuso (1) e depois o parafuso (2).
- Verifique se a tensão da correia se mantém depois de apertar os parafusos.

Substitua a correia quando necessário ou depois de 2.000 horas.

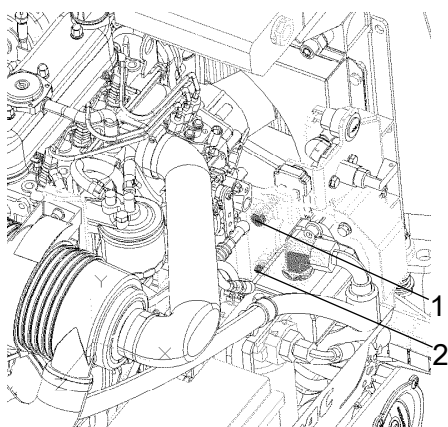


Fig. Compartimento do motor

1. Parafuso
2. Parafuso

Manutenção - 1.000 h

Cada 1.000 horas de operação (Anualmente)



Estacione o rolo em superfície nivelada. Para conferir ou ajustar o rolo, é preciso desligar o motor e ativar o freio de estacionamento, salvo indicação em contrário.



Garanta um bom arejamento (extração de ar) quando o motor funcionar em espaços interiores. Perigo de envenenamento com monóxido de carbono.



Certifique-se de que a capota do motor está totalmente aberta quando estiverem a ser realizados trabalhos no motor.

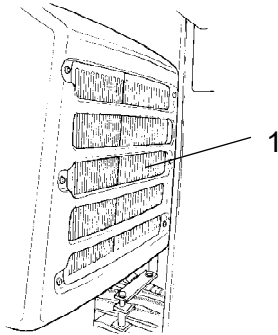


Fig. Compartimento do motor
1. Radiador do óleo hidráulico

Radiador do óleo hidráulico - Limpeza

Limpe as aletas de refrigeração do radiador do óleo hidráulico, de preferência com ar comprimido. Limpe o radiador com ar comprimido de dentro para fora.



Use luvas e óculos de proteção ao trabalhar com ar comprimido.

**Comandos de avanço/recuo e juntas-Verificar e lubrificar**

Remova a placa (1). Verifique a fricção dos comandos de avanço/recuo. Os parafusos de fricção deverão ser colocados de modo a que o comando de avanço/recuo permaneça na posição na qual é colocada durante o funcionamento da máquina. A 'posição 0' do comando é determinada por um parafuso que engata com o entalhe no eixo entre os comandos.

Se o movimento do comando começar a ser difícil após um longo período de utilização, lubrifique os comandos na zona dos rolamentos e o cabo de comando com algumas gotas de óleo.

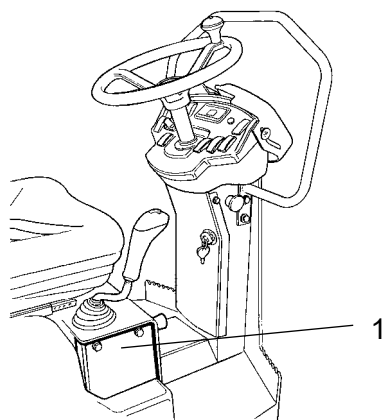


Fig. Comando de Avanço/Recuo
1. Placa



Se o movimento do comando de avanço/recuo continuar a ser difícil depois de realizados os procedimentos acima descritos, lubrifique a outra extremidade do cabo de comando com algumas gotas de óleo. O cabo encontra-se na parte superior da bomba de propulsão.

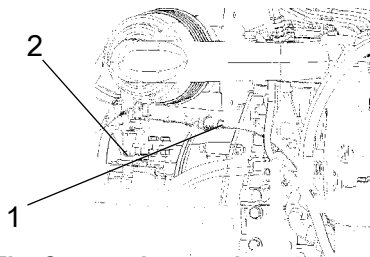


Fig. Compartimento do motor
1. Cabo de comando de A/R
2. Bomba de propulsão



Filtro do ar - Limpar - Mudar

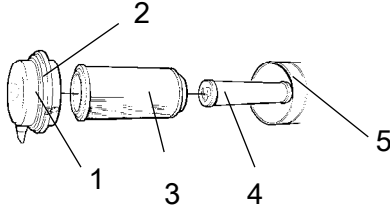


Fig. Filtro do ar

- 1. Fechos**
- 2. Tampa**
- 3. Filtro principal**
- 4. Filtro de segurança**
- 5. Caixa do filtro**

Limpar o filtro do ar. Retire o filtro principal (3) soltando os fechos (1) e, em seguida, a tampa (2).

Verifique se o elemento do filtro não tem danos. Limpe o elemento, batendo na mão ou noutro objecto suave.

Em seguida, limpe com ar comprimido (máx 5 bars) a partir do interior do filtro. Limpe também a caixa do filtro (5) e a tampa (2).



Substitua o cartucho filtrante após 5 limpezas ou com maior frequência.



óleo do motor e filtro do óleo - Mudar

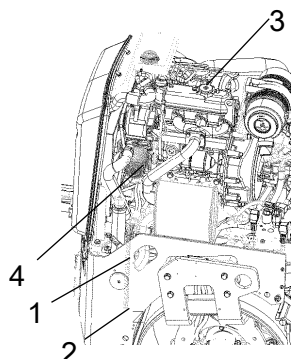


Fig. Lado esquerdo do compartimento do motor

- 1. Mangueira de drenagem**
- 2. Bujões**
- 3. Tampão de enchimento**
- 4. Filtro do óleo**

Antes de drenar o óleo, faça o motor trabalhar até aquecer .



Desligue o motor e prima o botão do travão de emergência



Tome extremo cuidado ao drenar os líquidos e óleos. Use luvas e óculos de protecção.

Utilize um recipiente com capacidade para no mínimo 5 litros (1,3 gal) sob o bujão de drenagem (2).

Desaperte o tampão de enchimento (3) e o bujão (2) na extremidade da mangueira de drenagem (1). Deixe escorrer o óleo do motor totalmente.



Entregue o óleo drenado para ser eliminado em conjunto com resíduos especiais.



Para mais detalhes relativamente à mudança do óleo e filtros, consulte o manual do motor.

Remova o filtro do óleo (4) e coloque um filtro novo.

Limpe qualquer derrame que possa ter ocorrido.

Coloque o tampão de drenagem (2) na extremidade da mangueira.

Encha com óleo novo. Consulte a secção Lubrificantes para informação sobre a qualidade correcta do óleo. Coloque o tampão de enchimento (3) e verifique o nível de óleo utilizando a vareta.

Ponha o motor a trabalhar e deixe-o ao ralenti durante alguns minutos. Durante este período, verifique se existem fugas em redor do filtro de óleo.

Desligue o motor, aguarde cerca de um minuto e, em seguida, verifique o nível do óleo. Ateste com óleo, se necessário.



Verificar - Sistema de refrigeração

Verifique se todas as mangueiras/engates das mangueiras estão intactos e bem apertados. Encha com refrigerante conforme descrito nas especificações dos lubrificantes.



Tenha o máximo cuidado ao abrir a tampa do radiador quando o motor estiver quente. Use luvas e óculos de protecção.



Verifique também o ponto de congelação. Mude o refrigerante a cada dois anos.

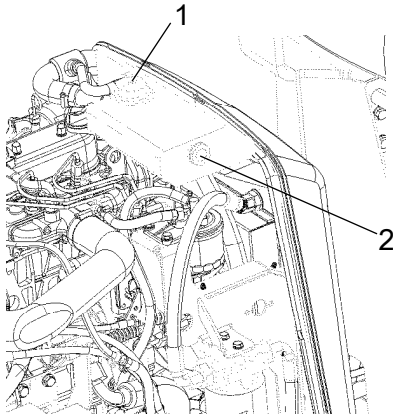


Figura. Depósito do radiador de água

1. Tampão de enchimento
2. Marcas de nível



Rolo - Verificação do nível de óleo

Estacione o cilindro em pavimento plano e conduza lentamente o cilindro até que o bujão do óleo (1) fique no centro do entalhe semicircular na suspensão do rolo.



Desligue o motor e a alimentação e prima o botão da paragem de emergência.

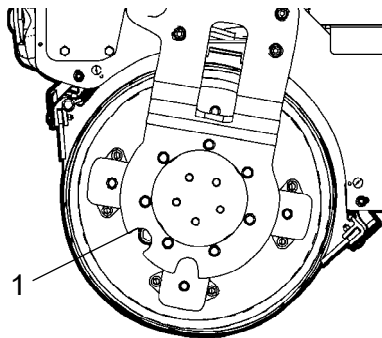


Fig. Rolo, local de tração
1. Bujão do óleo

Desaperte o bujão e verifique se o nível do óleo alcança a esquina inferior da abertura. Se necessário, ateste com óleo de transmissão novo. Consulte a secção lubrificantes para informação sobre a qualidade correcta do óleo.

Limpe quaisquer resíduos metálicos que possam existir no bujão magnético (1) e aperte novamente o bujão.



Reservatório hidráulico - Verificação/ventilação

Desaperte a tampa do reservatório e verifique se está obstruída. O ar tem que poder passar livremente através da tampa, em ambos os sentidos.

Se estiver tapada num dos sentidos, lave com um pouco de gasóleo ou sopre com ar comprimido até se obter passagem livre, ou substitua a tampa por uma nova.



Use óculos de protecção e luvas ao trabalhar com ar comprimido.

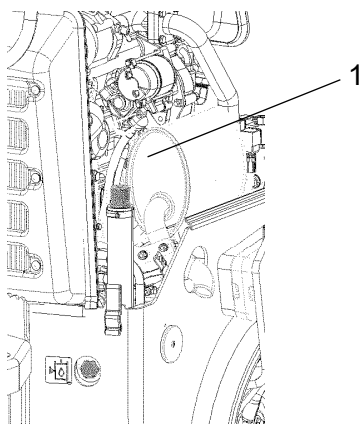


Figura. Compartimento do motor, lado direito

1. Tampa do depósito do óleo hidráulico

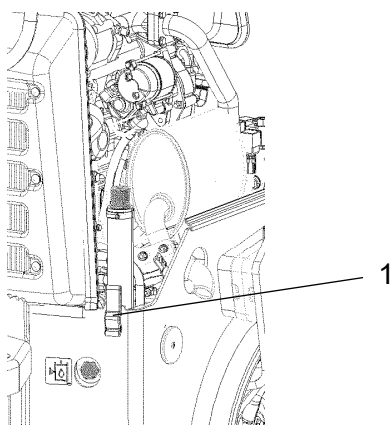


Fig. Compartimento do motor, lado direito

1. Visor

Verifique o nível de óleo hidráulico no visor de nível (1) e ateste se necessário. Consulte "Cada 10 horas de operação".



Filtro do óleo hidráulico - Mudar

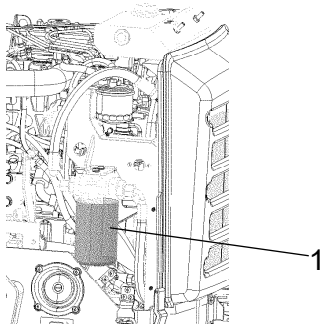


Fig. Compartimento do motor, lado esquerdo
1. Filtro do óleo hidráulico



Retire o filtro (1) e entregue para ser eliminado em conjunto com resíduos especiais. O filtro é de tipo descartável e não pode ser limpo.

Limpe cuidadosamente a superfície de vedação do suporte do filtro.

Aplique uma camada fina de óleo hidráulico limpo na junta de borracha do novo filtro.

Enrosque o filtro à mão, primeiro até a junta do filtro encostar ao suporte do filtro. Aperte em seguida mais meia volta.



Não aperte demasiado. O anel de vedação pode ficar danificado.

Ponha o motor a trabalhar e verifique se veda bem em redor do filtro.

Correia do alternador - Verificar tensão - Mudar



Desligue o motor e a alimentação e accione o botão do travão de emergência.

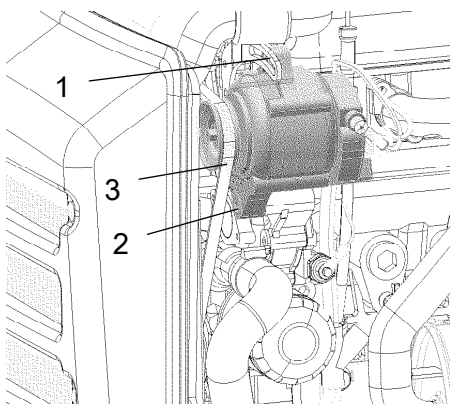


Fig. Alternador visto de frente
1. Parafuso de montagem
2. Parafuso de montagem
3. Correia do alternador

Desaperte os dois parafusos de cabeça hexagonal (1) e (2). Dobre a correia antiga do alternador até sair e substitua por uma nova

Pressione o alternador de modo a que a correia fique com uma tensão com a medição indicada em seguida.

Se for possível pressionar manualmente a correia do alternador (3) cerca de 10 mm numa posição a meio das roldanas, significa que está com a tensão correcta.

Aperte o primeiro parafuso (1) e depois o segundo (2). Verifique se a tensão da correia se mantém depois de apertar os parafusos.

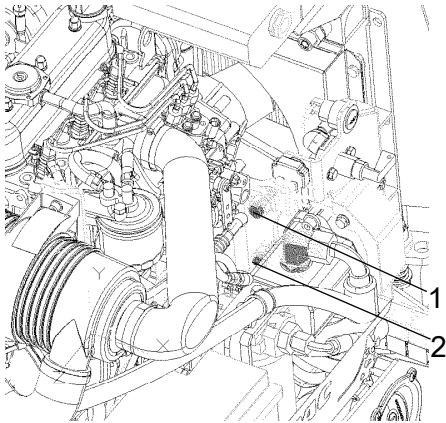


Fig. Compartimento do motor
1. Parafuso
2. Parafuso

Tensão da correia na correia de acionamento da bomba hidráulica – Verifique

Se for possível pressionar a correia de acionamento da bomba hidráulica em 5-6 mm entre as polias com uma força de 50 Nm, então a correia está com a tensão correta.


Proceda do seguinte modo para ajustar a tensão da correia:


- Desaperte os parafusos (1) e (2).
- Pressione por cima da bomba hidráulica para ajustar a tensão específica da correia.
- Aperte o parafuso (1) e depois o parafuso (2).
- Verifique se a tensão da correia se mantém depois de apertar os parafusos.


Substitua a correia quando necessário ou depois de 2.000 horas.

Manutenção - 2.000 h

Realizado após 2000 horas de funcionamento (a cada dois anos)

 **Estacione o rolo em superfície nivelada. Para conferir ou ajustar o rolo, é preciso desligar o motor e ativar o freio de estacionamento, salvo indicação em contrário.**

 **Garanta um bom arejamento (extração de ar) quando o motor funcionar em espaços interiores. Perigo de envenenamento com monóxido de carbono.**

 **Certifique-se de que a capota do motor está totalmente aberta quando estiverem a ser realizados trabalhos no motor.**

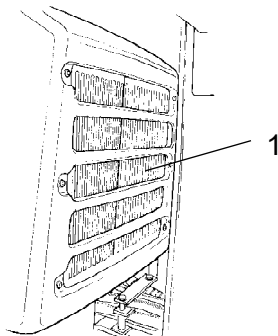


Fig. Compartimento do motor
1. Radiador do óleo hidráulico

Radiador do óleo hidráulico - Limpeza

Limpe as aletas de refrigeração do radiador do óleo hidráulico, de preferência com ar comprimido. Limpe o radiador com ar comprimido de dentro para fora.

 **Use luvas e óculos de proteção ao trabalhar com ar comprimido.**

**Comandos de avanço/recuo e juntas-Verificar e lubrificar**

Remova a placa (1). Verifique a fricção dos comandos de avanço/recuo. Os parafusos de fricção deverão ser colocados de modo a que o comando de avanço/recuo permaneça na posição na qual é colocada durante o funcionamento da máquina. A 'posição 0' do comando é determinada por um parafuso que engata com o entalhe no eixo entre os comandos.

Se o movimento do comando começar a ser difícil após um longo período de utilização, lubrifique os comandos na zona dos rolamentos e o cabo de comando com algumas gotas de óleo.

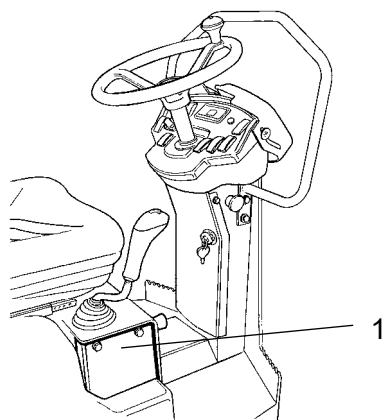


Fig. Comando de Avanço/Recuo
1. Placa



Se o movimento do comando de avanço/recuo continuar a ser difícil depois de realizados os procedimentos acima descritos, lubrifique a outra extremidade do cabo de comando com algumas gotas de óleo. O cabo encontra-se na parte superior da bomba de propulsão.

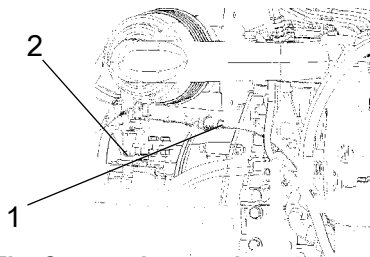


Fig. Compartimento do motor
1. Cabo de comando de A/R
2. Bomba de propulsão



Filtro do ar - Limpar - Mudar

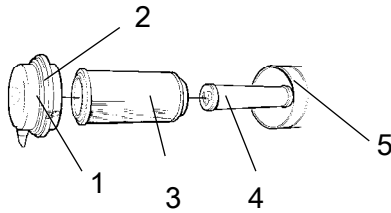


Fig. Filtro do ar

- 1. Fechos
- 2. Tampa
- 3. Filtro principal
- 4. Filtro de segurança
- 5. Caixa do filtro

Limpar o filtro do ar. Retire o filtro principal (3) soltando os fechos (1) e, em seguida, a tampa (2).

Verifique se o elemento do filtro não tem danos. Limpe o elemento, batendo na mão ou noutro objecto suave.

Em seguida, limpe com ar comprimido (máx 5 bars) a partir do interior do filtro. Limpe também a caixa do filtro (5) e a tampa (2).



Substitua o cartucho filtrante após 5 limpezas ou com maior frequência.



óleo do motor e filtro do óleo - Mudar

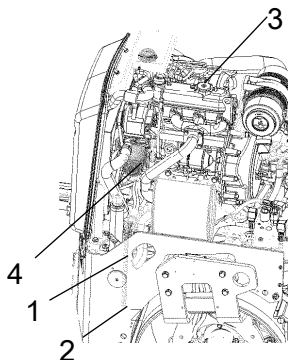


Fig. Lado esquerdo do compartimento do motor

- 1. Mangueira de drenagem**
- 2. Bujões**
- 3. Tampão de enchimento**
- 4. Filtro do óleo**

Antes de drenar o óleo, faça o motor trabalhar até aquecer .



Desligue o motor e prima o botão do travão de emergência



Tome extremo cuidado ao drenar os líquidos e óleos. Use luvas e óculos de protecção.

Utilize um recipiente com capacidade para no mínimo 5 litros (1,3 gal) sob o bujão de drenagem (2).

Desaperte o tampão de enchimento (3) e o bujão (2) na extremidade da mangueira de drenagem (1). Deixe escorrer o óleo do motor totalmente.



Entregue o óleo drenado para ser eliminado em conjunto com resíduos especiais.



Para mais detalhes relativamente à mudança do óleo e filtros, consulte o manual do motor.

Remova o filtro do óleo (4) e coloque um filtro novo.

Limpe qualquer derrame que possa ter ocorrido.

Coloque o tampão de drenagem (2) na extremidade da mangueira.

Encha com óleo novo. Consulte a secção Lubrificantes para informação sobre a qualidade correcta do óleo. Coloque o tampão de enchimento (3) e verifique o nível de óleo utilizando a vareta.

Ponha o motor a trabalhar e deixe-o ao ralenti durante alguns minutos. Durante este período, verifique se existem fugas em redor do filtro de óleo.

Desligue o motor, aguarde cerca de um minuto e, em seguida, verifique o nível do óleo. Ateste com óleo, se necessário.



Verificar - Sistema de refrigeração

Verifique se todas as mangueiras/engates das mangueiras estão intactos e bem apertados. Encha com refrigerante conforme descrito nas especificações dos lubrificantes.



Tenha o máximo cuidado ao abrir a tampa do radiador quando o motor estiver quente. Use luvas e óculos de protecção.



Verifique também o ponto de congelação. Mude o refrigerante a cada dois anos.

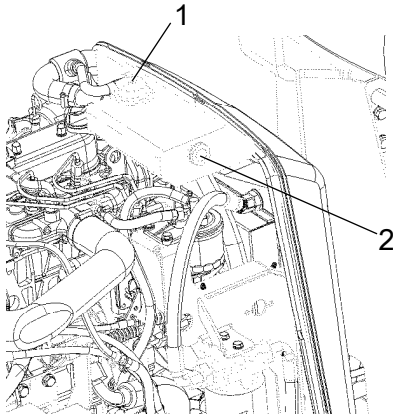


Figura. Depósito do radiador de água

1. Tampão de enchimento

2. Marcas de nível



Rolo - Verificação do nível de óleo

Estacione o cilindro em pavimento plano e conduza lentamente o cilindro até que o bujão do óleo (1) fique no centro do entalhe semicircular na suspensão do rolo.



Desligue o motor e a alimentação e prima o botão da paragem de emergência.

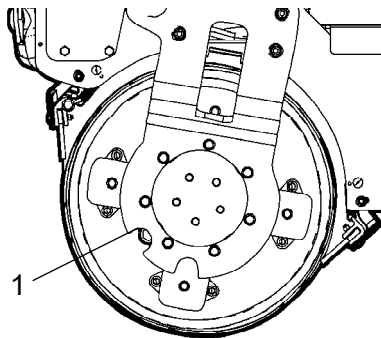


Fig. Rolo, local de tração

1. Bujão do óleo

Desaperte o bujão e verifique se o nível do óleo alcança a esquina inferior da abertura. Se necessário, ateste com óleo de transmissão novo. Consulte a secção lubrificantes para informação sobre a qualidade correcta do óleo.

Limpe quaisquer resíduos metálicos que possam existir no bujão magnético (1) e aperte novamente o bujão.



Reservatório hidráulico - Verificação/ventilação

Desaperte a tampa do reservatório e verifique se está obstruída. O ar tem que poder passar livremente através da tampa, em ambos os sentidos.

Se estiver tapada num dos sentidos, lave com um pouco de gasóleo ou sopre com ar comprimido até se obter passagem livre, ou substitua a tampa por uma nova.



Use óculos de protecção e luvas ao trabalhar com ar comprimido.

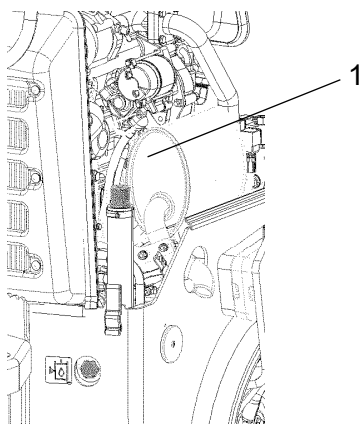


Figura. Compartimento do motor, lado direito

1. Tampa do depósito do óleo hidráulico

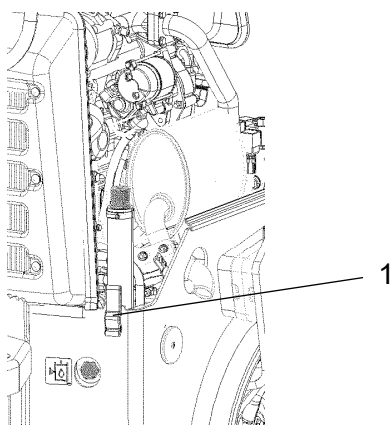


Fig. Compartimento do motor, lado direito

1. Visor

Verifique o nível de óleo hidráulico no visor de nível (1) e ateste se necessário. Consulte "Cada 10 horas de operação".



Filtro do óleo hidráulico - Mudar

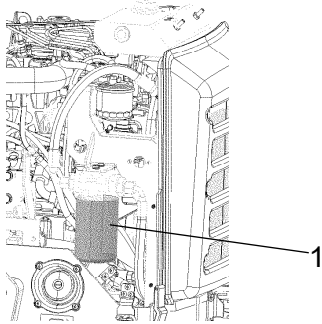


Fig. Compartimento do motor, lado esquerdo
1. Filtro do óleo hidráulico



Retire o filtro (1) e entregue para ser eliminado em conjunto com resíduos especiais. O filtro é de tipo descartável e não pode ser limpo.

Limpe cuidadosamente a superfície de vedação do suporte do filtro.

Aplique uma camada fina de óleo hidráulico limpo na junta de borracha do novo filtro.

Enrosque o filtro à mão, primeiro até a junta do filtro encostar ao suporte do filtro. Aperte em seguida mais meia volta.



Não aperte demasiado. O anel de vedação pode ficar danificado.

Ponha o motor a trabalhar e verifique se veda bem em redor do filtro.



Reservatório hidráulico - mudar óleo

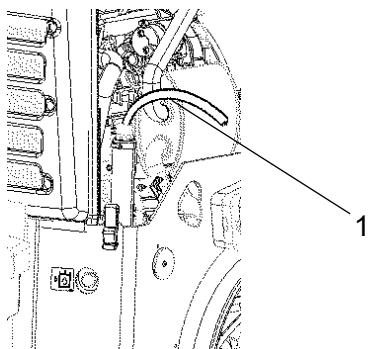


Fig. Reservatório hidráulico
1. Drenar

Para drenar/esvaziar o reservatório hidráulico utilize uma bomba de drenagem exterior.



Risco de queimaduras ao drenar óleo quente. Use luvas e óculos de protecção.

Desaperte a tampa do tanque. Coloque a mangueira de sucção da bomba na saída de enchimento/drenagem no tanque hidráulico. Coloque a outra mangueira num recipiente.



Utilize um recipiente com capacidade para no mínimo 15 litros (4 gal).

Ponha a bomba a trabalhar para extrair o óleo do tanque.

Verifique se a mangueira da bomba chega ao fundo do reservatório hidráulico para garantir que é extraído o máximo de óleo possível.



Recolha o óleo e entregue para ser eliminado em conjunto com resíduos especiais.

Encha com o óleo hidráulico recomendado até ao nível correto. Substitua a tampa do tanque e limpe-a.

Para mudar o filtro de óleo hidráulico, consulte a secção “Cada 1000 horas de operação”.

Ponha o motor a trabalhar e experimente as diferentes funções hidráulicas. Verifique o nível de óleo no reservatório e, se necessário, encha mais.

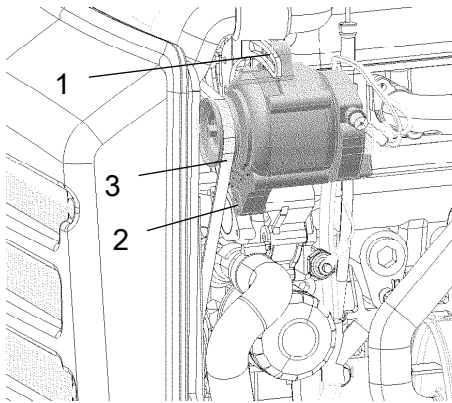


Fig. Alternador visto de frente

1. Parafuso de montagem
2. Parafuso de montagem
3. Correia do alternador

Correia do alternador - Verificar tensão - Mudar



Desligue o motor e a alimentação e accione o botão do travão de emergência.

Desaperte os dois parafusos de cabeça hexagonal (1) e (2). Dobre a correia antiga do alternador até sair e substitua por uma nova

Pressione o alternador de modo a que a correia fique com uma tensão com a medição indicada em seguida.

Se for possível pressionar manualmente a correia do alternador (3) cerca de 10 mm numa posição a meio das roldanas, significa que está com a tensão correcta.

Aperte o primeiro parafuso (1) e depois o segundo (2). Verifique se a tensão da correia se mantém depois de apertar os parafusos.



Depósito de água - Limpar



No Inverno, não se esqueça do risco de congelação. Esvazie o tanque, bomba e tubagens.

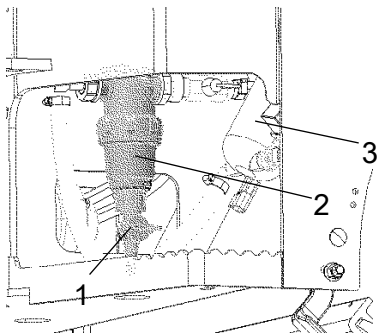


Fig. Compartimento na parte inferior

1. Torneira de esvaziamento
2. Filtro da água
3. Bomba da água

Esvazie o tanque através da torneira de drenagem (1) junto ao filtro.

Lave os depósitos com água, adicionando um pouco de detergente apropriado para superfícies de plástico.

Limpe o filtro de água (2). Encha o depósito com água e verifique o funcionamento do sistema pulverizador.



Os depósitos da água são de plástico (polietileno) e são recicláveis.



Rolo – Mudar óleo

Estacione o cilindro numa superfície nivelada e faça avançar lentamente o cilindro até que o bujão (1) fique na posição inferior.



Desligue o motor e a alimentação e prima o botão da paragem de emergência.

Coloque sob o bujão, um recipiente com uma capacidade mínima de 5 litros.

Desaparafuse o bujão (1) e deixe o óleo escorrer todo para fora.



Entregue o óleo drenado para ser eliminado em conjunto com resíduos especiais.

Coloque novamente o bujão. Ateste com óleo novo na posição 2. Para enchimento de óleo consulte "Cada 500 horas de operação".

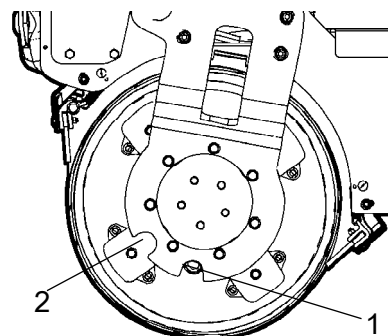


Fig. Rolo, lado da vibração

1. Bujão do óleo (1) em posição para drenar o óleo.

2. A posição do bujão do óleo para verificação do nível e enchimento.



Depósito de combustível - Limpar

A forma mais fácil de limpar o depósito é quando este está quase vazio.

Usando uma bomba exterior extraia eventuais resíduos do fundo.

Para eliminar os sedimentos restantes, encha o depósito com dois litros de gasóleo e, em seguida, proceda à sua extração utilizando a bomba exterior.



Recolha os resíduos extraídos num recipiente com capacidade para no mínimo 28 litros e entregue para serem eliminados em conjunto com resíduos especiais.



Cuidado com o risco de incêndio ao manusear combustível.

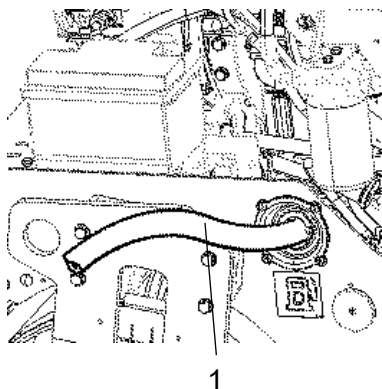


Fig. Depósito de combustível

1. Mangueira da bomba exterior



O depósito de combustível é de plástico (polietileno) e é reciclável.

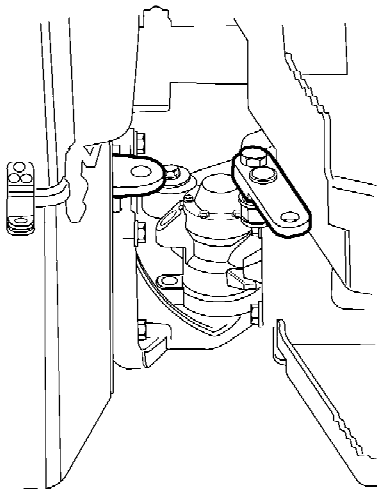


Fig. Articulação da direção

Articulação da direção - Verificar

Verifique se há danos ou fendas na articulação da direção.

Verifique e aperte os parafusos desapertados.

Verifique também eventuais emperramentos e folgas na articulação da direção. Retifique se necessário.

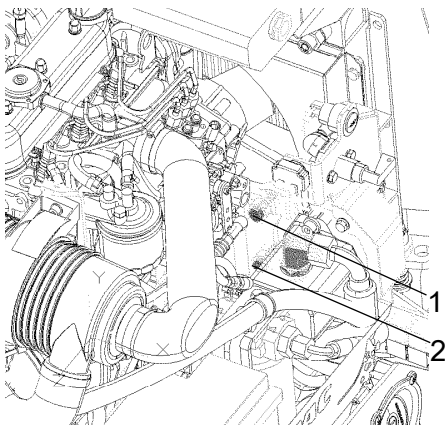


Fig. Compartimento do motor
1. Parafuso
2. Parafuso

Tensão da correia na correia de acionamento da bomba hidráulica – Verifique

Se for possível pressionar a correia de acionamento da bomba hidráulica em 5-6 mm entre as polias com uma força de 50 Nm, então a correia está com a tensão correta.

Proceda do seguinte modo para ajustar a tensão da correia:

- Desaperte os parafusos (1) e (2).
- Pressione por cima da bomba hidráulica para ajustar a tensão específica da correia.
- Aperte o parafuso (1) e depois o parafuso (2).
- Verifique se a tensão da correia se mantém depois de apertar os parafusos.

Substitua a correia quando necessário ou depois de 2.000 horas.

