

# Manual de instruções

## Operação e Manutenção

4812160936\_C.pdf

**Cilindro vibratório  
CC1100/1200**

**Motor  
Kubota D1703**

**Número de série  
10000330x0A012572 -  
10000332x0A012669 -  
10000363x0A013590 -  
10000364x0A013743 -**



Tradução das instruções originais



## Índice

Introdução .....	1
Símbolos de advertência.....	1
A máquina .....	1
Finalidade.....	1
Informações de segurança.....	1
Geral .....	2
Marca CE e Declaração de conformidade .....	3
Segurança - Instruções gerais .....	5
Segurança - durante a operação .....	7
Condução junto a beiradas .....	7
Inclinação .....	8
Instruções especiais .....	9
Lubrificantes normais e outros óleos e líquidos recomendados .....	9
Temperaturas ambientes elevadas, superiores a +40°C .....	9
Temperatura ambiente mais baixa - risco de congelação .....	9
Temperaturas.....	9
Limpeza com jacto de alta pressão.....	9
Extinção de incêndio .....	10
Estrutura protectora contra capotamento (Roll Over Protective Structure - ROPS), cabina com aprovação ROPS.....	10
Manuseamento da bateria .....	10
Ligação directa.....	11
Especificações Técnicas.....	13
Vibrações - Lugar do operador .....	13
Nível sonoro .....	13
Dimensões, vista lateral .....	14
Dimensões, vista de cima .....	15
Peso e capacidades.....	16
Capacidade de trabalho .....	16
Geral .....	17

Binário de aperto.....	18
ROPS - parafusos.....	19
Sistema hidráulico.....	19
Descrição da máquina.....	21
Motor diesel.....	21
Sistema eléctrico.....	21
Sistema de propulsão/transmissão.....	21
Sistema de travagem.....	21
Sistema de direcção.....	21
FOPS e ROPS.....	21
Identificação.....	22
Número de identificação do produto no chassis.....	22
Explicação do número de série 17PIN.....	22
Chapa da máquina.....	23
Placas do motor.....	23
Localização - autocolantes.....	24
Autocolantes de segurança.....	25
Autocolantes de informação.....	26
Instrumentos/Comandos.....	27
Localizações - Instrumentos e comandos.....	27
Localizações - Painel de instrumentos e comandos.....	28
Descrição das funções.....	29
Sistema eléctrico.....	32
Fusíveis.....	32
Fusíveis no interruptor principal da bateria.....	33
Operação.....	35
Antes do arranque.....	35
Interruptor principal - Ligar.....	35
Assento do condutor - Ajuste.....	35
Assento do condutor (Acessório)- Ajuste.....	36

Instrumentos e lâmpadas - Verificar .....	36
Interlock.....	37
Travão de Estacionamento - Verificar .....	37
Posição do operador .....	38
Arranque.....	39
Arranque do motor Diesel .....	39
Condução .....	41
Operação do cilindro .....	41
Bloqueio/Paragem de emergência/Travão de estacionamento - Verificar .....	42
Vibração .....	42
Vibração, Manual/Automática .....	42
Travagem/Paragem.....	43
Travagem normal .....	43
Travagem de reserva em situações de emergência .....	44
Desligar o motor .....	44
Estacionamento.....	45
Bloqueio dos rolos.....	45
Interruptor da bateria.....	45
Estacionamento de longa duração .....	47
Motor .....	47
Bateria .....	47
Filtro do ar, tubo de escape .....	47
Depósito de combustível.....	47
Reservatório hidráulico .....	47
Depósito de água .....	47
Cilindro da direcção, dobradiças, etc. ....	48
Coberturas, lona oleada.....	48
Diversos .....	49
Elevação.....	49

Trancar a articulação da direcção .....	49
Elevação do cilindro .....	49
Destancar a articulação .....	50
Reboque .....	50
Reboque por distâncias curtas com motor desligado .....	51
Libertar os travões .....	51
Reboque do cilindro .....	52
Transporte .....	53
Fixação do CC1100/1200 para carga .....	53
ROPS abatível (Acessório) .....	55
Instruções de operação - Resumo .....	57
Manutenção preventiva .....	59
Inspeção de aceitação e entrega .....	59
Garantia .....	59
Manutenção - Lubrificantes e símbolos .....	61
Símbolos de manutenção .....	62
Manutenção - Programa de manutenção .....	63
Pontos de revisão e inspeção .....	63
Geral .....	64
Cada 10 horas de operação (Diariamente) .....	64
Após as PRIMEIRAS 50 horas de operação .....	65
Cada 50 horas de operação (Semanalmente) .....	65
Cada 250 / 750 / 1250 / 1750 horas de operação .....	65
Cada 500 / 1500 horas de operação .....	66
Cada 1.000 horas de operação .....	67
Cada 2.000 horas de operação .....	68
Serviço - Lista de verificação .....	69
Manutenção, 10 h .....	71
Reservatório hidráulico, Verificar nível - Enchimento .....	71
Verificar - Sistema de refrigeração .....	72

Descer a tampa do motor.....	73
Circulação de ar - Verificação .....	73
Depósito de combustível - Enchimento.....	74
Sistema pulverizador/Rolo Verificar - Limpar .....	74
Depósito de água - Enchimento.....	75
Raspadeiras, fixas Verificar – Regular.....	76
Raspadeiras, elásticas (Acessório) Verificar - Ajuste.....	76
Funcionamento dos travões - Verificar .....	77
Manutenção - 50h.....	79
Indicador do filtro do ar .....	79
Filtro de ar Verificar - Substituição do filtro principal .....	79
Indicador do filtro de ar - Reiniciar .....	80
Filtro de segurança - Mudar .....	80
Filtro de ar – Limpar .....	81
Articulação e cilindro da direcção - Lubrificação.....	81
Manutenção - 250 / 750 / 1250 / 1750 h.....	83
Bateria - Verificar estado .....	83
Radiadores Verificação - Limpeza.....	84
Óleo de motor e filtro do óleo - Mudar .....	85
Manutenção - 500 / 1500 h.....	87
Radiadores Verificação - Limpeza.....	87
Bateria - Verificar estado .....	88
Óleo de motor e filtro do óleo - Mudar .....	89
Rolo – nível do óleo Verificar – enchimento.....	90

Elementos de borracha e parafusos de fixação	
Verificar .....	90
Tampa do reservatório hidráulico-Verificar .....	91
Controlos - Lubrificação .....	91
Verificar - Sistema de refrigeração.....	93
Manutenção - 1000h .....	95
Radiadores	
Verificação - Limpeza.....	95
Bateria	
- Verificar estado .....	96
Óleo de motor e filtro do óleo - Mudar .....	97
Rolo – nível do óleo	
Verificar – enchimento.....	98
Elementos de borracha e parafusos de fixação	
Verificar .....	98
Tampa do reservatório hidráulico-Verificar .....	99
Controlos - Lubrificação .....	99
Verificar - Sistema de refrigeração.....	101
Substituir o filtro do óleo hidráulico .....	102
Reservatório hidráulico - Esvaziamento.....	103
Substituição do filtro de ar.....	103
Substituição do pré-filtro .....	104
Manutenção - 2000h .....	105
Radiadores	
Verificação - Limpeza.....	105
Bateria	
- Verificar estado .....	106
Óleo de motor e filtro do óleo - Mudar .....	107
Rolo – nível do óleo	
Verificar – enchimento.....	108
Elementos de borracha e parafusos de fixação	
Verificar .....	108
Tampa do reservatório hidráulico-Verificar .....	109



Controlos - Lubrificação .....	109
Verificar - Sistema de refrigeração.....	111
Substituir o filtro do óleo hidráulico .....	112
Reservatório hidráulico - Esvaziamento.....	113
Substituição do filtro de ar.....	113
Substituição do pré-filtro .....	114
Rolo – Mudar óleo .....	115
Depósito hidráulico – Mudar o óleo.....	116
Depósito de água - Drenagem .....	116
Bomkba de água - Drenagem .....	117
Depósito de água - Limpar.....	117
Depósito de combustível - Limpar.....	118
Articulação da direcção - Verificar .....	118



## Introdução

### Símbolos de advertência

#### A máquina

Dynapac CC1100/1200 são dois cilindros vibratório em tandem com autopropulsão na classe das 2 toneladas métricas e incluem rolos com largura de 1.100/1.200 mm. As máquinas estão equipadas com propulsão, travões e vibração em ambos os rolos.

#### Finalidade

As CC1100/1200 foram concebidas principalmente para a compactação de asfalto mas possuem uma excelente capacidade de compactação de camadas de reforço e percursos de assentamento. O cilindro destina-se principalmente à compactação de asfalto em ruas e estradas secundárias de cidades. Possui uma capacidade suficiente para seguir uma pavimentadora de asfalto de pequenas dimensões.



**AVISO ! Indica perigo ou procedimento perigoso que pode causar ferimentos potencialmente fatais ou graves caso o aviso seja ignorado.**



**ATENÇÃO ! Indica perigo ou procedimento perigoso que pode levar a danos na máquina ou a outros prejuízos materiais no caso do aviso ser ignorado.**

### Informações de segurança



**Recomenda-se que, pelo menos, seja dada formação as operadores sobre o manuseamento e manutenção diária da máquina de acordo com o manual de instruções.**

**Não são permitidos passageiros na máquina e o operador deve permanecer sentado enquanto operar a máquina.**



**O manual de segurança que acompanha a máquina deve ser lido por cada operador do cilindro. Siga sempre as instruções de segurança. Não retire o manual do cilindro.**



**Recomenda-se ao operador a leitura minuciosa das instruções de segurança contidas neste manual. Siga sempre as instruções de segurança. Certifique-se que este manual está sempre num lugar facilmente acessível.**



**Leia o manual na sua totalidade antes de pôr a máquina a funcionar e antes de dar início a qualquer trabalho de manutenção.**



**Se, por qualquer razão, se tiver perdido ou danificado os manuais de instruções ou caso estejam ilegíveis deve-se proceder imediatamente à respectiva substituição.**



**Assegure uma boa ventilação (extracção de ar por ventoinha) quando o motor funcionar em espaços interiores.**

## Geral

Este manual contém instruções para a operação e manutenção da máquina.

É importante cuidar da máquina correctamente para obter o máximo de desempenho.

A máquina deve ser mantida limpa, de forma a eventuais fugas e parafusos e ligações soltas poderem ser descobertos o mais cedo possível.

Não borrife com o jacto de alta pressão directamente sobre os intervalos do mancal e das juntas no engate da direcção e no rolo.

Inspeccione a máquina, diariamente, antes do primeiro arranque. Faça uma inspecção em redor da máquina para ver se há fugas ou outras avarias.

Verifique o solo, sob a máquina. É mais fácil detectar as fugas no solo do que na própria máquina.



**PENSE NO MEIO AMBIENTE ! Não contamine o meio ambiente com óleo, combustível e outras substâncias prejudiciais. Entregue sempre os filtros usados, óleo drenado e eventuais restos de combustível para serem correctamente eliminados de forma ecológica.**

Este manual contém instruções de manutenção periódica, normalmente efectuada pelo operador.



No manual do motor do fabricante, estão disponíveis mais instruções referentes ao motor.

### **Marca CE e Declaração de conformidade**

(Aplicável a todas as máquinas identificadas com a marca EU/EEC)

Esta máquina possui a marca CE. Esta marca indica que, no momento da entrega, a máquina está em conformidade com as directrizes básicas de segurança e saúde aplicáveis à máquina, em conformidade com a directiva sobre maquinaria 2006/42/EC e que também está em conformidade com outras directrizes aplicáveis a esta máquina.

É entregue uma "Declaração de conformidade" com esta máquina, que especifica as directivas e suplementos aplicáveis, assim como as normas harmonizadas e outros regulamentos aplicáveis.



## Segurança - Instruções gerais

(Ler também o Manual de Segurança)



1. O operador tem que estar bem familiarizado com o conteúdo da secção **OPERAÇÃO** antes de pôr o cilindro a funcionar.
2. **Assegure-se de que todas as instruções da secção MANUTENÇÃO foram seguidas.**
3. **Somente operadores qualificados e/ou experientes deverão operar com o cilindro. Não permita passageiros no cilindro. Em todos os tipos de operação, mantenha-se sentado no assento do operador.**
4. **Não opere nunca com a máquina caso esta necessite de ajustes ou reparações.**
5. **Monte e desmonte a máquina apenas quando esta estiver parada. Utilize as pegas e corrimões destinados a esse efeito. Ao montar ou desmontar a máquina, utilize sempre o "contacto em três pontos" (ambos os pés e uma mão, ou um pé e ambas as mãos em contacto com a máquina). Nunca salte para descer da máquina.**
6. **Ao operar em piso inseguro deve sempre usar as Estruturas Protectoras Contra Capotamento (ROPS=Roll Over Protective Structures).**
7. **Conduza devagar em curvas pronunciadas.**
8. **Evite operar transversalmente em declives. Conduza a direito, para cima ou para baixo.**
9. **Ao operar com a máquina junto a buracos, valas ou bermas, assegure-se de que pelo menos 2/3 da largura do rolo assenta sobre material já compactado (superfície sólida).**
10. **Assegure-se de que não há obstáculos na direcção de marcha, tanto no solo como à frente, por trás ou por cima do cilindro.**
11. **Conduza com cuidado especial ao operar em terreno irregular.**
12. **Utilize o equipamento de segurança fornecido. Nas máquinas equipadas com ROPS/cabina ROPS, deve usar-se o cinto de segurança.**
13. **Mantenha o cilindro limpo. Remova imediatamente qualquer tipo de sujidade ou gorduras acumulado na plataforma do operador. Mantenha todos os autocolantes e letreiros limpos e legíveis.**
14. **Medidas de segurança antes de abastecer combustível:**
  - Parar o motor
  - Não fumar.
  - Não permitir chama aberta nas imediações do cilindro.
  - Para evitar faíscas, ligar o bocal do equipamento de enchimento à terra encostando-o ao bocal do depósito.

15. **Antes de reparação ou serviço:**
  - Coloque calços sob os rolos/rodas e sob a lâmina niveladora.
  - Se necessário, aplique a tranca da articulação central
16. **Se o nível sonoro for superior a 85 dB(A), recomenda-se o uso de protecção auricular. O nível sonoro pode variar dependendo do equipamento existente na máquina e da superfície onde esta esteja a ser utilizada.**
17. **Não modifique a máquina em nenhum sentido que possa afectar a segurança da mesma. Qualquer modificação na máquina requer aprovação prévia por escrito da Dynapac.**
18. **Evite usar a máquina antes do óleo hidráulico ter atingido a temperatura normal de trabalho. A distância de travagem pode tornar-se maior quando o óleo está frio. Consulte as instruções na secção PARAGEM.**
19. **Para sua própria protecção, use sempre:**
  - capacete
  - botas de trabalho com biqueiras em aço
  - protectores auriculares
  - vestuário reflector/casaco de alta visibilidade
  - luvas de trabalho



## Segurança - durante a operação



**Evite que as pessoas entrem ou permaneçam na área de perigo, isto é, a uma distância de pelo menos 7 m (23 pés) em todas as direcções a partir das máquinas em funcionamento.**

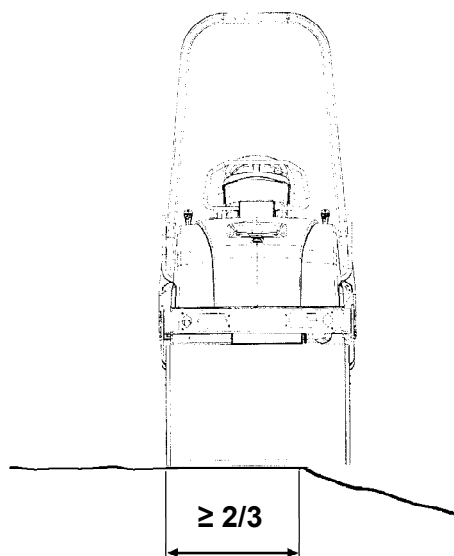
**O operador pode permitir que uma pessoa permaneça na área de perigo, mas deve ter todo o cuidado ao utilizar a máquina, fazendo-o apenas quando a pessoa está visível ou depois de lhe ter dado instruções claras sobre o local onde vai estar.**

## Condução junto a beiradas

Ao conduzir sobre beiradas, pelo menos 2/3 da largura dos rolos têm que assentar em piso com capacidade de carga total.



**Não se esqueça que o centro de gravidade da máquina se desloca para fora ao manobrar a direcção. Por ex. o centro de gravidade da máquina desloca-se para a direita quando se volta a direcção para a esquerda.**



**Fig. Posicionamento dos rolos ao conduzir junto a beiradas.**



**Evite sempre que possível conduzir transversalmente em declives. Quando em declives, opere de preferência para cima e para baixo.**

### Inclinação

Este ângulo foi medido em base plana e dura, com a máquina parada.

O ângulo da direcção é 0, com as vibrações desligadas e todos os depósitos cheios.

Não se esqueça que piso instável, o dirigir da máquina, a aplicação da vibração, a velocidade da máquina no solo e a elevação do centro de gravidade, podem fazer com que a máquina se volte, mesmo numa inclinação inferior à aqui indicada.

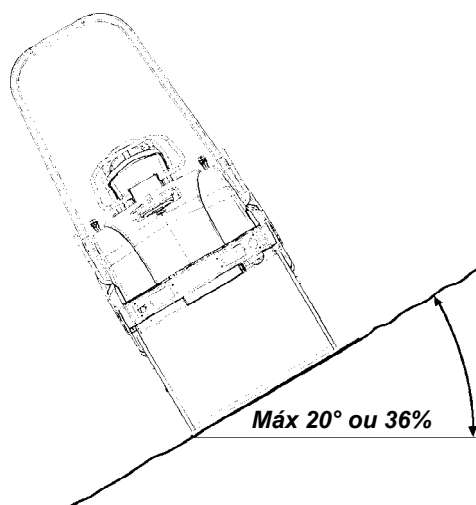


Fig. Operação em declives



**Ao operar em declives ou base instável, recomenda-se sempre o uso de ROPS (Estrutura protectora contra capotamento) ou de uma cabina com aprovação ROPS.**

## Instruções especiais

### Lubrificantes normais e outros óleos e líquidos recomendados

Antes de sair da fábrica, os sistemas e componentes são cheios com os óleos indicados nas especificações de lubrificantes. Estes óleos podem ser usados a temperaturas ambientes entre -15°C e +40°C (5°F - 105°F).



Para o óleo biohidráulico a temperatura máxima é de +35°C.

### Temperaturas ambientes elevadas, superiores a +40°C

Ao operar a máquina a temperaturas ambientes mais elevadas, mas não superiores a +50°C, aplicam-se as seguintes recomendações:

O motor Diesel aguenta esta temperatura com óleo normal. Mas nos demais componentes, devem ser usados os seguintes óleos:

Sistema hidráulico - óleo mineral, Shell Tellus T100 ou equivalente.

### Temperatura ambiente mais baixa - risco de congelação

Certifique-se de que o sistema de irrigação está vazio/sem água (pulverizador, mangueiras, depósito(s)) ou que foi adicionado anticongelante, para evitar que o sistema congele.

### Temperaturas

As temperaturas limite são válidas para cilindros de série.

Os cilindros munidos com equipamento suplementar tal como equipamento de insonorização, podem exigir atenção especial quando a temperaturas mais altas.

### Limpeza com jacto de alta pressão

Não dirija o jacto directamente contra componentes eléctricos ou contra os painéis de instrumentos.

Coloque um saco de plástico sobre o tampão do depósito e vede com um elástico. Assim impede-se que a água sob pressão atravesse o orifício de respiro do tampão. Isso poderia provocar mau funcionamento, por ex. o entupimento dos filtros.

Não borrife com o jacto de alta pressão directamente sobre os intervalos do mancal e das juntas no engate da direcção e no rolo.



Ao lavar a máquina não se deve dirigir o jacto da água directamente contra as tampas dos depósitos. Isto é especialmente importante quando se utiliza jacto de alta pressão.

### Extinção de incêndio

Em caso de incêndio na máquina, use um extintor classe ABC de pó.

Também é possível usar um extintor classe BE de CO<sub>2</sub>.

### Estrutura protectora contra capotamento (Roll Over Protective Structure - ROPS), cabina com aprovação ROPS



***Se o cilindro estiver equipado com uma estrutura protectora contra capotamento (ROPS ou cabina com aprovação ROPS) nunca efectuar soldagens ou furos no arco ou cabina.***



***Nunca reparar um arco ROPS ou uma cabina. Têm que ser substituídos por um novo arco ou cabina.***

### Manuseamento da bateria



***Ao desmontar as baterias, desligue sempre primeiro o cabo negativo.***



***Ao montar as baterias, ligue sempre primeiro o cabo positivo.***



Elimine as baterias velhas de forma não prejudicial para o ambiente. As baterias contêm chumbo tóxico.



Não utilize nunca carga rápida para carregar a bateria. Isso poderia reduzir a vida útil da bateria.

## Ligação directa



**Não ligue o cabo negativo ao pólo negativo na bateria descarregada. Uma faísca poderia provocar a combustão da mistura gasosa de oxigénio e hidrogénio formada em redor da bateria.**



**Verifique se a bateria utilizada para a ligação directa possui a mesma tensão de que a bateria descarregada.**

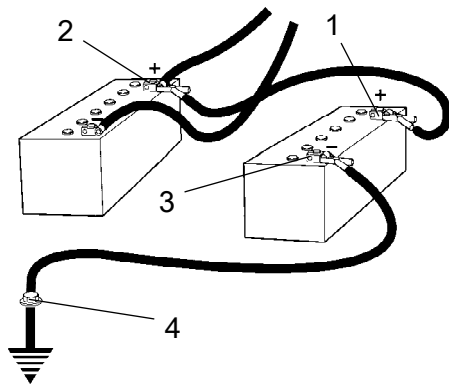


Fig. Ligação directa

Desligue a ignição e todo o equipamento alimentado por corrente. Desligue o motor da máquina que estiver a fornecer a alimentação para a ligação directa.

Em primeiro lugar, ligue o pólo positivo (1) da bateria auxiliar ao pólo positivo da bateria descarregada (2). Em seguida, ligue o pólo negativo (3) da bateria auxiliar a, por exemplo, um parafuso (4) ou o olhal de elevação na máquina com a bateria descarregada.

Ponha o motor a trabalhar na máquina que irá fornecer a alimentação. Deixe o motor trabalhar durante algum tempo. Agora, tente a outra máquina. Desligue os cabos pela ordem inversa.



## Especificações Técnicas

### Vibrações - Lugar do operador (ISO 2631)

Os níveis de vibração são medidos em conformidade com o ciclo operacional descrito na directiva europeia 2000/14/CE relativa a máquinas equipadas para o mercado europeu, com a vibração ligada, em materiais poliméricos suaves e com o assento do operador na posição de transporte.

As vibrações medidas no corpo total situaram-se abaixo do valor de acção de 0,5 m/s<sup>2</sup>, conforme especificado na directiva 2002/44/CE . (O limite é 1,15 m/s<sup>2</sup>)

As vibrações medidas na mão/braço também se situaram abaixo do valor de acção de 2,5 m/s<sup>2</sup> especificado na mesma directiva. (O limite é 5 m/s<sup>2</sup>)

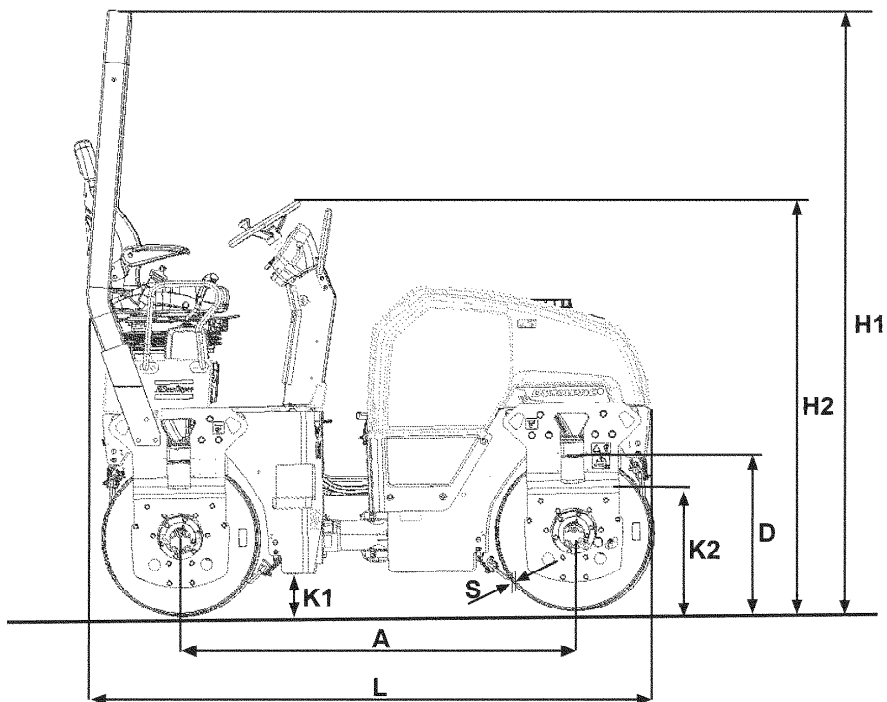
### Nível sonoro

O nível de ruído é medido em conformidade com o ciclo operacional descrito na directiva europeia 2000/14/CE relativa a máquinas equipadas para o mercado europeu, com a vibração ligada, em materiais poliméricos suaves e com o assento do operador na posição de transporte.

Nível de potência sonora garantido, $L_{wA}$	104	dB (A)
Nível de pressão acústica no lugar do operador conforme (plataforma), $L_{pA}$	85 ±3	dB (A)

Durante a operação normal podem ocorrer desvios dos valores referidos, dependendo das condições específicas de trabalho.

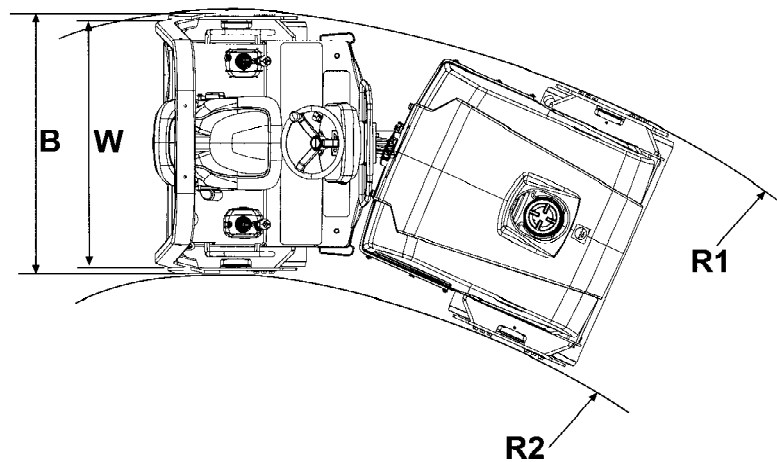
Dimensões, vista lateral



	Dimensões	mm	pol
A	Base da roda	1715	69
D	Diâmetro, rolo	680	27
H <sub>1</sub>	Altura, com ROPS	2640	104
H <sub>2</sub>	Altura, sem ROPS	1810	71
K <sub>1</sub>		175	7
K <sub>2</sub>		550	22
L	Comprimento	2395	94
S	Espessura, amplitude do rolo, Nominal		
	CC1100	12	0.5
	CC1200	13	0.5



Dimensões, vista de cima



	Dimensões	mm	pol
B	Largura da máquina		
	CC1100	1180	46
	CC1200	1310	52
B (sem ROPS)	Largura da máquina		
	CC1100	1150	45
	CC1200	1280	50
R <sub>1</sub>	Raio de viragem, exterior		
	CC1100	3730	146
	CC1200	3800	150
R <sub>2</sub>	Raio de viragem, interior	2600	102
W	Largura do tambor		
	CC1100	1070	42
	CC1200	1200	47

### Peso e capacidades

#### Peso

Peso CECE, cilindro com equipamento de série

CC1100	2350 kg	5,180 libras
CC1200	2450 kg	5,400 libras

#### Capacidades de líquidos

Depósito de combustível	50 litros	52.9 qts
Depósito de água	160 litros	169.1 qts

### Capacidade de trabalho

#### Dados de compactação

Carga estática linear

CC1100	10,6 kg/cm	59,4 pli
CC1200	10,5 kg/cm	58,8 pli
Amplitude	0,5 mm	0.019 pol
Frequência de vibração	57 Hz	3,420 vpm
Força centrífuga		
CC1100	23 kN	5,175 lb
CC1200	27 kN	6,075 lb

**Nota: A frequência é medida a rotações superiores. A amplitude é medida como valor real, e não nominal.**

#### Propulsão

Gama de velocidade	0-10	km/h	0-6.2	mph
--------------------	------	------	-------	-----

Capacidade ascensional (teórica)

CC1100 CC	> 32	%
CC1100 Plus	> 49	%
CC1200 CC	> 29	%
CC1200 Plus	> 43	%

**Geral****Motor**

Fabricante/Modelo	Kubota D1703	
Potência (SAE J1995)	26.1 kW	35 hp
Regime de rotação do motor	2.400 rpm	

**Sistema eléctrico**

Bateria	12V 74Ah
Alternador	12V 60A
Fusíveis	Ver capítulo "Sistema eléctrico" - fusíveis

**Binário de aperto**

Binário de aperto em Nm (lbf.ft) para parafusos lubrificados ou secos, utilizando chave dinamométrica.

Rosca métrica normal, galvanizada polida (fzb):

**CLASSE DE RESISTÊNCIA:**

<b>M - rosca</b>	<b>8.8, Lubrificado</b>	<b>8.8, Seco</b>	<b>10.9, Lubrificado</b>	<b>10.9, Seco</b>	<b>12.9, Lubrificado</b>	<b>12.9, Seco</b>
<b>M6</b>	8,4	9,4	12	13,4	14,6	16,3
<b>M8</b>	21	23	28	32	34	38
<b>M10</b>	40	45	56	62	68	76
<b>M12</b>	70	78	98	110	117	131
<b>M14</b>	110	123	156	174	187	208
<b>M16</b>	169	190	240	270	290	320
<b>M20</b>	330	370	470	520	560	620
<b>M22</b>	446	497	626	699	752	839
<b>M24</b>	570	640	800	900	960	1080
<b>M30</b>	1130	1260	1580	1770	1900	2100

Rosca métrica normal, tratada com zinco (Dacromet/GEOMET):

**CLASSE DE RESISTÊNCIA:**

<b>M - rosca</b>	<b>10.9, Lubrificado</b>	<b>10.9, Seco</b>	<b>12.9, Lubrificado</b>	<b>12.9, Seco</b>
<b>M6</b>	12,0	15,0	14,6	18,3
<b>M8</b>	28	36	34	43
<b>M10</b>	56	70	68	86
<b>M12</b>	98	124	117	147
<b>M14</b>	156	196	187	234
<b>M16</b>	240	304	290	360
<b>M20</b>	470	585	560	698
<b>M22</b>	626	786	752	944
<b>M24</b>	800	1010	960	1215
<b>M30</b>	1580	1990	1900	2360



O aperto de binário dos parafusos da ROPS deve ser sempre feito em seco.

### ROPS - parafusos

Dimensões dos parafusos:	M16 (P/N 902889)
Classe de resistência:	10.9
Binário de aperto:	192 Nm, classe de binário 2 (com tratamento Dacromet)

### Sistema hidráulico

Pressão de abertura	MPa
Sistema propulsor	35,0
Sistema de alimentação	
Versão CC	2,0
Versão Plus	2,2
Sistema de vibração	20,0
Sistema de direcção	20,0
Libertação dos travões	2,0



## Descrição da máquina

### Motor diesel

A máquina está equipada com um motor diesel com compressão turbo de quatro tempos, quatro cilindros, arrefecimento por água, injeção directa e um radiador do ar de recarga.

### Sistema eléctrico

A máquina contém as seguintes unidades de controlo (ECU, unidade de controlo electrónico) e unidades electrónicas.

- ECU principal (para a máquina)

### Sistema de propulsão/transmissão

O sistema de propulsão é um sistema hidrostático com uma bomba hidráulica que fornece energia a dois motores ligados.

Os motores accionam os rolos dianteiros e traseiros.

A velocidade da máquina é proporcional ao ângulo/deflexão do comando de ponto morto.

### Sistema de travagem

O sistema de travagem é composto por um travão de serviço, um travão secundário e um travão de estacionamento.

O sistema de travagem é hidrostático e é activado quando move o comando para o ponto morto.

### Travão secundário/de estacionamento

O sistema de travagem secundário e de estacionamento é composto por vários travões de disco com mola nos motores. A pressão hidráulica é libertada dos travões e estes são manobrados através de um interruptor que se encontra no painel de instrumentos.

### Sistema de direcção

O sistema de direcção é um sistema hidrostático. A válvula de controlo da coluna de direcção distribui o fluxo para o cilindro de controlo, que acciona a articulação.

O ângulo da direcção é proporcional à deflexão do volante.

### FOPS e ROPS

FOPS é a abreviatura para "Falling Object Protective Structure" (estrutura protectora contra queda de objectos - protecção no tejadilho) e ROPS é a abreviatura para "Roll Over Protective Structure"

(estrutura protectora contra capotamento).

Se alguma parte da construção protectora da estrutura FOPS/ROPS apresentar deformações ou fissuras no plástico, a estrutura FOPS/ROPS deve ser imediatamente substituída.

Nunca efectue modificações não autorizadas na estrutura FOPS/ROPS sem antes discutir a modificação com a unidade de produção da Dynapac. A Dynapac determina se a modificação poderá resultar na invalidação da aprovação da conformidade com as normas relativas a FOPS/ROPS.

### Identificação

#### Número de identificação do produto no chassis

O número de série (1) da máquina está gravado na esquina no lado direito do chassis frontal.

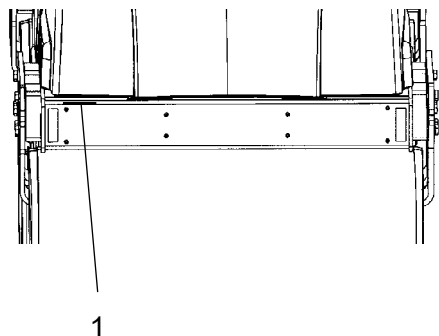


Fig. PIN Chassis frontal  
1. Número de série

100	00123	V	0	A	123456
A	B	C	F		

#### Explicação do número de série 17PIN

- A= Fabricante
- B= Família/Modelo
- C= Carta de verificação
- F= Número de série



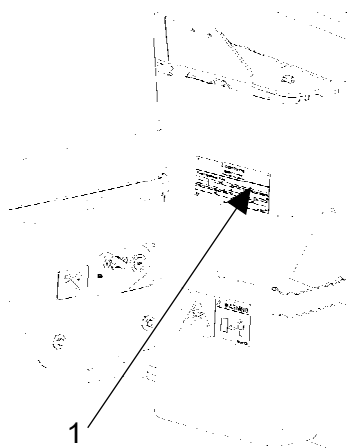


Fig. Plataforma do operador  
1. Chapa da máquina

**Chapa da máquina**

A placa do tipo da máquina (1) está afixada na extremidade dianteira esquerda da plataforma do operador.

Na placa está patente o nome e endereço do fabricante, o tipo de máquina, o número PIN (número de série), o peso de trabalho, a potência do motor e o ano de fabrico. Caso a máquina se destine a entrega fora da UE, a placa pode não ter uma marca da CE nem o ano de fabrico.

		Dynapac Compaction Equipment AB Box 504, SE-371 23 Karlskrona Sweden		
Product Identification Number				
Designation	Type	Rated Power	Max axle load front / rear	
		kW	kg	
Gross machinery mass	Operating mass	Max ballast	Year of Mfg	
kg	kg	kg	kg	
Made in Sweden				
4811 0001 02				

**Mencione o PIN (número de série) da máquina quando encomendar peças.**

**Placas do motor**

A placa de tipo de motor (1) encontra-se na parte superior da tampa da cabeça do cilindro.

A placa mostra o tipo do motor, o número de série e as especificações do motor.

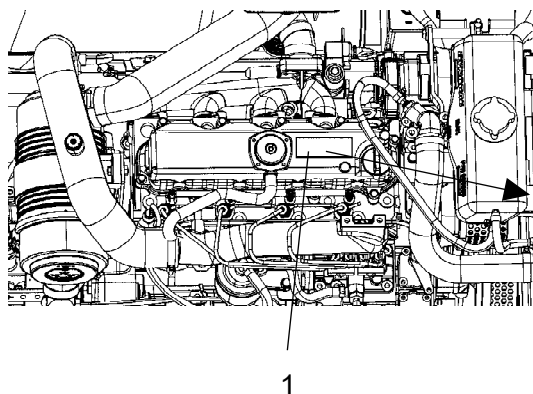


Fig. Motor  
1. Placa de tipo

**Ao encomendar peças, mencione o número de série do motor. Consulte também o manual do motor.**

<b>Kubota</b>	
<b>D1703</b>	
Serial No :	
Code No :	

TYPE :	
FAMILY :	
APPROVAL NUMBER:	
<b>Kubota</b> KUBOTA Corporation	
	TH254-1

Localização - autocolantes

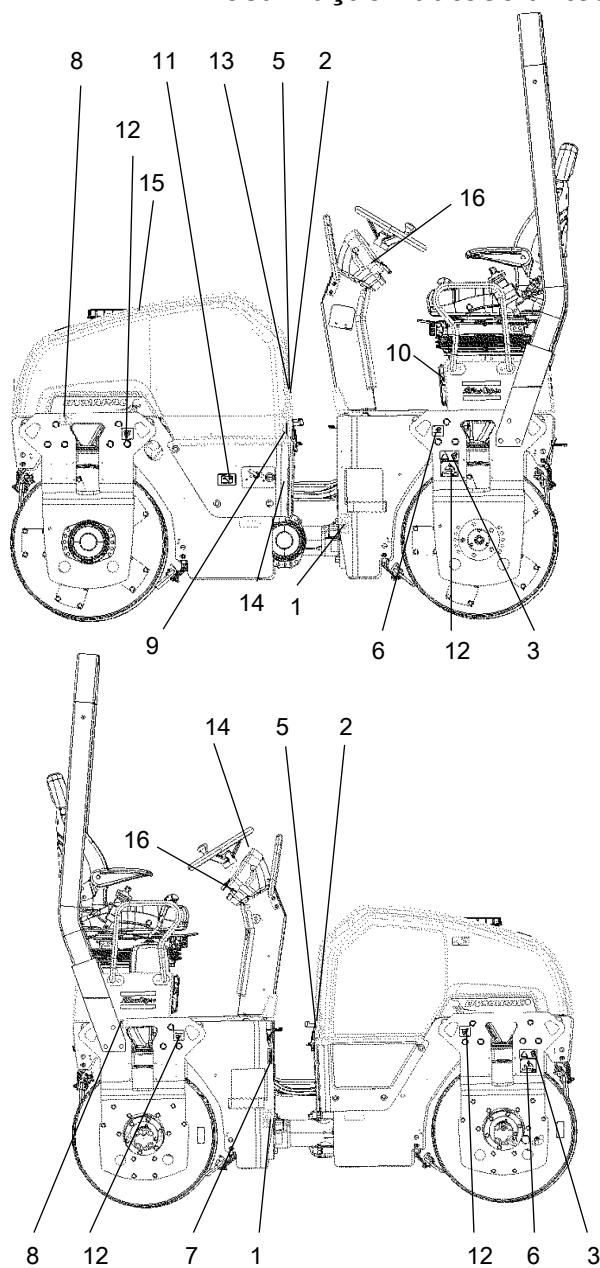
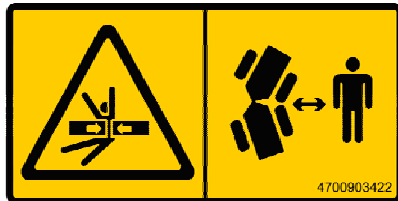


Fig. Localização, autocolantes e letreiros

1.	Atenção, zona de esmagamento.	4700903422	8.	Ponto de elevação	4700357587
2.	Atenção, peças rotativas do motor	4700903423	9.	Óleo hidráulico	4700272372
3.	Atenção, Bloqueio	4700908229	10.	Compartimento dos manuais	4700903425
4.	Atenção, Manual de instruções	4700903459	11.	Interruptor da bateria	4700904835
5.	Atenção, Superfícies muito quentes	4700903424	12.	Ponto de fixação	4700382751
6.	Letreiro de elevação	4700904870	13.	Nível de potência acústica	4700791292
7.	Gasóleo	4700991658	14.	Nível de óleo hidráulico	4700272373
			15.	Atenção, Gás de arranque	4700791642
			16.	Instruções de arranque	4812115918

### Autocolantes de segurança

Certificar-se sempre de que todos os autocolantes de segurança estão completamente legíveis e retirar a sujidade ou encomendar autocolantes novos, caso os autocolantes fiquem ilegíveis. Utilizar o número de peça indicado em cada autocolante.

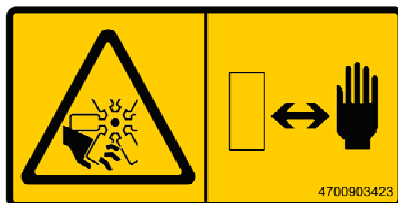


**4700903422**

**Atenção - Zona de esmagamento, articulação central/rolo.**

**Mantenha-se a uma distância segura desta zona.**

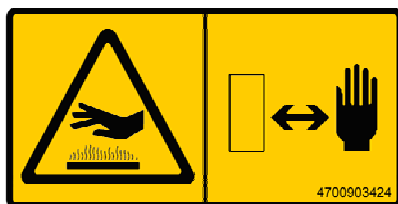
*(Duas zonas de esmagamento em máquinas com direcção pivotante)*



**4700903423**

**Atenção - Peças rotativas do motor.**

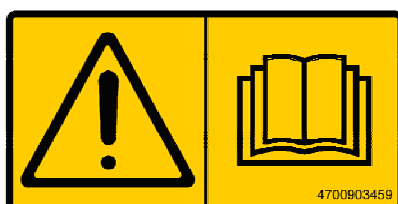
**Mantenha as mãos a uma distância segura da zona de perigo.**



**4700903424**

**Atenção - Para superfícies muito quentes no compartimento do motor.**

**Mantenha as mãos a uma distância segura da zona de perigo.**



**4700903459**

**Atenção - Manual de instruções**

**Incitamento ao operador para que leia as instruções de segurança, operação e manutenção antes de utilizar a máquina.**



**4700908229**

**Aviso - Risco de esmagamento**

**Durante elevação, a articulação central tem que estar bloqueada.**

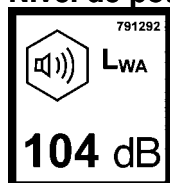
**Consultar o manual de instruções.**



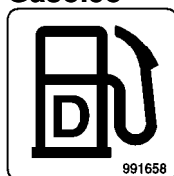
4700791642  
**Atenção - Gás de arranque**  
 Não se deve utilizar gás de arranque.

Autocolantes de informação

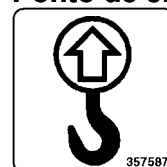
Nível de potência sonora



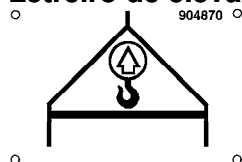
Gasóleo



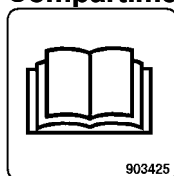
Ponto de elevação



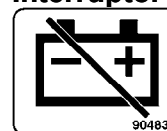
Letreiro de elevação



Compartimento dos manuais



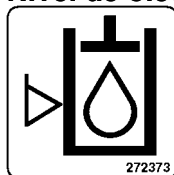
Interruptor principal



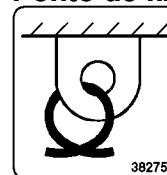
Óleo hidráulico



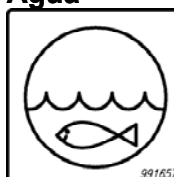
Nível de óleo hidráulico



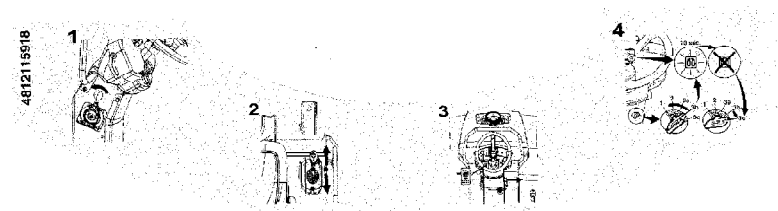
Ponto de fixação



Óleo bio-hidráulico, PANOLIN Água



Instruções de arranque



## Instrumentos/Comandos

### Localizações - Instrumentos e comandos

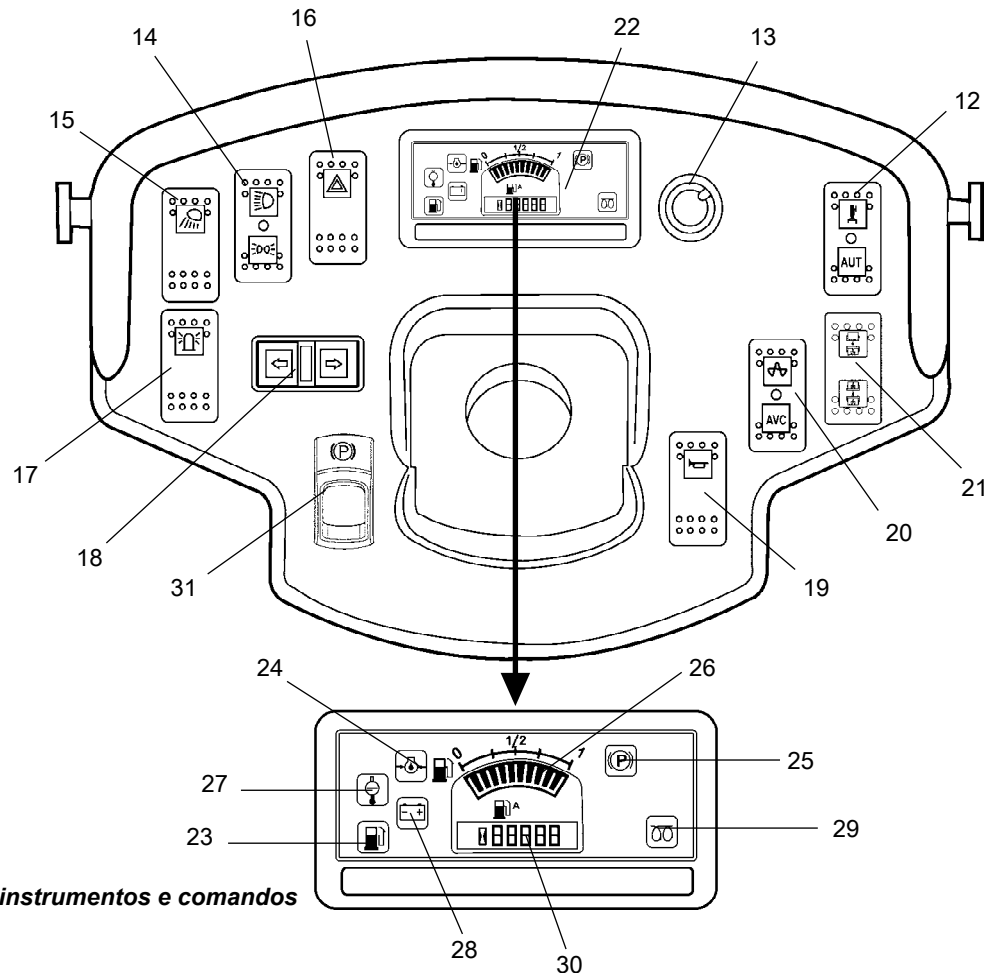


Fig. Painel de instrumentos e comandos

12.	Pulverizador, manual/automático	23.	Baixo nível de combustível
13.	* Temporizador dos pulverizadores	24.	Pressão do óleo, motor
14.	* Luzes de estrada	25.	Luz do travão de estacionamento
15.	Luzes de trabalho	26.	Nível de combustível
16.	* Luzes de advertência	27.	Temperatura da água, motor
17.	* Luz de advertência rotativa	28.	Bateria/carga
18.	* Piscas	29.	Vela de aquecimento
19.	Buzina	30.	Conta-horas
20.	Vibração, manual/automática	31.	Travão de estacionamento, Ligar/Desligar
21.	* Selector dos modos de vibração, rolo dianteiro/traseiro		
22.	Painel de comando		
	* = Opção		

Localizações - Painel de instrumentos e comandos

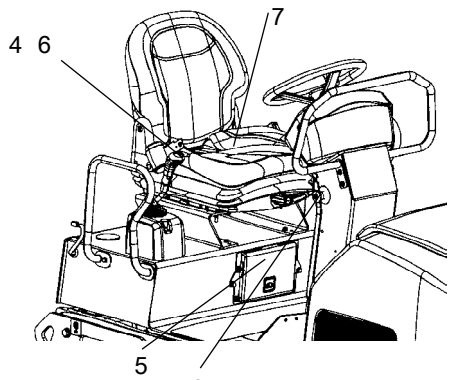


Fig. Posição do operador

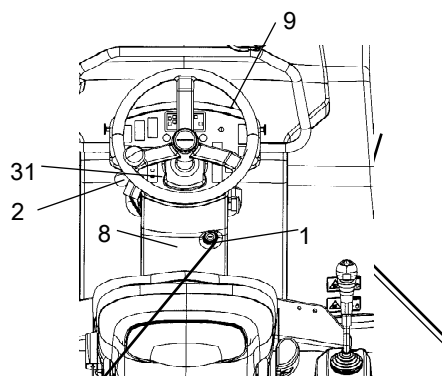
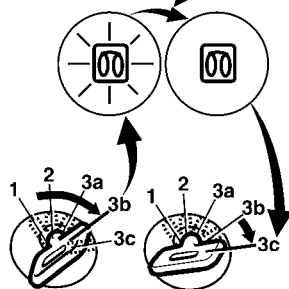










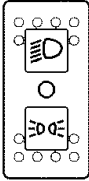



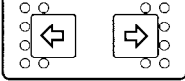
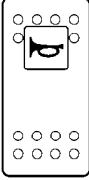
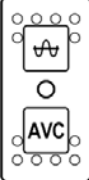
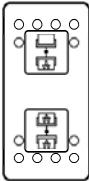
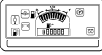
Fig. Lugar do operador







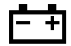

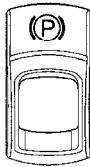
- 1 Interruptor de arranque
- 2 Controlo do acelerador
- 3 Paragem de emergência
- 4 Vibração Ligar/Desligar
- 5 Compartimento dos manuais
- 6 Comando de avanço/recuo
- 7 Interruptor do assento
- 8 Caixa de fusíveis
- 9 Cobertura dos instrumentos

## Descrição das funções

N.º	Designação	Símbolo	Função
1.	Interruptor de arranque	 	<p>Posições 1-2: Posição de desligado, é possível retirar a chave.</p> <p>Posição 3a: Todos os instrumentos e comandos eléctricos recebem alimentação.</p> <p>Posição 3b: Aquecimento. Mantenha o interruptor de arranque nesta posição até a lâmpada se apagar. O motor de arranque é activado na posição seguinte.</p> <p>Posição 3c: O motor de arranque é activado.</p>
2.	Controlo do acelerador		<p>Na posição de avanço, o motor funciona em ralenti.</p> <p>Na posição de recuo, o motor funciona à máxima velocidade.</p>
3.	Paragem de emergência		<p>Quando pressionado, o travão de emergência é activado. O travão é aplicado e o motor pára. Prepare-se para uma paragem brusca.</p>
4.	Vibração Ligar/Desligar. Interruptor		<p>Prima uma vez e solte para ligar a vibração. Prima novamente o interruptor para desligar a vibração.</p>
5.	Compartimento dos manuais		<p>Puxe e abra a parte superior do compartimento para ter acesso aos manuais.</p>
6.	Comando de Avanço/Recuo		<p>Não é possível arrancar o motor Diesel nas outras posições do comando. O motor não arranca se o comando de avanço/recuo não se encontrar na posição de ponto morto.</p> <p>A direcção de marcha e a velocidade do cilindro são reguladas com o comando de avanço/recuo. Desloque a alavanca para a frente para o cilindro avançar, etc.</p> <p>A velocidade do cilindro é proporcional à distância entre a alavanca e o ponto morto. Quanto mais afastada do ponto morto, maior é a velocidade.</p>
7.	Interruptor do assento		<p>Esteja sempre sentado quando operar o cilindro. Se o operador se levantar durante a operação, o besouro começa a soar. Após decorridos 4 segundos os travões são activados e o motor pára.</p>
8.	Caixa de fusíveis (no volante)		<p>Contém fusíveis do sistema eléctrico. Consulte a secção "Sistema eléctrico" para obter uma descrição das funções dos fusíveis.</p>
9.	Cobertura dos instrumentos		<p>Colocada sobre a placa de instrumentos para proteger os instrumentos contra as intempéries e sabotagem. Pode ser bloqueada.</p>
12.	Pulverizador, interruptor (Acessório)		<p>Posição superior = activar o fluxo de água para o rolo.</p> <p>Posição intermédia = pulverização desligada</p> <p>Posição inferior = activar o fluxo de água para o rolo através do comando de avanço/recuo. O fluxo de água pode ser controlado através do temporizador dos pulverizadores (13).</p>
13.	Temporizador dos pulverizadores (Acessório)		<p>Ajuste variável do fluxo de água de 0-100%. Apenas funciona quando AUTO (12) está premido.</p>

N.º	Designação	Símbolo	Função
14.	Luzes de estrada, interruptor (Acessório)		Posição superior = Luzes de condução ligadas Posição intermédia = Luzes desligadas Posição inferior = Luzes de estacionamento ligadas
15.	Luzes de trabalho, interruptor		Quando premido significa que as luzes de trabalho estão ligadas
16.	Luzes de advertência, interruptor (Acessório)		Quando premido significa que as luzes de advertência estão ligadas
17.	Luz de advertência rotativa, interruptor		Quando premido significa que a luz de advertência rotativa está ligada
18.	Indicadores de direcção, interruptor (Acessório)		Quando premido na posição esquerda significa que os piscas para esquerda estão ligados etc. Na posição do meio esta função está desligada.
19.	Buzina, interruptor		Na posição premida, a buzina soa.
20.	Interruptor de vibração MAN/AUTO		Na posição superior, a vibração é ligada e desligada utilizando o interruptor no comando de avanço/recuo. A função é activada com o interruptor. Na posição intermédia o sistema de vibração está completamente desligado. Na posição inferior a vibração é ligada ou desligada automaticamente através do comando de avanço/recuo.
21.	Selector dos modos de vibração, interruptor		Posição superior = Vibração desligada no rolo dianteiro Posição inferior = Vibração ligada em ambos rolos.
22.	Painel de comando		
23.	Lâmpada de aviso, baixo nível de combustível		A lâmpada acende-se quando o nível de combustível no depósito estiver baixo.



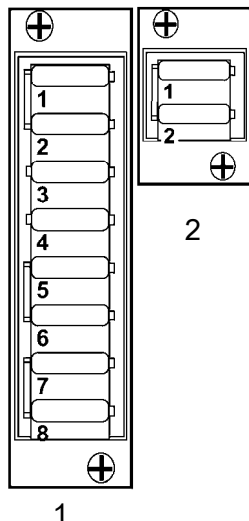
N.º	Designação	Símbolo	Função
24.	Lâmpada de aviso, pressão de óleo		A lâmpada acende-se se a pressão do óleo de lubrificação do motor estiver demasiado baixa. Pare imediatamente o motor e localize a varia.
25.	Lâmpada de aviso, travão de estacionamento		A lâmpada acende-se quando o travão de estacionamento é activado.
26.	Nível de combustível		Mostra o nível de combustível no depósito de gasóleo.
27.	Lâmpada de aviso, temperatura da água		A luz acende-se se a temperatura da água estiver demasiado elevada.
28.	Lâmpada de aviso, carga da bateria		Se a lâmpada acender com o motor Diesel a funcionar, o alternador não está a carregar. Pare o motor e localize a avaria.
29.	Lâmpada de aviso, vela de aquecimento		A lâmpada tem que estar apagada antes de se rodar o interruptor de arranque para a posição 3c para activar o motor.
30.	Conta-horas		Indica o número de horas que o motor trabalhou.
31.	Travão de estacionamento, Ligar/Desligar, interruptor		Para activar os travões, prima a parte superior do interruptor para mudar a posição do comando. Para desengatar os travões, prima a peça vermelha e o interruptor ao mesmo tempo e mude a posição do interruptor. NOTA: Durante o arranque da máquina, o travão de estacionamento deve estar activado. <b>Utilize sempre o travão de estacionamento quando a máquina estiver parada numa superfície inclinada.</b>

## Sistema eléctrico

### Fusíveis

A figura mostra a posição dos fusíveis.

A tabela seguinte apresenta a amperagem e função dos fusíveis. Todos os fusíveis são do tipo de pernos chatos.



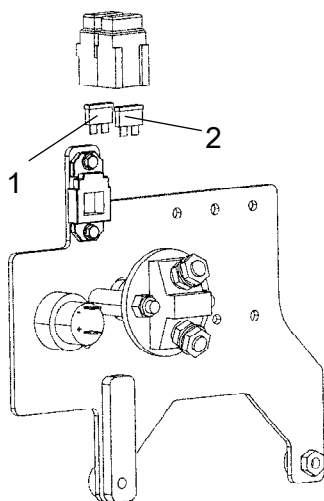
**Fig. Caixas de fusíveis**  
 1. Superior  
 2. Inferior

Caixa de fusíveis, superior		Caixa de fusíveis, inferior	
1.	ECU, Interlock, Painel de instrumentos, Pulverizador dianteiro, Vibração	10A	1. Reserva
2.	Alternador, Buzina, Bomba de combustível	10A	2. Divisor de fluxo
3.	Indicadores esquerdos	5A	10A
4.	Indicadores direitos	5A	
5.	Luz de advertência rotativa	10A	
6.	Relé dos piscas, Tomada de 12V	10A	
7.	Luzes de posição, Iluminação dianteira de trabalho	15A	
8.	Luzes de condução, Iluminação traseira de trabalho	15A	

### Fusíveis no interruptor principal da bateria

A figura mostra a posição dos fusíveis.

A tabela seguinte apresenta a amperagem e função dos fusíveis. Todos os fusíveis são do tipo de pernos chatos.



1.	F3	Fusível principal	30A
2.	F4	Vela de aquecimento, Relé de arranque, Parar solenóide	40A

**Fig. Interruptor da bateria**



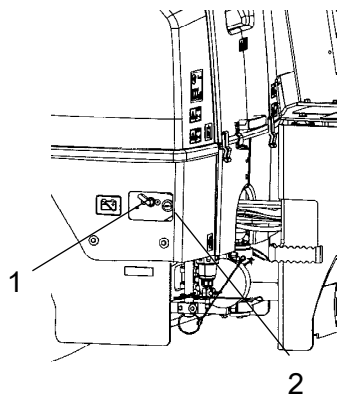
## Operação

### Antes do arranque

#### Interruptor principal - Ligar

Não se esqueça de executar a manutenção diária. Consulte as instruções de manutenção.

O seccionador da bateria encontra-se no lado esquerdo do compartimento do motor. Rode a chave (1) para a posição de ligação. O cilindro tem agora alimentação eléctrica.



**Fig. Compartimento do motor**  
1. Interruptor da bateria  
2. Tomada, 12 V



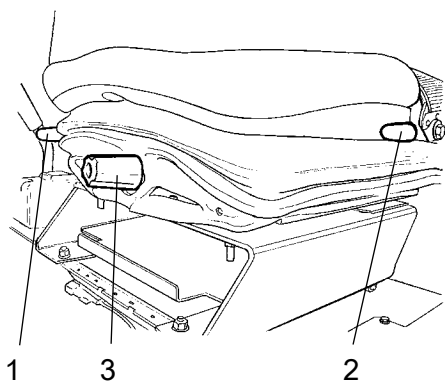
**A protecção do motor deve ser desligada durante o funcionamento, a menos que o seccionador da bateria seja de acesso livre a partir do exterior, de forma que, se necessário, a tensão da bateria possa ser rapidamente desligada.**

#### Assento do condutor - Ajuste

Ajuste o assento de forma a ter-se uma posição cómoda e fácil acesso aos comandos de manobra.

O assento pode ser ajustado da seguinte forma:

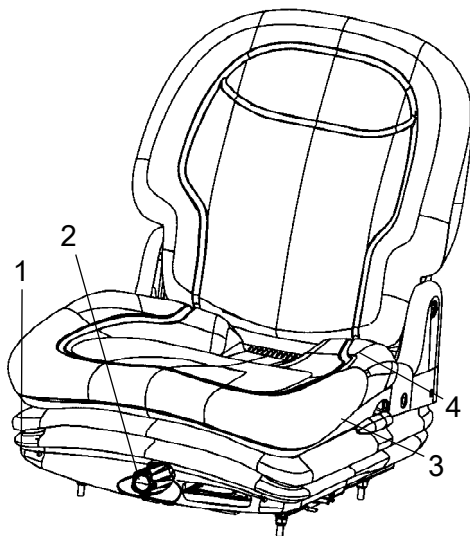
- Ajuste longitudinal (1)
- Ajuste do encosto (2)
- Ajuste do peso (3)



**Fig. Assento do condutor**  
1. Guiador - Ajuste longitudinal  
2. Guiador - Ajuste do encosto  
3. Guiador - Ajuste do peso



**Antes do arranque, verifique, sempre, se o assento está travado.**



**Fig. Assento do condutor**  
 1. Alavanca de bloqueio- Ajuste longitudinal  
 2. Ajuste do peso  
 3. Ângulo do encosto  
 4. Cinto de segurança

### Assento do condutor (Acessório)- Ajuste

Ajuste o assento de forma a ter-se uma posição cómoda e fácil acesso aos comandos de manobra.

O assento pode ser ajustado da seguinte forma:

- Ajuste longitudinal (1)
- Ajuste do peso (2)
- Ângulo do encosto (3)



**Antes de começar a trabalhar, verifique, sempre, se o assento está travado.**

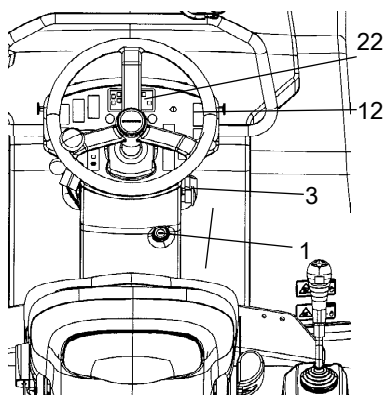


**Nunca se esqueça de utilizar o cinto de segurança (4).**

### Instrumentos e lâmpadas - Verificar



**Certifique-se de que o de paragem de emergência é puxado para fora e que o travão de estacionamento está activado. Quando a alavanca de marca à frente/atrás está na posição de ponto-morto, a função de travão automático está engatada.**



**Figura. Painel de instrumentos**  
 1. Interruptor de arranque  
 3. Paragem de emergência  
 12. Interruptor, irrigação  
 22. Painel de aviso

Rode o interruptor (1) para a posição 3a.

Verifique se as lâmpadas de aviso no painel de aviso (22) se acendem.

Coloque o interruptor dos pulverizadores (12) na posição de funcionamento e verifique se o sistema está a funcionar.

## Interlock

O cilindro está equipado com Interlock.

Motor diesel com corte de accionamento após 4 segundos se o operador deixar o banco do condutor quando a máquina está a avançar/recuar.

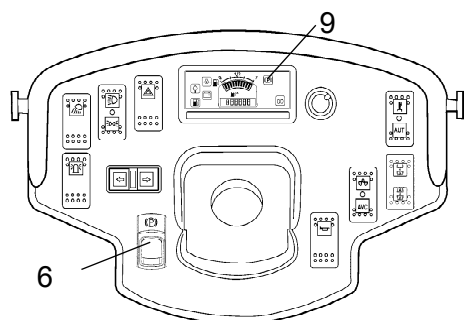
Se o comando estiver em ponto-morto quando o operador se levanta, dispara um sinal sonoro que só pára depois de se activar o travão de estacionamento.

Se o travão de estacionamento estiver activado, o motor Diesel não pára.

O motor diesel desliga-se imediatamente se, por qualquer razão, o comando de avanço/recuo for movido da posição de ponto-morto quando o operador não está sentado no seu lugar e quando o botão do travão de estacionamento não tiver sido activado.



**Mantenha-se sentado em todas as operações!**

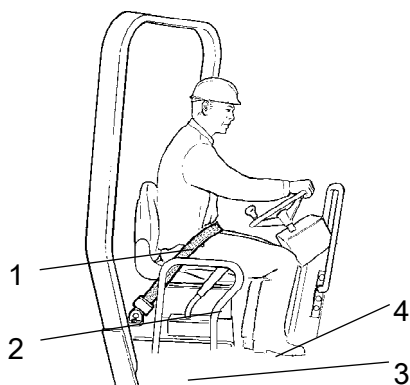


**Fig. Painel de instrumentos**  
**6. Travão de estacionamento**  
**9. Lâmpada de aviso dos travões**

## Travão de Estacionamento - Verificar



**Verifique se o travão de estacionamento (6) está activado. Se o travão de estacionamento não estiver aplicado, o cilindro pode começar a rolar ao pôr o motor em funcionamento em plano inclinado.**



**Fig. Assento do condutor**

1. Cinto de segurança
2. Corrimão de segurança
3. Elemento de borracha
4. Protecção contra escorregamento

### Posição do operador

Se existir uma ROPS (estrutura protectora contra capotamento) montada no cilindro, use sempre o cinto de segurança (1) juntamente com um capacete protector.



**Substitua sempre o cinto de segurança (1) por um novo se estiver velho ou se tiver sido submetido a grande esforço.**



Verifique se os elementos de borracha (3) da plataforma estão em bom estado. Se os elementos estiverem velhos terá um efeito negativo ao nível do conforto.



**Certifique-se de que as protecções contra escorregamento (4) da plataforma estão em bom estado. Proceda à sua substituição no caso de já não oferecerem boa aderência.**

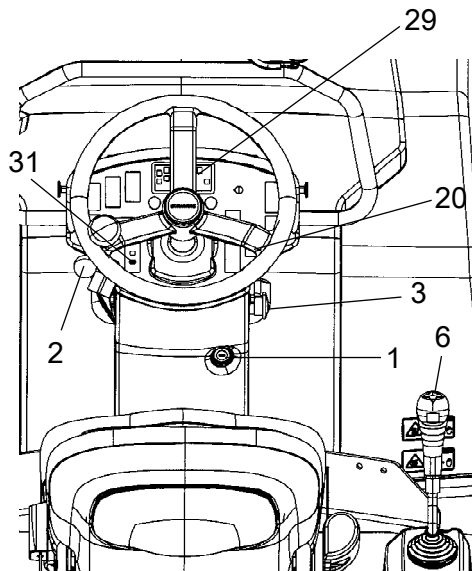


## Arranque

### Arranque do motor Diesel



**O operador tem de permanecer sentado quando iniciar.**



Certifique-se de que de paragem de emergência (3) é puxado para fora e que o travão de estacionamento (31) está activado.

Ponha o comando de avanço/recuo (6) em ponto morto. Não é possível arrancar o motor Diesel nas outras posições do comando.

Coloque o interruptor da vibração manual/automática (20) na posição O.



**Não accione demasiado tempo o motor de arranque. Se o motor não pegar, aguarde alguns instantes antes de tentar novamente.**

**Figura. Painel de comandos**

- 1. Interruptor de arranque
- 2. Controlo do acelerador
- 3. Paragem de emergência
- 6. Comando de avanço/recuo
- 20. Interruptor de vibração man/auto
- 29. Lâmpada de aquecimento
- 31. Travão de estacionamento

Quando estiver uma temperatura ambiente elevada, coloque o controlo do acelerador (2) na posição mesmo acima da de ralenti.

Coloque o controlo do acelerador (2) na velocidade máxima quando arrancar um motor a frio.  
Pré-aquecimento: Rode a chave para a posição II. Quando a lâmpada de aquecimento (29) se desliga: rode o interruptor de arranque (1) para a direita. Assim que o motor começa a trabalhar, solte o interruptor de arranque e reduza a velocidade do motor para um pouco acima da velocidade de ralenti (porque as rotações elevadas podem danificar um motor frio). Assim que o motor começa a trabalhar suavemente, reduza as rotações para a velocidade de ralenti.

Aqueça o motor Diesel alguns minutos no ralenti, ou mais algum tempo se a temperatura ambiente for inferior a + 10°C.

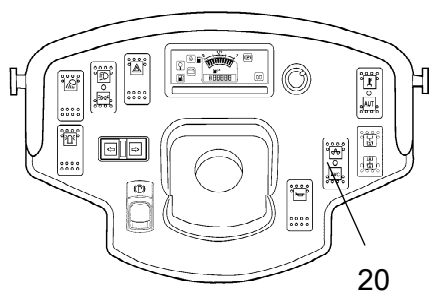


Fig. Painel de instrumentos  
20. Interruptor de vibração

Verifique durante o aquecimento do motor se as lâmpadas de aviso da pressão do óleo (24) e da carga da bateria (28) estão apagadas.

A lâmpada do travão de estacionamento (25) permanece ligada enquanto o interruptor do travão de estacionamento estiver activado.



**Ao arrancar e conduzir com a máquina em frio, o que implica óleo hidráulico frio, as distâncias de travagem são mais longas do que quando o óleo tiver atingido a temperatura normal de trabalho.**

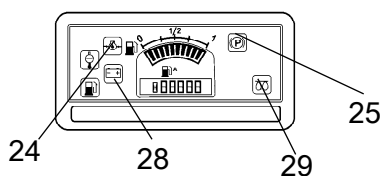


Fig. Painel de comandos  
24. Lâmpada de pressão do óleo  
25. Lâmpada do travão  
28. Lâmpada de carga  
29. Lâmpada de aquecimento



**Garanta um bom arejamento (extracção de ar) quando o motor funcionar em espaços cerrados. Existe risco de contaminação de monóxido de carbono.**

## Condução

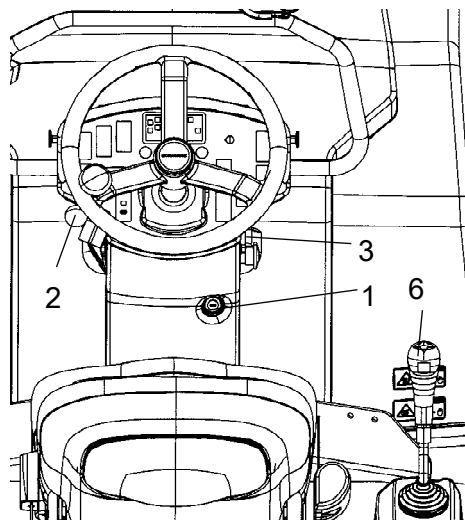
### Operação do cilindro



**Em caso algum deverá a máquina ser afastada do solo. O operador deve manter-se sentado no seu assento durante todos os tipos de operação.**



**Verifique se as áreas de trabalho em frente e atrás da máquina estão desimpedidas.**



**Figura. Painel de instrumentos**

- 1. Interruptor de arranque**
- 2. Controlo do acelerador**
- 3. Paragem de emergência**
- 6. Comando de avanço/recuo**

Solte o travão de estacionamento e verifique se a luz do travão de estacionamento apaga.

Coloque o controlo do acelerador (2) na posição de recuo.

Verifique o funcionamento da direcção, girando o volante uma vez para a direita e uma vez para a esquerda, com o cilindro parado.

Ao comprimir asfalto, não se esqueça de ligar o sistema pulverizador (12).

## Bloqueio/Paragem de emergência/Travão de estacionamento - Verificar



**O bloqueio, a paragem de emergência e o travão de estacionamento têm de ser verificados diariamente, antes do funcionamento. Uma verificação do funcionamento do bloqueio e da paragem de emergência requerem um reinício.**



**A função de bloqueio é verificada pelo operador, que tem de se levantar do assento quando o cilindro está a rodar muito lentamente para a frente/trás. (Verifique em ambas as direcções). Agarre-se ao volante e prepare-se para uma travagem brusca. Acende-se um aviso e, após 4 segundos, o motor é desligado e os travões são activados.**



**Verifique o funcionamento da travagem de emergência premido o botão de paragem de emergência quando o cilindro avançar/recuar lentamente. (Verifique em ambas as direcções). Agarre-se ao volante e prepare-se para uma travagem brusca. O motor desliga-se e os travões são activados.**



**Verifique o funcionamento do travão de estacionamento activando o botão do travão de estacionamento quando o cilindro avançar/recuar muito lentamente. (Verifique em ambas as direcções). Agarre-se ao volante e prepare-se para uma travagem brusca quando os travões são activados. O motor não se desliga.**

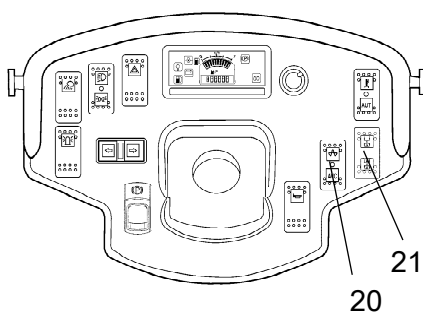
## Vibração

### Vibração, Manual/Automática

Com o interruptor (20), selecciona-se a activação/desactivação automática ou manual.

Na posição manual, o operador tem que activar a vibração através do interruptor na parte inferior da pega do comando de avanço/recuo.

Na posição automática, a vibração é activada quando a velocidade pré-programada é atingida. A vibração é automaticamente desactivada quando a velocidade mínima pré-programada é atingida.



**Fig. Painel de instrumentos**  
**20. Interruptor Man/Auto**  
**21. Interruptor, Selector dos modos de vibração**

### Vibração num rolo (Acessório)

O interruptor (21) é utilizado para seleccionar a vibração só com o rolo traseiro ou com dois rolos.

Quando a vibração está activa, o operador tem de activar a vibração através do interruptor (20) no comando de avanço/recuo.

Na posição inferior, a vibração é activada em ambos os rolos.

Na posição superior, a vibração do rolo dianteiro está desligada.

### Travagem/Paragem

#### Travagem normal

Prima o interruptor (4) para desligar a vibração.

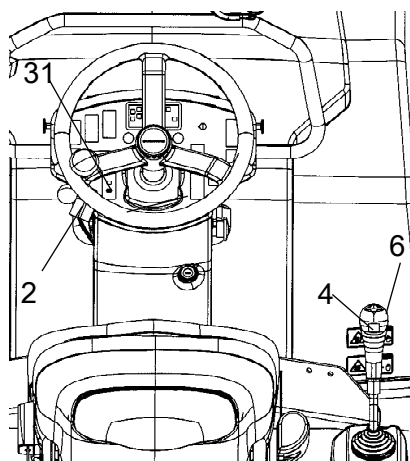
Pare o cilindro, pondo o comando de avanço/recuo (6) em ponto morto.



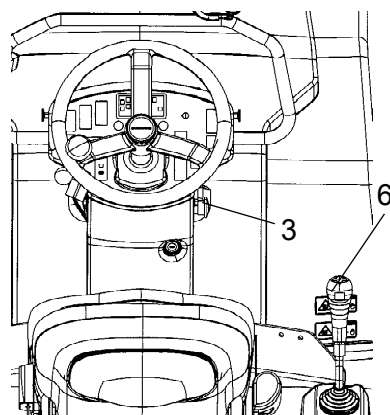
**Ao arrancar e conduzir com a máquina em frio, o que implica óleo hidráulico frio, as distâncias de travagem são mais longas do que quando o óleo tiver atingido a temperatura normal de trabalho.**



**Nunca abandone a plataforma do operador sem activar o travão de estacionamento (31).**



**Figura. Painel de comandos**  
2. Controlo do acelerador  
4. Vibração Ligar/Desligar  
6. Comando de avanço/recuo  
31. Travão de estacionamento



**Fig. Painel de comandos**  
**3. Paragem de emergência**  
**6. Comando de Avanço/Recuo**

### Travagem de reserva em situações de emergência

A travagem é normalmente efectuada com o comando de avanço/recuo (6). Quando este comando é levado para a posição neutra, a transmissão hidrostática trava o cilindro.

Está também disponível um travão na transmissão de cada um dos acionamentos que funciona como um travão de emergência quando ativado.



**Para travar numa situação de emergência, prima o botão de paragem de emergência (3), agarre-se ao volante e prepare-se para uma travagem brusca. O motor diesel pára.**

Após a travagem de emergência, reponha o comando de avanço/recuo (6) para a posição de ponto morto, puxe o de travagem de emergência para fora e active o travão de estacionamento. Volte a colocar o motor a trabalhar.

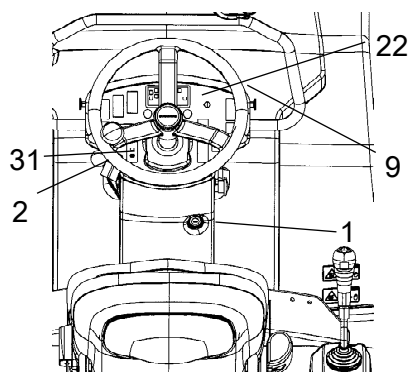
### Desligar o motor

Rode o controlo do acelerador (2) para a posição de ralenti. Deixe o motor a funcionar durante alguns minutos no ralenti para o arrefecer.

Aplicar o travão de estacionamento (31).

Verifique os instrumentos e lâmpadas de aviso para ver se há alguma indicação de avaria. Desligue todas as luzes e outras funções eléctricas.

Rode o interruptor de arranque (1) para a esquerda para a posição de desligado. No fim do turno, dobre a cobertura do instrumento (9) e tranque.



**Figura. Painel de instrumentos**  
**1. Interruptor de arranque**  
**2. Controlo do acelerador**  
**9. Cobertura dos instrumentos**  
**22. Painel de lâmpadas de aviso**  
**31. Travão de estacionamento**

## Estacionamento

### Bloqueio dos rolos



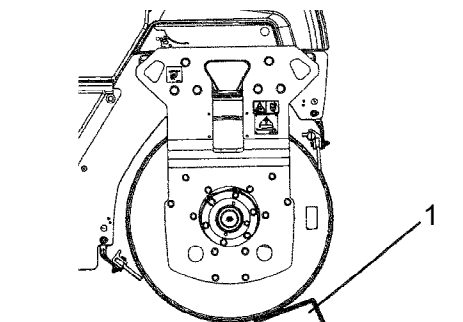
**Não abandone nunca a máquina com o motor Diesel em funcionamento, sem primeiro ter activado o travão de estacionamento.**



**Assegure-se de que o cilindro está estacionado com segurança e que não constitui perigo outras pessoas que passem no local. Calce os rolos quando estacionar em declive.**



Lembre-se do perigo de congelação no Inverno. Esvazie o depósito de água. Coloque anticongelante no sistema de refrigeração do motor. Consulte também as instruções de manutenção.

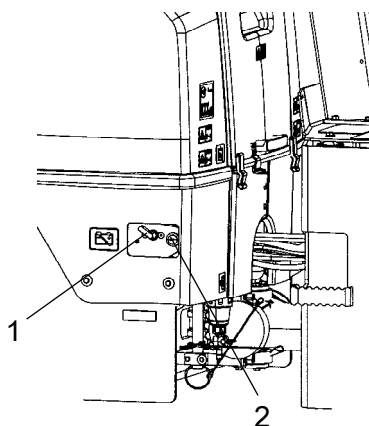


**Fig. Peça do rolo**  
**1. Calços de travagem**

### Interruptor da bateria

Antes de deixar o cilindro no final do turno, desligue o interruptor da bateria (1) e retire a chave.

Isso impedirá que a bateria se descarregue e dificultará o arranque e condução da máquina a pessoas não autorizadas. Feche também a capota do motor à chave.



**Fig. Compartimento da bateria**  
**1. Interruptor da bateria**  
**2. Tomada, 12 V**

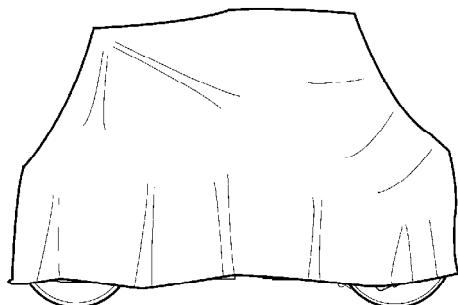




## Estacionamento de longa duração



Para um período de estacionamento de longa duração (superior a um mês), deverão ser seguidas as seguintes instruções.



**Fig. Protecção do cilindro contra as intempéries**

Fig. Protecção do cilindro contra as intempéries

Antes de pôr a máquina novamente a trabalhar, os pontos marcados com um asterisco \* deverão ser novamente colocados no estado antes do estacionamento.

Lave a máquina e retoque o acabamento da pintura para evitar a ferrugem.

Trate as peças expostas com agente anti-ferrugem, lubrifique bem a máquina e aplique massa lubrificante nas superfícies não pintadas.

### Motor

\* Consulte as instruções do fabricante no manual do motor que acompanha o cilindro.

### Bateria

\* Desmonte a bateria ou baterias do cilindro, limpe a parte exterior e dê-lhe carga de conservação uma vez por mês.

### Filtro do ar, tubo de escape

\* Cubra o filtro do ar (consulte "Cada 50 horas de operação" e "Cada 1.000 horas de operação") ou a respectiva abertura de admissão com plástico ou fita gomada. Vede também a abertura do tubo de escape. Isto deve ser feito para impedir a entrada de humidade no motor.

### Depósito de combustível

Encha totalmente o depósito de combustível, de maneira a impedir que se forme condensação.

### Reservatório hidráulico

Encha o reservatório hidráulico até à marca de nível superior (consulte "Cada 10 horas de operação").

### Depósito de água

Esvazie totalmente o depósito de água para evitar sujar-se.

### **Cilindro da direcção, dobradiças, etc.**

Lubrifique os rolamentos da articulação da direcção e ambos os suportes do cilindro da direcção com massa lubrificante (consulte "Cada 50 horas de operação").

Lubrifique a haste do êmbolo do cilindro da direcção com massa lubrificante para conservação.

Lubrifique também as dobradiças das portas do compartimento do motor e da cabina. Lubrifique ambas as extremidades do comando de avanço/recuo (peças cromadas) (consulte "Cada 500 horas de operação").

### **Coberturas, lona oleada**

\* Coloque a cobertura dos instrumentos sobre o painel de instrumentos.

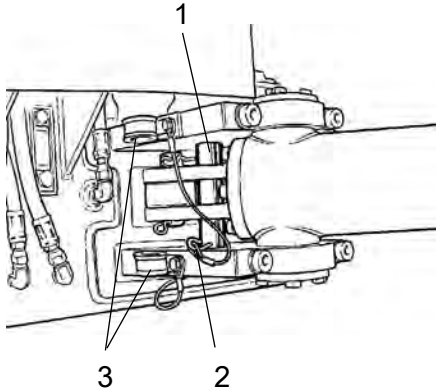
\* Cubra o cilindro inteiro com uma lona protectora. A lona deve ser mantida um pouco acima do solo.

\* Armazene se possível a máquina em espaço interior e, de preferência, num local com temperatura constante.

## Diversos

### Elevação

#### Trancar a articulação da direcção



**Fig. Lado esquerdo da articulação da direcção**

1. Barra de bloqueio
2. Cavilha de segurança
3. Suporte



**Antes de elevar o cilindro, a articulação da direcção tem de estar bloqueada para impedir que se vire.**

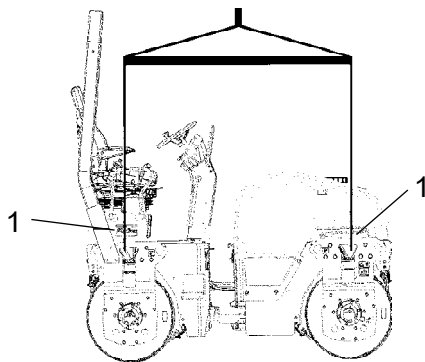
Rode o volante de forma a que a direcção fique a direito para a frente.

Desligue a máquina e active o travão de estacionamento.

Puxe a barra de bloqueio galvanizada (1) do suporte (3) e coloque-a por baixo, no orifício do suporte inferior da articulação da direcção. Empurre a barra até à extremidade superior surgir no orifício do suporte superior da articulação da direcção.

Prenda a barra com a cavilha de segurança (2).

Peso: ver letreiro de elevação no cilindro



**Fig. Elevação do cilindro**  
1. Letreiro de elevação



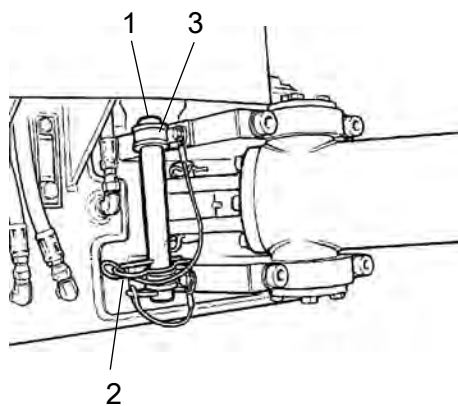
**O peso máximo da máquina está indicado no letreiro de elevação (1). Ver ainda as Especificações Técnicas.**



O equipamento de elevação tais como, correntes, cabos de aço, lingas e ganchos de elevação devem estar dimensionados de forma a cumprir com os regulamentos de segurança relevantes para a elevação do equipamento.



**Não permaneça sob a máquina nem próximo da mesma estando esta içada! Assegure-se de que os ganchos de elevação estão firmes nas suas posições.**



**Fig. Lado esquerdo da articulação da direcção**

- 1. Barra de bloqueio**
- 2. Cavilha de segurança**
- 3. Suporte**

### Destrancar a articulação



Lembre-se de voltar a instalar a barra de bloqueio (1) no seu suporte após a operação.

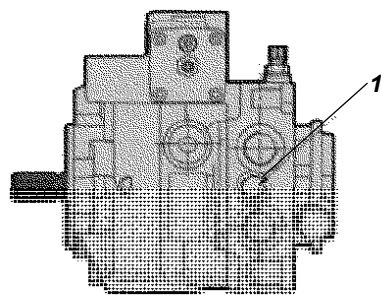
### Reboque

O cilindro pode ser deslocado até 300 metros de acordo com as instruções seguintes.

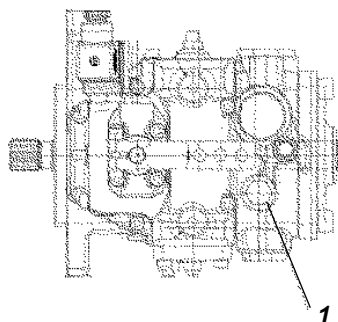
## Reboque por distâncias curtas com motor desligado



**Como medida de segurança, calce os calços pois a máquina pode começar a mover-se quando os travões forem libertados hidráulicamente.**



**Fig. Bomba de propulsão - Versão CC**  
1. Parafuso de derivação



**Fig. Bomba de propulsão - Versão Plus**  
1. Parafuso de derivação

Abra a proteção e certifique-se de poder aceder à bomba de propulsão.

Existe um parafuso de derivação (1) na bomba, que deve ser rodado para a esquerda (no máximo duas voltas) para definir o sistema (portas A e B) no modo de derivação.

Esta função permite que a máquina seja deslocada sem rotação do veio da transmissão na bomba de propulsão.

Durante a redefinição do parafuso de derivação (1) rodado para a direita (máximo duas voltas).

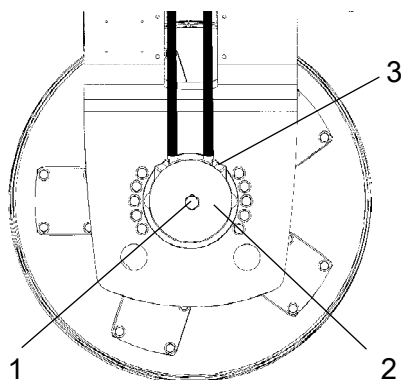
## Libertar os travões



**Active o travão de estacionamento e pare o motor. Coloque um calço no rolo para evitar que a máquina comece a mover-se, a máquina pode começar a deslocar-se quando os travões são libertados.**



O travão em cada um dos motores de propulsão deve ser libertado mecanicamente, de acordo com as seguintes instruções, antes de rebocar o cilindro.



**Fig. Lado esquerdo do rolo**  
1. Travão  
2. Parafuso de fixação  
3. Porca de libertação

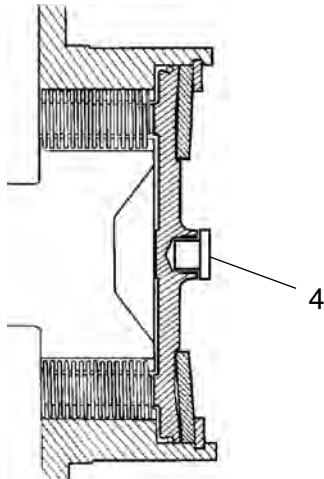


Fig. Caixa do travão  
4. Bujão central

Retire o bujão central (4) com uma chave de parafusos.

Desaperte o travão (1) do respectivo orifício de fixação roscado. Depois fixe o travão (1) no orifício central apertando o parafuso (2) até ao fundo do orifício. Aperte a porca (3) no travão até a porca parar, o que indica que o travão está libertado.

#### Travão restabelecido

Desaperte novamente a porca depois do reboque. Este procedimento repõe o travão no modo normal. Desaperte o travão e volte a encaixá-lo nos orifícios de fixação. Volte a colocar o bujão central (4) para impedir a formação de ferrugem no interior do orifício roscado.

#### Reboque do cilindro



**O cilindro tem de estar contra-travado durante o reboque/recuperação. Utilize sempre uma barra de reboque. Agora, não há capacidade de travagem no cilindro.**



**O cilindro tem que ser rebocado lentamente (máx. 3 km/h) e apenas distâncias curtas (máx. 300 m).**

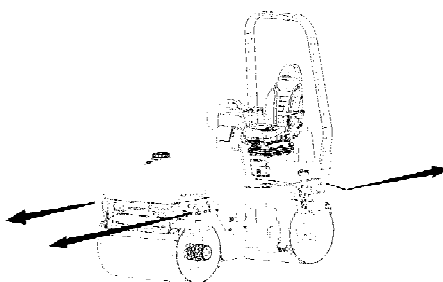


Fig. Reboque

Aquando do reboque/salvamento de uma máquina, os dispositivos de reboque têm que ser ligados em ambos os orifícios de elevação. A força de tracção tem de actuar no sentido longitudinal da máquina, conforme mostrado na figura. Força de tracção total 130 kN.



**Inverta os preparativos de reboque.**

## Transporte

Prenda e fixe a máquina de acordo com o Certificado de fixação da carga para a máquina específica caso esteja disponível e seja aplicável.

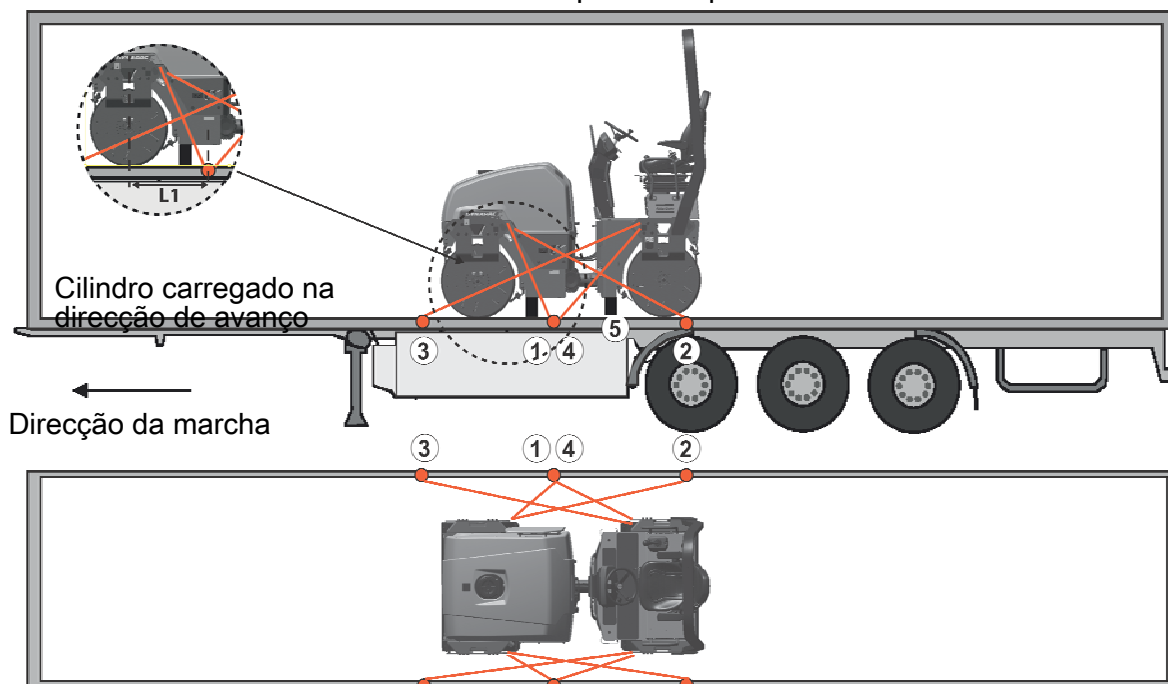
Caso contrário, prenda e fixe a máquina de acordo com as regras de fixação de carga válidas no país onde o transporte terá lugar.

Antes de prender a máquina, certifique-se de que:

- o travão de estacionamento está aplicado e em boas condições de funcionamento;
- a articulação central está na posição fechada;
- a máquina está centrada no plano lateral em relação à plataforma;
- os tensores estão em boas condições e cumprem as regras de fixação de transporte correspondentes.

### Fixação do CC1100/1200 para carga

Fixação do rolo vibratório CC1100/1200 da Dynapac para transporte.



- 1 - 2 = tensores duplos, ou seja, um tensor com duas partes fixas em duas montagens de tensor  
 3 - 4 diferentes, localizadas simetricamente do lado direito e esquerdo.  
 5 = borracha

O intervalo de distância permitido entre sensores em metros		
(1 - 4: Sensores duplos, LC pelo menos 1,7 toneladas (1700 daN), S <sub>TF</sub> 300 kg (300 daN))		
L <sub>1</sub> - L <sub>2</sub> duplo	L <sub>3</sub> - L <sub>4</sub> duplo	
0,6 - 3,0	0,1 - 3,0	

A distância de L<sub>1</sub> acima refere-se à distância entre os pontos D e E. D é o ponto projectado directamente nos ângulos rectos laterais em relação à extremidade da plataforma a partir da montagem de tensor C no cilindro. E é a montagem de tensor na extremidade da plataforma. L<sub>2</sub> - L<sub>3</sub> têm uma relação correspondente.

### Transportador de carga

- Quando carregado, o cilindro vibratório fica centrado no plano lateral em relação à plataforma ( $\pm 5$  cm).
- O travão de estacionamento está aplicado e em boas condições de funcionamento, e a tranca da articulação central está fechada.
- O rolo é colocado num revestimento de borracha de forma a que a fricção estática entre as superfícies seja de pelo menos 0,6.
- As superfícies de contacto devem estar limpas, húmidas ou secas, e isentas de gelo e neve.
- As montagens de tensor no transportador de carga têm LC/MSL de pelo menos 2 toneladas.

### Tensores

- Os sensores incluem uma cinta ou corrente tensora com uma carga permitida (LC/MSL) de pelo menos 1,7 toneladas (1,700 daN) e uma pré-tensão S<sub>TF</sub> de pelo menos 300 kg (300 daN). Os sensores podem ser novamente apertados conforme necessário.
- Cada um dos sensores 1-3 é um sensor duplo ou dois sensores únicos. Um sensor duplo corre por uma linga através de um ponto tensor ou à volta de uma peça da máquina e pelo interior de duas montagens diferentes na plataforma.
- Os sensores na mesma direcção são colocados em montagens de tensor diferentes no atrelado. No entanto, os sensores que são puxados em direcções opostas podem ser colocados na mesma montagem de tensor.
- Os sensores são o mais curtos possível.
- Os ganchos dos sensores não podem soltar-se caso os sensores ganhem folga.
- Os sensores estão protegidos contra extremidades e cantos afiados.
- Os sensores estão localizados simetricamente em pares do lado direito e esquerdo.



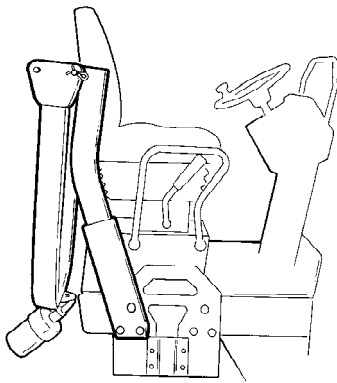


Fig.

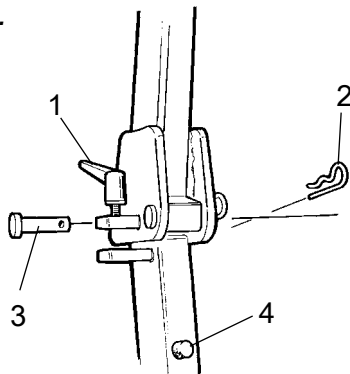


Fig. Dispositivo de bloqueio da ROPS

1. Parafuso de tensão
2. Pino
3. Cavilha
4. Abafador de borracha

### ROPS abatível (Acessório)

A máquina pode estar equipada com ROPS abatível.



**Perigo de lesões por esmagamento ao levantar ou abater a ROPS.**



**Se o cilindro estiver equipado com ROPS abatível, a máquina só pode ser operada quando é levantada e bloqueada.**

Para retrain a ROPS, solte o parafuso de tensão (1) e puxe o pino, (2) e a cavilha (3) retirando-os. Faça o mesmo dos dois lados. Baixe a ROPS ao contrário se houver espaço.



**Lembre-se de desmontar a lâmpada de aviso de rotação antes de descer o ROPS.**



**Depois de baixar a ROPS, volte a colocar o pino e a cavilha.**

Para levantar a ROPS continue pela ordem inversa.



**Antes de começar a trabalhar, certifique-se sempre que a ROPS está travada na posição elevada.**

Lubrifique o parafuso de tensão (1) e o cavilha (3) periodicamente.



## Instruções de operação - Resumo



1. **Siga as NORMAS DE SEGURANÇA especificadas no Manual de segurança.**
2. Assegure-se de que todas as instruções na secção MANUTENÇÃO foram seguidas.
3. Ligue o interruptor da bateria.
4. Ponha o comando de avanço/recuo em PONTO MORTO.
5. Coloque o selector dos modos de vibração Manual/Automática na posição 0.
6. Coloque o comando das rotações na velocidade máxima.
7. Coloque o botão do travão de paragem de emergência na posição extraída.
8. Ponha o motor a trabalhar e deixe-o aquecer.
9. Coloque o comando das rotações na posição de trabalho.



10. **Conduza o cilindro Utilize com cuidado o comando de avanço/recuo.**



11. **Verifique os travões e conduza devagar. Tome em consideração que a distância de travagem é maior se o cilindro estiver frio.**

12. Use a vibração apenas quando o cilindro estiver em movimento.
13. Certifique-se de que os rolos são bem pulverizados com água quando necessário.



14. **EM CASO DE PERIGO:**
  - **Pressione o BOTÃO DO TRAVÃO DE PARAGEM DE EMERGÊNCIA**
  - **Agarre-se ao volante.**
  - **Prepare-se para uma paragem brusca. O motor pára.**

15. Quando estacionar: - Pare o motor e bloqueie os rolos com calços de travagem.
16. Quando elevar: - Consulte a secção relevante no Manual de Instruções.
17. Quando rebocar: - Consulte a secção relevante no Manual de Instruções.
18. Quando transportar: - Consulte a secção relevante no Manual de Instruções.
19. Quando rebocar/salvamento - Consulte a secção relevante no Manual de Instruções.



### **Manutenção preventiva**

É necessária uma manutenção completa para que a máquina funcione satisfatoriamente e com o mínimo custo possível.

A secção Manutenção inclui a manutenção periódica que tem de ser realizada na máquina.

Os intervalos de manutenção recomendados assumem que a máquina é utilizada num ambiente e em condições de trabalho normais.

### **Inspecção de aceitação e entrega**

A máquina é testada e ajustada antes de sair da fábrica.

À chegada, antes de ser entregue ao cliente, deve ser realizada uma inspecção de entrega de acordo com a lista de verificação no documento de garantia.

Quaisquer danos de transporte têm de ser imediatamente apresentados à empresa de transporte.

### **Garantia**

A garantia só é válida se tiver sido realizada a inspecção de entrega estipulada e a inspecção de assistência separada, de acordo com o documento de garantia, e quando a máquina tiver sido registada para ser utilizada ao abrigo da garantia.

A garantia não é válida se tiverem sido provocados danos por assistência inadequada, utilização incorrecta da máquina, utilização de lubrificantes e fluidos hidráulicos diferentes dos especificados no manual ou se tiverem sido feitos outros ajustes sem a autorização necessária.










### Manutenção - Lubrificantes e símbolos

#### Capacidades de líquidos


Reservatório do óleo hidráulico	45 litros	47.5 qts
Motor Diesel	7 litros	7.4 qts
Rolo		
- CC1100	4 litros	4.2 qts
- CC1200	5 litros	5.3 qts
Líquido de refrigeração	5,5 litros	5.8 qts






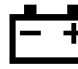








Utilize sempre lubrificantes de alta qualidade, nas quantidades recomendadas. O excesso de massa lubrificantes ou de óleo podem casuar sobreaquecimento, resultando em desgaste prematuro.

 ÓLEO DO MOTOR	Temperatura ambiente -15°C – +50°C (5°F-85.56°C)	<b>AtlasCopco Engine 100</b> , API CH-4	P/N 5580020624 (5 litros) P/N 5501522700 (20 litros)
 ÓLEO HIDRÁULICO	Temperatura ambiente -15°C – +50°C (5°F-75.56°C)	<b>AtlasCopco Hydraulic 300</b>	P/N 9106230330 (20 litros) P/N 9106230331 (209 litros)
 ÓLEO BIO-HIDRÁULICO, Bio-Hydr. PANOLIN	Temperatura ambiente acima de +50°C (122°F)  A máquina pode, de fábrica, vir cheia com óleo biodegradável. Ao mudar ou adicionar óleo, tem de se utilizar um óleo de tipo equivalente.	Shell Tellus S2 V100  PANOLIN HLP Synth 46 (www.panolin.com)	
 ÓLEO DE ROLO	Temp. ambiente -15°C - +40°C (5°F-104°F)  Temperatura ambiente 0°C - acima de +40°C (32°F- acima de 104°F)	<b>AC Fluid Gearbox 100</b> , API GL-5  Shell Spirax AX 85W/140, API GL-5	<b>Dynapac Gear Oil 300</b> P/N 4812030756 (5 litros)
 MASSA LUBRIFICANTE		Shell Retinax LX2	<b>Dynapac Roller Grease</b> P/N 4812030096 (0,4 kg)
 COMBUSTÍVEL	Ver manual de instruções do motor.	-	-
 LÍQUIDO DE REFRIGERAÇÃO	Proteção anticongelante até -37°C (-34,6°F)	GlycoShell/Carcoolant 774C (misturado 50/50 com água).	

## Manutenção - Lubrificantes e símbolos

 Ao operar a temperaturas ambientes extremamente altas ou baixas, tem-se que usar outros combustíveis e lubrificantes. Consultar capítulo "Instruções especiais" ou contactar Dynapac.

### Símbolos de manutenção

	Motor, nível do óleo		Filtro de ar
	Motor, filtro do óleo		Bateria
	Reservatório do óleo hidráulico, nível		Pulverizador
	Óleo hidráulico, filtro		Água para os pulverizadores
	Rolo, nível do óleo		Reciclável
	Óleo para lubrificação		Filtro de combustível



Manutenção - Programa de manutenção

Pontos de revisão e inspecção

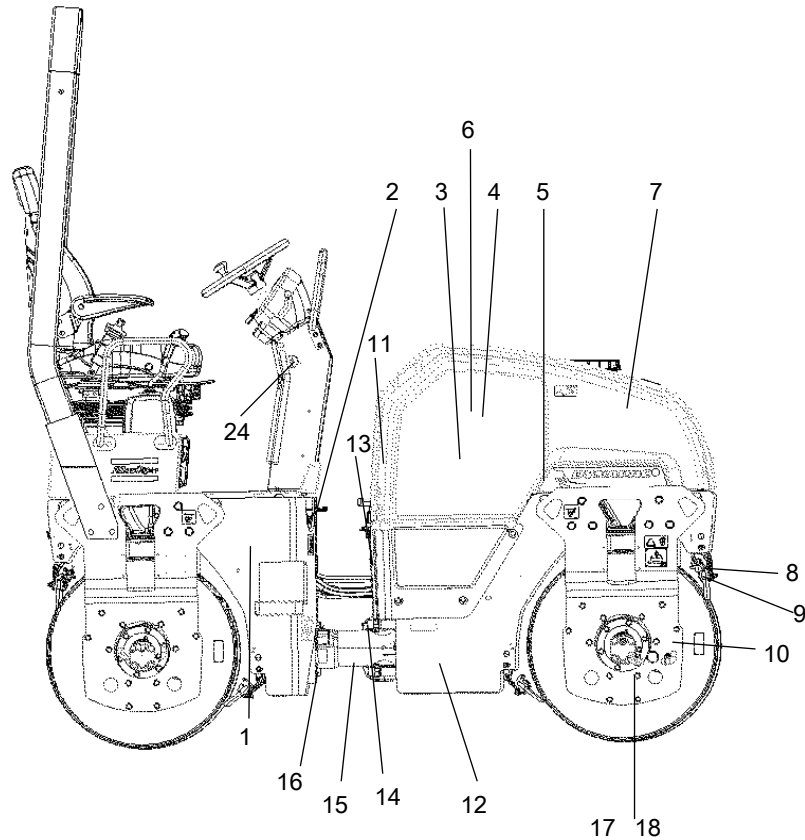


Fig. Pontos de revisão e inspecção

- |                              |   |                                     |
|------------------------------|---|-------------------------------------|
| 1. Depósito de combustível   | 8. Sistema pulverizador                             | 15. Articulação da direcção         |
| 2. Enchimento de combustível | 9. Raspadeiras                                      | 16. Suporte do cilindro da direcção |
| 3. Radiador                  | 10. Amortecedores e parafusos de fixação            | 17. Enchimento de óleo/rolo         |
| 4. Filtro do ar              | 11. Reenchimento de óleo hidráulico                 | 18. Nível do óleo no rolo           |
| 5. Bateria                   | 12. Reservatório do óleo hidráulico                 | 19. Paragem de emergência           |
| 6. Motor Diesel              | 13. Filtro do óleo hidráulico                       |                                     |
| 7. Depósito de água          | 14. Visor de observação do nível do óleo hidráulico |                                     |

## Manutenção - Programa de manutenção

### Geral

As medidas de manutenção periódicas devem ser efectuadas em primeiro lugar de acordo com o número de horas especificado. Em segundo lugar, pelo período indicado, isto é, diariamente, semanalmente, etc.



Remova sempre toda a sujidade externa antes de abastecer ou ao controlar o nível de óleos e combustível, e também ao lubrificar com massa ou óleo.



Para o motor, deve-se seguir também as instruções do fabricante que se encontram no manual do motor.

### Cada 10 horas de operação (Diariamente)

Consulte o conteúdo para localizar o número da página das secções referidas !

Pos. na fig.	Manutenção	Nota
	<b>Antes de arrancar diariamente pela primeira vez</b>	
3	Limpar a parte exterior do conjunto do radiador.	Em condições de poeira, quando necessário
4	Verificar o nível do líquido de refrigeração	
6	Verificar o nível de óleo do motor	Consultar o manual do motor
14	Verificar o nível de óleo no reservatório hidráulico	
3	Verificar a livre circulação do ar de refrigeração	
1	Encher o depósito de combustível	
7	Encher o reservatório de água	
8	Verificar o sistema de pulverização/Rolo	
9	Verificar o ajuste dos raspadores/Rolo	
22	Verificar os raspadores elásticos	Acessório
19	Testar os travões	

## Manutenção - Programa de manutenção

### Após as PRIMEIRAS 50 horas de operação

Consulte o Índice para localizar o número da página das secções referidas!

Pos. na fig.	Manutenção	Nota
6	Mudar o filtro de combustível	Ver manual do motor
13	Mudar o filtro do óleo hidráulico	
10	Verifique as uniões roscadas	

### Cada 50 horas de operação (Semanalmente)

Consulte o Índice para localizar o número da página das secções referidas!

Pos. na fig.	Manutenção	Nota
4	Verifique o indicador do filtro de ar Verifique se as mangueiras de ar estão em bom estado e se as ligações estão estanques	
15	Lubrificar a articulação da direcção	
16	Lubrificar os suportes do cilindro da direcção	

### Cada 250 / 750 / 1250 / 1750 horas de operação

Consulte o Índice para localizar o número da página das secções referidas!

Pos. na fig.	Manutenção	Nota
5	Verifique o estado das baterias	
6	Mude o óleo e o filtro de óleo do motor	Consulte o manual do motor

## Manutenção - Programa de manutenção

### Cada 500 / 1500 horas de operação

Consulte o Índice para localizar o número da página das secções referidas!

Pos. na fig.	Manutenção	Nota
5	Verificar o estado da bateria	
6	Mudar o óleo do motor e o filtro respetivo	Consultar o manual do motor
18	Verificar o nível do óleo nos rolos	
10	Verificar elementos de borracha e juntas aparafusadas	
11	Verificar a tampa/purga de ar do depósito de óleo hidráulico	
6	Lubrificar dobradiças e comandos	
6	Verifique a correia trapezoidal do motor	Consultar o manual do motor
3	Verifique o ponto de congelação do refrigerante. Mude o refrigerante a cada dois anos	Mudar o refrigerante a cada dois anos
4	Trocar os elementos do filtro de ar	
6	Trocar o filtro de combustível do motor	Consultar o manual do motor
6	Trocar o pré-filtro de combustível	Consultar o manual do motor

## Manutenção - Programa de manutenção

### Cada 1.000 horas de operação

Consulte o Índice para localizar o número da página das secções referidas!

Pos. na fig.	Manutenção	Nota
5	Verificar o estado da bateria	
6	Mudar o óleo do motor e o filtro respetivo	Consultar o manual do motor
18	Verificar o nível do óleo no rolo	
10	Verificar elementos de borracha e juntas roscadas	
11	Verificar a tampa/purga de ar do depósito de óleo hidráulico	
6	Lubrificar dobradiças e comandos	
6	Verificar a correia trapezoidal do motor.	Consultar o manual do motor
3	Verificar o ponto de congelação do refrigerante	Mude o refrigerante a cada dois anos
4	Mudar os elementos do filtro de ar	
13	Mudar o filtro do óleo hidráulico	
12	Drene água condensada no depósito hidráulico	
6	Mudar o filtro de combustível do motor	Consultar o manual do motor
6	Mudar pré-filtro do motor	Consultar o manual do motor
6	Verificar a correia dentada do motor Diesel	Consultar o manual do motor
6	Verificar o jogo das válvulas do motor Diesel	Consultar o manual do motor

## Manutenção - Programa de manutenção

### Cada 2.000 horas de operação

Consulte o Índice para localizar os números das páginas das secções referidas!

Pos. na fig.	Manutenção	Nota
5	Verifique o estado da bateria	
6	Mudar o óleo e o filtro de óleo do motor	Consultar o manual do motor
18	Verificar o nível do óleo no rolo	
10	Verificar elementos de borracha e juntas roscadas	
11	Verificar a tampa/purga de ar do depósito de óleo hidráulico	
6	Lubrificar dobradiças e comandos	
6	Verifique a correia trapezoidal do motor	
3	Verificar o ponto de congelação do refrigerante	Mude o refrigerante a cada dois anos
4	Mudar os elementos do filtro de ar	
13	Substituir o filtro do óleo hidráulico	
12	Drene água condensada no depósito hidráulico	
6	Mudar o filtro de combustível do motor	Consultar o manual do motor
6	Mudar pré-filtro do motor	Consultar o manual do motor
6	Verificar a correia dentada do motor Diesel	Consultar o manual do motor
6	Verificar o jogo das válvulas do motor	Consultar o manual do motor
12	Mudar o óleo do depósito hidráulico	
18	Mudar óleo nos rolos	
7	Esvaziar e limpar o reservatório de água	
23	Esvaziar e limpar o tanque de emulsão	
1	Esvaziar e limpar o depósito de combustível	
	Verificar o estado da articulação da direcção	

Serviço - Lista de verificação

Pos	Ação	Intervalos de tempo										Nota			
		Cada 10 horas de operação (Diariamente)	Cada 50 horas de operação (Semanalmente)	A cada 100 horas de operação	A cada 150 horas de operação	A cada 200 horas de operação	A cada 250 horas de operação	A cada 500 horas de operação	A cada 750 horas de operação	A cada 1000 horas de operação	A cada 1250 horas de operação		A cada 1500 horas de operação	A cada 1750 horas de operação	A cada 2000 horas de operação
3	Limpar a parte exterior do conjunto do radiador	<input type="radio"/>													Em condições de poeira, quando necessário
4	Verificar o nível do líquido de refrigeração	<input type="radio"/>													
6	Verificar o nível de óleo do motor	<input type="radio"/>													Consultar o manual do motor
14	Verificar o nível de óleo no reservatório hidráulico	<input type="radio"/>													
3	Verificar e livre circulação do ar de refrigeração	<input type="radio"/>													
1	Encher o depósito de combustível	<input type="radio"/>													
7	Encher o reservatório de água	<input type="radio"/>													
8/21	Verificar o sistema de pulverização/Rolo	<input type="radio"/>													
9/22	Verificar o ajuste dos raspadores/Rolo	<input type="radio"/>													
19	Testar os travões	<input type="radio"/>													
22	Verificar os respaldos elásticos	<input type="radio"/>													Accessório
6	Mudar o filtro de combustível	<input type="radio"/>		<input type="radio"/>											Consultar o manual do motor
6	Trocar o pré-filtro de combustível	<input type="radio"/>		<input type="radio"/>											Consultar o manual do motor
13	Mudar o filtro do óleo hidráulico	<input type="radio"/>		<input type="radio"/>											
10	Verificar elementos de borracha e juntas aparafusadas	<input type="radio"/>		<input type="radio"/>											
4	Trocar os elementos do filtro de ar	<input type="radio"/>		<input type="radio"/>											
4	Verifique se as mangueiras de ar estão em bom estado e se as ligações estão estanquas	<input type="radio"/>		<input type="radio"/>											
15	Lubrificar a articulação da direcção	<input type="radio"/>		<input type="radio"/>											
16	Lubrificar os suportes do cilindro da direcção	<input type="radio"/>		<input type="radio"/>											
6	Mude o óleo e o filtro de óleo do motor	<input type="radio"/>		<input type="radio"/>											Consultar o manual do motor
5	Verifique o estado das baterias	<input type="radio"/>		<input type="radio"/>											
18	Verificar o nível do óleo nos rolos / Mudar óleo nos rolos	<input type="radio"/>		<input type="radio"/>											
11	Verificar e tampa/purga de ar do depósito de óleo hidráulico	<input type="radio"/>		<input type="radio"/>											
6	Lubrificar dobradiças e comandos	<input type="radio"/>		<input type="radio"/>											
6	Verifique a correia trapezoidal do motor	<input type="radio"/>		<input type="radio"/>											Consultar o manual do motor
3	Mude o refrigerante	<input type="radio"/>		<input type="radio"/>											
12	Drene água condensada no depósito hidráulico	<input type="radio"/>		<input type="radio"/>											
6	Verificar e correia dentada do motor Diesel	<input type="radio"/>		<input type="radio"/>											Consultar o manual do motor
6	Verificar o jogo das válvulas do motor	<input type="radio"/>		<input type="radio"/>											Consultar o manual do motor
12	Mudar o óleo do depósito hidráulico	<input type="radio"/>		<input type="radio"/>											
7	Esvaziar e limpar o reservatório de água	<input type="radio"/>		<input type="radio"/>											
23	Esvaziar e limpar o tanque de emulsão	<input type="radio"/>		<input type="radio"/>											
1	Esvaziar e limpar o depósito de combustível	<input type="radio"/>		<input type="radio"/>											
	Verificar o estado da articulação da direcção	<input type="radio"/>		<input type="radio"/>											

Verificar  Mudar





## Manutenção, 10 h



**Estacione o cilindro numa superfície nivelada. O motor deve ser desligado e o travão de estacionamento deve ser activado quando verificar ou ajustar o cilindro, salvo especificação em contrário.**

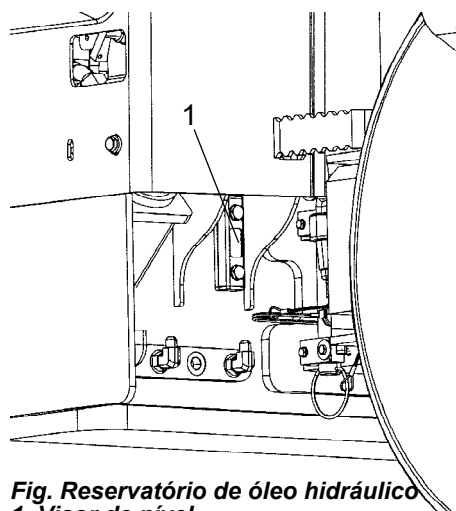


**Garanta um bom arejamento (extracção de ar) quando o motor funcionar em espaços cerrados. Perigo de envenenamento com monóxido de carbono.**

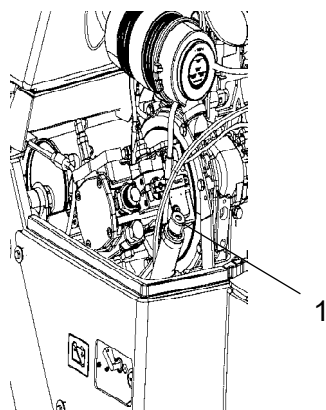


### Reservatório hidráulico, Verificar nível - Enchimento

Verifique se o nível se encontra entre as marcas máx. e mín. Se o nível estiver demasiado baixo, adicionar óleo hidráulico de acordo com as especificações de lubrificantes.



**Fig. Reservatório de óleo hidráulico**  
**1. Visor de nível**



**Fig. Compartimento do motor**  
1. Reenchimento do óleo hidráulico

Abra a tampa do motor e desaperte a tampa do bocal de enchimento, encha com óleo hidráulico (de acordo com as especificações do lubrificante) se o nível for demasiado baixo.

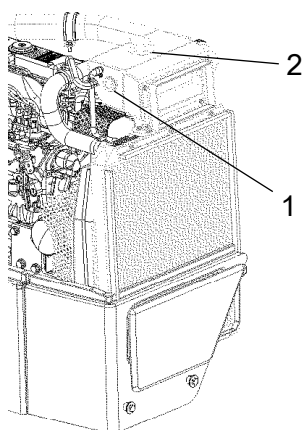


### Verificar - Sistema de refrigeração

Verifique se todas as mangueiras/engates das mangueiras estão intactos e bem apertados. Encha com refrigerante conforme descrito nas especificações dos lubrificantes.



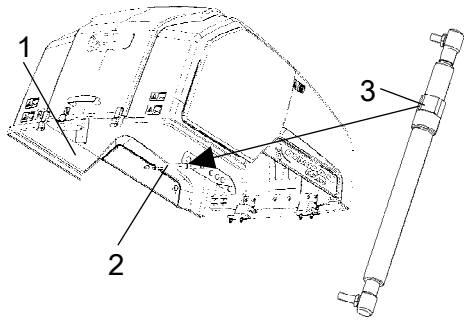
**Tenha o máximo cuidado ao abrir a tampa do radiador quando o motor estiver quente. Use luvas e óculos de protecção.**



**Figura. Recipiente de água de refrigeração**  
1. Tampão de enchimento  
2. Marcas de nível



Verifique também o ponto de congelação. Mude o refrigerante a cada dois anos.



**Fig. Compartimento do motor**

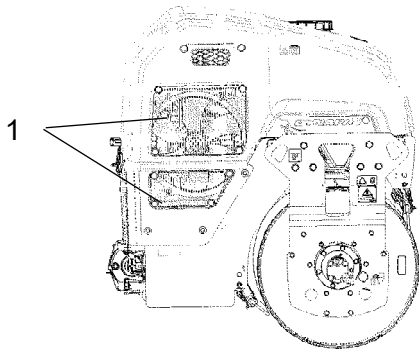
1. Tampa do motor
2. Mola de gás
3. Botão

### Descer a tampa do motor

Localizada no lado **esquerdo** da tampa do motor. Prima o botão vermelho (3) e desça cuidadosamente a tampa do motor até que a mola de gás (2) encaixe na ranhura. Solte o botão vermelho (3) e depois desça a tampa do motor na totalidade.

### Circulação de ar - Verificação

Verifique se o motor tem circulação livre de ar fresco através da grelha (1) no compartimento do motor.



**Fig. Lado direito do rolo**

1. Grelha do ar de refrigeração



## Depósito de combustível - Enchimento

Ateste o depósito de combustível diariamente antes de iniciar o trabalho. Desaperte e remova a tampa do depósito (1) e ateste com combustível diesel até à extremidade inferior do tubo de enchimento.

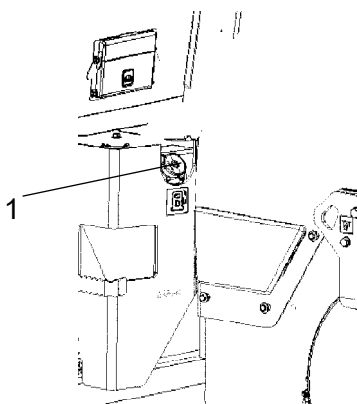


Fig. Depósito do combustível  
1. Tampão do depósito



**Pare o motor Diesel. Faça curto-circuito (prima) a pistola de enchimento contra uma parte não isolada do cilindro, antes de encher, e contra o tubo de enchimento ao encher.**



**Nunca abastecer combustível com o motor a trabalhar. Não fumar e evitar derramar combustível.**

O depósito de combustível tem capacidade para 50 litros.



## Sistema pulverizador/Rolo Verificar - Limpar

Ponha o sistema pulverizador a funcionar e verifique se há bocais entupidos (1). Se necessário, limpe os bocais entupidos, bem como o pré-filtro junto à bomba da água (2). Consulte as figuras em baixo.

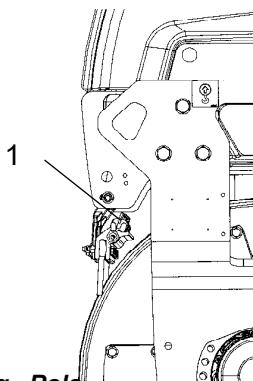
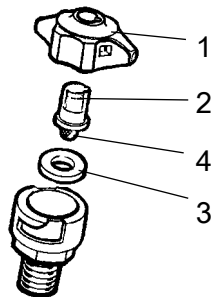


Fig. Rolo  
1. Bocal



**O sistema de pulverização deve ser drenado se houver risco de congelação.**



**Fig. Bocal**  
 1. Casquilho  
 2. Bocal  
 3. Junta de vedação  
 4. Coador

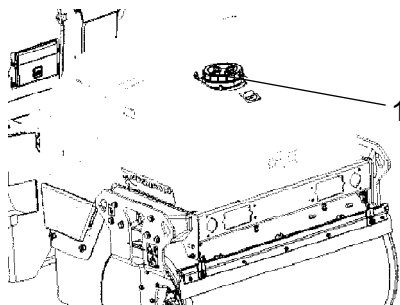
Desmonte manualmente o bocal entupido. Soprar o bocal (2) e o filtro fino (4) com ar comprimido ou, opcionalmente, montar peças de reposição e limpar mais tarde as entupidas.



**Use óculos de protecção ao trabalhar com ar comprimido.**



### Depósito de água - Enchimento



**Fig. Depósito de água**  
 1. Tapa do depósito

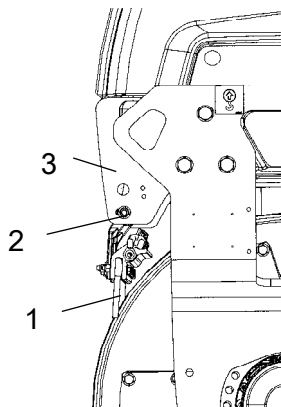


Desaperte e remova a tampa do depósito (1) e encha com água limpa. Não retire o coador. Consulte as especificações técnicas referentes ao volume do depósito.



Único aditivo: Um pouco de líquido anticongelante ecológico.

### Raspadeiras, fixas Verificar – Regular



**Fig. Rolo**  
1. Lâmina de raspadeira  
2. Parafusos de ajuste  
3. Placa de suporte

Verifique se as raspadeiras estão intactas. Ajuste as raspadeiras de forma a ficarem a 1-2 mm do rolo. Para certos tipos especiais de asfalto, pode ser preferível um ligeiro contacto das lâminas das raspadeiras (1) contra o rolo.

Podem acumular-se restos de asfalto na raspadeira, afectando a pressão de contacto. Limpe conforme necessário.

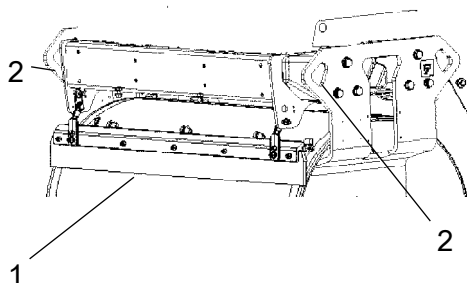
Desapertando os parafusos(2), pode-se ajustar a pressão de contacto da lâmina da raspadeira contra o rolo.

Fixe esta definição, apertando a contraporca (2) contra a placa de suporte (3).

Ajuste a superfície de contacto em ambos acessórios da raspadeira.

Após terminado o ajuste, não se esqueça de reapertar todos os parafusos.

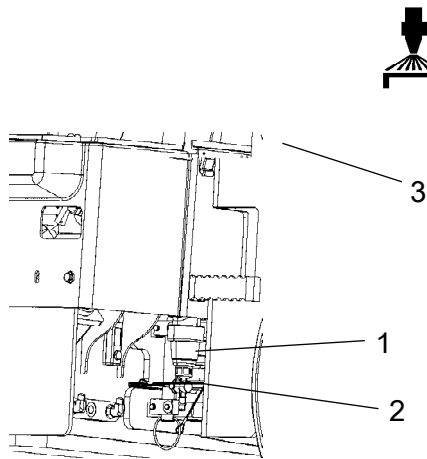
### Raspadeiras, elásticas (Acessório) Verificar - Ajuste



**Fig. Raspadeiras elásticas**  
1. Lâmina da raspadeira  
2. Parafusos de ajuste



Quando em transporte, as raspadeiras deverão ser levantadas dos rolos.



**Fig. Sistema da bomba**  
 1. Filtro de água  
 2. Torneira de fechamento  
 3. Bomba de água

Para limpar o pré-filtro (1), abra a torneira (2) e solte a caixa do filtro (3).

Limpe o filtro e a caixa do filtro. Verifique se a junta de borracha da caixa do filtro está intacta.

Após a verificação e eventual limpeza, ponha o sistema a trabalhar e verifique o funcionamento.

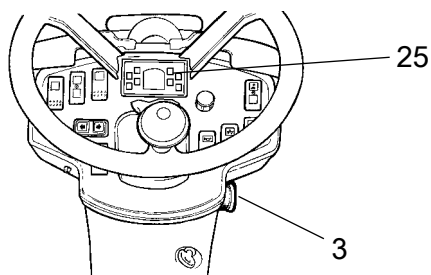
Há uma torneira de drenagem colocada no lado esquerdo do compartimento do sistema de bombagem. O depósito e o sistema de bombagem podem ser drenados através desta torneira.



### Funcionamento dos travões - Verificar



**Verifique o funcionamento dos travões da seguinte maneira:**



**Figura. Painel de instrumentos**  
 3. Travão de paragem de emergência  
 25. Lâmpada do travão de estacionamento

Avance o cilindro muito lentamente para a frente. Agarre-se ao volante e prepare-se para uma travagem brusca.

Prima o botão do travão de paragem de emergência (3). O cilindro irá parar abruptamente e o motor será desligado.

Após a verificação dos travões, coloque o comando de avanço/recuo em ponto morto.

Puxe o botão do travão de paragem de emergência (3) para fora. Ponha o motor a trabalhar.

O cilindro está agora pronto a funcionar.

**Consulte também a secção no manual sobre o funcionamento.**





## Manutenção - 50h



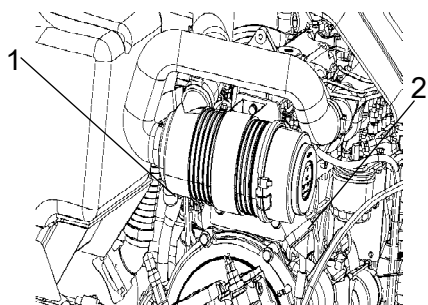
**Estacione o cilindro numa superfície nivelada. O motor deve ser desligado e o travão de estacionamento deve ser activado quando verificar ou ajustar o cilindro, salvo especificação em contrário.**



**Garanta um bom arejamento (extracção de ar) quando o motor funcionar em espaços cerrados. Perigo de envenenamento com monóxido de carbono.**



### Indicador do filtro do ar



**Fig. Filtro do ar**  
**1. Indicador**  
**2. Filtro principal**

Se o indicador (1) no filtro de ar ficar vermelho, substitua o filtro principal (2) no filtro de ar. Para esvaziar a bolsa de poeiras basta premir a borracha na parte de baixo com os dedos. Verifique também se as mangueras de ar estão em bom estado.

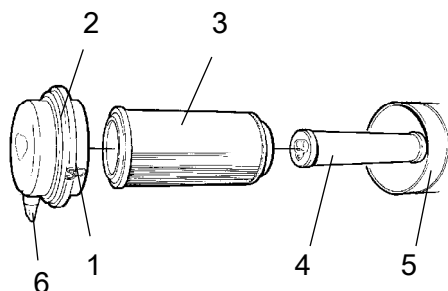
Limpe o filtro do ar sempre que trabalhar em ambientes extremamente poeirentos.



### Filtro de ar Verificar - Substituição do filtro principal



**Mudar o filtro principal do filtro de ar quando o indicador aparece a vermelho. O indicador está montado no tubo de ligação do filtro de ar.**



**Fig. Filtro do ar**  
 1. Clips  
 2. Tampa  
 3. Filtro principal  
 4. Filtro de segurança  
 5. Caixa do filtro  
 6. Válvula de poeira

Solte os clips (1), retire em seguida a tampa (2) e extraia o filtro principal (3).

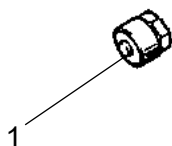
Não retire o filtro de segurança (4).

Se for necessário, limpe o filtro de ar, consulte a secção Filtro de ar - Limpeza.

Quando substituir o filtro principal (3), insira um novo filtro e volte a instalar o filtro de ar pela ordem inversa.

Verifique o estado da válvula de poeira (6); substitua se necessário.

Quando reinstalar a tampa, certifique-se de que a válvula de poeira está virada para baixo.



**Fig. Indicador**  
 1. Botão

### Indicador do filtro de ar - Reiniciar

O indicador do filtro de ar está localizaod no filtro ou nas proximidades.

O indicador do filtro de ar tem de ser reiniciado depois de se substituir o filtro de ar.

Prima o "botão" (1) no topo do indicador para reiniciar.

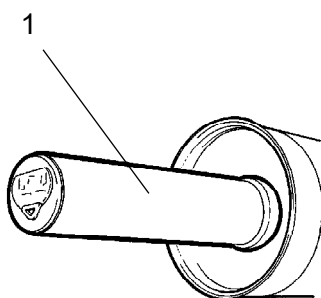


### Filtro de segurança - Mudar

Substitua o filtro de segurança por um novo a cada terceira substituição do filtro principal.

Para substituir o filtro de segurança (1), puxe o filtro velho para fora do suporte, coloque um filtro novo e monte de novo o conjunto por ordem inversa.

Se for necessário, limpe o filtro de ar, consulte a secção Filtro de ar - Limpeza.



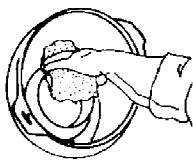
**Fig. Filtro do ar**  
 1. Filtro de segurança



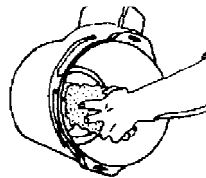
## Filtro de ar - Limpar

Limpe o interior da tampa (2) e da caixa do filtro (5). Consulte a ilustração anterior.

Limpe ambos os lados do tubo de saída.



Extremidade interna do tubo de saída.



Extremidade externa do tubo de saída.

Limpe também ambas as superfícies do tubo de saída. Consulte a figura adjacente.



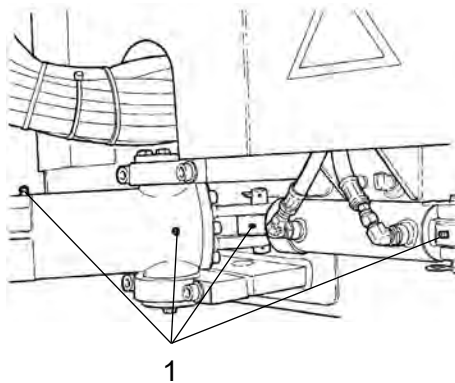
Verifique se as braçadeiras dos tubos entre a caixa do filtro e o tubo de admissão estão apertadas e se os tubos estão intactos. Verifique a tubagem toda até ao motor.



## Articulação e cilindro da direcção - Lubrificação



**Não é permitida a presença de pessoas próximo da articulação da direcção quando o motor está a trabalhar. Perigo de esmagamento ao manobrar com a direcção.**  
**Antes de lubrificar, aplique o travão de estacionamento.**



**Fig. Filtro principal**  
**1. Bicos de lubrificação**

Rode o volante da direcção todo para a esquerda. Os quatro copos de lubrificação (1) estarão então acessíveis pelo lado direito da máquina.

Limpe os copos de lubrificação (1). Com a bomba de lubrificação, aplique cinco bombadas de massa em cada copo de lubrificação. Verifique se a massa penetra através dos rolamentos. Se a massa não penetrar através dos rolamentos, poderá ser necessário aliviar a articulação central com um macaco e, simultaneamente, repetir a operação.



## Manutenção - 250 / 750 / 1250 / 1750 h



**Estacione o cilindro numa superfície nivelada. O motor deve ser desligado e o travão de estacionamento deve ser activado quando verificar ou ajustar o cilindro, salvo especificação em contrário.**



**Garanta um bom arejamento (extracção de ar) quando o motor funcionar em espaços cerrados. Perigo de envenenamento com monóxido de carbono.**

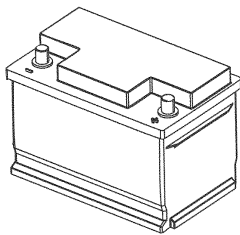


Fig. Bateria

**Bateria****- Verificar estado**

A bateria está selada e não necessita de qualquer tipo de procedimento de manutenção.



**Nunca use chama aberta ao verificar o nível de electrólito. Quando o alternador está a carregar, forma-se gás explosivo na bateria.**



**Ao desmontar a bateria, desligue sempre primeiro o cabo negativo. Ao montar a bateria, ligue sempre primeiro o cabo positivo.**

Os terminais dos cabos têm que estar correctamente apertados e limpos. Os terminais de cabos corroídos deverão ser limpos e besuntados com vaselina alcalina.

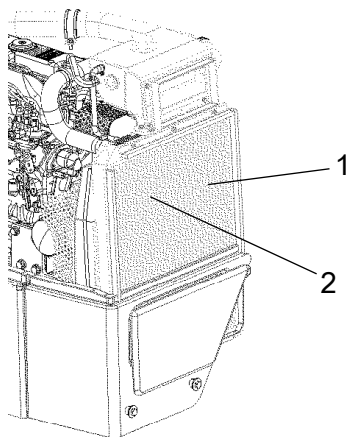
Limpe a parte superior da bateria.



## Radiadores Verificação - Limpeza

Verifique se o ar passa sem impedimento através dos radiadores (1) e (2). Um radiador sujo pode ser limpo com ar comprimido ou lavado com jacto de água a alta pressão.

Sopre com ar comprimido ou lave o radiador na direcção contrária à do ar refrigerante.



**Fig. Compartimento do motor**  
1. Bebedouro  
2. Radiador do óleo hidráulico



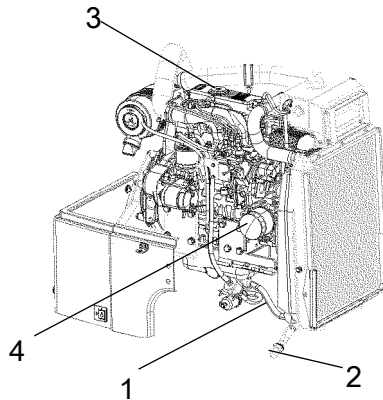
Tome especial atenção ao utilizar jacto de alta pressão. Não mantenha o bocal do jacto de água demasiado próximo do radiador.



**Use óculos protectores ao trabalhar com ar comprimido ou lavagem à pressão.**



## Óleo de motor e filtro do óleo - Mudar



**Fig. Compartimento do motor, lado direito**

1. Mangueira de drenagem
2. Bujão de drenagem
3. Tampão de enchimento
4. Filtro do óleo

Antes de drenar o óleo, faça o motor trabalhar até aquecer.



**Desligue o motor e prima o do travão de emergência.**



**Tome extremo cuidado ao drenar os líquidos e óleos. Use luvas e óculos de protecção.**

Coloque sob o bujão (2 gal), um recipiente com uma capacidade mínima de 8 litros (2).

Desaperte o tampão de enchimento (3) e o bujão (2) na extremidade da mangueira de drenagem (1). Deixe escorrer o óleo do motor totalmente.



Entregue o óleo drenado para ser eliminado em conjunto com resíduos especiais.



Para mais detalhes relativamente à mudança do óleo e filtros, consulte o manual do motor.

Remova o filtro do óleo (4) e coloque um filtro novo.

Limpe qualquer derrame que possa ter ocorrido.

Coloque o tampão de drenagem (2) na extremidade da mangueira.

Encha com óleo novo. Consulte a secção Lubrificantes para informação sobre a qualidade correcta do óleo. Coloque o tampão de enchimento (3) e verifique o nível de óleo utilizando a vareta.

Ponha o motor a trabalhar e deixe-o ao ralenti durante alguns minutos. Durante este período, verifique se existem fugas em redor do filtro de óleo e do bujão de drenagem.

Desligue o motor, aguarde cerca de um minuto e, em seguida, verifique o nível do óleo. Ateste com óleo, se necessário.





## Manutenção - 500 / 1500 h



**Estacione o cilindro numa superfície nivelada. O motor deve ser desligado e o travão de estacionamento deve ser activado quando verificar ou ajustar o cilindro, salvo especificação em contrário.**



**Garanta um bom arejamento (extracção de ar) quando o motor funcionar em espaços cerrados. Perigo de envenenamento com monóxido de carbono.**



### Radiadores Verificação - Limpeza

Verifique se o ar passa sem impedimento através dos radiadores (1) e (2). Um radiador sujo pode ser limpo com ar comprimido ou lavado com jacto de água a alta pressão.

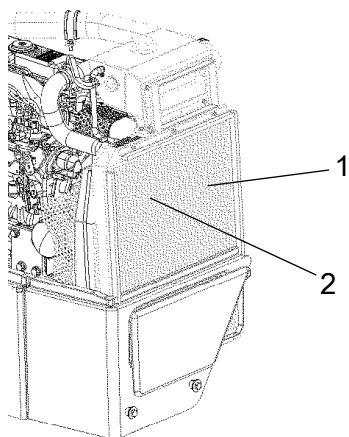
Sopre com ar comprimido ou lave o radiador na direcção contrária à do ar refrigerante.



**Tome especial atenção ao utilizar jacto de alta pressão. Não mantenha o bocal do jacto de água demasiado próximo do radiador.**



**Use óculos protectores ao trabalhar com ar comprimido ou lavagem à pressão.**



**Fig. Compartimento do motor**  
1. Bebedouro  
2. Radiador do óleo hidráulico

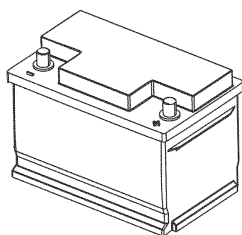


Fig. Bateria

### Bateria - Verificar estado

A bateria está selada e não necessita de qualquer tipo de procedimento de manutenção.



**Nunca use chama aberta ao verificar o nível de electrólito. Quando o alternador está a carregar, forma-se gás explosivo na bateria.**



Ao desmontar a bateria, desligue sempre primeiro o cabo negativo. Ao montar a bateria, ligue sempre primeiro o cabo positivo.

Os terminais dos cabos têm que estar correctamente apertados e limpos. Os terminais de cabos corroídos deverão ser limpos e besuntados com vaselina alcalina.

Limpe a parte superior da bateria.



## Óleo de motor e filtro do óleo - Mudar

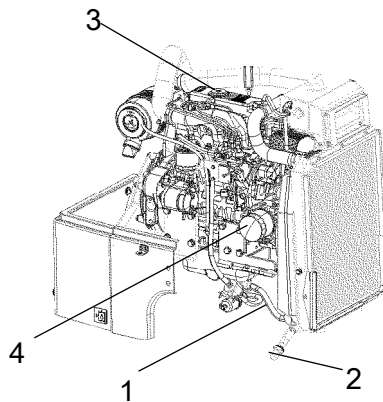


Fig. Compartimento do motor, lado direito

1. Mangueira de drenagem
2. Bujão de drenagem
3. Tampão de enchimento
4. Filtro do óleo

Antes de drenar o óleo, faça o motor trabalhar até aquecer.



**Desligue o motor e prima o do travão de emergência.**



**Tome extremo cuidado ao drenar os líquidos e óleos. Use luvas e óculos de protecção.**

Coloque sob o bujão (2 gal), um recipiente com uma capacidade mínima de 8 litros (2).

Desaperte o tampão de enchimento (3) e o bujão (2) na extremidade da mangueira de drenagem (1). Deixe escorrer o óleo do motor totalmente.



Entregue o óleo drenado para ser eliminado em conjunto com resíduos especiais.



Para mais detalhes relativamente à mudança do óleo e filtros, consulte o manual do motor.

Remova o filtro do óleo (4) e coloque um filtro novo.

Limpe qualquer derrame que possa ter ocorrido.

Coloque o tampão de drenagem (2) na extremidade da mangueira.

Encha com óleo novo. Consulte a secção Lubrificantes para informação sobre a qualidade correcta do óleo. Coloque o tampão de enchimento (3) e verifique o nível de óleo utilizando a vareta.

Ponha o motor a trabalhar e deixe-o ao ralenti durante alguns minutos. Durante este período, verifique se existem fugas em redor do filtro de óleo e do bujão de drenagem.

Desligue o motor, aguarde cerca de um minuto e, em seguida, verifique o nível do óleo. Ateste com óleo, se necessário.

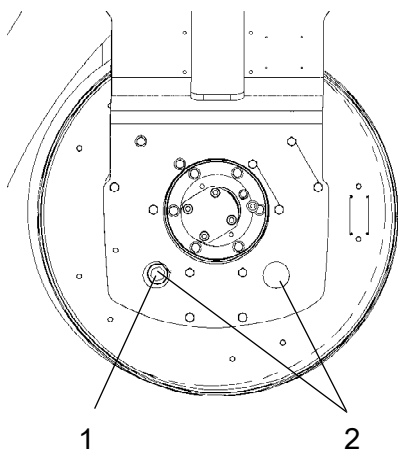


### Rolo – nível do óleo Verificar – enchimento

Role o cilindro lentamente até o bujão do óleo (1) estar em frente a um dos orifícios de inspecção (2).

Desaperte o bujão e verifique se o nível do óleo atinge a extremidade inferior da abertura. Ateste com óleo novo, se necessário. Utilize óleo de lubrificação segundo a especificação de agentes de lubrificação.

Limpe quaisquer partículas metálicas que possam existir no bujão magnético (1) e aperte novamente o bujão.



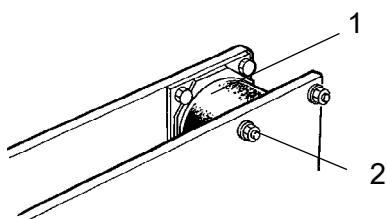
**Fig. Rolo, lado da vibração**  
1. Bujão do óleo  
2. Orifício de inspecção

### Elementos de borracha e parafusos de fixação Verificar

Verifique todos os elementos de borracha (1). Substitua todos os elementos se mais do que 25% da quantidade de um dos lados do rolo tiver gretas com mais de 10-15 mm de profundidade.

Use a lâmina duma faca ou outro objecto afiado para auxiliar a verificação.

Verifique também se os parafusos de fixação (2) estão apertados.



**Fig. Rolo, lado da vibração**  
1. Elemento de borracha  
2. Parafusos de fixação



### Tampa do reservatório hidráulico-Verificar

Desaperte e remova a tampa do depósito e verifique se está obstruída. O ar tem que poder passar livremente através da tampa, em ambos os sentidos.

Se estiver tapada num dos sentidos, lave com um pouco de gasóleo ou sopre com ar comprimido até se obter passagem livre, ou substitua a tampa por uma nova.



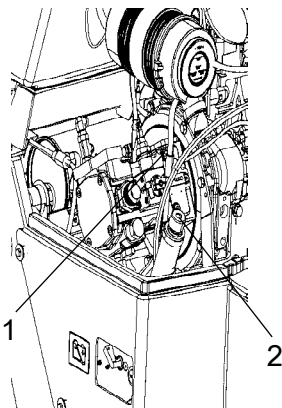
**Use óculos de protecção ao trabalhar com ar comprimido.**



### Controlos - Lubrificação

Lubrifique o comando de avanço/recup no compartimento do motor com algumas gotas de óleo.

Se a alavanca ficar um pouco rígida após um período de utilização prolongado, remova a tampa e a alavanca e lubrifique.



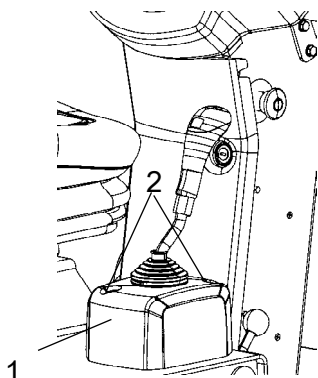
**Fig. Compartimento do motor**  
**1. Comando de avanço/recuo**  
**2. Hidráulica tampa do reservatório**



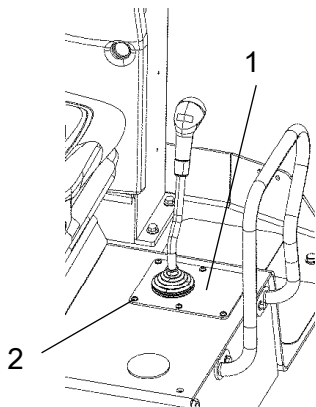
**Controlos - Lubrificação**

Lubrifique o mecanismo do comando de avanço/recuo.

Remova a tampa / chapa (1) soltando os parafusos (2) na parte superior e lubrifique o mecanismo por baixo da tampa / chapa com óleo.



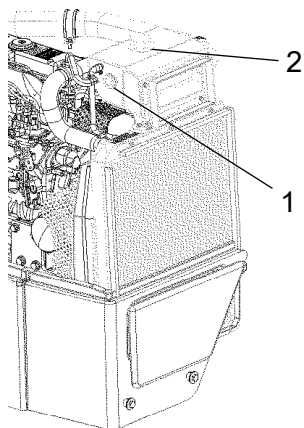
**Fig. Comando de avanço/recuo**  
**1. Tampa**  
**2 Parafusos de fixação**



**Fig. Comando de avanço/recuo**  
**1. Chapa**  
**2 Parafusos de fixação**



### Verificar - Sistema de refrigeração



**Figura. Recipiente de água de refrigeração**

1. Tampão de enchimento
2. Marcas de nível

Verifique se todas as mangueiras/engates das mangueiras estão intactos e bem apertados. Encha com refrigerante conforme descrito nas especificações dos lubrificantes.



**Tenha o máximo cuidado ao abrir a tampa do radiador quando o motor estiver quente. Use luvas e óculos de protecção.**



Verifique também o ponto de congelação. Mude o refrigerante a cada dois anos.





## Manutenção - 1000h



**Estacione o cilindro numa superfície nivelada. O motor deve ser desligado e o travão de estacionamento deve ser activado quando verificar ou ajustar o cilindro, salvo especificação em contrário.**



**Garanta um bom arejamento (extracção de ar) quando o motor funcionar em espaços cerrados. Perigo de envenenamento com monóxido de carbono.**



### Radiadores Verificação - Limpeza

Verifique se o ar passa sem impedimento através dos radiadores (1) e (2). Um radiador sujo pode ser limpo com ar comprimido ou lavado com jacto de água a alta pressão.

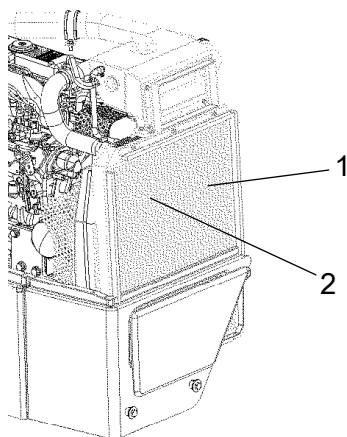
Sopre com ar comprimido ou lave o radiador na direcção contrária à do ar refrigerante.



**Tome especial atenção ao utilizar jacto de alta pressão. Não mantenha o bocal do jacto de água demasiado próximo do radiador.**



**Use óculos protectores ao trabalhar com ar comprimido ou lavagem à pressão.**



**Fig. Compartimento do motor**  
1. Bebedouro  
2. Radiador do óleo hidráulico

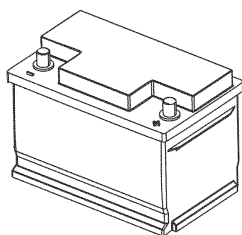


Fig. Bateria

### Bateria - Verificar estado

A bateria está selada e não necessita de qualquer tipo de procedimento de manutenção.



**Nunca use chama aberta ao verificar o nível de electrólito. Quando o alternador está a carregar, forma-se gás explosivo na bateria.**



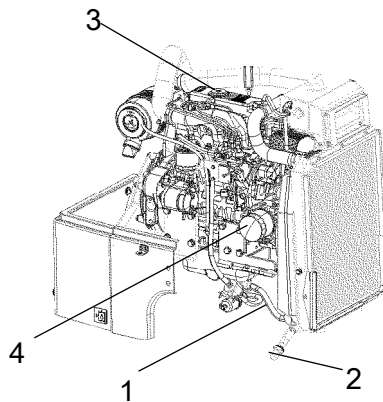
Ao desmontar a bateria, desligue sempre primeiro o cabo negativo. Ao montar a bateria, ligue sempre primeiro o cabo positivo.

Os terminais dos cabos têm que estar correctamente apertados e limpos. Os terminais de cabos corroídos deverão ser limpos e besuntados com vaselina alcalina.

Limpe a parte superior da bateria.



## Óleo de motor e filtro do óleo - Mudar



**Fig. Compartimento do motor, lado direito**

1. Mangueira de drenagem
2. Bujão de drenagem
3. Tampão de enchimento
4. Filtro do óleo

Antes de drenar o óleo, faça o motor trabalhar até aquecer.



**Desligue o motor e prima o do travão de emergência.**



**Tome extremo cuidado ao drenar os líquidos e óleos. Use luvas e óculos de protecção.**

Coloque sob o bujão (2 gal), um recipiente com uma capacidade mínima de 8 litros (2).

Desaperte o tampão de enchimento (3) e o bujão (2) na extremidade da mangueira de drenagem (1). Deixe escorrer o óleo do motor totalmente.



Entregue o óleo drenado para ser eliminado em conjunto com resíduos especiais.



Para mais detalhes relativamente à mudança do óleo e filtros, consulte o manual do motor.

Remova o filtro do óleo (4) e coloque um filtro novo.

Limpe qualquer derrame que possa ter ocorrido.

Coloque o tampão de drenagem (2) na extremidade da mangueira.

Encha com óleo novo. Consulte a secção Lubrificantes para informação sobre a qualidade correcta do óleo. Coloque o tampão de enchimento (3) e verifique o nível de óleo utilizando a vareta.

Ponha o motor a trabalhar e deixe-o ao ralenti durante alguns minutos. Durante este período, verifique se existem fugas em redor do filtro de óleo e do bujão de drenagem.

Desligue o motor, aguarde cerca de um minuto e, em seguida, verifique o nível do óleo. Ateste com óleo, se necessário.

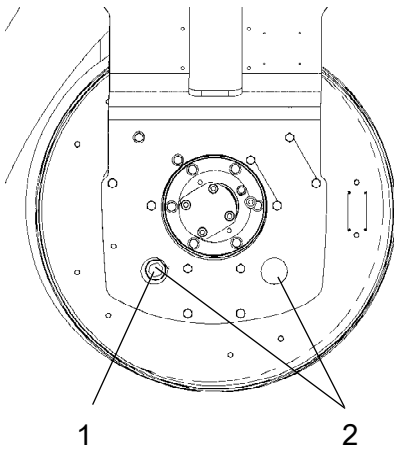


### Rolo – nível do óleo Verificar – enchimento

Role o cilindro lentamente até o bujão do óleo (1) estar em frente a um dos orifícios de inspeção (2).

Desaperte o bujão e verifique se o nível do óleo atinge a extremidade inferior da abertura. Ateste com óleo novo, se necessário. Utilize óleo de lubrificação segundo a especificação de agentes de lubrificação.

Limpe quaisquer partículas metálicas que possam existir no bujão magnético (1) e aperte novamente o bujão.



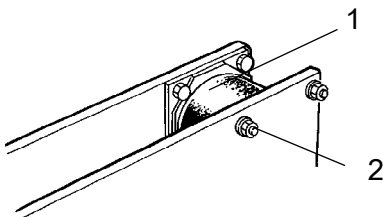
**Fig. Rolo, lado da vibração**  
1. Bujão do óleo  
2. Orifício de inspeção

### Elementos de borracha e parafusos de fixação Verificar

Verifique todos os elementos de borracha (1). Substitua todos os elementos se mais do que 25% da quantidade de um dos lados do rolo tiver gretas com mais de 10-15 mm de profundidade.

Use a lâmina duma faca ou outro objecto afiado para auxiliar a verificação.

Verifique também se os parafusos de fixação (2) estão apertados.



**Fig. Rolo, lado da vibração**  
1. Elemento de borracha  
2. Parafusos de fixação



### Tampa do reservatório hidráulico-Verificar

Desaperte e remova a tampa do depósito e verifique se está obstruída. O ar tem que poder passar livremente através da tampa, em ambos os sentidos.

Se estiver tapada num dos sentidos, lave com um pouco de gasóleo ou sobre com ar comprimido até se obter passagem livre, ou substitua a tampa por uma nova.



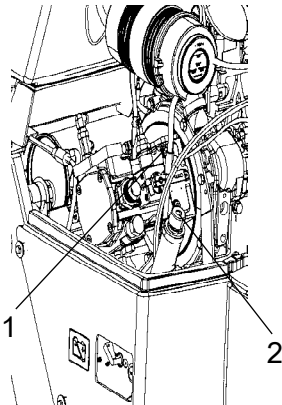
**Use óculos de protecção ao trabalhar com ar comprimido.**



### Controlos - Lubrificação

Lubrifique o comando de avanço/recup no compartimento do motor com algumas gotas de óleo.

Se a alavanca ficar um pouco rígida após um período de utilização prolongado, remova a tampa e a alavanca e lubrifique.



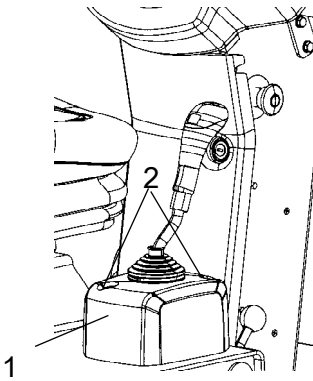
**Fig. Compartimento do motor**  
**1. Comando de avanço/recuo**  
**2. Hidráulica tampa do reservatório**



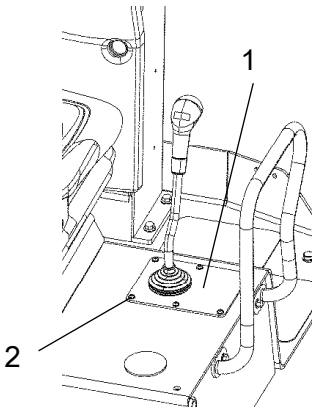
### Controlos - Lubrificação

Lubrifique o mecanismo do comando de avanço/recuo.

Remova a tampa / chapa (1) soltando os parafusos (2) na parte superior e lubrifique o mecanismo por baixo da tampa / chapa com óleo.



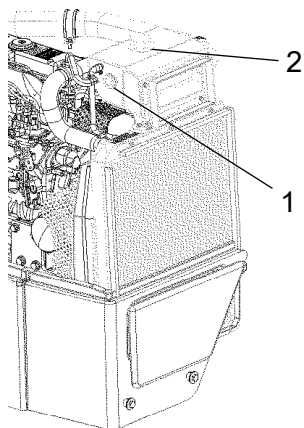
**Fig. Comando de avanço/recuo**  
**1. Tampa**  
**2 Parafusos de fixação**



**Fig. Comando de avanço/recuo**  
**1. Chapa**  
**2 Parafusos de fixação**



### Verificar - Sistema de refrigeração



**Figura. Recipiente de água de refrigeração**

1. Tampão de enchimento
2. Marcas de nível

Verifique se todas as mangueiras/engates das mangueiras estão intactos e bem apertados. Encha com refrigerante conforme descrito nas especificações dos lubrificantes.



**Tenha o máximo cuidado ao abrir a tampa do radiador quando o motor estiver quente. Use luvas e óculos de protecção.**



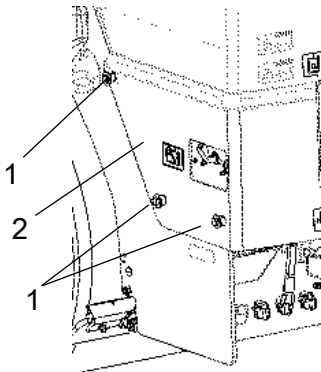
Verifique também o ponto de congelação. Mude o refrigerante a cada dois anos.



### Substituir o filtro do óleo hidráulico

Desaperte os parafusos de retenção (1) em cada lado do rolo.

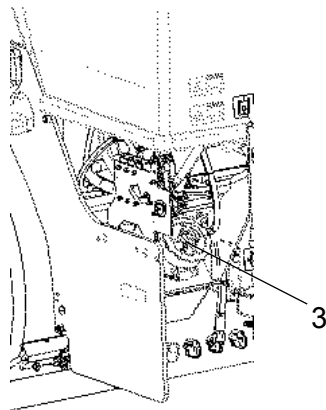
Remova a cobertura de proteção (2).



**Fig. Compartimento do motor**  
**1. Parafusos de retenção**  
**2. Cobertura de proteção**

Desaperte a tampa vermelha (3) puxe o cartucho do filtro (4) para cima.

Volte a instalar temporariamente a tampa vermelha para evitar que a poeira e a sujeira entre no depósito.

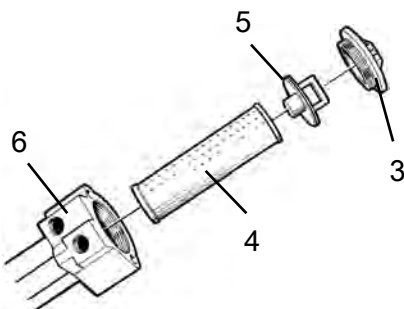


**Fig. Filtro do óleo hidráulico**  
**3. Tampa**

Solte o cartucho do filtro (4) do suporte (5).



Retire o filtro (1) e entregue-o numa estação de eliminação ecológica de resíduos. O filtro é de tipo descartável e não pode ser limpo.



**Fig. Filtro do óleo hidráulico**  
**3. Tampa**  
**4. Cartucho do filtro**  
**5. Suporte**  
**6. Suporte do filtro**

Montar o novo cartucho na pega e voltar a montar o conjunto no suporte do filtro (6). Remontar a tampa vermelha.

Ponha o motor a trabalhar e deixe-o a funcionar na máxima rotação durante 30 segundos. Verifique se a tampa do filtro (3) está apertada.





## Reservatório hidráulico - Esvaziamento

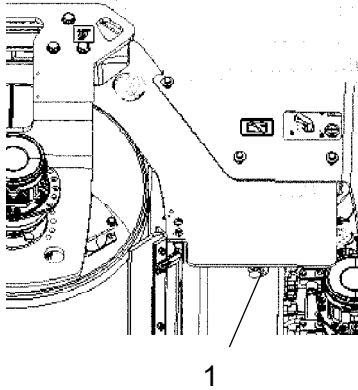


Fig. Lado esquerdo do chassis  
1. Bujão de esvaziamento

O líquido condensado no depósito do óleo hidráulico é retirada através do bujão (1). Isto pode ser efectuado após a máquina ter estado imóvel durante algum tempo, por ex. durante a noite.



Tenha muito cuidado durante o esvaziamento. Não deixe cair o bujão, caso contrário o óleo hidráulico irá sair.

Proceda ao vazamento da seguinte forma:

Coloque um recipiente vazio sob o bujão (1). Desaperte e deixe escorrer o condensado. Aperte o bujão.



## Substituição do filtro de ar



Coloque um recipiente por baixo para recolher o combustível que sai quando se solta o filtro.

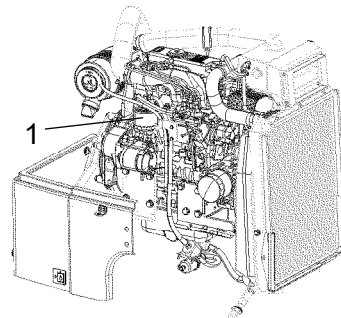


Fig. Compartimento do motor  
1. Filtro de combustível

Desaperte o filtro de combustível (1). O filtro é de tipo descartável e não pode ser limpo. Entregue numa estação de eliminação ecológica de resíduos.



Para mais detalhes relativamente à substituição do filtro de combustível, consulte o manual do motor.

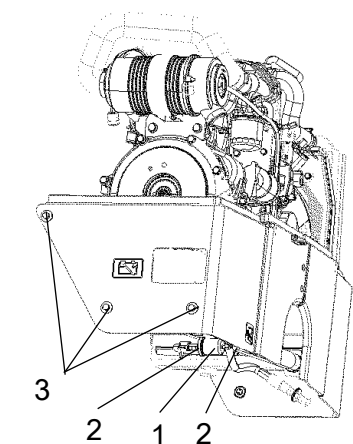
Ponha o motor a trabalhar e verifique se o filtro de combustível está bem preso.



**Assegure uma boa ventilação (extracção) no caso do motor diesel funcionar em espaços interiores. Perigo de envenenamento com monóxido de carbono.**



## Substituição do pré-filtro



**Fig. Compartimento do motor**  
1. Pré-filtro  
2. Braçadeiras de mangueira  
3. Parafusos

Active o travão de estacionamento.  
Desligue o motor e retire a placa do lado esquerdo da estrutura (no seccionador da bateria) soltando os três parafusos (3).  
Solte as braçadeiras de mangueira (2) com uma chave de parafusos.



Coloque um recipiente por baixo para recolher o combustível que sai quando se solta o filtro.

Retire o pré-filtro (1) e entregue-o numa estação de eliminação ecológica de resíduos. O filtro é de tipo descartável e não pode ser limpo.

Monte um pré-filtro novo e aperte novamente as braçadeiras.

Ponha o motor a trabalhar e verifique se o pré-filtro está bem preso.



**Assegure uma boa ventilação (extracção) no caso do motor diesel funcionar em espaços interiores. Perigo de envenenamento com monóxido de carbono.**

## Manutenção - 2000h



**Estacione o cilindro numa superfície nivelada. O motor deve ser desligado e o travão de estacionamento deve ser activado quando verificar ou ajustar o cilindro, salvo especificação em contrário.**



**Garanta um bom arejamento (extracção de ar) quando o motor funcionar em espaços cerrados. Perigo de envenenamento com monóxido de carbono.**



### Radiadores Verificação - Limpeza

Verifique se o ar passa sem impedimento através dos radiadores (1) e (2). Um radiador sujo pode ser limpo com ar comprimido ou lavado com jacto de água a alta pressão.

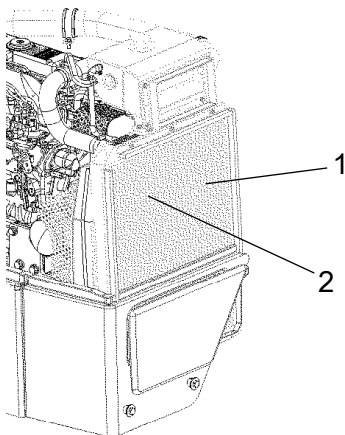
Sopre com ar comprimido ou lave o radiador na direcção contrária à do ar refrigerante.



**Tome especial atenção ao utilizar jacto de alta pressão. Não mantenha o bocal do jacto de água demasiado próximo do radiador.**



**Use óculos protectores ao trabalhar com ar comprimido ou lavagem à pressão.**



**Fig. Compartimento do motor**  
1. Bebedouro  
2. Radiador do óleo hidráulico

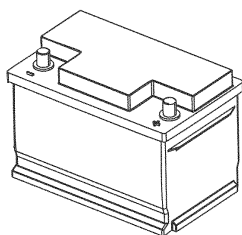


Fig. Bateria

### Bateria - Verificar estado

A bateria está selada e não necessita de qualquer tipo de procedimento de manutenção.



**Nunca use chama aberta ao verificar o nível de electrólito. Quando o alternador está a carregar, forma-se gás explosivo na bateria.**



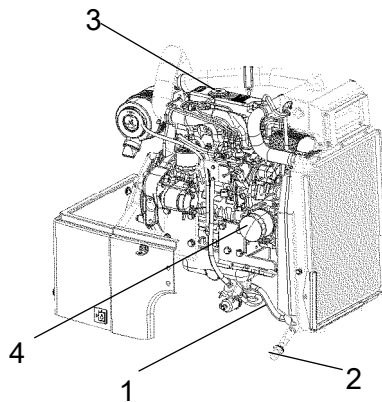
Ao desmontar a bateria, desligue sempre primeiro o cabo negativo. Ao montar a bateria, ligue sempre primeiro o cabo positivo.

Os terminais dos cabos têm que estar correctamente apertados e limpos. Os terminais de cabos corroídos deverão ser limpos e besuntados com vaselina alcalina.

Limpe a parte superior da bateria.



## Óleo de motor e filtro do óleo - Mudar



**Fig. Compartimento do motor, lado direito**

1. Mangueira de drenagem
2. Bujão de drenagem
3. Tampão de enchimento
4. Filtro do óleo

Antes de drenar o óleo, faça o motor trabalhar até aquecer.



**Desligue o motor e prima o do travão de emergência.**



**Tome extremo cuidado ao drenar os líquidos e óleos. Use luvas e óculos de protecção.**

Coloque sob o bujão (2 gal), um recipiente com uma capacidade mínima de 8 litros (2).

Desaperte o tampão de enchimento (3) e o bujão (2) na extremidade da mangueira de drenagem (1). Deixe escorrer o óleo do motor totalmente.



Entregue o óleo drenado para ser eliminado em conjunto com resíduos especiais.



Para mais detalhes relativamente à mudança do óleo e filtros, consulte o manual do motor.

Remova o filtro do óleo (4) e coloque um filtro novo.

Limpe qualquer derrame que possa ter ocorrido.

Coloque o tampão de drenagem (2) na extremidade da mangueira.

Encha com óleo novo. Consulte a secção Lubrificantes para informação sobre a qualidade correcta do óleo. Coloque o tampão de enchimento (3) e verifique o nível de óleo utilizando a vareta.

Ponha o motor a trabalhar e deixe-o ao ralenti durante alguns minutos. Durante este período, verifique se existem fugas em redor do filtro de óleo e do bujão de drenagem.

Desligue o motor, aguarde cerca de um minuto e, em seguida, verifique o nível do óleo. Ateste com óleo, se necessário.

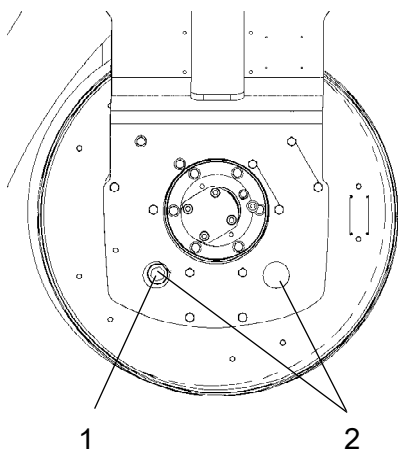


### Rolo – nível do óleo Verificar – enchimento

Role o cilindro lentamente até o bujão do óleo (1) estar em frente a um dos orifícios de inspecção (2).

Desaperte o bujão e verifique se o nível do óleo atinge a extremidade inferior da abertura. Ateste com óleo novo, se necessário. Utilize óleo de lubrificação segundo a especificação de agentes de lubrificação.

Limpe quaisquer partículas metálicas que possam existir no bujão magnético (1) e aperte novamente o bujão.



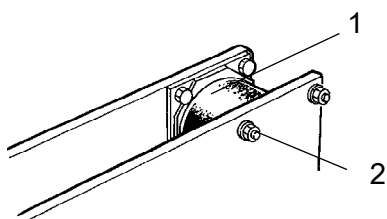
**Fig. Rolo, lado da vibração**  
1. Bujão do óleo  
2. Orifício de inspecção

### Elementos de borracha e parafusos de fixação Verificar

Verifique todos os elementos de borracha (1). Substitua todos os elementos se mais do que 25% da quantidade de um dos lados do rolo tiver gretas com mais de 10-15 mm de profundidade.

Use a lâmina duma faca ou outro objecto afiado para auxiliar a verificação.

Verifique também se os parafusos de fixação (2) estão apertados.



**Fig. Rolo, lado da vibração**  
1. Elemento de borracha  
2. Parafusos de fixação



### Tampa do reservatório hidráulico-Verificar

Desaperte e remova a tampa do depósito e verifique se está obstruída. O ar tem que poder passar livremente através da tampa, em ambos os sentidos.

Se estiver tapada num dos sentidos, lave com um pouco de gasóleo ou sobre com ar comprimido até se obter passagem livre, ou substitua a tampa por uma nova.



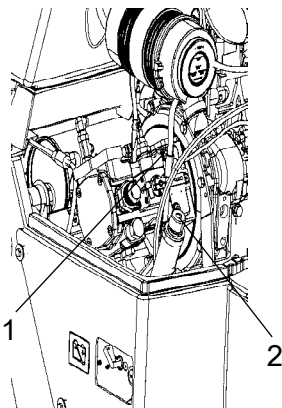
**Use óculos de protecção ao trabalhar com ar comprimido.**



### Controlos - Lubrificação

Lubrifique o comando de avanço/recup no compartimento do motor com algumas gotas de óleo.

Se a alavanca ficar um pouco rígida após um período de utilização prolongado, remova a tampa e a alavanca e lubrifique.



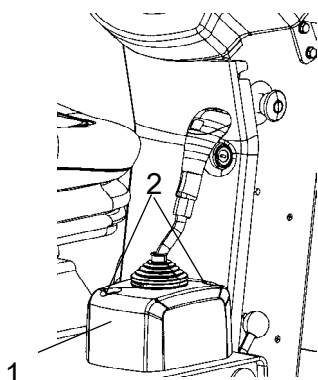
**Fig. Compartimento do motor**  
**1. Comando de avanço/recuo**  
**2. Hidráulica tampa do reservatório**



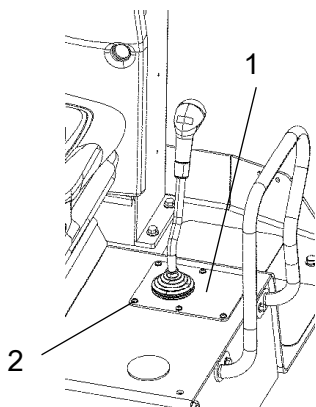
### Controlos - Lubrificação

Lubrifique o mecanismo do comando de avanço/recuo.

Remova a tampa / chapa (1) soltando os parafusos (2) na parte superior e lubrifique o mecanismo por baixo da tampa / chapa com óleo.



**Fig. Comando de avanço/recuo**  
**1. Tampa**  
**2 Parafusos de fixação**



**Fig. Comando de avanço/recuo**  
**1. Chapa**  
**2 Parafusos de fixação**



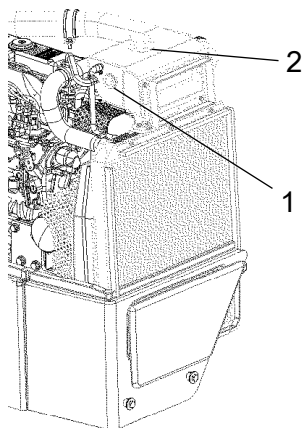


### Verificar - Sistema de refrigeração

Verifique se todas as mangueiras/engates das mangueiras estão intactos e bem apertados. Encha com refrigerante conforme descrito nas especificações dos lubrificantes.



**Tenha o máximo cuidado ao abrir a tampa do radiador quando o motor estiver quente. Use luvas e óculos de protecção.**



**Figura. Recipiente de água de refrigeração**

- 1. Tampão de enchimento**
- 2. Marcas de nível**



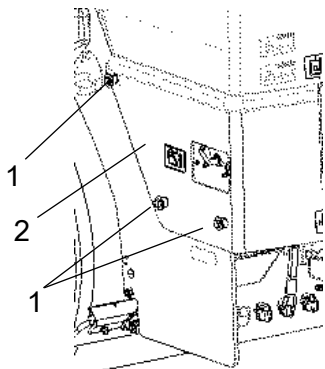
Verifique também o ponto de congelação. Mude o refrigerante a cada dois anos.



## Substituir o filtro do óleo hidráulico

Desaperte os parafusos de retenção (1) em cada lado do rolo.

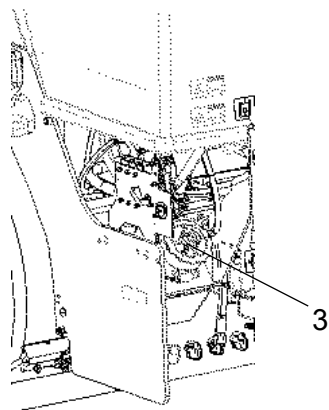
Remova a cobertura de proteção (2).



**Fig. Compartimento do motor**  
1. Parafusos de retenção  
2. Cobertura de proteção

Desaperte a tampa vermelha (3) puxe o cartucho do filtro (4) para cima.

Volte a instalar temporariamente a tampa vermelha para evitar que a poeira e a sujeira entre no depósito.

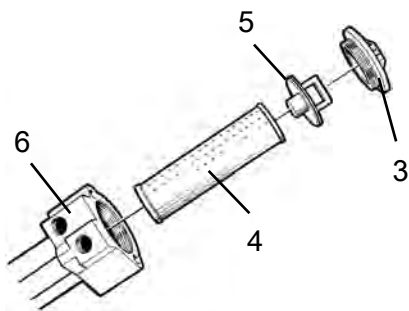


**Fig. Filtro do óleo hidráulico**  
3. Tampa

Solte o cartucho do filtro (4) do suporte (5).



Retire o filtro (1) e entregue-o numa estação de eliminação ecológica de resíduos. O filtro é de tipo descartável e não pode ser limpo.



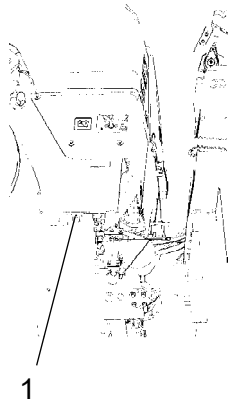
**Fig. Filtro do óleo hidráulico**  
3. Tampa  
4. Cartucho do filtro  
5. Suporte  
6. Suporte do filtro

Montar o novo cartucho na pega e voltar a montar o conjunto no suporte do filtro (6). Remontar a tampa vermelha.

Ponha o motor a trabalhar e deixe-o a funcionar na máxima rotação durante 30 segundos. Verifique se a tampa do filtro (3) está apertada.



### Reservatório hidráulico - Esvaziamento



**Fig. Lado esquerdo do chassis**  
**1. Bujão de esvaziamento**

O líquido condensado no depósito do óleo hidráulico é retirada através do bujão (1). Isto pode ser efectuado após a máquina ter estado imóvel durante algum tempo, por ex. durante a noite.



Tenha muito cuidado durante o esvaziamento. Não deixe cair o bujão, caso contrário o óleo hidráulico irá sair.

Proceda ao vazamento da seguinte forma:

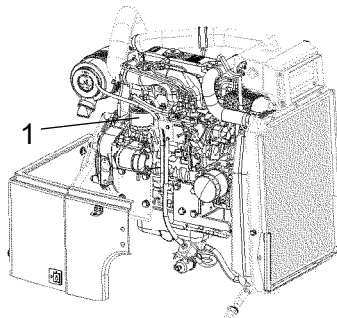
Coloque um recipiente vazio sob o bujão (1). Desaperte e deixe escorrer o condensado. Aperte o bujão.



### Substituição do filtro de ar



Coloque um recipiente por baixo para recolher o combustível que sai quando se solta o filtro.



**Fig. Compartimento do motor**  
**1. Filtro de combustível**

Desaperte o filtro de combustível (1). O filtro é de tipo descartável e não pode ser limpo. Entregue numa estação de eliminação ecológica de resíduos.



Para mais detalhes relativamente à substituição do filtro de combustível, consulte o manual do motor.

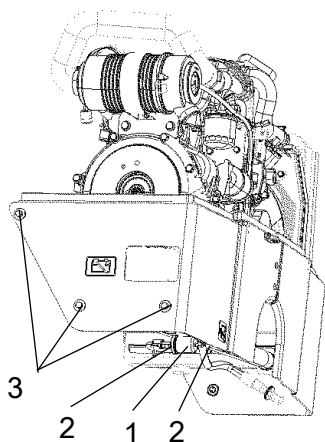
Ponha o motor a trabalhar e verifique se o filtro de combustível está bem preso.



**Assegure uma boa ventilação (extracção) no caso do motor diesel funcionar em espaços interiores. Perigo de envenenamento com monóxido de carbono.**



## Substituição do pré-filtro



**Fig. Compartimento do motor**  
1. Pré-filtro  
2. Braçadeiras de mangueira  
3. Parafusos

Active o travão de estacionamento.  
Desligue o motor e retire a placa do lado esquerdo da estrutura (no seccionador da bateria) soltando os três parafusos (3).  
Solte as braçadeiras de mangueira (2) com uma chave de parafusos.



Coloque um recipiente por baixo para recolher o combustível que sai quando se solta o filtro.

Retire o pré-filtro (1) e entregue-o numa estação de eliminação ecológica de resíduos. O filtro é de tipo descartável e não pode ser limpo.

Monte um pré-filtro novo e aperte novamente as braçadeiras.

Ponha o motor a trabalhar e verifique se o pré-filtro está bem preso.



**Assegure uma boa ventilação (extracção) no caso do motor diesel funcionar em espaços interiores. Perigo de envenenamento com monóxido de carbono.**



## Rolo – Mudar óleo

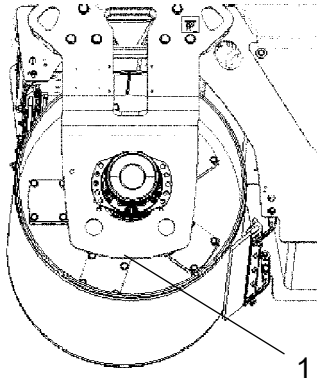


Fig. Lado propulsor do rolo  
1. Bujão do óleo



**Tome extremo cuidado ao drenar o óleo. Use luvas e óculos de protecção.**

Posicione o cilindro numa superfície plana e conduza-o devagar de forma a que o bujão de esvaziamento (1) ficar virado para baixo.



**Desligue o motor e ative o travão de estacionamento.**



Coloque um recipiente com uma capacidade mínima de 7 litros (7.4 quartos) debaixo do bujão. Recolha o óleo e proceda à eliminação correcta.

Retire o bujão e deixe o óleo escorrer completamente para fora. Para enchimento de óleo, consulte "Cada 500 horas de operação".



### Depósito hidráulico – Mudar o óleo

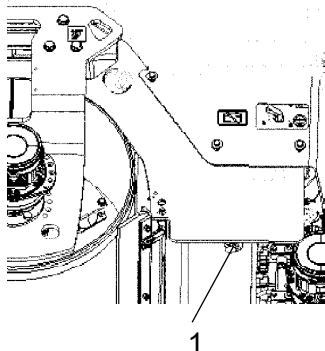


Fig. Lado esquerdo do chassis  
1. Bujão de esvaziamento



**Risco de lesões por queimadura quando se drena óleo quente. Cuidado com as mãos.**



Coloque um recipiente vazio sob o bujão. Deve ter capacidade para pelo menos 50 litros. Recolha o óleo e entregue-o para ser posto em depósito.

Desaparafuse o bujão (1) e deixe o óleo todo escorrer para fora. Limpe e monte novamente o bujão de drenagem.



Encha com óleo hidráulico novo e limpo, de qualidade conforme as especificações de lubrificantes.

Substitua o filtro do óleo hidráulico. Consulte a secção “Cada 1000 horas de operação” para mais informações.

Ponha o motor diesel a trabalhar e opere as várias funções hidráulicas. Verifique o nível do óleo no depósito e ateste se necessário.



### Depósito de água - Drenagem

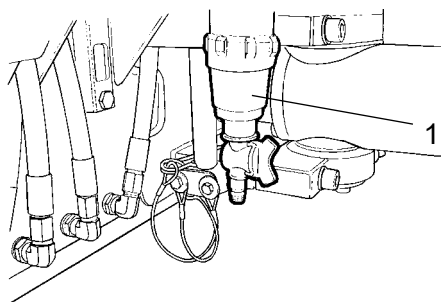


Fig. Sistema da bomba  
1. Filtro de água



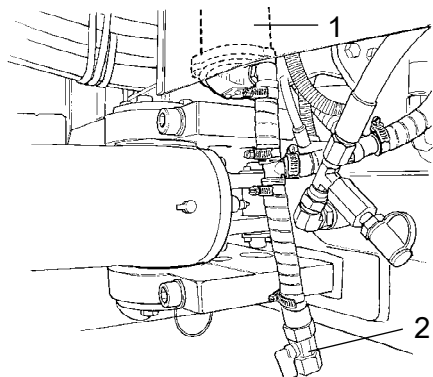
Lembre-se do perigo de congelação no Inverno. Esvazie o tanque, bomba e tubagens.

A forma mais simples de esvaziar o depósito de água é abrindo a torneira de drenagem no filtro de água (1). (Há também uma torneira de drenagem sob o depósito de água).



### Bombka de água - Drenagem

A bomba de água (1) é esvaziada abrindo a torneira de drenagem (2)



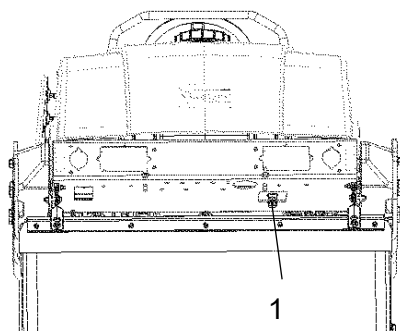
**Fig. Sistema da bomba**  
**1. Bomba de água**  
**2. Torneira de drenagem**



### Depósito de água - Limpar

Lave os depósitos com água, adicionando um pouco de detergente apropriado para superfícies de plástico.

Monte novamente a caixa do filtro ou o bujão de drenagem (1). Encha com água e verifique se existem fugas.



**Fig. Depósito de água**  
**1. Bujão de drenagem**

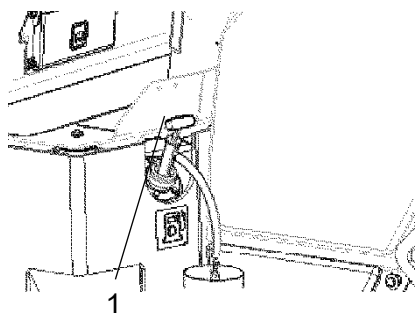


Os depósitos da água são de plástico (polietileno) e são recicláveis.



### Depósito de combustível - Limpar

A forma mais fácil de limpar o depósito é quando este está quase vazio.



**Fig. Depósito do combustível**  
**1. Depósito do combustível**



Usando uma bomba apropriada, por exemplo uma bomba de drenagem de óleo, extraia eventuais resíduos do fundo. Recolha o óleo num recipiente e entregálo para ser posto em depósito.



**Cuidado com o risco de incêndio ao manusear combustível.**



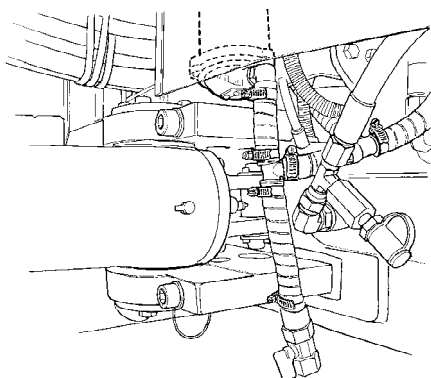
O depósito de combustível é de plástico (polietileno) e é reciclável.

### Articulação da direcção - Verificar

Verifique se há danos ou fendas na articulação da direcção.

Verifique e aperte os parafusos desapertados.

Verifique também eventuais emperramentos e folgas.



**Fig. Articulação da direcção**





**Dynapac Compaction Equipment AB**

**Atlas Copco Road Construction Equipment AB**  
Box 504, SE 371 23 Karlskrona, Sweden

[www.atlascopco.com](http://www.atlascopco.com)