

Instruktionsmanual

Körning & Skötsel
4812160944_A.pdf

Vibrationsvältar
CC1100/1200

Motor
Kubota D1703

Serienummer
10000330x0A012572 -
10000332x0A012669 -
10000363x0A013590 -
10000364x0A013743 -



Originalinstruktion

Reservation för ändringar
Tryckt i Sverige



Innehållsförteckning

Inledning	1
Varningssymboler	1
Maskinen	1
Användningsområde	1
Säkerhetsinfo	1
Allmänt	2
CE-märkning och Deklaration om överensstämmelse	3
Säkerhet - Allmänna Säkerhetsföreskrifter	5
Säkerhet - vid körning	7
Kantkörning	7
Lutning	8
Speciella anvisningar	9
Standardoljor och andra rekommenderade oljor	9
Högre omgivningstemperatur över +40°C (104°F)	9
Lägre omgivningstemperatur - Frostrisk	9
Temperaturer	9
Högtryckstvätt	9
Brandbekämpning	10
Överrullningsskydd (ROPS)	10
Batterihantering	10
Starthjälp	11
Tekniska Data	13
Vibrationer - Förarplats	13
Ljudvärden	13
Dimensioner, sidovy	14
Dimensioner, toppvy	16
Vikter och volymer	17
Arbetskapacitet	17
Allmänt	18
Åtdragningsmoment	19

ROPS - bultar	20
Hydraulsystem	20
Maskinbeskrivning	21
Dieselmotor	21
Elsystem.....	21
Framdrivningssystem/Transmission.....	21
Bromssystem	21
Styrsystem	21
FOPS och ROPS	21
Identifiering	22
Produktidentifikationsnummer på ram.....	22
Förklaring av 17PIN serienummer	22
Maskinskylt.....	23
Motorskyltar.....	23
Placering dekaler	24
Säkerhetsdekaler	25
Infodekaler	26
Instrument/Reglage	28
Visning - Instrument och manöverorgan	28
Visning - Kontrollpanel och reglage	29
Funktionsbeskrivning	30
Elsystem	33
Säkringar på maskin	33
Säkringar vid batterifrånskiljare.....	34
Handhavande.....	35
Före start	35
Batterifrånskiljare - Tillslag	35
Förarstol (Std) - Inställning.....	35
Förarstol (Option) - Inställning.....	36
Instrument och lampor - Kontroll	36

Interlock.....	37
Parkeringsbroms - Kontroll.....	37
Förrplats	38
Start	39
Start av dieselmotor	39
Körning	41
Körning av vält	41
Interlock/Nödstopp/Parkeringsbroms - Kontroll.....	41
Vibration	42
Manuell/Automatisk vibration	42
Bromsning	43
Normal bromsning.....	43
Nödbromsning.....	43
Avstängning	44
Parkering	44
Blockering av vals	44
Batterifrånskiljare	45
Långtidsuppställning	47
Dieselmotor	47
Batteri.....	47
Luftrenare, avgasrör.....	47
Bränsletank	47
Hydraultank	47
Vattentank	47
Styrcylinder, gångjärn, etc.....	48
Kåpor, presenning.....	48
Övrigt	49
Lyftning.....	49
Låsning av styrled	49
Lyftning av vält	49

Upplåsning av styrled	50
Bogsering	51
Kortare bogsering med avstängd dieselmotor	51
Friläggning av broms.....	52
Bogsering av vält.....	53
Transport	53
Lastsäkring CC1100/1200.....	54
Fällbar ROPS (Tillbehör).....	56
Körinstruktioner - Sammanfattning	57
Felförebyggande underhåll	59
Ankomst och Leveranskontroll	59
Garanti	59
Underhåll - Smörjmedel och symboler.....	61
Skötselsymboler	62
Underhåll - Skötselschema	63
Service och tillsynspunkter.....	63
Allmänt	64
Var 10:e drifttimme (Dagligen)	64
De 50 FÖRSTA drifttimmarna	64
Var 50:e drifttimme (Varje vecka).....	65
Var 250 / 750 / 1250 / 1750:e drifttimme	65
Var 500 / 1500:e drifttimme	65
Var 1000:e drifttimme	66
Var 2000:e drifttimme	67
Service - Check lista.....	68
Skötselåtgärder, 10h.....	69
Hydraultank, Nivåkontroll - påfyllning.....	70
Kontroll - Kylvattensystem.....	71
Nedfällning av motorhuv	71
Luftcirkulation - Kontroll.....	72

Bränsletank - Påfyllning	72
Sprinklersystem/Vals Kontroll - Rengöring	73
Vattentank - Påfyllning	73
Skrapor, fasta Kontroll - Inställning.....	74
Skrapor, fjädrande (Tillbehör) Kontroll - Inställning.....	74
Bromsfunktion - Kontroll.....	75
Skötselåtgärder, 50h.....	77
Indikator för luftrenare	77
Luftrenare Kontroll - Byte av huvudfilter	77
Luftfilterindikator - Återställning	78
Säkerhetsfilter - Byte.....	78
Luftrenare - Rengöring	79
Styrcylinder och styrled - Smörjning.....	79
Skötselåtgärder, 250 / 750 / 1250 / 1750h.....	81
Batteri - Kontroll av kondition.....	81
Kylare Kontroll - Rengöring	82
Motorolja och oljefilter - Byte.....	83
Skötselåtgärder, 500 / 1500h.....	85
Kylare Kontroll - Rengöring	85
Batteri - Kontroll av kondition.....	86
Motorolja och oljefilter - Byte.....	87
Vals, oljenivå Kontroll - påfyllning.....	88
Gummielement och fästskruvar Kontroll	88

Hydraultankens lock - Kontroll	89
Reglage - Smörjning	89
Kontroll - Kylvattensystem.....	90
Skötselåtgärder, 1000h.....	91
Kylare	
Kontroll - Rengöring	91
Batteri	
- Kontroll av kondition.....	92
Motorolja och oljefilter - Byte.....	93
Vals, oljenivå	
Kontroll - påfyllning.....	94
Gummielement och fästskruvar	
Kontroll	94
Hydraultankens lock - Kontroll	95
Reglage - Smörjning	95
Kontroll - Kylvattensystem.....	96
Byte av hydrauloljefilter	97
Hydrauloljetank - Dränering	98
Byte av bränslefilter.....	98
Byte av Dieselmotorns förfilter	99
Skötselåtgärder, 2000h.....	101
Kylare	
Kontroll - Rengöring	101
Batteri	
- Kontroll av kondition.....	102
Motorolja och oljefilter - Byte.....	103
Vals, oljenivå	
Kontroll - påfyllning.....	104
Gummielement och fästskruvar	
Kontroll	104
Hydraultankens lock - Kontroll	105
Reglage - Smörjning	105
Kontroll - Kylvattensystem.....	106

Byte av hydrauloljefilter	107
Hydrauloljetank - Dränering	108
Byte av bränslefilter.....	108
Byte av Dieselmotorns förfilter	109
Vals - Oljebyte.....	110
Hydraultank - Oljebyte.....	111
Vattentank - Avtappning.....	111
Vattentank - Rengöring	112
Vattentank - Rengöring	112
Bränsletank - Rengöring	113
Styrled - Kontroll.....	113

Inledning

Varningssymboler

Maskinen

Dynapac CC1100/1200 är två självgående vibrerande tandemvältar i 2-tonsklassen med 1100/1200 mm breda valsar. De är försedda med drivning, bromsar och vibration för båda valsarna.

Användningsområde

CC1100/1200 är främst gjorda för asfaltpackning, men packningskapaciteten är även god för förstärkningslager och bärlager. Välten är främst avsedd för asfaltpackning på gator och mindre vägar inne i större samhällen. Kapaciteten är tillräcklig för att följa en mindre asfaltläggare.



WARNING ! Anger risk eller riskabelt förfarande som kan leda till allvarliga eller livshotande personskador om varningen ej beaktas.



VARSAMHET ! Anger risk eller riskabelt förfarande som kan leda till maskin- eller egendomsskador om varningen inte beaktas.

Säkerhetsinfo



Rekommenderas att åtminstone träna maskinoperatör i handhavande och dagligt underhåll av maskinen enligt instruktionsmanualens innehåll. Tillåt inga passagerare på maskinen samt sitt ner i förarsätet vid all körning.



Säkerhetshandboken som medföljer maskinen skall läsas av varje maskinoperatör. Följ alltid säkerhetsföreskrifterna och avlägsna inte boken ifrån maskinen.



Föraren uppmanas att noga läsa de säkerhetsföreskrifter som är inkluderade i denna manual. Följ alltid säkerhetsföreskrifterna och förvara handboken på lättåtkomlig plats.



Läs hela manualen innan maskinen startas och något skötselarbete påbörjas.



Ersätt instruktionsböckerna direkt om de saknas, är skadade eller oläsbara.



Sörj för god ventilation (utsug) om motorn körs inomhus.

Allmänt

Denna instruktion innehåller anvisningar för maskinens körning och användning, samt skötsel och underhåll.

Det är viktigt att maskinen sköts på korrekt sätt så att den fungerar väl.

Maskinen ska hållas så ren att eventuellt läckage, lösa bultar och lösa anslutningar upptäcks i tid.

Spola ej med högtryckstvätt direkt mot packningar och lagerdelningar i styrled och vals.

Gör det till en vana att varje dag innan arbetet påbörjas utföra en allmän kontroll av maskinen så att eventuellt läckage eller andra problem beaktas.

Kontrollera även på marken under maskinen, där är det oftast lättare att upptäcka eventuellt läckage.



TÄNK PÅ MILJÖN ! Se till att olja, bränsle och andra miljöfarliga ämnen inte förorenar miljön. Lämna alltid utbytta filter, avtappad olja och eventuella bränslerester för miljöriktigt omhändertagande.

Den här handboken innehåller instruktioner för periodiskt underhåll som normalt skall utföras av maskinens förare.



Ytterligare instruktioner för motorn finns i tillverkarens motorhandbok.

CE-märkning och Deklaration om överensstämmelse

(Gäller maskiner som marknadsförs inom EU/EEA)

Denna maskin är CE-märkt. Detta visar att vid leverans uppfyller denna maskin de grundläggande hälso- och säkerhetskrav som gäller för maskinen, enligt maskindirektivet 2006/42/EC och att den uppfyller övriga för maskinen tillämpliga direktiv.

Med maskinen levereras en "Deklaration om överensstämmelse" som anger tillämpliga direktiv med tillägg, samt de harmoniserade standarder och andra regler som tillämpats.

**Säkerhet - Allmänna
Säkerhetsföreskrifter**

(Läs även Säkerhetsmanualen)



1. Operatören måste vara väl införstådd med innehållet avsnittet **KÖRNING** innan välten startas.
2. Försäkra er om att alla instruktionerna i avsnittet **SKÖTSEL** har följts.
3. Endast tränade och/eller erfarna förare bör köra välten. Tillåt inga passagerare på välten. Sitt ner i förarsätet vid all körning.
4. Kör aldrig välten om den är i behov av justeringar eller reparationer.
5. Klättra upp och ner från välten endast när den står stilla. Använd de handtag och räcken som finns. Vid upp/ned-steg rekommenderas "tre-punkts-grepp", alltid två fötter och en hand eller en fot och två händer i kontakt med maskinen. Hoppa aldrig ner från maskinen.
6. Överrullningsskydd (ROPS=Roll Over Protective Structure) bör alltid användas då maskinen används på osäkra underlag.
7. Kör långsamt i skarpa svängar.
8. Undvik att köra på snedden i sluttningar, kör rakt upp eller ner.
9. Försäkra er om att minst 2/3 av valsen står på material som tidigare har packats (underlag med full bärighet) vid körning nära kanter, diken eller hål.
10. Försäkra er om att det inte finns några hinder i färdriktningen, på marken eller i luften.
11. Kör speciellt försiktigt på ojämn mark.
12. Använd den säkerhetsutrustning som finns. På maskin försedd med ROPS/ROPS-hytt skall sidsbältet användas.
13. Håll välten ren. Avlägsna omedelbart smuts och fett från förarplattformen. Håll alla skyltar och dekalerna rena och fullt läsbara.
14. Säkerhetsåtgärder före bränslepåfyllning:
 - Stanna motorn
 - Rök inte.
 - Inga öppna lågor får finnas i närheten.
 - Jorda påfyllningsanordningens munstycke mot tankens påfyllningsstos för att undvika gnistor.
15. Före reparationer eller service:
 - Placera stoppklossar vid valsarna/hjulen och under avjämningsblad.
 - Lås midjestyrningen om så erfordras.

16. Om ljudnivån är högre än 85 dB(A) rekommenderas hörselskydd. Ljudnivån kan variera beroende på maskinens utrustning och på vilket underlag maskinen används på.
17. Gör inga förändringar eller modifieringar på välten, det kan påverka säkerheten. Förändringar får endast utföras efter skriftligt godkännande från Dynapac.
18. Använd helst inte välten innan hydrauloljan har uppnått sin normala arbetstemperatur. Bromssträckan kan bli längre när oljan är kall. Se instruktionerna i avsnittet STOPP.
19. För ditt eget skydd använd alltid:
 - hjälm
 - arbetsskor med klämskydd
 - hörselskydd
 - reflekterande kläder/varselväst
 - arbetshandskar

Säkerhet - vid körning



Förhindra personer att komma in eller befinna sig i farozonen, dvs ett avstånd på åtminstone 7 m (23 ft) i alla riktningar från arbetande maskiner.

Operatören kan tillåta en person att befinna sig i farozonen, men bör då vara uppmärksam och manövrera maskinen endast när personen är synlig eller har givit klara tecken på var han eller hon befinner sig.

Kantkörning

Vid körning på kanter måste minst 2/3 av valsbredden vara på underlag som har full bärighet.



Tänk på att maskinens tyngdpunkt förflyttas utåt vid styrutslag. Exempelvis åt höger vid styrutslag åt vänster.

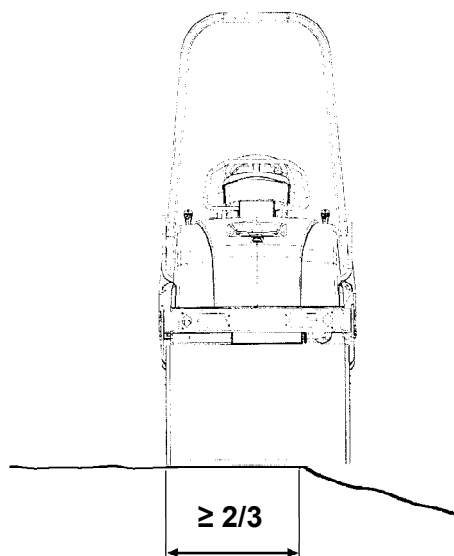


Fig. Valsplacering vid kantkörning



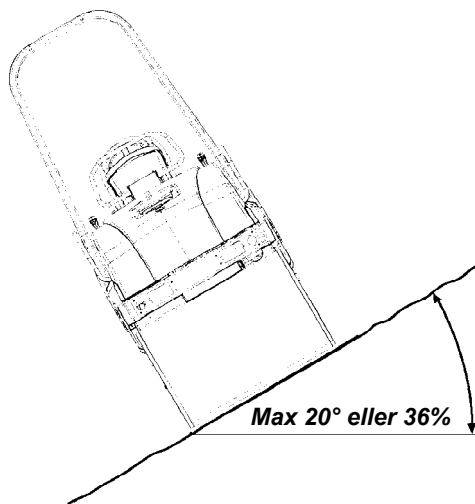
Undvik om möjligt all körning längs med sidolutningar. Kör istället uppför och nerför lutningen vid arbete i backar.

Lutning

Tippningsvinkeln är uppmätt på plant, hårt underlag med stillastående maskin.

Styrvinkeln är noll, vibrationerna avstängda och alla tankar fulla.

Tänk på att löst underlag, utstyrning av maskinen, vibrationstillslag, körhastighet och förhöjning av tyngdpunkten gör att tippning kan ske även vid mindre lutning än den här angivna.



ROPS, (överrullningsskydd) rekommenderas alltid vid körning i lutningar eller på osäkra underlag.

Fig. Körning i sidolutningar

Speciella anvisningar

Standardoljor och andra rekommenderade oljor

Vid leverans från fabriken är de olika systemen och komponenterna fyllda med oljor som anges i smörjmedelsspecifikationen, dessa kan användas i temperaturer från -15°C till + 40°C (5°F - 105°F).



För biologisk hydraulolja gäller maximal temperatur +35°C (95°F)

Högre omgivningstemperatur över +40°C (104°F)

Vid körning i högre omgivningstemperatur, dock max. +50°C (122°F), gäller följande rekommendationer:

Dieselmotorn klarar denna temperatur med normaloljan, men i de övriga komponenterna måste följande oljor användas :

Hydraulsystem med mineralolja Shell Tellus S2V100 eller motsvarande.

Lägre omgivningstemperatur - Frostrisk

Se till att bevattningssystemet är tömt/dränerat på allt vatten (sprinkler, slangar, tank/ar) eller att frotskyddsvätska är tillsatt, för att förhindra att systemet fryser.

Temperaturer

Temperaturgränserna gäller för maskin i standardutförande.

Maskiner försedda med extra utrustning, som bullerdämpning etc. kan kräva viss uppmärksamhet i de övre temperaturområdena.

Högtrycksvätt

Spruta ej direkt mot elkomponenter eller instrumentpanel.

Placera en plastpåse över tanklocket och försegla med ett gummiband. Detta för att undvika att vatten under tryck passerar tanklockets andningshål. Detta kan orsaka driftstörningar, som t ex igensatta filter.

Spola ej med högtrycksvätt direkt mot packningar och lagerdelningar i styrled och vals.



När maskinen tvättas skall inte vattenstrålen riktas direkt mot tanklocken. Detta är speciellt viktigt när högtryckstvätt används.

Brandbekämpning

Vid brand i maskinen använd i första hand en brandsläckare av typ ABC-pulver.

Det går även att använda en brandsläckare av typ BE-kolsyra.

Överrullningsskydd (ROPS)



Om maskinen är utrustad med överrullningsskydd (ROPS - Roll Over Protective Structure), får absolut inga svetsmontage eller borrade hål upptagas i bågen.



Reparera aldrig en skadad ROPS-båge, den måste bytas mot en ny !

Batterihantering



Vid demontering av batterier skall den negativa polklämman alltid lossas först.



Vid montering av batterier ansluts alltid först den positiva polklämman.



Kassera förbrukat batteri på godkänt, miljövänligt sätt - batterier innehåller giftigt bly.



Använd inte en snabbbladdare för laddning av batteriet. Det kan minska batteriets livslängd.

Starthjälp



Koppla inte minuskabeln till det urladdade batteriets minuspol. Om en gnista skulle uppstå, skulle den knallgas som bildas runt batteriet kunna antändas



Kontrollera alltid att starthjälpbatteriet har samma spänning som det urladdade batteriet.

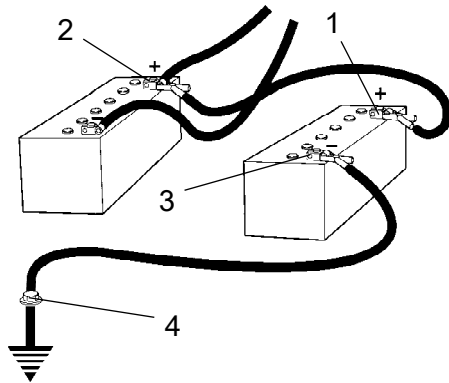


Fig. Starthjälp

Slå ifrån tändningen och samtliga strömförbrukare, och stäng av motorn på den hjälpande maskinen.

Koppla först starthjälpbatteriets pluspol (1) till det urladdade batteriets pluspol (2), och därefter starthjälpbatteriets minuspol (3) till exempelvis en skruv (4) eller motorns lyftögla i maskinen med det urladdade batteriet.

Starta motorn på den hjälpande maskinen och låt den gå en stund. Prova nu att starta den andra maskinen. Koppla bort kablarna i omvänd ordning.

Tekniska Data

Vibrationer - Förarplats (ISO 2631)

Vibrationsnivåerna är uppmätta enligt körcykel beskrivet i EU-direktiv 2000/14/EC på EU-utrustad maskin, med tillslagna vibrationer på mjukt polymermaterial och med förarstolen i transportläge.

Uppmätta helkroppsvibrationer underskrider det i direktiv 2002/44/EC angivna insatsvärdet på 0,5 m/s². (Gränsvärdet är 1,15 m/s²)

Enligt samma direktiv underskrider de uppmätta hand-/armvibrationerna det angivna insatsvärdet på 2,5 m/s². (Gränsvärdet är 5 m/s²)

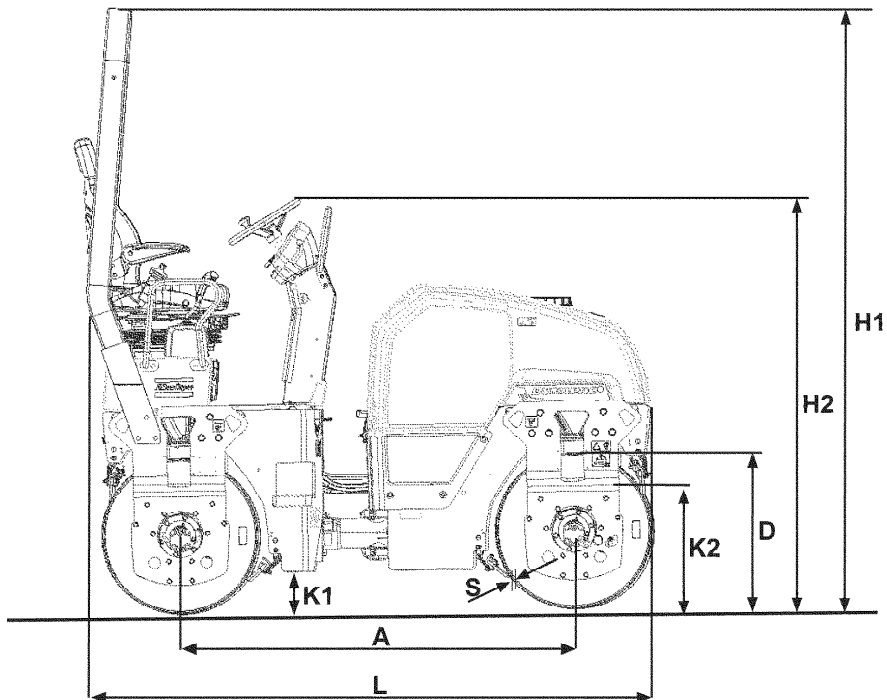
Ljudvärden

Ljudvärdena är uppmätta enligt körcykel beskrivet i EU-direktiv 2000/14/EC på EU-utrustad maskin, med tillslagna vibrationer på mjukt polymermaterial och med förarstolen i transportläge.

Garanterad ljudeffektnivå, L_{WA}	104	dB (A)
Ljudtrycksnivå vid förarens öra (plattform), L_{pA}	85 ±3	dB (A)

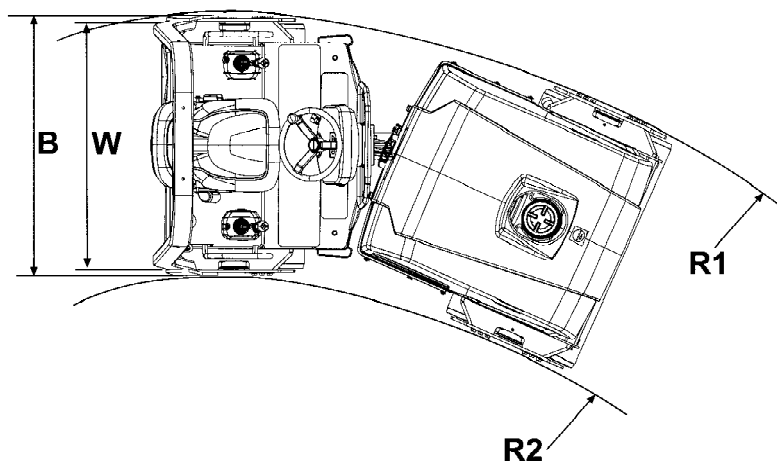
Avvikelser från ovanstående värden kan förekomma beroende på vilka arbetsbetingelser som råder.

Dimensioner, sidovy



	Dimensioner	mm	in
A	Axelavstånd	1715	69
D	Diameter, vals	680	27
H ₁	Höjd, med ROPS	2640	104
H ₂	Höjd, utan ROPS	1810	71
K ₁		175	7
K ₂		550	22
L	Längd	2395	94
S	Tjocklek, valssvep, Nominellt		
	CC1100	12	0.5
	CC1200	13	0.5

Dimensioner, toppvy



	Dimensioner	mm	in
B	Maskinbredd		
	CC1100	1180	46
	CC1200	1310	52
B (utan ROPS)	Maskinbredd		
	CC1100	1150	45
	CC1200	1280	50
R ₁	Svängradie, yttre		
	CC1100	3730	146
	CC1200	3800	150
R ₂	Svängradie, inre	2600	102
W	Valsbredd		
	CC1100	1070	42
	CC1200	1200	47

Vikter och volymer

Vikter

Vikt CECE,
Standardutrustad vält

CC1100	2350 kg	5,180 lbs
CC1200	2450 kg	5,400 lbs

Vätskevolymer

Bränsletank	50 liter	52.9 qts
Vattentank	160 liter	169.1 qts

Arbetskapacitet

Kompakteringsdata

Statisk linjelast

CC1100	10,6 kg/cm	59,4 pli
CC1200	10,5 kg/cm	58,8 pli
Amplitud	0,5 mm	0.019 in
Vibrationsfrekvens	57 Hz	3,420 vpm
Centrifugalkraft		
CC1100	23 kN	5,175 lb
CC1200	27 kN	6,075 lb

**Notera: Frekvens är mätt med högt varvtal.
Amplitud är mätt som verkligt värde och inte nominellt.**

Framdrivning

Hastighetsområde	0-10	km/h	0-6.2	mph
Stigförmåga (teoretisk)				
CC1100 CC	> 32	%		
CC1100 Plus	> 49	%		
CC1200 CC	> 29	%		
CC1200 Plus	> 43	%		

Allmänt
Motor

Fabrikat/Modell	Kubota D1703		
Effekt (SAE J1995)	26.1 kW		35 hp
Motorvarvtal	2400 rpm		

Elsystem

Batteri	12V 74Ah
Generator	12V 60A
Säkringar	Se avsnittet Elsystem - säkringar

Åtdragningsmoment

Åtdragningsmoment i Nm för anoljade eller torra skruvar vid användning av momentnyckel.

Metrisk grovgänga, blankförzinkade (fzb):

HÅLLFASTHETSKLASS:

M - gänga	8.8, Oljad	8.8, Torr	10.9, Oljad	10.9, Torr	12.9, Oljad	12.9, Torr
M6	8,4	9,4	12	13,4	14,6	16,3
M8	21	23	28	32	34	38
M10	40	45	56	62	68	76
M12	70	78	98	110	117	131
M14	110	123	156	174	187	208
M16	169	190	240	270	290	320
M20	330	370	470	520	560	620
M22	446	497	626	699	752	839
M24	570	640	800	900	960	1080
M30	1130	1260	1580	1770	1900	2100

Metrisk grovgänga, Zinkbehandlade (Dacromet/GEOMET):

HÅLLFASTHETSKLASS:

M- gänga	10.9, Oljad	10.9, Torr	12.9, Oljad	12.9, Torr
M6	12,0	15,0	14,6	18,3
M8	28	36	34	43
M10	56	70	68	86
M12	98	124	117	147
M14	156	196	187	234
M16	240	304	290	360
M20	470	585	560	698
M22	626	786	752	944
M24	800	1010	960	1215
M30	1580	1990	1900	2360



ROPS-bultarna skall alltid momentdragas torra.

ROPS - bultar

Bultdimension :	M16 (PN 902889)
Hållfasthetsklass :	10.9
Åtdragningsmoment :	192 Nm, momentklass 2 (Dacrometbehandlade)

Hydraulsystem

Öppningstryck (Absoluttryck)	MPa
Drivsystem	35,0
Matarsystem	
CC version	2,0
Plus version	2,2
Vibrationssystem	20,0
Styrssystem	20,0
Bromsfriläggning	2,0

Maskinbeskrivning

Dieselmotor

Maskinen är utrustad med en vattenkyld rak trecylindrig, fyrtakts dieselmotor.

Elsystem

Maskinen har följande styrenheter (ECU-Electronic Control Unit) och elektroniska enheter.

- Huvud-ECU (för maskinen)

Framdrivningssystem/Transmission

Framdrivningssystemet är ett hydrostatiskt system med en hydraulpump som försörjer två parallellkopplade motorer. Motorerna driver främre respektive bakre vals.

Maskinens hastighet är proportionell mot körspakens utslag/utvinkling från neutralläget.

Bromssystem

Bromssystemet består av servicebroms, sekundärbroms och parkeringsbroms. Servicebromsen är hydrostatisk och aktiveras genom att körspaken förs mot neutralläget.

Sekundär-/Parkeringsbroms

Sekundär- och parkeringsbromssystemet består av fjäderansatta lamellbromsar i motorerna. Bromsarna friläggs med hydraultryck och manövreras med en brytare på instrumentpanelen.

Styrsystem

Styrsystemet är ett hydrostatiskt system. Styrventilen på rattstammen fördelar flöde till styrcylindern som påverkar midjeleden. Styrvinkeln är proportionell mot rattutslaget.

FOPS och ROPS

FOPS är en förkortning av "Falling Object Protective Structure" (takskydd) och ROPS är en förkortning av "Roll Over Protective Structure" (överrullningsskydd).

Om någon del av FOPS/ROPS-bågens skyddande konstruktion har plastisk deformation eller sprickor, skall FOPS/ROPS-båge bytas ut direkt.

Utför aldrig otillåtna ändringar på FOPS/ROPS-bågen utan att först ha diskuterat förändringen med Dynapacs produktionsenhet. Dynapac avgör om förändringen kan påverka att godkännandet enligt

FOPS/ROPS standarder blir ogiltigt.

Identifiering

Produktidentifikationsnummer på ram

Maskinens PIN (Produktidentifikationsnummer) (1), är instansat på främre ramens högra kant.

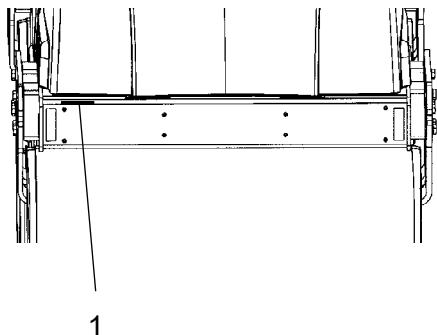


Fig. PIN Främre ram
1. Serienummer

100	00123	V	0	A	123456
A	B	C	D	E	F

Förklaring av 17PIN serienummer

- A= Tillverkare
- B= Familj/Modell
- C= Kontrolltecken
- D= Ingen kodning
- E= Produktionsenhet
- F= Serienummer

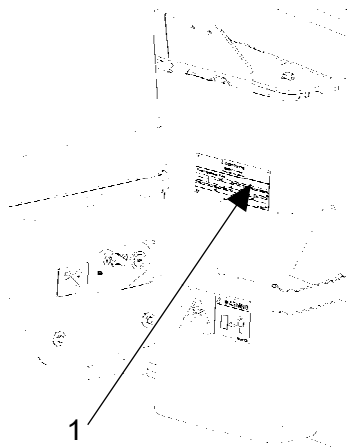


Fig. Förrarplattform
1. Maskinskylt

Maskinskylt

Maskinskylten (1) sitter fäst på förrarplattformens vänstra framkant.

På skylten står tillverkarens namn och adress, typ av maskin, PIN-produktidentifikationsnummer (serienummer), arbetsvikt, motoreffekt och tillverkningsår. Om maskinen levereras utanför EU kan skylten sakna CE-märkning och tillverkningsår.

		Dynapac Compaction Equipment AB Box 504, SE-371 23 Karlskrona Sweden		
Product Identification Number				
Designation	Type	Rated Power	Max axle load front / rear	
		kW	kg	
Gross machinery mass	Operating mass	Max ballast	Year of Mfg	
kg	kg	kg		
Made in Sweden				

Vid reservdelsbeställning ange maskinens PIN (serienummer).

Motorskyltar

Motorns typskylt (1) är placerad ovan på ventilkåpan.

På skylten står typ av motor, serienummer och motordata.

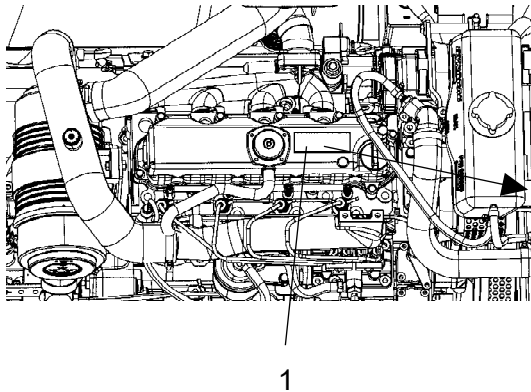
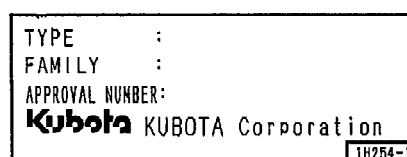
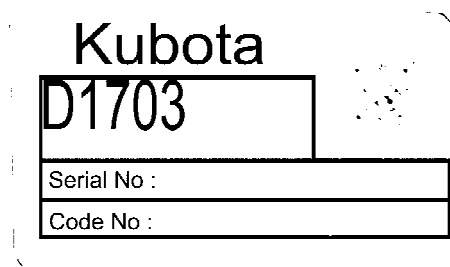


Fig. Motor
1. Typskylt

Vid reservdelsbeställning ange motorns serienummer. Se även motorns handbok.



Placering dekaler

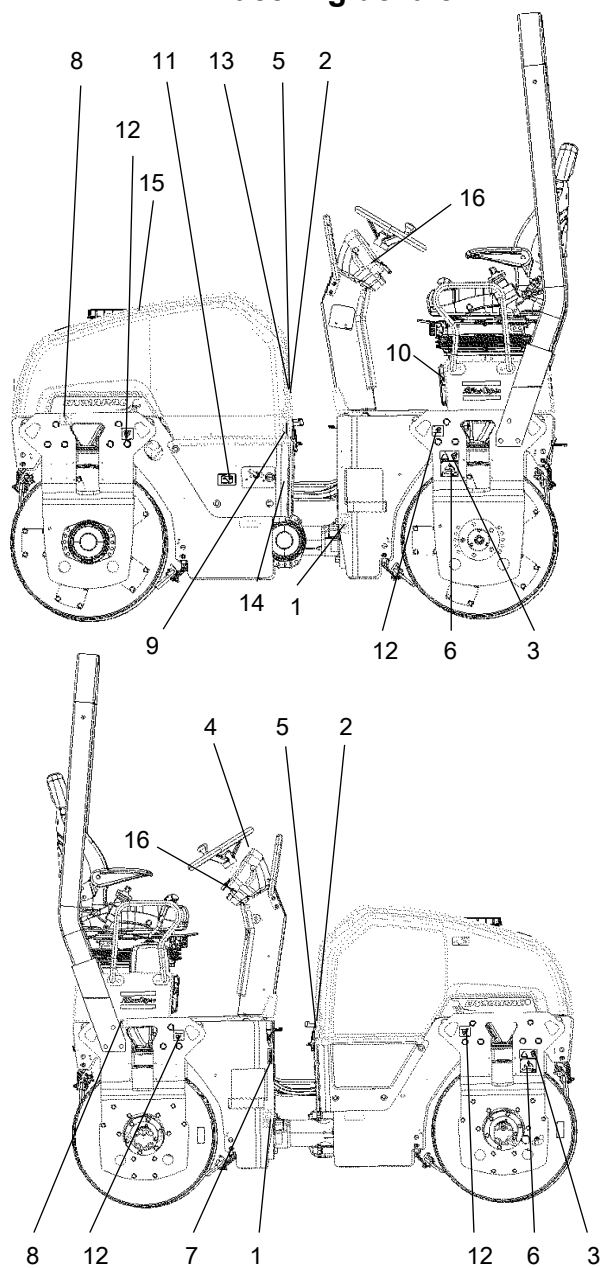
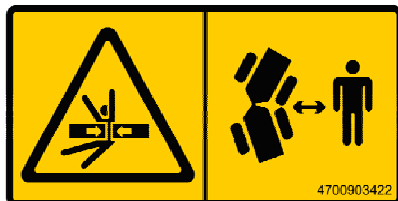


Fig. Placering, dekaler och skyltar

1.	Varning, Klämzon	4700903422	8.	Lyftställe	4700357587
2.	Varning, Roterande motordelar	4700903423	9.	Hydraulolja	4700272372
3.	Varning, Låsning	4700908229	10.	Handboksäck	4700903425
4.	Varning, Instruktionsmanual	4700903459	11.	Batterifrånskiljare	4700904835
5.	Varning, Brännheta ytor	4700903424	12.	Fästpunkt	4700382751
6.	Lyftskylt	4700904870	13.	Ljudeffektnivå	4700791292
7.	Dieselbränsle	4700991658	14.	Hydrauloljenivå	4700272373
			15.	Varning, Startgas	4700791642
			16.	Startinstruktion	4812115918

Säkerhetsdekaler

Se alltid till att alla säkerhetsdekaler är fullt läsbara, avlägsna smuts och beställ nya om säkerhetsdekalerna har blivit oläsbara. Använd artikelnumret som finns på varje dekal.

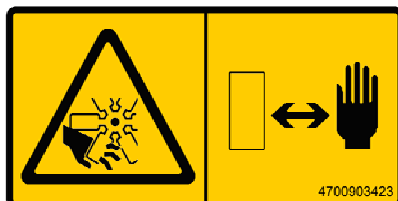


4700903422

Varning - Klämzon, midjeled/vals.

Håll behörigt avstånd från klämzonen.

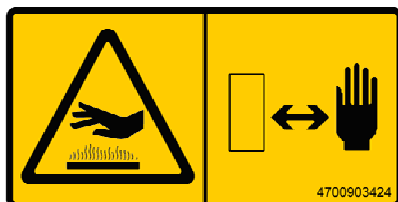
(Två klämzoner på maskin med pivåstyrning)



4700903423

Varning - Roterande motordelar.

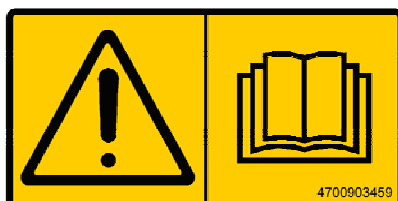
Håll händerna på säkert avstånd från riskområdet.



4700903424

Varning - Brännheta ytor i motorrummet.

Håll händerna på säkert avstånd från riskområdet



4700903459

Varning - Instruktionsmanual

Uppmaning till föraren att läsa maskinens säkerhets-, kör- och skötselinstruktioner innan maskinen tas i bruk.



4700908229

Varning - Klämrisk

Midjeleden skall vara låst under lyftning.

Läs instruktionsmanualen.

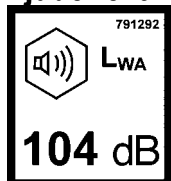


4700791642
Varning - Startgas

Startgas får ej användas.

Infodekaler

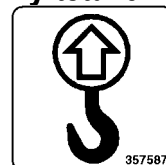
Ljudeffektnivå



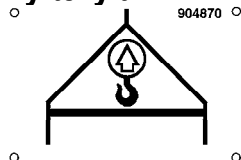
Dieselbränsle



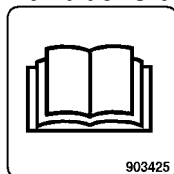
Lyftställe



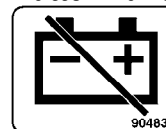
Lyftskylt



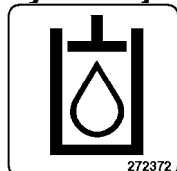
Handboksäck



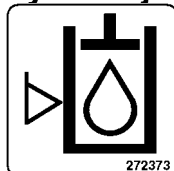
Batterifrånsljare



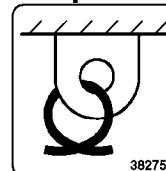
Hydraulolja



Hydrauloljenivå



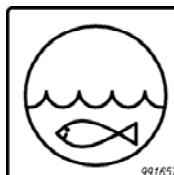
Fästpunkt



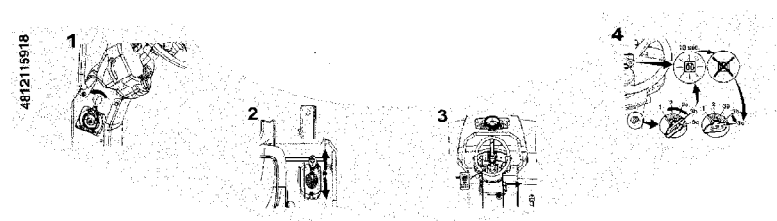
Bio-hydraulolja,
PANOLIN



Vatten



Startinstruktion



Instrument/Reglage

Visning - Instrument och manöverorgan

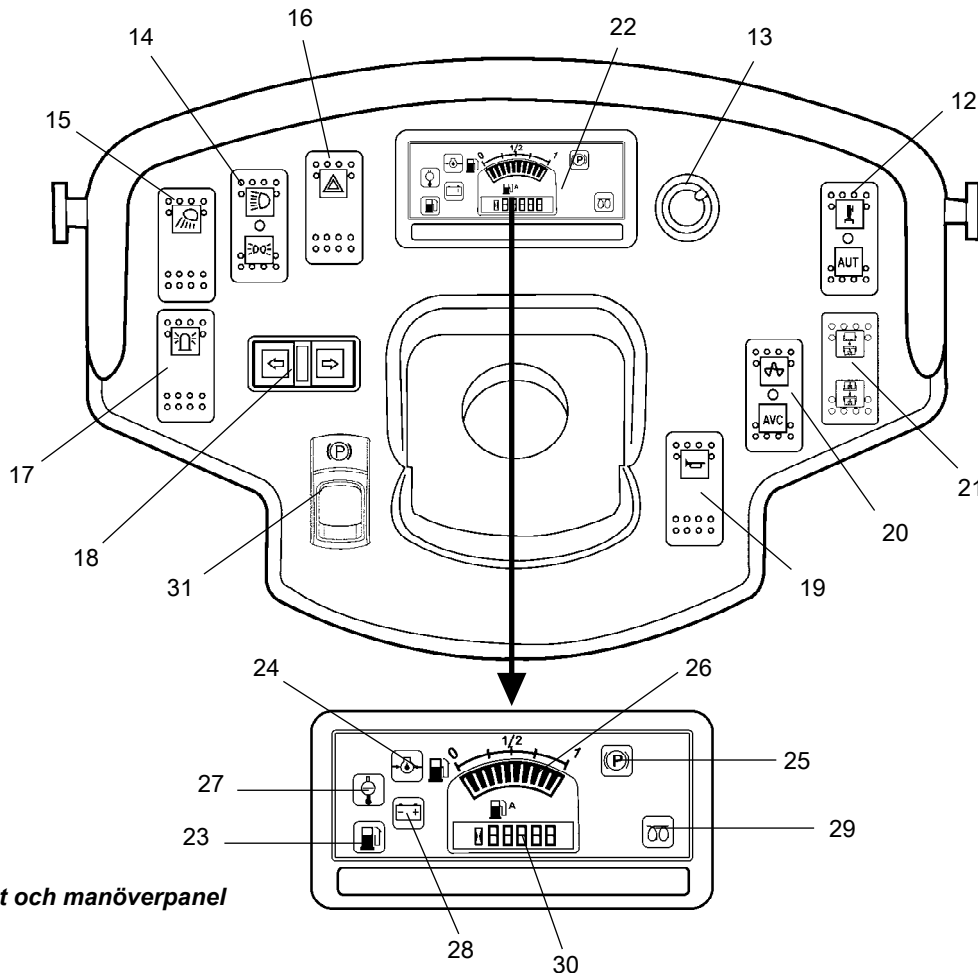


Fig. Instrument och manöverpanel

- | | | | |
|-----|------------------------------|-----|-------------------------|
| 12. | Manuell/automatisk sprinkler | 23. | Låg bränslenivå |
| 13. | * Sprinkler timer | 24. | Oljetryck, motor |
| 14. | * Trafikbelysning | 25. | Parkeringsbromslampa |
| 15. | Arbetsbelysning | 26. | Bränslenivå |
| 16. | * Varningsblinkers | 27. | Vattentemperatur, motor |
| 17. | * Roterande varningsljus | 28. | Batteri/laddning |
| 18. | * Körriktningsvisare | 29. | Glödning |
| 19. | Signalhorn | 30. | Timräknare |
| 20. | Vibration manuell/automatisk | 31. | Parkeringsbroms |
| 21. | * Vibrationsväljare | | |
| 22. | Kontrollpanel | | |
- * = Tillbehör

Visning - Kontrollpanel och reglage

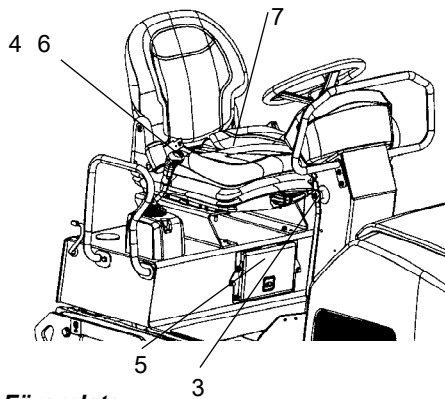


Fig. Förrplats

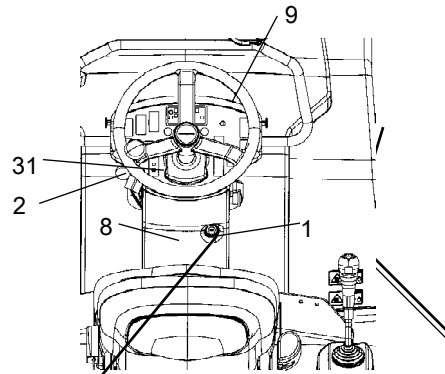
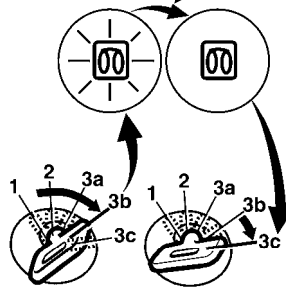





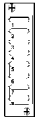




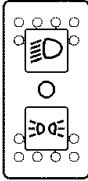


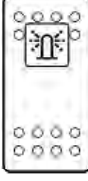
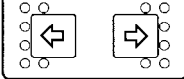

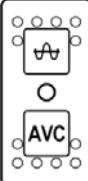
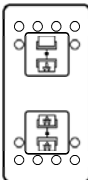


Fig. Förrplats






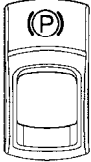


- 1 Startströmställare
- 2 Reglage motorvarvtal
- 3 Nödstopp
- 4 Vibration Till/Från
- 5 Handboksfack
- 6 Fram/back reglage
- 7 Sitskontakt
- 8 Säkringsdosa
- 9 Instrumentskydd

Funktionsbeskrivning

Nr	Benämning	Symbol	Funktion
1.	Startströmställare	 	<p>Läge 1-2: Avstängt läge, nyckel kan tas ur.</p> <p>Läge 3a: Alla instrument och elektriska reglage strömförsöjda.</p> <p>Läge 3b: Glödning. Håll kvar startströmställaren i detta läge tills lampan slocknar. Startmotorn aktiveras i nästa läge.</p> <p>Läge 3c: Aktivering av startmotor.</p>
2.	Reglage, motorvarvtal		<p>I framåtläge erhålls tomvarv på motorn. I bakåtläge erhålls fullvarv på motorn.</p>
3.	Nödstopp		<p>I intryckt läge aktiveras nödstoppet. Bromsarna slår till och motorn stannar. Var beredd på ett hastigt stopp.</p>
4.	Vibration Till/Från. Strömbrytare		<p>Då strömbrytaren trycks in och släppes kopplas vibrationerna in. Ytterligare en tryckning och vibrationerna kopplas ur.</p>
5.	Handboksäck		<p>Drag upp och fäll ut facket i överkant, vid tillgång till handböcker</p>
6.	Fram/Backreglage		<p>Innan dieselmotorn startas skall reglaget stå i neutralläge, motorn går inte att starta i med reglaget i andra lägen. Vältens körriktning och hastighet regleras med fram/backreglaget. Förs spaken framåt går välten framåt osv. Hastigheten för välten är proportionell mot spakens avstånd från neutralläget. Ju längre från neutral ju högre hastighet.</p>
7.	Sitskontakt		<p>Sitt i förarstolen vid all körning. Om föraren reser sig under körning ljuder en summer, efter 4 sekunder slår bromsarna till och motorn stannar.</p>
8.	Säkringssdos (på styrpelare)		<p>Innerhåller säkringar för elsystemet. Se under rubriken "Elsystem" för beskrivning av de olika säkringarnas funktion.</p>
9.	Instrumentskydd		<p>Fälls över instrumentplåt som väder och instrumentskydd. Låsbart</p>
12.	Sprinkler, strömbrytare (Tillbehör)		<p>Övre läge = tillslag av vattenflödet till valsen. Mellanläge = Bevattning avstängd Undre läge = tillslag av vattenflödet till valsen via fram/backreglage. Vattenflödet kan regleras med hjälp av sprinkler timer (13).</p>
13.	Sprinkler timer (Tillbehör)		<p>Steglöst inställning av vattenflödet från 0-100%. Fungerar bara då AUTO (12) är nedtryckt.</p>

Nr	Benämning	Symbol	Funktion
14.	Trafikbelysning, strömbrytare (Tillbehör)		Övre läge = Trafikbelysningen tänds Mellanläge = Belysning avstängd Undre läge = Parkeringsljuset tänds
15.	Arbetsbelysning strömbrytare		I nedtryckt läge tänds arbetsbelysningen
16.	Varningsblinkers, strömbrytare (Tillbehör)		I nedtryckt läge tänds varningsblinkern
17.	Roterande varningsljus, strömbrytare		I nedtryckt läge tänds det roterande varningsljuset
18.	Körriktningsvisare, strömbrytare (Tillbehör)		I nedtryckt läge till vänster blinkar vänster körriktningsvisare osv. I mittläge är funktionen avstängd.
19.	Signalhorn, strömbrytare		I nedtryckt läge ljuder signalhornet.
20.	Vibration MAN/AUTO strömbrytare		I övre läge slås vibrationerna på fram/backreglaget till/ifrån med strömbrytare. Funktionen aktiveras med strömbrytare. I mittläge är vibrationssystemet helt avstängt. I undre läge slås vibrationerna till eller ifrån automatiskt via fram/backreglaget.
21.	Vibrationsväljare strömbrytare (Tillbehör)		Övre läge = Vibration avstängd på framvals Undre läge = Vibration på bägge valsarna.
22.	Kontrollpanel		
23.	Varningslampa, låg bränslenivå		Lampan lyser då bränslenivån i dieseltaken är låg.
24.	Varningslampa oljetryck		Lampan lyser om smörjoljetrycket i dieselmotern är för lågt. Stoppa omedelbart motorn och sök felet.

Nr	Benämning	Symbol	Funktion
25.	Varningslampa parkeringsbroms		Lampan lyser när parkeringsbroms är aktiverad.
26.	Bränslenivå		Visar bränslenivån i dieseltanken.
27.	Varningslampa, vattentemperatur		Lampan lyser om vattentemperaturen blir för hög.
28.	Varningslampa, batteriladdning.		Om lampan lyser när dieselmotorn är igång, laddar inte generatorn. Stoppa dieselmotorn och sök felet.
29.	Varningslampa , glödning		Lampan måste slockna innan startströmställaren flyttas till läge 3c för aktivering av startmotorn.
30.	Timräknare		Visar antalet drifttimmar för motorn.
31.	Parkeringsbroms Till/Från, strömbrytare		För att aktivera bromsarna tryck överst på brytaren för att ändra vippans läge. För att frilägga bromsarna tryck ner den röda delen samtidigt som brytaren och ändra vippans läge. OBS! Vid start av maskinen måste parkeringsbromsen vara aktiverad. Använd alltid parkeringsbromsen vid stillastående på lutande underlag.

Elsystem

Säkringar på maskin

Figuren visar de olika säkringarnas placering.

Tabellen nedan visar säkringarnas amperestyrka samt funktion. Samtliga säkringar är av s.k. flatstiftstyp.

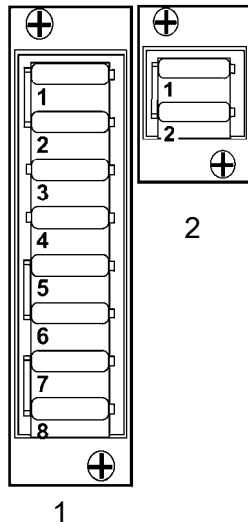


Fig. Säkringsdosor

1. Övre
2. Nedre

Säkringsdosa, övre

1.	ECU, Interlock, Indikationspanel, Sprinkler fram, Vibration	20A
2.	Generator, Signalthorn, Bränslepump	10A
3.	Blinkers, vänster	5A
4.	Blinkers, höger	5A
5.	Roterande varningsljus	10A
6.	Blinkrelä, Eluttag 12V	10A
7.	Positionsljus, Arbetsbelysning fram	15A
8.	Trafikbelysning, Arbetsbelysning bak	15A

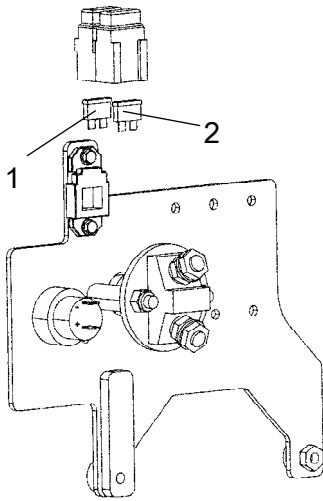
Säkringsdosa, nedre

1.	Reserv	
2.	Flödesdelare	10A

Säkringar vid batterifrånskiljare

Figuren visar de olika säkringarnas placering.

Tabellen nedan visar säkringarnas amperestyrka samt funktion. Samtliga säkringar är av s.k. flatstiftstyp.



1.	F3	Huvudsäkring	30A
2.	F4	Glödning, Startrelä, Stoppsolenoid	40A

Fig. Batterifrånskiljare

Handhavande

Före start

Batterifrånskiljare - Tillslag

Glöm inte att utföra daglig skötsel. Se instruktionerna för skötsel.

Batterifrånskiljaren sitter placerad på vänster sida i motorrummet.
Ställ nyckeln (1) i tillslaget läge. Hela välden är nu strömförsörd.

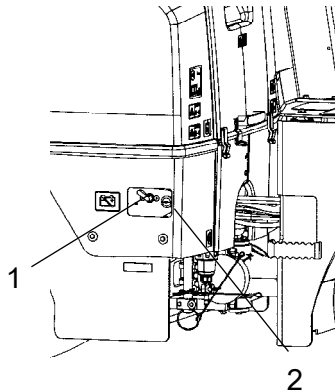


Fig. Motorrum
1. Batterifrånskiljare
2. Eluttag, 12V



Motorhuven skall vara olåst under körning, om batterifrånskiljaren inte har fri åtkomlighet från utsidan, för att snabbt kunna bryta batterispänningen vid behov.

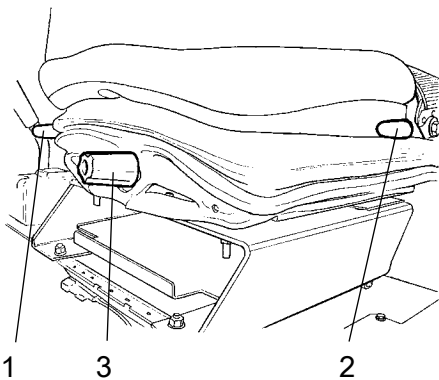


Fig. Förarstol
1. Handtag - Längdinställning
2. Handtag - Ryggstödslutning
3. Handtag - Viktinställning

Förarstol (Std) - Inställning

Ställ in förarstolen så att sittställningen blir bekväm och manöverreglagen lätt åtkomliga.

Stolen har nedanstående inställningsmöjligheter.

- Längdinställning (1)
- Ryggstödslutning (2)
- Viktinställning (3)



Kontrollera alltid att stolen är i låst läge innan körning påbörjas.

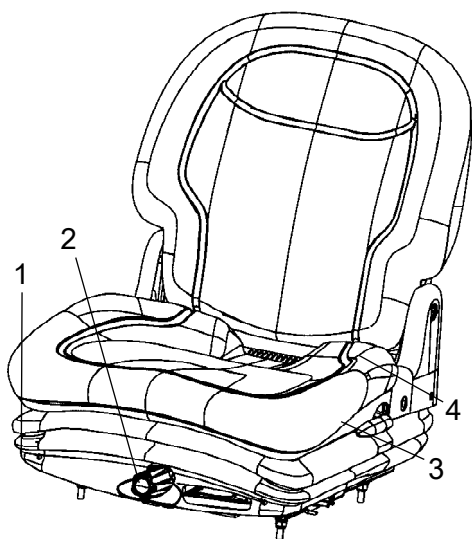


Fig. Förarstol
 1. Låsspak - Längdinställning
 2. Viktinställning
 3. Ryggstödslutning
 4. Sitsbälte

Förarstol (Option) - Inställning

Ställ in förarstolen så att sittställningen blir bekväm och manöverreglagen lätt åtkomliga.

Stolen har nedanstående inställningsmöjligheter.

- Längdinställning (1)
- Viktinställning (2)
- Ryggstödslutning (3)



Kontrollera alltid att stolen är i låst läge innan körning påbörjas.



Glöm ej att använda sitsbältet (4).

Instrument och lampor - Kontroll



Tillse att nödstoppet är utdraget och parkeringsbromsen är aktiverad. När fram-/backreglaget står i neutralt läge är automatisk bromsfunktion inkopplad.

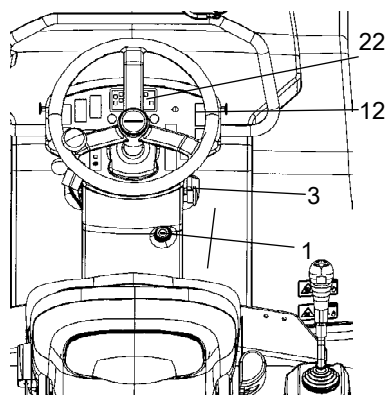


Fig. Instrumentpanel
 1. Startströmställare
 3. Nödstopp
 12. Strömställare bevattning
 22. Varningspanel

Vrid strömställaren (1) till läge 3a.

Kontrollera så att varningslamporna i varningspanelen (22) lyser.

Ställ strömställaren (12) för sprinkler till driftläge och kontrollera att systemet fungerar.

Interlock

Välten är utrustad med Interlock.

Om man under körning framåt/bakåt reser sig upp från förarstolen stängs dieselmotorn av efter 4 sek.

Är reglaget placerat i neutralläge när man reser sig ljuder summern tills man aktiverar parkeringsbromsknappen.

Om parkeringsbromsen är aktiverad så stannar inte dieselmotorn.

Skulle man av någon anledning föra fram/backreglaget ur neutralläget utan att sitta i förarstolen och utan ha aktiverat parkeringsbromsknappen stängs dieselmotorn av direkt.



Sitt ner vid all körning!

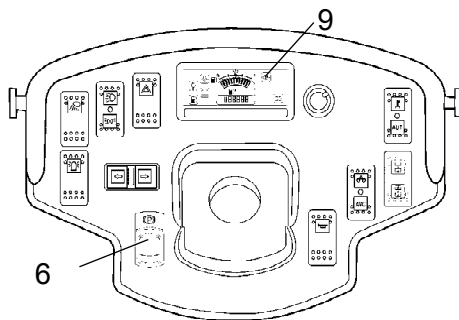


Fig. Instrumentpanel
6. Parkeringsbroms
9. Bromsvarningslampa

Parkeringsbroms - Kontroll



Tillse att parkeringsbromsen (6) är aktiverad. Välten kan börja rulla när dieselmotorn startas på lutande underlag om inte parkeringsbromsen är tillslagen.

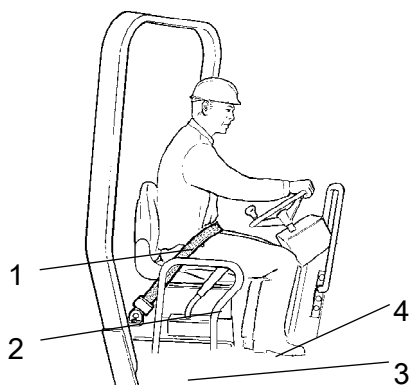


Fig. Förarplats
1. Sitsbälte
2. Skyddsräcken
3. Gummielement
4. Halkskydd

Förarplats

Om ROPS-båge (överrullningsskydd) är monterad på välten, använd alltid det då befintliga sitsbältet (1), tillsammans med skyddshjälm.



Byt alltid sitsbältet (1) till ett nytt, då bältet blivit slitet eller har utsatts för stora krafter.



Kontrollera att plattformens gummielement (3) är hela. Om elementen är slitna påverkas komforten negativt.



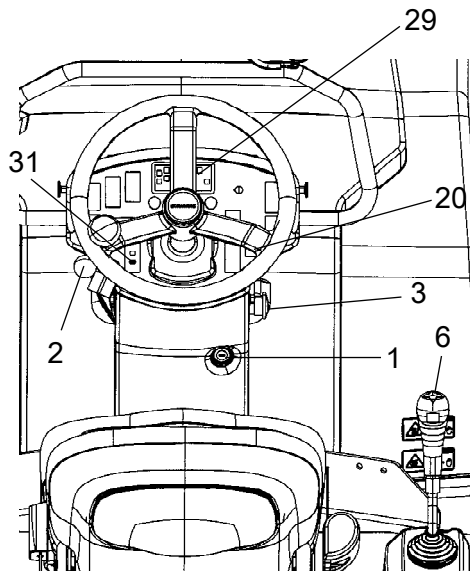
Tillse att plattformens halksskydd (4) är i god kondition, byt till nya om friktionen är dålig.

Start

Start av dieselmotor



Föraren måste sitta i förarstolen vid start.



Se till att nödstoppet (3) är utdragen och parkeringsbromsen (31) aktiverad.

Ställ fram/backreglaget (6) i neutralläge. Dieselmotorn går inte att starta vid övriga lägen på reglaget.

Ställ vibrationsomställaren (20) för manuell/automatiskt vibration i (läge O).



Kör inte med startmotorn för länge, gör hellre ett uppehåll någon minut om dieselmotorn inte startar.

Fig. Reglagepanel

- 1. Startströmställare
- 2. Varvtalsreglage
- 3. Nödstopp
- 6. Fram/Backreglage
- 20. Vibrationsomställare man/auto
- 29. Glödninglampa
- 31. Parkeringsbroms

Vid varm yttertemperatur, ställ varvtalsreglaget (2) i läge strax över tomgång.

Vid kallstart, placera varvtalsreglaget på fullvarv. Förvärmning: Vrid nyckel till läge II. När glödningsslampan (29) har slocknat: Vrid startströmställaren (1) åt höger. Så snart motorn startat, släpp startströmställaren och sänk motorns varvtal till strax över tomgång (eftersom höga varvtal kan skada en kall motor). Så snart motorn går jämnt, sänk varvtalet ytterligare ner till tomgång.

Varmkör dieselmotorn på tomgång under några minuter, längre tid om lufttemperaturen är under +10 C (50 F)

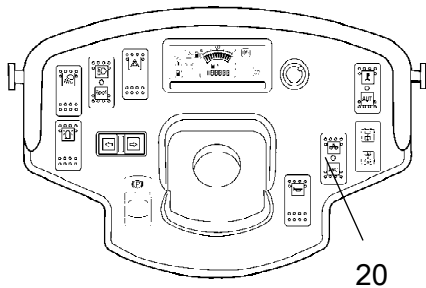


Fig. Instrumentpanel
20. Vibrationsströmställare

Kontrollera under varmkörningen att varningslamporna för oljetryck (24) och laddning (28) är släckta.

Parkeringsbromslampan (25) skall vara tänd, så länge som parkeringsbromsen är aktiverad.



Vid uppstart och körning med kall maskin, kall hydraulolja, är bromssträckorna längre än när oljan har uppnått normal driftstemperatur.

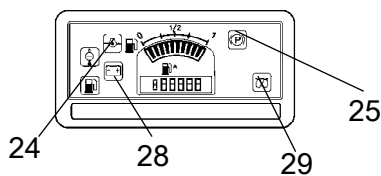


Fig. Kontrollpanel
24. Oljetryckslampa
25. Bromslampa
28. Laddningslampa
29. Glödningslampa



Sörj för god ventilation (utsug) om dieselmotorn körs inomhus. Risk för koloxidförgiftning.

Körning

Körning av vält



Maskinen får ej under några omständigheter köras från marken. Föraren måste sitta i förarsätet vid all körning.



Kontrollera att arbetsområdet framför och bakom välten är fritt.

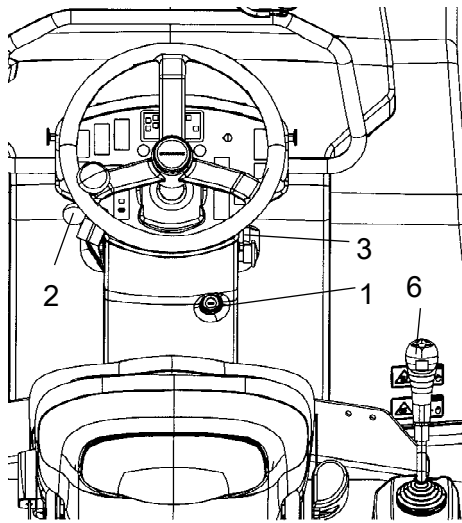


Fig. Instrumentpanel
 1. Startströmställare
 2. Varvtalsreglage
 3. Nödstop
 6. Fram/backreglage

Lossa parkeringsbromsen och kontrollera att parkeringsbromslampan slocknar.

Vrid varvtalsreglaget (2) i bakåtläge.

Kontrollera att styrningen fungerar genom att vrida ratten en gång åt höger och en gång åt vänster, när välten står stilla.

Vid packning av asfalt, glöm inte att slå på sprinklersystemet (12).

Interlock/Nödstop/Parkeringsbroms - Kontroll



Interlock, nödstop och parkeringsbroms måste kontrolleras dagligen innan körning. Funktionskontroll av interlock och nödstop kräver omstart.



Interlockens funktion kontrolleras genom att föraren reser sig upp från stolen när välten går väldigt sakta framåt/bakåt. (Kontrolleras i båda färdriktningarna). Håll fast i ratten och var beredd på ett hastigt stopp. Summer ljuder och efter 4 sekunder stängs dieselmotorn av och bromsarna aktiveras.



Kontrollera nödstoppets funktion genom att trycka in nödstoppet när välten går väldigt sakta framåt/bakåt. (Kontrolleras i båda färdriktningarna). Håll fast i ratten och var beredd på ett hastigt stopp. Dieselmotorn stängs av och bromsarna aktiveras.



Kontrollera parkeringsbromsens funktion genom att aktivera parkeringsbromsen när välten går väldigt sakta framåt/bakåt. (Kontrolleras i båda färdriktningarna). Håll fast i ratten och var beredd på ett hastigt stopp när bromsarna aktiveras. Dieselmotorn stängs inte av.

Vibration

Manuell/Automatisk vibration

Med strömbrytare (20) väljes manuellt eller automatiskt tillslag/avstängning av vibrationer.

I läge manuell måste föraren aktivera vibrationerna via strömbrytaren på fram/backreglagets handtags undersida .

I läge automat aktiveras vibrationerna när den förinställda hastigheten uppnåtts. Avstängning sker automatiskt när den lägsta förinställda hastigheten uppnåtts.

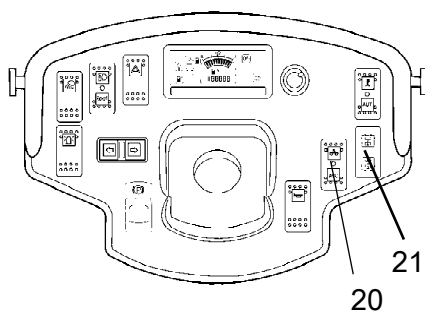


Fig. Instrumentpanel
20. Strömbrytare Man/Aut.
21. Strömbrytare, Vibrationsväljare

Vibration på en vals (Tillbehör)

Med strömbrytaren (21) väljes vibrering med enbart bakre vals eller två valsar tillslag/avstängning.

I läge vibration tillslagna måste föraren aktivera vibrationerna via strömbrytaren (20) på fram/backreglaget.

I nedre läge aktiveras vibrationerna på bägge valsarna.

I övre läge är vibrationen på framvalsens avstängd.

Bromsning

Normal bromsning

Slå ifrån vibrationerna genom att trycka in strömbrytaren (4).

Stanna välten genom att ställa fram/backreglaget (6) i neutralläge.

! *Vid uppstart och körning med kall maskin, kall hydraulolja, är bromssträckorna längre än när oljan har uppnått normal driftstemperatur.*

! *Lämna aldrig förarplattformen utan att parkeringsbromsen (31) är aktiverad.*

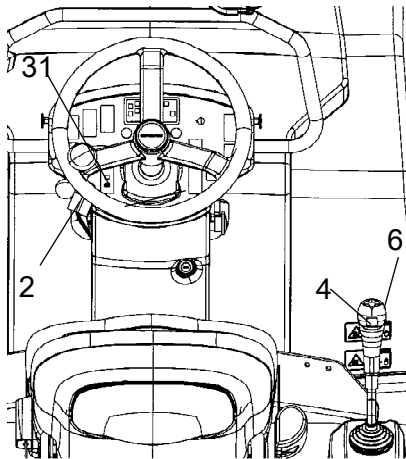


Fig. Reglagepanel
 2. Varvtalsreglage
 4. Vibration Till/från
 6. Fram/backreglage
 31. Parkeringsbroms

Nödbromsning

Normalt sker bromsning med fram/backreglaget (6). Den hydrostatiska transmissionen bromsar välten när reglaget förs mot neutralläget.

Det finns en broms i varje drivmotor som fungerar som nödbroms vid körning, samt parkeringsbroms vid stillastående.

! *Vid nödbromsning tryck in nödstoppet (3), håll fast i ratten och var beredd på ett hastigt stopp. Motorn stannar.*

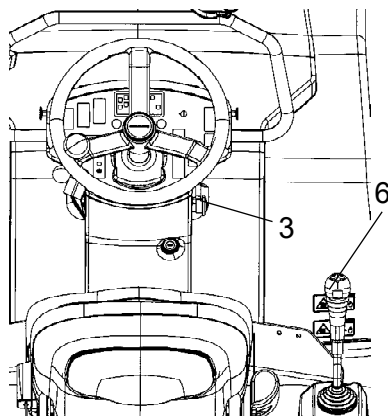


Fig. Reglagepanel
 3. Nödstopp
 6. Fram/backreglage

Efter nödbromsning, återställ fram/backreglaget (6) till neutralläge, drag ut nödstoppet samt aktivera parkeringsbromsen. Återstarta motorn.

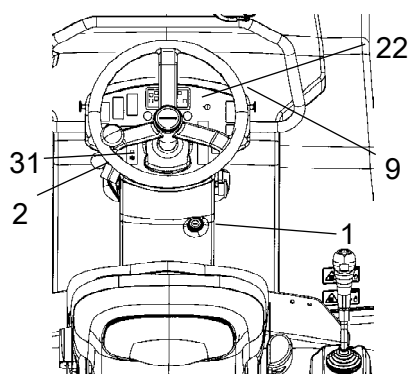


Fig. Instrumentpanel

- 1. Startströmställare
- 2. Varvtalsreglage
- 9. Instrumentskydd
- 22. Panel för varningslampor
- 31. Parkeringsbroms

Avstängning

Vrid tillbaka varvtalsreglaget (2) till tomgångsläget och låt motorn gå på tomgång några minuter för nedkylning.

Aktivera parkeringsbromsen (31).

Titta på instrument och varningslampor ifall några felindikationer visas, stäng av belysning och andra elfunktioner.

Vrid startströmställaren (1) åt vänster till avstängt läge. Vid arbetspassets slut fäll över instrumentskyddet (9) samt lås detta.

Parkering

Blockering av vals



Lämna aldrig välten med dieselmotorn igång utan att först aktivera parkeringsbromsen.



Se till att välten parkeras på trafiksäker plats. Blockera valsarna mot underlaget om välten placeras på lutande underlag.

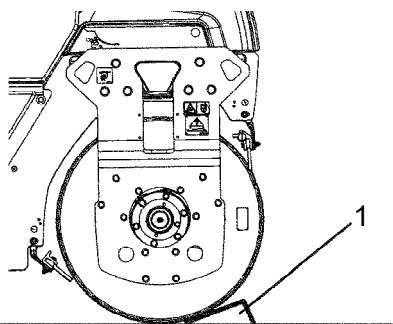


Fig. Valsdel

- 1. Bromsblock



Tänk på frysrisken vintertid. Töm vattentank. Fyll frostskyddsvätska i dieselmotorns kylsystem. Se även skötselinstruktionen.

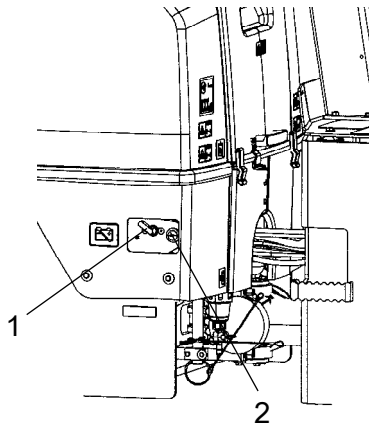


Fig. Batteriutrymme
1. Batterifrånskiljare
2. Eluttag, 12V

Batterifrånskiljare

Vid arbetspassets slut skall batterifrånskiljaren (1) slå ifrån och nyckeln tas ur.

Detta förhindrar urladdning av batteriet, samt försvårar för obehöriga att starta och köra maskinen. Lås även huven till motorrummet.

Långtidsuppställning



Vid längre uppställningstid än en månad måste nedanstående anvisningar följas.

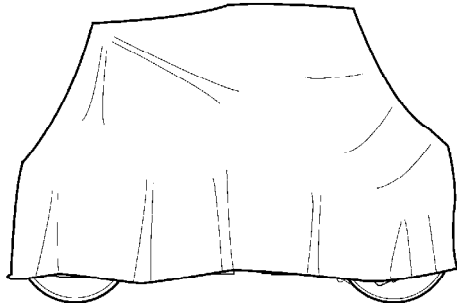


Fig. Väderskyddad vält

Åtgärderna gäller för en stilleståndstid upp till 6 månader.

Före återanvändning av välten måste nedan * märkta punkter återställas.

Tvätta maskinen och bättra på färgytor för att undvika rostbildning.

Behandla utsatta detaljer med rostskyddsmedel, smörj maskinen grundligt och applicera fett på ev. omålade ytor.

Dieselmotor

* Se tillverkarens anvisningar i motorns instruktionsbok, som medföljer maskinen.

Batteri

* Demontera batteriet/batterierna från maskinen, rengör utvändigt samt underhållsladda en gång per månad.

Luftrenare, avgasrör

* Täck luftrenaren (se under rubriken "Var 50:e drifttimme" samt under rubriken "Var 1000:e drifttimme") eller dess inloppsöppning med plast eller tejp, även avgasrörets öppning skall täckas. Detta utföres för att förhindra fuktinträning i motorn.

Bränsletank

Fyll bränsletanken helt, för att förhindra att kondensvatten uppstår.

Hydraultank

Fyll hydraultanken till översta nivåmarkeringen (se under rubriken "Var 10:e drifttimme").

Vattentank

Töm vattentanken helt, för att undvika beväxtning.

Styrcylinder, gångjärn, etc.

Smörj styrledens lager och styrcylinderns bägge lagringar med fett (se under rubriken "Var 50:e drifttimme").

Infetta styrcylinderns kolvstång med konserveringsfett.

Även gångjärnen till motorrummens och hyttens dörrar, samt fram/back-reglagets bägge ändar (blanka delar) infettas (se under rubriken "Var 500:e drifttimme").

Kåpor, presenning

- * Fäll över instrumentskyddet över instrumentpanelen.
- * Täck över hela maskinen med en presenning, som måste sluta en bit över marken.
- * Förvara om möjligt maskinen inomhus och helst i lokal med jämn temperatur.

Övrigt

Lyftning

Låsning av styrled

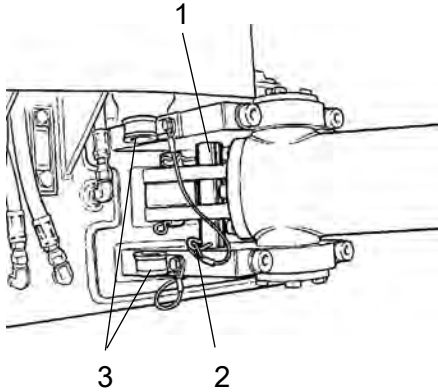


Fig. Vänster sida av styrled

1. Låsstäng
2. Låssprint
3. Hållare



Innan välten lyfts måste styrleden låsas mot plötslig vridning.

Vrid på ratten så att maskinen står i läge för körning rakt fram.

Stäng av maskinen och aktivera parkeringsbromsen.

Dra därefter ned den blankförzinkade låsstängen (1) från sina hållare (3), samt placera den underifrån i hålet på nedre styrledsfästet. Tryck igenom stängens tills överändan syns i hålet på övre styrledsfästet.

Blockera därefter stängens med låssprinten (2).

Vikt: se lyftskylt på välten

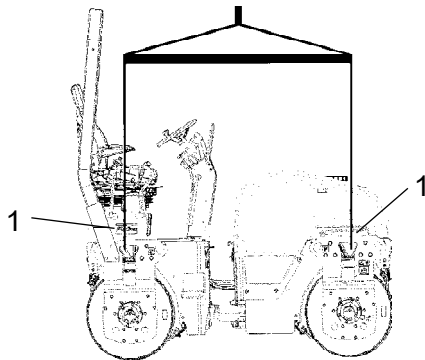


Fig. Lyftning av vält

1. Lyftskylt



Maskinens maximala vikt avläses på lyftskylten (1). Se också Tekniska specifikationer.



Lyftdon såsom kättingar, ställinor, stroppar och lyftkrokar måste vara dimensionerade enligt gällande säkerhetsbestämmelser för lyftdon.



Gå inte under hängande last! Se till att lyftdonets krokar sitter säkert i sina lägen.

Upplåsning av styrled

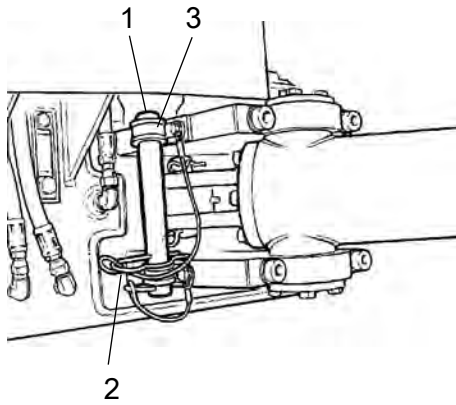


Fig. Vänster sida av styrled

1. Låsstäng
2. Låssprint
3. Hållare



Glöm inte att återmontera låsstängen (1) i sina hållare, före körning.

Bogsering

Välten kan förflyttas upp till 300 meter (1000 ft) enligt följande alternativ.

Kortare bogsering med avstängd dieselmotor

! *Blockera valsarna med bromsblock som säkerhet mot rullning, välten kan börja rulla när bromsarna lossas hydrauliskt.*

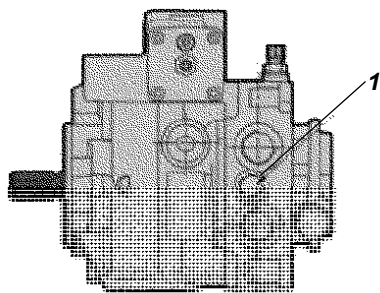


Fig. Framdrivningspump - CC version
1. By-pass skruv

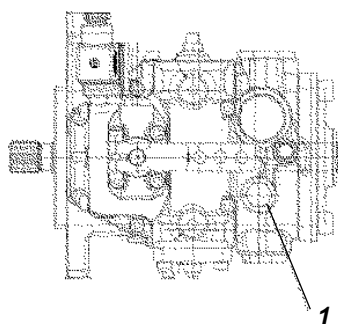


Fig. Framdrivningspump - Plus version
1. By-pass skruv

Öppna motorhuvens och tillse att framdrivningspumpen blir åtkomlig.

På pumpen sitter en by pass skruv (1) som ska skruvas loss moturs (max två varv), för att sätta systemet (portarna A och B) i by-pass läge.

Denna funktion gör att en maskin kan förflyttas utan att drivaxeln på framdrivningspumpen roteras.

Vid återställning ska by pass skruven (1) skruvas åt medurs (max två varv) .

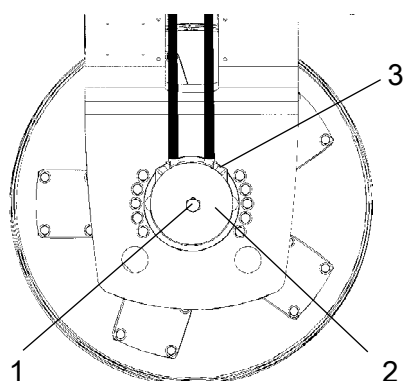


Fig. Vänster valssida
 1. Friläggningsskruv
 2. Bromshus
 3. Drivmotor

Friläggning av broms



Aktivera parkeringsbromsen samt stoppa dieselmotorn.
Blockera valsen med bromsblock som säkerhet mot rullning.
välten kan börja rulla när bromsarna lossas.



Lamellbromsarna i varje drivmotor måste friläggas mekaniskt, på nedan beskrivet sätt, innan välten kan bogseras.

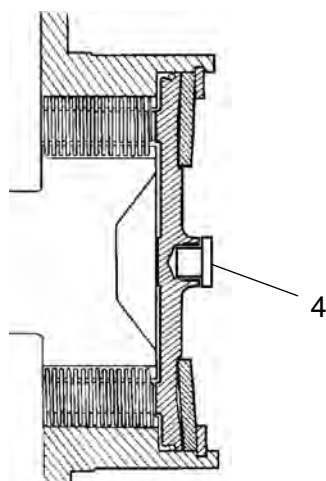


Fig. Bromshus
 4. Centrumplugg

Tag bort centrumpluggen (4) med hjälp av en skruvmejsel.

Skruva bort bromsverktyget (1) från sitt gängade fästhål. Därefter fästes bromsverktyget (1) i centrumhålet genom att skruven (2) drages in tills den når botten i hålet. Nu åtdrages muttern (3) mot bromsverktyget tills man känner att det är stopp, bromsen är nu frilagd.

Återställning av broms

Efter bogsering skruvas muttern ut igen. Bromsarna återgår då till sitt normala läge. Skruva sedan bort bromsverktyget och återmontera detta i sitt fästhål. Återmontera centrumpluggen (4) för att motverka framtida rostbildning i det gängade hålet.

Bogsering av vält

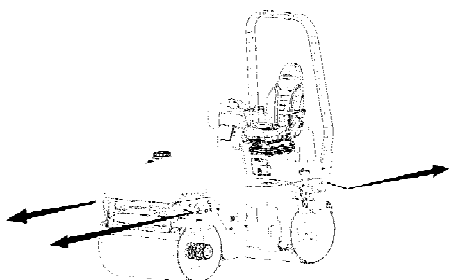


Fig. Bogsering



Vid bogsering/bärgning måste välten motbromsas. Använd alltid bogserstång. Välten har nu ingen bromsförmåga.



Välten måste bogseras långsamt, max 3 km/h (2 mph) samt endast en kortare sträcka, max 300 m (1000 ft).

Vid bogsering/bärgning av en maskin så måste bogserdonet anslutas i de bägge lyfthålen. Dragkraften ska verka i maskinens längsled enligt figur. Max total dragkraft 130 kN (29225 lbf).



Återställ vidtagna bogseråtgärder.

Transport

Spänn fast och säkra maskinen enligt lastsäkringscertifikatet för specifik maskin om det är tillgängligt och tillämpligt.

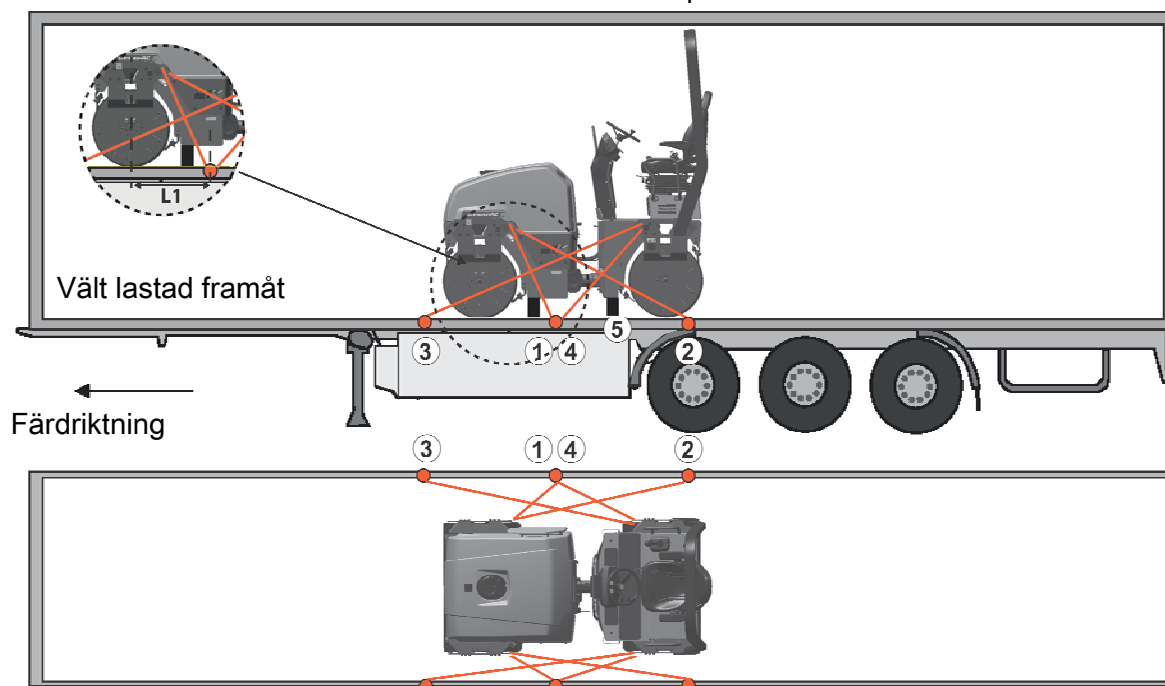
Om inte, spänn fast och säkra maskinen enligt de lastsäkringsregler som gäller för det land där transporten sker.

Innan surring påbörjas tillse att :

- maskinens parkeringsbroms är ansatt och funktionsduglig
- midjeledslåset är i stängt läge
- maskinen står symmetriskt placerad i sidled i transportfordonet
- surringsutrustningen är i fullgott skick och uppfyller gällande regler för transportsäkring

Lastsäkring CC1100/1200

Säkring av vibrationsvält CC1100/1200 från Dynapac för transport.



- 1 - 2 = dubbelsurrningar, d v s en surring med två parter som fästes i två olika surringsfästen,
- 3 - 4 symmetriskt placerade på höger och vänster sida.
- 5 = gummi

Surrningarnas tillåtna avståndsintervall i meter		
(1 - 4: Dubbelsurrningar, LC minst 1,7 ton (1700 daN), S _{TF} 300 kg (300daN))		
Dubbel L ₁ - L ₂	Dubbel L ₃ - L ₄	
0,6 - 3,0	0,1 - 3,0	

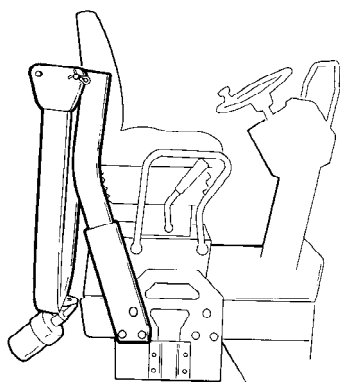
Avståndet L₁ ovan är mellan punkten D och E. D är den projicerade punkten rakt i sidled vinkelrätt mot flakkanten från surringsfästet C på välten. E är surringsfästet på flakkanten. L₂ - L₃ förhåller sig på motsvarande sätt.

Lastbäraren

- Vibrationsvälten är lastad centrerad på flaket i sidled (± 5 cm).
- Parkeringsbromsen är ansatt och funktionsduglig med effekt och midjeledslåset är i stängt läge.
- Valsen är placerad på gummimellanlägg så att den statiska friktionen mellan ytorna är minst 0,6.
- Kontaktytorna är rena, våta eller torra, samt fria från frost, is och snö.
- Surringsfästena på lastbäraren har LC/MSL minst 2 ton.

Surrningar

- Surrningarna består av spännband eller kätting med tillåten belastning (LC/MSL) minst 1,7 ton (1 700 daN) samt förspänning S_{TF} minst 300 kg (300 daN). Surrningarna efterspännes vid behov.
- Var och en av surrning 1 - 3 är antingen en dubbel eller två enkla surrningar. En dubbelsurrning går i en sling genom en surringspunkt eller runt en maskindel ner i två olika fästen i flaket.
- Surrningar i samma riktning är placerade i olika surringsfästen i trailern. Surrningar som är dragna i motsatta riktningar får dock placeras i samma surringsfäste.
- Surrningarna är så korta som möjligt.
- Surringskrokarna ska inte kunna tappa sitt grepp om surrningen blir slack.
- Surrningarna är skyddade mot vassa kanter och hörn.
- Surrningarna är placerade symmetriskt parvis på höger och vänster sida.



Fällbar ROPS (Tillbehör)

Maskinen kan vara utrustad med fällbar ROPS.



Vid upp- och nedfällning av ROPS föreligger risk för klämskador.



Om välten är utrustad med fällbar skyddsbåge s.k. ROPS, får maskinen endast köras med skyddsbågen i uppfällt och spärrat läge.

Fig.

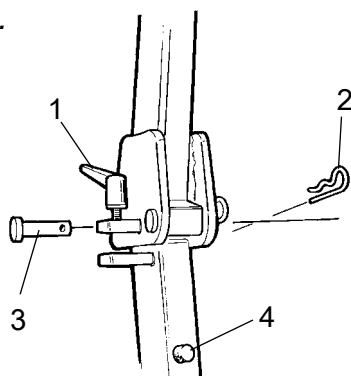


Fig. Skyddsbågens låsanordning

1. Spännskruv
2. Sprint
3. Dubb
4. Gummibuffert

Vid fällning av skyddsbågen, lossas spännskruven (1), drag ut sprinten (2) samt drag ut dubben (3), gör likadant på bägge sidor av bågen. Om det finns utrymme, fäll bågen bakåt.



Glöm ej att demontera roterande varningsljuset innan bågen fälls.



Efter att bågen fällts, återmontera sprint och dubb i sina lägen.

Vid uppfällning av bågen, förfar i motsatt ordning mot ovanstående.



Se alltid till att bågen är spärrad i uppfällt läge innan körning.

Smörj spännskruven (1) samt dubben (3) då och då med vattenbeständigt fett.

Körinstruktioner - Sammanfattning



1. Följ **SÄKERHETSFÖRESKRIFTERNA** i **Säkerhetshandboken**.

2. Försäkra er om att alla instruktionerna i **HANDBOKEN FÖR SKÖTSEL/UNDERHÅLL** har följts.

3. Ställ batterifrånskiljaren i läge **TILL**.

4. Ställ fram/back-reglaget i läge **NEUTRAL**.

5. Ställ vibrationsströmställaren för Manuell/Automat i läge **0**.

6. Ställ varvtalsreglaget i läge **fullvarv**.

7. Ställ nödstoppet i **utdraget läge**.

8. Starta motorn och varmkör den.

9. Ställ varvtalsreglaget i **arbetsläge**.



10. **Kör välten. Hantera fram/back-reglaget försiktigt.**



11. **Kontrollera bromsarna, kör sakta. Var observant på att bromssträckan blir längre om välten är kall.**

12. Vibrera endast då välten är i rörelse.

13. Kontrollera att valsarna bevaknas ordentligt när så erfordras.



14. **VID FARA:**
- Tryck in **NÖDSTOPPET**
- **Håll fast i ratten.**
- **Förbered er på ett hastigt stopp. Motorn stannar.**

15. Vid parkering: - Stanna motorn och blockera valsarna.

16. Vid lyftning: - Se avsnittet i Instruktionsmanualen.

17. Vid bogsering: - Se avsnittet i Instruktionsmanualen.

18. Vid transport: - Se avsnittet i Instruktionsmanualen.

19. Vid bärgning - Se avsnittet i Instruktionsmanualen.

Felförebyggande underhåll

För att maskinen skall fungera tillfredställande och till lägsta möjliga kostnad, krävs fullständigt underhåll.

Avsnittet Underhåll innehåller de periodiska underhållsarbeten som skall genomföras på maskinen.

De rekommenderade underhållsintervallerna förutsätter att maskinen används under normala miljö- och arbetsförhållanden.

Ankomst och Leveranskontroll

Innan maskinen lämnar fabriken så testas den och injusteras.

Vid ankomst, innan leverans till kund, måste en leveranskontroll ske enligt garantidokumentets checklista.

Eventuella transportskador skall omedelbart anmälas till transportföretaget.

Garanti

Garantin är giltig endast om den föreskrivna leveranskontrollen och de separata service inspektionerna är gjorda enligt Garantidokumentet, samt att maskinen registrerats för garantistart.

Garantin gäller ej om skador skett på grund av otillräcklig service, felanvändning av maskinen, användning av smörjmedel och hydrauloljor som ej överstämmer med de angivna i manualen, eller att andra justeringar gjorts utan rätt behörighet.








Underhåll - Smörjmedel och symboler

Vätskevolymer

Hydraultank	45 liter	47.5 qts
Dieselmotor	7 liter	7.4 qts
Vals	4 liter	4.2 qts
Kylvätska	5,5 liter	5.8 qts






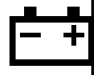








Använd alltid högklassiga smörjmedel i anvisad mängd. För stor mängd fett eller olja kan medföra varmgång med snabb förslitning som följd.

 MOTOROLJA	Lufttemperatur -15°C - +50°C (5°F-122°F)	AtlasCopco Engine 100 , API CH-4 eller motsvarande.	P/N 5580020624 (5 liter)
 HYDRAULOLJA	Lufttemperatur -15°C - +50°C (5°F-122°F)	AtlasCopco Hydraulic 300 eller motsvarande.	P/N 9106230330 (20 liter)
 BIOLOGISK HYDRAULOLJA, Bio-Hydr. PANOLIN	Lufttemperatur över +50°C (122°F)	Shell Tellus S2 V100 eller motsvarande.	
 VALSOLJA	Maskinen kan från fabrik vara fylld med biologisk nedbrytbar olja. Vid byte/påfyllning måste motsvarande användas.	PANOLIN HLP Synth 46 (www.panolin.com)	
 FETT	Lufttemperatur -15°C - +40°C (5°F-104°F)	Shell Spirax S3 AX 80W/90, API GL-5	Dynapac Gear Oil 300 P/N 4812030756 (5 liter)
 BRÄNSLE	Lufttemperatur 0°C - över +40°C (32°F- över 104°F)	Shell Spirax AX 85W/140, API GL-5	
 KYLVÄTSKA	Se motorns handbok.	Shell Retinax LX2 eller motsvarande.	Dynapac Roller Grease P/N 4812030096 (0.4 kg)
	Frostsäkert till ca -37°C (-34,6°F).	GlycoShell/Carcoolant 774C eller motsvarande, (blandas 50/50 med vatten).	



Vid körning i extremt hög eller låg ytterlufttemperatur krävs andra driv- och smörjmedel. Se under kapitlet "Speciella anvisningar" eller kontakta Dynapac.

Skötselsymboler

	Motor, oljenivå		Lufffilter
	Motor, oljefilter		Batteri
	Hydrauloljetank, nivå		Sprinkler
	Hydraulolja, filter		Sprinklervatten
	Vals. oljenivå		Återvinning
	Olja för smörjning		Bränslefilter

Underhåll - Skötselschema

Service och tillsynspunkter

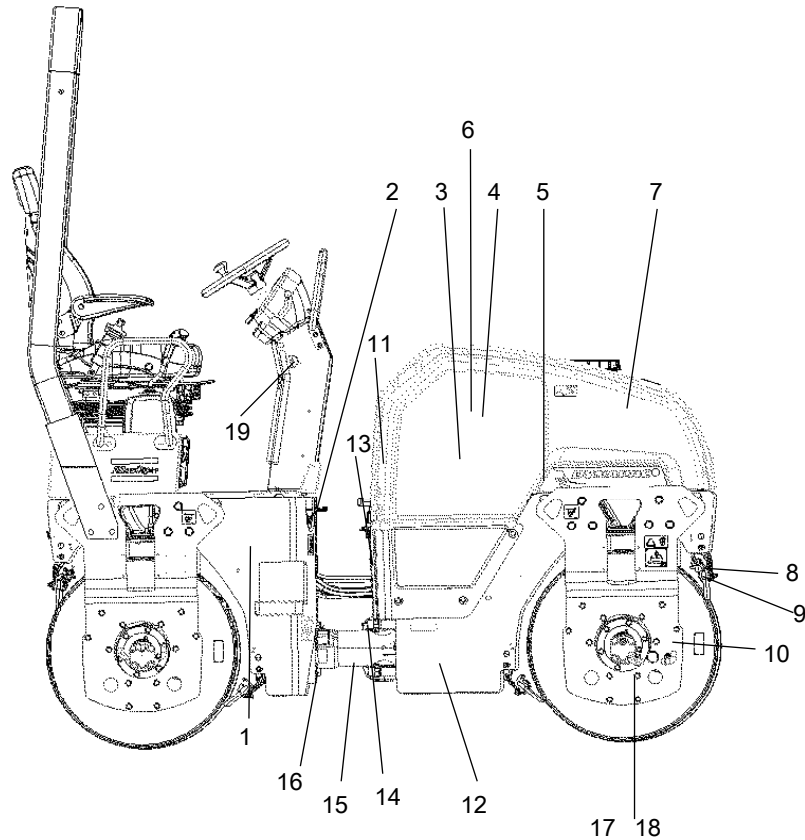


Fig. Service och tillsynspunkter

- | | | |
|----------------------|----------------------------------|-----------------------------|
| 1. Bränsletank | 8. Sprinklersystem | 15. Styrled |
| 2. Bränslepåfyllning | 9. Skrapor | 16. Styr cylinder fästen |
| 3. Kylare | 10. Gummielement och fästskruvar | 17. Påfyllningspluggar/Vals |
| 4. Luftrenare | 11. Hydrauloljepåfyllning | 18. Oljenivå i vals |
| 5. Batteri | 12. Hydrauloljetank | 19. Nödstop |
| 6. Dieselmotor | 13. Hydrauloljefilter | |
| 7. Vattentank | 14. Hydrauloljenivåglas | |

Allmänt

De periodiska åtgärderna skall i första hand utföras efter uppgivet antal drifttimmar, i andra hand efter tidsperioden varje dag, varje vecka etc.



Avlägsna alltid all utvändig smuts före påfyllning, eller vid kontroll av oljor och bränsle, och vid smörjning med fett eller olja.



För motorn gäller dessutom tillverkarens anvisningar som finns i motorns instruktionsbok.

Var 10:e drifttimme (Dagligen)

För sidanvisningar till avsnitten, se Innehållsförteckningen !

Pos. i fig	Åtgärd	Anmärkning
	Före dagens första start	
3	Rengör kylpaketet utvändigt	I dammiga miljöer vid behov
4	Kontrollera kylvätskenivån	
6	Kontrollera oljenivån i dieselmotorn	Se motorns instruktionsbok
14	Kontrollera oljenivån i hydraultanken	
3	Kontrollera fri kyluftcirkulation	
1	Fyll bränsletanken	
7	Fyll vattentanken	
8	Kontrollera sprinklersystemet	
9	Kontrollera skrapinställningen	
22	Kontrollera fjädrande skrapor	Tillbehör
19	Prova bromsarna	

De 50 FÖRSTA drifttimmarna

För sidanvisningar till avsnitten, se Innehållsförteckningen !

Pos. i fig	Åtgärd	Anmärkning
6	Byt dieselmotorns bränslefilter	Se motorns instruktionsbok
13	Byt hydrauloljefilter	
10	Kontrollera skruvförband	

Var 50:e drifttimme (Varje vecka)

För sidanvisningar till avsnitten,
se Innehållsförteckningen !

Pos. i fig	Åtgärd	Anmärkning
4	Kontrollera luftrenarens indikator Kontrollera att luftslangarna är hela och anslutningar täta	
15	Smörj styrleden	
16	Smörj styrcylinderns fästen	

Var 250 / 750 / 1250 / 1750:e drifttimme

För sidanvisningar till avsnitten,
se Innehållsförteckningen !

Pos. i fig	Åtgärd	Anmärkning
5	Kontrollera batteriets kondition	
6	Byt dieselmotorns smörjolja och oljefilter	Se motorns instruktionsbok

Var 500 / 1500:e drifttimme

För sidanvisningar till avsnitten,
se Innehållsförteckningen !

Pos. i fig	Åtgärd	Anmärkning
5	Kontrollera batteriets kondition	
6	Byt dieselmotorns smörjolja och oljefilter	Se motorns instruktionsbok
18	Kontrollera oljenivån i valsen	
10	Kontrollera gummielement och skruvförband	
11	Kontrollera hydrauloljetankens lock/avlufning	
6	Smörj ledpunkter och reglage	
6	Kontrollera dieselmotorns kilrem	Se motorns instruktionsbok
3	Kontrollera kylvätskans fryspunkt	Byt kylvätska vartannat år
4	Byt luftfilterelement	
6	Byte av dieselmotorns bränslefilter	Se motorns instruktionsbok
6	Byte av dieselmotorns förfilter	Se motorns instruktionsbok

Var 1000:e drifttimme

För sidanvisningar till avsnitten,
se Innehållsförteckningen !

Pos. i fig	Åtgärd	Anmärkning
5	Kontrollera batteriets kondition	
6	Byt dieselmotorns smörjolja och oljefilter	Se motorns instruktionsbok
18	Kontrollera oljenivån i valsens	
10	Kontrollera gummielement och skruvförband	
11	Kontrollera hydrauloljetankens lock/avlufning	
6	Smörj ledpunkter och reglage	
6	Kontrollera dieselmotorns kilrem	Se motorns instruktionsbok
3	Kontrollera kylvätskans fryspunkt	Byt kylvätska vartannat år
4	Byt luftfilterelement	
13	Byt hydrauloljefilter	
12	Dränera kondensvatten i hydraultank	
6	Byt dieselmotorns bränslefilter	Se motorns instruktionsbok
6	Byt dieselmotorns förfilter	Se motorns instruktionsbok
6	Kontrollera dieselmotorns tandrem	Se motorns instruktionsbok
6	Kontrollera dieselmotorns ventilspel	Se motorns instruktionsbok

Var 2000:e drifttimme

För sidanvisningar till avsnitten,
se Innehållsförteckningen !

Pos. i fig	Åtgärd	Anmärkning
5	Kontrollera batteriets kondition	
6	Byt dieselmotorns smörjolja och oljefilter	Se motorns instruktionsbok
18	Kontrollera oljenivån i valsens	
10	Kontrollera gummielement och skruvförband	
11	Kontrollera hydrauloljetankens lock/avlufning	
6	Smörj ledpunkter och reglage	
6	Kontrollera dieselmotorns kilrem	
3	Kontrollera kylvätskans fryspunkt.	Byt kylvätska vartannat år
4	Byt luftfilterelement	
13	Byt hydrauloljefilter	
12	Dränera kondensvatten i hydraultank	
6	Byt dieselmotorns bränslefilter	Se motorns instruktionsbok
6	Byt dieselmotorns förfilter	Se motorns instruktionsbok
6	Kontrollera dieselmotorns tandrem	Se motorns instruktionsbok
6	Kontrollera dieselmotorns vetilspel	Se motorns instruktionsbok
12	Byt olja i hydraultanken	
18	Byt olja i valsarna	
7	Töm och rengör vattentanken	
23	Rengör emulsionstanken	
1	Töm och rengör bränsletanken	
	Kontrollera styrledens kondition	

Skötselåtgärder, 10h



**Ställ välten på ett plant underlag.
Motorn skall vara avstängd samt
parkeringsbromsen aktiverad vid all kontroll
och justerarbeten på välten, om inget annat
anges.**



**Sörj för god ventilation (utsug) om dieselmotorn
körs inomhus. Risk för koloxidförgiftning.**



Hydraultank, Nivåkontroll - påfyllning

Kontrollera att oljenivån ligger mellan min. och max. markeringarna. Fyll på hydraulolja, enligt smörjmedelspecifikationen, om nivån är för låg.

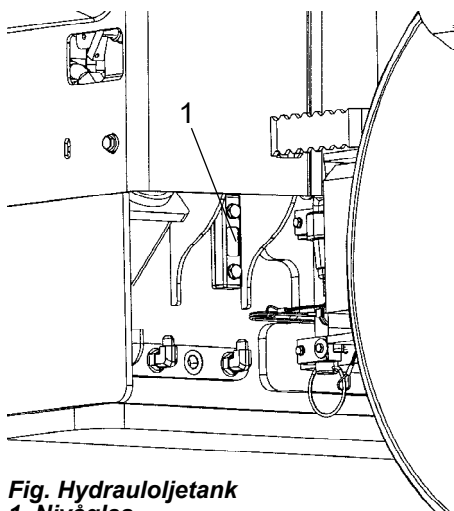


Fig. Hydrauloljetank
1. Nivåglas

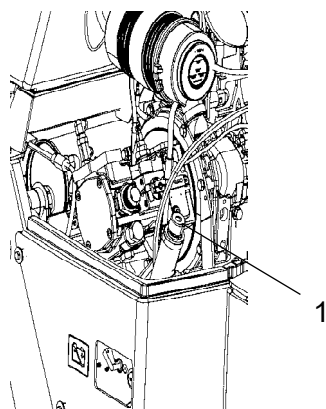


Fig. Motorrum
1. Hydrauloljepåfyllning

Öppna motorhuvn helt, skruva av påfyllningslocket samt fyll på hydraulolja (enligt smörjmedelsspecifikationen) om nivån är för låg.



Kontroll - Kylvattensystem

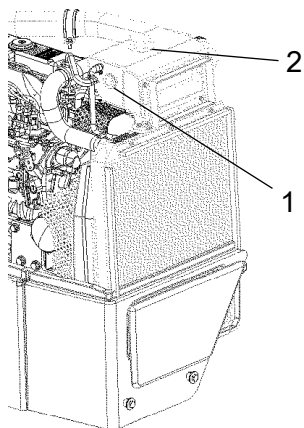


Fig. Kylvattenbehållare
 1. Påfyllningslock
 2. Nivåglas

Kontrollera så att alla slangar/slanganslutningar är hela och täta. Fyll på kylvätska enligt smörjmedelspecifikationen.



lakttag största försiktighet om påfyllningslocket måste öppnas när motorn är varm. Använd handskar och skyddsglasögon.



Kontrollera även fryspunkten. Byt kylvätska vartannat år.

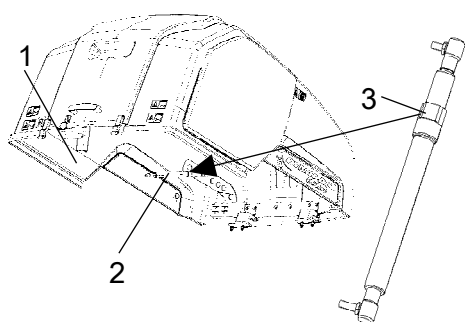


Fig. Motorrum
 1. Motorhuv
 2. Gasfjäder
 3. Knapp

Nedfällning av motorhuv

Stå på **vänster** sida av motorhuv.
 Tryck in den röda knappen (3) och fäll motorhuv försiktigt tills gasfjädern (2) kommit i spåret.
 Släpp den röda knappen (3) och fäll nu ned motorhuv helt.

Luftcirkulation - Kontroll

Kontrollera att dieselmotorn har fri kyluftcirkulation genom skyddsgaller (1) i motorrum.

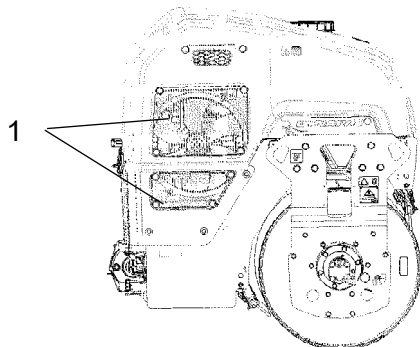


Fig. Höger vältsida
1. Kyluftgaller



Bränsletank - Påfyllning

Fyll bränsletanken varje dag innan arbetet börjar, skruva av det låsbara tanklocket (1) samt fyll dieselbränslet till påfyllningsrörets nedre kant.

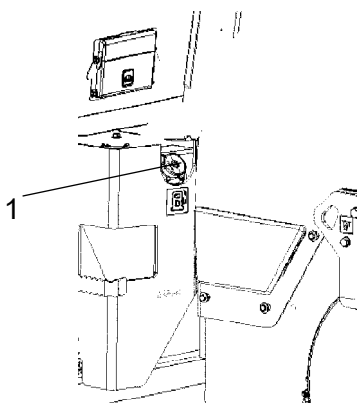


Fig. Bränsletank
1. Tanklock



Stoppa dieselmotorn. Kortslut (tryck) påfyllningspistolen mot oisolerad del av välten före tankning, samt mot påfyllningsröret under tankning.



Tanka aldrig med dieselmotorn igång, rök inte, samt undvik bränslespill.

Bränsletanken rymmer 50 liter.



Sprinklersystem/Vals Kontroll - Rengöring

Starta sprinklersystemet, samt kontrollera att inget munstycke (1) är igensatt, om erforderligt rengör täppt munstycke, samt grovfilter som är placerat vid vattenpumpen, se följande figurer.



Vid frysrisk bör sprinklersystemet dräneras.

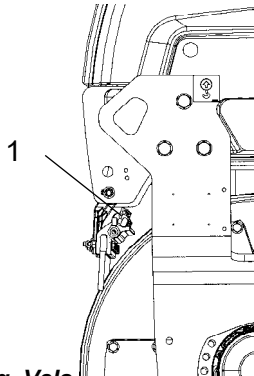


Fig. Vals
1. Munstycke

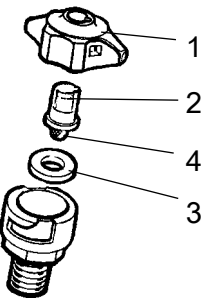


Fig. Munstycke
1. Hylsa
2. Munstycke
3. Packning
4. Sil

Demontera det igensatta munstycket för hand. Blås munstycke (2) och finfilter (4) rent med tryckluft, alternativt montera ersättningsdetaljer, och rengör de igensatta vid ett senare tillfälle,



Använd skyddsglasögon vid arbete med tryckluft.



Vattentank - Påfyllning



Skruva bort tanklocket (1), samt fyll på rent vatten. Ta inte bort silen. Se tekniska specificationer för volymen i tanken.

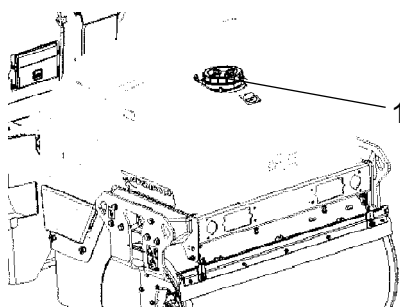


Fig. Vattentank
1. Tanklock



Enda tillsats: Liten mängd miljövänlig frostskyddsvätska.

Skrapor, fasta Kontroll - Inställning

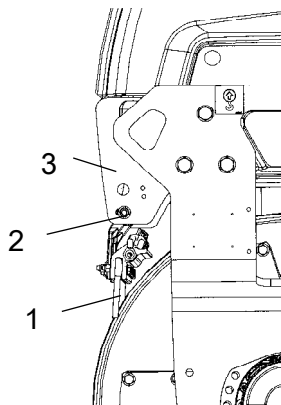


Fig. Vals
1. Skrapblad
2. Låsmutter
3. Fästplåt

Kontrollera att skraporna är fria från skador. Justera skraporna så att de ligger 1-2 mm från valsens. Vid speciella asfaltmassor kan lätt anliggningskraft av skrapbladen (1) mot valsarna vara bättre.

Asfaltrester kan samlas på skrapan vilket kan påverka anliggningskraften. Rengör vid behov.

Genom att lossa låsmuttern (2) kan skrapbladet justeras för högre eller lägre anliggningskraft mot valsens.

Lås inställningen genom att dra fast låsmuttern (2) mot fästplåten (3).

Justera anliggningskraften på skrapans bägge fästen.

Glöm ej att dra fast samtliga skruvar efter utförd justering.

Skrapor, fjädrande (Tillbehör) Kontroll - Inställning

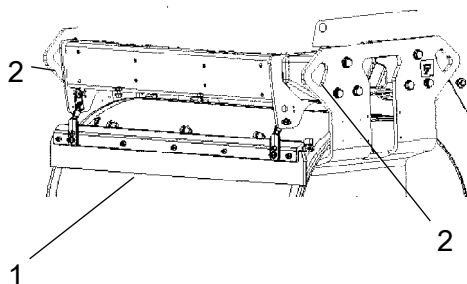


Fig. Fjädrande skrapor
1. Skrapblad
2. Justerskruvar



Vid transportkörning skall de fjädrande skraporna fällas ifrån valsens.

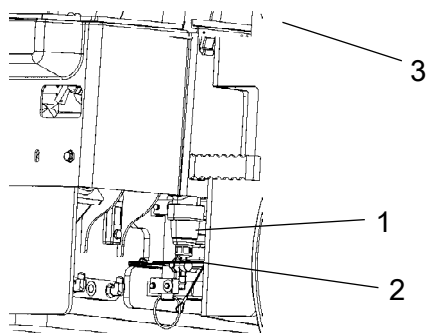


Fig. Pumpsystem
 1. Vattenfilter
 2. Avstängningskran
 3. Vattenpump

Vid rengöring av grovfilter (1) öppna kranen (2) samt lossa filterhuset.

Rengör filter och filterhus, kontrollera att gummipackningen i filterhuset är hel.

Efter kontroll och eventuell rengöring, starta systemet och kontrollera funktionen.

En dräneringskran är placerad i den vänstra delen av utrymmet till pumpsystemet. Genom denna kan man dränera både tank och pumpsystem.



Bromsfunktion - Kontroll

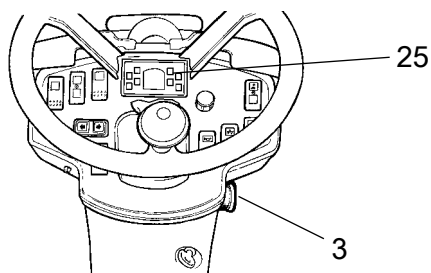


Fig. Instrumentpanel
 3. Nödstopp
 25. Parkeringsbromslampa



Kontrollera bromsfunktionen på följande sätt:

Kör välten väldigt sakta framåt. Håll fast i ratten, var beredd på ett hastigt stopp.

Tryck in nödstoppet (3) Välten ska stanna tvärt och motorn slås av.

Efter bromskontrollen, ställ fram/backreglaget i neutralläge.

Drag ut nödstoppet (3). Starta motorn.

Välten är nu körklar.

Se även avsnitt i handboken för körning.

Skötselåtgärder, 50h



Ställ välten på ett plant underlag. Motorn skall vara avstängd samt parkeringsbromsen aktiverad vid all kontroll och justerarbeiten på välten, om inget annat anges.



Sörj för god ventilation (utsug) om dieselmotorn körs inomhus. Risk för koloxidförgiftning.



Indikator för luftrenare

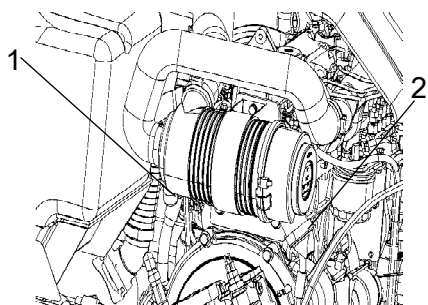


Fig. Luftrenare
1. Indikator
2. Huvudfilter

Visar indikatorn(1) på luftrenaren rött sken ska luftrenarens huvudfilter (2) bytas. Dammfickan töms genom att trycka med fingrarna på gummibälgen. Kontrollera också om luftslangarna är hela.

Rengör luftrenaren vid extremt dammiga driftförhållanden.



Luftrenare

Kontroll - Byte av huvudfilter



Byt luftrenarens huvudfilter när luftfilterindikatorn visar rött. Indikatorn är monterad på luftrenarens anslutningsrör.

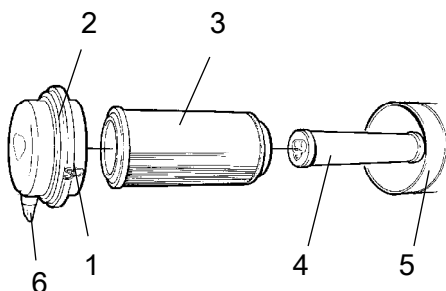


Fig. Luftrenare

1. Låsklaffar
2. Lock
3. Huvudfilter
4. Säkerhetsfilter
5. Filterhus
6. Dammventil

Lossa låsklaffarna (1), drag därefter av locket (2) och drag ut huvudfiltret (3).

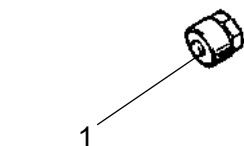
Avlägsna inte säkerhetsfiltret (4).

Rengör luftrenaren vid behov, se avsnittet Luftrenare - Rengöring.

Vid byte av huvudfilter (3), sätt in ett nytt samt återmontera luftrenaren i omvänd ordning.

Kontrollera dammventilens (6) kondition, byt vid behov.

Vid återmontering av locket, se till att dammventilen är placerade i nedåt läge.

Fig. Indikator
1. Knapp

Luftfilterindikator - Återställning

Luftfiltrets indikator är placerat på filtret eller i dess närhet.

Efter byte av luftfilter skall luftfilterindikatorn återställas.

Detta görs genom att trycka på "knappen" (1) på toppen av indikatorn.

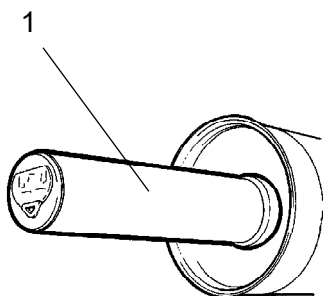


Säkerhetsfilter - Byte

Byt säkerhetsfiltret mot ett nytt efter var 3:e byte av huvudfilter.

Vid byte av säkerhetsfilter (1), drag ut det gamla filtret ur sin hållare, sätt in ett nytt samt återmontera luftrenaren i omvänd ordning.

Rengör luftrenaren vid behov, se avsnittet Luftrenare - Rengöring.

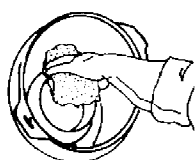
Fig. Luftfilter
1. Säkerhetsfilter



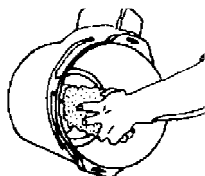
Luftrenare - Rengöring

Torka av insidan av lock (2) och filterhus (5), se tidigare bild.

Torka rent på båda sidor om utloppsörret.



Inre kant på
utloppsörret.



Yttre kant på
utloppsörret.

Torka även av båda ytor för utloppsörret, se vidstående bild.



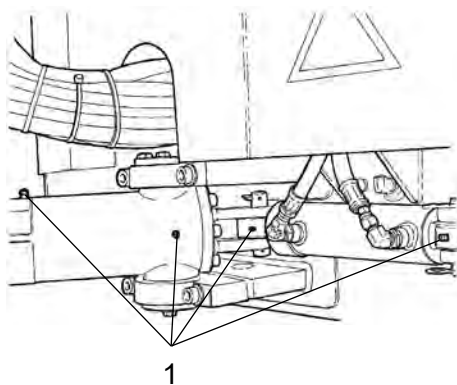
Kontrollera att slangklämmorna mellan filterhus och insugnings slang är åtdragna samt att slangarna är hela. Kontrollera hela slangsystemet fram till motorn.



Styrcylinder och styrled - Smörjning



Ingen får uppehålla sig kring styrleden när motorn går. Klämrisk föreligger när styrningen manövreras. Aktivera parkeringsbromsen innan smörjning.



**Fig. Huvudfilter
1. Smörjnippel**

Vrid ratten så fullt styrutslag åt vänster erhålles. Samtliga fyra smörjnippel (1) är nu åtkomliga från maskinens högra sida.

Torka av smörjnippelarna (1). Smörj varje nippel med fem pumpsdrag från handfettsspruta. Kontrollera att fett tränger igenom lagren. Om fett inte tränger igenom lagren, kan det vara nödvändigt att avlasta midjeleden med en domkraft och samtidigt upprepa smörjningen.

Skötselåtgärder, 250 / 750 / 1250 / 1750h



Ställ välten på ett plant underlag. Motorn skall vara avstängd samt parkeringsbromsen aktiverad vid all kontroll och justerarbeten på välten, om inget annat anges.



Sörj för god ventilation (utsug) om dieselmotorn körs inomhus. Risk för koloxidförgiftning.

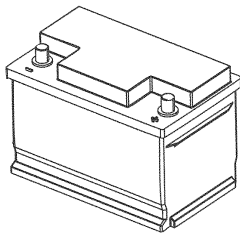


Fig. Batteri

Batteri

- Kontroll av kondition

Batteriet är av underhållsfri förseglad typ och ska ej efterfyllas.



Använd aldrig öppen låga när vätskenivå kontrolleras. Det bildas explosiv gas i batteriet när generatorn laddar.



Vid demontering av batteriet, lossa alltid minuskabeln först. Vid montering av batteriet, anslut alltid pluskabeln först.

Kabelskorna skall vara väl åtdragna och rena. Korroderade kabelanslutningar rengörs och fettas in med syrafritt vaselin.

Torka av batteriets ovansida.



Kylare Kontroll - Rengöring

Kontrollera att luftpassagen sker obehindrat genom kylarna (1) och (2). Nedsmutsad kylare blåses ren med tryckluft, eller tvättas med högtryckstvätt.

Blås eller tvätta kylaren i omvänd riktning mot kyl luften.

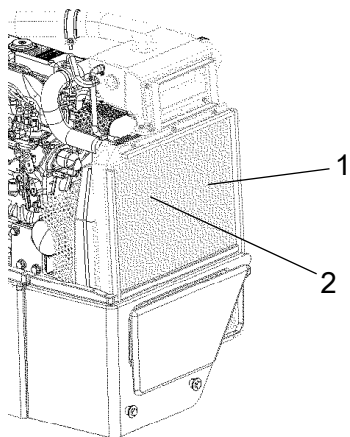


Fig. Motorrum
1. Vattenkylare
2. Hydrauloljekylare



! Iakttag försiktighet vid högtryckstvättning. Håll ej sprutmunstycket för nära kylaren.



! Använd skyddsglasögon vid arbete med tryckluft eller högtryckstvätt.



Motorolja och oljefilter - Byte

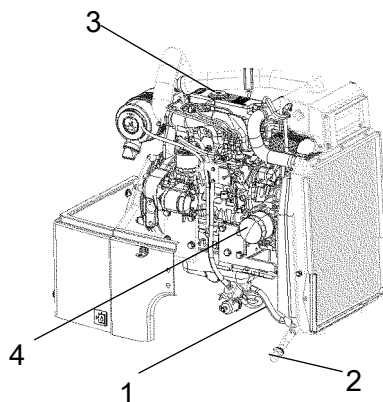


Fig. Motorrum höger sida

1. Dräneringsslang
2. Avtappningsplugg
3. Påfyllningslock
4. Oljefilter

Varmkör motorn innan oljan tappas av.



Stäng av motorn, samt tryck in nödstoppet.



Iakttag försiktighet vid avtappning av motorolja. Använd handskar och skyddsglasögon.

Ställ ett kärl rymmande minst 8 liter (2 gal) under avtappningspluggen (2).

Lossa oljepåfyllningslocket (3), samt lossa avtappningspluggen (2) i änden av dräneringsslangen (1). Låt all motorolja rinna ut.



Lämna den avtappade oljan till deponi.



Se motorns instruktionsbok vid olje- och filterbyte, för erhållande av detalinstruktioner.

Tag bort oljefiltret (4) samt sätt dit ett nytt.

Samla upp eventuellt spill.

Sätt tillbaka avtappningspluggen (2) i slangändan.

Fyll på ny motorolja, se under rubriken smörjmedel, för rätt oljekvalitet, sätt tillbaka påfyllningslock (3) och kontrollera rätt nivå på oljestickan.

Starta motorn och låt den gå på tomgång några minuter, kontrollera under tiden tätheten runt oljefiltret och avtappningsplugg.

Stäng av motorn, vänta någon minut och kontrollera oljenivån. Fyll på mer olja vid behov.

Skötselåtgärder, 500 / 1500h



Ställ välten på ett plant underlag. Motorn skall vara avstängd samt parkeringsbromsen aktiverad vid all kontroll och justerarbeiten på välten, om inget annat anges.



Sörj för god ventilation (utsug) om dieselmotorn körs inomhus. Risk för koloxidförgiftning.



Kylare Kontroll - Rengöring

Kontrollera att luftpassagen sker obehindrat genom kylarna (1) och (2). Nedsmutsad kylare blåses ren med tryckluft, eller tvättas med högtryckstvätt.

Blås eller tvätta kylaren i omvänd riktning mot kyllyften.



Iakttag försiktighet vid högtryckstvättning. Håll ej sprutmunstycket för nära kylaren.



Använd skyddsglasögon vid arbete med tryckluft eller högtryckstvätt.

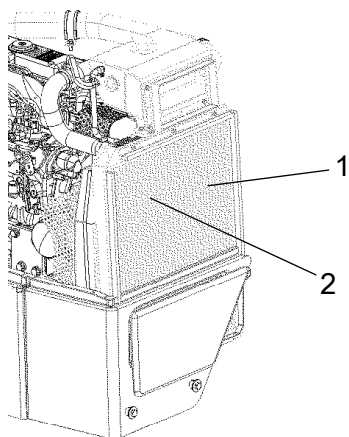


Fig. Motorrum
1. Vattenkylare
2. Hydrauloljekylare

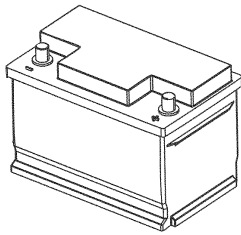


Fig. Batteri

Batteri - Kontroll av kondition

Batteriet är av underhållsfri förseglad typ och ska ej efterfyllas.



Använd aldrig öppen låga när vätskenivå kontrolleras. Det bildas explosiv gas i batteriet när generatorn laddar.



Vid demontering av batteriet, lossa alltid minuskabeln först. Vid montering av batteriet, anslut alltid pluskabeln först.

Kabelskorna skall vara väl åtdragna och rena. Korroderade kabelanslutningar rengörs och fettas in med syrafritt vaselin.

Torka av batteriets ovansida.



Motorolja och oljefilter - Byte

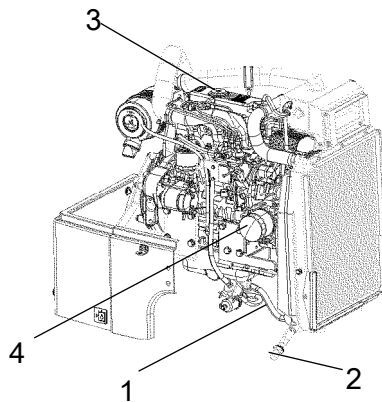


Fig. Motorrum höger sida

1. Dräneringsslang
2. Avtappningsplugg
3. Påfyllningslock
4. Oljefilter

Varmkör motorn innan oljan tappas av.



Stäng av motorn, samt tryck in nödstoppet.



Iakttag försiktighet vid avtappning av motorolja. Använd handskar och skyddsglasögon.

Ställ ett kärl rymmande minst 8 liter (2 gal) under avtappningspluggen (2).

Lossa oljepåfyllningslocket (3), samt lossa avtappningspluggen (2) i änden av dräneringsslangen (1). Låt all motorolja rinna ut.



Lämna den avtappade oljan till deponi.



Se motorns instruktionsbok vid olje- och filterbyte, för erhållande av detalinstruktioner.

Tag bort oljefiltret (4) samt sätt dit ett nytt.

Samla upp eventuellt spill.

Sätt tillbaka avtappningspluggen (2) i slangändan.

Fyll på ny motorolja, se under rubriken smörjmedel, för rätt oljekvalitet, sätt tillbaka påfyllningslock (3) och kontrollera rätt nivå på oljestickan.

Starta motorn och låt den gå på tomgång några minuter, kontrollera under tiden tätheten runt oljefiltret och avtappningsplugg.

Stäng av motorn, vänta någon minut och kontrollera oljenivån. Fyll på mer olja vid behov.



Vals, oljenivå Kontroll - påfyllning

Kör välten sakta tills oljepluggen (1) är mitt för något av kontrollhålen (2).

Skruva bort pluggen samt kontrollera att oljenivån når upp till hålets underkant.

Om så erfordras fyll på ny och ren olja.

Använd olja enligt smörjmedelsspecifikationen.

Rengör den magnetiska oljepluggen (1) från eventuella metallrester, samt återmontera pluggen.

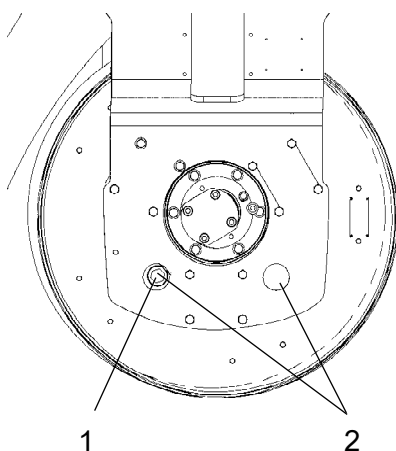


Fig. Vals vibrationssida
1. Oljeplugg
2. Kontrollhål

Gummielement och fästskruvar Kontroll

Kontrollera samtliga gummielement (1). Byt alla element om mer än 25% av antalet på en sida av valsen har sprickor djupare än 10-15 mm (0.4-0.6 in).

Använd ett knivblad eller annat spetsigt föremål som hjälp vid kontrollen.

Kontrollera också att fästskruvarna (2) är åtdragna.

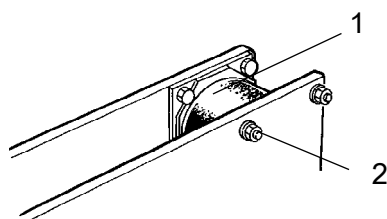


Fig. Vals vibrationssida
1. Gummielement
2. Fästskruvar



Hydraultankens lock - Kontroll

Skruva bort och kontrollera att tanklocket (2) inte är igensatt. Luften skall ha fri passage genom locket i bägge riktningarna.

Om någon riktning är täppt rengör med lite diesololja och blås med tryckluft tills fri passage erhålles eller byt ut locket mot ett nytt.



Använd skyddsglasögon vid arbete med tryckluft.



Reglage - Smörjning

Smörj Fram-/backreglaget i motorrummet, med några droppar olja.

Om reglaget börjar gå trögt efter en längre tids användning, demontera då kåpa och Fram-/backspak vid förarplats samt smörj upp mekaniken.

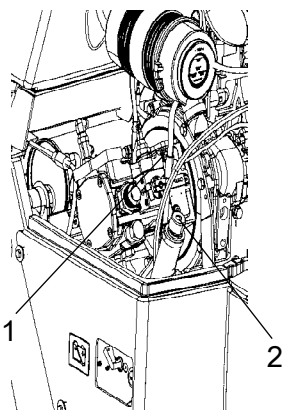


Fig. Motorrum
1. Fram-/backreglage
2. Tanklock



Reglage - Smörjning

Smörj Fram-/backreglagets mekanik.

Demontera skyddskåpan (1) genom att lossa skruvarna (2) på ovansidan av kåpan, samt smörj mekaniken under kåpan med olja.

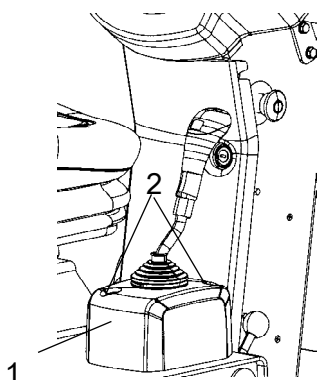


Fig. Förarplats
1. Fram-/backreglage
2. Fästskruvar



Kontroll - Kylvattensystem

Kontrollera så att alla slangar/slanganslutningar är hela och täta. Fyll på kylvätska enligt smörjmedelspecifikationen.



lakttag största försiktighet om påfyllningslocket måste öppnas när motorn är varm. Använd handskar och skyddsglasögon.



Kontrollera även fryspunkten. Byt kylvätska vartannat år.

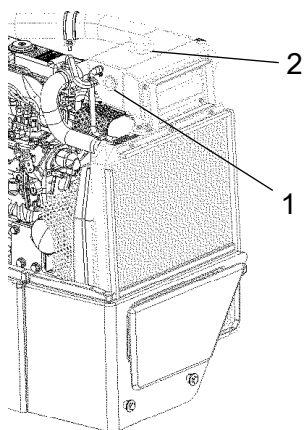


Fig. Kylvattenbehållare
1. Påfyllningslock
2. Nivåglas

Skötselåtgärder, 1000h



**Ställ välten på ett plant underlag.
Motorn skall vara avstängd samt
parkeringsbromsen aktiverad vid all kontroll
och justerarbeiten på välten, om inget annat
anges.**



**Sörj för god ventilation (utsug) om dieselmotorn
körs inomhus. Risk för koloxidförgiftning.**



Kylare Kontroll - Rengöring

Kontrollera att luftpassagen sker obehindrat genom kylarna (1) och (2). Nedsmutsad kylare blåses ren med tryckluft, eller tvättas med högtryckstvätt.

Blås eller tvätta kylaren i omvänd riktning mot kyllyften.



**Iakttag försiktighet vid högtryckstvättning.
Håll ej sprutmunstycket för nära kylaren.**



**Använd skyddsglasögon vid arbete med tryckluft
eller högtryckstvätt.**

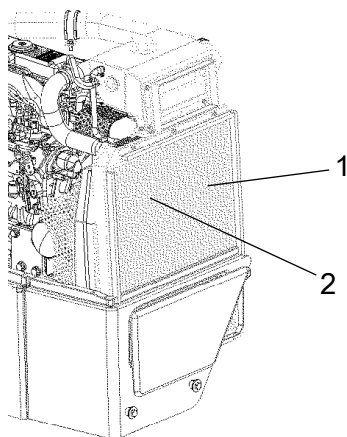


Fig. Motorrum
1. Vattenkylare
2. Hydrauloljekylare

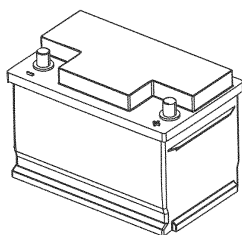


Fig. Batteri

Batteri - Kontroll av kondition

Batteriet är av underhållsfri förseglad typ och ska ej efterfyllas.



Använd aldrig öppen låga när vätskenivå kontrolleras. Det bildas explosiv gas i batteriet när generatorn laddar.



Vid demontering av batteriet, lossa alltid minuskabeln först. Vid montering av batteriet, anslut alltid pluskabeln först.

Kabelskorna skall vara väl åtdragna och rena. Korroderade kabelanslutningar rengörs och fettas in med syrafritt vaselin.

Torka av batteriets ovansida.



Motorolja och oljefilter - Byte

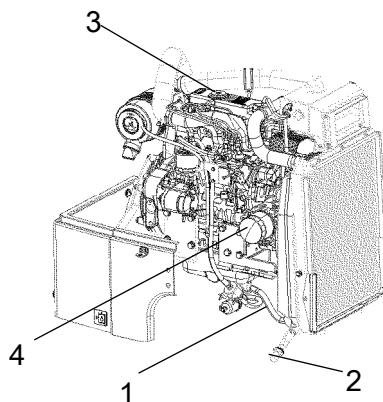


Fig. Motorrum höger sida

1. Dräneringsslang
2. Avtappningsplugg
3. Påfyllningslock
4. Oljefilter

Varmkör motorn innan oljan tappas av.



Stäng av motorn, samt tryck in nödstoppet.



Iakttag försiktighet vid avtappning av motorolja. Använd handskar och skyddsglasögon.

Ställ ett kärl rymmande minst 8 liter (2 gal) under avtappningspluggen (2).

Lossa oljepåfyllningslocket (3), samt lossa avtappningspluggen (2) i änden av dräneringsslangen (1). Låt all motorolja rinna ut.



Lämna den avtappade oljan till deponi.



Se motorns instruktionsbok vid olje- och filterbyte, för erhållande av detalinstruktioner.

Tag bort oljefiltret (4) samt sätt dit ett nytt.

Samla upp eventuellt spill.

Sätt tillbaka avtappningspluggen (2) i slangändan.

Fyll på ny motorolja, se under rubriken smörjmedel, för rätt oljekvalitet, sätt tillbaka påfyllningslock (3) och kontrollera rätt nivå på oljestickan.

Starta motorn och låt den gå på tomgång några minuter, kontrollera under tiden tätheten runt oljefiltret och avtappningsplugg.

Stäng av motorn, vänta någon minut och kontrollera oljenivån. Fyll på mer olja vid behov.



Vals, oljenivå Kontroll - påfyllning

Kör välten sakta tills oljepluggen (1) är mitt för något av kontrollhålen (2).

Skruva bort pluggen samt kontrollera att oljenivån når upp till hålets underkant.

Om så erfordras fyll på ny och ren olja.

Använd olja enligt smörjmedelsspecifikationen.

Rengör den magnetiska oljepluggen (1) från eventuella metallrester, samt återmontera pluggen.

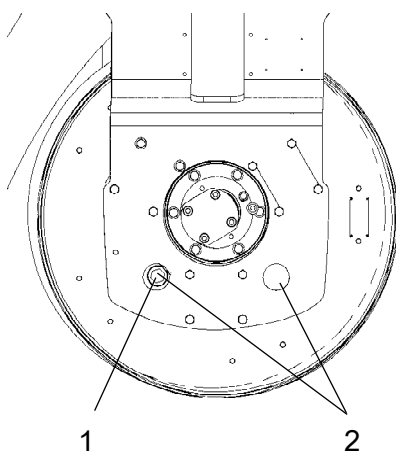


Fig. Vals vibrationssida
1. Oljeplugg
2. Kontrollhål

Gummielement och fästskruvar Kontroll

Kontrollera samtliga gummielement (1). Byt alla element om mer än 25% av antalet på en sida av valsen har sprickor djupare än 10-15 mm (0.4-0.6 in).

Använd ett knivblad eller annat spetsigt föremål som hjälp vid kontrollen.

Kontrollera också att fästskruvarna (2) är åtdragna.

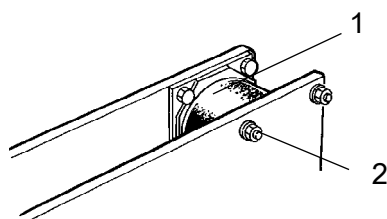


Fig. Vals vibrationssida
1. Gummielement
2. Fästskruvar



Hydraultankens lock - Kontroll

Skruva bort och kontrollera att tanklocket (2) inte är igensatt. Luften skall ha fri passage genom locket i bägge riktningarna.

Om någon riktning är täppt rengör med lite dieseloilja och blås med tryckluft tills fri passage erhålles eller byt ut locket mot ett nytt.



Använd skyddsglasögon vid arbete med tryckluft.



Reglage - Smörjning

Smörj Fram-/backreglaget i motorrummet, med några droppar olja.

Om reglaget börjar gå trögt efter en längre tids användning, demontera då kåpa och Fram-/backspak vid förarplats samt smörj upp mekaniken.

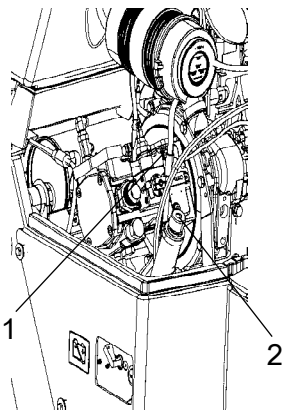


Fig. Motorrum
1. Fram-/backreglage
2. Tanklock



Reglage - Smörjning

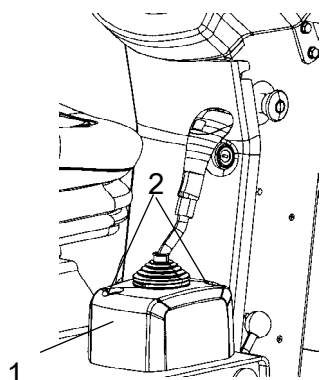


Fig. Förarplats
1. Fram-/backreglage
2. Fästskruvar

Smörj Fram-/backreglagets mekanik.

Demontera skyddskåpan (1) genom att lossa skruvarna (2) på ovansidan av kåpan, samt smörj mekaniken under kåpan med olja.



Kontroll - Kylvattensystem

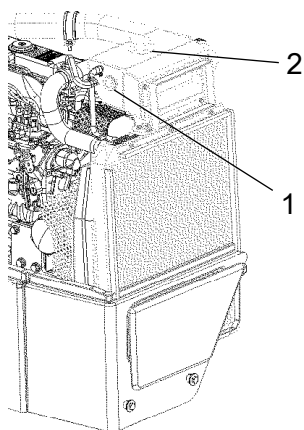


Fig. Kylvattenbehållare
1. Påfyllningslock
2. Nivåglas

Kontrollera så att alla slangar/slanganslutningar är hela och täta. Fyll på kylvätska enligt smörjmedelspecifikationen.



lakttag största försiktighet om påfyllningslocket måste öppnas när motorn är varm. Använd handskar och skyddsglasögon.



Kontrollera även fryspunkten. Byt kylvätska vartannat år.



Byte av hydrauloljefilter

Lossa fästskruvarna (1) på vardera sida av välten.

Demontera skyddskåpan (2).

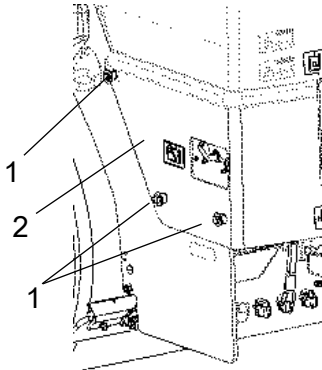


Fig. Motorrum
1. Fästskruvar
2. Skyddskåpa

Lossa det röda locket (3) samt dra upp filterinsatsen (4).

Återmontera det röda locket tillfälligt, så att inte damm och smuts kommer ner i tanken.

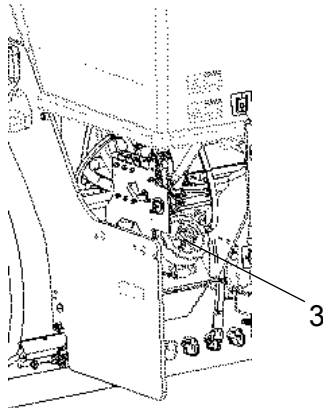


Fig. Hydrauloljefilter
3. Lock

Lossa filterinsatsen (4) från handtaget (5).



Ta bort filter (4) och lämna detta för miljöriktigt omhändertagande. Det är av engångstyp och kan ej rengöras.

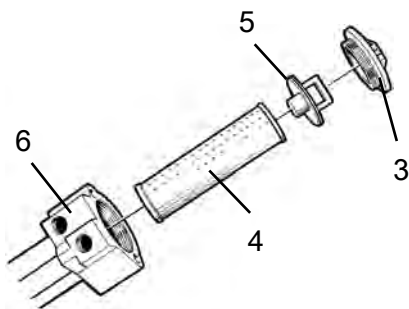


Fig. Hydrauloljefilter
3. Lock
4. Filterinsats
5. Handtag
6. Filterhållare

Montera den nya insatsen på handtaget samt återmontera enheten i filterhållaren (6). Återmontera det röda locket.

Starta dieselmotorn och låt den gå på fullvarv en halv minut. Kontrollera att filterlocket (3) håller tätt.



Hydrauloljetank - Dränering

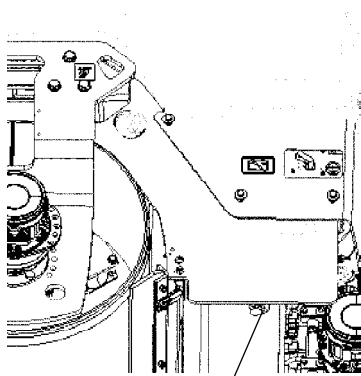
Kondensvatten i hydraultanken tappas ur genom pluggen (1). Avtappningen sker när välden stått stilla en längre tid - t ex efter en natts stillastående.



Var mycket försiktig vid dräneringen. Tappa inte pluggen, så att all hydraulolja rinner ut.

Tappa ur på följande sätt:

Ställ ett uppsamlingskärl under pluggen (1). Lossa och låt eventuellt kondensvatten rinna ut. Dra fast pluggen.



1

Fig. Vänster ramsida
1. Avtappningsplugg



Byte av bränslefilter



Ställ ett kärl under för att samla upp bränslet som rinner ut när filtret lossas.

Lossa och skruva bort bränslefiltret (1). Filtret lämnas till deponi det är av engångstyp och kan inte rengöras.

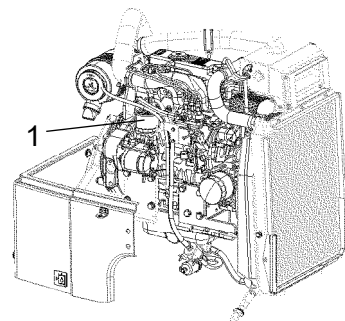


Se motorns instruktionsbok vid bränslefilterbyte, för erhållande av detaljinstruktioner.

Starta motorn och kontrollera täthet vid bränslefilter.



Sörj för god ventilation (utsug) om dieselmotor körs inomhus. Risk för koloxidförgiftning.



1

Fig. Motorrum
1. Bränslefilter



Byte av Dieselmotorns förfilter

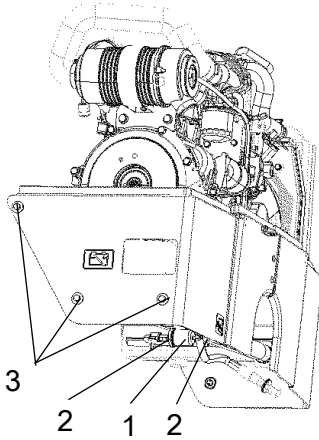


Fig. Motorrum

- 1. Förfilter
- 2. Slangklämmor
- 3. Bultar

Aktivera parkeringsbromsen.
Stäng av motorn samt avlägsna plåten på vänster ramsida (vid batterifrånskiljaren) genom att lossa de tre bultarna (3).
Lossa slangklämmorna (2) med en skruvmejsel.



Ställ ett kärl under för att samla upp bränslet som rinner ut när filtret lossas.

Ta bort förfiltret (1) och lämna till deponi. Det är av engångstyp och kan inte rengöras.

Montera ett nytt förfilter samt dra fast slangklämmorna igen.

Starta motorn och kontrollera täthet vid förfiltret.



Sörj för god ventilation (utsug) om dieselmotor körs inomhus. Risk för koloxidförgiftning.

Skötselåtgärder, 2000h



**Ställ välten på ett plant underlag.
Motorn skall vara avstängd samt
parkeringsbromsen aktiverad vid all kontroll
och justerarbeiten på välten, om inget annat
anges.**



**Sörj för god ventilation (utsug) om dieselmotorn
körs inomhus. Risk för koloxidförgiftning.**



Kylare Kontroll - Rengöring

Kontrollera att luftpassagen sker obehindrat genom kylarna (1) och (2). Nedsmutsad kylare blåses ren med tryckluft, eller tvättas med högtryckstvätt.

Blås eller tvätta kylaren i omvänd riktning mot kyllyften.



**Iakttag försiktighet vid högtryckstvättning.
Håll ej sprutmunstycket för nära kylaren.**



**Använd skyddsglasögon vid arbete med tryckluft
eller högtryckstvätt.**

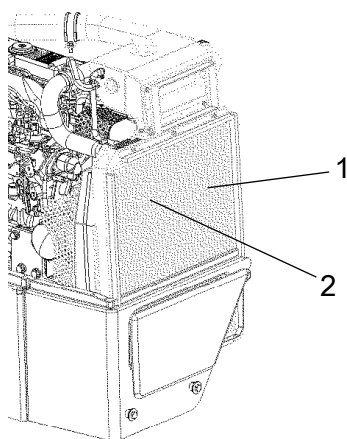


Fig. Motorrum
1. Vattenkylare
2. Hydrauloljekylare

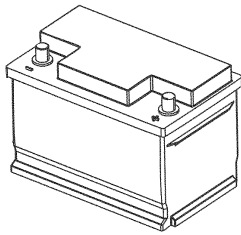


Fig. Batteri

Batteri - Kontroll av kondition

Batteriet är av underhållsfri förseglad typ och ska ej efterfyllas.



Använd aldrig öppen låga när vätskenivå kontrolleras. Det bildas explosiv gas i batteriet när generatorn laddar.



Vid demontering av batteriet, lossa alltid minuskabeln först. Vid montering av batteriet, anslut alltid pluskabeln först.

Kabelskorna skall vara väl åtdragna och rena. Korroderade kabelanslutningar rengörs och fettas in med syrafritt vaselin.

Torka av batteriets ovansida.



Motorolja och oljefilter - Byte

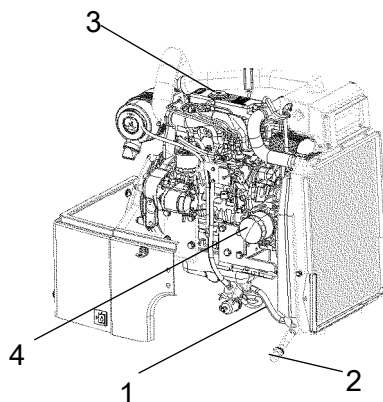


Fig. Motorrum höger sida

1. Dräneringsslang
2. Avtappningsplugg
3. Påfyllningslock
4. Oljefilter

Varmkör motorn innan oljan tappas av.



Stäng av motorn, samt tryck in nödstoppet.



Iakttag försiktighet vid avtappning av motorolja. Använd handskar och skyddsglasögon.

Ställ ett kärl rymmande minst 8 liter (2 gal) under avtappningspluggen (2).

Lossa oljepåfyllningslocket (3), samt lossa avtappningspluggen (2) i änden av dräneringsslangen (1). Låt all motorolja rinna ut.



Lämna den avtappade oljan till deponi.



Se motorns instruktionsbok vid olje- och filterbyte, för erhållande av detalinstruktioner.

Tag bort oljefiltret (4) samt sätt dit ett nytt.

Samla upp eventuellt spill.

Sätt tillbaka avtappningspluggen (2) i slangändan.

Fyll på ny motorolja, se under rubriken smörjmedel, för rätt oljekvalitet, sätt tillbaka påfyllningslock (3) och kontrollera rätt nivå på oljestickan.

Starta motorn och låt den gå på tomgång några minuter, kontrollera under tiden tätheten runt oljefiltret och avtappningsplugg.

Stäng av motorn, vänta någon minut och kontrollera oljenivån. Fyll på mer olja vid behov.



Vals, oljenivå Kontroll - påfyllning

Kör välten sakta tills oljepluggen (1) är mitt för något av kontrollhålen (2).

Skruva bort pluggen samt kontrollera att oljenivån når upp till hålets underkant.

Om så erfordras fyll på ny och ren olja.

Använd olja enligt smörjmedelsspecifikationen.

Rengör den magnetiska oljepluggen (1) från eventuella metallrester, samt återmontera pluggen.

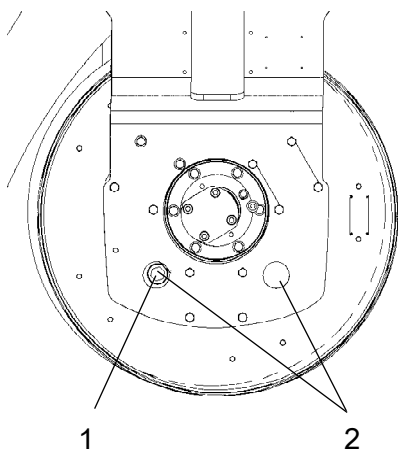


Fig. Vals vibrationssida
1. Oljeplugg
2. Kontrollhål

Gummielement och fästskruvar Kontroll

Kontrollera samtliga gummielement (1). Byt alla element om mer än 25% av antalet på en sida av valsen har sprickor djupare än 10-15 mm (0.4-0.6 in).

Använd ett knivblad eller annat spetsigt föremål som hjälp vid kontrollen.

Kontrollera också att fästskruvarna (2) är åtdragna.

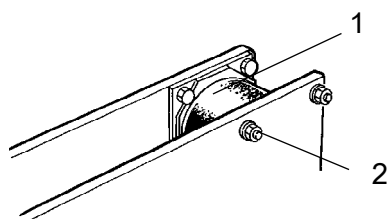


Fig. Vals vibrationssida
1. Gummielement
2. Fästskruvar



Hydraultankens lock - Kontroll

Skruva bort och kontrollera att tanklocket (2) inte är igensatt. Luften skall ha fri passage genom locket i bägge riktningarna.

Om någon riktning är täppt rengör med lite dieselloja och blås med tryckluft tills fri passage erhålles eller byt ut locket mot ett nytt.



Använd skyddsglasögon vid arbete med tryckluft.



Reglage - Smörjning

Smörj Fram-/backreglaget i motorrummet, med några droppar olja.

Om reglaget börjar gå trögt efter en längre tids användning, demontera då kåpa och Fram-/backspak vid förarplats samt smörj upp mekaniken.

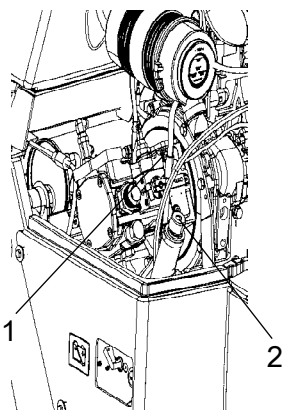


Fig. Motorrum
1. Fram-/backreglage
2. Tanklock



Reglage - Smörjning

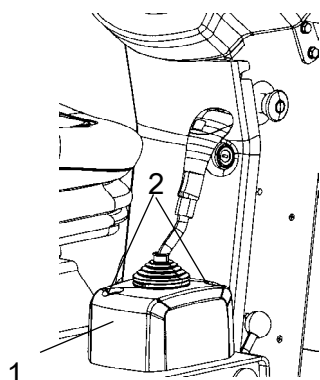


Fig. Förarplats
1. Fram-/backreglage
2. Fästskruvar

Smörj Fram-/backreglagets mekanik.

Demontera skyddskåpan (1) genom att lossa skruvarna (2) på ovansidan av kåpan, samt smörj mekaniken under kåpan med olja.



Kontroll - Kylvattensystem

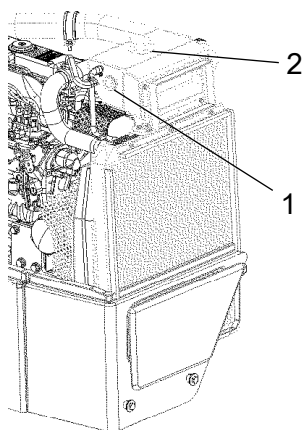


Fig. Kylvattenbehållare
1. Påfyllningslock
2. Nivåglas

Kontrollera så att alla slangar/slanganslutningar är hela och täta. Fyll på kylvätska enligt smörjmedelspecifikationen.



lakttag största försiktighet om påfyllningslocket måste öppnas när motorn är varm. Använd handskar och skyddsglasögon.



Kontrollera även fryspunkten. Byt kylvätska vartannat år.



Byte av hydrauloljefilter

Lossa fästskruvarna (1) på vardera sida av välten.

Demontera skyddskåpan (2).

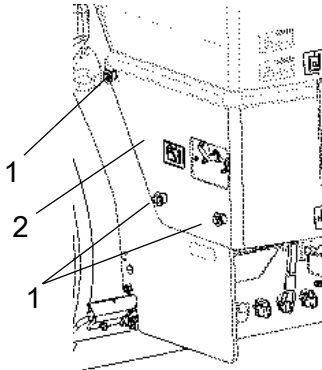


Fig. Motorrum
1. Fästskruvar
2. Skyddskåpa

Lossa det röda locket (3) samt dra upp filterinsatsen (4).

Återmontera det röda locket tillfälligt, så att inte damm och smuts kommer ner i tanken.

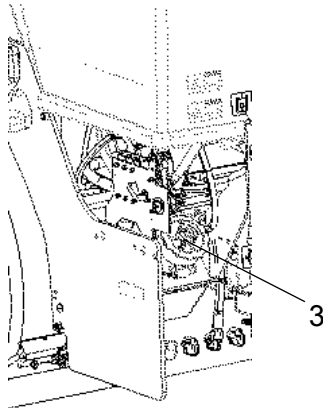


Fig. Hydrauloljefilter
3. Lock

Lossa filterinsatsen (4) från handtaget (5).



Ta bort filter (4) och lämna detta för miljöriktigt omhändertagande. Det är av engångstyp och kan ej rengöras.

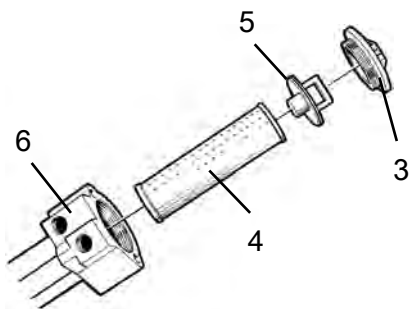


Fig. Hydrauloljefilter
3. Lock
4. Filterinsats
5. Handtag
6. Filterhållare

Montera den nya insatsen på handtaget samt återmontera enheten i filterhållaren (6). Återmontera det röda locket.

Starta dieselmotorn och låt den gå på fullvarv en halv minut. Kontrollera att filterlocket (3) håller tätt.



Hydrauloljetank - Dränering

Kondensvatten i hydraultanken tappas ur genom pluggen (1). Avtappningen sker när välten stått stilla en längre tid - t ex efter en natts stillastående.



Var mycket försiktig vid dräneringen. Tappa inte pluggen, så att all hydraulolja rinner ut.

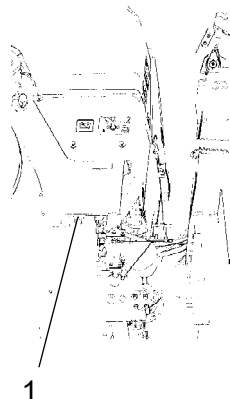


Fig. Vänster ramsida
1. Avtappningsplugg

Tappa ur på följande sätt:

Ställ ett uppsamlingskärl under pluggen (1). Lossa och låt eventuellt kondensvatten rinna ut. Dra fast pluggen.



Byte av bränslefilter



Ställ ett kärl under för att samla upp bränslet som rinner ut när filtret lossas.

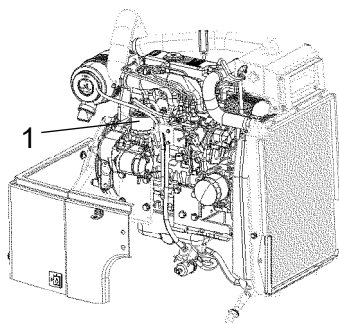


Fig. Motorrum
1. Bränslefilter

Lossa och skruva bort bränslefiltret (1). Filtret lämnas till deponi det är av engångstyp och kan inte rengöras.



Se motorns instruktionsbok vid bränslefilterbyte, för erhållande av detaljinstruktioner.

Starta motorn och kontrollera täthet vid bränslefilter.



Sörj för god ventilation (utsug) om dieselmotor körs inomhus. Risk för koloxidförgiftning.



Byte av Dieselmotorns förfilter

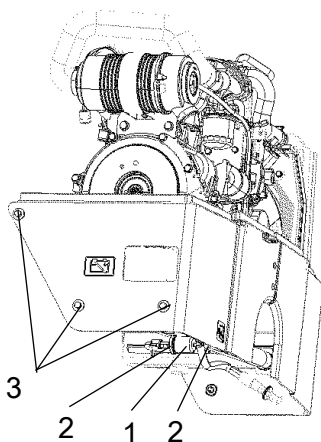


Fig. Motorrum
 1. Förfilter
 2. Slangklämmor
 3. Bultar

Aktivera parkeringsbromsen.
 Stäng av motorn samt avlägsna plåten på vänster ramsida (vid batterifrånskiljaren) genom att lossa de tre bultarna (3).
 Lossa slangklämmorna (2) med en skruvmejsel.



Ställ ett kärl under för att samla upp bränslet som rinner ut när filtret lossas.

Ta bort förfiltret (1) och lämna till deponi. Det är av engångstyp och kan inte rengöras.

Montera ett nytt förfilter samt dra fast slangklämmorna igen.

Starta motorn och kontrollera täthet vid förfiltret.



Sörj för god ventilation (utsug) om dieselmotor körs inomhus. Risk för koloxidförgiftning.



Vals - Oljebyte

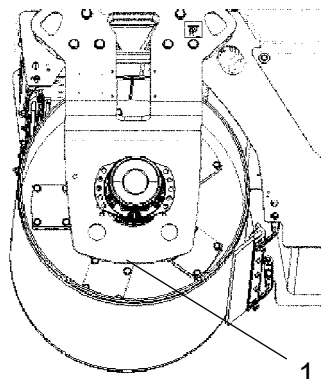


Fig. Vals, vibrationssida
1. Oljeplugg



***! Iakttag försiktighet vid avtappning av oljan.
Använd handskar och skyddsglasögon.***

Placera välten på plant underlag, samt kör välten sakta tills oljepluggen (1) kommer rakt ned.



! Stäng av motorn och aktivera parkeringsbromsen.



Placera ett kärl under pluggen.
Kärlet bör rymma minst 7 liter.
Samla upp oljan och lämna till deponi.

Tag bort pluggen och låt all olja rinna ut. Se under rubriken "Var 500:e drifttimme" vid oljepåfyllning.



Hydraultank - Oljebyte

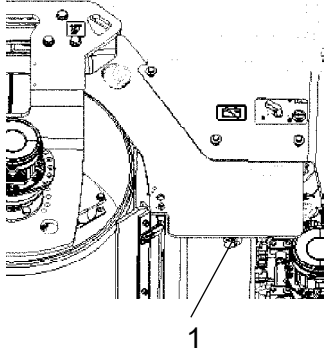


Fig. Vänster ramsida
1. Avtappningsplugg



Risk för brännskador föreligger vid avtappning av varm olja. Akta händerna.



Placera ett kärl under pluggen. Kärlet bör rymma minst 50 liter. Samla upp oljan och lämna till deponi.

Skruva bort avtappningspluggen (1) och låt all olja rinna ut. Torka av samt sätt tillbaka avtappningspluggen.



Fyll på ny och ren hydraulolja med kvalitet enligt smörjmedelspecifikationen.

Byt hydraulolfiltret. Se under rubriken "Var 1000:e drifttimme".

Starta dieselmotorn och kör de olika hydraul-funktionerna. Kontrollera oljenivån i tanken och efterfyll om nödvändigt.



Vattentank - Avtappning

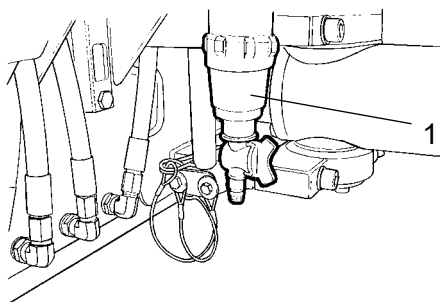


Fig. Pumpsystem
1. Vattenfilter



Tänk på frysrisker vintertid.
Töm tank, pump och ledningar.

Enklast töms vattentanken genom att öppna avtappningskranen på vattenfiltret (1). (Det finns även en avtappningsplugg under vattentanken).



Vattenpump - Avtappning

Vattenpumpen (1) töms genom att öppna avtappningskranen (2).

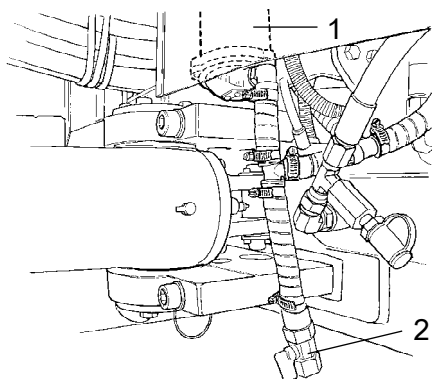


Fig. Pumpsystem
1. Vattenpump
2. Avtappningskran



Vattentank - Rengöring

Rengör tankarna med vatten, tillsatt med lämpligt rengöringsmedel för plasttytor.

Återmontera filterhuset eller avtappningspluggen (1), fyll på vatten och kontrollera tätheten.

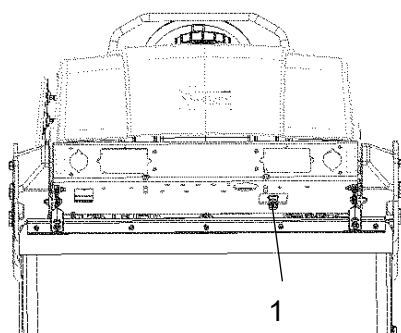


Fig. Vattentank
1. Avtappningsplugg



Vattentankarna är gjorda av plast (polyeten) och är återvinningsbara.



Bränsletank - Rengöring

Tanken rengöres enklast när den nästan är tom.



Pumpa upp eventuellt botten slam med en lämplig pump, exempelvis en oljeläns pump. Samla upp innehållet i ett kärl, och lämna till deponi.

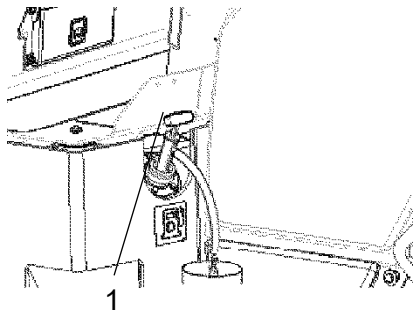


Fig. Bränsletank
1. Bränsletank



Tänk på brandrisken vid hantering av bränsle.



Bränsletanken är gjord av plast (Polyeten) och är återvinningsbar.

Styrled - Kontroll

Kontrollera styrleden efter fysiska skador eller sprickor.

Kontrollera och åtgärda lösa bultar.

Kontrollera även efter eventuell kärvhet och glapp.

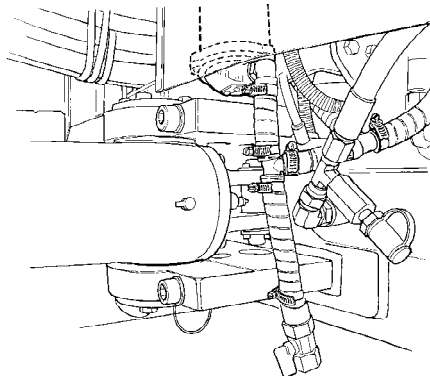


Fig. Styrled



Dynapac Compaction Equipment AB

Atlas Copco Road Construction Equipment AB
Box 504, SE 371 23 Karlskrona, Sweden
Phone.+46 (0) 455 30 60 00 Fax. +46 (0)455 30 60 30
www.atlascopco.com