

Manual de instrucciones

Funcionamiento y mantenimiento
4812161042_D.pdf

Apisonadora vibratoria
CC1300

Motor
Kubota V2203

Número de serie
10000334x0A012586 -



Traducción de las instrucciones originales.

Índice

Introducción	1
La máquina	1
Uso.....	1
Señales de advertencia.....	1
Información de seguridad.....	1
General	2
Marca CE y declaración de conformidad	3
Seguridad - Instrucciones generales	5
Seguridad - durante el manejo.....	7
Conducción cerca de bordes	7
Pendientes	8
Instrucciones especiales.....	9
Lubricantes estándar y otros aceites y líquidos recomendados	9
Temperatura ambiente alta, más de +40°C (104°F)	9
Temperatura ambiente baja - Riesgo de congelación	9
Temperaturas.....	9
Limpieza a alta presión	10
Extinción de incendios	10
Estructura de protección antivuelco (ROPS), cabina aprobada por ROPS	10
Gestión de las baterías	10
Encendido mediante puente	11
Especificaciones técnicas	13
Vibraciones - Estación del operador	13
Nivel de ruido	13
Dimensiones, vista superior	14
Dimensiones, vista lateral	15
Pesos y volúmenes	16
Capacidad de trabajo	16
General	16

Par de apriete.....	17
ROPS - tornillos	18
Sistema hidráulico.....	18
Descripción de la máquina.....	19
Motor diesel.....	19
Sistema eléctrico.....	19
Transmisión/sistema de propulsión.....	19
Sistema de freno	19
Sistema de dirección.....	19
FOPS y ROPS	19
Identificación.....	20
Número de identificación de producto en el bastidor	20
Explicación del número de serie de 17 PIN	20
Placa de la máquina.....	21
Placas del motor	21
Ubicación - pegatinas.....	22
Pegatinas de seguridad	23
Pegatinas de información.....	24
Instrumentos/Controles	26
Ubicaciones - Instrumentos y mandos	26
Ubicaciones - Panel de control y mandos.....	27
Descripción de funciones	28
Sistema eléctrico	31
Fusibles.....	31
Fusibles en el interruptor maestro de desconexión de la batería	32
Operación	33
Antes del encendido	33
Interruptor maestro - Encendido	33
Asiento del conductor - Ajuste	33
Asiento del conductor (Opcional) - Ajuste.....	34

Instrumentos y lámparas - Comprobación	34
Interlock.....	35
Freno de estacionamiento - Comprobación	35
Posición del operario.....	36
Encendido.....	37
Encendido del motor	37
Conducción.....	39
Manejo del rodillo	39
Interbloqueo/Parada de emergencia/Freno de estacionamiento - Comprobación.....	40
Vibración.....	40
Vibración manual/automática	40
Frenado	41
Frenado normal.....	41
Freno de reserva en situación de emergencia.....	42
Apagado.....	42
Estacionamiento	43
Inmovilización de los rodillos.....	43
Conmutador de desconexión de la batería	43
Estacionamiento a largo plazo.....	45
Motor	45
Batería.....	45
Depurador de aire, tubo de escape.....	45
Depósito de combustible.....	45
Depósito hidráulico.....	45
Tanque de agua	45
Cilindro de dirección, bisagras, etc.	46
Cubiertas, lona	46
Miscelánea.....	47
Izado.....	47

Bloqueo de la articulación	47
Elevación de la apisonadora	47
Desbloqueo de la articulación	48
Remolcado/Recuperación	48
Remolque durante tramos cortos con el motor apagado	48
Desconexión de los frenos.....	49
Remolcado de la apisonadora	50
Transporte	50
Aseguramiento del CC1300 para su carga	51
Estructura de protección ROPS retráctil (opcional)	52
Instrucciones de manejo - Resumen	55
Mantenimiento preventivo.....	57
Inspección a la entrega y aceptación.....	57
Garantía	57
Mantenimiento - Lubricantes y símbolos	59
Símbolos de mantenimiento.....	60
Mantenimiento - Programa de mantenimiento.....	61
Puntos de servicio y mantenimiento	61
General	62
Cada 10 horas de funcionamiento (diariamente).....	62
Tras las PRIMERAS 50 horas de funcionamiento	63
Cada 50 horas de funcionamiento (semanalmente)	63
Cada 250 / 750 / 1250 / 1750 horas de funcionamiento	63
Cada 500 / 1500 horas de funcionamiento	64
Cada 1000 horas de funcionamiento	65
Cada 2000 horas de funcionamiento	66
Servicio - Lista de comprobación	67
Mantenimiento - 10 horas	69
Refrigeradores	
Comprobación - Limpieza	69

Comprobación - Sistema refrigerante	70
Depósito hidráulico, Comprobación de nivel - Llenado	71
Bajada del capó del motor	72
Circulación de aire - Comprobación	72
Depósito de combustible - Relleno	73
Depósito de agua - Llenar	73
Sistema del aspersor/Cilindro Comprobación - Limpieza	74
Rascadores, fijos Comprobación - Ajuste	75
Rascadores, accionados por resorte (opcional) Comprobación - Ajuste	75
Frenos - Comprobación	76
Mantenimiento - 50 h	77
Indicador del filtro de aire	77
Filtro de aire Comprobación - Sustitución del filtro principal	77
Indicador de filtro de aire - Restablecimiento	78
Filtro de seguridad - Cambio	78
Filtro de aire - Limpieza	79
Articulación de dirección y cilindro de dirección - Lubricación	79
Mantenimiento - 250 / 750 / 1250 / 1750 horas	81
Refrigeradores Comprobación - Limpieza	81
Batería - Comprobar estado	82
Aceite de motor y filtro de aceite - Cambio	83
Mantenimiento - 500 / 1500 horas	85
Batería - Comprobar estado	85
Aceite de motor y filtro de aceite - Cambio	86

Tambor - nivel de aceite	
Inspección - relleno	87
Elementos de goma y tornillos de fijación	
Comprobación	87
Tapón del depósito hidráulico - Comprobación.....	88
Mandos - Lubricación	88
Comprobación - Sistema refrigerante	89
Sustitución del filtro del combustible	89
Mandos - Lubricación	90
Sustitución del pre-filtro.....	91
Mantenimiento - 1000 h	93
Batería	
- Comprobar estado	93
Aceite de motor y filtro de aceite - Cambio	94
Tambor - nivel de aceite	
Inspección - relleno	95
Elementos de goma y tornillos de fijación	
Comprobación	95
Tapón del depósito hidráulico - Comprobación.....	96
Mandos - Lubricación	96
Comprobación - Sistema refrigerante	98
Sustitución del filtro de aceite hidráulico	98
Depósito de líquido hidráulico - Drenaje	100
Sustitución del filtro del combustible	100
Sustitución del pre-filtro.....	101
Mantenimiento - 2000 h	103
Batería	
- Comprobar estado	103
Aceite de motor y filtro de aceite - Cambio	104
Tambor - nivel de aceite	
Inspección - relleno	105
Elementos de goma y tornillos de fijación	
Comprobación	105

Tapón del depósito hidráulico - Comprobación.....	106
Mandos - Lubricación.....	106
Comprobación - Sistema refrigerante	107
Mandos - Lubricación.....	108
Sustitución del filtro de aceite hidráulico	109
Depósito de líquido hidráulico - Drenaje	110
Sustitución del filtro del combustible	111
Sustitución del pre-filtro.....	112
Depósito hidráulico - Cambio de líquido	113
Tambor - Cambio del aceite.....	114
Depósito de agua - Vaciado.....	114
Bomba de agua - Vaciado.....	115
Depósito de combustible - Limpieza	115
Depósito de agua - Limpieza	116
Articulación de dirección - Comprobar	116

Introducción

La máquina

El CC1300 de Dynapac es un rodillo tándem vibratorio auto-propulsado de la clase de 4 toneladas métricas, con cilindros de 1.300 mm de anchura. La máquina está equipada con transmisión, frenos y vibración en ambos cilindros.

Uso

El CC1300 se ha diseñado principalmente para la compactación de asfalto, pero ofrece una excelente capacidad para la compactación de capas de asiento y de refuerzo. El rodillo se ha diseñado fundamentalmente para trabajos de compactación de asfalto en calles y travesías de ciudades. Ofrece capacidad suficiente para seguir a una extendedora pequeña.

Señales de advertencia



¡ADVERTENCIA! Indica un peligro o un procedimiento arriesgado que puede acarrear lesiones serias o mortales si se hace caso omiso de la advertencia.



¡PRECAUCIÓN! Indica un peligro o un procedimiento arriesgado que puede acarrear daños a la máquina o a la propiedad si se hace caso omiso de la precaución.

Información de seguridad



Se recomienda formar a los operarios en la manipulación y mantenimiento diario de la máquina del modo indicado en el manual de instrucciones.

No se permite el transporte de pasajeros en la máquina y el usuario deberá ir sentado en el asiento del conductor cuando trabaje con la máquina.



El manual de seguridad suministrado con la máquina debe ser leído por todos los operadores del rodillo. Siga siempre las instrucciones de seguridad. No quite el manual de la máquina.



Recomendamos encarecidamente que el operador lea atentamente las instrucciones de seguridad contenidas en este manual. Siga siempre las instrucciones de seguridad. Asegúrese de que este manual esté siempre a mano.



Leer el manual completo antes de poner en marcha la máquina y antes de llevar a cabo cualquier tipo de mantenimiento.



Sustituya inmediatamente el manual de instrucciones si se pierde, se estropea o no se puede leer.



Asegúrese de que haya buena ventilación (extracción de aire por ventilador) si el motor está operando en interiores.

General

Este manual contiene instrucciones para la operación y el mantenimiento de la máquina.

La máquina debe mantenerse correctamente para obtener un rendimiento óptimo.

La máquina debe mantenerse limpia para poder descubrir lo antes posible cualquier fuga, tornillo suelto, o mala conexión.

No rociar directamente con un limpiador de alta presión sobre las juntas y los espacios de los cojinetes en el enganche y cilindro.

Inspeccione la máquina todos los días antes de arrancarla. Inspeccione la máquina entera para detectar cualquier fuga o avería que se pueda haber producido.

Compruebe el suelo por debajo de la máquina. Las fugas se detectan más fácilmente en el suelo que en la propia máquina.



¡PIENSE EN EL ENTORNO! No vierta al entorno el carburante, el aceite u otras sustancias perjudiciales para el medio ambiente. Deseche siempre los filtros usados y los restos de aceite y de carburante de manera medioambientalmente correcta.

Este manual contiene instrucciones para el mantenimiento periódico de la máquina, las cuales

son normalmente llevadas a cabo por el operador de la misma.



En el manual del motor del fabricante se pueden hallar instrucciones adicionales para el motor.

Marca CE y declaración de conformidad

(Para máquina comercializadas en la UE/EEE)

Esta máquina posee la marca CE. Esta marca indica que a la entrega cumple con las directivas básicas sobre salud y seguridad en el trabajo aplicables a la máquina según la Directiva sobre máquinas 2006/42/CE y también indica que cumple el resto de directivas aplicables a esta máquina.

La máquina se suministra con una "Declaración de conformidad", que especifica las directivas y complementos aplicables así como los estándares armonizados y el resto de normativas aplicadas.

Seguridad - Instrucciones generales

(Leer también el manual de seguridad)



1. El operador de la máquina debe estar familiarizado con el contenido de la sección de MANEJO, antes de poner en marcha el rodillo.
2. Comprobar que se han seguido todas las instrucciones de la sección de MANTENIMIENTO.
3. La máquina sólo debe ser manejada por operadores capacitados o experimentados. Está terminantemente prohibido llevar pasajeros. Permanezca sentado en todo momento durante la conducción del rodillo.
4. Está terminantemente prohibido utilizar el rodillo si éste necesita ser ajustado o reparado.
5. Suba y baje de la apisonadora únicamente cuando esté detenida. Use los raíles y sujeciones previstos para tal fin. Utilice siempre la sujeción de tres puntos (ambos pies y una mano, o un pie y las dos manos) al subir o bajar de la máquina. Nunca salte desde la máquina.
6. Si la máquina debe conducirse por superficies poco seguras, utilice siempre la protección antivuelco (ROPS = Roll Over Protective Structures).
7. Conduzca despacio en las curvas cerradas.
8. En las pendientes no conduzca lateralmente. Conduzca pendiente arriba o pendiente abajo, sin torcer la dirección.
9. Al conducir cerca de bordes, zanjas o agujeros, asegúrese de que al menos 2/3 de toda la anchura del cilindro se apoya sobre material ya compactado (superficie sólida).
10. Asegúrese de que no haya obstáculos en la dirección de conducción, ya sea en el suelo por delante o por detrás del rodillo, o en el aire.
11. Conduzca con especial cuidado por terreno desigual.
12. Utilice el equipo de seguridad suministrado. Llevar siempre el cinturón de seguridad puesto en máquinas equipadas con estructura ROPS/cabina con ROPS.
13. Mantenga limpio el rodillo. Limpie inmediatamente cualquier tipo de suciedad o grasa que se acumule en la plataforma del operador. Mantenga limpias y legibles todas las señales y pegatinas.
14. Medidas de seguridad antes de repostar combustible:
 - Apagar el motor.
 - No fumar.
 - La máquina no debe encontrarse cerca de cualquier llama/fuego.
 - Derive a tierra la boquilla del equipo de llenado para el orificio del depósito para evitar que salten chispas.

15. **Antes de realizar reparaciones o servicios de mantenimiento:**
 - Inmovilice con calzos los tambores/ruedas y el filo de enrasar.
 - Bloquee la articulación en caso necesario

16. **Se recomienda la utilización de auriculares de protección si el nivel de ruido supera los 85 dB(A). El nivel de ruido puede variar en función del equipo instalado en la máquina y la superficie en la que se esté utilizando la máquina.**

17. **No efectúe cambios ni modificaciones en el rodillo, ya que podrían afectar negativamente a la seguridad. Sólo se deben realizar cambios después de haber obtenido la autorización por escrito de Dynapac.**

18. **Evite utilizar el rodillo hasta que el fluido hidráulico no haya alcanzado su temperatura normal de trabajo. Las distancias de frenado suelen ser más largas cuando el fluido está frío. Consulte las instrucciones que se proporcionan en la sección de PARADA.**

19. **Por su propia seguridad utilice siempre:**
 - casco
 - calzado protector
 - protección auricular
 - prendas reflectantes/chaleco de advertencia
 - guantes de trabajo

Seguridad - durante el manejo



Evitar que entre nadie ni permanezca en la zona de peligro, es decir, a una distancia de 7 metros en todas las direcciones alrededor de las máquinas en funcionamiento.

El operario puede permitir que una persona permanezca en la zona de peligro, pero debería extremar las precauciones y accionar la máquina solamente cuando pueda ver a dicha persona o sepa perfectamente el lugar donde se encuentra.

Conducción cerca de bordes

Quando conduzca cerca de un borde, un mínimo de 2/3 del tambor deberá permanecer en suelo firme.



Recuerde que el centro de gravedad de la máquina se desplaza hacia fuera al girar. Por ejemplo, el centro de gravedad se desplaza a la derecha cuando se gira a la izquierda.

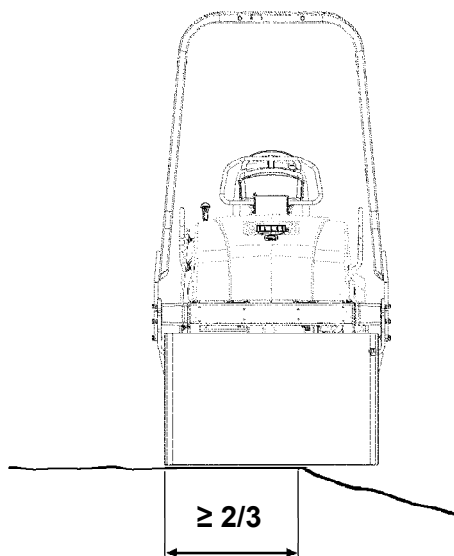


Fig. Posición del rodillo al conducir cerca de un borde

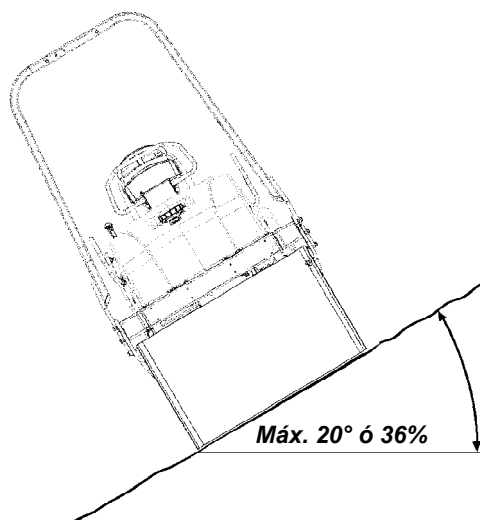


Fig. Utilización en pendientes

Pendientes

Este ángulo se ha medido en una superficie dura y plana con la máquina en posición estacionaria.

El ángulo de giro era cero, la vibración estaba desactivada y todos los depósitos llenos.

Tenga siempre en cuenta que el suelo blando, el giro de la máquina, la vibración activada, la aceleración de la máquina por el suelo y la elevación del centro de gravedad pueden provocar el volcado de la máquina en ángulos de pendientes inferiores a los especificados aquí.



Se recomienda utilizar siempre la ROPS (Roll Over Protective Structure - Estructura de protección antivuelco) o una cabina ROPS aprobada, cuando se conduzca en pendientes o suelos inseguros. Utilice siempre el cinturón.



Evite en la medida de lo posible la conducción lateral a lo ancho de las pendientes. Para ello, conduzca el rodillo hacia arriba y hacia en la misma dirección de la pendiente.

Instrucciones especiales

Lubricantes estándar y otros aceites y líquidos recomendados

Antes de salir de fábrica, los sistemas y componentes se llenan con los aceites y líquidos que se especifican en las especificaciones de lubricantes. Son los adecuados para temperaturas ambiente de entre -15 °C y +40 °C.



La temperatura máxima para el líquido hidráulico biológico es de +35°C (95°F).

Temperatura ambiente alta, más de +40°C (104°F)

Para el manejo de la máquina a una temperatura ambiente más elevada, hasta un máximo de +50°C (122°F), son aplicables las siguientes recomendaciones:

El motor diésel se puede operar a esta temperatura usando aceite normal. Sin embargo, se deben usar los siguientes líquidos para otros componentes:

Sistema hidráulico - aceite mineral Shell Tellus S2V100 o equivalente.

Temperatura ambiente baja - Riesgo de congelación

Asegúrese de vaciar/drenar el sistema de agua (aspersor, mangueras, depósito/s) o bien, de que se ha añadido anticongelante para evitar la congelación del sistema.

Temperaturas

Los límites de temperatura rigen para las versiones estándar de los rodillos.

Los rodillos equipados con dispositivos adicionales, como supresores de ruido, pueden necesitar una supervisión más rigurosa en los intervalos de temperatura más elevados.

Limpieza a alta presión

No rociar directamente con agua los componentes eléctricos o los paneles de instrumentos.

Coloque una bolsa de plástico sobre el tapón de relleno de combustible y sujétela con una goma. Esto es para evitar la entrada de agua a alta presión en el agujero de ventilación del tapón de relleno. De lo contrario se podrían ocasionar averías, tales como el bloqueo de los filtros.

No rociar directamente con un limpiador de alta presión sobre las juntas y los espacios de los cojinetes en el enganche y cilindro.



Al lavar la máquina, no dirija el chorro de agua directamente al tapón del depósito de combustible. Esto es particularmente importante cuando se usa un limpiador de alta presión.

Extinción de incendios

Si la máquina se incendia, utilizar un extintor de polvo ABC.

No obstante, puede utilizarse también un extintor de dióxido de carbono clase BE.

Estructura de protección antivuelco (ROPS), cabina aprobada por ROPS



Si se fija a la máquina una Estructura de protección antivuelco (ROPS, o cabina ROPS aprobada), nunca lleve a cabo taladros o soldaduras en la estructura o cabina.



No intente nunca reparar una cabina o una estructura ROPS dañada. Deben sustituirse por cabinas o estructuras ROPS nuevas.

Gestión de las baterías



Desconecte siempre el cable negativo antes de quitar las baterías.



Conecte siempre el cable positivo antes de ajustar las baterías.



Deseche las baterías usadas de manera medioambientalmente correcta. Las baterías contienen plomo tóxico.



No utilice un cargador rápido para cargar la batería. Ello podría acortar la vida útil de la batería.

Encendido mediante puente



No conecte el cable negativo al terminal negativo de la batería descargada. Una chispa podría inflamar el gas oxhídrico que se forma en torno a la batería.



Compruebe que la batería utilizada para hacer el puente tiene el mismo voltaje que la batería descargada.

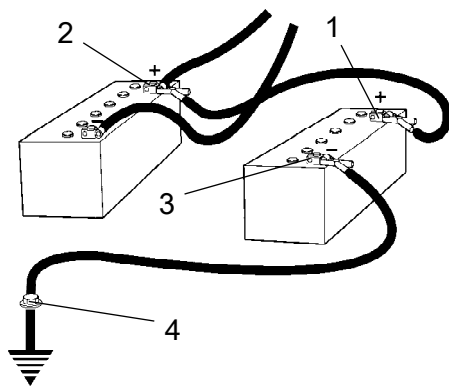


Fig. Arranque

Apague la ignición y todos los equipos que consuman energía. Apague el motor de la máquina donante de energía en el puente.

En primer lugar, conecte el terminal positivo (1) de la batería de arranque al terminal positivo (2) de la batería plana. A continuación, conecte el terminal negativo (3) de la batería de arranque, por ejemplo, al tornillo (4) o al orificio de elevación de la máquina que tiene la batería plana.

Encienda el motor de la máquina donante. Déjelo funcionando durante un rato. Ahora trate de encender la otra máquina. Desconecte los cables en el orden inverso.

Especificaciones técnicas

Vibraciones - Estación del operador (ISO 2631)

Los niveles de vibración se miden conforme al ciclo operacional descrito en la directriz europea 2000/14/EC para máquinas equipadas para el mercado de la UE, con la vibración encendida, sobre material polimérico blando y con el asiento del operador en posición de transporte.

Las vibraciones medidas en la totalidad del cuerpo de la máquina son inferiores al valor de 0,5 m/s² especificado en la directiva 2002/44/CE (el límite es de 1,15 m/s²).

Las medidas obtenidas de las vibraciones de manos y brazos también están por debajo del nivel de acción de 2,5 m/s² especificado en la misma directriz. (El límite es 5 m/s²)

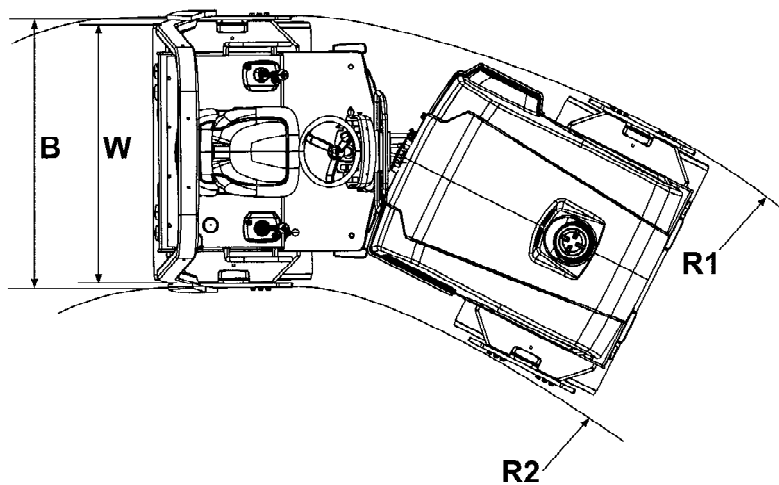
Nivel de ruido

El nivel de ruido se mide según el ciclo operativo descrito en la Directiva de la UE 2000/14/CE sobre máquinas equipadas para el mercado de la UE, con la vibración conectada, sobre materiales de polímero blando y con el operario en posición de transporte.

Nivel de potencia acústica garantizada, L_{WA}	105	dB (A)
Nivel de presión de sonido en el oído del operario (plataforma), L_{pA}	85 ±3	dB (A)

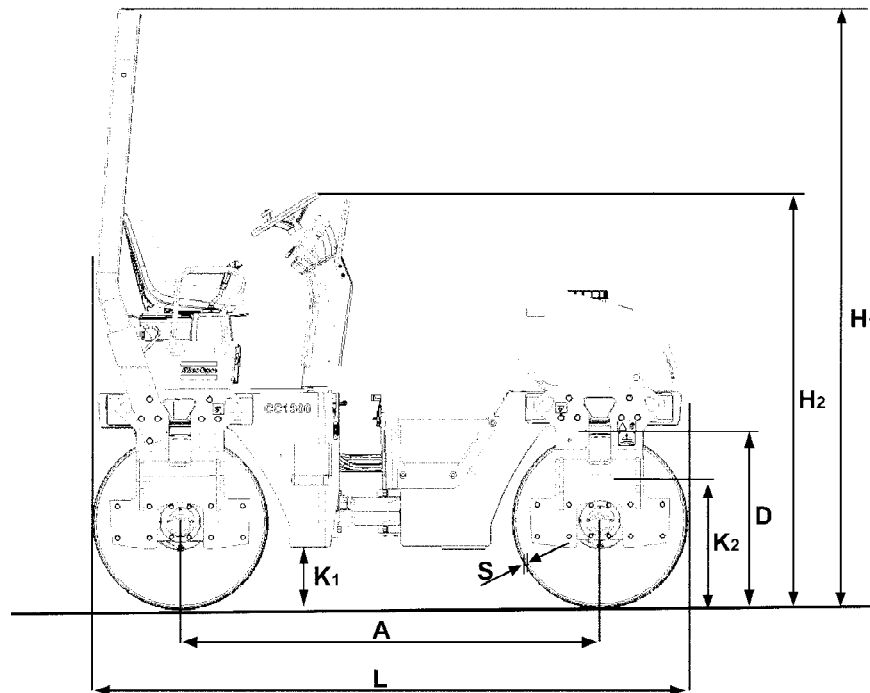
Durante su uso, los valores anteriores pueden diferir debido a las condiciones reales de funcionamiento.

Dimensiones, vista superior



	Dimensiones	mm	pulgadas
B	Ancho de máquina	1450	57
B (sin estructura ROPS)	Ancho de máquina	1400	55
R ₁	Radio de giro, exterior	4240	167
R ₂	Radio de giro, interior	2940	116
W	Ancho de tambor	1300	51

Dimensiones, vista lateral



	Dimensiones	mm	pulgadas
A	Distancia entre ejes	1925	76
D	Diámetro, tambor	802	32
H ₁	Altura, con ROPS	2750	108
H ₂	Altura, sin ROPS	1940	76
K ₁		260	10
K ₂		600	24
L	Longitud	2725	107
S	Grosor, amplitud del tambor, nominal	16	0.6

Pesos y volúmenes

Pesos

Peso CECE, rodillo con equipamiento estándar	3900 kg	8,600 lbs
--	---------	-----------

Volúmenes de líquidos

Depósito de combustible	50 litros	52.9 qts
Tanque de agua	200 litros	211.4 qts

Capacidad de trabajo

Datos de compactación

Carga lineal estática	14,5 kg/cm	81.2 psi
Amplitud	0,5 mm	0.019 pulgadas
Frecuencia de vibración	52 Hz	3,120 vpm
Fuerza centrífuga	33 kN	7,425 libras

Nota: La frecuencia se mide a revoluciones elevadas. La amplitud se mide como el valor actual no como el nominal.

Propulsión

Rango de velocidad	0-10	km/h	0-6.2	mph
Capacidad de ascensión (teórica)	36	%		

General

Motor

Fabricante/modelo	Kubota V2203		
Potencia (SAE J1995)	33,3 kW		45 hp
Velocidad del motor	2600 rpm		

Sistema eléctrico

Batería	12V 74Ah
Alternador	12V 60A
Fusibles	Véase la sección Sistema eléctrico - fusibles

Par de apriete

Pares de apriete en Nm para pernos engrasados o secos, con llave dinamométrica.

Paso de rosca métrica gruesa, galvanizado pulido (fzb):

CLASE DE FUERZA:

M - rosca	8,8, engrasados	8,8, secos	10,9, engrasados	10,9, secos	12,9, engrasados	12,9, secos
M6	8,4	9,4	12	13,4	14,6	16,3
M8	21	23	28	32	34	38
M10	40	45	56	62	68	76
M12	70	78	98	110	117	131
M14	110	123	156	174	187	208
M16	169	190	240	270	290	320
M20	330	370	470	520	560	620
M22	446	497	626	699	752	839
M24	570	640	800	900	960	1080
M30	1130	1260	1580	1770	1900	2100

paso grande métrico, tratado con zinc (Dacromet/GEOMET):

CLASE DE FUERZA:

M - rosca	10,9, engrasados	10,9, secos	12,9, engrasados	12,9, secos
M6	12,0	15,0	14,6	18,3
M8	28	36	34	43
M10	56	70	68	86
M12	98	124	117	147
M14	156	196	187	234
M16	240	304	290	360
M20	470	585	560	698
M22	626	786	752	944
M24	800	1010	960	1215
M30	1580	1990	1900	2360



Los pernos de ROPS deben apretarse con llave dinamométrica y estando secos.

ROPS - tornillos

Dimensiones de tornillos:	M16 (PN 902889)
Clase de fuerza:	10.9
Par de apriete:	192 Nm, par clase 2 (tratado con Dacromet)

Sistema hidráulico

Presión de apertura	MPa
Sistema de tracción	35,0
Sistema de distribución	2,2
Sistema de vibración	20,0
Sistemas de control	18,0
Liberación de los frenos	1,5

Descripción de la máquina

Motor diesel

La máquina está equipada con un motor diesel de 4 tiempos con 4 cilindros en línea, con turbocompresor y refrigeración por agua.

Sistema eléctrico

La máquina posee las siguientes unidades de control (ECU, unidad de control electrónico) y unidades electrónicas.

- ECU principal (para la máquina)

Transmisión/sistema de propulsión

El sistema de propulsión es un sistema hidrostático con una bomba hidráulica de suministro a los dos motores conectados en paralelo. La motores accionan los tambores delantero y trasero.

La velocidad de la máquina es proporcional a la posición/ángulo de la palanca de control desde la posición de punto muerto.

Sistema de freno

El sistema de frenos se compone de un freno de servicio, un freno secundario y un freno de estacionamiento.

El freno de servicio es hidrostático y se activa moviendo la palanca de control a la posición de punto muerto.

Freno de estacionamiento/secundario

El sistema de frenos secundario y de estacionamiento se compone de múltiples frenos de disco accionados por resorte en los motores. Los frenos se liberan con presión hidráulica y se accionan con un interruptor desde el panel de instrumentos.

Sistema de dirección

El sistema de dirección es un sistema hidrostático.

El valor de control de la columna de dirección distribuye el flujo al cilindro de control, que acciona la articulación.

El ángulo de dirección es proporcional a la inclinación del volante de dirección.

FOPS y ROPS

FOPS es la abreviatura de "Falling Object Protective Structure", una estructura de protección para el techo contra la caída de objetos mientras que ROPS es la abreviatura de "Roll Over Protective Structure", una

estructura de protección antivuelco.

Si cualquier parte de la estructura de protección FOPS/ROPS muestra signos de deformación plástica o grietas, será necesario sustituir inmediatamente la estructura FOPS/ROPS.

No realizar nunca modificaciones no autorizadas en la estructura FOPS/ROPS sin haber comunicado con antelación dichas modificaciones a la unidad de producción de Dynapac. Dynapac determinará si tal modificación podría provocar la anulación de la homologación basada en los estándares de la estructura FOPS/ROPS.

Identificación

Número de identificación de producto en el bastidor

El PIN (número de identificación del producto) (1) de la máquina está grabado en el borde derecho del bastidor delantero.

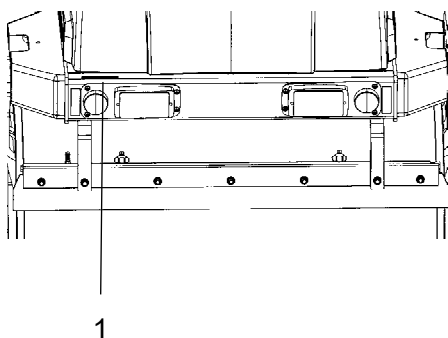


Fig. PIN Bastidor delantero
1. Número de serie

100	00123	V	0	A	123456
A	B	C	F		

Explicación del número de serie de 17 PIN

- A= Fabricante
- B= Familia/modelo
- C= Letra de verificación
- F= Número de serie

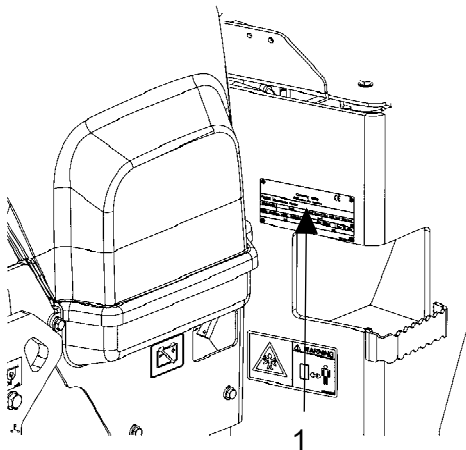


Fig. Plataforma del operario
1. Placa de la máquina

Placa de la máquina

La placa del tipo de la máquina (1) se encuentra acoplada al lado izquierdo frontal de la plataforma del operador.

En la placa se indica el nombre y dirección del fabricante, el tipo de máquina, el número PIN (número de serie), el peso en funcionamiento, la potencia del motor y el año de fabricación. Si la máquina se distribuye fuera de la Unión Europea, puede que la placa no incluya la marca CE ni el año de fabricación.

		Dynapac Compaction Equipment AB Box 504, SE-371 23 Karlskrona Sweden		
Product Identification Number				
Designation	Type	Rated Power	Max axle load front / rear	
		kW	kg	
Cross machinery mass	Operating mass	Max ballast	Year of Mfg	
kg	kg	kg	kg	
Made in Sweden <small>4811 0001 02</small>				

Al pedir piezas, haga referencia al PIN (número de serie) de la máquina.

Placas del motor

La placa del tipo de motor (1) se encuentra en la parte superior de la cubierta del cilindro.

Esta placa indica el tipo de motor, su número de serie y la especificación del motor.

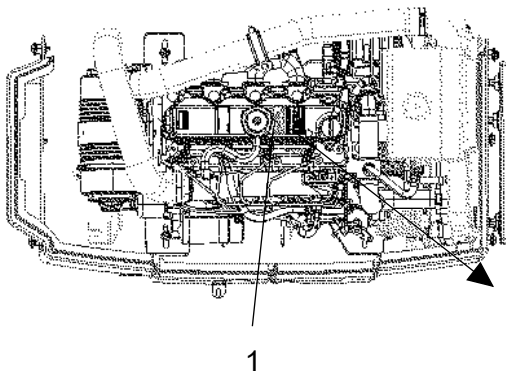
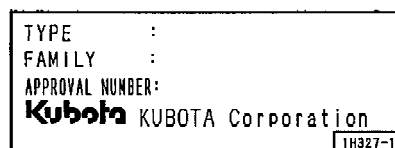
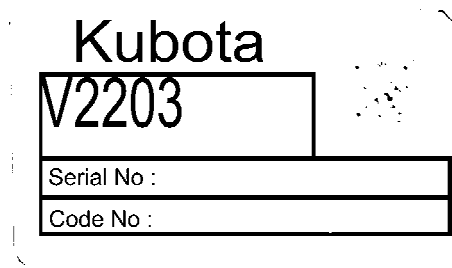


Fig. Motor
1. Placa tipo

Por favor, indique el número de serie del motor al realizar pedidos de repuestos. Consulte asimismo el manual del motor.



Ubicación - pegatinas

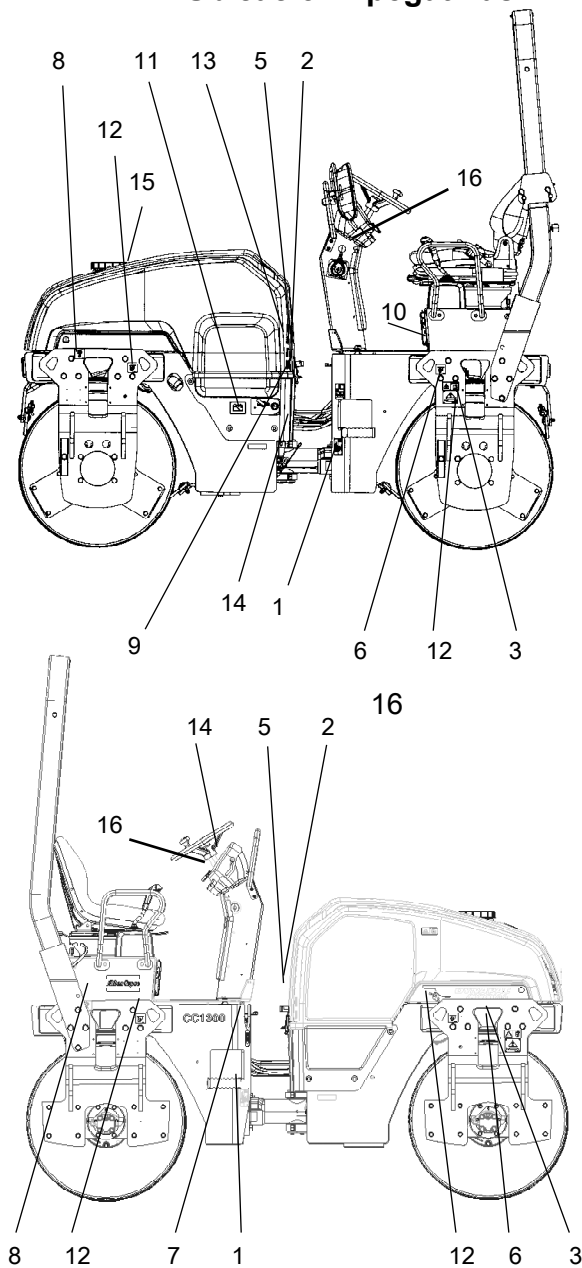
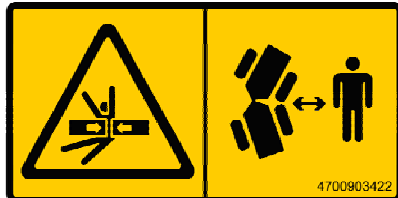


Fig. Ubicación de pegatinas y letreros

1.	Advertencia: zona de aplastamiento	4700903422	8.	Punto de elevación	4700357587
2.	Advertencia: componentes giratorios del motor	4700903423	9.	Aceite hidráulico	4700272372
3.	Advertencia: cierre	4700908229	10.	Compartimento del manual	4700903425
4.	Advertencia: manual de instrucciones	4700903459	11.	Interruptor de desconexión de la batería	4700904835
5.	Advertencia: superficies calientes	4700903424	12.	Punto de fijación	4700382751
6.	Placa de elevación	4700904870	13.	Nivel de potencia acústica	4700791292
7.	Combustible diesel	4700991658	14.	Nivel de fluido hidráulico	4700272373
			15.	Advertencia: gas de arranque	4700791642
			16.	Instrucciones de puesta en marcha	4812115918

Pegatinas de seguridad

Asegúrese siempre de que todos los adhesivos de seguridad sean completamente legibles, y elimine la suciedad, o pida nuevos adhesivos si se han vuelto ilegibles. Utilice el número de parte especificado en cada adhesivo.

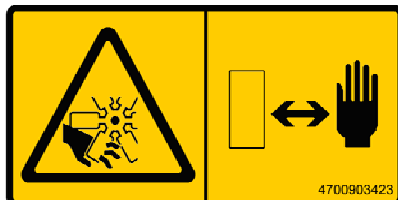


4700903422

Atención: zona de aplastamiento, articulación/tambor.

Mantenga una distancia prudencial de la zona de riesgo de aplastamiento.

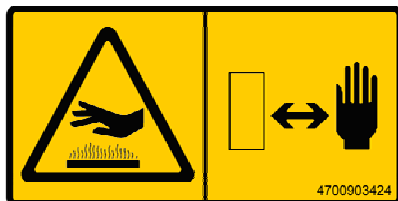
(Dos zonas de riesgo de aplastamiento en máquinas equipadas con dirección de pivote)



4700903423

Atención: componentes giratorios del motor.

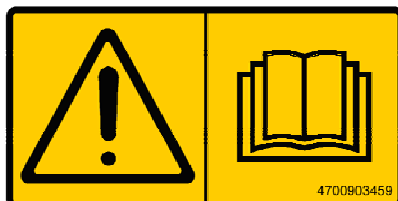
Mantenga las manos a una distancia segura.



4700903424

Atención: superficies calientes en el compartimento del motor.

Mantenga las manos a una distancia segura.



4700903459

Advertencia - Manual de instrucciones

El usuario debe leer las instrucciones de seguridad, manejo y mantenimiento de la máquina antes de empezar a utilizarla.



4700908229

Advertencia - Riesgo de aplastamiento

La articulación central debe estar bloqueada durante la izada.

Lea el manual de instrucciones.



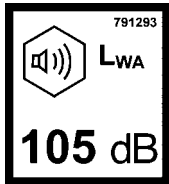
4700791642

Advertencia - Gas de arranque

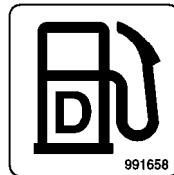
No deberá utilizarse gas de arranque.

Pegatinas de información

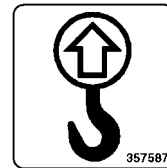
Nivel de efecto del sonido



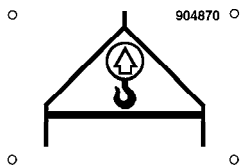
Combustible diesel



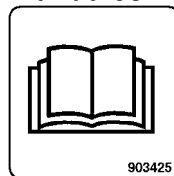
Punto de elevación



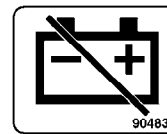
Placa de elevación



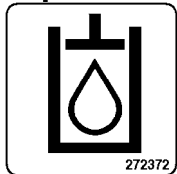
Compartimento para manuales



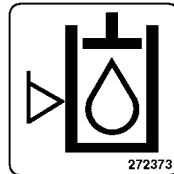
Interruptor maestro



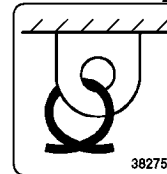
Líquido hidráulico



Nivel de fluido hidráulico



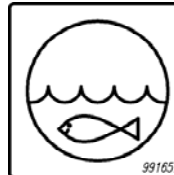
Punto de fijación



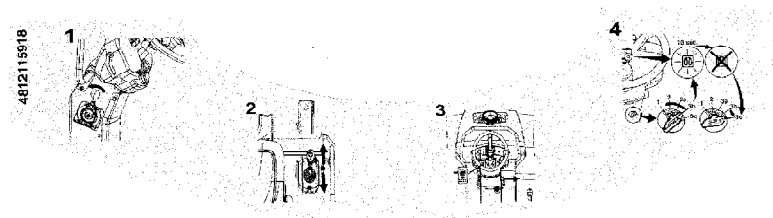
Aceite hidráulico biodegradable, PANOLIN



Agua



Instrucciones de puesta en marcha



Instrumentos/Controles

Ubicaciones - Instrumentos y mandos

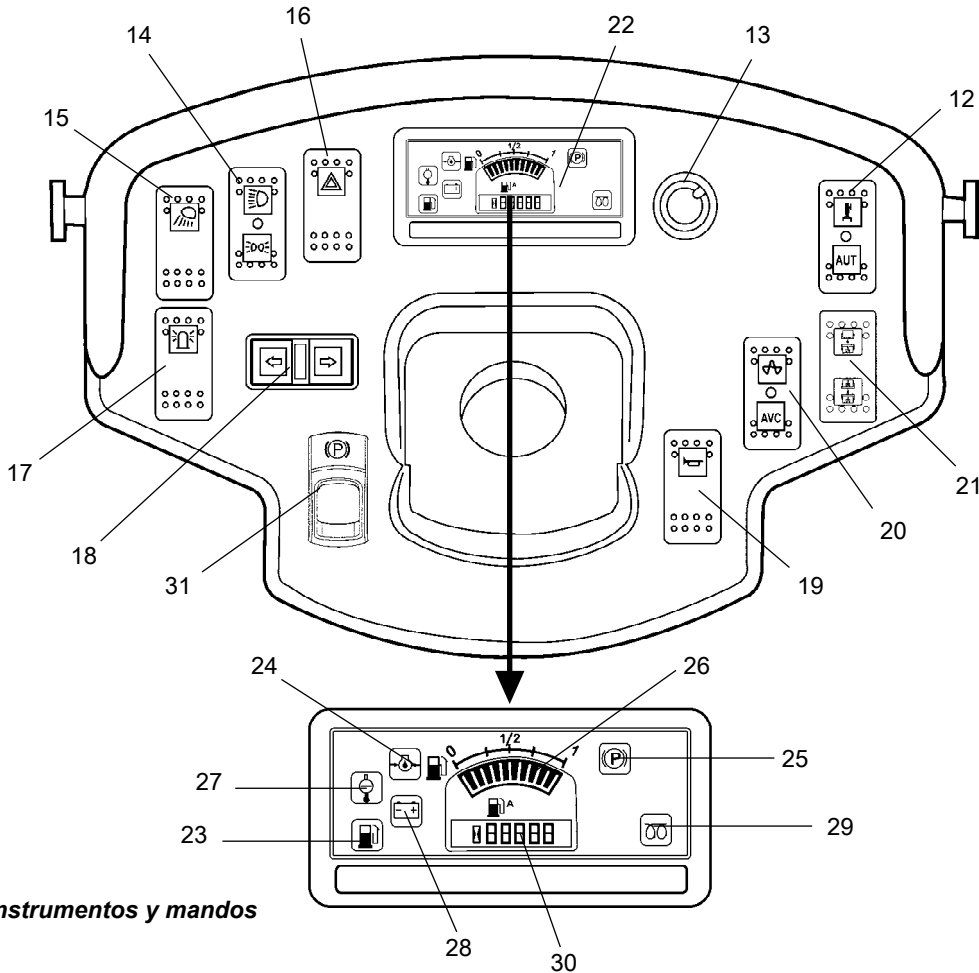


Fig. Panel de instrumentos y mandos

- | | | | |
|-----|--|-----|---|
| 12. | Aspersor manual/automático | 23. | Nivel de combustible bajo |
| 13. | * Temporizador del aspersor | 24. | Presión de aceite, motor |
| 14. | * Faros de carretera | 25. | Testigo de freno de estacionamiento |
| 15. | Luces de trabajo | 26. | Nivel de combustible |
| 16. | * Luces de advertencia de peligro | 27. | Temperatura del agua, motor |
| 17. | * Faro de peligro | 28. | Batería/carga |
| 18. | * Indicadores de dirección | 29. | Bujía |
| 19. | Bocina | 30. | Contador horario |
| 20. | Vibración manual/automática | 31. | Freno de estacionamiento, encendido/apagado |
| 21. | * Selector de vibración Tambor delantero/trasero | | |
| 22. | Panel de control | | |
- * = opcional

Ubicaciones - Panel de control y mandos

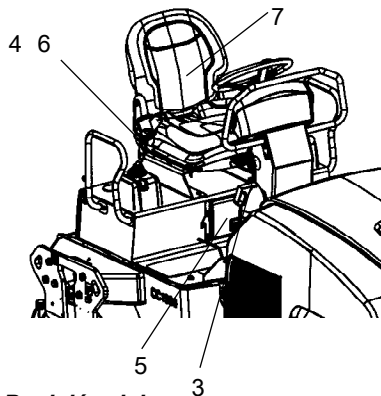


Fig. Posición del operador

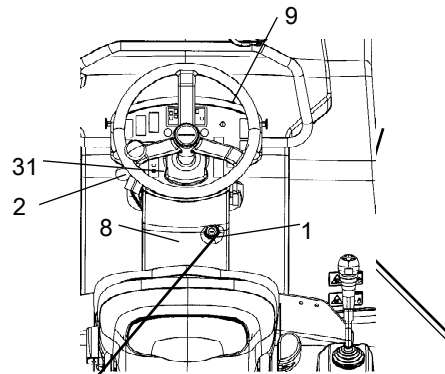
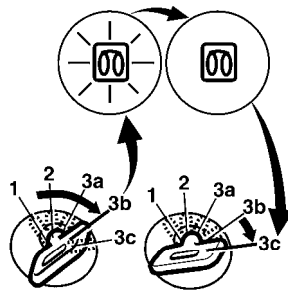










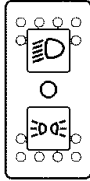



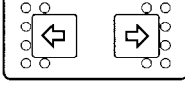
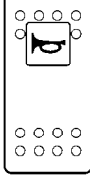
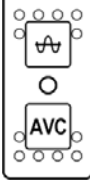
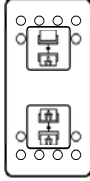

Fig. Puesto del operador







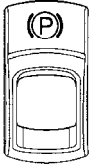


- 1 Interruptor de arranque
- 2 Control de aceleración
- 3 Parada de emergencia
- 4 Encendido/Apagado de la vibración
- 5 Compartimento del manual
- 6 Palanca de avance/retroceso
- 7 Conmutador del asiento
- 8 Caja de fusibles
- 9 Cubierta de los instrumentos

Descripción de funciones

No	Designación	Símbolo	Función
1.	Interruptor de arranque	 	<p>Posiciones 1-2: Posición de apagado, se puede retirar la llave.</p> <p>Posición 3a: Hay suministro eléctrico en todos los instrumentos y mandos.</p> <p>Posición 3b: Iluminado. Mantenga el interruptor de arranque en esta posición hasta que se apague la lámpara. El motor de arranque se activa en la siguiente posición.</p> <p>Posición 3c: Activación del motor de arranque.</p>
2.	Control de aceleración		<p>En posición de avance, el motor marcha al ralentí.</p> <p>En posición de retroceso, el motor acelera a la máxima velocidad.</p>
3.	Parada de emergencia		<p>Cuando se pulsa, se activa el freno de estacionamiento. Se aplica el freno y se para el motor. Esté preparado para una detención súbita.</p>
4.	Encendido/Apagado de la vibración. Interruptor		<p>Púselo una vez y suéltelo para encender la vibración. Púselo de nuevo para encender la vibración.</p>
5.	Compartimento del manual		<p>Tire hacia arriba y abra la parte superior del compartimento para acceder a los manuales.</p>
6.	Palanca de avance/retroceso		<p>El motor sólo puede ponerse en marcha con la palanca en punto muerto. El motor no se pondrá en marcha si la palanca de avance/retroceso no está en punto muerto.</p> <p>La dirección de desplazamiento y la velocidad del rodillo se regula con la palanca de avance/retroceso. Mueva la palanca hacia adelante para hacer avanzar el rodillo, etc.</p> <p>La velocidad del rodillo es proporcional a la distancia de la palanca del punto muerto. Cuanto más alejada está la palanca del punto muerto, mayor es la velocidad.</p>
7.	Conmutador del asiento		<p>Permanezca sentado todo el tiempo cuando esté trabajando con el rodillo. Si el operador se pone de pie durante el funcionamiento, suena un zumbador. Tras 4 segundos, se activan los frenos y se para el motor.</p>
8.	Caja de fusibles (en la columna de control)		<p>Contiene los fusibles del sistema eléctrico. Consulte la sección correspondiente al encabezamiento 'Sistema eléctrico' para obtener una descripción de las funciones de los fusibles.</p>
9.	Cubierta de los instrumentos		<p>Cubre el panel de instrumentos para protegerlos del tiempo y de posibles sabotajes. Enllavable</p>
12.	Aspersor, interruptor (opción)		<p>Posición superior = activación de caudal de agua al cilindro.</p> <p>Posición intermedia = sistema de aspersión desconectado.</p> <p>Posición inferior = conexión del caudal de agua al cilindro con la palanca de avance/retroceso. El caudal de agua puede controlarse con el temporizador de aspersores (13).</p>
13.	Temporizador del aspersor (Opcional)		<p>Ajuste variable del caudal de agua de 0-100%. Sólo funciona cuando se ha pulsado AUTO (12).</p>

No	Designación	Símbolo	Función
14.	Luces de carretera, interruptor (accesorio)		Posición superior = activación de las luces de posición. Posición intermedia = desconexión del alumbrado. Posición inferior = activación de las luces de estacionamiento.
15.	Luces de trabajo, interruptor		Cuando está presionado, las luces de trabajo están encendidas
16.	Luces de advertencia de peligro, interruptor (accesorio)		Cuando está presionado, las luces de advertencia de peligro están encendidas
17.	Faro de peligro, interruptor		Cuando está presionado, el faro de peligro está encendido
18.	Indicadores de dirección, conmutador (accesorio)		Cuando está presionado a la izquierda, los indicadores de dirección a la izquierda están encendidos, etc. En la posición central, la función está apagada.
19.	Bocina, interruptor		Al presionarlo, suena la bocina.
20.	Conmutador de vibración MAN/AUTO		En la posición superior, la vibración se activa/desactiva con el interruptor de la palanca de avance/retroceso. La función se activa con el interruptor. En la posición intermedia, el sistema de vibración está desconectado. En la posición inferior la vibración se conecta/desconecta automáticamente con la palanca de avance/retroceso.
21.	Selector de vibración, interruptor		Posición superior = desconexión de vibración del cilindro delantero. Posición inferior = vibración en ambos tambores.
22.	Panel de control		
23.	Lámpara de advertencia de nivel de combustible bajo		La lámpara se enciende cuando el nivel de combustible en el depósito es bajo.

No	Designación	Símbolo	Función
24.	Lámpara de advertencia, presión de aceite		Esta lámpara se enciende si la presión del aceite lubricante del motor es demasiado baja. Pare inmediatamente el motor y localice la avería.
25.	Lámpara de advertencia, freno de estacionamiento		La lámpara se enciende cuando el freno de mano está activado.
26.	Nivel de combustible		Muestra el nivel de combustible en el depósito de diésel.
27.	Lámpara de advertencia, temperatura del agua		La luz se enciende si el agua alcanza una temperatura demasiado alta.
28.	Lámpara de advertencia, carga de la batería		Si la lámpara se enciende con el motor en marcha, el alternador no carga. Pare el motor y localice la avería.
29.	Lámpara de advertencia, bujía		La lámpara debe apagarse antes de poner el interruptor de arranque en la posición 3c para activar el motor de arranque.
30.	Contador horario		Indica el número de horas que ha funcionado el motor.
31.	Freno de estacionamiento, encendido/apagado, interruptor		Para activar los frenos, presione la parte superior del interruptor para cambiar la posición de la palanca. Para soltar el freno, presione hacia abajo la parte roja, al mismo tiempo que el interruptor y cambiar la posición de la palanca. NOTA: Al arrancar la máquina, el freno de estacionamiento debe estar activado. Use siempre el freno de estacionamiento cuando la máquina esté parada en una superficie en pendiente.

Sistema eléctrico

Fusibles

La imagen muestra la posición de los fusibles.

En la siguiente tabla se proporciona el amperaje y la función de los fusibles. Todos los fusibles son de punta plana.

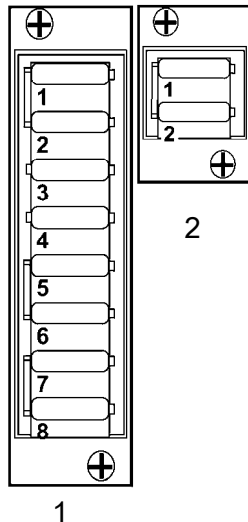


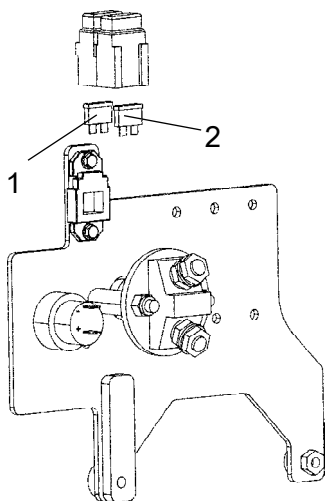
Fig. Cajas de fusibles
1. Superior
2. Inferior

Caja de fusibles, superior		Caja de fusibles, inferior	
1.	Unidad de control ECU, interbloqueo, panel de instrumentos, aspersor delantero, vibración	10A	1. Reserva
2.	Alternador, Bocina, Bomba de combustible	10A	2. Divisor de flujo
3.	Intermitentes de la izquierda	5A	
4.	Intermitentes de la derecha	5A	
5.	Luz de advertencia giratoria	10A	
6.	Relé de indicadores, Toma de corriente 12V	10A	
7.	Luces de posición, luces de trabajo delanteras	15A	
8.	Luces de posición, luces de trabajo traseras	15A	

Fusibles en el interruptor maestro de desconexión de la batería

La imagen muestra la posición de los fusibles.

En la siguiente tabla se proporciona el amperaje y la función de los fusibles. Todos los fusibles son de punta plana.



- | | | | |
|----|----|--|-----|
| 1. | F3 | Fusible principal | 30A |
| 2. | F4 | Bujía, Relé del motor de arranque,
Dejar de solenoide | 40A |

Fig. Conmutador de desconexión de la batería

Operación

Antes del encendido

Interruptor maestro - Encendido

Acordarse de realizar el mantenimiento diario. Consulte las instrucciones de mantenimiento.

El interruptor de desconexión de la batería se encuentra en el lado izquierdo del compartimento del motor.

Girar la llave (1) a la posición de conexión. El rodillo recibe ahora alimentación eléctrica.

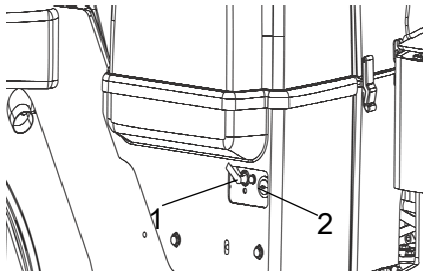


Fig. Compartimento del motor
 1. Interruptor de desconexión de la batería
 2. Toma de corriente, 12 V



El capó del motor debe estar desbloqueado durante el funcionamiento, a no ser que sea posible acceder sin problemas desde el exterior al interruptor de desconexión de la batería, de modo que sea posible desconectar rápidamente la tensión de la batería si es necesario.

Asiento del conductor - Ajuste

Ajuste el asiento del operador de manera que la posición sea cómoda y que los controles estén al alcance fácilmente.

El asiento puede ajustarse de la siguiente manera.

- Ajuste longitudinal (1)
- Ajuste del respaldo (2)
- Ajuste del peso (3)

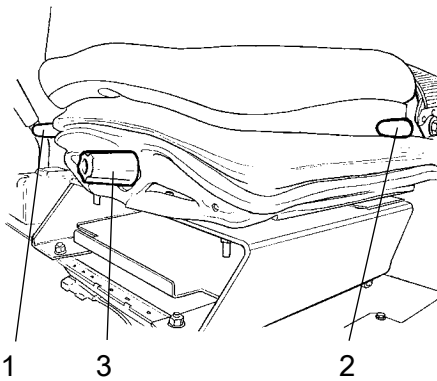


Fig. Asiento del conductor
 1. Empuñadura - Ajuste en longitud
 2. Empuñadura - Ángulo del respaldo
 3. Empuñadura - Ajuste del peso



Asegúrese siempre de que el asiento está en posición bloqueada antes de poner en marcha la máquina.

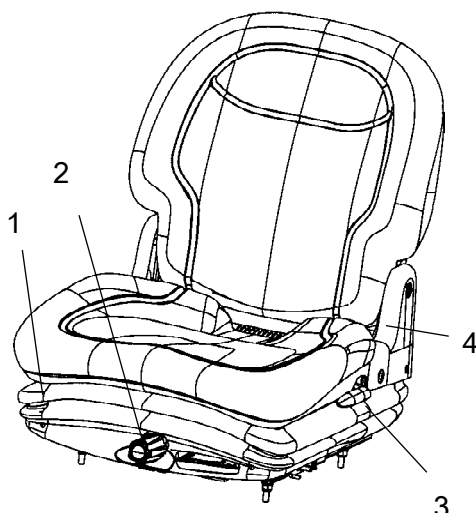


Fig. Asiento del conductor
 1. Palanca de bloqueo - Ajuste de la longitud
 2. Ajuste del peso
 3. Ángulo del respaldo
 4. Cinturón de seguridad

Asiento del conductor (Opcional) - Ajuste

Ajuste el asiento del operador de manera que la posición sea cómoda y que los controles estén al alcance fácilmente.

El asiento puede ajustarse de la siguiente manera.

- Ajuste longitudinal (1)
- Ajuste del peso (2)
- Ajuste del respaldo (3)



Aségurese siempre de que el asiento está bien asegurado antes de ponerla en marcha.



No olvide utilizar el cinturón de seguridad (4).

Instrumentos y lámparas - Comprobación



Asegúrese de que el de parada de emergencia se ha sacado hacia afuera y que el freno de estacionamiento está activado. Cuando la palanca de avance/retroceso está en punto muerto, se activa la función automática de freno.

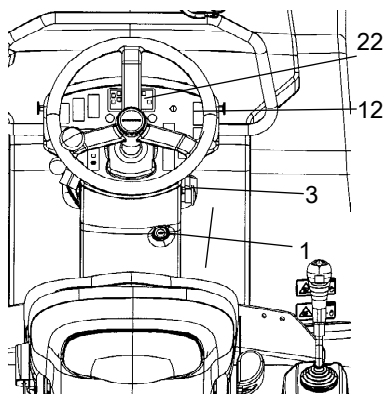


Figura. Panel de instrumentos
 1. Interruptor de arranque
 3. Parada de emergencia
 12. Interruptor, aspersor
 22. Panel de advertencia

Ponga el interruptor (1) en la posición 3a.

Compruebe que se encienden las luces de advertencia del panel de advertencia (22).

Ponga el interruptor del aspersor (12) en la posición de funcionamiento, y compruebe que el sistema funciona.

Interlock

El rodillo está equipado con un "interbloqueo".

El motor diésel se desconectará transcurridos 4 segundos si el operario se levanta de su asiento cuando avanza hacia adelante/atrás.

Si el control se encuentra en punto muerto cuando el operario se levante, se activará un zumbido que no se apagará hasta que se pulse el botón de freno de estacionamiento.

El motor no se parará si está activado el freno de estacionamiento.

El motor diésel se apagará inmediatamente si, por cualquier motivo, se mueve la palanca de avance/retorceso de la posición de punto muerto sin que el operario esté sentado en su asiento y no se haya pulsado el botón de freno de estacionamiento.



¡Realice todas las operaciones sentado!

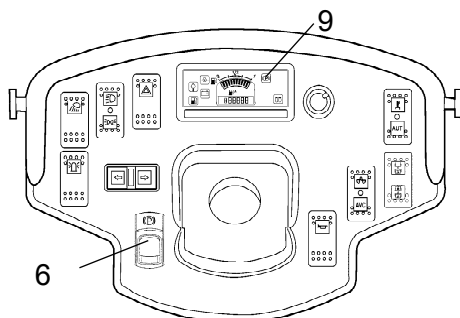


Fig. Panel de instrumentos
6. Freno de estacionamiento
9. Lámpara de advertencia de freno

Freno de estacionamiento - Comprobación



Asegúrese de que se ha activado el freno de estacionamiento (6). Si el freno de estacionamiento no está activado, el rodillo puede empezar a rodar al arrancar el motor en un terreno con pendiente.

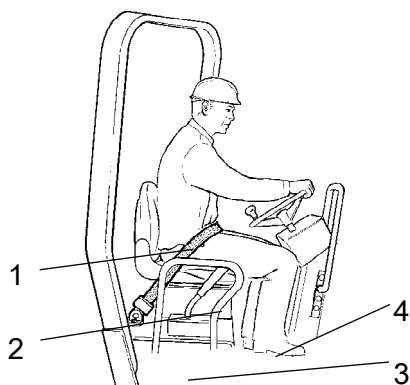


Fig. Asiento del conductor

- 1. Cinturón de seguridad**
- 2. Raíles de seguridad**
- 3. Elemento de caucho**
- 4. Antideslizante**

Posición del operario

Si se fija una ROPS (Estructura de protección antivuelco) en la apisonadora, lleve puesto siempre el cinturón de seguridad (1) y un casco protector.



Sustituya siempre el cinturón de seguridad (1) si se desgasta o ha soportado tensiones excesivas.



Compruebe que los elementos de caucho (3) de la plataforma están en buen estado. Si los elementos están desgastados influirá negativamente en la comodidad.



Asegúrese de que el antideslizante (4) de la plataforma esté en buenas condiciones. Sustitúyalo en caso de mala fricción antideslizante.

Encendido

Encendido del motor



El operario debe permanecer sentado cuando arranque la máquina.

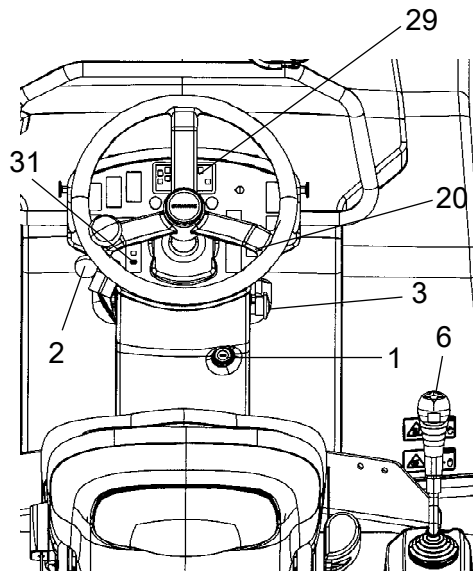


Figura. Panel de control

- 1. Interruptor de arranque
- 2. Control de aceleración
- 3. Parada de emergencia
- 6. Palanca de avance/retroceso
- 20. Interruptor de vibración man./auto.
- 29. Lámpara indicadora
- 31. Freno de estacionamiento

Asegúrese de que de parada de emergencia (3) se ha sacado hacia afuera y que el freno de estacionamiento (31) está activado.

Poner la palanca de marcha adelante/atrás (6) en punto muerto. El motor sólo puede ponerse en marcha con la palanca en punto muerto.

Ponga el conmutador de vibración (20) para vibración manual/automática en la posición O.



No tenga en funcionamiento el motor de arranque demasiado tiempo. Si el motor no arranca, es preferible hacer pausas de un minuto aproximadamente.

A temperatura ambiente, colocar el control de aceleración (2) en la posición siguiente al ralentí.

Coloque el control de aceleración (2) a la máxima velocidad al arrancar el motor en frío.

Pre calentamiento: gire la llave a la posición II. Cuando se paga la lámpara incandescente (29): Gire el interruptor de arranque (1) hacia la derecha. En cuanto arranque el motor, libere el interruptor del arranque y reduzca la velocidad del motor dejándolo en la posición siguiente al ralentí (un nivel elevado de revoluciones puede dañar un motor frío). En cuanto el motor funcione de forma normal, reduzca el número de revoluciones hasta dejar el motor al ralentí.

Caliente el motor al ralentí durante unos minutos, alargando este tiempo si la temperatura ambiente se encuentra por debajo de +10°C.

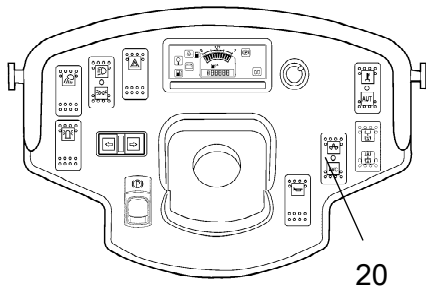


Fig. Panel de instrumentos
20. Conmutador de vibración

Durante el calentamiento del motor, compruebe que se apagan las luces de advertencia de la presión de aceite (24) y de la carga (28).

La lámpara del freno de estacionamiento (25) permanecerá iluminada mientras esté activado el interruptor del freno de estacionamiento.



Al arrancar y conducir una máquina que está fría, no olvide que el líquido hidráulico también está frío y que las distancias de frenado pueden ser más largas de lo normal hasta que la máquina alcance la temperatura de trabajo.

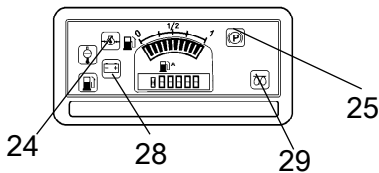


Fig. Panel de control
24. Lámpara de presión de aceite
25. Lámpara de freno
28. Lámpara de carga
29. Lámpara indicadora



Asegúrese de que haya buena ventilación (extracción de aire) si el motor está operando en interiores. Riesgo de envenenamiento por monóxido de carbono.

Conducción

Manejo del rodillo



La máquina no debe ser conducida desde el suelo en ninguna circunstancia. El conductor debe conducir siempre sentado en el asiento.



Compruebe que la zona de trabajo delante y detrás del rodillo esté libre.

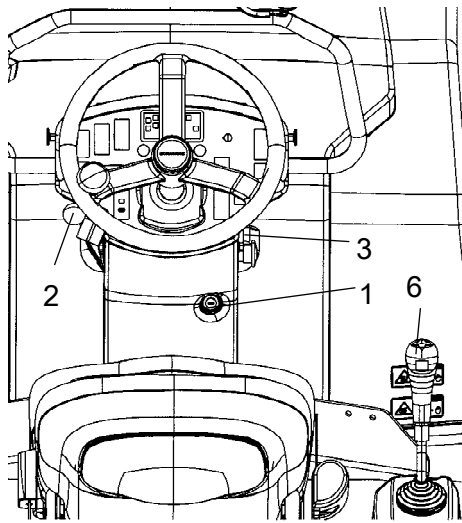


Figura. Panel de instrumentos

- 1. Interruptor de arranque**
- 2. Control de aceleración**
- 3. Parada de emergencia**
- 6. Palanca de avance/retroceso**

Libere el freno de estacionamiento y compruebe que se apaga la lámpara del freno de estacionamiento.

Gire el control de aceleración (2) a la posición de retroceso.

Compruebe que la dirección funciona correctamente girando el volante una vez a la derecha y una vez a la izquierda con la máquina parada.

Durante la compactación de asfalto, no olvide activar el sistema de aspersión (12).

Interbloqueo/Parada de emergencia/Freno de estacionamiento - Comprobación



El interbloqueo, la parada de emergencia y el freno de estacionamiento deben comprobarse diariamente antes de poner la máquina en funcionamiento. La comprobación del funcionamiento del interbloqueo y de la parada de emergencia requiere un re arranque.



La función de interbloqueo la controla el operario levantándose de su asiento, con el rodillo moviéndose lentamente hacia adelante y hacia atrás. Realice la comprobación en ambas direcciones. Sujete firmemente el volante y prepárese para una parada brusca. Se activará un zumbador y transcurridos 4 segundos el motor se apagará y se activarán los frenos.



Compruebe el funcionamiento de la parada de emergencia pulsando el botón de parada de emergencia con el rodillo moviéndose lentamente hacia delante/atrás. Realice la comprobación en ambas direcciones. Sujete firmemente el volante y prepárese para una parada brusca. El motor se apagará y los frenos se activarán.



Compruebe el funcionamiento del freno de estacionamiento activando el de freno de estacionamiento con el rodillo moviéndose muy lentamente hacia delante/atrás. Realice la comprobación en ambas direcciones. Sujete firmemente el volante y prepárese para una parada brusca al activarse los frenos. El motor no se apagará.

Vibración

Vibración manual/automática

La activación/desactivación de la vibración manual o automática se selecciona por medio del conmutador (20).

En la posición manual, el operador debe activar la vibración por medio del interruptor situado en la parte inferior de la empuñadura de la palanca de avance/retroceso.

En la posición automática, la vibración se activa cuando se alcanza la velocidad determinada. La vibración se desactiva automáticamente cuando se alcanza la velocidad mínima determinada.

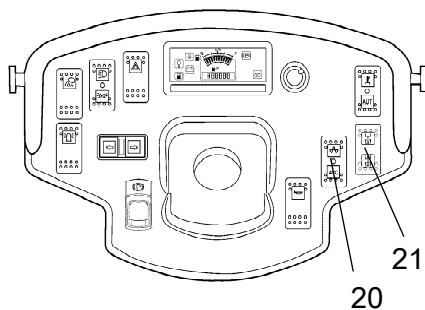


Fig. Panel de instrumentos
20. Interruptor man./auto.
21. Interruptor, selector de vibración

Vibración en un cilindro (opcional)

El interruptor (21) se utiliza para activar la vibración solamente en el cilindro trasero o en los dos cilindros.

Si la vibración está activada, el operario debe activar la vibración con el interruptor (20) situado en la parte inferior de la empuñadura de la palanca de avance/retroceso.

En la posición inferior se activará la vibración en ambos cilindros.

En la posición superior se desconectará la vibración del cilindro delantero.

Frenado

Frenado normal

Presione el interruptor (4) para desactivar la vibración.

Para detener el rodillo, ponga la palanca de avance/retroceso (6) en punto muerto.



Al arrancar y conducir una máquina que está fría, no olvide que el líquido hidráulico también está frío y que las distancias de frenado pueden ser más largas de lo normal hasta que la máquina alcance la temperatura de trabajo.



No abandone nunca la plataforma de conducción sin activar el freno de estacionamiento (31).

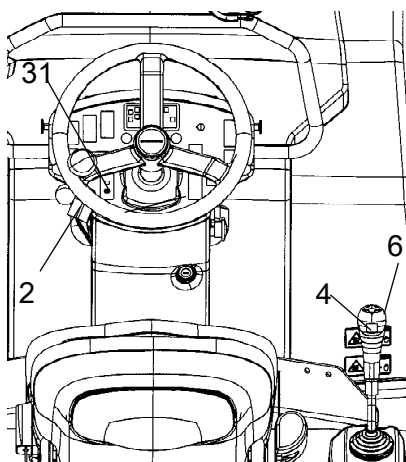


Figura. Panel de control
2. Control de aceleración
4. Activación/desactivación de la vibración
6. Palanca de avance/retroceso
31. Freno de estacionamiento

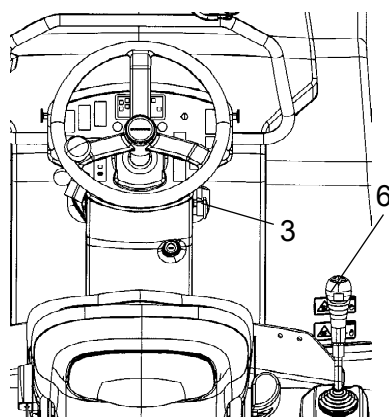


Fig. Panel de control
3. Parada de emergencia
6. Palanca de avance/retroceso

Freno de reserva en situación de emergencia

El freno se activa normalmente con la palanca de avance/retroceso (6). La transmisión hidrostática frena el rodillo cuando la palanca se coloca en punto muerto.

Hay un freno en cada motor de tambor de accionamiento que actúa a modo de freno de emergencia durante el funcionamiento de la máquina.



Para frenar en una situación de emergencia, pulse el botón de parada de emergencia (3), sujete el volante firmemente y prepárese para una parada súbita. El motor diésel se detiene.

Tras una frenada de emergencia, coloque de nuevo la palanca de avance/retroceso (6) en la posición de punto muerto, tire del de parada de emergencia y active el freno de estacionamiento. Arranque de nuevo el motor.

Apagado

Vuelva a poner el control de aceleración (2) en posición de ralentí. Permita que el motor funcione al ralentí durante unos minutos para que se enfríe.

Active el freno de estacionamiento (31).

Compruebe los instrumentos y las lámparas de advertencias para ver si indican algún fallo. Apague todas las luces y demás funciones eléctricas.

Gire el interruptor de arranque (1) a la izquierda hasta la posición de apagado. Al finalizar el turno de trabajo, coloque la cubierta de instrumentos (9) y ciérrela.

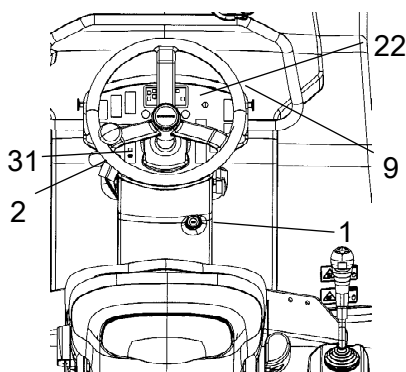


Figura. Panel de instrumentos
1. Interruptor de arranque
2. Control de aceleración
9. Cubierta antivandalismo
22. Panel de lámparas de advertencia
31. Freno de estacionamiento

Estacionamiento

Inmovilización de los rodillos



No se baje nunca del rodillo con el motor diesel en marcha sin activar primero el freno de estacionamiento.



Asegúrese de que la apisonadora esté aparcada en lugar seguro con respecto a otros usuarios de la carretera. Inmovilice los rodillos si la apisonadora está aparcada en un terreno inclinado.



Durante el invierno, recuerde que existe el riesgo de que se produzcan heladas. Vacíe el depósito de agua. Llene el sistema de refrigeración del motor con refrigerante. Consulte las instrucciones de mantenimiento.

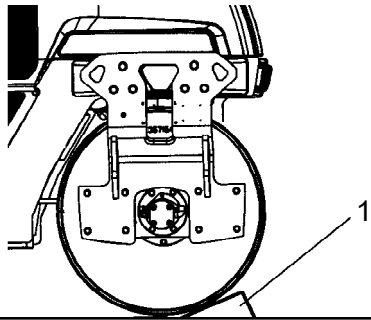


Fig. Freno del cilindro
1. Calzos

Conmutador de desconexión de la batería

Antes de abandonar la apisonadora al final del día de trabajo, desconecte el interruptor de desconexión de la batería (1) y saque la llave.

Esta operación evita la descarga de la batería e impide que personas no autorizadas puedan arrancar y conducir el rodillo. Cierre también con llave la cubierta del motor.

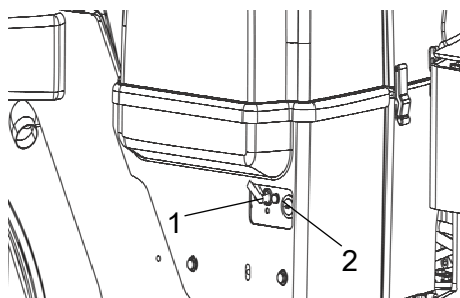


Fig. Rack de baterías
1. Interruptor de desconexión de la batería
2. Toma de corriente, 12 V

Estacionamiento a largo plazo

! Para un estacionamiento prolongado (más de un mes), lleve a cabo las siguientes instrucciones.

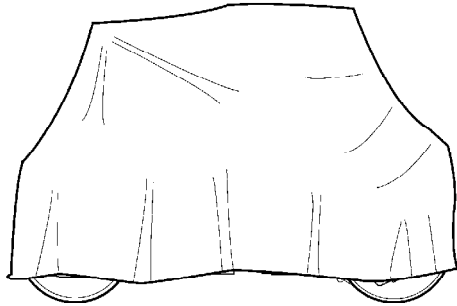


Fig. Protección del rodillo contra la intemperie

Estas medidas son aplicables cuando se aparca la máquina durante un periodo superior a 6 meses.

Antes de volver a utilizar la compactadora, los puntos marcados con asterisco * deben restituirse a su estado normal de uso anterior al estacionamiento.

Lave la máquina y repase el acabado de pintura para evitar que se oxide.

Trate las partes expuestas con un agente antioxidante, lubrique la máquina cuidadosamente y aplique una capa de grasa en las superficies sin pintar.

Motor

* Consulte las instrucciones del fabricante que aparecen en el manual del motor suministrado con el rodillo.

Batería

* Saque la batería/s de la máquina, limpie el exterior y realice mensualmente una carga de mantenimiento.

Depurador de aire, tubo de escape

* Cubra el filtro de aire (véanse las indicaciones bajo los apartados "Cada 50 horas de funcionamiento" y "Cada 1.000 horas de funcionamiento") o su boca de entrada con plástico o cinta adhesiva. Cubra asimismo la boca del tubo de escape. Esto evitará que entre humedad en el motor.

Depósito de combustible

Llene por completo el depósito de combustible para que no se forme condensación.

Depósito hidráulico

Rellene el depósito hidráulico hasta la marca de máximo nivel (ver el apartado 'Cada 10 horas de funcionamiento').

Tanque de agua

Vacíe completamente el depósito de agua para evitar incrustaciones.

Cilindro de dirección, bisagras, etc.

Engrase los cojinetes de la articulación de dirección y los apoyos del cilindro de dirección (véanse las indicaciones bajo el apartado "Cada 50 horas de funcionamiento").

Engrase el pistón del cilindro de dirección con grasa conservante.

Engrase las bisagras de las puertas del compartimento del motor y de la cabina, así como los extremos del mando de marcha adelante/atrás (partes pulidas). (Véanse las indicaciones bajo el apartado "Cada 500 horas de funcionamiento").

Cubiertas, lona

* Baje la cubierta de instrumentos sobre el panel de instrumentos.

* Cubra totalmente el rodillo con una lona. Debe dejarse un espacio entre la lona y el suelo.

* En la medida de lo posible, aparque el rodillo a cubierto, idealmente en un edificio a temperatura constante.

Miscelánea

Izado

Bloqueo de la articulación

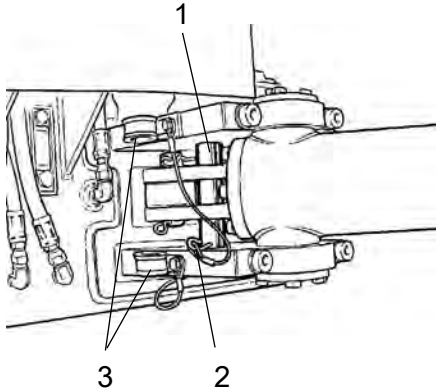


Fig. Lado izquierdo de articulación de dirección

- 1. Barra de bloqueo**
- 2. Pasador de bloqueo**
- 3. Soporte**



Antes de elevar la apisonadora, será necesario bloquear la junta de articulación para evitar que gire.

Gire el volante a la posición de avance en línea recta.

Apague la máquina y active el botón del freno de estacionamiento.

Tire hacia abajo del soporte (3) de la barra de bloqueo galvanizada (1) y colóquela debajo en el agujero que hay en la montura de la articulación de dirección inferior. Empuje la barra hasta que la parte superior aparezca por el agujero de la montura de la articulación de dirección superior.

Asegure la barra con el pasador de bloqueo (2).

Peso: consulte la placa de elevación de la apisonadora

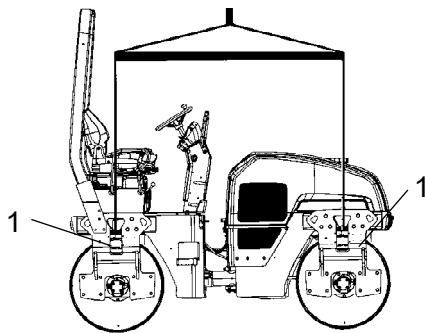


Fig. Elevación de la apisonadora
1. Placa de elevación



El peso de la máquina se muestra en la placa de elevación (1). Consulte los datos técnicos.



Los equipos de elevación como cadenas, alambres de acero, correas y ganchos de elevación deben dimensionarse de acuerdo con las reglamentaciones relevantes de seguridad para el equipo de elevación.



Permanezca a una buena distancia de la máquina levantada. Asegúrese de que los ganchos de elevación están adecuadamente asegurados.

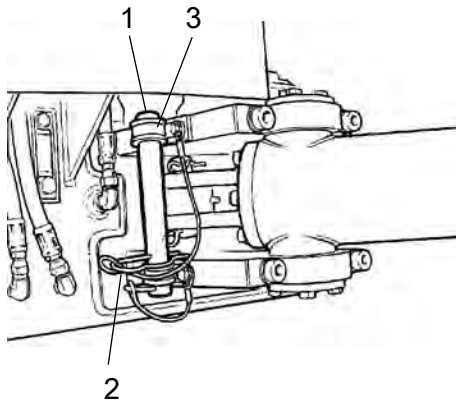


Fig. Lado izquierdo de articulación de dirección

- 1. Barra de bloqueo
- 2. Pasador de bloqueo
- 3. Soporte

Desbloqueo de la articulación



No se olvide de volver a colocar la barra de bloqueo (1) en su soporte tras su uso.

Remolcado/Recuperación

El rodillo puede moverse hasta 300 metros siguiendo las instrucciones que se proporcionan más abajo.

Remolque durante tramos cortos con el motor apagado



Calce la ruedas para evitar el desplazamiento de la máquina cuando los frenos estén hidráulicamente desactivados.

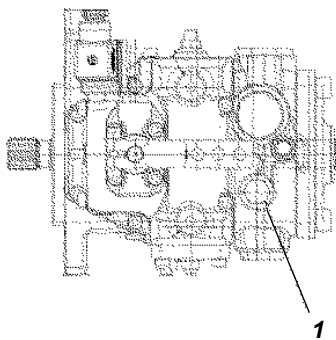


Fig. Bomba de propulsión, versión Plus

- 1. Tornillo de derivación

Abra el capó y asegúrese de que puede acceder a la bomba de propulsión.

En la bomba encontrará un tornillo de derivación (1), que deberá desatornillar girándolo a la izquierda (dos vueltas como máximo) para ajustar el sistema (puertos A y B) en modo de derivación.

Esta función permite a la máquina moverse sin que gire el eje de dirección de la bomba de propulsión.

Para restablecer, gire el tornillo de derivación (1) a la derecha para apretarlo (dos vueltas como máximo).

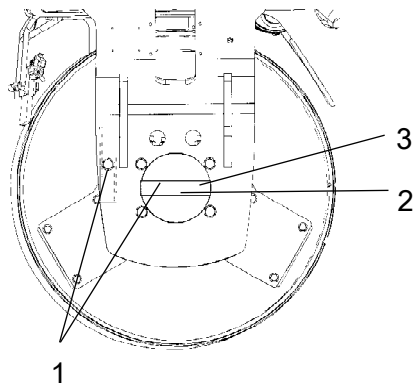


Fig. Lado izquierdo del cilindro
1. Herramienta de freno
2. Tornillo de sujeción
3. Tuerca de desconexión

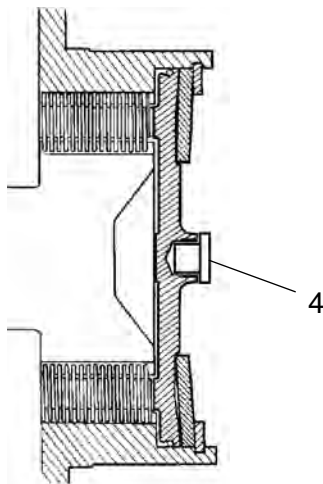


Fig. Caja del freno
4. Clavija central

Desconexión de los frenos



Active el freno de estacionamiento y pare el motor. Bloquee el cilindro con un calzo para evitar cualquier movimiento, ya que el rodillo puede comenzar a moverse al soltar los frenos.



Antes de remolcar el rodillo, deberán desconectarse los frenos de disco, de cada motor de accionamiento, por medios mecánicos, tal y como se describe a continuación.

Desmonte la clavija central (4) con un destornillador.

Desatornille la herramienta de freno (1) de la rosca de su orificio de fijación. A continuación, coloque la herramienta de freno (1) en el agujero central apretando el tornillo (2) hasta el fondo del orificio. Apriete la tuerca (3) en la herramienta de freno hasta el tope, que indicará que los frenos se han desconectado.

Restauración de los frenos

Desatornille nuevamente la tuerca tras el remolcado. Esto devolverá los frenos a su posición normal. Desatornille la herramienta de freno y vuelva a colocarla en sus orificios de fijación. Vuelva a colocar la clavija central (4) para evitar que se oxide el interior del orificio roscado.

Remolcado de la apisonadora

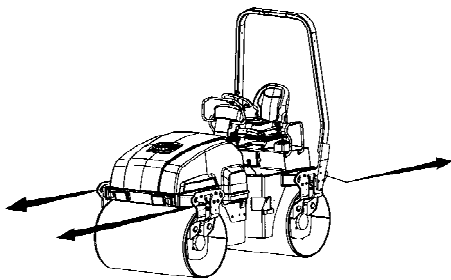


Fig. Remolque



Los frenos de la apisonadora deben soltarse al remolcarla/recuperarla. utilice siempre una barra de remolque. La apisonadora ahora no tiene capacidad alguna para frenar.



La apisonadora debe remolcarse lentamente, a 3 km/h (2 mph) como máximo y únicamente a distancias cortas, 300 m (1000 ft) como máximo.

Al remolcar/recuperar una máquina, el dispositivo de remolque debe conectarse a ambos agujeros de elevación. La fuerza de tracción debe actuar longitudinalmente sobre la máquina según se muestra en la imagen. Fuerza total máxima de tracción 130 kN (29225 lbf).



Invertir las operaciones de remolque.

Transporte

Amarrar y asegurar la máquina del modo indicado en el certificado de aseguramiento de la carga para la máquina específica, si procede y está disponible.

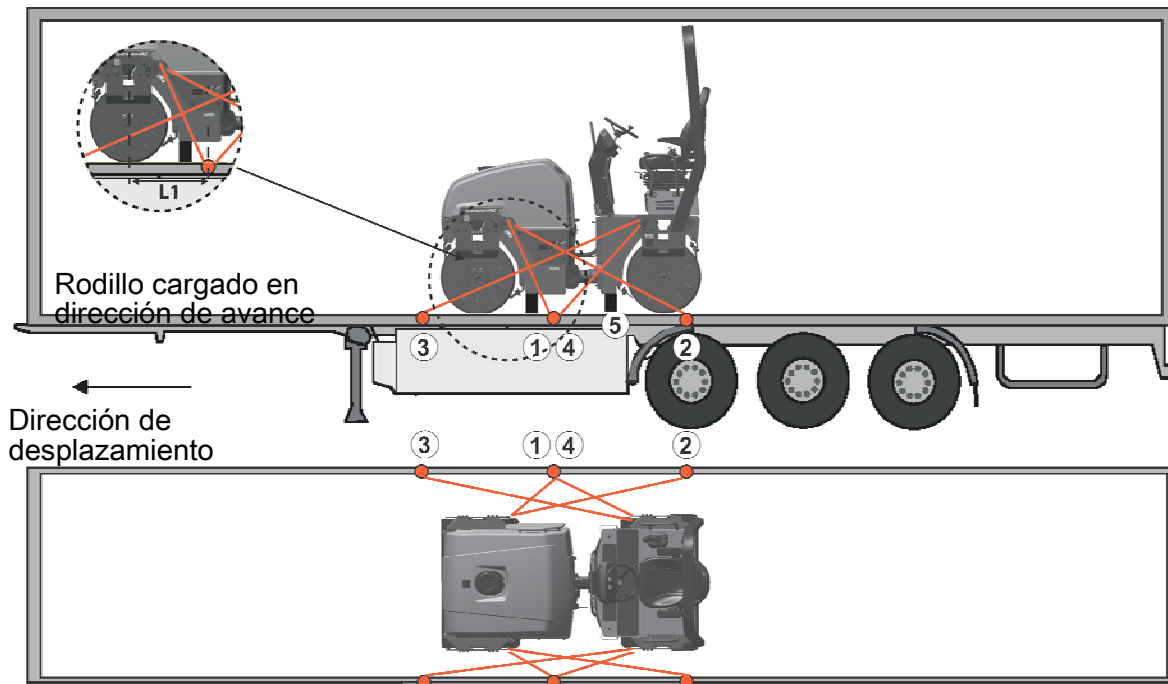
Si no es así, amarrar y asegurar la máquina de acuerdo a las normas de aseguramiento de carga vigentes en el país donde se realice el transporte.

Antes de asegurar la máquina asegúrese de que:

- ha activado el freno de estacionamiento y que éste funciona correctamente
- la junta articulada esté en posición cerrada
- la máquina queda centrada lateralmente sobre la plataforma
- los amarres están en buen estado y satisface las normas correspondientes sobre seguridad durante el transporte.

Aseguramiento del CC1300 para su carga

Aseguramiento del rodillo vibrante CC1300 de Dynapac para su transporte.



- 1 - 2 = amarres dobles, es decir, un amarre con dos partes aseguradas a dos enganches de
- 3 - 4 = amarre distintos, ubicados simétricamente a la izquierda y la derecha.
- 5 = goma

Distancia permisible entre amarres en metros		
(1 - 4: Amarres dobles, LC como mínimo 1,7 toneladas (1700 daN), S _{TF} 300 kg (300daN))		
Doble L ₁ - L ₂	Doble L ₃ - L ₄	
0,6 - 3,0	0,1 - 3,0	

La distancia L₁ anterior es entre los puntos D y E. D es el punto proyectado directamente a los ángulos correctos, lateralmente, en relación con el borde de la plataforma desde el enganche del amarre C en el rodillo. E es el enganche del amarre en el borde de la plataforma. L₂ - L₃ tienen una relación correspondiente.

Plataforma de carga

- Una vez cargado, el rodillo queda centrado lateralmente sobre la plataforma (± 5 cm).
- El freno de estacionamiento está activado y funciona correctamente y el bloqueo de la junta articulada está cerrado.
- El tambor se coloca sobre un forro de goma de modo que la fricción estática entre las superficies sea como mínimo de 0,6.
- Las superficies de contacto deben estar limpias, húmedas o secas, y libres de hielo, escarcha y nieve.
- Los enganches de los amarres de la plataforma de carga tienen LC/MSL de 2 toneladas como mínimo.

Amarres

- Como amarre se emplea una correa que ofrezca una carga permitida (LC/MSL) de 1,7 toneladas como mínimo (1,700 daN) y una pre-tensión S_{TF} de 300 kg (300 daN) como mínimo. Los amarres deben re-apretarse todo lo necesario.
- Cada uno de los amarres del 1 al 3 es un amarre doble o dos sencillos. Los amarres dobles se sujetan a una eslinga a través de un punto de amarre o bien, rodeando una pieza de la máquina y hacia abajo en dos enganches de amarre distintos de la plataforma.
- Los amarres en la misma dirección se deben sujetar a distintos enganches de amarre del remolque. Los amarres que se tienden en direcciones opuestas pueden engancharse al mismo enganche de amarre.
- Los amarres deben ser lo más cortos posible.
- Los ganchos de los amarres deben permanecer sujetos aunque los amarres se aflojen.
- Los amarres no deben tenderse sobre esquinas o bordes afilados.
- Los amarres se colocan simétricamente por pares a la izquierda y la derecha.

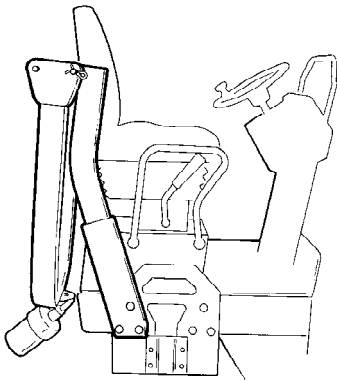


Fig. ROPS retráctil

Estructura de protección ROPS retráctil (opcional)

La máquina puede equiparse con una estructura ROPS retráctil.



Al elevar o bajar la estructura ROPS existe el riesgo de sufrir lesiones por aplastamiento.



Si al apisonadora está equipada con una estructura ROPS retráctil, solo deberá utilizarse cuando esté elevada y bloqueada.

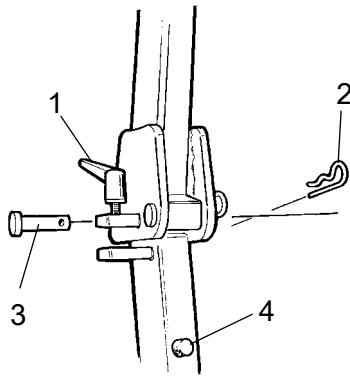


Fig. Dispositivo de bloqueo de la estructura ROPS

- 1. Tornillo tensor
- 2. Pasador
- 3. espiga
- 4. Amortiguador de caucho

Para plegar la estructura ROPS, afloje el tornillo tensor (1), tire del pasador (2) y de la espiga (3) hasta sacarlos. Realice la misma operación a ambos lados. Si hay espacio, pliegue la estructura ROPS hacia atrás.



Recuerde que debe desmontar la luz de advertencia giratoria antes de bajar la estructura ROPS.

Tras bajar la estructura ROPS, vuelva a colocar el pasador y la espiga.

Para elevar la estructura ROPS realice el mismo procedimiento en orden inverso.



Asegúrese siempre de que la estructura ROPS está bloqueada, cuando está desplegada, antes de poner en marcha la máquina.

Engrase el tornillo tensor (1) y la espiga (3) periódicamente.

Instrucciones de manejo - Resumen



1. **Siga las INSTRUCCIONES DE SEGURIDAD** especificadas en el "Manual de seguridad".
2. Verifique que se llevan a cabo la totalidad de las instrucciones de la sección de MANTENIMIENTO.
3. Ponga el interruptor principal en la posición de encendido (ON).
4. Ponga la palanca de avance/retroceso en PUNTO MUERTO.
5. Ponga el conmutador de vibración manual/automática en la posición 0.
6. Ponga el control de velocidad del motor a la máxima velocidad.
7. Saque hacia afuera el parada de emergencia.
8. Ponga en marcha el motor y espere a que se caliente.
9. Ponga el control de la velocidad del motor en posición de funcionamiento.



10. **Conduzca el rodillo. Accione con cuidado la palanca de avance/retroceso.**



11. **Compruebe los frenos, conduzca despacio. Recuerde que la distancia de frenado será mayor si el rodillo está frío.**

12. Active la vibración únicamente si el rodillo está en movimiento.
13. Compruebe que los tambores están bien empapados de agua cuando es necesaria la aspersión.



14. **EN UNA EMERGENCIA:**
 - **Pulse el PARADA DE EMERGENCIA**
 - **Sujete firmemente el volante.**
 - **Prepárese para una parada repentina. El motor se detiene.**
15. Estacionamiento: - Pare el motor y bloquee los tambores.
16. Para izar la máquina: - Consulte el apartado correspondiente en el "Manual de instrucciones".
17. Para remolcar la máquina: - Consulte el apartado correspondiente en el "Manual de instrucciones".
18. Para transportar la máquina: - Consulte el apartado correspondiente en el "Manual de instrucciones".
19. Para recuperar la máquina - Consulte el apartado correspondiente en el "Manual de instrucciones".

Mantenimiento preventivo

Para que la máquina funcione correctamente manteniendo los costes más bajos posibles, es necesario realizar un mantenimiento completo de la máquina.

En la sección Mantenimiento se incluye el mantenimiento periódico a realizar en la máquina.

Los intervalos recomendados de mantenimiento se han definido asumiendo que la máquina se utiliza en un entorno normal de trabajo y en condiciones de trabajo normales.

Inspección a la entrega y aceptación

La máquina se comprueba y ajusta antes de salir de fábrica.

A la llegada, antes de su entrega al cliente, deberá realizarse una inspección y realizar una comprobación de los puntos incluidos en la lista de la documentación de la garantía.

Los daños sufridos durante el transporte deben ser reportados inmediatamente a la empresa de transportes.

Garantía

La garantía sólo tendrá validez tras completar la inspección a la entrega indicada y la inspección de servicio del modo indicado en la documentación de la garantía y cuando se haya registrado la máquina para su arranque según la garantía.

La garantía no será válida si se han producido daños por un servicio incorrecto, un uso incorrecto de la máquina, el uso de lubricantes y fluidos hidráulicos distintos a los especificados en el manual o bien, si se han realizado ajustes sin autorización.








Mantenimiento - Lubricantes y símbolos

Volúmenes de líquidos

Depósito hidráulico	45 litros	47.5 qts
Motor diésel	9,5 litros	10 qts
Cilindro	6 litros	6.3 qts
Refrigerante	8 litros	8.5 qts.




Use siempre lubricantes de alta calidad y en las cantidades especificadas. Un exceso de grasa o de aceite puede causar recalentamientos, lo que acelera el desgaste de la máquina.

	ACEITE DE MOTOR	Temperatura ambiente entre -15°C y +50°C (5°F-122°F)	AtlasCopco Engine 100 , API CH-4	Designación 5580020624 (5 litros), Designación 5501522700 (20 litros)
	ACEITE HIDRÁULICO	Temperatura ambiente entre -15°C- y +50°C (5°F-104°F)	AtlasCopco Hydraulic 300	Designación 9106230330 (20 litros), Designación 9106230331 (209 litros)
	ACEITE HIDRÁULICO BIODEGRADABLE, Bio-Hydr. PANOLIN	De fábrica, la máquina puede llevar aceite biodegradable. Debe utilizarse el mismo tipo de aceite para recambio o relleno.	PANOLIN HLP Synth 46 (www.panolin.com)	
	ACEITE DE RODILLO	Temp. aire -15°C-+40°C (5°F-104°F)	AC Fluid Gearbox 100 , API GL-5	Designación 4812008274 (5 litros), Designación 4812008275 (20 litros)
	GRASA	Temperatura ambiente 0°C - superior a +40°C (32°F- superior a 104°F)	Shell Spirax AX 85W/140, API GL-5	Dynapac Roller Grease Designación 4812030096 (0,4 kg)
	COMBUSTIBLE	Véase el manual del motor.	-	-
	REFRIGERANTE	Protección anticongelante en caso de temperatura inferior a -37°C (-34,6°F).	GlycoShell/Carcoolant 774C (mezcla al 50% con agua)	



Para operar en zonas a temperaturas ambiente extremadamente altas o bajas, deben usarse otros combustibles y lubricantes. Vea el capítulo "Instrucciones especiales" o consulte a Dynapac.

Símbolos de mantenimiento

	Motor, nivel de aceite		Filtro de aire
	Motor, filtro de aceite		Batería
	Depósito hidráulico, nivel		Aspersor
	Líquido hidráulico, filtro		Agua del aspersor
	Tambor, nivel de aceite		Reciclaje
	Aceite lubricante		Filtro de combustible

Mantenimiento - Programa de mantenimiento

Puntos de servicio y mantenimiento

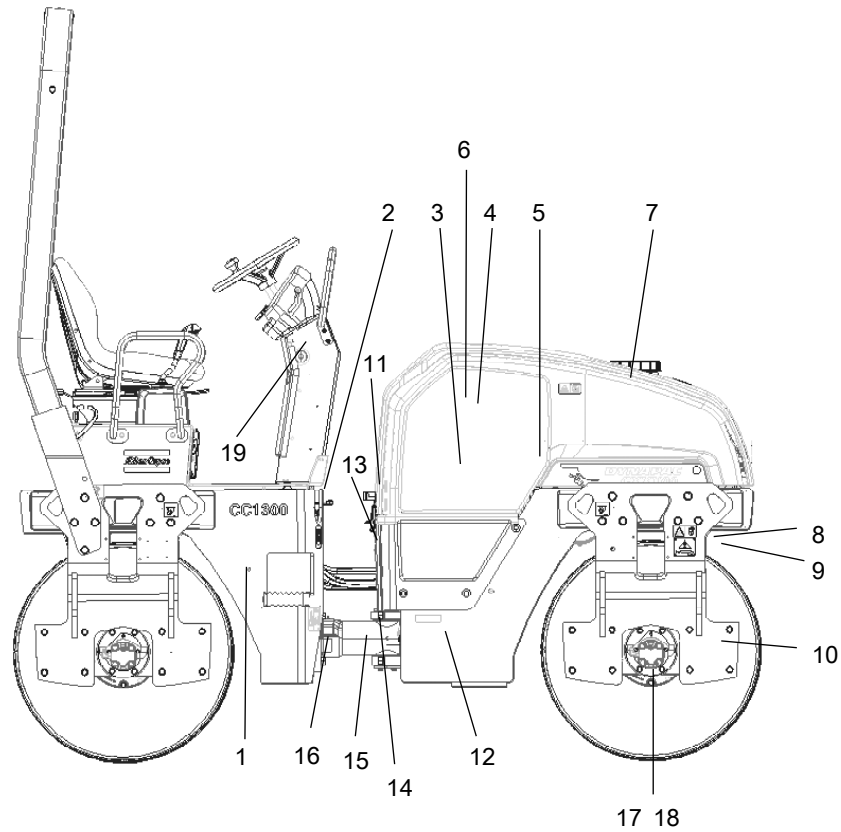


Fig. Puntos de servicio y mantenimiento

- | | | |
|--|---|---------------------------------------|
| 1. Depósito de combustible | 8. Sistema de aspersión | 15. Articulación de dirección |
| 2. Recarga del depósito de combustible | 9. Rascadores | 16. Montura del cilindro de dirección |
| 3. Refrigerador | 10. Amortiguadores y tornillos de fijación | 17. Tapones de llenado/Cilindro |
| 4. Purificador de aire | 11. Llenado de aceite hidráulico | 18. Nivel de aceite en el cilindro |
| 5. Batería | 12. Depósito de aceite hidráulico | 19. Parada de emergencia |
| 6. Motor diésel | 13. Aceite hidráulico, filtro | |
| 7. Tanque de agua | 14. Indicador de mirilla del nivel de aceite hidráulico | |

Mantenimiento - Programa de mantenimiento

General

El mantenimiento periódico debe efectuarse al cabo del número de horas especificado. Utilice periodos diarios, semanales, etc. cuando no se pueda utilizar el número de horas.



Limpié siempre la suciedad exterior antes de rellenar líquidos, así como antes de controlar los niveles de aceite y combustible, y al engrasar o lubricar con aceite.



También son aplicables las instrucciones del fabricante que se encuentran en el manual del motor.

Cada 10 horas de funcionamiento (diariamente)

Consulte el índice para localizar el número de página de las secciones correspondientes.

Pos. en fig.	Acción	Comentario
	Antes de arrancar por primera vez ese día	
3	Limpié el exterior del sistema del enfriador	en ambiente polvorientos si es necesario
4	Compruebe el nivel de refrigerante	
6	Compruebe el nivel de aceite del motor	Consulte el manual del motor
14	Compruebe el nivel del depósito hidráulico	
3	Compruebe la libre circulación del aire de refrigeración	
1	Llene el depósito de combustible	
7	Llene el depósito de agua	
8	Compruebe el sistema de aspersion/Tambor	
9	Compruebe la configuración del rascador/Tambor	
22	Compruebe los rascadores accionados por resorte	Opcional
19	Pruebe los frenos	

Mantenimiento - Programa de mantenimiento

Tras las PRIMERAS 50 horas de funcionamiento

Consulte el índice para buscar el número de página de las secciones citadas.

Pos. en fig.	Acción	Comentario
6	Cambie el aceite del motor y el filtro del aceite	Consulte el manual del motor
6	Cambie el filtro del combustible	Consulte el manual del motor
13	Cambie el filtro del líquido hidráulico	
10	Comprobar juntas con pernos	

Cada 50 horas de funcionamiento (semanalmente)

Consulte el índice para buscar el número de página de las secciones citadas.

Pos. en fig.	Acción	Comentario
4	Compruebe el indicador del filtro de aire Compruebe que las mangueras neumáticas se encuentran en buen estado y sus conexiones correctamente apretadas	
15	Engrase la junta de la dirección	
16	Engrase los soportes del cilindro de la dirección	

Cada 250 / 750 / 1250 / 1750 horas de funcionamiento

Consulte el índice para buscar el número de página de las secciones citadas.

Pos. en fig.	Acción	Comentario
5	Compruebe el estado de la batería	
6	Cambie el motor del aceite y el filtro del aceite	Consulte el manual del motor

Mantenimiento - Programa de mantenimiento

Cada 500 / 1500 horas de funcionamiento

Consulte el índice para buscar el número de página de las secciones citadas.

Pos. en fig.	Acción	Comentario
5	Compruebe el estado de la batería	
6	Cambie el aceite del motor y el filtro de aceite	Consulte el manual del motor
18	Compruebe el nivel de aceite de los tambores	
10	Compruebe los elementos de goma y las juntas con tornillos	
11	Verifique la tapa/el respiradero del depósito hidráulico	
6	Lubrique las charnelas y los controles	
6	Compruebe la correa de transmisión del motor	Consulte el manual del motor
3	Compruebe el punto de congelación del refrigerante. Cambie el refrigerante cada dos años	Cambie el refrigerante cada dos años
4	Cambie los elementos filtrantes del filtro de aire	
6	Sustituya el filtro de combustible del motor	Consulte el manual del motor
6	Cambie el prefiltro de combustible	Consulte el manual del motor

Mantenimiento - Programa de mantenimiento

Cada 1000 horas de funcionamiento

Consulte el índice para buscar el número de página de las secciones citadas.

Pos. en fig.	Acción	Comentario
5	Compruebe el estado de la batería	
6	Cambie el aceite del motor y el filtro de aceite	Consulte el manual del motor
18	Compruebe el nivel de aceite en el tambor	
10	Compruebe los elementos de goma y las juntas unidas con pernos	
11	Compruebe la cubierta/filtro de ventilación del depósito hidráulico	
6	Lubrique las bisagras y los controles	
6	Compruebe la correa en V del motor	Consulte el manual del motor
3	Compruebe el punto de congelación del refrigerante	Cambie el refrigerante cada dos años
4	Cambie los elementos filtrantes del filtro de aire	
13	Cambie el filtro del líquido hidráulico	
12	Elimine la condensación del depósito hidráulico	
6	Sustituya el filtro de combustible del motor	Consulte el manual del motor
6	Sustituya el pre-filtro de combustible del motor	Consulte el manual del motor
6	Compruebe la correa dentada del motor	Consulte el manual del motor
6	Compruebe las separaciones de las válvulas del motor	Consulte el manual del motor

Mantenimiento - Programa de mantenimiento

Cada 2000 horas de funcionamiento

Consulte el índice para buscar el número de página de las secciones citadas.

Pos. en fig.	Acción	Comentario
5	Comprobar el estado de la batería	
6	Cambie el motor del aceite y el filtro del aceite	Consulte el manual del motor
18	Compruebe el nivel de aceite en el tambor	
10	Compruebe los elementos de goma y las juntas unidas con pernos	
11	Compruebe la cubierta/filtro de ventilación del depósito hidráulico	
6	Lubrique las bisagras y los controles	
6	Compruebe la correa en V del motor	
3	Compruebe el punto de congelación del refrigerante	Cambie el refrigerante cada dos años
4	Cambie los elementos filtrantes del filtro de aire	
13	Cambie el filtro de fluido hidráulico	
12	Drene la condensación del depósito hidráulico	
6	Sustituya el filtro de combustible del motor	Consulte el manual del motor
6	Sustituya el pre-filtro de combustible del motor	Consulte el manual del motor
6	Compruebe la correa dentada del motor	Consulte el manual del motor
6	Compruebe la holgura de las válvulas del motor	Consulte el manual del motor
12	Cambie el líquido hidráulico	
18	Cambie el aceite del tambor	
7	Vacíe y limpie el depósito de agua	
23	Vacíe y limpie el depósito de emulsión	
1	Drene y limpie el depósito de combustible	
	Verifique el estado de la articulación	

Servicio - Lista de comprobación

Pos	Acción	Cada 10 horas de funcionamiento (Bajo)	Cada 50 horas de funcionamiento (General)	Cada 100 horas de funcionamiento	Cada 1250 horas de funcionamiento	Cada 1500 horas de funcionamiento	Cada 2000 horas de funcionamiento	Cada 3000 horas de funcionamiento	NOTA
3	Limpie el exterior del radiador	<input type="checkbox"/>							en entorno polvorientos cuando sea necesario
4	Compruebe el nivel de refrigerante	<input type="checkbox"/>							Consulte el manual del motor
14	Compruebe el nivel de líquido del depósito hidráulico	<input type="checkbox"/>							
3	Compruebe la libre circulación del aire de refrigeración	<input type="checkbox"/>							
1	Carga de combustible	<input type="checkbox"/>							
7	Llene el depósito de agua	<input type="checkbox"/>							
8/21	Compruebe el sistema de aspersión	<input type="checkbox"/>							
9/22	Compruebe la configuración del rascador	<input type="checkbox"/>							
19	Pruebe los frenos	<input type="checkbox"/>							
22	Compruebe los rascadores de resorte	<input type="checkbox"/>							opción
6	Sustituya el filtro del combustible	<input checked="" type="checkbox"/>	<input checked="" type="checkbox"/>	<input checked="" type="checkbox"/>	<input checked="" type="checkbox"/>	<input checked="" type="checkbox"/>	<input checked="" type="checkbox"/>	<input checked="" type="checkbox"/>	Consulte el manual del motor
6	Sustituya el pre-filtro de combustible del motor	<input checked="" type="checkbox"/>	<input checked="" type="checkbox"/>	<input checked="" type="checkbox"/>	<input checked="" type="checkbox"/>	<input checked="" type="checkbox"/>	<input checked="" type="checkbox"/>	<input checked="" type="checkbox"/>	Consulte el manual del motor
13	Cambie el filtro de fluido hidráulico	<input checked="" type="checkbox"/>	<input checked="" type="checkbox"/>	<input checked="" type="checkbox"/>	<input checked="" type="checkbox"/>	<input checked="" type="checkbox"/>	<input checked="" type="checkbox"/>	<input checked="" type="checkbox"/>	
10	Compruebe los elementos de goma y las juntas unidas con pernos	<input type="checkbox"/>	<input type="checkbox"/>	<input type="checkbox"/>	<input type="checkbox"/>	<input type="checkbox"/>	<input type="checkbox"/>	<input type="checkbox"/>	
4	Limpie / cambie el elemento del filtro de aire	<input type="checkbox"/>	<input type="checkbox"/>	<input type="checkbox"/>	<input type="checkbox"/>	<input type="checkbox"/>	<input type="checkbox"/>	<input type="checkbox"/>	
4	Compruebe que las mangueras y los empalmes no tengan fugas	<input type="checkbox"/>	<input type="checkbox"/>	<input type="checkbox"/>	<input type="checkbox"/>	<input type="checkbox"/>	<input type="checkbox"/>	<input type="checkbox"/>	
15	Engrese la junta de la dirección	<input type="checkbox"/>	<input type="checkbox"/>	<input type="checkbox"/>	<input type="checkbox"/>	<input type="checkbox"/>	<input type="checkbox"/>	<input type="checkbox"/>	
16	Engrese los soportes de cilindro de la dirección	<input type="checkbox"/>	<input type="checkbox"/>	<input type="checkbox"/>	<input type="checkbox"/>	<input type="checkbox"/>	<input type="checkbox"/>	<input type="checkbox"/>	
6	Cambie el motor del aceite y el filtro del aceite	<input checked="" type="checkbox"/>	<input checked="" type="checkbox"/>	<input checked="" type="checkbox"/>	<input checked="" type="checkbox"/>	<input checked="" type="checkbox"/>	<input checked="" type="checkbox"/>	<input checked="" type="checkbox"/>	Consulte el manual del motor
5	Compruebe el estado de la batería	<input type="checkbox"/>	<input type="checkbox"/>	<input type="checkbox"/>	<input type="checkbox"/>	<input type="checkbox"/>	<input type="checkbox"/>	<input type="checkbox"/>	
18	Compruebe el nivel de aceite en el tambor / Cambie el aceite del tambor	<input type="checkbox"/>	<input type="checkbox"/>	<input type="checkbox"/>	<input type="checkbox"/>	<input type="checkbox"/>	<input type="checkbox"/>	<input type="checkbox"/>	
11	Compruebe la cubielta del depósito / respiradero hidráulico	<input type="checkbox"/>	<input type="checkbox"/>	<input type="checkbox"/>	<input type="checkbox"/>	<input type="checkbox"/>	<input type="checkbox"/>	<input type="checkbox"/>	
6	Lubrique controles y juntas	<input type="checkbox"/>	<input type="checkbox"/>	<input type="checkbox"/>	<input type="checkbox"/>	<input type="checkbox"/>	<input type="checkbox"/>	<input type="checkbox"/>	
6	Compruebe la correa de transmisión del motor	<input type="checkbox"/>	<input type="checkbox"/>	<input type="checkbox"/>	<input type="checkbox"/>	<input type="checkbox"/>	<input type="checkbox"/>	<input type="checkbox"/>	
3	Compruebe el punto de congelación del refrigerante / Cambie el refrigerante	<input type="checkbox"/>	<input type="checkbox"/>	<input type="checkbox"/>	<input type="checkbox"/>	<input type="checkbox"/>	<input type="checkbox"/>	<input type="checkbox"/>	Consulte el manual del motor
12	Elimine el condensado del depósito hidráulico	<input type="checkbox"/>	<input type="checkbox"/>	<input type="checkbox"/>	<input type="checkbox"/>	<input type="checkbox"/>	<input type="checkbox"/>	<input type="checkbox"/>	
6	Compruebe la correa dentada del motor	<input type="checkbox"/>	<input type="checkbox"/>	<input type="checkbox"/>	<input type="checkbox"/>	<input type="checkbox"/>	<input type="checkbox"/>	<input type="checkbox"/>	Consulte el manual del motor
6	Compruebe la holgura de las válvulas del motor	<input type="checkbox"/>	<input type="checkbox"/>	<input type="checkbox"/>	<input type="checkbox"/>	<input type="checkbox"/>	<input type="checkbox"/>	<input type="checkbox"/>	Consulte el manual del motor
12	Cambie el líquido hidráulico	<input type="checkbox"/>	<input type="checkbox"/>	<input type="checkbox"/>	<input type="checkbox"/>	<input type="checkbox"/>	<input type="checkbox"/>	<input type="checkbox"/>	
7	Vacíe y limpie el depósito de agua	<input type="checkbox"/>	<input type="checkbox"/>	<input type="checkbox"/>	<input type="checkbox"/>	<input type="checkbox"/>	<input type="checkbox"/>	<input type="checkbox"/>	
23	Vacíe y limpie el depósito de emulsión	<input type="checkbox"/>	<input type="checkbox"/>	<input type="checkbox"/>	<input type="checkbox"/>	<input type="checkbox"/>	<input type="checkbox"/>	<input type="checkbox"/>	
1	Drene y limpie el depósito de combustible / Verifique el estado de la articulación	<input type="checkbox"/>	<input type="checkbox"/>	<input type="checkbox"/>	<input type="checkbox"/>	<input type="checkbox"/>	<input type="checkbox"/>	<input type="checkbox"/>	

Compruebe Cambie

Mantenimiento - 10 horas



Estacione el rodillo sobre una superficie nivelada.

Apague el motor y aplique el freno de estacionamiento al realizar cualquier comprobación o ajuste del rodillo, a no ser que se indique lo contrario.



Asegúrese de que haya buena ventilación (extracción de aire) si el motor está operando en interiores. Riesgo de envenenamiento por monóxido de carbono.

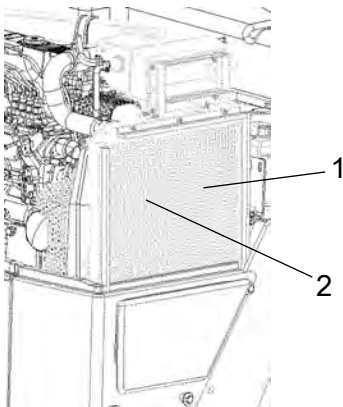


Fig. Compartimento del motor

1. Fuentes de agua
2. Enfriador de aceite hidráulico

Refrigeradores Comprobación - Limpieza

Asegúrese de que el flujo de aire a través de los refrigeradores (1) y (2) no esté obstruido. Si los refrigeradores están sucios, limpiarlos con aire comprimido o lavarlos con un hidrolimpiador de alta presión.

Arroje aire o agua directamente al refrigerador en dirección opuesta a la del aire de refrigeración.



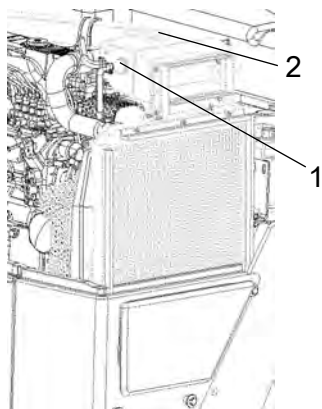
Tenga cuidado cuando use un chorro de agua a presión elevada. No sitúe la boquilla demasiado cerca del refrigerante.



Utilice gafas de protección cuando trabaje con aire comprimido o chorro de agua a alta presión.



Comprobación - Sistema refrigerante



Compruebe que todos los manguitos/conectores están intactos y bien sujetos. Llene el sistema correspondiente con refrigerante tal y como se indica en la especificación de los lubricantes.



Tenga mucho cuidado al abrir el tapón del radiador cuando el motor está caliente. Utilice guantes y gafas protectoras.



Compruebe también el punto de congelación. Cambie el refrigerante una vez cada dos años.

Figura. Depósito de agua de refrigeración

1. Tapón de llenado
2. Marca de nivel



Depósito hidráulico, Comprobación de nivel - Llenado

Compruebe que el nivel se encuentra entre las marcas mín. y máx. Rellene con aceite hidráulico del modo indicado en las especificaciones de lubricante si el nivel es demasiado bajo.

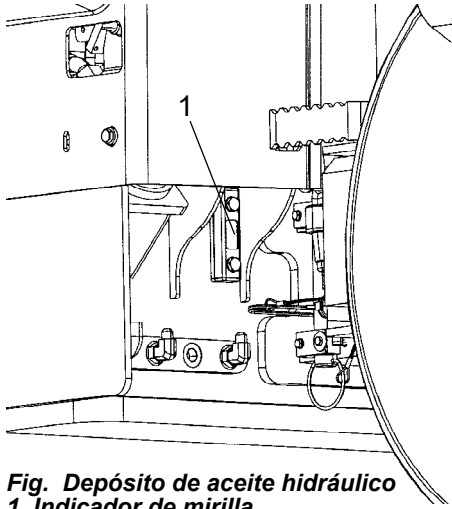


Fig. Depósito de aceite hidráulico
1. Indicador de mirilla

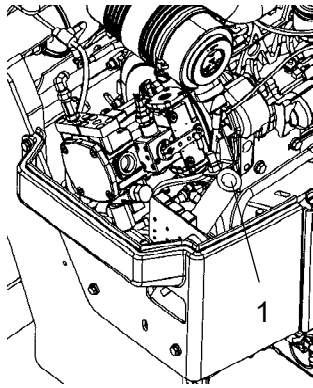
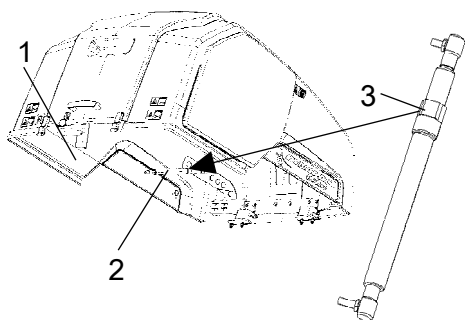


Fig. Compartimento del motor
1. Rellenado de aceite hidráulico

Abra el capó del motor, desatornille el tapón de llenado y rellene con fluido hidráulico (del tipo indicado en la especificación de lubricante) si el nivel es muy bajo.



Bajada del capó del motor

Colóquese a la **izquierda** del capó del motor. Pulse el botón rojo (3) y baje cuidadosamente el capó del motor hasta que el resorte de gas (2) se introduzca en la ranura. Suelte el botón rojo (3) y, a continuación, baje completamente el capó del motor.

Fig. Compartimento del motor

- 1. Capó del motor
- 2. Resorte de gas
- 3. Botón

Circulación de aire - Comprobación

Compruebe que el aire de refrigeración del motor circula libremente a través de la rejilla (1) que hay en el compartimento del motor.

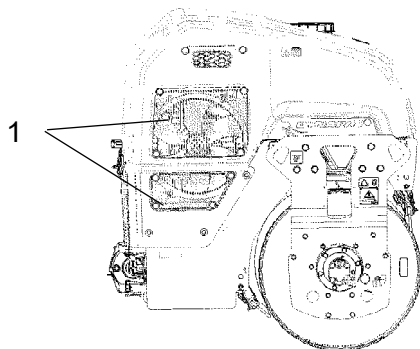


Fig. Lateral del cilindro derecho
1. Rejilla de refrigeración de aire



Depósito de combustible - Relleno

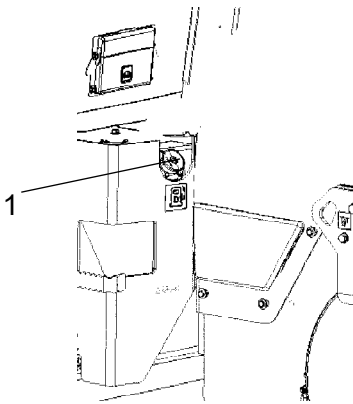


Fig. Depósito de combustible
1. Tapón de llenado

Rellene con combustible antes de comenzar a trabajar. Afloje el tapón con cierre del depósito (1) y llene con combustible diésel hasta el borde inferior del tubo de relleno.



Pare el motor diesel. Cortocircuite la pistola de relleno apoyándola contra una parte no aislada de la apisonadora antes de rellenar el depósito y apóyela contra el tubo de relleno (1) al rellenar el depósito.



Nunca llene combustible mientras el motor esté en marcha. No fume y evite derramar combustible.

El depósito tiene una capacidad de 50 litros.



Depósito de agua - Llenar

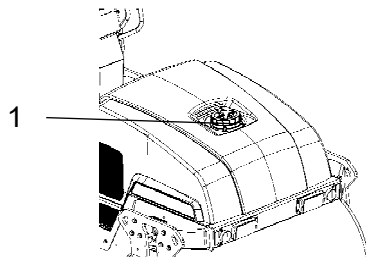


Fig. Depósito de agua
1. Tapa



Desenrosque el tapón del depósito (1) y llénelo con agua limpia. No quite el filtro. Si desea información sobre el volumen del depósito, consulte las especificaciones técnicas.



Sólo debe añadirse: una pequeña cantidad de anticongelante que no sea perjudicial para el medio ambiente.



Sistema del aspersor/Cilindro Comprobación - Limpieza

Inicie el sistema de aspersión y asegúrese de que no hay ninguna boquilla (1) obstruida. Si es necesario, limpie las boquillas obstruidas y el filtro grueso situado en la bomba de agua. Consulte las imágenes siguientes.



El sistema del aspersor debe vaciarse si existe riesgo de congelación.

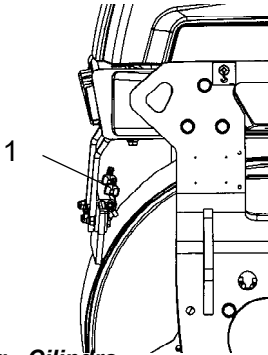


Fig. Cilindro
1. Boquilla

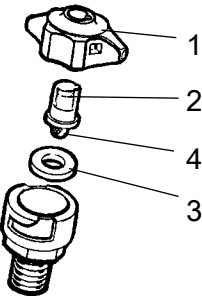


Fig. Boquilla
1. Manguito
2. Boquilla
3. Junta
4. Filtro



Utilice gafas de protección cuando trabaje con aire comprimido.

Desmonte a mano la boquilla obstruida. utilice aire comprimido para limpiar la boquilla (2) y el filtro fino (4) o bien, cámbielas por piezas de repuesto y limpie posteriormente las piezas obstruidas.

Rascadores, fijos Comprobación - Ajuste

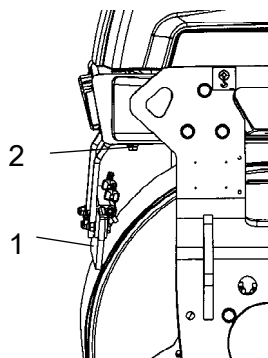


Fig. Cilindro
1. Hoja del rascador
2. Tornillos de ajuste

Asegúrese de que los rascadores no están dañados. Ajuste los rascadores para que queden a 1-2 mm del cilindro. Para compuestos asfálticos especiales, es posible que las hojas del rascador (1) se apoyen suavemente sobre los cilindros.

Los restos de asfalto pueden acumularse en el rascador y afectar a la fuerza de contacto. Limpiar del modo que sea necesario.

Afloje los tornillos (2) para ajustar la presión de contacto de la hoja del rascador contra el cilindro.

No se olvide de apretar todos los tornillos tras realizar cualquier tipo de ajuste.

Rascadores, accionados por resorte (opcional) Comprobación - Ajuste

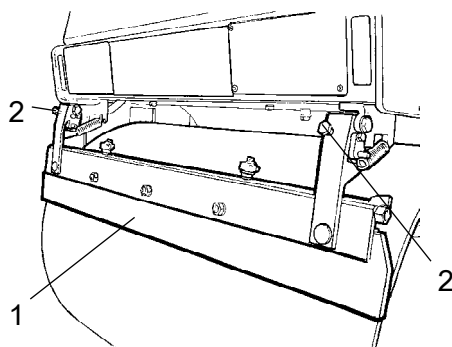


Fig. Rascadores accionados por resorte
1. Hoja del rascador
2. Tornillos de ajuste



Los rascadores deben elevarse y separarse del cilindro durante el transporte.

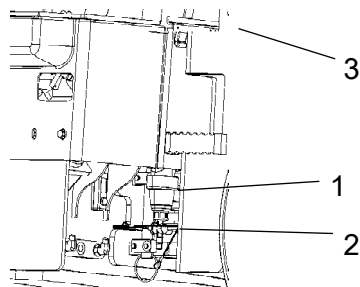


Fig. Sistema de bombeo
 1. Filtro de agua
 2. Llave de paso
 3. Bomba de agua

Al limpiar el filtro grueso (1), abra la llave de paso (2) y afloje la carcasa del filtro.

Limpie el filtro y la carcasa del filtro. Compruebe que la junta de caucho de la carcasa del filtro está intacta.

Tras la inspección y la limpieza, arranque el sistema para comprobar que funciona.

En la parte izquierda del área de sistema de la bomba hay una llave de drenaje. Puede utilizarse para drenar el depósito y el sistema de bombeo.



Frenos - Comprobación



Compruebe el funcionamiento de los frenos como se indica a continuación:

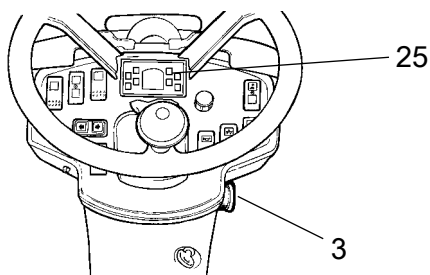


Figura. Panel de instrumentos
 3. Para de emergencia
 25. Lámpara del freno de estacionamiento

Haga avanzar el rodillo muy lentamente. Sujete firmemente el volante y prepárese para una parada brusca.

Pulse el botón del freno de emergencia (3). El rodillo se parará abruptamente y el motor se apagará.

Después de probar los frenos, ponga la palanca de avance/retroceso en punto muerto.

saque hacia afuera el botón del freno de emergencia (3). Arranque el motor.

El rodillo está ahora listo para empezar a operar.

Consulte también en el manual la sección de operación.

Mantenimiento - 50 h



Estacione el rodillo sobre una superficie nivelada.

Apague el motor y aplique el freno de estacionamiento al realizar cualquier comprobación o ajuste del rodillo, a no ser que se indique lo contrario.



Asegúrese de que haya buena ventilación (extracción de aire) si el motor está operando en interiores. Riesgo de envenenamiento por monóxido de carbono.



Indicador del filtro de aire

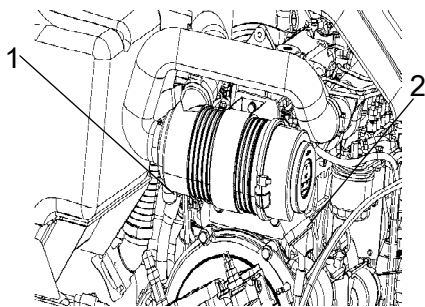


Fig. Depurador de aire
1. Indicador
2. Filtro principal

Si el indicador (1) del filtro de aire muestra un color rojo, sustituya el filtro de aire principal (2) del depurador de aire. El colector de polvo se vacía presionando el fuelle de goma con las manos. Compruebe también que las mangueras de aire se encuentren en perfecto estado.

Limpie el filtro de aire cuando se opere en entornos de mucho polvo.



Filtro de aire Comprobación - Sustitución del filtro principal



Sustituya el filtro principal del filtro de aire cuando el indicador muestre un color rojo. El indicador va montado en la tubería de conexión del filtro de aire.

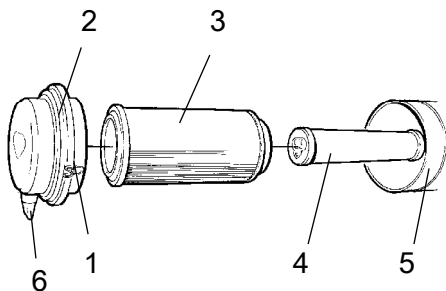


Fig. Filtro de aire
 1. Clips de sujeción
 2. Cubierta
 3. Filtro principal
 4. Filtro de reserva
 5. Carcasa del filtro
 6. Válvula anti-polvo

Suelte los clips de sujeción (1), saque la cubierta (2) y tire del filtro principal para sacarlo (3).

No retire el filtro de seguridad (4).

Limpie el filtro de aire del modo necesario, consulte la sección Filtro de aire - Limpieza

Al cambiar el filtro principal (3), introduzca un nuevo filtro y vuelva a colocar el filtro de aire realizando el mismo procedimiento en orden inverso.

Compruebe el estado de la válvula anti-polvo (6) y cámbiela si es necesario.

Al colocar de nuevo la cubierta, asegúrese de que la válvula anti-polvo está colocada hacia abajo.

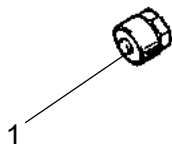


Fig. Indicador
 1. Botón

Indicador de filtro de aire - Restablecimiento

El indicador de filtro de aire se encuentra en el filtro o junto al mismo.

El indicador del filtro de aire debe restablecerse tras colocar de nuevo el filtro de aire en su sitio.

Pulse el "botón" (1) que hay en la parte superior del indicador para restablecerlo.



Filtro de seguridad - Cambio

Cambie el filtro de reserva por un nuevo filtro cada tres sustituciones del filtro principal.

Para cambiar el filtro de seguridad (1), extraiga el filtro viejo de su soporte, inserte un filtro nuevo y vuelva a montar el depurador de aire en orden inverso.

Limpie el filtro de aire del modo necesario, consulte la sección Filtro de aire - Limpieza

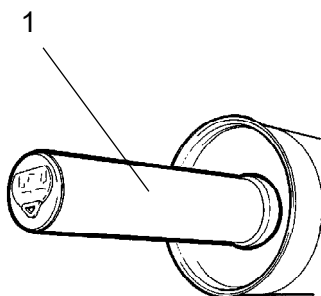


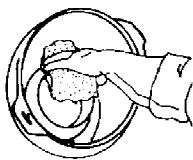
Fig. Filtro de aire
 1. Filtro de seguridad



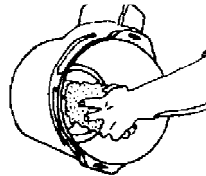
Filtro de aire - Limpieza

Limpie el interior de la cubierta (2) y de la carcasa del filtro (5). Consulte la ilustración anterior.

Limpie ambos extremos del tubo de salida.



Borde interior del tubo de salida.



Borde exterior del tubo de salida.

Limpie también las dos superficies del tubo de salida, consulte la ilustración contigua.



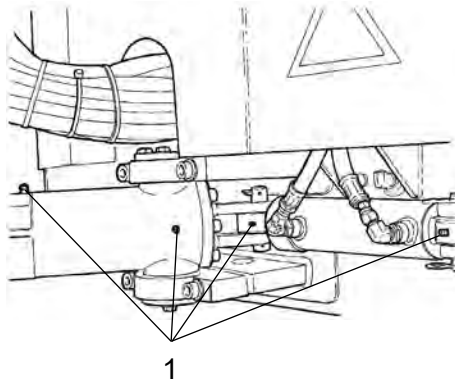
Compruebe que las abrazaderas de los manguitos entre el cuerpo del filtro y el manguito de succión están apretadas y que los manguitos están intactos. Inspeccione el sistema completo de manguitos en la totalidad del motor.



Articulación de dirección y cilindro de dirección - Lubricación



No permitir que haya nadie cerca de la articulación de dirección cuando el motor esté en marcha. Peligro de sufrir aplastamientos al accionar la dirección. Active el freno de estacionamiento antes de la lubricación.



**Fig. Filtro principal
1. Engrasadores**

Gire el volante totalmente a la izquierda. Ahora será posible acceder a los engrasadores (1) desde el lateral derecho de la máquina.

Limpie los engrasadores (1). Engrase cada boquilla aplicando cinco golpes de grasa con la pistola manual. Asegúrese de que la grasa penetra en los cojinetes. Si la grasa no penetra en los cojinetes, es necesario levantar la junta de la articulación con un gato mientras se repite el proceso.

Mantenimiento - 250 / 750 / 1250 / 1750 horas



Estacione el rodillo sobre una superficie nivelada.

Apague el motor y aplique el freno de estacionamiento al realizar cualquier comprobación o ajuste del rodillo, a no ser que se indique lo contrario.



Asegúrese de que haya buena ventilación (extracción de aire) si el motor está operando en interiores. Riesgo de envenenamiento por monóxido de carbono.



Refrigeradores Comprobación - Limpieza

Asegúrese de que el flujo de aire a través de los refrigeradores (1) y (2) no esté obstruido. Si los refrigeradores están sucios, limpiarlos con aire comprimido o lavarlos con un hidrolimpiador de alta presión.

Arroje aire o agua directamente al refrigerador en dirección opuesta a la del aire de refrigeración.



Tenga cuidado cuando use un chorro de agua a presión elevada. No sitúe la boquilla demasiado cerca del refrigerante.



Utilice gafas de protección cuando trabaje con aire comprimido o chorro de agua a alta presión.

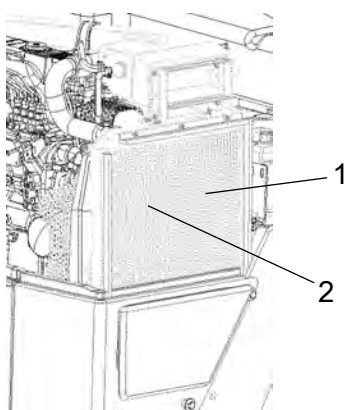


Fig. Compartimento del motor
1. Fuentes de agua
2. Enfriador de aceite hidráulico

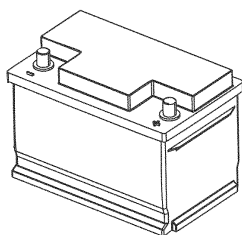


Fig. Batería

Batería - Comprobar estado

La batería es estanca y no requiere mantenimiento.



Asegúrese de que no hay llamas en los alrededores cuando vaya a revisar el nivel electrolítico. Cuando el alternador carga la batería se forma un gas explosivo.



Cuando desconecte la batería, desconecte siempre primero el cable negativo. Cuando conecte la batería, conecte siempre primero el cable positivo.

Los terminales deben estar limpios y bien apretados. Los terminales corroídos deben estar limpios y engrasados con vaselina sin ácido.

Limpie la parte superior de la batería.



Aceite de motor y filtro de aceite - Cambio

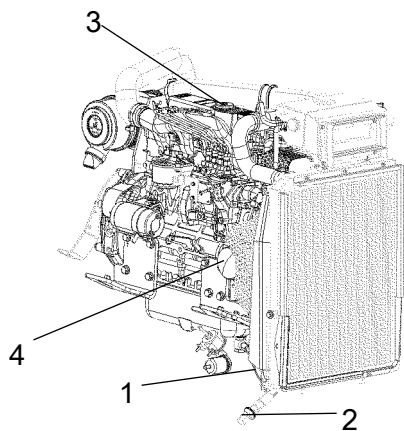


Fig. Compartimento del motor, lado derecho

1. Manguera de drenaje
2. Tapón de drenaje
3. Tapón de llenado
4. Filtro de aceite

Ponga en marcha el motor hasta calentarlo antes de vaciar el aceite.



Apague el motor y pulse el botón del freno de emergencia



Tenga mucho cuidado al vaciar líquidos y aceites. Utilice guantes y gafas protectoras.

Coloque un recipiente con una capacidad mínima de 8 litros (2 galones) debajo del tapón de drenaje (2).

Quitar el tapón de llenado de aceite (3) y el tapón de drenaje (2) que hay en el extremo de la manguera de drenaje (1). Dejar que salga todo el aceite.



Deseche apropiadamente el aceite vaciado.



Consulte el manual del motor para obtener instrucciones más detalladas sobre el cambio de aceite y de filtros.

Quite el filtro de aceite (4) ponga uno nuevo.

Recoja cualquier derramamiento.

Ponga el tapón de vaciado (2) en el extremo de la manguera.

Llene el depósito con aceite de motor nuevo. Consulte el apartado de lubricantes para averiguar el grado de aceite correcto. Ajuste el tapón de relleno (3) y compruebe que el nivel de aceite es el correcto por medio de la varilla de medición.

Arranque el motor y déjelo en punto muerto durante unos minutos. Mientras espera, compruebe si el filtro de aceite y el tapón de drenaje presentan fugas.

Apague el motor, espere un minuto y compruebe el nivel de aceite. Agregue aceite en caso necesario.

Mantenimiento - 500 / 1500 horas



Estacione el rodillo sobre una superficie nivelada.

Apague el motor y aplique el freno de estacionamiento al realizar cualquier comprobación o ajuste del rodillo, a no ser que se indique lo contrario.



Asegúrese de que haya buena ventilación (extracción de aire) si el motor está operando en interiores. Riesgo de envenenamiento por monóxido de carbono.

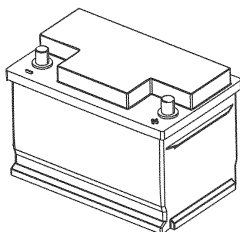


Fig. Batería

Batería**- Comprobar estado**

La batería es estanca y no requiere mantenimiento.



Asegúrese de que no hay llamas en los alrededores cuando vaya a revisar el nivel electrolítico. Cuando el alternador carga la batería se forma un gas explosivo.



Quando desconecte la batería, desconecte siempre primero el cable negativo. Cuando conecte la batería, conecte siempre primero el cable positivo.

Los terminales deben estar limpios y bien apretados. Los terminales corroídos deben estar limpios y engrasados con vaselina sin ácido.

Limpie la parte superior de la batería.



Aceite de motor y filtro de aceite - Cambio

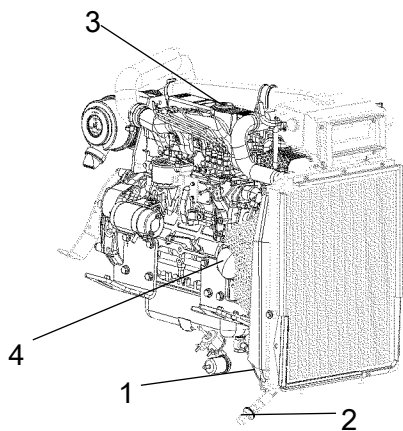


Fig. Compartimento del motor, lado derecho

1. Manguera de drenaje
2. Tapón de drenaje
3. Tapón de llenado
4. Filtro de aceite

Ponga en marcha el motor hasta calentarlo antes de vaciar el aceite.



Apague el motor y pulse el botón del freno de emergencia



Tenga mucho cuidado al vaciar líquidos y aceites. Utilice guantes y gafas protectoras.

Coloque un recipiente con una capacidad mínima de 8 litros (2 galones) debajo del tapón de drenaje (2).

Quitar el tapón de llenado de aceite (3) y el tapón de drenaje (2) que hay en el extremo de la manguera de drenaje (1). Dejar que salga todo el aceite.



Deseche apropiadamente el aceite vaciado.



Consulte el manual del motor para obtener instrucciones más detalladas sobre el cambio de aceite y de filtros.

Quite el filtro de aceite (4) ponga uno nuevo.

Recoja cualquier derramamiento.

Ponga el tapón de vaciado (2) en el extremo de la manguera.

Llene el depósito con aceite de motor nuevo. Consulte el apartado de lubricantes para averiguar el grado de aceite correcto. Ajuste el tapón de relleno (3) y compruebe que el nivel de aceite es el correcto por medio de la varilla de medición.

Arranque el motor y déjelo en punto muerto durante unos minutos. Mientras espera, compruebe si el filtro de aceite y el tapón de drenaje presentan fugas.

Apague el motor, espere un minuto y compruebe el nivel de aceite. Agregue aceite en caso necesario.

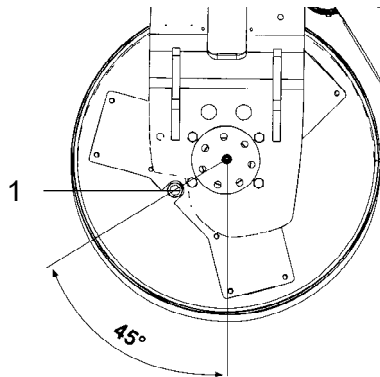


Fig. Cilindro, lado del conductor
1. Tapón de aceite

Tambor - nivel de aceite Inspección - relleno

Mueva el rodillo lentamente hasta que el tapón del aceite (1) quede alineado con el hueco semicircular que hay en la suspensión del cilindro.

Retire el tapón y compruebe que el nivel de aceite llega al borde inferior del orificio. Rellene con aceite si es necesario. Use el aceite según se indica en las especificaciones del lubricante.

Limpe el tapón magnético (1) de residuos metálicos y vuelva a colocarlo.

Elementos de goma y tornillos de fijación Comprobación

Compruebe todos los elementos de caucho (1). Sustituya todos los elementos donde más de un 25% de los elementos en un lado del tambor tengan grietas con una profundidad mayor a 10-15 mm.

Verifique utilizando la hoja de una navaja o un objeto puntiagudo.

Verifique asimismo que los tornillos de fijación (2) están bien apretados.

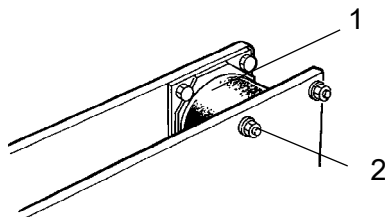


Fig. Tambor, lado de vibración
1. Elemento de goma
2. Tornillos de fijación



Tapón del depósito hidráulico - Comprobación

Afloje el tapón de relleno y compruebe que no está obstruido. El aire debe atravesar libremente el tapón en ambas direcciones.

Si está atascado en cualquier dirección, aplique una pequeña cantidad de combustible diésel y utilice aire comprimido para asegurarse de que el aire pasa sin obstrucciones o bien, cambie el tapón por uno nuevo.



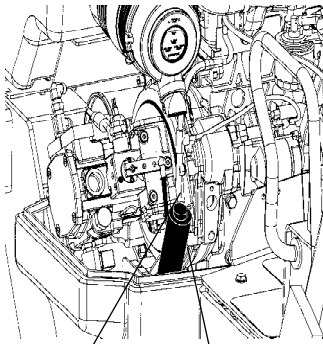
Utilice gafas de protección cuando trabaje con aire comprimido.



Mandos - Lubricación

Lubrique la palanca de avance/retroceso del compartimento del motor con una gotas de aceite.

Si la palanca se atasca tras un periodo de uso prolongado, desmonte la cubierta y la palanca y engrásela.



1 2

Fig. Compartimento del motor
1. Palanca de avance/retroceso
2. Tapa del combustible



Comprobación - Sistema refrigerante

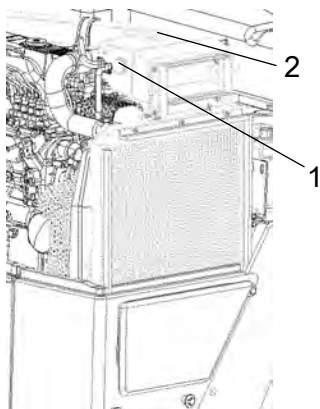


Figura. Depósito de agua de refrigeración

1. Tapón de llenado
2. Marca de nivel

Compruebe que todos los manguitos/conectores están intactos y bien sujetos. Llene el sistema correspondiente con refrigerante tal y como se indica en la especificación de los lubricantes.



Tenga mucho cuidado al abrir el tapón del radiador cuando el motor está caliente. Utilice guantes y gafas protectoras.



Compruebe también el punto de congelación. Cambie el refrigerante una vez cada dos años.



Sustitución del filtro del combustible

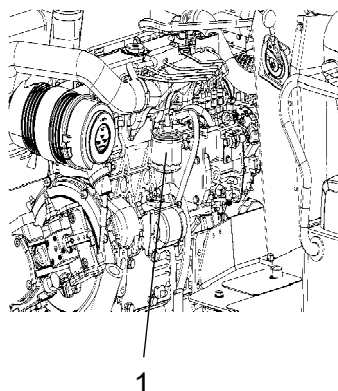


Fig. Compartimento del motor
1. Tapón de combustible



Coloque un contenedor debajo para recoger el combustible que se derrame al soltar el filtro.

Desmonte el filtro de combustible (1). El filtro es desechable y no se puede limpiar. Deposítelo en unas instalaciones destinadas a recoger este tipo de desechos.



Consulte el manual del motor donde se proporcionan instrucciones detalladas para la sustitución del filtro de combustible.

Arranque el motor y compruebe que el filtro de combustible está bien apretado.



Asegúrese de que la ventilación es buena (extracción de aire) si se hace funcionar el motor diésel dentro de cualquier instalación. Riesgo de intoxicación por monóxido de carbono.



Mandos - Lubricación

Lubrique el mecanismo de la palanca de avance/retroceso

Quite la cubierta/placa (1) aflojando los tornillos (2) de arriba y lubrique con aceite el mecanismo que se encuentra bajo la cubierta/placa.

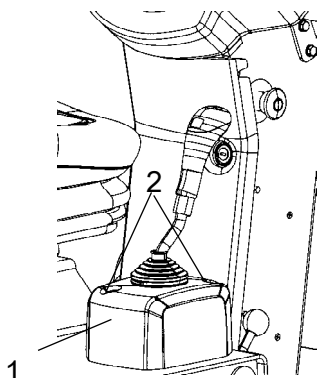


Fig. Palanca de avance/retroceso
1. Cubierta
2. Tornillos de fijación

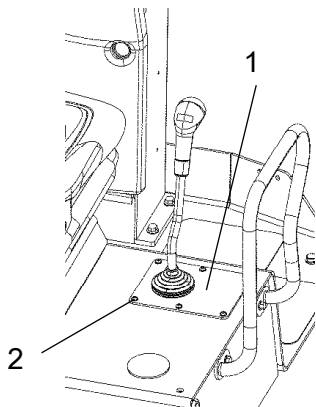


Fig. Palanca de avance/retroceso
1. Placa
2. Tornillos de fijación



Sustitución del pre-filtro

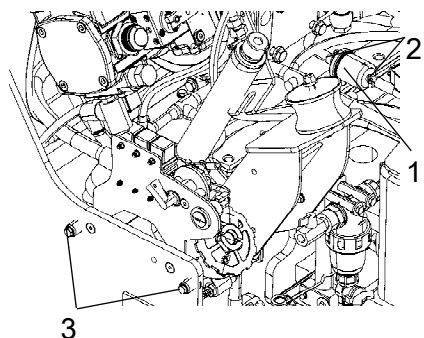


Fig. Compartimento del motor

1. Pre-filtro
2. Abrazaderas de manguera
3. Pernos

Active el freno de estacionamiento.
Desconecte el motor y retire la chapa que hay a la izquierda del bastidor (en el interruptor de desconexión de la batería) aflojando los tres pernos (3).
Suelte las abrazaderas de la manguera (2) con un destornillador.



Coloque un contenedor debajo para recoger el combustible que se derrame al soltar el filtro.

Desmonte el pre-filtro (1) y llévelo a unas instalaciones destinadas a recoger este tipo de desechos. Se trata de un filtro desechable que no puede limpiarse.

Coloque un nuevo pre-filtro y apriete las abrazaderas de manguera.

Arranque el motor y compruebe que el pre-filtro está bien apretado.



Asegúrese de que la ventilación es buena (extracción de aire) si se hace funcionar el motor diésel dentro de cualquier instalación. Riesgo de intoxicación por monóxido de carbono.

Mantenimiento - 1000 h



Estacione el rodillo sobre una superficie nivelada.

Apague el motor y aplique el freno de estacionamiento al realizar cualquier comprobación o ajuste del rodillo, a no ser que se indique lo contrario.



Asegúrese de que haya buena ventilación (extracción de aire) si el motor está operando en interiores. Riesgo de envenenamiento por monóxido de carbono.

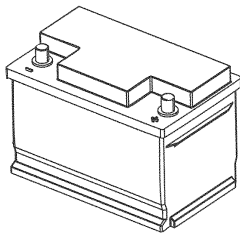


Fig. Batería

Batería**- Comprobar estado**

La batería es estanca y no requiere mantenimiento.



Asegúrese de que no hay llamas en los alrededores cuando vaya a revisar el nivel electrolítico. Cuando el alternador carga la batería se forma un gas explosivo.



Quando desconecte la batería, desconecte siempre primero el cable negativo. Cuando conecte la batería, conecte siempre primero el cable positivo.

Los terminales deben estar limpios y bien apretados. Los terminales corroídos deben estar limpios y engrasados con vaselina sin ácido.

Limpie la parte superior de la batería.



Aceite de motor y filtro de aceite - Cambio

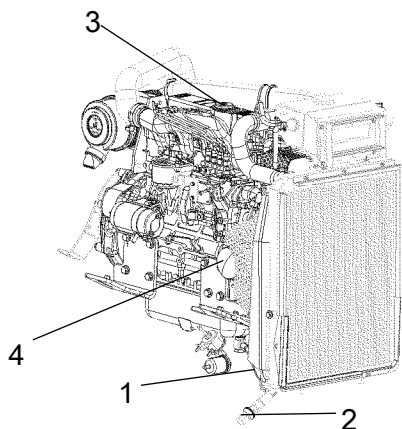


Fig. Compartimento del motor, lado derecho

1. Manguera de drenaje
2. Tapón de drenaje
3. Tapón de llenado
4. Filtro de aceite

Ponga en marcha el motor hasta calentarlo antes de vaciar el aceite.



Apague el motor y pulse el botón del freno de emergencia



Tenga mucho cuidado al vaciar líquidos y aceites. Utilice guantes y gafas protectoras.

Coloque un recipiente con una capacidad mínima de 8 litros (2 galones) debajo del tapón de drenaje (2).

Quitar el tapón de llenado de aceite (3) y el tapón de drenaje (2) que hay en el extremo de la manguera de drenaje (1). Dejar que salga todo el aceite.



Deseche apropiadamente el aceite vaciado.



Consulte el manual del motor para obtener instrucciones más detalladas sobre el cambio de aceite y de filtros.

Quite el filtro de aceite (4) ponga uno nuevo.

Recoja cualquier derramamiento.

Ponga el tapón de vaciado (2) en el extremo de la manguera.

Llene el depósito con aceite de motor nuevo. Consulte el apartado de lubricantes para averiguar el grado de aceite correcto. Ajuste el tapón de relleno (3) y compruebe que el nivel de aceite es el correcto por medio de la varilla de medición.

Arranque el motor y déjelo en punto muerto durante unos minutos. Mientras espera, compruebe si el filtro de aceite y el tapón de drenaje presentan fugas.

Apague el motor, espere un minuto y compruebe el nivel de aceite. Agregue aceite en caso necesario.

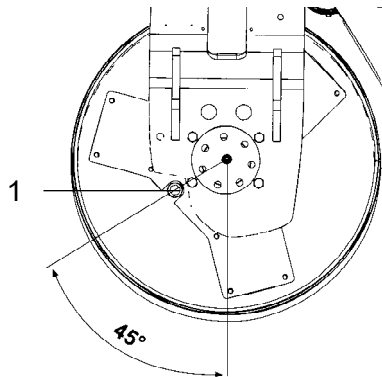


Fig. Cilindro, lado del conductor
1. Tapón de aceite

Tambor - nivel de aceite Inspección - relleno

Mueva el rodillo lentamente hasta que el tapón del aceite (1) quede alineado con el hueco semicircular que hay en la suspensión del cilindro.

Retire el tapón y compruebe que el nivel de aceite llega al borde inferior del orificio. Rellene con aceite si es necesario. Use el aceite según se indica en las especificaciones del lubricante.

Limpe el tapón magnético (1) de residuos metálicos y vuelva a colocarlo.

Elementos de goma y tornillos de fijación Comprobación

Compruebe todos los elementos de caucho (1). Sustituya todos los elementos donde más de un 25% de los elementos en un lado del tambor tengan grietas con una profundidad mayor a 10-15 mm.

Verifique utilizando la hoja de una navaja o un objeto puntiagudo.

Verifique asimismo que los tornillos de fijación (2) están bien apretados.

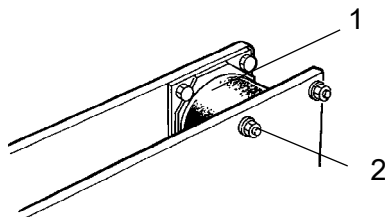


Fig. Tambor, lado de vibración
1. Elemento de goma
2. Tornillos de fijación



Tapón del depósito hidráulico - Comprobación

Afloje el tapón de relleno y compruebe que no está obstruido. El aire debe atravesar libremente el tapón en ambas direcciones.

Si está atascado en cualquier dirección, aplique una pequeña cantidad de combustible diésel y utilice aire comprimido para asegurarse de que el aire pasa sin obstrucciones o bien, cambie el tapón por uno nuevo.



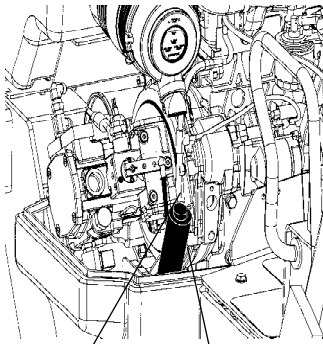
Utilice gafas de protección cuando trabaje con aire comprimido.



Mandos - Lubricación

Lubrique la palanca de avance/retroceso del compartimento del motor con una gotas de aceite.

Si la palanca se atasca tras un periodo de uso prolongado, desmonte la cubierta y la palanca y engrásela.



1 2

Fig. Compartimento del motor
1. Palanca de avance/retroceso
2. Tapa del combustible



Mandos - Lubricación

Lubrique el mecanismo de la palanca de avance/retroceso

Quite la cubierta/placa (1) aflojando los tornillos (2) de arriba y lubrique con aceite el mecanismo que se encuentra bajo la cubierta/placa.

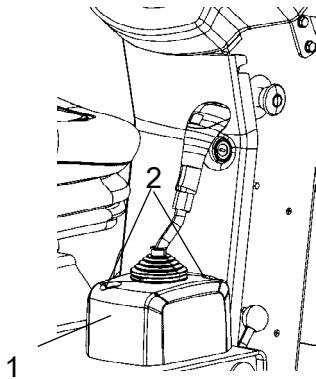


Fig. Palanca de avance/retroceso
1. Cubierta
2. Tornillos de fijación

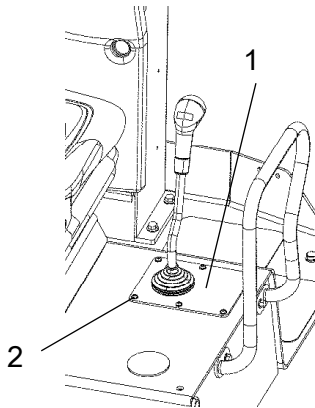


Fig. Palanca de avance/retroceso
1. Placa
2. Tornillos de fijación



Comprobación - Sistema refrigerante

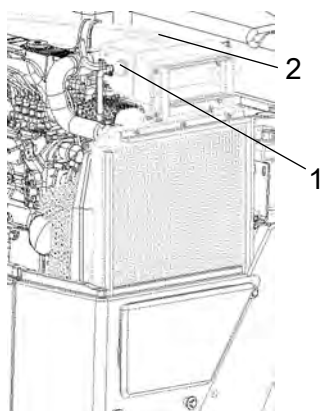


Figura. Depósito de agua de refrigeración

1. Tapón de llenado
2. Marca de nivel

Compruebe que todos los manguitos/conectores están intactos y bien sujetos. Llene el sistema correspondiente con refrigerante tal y como se indica en la especificación de los lubricantes.



Tenga mucho cuidado al abrir el tapón del radiador cuando el motor está caliente. Utilice guantes y gafas protectoras.



Compruebe también el punto de congelación. Cambie el refrigerante una vez cada dos años.



Sustitución del filtro de aceite hidráulico

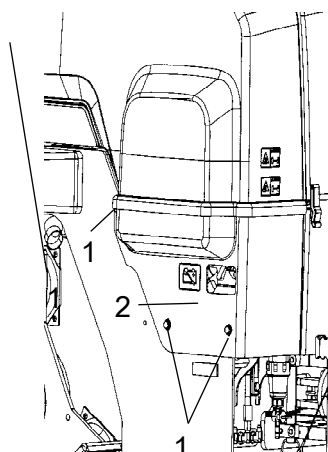


Fig. Compartimento del motor

1. Tornillos de retención
2. Cubierta de protección

Desatornille los tornillos de retención (1) a cada lado del rodillo.

Retire la cubierta de protección (2).

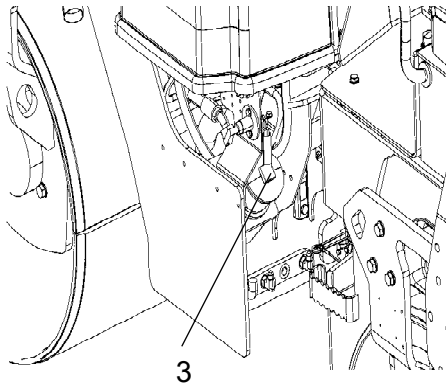


Fig. Filtro de aceite hidráulico
3. Tapón

Afloje el tapón rojo (3) y tire hacia arriba de la inserción del filtro (4).

Vuelva a montar el tapón rojo temporalmente para evitar la entrada de polvo y suciedad en el depósito.

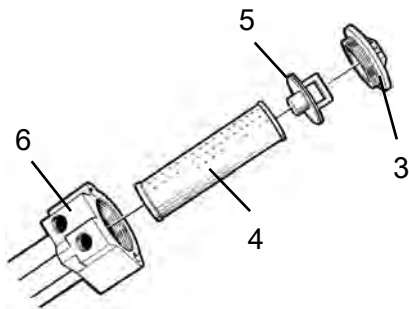


Fig. Filtro del aceite hidráulico
3. Tapón
4. Inserción del filtro
5. Empuñadura
6. Soporte del filtro

Afloje la inserción del filtro (4) desde la empuñadura (5).



Quite el filtro (4) y llévelo a una estación de eliminación de residuos respetuosa con el medio ambiente. Se trata de un filtro desechable que no puede limpiarse.

Montar el elemento filtrante nuevo en la empuñadura y montar la unidad en el soporte de filtro (6). Montar la tapa roja.

Arranque el motor y deje que marche al máximo de revoluciones durante 30 segundos. Compruebe que la tapa del filtro (3) está correctamente apretada.



Depósito de líquido hidráulico - Drenaje

La condensación generada en el depósito hidráulico se vacía a través del tapón (1). Debe realizarse cuando la apisonadora lleve un tiempo parada, por ejemplo, por la noche.



Tenga cuidado durante el drenaje. No deje caer el tapón ni cualquier otra cosa o se derramaría el líquido hidráulico.

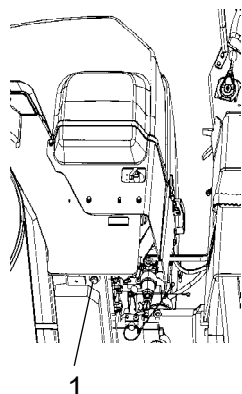


Fig. Lado izquierdo del bastidor
1. Tapón de drenaje

Drene del siguiente modo:

Coloque un recipiente bajo el tapón (1). Aflójelo y deje que salga la condensación acumulada. Apriete el tapón.



Sustitución del filtro del combustible



Coloque un contenedor debajo para recoger el combustible que se derrame al soltar el filtro.

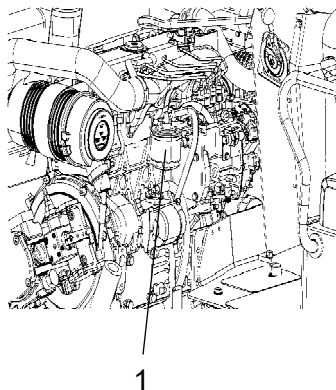


Fig. Compartimento del motor
1. Tapón de combustible

Desmonte el filtro de combustible (1). El filtro es desechable y no se puede limpiar. Dépositelo en unas instalaciones destinadas a recoger este tipo de desechos.



Consulte el manual del motor donde se proporcionan instrucciones detalladas para la sustitución del filtro de combustible.

Arranque el motor y compruebe que el filtro de combustible está bien apretado.



Asegúrese de que la ventilación es buena (extracción de aire) si se hace funcionar el motor diésel dentro de cualquier instalación. Riesgo de intoxicación por monóxido de carbono.



Sustitución del pre-filtro

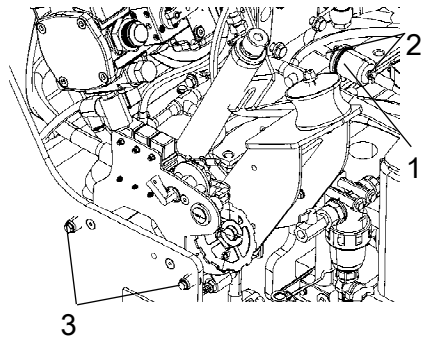


Fig. Compartimento del motor
 1. Pre-filtro
 2. Abrazaderas de manguera
 3. Pernos

Active el freno de estacionamiento.
 Desconecte el motor y retire la chapa que hay a la izquierda del bastidor (en el interruptor de desconexión de la batería) aflojando los tres pernos (3).
 Suelte las abrazaderas de la manguera (2) con un destornillador.



Coloque un contenedor debajo para recoger el combustible que se derrame al soltar el filtro.

Desmonte el pre-filtro (1) y llévelo a unas instalaciones destinadas a recoger este tipo de desechos. Se trata de un filtro desechable que no puede limpiarse.

Coloque un nuevo pre-filtro y apriete las abrazaderas de manguera.

Arranque el motor y compruebe que el pre-filtro está bien apretado.



Asegúrese de que la ventilación es buena (extracción de aire) si se hace funcionar el motor diésel dentro de cualquier instalación. Riesgo de intoxicación por monóxido de carbono.

Mantenimiento - 2000 h



Estacione el rodillo sobre una superficie nivelada.

Apague el motor y aplique el freno de estacionamiento al realizar cualquier comprobación o ajuste del rodillo, a no ser que se indique lo contrario.



Asegúrese de que haya buena ventilación (extracción de aire) si el motor está operando en interiores. Riesgo de envenenamiento por monóxido de carbono.

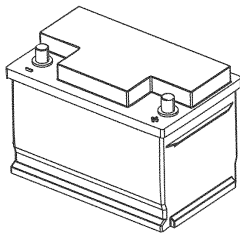


Fig. Batería

Batería**- Comprobar estado**

La batería es estanca y no requiere mantenimiento.



Asegúrese de que no hay llamas en los alrededores cuando vaya a revisar el nivel electrolítico. Cuando el alternador carga la batería se forma un gas explosivo.



Quando desconecte la batería, desconecte siempre primero el cable negativo. Cuando conecte la batería, conecte siempre primero el cable positivo.

Los terminales deben estar limpios y bien apretados. Los terminales corroídos deben estar limpios y engrasados con vaselina sin ácido.

Limpie la parte superior de la batería.



Aceite de motor y filtro de aceite - Cambio

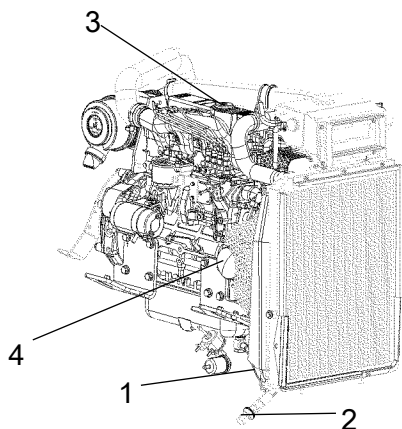


Fig. Compartimento del motor, lado derecho

1. Manguera de drenaje
2. Tapón de drenaje
3. Tapón de llenado
4. Filtro de aceite

Ponga en marcha el motor hasta calentarlo antes de vaciar el aceite.



Apague el motor y pulse el botón del freno de emergencia



Tenga mucho cuidado al vaciar líquidos y aceites. Utilice guantes y gafas protectoras.

Coloque un recipiente con una capacidad mínima de 8 litros (2 galones) debajo del tapón de drenaje (2).

Quitar el tapón de llenado de aceite (3) y el tapón de drenaje (2) que hay en el extremo de la manguera de drenaje (1). Dejar que salga todo el aceite.



Deseche apropiadamente el aceite vaciado.



Consulte el manual del motor para obtener instrucciones más detalladas sobre el cambio de aceite y de filtros.

Quite el filtro de aceite (4) ponga uno nuevo.

Recoja cualquier derramamiento.

Ponga el tapón de vaciado (2) en el extremo de la manguera.

Llene el depósito con aceite de motor nuevo. Consulte el apartado de lubricantes para averiguar el grado de aceite correcto. Ajuste el tapón de relleno (3) y compruebe que el nivel de aceite es el correcto por medio de la varilla de medición.

Arranque el motor y déjelo en punto muerto durante unos minutos. Mientras espera, compruebe si el filtro de aceite y el tapón de drenaje presentan fugas.

Apague el motor, espere un minuto y compruebe el nivel de aceite. Agregue aceite en caso necesario.

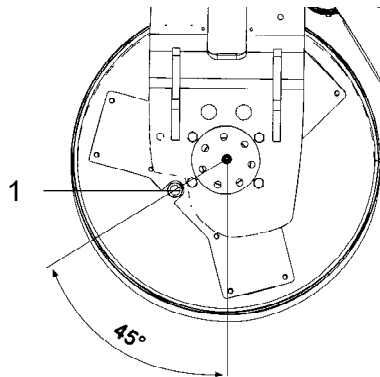


Fig. Cilindro, lado del conductor
1. Tapón de aceite

Tambor - nivel de aceite Inspección - relleno

Mueva el rodillo lentamente hasta que el tapón del aceite (1) quede alineado con el hueco semicircular que hay en la suspensión del cilindro.

Retire el tapón y compruebe que el nivel de aceite llega al borde inferior del orificio. Rellene con aceite si es necesario. Use el aceite según se indica en las especificaciones del lubricante.

Limpe el tapón magnético (1) de residuos metálicos y vuelva a colocarlo.

Elementos de goma y tornillos de fijación Comprobación

Compruebe todos los elementos de caucho (1). Sustituya todos los elementos donde más de un 25% de los elementos en un lado del tambor tengan grietas con una profundidad mayor a 10-15 mm.

Verifique utilizando la hoja de una navaja o un objeto puntiagudo.

Verifique asimismo que los tornillos de fijación (2) están bien apretados.

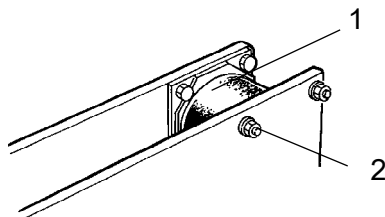


Fig. Tambor, lado de vibración
1. Elemento de goma
2. Tornillos de fijación



Tapón del depósito hidráulico - Comprobación

Afloje el tapón de relleno y compruebe que no está obstruido. El aire debe atravesar libremente el tapón en ambas direcciones.

Si está atascado en cualquier dirección, aplique una pequeña cantidad de combustible diésel y utilice aire comprimido para asegurarse de que el aire pasa sin obstrucciones o bien, cambie el tapón por uno nuevo.



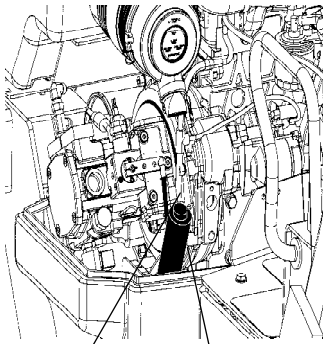
Utilice gafas de protección cuando trabaje con aire comprimido.



Mandos - Lubricación

Lubrique la palanca de avance/retroceso del compartimento del motor con una gotas de aceite.

Si la palanca se atasca tras un periodo de uso prolongado, desmonte la cubierta y la palanca y engrásela.



1 2

Fig. Compartimento del motor
1. Palanca de avance/retroceso
2. Tapa del combustible



Comprobación - Sistema refrigerante

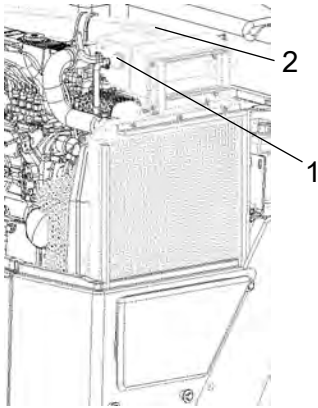


Figura. Depósito de agua de refrigeración

1. Tapón de llenado
2. Marca de nivel

Compruebe que todos los manguitos/conectores están intactos y bien sujetos. Llene el sistema correspondiente con refrigerante tal y como se indica en la especificación de los lubricantes.



Tenga mucho cuidado al abrir el tapón del radiador cuando el motor está caliente. Utilice guantes y gafas protectoras.



Compruebe también el punto de congelación. Cambie el refrigerante una vez cada dos años.



Mandos - Lubricación

Lubrique el mecanismo de la palanca de avance/retroceso

Quite la cubierta/placa (1) aflojando los tornillos (2) de arriba y lubrique con aceite el mecanismo que se encuentra bajo la cubierta/placa.

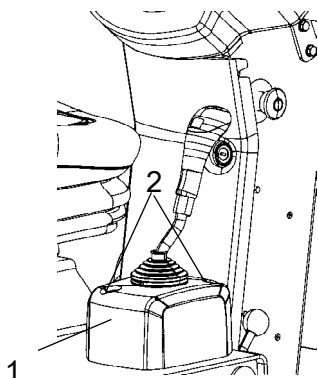


Fig. Palanca de avance/retroceso
1. Cubierta
2. Tornillos de fijación

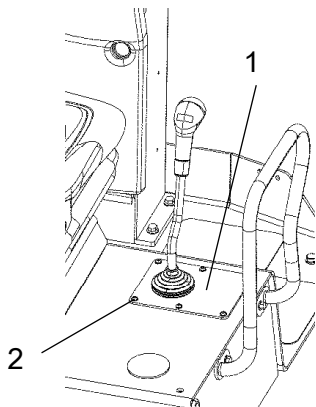


Fig. Palanca de avance/retroceso
1. Placa
2. Tornillos de fijación



Sustitución del filtro de aceite hidráulico

Desatornille los tornillos de retención (1) a cada lado del rodillo.

Retire la cubierta de protección (2).

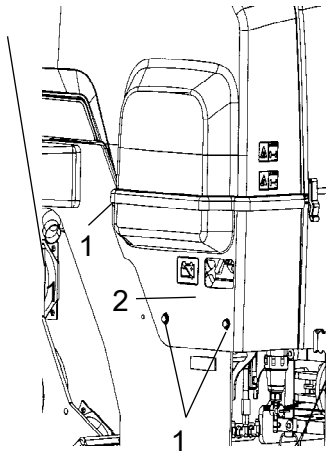


Fig. Compartimento del motor
1. Tornillos de retención
2. Cubierta de protección

Afloje el tapón rojo (3) y tire hacia arriba de la inserción del filtro (4).

Vuelva a montar el tapón rojo temporalmente para evitar la entrada de polvo y suciedad en el depósito.

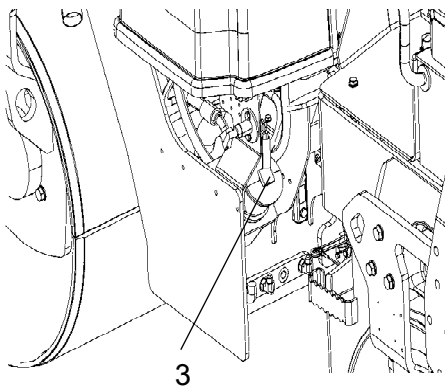
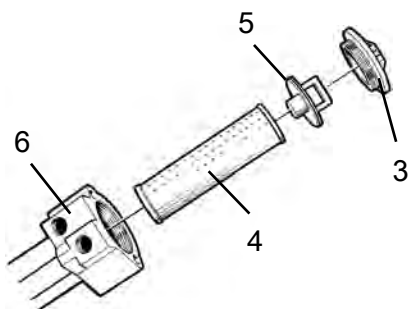


Fig. Filtro de aceite hidráulico
3. Tapón



Afloje la inserción del filtro (4) desde la empuñadura (5).



Quite el filtro (4) y llévelo a una estación de eliminación de residuos respetuosa con el medio ambiente. Se trata de un filtro desechable que no puede limpiarse.

Fig. Filtro del aceite hidráulico

3. Tapón

4. Inserción del filtro

5. Empuñadura

6. Soporte del filtro

Montar el elemento filtrante nuevo en la empuñadura y montar la unidad en el soporte de filtro (6). Montar la tapa roja.

Arranque el motor y deje que marche al máximo de revoluciones durante 30 segundos. Compruebe que la tapa del filtro (3) está correctamente apretada.



Depósito de líquido hidráulico - Drenaje

La condensación generada en el depósito hidráulico se vacía a través del tapón (1). Debe realizarse cuando la apisonadora lleve un tiempo parada, por ejemplo, por la noche.



Tenga cuidado durante el drenaje. No deje caer el tapón ni cualquier otra cosa o se derramaría el líquido hidráulico.

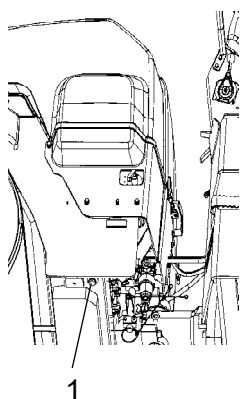


Fig. Lado izquierdo del bastidor

1. Tapón de drenaje

Drene del siguiente modo:

Coloque un recipiente bajo el tapón (1). Aflójelo y deje que salga la condensación acumulada. Apriete el tapón.



Sustitución del filtro del combustible



Coloque un contenedor debajo para recoger el combustible que se derrame al soltar el filtro.

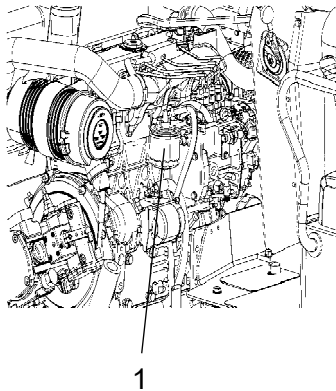


Fig. Compartimento del motor
1. Tapón de combustible



Consulte el manual del motor donde se proporcionan instrucciones detalladas para la sustitución del filtro de combustible.

Arranque el motor y compruebe que el filtro de combustible está bien apretado.



Asegúrese de que la ventilación es buena (extracción de aire) si se hace funcionar el motor diésel dentro de cualquier instalación. Riesgo de intoxicación por monóxido de carbono.

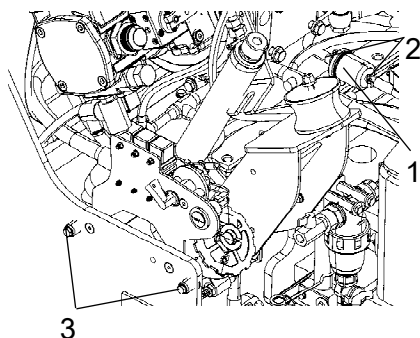


Fig. Compartimento del motor

1. Pre-filtro
2. Abrazaderas de manguera
3. Pernos

Sustitución del pre-filtro

Active el freno de estacionamiento.
Desconecte el motor y retire la chapa que hay a la izquierda del bastidor (en el interruptor de desconexión de la batería) aflojando los tres pernos (3).
Suelte las abrazaderas de la manguera (2) con un destornillador.



Coloque un contenedor debajo para recoger el combustible que se derrame al soltar el filtro.

Desmonte el pre-filtro (1) y llévalo a unas instalaciones destinadas a recoger este tipo de desechos. Se trata de un filtro desechable que no puede limpiarse.

Coloque un nuevo pre-filtro y apriete las abrazaderas de manguera.

Arranque el motor y compruebe que el pre-filtro está bien apretado.



Asegúrese de que la ventilación es buena (extracción de aire) si se hace funcionar el motor diésel dentro de cualquier instalación. Riesgo de intoxicación por monóxido de carbono.



Depósito hidráulico - Cambio de líquido

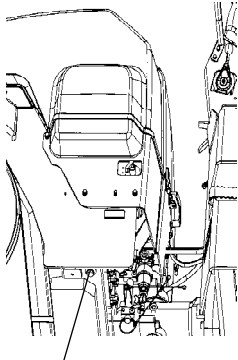


Fig. Lado izquierdo del bastidor
1. Tapón de drenaje



Existe el riesgo de que se queme al vaciar el aceite caliente. Proteja sus manos.



Coloque un recipiente bajo el tapón. El recipiente deberá tener una capacidad mínima de 40 litros. Guarde el aceite y deséchelo de la manera adecuada.

Abra el tapón de drenaje (1) y deje que salga el aceite. Limpie y vuelva a colocar el tapón de drenaje.



Rellene con nuevo aceite hidráulico del grado indicado en las especificaciones del lubricante.

Sustituya los filtros del aceite hidráulico Consulte la sección "Cada 1000 horas de funcionamiento".

Arranque el motor diesel y accione las distintas funciones hidráulicas. Compruebe el nivel de aceite del depósito y rellene si es necesario.



Tambor - Cambio del aceite

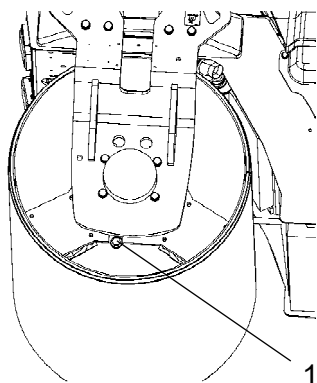


Fig. Tambor, lado de vibración
1. Tapón de drenaje



Tenga mucho cuidado cuando drene líquidos y aceites. Utilice guantes y gafas de protección.

Coloque el rodillo en una superficie nivelada y muévalo hasta que el tapón de drenaje (1) quede recto, orientado hacia abajo.



Apague el motor y active el botón del freno de estacionamiento.



Coloque un recipiente de una capacidad mínima de 7 litros debajo del tapón. Recoja el aceite y deséchelo del modo correcto.

Quite el tapón y deje que salga el aceite. Consulte "Cada 500 horas de funcionamiento" para el llenado de aceite.



Depósito de agua - Vaciado



Durante el invierno, recuerde que existe el riesgo de que se produzcan heladas. Vacíe el depósito, bomba y conductos.

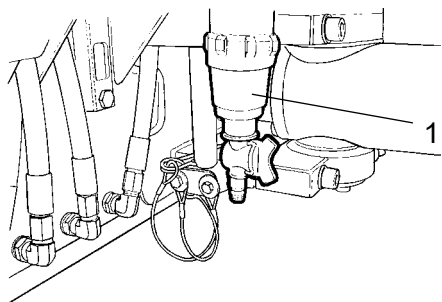


Fig. Sistema de bombeo
1. Filtro de agua

El modo más sencillo de vaciar el depósito de agua es abrir la llave de drenaje que hay en el filtro de agua (1). (Debajo del depósito de agua también hay un tapón de drenaje).



Bomba de agua - Vaciado

La bomba de agua (1) se vacía abriendo la llave de drenaje (2).

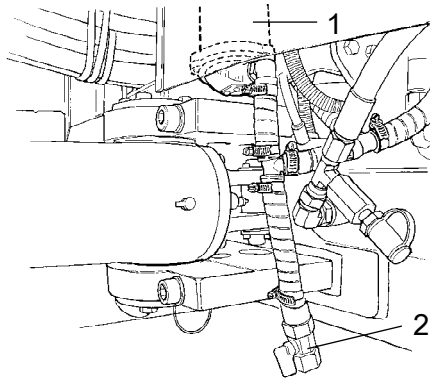


Fig. Sistema de bombeo
1. Bomba de agua
2. Llave de drenaje



Depósito de combustible - Limpieza

El modo más fácil de limpiar el depósito es esperar a que esté casi vacío.

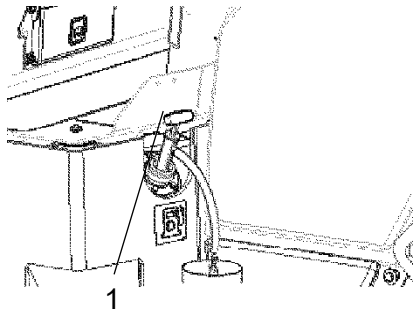


Fig. Depósito de combustible
1. Depósito de combustible



Bombee para vaciar cualquier sedimento que pueda haber en el fondo con una bomba adecuada, como una bomba de drenaje de aceite. Guarde el aceite en un contenedor y deséchelo de la manera adecuada.



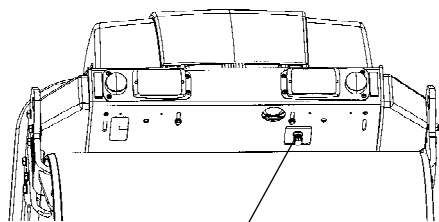
Tenga en cuenta el riesgo de incendio cuando manipule combustible.



El depósito de combustible es de plástico (polietileno) y es reciclable.



Depósito de agua - Limpieza



1

Fig. Depósito de agua
1. Tapón de drenaje

Limpie el depósitos con agua y un detergente adecuado para superficies plásticas.

Vuelva a colocar la carcasa del filtro o el tapón de drenaje (1). Rellene con agua y compruebe si hay fugas.



Los depósitos de agua son de plástico (polietileno) y son reciclables.

Articulación de dirección - Comprobar

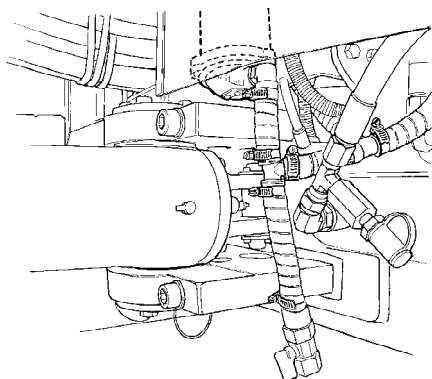


Fig. Articulación de dirección

Inspeccione la articulación de dirección para detectar cualquier daño o grieta.

Compruebe y apriete cualquier perno flojo.

Compruebe también si hay holgura o se atasca.



Atlas Copco Road Construction Equipment

Dynapac Compaction Equipment AB
Box 504, SE 371 23 Karlskrona, Sweden

www.dynapac.com