

Manuel d'instructions

Conduite et entretien
4812161117_C.pdf

Rouleau vibrant
CC1100C/1200C

Moteur
Kubota D1703

Numéro de série
10000331x0A009254 -
10000333x0A012620 -



Traduction des instructions originales

Table des matières

Introduction	1
Symboles d'avertissement	1
L'engin.....	1
Emploi prévu	1
Informations de sécurité.....	1
Généralités.....	2
Marquage CE et Déclaration de conformité.....	3
Sécurité - Instructions générales	5
Sécurité - lors de la conduite	7
Conduite le long des bords	7
Inclinaison	8
Instructions spéciales.....	9
Huiles standard et autres huiles recommandées.....	9
Températures plus élevées, supérieures à +40°C.....	9
Température ambiante basse - Risque de gel.....	9
Températures.....	9
Nettoyage sous haute pression.....	9
Mesures anti-incendie.....	10
Protection contre le retournement (ROPS), cabine approuvée ROPS	10
Manipulation de la batterie	10
Démarrage assisté	11
Caractéristiques techniques.....	13
Vibrations - Siège du conducteur	13
Niveau sonore	13
Dimensions, vue de dessus	14
Dimensions, vue latérale.....	15
Poids et volumes.....	16
Capacité de travail	16
Généralités.....	17
Couples de serrage.....	18

ROPS - boulons	19
Système hydraulique.....	19
Description de la machine.....	21
Moteur Diesel	21
Circuit électrique	21
Système de propulsion/Transmission	21
Système de freinage	21
Mécanisme de direction	21
FOPS et ROPS	21
Identification	22
Numéro d'identification du produit sur le cadre	22
Explication du numéro de série 17PIN.....	22
Plaque signalétique engin	23
Plaques signalétiques moteur	24
Emplacement - autocollants.....	25
Autocollants de sécurité	26
Autocollants d'information	27
Emplacements - Tableau de bord et dispositifs de commande	29
Instruments/Commandes	30
Emplacements - Instruments et dispositifs de commande.....	30
Description de fonctions.....	31
Système électrique	34
Fusibles	34
Fusibles au coupe-batterie.....	35
Conduite.....	37
Avant démarrage	37
Coupe-batterie - Activation.....	37
Siège du conducteur - Réglage.....	37
Siège du conducteur (option) - Ajustement.....	38
Instruments et lampes - Contrôle	38

Verrouillage de sécurité	39
Frein de stationnement - Contrôle.....	39
Position du conducteur.....	40
Démarrage.....	41
Démarrage du moteur	41
Conduite	43
Conduite du rouleau	43
Verrouillage de sécurité/Arrêt d'urgence/Frein de stationnement - vérifier	44
Vibration	44
Vibration manuelle/automatique.....	44
Freinage	45
Freinage normal	45
Frein de secours en cas d'urgence	45
Arrêt	46
Stationnement	46
Calage des roues/cylindre.....	46
Coupe-batterie	47
Immobilisation prolongée	49
Moteur	49
Batterie.....	49
Épurateur d'air, tuyau d'échappement	49
Réservoir de carburant.....	49
Réservoir hydraulique	49
Réservoir d'eau	49
Vérin de direction, charnières, etc.....	50
Capots, bâche	50
Divers.....	51
Levage.....	51
Verrouillage de l'articulation de direction	51

Levage du rouleau	51
Déverrouillage de l'articulation de direction.....	52
Remorquage.....	52
Remorquage sur une courte distance, moteur éteint.....	52
Désengagement des freins.	53
Libération des freins, moteurs des roues (en option).....	54
Remorquage du rouleau	55
Transport	55
Arrimage du CC1100C/1200C pour le transport.....	56
Protection ROPS rabattable (en option).....	58
Instruction de conduite - Résumé	59
Maintenance préventive.....	61
Acceptation et inspection de livraison	61
Garantie	61
Entretien - Lubrifiants et symboles.....	63
Symboles d'entretien.....	64
Entretien - Schéma d'entretien	65
Points d'entretien et de révision	65
Généralités.....	66
Toutes les 10 heures de marche (Chaque jour).....	66
Après les PREMIÈRES 50 heures de marche.....	67
Toutes les 50 heures de marche (chaque semaine).....	67
Toutes les 250 / 750 / 1250 / 1750 heures de marche.....	67
Toutes les 500 / 1500 heures de marche.....	68
Toutes les 1000 heures de marche.....	69
Toutes les 2000 heures de marche.....	70
Service - Liste de contrôle	71
Maintenance, 10 h	73
Refroidisseurs	
Vérification - Nettoyage.....	73

Vérifier - Système de refroidissement	74
Réservoir hydraulique, Contrôle de niveau - Remplissage	75
Baisser le capot-moteur	76
Circulation d'air - Contrôle.....	76
Réservoir de carburant - Remplissage.....	77
Réservoir d'eau - Remplissage	77
Système d'aspersion/Cylindre Contrôle- Nettoyage	78
Système d'aspersion/Roues Contrôle- Nettoyage	78
Racleurs, fixes Contrôle- Réglage	79
Racleurs, action ressort (en option) Contrôle- Réglage	80
Racleurs Vérifier - Ajustement.....	80
Système de pompe / Pneu Contrôle- Nettoyage	81
Freins - Contrôle	82
Entretien - 50h	83
Indicateur de filtre à air.....	83
Filtre à air Contrôler - Remplacement du filtre principal.....	83
Voyant filtre à air - Réinitialisation.....	84
Filtre de sécurité - Changement.....	84
Filtre à air - Nettoyage.....	85
Cylindre de direction et joint de direction - Lubrification.....	85
Pneus - Pression des pneus	86
Maintenance - 250 / 750 / 1250 / 1750 h	87
Batterie - Vérifier l'état	87
Huile pour moteur et filtre à huile - Changer	88

Maintenance - 500 / 1500 h	89
Batterie	
- Vérifier l'état	89
Huile pour moteur et filtre à huile - Changer	90
Cylindre - niveau d'huile	
Contrôle - remplissage	91
Plots élastiques et vis de fixation	
Contrôle.....	91
Bouchon du réservoir hydraulique - Contrôle.....	92
Contrôles - Graissage	92
Vérifier - Système de refroidissement	94
Remplacement du filtre à carburant	95
Remplacement du préfiltre	96
Entretien - 1000h	97
Batterie	
- Vérifier l'état	97
Huile pour moteur et filtre à huile - Changer	98
Cylindre - niveau d'huile	
Contrôle - remplissage	99
Plots élastiques et vis de fixation	
Contrôle.....	99
Bouchon du réservoir hydraulique - Contrôle.....	100
Contrôles - Graissage	100
Vérifier - Système de refroidissement	102
Remplacement du filtre à huile hydraulique	103
Réservoir de liquide hydraulique - Vidange	104
Remplacement du filtre à carburant	104
Remplacement du préfiltre	105
Entretien - 2000h	107
Batterie	
- Vérifier l'état	107
Huile pour moteur et filtre à huile - Changer	108

Cylindre - niveau d'huile	
Contrôle - remplissage	109
Plots élastiques et vis de fixation	
Contrôle.....	109
Bouchon du réservoir hydraulique - Contrôle.....	110
Contrôles - Graissage	110
Vérifier - Système de refroidissement	112
Remplacement du filtre à huile hydraulique	113
Réservoir de liquide hydraulique - Vidange	114
Remplacement du filtre à carburant	114
Remplacement du préfiltre	115
Pompe à eau - Vidange	115
Réservoir hydraulique - remplacement du liquide.....	116
Cylindre - Vidange d'huile	117
Réservoir d'eau - Vidange.....	117
Réservoir d'eau - Nettoyage.....	118
Réservoir à émulsion - Vidange	118
Réservoir de carburant - Nettoyage	119
Joint de direction - Contrôler	119

Introduction

Symboles d'avertissement

L'engin

Dynapac CC1100C/1200C est deux rouleaux mixte vibrant motorisé de la catégorie des 2,5 tonnes métriques muni d'un cylindre d'une largeur de 1 070/1 200 mm et de roues d'une largeur de 1 050/1 180 mm. Il est équipé d'un système d'entraînement et de freins avant et arrière, ainsi que d'un dispositif de vibration sur le cylindre avant.

Emploi prévu

Le CC1100C/1200C est deux petit rouleaux mixte utilisé pour compacter les couches fines et les composants d'enrobé souples. Le rouleau est principalement prévu pour les petits travaux de construction tels que le compactage de l'enrobé sur des routes secondaires, des trottoirs, des voies cyclables et des voies d'accès de garages. Les quatre pneus du CC1100C/1200C donnent à l'enrobé une structure de surface différente, comme on le souhaite parfois par rapport à un rouleau tandem vibrant.



AVERTISSEMENT ! Indique un risque ou un comportement imprudent pouvant provoquer des blessures graves ou mortelles si cet avertissement n'est pas respecté.



ATTENTION ! Indique un risque ou un comportement imprudent pouvant provoquer des dommages matériels, aux machines ou aux biens, si cet avertissement n'est pas respecté.

Informations de sécurité



Il est recommandé de former les opérateurs au moins à la manipulation et à la maintenance quotidienne de l'engin conformément au manuel d'instructions.

Il n'est pas permis d'accueillir des passagers dans l'engin. Par ailleurs, l'opérateur doit être assis sur le siège lorsqu'il conduit l'engin.



Le manuel de sécurité livré avec la machine doit être lu par tous les conducteurs du rouleau. Toujours respecter les consignes de sécurité. Avoir toujours le manuel à portée de main.



Nous recommandons au conducteur de lire attentivement les consignes de sécurité de ce manuel. Toujours respecter les consignes de sécurité. S'assurer que ce manuel est toujours à portée de main.



Lire intégralement le manuel avant de mettre la machine en marche et d'effectuer les travaux d'entretien.



Remplacez immédiatement le manuel d'instructions en cas de perte, dommages ou illisibilité.



S'assurer d'une bonne ventilation (extraction d'air par ventilation) si le moteur Diesel tourne dans un local clos.

Généralités

Ce manuel contient des instructions sur la conduite et l'entretien de la machine.

La machine doit être entretenue correctement pour des performances optimales.

La machine doit être maintenue en état de propreté pour pouvoir détecter le plus tôt possible les fuites éventuelles, les boulons et les raccords desserrés.

Ne pas asperger avec un nettoyant haute-pression directement sur les joints et les espacements de roulements dans l'attache de direction et le cylindre.

Inspecter chaque jour la machine avant de démarrer. Inspecter entièrement la machine pour détecter toute fuite éventuelle ou autre anomalie.

Examiner le sol sous la machine. Les fuites se détectent plus facilement au sol que sur la machine elle-même.



PENSEZ À L'ENVIRONNEMENT ! Ne pas jeter d'huiles, de carburant et autres produits nocifs pour l'environnement, directement dans la nature. Toujours mettre au rebut les filtres usagés, l'huile de vidange ou l'éventuel surplus de carburant dans des containers respectueux de l'environnement.

Ce manuel contient les directives d'entretien qui seront normalement assurées par l'opérateur.



Des instructions supplémentaires pour le moteur sont disponibles dans le manuel du moteur du constructeur.

Marquage CE et Déclaration de conformité

(S'applique aux engins commercialisés en Union Européenne)

Cet engin porte la marque CE. Cela signifie qu'à la livraison, il est conforme aux directives élémentaires de santé et sécurité applicables à l'engin conformément à la directive relative aux machines 2006/42/CE et qu'il est également conforme à d'autres directives qui lui sont applicables.

Une « Déclaration de conformité » est fournie avec l'engin. Elle précise les directives applicables et les suppléments, ainsi que les normes harmonisées et autres réglementations appliquées.

Sécurité - Instructions générales

(Voir également le manuel de sécurité)



1. **Le conducteur doit parfaitement connaître le contenu de la section CONDUITE avant de démarrer le rouleau.**
2. **S'assurer que toutes les instructions figurant dans la section ENTRETIEN ont été suivies.**
3. **Seuls des opérateurs spécialement formés et/ou expérimentés sont habilités à conduire le rouleau. Aucun passager n'est autorisé à bord du rouleau. Toujours se tenir assis dans le siège de l'opérateur en cours de conduite.**
4. **Ne jamais conduire un rouleau qui a besoin d'être réglé ou réparé.**
5. **Monter et descendre du rouleau uniquement lorsqu'il est immobile. Utiliser les points d'appuis et rails prévus à cet effet. Pour monter et descendre, il est toujours recommandé d'avoir « trois points d'appui » : deux pieds et une main, ou un pied et deux mains en contact avec la machine. Ne jamais sauter de l'engin.**
6. **Le dispositif de protection contre le retournement (ROPS = Roll Over Protective Structures) doit toujours être utilisé lorsque la machine se trouve sur une surface dangereuse.**
7. **Rouler lentement dans les virages serrés.**
8. **Éviter de conduire de biais dans les pentes. Conduire dans le sens de l'inclinaison, vers le haut ou vers le bas.**
9. **En cas de conduite à proximité de rebords, fossés ou trous, veillez à ce qu'au moins 2/3 de la largeur du cylindre se trouvent sur du matériau précédemment compacté (surface solide).**
10. **S'assurer qu'il n'y a pas d'obstacles dans le sens de la marche, sur le sol, devant ou derrière le rouleau, ou en l'air.**
11. **Conduire encore plus prudemment sur terrain inégal.**
12. **Utiliser l'équipement de sécurité qui est fourni. Le port de la ceinture de sécurité est obligatoire sur les machines équipées de structure ROPS ou de cabine ROPS.**
13. **Tenir le rouleau en bon état de propreté. Ôter immédiatement toute salissure ou graisse de la plate-forme du conducteur. Les plaques signalétiques et les autocollants doivent être en permanence propres et lisibles.**
14. **Mesures de sécurité avant de faire le plein de carburant :**
 - Arrêter le moteur
 - Ne pas fumer.
 - Pas de flammes nues à proximité du rouleau.
 - Mettre à la masse la buse de l'équipement de remplissage à l'ouverture du réservoir pour éviter les étincelles.

15. **Avant les réparations ou la révision :**
 - Placer des cales contre les cylindres / les roues et sous la lame à égaliser.
 - Bloquer au besoin l'articulation centrale

16. **Si le niveau sonore dépasse 85 dB(A), des protections auditives sont recommandées. Le niveau de bruit peut varier en fonction de l'équipement sur l'engin et de la surface sur laquelle il est utilisé.**

17. **N'effectuer aucune altération ou modification sur le rouleau risquant d'en compromettre la sécurité. Des modifications ne peuvent être apportées qu'après l'autorisation écrite de Dynapac.**

18. **Evitez d'utiliser le rouleau avant que l'huile hydraulique n'ait atteint sa température normale de fonctionnement. Lorsque l'huile est froide, les distances de freinage peuvent être plus longues que la normale. Reportez-vous aux instructions de la section STOP (ARRÊT).**

19. **Pour votre propre protection, toujours porter :**
 - un casque
 - des chaussures de travail avec bout rapporté en acier
 - des protections d'oreilles
 - un vêtement réfléchissant/une veste haute visibilité
 - des gants de travail

Sécurité - lors de la conduite



Empêche les personnes de pénétrer ou de rester dans la zone de danger c.-à-d., dans un rayon de 7 m au moins des machines en fonctionnement.

Le conducteur peut autoriser une personne à rester dans la zone de danger mais doit alors faire attention et utiliser la machine uniquement lorsque la personne est visible ou a donné des indications claires de l'endroit où elle se trouve.

Conduite le long des bords

En conduisant le long des bords, les 2/3 au moins de la largeur du cylindre doivent reposer sur la surface déjà compactée.



Ne pas oublier que le centre de gravité de l'engin se déplace vers l'extérieur quand on tourne le volant. Par exemple, vers la droite quand on tourne le volant à gauche.

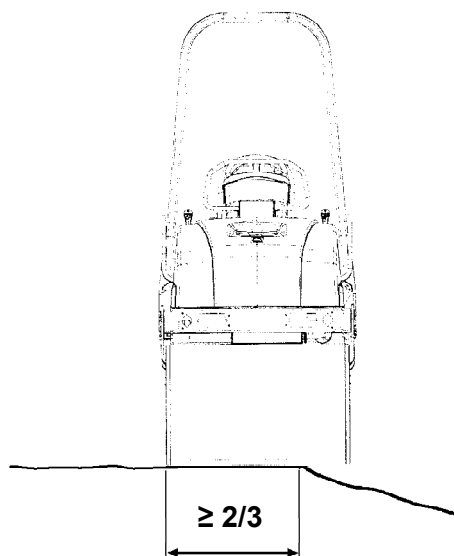


Fig. Position du cylindre pour la conduite le long des bords



Éviter de conduire le long d'inclinaisons latérales. Pour les travaux sur des pentes, conduire plutôt dans le sens de l'inclinaison, vers le haut ou vers le bas.

Inclinaison

Cet angle a été calculé sur une surface plane et dure, l'engin étant immobilisé.

L'angle de conduite était zéro, les vibrations coupées et tous les réservoirs pleins.

Toujours tenir compte du fait que les sols meubles, les manoeuvres de conduite, l'activation des vibrations, la vitesse de conduite et l'augmentation du centre de gravité peuvent entraîner le retournement de la machine, même en cas d'inclinaison moindre que celles indiquées.



Il est recommandé de toujours utiliser ROPS (dispositif de protection contre le retournement), ou une cabine approuvée ROPS dans la conduite sur pentes ou sur une surface meuble.

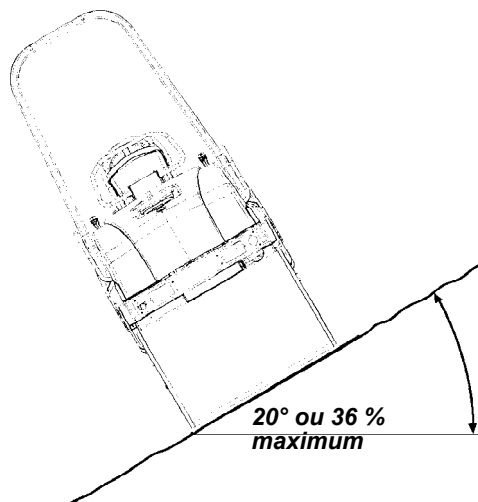


Fig. Conduite sur pentes

Instructions spéciales

Huiles standard et autres huiles recommandées

Avant de quitter l'usine, les circuits et les composants sont remplis d'huiles et de fluides hydrauliques conformément aux caractéristiques de graissage. Ils sont adaptés à des températures ambiantes comprises dans une plage de -15 °C à +40 °C (de 5 °F à 105 °F).



Pour l'huile hydraulique biologique, la température maximale doit être de +35 °C.

Températures plus élevées, supérieures à +40°C

En cas de conduite à des températures plus élevées, tout en ne dépassant pas +50°C, suivre les recommandations suivantes :

Le moteur diesel résiste à cette température avec l'huile normale. Les autres composants doivent toutefois utiliser les huiles suivantes :

Le système hydraulique avec de l'huile minérale Shell Tellus S2V100 ou équivalente.

Température ambiante basse - Risque de gel

Vérifiez que le système s'aspersion soit vide/purgé d'eau (buses, tuyaux, réservoir/s) ou qu'un anti-gel a été ajouté, afin d'éviter que le système ne gèle.

Températures

Les limites de températures concernent les versions standard de rouleaux.

Les rouleaux équipés de matériels en option, tels les amortisseurs de bruits, peuvent nécessiter des précautions particulières à des températures élevées.

Nettoyage sous haute pression

Ne pas pulvériser directement sur les composants électriques ou les tableaux de bord.

Lors du nettoyage, placer autour du bouchon du réservoir, un sachet en plastique serré avec un caoutchouc. Ceci empêche l'eau sous haute pression de pénétrer dans les événements du bouchon de réservoir. Cela peut causer des fonctionnements défectueux tels que le bouchage des filtres.

Ne pas asperger avec un nettoyant haute-pression

directement sur les joints et les espacements de roulements dans l'attache de direction et le cylindre.



Lors des nettoyages de la machine, ne jamais diriger le jet d'eau directement vers le bouchon du réservoir. Cela est particulièrement important en utilisant un nettoyeur à haute pression.

Mesures anti-incendie

En cas d'incendie du matériel, utiliser un extincteur à poudre de classe ABC.

Il est aussi possible d'utiliser un extincteur à gaz carbonique, de type BE.

Protection contre le retournement (ROPS), cabine approuvée ROPS



Si l'engin est doté d'une protection contre le retournement (ROPS, ou cabine approuvée ROPS) ne jamais souder ni percer dans la structure ou la cabine.



Ne jamais tenter de réparer un arceau de protection ROPS ou une cabine endommagée. Il faut les remplacer par des neufs.

Manipulation de la batterie



Pour démonter les batteries, toujours déconnecter d'abord le câble négatif.



Lors du montage des batteries, toujours connecter le câble positif en premier.



Mettre au rebut les batteries usagées d'une façon respectueuse de l'environnement. Les batteries contiennent du plomb toxique.



Ne pas utiliser de chargeur rapide pour recharger la batterie. Cela peut limiter la durée de vie de la batterie.

Démarrage assisté



Ne pas connecter le câble négatif à la borne négative de la batterie à plat. Une étincelle peut enflammer le gaz détonant formé autour de la batterie.



Vérifier que la tension de la batterie de secours soit la même que celle de la batterie à plat.

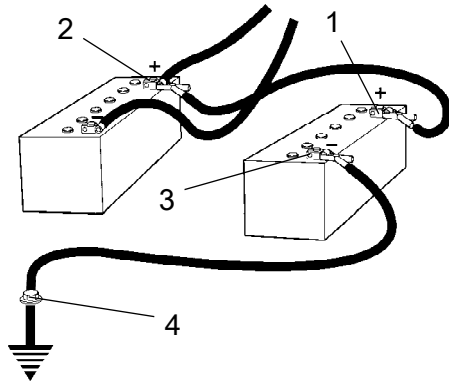


Fig. Démarrage assisté

Couper le contact et mettre hors tension tous les équipements électriques. Couper le moteur sur la machine assurant l'assistance au démarrage.

Commencer par connecter le pôle positif de la batterie de secours (1) au pôle positif de la batterie à plat (2). Puis connecter le pôle négatif de la batterie de secours (3) à, par exemple, un boulon (4) ou l'oeillet de traction sur la machine dont la batterie est à plat.

Démarrer le moteur sur la machine assurant l'assistance au démarrage. Laisser-le tourner pendant un certain temps. Essayer à présent de démarrer l'autre machine. Déconnecter les câbles dans l'ordre inverse.

Caractéristiques techniques

Vibrations - Siège du conducteur (ISO 2631)

Les niveaux de vibration sont mesurés conformément au cycle opérationnel décrit dans la Directive européenne 2000/14/EC sur les machines équipées pour le marché de l'UE, avec les vibrations activées, sur un matériel en polymère tendre et avec le siège du conducteur en position de transport.

Les vibrations mesurées pour la carrosserie entière sont inférieures à la valeur de l'action établie à 0,5 m/s² comme indiqué dans la Directive 2002/44/CE. (La limite est établie à 1,15 m/s²)

Les vibrations de la main/du bras étaient aussi en deçà du niveau d'action de 2.5 m/s² indiqué dans la même directive. (La limite est à 5 m/s²)

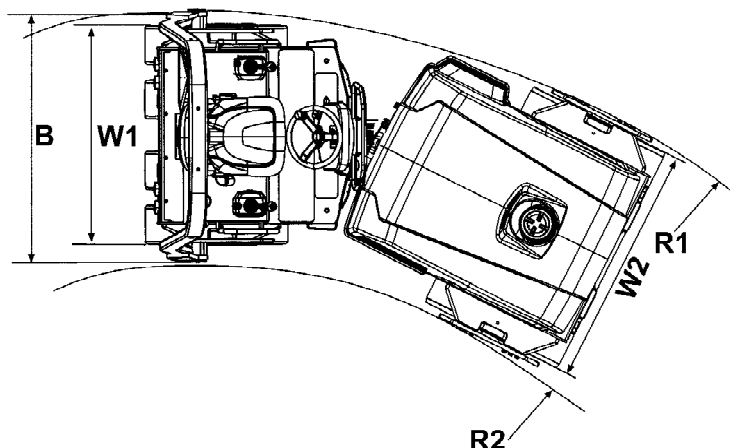
Niveau sonore

Le niveau de bruit est mesuré conformément au cycle de fonctionnement décrit dans la directive européenne 2000/14/EC sur les machines destinées au marché européen, avec les vibrations activées, sur un revêtement en béton de résine et avec le siège du conducteur en position de transport.

Niveau de puissance sonore garanti, L_{wA}	104	dB (A)
Niveau de pression acoustique à l'oreille de l'opérateur (plate-forme), L_{pA}	85 ±3	dB (A)

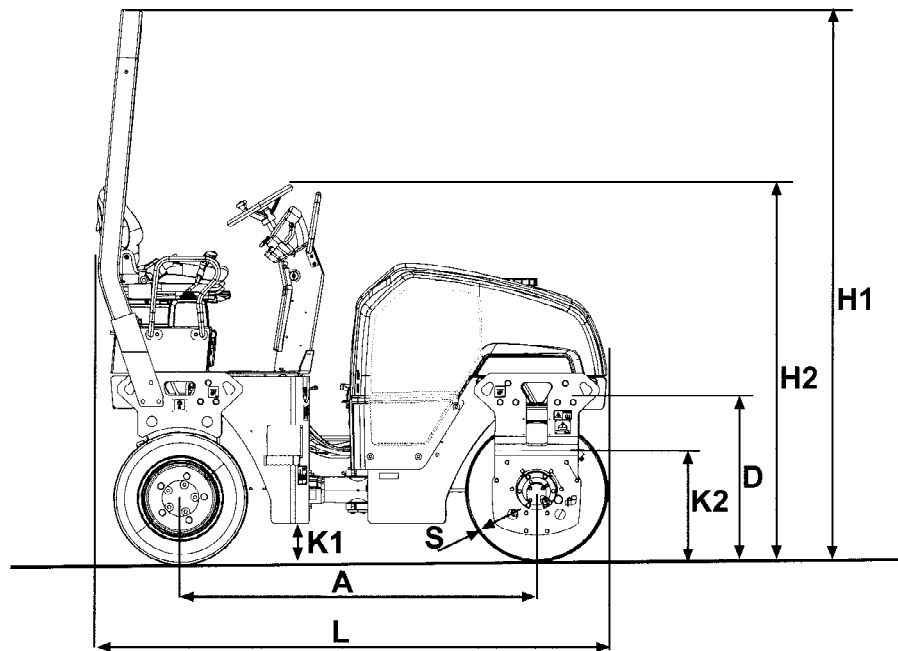
En cours de travail, les valeurs susmentionnées peuvent varier suivant les conditions de travail.

Dimensions, vue de dessus



	Dimensions	mm	pouce
B	Largeur de la machine		
	CC1100C	1180	46
	CC1200C	1310	52
B (sans ROPS)	Largeur de la machine		
	CC1100C	1150	45
	CC1200C	1280	50
R ₁	Rayon de braquage extérieur		
	CC1100C	3730	146
	CC1200C	3800	150
R ₂	Rayon de braquage intérieur		
	CC1100C	2660	105
	CC1200C	2600	102
W ₁	Largeur roue		
	CC1100C	1050	41
	CC1200C	1180	46
W ₂	Largeur du cylindre		
	CC1100	1070	42
	CC1200	1200	47

Dimensions, vue latérale



	Dimensions	mm	pouce
A	Empattement	1715	69
D	Diamètre, cylindre	680	27
H ₁	Hauteur, avec ROPS	2640	104
H ₂	Hauteur, sans ROPS	1810	71
K ₁		175	7
K ₂		550	22
L	Longueur	2395	94
S	Épaisseur, amplitude du cylindre, nominale		
	CC1100C	12	0.5
	CC1200C	13	0.5

Poids et volumes

Poids

Poids CECE, rouleau avec équipement en standard

CC1100C	2300 kg	5,070 livres
CC1200C	2450 kg	5,400 livres

Volumes

Réservoir de carburant	50 litres	52.9 qts
Réservoir à émulsion	30 litres	31.7 qts
Réservoir d'eau	160 litres	169.1 qts

Capacité de travail

Compactage

Charge statique linéaire

CC1100	10,6 kg/cm	59,4 pli
CC1200	10,5 kg/cm	58,8 pli
Amplitude	0,5 mm	0.019 po.
Fréquence de vibration	57 Hz	3,420 vpm

Force centrifuge

CC1100	23 kN	5,175 lb
CC1200	27 kN	6,075 lb

Remarque : La fréquence est mesurée à régime élevé. L'amplitude est mesurée à la valeur réelle et non la valeur nominale.

Propulsion

Plage de vitesse	0-9,5	km/h	0-5.9	mph
------------------	-------	------	-------	-----

Capacité de montée (théorique)

CC1100C	> 49	%
CC1200C	> 43	%

Généralités

Moteur

Constructeur/Modèle	Kubota D1703	
Puissance (SAE J1995)	26,1 kW	35 ch
Régime moteur	2400 tr/min	

Pneus

Dimensions des pneus	640x240-15	
Pression d'air (kPa)	100	14,5 psi

Système électrique

Batterie	12V 74Ah	
Alternateur	12V (60A)	
Fusibles	Voir la section Système électrique - fusibles	

Couples de serrage

Couples de serrage en Nm avec boulons secs huilés en utilisant une clé dynamométrique.

Filet métrique normal, galvanisé (fzb) :

CLASSE DE RÉSISTANCE :

M - filetage	8,8 ; Huilé	8,8 ; Sec	10,9 ; Huilé	10,9 ; Sec	12,9 ; Huilé	12,9 ; Sec
M6	8,4	9,4	12	13,4	14,6	16,3
M8	21	23	28	32	34	38
M10	40	45	56	62	68	76
M12	70	78	98	110	117	131
M14	110	123	156	174	187	208
M16	169	190	240	270	290	320
M20	330	370	470	520	560	620
M22	446	497	626	699	752	839
M24	570	640	800	900	960	1080
M30	1130	1260	1580	1770	1900	2100

Gros filet métrique, traité au zinc (Dacromet/GEOMET) :

CLASSE DE RÉSISTANCE :

M - filetage	10,9 ; Huilé	10,9 ; Sec	12,9 ; Huilé	12,9 ; Sec
M6	12,0	15,0	14,6	18,3
M8	28	36	34	43
M10	56	70	68	86
M12	98	124	117	147
M14	156	196	187	234
M16	240	304	290	360
M20	470	585	560	698
M22	626	786	752	944
M24	800	1010	960	1215
M30	1580	1990	1900	2360



Les boulons de ROPS doivent être serrés secs.

ROPS - boulons

Dimensions des boulons : M16 (PN 902889)

Classe de résistance : 10.9

Couple de serrage : 192 Nm, cat. de couple 2
(traitement anticorrosion
au Dacromet)

Système hydraulique

Pression d'ouverture (pression absolue)	MPa
Système d'entraînement	35,0
Système d'alimentation	2,0
Système de vibration	20,0
Systèmes de direction	20,0
Libération des freins	2,0

Description de la machine

Moteur Diesel

Le rouleau est équipé d'un, droite trois cylindres refroidi par eau, quatre temps, moteur diesel turbocompressé.

Circuit électrique

Le rouleau est doté des unités de commande électroniques (ECU ou "Electronic Control Unit") et unités électroniques suivantes :

- ECU principal (pour l'engin)

Système de propulsion/Transmission

Le système de propulsion est un système hydrostatique avec une pompe hydraulique alimentant trois moteurs en parallèle.

Les moteurs entraînent le tambour et les roues.

La vitesse de l'engin est proportionnelle à la déflexion ou angle du levier de commande par rapport au point mort.

Système de freinage

Le système de freinage est constitué d'un frein de service, d'un frein de secours et d'un frein de stationnement.

Le frein de service est hydrostatique et est activé en plaçant le levier de commande au point mort.

Frein de secours/de stationnement

Le système du frein de secours et du frein de stationnement est constitué de freins à disques multiples à ressort dans les moteurs. Les freins sont déclenchés par la pression hydraulique et fonctionnent au moyen d'un commutateur placé sur le tableau de bord.

Mécanisme de direction

Le mécanisme de direction est un système hydrostatique.

La vanne de régulation de la colonne de direction répartit le flux vers le cylindre de direction qui actionne le joint articulé.

L'angle de direction est proportionnel à la rotation du volant.

FOPS et ROPS

FOPS est l'abréviation de l'anglais "Falling Object Protective Structure" (protection contre les chutes d'objets, une protection en toiture) et ROPS est

l'abréviation de l'anglais "Roll Over Protective Structure" (protection contre les retournements).

Si une partie des éléments de protection de la structure FOPS/ROPS présente une déformation plastique ou des fissures, la structure FOPS/ROPS doivent être immédiatement remplacées.

Ne jamais réaliser des modifications non autorisées de la structure FOPS/ROPS sans en avoir au préalable discuté avec l'unité de production de Dynapac. Dynapac examinera alors si la modification pourrait rendre la non conforme aux normes FOPS/ROPS.

Identification

Numéro d'identification du produit sur le cadre

Le PIN (numéro d'identification du produit) (1) de la machine est poinçonné sur le bord droit du châssis avant.

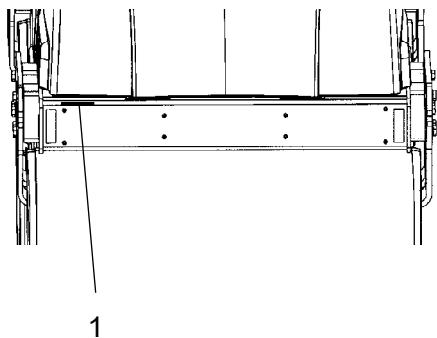


Fig. Numéro PIN sur le cadre avant
1. Numéro de série

100	00123	V	0	A	123456
A	B	C	F		

Explication du numéro de série 17PIN

- A= Fabricant
- B= Famille/Modèle
- C= Lettre de contrôle
- F= Numéro de série

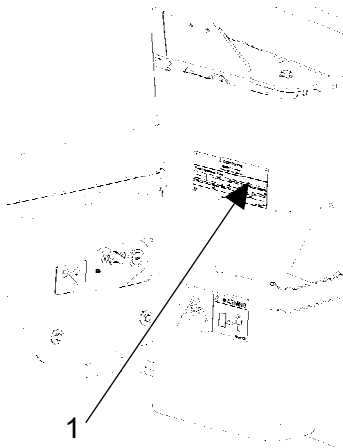


Fig. Plate-forme du conducteur
1. Plaque signalétique engin

Plaque signalétique engin

La plaque signalétique engin (1) est fixée sur la partie avant gauche de la plate-forme de l'opérateur.

Sur la plaque, figurent le nom et l'adresse du constructeur, le type de machine, le numéro PIN (numéro de série), le poids en ordre de marche, la puissance du moteur et l'année de construction. Si la machine doit être livrée en dehors de l'UE, la plaque peut ne pas indiquer le marquage CE et l'année de fabrication.

		Dynapac Compaction Equipment AB Box 504, SE-371 23 Karlskrona Sweden		
Product Identification Number				
Designation	Type	Rated Power kW	Max axle load front / rear kg	
Gross machinery mass kg	Operating mass kg	Max ballast kg	Year of Mfg	
Made in Sweden 4811 0001 02				

Veillez indiquer le PIN (numéro de série) de la machine lors de la commande de pièces détachées.

Plaques signalétiques moteur

La plaque signalétique du moteur (1) est située au dessus du couvercle de la culasse.

Sur la plaque figurent le type de moteur, le numéro de série et les caractéristiques du moteur.

Indiquer le numéro de série du moteur lorsque vous commandez des pièces de rechange. Voir aussi le manuel du moteur.

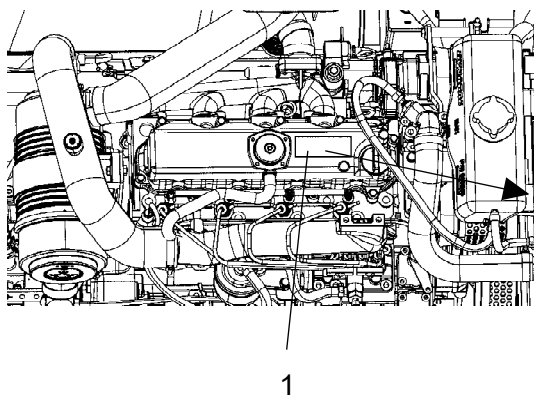
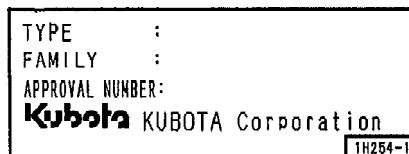
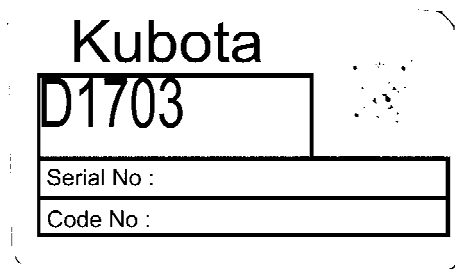


Fig. Moteur
1. Plaque type



Emplacement - autocollants

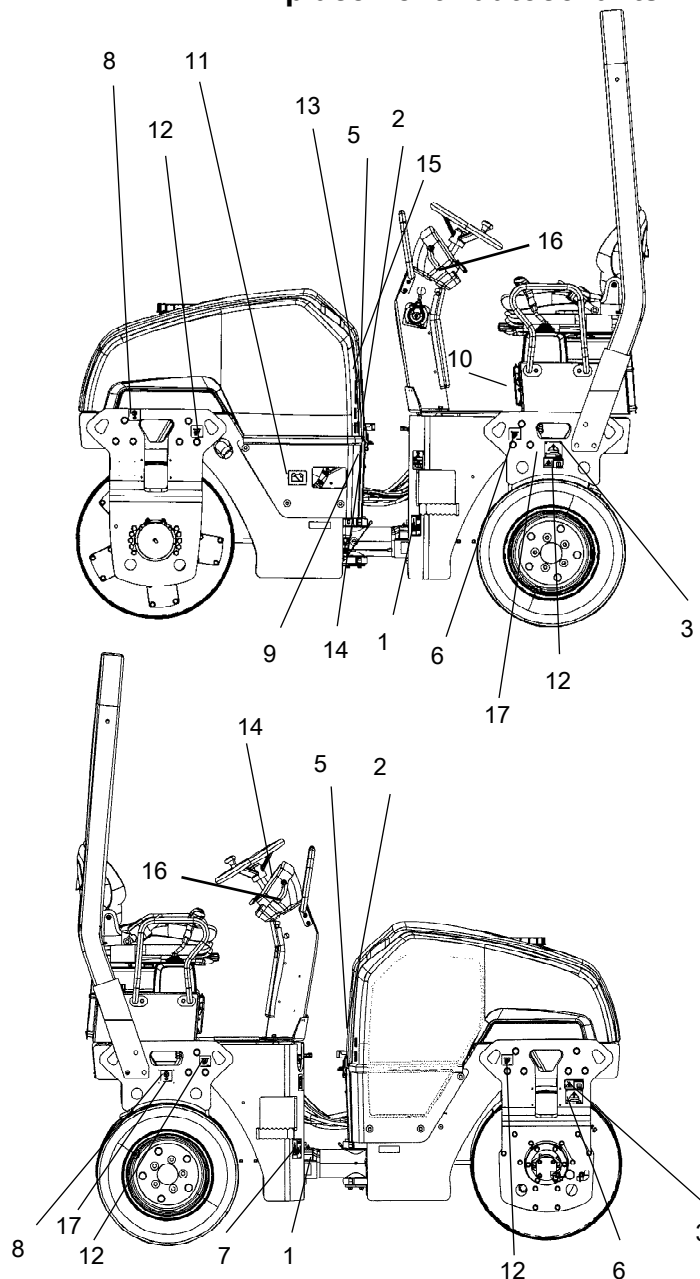
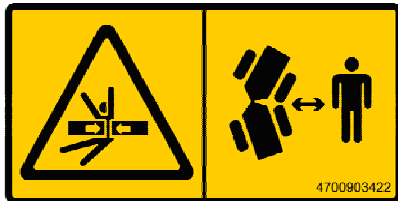


Fig. Emplacement, autocollants et plaques

1. Attention, zone d'écrasement	4700903422	10. Compartiment des manuels	4700903425
2. Attention, composants rotatifs du moteur	4700903423	11. Coupe-batterie	4700904835
3. Attention, verrouillage	4700908229	12. Point de fixation	4700382751
4. Attention, Manuel d'instructions	4700903459	13. Niveau de puissance sonore	4700791292
5. Attention, Surfaces brûlantes	4700903424	14. Niveau de l'huile hydraulique	4700272373
6. Plaque de levage	4700904870	15. Attention, gaz de démarrage	4700791642
7. Carburant Diesel	4700991658	16. Instructions de démarrage	4812115918
8. Point de levage	4700357587	17. Pression des pneus	4812116992
9. Huile hydraulique	4700272372		

Autocollants de sécurité

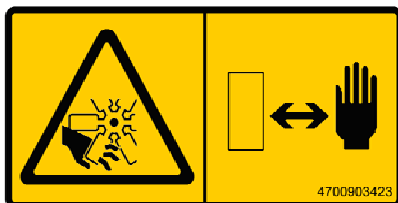
Veiller à ce que les autocollants de sécurité soient toujours complètement lisibles, et éliminer toute saleté ou commander de nouveaux autocollants s'ils ne sont plus lisibles. Utiliser la référence spécifiée sur chaque autocollant.



4700903422
Attention - Zone d'écrasement, articulation/cylindre.

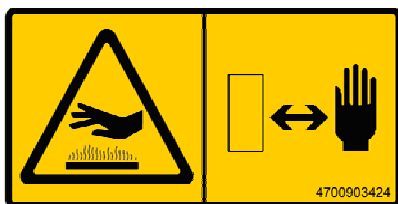
Se maintenir à une distance de sécurité suffisante de la zone d'écrasement.

(Deux zones d'écrasement sur machine pourvue de pivot d'articulation centrale)



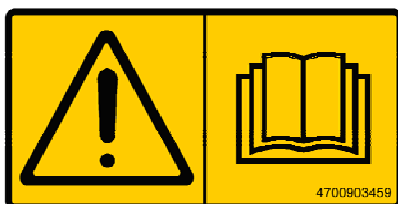
4700903423
Attention - Composants rotatifs du moteur.

Garder les mains à une distance de sécurité suffisante.



4700903424
Attention - Surfaces brûlantes dans le compartiment moteur.

Garder les mains à une distance de sécurité suffisante.



4700903459
Attention - Manuel d'instructions

L'opérateur doit lire avec soin les instructions de sécurité, de conduite et d'entretien avant d'utiliser la machine.



4700908229
Avertissement - Risque d'écrasement

L'articulation centrale doit être bloquée durant le levage.

Lire le manuel d'instructions.



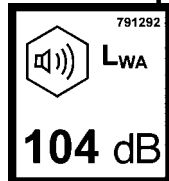
4700791642

Attention - Gaz de démarrage

Le gaz d'amorçage ne doit pas être utilisé.

Autocollants d'information

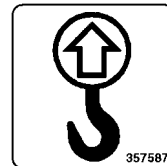
Niveau de puissance sonore



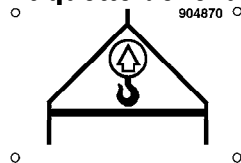
Carburant Diesel



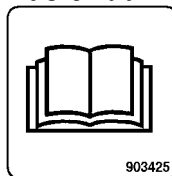
Point de levage



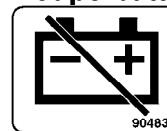
Étiquette de levage



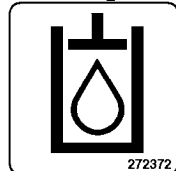
Casier du manuel



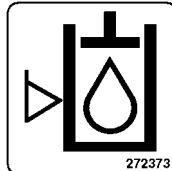
Coupe-batterie



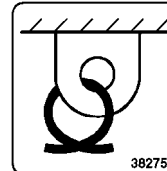
Huile hydraulique



Niveau de l'huile hydraulique



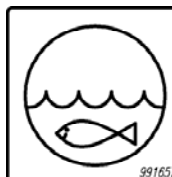
Point de fixation



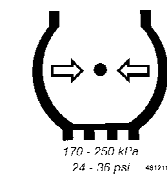
Huile bio-hydraulique,
PANOLIN



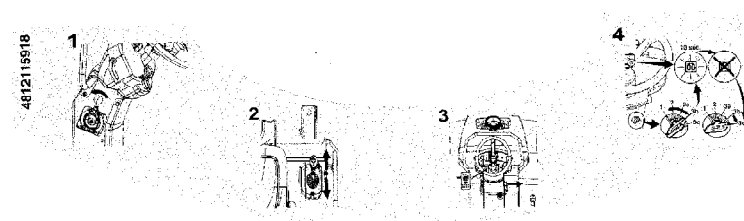
Eau



Pression des pneus



Instructions de démarrage



Emplacements - Tableau de bord et dispositifs de commande

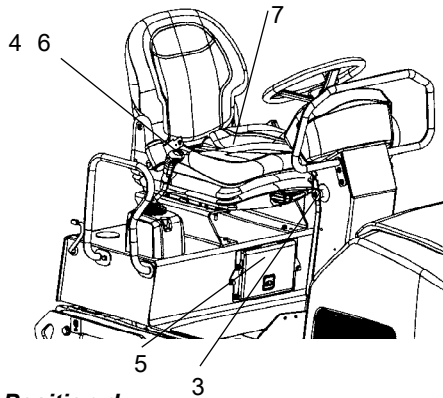


Fig. Position du conducteur

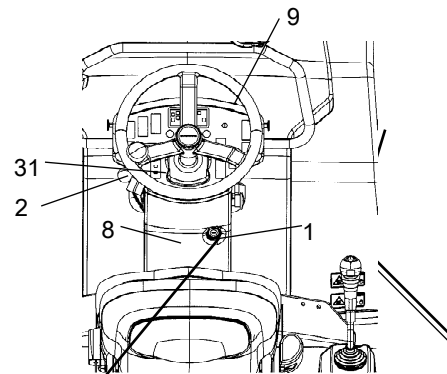
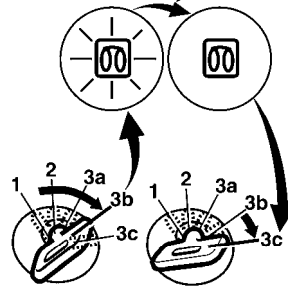


Fig. Siège du conducteur



- 1 Interrupteur de démarrage
- 2 Contrôle du papillon des gaz
- 3 Arrêt d'urgence
- 4 Vibration Marche/Arrêt
- 5 Casier du manuel
- 6 Sélecteur du sens de marche
- 7 Commutateur de siège
- 8 Boîtier à fusibles
- 9 Cache de protection des instruments

Instruments/Commandes

Emplacements - Instruments et dispositifs de commande

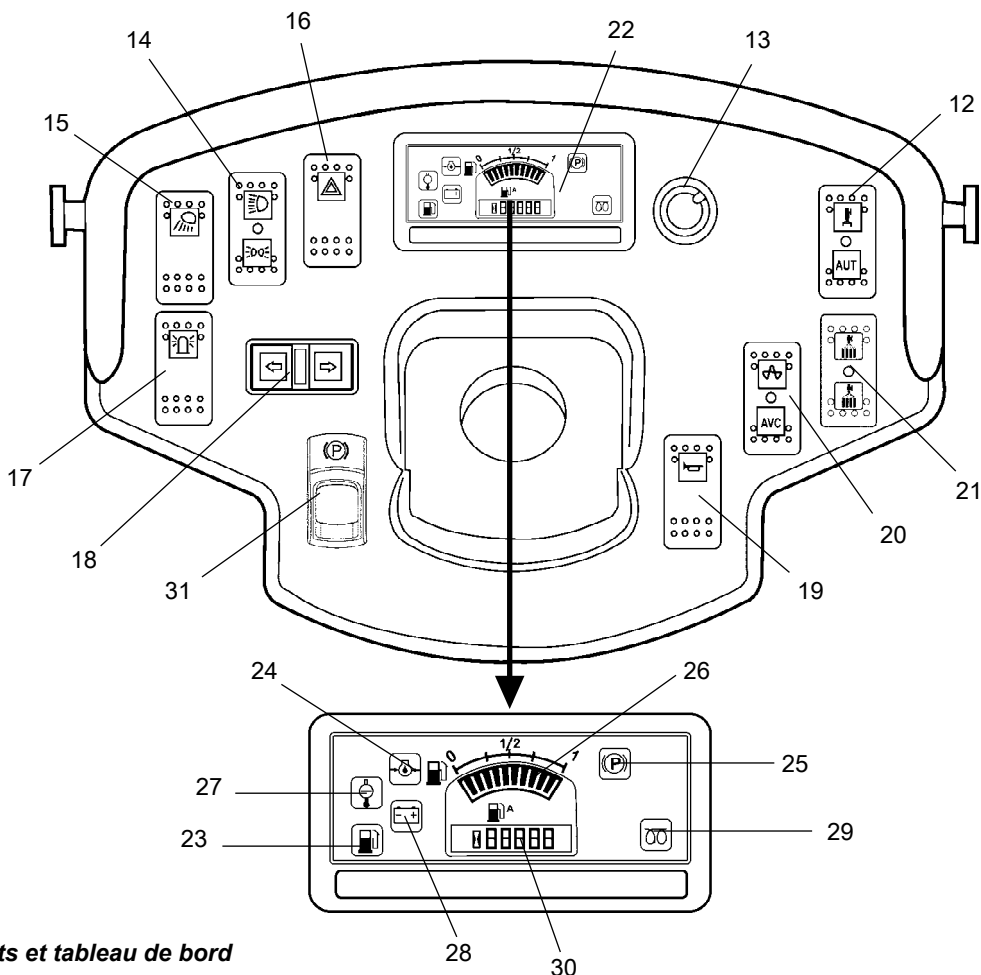








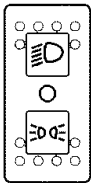



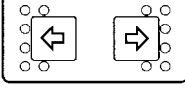
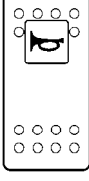
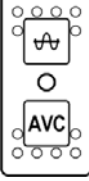
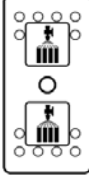







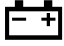

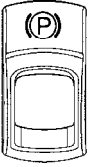
Fig. Instruments et tableau de bord

- | | | | |
|-----|-----------------------------------|-----|--|
| 12. | Asperseur manuel/automatique | 23. | Faible niveau de carburant |
| 13. | * Temporisateur d'arrosage | 24. | pression d'huile, moteur |
| 14. | * Feux de route | 25. | Lampe témoin du frein de stationnement |
| 15. | Éclairage de chantier | 26. | Niveau de carburant |
| 16. | * Clignotants de détresse | 27. | Température de l'eau, moteur |
| 17. | * Gyrophare | 28. | Batterie/charge |
| 18. | * Clignotants | 29. | Bougie de préchauffage |
| 19. | Avertisseur sonore | 30. | Horomètre |
| 20. | Vibrations manuelles/automatiques | 31. | Frein de stationnement marche/arrêt |
| 21. | Système d'arrosage, roues | | |
| 22. | Panneau de commande | | |
- * = Option

Description de fonctions

N°	Désignation	Symbole	Fonction
1.	Interrupteur de démarrage		Positions 1-2 : Position d'arrêt, la clé peut être retirée. Position 3a : Tous les instruments et commandes électriques sont sous tension. Position 3b : Préchauffage. Maintenir l'interrupteur de démarrage dans cette position jusqu'à ce que le témoin s'éteigne. Le démarreur est actionné à la position suivante. Position 3c : Activation du démarreur.
			
			
2.	Contrôle du papillon des gaz		En position de marche avant, le moteur tourne au ralenti. En position de marche arrière, il tourne à pleine vitesse.
3.	Arrêt d'urgence		Une pression et cela actionne le frein d'urgence. Le frein est actionné et le moteur est coupé. Se préparer à un arrêt brusque.
4.	Vibrations Activées/Désactivées. Commutateur		Appuyer une fois et relâcher pour activer les vibrations. Appuyer à nouveau pour désactiver les vibrations.
5.	Casier du manuel		Soulever et ouvrir le haut du compartiment pour accéder aux manuels.
6.	Sélecteur du sens de marche		Le moteur ne peut démarrer que lorsque le levier est au point mort. Le moteur ne démarrera pas si le levier de manoeuvre AV/AR n'est pas au point mort. Le sens de marche et la vitesse du rouleau se règlent à l'aide du levier de manoeuvre AV/AR. Si le levier est poussé vers l'avant, le rouleau va vers l'avant, etc. La vitesse du rouleau est proportionnelle à la distance du levier à partir du point mort. Plus cette distance est grande, plus la vitesse est élevée.
7.	Commutateur de siège		Toujours se tenir assis dans le siège de l'opérateur en cours de conduite. Si l'opérateur se dresse pendant la conduite, un son se fait entendre. Au bout de 4 secondes, les freins sont actionnés et le moteur s'arrête.
8.	Boîte à fusibles (sur le levier de commande)		Contient les fusibles du système électrique. Voir la rubrique Système électrique pour la description des fonctions des fusibles.
9.	Cache de protection des instruments		Rabattu sur le protège-instruments pour protéger les instruments des intempéries et du sabotage. Verrouillable
12.	Arrosage, commutateur		Position haute = mise en marche de la circulation de l'eau vers le cylindre. Position intermédiaire = Apersion désactivée Position basse = mise en marche de la circulation de l'eau vers le cylindre via le levier de marche avant/arrière. Le débit de l'eau peut être contrôlé au moyen du temporisateur d'arrosage (13).
13.	Temporisateur d'aspersion (en option)		Réglage variable du débit d'eau de 0 à 100 %. Ne fonctionne que lorsque AUTO (12) est activé.
14.	Feux de route, commutateur (en option)		Position haute = Allumage feux de circulation Position intermédiaire = Extinction feux de circulation Position basse = Allumage feux de stationnement

N°	Désignation	Symbole	Fonction
15.	Phares de chantier commutateur		En position enfoncée, les phares de chantier s'allument
16.	Signaux de détresse, commutateur (en option)		En position enfoncée, les signaux de détresse s'allument
17.	Gyrophare, interrupteur		En position enfoncée, le phare de danger s'allume
18.	Clignotants, manette (en option)		Lorsqu'elle est enfoncée à gauche, les clignotants gauches s'allument etc. Sur la position milieu, la fonction est arrêtée.
19.	Avertisseur sonore, interrupteur		Enfoncer pour actionner l'avertisseur sonore.
20.	Commutateur à commande MAN/AUTO des vibrations		En position haute, la vibration est activée/désactivée à l'aide de l'interrupteur sur la commande de marche avant/arrière. La fonction est activée à l'aide de l'interrupteur. En position intermédiaire, le système de vibration est complètement éteint. En position basse, la vibration est activée ou désactivée automatiquement via la commande de marche/arrière.
21.	Pneus du système d'arrosage, commutateur		Régule le débit de l'eau en direction des pneus. Position supérieure = Fonctionnement intermittent Position inférieure = Fonctionnement en continu
22.	Panneau de commande		
23.	Lampe témoin, bas niveau de carburant		La lampe s'allume lorsque le niveau de carburant dans le réservoir est faible.
24.	Lampe témoin, pression d'huile		Cette lampe s'allume si la pression d'huile de lubrification du moteur est trop basse. Couper immédiatement le moteur et chercher l'erreur.
25.	Lampe témoin, frein de stationnement		Le témoin s'allume quand le frein de stationnement est actionné.

N°	Désignation	Symbole	Fonction
26.	Niveau de carburant		Indique le niveau de carburant dans le réservoir diesel.
27.	Lampe témoin, température de l'eau		La lumière s'allume lorsque la température de l'eau est trop élevée.
28.	Lampe témoin, chargement de batterie		Si la lampe s'allume quand le moteur diesel est en marche, l'alternateur ne charge pas. Couper le moteur diesel et chercher l'erreur.
29.	Lampe témoin, bougie de préchauffage		Le témoin doit s'éteindre avant que l'interrupteur de démarrage soit placé en position 3c pour activer le démarreur.
30.	Horomètre		Indique le nombre d'heures pendant lesquelles le moteur a tourné.
31.	Frein de stationnement Marche/Arrêt, interrupteur		<p>Pour activer les freins, appuyer sur le dessus du commutateur pour changer la position de ce dernier.</p> <p>Pour relâcher les freins, enfoncer la partie rouge en même temps que le commutateur et changer la position de ce dernier.</p> <p>Remarque: Lors de la mise en marche de l'engin, le frein de stationnement doit être activé.</p> <p>Toujours utiliser le frein de stationnement lorsque l'engin stationne sur des surfaces en pente.</p>

Systeme électrique

Fusibles

La figure indique la position des fusibles.

Le tableau ci-dessous indique l'ampérage et la fonction des fusibles. Tous les fusibles sont à broche plate.

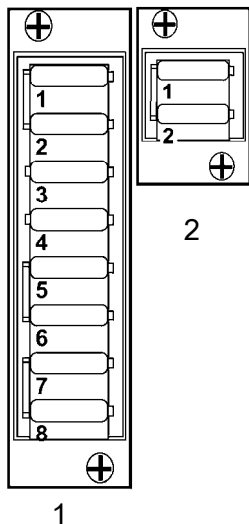


Fig. Boîtiers à fusibles
1. Haut
2. Bas

Boîtier à fusibles, haut

1.	ECU, verrouillage, tableau de bord, système d'aspersion avant, vibration	10A
2.	Alternateur, Klaxon, Pompe à carburant	10A
3.	Indicateurs gauches	5A
4.	Indicateurs droits	5A
5.	Gyrophare	10A
6.	Relais indicateur, Prise d'alimentation 12 V	10A
7.	Feux de position, phares de chantier avant	15A
8.	Feux de circulation, éclairage de chantier arrière	15A

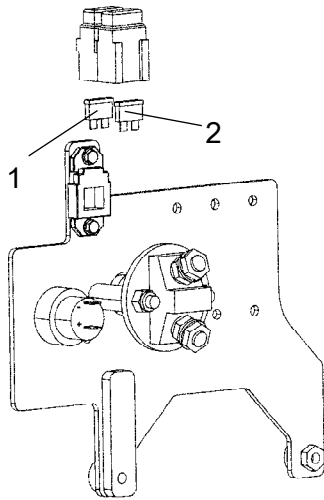
Boîtier à fusibles, bas

1.	Réserve	
2.	Diviseur de débit, Roue combi du système d'arrosage	10A

Fusibles au coupe-batterie

La figure indique la position des fusibles.

Le tableau ci-dessous indique l'ampérage et la fonction des fusibles. Tous les fusibles sont à broche plate.



- | | | | |
|----|----|---|-----|
| 1. | F3 | Fusible d'alimentation secteur | 30A |
| 2. | F4 | Bougie de préchauffage, Relais de démarreur, Arrêter électrovanne | 40A |

Fig. Coupe-circuit

Conduite

Avant démarrage

Coupe-batterie - Activation

Ne pas oublier la maintenance quotidienne. Voir les instructions à ce sujet.

Le coupe-batterie est situé sur le côté gauche du compartiment moteur.
Tourner la clé (1) en position activée. Le rouleau est maintenant alimenté.

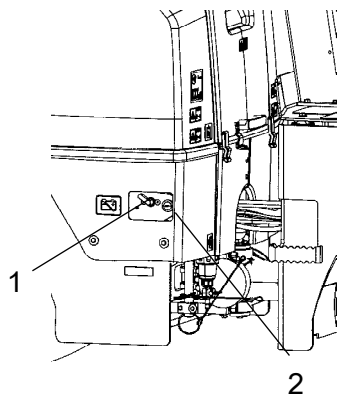


Fig. Compartiment moteur
1. Coupe-batterie
2. Prise d'alimentation, 12 V



Le capot-moteur doit être déverrouillé pendant l'opération, à moins que le coupe-batterie soit facilement accessible à partir de l'extérieur, de sorte que la tension de la batterie puisse être facilement coupée si besoin.

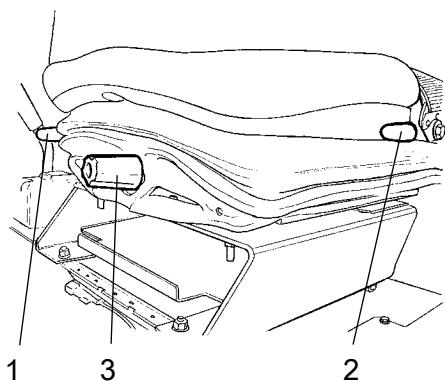


Fig. Siège du conducteur
1. Poignée - Réglage de la longueur
2. Poignée - Angle du dossier rembourré
3. Poignée - Réglage du poids

Siège du conducteur - Réglage

Régler le siège du conducteur pour que la position soit confortable et pour mettre les commandes à portée de main.

Différents réglages possibles du siège.

- Réglage de la longueur (1)
- Réglage du dossier rembourré (2)
- Réglage du poids (3)



Toujours vérifier que le siège n'est pas en position verrouillée avant de démarrer.

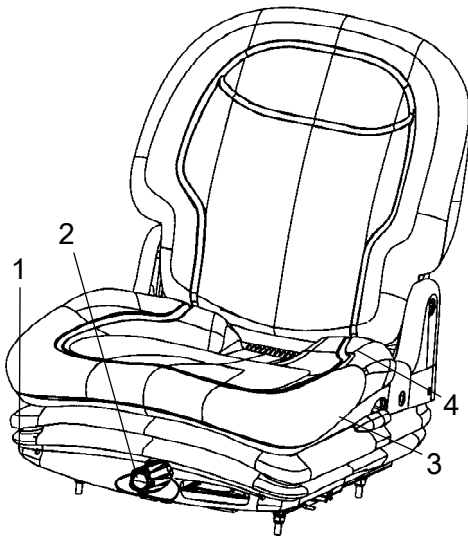


Fig. Siège du conducteur
 1. Levier de blocage - Réglage longitudinal
 2. Réglage du poids
 3. Inclinaison du dossier
 4. Ceinture de sécurité

Siège du conducteur (option) - Ajustement

Régler le siège du conducteur pour que la position soit confortable et pour mettre les commandes à portée de main.

Différents réglages possibles du siège.

- Réglage de la longueur (1)
- Réglage du poids (2)
- Inclinaison du dossier (3)



Toujours s'assurer que le siège est bien bloqué avant de démarrer la machine.



Ne pas oublier de mettre sa ceinture (4).

Instruments et lampes - Contrôle



Vérifier que le d'arrêt d'urgence est tiré et que le frein de stationnement est activé. Lorsque le sélecteur de marche avant / arrière est en position neutre, la fonction automatique de frein est activée.

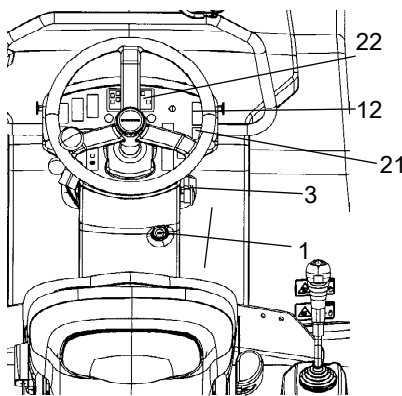


Figure. Tableau de bord
 1. Interrupteur de démarrage
 3. Arrêt d'urgence
 12. commutateur, arrosage
 21. Commutateur, arrosage des roues
 22. Panneau d'avertissement

Tourner l'interrupteur (1) en position 3a.

Vérifier que les lampes témoins s'allument dans le panneau d'avertissements (22).

Mettre les commutateurs d'arrosage (12) et (21) en position de fonctionnement et vérifier que le système fonctionne.

Verrouillage de sécurité

Le rouleau est équipé d'un dispositif de verrouillage.

Le moteur diesel s'éteint au bout de 4 secondes si l'opérateur quitte son siège pendant une marche avant/arrière.

Si le contrôle est au point mort lorsque l'opérateur se lève, une sonnerie retentit jusqu'à ce que le bouton du frein de stationnement soit actionné.

Si le frein de stationnement est engagé, le moteur diesel ne s'arrête pas.

Le moteur diesel s'éteindra immédiatement si, pour quelque raison que ce soit, le levier avant/arrière sort de la position de point mort alors que l'opérateur n'est plus assis et que le bouton de frein de stationnement n'a pas été activé.



Asseyez-vous pour toutes les opérations !

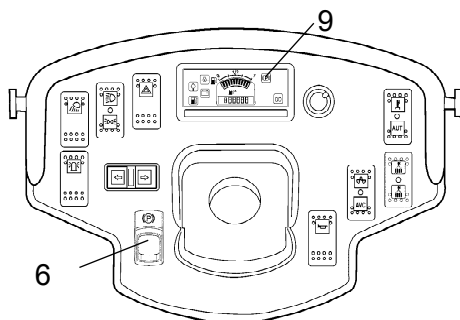


Fig. Tableau de bord
6. Frein de stationnement
9. Lampe témoin, freins

Frein de stationnement - Contrôle



Vérifier que le frein de stationnement (6) est bien activé. Le rouleau peut commencer à rouler au démarrage du moteur sur une pente inclinée, si le frein de stationnement n'est pas enclenché.

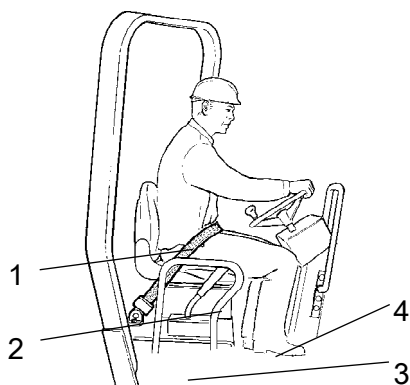


Fig. Siège du conducteur
1. Ceinture de sécurité
2. Rails de sécurité
3. Plots élastiques
4. Antidérapant

Position du conducteur

Si un ROPS (Roll Over Protective Structure) est installé sur le rouleau, toujours attacher sa ceinture (1) et porter un casque de protection.



Veiller à remplacer la ceinture de sécurité (1) si elle montre des signes d'usure ou a été soumise à une tension excessive.



Vérifier que les plots élastiques de la plate-forme (3) sont en bon état. Si les éléments sont usés, cela affectera considérablement le confort.



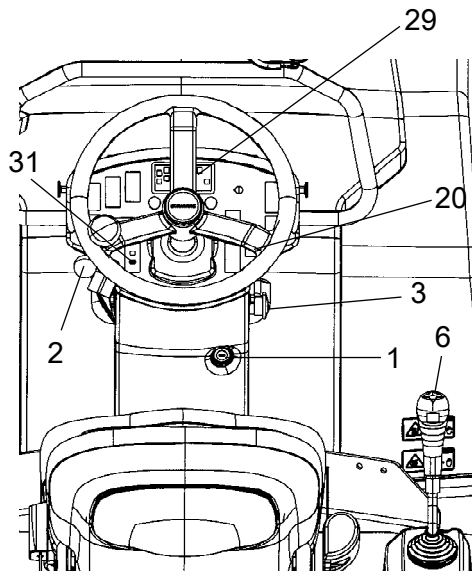
S'assurer que la protection anti-dérapante (4) sur la plate-forme est en bon état. La remplacer par une neuve si la friction anti-dérapage est insuffisante.

Démarrage

Démarrage du moteur



Le conducteur doit rester assis au démarrage.



Vérifier que le d'arrêt d'urgence (3) est tiré et que le frein de stationnement (31) est activé.

Mettre la commande de marche AV/AR (6) en position neutre. Le moteur ne peut démarrer que lorsque le levier est au point mort.

Mettre l'interrupteur de vibration (20) manuelle/automatique en (position O).



Ne pas utiliser le démarreur trop longtemps. Si le moteur ne démarre pas, attendre une minute environ avant de réessayer.

Figure. Tableau de bord

- 1. Contacteur du démarreur
- 2. Contrôle du papillon des gaz
- 3. Arrêt d'urgence
- 6. Levier de manoeuvre avant/arrière
- 20. Interrupteur de vibration, man./auto
- 29. Lampe à décharge
- 31. Frein de stationnement

A des températures ambiantes élevées, mettre le papillon des gaz (2) sur la position juste au-dessus du ralenti.

Mettre le papillon des gaz (2) à pleine vitesse lors du démarrage d'un moteur froid. Préchauffage : Mettre la clé sur la position II. Lorsque la lampe à décharge (29) s'éteint : Tourner le commutateur du démarreur (1) vers la droite. Dès que le moteur démarre relâcher le commutateur de démarrage et réduire le régime moteur juste au-dessus du ralenti (un régime élevé peut en effet endommager un moteur froid). Dès que le moteur tourne doucement, réduire le régime au ralenti.

Faire chauffer le moteur diesel, au ralenti, pendant quelques minutes, un peu plus longtemps si la température ambiante est inférieure à +10°C.

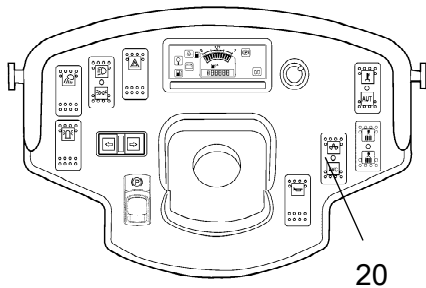


Fig. Tableau de bord
20. Interrupteur de vibrations

Vérifier tout en faisant tourner le moteur, que le témoin pour la pression d'huile (24) et le témoin de charge (28) s'éteignent.

Le témoin du frein de stationnement (25) restera allumé tant que le commutateur du frein de stationnement sera activé.



En cas de démarrage et de conduite avec un engin froid, ne pas oublier que l'huile hydraulique est également froide et que les distances de freinage sont plus longues que lorsque l'huile a atteint sa température normale de fonctionnement.

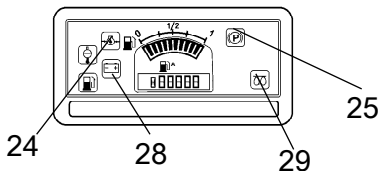


Fig. Tableau de bord
24. Témoin de pression d'huile
25. Lampe de freinage
28. Témoin de charge
29. Voyant de préchauffage



S'assurer d'une bonne ventilation (extraction) si le moteur tourne dans un local clos. Risque d'intoxication par le monoxyde de carbone.

Conduite

Conduite du rouleau



Ne jamais, sous aucun prétexte, conduire l'engin à partir du sol. Pour conduire, l'opérateur doit toujours être assis sur son siège.



S'assurer que la zone de travail, devant et derrière le rouleau, est libre.

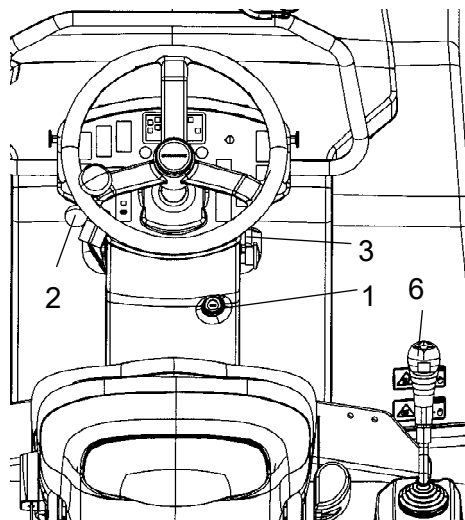


Figure. Tableau de bord

1. Contacteur du démarreur
2. Contrôle du papillon des gaz
3. Arrêt d'urgence
6. Levier de manoeuvre avant/arrière

Relâcher le frein de stationnement et s'assurer que la lampe témoin du frein de stationnement s'éteint.

Mettre le contrôle du papillon des gaz (2) en position de marche arrière :

Lorsque le rouleau est immobile, vérifier que la direction fonctionne en tournant le volant une fois à droite puis une fois à gauche.

Pour le compactage des enrobés, ne pas oublier d'activer le système d'arrosage (12).

Verrouillage de sécurité/Arrêt d'urgence/Frein de stationnement - vérifier



Le verrouillage de sécurité, l'arrêt d'urgence et le frein de stationnement doivent être contrôlés chaque jour avant toute utilisation. Tout contrôle du fonctionnement du verrouillage de sécurité et de l'arrêt d'urgence implique un redémarrage.



Pour contrôler la fonction de verrouillage de sécurité, l'opérateur se dresse de son siège alors que le rouleau se déplace très lentement vers l'avant/arrière. (Contrôler les deux directions). Tenir fermement le volant et prévoir un arrêt brutal. Une sonnerie retentit et, au bout de 4 secondes, le moteur se coupe et les freins sont actionnés.



Pour contrôler le bon fonctionnement de l'arrêt d'urgence, appuyer sur le bouton correspondant tandis que le rouleau se déplace lentement vers l'avant/arrière. (Contrôler les deux directions). Tenir fermement le volant et prévoir un arrêt brutal. Le moteur se coupe et les freins sont activés.



Pour contrôler le bon fonctionnement du frein de stationnement, l'activer alors que le rouleau se déplace très lentement vers l'avant/arrière. (Contrôler les deux directions). Tenir le volant et prévoir un arrêt brutal au moment où les freins seront actionnés. Le moteur ne se coupe pas.

Vibration

Vibration manuelle/automatique

L'interrupteur (20) permet de choisir la mise en marche/ l'arrêt manuels ou automatiques.

En position manuelle, le conducteur doit activer les vibrations à l'aide de l'interrupteur sur la partie basse du manche du levier de manoeuvre avant/arrière.

En position automatique, la vibration est activée quand la vitesse pré réglée est atteinte. De même, l'arrêt se produit automatiquement dès que la vitesse minimale est atteinte..

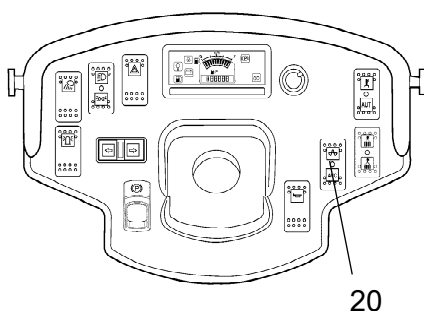


Fig. Tableau de bord
20. Commutateur man./auto

Freinage

Freinage normal

Appuyer sur l'interrupteur (4) pour couper les vibrations.

Pour arrêter le rouleau, mettre la commande de marche avant/arrière (6) au point mort.



En cas de démarrage et de conduite avec un engin froid, ne pas oublier que l'huile hydraulique est également froide et que les distances de freinage sont plus longues que lorsque l'huile a atteint sa température normale de fonctionnement.



Ne jamais quitter la plate-forme du conducteur sans activer le frein de stationnement (31).

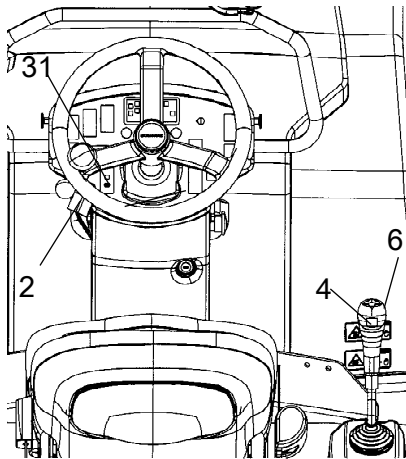


Figure. Tableau de bord
 2. Contrôle du papillon des gaz
 4. Vibration Marche/Arrêt
 6. Levier de manoeuvre avant/arrière
 31. Frein de stationnement

Frein de secours en cas d'urgence

Les freins sont généralement activés à l'aide du levier de manoeuvre avant/arrière (6). La transmission hydrostatique fait freiner le rouleau lorsque le levier est placé au point mort.

Chaque moteur d'entraînement est équipé d'un frein qui agit comme un frein d'urgence pendant l'exploitation.



Pour freiner en cas d'urgence, enfoncer le bouton d'arrêt d'urgence (3), tenir solidement le volant et se préparer à un arrêt brusque. Le moteur diesel s'arrête.

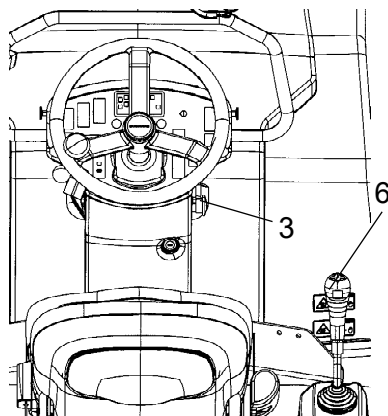


Fig. Tableau de bord
 3. Arrêt d'urgence
 6. Levier de manoeuvre AV/AR

Après un arrêt d'urgence, remettre le levier de marche avant/arrière (6) au point mort, tirer le d'arrêt d'urgence, et activer le frein de stationnement. Redémarrer le moteur.

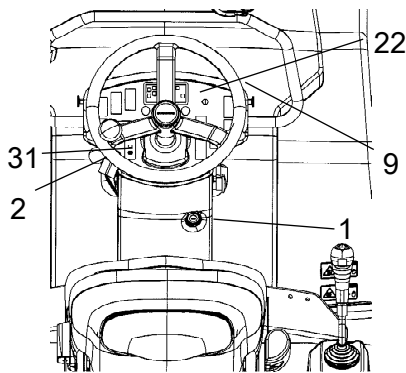


Figure. Tableau de bord

- 1. Interrupteur de démarrage
- 2. Contrôle du papillon des gaz
- 9. Plaque de protection des instruments
- 22. Tableau pour témoins d'avertissement
- 31. Frein de stationnement

Arrêt

Remettre le contrôle du papillon des gaz (2) en position de ralenti. Laisser le moteur tourner au ralenti pendant quelques minutes afin de refroidir.

Activer le frein de stationnement (31).

Vérifier les instruments et les lampes témoin pour détecter toute anomalie éventuelle. Éteindre l'éclairage et les autres fonctions électriques.

Tourner l'interrupteur de démarrage (1) vers la gauche et la position d'arrêt. À la fin du changement, rabattre et verrouiller le cache de protection des instruments (9).

Stationnement

Calage des roues/cylindre



Ne jamais sortir de la machine alors que le moteur est en marche, sauf si le frein de stationnement est activé.



Veiller à ce que le rouleau soit garé dans un endroit sûr sans gêne pour les autres usagers de la route. Bloquer les cylindres et les roues en caoutchouc si le rouleau est garé en pente.



N'oubliez pas qu'il existe un risque de gel en hiver. Vider le réservoir d'eau. Verser de l'antigel dans le système de refroidissement du moteur. Voir les instructions à ce sujet.

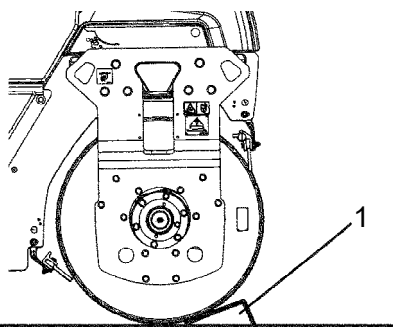


Fig. Partie cylindre
1. Cales

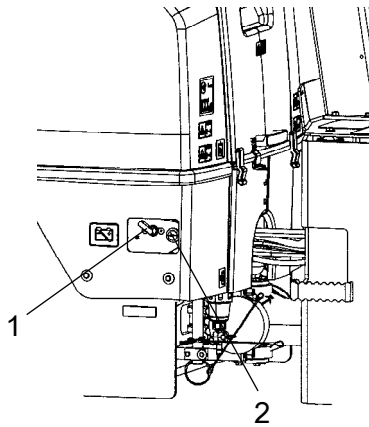


Fig. Baie à batterie
1. Coupe-batterie
2. Prise d'alimentation, 12 V

Coupe-batterie

À la fin de la journée de travail, désactiver le coupe-batterie (1) et retirer la clé.

Ceci afin d'empêcher le déchargement de la batterie et rendre plus difficile le démarrage et la conduite de l'engin par des personnes non habilitées. Fermer aussi le capot du moteur à clé.

Immobilisation prolongée



En cas de remisage de plus d'un mois, suivre les instructions suivantes.

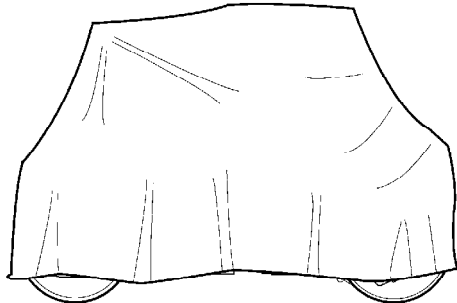


Fig. Rouleau protégé contre les intempéries

Ces mesures concernent les remisages d'une durée allant jusqu'à six mois.

Avant de réutiliser le rouleau, passer en revue les points ci-dessous marqués d'une *.

Laver la machine et nettoyer la peinture pour éviter la rouille.

Traiter les pièces exposées avec un agent antirouille, lubrifier la machine et appliquer de la graisse sur les surfaces non peintes.

Moteur

* Voir les instructions du constructeur dans le manuel du moteur, livré avec le rouleau.

Batterie

* Déposer la/les batterie(s) de la machine, nettoyer l'extérieur et mettre en charge d'entretien une fois par mois.

Épurateur d'air, tuyau d'échappement

* Recouvrir l'épurateur d'air (voir rubrique « Toutes les 50 heures de marche » et la rubrique « Toutes les 1000 heures de marche ») ou son ouverture avec du plastique ou du ruban adhésif. Recouvrir également l'orifice du tuyau d'échappement. Cela empêche l'humidité de pénétrer dans le moteur.

Réservoir de carburant

Remplir complètement le réservoir de carburant pour empêcher la formation d'eau de condensation..

Réservoir hydraulique

Remplir le réservoir hydraulique jusqu'au repère de niveau supérieur (voir rubrique « Toutes les 10 heures de marche »).

Réservoir d'eau

Vider entièrement le réservoir d'eau pour éviter l'encrassement.

Vérin de direction, charnières, etc.

Graisser les paliers de l'articulation de direction, ainsi que ceux des deux vérins de direction avec de la graisse (voir rubrique « Toutes les 50 heures de marche »).

Graisser le piston du vérin de direction avec de la graisse de conservation.

Graisser également les charnières des volets du compartiment moteur et des portes de cabine. Graisser les deux extrémités de la commande avant/arrière (pièces lisses) (voir la rubrique « Toutes les 500 heures de marche »).

Capots, bâche

- * Replier le protège-instruments sur le tableau de bord.
- * Recouvrir tout le rouleau d'une bâche. Un espace doit être laissé entre la bâche et le sol.
- * Si possible, remiser le rouleau à l'intérieur, de préférence dans un local à température constante.

Divers

Levage

Verrouillage de l'articulation de direction



Avant de soulever le rouleau, l'articulation centrale doit être verrouillée pour éviter qu'elle ne tourne.

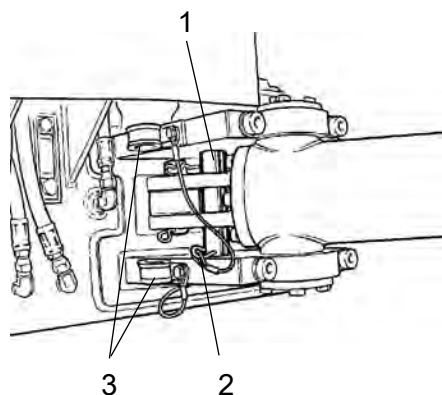


Fig. Côté gauche de l'articulation centrale

- 1. Barre de verrouillage**
- 2. Goupille d'arrêt**
- 3. Support**

Tourner le volant de direction en position droit devant.

Arrêter la machine et activer le frein de stationnement.

Abaisser la barre de verrouillage galvanisée (1) de son support (3) et la placer par en dessous dans le trou sur le support inférieur de l'articulation de direction. Appuyer sur la barre jusqu'à ce que l'extrémité supérieure soit visible dans le trou sur le support supérieur de l'articulation de direction.

Fixer la barre à l'aide de la goupille d'arrêt (2).

Poids : voir l'étiquette de levage sur le rouleau

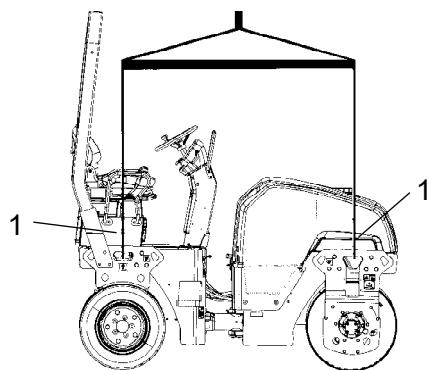


Fig. Soulevage du rouleau
1. Plaque de levage

Levage du rouleau



Le poids de la machine s'affiche sur la plaque de levage (1). Voir aussi les spécifications techniques.



Les équipements de levage tels que chaînes, câbles d'acier, sangles et crochets doivent correspondre aux dimensions spécifiées dans les règlements de sécurité pour les équipements de levage.



Ne pas circuler sous des charges suspendues. Veiller à ce que les crochets des dispositifs de levage soient bien fixés.

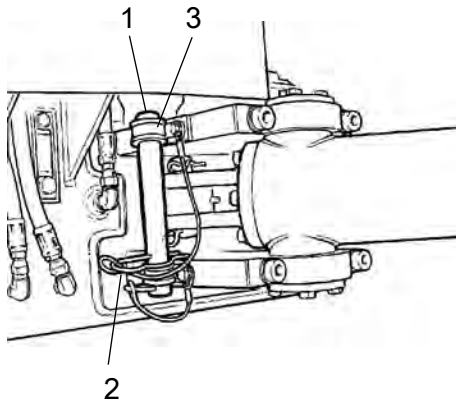


Fig. Côté gauche de l'articulation centrale

- 1. Barre de verrouillage
- 2. Goupille d'arrêt
- 3. Support

Déverrouillage de l'articulation de direction



Veiller à remettre la barre de verrouillage (1) dans son support une fois l'opération terminée.

Remorquage

Le rouleau peut être déplacé jusqu'à 300 mètres à l'aide des instructions ci-dessous.

Remorquage sur une courte distance, moteur éteint



Bloquer les roues avec des cales pour empêcher l'engin de rouler, le rouleau risquant de se mettre en mouvement quand on desserre les freins de façon hydraulique.

Ouvrir le capot et vérifier que la pompe de transmission est accessible.

Sur la pompe il ya une vis de by-pass (1), qui doit être dévissé dans le sens antihoraire (maximum deux tours) pour régler le système (ports A et B) en mode by-pass.

Cette fonction permet de déplacer une machine sans l'arbre d'entraînement de la pompe de propulsion à faire tourner..

Lors de la réinitialisation de la vis de by-pass (1) dans le sens horaire serré (maximum de deux tours).

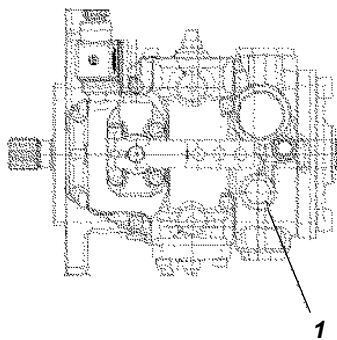


Fig. Pompe de transmission
1. Vis de dérivation

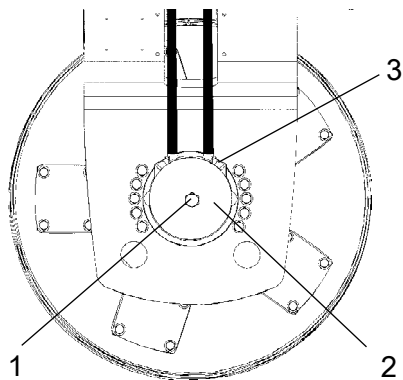


Fig. Côté gauche du cylindre
1. Outil du frein
2. Vis de fixation
3. Ecrou de dégagement

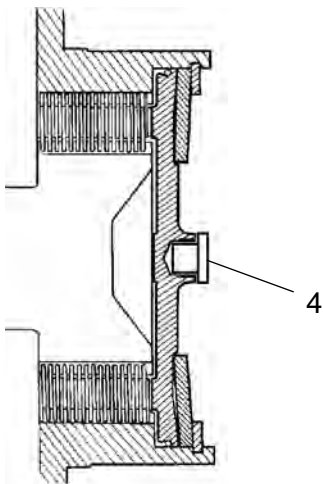


Fig. Logement du frein
4. Bouchon central

Désengagement des freins.



Activer le frein de stationnement et couper le moteur.

Bloquer le cylindre à l'aide d'une cale pour l'empêcher de bouger ; le rouleau peut commencer à rouler lorsque les freins sont desserrés.



Le frein à disque dans chaque moteur d'entraînement doit être libéré mécaniquement comme indiqué ci-dessous avant le remorquage du rouleau.

Desserrer le bouchon central (4) à l'aide d'un tournevis.

Dévisser l'outil du frein (1) de son trou de fixation fileté. Ensuite, fixer l'outil du frein (1) dans le trou central en serrant la vis (2) jusqu'à ce qu'elle touche le fond du trou. Serrer l'écrou (3) contre l'outil du frein jusqu'à ce qu'il s'arrête, indiquant ainsi que le frein est à présent desserré.

Frein rétabli

Procéder à l'opération inverse après le remorquage. Cela remet le frein en mode normal. Dévisser l'outil du frein et le remettre dans ses trous de fixation. Reposer le bouchon central (4) pour empêcher la formation de rouille à l'intérieur du trou fileté.

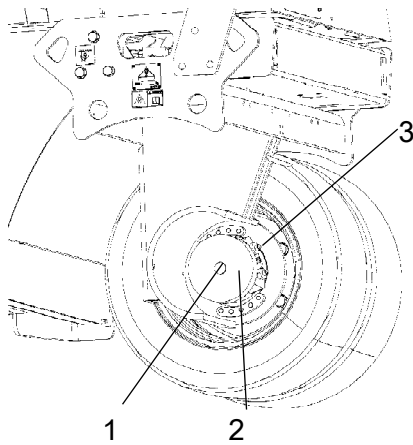


Fig. Côté gauche de la roue
1. Vis de desserrage
2. Logement du frein
3. Moteur d'entraînement

Libération des freins, moteurs des roues (en option)



Activer le frein de stationnement et couper le moteur.
Bloquer le cylindre à l'aide d'une cale pour l'empêcher de bouger ; le rouleau peut commencer à rouler lorsque les freins sont desserrés.



Les freins à disque dans chaque moteur d'entraînement doivent être libérés mécaniquement comme indiqué ci-dessous avant le remorquage du rouleau.

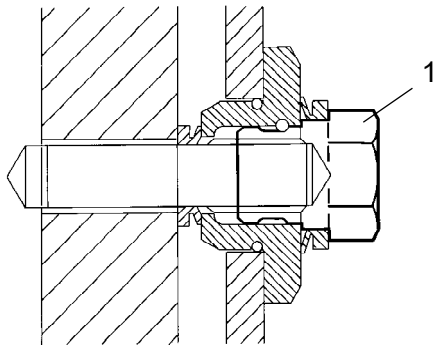


Fig. Logement du frein
1. Vis de débrayage

Utiliser une clé avec une douille de 18 mm.

Tourner le vis de débrayage (1) d'un demi tour dans le sens des aiguilles d'une montre pour libérer le frein.

Libérer les freins sur les deux cylindres.

Tourner les mêmes vis d'un demi-tour dans le sens inverse des aiguilles d'une montre pour activer les freins à nouveau après le remorquage.

Remorquage du rouleau

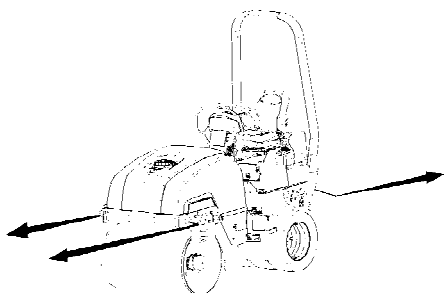


Fig. Remorquage



Le rouleau doit être contre-freiné pendant le remorquage. Toujours utiliser une barre de remorquage. Il n'y a plus à présent de capacité de freinage sur le rouleau.



Le rouleau doit être remorqué lentement (max. 3 km/h) et seulement sur de courtes distances (max. 300 m).

En cas de remorquage/dépannage d'un engin, il faut raccorder le dispositif de remorquage aux deux points de levage. Appliquer la force de traction dans le sens longitudinal de la machine, voir figure. Force de traction maximale totale 130 kN (29225 lbf).



Restaurer les mesures prises en vue du remorquage.

Transport

Arrimer et fixer la machine conformément au Certificat d'arrimage des cargaisons pour l'engin concerné si ce certificat est disponible et applicable.

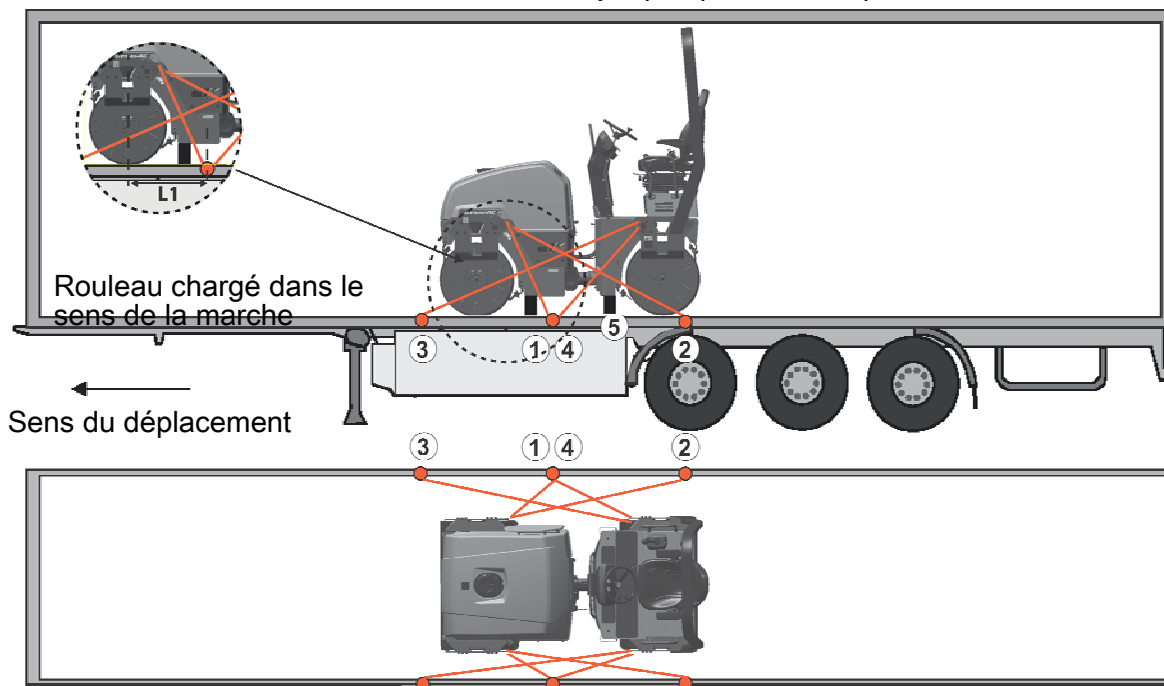
Dans le cas contraire, arrimer et fixer la machine conformément aux règles d'arrimage des cargaisons qui sont en vigueur dans le pays où s'effectue le transport.

Avant d'arrimer la machine, s'assurer que :

- Le frein de stationnement est actionné et en bon état de fonctionnement
- Le joint articulé est en position fermée
- La machine est centrée latéralement sur la plate-forme
- Les sangles ou saisines d'arrimage sont en bon état et répondent aux règles correspondantes de sécurité du transport.

Arrimage du CC1100C/1200C pour le transport

Arrimage du rouleau vibrant CC1100C/1200C de Dynapac pour le transport.



- 1 - 2 = sangles doubles, c'est à dire une sangle avec deux parties fixées à deux dispositifs de
- 3 - 4 fixation différents, situés symétriquement à gauche et à droite.
- 5 = caoutchouc

Intervalles de distance permis pour les sangles, en mètres		
(1 - 4: Doubles sangles, LC d'au moins 1,7 tonnes (1700 daN), F _{TS} 300 kg (300daN))		
Double L ₁ - L ₂	Double L ₃ - L ₄	
0,6 - 3,0	0,1 - 3,0	

La distance L₁ ci-dessus est entre les points D et E. D est le point projeté directement à angles droits et latéralement sur le bord de la plate-forme, à partir du dispositif de fixation C du rouleau. E est le dispositif de fixation sur le bord de la plate-forme. L₂ - L₃ sont en relation correspondante.

Engin porteur

- Une fois chargé, le rouleau vibrant est centré latéralement sur la plate-forme (± 5 cm).
- Le frein de stationnement est actionné et en bon état de fonctionnement. Le verrou du joint articulé est fermé.
- Le cylindre est placé sur un revêtement en caoutchouc de façon à ce que le frottement statique entre les surfaces soit d'au moins 0,6.
- Les surfaces de contact doivent être propres, humides ou sèches et exemptes de glace, givre ou neige.
- Les valeurs CA/CAM des dispositifs de fixation des sangles sur l'engin porteur sont d'au moins 2 tonnes.

Sangles d'arrimage

- Les dispositifs d'arrimage comprennent une sangle ou une chaîne d'arrimage d'une charge autorisée (CA/CAM) d'au moins 1,7 tonnes (1700 daN) et d'une force de prétension F_{TS} d'au moins 300 kg (300 daN). Les sangles sont retendues selon les besoins.
- Chacune des sangles 1 à 3 est soit une double sangle soit deux sangles individuelles. Une double sangle passe dans une élingue à travers un point d'arrimage ou autour d'une partie de la machine et aboutit à deux dispositifs de fixation différents sur la plate-forme.
- Les sangles qui vont dans le même sens sont placées dans des dispositifs de fixation différents de l'engin porteur. Les sangles qui sont tirées dans des sens opposés peuvent être placées dans le même dispositif de fixation.
- Les sangles doivent être aussi courtes que possible.
- Les crochets des sangles ne doivent pas lâcher prise si les sangles se détendent.
- Les sangles sont protégées des arêtes vives et des angles aigus.
- Les sangles sont placées deux à deux symétriquement à gauche et à droite.

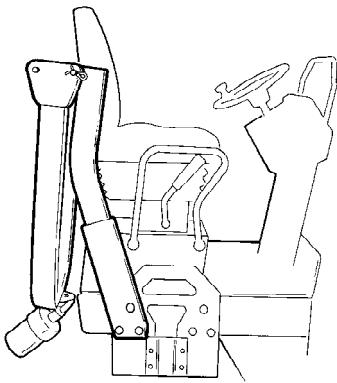


Fig. ROPS rabattable

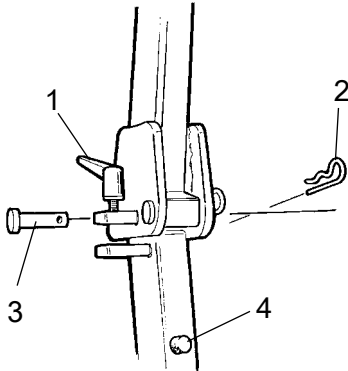


Fig. Système de verrouillage ROPS
 1. Ecrou de tension
 2. Goupille
 3. Goujon
 4. Butoir en caoutchouc

Protection ROPS rabattable (en option)

La machine peut être équipée d'une protection ROPS rabattable.



Risque d'écrasement lorsque la protection ROPS est relevée et abaissée.



Si le rouleau est équipé d'une protection ROPS rabattable, la machine ne peut être utilisée qu'une fois relevée et verrouillée.

Pour rentrer la protection ROPS, relâcher la vis de débrayage (1) et enlever la goupille (2) et le goujon (3). Faire la même chose sur les deux côtés. Abaisser la protection ROPS en arrière si l'espace le permet.



Ne pas oublier de démonter le gyrophare avant de baisser le dispositif ROPS.



Après avoir abaissé le dispositif ROPS, remettre la goupille et le goujon à leur place.

Pour relever la protection ROPS, suivre le même procédé en sens inverse.



Toujours s'assurer que le ROPS est bloqué en position relevée avant de le faire fonctionner.

Graisser régulièrement la vis de débrayage (1) ainsi que le goujon (3).

Instruction de conduite - Résumé



1. **Suivre les INSTRUCTIONS DE SÉCURITÉ dans le manuel de sécurité.**
2. S'assurer que toutes les instructions figurant dans la section ENTRETIEN ont été suivies.
3. Mettre le coupe-batterie en position MARCHE.
4. Mettre la commande de sens de marche avant/arrière au POINT MORT.
5. Mettre le commutateur de vibration Manuelle/Automatique en position 0.
6. Mettre le papillon des gaz à plus de la moitié.
7. Régler l'arrêt d'urgence en position tirée.
8. Mettre le moteur en marche et chauffer le moteur.
9. Mettre le papillon des gaz en position de fonctionnement.



10. **Conduire le rouleau. Manier la commande de sens de marche avant/ arrière avec précaution.**



11. **Vérifier les freins, conduire lentement. Ne pas oublier que la distance de freinage est plus longue si le rouleau est froid.**

12. Utiliser les vibrations uniquement lorsque le rouleau est en mouvement.
13. Vérifier que le cylindre et les roues sont bien arrosées lorsque l'arrosage est nécessaire.



14. **EN CAS DE DANGER :**
 - Appuyer sur le D'ARRET D'URGENCE.
 - Tenir fermement le volant.
 - Se préparer à un arrêt brusque. Le moteur s'arrête.
15. Stationnement : - Couper le moteur et caler le cylindre et les roues.
16. En cas de levage : - Se reporter à la section appropriée dans le Manuel d'instructions.
17. En cas de remorquage : - Se reporter à la section appropriée dans le Manuel d'instructions.
18. En cas de transport : - Se reporter à la section appropriée dans le Manuel d'instructions.
19. En cas de dépannage - Se reporter à la section appropriée dans le Manuel d'instructions.

Maintenance préventive

Il est nécessaire d'effectuer une maintenance complète pour que la machine fonctionne de façon satisfaisante et au coût le plus bas possible.

La section Maintenance englobe la maintenance périodique qui doit être réalisée sur la machine.

Les intervalles de maintenance recommandés supposent que la machine est utilisée dans un environnement et des conditions de travail normales.

Acceptation et inspection de livraison

La machine est testée et réglée avant de quitter l'usine.

A l'arrivée, avant la livraison au client, une inspection de livraison doit être effectuée conformément à la liste de contrôle figurant dans le document de garantie.

Tout dommage pendant le transport doit être immédiatement signalé au transporteur.

Garantie

La garantie n'est valide que si l'inspection de livraison stipulée et l'inspection de service distincte ont été réalisées conformément au document de garantie, et lorsque la machine a été enregistrée pour démarrer dans le cadre de la garantie.

La garantie n'est pas valide si les dommages ont été causés par un entretien inadéquat, une mauvaise utilisation de la machine, l'utilisation de lubrifiants et de liquides hydrauliques autres que ceux indiqués dans le manuel, ou si d'autres réglages ont été effectués sans l'autorisation requise.








Entretien - Lubrifiants et symboles

Volumes

Réservoir hydraulique	45 litres	47.5 qts
Moteur diesel	7 litres	7.4 qts
Cylindre		
- CC1100	4 litres	4.2 qts
- CC1200	5 litres	5.3 qts
Liquide de refroidissement	5,5 litres	5.8 qts






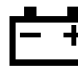







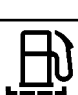
Toujours utiliser des lubrifiants de haute qualité dans les quantités recommandées. Une trop grande quantité de graisse ou d'huile peut entraîner un échauffement qui cause une usure rapide.

	HUILE MOTEUR	Tempér. de l'air -15°C - +50°C (5°F-104°F)	AtlasCopco Engine 100 , API CH-4	Réf. 5580020624 (5 litres), Réf. 5501522700 (20 litres)
	HUILE HYDRAULIQUE	Température de l'air -15°C - +50°C (5°F-104°F)	AtlasCopco Hydraulic 300	Réf. 9106230330 (20 litres), Réf. 9106230331 (209 litres)
		Température de l'air supérieure à +50°C (104°F)	Shell Tellus S2 V100	
	HUILE HYDRAULIQUE BIOLOGIQUE, PANOLIN	Lorsqu'elle quitte l'usine, la machine peut contenir des liquides biodégradables. Le même type de liquide doit être utilisé lors du remplissage ou pour le complément.	PANOLIN HLP Synth 46 (www.panolin.com)	
	HUILE DE CYLINDRE	Temp. de l'air -15°C-+40°C (5°F-104°F)	AC Fluid Gearbox 100 , API GL-5	Réf. 4812008274 (5 litres), Réf. 4812008275 (20 litres)
		Température de l'air 0°C à +40°C (32°F à 104°F)	Shell Spirax AX 85W/140, API GL-5	
	GRAISSE		Shell Retinax LX2	Dynapac Roller Grease Réf. 4812030096 (0,400 kg)
	CARBURANT	Voir manuel du moteur.	-	-
	LIQUIDE DE REFROIDISSEMENT	Protection anti-gel jusqu'à env -37°C (-34.6°F).	GlycoShell/Carcoolant 774C (mélangé 50/50 avec de l'eau).	



La conduite par une température ambiante extrême, haute ou basse, exige d'autres carburants ou lubrifiants. Se reporter à la rubrique « Instructions spéciales » ou consulter Dynapac.

Symboles d'entretien

	Niveau d'huile à moteurs		Filtre à air
	Filtre à huile à moteurs		Batterie
	Niveau réservoir d'huile hydraulique		Arroseur
	Filtre à huile hydraulique		Eau d'arrosage
	Cylindre, niveau d'huile		Recyclage
	Huile de graissage		Filtre à carburant

Entretien - Schéma d'entretien

Points d'entretien et de révision

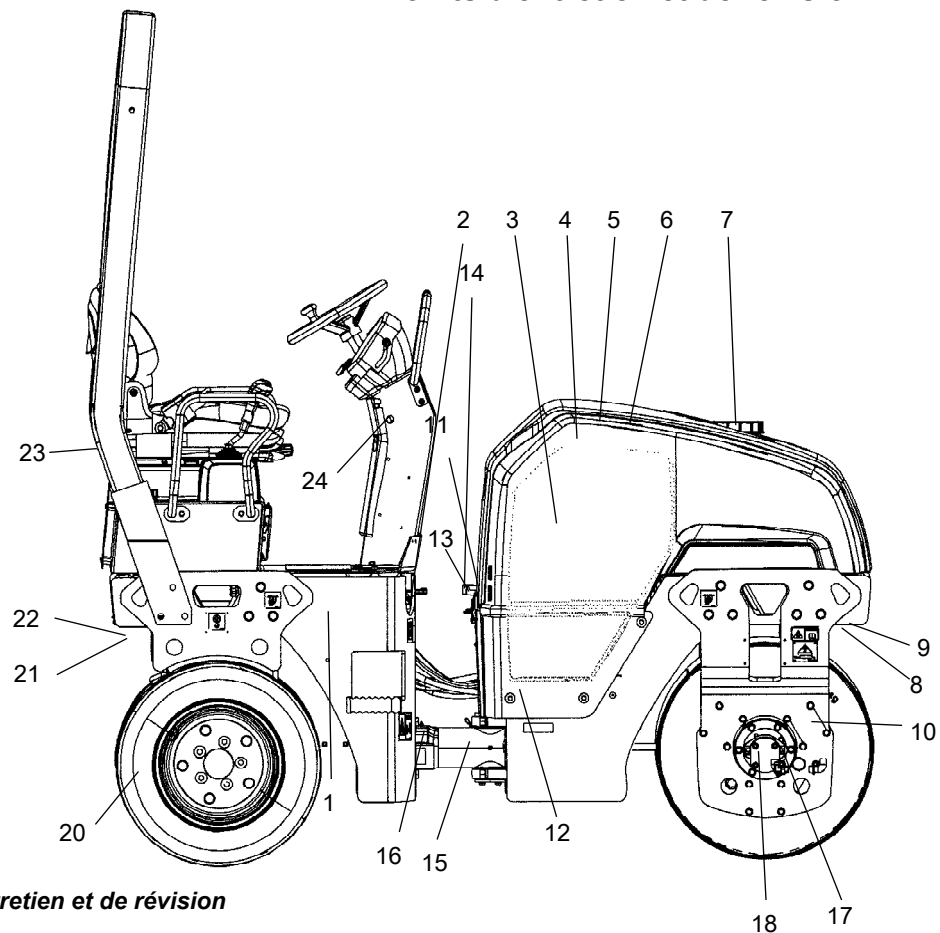




Fig. Points d'entretien et de révision

- | | | |
|--------------------------------|--|--|
| 1. Réservoir de carburant | 9. Racleurs | 17. Bouchons de remplissage/Cylindre |
| 2. Remplissage | 10. Amortisseurs et vis de fixation | 18. Niveau de l'huile dans le cylindre |
| 3. Refroidisseur | 11. Remplissage du fluide hydraulique | |
| 4. Filtre à air | 12. Réservoir du fluide hydraulique | 20. Pneus/pression d'air |
| 5. Batterie | 13. Filtre du fluide hydraulique | 21. Système d'arrosage/Roues |
| 6. Moteur diesel | 14. Tube de verre de niveau de l'huile hydraulique | 22. Racleurs/Roues |
| 7. Réservoir d'eau | 15. Joint de direction | 23. Réservoir à émulsion |
| 8. Système d'arrosage/Cylindre | 16. Collier pour vérin de direction | 24. Arrêt d'urgence |

Généralités

L'entretien périodique doit être effectué après le nombre d'heures de marche indiqué. Utiliser les périodes journalières, hebdomadaires, etc. lorsque le nombre d'heures ne peut pas être utilisé.

 Toujours enlever les saletés avant le remplissage ou le contrôle des niveaux d'huiles et de carburant, et avant de lubrifier avec de la graisse ou de l'huile.

 Le manuel du moteur comporte des instructions de maintenance et d'entretien supplémentaires, spécifiques pour le moteur diesel.

Toutes les 10 heures de marche (Chaque jour)

Voir le sommaire pour trouver le numéro de page des sections auxquelles il est fait référence !

Pos. dans fig.	Action	Remarque
	Avant le premier démarrage de la journée	
3	Nettoyer l'extérieur de l'ensemble refroidisseur	Dans un environnement poussiéreux si nécessaire
4	Vérifiez le niveau du liquide de refroidissement	
6	Vérifier le niveau d'huile dans le moteur	Voir le manuel du moteur
14	Vérifier le niveau d'huile dans le réservoir hydraulique	
3	Contrôler la libre circulation d'air de refroidissement	
1	Remplir le réservoir de carburant	
7	Remplir le réservoir d'eau	
8	Vérifier le système d'aspersion/cylindre	
9	Vérifier le réglage des racleurs/cylindre	
22	Vérifier les racleurs à ressort	Optionnel
21	Vérifier le système d'aspersion - pneus	
22	Vérifier le réglage des racleurs - pneus	
19	Vérifier les freins	

Après les PREMIÈRES 50 heures de marche

Voir la table des matières pour trouver le numéro de page des sections mentionnées

Pos. dans fig.	Action	Remarque
6	Remplacer le filtre à carburant	Voir le manuel du moteur
13	Remplacer le filtre à huile hydraulique	
10	Vérifier les assemblages boulonnés	

Toutes les 50 heures de marche (chaque semaine)

Voir la table des matières pour trouver les numéros de page des sections mentionnées

Pos. dans fig.	Action	Remarque
4	Vérifier le voyant du filtre à air Vérifier que les tuyaux d'air sont en bon état et que les câbles sont serrés	Facultatif
15	Graisser l'articulation de direction	
16	Graisser les fixations des vérins de direction	
20	Vérifier la pression des pneus	

Toutes les 250 / 750 / 1250 / 1750 heures de marche

Voir la table des matières pour trouver le numéro de page des sections mentionnées

Pos. dans fig.	Action	Remarque
5	Contrôler l'état de la batterie	
6	Changement de l'huile et le filtre à huile du moteur	Voir le manuel du moteur

Toutes les 500 / 1500 heures de marche

Voir la table des matières pour trouver le numéro de page des sections mentionnées

Pos. dans fig.	Action	Remarque
5	Vérifier l'état de la batterie	
6	Changer l'huile et le filtre à huile du moteur	Voir le manuel du moteur
18	Contrôler le niveau d'huile dans les cylindre	
10	Contrôler les plots élastiques et les raccords vissés	
11	Vérifier le bouchon/aération du réservoir d'huile hydraulique	
6	Graisser la charnière et le réglage	
6	Vérifier la courroie trapézoïdale du moteur	Voir le manuel du moteur
3	Vérifier le point de gel du liquide de refroidissement.	Changer le liquide de refroidissement tous les deux ans
4	Remplacer les éléments de filtre à air	
6	Remplacer le filtre à carburant du moteur	Voir le manuel du moteur
6	Remplacer le préfiltre à carburant	Voir le manuel du moteur

Toutes les 1000 heures de marche

Voir la table des matières pour trouver le numéro de page des sections mentionnées

Pos. dans fig.	Action	Remarque
5	Vérifier l'état de la batterie	
6	Changer l'huile et le filtre à huile du moteur	Voir le manuel du moteur
18	Contrôler le niveau d'huile dans les cylindre	
10	Contrôler les plots élastiques et les raccords vissés	
11	Vérifier le bouchon/aération du réservoir d'huile hydraulique	
6	Graisser les charnières et les pièces de commande	
6	Vérifier la courroie trapézoïdale du moteur	Voir le manuel du moteur
3	Vérifier le point de congélation du liquide de refroidissement	Remplacer le liquide tous les deux ans à r
4	Remplacer les éléments de filtre à air	
13	Remplacer le filtre à huile hydraulique	
12	Purger l'eau de condensation dans le réservoir hydraulique	
6	Remplacer le filtre à carburant du moteur	Voir le manuel du moteur
6	Remplacer le préfiltre à carburant du moteur	Voir le manuel du moteur
6	Vérifier la courroie synchrone du moteur	Voir le manuel du moteur
6	Vérifier le jeu de soupape du moteur	Voir le manuel du moteur

Toutes les 2000 heures de marche

Voir la table des matières pour trouver les numéros de page des sections mentionnées

Pos. dans fig.	Action	Remarque
5	Vérifier l'état de la batterie	
6	Changer l'huile et le filtre à huile du moteur	Voir le manuel du moteur
18	Contrôler le niveau d'huile dans les cylindre	
10	Contrôler les plots élastiques et les raccords vissés	
11	Vérifier le bouchon/aération du réservoir d'huile hydraulique	
6	Graisser les charnières et les pièces de commande	
6	Vérifier la courroie trapézoïdale du moteur	
3	Vérifier le point de congélation du liquide de refroidissement	Remplacer le liquide tous les deux ans
4	Remplacer les éléments du filtre à air	
13	Remplacer le filtre à huile hydraulique	
12	Purger l'eau de condensation dans le réservoir hydraulique	
6	Remplacer le filtre à carburant du moteur	Voir le manuel du moteur
6	Remplacer le préfiltre à carburant du moteur	Voir le manuel du moteur
6	Vérifier la courroie synchrone du moteur	Voir le manuel du moteur
6	Vérifier le jeu de soupape du moteur	Voir le manuel du moteur
12	Remplacer l'huile du réservoir d'huile hydraulique	
18	Changer l'huile dans le cylindre	
7	Drainer et nettoyer le réservoir d'eau	
23	Drainer et nettoyer le réservoir à émulsion	
1	Vider et nettoyer le réservoir à carburant	
	Vérifier l'état de l'articulation de direction	

Service - Liste de contrôle

Pos	Action	Intervalles										Remarque		
		Toutes les 10 heures de marche (Chaque jour)	Toutes les 30 heures de marche (Chaque semaine)	Toutes les 50 heures de marche	Toutes les 750 heures de marche	Toutes les 1000 heures de marche	Toutes les 1250 heures de marche	Toutes les 1500 heures de marche	Toutes les 1750 heures de marche	Toutes les 2000 heures de marche	Du tous les deux ans			
3	Nettoyer l'extérieur du faisceau de radiateur	<input type="checkbox"/>												Dans un environnement poussiéreux si nécessaire
4	Vérifiez le niveau du liquide de refroidissement	<input type="checkbox"/>												Voir le manuel du moteur
6	Vérifier le niveau d'huile dans le moteur	<input type="checkbox"/>												
14	Contrôler le niveau d'huile dans le réservoir hydraulique	<input type="checkbox"/>												
3	Contrôler la libre circulation d'air de refroidissement	<input type="checkbox"/>												
1	Faire le plein de carburant	<input type="checkbox"/>												
7	Remplir le réservoir d'eau	<input type="checkbox"/>												
8/21	Vérifier le système d'aspersion	<input type="checkbox"/>												
9/22	Vérifier le réglage des racloirs	<input type="checkbox"/>												
19	Vérifier les freins	<input type="checkbox"/>												
22	Vérifier ressort racloirs	<input type="checkbox"/>												Option
21	Vérifier le système d'aspersion - pneus	<input type="checkbox"/>												
22	Vérifier le réglage des racloirs - pneus	<input type="checkbox"/>												
6	Remplacer le filtre à carburant	<input type="checkbox"/>	<input type="checkbox"/>	<input type="checkbox"/>	<input type="checkbox"/>	<input type="checkbox"/>	<input type="checkbox"/>	<input type="checkbox"/>	<input type="checkbox"/>	<input type="checkbox"/>	<input type="checkbox"/>	<input type="checkbox"/>	<input type="checkbox"/>	Voir le manuel du moteur
6	Remplacer le préfiltre à carburant du moteur	<input type="checkbox"/>	<input type="checkbox"/>	<input type="checkbox"/>	<input type="checkbox"/>	<input type="checkbox"/>	<input type="checkbox"/>	<input type="checkbox"/>	<input type="checkbox"/>	<input type="checkbox"/>	<input type="checkbox"/>	<input type="checkbox"/>	<input type="checkbox"/>	Voir le manuel du moteur
13	Remplacer le filtre à huile hydraulique	<input type="checkbox"/>	<input type="checkbox"/>	<input type="checkbox"/>	<input type="checkbox"/>	<input type="checkbox"/>	<input type="checkbox"/>	<input type="checkbox"/>	<input type="checkbox"/>	<input type="checkbox"/>	<input type="checkbox"/>	<input type="checkbox"/>	<input type="checkbox"/>	
10	Contrôler les plots élastiques et les raccords vissés	<input type="checkbox"/>	<input type="checkbox"/>	<input type="checkbox"/>	<input type="checkbox"/>	<input type="checkbox"/>	<input type="checkbox"/>	<input type="checkbox"/>	<input type="checkbox"/>	<input type="checkbox"/>	<input type="checkbox"/>	<input type="checkbox"/>	<input type="checkbox"/>	
4	Nettoyer / remplacer l'élément filtrant du filtre à air	<input type="checkbox"/>	<input type="checkbox"/>	<input type="checkbox"/>	<input type="checkbox"/>	<input type="checkbox"/>	<input type="checkbox"/>	<input type="checkbox"/>	<input type="checkbox"/>	<input type="checkbox"/>	<input type="checkbox"/>	<input type="checkbox"/>	<input type="checkbox"/>	
4	Vérifier l'étanchéité des tuyaux et des raccords	<input type="checkbox"/>	<input type="checkbox"/>	<input type="checkbox"/>	<input type="checkbox"/>	<input type="checkbox"/>	<input type="checkbox"/>	<input type="checkbox"/>	<input type="checkbox"/>	<input type="checkbox"/>	<input type="checkbox"/>	<input type="checkbox"/>	<input type="checkbox"/>	
15	Graisser l'articulation de direction	<input type="checkbox"/>	<input type="checkbox"/>	<input type="checkbox"/>	<input type="checkbox"/>	<input type="checkbox"/>	<input type="checkbox"/>	<input type="checkbox"/>	<input type="checkbox"/>	<input type="checkbox"/>	<input type="checkbox"/>	<input type="checkbox"/>	<input type="checkbox"/>	
16	Graisser les fixations des vérins de direction	<input type="checkbox"/>	<input type="checkbox"/>	<input type="checkbox"/>	<input type="checkbox"/>	<input type="checkbox"/>	<input type="checkbox"/>	<input type="checkbox"/>	<input type="checkbox"/>	<input type="checkbox"/>	<input type="checkbox"/>	<input type="checkbox"/>	<input type="checkbox"/>	
20	Vérifier la pression des pneus	<input type="checkbox"/>	<input type="checkbox"/>	<input type="checkbox"/>	<input type="checkbox"/>	<input type="checkbox"/>	<input type="checkbox"/>	<input type="checkbox"/>	<input type="checkbox"/>	<input type="checkbox"/>	<input type="checkbox"/>	<input type="checkbox"/>	<input type="checkbox"/>	
6	Remplacer l'huile pour moteur et le filtre à huile	<input type="checkbox"/>	<input type="checkbox"/>	<input type="checkbox"/>	<input type="checkbox"/>	<input type="checkbox"/>	<input type="checkbox"/>	<input type="checkbox"/>	<input type="checkbox"/>	<input type="checkbox"/>	<input type="checkbox"/>	<input type="checkbox"/>	<input type="checkbox"/>	Voir le manuel du moteur
5	Contrôler l'état de la batterie	<input type="checkbox"/>	<input type="checkbox"/>	<input type="checkbox"/>	<input type="checkbox"/>	<input type="checkbox"/>	<input type="checkbox"/>	<input type="checkbox"/>	<input type="checkbox"/>	<input type="checkbox"/>	<input type="checkbox"/>	<input type="checkbox"/>	<input type="checkbox"/>	
18	Contrôler le niveau d'huile/Changer l'huile dans le cylindre	<input type="checkbox"/>	<input type="checkbox"/>	<input type="checkbox"/>	<input type="checkbox"/>	<input type="checkbox"/>	<input type="checkbox"/>	<input type="checkbox"/>	<input type="checkbox"/>	<input type="checkbox"/>	<input type="checkbox"/>	<input type="checkbox"/>	<input type="checkbox"/>	
11	Vérifier le bouchon/aération du réservoir d'huile hydraulique	<input type="checkbox"/>	<input type="checkbox"/>	<input type="checkbox"/>	<input type="checkbox"/>	<input type="checkbox"/>	<input type="checkbox"/>	<input type="checkbox"/>	<input type="checkbox"/>	<input type="checkbox"/>	<input type="checkbox"/>	<input type="checkbox"/>	<input type="checkbox"/>	
6	Lubrifier les commandes et les joints	<input type="checkbox"/>	<input type="checkbox"/>	<input type="checkbox"/>	<input type="checkbox"/>	<input type="checkbox"/>	<input type="checkbox"/>	<input type="checkbox"/>	<input type="checkbox"/>	<input type="checkbox"/>	<input type="checkbox"/>	<input type="checkbox"/>	<input type="checkbox"/>	
6	Vérifier la courroie trapézoïdale du moteur	<input type="checkbox"/>	<input type="checkbox"/>	<input type="checkbox"/>	<input type="checkbox"/>	<input type="checkbox"/>	<input type="checkbox"/>	<input type="checkbox"/>	<input type="checkbox"/>	<input type="checkbox"/>	<input type="checkbox"/>	<input type="checkbox"/>	<input type="checkbox"/>	Voir le manuel du moteur
3	Vérifier liquide de refroidissement du point de congélation / Modifier refroidissement	<input type="checkbox"/>	<input type="checkbox"/>	<input type="checkbox"/>	<input type="checkbox"/>	<input type="checkbox"/>	<input type="checkbox"/>	<input type="checkbox"/>	<input type="checkbox"/>	<input type="checkbox"/>	<input type="checkbox"/>	<input type="checkbox"/>	<input type="checkbox"/>	
12	Purger l'eau de condensation dans le réservoir hydraulique	<input type="checkbox"/>	<input type="checkbox"/>	<input type="checkbox"/>	<input type="checkbox"/>	<input type="checkbox"/>	<input type="checkbox"/>	<input type="checkbox"/>	<input type="checkbox"/>	<input type="checkbox"/>	<input type="checkbox"/>	<input type="checkbox"/>	<input type="checkbox"/>	
6	Vérifier la courroie synchrone du moteur	<input type="checkbox"/>	<input type="checkbox"/>	<input type="checkbox"/>	<input type="checkbox"/>	<input type="checkbox"/>	<input type="checkbox"/>	<input type="checkbox"/>	<input type="checkbox"/>	<input type="checkbox"/>	<input type="checkbox"/>	<input type="checkbox"/>	<input type="checkbox"/>	Voir le manuel du moteur
6	Vérifier le jeu de soupape du moteur	<input type="checkbox"/>	<input type="checkbox"/>	<input type="checkbox"/>	<input type="checkbox"/>	<input type="checkbox"/>	<input type="checkbox"/>	<input type="checkbox"/>	<input type="checkbox"/>	<input type="checkbox"/>	<input type="checkbox"/>	<input type="checkbox"/>	<input type="checkbox"/>	Voir le manuel du moteur
12	Changez le fluide hydraulique	<input type="checkbox"/>	<input type="checkbox"/>	<input type="checkbox"/>	<input type="checkbox"/>	<input type="checkbox"/>	<input type="checkbox"/>	<input type="checkbox"/>	<input type="checkbox"/>	<input type="checkbox"/>	<input type="checkbox"/>	<input type="checkbox"/>	<input type="checkbox"/>	
7	Drainer et nettoyer le réservoir d'eau	<input type="checkbox"/>	<input type="checkbox"/>	<input type="checkbox"/>	<input type="checkbox"/>	<input type="checkbox"/>	<input type="checkbox"/>	<input type="checkbox"/>	<input type="checkbox"/>	<input type="checkbox"/>	<input type="checkbox"/>	<input type="checkbox"/>	<input type="checkbox"/>	
23	Drainer et nettoyer le réservoir à émulsion	<input type="checkbox"/>	<input type="checkbox"/>	<input type="checkbox"/>	<input type="checkbox"/>	<input type="checkbox"/>	<input type="checkbox"/>	<input type="checkbox"/>	<input type="checkbox"/>	<input type="checkbox"/>	<input type="checkbox"/>	<input type="checkbox"/>	<input type="checkbox"/>	
1	Vider et nettoyer le réservoir à carburant	<input type="checkbox"/>	<input type="checkbox"/>	<input type="checkbox"/>	<input type="checkbox"/>	<input type="checkbox"/>	<input type="checkbox"/>	<input type="checkbox"/>	<input type="checkbox"/>	<input type="checkbox"/>	<input type="checkbox"/>	<input type="checkbox"/>	<input type="checkbox"/>	
1	Vérifier l'état de l'articulation de direction	<input type="checkbox"/>	<input type="checkbox"/>	<input type="checkbox"/>	<input type="checkbox"/>	<input type="checkbox"/>	<input type="checkbox"/>	<input type="checkbox"/>	<input type="checkbox"/>	<input type="checkbox"/>	<input type="checkbox"/>	<input type="checkbox"/>	<input type="checkbox"/>	

Vérifier Changer

Maintenance, 10 h



Placer le rouleau sur une surface plane. Sauf mention contraire, le moteur doit être coupé et le frein de stationnement activé lors des opérations de contrôle ou de réglage du rouleau.



S'assurer d'une bonne ventilation (extraction) si le moteur tourne dans un local clos. Risque d'intoxication par le monoxyde de carbone.



Refroidisseurs Vérification - Nettoyage

Veiller à ce que l'air puisse circuler sans gêne dans les refroidisseurs (1) et (2). Pour nettoyer les refroidisseurs sales, utiliser de l'air comprimé ou un nettoyant à eau à haute pression.

Souffler de l'air ou diriger l'eau à travers le refroidisseur dans la direction opposée de celle de l'air de refroidissement.



User de précaution lors de l'utilisation d'un jet d'eau à forte pression. Ne pas tenir la buse trop près du refroidisseur.



Utiliser des lunettes protectrices en travaillant avec de l'air comprimé ou de l'eau sous pression.

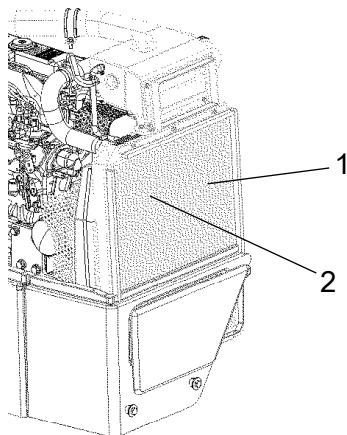


Fig. Compartiment moteur
1. Refroidisseur d'eau
2. Refroidisseur du liquide hydraulique



Vérifier - Système de refroidissement

Vérifier que tous les tuyaux/connecteurs de tuyaux sont intacts et bien serrés. Remplir de liquide de refroidissement selon les indications spécifiées dans les caractéristiques des lubrifiants.



Faire très attention à l'ouverture du bouchon du radiateur pendant que le moteur est chaud. Porter des gants et des lunettes protectrices.



Vérifier aussi le point de congélation. Remplacer le liquide de refroidissement tous les deux ans.

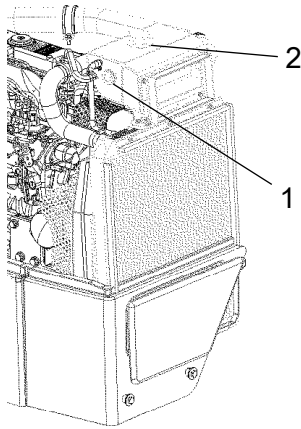


Figure. Conteneur d'eau de refroidissement

- 1. Bouchon du réservoir**
- 2. Marques de niveau**



Réservoir hydraulique, Contrôle de niveau - Remplissage

Vérifier que le niveau est compris entre les marquages min et max. Ajouter du fluide hydraulique conformément aux caractéristiques de lubrification si le niveau est trop bas.

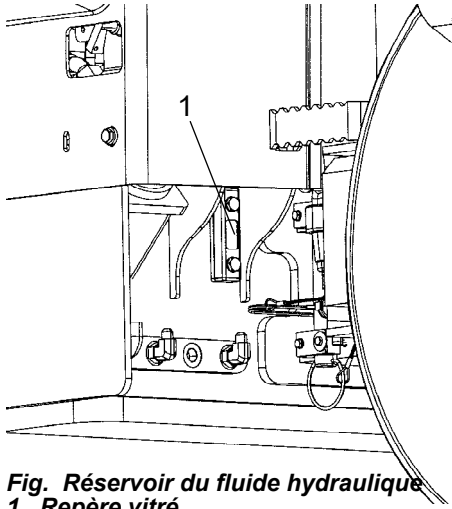


Fig. Réservoir du fluide hydraulique
1. Repère vitré

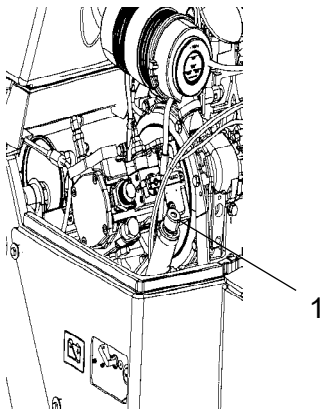


Fig. Compartiment moteur
1. Remplissage du fluide hydraulique

Ouvrir le capot-moteur et dévisser le bouchon de remplissage, ajouter du fluide hydraulique (selon les recommandations) si le niveau est trop bas.

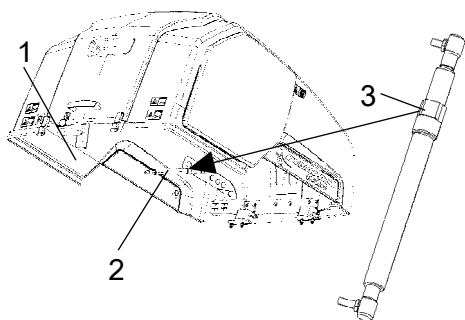


Fig. Compartiment moteur

1. Capot-moteur
2. Ressort à gaz
3. Bouton

Baisser le capot-moteur

Se placer sur le côté **gauche** du capot-moteur. Appuyer sur le bouton rouge (3) et baisser attentivement le capot-moteur jusqu'à ce que le ressort à gaz (2) se place dans le logement. Relâcher le bouton rouge (3) puis baisser complètement le capot-moteur.

Circulation d'air - Contrôle

Vérifier que le moteur bénéficie d'une libre circulation de l'air de refroidissement à travers la grille (1) dans le compartiment moteur.

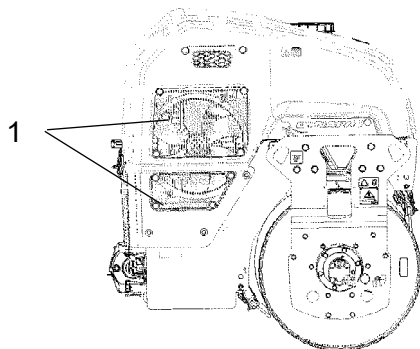


Fig. Côté droit du cylindre

1. Grille d'air de refroidissement



Réservoir de carburant - Remplissage

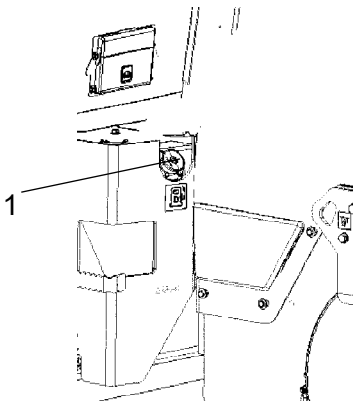


Fig. Réservoir de carburant
1. Bouchon de remplissage

Rajouter du carburant tous les jours avant de commencer à travailler. Dévisser le bouchon de réservoir (1) et remplir de carburant Diesel jusqu'au bord inférieur du goulot de remplissage.



Arrêter le moteur diesel. Appuyer le pistolet de remplissage contre une partie non isolée du rouleau avant remplissage, puis contre le goulot de remplissage en cours de remplissage.



Ne jamais procéder au remplissage quand le moteur est en marche. Ne pas fumer et éviter de répandre du carburant.

La capacité du réservoir de carburant est de 50 litres.



Réservoir d'eau - Remplissage

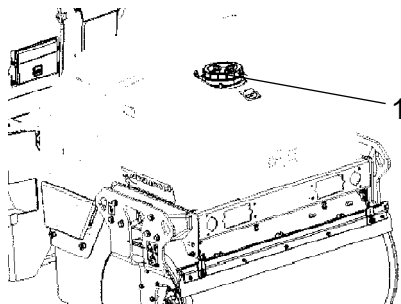


Fig. Réservoir d'eau
1. Bouchon de réservoir



Dévisser le bouchon de réservoir (1) et remplir d'eau propre. Ne pas enlever la crépine. Voir les spécifications techniques pour le volume du réservoir.



Seul additif : une petite quantité d'antigel écologique.



Système d'aspersion/Cylindre Contrôle- Nettoyage

Démarrer le système d'aspersion et vérifier qu'aucune buse (1) n'est bouchée. Si nécessaire, nettoyer les buses bouchées et le préfiltre situé à côté de la pompe à eau ; voir les figures ci-dessous.



Le système d'aspersion doit être purgé en cas de risque de gel.

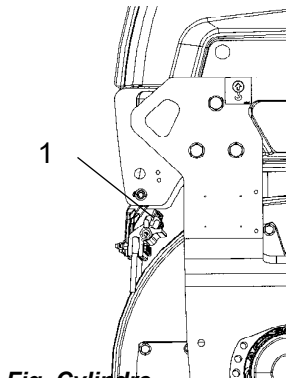


Fig. Cylindre
1. Buse



Système d'aspersion/Roues Contrôle- Nettoyage

Remplir le réservoir arrière de liquide d'émulsion ; par exemple, de l'eau mélangée à 2 % d'huile de coupe. Veiller à ce que les buses d'aspersion (2) ne soient pas bouchées. Nettoyer les buses et le filtre si nécessaire. Voir Système d'aspersion/Cylindre ; Contrôle- Nettoyage, pour obtenir des instructions détaillées.



Vérifier la bande de roulement maintenant, puis voir si de l'enrobé s'est collé. Cela peut se produire avant que les pneus aient suffisamment chauffé.



Les liquides inflammables ou nocifs pour l'environnement ne doivent pas être utilisés dans le réservoir à émulsion.

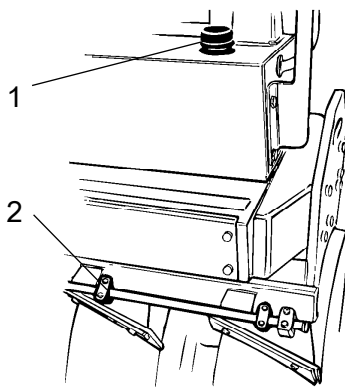


Fig. Support de roue
1. Bouchon de remplissage
2. Buse (une par pneu)

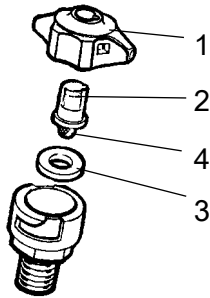


Fig. Buse
 1. Manchon
 2. Buse
 3. Joint
 4. Crépine

Démonter à la main la buse bouchée. Souffler dans la buse (2) et le filtre fin (4) pour les nettoyer avec de l'air comprimé ou installer des pièces de rechange et nettoyer les parties bouchées ultérieurement.



Porter des lunettes protectrices lorsque vous utilisez de l'air comprimé.

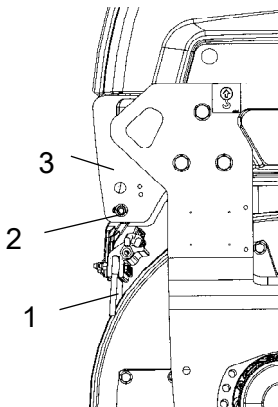


Fig. Cylindre
 1. Lame de racleur
 2. Vis de réglage

Racleurs, fixes Contrôle- Réglage

S'assurer que les racleurs ne sont pas endommagés. Régler les racleurs pour qu'ils soient à 1-2 mm du cylindre. Pour les enrobés spéciaux, il peut être préférable que les lames du racleur (1) reposent légèrement sur les cylindres.

Des restes d'enrobés peuvent s'accumuler sur la lame et affecter la force de contact. Nettoyer si nécessaire.

Dévisser les vis (2) pour ajuster la pression de contact de la lame du racleur contre le cylindre.

Bloquer ce réglage en serrant l'écrou de blocage (2) contre la plaque de montage (3).

Ajuster la surface de contact sur les deux fixations du racleur.

Ne pas oublier de serrer toutes les vis après tout réglage.

Racleurs, action ressort (en option) Contrôle- Réglage

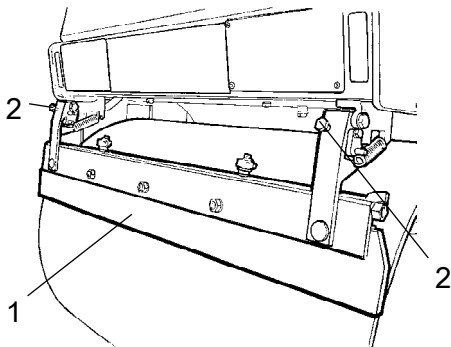


Fig. Action ressort racleurs
1. *Lame de racleur*
2. *Vis de réglage*



Les racleurs doivent être soulevés du cylindre pendant le transport.

Racleurs Vérifier - Ajustement

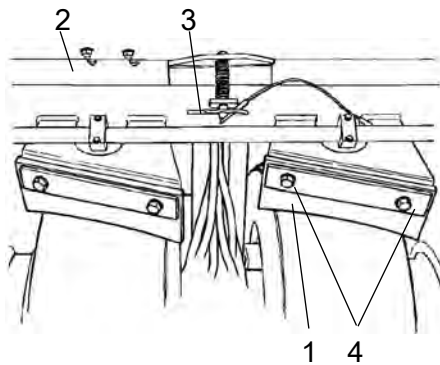


Fig. Racleurs de roue
1. *Racleur*
2. *Lame de racleur*
3. *Goupille d'arrêt*
4. *Vis de réglage*

Veiller à ce que le racleur (1) soit rincé avec le pneu lors du compactage d'enrobé.

Les racleurs doivent être tenus à l'écart des pneus pendant le transport. Soulever le bras du racleur (2) en remontant la goupille d'arrêt (3) jusqu'au trou le plus élevé.

Pour ajuster l'angle du racleur du pneu, libérer les vis (4) afin de régler le racleur, puis resserrer les vis.

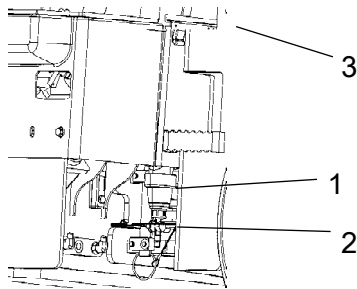


Fig. Système de pompe
 1. Filtre à eau
 2. Robinet d'arrêt
 3. Pompe à eau

Lors du nettoyage du préfiltre (1), ouvrir le robinet (2) et desserrer le boîtier du filtre.

Nettoyer le filtre et son boîtier. Vérifier que le joint en caoutchouc dans le boîtier du filtre est intact.

Après vérification et nettoyage nécessaire, démarrer le système et vérifier qu'il fonctionne.

Un robinet de vidange est placé sur le côté gauche de la zone du système de pompe. Il peut servir à purger le réservoir et le système de pompe.



Système de pompe / Pneu Contrôle- Nettoyage

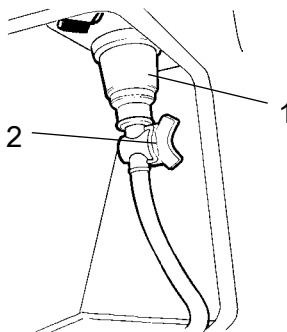


Fig. Marchepied gauche
 1. Boîtier du filtre
 2. Robinet

Lors du nettoyage, fermer le robinet d'arrêt (2) et défaire le logement du filtre (1). Nettoyer le filtre et son boîtier. Ecouter ou poser les mains sur la pompe à eau pour vérifier qu'elle fonctionne.



Freins - Contrôle



Contrôler le fonctionnement des freins en procédant comme suit :

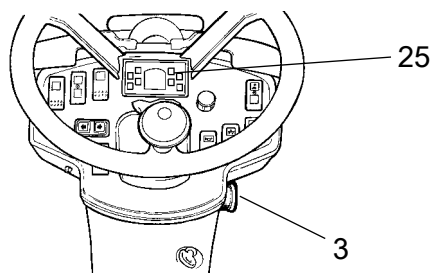


Figure. Tableau de bord
3. Arrêt d'urgence
25. Témoin de frein de
stationnement

Faire avancer le rouleau très lentement. Tenir fermement le volant et se préparer à un arrêt brusque.

Appuyer sur le d'arrêt d'urgence (3). Le rouleau va s'arrêter brusquement et le moteur sera coupé.

Après le contrôle du fonctionnement des freins, ramener le sélecteur de marche AV/AR au point mort.

Tirer le d'arrêt d'urgence (3). Démarrer le moteur.

Le rouleau est maintenant prêt à conduire.

Voir aussi la section dans le manuel de conduite.

Entretien - 50h



Placer le rouleau sur une surface plane. Sauf mention contraire, le moteur doit être coupé et le frein de stationnement activé lors des opérations de contrôle ou de réglage du rouleau.



S'assurer d'une bonne ventilation (extraction) si le moteur tourne dans un local clos. Risque d'intoxication par le monoxyde de carbone.



Indicateur de filtre à air

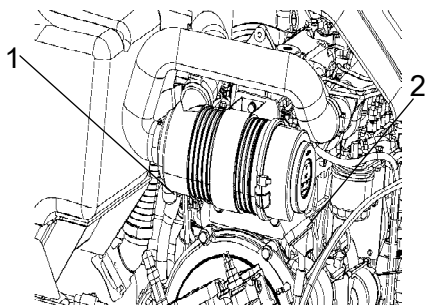


Fig. Filtre à air
1. Indicateur
2. filtre principal

Si l'indicateur (1) du filtre à air devient rouge, remplacer le filtre principal (2) du filtre à air. Pour vider la poche à poussière, appuyer sur les sangles en caoutchouc avec les doigts. Vérifier aussi que les tuyaux d'air sont en bon état.

Nettoyer le filtre à air lorsqu'il est utilisé dans des environnements extrêmement poussiéreux.

Filtre à air
Contrôler - Remplacement du filtre principal

Remplacer le filtre principal du filtre à air lorsque le voyant est dans le rouge. Le voyant est installé sur le tuyau de liaison du filtre à air.

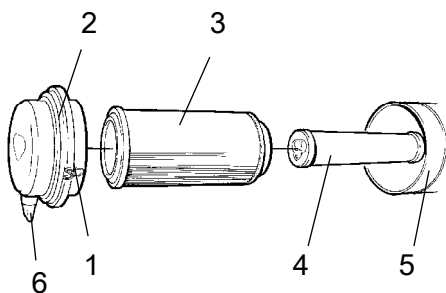


Fig. Filtre à air
 1. Clips
 2. Couvercle
 3. Filtre principal
 4. Filtre secondaire
 5. Boîtier du filtre
 6. Vanne à poussière

Libérer les clips (1), soulever le couvercle (2) et retirer le filtre principal (3).

Ne pas enlever le filtre de sécurité (4).

Nettoyer le filtre à air si nécessaire, voir la section Filtre à air - Nettoyage.

Lors du remplacement du filtre principal (3), insérer un nouveau filtre et remettre le filtre à air en place dans le sens contraire.

Vérifier l'état de la vanne à poussière (6) ; la remplacer si nécessaire.

Lors de la remise en place du couvercle, s'assurer que la vanne à poussière est positionnée vers le bas.

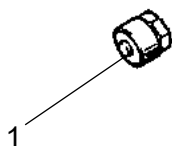


Fig. Voyant
 1. Bouton

Voyant filtre à air - Réinitialisation

Le voyant du filtre à air est situé sur le filtre, ou à sa proximité immédiate.

Le voyant du filtre à air doit être réinitialisé après le remplacement du filtre à air.

Appuyer sur le bouton (1) en haut du voyant pour réinitialiser.



Filtre de sécurité - Changement

Remplacer le filtre secondaire par un nouveau filtre à chaque troisième remplacement du filtre principal.

Pour remplacer le filtre de sécurité (1), extraire le filtre usagé de son porte-filtre, introduire un filtre neuf et remonter l'épurateur d'air dans l'ordre inverse.

Nettoyer le filtre à air si nécessaire, voir la section Filtre à air - Nettoyage.

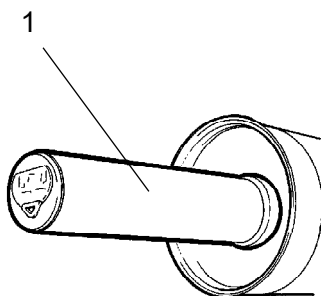


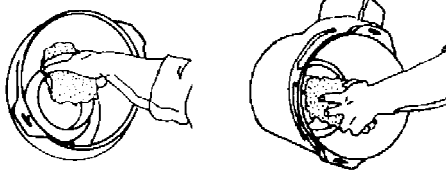
Fig. Filtre à air
 1. Filtre de sécurité



Filtre à air - Nettoyage

Essuyer l'intérieur du couvercle (2) et du boîtier du filtre (5). Voir l'illustration précédente.

Nettoyer les deux côtés de la conduite d'évacuation.



Arête intérieure de la conduite d'évacuation.

Arête extérieure de la conduite d'évacuation.

Nettoyer aussi les deux surfaces pour la conduite d'évacuation ; voir la figure adjacente.



S'assurer que les colliers de serrage de tuyau entre le corps de filtre et le tuyau d'aspiration sont bien serrés, et que les tuyaux sont intacts. Vérifier tout le système de tuyauterie jusqu'au moteur.



Cylindre de direction et joint de direction - Lubrification



Ne laisser personne à proximité du joint de direction lorsque le moteur est en marche. Danger de pincement quand on manœuvre la direction. Activer le frein de stationnement avant la lubrification.

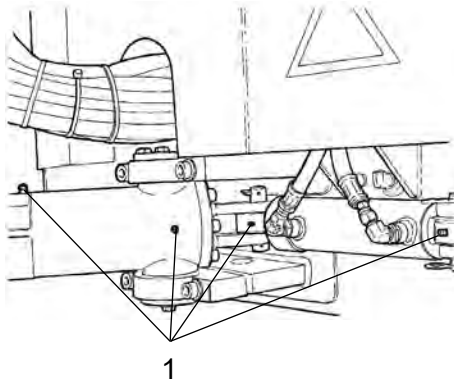


Fig. Filtre principal
1. Embouts de graissage

Tourner le volant de direction entièrement vers la gauche. Les quatre embouts de graissage (1) sont à présent accessibles sur le côté droit de la machine.

Nettoyer les embouts de graissage (1). Lubrifiez chaque embout en donnant cinq coups de pistolet graisseur. S'assurer que la graisse pénètre bien le roulement. Si la graisse ne pénètre pas les roulements, il peut s'avérer nécessaire de délester l'articulation centrale avec un cric tout en répétant la procédure de graissage.



Pneus - Pression des pneus

Vérifier la pression d'air à l'aide d'un manomètre.

Vérifier que les pneus ont la même pression.

Pression recommandée : Voir les spécifications techniques.

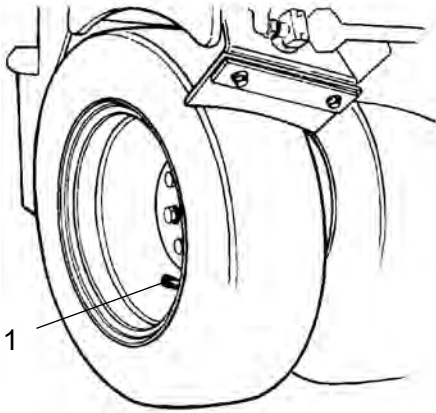


Fig. Pneu
1. Soupape à air

Maintenance - 250 / 750 / 1250 / 1750 h



Placer le rouleau sur une surface plane. Sauf mention contraire, le moteur doit être coupé et le frein de stationnement activé lors des opérations de contrôle ou de réglage du rouleau.



S'assurer d'une bonne ventilation (extraction) si le moteur tourne dans un local clos. Risque d'intoxication par le monoxyde de carbone.

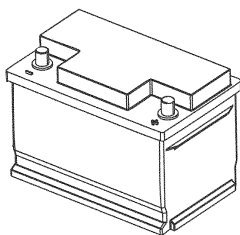


Fig. Batterie

Batterie**- Vérifier l'état**

La batterie est hermétique et sans entretien.



S'assurer qu'il n'y a pas de flamme nue à proximité lors du contrôle du niveau d'électrolyte. Des gaz explosifs se forment lorsque la génératrice charge la batterie.



Lors du démontage de la batterie, toujours déconnecter le câble négatif en premier. Lors du montage de la batterie, toujours connecter le câble positif en premier.

Les cosses de câble de batterie doivent être nettoyées et bien serrées. Les cosses de câble corrodées doivent être nettoyées et graissées à l'aide de vaseline sans acide.

Essuyer le dessus de la batterie.



Huile pour moteur et filtre à huile - Changer

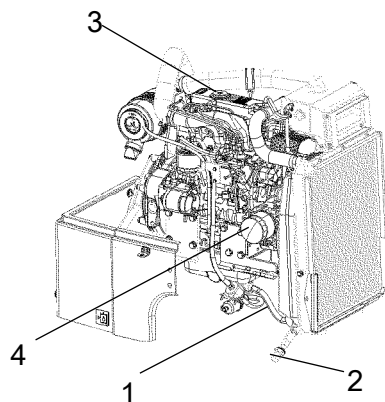


Fig. Compartiment moteur, côté droit

1. Tuyau de vidage
2. Bouchon de vidange
3. Bouchon de remplissage
4. Filtre à huile

Faire tourner le moteur jusqu'à ce qu'il chauffe avant de vidanger l'huile.



Couper le moteur et enfoncer le du frein de secours.



Être très prudent lors de la vidange de liquides et d'huiles. Porter des gants et des lunettes protectrices.

Placer un récipient pouvant contenir au moins 8 litres sous le bouchon de vidange (2).

Défaire le bouchon de remplissage d'huile (3) et le bouchon de vidange (2) à l'extrémité du tuyau de vidage (1). Laisser couler toute l'huile moteur.



Déposer l'huile drainée dans un centre spécial de traitement des déchets.



Voir le manuel d'instructions du moteur pour des instructions détaillées et savoir quand changer l'huile et les filtres.

Enlever le filtre à huile (4) et monter un nouveau filtre.

Récupérer toute quantité répandue.

Monter le bouchon de vidange (2) à l'extrémité du tuyau.

Remplir d'huile de moteur neuve. Voir dans la rubrique Lubrifiants le niveau d'huile approprié. Monter le bouchon du réservoir (3) et vérifier que le niveau d'huile est correct en utilisant la jauge d'huile.

Démarrer le moteur et le faire tourner au ralenti pendant quelques minutes. Pendant ce temps, vérifier autour du filtre à huile et du bouchon de vidange pour contrôler l'absence de fuites.

Couper le moteur, attendre une minute environ et contrôler le niveau d'huile. Ajouter de l'huile si nécessaire.

Maintenance - 500 / 1500 h



Placer le rouleau sur une surface plane. Sauf mention contraire, le moteur doit être coupé et le frein de stationnement activé lors des opérations de contrôle ou de réglage du rouleau.



S'assurer d'une bonne ventilation (extraction) si le moteur tourne dans un local clos. Risque d'intoxication par le monoxyde de carbone.

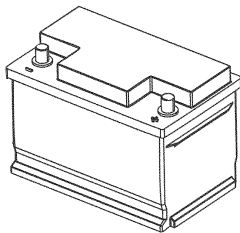


Fig. Batterie

Batterie - Vérifier l'état

La batterie est hermétique et sans entretien.



S'assurer qu'il n'y a pas de flamme nue à proximité lors du contrôle du niveau d'électrolyte. Des gaz explosifs se forment lorsque la génératrice charge la batterie.



Lors du démontage de la batterie, toujours déconnecter le câble négatif en premier. Lors du montage de la batterie, toujours connecter le câble positif en premier.

Les cosses de câble de batterie doivent être nettoyées et bien serrées. Les cosses de câble corrodées doivent être nettoyées et graissées à l'aide de vaseline sans acide.

Essuyer le dessus de la batterie.



Huile pour moteur et filtre à huile - Changer

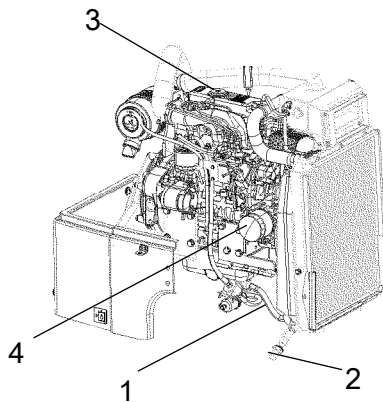


Fig. Compartiment moteur, côté droit

1. Tuyau de vidage
2. Bouchon de vidange
3. Bouchon de remplissage
4. Filtre à huile

Faire tourner le moteur jusqu'à ce qu'il chauffe avant de vidanger l'huile.



Couper le moteur et enfoncer le du frein de secours.



Être très prudent lors de la vidange de liquides et d'huiles. Porter des gants et des lunettes protectrices.

Placer un récipient pouvant contenir au moins 8 litres sous le bouchon de vidange (2).

Défaire le bouchon de remplissage d'huile (3) et le bouchon de vidange (2) à l'extrémité du tuyau de vidage (1). Laisser couler toute l'huile moteur.



Déposer l'huile drainée dans un centre spécial de traitement des déchets.



Voir le manuel d'instructions du moteur pour des instructions détaillées et savoir quand changer l'huile et les filtres.

Enlever le filtre à huile (4) et monter un nouveau filtre.

Récupérer toute quantité répandue.

Monter le bouchon de vidange (2) à l'extrémité du tuyau.

Remplir d'huile de moteur neuve. Voir dans la rubrique Lubrifiants le niveau d'huile approprié. Monter le bouchon du réservoir (3) et vérifier que le niveau d'huile est correct en utilisant la jauge d'huile.

Démarrer le moteur et le faire tourner au ralenti pendant quelques minutes. Pendant ce temps, vérifier autour du filtre à huile et du bouchon de vidange pour contrôler l'absence de fuites.

Couper le moteur, attendre une minute environ et contrôler le niveau d'huile. Ajouter de l'huile si nécessaire.



Cylindre - niveau d'huile Contrôle - remplissage

Avancer le rouleau lentement jusqu'à ce que le bouchon de remplissage d'huile (1) soit à l'opposé d'un des trous de regard (2).

Dévisser le bouchon et vérifier que le niveau d'huile monte jusqu'au bas du trou. Ajouter de l'huile neuve si nécessaire. Utiliser l'huile indiquée dans les caractéristiques de graissage.

Nettoyer le bouchon d'huile magnétique (1) de tous résidus métalliques et revisser le bouchon.

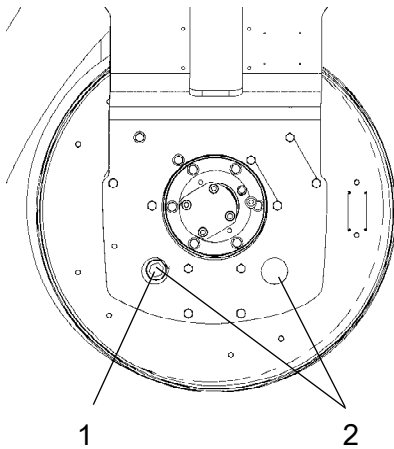


Fig. Cylindre, côté vibration
1. Bouchon de remplissage d'huile
2. Trou de regard

Plots élastiques et vis de fixation Contrôle

Vérifier tous les plots élastiques (1). Remplacer tous les plots élastiques si plus de 25 % des plots du même côté du cylindre ont des fissures supérieures à 10-15 mm de profondeur.

Utiliser pour cela, un couteau ou un objet pointu.

S'assurer également que les vis de fixation (2) sont serrées.

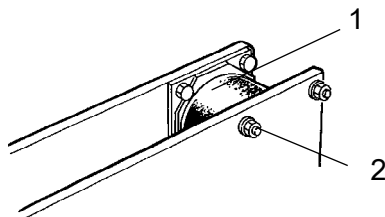


Fig. Cylindre côté vibration
1. Plots élastiques
2. Vis de fixation



Bouchon du réservoir hydraulique - Contrôle

Dévisser le bouchon de réservoir et vérifier qu'il n'est pas bouché. L'air doit pouvoir passer sans obstruction à travers le bouchon et dans les deux sens.

S'il est bouché dans un sens, essayer avec un peu de carburant diesel et souffler avec de l'air comprimé jusqu'à ce que le passage soit libéré ou bien remplacer le bouchon.



Toujours porter des lunettes de protection en travaillant avec l'air comprimé.



Contrôles - Graissage

Graisser le levier de manoeuvre AV/AR dans le compartiment moteur à l'aide de quelques gouttes d'huile.

Si le levier devient raide après une période d'utilisation prolongée, retirer le capot et le levier et lubrifier.

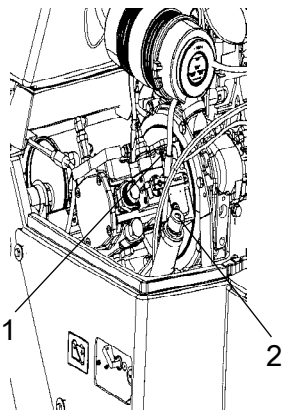


Fig. Compartiment moteur
1. Levier de manoeuvre AV/AR
2. Bouchon du réservoir hydraulique



Contrôles - Graissage

Lubrifier le mécanisme du levier de manoeuvre AV/AR.

Retirer le capot/la plaque (1) en desserrant les vis (2) sur le dessus et lubrifier le mécanisme sous le capot/la plaque avec de l'huile.

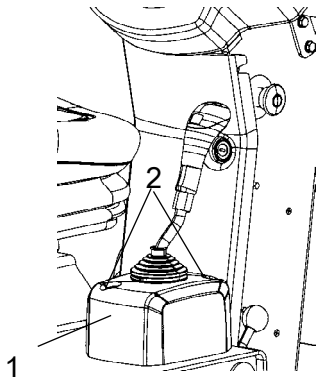


Fig. Levier de manoeuvre AV/AR
1. Capot
2. Vis de fixation

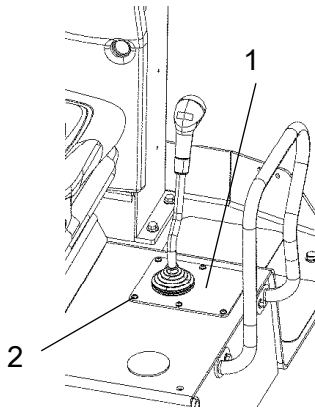


Fig. Levier de manoeuvre AV/AR
1. Plaque
2. Vis de fixation



Vérifier - Système de refroidissement

Vérifier que tous les tuyaux/connecteurs de tuyaux sont intacts et bien serrés. Remplir de liquide de refroidissement selon les indications spécifiées dans les caractéristiques des lubrifiants.



Faire très attention à l'ouverture du bouchon du radiateur pendant que le moteur est chaud. Porter des gants et des lunettes protectrices.



Vérifier aussi le point de congélation. Remplacer le liquide de refroidissement tous les deux ans.

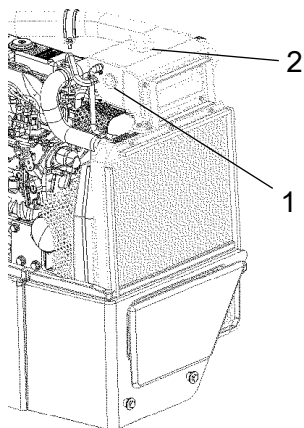


Figure. Conteneur d'eau de refroidissement

- 1. Bouchon du réservoir**
- 2. Marques de niveau**



Remplacement du filtre à carburant

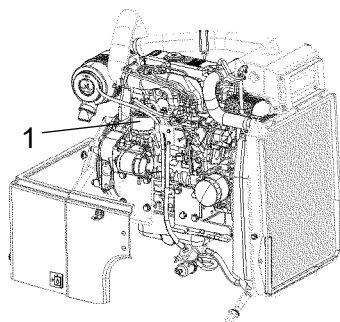


Fig. Compartiment moteur
1. Filtre à carburant



Placer un conteneur en dessous et recueillir le carburant qui s'écoule lorsque le filtre est relâché.

Dévisser le filtre à carburant (1). Le filtre est de type jetable et ne peut pas être nettoyé. Le mettre au rebut dans un centre de traitement des déchets respectueux de l'environnement.



Se référer au manuel du moteur pour des instructions détaillées lors du remplacement du filtre à carburant.

Démarrer le moteur et vérifier que le filtre à carburant est bien serré.



S'assurer d'une bonne ventilation (extraction) si le moteur Diesel tourne dans un local clos. Risque d'intoxication par le monoxyde de carbone.



Remplacement du préfiltre

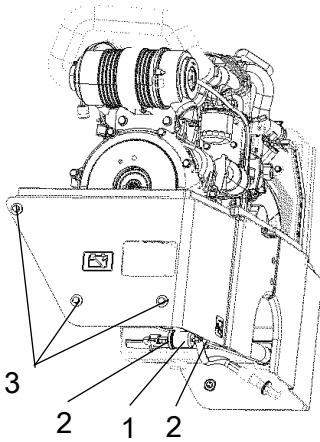


Fig. Compartiment moteur
1. Préfiltre
2. Colliers de serrage
3. Boulons

Activer le frein de stationnement.
 Couper le moteur et retirer la plaque sur le côté gauche du cadre (au niveau du coupe-batterie) en défaisant les trois boulons (3).
 Libérer les colliers de serrage (2) à l'aide d'un tournevis.



Placer un conteneur en dessous et recueillir le carburant qui s'écoule lorsque le filtre est relâché.

Enlever le préfiltre (1) et le mettre au rebut dans un centre de traitement des déchets respectueux de l'environnement. Il s'agit d'un filtre jetable qui ne peut pas être nettoyé.

Installer un nouveau préfiltre et reserrer les pinces de serrage.

Démarrer le moteur et vérifier que le préfiltre est bien serré.



S'assurer d'une bonne ventilation (extraction) si le moteur Diesel tourne dans un local clos. Risque d'intoxication par le monoxyde de carbone.

Entretien - 1000h



Placer le rouleau sur une surface plane. Sauf mention contraire, le moteur doit être coupé et le frein de stationnement activé lors des opérations de contrôle ou de réglage du rouleau.



S'assurer d'une bonne ventilation (extraction) si le moteur tourne dans un local clos. Risque d'intoxication par le monoxyde de carbone.

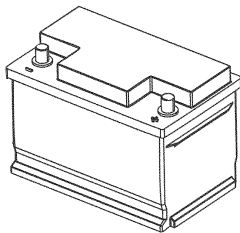


Fig. Batterie

Batterie - Vérifier l'état

La batterie est hermétique et sans entretien.



S'assurer qu'il n'y a pas de flamme nue à proximité lors du contrôle du niveau d'électrolyte. Des gaz explosifs se forment lorsque la génératrice charge la batterie.



Lors du démontage de la batterie, toujours déconnecter le câble négatif en premier. Lors du montage de la batterie, toujours connecter le câble positif en premier.

Les cosses de câble de batterie doivent être nettoyées et bien serrées. Les cosses de câble corrodées doivent être nettoyées et graissées à l'aide de vaseline sans acide.

Essuyer le dessus de la batterie.



Huile pour moteur et filtre à huile - Changer

Faire tourner le moteur jusqu'à ce qu'il chauffe avant de vidanger l'huile.



Couper le moteur et enfoncer le du frein de secours.



Être très prudent lors de la vidange de liquides et d'huiles. Porter des gants et des lunettes protectrices.

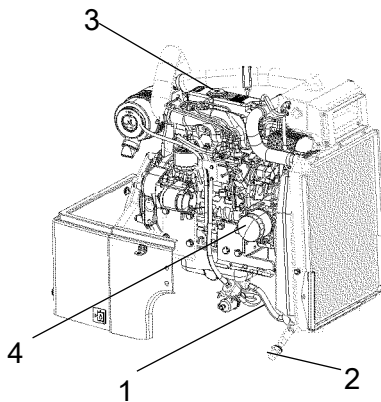


Fig. Compartiment moteur, côté droit

1. Tuyau de vidage
2. Bouchon de vidange
3. Bouchon de remplissage
4. Filtre à huile

Placer un récipient pouvant contenir au moins 8 litres sous le bouchon de vidange (2).

Défaire le bouchon de remplissage d'huile (3) et le bouchon de vidange (2) à l'extrémité du tuyau de vidage (1). Laisser couler toute l'huile moteur.



Déposer l'huile drainée dans un centre spécial de traitement des déchets.



Voir le manuel d'instructions du moteur pour des instructions détaillées et savoir quand changer l'huile et les filtres.

Enlever le filtre à huile (4) et monter un nouveau filtre.

Récupérer toute quantité répandue.

Monter le bouchon de vidange (2) à l'extrémité du tuyau.

Remplir d'huile de moteur neuve. Voir dans la rubrique Lubrifiants le niveau d'huile approprié. Monter le bouchon du réservoir (3) et vérifier que le niveau d'huile est correct en utilisant la jauge d'huile.

Démarrer le moteur et le faire tourner au ralenti pendant quelques minutes. Pendant ce temps, vérifier autour du filtre à huile et du bouchon de vidange pour contrôler l'absence de fuites.

Couper le moteur, attendre une minute environ et contrôler le niveau d'huile. Ajouter de l'huile si nécessaire.



Cylindre - niveau d'huile Contrôle - remplissage

Avancer le rouleau lentement jusqu'à ce que le bouchon de remplissage d'huile (1) soit à l'opposé d'un des trous de regard (2).

Dévisser le bouchon et vérifier que le niveau d'huile monte jusqu'au bas du trou. Ajouter de l'huile neuve si nécessaire. Utiliser l'huile indiquée dans les caractéristiques de graissage.

Nettoyer le bouchon d'huile magnétique (1) de tous résidus métalliques et revisser le bouchon.

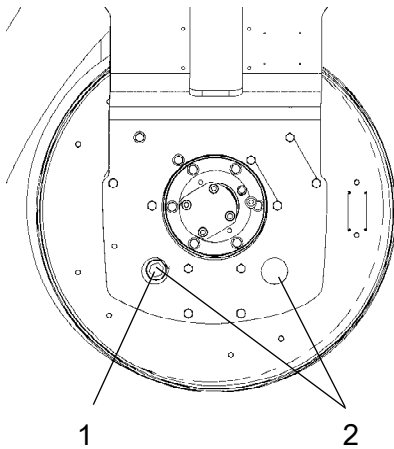


Fig. Cylindre, côté vibration
1. Bouchon de remplissage d'huile
2. Trou de regard

Plots élastiques et vis de fixation Contrôle

Vérifier tous les plots élastiques (1). Remplacer tous les plots élastiques si plus de 25 % des plots du même côté du cylindre ont des fissures supérieures à 10-15 mm de profondeur.

Utiliser pour cela, un couteau ou un objet pointu.

S'assurer également que les vis de fixation (2) sont serrées.

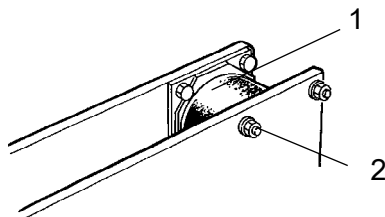


Fig. Cylindre côté vibration
1. Plots élastiques
2. Vis de fixation



Bouchon du réservoir hydraulique - Contrôle

Dévisser le bouchon de réservoir et vérifier qu'il n'est pas bouché. L'air doit pouvoir passer sans obstruction à travers le bouchon et dans les deux sens.

S'il est bouché dans un sens, essayer avec un peu de carburant diesel et souffler avec de l'air comprimé jusqu'à ce que le passage soit libéré ou bien remplacer le bouchon.



Toujours porter des lunettes de protection en travaillant avec l'air comprimé.



Contrôles - Graissage

Graisser le levier de manoeuvre AV/AR dans le compartiment moteur à l'aide de quelques gouttes d'huile.

Si le levier devient raide après une période d'utilisation prolongée, retirer le capot et le levier et lubrifier.

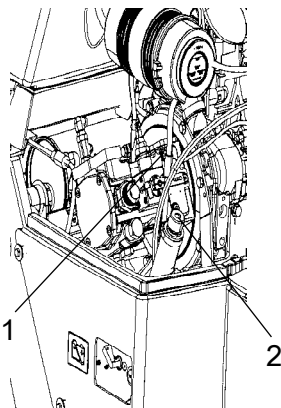


Fig. Compartiment moteur
1. Levier de manoeuvre AV/AR
2. Bouchon du réservoir hydraulique



Contrôles - Graissage

Lubrifier le mécanisme du levier de manoeuvre AV/AR.

Retirer le capot/la plaque (1) en desserrant les vis (2) sur le dessus et lubrifier le mécanisme sous le capot/la plaque avec de l'huile.

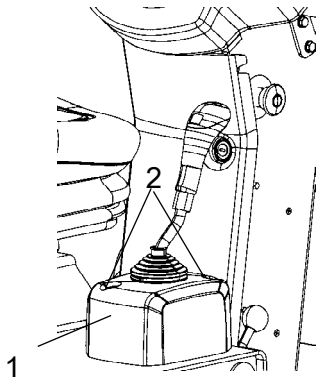


Fig. Levier de manoeuvre AV/AR
1. Capot
2. Vis de fixation

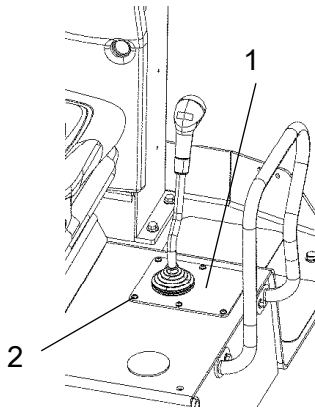


Fig. Levier de manoeuvre AV/AR
1. Plaque
2. Vis de fixation



Vérifier - Système de refroidissement

Vérifier que tous les tuyaux/connecteurs de tuyaux sont intacts et bien serrés. Remplir de liquide de refroidissement selon les indications spécifiées dans les caractéristiques des lubrifiants.



Faire très attention à l'ouverture du bouchon du radiateur pendant que le moteur est chaud. Porter des gants et des lunettes protectrices.



Vérifier aussi le point de congélation. Remplacer le liquide de refroidissement tous les deux ans.

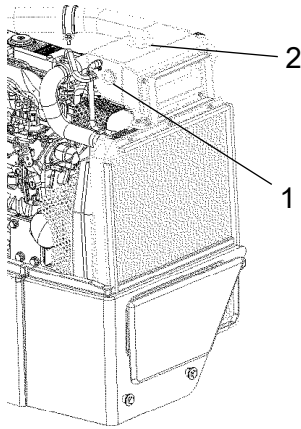


Figure. Conteneur d'eau de refroidissement

- 1. Bouchon du réservoir**
- 2. Marques de niveau**



Remplacement du filtre à huile hydraulique

Dévisser les vis de retenue (1) de chaque côté du rouleau.

Enlever le capot de protection (2).

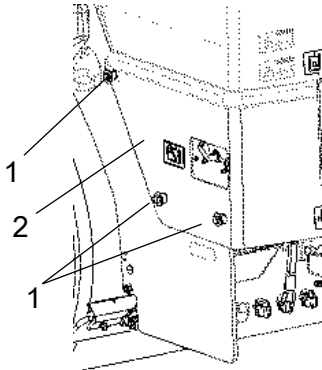


Fig. Compartiment moteur
1. Vis de retenue
2. Capot de protection

Desserrer le bouchon rouge (3) et retirer la pièce du filtre (4).

Replacer temporairement le bouchon rouge pour empêcher la poussière et les saletés de pénétrer dans le réservoir.

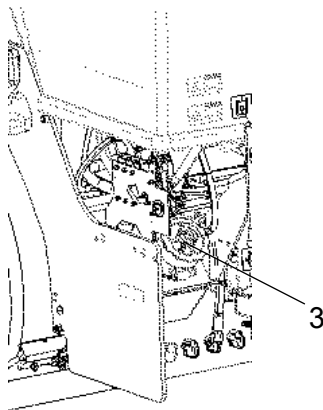


Fig. Filtre à huile hydraulique
3. Bouchon

Libérer la pièce du filtre (4) de la poignée (5).



Enlever le filtre (4) et le mettre au rebut dans un centre de traitement des déchets respectueux de l'environnement. Il s'agit d'un filtre jetable qui ne peut pas être nettoyé.

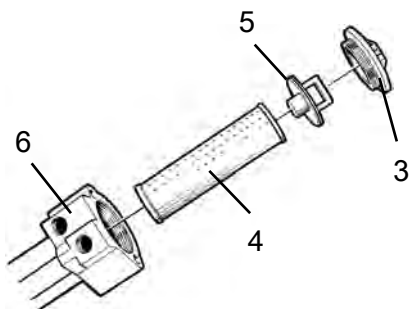


Fig. Filtre de l'huile hydraulique
3. Bouchon
4. Pièce du filtre
5. Poignée
6. Support de filtre

Monter la nouvelle cartouche sur la poignée, remonter l'unité dans le porte-filtre (6), puis remonter le bouchon rouge.

Démarrer le moteur et le laisser tourner à plein régime pendant 30 secondes. Vérifier que le bouchon du filtre (3) est bien serré.

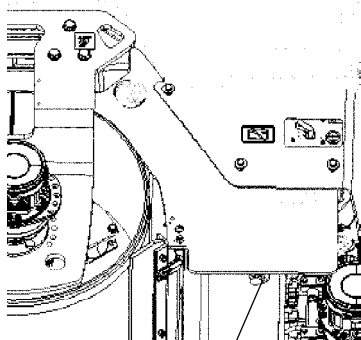


Réservoir de liquide hydraulique - Vidange

Toute condensation dans le réservoir hydraulique est purgée via le bouchon (1). Cela doit être effectué lorsque le rouleau est immobilisé pendant un certain temps, par ex. pendant la nuit.



Attention en purgeant le réservoir. Ne pas perdre le bouchon au risque de vider le réservoir.



1

Fig. Côté cadre gauche
1. Bouchon de vidange

Drainer de la façon suivante :

Mettre un récipient de récupération sous le bouchon de vidange (1). Desserrer et laisser couler tous les liquides de condensation. Visser le bouchon.



Remplacement du filtre à carburant



Placer un conteneur en dessous et recueillir le carburant qui s'écoule lorsque le filtre est relâché.

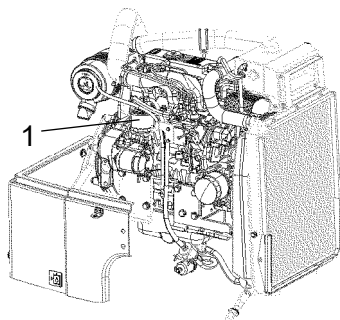


Fig. Compartiment moteur
1. Filtre à carburant

Dévisser le filtre à carburant (1). Le filtre est de type jetable et ne peut pas être nettoyé. Le mettre au rebut dans un centre de traitement des déchets respectueux de l'environnement.



Se référer au manuel du moteur pour des instructions détaillées lors du remplacement du filtre à carburant.

Démarrer le moteur et vérifier que le filtre à carburant est bien serré.



S'assurer d'une bonne ventilation (extraction) si le moteur Diesel tourne dans un local clos. Risque d'intoxication par le monoxyde de carbone.



Remplacement du préfiltre

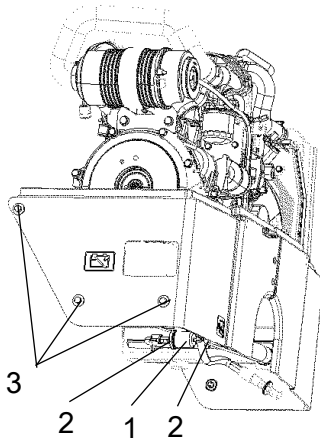


Fig. Compartiment moteur

- 1. Préfiltre
- 2. Colliers de serrage
- 3. Boulons

Activer le frein de stationnement.
Couper le moteur et retirer la plaque sur le côté gauche du cadre (au niveau du coupe-batterie) en défaisant les trois boulons (3).
Libérer les colliers de serrage (2) à l'aide d'un tournevis.



Placer un conteneur en dessous et recueillir le carburant qui s'écoule lorsque le filtre est relâché.

Enlever le préfiltre (1) et le mettre au rebut dans un centre de traitement des déchets respectueux de l'environnement. Il s'agit d'un filtre jetable qui ne peut pas être nettoyé.

Installer un nouveau préfiltre et reserrer les pinces de serrage.

Démarrer le moteur et vérifier que le préfiltre est bien serré.



S'assurer d'une bonne ventilation (extraction) si le moteur Diesel tourne dans un local clos. Risque d'intoxication par le monoxyde de carbone.

Entretien - 2000h



Placer le rouleau sur une surface plane. Sauf mention contraire, le moteur doit être coupé et le frein de stationnement activé lors des opérations de contrôle ou de réglage du rouleau.



S'assurer d'une bonne ventilation (extraction) si le moteur tourne dans un local clos. Risque d'intoxication par le monoxyde de carbone.

**Batterie
- Vérifier l'état**

La batterie est hermétique et sans entretien.

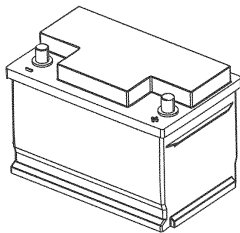


Fig. Batterie



S'assurer qu'il n'y a pas de flamme nue à proximité lors du contrôle du niveau d'électrolyte. Des gaz explosifs se forment lorsque la génératrice charge la batterie.



Lors du démontage de la batterie, toujours déconnecter le câble négatif en premier. Lors du montage de la batterie, toujours connecter le câble positif en premier.

Les cosses de câble de batterie doivent être nettoyées et bien serrées. Les cosses de câble corrodées doivent être nettoyées et graissées à l'aide de vaseline sans acide.

Essuyer le dessus de la batterie.



Huile pour moteur et filtre à huile - Changer

Faire tourner le moteur jusqu'à ce qu'il chauffe avant de vidanger l'huile.



Couper le moteur et enfoncer le du frein de secours.



Être très prudent lors de la vidange de liquides et d'huiles. Porter des gants et des lunettes protectrices.

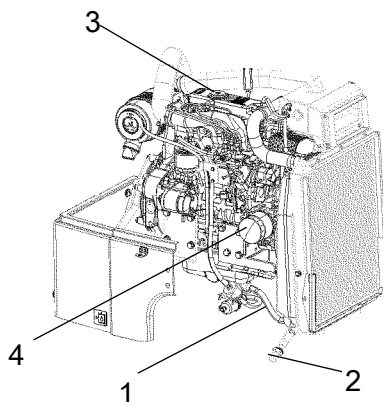


Fig. Compartiment moteur, côté droit

1. Tuyau de vidage
2. Bouchon de vidange
3. Bouchon de remplissage
4. Filtre à huile

Placer un récipient pouvant contenir au moins 8 litres sous le bouchon de vidange (2).

Défaire le bouchon de remplissage d'huile (3) et le bouchon de vidange (2) à l'extrémité du tuyau de vidage (1). Laisser couler toute l'huile moteur.



Déposer l'huile drainée dans un centre spécial de traitement des déchets.



Voir le manuel d'instructions du moteur pour des instructions détaillées et savoir quand changer l'huile et les filtres.

Enlever le filtre à huile (4) et monter un nouveau filtre.

Récupérer toute quantité répandue.

Monter le bouchon de vidange (2) à l'extrémité du tuyau.

Remplir d'huile de moteur neuve. Voir dans la rubrique Lubrifiants le niveau d'huile approprié. Monter le bouchon du réservoir (3) et vérifier que le niveau d'huile est correct en utilisant la jauge d'huile.

Démarrer le moteur et le faire tourner au ralenti pendant quelques minutes. Pendant ce temps, vérifier autour du filtre à huile et du bouchon de vidange pour contrôler l'absence de fuites.

Couper le moteur, attendre une minute environ et contrôler le niveau d'huile. Ajouter de l'huile si nécessaire.



Cylindre - niveau d'huile Contrôle - remplissage

Avancer le rouleau lentement jusqu'à ce que le bouchon de remplissage d'huile (1) soit à l'opposé d'un des trous de regard (2).

Dévisser le bouchon et vérifier que le niveau d'huile monte jusqu'au bas du trou. Ajouter de l'huile neuve si nécessaire. Utiliser l'huile indiquée dans les caractéristiques de graissage.

Nettoyer le bouchon d'huile magnétique (1) de tous résidus métalliques et revisser le bouchon.

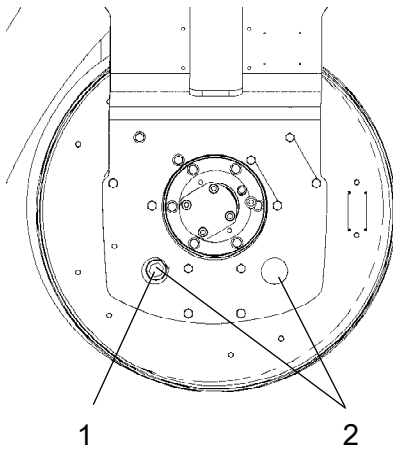


Fig. Cylindre, côté vibration
1. Bouchon de remplissage d'huile
2. Trou de regard

Plots élastiques et vis de fixation Contrôle

Vérifier tous les plots élastiques (1). Remplacer tous les plots élastiques si plus de 25 % des plots du même côté du cylindre ont des fissures supérieures à 10-15 mm de profondeur.

Utiliser pour cela, un couteau ou un objet pointu.

S'assurer également que les vis de fixation (2) sont serrées.

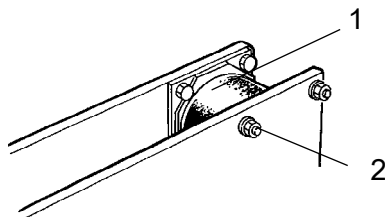


Fig. Cylindre côté vibration
1. Plots élastiques
2. Vis de fixation



Bouchon du réservoir hydraulique - Contrôle

Dévisser le bouchon de réservoir et vérifier qu'il n'est pas bouché. L'air doit pouvoir passer sans obstruction à travers le bouchon et dans les deux sens.

S'il est bouché dans un sens, essayer avec un peu de carburant diesel et souffler avec de l'air comprimé jusqu'à ce que le passage soit libéré ou bien remplacer le bouchon.



Toujours porter des lunettes de protection en travaillant avec l'air comprimé.



Contrôles - Graissage

Graisser le levier de manoeuvre AV/AR dans le compartiment moteur à l'aide de quelques gouttes d'huile.

Si le levier devient raide après une période d'utilisation prolongée, retirer le capot et le levier et lubrifier.

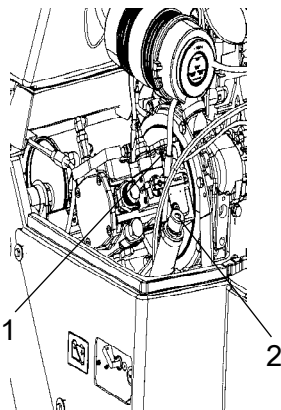


Fig. Compartiment moteur
1. Levier de manoeuvre AV/AR
2. Bouchon du réservoir hydraulique



Contrôles - Graissage

Lubrifier le mécanisme du levier de manoeuvre AV/AR.

Retirer le capot/la plaque (1) en desserrant les vis (2) sur le dessus et lubrifier le mécanisme sous le capot/la plaque avec de l'huile.

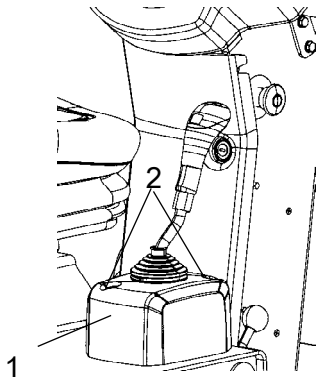


Fig. Levier de manoeuvre AV/AR
1. Capot
2. Vis de fixation

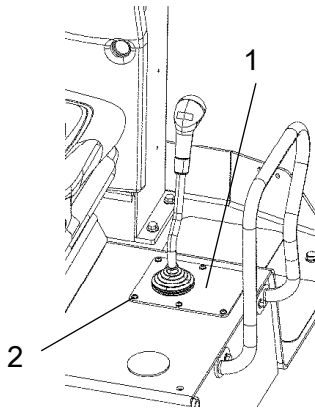


Fig. Levier de manoeuvre AV/AR
1. Plaque
2. Vis de fixation



Vérifier - Système de refroidissement

Vérifier que tous les tuyaux/connecteurs de tuyaux sont intacts et bien serrés. Remplir de liquide de refroidissement selon les indications spécifiées dans les caractéristiques des lubrifiants.



Faire très attention à l'ouverture du bouchon du radiateur pendant que le moteur est chaud. Porter des gants et des lunettes protectrices.



Vérifier aussi le point de congélation. Remplacer le liquide de refroidissement tous les deux ans.

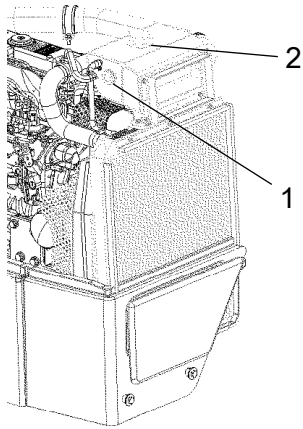


Figure. Conteneur d'eau de refroidissement

- 1. Bouchon du réservoir**
- 2. Marques de niveau**



Remplacement du filtre à huile hydraulique

Dévisser les vis de retenue (1) de chaque côté du rouleau.

Enlever le capot de protection (2).

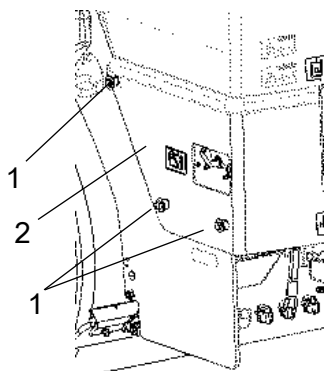


Fig. Compartiment moteur
1. Vis de retenue
2. Capot de protection

Desserrer le bouchon rouge (3) et retirer la pièce du filtre (4).

Replacer temporairement le bouchon rouge pour empêcher la poussière et les saletés de pénétrer dans le réservoir.

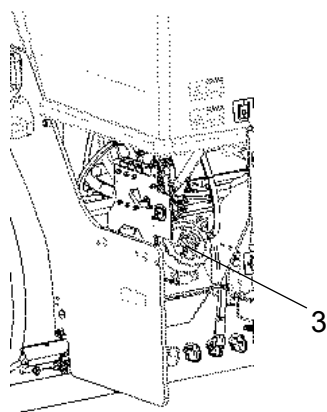


Fig. Filtre à huile hydraulique
3. Bouchon

Libérer la pièce du filtre (4) de la poignée (5).



Enlever le filtre (4) et le mettre au rebut dans un centre de traitement des déchets respectueux de l'environnement. Il s'agit d'un filtre jetable qui ne peut pas être nettoyé.

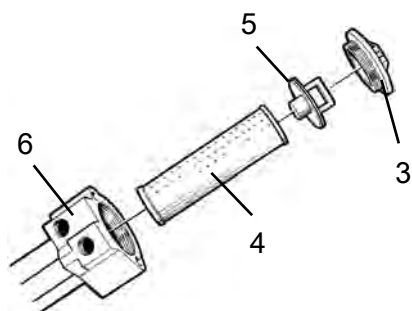


Fig. Filtre de l'huile hydraulique
3. Bouchon
4. Pièce du filtre
5. Poignée
6. Support de filtre

Monter la nouvelle cartouche sur la poignée, remonter l'unité dans le porte-filtre (6), puis remonter le bouchon rouge.

Démarrer le moteur et le laisser tourner à plein régime pendant 30 secondes. Vérifier que le bouchon du filtre (3) est bien serré.

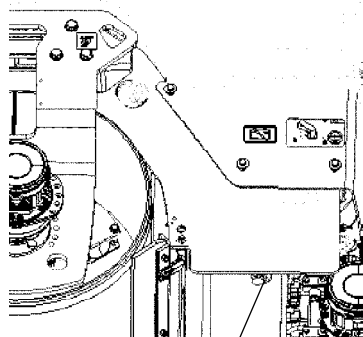


Réservoir de liquide hydraulique - Vidange

Toute condensation dans le réservoir hydraulique est purgée via le bouchon (1). Cela doit être effectué lorsque le rouleau est immobilisé pendant un certain temps, par ex. pendant la nuit.



Attention en purgeant le réservoir. Ne pas perdre le bouchon au risque de vider le réservoir.



1

Fig. Côté cadre gauche
1. Bouchon de vidange

Drainer de la façon suivante :

Mettre un récipient de récupération sous le bouchon de vidange (1). Desserrer et laisser couler tous les liquides de condensation. Visser le bouchon.



Remplacement du filtre à carburant



Placer un conteneur en dessous et recueillir le carburant qui s'écoule lorsque le filtre est relâché.

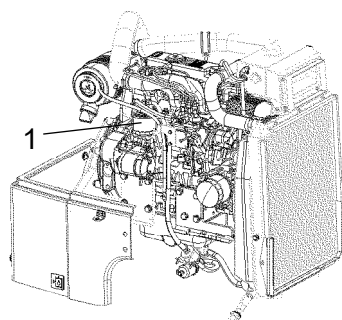


Fig. Compartiment moteur
1. Filtre à carburant

Dévisser le filtre à carburant (1). Le filtre est de type jetable et ne peut pas être nettoyé. Le mettre au rebut dans un centre de traitement des déchets respectueux de l'environnement.



Se référer au manuel du moteur pour des instructions détaillées lors du remplacement du filtre à carburant.

Démarrer le moteur et vérifier que le filtre à carburant est bien serré.



S'assurer d'une bonne ventilation (extraction) si le moteur Diesel tourne dans un local clos. Risque d'intoxication par le monoxyde de carbone.



Remplacement du préfiltre

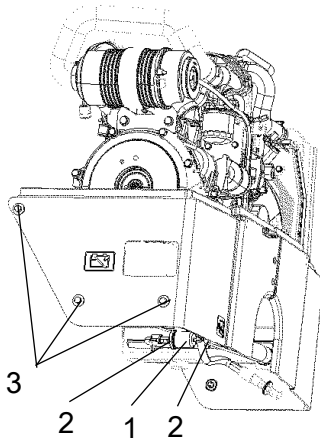


Fig. Compartiment moteur

- 1. Préfiltre
- 2. Colliers de serrage
- 3. Boulons

Activer le frein de stationnement.
Couper le moteur et retirer la plaque sur le côté gauche du cadre (au niveau du coupe-batterie) en défaisant les trois boulons (3).
Libérer les colliers de serrage (2) à l'aide d'un tournevis.



Placer un conteneur en dessous et recueillir le carburant qui s'écoule lorsque le filtre est relâché.

Enlever le préfiltre (1) et le mettre au rebut dans un centre de traitement des déchets respectueux de l'environnement. Il s'agit d'un filtre jetable qui ne peut pas être nettoyé.

Installer un nouveau préfiltre et reserrer les pinces de serrage.

Démarrer le moteur et vérifier que le préfiltre est bien serré.



S'assurer d'une bonne ventilation (extraction) si le moteur Diesel tourne dans un local clos. Risque d'intoxication par le monoxyde de carbone.



Pompe à eau - Vidange

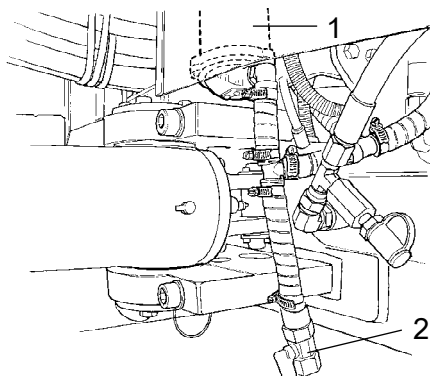


Fig. Système à pompe

- 1. Pompe à eau
- 2. Robinet de vidange

La pompe à eau (1) est vidée en ouvrant le robinet de vidange (2).



Réservoir hydraulique - remplacement du liquide



Risque de brûlures lors de la vidange d'huile chaude. Protéger vos mains.



Mettre un récipient de récupération sous le bouchon de vidange. Celui-ci doit avoir une capacité minimale de 50 litres. Récupérer l'huile et la mettre au rebut selon les réglementations en vigueur.

Dévisser le bouchon de vidange (1) et laisser toute l'huile s'écouler. Essuyer et remplacer le bouchon de vidange.



Remplir d'huile neuve propre recommandée dans les spécifications.

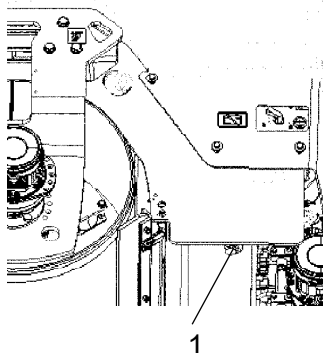


Fig. Côté cadre gauche
1. Bouchon de vidange

Remplacer le filtre à huile hydraulique. Voir sous la rubrique 'Toutes les 1000 heures de fonctionnement'.

Démarrer le moteur diesel et exécuter les différentes fonctions hydrauliques. Vérifier le niveau de liquide dans le réservoir et ajouter du liquide si nécessaire.



Cylindre - Vidange d'huile



Être très prudent lors de la vidange d'huile. Porter des gants et des lunettes protectrices.

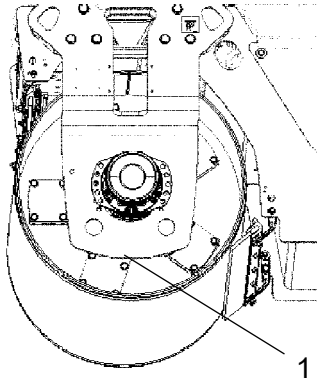


Fig. Cylindre, côté vibration
1. Bouchon de vidange



Arrêter le moteur et activer le frein de stationnement.



Placer un récipient d'une contenance d'au moins 7 litres (7,4 quarts) sous le bouchon. Récupérer l'huile et la mettre au rebut selon les réglementations en vigueur.

Enlever le bouchon et laisser toute l'huile s'écouler. Voir sous la rubrique 'Toutes les 500 heures de marche' pour le remplissage de l'huile.



Réservoir d'eau - Vidange



N'oubliez pas qu'il existe un risque de gel en hiver. Vider le réservoir, la pompe et les conduites.

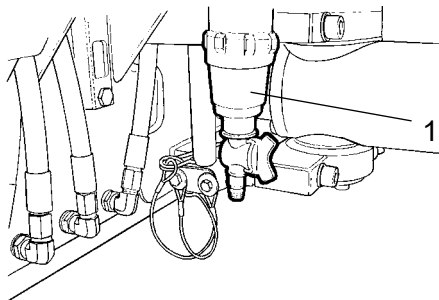


Fig. Système à pompe
1. Filtre à eau

Le moyen le plus rapide de vider le réservoir d'eau est d'ouvrir le robinet de vidange sur le filtre à eau (1). (Il existe aussi un bouchon de vidange situé sous le réservoir d'eau).

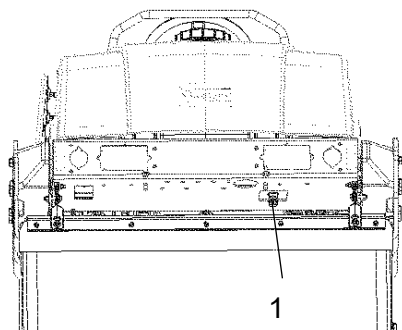


Fig. Réservoir à eau
1. Bouchon de vidange

Réservoir d'eau - Nettoyage

Nettoyer les réservoirs avec de l'eau et un détergent adapté aux surfaces plastiques.

Replacer le boîtier du filtre ou le bouchon de vidange (1). Remplir avec de l'eau et vérifier qu'il n'y a pas de fuites.



Les réservoirs d'eau sont fabriqués avec du plastique (polyéthylène) et sont recyclables.

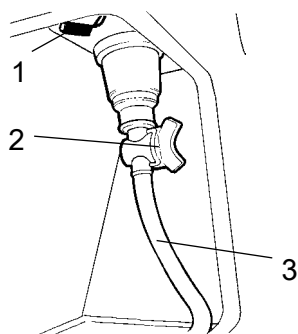


Fig. Système de pompe
1. Robinet de fermeture
2. Robinet de vidage
3. Tuyau de vidage

Réservoir à émulsion - Vidange

Ouvrir le robinet (1) et le robinet de vidage (2), situé sur le marchepied de gauche. Le tuyau (3) facilite la vidage du liquide d'émulsion dans un récipient adapté.

Pour le nettoyage du réservoir, voir Réservoir d'eau - Nettoyage.



Le réservoir à émulsions est fabriqué avec du plastique (polyéthylène) et est recyclable.



Réservoir de carburant - Nettoyage

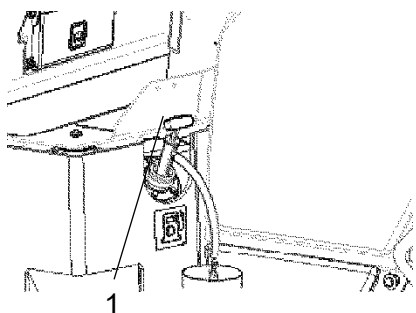


Fig. Réservoir de carburant
1. Réservoir de carburant

Il est plus facile de nettoyer le réservoir lorsqu'il est presque vide.



Pomper tous les dépôts de fond à l'aide d'une pompe adaptée telle qu'une pompe de vidange d'huile. Récupérer l'huile dans un conteneur et la mettre au rebut selon les réglementations en vigueur.



Faire attention au risque d'incendie en manipulant le carburant.



Le réservoir de carburant est fabriqué avec du plastique (polyéthylène) et est recyclable.

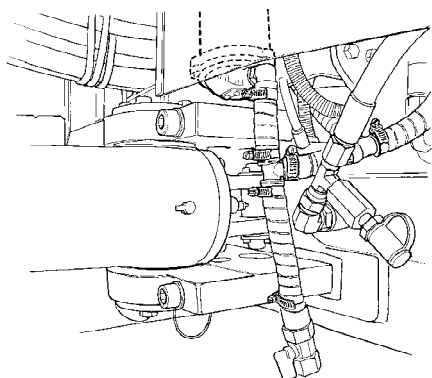


Fig. Joint de direction

Joint de direction - Contrôler

Vérifier que le joint de direction n'est pas fêlé ou endommagé.

Contrôler et serrer les boulons desserrés.

Vérifier le jeu et les rigidités éventuelles.



Dynapac Compaction Equipment AB

Atlas Copco Road Construction Equipment AB
Box 504, SE 371 23 Karlskrona, Sweden

www.atlascopco.com