

# 说明手册

操作 & 维护

4812268996.pdf

轮胎压路机  
CP275 (II/T2)

柴油发动机  
Cummins 4BTAA3.9-C125

机器序列号  
10000508x0C002027 -



原版使用说明书。  
根据内容需要进行变更  
中国印刷



## 目录

导言.....	1
机器概述.....	1
特殊使用机器用途.....	1
警示标志.....	1
安全信息.....	2
概述.....	3
安全 - 一般说明.....	5
安全 - 操作.....	7
斜坡作业.....	7
接近边缘操作.....	8
安全（选装设备）.....	9
空调（选装）.....	9
特别说明.....	11
特别说明.....	11
标准润滑油及其他推荐使用的油液.....	11
更高的环境温度，超过 +40°C (104°F).....	11
较低的环境温度 - 冷冻.....	11
温度.....	11
高压清洗.....	12
防火.....	12
防止侧翻保护装置 (ROPS)，配有 ROPS 的驾驶室.....	12
电瓶的处理.....	12
跨接启动 (24V).....	14
技术规格.....	15
技术规格说明.....	15
声功率级别.....	15
技术规格 - 尺寸.....	16
重量及容量.....	17

工作能力 .....	18
一般数据 .....	18
紧固扭矩 .....	19
<b>设备描述 .....</b>	<b>21</b>
标识 .....	21
位于车架上的设备序列号 .....	21
设备铭牌 .....	21
<b>17 位设备序列号的解释 .....</b>	<b>22</b>
发动机铭牌.....	22
安全标志牌.....	24
位置 - 控制面板及控制系统.....	27
位置与控制, 驾驶室 .....	28
驾驶室内各项功能说明.....	29
驾驶室控制使用 .....	29
除冰装置.....	29
加热.....	29
空调.....	29
电气系统 .....	31
保险.....	32
驾驶室内保险 .....	32
<b>操作.....</b>	<b>33</b>
启动前 .....	33
电源开关 - 打开电源开关 .....	33
启动前.....	34
<b>1.仪表和灯-检查 .....</b>	<b>34</b>
<b>2.检查前进/后退操纵手柄 .....</b>	<b>34</b>
<b>3.停车制动 - 检查.....</b>	<b>35</b>
视野 .....	35
操作人员位置 .....	36
联锁 .....	36

行走操作 .....	37
选择档位 .....	37
斜坡上操作.....	38
检查轮胎上的刮板.....	39
轮胎压力调整改变（空气运转系统）（选装） .....	39
配重箱.....	40
行驶（地面压力） .....	41
地面压力.....	41
低轮胎压力- 380kPa (55 psi) .....	42
一般轮胎压力- 510kPa (70 psi).....	43
较高轮胎压力- 780kPa (110 psi).....	43
联锁开关/紧急停止开关/停车制动开关 - 检查 .....	44
一般制动 .....	44
紧急制动 .....	45
关闭发动机.....	45
用塞块塞住轮胎 .....	45
主开关.....	46
长时间停放.....	47
综合信息 .....	<b>49</b>
吊装 .....	49
吊装压路机.....	49
使用起重器吊装压路机 .....	49
待运输压路机.....	50
牵引压路机.....	52
操作说明 - 概述.....	<b>53</b>
预防性维护.....	<b>55</b>
承诺和交付检查.....	<b>55</b>
维修.....	<b>55</b>
维护 - 润滑和符号 .....	<b>57</b>
维护 - 维护间隔表.....	<b>59</b>

服务及维护点 .....	59
概述 .....	60
每操作 10 小时（每天） .....	60
第一次工作 50 小时后 .....	61
每工作 50 小时维护（每周） .....	61
每工作 250 小时维护（每月） .....	62
每工作 500 小时维护（每 3 个月） .....	62
每工作 1000 小时维护（每 6 个月） .....	63
每工作 2000 小时维护（每年） .....	64
<b>维护 - 10 小时 .....</b>	<b>65</b>
柴油发动机 - 检查机油油位 .....	65
液压油箱 - 检查油位 .....	66
冷却液液位 - 检查 .....	66
柴油箱 - 填充 .....	67
轮胎刮料板 - 控制 .....	68
水箱、标准 - 加水 .....	69
制动液液位 - 检查 .....	69
喷洒系统 .....	70
清洗喷嘴 .....	70
喷洒系统 - 检查 .....	70
喷洒系统 - 结冰危险 .....	71
防止结冰保护 .....	71
轮胎 - 轮胎压力 .....	72
<b>维护 - 50 小时 .....</b>	<b>73</b>
空气过滤器 - 检查 - 更换主空气过滤器 .....	73
空气过滤器 - 清洁 .....	74
安全滤芯 - 更换 .....	74
轮胎 - 轮胎压力 .....	75
柴油过滤器 - 排空 .....	76
空调（选装）- 检查 .....	77

空调（选装） - 清洁.....	77
空调压缩机皮带 - 检查.....	78
上端/下端悬架轴承 - 润滑.....	79
<b>维护 - 250 小时.....</b>	<b>81</b>
柴油过滤器 - 更换.....	81
柴油发动机 - 机油更换.....	82
发动机柴油过滤器 - 更换.....	83
发动机 - 更换机油过滤器.....	83
液压油散热器 - 检查 - 清洁.....	84
空调（选装） - 检查.....	84
电瓶 - 检查状态.....	85
保养驱动链条.....	86
驱动桥 - 检查齿轮油油位.....	87
<b>维护 - 500 小时.....</b>	<b>89</b>
液压油箱 - 检查.....	89
<b>维护 - 1000 小时.....</b>	<b>91</b>
空气滤清器 - 更换.....	91
柴油箱 - 清洁.....	92
洒水系统 - 排空.....	92
安全过滤器 - 更换.....	92
液压油过滤器 - 更换.....	93
驾驶室 - 空调 - 空气过滤器 - 更换.....	94
轮胎齿轮箱 - 齿轮油更换.....	94
驱动桥 - 补充齿轮油.....	95
行走泵过滤器 - 更换.....	95
紧急制动 - 调整.....	96
<b>维护 - 2000 小时.....</b>	<b>97</b>
液压油箱 - 换油.....	97
柴油箱 - 清洁.....	98
水系统 - 排空.....	98

水箱 - 清洁.....	99
空调 (选装) - 全面检查.....	99
空调选配 (选装) - 干燥过滤器 - 检查.....	100
发动机 - 更换防冻液.....	101
齿轮油 - 更换.....	102
更换液压油.....	102
驱动链条 - 调整.....	103
<b>附加说明.....</b>	<b>105</b>
洒油系统 (选配).....	105
洒油量 - 调整.....	106
维护保养 - 洒油系统 (选配).....	106
定期清洁.....	106
集中重启系统 (选配).....	107
充气 and 放气.....	108
维护 - 集中充气系统 (选配).....	108
<b>机器的处理.....</b>	<b>111</b>



## 导言

### 设备

Dynapac CP275 是一台 27 吨重标准工作宽度 2370mm 的重型胶轮压路机。

该设备前端拥有 5 个导向轮，后端拥有 4 个驱动轮。全液压驱动行走装置，并且拥有全系列的选装设备，可以使该压路机也适用各种不同的工作环境。

### 特殊使用用途

CP275 通常与其他沥青路面压路机一起工作于沥青表面的压实工作。由于该压路机具有极大的重量，所以该压路机也适用于土方路面压实。

技术改进、附加装置以及改造：只能在装配有制造商授权的防护和安全设备、延伸部件、选配设备、附件下进行工作，同时遵守制造商设定值。对于因擅自对设备进行改造拆卸部件或者更换非制造商授权部件而使其完全或部分无法进行操作所造成的损失，制造商不对其承担责任。只有经过制造商书面批准，才能安装介入功能或其它附加设备。如果需要，还必须获得地方政府的批准。地方政府的批准不能代替制造商的批准。

### 警告标示





**警告！危险或者危险标记，如无视该警告可能导致人身受到伤害，甚至生命危险！**




**注意！危险或危险操作标记。无视警告将导致机器损坏或财产损失。**


## 安全信息

 建议参照操作手册对操作人员进行设备日常操作及维护的培训。压路机上不允许携带其他人员，操作压路机时必须保持就坐。


 压路机操作人员务必仔细阅读随车附带的安全手册。严格按照安全说明操作。不得将安全手册带离设备。

 建议操作人员仔细阅读手册上的安全说明。严格按照安全说明操作。确保可以方便的取阅本手册。

 在启动机器或进行任何维护之前，必须阅读整个手册的内容。

 本使用手册如有缺页，破损或者模糊不清请立即更换。

 压路机在室内工作时应保证良好通风（风扇排风）。

 为了防止相关人员进入或者逗留危险区域。操作人员必须保证设备在工作过程中至少 7 米（23ft）范围内设有相关人员。只有在设备操作人员能够清晰的观察到相关逗留人员的位置，或者相关逗留人员能够向设备。操作人员提供所在位置的信息或者警告，方允许相关逗留人员进入工作区域。

## 概述

本手册内容包含压路机的操作和维护说明。

压路机必须进行正确保养以发挥其最佳性能。

应该保持机器的清洁，从而尽可能较早发现诸如泄漏、螺栓松动、连接松动等情况。

每天在启动前必须检查机器。对机器进行全面的检查，及时发现有无泄漏或者其他故障。

检查压路机下的地面情况。当机器发生泄漏时，在地面上比在机器上更容易发现。



环境保护！请勿随意排放机油、燃油或者其他对环境有害的物质。必须将废旧过滤器、放出的机油和残余燃油送交专门机构进行环保处理。

本手册包含压路机定期维护说明。



有关发动机的说明，请参见发动机制造商的操作手册。



## 安全 - 一般说明

(也可参见安全手册)



1. 操作人员在启动机器前必须熟悉“操作”部分的内容。
2. 确保遵循维护部分的内容。
3. 只有具有操作经验或者是经过培训的操作人员才允许操作压路机。压路机上不允许携带其他人员，操作压路机时必须保持就坐。
4. 决不允许在压路机需要调整或维修时进行操作。
5. 只有在压路机静止时才能安装与拆卸机器。使用机器上的扶手和护栏。安装与拆卸机器时必须使用三点支撑（双脚和单手或者单脚和双手）。不要从机器上跳下。
6. 压路机在非安全路面上操作时必须使用 ROPS（防翻保护机构）。
7. 在急转弯处必须慢速行使。
8. 尽可能避免横过坡道。在坡道上应直上或直下行使。
9. 确保压路机在行进前后方向、地面及上方没有任何障碍。
10. 在不平整的地面上驾驶时应加倍小心。
11. 使用附带的安全装置。在装有 ROPS 的机器上必须系好安全带。
12. 保持压路机的清洁。及时清理操作平台上附着的污垢和油腻，保持所有标记和标示牌的清洁和清晰。
13. 燃油补给之前的安全事项：
  - 关闭发动机
  - 禁止吸烟
  - 机器附近没有明火
  - 给油箱加油的喷嘴应先接地以避免出现火花
14. 在维修或保养之前：
  - 轮胎及其刮板下面必须塞上砌块
  - 必要时锁住铰链装置
15. 如果噪音水平超过 85 分贝，建议使用听力保护装置。噪音大小取决于压路机上的设备及其作业时的路面材料。


16. 不得对压路机进行任何可能影响安全的改动或者调整。只有经过戴纳派克公司的书面认可后才能对压路机进行改动。

17. 在液压油未达到正常工作温度之前应该避免使用压路机。液压油温度较低时，其制动距离要比正常情况下长。请参考“停车”部分中的操作说明。

18. 为了您自身的安全，请不要脱下：

- 安全帽
- 钢包头工作鞋
- 防护耳罩
- 反光衣服/警示衣服
- 工作手套

## 安全 – 操作

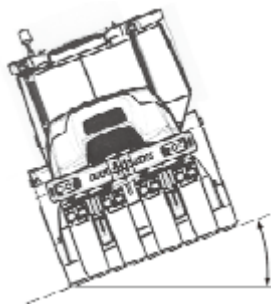
 防止其他人员进入或停留在危险区域，在各个方向离工作压路机的最小距离为 7m (23ft)。驾驶员可以允许一个人停留在危险区域，但是只有在这个人非常便于看到或给出清晰的指示时才允许操作压路机。

### 斜坡作业

图中显示的角度是在机器静止时在坚硬平坦的表面所测得的角度。


转向角为零时，轮胎压力必须为正常压力并且所有油箱、水箱已经注满。


必须注意，松软路面、转向、不同的轮胎压力、行使过程中以及重心提升等情况会导致压路机在小于此指定坡度时发生倾覆。





最大 15°  
或 27%

图示. 斜坡上的操作

 要在紧急情况下离开驾驶室，取下右后侧的锤子，打破右侧车窗。

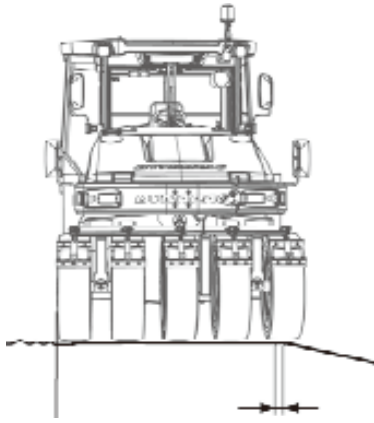
 建议在坡道上或非安全路况下操作时使用 ROPS (防止侧翻保护装置) 或者带 ROPS 的驾驶室。

 在斜坡上操作设备时，尽可能使用低转速。

 尽可能避免横过坡道，应在坡道直上、直下行使。

## 接近边缘操作

当设备在接近道路边缘或者坑洞操作时，必须至少保证边缘轮胎的 1/4 位于压实的路面上。



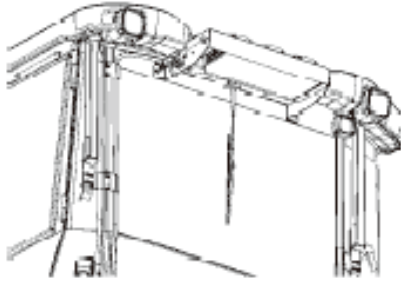
至少 1/4

图示. 当压路机一个轮胎接近道路边缘



## 安全（选装设备）

## 空调（选装）



图示. 空调系统



系统中含有加压制冷剂。  
禁止将制冷剂释放于空气中。



制冷剂回路操作只能由指定公司进行。



冷却系统已进行加压。不正当的操作可导致人员  
严重受伤。不得拆卸或者松动软管接头。



如需要，必须由经过授权的人员使用认证得制冷剂对系统进行再填充。请参见设备上或其附近的标示。



## 特别说明

### 标准润滑剂以及其它推荐使用的油液

机器在出厂前，压路机的各个系统和组件均已根据润滑剂规范的要求添加了油、液。其适用环境温度为-15°C到+40°C（5°F--104°F）。.

### 更高的环境温度，超过+40°C（104°F）

如果压路机在较高的环境温度下工作，但是不超过+50°C（122°F），建议采用以下措施：

柴油发动机在此温度下使用常规机油仍然可以运转，然而，其它部件必须使用下列油品：

液压系统 - Shell Tellus T100 或者类似产品。

### 较低的环境温度 - 冰冻

确保洒水系统是空的或已经排放了水(喷头，水管，水箱)或者添加了防冻措施，以保证系统不结冰。.

### 温度

温度限制适用于标准压路机。

如果压路机配有辅助设备，如降低噪音装置，则在较高的环境温度下需要小心监控。


## 高压清洗


切勿将水枪直接对准燃油油箱盖喷射。使用高压水枪时应该特别注意。

## 放火

一旦机器出现失火，请使用 ABE 级干粉灭火器。也可以使用 BE 级二氧化碳灭火器。

## 防止侧翻保护装置（ROPS），配有（ROPS）的驾驶室

 如果机器配有防止侧翻保护装置（ROPS，或者配有 ROPS 的驾驶室），则不得在框架上进行焊接或钻孔作业。

 切勿尝试修复损坏的防侧翻保护装置或者驾驶室。必须更换新的防翻保护装置或者驾驶室。

## 电瓶的处理

 拆卸下电瓶时必须先断开负级电缆。



安装电瓶时必须先连接正极线缆。





请按环保要求妥善处理旧电瓶。电瓶含有有害的铅物质。



请勿使用快速充电器为电瓶充电。这样会缩短电瓶的使用寿命。

### 跨接启动 (24V)

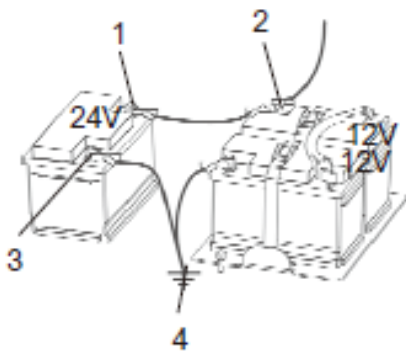
 请勿将负极线缆连接到无电的电瓶负极上。一旦出现火花，将会点燃电瓶周围生成的氢氧气体。

 检查跨接启动电瓶其电压必须与无电电瓶的电压相同。

关闭点火装置和所有耗电设备。关闭提供助推启动电源机器上的发动机。

### 跳线跨接必须具有 24V 电压

首先将助推启动电瓶上的正极 (1) 连接到无电电瓶的正极 (2) 上。然后将助推启动电瓶的负极(3) 连接到电量 不足的机器上的相应螺栓(4)或者吊环等处。



启动提供电源的机器的发动机。让它运转一段时间。然后启动另外一台机器。按照相反的顺序断开线缆的连接线。

## 技术规格说明

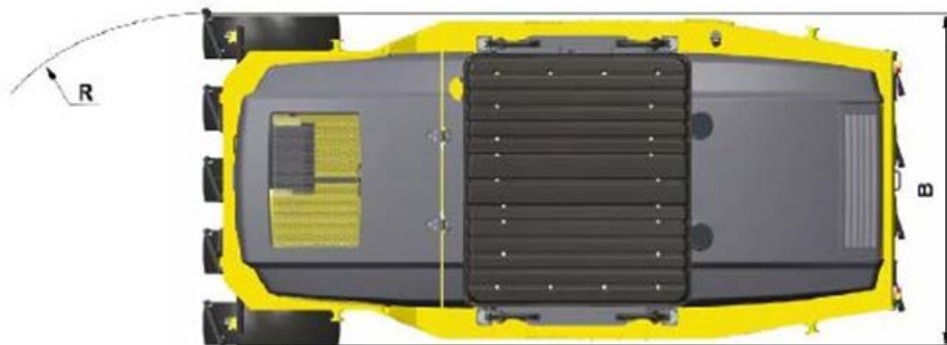
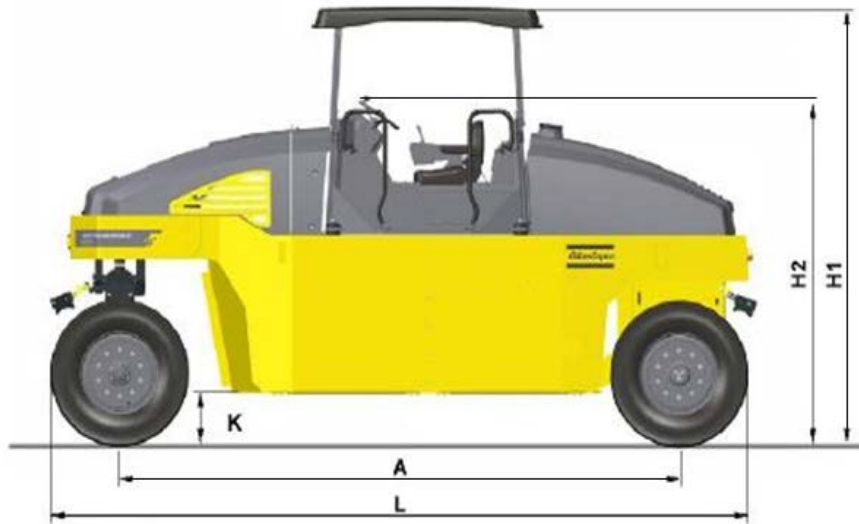
## 声功率级别

声功率级别是遵照 **GB16710** 中所描述的驾驶员座椅在运输状态下的操作环境测定的数值。

保证的声功率级别, LwA	106dB(A)
操作者耳边 ( 驾驶室 ) 的声压等级, LpA	80dB(A)

技术规格 – 尺寸说明

尺寸说明



尺寸说明	mm	in
A	4250	167
B	2370	93
H1	3080	121
H2	2430	95.7
K	350	13.8
L	5310	209
R	9000	354



## 重量及容量

## 重量

不包含配重的重量（包含驾驶室）	15100kg	33290lbs
包含最大配重的重量（包含驾驶室）	30000kg	66139lbs

## 液体容量

液压油箱	80Liters	70.4Quart
发动机润滑油	9Liters	7.9Quart
发动机冷却液	20Liters	17.6Quart
柴油箱	320Liters	281.7Quart
后桥	20Liters	17.6Quart
水箱	600Liters	528.2Quart

## 空调系统

冷却剂名称:	HFC-R134:A
冷却剂充满时的重量:	1350 gram (2.98 lbs)

最大配重重量	11.8tonnes	14.2tonnes
--------	------------	------------

设备可以使用 4 个 4 种规格的金属配重块作为配重安装在设备底部机架的配重箱内。  
黄色配重块在前腔；黑色配重块在后腔。

选择使用适当的配重物使设备达到最大的工作重量。

压路机的服务重量为压路机自身的重量与配重得重量累加在一起。

较厚的摊铺层需要重型压路机进行压实，如果工作层面很薄则不需要使用如此重型的压路机。

## 工作能力

## 压实数据

## 轮胎压力:

- 没有配重	1677kg	3697lbs
- 带有最大配重	3333.3kg	7349lbs

## 一般数据

## 发动机

生产厂家/型号	<b>Cummins 4BTAA3.9-C125</b>	
发动机功率, ISO 14396	93kW	125hp
发动机转速	<b>2200 rpm</b>	

## 电气系统

电瓶	24V (2x12V 74Ah)	
发电机	24V 60A	
保险	参阅电气部分中的保险章节	

球形灯 (如果安装)	功率 Watt	插座
前端行走灯	75/50	P43t (H4)
前端方向灯	21	BA 15s Si
刹车灯	21	BA 15s
后端方向灯	21	BA
工作灯	70	PK22s (H3)
驾驶室灯	5	C5W

## 紧固扭矩

使用扭矩扳手紧固加油的或者干燥的螺栓,紧固扭矩 以 Nm(lbf.ft)表示。

公制粗螺纹, 光亮镀锌 (fzb):

强度等级:

M - 螺纹	8.8, 带油	8.8, 干	10.9, 带油	10.9, 干	12.9, 带油	12.9, 干
M6	8,4	9,4	12	13,4	14,6	16,3
M8	21	23	28	32	34	38
M10	40	45	56	62	68	76
M12	70	78	98	110	117	131
M14	110	123	156	174	187	208
M16	169	190	240	270	290	320
M20	30	370	470	520	560	620
M22	446	497	626	699	752	839
M24	570	640	800	900	960	1080
M30	1130	1260	1580	1770	1900	2100

公制粗螺纹; 锌处理  
(镀铬涂层):

强度等级:

M - 螺纹	10.9, 带油	10.9, 干	12.9, 带油	12.9, 干
M6	12,0	15,0	14,6	18,3
M8	28	36	34	43
M10	56	70	68	86
M12	98	124	117	147
M14	156	196	187	234
M16	240	304	290	360
M20	470	585	560	698
M22	626	786	752	944
M24	800	1010	960	1215
M30	1580	1990	1900	2360

**ROPS – 螺栓**

螺栓规格:	M22 (PN 4812266655)
强度等级:	10.9
紧固扭矩:	786 Nm

**液压系统**

工作压力	Mpa
行走系统	42,0
行走系统补油压力	2,5
转向系统	16,0
风扇驱动	12,5
刹车解除压力	2,5

## 设备描述

### 标识

#### 位于车架上的设备序列号

设备的 PIN（设备序列号）被打印在设备右侧车架的边缘上。这个号码与机器铭牌上的 PIN(设备序列号)设备 序列号完全一致。

### 设备铭牌

机器铭牌(1)被安装在爬梯顶部，驾驶操作台的左手侧（以设备前进方向为准）。

铭牌标明了制造商名称和地址、机器型号、PIN、产品识别码（序列号）、整机质量、发动机功率、制造年份。（有些情况下没有 CE 标志）。

<b>DYNAPAC</b>			
Dynapac (China) Compaction & Paving Equipment Co., Ltd. 38, Quanwang Road, Wuziqing High Tech Ind. Park, Tianjin, China 301700.			
Product Identification Number			
Type	Rated Power	Max axle load front / rear	
	kW	kg	
Gross machinery mass	Operating mass	Max ballast	Year of Mfg.
kg	kg	kg	
4911008140			

当需要订购零配件时，请提供设备铭牌上的机器序列号。

**17 位设备序列号的解释:**

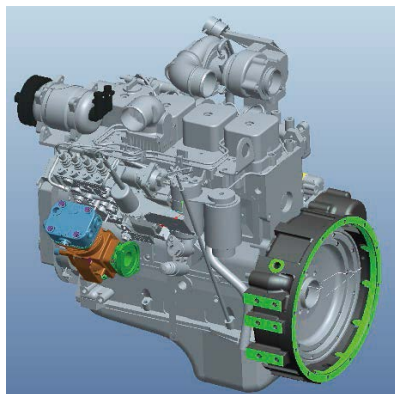
100	00123	V	0	A	123456
A	B	C	D	E	F

- A= 制造商
- B= 工厂/型号
- C= 质检人员
- D= 没有译码
- E= 产品单位
- F= 序列号

D, E, F 通常在订购零配件或者进行设备查询时使用。

**发动机铭牌**

发动机铭牌粘贴在发动机左侧的喷射泵的下方。移除发动机舱顶部左侧的金属盖以便查看铭牌。



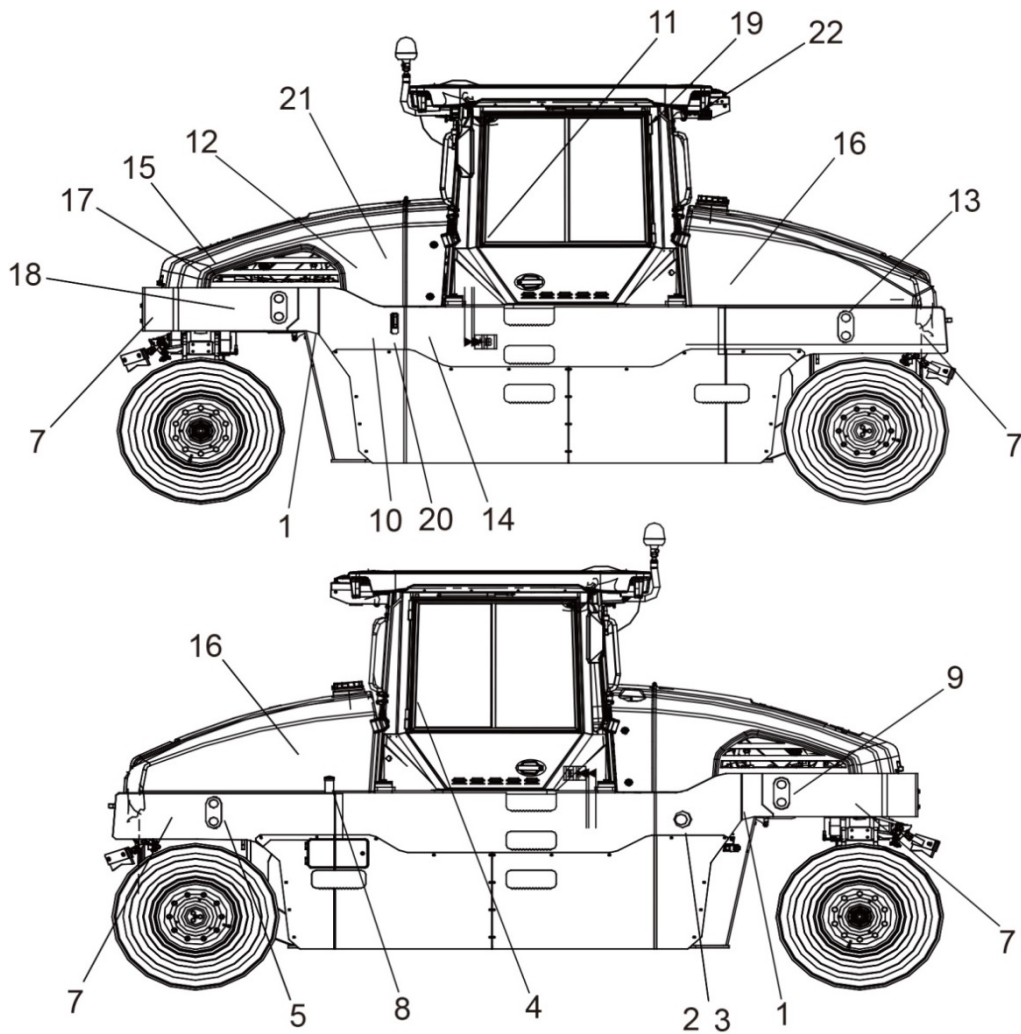
图示. 发动机

发动机铭牌同样被安装在驾驶操作台爬梯的上部，设备铭牌的下部。

铭牌标明了发动机型号、序列号、和发动机的规格。请在订购零配件时提供发动机的序列号。同时请参阅发动机手册。



设备描述



1	警告, 碾压区域	4700903422		
2	警告, 发动机旋转部件	4700903423		
3	警告, 炙热表面	4700903424	14	电瓶电压
4	警告, 操作手册	4700903459	15	水箱
6	提升接点	4700904870	16	警告, 压力过高
7	轮胎压力	4700374765	17	警告, 启动气体
8	柴油加油口	4700991658	18	紧急出口(仅适用于带有驾驶室 的设备)
9	固定点	4700357587		
10	液压油	4700272372		
11	手册箱	4700903425	19	冷却系统
12	电瓶切断开关	4700904835	20	警告, 有毒气体
13	固定点	4700382751		

## 安全标志牌

请始终确保所有安全贴标完全清晰可见，如果难以辨认，请去除污垢或者订购新贴标。使用每个贴标上指定的零件号。

**4700903422**

警告 - 挤压区域，铰接轴/钢轮  
必须与挤压区域保持安全距离。

（压路机上装有转向轴的两个挤压区域）

**4700903423**

警告 - 发动机旋转部件  
请将手臂远离危险区域。

**4700903424**

警告 - 发动机表面高温  
请将手臂远离危险区域。

**4700904895**

警告 - 刹车解除

解除刹车前，请参阅《牵引》一节。当心不要被碾压。

**4700903459**

警告 - 说明手册

操作人员在操作机器前必须仔细阅读安全、操作和维护手册。

**4700791642**

警告 - 启动气体

不得使用启动气体。





**4700904165**

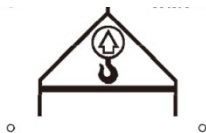
警告 - 有毒气体  
参阅说明书。



**4700397286**

警告 - 高压液体  
在启动液压系统之前一定保证压力能够自动调节到  
安全压力以下。

起重板



液压油箱



电瓶电压



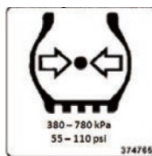
发动机柴油



操作手册存储箱



轮胎压力



吊装点



电瓶主开关



吊装点

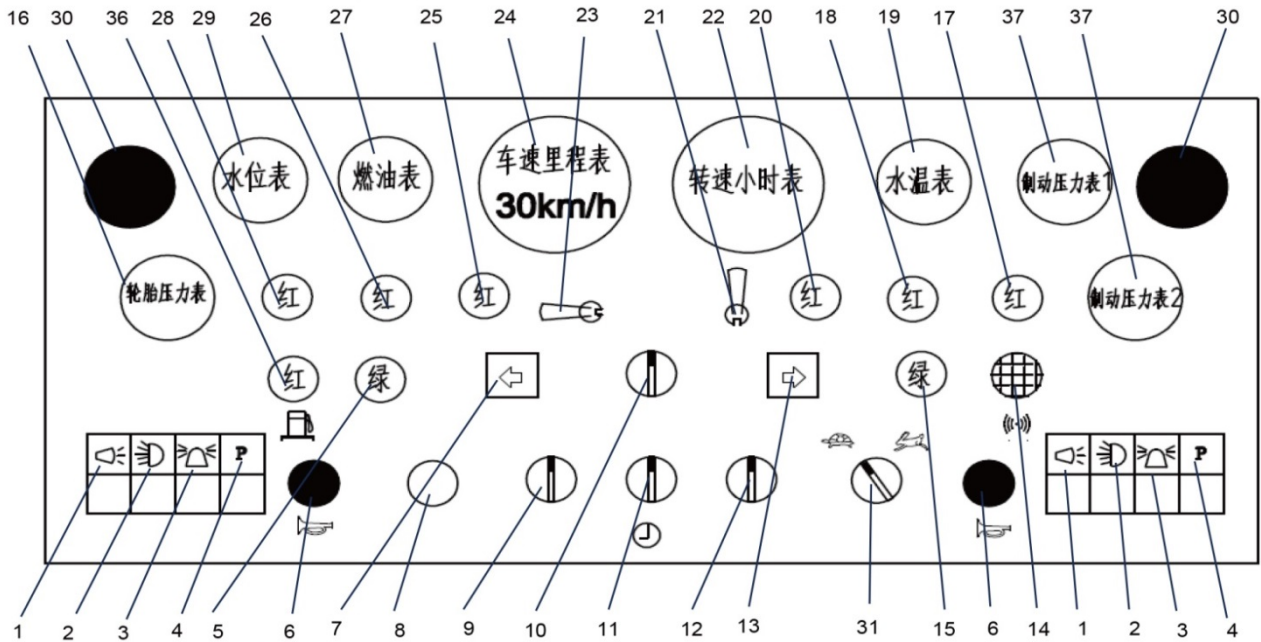


紧急出口（仅限带有驾驶室）



设备描述

位置 - 控制面板及控制系统



32



33

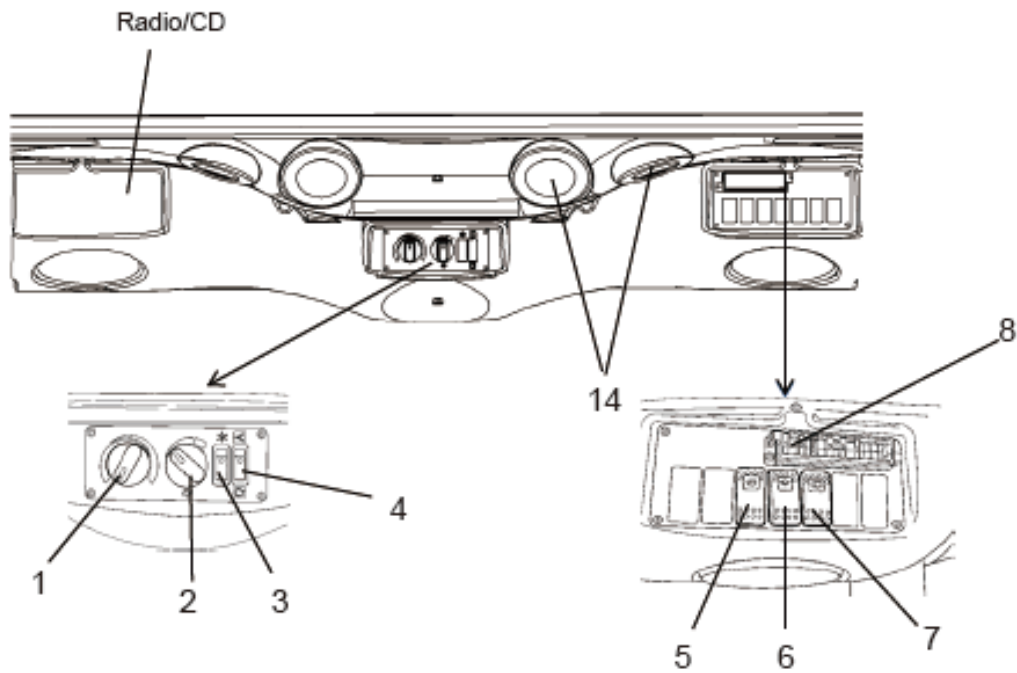
34



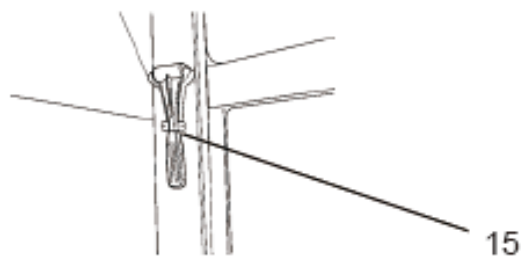
35

- |               |                |               |
|---------------|----------------|---------------|
| 1 行车灯开关       | 2 工作灯开关        | 3 旋转报警灯开关     |
| 4 制动按钮        | 5 左侧控制指示灯      | 6 喇叭          |
| 7 左转向指示灯      | 8 启动开关         | 9 手动/自动洒水开关   |
| 10 洒水/油选择开关   | 11 喷洒水/油时间控制开关 | 12 手动/自动洒油开关  |
| 13 右转向指示灯     | 14 报警蜂鸣器/警示灯   | 15 右侧控制指示灯    |
| 16 轮胎压力表 (选配) | 17 机油压力低报警灯    | 18 液压油滤堵塞报警灯  |
| 19 发动机水温表     | 20 驻车指示灯       | 21 集中充气压力控制按钮 |
| 22 转速小时表      | 23 左右面板控制选择按钮  | 24 车速里程表      |
| 25 中位指示灯      | 26 空滤堵塞报警灯     | 27 燃油表        |
| 28 充电指示灯      | 29 洒水箱水位表      | 30 紧急制动按钮     |
| 31 速度选择开关     | 32 前进/后退操纵手柄   | 33 油门控制手柄     |
| 34 左右转向灯控制开关  | 35 制动脚踏板       | 36 燃油油滤报警灯    |
| 37 制动压力表      |                |               |

位置与控制，驾驶室



图示. 驾驶室前端顶部



图示. 驾驶室后右侧

## 驾驶室内的各项功能说明

序号	指示	符号	功能
1	暖气控件		向右侧旋动旋钮，提高温度。 向左侧旋动旋钮，降低温度。
2	换气扇，开关		位于左侧时，换气扇关闭。 向右侧旋动旋钮增加进气量。
3	空调，开关		启动及关闭空调。
4	驾驶室空气循环系统，开关		按上面的按钮打开空气风门，使新鲜空气进入驾驶室。
			按下面的按钮关闭风门，可令空气在驾驶室内循环。
5	前窗雨刷，开关		按下后可启动前窗雨刷。
6	前后窗冲洗开关		按动上边，可启动前窗冲洗。
			按动下边，可启动后窗冲洗。
7	后雨刷开关		按下后，可启动后窗雨刷。
8	熔断器盒		包含驾驶室内电气系统的熔断器。
14	除霜器喷嘴		转动喷嘴调节气流方向。
15	紧急逃离专用锤		在紧急情况下逃离驾驶室，取下锤子，打破右侧车窗。

## 驾驶室控制使用

### 除冰装置

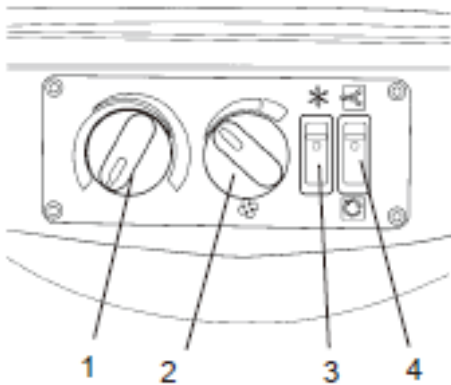
为了快速除冰或者除雾，必须保证只有前后的出风口被打开。

然后将制热和风扇按钮（1 和 2）调整到最大值。调整出风口的位置，使出风口能够正对玻璃出风以尽快除冰和雾。

### 加热

如果驾驶室过冷，打开前端底部的出风口和中间的出风口，然后控制制热和风扇按钮。

然后将制热和风扇按钮调整到最大值。当到达所需要的温度后，打开其它的出风口，如果需要降低制热的温度或者出风的速度。



### 空调

**注意：**当使用空调系统时，所有的窗户都必须关闭，以保证系统正常工作运转。

为了尽快将驾驶室温度降低，请按照下面的步骤设定驾驶室的控制面板。

打开空调系统(3)并且设定新鲜空气输入按钮(4)处于较低位置以防止新鲜空气进入驾驶室。

设定温度控制按钮(1)在最小位置并且提高风扇转速按钮(2)。仅保持中前部的出风口位于打开的位置。

当驾驶室温度达到一个舒适的温度水平，根据需要的温度调整温度控制按钮(1)并且减小风扇速度按钮(2)。

现在打开驾驶室的其他出风口。重新设定新风输入按钮(4)到较高位置，向驾驶室输入新鲜空气。

## 电气系统

机器的住控制箱（1）位于操作平台后面。  
在配电箱和保险丝上面有一个塑料盖。

塑料盖上面有一个 24V 插座。



图示 1. 主控制盒

1. 主控制模块 (ECU)
2. 主继电器
3. 保险

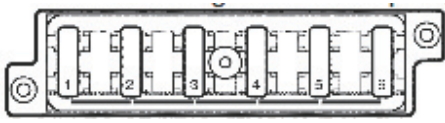
压路机装配有 24V 电力系统和一台直流发电机。

**!** 正确连接电瓶的两级（地线）。在发动机工作时，不得拆除电瓶与交流发电机之间的导线。



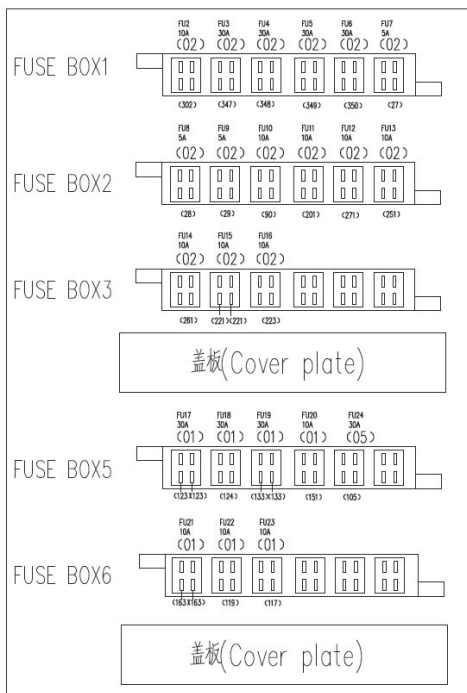
图示. 主开关

### 保险



图示. 保险盒

图例显示了保险的位置。  
下表为保险的额定电流和功能。  
所有保险为平扣式保险。



#### 保险盒 1

- FU2: 控制器电源
- FU3: 控制器电源
- FU4: 控制器电源
- FU5: 控制器电源
- FU6: 控制器电源
- FU7: 泵中位信号

#### 保险盒 2

- FU8: 洒油时间设置
- FU9: 油/水喷洒速度
- FU10: 座椅/高低速开关
- FU11: 警示灯
- FU12: 倒车蜂鸣器
- FU13: 水泵

#### 保险盒 3

- FU14: 油泵
- FU15: 仪表盘
- FU16: 紧急制动

#### 保险盒 5

- FU17: 行车灯控制
- FU18: 驾驶室工作灯
- FU19: 工作灯
- FU20: 转向灯
- FU24: 加热

#### 保险盒 6

- FU21: 喇叭
- FU22: 工作灯控制
- FU23: 收音机 FM/AM

### 驾驶室保险

图示显示出驾驶室保险的位置。  
下表为保险的额定电流和功能。  
所有保险均为平扣式保险。

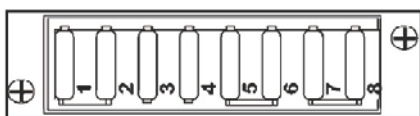


Fig. Cab roof fuse box

#### 保险盒 F7

1	内部灯	10A	4	风扇	15A
2	CD/收音机	10A	5	前后/雨刷器	10A
3	AC 控制部分	15A	6	右侧雨刷器	10A



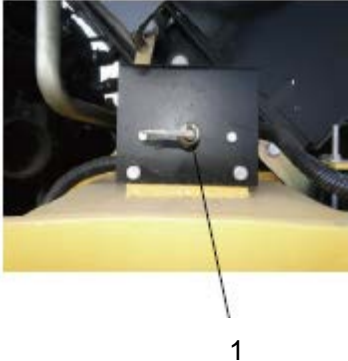
## 操作

### 启动前

#### 电源开关 – 打开电源开关

记得查看保养手册，并执行每日保养。参照保养维护手册。

电源开关位于发动机舱内，发动机部件的右侧，首先开启发动机罩，将电源开关的钥匙（1）拧到开启状态（顺时针方向），这将会给整机提供电源。



图示 1. 发动机舱  
1. 电源开关钥匙

**!** 在作业的过程中，发动机罩一定不能上锁，如果在必要的情况下，能够很快的切断电源。

**!** 切勿运行启动电动机时间过长(最多 30 秒钟)，如果发动机未启动，请等候两分钟，然后重试。

调节操作者的座椅，以便所有的操作和控制容易被触及。

调整说明：

- 前后调节（1）
- 靠背仰角调节（2）

**!** 在操作之前，始终确认座椅是安全的。

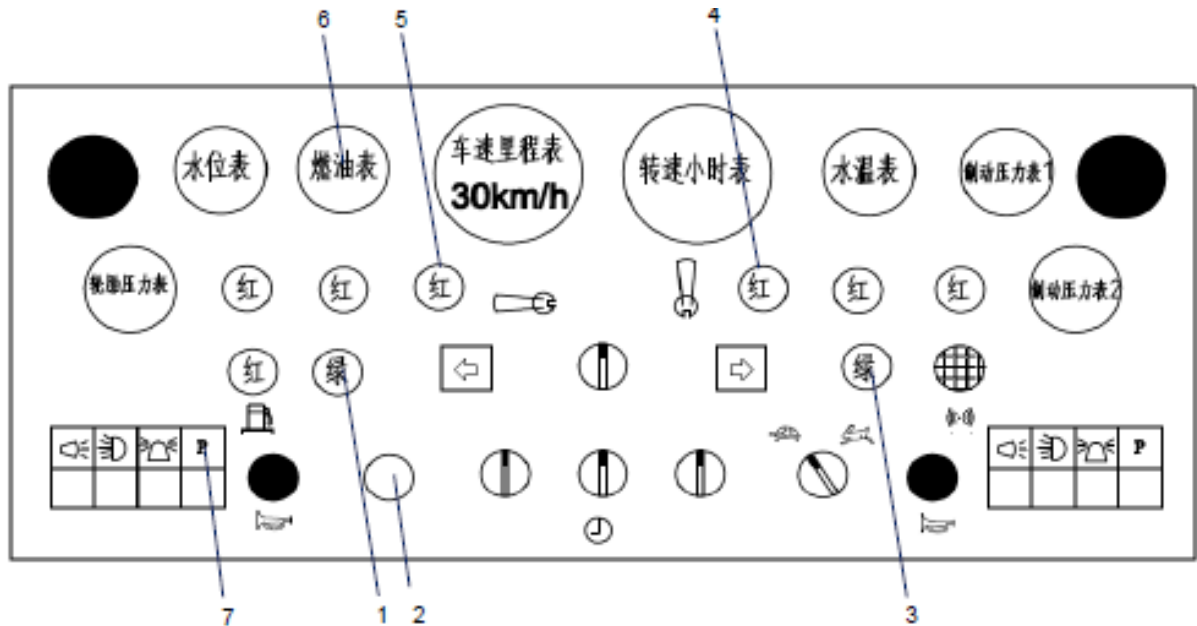
#### 操作者的座椅调节



图示 2. 操作者座椅  
1. 前后调节手柄  
2. 靠背仰角调节手柄

启动前

1. 仪表和灯 - 检查



拧动启动钥匙 (2) 到“ON”的位置，中位指示灯 (5)、制动指示灯 (4)、和驾驶员所在侧的控制 指示 (1) 或 (3) 灯亮。

确保此时制动按钮 (7) 下端处于“按下”的状态。

确保此时紧急制动按钮处于“拔出”的状态。

确认燃油表、水位表有读数，机油压力报警灯亮。

2. 检查前进/后退操纵手柄



在启动前，确保前进/后退操纵手柄在中位。



在启动前，确保油门位于图示的怠速状态（该状态为左侧操纵，右侧操纵的手柄正好相反）。

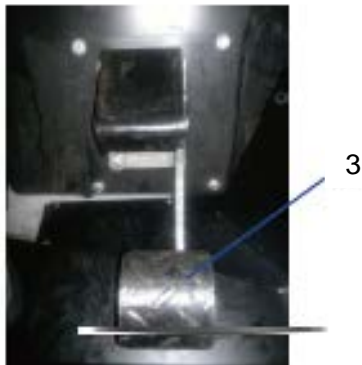
## 操作

### 3. 制动测试



1

2



3

#### 停车制动 - 检查

检查所有轮胎的正确压力。检查仪表板上“轮胎压力表”（2）（选配）的读数，移动手动气压控制阀（1）在中间位置，向上增加气压，向下降低气压。

或者用轮胎压力表检查每一个轮胎的气压。



**测试制动阀功能，它是在设备正常运转所必须具备的功能。**

通过踩踏制动踏板（3）来测试，制动压力灯会亮。

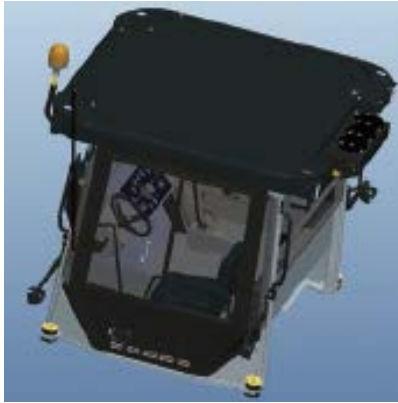
#### 视野

启动发动机前,确保前方视野良好，机器后方及两侧没有任何遮挡物。

所有驾驶室的玻璃必须整洁干净，按照要求适当调整后视镜。



**Fig. View**




图示. 驾驶员座椅

### 操作人员位置

如果设备配了 ROPS（防止侧翻保护装置）或者驾驶室，请时刻保持佩戴安全带和安全护帽。

 如果安全带出现磨损或承受过较大拉力，则必须更换安全带。

 如果压路机配有驾驶室，确保运行时驾驶室门为关闭状态。

### 联锁

压路机装配有联锁装置。

车辆前进/倒退时，发动机会在操作员离开座椅 7 秒钟后关闭。

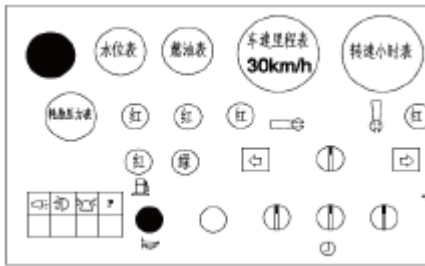
如果操作员站起时控制器处于空档，则蜂鸣器会鸣响，直到停车制动按钮开启响声才会停止。

如果停车制动已启用，发动机不会停止工作。

当操作员未坐下且停车制动按钮未启用时，如果由于任何原因前进/倒退控制杆移出空档，发动机将立即关闭。

 **请坐下执行所有操作！**

## 行走操作



**!** 任何情况下都不得站在地面上操作机器。在整个操作过程中，操作人员都必须坐在座位上。

压路机在静止时，向左右各打一次方向盘，检查转向是否正常。

当压实沥青路面时，请开启洒水或者洒油功能。

**!** 在操作过程中，确保压路机前后无障碍。

下面是不同工况时的推荐速度：

一档速度（乌龟）：  
用于压实各种不同材料。  
用于爬坡工况。

二档速度（兔子）：  
用于转运场地。

## 选择档位

**!** 在机器停止的状况下，前后换向，或变换高/低速档位。




1

图示 1. 速度选择按钮

**!** 在轮胎温度低的情况下，不时的检查轮胎的表面是否粘贴沥青混合物；有效的喷水或喷油会防止粘贴。

### 斜坡上操作

 在任何情况下，操作手在操作设备过程中必须始终坐在机器内。

当在陡峭的路面上驾驶时，(坡度 > 5%) 必须保证压路机的速度不能超过最大的驾驶速度。

选择低速行使，以便增加发动机的输出功率并且延长制动使用的寿命。

当在 >15% 的斜坡上行走或者工作时，一定选择低速行走按钮。

尽可能避免横过坡道，应在坡道上直上、直下行驶。

 确保压路机前后行使方向上无任何障碍物。

### 检查轮胎上的刮板



检查轮胎上的刮板确保轮胎上不沾任何沥青混合料。当轮胎过热时会出现上述情况。在喷水系统中添加 2-4%切削润滑剂可以避免此现场发生。

### 轮胎压力调整改变（空气运转系统）（选装件）

操作人员可以通过空气控制系统在压路机工作过程中改变轮胎压力。

可以通过控制台上的按钮（1）和（2）来调整轮胎压力从 380kPa 到 780kPa（55 到 110psi）。

轮胎压力可以通过按钮（1）进行增加。可以通过按钮（2）进行降低。

轮胎的实际压力在仪表台左上角的压力表显示。

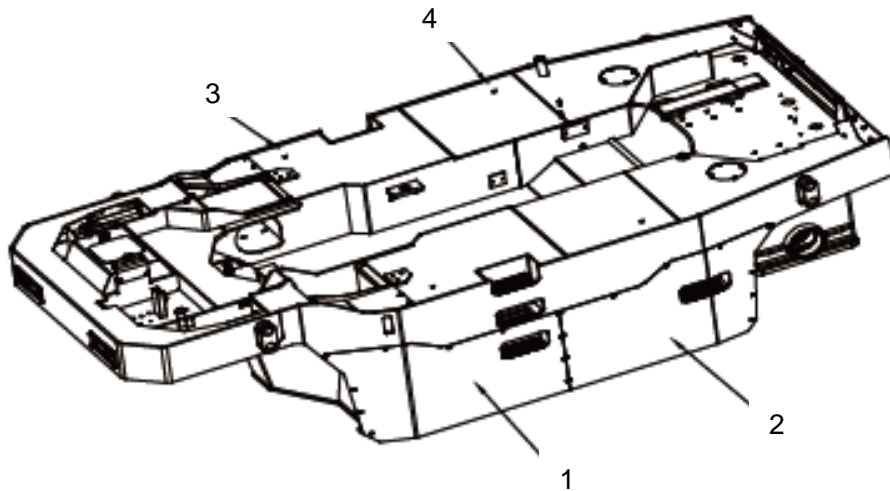


轮胎的最低压力不能低于 380kPa，否则会降低轮胎的使用寿命。



图示 1. 操作台  
1. 轮胎压力 (+)  
2. 轮胎压力 (-)

## 配重箱



图示. 配重箱盖板

1. 左前盖板
2. 左后盖板
3. 右前盖板
4. 右后盖板

从车架的两侧对整车增加配重



拆掉左前盖板（1），左后盖板（2），右前盖板（3）及右后盖板（4）。

设备可以使用 12 个 6 种规格的配重安装在机架底部的配重箱内。

红色安装在前侧；黑色安装在后侧。

选择使用适当的配重物使设备达到最大的工作重量。

压路机的服务重量为压路机自身的重量与配重的重量累加在一起的重量。



## 行驶（地面压力）

## 地面压力

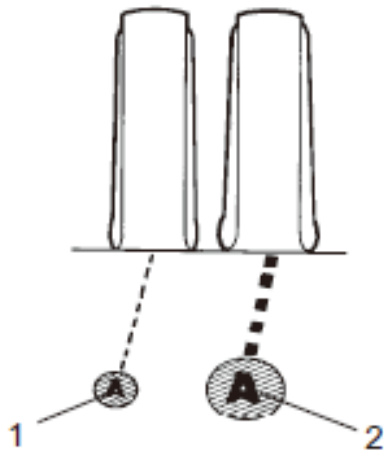
通过改变轮胎的压力，可以改变压路机与地面接触的面积。

较高的轮胎压力意味着较小的接触面积（1）。

较低的轮胎压力意味着较大的接触面积（2）。

压路机全部的重量 被分配到各个轮胎上，以给各个轮胎压力。参看下列表格。

压路机与地面的接触面积直接影响压实效果。



图示. 路面接触面

1. 接触较高轮胎压力的表面
2. 接触较低轮胎压力的表面

轮胎载荷/kg	轮胎充气压力/kPa			
	380	510	640	780
	平均接地压力/kPa			
1550	325.4	427.1	472.8	542.1
2020	359.4	428.7	443.3	544.2
2500	376.9	427.5	473.8	508.8
3000	388.2	435.2	468.7	490.3

轮胎载荷/lbs	轮胎充气压力/psi			
	55	70	90	110
	平均接地压力/psi			
3420	22.5	29.5	32.6	37.4
4450	25	29.6	30.6	37.5
5515	26	29.5	32.7	35
6620	27	30	32.3	33.8

**低轮胎压力 – 380 kPa (55 psi)**

较低的轮胎压力，可以使轮胎与地面的接触面积变大。

常使用在松软的物料上压实。



图示. 较低地面压力，接触区域较大

**一般轮胎压力 – 510 kPa (70 psi)**

常使用于一般物料压实。



图示. 一般地面压力

**高轮胎压力 – 780 kPa (110 psi)**

较高的轮胎压力，由于轮胎与地面的接触面积变小，接触面受到的压力越大。

常使用在较厚层或者精整阶段的压实。



图示. 较高地面压力，接触区域较小

## 互锁开关/紧急停止开关/停车制动开关- 检查

**!** 互锁开关，紧急停止开关和停车制动开关都必须在每天操作前进行检查。检查互锁开关和紧急停止开关功能都需要重启发动机。

**!** 互锁开关的检查需要压路机驾驶人员在设备缓慢的前进或者后退行走过程中从座位上站起。(检查两侧的行走方向)。紧紧握住转向方向盘，并且保证身体的稳定性。蜂鸣器会响起，7秒种后发动机会自动熄火，压路机停止运动。

**!** 检查紧急停止开关按钮时需要压路机在缓慢的前进或者后退过程中按下紧急停止按钮。(检查两侧的行走方向)。紧紧握住转向方向盘，并且保证身体的稳定性。发动机会自动熄火，压路机停止运动。

**!** 检查厅停车制动开关按钮时需要压路机在缓慢的前进或者后退过程中按下停车制动开关。(检查两侧的行走方向)。紧紧握住转向方向盘，并且保证身体的稳定性。制动被激活，压路机停止运动，但是发动机不会熄火。

## 一般制动


将前进/后退手柄置于中位进行制动。



图示. 前进/后退手柄

## 紧急制动

通常使用制动踏板进行紧急制动操作。

 采用紧急制动时，前进/倒退控制杆必须置于中位；当前进/倒退控制杆没有置于中位，踏下紧急制动踏板可能导致发动机停止运转；若发动机停止运转，必须将发动机重新起动。

## 关闭发动机

将速度控制装置置怠速位置，并令发动机在低怠速运转几分钟，使其冷却。


关闭所有灯和其它电器功能。


按下制动开关按钮。


将点火开关向左转至关闭位置。

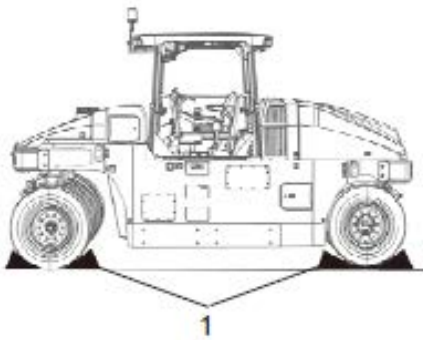
将仪器盖板装配到显示屏上和控制箱顶部（无驾驶室的压路机），并将其锁定。

## 用塞块塞住轮胎

 当发动机正在运转时，除非已启用停车制动，否则切勿离开机器。

 请确保压路机停放在对于其他道路使用者而言安全的位置。如果压路机停放在斜坡上，请用塞块塞住钢轮。

 谨记压路机在冬天会有冻结的危险。排空水箱、水泵和水管中的水。



图示.用塞块塞住轮胎

1. 塞块

## 主开关

完成一天的作业离开压路机时，应将主开关（1）转至切断位置并拔下钥匙。

这样可以防止蓄电池放电，还可以确保其他人不能启动和操作机器。锁定设备门/盖。



图示. 发动机舱

### 1. 电瓶开关

## 长时间停放



图示. 压路机防护罩



长期停放(超过一个月)时应注意以下事项:

停车在 6 个月以内时应采取以下措施: 在恢复使用压路机前, 加星号\*的部分必须恢复到存放之前的状态。

清洗机器并涂上油漆护层, 以避免生锈。用防锈剂处理暴露的部件, 整体润滑机器, 并在未上漆的表面上涂抹润滑油。

### 发动机

\* 查阅随车附送的制造商发动机手册。

### 电瓶

\* 每月卸下机器中的蓄电池一次, 清洁外部并对蓄电池充电。

### 空气滤清器, 排气管

\* 用塑料或胶带包裹空气滤清器或其进气口 (参见“每操作 50 小时”或“每操作 1000 小时”标题下的内容)。同时包好排气管。目的是避免湿气侵入引擎。

### 洒水系统

\* 排空水箱和所有水管。排空过滤器外壳和水泵。放开所有洒水装置喷嘴。

请参见维护章节的“给水系统 - 排水”内容。

### 柴油箱

将燃油箱完全装满以防止出现凝结。

### 液压油箱

将液压油箱加油到最高油位(参见“每工作 10 小时”标题下的内容)。

### 轮胎

确保轮胎压力至少为 380 kPa (55 psi)。

### 转向油缸、驾驶室等

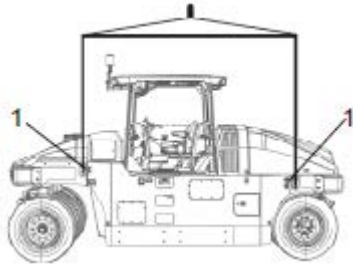
用润滑油脂涂抹转向油缸活塞。  
给驾驶室门、发动机舱门等添加油脂。

### 遮盖，防水油布

- \* 遮盖仪表板。
- \* 用防水油布盖住整个压路机。防水油布和地面之间 必须留有空隙。
- \* 如果可能，将压路机存放于室内，最好置于恒温的 建筑物内。



重量：参考压路机铭牌上的信息



图示. 压路机准备吊装

1. 起重器

## 综合信息

### 吊装

#### 吊装压路机

在设备吊装前保证前轮被固定在车架上。

将吊装锁链安装在吊装孔上并且保证吊装锁链在吊装过程中不会损坏。



**吊装铭牌 (1) 上说明了机器的总重量。另请参考技术规范。**



**铁链、钢索、皮带和吊钩等吊装设施的规格必须根据吊装设备的相关安全规则进行选定。**



**注意与吊装机器保持安全距离！确保吊钩安全可靠。**

使用起重器吊装压路机：



**吊装铭牌 (1) 上说明了机器的总重量。另请参考技术规范。**

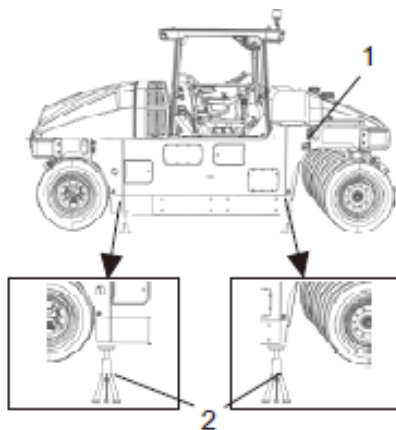


**使用如图(2)所示的起重器或者相关设备吊装设备，必须根据安全使用说明的规定或者设备吊装规定进行操作。**



**不要到已经吊起的设备下面！确保起重器位于一个水平、安全、稳定的表面上。**

重量：参考压路机铭牌上的信息



图示. 使用起重器吊装压路机

1. 吊装板

2. 起重器

机器仅允许使用起重器进行抬升或者按照相应的标示 进行提升。机架相应的举升点被加固以能够承受抬升 时所需要的负载。如果在其他地方进行吊装可能会造成设备损坏或者人员伤害。

### 待运输压路机

#### 激活制动功能

确保前轮没有转向，处于中间位置。

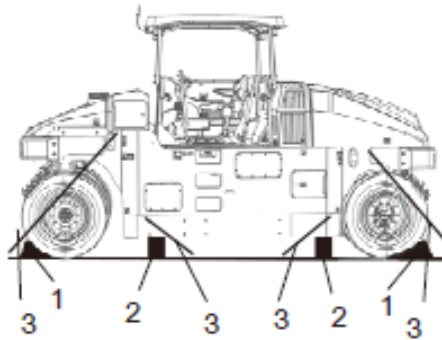
用塞块塞住轮胎（1），并将塞块固定在运输车辆上。塞块角度应为  $37^\circ$ ，且最小高度为 25cm（9.9 英寸）。钢轮前、后都应该用塞块塞住。

将车架下垫高（2），以防止用绳索捆绑时，轮胎的负荷 过大。如图中所示垫高机器。

在四个角处用绑带稳固压路机。贴标上已给出了连接点的位置。将绑带以对称对的方式穿过彼此。

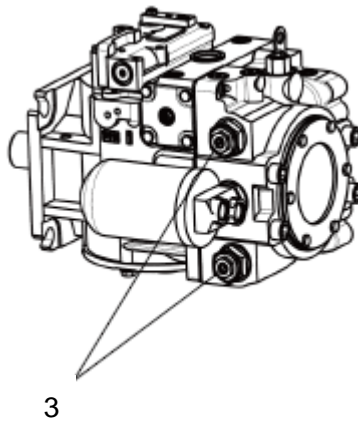
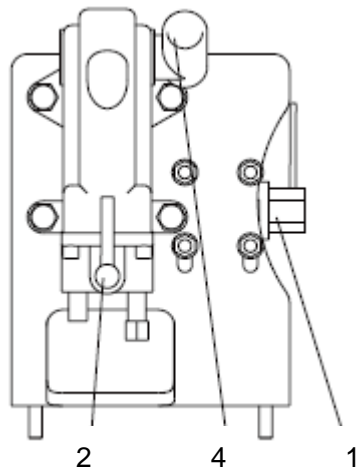


在车辆运输过程中，请确保使用经认可并具有防断裂能力的绑带、垫块和附件。定期检查绑带是否松弛。



图示. 布置

1. 楔块
2. 垫块
3. 扎带



1. 球阀
2. 手动泵手柄
3. 多功能阀
4. 手动泵手柄

当发动机或者泵损坏无法恢复时，需要把压路机用拖车拉到安全地方进行停放或者维修。

首先把球阀（1）手柄顺时针旋转 90 度对油路进行切换，然后手动泵手柄（2）旋转到液压油输出口（手柄旋转方向与 液压管路连接端相同）；进入驾驶室，掀开中间盖板可以找到行走泵多功能阀（3），通过逆时针旋转上下多功能阀（3）旁通螺母各三圈，开启多功能阀旁通功能；上下摇动手动泵手柄（4）直至手感加重；完成这些工作后，机器可以进行拖拉。



机器的行走速度禁止超过 5km/h，并且牵引距离禁止超 300 米。否则会对整机造成伤害，牵引完成后确定机器恢复至制动状态。



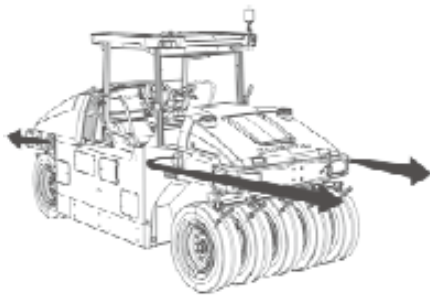
制动状态仍无法解除时，施行以下三个步骤：

- 松开手动泵螺母；
- 加注更多的液压油；
- 再次操作手动泵的手柄直至手感加重

牵引压路机

**!** 牵引/修复时，压路机必须由拖车制动。由于压路机此时没有制动，因此必须使用牵引杆。

**!** 压路机必须慢速短距离牵引，最大牵引距离为 **300 米 (1000 尺)**，最高时速为 **5 公里/小时 (3 英里/小时)**



图示. 牵引

牵引/恢复机器时，必须将牵引设备连接到图中所示的两个起重孔。

牵引力如应该平行于机器纵轴。请参阅下面表格，起重给出了各机器型号的最大允许拉力。

型号	kN	lbf
CP275	412	92,700

**!** 在牵引后，要对液压泵和马达上的改动进行恢复。

## 操作说明 – 概述



1. 按照安全手册中的安全说明操作。
2. 确保遵循“维护”章节中的所有要求。
3. 将主开关转到“开”的位置。
4. 将前进/后退档杆推至中位，停下压路机。
5. 取消紧急停车。压路机总是在行走模式下启动。
6. 启动发动机并预热。
7. 移动前进/后退档杆至中位。



8. 操作压路机。将前进/后退手柄设置到需要的行走方向上。小心使用加速器。



9. 测试制动距离。记住在液压油冷油状态下制动距离较长。
10. 如果需要，检查轮胎是否被全面洒水。



11. 在紧急情况下：
  - 踩下制动踏板。
  - 按下紧急停车。
  - 握紧方向盘。
  - 系紧安全带以防止突然停车时发生危险。
12. 停车时：
  - 将前进/后退档杆设置到中位。
  - 停止发动机，并用塞块塞住钢轮。
13. 吊装时：- 参考手册中的相关章节。
14. 牵引时 - 参考手册中的相关章节。
15. 运输时：- 参考手册中的相关章节。
16. 维修时 - 参考手册中的相关章节。



## 预防性维护

对机器进行全面维护，是令其保持良好运行状态和最大限度节约开支的必要条件。

维护部分包括定期维护，这是机器维护的必须步骤。

建议维护时间间隔是在假定机器所处的环境和工作条件都属正常的情况下确定的。

## 承诺和交付检查

每台机器在出厂前都需经过测试和调试。

从出厂到交付给客户之前，必须根据保修书上的查验列表进行交付检查。

要向运输公司及时报告在运输途中的任何损伤。

## 维修


只有在完成了保修书上所规定的交付检查和各项服务检查，以及在保修的条件下的机器启动注册之后，保修才会生效。

对于在手册中所列出的由于不恰当的维护、错误的操作、使用润滑剂或液压油等所造成的损坏，或未经允许所作的任何调试造成的损坏均不在保修范围之内。







## 维护 – 润滑剂和符号

 必须按要求使用相应的高质量润滑剂。 润滑剂添加过多会导致过热，从而加速磨损。

	发动机油	气温 -15°C - + 50°C (5°F - 122°F)
		Atlas Copco Engine 100 或同等级油品
	液压油	气温 -15°C - + 40°C (5°F - 104°F)
		Hydraulic 300 或同等级油品
		气温超过 + 40°C (104°F)
		Shell Tellus T100 或同等级油品
	油脂	Shell Retinax LX2 或同等级油品
	齿轮油	气温 0°C - + 40°C (32°F - 104°F)
		Dynapac Gear Oil 300 或同等级油品
	燃油	参见发动机手册
	冷却液	GlycoShell 或同等级油品(1:1 的比例与水混合)
		防冻温度约为 - 37°C
	制动液	Mobil DOT 3 或同等级油品

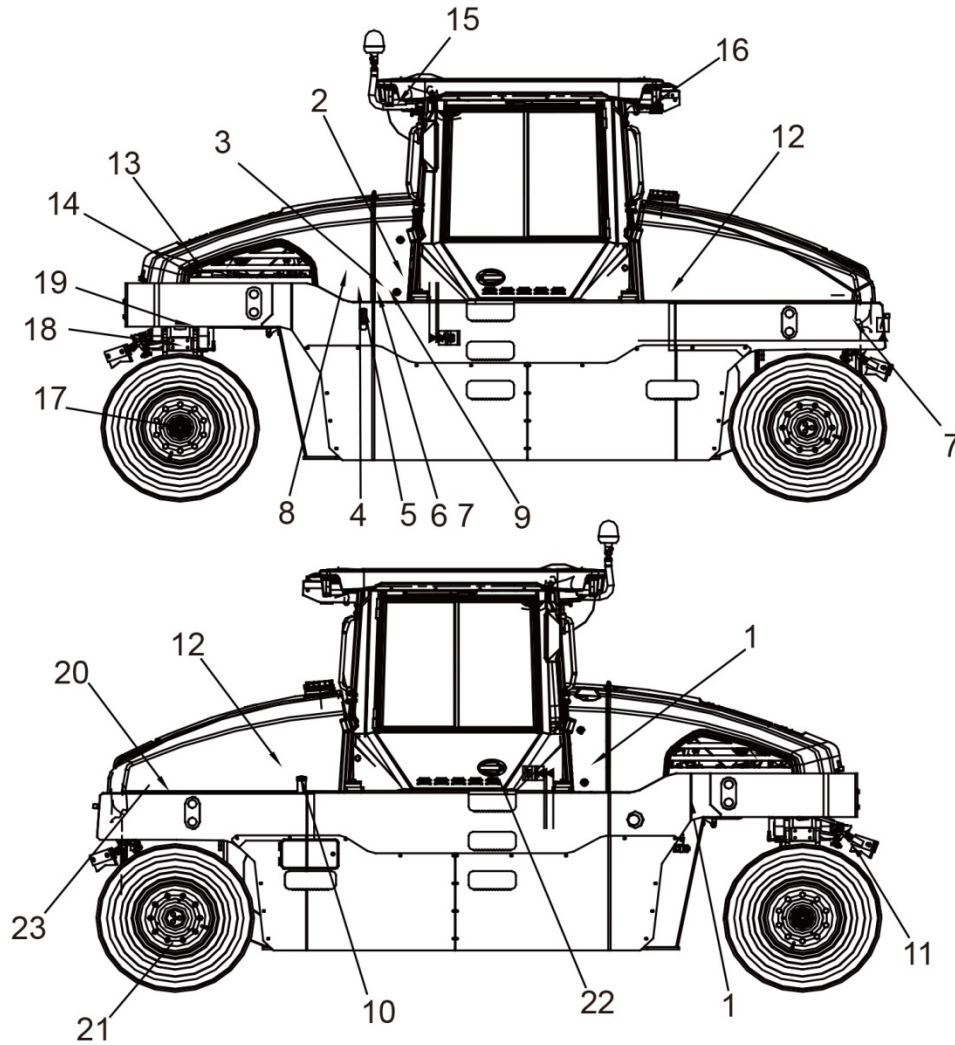
 在超高温和超低温环境中操作时需要使用其他燃油和润滑剂。请参见“特殊说明”或向戴纳派克公司咨询。

维护符号

	发动机，油位		空气滤清器
	发动机，机油滤清器		电瓶
	液压油箱，油位		喷洒装置
	液压油，滤清器		洒水装置，水位
	润滑油		循环再生
	冷却液液位		燃油过滤器
	气压		齿轮油，油位
			洒水装置，轮胎

维护 - 维护间隔表

服务及维护点



- |   |        |    |          |    |        |
|---|--------|----|----------|----|--------|
| 1 | 发动机油   | 9  | 空气过滤器    | 17 | 下部悬架轴承 |
| 2 | 机油过滤器  | 10 | 补充燃油     | 18 | 上部悬架轴承 |
| 3 | 柴油过滤器  | 11 | 刮板       | 19 | 悬架     |
| 4 | 液压油过滤器 | 12 | 补充水箱     | 20 | 驱动桥    |
| 5 | 液压油油位  | 13 | 洒水系统     | 21 | 油底壳    |
| 6 | 液压油填充  | 14 | 电瓶       | 22 | 行驶泵过滤器 |
| 7 | 液压油箱盖  | 15 | 驾驶室空气过滤器 | 23 | 驱动链条   |
| 8 | 散热器    | 16 | 驾驶室空调系统  |    |        |

概述

周期性的维护应该在制定的小时数后展开。如果小时数不适用，可以用比如每天，每周这样的时间段来计量。



**检查机油、燃油或添加润滑剂时，应先清除附着的污物。**



**查阅发动机制造商手册中的说明。**

**每操作 10 个小时（每天）**  
 请根据目录查阅相应页码！

图例	措施	说明
	当天第一次启动前	
1	检查发动机机油油位	参阅发动机手册
5	检查液压油油位	
8	检查发动机冷却液液位	参阅发动机手册
10	添加燃油	
11	检查刮板设定	
12	充满水箱	
12	检查制动液液位	
13	检查喷洒系统	
	检查紧急制动系统压力	
	检查胎压	
	制动测试	

## 第一个 50 小时后

请根据目录查阅相应页码!

图例	措施	说明
1, 2	更换发动机机油及机油过滤器	参阅发动机手册
3	更换发动机燃油过滤器	参阅发动机手册
4	更换液压油过滤器	
17	润滑下部悬架轴承	
18	润滑上部悬架轴承	
	排空气筒	
	检查紧急制动系统压力	

## 每 50 小时维护 (每周)

请根据目录查阅相应页码!

图例	措施	说明
	检查进气系统	
	检查轮胎压力	
	重新紧固轮胎螺母	
	检查/清洗空气过滤器元件	需要时更换
	柴油过滤器放水	参阅发动机手册
16	检查空调系统	选装系统
	检查空调压缩机皮带	选装系统
17	润滑下部悬架轴承	
18	润滑上部悬架轴承	

**每 250 小时维护 (每月)**

请根据目录查阅相应页码!

图例	措施	说明
1, 2	更换发动机机油及机油过滤器	参阅发动机手册
	排空气筒	
	排空油水分离器	
3	更换发动机柴油过滤器	参阅发动机手册
8	清洁液压油散热器/水散热器	或当需要时
14	检查电瓶使用情况	
16	检查空调系统	选装系统
	润滑悬架轴和连接轴	
17	润滑下部悬架轴承	
18	润滑上部悬架轴承	
23	保养驱动链条	
20	检查驱动桥油位	
	润滑转向链条	
	检查空调压缩机皮带	选装系统; 如有需要, 重新紧固

**每 500 小时维护 (每 3 个月)**

请根据目录查阅相应页码!

图例	措施	说明
1, 2	更换发动机机油及机油过滤器	参阅发动机手册
3	更换发动机柴油过滤器	参阅发动机手册
3	更换发动机柴油预过滤器	参阅发动机手册
	检查发动机皮带	参阅发动机手册
	排空气筒	
7	检查液压油箱盖/呼吸孔	
	检查连接螺栓	
17	润滑下部悬架轴承	
18	润滑上部悬架轴承	
20	检查驱动桥油位	
	润滑转向链条	
	重新紧固轮胎螺母	
23	保养驱动链条	

## 每 1000 小时维护 (每 6 个月)

请根据目录查阅相应页码!

图例	措施	说明
1, 2	更换发动机机油及机油过滤器	参阅发动机手册
3	更换发动机柴油过滤器	参阅发动机手册
3	更换发动机柴油预过滤器	参阅发动机手册
	检查发动机气门间隙	参阅发动机手册
	检查发动机皮带驱动系统	参阅发动机手册
4	更换液压油过滤器	
9	更换空气过滤器	
15	更换驾驶室内空气滤清器	
17	润滑下部悬架轴承	
18	润滑上部悬架轴承	
20	更换驱动桥油品	
22	更换行走泵过滤器	
	保养驱动链条	
	检查调整紧急制动器	
	排空气筒	
	润滑转向链条	
	重新紧固轮胎螺母	

### 每 2000 小时维护 (每年)

请根据目录查阅相应页码!

图例	措施	说明
3	更换发动机皮带	参阅发动机手册
4	更换液压油过滤器	
	更换液压油	
10	排干并清洗柴油箱	
12	排干并清洗水箱	
	检查悬架轴	
	检修空调系统	
	更换防冻液	
17	润滑下部悬架轴承	
18	润滑上部悬架轴承	
	更换驱动桥内油品	
22	更换行走泵过滤器	
23	调整驱动链条	
	检查并调整紧急制动	
	润滑转向链条	
	排空气筒	
	重新紧固轮胎螺母	
	更换空调 V 带	选装系统
	更换制动液	



## 维护 – 10 小时



将压路机停留在水平路面上。当需要检查或者调整压路机时，必须关闭发动机并且保证前进/后退手柄位于中间停车位置。



保证良好的通风环境(流通的空气)。如果发动机在室内启动，有一氧化碳中毒的风险。



柴油发动机 – 检查机油油位



在发动机罩下面安装发动机机油油位指示剂。在检查机油油位指示剂时请小心不要接触炙热的发动机表面或者散热器表面。有烫伤风险。



1

图示. 发动机舱  
1. 油位指示计

油位指示计位于发动机左下方。

- 拔出油位指示计(1);
- 擦干油位指示计(1);
- 将油位指示计(1)放入发动机舱;
- 再次拔出油位指示计(1)，然后检查油位指示计上显示的发动机油位。

如需详细资料，请参阅发动机手册。



图示. 液压油箱

### 液压油箱 - 检查油位

加油管及油位观察视镜位于发动机舱风扇罩的左侧。

将压路机停在平地上，然后检查视窗的油位是否介于最高和最低标记之间。

如果油位过低，请加注润滑剂规范中指定类型的液压油。

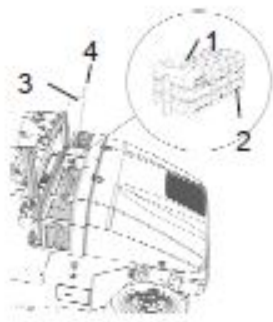
### 冷却液液位 - 检查

膨胀水箱被安装在驾驶员操作台与发动机仓中间。

如需要添加冷却液，需要拆除驾驶员操作台与发动机舱之间的黑色盖板。

如需要观察膨胀水箱需要通过拆除两条螺栓（4）后再拆除保护盖板（3）。

检查防冻液位位于最高和最低标记（2）之间。



图示. 膨胀水箱

1. 水箱盖
2. 水位标示
3. 保护盖板
4. 螺栓



**警告，当发动机处于炙热状态时需要打开膨胀水箱盖必须穿戴防护手套和眼镜。**

加满水与防冻剂调和比为 1：1 的混合液。

参见本说明书与引擎手册中的润滑规范。



每隔 1 年清洗一次系统并更换冷却剂。同时检查散热器空气是否畅通。

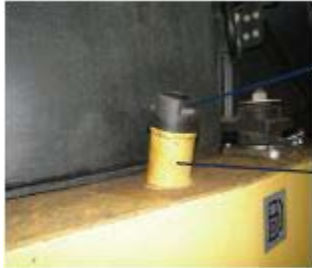
如需详细资料，请参阅发动机手册。



## 柴油箱 - 填充



**禁止在发动机运转时补给燃油。禁止吸烟，并避免燃油溢出。**



图示. 柴油箱

1. 柴油箱盖
2. 填充管路

加油管和油箱盖位于前车架的左侧。

每天工作之前必须进行燃油补给，或在结束工作后灌满油箱。拧开上锁式油箱盖（1）并添加燃油至加油管较低边缘。

油箱可容纳 300 升（79.1gal）燃油。请参阅发动机手册查找有关柴油等级的信息。

## 轮胎刮料板 控制

检查轮胎与刮料板均匀完整。

如果刮料板表面不平整，松开附加在刮料板后部的调整螺栓（3）。

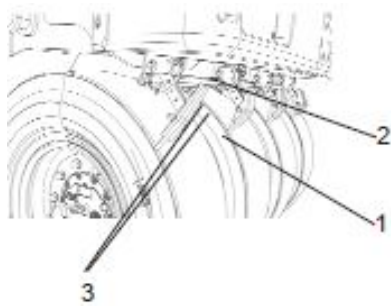
向下托拽刮料板（1）以保证刮料板能够与轮胎轻微接触。

在调整完刮料板后，重新紧固螺栓（3）。

在压路机运输过程中，刮料板必须位于松弛状态。

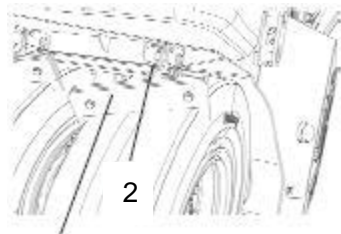
提升刮料板（1）到达上部，并且保证刮料板在提升位置被锁紧支架（2）锁定。

如果需要降低刮料板，需要按住锁紧支架然后轻微的提升刮料板。



图示. 轮胎刮料板 1-2mm

1. 刮料板
2. 锁紧保持架
3. 调整螺栓



1

图示. 轮胎刮料板

1. 刮料板
2. 锁紧支架

## 拆除刮料板

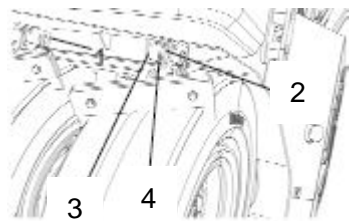
刮料板可以很方便的拆除，以便清洁或者检查。

首先将刮料板附加装置（4）放入刮料板固定支架（3）的保护盖板中，以防止刮料板跌落地上。

打开销（1）每一侧的头销（2）以松开连接轴上的销（1）。握紧连接轴并将连接轴拽出。

当检查完刮料板后，首先保证刮料板被紧固支架固定，然后再将连接轴安装到指定位置。

重新安装销（1）并且保证头销（2）紧固到位。



图示. 刮料板

1. 销子
2. 头销
3. 紧固支架
4. 刮料板附加装置



图示 1. 水箱盖 1



### 水箱，标准 - 加水

在顶部水箱上有两个加水口。



松开水箱盖 (1) 并添加干净的水。请不要拆除加水口上安装的过滤器。

将水箱填满；大约为 650 升 (167.6 gal)。



仅对添加剂：少量环保型防冻液。



### 制动液液位 - 检查

每天检查刹车液液位位于最大/最小标记之间。

打开刹车液存储箱，存储箱位于车架前侧和车架后侧。

如果液位低于最低刻度线，则添加液压油到标准刻度位置。



图示. 制动液存储箱

## 喷洒系统

### 清洁喷嘴



图示. 喷嘴

1. 套管, 喷嘴, 过滤器
2. 包装

手动拆下堵塞喷嘴。

用压缩空气吹洗喷嘴和过滤器 (1)。  
或者, 更换部件然后再清洁堵塞的部件。

喷嘴	颜色	Ø (mm)	l/min (2.0 bar)	gal/min (40 psi)
标准	黄色	0.8	0.63	0.2
选装件	蓝色	1	1	0.31
选装件	红色	1.2	1.25	0.39
选装件	棕色	1.3	1.63	0.5

检查及进行必要清洗后, 启动系统, 检查运行是否正常。



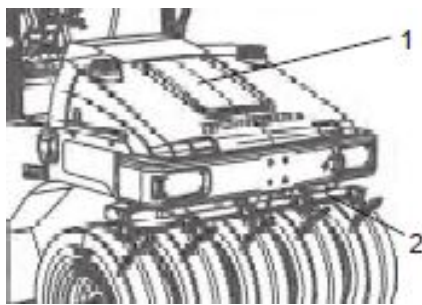
**拧下水箱盖 (1) 并填充纯净水。不要拆除过滤器。**

填充水箱; 容量为 650 liters (167.6 gal)。



压缩空气作业时 应佩带护目镜。

### 洒水系统 - 检查



图示. 轮胎车架

1. 水箱
2. 喷嘴

在水箱中添加乳化液, 例如水中添加 2% 的润滑剂。检查喷嘴(2)没有被堵塞。如果需要, 清洁喷嘴和过滤器。参看下部喷洒系统, 检查 - 清洁按照详细的指示说明。



**随时随地检查轮胎的表面, 以保证轮胎表面没有沥青粘贴在轮胎上。这在轮胎预热前可能发生。**



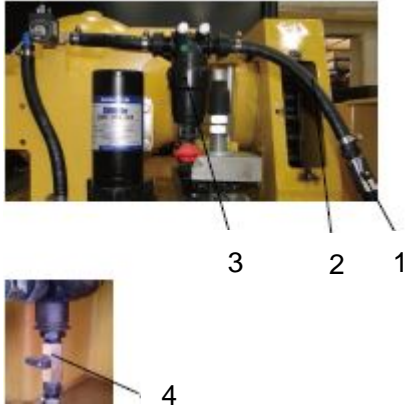
**润滑剂具有可燃性并且对环境具有污染性, 所以禁止使用乳化液水箱。**

## 洒水系统 – 结冰危险

预防喷洒系统结冰的危险。

## 排干系统

- 关闭阀(1)。
- 拆开管路(2)。
- 打开粗过滤器(3)。
- 把塑料卡子移到左侧并且将塑料接头从喷水泵上拆下，以松动喷水泵并移开塑料盖板。
- 将喷洒水管上的阀(4)打开。
- 允许喷洒泵及喷洒管路内的水运转 10 秒。



图示. 洒水泵

1. 阀
2. 水管
3. 粗过滤器
4. 阀

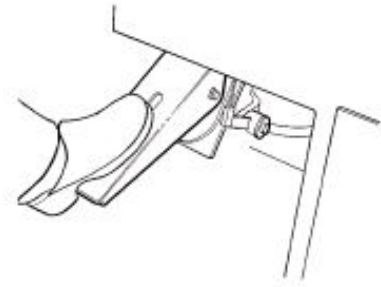
## 防止结冰保护

结冰保护同样可以通过连接相关容器到喷洒系统，在排干管路后，通过混合乙二醇的水在系统中运转大约 2 升。

## 检查紧急制动系统压力



将设备置于一个水平面上。发动机必须处于关闭状态并且除非另有说明否则停车制动按钮必须按下以便对机器进行所有相应检查和调整。



通过踩制动踏板来进行功能检查。最高气压值应该为 **7.85 bar (114 psi)**。



当系统压力尚未达到操作规定水平之前不得移动压路机。



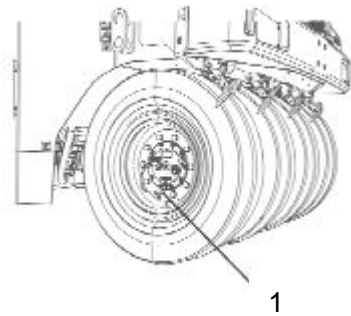
## 轮胎 - 轮胎压力

使用压力表检查轮胎压力。

保证每个轮胎的压力完全一致。

推荐轮胎压力: 参看技术参数章节。

图例显示出所有外部轮胎的充气口。



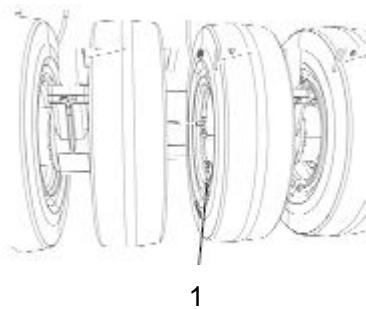
图示. 外部轮胎

1. 充气口

图例中显示了所有内部轮胎的充气口。



**在给轮胎充气之前，一定按照压路机安全手册对压路机进行检查。**



图示. 内部轮胎

2. 充气口



## 维护 – 50 小时



将压路机停留在水平路面上。当需要检查或者调整压路机时，必须关闭发动机并且保证前进/后退手柄位于中间停车位置。



保证良好的通风环境(流通的空气)。如果发动机在室内启动，有一氧化碳中毒的风险。

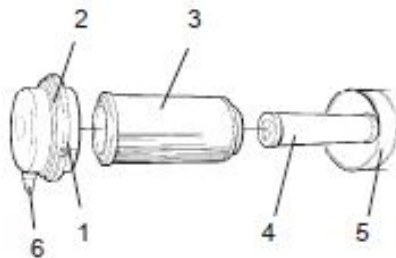


空气过滤器

检查 – 更换主空气过滤器



如果引擎以最高速度运行时控制面板上的警示灯亮起，则必须更换主空气滤清器。



图示. 空气过滤器

1. 锁扣
2. 盖子
3. 主过滤器
4. 备用过滤器
5. 过滤器外壳
6. 排污阀

松开三个锁扣（1）后，拆下盖子（2），并取出主 滤器（3）。

切勿取出备用滤器（4）。

如果需要清洁空气过滤器，参看空气过滤器清洁部分。

当需要更换主过滤器（3）时，放入一个新的过滤器并且按照要求清洁其他过滤器。

检查排污阀（6）；如果需要更换排污阀。

当重新安装过滤器盖子时，保证过滤器排污阀位于过滤器的下方。

擦掉外部管路两侧的脏物



外部管路内侧边缘      外部管路外侧边缘



### 空气过滤器 - 清洁

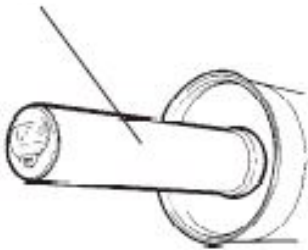
擦干净空气过滤器盖子 (2) 的内侧和空气过滤器外壳 (5)，参看上面的介绍。

同时擦干净外部管路；参看旁边图例。



**检查空滤器壳体与软管之间的软管夹密封是否严密，且软管是否完好无损。检查发动机之前的整个软管和所有的进气系统。**

1



图示. 空气过滤器

1. 安全滤芯



### 安全滤芯 - 更换

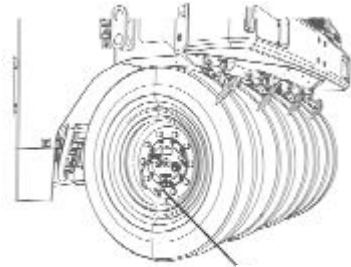
每更换或清洗主过滤器三次之后，更换一次安全滤芯。

更换安全滤芯 (1) 时，首先将旧滤芯从承座中取出，然后插入新的滤芯并按相反顺序，重新装上空气滤清器。

如果需要清洁空气过滤器，参看空气过滤器清洁章节。



## 轮胎 – 轮胎压力



1

图示. 外部轮胎

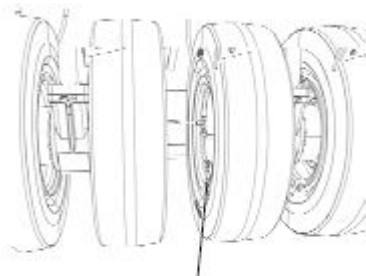
1. 充气口

使用压力表检查轮胎压力。

保证每个轮胎的压力完全一致。

推荐轮胎压力：参看技术参数章节。

图例显示出所有外部轮胎的充气口。



1

图示. 内部轮胎

1. 充气口

图例中显示了所有内部轮胎的充气口。



**在给轮胎充气之前，一定按照压路机安全手册对压路机进行检查。**



## 柴油过滤器 – 排空

拧下位于燃油过滤器底部的放水口（1）。

在手动泵的帮助下，清除所有的沉积物。参看发动机服务手册。

当有未受污染的燃料流出时，立即拧紧放水口。



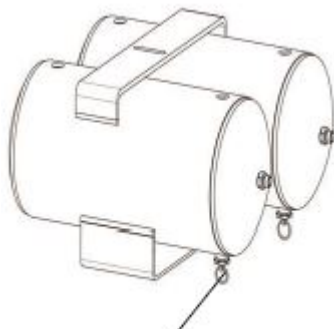
请按照相关环境保护要求处理从过滤器中排出的污染物。



1

图示. 柴油过滤器

1. 放水口



1

图示. 放水阀

由于冷凝，储气罐里可能包含水气。

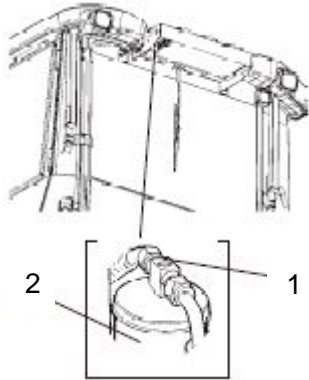
通过放水阀（1）排放冷凝液，松开放水阀的时候，储水罐会自动关闭。



如果排放了大量的水，那么系统必须应该接受检查，且损坏部件应该进行更换。



## 空调（选装）– 检查



图示. 干燥过滤器

1. 观察视镜
2. 过滤器固定器



将压路机停在水平地面上，塞住车轮并将前进/后退手柄设定到中位。

运行该装置时，通过视窗（1）检查确认干燥过滤器无明显气泡。

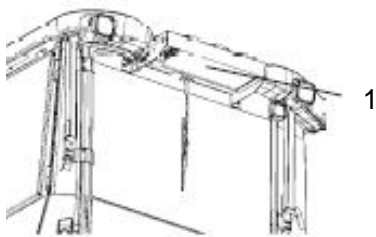


确保前进/后退手柄总是被设定到中位。

过滤器位于驾驶室顶后部的顶端。若通过窥镜可看到许多气泡，则意味着制冷剂液面过低。停止设备以避免设备损坏。补充制冷剂。



## 空调（选装）– 清洁



图示. 驾驶室

1. 冷凝器配件

若制冷能力大幅下降，则需清洁位于驾驶室顶后边缘的压缩元件（1）。


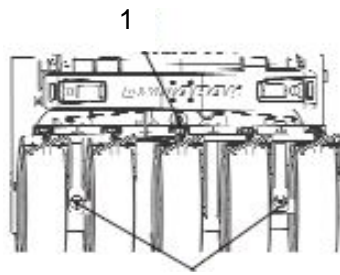
### 空调压缩机皮带 – 检查

检查空调压缩机皮带状况。  
如有需要，进行紧固。



图示. 1. 压缩机

2. 皮带

 上/下部悬架轴承 – 润滑

上部悬架轴承润滑脂注入口（1）和下部悬架轴承润滑脂注入口（2）需要每次使用手动黄油枪注入 5 下润滑脂。


按照润滑表格中规定的润滑脂标准使用润滑脂。


- 2
- 图示. 悬架轴承
1. 润滑脂注入口 x 1  
上部悬架轴承
  2. 润滑脂注入口 x 2  
下部悬架轴承





## 维护 – 250 小时

 将压路机停留在水平路面上。当需要检查或者调整压路机时，必须关闭发动机并且保证前进/后退手柄位于中间停车位置。

 保证良好的通风环境(流通的空气)。如果发动机在室内启动，有一氧化碳中毒的风险。




## 柴油过滤器 – 更换

每 250 小时更换柴油过滤器。



图示. 柴油过滤器

 请按照相关环境保护要求处理从过滤器中排出的污染物。



## 柴油发动机 – 机油更换



图示. 机油放油堵

发动机油底壳通过胶管将机油堵头引至车架前侧回转支撑下。

拧开堵头即可更换机油。

在发动机较热时排出机油。

在排油塞下方放置容积至少为 10 升（11qts）的容器。



**排出发动机机油时需小心谨慎。请戴上防护手套和护目镜。**

如图所示打开排油堵。使机油全部流入接油容器内。

放油工作完成后，重新紧固放油堵。



**处理排出的机油时，请勿污染环境。**

充入新的发动机机油，请参阅润滑剂规格或发动机手册，查找正确的机油等级。

充入适量发动机机油。

在启动机器前，参阅技术规格。令发动机怠速运转几分钟，然后关闭发动机。



### 发动机柴油过滤器 – 更换



图示. 过滤器单元  
预滤 + 柴油过滤器

过滤器单元（预滤和柴油过滤器）位于发动机舱左侧的加速器前方。

拧下底座进行排水，然后更换过滤器单元。

更换位于发动机舱左侧的过滤器单元。

启动发动机，并检查滤清器是否正确密封。



### 发动机 – 更换机油过滤器



图示. 发动机舱  
机油过滤器

机油过滤器（1）位于发动机机舱右侧。

请参看发动机手册更换机油过滤器。



## 液压散热器

### 检查 – 清洁



图示. 散热器

当拆开散热器支架时，才可以接触到液压油和发动机散热器及中冷器。

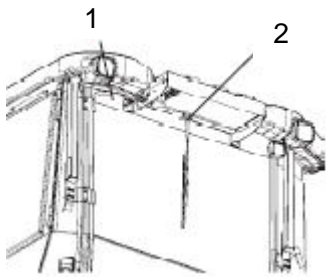
确保空气在散热器周围流通顺畅。可以使用高压空气或者高压水枪清洗脏的散热器表面。



当时用高压水枪清洗散热器时，一定小心不要让高压水枪的喷嘴距离散热器太近。



在使用高压水枪或者高压空气清洗散热器时，一定要穿戴防护眼镜。



图示. 空调

1. 制冷软管
2. 冷凝器配件

### 空调（选装） – 检查

检查制冷剂软管及连接，并确保未发现制冷剂泄漏所产生的油膜。



## 电瓶 – 检查状态

电池是密封的，无需进行维护。



图示. 电瓶



**检查电解液高度时，确保周围无明火。交流发电机为电池充电时，可使生成的气体发生爆炸。**



**断开电池时，必须先断开负极缆线。  
安装电池时，必须先连接正极电线。**

电瓶连接线必须干净紧固。

腐蚀的电瓶连接线必须使用抗酸凡士林进行清洁和润滑。

清洁电瓶的表面。

### 保养驱动链条

当设备工作超过 250 小时，驱动链条需要进行维护保养。

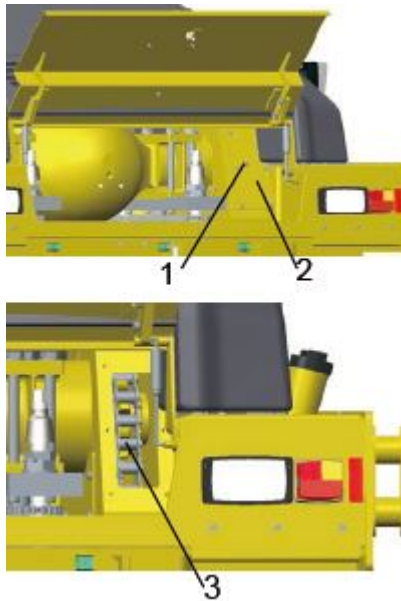
步骤如下： 松开螺栓（1），打开盖板（2），使用油壶向驱动链条（3）加注齿轮油；驱动轮向前行进到 1/3 驱动链条处后，停止，再次加注齿轮油；

重复上述步骤直至驱动链条（3）完全润滑。

在另一侧重复此过程进行润滑。



齿轮箱底部不要留有过多残油。



图示. 1. 螺栓

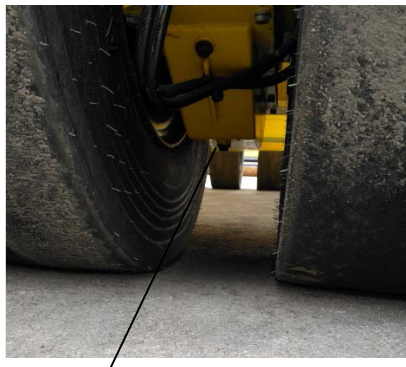
2. 盖板

3. 驱动链条

链条底壳防水：

- 如果设备被停放在户外开放区域，大雨天气过后需拧下每侧链条下方的放油塞（4）以放掉里面的积水。
- 每月/每 250 小时拧下放油塞(4)进行一次防水。
- 每次放水后，需要刷上适量油品来润滑链条。

如果底壳水量过多，为了节省时间，您也可以采取卸下整个底壳的方式进行防水，放水后再安装回位。

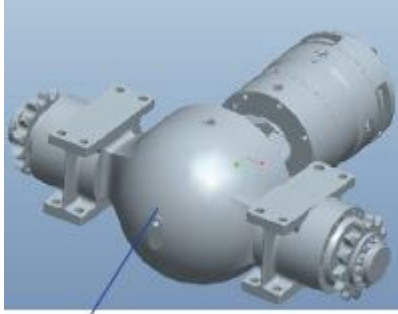


4

图示. 4. 放油塞



## 驱动桥— 检查齿轮油油位



3

图示. 油位检查 – 驱动桥

### 3. 油位堵

移动机器以保证油位口（3）位于水平位置。

擦拭清洁油位堵（3）的表面并且松开油位堵。

保证齿轮油能够从油位口的下边缘流出。

如果齿轮油油位过低，补充新的齿轮油。  
按照齿轮油润滑表格添加传动齿轮油。

清洁并且重新紧固油堵。





## 维护 – 500 小时



将压路机停留在水平路面上。当需要检查或者调整压路机时，必须关闭发动机并且保证前进/后退手柄位于中间停车位置。



保证良好的通风环境(流通的空气)。如果发动机在室内启动，有一氧化碳中毒的风险。



## 液压油箱 – 检查



1

图示. 车架左侧

1.油箱盖

松开并保证液压油箱盖呼吸口没有堵塞。

油帽必须保持空气双向畅通。


如果任一方向空气流通受阻，则使用少量柴油进行清洁，并使用压缩空气吹气直至障碍物被清除，或者更换新盖。




压缩空气作业时应该佩戴护目镜。



## 维护 – 1000 小时

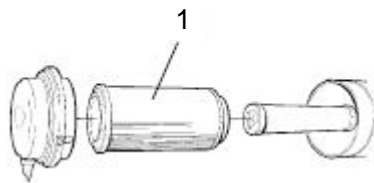
 将压路机停留在水平路面上。当需要检查或者调整压路机时，必须关闭发动机并且保证前进/后退手柄位于中间停车位置。

 保证良好的通风环境(流通的空气)。如果发动机在室内启动，有一氧化碳中毒的风险。




## 空气滤清器 – 更换

即使当空气滤清器主滤芯清洁次数未达到五次，仍需对其进行更换。有关过滤器更换说明，请参见“每操作 50 小时”标题下的内容。



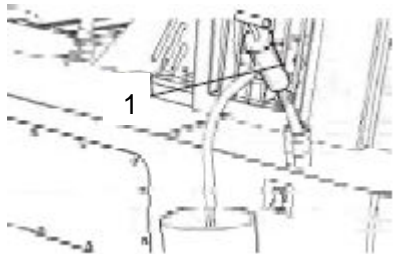
图示. 空气过滤器

1. 主过滤器

 如果未更换堵塞的空气过滤器，则废气将会变黑，发动机功率将会下降。同时还有可能导致发动机严重受损。

## 柴油箱 - 清洁

油箱将要空时，最容易进行清洁。  
清洁柴油箱底部的沉积物，需要使用适合的油泵，例如排油泵。



图示. 柴油箱  
1. 排油泵



将燃油与沉淀物收集在一个容器中，然后送交妥善处理。



处理燃油时应注意防火。



## 洒水系统 - 排空



谨记在冬天会有冻结的危险。清空水箱、泵、过滤器和管线，或者在水中填加防冻液。

在中心水箱的水泵系统间隔中有一个放水阀（2）。该旋塞可用于水箱和水泵系统部件的排水。



图示. 洒水泵系统  
1. 过滤器  
2. 放水阀

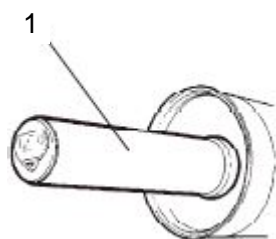


## 安全过滤器 - 更换

每更换或清洗主滤芯五次之后，更换一次安全滤芯。切勿清洁安全滤芯。

出于安全考虑，禁止清洗安全过滤器。

更换安全滤芯（1）时，首先将旧滤芯从支座中取出，然后插入新的滤芯，并按相反顺序重新装上空气滤清器。



图示. 空气过滤器  
1. 安全过滤器



## 液压油过滤器

### 更换



图示. 液压油过滤器

液压油过滤器位于发动机机舱左手侧，在电瓶连接后侧。



拆除过滤器（1）并且按照相关环保条例处理使用后的过滤器。此过滤器为一次性使用过滤器，不可以清洁后重复使用。

彻底清洁过滤器支座密封面。

在新过滤器的橡胶垫圈上薄薄抹上一层液压油。

首先用手旋入过滤器，直到垫圈和过滤器基座接触为止。然后再旋半圈。

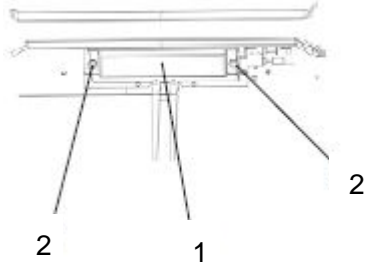


1

图示. 液压油箱  
1. 油位观察视镜

通过窥镜（1）检查液压油液面，并根据需要填充液压油。有关详细信息请参阅标题为“每运行 10 小时”的部分。

启动发动机并检查过滤器是否泄漏。



图示. 驾驶室前方

1. 空气过滤器 (x1)
2. 螺栓 (x2)



### 驾驶室

#### 空气过滤器 – 更换

空气过滤器 (1) 位于驾驶室的前侧。

移除防护盖。

旋下螺钉 (2) 后拆下整个支座。拆下过滤器后更换新过滤器。

如果压路机在粉尘环境下作业，则需提高过滤器的更换频率。



### 轮胎齿轮箱 – 齿轮油更换



图示. 轮胎齿轮箱

1. 放油堵
2. 加油堵



**小心的排放齿轮油。穿戴好防护手套和防护眼镜。**



**注意：给驱动桥加油、放油及检查油位，车桥必须保持水平。**

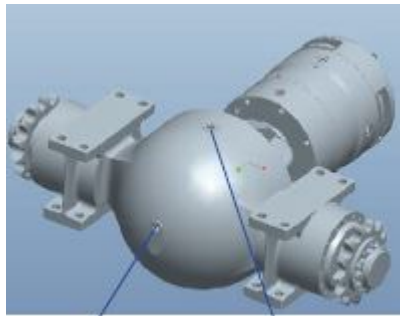
在放油口的下方放置一个最小容量为 20 升 (5.3 gal) 的容器。

打开放油口 (1) 和加油口 (2) 以便空气进入齿轮箱。保证所有的齿轮油从放油口排出。



请按照相关环境保护要求处理从过滤器中排出的污染物。

## 驱动桥 – 补充齿轮油



3

2

图示. 轮胎齿轮箱 – 补充齿轮油

2. 加油堵
3. 油位堵

移动机器，使加油口位于正确的位置。加油口的位置必须高于水平线，以方便添加齿轮油。

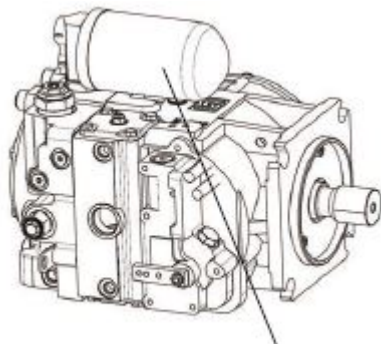
松开加油孔堵（2）松开油位堵（3），以方便空气能够进入齿轮箱。

齿轮油从加油孔内添加。

大约添加 20 l (21 qts) 新齿轮油。按照润滑油表格选用运输齿轮油。

移动机器以保证油位孔（3）位于水平位置。证齿轮油能够从油位孔的最下方边缘流出。

清洁并且紧固油堵。



过滤器

## 行走泵过滤器 – 更换

检查行驶泵过滤器滤芯，如有必要，进行更换。

### 紧急制动 - 调整

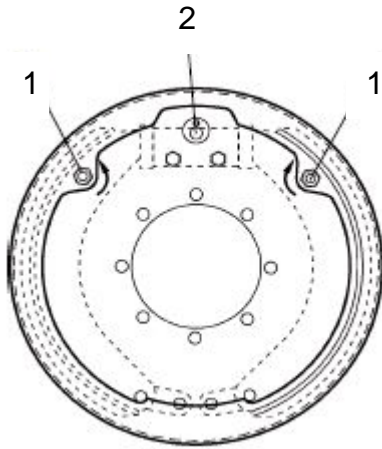
调整紧急制动。

调整凸轮（1）如图所示，对着轮毂移动刹车片。

从地面抬升轮胎。

通过扭转调节凸轮，刹车片可以从轮毂上移开。扭转右侧调节凸轮直至刹车片接近制动鼓。再往回扭转 1/4 圈，以保证间隙。

左侧调节凸轮重复以上过程。



图示. 1. 调节凸轮  
2. 阀



## 维护 – 2000 小时



将压路机停留在水平路面上。当需要检查或者调整压路机时，必须关闭发动机并且保证前进/后退手柄位于中间停车位置。



保证良好的通风环境(流通的空气)。如果发动机在室内启动，有一氧化碳中毒的风险。



### 液压油箱 – 换油



排出液压油时要谨慎小心。请戴上防护手套和护目镜。



图示. 液压油箱放油堵

液压油箱放油堵头位于车架左前侧油箱底部下方。

打开油箱放油堵放出液压油箱里的液压油。

在发动机舱下放置容积至少为 80 升 (21gal) 的容器。拆下位于放油管路顶端的放油堵，将液压油全部放出。重新安装放油堵。




请将排出的液压油进行适当处理。

加满新的液压油。关于油品信息，请参见润滑油规范。

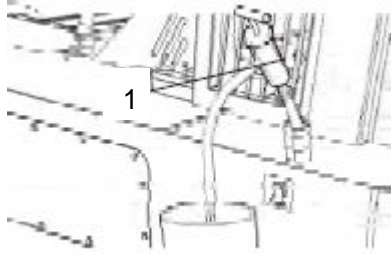
更换液压油过滤器。请参阅“维护 - 1000 小时”部分。

启动发动机，操作液压功能。

检查油位，必要时进行加油。

 柴油箱 – 清洁

油箱将要空时，最容易进行清洁。  
清洁柴油箱底部的沉积物，需要使用适合的油泵。例如排油泵。



图示. 柴油箱  
1. 排油泵



将燃油与沉淀物收集在一个容器中，然后送交妥善处理。



处理燃油时应注意防火。



水系统 – 排空



谨记在冬天会有冻结的危险。清空水箱、泵、过滤器和管线，或者在水中填加防冻液。

在中心水箱的水泵系统间隔中有一个放水阀（2）。

该旋塞可用于水箱和水泵系统部件的排水。



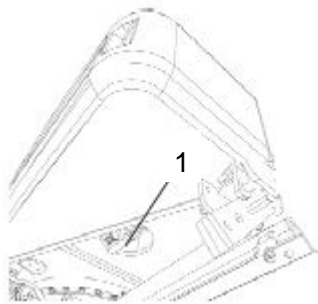
图示. 喷水泵系统  
1. 过滤器  
2. 放水阀



## 水箱 – 清洁

用水清洁水箱，并用合适的去污剂清洗塑料表面。

关闭排水旋塞（1），将水注入其中并检查是否发生泄露。



图示. 水箱  
1. 排水阀门



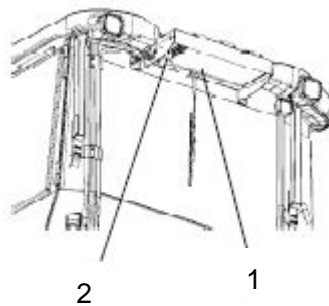
水箱是由塑胶（聚乙烯）制成，可回收再利用。



## 空调系统（选装）- 全面检查

例行检查与维护是确保机器长期运转良好的必要条件。

使用压缩空气将冷凝器配件（1）中的所有灰尘清除掉。  
自上而下进行操作。



图示. 驾驶室  
1. 空调压缩机  
2. 干燥过滤器



如果气流过大会造成配件边缘损坏。



进行压缩空气作业时，应佩戴护目镜。

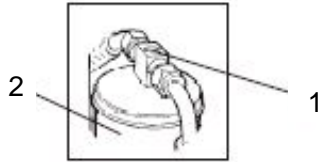
检查冷凝器配件安装件。

检查系统软管是否有裂缝。

确保制冷装置排水通畅，避免装置内出现凝结现象。

### 空调系统（选装） 干燥过滤器 – 检查

运行该装置时，通过视窗（1）检查并确认干燥过滤器无明显气泡。



图示. 干燥过滤器

1. 观察视镜
2. 过滤器支架



**将压路机停在水平地面上，塞住车轮，并将前进/后退手柄设定在中位。**

过滤器位于驾驶室顶后部的顶端。

若通过窥镜可看到泡沫，则意味着制冷剂液面过低。停止设备以避免设备损坏。补充制冷剂。

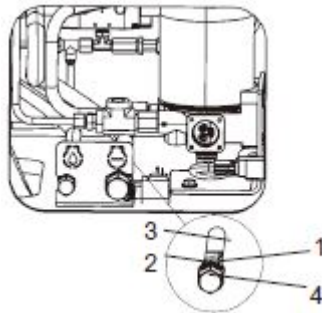


**除指定公司之外，任何人不得维修制冷管路。**



## 发动机

### 更换防冻液



图示. 放水堵

1. 六角螺母
2. 肘型接头
3. 放水管
4. 放水堵

冷却液放水堵位于设备后面的右侧。  
通过打开排气管前方的盖板可以接近放水堵。

在发动机热机的状态下排放冷却液。放置一个至 14 升 (15 qts) 的容器位于放水堵下端。



**注意在排放冷却液过程中，一定佩戴防护手套和防护眼镜。**

松开 (2) 上的六角螺母 (1)。

拽出管路 (3) 并松开放水堵 (4) 以方便排放冷却液。  
将冷却液全部排放到容器中。

重新安装放水堵 (4) 并将放水管路恢复。

重新紧固六角螺母 (1)。



**请将排出的冷却液按照环保规定进行适当处理。**

添加新的防冻液，请参阅发动机手册。

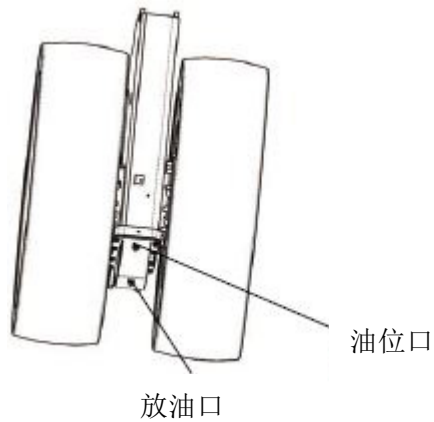
按照技术说明添加足够的防冻液。再启动发动机前再次按照技术说明检查防冻液。发动机运行几分钟后，关闭发动机。

检查发动机机油油位尺，保证发动机机油油位正常。参看发动机操作手册。如果需要添加发动机机油到油位尺的最大及最小刻度中间。

### 齿轮油 - 更换

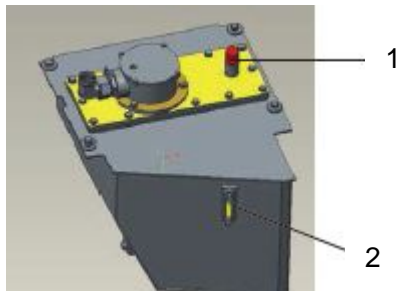
油底壳位于链轮箱底部。

加注齿轮油至油位口有油溢出时停止加注；更换齿轮油时，通过底部的放油口，将油底壳内的齿轮油排出，加注新齿轮油。



### 更换液压油（2000 小时或 1 年）

1. 打开空气过滤器盖（1），排空油箱中的油。
2. 加注液压油至液位计（2）的 2/3 处。
3. 拧紧空气过滤器盖（1）。



图示. 1. 空气过滤器盖  
2. 油位计

### 驱动链条 – 调整

当设备工作 2000 小时，设备需要对驱动链条进行调整以确保后轮可以正常旋转。

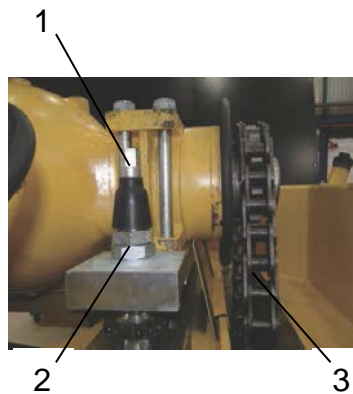
松开调整螺栓（1）上的锁紧螺母（2）。

当转动轮胎的时候旋转调整螺栓（1）直至链条的张紧力使轮胎转动逐渐减慢。

检查距离：当用手按压驱动链条（3）时，链条有 10mm 的活动余量，来调整活得合适的链条张紧力。

拧紧调整螺栓（1）上的锁紧螺母（2）。

重复上述步骤张紧另一边链轮。



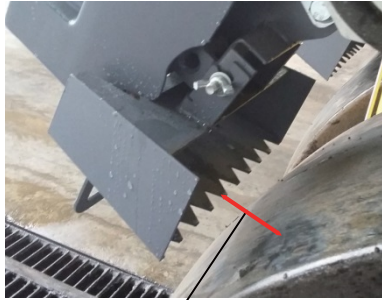
1. 调整螺栓
2. 锁紧螺母
3. 驱动链条





## 洒油系统（选配）

### 启动前

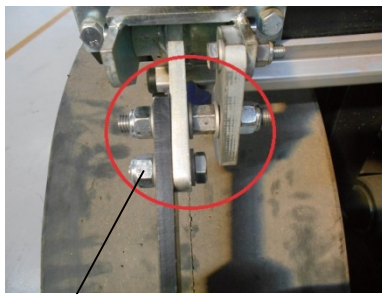


1

检查油箱液位，如果油位指示灯亮起，请加注植物油。

检查轮胎到喷油器罩的距离（1），不得小于 20mm。

检查喷油嘴到轮胎表面的距离，应为 150mm。



2

为了避免喷油时高过轮胎或者喷油位置不准确，可以通过对支架的紧固螺母（2）来对距离进行调节。

**注意：**系统必须保持清洁，使用相应的不易固化的植物油，如豆油。

在冬季，可将油品夜晚放置在户外；如果油品凝固，停止使用。

请确保使用不易凝固的油品。

### 启动



1 4 3 2

图示. 1.水/油选择按钮

2.油位指示灯 LED

3.洒油开关

4.水/油 喷洒时间控制旋钮

闭合电源开关；

点火开关开启，如果油位低于限位，油位指示灯（2）亮起；

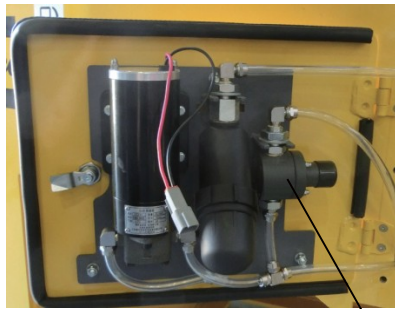
水/油选择旋钮旋转至洒油位置；洒油时间控制。

开关位置有 0 - 3 共四个位置，对应洒油可以分别持续 3 秒，6 秒，9 秒，12 秒。

实际洒油时间取决于选择的档位。

按下洒油开关。

### 喷洒量 -- 调整



图示. 1. 阀

洒油量可以通过阀（1）进行调整。

- 通过旋入增加洒油量；
- 通过旋开降低洒油量。

由于油品的粘度随温度而变，当粘度变化的时候，应通过对阀（1）的调整保持稳定的洒油量。

### 维护 – 洒油系统（选配）

每 10 小时	措施
检查喷嘴	如果喷嘴堵塞，清洁喷嘴；如有必要，更换喷嘴； 如果工作中一个喷嘴堵塞，洒油量还维持在正常水平，则可在停工后对堵塞的喷嘴进行清洁。
每 50 小时	措施
清洁滤芯	移除滤芯，使用植物油清洁剂对滤芯进行清洁； 待滤芯干后重新装配。
<p>图示. 1.加油口; 2.油箱; 3.主滤芯; 4.附滤芯</p>	
每 250 小时	措施
清洁油箱	移开罩盖，用植物油清洁剂进行清洁，然后使用植物油清洁油箱。 放空油箱中的水。

### 定期清洁

在长期停放后清洁系统。当工作中遇到堵塞时，对系统进行清洁。

如有必要，更换滤芯或者油管。

通过透明油管检查、诊断堵塞部位。

长期停放

- 在长期停放前清空系统。

## 集中充气系统（选配）

## 启动前



图示 1. 操作台 - 气压表

从操作台上的气压表检查气压值，应该在 380kPa - 780kPa（图 1）



图示 2

## 检查气阀：

通常情况下，气阀在设备出厂的时候均被设定为关闭状态。

因此，在使用集中充气系统的时候，需要首先打开位于轮胎上的气阀。

图 2，图 3



图示 3.



图示 4, 1.锁紧螺母; 2.阀芯;  
3.阀体

## 如何打开/关闭气阀

## 打开气阀

- 用扳手松开气阀上的锁紧螺母；图 4

- 用螺丝刀旋如阀芯约 10mm；图 5。



图示 5



图示 6

- 拧紧锁紧螺母；图 6.

关闭气阀

用扳手松开气阀的紧固螺母，用螺丝刀旋开阀芯约 10mm，再拧紧锁紧螺母



图示 7

### 充气 and 放气

充气或放气是通过操作台上的扳扭开关控制的；向上扳动为充气，向下扳动为放气，中位为关闭。图 7，图 8。

在操作该系统前，确保气压正常并且所有气阀均开启。通常需保持九个轮胎的胎压保持一致在大约 600kPa 的水平，这样可以为更好的压实效果提供保障。



图示 8

### 维护 - 集中充气系统（选配）

#### 每天 / 10 小时

从操作台上的气压表检查气压值，应该在 380kPa - 780kPa。

#### 每周 / 50 小时

排空氧气筒中的水；图 9.



图示 9

注意：当气温低的时候，放水阀可能会因水结冰而损坏！请经常排空！

**每三个月 / 250 小时**

检查系统中的管路；  
检查气阀。

**长时间停放（超过 1 周）**

当长时间停放（超过一周），请关闭气阀，避免泄露和轮胎受损！



## 机器的处理

更换下的易损件、零配件以及在设备服务维护过程中撤下（报废）的零件必须进行正确分类。

按照金属、塑料、电气废料、各种操控材料等来进行准确分类。

各种油品或者油脂部件（液压软管，润滑油管道等）必须分类处理。

电气设备、附件以及包装等应采取正确的环保的方式进行回收。

遵守当地适用的条例、指令以及废弃物处理规定。



**Dynapac (China) Compaction & Paving Equipment Co., Ltd.**

Atlas Copco Construction Technique Product Company China  
No. 38, QuanWang Road, WuQing High Tech Industrial Park, 301700, Tianjin, China

[www.atlascopco.com](http://www.atlascopco.com)