

# Manual de Instruções

**4812317313BR**  
**Operação e Manutenção**

**Compactador de pneus**  
**CP1200**

**Motor Diesel**  
**Cummins QSF 2.8 – Tier III e IV**

**Número de série**  
**10000500xxB004535**  
**10000510xxB004536**





## CONTEÚDO

<b>OPERAÇÃO</b>	<b>Página</b>
Introdução.....	1
Segurança - Instruções gerais .....	3
Segurança - Durante a operação .....	5
Segurança – Acessórios opcionais .....	7
Especificações Técnicas .....	8
Especificações técnicas - Dimensões .....	9
Decalques de segurança – Localização e descrição .....	10
Placas de identificação.....	14
Instrumentos e controles do operador .....	16
Instrumentos e controles – Descrição e função .....	17
Instrumentos e Comandos – Cabine .....	28
A/C – Operação do sistema .....	29
Operação - Antes da partida .....	31
Operação - Partida .....	34
Tela multifunções e conjunto de botões de seleção .....	36
Operação do compactador .....	37
Caixa de lastro.....	39
Operação - Interlock / Freio de emergência / Freio de estacionamento .....	43
Armazenamento por longos períodos .....	46
Levantamento.....	48
Reboque .....	49
Transporte .....	51
Instruções de operação – Resumo .....	52
Manutenção preventiva .....	53
Manutenção preventiva – Símbolos e lubrificantes.....	54
Especificações.....	57
Pontos de manutenção e lubrificação .....	61
Manutenção e lubrificação programadas .....	62
Manutenção Programada.....	63
Sistema elétrico .....	76



## Introdução

### Atlas Copco CP1200

O Atlas Copco CP1200 é um compactador de pneus da classe de 12 toneladas, com largura útil de 1.760 mm. Possui cinco rodas direcionais na dianteira e quatro na traseira. A solução de lastro flexível e uma vasta linha de equipamentos opcionais sugerem que a máquina pode ser obtida em muitas configurações diferentes. O CP1200 é muito utilizado em conjunto com outros compactadores de asfalto na vedação de superfícies. Também tem aplicação para camadas de base, sub-base e solo estabilizado.

### Símbolos de advertência



**ADVERTÊNCIA!** Danos à máquina ou seus componentes.



**CUIDADO!** Sua segurança pode estar envolvida.

### Informações de segurança



**O Manual de Segurança que acompanha a máquina deve ser lido pelo operador. Siga sempre as instruções de segurança e não retire o Manual de dentro do equipamento.**



**Recomenda-se treinar os operadores pelo menos no manuseio e manutenção diária da máquina, de acordo com o manual de instrução. Não se admitem passageiros na máquina, e o operador tem de manter-se no assento sempre que operar o equipamento.**



**Leia inteiramente o manual antes de ligar a máquina e antes de realizar qualquer manutenção.**



**Solicite imediatamente novos manuais caso os mesmos forem perdidos, danificados ou ficarem ilegíveis.**



**Certifique-se de ter uma boa ventilação (extração de ar por exaustor) quando o motor for ligado em recintos fechados.**

### Geral

Este manual contém instruções para a operação e manutenção da máquina.

A manutenção da máquina deverá ser feita de forma correta para se obter o máximo desempenho e a máquina deverá ser mantida limpa, de modo que vazamentos, parafusos e conexões soltas possam ser descobertas o quanto antes.

Inspeccione a máquina todos os dias, antes de ligá-la, de modo que você possa detectar possíveis vazamentos ou outras falhas.

Verifique o piso sob a máquina. Os vazamentos são detectados com mais facilidade no piso do que na própria máquina.



**PENSE NO MEIO AMBIENTE!** Não descarte óleo, combustível ou outras substâncias prejudiciais no meio ambiente. Sempre descarte corretamente filtros usados, óleo de drenagem e restos de combustível.

Este manual contém instruções para a manutenção periódica, normalmente realizada pelo operador.



Outras instruções para o motor podem ser encontradas no manual do fabricante.

### Marca CE e Declaração de conformidade

**(APLICADO PARA AS MÁQUINAS COMERCIALIZADAS NA COMUNIDADE EUROPEIA)**

Esta máquina tem a marca "CE". Isto mostra que, no ato da entrega, ela atende as diretivas básicas de saúde e segurança aplicáveis, de acordo com a norma 2006/42/EC e que, além disso, atende outras diretivas aplicáveis à máquina.

Acompanha a máquina uma "Declaração de Conformidade", que especifica as diretivas e suplementos aplicáveis, bem como as normas harmonizadas e outros regulamentos pertinentes ao caso.

## Segurança - Instruções gerais

(leia também o Manual de Segurança)



1. Leia e entenda este Manual antes de dar a partida e operar a máquina. O operador deve estar totalmente familiarizado com o equipamento antes de colocá-lo em funcionamento.
2. Observe e siga todas as instruções da Seção de Manutenção.
3. Não opere a máquina caso não possua qualificação, por treinamento ou experiência. NUNCA permita a presença de passageiros e SEMPRE opere a máquina sentado no banco.
4. Não opere o equipamento se o mesmo necessitar de reparos ou ajustes.
5. Ao subir e descer da máquina utilize as escadas e corrimãos. NUNCA suba ou desça com a máquina em movimento.
6. Caso as condições de estabilidade do terreno sejam irregulares ou perigosas, utilize a Estrutura de Proteção contra Capotamento (ROPS). Utilize sempre o cinto de segurança com “ROPS”.
7. Em curvas fechadas, utilize a primeira marcha.
8. Evite deslocamentos junto a precipícios ou com inclinação lateral acentuada. Opere a máquina em primeira marcha e sempre examine o funcionamento dos freios.
9. Ao operar com a máquina junto a buracos ou pelo meio-fio, certifique-se de que pelo menos 2/3 das rodas estejam sobre o material já compactado.
10. Tenha cuidado com obstáculos acima da sua cabeça. Olhe sempre para cima e para baixo. Certifique-se de que não haja obstáculos na direção de deslocamento, tanto no solo como à frente e atrás do compactador.
11. Mantenha especial atenção ao operar em terrenos irregulares.
12. Obedeça todas as regras de segurança e utilize os equipamentos de proteção adequados ao trabalho a ser executado.
13. Mantenha o compactador sempre limpo. Limpe imediatamente sujeira, óleo e graxa presentes na plataforma do operador. Mantenha todos os sinalizadores, lanternas, faróis e decalques limpos e claramente visíveis e legíveis.
14. Observe as seguintes medidas de segurança ao abastecer a máquina:
  - Desligue o motor;
  - Não fume;
  - Não permita faíscas ou chama próximo ao equipamento;
  - Para evitar faíscas, efetue o aterramento do bocal de abastecimento, assim como no bico de abastecimento.
15. Antes de efetuar qualquer operação de manutenção, calce as rodas do compactador e aplique o freio de emergência/estacionamento da máquina.
16. Se o nível de ruído da máquina for superior a 85 dB (A), utilize protetores auriculares adequados. O nível de ruído pode variar de acordo com o tipo de trabalho que o equipamento for submetido.
17. Não modifique a máquina sob nenhum pretexto, pois esta ação pode afetar a segurança pessoal e do equipamento. Qualquer modificação na máquina exige a aprovação prévia por escrito da *ATLAS COPCO*.
18. Evite usar a máquina antes de o óleo hidráulico atingir a temperatura normal de trabalho. A distância de frenagem pode tornar-se maior que o normal quando o óleo está frio. Consulte as instruções de operação em “Parada do motor”, na seção “Operação”.

19. Para sua própria proteção use sempre:
  - Capacete;
  - Sapatos de trabalho adequados com bico de aço;
  - Protetores auriculares;
  - Colete refletor;
  - Luvas de trabalho.
20. Em uma máquina com cabine, opere-a sempre com a porta fechada e com o cinto de segurança atado.



## Segurança - Durante a operação



*Evite que as pessoas entrem ou permaneçam na área de perigo, ou seja, a uma distância de pelo menos 7 m (23 pés) em todas as direções a partir das máquinas em funcionamento. O operador pode autorizar que uma pessoa permaneça na área de perigo, mas nesse caso, deve haver cuidado e a máquina apenas deverá ser operada quando a pessoa estiver em local visível ou tiver indicações claras de onde se encontra.*

## Operação em terreno inclinado



*Sob nenhuma circunstância a máquina deverá ser operada de fora da cabine. O operador deverá permanecer sentado durante todos os tipos de operação.*

## Inclinação

Este ângulo foi medido em base plana e dura, com a máquina parada.

O ângulo da direção é zero, a pressão dos pneus deverá estar dentro da normalidade e todos os tanques deverão estar cheios.

Tenha sempre em consideração que um piso instável, a estar direção da máquina, diferentes pressões dos pneus, a velocidade de operação e a elevação do centro de gravidade, podem fazer com que a máquina vire, mesmo em rampas com declives inferiores aos especificados aqui.

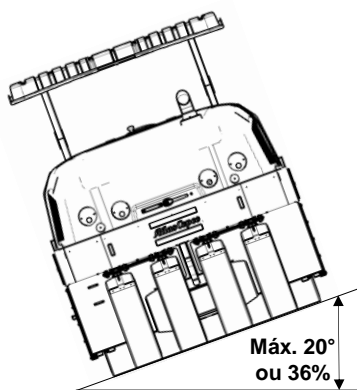


Fig.: Operação em declives.



*Em caso de evacuação de emergência da cabine, solte o martelo localizado no pilar traseiro, na lateral direita, e quebre as janelas de abertura também na lateral direita.*



*Recomenda-se a utilização da Estrutura de Proteção contra Capotamento (ROPS) ao operarem declives ou superfícies irregulares.*



*Evite sempre que possível operar transversalmente em declives. Em declives, dirija direto para cima e para baixo.*



*Utilize sempre a velocidade mais baixa ao operar em declives.*

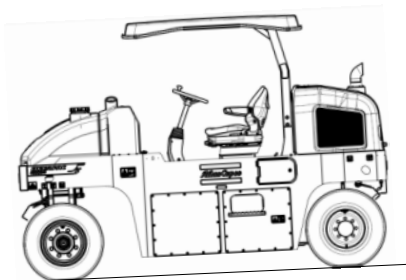


*Opere a máquina sempre com a porta fechada e o cinto de segurança atado.*

### Transporte em terreno íngreme

Durante o transporte em terreno íngreme (declive >5%), tenha cuidado para não exceder a velocidade máxima do compactador.

Selecionar a velocidade baixa aumentará a eficiência do freio-motor e prolongará a vida útil do sistema de frenagem.



>5% (2,8°)

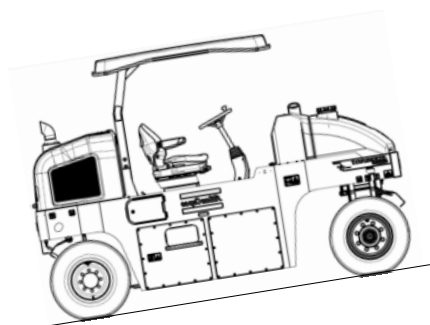
Fig.: Terreno íngreme  
v < velocidade máx. (15 km/h ou 9,3 mph).

### Realizando trabalhos e transporte em terreno íngreme

**Sempre** conduza a máquina em velocidade baixa quando realizar trabalhos e transporte sobre terrenos íngremes (>15%).



Para dirigir ou frear a máquina, as rodas traseiras **sempre** deverão apontar na direção do declive, ou seja, o compactador deverá subir com deslocamento normal e deverá descer em marcha à ré.



>15% (8,5°)

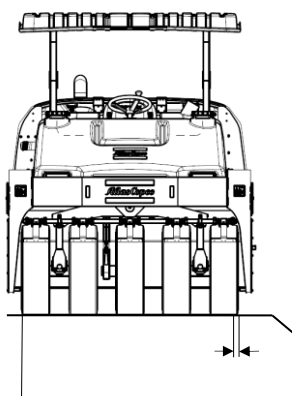
Fig.: Declive íngreme  
Velocidade baixa (até 7,5 km/h ou 4,7 mph)



**Verifique se a área de trabalho está livre de obstáculos, tanto na frente quanto atrás.**

### Operação junto a bordas

Ao operar próximo a bordas ou buracos, certifique-se de que pelo menos ¼ dos pneus esteja apoiado na superfície compactada.



No mínimo 1/4

Fig.: Posicionamento das rodas ao operar junto a bordas.

Segurança – Acessórios opcionais

Ar condicionado

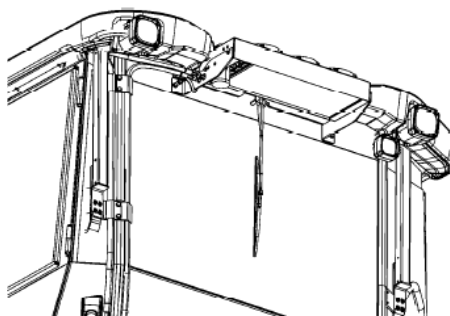


Fig. Ar condicionado



***O sistema contém gás refrigerante sob pressão. É proibido por lei liberar o gás refrigerante para a atmosfera.***



***Os serviços de manutenção no sistema de ar condicionado só devem ser realizados por pessoal treinado e com as ferramentas e equipamentos adequados.***



***O sistema de ar condicionado está sob pressão. O manuseio incorreto poderá causar sérios danos pessoais. Não solte ou desaperte mangueiras e conexões com o sistema carregado.***



**O sistema deverá ser reabastecido com líquido de arrefecimento aprovado sempre que necessário. Consulte o adesivo de segurança localizado próximo ao local de substituição e abastecimento.**

### Especificações Técnicas

#### Vibrações – Posto do operador (ISO 2631)

**Os níveis de vibração foram medidos em conformidade com o ciclo operacional descrito na diretiva europeia 2000/14/CE pertinente às máquinas do mercado europeu equipadas com o assento do operador na posição de transporte.**

As vibrações medidas no comprimento total encontraram-se abaixo do valor de ação de 0,5 m/s<sup>2</sup>, conforme especificado na diretiva 2002/44/CE (o limite é de 1,15 m/s<sup>2</sup>).

As vibrações medidas na mão/braço também encontraram-se abaixo do valor de ação de 2,5 m/s<sup>2</sup> especificado na mesma diretiva (o limite é de 5 m/s<sup>2</sup>).

#### Nível de ruído

**Os níveis sonoros foram medidos em conformidade com o ciclo operacional descrito na diretiva europeia 2000/14/CE pertinente às máquinas do mercado europeu equipadas com o assento do operador na posição de transporte.**

Nível de potência sonora garantido, L <sub>WA</sub>	101 dB (A)
Nível de pressão acústica no local de permanência do operador (plataforma), L <sub>PA</sub>	85 ±3 dB (A)
Nível de pressão acústica no local de permanência do operador (cabine), L <sub>PA</sub>	80 ±3 dB (A)

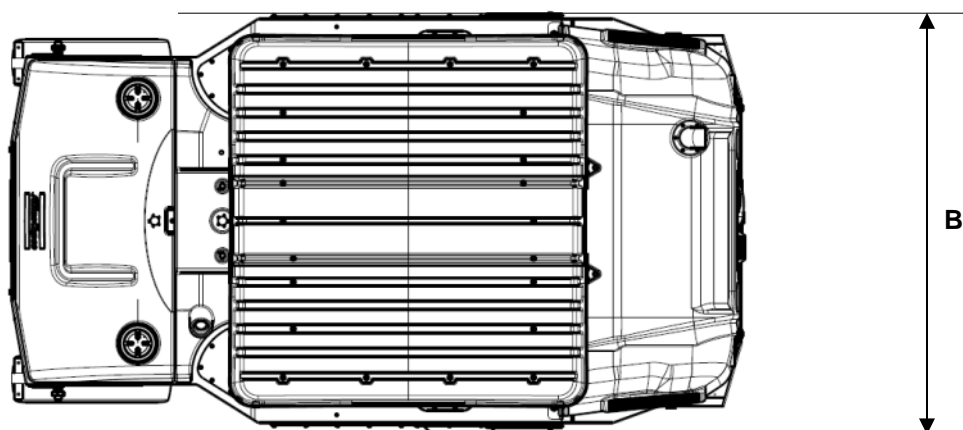
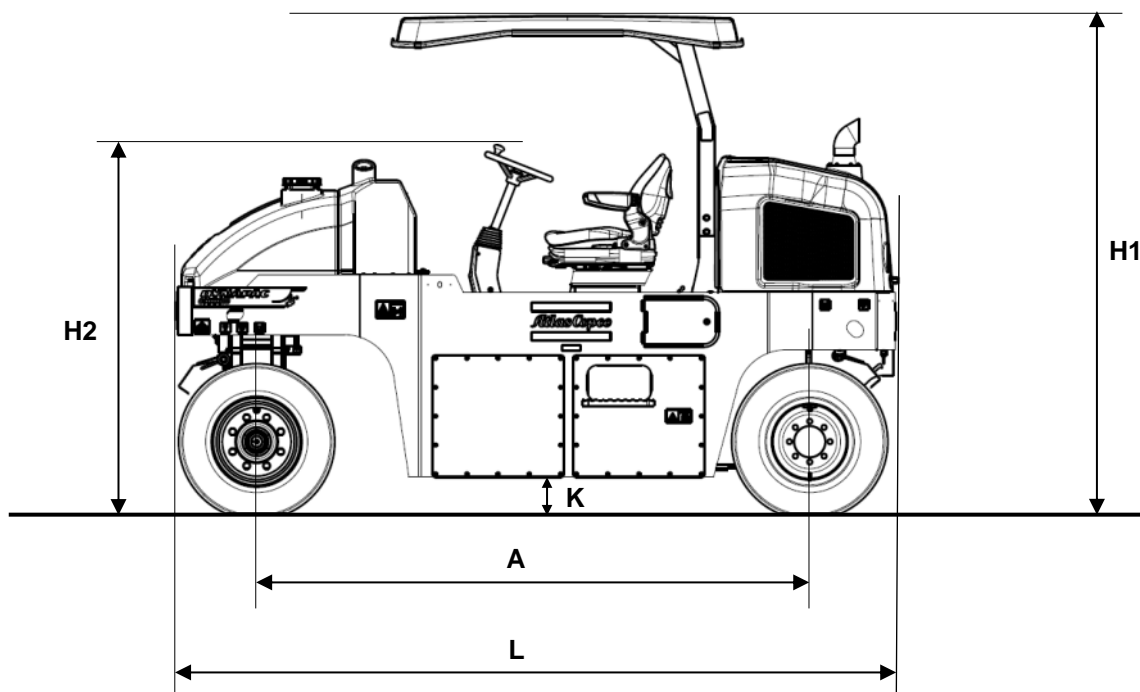
**Durante a operação normal, pode ser que desvios dos valores referidos ocorram, dependendo das condições específicas de trabalho.**

#### Sistema elétrico

**As máquinas foram testadas quanto à compatibilidade eletromagnética de acordo com a norma EN 13309:2000: “Máquinas de construção”.**

Especificações técnicas - Dimensões

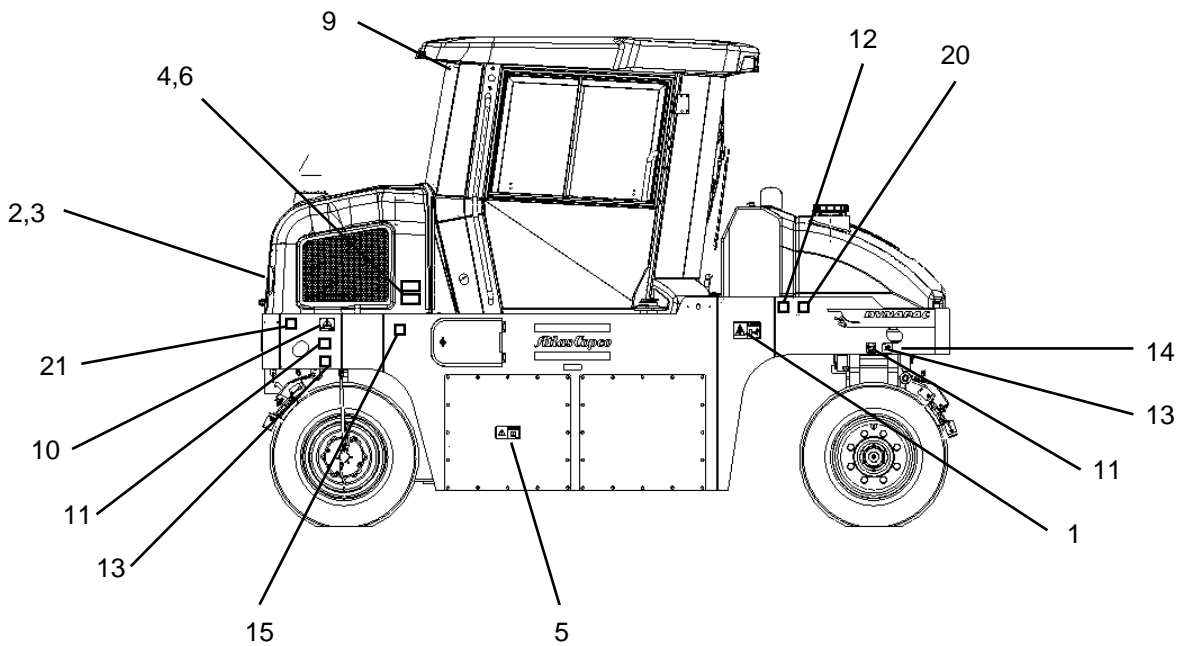
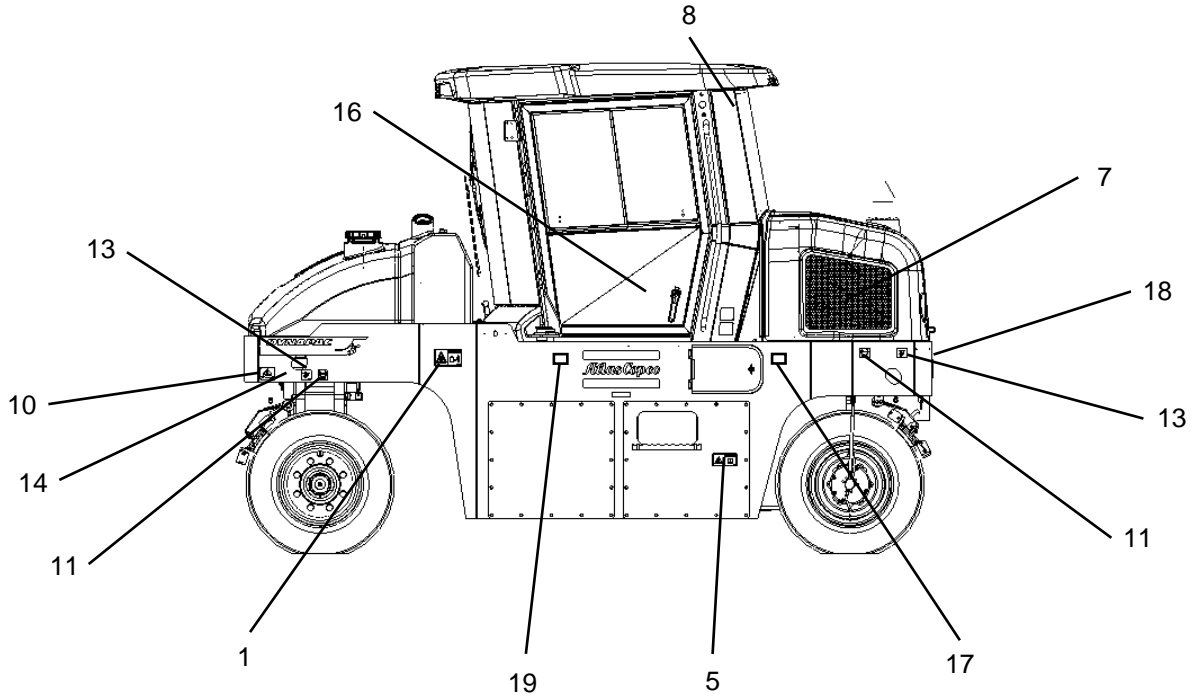
Dimensões



Dimensões	mm	PoI
A – Entre eixos	2760	108,6
B – Largura total	2057	81
H1 – Altura total	2576	101,4
H2 – Altura total (Plataforma)	1875	73,8
K – Distância do solo	213	8,39
L – Comprimento total	3650	143,7

**Decalques de segurança – Localização e descrição**

**Decalques de segurança – Localização e descrição**



## Decalques de segurança – Localização e descrição

### Decalques de segurança – Localização e descrição (cont.)

Certifique-se sempre de que todos os decalques de segurança estão completamente legíveis e remova a sujeira ou solicite novos adesivos, caso eles estejam ilegíveis. Utilize o número de peça indicado em cada decalque.



**AVISO:**  
Zona sujeita a esmagamento pelas rodas.  
Mantenha distância segura desta área.

**AVISO:**  
Componentes rotativos do motor, cuidado!  
Mantenha suas mãos distantes da zona de perigo.

**AVISO:**  
Superfície muito quente, perigo!  
Não tocar estas superfícies.

**AVISO:**  
Antes de liberar os freios, leia com atenção o capítulo sobre reboque, pois há perigo de lesões por esmagamento.

**AVISO:**  
É recomendada a leitura dos Manuais de Segurança e do Motor, bem como das instruções de operação e manutenção.

**AVISO:**  
Fluído sob alta pressão.  
Certifique-se de aliviar a pressão dos acumuladores antes de abrir o sistema hidráulico.

**AVISO:**  
Não deverá ser utilizado gás para a partida.

**AVISO:**  
Atenção, perigo de gás tóxico.  
Consulte o Manual de Instruções.

## Decalques de segurança – Localização e descrição

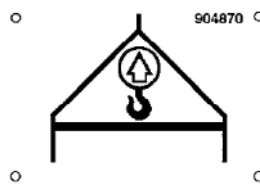
### Decalques de segurança – Localização e descrição (cont.)

9



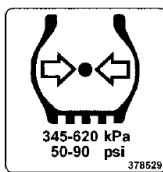
Saída de emergência – Cabine.

10



Informação da massa do equipamento para levantamento.

11



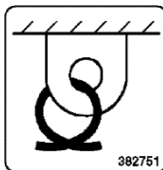
Pressão dos pneus.

12



Óleo Diesel

13



Ponto de fixação.

14



Ponto de levantamento

15


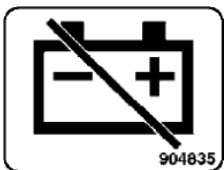



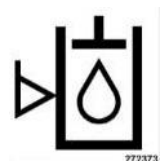



Óleo hidráulico.



## Decalques de segurança – Localização e descrição

### Decalques de segurança – Localização e descrição (cont.)

- |    |   |                                   |
|----|---|-----------------------------------|
| 16 |  <p>909425</p>                           | Compartimento para manuais.       |
| 17 |  <p>904835</p>                           | Interruptor principal da bateria. |
| 18 |  <p>791431</p>                           | Tensão da bateria.                |
| 19 |  <p>791273</p> <p>LWA</p> <p>103 dB</p> | Nível de potência sonora.         |
| 20 |                                        | Reservatório de água.             |
| 21 |  <p>793371</p>                         | Nível de óleo hidráulico.         |
| 22 |                                        | Não jogue água.                   |

## Placas de identificação

### Placa de identificação da máquina

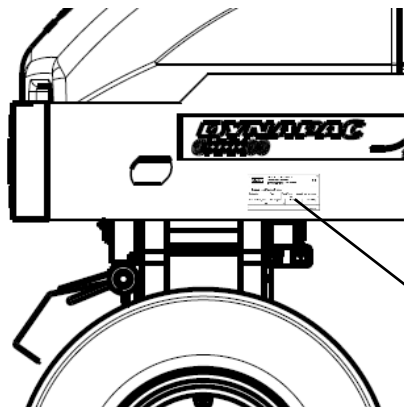


Fig.: Chassi  
1 – Placa de identificação

A placa de identificação (1) está localizada na dianteira, no lado esquerdo da plataforma do operador.

Esta placa indica o nome do fabricante, tipo de máquina, número de série, peso de trabalho, potência do motor e ano de fabricação (as máquinas com entrega fora da União Europeia não apresentam marcas CE e, em alguns casos, também não apresentam o ano de fabricação).

		Atlas Copco Construction Technique Brasil Ltda. Rua Georg Schaeffler, 430 – Iporanga Sorocaba SP - Brasil		
Product Identification Number				
Designation	Type	Rated Power	Max axle load front / rear	
		kW	kg	
Gross machinery mass	Operating mass	Max ballast	Year of Mfg	
kg	kg	kg		
4811 0001 30				

**NOTA:** Ao realizar pedidos de peças de reposição, mencione o número de série da máquina.

### Número de Identificação do Produto (PIN) no chassi

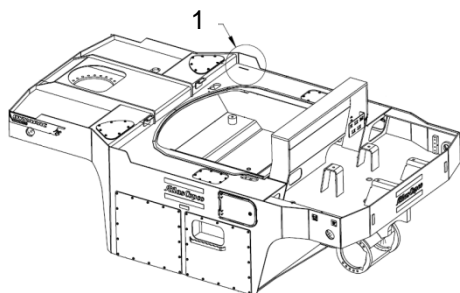


Fig. Chassi  
1 – PIN

O número de identificação do produto– PIN (1) está gravado na lateral direita do chassi. Este é o mesmo número da placa de identificação da máquina (número de série).


## Placas de identificação

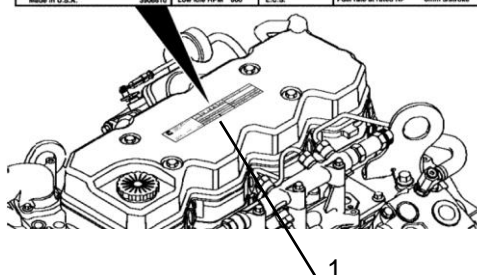
100	00123	V	E	B	123456
<b>A</b>	<b>B</b>	<b>C</b>	<b>D</b>	<b>E</b>	<b>F</b>

### Explicação do Número de Identificação do Produto (PIN) com 17 caracteres

- A – Código do fabricante (100 = Atlas Copco)
- B – Código da família/modelo (00500 = CP1200 Tier 3)  
(00510 = CP1200 Tier 4)
- C – Código de verificação
- D – Ano de fabricação (E=2014, F=2015...)
- E – Código da fábrica (B = Sorocaba, Brasil)
- F – Número de série sequencial (de 000001 até 999999)

### Placa de identificação do motor

 Cummins Engine Company Inc. Columbus, Indiana 47202-3000 <small>Blowing Rock, MA, Brazil &amp; C. (Internally in 2014)                  and F.R. (India &amp; Australia) Except Published                  Maximum Values For This Model And Application                  Date of Mfg. 19981130                  Made in U.S.A.</small>	Engine Cyl./L	359 5.9	SERIES 403	CTL 2079	Engine Serial No. 43275188
	Timing TDC	Valve lash cold 0.010 Int. 0.020 Exh.	Piston HP	0	at
Firing Order	1 5 3 6 2 4	Fuel rate at rated HP	0mm 3/16inches		
Low Idle RPM	800	E.C.S.	Fuel rate at rated HP		



A placa de identificação do motor (1) está localizada na tampa de válvulas do cabeçote, sendo que a mesma pode ser acessada quando a tampa estiver aberta.

A placa também está localizada no degrau superior da plataforma do operador.

Esta placa possui informações como número de série e as especificações do motor.

**Fig. Motor**  
1. Placa de identificação do motor

**NOTA:** Ao realizar pedidos de peças de reposição, mencione o número de série do motor.

## Instrumentos e controles do operador

### Instrumentos e controles do operador

#### Tela multifunções, painel lateral e teclado dos comandos

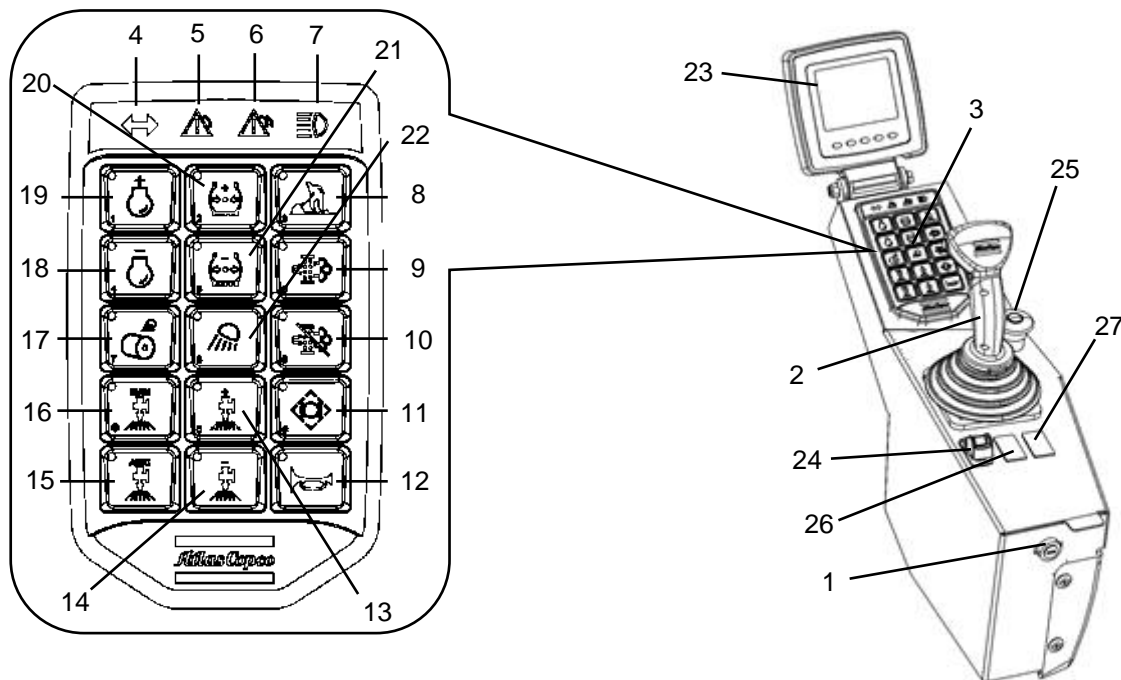



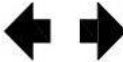




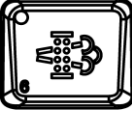




Fig. Tela Multifunções, painel lateral e teclado dos comandos



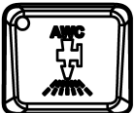








1. Interruptor de partida
2. Alavanca Frente/Ré
3. Teclado dos comandos
4. Luzes indicadoras de direção (OPCIONAL)
5. Luzes de advertência
6. Luzes de falhas
7. Luzes indicadoras de farol alto (OPCIONAL)
8. Velocidade baixa/alta
9. Habilitar regeneração (Motor Tier 4)
10. Desabilitar regeneração (Motor Tier 4)
11. Teste do freio
12. Buzina
13. Aumento do intervalo de aspersão (temporizador) "+" (OPCIONAL)
14. Redução do intervalo de aspersão (temporizador) "-" (OPCIONAL)
15. Aspersão automática "AWC" (OPCIONAL)
16. Aspersão manual "MAN" (OPCIONAL)
17. Luzes de trabalho noturnas (OPCIONAL)
18. Redução da rotação do motor
19. Aumento da rotação do motor
20. Aumento de pressão dos pneus "+" (OPCIONAL)
21. Redução da pressão dos pneus "-" (OPCIONAL)
22. Luzes de trabalho (OPCIONAL)
23. Tela multifunções
24. Interruptor do freio de estacionamento
25. Botão de parada de emergência
26. Interruptor da luz de advertência
27. Interruptor da luz de advertência giratória

## Instrumentos e controles – Descrição e função

### Instrumentos e controles – Descrição e função

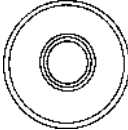
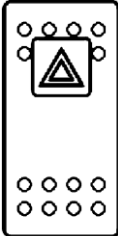

Nº	DENOMINAÇÃO	SÍMBOLO	FUNÇÃO
1	Interruptor de partida do motor		O circuito elétrico está desligado.
			Todos os instrumentos e controles elétricos estão ligados.
			O motor de partida é acionado.
2	Alavanca Frente/Ré	-	<p>Para ligar a máquina, a alavanca deverá estar em “Neutro”. A direção de marcha e a velocidade do cilindro são reguladas com a alavanca frente-ré. Se for deslocada para frente, o compactador avança, para trás recua.</p> <p>A velocidade do cilindro é proporcional à distância entre a alavanca e o ponto morto. Quanto mais afastada do ponto morto, maior é a velocidade.</p>
3	Teclado dos comandos	-	
4	Luzes indicadoras de direção		Indica que as luzes indicadoras de direção estão acionadas (acionamento através do interruptor na coluna de direção).
5	Luzes de advertência		Indica que há problemas gerais na máquina. Veja a tela multifunções para a descrição.
6	Luzes de falhas		Indica que há falhas na máquina. Veja a tela multifunções para a descrição.
7	Luzes indicadoras de farol alto		Indica que os faróis altos estão ligados
8	Velocidade alta/baixa		A partida no compactador sempre será no modo de velocidade <b>alta</b> . O modo de velocidade <b>baixa</b> será obtido quando ativado.
9	Habilitar regeneração (Motor Tier 4)		Pressione para habilitar a regeneração. Consulte a seção “Operação” (Motor Tier 4).
10	Desabilitar regeneração (Motor Tier 4)		Pressione para desabilitar a regeneração. Consulte a seção “Operação” (Motor Tier 4).
11	Botão de teste do freio		Pressione para testar o acionamento dos freios.

## Instrumentos e controles – Descrição e função

Nº	DENOMINAÇÃO	SÍMBOLO	FUNÇÃO
13	Aumento do intervalo de aspersão (temporizador) (+)		A frequência de aspersão aumentará. Haverá um aumento do volume de água nos pneus.
14	Redução do intervalo de aspersão (temporizador) (-)		A frequência de aspersão diminuirá. Haverá a redução do volume de água para os pneus.
15	Aspersão automática		Quando ativada, a aspersão é ligada/desligada automaticamente sempre que a alavanca Frente/Ré estiver em qualquer posição menos no "Neutro".
16	Aspersão manual		Quando ativada, a aspersão é ligada/desligada manualmente pelo botão na alavanca frente/ré.
17	Luzes de trabalho noturnas		Pressione para acender/apagar as luzes de trabalho noturnas, se equipado.
18	Redução da rotação do motor (-)		Pressione para diminuir a rotação do motor (três estágios)
19	Aumento da rotação do motor (+)		Pressione para aumentar a rotação do motor (três estágios)
20	Aumento da pressão dos pneus (+)		Quando ativado, aumenta a pressão dos pneus.
21	Redução da pressão dos pneus (-)		Quando ativado, diminui a pressão dos pneus.
22	Botão das luzes de trabalho		Pressione para ligar/desligar todas as luzes de trabalho.
23	Tela multifunções	-	Mostra as funções do motor e da transmissão.
24	Interruptor do freio de estacionamento		Quando pressionado, o freio de estacionamento é ativado. Para desativar, deslize a parte vermelha para trás (na direção do operador) e mude a posição do interruptor.

**NOTA:** o freio de estacionamento deve estar acionado para a máquina ser ligada.

## Instrumentos e controles – Descrição e função

Nº	DENOMINAÇÃO	SÍMBOLO	FUNÇÃO
25	Botão da parada de emergência		Pressione o botão para a máquina e o motor desligar. Todo o sistema elétrico também será desligado.
26	Interruptor da luz de advertência		Pressione o interruptor para acender as luzes de advertência.
27	Interruptor da luz de advertência giratória		Pressione o interruptor para acionar a luz de advertência giratória.

## Instrumentos e controles – Descrição e função

### Tela multifunções – Descrição geral



Fig. – Tela inicial

Quando o interruptor de partida for girado para a posição “I”, a tela inicial aparecerá no visor. Ela ficará ativada durante alguns segundos e depois entrará na tela de condição.



Fig. – Tela de condição

A tela de condição traz informações sobre nível de combustível, nível de água no tanque de aspersão, horas de operação da máquina e tensão elétrica. Os níveis de água e combustível são especificados em porcentagem (%).

A tela continua visível até o motor Diesel funcionar ou se um dos botões de função abaixo do visor for pressionado.



Fig. – Tela principal de operação

Se o motor funcionar antes de a seleção da tela ficar ativa, ela alternará para a tela principal.

Esta tela apresenta uma visão geral e fica ligado durante a operação:

- A velocidade é apresentada na parte central da tela.
- O modo de velocidade alta/baixa é exibido com um símbolo no centro da tela.
- A rotação do motor, a temperatura do asfalto (opcional) e a pressão dos pneus (opcional) são exibidas no canto superior esquerdo e no canto inferior esquerdo, respectivamente.



## Instrumentos e controles – Descrição e função

### Tela multifunções – Descrição geral (cont.)



Pressionando os botões de seleção, um campo de menu aparecerá na tela. Este campo ficará brevemente visível e se apagará caso nenhuma seleção seja feita. Um campo de menu aparecerá novamente quando um dos botões de seleção (1) for pressionado.

Fig. – Tela principal de operação com os botões de seleção dos menus

#### Exemplo do campo de menu:



	Botões de percorrer/seleção para escolher entre as funções disponíveis.
	Botão do registro de alarmes para exibir alarmes do motor e da máquina.
	Botão de seleção de definições/menu, que abre o menu principal. As definições podem ser alteradas no menu principal.
	Botão para sair/voltar, retorna 1 passo de cada vez. Se pressionar o botão por aproximadamente 2 segundos, o menu principal será novamente exibido.



A tela de temperatura indica a temperatura do óleo do motor (parte superior da tela) e do óleo hidráulico (parte inferior). Os valores são indicados em graus Celsius ou Fahrenheit, dependendo da opção do sistema de medidas.

Fig. – Tela de temperatura

**Tela multifunções- Alarmes**



Quando um alarme do motor é ativado, a indicação aparecerá no visor. Ele será emitido pelo ECM do motor, o qual faz o monitoramento das suas funções.

A mensagem, que exibe códigos SPN e FMI, poderá ser interpretada de acordo com a relação de códigos de erro do fornecedor do motor. Para apagar a mensagem, pressione o botão “OK” da tela.



Quando um alarme da máquina é ativado, ele é exibido na tela, junto com um texto de alerta que o descreve.

Para apagar a mensagem, pressione o botão “OK” da tela.

## Instrumentos e controles – Descrição e função

### Tela multifunções – Alarmes (cont.)

SÍMBOLO	DESCRIÇÃO	FUNÇÃO
	Símbolo de advertência, filtro de óleo hidráulico.	Se o símbolo aparecer com o motor em rotação máxima, será preciso trocar o filtro do óleo hidráulico.
	Símbolo de advertência, filtro de ar.	Se o símbolo aparecer com o motor em rotação máxima, será preciso limpar ou trocar o filtro de ar.
	Símbolo de advertência, carga da bateria.	Se o símbolo aparecer com o motor em funcionamento, o alternador não estará carregando. Pare o motor e localize a falha.
	Símbolo de advertência, temperatura do motor.	Se este símbolo aparecer, o motor estará muito quente. Pare o motor imediatamente e localize a falha. Consulte também o manual do motor.
	Símbolo de advertência, temperatura do óleo hidráulico.	Este símbolo aparece quando o óleo hidráulico está quente demais. Não movimente o compactador; coloque o motor em ponto morto, espere o óleo esfriar e localize o problema.
	Símbolo de advertência, baixo nível de combustível.	Este símbolo aparece quando o nível do combustível está em 10%.
	Símbolo de advertência, baixo nível de água do aspersor.	Este símbolo aparece quando o nível da água do aspersor está em 10% no tanque principal.
	Símbolo de advertência, baixa capacidade de frenagem.	Este símbolo aparece quando o nível e/ou a pressão do óleo para os freios estão baixos. Se este alarme aparecer e continuar depois com a máquina ligada ou se aparecer durante seu funcionamento, pare e desligue-a imediatamente e entre em contato com a <b>ATLAS COPCO</b> .
	Símbolos de advertência de erro: [XX]	Este símbolo aparece quando ocorre um alarme da unidade de H1-AC. Os códigos de erro podem ser encontrados na tabela de alarmes H1-AC.

## Instrumentos e controles – Descrição e função

### Alarme H1-AC

CÓDIGO DE ERRO	DESIGNAÇÃO	FUNÇÃO
11	SAFE MODE (modo de segurança): <9V ou >36V LIMITED MODE (modo de limite): <18V ou >32V	Modo SAFE/LIMITED
13	Internal Reference Voltage (Tensão Interna de Referência)	Modo SAFE
14	Analog Injection Channel (Canal Analógico de Injeção)	Modo SAFE
15	Monitoramento (-)	Modo SAFE
16	Sensor Voltage Error (Erro de Tensão do Sensor)	Modo SAFE
21	Pump Forward Control Valve Error/Feedback Error (Erro de Feedback/Erro da Válvula de Controle de Avanço da Bomba)	Modo LIMITED
22	Pump Reverse Control Valve Error/Feedback Error (Erro de Feedback/Erro da Válvula de Controle Reverso da Bomba)	Modo LIMITED
25	Digital Outputs A1/A2 (Entradas Digitais A1/A2)	Modo SAFE
26	Digital Outputs B1/B2 (Entradas Digitais B1/B2)	Modo SAFE
28	Motor Control Valve Error/Feedback Error (Erro de Feedback/Erro da Válvula de Controle do Motor)	Modo LIMITED
30	Motor Brake Pressure Defeat Valve/Feedback Error (Erro de Feedback/Válvula de Pressão do Freio do Motor com Defeito)	Modo LIMITED
31	Pump/Engine Speed RPM (RPM do Motor/Bomba)	Modo LIMITED
35	FNR Error (Erro de FNR)	Modo SAFE
39	Inch Sensor Error (Erro do Sensor de Polegadas)	Modo LIMITED
40	Inch Sensor not calibrated (Sensor de Polegadas não calibrado)	Proteção da Partida LIGADA
43	Driving Sensor Error (Erro do Sensor de Direção)	Modo LIMITED
47	Mode Switch-B Error (Erro do Modo do Botão B)	Modo LIMITED
58	Motor RPM Error (Erro de RPM do Motor)	Modo LIMITED
59	Motor Direction Error (Erro de Direção do Motor)	Modo LIMITED
70	CAN Hardware Error (Erro de Hardware do CAN)	Modo LIMITED
72	CAN RX Message timeout (Tempo Limite da Mensagem do RX do CAN)	Modo LIMITED
98	CAN Shared Engine Control (Controle do Motor Compartilhado CAN)	Modo SAFE

#### Modo LIMITED

Limita a velocidade a 50%.  
Este modo permanecerá ativo enquanto a falha durar.


#### Modo SAFE

A máquina irá parar e não poderá ser utilizada enquanto a falha não for corrigida.

## Instrumentos e controles – Descrição e função

### Tela multifunções – Alarmes (cont.)



Os alarmes recebidos são armazenados/registrados e poderão ser visualizando ao selecionar o ícone de seleção de exibição de alarmes .

### “ENGINE ALARM” (alarme do motor)

Alarmes do motor armazenados/registrados



### “MACHINE ALARM” (alarme da máquina)

Alarmes da máquina armazenados/registrados. Eles vem a partir de outros sistemas da máquina.



## Instrumentos e controles – Descrição e função

### “USER SETTINGS” (configurações do usuário)

Os usuários poderão alterar as configurações de iluminação, optar entre os sistemas métrico ou imperial e definir se haverá ou não alarmes sonoros.



Ajuste dos valores de brilho e contraste do visor, incluindo luminosidade da luz do painel.



## Instrumentos e controles – Descrição e função

### Ajuda do operador para a inicialização



Ao tentar ligar a máquina sem ter realizado até três das condições necessárias para isso, as condições faltantes serão exibidas na tela. É preciso configurá-las antes de ligar a máquina.

Condições que precisam ser configuradas:

- O freio de estacionamento deverá estar ativado.

- A alavanca Frente/Ré deverá estar na posição neutra.

- A seleção da rpm do motor Diesel deverá estar na velocidade baixa (baixa = marcha lenta) (nem em todos os modelos, consulte o manual para saber se o seu modelo se encaixa nessa condição).

### Modo de ajuda para a ativação

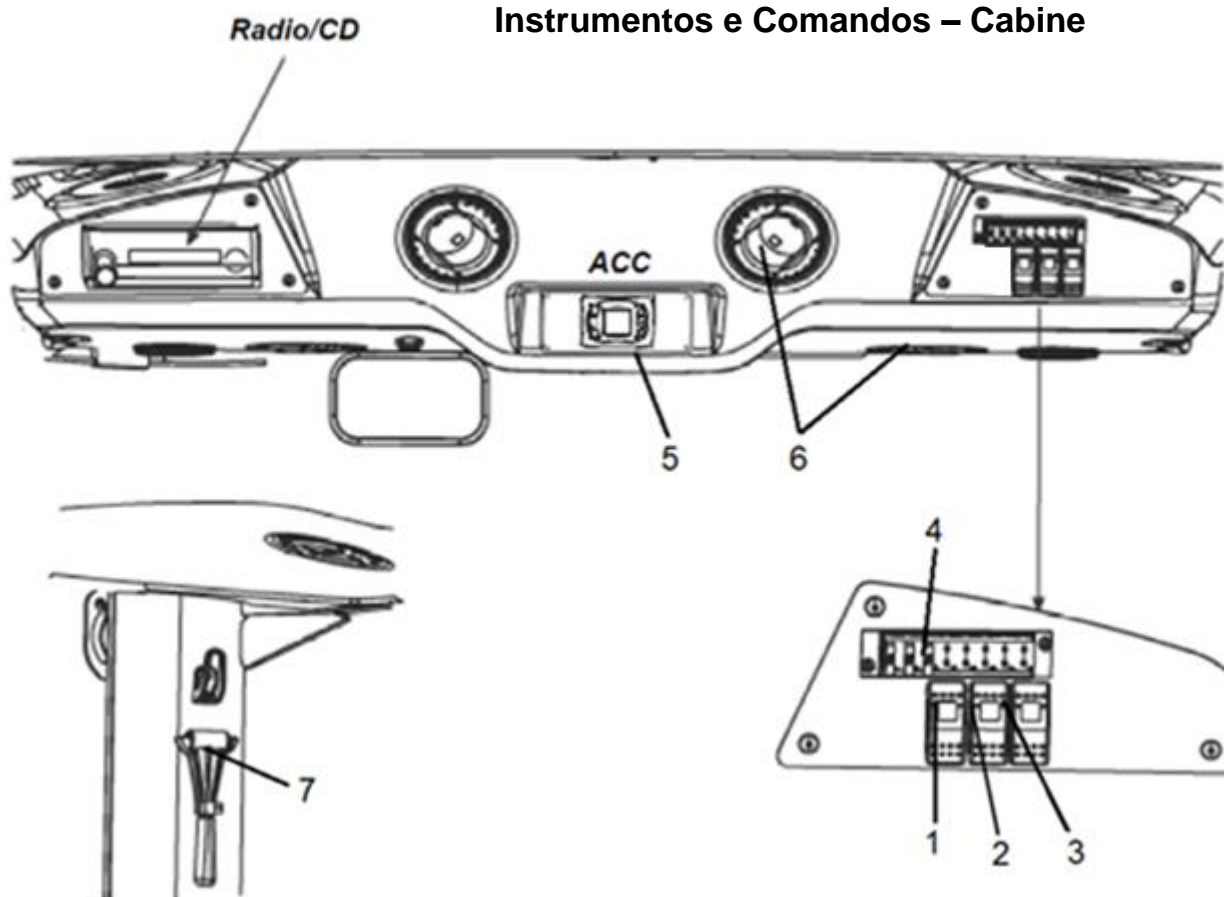


Ao tentar ativar o cortador de bordas (opcional) com a máquina no modo de velocidade alta, o visor exibirá o modo de velocidade baixa por alguns segundos.

Para ativar a função anterior, certifique-se de que o modo de velocidade baixa esteja ativado.

Instrumentos e controles – Descrição e função

Instrumentos e Comandos – Cabine



Nº	DENOMINAÇÃO	SÍMBOLO	FUNÇÃO
1	Interruptor do limpador do para-brisa dianteiro		Pressione para ligar o limpador do para-brisa dianteiro.
2	Interruptor do limpador do para-brisa traseiro		Pressione para ligar o limpador do para-brisa traseiro.
3	Interruptor dos esguichos dos limpadores dianteiro e traseiro		Pressione a extremidade superior para ligar os esguichos do para-brisa dianteiro. Pressione a extremidade inferior para ligar os esguichos do para-brisa traseiro.
4	Caixa de fusíveis		Contém fusíveis do sistema elétrico na cabine.
5	Ar condicionado (A/C)	-	Controle automático do ar condicionado.
6	Bocal das saídas de ar	-	Girando o bocal da saída de ar, o mesmo é direcionado em diferentes direções.
7	Martelo para saída de emergência		Caso seja necessário sair da cabine em caso de emergência, solte o martelo e quebre as janelas do lado direito.





A/C – Operação do sistema



**Power/Enter**

Ao alimentar o painel com 12VDC, a tecla ficará ligada, indicando que o produto está em modo stand by. Para ligar o painel pressione, ele mostrará o logo e a versão de software no display e após será mostrado a temperatura de retorno. Para o painel voltar para modo stand by, deve-se pressionar a tecla durante 3s.


**Setpoint Up/Down**

Setpoint é a temperatura desejada no interior do veículo. Para regulá-lo pressione  ou . A temperatura de setpoint aparecerá piscando no display, pressione novamente uma dessas teclas até obter a temperatura desejada.





**Display**


O display mostra valor de setpoint, bar graph de velocidade do evaporador, função ativa e demais informações. Também serve para que o operador possa visualizar a temperatura de retorno e serpentina, assim como os parâmetros. Serve ainda para alertar quando ocorre alguma falha no sistema.

**Modos de Operação**

Para alterar o modo de operação, pressione a tecla  (modo de operação), escolha o modo desejado:

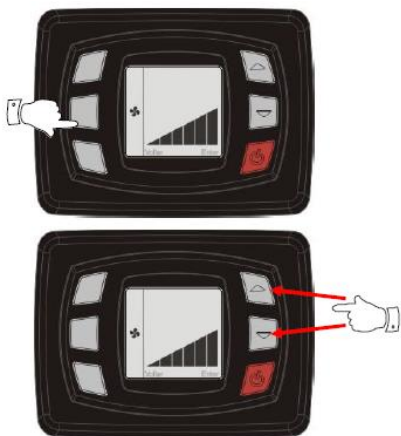
O controlador possui 4 modos de operação que são:

- Somente ventilação 
- Somente refrigeração 
- Somente calefação 
- Modo automático 

Pressione a tecla  para confirmar ou aguarde alguns segundos para cancelar.



## Instrumentos e controles – Descrição e função







### Ventilação

O controlador possui dois modos de ventilação: ventilação manual e ventilação automática.

### Ventilação manual

A ventilação manual possui três velocidades. Quando alguma função (refrigeração, calefação ou modo automático) está ativa, a função ventilação sempre estará ligada. Para alterar a

velocidade do ventilador, pressione a tecla  (modo ventilação) e após regule a velocidade desejada através das

teclas  ou . Após pressione a tecla  para confirmar ou aguarde alguns segundos e a velocidade será guardada.

## Operação - Antes da partida

### Manutenção diária



**Antes de iniciar seu turno de trabalho e operar o equipamento, certifique-se de que a manutenção diária foi realizada. Consulte a seção de manutenção deste manual para maiores informações.**

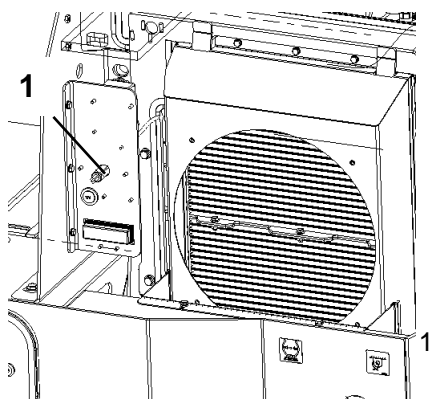


Fig. – Compartimento do motor.  
1. Interruptor da bateria

### Interruptor geral

Verifique se o interruptor geral da máquina está na posição ligado. O interruptor geral está localizado no compartimento dos dispositivos elétricos (1), lado esquerdo da máquina.



Após a utilização diária do equipamento, o interruptor geral deverá ser desligado. Isso evita a partida acidental e principalmente protege os dispositivos eletrônicos.



**Caso o interruptor principal da bateria esteja fechado, a tampa do motor deverá ser aberta durante a operação para que seja possível alcançá-lo em situações de emergência.**

### Conjunto de comandos e operação

O conjunto de comandos e operação da máquina tem duas opções de regulagem: Rotação e inclinação da coluna de direção.

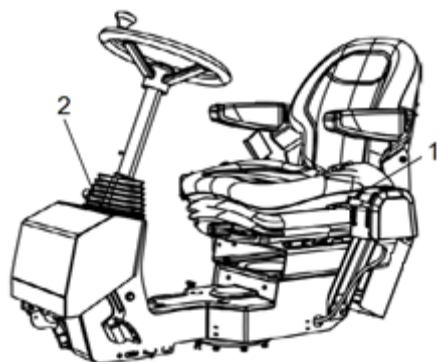


Fig. – Conjunto de comandos e operação  
1. Alavanca de fixação – rotação  
2. Alavanca de fixação – inclinação da coluna de direção

A rotação é possível puxando a alavanca externa (1) para cima. Certifique-se de que a unidade de controle esteja na posição correta antes de trabalhar com a máquina.

A inclinação do volante de direção poderá ser ajustada liberando a alavanca de fixação (2). Fixe-a novamente na nova posição.

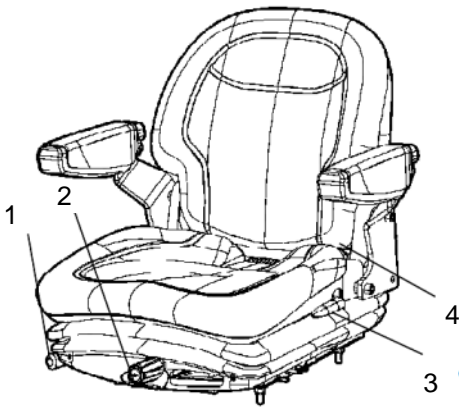
Para ajustar o banco do operador, consulte a seção a seguir.



**Realize todas as regulagens do conjunto de comandos e operação com a máquina parada.**

### Banco do operador tipo padrão – Ajuste

Ajuste o banco do operador de maneira que todos os controles estejam facilmente acessíveis e a operação da máquina seja confortável.



- (1) Ajuste longitudinal.
- (2) Ajuste do peso.
- (3) Ajuste do encosto.
- (4) Cinto de segurança.



**Antes de iniciar a operação, SEMPRE verifique se o banco está travado.**

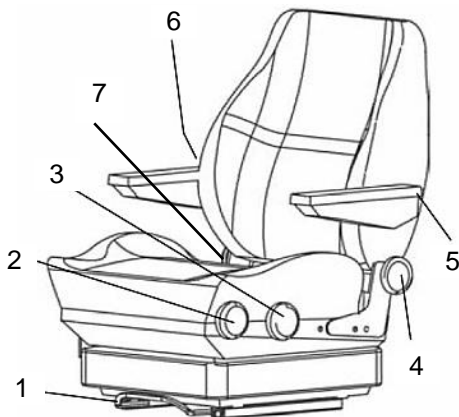


**Sempre utilize o cinto de segurança (4).**

Fig. – Banco do operador

### Banco do operador tipo conforto (opcional) - Ajuste

Ajuste o banco do operador de maneira que todos os controles estejam facilmente acessíveis e a operação da máquina seja confortável.



- (1) Ajuste longitudinal.
- (2) Ajuste de altura.
- (3) Ajuste da inclinação do assento.
- (4) Ajuste da inclinação do encosto.
- (5) Ajuste da inclinação do apoio de braços.
- (6) Ajuste do apoio lombar.
- (7) Cinto de segurança.

Fig. – Banco do operador (ajustes opcionais)

## Visibilidade

Antes de dar a partida no motor, certifique-se de que a visibilidade ao redor da máquina não esteja obstruída.

Todos os vidros da cabine deverão estar limpos e os espelhos retrovisores ajustados para uma ótima visibilidade traseira.

## Posição do operador

Caso tenha Rops (2) (estrutura protetora contra capotamento) ou cabine montada no cilindro, sempre utilizar o cinto de segurança (1) existente, juntamente com o capacete protetor.

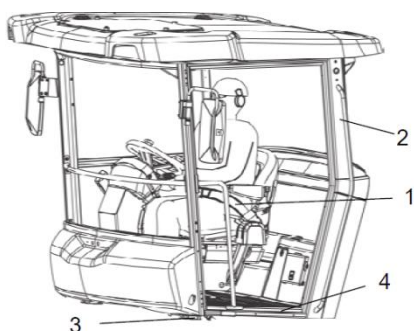


Fig. Posição do operados:

1. Cinto de segurança;
2. Rops;
3. Elemento de borracha;
4. Proteção contra deslizamento.



**Substituir o cinto de segurança (1) caso esteja gasto ou tenha submetido a grande esforço.**



**Verificar se os elementos de borracha (3) da plataforma estão em boas condições. Caso estejam gastos, a comodidade é afetada negativamente.**



**Certificar-se de que as proteções contra deslizamento (4) da plataforma estão em bom estado. Substituir o mesmo caso não ofereça boa aderência.**



**No caso da máquina estar equipada com cabine, certificar-se de que a porta esteja fechada.**

## Interlock

A máquina vem equipada com Interlock.

O motor Diesel desligará ao fim de 4 segundos caso o operador deixe o banco enquanto a máquina estiver se deslocando para frente/para trás. Caso a máquina esteja em posição neutra quando o operador levantar-se do banco, uma buzina será ativada até que o freio de estacionamento seja ativado.

Se o freio de estacionamento estiver acionado, o motor Diesel não irá parar, mas o motor será desligado automaticamente se, por qualquer razão, a transmissão estiver fora da posição neutra quando o operador não estiver sentado em seu lugar.



**Mantenha-se sempre sentado em todas as operações!**

## Operação - Partida

### Tela - Controle

Mantenha-se sentado durante todas as operações.

Gire o interruptor de partida (1) para a posição I e a tela inicial aparecerá na tela Multifunções (2).



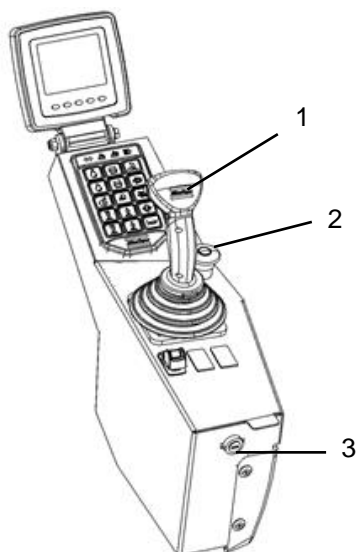
**Fig.- Painel lateral**  
**1. Interruptor de partida**  
**2. Tela Multifunções**



**Fig.- Tela de estado**  
**3. Voltímetro**  
**4. Nível de combustível**  
**5. Nível de água**  
**6. Horímetro**

Verifique se o voltímetro (3) indica pelo menos 12 Volts e se os níveis de combustível (4) e água (5) indicam um valor percentual.

O horímetro (6) registra e indica a quantidade total de horas trabalhadas pelo motor.



**Fig.– Painel de controle**  
1. Alavanca Frente/Ré  
2. Botão da parada de emergência  
3. Interruptor de partida

### Dar a partida no motor

Verifique se o sistema de parada de emergência (2) está desativado (posição superior) e se o freio de estacionamento está ativado.

Coloque a alavanca Frente/Ré (1) na posição Neutro. O motor Diesel somente funcionará caso a alavanca esteja nesta posição.

Sentado no banco do operador, gire o interruptor de partida (3) para a direita, para a primeira posição ("1"), e depois para a posição de partida. Solte a chave logo que o motor funcionar.



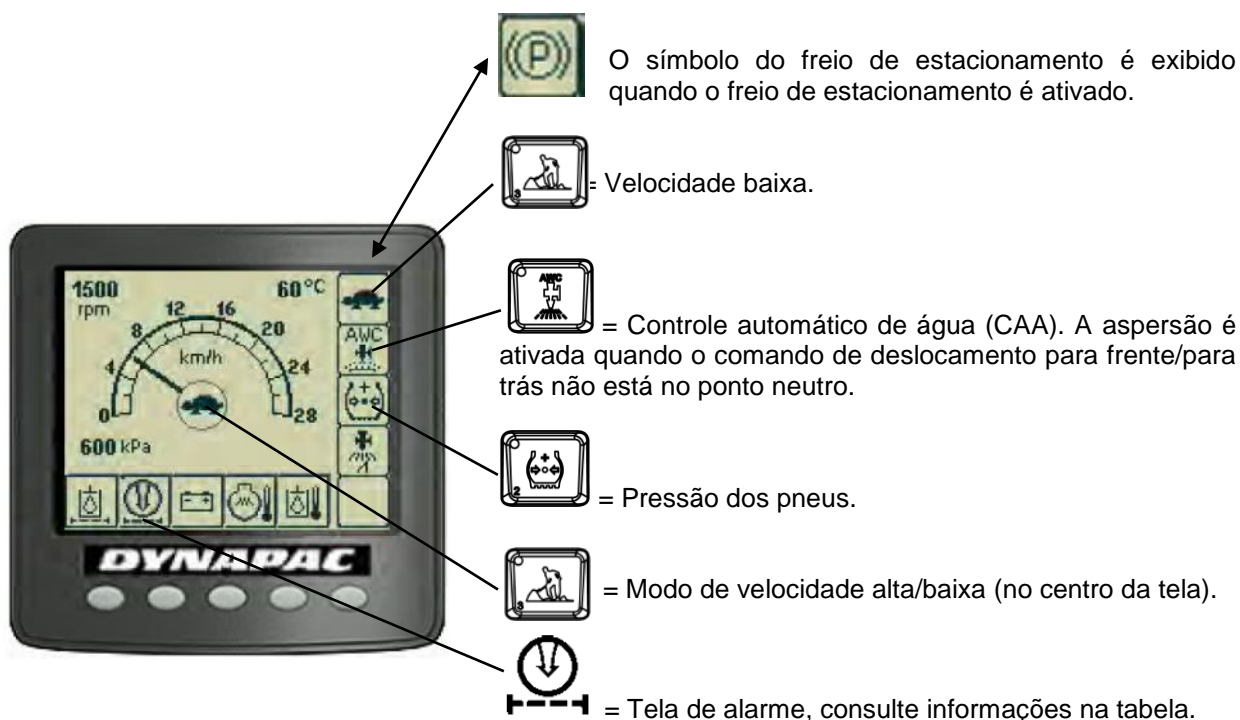
Não tente ligar o motor de partida por muito tempo (o limite é de 30 segundos). Caso ele não funcione, espere um minuto para tentar novamente.

Aqueça o motor por alguns minutos em marcha lenta, ou mais tempo se a temperatura ambiente estiver abaixo de 10°C.



**Ao deixar o motor funcionando em ambientes fechados, verifique se há ventilação adequada para a extração dos gases de escapamento.**

### Tela multifunções e conjunto de botões de seleção

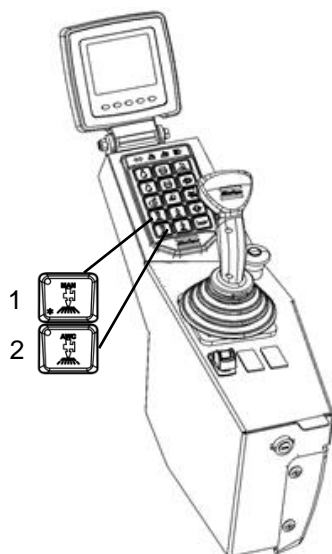


### Descrições dos alarmes

SÍMBOLO	DESCRIÇÃO	FUNÇÃO
	Lâmpada de aviso do filtro do óleo hidráulico	Se a lâmpada acender com o motor em rotação máxima, é necessário substituir o filtro de óleo hidráulico.
	Lâmpada de aviso do filtro de ar	Se a lâmpada acender com o motor em rotação máxima, é necessário limpar ou substituir o filtro de ar.
	Lâmpada de aviso da carga da bateria	Se a lâmpada acender com o motor em funcionamento, o alternador não está carregando. Pare o motor e localize a falha.
	Lâmpada de aviso da temperatura do motor	Se a lâmpada acender é porque o motor está superaquecido. Pare <b>IMEDIATAMENTE</b> o motor e localize a falha. Consulte o manual do motor.
	Lâmpada de aviso da temperatura do óleo hidráulico	Se a lâmpada acender é porque o óleo hidráulico está muito quente. Não opere a máquina. Esfrie o óleo deixando o motor funcionar em marcha-lenta e localize a falha.



### Operação do compactador



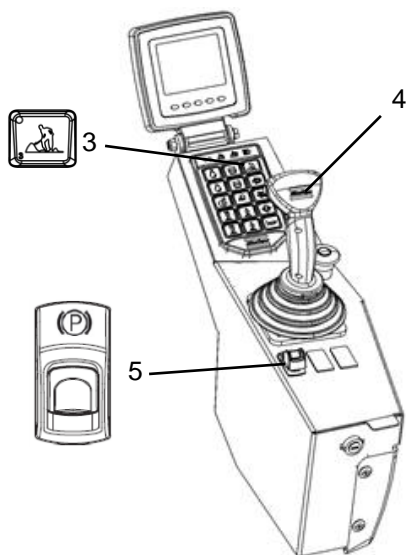
**Fig.– Painel lateral**  
 1. Aspersão manual  
 2. Aspersão automática

**!** *Sob hipótese alguma a máquina deverá ser afastada do solo. O operador deverá ficar sentado no banco durante toda a operação.*

**!** *Certifique-se de que as áreas à frente e atrás da máquina estão livres.*

1. Coloque na rotação de trabalho desejada.
2. Verifique se a direção funciona normalmente, girando o volante para a direita e para a esquerda uma vez, com o compactador parado.
3. Ao comprimir asfaltos, não se esqueça de ativar o sistema aspersor (1) ou (2).

**!** *Solte o botão do freio de estacionamento (5) deslizando a trava vermelha no botão para trás e alterando a posição da alavanca. Lembre-se de que a máquina poderá rolar caso esteja em um declive.*



**Fig.– Painel lateral**  
 3. Velocidade baixa  
 4. Alavanca Frente/Ré  
 5. Freio de estacionamento

4. Empurre com cuidado a alavanca Frente/Ré (4) para qualquer um dos sentidos, dependendo daquele que queira percorrer.

**!** *Verifique se o freio de estacionamento (5) funciona corretamente ativando-o e colocando a alavanca Frente/Ré (4) na posição F ou R. Mantenha o botão de teste dos freios pressionado. Dessa forma, quando for acelerar a máquina, ela não se moverá.*

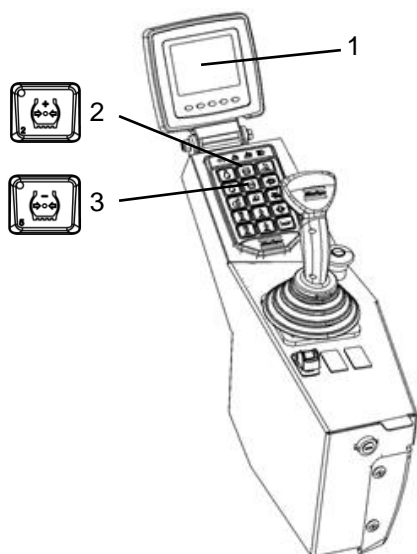


Fig.- Painel lateral

1. Tela multifunções
2. Aumento da pressão dos pneus
3. Diminuição da pressão dos pneus

### Ajuste da pressão dos pneus (Opcional)

O operador poderá alterar a pressão durante a operação com o controle da pressão de ar nos pneus. Ela poderá ser ajustada de forma variável com as teclas (2) e (3) no teclado, num intervalo de 240 kPa a 830 kPa (35 a 120 PSI) e poderá ser reduzida com a tecla (3). O nível de pressão dos pneus é exibido no canto inferior esquerdo da tela multifunções (1).



Quando a pressão dos pneus estiver no nível máximo (830 kPa) ou no mínimo (240 kPa), não será possível aumentar/diminuir a pressão.

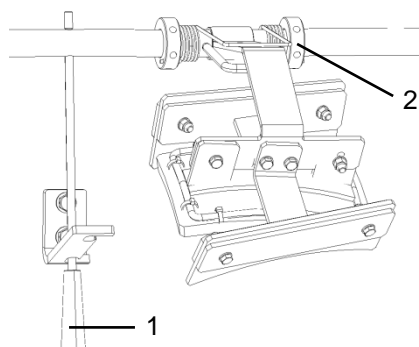


Fig. – Ajustes dos raspadores

1. Manípulo
2. Anel de pressão

### Ajustes dos raspadores

São dois modelos de raspadores, com e sem capacho.

O ajuste dos raspadores nas rodas é feito pelo manípulo (1) do suporte dos raspadores.

São duas posições: de trabalho e descanso.

Ajuste os anéis de pressão (2) dos raspadores para regular a pressão aplicada nas rodas.

## Caixa de lastro

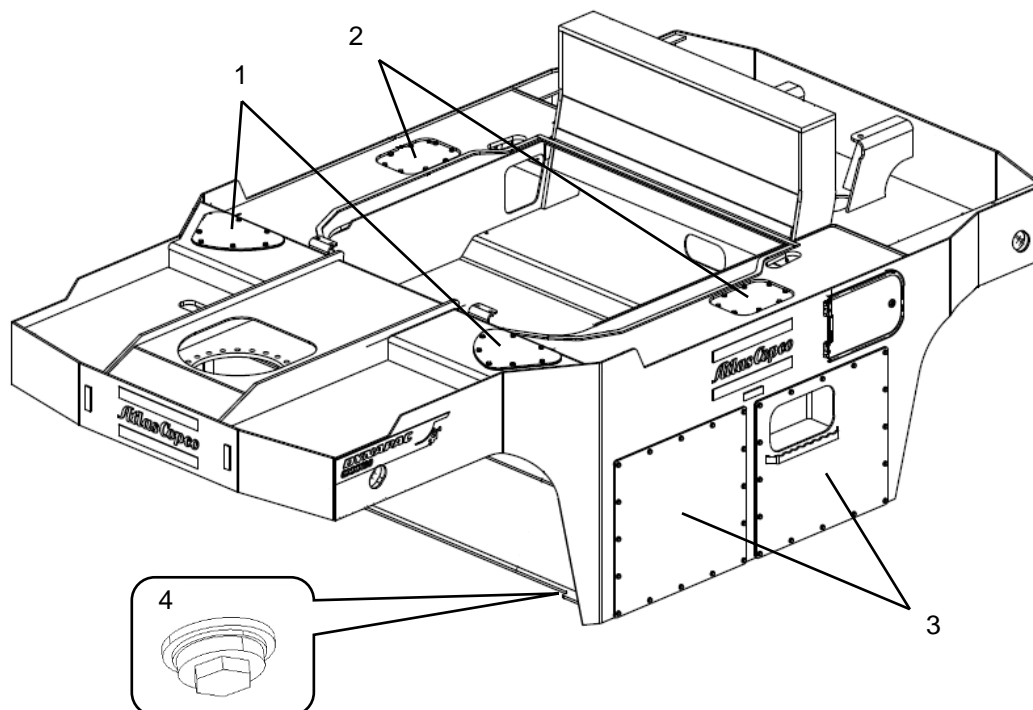


Fig.- Cobertura da caixa do lastro

1. *Tampas superiores dianteiras*
2. *Tampas superiores*
3. *Tampas laterais*
4. *Bujões de drenagem*

## Lastro com água e areia úmida

Remova as tampas superiores (1 e 2) e abasteça com água e areia por essa abertura.

Mantenha as tampas laterais (3) fechadas durante o abastecimento de água.

Não remova os bujões de drenagem (4) porque a água poderá vaziar quando o lastro for abastecido com água.

Complete a caixa de lastro, quando necessário, com cascalho, areia e aço.

A água deve ser adicionada quando se preenche com areia, pois assim completa todos os espaços entre o lastro.



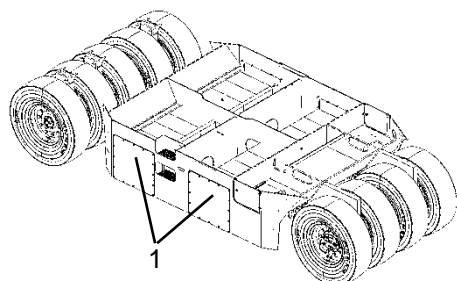
Ao utilizar o compactador com lastro misto, comece utilizando os objetos de aço disponíveis e depois acrescente o que faltar com água e areia.



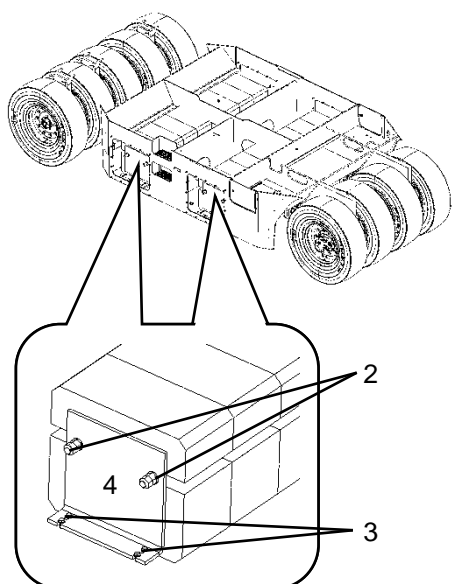
Distribua o lastro por igual na caixa.

### Lastros de aço removíveis

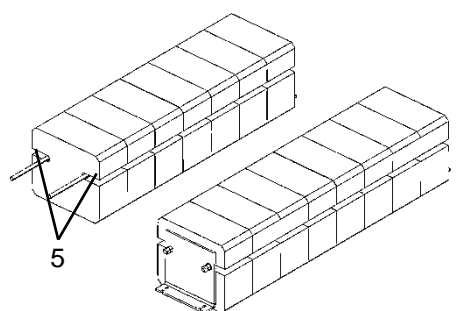
O compactador CP1200 utiliza um sistema inovador e patenteado de lastros de aço, que podem ser removidos e instalados de forma rápida e fácil:



1. Com a caixa de lastro drenada (sem água e/ou areia), remova as quatro tampas laterais (1) da caixa de lastro.



2. Solte as porcas e contraporcas superiores (2) e os quatro parafusos inferiores (3) da placa de apoio dos lastros de aço. Remova a placa de apoio (4) do conjunto de lastros.



3. Instale ou remova os lastros, de acordo com a necessidade, utilizando os garfos de uma empilhadeira comum. As ranhuras dos lastros (5) foram projetadas para que os garfos da empilhadeira encaixem perfeitamente e facilite a operação de remoção, instalação e transporte dos mesmos.

**Fig.– Lastros de aço removíveis**

1. **Tampas laterais**
2. **Porca e contraporca**
3. **Parafusos**
4. **Placa de apoio**
5. **Ranhuras do lastro**

4. Após a instalação ou remoção dos lastros na caixa, monte a placa de apoio, efetuando a operação inversa da remoção.



Distribua os lastros de aço por igual na caixa.

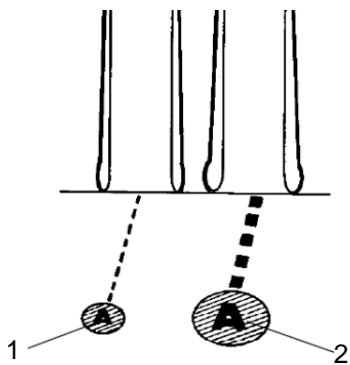


Fig.- Superfície de contato com o solo  
 1. Superfície de contato com o pneu (pressão elevada)  
 2. Superfície de contato com o pneu (pressão baixa)

### Pressão do solo (durante a operação)

A superfície de contato do pneu poderá ser alterada através da pressão dos pneus.

A pressão elevada dos pneus proporciona uma superfície de contato menor (1), enquanto a pressão mais baixa proporciona uma superfície de contato maior (2).

A superfície de contato dos pneus com o solo é muito importante para o resultado da compactação. O peso total dividido pelo número de pneus dá a pressão correta por roda de acordo com a tabela a seguir:



Fig. Baixa pressão do solo, área maior

### Pressão baixa dos pneus - 350 kPa (50.7 psi).

Quanto mais baixa a pressão dos pneus, mais baixa a pressão na superfície de contato devido à grande superfície de contato. É usado em material muito solto.



Fig. Pressão no solo normal

### Pressão normal dos pneus - 480 kPa (69,6 psi).

Usada na sessão de desagregação.



Fig. Pressão elevada no solo, área menor

### Pressão elevada dos pneus - 620 kPa (89.9 psi).

Quanto mais elevada a pressão dos pneus, maior a pressão na superfície de contato devido à menor superfície de contato. Usado para camadas grossas e sessões de acabamento.


### Pressão no solo


Carga na roda (kg)	Pressão no pneu (kPa)		
	350	480	620
1135	400	430	460
1360	430	460	480
1585	450	470	510


Carga na roda (lb)	Pressão no pneu (psi)		
	50	70	90
2500	58	62	67
3000	62	67	70
3500	65	68	74




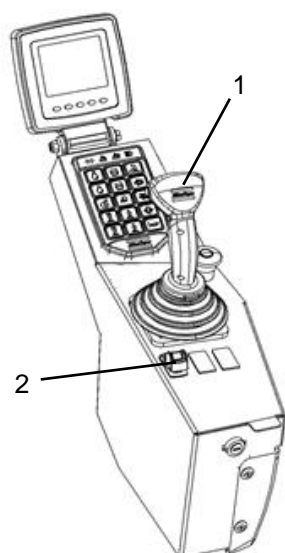
## Operação - Interlock / Freio de emergência / Freio de estacionamento

 **O Interlock, o freio de estacionamento e o de emergência deverão ser verificados diariamente antes de a máquina começar a ser utilizada. Para verificar se o freio de emergência e Interlock funcionam corretamente, é necessário desligar e ligar a máquina novamente.**

 **Para verificar se o Interlock funciona corretamente, o operador deverá levantar-se do banco com a máquina em deslocamento para frente e para trás (faça o teste em ambos os sentidos). Ele deverá segurar o volante e preparar-se para uma parada brusca. O alarme sonoro começará a tocar e após 4 segundos o motor desligará e os freios serão ativados.**

 **Para verificar se o freio de emergência funciona corretamente, o operador deverá pressionar o botão corresponde com a máquina em deslocamento para frente e para trás (faça o teste em ambos os sentidos). Ele deverá, em seguida, segurar o volante e preparar-se para uma parada brusca. O motor será desligado e os freios serão ativados.**

 **Para verificar se o freio de estacionamento funciona corretamente, ele deverá ser ativado com a máquina em deslocamento para frente ou para trás (faça o teste em ambos os sentidos). O operador deverá segurar o volante e preparar-se para uma parada brusca quando ele for ativado. O motor permanecerá ligado.**




**Fig. – Frenagem**  
1. Alavanca frente e ré  
2. Freio de estacionamento

### Frenagem normal

Pare o compactador, colocando a alavanca frente e ré (1) no ponto morto.

Ative sempre o freio de estacionamento (2), antes de sair da plataforma do operador.

 **Ao dar partida e conduzir a máquina fria, o que implica em óleo hidráulico frio, as distâncias de frenagem são maiores do que quando o óleo tiver atingido a temperatura normal de trabalho.**

Quando a alavanca frente e ré é empurrada ou puxada rapidamente na direção do ponto morto ou para longe dele, o sistema entra em modo de frenagem rápida e a máquina para.

Ative novamente o modo de direção normal, recolocando a alavanca em ponto morto.

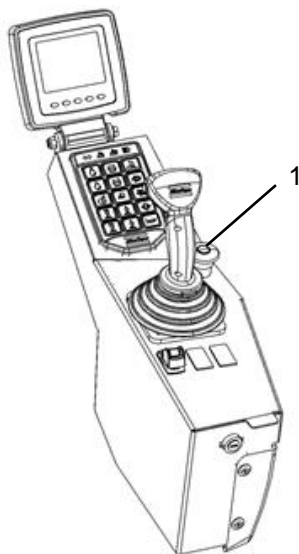


Fig. – Painel lateral  
1. Parada de emergência

## Frenagem de emergência



**Para realizar a frenagem de emergência, pressione o botão de parada de emergência (1), segure o volante e prepare-se para uma parada brusca. O motor será desligado.**

O motor Diesel será desligado e deverá ser ligado novamente, se necessário.

Ao dar a partida no motor após uma frenagem de emergência, a alavanca Frente/Ré deverá estar na posição “Neutro” e o freio de estacionamento deverá estar ativado.

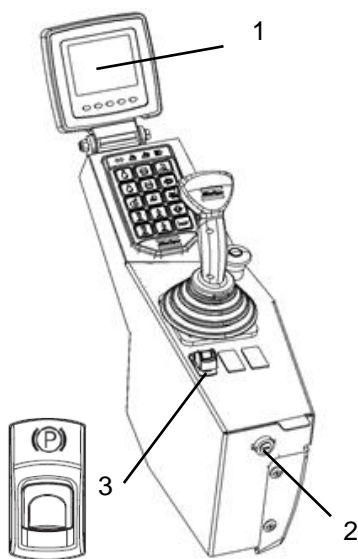


Fig. – Painel lateral  
1. Tela multifunções  
2. Interruptor de partida  
3. Interruptor do freio de estacionamento

## Desligando o motor

Deixe o motor esfriar durante alguns minutos em marcha-lenta.

Verifique se a tela multifunções (1) exibe alguma indicação de que há falhas. Desligue todas as luzes e outras funções elétricas.

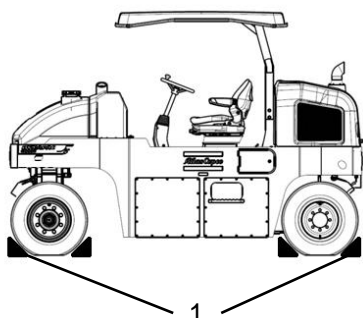
Aperte o interruptor do freio de estacionamento (3).

Gire o interruptor de partida (2) para a esquerda, para que ele seja desligado.

Encaixe e prenda a tampa do painel de instrumentos sobre a tela a sobre a parte superior do compartimento de comandos (nos compactadores que não possuem cabine).



## Bloqueio das rodas



**Fig. – Bloqueio das rodas**  
1. Calços



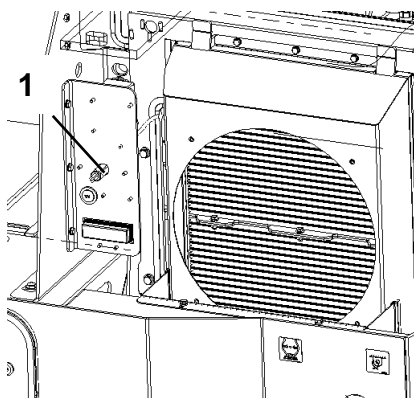
**Nunca saia da máquina e deixe-a com o motor ligado sem antes ativar o freio de estacionamento.**



**Certifique-se de que a máquina esteja estacionada em uma área segura, sem trânsito. Calce as rodas quando estacionar em declives.**



Em climas muito frios, há o risco de congelamento de certos componentes. Esvazie os depósitos de água e tubulações.



**Fig. – Compartimento do motor**  
1. Interruptor principal

## Interruptor principal

No final do turno de trabalho, desligue o interruptor principal da bateria (1) e retire a chave.

Isso impedirá que a bateria se descarregue e dificultará a partida e condução da máquina caso pessoas não autorizadas tentem utilizá-la. Feche as portas e tampas de manutenção com chave.

## Armazenamento por longos períodos



Para realizar armazenamentos por longos períodos (acima de um mês), siga as instruções abaixo.

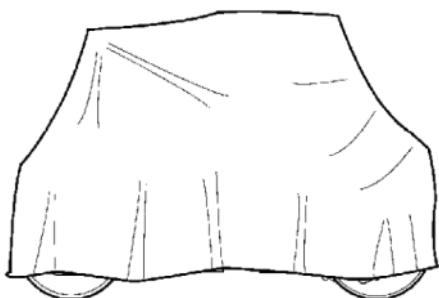


Fig. – Proteção da máquina contra intempéries

Estas instruções são válidas para armazenamentos de até 6 meses.

Antes de colocar a máquina para funcionar novamente, os pontos declarados a seguir deverão ser realizados antes de estacionar e armazenar a máquina.

Lave a máquina e retoque o acabamento da pintura para evitar ferrugem. Utilize produtos anti-ferrugem nas partes expostas e lubrifique a máquina cuidadosamente, além de aplicar massa consistente nas superfícies sem pintura.

### Motor

Consulte as informações do fabricante no manual de instruções do motor que acompanha a máquina.

### Bateria

Desmonte as baterias do compactador, limpe suas partes externas e recarregue-as uma vez por mês.

### Filtro de ar, tubo de escape

Feche o tubo de ar ou a respectiva abertura de admissão com plástico ou fita adesiva. Realize a vedação da abertura do tubo de escape também, para que não haja a entrada de umidade no motor.

### Sistema de distribuição de água

Retire todo o líquido do depósito de água e de todas as mangueiras. Esvazie também a caixa do filtro e a bomba de água e retire todos os bocais de aspersão.

Consulte a seção de Manutenção para obter mais informações sobre a drenagem de água.

### Tanque de combustível

Encha totalmente o tanque de combustível para evitar condensação.

### Reservatório do óleo hidráulico

Abasteça o reservatório hidráulico até a marca de nível superior.

### Pneus

Certifique-se de que a pressão dos pneus seja de pelo menos 345 kPa (50 PSI).

### Cilindro da direção, dobradiças, entre outros.

Lubrifique a haste do êmbolo do cilindro da direção com massa lubrificante, para conservá-la.

Lubrifique também as dobradiças das portas do compartimento do motor e da cabine.

### Coberturas, lona oleada

Coloque a tampa/cobertura dos instrumentos sobre o painel de instrumentos.

Cubra o compactador inteiramente com uma lona protetora. Ela deverá ser mantida um pouco acima do solo.

Armazene, se possível, a máquina em um local fechado e de preferência com temperatura regular.

Ao parar e estacionar o equipamento, aplique sempre o freio de estacionamento.

Coloque, por medida de precaução, calços nos pneus do compactador quando estacionar em aclives e desligue o motor.



***Para evitar acidentes, em aclives e declives, estacione transversalmente à via no sentido da inclinação.***



***Nunca saia da máquina com o motor funcionando. Antes de sair, aplique o freio de emergência/ estacionamento.***



***Certifique-se de que o compactador esteja estacionado em local seguro e não esteja obstruindo o tráfego.***

## Levantamento

### Levantamento do compactador

Verifique se as rodas dianteiras estão paralelas ao chassi antes de levantar o compactador.

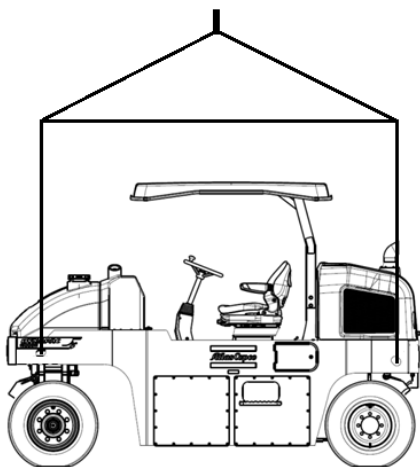


Fig. – Compactador preparado para o levantamento.



**Certifique-se de que os ganchos estão seguramente colocados nos olhais. Somente levante o equipamento através dos olhais específicos para este uso.**



Sempre utilize cabos e correntes de aço de acordo com as normas de segurança e verifique se não há componentes danificados e se peças não são danificadas durante o levantamento.



**O peso máximo da máquina deverá ser lido na placa de levantamento (1). Consulte também as Especificações Técnicas.**



**Não permaneça sob a máquina nem próximo dela enquanto ela estiver içada.**

Certifique-se de que os ganchos de levantamento estão conectados seguramente à máquina. Verifique o peso da máquina e a compatibilidade do equipamento de levantamento.

### Levantamento do compactador com macaco



**O peso máximo da máquina deverá ser lido na placa de levantamento (1). Consulte também as Especificações Técnicas.**



Dispositivos de levantamento, como macacos (2) ou equivalentes, deverão ter as dimensões de acordo com os regulamentos de segurança para estes dispositivos.



**Não permaneça sob a máquina nem próximo dela enquanto ela estiver içada. Verifique também se o dispositivo de levantamento está fixo e seguro em sua posição, e em um nível e superfície estáveis.**

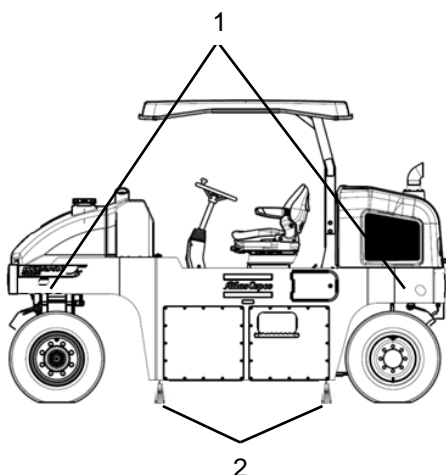


Fig. – Compactador levantado com o macaco  
1. Placa de levantamento  
2. Macaco

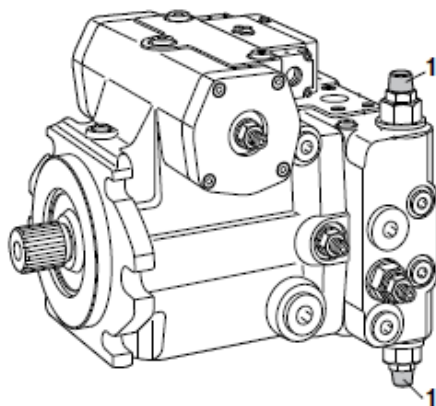
A máquina apenas deverá ser levantada com um macaco ou dispositivo semelhante caso ele esteja corretamente encaixado nos olhais. A estrutura é reforçada nesses pontos para suportar a tensão. Realizar o levantamento em outros locais pode provocar danos na máquina ou ferimentos no operador.

## Reboque

### Reboque em curta distância com o motor funcionando

O compactador poderá ser deslocado por até 300 metros, de acordo com as instruções a seguir:

Para rebocar a máquina, utilize os mesmos pontos utilizados no levantamento.



**Fig. – Bomba de transmissão**  
**1. Válvulas de derivação**

1. Estacione a máquina em local plano e seguro. Calce os pneus, se necessário.
2. Abra a tampa e verifique se a bomba propulsora está acessível.
3. Na bomba, há duas válvulas de derivação (1) (chave allen 5) que devem ser giradas duas vezes para a esquerda para que o sistema todo fique em estado de derivação, o que significa que os lados A e B na bomba estarão livremente ligados ao lado da pressão. Esta função permite que a máquina seja movimentada sem que o eixo de transmissão gire.
4. Ligue o motor a Diesel e deixe-o funcionando em marcha lenta.
5. Coloque o comando de deslocamento para frente/para trás em uma das duas posições. Caso ela esteja na posição neutra, os freios dos motores hidráulicos serão ativados.
6. O compactador poderá ser rebocado e até conduzido, agora, caso o sistema de direção esteja funcionando.
7. Para sair do modo de derivação, gire as duas válvulas (1) duas vezes para a direita.



A máquina não poderá ser movida a uma velocidade superior a 5 km/h e acima de 300 metros de distância. Caso isso ocorra, há riscos de danos no sistema de transmissão. Certifique-se de que as válvulas de reboque sejam reiniciadas (girando-as duas vezes no sentido horário) após o reboque.

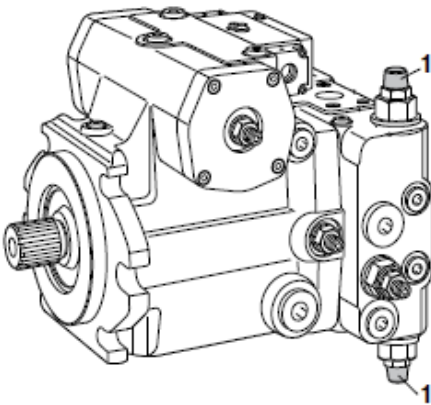


Fig. - Bomba de transmissão  
1. Válvulas de derivação

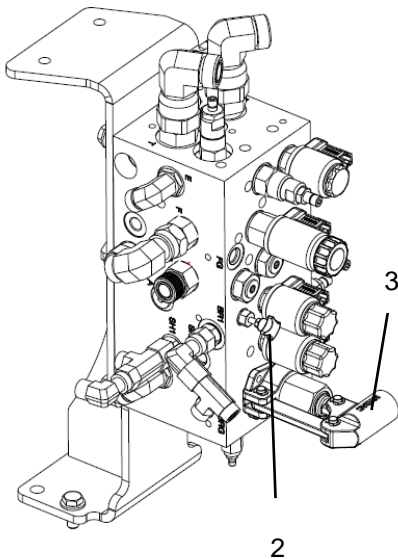


Fig. - Bloco hidráulico  
2. Válvula  
3. Alavanca da bomba

## Reboque em curta distância com o motor desligado



**Como medida de segurança, calce as rodas, pois a máquina poderá começar a se movimentar quando os freios forem liberados hidráulicamente.**

O compactador poderá ser deslocado por até 300 metros, de acordo com as instruções a seguir:

1. Estacione a máquina em local plano e seguro.
2. Abra a tampa e verifique se a bomba propulsora está acessível.
3. Na bomba, há duas válvulas de derivação (1) (chave allen 5) que devem ser giradas duas vezes para a esquerda para que o sistema todo fique em estado de derivação, o que significa que os lados A e B na bomba estarão livremente ligados ao lado da pressão. Esta função permite que a máquina seja movimentada sem que o eixo de transmissão gire.
4. A bomba de liberação dos freios está posicionada na lateral direita do compartimento do motor.
5. Feche a válvula (2) apertando em sentido horário para ativar a liberação do freio.



Lembre-se de soltar a válvula (anti-horário) após o reboque.

6. Realize o bombeamento com a alavanca (3) até que os freios sejam liberados.



A alavanca de bombeamento está presa ao chassi na parte interna.

7. Para que a pressão de alívio do freio seja rapidamente esgotada, ligue ou acione o motor de partida durante alguns segundos.
8. Para desconectar o modo de derivação, solte os parafusos sextavados com duas voltas para a direita.
9. Dessa maneira, o compactador poderá ser rebocado.



A máquina não poderá ser movida a uma velocidade superior a 5 km/h e acima de 300 metros de distância. Caso isso ocorra, há riscos de danos no sistema de transmissão. Certifique-se de que as válvulas de reboque sejam reiniciadas (girando-as duas vezes no sentido horário) após o reboque.

### Reboque do compactador



**Durante o reboque, o compactador deverá ser travado pelo veículo preso a ele. Utilize sempre a barra de reboque, pois a máquina não poderá realizar a frenagem.**



O compactador deverá ser rebocado lentamente, e não poderá ser movido a uma velocidade superior a 5 km/h e acima de 300 metros de distância.

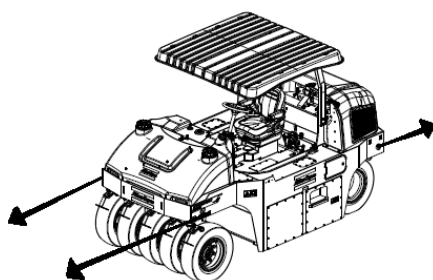


Fig. – Sentido do reboque

Durante o reboque de uma máquina, os seus dispositivos deverão ser conectados em ambos os furos de levantamento.

As forças de tração deverão atuar no sentido longitudinal da máquina, como mostra a figura ao lado. Consulte a tabela abaixo para saber a força de tração máxima permitida para este modelo de máquina:

MODELO	kN	Lbf
CP1200	180	40.465

### Transporte

#### Preparação do compactador para transporte

Aplique o freio de estacionamento e certifique-se de que a máquina esteja na posição neutra, ou seja, de que os pneus estejam virados para frente.

Calce (1) os pneus em um ângulo de 37° e uma altura mínima de 25 cm (9,9 polegadas). Eles deverão ser calçados tanto na parte da frente, quanto na parte de trás.

Calce o chassi (2) para garantir que as correntes continuem esticadas caso os pneus esvaziem. Coloque-os na máquina de acordo com a figura abaixo.

Prenda o compactador com cintas nos quatro cantos. Os pontos de encaixe estão exibidos nos adesivos de segurança.

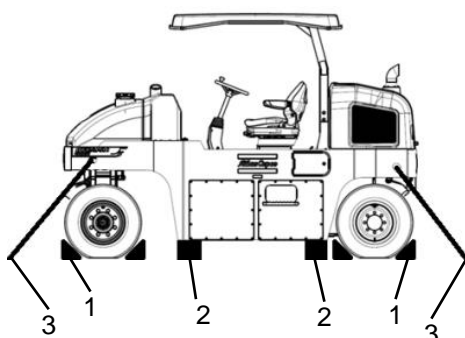


Fig. – Posicionamento

- 1. Calços
- 2. Suportes
- 3. Cintas



Certifique-se de que as cintas, suportes e carretas do veículo de transporte sejam aprovadas e possuam a tensão necessária para realizar o encaixe e travamento. Verifique regularmente a folga das correias.

## Instruções de operação – Resumo



**Siga as normas de segurança especificadas no Manual de Segurança.**

- Certifique-se de que todas as INSTRUÇÕES DE MANUTENÇÃO foram efetuadas. Para maiores informações consulte a seção de manutenção deste manual.
- Ligue o interruptor da bateria.
- Posicione a alavanca seletora de velocidades na posição “P”.
- Deixe o freio de emergência ativado. O compactador sempre dará a partida na posição de velocidade **Alta**.
- Mantenha o interruptor de partida na posição “O”.
- Dê a partida no motor e deixe-o ligado até aquecê-lo.



**Verifique sempre os freios. Antes de iniciar o turno de trabalho realize um teste operacional no sistema, e lembre-se de que se o óleo hidráulico não estiver aquecido, o comando de frenagem demorará mais tempo para ser obedecido.**



**Ao operar o compactador, utilize a alavanca seletora de velocidades com extremo cuidado.**

- Verifique se os pneus estão bem aspergidos, quando necessário.



**Em caso de emergência, aplique a parada de emergência, segure bem o volante e prepare-se para uma frenagem brusca.**

- Ao estacionar: pare o motor, aplique o freio de estacionamento e calce os pneus do compactador.
- Ao rebocar: consulte as instruções de reboque neste Manual.
- Ao levantar: consulte as instruções de levantamento neste Manual.
- Ao transportar: consulte as instruções de transporte neste Manual.



### Manutenção preventiva

#### Introdução

Para que a máquina funcione de modo satisfatório e com o custo mais baixo possível, é necessário realizar uma manutenção completa.

A seção de Manutenção inclui a manutenção periódica que deverá ser realizada na máquina.

Os intervalos de manutenção recomendados partem do pressuposto de que a máquina está sendo utilizada em ambiente e condições de trabalho normais.

#### Entrega da máquina

A máquina é testada e recebe ajustes antes de deixar a fábrica.

A inspeção deverá ocorrer assim que ela for entregue para o cliente, seguindo a lista apresentada no documento de garantia.

Qualquer dano de transporte deverá ser imediatamente comunicado à transportadora.

#### Garantia

A garantia somente será válida caso as inspeções tenham sido realizadas no ato de entrega da máquina, bem como as inspeções de manutenção dentro dos termos da garantia.

A garantia não será válida caso ocorram danos por assistência inadequada, uso incorreto da máquina, uso de lubrificantes e óleos hidráulicos diferentes dos especificados no manual, ou caso outras alterações tenham sido feitas sem a autorização necessária.

#### Símbolos de advertência



**ADVERTÊNCIA!** Danos à máquina ou seus componentes.



**CUIDADO!** Sua segurança pode estar envolvida.







## Manutenção preventiva – Símbolos e lubrificantes

### Manutenção preventiva – Símbolos e lubrificantes



Utilize sempre lubrificantes de alto padrão de qualidade e na quantidade indicada.

Graxa ou óleo lubrificante em excesso podem causar superaquecimento e desgaste acelerado.

	<p><b>ÓLEO DO MOTOR</b></p> <p>Temperatura ambiente: -15°C a 50°C</p>	<p>Shell Rimula R4 L 15W-40 ou equivalente.</p> <p><b>Atlas Copco Engine 100 (5 Litros)</b> <b>P/N 5580020624</b></p>
	<p><b>ÓLEO HIDRÁULICO</b></p> <p>Temperatura ambiente: -15°C a 50°C</p> <p>Temperatura ambiente: acima de 50 °C</p>	<p>Óleo hidráulico Shell Tellus V68 ou equivalente.</p> <p><b>Atlas Copco Hydraulic 300 (20 Litros)</b> <b>P/N 9106230330</b></p> <p>Óleo hidráulico Shell Tellus V100 ou equivalente</p>
	<p><b>ÓLEO HIDRÁULICO BIOLÓGICO</b></p> <p>Ao sair da fábrica, a máquina poderá vir abastecida com óleo biologicamente degradável. Ao substituir ou completar o óleo, utilize um produto do mesmo tipo que o anterior</p>	<p>PANOLIN HLP Synth 46 (www.panolin.com)</p>
	<p><b>GRAXA</b></p>	<p>Shell Retinax LX2 ou equivalente.</p> <p><b>Atlas Copco Roller Grease (0,4 kg)</b> <b>P/N 4812030096</b></p>
	<p><b>COMBUSTÍVEL</b></p> <p>Consulte o manual de instruções do motor</p>	<p>-</p>
	<p><b>LÍQUIDO DE ARREFECIMENTO</b></p> <p>Proteção anticongelante eficaz até -37°C. Solução 50% de água potável limpa + 50% de aditivo de arrefecimento.</p>	<p>GlycoShell/Carcoolant 774C ou equivalente.</p>





Para temperaturas ambientes extremamente altas ou baixas, serão necessários outros lubrificantes.

Consulte o capítulo “Instruções Especiais” ou a **ATLAS COPCO**.

## Manutenção preventiva – Símbolos e lubrificantes

	Nível de óleo do motor
	Filtro de óleo do motor
	Nível do fluido hidráulico
	Filtro de ar
	Filtro de fluido hidráulico
	Filtro de combustível
	Bateria
	Nível do líquido de arrefecimento

## Manutenção preventiva – Símbolos e lubrificantes

	Óleo de lubrificação
	Pressão de ar
	Aspersor
	Água para os aspersores
	Reciclável

## Especificações

<b>PESOS</b>	
Peso operacional com ROPS e com equipamento de série	5.106 kg (11.256 lb)
Peso sem lastro	4.706 kg (10.374 lb)
Peso com lastro, areia molhada	8.906 kg (19.634 lb)
Peso com lastro de aço	11.556 kg (25.476 lb)
Peso com lastro máximo	12.000 kg (26.520 lb)

<b>VOLUMES DE ABASTECIMENTO</b>	
Reservatório de óleo hidráulico	70 L
Sistema do óleo hidráulico	30 L
Óleo de lubrificação do motor Diesel	8,2 L
Líquido de arrefecimento, motor Diesel	17 L
Reservatório de combustível	215 L
Reservatório de água	410 L
Volume da caixa de lastro de areia (total)	2,24 m <sup>3</sup>

<b>SISTEMA ELÉTRICO</b>	
Bateria	1 x 12 V / 74 Ah
Alternador	12 V 120A
Fusíveis	Consulte "Fusíveis" na seção "Sistema elétrico"

<b>DADOS DE COMPACTAÇÃO</b>	
Carga nos pneus:	
- Sem lastro	459 kg
- Com lastro de areia molhada	991 kg
- Com lastro de aço	1216 kg
- Com lastro em seu máximo	1333 kg

### Torque

Torque para parafusos lubrificados e apertados com um torquímetro.

ROSCA MÉTRICA NORMAL, GALVAN. POLIDA (fzb)	CLASSE DE RESISTÊNCIA					
	8.8, lubrificada	8.8 sem lubrificação	10.9 lubrificada	10.9 sem lubrificação	12.9, lubrificada	12.9 sem lubrificação
M6	8,4 N.m (6,2 lb.ft)	9,4 N.m (6,9 lb.ft)	12 N.m (8,8 lb.ft)	13,4 N.m (9,9 lb.ft)	14,6 N.m (10,7 lb.ft)	16,3 N.m (12,02lb.ft)
M8	21 N.m (15,5 lb.ft)	23 N.m (16,9 lb.ft)	28 N.m (20,6 lb.ft)	32 N.m (23,6 lb.ft)	34 N.m (25,07 lb.ft)	38 N.m (28,02lb.ft)
M10	40 N.m (29,5 lb.ft)	45 N.m (33,1 lb.ft)	56 N.m (41,3 lb.ft)	62 N.m (45,7 lb.ft)	68 N.m (50,1 lb.ft)	76 N.m (56,05 lb.ft)
M12	70 N.m (51,6 lb.ft)	78 N.m (57,5 lb.ft)	98 N.m (72,2 lb.ft)	110 N.m (81,1 lb.ft)	117 N.m (86,3 lb.ft)	131 N.m (96,6 lb.ft)
M14	110 N.m (81,1 lb.ft)	123 N.m (90,7 lb.ft)	156 N.m (115 lb.ft)	174 N.m (128,3 lb.ft)	187 N.m (138 lb.ft)	208 N.m (153,4 lb.ft)
M16	169 N.m (124,6 lb.ft)	190 N.m (140,1 lb.ft)	240 N.m (177 lb.ft)	270 N.m (200 lb.ft)	290 N.m (213,9 lb.ft)	320 N.m (236,01 lb.ft)
M20	330 N.m (243,4 lb.ft)	370 N.m (272,9 lb.ft)	470 N.m (346,6 lb.ft)	520 N.m (383,5 lb.ft)	560 N.m (413,03 lb.ft)	620 N.m (457,28 lb.ft)
M22	446 N.m (329 lb.ft)	497 N.m (366,5 lb.ft)	626 N.m (461,7 lb.ft)	699 N.m (515,5 lb.ft)	752 N.m (554,6 lb.ft)	839 N.m (618,8 lb.ft)
M24	570 N.m (420.4 lb.ft)	640 N.m (472 lb.ft)	800 N.m (590 lb.ft)	900 N.m (663,8 lb.ft)	960 N.m (708,05 lb.ft)	1.080 N.m (796,5 lb.ft)
M30	1.130 N.m (833.5 lb.ft)	1.260 N.m (929,3 lb.ft)	1.580 N.m (1.165,3 lb.ft)	1.770 N.m (1.305,5 lb.ft)	1.900 N.m (1.401,3 lb.ft)	2.100 N.m (1548,8 lb.ft)

**Torque (cont.)**

ROSCA MÉTRICA NORMAL, ZINCADA (Dacromet / GEOMET)	CLASSE DE RESISTÊNCIA			
	10.9 lubrificada	10.9 sem lubrificação	12.9 lubrificada	12.9 sem lubrificação
M6	12 N.m (8,8 lb.ft)	15 N.m (11,06 lb.ft)	14,6 N.m (10,7 lb.ft)	18,3 N.m (13,4 lb.ft)
M8	28 N.m (20,6 lb.ft)	36 N.m (26,5 lb.ft)	34 N.m (25,07 lb.ft)	43 N.m (31,7 lb.ft)
M10	56 N.m (41,3 lb.ft)	70 N.m (51,6 lb.ft)	68 N.m (50,1 lb.ft)	86 N.m (63,4 lb.ft)
M12	98 N.m (72,2 lb.ft)	124 N.m (91,4 lb.ft)	117 N.m (86,3 lb.ft)	147 N.m (108,4 lb.ft)
M14	156 N.m (115 lb.ft)	196 N.m (144,5 lb.ft)	187 N.m (138 lb.ft)	234 N.m (172,5 lb.ft)
M16	240 N.m (177 lb.ft)	304 N.m (224,2 lb.ft)	290 N.m (213,9 lb.ft)	360 N.m (265,5 lb.ft)
M20	470 N.m (346,6 lb.ft)	585 N.m (431,4 lb.ft)	560 N.m (413,03 lb.ft)	698 N.m (514,8 lb.ft)
M22	626 N.m (461,7 lb.ft)	786 N.m (579,7 lb.ft)	752 N.m (554,6 lb.ft)	944 N.m (696,2 lb.ft)
M24	800 N.m (590 lb.ft)	1.010 N.m (744,9 lb.ft)	960 N.m (708,05 lb.ft)	1.215 N.m (896,1 lb.ft)
M30	1.580 N.m (1.165,3 lb.ft)	1.990 N.m (1.467, 7 lb.ft)	1.900 N.m (1.401,3 lb.ft)	2.360 N.m (1.740,6 lb.ft)

**Parafusos da roda**

Dimensões dos parafusos	M20 (PN 4700792683)
Classe de resistência	10.9
Torque	Lubrificado: 494 N.m (364,5 lb.ft)
	Sem lubrificação: 620 N.m (457,2 lb.ft)

**Sistema hidráulico**

PRESSÃO DE ABERTURA		
Sistema de direção	160 BAR	2.320 PSI
Sistema de transmissão	330 BAR	4.786 PSI
Liberção dos freios	19 BAR	275 PSI

### Especificações (continuação)

#### Ar condicionado (opcional)

O sistema descrito neste manual é do tipo AC/ACC (Automatic Climate Control), ou seja, trata-se de um sistema que mantém a temperatura definida na cabine desde que as janelas e portas permaneçam fechadas.

Designação do líquido de arrefecimento: HFC-R134:A

Peso do líquido de arrefecimento, cheio: 1.350 g (2,98 libras).

#### Motores

MOTOR	
Marca e modelo	Cummins QSF 2.8 TIER 3
Potência (SAE J1995)	72 HP (54 kW) @ 2.400 rpm

MOTOR	
Marca e modelo	Cummins QSF 2.8 TIER 4
Potência (SAE J1995)	74 HP (55 kW) @ 2.500 rpm

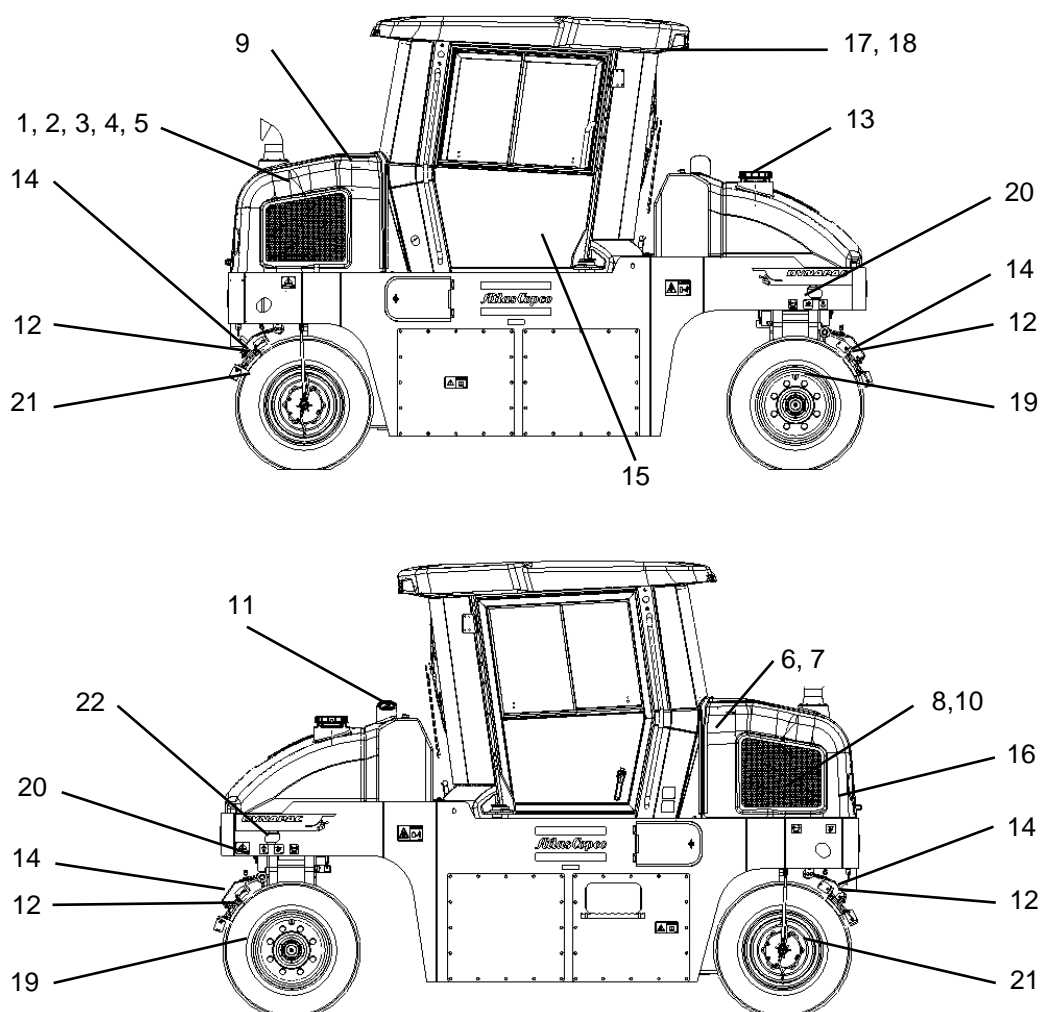


## Pontos de manutenção e lubrificação

### Pontos de manutenção e lubrificação

Leia atentamente esta seção do manual antes de efetuar qualquer serviço de manutenção ou lubrificação na máquina.

Habitue-se a examinar as áreas em volta e abaixo do equipamento. É uma maneira comum e fácil de detectar vazamentos na sua fase inicial e prováveis anomalias.



**Fig. Pontos de revisão e lubrificação.**

- |                                     |   |                                |
|-------------------------------------|---|--------------------------------|
| 1. Óleo do motor                    | 9. Líquido de arrefecimento               | 17. Filtro de ar da cabine     |
| 2. Filtro de óleo                   | 10. Filtro de ar do motor                 | 18. Ar condicionado da cabine  |
| 3. Filtro de combustível            | 11. Abastecimento de combustível          | 19. Mancal articulado inferior |
| 4. Filtro do óleo hidráulico        | 12. Raspadores                            | 20. Mancal articulado superior |
| 5. Nível do óleo hidráulico         | 13. Reservatório de abastecimento de água | 21. Motor hidráulico           |
| 6. Abastecimento do óleo hidráulico | 14. Sistema aspersor                      |                                |
| 7. Reservatório de óleo hidráulico  | 15. Mancal do banco                       |                                |
| 8. Radiador                         | 16. Bateria                               |                                |

### Manutenção e lubrificação programadas

Os serviços de manutenção e lubrificação devem ser realizados em primeiro lugar, baseados no número de horas de operação, e em segundo lugar nos períodos, como diariamente, semanalmente, etc.



Limpe sempre ao redor das tampas, tampões, graxeiros ou bujões antes de abri-los ou aplicar graxa.



Respeite e siga as instruções do fabricante do motor. Para maiores informações, consulte o Manual do Motor.



***Estacione o compactador em uma superfície plana.***



***Sempre que inspecionar e ajustar a máquina, desligue o motor e confirme se a alavanca Frente/Ré está na posição "Neutro".***



***Quando o motor estiver ligado em espaços fechados, certifique-se de que haja entrada suficiente de ar, para evitar envenenamento por monóxido de carbono.***

Manutenção Programada

Pos.	Ação	Pág.							Notas	
			10 horas (diariamente)	Primeiras 50 horas	50 horas (semanalmente)	500 horas	1000 horas	1500 horas		2000 horas
-	Verifique o funcionamento do freio de emergência	63	○							
1	Verifique o nível de óleo do motor	63	○							Consulte o manual de instruções do motor
9	Verifique o nível do líquido de arrefecimento do motor	63	○							
5	Verifique o nível do óleo hidráulico	64	○							
13	Abasteça os tanques de água	64	○							
14	Verifique o sistema de aspersão	64	○							
12	Verifique o ajuste dos raspadores	65	○							
3	Efetue a drenagem do filtro de combustível	65	○							Consulte o manual de instruções do motor
11	Abasteça o reservatório de combustível	66	○							
-	Limpe a válvula de ejeção de poeira	66	○							Consulte o manual de instruções do motor
-	Substitua os filtros de óleo hidráulico	67		●			●		●	
-	Verifique a pressão de ar dos pneus	67			○					
-	Verifique o aperto das porcas das rodas	68			○					
10	Verifique e efetue a limpeza dos elementos do filtro de ar do motor	68			○		●		●	
19,20	Lubrifique os mancais articulados inferior e superior	69			○					
8	Verifique e efetue a limpeza dos radiadores	69				○				
1,2	Substitua o óleo e o filtro de óleo do motor Diesel	69				●	●	●	●	Consulte o manual de instruções do motor
3	Substitua o filtro e pré-filtro de combustível	70				●	●	●	●	Consulte o manual de instruções do motor
6	Verifique a tampa do tanque de óleo hidráulico	71				○		○		
15	Lubrifique o mancal do banco	71				○		○		
17	Substitua o filtro de ar da cabine	72					●		●	
-	Verificar a correia e alternador	72					○		○	
9	Substitua o líquido de arrefecimento do motor	72							●	Consulte o manual de instruções do motor
11	Esvaziar e limpar o tanque de combustível	73							○	
13	Esvaziar e limpar o tanque de água	74							○	

○ Checar ● Substituir



Consulte o horímetro da máquina para saber qual tipo de manutenção necessária.

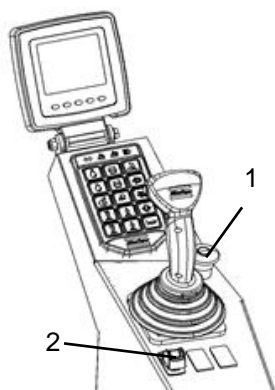


Fig.- Acionamento do freio

1. Freio de emergência
2. Freio de estacionamento

### Verifique o funcionamento do freio de emergência

Faça a máquina avançar lentamente. Agarre-se ao volante e prepare-se para uma parada brusca.

Pressione o botão do freio de emergência (1). O rolo irá parar abruptamente e o motor será desligado.

Depois de testar os freios, coloque a alavanca frente/ré em ponto morto e ative o freio de estacionamento (2).

Puxe o botão de freio de emergência para fora. Ligue o motor.

O rolo agora está pronto para trabalhar.

### Verifique o nível de óleo do motor Diesel

A vareta de nível de óleo fica localizada sob o bujão de abastecimento de óleo, na lateral esquerda do motor.

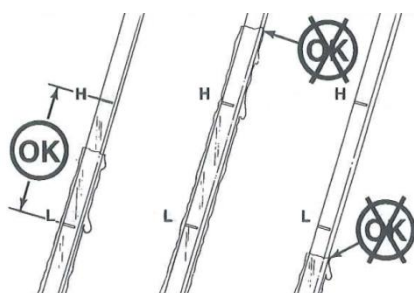


Fig.- Nível de óleo do motor



**Nunca opere a máquina com o nível de óleo abaixo da marca L e acima da marca H. Baixo desempenho ou danos ao motor poderão ocorrer.**

Coloque a máquina em superfície plana, espere pelo menos 15 minutos após o desligamento da máquina, e verifique se o nível está entre as marcas H (alto) e L (baixo).

### Verifique o nível do líquido de arrefecimento do motor

O tanque de expansão está localizado no canto superior esquerdo do acesso ao motor.

Verifique se o nível do líquido de arrefecimento está entre as marcas MAX e MIN do tanque de expansão. Se necessário, remova a tampa do tanque e complete o nível.

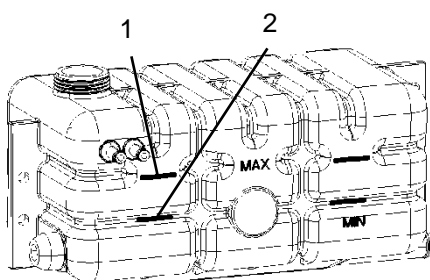


Fig. - Tanque de expansão

1. Máximo
2. Mínimo



**NUNCA abra a tampa do reservatório de expansão enquanto o motor estiver quente e sempre utilize luvas e óculos de proteção.**

Ao abastecer com líquido de arrefecimento, sempre utilize composto formado por 50% de água e 50% de aditivo. Consulte as especificações de lubrificantes neste manual.

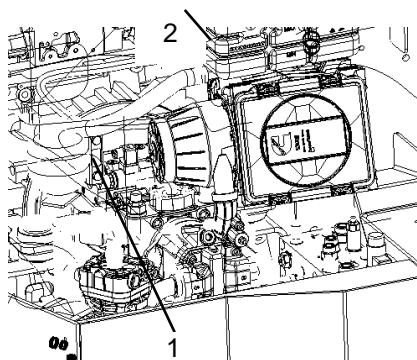


Fig. – Reservatório de óleo hidráulico

1. Visor do nível de óleo
2. Bujão de abastecimento

### Verifique o nível do óleo hidráulico

1. Estacione o compactador em um local plano e desligue o motor.
2. Verifique o visor do reservatório de óleo hidráulico (1) localizado do lado direito da máquina.
3. Se o nível do óleo estiver 2 cm abaixo da linha superior do visor, complete com o óleo hidráulico recomendado.



Utilize somente o óleo hidráulico recomendado pela **ATLAS COPCO**.

### Abasteça o tanque de água

Há duas tampas de abastecimento em cima do reservatório de água (1).



Solte e remova a tampa do tanque e abasteça com uma mistura de água e antiaderente na proporção 9:1. Não retire o filtro.

Abasteça o reservatório, cuja capacidade é de 410 litros.



Utilize como antiaderente dos pneus o **ATLAS GUARD**. Além de proteger o pneu é biodegradável.

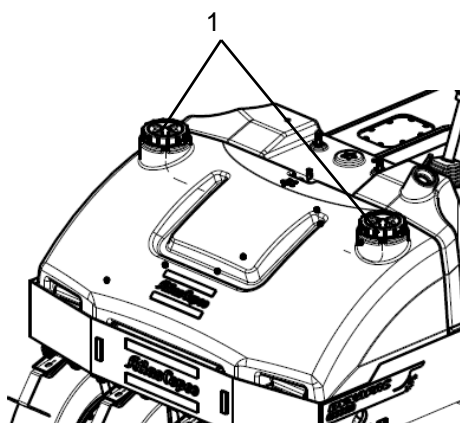


Fig.– Abastecimento do tanque de água

1. Tampas



P/N 4812317199 – 20L  
P/N 4812100104 – 50L  
P/N 4812100105 – 200L

### Verifique o sistema de aspersão

Verifique se o sistema de aspersão funciona sem problemas. As válvulas magnéticas (5) devem emitir um ruído para mostrar que estão funcionando.

Acione o sistema e verifique se há bocais entupidos (1). Se necessário, limpe os que estiverem.

Para limpar o filtro (3) esvazie o tanque (2) e remova a peneira. Esvazie a peneira e lave com água.

Verifique se a bomba (4) está funcionando, escutando seu ruído ou encostando a mão nela.

Se houver uma válvula de corte (6) não será preciso esvaziar o tanque para limpar o filtro. Basta ligar a água.

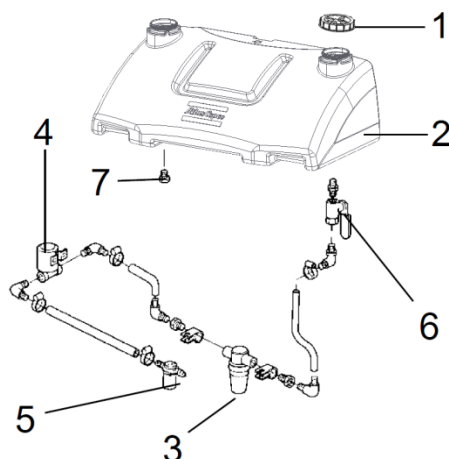


Fig. – Sistema de aspersão

1. Tampa/filtro do bocal
2. Tanque
3. Filtro
4. Bomba
5. Válvula magnética
6. Válvula de corte
7. Bujão de drenagem

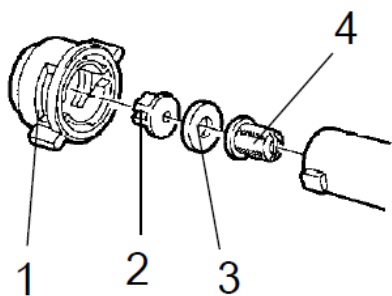


Fig. – Bocal

1. Luva
2. Bocal
3. Junta
4. Filtro fino

### Bocal – Desmontagem/Limpeza

Desmonte manualmente o bocal entupido.

Aplique o bocal (2) e no filtro fino (4) um jato de ar comprimido. Como alternativa, instale peças substitutas e limpe mais tarde as entupidas.

Após a verificação e eventual limpeza, ative o sistema e verifique seu funcionamento.



**Use óculos de proteção ao trabalhar com ar comprimido.**

### Verifique o ajuste dos raspadores

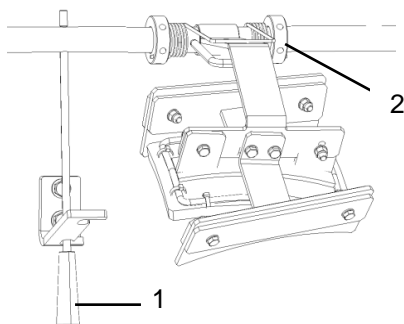


Fig. – Ajustes dos raspadores

1. Manípulo
2. Anel de pressão

O ajuste dos raspadores nas rodas é feito pelo manípulo (1) do suporte dos raspadores.

São duas posições: de trabalho e descanso.

Ajuste os anéis de pressão (2) dos raspadores para regular a pressão aplicada nas rodas.

### Efetue a drenagem do filtro de combustível

Para realizar a drenagem do filtro de combustível, siga as instruções abaixo:

1. Solte o bujão de drenagem (1), na parte inferior do filtro.
2. Com a ajuda da bomba auxiliar manual (2), certifique-se de remover todos os sedimentos. Em caso de dúvidas, consulte o manual de instruções do motor.
3. Quando apenas combustível limpo sair do filtro, feche o bujão de drenagem.

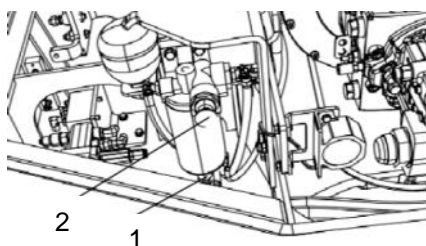


Fig. – Filtro de combustível

1. Bujão de drenagem
2. Bomba manual



**CUIDE DO MEIO AMBIENTE: Todo o óleo usado deverá ser recolhido e armazenado adequadamente para posterior reciclagem. Não descarte o óleo no solo, sistema de esgoto ou outro local que possa de alguma forma prejudicar o meio-ambiente.**

### Abastecer do reservatório de combustível



**Nunca abasteça o motor enquanto ele está funcionando. Não fume e evite o derramamento de combustível para fora do bocal.**

O bocal de abastecimento e a tampa do reservatório estão localizados à frente da plataforma do operador, no lado esquerdo da máquina.

Verifique o reservatório de combustível diariamente antes de iniciar o trabalho ou abasteça o reservatório quando o trabalho estiver concluído.

Solte e remova a tampa do tanque (1) e faça a verificação até o fundo do bocal de abastecimento.

O reservatório possui a capacidade de 215 litros de combustível. Para obter mais informações sobre a qualidade do combustível, consulte o manual do motor.

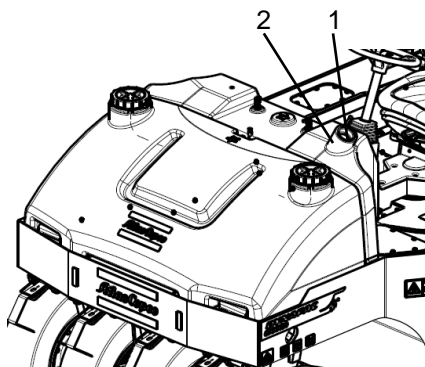


Fig. – Reservatório de combustível

- 1. Tampa do tanque
- 2. Tubo de abastecimento



**Ao abastecer, pare a máquina em local plano e seguro, desligue o motor e aterre o bocal de abastecimento colocando-o em contato com o chassi em local não isolado, antes do início do abastecimento do reservatório.**



**Durante o abastecimento, mantenha o bico da bomba em contato com o tubo do bocal de abastecimento. Abasteça sempre com o combustível recomendado pela ATLAS COPCO.**



A utilização de combustível adulterado, contaminado, sujo ou de má qualidade, danifica os componentes do sistema de injeção e do motor. Os reparos decorrentes desta condição NÃO são cobertos pela garantia.

### Limpe a válvula de ejeção de poeira (Motor Tier IV)

Limpe a válvula de ejeção de poeira do filtro de ar diariamente após a jornada de trabalho, apertando a válvula e deixando a poeira sair enquanto aberta.

Após sair toda a poeira, solte a válvula.



Consulte o Manual de Operação e Manutenção do motor para maiores informações.

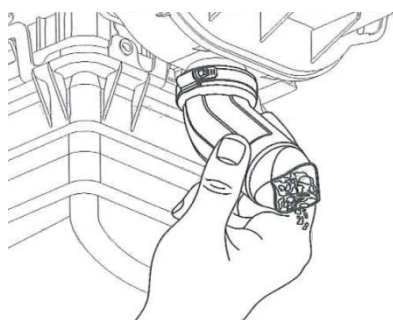


Fig. – Válvula de ejeção de poeira

### Substitua os filtros de óleo hidráulico

Os filtros hidráulicos estão localizados no lado direito do compartimento do motor.



**CUIDE DO MEIO AMBIENTE:** *Todo o óleo usado deverá ser recolhido e armazenado adequadamente para posterior reciclagem. Não descarte o óleo no solo, sistema de esgoto ou outro local que possa de alguma forma prejudicar o meio-ambiente. O filtro é do tipo descartável e não pode ser limpo.*

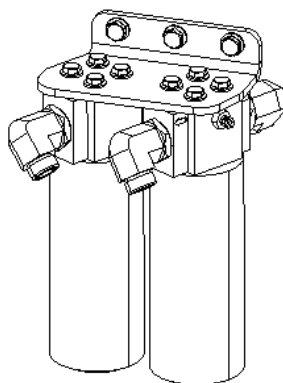


Fig. – Filtros

1. Abra a tampa do reservatório de óleo hidráulico.
2. Limpe cuidadosamente a superfície de vedação do suporte do filtro.
3. Aplique uma fina camada de óleo hidráulico limpo na junta de borracha do novo filtro.
4. Encaixe o filtro manualmente, primeiro até a junta do filtro encostar-se ao suporte. Em seguida, aperte mais meia volta.
5. Verifique o nível de óleo hidráulico no visor de nível e ajuste-o, se necessário.
6. Ligue o motor e verifique se o filtro está bem vedado.

### Verifique a pressão de ar dos pneus

A pressão deverá ser verificada com um manômetro de ar, e todos deverão ter a mesma pressão.

Para saber quais são os valores de pressão recomendados, consulte a seção “Especificações Técnicas”.

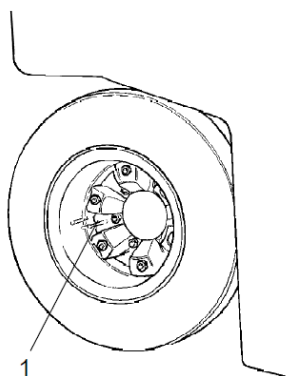


Fig. – Rodas  
1. Válvula de ar



Ao substituir os pneus, é importante saber que eles possuem o mesmo diâmetro e largura originais, caso contrário podem deslizar dentro da roda ou impossibilitar sua instalação.



A máquina pode ser equipada opcionalmente com o sistema de ajuste da pressão dos pneus (Air on the Run).



### Verifique o aperto das porcas das rodas

Confirme o torque de aperto das porcas das rodas (1) com 204 Nm (47kpm).

Verifique todas as rodas e todas as porcas (esta informação é válida somente para máquinas novas ou rodas recém-instaladas).

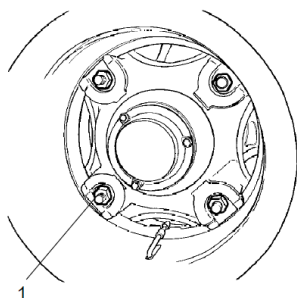


Fig. – Roda  
1. Porcas

### Verifique e efetue a limpeza dos elementos do filtro de ar do motor



Substitua o elemento do filtro principal quando a luz de advertência correspondente estiver acesa no painel de instrumentos, quando o motor estiver em rotação máxima.

1. Solte as abraçadeiras (1), retire a tampa (2) e o filtro principal (3). Não retire o filtro de segurança (4).
2. Limpe o filtro de ar, se necessário, seguindo as instruções desta página.
3. Ao substituir o filtro principal (3), insira um novo em seu lugar e encaixe os componentes do filtro de ar na ordem inversa.
4. Verifique se a válvula anti-poeira (6) está em boas condições e substitua-a, se necessário.
5. Ao encaixar a tampa, certifique-se de que a válvula anti-poeira esteja virada para baixo.

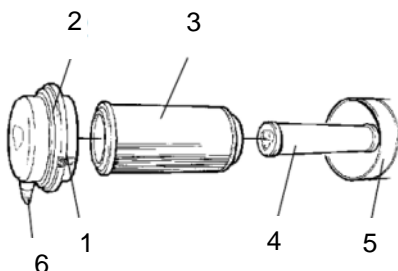


Fig. – Filtro de ar  
1. Abraçadeiras  
2. Tampa  
3. Filtro principal  
4. Filtro de segurança  
5. Compartimento do filtro  
6. Válvula anti-poeira



Substitua o filtro de ar secundário a cada cinco utilizações do filtro de ar principal.

Para realizar a limpeza do filtro de ar, siga as instruções abaixo:

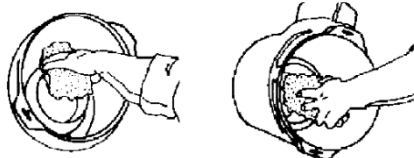


Fig.  
Parte interna do tubo de saída

Parte externa do tubo de saída

1. Limpe a parte interna da tampa e do compartimento do filtro.
2. Limpe também as duas superfícies do tubo de saída, como mostra a figura ao lado.



Verifique se as abraçadeiras das mangueiras entre o compartimento do filtro e a mangueira de admissão estão bem apertadas e se as mangueiras estão intactas. Verifique todo o sistema de mangueiras até o motor.

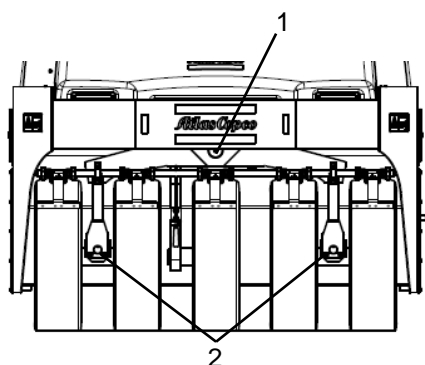


Fig. – Mancais articulados

1. Graxeira do mancal articulado superior
2. Graxeira do mancal articulado inferior

### Lubrifique os mancais articulados inferior e superior

1. Lubrifique a graxeira do mancal articulado superior (1) e a graxeira do mancal articulado inferior (2) com cinco aplicações manuais da engraxadeira.
2. Utilize a graxa de acordo com as especificações de lubrificantes recomendados pela **ATLAS COPCO**.

### Verifique e efetue a limpeza dos radiadores

Certifique-se de que o fluxo de ar está passando livremente através dos radiadores, sem obstrução. Caso as colmeias estejam sujas, lave-as com água corrente (com o motor frio) e limpe-as com jatos de ar comprimido.

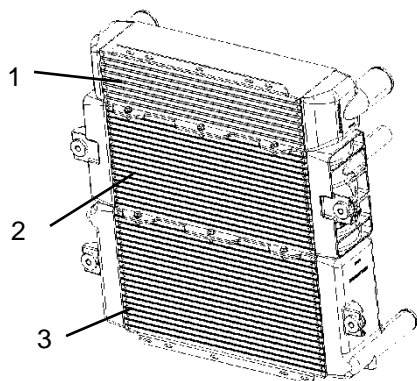


Fig. – Radiadores

1. Radiador do ar de recarga
2. Radiador do óleo hidráulico
3. Radiador de água



Sempre que utilizar ar comprimido, utilize óculos de segurança.



**Sempre que possível, limpe as colmeias na direção oposta ao fluxo de ar do ventilador. Sempre que lavar a colmeia, cubra os componentes elétricos e eletrônicos.**

### Substitua o óleo do motor Diesel

O bujão de drenagem de óleo do motor está localizado na parte traseira da máquina, no lado esquerdo. A mangueira de drenagem está próxima aos radiadores.

Realize a drenagem do óleo enquanto o motor ainda estiver quente e coloque um recipiente com capacidade mínima de 14 litros abaixo do bujão.



**Tenha total cautela ao realizar a drenagem do óleo. Utilize luvas e óculos de proteção, pois o óleo quente poderá causar queimaduras, se em contato com a pele.**

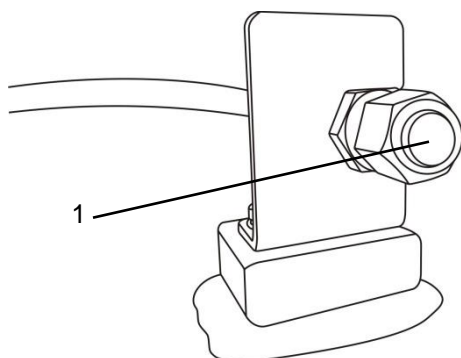


Fig. – Bujão de drenagem  
1. Bujão de drenagem

Solte a porca sextavada, puxe a mangueira para fora e solte o bujão de drenagem de óleo.

1. Deixe todo o óleo escorrer para o recipiente e ao terminar a operação, prenda o bujão de drenagem de volta e encaixe a mangueira.
2. Em seguida, aperte a porca sextavada.



**CUIDE DO MEIO AMBIENTE:** *Todo o óleo usado deverá ser recolhido e armazenado adequadamente para posterior reciclagem. Não descarte o óleo no solo, sistema de esgoto ou outro local que possa de alguma forma prejudicar o meio-ambiente.*

Sempre abasteça com óleo novo. Para informações sobre a qualidade correta do óleo, consulte as especificações de lubrificantes ou o manual de instruções do motor. Abasteça de acordo com o volume necessário de óleo do motor. Verifique a vareta de nível para saber se o volume está correto e antes de realizar a operação, deixe o motor funcionando por alguns minutos em marcha lenta e, em seguida, desligue-o.

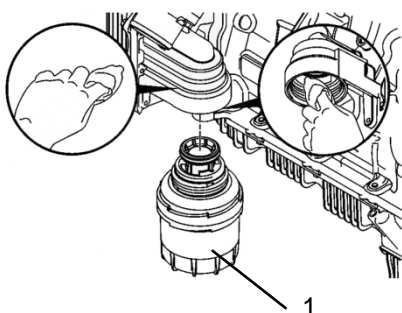


Fig. – Compartimento do motor  
1. Filtro de óleo

### Substitua o filtro de óleo do motor Diesel



Nunca efetue trabalhos de manutenção sob a máquina com o motor funcionando. Estacione a máquina sempre em local plano e calce os pneus.

O filtro de óleo (1) está localizado próximo aos radiadores.

Consulte o manual de instruções do motor para obter informações sobre a substituição do filtro de óleo.

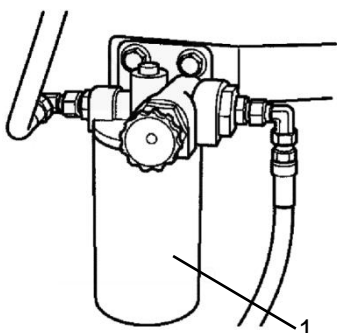


Fig. – Compartimento do motor  
1. Filtro de combustível

### Substitua o filtro e pré filtro de combustível



Nunca efetue trabalhos de manutenção sob a máquina com o motor funcionando. Estacione a máquina sempre em local plano e calce os pneus.

O filtro de óleo (1) está localizado a direita do motor.

Consulte o manual de instruções do motor para obter informações sobre a substituição dos filtros de combustível.

### Verifique a tampa do tanque de óleo hidráulico

Para verificar a tampa do tanque de óleo hidráulico:

1. Solte a tampa do tanque e verifique se ela está obstruída. O ar deverá passar livremente através da tampa, em ambos os sentidos.
2. Caso haja obstrução em um dos sentidos, lave o filtro com um pouco de óleo Diesel e utilize ar comprimido até que a obstrução seja eliminada, ou substitua a tampa por uma nova.



**Sempre utilize óculos de proteção ao trabalhar com ar comprimido.**

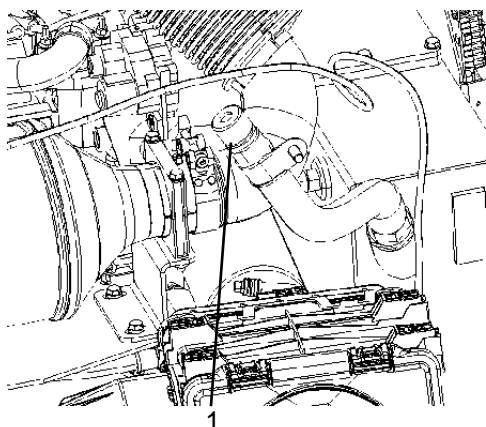


Fig. – Lado direito do chassi  
1. Tampa do tanque

### Lubrifique o mancal do banco



Não se esqueça de que a corrente é uma peça de importância vital na direção.

Para lubrificar o mancal do banco:

1. Retire a tampa (5) para ter acesso à graxeira (1). Lubrifique o mancal de rotação do banco do operador com três aplicações manuais de graxa.
2. Limpe e lubrifique a corrente (3) com graxa, entre o banco e a coluna de direção.
3. Caso a corrente esteja com folga próximo à roda dentada (2), solte os parafusos (4) e desloque a coluna de direção para frente. Aperte os parafusos e verifique se a corrente está com a folga correta.
4. Não deixe a corrente com muita tensão. Deverá ser possível mover a correia por cerca de 10 mm (0,4 polegadas) para o lado com o dedo indicador/polegar na marcação (7) da estrutura do banco. Encaixe a trava da corrente embaixo.



Caso a mudança de posição do banco for difícil, lubrifique-o com uma frequência maior do que a determinada neste manual.

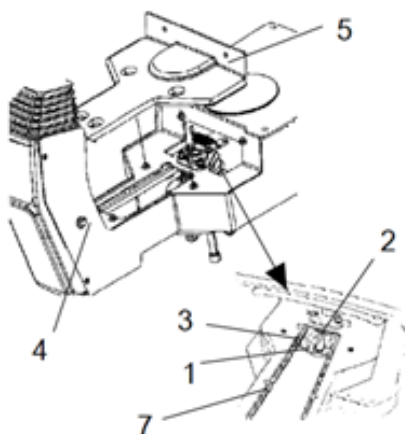
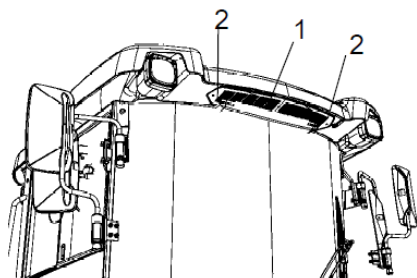


Fig. – Mancal do banco  
1. Graxeira  
2. Roda dentada  
3. Corrente da direção  
4. Parafuso de ajuste  
5. Tampa  
6. Trilhos  
7. Marcação



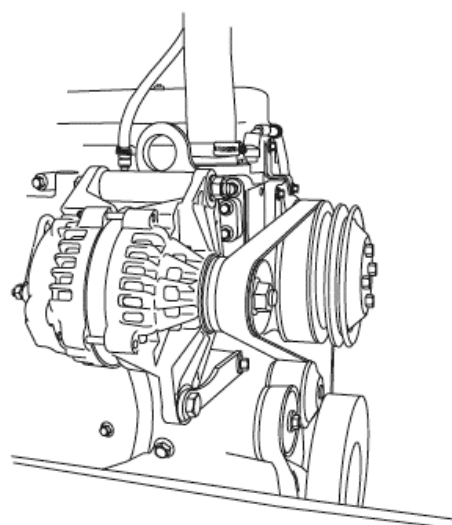
**Fig. Cabine**  
 1. Filtros (2x)  
 2. Parafusos (3x)

### Substitua o filtro de ar da cabine



**Utilize uma escada para chegar até o filtro (1). O filtro também pode ser acessado pela janela do lado direito da cabine.**

O filtro se encontra na frente da cabine. Remova os três parafusos e o plástico protetor. Remova os filtros e troque-os por filtros novos. Pode ser necessário fazer a troca em intervalos menores se a máquina estiver operando em ambiente com muito pó.



**Fig. – Tensão da correia do alternador**  
**Fig. – Correia do alternador**

### Verificar a correia do alternador

Com a máquina parada, verifique se há trincas no braço tensionador da correia.

Verifique a localização da correia na polia, a mesma deve estar centralizada.

Inspeccione a correia diariamente, procure por rachaduras, se houver faça a substituição imediatamente.



Para informações mais detalhadas sobre inspeção e troca de correias consulte o manual do motor.

### Substitua o líquido de arrefecimento do motor



**Cuidado! Risco de queimaduras graves! Aguarde até que a temperatura do motor esteja abaixo de 50°C antes de remover a tampa do reservatório do líquido de arrefecimento ou drenar o sistema de arrefecimento.**

1. Abra a tampa do reservatório de expansão.



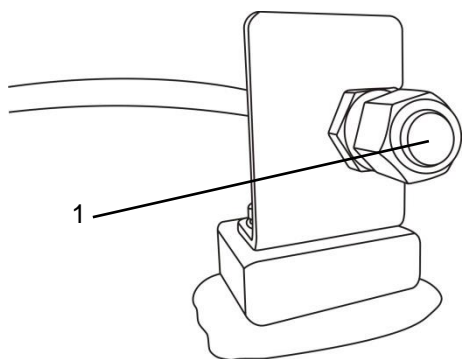
**NUNCA Abra a tampa do reservatório do líquido de arrefecimento com o motor quente.**

2. Drene o sistema de arrefecimento do motor através da válvula de dreno do radiador.

3. Utilize um recipiente adequado para coletar o líquido de arrefecimento (com capacidade de 14 litros).



Tenha cuidado ao realizar a drenagem do produto. Utilize luvas e óculos de proteção.



**Fig. – Bujão de drenagem**  
 1. Bujão de drenagem



**CUIDE DO MEIO AMBIENTE:** Todo o líquido de arrefecimento usado deverá ser recolhido e armazenado adequadamente para posterior reciclagem. Não descarte o líquido de arrefecimento no solo, sistema de esgoto ou outro local que possa de alguma forma prejudicar o meio-ambiente.

4. Solte a porca sextavada, retire a mangueira e solte o bujão de drenagem. Deixe todo o líquido escorrer para o recipiente.
5. Após a substituição, prenda o bujão de drenagem e encaixe a mangueira e a porca sextavada de volta.

### Esvaziar e limpar o tanque de combustível



NUNCA efetue trabalhos de manutenção sob a máquina com o motor funcionando. Estacione a máquina sempre em local plano e calce os pneus.

A maneira mais simples de realizar a limpeza do reservatório é quando este está quase vazio:

1. Abra a tampa de abastecimento (1) do reservatório de combustível.
2. Coloque dois recipientes adequados sob o bujão de dreno do reservatório de combustível (2).



O bujão de dreno do reservatório de combustível está localizado no lado direito da máquina, em um compartimento adequado.

3. Solte o bujão de dreno (2) e drene o restante do combustível do reservatório.
4. Reinstale o bujão de dreno e aperte-o.



A utilização de combustível adulterado, contaminado, sujo ou de má qualidade, danifica os componentes da injeção e do motor. Os reparos decorrentes desta condição NÃO são cobertos pela garantia.



**CUIDE DO MEIO AMBIENTE:** Todos os resíduos usados deverão ser recolhidos e armazenados adequadamente para posterior reciclagem. Não descarte nenhum resíduo no solo, sistema de esgoto ou outro local que possa de alguma forma prejudicar o meio-ambiente.



Tenha extremo cuidado ao manusear combustíveis, pois há risco de incêndios.

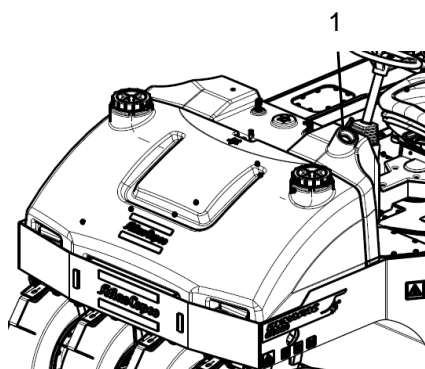


Fig. – Reservatório de combustível  
1. Tampa de abastecimento

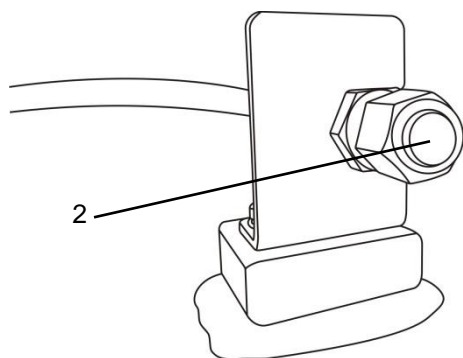


Fig. – Dreno do reservatório de combustível  
2. Bujão

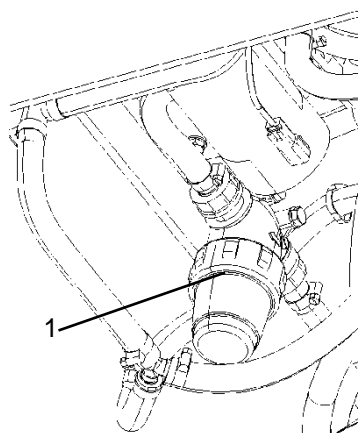
### Esvaziar e limpar o tanque de água

Lave o reservatório com água, adicionando um pouco de detergente apropriado para superfícies de plástico.

Remova o filtro de água para esvaziar o tanque.



**O depósito de água e de plástico (polietileno) e pode ser reciclado.**



**Fig. – Tanque de água**  
**1. Filtro de água**

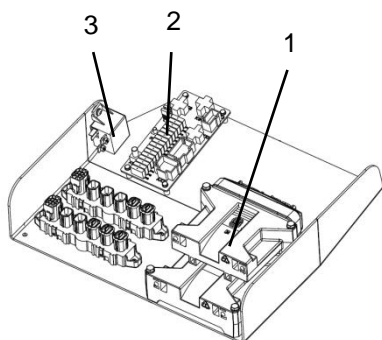


Fig. – Caixa de comandos principal  
1. ECU  
2. Fusíveis  
3. Relé principal

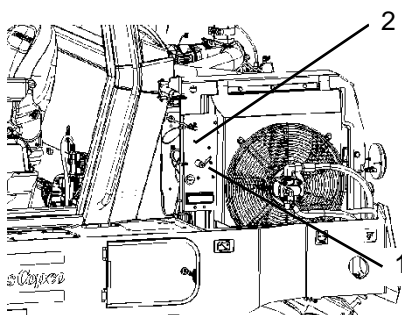


Fig. – Compartimento da bateria  
1. Interruptor principal  
2. Painel dos fusíveis principais

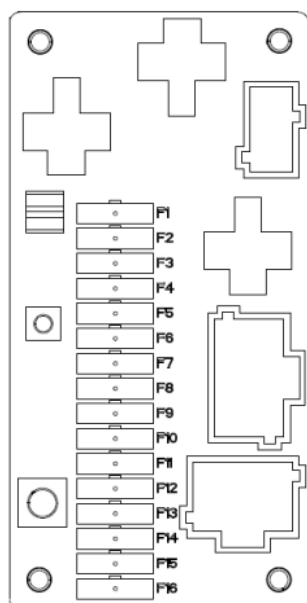


Fig. – Caixa de fusíveis F1

## Sistema elétrico

A caixa principal de comandos da máquina (1) está localizada na parte traseira da plataforma do operador. Há uma tampa de plástico por cima dela e dos fusíveis.

Uma tomada de 12 V está disponível na tampa de plástico.

Os fusíveis no compartimento do motor estão colocados junto com o interruptor principal da bateria.

O compactador é equipado com sistema elétrico de 12V, fornecido por um alternador CA.



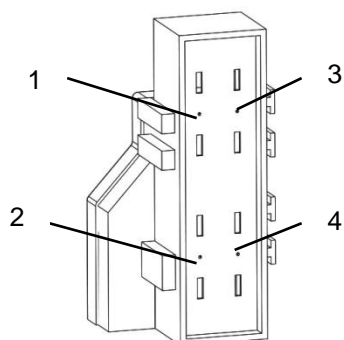
**Conecte as baterias nas polaridades corretas (terminais negativos à massa). O cabo entre a bateria e o alternador nunca deve ser desconectado com o motor em funcionamento.**

## Fusíveis

### Caixa de fusíveis:

1. Interruptor de partida, relé principal (5A)
2. ECU principal, alimentação sensor de rotação do motor hidráulico de tração (5A)
3. ECU principal PWR 1 (10A)
4. ECU principal PWR 2 (10A)
5. ECU principal PWR 3(20A)
6. ECU principal PWR 4(20A)
7. Caixa de controle (display, joystick, sensor de presença, teclado, freio de estacionamento, luz de leitura, sinalizador rotativo, (5A)
8. Tomada 12V - Compartimento do motor(10A)
9. Tomada 12V - Cabine(10A)
10. Módulo de expansão (PWR1) (10A)
11. Módulo de expansão (PWR2) – Relé da bomba de aspersão (10A)
12. Módulo de expansão (PWR3) – Sensor do enchimento de pneus (5A)
13. Rádio (5A)
14. Vazio
15. Relé das luzes de direção (K9) (5A)
16. Relé dos faróis (K8) (10A)

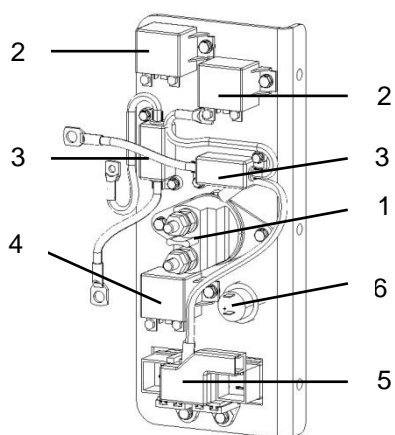




### Fusível principal

1. Fusível principal (50A)
2. Vazio
3. Cabine (50A)
4. Motor (30A)

Fig. – Fusível principal



### Painel de fusíveis principal

O painel de fusíveis principal está colocado próximo aos radiadores, no lado esquerdo da máquina.

1. Chave-geral
2. Relé de pré-aquecimento (75A x2)
3. Fusível F20 (pré-aquecimento 120A x2)
4. Relé de partida (75A)
5. Fusíveis principais
6. Tomada de 12V.

Fig. – Painel de fusíveis principal





Atlas Copco Construction Technique Brasil Ltda.  
CNPJ: 06.314.429/0001-30  
Rua Georg Schaeffler, 430, Sorocaba/SP, Brasil  
Tel.: +55 (15) 3412-7500 Fax.: +55 (15) 3412-7522  
[www.atlascopco.com.br](http://www.atlascopco.com.br)