



Manual de Instruções

**Operação & Manutenção
4812325559BR**

**Compactador Tamping
CT3000**

**Motor
Cummins QSB 6.7 ℓ, Tier III e Tier IV**

**A partir da série
Tier 3 - 10000505xxB008062 –
Tier 4 - 10000513xxB008246 –**



CONTEÚDO

OPERAÇÃO	Página
Introdução.....	1
Segurança - Instruções gerais	2
Segurança - Durante a operação.....	3
Segurança - Instruções gerais	4
Adesivos de segurança – Localização e descrição	5
Especificações técnicas.....	7
Placas de identificação	8
Instrumentos e controles do operador.....	10
Instrumentos e controles – Descrição e função.....	13
A/C – Operação do sistema	16
Procedimentos de emergência	26
Antes da partida.....	29
Partida	33
Operação.....	34
Frenagem	38
Parada.....	40
Estacionamento	41
Levantamento.....	42
Reboque.....	43
Transporte	44
Instruções gerais de operação – Resumo.....	48
Introdução.....	49
Símbolos e lubrificantes.....	50
Especificações.....	52
Pontos de manutenção e lubrificação	55
Procedimentos de manutenção e lubrificação.....	56
Diariamente (ou a cada 10 horas de operação)	61
Semanalmente (ou a cada 50 horas de operação)	70
Quinzenalmente (ou a cada 100 horas de operação).....	75
Mensalmente (ou a cada 250 horas de operação).....	76
Trimestralmente (ou a cada 500 horas de operação).....	81
Semestralmente (ou a cada 1.000 horas de operação).....	83
Anualmente (ou a cada 2.000 horas de operação)	90
A cada 3.000 horas de operação.....	92
Paradas prolongadas.....	94
Instruções especiais	95
Sistema elétrico	100
Revisão.....	103

Introdução

Símbolos de advertência



ADVERTÊNCIA! Danos à máquina ou seus componentes.



CUIDADO! Sua segurança pode estar envolvida.

Manual de segurança



O Manual de Segurança que acompanha a máquina deve ser lido pelo operador. Siga sempre as instruções de segurança e não retire o Manual de dentro da máquina.

Geral

Este Manual contém instruções referentes a operação e utilização da máquina. Para instruções e informações referentes a lubrificação e manutenção, consulte a respectiva Seção de Manutenção.



Ao liberar o freio de estacionamento verifique se a lâmpada de advertência apagou após 10 segundos, caso contrário verifique a causa da anormalidade antes de operar a máquina.



NUNCA libere o freio de estacionamento sem ter certeza da condição segura de frenagem.

Segurança - Instruções gerais
(Leia também o manual de segurança)

1. Leia e entenda este Manual antes de dar a partida e operar a máquina. O operador deve estar totalmente familiarizado com o equipamento antes de colocá-lo em funcionamento.
2. Observe e siga todas as instruções de lubrificação e manutenção constantes na Seção de Manutenção.
3. Não opere a máquina caso não possua qualificação, por treinamento ou experiência. NUNCA permita passageiros e opere a máquina somente sentado no banco.
4. Não opere a máquina se a mesma necessitar de reparos ou ajustes.
5. Ao subir e descer da máquina utilize as escadas e corrimãos. NUNCA suba ou desça com a máquina em movimento.
6. Caso as condições de estabilidade do terreno sejam irregulares ou perigosas, utilize a Estrutura de Proteção contra Capotamento (ROPS). Utilize sempre o cinto de segurança com “ROPS”.
7. Nas curvas fechadas utilize a primeira marcha.
8. Evite deslocamentos junto a precipícios ou com inclinação lateral acentuada. Opere a máquina em primeira marcha e sempre examine o funcionamento dos freios.
9. Tenha cuidado com obstáculos acima da sua cabeça. Olhe sempre para cima e para baixo.
10. Mantenha especial atenção ao operar em terrenos irregulares. Nunca ultrapasse a velocidade de 20 Km/h.
11. Obedeça todas as regras de segurança e utilize os equipamentos de proteção adequados ao trabalho a ser executado.
12. Conserve a máquina sempre limpa. Limpe imediatamente sujeira, óleo e graxa presentes na plataforma do operador. Mantenha todos os sinalizadores, lanternas, faróis e adesivos limpos e claramente visíveis e legíveis.
13. Observe as seguintes medidas de segurança ao abastecer a máquina:
 - Desligue o motor;
 - Não fume e não permite que fumem;
 - Não permita faíscas ou chama próximo a máquina;
 - Efetue o aterramento do bocal de abastecimento, assim como no bico de abastecimento.
14. Antes de efetuar qualquer operação de manutenção, calce os cilindros compactadores e aplique o freio de emergência/estacionamento da máquina.
15. Se o nível de ruído da máquina for superior a 85 dB (A), utilize protetores auriculares adequados. O nível de ruído pode variar de acordo com o tipo de trabalho que a máquina for submetida.
16. Não modifique a máquina sob nenhum pretexto, pois esta ação pode afetar a segurança pessoal e da máquina. Qualquer modificação na máquina exige a aprovação prévia por escrito da DYNAPAC.
17. Em uma máquina com cabine, opere-a sempre com a porta fechada.

Segurança - Durante a operação

Operação junto a bordas

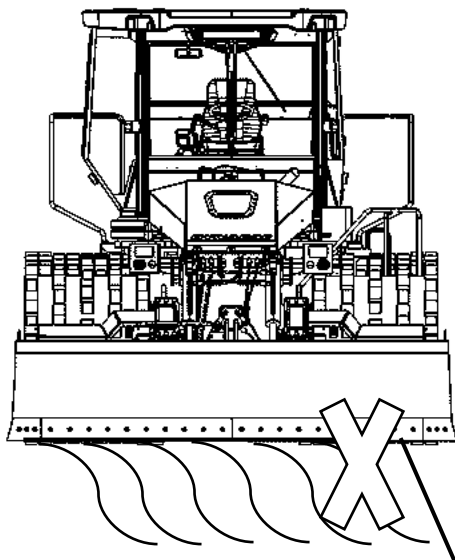


Fig. Posicionamento incorreto dos rolos compactadores ao operar junto a bordas ou buracos



Nunca opere com o rolo fora da margem, pois o solo pode não oferecer a capacidade de carga total da máquina ou estar muito próximo de um declive.



Lembre-se de que o centro de gravidade da máquina se desloca para a parte externa ao acionar o volante de direção. Por exemplo: desloca-se para a direita quando o volante é acionado para a esquerda.



Recomenda-se a utilização da Estrutura de Proteção contra Capotamento (ROPS) ao operar em declives ou superfícies irregulares.



Evite sempre que possível operar transversalmente em declives. Quando em declives, opere de preferência para cima e para baixo.



Utilize sempre a 1ª velocidade ao operar em declives.



Opere a máquina sempre com a porta fechada e o cinto de segurança atado.

Evite operar próximo a margens e valas ou similares, bem como em condições de solo precários que comprometam a resistência dos pneus e a capacidade de suporte da máquina.

Preste atenção a possíveis obstáculos acima da máquina, como cabos aéreos e galhos de árvores, etc. Preste atenção especialmente à estabilidade do solo ao compactar perto de margens e buracos. Para manter a estabilidade dos pneus, não compactar com grande sobreposição da faixa anterior.

Segurança - Instruções gerais

Ar condicionado

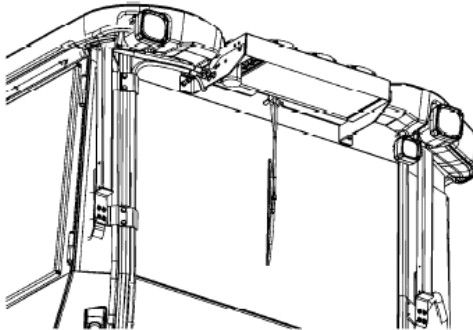


Fig. Ar condicionado



O sistema contém gás refrigerante sob pressão. É proibido por lei liberar o gás refrigerante para a atmosfera.



Os serviços de manutenção no sistema de ar condicionado só devem ser realizados por pessoal treinado e com as ferramentas e equipamentos adequados.



O sistema de ar condicionado está sob pressão. O manuseio incorreto poderá causar sérios danos pessoais. Não solte ou desaperte manguueiras e conexões com o sistema carregado.

Luzes de trabalho - Xenônio



CUIDADO! Alta tensão!

As luzes de trabalho são tipo Xênon, que possui uma fonte secundária de energia em alta tensão.

Qualquer procedimento de manutenção do sistema de iluminação só deverá ser realizado por pessoal especializado e com a energia principal desligada.



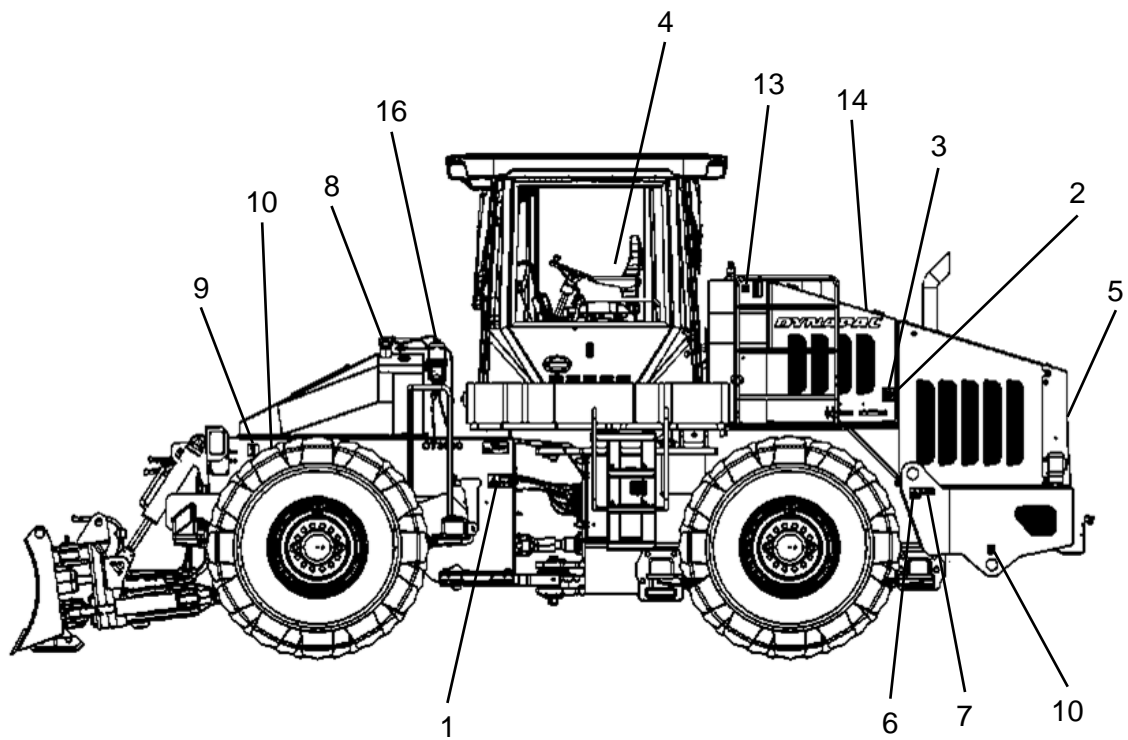
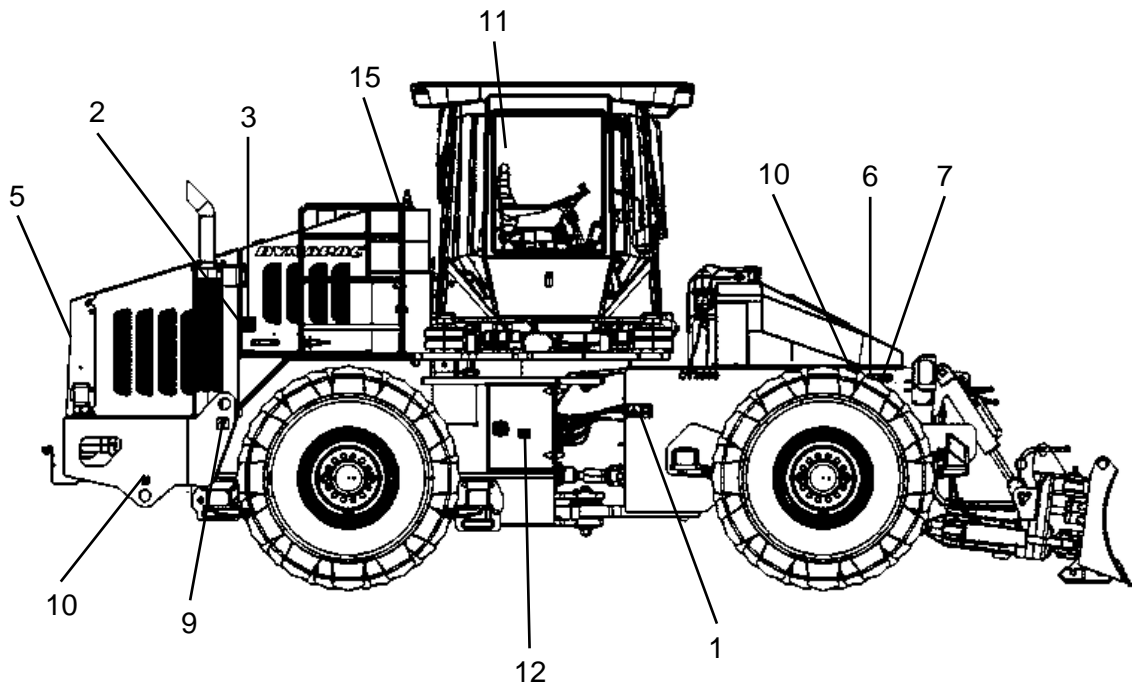
CUIDADO! Resíduo perigoso para o ser humano e o meio-ambiente!

As lâmpadas de Xenônio das luzes de trabalho possuem mercúrio (Hg).

Uma lâmpada defeituosa é considerada um resíduo tóxico e perigoso, e deve ser descartada de forma adequada e de acordo com a regulamentação aplicável.

Adesivos de segurança – Localização e descrição

Adesivos de segurança – Localização e descrição



Adesivos de segurança – Localização e descrição



ATENÇÃO. Zona sujeita a esmagamento da direção articulada. Mantenha distância segura desta área.



ATENÇÃO. Durante a elevação, a articulação central deverá ser travada. Consultar o manual de instruções.



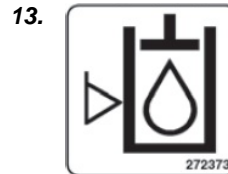
Interruptor principal da bateria.



ATENÇÃO. Componentes rotativos do motor, cuidado! Mantenha suas mãos distantes da zona de perigo.



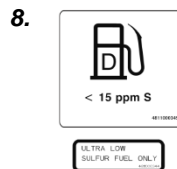
Combustível.



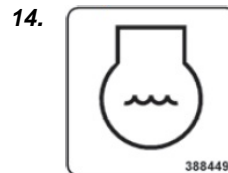
Nível de óleo hidráulico.



ATENÇÃO. Superfície muito quente, perigo! Não tocar estas superfícies.



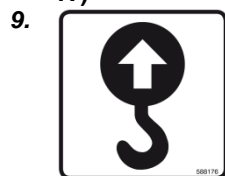
Combustível (Motor Tier IV)



Líquido de arrefecimento do motor.



ATENÇÃO. O operador deverá ler as instruções de segurança, operação e manutenção antes de operar a máquina.



Ponto de levantamento.



Óleo hidráulico.



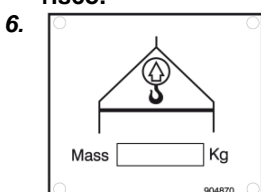
ATENÇÃO. Área de perigo para mãos e braços, correias em rotação. Mantenha distância desta área de risco.



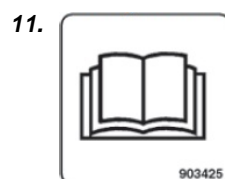
Ponto de fixação.



Filtro de combustível.



Placa de informação da massa da máquina para levantamento.



Compartimento para manuais.

Especificações técnicas

Vibrações - Lugar do operador

(ISO 2631)

Os níveis de vibração são medidos em conformidade com o ciclo operacional descrito na diretiva europeia 2000/14/CE relativa a máquinas equipadas para o mercado europeu, com a vibração ligada, em materiais poliméricos suaves e com o assento do operador na posição de transporte.

As vibrações medidas no corpo total situaram-se abaixo do valor de ação de 0,5 m/s², conforme especificado na diretiva 2002/44/CE. (O limite é 1,15 m/s²)

As vibrações medidas na mão/braço também se situaram abaixo do valor de ação de 2,5m/s² especificado na mesma diretiva. (O limite é 5 m/s²)

Nível de ruído

O nível de ruído é medido em conformidade com o ciclo operacional descrito na diretiva europeia 2000/14/CE relativa a máquinas equipadas para o mercado europeu, em materiais poliméricos suaves com a vibração ligada e com o assento do operador na posição de transporte.

Nível de potência sonora garantido, L _{WA}	82kW	107 dB (A)
	93kW	108 dB (A)
	113kW	109 dB (A)

Nível de pressão sonora no lugar do operador (plataforma), L_{pA} 91 ±3 dB (A)

Nível de pressão sonora no lugar do operador (cabine), L_{pA} 85 ±3 dB (A)

Durante a operação normal podem ocorrer desvios dos valores referidos, dependendo das condições específicas de trabalho.

Sistema elétrico

As máquinas foram testadas quanto à compatibilidade eletromagnética em conformidade com a norma EN 13309:2000 "Máquinas de Construção"

Placas de identificação

Placa de identificação da máquina

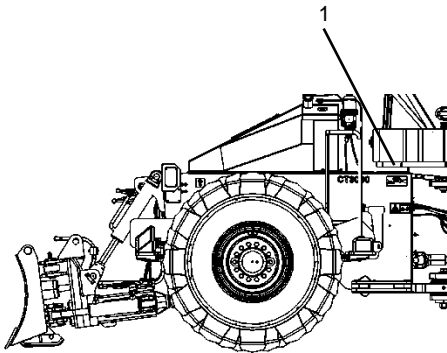


Fig. Localização da placa de identificação da Máquina
1 – Placa de identificação

A placa de identificação (1) está localizada no lado esquerdo da máquina, no chassi dianteiro abaixo do tanque de combustível. Esta placa indica o nome do fabricante e seu endereço, tipo da máquina, número de série e outras informações importantes sobre o produto.

Ao realizar o pedido de peças de reposição, informe sempre o número de série e o modelo da máquina.

Product Identification Number			
Designation	Type	Rated Power	Max axle load front / rear
		kW	kg
Gross machinery mass	Operating mass	Max ballast	Year of Mfg
kg	kg	kg	
○		4811 0001 36 ○	

NOTA: Ao realizar o pedido de peças de reposição, mencione o número de série e modelo da máquina.

Número de Identificação do Produto (PIN) no chassi

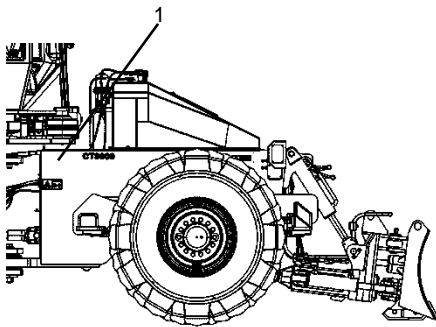



Fig. Chassi dianteiro
2 – PIN

O número de identificação do produto - PIN (2) está gravado no chassi dianteiro do lado direito abaixo do tanque de combustível.

100	00505	V	E	B	123456
A	B	C	D	E	F

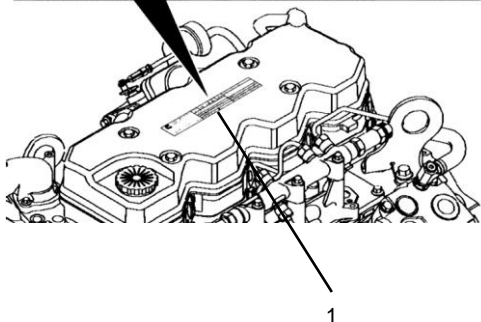
Explicação do Número de Identificação do Produto (PIN) com 17 caracteres

- A – Código do fabricante (100 = Dynapac)
- B – Código da família/modelo (00505 = CT3000)
- C – Código de verificação
- D – Ano de fabricação (E=2014, F=2015...)
- E – Código da fábrica (B = Sorocaba, Brasil)
- F – Número de série sequencial (de 000001 até 999999)

 Cummins Engine Company Inc. Columbus, Indiana 47202-2000	Engine Cert. ID	C10 / L 359 5.9	SERIES 403	CPL 2079	Engine Serial No. 45279188
	Timing TDC	Cust. Spec.			
<small>Warning: Failure May Result And Warranty is Void as to Fuel System if Not Used Except as Directed Maximum Values For This Motor And Application Date of Mfg. 1989/11/20</small>		<small>Volume 1000-1000 0.210 in. 0.220 in.</small> Firing Order 1-5-3-6-2-4	<small>Rated HP 0 HP 0 1200</small> <small>Fuel rate at rated HP 0mm 3000kva</small> <small>Fuel rate at rated HP 0mm 3000kva</small>		
<small>Made in U.S.A.</small> 3606610	<small>Low idle RPM 800</small> E.C.S.				

Placa de identificação do motor

A placa de identificação do motor (1) está localizada na tampa de válvulas do mesmo, em seu centro. Esta placa possui informações como número de série, modelo e demais informações do motor.

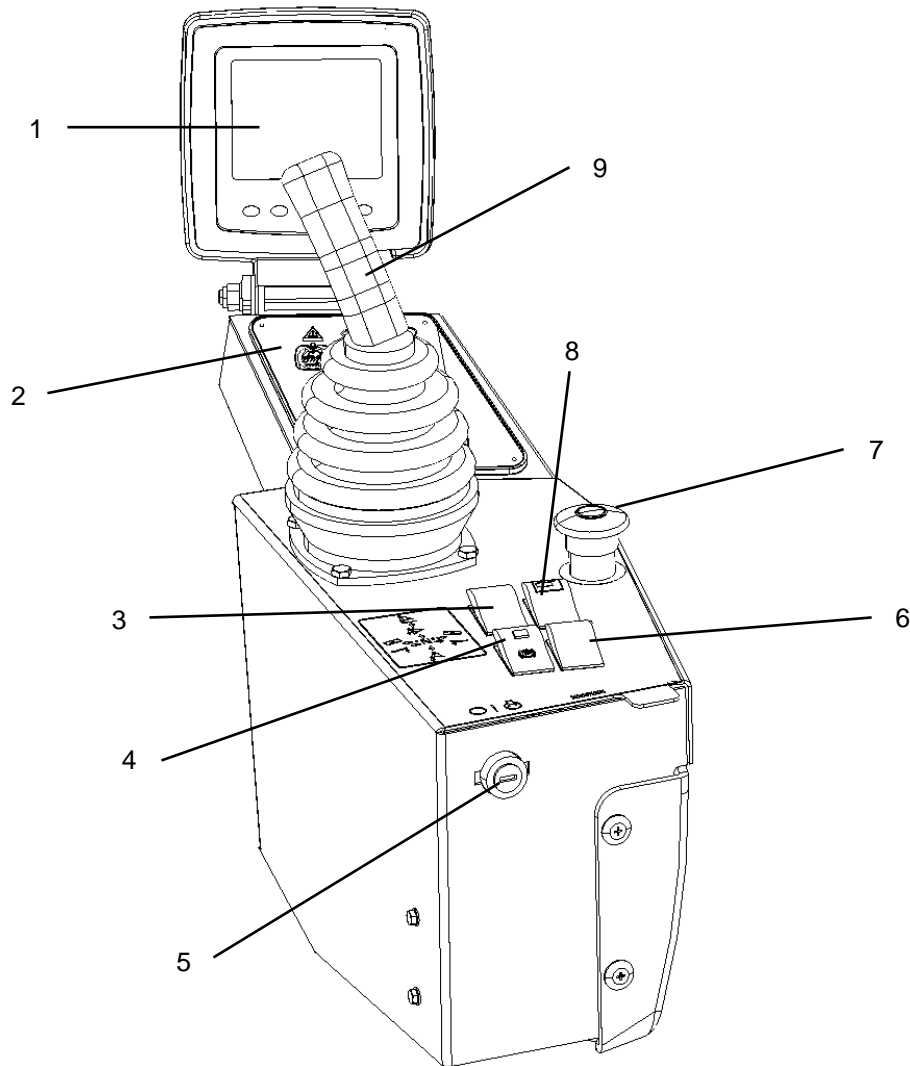


NOTA: Ao realizar o pedido de peças de reposição, mencione o número de série e modelo da máquina.

Fig. Motor
1 – Placa de identificação do motor

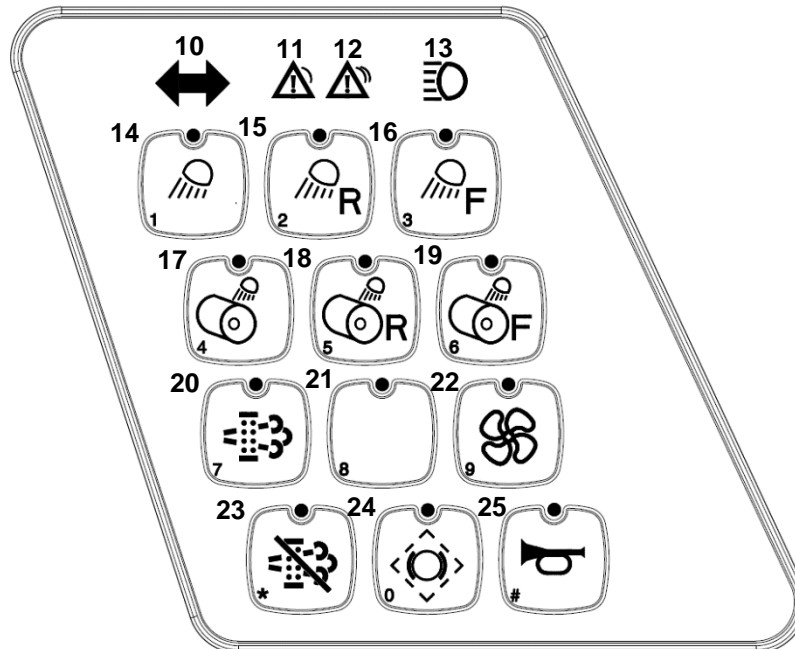
Instrumentos e controles do operador

Tela multifunções, painel lateral de controle e teclado dos comandos



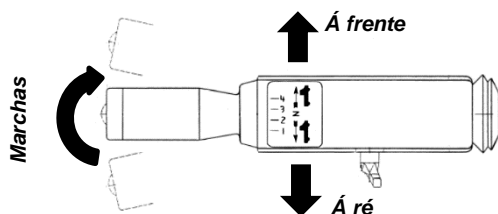
1. *Tela multifunções*
2. *Teclado dos comandos*
3. *Interruptor das luzes de advertência*
4. *Interruptor do freio de estacionamento*
5. *Interruptor de partida com chave*
6. *Interruptor da luz de advertência giratória (Opcional)*
7. *Botão da parada de emergência*
8. *Interruptor transporte de emergência*
9. *Joystick de controle da lâmina*

Teclado dos comandos



10. Indicador de direção
11. Luz de advertência da máquina – amarela
12. Luz de advertência da máquina – vermelha
13. Farol alto
14. Luzes de trabalho
15. Luzes de trabalho traseiras
16. Luzes de trabalho dianteiras
17. Luzes de trabalho noturnas (Opcional)
18. Luzes de trabalho traseiras (Opcional)
19. Luzes de trabalho dianteiras (Opcional)
20. Habilitar a regeneração (Motor Tier IV)
21. Vazio
22. Limpeza do conjunto de radiadores do motor
23. Desabilitar a regeneração (Motor Tier IV)
24. Teste do freio
25. Buzina

Alavanca seletora de velocidade



A máquina possui 4 marchas à frente e 4 marchas à ré totalmente automáticas (*Powershift*). Posicione a alavanca para frente ou à ré, conforme a direção de movimento desejada. Na posição central a transmissão está em “neutro”.

Fig. – Alavanca seletora de velocidade

Instrumentos da cabine

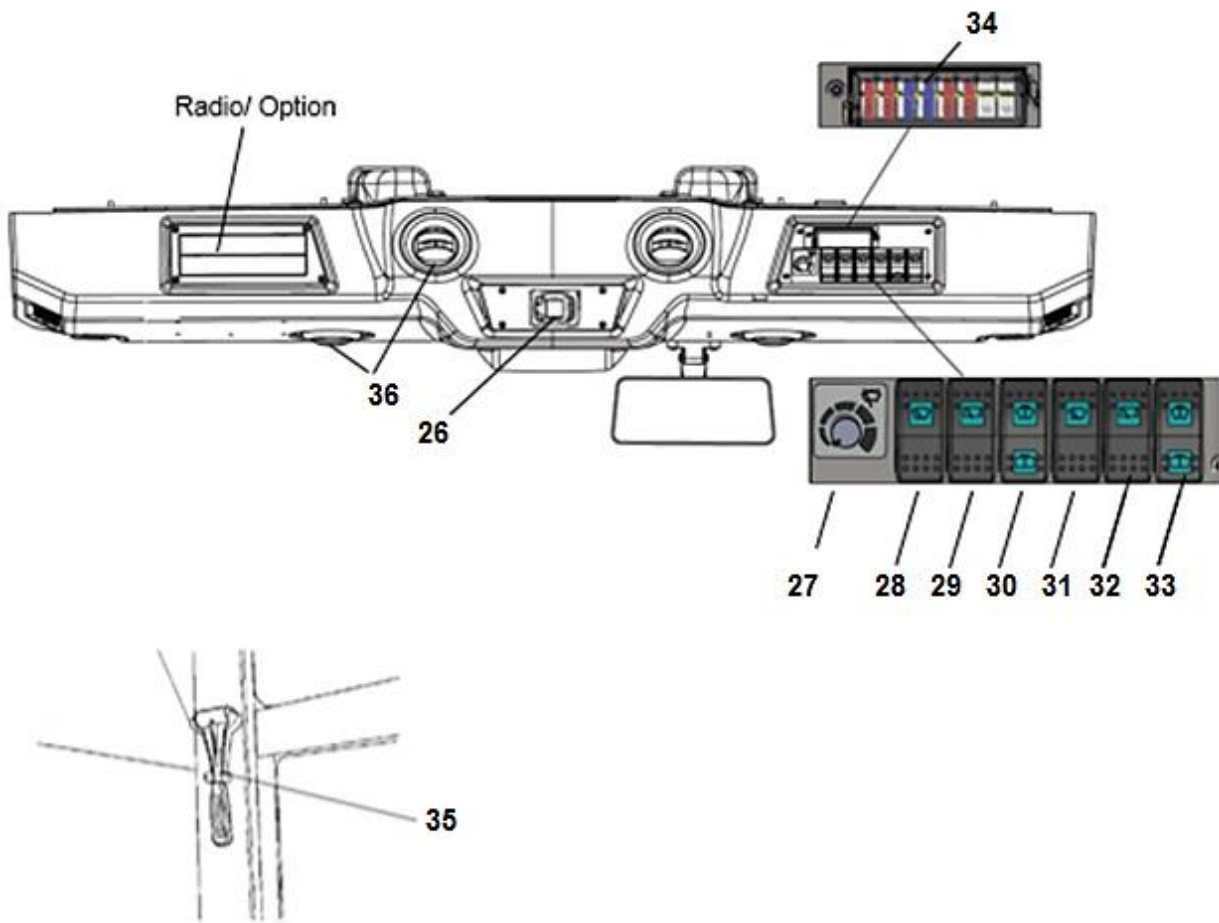




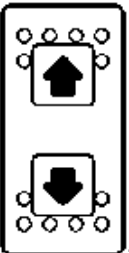
















Fig. – Coluna traseira da direita










Instrumentos e controles – Descrição e função

Nº	Denominação	Símbolo	Função
1	Tela multifunções	-	Mostra as funções do motor e da transmissão. Consulte a Seção "Antes da Partida".
2	Teclado dos comandos	-	Consulte a página 10
3	Interruptor da luz de advertência intermitente		Pressione o interruptor para acender as luzes intermitentes de advertência.
4	Interruptor do freio de estacionamento		Quando pressionado, o freio de estacionamento é ativado. Para desativar, deslize a parte vermelha para trás (na direção do operador) e mude a posição do interruptor. NOTA: o freio de estacionamento deve estar acionado para a máquina ser ligada.
5	Interruptor de partida do motor		Gire o interruptor à esquerda para desligar o circuito elétrico. Na posição central o interruptor liga todo o circuito elétrico. Gire o interruptor à direita para acionar o motor de partida.
6	Interruptor da luz de advertência giratória (Opcional)		Pressione o interruptor para acionar a luz de advertência giratória, se equipado.
7	Botão da parada de emergência	-	Pressionando o botão a máquina para e desliga o motor. Todo o sistema elétrico também será desligado.
8	Interruptor transporte de emergência		Pressione o interruptor, na ocorrência de uma falha, para movimentar a máquina para reparo.
9	Joystick de controle da lâmina	-	Realiza as funções de controle da lâmina. Consulte a Seção "Operação da lâmina".

Instrumentos e controles – Descrição e função (cont.)

Nº	Denominação	Símbolo	Função
10	Indicador de direção		Indica que as luzes indicadoras de direção estão ativadas.
11	Luz de advertência da máquina – amarela		Indica uma falha na máquina. Consulte a tela multifunções (1) para verificar a falha.
12	Luz de advertência da máquina – vermelha		Indica uma falha na máquina. Consulte a tela multifunções (1) para verificar a falha.
13	Indicação do farol alto		Indica que os faróis altos estão ligados (interruptor na coluna de direção).
14	Botão das luzes de trabalho		Pressione para acender/apagar todas as luzes de trabalho.
15	Botão das luzes de trabalho traseiras		Pressione para acender/apagar as luzes de trabalho traseiras.
16	Botão das luzes de trabalho dianteiras		Pressione para acender/apagar as luzes de trabalho dianteiras.
17	Botão das luzes de trabalho noturnas (Opcional)		Pressione para acender/apagar todas as luzes de trabalho noturnas, se equipado.
18	Botão das luzes de trabalho noturnas traseiras (Opcional)		Pressione para acender/apagar as luzes de trabalho noturnas traseiras, se equipado.
19	Botão das luzes de trabalho noturnas dianteiras (Opcional)		Pressione para acender/apagar as luzes de trabalho noturnas dianteiras, se equipado.
20	Botão para habilitar a regeneração (Motor Tier IV)		Pressione para habilitar a regeneração. Consulte a seção “Operação” (Motor Tier IV).
21	Vazio	-	-
22	Botão de limpeza do conjunto de radiadores do motor		Pressione para ligar o ventilador para limpar o conjunto de radiadores. Consulte a seção “Operação”.
23	Botão para desabilitar a regeneração (Motor Tier IV)		Pressione para desabilitar a regeneração. Consulte a seção “Operação” (Motor Tier IV).
24	Botão de teste do freio		Pressione para testar o acionamento dos freios.

Instrumentos e controles – Descrição e função (cont.)

Nº	Denominação	Símbolo	Função
25	Botão da buzina		Pressione para acionar a buzina.
26	Ar condicionado	-	Ar condicionado digital (instruções na seção de operação)
27	Limpador de para-brisas dianteiro intermitente	-	Função para regular o intervalo do limpador
28	Interruptor do limpador do para-brisa dianteiro		Pressione para ligar o limpador do para-brisa dianteiro.
29	Interruptor do limpador do para-brisa traseiro		Pressione para ligar o limpador do para-brisa traseiro.
30	Interruptor dos esguichos dos limpadores dianteiro e traseiro		Pressione a extremidade superior para ligar os esguichos do para-brisa dianteiro. Pressione a extremidade inferior para ligar os esguichos do para-brisa traseiro.
31	Interruptor do limpador do para-brisa lateral dianteiro		Pressione para ligar o limpador do para-brisa lateral dianteiro.
32	Interruptor do limpador do para-brisa lateral traseiro		Pressione para ligar o limpador do para-brisa lateral traseiro.
33	Interruptor dos esguichos dos limpadores laterais		Pressione a extremidade superior para ligar os esguichos do para-brisa dianteiro. Pressione a extremidade inferior para ligar os esguichos do para-brisa traseiro.
34	Caixa de fusíveis		Contém fusíveis do sistema elétrico na cabine.
35	Martelo para saída de emergência		Caso seja necessário sair da cabine em caso de emergência, solte o martelo e quebre as janelas do lado direito.
36	Bocal das saídas de ar	-	Girando o bocal da saída de ar, o mesmo é direcionado em diferentes direções.

A/C – Operação do sistema





Power/Enter

Ao alimentar o painel com 12VDC, a tecla ficará ligada, indicando que o produto está em modo stand by.

Para ligar o painel pressione, ele mostrará o logo e a versão de software no display e após será mostrado a temperatura de retorno. Para o painel voltar para modo stand by, deve-se pressionar a tecla durante 3s.


Setpoint Up/Down

Setpoint é a temperatura desejada no interior do veículo. Para regulá-lo pressione  ou . A temperatura de setpoint aparecerá piscando no display, pressione novamente uma dessas teclas até obter a temperatura desejada.





Display


O display mostra valor de setpoint, bar graph de velocidade do evaporador, função ativa e demais informações. Também serve para que o operador possa visualizar a temperatura de retorno e serpentina, assim como os parâmetros. Serve ainda para alertar quando ocorre alguma falha no sistema.

Modos de Operação

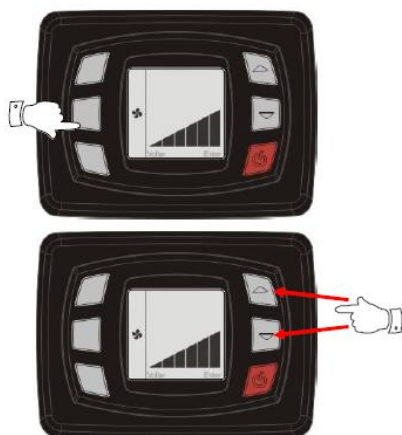
Para alterar o modo de operação, pressione a tecla  (modo de operação), escolha o modo desejado:

O controlador possui 4 modos de operação que são:

- Somente ventilação 
- Somente refrigeração 
- Somente calefação 
- Modo automático 

Pressione a tecla  para confirmar ou aguarde alguns segundos para cancelar.





Ventilação

O controlador possui dois modos de ventilação: ventilação manual e ventilação automática.

Ventilação manual

A ventilação manual possui três velocidades. Quando alguma função (refrigeração, calefação ou modo automático) está ativa, a função ventilação sempre estará ligada. Para alterar a

velocidade do ventilador, pressione a tecla  (modo ventilação)

e após regule a velocidade desejada através das teclas  ou

. Após pressione a tecla  para confirmar ou aguarde alguns segundos e a velocidade será guardada.

Tela Multifunções – Descrição geral



Fig. – Tela inicial

Quando o interruptor de partida é girado à posição “I”, a tela inicial aparece no visor. Ela fica durante alguns segundos e depois entra a tela de condição.



Fig. – Tela de condição

A tela de condição traz informações sobre nível de combustível, nível de rotação do ventilador, horas de operação da máquina e tensão elétrica. Os níveis de combustível e de rotação do ventilador são especificados em porcentagem (%).

A tela continua visível até o motor funcionar ou se for pressionado um dos botões de função abaixo do visor.



Fig. – Tela principal de operação

Se o motor funcionar antes de se proceder a seleção da tela ativa, o visor irá mudar para a tela principal.

Esta tela apresenta uma visão geral e se mantém durante a operação:

- A velocidade é apresentada na parte central da tela.
- A condição das marchas da máquina (N, 1, 2, 3 e 4) é mostrada com um símbolo no centro da tela.
- A rotação do motor e a porcentagem da posição do acelerador são mostradas no canto superior esquerdo e no canto inferior esquerdo, respectivamente.





Tela Multifunções – Descrição geral (cont.)

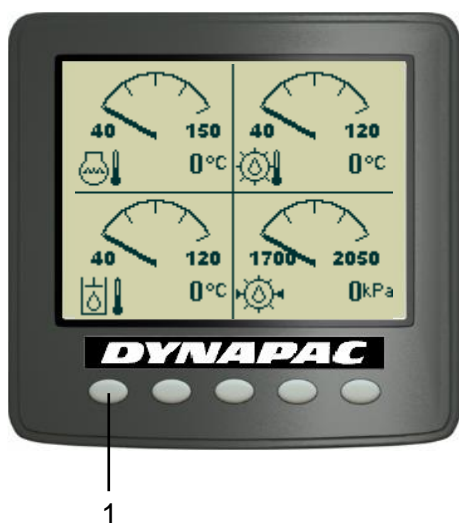


Pressionando os botões de seleção, aparece na tela um campo de menu. O campo fica brevemente visível e se apaga se nenhuma seleção for feita. Aparecerá um campo de menu novamente quando se pressiona um dos botões da seleção(1).

Na parte inferior da tela (2) serão mostrados os erros ativos da máquina e na parte vertical (3) serão apresentadas suas funções ativas.

Fig. – Tela principal de operação com os botões de seleção dos menus

	Botões de percorrer/seleção para escolher entre as funções disponíveis.
	Botão do registro de alarmes para exibir alarmes do motor e da máquina.
	Botão de seleção de definições/menu, que abre o menu principal. As definições podem ser alteradas no menu principal.
	Botão para sair/voltar, retorna 1 passo de cada vez. Se pressionar o botão por aproximadamente 2 segundos, o menu principal é novamente apresentado.



Aperte o botão de seleção (1) para mostrar a tela das temperaturas e das pressões, que indica a temperatura do óleo do motor (parte superior esquerda), da transmissão (parte superior direita), do óleo hidráulico (parte inferior esquerda) e a pressão do óleo da transmissão (parte inferior direita). Os valores são indicados em graus Celsius ou Fahrenheit e kPa ou PSI, dependendo da opção do sistema de medidas.

Fig. – Tela de temperatura e pressão

Tela Multifunções – Alarmes DM1 conforme SAE J1939



Quando um alarme do motor ou da transmissão é ativado, a indicação aparece na tela. O alarme é emitido pelos controles do motor e da transmissão, que fazem o monitoramento de suas funções.

A mensagem, que exibe códigos SPN e FMI, pode ser interpretada com a relação de códigos de erro dos fornecedores do motor e da transmissão.

Pressione o botão "OK" da tela para apagar a mensagem.











Quando é ativado um alarme da máquina, ele é mostrado na tela junto com um texto de alerta que o descreve.

Pressione o botão "OK" da tela para apagar a mensagem.

Fig. – Telas de alarme do motor e da máquina


Instrumentos e controles – Descrição e função

Tela Multifunções – Alarmes DM1 conforme SAE J1939 (cont.)

Símbolo	Descrição	Função
	Símbolo de advertência, filtro de óleo hidráulico.	Se o símbolo aparecer com o motor em rotação máxima, será preciso trocar o filtro do óleo hidráulico.
	Símbolo de advertência, filtro de ar.	Se o símbolo aparecer com o motor em rotação máxima, será preciso limpar ou trocar o filtro de ar.
	Símbolo de advertência, carga da bateria.	Se o símbolo aparecer com o motor em funcionamento, o alternador não estará carregando. Pare o motor e localize a falha.
	Símbolo de advertência, temperatura do motor.	Se este símbolo aparecer, o motor estará muito quente. Pare o motor imediatamente e localize a falha. Consulte também o manual do motor.
	Símbolo de advertência, temperatura do óleo hidráulico.	Este símbolo aparece quando o óleo hidráulico está quente demais. Não movimente a máquina, coloque o motor em ponto morto, espere o óleo esfriar e localize o problema.
	Símbolo de advertência, baixo nível de combustível.	Este símbolo aparece quando o nível do combustível está em 10%.
	Símbolo de advertência, ventilador do conjunto de radiadores.	Este símbolo aparece quando há a necessidade de habilitar o ventilador do conjunto de radiadores, para evitar que os mesmos sejam obstruídos por detritos.
	Símbolo de advertência, baixa capacidade de frenagem.	Este símbolo aparece quando o nível e/ou a pressão do óleo para os freios estão baixos. Se este alarme aparecer e continuar depois, com a máquina ligada ou se aparecer durante seu funcionamento, pare e desligue-a imediatamente e entre em contato com a DYNAPAC .

Tela Multifunções – Configurações do usuário



Pressione o botão de configuração () para que os usuários possam mudar as configurações de iluminação, optar entre os sistemas métrico ou imperial e definir se haverá ou não alarmes sonoros.


NOTA: em qualquer tela, o botão  volta à tela inicial.

Fig. – Tela de configurações do usuário




Aperte os botões + e - para ajustar os valores de brilho e contraste do visor, de acordo com a sua preferência. Para voltar à tela principal, aperte ().

Fig. – Tela de brilho e contraste

Sistema de regeneração (Controle de emissão de poluentes)

Alerta constante do DEF



On

Acende quando o nível de fluido no DEF está baixo, e pisca quando o nível de fluido no DEF encontra-se em um nível próximo do crítico. Operador deve abastecer o tanque do DEF.

Alerta constante do DEF com alerta de verificação do motor



On



On

Acende-se quando o nível de fluido no DEF é criticamente baixo. Se o tanque não for abastecido imediatamente, ocorre perda de potência do motor. Operador deve abastecer o tanque do DEF. A potência do motor será restaurada depois que o tanque DEF for reabastecido.

Alerta intermitente do DEF com alerta de verificação do motor



On



Flashing

Acende-se quando o nível de fluido no DEF é perto de zero. Se o tanque não for abastecido imediatamente, ocorre uma perda ainda maior de potência do motor. Operador deve abastecer o tanque do DEF. A potência do motor será restaurada depois que o tanque DEF for reabastecido.

Alerta intermitente do DEF com alerta de parada de motor



On



On

Acende-se quando o nível de DEF permanecer zerado por 30 min. Equipamento apenas funcionará em baixa rotação. Operador deve parar o equipamento o mais rápido possível e abastecer o tanque do DEF. A potência do motor será restaurada depois que o tanque DEF for reabastecido.



Flashing

Alertas do sistema de limpeza da exaustão



Alerta de alta temperatura do sistema de exaustão.

Acende-se se durante o processo de limpeza do sistema de exaustão o sensor reconhecer alta temperatura. O operador deve assegurar que a saída do tubo de escape não está dirigida a superfícies inflamáveis ou combustíveis.



Alerta da limpeza do Sistema de exaustão

Acende-se quando o sistema é incapaz de completar a limpeza automática do sistema de exaustão. Operador deve assegurar que o botão de inibição não está acionado. Com esse alerta o operador pode continuar operando o equipamento e deve realizar a limpeza do sistema assim que possível.



Alerta da limpeza do Sistema de exaustão com alerta de verificação do motor

Acende-se quando a limpeza do sistema de exaustão não é realizado em tempo hábil, o alerta de verificação do motor se acenderá e potência do motor será reduzida significativamente. Assim que possível o operador deve parar a máquina e acionar o botão de limpeza do sistema. Assim que a limpeza estiver concluída, a potência máxima do motor será restaurada.



Alerta intermitente da limpeza do Sistema de exaustão

Acende-se intermitentemente quando a limpeza do sistema de exaustão é iniciado através do botão. Esta lâmpada continuará a piscar até que se conclua a limpeza do sistema. Uma vez que a lâmpada desliga, o operador pode retomar a atividade normal de trabalho.



Alerta de inibição da limpeza do Sistema de exaustão

Acende-se quando o botão de inibição da limpeza do sistema de exaustão é acionado. Essa opção só deve ser utilizada em casos excepcionais, quando o equipamento tiver que ser parado e ainda houver um pequeno trecho de serviço a ser concluído.

Botão da limpeza do sistema de exaustão



Limpeza do sistema de exaustão ativado

O interruptor permanece na posição neutra padrão durante operações normais. Isto significa que a limpeza do sistema de exaustão está acionado no modo automático. A limpeza é iniciada automaticamente por um temporizador predefinido em intervalos de 20 horas e leva cerca de 15-30 minutos para ser concluído. Não é necessária nenhuma ação do operador e o equipamento continua a trabalhar normalmente durante a limpeza.

O alerta de alta temperatura do sistema de exaustão pode aparecer durante a limpeza.

Botão de limpeza do Sistema de exaustão habilitado.



Ao pressionar o botão é iniciada a limpeza do sistema de exaustão desde que o equipamento encontre-se estacionado. Este procedimento é exigido em raras ocasiões, devido às limpezas serem realizadas no modo automático porém este procedimento pode ser necessário caso ocorra algum alerta. Quando o botão é acionado e o equipamento encontra-se estacionado inicia-se a limpeza do sistema de exaustão e o mesmo é indicado através do alerta intermitente da limpeza do sistema de exaustão.

O alerta de alta temperatura do sistema de exaustão pode aparecer durante a limpeza.

Pra desabilitar a opção e retornar ao modo de limpeza automático deve-se pressionar o botão novamente.

Botão de limpeza do Sistema de exaustão desabilitado.



Ao pressionar o botão, a limpeza do sistema de exaustão é desativada.

Quando o interruptor é pressionado, o alerta de acionamento do botão de inibição acende para indicar que a limpeza do sistema de exaustão está desativado.

Pra desabilitar a opção e retornar ao modo de limpeza automático deve-se pressionar o botão novamente.

Essa opção só deve ser utilizada em casos excepcionais, quando o equipamento tiver que ser parado e ainda houver um pequeno trecho de serviço a ser concluído.

Procedimentos de emergência

Pane no sistema eletrônico da transmissão ou do motor

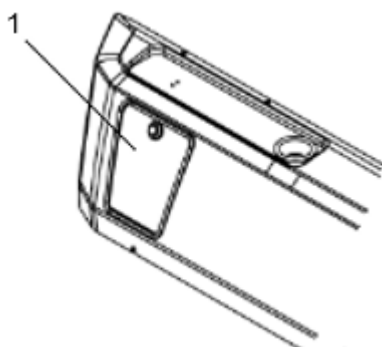


Quando o módulo eletrônico detecta um problema relacionado ao controle da transmissão ou do motor, a tela multifunções alertará o operador através de uma mensagem com o símbolo (2) e o código FMI e SPN (conforme DM1 - SAE J1939) do erro (3), e a máquina será impedida de movimentar-se normalmente, entrando no modo de movimentação de emergência (ver interruptor transporte de emergência na página 10).



Quando esta pane ocorrer, encoste a máquina em local seguro.

Pressione o botão “OK” (1) da tela para apagar a mensagem.



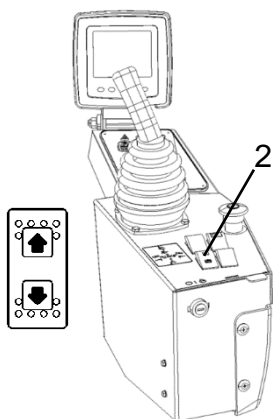
Para ativar o modo de movimentação de emergência, realize o seguinte procedimento:

1. Abra a tampa na parte traseira do banco do operador próximo ao módulo da transmissão e da máquina.



Antes de realizar o procedimento de emergência, desligue o motor.

Fig. Tampa traseira
1. Tampa



Certifique-se de que o interruptor do modo de emergência (2) esteja na posição central.

Fig. Painel de comandos
2. Switch do modo de emergência

Instrumentos e controles – Descrição e função

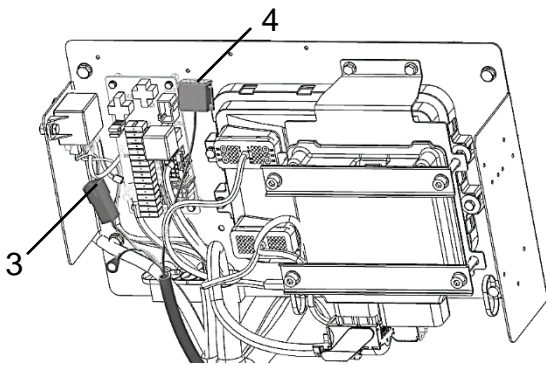


Fig. Chicote do Go home

- 3. X10GH
- 4. X11GH

2. Desconecte o conector X10 e conecte o X10GH (3).
Desconecte o X11 e conecte o X11GH (4).

NOTA: O procedimento acima neutraliza a operação normal da transmissão e habilita o modo de emergência.

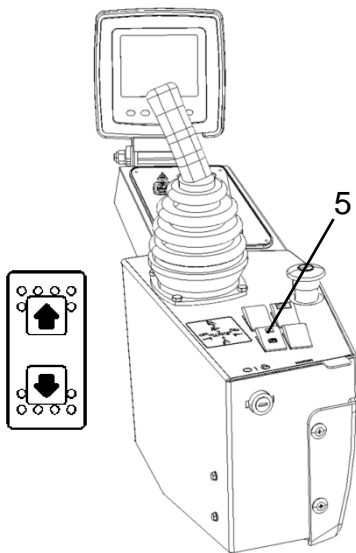


Fig. Painel de controle

- 5. Botão de comando frente-ré

Para locomover o equipamento, ative o botão de comando frente-ré no painel de comandos da máquina.

NOTA: O modo de emergência reduz as funcionalidades da transmissão, assim permite que a máquina ande apenas na 1ª marcha (à frente ou ré).



Após deslocamento emergencial, reconecte os chicotes na posição inicial (desconecte X10GH e X11GH e conecte X10 e X11).



Fig. – Tela multifunções

Pane no sistema eletrônico da máquina

Em caso de pane no sistema eletrônico da máquina, a tela multifunções alertará o operador através de uma mensagem com o símbolo (2) e o código do erro (3), indicando o problema. Não há procedimento de emergência nestes casos assim, pare imediatamente o motor e verifique a causa.



Quando esta pane ocorrer, encoste a máquina em local seguro e entre em contato com a DYNAPAC.

Pressione o botão “OK” (1) da tela para apagar a mensagem.

Liberação de emergência do freio de estacionamento

Caso o motor ou o sistema hidráulico fiquem inoperantes, o freio de emergência/estacionamento pode ser liberado para que a máquina possa ser rebocada, com segurança, para reparos.

Para liberar o freio de estacionamento, realize o seguinte procedimento:

1. Solte os três parafusos da tampa da pinça do freio de estacionamento (1).



Cuidado com a pressão de mola da pinça ao realizar este procedimento.

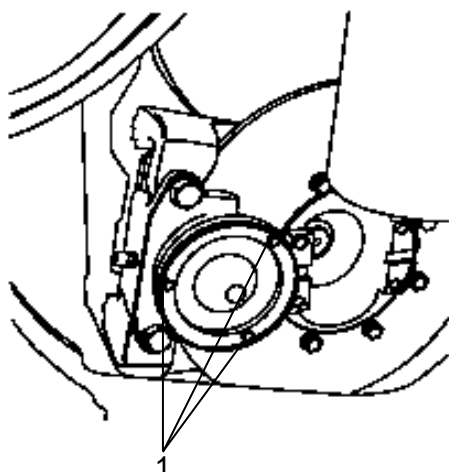


Fig. - Pinça do freio de estacionamento

2. Solte a contra porca do prisioneiro da mola de retorno das pastilhas de freio.



Solte o prisioneiro apenas o suficiente para liberar o freio de estacionamento, pois a mola de retorno das pastilhas, que está sob pressão, poderá se soltar e provocar ferimentos pessoais.

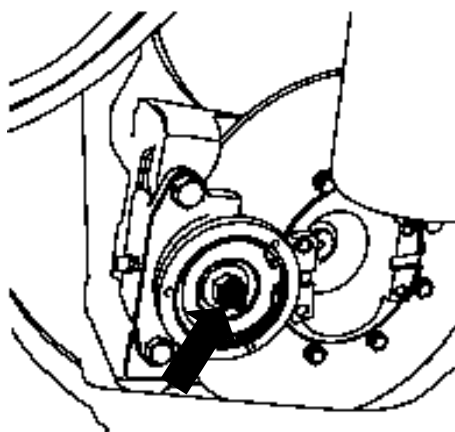


Fig. – Liberação da mola da pinça

Antes da partida

Manutenção diária



Antes de iniciar seu turno de trabalho e operar a máquina, certifique-se de que a manutenção diária foi realizada. Consulte a seção de manutenção deste manual para maiores informações.

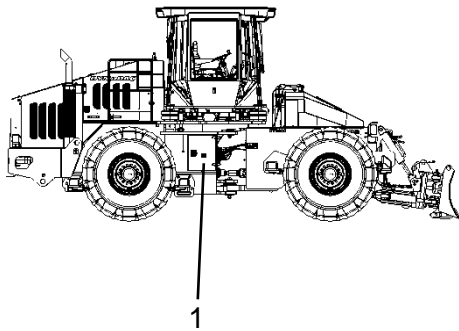


Fig. – Vista direita da máquina

Interruptor geral

Verifique se o interruptor geral da máquina está na posição ligado. O interruptor geral está localizado no compartimento dos dispositivos elétricos (1), lado direito da máquina.



Após a utilização diária da máquina, o interruptor geral deverá ser desligado. Isso evita a partida acidental e principalmente protege os dispositivos eletrônicos.

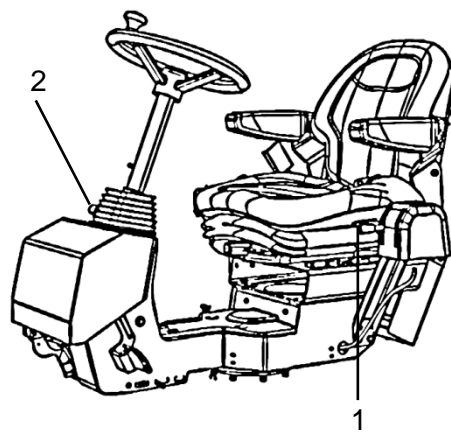


Fig. – Conjunto de comandos e operação

Conjunto de comandos e operação

O conjunto de comandos e operação da máquina tem duas opções de regulagem: deslocamento de 180° e inclinação da coluna de direção.

O deslocamento de 180° é possível puxando a alavanca (1) para cima. Assegure-se de que o conjunto está na posição antes de operar a máquina.

A inclinação da coluna de direção é ajustada liberando a alavanca de fixação (2). Fixe novamente na nova posição.

Para ajustar o banco do operador, consulte a seção a seguir.



Realize todas as regulagens do conjunto de comandos e operação com a máquina parada.



Antes de iniciar seu turno de trabalho e operar a máquina, verifique se o banco e a coluna de direção estão travados.

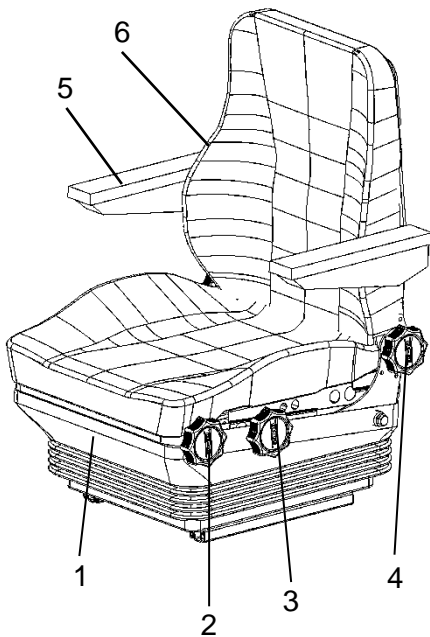


Fig. – Banco do operador

Banco do operador

Ajuste o banco do operador de maneira que todos os controles estejam facilmente acessíveis e a operação da máquina seja confortável.

- (1) Ajuste longitudinal: realizado através da alavanca de ajuste longitudinal (1).
- (2) Ajuste de altura: realizado através do 1º botão de regulagem, girando-o no sentido horário para subir e no sentido anti-horário para baixar (2).
- (3) Ajuste da inclinação do assento: realizado através do 2º botão de regulagem, girando-o no sentido horário para subir e no sentido anti-horário para baixar (3).
- (4) Ajuste da inclinação do encosto: utilize o botão de ajuste (4) para a regulagem ideal do ângulo de inclinação do encosto.
- (5) Ajuste da inclinação do apoio de braços: a regulagem é realizada através do botão (5) que se encontra sob o apoio, em ambos os lados, girando-o à direita ou à esquerda.
- (6) Ajuste do apoio lombar: para regular gire o botão (6) no sentido horário ou anti-horário.

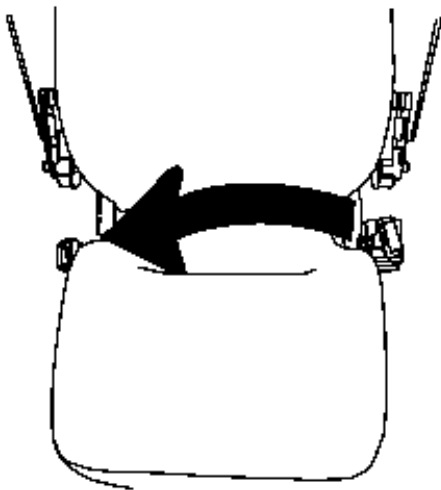


Fig. – Cinto de segurança subabdominal

Cinto de segurança subabdominal

Se a máquina dispuser de cabine o operador deverá utilizar o cinto de segurança.

Para apertar o cinto, puxe-o para fora do mecanismo de retração em um movimento uniforme, cuidando para que ele se ajuste confortavelmente em volta dos quadris. O cinto irá travar se for puxado bruscamente, ou se a máquina estiver parada em um declive ou a cive acentuado.



Introduza a lingueta do cinto até ouvir um “clique” característico. De outra maneira, o cinto de segurança não estará travado.

Para soltar o cinto, pressione o botão vermelho no fecho. Em seguida, permita que o cinto seja retraído completamente.

Antes de ligar o motor da máquina

Certifique-se de que o freio de estacionamento (1) está acionado, caso contrário acione-o.

Gire o interruptor de partida do motor (2) à posição central ("I").

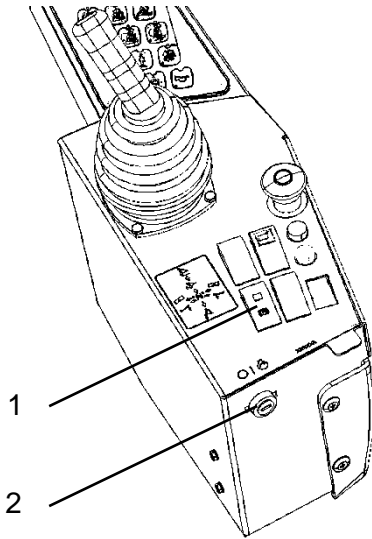


Fig. – Painel lateral de controle



Fig. – Tela multifunções

Após aparecer a tela de inicialização, verifique se o voltímetro indica ao menos 24 Volts de tensão e se o nível de combustível indica um valor percentual compatível com a operação.

Certifique-se de que as lâmpadas de advertência estão funcionando adequadamente.



Este equipamento é configurado de fábrica com as principais funções pré-programadas, ou seja, quatro telas com funções no idioma local.



Este equipamento está programado para desligar o motor se o operador não colocá-la em operação no tempo máximo de 20 minutos.

Visibilidade

Antes de dar a partida no motor, assegure-se de que a visibilidade ao redor da máquina não está obstruída.

Todos os vidros da cabine deverão estar limpos e os espelhos retrovisores ajustados para uma ótima visibilidade traseira.

Interlock

A máquina está equipada com Interlock.

O motor desligará ao fim de 4 segundos se o operador deixar o banco enquanto estiver em operação.

Se o freio de estacionamento estiver acionado, o motor não para.

O motor será desligado automaticamente se, por qualquer razão, a transmissão estiver fora da posição neutra quando o operador não estiver sentado em seu lugar.



Mantenha-se sempre sentado em todas as operações!

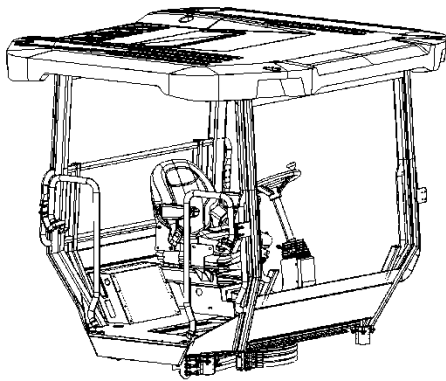


Fig. – Cabine aberta

Alinhamento dos coxins pneumáticos da cabine

O alinhamento dos coxins pneumáticos da cabine é realizado através da aplicação de ar comprimido nas 4 válvulas localizadas nos coxins, abaixo da cabine.

NOTA: Um compressor com capacidade de 50 psi é suficiente para o ajuste.

A aplicação de ar comprimido nas válvulas é realizada apenas quando é percebido o desalinhamento nas 4 escalas, localizadas ao lado de cada coxim pneumático, também na cabine.

1. Estacione a máquina em local totalmente plano, desligue o motor e a chave geral.

2. Verifique nas escalas se a seta está alinhada com o número ZERO, nos 4 coxins.

NOTA: A calibragem é interativa, ou seja, cada coxim que é inflado ou desinflado afeta os outros coxins.

3. Aplique ar comprimido nas válvulas ou desinfe os coxins em "X", de acordo com a escala, iniciando pela parte dianteira no lado direito, indo em seguida para a parte traseira no lado esquerdo, posteriormente ainda na parte traseira no lado direito e concluindo a verificação na parte dianteira no lado esquerdo.

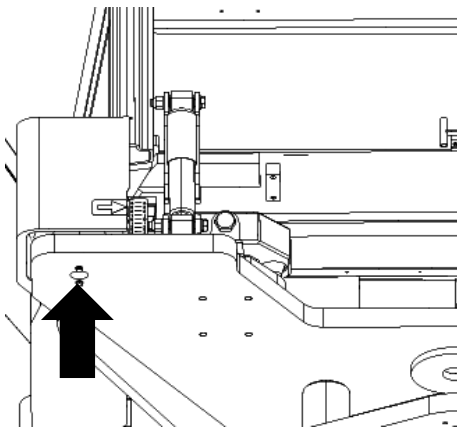


Fig. – Válvula do coxim pneumático

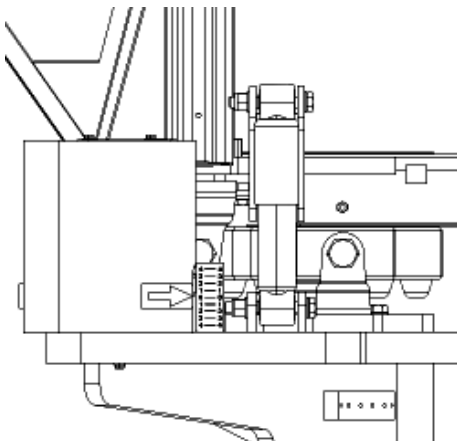


Fig. – Escala de alinhamento

Partida

Dando a partida no motor

Confirme que o sistema de parada de emergência (1) não está ativado (posição superior). Verifique também se o freio de estacionamento está acionado (2).

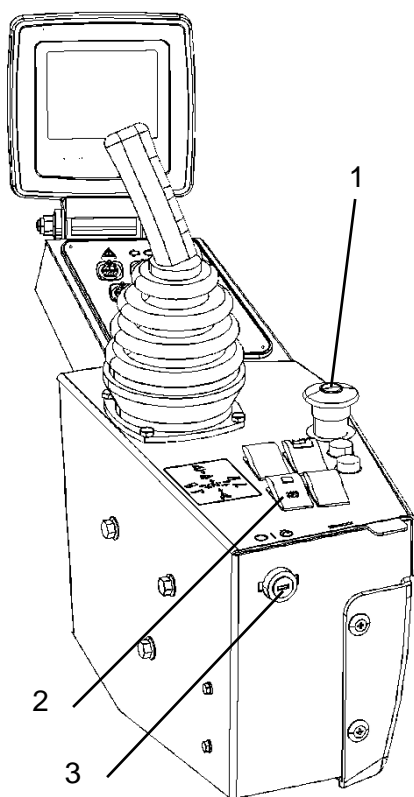


Fig. – Painel lateral de controle

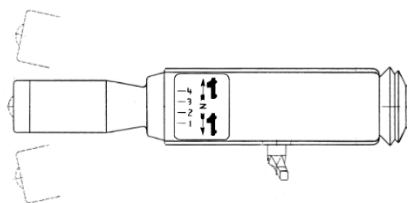


Fig. – Alavanca seletora de velocidade

Coloque a alavanca do seletor de velocidade na posição neutro. O motor somente entrará em funcionamento com a alavanca nesta posição.

Sentado no banco do operador, gire o interruptor de ignição (3) para a direita, para a primeira posição ("I"), e depois para a posição de partida (). Solte o interruptor logo que o motor funcionar.



Não utilize o motor de partida por muito tempo (o máximo é 30 segundos). Se o motor não funcionar, espere aproximadamente um minuto antes de tentar novamente.

Aqueça o motor por alguns minutos em marcha-lenta, ou mais tempo se a temperatura ambiente estiver abaixo de +10°C.



Ao funcionar o motor em ambientes fechados, verifique se há ventilação adequada para a extração dos gases de escape.

Operação



O operador deve-se manter sentado no banco durante toda a operação.



Certifique-se de que as áreas à frente e atrás da máquina estão livres.

Mundo todo exceto Austrália:

Para seleção do modo, gire o anel seletor de marchas na alavanca:

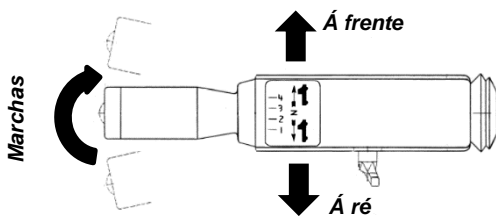


Fig. – Alavanca seletora de velocidade

- Operação Manual: A marcha selecionada será a que a máquina operará (1ª, 2ª e 3ª apenas).
- Operação Automática: Ao selecionar a 4ª marcha as trocas serão sempre automáticas.
- Posicione a alavanca Frente/Ré na direção desejada do movimento.

NOTA: Posicione suavemente a alavanca na direção desejada.

Austrália:

Para seleção do modo de operação pressione no painel membrana o botão 8

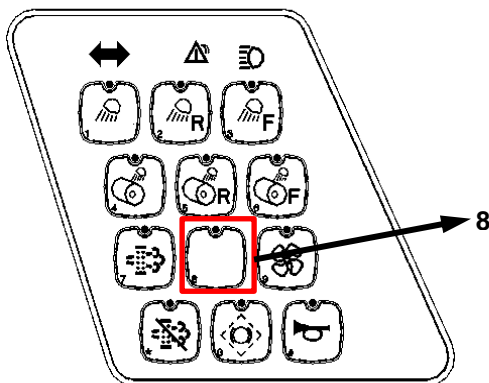


Fig. – Membrana seletora

- Operação Manual: Botão 8 apagado.
- Operação Automática: Botão 8 aceso.
- Selecione a marcha desejada.
- Posicione a alavanca Frente/Ré na direção do movimento.

NOTA: Posicione suavemente a alavanca na direção desejada.



Nunca ultrapasse a velocidade de 20 km/h durante a compactação e o deslocamento da máquina na obra. Esta operação pode causar desconforto do operador e danos no equipamento. A máquina foi projetada para dar produtividade com velocidade inferior a 20 km/h.



Verifique se a trava da posição “neutro” está destravada.



Em certas condições de terreno não poderá ser alcançada a marcha máxima selecionada (normalmente a quarta marcha).

Operação (continuação)

- Pressione o pedal do acelerador (1). A velocidade irá aumentar na medida em que o pedal for pressionado.



Certifique-se de que o sistema de direção da máquina está funcionando corretamente, girando o volante de direção para a esquerda e para a direita com a máquina parada.

NOTA: Não modifique o sentido de deslocamento com a máquina em movimento.



O módulo eletrônico de transmissão não permite reversões repentinas de movimento, pois essa ação pode danificar a caixa de transmissão.

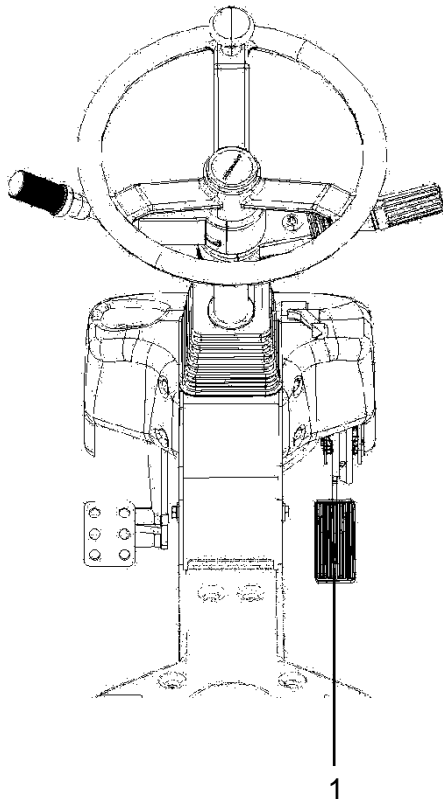


Fig. – Pedal do acelerador



Fig. – Tela multifunções

- Durante a operação, verifique se todos os indicadores indicam leituras normais e as lâmpadas de advertência e aviso estão apagadas.



A tela indicará se alguma função está acima do limite especificado e um alarme sonoro é acionado. Se um aviso de advertência é ativado, pare imediatamente a máquina e verifique a causa.

Lâmina de nivelamento (Opcional)

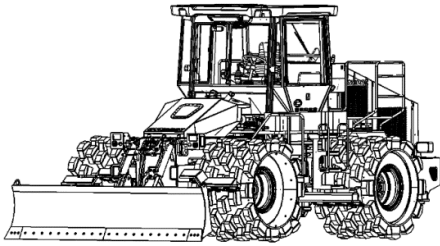


Fig. - Rolo compactador com lâmina de nivelamento

A lâmina de nivelamento deverá ser utilizada apenas para empurrar, espalhar ou nivelar o material. Esta lâmina é apoiada por sapatas deslizantes para evitar a escavação da camada compactada.

NOTA: A lâmina que equipa a máquina não é do tipo “dozer”.

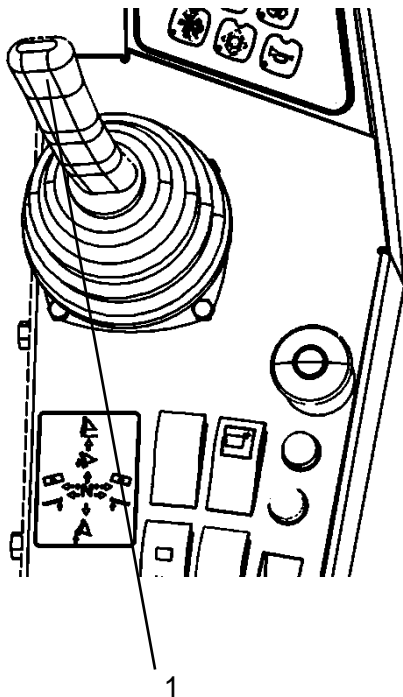
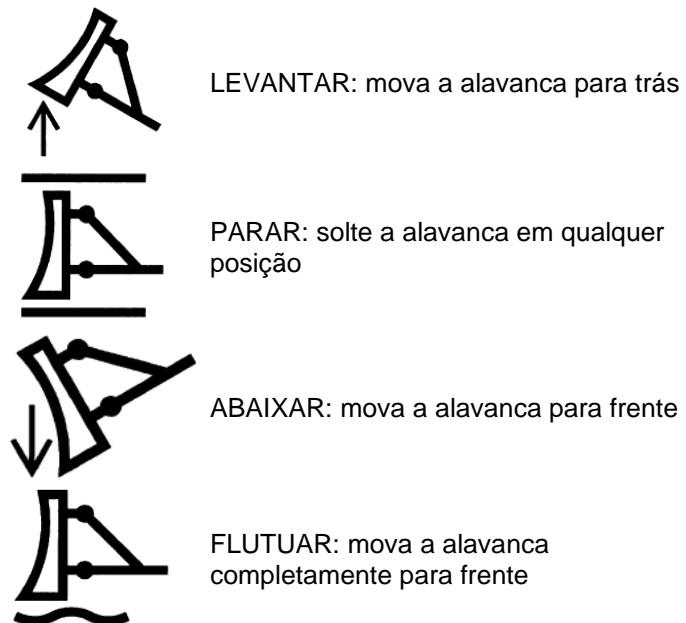


Fig. – Alavanca de controle da lâmina de nivelamento

Operação da lâmina de nivelamento (Opcional)

A alavanca de controle da lâmina – joystick (1) possui quatro posições:



Caso a alavanca seja solta na posição “Levantar” ou “Abaixar” ela sempre retornará para a posição “Parar”.

Caso ela seja solta na posição “Flutuar” não retornará à posição “Parar”.

Lâmina “tilting” (Opcional)

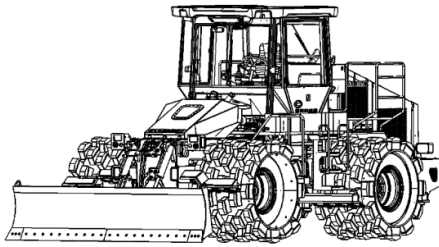


Fig. - Rolo compactador com lâmina “tilting”

A lâmina “tilting” permite que o operador ajuste hidráulicamente o levantamento da lâmina e realize a angulagem e inclinação simultaneamente. A versatilidade da lâmina “tilting” dá a máquina a capacidade de trabalhar em várias aplicações, tais como trabalhos de nivelamento de acabamento, espalhamento de material, descarregamento lateral e valetamento em “V”.

NOTA: A lâmina que equipa a máquina não é do tipo “dozer”.

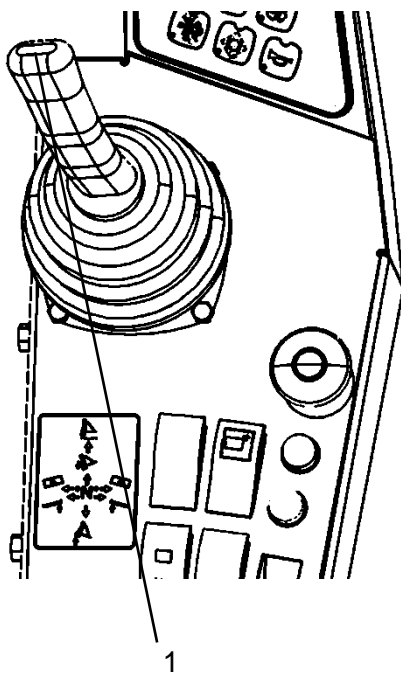
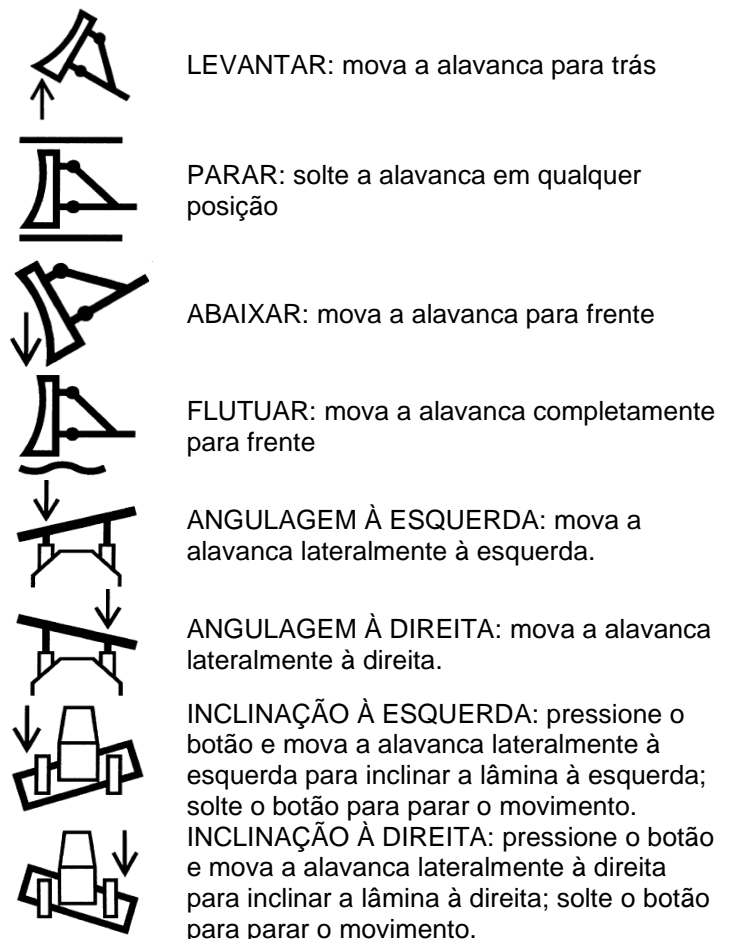


Fig. – Alavanca de controle da lâmina “tilting”

Operação da lâmina “tilting”

A alavanca de controle da lâmina – joystick (1) possui oito posições:



Caso a alavanca seja solta na posição “Levantar” ou “Abaixar” ela sempre retornará para a posição “Parar”.

Caso ela seja solta na posição “Flutuar” não retornará à posição “Parar”.

Frenagem

Freio de serviço

O freio de serviço é aplicado pelo pedal do freio (1).

A máquina possui sistema de freio de serviço hidráulico, com dois circuitos independentes, um para o eixo dianteiro e outro para o eixo traseiro.

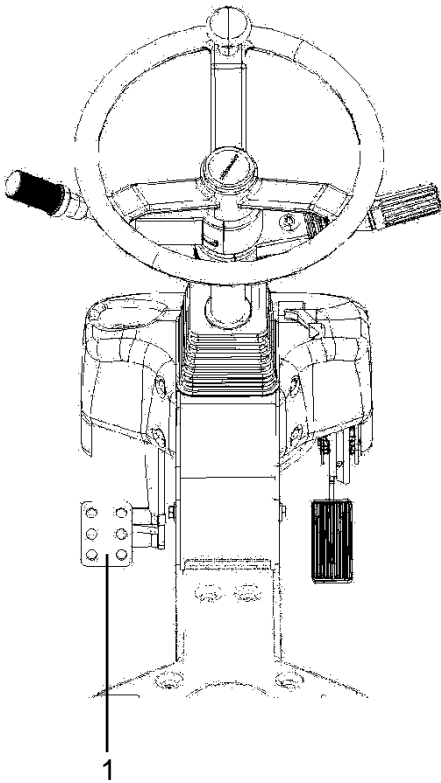


Fig. – Pedal do freio de serviço

Freio de estacionamento

O freio de estacionamento, a disco na transmissão, possui acionamento mecânico por mola e é liberado hidráulicamente, é operado pelo botão (2) localizado no painel lateral.

Quando pressionado, o freio de estacionamento é ativado. Para desativar, deslize a parte vermelha do botão para trás (na direção do operador) e mude a posição do interruptor.

NOTA: o freio de estacionamento deve estar acionado para a máquina ser ligada.



Certifique-se de que a máquina está estacionada em local seguro e não esteja obstruindo o tráfego.

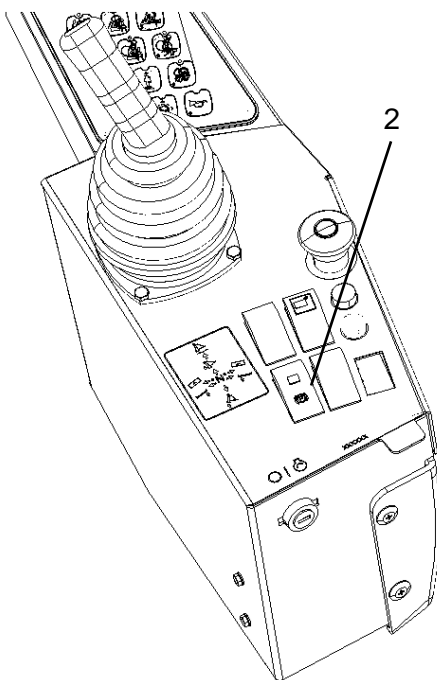
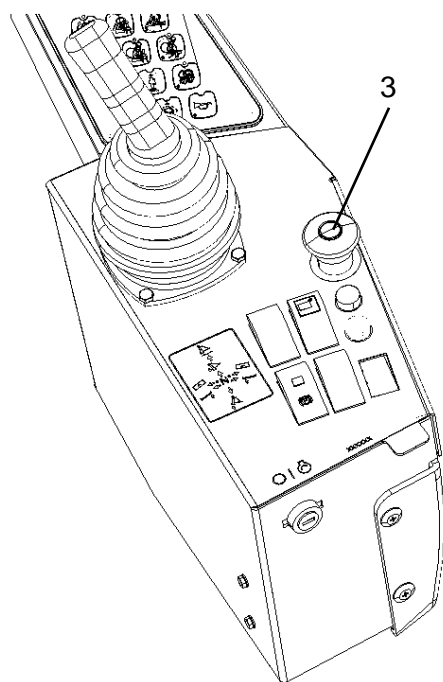


Fig. – Botão do freio de estacionamento



Freio de emergência

O freio de emergência possui acionamento mecânico por mola e é liberado hidráulicamente, sendo operado pelo botão (3) localizado no painel lateral.



Em caso de emergência, o freio de estacionamento pode ser aplicado como um recurso adicional para imobilizar a máquina. Se a máquina estiver deslocando-se para frente, ainda como recurso de emergência, pode-se abaixar a lâmina para pará-la.



Utilize este recurso apenas depois de esgotados todos os outros recursos.



Durante a frenagem de emergência o operador deve segurar firmemente o volante de direção até a parada total do equipamento.

Fig. – Painel lateral

Parada

Parada do motor

1. Pare a máquina posicionando a alavanca seletora de velocidades (1) à posição “Neutro”.
2. Solte o pedal do acelerador (2) e mantenha o motor funcionando em marcha-lenta. Permita que o motor fique funcionando de 3 a 5 minutos.

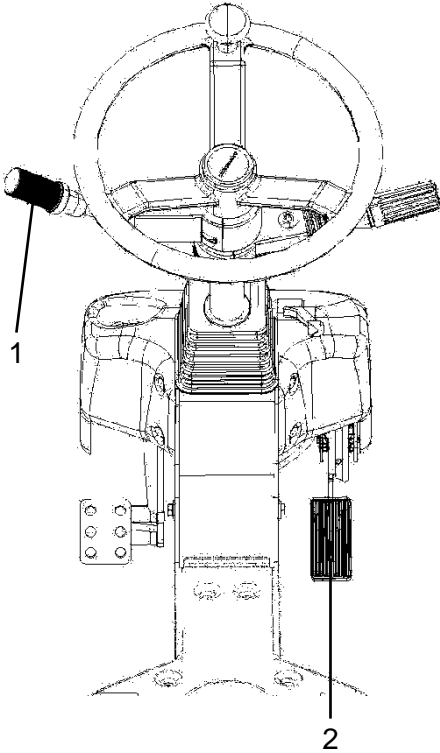


Fig. – Pedais e comandos da direção

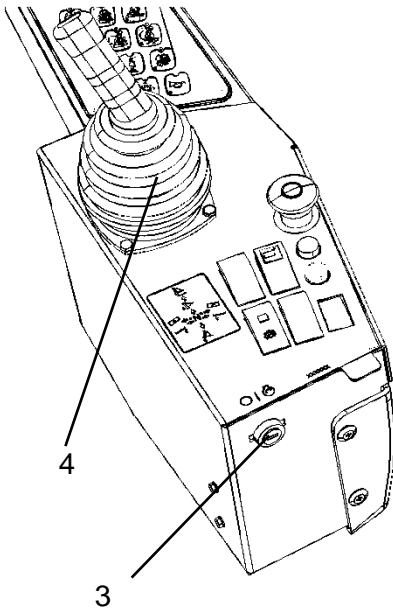


Fig. – Painel lateral

3. Desligue o motor girando o interruptor (3) à posição “O”.
4. Empurre a alavanca de controle da lâmina suavemente (4) à frente até que ela abaixe totalmente no solo, se ela não estiver travada.



No caso de longos períodos de inatividade, a chave geral deverá ser desligada.

Estacionamento

Ao parar e estacionar a máquina aplique sempre o freio de estacionamento.

Coloque, por medida de precaução, calços nos cilindros compactadores quando estacionar em aclives e desligue o motor.



Para evitar acidentes, em aclives e declives, estacione transversalmente à via no sentido da inclinação.



Nunca saia da máquina com o motor funcionando. Antes de sair, aplique o freio de emergência/ estacionamento.



Certifique-se de que a máquina está estacionada em local seguro e não esteja obstruindo o tráfego.

Levantamento

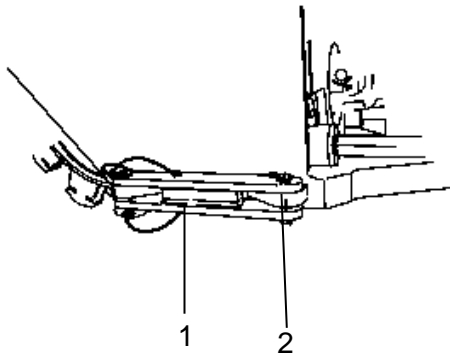


Fig. – Trava da articulação

Trava da articulação



Antes de suspender a máquina, trave a articulação do chassis. Estenda a barra (1) e trave-a com o pino e sua trava (2) ao segmento traseiro do chassis.



Lembre-se de retirar a trava da articulação antes de utilizar a máquina.

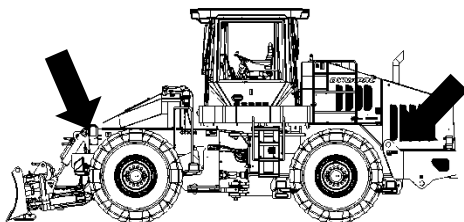


Fig. – Pontos de levantamento

Levantamento



Certifique-se de que os ganchos estão seguramente colocados nos olhais. Somente levante a máquina através dos olhais específicos para este uso.



Sempre utilize cabos e correntes de aço de acordo com as normas de segurança.

Peso da máquina

	Com cabine ROPS	Com cabine fechada
Peso operacional	20.340 kg	20.550 kg
Com lâmina de nivelamento	21.540 kg	21.740 kg
Com lâmina "tilting"	22.340 kg	22.550 kg

Certifique-se de que os ganchos de levantamento estão conectados seguramente à máquina. Verifique o peso da máquina e a compatibilidade do equipamento de levantamento.

Reboque

Reboque em curta distância

Para rebocar a máquina, utilize os mesmos pontos utilizados no levantamento.

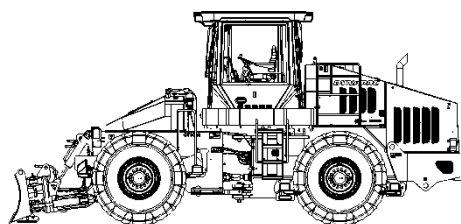


Fig. – Reboque

1. Estacione a máquina em local plano e seguro. Calce os cilindros, se necessário.
2. Instale a barra de tração (cambão) (evite o uso de correntes e cabos).



Com o motor funcionando: levante a lâmina de nivelamento ou a lâmina “tilting”, se equipado (consulte o capítulo “Operação”) e desconecte as árvores longitudinais de transmissão (cardãs) nos eixos dianteiro e traseiro.



Caso a máquina esteja com o sistema de freio desabilitado, evite rebocar a máquina em declives com velocidade elevada. Utilize sempre a barra de tração (cambão).

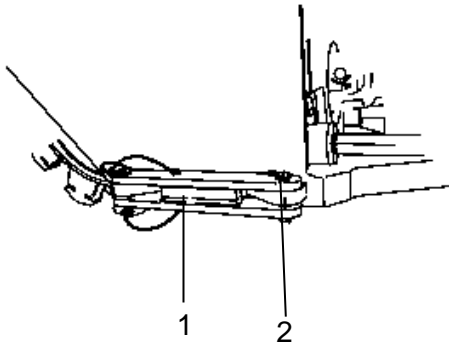
Transporte

Transporte da máquina

1. Levante a lâmina de nivelamento ou a lâmina “tilting”, se equipado.

NOTA: Se necessário remova a lâmina para o transporte.

2. Calce os cilindros compactadores.
3. Amarre a máquina nos quatro pontos de fixação assinalados pelos adesivos de segurança. Utilize correntes ou cabos de aço adequados.
4. Trave a articulação do chassi.



**Antes de suspender a máquina, trave a articulação do chassi.
Estenda a barra (1) e trave-a com o pino e sua trava (2) ao segmento traseiro do chassi.**



Lembre-se de retirar a trava da articulação antes de utilizar a máquina.

Fig. – Trava da articulação

Montagem do cilindro compactador

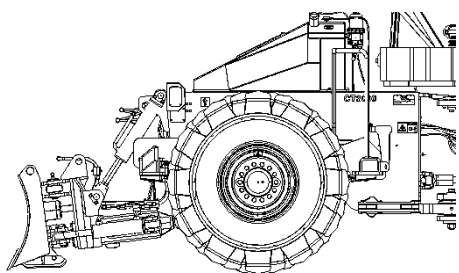


Fig. – Cilindro compactador

Identifique os cilindros dianteiros e traseiros, observando que os dianteiros possuem uma distância entre o aro de encosto do pneu e a extremidade do rolo de aproximadamente 240 mm, enquanto o traseiro possui 129 mm.



A posição do cilindro na máquina está gravada nos mesmos:

- Dianteiro: 240 mm
- Traseiro: 129 mm

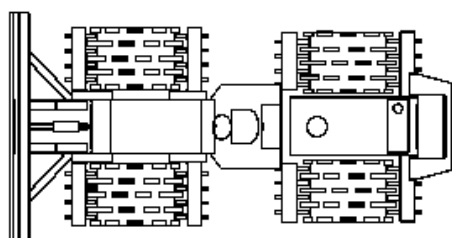


Fig. – Posição dos cilindros compactadores

Posicionamento dos cilindros na máquina

Certifique-se de que ao instalar os cilindros, as patas obedeçam ao padrão da figura ao lado.

Instalação dos cilindros compactadores

Verifique a distância mínima entre o pneu e os cavaletes que sustentam a máquina, para que os cilindros não os toquem e impeçam a montagem.

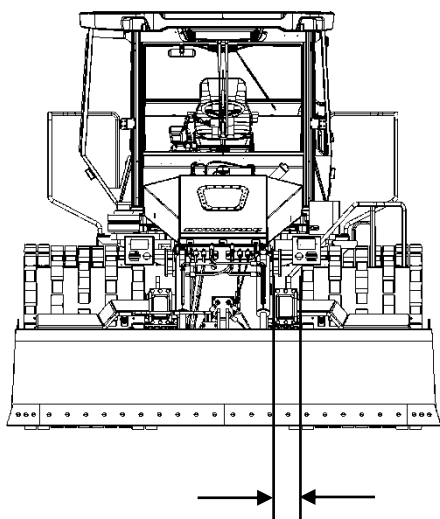


Fig. – Instalação dos cilindros compactadores

Instalação dos cilindros compactadores (continuação)

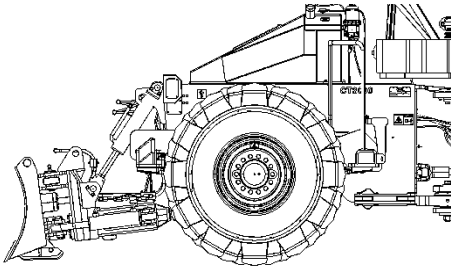


Fig. – Cilindro compactador

1. Retire as barras e os raspadores, se estiverem instalados.
2. Coloque a máquina sobre cavaletes adequados, na altura mínima de 800 mm, apoiando sobre os eixos. Trave o berço oscilante da suspensão dianteira adequadamente.
3. Esvaziar o pneu para 5 PSI e limpe-o para assegurar a boa montagem do pneu no cilindro.
4. Monte os cilindros compactadores nos pneus.



Se necessário, lubrifique as superfícies dos pneus com água e sabão. NUNCA utilize lubrificante a base de petróleo (óleo, graxa ou vaselina).

5. Após a montagem, instale as travas dos pneus e aplique torque de 190 N.m (140 lb.pé) nos parafusos.

NOTA: Aplique trava química (Loctite) em todos os parafusos de fixação do anel guia.

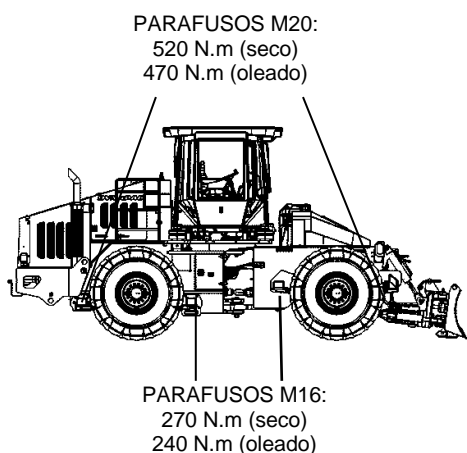
6. Após a instalação das travas, centralize os pneus no interior dos cilindros dividindo a folga entre o pneu e a trava.
7. Infile todos os pneus com pressão de 45 PSI a 60 PSI, de acordo com o serviço e solo a ser compactado (para solos mais compactados pode-se trabalhar com pressão no limite inferior).



Na aplicação com uso intensivo da lâmina utilizar pressão de 100 PSI.

8. Aplique torque seco de 740 N.m - 545 lb.pé (oleado 660 N.m – 487 lb.pé) nos parafusos das rodas.

Instalação dos raspadores



Os raspadores são enviados com as barras raspadoras, porém não são ajustados.

Instale a barra dos raspadores e aplique os torques de acordo com a figura ao lado.

Fig. - Instalação dos raspadores

Regulagem das barras raspadoras

Verifique e, se necessário, ajuste o posicionamento das barras raspadoras para uma folga de 25 mm.

NOTA: Utilize uma barra com diâmetro de 1" (aproximadamente 25 mm) para auxiliar na regulagem.



Para o transporte da máquina em longas distâncias, recomenda-se a desmontagem de todos os acessórios descritos neste capítulo e sua posterior montagem e ajuste.

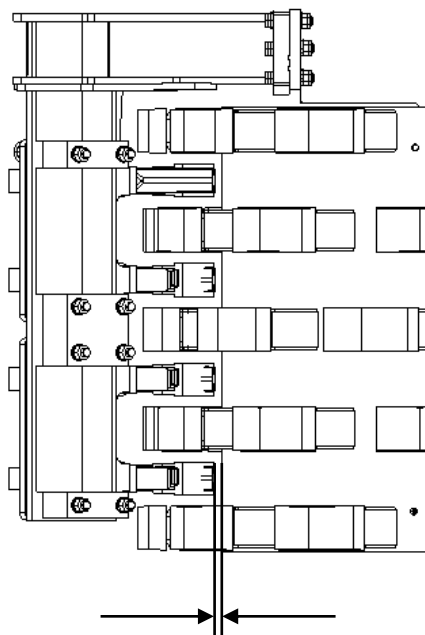


Fig. - Regulagem das barras raspadoras

Instruções gerais de operação - Resumo

Instruções gerais de operação – Resumo

- Certifique-se de que todas as INSTRUÇÕES DE MANUTENÇÃO foram efetuadas. Para maiores informações consulte a seção de manutenção deste manual.
- Posicione a alavanca seletora de velocidade na posição “Neutro”, quando a máquina não está em operação.
- Mantenha o interruptor de partida na posição “O”.
- Dê a partida no motor e funcione-o até aquecê-lo.



Verifique sempre os freios. Antes de iniciar o turno de trabalho realize um teste operacional no sistema.



Ao operar a máquina, utilize a alavanca seletora de velocidades com extremo cuidado.

- Ao estacionar: pare o motor, aplique o freio de estacionamento e calce os rolos compactadores.
- Ao rebocar: consulte as instruções de reboque neste Manual.
- Ao levantar: consulte as instruções de levantamento neste Manual.
- Ao transportar: consulte as instruções de transporte neste Manual.

Introdução

Símbolos de advertência



ADVERTÊNCIA! Danos à máquina ou seus componentes.



CUIDADO! Sua segurança pode estar envolvida.

Manual de segurança



O Manual de Segurança que acompanha a máquina deve ser lido pelo operador. Siga sempre as instruções de segurança e não retire o Manual de dentro da máquina .

Geral

Este Manual contém instruções referentes à manutenção da máquina. Para instruções e informações referentes à operação, consulte a respectiva Seção de Operação.



A máquina requer cuidados especiais para assegurar sua operação satisfatória. Mantenha a máquina limpa de maneira que vazamentos, parafusos soltos, conexões frouxas ou outros defeitos possam ser detectados facilmente.



Leia todas as instruções cuidadosamente antes de realizar qualquer serviço.



Ao funcionar o motor em ambientes fechados, verifique se há ventilação adequada para a extração dos gases de escape.



Sempre que realizar serviços de manutenção na máquina , trave a articulação do chassi e a lâmina para evitar ferimentos pessoais graves.










CUIDE DO MEIO AMBIENTE: Não descarte óleo lubrificante ou combustível em locais que possam contaminar o solo ou o meio ambiente.

Símbolos e lubrificantes



Utilize sempre lubrificantes de alto padrão de qualidade e na quantidade indicada. Graxa ou óleo lubrificante em excesso podem causar superaquecimento e desgaste acelerado.

 ÓLEO DO MOTOR	Temperatura ambiente -15°C +50°C	MOTOR TIER III Dynapac Engine oil 200 MOTOR TIER IV Shell Helix Ultra 5W - 40	P/N 4812161855 (5L) P/N 4812161856 (20L)
 ÓLEO HIDRÁULICO	Temperatura ambiente -15°C +50°C Temperatura ambiente superior a +40°C	Dynapac Hydraulic 300 Shell Tellus T100 ou equivalente.	P/N 4812161867 (5L) P/N 4812161868 (20L)
 ÓLEO DE TRANSMISSÃO	Temperatura ambiente 0° C + 40°C	Spirax S4 CX 10W ou equivalente	
 ÓLEO DO DIFERENCIAL		Dynapac Gear Oil 300	P/N 4812161883 (5L) P/N 4812161884 (20L)
 GRAXA		Dynagrease	P/N 4812030096 (0.4Kg)
 COMBUSTÍVEL	Ver manual de instruções do motor.	TIER III: Diesel comum TIER IV: Diesel com baixíssimo teor de enxofre	
 LÍQUIDO DE ARREFECIMENTO	Proteção anticongelante eficaz até -37°C. Misturado em partes iguais com água (50/50)	Dynapac coolant 100.	P/N 4812161854 (20L)



Para temperaturas ambientes extremamente altas ou baixas, serão necessários outros lubrificantes. Consulte o capítulo “Instruções Especiais” ou a **DYNAPAC**.

	Nível de óleo do motor
	Filtro de óleo do motor
	Nível do fluido hidráulico
	Filtro de ar
	Fluido de freio
	Filtro de fluido hidráulico
	Nível de óleo da transmissão
	Filtro de combustível
	Bateria
	Nível do líquido de arrefecimento

Especificações

PESOS E DIMENSÕES	
Peso operacional com ROPS e lâmina	22.340 kg
Peso operacional com cabine e lâmina	22.550 kg
Comprimento (com lâmina)	7.220 mm
Comprimento (sem lâmina)	6.184 mm
Largura (com lâmina)	3.598 mm
Largura (sem lâmina)	3.300 mm
Altura (com ROPS)	3.473 mm
Altura (com cabine)	3.473 mm
Altura livre do solo	430 mm
Distância entre-eixos	3.250 mm
Raio de giro externo	6.300 mm
Ângulo de direção	± 40°
Oscilação vertical	± 12°

VOLUMES DE ABASTECIMENTO	
Eixos dianteiro e traseiro (cada)	8,5 gal (32 L)
Reservatório do sistema hidráulico	60,7 gal (230 L)
Óleo lubrificante do motor Tier III (com filtro)	5 gal (19 L)
Óleo lubrificante do motor Tier III (sem filtro)	4,7 gal (18 L)
Óleo lubrificante do motor Tier IV (com filtro)	5 gal (19 L)
Óleo lubrificante do motor Tier IV (sem filtro)	4,7 gal (18 L)
Tanque de ureia	5 gal (19 L)
Óleo da caixa de transmissão	11,9 gal (45 L)
Líquido de arrefecimento	7,9 gal (30 L)
Reservatório de combustível	105,6 gal (400 L)

SISTEMA ELÉTRICO	
Bateria	2 x 12 V / 95 A
Alternador	120 Ah

PNEUS E RODAS (RODAGEM DUPLA POR CILINDRO)	
Rodas	8.00 X 22
Pneus	11.00 X 22 14 lonas

Especificações (continuação)

DADOS DE COMPACTAÇÃO	
Diâmetro do cilindro	1.517 mm
Largura do cilindro	1.000 mm
Largura de compactação (passada dupla)	4.410 mm
Patas por cilindro	60
Altura das patas	185 mm
Área de contato das patas	200 cm ²
Modelo de distribuição das patas	Chevron

DADOS DE DESEMPENHO	
Velocidades máximas teóricas (frente/ré)	
1ª marcha	3,7 km/h
2ª marcha	8,6 km/h
3ª marcha	14,6 km/h
4ª marcha	20 km/h

Torque

Torque para parafusos lubrificados e apertados com torquímetro.

ROSCA MÉTRICA	CLASSE DE RESISTÊNCIA	
	8.8	10.9
M4	2,5 N.m (1.8 lb.pé)	3,4 N.m (2.5 lb.pé)
M5	4,9 N.m (3.6 lb.pé)	7,0 N.m (5.2 lb.pé)
M6	8,4 N.m (6.2 lb.pé)	12 N.m (8.9 lb.pé)
M8	21 N.m (15.5 lb.pé)	28 N.m (20.7 lb.pé)
M10	40 N.m (29.5 lb.pé)	56 N.m (41.3 lb.pé)
M12	70 N.m (51.6 lb.pé)	98 N.m (72.3 lb.pé)
M16	169 N.m (124.7 lb.pé)	240 N.m (177 lb.pé)
M20	330 N.m (243.4 lb.pé)	470 N.m (346.7 lb.pé)
M24	570 N.m (420.4 lb.pé)	800 N.m (590.1 lb.pé)
M30	1.130 N.m (833.5 lb.pé)	1580 N.m (1165.4 lb.pé)
M36	1.960 N.m (1445.7 lb.pé)	2.800 N.m (2065.3 lb.pé)

Sistema hidráulico

PRESSÃO DE ABERTURA		
Transmissão	16 – 21 BAR	240 – 310 PSI
Conversor	1,7 – 4,8 BAR	25 – 70 PSI
Sistema de direção	170 BAR	2320 - 2465 PSI
Sistema de lâmina	140 BAR	2000 PSI
Sistema de freios	40 BAR	580 PSI

Especificações (continuação)**Ar condicionado (opcional)**

O sistema descrito neste manual é do tipo AC/ACC (Automatic Climate Control), ou seja, trata-se de um sistema que mantém a temperatura definida na cabine desde que as janelas e portas permaneçam fechadas.

Designação do líquido de arrefecimento: HFC-R134:A

Peso do líquido de arrefecimento, cheio: 1.000 g (2,2 libras).

Motores

MOTOR	
Marca e modelo	Cummins QSB 6.7ℓ - Tier III / IV
Tipo	Turbo, Diesel, arrefecido a água e resfriador de ar
Número de cilindros	6 em linha, 4 tempos
Potência (SAE J1995)	260 HP (194 kW) @ 2.200 rpm (Tier III) 260 HP (194 kW) @ 2.200 rpm (Tier IV)
Rotação de marcha-lenta	750 rpm

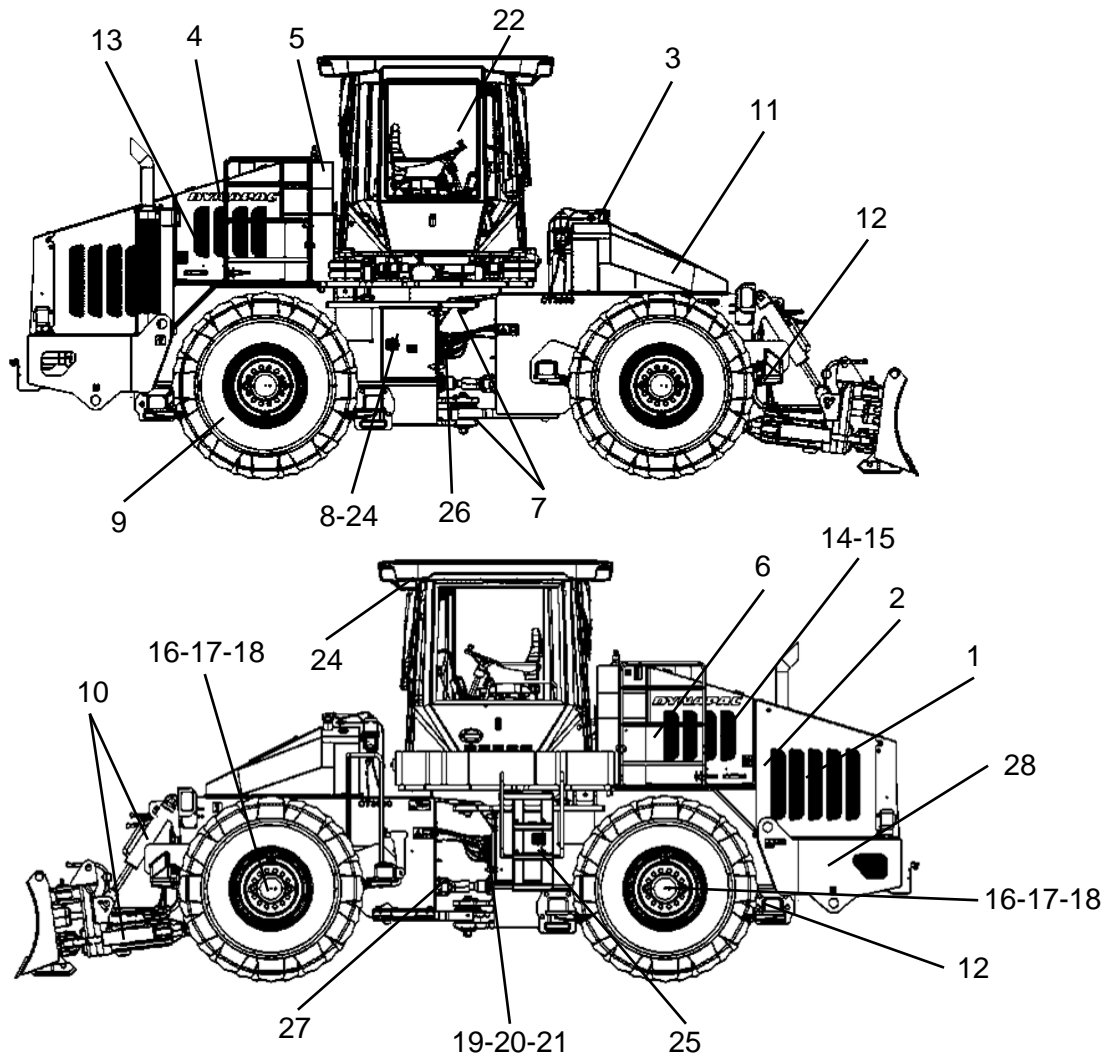
Lâminas

LÂMINAS	
Tipo	Niveladora e espalhadora / "Tilting"
Largura	3.600 mm
Altura	780 mm

Pontos de manutenção e lubrificação

Leia atentamente esta seção do manual antes de efetuar qualquer serviço de manutenção ou lubrificação na máquina.

Habitue-se a examinar as áreas em volta e abaixo da máquina. É uma maneira comum e fácil de detectar vazamentos na sua fase inicial e prováveis anomalias.



- | | | | |
|------------------------------------|-------------------------------------|---|---|
| 1. Radiador | 8. Baterias | 15. Filtro de óleo do motor | 22. Cabine |
| 2. Correia do alternador | 9. Pneus | 16. Eixos dianteiro e traseiro | 24. Caixa de fusíveis e relés |
| 3. Pré-filtro | 10. Cilindros hidráulicos da lâmina | 17. Parafusos das rodas | 25. Módulos eletrônicos |
| 4. Filtro de ar | 11. Reservatório de combustível | 18. Freio de serviço | 26. Caixa de mudanças |
| 5. Reservatório do óleo hidráulico | 12. Raspadores | 19. Filtro de óleo da caixa de mudanças | 27. Árvores longitudinais |
| 6. Filtros de óleo hidráulico | 13. Filtro principal de combustível | 20. Óleo da caixa de mudanças | 28. Pós-tratamento dos gases de escape (Motor IV) |
| 7. Articulação do chassi | 14. Óleo lubrificante do motor | 21. Freio de estacionamento | |

Procedimentos de manutenção e lubrificação

Os serviços de manutenção e lubrificação devem ser realizados em primeiro lugar, baseados no número de horas de operação, e em segundo lugar nos períodos, como diariamente, semanalmente, etc.



Limpe sempre ao redor das tampas, tampões, graxeiros ou bujões antes de abri-los ou aplicar graxa.



Respeite e siga as instruções do fabricante do motor. Para maiores informações, consulte o Manual do Motor.

DIARIAMENTE (cada 10 horas de operação)

ITEM NA PÁG. 55	PROCEDIMENTO	PÁGINA
Antes de dar a partida no motor		
18 - 21	Verifique os freios	61
12	Verifique a regulagem dos raspadores	62
9	Verifique a pressão dos pneus	63
17	Verifique o aperto dos parafusos das rodas	63
5	Verifique o nível do reservatório de óleo hidráulico	64
22	Verifique a calibração dos coxins pneumáticos da cabine	64
1	Verifique o nível do líquido de arrefecimento do motor	65
14	Verifique o nível do óleo lubrificante do motor	65
2	Verifique a tensão da correia do alternador	66
3	Verifique o separador de água do pré-filtro	66
20	Verifique o nível do óleo da caixa de transmissão	67
-	Verifique o funcionamento da tela multifunções e do teclado dos comandos	67
Ao terminar a jornada de trabalho		
11	Reabasteça o reservatório de combustível	68
22	Verifique a altura dos coxins pneumáticos da cabine	68
28	Inspeção a tubulação de pós-tratamento dos gases de escapamento (Motor Tier IV)	69
4	Limpe a válvula de ejeção de poeira (Motor Tier IV)	69

SEMANALMENTE (cada 50 horas de operação)

ITEM NA PÁG. 55	PROCEDIMENTO	PÁGINA
9	Verifique a pressão dos pneus	70
17	Verifique o aperto dos parafusos das rodas	70
8	Verifique as baterias	71
7	Lubrifique a articulação do chassi	72
-	Lubrifique as articulações do sistema de direção	72
27	Lubrifique as árvores longitudinais de mudanças (cardãs)	73
-	Verifique as condições de mangueiras e conexões hidráulicas	73
4	Limpe o elemento principal e de segurança do filtro de ar	73
6	Substitua os filtros de óleo hidráulico (APENAS NAS 50 HORAS INICIAIS)	74



Após as 50 horas iniciais de operação, substitua o óleo do motor, os elementos dos filtros do sistema hidráulico, os filtros de combustível, o óleo lubrificante do motor.



Neste período NÃO substitua o óleo hidráulico.



Em ambientes mais severos de temperatura e poeira, reduza a periodicidade das limpezas do radiador.

QUINZENALMENTE (cada 100 horas de operação)

ITEM NA PÁG. 52	PROCEDIMENTO	PÁGINA
19	Substitua os filtros de óleo da transmissão (APENAS NAS 100 HORAS INICIAIS)	73
7	Verifique o torque nos parafusos da articulação central	75



Apenas a substituição inicial. As próximas substituições serão a cada 1.000 horas.

MENSALMENTE (cada 250 horas de operação)

ITEM NA PÁG. 52	PROCEDIMENTO	PÁGINA
-	Verifique o aperto dos parafusos e as condições dos coxins da cabine ou da plataforma de operação	76
20	Verifique o nível do óleo da transmissão	76
16	Substitua o óleo dos eixos dianteiro e traseiro (APENAS NAS 250 HORAS INICIAIS)	77
21	Verifique o disco e as pastilhas do freio de estacionamento	78
1	Verifique e limpe o radiador	78
14 - 15	Substitua o óleo lubrificante e o filtro de óleo do motor	78
3 - 13	Substitua os filtros de combustível	79

TRIMESTRALMENTE (cada 500 horas de operação)

ITEM NA PÁG. 52	PROCEDIMENTO	PÁGINA
4	Substitua o elemento principal do filtro de ar	81
19	Substitua os filtros de óleo da transmissão	81
16	Verifique o nível de óleo dos eixos dianteiro e traseiro	82

SEMESTRALMENTE (cada 1.000 horas de operação)

ITEM NA PÁG. 52	PROCEDIMENTO	PÁGINA
-	Verifique as condições de mangueiras e conexões hidráulicas	81
6	Substitua os filtros de óleo hidráulico	82
5	Drene a água condensada no reservatório de óleo hidráulico	83
18	Verifique o desgaste dos discos de fricção do freio de serviço	84
20	Substitua o óleo da caixa de transmissão	84
4	Substitua o elemento de segurança do filtro de ar	86
-	Verifique as folgas de válvulas do motor	86
11	Drene a água sedimentada no reservatório de combustível	87
2	Verifique a tensão da correia do alternador (Motor Tier IV)	87

ANUALMENTE (cada 2.000 horas de operação)

ITEM NA PÁG. 52	PROCEDIMENTO	PÁGINA
5 - 6	Limpe o reservatório, substitua o óleo hidráulico e os filtros do circuito de freio e de acionamento do ventilador	89
1	Substitua o líquido de arrefecimento do motor	90
11	Limpe e reabasteça o reservatório de combustível	91
-	Verifique o amortecedor de vibrações da árvore de manivelas do motor	91

A cada 3.000 horas de operação

ITEM NA PÁG. 52	PROCEDIMENTO	PÁGINA
16	Substitua o óleo dos eixos dianteiro e traseiro	92



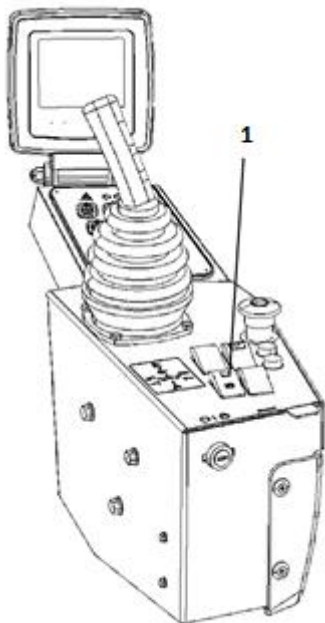
Consulte o horímetro da máquina para saber qual tipo de manutenção necessária.

Manutenção Programada

Pos.	Ação	Pag.								Notas	
			10 hora (Diariamente)	Primeiras 50 horas	50 horas (Semanal)	100 horas (Semanal)	250 horas (Quinzenal)	500 horas (Trimestral)	1000 horas (Semestral)		3000 horas (Anual)
18,21	Verifique o funcionamento do freio de emergência	59	○								
12	Verifique os ajustes dos raspadores	60	○								Consulte o manual do motor
9	Verifique a pressão dos pneus	61	○								Consulte o manual do motor
17	Verifique o aperto dos parafusos das rodas	61	○								
5	Verifique o nível do reservatório de óleo hidráulico	62	○								
22	Verifique a calibração dos coxins pneumáticos da cabine	62	○								
1	Verifique o nível do líquido de arrefecimento do motor	63	○								
14	Verifique o nível do óleo lubrificante do motor	63	○								
2	Verifique a tensão da correia do alternador	64	○								
3	Verifique o separador de água do pré-filtro	64	○								
20	Verifique o nível do óleo da caixa de transmissão	65	○								
-	Verifique o funcionamento da tela multifunções e do teclado dos comandos	65	○								
11	Reabasteça o reservatório de combustível	66	○								
22	Verifique a altura dos coxins pneumáticos da cabine	66	○								Consulte o manual do motor
28	Inspeccione a tubulação de pós-tratamento dos gases de escape (Motor Tier IV)	67	○								
4	Limpe a válvula de ejeção de poeira (Motor Tier IV)	67	○								
9	Verifique a pressão de ar do pneu	68		○							
17	Verifique o aperto das porcas da roda	68		○							
8	Verifique as baterias	69		○							
7	Lubrifique a articulação do chassi	70		○							
-	Lubrifique as articulações do sistema de direção	70		○							
27	Lubrifique as árvores longitudinais de mudanças (cardãs)	71		○							
-	Verifique as condições de mangueiras e conexões hidráulicas	71		○							
4	Limpe o elemento principal e de segurança do filtro de ar	71		○							
6	Substitua os filtros de óleo hidráulico	72	●								
19	Substitua os filtros de óleo da transmissão	73		●							
7	Verifique o torque nos parafusos da articulação central	75		○							
20	Verifique o nível do óleo da transmissão	75			○	○	○	○	○	○	
21	Verifique o disco e as pastilhas do freio de estacionamento	76				○	○	○	○	○	
16	Substitua o óleo dos eixos dianteiro e traseiro	73				●					Nas primeiras 250 horas ou 1 mês, o que ocorrer primeiro.
1	Verifique e limpe o radiador	77				○	○	○	○	○	
14,15	Substitua o óleo lubrificante e o filtro de óleo do motor	77				●	●	●	●	●	Consulte o manual do motor
13	Substitua os filtros de combustível	79				●	●	●	●	●	
4	Substitua o elemento principal do filtro de ar	80				●	●	●	●	●	
19	Substitua os filtros de óleo da transmissão	80				●	●	●	●	●	
16	Verifique o nível de óleo dos eixos dianteiro e traseiro	76					○	○	○	○	
6	Substitua os filtros de óleo hidráulico	82					●	●	●	●	
5	Drene a água condensada no reservatório de óleo hidráulico	83						○	○	○	
18	Verifique o desgaste dos discos de fricção do freio de serviço	84						○	○	○	
20	Substitua o óleo da caixa de transmissão	84						●	●	●	
4	Substitua o elemento de segurança do filtro de ar	86						●	●	●	
-	Verifique as folgas de válvulas do motor	86						○	○	○	Consulte o manual do motor
11	Drene a água sedimentada no reservatório de combustível	87						○	○	○	
2	Verifique a tensão da correia do alternador (Motor Tier IV)	87						○	○	○	Consulte o manual do motor
5,6	Limpe o reservatório, substitua o óleo hidráulico e os filtros do circuito de freio e de acionamento do ventilador	89							○		
1	Substitua o líquido de arrefecimento do motor	90							●		Consulte o manual do motor
11	Limpe e reabasteça o reservatório de combustível	91							○		
-	Verifique o amortecedor de vibrações da árvore de manivelas do motor	91							○		Consulte o manual do motor
16	Substitua o óleo dos eixos dianteiro e traseiro	92								●	A cada 3.000 horas ou 6 meses, o que ocorrer primeiro.



Consulte o horímetro da máquina para saber qual tipo de manutenção necessária.

Diariamente (ou a cada 10 horas de operação)

1. O bloqueio, o freio de emergência e o de estacionamento tem que ser verificados diariamente antes de trabalhar com a máquina. A verificação do funcionamento do bloqueio e do freio de emergência exige religar a máquina.
2. Para verificar a função de bloqueio, o operador levanta-se do assento com a máquina em movimento vagaroso para frente ou para trás. (Verificar em ambos os sentidos). Agarre-se ao volante e prepare-se para parada brusca. O alarme sonoro começa a tocar, depois de 4 segundos o motor desliga e os freios são ativados.
3. Para verificar o funcionamento da parada de emergência, pressione o respectivo botão com a máquina em movimento vagaroso para frente e para trás. (Verificar em ambos os sentidos). Agarre-se ao volante e prepare-se para uma parada brusca. O motor desliga e os freios são ativados.
4. Para verificar o funcionamento do freio de estacionamento, funcione o motor da máquina, para maiores informações, consulte os capítulos “Antes da partida” e “Partida” na seção de operação, mantenha o botão do freio de estacionamento ativado e pressione o botão 24, mantendo-o acionado. Pressione o freio de trabalho, engate a primeira marcha e acelere o equipamento lentamente para frente e posteriormente para trás. O equipamento deve manter-se frenado.

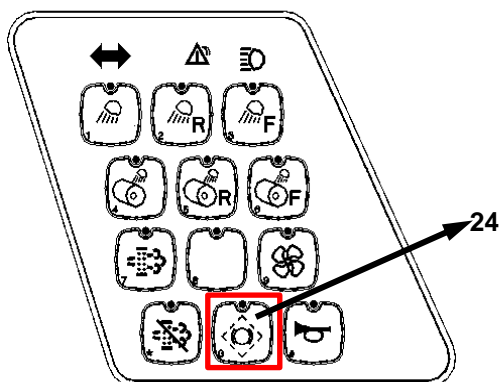


Fig. – Painel de controle



(P) Verifique os freios

Verifique a operação do sistema de freios da seguinte maneira:

5. Funcione o motor da máquina. Para maiores informações, consulte os capítulos “Antes da partida” e “Partida” na seção de operação.
6. Libere o freio de estacionamento (1). A lâmpada indicadora deve apagar, caso contrário verifica a causa do problema.



Somente libere o freio de estacionamento se nenhuma lâmpada de advertência estiver acesa.

7. Movimente lentamente a máquina para frente e para trás, aumentando e controlando a aceleração do motor.
8. Pressione o pedal do freio de serviço. A máquina deve parar imediatamente, tanto para frente quanto para trás.
9. Ao encerrar os testes, pare e desligue a máquina. Para maiores informações, consulte os capítulos “Parada” e “Estacionamento” na seção de Operações.

Verifique a regulagem dos raspadores

Assegure-se de que os raspadores estão em boas condições operacionais, caso contrário substitua-os.

Necessitando de regulagem, proceda da seguinte maneira:

1. Solte os parafusos de fixação (1) dos raspadores, não completamente.
2. Regule o raspador para que sua distância em relação ao cilindro permaneça com 25 mm (aproximadamente 1”).

NOTA: Utilize uma barra com diâmetro de 1 polegada (Aproximadamente 25 mm) para auxiliar na regulagem)

3. Reaperte os parafusos de fixação (1) com torque conforme a seguir:

- M20: 520 N.m (seco) / 470 N.m (oleado)
- M16: 270 N.m (seco)/240 N.m (oleado)

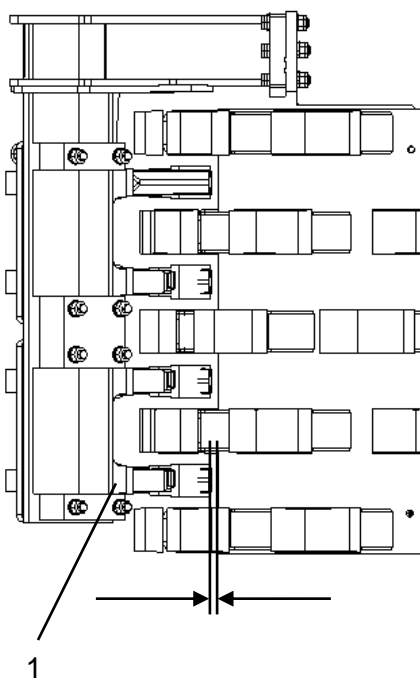


Fig. – Regulagem das barras raspadoras

Verifique a pressão dos pneus

A pressão deverá ser verificada com os pneus frios.

- Pressão normal: 45 PSI (3,1 bar)
- Pressão máxima: 60 PSI (4,1 bar) – Aplicação de compactação
- Pressão máxima: 100 PSI (6,9 bar) – Aplicação com uso intensivo da lâmina.



Ao substituir os pneus, é importante saber que eles possuem o mesmo diâmetro e largura originais, caso contrário podem deslizar dentro do cilindro ou impossibilitar sua instalação.

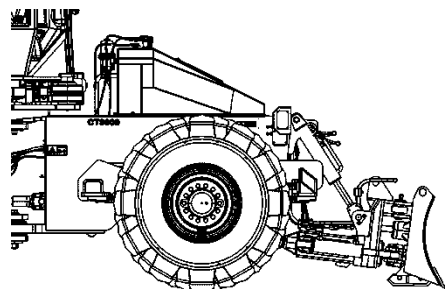


Fig. – Roda, pneu e cilindro compactador

Verifique o aperto dos parafusos das rodas

Os parafusos das rodas devem ser apertados alternadamente e opostos, em “X”.

- Torque seco dos parafusos: 740 N.m (545 lb.pé)

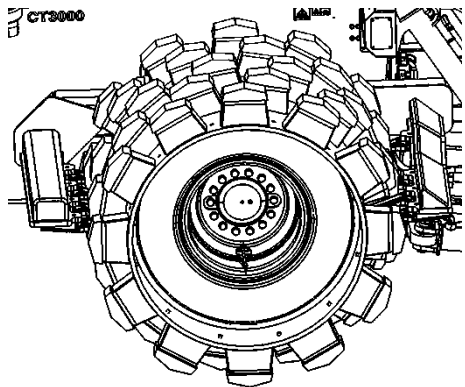


Fig. – Roda, pneu e cilindro compactador



Verifique o nível do reservatório de óleo hidráulico

1. Estacione a máquina em um local plano e desligue o motor.
2. Verifique o visor do reservatório de óleo hidráulico (1) localizado do lado esquerdo da máquina, atrás do posto do operador.
3. Se o nível do óleo estiver 2 cm abaixo da linha superior do visor, complete com o óleo hidráulico recomendado.



Utilize somente o óleo hidráulico recomendado pela **DYNAPAC**.

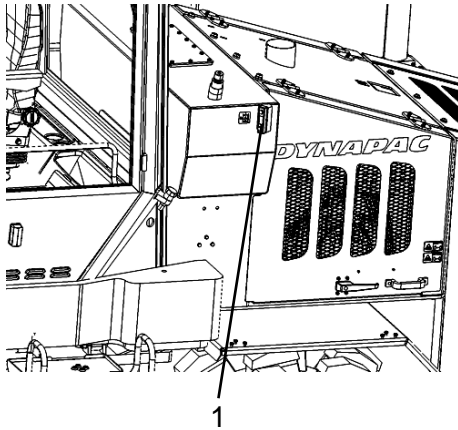


Fig. – Reservatório de óleo hidráulico

Verifique o Alinhamento dos coxins pneumáticos da cabine

1. Estacione a máquina em local totalmente plano, desligue o motor e a chave geral.
2. Verifique nas escalas se a seta está alinhada com o número ZERO, nos 4 coxins.

NOTA: A calibragem é interativa, ou seja, cada coxim que é inflado ou desinflado afeta os outros coxins.

3. Aplique ar comprimido nas válvulas ou desinfe os coxins em “X”, de acordo com a escala, iniciando pela parte dianteira no lado direito, indo em seguida para a parte traseira no lado esquerdo, posteriormente ainda na parte traseira no lado direito e concluindo a verificação na parte dianteira no lado esquerdo.

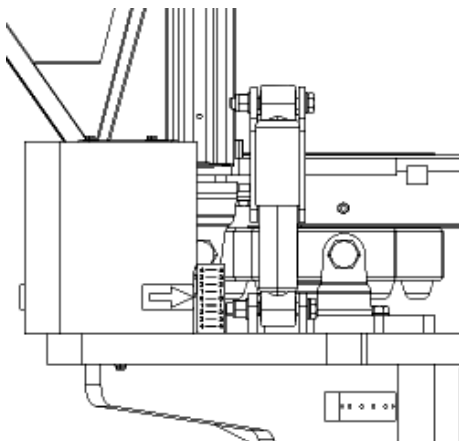


Fig. – Escala de alinhamento

NOTA: Um compressor com capacidade de 50 psi é suficiente para o ajuste.

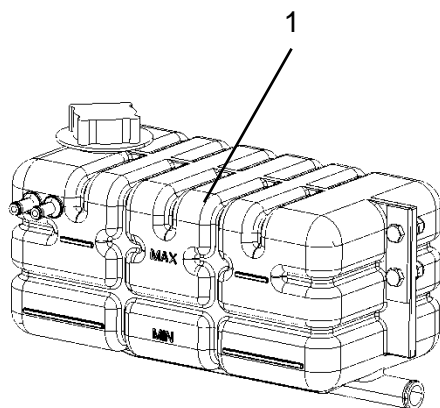


Fig. – Reservatório do líquido de arrefecimento

Verifique o nível do líquido de arrefecimento do motor

O nível do líquido de arrefecimento pode ser visualizado através das paredes translúcidas do reservatório (1), que está localizado no compartimento do motor, próximo aos radiadores. Este nível deve estar entre as marcas “MIN” e “MAX”, quando o motor estiver frio.



Durante a operação, o líquido de arrefecimento do sistema está sob pressão e muito aquecido. **NUNCA** abra a tampa do reservatório de expansão enquanto o motor estiver quente.

O líquido de arrefecimento deve ser reabastecido sempre com o motor frio. Se for necessário acrescentar líquido de arrefecimento enquanto o motor estiver quente, aguarde 10 minutos. Inicialmente gire a tampa apenas uma volta para permitir a despressurização do sistema. Aguarde um momento e então remova a tampa completamente.

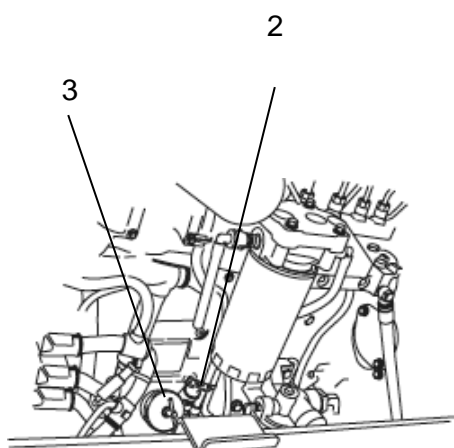


Fig. – Nível do óleo lubrificante do motor

Verifique o nível do óleo lubrificante do motor

Para verificar o nível do óleo, desligue o motor e espere alguns minutos, até que todo o óleo retorne ao cárter.

1. Puxe a vareta de nível (2) para fora e limpe-a com um pano limpo, sem felpas.
2. Coloque a vareta novamente até o final do curso e retire-a novamente.



Fig. – Vareta de nível

3. O nível do óleo deve estar entre as marcas “FULL” e “ADD” da vareta. Se o nível estiver na marca ADD ou abaixo, complete-o com óleo de motor de acordo com as especificações da **DYNAPAC**.

4. Abasteça óleo suficiente para que o nível fique próximo da marca “FULL”, através da tampa de abastecimento (3).



Nunca complete o óleo do motor acima da marca “FULL”.

Verifique a tensão da correia do alternador

A verificação da tensão da correia deverá ser realizada com o medidor de tensão de correias do tipo pressão ou do tipo Burroughs.

- A tensão da correia nova deverá ser de 890 N (200 lb).
- A tensão da correia usada deverá ser de 360 – 710 N (80 – 160 lb).

NOTA: A correia é considerada usada após dez minutos ou mais de operação.

OBSERVAÇÃO: Este procedimento não é aplicado em tensionadores automáticos de correias.



Se a tensão da correia usada estiver abaixo do valor mínimo, aperte-a no valor máximo permitido para correias usadas.

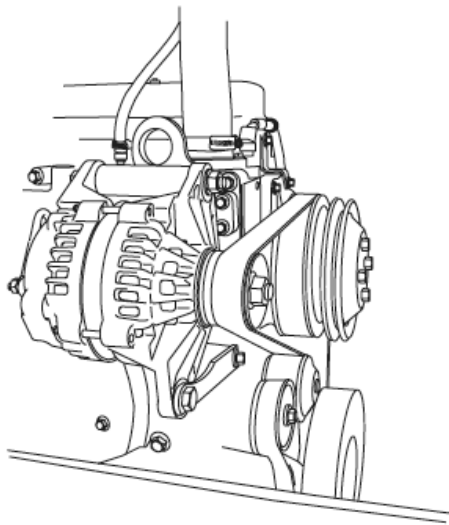


Fig. – Tensão da correia do alternador

Verifique o separador de água do pré-filtro

Verifique e drene a água remanescente no separador do pré-filtro:

1. Limpe o corpo do filtro com um pano, inclusive o bujão de drenagem.
2. Na parte inferior do filtro, afrouxe manualmente o bujão de drenagem de água (1).
3. Deixe escoar a água depositada no separador e assim que começar a escoar óleo Diesel, feche o bujão.



CUIDE DO MEIO AMBIENTE: Não deixe o combustível escorrer no solo. Coloque um recipiente sob o filtro antes de escoar a água.

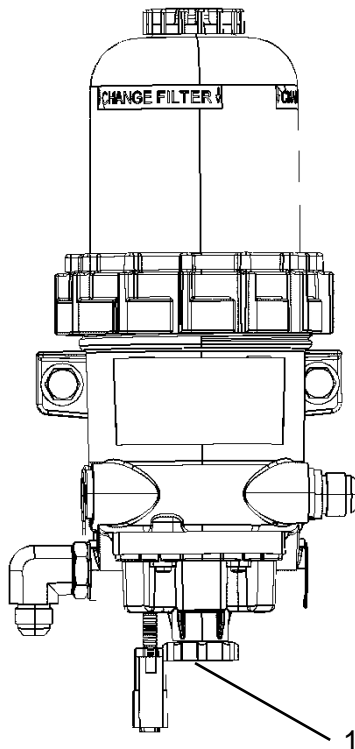


Fig. – Pré-filtro e Separador

Verifique o nível do óleo da caixa de mudanças

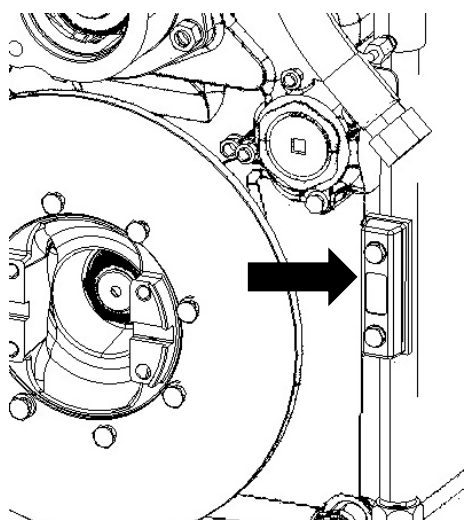


Fig. – Nível do óleo da caixa de transmissão

1. Vire o volante de direção totalmente à direita para permitir melhor acesso ao visor de nível.



Mantenha as pessoas longe da articulação do chassi ao realizar esta operação: riscos de acidentes.

2. Verifique o nível do óleo, com o motor funcionando em marcha-lenta e a transmissão aquecida a 80 °C, através do visor localizado à esquerda da máquina.
3. O óleo deverá estar no nível assinalado no visor. Caso esteja abaixo desta marca, abasteça com o óleo recomendado.

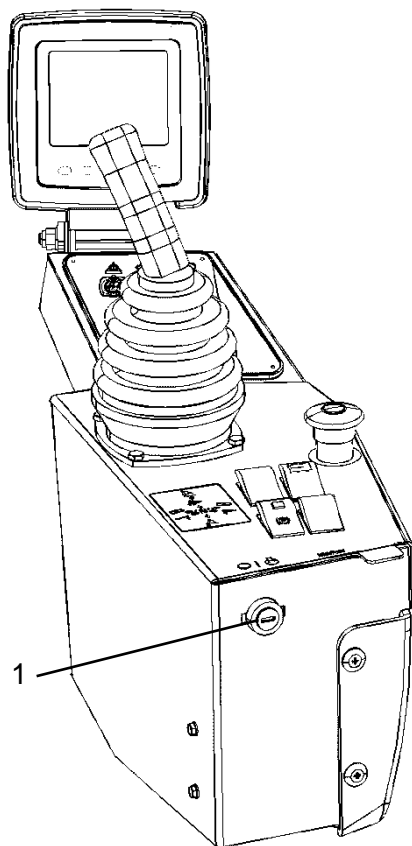


Fig. – Painel lateral

Verifique o funcionamento da tela multifunções, e do teclado dos comandos

1. Acione o interruptor de partida (1) para a posição "I". Neste momento o visor da tela multifunções e o teclado de comandos se acendem inclusive aos alertas de falha.
2. Caso algum controle não acenda, substitua-o.

Reabasteça o reservatório de combustível

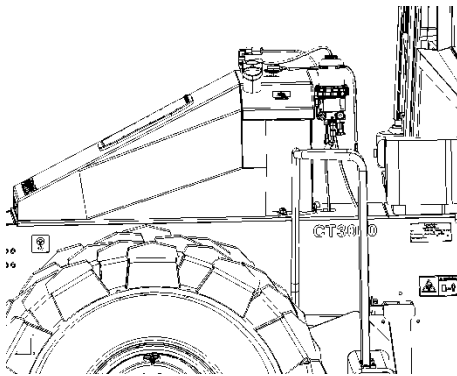


Fig. – Reservatório de combustível

Reabasteça diariamente com óleo Diesel de qualidade até o início do tubo de enchimento, ao término da jornada de trabalho.



Ao abastecer, pare a máquina em local plano e seguro, desligue o motor e aterre o bocal de enchimento, colocando-o em contato com o chassi em local não isolado, antes do início do abastecimento do reservatório.



Durante o abastecimento, mantenha o bico da bomba em contato com o tubo do bocal de abastecimento. Abasteça sempre com o combustível recomendado pela DYNAPAC.



A utilização de combustível adulterado, contaminado, sujo ou de má qualidade, danifica os componentes da injeção e do motor. Os reparos decorrentes desta condição NÃO são cobertos pela garantia.

Verifique a altura dos coxins pneumáticos da cabine

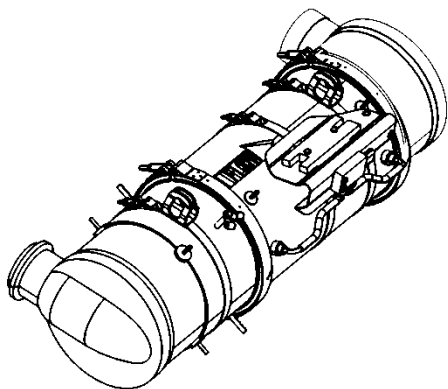
A altura da cabine é verificada através de escalas dispostas em 4 pontos da cabine e todas devem estar na mesma posição, em torno de ZERO \pm 1.

Caso necessite regular a altura, consulte o item “Alinhamento dos coxins pneumáticos da cabine” na seção de Operação deste manual.

Inspecione a tubulação de pós-tratamento dos gases de escapamento (Motor Tier IV)

Inspecione a tubulação de escapamento quanto a vazamentos, trincas e conexões soltas.

Inspecione todas as junções da tubulação desde o turboalimentador até o tubo de escapamento. Tome especial cuidado com as tubulações do Filtro de Particulados do Diesel (DPF), apertando as abraçadeiras, se necessário.



Consulte o Manual de Operação e Manutenção do motor para maiores informações.

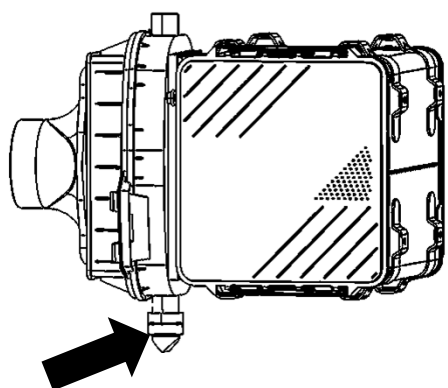
Inspecione o sistema de pós-tratamento dos gases de escapamento quanto a danos e sujeira. Limpe se necessário.

Fig. – DPF

Limpe a válvula de ejeção de poeira (Motor Tier IV)

Limpe a válvula de ejeção de poeira do filtro de ar diariamente após a jornada de trabalho, apertando a válvula e deixando a poeira sair enquanto aberta.

Após sair toda a poeira, solte a válvula.



Consulte o Manual de Operação e Manutenção do motor para maiores informações.

Fig. – Válvula de ejeção de poeira

Semanalmente (ou a cada 50 horas de operação)

Verifique a pressão dos pneus

A pressão deverá ser verificada com os pneus frios.

- Pressão normal: 45 PSI (3,1 bar)
- Pressão máxima: 60 PSI (4,1 bar) – Aplicação de compactação
- Pressão máxima: 100 PSI (6,9 bar) – Aplicação com uso intensivo da lâmina.



Ao substituir os pneus, é importante saber se eles possuem o mesmo diâmetro e largura originais, caso contrário podem deslizar dentro do cilindro ou impossibilitar sua instalação.

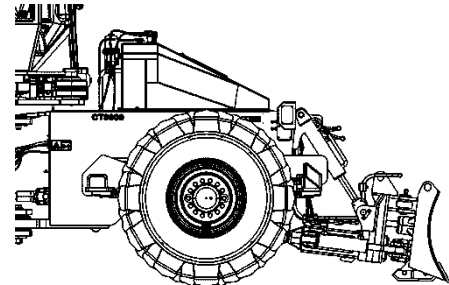


Fig. – Roda, pneu e cilindro compactador

Verifique o aperto dos parafusos das rodas

Os parafusos das rodas devem ser apertados alternadamente e opostos, em "X".

- Torque seco dos parafusos: 740 N.m (545 lb.pé)

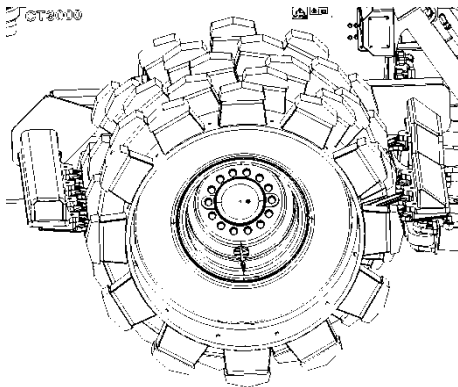


Fig. – Roda, pneu e cilindro compactador

Verifique as baterias



Nunca fume ou permita faíscas, fagulhas e chamas expostas próximo às baterias ao examiná-las. As baterias normalmente produzem gases explosivos que podem causar ferimentos graves.

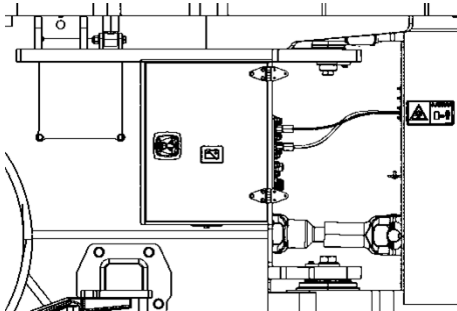


Fig. – Compartimento das baterias

1. Abra a tampa lateral direita da máquina, onde estão localizadas as baterias.
2. Limpe as tampas externas das baterias.



Ao trabalhar com baterias proteja seu rosto e olhos utilizando o equipamento de proteção individual adequado e providencie sempre ventilação apropriada.

3. Retire as tampas das células e verifique o nível do eletrólito, que deve estar pelo menos 10 mm acima das placas. Se necessário, complete o nível com solução de bateria. Caso a temperatura ambiente de operação esteja abaixo de 0 °C, o motor deve funcionar por alguns minutos após o nível ter sido completado, caso contrário há risco de congelamento da solução.
4. Verifique se os respiros das tampas das células não possuem restrição e, se necessário, limpe-as.
5. Os terminais da bateria devem ser mantidos limpos e os contatos com os cabos apertados. Caso estejam oxidados, limpe-os com uma solução de água e bicarbonato de sódio, e aplique uma camada de vaselina para evitar novo processo de corrosão.



Ao retirar a bateria, desconecte inicialmente o pólo negativo (-). Porém ao instalar, conecte primeiro o pólo positivo (+).

Evite o contato de ambos os terminais da bateria com ferramentas metálicas ou o contato inadvertido entre o terminal positivo e o chassi da máquina, sob risco de causar curto-circuito.



Antes de efetuar reparos com a utilização de solda elétrica na máquina, desconecte o cabo negativo da bateria e todos os cabos do alternador.



CUIDE DO MEIO AMBIENTE: Devolva a bateria usada no ato da troca, conforme a Resolução do CONAMA 257/99 de 30/06/1999. Todo consumidor ou usuário final tem a obrigação de devolver a bateria usada a um ponto de venda.

Lubrifique a articulação do chassi

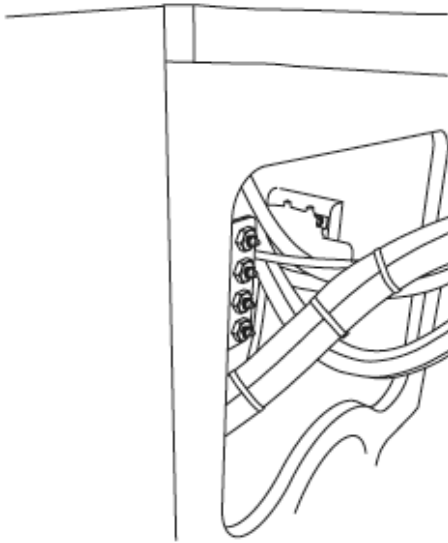


Fig. – Articulação do chassi

1. Vire o volante de direção totalmente à esquerda para permitir melhor acesso às graxeiras do lado direito da máquina.



Mantenha as pessoas longe da articulação do chassi ao realizar esta operação: risco de acidentes.

2. Limpe todos os bicos das graxeiras antes de iniciar a lubrificação.
3. Lubrifique cada graxeira com aproximadamente 5 ciclos manuais de graxa recomendada pela **DYNAPAC**. Certifique-se de que a graxa penetrou nos mancais e que um pequeno excesso saiu deles e do bico da graxeira.



Utilize somente a graxa recomendada pela **DYNAPAC**.

4. Caso a graxa não tenha penetrado, será necessário aliviar o mancal com um macaco hidráulico, e repetir o passo acima.

Lubrifique as articulações do sistema de direção

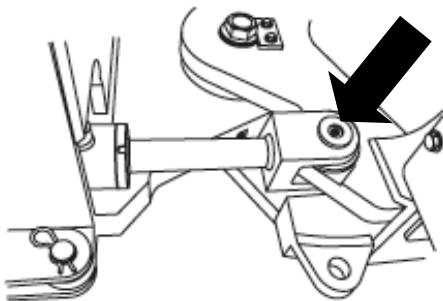


Fig. – Articulação da direção

1. Limpe todos os bicos das graxeiras antes de iniciar a lubrificação.
2. Lubrifique cada graxeira (dianteira e traseira, de cada lado) com aproximadamente 2 ciclos manuais de graxa recomendada pela **DYNAPAC**. Utilize apenas engraxadeira manual.



Utilize somente a graxa recomendada pela **DYNAPAC**.

3. Certifique-se de que a graxa penetrou nos mancais e que um pequeno excesso saiu deles e do bico da graxeira. Manter um pouco de graxa na graxeira é recomendado, pois serve para prevenir o acúmulo de sujeira na mesma.

Lubrifique as árvores longitudinais de transmissão (cardãs)

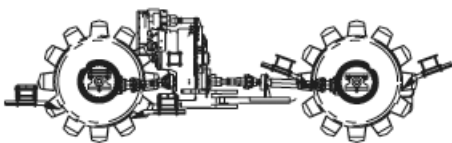


Fig. – Árvores longitudinais

1. Lubrifique cada graxeira com os ciclos manuais de graxa recomendada pela **DYNAPAC**.



Utilize somente a graxa recomendada pela **DYNAPAC**.

2. Certifique-se de que a graxa penetrou nas cruzetas e juntas universais, e que um pequeno excesso saiu deles e do bico da graxeira. Manter um pouco de graxa na graxeira é recomendado, pois serve para prevenir o acúmulo de sujeira na mesma.

Verifique as condições de mangueiras e conexões hidráulicas

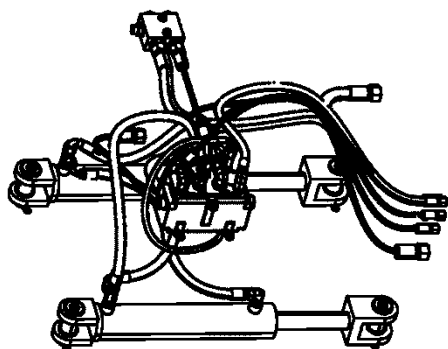


Fig. – Conexões hidráulicas

Verifique se as mangueiras e conexões do sistema hidráulico estão soltas, frouxas, rachadas ou danificadas e substitua.

Aproveite para verificar a condição dos anéis de vedação e das abraçadeiras. Caso estejam danificadas, substitua.

Limpe o elemento principal e de segurança do filtro de ar

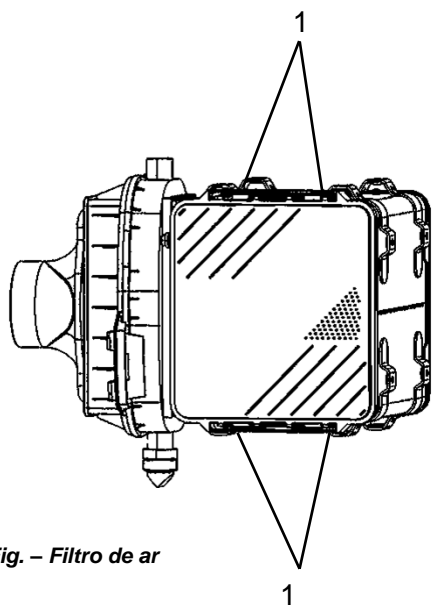


Fig. – Filtro de ar

1. Solte as presilhas e retire a tampa (1).
2. Retire o elemento principal para fora da carcaça do filtro de ar, puxando-o.
3. Limpe a parte interna da carcaça do filtro e o tubo de admissão com um pano que não solta fiapos.



NUNCA utilize estopa para limpar o interior do filtro de ar e seus componentes.

4. Recoloque a tampa e pressione as presilhas (1).

Substitua os filtros de óleo hidráulico (APENAS NAS 50 HORAS INICIAIS)

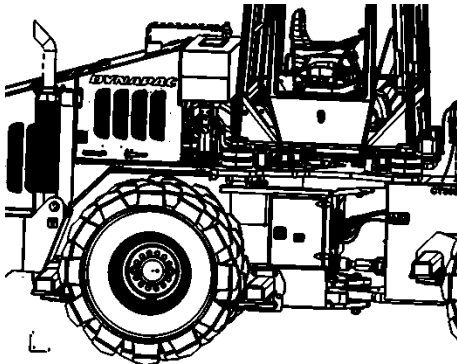


Fig. – Filtros hidráulicos

1. Abra a tampa do reservatório para aliviar qualquer pressão no seu interior.
2. Verifique se o filtro de respiro da tampa não está obstruído, caso esteja limpe-o.
3. Limpe a área ao redor da base do filtro.
4. Remova o elemento do filtro com uma chave de cinta e descarte-o.
5. Limpe o interior da base do filtro e o alojamento do anel de vedação.
6. Complete o novo elemento do filtro com óleo novo recomendado pela **DYNAPAC** e lubrifique o anel de vedação com o mesmo óleo.



Utilize somente o óleo hidráulico recomendado pela **DYNAPAC**.

7. Instale o elemento apertando-o manualmente até que encoste na base do filtro e aperte mais 1/2 volta. Não aperte em excesso, pois o anel de vedação pode-se danificar e provocar vazamentos.
8. Funcione o motor da máquina e verifique o nível do óleo no visor e complete se necessário (consulte o procedimento “Verifique o nível do reservatório de óleo hidráulico do circuito de freio”, nesta seção).
9. Inspeccione visualmente o filtro e o reservatório, verificando a existência de vazamentos.



Os filtros estão abaixo do reservatório e seu acesso é pelo lado direito do compartimento do motor.

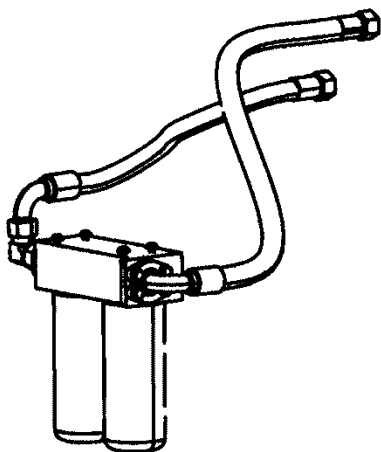
Quinzenalmente (ou a cada 100 horas de operação)**Substitua o óleo dos eixos dianteiro e traseiro (APENAS NAS 100 HORAS INICIAIS)**

Fig. – Filtros da caixa de mudanças

1. Limpe a área ao redor da base dos filtros.
2. Remova os elementos dos filtros individualmente, com uma chave de cinta e descarte-os.
3. Limpe o interior das bases dos filtros e o alojamento dos anéis de vedação.
4. Complete os novos elementos dos filtros com óleo novo recomendado pela **DYNAPAC** e lubrifique o anel de vedação com o mesmo óleo.



Utilize somente o óleo hidráulico recomendado pela **DYNAPAC**.

5. Instale os elementos individualmente, rosqueando-os manualmente até que encostem na base do filtro e aperte mais 1/2 volta. Não aperte em excesso, pois o anel de vedação pode-se danificar e provocar vazamentos.
6. Funcione o motor da máquina e, em marcha-lenta e com a transmissão aquecida em 80 °C, verifique o nível do óleo no visor e complete se necessário (consulte o procedimento “Verifique o nível do óleo da caixa de transmissão”, nesta seção)
7. Inspeccione visualmente a caixa de transmissão, verificando a existência de vazamentos.

Verifique o torque nos parafusos da articulação central.

Nunca efetue trabalhos de manutenção sob a máquina com o motor funcionando. Estacione a máquina sempre em local plano e calce os cilindros.

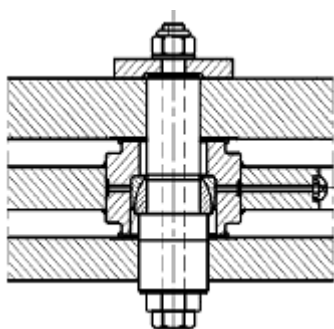


Fig. – Parafuso superior da articulação

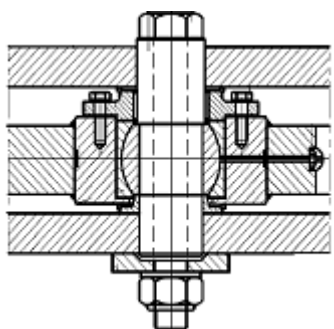


Fig. – Parafuso inferior da articulação

1. Certifique-se de que a máquina está em local plano e com o freio de estacionamento aplicado.
2. Com um torquímetro verifique se o parafuso superior encontra-se com torque de 200 Nm. Caso necessário realize o torque no parafuso.
3. Com um torquímetro verifique se o parafuso inferior encontra-se com torque de 559 Nm. Caso necessário realize o torque no parafuso.

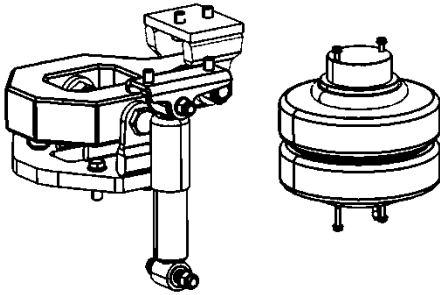
Mensalmente (ou a cada 250 horas de operação)**Verifique o aperto dos parafusos e as condições dos coxins da cabine ou da plataforma de operação**

Fig. – Conjunto de coxim da cabine

1. Realize a inspeção visual dos coxins, suportes e amortecedores da cabine ou da plataforma de operação. Caso necessário substitua-os.
2. Reaperte os parafusos de fixação, se necessário.
3. Reaperte todos os parafusos e porcas dos acessórios da cabine (espelhos retrovisores, tampas, condicionador de ar, etc.).



Se a máquina operar em condições severas, substitua os coxins se estes estiverem com a borracha ou o espaçador danificado.

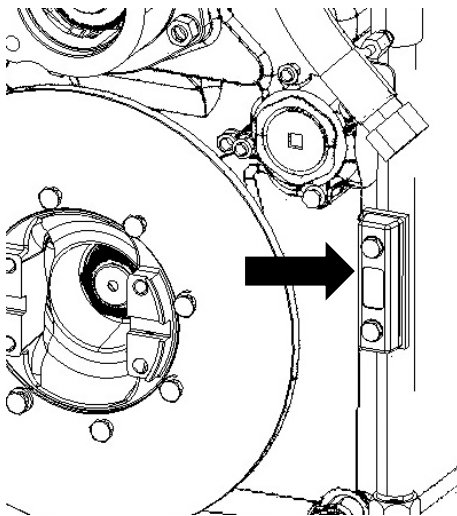
Verifique o nível do óleo da caixa de mudanças

Fig. – Nível do óleo da caixa de transmissão

4. Vire o volante de direção totalmente à direita para permitir melhor acesso ao visor de nível.



Mantenha as pessoas longe da articulação do chassi ao realizar esta operação: riscos de acidentes.

5. Verifique o nível do óleo, com o motor funcionando em marcha-lenta e a transmissão aquecida a 80 °C, através do visor localizado à esquerda da máquina.
6. O óleo deverá estar no nível assinalado no visor. Caso esteja abaixo desta marca, abasteça com o óleo recomendado.

Substitua o óleo dos eixos dianteiro e traseiro



Deve-se realizar esta troca de óleo apenas nas primeiras 250 horas. As demais deverão ocorrer a cada 3.000 horas.



Nunca efetue trabalhos de manutenção sob a máquina com o motor funcionando. Estacione a máquina sempre em local plano e calce os cilindros.

Centro do eixo diferencial

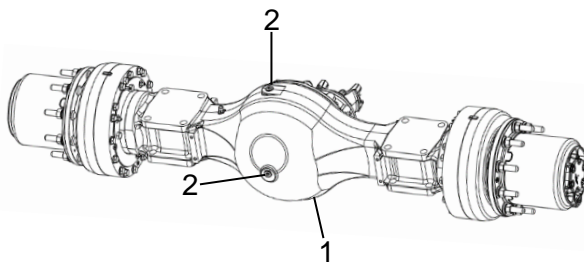


Fig. – Eixo diferencial

1. Certifique-se de que a máquina esteja em local plano e com o freio de estacionamento aplicado.
2. Limpe a área ao redor do bужão de drenagem (1) e remova o bужão de reabastecimento em apenas um ponto (2).
3. Solte e retire o bужão de drenagem e drene o óleo em um recipiente adequado.
4. Instale o bужão de drenagem e aperte-o com torque de 60-100 N.m (44 lb.pé-74 lb.pé).
5. Verifique o nível e abasteça com o óleo recomendado até o orifício do bужão de reabastecimento.

Extremidades das rodas

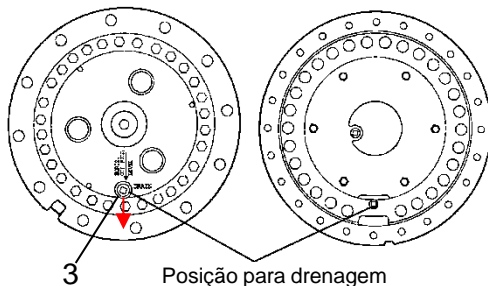


Fig. – Extremidades das rodas

6. Limpe a área ao redor do bужão de drenagem (3) e remova-o.
7. Solte e retire o bужão de drenagem e drene o óleo em um recipiente adequado.
8. Gire as extremidades das rodas para que as palavras "OIL LEVEL" fiquem na horizontal como mostra a Figura e abasteça cada extremidade da roda até o fluido atingir o nível indicado.
9. Instale o bужão de abastecimento do centro do eixo (2) e das extremidades das rodas (3) e aperte-os com torque de 60-100 N.m (44 lb.pé-74 lb.pé).

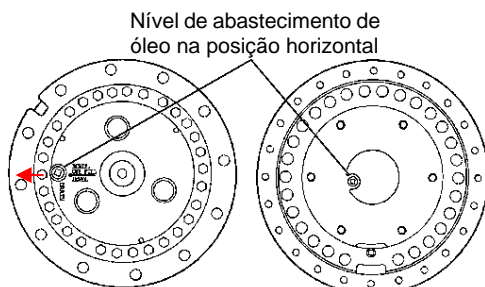


Fig. – Extremidades das rodas na horizontal

10. Teste os freios, verifique se há vazamentos e confirme se todo o sistema funciona corretamente antes de operar a máquina novamente.

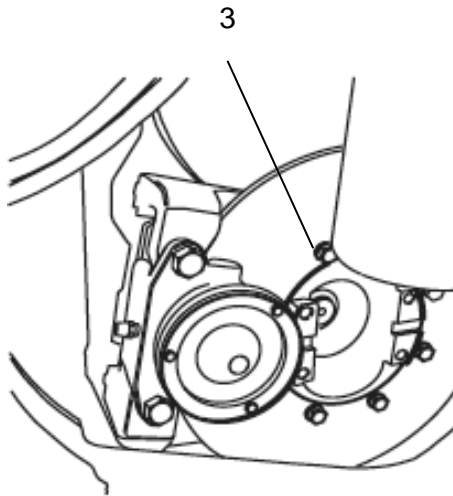


Fig. – Disco do freio de estacionamento

Verifique o disco e as pastilhas do freio de estacionamento

1. Verifique o desgaste das pastilhas do freio de estacionamento. Substitua as pastilhas caso a espessura esteja abaixo de 6 mm.
2. Verifique a espessura do disco (3), a existência de trincas ou fissuras e se a superfície de fricção está danificada ou excessivamente riscada. Substitua o disco caso a espessura esteja abaixo de 10 mm e caso existam os defeitos mencionados anteriormente.

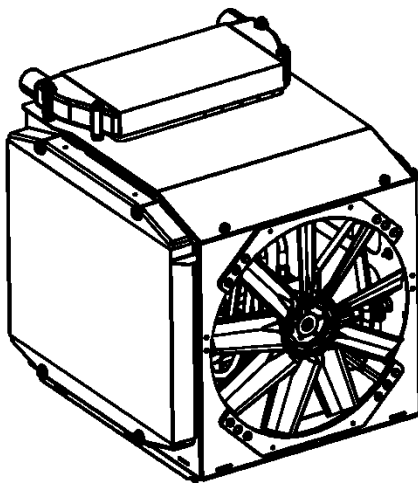


Fig. – Radiadores

Verifique e limpe os radiadores

1. Certifique-se de que o fluxo de ar está passando livremente através dos radiadores, sem obstrução. Caso as colmeias estejam sujas, lave-as com água corrente (com o motor frio) e limpe-as com jatos de ar comprimido.



Sempre que utilizar ar comprimido, utilize óculos de segurança.



Sempre que possível limpe as colmeias na direção oposta ao fluxo de ar do ventilador. Sempre que lavar a colmeia cubra os componentes elétricos e eletrônicos.



Em caso de superaquecimento (equipamento a 107°C) faça a limpeza imediatamente.



Em ambientes mais severos de temperatura e poeira, reduza a periodicidade das limpezas.

Substitua o óleo lubrificante e o filtro de óleo do motor



Nunca efetue trabalhos de manutenção sob a máquina com o motor funcionando. Estacione a máquina sempre em local plano e calce os cilindros.

1. Certifique-se de que a máquina está em local plano e com o freio de estacionamento aplicado e abra as tampas laterais do compartimento do motor.
2. Abra a tampa do bocal de abastecimento do óleo (1).
3. Limpe a área ao redor do bujão de drenagem.

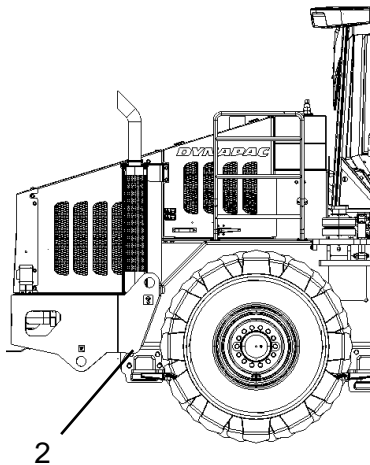


Fig. – Tampa e dreno do óleo lubrificante do motor

4. Remova o bocal de drenagem (2), localizado logo atrás do eixo traseiro no lado direito da máquina, e escoe o óleo do cárter em um recipiente adequado.



O óleo usado é prejudicial à saúde. Evite contato com a pele por longos períodos e lave bem as mãos com água e sabão depois de manuseá-lo.



CUIDE DO MEIO AMBIENTE: Todo o óleo usado deverá ser recolhido e armazenado adequadamente para posterior reciclagem. Não descarte o óleo no solo, sistema de esgoto ou outro local que possa de alguma forma prejudicar o meio-ambiente.

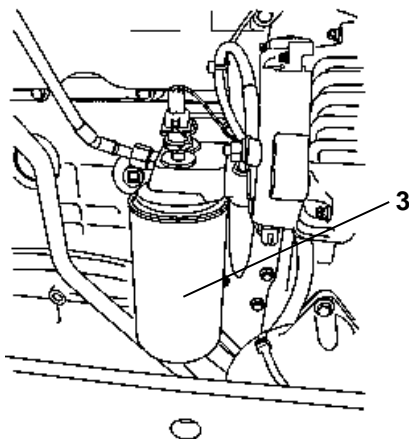


Fig. – Filtro de óleo do motor

Substitua o óleo lubrificante e o filtro de óleo do motor (continuação)

1. Limpe a área ao redor da base do filtro de óleo do motor.
2. Remova o elemento do filtro (3) com uma chave de cinta e descarte-o.
3. Limpe o interior da base do filtro e o alojamento do anel de vedação.
4. Após escoar todo o óleo do cárter do motor, instale o bocal de dreno e aperte-o.
5. Complete o novo elemento do filtro com óleo novo de motor recomendado pela **DYNAPAC** e lubrifique os anéis de vedação com o mesmo óleo.



Utilize somente o óleo de motor recomendado pela **DYNAPAC**.

Instale o elemento apertando-o manualmente até que encoste na base do filtro e aperte mais 1/2 volta. Não aperte em excesso, pois o anel de vedação pode-se danificar e provocar vazamentos.

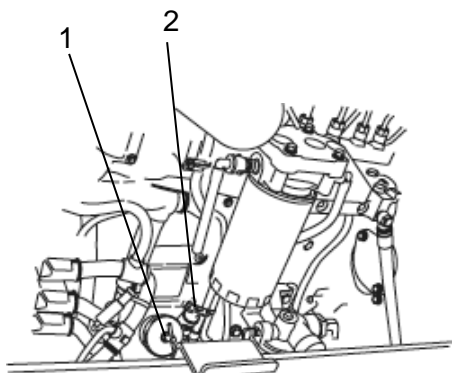


Fig. – Bocal de abastecimento e vareta de nível de óleo do motor

6. Reabasteça o motor com óleo novo de motor recomendado pela **DYNAPAC**, na quantidade adequada, através do bocal de abastecimento (1).
7. Aguarde alguns minutos até que todo o óleo esteja no cárter.
8. Puxe a vareta de nível (2) para fora e limpe-a com um pano limpo, sem felpas.
9. Coloque a vareta novamente até o final do curso e retire-a novamente.

Manutenção - Mensalmente (ou a cada 250 horas de operação)



Fig. – Vareta de nível

10. O nível do óleo deve estar entre as marcas “FULL” e “ADD” da vareta. Se o nível estiver na marca ADD ou abaixo, complete-o com óleo de motor novo de acordo com as especificações da **DYNAPAC**.

11. Abasteça óleo suficiente para que o nível fique próximo da marca “FULL”, através do bocal de abastecimento (1).



Nunca complete o óleo do motor acima da marca “FULL”.

12. Feche o bocal de abastecimento do óleo e as tampas do compartimento do motor.

Substitua os filtros de combustível

1. Limpe a área ao redor das bases do pré-filtro e do filtro principal de combustível.

2. Retire os elementos do pré-filtro (1) e do filtro principal (2) e descarte-os corretamente.

NOTA: O pré-filtro possui uma tarja preta que indica quando ele deve ser substituído. O momento da troca é quando o nível de combustível atingir esta tarja preta.

3. Limpe as bases dos filtros e o alojamento dos anéis de vedação.

4. Complete os novos elementos dos filtros com o combustível recomendado pela **DYNAPAC** e lubrifique os anéis de vedação com o mesmo óleo.



Utilize somente filtros recomendados pela **DYNAPAC**.

5. Instale os elementos apertando-os manualmente até que encostem nas bases dos filtros e aperte mais 1/2 volta. Não aperte em excesso, pois o anel de vedação pode-se danificar e provocar vazamentos.

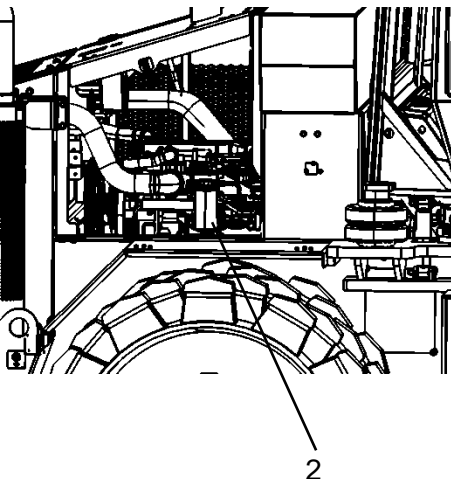
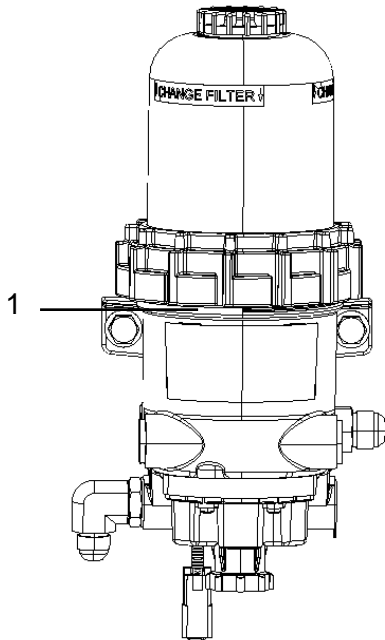


Fig. – Pré-filtro e filtro principal de combustível

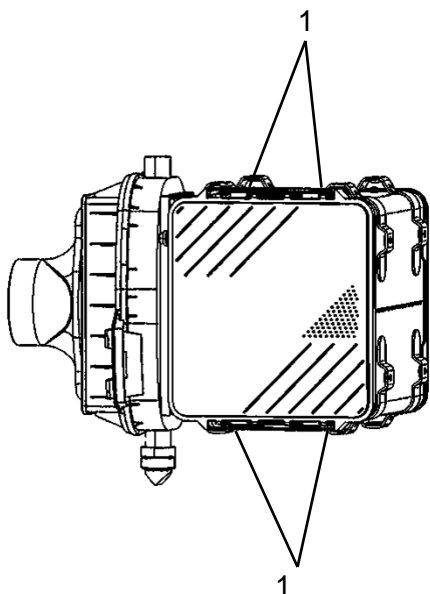


Fig. – Filtro de ar

Trimestralmente (ou a cada 500 horas de operação)

Substitua o elemento principal do filtro de ar

2. Solte as presilhas e retire a tampa (1).
5. Retire o elemento principal para fora da carcaça do filtro de ar, puxando-o.
6. Limpe a parte interna da carcaça do filtro e o tubo de admissão com um pano que não solta fiapos.



NUNCA utilize estopa para limpar o interior do filtro de ar e seus componentes.

7. Instale o novo elemento principal na carcaça do filtro de ar, pressionando-o contra sua base.
8. Recoloque a tampa e pressione as presilhas (1).

Substitua os filtros de óleo da caixa de mudanças

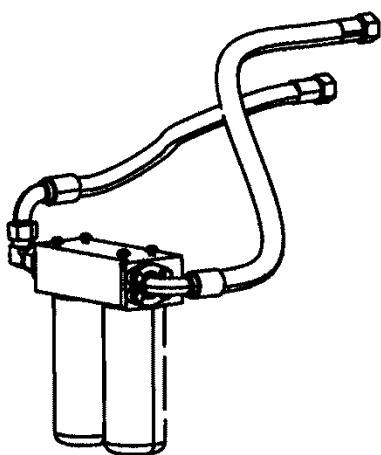


Fig. – Filtros da caixa de mudanças

1. Limpe a área ao redor da base dos filtros.
2. Remova os elementos dos filtros individualmente, com uma chave de cinta e descarte-os.
3. Limpe o interior das bases dos filtros e o alojamento dos anéis de vedação.
4. Complete os novos elementos dos filtros com óleo novo recomendado pela **DYNAPAC** e lubrifique o anel de vedação com o mesmo óleo.



Utilize somente o óleo hidráulico recomendado pela **DYNAPAC**.

5. Instale os elementos individualmente, rosqueando-os manualmente até que encostem na base do filtro e aperte mais 1/2 volta. Não aperte em excesso, pois o anel de vedação pode-se danificar e provocar vazamentos.
6. Funcione o motor da máquina e, em marcha-lenta e com a transmissão aquecida em 80 °C, verifique o nível do óleo no visor e complete se necessário (consulte o procedimento “Verifique o nível do óleo da caixa de transmissão”, nesta seção)
7. Inspeccione visualmente a caixa de transmissão, verificando a existência de vazamentos.

Manutenção - Trimestralmente (cada 500 horas de operação)

Verifique o nível de óleo dos eixos dianteiro e traseiro



Nunca efetue trabalhos de manutenção sob a máquina com o motor funcionando. Estacione a máquina sempre em local plano e calce os cilindros.

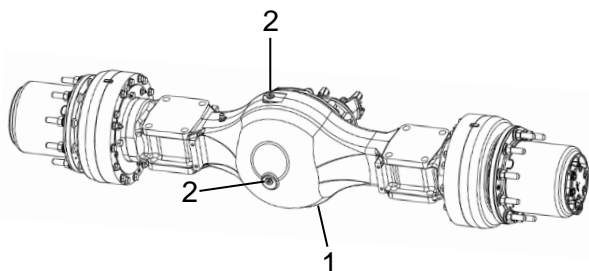


Fig. – Eixo diferencial

1. Certifique-se de que a máquina está em local plano e com o freio de estacionamento aplicado.
2. Limpe a área ao redor do bujão de reabastecimento (2) e (3).
3. Solte e remova o bujão de reabastecimento e verifique o nível do óleo. O nível adequado é quando o óleo escorre pela parte inferior do orifício do bujão.
4. Se necessário, complete com o óleo recomendado, através do bujão de reabastecimento até o nível correto.
5. Para as extremidades das rodas, gire as extremidades das rodas para que as palavras “OIL LEVEL” fiquem na horizontal como mostra a Figura e abasteça cada extremidade da roda até o fluido atingir o nível indicado.
6. Instale o bujão de abastecimento do centro do eixo (2) e das extremidades das rodas (3) e aperte-os com torque de 60-100 N.m (44 lb.pé-74 lb.pé).

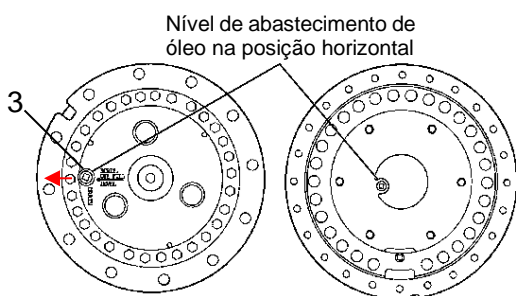


Fig. – Extremidades das rodas na horizontal

Semestralmente (ou a cada 1.000 horas de operação)

Verifique as condições de mangueiras e conexões hidráulicas

Verifique se as mangueiras e conexões do sistema hidráulico estão soltas, frouxas, rachadas ou danificadas e substitua.

Aproveite para verificar a condição dos anéis de vedação e das abraçadeiras. Caso estejam danificadas, substitua.

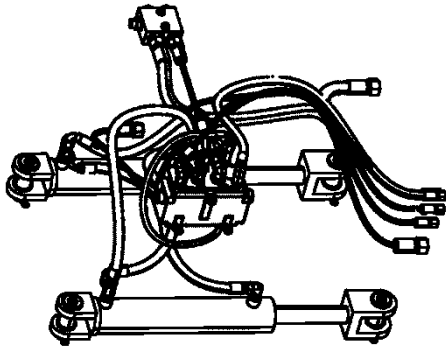


Fig. – Conexões hidráulicas

Substitua os filtros de óleo hidráulico

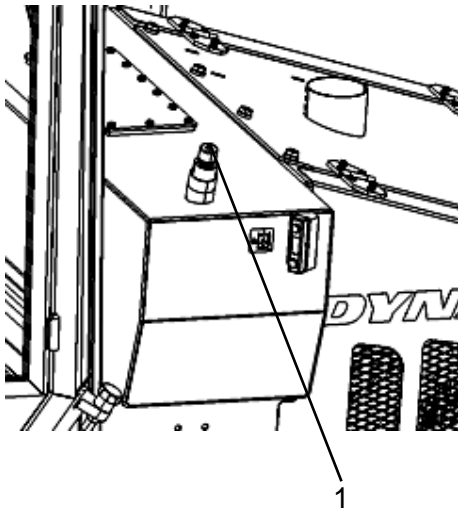


Fig. – Tampa do reservatório hidráulico

1. Abra a tampa do reservatório (1) para aliviar qualquer pressão no seu interior.
2. Verifique se o filtro de respiro da tampa não está obstruído, caso esteja limpe-o.

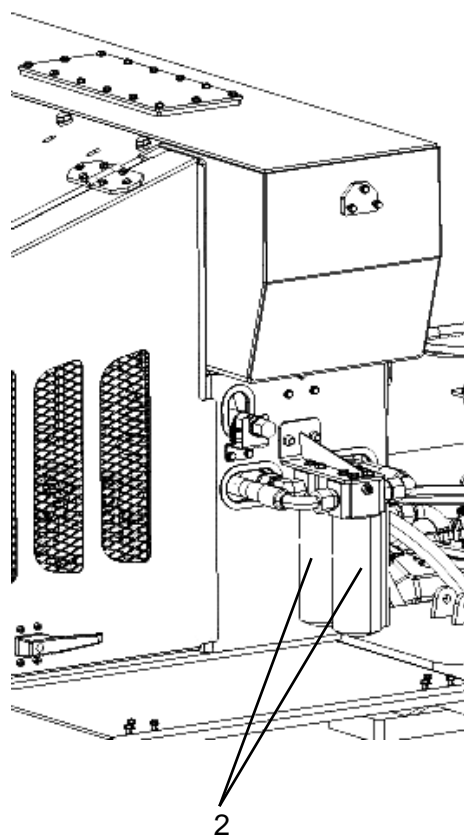


Fig. – Filtros hidráulicos

3. Limpe a área ao redor das bases do filtro.
4. Remova os elementos do filtro (2) com uma chave de cinta e descarte-os adequadamente.
5. Limpe o interior da base do filtro e o alojamento do anel de vedação.
6. Complete o novo elemento do filtro com óleo novo recomendado pela **DYNAPAC** e lubrifique o anel de vedação com o mesmo óleo.



Utilize somente o óleo hidráulico recomendado pela **DYNAPAC**.

7. Instale os elementos (2) apertando-os manualmente até que encostem nas bases do filtro e aperte mais 1/2 volta. Não aperte em excesso, pois o anel de vedação pode-se danificar e provocar vazamentos.
8. Funcione o motor da máquina e verifique o nível do óleo no visor e complete se necessário (consulte o procedimento "Verifique o nível do reservatório de óleo hidráulico do circuito de freio", nesta seção).
9. Inspeccione visualmente o filtro e o reservatório, verificando a existência de vazamentos.



Os filtros estão abaixo do reservatório e seu acesso é pelo lado direito do compartimento do motor.

Drene a água condensada no reservatório de óleo hidráulico

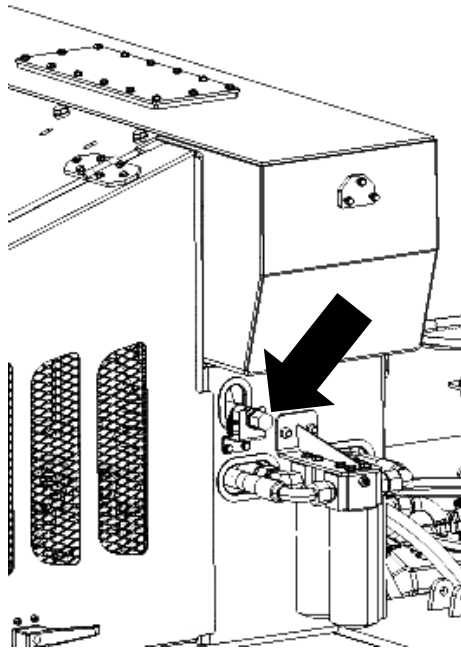


Fig. – Dreno do reservatório hidráulico

1. Coloque um recipiente adequado sob o dreno do reservatório.
2. Abra o registro de dreno e permita somente a saída de água do reservatório.
3. Feche o registro de dreno.
4. Verifique o visor de nível do reservatório. Se o nível do óleo estiver 2 cm abaixo da linha superior do visor, complete com o óleo hidráulico recomendado.



Utilize somente o óleo hidráulico recomendado pela **DYNAPAC**.

Verifique o desgaste dos discos de fricção do freio de serviço.



Nunca efetue trabalhos de manutenção sob a máquina com o motor funcionando. Estacione a máquina sempre em local plano e calce os cilindros.

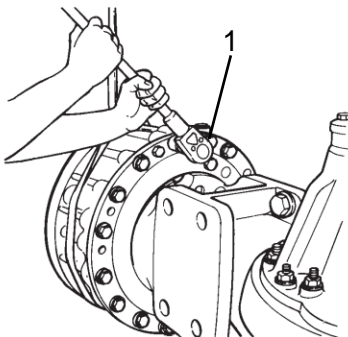


Fig. – Inspeção do desgaste das lonas de freio

1. Certifique-se de que a máquina está em local plano e com o freio de estacionamento aplicado.
2. Limpe a área ao redor do bujão de inspeção dos discos de fricção do freio de serviço.
3. Solte e remova os parafusos e arruelas dos discos de fricção do freio de serviço (1) e verifique o a espessura dos discos de fricção:

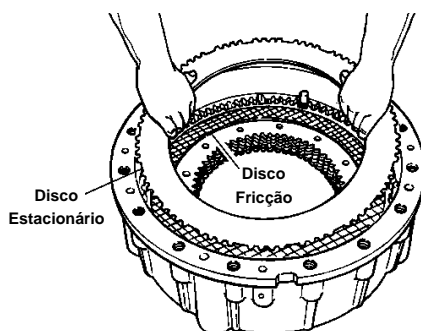


Fig. – Disco estacionário / Disco fricção

Disco de Fricção mm (pol.)	Disco Estacionário mm (pol.)	Desgaste do Disco % Desgaste
13" (330mm)	13" (330mm)	0
14,1" (360mm)	14,1" (360mm)	50
17" (432mm)	17" (432mm)	100

4. Caso os discos estejam com os níveis de desgaste em 100%, entre em contato com a **DYNAPAC**.
5. Instale o bujão de inspeção dos discos de fricção do freio de serviço e aperte-o com o torque de 93 N.m (69 lb.pé).

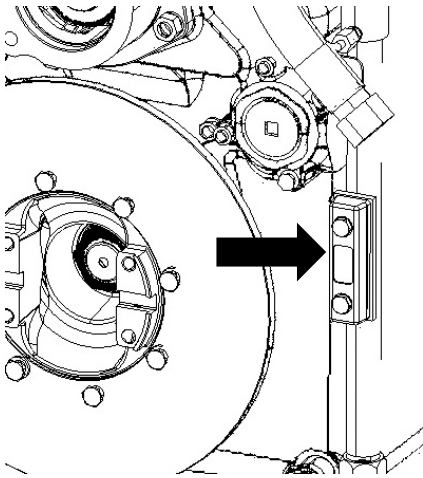


Fig. – Nível do óleo da caixa de mudanças

Substitua o óleo da caixa de transmissão

1. Vire o volante de direção totalmente à direita para permitir melhor acesso ao visor de nível.

NOTA: Certifique-se de que a máquina está em local plano e com o freio de estacionamento aplicado.



Mantenha as pessoas longe da articulação do chassi ao realizar esta operação: riscos de acidentes.

2. Limpe a área ao redor do bujão de drenagem e remova o bujão de reabastecimento.
3. Solte e retire o bujão de drenagem e drene o óleo em um recipiente adequado.



O óleo usado é prejudicial à saúde. Evite contato com a pele por longos períodos e lave bem as mãos com água e sabão depois de manuseá-lo.

NOTA: Drene o óleo da caixa de transmissão com o mesmo a uma temperatura entre 80 °C e 90 °C.



CUIDE DO MEIO AMBIENTE: Todo o óleo usado deverá ser recolhido e armazenado adequadamente para posterior reciclagem. Não descarte o óleo no solo, sistema de esgoto ou outro local que possa de alguma forma prejudicar o meio-ambiente.

4. Limpe a área ao redor da base dos filtros.
5. Remova os elementos dos filtros individualmente, com uma chave de cinta e descarte-os.
6. Limpe o interior das bases dos filtros e o alojamento dos anéis de vedação.
7. Complete os novos elementos dos filtros com óleo novo recomendado pela **DYNAPAC** e lubrifique o anel de vedação com o mesmo óleo.



Utilize somente filtros recomendados pela **DYNAPAC**.

8. Instale os elementos individualmente, rosqueando-os manualmente até que encostem na base do filtro e aperte mais 1/2 volta. Não aperte em excesso, pois o anel de vedação pode-se danificar e provocar vazamentos.
9. Instale o bujão de drenagem e aperte-o com o torque de 20 N.m (69 Lb.pé).
10. Abasteça com o óleo recomendado até o a marca inferior do visor.

Manutenção – Semestralmente (ou a cada 1.000 horas de operação)

Substitua o óleo da caixa de transmissão (continuação)



Utilize somente o óleo recomendado pela **DYNAPAC**.

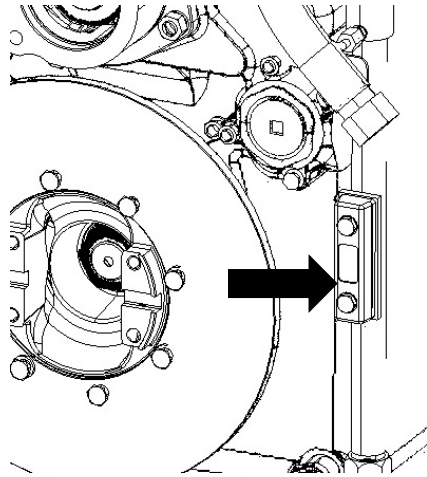


Fig. – Nível do óleo da caixa de mudanças

11. Funcione o motor da máquina e mantenha-o em marcha-lenta até preencher as linhas e alimentar o conversor de torque (aproximadamente 8 minutos).
12. Verifique o nível, com o motor em marcha-lenta, e adicione o óleo recomendado até o nível inferior do visor.
13. Quando a temperatura do óleo estiver entre 180°C e 200°C, realize a verificação final do nível.
14. O óleo deverá estar no nível máximo, assinalado no visor. Caso esteja abaixo desta marca, abasteça com o óleo recomendado.

Manutenção – Semestralmente (ou a cada 1.000 horas de operação)

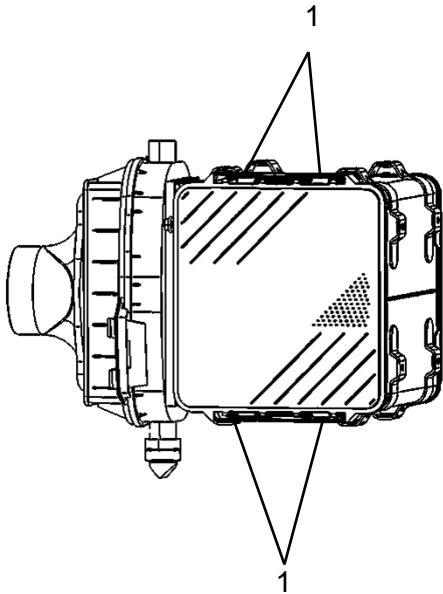


Fig. – Filtro de ar

Substitua o elemento de segurança do filtro de ar

O filtro de ar está localizado no compartimento do motor, do lado direito.

1. Solte as presilhas e retire a tampa.
2. Puxe o elemento principal para fora da carcaça do filtro de ar, puxando-o.
3. Remova o elemento de segurança, puxando-o também e descarte-o.
4. Limpe a parte interna da carcaça do filtro e o tubo de admissão com um pano que não solta fiapos.



NUNCA utilize estopa para limpar o interior do filtro de ar e seus componentes.

5. Inspeccione as mangueiras e conexões entre o filtro e o motor quanto ao estado e aperto. Efetue os reparos, se necessário.
6. Instale o novo elemento de segurança na carcaça do filtro, pressionando-o contra sua base.



Substitua o elemento de segurança sempre que detectar qualquer vestígio de poeira. O elemento não pode ser limpo ou reaproveitado.

7. Instale o elemento principal na carcaça do filtro, pressionando-o contra sua base. Se necessário, limpe-o.
8. Limpe o coletor de ar, instalado na tampa do filtro de ar, e o interior da tampa.
9. Monte a tampa na carcaça do filtro e feche as presilhas.

Verifique as folgas de válvulas do motor



O motor da máquina possui modernas características construtivas que evitam o ajuste constante das folgas de válvulas.

O trem de válvulas foi projetado para que as folgas de válvulas não necessitem de ajuste, em serviço normal, durante pelo menos 5.000 horas (aproximadamente 240.000 km).

Em caso de dúvidas consulte a DYNAPAC.

Manutenção – Semestralmente (ou a cada 1.000 horas de operação)

Drene a água sedimentada no reservatório de combustível

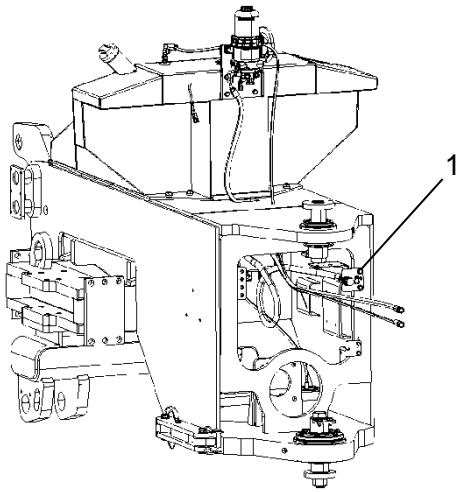


Fig. – Bujão de dreno do reservatório de combustível



NUNCA efetue trabalhos de manutenção sob a máquina com o motor funcionando. Estacione a máquina sempre em local plano e calce os cilindros.

1. Coloque um recipiente adequado sob o bujão de dreno do reservatório de combustível (1).
2. Solte o bujão (1) e permita a saída da água sedimentada até que combustível limpo comece a sair.
3. Reinstale o bujão e aperte-o.
4. Repita as operações acima no bujão do lado oposto.

NOTA: A drenagem de água sedimentada no reservatório de combustível também deverá ser realizada quando o equipamento ficar parado por longos períodos.

Verifique a tensão da correia do alternador (Motor Tier IV)

A verificação da tensão da correia deverá ser realizada com o medidor de tensão de correias do tipo pressão ou do tipo Burroughs.

- A tensão da correia nova deverá ser de 890 N (200 lb).
- A tensão da correia usada deverá ser de 360 – 710 N (80 – 160 lb).

NOTA: A correia é considerada usada após dez minutos ou mais de operação.

OBSERVAÇÃO: Este procedimento não é aplicado em tensionadores automáticos de correias.



Se a tensão da correia usada estiver abaixo do valor mínimo, aperte-a no valor máximo permitido para correias usadas.

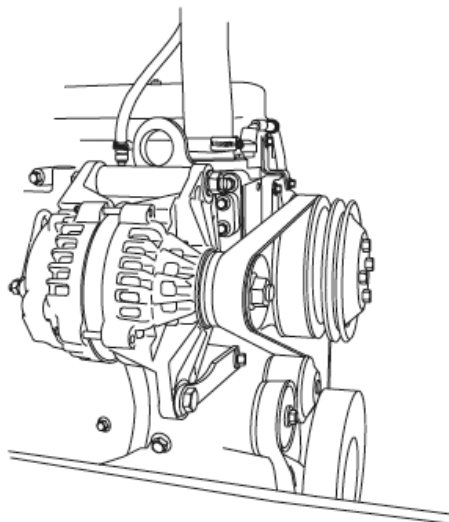


Fig. – Tensão da correia do alternador

Anualmente (ou a cada 2.000 Horas de operação)

Limpe o reservatório, substitua o óleo hidráulico e os filtros

1. Estacione a máquina em um local plano e desligue o motor.
2. Providencie um recipiente com capacidade suficiente para drenar o reservatório do circuito hidráulico.
3. Remova a tampa de inspeção, localizada na parte superior do reservatório, soltando seus parafusos de fixação.

NOTA: Remova eventuais resíduos da junta de vedação no flange do orifício de inspeção.

4. Abra o registro de dreno e drene todo o conteúdo do reservatório.



CUIDE DO MEIO AMBIENTE: *Todo o óleo usado deverá ser recolhido e armazenado adequadamente para posterior reciclagem. Não descarte o óleo no solo, sistema de esgoto ou outro local que possa de alguma forma prejudicar o meio-ambiente.*

5. Efetue a limpeza interna do reservatório utilizando água quente sob pressão com detergente adequado para este fim. Limpe o reservatório até eliminar totalmente as sujidades e seque-o com ar comprimido.
6. Feche o registro de dreno e reinstale a tampa de inspeção apertando os parafusos de fixação.

NOTA: Substitua a junta de vedação da tampa por uma nova.

7. Abasteça o reservatório com o óleo hidráulico recomendado até o nível correto (consulte o item “Verifique o nível do reservatório de óleo”).



Utilize somente o óleo hidráulico recomendado pela **DYNAPAC**.

8. Substitua os elementos dos filtros de óleo hidráulico (consulte o item “Substitua os filtros de óleo hidráulico”).
9. Ligue o motor e acione as principais funcionalidades do circuito hidráulico, como os freios e o acionamento do ventilador.
10. Verifique o nível do óleo e complete, se necessário.

Substitua o líquido de arrefecimento do motor



Cuidado! Risco de queimaduras graves!
Aguarde até que a temperatura do motor esteja abaixo de 50° C antes de remover a tampa do reservatório do líquido de arrefecimento ou drenar o sistema de arrefecimento.

1. Abra a tampa do reservatório de expansão.



NUNCA Abra a tampa do reservatório do líquido de arrefecimento com o motor quente.

2. Drene o sistema de arrefecimento do motor através da válvula de dreno do radiador.

NOTA: Utilize um recipiente adequado para coletar o líquido de arrefecimento.



CUIDE DO MEIO AMBIENTE: Todo o líquido de arrefecimento usado deverá ser recolhido e armazenado adequadamente para posterior reciclagem. Não descarte o líquido de arrefecimento no solo, sistema de esgoto ou outro local que possa de alguma forma prejudicar o meio-ambiente.

3. Abasteça o sistema, através do reservatório de expansão, com a mistura adequada de líquido de arrefecimento de acordo com o item “Símbolos e Lubrificante”.
4. O nível do líquido de arrefecimento pode ser visualizado através das paredes translúcidas do reservatório, que está localizado no compartimento do motor, próximo aos radiadores. Este nível deve estar entre as marcas “MIN” e “MAX”, quando o motor estiver frio.



Durante a operação, o líquido de arrefecimento do sistema está sob pressão e muito aquecido.
NUNCA abra a tampa do reservatório de expansão enquanto o motor estiver quente.

5. O líquido de arrefecimento deve ser reabastecido sempre com o motor frio. Se for necessário acrescentar líquido de arrefecimento enquanto o motor estiver quente, aguarde 10 minutos. Inicialmente gire a tampa apenas uma volta para permitir a despressurização do sistema. Aguarde um momento e então remova a tampa completamente.

Limpe e reabasteça o reservatório de combustível



NUNCA efetue trabalhos de manutenção sob a máquina com o motor funcionando. Estacione a máquina sempre em local plano e calce os cilindros.

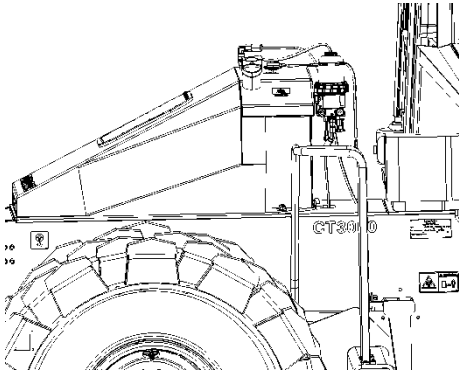


Fig. – Reservatório de combustível

1. Abra a tampa de reabastecimento do reservatório de combustível.
2. Coloque dois recipientes adequados sob os bujões de dreno do reservatório de combustível.

NOTA: O ideal é que o reservatório tenha uma pequena quantidade de combustível, evitando que este seja reutilizado.

3. Solte os bujões de dreno e drene o restante do combustível do reservatório.
4. Reinstale os bujões de dreno e aperte-os.
5. Reabasteça o reservatório de combustível. Para maiores informações consulte o item “Reabasteça o reservatório de combustível”.



A utilização de combustível adulterado, contaminado, sujo ou de má qualidade, danifica os componentes da injeção e do motor. Os reparos decorrentes desta condição NÃO são cobertos pela garantia.

Verifique o amortecedor de vibrações da árvore de manivelas do motor

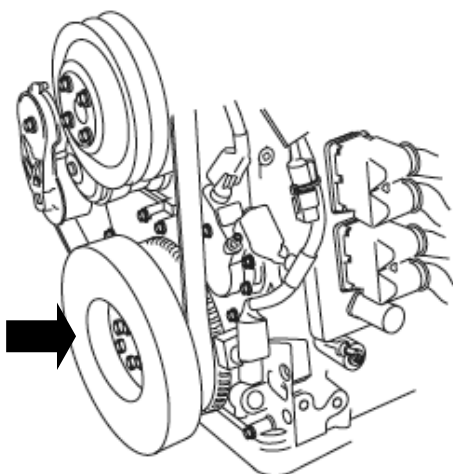


Fig. – Amortecedor de vibrações da árvore de manivelas

1. Inspeção o elemento de borracha do amortecedor de vibrações e verifique se o mesmo está deteriorado. Se estiverem faltando partes de borracha ou se o elemento de borracha estiver mais de 3,18 mm abaixo da superfície de metal, substitua o componente.
2. Verifique se há folga excessiva no anel externo do amortecedor de vibrações ou se o mesmo está batido, trincado ou danificado. Substitua o amortecedor de vibrações, se necessário.

NOTA: Caso seja necessário substituir o amortecedor de vibrações, consulte a **DYNAPAC**.

Substitua o óleo dos eixos dianteiro e traseiro



Nunca efetue trabalhos de manutenção sob a máquina com o motor funcionando. Estacione a máquina sempre em local plano e calce os cilindros.

Centro do eixo diferencial

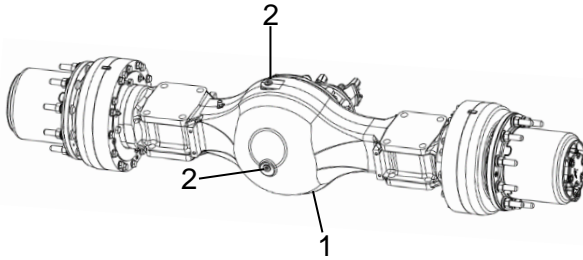


Fig. – Eixo diferencial

1. Certifique-se de que a máquina esteja em local plano e com o freio de estacionamento aplicado.
2. Limpe a área ao redor do bujão de drenagem (1) e remova o bujão de reabastecimento em apenas um ponto (2).
3. Solte e retire o bujão de drenagem e drene o óleo em um recipiente adequado.
4. Instale o bujão de drenagem e aperte-o com torque de 60-100 N.m (44 lb.pé-74 lb.pé).
5. Verifique o nível e abasteça com o óleo recomendado até o orifício do bujão de reabastecimento.

Extremidades das rodas

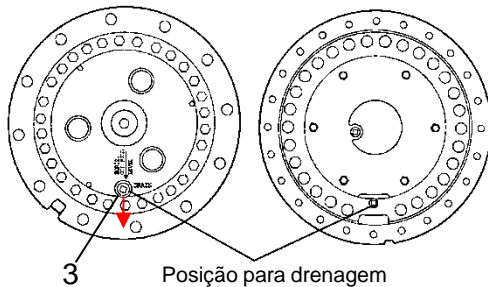


Fig. – Extremidades das rodas

6. Limpe a área ao redor do bujão de drenagem (3) e remova-o.
7. Solte e retire o bujão de drenagem e drene o óleo em um recipiente adequado.
8. Gire as extremidades das rodas para que as palavras "OIL LEVEL" fiquem na horizontal como mostra a Figura e abasteça cada extremidade da roda até o fluido atingir o nível indicado.

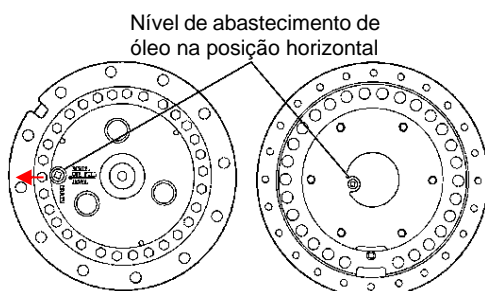


Fig. – Extremidades das rodas na horizontal

9. Instale o bujão de abastecimento do centro do eixo (2) e das extremidades das rodas (3) e aperte-os com torque de 60-100 N.m (44 lb.pé-74 lb.pé).
10. Teste os freios, verifique se há vazamentos e confirme se todo o sistema funciona corretamente antes de operar a máquina novamente.

Paradas prolongadas

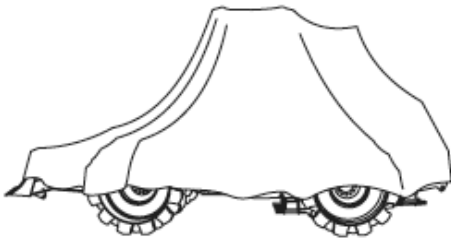


Fig. – Rolo compactador protegido contra intempéries




As instruções a seguir devem ser observadas se houver a intenção de manter a máquina estacionada por mais de um mês sem utilização.

Estas medidas se aplicam para paradas de até seis meses.

Motor Diesel	*	• Para maiores detalhes sobre paradas prolongadas do motor, consulte o Manual do Motor CUMMINS .
Bateria	*	• Remova a bateria da máquina, limpe-a externamente, verifique o nível do eletrólito e, se necessário, recarregue-a mensalmente.
Filtro de ar	*	• Cubra a entrada do filtro de ar com um envoltório plástico e lacre com fita adesiva.
Tubo de escapamento	*	• O bocal do tubo de escapamento deve ser protegido da mesma maneira que o filtro de ar.
Reservatório de combustível		• Abasteça completamente o reservatório para evitar a condensação de água e corrosão.
Reservatórios de óleo hidráulico		• Drene a água acumulada no fundo dos reservatórios.
Tampas, lonas, cilindros hidráulicos, articulações, etc.	*	• Aplique graxa nas articulações da direção em ambas as extremidades dos cilindros. Cubra a haste do cilindro da direção com graxa para inibir a oxidação. Aplique graxa na articulação do controle Frente/Ré.
Pneus	*	• Verifique se os pneus estão com ao menos 45 PSI de pressão.
Cobertura	*	• Abaixar a cobertura do painel de instrumentos, cubra a máquina inteiramente com uma lona plástica, sem deixar que ela toque no solo. Se possível, guarde a máquina em local coberto, de preferência galpão com temperatura estável.

As instruções acima marcadas com (*) devem ser realizadas novamente antes de colocar a máquina em operação novamente.

Instruções especiais

Óleo e fluídos padrão, recomendados	<p>Quando a máquina sai de fábrica, os diversos sistemas são abastecidos com óleo ou fluídos indicados no item “Símbolos e Lubrificantes”, os quais são adequados para operações em ambientes com temperaturas entre -10 °C e +40 °C.</p> <p>As recomendações a seguir se aplicam para operações em temperaturas até +50 °C.</p>
Temperatura ambiente de +50 °C máxima	<p>O motor pode funcionar até esta temperatura utilizando óleo normal de produção, mas para outros componentes utilize fluídos com especificação SAE 20W.</p>
Lavagem sob alta pressão	<p> É importante verificar que o jato de água sob pressão não deve ser dirigido nas tampas dos reservatórios de combustível e do sistema hidráulico.</p> <p>Cubra as tampas dos bocais de abastecimento com envoltórios plásticos e feche com elásticos. Isto evitará que a água penetre pelo orifício de respiro das tampas, causando problema nos sistemas envolvidos e prováveis entupimentos em filtros.</p> <p>Nunca dirija o jato de água sob pressão em componentes elétricos, eletrônicos ou no painel de instrumentos (mantenha-os sempre cobertos por tampas ou envoltórios plásticos).</p>
Extintor de incêndio	<p>No caso de incêndio na máquina, utilize extintor de incêndio de pó químico ou dióxido de carbono classe ABC.</p>
Estrutura de proteção contra capotamento (ROPS)	<p>NUNCA efetue solda ou realize furos na estrutura ROPS.</p> <p>NUNCA repare uma estrutura ROPS, substitua por uma nova.</p>
Partida auxiliar	<p>Ao utilizar uma bateria auxiliar em paralelo com as instaladas na máquina, conecte sempre o terminal positivo (+) da bateria auxiliar ao terminal positivo (+) da bateria instalada, e o terminal negativo (-) da bateria auxiliar ao terminal negativo (-) da bateria instalada no rolo.</p>
Processos de soldagem na estrutura	<p>Ao realizar qualquer solda na máquina proceda como a seguir:</p> <ul style="list-style-type: none">- Desligue a chave geral;- Desconecte os conectores de todos os módulos eletrônicos ou desconecte os cabos terra da máquina (3 no chassi e 2 na cabine). <p>Consulte o capítulo “Processos de Soldagem na Estrutura” a seguir para maiores informações.</p>

Processo de Soldagem na Estrutura

Para evitar danos nos módulos eletrônicos, é necessário adotar processos de solda apropriados. Quando possível, remova o componente a ser soldado da máquina ou do motor e depois realize a operação desejada. No caso de ser necessário soldar próximo de um dos módulos eletrônicos da máquina ou do motor, remova-o temporariamente para evitar eventuais danos pelo calor ou pela descarga elétrica.

Para realizar soldas nos componentes da máquina ou do motor, siga as instruções abaixo:

1. Desligue o motor. Coloque o interruptor de partida do motor na posição “O”.
2. Coloque a chave-geral na posição desligado (“OFF”).



NUNCA utilize componentes eletrônicos (ECM ou sensores do ECM) ou pontos de ligação à terra de componentes eletrônicos, para ligar o equipamento de solda à terra.

3. Desconecte os conectores dos módulos eletrônicos da máquina (ECM do motor e da transmissão, tela multifunções, etc.) ou desconecte os cabos terra da máquina (3 no chassi e 2 na cabine). Consulte o capítulo “Sistema Elétrico” para verificar a localização destes pontos.
4. Fixe o cabo de ligação à terra do aparelho de solda ao componente estrutural que será soldado. Coloque o elemento de fixação o mais próximo possível da solda. Certifique-se de que o cabo de ligação da terra até ao componente estrutural, não passe através de qualquer rolamento. Siga este procedimento, para diminuir a possibilidade de danos nos seguintes componentes:
 - Rolamentos da transmissão;
 - Componentes hidráulicos;
 - Componentes elétricos;
 - Outros componentes da máquina.
5. Proteja os cabos para que não se sujem com os resíduos produzidos pela solda. Proteja os cabos para que não se sujem com os salpicos de solda.
6. Adote técnicas padronizadas para realizar soldas na máquina.



Qualquer dano causado aos componentes eletrônicos da máquina proveniente da não observância a estes cuidados, invalidará a garantia do produto.

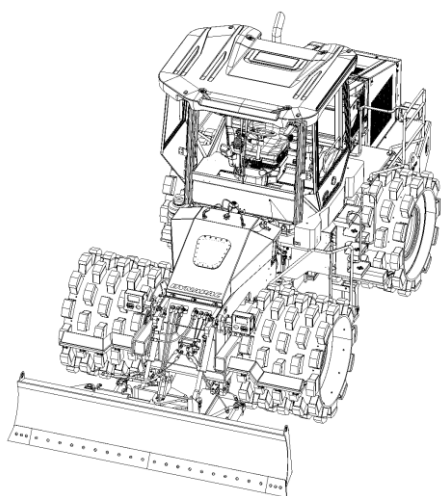
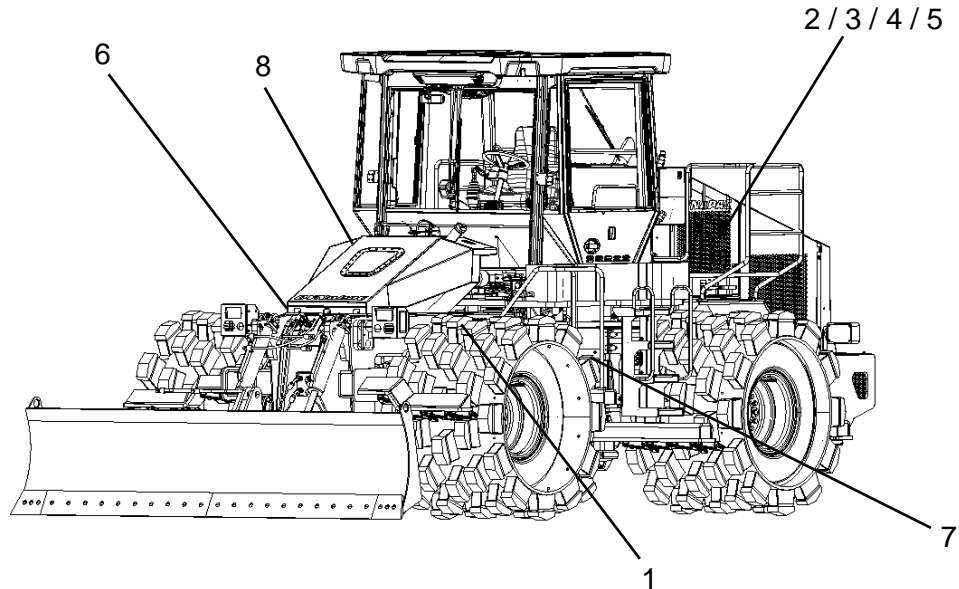


Fig. – Rolo compactador

Pressões do Sistema Hidráulico

A máquina possui 8 pontos de medição de pressão, para a verificação e manutenção:



PONTO 1 – Ponto de medição de pressão do sistema de direção. Está localizado no chassi dianteiro do lado esquerdo, próximo à articulação.

- Pressão de medição: 170 bar (2.466 PSI) máximo

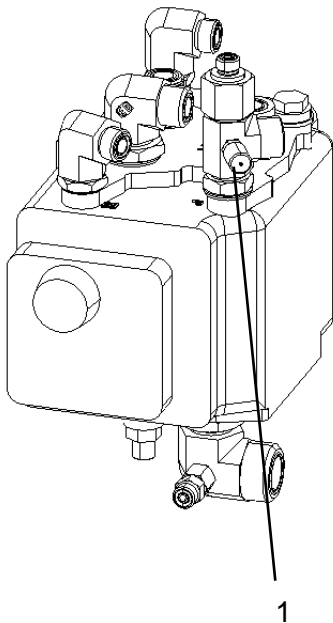


Fig. – Ponto de Medição 1

Manutenção – Instruções especiais

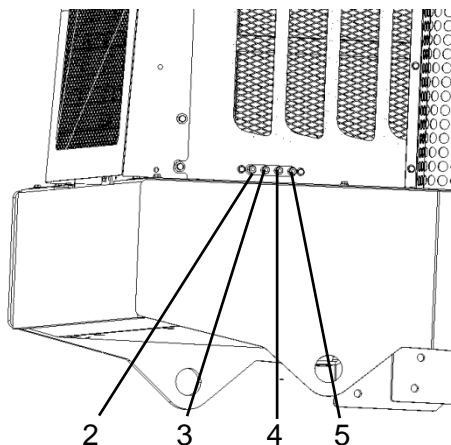



Fig. – Pontos de Medição 2,3,4 e 5

PONTO 2 – Ponto de medição de pressão do acionamento do ventilador. Está localizado no chassi traseiro do lado direito, na tampa do motor (1º ponto da traseira para a dianteira).

- Pressão de medição: 100 bar (1.450 PSI) com o motor a 2.200 rpm (para realizar a medição acione o botão de limpeza do conjunto de radiadores do motor ).



Ventilador a 3200 rpm

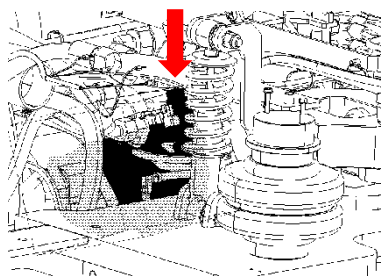


Fig. – Solenoide da bomba da hélice

PONTO 3 – Ponto de medição de pressão do acionamento do ventilador. Está localizado no chassi traseiro do lado direito, na tampa do motor (2º ponto da traseira para a dianteira).

- Pressão de medição: 280 bar (4.061 PSI) com o motor a 2.200 rpm (para realizar a medição desconecte a solenoide da bomba da hélice)



Ventilador a 3200 rpm

PONTO 4 e 5 – Ponto de medição de pressão de óleo no radiador (entrada e saída). Está localizado no chassi traseiro do lado direito, na tampa do motor (3º e 4º pontos da traseira para a dianteira).

- Pressão de medição máxima: 4 bar (60 PSI) com o ventilador a 2.200 rpm

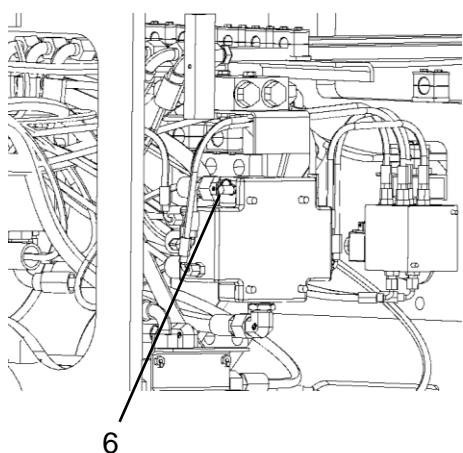
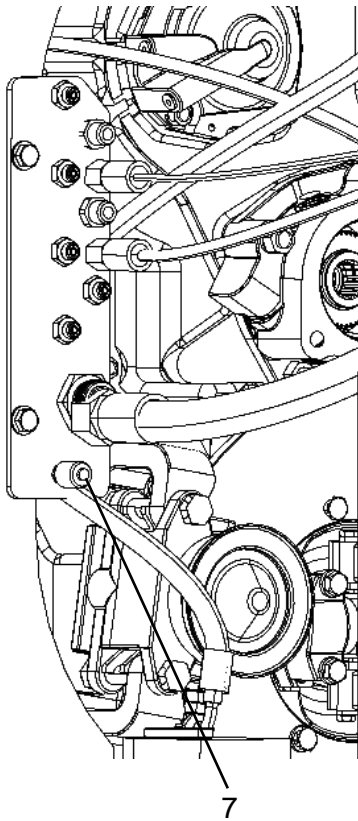


Fig. – Ponto de Medição 6

PONTO 6 – Ponto de medição de pressão da lâmina. Está localizado no chassi dianteiro do lado direito, próximo à articulação.

- Pressão de medição: 140 bar (2.030 PSI) máximo

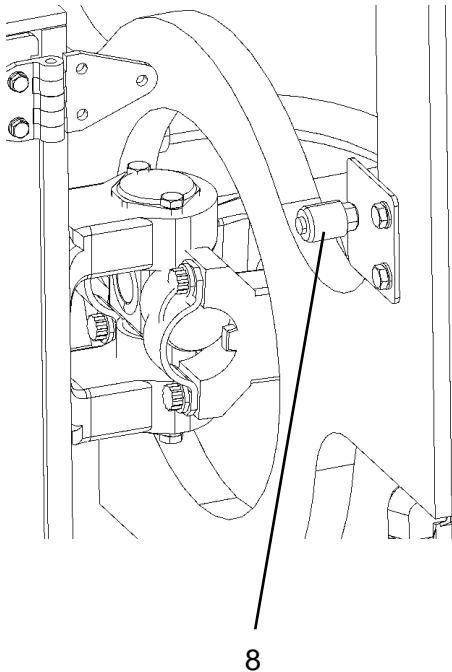
Manutenção – Instruções especiais



PONTO 7 – Ponto de medição do freio traseiro. Está localizado no chassi traseiro do lado direito, próximo à articulação e a transmissão.

- Pressão de medição: 40 bar (580 PSI) máximo.

Fig. – Ponto de Medição 7



PONTO 8 – Ponto de medição do freio dianteiro. Está localizado no chassi dianteiro do lado direito, próximo à articulação.

- Pressão de medição: 40 bar (580 PSI) máximo.

Fig. – Ponto de Medição 8

Sistema elétrico

A caixa de fusíveis e relés está localizada do lado esquerdo da máquina, logo abaixo do posto de operação.

A máquina está equipada com sistema elétrico de 24 V fornecido por um alternador de 95 A às duas baterias.



Conecte as baterias nas polaridades corretas (terminais negativos à massa). O cabo entre as baterias e o alternador nunca deve ser desconectado com o motor em funcionamento.

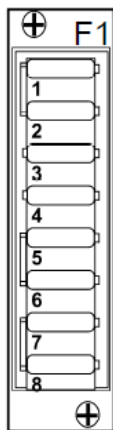


Antes de efetuar reparos com a utilização de solda elétrica na máquina, desconecte o cabo negativo da bateria e todos os cabos do alternador.

Fusíveis

Caixa de fusíveis F1:

Está localizada no compartimento da máquina no lado esquerdo.



1. Interruptor de partida, relé principal (5A)
2. ECM principal, unidade E/S, tela (5A)
3. ECM principal PWR 1 (10A)
4. ECM principal PWR 2, opcionais (10A)
5. ECM principal PWR 3 (20A)
6. ECM principal PWR 4 (20A)
7. Tomada de elétrica, 24 V(10A)
8. ECM da transmissão (10A)

Fig. – Caixa de fusíveis F1

Caixa de fusíveis da cabine

Está localizado no teto da cabine, acima do painel de interruptores.

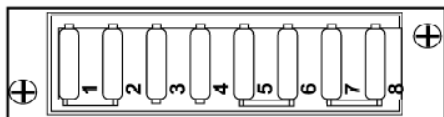


Fig. – Caixa de fusíveis da cabine

1. Iluminação interior (10A)
2. CD/Rádio (10A)
3. Ar condicionado (15A)
4. Aquecimento (10A)
5. Limpador e lavador de para-brisas dianteiro (10A)
6. Limpador e lavador de para-brisas traseiro (10A)
7. Vazio
8. Vazio

Painel de fusíveis principal

O painel de fusíveis principal está colocado atrás da chave-geral da bateria, no compartimento de baterias.

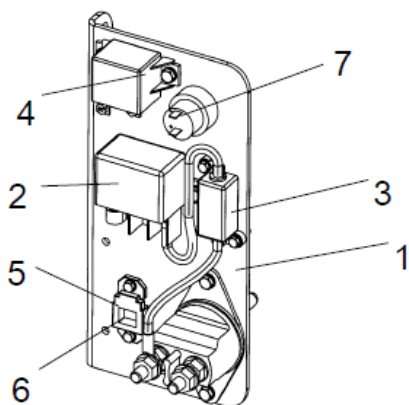
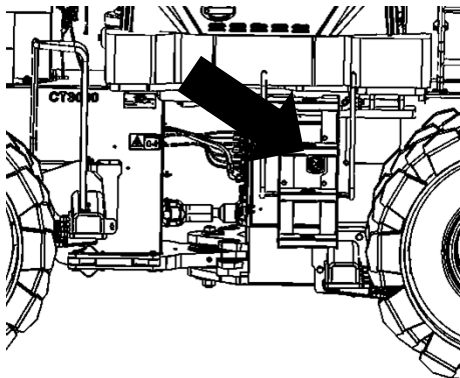


Fig. – Painel de fusíveis principal

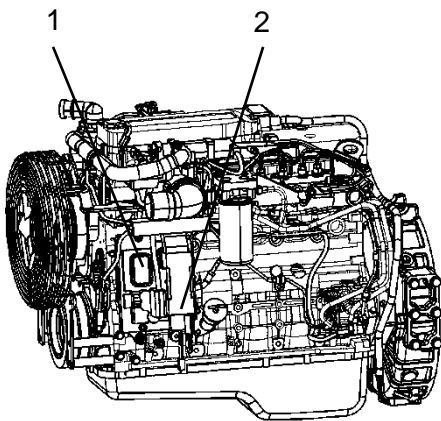
1. Chave-geral
2. Relé de pré-aquecimento (120A)
3. Fusível F20 (pré-aquecimento 125A)
4. Relé de partida (50A)
5. Fusíveis F13 (ECM do motor 30A), F10 (principal 50A) e F11 (cabine 50A)
6. Fusível F5 (cabine/CD/rádio 10A)
7. Tomada de 24V

Módulos eletrônicos



Os módulos eletrônicos da máquina estão localizados no compartimento do lado esquerdo da máquina e pode ser acessado abrindo a tampa com chave.

Fig. – Compartimento dos módulos eletrônicos



O módulo eletrônico do motor (1) está localizado no lado direito do mesmo, próximo ao conector de diagnóstico – DLC (2).

Fig. – Compartimento dos módulos eletrônicos

Revisão

DATA	VERSÃO	MODIFICAÇÃO
28/05/2023	0	Geral
01/01/2020	1	Correção de Datas e Sistema DEF
07/10/2020	2	Adicionado part number dos óleos Dynapac em símbolos e lubrificantes.
28/10/2020	3	Corrigido procedimento de emergencia "Go home".
26/05/2023	4	Atualizado procedimento de manutenção para troca de óleo dos eixos dianteiro / traseiro e verificação dos discos para novo modelo de eixo, adicionado também Manutenção Programada.



Dynapac do Brasil Industria e Comercio de Máquinas Ltda.
Rua Georg Schaeffler, 430, Sorocaba/SP, Brasil
Tel.: +55 (15) 3412-7500 Fax.: +55 (15) 3412-7522
www.dynapac.com