



Manual de Instrucciones

Operación y Mantenimiento
4812325559ES

Compactador Tamping
CT3000

Motor
Cummins QSB 6.7 ℓ, Tier III y Tier IV

Número de serie
Tier 3 - 10000505xxB008062 –
Tier 4 - 10000513xxB008246 –



CONTENIDO

OPERACIÓN	Página
Introducción	1
Seguridad - Instrucciones generales.....	2
Seguridad - Durante la operación	3
Seguridad - Instrucciones generales.....	4
Adhesivos de seguridad - Ubicación y descripción	5
Especificaciones técnicas	7
Placas de identificación	8
Instrumentos y controles del operador	10
Instrumentos y controles – Descripción y función	13
A/C – Funcionamiento del sistema.....	16
Procedimientos de emergencia.....	23
Antes de la puesta en marcha	31
Puesta en marcha.....	35
Operación.....	36
Frenado	40
Parada.....	42
Estacionamiento	43
Elevación	44
Remolque	45
Transporte	46
Instrucciones generales de operación – Resumen.....	50
Introducción	51
Símbolos y lubricantes.....	52
Especificaciones	54
Puntos de mantenimiento y lubricación.....	57
Procedimientos de mantenimiento y lubricación	58
Diariamente (cada 10 horas de operación)	63
Semanalmente (cada 50 horas de operación)	72
Quincenal (cada 100 horas de operación)	77
Mensualmente (cada 250 horas de operación)	78
Trimestral (cada 500 horas de operación).....	84
Semestral (cada 1.000 horas de operación)	86
Anualmente (cada 2.000 Horas de operación).....	93
Paradas extendidas	96
Instrucciones especiales.....	98
Sistema eléctrico	103
Revision.....	105

Introducción

Símbolos de advertencia



¡ADVERTENCIA! Daños a la máquina o A sus componentes.



¡CUIDADO! Su seguridad puede estar implicada.

Manual de seguridad



El Manual de Seguridad suministrado con la máquina debe ser leído por el operador. Siga siempre las instrucciones de seguridad y no retire el manual del interior de la máquina.

General

Este manual contiene instrucciones para la operación y el uso de la máquina. Para obtener instrucciones e información sobre la lubricación y mantenimiento, consulte la Sección de Mantenimiento.



Al soltar el freno de estacionamiento, asegúrese de que la luz de advertencia se haya apagado después de 10 segundos, caso contrario, verifique la causa de la anomalía antes de operar la máquina.



NUNCA suelte el freno de estacionamiento si no está seguro del modo seguro de frenado.

Seguridad - Instrucciones generales (lea también el manual de seguridad)



1. Lea y comprenda este manual antes de arrancar y operar la máquina. El operador debe estar completamente familiarizado con el equipo antes de ponerlo en marcha.
2. Observe y siga todas las instrucciones en lubricación y mantenimiento que constan en la Sección de Mantenimiento.
3. No haga funcionar la máquina si no está calificado sea por su formación o por experiencia. NUNCA permita pasajeros y opere la máquina solamente sentado en el banquillo.
4. No haga funcionar la máquina si ésta necesita reparación o ajustes.
5. Al subir y bajar de la máquina utilice las escaleras y los pasamanos. NUNCA suba o baje con la máquina en movimiento.
6. Si las condiciones de estabilidad del terreno son irregulares o peligrosas, utilice la Estructura de Protección contra Vuelcos (ROPS). Utilice siempre el cinturón de seguridad con "ROPS".
7. En curvas cerradas utilice la primera marcha.
8. Evite desplazamientos a lo largo de acantilados o con pendiente lateral empinada. Opere la máquina en primera marcha y siempre verifique el funcionamiento de los frenos.
9. Tenga cuidado con obstáculos por encima de la cabeza. Mire siempre hacia arriba y hacia abajo.
10. Mantenga atención especial cuando opere en terrenos irregulares. Nunca exceda la velocidad de 20 Km/h.
11. Obedezca todas las reglas de seguridad y utilice los equipos de protección apropiados para el trabajo que se realizará.
12. Mantenga la máquina siempre limpia. Inmediatamente limpie la suciedad, el aceite y la grasa presentes en la plataforma del operador. Mantenga todos los señalizadores, linternas, faros y adhesivos limpios y claramente visibles y legibles.
13. Tenga en cuenta las siguientes precauciones de seguridad durante el abastecimiento de la máquina:
 - Apague el motor;
 - No fume ni permita que fumen;
 - No permita chispas o llamas cerca de la máquina;
 - Haga la conexión a tierra de la boquilla de suministro, así como en la boquilla de suministro.
14. Antes de realizar cualquier operación de mantenimiento, calce los cilindros compactadores y ponga el freno de emergencia/estacionamiento de la máquina.
15. Caso el nivel de ruido de la máquina sea superior a 85 dB (A), utilice protección auricular adecuada. El nivel de ruido puede variar según el tipo de trabajo a que está sometida la máquina.
16. No modifique la máquina en cualquier situación, una vez que esta acción puede afectar a la seguridad personal y de la máquina. Cualquier modificación de la máquina requiere la aprobación previa por escrito de DYNAPAC.
17. En una máquina con cabina, siempre opérela con la puerta cerrada.

Seguridad - Durante la operación

Operación a lo largo de los bordes

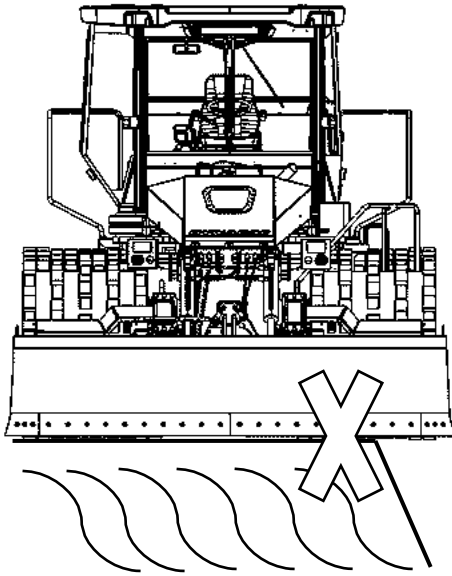


Fig. Posicionamiento incorrecto de los rodillos compactadores al operar a lo largo de los bordes o agujeros



No posicionar nunca el tambor por fuera de bordes, ya que el sustrato podría no ofrece una capacidad de carga óptima o quizá se encuentra junto a una pendiente



Recuerde que el centro de gravedad de la máquina se mueve hacia la parte exterior al accionar el volante de dirección. Por ejemplo: se mueve hacia la derecha cuando el volante es accionado hacia la izquierda.



Se recomienda el uso de la Estructura de Protección contra Vuelcos (ROPS) al operar en pendientes o en superficies irregulares.



Evite siempre que sea posible operar transversalmente en pendientes. En pendientes, preferiblemente opere hacia arriba y hacia abajo.



Utilice siempre la 1ª velocidad cuando opere en pendientes.



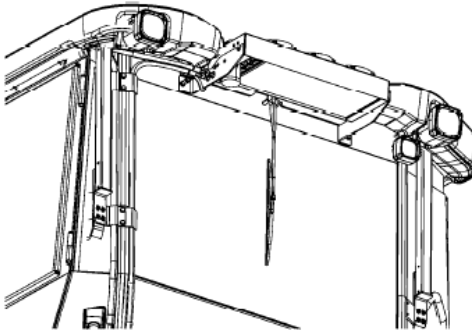
Siempre opere la máquina con la puerta cerrada y con el cinturón de seguridad atado.

Evite trabajar cerca de bordes, zanjas y similares y tampoco lo haga si las condiciones del terreno son deficientes ya que estas ponen en peligro su resistencia y capacidad para soportar el peso del rodillo. Preste atención a posibles obstáculos por encima de la máquina como, por ejemplo, cables y ramas de árboles, etc.

Preste especial atención a la estabilidad del sustrato cuando compacte cerca de bordes y agujeros. No compactar con un gran solape desde la pista anterior para poder mantener la estabilidad del rodillo. Considerar otros métodos de compactación, como el uso del control remoto o un rodillo manual, si se trabaja en pendientes pronunciadas o se desconoce la capacidad de carga del sustrato.

Seguridad - Instrucciones generales

Aire acondicionado



El sistema contiene gas refrigerante bajo presión. Está prohibido por ley liberar el gas refrigerante en la atmósfera.



Los trabajos de mantenimiento en el sistema de aire acondicionado se deben realizar solamente por personal calificado y con herramientas y equipos adecuados.



El sistema de aire acondicionado se encuentra bajo presión. Un manejo inadecuado puede causar lesiones personales graves. No afloje o desenrosque las mangueras y conexiones con el sistema cargado.

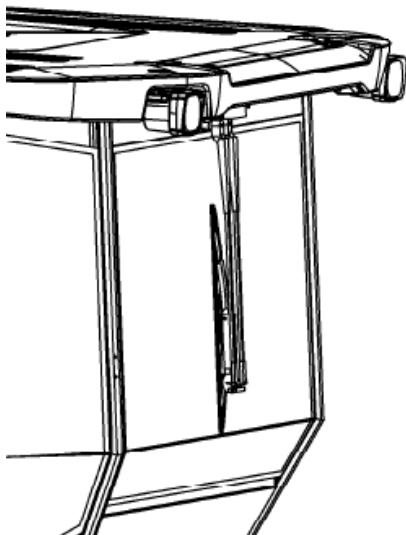


Fig. Luces de trabajo de Xenón

Luces de trabajo - Xenón



¡CUIDADO! ¡Alto voltaje!

Las luces de trabajo son del tipo Xenón, que tiene una fuente secundaria de energía en alta tensión.

Cualquier procedimiento de mantenimiento del sistema de iluminación debe realizarse solamente por personal calificado y con la alimentación principal apagada.



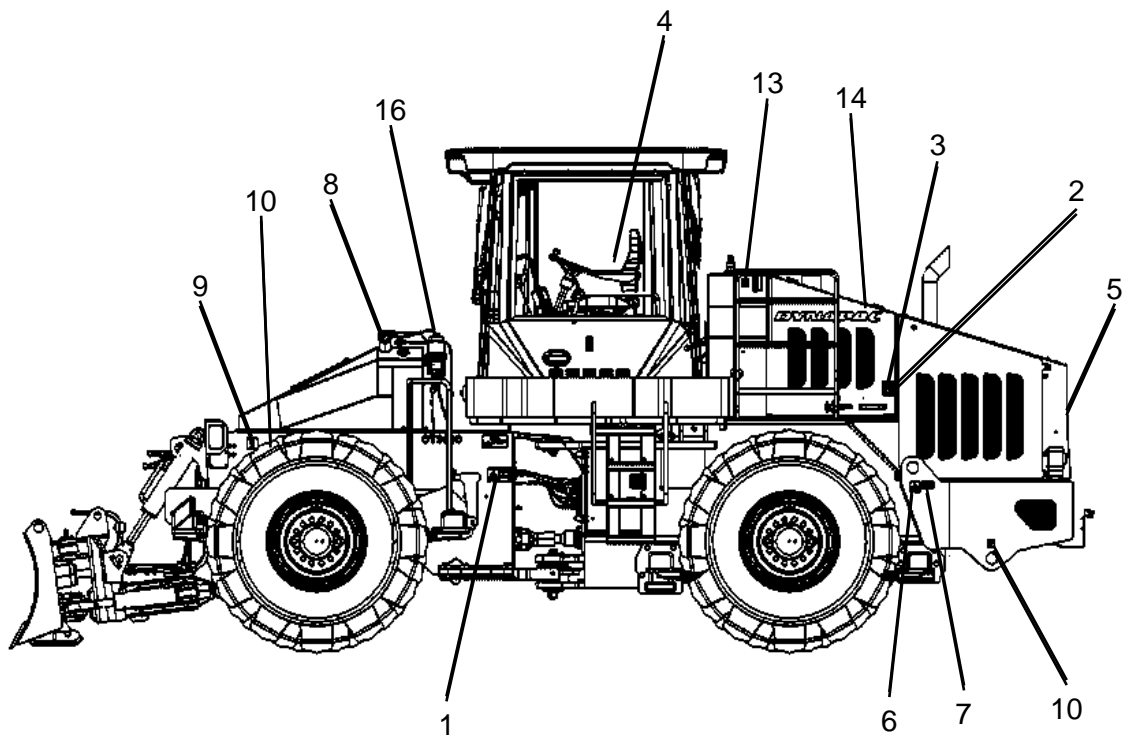
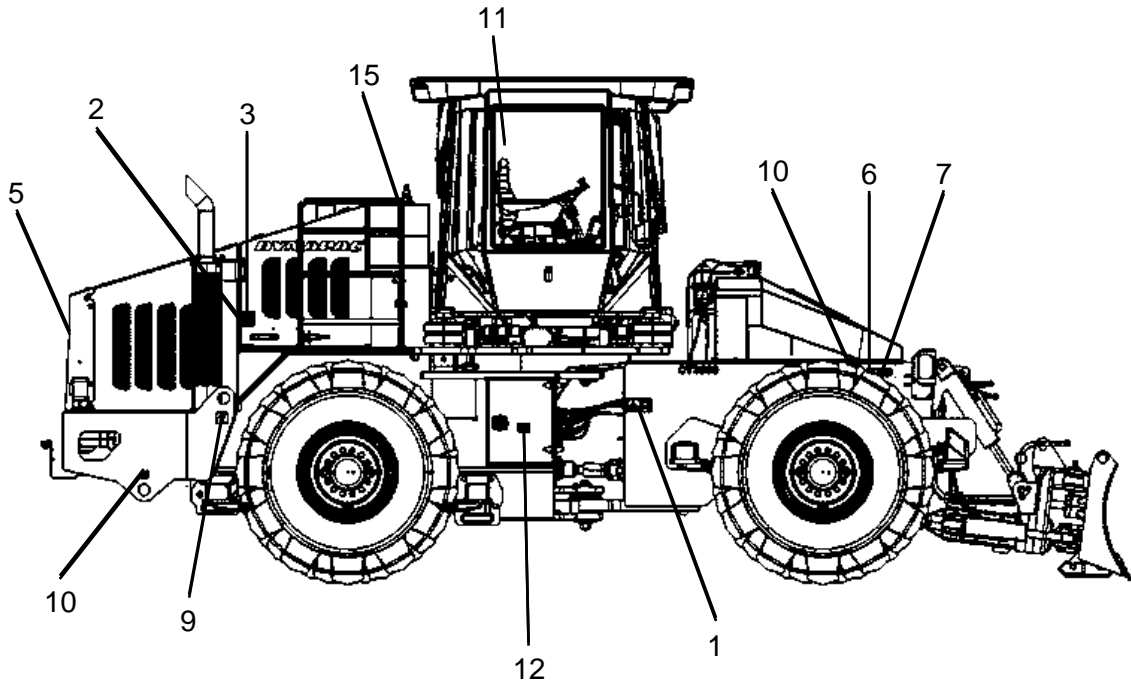
¡CUIDADO! ¡Residuo peligroso para el ser humano y para el medio ambiente!

Las lámparas de Xenón de las luces de trabajo contienen mercurio (Hg).

Una lámpara defectuosa se considera como un residuo tóxico y peligroso y debe desecharse correctamente y de conformidad con la normativa aplicable.

Adhesivos de seguridad - Ubicación y descripción

Adhesivos de seguridad - Ubicación y descripción



Adhesivos de seguridad - Ubicación y descripción



ATENCIÓN. Zona sujeta a aplastamiento de la dirección articulada. Mantenga una distancia segura de esta zona.



ATENCIÓN. Durante la elevación, la articulación central debe ser bloqueada. Consulte el manual de instrucciones.



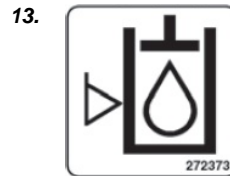
Interruptor principal de la batería.



ATENCIÓN. Componentes rotativos del motor ¡cuidado! Mantenga sus manos lejos de la zona de peligro.



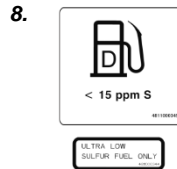
Combustible.



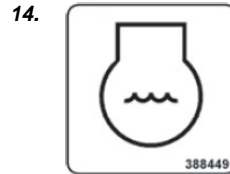
Nivel de aceite hidráulico.



ATENCIÓN. Superficie demasiado caliente ¡peligro! No toque estas superficies.



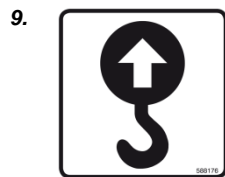
Combustible (IVi Tier Motor)



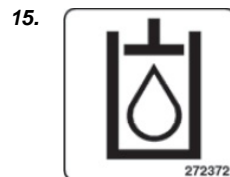
Líquido de enfriamiento del motor.



ATENCIÓN. El operador debe leer las instrucciones de seguridad, de operación y de mantenimiento antes de operar la máquina.



Punto de elevación.



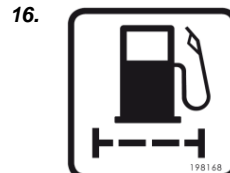
Aceite hidráulico.



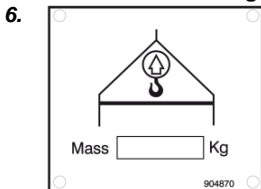
ATENCIÓN. Zona de peligro para las manos y los brazos, correas giratorias. Manténgase alejado de esta zona de riesgo.



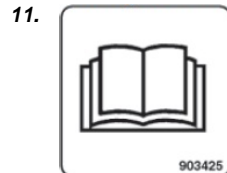
Punto de fijación.



Filtro de combustible.



Placa de información de la masa de la máquina para elevación.



Compartimento para manuales.

Especificaciones técnicas

Vibraciones - Sitio del operador

(ISO 2631)

Los niveles de vibración se miden de acuerdo al ciclo operacional descrito en la directiva europea 2000/14/CE referente a máquinas equipadas para el mercado europeo, con la vibración encendida, sobre materiales poliméricos blandos y con el asiento del operador en posición de transporte.

Las mediciones de vibraciones en el cuerpo entero se ubicaron por debajo del valor de acción de $0,5 \text{ m/s}^2$, como se especifica en la directiva 2002/44/CE. (El límite es $1,15 \text{ m/s}^2$)

Las vibraciones medidas en la mano/brazo también se ubicaron por debajo del valor de acción de $2,5 \text{ m/s}^2$ con se especifica en la misma directiva. (El límite es 5 m/s^2)

Nivel de ruido

El nivel de ruido se mide de acuerdo con el ciclo operativo descrito en la directiva europea 2000/14/CE sobre máquinas equipadas para el mercado europeo, en materiales poliméricos blandos con la vibración encendida y en el asiento del operador en posición de transporte.

Nivel de potencia sonora garantizada, L_{wA}	82kW	107 dB (A)
	93kW	108 dB (A)
	113kW	109 dB (A)
Nivel de presión sonora en el sitio del operador (plataforma), L_{pA}		91 \pm 3 dB (A)
Nivel de presión sonora en el sitio del operador (cabina), L_{pA}		85 \pm 3 dB (A)

Durante la operación normal pueden producirse desviaciones de estos valores, dependiendo de las condiciones específicas de trabajo.

Sistema eléctrico

Las máquinas fueron probadas cuanto a la compatibilidad electromagnética de conformidad con la normativa EN 13309:2000 "Máquinas de construcción"

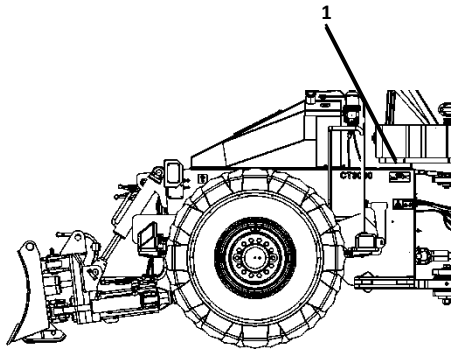


Fig. Ubicación de la placa de identificación de la

Máquina
1 – Placa de identificación

Placas de identificación

Placa de identificación de la máquina

La placa de identificación (1) se encuentra en el lado izquierdo de la máquina, en el chasis delantero por debajo del tanque de combustible.

Esta placa indica el nombre y la dirección del fabricante, el tipo de máquina, el número de serie y otras informaciones importantes sobre el producto.

Al hacer el pedido de partes de repuesto, informe siempre el número de serie y el modelo de la máquina.

Product Identification Number			
Designation	Type	Rated Power	Max axle load front / rear
		kW	kg
Gross machinery mass	Operating mass	Max ballast	Year of Mfg
kg	kg	kg	
4811 0001 36			

NOTA: Al hacer el pedido de partes de repuesto, mencione el número de serie y el modelo de la máquina.

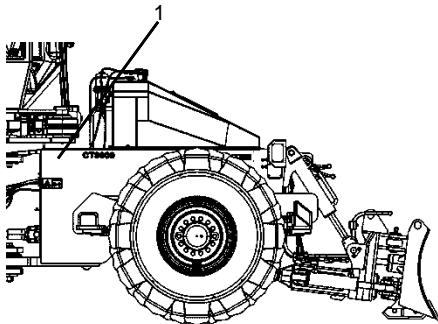


Fig. Chasis delantero
2 – PIN


Número de Identificación del Producto (PIN) en el chasis

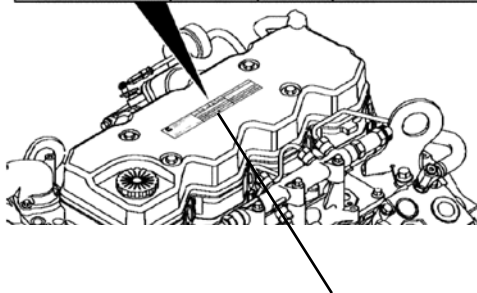
El número de identificación de producto - PIN (2) está grabado en el chasis delantero del lado derecho debajo del tanque de combustible.

100	00505	V	E	B	123456
A	B	C	D	E	F

Explicación del Número de Identificación del Producto (PIN) con 17 caracteres

- A – Código del fabricante (100 = Dynapac)
- B – Código de la familia/modelo (00505 = CT3000)
- C – Código de verificación
- D – Año de fabricación (E=2014, F=2015...)
- E – Código de la fábrica (B = Sorocaba, Brasil)
- F – Número de serie secuencial (de 000001 hasta 999999)

 Cummins Engine Company Inc. Columbus, Indiana 47203-2605 <small>Warning: Heavy Duty Diesel Fuel Warrants its Use and is not for use in other applications. Always consult your distributor for the correct fuel specification. Always use the correct fuel specification for your application. © 1999 Cummins Inc. Made in U.S.A.</small>	Engine Cert. No.	C.I.D. / S.	SERIES	CTL	Engine Serial No.
	359	5.9	400	2079	45279189
Timing TDC		Valve lash @ 1000 RPM		Rated HP @ 1800 RPM	
1 0 3 0 2 4		0.020 Inch		Determ. 3/2000	
Low idle RPM		E.C.S.		Fuel rate at 1800 RPM	
800		E.C.S.		Determ. 3/2000	



Placa de identificación del motor

La placa de identificación del motor (1) se encuentra en la tapa de la válvula, en su centro. Esta placa dispone de información como el número de serie, el modelo y otras informaciones del motor.

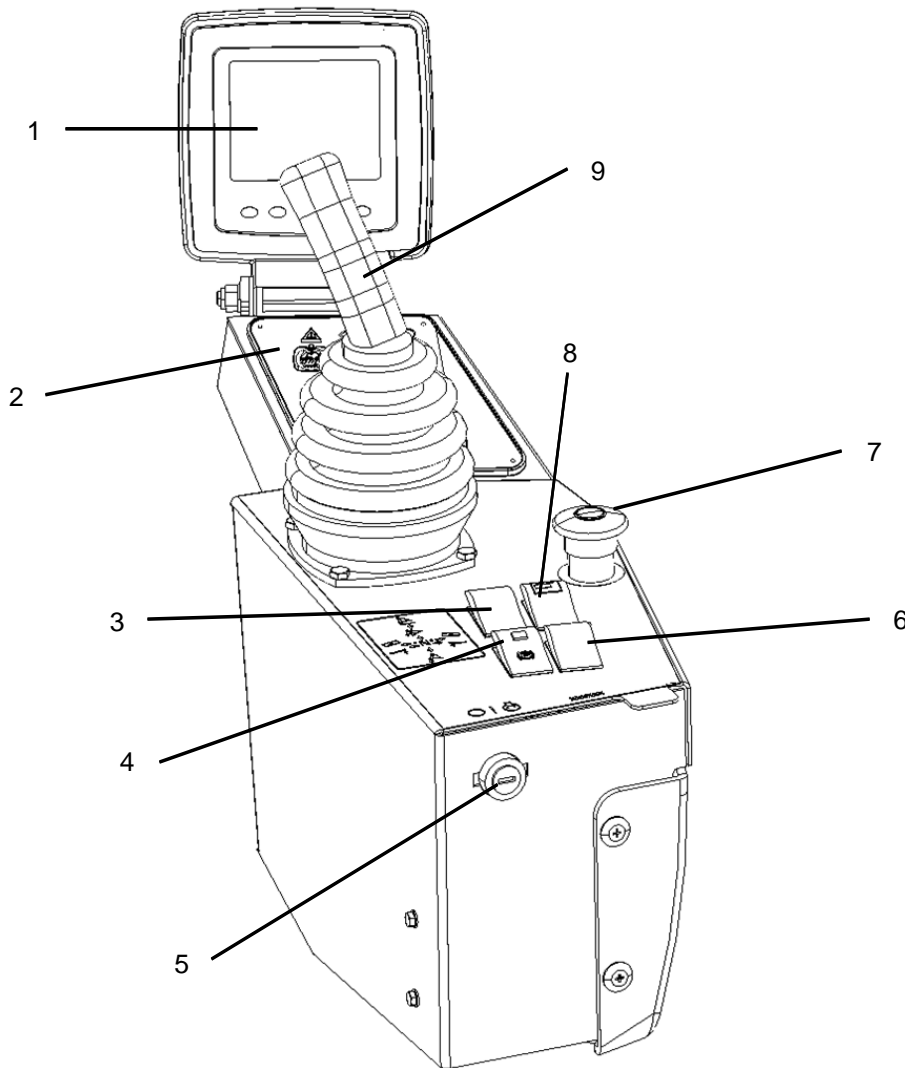
NOTA: Al hacer el pedido de partes de repuesto, mencione el número de serie y el modelo de la máquina.

1

Fig. Motor
1 – Placa de identificación del motor

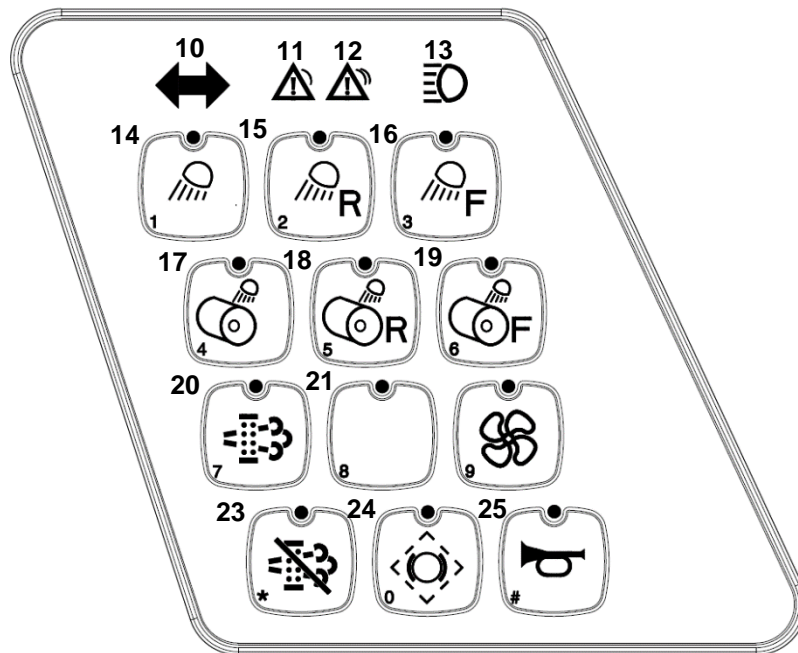
Instrumentos y controles del operador

Pantalla multifunciones, panel lateral de control
y teclado de los comandos



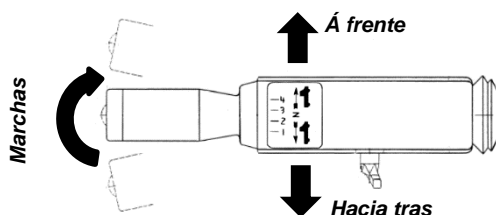
1. Pantalla multifunciones
2. Teclado de los comandos
3. Interruptor de las luces de advertencia
4. Interruptor del freno de estacionamiento
5. Interruptor de arranque con llave
6. Interruptor de la luz de advertencia giratoria (Opcional)
7. Botón de parada de emergencia
8. Interruptor transporte de emergencia
9. Palanca de mando de control de la lámina

Teclado de los comandos



10. Indicador de dirección
11. Luz de advertencia de la máquina – amarilla
12. Luz de advertencia de la máquina – roja
13. Luz alta
14. Luces de trabajo
15. Luces de trabajo traseras
16. Luces de trabajo delanteras
17. Luces de trabajo nocturnas (Opcional)
18. Luces de trabajo traseras (Opcional)
19. Luces de trabajo delanteras (Opcional)
20. Habilitar la regeneración (Motor Tier IVi)
21. Vacío
22. Limpieza del conjunto de radiadores del motor
23. Inhabilitar la regeneración (Motor Tier IVi)
24. Prueba del freno
25. Bocina

Palanca selectora de velocidad



La máquina cuenta con 4 marchas hacia adelante y 4 marchas hacia atrás totalmente automáticas (*Powershift*).

Coloque la palanca hacia adelante o hacia atrás, de acuerdo a la dirección de movimiento deseada. En la posición central la transmisión está en "punto muerto".

Fig. – Palanca selectora de velocidad

Instrumentos de la cabina

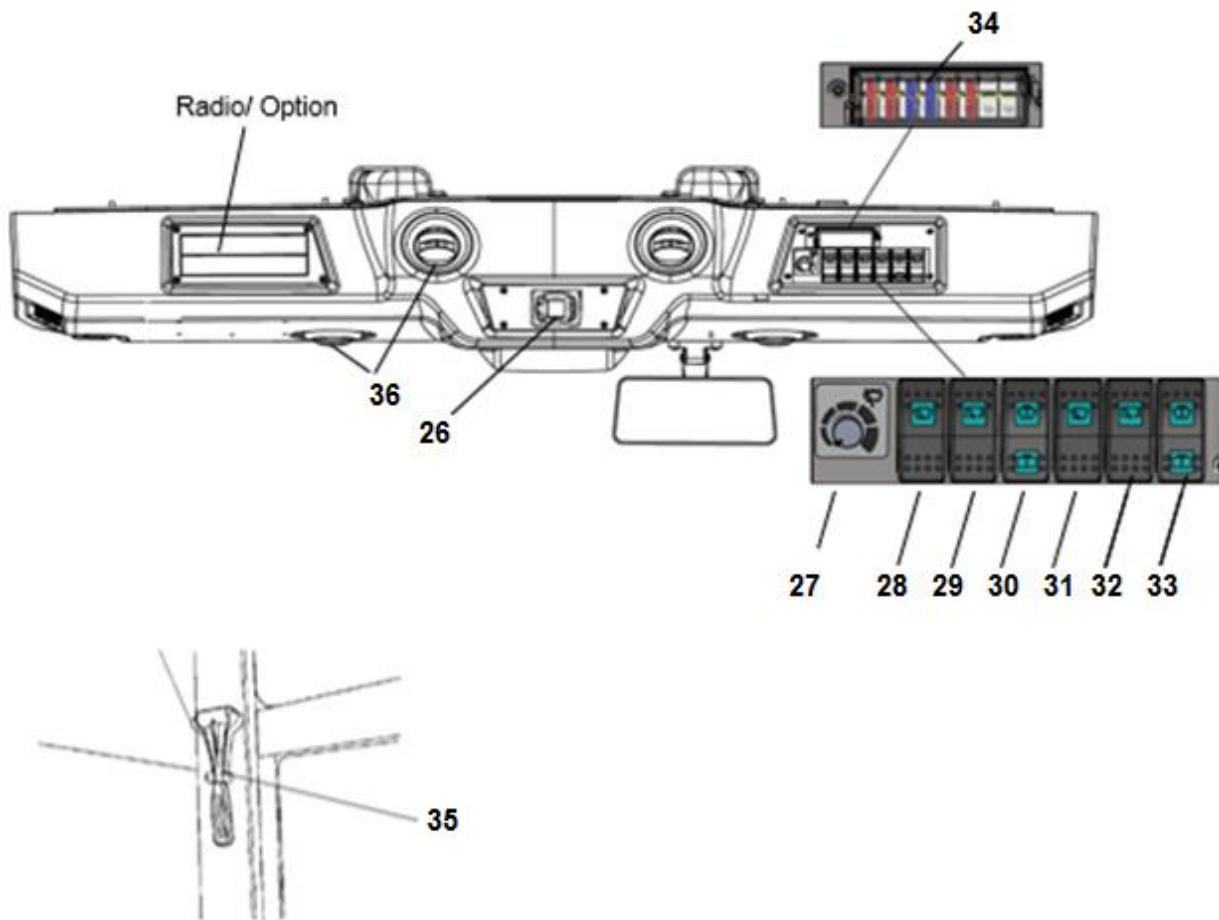
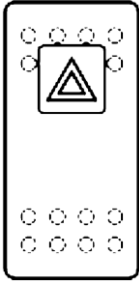


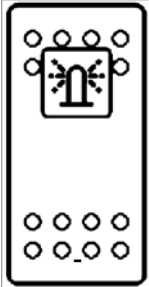
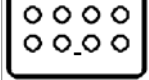
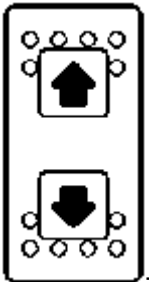
















Fig. – Columna trasera derecha










Instrumentos y controles – Descripción y función

Nº	Denominación	Símbolo	Función
1	Pantalla multifunciones	-	Muestra las funciones del motor y de la transmisión. Consulte la Sección "Antes de la Puesta en Marcha".
2	Teclado de los comandos	-	Consulte la página 10
3	Interruptor de luz de advertencia intermitente		Pulse el interruptor para encender las luces de advertencia intermitentes.
4	Interruptor del freno de estacionamiento		Al pulsarlo, se activa el freno de estacionamiento. Para desactivar, deslice la parte roja hacia atrás (hacia el operador) y cambie la posición del interruptor.
5	Interruptor de arranque del motor		NOTA: el freno de estacionamiento debe estar accionado para que la máquina se conecte. Gire el interruptor hacia la izquierda para apagar el circuito eléctrico. En la posición central el interruptor enciende todo el circuito eléctrico. Gire el interruptor hacia la derecha para accionar el motor de arranque.
6	Interruptor de la luz de advertencia giratoria (Opcional)		Pulse el interruptor para encender la luz de advertencia giratoria, caso esté equipado.
7	Botón de parada de emergencia		Al pulsar el botón la máquina se detiene y apaga el motor. Todo el sistema eléctrico también se apagará.
8	Interruptor transporte de emergencia		Pulse el interruptor, en el caso de una falla, para mover la máquina para reparación.
9	Palanca de mando de control de la lámina	-	Efectúa las funciones de control de la lámina. Consulte la Sección "Operación de la lámina".

Instrumentos y controles – Descripción y función (cont.)

Nº	Denominación	Símbolo	Función
10	Indicador de dirección		Indica que las luces indicadoras de dirección están activadas.
11	Luz de advertencia de la máquina – amarilla		Indica una falla en la máquina. Consulte la pantalla multifunciones (1) para verificar la falla.
12	Luz de advertencia de la máquina – roja		Indica una falla en la máquina. Consulte la pantalla multifunciones (1) para verificar la falla.
13	Indicación de la luz alta		Indica que las luces altas están encendidas (interruptor en la columna de dirección).
14	Botón de las luces de trabajo		Pulse para encender/apagar todas las luces de trabajo.
15	Botón de las luces de trabajo traseras		Presione para encender/apagar las luces de trabajo traseras.
16	Botón de las luces de trabajo delanteras		Presione para encender/apagar las luces de trabajo delanteras.
17	Botón de las luces de trabajo nocturnas (Opcional)		Presione para encender/apagar todas las luces de trabajo nocturnas, caso esté equipado.
18	Botón de las luces de trabajo nocturnas traseras (Opcional)		Pulse para encender/apagar las luces de trabajo nocturnas, caso esté equipado.
19	Botón de las luces de trabajo nocturnas delanteras (Opcional)		Pulse para encender/apagar las luces de trabajo nocturnas, caso esté equipado.
20	Botón para habilitar la regeneración (Motor Tier IVi)		Presione para habilitar la regeneración. Consulte la sección "Funcionamiento" (Motor Tier IVi).
21	Vacío	-	-
22	Botón de limpieza del conjunto de radiadores del motor		Pulse para encender el ventilador para limpiar el conjunto de radiadores. Consulte la sección "Funcionamiento".
23	Botón para inhabilitar la regeneración (motor IVi Tier)		Pulse para inhabilitar la regeneración. Consulte la sección "Funcionamiento" (Motor Tier IVi).
24	Botón de prueba del freno		Pulse para probar el accionamiento de los frenos.

Instrumentos y controles – Descripción y función (cont.)

Nº	Denominación	Símbolo	Función
25	Botón de la bocina		Pulse para accionar la bocina.
26	Aire acondicionado	-	Aire acondicionado digital (instrucciones en la sección de funcionamiento)
27	Limpiador de parabrisas delantero intermitente	-	Función para regular el intervalo del limpiador
28	Interruptor del limpiador del parabrisas delantero		Presione para activar el limpiador del parabrisas delantero.
29	Interruptor del limpiador del parabrisas trasero		Presione para activar el limpiador del parabrisas trasero.
30	Interruptor del lavador de los vidrios delanteros y traseros		Presione la parte superior para encender los rociadores del parabrisas delantero. Presione la parte inferior para encender los rociadores del parabrisas trasero.
31	Interruptor del limpiador del parabrisas lateral delantero		Presione para activar el limpiador del parabrisas lateral delantero.
32	Interruptor del limpiador del parabrisas lateral trasero		Presione para activar el limpiador del parabrisas lateral trasero.
33	Interruptor del lavador de los vidrios laterales		Presione la parte superior para encender los rociadores del parabrisas delantero. Presione la parte inferior para encender los rociadores del parabrisas trasero.
34	Cuadro de fusibles		Contiene fusibles del sistema eléctrico en la cabina.
35	Martillo para salida de emergencia		En caso de salida de emergencia de la cabina, suelte el martillo y rompa el vidrio de la derecha.
36	Salidas de aire	-	Posicione las salidas de aire de manera a que más le conviene.

A/C – Funcionamiento del sistema





Power/Enter

Alimentando el panel con 12 VCC, la tecla se encenderá, indicando que el producto está en modo de espera. Para activar el panel de prensa (Power), se mostrará el logotipo y la versión del software en la pantalla y será mostrado después de la temperatura de retorno. Para el panel para volver al modo de espera, debe pulsar el botón durante 3 segundos.

Setpoint Up/Down

Setpoint es la temperatura deseada en el interior del vehículo.


Para regularlo presione  o . La temperatura de setpoint parpadeará en la pantalla, pulse otra vez una de estas teclas a la temperatura deseada.

Display





La pantalla muestra el valor de consigna, bar gráfico de velocidad del evaporador, la función activa y otra información. También sirve para permitir al operador ver la bobina y la temperatura de retorno, así como los parámetros. Todavía sirve para alertar cuando hay un fallo en el sistema.




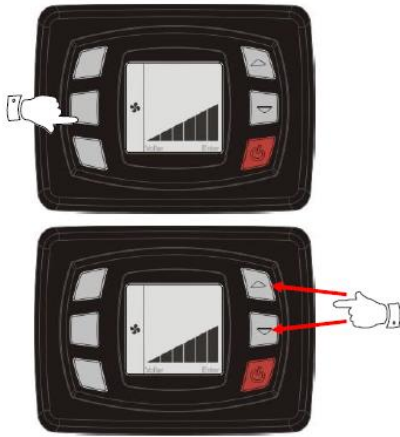
Modos de Funcionamiento

Para cambiar el modo de funcionamiento, pulse el  (modo de operación), seleccione el modo deseado:

El controlador dispone de cuatro modos de funcionamiento que son:

- Sólo ventilación 
- Solo refrigeración 
- Somentente calefacción 
- Modo automático 

Pulse el botón  para confirmar o espere unos segundos para cancelar.







Ventilación

El controlador tiene dos modos de ventilación: manual y automático.

Ventilación manual

La ventilación manual tiene tres velocidades. Cuando cualquier función (refrigeración, calefacción o el modo automático) está activa, la función de ventilación siempre está encendida. Para

cambiar la velocidad del ventilador, pulse el  (modo ventilación) y después de ajustar la velocidad deseada con las

teclas  o . Después pulse el botón  para confirmar o espere unos segundos y se guardará la velocidad.

Pantalla multifunciones - Información general



Fig. – Pantalla inicial

Al girar el interruptor de arranque a la posición "I", aparece la pantalla inicial en el visor. Ella se queda durante unos segundos y luego entra en la pantalla de estado.

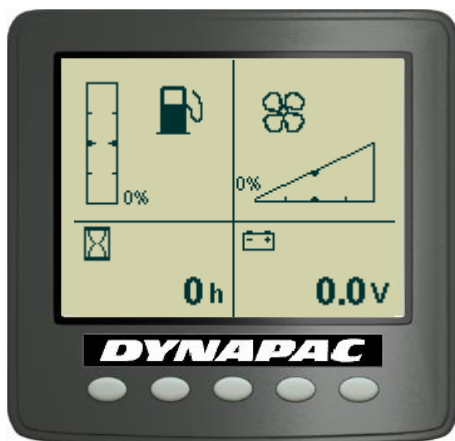


Fig. – Pantalla de estado

La pantalla de estado proporciona información sobre el nivel de combustible, nivel de rotación del ventilador, las horas de funcionamiento de la máquina y la tensión eléctrica. Los niveles de combustible y de rotación del ventilador se especifican en porcentaje (%).

La pantalla permanece visible hasta que el motor funcione o cuando se presiona uno de los botones de función debajo del visor.



Fig. – Pantalla principal de operación

Caso el motor funcione antes de que se proceda a la selección de la pantalla activa, el visor cambiará a la pantalla principal.

Esta pantalla ofrece una visión general y se mantiene durante el funcionamiento:

- La velocidad se muestra en el centro de la pantalla.
- La condición de las marchas de la máquina (N, 1, 2, 3 y 4) se muestra con un símbolo en el centro de la pantalla.
- La rotación del motor y el porcentaje de la posición del acelerador se muestran en el rincón superior izquierdo y en el rincón inferior izquierdo, respectivamente.

Pantalla Multifunciones – Descripción general (cont.)

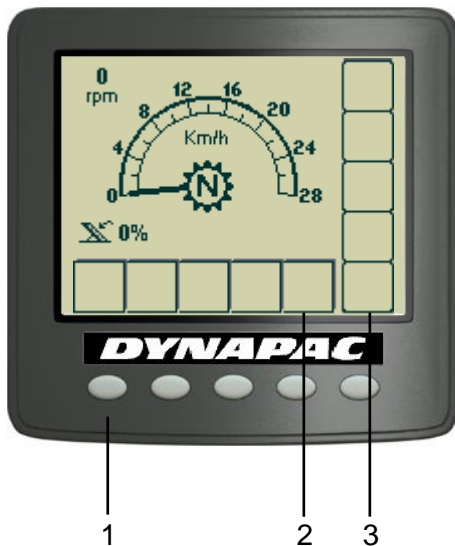


Fig. - Pantalla principal de funcionamiento con los botones de selección de menús

Al pulsar los botones de selección, aparecerá un campo de menú en la pantalla. El campo queda brevemente visible y se apagará si no se realiza ninguna selección. Un campo de menú volverá a aparecer al pulsar uno de los botones de la selección (1).

En la parte inferior de la pantalla (2) se mostrarán los errores activos de la máquina y la parte vertical (3) se mostrarán sus funciones activas.





	Botones de recorrer/seleccionar para elegir entre las funciones disponibles.
	Botón de registro de alarma para mostrar las alarmas del motor y de la máquina.
	Botón de selección de definiciones/menú, el cual abre el menú principal. Las definiciones se pueden cambiar en el menú principal.
	Botón para salir/volver, devuelve 1 paso a la vez. Si pulsa el botón durante unos 2 segundos, el menú principal aparecerá de nuevo.



Fig. - Pantalla de temperatura y presión

Pulse el botón de selección (1) para mostrar la pantalla de temperaturas y presiones, que indica la temperatura del aceite del motor (parte superior izquierda), de la transmisión (parte superior derecha), del aceite hidráulico (parte inferior izquierda) y la presión del aceite de la transmisión (parte inferior derecha). Los valores se dan en grados centígrados o Fahrenheit y kPa o PSI, dependiendo de la opción del sistema de medición.

Pantalla Multifunciones – Alarmas DM1 según SAE J1939



Cuando se activa una alarma del motor o de la transmisión, aparece la indicación en la pantalla. La alarma se emite por los controles del motor y de la transmisión, que hacen el seguimiento de sus funciones.

El mensaje que muestra los códigos SPN y FMI, puede interpretarse con respecto a los códigos de error de los proveedores del motor y de la transmisión.

Pulse el botón "OK" en la pantalla para borrar el mensaje.





Cuando se activa una alarma de la máquina, ésta se muestra en la pantalla junto con un texto de advertencia que la describe.

Pulse el botón "OK" en la pantalla para borrar el mensaje.


Fig. - Pantallas de alarma del motor y de la máquina

Pantalla Multifunciones – Alarmas DM1 según SAE J1939 (cont.)

Símbolo	Descripción	Función
	Símbolo de advertencia, filtro de aceite hidráulico.	Si aparece el símbolo con el motor en máxima rotación, será necesario cambiar el filtro de aceite hidráulico.
	Símbolo de advertencia, filtro de aire.	Si aparece el símbolo con el motor en máxima rotación, será necesario limpiar o cambiar el filtro de aire.
	Símbolo de advertencia, carga de la batería.	Si aparece el símbolo con el motor en marcha, el alternador no está cargando. Detenga el motor y ubique la falla.
	Símbolo de advertencia, temperatura del motor.	Si aparece este símbolo, el motor está muy caliente. Detenga el motor inmediatamente y ubique la falla. Consulte también el manual del motor.
	Símbolo de advertencia, temperatura del aceite hidráulico.	Este símbolo aparece cuando el aceite hidráulico está demasiado caliente. No mueva la máquina, ponga el motor en punto muerto, espere a que el aceite se enfríe y ubique el problema.
	Símbolo de advertencia, bajo nivel de combustible.	Este símbolo aparece cuando el nivel del combustible está en 10%.
	Símbolo de advertencia, ventilador del conjunto de radiadores.	Este símbolo aparece cuando hace falta habilitar el ventilador del conjunto de radiadores, para evitar que se obstruyan con detritos.
	Símbolo de advertencia, baja capacidad de frenado.	Este símbolo aparece cuando el nivel y/o la presión del aceite para los frenos están bajos. Si aparece esta alarma y luego continua, con la máquina encendida o aparece durante la operación, interrumpa y apáguela inmediatamente y póngase en contacto con DYNAPAC .

Pantalla Multifunciones – Configuraciones del usuario



Presione el botón de configuración () de modo que los usuarios puedan cambiar las configuraciones de iluminación, elegir entre los sistemas métrico o imperial y definir si habrá o no alarmas audibles.


NOTA: en cualquier pantalla o botón  vuelve a la pantalla inicial.

Fig. – Pantalla de configuraciones del usuario




Pulse el botones + y - para ajustar los valores de brillo y contraste de la pantalla de acuerdo con su preferencia. Para volver a la pantalla principal, pulse ().

Fig. - Pantalla de brillo y contraste

Procedimientos de emergencia

Falla en el sistema electrónico de la transmisión o del motor



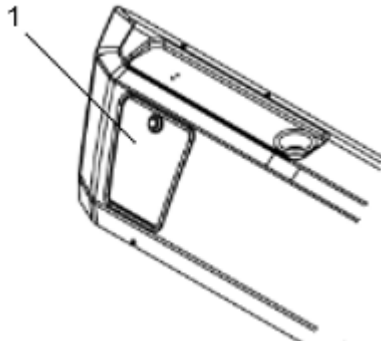
Cuando el módulo electrónico detecta un problema relativo al control de la transmisión o del motor, la pantalla multifunciones alertará al operador mediante un mensaje con el símbolo (2) y el código FMI y SPN (según DM1 - SAE J1939) del error (3), y la máquina será impedida de moverse normalmente, entrando en modo de movimiento de emergencia (consulte Interruptor transporte de emergencia en la página 10).



Cuando ocurra esta falla, detenga la máquina en lugar seguro.

Presione el botón "OK" (1) de la pantalla para borrar el mensaje.

Para activar el modo de movimiento de emergencia, efectúe el siguiente procedimiento:



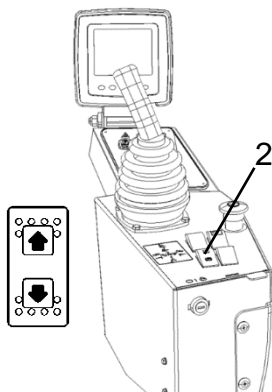
1. Abra la tapa situada detrás del asiento del operador junto al módulo de transmisión y la ECU.



Antes de efectuar el procedimiento de emergencia, apague el motor.

Fig. Tapa trasera

1. Tapa



Certifíquese de que el interruptor del modo de movimiento de emergencia esté en la posición central

Fig. Panel de control

2. Interruptor de transporte de emergencia

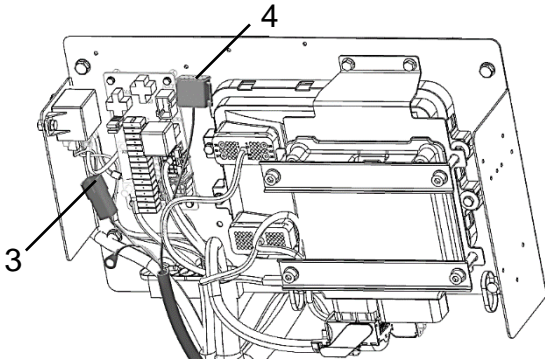


Fig. Chicote Go home

- 3. X10GH
- 4. X11GH

2. Desconecte el conector X10 y conecte el X10GH (3).
Desconecte el conector X11 y conecte el X11GH (4).

NOTA: El procedimiento anterior neutraliza el funcionamiento normal de la transmisión y habilita el modo de emergencia.

Para mover el equipo, presione el interruptor del modo de movimiento de emergencia (5) en el panel de control.

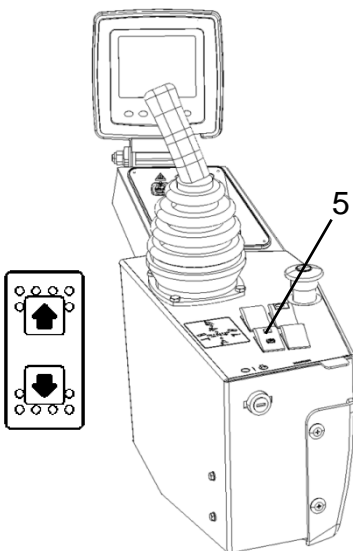


Fig. Control panel

- 5. Interruptor de transporte de emergencia



Después de mover el equipo, volver a conectar o chicote en la posición inicial (desconecte X10GH, X11GH y conecte X10 y X11).

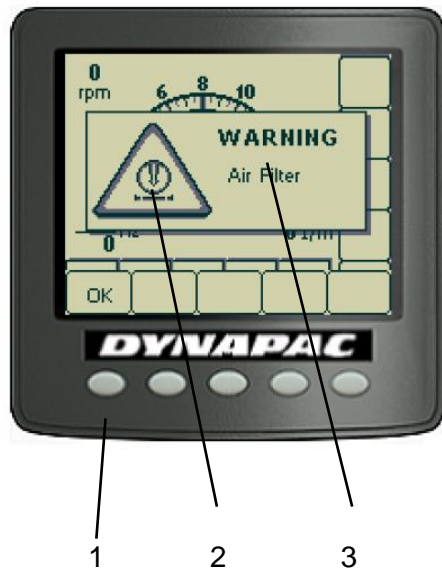


Fig. - Pantalla multifunciones

Falla en el sistema electrónico de la máquina

En caso de falla del sistema electrónico de la máquina, la pantalla multifunciones alertará al operador mediante un mensaje con el símbolo (2) y el código de error (3), indicando el problema. No existe procedimiento de emergencia en casos como éste, detenga inmediatamente el motor y verifique la causa.



Cuando ocurra esta falla, detenga la máquina en lugar seguro y póngase en contacto con DYNAPAC.

Presione el botón "OK" (1) de la pantalla para borrar el mensaje.

Desbloqueo de emergencia del freno de estacionamiento

Si el motor o el sistema hidráulico quedan inoperantes, el freno de emergencia/estacionamiento puede ser liberado de forma que la máquina se pueda remolcar de forma segura para las reparaciones.

Para liberar el freno de estacionamiento, efectúe el siguiente procedimiento:

1. Afloje los tres tornillos de la tapa de la mordaza del freno de estacionamiento (1).



Tenga cuidado con la presión del resorte de la mordaza al llevar a cabo este procedimiento.

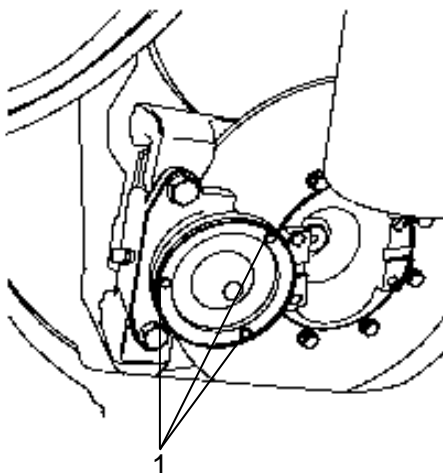


Fig. - Mordaza del freno de estacionamiento

2. Afloje la tuerca de bloqueo del perno prisionero del resorte de retorno de las pastillas de freno.



Afloje el prisionero lo suficiente para liberar el freno de estacionamiento, una vez que el resorte de retorno de las pastillas, que se encuentra bajo presión, puede soltarse y causar lesiones personales.

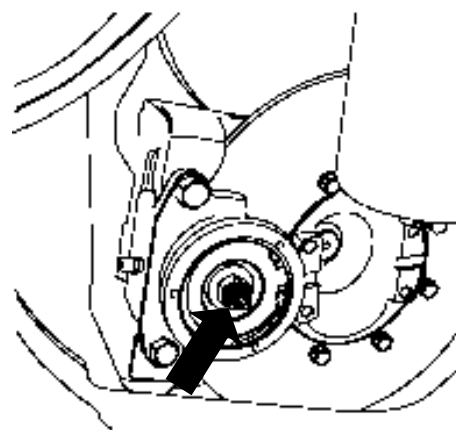


Fig. - Desbloqueo del resorte de la mordaza

Sistema de regeneración (Control de emisión de contaminantes)

Diesel Exhaust Fluid (DEF) Alertas



On

Alerta del DEF constante.

Se ilumina cuando el nivel de fluido en DEF es bajo, y parpadea cuando el nivel de fluido en el DEF está cerca del nivel crítico. El operador debe llenar el tanque de DEF.



On



On

Alerta constante del DEF con alerta de verificación del motor.

Se ilumina cuando el nivel de líquido DEF es críticamente bajo. Si el tanque no se llena inmediatamente, se produce la pérdida de potencia del motor. El operador debe llenar el tanque de DEF. La potencia del motor se restablecerá después de que se reponga el tanque DEF.



On



Flashing

Alerta intermitente del DEF con alerta de verificación de motor.

Se ilumina cuando el nivel del fluido del DEF es cercano a cero. Si no se llena el tanque inmediatamente, se produce una pérdida aún mayor de potencia del motor. El operador debe llenar el tanque del DEF. La potencia del motor se restablecerá después que el tanque DEF for respazado.



On



On

Alerta intermitente del DEF con alerta de parada del motor.

Se ilumina cuando el nivel del DEF sigue siendo cero por 30 min. El equipo solo funcionará en baja rotación. El operador debe parar el equipo lo más breve posible y llenar el tanque DEF. La potencia del motor del será restaurado después de que el tanque de DEF se reponer.



Flashing

Alertas del sistema de limpieza de escape

**Alerta de alta temperatura del sistema de escape.**

Se ilumina durante el proceso de limpieza del sistema de escape, cuando el sensor reconoce alta temperatura. El operador debe asegurarse de que la salida del tubo de escape no esté dirigida a superficies inflamables o combustibles.

**Alerta de limpieza del Sistema de escape.**

Se ilumina cuando el sistema no puede completar la limpieza automática del sistema de escape. El operador debe asegurarse de que el botón de inhibición no esté activado. Con esta alerta, el operador puede continuar operando el equipo y debe realizar la limpieza del sistema lo antes posible.

**Alerta de limpieza del Sistema de escape con alerta de verificación del motor.**

Se ilumina cuando la limpieza del sistema de escape no se realiza en tiempo hábil, la alerta de verificación del motor se encenderá y la potencia del motor se reducirá significativamente. Tan pronto como sea posible, el operador debe detener la máquina y presionar el botón de limpieza del sistema.

Una vez que se completa la limpieza, la potencia máxima del motor será restaurado.

**Alerta intermitente de la limpieza del Sistema de escape.**

Se ilumina intermitentemente cuando la limpieza del sistema de escape se inicia a través del botón.

Esta lámpara continuará parpadeando hasta que se complete la limpieza del sistema. Una vez que se apaga la lámpara, el operador puede reanudar la actividad laboral normal.

**Alerta de inhibición de limpieza del Sistema de escape.**

Se ilumina cuando el botón de inhibición de limpieza del sistema de escape se activa.

Esta opción solo debe usarse en casos excepcionales cuando el equipo tiene que ser detenido y todavía hay un corto período de servicio para completar.

Botón de limpieza del sistema de escape



Limpeza del sistema de escape activado

El interruptor permanece en la posición neutral predeterminada durante el funcionamiento normal. Esto significa que la limpieza del sistema de escape se activa en modo automático. A limpieza Se inicia automáticamente con un temporizador preestablecido a intervalos de 20 horas y tarda entre 15 y 30 minutos en completarse. No se requiere ninguna acción del operador y el equipo continúa funcionando normalmente durante la limpieza.

La advertencia de alta temperatura del sistema de escape puede aparecer durante la limpieza.

Botón de limpieza del Sistema de escape habilitado.



Al presionar el botón comienza a limpiar el sistema de escape siempre que el equipo esté estacionado.

Este procedimiento se requiere en raras ocasiones porque la limpieza se realiza en modo automático, pero este procedimiento puede ser necesario si se produce alguna alerta. Cuando se presiona el botón y el equipo está estacionado, comienza la limpieza del sistema de escape y se indica mediante la advertencia intermitente de la limpieza del sistema de escape.

El alerta del sistema de escape a alta temperatura puede aparecer durante la limpieza.

Para desactivar la opción y volver al modo de limpieza automática, debe presionar nuevamente el botón.

Botón de limpieza del Sistema de escape deshabilitado.



Al presionar el botón se desactiva la limpieza del sistema de escape. Cuando se presiona el interruptor, el botón de inhibición activa las luces de alerta para indicar que la limpieza del sistema de escape está desactivada.

Para desactivar la opción y volver al modo de limpieza automática, debe presionar nuevamente el botón.

Esta opción solo debe usarse en casos excepcionales cuando el equipo tiene que ser detenido y todavía hay un corto período de servicio para completar.

Suministro del DEF tank

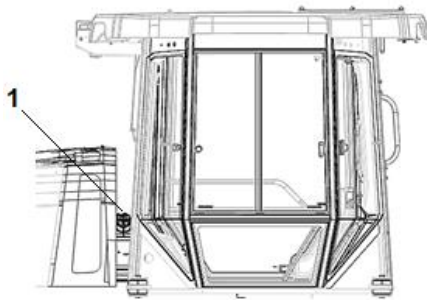


Fig. DEF.
1. DEF tank



Não utilice líquido DEF en el tanque de combustible ni ningún otro líquido en el tanque de DEF, caso contrário puede causar daños al motor diesel.

El tanque DEF está localizado entre la plataforma del operador y la capota del motor del equipo. Llenar el tanque si en la pantalla de postratamiento aparece el alerta del DEF.



Apague el equipo para realizar este procedimiento.



Limpie la tapa y la entrada de DEF para evitar la entrada de residuos en el tanque.

Gire la tapa el tanque en sentido anti horario hasta que se detenga. Consulte la figura 2.

La capacidad del tanque DEF és 19L, 32,5% / 67,5% mezclado (líquido DEF + agua limpia). Llène con líquido DEF recomendado.

Limpie las impurezas que puedan haberse alojado en la entrada y tapa del DEF.



Fig. Tanque DEF
2. Desbloquear la tapa



Fig. Tanque DEF
3. Tapa cerrada

Gire la tapa limpia en sentido horario hasta que se detenga como en la figura 3. Encender el equipo y espere unos 5 minutos. El alerta del DEF en la pantalla desaparece.



No intente llenar el tanque. El sobrellenado del tanque puede inhibir el rendimiento del tanque y potencialmente dañar el conjunto debido a la expansión del fluido.

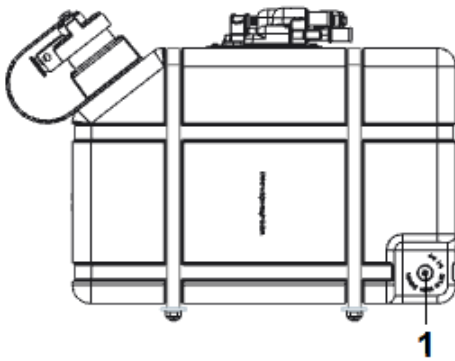


Fig. Tanque DEF
1. Tapón de drenaje

Drenaje de líquido DEF

Apague el equipo para realizar este procedimiento.

El tapón de drenaje está ubicado en el lado opuesto a la parte inferior de la tapa de llenado.

Coloque un depósito auxiliar directamente debajo de la salida del tapón de drenaje. Asegúrese de que la abertura del depósito auxiliar sea lo suficientemente ancha para que el DEF entre sin derrames y que el depósito sea lo suficientemente grande para transportar el volumen de DEF en el tanque de DEF sin derrames.

Remove the DEF cap and aside on a clean surface



Usando la llave Allen de 1/4" desenrosque el tapón de drenaje del tanque de DEF girándolo en sentido antihorario. Coloque el tapón de drenaje en un lugar libre de intemperies.

Deje que el tanque se drene al nivel deseado.

Vuelva a colocar el tapón enroscando en el sentido horario. Apretar el tapón 40 – 60 in. lbs. (4.5 – 6.7 N m) de torque.

Vuelva a llenar el tanque y asegurarse que no se produzcan fugas.



Se recomienda que el DEF drenado sea descartado y no reutilizado para prevenir el sistema de contaminación



Antes de la puesta en marcha

Mantenimiento diario



Antes de iniciar su turno de trabajo y poner en marcha la máquina, asegúrese de que se ha efectuado el mantenimiento diario. Consulte la sección de mantenimiento de este manual para obtener más informaciones.

Interruptor general

Asegúrese de que el interruptor principal de encendido de la máquina está en la posición de encendido. El interruptor principal se encuentra en el compartimento de los dispositivos eléctricos (1), al lado derecho de la máquina.



Después del uso diario de la máquina, el interruptor deberá ser apagado. Esto impide el arranque accidental y sobre todo protege los dispositivos electrónicos.

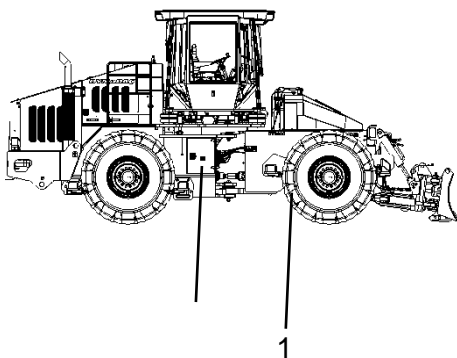


Fig. - Vista derecha de la máquina

Conjunto de comandos y operación

El conjunto de comandos y de funcionamiento de la máquina dispone de dos opciones de ajuste: desplazamiento de 180° e inclinación de la columna de dirección.

El desplazamiento de 180° es posible tirando la palanca (1) para arriba. Asegúrese de que el conjunto esté en su posición antes de operar la máquina.

La inclinación de la columna de dirección se ajusta mediante la liberación de la palanca de sujeción (2). Fije de nuevo en la nueva posición.

Para ajustar el asiento del operador, consulte la siguiente sección.

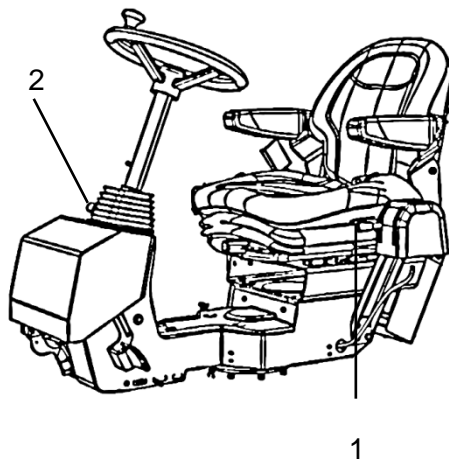


Fig. - Conjunto de comandos y operación



Haga todos los ajustes del conjunto de comandos y operación con la máquina en reposo.



Antes de iniciar su turno de trabajo y poner la máquina en marcha, asegúrese de que el asiento y la columna de dirección estén bloqueados.

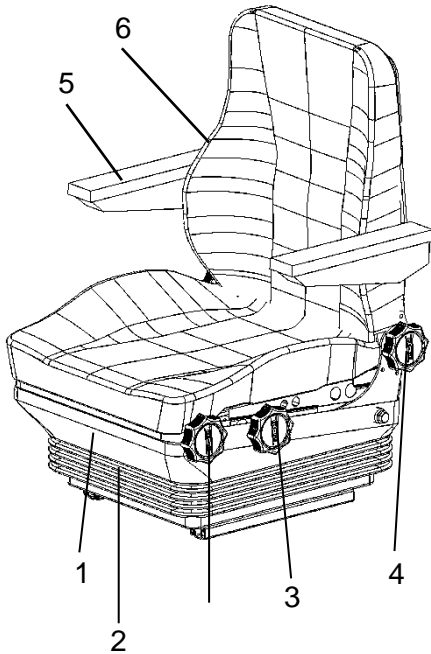


Fig. – Asiento del operador

Asiento del operador

Ajuste el asiento del operador de manera que todos los controles tengan fácil acceso y la operación de la máquina sea cómoda.

- (1) Ajuste longitudinal: realizado por medio de la palanca de ajuste longitudinal (1).
- (2) Ajuste de altura: realizado por medio del 1er. botón de ajuste, girándolo en sentido horario para subir y en sentido contrario para bajar (2).
- (3) Ajuste de la inclinación del asiento: hecho por medio del 2do. botón de ajuste, girándolo en sentido horario para subir y en sentido contrario para bajar (3).
- (4) Ajuste de la inclinación del respaldo: use el botón de ajuste (4) para el ajuste óptimo del ángulo la inclinación del respaldo.
- (5) Ajuste de la inclinación del reposabrazos: el ajuste se realiza a través del botón (5) que se encuentra bajo el apoyo, en ambos lados, girándolo hacia la derecha o hacia la izquierda.
- (6) Ajuste el apoyo lumbar: para regularlo gire el botón (6) en sentido horario o antihorario.

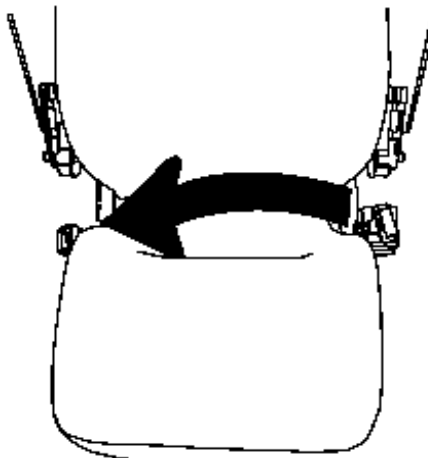


Fig. – Cinturón de seguridad subabdominal

Cinturón de seguridad subabdominal

Si la máquina está equipada con cabina el operador deberá usar el cinturón de seguridad.

Para apretar el cinturón, tírelo para fuera del mecanismo de retracción en un movimiento uniforme, asegurándose de que se ajusta cómodamente alrededor de los cuadriles. El cinturón se bloqueará si se tira bruscamente, o si la máquina está parada en una pendiente o cuesta pronunciada.



Inserte la lengüeta del cinturón hasta que escuche un característico "clic". De lo contrario, el cinturón de seguridad no estará bloqueado.

Para soltar el cinturón, presione el botón rojo en la hebilla. Luego deje que el cinturón se retraiga completamente.

Antes de encender el motor de la máquina

Asegúrese de que el freno de estacionamiento (1) esté accionado, de lo contrario, acciónelo.

Gire el interruptor de arranque del motor (2) hacia la posición central ("I").

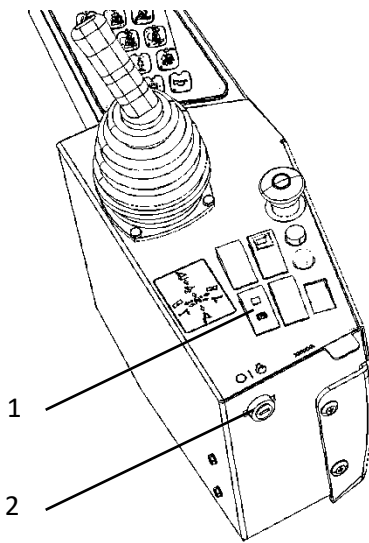


Fig. – Panel lateral de control

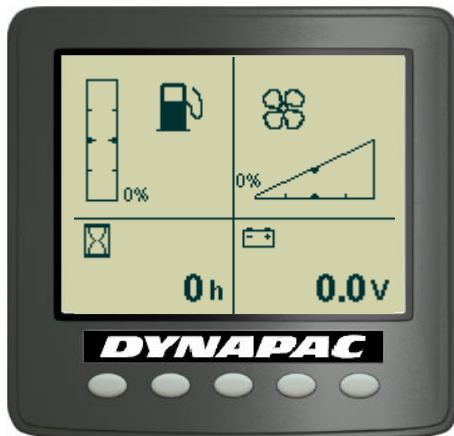


Fig. – Pantalla multifunciones

Después que aparezca la pantalla de inicio, compruebe si el voltímetro indica al menos 24 Volts de voltaje y si el nivel de combustible indica un valor de porcentaje compatible con la operación.

Asegúrese de que las luces de advertencia funcionan correctamente.



Este equipo está configurado de fábrica con las principales funciones preprogramadas, es decir, cuatro pantallas con funciones en el idioma local.



Este equipo está programado para apagar el motor si el operador no lo pone en funcionamiento en el tiempo máximo de 20 minutos.

Visibilidad

Antes de arrancar el motor, asegúrese de que la visibilidad alrededor de la máquina no esté impedida.

Todas las ventanas de la cabina deben estar limpias y los espejos retrovisores ajustados para una buena visibilidad trasera.

Interlock

La máquina está equipada con Interlock.

El motor se apagará después de 4 segundos caso el operador se levanta del asiento mientras esté en funcionamiento.

Si el freno de estacionamiento está accionado, el motor no se detiene.

El motor se apagará automáticamente si, por cualquier razón, la transmisión no estuviera en posición neutra cuando el operador no esté sentado en su lugar.



¡Manténgase siempre sentado durante todas las operaciones!

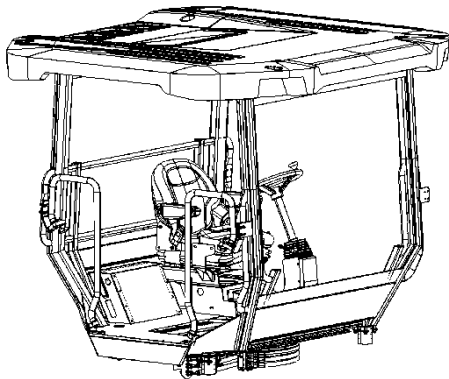


Fig. – Cabina abierta

Alineación de los cojines neumáticos de la cabina

La alineación de los cojines neumáticos de la cabina se realizan mediante la aplicación de aire comprimido en las 4 válvulas situadas en los cojines debajo de la cabina.

NOTA: Un compresor con una capacidad de 50 psi es suficiente para encajar.

La aplicación de aire comprimido en las válvulas se realiza solamente cuando se percibe la desalineación en las 4 escalas, ubicadas al lado de cada cojín neumático, como en la cabina.

1. Estacione la máquina en un lugar totalmente plano, apague el motor y el interruptor principal.

2. Compruebe en las escalas si la flecha se alinea con el número CERO, en los 4 cojines.

NOTA: El calibrado es interactivo, lo que significa que cada cojín que se infla o se desinfla afecta a los demás cojines.

3. Aplique aire comprimido a las válvulas o desinfe los cojines en "X", de acuerdo con la escala, a partir de la parte delantera en el lado derecho, y luego yendo a la parte trasera en el lado izquierdo, después y todavía en la parte posterior del lado derecho y completando la verificación en la parte delantera en el lado izquierdo.

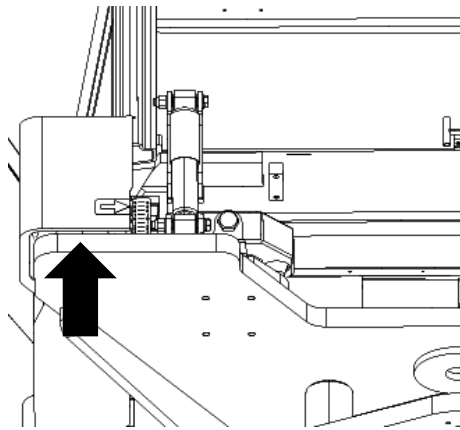


Fig. – Válvula del cojín neumático

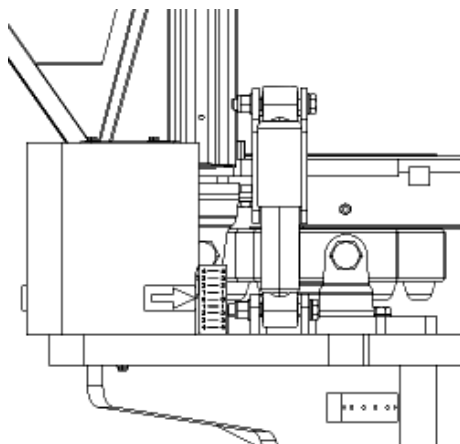


Fig. - Escala de alineación

Puesta en marcha

Puesta en marcha del motor

Confirme que el sistema de parada de emergencia (1) no esté activado (posición superior). Verifique también si el freno de estacionamiento está accionado (2).

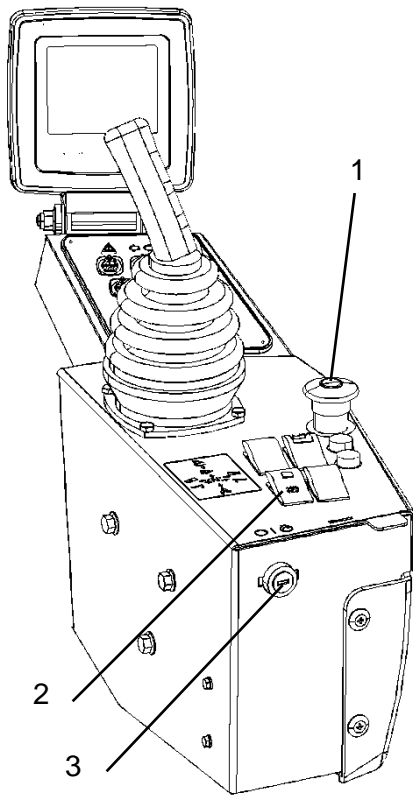


Fig. – Panel lateral de control

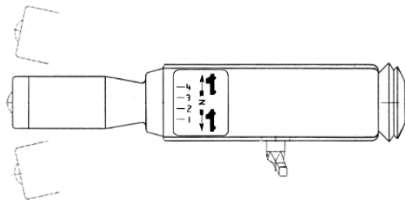


Fig. – Palanca selectora de velocidad

Coloque la palanca del selector de velocidad en la posición neutral. El motor solamente entrará en operación con la palanca en esta posición.

Sentado en el asiento del operador, gire el interruptor de encendido (3) hacia la derecha, a la primera posición ("I"), y luego hacia la posición de arranque (⏻). Suelte el interruptor en cuanto arranque el motor.



No haga funcionar el motor de arranque demasiado tiempo (lo máximo es de 30 segundos). Si el motor no arranca, espere cerca de un minuto antes de intentarlo de nuevo.

Caliente el motor durante unos minutos al ralentí, o más tiempo si la temperatura ambiente es inferior a +10°C.



Al poner en marcha el motor en espacios cerrados, asegúrese de que haya ventilación adecuada para la extracción de los gases de escape.

Operación



El operador debe permanecer sentado en el asiento durante toda la operación



Asegúrese de que las áreas por delante y por detrás de la máquina estén libres.

Todo el mundo excepto Australia:

Para seleccionar el modo de funcionamiento, gire el anillo selector de marchas en la palanca:

- Operación manual: La marcha seleccionada será la que la máquina operará (1ª, 2ª y 3ª sólo)
- Operación Automática: Al seleccionar la 4ª marcha los cambios serán siempre automáticos.
- Posicione la palanca Adelante/Atrás en la dirección de movimiento deseada.

NOTA: Con cuidado, coloque la palanca en la dirección deseada.

Australia:

Para seleccionar el modo de operación, pulse en el panel de membrana el botón 8:

- Operación manual: Botón 8 apagado.
- Operación Automática: Botón 8 encendido.
- Seleccione la marcha deseada
- Posicione la palanca Adelante/Atrás en la dirección de movimiento deseada.

NOTA: Con cuidado, coloque la palanca en la dirección deseada.

Nunca exceda la velocidad de 20 km/h durante la compresión y el desplazamiento de la máquina en la obra. Esta operación puede causar incomodidad al operador y daños al equipo. La máquina está diseñada para ofrecer productividad con menos de 20 km/h de velocidad.



Asegúrese de que el bloqueo de la posición "neutral" está desbloqueado.



En determinadas condiciones de terreno no se podrá alcanzar la velocidad máxima seleccionada (por lo general la cuarta marcha).

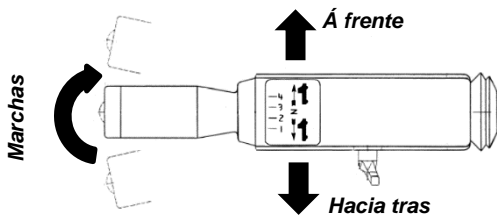


Fig. – Palanca selectora de velocidad

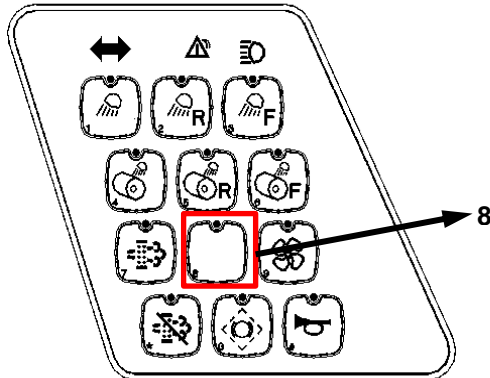


Fig. – Membrana selectora

Operación (continuación)

- Presione el pedal del acelerador (1). La velocidad se incrementará a medida que se presiona el pedal.



Asegúrese de que el sistema de dirección de la máquina funciona correctamente girando el volante hacia la izquierda y hacia la derecha con la máquina parada.

NOTA: No modifique el sentido de desplazamiento con la máquina en movimiento.



El módulo electrónico de la transmisión no permite cambios repentinos de movimiento, una vez que esto puede dañar la caja de transmisión.

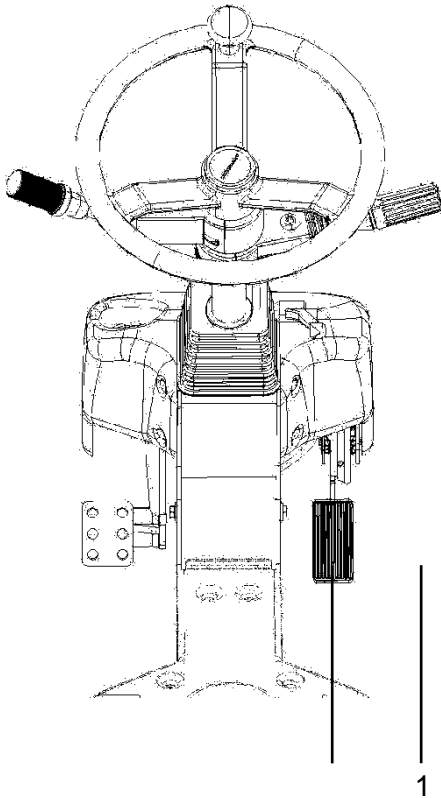


Fig. – Pedal del acelerador



Fig. – Pantalla multifunciones

- Durante la operación, verifique si todos los indicadores muestran lecturas normales y de que las luces de advertencia y aviso estén apagadas.



La pantalla indicará si alguna función está por encima del umbral especificado y se activa una alarma. Si se activa una señal de alarma, detenga inmediatamente la máquina y verifique la causa.

Lámina de nivelación (Opcional)

La lámina niveladora se deberá utilizar solamente para empujar, esparcir o nivelar el material. Esta lámina se apoya en zapatas deslizantes para evitar la excavación de la capa compactada.

NOTA: La lámina montada en la máquina no es del tipo "dozer".

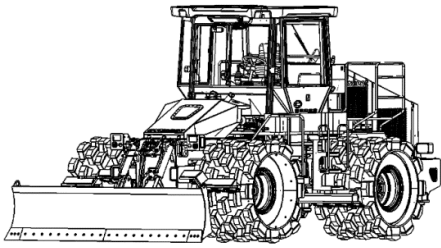


Fig. - Rodillo compactador con lámina de nivelación

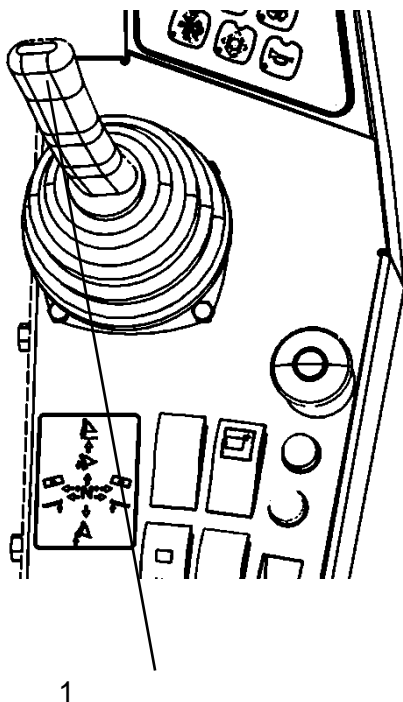


Fig. - Palanca de control de la lámina de nivelación

Operación de la lámina de nivelación (Opcional)

La palanca de control de la lámina – palanca de mando (1) tiene cuatro posiciones:



ELEVAR: mueva la palanca hacia atrás

PARAR: suelte la palanca en cualquier posición

BAJAR: mueva la palanca hacia adelante

FLOTAR: mueva la palanca completamente hacia adelante

Si la palanca se suelta en la posición "Elevar" o "Bajar" siempre volverá a la posición "Parar".

Caso se suelte en la posición "Flotar" no volverá a la posición "Parar".

Lámina "tilting" (Opcional)

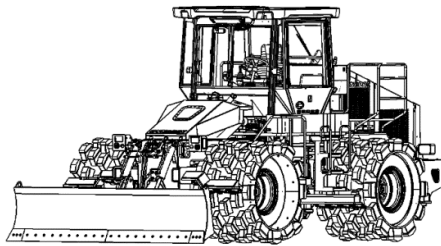


Fig. - Rodillo compactador con lámina "tilting"

La lámina "tilting" permite que el operador ajuste hidráulicamente la elevación de la lámina y realice la angulación e inclinación simultáneamente. La versatilidad de la lámina "tilting" da a la máquina la capacidad de trabajar en varias aplicaciones, tales como trabajos de acabado, difusión de material, descarga lateral y apertura de zanjas en "V".

NOTA: La lámina montada en la máquina no es del tipo "dozer".

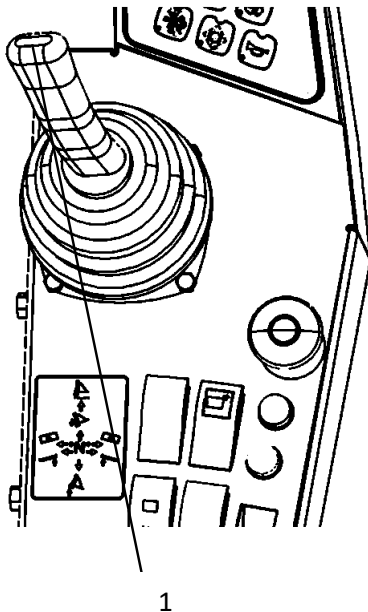





Fig. – Palanca de control de la lámina "tilting"


Funcionamiento de la lámina "tilting"

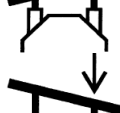
La palanca de control de la lámina – palanca de mando (1) tiene ocho posiciones:


- 


ELEVAR: mueva la palanca hacia atrás
- 


PARAR: suelte la palanca en cualquier posición
- 

BAJAR: mueva la palanca hacia adelante
- 

FLOTAR: mueva la palanca completamente hacia adelante
- 

ANGULACIÓN HACIA LA IZQUIERDA: mueva la palanca lateralmente hacia la izquierda.
- 

ANGULACIÓN HACIA LA DERECHA: mueva la palanca lateralmente hacia la derecha.
- 

INCLINACIÓN HACIA LA IZQUIERDA: presione el botón y mueva la palanca lateralmente hacia la izquierda para inclinar la lámina hacia la izquierda; suelte el botón para detener el movimiento.
- 

INCLINACIÓN HACIA LA DERECHA: presione el botón y mueva la palanca lateralmente hacia la derecha para inclinar la lámina hacia la derecha; suelte el botón para detener el movimiento.

Si la palanca se suelta en la posición "Eleva" o "Bajar" siempre volverá a la posición "Parar".

Caso se suelte en la posición "Flotar" no volverá a la posición "Parar".

Frenado

Freno de servicio

El freno de servicio se aplica por el pedal de freno (1).

La máquina dispone de un sistema de freno de servicio hidráulico con dos circuitos independientes, uno para el eje delantero y uno para el eje trasero.

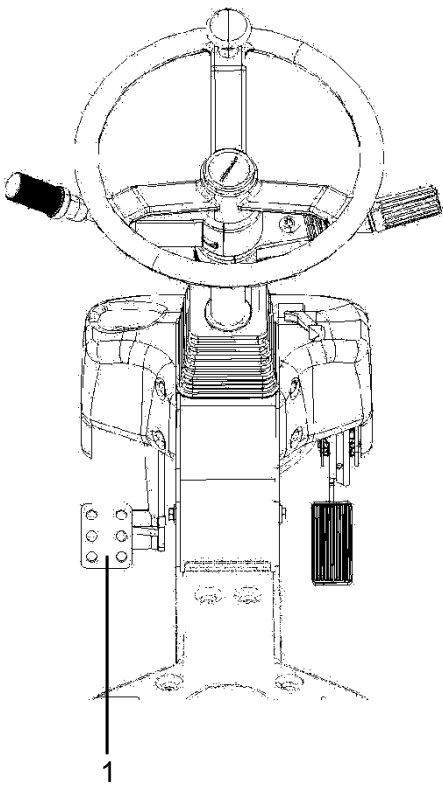


Fig. – Pedal del freno de servicio

Freno de estacionamiento

El freno de estacionamiento, que es a disco en la transmisión, tiene accionamiento mecánico por resorte y se libera hidráulicamente, es operado por el botón (2) situado en el panel lateral.

Al pulsarlo, se activa el freno de estacionamiento. Para desactivarlo, deslice la parte roja del botón hacia atrás (en dirección al operador) y cambie la posición del interruptor.

NOTA: el freno de estacionamiento debe estar accionado para que la máquina se conecte.



Asegúrese de que la máquina esté estacionada en un lugar seguro y que no obstruya el tráfico.

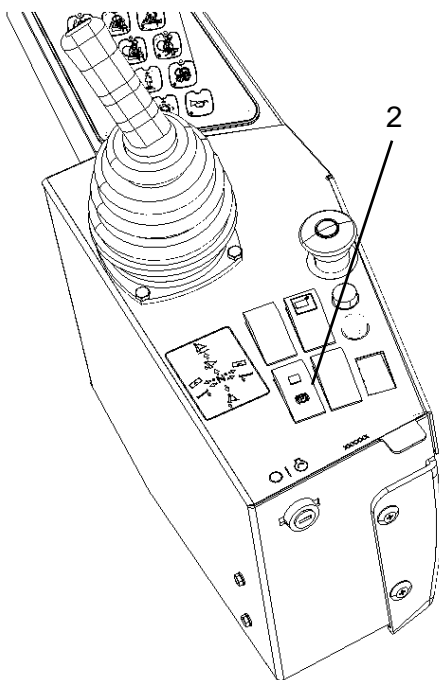


Fig. – Botón del freno de estacionamiento

Freno de emergencia

El freno de emergencia tiene accionamiento mecánico por resorte y se libera hidráulicamente, y se opera por el botón (3) ubicado en el panel lateral.

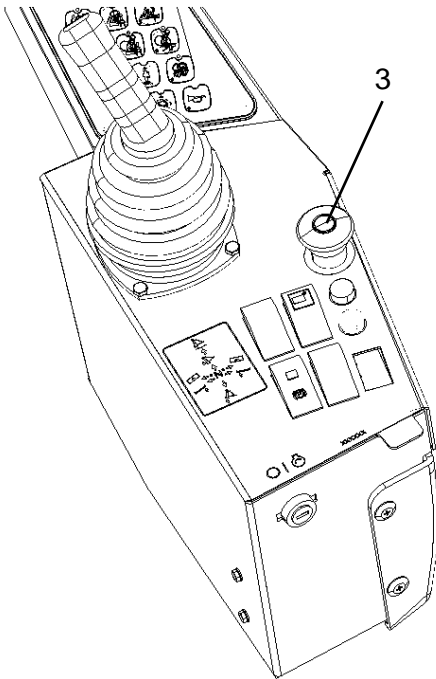


Fig. – Panel lateral



En caso de emergencia el freno de estacionamiento se puede aplicar como un recurso adicional para inmovilizar la máquina. Si la máquina se desplaza hacia adelante, aún como recurso de emergencia, se puede bajar la lámina para detenerla.



Use esta función sólo después de haber agotado todos los demás recursos.



Durante el frenado de emergencia el operador debe sostener firmemente el volante hasta completar el paro del equipo.

Parada

Parada del motor

1. Pare la máquina posicionando la palanca selectora de velocidades (1) en la posición "Neutral".
2. Suelte el pedal del acelerador (2) y mantenga el motor en marcha al ralentí. Deje que el motor funcione entre 3 y 5 minutos.

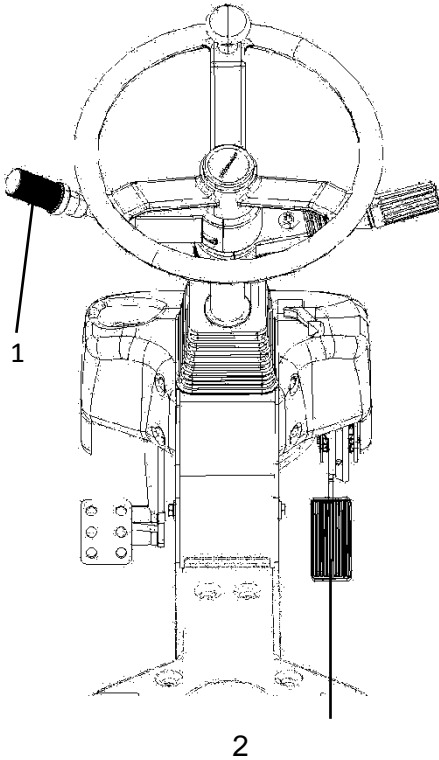


Fig. - Pedales y comandos de dirección

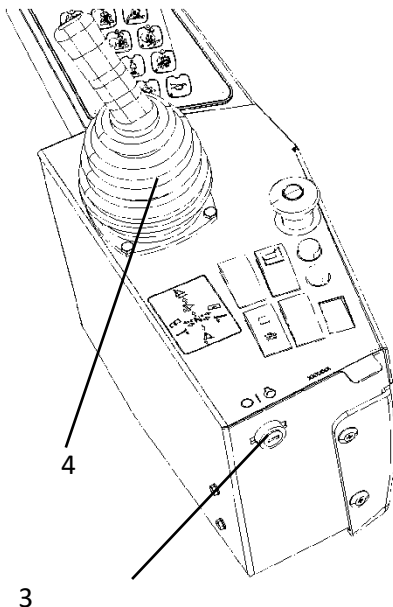


Fig. - Panel lateral

3. Apague el motor girando el interruptor (3) a la posición "O".
4. Empuje la palanca de control de la lámina suavemente (4) hacia adelante hasta que baje totalmente al suelo, si no está bloqueada.



Durante largos períodos de inactividad, el interruptor principal debe ser apagado.

Estacionamiento

Al detener y estacionar la máquina aplique siempre el freno de estacionamiento.

Como medida de precaución, ponga los calces en los rodillos compactadores cuando estacione cuesta arriba y apague el motor.



Para evitar accidentes, en cuestas arriba y pendientes, estacione de manera transversal a la vía hacia la pendiente.



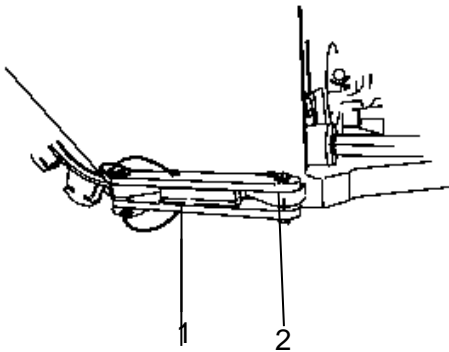
Nunca deje la máquina con el motor en marcha. Antes de salir, aplique el freno de emergencia / estacionamiento.



Asegúrese de que la máquina esté estacionada en un lugar seguro y que no obstruya el tráfico.

Elevación

Traba de la articulación



Antes de suspender la máquina, trabe la articulación del chasis. Extienda la barra (1) y bloquéela con un pasador y su traba (2) al segmento trasero del chasis.



Recuerde retirar la traba de la articulación antes de utilizar la máquina.

Fig. - Traba de la articulación

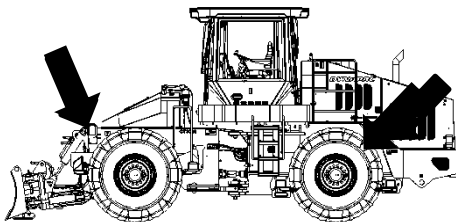


Fig. – Puntos de elevación

Elevación



Asegúrese de que los ganchos se colocan firmemente en los ojales. Levante la máquina solamente a través de los ojales específicos para este uso.



Utilice siempre los cables y cadenas de acero de acuerdo con las normas de seguridad.

Peso de la máquina

	Con cabina ROPS	Con cabina cerrada
Peso operacional	20.340 kg	20.550 kg
Con lámina de nivelación	21.540 kg	21.740 kg
Con lámina "tilting"	22.340 kg	22.550 kg

Asegúrese de que los ganchos de elevación están bien conectados a la máquina. Verifique el peso de la máquina y la compatibilidad de los equipos de elevación.

Remolque

Remolque en corta distancia

Para remolcar la máquina, utilice los mismos puntos utilizados en la elevación.

1. Estacione la máquina en una superficie plana y segura. Calce cilindros si es necesario.
2. Instale la barra de tracción (horquilla) (evite el uso de cadenas y cuerdas).

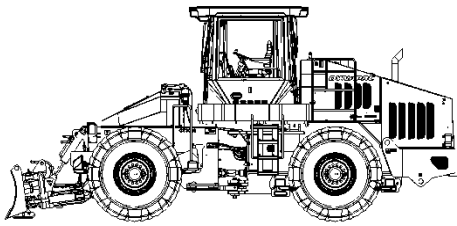


Fig. – Remolque



Con el motor encendido, levante la lámina niveladora o la lámina "tilting" caso la tenga equipada" (consulte el capítulo "Funcionamiento") y desenchufe los árboles de transmisión longitudinales (Cardanes) en los ejes delantero y trasero.



Si la máquina está con el sistema de frenos inhabilitado, evite remolcar la máquina en pendientes a una alta velocidad. Utilice siempre la barra de tracción (horquilla).

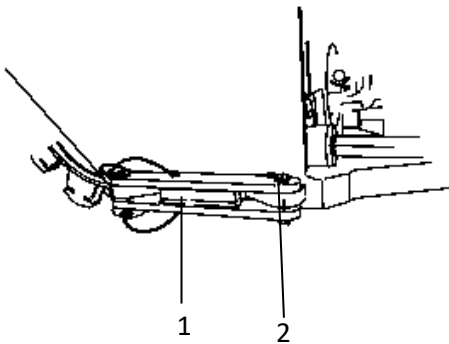
Transporte

Transporte de la máquina

1. Levante la lámina de nivelación o la lámina "tilting", si lo tiene equipada.

NOTA: Si es necesario retire la lámina para el transporte.

2. Calce los cilindros compactadores.
3. Ate la máquina en los cuatro puntos de fijación marcados por las etiquetas de seguridad. Utilice cadenas o cables de acero adecuados.
4. Trabe la articulación del chasis.



Antes de suspender la máquina, trabe la articulación del chasis. Extienda la barra (1) y bloquéela con un pasador y su traba (2) al segmento trasero del chasis.



Recuerde retirar la traba de la articulación antes de utilizar la máquina.

Fig. - Traba de la articulación

Montaje del cilindro compactador

Identifique los cilindros delanteros y traseros, teniendo en cuenta que los delanteros tienen una distancia entre el aro de apoyo de la llanta y el extremo del rodillo de aproximadamente 240 mm, mientras que la parte trasera cuenta con 129 mm.

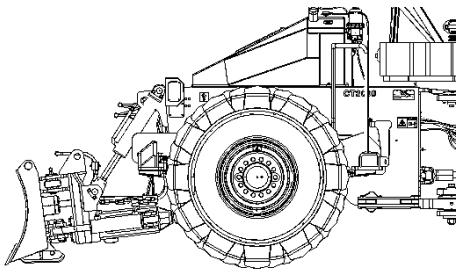


Fig. – Cilindro compactador



La posición del cilindro está grabada en ellos:

- Delantero: 240 mm
- Trasero: 129 mm

Posicionamiento de los cilindros en la máquina

Asegúrese de que al instalar los cilindros, las patas cumplen con el estándar de la figura al lado.

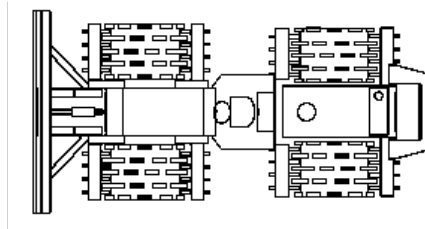


Fig. – Posición de los cilindros compactadores

Instalación de los cilindros compactadores

Verifique la distancia mínima entre el neumático y los caballetes que soportan la máquina para que los cilindros no los toque e impidan el montaje.

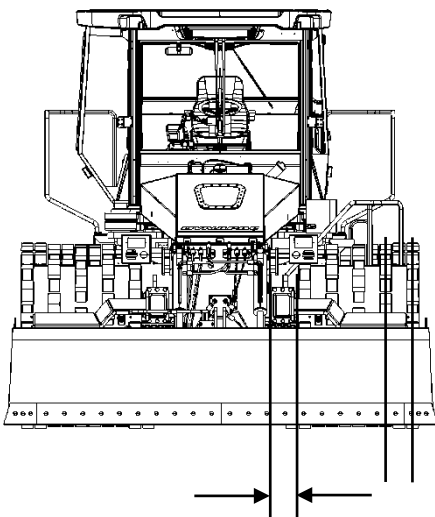


Fig. – Instalación de los cilindros compactadores

Instalación de los cilindros compactadores (continuación)

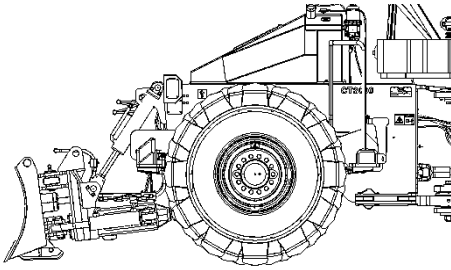


Fig. – Cilindro compactador

1. Retire las barras y los raspadores, si están instalados.
2. Coloque la máquina sobre caballetes adecuados, a la altura mínima de 800 mm, descansando sobre los ejes. Trabe la cuna oscilante de la suspensión delantera correctamente.
3. Desinfe el neumático para 5 PSI y límpielo para asegurar el adecuado montaje del neumático en el cilindro.
4. Monte los cilindros compactadores en los neumáticos.



Si necesario, lubrique las superficies de los neumáticos con agua y jabón. NUNCA use un lubricante a base de petróleo (aceite, grasa o vaselina).

5. Después del montaje, instale las trabas de los neumáticos y un par motor de 190 N.m (140 lb. Pie) en los tornillos.

NOTA: Aplique traba química (Loctite) en todos los tornillos del de fijación del anillo guía.

6. Después de la instalación de las trabas, centralice los neumáticos dentro de los cilindros dividiendo la holgura entre el neumático y la traba.
7. Infle todos los neumáticos con una presión entre 45 PSI a 60 PSI, según el servicio y el suelo que será compactado (para suelos más compactados se puede trabajar con el límite de presión más bajo).



En la aplicación con utilización intensiva de la lámina use presión de 100 PSI.

8. Aplique torque seco de 740 N.m - 545 lb.pie (aceitado 660 N.m – 487 lb.pie) en los tornillos de las ruedas.

Instalación de los raspadores

Los raspadores se envían con las barras raspadoras, pero no están ajustados.

Instale la barra de los raspadores y aplique los pares motor según la figura al lado.

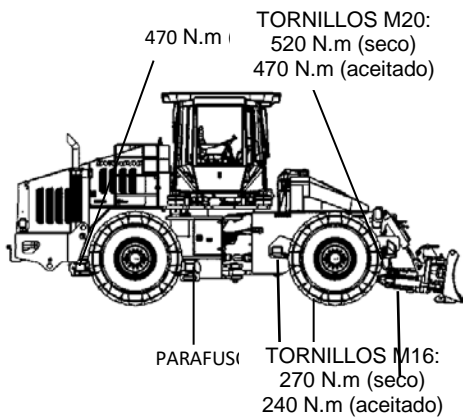


Fig. Instalación de los raspadores

Ajuste de las barras raspadoras

Verifique y, si necesario, ajuste la posición de la barras raspadoras con una holgura de 25 mm.

NOTA: Utilice una barra con un diámetro de 1" (aproximadamente 25 mm) para ayudar en el ajuste.



Para el transporte de la máquina a través de largas distancias, se recomienda el desmontaje de todos los accesorios descritos en este capítulo y su posterior montaje y ajuste.

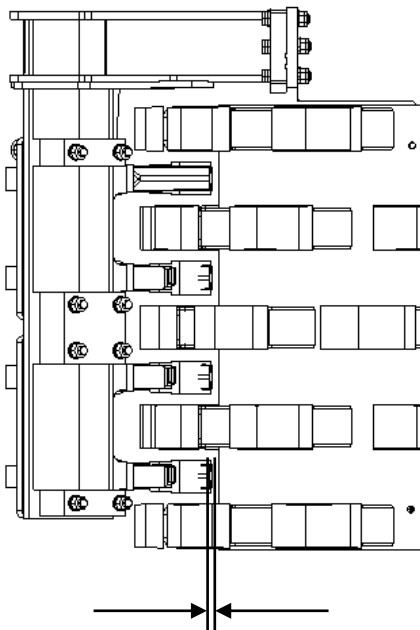


Fig. Ajuste de las barras raspadoras

Instrucciones generales de operación - Resumen

Instrucciones generales de operación – Resumen

- Asegúrese de que fueron hechas todas las INSTRUCCIONES DE MANTENIMIENTO. Para obtener más informaciones, consulte la sección de mantenimiento de este manual.
- Coloque la palanca selectora de velocidad en la posición "Neutral" cuando la máquina no esté en funcionamiento.
- Mantenga el interruptor de arranque en la posición "O".
- Arranque el motor y hágalo funcionar hasta que se caliente.



Verifique siempre los frenos. Antes de iniciar el turno de trabajo haga una prueba operativa en el sistema.



Al operar la máquina, utilice la palanca selectora velocidades con extremo cuidado.

- Al estacionar: pare o motor, aplique el freno de estacionamiento y calce los rodillos compactadores.
- Al remolcar: consulte las instrucciones de remolque en este Manual.
- Al elevar: consulte las instrucciones de elevación en este Manual.
- Al transportar: consulte las instrucciones de transporte de este Manual.

Introducción

Símbolos de advertencia



¡ADVERTENCIA! Daños a la máquina o A sus componentes.



¡CUIDADO! Su seguridad puede estar implicada.

Manual de seguridad



El Manual de Seguridad suministrado con la máquina debe ser leído por el operador. Siga siempre las instrucciones de seguridad y no retire el Manual de dentro de la máquina.

General

Este Manual contiene instrucciones relativas al mantenimiento de la máquina. Para obtener instrucciones e informaciones relativas al funcionamiento, consulte la Sección de Funcionamiento.



La máquina requiere cuidados especiales para asegurar su buen funcionamiento. Mantenga la máquina limpia para que las fugas, tornillos sueltos, conexiones flojas u otros defectos puedan detectarse fácilmente.



Lea todas las instrucciones cuidadosamente antes de realizar cualquier servicio.



Al poner en marcha el motor en espacios cerrados, asegúrese de que haya ventilación adecuada para la extracción de los gases de escape.



Siempre que efectúe servicios de mantenimiento de la máquina, bloquee la articulación del chasis y la lámina para evitar lesiones personales graves.










CUIDE EL MEDIO AMBIENTE: No deseché aceite lubricante o combustible en los lugares que puedan contaminar el suelo o el medio ambiente.

Símbolos y lubricantes



Use siempre lubricantes de alto nivel de calidad y en la cantidad indicada.

Grasas y el exceso de aceite lubricante pueden causar sobrecalentamiento y desgaste acelerado.

 ACEITE DEL MOTOR	Temperatura ambiente -15°C +50°C	MOTOR TIER III Dynapac Engine oil 200 MOTOR TIER IV Shell Helix Ultra 5W - 40	P/N 4812161855 (5L) P/N 4812161856 (20L)
 ACEITE HIDRÁULICO	Temperatura ambiente -15°C +50°C Temperatura ambiente superior a +40°C	Dynapac Hydraulic 300 Shell Tellus T100 ou equivalente.	P/N 4812161867 (5L) P/N 4812161868 (20L)
 ACEITE DE LA TRANSMISION	Temperatura ambiente 0° C + 40°C	Spirax S4 CX 10W ou equivalente	
 ACEITE DEL DIFERENCIAL	Todas las temperaturas	Dynapac Gear Oil 300	P/N 4812161883 (5L) P/N 4812161884 (20L)
 GRAXA		Dynagrease	P/N 4812030096 (0.4Kg)
 COMBUSTÍVEL	Ver manual de instruções do motor.	TIER III: Diesel común TIER IV: Diesel bajo en azufre	
 LÍQUIDO DE REFRIGERACIÓN	Proteção anticongelante eficaz até -37°C. Misturado em partes iguais com água (50/50)	Dynapac coolant 100.	P/N 4812161854 (20L)



Para temperaturas ambiente extremadamente altas o bajas, se necesitan otros lubricantes.

Consulte el capítulo "Instrucciones Especiales" o **DYNAPAC**.

	Nivel de aceite del motor
	Filtro de aceite del motor
	Nivel del fluido hidráulico
	Filtro de aire
	Fluido de freno
	Filtro del fluido hidráulico
	Nivel del aceite de la transmisión
	Filtro de combustible
	Batería
	Nivel del líquido de enfriamiento

Especificaciones

PESOS Y DIMENSIONES	
Peso operativo con ROPS y lámina	22.340 kg
Peso operativo con cabina y lámina	22.550 kg
Largura (con lámina)	7.220 mm
Largura (sin lámina)	6.184 mm
Anchura (con lámina)	3.598 mm
Anchura (sin lámina)	3.300 mm
Altura (con ROPS)	3.473 mm
Altura (con cabina)	3.473 mm
Altura libre del suelo	430 mm
Distancia entre-ejes	3.250 mm
Radio de giro externo	6.300 mm
Ángulo de dirección	± 40°
Oscilación vertical	± 12°

VOLÚMENES DE SUMINISTRO	
Ejes delantero y trasero (cada uno)	32 L
Depósito del sistema hidráulico	230 L
Aceite lubricante del motor Tier III (con filtro)	19 L
Aceite lubricante del motor Tier III (sin filtro)	18 L
Aceite lubricante del motor Tier IVi (con filtro)	19 L
Aceite lubricante do motor Tier IVi (sin filtro)	18 L
Aceite de la caja de transmisión	45 L
Líquido de enfriamiento	30 L
Depósito de combustible	400 L

SISTEMA ELÉCTRICO	
Batería	2 x 12 V / 95 A
Alternador	120 Ah

NEUMÁTICOS Y RUEDAS (DOBLE RODADA POR CILINDRO)	
Ruedas	8.00 X 22
Neumáticos	11.00 X 22 14 lonas

Especificaciones (continuación)

DATOS DE COMPACTACIÓN	
Diámetro del cilindro	1.517 mm
Anchura del cilindro	1.000 mm
Ancho de compactación (doble paso)	4.410 mm
Patatas por cilindro	60
Altura de las patas	185 mm
Área de contacto de las patas	200 cm ²
Modelo de distribución de las patas	Chevron

DATOS DE DESEMPEÑO	
Velocidades máximas teóricas (frente/atrás)	
1ª marcha	3,7 km/h
2ª marcha	8,6 km/h
3ª marcha	14,6 km/h
4ª marcha	20 km/h

Par Motor

Par motor para tornillos lubricados y apretados con llave de torsión.

ROSCA MÉTRICA	CLASE DE RESISTENCIA	
	8.8	10.9
M4	2,5 N.m (1.8 lb. Pie)	3,4 N.m (2.5 lb. Pie)
M5	4,9 N.m (3.6 lb. Pie)	7,0 N.m (5.2 lb. Pie)
M6	8,4 N.m (6.2 lb. Pie)	12 N.m (8.9 lb. Pie)
M8	21 N.m (15.5 lb. Pie)	28 N.m (20.7 lb. Pie)
M10	40 N.m (29.5 lb. Pie)	56 N.m (41.3 lb. Pie)
M12	70 N.m (51.6 lb. Pie)	98 N.m (72.3 lb. Pie)
M16	169 N.m (124.7 lb. Pie)	240 N.m (177 lb. Pie)
M20	330 N.m (243.4 lb. Pie)	470 N.m (346.7 lb. Pie)
M24	570 N.m (420.4 lb. Pie)	800 N.m (590.1 lb. Pie)
M30	1.130 N.m (833.5 lb. Pie)	1580 N.m (1165.4 lb. Pie)
M36	1.960 N.m (1445.7 lb. Pie)	2.800 N.m (2065.3 lb. Pie)

Sistema hidráulico

PRESIÓN DE APERTURA		
Transmisión	16 – 21 BAR	240 – 310 PSI
Convertidor	1,7 – 4,8 BAR	25 – 70 PSI
Sistema de dirección	170 BAR	2320 - 2465 PSI
Sistema de lámina	140 BAR	2000 PSI
Sistema de frenos	40 BAR	580 PSI

Especificaciones (continuación) Aire acondicionado (opcional)

El sistema que se describe en este manual es del tipo AC/CC (control automático de clima). ACC es un sistema que mantiene la temperatura ajustada en la cabina siempre que se mantengan cerradas las puertas y las ventanillas.

Contiene gases fluorados de efecto invernadero.

Asignación de refrigerante: HFC-134a

Peso del refrigerante cuando está lleno: 1,0kg

Equivalente de CO: 1,43 tones

PCA: 1430.

Motores

MOTOR	
Marca y modelo	Cummins QSB 6.7ℓ - Tier III / IV
Tipo	Turbo, Diésel, refrigerado por agua y resfriador de aire
Número de cilindros	6 en línea, 4 tiempos
Potencia (SAE J1995)	260 HP (194 kW) @ 2.200 rpm (Tier III) 260 HP (194 kW) @ 2.200 rpm (Tier IVi)
Rotación de ralentí	750 rpm

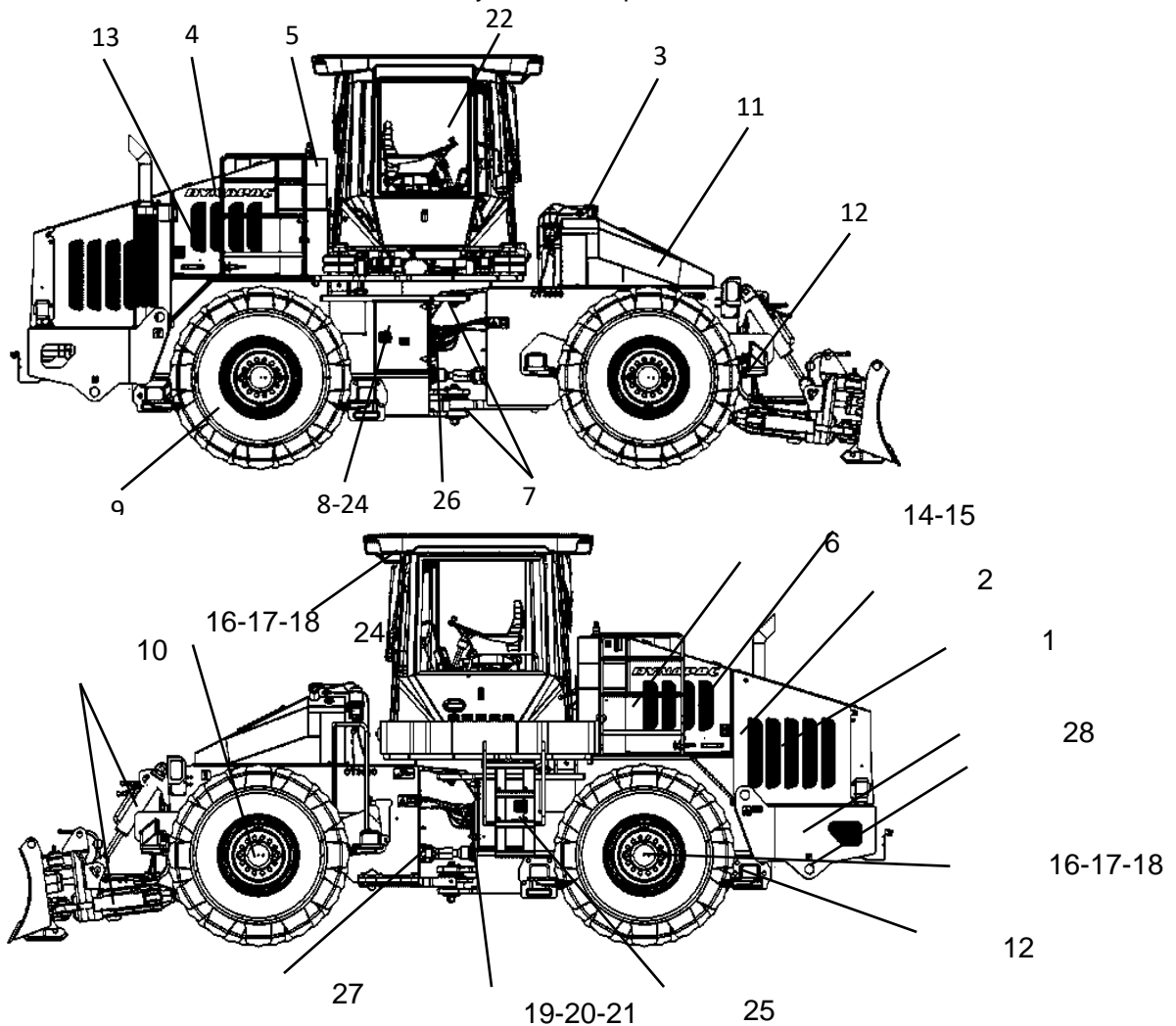
Láminas

LÁMINAS	
Tipo	_Concentración y microbiológica / "posiciones_"
Anchura	3.600 mm
Altura	780 mm

Puntos de mantenimiento y lubricación

Lea atentamente esta sección del manual antes de realizar cualquier servicio de mantenimiento o lubricación en la máquina.

Acostúmbrase a examinar las áreas alrededor y por debajo de la máquina. Es una forma común y fácil de detectar fugas en su fase inicial y anomalías probables.



1. Radiador	8. Baterías	15. Filtro de aceite del motor	22. Cabina
2. Correa del alternador	9. Neumáticos	16. Ejes delantero y trasero	24. Caja de fusibles y relés
3. Prefiltro	10. Cilindros hidráulicos de la lámina	17. Tornillos de las ruedas	25. Módulos electrónicos
4. Filtro de aire	11. Depósito de combustible	18. Freno de servicio	26. Caja de cambios
5. Depósito de aceite hidráulico	12. Raspadores	19. Filtro de aceite de la caja de cambios	27. Árboles longitudinales
6. Filtros de aceite hidráulico	13. Filtro principal de combustible	20. Aceite de la caja de cambios	28. Tratamiento posterior de los gases de escape (Motor IVI)
7. Articulación del chasis	14. Aceite lubricante del motor	21. Freno de estacionamiento	

Procedimientos de mantenimiento y lubricación

Los servicios de mantenimiento y lubricación deben realizarse primero, basado en el número de horas de funcionamiento, y en segundo lugar en los períodos tales como diario, semanal, etc.



Siempre limpie alrededor de las tapas, tapones, graseras o selladores antes de abrirlos o aplicar grasa.



Observe y siga las instrucciones del fabricante del motor. Para obtener más informaciones, consulte el Manual del Motor.

DIARIAMENTE (cada 10 horas de operación)

PUNTO EN LA PÁG. 52	PROCEDIMIENTO	PÁGINA
Antes de poner en marcha el motor		
18 - 21	Verifique los frenos	64
12	Verifique el ajuste de los raspadores	65
9	Verifique la presión de los neumáticos	66
17	Compruebe la torsión de los tornillos de las ruedas	66
5	Revise el nivel del depósito de aceite hidráulico	66
22	Revise la alineación de los cojines neumáticos de la cabina	67
1	Revise el nivel del líquido refrigerante del motor	67
14	Revise el nivel de aceite del motor	67
2	Verifique la tensión de la correa del alternador	68
3	Verifique el separador de agua del prefiltro	68
20	Verifique el nivel del aceite de la caja de transmisión	69
-	Verifique el funcionamiento de la pantalla multifunciones y del teclado de los comandos	69
Al terminar el turno de trabajo		
11	Rellene el tanque de combustible	70
22	Compruebe la altura de los cojines neumáticos de la cabina	71
28	Inspeccione la tubería de pos tratamiento de gases de escape (Motor Tier IV)	71
4	Limpie la válvula de expulsión de polvo (Motor Tier IV)	71

SEMANALMENTE (cada 50 horas de operación)

PUNTO EN LA PÁG. 52	PROCEDIMIENTO	PÁGINA
9	Verifique la presión de los neumáticos	73
17	Compruebe la torsión de los tornillos de las ruedas	75
8	Verifique las baterías	75
7	Lubrique la articulación del chasis	75
-	Lubrique las articulaciones del sistema de dirección	75
27	Lubrique los árboles longitudinales de cambios (Cardanes)	75
-	Compruebe el estado de mangueras y conexiones hidráulicas	76
4	Limpie el elemento principal y de seguridad del filtro de aire	76
6	Substituya los filtros de aceite hidráulico (SOLAMENTE EN LAS 50 HORAS INICIALES)	78



Después de las primeras 50 horas de funcionamiento, sustituya el aceite del motor, los elementos de los filtros del sistema hidráulico, los filtros de combustible, el aceite lubricante del motor.



En este período NO sustituya el aceite hidráulico.



En ambientes de temperatura y el polvo más severa, reducir la frecuencia de limpieza del radiador.

QUINCENAL (cada 100 horas de operación)

PUNTO EN LA PÁG. 52	PROCEDIMIENTO	PÁGINA
19	Substituya los filtros de aceite de la transmisión (SOLAMENTE EN LAS 100 HORAS INICIALES)	78
7	Certifíquese el par de torsión en los pernos de la articulación central	78



Solamente la sustitución inicial. Las próximas sustituciones serán cada 1.000 horas.

MENSUALMENTE (cada 250 horas de operación)

PUNTO EN LA PÁG. 52	PROCEDIMIENTO	PÁGINA
-	Verifique la torsión de los tornillos y el estado de los cojines de la cabina o de la plataforma de operación	78
20	Verifique el nivel del aceite de la transmisión	78
16	Substituya el aceite de los ejes delantero y trasero (SOLAMENTE EN LAS 250 HORAS INICIALES)	79
21	Verifique el disco y las pastillas del freno de estacionamiento	80
1	Verifique y limpie el radiador	80
14 - 15	Substituya el aceite lubricante y el filtro de aceite del motor	81
3 - 13	Substituya los filtros de combustible	82

TRIMESTRAL (cada 500 horas de operación)

PUNTO EN LA PÁG. 52	PROCEDIMIENTO	PÁGINA
4	Substituya el elemento principal del filtro de aire	83
19	Substituya los filtros de aceite de la transmisión	83
16	Verifique el aceite de los ejes delantero y trasero	84

SEMESTRAL (cada 1.000 horas de operación)

PUNTO EN LA PÁG. 52	PROCEDIMIENTO	PÁGINA
-	Compruebe el estado de mangueras y conexiones hidráulicas	86
6	Substituya los filtros de aceite hidráulico	87
5	Drene el agua condensada en el depósito de aceite hidráulico	87
18	Verifique el desgaste de los discos de fricción del freno de servicio	88
20	Substituya el aceite de la caja de transmisión	89
4	Substituya el elemento de seguridad del filtro de aire	89
-	Verifique la holgura de las válvulas del motor	90
11	Drene el agua sedimentada en el depósito de combustible	90
2	Verifique la tensión de la correa del alternador (Motor Tier IV)	90

ANUALMENTE (cada 2.000 horas de operación)

PUNTO EN LA PÁG. 52	PROCEDIMIENTO	PÁGINA
5 - 6	Limpie el depósito, cambie el aceite hidráulico y los filtros del circuito de frenos y de accionamiento del ventilador	92
1	Substituya el líquido refrigerante del motor	92
11	Limpie y rellene el depósito de combustible	94
-	Verifique el amortiguador de vibraciones del cigüeñal del motor	96

A cada 3.000 horas de operación

PUNTO EN LA PÁG. 52	PROCEDIMIENTO	PÁGINA
16	Substituya el aceite de los ejes delantero y trasero	97

Mantenimiento Programado

Pos.	Acción	Pag.	Intervalos de Mantenimiento							Nota	
			10 horas (Diario)	50 horas (Primera 50 horas)	100 horas (Semanal)	250 horas	500 horas	1000 horas (Trimestral)	2000 horas (Semestral)		3000 horas (Anual)
18,21	Verifique los frenos	64	o								
12	Verifique el ajuste de los raspadores	65	o								Consulte el manual del motor
9	Verifique la presión de los neumáticos	66	o	o							Consulte el manual del motor
17	Compruebe la torsión de los tornillos de las ruedas	66	o	o							
5	Revise el nivel del depósito de aceite hidráulico	66	o								
22	Revise la alineación de los cojines neumáticos de la cabina	67	o								
1	Revise el nivel del líquido refrigerante del motor	67	o								
14	Revise el nivel de aceite del motor	67	o								
2	Verifique la tensión de la correa del alternador	68	o								
3	Verifique el separador de agua del prefiltrador	68	o								
20	Verifique el nivel del aceite de la caja de transmisión	69	o								
-	Verifique el funcionamiento de la pantalla multifunciones y del teclado de los comandos	69	o								
11	Rellene el tanque de combustible	70	o								
22	Compruebe la altura de los cojines neumáticos de la cabina	71	o								Consulte el manual del motor
28	Inspeccione la tubería de pos tratamiento de gases de escape (Motor Tier IV)	71	o								
4	Limpie la válvula de expulsión de polvo (Motor Tier IV)	71	o								
8	Verifique las baterías	73			o						
7	Lubricate the chassis joint	75			o						
-	Lubricate the steering system joints	75			o						
27	Lubrique la articulación del chasis	75			o						
-	Lubrique las articulaciones del sistema de dirección	76			o						
4	Limpie el elemento principal y de seguridad del filtro de aire	76			o						
6	Substituya los filtros de aceite hidráulico (SOLAMENTE EN LAS 50 HORAS INICIALES)	76		*							
19	Substituya los filtros de aceite de la transmisión	78			*						
7	Certifíquese el par de torsión en los pernos de la articulación central	78			o						
20	Verifique el nivel del aceite de la transmisión	78				o	o	o	o	o	
16	Substituya el aceite de los ejes delantero y trasero	79				*					Las primeras 250 horas o 1 mes, lo que ocurra primero.
21	Verifique el disco y las pastillas del freno de estacionamiento	80				o	o	o	o	o	
1	Verifique y limpie el radiador	80				o	o	o	o	o	
14,15	Substituya el aceite lubricante y el filtro de aceite del motor	81				*	*	*	*	*	Consulte el manual del motor
13	Substituya los filtros de combustible	82				*	*	*	*	*	
4	Substituya el elemento principal del filtro de aire	83				*	*	*	*	*	
19	Substituya los filtros de aceite de la transmisión	83				*	*	*	*	*	
16	Verifique el aceite de los ejes delantero y trasero	84				o	o	o	o	o	
6	Substituya los filtros de aceite hidráulico	86				*	*	*	*	*	
5	Drene el agua condensada en el depósito de aceite hidráulico	87				o	o	o	o	o	
18	Verifique el desgaste de los discos de fricción del freno de servicio	87				o	o	o	o	o	
20	Verifique el nivel del aceite de la transmisión	88				*	*	*	*	*	
4	Substituya el elemento principal del filtro de aire	89				*	*	*	*	*	
-	Verifique la holgura de las válvulas del motor	89				o	o	o	o	o	Consulte el manual del motor
11	Drene el agua sedimentada en el depósito de combustible	90				o	o	o	o	o	
2	Verifique la tensión de la correa del alternador (Motor Tier IV)	90				o	o	o	o	o	Consulte el manual del motor
5,6	Limpie el depósito, cambie el aceite hidráulico y los filtros del circuito de frenos y de accionamiento del ventilador	92				o					
1	Substituya el líquido refrigerante del motor	92				*					Consulte el manual del motor
11	Limpie y rellene el depósito de combustible	94				o					
-	Verifique el amortiguador de vibraciones del cigüeñal del motor	95				o					Consulte el manual del motor
16	Substituya el aceite de los ejes delantero y trasero	96				*					* Cada 3.000 horas o 6 meses, lo que ocurra primero.



Consulte el horímetro de la máquina para saber el tipo de mantenimiento para ser realizado.

Diariamente (cada 10 horas de operación)

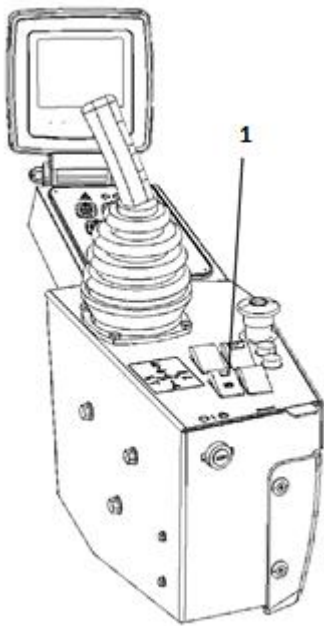
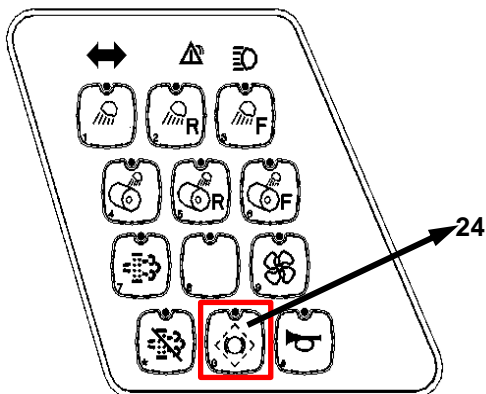


Fig. – Side control panel

1. El bloqueo, el freno de emergencia y el de estacionamiento deben ser revisados diariamente antes de operar la máquina.
La verificación del funcionamiento del bloqueo y del freno de emergencia requiere reiniciar la máquina.
2. Para comprobar la función de bloqueo, el operador se levanta del asiento con la máquina en movimiento lento hacia adelante o hacia atrás. (Verificar en ambas direcciones). Sostenga el volante y prepárese para una parada brusca.
La alarma sonora se activa, después de 4 segundos el motor se apagará y los frenos se activarán.
3. Para comprobar el funcionamiento de la parada de emergencia, pulse el botón correspondiente con la máquina en movimiento lento hacia adelante y hacia atrás. (Verificar en ambas direcciones). Sostenga el volante y prepárese para una parada brusca. El motor se apagará y los frenos se activarán.
4. Para comprobar el funcionamiento del freno de estacionamiento, funcione el motor de la máquina, para obtener más información consulte las secciones "Antes de la salida" y "salida" en la sección de operación, mantenga el botón del freno de estacionamiento activado y pulse el botón 24, manténgalo activo. Presione el freno de servicio, ponga la primera marcha y acelerar el equipo poco a poco hacia adelante y luego hacia atrás. El equipo debe permanecer frenado.



Verifique los frenos

Compruebe el funcionamiento del sistema de frenos de la siguiente manera:

5. Haga funcionar el motor de la máquina. Para obtener más informaciones, consulte las secciones "Antes de la puesta en marcha" y "Puesta en Marcha" en la sección funcionamiento.
6. Suelte el freno de estacionamiento (1). La luz indicadora debe apagarse, si lo contrario, verifique la causa del problema.



Sólo suelte el freno de estacionamiento si no hay ninguna luz de advertencia encendida.

7. Mueva lentamente la máquina hacia delante y hacia atrás, aumentando y controlando la aceleración del motor.
8. Presione el pedal del freno de servicio. La máquina debe detenerse de inmediato, tanto hacia delante como hacia atrás.
9. Al término de las pruebas, pare y apague la máquina. Para obtener más informaciones, consulte los capítulos "Parada" y "Estacionamiento" en la sección de Operaciones.

Verifique el ajuste de los raspadores

Asegúrese de que los raspadores estén en buenas condiciones de trabajo, de lo contrario sustitúyalos.

Si hace falta ajuste, proceda de la siguiente manera:

1. Afloje los tornillos de fijación (1) de los raspadores, no del todo.
2. Ajuste el raspador de modo que su distancia desde el cilindro quede con 25 mm (aproximadamente 1").

NOTA: Utilice una varilla con un diámetro de 1 pulgada (aproximadamente 25 mm) para ayudar en el ajuste).

3. Vuelva a apretar los tornillos de fijación (1) con el par motor de la siguiente manera:

- M20: 520 N.m (seco) / 470 N.m (aceitado)
- M16: 270 N.m (seco)/240 N.m (aceitado)

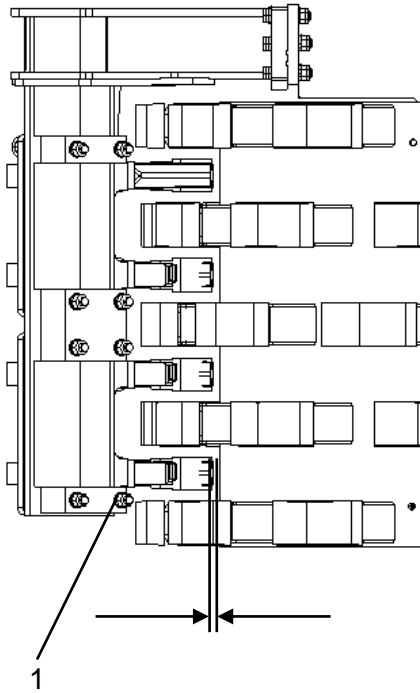


Fig. Ajuste de las barras raspadoras

Mantenimiento - Diariamente (cada 10 horas de operación)

Verifique la presión de los neumáticos

La presión deberá ser verificada con los neumáticos fríos.

- Presión normal: 45 PSI (3,1 bar)
- Presión máxima: 60 PSI (4,1 bar) - Aplicación de compactación
- Presión máxima: 100 PSI (6,9 bar) - Aplicación con utilización intensiva de la lámina.

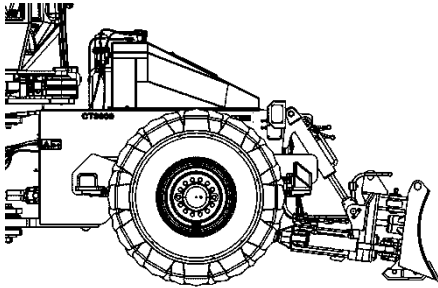


Fig. - Rueda, neumático y cilindro compactador



Al sustituir los neumáticos, es importante saber que tienen el mismo diámetro y anchura originales, de lo contrario, pueden deslizarse dentro del cilindro o impedir su instalación.

Verifique la torsión de los tornillos de las ruedas

Los tornillos de las ruedas deben ser apretados alternadamente y en contrario, en "X".

- Torque seco de los tornillos:
740 N.m (545 lb. Pie)

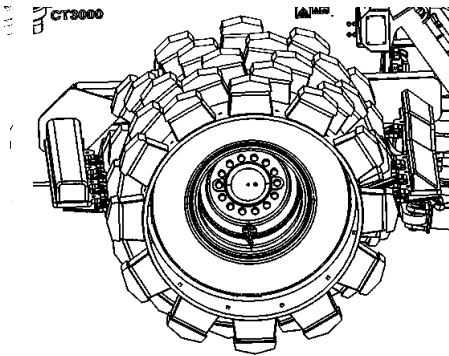


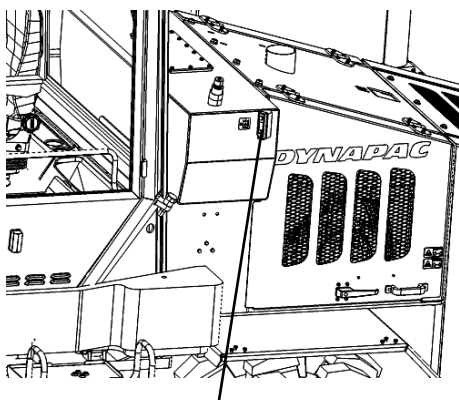
Fig. - Rueda, neumático y cilindro compactador

Revise el nivel del depósito de aceite hidráulico

1. Estacione la máquina en un lugar plano y apague el motor.
2. Verifique el visor del depósito de aceite hidráulico (1) situado en el lado izquierdo de la máquina, detrás del puesto del operador.
3. Caso el nivel de aceite esté 2 cm por debajo de la línea superior del visor, complete con el aceite hidráulico recomendado.



Utilice únicamente el aceite hidráulico recomendado por **DYNAPAC**.



1

Fig. - Depósito de aceite hidráulico

Revise la alineación de los cojines neumáticos de la cabina

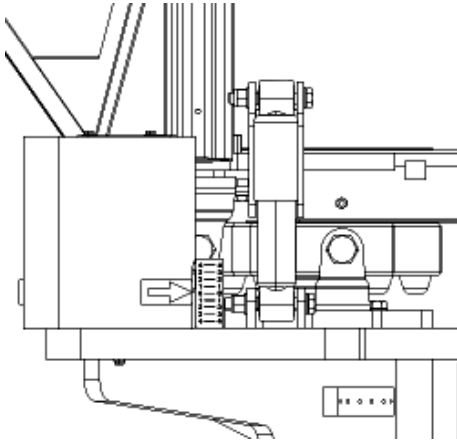


Fig. - Escala de alineación

1. Estacione la máquina en un lugar totalmente plano, apague el motor y el interruptor principal.
2. Compruebe en las escalas si la flecha se alinea con el número CERO, en los 4 cojines.

NOTA: El calibrado es interactivo, lo que significa que cada cojín que se infla o se desinfla afecta a los demás cojines.

3. Aplique aire comprimido a las válvulas o desinfe los cojines en "X", de acuerdo con la escala, a partir de la parte delantera en el lado derecho, y luego yendo a la parte trasera en el lado izquierdo, después y todavía en la parte posterior del lado derecho y completando la verificación en la parte delantera en el lado izquierdo.

NOTA: Un compresor con una capacidad de 50 psi es suficiente para encajar.

Verifique el nivel del líquido refrigerante del motor

El nivel del líquido refrigerante se puede ver a través de las paredes translúcidas del depósito (1), que se encuentra en el compartimiento del motor, cerca de los radiadores. Este nivel debe estar entre las referencias "MIN" y "MAX" cuando el motor está frío.



Durante el funcionamiento, el sistema de refrigeración está presurizado y muy caliente. **NUNCA** abra la tapa del depósito de expansión con el motor caliente.

El líquido refrigerante siempre debe ser recargado con el motor frío. Si es necesario agregar líquido refrigerante cuando el motor está caliente, espere 10 minutos. Inicialmente gire la tapa sólo una vuelta para permitir la despresurización del sistema. Espere un momento y luego retire la tapa completamente.

Verifique el nivel del aceite lubricante del motor

Para verificar el nivel del aceite, apague el motor y espere unos minutos hasta que el aceite vuelva al cárter.

1. Tire la varilla de medición (2) para fuera y límpiela con un paño limpio que no suelte pelusa.
2. Ponga la varilla de nuevo hasta el final del curso y retírela de nuevo.

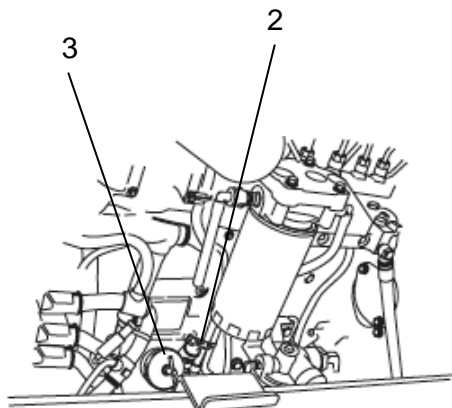


Fig. - Nivel del aceite lubricante del motor

Mantenimiento - Diariamente (cada 10 horas de operación)



Fig. – Varilla de nivel

3. El nivel de aceite debe estar entre las marcas "FULL" y "ADD" en la varilla. Si el nivel está en o por debajo de la marca ADD, llénelo con el aceite del motor de acuerdo con las especificaciones de **DYNAPAC**.

4. Cargue aceite suficiente como para que el nivel quede cerca de la marca "FULL" a través de la tapa de suministro (3).



Nunca llene el aceite del motor por encima de la marca "FULL".

Verifique la tensión de la correa del alternador

La verificación de la tensión de la correa se debe realizar con el medidor de tensión de correas del tipo presión o del tipo Burroughs.

- La tensión de la correa nueva debe ser de 890 N (200 lb).
- La tensión de la correa utilizada deberá ser de 360-710 C (80-160 lb).

NOTA: La correa se considera utilizada después de diez minutos o más de funcionamiento.

NOTA: Este procedimiento no se aplica en tensionadores automáticos de las correas.



Si la tensión de la correa utilizada está por debajo del valor mínimo, apriétela en el valor máximo permitido para correas utilizadas.

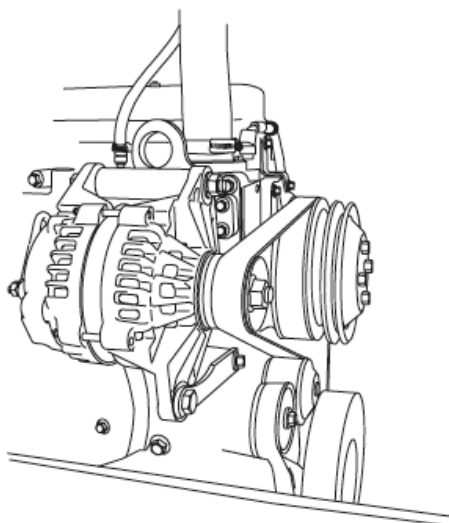


Fig. - Tensión de la correa del alternador

Verifique el separador de agua del prefiltro

Revise y drene el agua que queda en el separador del prefiltro:

1. Limpie el cuerpo del filtro con un paño, incluyendo el tapón de drenaje.
2. En la parte inferior del filtro, afloje manualmente el tapón de drenaje de agua (1).
3. Deje drenar el agua acumulada en el separador y en cuanto empiece a drenar el aceite Diésel, cierre el tapón.



CUIDE EL MEDIO AMBIENTE: No deje que el combustible se escurra por el suelo. Coloque un recipiente debajo del filtro antes de drenar el agua.

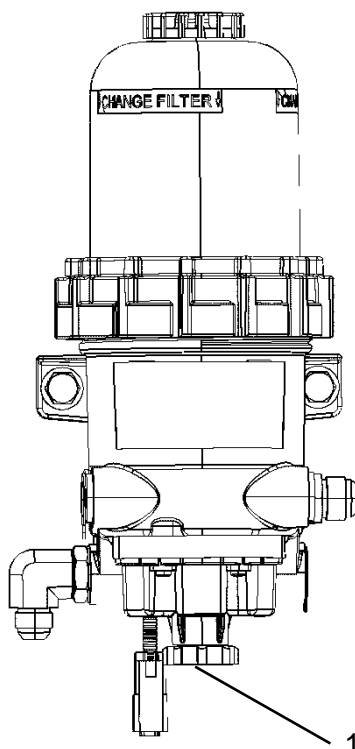


Fig. – Prefiltro y Separador

Revise el nivel de aceite en la caja de cambios

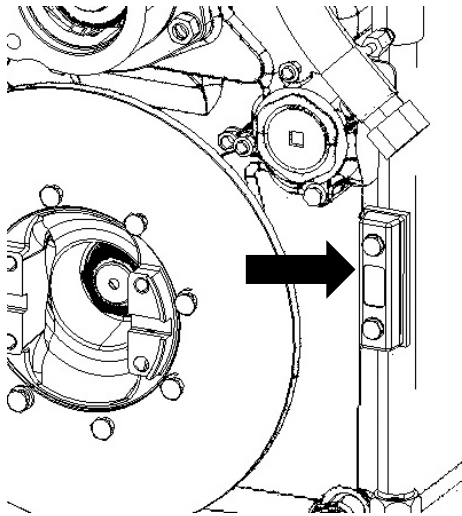


Fig. – Nivel del aceite de la caja de transmisión

1. Gire el volante completamente hacia la derecha para permitir un mejor acceso al visor de nivel.



Mantenga a las personas lejos de la articulación del chasis al realizar esta operación: hay riesgos de accidentes.

2. Revise el nivel de aceite, con el motor funcionando al ralentí y la transmisión caliente a 80°C, a través del visor que se encuentra a la izquierda de la máquina.
3. El aceite deberá estar en el nivel indicado en el visor. Si está por debajo de esta marca, llene con el aceite recomendado.

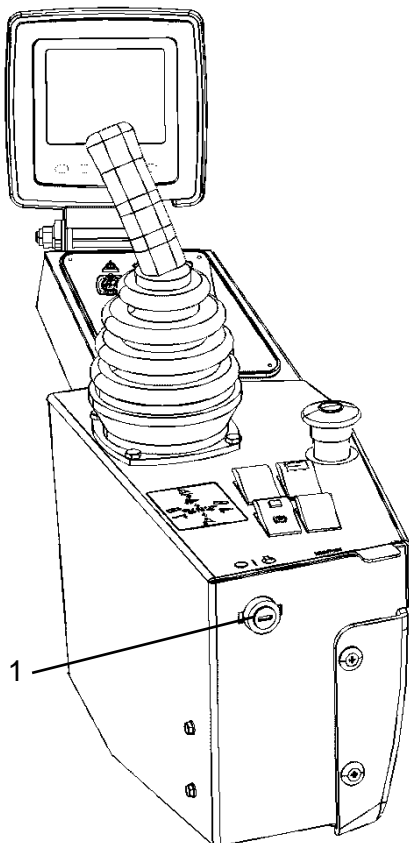


Fig. – Panel lateral

Verifique el funcionamiento de la pantalla multifunciones y del teclado de los comandos

1. Accione el interruptor de arranque (1) a la posición "I". En este momento el visor de la pantalla multifunciones y el teclado de comandos se encienden, incluso para las alertas de error.
2. Si algún tipo de control no se enciende, cámbielo.

Recargue el tanque de combustible

Recargue diariamente con combustible Diésel de calidad hasta la parte superior del tubo de llenado, al final del turno laboral.

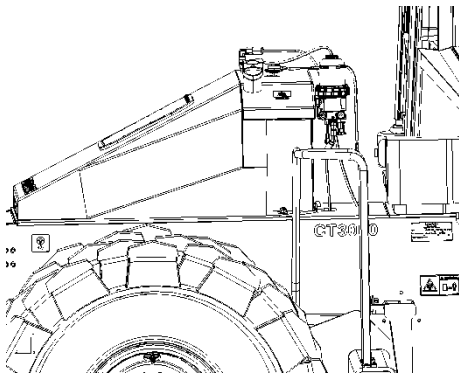


Fig. – Depósito de combustible



Al cargar, pare la máquina en un lugar plano y seguro, apague el motor y ponga a tierra la boquilla de llenado, colocándola en contacto con el chasis en sitio no aislado, antes del inicio del carguío del depósito.



Durante el carguío, mantenga la boquilla de la bomba en contacto con el tubo de la boquilla de llenado. Siempre cargue con el combustible recomendado por Dynapac.



El uso de combustible adulterado, contaminado, sucio o de mala calidad, daña los componentes de la inyección y del motor.

Las reparaciones causadas por esta condición NO están cubiertas por la garantía.

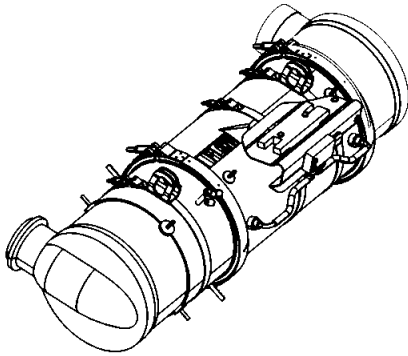
Compruebe la altura de los cojines neumáticos de la cabina

La altura de la cabina es verificada por escalas dispuestas en 4 puntos de la cabina y todos deben estar en la misma posición en torno a CERO ± 1 .

Si necesita ajustar la altura, consulte el punto "Alineación de los cojines neumáticos de la cabina" en la sección Funcionamiento de este manual, en la página 25

Inspeccione la tubería de pos tratamiento de gases de escape (Motor Tier IV)

Inspeccione el tubo de escape en busca de fugas, grietas y conexiones sueltas.



Inspeccione todas las juntas de la tubería desde el turbocompresor hasta el tubo de escape. Tenga especial cuidado con los tubos del Filtro de Partículas del Diésel (DPF), apretando las abrazaderas, si necesario.



Consulte el Manual de Funcionamiento y Mantenimiento del motor para obtener más informaciones.

Inspeccione el sistema de pos tratamiento de gases de escape sobre los daños y la suciedad. Limpie si necesario.

Fig. – DPF

Limpie la válvula de expulsión de polvo (Motor Tier IVi)

Limpie la válvula de expulsión de polvo del filtro de aire diariamente después del turno laboral, apretando la válvula y permitiendo que el polvo salga mientras está abierta.

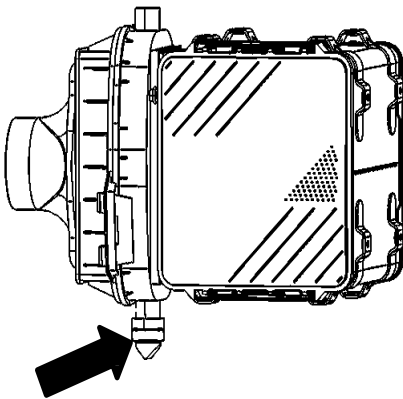


Fig. - Válvula de expulsión de polvo

Después que salga todo el polvo, suelte la válvula.

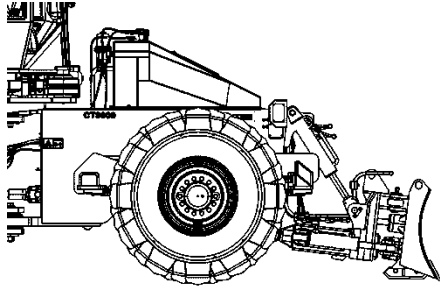


Consulte el Manual de Funcionamiento y Mantenimiento del motor para obtener más informaciones.

Semanalmente (cada 50 horas de operación)

Verifique la presión de los neumáticos

La presión deberá ser verificada con los neumáticos fríos.



- Presión normal: 45 PSI (3,1 bar)
- Presión máxima: 60 PSI (4,1 bar) - Aplicación de compactación
- Presión máxima: 100 PSI (6,9 bar) - Aplicación con utilización intensiva de la lámina.

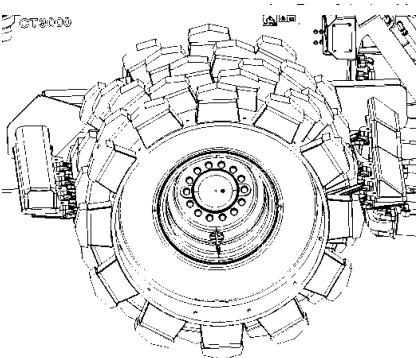


Al sustituir los neumáticos, es importante saber si tienen el mismo diámetro y anchura originales, de lo contrario, pueden deslizarse dentro del cilindro o impedir su instalación.

Fig. - Rueda, neumático y cilindro compactador

Verifique la torsión de los tornillos de las ruedas

Los tornillos de las ruedas deben ser apretados alternadamente y en contrario, en "X".



- Torque seco de los tornillos: 740 N.m (545 lb. Pie)

Fig. - Rueda, neumático y cilindro compactador

Verifique las baterías



Nunca fume ni permita chispas, centellas y llamas cerca de la batería al examinarlas. Las baterías normalmente producen gases explosivos que pueden provocar lesiones graves.

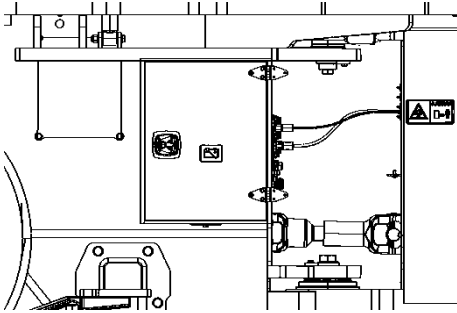


Fig. – Compartimento de las baterías

1. Abra la tapa del lado derecho de la máquina, donde se encuentran las baterías.
2. Limpie las tapas externas de las baterías.



Al trabajar con baterías protéjase la cara y ojos usando equipo de protección personal adecuado y tenga siempre una ventilación adecuada.

3. Retire las tapas de las celdas y verifique el nivel del electrolito, que debe ser de al menos 10 mm por encima de las placas. Si necesario, complete el nivel con la solución de batería. Si la temperatura ambiente de funcionamiento está por debajo de 0°C, el motor debe funcionar durante unos pocos minutos después de que el nivel se haya completado, de lo contrario hay riesgo de congelación de la solución.
4. Verifique que todos los respiraderos de las tapas de las celdas no tienen ninguna restricción y, si necesario, límpielos.
5. Los terminales de la batería se deben mantener limpios y los contactos con los cables debidamente apretados. En el caso de que estén oxidados, límpielos con una solución de agua y bicarbonato de sodio, y aplique una capa de vaselina para evitar nuevo proceso de corrosión.



Al retirar la batería, desconecte inicialmente el polo negativo (-). Sin embargo, al instalar, conecte primero el polo positivo (+).

Evite el contacto de los dos terminales de la batería con herramientas metálicas o el contacto accidental entre el polo positivo y el chasis de la máquina, por riesgo de cortocircuito.



Antes de hacer las reparaciones utilizándose de soldadura eléctrica en la máquina, desconecte el cable negativo de la batería y todos los cables del alternador.



CUIDE EL MEDIO AMBIENTE: Devuelva la batería utilizada en el acto de intercambio, de acuerdo con la Resolución CONAMA 257/99 de 30/06/1999. Todos los consumidores o usuarios finales tienen la obligación de devolver la batería usada a un punto de venta.

Lubrique la articulación del chasis

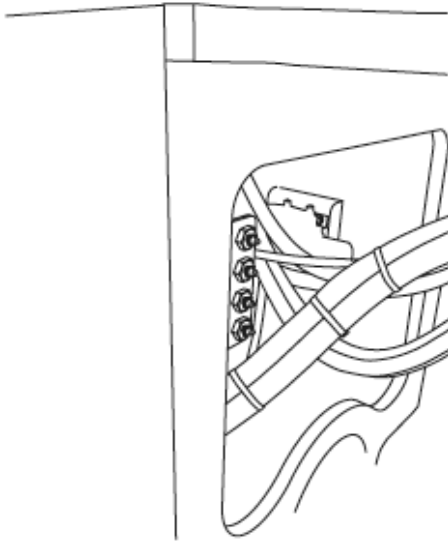


Fig. – Articulación del chasis

1. Gire el volante completamente hacia la izquierda para permitir un mejor acceso a las graseras en el lado derecho de la máquina.



Mantenga a la gente lejos de la articulación del bastidor para realizar esta operación: riesgo de accidentes.

2. Limpie todas las boquillas de las graseras antes de empezar la lubricación.
3. Lubrique cada punto de engrase con aproximadamente 5 ciclos manuales de grasa recomendada por **DYNAPAC**. Asegúrese de que la grasa haya penetrado en los cojinetes y que un pequeño exceso haya salido de ellos y de la boquilla de las graseras.



Utilice solamente la grasa recomendada por **DYNAPAC**.

4. Caso la grasa no haya penetrado, será necesario aliviar el cojinete con un gato hidráulico, y repetir el paso anterior.

Lubrique las articulaciones del sistema de dirección

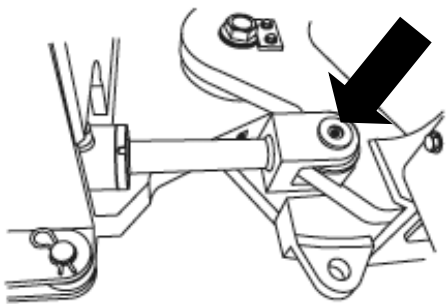


Fig. – Articulación de la dirección

1. Limpie todas las boquillas de las graseras antes de iniciar la lubricación
2. Lubrique cada punto de engrase (parte delantera y trasera de cada lado) con aproximadamente 2 ciclos manuales de grasa recomendada por **DYNAPAC**. Utilice solamente engrasadora manual.



Utilice solamente la grasa recomendada por **DYNAPAC**.

3. Asegúrese de que la grasa haya penetrado en los cojinetes y que un pequeño exceso haya salido de ellos y de la boquilla de las graseras. Se recomienda guardar un poco de grasa en la graseras, una vez que sirve para evitar la acumulación de suciedad en la misma.

Lubrique los árboles de transmisión longitudinales (cardanes)

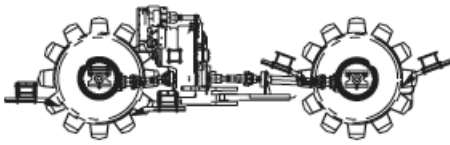


Fig. – Árboles longitudinales

1. Lubrique cada graseira con los ciclos manuales de grasa recomendados por **DYNAPAC**.



Utilice solamente la grasa recomendada por **DYNAPAC**.

2. Asegúrese de que la grasa haya penetrado en las crucetas y juntas universales, y que un pequeño exceso haya salido de ellos y de la boquilla. Se recomienda guardar un poco de grasa en la graseira, una vez que sirve para evitar la acumulación de suciedad en la misma.

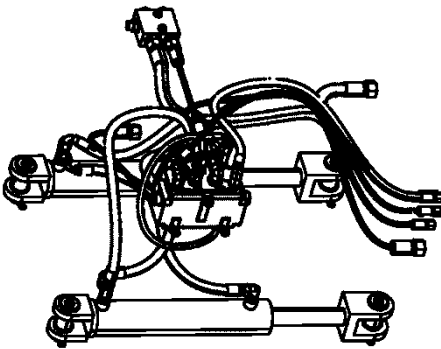


Fig. – Conexiones hidráulicas

Verifique si las mangueras y conexiones del sistema hidráulico están sueltas, flojas, agrietadas o dañadas y reemplácelas.

Aproveche para comprobar el estado de los anillos retenedores y abrazaderas. Si están dañadas, sustitúyalos.

Limpie el elemento principal y de seguridad del filtro de aire

1. Suelte las pestañas y retire la tapa (1).
2. Retire el elemento principal para fuera del armazón del filtro de aire, estirando de él.
3. Limpie la parte interior del armazón del filtro y el tubo de aspiración con un paño que no deje pelusa.



NUNCA utilice arpillera para limpiar el interior del filtro de aire y sus componentes.

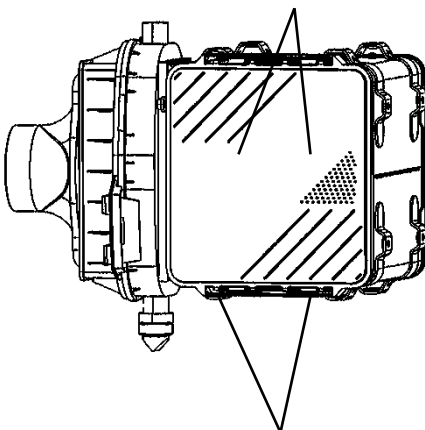


Fig. – Filtro de aire

1

4. Vuelva a colocar la tapa y presione las pestañas (1).

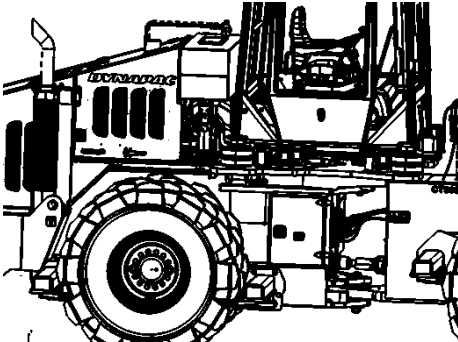
Compruebe el estado de mangueras y conexiones hidráulicas**Substituya los filtros de aceite hidráulico (SOLAMENTE EN LAS 50 HORAS INICIALES)**

Fig. – Filtros hidráulicos

1. Abra la tapa del depósito para aliviar la presión en su interior.
2. Verifique que el filtro del respiradero de la tapa no esté obstruido, si lo está, límpielo.
3. Limpie el área alrededor de la base del filtro.
4. Retire el elemento del filtro con una llave de correa y deséchelo.
5. Limpie el interior de la base del filtro y el alojamiento del anillo retenedor.
6. Complete el nuevo elemento del filtro con aceite nuevo recomendado por **DYNAPAC** e lubrique el anillo retenedor con el mismo aceite.



Utilice únicamente el aceite hidráulico recomendado por **DYNAPAC**.

7. Instale el elemento apretándolo manualmente hasta que toque la base del filtro y apriete un adicional de 1/2 vuelta. No apriete demasiado, una vez que el anillo retenedor puede dañarse y causar fugas.
8. Haga funcionar el motor y verifique el nivel de aceite en el visor y llene si necesario (consulte el procedimiento "Verifique el nivel del depósito de aceite hidráulico del circuito de frenos" en esta sección).
9. Inspeccione visualmente el filtro y el depósito, asegurándose de que no haya fugas.



Los filtros están debajo del depósito y su acceso está en el lado derecho del compartimento del motor.

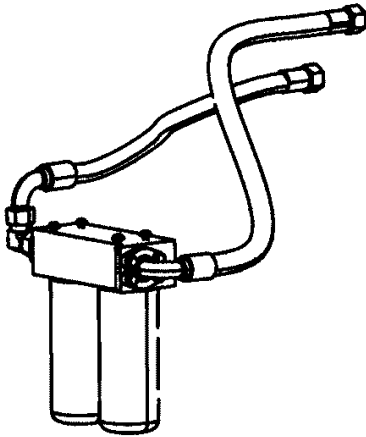
Quincenal (cada 100 horas de operación)**Substituya los filtros de aceite de la caja de cambios
(SOLAMENTE EN LAS 100 HORAS INICIALES)**

Fig. – Filtros de la caja de cambios

1. Limpie el área alrededor de la base de los filtros.
2. Retire los elementos de filtros individualmente con una llave de correa y deséchelos.
3. Limpie el interior de la base de los filtros y el alojamiento de los anillos retenedores.
4. Complete los nuevos elementos de los filtros con aceite nuevo recomendado por **DYNAPAC** y lubrique el anillo retenedor con el mismo aceite.



Utilice únicamente el aceite hidráulico recomendado por **DYNAPAC**.

5. Instale los elementos individualmente, enroscando manualmente hasta que se toquen en la base del filtro y apriete más 1/2 vuelta. No apriete demasiado, una vez que el anillo retenedor puede dañarse y causar fugas.
6. Ponga en marcha el motor de la máquina, y en ralentí y con la transmisión caliente a 80°C, revise el nivel de aceite en el visor y rellene si necesario (consulte el procedimiento "Verifique el nivel de aceite de la caja de transmisión" en esta sección)
7. Inspeccione visualmente la caja de transmisión, verificando la existencia de fugas.

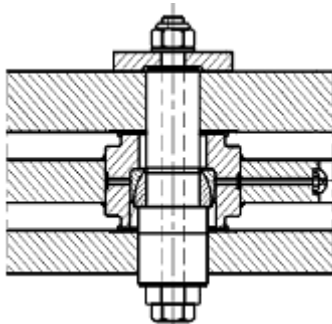
Certifíquese el par de torsión en los pernos de la articulación central

Fig. – Perno superior de la articulación

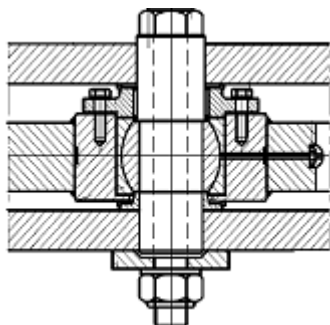


Fig. – Perno inferior de la articulación

1. Certifíquese de que la máquina esté en lugar plano y con el freno de estacionamiento accionado.
2. Con una llave de torsión, comprobar si el perno superior es con 200 Nm. Si es necesario, realizar el esfuerzo de torsión en el perno.
3. Con una llave de torsión, comprobar si el perno inferior es con 559 Nm. Si es necesario, realizar el esfuerzo de torsión en el perno.

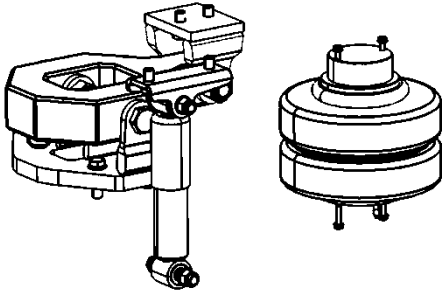
Mensualmente (cada 250 horas de operación)**Verifique la torsión de los tornillos y el estado de los cojines de la cabina o de la plataforma de operación**

Fig. – Conjunto de cojín de la cabina

1. Realice una inspección visual de los cojines, soportes y amortiguadores de la cabina o de la plataforma operativa. Caso necesario, sustitúyalos.
2. Apriete de nuevo los tornillos de fijación, si necesario.
3. Apriete de nuevo todos los tornillos y tuercas de los accesorios de la cabina (espejos retrovisores, tapas, aire acondicionado, etc.).



Si la máquina opera bajo condiciones severas, sustituya los cojines si tienen la goma o el espaciador dañados.

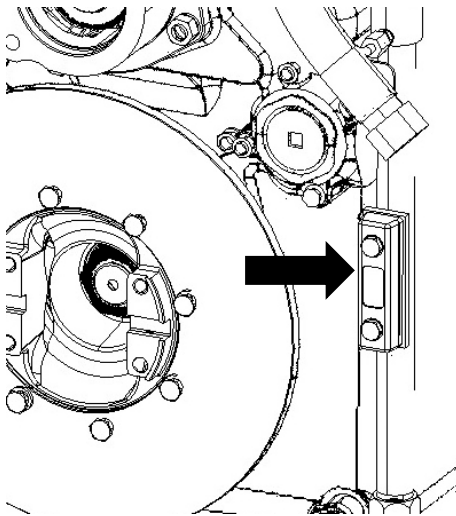
Revise el nivel de aceite en la caja de cambios

Fig. – Nivel del aceite de la caja de transmisión

4. Gire el volante completamente hacia la derecha para permitir un mejor acceso al visor de nivel.



Mantenga a las personas lejos de la articulación del chasis al realizar esta operación: hay riesgos de accidentes.

5. Revise el nivel de aceite, con el motor funcionando al ralentí y la transmisión caliente a 80°C, a través del visor que se encuentra a la izquierda de la máquina.
6. El aceite deberá estar en el nivel indicado en el visor. Si está por debajo de esta marca, llene con el aceite recomendado.

Substituya el aceite de los ejes delantero y trasero



Solamente con 250 horas se debe realizar este cambio de aceite. Las demás deberán hacerse cada 3.000 horas.



Nunca realizar el mantenimiento de la máquina con el motor en marcha. Estacione siempre la máquina en un lugar plano y calce los cilindros.

Centro del eje diferencial

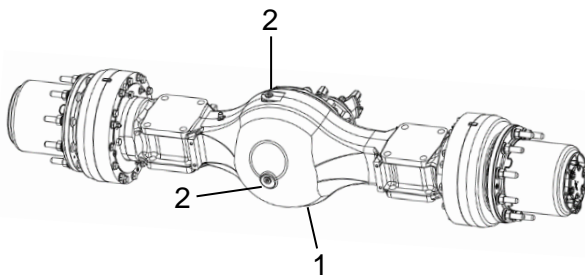


Fig. – Eje diferencial

1. Asegúrese de que la máquina se encuentra en un lugar plano y con el freno de estacionamiento accionado.
2. Limpie el área alrededor del tapón de recarga (1) y retire el tapón de llenado en un solo punto (2).
3. Afloje y retire el tapón de recarga y verifique el nivel de aceite. El nivel apropiado es cuando el aceite escurre por la parte inferior del agujero del tapón.
4. Instale el tapón de drenaje y apriételo a 60-100 Nm (44 lb.ft.-74 lb.ft.).
5. Si necesario, llene con el aceite recomendado a través del tapón de recarga hasta el nivel correcto.

Extremos de rueda

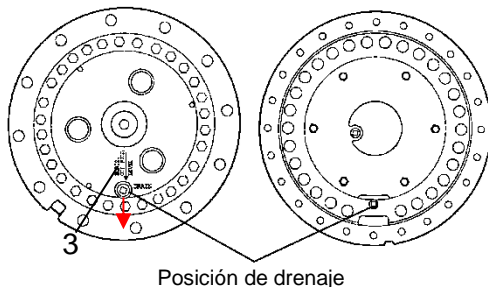


Fig. – Extremidades das rodas

6. Limpie el área alrededor del tapón de recarga (3) y retire-o.
7. Afloje y retire el tapón de recarga y escurra por la parte inferior del agujero del tapón
8. Gire los extremos de las ruedas de modo que las palabras “NIVEL DE ACEITE” queden horizontales como se muestra en la Figura y llene cada extremo de la rueda hasta que el líquido alcance el nivel indicado.
9. Instale los taponés de llenado del centro del eje (2) y de los extremos de las ruedas (3) y apriételos a 60-100 Nm (44 ft-lb-74 ft-lb).

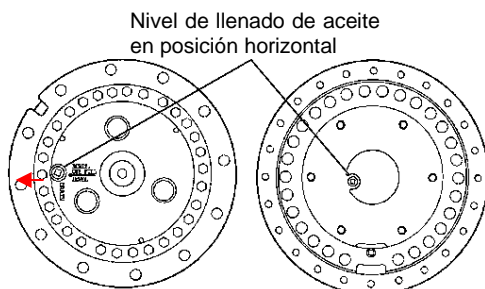


Fig. – Extremos de rueda horizontales

10. Pruebe los frenos, verifique si hay fugas y confirme que todo el sistema funciona correctamente antes de volver a operar la máquina.

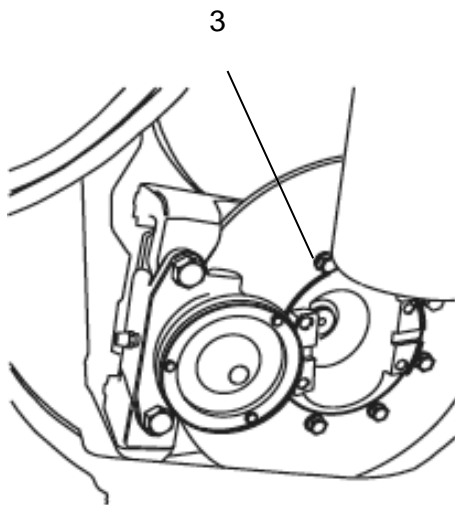


Fig. – Disco del freno de estacionamiento

Verifique el disco y las pastillas del freno de estacionamiento

1. Controlar el desgaste de las pastillas del freno de estacionamiento. Sustituya las pastillas si el espesor es inferior a 6 mm.
2. Verifique el espesor del disco (3), la existencia de grietas o fisuras y si la superficie de fricción está dañada o excesivamente rayada. Reemplace el disco si el espesor es inferior a 10 mm y en caso de que existan los defectos mencionados anteriormente.

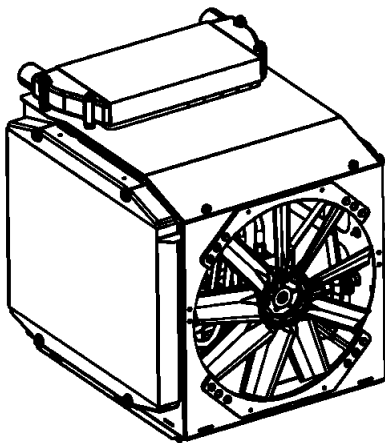


Fig. – Radiadores

Verifique y limpie los radiadores

1. Asegúrese de que el flujo de aire pasa libremente a través de los radiadores y sin obstrucción. Si las colmenas están sucias, lávelas con agua corriente (con el motor frío) y límpielas con chorros de aire comprimido.



Utilice gafas de seguridad al utilizar aire comprimido.



Siempre que sea posible limpie las colmenas en la dirección opuesta al flujo de aire del ventilador. Cada vez que el lave la colmena recubra los componentes eléctricos y electrónicos.



En caso de sobrecalentamiento (máquina a 107 °C) a continuación, limpie inmediatamente.

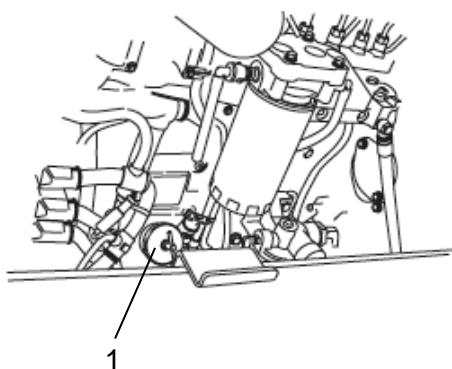


En ambientes de temperatura y el polvo más severa, reducir la frecuencia de las limpiezas

Substituya el aceite lubricante y el filtro de aceite do motor



Nunca realizar el mantenimiento de la máquina con el motor en marcha. Estacione siempre la máquina en un lugar plano y calce los cilindros.



1. Asegúrese de que la máquina se encuentra en un lugar plano y con el freno de estacionamiento accionado y abra las tapas laterales del compartimento del motor.
2. Abra la tapa de la boquilla de carguío de aceite (1).
3. Limpie el área alrededor del tapón de drenaje.

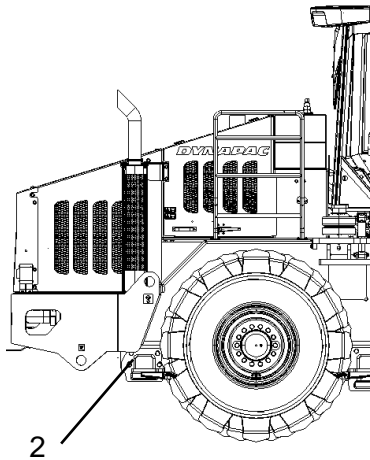


Fig. – Tapa e drenaje del aceite lubricante del motor

- Retire el tapón de drenaje (2), que se encuentra justo detrás del eje trasero en el lado derecho de la máquina y escurra el aceite del cárter en un recipiente apropiado.



El aceite usado es nocivo para la salud. Evite el contacto con la piel durante largos períodos de tiempo y lávese las manos con agua y jabón después de manipularlo.



CUIDE EL MEDIO AMBIENTE: Todo el aceite deberá recogerse y almacenado adecuadamente para su posterior recuperación. No deseche el en el suelo, en alcantarillados o en otro lugar que podría de alguna manera perjudicar el medio ambiente.

Substituya el aceite lubricante e el filtro de aceite del motor (continuación)

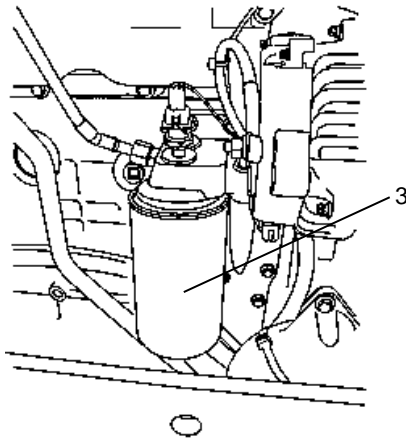


Fig. – Filtro de aceite del motor

- Limpie el área alrededor de la base del filtro de aceite del motor.
- Retire el elemento del filtro (3) con una llave de correa y deséchelo.
- Limpie el interior de la base del armazón del filtro y el alojamiento del anillo retenedor.
- Después de drenar el aceite del cárter del motor, instale el tapón de drenaje y apriételo.
- Complete el nuevo elemento del filtro con aceite nuevo de motor recomendado por **DYNAPAC** y lubrique los anillos retenedores con el mismo aceite.



Utilice solamente el aceite de motor recomendado por **DYNAPAC**.

Instale el elemento apretándolo manualmente hasta que toque la base del filtro y apriete más 1/2 vuelta. No apriete demasiado, una vez que el anillo retenedor puede dañarse y causar fugas.

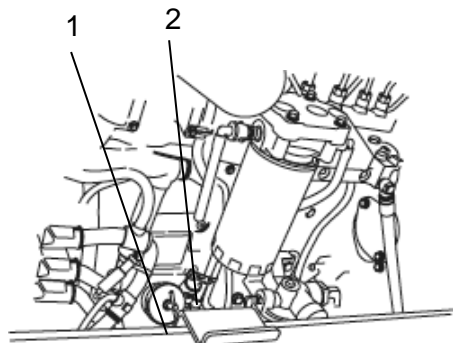


Fig. – Boquilla de suministro y varilla de nivel de aceite del motor

- Recargue el motor con aceite nuevo de motor recomendado por **DYNAPAC**, en la cantidad adecuada, a través de la boquilla de carguío (1).
- Espere unos minutos hasta que el aceite esté en el cárter.
- Tire de la varilla de medición (2) y límpiela con un paño limpio que no suelte pelusa.
- Ponga la varilla de nuevo hasta el final del curso y retírela de nuevo.

Mantenimiento – Mensualmente (cada 250 horas de operación)



Fig. – Varilla de nivel

10. El nivel de aceite debe estar entre las marcas "FULL" y "ADD" en la varilla. Si el nivel está en o por debajo de la marca ADD, llénelo con aceite de motor de acuerdo con las especificaciones de **DYNAPAC**.

11. Cargue lo suficiente como para que el nivel quede cerca de la marca "FULL" a través de la boquilla de carguío (1).



Nunca llene el aceite del motor por encima de la marca "FULL".

12. Cierre la boquilla de carguío del aceite y las tapas del compartimiento del motor.

Substituya los filtros de combustible

1. Limpie el área alrededor de las bases del prefiltro y del filtro principal de combustible.
2. Retire los elementos del prefiltro (1) y del filtro principal (2) y deséchelos de manera adecuada.

NOTA: El prefiltro tiene una franja negra que indica cuándo debe ser reemplazado. El momento del reemplazo es cuando el nivel de combustible llega a esta franja negra.

3. Limpie la base de los filtros y el alojamiento de los anillos retenedores.
4. Complete los nuevos elementos de los filtros con el combustible recomendado por **DYNAPAC** y lubrique los anillos retenedores con el mismo aceite.



Utilice solamente filtros recomendados por **DYNAPAC**.

5. Instale los elementos apretándolos manualmente hasta que toquen en las bases de los filtros y apriete más 1/2 vuelta. No apriete demasiado, una vez que el anillo retenedor puede dañarse y causar fugas.

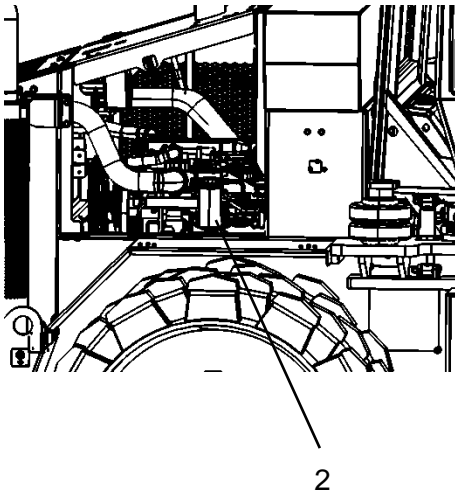
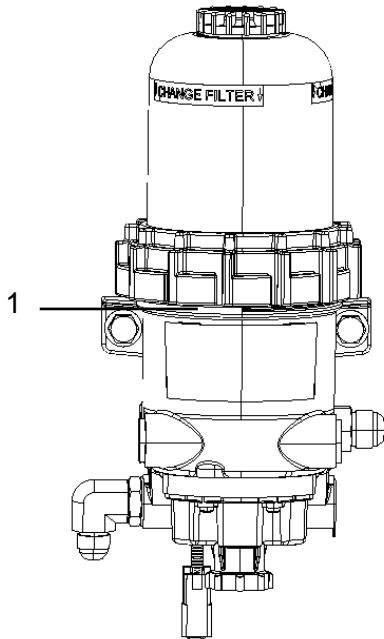


Fig. – Prefiltro y filtro principal de combustible

Trimestral (cada 500 horas de operación)

Substituya el elemento principal del filtro de aire

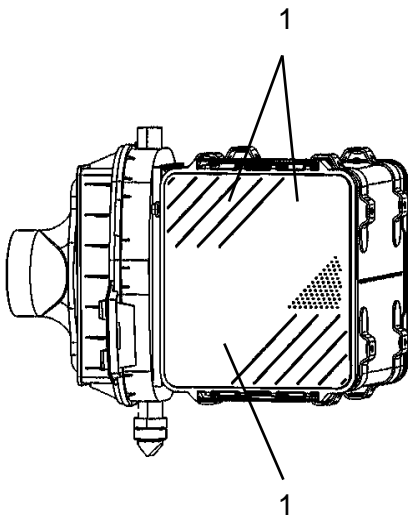


Fig. – Filtro de aire

2. Suelte las pestañas y retire la tapa (1).
5. Retire el elemento principal para fuera del armazón del filtro de aire, estirando de él.
6. Limpie la parte interior del armazón del filtro y el tubo de aspiración con un paño que no deje pelusa.



NUNCA utilice arpillera para limpiar el interior del filtro de aire y sus componentes.

7. Instale el nuevo elemento principal en el armazón del filtro de aire, presionándolo contra su base.
8. Vuelva a colocar la tapa y presione las pestañas (1).

Substituya los filtros de aceite de la caja de cambios

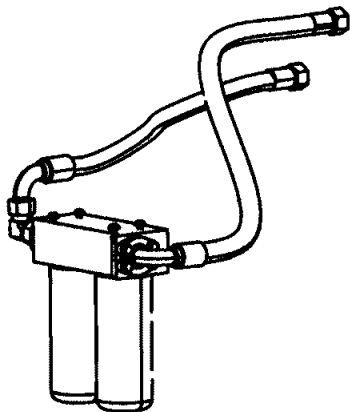


Fig. – Filtros de la caja de cambios

1. Limpie el área alrededor de la base de los filtros.
2. Retire los elementos de filtros individualmente con una llave de correa y deséchelos.
3. Limpie el interior de la base de los filtros y el alojamiento de los anillos retenedores.
4. Complete los nuevos elementos de los filtros con aceite nuevo recomendado por **DYNAPAC** y lubrique el anillo retenedor con el mismo aceite.



Utilice únicamente el aceite hidráulico recomendado por **DYNAPAC**.

5. Instale los elementos individualmente, enroscando manualmente hasta que se toquen en la base del filtro y apriete más 1/2 vuelta. No apriete demasiado, una vez que el anillo retenedor puede dañarse y causar fugas.
6. Ponga en marcha el motor de la máquina, y en ralentí y con la transmisión caliente a 80°C, revise el nivel de aceite en el visor y rellene si necesario (consulte el procedimiento "Verifique el nivel de aceite de la caja de transmisión" en esta sección)
7. Inspeccione visualmente la caja de transmisión, verificando la existencia de fugas.

Verifique el nivel del aceite de los ejes delantero y trasero



Nunca realizar el mantenimiento de la máquina con el motor en marcha. Estacione siempre la máquina en un lugar plano y calce los cilindros.

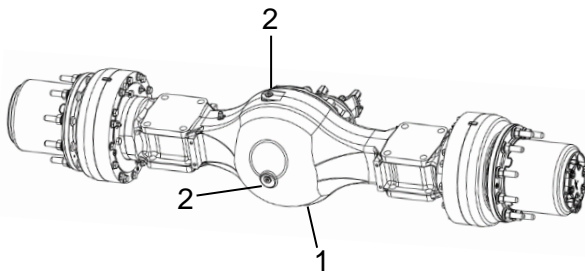


Fig. – Eje diferencial

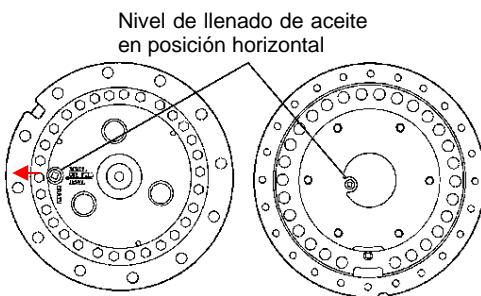


Fig. – Extremos de rueda horizontales

1. Asegúrese de que la máquina se encuentra en un lugar plano y con el freno de estacionamiento accionado.
2. Limpie el área alrededor del tapón de recarga (2) y (3).
3. Afloje y retire el tapón de recarga y verifique el nivel de aceite. El nivel apropiado es cuando el aceite escurre por la parte inferior del agujero del tapón.
4. Si necesario, llene con el aceite recomendado a través del tapón de recarga hasta el nivel correcto.
5. Gire los extremos de las ruedas de modo que las palabras "NIVEL DE ACEITE" queden horizontales como se muestra en la Figura y llene cada extremo de la rueda hasta que el líquido alcance el nivel indicado.
6. Instale los tapones de llenado del centro del eje (2) y de los extremos de las ruedas (3) y apriételos a 60-100 Nm (44 ft-lb-74 ft-lb).

Semestral (cada 1.000 horas de operación)

Compruebe el estado de mangueras y conexiones hidráulicas

Verifique si las mangueras y conexiones del sistema hidráulico están sueltas, flojas, agrietadas o dañadas y reemplácelas.

Aproveche para comprobar el estado de los anillos retenedores y abrazaderas. Si están dañadas, sustitúyalos.

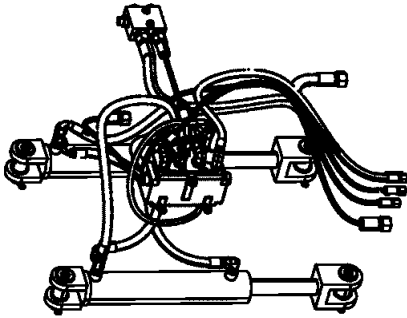


Fig. – Conexiones hidráulicas

Substituya los filtros de aceite hidráulico

1. Abra la tapa del depósito (1) para aliviar la presión en su interior.
2. Verifique si el filtro del respiradero de la tapa no está obstruido, caso lo esté límpielo.

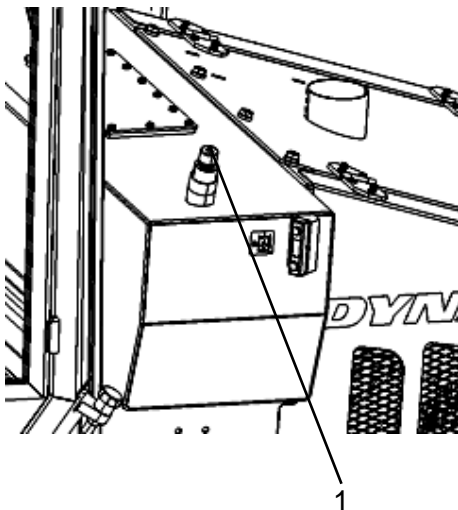


Fig. – Tapa del depósito hidráulico

Mantenimiento – Semestral (cada 1.000 horas de operación)

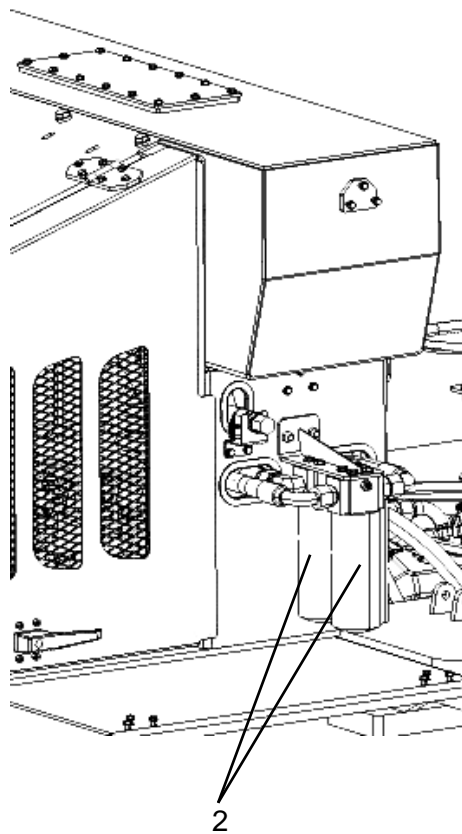


Fig. – Filtros hidráulicos

3. Limpie el área alrededor de la base del filtro.
4. Retire los elementos del filtro (2) con una llave de correa y deséchelos de manera adecuada.
5. Limpie el interior de la base del armazón del filtro y el alojamiento del anillo retenedor.
6. Complete el nuevo elemento del filtro con aceite nuevo recomendado por **DYNAPAC** e lubrique el anillo retenedor con el mismo aceite.



Utilice únicamente el aceite hidráulico recomendado por **DYNAPAC**.

7. Instale los elementos (2) apretándolos manualmente hasta que toquen en las bases del filtro y apriete más 1/2 vuelta. No apriete demasiado, una vez que el anillo retenedor puede dañarse y causar fugas.
8. Haga funcionar el motor y verifique el nivel de aceite en el visor y llene si necesario (consulte el procedimiento "Verifique el nivel del depósito de aceite hidráulico del circuito de frenos" en esta sección).
9. Inspeccione visualmente el filtro y el depósito, verificando si hay fugas.



Los filtros están debajo del depósito y su acceso está en el lado derecho del compartimiento del motor.

Drene el agua condensada en el depósito de aceite hidráulico

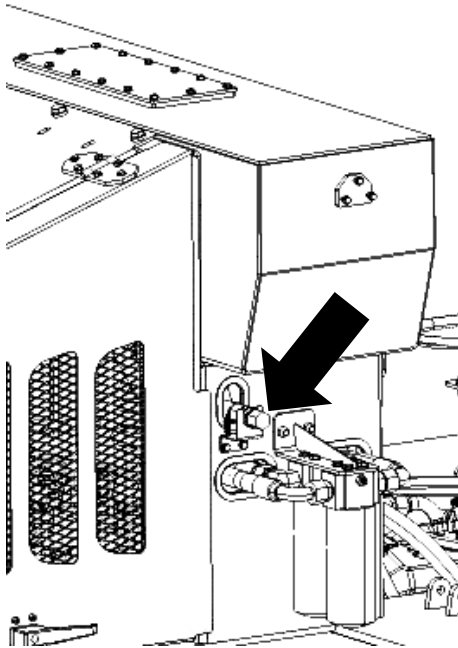


Fig. – Drenaje del depósito hidráulico

1. Coloque un recipiente adecuado debajo del depósito de drenaje.
2. Abra el registro de drenaje y permita solamente la salida de agua del depósito.
3. Cierre el registro de drenaje.
4. Verifique el visor de nivel del depósito. Si el nivel de aceite es de 2 cm por debajo de la línea superior del visor, complete con el aceite hidráulico recomendado.



Utilice únicamente el aceite hidráulico recomendado por **DYNAPAC**.

Verifique el desgaste de los discos de fricción del freno de servicio.



Nunca realizar el mantenimiento de la máquina con el motor en marcha. Estacione siempre la máquina en un lugar plano y calce los cilindros.

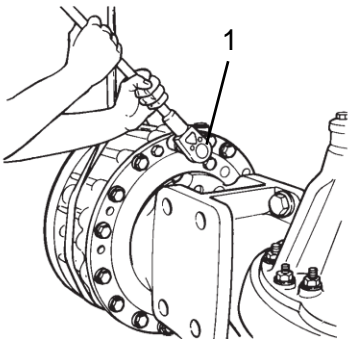


Fig. – Desgaste de los discos de fricción del freno de servicio

1. Certifíquese de que la máquina esté en lugar plano y con el freno de estacionamiento accionado.
2. Limpie el área alrededor del tapón de inspección de los discos de fricción del freno de servicio.
3. Afloje y retire el tapón de inspección de los discos de fricción del freno de servicio (1) y revise el espesor de los discos de fricción:

Disco de Fricción mm (pul.)	Disco Estacionario mm (pul.)	Desgaste del Disco % Desgaste
13" (330mm)	13" (330mm)	0
14,1" (360mm)	14,1" (360mm)	50
17" (432mm)	17" (432mm)	100

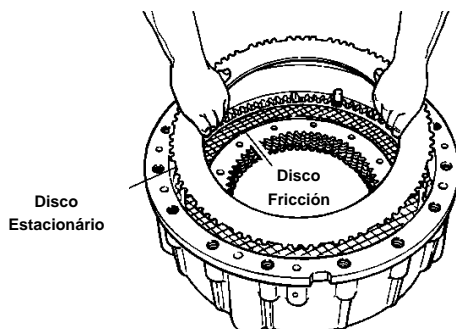


Fig. – Disco estacionario / Disco fricción

4. Caso los discos presenten niveles de desgaste de 100%, póngase en contacto con **DYNAPAC**.
5. Instale el tapón de inspección de los discos de fricción del freno de servicio y apriete al par motor de 93 N.m (69 Lb. Pie).

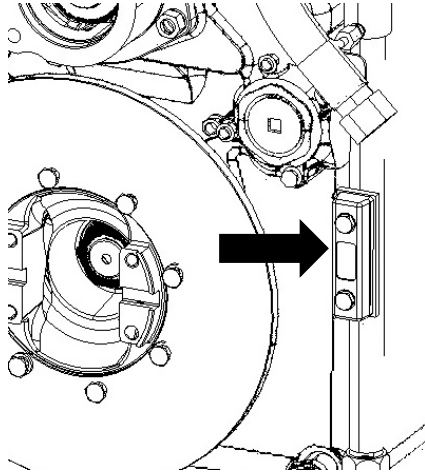


Fig. - Nivel de aceite de la caja de cambios

Substituya el aceite de la caja de transmisión

1. Gire el volante completamente hacia la derecha para permitir un mejor acceso al visor de nivel.

NOTA: Asegúrese de que la máquina se encuentra en un lugar plano y con el freno de estacionamiento accionado.



Mantenga a las personas lejos de la articulación del chasis para efectuar esta operación: hay riesgos de accidentes.

2. Limpie el área alrededor del tapón de drenaje y retire el tapón de recarga.
3. Afloje y retire el tapón de drenaje y drene el aceite en un recipiente adecuado.



El aceite usado es nocivo para la salud. Evite el contacto con la piel durante largos períodos de tiempo y lávese las manos con agua y jabón después de manipularlo.

NOTA: Drene el aceite de la caja de transmisión con el mismo a una temperatura entre 80°C y 90°C.



GUIDE EL MEDIO AMBIENTE: Todo el aceite deberá recogerse y almacenado adecuadamente para su posterior recuperación. No deseche el en el suelo, en alcantarillados o en otro lugar que podría de alguna manera perjudicar el medio ambiente.

4. Limpie el área alrededor de la base de los filtros.
5. Retire los elementos de filtros individualmente con una llave de correa y deséchelos.
6. Limpie el interior de la base de los filtros y el alojamiento de los anillos retenedores.
7. Complete los nuevos elementos de los filtros con aceite nuevo recomendado por **DYNAPAC** y lubrique el anillo retenedor con el mismo aceite.



Utilice solamente filtros recomendados por **DYNAPAC**.

8. Instale los elementos individualmente, enroscando manualmente hasta que toquen en la base del filtro y apriete más 1/2 vuelta. No apriete demasiado, una vez que el anillo retenedor puede dañarse y causar fugas.
9. Instale el tapón de drenaje y apriételo con el par motor de 20 N.m (69 Lb. Pie).
10. Cargue con el aceite recomendado hasta la marca inferior del visor.

Substituya el aceite de la caja de transmisión (continuación)



Utilice solamente el aceite recomendado por **DYNAPAC**.

11. Ponga en marcha el motor de la máquina y manténgalo al ralentí hasta que complete las líneas y alimente el convertidor de par motor (por unos 8 minutos).
12. Verifique el nivel, con el motor al ralentí, y agregue el aceite recomendado hasta el nivel inferior del visor.
13. Cuando la temperatura del aceite esté entre 180°C y 200°C, proceda a la verificación final del nivel.
14. El aceite deberá estar en el nivel máximo, señalado en el visor. Si está por debajo de esta marca, llene con el aceite recomendado.

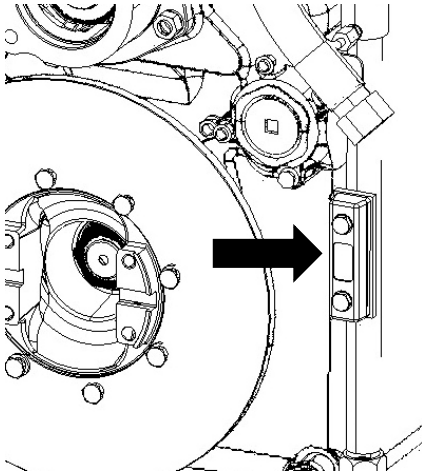


Fig. - Nivel de aceite de la caja de cambios

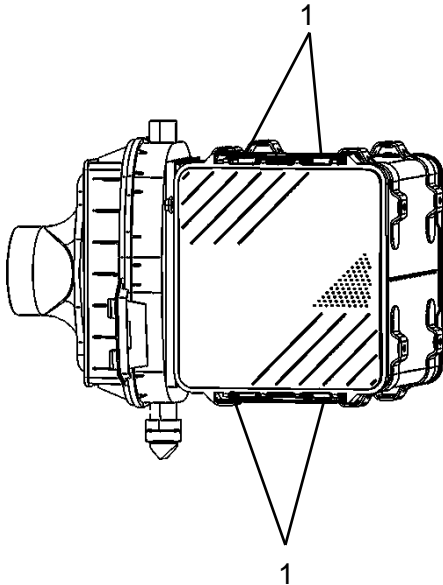


Fig. – Filtro de aire

Substituya el elemento de seguridad del filtro de aire

El filtro de aire se encuentra en el compartimiento del motor, al lado derecho.

1. Suelte las pestañas y retire la tapa.
2. Retire el elemento principal para fuera del armazón del filtro de aire tirando de él.
3. Retire el elemento de seguridad, estirándolo también y deséchelo.
4. Limpie la parte interior del armazón del filtro y el tubo de aspiración con un paño que no deje pelusa.



NUNCA utilice arpillera para limpiar el interior del filtro de aire y sus componentes.

5. Inspeccione el estado y torsión de las mangueras y conexiones entre el filtro y el motor. Haga las reparaciones en caso necesario.
6. Instale el nuevo elemento de seguridad en el armazón del filtro, presionándolo contra su base.



Sustituya el elemento de seguridad cada vez que detecte cualquier rastro de polvo. El elemento no se puede limpiar ni reutilizar.

7. Instale el elemento principal en el armazón del filtro, presionándolo contra su base. Si necesario, límpielo.
8. Limpie el colector de aire, instalado en la tapa del filtro de aire, y el interior de la tapa.
9. Monte la tapa del armazón del filtro y cierre las pestañas.

Verifique la holgura de las válvulas del motor

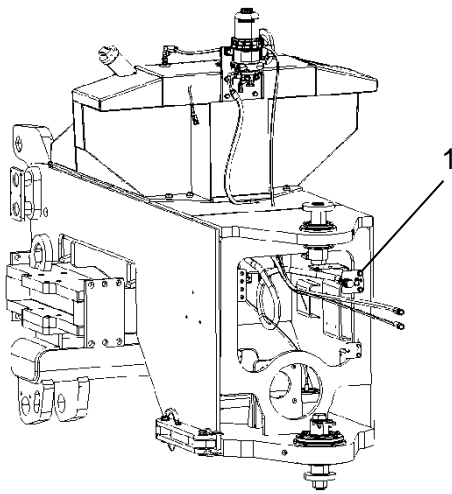


El motor de la máquina tiene características de diseño moderno que evitan el ajuste constante de holguras de las válvulas.

El tren de válvulas está diseñado para que las holguras de las válvulas no necesiten ajuste, en servicio normal, durante al menos 5.000 horas (unos 240.000 km).

En caso de dudas, consulte Dynapac.

Drene el agua sedimentada en el depósito de combustible



NUNCA realice trabajos de mantenimiento en la máquina con el motor en marcha. Estacione siempre la máquina en un lugar plano y calce los cilindros.

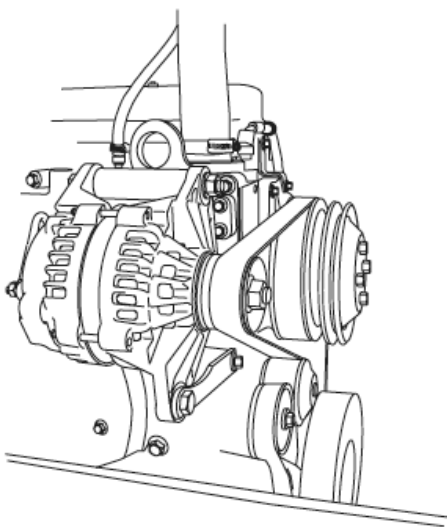
1. Coloque un recipiente adecuado debajo del tapón de drenaje del depósito de combustible (1).
2. Afloje el tapón de drenaje (1) y permita la salida del agua sedimentada hasta que el combustible limpio empiece a salir.
3. Vuelva a instalar el tapón de drenaje y apriételo.
4. Repita las operaciones anteriores en el tapón en el lado opuesto.

NOTA: El drenaje de agua sedimentada en el depósito de combustible también se debe realizar cuando el equipo esté parado durante largos períodos.

Fig. - Tapón de drenaje del depósito de combustible

Verifique la tensión de la correa del alternador (Motor Tier IV)

La verificación de la tensión de la correa se debe realizar con el medidor de tensión de correas del tipo presión o del tipo Burroughs.



- La tensión de la correa nueva debe ser de 890 N (200 lb).
- La tensión de la correa utilizada deberá ser de 360-710 C (80-160 lb).

NOTA: La correa se considera utilizada después de diez minutos o más de funcionamiento.

NOTA: Este procedimiento no se aplica en tensionadores automáticos de las correas.



Si la tensión de la correa utilizada está por debajo del valor mínimo, apriétela en el valor máximo permitido para correas utilizadas.

Fig. - Tensión de la correa del alternador

Anualmente (cada 2.000 Horas de operación)

Limpie el depósito, sustituya el aceite hidráulico y los filtros

1. Estacione la máquina en un lugar plano y apague el motor.
2. Provea un recipiente con capacidad suficiente para drenar el depósito del circuito hidráulico.
3. Retire la tapa de inspección, que se encuentra en la parte superior del depósito, aflojando sus tornillos de fijación.

NOTA: Retire cualquier residuo de la junta retenedora en la brida del orificio de inspección.

4. Abra el registro de drenaje y drene todo el contenido del depósito.



CUIDE EL MEDIO AMBIENTE: *Todo el aceite deberá recogerse y almacenado adecuadamente para su posterior recuperación. No deseche el en el suelo, en alcantarillados o en otro lugar que podría de alguna manera perjudicar el medio ambiente.*

5. Realice la limpieza interna del depósito con agua caliente a presión con un detergente adecuado para este propósito. Limpie el depósito hasta eliminar totalmente la suciedad y séquelo con aire comprimido.
6. Cierre el registro de drenaje y volver a instalar la tapa de inspección apretando los tornillos.

NOTA: Sustituya la junta retenedora de la tapa por una nueva.

7. Cargue el depósito con aceite hidráulico recomendado hasta el nivel adecuado (consulte el punto "Verifique el nivel del depósito de aceite").



Utilice únicamente el aceite hidráulico recomendado por **DYNAPAC**.

8. Sustituya los elementos de los filtros de aceite hidráulico (consulte el punto "Sustituya los filtros de aceite hidráulico").
9. Arranque el motor y accione las principales funcionalidades del circuito hidráulico, como los frenos y el accionamiento del ventilador.
10. Revise el nivel de aceite y complételo si necesario.

1. Substituya el líquido refrigerante del motor



¡Cuidado! ¡Hay riesgo de quemaduras graves!
Espere hasta la temperatura del motor esté por debajo de 50°C antes de retirar la tapa del depósito del líquido refrigerante o de drenar el sistema de refrigeración.

1. Abra la tapa del depósito de expansión.



NUNCA abra el depósito del líquido refrigerante con el motor caliente.

2. Drene el sistema de refrigeración del motor a través de la válvula de drenaje del radiador.

NOTA: Use un recipiente apropiado para recoger el líquido refrigerante.



CUIDE EL MEDIO AMBIENTE: *Todo el líquido refrigerante usado deberá recogerse y almacenarse apropiadamente para su reciclaje. No deseche el líquido refrigerante en el suelo, alcantarillado u otro lugar que de algún modo puedan dañar el medio ambiente.*

3. Cargue el sistema a través del depósito de expansión con una mezcla adecuada de líquido refrigerante de acuerdo con el punto "Símbolos y Lubricante".
4. El nivel del líquido refrigerante se puede ver a través de las paredes translúcidas del depósito que está ubicado en el compartimiento del motor, cerca de los radiadores. Este nivel debe estar entre las referencias "MIN" y "MAX" cuando el motor está frío.



Durante el funcionamiento, el sistema de refrigeración está presurizado y muy caliente. **NUNCA abra la tapa del depósito de expansión con el motor caliente.**

5. El líquido refrigerante siempre debe ser repuesto con el motor frío. Si es necesario agregar líquido refrigerante cuando el motor está caliente, espere 10 minutos. Inicialmente gire la tapa sólo una vuelta para permitir la despresurización del sistema. Espere un momento y luego retire la tapa completamente.

Limpie y rellene el depósito de combustible



NUNCA realice trabajos de mantenimiento en la máquina con el motor en marcha. Estacione siempre la máquina en un lugar plano y calce los cilindros.

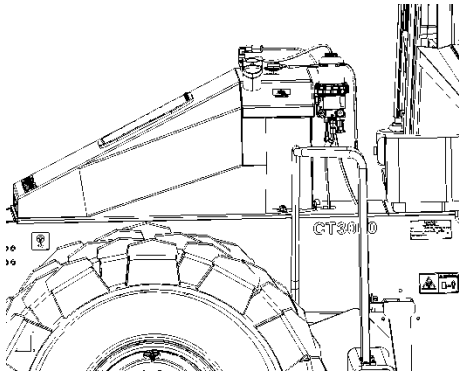


Fig. – Depósito de combustible

1. Abra la tapa de recarga del depósito de combustible.
2. Coloque dos recipientes adecuados debajo de los tapones de drenaje del depósito de combustible.

NOTA: Lo ideal es que el depósito tenga una pequeña cantidad de combustible, evitando que se reutilice.

3. Afloje los tapones de drenaje y drene el resto del combustible del depósito.
4. Vuelva a instalar los tapones de drenaje y apriételos.
5. Recargue el depósito de combustible. Para obtener más informaciones, consulte el punto "Recargue el depósito de combustible."



El uso de combustible adulterado, contaminado, sucio o de mala calidad, daña los componentes de la inyección y del motor. Las reparaciones causadas por esta condición NO están cubiertas por la garantía.

Verifique el amortiguador de vibraciones del cigüeñal del motor

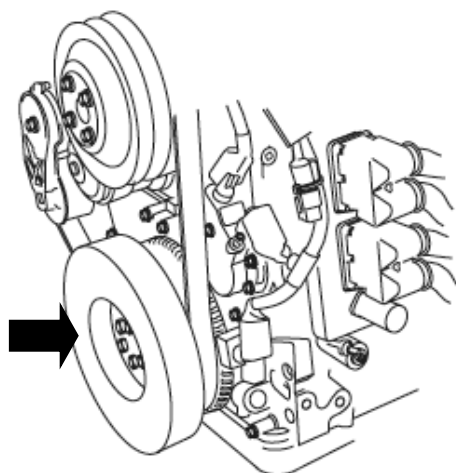


Fig. - Amortiguador de vibraciones del cigüeñal

1. Inspeccione el elemento de goma del amortiguador de vibraciones y verifique si está deteriorado. Si faltan piezas de goma o si el elemento de goma está a más de 3,18 mm por debajo de la superficie del metal echa en falta, reemplace el componente.
2. Verifique si hay holgura excesiva en el anillo exterior del amortiguador de vibraciones o si el mismo está golpeado, agrietado o dañado. Sustituya el amortiguador de vibraciones, si necesario.

NOTA: Si es necesario reemplazar el amortiguador de vibraciones, consulte a **DYNAPAC**.

Substituya el aceite de los ejes delantero y trasero



Solamente con 250 horas se debe realizar este cambio de aceite. Las demás deberán hacerse cada 3.000 horas.



Nunca realizar el mantenimiento de la máquina con el motor en marcha. Estacione siempre la máquina en un lugar plano y calce los cilindros.

Centro del eje diferencial

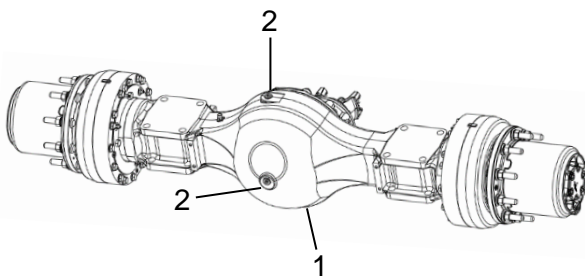


Fig. – Eje diferencial

1. Asegúrese de que la máquina se encuentra en un lugar plano y con el freno de estacionamiento accionado.
2. Limpie el área alrededor del tapón de recarga (1) y retire el tapón de llenado en un solo punto (2).
3. Afloje y retire el tapón de recarga y verifique el nivel de aceite. El nivel apropiado es cuando el aceite escurra por la parte inferior del agujero del tapón.
4. Instale el tapón de drenaje y apriételo a 60-100 Nm (44 lb.ft.-74 lb.ft.).
5. Si necesario, llene con el aceite recomendado a través del tapón de recarga hasta el nivel correcto.

Extremos de rueda

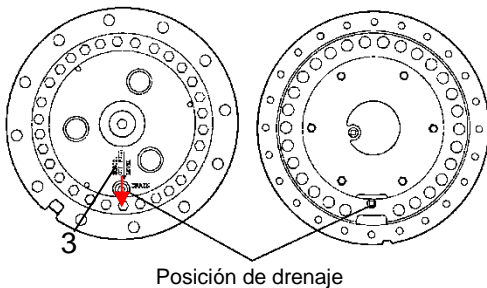


Fig. – Extremidades das rodas

6. Limpie el área alrededor del tapón de recarga (3) y retire-o.
7. Afloje y retire el tapón de recarga y escurra por la parte inferior del agujero del tapón
8. Gire los extremos de las ruedas de modo que las palabras "NIVEL DE ACEITE" queden horizontales como se muestra en la Figura y llene cada extremo de la rueda hasta que el líquido alcance el nivel indicado.
9. Instale los taponos de llenado del centro del eje (2) y de los extremos de las ruedas (3) y apriételos a 60-100 Nm (44 ft-lb-74 ft-lb).

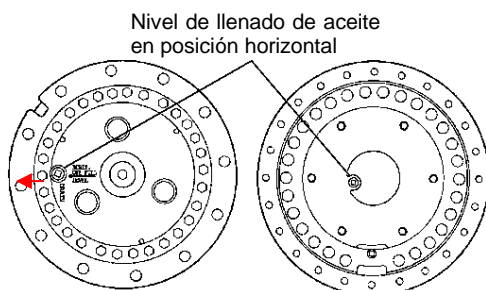


Fig. – Extremos de rueda horizontales

10. Pruebe los frenos, verifique si hay fugas y confirme que todo el sistema funciona correctamente antes de volver a operar la máquina.

Paradas extendidas

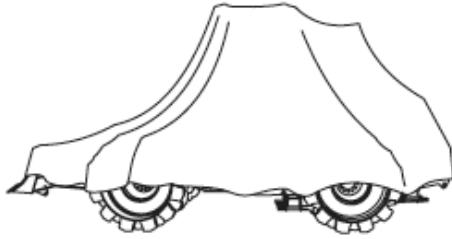


Fig. - Rodillo compactador protegido contra la intemperie




Las instrucciones siguientes deben ser observadas si se quiere mantener la máquina estacionada por más de un mes sin uso.

Estas medidas se aplican para paradas de hasta seis meses.

Motor Diésel	*	• Para más detalles sobre paradas extendidas del motor, consulte el Manual del Motor CUMMINS .
Batería	*	• Retire la batería de la máquina, limpie su exterior, verifique el nivel del electrolito y, de ser necesario, recárguelo mensualmente.
Filtro de aire	*	• Cubra la entrada del filtro de aire con una envoltura de plástico y selle con cinta.
Tubo de escape	*	• La boquilla del tubo de escape debe ser protegida de la misma manera como el filtro de aire.
Depósito de combustible		• Cargue completamente el depósito para evitar la condensación de agua y la corrosión.
Depósito de aceite hidráulico		• Drene el agua acumulada en la parte inferior de los depósitos.
Tapas, lonas, cilindro hidráulico, articulaciones, etc.	*	• Aplique grasa en las articulaciones de la dirección en ambos extremos de los cilindros. Cubra la barra del cilindro de la dirección con grasa para inhibir la oxidación. Aplique grasa en la articulación del control Adelante/Atrás.
Neumáticos	*	• Asegúrese de que los neumáticos están con al menos 45 PSI de presión.
Cobertura	*	• Baje la cubierta del panel de instrumentos, cubra la máquina con una lona de plástico por completo sin dejar que toque el suelo. Si es posible, guarde la máquina en un lugar cubierto, preferiblemente un cobertizo con temperatura estable.

Las instrucciones anteriores marcadas con (*) deben realizarse de nuevo antes de poner la máquina en funcionamiento de nuevo.

Instrucciones especiales

Aceite y fluidos estándar, recomendados	<p>Cuando la máquina sale de fábrica, los distintos sistemas son alimentados con aceite o fluidos indicados en el punto "Símbolos y Lubricantes", los cuales son adecuados para el funcionamiento en temperaturas entre -10°C y +40°C.</p> <p>Las siguientes recomendaciones se aplican a las operaciones a temperaturas de hasta +50°C.</p>
Temperatura ambiente máxima de +50°C	<p>El motor puede funcionar hasta esta temperatura utilizando aceite normal de producción, pero para otros componentes utilice fluidos con la especificación SAE 20W.</p>
Lavado en alta presión	<p> Es importante comprobar que el chorro de agua a presión no debe ser dirigido a las tapas de los depósitos de combustible y del sistema hidráulico.</p> <p>Cubra las tapas de las boquillas carguío con envolturas de plástico y cierre elásticos. Esto evitará que el agua entre por el agujero de respiradero de las tapas, provocando problemas en los sistemas de envueltos y probables bloqueos en los filtros.</p> <p>Nunca dirija el chorro de agua a presión en los componentes eléctricos, electrónicos o en el panel de instrumentos (manténgalos siempre cubiertos con tapas o envolturas de plástico).</p>
Extintor de incendio	<p>En caso de incendio en la máquina, utilice extintor químico seco o dióxido de carbono clase ABC.</p>
Estructura de protección contra vuelcos (ROPS)	<p>NUNCA efectúe soldadura o haga agujeros en la estructura ROPS.</p> <p>NUNCA repare una estructura ROPS, sustituya por una nueva.</p>
Arranque auxiliar	<p>Al usar una batería auxiliar en paralelo con las baterías instaladas en la máquina, conecte siempre el borne positivo (+) de la batería auxiliar al borne positivo (+) de la batería instalada, y el borne negativo (-) de la batería auxiliar al borne negativo (-) de la batería instalada en el rodillo.</p>
Procesos de soldadura en la estructura	<p>Al realizar cualquier operación de soldadura en la máquina proceda de la siguiente manera:</p> <ul style="list-style-type: none"> - Apague el interruptor principal; - Desconecte los conectores de todos los módulos o desconecte los cables tierra de la máquina (3 en el chasis y 2 en la cabina). <p>Consulte el capítulo "Procesos de Soldadura en la Estructura" para obtener más informaciones.</p>

Proceso de Soldadura en la Estructura

Para evitar daños a los módulos electrónicos, es necesario adoptar procedimientos de soldadura adecuados. Cuando sea posible, retire el componente a soldar de la máquina o del motor, a continuación, realice la operación deseada. Si fuera necesario soldar cerca de uno de los módulos electrónicos de la máquina o del motor, retírelo temporalmente para evitar daños por el calor o por descarga eléctrica.

Para realizar soldaduras en los componentes de la máquina o del motor, siga las siguientes instrucciones:

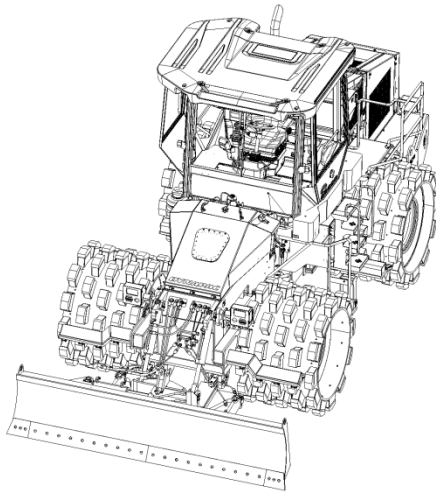


Fig. – Rodillo compactador

1. Apague el motor. Coloque el interruptor de arranque del motor en la posición "O".
2. Ponga el interruptor principal en la posición de apagado ("OFF").



NUNCA utilice componentes electrónicos (ECM o sensores del ECM) o puntos de conexión a tierra de componentes electrónicos, para encender el equipo de soldadura a tierra.

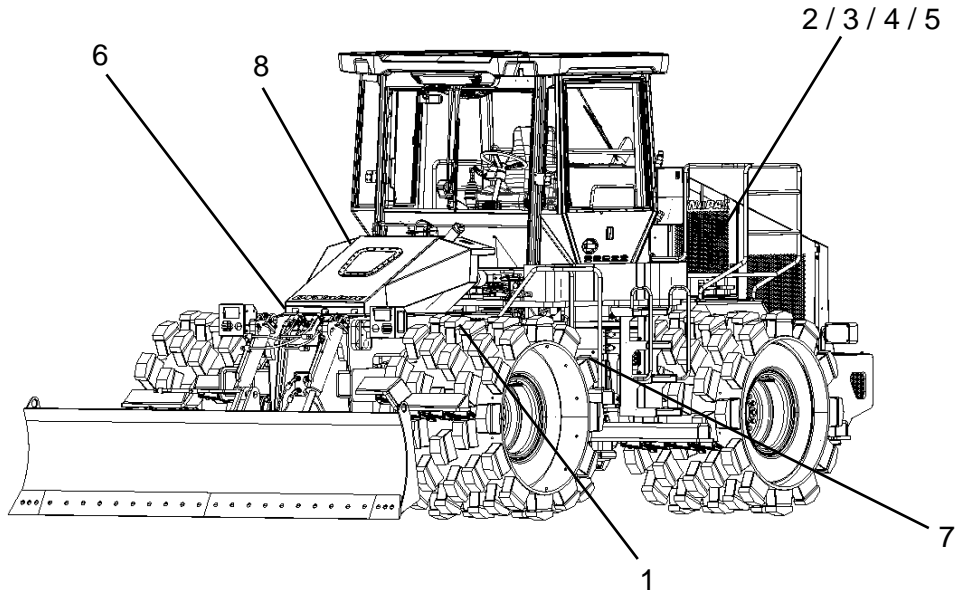
3. Desconecte los conectores de los módulos electrónicos de la máquina (ECM del motor y de la transmisión, la pantalla multifunciones, etc.) o desconecte los cables tierra de la máquina (3 en el chasis y 2 en la cabina). Consulte el capítulo "Sistema Eléctrico" para verificar la ubicación de estos puntos.
4. Fije el cable de conexión a tierra del aparato de soldadura al componente estructural que se soldará. Coloque el elemento de fijación lo más cercano posible a la soldadura. Asegúrese de que el cable de conexión de tierra hasta el componente estructural, no pase por a través de ningún cojinete. Siga este procedimiento para reducir la posibilidad de daños a los siguientes componentes:
 - Cojinete de la transmisión;
 - Componentes hidráulicos;
 - Componentes eléctricos;
 - Otros componentes de la máquina.
5. Proteja los cables para que no se ensucien con los residuos producidos por la soldadura. Proteja los cables para que no se ensucien con salpicaduras de soldadura.
6. Adopte técnicas estandarizadas para realizar la soldadura en la máquina.



Cualquier daño a los componentes electrónicos de la máquina por el incumplimiento de estas precauciones puede anular la garantía del producto.

Presiones del Sistema Hidráulico

La máquina dispone de 8 puntos de medición de la presión, para verificación y mantenimiento:



PUNTO 1 - Punto de medición de presión del sistema de dirección. Se encuentra frente al chasis delantero del lado izquierdo cerca de la articulación.

- Presión de medición: 170 bar (2.466 PSI) máximo

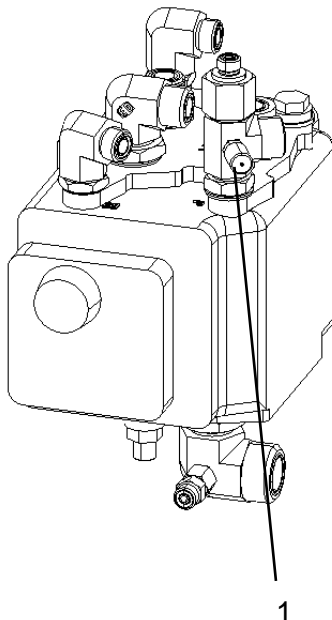


Fig. – Punto de Medición 1

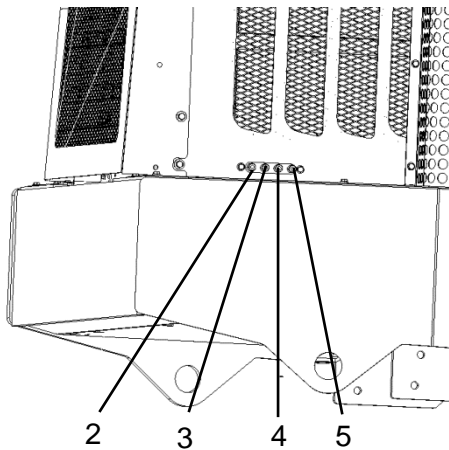


Fig. – Puntos de Medición 2,3,4 y 5

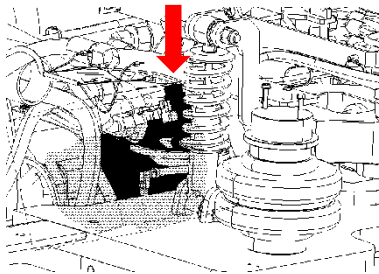


Fig. – Solenoide da bomba del ventilador

PUNTO 2 – Punto de medición de presión del accionamiento del ventilador. Se encuentra en la parte trasera derecha del chasis, en la tapa del motor (1er. punto de la parte trasera hacia adelante).

- Medida de la presión: 100 bar (1450 PSI) con el ventilador a 2200 rpm (para realizar la medición prensa el botón de limpieza del radiador).

PUNTO 3 – Punto de medición de presión del accionamiento del ventilador. Se encuentra en la parte trasera derecha del chasis, en la tapa del motor (2do. punto de la parte trasera hacia adelante).

- Presión de medición: 280 bar (4061 PSI) con el ventilador a 2200 rpm (para realizar la medición desconecte el solenoide da bomba del ventilador).

PUNTO 4 y 5 – Punto de medición de presión del radiador (entrada y salida). Se encuentra en la parte trasera derecha del chasis, en la tapa del motor (3º y 4º. punto de la parte trasera hacia adelante).

- Presión máxima de medición: 4 bar (60 PSI) con el ventilador a 2200 rpm

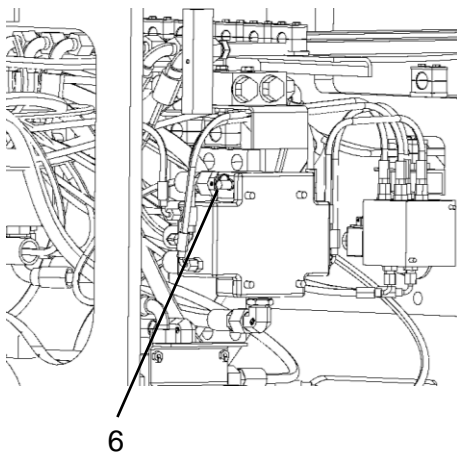
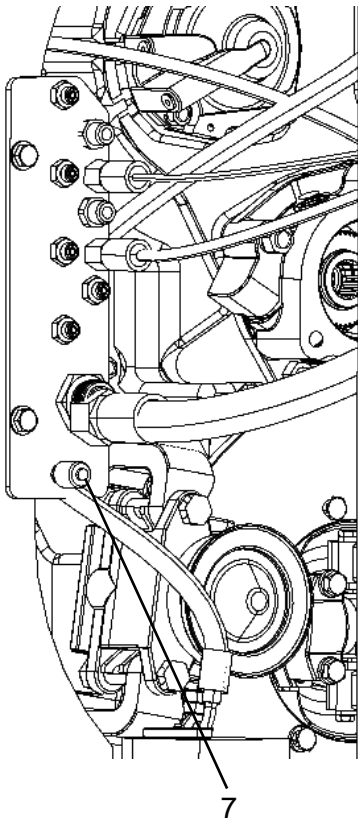


Fig. – Punto de Medición 6

PUNTO 6 – Punto de medición de presión de la lámina. Se encuentra en el lado delantero derecho del chasis, cerca de la articulación.

- Presión de medición: 140 bar (2.030 PSI) máximo

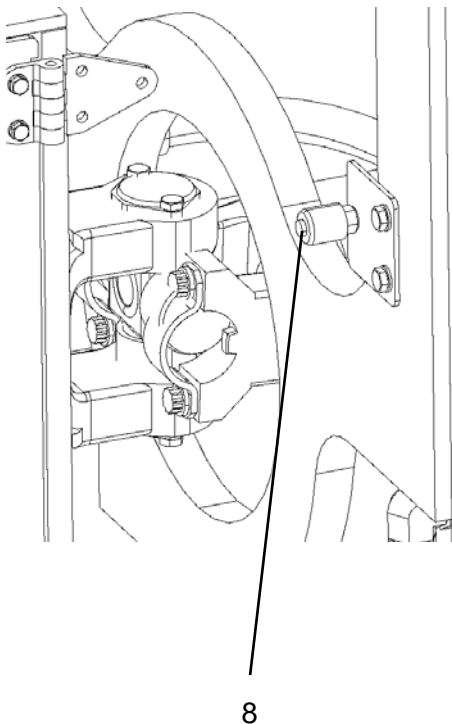
Mantenimiento – Instrucciones especiales



PUNTO 7 – Punto de medición del freno trasero. Se encuentra en el lado trasero derecho del chasis, cerca de la articulación y de la transmisión.

- Presión de medición: 40 bar (580 PSI) máximo.

Fig. – Punto de Medición 7



PUNTO 8 – Punto de medición del freno delantero. Se encuentra en el lado delantero derecho del chasis, cerca de la articulación.

- Presión de medición: 40 bar (580 PSI) máximo.

Fig. – Punto de Medición 8

Sistema eléctrico

La caja de fusibles y relés se encuentra en el lado izquierdo de la máquina justo debajo del puesto del operador.

La máquina está equipada con un sistema eléctrico de 12 V suministrado por un alternador de 95 A a las dos baterías.



Conecte las baterías en las polaridades correctas (bornes negativos al terminal de tierra). El cable entre la batería y el alternador no deberá desconectarse con el motor en marcha.



Antes de hacer las reparaciones utilizándose de soldadura eléctrica en la máquina, desconecte el cable negativo de la batería y todos los cables del alternador.

Fusibles

Caja de fusibles F1:

Está situado en el compartimiento de la máquina en el lado izquierdo.

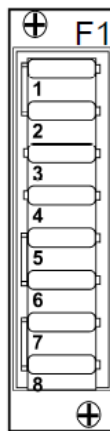


Fig. – Caja de fusibles F1

1. Interruptor de arranque, relé principal (5A)
2. ECM principal, unidad E/S, pantalla (5A)
3. ECM principal PWR 1 (10A)
4. ECM principal PWR 2, opcionales (10A)
5. ECM principal PWR 3 (20A)
6. ECM principal PWR 4 (20A)
7. Enchufe eléctrico, 24 V(10A)
8. ECM de la transmisión (10A)

Caja de fusibles de la cabina

Se encuentra en el techo de la cabina, sobre el panel de interruptores.

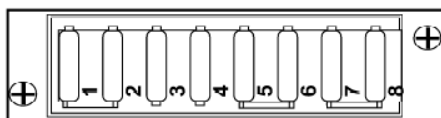
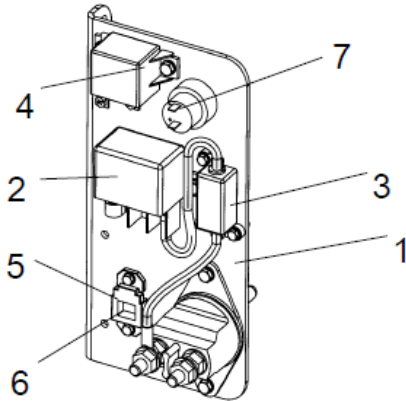


Fig. – Caja de fusibles de la cabina

1. Iluminación interior (10A)
2. CD/Radio (10A)
3. Aire acondicionado (15A)
4. Calefacción (10A)
5. Limpiaparabrisas y lava parabrisas delantero (10A)
6. Limpiaparabrisas y lava parabrisas trasero (10A)
7. Vacío
8. Vacío

Panel de fusibles principal

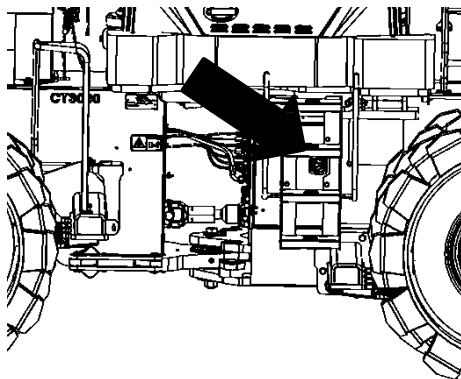
El panel principal de fusibles está puesto detrás del interruptor principal de la batería, en el compartimiento de la batería.



1. Interruptor principal
2. Relé de precalentamiento (120A)
3. Fusible F20 (precalentamiento de 125A)
4. Relé de arranque (50 A)
5. Fusibles F13 (ECM del motor 30A), F10 (principal 50A) y F11 (cabina 50A)
6. Fusible F5 (cabina/CD/radio 10A)
7. Enchufe de 24V

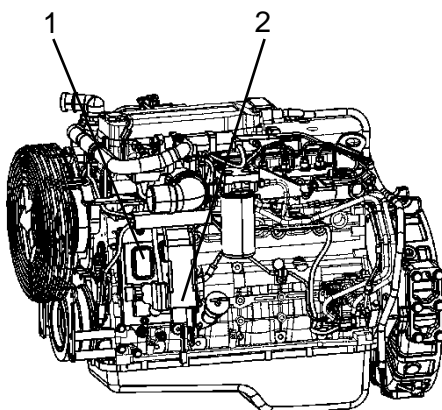
Fig. – Panel de fusibles principal

Módulos electrónicos



Los módulos electrónicos de la máquina se encuentran en el lado izquierdo de la máquina y se puede acceder mediante la apertura de la tapa con la llave.

Fig. – Compartimento de los módulos electrónicos



El módulo electrónico del motor (1) se encuentra en el lado derecho del mismo, cerca del conector de diagnóstico - DLC (2).

Fig. – Compartimento de los módulos electrónicos

Revisión

FECHA	VERSION	MODIFICACIÓN
2018/02/23	0	General
2020/01/01	1	Correcciones del sistema DEF y actualización de fechas
2020/08/10	2	Adicionado part number del aceites Dynapac
2020/10/29	3	Ajustado procedimientos de emergencia y adicionado suministro y drenaje del tanque DEF
2023/05/26	4	Procedimiento de mantenimiento actualizado para el cambio de aceite del eje delantero / trasero y revisión de discos para el nuevo modelo de eje y mantenimiento programado agregado.



Dynapac do Brasil Industria e Comercio de Maquinas Ltda.
Rua Georg Schaeffler, 430, Sorocaba/SP, Brasil
Tel.: +55 (15) 3412-7500 Fax.: +55 (15) 3412-7522
www.dynapac.com