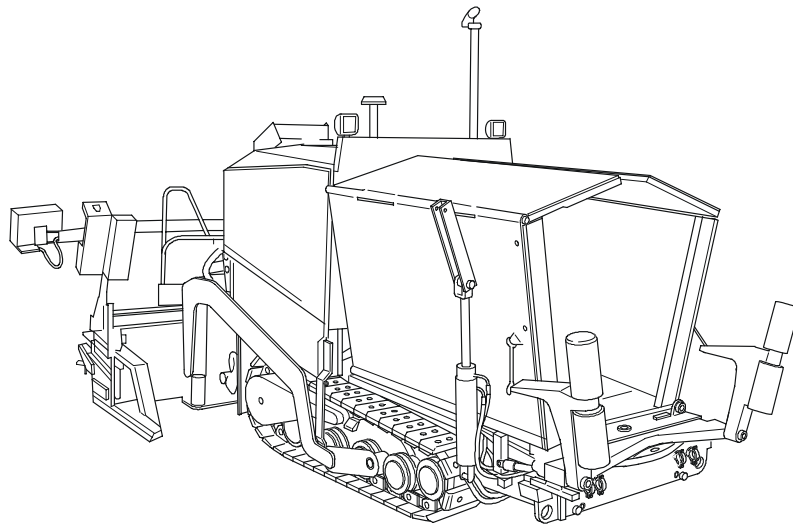


DYNAPAC

Part of the Atlas Copco Group

UTILISATION & ENTRETIEN

Finisseur Svedala Demag DF 40 C



Pour usage ultérieur conservez-le dans le compartiment de documentation

Le numéro d'identification de ce manuel : D900981184

F

04-0507

.....

DYNAPAC

Part of the Atlas Copco Group

**Pièces détachées d'origine
uniquement
Un seul fournisseur**

Votre revendeur Dynapac autorisé :

Sommaire

V	Avant-propos	1
1	Instructions générales de sécurité	2
1.1	Lois, directives, règlements de prévention des accidents	2
1.2	Instructions d'avertissement	2
1.3	Signaux d'interdiction	4
1.4	Equipement de protection	5
1.5	Protection de l'environnement	6
1.6	Prévention d'incendie	6
1.7	Des instructions supplémentaires	7
A	Utilisation conforme au règlement	1
B	Description de l'engin	1
1	Description de l'utilisation	1
2	Description des sous-ensembles et des fonctions	2
2.1	Véhicule	3
	Constitution	3
3	Equipements de sécurité	6
3.1	Contacteur d'arrêt d'urgence	6
3.2	Direction	6
3.3	Klaxon	6
3.4	Clé de contact	6
3.5	Eclairage	6
3.6	Interrupteur général (17)	7
3.7	Sécurités de transport de la trémie (18)	7
3.8	Sécurité de transport de la table (19)	7
3.9	Feux de détresse de la table (20)	7
4	Caractéristiques techniques de la version standard	8
4.1	Dimensions (toutes dimensions en mm)	8
4.2	Poids (toutes valeurs en t)	9
4.3	Performances	9
4.4	Mécanisme de translation/train de roulement	9
4.5	Moteur	9
4.6	Trémie	10
4.7	Transport des enrobés	10
4.8	Répartition des enrobés	10
4.9	Equipement électrique	10
5	Emplacements des plaques de types	11
5.1	Plaque signalétique du finisseur (41)	13
6	Normes européennes	14
6.1	Niveau de pression acoustique continu	14
6.2	Conditions opératoires pendant les mesures	14
6.3	Disposition des points de mesure	14
6.4	Vibrations transmises à l'ensemble du corps	15
6.5	Vibrations transmises aux bras et aux mains	15
6.6	Compatibilité électromagnétique (CEM)	15

C	Transport	1
1	Consignes de sécurité pour le transport	1
2	Transport sur remorque surbaissée	2
2.1	Préparatifs	2
2.2	Montée sur la remorque surbaissée	3
2.3	Après le transport	3
3	Transport sur la voie publique	4
3.1	Préparatifs	4
3.2	Conduite sur la voie publique	5
4	Chargement avec une grue	6
4.1	Garer l'engin de manière sûre	7
D	Conduite	1
1	Consignes de sécurité	1
2	Organes de commande	2
2.1	Pupitre de commande	2
	Télécommande (o)	8
2.2	Télécommande	10
2.3	Organes de commande sur le finisseur	11
	Batteries (70)	11
	Fusibles principaux (71)	11
	Interrupteur général de batterie (72)	12
	Système de verrouillage de la trémie pour le transport (73)	13
	Sécurité mécanique de transport de la table (74)	13
	Perche d'orientation (75)	14
	Indicateur d'épaisseur de pose (76)	14
	Fin de course du convoyeur à grille (palette) (77)	14
	Fins de course des vis (78)	15
	Réglage du débit de transport	15
3	Conduite	16
3.1	Préparatifs	16
	Equipements et produits nécessaires	16
	Avant le commencement du travail (Le matin ou au début de la pose d'un tronçon d'enrobés)	16
	Liste de contrôle pour le conducteur d'engin	17
3.2	Démarrer le finisseur	19
	Avant le démarrage du finisseur	19
	Démarrer le moteur	19
	Arrêt du moteur	21
	Conduite du finisseur	22
	Demi-tour sur place	22
	Conduite	23
	Freinage	23
	Vitesses de déplacement	23
	Conseils pour la conduite	23

3.3	Préparatifs des travaux de pose	24
	Produit de séparation	24
	Chauffage de la table	24
	Marque de direction	24
	Préparation du finisseur avant la pose	25
	Chargement/transport des enrobés	26
	Alimenter la trémie	26
	Fonctionnement et utilisation de l'alimentation en matériau	27
	Début de la pose	28
3.4	Contrôles pendant la pose	29
	Fonctionnement du finisseur	29
	Qualité de la pose	29
	Après la fin du travail	30
4	Pannes	31
E	Réglages et équipements	1
1	Indications de sécurité particulières	1
2	Vis de répartition	2
2.1	Réglage en hauteur	2
2.2	Elargisseur de vis et espace pour matériau avec couverture de protection (Équipement spécial)	3
3	Raccordement de l'automatisme de nivellement	4
	Régulation avec le régulateur d'inclinaison	4
	Régulation avec le régulateur de hauteur	4
4	Travail avec la télécommande (O)	5
	Changement pour la direction normale	5
F	Entretien	1
1	Indications de sécurité pour l'entretien	1
2	Intervalles d'entretien	2
2.1	Entretien quotidien (ou toutes les 10 heures de service)	3
2.2	Entretien toutes les 100 heures de service	5
2.3	Entretien toutes les 500 heures de service	7
2.4	Entretien annuel (ou toutes les 1000 heures de service)	9
2.5	Toutes les 1500 heures de service)	11
2.6	Tous les 2 ans (ou toutes les 2000 heures de service)	11
3	Points de contrôle/d'entretien	12
	Niveau d'huile du moteur Diesel (1)	12
	Réservoir hydraulique (2)	12
	Contrôler le niveau d'huile	12
	Vidanger l'huile	13
	Réservoir de carburant (3)	14
	Retirer l'eau et de dépôt du réservoir	14
	Contrôle visuel général (5)	15
	Radiateur moteur/hydraulique (8)	16
	Chaîne de convoyeur (9)	17
	Chaînes d'entraînement des vis de transport (10)	18
	Contrôle de la tension	18
	Retendre les chaînes	18
	Chaînes du mécanisme de translation (11)	19
	Contrôle de la tension	19

	Tension des chaînes de mécanisme de translation	19
	Réservoir hydraulique, nettoyage du filtre d'aération (13)	20
	Vis et écrous (14)	20
	Vidange de l'huile (15)	21
	Cartouche de filtre à huile (16)	21
	Batteries (17)	22
	Système hydraulique (18) filtre central	23
	Filtre à carburant (19)	24
	Filtre à air (20)	24
	Préfiltre à carburant (21)	24
	Jeu des soupapes (22)	25
	Courroies trapézoïdales (23)	25
	Paliers du moteur (24)	25
	Flexibles et raccords de flexibles (25)	25
	Vérins hydrauliques (26)	26
	Vis et écrous (27)	27
	Couples de serrage	27
	Barbotins (28)	28
	Vidange de l'huile	28
	Contrôle du niveau d'huile	28
4	Lubrifiants et produits d'exploitation	29
4.1	Huile hydraulique	30
4.2	Quantités de remplissage	31
5	Fusibles électriques	32
5.1	Fusibles principaux (1)	32
5.2	Fusibles (2)	33
5.3	Relais (3)	33
5.4	Fusibles dans les commandes extérieures (4)	33
F10.0	Examens, arrêt	1
1	Examens, contrôles, nettoyage, arrêt	1
1.1	Périodes d'entretien	2
2	Examen à vue de caractère général	3
3	Expertise	3
4	Nettoyage	4
5	Conserver le finisseur en bon état	5
5.1	Période d'arrêt pendant moins de 6 mois	5
5.2	Période d'arrêt pendant 6 à 12 mois	5
5.3	Remise en marche :	5

V Avant-propos

Afin d'utiliser correctement le finisseur, certaines connaissances sont nécessaires; celles-ci sont données cec présentes instructions de service. Les informations sont représentées sous une forme courte et claire. Les chapitres sont organisés par ordre alphabétique. Chaque chapitre commence par la page 1. Les pages sont notées selon le lettre du chapitre et le numéro de page.

Par exemple: la page B 2 est la deuxième page du chapitre B.

Plusieurs options différentes sont également documentées cec présentes instructions de service. Lors de l'utilisation du finisseur et la réalisation des travaux d'entretien, il est important d'observer la description appropriée à l'option existante.

Les indications de sécurité et les explications importantes sont désignées par les pictogrammes suivants:

- f pour les indications de sécurités qui doivent être observées pour éviter la mise en danger de personnes.
- m pour les indications qui doivent être observées afin d'éviter tout dommage matériel.
- A pour les remarques et les explications.
- t indique l'équipement de série.
- o indique l'équipement hors fourniture.

Le fabricant se réserve les droits de procéder à des modifications dans le sens d'un perfectionnement technique tout en conservant les caractéristiques essentielles du type de machine décrit, sans avoir à corriger cec présentes instructions de service.

Dynapac GmbH
Wardenburg

Ammerländer Strasse 93
D-26203 Wardenburg / Germany
Téléphone: +49 / (0)4407 / 972-0
Fax: +49 / (0)4407 / 972-228
www.dynapac.com

1 Instructions générales de sécurité

1.1 Lois, directives, règlements de prévention des accidents

A Les lois, directives, règlements de prévention des accident applicables sur place doivent être respectés, même quand nous n'y attirons pas l'attention spécialement. Le respect et l'exécution des normes et instructions résultant de ces textes est la responsabilité exclusive de l'utilisateur !

A Les signaux suivants d'avertissement, d'interdiction et d'obligation indiquent des dangers pour les personnes, les machines et l'environnement résultant du fonctionnement de la machine.

A Le non-respect de ces instruction, interdictions et commandes peut provoquer des lésions de danger mortel.

A En plus il faut prendre en considération la publication de Dynapac „Directives pour l'utilisation normale et correcte des finisseurs“

1.2 Instructions d'avertissement

Avertissement d'un lieu dangereux, ou d'un danger !
Le non-respect des instruction d'avertissement peut provoquer des lésions de danger mortel!



Attention, risque d'être tiré dans la machine !

m Dans ce domaine / avec ces outils en raison de la présence de pièces tournantes ou de transport, il y a risque d'être tiré dans la machine !
Chaque opération doit être effectuer avec les équipements en état d'arrêt !



Attention, tension électrique dangereuse !

m Seul un électricien qualifié est autorisé à entreprendre des travaux d'entretien et de réparation sur l'équipement électrique de la table de pose !



Attention, charge suspendue !

m Ne jamais s'introduire sous une charge suspendue !



m

Attention, risque de contusions !

Pendant le fonctionnement de certaines pièces, l'utilisation de certaines fonctions, ou le déplacement de la machine il y a risque de subir des contusions.
Il faut toujours veiller à ce que personne ne se trouve dans un périmètre à risque !



Attention, risque de lésion à la main !



Attention, des surfaces chaudes, ou des liquides chaudes !



Attention, risque de chute !



Attention, batteries dangereuses !



Attention, matériaux nuisibles à la santé, ou ayant un effet irritant !



Attention, matériaux inflammables !



Attention, bouteilles à gaz !



1.3 Signaux d'interdiction

Il est interdit de : ouvrir / marcher dessus / introduire la main / exécuter / régler pendant le fonctionnement, ou pendant la marche du moteur d'entraînement !



Ne pas démarrer le moteur / l'entraînement !
Les travaux d'entretien et de réparation ne doivent être entrepris qu'à l'arrêt du moteur diesel!



Il est interdit de gicler de l'eau !



Il est interdit d'éteindre le feu avec de l'eau !



Un entretien par ses propres moyens est interdit !
L'entretien ne peut être effectué que par un spécialiste !



A Mettez-vous en contact avec le service après-vente (SAV) de Dynapac !

Risque d'incendie, interdiction d'utiliser une flamme ouverte, interdit de fumer !



Ne pas enclencher !



1.4 Equipement de protection

A Les lois en vigueur sur place peuvent exiger le port de différents outils de protection !
Veuillez respecter ces instructions !

Pour protéger vos yeux porter des lunettes de protections !



Portez un casque de protection de la tête approprié !



Pour protéger votre ouïe portez une oreillette appropriée !



Pour protéger vos pieds portez des bottes de protection appropriées !



Portez toujours des habits étroits, s'adhérant au corps !
Portez un gilet fluorescent pour être mieux vu(e) par d'autres !



En cas d'air pollué portez une protection de respiration !



1.5 Protection de l'environnement

A Les lois, directives, règlements de prévention des accidents applicables sur place pour le recyclage et l'élimination des déchets doivent être respectés, même quand nous n'y attirons pas l'attention spécialement.
Des substances polluantes pour les eaux résultant des travaux de nettoyage, d'entretien et de réparation, comme par ex. :

- les lubrifiants (huiles et graisses)
- huile hydraulique
- gasoil
- liquide de refroidissement
- détergents

ne peuvent pas être introduites dans le sol ou dans les égouts !

Ces substances doivent être recollectées, stockées, transportées dans des récipients appropriés, et il faut les éliminer d'une manière professionnelle!



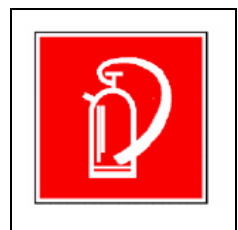
Substance dangereuse pour l'environnement !



1.6 Prévention d'incendie

A Les règlements en vigueur sur place peuvent exiger la mise à disposition des extincteurs appropriés !
Veuillez respecter ces instructions !

Extincteur (équipement optionnel)



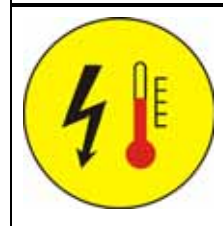
1.7 Des instructions supplémentaires

m Prendre en considération la documentation du fabricant et d'autres documents !

A par ex. les instructions d'entretien du fabricant du moteur

m Description / figure en cas de version de chauffage à gaz !

m Description / figure en cas de version de chauffage électrique !



A Utilisation conforme au règlement

A La “directive Dynapac pour l’utilisation réglementaire de finisseurs” est contenue dans la fourniture de cette machine. Elle est une partie constituante des instructions de service et doit absolument être observée. Les règlements nationaux valent de manière non restreinte.

Cette machine pour la construction des routes, décrite dans ces présentes instructions de service, est un finisseur propre à la mise en place par couche de matériaux mélangés (enrobés), de béton cylindré, voire de béton maigre, pauvre en ciment, de cailloux concassés pour la construction de voies et de mélanges minéraux libres pour les bases de revêtement routier.

Le finisseur doit être employé et entretenu selon les directives décrites dans ces instructions de service. Toute autre utilisation de la machine n’est pas réglementaire et peut conduire à des dommages causés à des personnes ou à des dégâts matériels du finisseur ou de biens réels.

Toute utilisation en dehors des fins d’emploi décrites ci-dessus est non réglementaire et est de ce fait, formellement interdite! En particulier, lors de fonctionnement sur terrain en pente, voire lors d’une utilisation spéciale (construction de décharge, barrage), il est absolument nécessaire d’effectuer une demande de précisions d’informations auprès du fabricant.

Engagements de l’exploitant: Dans le sens de ces instructions de service est considéré comme exploitant, toute personne physique ou juridique qui utilise le finisseur ou qui le fait utiliser à sa demande. Dans des cas particuliers tels que Leasing et location, est considérée comme exploitante, la personne qui doit prendre en considération les obligations de fonctionnement citées, conformément à des accords contractuels établis entre propriétaire et utilisateur du finisseur.

L’exploitant doit s’assurer que le finisseur est employé uniquement de manière conforme au règlement et que tous dangers pour la vie et la santé de l’utilisateur ou d’un tiers soient évités. Outre les observations du règlement pour la protection contre les accidents du travail, les règles habituelles de sécurité industrielle, ainsi que les directives d’utilisation, d’entretien et de maintien en état de marche doivent être respectées. L’exploitant doit s’assurer que tout utilisateur du finisseur ait lu et compris les instructions de service.

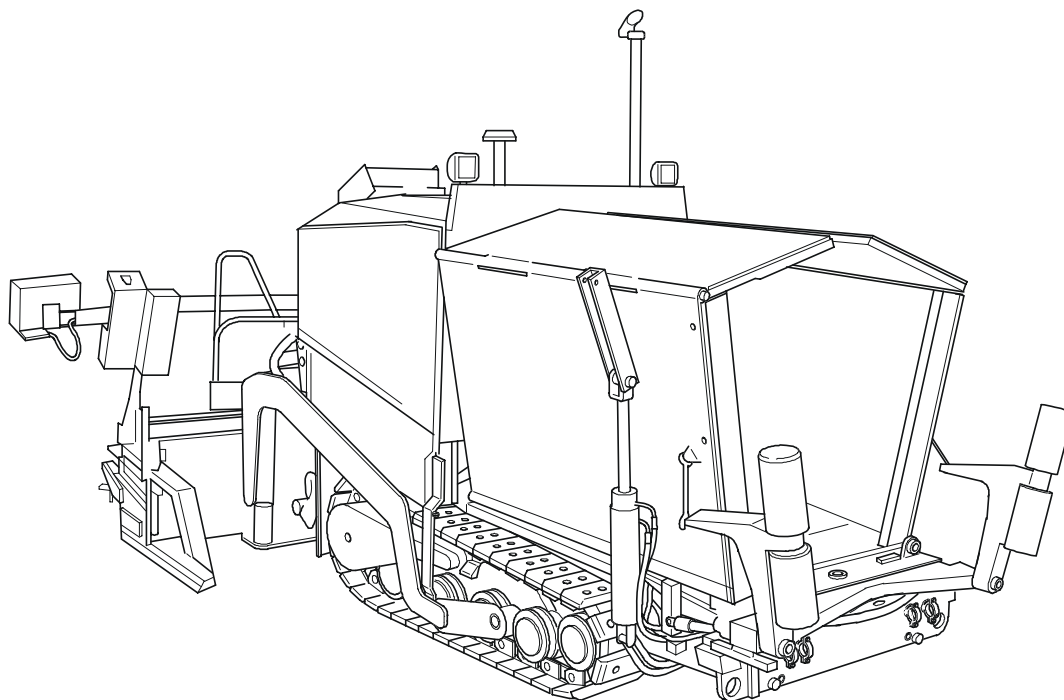
Montage des accessoires: Le finisseur ne peut être utilisé qu’avec les tables de pose autorisées par le fabricant. Le montage ou la mise en place d’équipements supplémentaires qui influencent les fonctions du finisseur ou qui complètent ces fonctions, n’est permis qu’après autorisation écrite du fabricant; le cas échéant, une autorisation du service public local doit être demandée.

Le consentement du service public ne remplace toutefois pas l’autorisation du fabricant.

B Description de l'engin

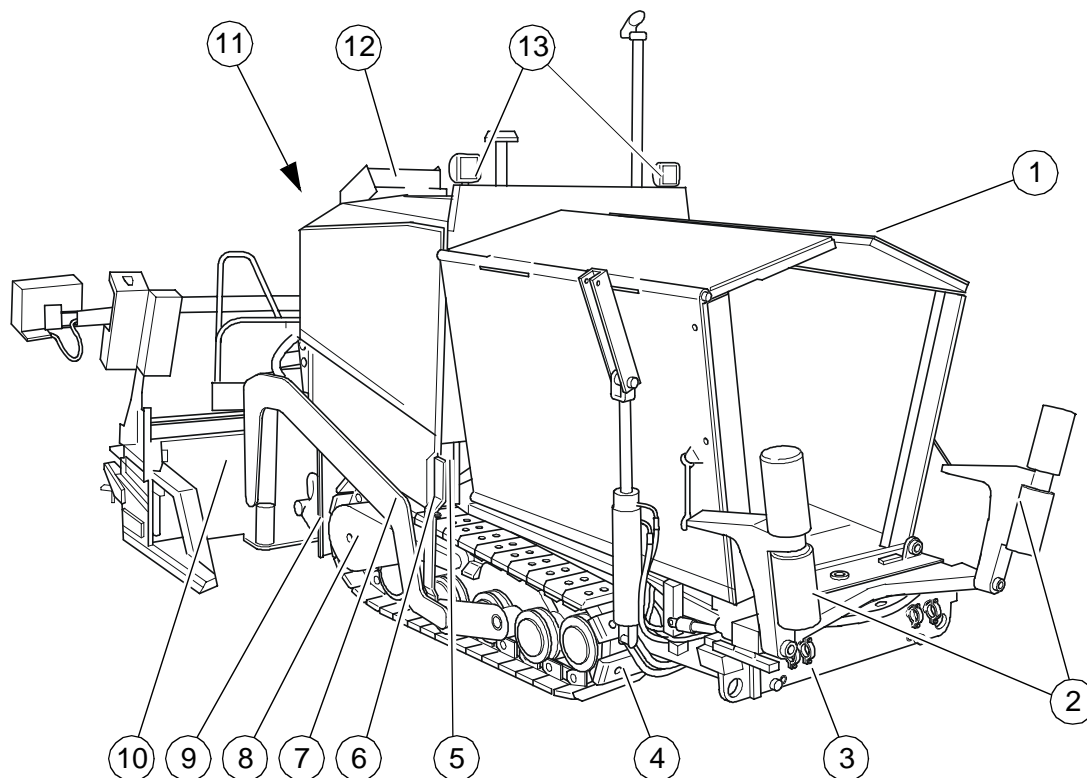
1 Description de l'utilisation

Le finisseur SVEDALA DEMAG DF 40 C est un finisseur équipé d'un train de roulement à chenilles pour la pose d'enrobés bitumineux, de béton cylindré ou maigre, de cailloux concassés et de mélanges minéraux non liés pour les supports de pavages.



F4_F5C.wmf

2 Description des sous-ensembles et des fonctions



F4_F5C.wmf

Pos.		Désignation
1	t	Trémie
2	t	Rouleurs pour l'accostage de camions
3	t	Tube pour perche de visée (indicateur de direction)
4	t	Train de roulement à chenilles
5	t	Vérins de nivellement pour l'épaisseur de couche posée
6	t	Indicateur d'épaisseur de pose
7	t	Bras
8	t	Mécanisme de translation du train de roulement à chenilles
9	t	Vis
10	t	Table
11	t	Poste de commande
12	t	Pupitre de commande
13	t	Projecteur de travail

t = Equipement de série

○ = Equipement hors fourniture

2.1 Véhicule

Constitution

Le finisseur se compose d'un châssis en acier soudé sur lequel sont montés les différents sous-ensembles.

Les trains de roulement à chaînes compensent les inégalités du sol et assurent également, grâce à la suspension de la table, une précision particulière de la pose. Le mécanisme de translation hydrostatique progressif permet d'adapter la vitesse du finisseur aux conditions de travail.

Le maniement du finisseur est considérablement facilité par les mécanismes de translation séparés, par l'agencement clair des organes de commande et de contrôle ainsi que par la télécommande disponible en option.

Sont disponibles comme accessoires spéciaux (options):

- dispositif automatique de nivellement
- capteurs à ultrasons pour le transport des enrobés (régulation)
- patin réducteur supplémentaire
- largeurs de travail étendues
- Autres équipements et possibilités d'équipement supplémentaires sur demande.

Moteur: le finisseur est entraîné par un moteur Diesel Deutz 4 cylindres refroidi par air. Pour plus de détails, se référer au manuel de service du moteur.

Train de roulement: les deux trains de roulement à chenilles sont entraînés indépendamment l'un de l'autre. Ils fonctionnent directement, sans chaînes d'entraînement nécessitant des travaux de maintenance et d'entretien. La tension des chaînes du mécanisme de translation peut être réglée par un dispositif mécanique.

Mécanisme de translation: les pompes de translation à commande progressive sont reliées aux moteurs de translation par des conduites hydrauliques haute pression. Ces moteurs à huile entraînent les chenilles par le biais de planétaires installés directement dans les roues d'entraînement des trains de roulement.

Direction/Poste de pilotage: les mécanismes de translation hydrostatiques indépendants permettent de faire demi-tour sur place.
Le dispositif électronique de synchronisation permet d'adopter une trajectoire droite précise; il est réglable depuis le pupitre de commande.

Traverse à rouleaux: les rouleaux prévus pour les camions d'enrobés sont fixés sur une traverse montée sur paliers en son centre.
La traverse permet de compenser les différents écarts par rapport aux roues arrière des camions d'enrobés. De cette manière, le finisseur dévie moins de sa trajectoire et la pose dans les courbes est facilitée.
Pour réduire la largeur de transport, les rouleaux pousseurs peuvent être basculés vers le haut avec la trémie.

Trémie: l'entrée de la trémie est munie d'un convoyeur à grille pour le déchargement et le transport jusqu'à la vis de répartition.
La capacité de la trémie est de 5,0 t environ.
Pour faciliter le vidage et permettre un transport homogène du matériau, les parties latérales de la trémie peuvent être repliées individuellement par commande hydraulique (option).

Transport des enrobés: le finisseur est équipé d'un convoyeur à grille pour transporter les enrobés de la trémie vers les vis de distribution.
La quantité transportée, resp. la vitesse, est régulée pendant la pose de manière entièrement automatique par détection de la hauteur de remplissage.

Vis de répartition: la commande et l'actionnement des vis de répartition sont indépendants des convoyeurs à grille. Les demi-vis droite et gauche peuvent être actionnées séparément. L'entraînement est entièrement hydraulique.
Le sens de transport peut être modifié indifféremment vers l'intérieur ou vers l'extérieur. Il est donc possible de disposer en permanence d'une alimentation suffisante en matériau quand il est nécessaire, par exemple, de charger beaucoup plus d'un côté. La vitesse des vis est réglée de manière continue par le flux des enrobés au moyen de capteurs.

Réglage en hauteur et élargissement des vis: le réglage en hauteur et l'élargissement des vis autorisent une adaptation optimale aux épaisseurs et aux largeurs de couches posées les plus différentes.

Système de nivellement / réglage de l'inclinaison latérale: le finisseur est prééquipé de série du point de vue électrique et hydraulique pour le montage d'un système de nivellement automatique.

Le dispositif de nivellement a pour fonction de surveiller les hauteurs de pose et de corriger automatiquement les divergences par rapport à la valeur de consigne.

Le dispositif se compose au choix des éléments suivants:

- un ou deux régulateurs de hauteur
- un régulateur de pente transversale
- deux câbles de liaison

Le réglage de l'inclinaison latérale travaille toujours en combinaison avec le réglage en hauteur de la table sur le côté opposé respectif.

Le réglage en hauteur du point de traction du bras commande l'épaisseur de pose des enrobés resp. la hauteur de pose de la table.

L'actionnement est assuré des deux côtés de manière électrohydraulique, soit par action manuelle sur un interrupteur à bascule, soit automatiquement par des capteurs électroniques de hauteur.

Dispositif de relevage de la table: le dispositif de relevage de la table sert à relever la table pour les trajets de transport. La table est relevée des deux côtés de manière électrohydraulique par le biais de vérins hydrauliques montés sur les bras; la commande s'effectue au moyen d'un levier sur le pupitre.

3 Equipements de sécurité

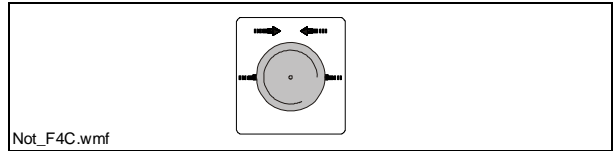
Travailler en sécurité n'est possible que si les dispositifs de commande et de sécurité sont en parfait état de fonctionnement et si les équipements de sécurité sont convenablement montés.

A Le fonctionnement de ces équipements doit être contrôlé régulièrement.
(voir le chapitre D, section 2.1).

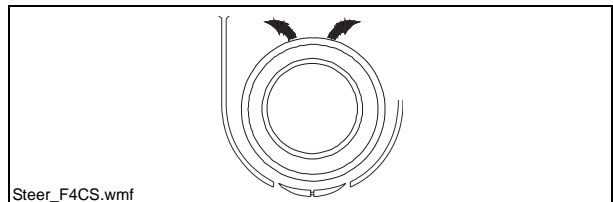
3.1 Contacteur d'arrêt d'urgence

- sur le pupitre de commande

m L'actionnement du contacteur d'arrêt d'urgence provoque l'arrêt du moteur, des entraînements et de la direction. Plus aucune manœuvre éventuellement indispensable (évitement, relevage de la table etc.) n'est possible! Danger d'accident!

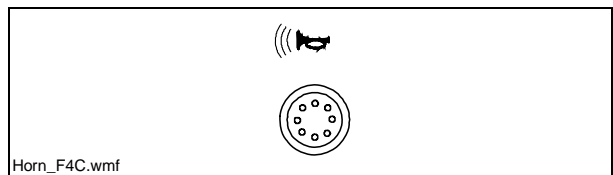


3.2 Direction

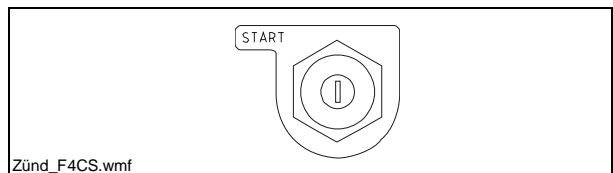


3.3 Klaxon

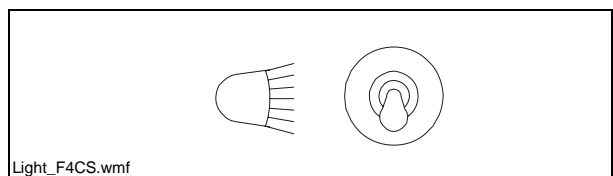
- sur le pupitre de commande



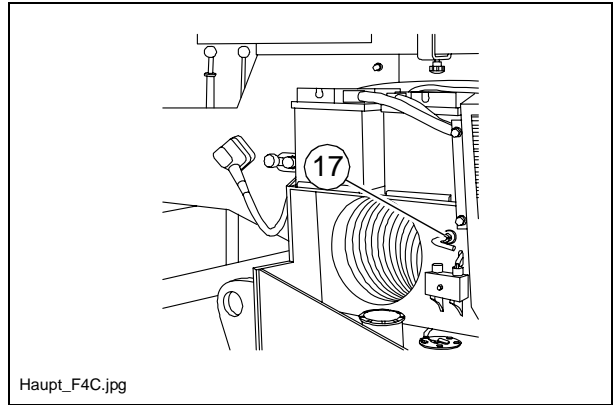
3.4 Clé de contact



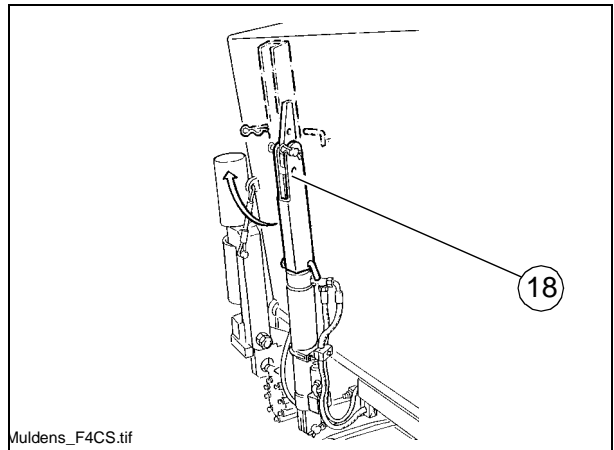
3.5 Eclairage



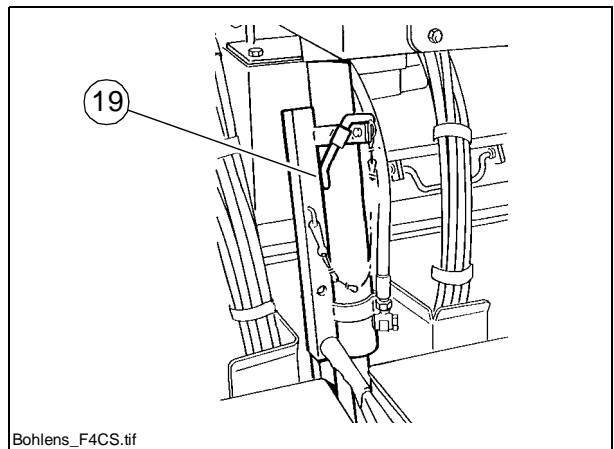
3.6 Interrupteur général (17)



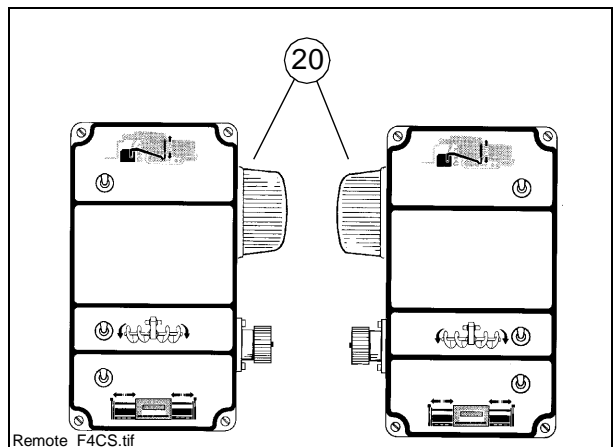
3.7 Sécurités de transport de la trémie (18)



3.8 Sécurité de transport de la table (19)

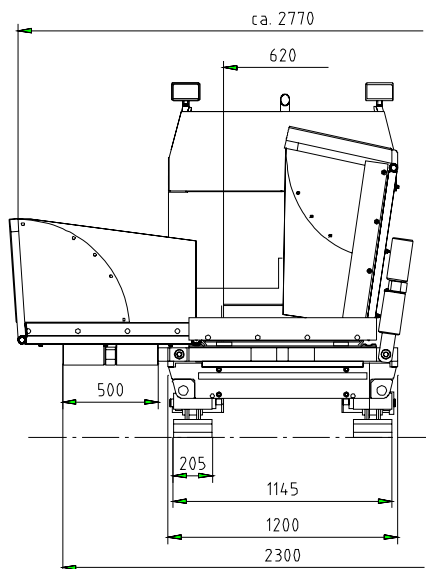
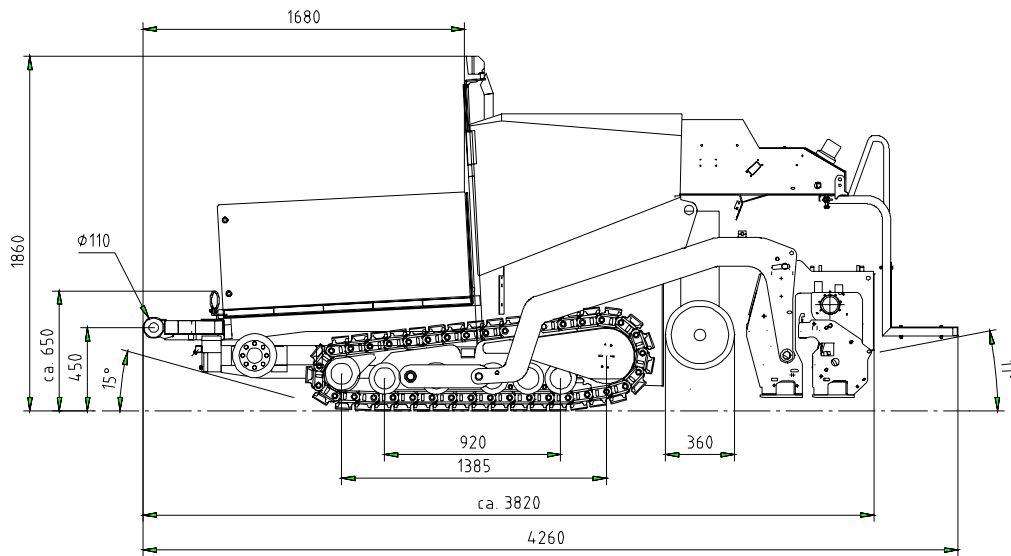


3.9 Feux de détresse de la table (20)



4 Caractéristiques techniques de la version standard

4.1 Dimensions (toutes dimensions en mm)



A Pour les caractéristiques techniques de la table concernée, voir les instructions de service de la table.

4.2 Poids (toutes valeurs en t)

Finisseur sans table	env. 4,4
Finisseur avec table: - EB 27	env. 5,0
Avec trémie remplie supplémentaires max.	env. 5,0

A Pour les poids de la table installée et de ses pièces, voir les instructions de service de la table.

4.3 Performances

table utilisée	largeur de base (sans sabots de réduction)	largeur de pose minimale (avec sabot de réduction)	réglage hydraulique continu jusqu'à	largeur de travail max. (avec pièces d'extension)	
EB 27	1,20	1,10	2,40	3,10	m

Vitesse de transport	0 - 3,0	km/h
Vitesse de travail	0 - 16	m/min
Epaisseur de pose	0 - 200	mm
Rendement de pose théorique	300	t/h

4.4 Mécanisme de translation/train de roulement

Entraînement	entraînement hydrostatique à réglage progressif
Train de roulement	deux trains à chenilles à entraînement indépendant avec patins de chenilles en caoutchouc
Braquage	demi-tour sur place
Vitesse	voir plus haut

4.5 Moteur

Marque/Type	Deutz D2011L03i
Version	moteur diesel 3 cyl. (refroidi par air)
Puissance	32,8 KW / 45 CV (à 2500 tr/min)
Capacité du réservoir de carburant	(voir le chapitre F)

4.6 Trémie

Capacité	env. 2,3 m ³ = env. 5,0 t
----------	--------------------------------------

4.7 Transport des enrobés

Convoyeur à grille	réversible
Entraînement	hydrostatique à réglage progressif
Commande de débit	entièrement automatique, via des points de commutation réglables

4.8 Répartition des enrobés

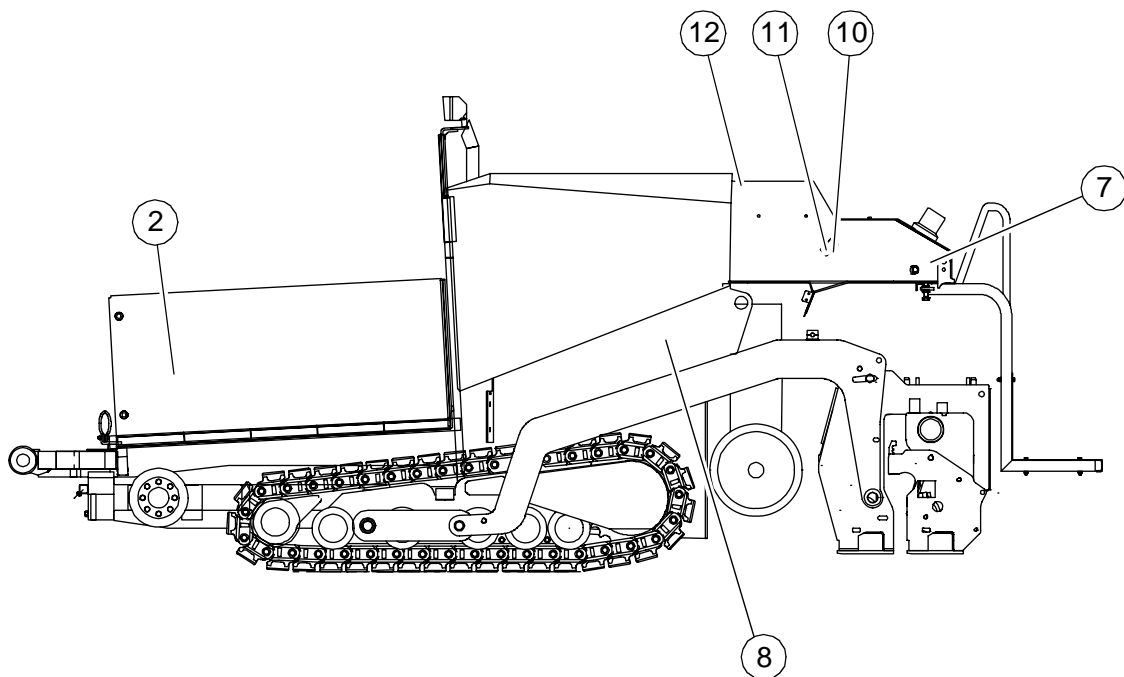
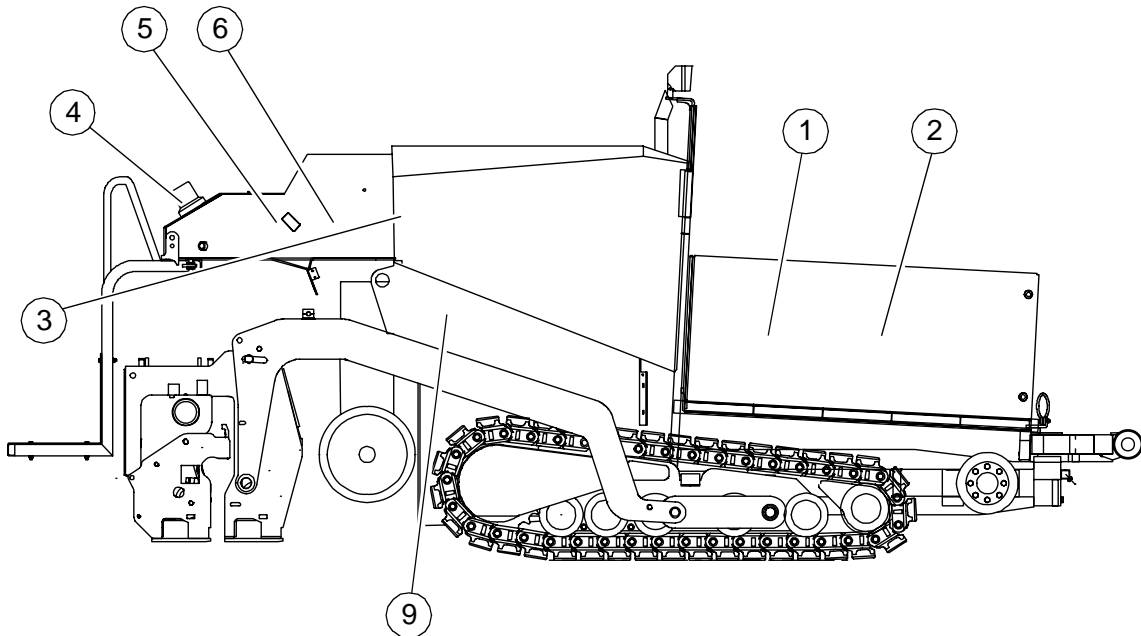
Vis de distribution	gauche et droite, à commande individuelle, Ø 360
Entraînement	gauche et droite, à commande individuelle entraînement hydrostatique central, réglage progressif
Commande de débit	entièrement automatique, via des points de commutation réglables
Réglage de la hauteur des vis	- mécanique
Elargissement des vis	Avec pièces d'extension

4.9 Equipement électrique

Tension de bord	24 V
Batteries	2 x 12 V,60 Ah
Fusibles	voir le chapitre F, section 5

A Quantités de remplissage pour les différents lubrifiants et produits d'exploitation, voir le chapitre F.

5 Emplacements des plaques de types





①



⑦

Attention:
Il est interdit de se trouver dans la zone de basculement de la trémie.

②

**Huile hydr.
HE 46**

⑧

Fermer immédiatement la soupape de sécurité
– en cas d'extinction du brûleur
– en cas d'incendie
Après la fin du travail fermer en plus la soupape de la bouteille de gaz.

③

Diesel

⑨

Attention!
Avant d'enclencher la fonction, moteur à plein régime.
Attention
don't start operation unless engine throttle is wide open

④

Cônevoyer à lattes

⑩

Plein régime Ralenti

⑤

Vis de distribution

⑪

Vibration

⑥

Installation à gaz liquéfié
Année de construction
Type de gaz
Pression de connexion
Charge de connexion
Valor de conexión por quemador

Propane
1,5 bar
1,5 kg/h
1,5kg/h

⑫

5.1 Plaque signalétique du finisseur (41)



Pos.	Désignation
44	Type de finisseur
45	Année de construction
46	Numéro de série du lot de finisseurs
47	Poids en fonctionnement max. toléré, incluant toutes pièces de montage, en kg
48	Charge d'essieu max. tolérée sur l'essieu avant, en kg
49	Charge d'essieu max. tolérée sur l'essieu arrière, en kg
50	Puissance nominale en kW
51	Numéro d'identification du produit (PIN)

- A Le numéro d'identification du véhicule gravé sur le finisseur doit correspondre au numéro d'identification du produit (51).

6 Normes européennes

6.1 Niveau de pression acoustique continu

m Le port de protections auditives est prescrit pour ce finisseur. La valeur de nuisance à l'oreille du conducteur peut fortement varier du fait des différents matériaux de pose et peut dépasser 85 dB(A). Sans protection auditive, l'ouïe peut subir des lésions. Les mesures de l'émission sonore du finisseur ont été effectuées selon le projet de norme ENV 500-6 de mars 1997 et selon la norme ISO 4872 dans des conditions de champ libre.

Niveau de pression acoustique à l'emplacement du conducteur

(à hauteur de la tête):

$$L_{AF} = 87,0 \text{ dB(A)}$$

Niveau de puissance acoustique:

$$L_{WA} = 103,3 \text{ dB(A)}$$

Niveau de pression acoustique au niveau de la machine

Point de mesure	2	4	6	8	10	12
Niveau de pression acoustique L_{AFeq} (dB(A))	74,0	73,1	71,6	73,5	74,7	77,0

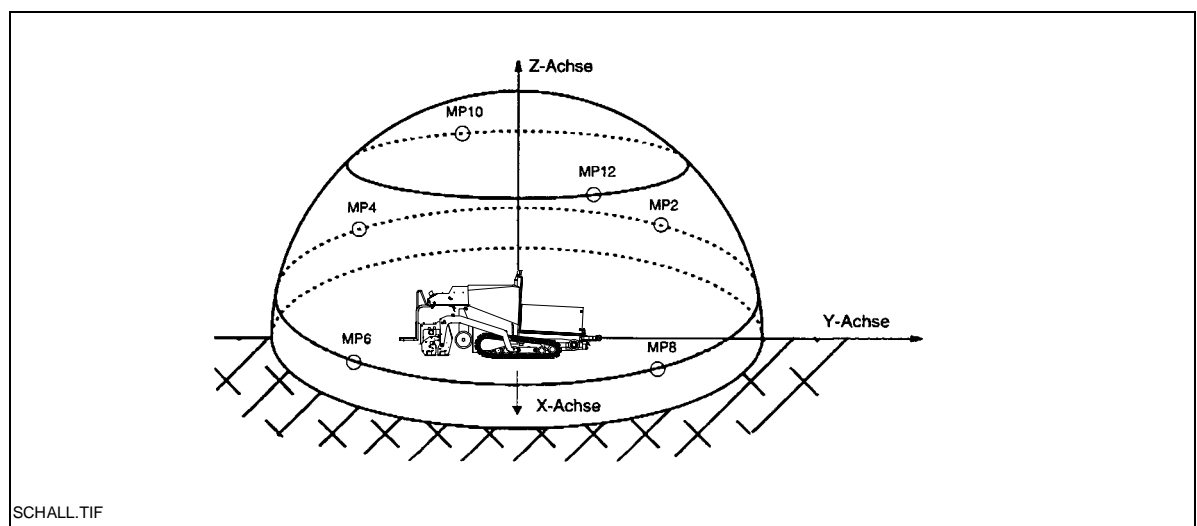
6.2 Conditions opératoires pendant les mesures

Le moteur Diesel tournait au régime maximum. Les convoyeurs à grilles, les vis, et la vibration fonctionnaient au moins à 50% de leur régime maximum.

6.3 Disposition des points de mesure

Espace de mesure hémisphérique d'un rayon de 10 m. La machine se trouvait placée en son milieu. Les points expérimentaux de mesure avaient les coordonnées suivantes:

	points de mesure 2, 4, 6, 8			points de mesure 10, 12		
Coordonnées	X	Y	Z	X	Y	Z
	±7	±7	1,5	-2,7 +2,7	+6,5 -6,5	7,1 7,1



6.4 Vibrations transmises à l'ensemble du corps

Dans des conditions d'utilisation conformes au règlement, les valeurs effectives évaluées de l'accélération à la place du conducteur à partir de $a_w = 0,5 \text{ m/s}^2$ ne sont pas dépassées dans l'esprit du projet de norme prEN 1032-1995.

6.5 Vibrations transmises aux bras et aux mains

Dans des conditions d'utilisation conformes au règlement, les valeurs effectives pondérées de l'accélération à l'emplacement du conducteur à partir de $a_{hw} = 2,5 \text{ m/s}^2$ ne sont pas dépassées dans l'esprit du projet de norme prEN 1033-1995.

6.6 Compatibilité électromagnétique (CEM)

Respect des valeurs limites suivantes selon les exigences de protection de la directive CEM 89/336/CEE/08.95:

- Emission parasite selon DIN EN 50081-1/03.93:
 - < 40 dB $\mu\text{V/m}$ pour des fréquences de 30 MHz à 230 MHz à une distance de mesure de 3 m
 - < 47 dB $\mu\text{V/m}$ pour des fréquences de 20 MHz à 1 GHz à une distance de mesure de 3 m
- Insensibilité au brouillage selon DIN EN 61000-4-2/03.96 envers une décharge électrostatique (ESD):
 - Les décharges de contact de $\pm 4 \text{ KV}$ et les décharges d'air de $\pm 8 \text{ KV}$ n'ont eu aucune influence perceptible sur le finisseur.
 - Les modifications selon le critère d'évaluation "A" sont respectées, c'est-à-dire que l'engin continue à fonctionner comme il se doit pendant le contrôle.

A Toute modification des composants électriques ou électroniques et de leur disposition ne peut être effectuée que sur autorisation écrite du fabricant.

C Transport

1 Consignes de sécurité pour le transport

m Danger d'accident si le finisseur et la table ne sont pas convenablement préparés et si le transport n'est pas effectué dans les règles!

Démonter le finisseur et la table jusqu'à la largeur de base. Démonter toutes les parties en saillie (automatisme de nivellement, fin de course de la vis, tôles frontales etc.). Dans le cas d'un transport avec une autorisation spéciale, bloquer ces parties!

Fermer les volets de la trémie et accrocher les dispositifs de sécurité de transport de la trémie. Relever la table et mettre le dispositif de sécurité de transport de la table.

Toutes pièces non fixées au finisseur ou à la table doivent être arrimées dans la trémie et dans des coffrets prévus à cet effet.

Fermer l'ensemble des capots et contrôler les fixations.

En République fédérale d'Allemagne, il est interdit de laisser les bouteilles de gaz sur le finisseur ou sur la table pendant le transport de celui-ci.

Retirer les bouteilles de gaz de l'installation à gaz et les munir de leur coiffe de protection. Les transporter dans un autre véhicule.

Si le chargement est effectué avec une rampe: danger de glissement, de renversement ou de chute de l'engin.

Conduire prudemment! Tenir toute personne éloignée de la zone de danger!

Précautions supplémentaires pour le transport sur la voie publique:

m En Allemagne fédérale, il est **formellement interdit de déplacer un finisseur sur chenilles de manière autonome** sur les voies de circulation publiques. Dans d'autres pays, d'autres lois de la circulation doivent éventuellement être respectées.

Le conducteur de l'engin doit être en possession d'un permis de conduire valable pour un véhicule de ce genre.

Les projecteurs doivent être réglés conformément à la réglementation.

Seuls les accessoires et les pièces de montage peuvent être transportés dans la trémie, aucun enrobé et aucune bouteille de gaz ne doivent y être transportés!

Si l'engin se déplace sur des voies publiques, une personne accompagnatrice doit, le cas échéant, guider son conducteur, en particulier aux croisements et débouchés de routes.

2 Transport sur remorque surbaissée

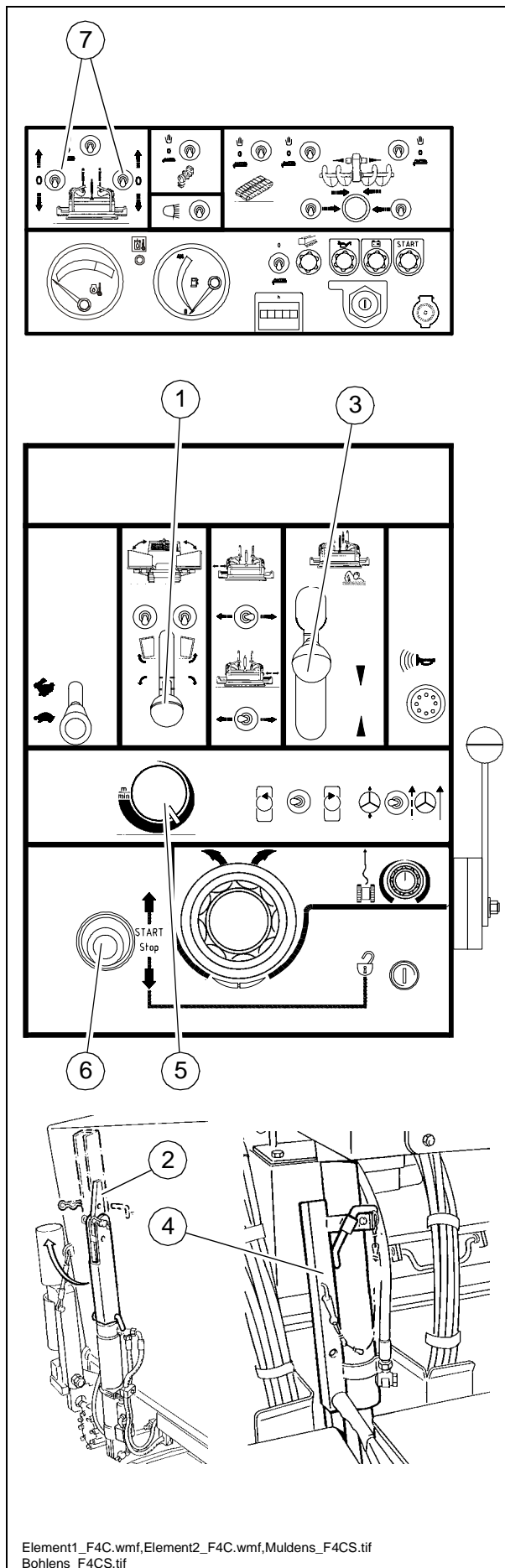
m Démontez le finisseur et la table jusqu'à la largeur de base, démontez aussi éventuellement les tôles frontales. Afin d'éviter un endommagement de la table, la pente de la rampe d'accès ne doit pas dépasser 11° (19 %) au maximum.

2.1 Préparatifs

- Mettre le finisseur en état de fonctionnement (voir chapitre D).
- Fermer les volets de la trémie avec le levier (1). Mettre les deux sécurités de transport de la trémie (2).
- Relever la table avec le levier (3). Mettre les sécurités de transport de la table (4).
- Pour sortir les vérins de nivellement:
 - Tourner le sélecteur (5) sur zéro. Pivoter le levier d'avancement (6) vers l'avant.
 - Pousser l'interrupteur (7) vers le bas, jusqu'à ce que les vérins de nivellement soient entièrement sortis.
 - Positionner le levier d'avancement (6) en position médiane.
- Raccourcir la table jusqu'à la largeur de base du finisseur.
- Démontez toutes les pièces en saillie ou amovibles du finisseur et de la table (voir aussi les Bohlen-Betriebsanleitung). Ranger ces pièces en sûreté.

Table avec chauffage au gaz en option:

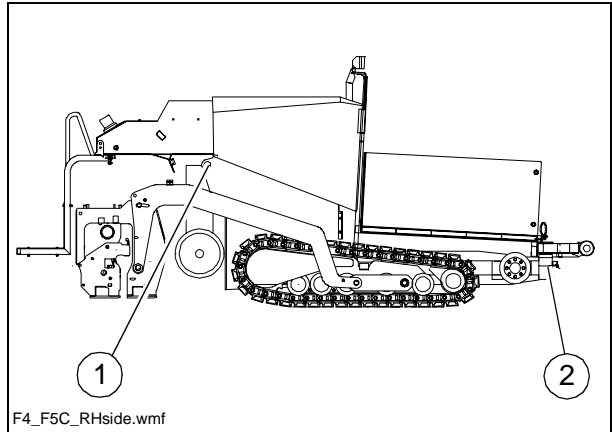
- Enlever les bouteilles de gaz du chauffage de la table:
 - Fermer les robinets principaux et les robinets des bouteilles.
 - Dévisser les robinets des bouteilles et retirer les bouteilles de gaz du finisseur.
 - Transporter les bouteilles de gaz avec un autre véhicule en respectant toutes les consignes de sécurité.



2.2 Montée sur la remorque surbaissée

f S'assurer qu'aucune personne ne se trouve dans la zone de danger pendant le chargement.

- Monter sur la remorque avec la vitesse de travail enclenchée et avec un régime moteur minimum.
- Abaisser la table sur la remorque, placer des pièces de bois équarri en-dessous de la table.
- Arrêter le finisseur.
- Couvrir le pupitre de commande avec un capot de protection et le fixer.
- Arrimage du finisseur sur la remorque:
 - N'utiliser que des moyens d'arrimage adéquats et autorisés.
 - Utiliser les quatre points de fixation prévus (1,2).
- Après son refroidissement, retirer/ranger le tube de rallonge du pot d'échappement.



2.3 Après le transport

- Enlever les dispositifs d'arrimage
- Relever la table en position de transport et la verrouiller.
- Démarrer le moteur et descendre de la remorque à une vitesse/régime minimum.
- Garer le finisseur à une place sûre, abaisser la table, arrêter le moteur.
- Retirer la clé et/ou couvrir le pupitre de commande avec le capot protecteur et le bloquer.

3 Transport sur la voie publique

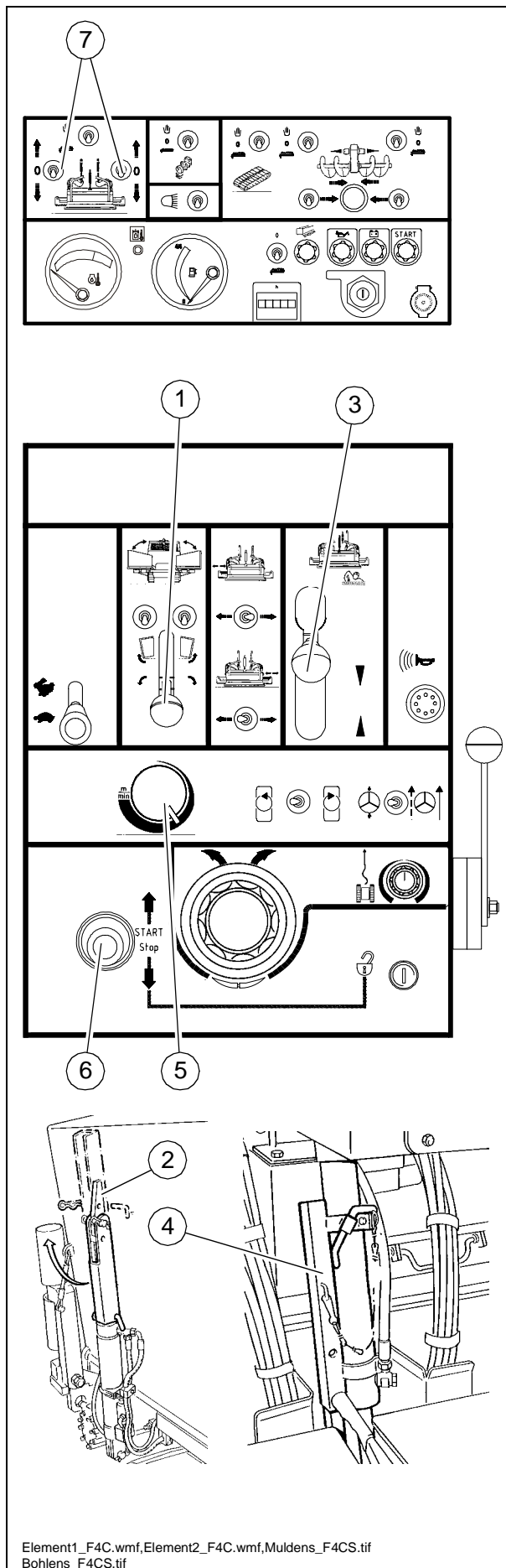
m Démontez le finisseur et la table jusqu'à la largeur de base, démontez aussi éventuellement les tôles frontales.

3.1 Préparatifs

- Fermer les volets de la trémie avec le levier (1). Mettre les deux sécurités de transport de la trémie (2).
- Relever la table avec le levier (3). Mettre les sécurités de transport de la table (4).
- Pour sortir les vérins de nivellement:
 - Tourner le sélecteur (5) sur zéro. Pivoter le levier d'avancement (6) vers l'avant.
 - Pousser l'interrupteur (7) vers le bas, jusqu'à ce que les vérins de nivellement soient entièrement sortis.
 - Positionner le levier d'avancement (6) en position médiane.
- Raccourcir la table jusqu'à la largeur de base du finisseur.
- Démontez toutes les pièces en saillie ou amovibles du finisseur et de la table (voir aussi les Bohlen-Betriebsanleitung)
Ranger ces pièces en sûreté, les déposer par exemple dans la trémie pour le transport.

Table avec chauffage au gaz en option:

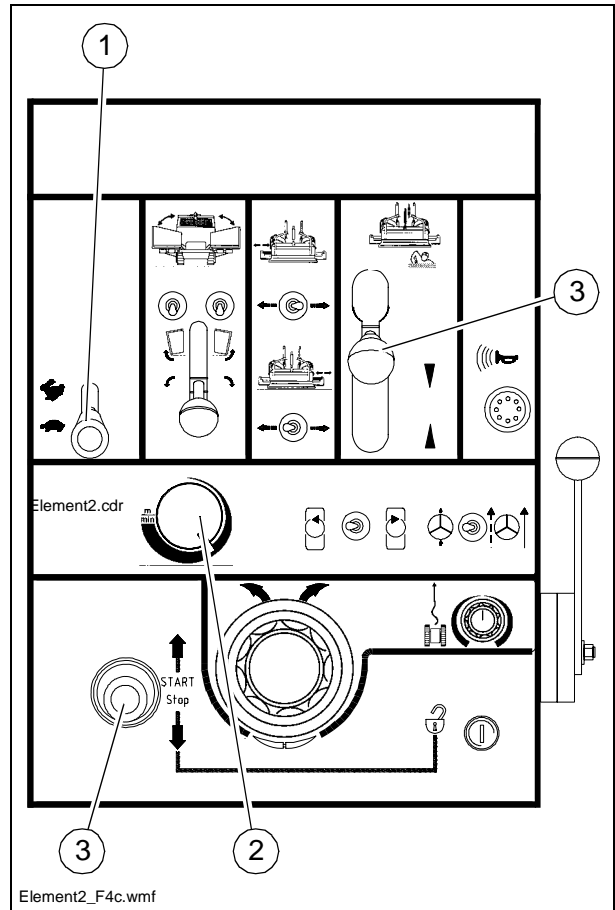
- Enlever les bouteilles de gaz du chauffage de la table:
 - Fermer les robinets principaux et les robinets des bouteilles.
 - Dévisser les robinets des bouteilles et retirer les bouteilles de gaz du finisseur.
 - Transporter les bouteilles de gaz avec un autre véhicule en respectant toutes les consignes de sécurité.



3.2 Conduite sur la voie publique

- Placer le commutateur Rapide/Lent (1) évent. sur «lièvre».
- Positionner le sélecteur (2) sur maximum.
- Doser la vitesse de conduite avec le levier d'avancement (3).
- En cas d'urgence, pousser le contacteur d'arrêt d'urgence!

A En pose et pendant les déplacements, le moteur doit toujours tourner à plein régime.



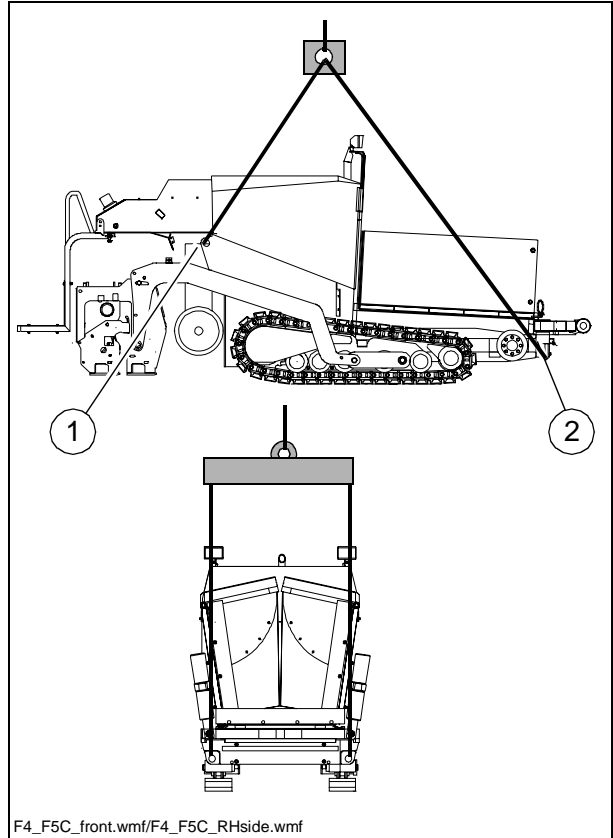
4 Chargement avec une grue

m Utiliser uniquement un engin de levage de capacités suffisantes.
(Poids et dimensions, voir le chapitre B)

A Quatre points de fixation (1,2) sont prévus pour le chargement du véhicule avec des ustensiles de levage.

- Garer le véhicule de manière sûre.
- Mettre les sécurités de transport.
- Démontez le finisseur et la table jusqu'à la largeur de base.
- Ôter les pièces en saillie ou amovibles ainsi que les bouteilles de gaz du chauffage de la table.
- Accrocher les ustensiles de levage aux quatre points de fixation (1,2).

m Lors du transport, prendre garde à la position horizontale du finisseur!

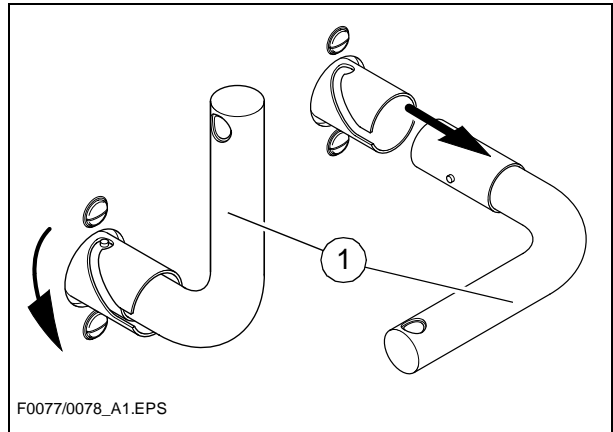


4.1 Garer l'engin de manière sûre

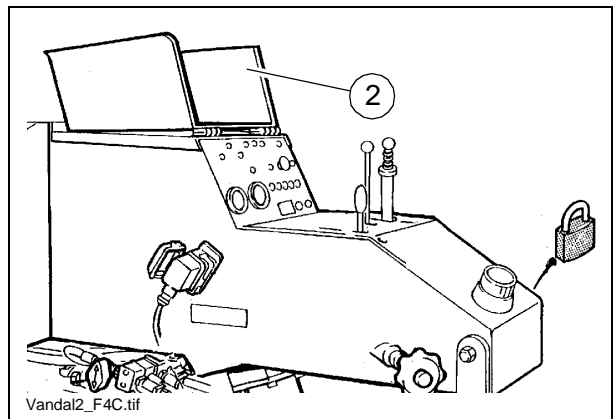
m

Si le finisseur doit être garé sur un terrain ouvert au public, s'assurer qu'aucune personne étrangère ni enfant en train de jouer ne puisse occasionner de dommages.

- Retirer et emporter avec soi la clé de contact et l'interrupteur général (1), ne pas les «cacher» dans le finisseur.



- Couvrir le pupitre de commande avec le capot de protection (2) et fermer à clé.
- Ranger les pièces libres et les accessoires en lieu sûr.



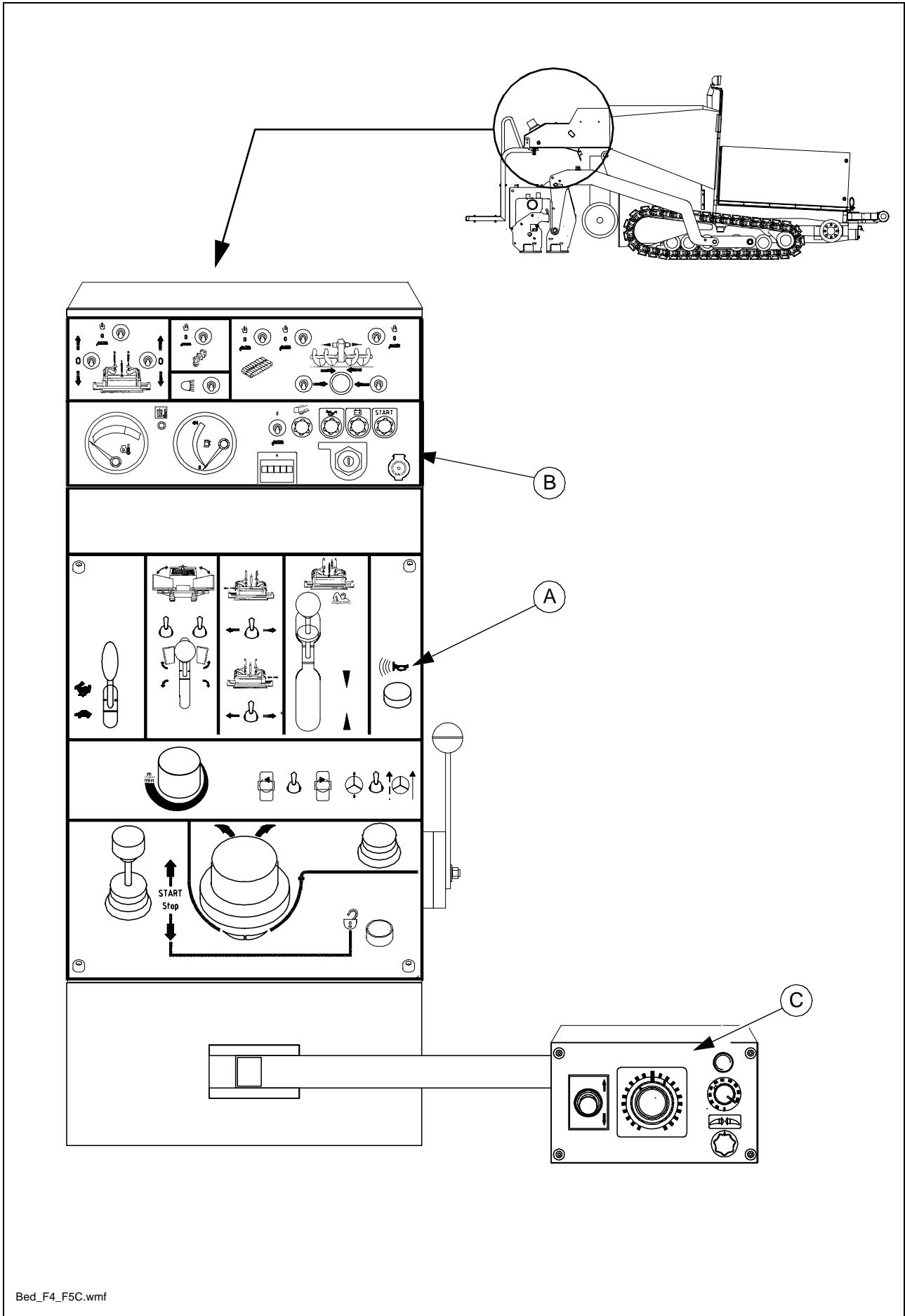
D Conduite

1 Consignes de sécurité

- f La mise en marche du moteur, du mécanisme de translation, du convoyeur à grille, de la vis, de la table ou du dispositif de levage peut blesser voire tuer des personnes. Avant la mise en marche, s'assurer que personne ne travaille aux alentours du finisseur, dans, sur ou sous celui-ci, et que personne ne se tienne dans la zone de danger!
- Ne pas démarrer le moteur ou ne pas utiliser d'élément de commande s'il existe sur ces éléments ou sur le moteur des indications précises d'interdiction d'utilisation!
Si rien n'est précisé, n'actionner les éléments de commande que lorsque le moteur est en marche!
- f Ne jamais ramper dans le tunnel de la vis, marcher sur les convoyeurs ou pénétrer dans la trémie lorsque le moteur est en marche. Danger de mort!
- Pendant le travail, s'assurer en permanence que personne n'est en danger!
 - Vérifier que tous les dispositifs de sécurité et capots sont en place et fixés comme il se doit!
 - Réparer immédiatement tout dommage constaté! La mise en œuvre de l'engin est interdite en cas de défaut!
 - Ne transporter aucun passager sur le finisseur ou la table!
 - Libérer de tout obstacle la voie et la zone de travail!
 - Observer une distance de sécurité suffisante entre l'engin et les surplombs, les autres engins et les différentes sources de danger!
 - Conduire prudemment sur des terrains non nivelés afin d'éviter les risques de glissement ou de renversement.
- f Toujours maîtriser le finisseur; ne jamais tenter de dépasser les capacités de l'engin!

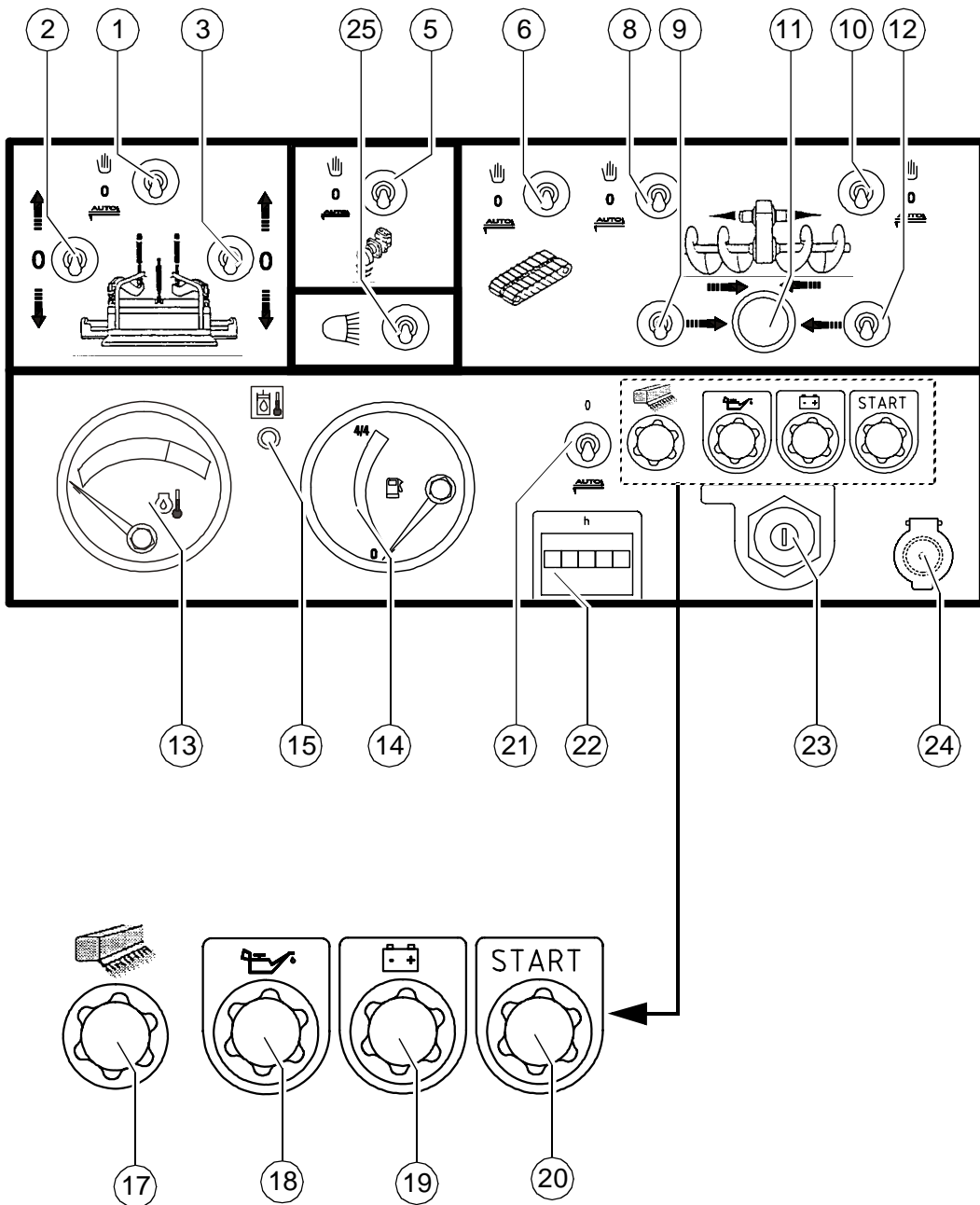
2 Organes de commande

2.1 Pupitre de commande



Pos.	Description abrégée
A	Pupitre principal - élément de service et de commande
B	Pupitre principal - élément de service et de contrôle
C	Télécommande (O) - pour commander l'engin hors du poste de conduite

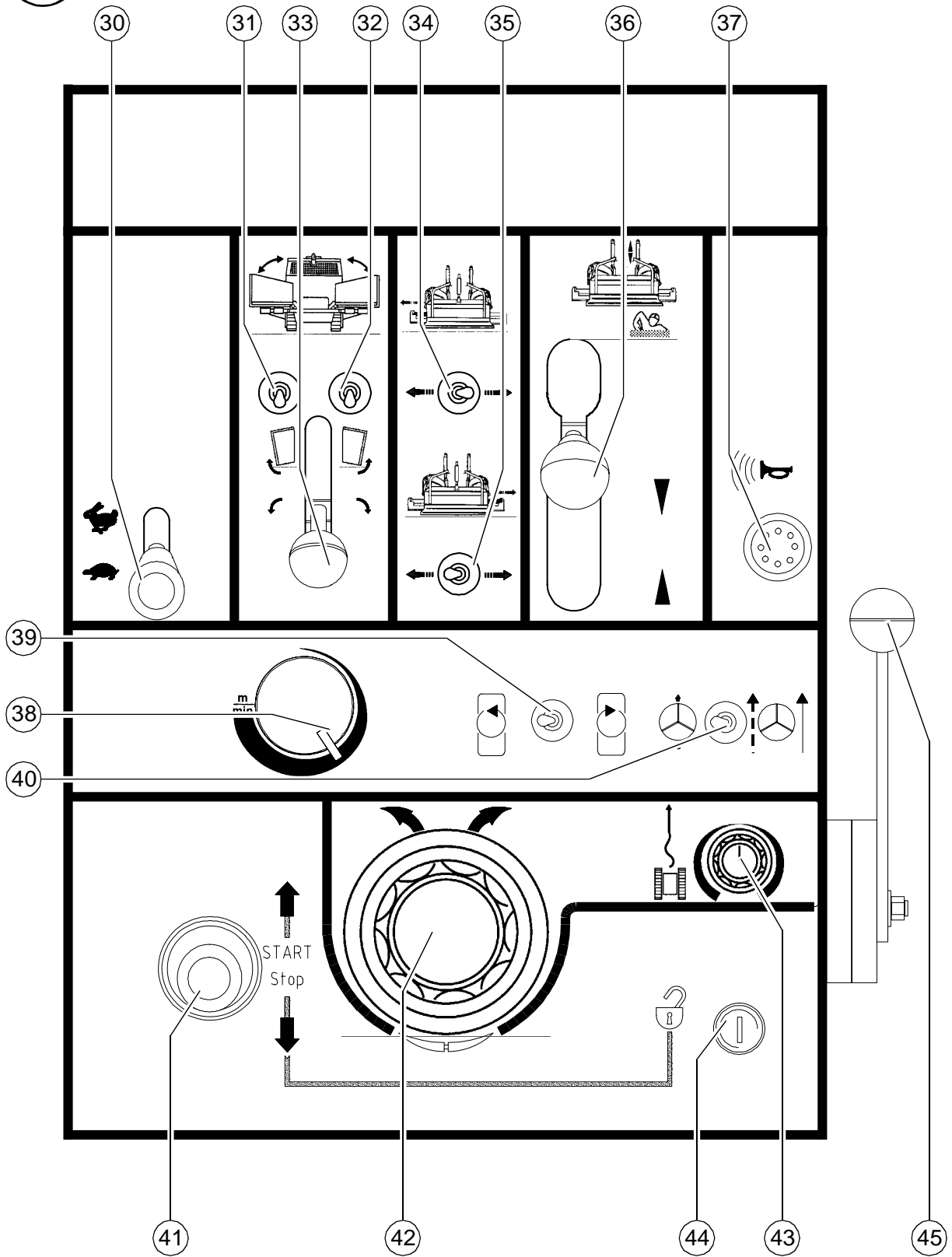
A



Pos.	Description abrégée
1	Interrupteur à bascule Nivellement/Manuel/Automatique*
2	Interrupteur à bascule Vérin de nivellement gauche
3	Interrupteur à bascule Vérin de nivellement droit
4	Libre
5	Interrupteur à bascule Vibration Manuel/Automatique*
6	Interrupteur à bascule convoyeur à grille Manuel/Automatique*
7	Libre
8	Interrupteur à bascule Vis, gauche Manuel/Automatique
9	Interrupteur à bascule Vis, gauche transport vers l'intérieur
10	Interrupteur à bascule Vis, droite Manuel/Automatique
11	Interrupteur d'arrêt d'urgence, mécanisme de translation, vis, convoyeur à grille
12	Interrupteur à bascule Vis, droite transport vers l'intérieur
13	Affichage de la température du moteur
14	Affichage de la réserve de carburant
15	Voyant de contrôle l'huile hydraulique (température)
16	Libre
17	Voyant de contrôle de la chauffage
18	Voyant de contrôle de la pression d'huile moteur
19	Voyant de contrôle de la charge de la batterie
20	Voyant de contrôle Prêt pour le démarrage
21	Chauffage Marche/Arrêt
22	Compteur d'heures de service
23	Serrure de contact
24	Prise électrique
25	Interrupteur à bascule Eclairages

*En mode manuel, ces fonctions sont également utilisables lorsque la machine est à l'arrêt; elles sont indisponibles en mode automatique.

B



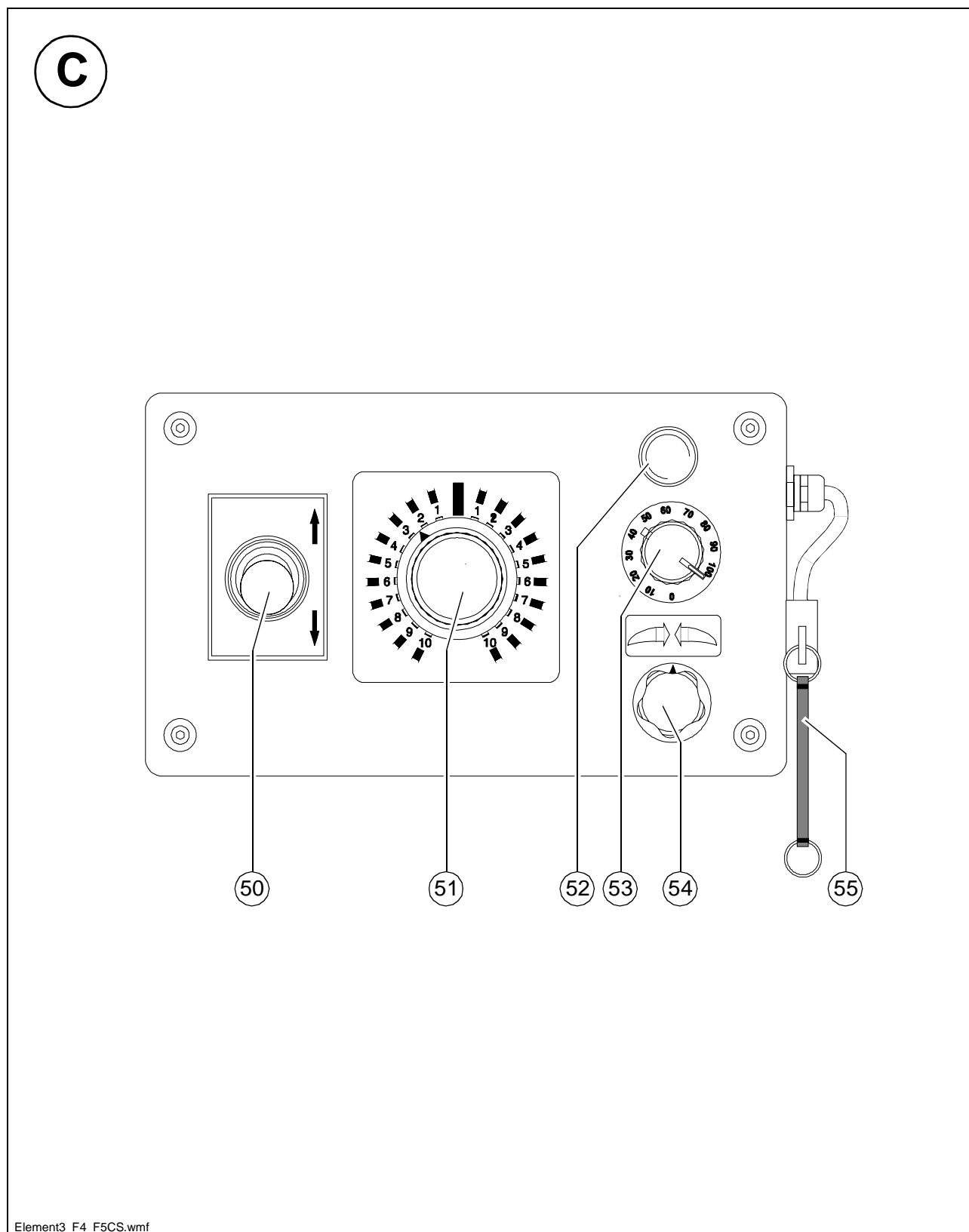
Element2_F4_F5C.wmf

Pos.	Description abrégée
30	Levier Vitesse rapide/travail
31	Commutateur Trémie gauche ARRET/MARCHE
32	Commutateur Trémie droite ARRET/MARCHE
33	Levier, abaisser/lever la trémie
34	Commutateur, table gauche rentrée, sortie
35	Commutateur, table droite rentrée, sortie
36	Levier Commande de la table
37	Klaxon
38	Sélection de la vitesse de travail
39	Commutateur, demi-tour sur place gauche/droite
40	Commutateur, Télécommande MARCHE/ARRET
41	Levier d'avancement
42	Bouton de direction
43	Potentiomètre, Compensation de trajectoire droite
44	Bouton-poussoir, Libération du mécanisme de translation
45	Régulation du régime du moteur

Télécommande (○)

La télécommande permet d'adopter une position excentrée pour que le conducteur dispose d'une meilleure vision.

A Réglage de la télécommande, voir le chapitre E

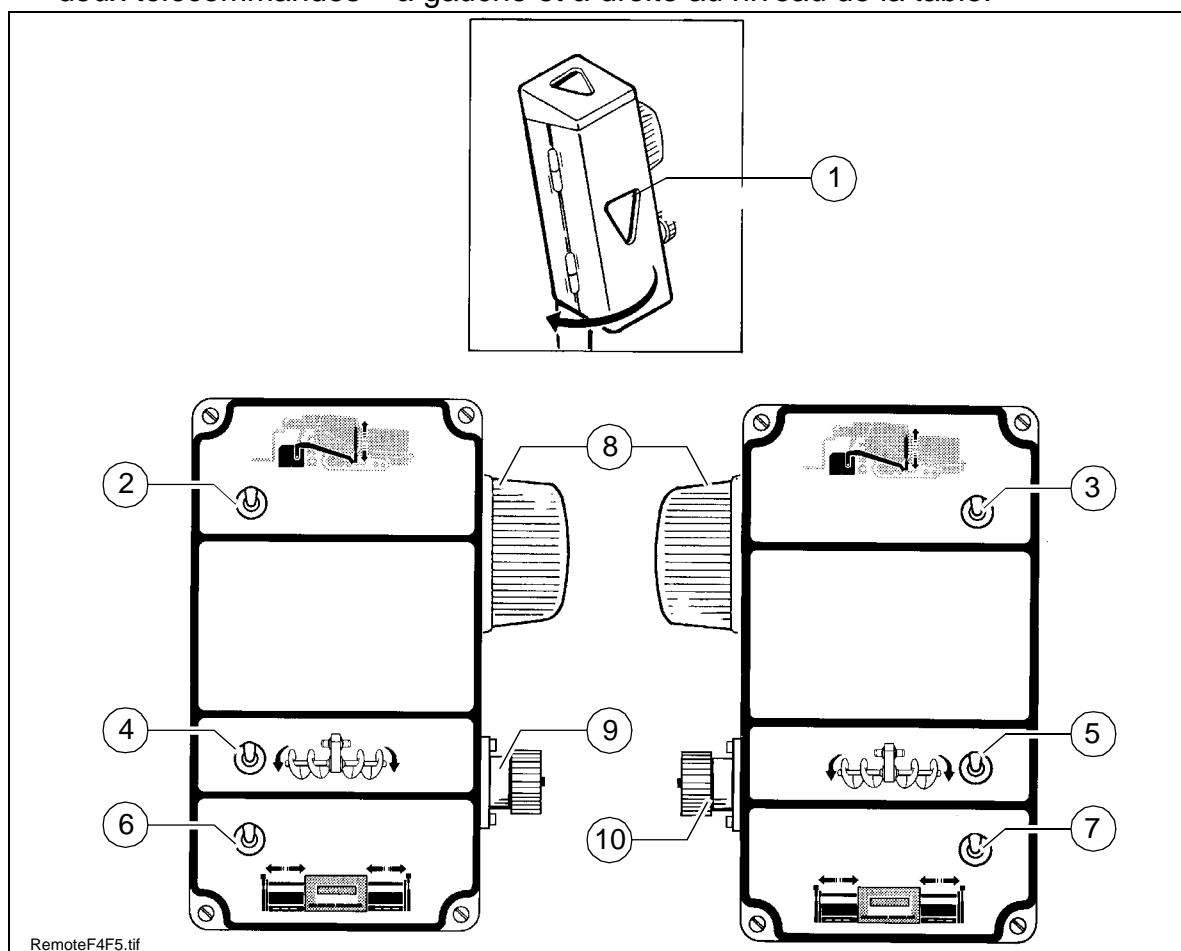


Pos.	Description abrégée
50	Levier d'avancement
51	Bouton de direction
52	Bouton-poussoir, Libération du mécanisme de translation
53	Sélection de la vitesse de travail
54	Potentiomètre, Compensation de trajectoire droite
55	Interrupteur de sécurité

- f** Lorsque la télécommande est utilisée, toujours fixer l'interrupteur de sécurité (55) à la tenue ou au poignet de l'opérateur! Si l'opérateur s'éloigne trop de la machine (par ex. en cas de chute), l'interrupteur est tiré et l'entraînement de translation est automatiquement arrêté.
- A** Après un arrêt de sécurité, actionner d'abord le bouton-poussoir (52) pour obtenir une libération.

2.2 Télécommande

Les fonctions des côtés droit et gauche du finisseur peuvent être commandées par deux télécommandes – à gauche et à droite au niveau de la table.



Pos.	Description abrégée
1	Boîtier pour commande externe
2	Vérin de nivellement gauche, lever-abaisser
3	Vérin de nivellement droit, lever-abaisser
4	Vis gauche, Marche/Arrêt
5	Vis droite, Marche/Arrêt
6	Table gauche, rentrée, sortie
7	Table droite, rentrée, sortie
8	Feux clignotant d'avertissement, rentrée/sortie de la table
9	Prise de raccordement, dispositif de nivellement gauche
10	Prise de raccordement, dispositif de nivellement droit

2.3 Organes de commande sur le finisseur

Batteries (70)

Les batteries du circuit 24 V sont installées derrière le volet droit.

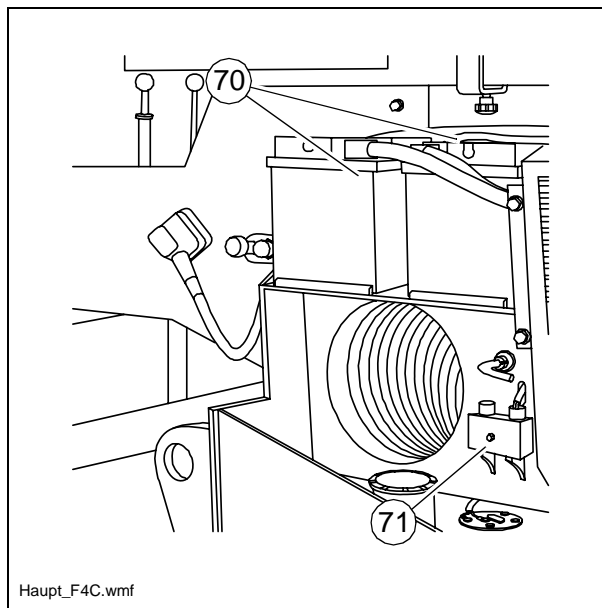
A Pour les spécifications, voir le chapitre B «Caractéristiques techniques». Pour l'entretien, voir le chapitre «F»

m Démarrage assisté uniquement selon les instructions (voir la section «Démarrage du finisseur, démarrage assisté (aide au démarrage)»).

Fusibles principaux (71)

Le coffret électrique contenant les fusibles principaux sont installées derrière le volet droit, devant les batteries.

A Spécifications de tous les fusibles: voir le chapitre F



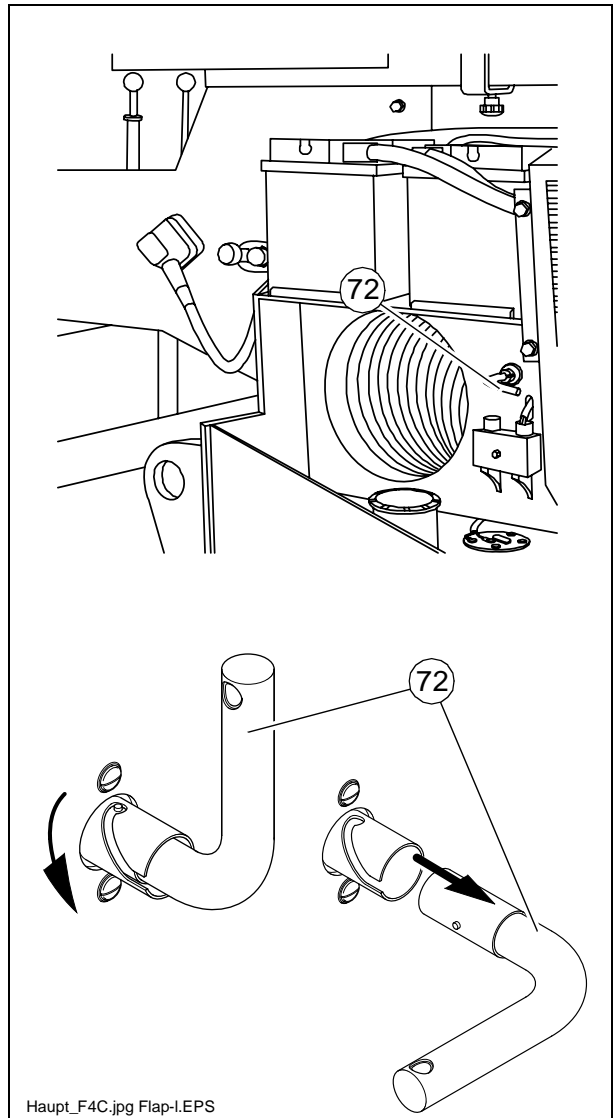
Interrupteur général de batterie (72)

L'interrupteur général sont installées derrière le volet droit; il coupe le circuit électrique allant de la batterie au fusible principal.

- Tourner vers la gauche et retirer la clé-goupille (72) pour la mise hors circuit.

A

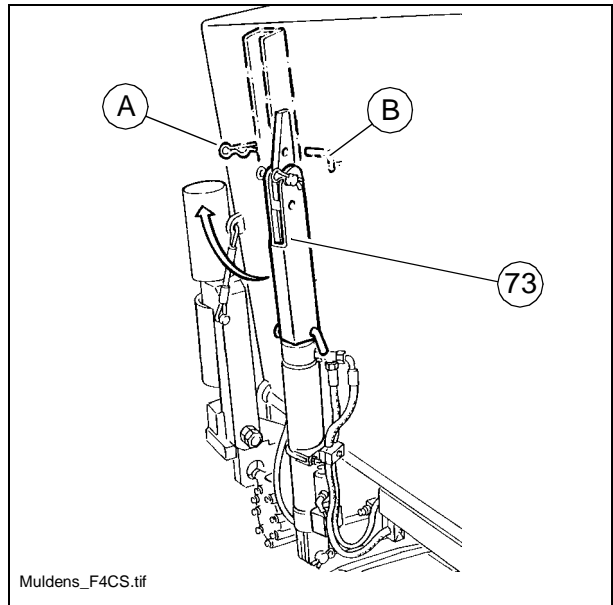
Ne pas égarer la clé-goupille sous peine de ne plus pouvoir déplacer le finisseur!



Système de verrouillage de la trémie pour le transport (73)

Avant tout trajet de transport ou avant de garer le finisseur, les volets de la trémie relevés doivent être bloqués par le mécanisme de verrouillage de la trémie pour le transport.

- Retirer à goupille à ressort (A) et le goujon (B).
- Pivoter la sécurité de transport (73) en position inférieure.
- Remonter à la position inférieure la goupille à ressort (A) et le goujon (B).



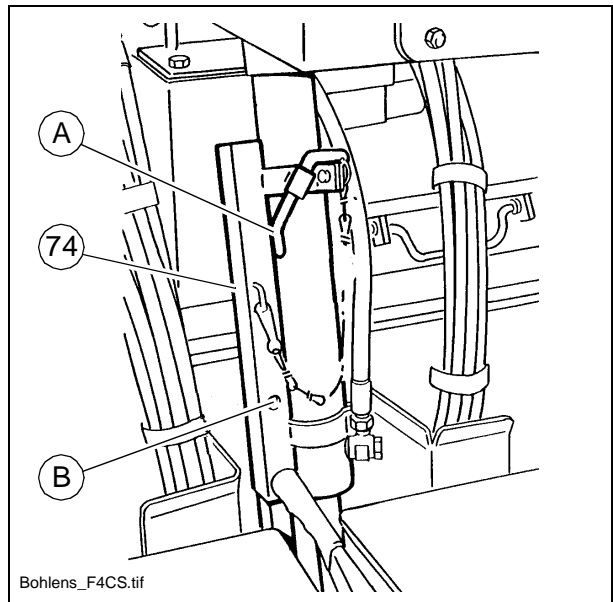
f Ne pas pénétrer dans la trémie lorsque le moteur est en marche! Danger d'entraînement par le convoyeur!
Sans les sécurités de transport, les trémies s'ouvrent lentement et il y a risque d'accident pendant les trajets de transport!

Sécurité mécanique de transport de la table (74)

Ce dispositif de verrouillage permet d'éviter que la table relevée ne s'abaisse intempestivement. La sécurité de transport de la table doit être mise en place avant un transport ou dès la fin du travail.

f Risque d'accident en cas de transport avec la table non verrouillée!

- Relever la table.
- Introduire le goujon (A) dans le trou (B) des deux côtés des cylindre de relevage de la table.

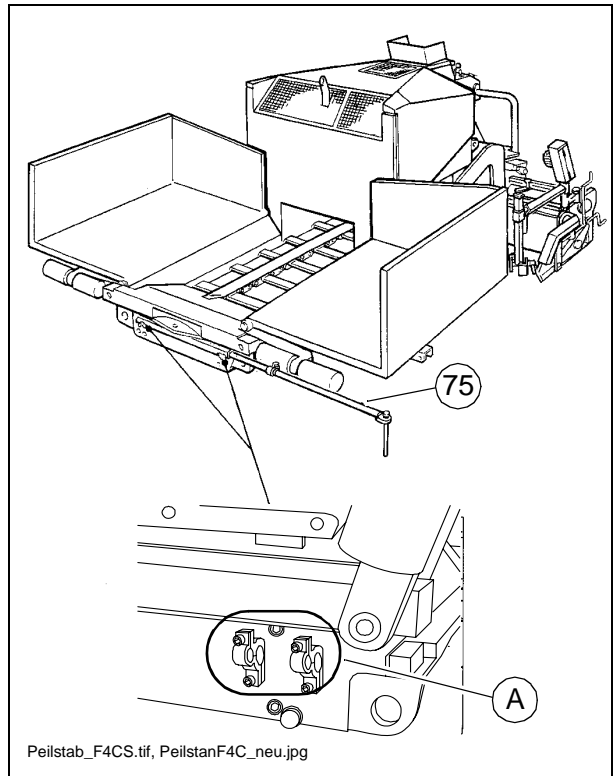


m **ATTENTION!**
Verrouillage du bras uniquement pour les transports!
Ne pas charger la table ou travailler sous celle-ci si elle est uniquement bloquée avec le verrouillage du bras!
Danger d'accident!

Perche d'orientation (75)

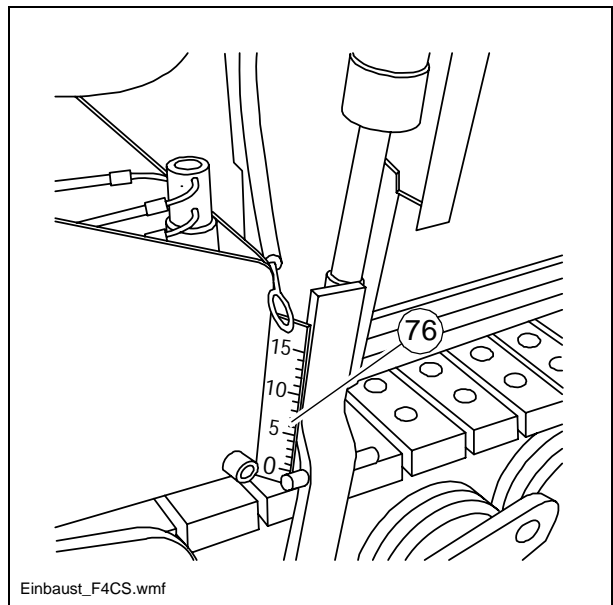
La perche d'orientation (75) peut être montée au choix du côté droit ou gauche à l'avant de l'engin.

Elle peut être coulissée et bloquée dans la position désirée avec les vis à oreilles (A).



Indicateur d'épaisseur de pose (76)

Une échelle et un indicateur permettant de relever l'épaisseur de pose sont montés sur les vérins de nivellement sur le côté droit et gauche de la machine.

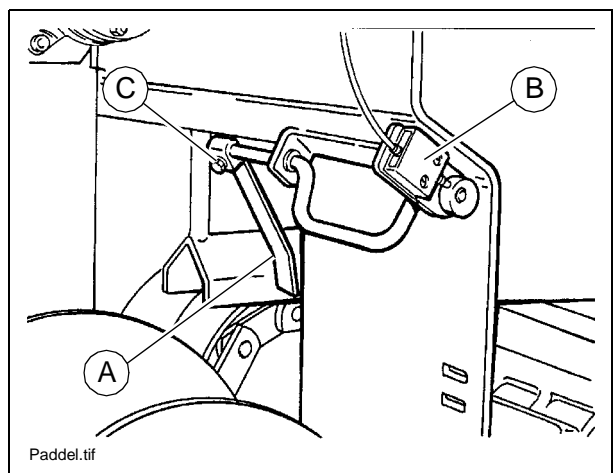


Fin de course du convoyeur à grille (palette) (77)

La «MARCHE» et l'«ARRET» des convoyeurs à grille sont commandés par la palette (A) et les fins de course (B).

La palette peut être réglée selon les besoins.

Dévisser la vis (C) et tourner la palette sur l'axe jusqu'à atteindre le point de commutation souhaité.



Fins de course des vis (78)

La commande des vis est assurée par des capteurs

Montage des capteurs:

Fixer les capteurs sur les supports de la tôle frontale (1 capteur par vis)

m

Monter les capteurs (A) de façon à ce qu'ils ne soient pas endommagés pendant la rentrée ou la sortie de la table.

Raccorder le câble (B) avec le connecteur à vis aux raccords (C).

Réglage du débit de transport

Orienter le capteur à ultrasons (A) vers les enrobés devant la vis. Les ondes acoustiques devraient être dirigées à angle droit sur les enrobés.

Régler le point de coupure pour la hauteur de matériau souhaitée en jouant sur le potentiomètre (D).

Répéter ces opérations chaque jour avant le début du travail.

Régler avec le bouton rotatif (E) la vitesse de transport du convoyeur et de la vis.

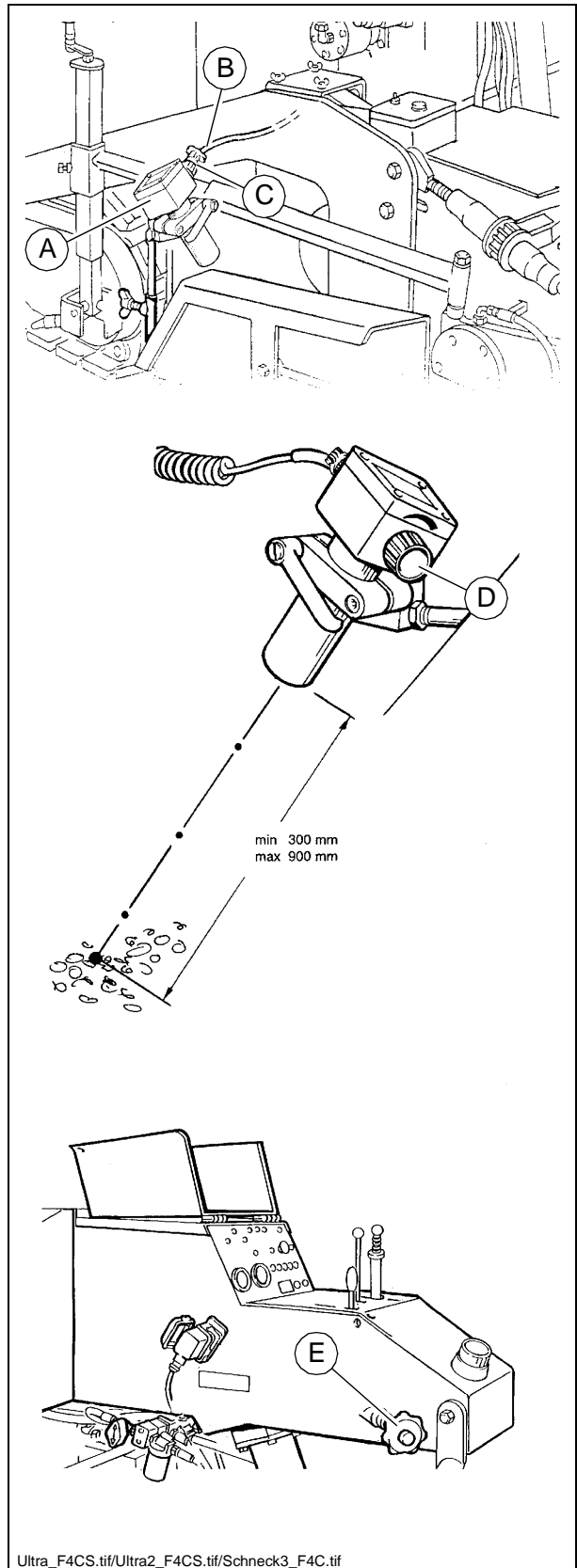
Rotation vers la droite, augmentation de la vitesse de transport.

Rotation vers la gauche, réduction de la vitesse de transport.

A

Maintenez toujours les capteurs propres.

La commande avec les capteurs assure un transport régulier du matériau devant la table.



Ultra_F4CS.tif/Ultra2_F4CS.tif/Schneck3_F4C.tif

Effectuer de préférence les réglages pendant la répartition des enrobés.

3 Conduite

3.1 Préparatifs

Equipements et produits nécessaires

Pour éviter les retards sur le chantier, s'assurer avant le commencement du travail que les équipements et les produits suivants sont disponibles:

- carburant diesel
- huile moteur et huile hydraulique, lubrifiants
- produit de séparation (émulsion) et pulvérisateur manuel
- une bouteille de gaz propane pleine pour la table avec chauffage au gaz en option
- pelle et balais
- grattoir (spatule) pour nettoyer la vis et l'entrée de la table
- éventuellement les pièces nécessaires à l'élargissement de la vis
- éventuellement les pièces nécessaires à l'élargissement de la table
- niveau à bulle en pour cent + règle à niveler
- cordeau
- vêtements de protection, veste de sécurité, gants, protection auditive

Avant le commencement du travail

(Le matin ou au début de la pose d'un tronçon d'enrobés)

- Respecter les consignes de sécurité.
- Contrôler l'équipement de protection personnel.
- Faire le tour du finisseur et chercher la présence éventuelle de fuites et de dommages.
- Remonter les pièces démontées pour le transport ou pour la nuit.
- Avec la table avec chauffage au gaz en option, ouvrir les vannes de fermeture et les robinets principaux.
- Effectuer les contrôles selon la «liste de contrôle pour le conducteur d'engin».

Liste de contrôle pour le conducteur d'engin

A contrôler!	Comment?
<p>Contacteur d'arrêt d'urgence</p> <ul style="list-style-type: none"> - sur le pupitre de commande 	<p>Pousser le contacteur.</p> <p>Le moteur diesel et toutes les commandes enclenchées doivent s'arrêter immédiatement.</p>
<p>Interrupteur de sécurité de la télécommande (○)</p>	<p>Tirer sur l'interrupteur.</p> <p>Le mécanisme de translation doit s'arrêter immédiatement</p>
<p>Direction</p> <ul style="list-style-type: none"> - sur le pupitre de commande - sur la télécommande (○) 	<p>Le finisseur doit réagir immédiatement et exactement à tout mouvement de la direction. Contrôler la trajectoire en ligne droite.</p>
<p>Klaxon</p> <ul style="list-style-type: none"> - sur le pupitre de commande 	<p>Appuyer brièvement sur le bouton de klaxon.</p> <p>Le signal du klaxon doit retentir.</p>
<p>Eclairage</p>	<p>Mettre en marche, faire le tour du finisseur et contrôler, éteindre ensuite.</p>
<p>Clignotants avertisseurs sur la table</p>	<p>Une fois l'allumage enclenché, actionner les interrupteurs pour la rentrée/sortie de la table.</p> <p>Les feux avertisseurs doivent clignoter.</p>
<p>Installation de chauffage au gaz ○ :</p> <ul style="list-style-type: none"> - fixations des bouteilles - robinets des bouteilles - manodétendeur - sécurités à la rupture de tuyau - vannes de fermeture - robinet d'arrêt principal - raccords - voyants témoins du boîtier de commande 	<p>Contrôler:</p> <ul style="list-style-type: none"> - serrage - propreté et étanchéité - pression effective 1,5 bar - fonction - fonction - fonction - étanchéité - lors de la mise en route, tous les voyants doivent s'allumer

A contrôler!	Comment?
<p>Protections de la vis</p>	<p>Si les pièces permettant des largeurs de travail plus importantes sont montées, les tôles roulantes doivent être élargies et le tunnel de la vis doit être couvert.</p>
<p>Protections de la table et passerelles</p>	<p>Si les pièces permettant des largeurs de travail plus importantes sont montées, les passerelles doivent être élargies. Les passerelles repliables doivent être dépliées vers le bas. Vérifier la fixation des tôles barrières et des protections.</p>
<p>Dispositifs de blocage de la table pour le transport</p>	<p>La table étant relevée, les sécurité doivent basculer sur les vérins et être bloquées avec le goujon et la goupille à ressort.</p>
<p>Dispositifs de blocage de la trémie pour le transport</p>	<p>La trémie étant fermée, les sécurité doivent basculer sur les vérins des deux parties de la trémie et être bloquées avec le goujon et la goupille à ressort.</p>
<p>Autres équipements: - capots du moteur - volets latéraux</p>	<p>Vérifier la fixation des capots et des volets.</p>

3.2 Démarrer le finisseur

Avant le démarrage du finisseur

Effectuer les opérations suivantes avant de démarrer le moteur diesel et avant la mise en œuvre du finisseur:

- Entretien quotidien du finisseur (voir le chapitre F).

m Vérifier si, selon le compteur d'heures de service, d'autres travaux d'entretien doivent être effectués (exemple: entretien mensuel, annuel).

Démarrer le moteur

A Le démarrage du moteur n'est possible que lorsque le levier d'avancement (1), tous les commutateurs et le bouton de direction (2) sont en position zéro. Le voyant de contrôle (7) «START» indiquant que l'engin est prêt pour le démarrage doit être éteint.

Pour démarrer le moteur:

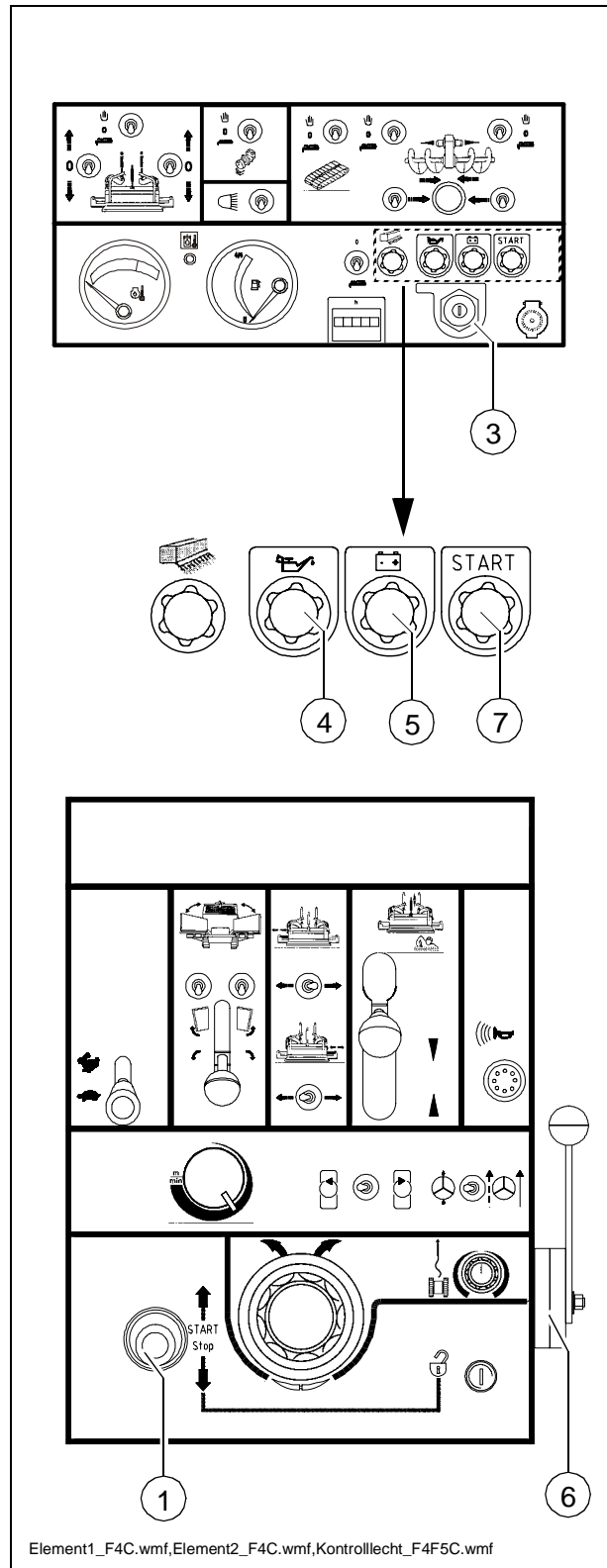
- Tourner la clé de contact (3) sur la position «1». Les témoins de courant de charge (5)/pression d'huile moteur (4) doivent maintenant s'allumer.
- Levier d'avancement (1) en position 0, Bouton de direction, commutateur de convoyeur à grille/vis en position 0. Le voyant Prêt pour le démarrage (7) doit être éteint.
- Leveir de régime (6) en position «ralenti» «min».
- Tourner la clé de contact sur la position «3» jusqu'à ce que le moteur démarre.

m Relâcher le contacteur du démarreur des que le moteur a démarré. Ne jamais actionner le démarreur pendant que le moteur tourne.

- Lorsque le moteur tourne, laisser le levier de régime (6) sur la position «ralenti» «min» jusqu'à l'extinction des voyants de contrôle de pression d'huile moteur (4) et de courant de charge (5).

A Arrêter immédiatement le moteur si le voyant de contrôle de la pression d'huile moteur ne s'éteint pas.

- Ensuite, si nécessaire, placer le levier de régime (6) sur la position «plein régime» «max».



m Si le voyant de contrôle de la pression d'huile moteur (4) ne s'éteint pas après le démarrage du moteur, arrêter le moteur et contrôler le niveau de l'huile du moteur.

A Ne pas actionner le démarreur pendant plus de 10 secondes.

Avant de refaire un essai de démarrage, patienter pendant 60 secondes environ.
Replacer le commutateur de démarreur sur la position «0» et faire ensuite un essai de démarrage.

Si le moteur refuse de démarrer, rechercher l'origine du défaut au moyen des instructions de service du constructeur du moteur.

Après le démarrage du moteur, veiller aux points suivants:

Ne pas laisser tourner le moteur si la batterie est déconnectée sous peine d'endommager l'alternateur.

A Arrêter immédiatement le moteur dans les cas suivants:

- chute de puissance ou de régime sans changement du réglage du régime et des conditions d'utilisation
- fort dégagement de fumée
- température moteur trop élevée
- bruit anormal du moteur

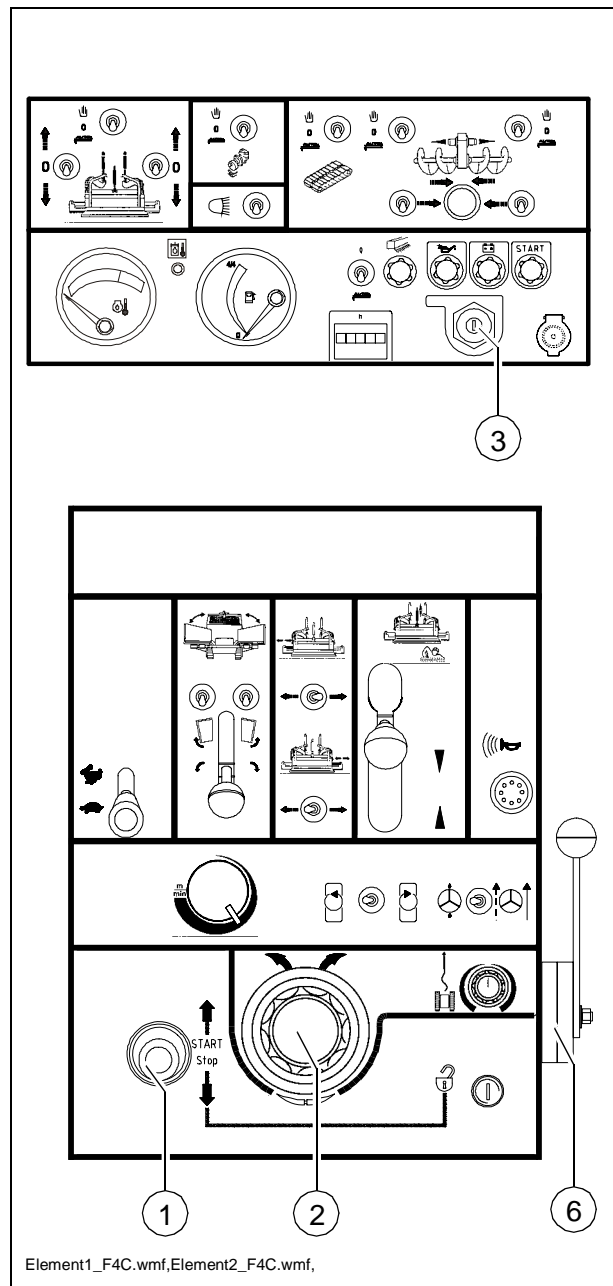
Arrêt du moteur

- A Ne jamais couper brusquement le moteur lorsqu'il tourne à plein régime. Faire tourner le moteur au ralenti pendant un court moment. Ne pas donner un coup de gaz avant d'arrêter le moteur.

Arrêter le moteur

Procéder comme suit:

- levier d'avancement (1), bouton de direction (2) en position «0»
voyant de démarrage (vert) allumé
- ramener le levier de régime (6) de la position «plein régime» «max» à la position «ralenti» «min» et laisser tourner le moteur pendant un court moment.
- arrêter le moteur en tournant la clé de contact
- retirer la clé de contact (3) de la serrure.



Conduite du finisseur

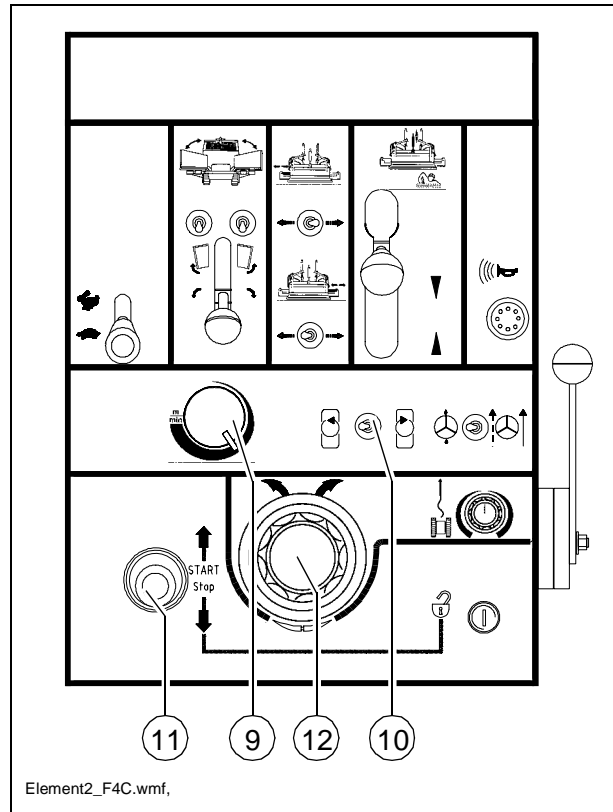
Le bouton de direction (12) et le levier d'avancement (11) permettent d'effectuer tous les mouvements de direction nécessaires.

Demi-tour sur place

Sélectionner le sens de rotation avec l'interrupteur à bascule (10).

Le potentiomètre (9) de sélection de la vitesse de travail ne doit pas être sur « 0 ».

Le finisseur tourne sur place si, moteur en marche, le bouton de direction et le levier d'avancement sont actionnés.



Conduite

Le sens de déplacement est déterminé par la position du levier d'avancement (11).

Vers l'avant = déplacement en avant
Lever d'avancement au-dessus de la position zéro,
en arrière = déplacement en marche arrière.

La vitesse de déplacement change à mesure que le levier d'avancement est basculé.

En pose et pendant les déplacements, le moteur doit toujours tourner à plein régime.

Freinage

Le moteur diesel étant en marche, le système hydraulique d'avancement assure le freinage du finisseur. Basculer le levier d'avancement (11) en arrière vers la position «0» pour réduire le débit des pompes. La vitesse ralentit jusqu'à l'immobilisation du finisseur.

Vitesses de déplacement

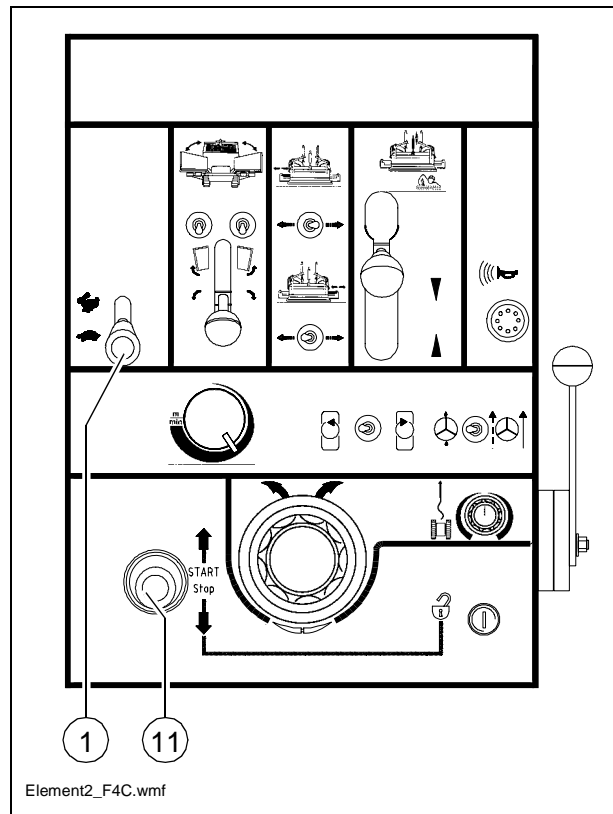
- Levier (1) sur la position Vitesse rapide pour changer de position sur le chantier.
- Levier (1) sur la position vitesse de déplacement pendant la pose de revêtement.

A

Des vitesses de déplacement différentes ont pour conséquence des précompactages différents.

Conseils pour la conduite

- Pour les trajets de transport, relever la table en position de transport.
- Placer le levier lever/baisser la table sur la position 0. La position flottante de la table est ainsi désactivée.
- Avant de circuler sur un pont, s'assurer que celui-ci résiste au poids en service du finisseur.
- Veiller à ce que les largeurs de passage soient suffisantes. Faites-vous guider par une autre personne.
- Lorsque le finisseur est alimenté, une autre personne doit guider le chauffeur du camion.
- Ne jamais pivoter le finisseur sur un revêtement fraîchement posé.

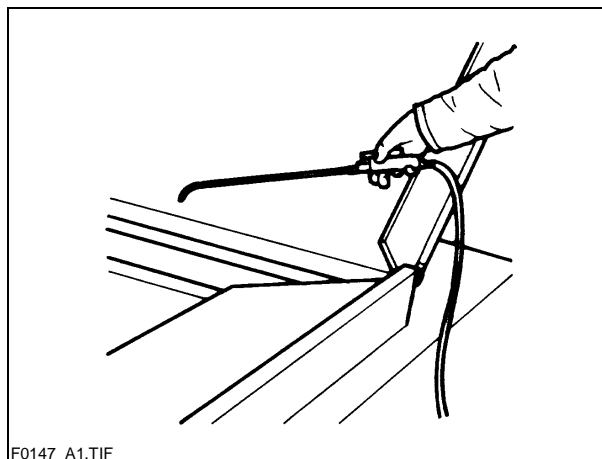


3.3 Préparatifs des travaux de pose

Produit de séparation

Asperger de produit de séparation l'ensemble des surfaces entrant en contact avec les enrobés bitumineux (trémie, table, vis, rouleaux-pousseurs etc.).

m Ne pas utiliser de gazole car il dissout le bitume (interdit en R.F.A.)!.



F0147_A1.TIF

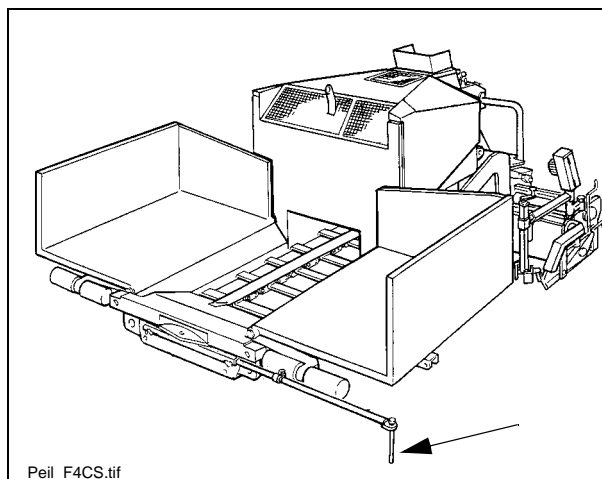
Chauffage de la table

Le dispositif de chauffage de la table doit être mis en route 15 à 30 minutes (selon la température extérieure) avant de commencer la pose. Le réchauffement évite que les enrobés ne collent sur les plaques lisseuses de la table.

Marque de direction

Pour la pose en ligne droite, il faut disposer d'une marque de direction ou en créer une (bord de la chaussée, traits à la craie etc.).

- Sortir la perche d'orientation du pare-chocs (flèche) et le régler.



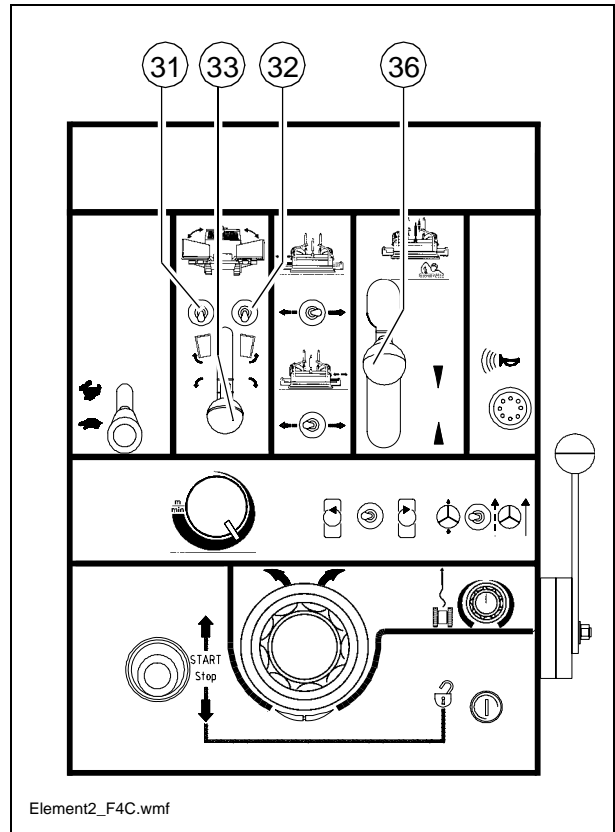
Peil_F4CS.tif

Préparation du finisseur avant la pose

- Démarrer le moteur
- Déverrouiller la table
- Actionner le levier «Lever table» (36) pour lever la table.
- Elargir la table à la largeur nécessaire.
- Actionner le levier «baisser table» (36) et déposer la table sur des bois équarris ayant sensiblement la même épaisseur que la couche d'asphalte à poser.
- Déverrouiller les trémies (verrouillage mécanique de la trémie et avec les commutateurs (31, 32).
- Actionner le levier (33) pour abaisser les volets de la trémie.

m

Veiller à ce que personne ne se trouve dans la zone dangereuse.



- Décharger les accessoires transportés dans le finisseur.
- Arrêter le moteur.
- Régler les capteurs à ultrasons des vis de répartition.
- (O) Monter la bouteille de gaz propane et ne pas oublier de monter la sécurité de bouteille.
- Monter les tôle de limitation à gauche et à droite (voir la manuel de service de la table).

m

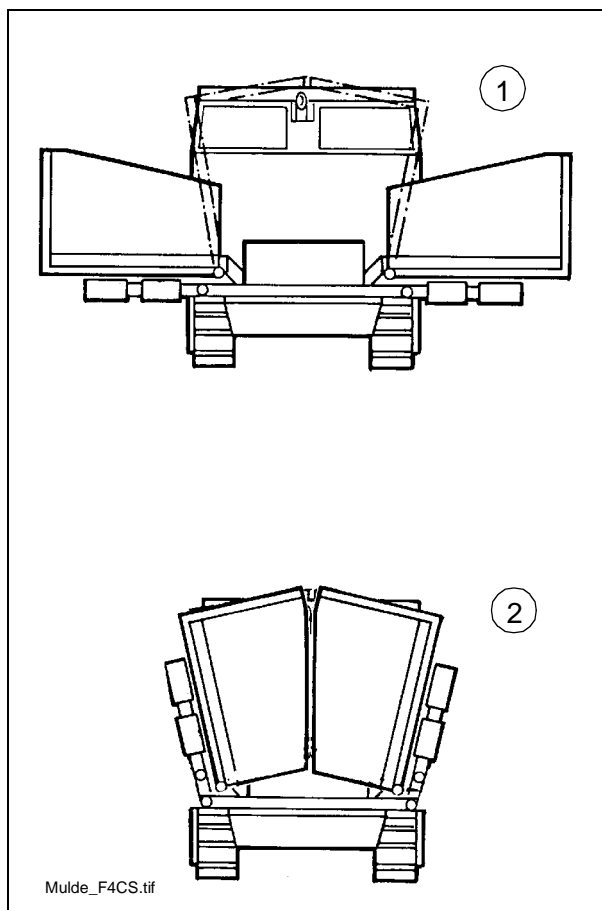
Il est interdit de séjourner à proximité des vis.

Chargement/transport des enrobés

Alimenter la trémie

Alimentation par camion

- Faire approcher le camion jusqu'aux galets-pousseurs, guider le chauffeur.
- Veiller à ce qu'aucun matériau ne se retrouve devant le finisseur.
- En poussée, veiller à ce que les roues du camion tournent toujours librement.
- Pièces latérales ouvertes (1)
- Pièces latérales repliées (2)
- Dès que le convoyeur à grille est libre de matériau, rentrer les pièces latérales.
- Lorsque les pièces latérales sont libérées, rouvrir la trémie et poursuivre l'alimentation.
- Asperger de temps en temps la trémie avec du produit de séparation pour que les enrobés n'y adhèrent pas.
- Si le finisseur est alimenté par le haut, monter le capot de protection du moteur et la glissière (équipement spécial).



Fonctionnement et utilisation de l'alimentation en matériau

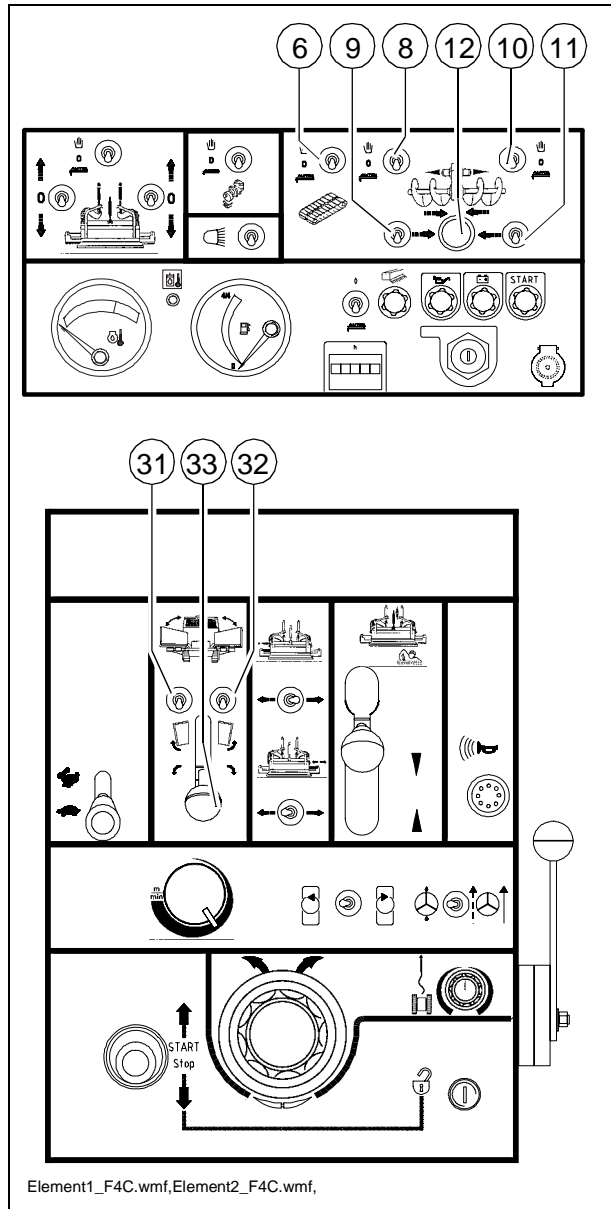
Le convoyeur à grille transporte les enrobés de la trémie vers l'arrière des vis.

- Convoyeur (6) manuel-arrêt-auto.
- Vis de répartition gauche (8) manuel-arrêt-auto.
- Vis de répartition droite (8) manuel-arrêt-auto.
- Inversion de la vis de répartition gauche (9).
- Inversion de la vis de répartition droite (11).
- Interrupteur d'arrêt d'urgence (12).
- Trémie (31) gauche MARCHE / ARRÊT.
- Trémie (32) droite MARCHE / ARRÊT.
- Levier (33), baisser/lever la trémie.

Vous pouvez également travailler en mode mixte avec les vis de répartition. Vous pouvez alors utiliser une vis en mode manuel et l'autre en mode automatique.

A Réglez toujours la palette de transport des matériaux des convoyeurs à grille de façon à ce qu'il n'y ait aucune accumulation de matériau au niveau du convoyeur.

m Il est interdit de séjourner à proximité des vis!



Début de la pose

Procéder comme suit:

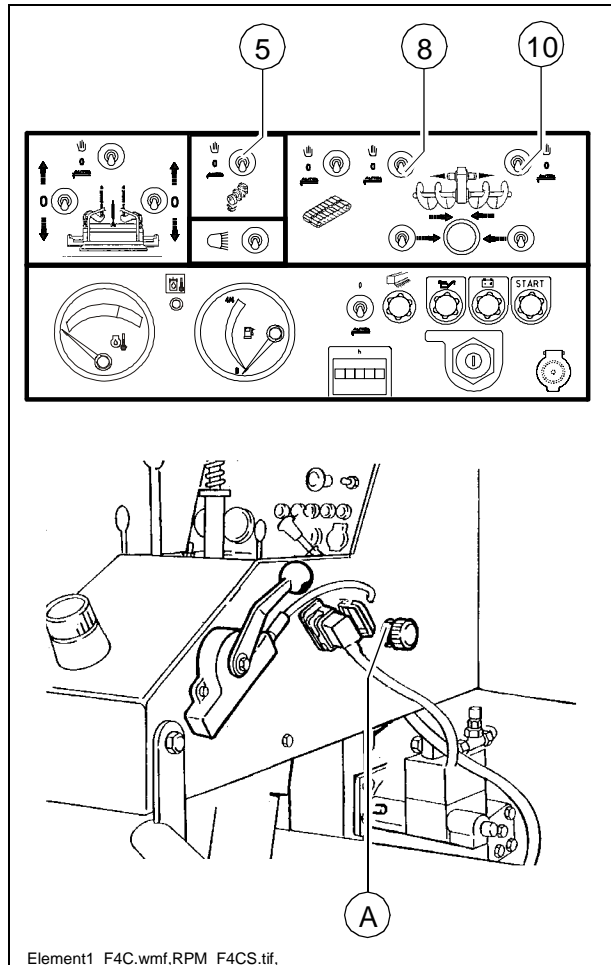
Amener du matériau devant la table en mode manuel au moyen des interrupteurs à bascule (6) convoyeur à grille et vis de répartition (8), (10).

Placer ensuite sur «AUTO» les interrupteurs à bascule: convoyeur à grille (6), vis de répartition (8), (10), vibration (5).

Selon le matériau et le compactage, régler les vitesses avec (A) sur le support d'appareils pour la vibration.

A Faire monter le moteur à plein régime, monter le levier d'avancement jusqu'à atteindre la vitesse correspondant aux conditions de pose.

Si le finisseur doit être tiré, s'assurer que la vitesse du véhicule tracteur correspond à celle du finisseur.



3.4 Contrôles pendant la pose

Pendant la pose, les points suivants doivent être contrôlés:

Fonctionnement du finisseur

- chauffage de la table
- Vibration
- températures de l'huile moteur et de l'huile hydraulique
- rentrée et sortie à temps de la table avant tout obstacle sur les côtés extérieurs
- transport homogène des enrobés et répartition ou présence devant la table et ainsi, corrections de réglages de l'interrupteur de matériaux pour les convoyeurs et les vis.

A Dans le cas de fonctions défectueuses du finisseur: voir la section «Pannes».

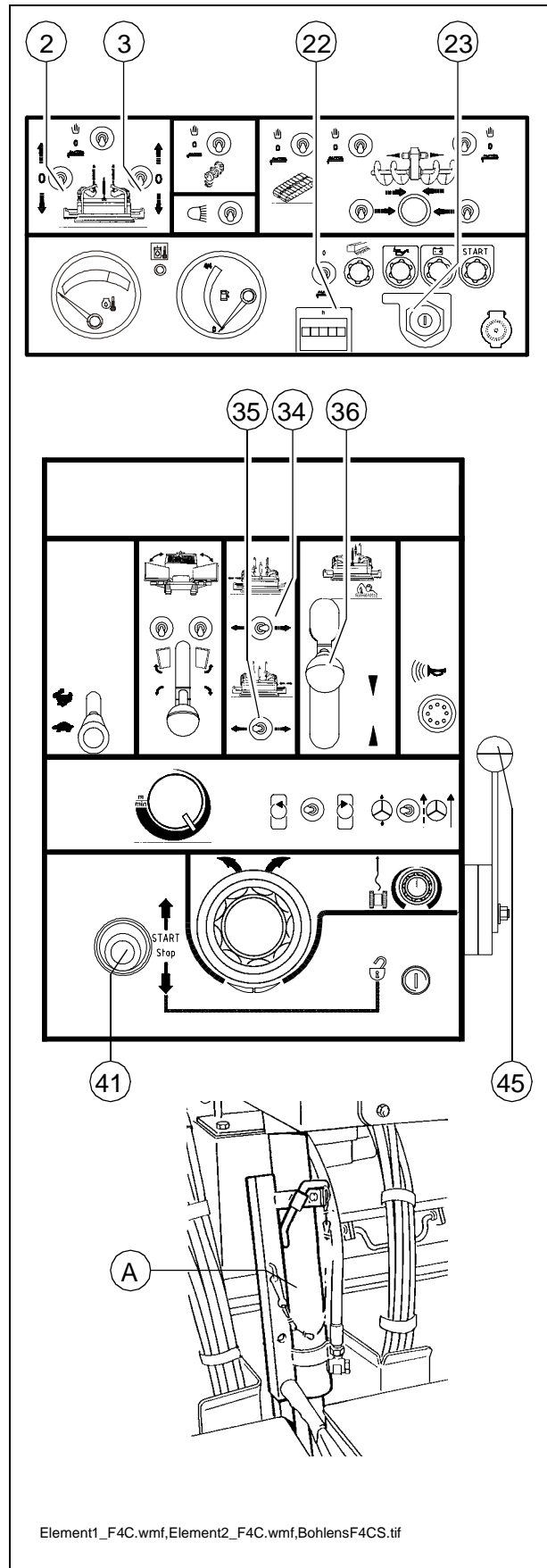
Qualité de la pose

- Epaisseur de pose
- Inclinaison latérale
- Planéité le longs et en travers du sens de marche (contrôler avec une règle à niveler de 4 m)
- Structure/texture des surfaces derrière la table.

A Si la qualité de pose n'est pas satisfaisante: voir la section «Pannes, problèmes pendant la pose».

Après la fin du travail

- Laisser le finisseur tourner à vide et l'arrêter.
- Relever la table: placer le levier (36) dans la position la plus basse.
- Rentrer la table jusqu'à la largeur de base (34, 35) et éventuellement sortir complètement le vérin de nivellement (2, 3).
- Mettre les dispositifs mécaniques de sécurité de la table pour le transport (A).
- Positionner le levier d'avancement (41) en position médiane et le sélecteur de régime moteur (45) sur Minimum.
- Couper le contact (23).
- Couper le chauffage de la table.
- Avec la table avec chauffage au gaz en option, fermer les vannes de fermeture et les robinets des bouteilles.
- Démontez l'équipement de nivellement et le ranger dans les caisses, fermer les couvercles.
- Démontez ou fixez toutes les pièces en saillie si le finisseur doit être déplacé sur une remorque et emprunter les voies publiques.
- Lire le compteur d'heures de service (22) et vérifier si des travaux d'entretien doivent être effectués (voir le chapitre F).
- Recouvrir le pupitre de commande et fermer à clé.
- Enlever les restes de matériaux de la table et du finisseur et asperger toutes les pièces avec le produit de séparation.



4 Pannes

Le lisseur ne réagit pas à l'action des vérins de nivellement

Le lisseur s'élève involontairement lors du démarrage

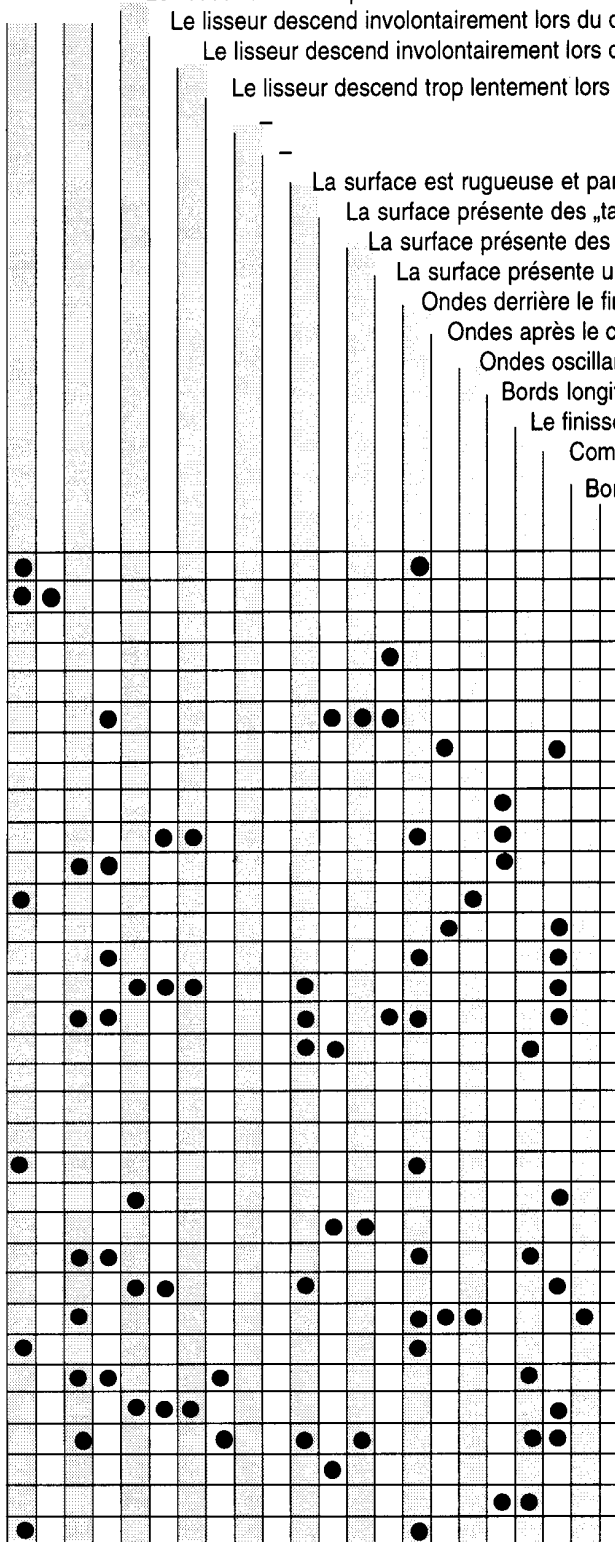
Le lisseur s'élève trop lentement lors de l'actionnement des vérins de nivellement

Le lisseur s'élève trop lentement pendant la pose

Le lisseur descend involontairement lors du démarrage

Le lisseur descend involontairement lors de la pose

Le lisseur descend trop lentement lors de l'actionnement des vérins de nivellement



La surface est rugueuse et partiellement ouverte

La surface présente des „taches de graisse“

La surface présente des fissures transversales

La surface présente un écrasement des grains et des parties ouvertes

Ondes derrière le finisseur

Ondes après le cylindrage

Ondes oscillantes (alternant à gauche et à droite)

Bords longitudinaux

Le finisseur patine

Compactage insuffisant

Bord extérieur ouvert

Causes possibles, individuelles ou plusieurs ensemble

Le coulisseau n'est pas en position de flottement

Position de flottement du lisseur commutée

lisseur n'est pas nettoyé

vibration est trop rapide

vibration est trop lente

Eléments extensibles trop hauts/trop bas

Angle d'incidence du lisseur trop grand et point de traction trop bas

Angle d'incidence du lisseur trop petit et point de traction trop haut

Lisseur tourné en lui-même

Fondation pas assez stable

Lisseur couché sur le côté, tôles de retenue coincées

Lisseur trop froid

Couche de pose trop fine/grain trop gros

Trop d'émulsion d'accrochage, produit trop frais

Erreur dans le système hydraulique de nivellement

Vitesse de pose trop élevée

Vitesse de pose trop basse

Interrupteur du convoyeur à lattes réglé trop haut

Interrupteur du convoyeur à lattes réglé trop bas

Sonde ultrasonore mal réglée

Système de nivellement mal réglé

Vis de distribution trop haute

Vis de distribution trop basse

Matériau froid

Matériau trop „gras“

Freins du camion trop serrés

Erreur dans le système hydraulique du vérin d'élévation

E Réglages et équipements

1 Indications de sécurité particulières

f La mise en marche involontaire du moteur, du mécanisme de translation, du convoyeur, de la vis, de la table ou des dispositifs de levage peut mettre des personnes en danger.

Sauf indications contraires, les travaux ne doivent être effectués que lorsque le moteur est à l'arrêt!

- Protéger le finisseur contre toute mise en marche involontaire:
Placer le levier d'avancement en position médiane et le sélecteur sur zéro, tirer la clé de contact et retirer l'interrupteur général de la batterie.
- Protéger mécaniquement contre l'affaissement les pièces de la machine qui sont relevées (par ex.: la table ou la trémie).
- Remplacer ou faire remplacer les pièces de rechange de manière appropriée.

f Lors de la connexion ou de la déconnexion des conduits hydrauliques et lors de travaux sur l'installation hydraulique, du liquide hydraulique chaud peut gicler sous une forte pression.

Arrêter le moteur et mettre l'installation hydraulique hors pression! Se protéger les yeux!

- Avant toute remise en service, replacer tous les dispositifs de protection de manière réglementaire.
- Quelles que soient les largeurs de travail, la passerelle doit toujours s'étendre sur toute la largeur de la table.
La passerelle repliable ne peut être relevée que dans les cas suivants:
- en cas de pose près d'un mur ou d'un obstacle similaire.
- en cas de transport sur une remorque.

2 Vis de répartition

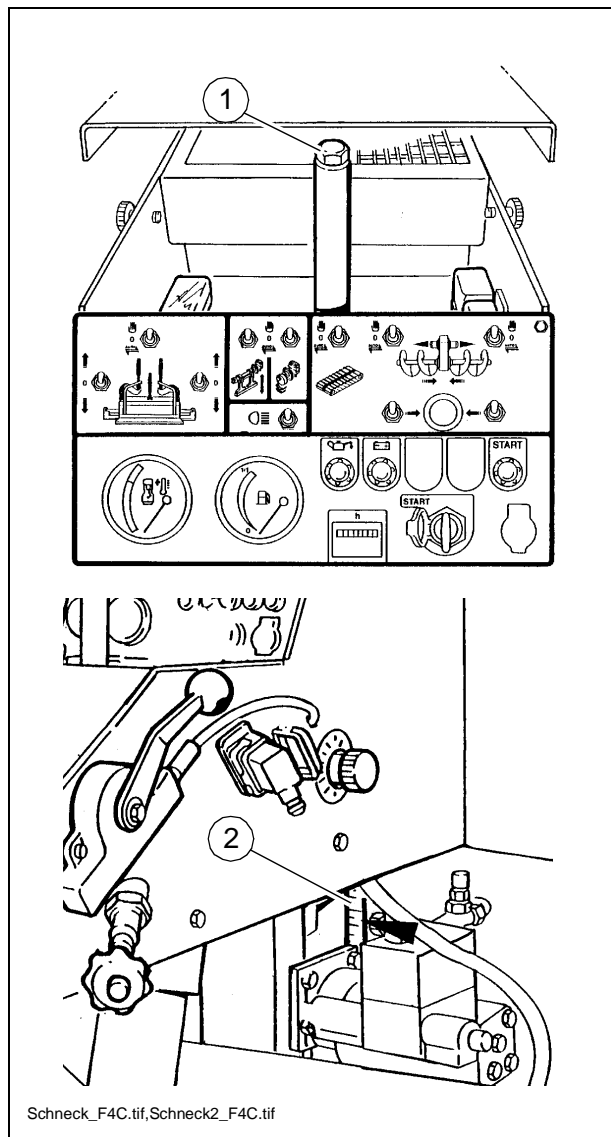
2.1 Réglage en hauteur

Selon le mélange de matériaux, la hauteur de la vis de répartition – mesurée à partir de l'arête inférieure de la vis – devrait être supérieure de 50 mm (2 pouces) au minimum à la hauteur du matériau posé.

Exemple: épaisseur de la couche 10 cm
réglage 15 cm du sol

Un mauvais réglage de la hauteur peut entraîner les problèmes suivants en pose:

- Vis trop haute:
Trop de matériau superflu devant la table; débordement de matériau. Avec des largeurs de pose plus étendues, tendance à la ségrégation et aux problèmes de traction.
 - Vis trop basse:
Trop faible niveau de matériau qui est pré-compacté par la vis. Les inégalités que cela entraîne ne peuvent plus être entièrement compensées par la table («effet de vagues»).
- Par ailleurs, ceci provoque une usure accrue des segments de vis.



Le réglage de la hauteur des vis de distribution s'effectue avec une clé à vis grâce à la tige filetée (1).

Vous avez ainsi la possibilité d'adapter les vis de manière optimale à toutes les conditions de pose et de limiter une accumulation de matériau devant le lisseur.

Rotation dans le sens des aiguilles d'une montre, élever la vis

Rotation dans le sens contraire des aiguilles d'une montre, baisser la vis

Le réglage peut être contrôlé à l'échelle (2) se trouvant sur le panneau latéral du boîtier des vis.

2.2 Elargisseur de vis et espace pour matériau avec couverture de protection (Équipement spécial)

Pour le montage des rallonges de vis, une aile supplémentaire (1) est montée aux ailes extérieures de la vis.

Montage:

Fixer l'aile de vis avec 2 vis, rondelles et écrous.

Le puits à matériau correspondant doit être monté avec chaque rallonge de vis.

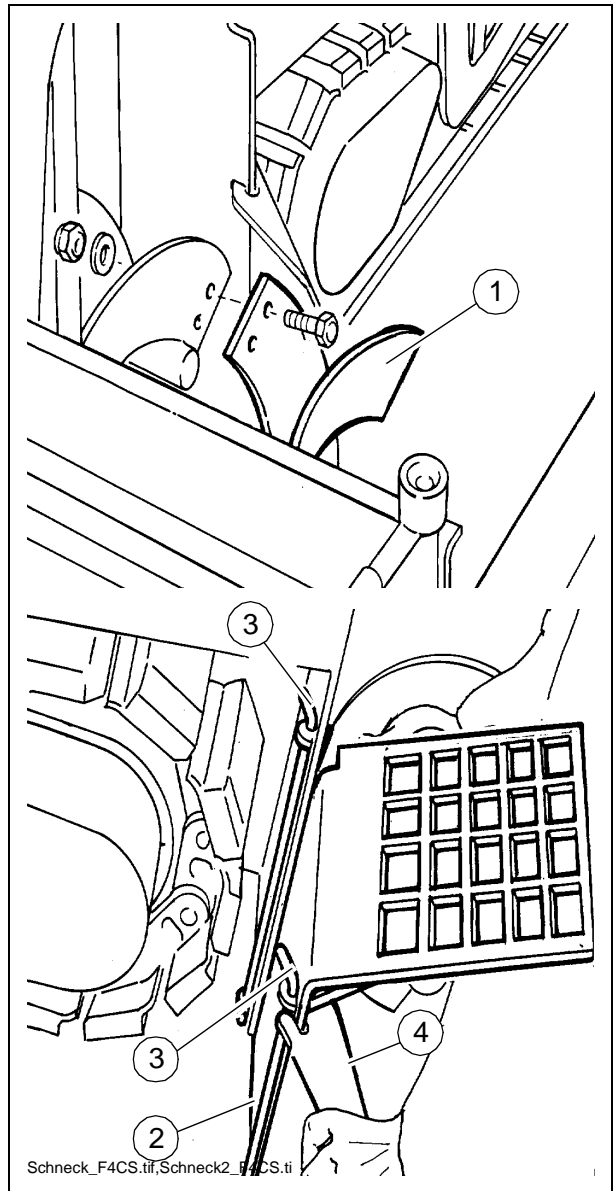
Puits à matériau, couverture de protection

Accrocher le puits à matériau (2) et (4) dans le support correspondant sur la machine de base et le fixer avec la barre (3).

- Démontez le puits original (4).
- Montez la prolongation de puits (2).
- Fixez le puits original (4) au puits de prolongation (2).

m

Ne travailler sur les équipements que si le moteur est arrêté et si l'appareil est mis en sécurité.



3 Raccordement de l'automatisme de nivellement

Deux circuits de régulation sont disponibles sur le finisseur pour le dispositif de nivellement.

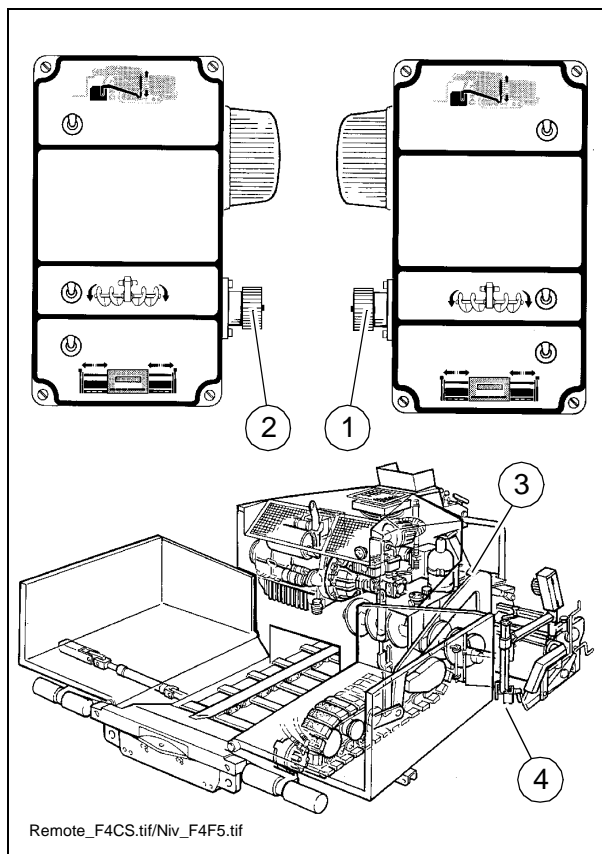
Un circuit pour le côté droit du finisseur et l'autre pour le côté gauche.

Veiller à utiliser les câbles de connexion correspondants!

Régulation avec le régulateur d'inclinaison

Connecter le câble spiralé de l'automatisme aux prises:

- pour le côté droit du finisseur
- pour le côté gauche du finisseur



Régulation avec le régulateur de hauteur

Connecter le câble spiralé de l'automatisme aux prises:

- pour le côté droit du finisseur
- pour le côté gauche du finisseur

En cas d'intervention des raccordements, l'automatisme de nivellement fonctionne de manière inversée.

- Support du régulateur d'inclinaison
- Support du régulateur de hauteur resp. côté gauche / droit

4 Travail avec la télécommande (O)

A Observez les points suivants si vous utilisez la télécommande pour commander le finisseur:

- basculez la télécommande dans la position souhaitée et bloquez-la avec le système de blocage (A).
- connectez la prise du faux accouplement (B) à la télécommande (C).
- commutez le commutateur (40) sur la position «Télécommande» (vers la droite).
- fixez la sangle (55) de l'interrupteur de sécurité à l'opérateur.
- réglez la vitesse sur Vitesse de travail (30).

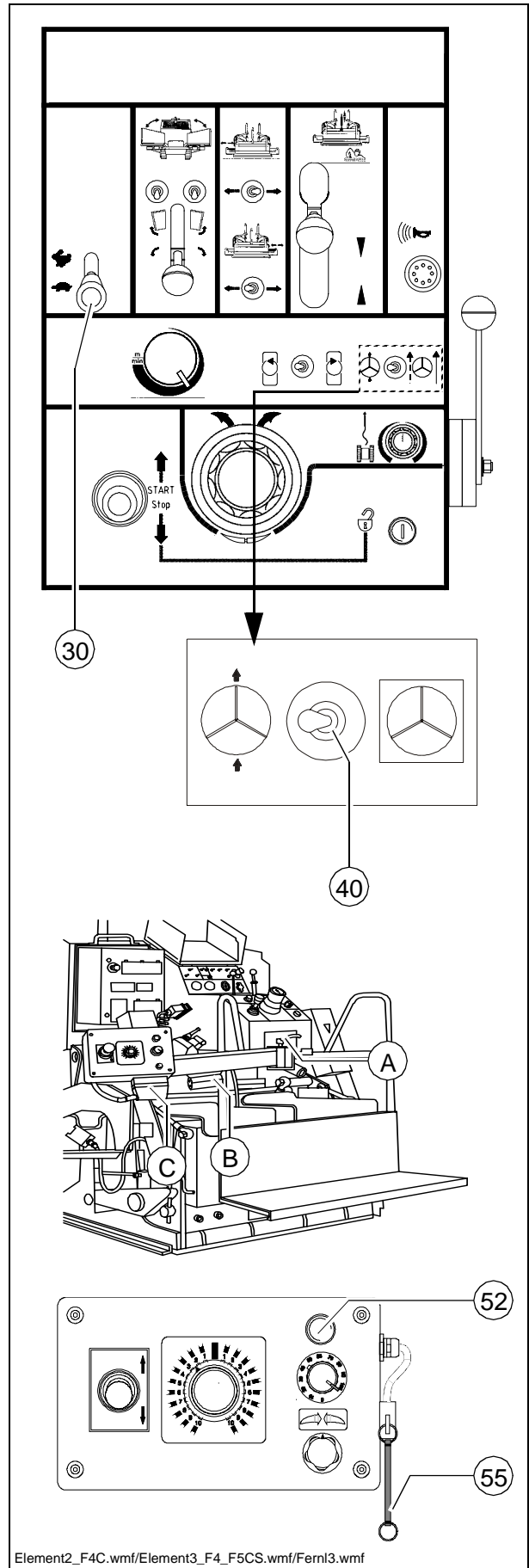
A en vitesse de transport, le mécanisme de translation est bloqué automatiquement.

f Pour des raisons de sécurité, il est interdit d'utiliser la télécommande sans fixer la sangle de l'interrupteur de sécurité à l'opérateur.

A Après un arrêt de sécurité, actionner d'abord le bouton-poussoir (52) pour obtenir une libération.

Changement pour la direction normale

- Basculez le bras de la télécommande dans la position «Park» et bloquez-la avec le système de blocage (A).
- Connectez la prise de la télécommande (C) au faux accouplement (B).
- Commutez le commutateur (40) sur la position «Direction normale» (vers la gauche).



F Entretien

1 Indications de sécurité pour l'entretien

Travaux d'entretien: n'effectuer les travaux d'entretien que si le moteur est arrêté.

Protéger le finisseur et tous les composants contre une remise en marche involontaire avant d'effectuer tout travail d'entretien:

- Mettre le levier d'avancement en position médiane et tourner le sélecteur sur Zéro.
- Retirer la clé de contact et l'interrupteur général de la batterie.

Levage et mise sur chandelles: assurer mécaniquement les pièces relevées pour éviter qu'elles ne s'affaissent (par exemple la table ou la trémie).

Pièces de rechange: utiliser uniquement des pièces autorisées et les monter conformément aux règles! En cas de doute, consulter le fabricant!

Remise en service: remettre tous les équipements de protection de manière réglementaire avant la remise en service.

Travaux de nettoyage: ne jamais effectuer de travaux de nettoyage quand le moteur est en marche.

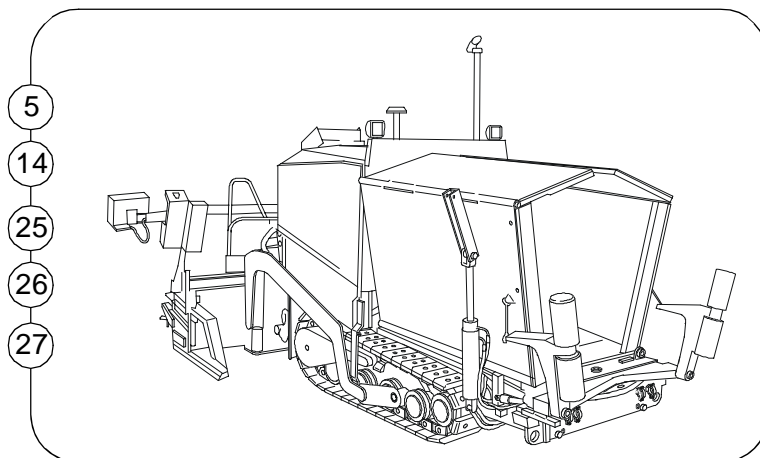
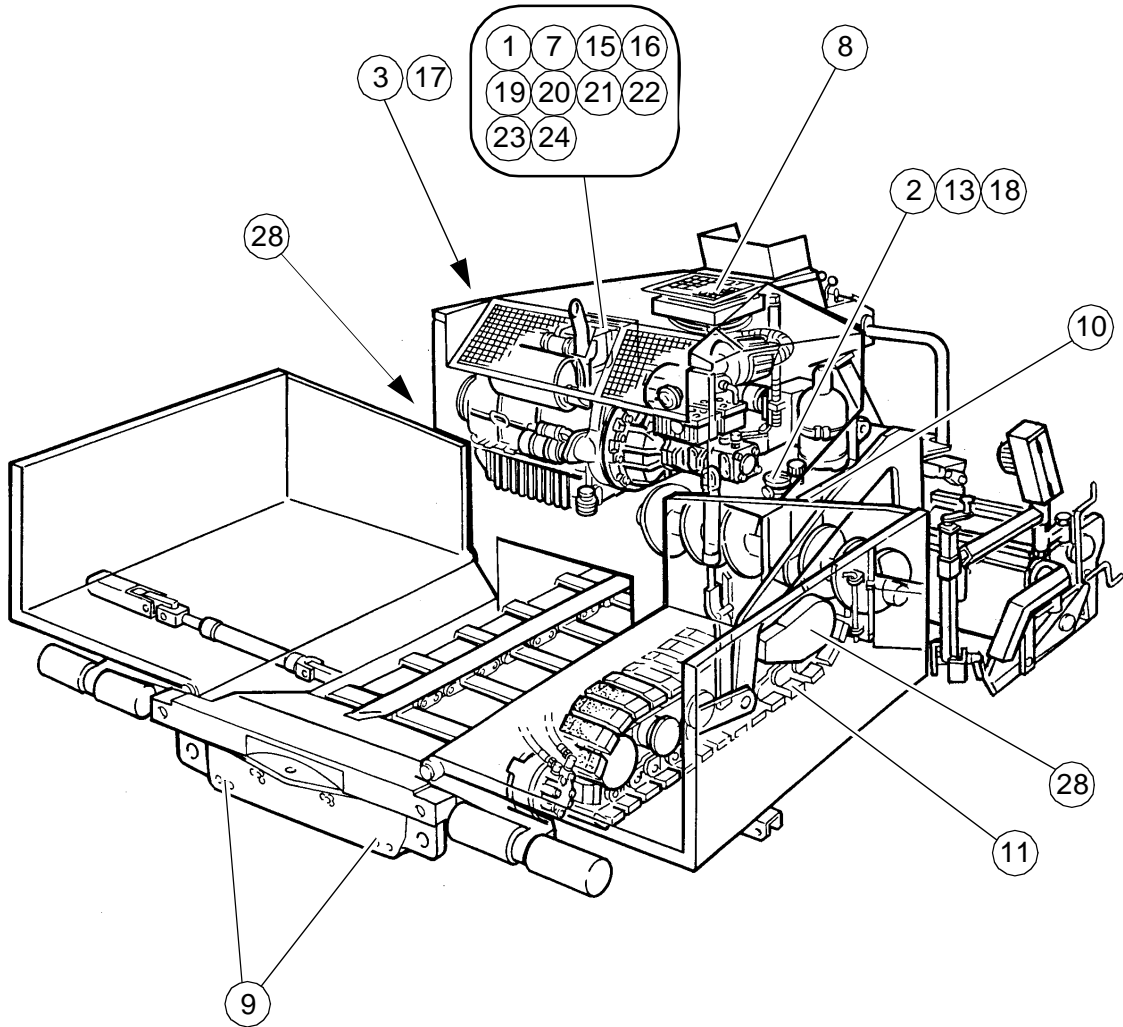
Ne pas utiliser de substance inflammable (essence ou autre).

Lors d'un nettoyage avec un vaporisateur de vapeur, ne pas exposer les pièces électriques et les matériaux isolants au jet direct de vapeur; les couvrir auparavant.

Travail en local clos: les gaz d'échappement doivent être rejetés à l'extérieur. Ne pas entreposer les bouteilles de gaz propane dans un local clos.

m En plus des instructions d'entretien, on observera dans tous les cas les instructions d'entretien du constructeur du moteur. Tous les travaux et intervalles d'entretien qui y sont consignés doivent strictement être respectés.

2 Intervalles d'entretien

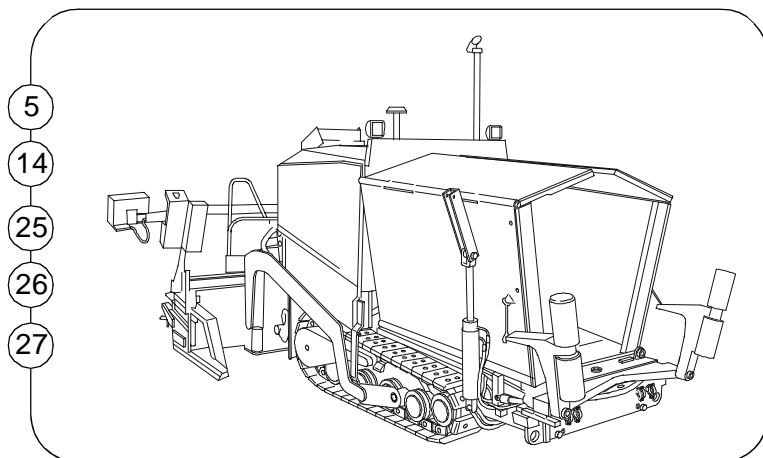
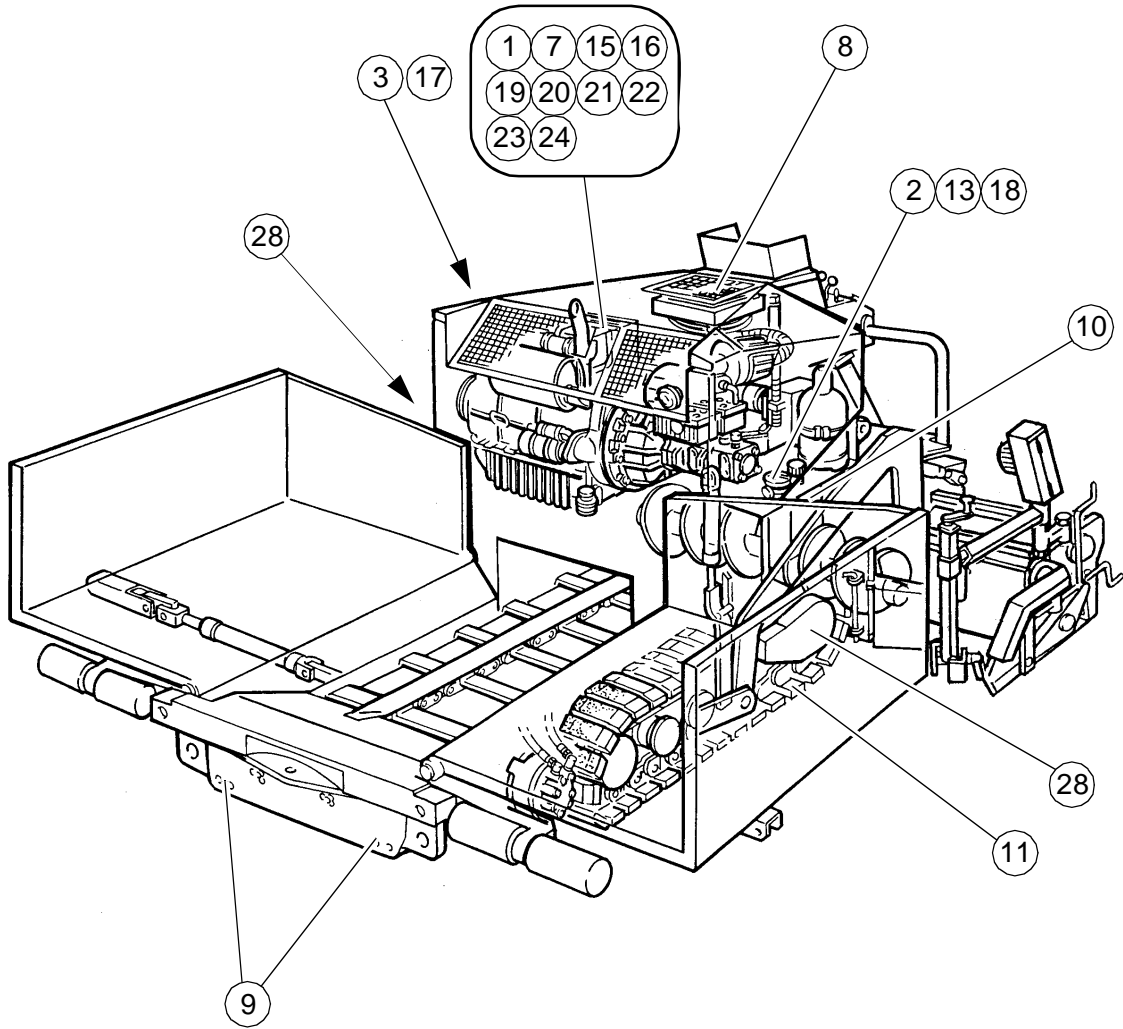


2.1 Entretien quotidien (ou toutes les 10 heures de service)

Pos.	Point d'intervention	Nombre	Lubrifier	Contrôler	Vidange de l'huile	Produit	Quantité
1	Niveau d'huile du moteur Diesel	1		x		Huile moteur	voir Quantités de remplissage
2	Niveau d'huile hydraulique dans le réservoir	1		x		Huile hydraulique	voir Quantités de remplissage
3	Remplissage du réservoir de carburant	1		x		carburant diesel	voir Quantités de remplissage
5	Contrôle visuel général						

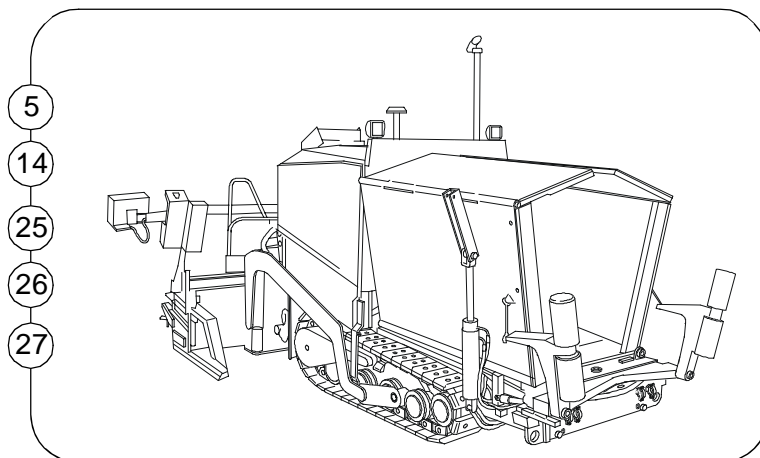
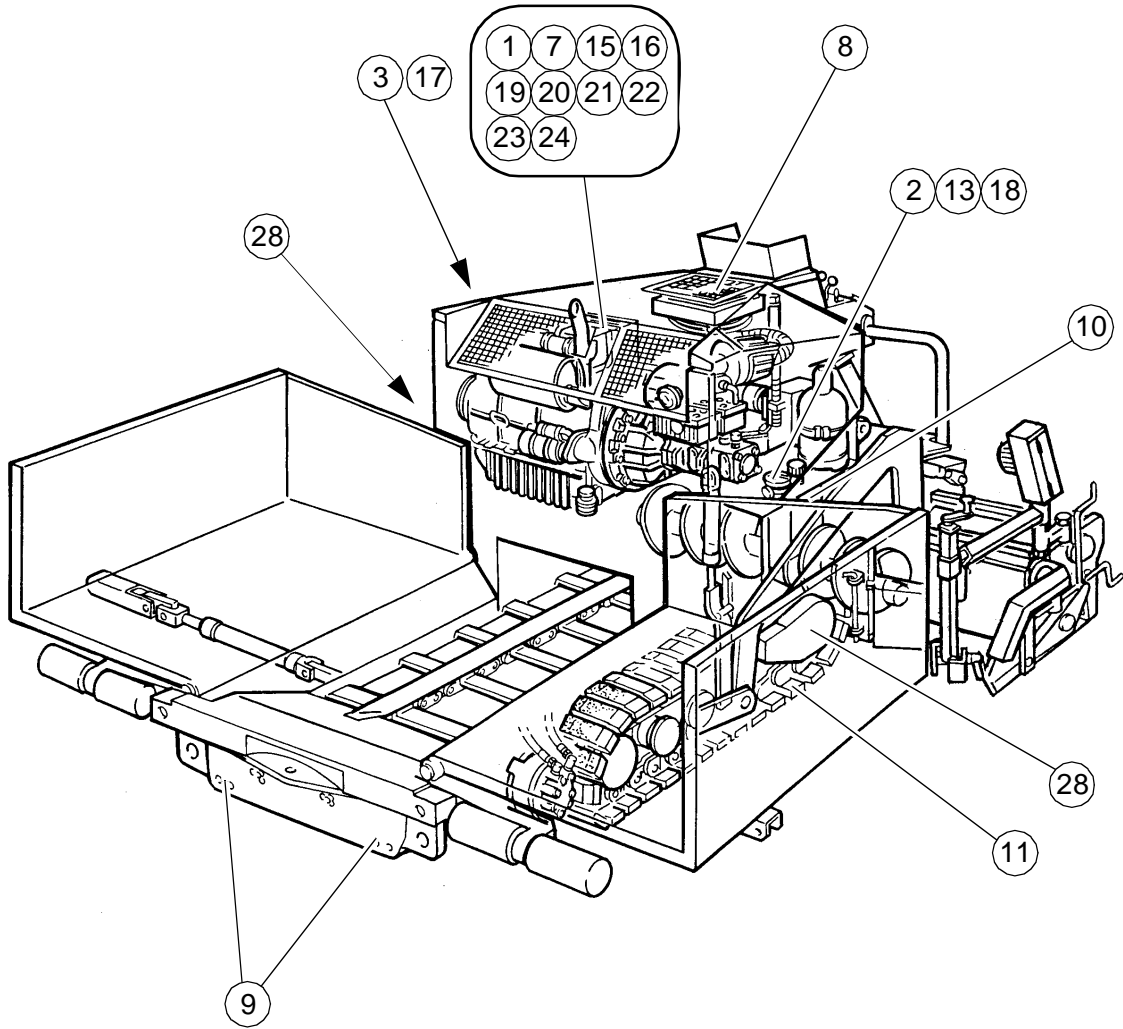
m

Contrôler 2x par jour le niveau d'huile pendant la période de rodage du moteur diesel!
En cas de travaux sur l'installation hydraulique, contrôler tous les filtres après 20 heures de service et éventuellement les changer!



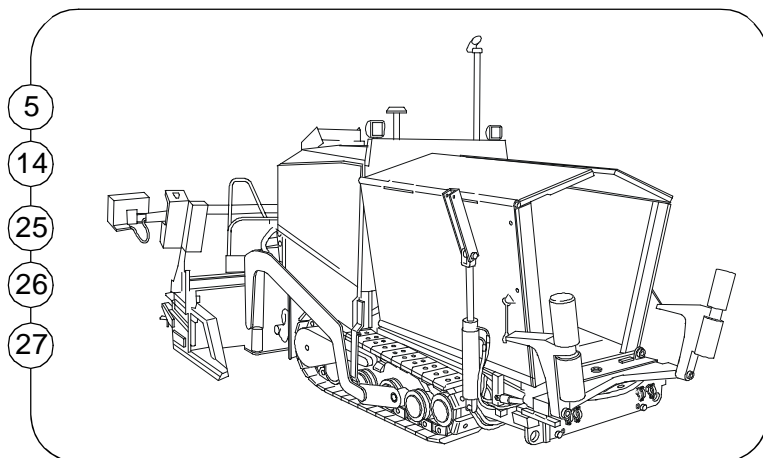
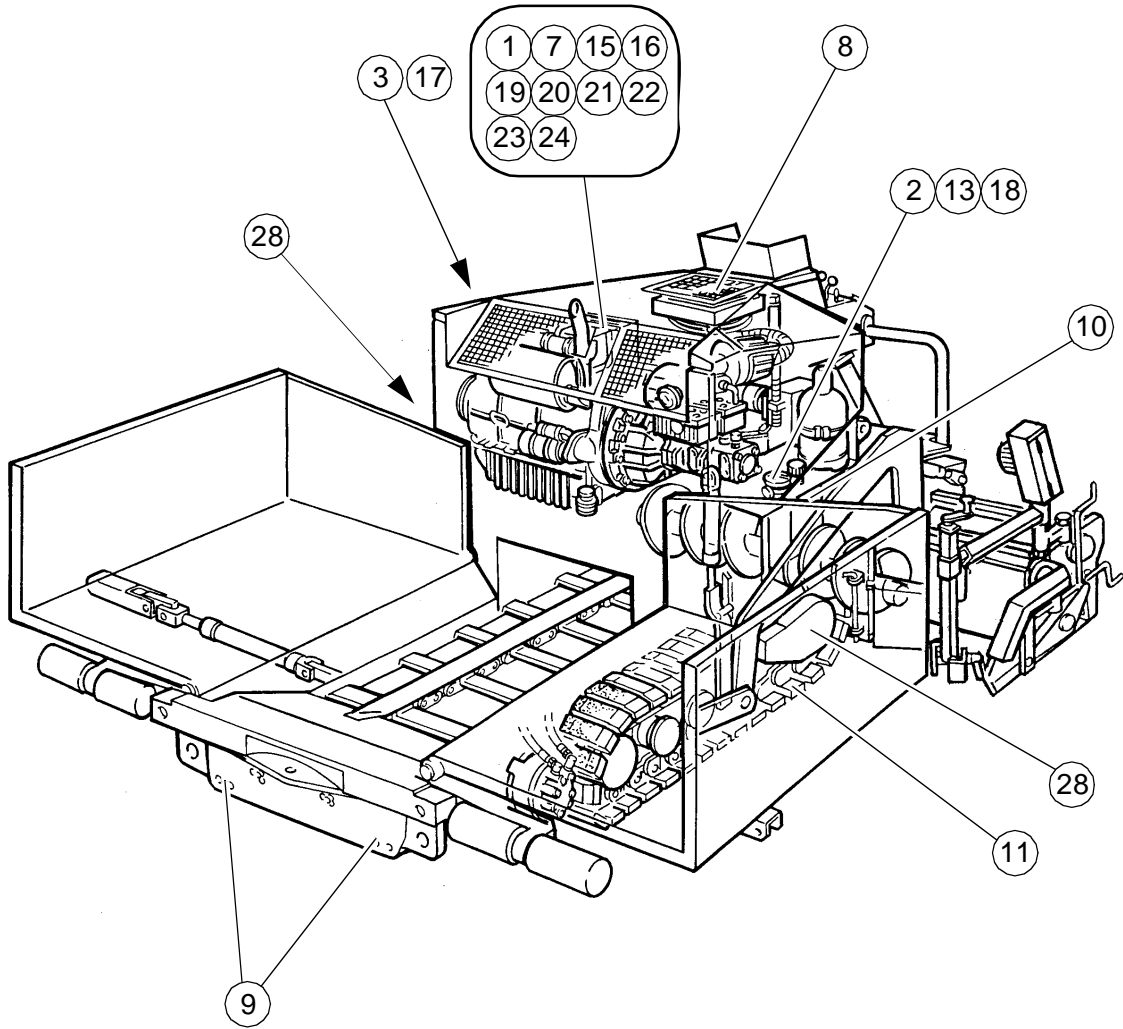
2.2 Entretien toutes les 100 heures de service

Pos.	Point d'intervention	Nombre	Lubrifier	Contrôler	Vidange de l'huile	Produit	Quantité
8	Radiateur moteur/hydraulique	1		x			
9	Chaîne du convoyeur	1		x			
10	Chaînes d'entraînement des vis de transport	2		x			
11	Chaînes des trains de roulement	2		x			



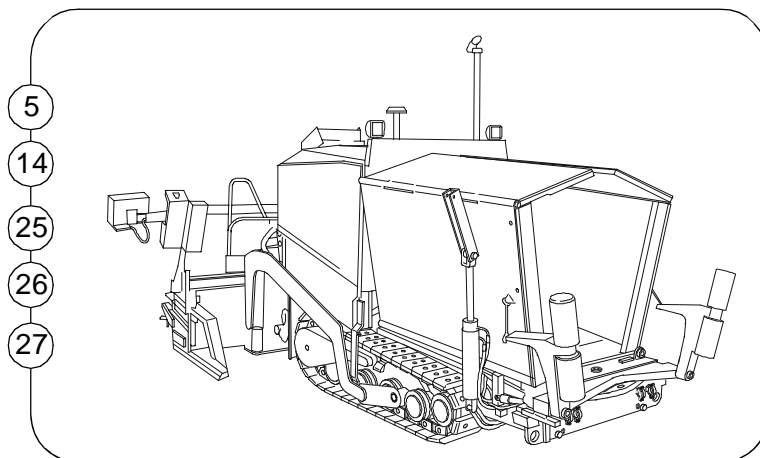
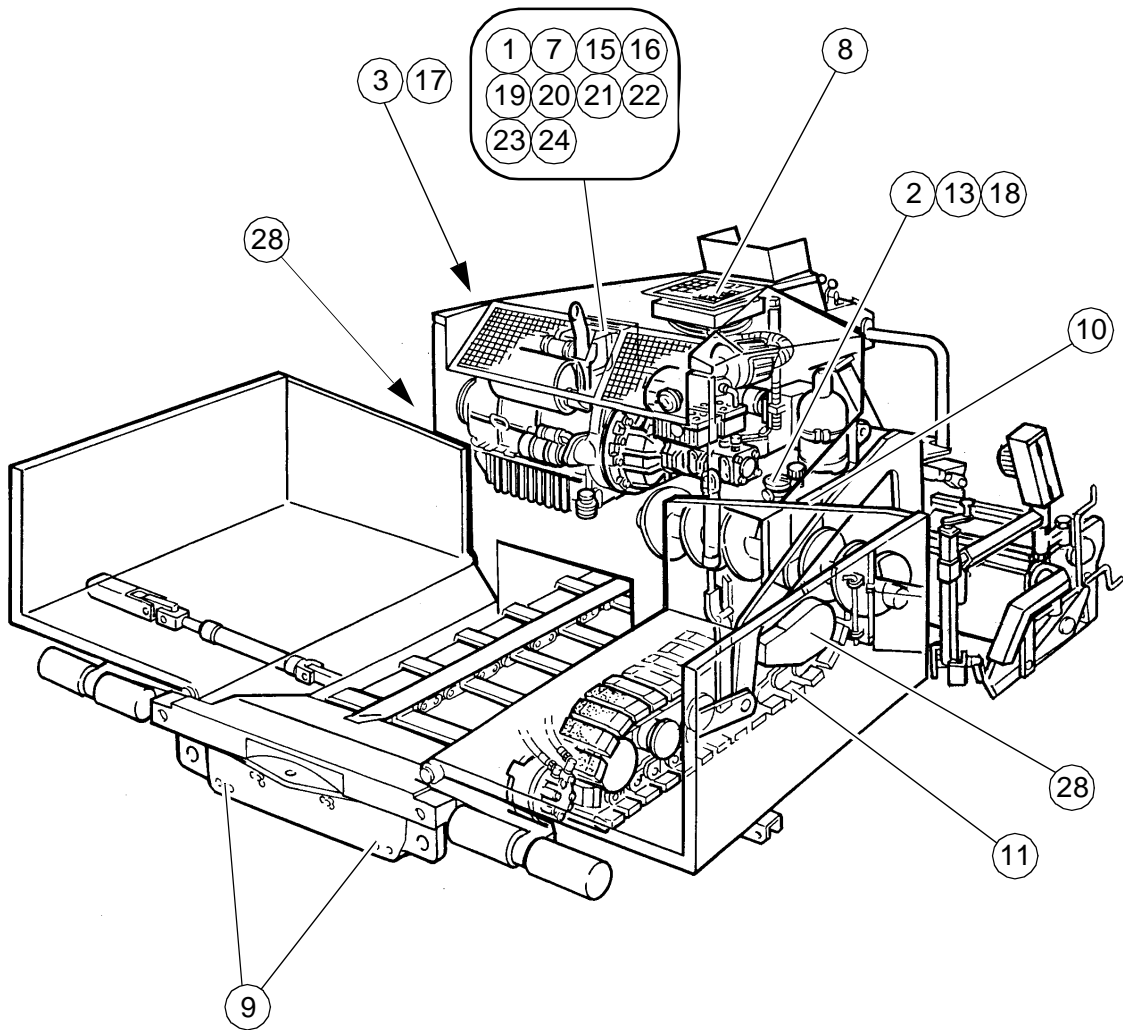
2.3 Entretien toutes les 500 heures de service

Pos.	Point d'intervention	Nombre	Remplacement	Contrôle/nettoyage	Vidange de l'huile	Produit	Quantité
13	Réservoir hydraulique - Filtre d'aération	1		x			
14	Vis et écrous			x			
17	Batteries - Niveau de remplissage - Cosses et câbles	2		x		Eau distillée	



2.4 Entretien annuel (ou toutes les 1000 heures de service)

Pos.	Point d'intervention	Nombre	Lubrifier	Contrôler	Vidange de l'huile/remplacement	Produit	Quantité
15	Huile de lubrification	1			x		
16	Cartouche du filtre à huile	1	x				
18	Système hydraulique				x		
19	Filtre à carburant				x		
20	Filtre à air			x			
21	Préfiltre à carburant			x			
22	Jeu des soupapes			x			
23	Courroie trapézoïdale			x			
24	Paliers de moteur			x			
25	Flexibles et raccords de flexibles			x			
26	Vérin hydraulique		x				
27	Vérifier et éventuellement resserrer les liaisons vissées, particulièrement sur les roues entraînées ainsi que les points de fixation et l'hydraulique. Vissages hydrauliques uniquement en cas de défaut d'étanchéité.						



2.5 Toutes les 1500 heures de service)

Pos.	Point d'intervention	Nombre	Remplacement	Nettoyer	Vidange de l'huile	Produit	Quantité
28	Barbotin				x		

2.6 Tous les 2 ans (ou toutes les 2000 heures de service)

Pos.	Point d'intervention	Nombre	Remplacement	Nettoyer	Vidange de l'huile/remplacement	Produit	Quantité
3	Réservoir et circuit de carburant			x			
20	Filtre à air				x		

3 Points de contrôle/d'entretien

Niveau d'huile du moteur Diesel (1)

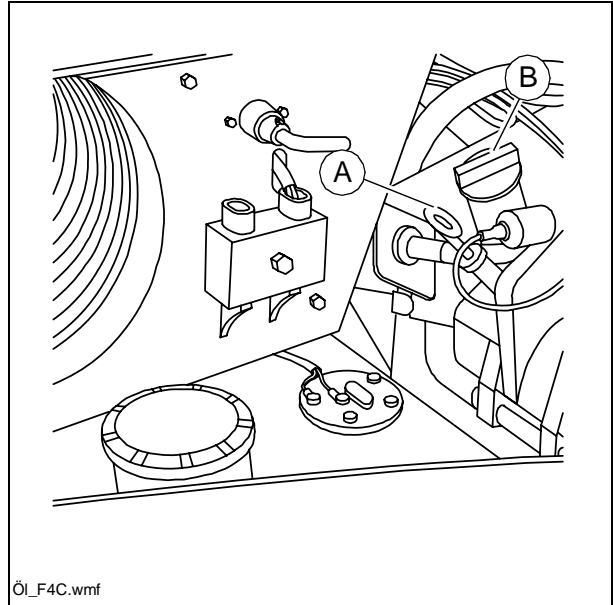
Contrôler chaque fois avant le début du travail le niveau d'huile du moteur avec la jauge (A).

Contrôler le niveau d'huile lorsque le finisseur est à l'horizontale

m

Trop d'huile dans le moteur endommage les joints; trop peu d'huile provoque une surchauffe et l'endommagement du moteur.

Si nécessaire, verser de l'huile par l'orifice de remplissage (B).



Réservoir hydraulique (2)

Contrôler le niveau d'huile

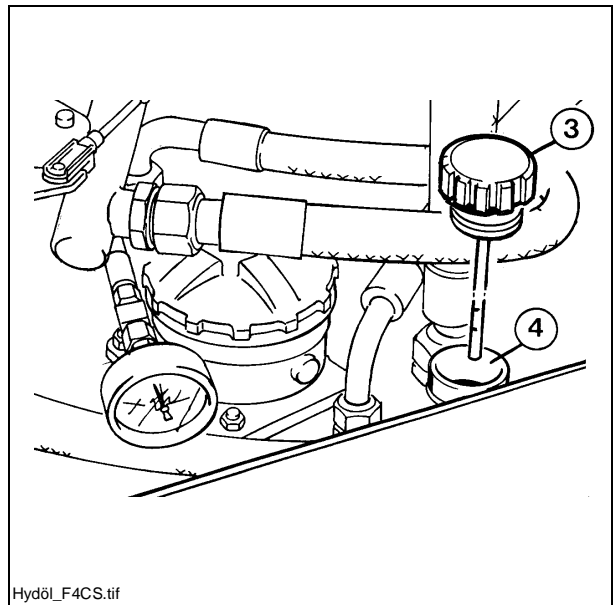
Le réservoir hydraulique se trouve sur le côté gauche de la machine.

La jauge est sur l'orifice de remplissage.

Le finisseur doit être horizontal, tous les vérins hydrauliques doivent être rentrés.

Tirer la jauge.

La tige de la jauge (3) doit être couverte d'huile jusqu'à la marque supérieure.



S'il manque de l'huile, en verser par l'orifice de remplissage (4) jusqu'à ce que le niveau atteigne la marque supérieure.

A

Après des travaux de réparation sur le système hydraulique ou sur les pompes hydrauliques, remplir les pompes avec de l'huile hydraulique.

Vidanger l'huile

Respecter les conseils d'utilisation de liquides hydrauliques à base d'esters.

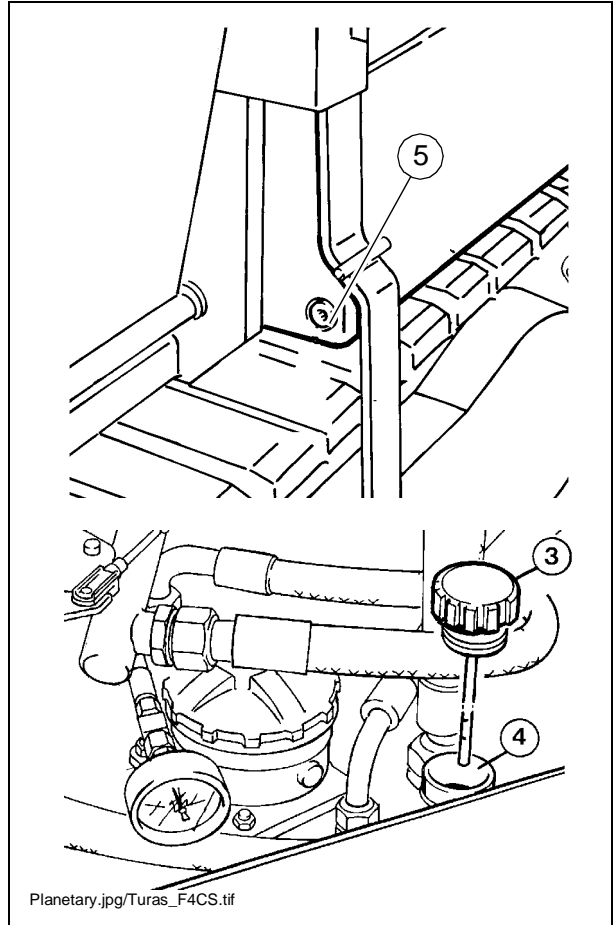
Procéder comme suit:

- Rentrer les tiges des vérins hydrauliques.
- Placer un récipient approprié par dessous.
- Dévisser la vis de vidange (5) et laisser s'écouler l'huile chaude.
- Revisser la vis de vidange (5).
- Verser de l'huile hydraulique fraîche jusqu'à ce que le niveau atteigne la marque supérieure de la tige de jauge (3)

Purger l'air du radiateur d'huile hydraulique pendant que le moteur tourne, compléter éventuellement le niveau d'huile.

A

Lorsque vous procédez à une vidange de l'huile hydraulique, remplacez systématiquement le filtre central et les 3 filtres haute pression, vis, convoyeur et vibration.



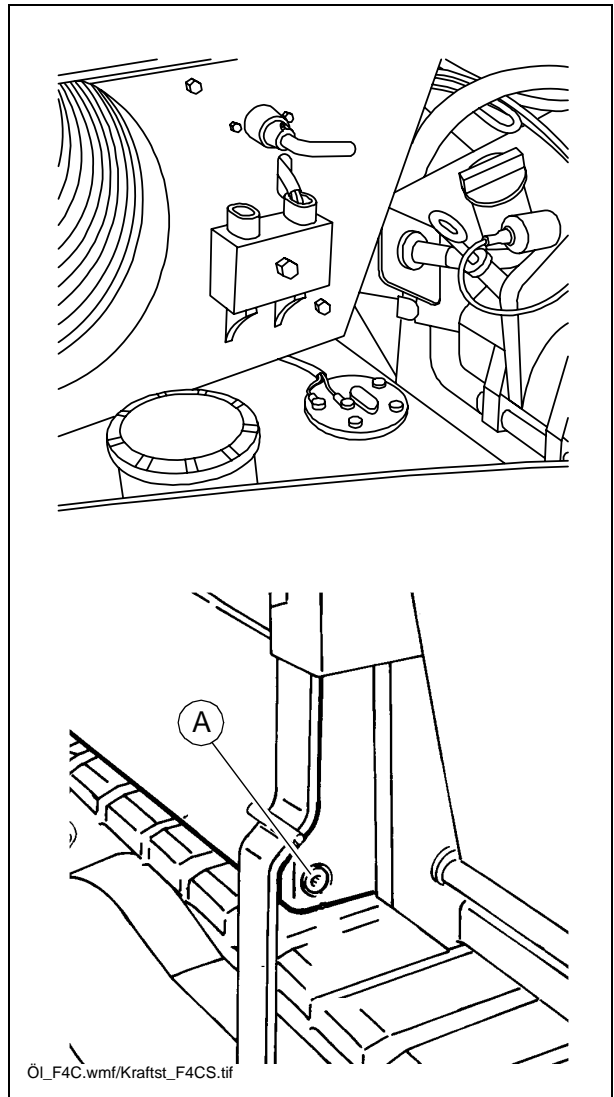
Réservoir de carburant (3)

Remplir le réservoir avant de commencer tout travail afin d'éviter une «panne sèche» ce qui nécessiterait alors une purge et entraînerait une perte de temps.

Retirer l'eau et de dépôt du réservoir

Pour ce faire, dévisser le bouchon (A) et laisser s'écouler env. 1 l de carburant.

- A** Recueillir le carburant et l'éliminer comme il se doit.



Contrôle visuel général (5)

Il appartient à la routine quotidienne de faire le tour du finisseur et d'effectuer les contrôles suivants:

- pièces ou éléments de commande endommagés?
- fuite au moteur, au système hydraulique, à la boîte de vitesses etc.?
- est-ce que tous les points de fixation (convoyeur, vis, table etc.) sont en ordre?

m

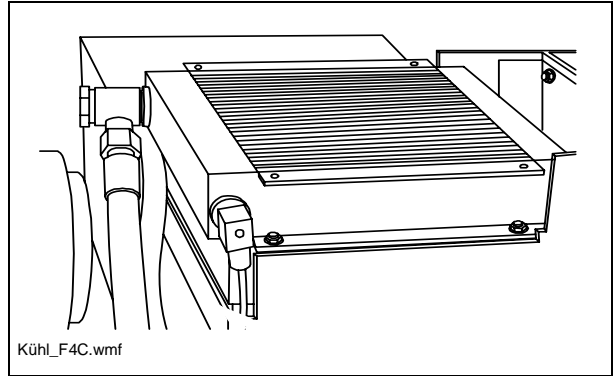
Remédier immédiatement aux défauts constatés pour éviter les dommages, les accidents et la pollution de l'environnement!

Radiateur moteur/hydraulique (8)

Le moteur est refroidi par air.

Effectuer l'entretien conformément aux indications du manuel de service du moteur et du manuel de service.

Le finisseur est équipé de série d'un radiateur à huile hydraulique. Ce radiateur est extrêmement important pour la sécurité du système hydraulique complet.



Un radiateur à huile encrassé peut avoir les conséquences suivantes:

- températures d'huile anormalement élevées
- vieillissement plus rapide de l'huile
- dilution de l'huile
- dégradation du pouvoir lubrifiant et donc usure importante des joints, joints toriques, pompes et moteurs, fuites

A Contrôler régulièrement l'encrassement du radiateur à huile.
Nettoyage du système de refroidissement du moteur

m Le moteur doit être froid.

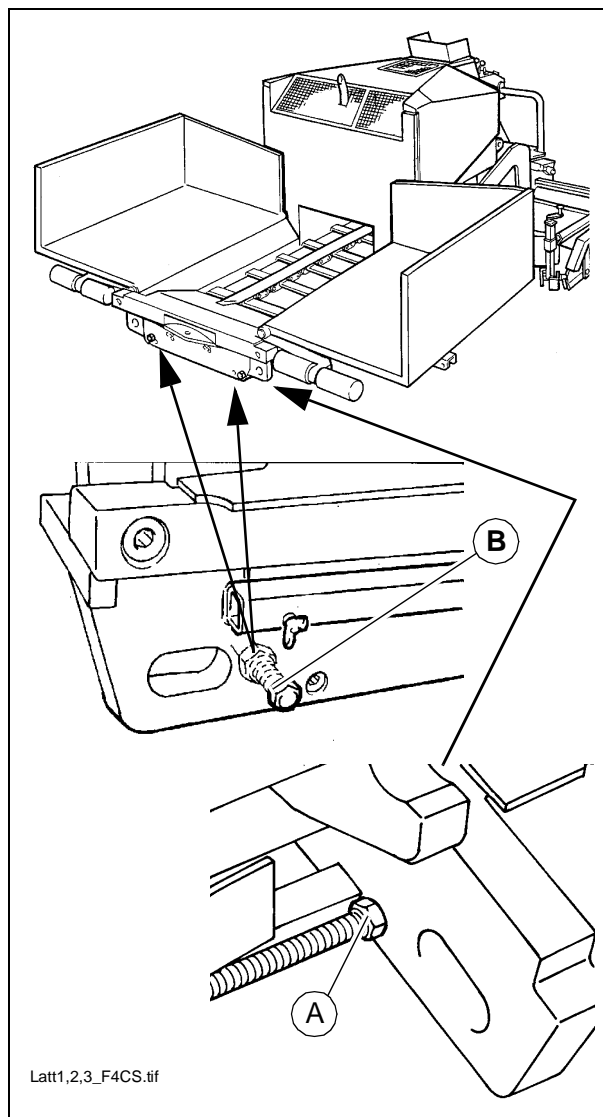
Chaîne de convoyeur (9)

Une chaîne de convoyeur à grille correctement tendue «pend» sur 5-10 mm.

Si nécessaire, retendre la chaîne:

pour ce faire, desserrer les contre-écrous (A) et régler la tension de chaîne avec les tiges filetées (B).

Resserrer les contre-écrous (A).



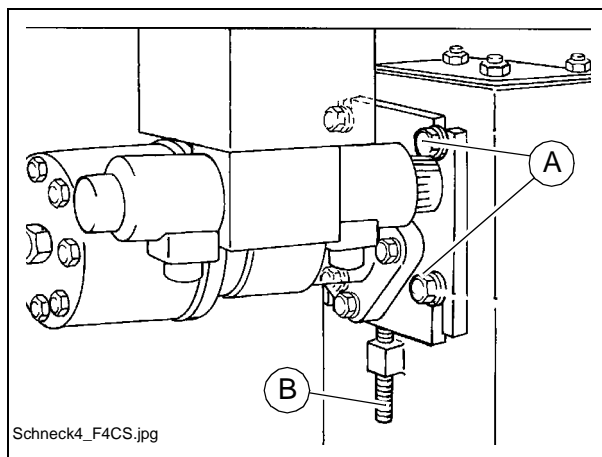
Chaînes d'entraînement des vis de transport (10)

f

Pour des raisons de sécurité, n'effectuer ces travaux que lorsque le moteur est arrêté.

Contrôle de la tension

Tourner les deux vis à la main vers la droite et vers la gauche. Le jeu doit être de 3 - 4 mm, mesuré à la circonférence des vis.



Retendre les chaînes

Procéder comme suit:

- Dévisser les vis de fixation (A).
- Régler correctement la tension de chaîne avec les vis (B).
- Resserrer les vis.

Chaînes du mécanisme de translation (11)

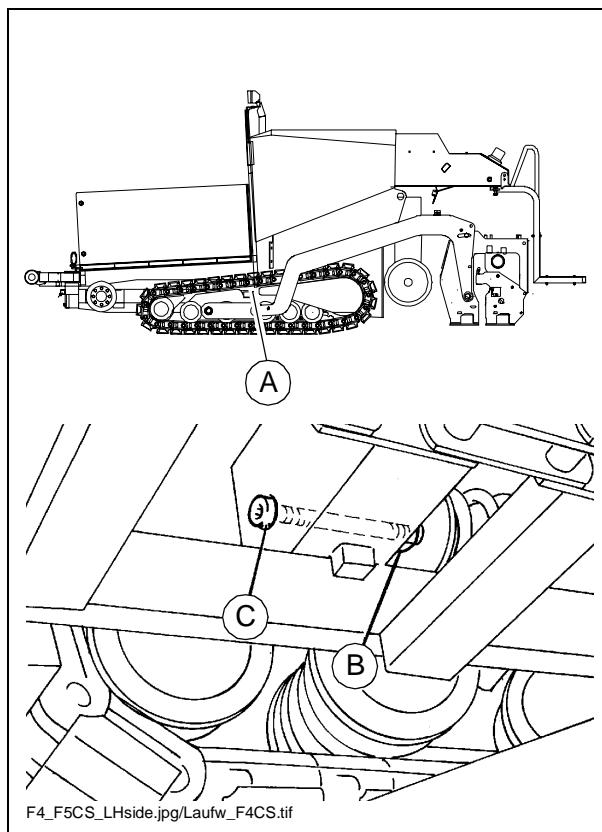
Contrôle de la tension

Faire avancer le finisseur pour délester la chaîne.

A La flèche de la chaîne au point «A» doit être de 10 mm env.

Tension des chaînes de mécanisme de translation

Placer le finisseur au-dessus d'une fosse, desserrer le contre-écrou (B) et régler la tension avec la tige filetée (C), la flèche de la chaîne au point «A» doit être de 10 mm env.



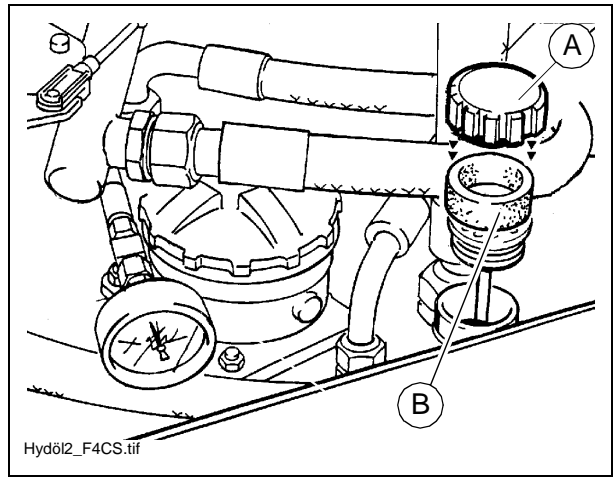
Réservoir hydraulique, nettoyage du filtre d'aération (13)

Procéder comme suit:

retirer le filtre d'aération (A).

sortir complètement la cartouche de filtre (B), nettoyer.

Procéder dans l'ordre inverse pour le remontage.



Vis et écrous (14)

Vérifier et éventuellement resserrer les liaisons vissées, particulièrement sur les roues entraînées ainsi que les points de fixation et l'hydraulique.

Vidange de l'huile (15)

Placer le tuyau de vidange (A) dans le récipient de collecte.

Dévisser le bouchon (B) et laisser s'écouler l'huile pendant qu'elle est chaude.

Remplacer la cartouche de filtre d'huile (voir les instructions de service du moteur).

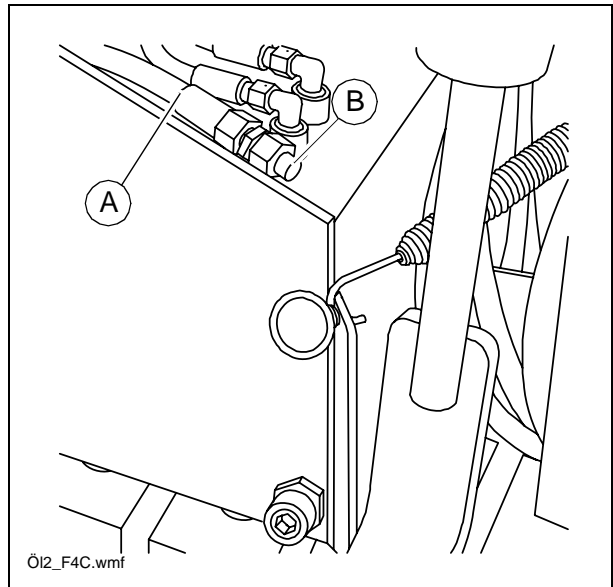
Resserrer le bouchon (B).

Verser la quantité requise d'huile moteur de qualité et de viscosité prescrites.

Démarrer le moteur et le faire tourner au ralenti.

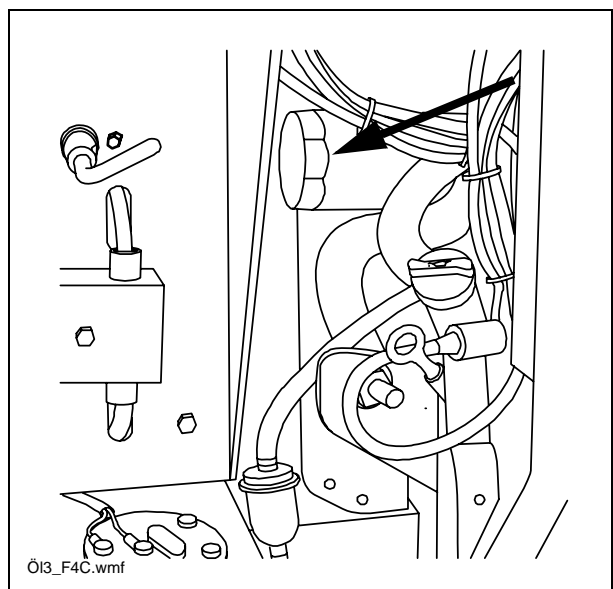
Après le montage de la cartouche de filtre, faire tourner le moteur et surveiller la pression d'huile et l'étanchéité.

Couper à nouveau le moteur. Contrôler une nouvelle fois le niveau d'huile et compléter le niveau si besoin est.



Cartouche de filtre à huile (16)

A Voir le manuel de service du moteur



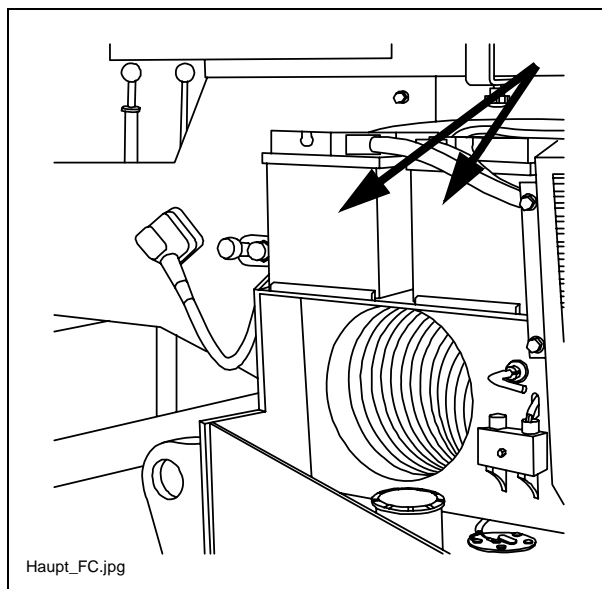
Batteries (17)

Les batteries sont remplies en usine avec la quantité d'acide convenable.

Le niveau de liquide doit atteindre la marque supérieure.

Verser de l'eau distillée si besoins est.

Les cosses doivent être exemptes d'oxyde et protégées avec une graisse spéciale pour batteries.



Système hydraulique (18) filtre central

Remplacer le filtre central dans le réservoir; doit être effectué indépendamment des intervalles de temps lorsque le manomètre (A) indique qu'un entretien est nécessaire.

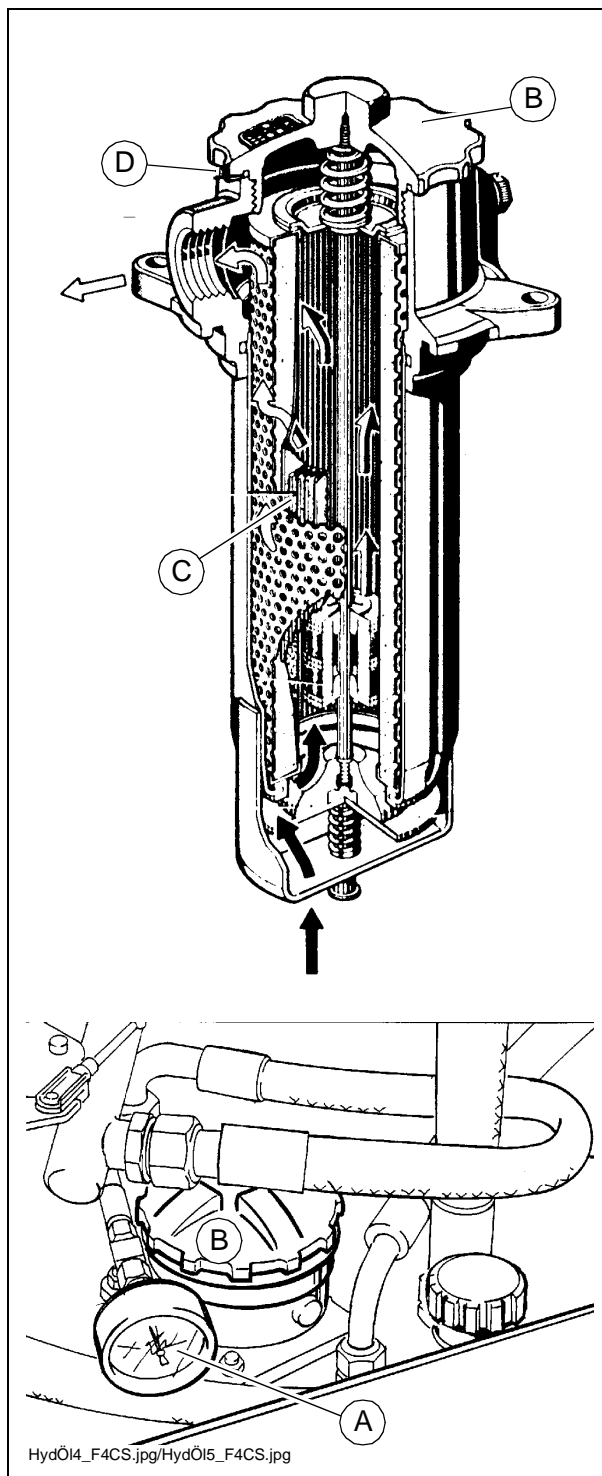
Procéder comme suit:

Desserrer et retirer le couvercle (B).

Sortir le filtre (C) et le remplacer par un filtre neuf.

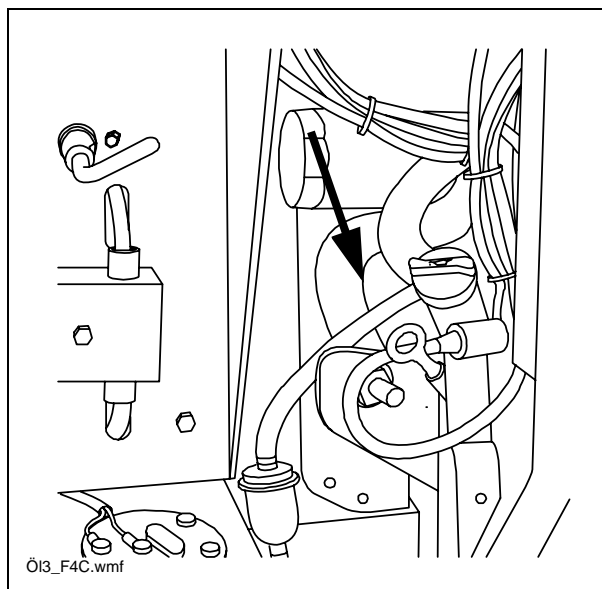
Remplacer le joint (D).

Procéder au remontage dans l'ordre inverse.



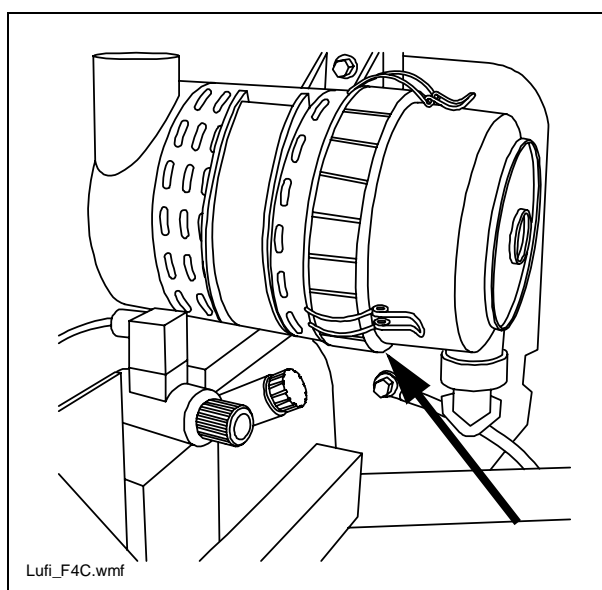
Filtre à carburant (19)

A Voir le manuel de service du moteur



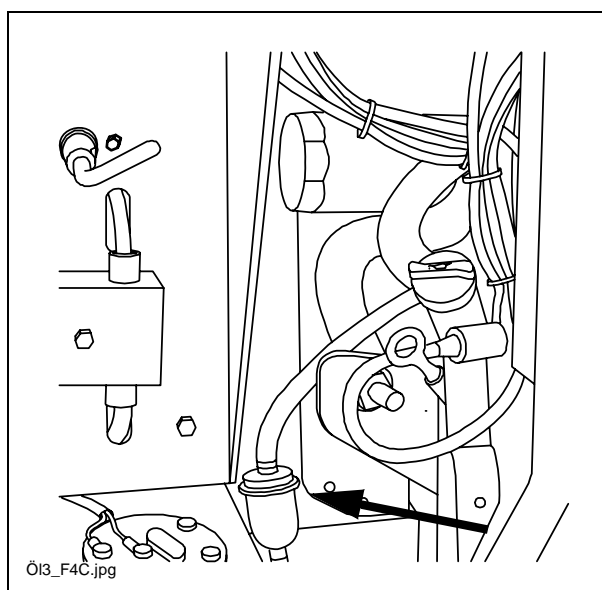
Filtre à air (20)

A Voir le manuel de service du moteur



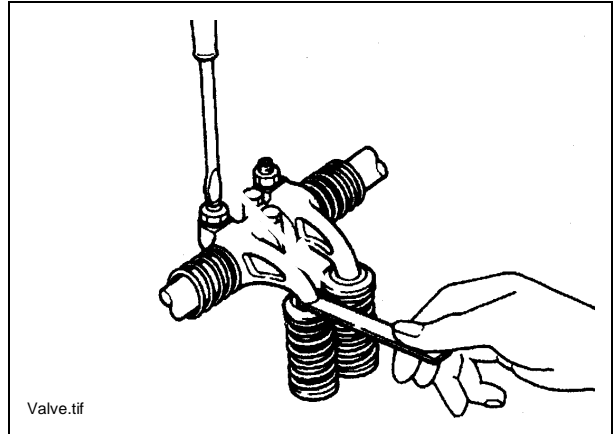
Préfiltre à carburant (21)

A Voir le manuel de service du moteur



Jeu des soupapes (22)

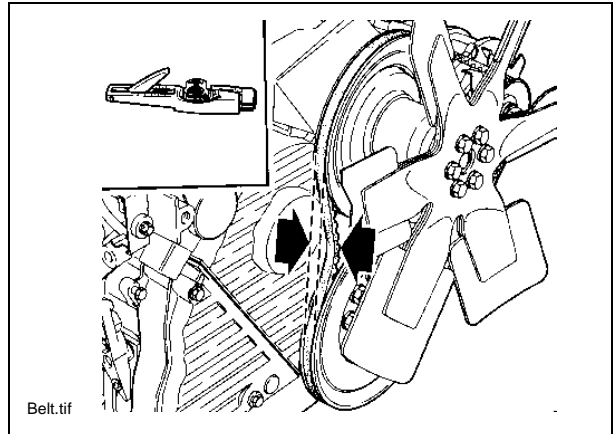
A Voir le manuel de service du moteur



Valve.tif

Courroies trapézoïdales (23)

A Voir le manuel de service du moteur



Belt.tif

Paliers du moteur (24)

A Voir le manuel de service du moteur

Flexibles et raccords de flexibles (25)

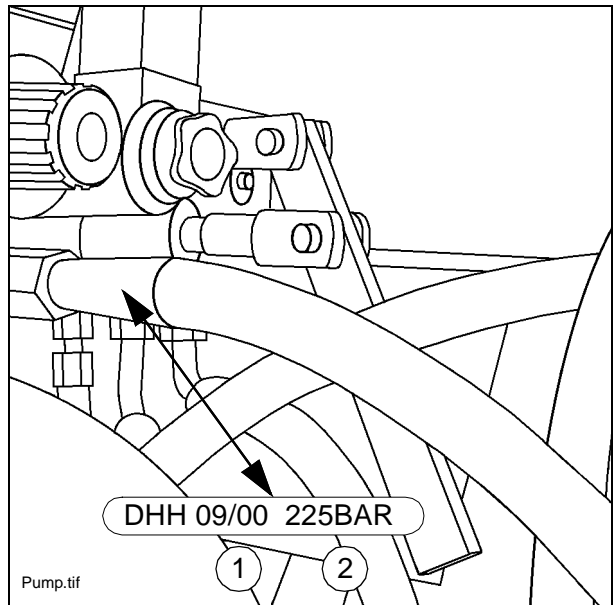
Contrôler tout particulièrement le bon état et la fixation convenable de tous les tuyaux flexibles du moteur d'entraînement et de tous les flexibles hydrauliques.

m Remplacer immédiatement les flexibles endommagés.

f Les flexibles trop anciens deviennent poreux et peuvent éclater! Danger d'accident!

A Un numéro gravé dans le vissage renseigne sur la date de fabrication (1) et sur la pression maximum (2) admissible pour les flexibles hydrauliques.

f Ne jamais monter de flexibles périmés et toujours veiller à la pression admissible.

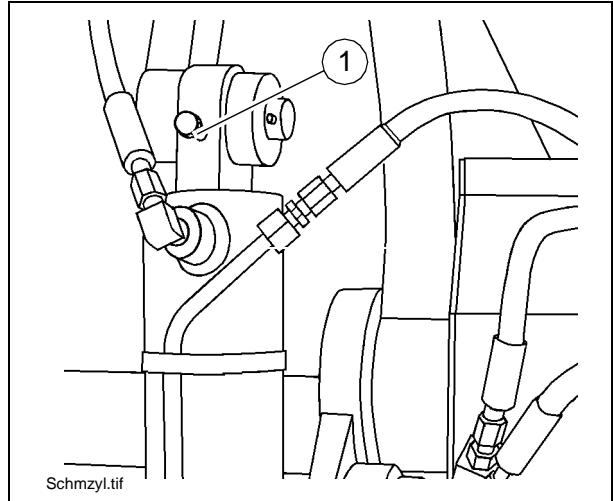


Pump.tif

Vérins hydrauliques (26)

Un graisseur se trouve sur chaque palier des vérins hydrauliques (en haut et en bas)

Remplir de graisse en donnant 3 coups de pompe.






Vis et écrous (27)

Vérifier et éventuellement resserrer les liaisons vissées, particulièrement sur les roues entraînées ainsi que les points de fixation et l'hydraulique.

Couples de serrage

A Couples de serrage maxi. pour axes filetés à filetage métrique ISO normal

						
	Tension initiale (N)	Couple de serrage (Nm)	Tension initiale (N)	Couple de serrage (Nm)	Tension initiale (N)	Couple de serrage (Nm)
M3	2250	1,3	3150	1,9	3800	2,3
M4	3900	2,9	5450	4,1	6550	4,9
M5	6350	6,0	8950	8,5	10700	10
M6	9000	10	12600	14	15100	17
M8	16500	25	23200	35	27900	41
M10	26200	49	36900	69	44300	83
M12	38300	86	54000	120	64500	145
M14	52500	135	74000	190	88500	230
M16	73000	210	102000	295	123000	355
M18	88000	290	124000	405	148000	485
M20	114000	410	160000	580	192000	690
M22	141000	550	199000	780	239000	930
M24	164000	710	230000	1000	276000	1200
M27	215000	1050	302000	1500	363000	1800
M30	262000	1450	368000	2000	442000	2400

A Couples de serrage des vis du moteur: voir le manuel de service du moteur

Barbotins (28)

Vidange de l'huile

Amener le finisseur sur une fosse d'entretien.

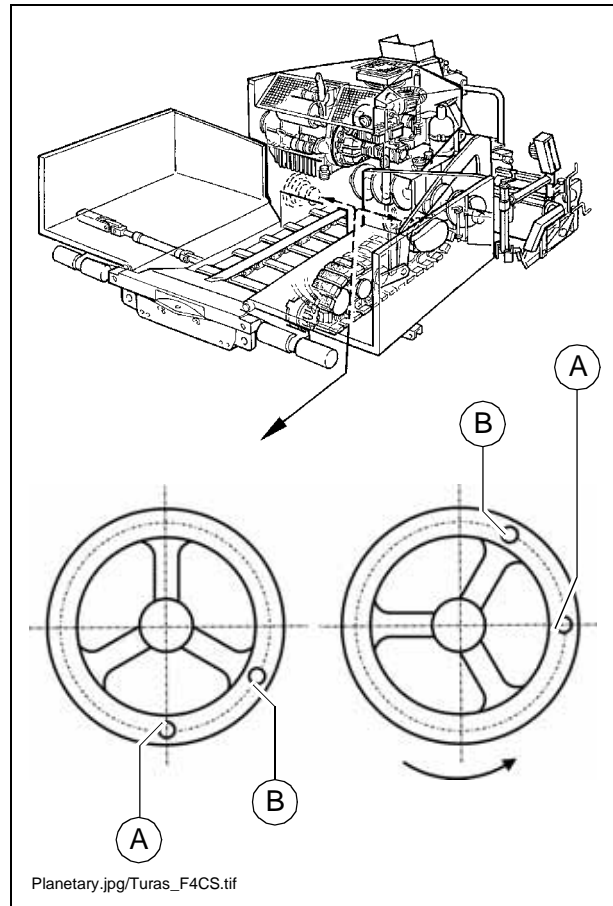
Tourner le barbotin de façon à ce que la vis de vidange de l'huile (A) se trouve en bas.

Dévisser la vis de vidange et la vis d'aération (B) et laisser s'écouler l'huile.

Nettoyer le barbotin à l'huile de rinçage.

Contrôler et remplacer si besoin est les joints de la vis de vidange et de la vis d'aération.

Pour remplir en huile, tourner le réducteur de 90° dans le sens inverse des aiguilles d'une montre en déplaçant le finisseur.



Verser de l'huile jusqu'à ce que le niveau atteigne l'orifice de remplissage (A), visser la vis d'aération (B) et la vis de vidange (A).

Pour contrôler le niveau d'huile, le réducteur doit également se trouver dans cette position.

Le niveau d'huile doit atteindre le bord inférieur de l'ouverture destinée au bouchon de remplissage et de contrôle.

Contrôle du niveau d'huile

Tourner le barbotin de façon à ce qu'un trou de contrôle du niveau d'huile soit horizontal. Dévisser la vis de remplissage (A).

Le niveau d'huile doit atteindre le trou de contrôle.

Si besoin est, compléter le niveau.

Revisser la vis de remplissage.

4 Lubrifiants et produits d'exploitation

Utiliser uniquement les lubrifiants ci-après ou des produits de qualité correspondante provenant de fabricants connus.

Utiliser uniquement des récipients propres à l'intérieur et à l'extérieur pour le remplissage en huile et en carburant.

A Respecter les quantités de remplissage (voir paragraphe «Quantités de remplissage»).

m Un niveau d'huile ou de graisse inadéquat accélère l'usure et favorise les pannes de la machine.

	Aral	BP	Esso	Total Fina (Total)	Mobil	Shell	Wisura
Graisse		BP graisse universelle L2	ESSO graisse universelle	Total Multis EP 2	Mobilux 2 Mobiplex 47	SHELL Alvania Graisse EP (LF) 2	Retinax A
Graisse haute température (vis)			Norva HT2 Réf. Svedala Demag 956.90.10.05				
Huile moteur		Voir les Motor-Betriebsanleitung. Remplissage en usine avec Shell Rimula Super-FE 10 W 40.					
Huile hydraulique		Voir (voir la section 4.1). Remplissage en usine avec Shell Tellus Oil 46.					
Huile pour engrenages 220	Aral Degol BG220	BP Energol GR-XP 220	ESSO Spartan EP 220	Total Carter EP 220	MOBIL Mobilgear 630 Mobil-gear SHC 220	SHELL Omala 220	Optimol Optigear 220
	Remplissage en usine avec Aral Degol 220.						
Eau distillée							
Carburant diesel							
Liquide de refroidissement		Liquide de refroidissement (antigel avec protection anticorrosion)					

4.1 Huile hydraulique

Huiles hydrauliques préconisées:

a) Liquide hydraulique synthétique à base d'esters, HEES

Fabricant	Catégorie de viscosité ISO VG 46
Shell	Naturelle HF-E46
Panolin	HLP SYNTH 46
Esso	HE 46
Total Fina Elf	Total Biohydran SE 46

b) Liquides de pression à base d'huiles minérales

Fabricant	Catégorie de viscosité ISO VG 46
Shell	Tellus Oil 46
Total Fina Elf	Total Azolla ZS 46

m Veuillez vous mettre en rapport avec notre service conseil si vous souhaitez employer des liquides de pression biodégradables au lieu de liquides de pression à base d'huiles minérales!

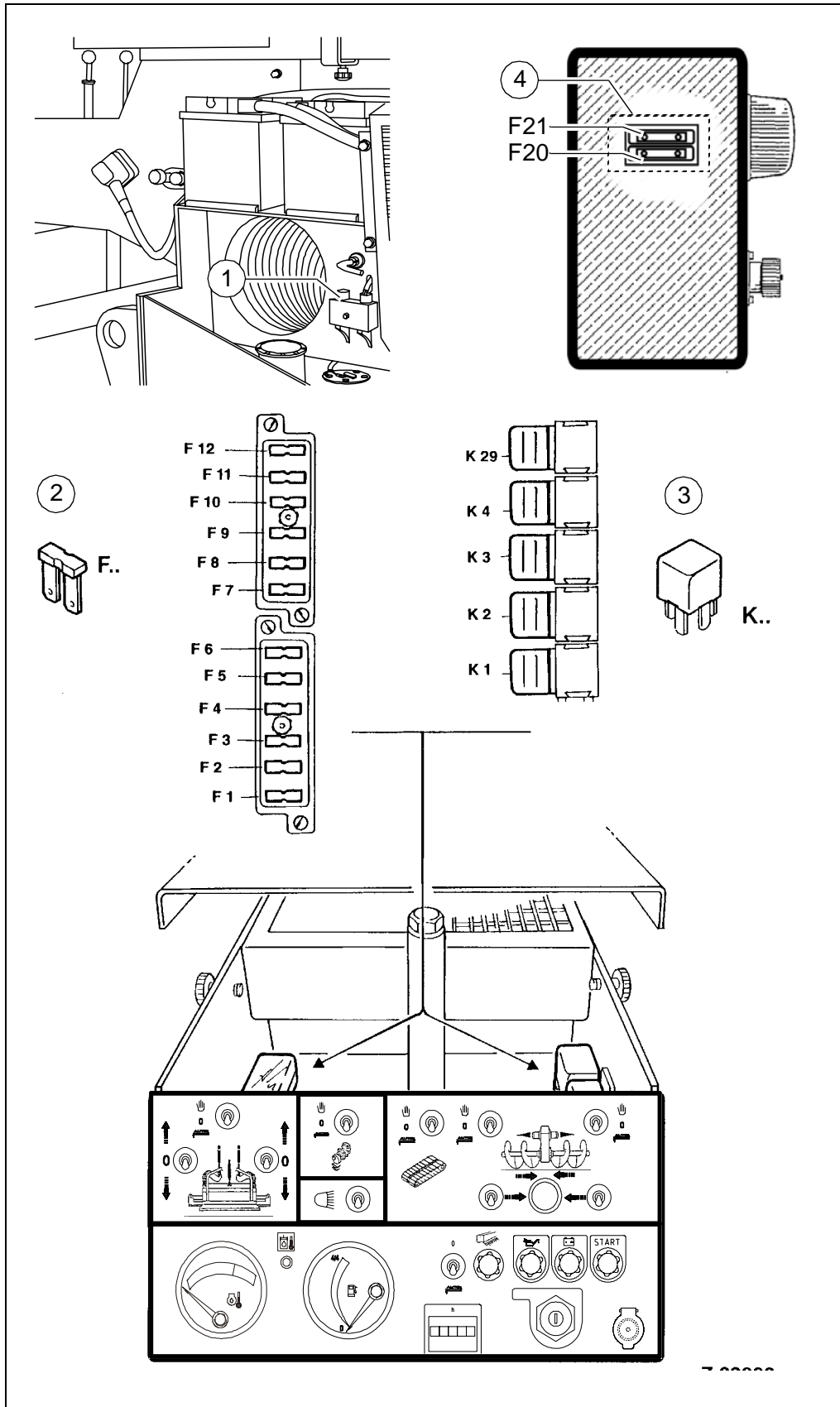
A Utiliser uniquement des récipients propres à l'intérieur et à l'extérieur pour le remplissage en huile et en carburant.

4.2 Quantités de remplissage

	Produit	Quantité
Réservoir de carburant	Carburant diesel	80 litres
Réservoir d'huile hydraulique	Huile hydraulique	70 litres
Moteur diesel (avec changement de filtre à huile)	Huile moteur	Voir les Motor-Betriebsanleitung.
Planétaire train de roulement	Huile pour engrenages 220	0,8 litres
Carter de vis	Graisse fluide	2,5 litres
Batteries	Eau distillée	

A Pour les sortes de produits respectives Siehe "Lubrifiants et produits d'exploitation" auf Seite 29.

5 Fusibles électriques



5.1 Fusibles principaux (1)

1.	F3.1 Fusible principal, courant de batterie (sur le commutateur principal de la batterie)	80 A
----	--	------

5.2 Fusibles (2)

No.	F1 - F12	A
F1	Fusible principal, courant de commande	30
F2	Ventilateur, radiateur huile hydraulique	10
F3	Direction	10
F4	Nivellement	10
F5	Phare de travail, éclairage	10
F6	Prises électriques/Vanne d'arrêt	10
F7	Instruments/klaxon/lampes témoins	10
F8		
F9	Vibration	10
F10	Chauffage du lisseur	10
F11	Circuit d'alimentation (convoyeur à lattes/ vis de distribution)	10
F12	Lisseur MARCHE/ARRÊT, trémie, lampes clignotantes	10

5.3 Relais (3)

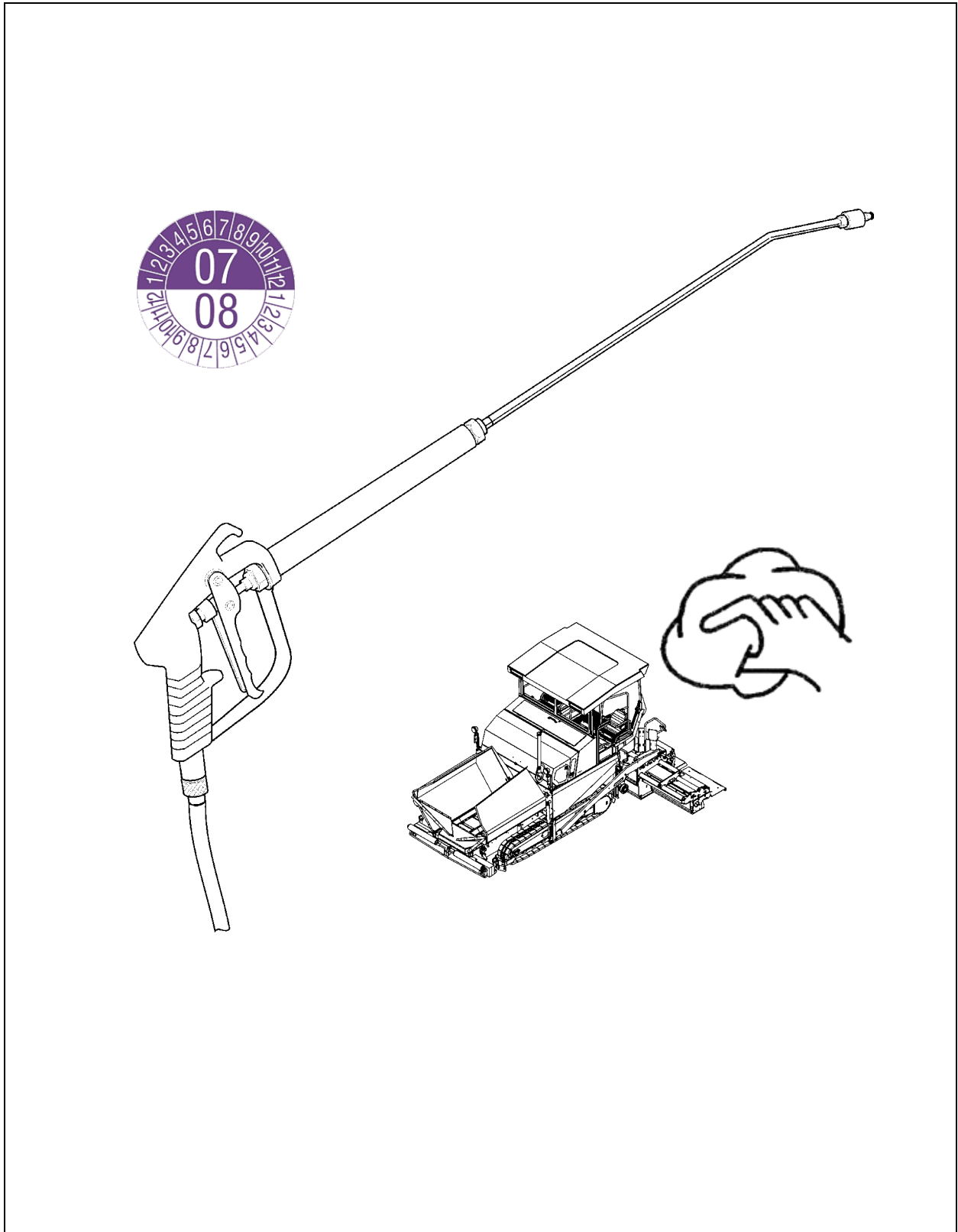
No.	
K1	Relais clignotant
K2	Installation de nivellement
K3	Ventilateur
K4	Verrouillage, entraînement marche
K29	Relais de blocage de démarrage

5.4 Fusibles dans les commandes extérieures (4)

Nr.		A
F20	Boîte d'allumage pièce de réglage	5
F21	Boîte d'allumage table principale	5

F 10.0 Examens, arrêt

1 Examens, contrôles, nettoyage, arrêt



1.1 Périodes d'entretien

Pos.	Intervalle							Lieux d'entretien	Remarque
	10	50	100	250	500	1000 / par an	2000 / tous les 2 ans si besoin		
1	q							- Examen à vue de caractère général	
2						q	q	- Expertise	
3							q	- Nettoyage	
4							q	- Conserver le finisseur en bon état	

Entretien	q
Entretien pendant le rodage	g

2 Examen à vue de caractère général

Faire un tour d'examen autour du finisseur, avec les vérifications suivantes, fait partie des travaux quotidiens :

- Y a-t-il des dégâts sur les pièces ou sur les éléments de commande ?
- Y a-t-il des fuites au niveau du moteur, du système hydraulique, de la boîte de vitesse, etc. ?
- Est-ce que tous les points de fixation (convoyeur de chargement, vis, table de pose) sont en ordre ?

m Eliminer chaque défaut constaté, pour prévenir des dégâts, des risques d'accident ou la pollution de l'environnement!

3 Expertise

A Le finisseur, la table, les équipements optionnels à gaz, ou les équipements électriques doivent être soumis à des examens

- selon les besoins (selon les conditions d'utilisation et les conditions d'exploitation),
- mais au moins une fois par année, pour leur assurer une sécurité de fonctionnement.

4 Nettoyage

- Nettoyer toutes les pièces entrant en contact avec le matériel d'enrobé.
- Un spray d'agent séparateur sera appliqué sur les pièces souillées (○).

m Avant d'entreprendre des travaux avec un appareil de nettoyage à haute pression **chaque** roulement à billes doit être lubrifié avec une graisse appropriée.

- Après avoir exécuté une mise en oeuvre d'enrobé avec des mélanges minérales, du béton léger, etc. la machine doit être nettoyée à l'eau.

m Ne pas faire gicler de l'eau sur le roulements à billes, ou sur les pièces électriques ou électroniques !



- Enlever les restes des matériaux d'enrobé.

m Avant d'entreprendre des travaux avec un appareil de nettoyage à haute pression **chaque** roulement à billes doit être lubrifié avec une graisse appropriée.

f Risque de glissement ! Veuillez à l'état propre, sans traces de graisse ou d'huile, des surfaces de marche et des marches d'accès !



5 Conserver le finisseur en bon état

5.1 Période d'arrêt pendant moins de 6 mois

- Arrêter la machine de telle manière, qu'elle reste protégée contre les rayons du soleil, contre les coups de vent, contre l'humidité et le gel.
- Chaque point de lubrification doit être correctement lubrifié de graisse, si besoin utiliser l'unité de lubrification centrale, à option.
- Faire le vidange du moteur diesel
- Fermer d'une manière étanche le silencieux de l'échappement
- Enlever les batteries de leur emplacement et stocker les à température de chambre dans un local bien aéré.

m Charger les batteries enlevées de leur emplacement tous les 2 mois.

- Toutes les surfaces métalliques brillantes, par ex. les pistons du cylindre hydrauliques, doivent être protégées contre la corrosion par moyen d'un produit approprié.
- Quand il est impossible de stocker la machine dans une salle ou espace fermé, il faut la couvrir avec une bâche. En tout cas, il faut fermer toutes les ouvertures de passage d'air à l'aide d'un film plastique et du ruban adhésif.

5.2 Période d'arrêt pendant 6 à 12 mois

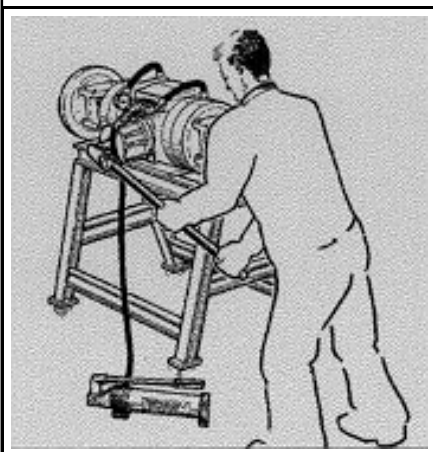
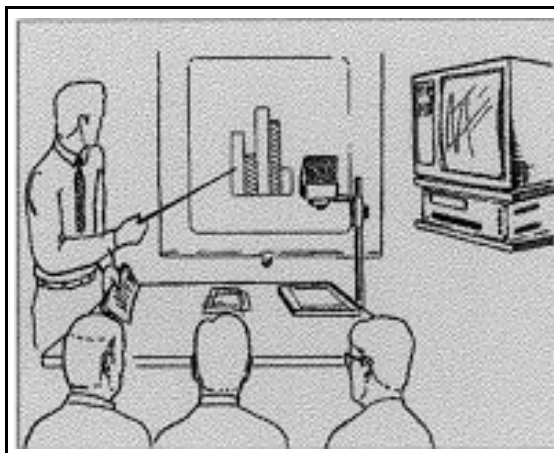
- Prendre les mesures décrites sous „Période d'arrêt pendant moins de 6 mois“.
- Après avoir vidé l'huile moteur, remplir le moteur avec de l'huile de conservation prévue par le fabricant du moteur.

5.3 Remise en marche :

- Prendre les mesures contraires de ce qui est décrit sous le chapitre „Période d'arrêt“

FORMATION

En tant que distributeur Dynapac, nous vous proposons différents programmes de formation tels que conduite, entretien et mise en oeuvre. Appelez-nous - vous exploiterez encore mieux votre matériel Dynapac!

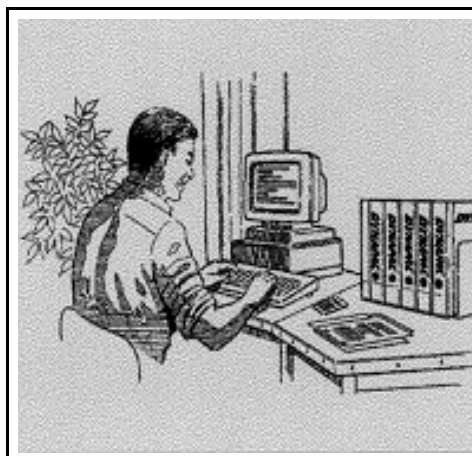


ENTRETIEN

Faites toujours appel à votre service après-vente Dynapac pour le service et l'entretien. Nous vous proposons le meilleur service au prix le plus juste. Notre service dispose également de tous les outils et les équipements spéciaux nécessaires pour mener à bien tout type de réparation en cas de besoin.

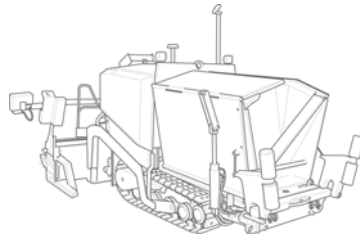
INFORMATION

Le moyen le plus simple de régler un problème mineur sur chantier est de contacter votre distributeur Dynapac pour qu'il vous adresse son diagnostic et ses recommandations. Rendez-nous visite pour vous informer sur la gamme complète des matériels Dynapac et sur toute notre expérience.



DYNAPAC

Part of the Atlas Copco Group



N'hésitez pas à contacter
votre représentant local
pour l'assistance technique,
les pièces de rechange,
la documentation,
les accessoires
et les informations
concernant
la gamme complète
de finisseurs et
de fraiseuses à froid
Dynapac

