

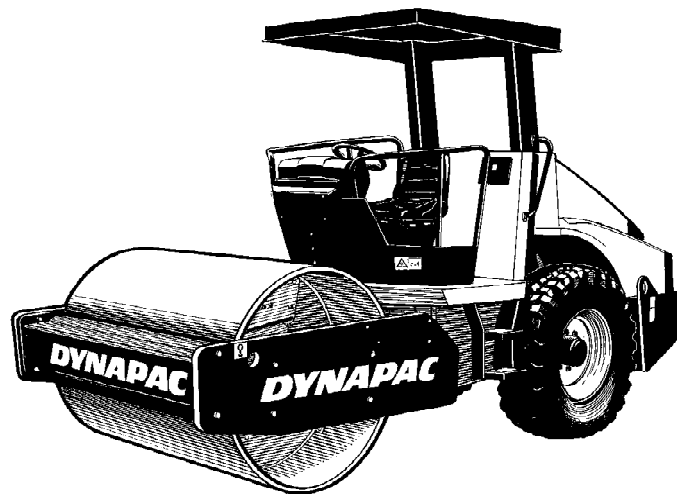
Instruktionsmanual

ICA152-3SE1.pdf
Körning & Skötsel

Vibrationsvält
CA152

Motor
Cummins QSB 3.3

Serienummer
64X22400



En av Dynapacs lätta jordpackningsvältar är CA152. Den finns i STD, D (slätvals) respektive P, PD (padfot) -versioner. P, PD-versionen har sitt största användningsområde på kohesiva material och förvittrade stenmaterial.

Alla typer av bärlager och förstärkningslager kan packas, och utbytbara valsar t.ex. D till PD, och vice versa, ger ännu större mångsidighet vid val av användningsområde.

Hytt samt säkerhetsrelaterade tillbehör beskrivs i denna handbok. Övriga tillbehör, som packningsmätare, färdskrivare och fältdator beskrivs i separata instruktioner.

Innehållsförteckning

Inledning	1
Varningssymboler	1
Säkerhetsinfo	1
Allmänt	1
Säkerhet - Allmänna Säkerhetsföreskrifter	3
Säkerhet - vid körning	5
Kantkörning	5
Lutning	5
Säkerhet (Tillbehör)	7
Luftkonditionering	7
Avjämnarblad	8
Speciella anvisningar	9
Standardoljor och andra rekommenderade oljor	9
Högre omgivningstemperatur över +40°C (104°F)	9
Temperaturer	9
Högtryckstvätt	9
Brandbekämpning	10
Överrullningsskydd (ROPS), ROPS-godkänd hytt	10
Batterihantering	10
Starthjälp	11
Tekniska Data - Ljud/Vibrationer/EI	13
Vibrationer - Förarplats	13
Ljudvärden	13
Elsystem	13
Tekniska data - Dimensioner	15
Dimensioner, sidovy	15
Dimensioner, toppvy	16
Tekniska data - Vikter och volymer	17
Tekniska data - Arbetskapacitet	19
Tekniska specifikationer - Allmänt	21

Åtdragningsmoment	22
ROPS - bultar	22
Hydraulsystem	23
Klimatanläggning (Tillbehör)	23
Maskinbeskrivning - Identifiering.....	25
Produktidentifikationsnummer på ram.....	25
Maskinskytt.....	25
Motorskyltar.....	26
Maskinbeskrivning- Dekaler	27
Placering dekaler	27
Säkerhetsdekaler	28
Infodekaler	30
Maskinbeskrivning - Instrument/Reglage.....	31
Visning - Instrument och manöverorgan	31
Visning - Kontrollpanel och reglage	32
Funktionsbeskrivning	32
Manöverorgan i hytt	36
Funktionsbeskrivning av instrument och reglage i hytt	37
Maskinbeskrivning - Elsystem.....	39
Säkringar	39
Säkringar på maskin	40
Säkringar i hytt	41
Huvudsäkringar	41
Säkringar vid batterifrånskiljare	42
Reläer.....	42
Reläer i hytt	43
Handhavande - Start.....	45
Före start	45
Batterifrånskiljare - Tillslag	45
Förarstol - Inställning.....	45

Manöverenhet - Inställning	46
Förarstol i hytt - Inställning	46
Instrument och lampor - Kontroll	47
Parkeringsbroms - Kontroll.....	47
Förarplats	48
Sikt	48
Interlock (Tillbehör)	49
Avjämnarblad (Tillbehör).....	49
Start	49
Start av dieselmotor	49
Handhavande - Körning	51
Körning av vält	51
Manövrering av avjämnarblad (Tillbehör).....	53
Handhavande - Vibration	55
Amplitud/frekvens - Omställning	55
Manuell vibration - Tillslag.....	55
Handhavande - Stopp	57
Bromsning	57
Reservbromsning	57
Normal bromsning.....	57
Avstängning	58
Parkering	58
Blockering av vals	58
Batterifrånskiljare	58
Långtidsuppställning	59
Dieselmotor	59
Batteri.....	59
Luftrenare, avgasrör	59
Bränsletank	59
Hydraultank	59

Styrcylinder, gångjärn, etc.....	60
Kåpor, presenning.....	60
Däck (Allväders-).....	60
Övrigt	61
Lyftning.....	61
Låsning av styrled	61
Lyftning av vält	61
Upplåsning av styrled.....	62
Bogsering	62
Alternativ 1	62
Kortare bogsering med fungerande dieselmotor.....	62
Alternativ 2	63
Kortare bogsering då dieselmotorn inte fungerar.....	63
Bakaxel broms	63
Friläggning av valsbroms	64
Valsmotor broms.....	64
Bogsering av vält.....	65
Vält förberedd för transport	65
Körinstruktioner - Sammanfattning	67
Underhåll - Smörjmedel och symboler.....	69
Skötselsymboler.....	70
Underhåll - Skötselschema	71
Service och tillsynspunkter.....	71
Allmänt	71
Var 10:e drifttimme (Dagligen)	72
De 50 FÖRSTA drifttimmarna	72
Var 50:e drifttimme (Varje vecka).....	73
Var 250:e drifttimme (Varje månad)	73
Var 500:e drifttimme (Var tredje månad).....	74
Var 1000:e drifttimme (Varje halvår)	74

Var 2000:e drifttimme (Varje år).....	75
Underhåll - Skötselåtgärder, 10h	77
Skrapor - Kontroll, justering.....	77
Skrapor, Pad-vals.....	77
Mjuka skrapor (Tillbehör)	78
Luftcirkulation - Kontroll.....	78
Kylvätskenivå - Kontroll.....	79
Hydraultank - Kontroll av oljenivå.....	79
Dieselmotor - Kontroll av oljenivå.....	80
Bränsletank - Påfyllning	80
Bromsfunktion - Kontroll.....	81
Underhåll - Skötselåtgärder, 50h	83
Luftrenare	
Kontroll - Byte av huvudfilter	83
Säkerhetsfilter - Byte.....	84
Luftrenare	
- Rengöring	84
Styrled - Smörjning.....	85
Luftkonditionering (Tillbehör) - Kontroll	86
Däck - Lufttryck - Hjulmuttrar - Åtdragning.....	87
Avjämnarblad (Tillbehör) - Smörjning.....	87
Underhåll - Skötselåtgärder, 250h	89
Bakaxelns differential - Kontroll av oljenivå.....	89
Bakaxelns planetväxlar - Kontroll av oljenivå.....	89
Vals - Kontroll av oljenivå.....	90
Kylare - Kontroll/Rengörning	90
Bultförband - Kontrolldragning.	91
Dieselmotor - Olje och Filterbyte.....	91
Gummielement och fästskruvar - Kontroll	92
Batteri - Kontroll av vätskenivå.....	92

Battericell	93
Luftkonditionering (Tillbehör) - Kontroll	93
Underhåll - Skötselåtgärder, 500h	95
Reglage och ledpunkter - Smörjning	95
Styrkedja och stollagring - Smörjning	96
Förfilter - Rengörning	96
Stollagring - Smörjning	97
Underhåll - Skötselåtgärder, 1000h	99
Hydrauloljefilter - Byte	99
Hydrauloljetank - Dränering	100
Bränsletank - Dränering	101
Bakaxelns differential - Oljebyte	101
Bakaxelns planetväxlar - Oljebyte	102
Luftkonditionering (Tillbehör) Friskluftfilter - Byte	103
Underhåll - Skötselåtgärder, 2000h	105
Hydrauloljetank - Oljebyte	105
Vals - Oljebyte	106
Fram/backreglage - Smörjning	106
Luftkonditionering (Tillbehör) - Översyn	107
Torkfilter- Kontroll	108
Kompressor - Kontroll (Tillbehör)	108
Styrled - Kontroll	109

Inledning

Varningssymboler



VARNING ! Anger risk eller riskabelt förfarande som kan leda till allvarliga eller livshotande personskador om varningen ej beaktas.



VARSAMHET ! Anger risk eller riskabelt förfarande som kan leda till maskin- eller egendomsskador om varningen inte beaktas.

Säkerhetsinfo



Säkerhetshandboken som medföljer maskinen skall läsas av varje maskinoperatör. Följ alltid säkerhetsföreskrifterna och avlägsna inte boken ifrån maskinen.



Föraren uppmanas att noga läsa de säkerhetsföreskrifter som är inkluderade i denna manual. Följ alltid säkerhetsföreskrifterna och förvara handboken på lättåtkomlig plats.



Läs hela handboken innan maskinen startas och något skötselarbete påbörjas.



Sörj för god ventilation (utsug) om motorn körs inomhus.

Allmänt

Denna instruktion innehåller anvisningar för maskinens körning och användning, samt skötsel och underhåll.

Det är viktigt att maskinen sköts på korrekt sätt så att den fungerar väl.

Maskinen ska hållas så ren att eventuellt läckage, lösa bultar och lösa anslutningar upptäcks i tid.

Gör det till en vana att varje dag innan arbetet påbörjas utföra en allmän kontroll av maskinen så att eventuellt läckage eller andra problem beaktas.

Kontrollera även på marken under maskinen, där är det oftast lättare att upptäcka eventuellt läckage.



TÄNK PÅ MILJÖN ! Se till att olja, bränsle och andra miljöfarliga ämnen inte förorenar miljön. Lämna alltid utbytta filter, avtappad olja och eventuella bränslerester för miljöriktigt omhändertagande.

Den här handboken innehåller instruktioner för periodiskt underhåll som normalt skall utföras av maskinens förare.



Ytterligare instruktioner för motorn finns i tillverkarens motorhandbok.

**Säkerhet - Allmänna
Säkerhetsföreskrifter**

(Läs även Säkerhetshandboken)



1. Operatören måste vara väl införstådd med innehållet avsnittet **KÖRNING** innan välten startas.
2. Försäkra er om att alla instruktionerna i avsnittet **SKÖTSEL** har följts.
3. Endast tränade och/eller erfarna förare bör köra välten. Tillåt inga passagerare på välten. Sitt ner i förarsätet vid all körning.
4. Kör aldrig välten om den är i behov av justeringar eller reparationer.
5. Klättra upp och ner från välten endast när den står stilla. Använd de handtag och räcken som finns. Vid upp/ned-steg rekommenderas "tre-punkts-grepp", alltid två fötter och en hand eller en fot och två händer i kontakt med maskinen. Hoppa aldrig ner från maskinen.
6. Överrullningsskydd (ROPS=Roll Over Protective Structure) bör alltid användas då maskinen används på osäkra underlag.
7. Kör långsamt i skarpa svängar.
8. Undvik att köra på snedden i sluttningar, kör rakt upp eller ner.
9. Försäkra er om att minst 2/3 av valsen står på material som tidigare har packats vid körning nära kanter eller hål.
10. Försäkra er om att det inte finns några hinder i färdriktningen, på marken eller i luften.
11. Kör speciellt försiktigt på ojämn mark.
12. Använd den säkerhetsutrustning som finns. På maskin försedd med ROPS skall sitsbältet användas.
13. Håll välten ren. Avlägsna omedelbart smuts och fett från förarplattformen. Håll alla skyltar och dekalerna rena och fullt läsbara.
14. **Säkerhetsåtgärder före bränslepåfyllning:**
 - Stanna motorn
 - Rök inte.
 - Inga öppna lågor får finnas i närheten.
 - Jorda påfyllningsanordningens munstycke mot tanken för att undvika gnistor.
15. **Före reparationer eller service:**
 - Placera stoppklossar vid valsarna/hjulen och under avjämningsblad.
 - Lås midjestyrningen om så erfordras.

16. Om ljudnivån är högre än 85 dB(A) rekommenderas hörselskydd. Ljudnivån kan variera beroende på maskinens utrustning och på vilket underlag maskinen används på.
17. Gör inga förändringar eller modifieringar på välten, det kan påverka säkerheten. Förändringar får endast utföras efter skriftligt godkännande från Dynapac.
18. Använd helst inte välten innan hydrauloljan har uppnått sin normala arbetstemperatur. Bromssträckan kan bli längre när oljan är kall. Se startinstruktionerna i avsnittet STOPP.
19. För ditt eget skydd använd alltid:
 - hjälm
 - arbetsskor med klämskydd
 - hörselskydd
 - reflekterande kläder/varselväst
 - arbetshandskar

Säkerhet - vid körning

Kantkörning

Vid körning på kanter måste minst 2/3 av valsbredden vara på underlag som har full bärighet.



Tänk på att maskinens tyngdpunkt förflyttas utåt vid styrutslag. Exempelvis åt höger vid styrutslag åt vänster.

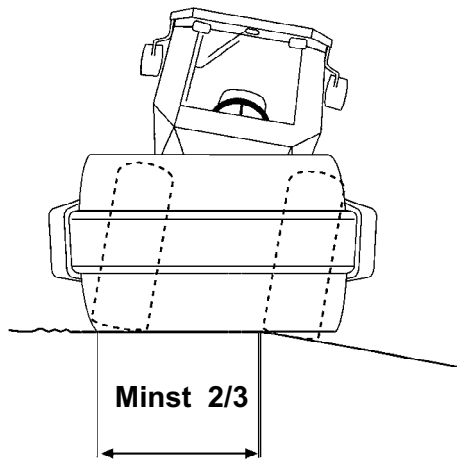


Fig. Valsplacering vid kantkörning

Lutning

Tippningsvinkeln är uppmätt på plant, hårt underlag med stillastående maskin.

Styrvinkeln är noll, vibrationerna avstängda och alla tankar fulla.

Tänk på att löst underlag, utstyrning av maskinen, vibrationstillslag, körhastighet och förhöjning av tyngdpunkten gör att tippning kan ske även vid mindre lutning än den här angivna.



Vid nödutrymning av hytten, lossa befintlig hammare placerad på högra bakre hyttstolpen, samt krossa bakre rutan.



ROPS, (överrullningsskydd), eller ROPS-godkänd hytt, rekommenderas alltid vid körning i lutningar eller på osäkra underlag. Använd alltid säkerhetsbälte.

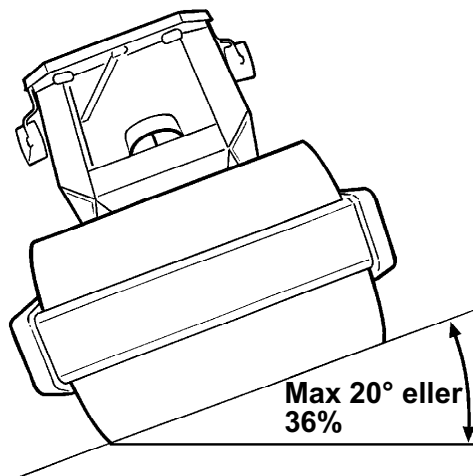


Fig. Körning i sidolutningar



Undvik om möjligt all körning längs med sidolutningar. Kör istället uppför och nerför lutningen vid arbete i backar.

Säkerhet (Tillbehör)

Luftkonditionering

Systemet som beskriv i denna bok är av typen ACC (Automatisk klimat kontroll)

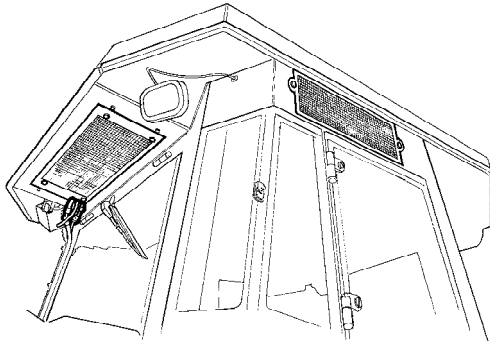


Fig. Hytt



Systemet innehåller köldmedium under tryck. Det är förbjudet att släppa ut köldmedier i atmosfären.



Kylsystemet befinner sig under tryck. Felaktig hantering kan resultera i allvarliga personskador. Slangkopplingarna får ej lossas.



Systemet måste efterfyllas av auktoriserad personal med godkänt köldmedie vid behov.

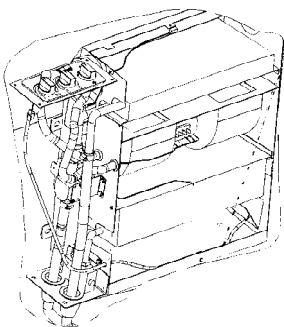


Fig. Luftkonditionering

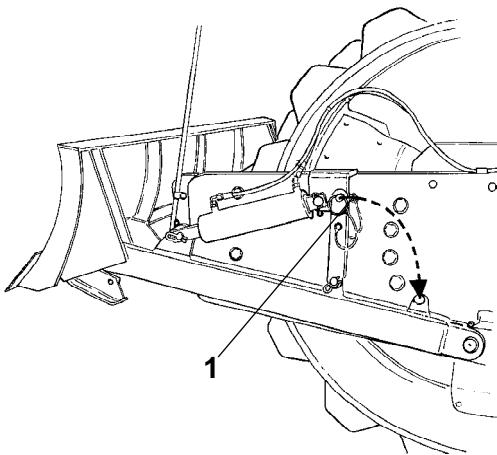


Fig. Avjämnarblad
1. Låssprint

Avjämnarblad



Under arbetets gång måste föraren förvissa sig om att ingen person finns i arbetsområdet.



Se till att låsa avjämnarbladet med låssprinten (1) vid körning med bladet i upplyft läge. Sänk alltid bladet mot marken när välten skall ställas upp/parkeras.



Efter varje arbetsintervall måste verktyget återställas i sitt transportläge.

Speciella anvisningar

Standardoljor och andra rekommenderade oljor

Vid leverans från fabriken är de olika systemen och komponenterna fyllda med oljor som anges i smörjmedelsspecifikationen, dessa kan användas i temperaturer från -15°C till + 40°C (5°F - 104°F).



För biologisk hydraulolja gäller maximal temperatur +35°C (95°F)

Högre omgivningstemperatur över +40°C (104°F)

Vid körning i högre omgivningstemperatur, dock max. +50°C (122°F), gäller följande rekommendationer:

Dieselmotorn klarar denna temperatur med normaloljan, men i de övriga komponenterna måste följande oljor användas :

Hydraulsystem med mineralolja Shell Tellus T100 eller motsvarande.

Andra komponenter som använder transmissionsolja: Shell Spirax AX 85W/140 eller motsvarande.

Temperaturer

Temperaturgränserna gäller för maskin i standardutförande.

Maskiner försedda med extra utrustning, som bullerdämpning etc. kan kräva viss uppmärksamhet i de övre temperaturområdena.

Högtryckstvätt

Spruta ej direkt mot elkomponenter.



Högtryckstvättning får ej användas på instrumentpanel.



Tvättmedel som kan förstöra eldetaljer, eller är elektriskt ledande, får ej användas.



I vissa fall finns en elkörspak samt tillhörande programlåda i motorrummet som inte får tvättas med högtryck eller överhuvud taget tvättas med vatten. Det räcker med att torka dem rena.

Placera en plastpåse över tanklocket och förseгла med ett gummiband. Detta för att undvika att vatten under tryck passerar tanklockets andningshål. Detta kan orsaka driftstörningar, som t ex igensatta filter.



När maskinen tvättas skall inte vattenstrålen riktas direkt mot tanklocken. Detta är speciellt viktigt när högtryckstvätt används.

Brandbekämpning

Vid brand i maskinen använd i första hand en brandsläckare av typ ABE-pulver.

Det går även att använda en brandsläckare av typ BE-kolsyra.

Överrullningsskydd (ROPS), ROPS-godkänd hytt



Om maskinen är utrustad med överrullningsskydd (ROPS - Roll Over Protective Structure), eller ROPS-godkänd hytt, får absolut inga svetsmontage eller borrarade hål upptagas i bågen, eller hytten.



Reparera aldrig en skadad ROPS-båge eller hytt, den måste bytas mot en ny!

Batterihantering



Vid demontering av batterier skall den negativa polklämman alltid lossas först.



Vid montering av batterier ansluts alltid först den positiva polklämman.



Kassera förbrukat batteri på godkänt, miljövänligt sätt - batterier innehåller giftigt bly.



Använd inte en snabbbladdare för laddning av batteriet. Det kan minska batteriets livslängd.

Starthjälp



Koppla inte minuskabeln till det urladdade batteriets minuspol. Om en gnista skulle uppstå, skulle den knallgas som bildas runt batteriet kunna antändas



Kontrollera alltid att starthjäpsbatteriet har samma spänning som det urladdade batteriet.

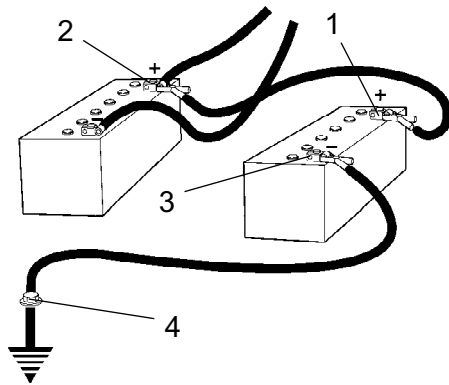


Fig. Starthjälp

Slå ifrån tändningen och samtliga strömförbrukare, och stäng av motorn på den hjälpande maskinen.

Koppla först starthjäpsbatteriets pluspol (1) till det urladdade batteriets pluspol (2), och därefter starthjäpsbatteriets minuspol (3) till exempelvis en skruv (4) eller motorns lyftögla i maskinen med det urladdade batteriet.

Starta motorn på den hjälpande maskinen och låt den gå en stund. Prova nu att starta den andra maskinen. Koppla bort kablarna i omvänd ordning.

Tekniska Data - Ljud/Vibrationer/EI

Vibrationer - Förarplats

(ISO 2631)

Vibrationsnivåerna är uppmätta enligt körcykel beskrivet i EU-direktiv 2000/14/EC på EU-utrustad maskin, med tillslagna vibrationer på mjukt polymermaterial och med förarstolen i transportläge.

Uppmätta helkroppsvibrationer underskrider det i direktiv 2002/44/EC angivna insatsvärdet på 0,5 m/s². (Gränsvärdet är 1,15 m/s²)

Enligt samma direktiv underskrider de uppmätta hand-/armvibrationerna det angivna insatsvärdet på 2,5 m/s². (Gränsvärdet är 5 m/s²)

Ljudvärden

Ljudvärdena är uppmätta enligt körcykel beskrivet i EU-direktiv 2000/14/EC på EU-utrustad maskin, med tillslagna vibrationer på mjukt polymermaterial och med förarstolen i transportläge.

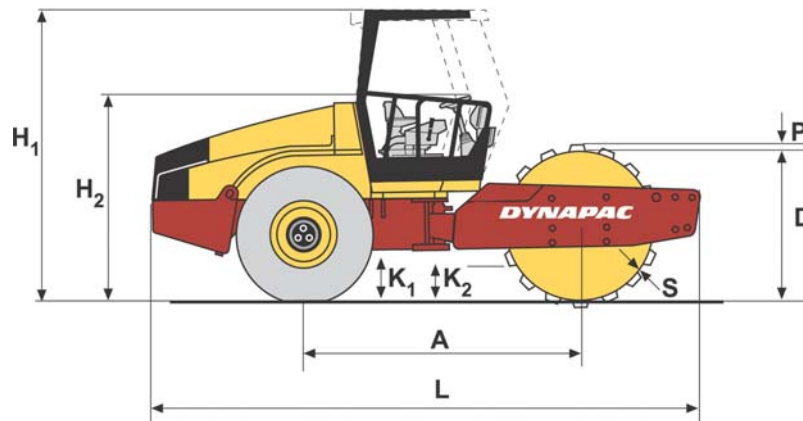
	CA152	
Garanterad ljudeffektnivå, L _{WA}	106	dB (A)
Ljudtrycksnivå vid förarens öra (plattform), L _{pA}	84	dB (A)
Ljudtrycksnivå vid förarens öra (hytt) L _{pA}	80	dB (A)

Elsystem

**Maskinerna är EMC testade enligt EN 13309:2000.
"Construction machinery"**

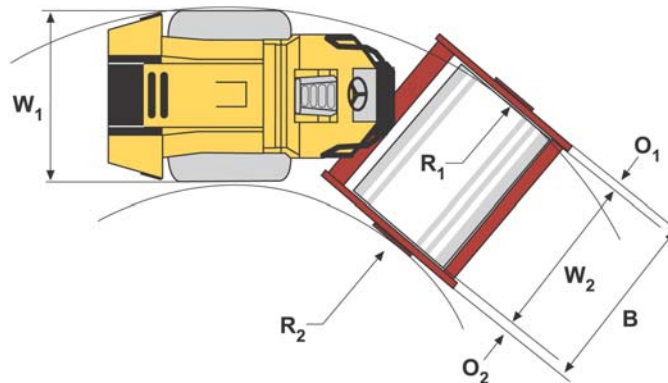
Tekniska data - Dimensioner

Dimensioner, sidovy



	Dimensioner	mm	in
A	Axelavstånd, vals och hjul	2545	100
L	Längd, standardutrustad vält (STD/D)	4776	188
L	Längd, standardutrustad vält (P/PD)	4871	192
H1	Höjd, med ROPS (STD/D)	2784	110
H1	Höjd, med ROPS (P/PD)	2825	111
H1	Höjd, med hytt (STD/D)	2815	111
H1	Höjd, med hytt (P/PD)	2857	112
H2	Höjd, utan ROPS (STD/D)	2051	81
H2	Höjd, utan ROPS (P/PD)	2066	81
D	Diameter, vals	1219	48
S	Tjocklek, valssvep, Nominelt	22	0,87
P	Höjd, pads (P/PD)	76	3
K1	Frigång, traktorram (STD/D)	328	12,9
K1	Frigång, traktorram (P/PD)	342	13,5
K2	Frigång, valsram (STD/D)	366	14,4
K2	Frigång, valsram (P/PD)	417	16,4

Dimensioner, toppvy



	Dimensioner	mm	in
B	Bredd, standardutrustad vält	1852	73
O1	Tjocklek, vänster ramsida	88	3,5
O2	Tjocklek, höger ramsida	88	3,5
R1	Svängradie, yttre	4530	178
R2	Svängradie, innre	2770	109
W1	Bredd, traktordel	1676	66
W2	Bredd, vals	1676	66

Tekniska data - Vikter och volymer**Vikter**

Arbetsvikt, med ROPS (EN500) (STD)	7180 kg	15,829 lbs
Arbetsvikt, med ROPS (EN500) (D)	7330 kg	19,639 lbs
Arbetsvikt, med ROPS (EN500) (P)	7530 kg	16,601 lbs
Arbetsvikt, med ROPS (EN500) (PD)	7680 kg	16,932 lbs
Arbetsvikt, utan ROPS (STD)	6850 kg	15,102 lbs
Arbetsvikt, utan ROPS (D)	7000 kg	15,432 lbs
Arbetsvikt, utan ROPS (P)	7200 kg	15,873 lbs
Arbetsvikt, utan ROPS (PD)	7350 kg	16,204 lbs
Arbetsvikt, med hytt (STD)	7400 kg	16,314 lbs
Arbetsvikt, med hytt (D)	7550 kg	16,645 lbs
Arbetsvikt, med hytt (P)	7750 kg	17,086 lbs
Arbetsvikt, med hytt (PD)	7900 kg	17,417 lbs

Vätskevolymer

Bakaxel		
- Differential	7 liter	7.4 qts
- Planetväxel	0,8 liter/sida	0.8 qts/side
Vals	10,5 liter	11.1 gal
Hydraultank	52 liter	13.7 gal
Olja i hydraulsystem	18 liter	4.8 gal
Smörjolja, Dieselmotor	7,2 liter	7,4 qts
Kylvätska, Dieselmotor	17,5 liter	4,5 gal
Bränsletank	225 liter	59.4 gal

Tekniska data - Arbetskapacitet**Kompakteringsdata**

Statisk linjelast (STD)	21,5 kg/cm	120,4 pli
Statisk linjelast (D)	22,4 kg/cm	123,76 pli
Statisk linjelast (P/PD)	- -	- -
Amplitud, hög	1,7 mm	0,07 in
Amplitud, låg (STD/D)	0,8 mm	0,03 in
Amplitud, låg (P/PD)	0,9 mm	0,03 in
Vibrationsfrekvens, hög amplitud	29 Hz	1740 vpm
Vibrationsfrekvens, låg amplitud	40 Hz	2400 vpm
Centrifugalkraft, hög amplitud (STD/D)	100 kN	22,500 lb
Centrifugalkraft, hög amplitud (P/PD)	125 kN	28,101 lb
Centrifugalkraft, låg amplitud (STD/D)	94 kN	21,150 lb
Centrifugalkraft, låg amplitud (P/PD)	118 kN	26,550 lb

**Notera: Frekvens är mätt med högt varvtal.
Amplitud är mätt som verkligt värde och inte nominellt.**

Tekniska specifikationer - Allmänt**Motor**

Fabrikat/Modell	Cummins QSB 3.3	Water cooled turbo diesel with after cooler
Effekt (SAE J1995)	74 kW	99 hp
Motorvarvtal, tomgång	900 rpm	
Motorvarvtal, lastning/lossning	1500 rpm	
Motorvarvtal, arbets-/transport	2200 rpm	

Elsystem

Batteri	12V 170Ah
Generator	12V 60A
Säkringar	Se avsnittet Elsystem - säkringar

Däck**Däckdimension****Luftryck**

Std-typ	14,9 x 24 TL	180 kPa (1,8 kp/cm) (26 psi)
Traktortyp	14.9 x 24 TL	180 kPa (1,8 kp/cm) (26 psi)



Som extrautrustning kan däcken vätskefyllas (extra vikt upp till 350 kg/däck, 770 lbs/däck). Vid service, tänk på den extra vikt som detta orsakar.

Åtdragningsmoment

Åtdragningsmoment i Nm för anoljade blankförzinkade skruvar vid användning av momentnyckel.

HÅLLFASTHETSKLASS

M - gänga	8.8	10.9	12.9
M6	8,4	12	14,6
M8	21	28	34
M10	40	56	68
M12	70	98	117
M16	169	240	290
M20	330	470	560
M24	570	800	960
M30	1130	1580	1900
M36	1960	2800	-



ROPS-bultarna skall alltid momentdragas torra.

ROPS - bultar

Bulldimension :	M20 (PN 500226)
Hållfasthetsklass :	8.8
Åtdragningsmoment :	330 Nm (Dacrometbehandlade)

Hydraulsystem

Öppningstryck	MPa
Drivsystem	38,0
Matarsystem	2,0
Vibrationssystem	33,0
Styrsystem	18,0
Bromsfriläggning	1,4

Klimatanläggning (Tillbehör)

Systemet som beskrivs i denna bok är av typen ACC (Automatisk Klimat Kontroll), dvs. system som håller den inställda temperaturen i hytten under förutsättning att fönster och dörrar hålles stängda.

Köldmedelsbenämning: HFC-R134:A

Köldmedelsvikt vid nyfyllnad: 1600 gram (3.53 lbs)

Maskinbeskrivning - Identifiering

Produktidentifikationsnummer på ram

Maskinens PIN (Produktidentifikationsnummer) (1), är instansat på främre rambalkens högra kant.

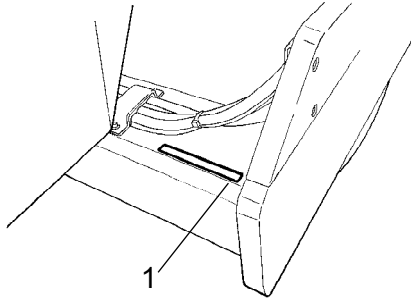


Fig. Främre ram
1. PIN

Maskinskylt

Maskinskylden (1) sitter fäst på främre ramdelens vänstra sida, vid styrleden.

På skylden står tillverkarens namn och adress, typ av maskin, PIN-produktidentifikationsnummer (serienummer), arbetsvikt, motoreffekt och tillverkningsår. (Om maskinen levereras utanför EU finns inte CE-märkningen med och vissa maskiner kan även sakna märkning av tillverkningsår).

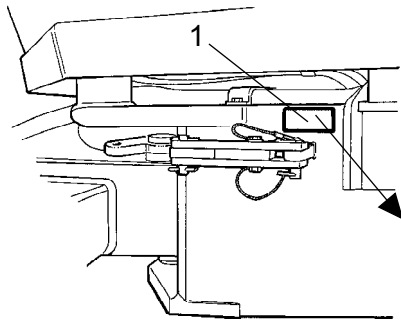


Fig. Förarplattform
1. Maskinskylt



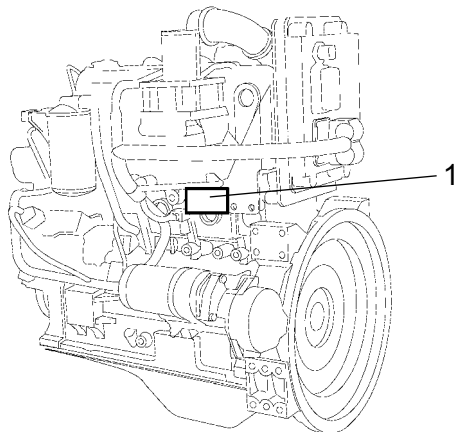
Vid reservdelsbeställning ange maskinens PIN nummer.

Motorskyltar

Motorns typskylt (1) sitter fäst på motorns högra sida.

På skylten står typ av motor, serienummer och motordata.

Vid reservdelsbeställning ange motorns serienummer. Se även motorns handbok.




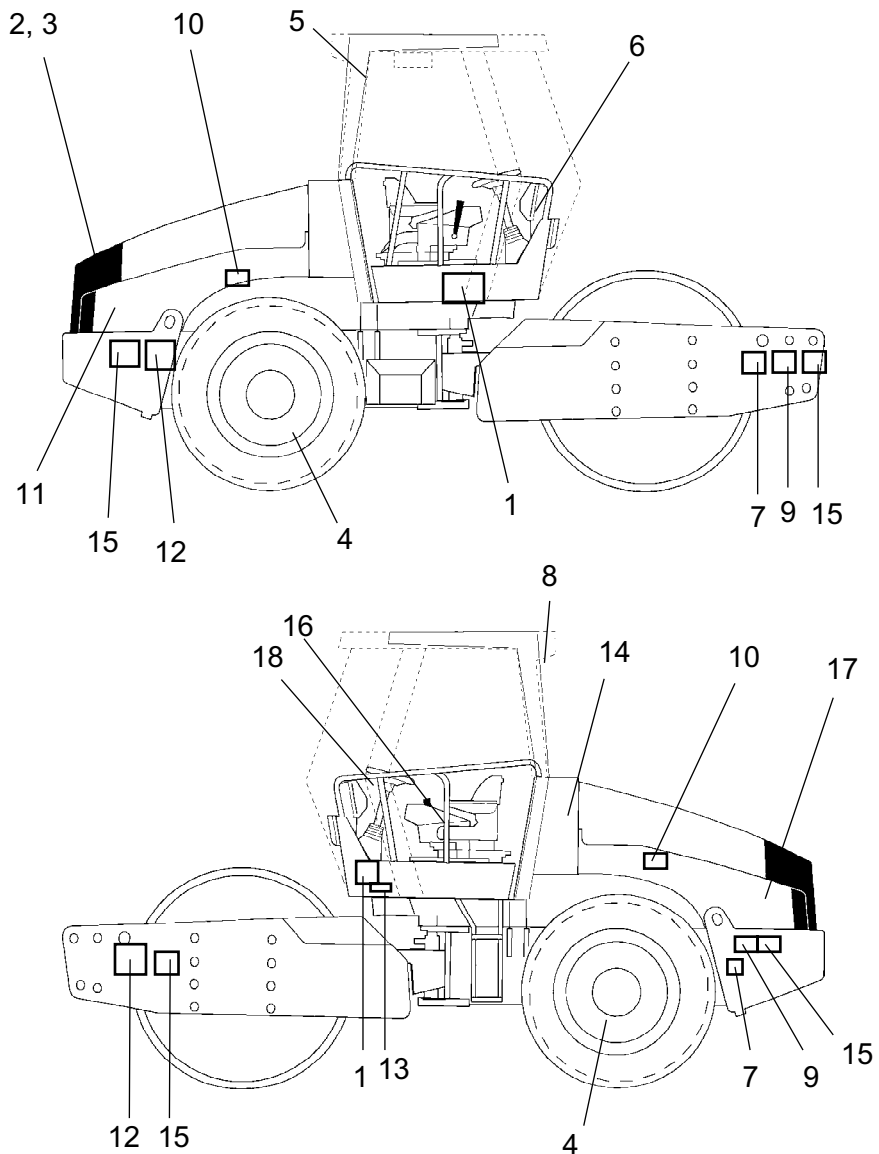
 Cummins Engine Company, Inc. Columbus, Indiana USA 41202-3005 www.cummins.com	Important engine information	
	Model	QS53.3 LSN68300044
Warning: injury may result and warranty is voided if fuel rate, rpm or altitudes exceed published maximum values for this Model and application.	Gross rated hp/kW	99/74 at 2200 rpm
	Low idle RPM	800 rpm
This engine conforms to 2004 U.S. EPA and California regulations for large non-road compression ignition engines as applicable. This engine is certified to operate on diesel fuel.	Fuel rating	TR 30232
	CFI	XXXX
Timing-BTDC	X degrees	Displacement:
Valve lash Intake	0.014in/0.35 mm	3.261 l/199 in ³
(cold engine) Exhaust	0.020in/0.50 mm	FEI EPA NOx: 4.1g/kWh PM: 0.32g/kWh
Fuel rate at rated hp/kW	14mm ³ /st	EPA Cert. Family:
S O	S094405	7CEXL03.3ACB
Made in Japan	6271-81-2420	European Approval Number:
		e11*91/68JA*2004/26*0637*00
		Date of Manufacture yyyy-mm-dd

Fig. Motor
1. Typskylt/EPA-skyt

Maskinbeskrivning- Dekaler

Placering dekaler



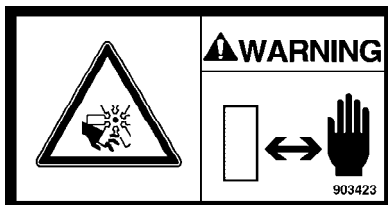
- | | | | | | |
|----|---------------------------------|-----|---------------------|-----|----------------------------|
| 1. | Varning, Klämzon | 7. | Varning, Låsning | 13. | Ljudeffektnivå |
| 2. | Varning, Roterande motordelar | 8. | Varning, Giftig gas | 14. | Hydraulolja/Biohydraulolja |
| 3. | Varning, Brännheta ytor | 9. | Lyftskylt | 15. | Fästpunkt |
| 4. | Varning, Ballastat däck. | 10. | Ringtryck | 16. | Handboksäck |
| 5. | Nödutgång | 11. | Dieselbränsle | 17. | Batterifrånskiljare |
| 6. | Varning, Läs instruktionsmanual | 12. | Lyftställe | 18. | Varningsskylt |

Säkerhetsdekaler



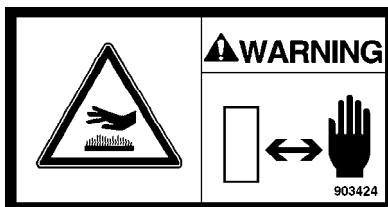
903422
Varning - Klämzon, midjeled/vals.

Håll behörigt avstånd från klämzonen.
(Två klämzoner på maskin med pivåstyrning)



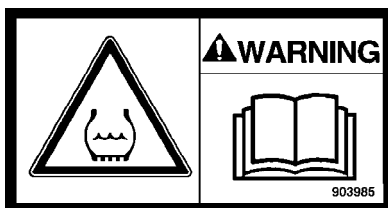
903423
Varning - Roterande motordelar.

Håll händerna på säkert avstånd från riskområdet.



903424
Varning - Brännheta ytor i motorrummet.

Håll händerna på säkert avstånd från riskområdet

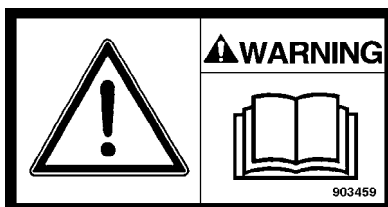


903985
Varning - Ballastat däck.

Läs instruktionsboken.

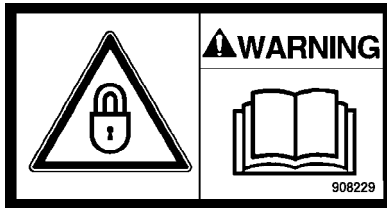


903590
-Nödutgång



903459
Varning - Instruktionsmanual

Uppmaning till föraren att läsa maskinens
säkerhets-, kör- och skötselinstruktioner innan
maskinen tas i bruk.

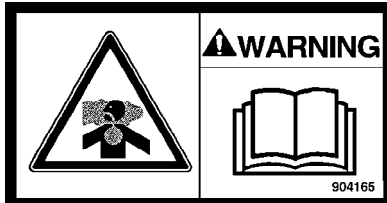


908229

Varning - Låsning

Midjeleden skall vara låst under lyftning.

Läs instruktionsmanualen.



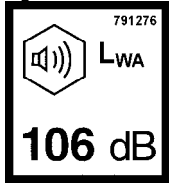
904165

Varning - Giftig gas (tillbehör, ACC)

Läs instruktionsmanualen.

Infodekaler

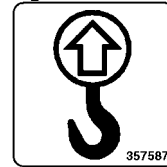
Ljudeffektnivå



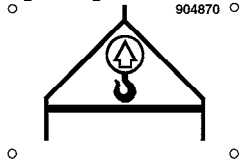
Dieselbränsle



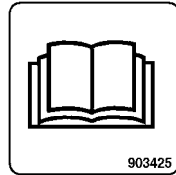
Lyftställe



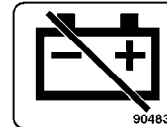
Lyftskylt



Handboksäck



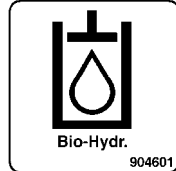
Batterifrånsljare



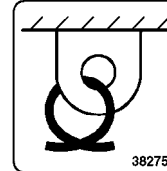
Hydraulolja



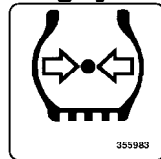
Bio-hydraulolja



Fästpunkt



Ringtryck



Maskinbeskrivning - Instrument/Reglage

Visning - Instrument och manöverorgan

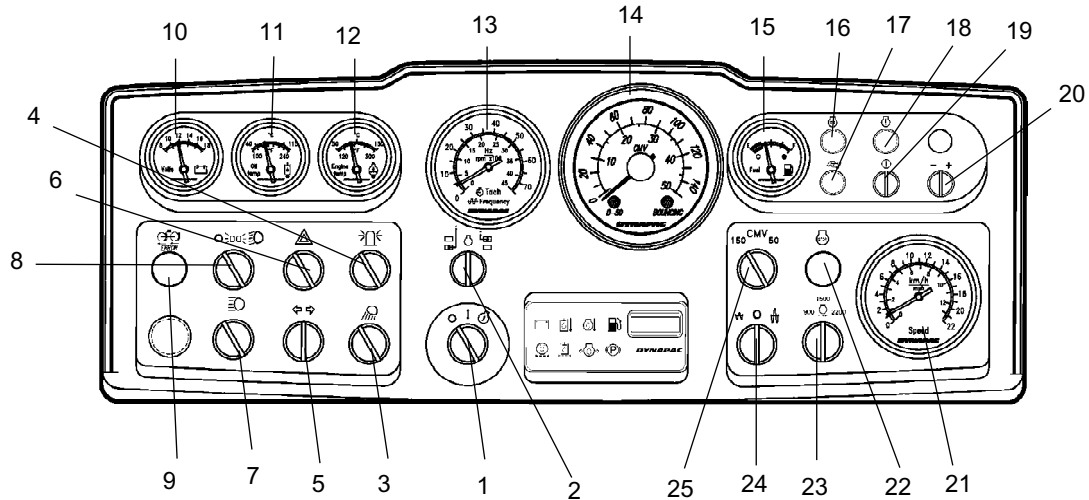


Fig. Instrument och manöverpanel

1. Startströmbrytare
2. * Varv-/Frekvensväljare
3. * Arbetsbelysning
4. * Roterande varningsljus
5. * Blinkersomkopplare
6. * Varningsblinkers
7. * Helljusomkopplare
8. * Parkerings/halvljusomkopplare
9. * Anti-spinn, felindikering
10. * Voltmätare
11. * Hydrauloljetemperatur
12. * Motortemperatur
13. * Motorvarvtal/Vibrationfrekvens
14. * Packningsmätare/Hastighetsmätare (se pos. 21)
15. Bränslenivåmätare
16. Fövärmningslampa
17. Reserv
18. Felindikeringslampa
19. Diagnostic "PÅ"
20. Bläddra i felkoder
21. * Hastighetsmätare (om packningsmätare sitter i pos. 14)
22. Felindikeringslampa
23. Varvtalsvred
24. Amplitudväljare Låg/0/Hög
25. * CMV väljare

* = Tillbehör

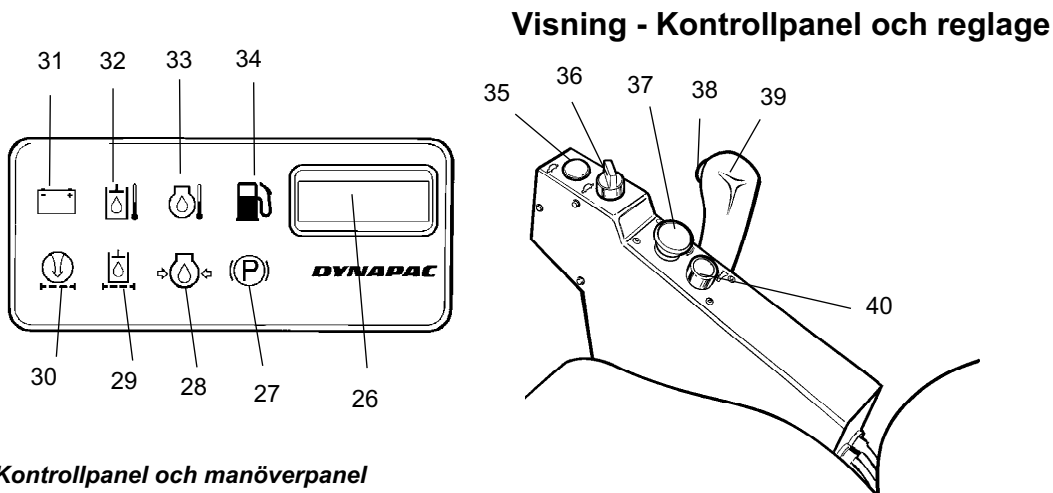


Fig. Kontrollpanel och manöverpanel
















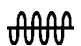
- | | | | |
|-----|--------------------------------------|-----|-----------------------------|
| 26. | Timräknare | 34. | Varningslampa bränslenivå |
| 27. | Bromsvarningslampa | 35. | Reserv |
| 28. | Varningslampa motoroljetryck | 36. | Hastighetsväljare, hjul |
| 29. | Varningslampa hydrauloljefilter | 37. | Reserv/Parkeringsbromsknapp |
| 30. | Varningslampa luftfilter | 38. | Vibration Till/Från |
| 31. | Varningslampa laddning | 39. | Fram/Back-reglage |
| 32. | Varningslampa, hydrauloljetemperatur | 40. | Signalhorn |
| 33. | Varningslampa motortemperatur | | |


Funktionsbeskrivning

Nr	Benämning	Symbol	Funktion
1	Startströmbrytare	○ ○	Den elektriska kretsen bruten. Alla instrument och elektriska reglage är strömförsörjda. Aktivering av startmotorn.
2	Motorvarvtal/Frekvensväljare (Tillbehör)	○ ∞	I detta läge visas aktuellt motorvarvtal. I detta läge visas vibrationsfrekvensen (Vänster läge har ingen funktion).
3	Arbetsbelysning bakåt, strömbrytare (Tillbehör).	☹	Vid vridning åt höger tänds arbets-belysningen.
4	Roterande varningsljus, strömbrytare (Tillbehör).	☹	Vi vridning åt höger tänds roterande varningsljuset.
5	Körriktningvisare, strömbrytare (Tillbehör).	↔	Vid vridning åt vänster blinkar vänster körriktningvisare osv. I mittläge är blinkfunktionen avstängd.

Nr	Benämning	Symbol	Funktion
6	Varningsblinkers, strömbrytare (Tillbehör).		Vid vridning åt höger tänds varningsblinkern.
7	Hel/Halvljus, strömbrytare med kontrollampa (Tillbehör).		I högerläge lyser helljuset samt strömbrytaren. I vänsterläge lyser halvljuset.
8	Trafikbelysning, strömställare (Tillbehör).		Belysning avstängd.
			Tändning av parkeringsljus.
			Tändning av arbetsbelysning fram.
9	Varningslampa, felaktig Anti-spinnfunktion (Tillbehör)		Om lampan blinkar fungerar det hydrauliska framdrivningssystemet otillfredställande, sök felet.
10	Voltmätare (Tillbehör).		Visar elsystemets spänning. Normalt visarområde 12-15 volt.
11	Temperaturmätare, hydraulolja (Tillbehör).		Visar hydrauloljans temperatur. Normalt temperaturområde 65°-80°C (149°-176°F). Stoppa dieselmotorn om mätaren visar över 85°C (185°F). Sök felet.
12	Temperaturmätare, vatten (Tillbehör).		Visar vattnets temperatur. Normalt temperaturområde är ca 90°C (194°F). Stoppa dieselmotorn om mätaren visar över 103°C (217°F). Sök felet.
13	Motorvarvtal / Frekvensmätare (Tillbehör).		Den inre skalan visar aktuellt motorvarvtal. Den yttre skalan visar vibrationsfrekvensen.
14	Packningsmätare (Tillbehör)		Se separat instruktion.
15	Bränslenivåmätare		Visar bränsletankens innehåll.
16	Förvärmningslampa		Lyser när förvärmning av dieselmotorn pågår och startströmställaren är i läge I.
17			Reserv
18	Felindikeringslampa, "Ej allvarligt fel"		Indikerar fel samt visar felkod tillsammans med vred 19. Se felkoder vid flik X i maskinpärmen.
19	Diagnostic "PÅ"		Kollar felkod tillsammans med lampa 18 och 20.
20	Bläddra i felkoder		Vridning åt höger (+): Stegar framåt. Vridning åt vänster (-): Stegar bakåt.
21	Hastighetsmätare (Tillbehör).		Den yttre skalan visar hastigheten i km/h. Den inre skalan visar hastigheten i mph.
22	Felindikeringslampa, Allvarligt fel		Stoppa motorn.

Maskinbeskrivning - Instrument/Reglage

Nr	Benämning	Symbol	Funktion
23	Varvtalsvred för Dieselmotor		900 = Tomgångsvarvtal 1500 = Varvtal för lastning/lossning 2200 = Arbets - och transportvarvtal
24	Amplitudväljare.		I vänsterläge erhålles låg amplitud. I läge 0 är vibrationen avstängd. I höger läge erhålles hög amplitud.
25	CMV väljare (Tillbehör).		Läge 150 ger visning på yttre skalan. Läge 50 ger visning på inre skalan.
26	Timräknare		Gångtiden för dieselmotorn visas i timmar.
27	Bromsvarningslampa		Lampan lyser när parkerings eller reservbromsreglaget är nedtryckt och bromsarna är tillslagna.
28	Varningslampa, oljetryck		Lampan lyser om smörjoljetrycket i dieselmotorn är för lågt. Stoppa omedelbart motorn och sök felet.
29	Varningslampa, hydrauloljefilter		Om lampan lyser när dieselmotorn går på fullvarv skall hydrauloljefiltret bytas.
30	Varningslampa, luftfilter		Om lampan lyser när dieselmotorn går på fullvarv skall luftfiltret rengöras eller bytas.
31	Varningslampa, batteriladdning		Om lampan lyser när dieselmotorn är igång, laddar inte generatoren. Stoppa dieselmotorn och sök felet.
32	Varningslampa, hydrauloljetemperatur		Om lampan lyser är hydrauloljan för varm. Kör inte välten, kyl ner oljan genom att låta dieselmotorn gå på tomgång samt sök felet.
33	Varningslampa, motoroljetemperatur		Om lampan lyser är motorn för varm. Stanna omedelbart motorn och sök felet. Se även motorns handbok.
34	Varningslampa, låg bränslenivå		När lampan tänds finns det endast bränsle för en kortare körtid. Tanka snarast möjligt.
36	Hastighetsväljare, hjul	 	Transporthastighet (Låg) Transporthastighet (Hög)
37	Reservbroms / Parkeringsbroms		I nedtryckt läge aktiveras reservbromsen och med stillastående maskin erhålles parkeringsbroms. I utdraget läge är bägge bromsarna frilagda.
38	Vibration Till/Från, strömbrytare	  	Då strömbrytaren trycks in och släppes kopplas vibrationerna in, ytterligare en tryckning och vibrationerna kopplas ur. Ovanstående gäller enbart när amplitudväljaren 17 är i läge Hög eller Låg.

Nr	Benämning	Symbol	Funktion
39	Fram/Backreglage		Innan dieselmotorn startas skall reglaget stå i neutralläge, motorn går inte att starta i med reglaget i andra lägen. Vältens körriktning och hastighet regleras med fram/backreglaget. Förs spaken framåt går välten framåt osv. Hastigheten för välten är proportionell mot spakens avstånd från neutralläget. Ju längre från neutral ju högre hastighet.
40	Signalhorn, strömbrytare		I intryckt läge ljuder signalhornet.

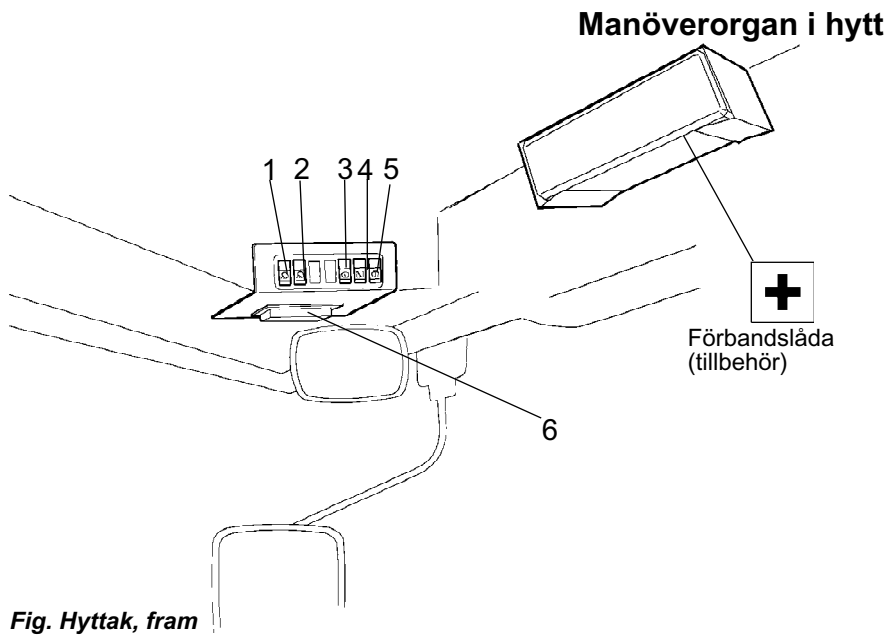


Fig. Hyttak, fram

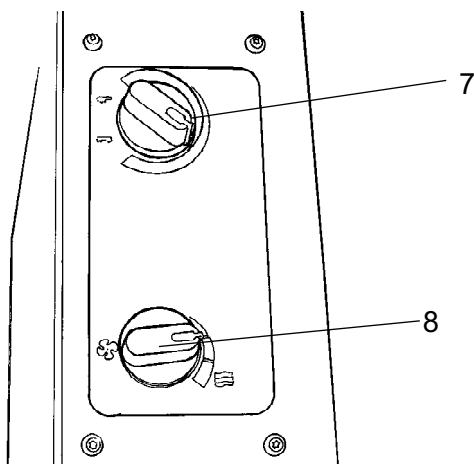


Fig. Hytt, höger sida

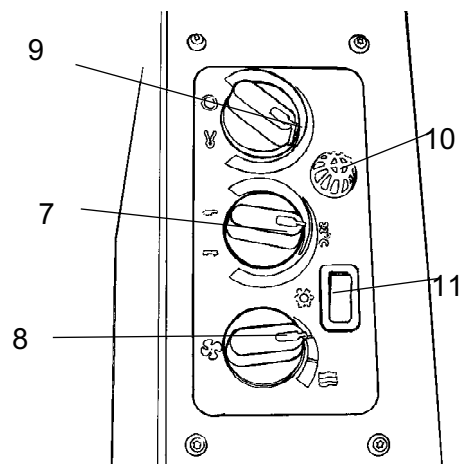


Fig. Hytt höger sida (tillbehör AC)

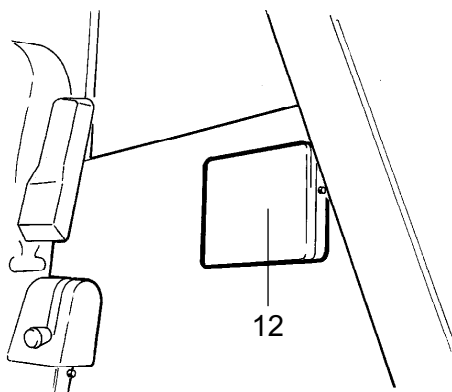


Fig. Hytt, bak

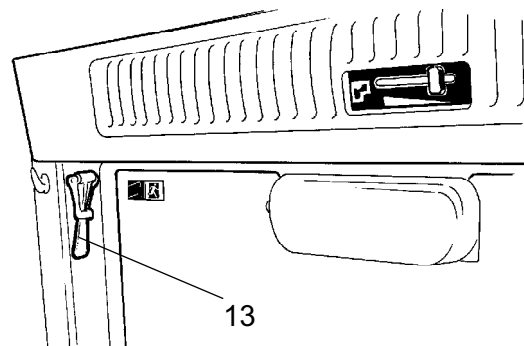






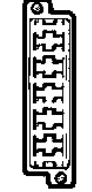








Fig. Hyttak, bak

Funktionsbeskrivning av instrument och reglage i hytt

Nr	Benämning	Symbol	Funktion
1	Arbetsbelysning fram, strömbrytare		Trycks in och främre arbetsbelysning tänds.
2	Arbetsbelysning bak, strömbrytare		Trycks in och bakre arbetsbelysning tänds.
3	Torkare fram, strömbrytare		Trycks ned och främre torkare träder i funktion.
4	Torkare bak, strömbrytare		Trycks ned och bakre torkare träder i funktion.
5	Spolning av främre och bakre vindrutor, strömbrytare	 	Tryckning i överkant ger spolning på främre rutan. Tryckning i nederkant ger spolning på bakre rutan.
6	Säkringsdosa (hytt)		Innehåller säkringar för elsystemet. Se under rubrik "Elsystem" i skötsel handboken för beskrivning av de olika säkringarnas funktion.
7	Värmereglage		I högeläge erhålles maximal värme. I vänsterläge är värmen avstängd.
8	Luftfläkt, strömbrytare		I vänsterläge är fläkten avstängd. I höger ökar luftmängden i hytten i tre steg.
9	Recirkulation av hyttluft, strömbrytare		I vänsterläge är den recirculerande luftmängden maximal. I högerläge minimal.
10	Temperaturgivare		Känner av innertemperaturen. Får ej övertäckas.
11	Luftkonditionering, strömbrytare		Startar och stoppar luftkonditioneringen.
12	Handboksack		Förvaringsutrymme för vältens säkerhets- och instruktionshandböcker.
13	Hammare för nödutrymning		Vid nödutrymning av hytt, lossa hammaren och krossa BAKRE rutan.

Maskinbeskrivning - Elsystem

Säkringar

Det elektriska regler- och kontrollsystemet är avsäkrat med 27 säkringar och 12 reläer. Antalet är beroende på hur mycket extra utrustning den aktuella maskinen har.

De fyra säkringsdosorna (1), och reläerna (3) är placerade bakom den nedre instrumentplåten. Vilken lossas genom att vrida de fyra snabbskruvarna (2) ett 1/4 varv.

Maskinen är utrustad med 12 V elsystem och växelströmgenerator.

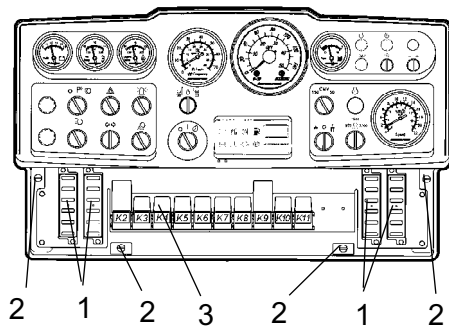


Fig. Instrumentpanel

1. Säkringsdosor (4 st)
2. Snabbskruvar
3. Reläer

Säkringar på maskin

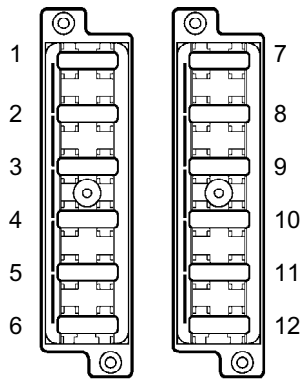


Fig. Säkringsdosor, vänster och höger sida.

Figuren visar de olika säkringarnas placering.

Tabellen nedan visar säkringarnas amperestyrka samt funktion. Samtliga säkringar är av s.k. flatstiftstyp.

Färdskrivare och minne till radio är avsäkrade vid batterifrånsljaren med 0,5A respektive 3A.

Säkringsdosor, vänster sida			Säkringsdosor, höger sida	
1.	Bromsventil, startrelä, timräknare	7.5A	1.	* Arbetsbelysning vänster 20A
2.	VBS-relä	7.5A	2.	* Arbetsbelysning höger, Instrumentbelysning 20A
3.	Indikeringspanel	7.5A	3.	* Huvudstrålkastare vänster 7.5A
4.	Signalhorn	7.5A	4.	* Huvudstrålkastare höger, ** Instrumentbelysning 7.5A
5.	* Låg/Hög hastighet/Avjämnarblad	7.5A	5.	* Flödesdelare 7.5A
6.	* Backalarm	3A	6.	Reserv
7.	Instrumentering	7.5A	7.	* Roterande varningsljus 10A
8.	* Packningsmätare	3A	8.	* Blinkers huvudsäkring 10A
9.	* Roterande varningsljus	7.5A	9.	* Positionsljus vänster fram och bak 7.5A
10.	Reserv		10.	* Positionsljus höger fram och bak 5A
11.	* Air condition	20A	11.	* Blinkers vänster fram, bak och sida 5A
12.	* Air condition	20A	12.	* Blinkers höger fram, bak och sida 5A
	* Tillbehör			* Tillbehör

** När trafikbelysning är monterad

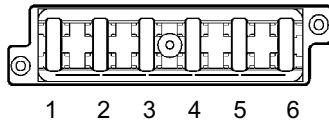


Fig. Säkringsdosa i hyttak

1. Bakre hyttstrålkastare	20A
2. Främre hyttstrålkastare, Radio	10A
3. Inre hyttelysning	5A
4. Air-Condition fläkt	25A
5. Bakre vindrutetorkare/spolning	10A
6. Främre vindrutetorkare/spolning	10A

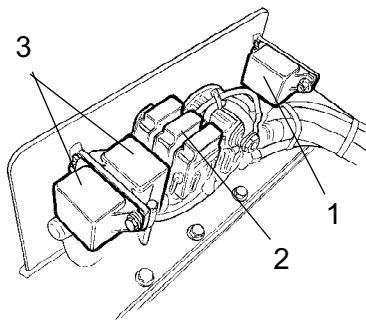


Fig. Motorrum

1. Startrelä
2. Huvudsäkringar
3. Fövärmningsräler

Säkringar i hytt

Elsystemet i hytten har en egen säkringsdosa, som är placerad i främre delen av högra sidan i hyttaket.

Figuren visar de olika säkringarnas amperestyrka samt funktion.

Samtliga säkringar är av så kallad flatstiftstyp.

Huvudsäkringar

Det finns fyra huvudsäkringar (2). Dessa finns bakom batterifrånskiljaren. Man behöver lossa de tre skruvarna för att få loss plastkåpan.

Säkringarna är av typen flatstift.

Startreläet (1) och fövärmningsreläerna (3) för dieselmotorn är även monterade här.

Matning standard	30A	(Grön)
Matning hytt *	50A	(Röd)
Matning belysning *	40A	(Orange)
Matning Air condition *	30A	(Grön)

* Tillbehör

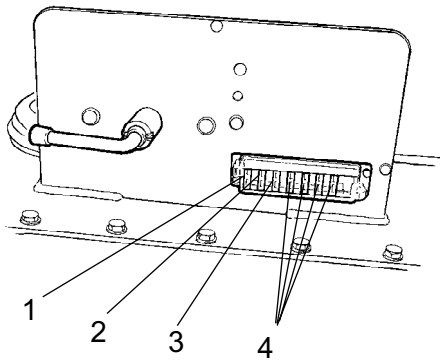


Fig. Motorrum

1. QSB-motor (tändning)
2. Diagnostiklampor motor
3. ECM elektronik
4. Reserv

Säkringar vid batterifrånskiljare

Säkringars placering vid batterifrånskiljaren i motorrummet.

QSB-motor (tändning)	5A
Diagnostiklampor motor	5A
ECM elektronik	30A

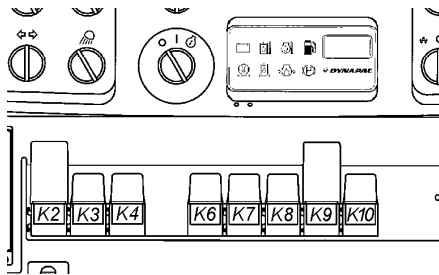


Fig. Instrumentpanel

Reläer

- K2 VBS relä
- K3 Huvudrelä
- K4 Signalhorn relä
- K6 Bränslenivå relä
- K7 * Back alarm relä
- K8 * Ljus relä
- K9 * Blink relä
- K10 Broms relä
- * Tillbehör

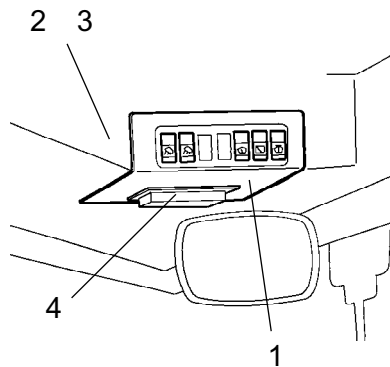


Fig. Hyttak fram

- 1. Instrumentplåt**
- 2. K30 Relä för air condition fläkt**
- 3. K31 Relä för kond- fläktar + radio**
- 4. Säkringsdosa**

Reläer i hytt

För att byta reläerna för air conditionfläkt och kondensorfläkt på hyttaket samt radion. skruva bort instrumentpanel (1).

Handhavande - Start

Före start

Batterifrånskiljare - Tillslag

Glöm inte att utföra daglig skötsel. Se instruktionerna för skötsel.

Batterifrånskiljaren sitter placerad i motorrummet. Ställ nyckeln (1) i tillslaget läge. Hela väkten är nu strömförsörd.



Motorhuv skall vara olåst under körning för att snabbt kunna bryta batterispänningen vid behov.

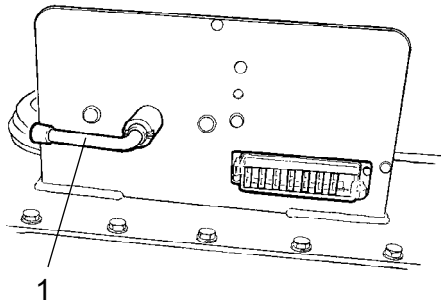


Fig. Motorrum
1. Batterifrånskiljare

Förarstol - Inställning

Ställ in förarstolen så att sittställningen blir bekväm och manöverreglagen lätt åtkomliga.

Stolen har nedanstående inställningsmöjligheter.

- Längdinställning (1)
- Viktinställning (2)

Rattlutningen kan justeras om låsspaken (3) frigöres, lås fast rattstången i sitt nya läge.



Kontrollera alltid att stolen är i låst läge innan körning påbörjas.

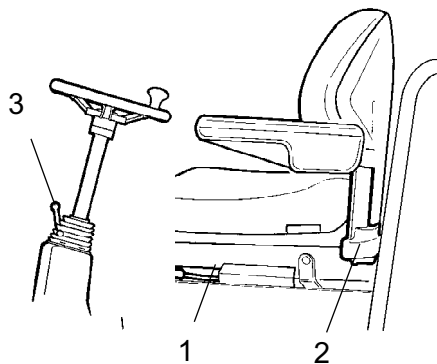


Fig. Förarstol
1. Låsspak - Längdinställning
2. Handtag - Viktinställning
3. Låsspak - Rattlutning

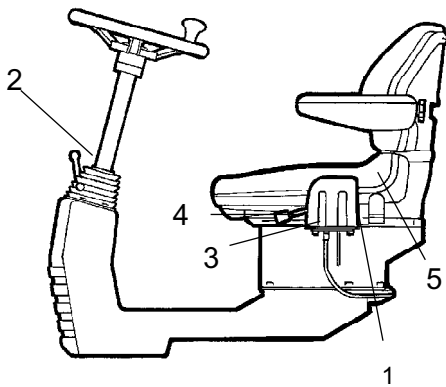


Fig. Förrplats
1. Låsspak - runtsvängning (Tillbehör)
2. Låsspak - rattlutning
3. Låsspak - längdinställning
4. Handtag - ryggstödslutning
5. Handtag - viktinställning

Manöverenhet - Inställning

Manöverenheten har två inställningsmöjligheter, runtsvängning samt rattlutning.

Runtsvängning kan utföras om spaken (1) drages uppåt.

Rattlutningen kan justeras om låsspaken (2) frigöres, lås fast rattstången igen i sitt nya läge.

Stolen har nedanstående inställningsmöjligheter:

- Längdinställning (3)
- Lutning av ryggstöd (4)
- Viktinställning (5)



Kontrollera alltid att stolen är i låst läge innan körning påbörjas.

Förrastol i hytt - Inställning

Manöverenheten har tre inställningsmöjligheter, tvärråkning, rundsvängning, samt rattlutning.

Ställ in förrastolen så att sittställningen blir bekväm och manöverreglagen lätt åtkomliga.

Stolen har följande inställningsmöjligheter :

- Längdinställning (1)
- Höjdinställning (2)
- Lutning av sittdyna (3)
- Lutning av ryggstöd (4)
- Lutning av armstöd (5)
- Svankstödsinställning (6)

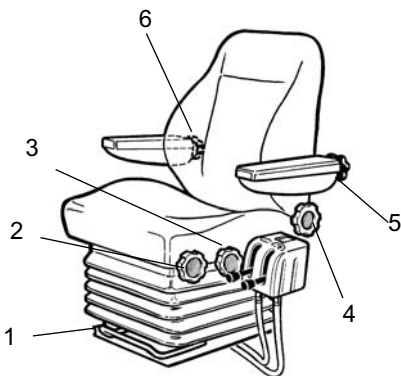


Fig. Förrplats
1. Handtag - längdinställning
2. Ratt - höjdinställning
3. Ratt - sittdynslutning
4. Ratt - ryggstödslutning
5. Ratt - armstödslutning
6. Ratt - svankstödsinställning



Kontrollera alltid att stolen är i låst läge innan körningen påbörjas.

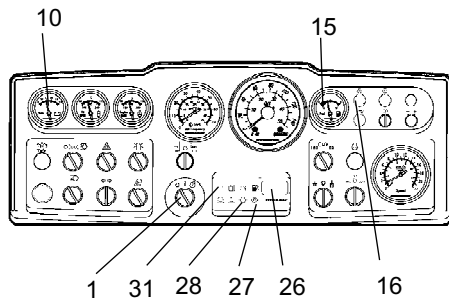


Fig. Instrumentpanel

- 1. Startströmställare**
- 10. Voltmätare (Tillbehör)**
- 15. Bränslemätare**
- 16. Fövärmningslampa**
- 26. Drifftimräknare**
- 27. Bromslampa**
- 28. Oljetryckslampa**
- 31. Laddningslampa**

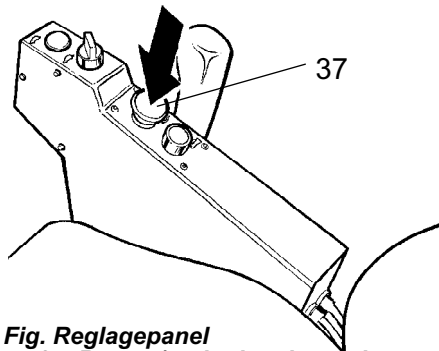


Fig. Reglagepanel

- 37. Reserv/parkeringsbromsknapp**

Instrument och lampor - Kontroll

Vrid strömbrytaren (1) till mittläget, alla varningslamporna skall nu vara tända i ca 5 sekunder och summern ljuda.

Kontrollera under denna tiden att varningslamporna lyser.

Kontrollera att voltmätaren (10) visar minst 12 volt, och att bränslemätaren (15) ger utslag.

Kontrollera att varningslamporna för laddning (31), oljetryck (28) och parkeringsbroms (27) lyser.

Drifftimräknaren (26) registrerar och visar antalet timmar som dieselmotorn går.

Fövärmningslampan (16) skall lysa.

Parkeringsbroms - Kontroll



Tillse att reserv/parkeringsbromsknappen (37) verkligen är i nedtryckt läge. Välten kan börja rulla när dieselmotorn startas på lutande underlag om inte reserv/parkeringsbromsen är tillslagen.

Förarplats

Om ROPS-båge (2) (överrullningsskydd) eller hytt är monterad på välten, använd alltid det då befintliga sitsbältet (1), tillsammans med skyddshjälm.

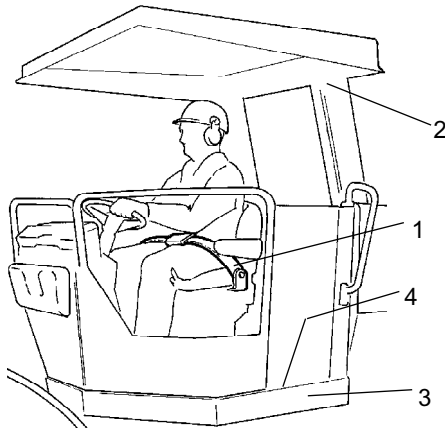


Fig. Förarplats

- 1. Sitsbälte
- 2. ROPS-båge
- 3. Gummielement
- 4. Halkskydd



Byt alltid sitsbältet (1) till ett nytt, då bältet blivit slitet eller har utsatts för stora krafter.



Kontrollera att plattformens gummielement (3) är hela, om elementen är slitna påverkas komforten negativt.



Tillse att plattformens halkskydd (4) är i god kondition, byt till nya om friktionen är dålig.



Om maskinen är utrustad med hytt, tillse att dörren är stängd vid förflyttning.

Sikt

Tillse att sikten, både framåt och bakåt, är fullgod före start.

Alla hyttrutor skall vara rena och backspeglar inställda för god bakåtsikt.

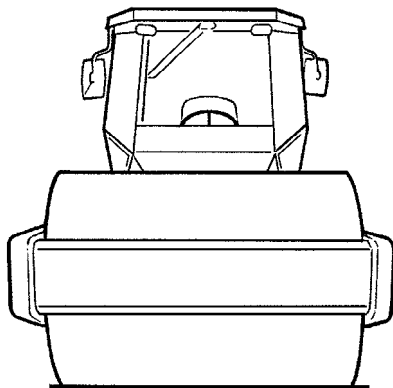


Fig. sikt

Interlock (Tillbehör)

Välten kan vara utrustad med Interlock.

Dieselmotorn stängs av efter 7 sek. om man reser sig upp från förarstolen.

Detta inträffar vare sig fram/backreglaget är i neutral- eller drivläge.

Om parkeringsbromsen är aktiverad så stannar inte dieselmotorn.

Avjämnarblad (Tillbehör)



Se alltid till att låsa avjämnarbladet med låssprinten (1) vid körning med bladet i uppfält läge. Sänk alltid bladet mot marken när välten skall ställas upp/parkeras.

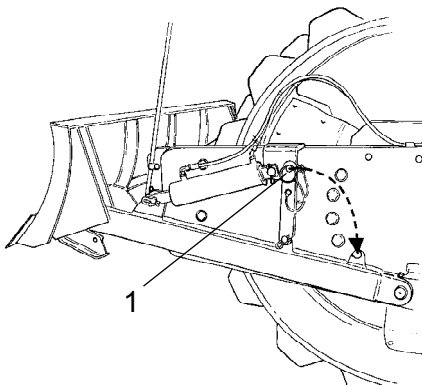


Fig. Avjämnarblad
1. Låssprint

Start

Start av dieselmotor

Ställ fram/backreglaget (39) i neutralläge. Dieselmotorn går inte att starta vid övriga lägen på reglaget.

Ställ amplitudväljaren (24) för Låg/Hög vibration i läge O.

Sätt varvtalsreglaget (23) i läge för tomgång.

Vrid startströmbrytaren (1) åt höger till första läget, nu lyser förvärmingslampan (16). När lampan slocknat vrides vredet till startläge och släpps så snart motorn startat. Detta är framförallt viktigt vid kallstart av maskinen.



Kör inte med startmotorn för länge, gör hellre ett uppehåll någon minut om dieselmotorn inte startar.

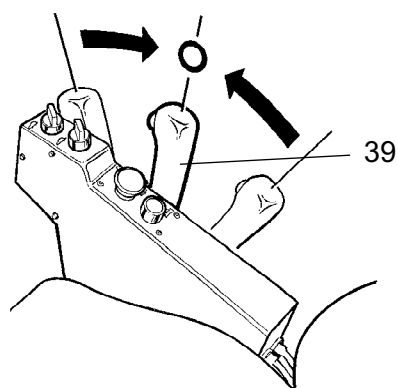


Fig. Reglagepanel
39. Fram/Backreglage

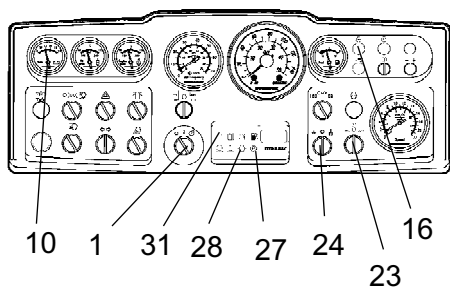


Fig. Instrumentpanel
1. Startströmställare
10. Voltmätare (Tillbehör)
16. Förvärmningslampa
23. Varvtalsreglage
24. Amplitudväljare
27. Bromslampa
28. Oljetryckslampa
31. Laddningslampa

Varmkör dieselmotorn på tomgång under några minuter, längre tid om lufttemperaturen är under +10°C (50°F).

Kontrollera under varmkörningen att varningslamporna för oljetryck (28) och laddning (31) är släckta, samt att voltmätaren (10) visar 13-14 volt. Varningslampan (27) för parkeringsbroms, skall fortfarande vara tänd.



Sörj för god ventilation (utsug) om dieselmotorn körs inomhus. Risk för koloxidförgiftning.



Vid uppstart och körning med kall maskin, kall hydraulolja, är bromssträckorna längre än när oljan har uppnått normal drifttemperatur.

Handhavande - Körning

Körning av vält



Maskinen får ej under några omständigheter köras från marken. Föraren måste sitta i förarsätet vid all körning.

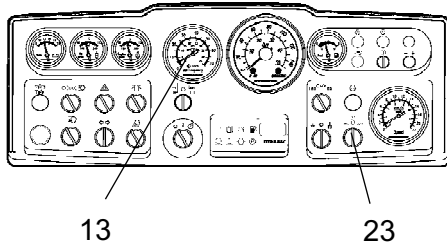


Fig. Instrumentpanel
13. Varvräknare (Tillbehör)
23. Varvtalsvred

Vrid varvtalsvredet (23) till läge 2200 rpm.

Kontrollera att styrningen fungerar genom att vrida ratten en gång åt höger och en gång åt vänster, när välten står stilla.



Kontrollera att arbetsområdet framför och bakom välten är fritt.

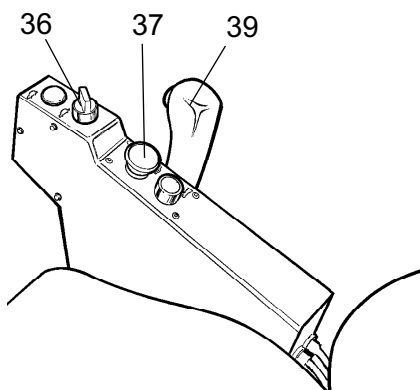




Fig. Reglagepanel
36. Hastighetsväljare, hjul
37. Reserv-/Parkeringsbromsknapp
39. Fram/Backreglage



Drag upp reserv/parkeringsbromsknappen (37) och kontrollera att varningslampan för parkeringsbroms nu är släckt. Var beredd att välten kan börja rulla om den står i en lutning.

Ställ Hög/Låg hastighetsväljaren (36) i önskat läge, se dekal på reglagepanelen.

Max hastigheter

	Std, P	D	PD
	7 km/h	5 km/h	5 km/h
	19 km/h	9 km/h	7 km/h



Vid uppstart och körning med kall maskin, kall hydraulolja, är bromssträckorna längre än när oljan har uppnått normal drifttemperatur.

För fram/backreglaget (39) försiktigt framåt eller bakåt beroende på önskad körriktning. Hastigheten ökar ju längre man för reglaget från neutralläget.



Hastigheten skall alltid regleras med fram/backreglaget, aldrig med motorns varvtal.



Kontrollera reservbromsens funktion genom att trycka ner reserv/parkeringsbromsknapp (37) när välten går sakta framåt.

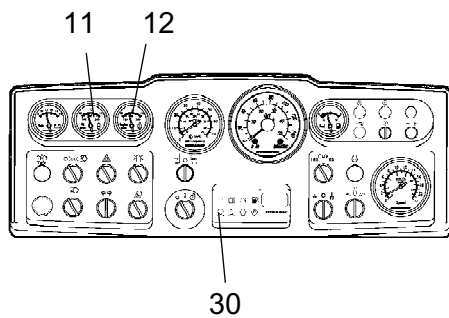


Fig. Instrumentpanel
11. Hydrauloljetemperatur (Tillbehör)
12. Motortemperatur (Tillbehör)
30. Varningslampa, luftfilter

Kontrollera under körningen att mätarna visar normala värden. Vid onormala värden eller om summern börja ljuda, stoppa omedelbart välten och dieselmotorn. Kontrollera samt åtgärda fel, se även kapitel för skötsel samt motorns handbok.



Om varningslampan för luftfilter (30) tänds under körning (vid fullvarv på dieselmotorn), skall huvudfiltret rengöras eller bytas, se Skötselhandboken.

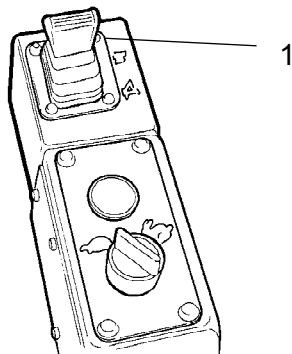


Fig. Reglage
1. Spak

Manövrering av avjämnarblad (Tillbehör)



Före körning tillse att bladet är i sitt översta (upplyfta) läge. Kontrollera markens utseende innan bladet används.

Spaken (1) har tre lägen.

Bakåt - Höjning av bladet.

Framåt - Sänkning av bladet.

Framåt låst - Flytläge, endast egen vikt trycker ned bladet.

Vid uppställning/parkering, sänk bladet.



Använd endast bladet vid körning FRAMÅT.

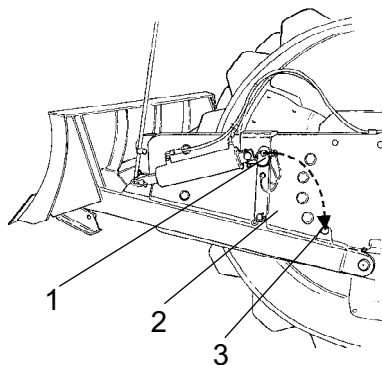


Fig. Avjämnarblad
1. Låssprint
2. Säkerhetslänk
3. Parkeringsfäste

När man använder avjämnarbladet så skall säkerhetslänken (2) vara fastsatt med sin låssprint i parkeringsfästet (3).

Handhavande - Vibration

Amplitud/frekvens - Omställning

Vibrering på valsarna kan ställas i två lägen och omställning sker med strömbrytare (24).

Med vredet i vänsterläge erhålles låg amplitud/hög frekvens, i högerläge hög amplitud/låg frekvens.



Amplitudinställning får inte göras när vibrationerna är igång. Stäng först av vibrationerna och vänta tills de upphört, innan amplitudinställning sker.

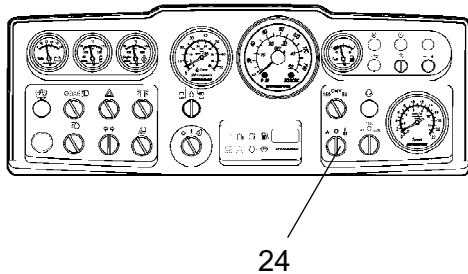


Fig. Instrumentpanel
24. Amplitudväljare Låg/0/Hög

Manuell vibration - Tillslag



Vibrering bör inte ske med stillastående vält, underlag och maskin kan skadas.

In och urkoppling av vibrering sker med strömbrytaren (38) på framsidan av fram/backreglaget.

Slå alltid ifrån vibreringen innan välten stannat helt.

Om parkeringsbromsen är aktiverad så stannar inte dieselmotorn.

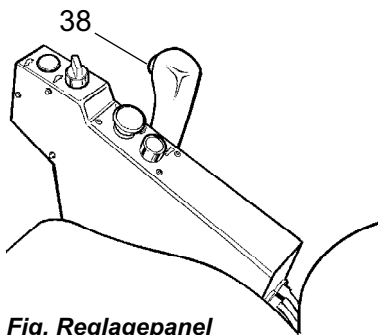


Fig. Reglagepanel
38. Strömbrytare, vibration Till/Från

Handhavande - Stopp

Bromsning

Reservbromsning

Normalt sker bromsning med fram/backreglaget. Den hydrostatiska transmissionen bromsar välten när reglaget förs mot neutralläget.

Dessutom finns en lamellbroms i valsmotorn och bakaxeln som fungerar som reservbroms vid körning, samt parkering vid stillastående.



Vid bromsning, tryck ner reserv/parkeringsbromsknappen (37), håll fast i ratten och var beredd på ett hastigt stopp.

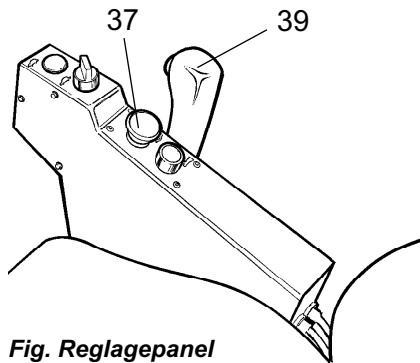


Fig. Reglagepanel
37. Reserv/parkeringsbromsknapp
39. Fram-/Backreglage

Efter bromsning, återför fram/backreglaget till neutralläge, samt drag upp reserv/parkeringsbromsknappen.

Normal bromsning

Slå ifrån vibrationerna genom att trycka in strömbrytaren (38).

Stanna välten genom att ställa fram/backreglaget (39) i neutralläge.

Vrid tillbaka varvtalsreglaget till tomgångsläget och låt motorn gå på tomgång några minuter för nedkylning.



Vid uppstart och körning med kall maskin, kall hydraulolja, är bromssträckorna längre än när oljan har uppnått normal driftstemperatur.

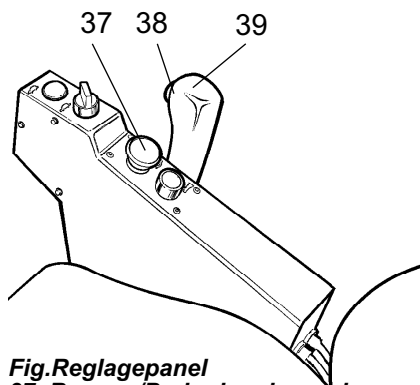


Fig. Reglagepanel
37. Reserv-/Parkeringsbromsknapp
38. Strömbrytare vibration Till/Från
39. Fram/Backreglage



Tryck alltid ner reserv-/parkeringsbroms-knappen (37), även vid kortare stopp på lutande underlag.

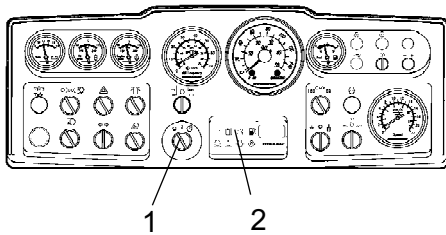


Fig. Instrumentpanel
1. Startströmbrytare
2. Panel för varningslampor

Avstängning

Titta på instrument och varningslampor ifall några felindikationer visas, stäng av belysning och andra elfunktioner.

Vrid startströmbrytaren (1) åt vänster till avstängd läge. Fäll över instrumentskyddet, (på vältrar utan hytt) samt lås detta.

Parkering

Blockering av vals



Lämna aldrig välten med motorn igång utan att trycka ned reserv/parkeringsbromsknappen.

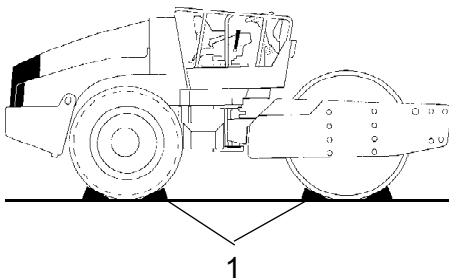


Fig. Uppställning
1. Bromsblock



Se till att välten parkeras på trafiksäker plats. Blockera valsarna mot underlaget om välten placeras på lutande underlag.



Tänk också på frysrisker vintertid. Fyll frostskyddsvätska i dieselmotorns kylsystem samt i spolarvätskebehållaren i hytt. Se även skötselinstruktionen.

Batterifrånsljare

Vid arbetspassets slut skall batterifrånsljaren (1) slås ifrån och nyckeln tas ur.

Detta förhindrar urladdning av batteriet, samt försvårar för obehöriga att starta och köra maskinen. Lås även huvarna till motorrummet.

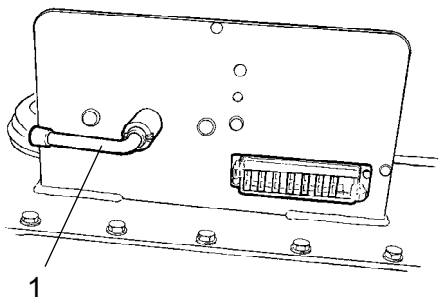


Fig. Traktorram, vänster bak
1. Batterifrånsljare

Långtidsuppställning



Vid längre uppställningstid än en månad måste nedanstående anvisningar följas.

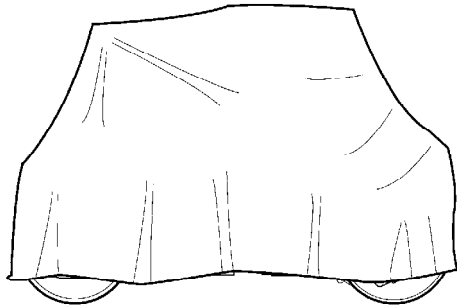


Fig. Väderskyddad vält

Åtgärderna gäller för en stilleståndstid upp till 6 månader.

Före återanvändning av välten måste nedan * märkta punkter återställas.

Tvätta maskinen och bättra på färgytor för att undvika rostbildning.

Behandla utsatta detaljer med rostskyddsmedel, smörj maskinen grundligt och applicera fett på ev. omålade ytor.

Dieselmotor

* Se tillverkarens anvisningar i motorns instruktionsbok, som medföljer maskinen.

Batteri

* Demontera batteriet från maskinen, rengör det utvändigt, kontrollera att vätskenivån är korrekt (se under rubriken "Var 50:e drifttimme") samt underhållsladda batteriet en gång per månad.

Luftrenare, avgasrör

* Täck luftrenaren (se under rubriken "Var 50:e drifttimme" samt under rubriken "Var 1000:e drifttimme") eller dess inloppsöppning med plast eller tejp, även avgasrörets öppning skall täckas. Detta utföres för att förhindra fuktinträngning i motorn.

Bränsletank

Fyll bränsletanken helt, för att förhindra att kondensvatten uppstår.

Hydraultank

Fyll hydraultanken till översta nivåmarkeringen (se under rubriken "Var 10:e drifttimme").

Styrcylinder, gångjärn, etc.

Smörj styrledens lager med fett (se under rubriken "Var 50:e drifttimme").

Infetta styrcylinderns kolvstång med konserveringsfett.

Även gångjärnen till motorrummens och hyttens dörrar, samt fram/back-reglagets bägge ändar (blanka delar) infettas (se under rubriken "Var 500:e drifttimme").

Kåpor, presenning

* Fäll över instrumentskyddet över instrumentpanelen.

* Täck över hela maskinen med en presenning, som måste sluta en bit över marken.

* Förvara om möjligt maskinen inomhus och helst i lokal med jämn temperatur.

Däck (Allväders-)

Tillse att lufttrycket är 180 kPa (1,8 kp/cm²).

Övrigt

Lyftning

Låsning av styrled



Innan välten lyfts måste styrleden låsas mot plötslig vridning.

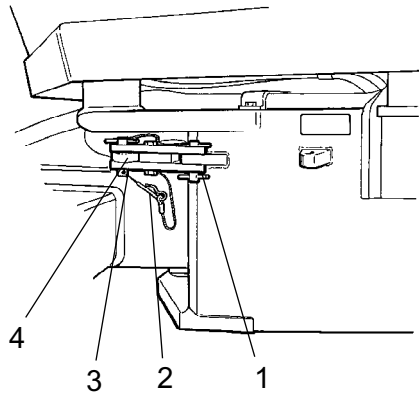


Fig. Styrled i låst läge

- 1. Låsarm
- 2. Låssprint
- 3. Låsdubb
- 4. Låsöra

Vrid på ratten så att maskinen står i läge för körning rakt fram. Tryck ner reserv/parkeringsbromsknappen.

Drag ur den understa wireförsedda låssprinten (2), drag upp den wireförsedda låsdubben (3).

Fäll ut låsarmen (1) samt placera den över låsörat (4) på styrleden.

Montera låsdubben (3) i hålen genom låsarm (1) och låsöra (4), säkra dubbens läge med låssprinten (2).

Vikt: se lyftskylt på välten

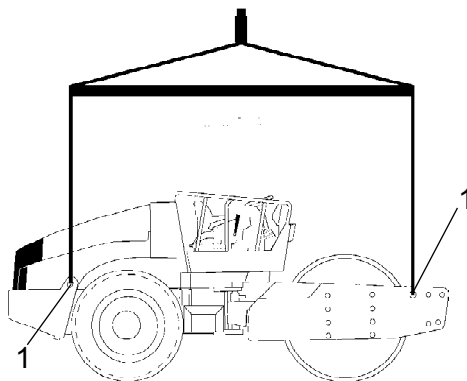


Fig. Vält förberedd för lyft
1. Lyftskylt

Lyftning av vält



Maskinens maximala vikt avläses på lyft skylten (1). Se också Tekniska specifikationer.



Lyftdon såsom kättingar, ställinor, stroppar och lyftkrokar måste vara dimensionerade enligt gällande säkerhetsbestämmelser för lyftdon.



Gå inte under hängande last! Se till att lyftdonets krokar sitter säkert i sina lägen.

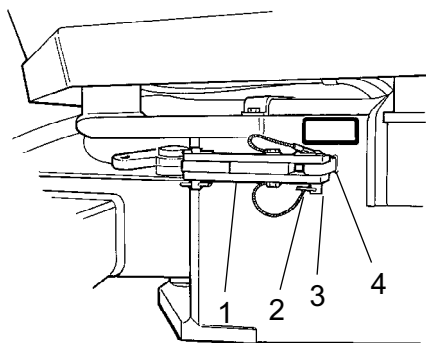


Fig. Styrled i öppet läge

- 1. Låsarm
- 2. Låssprint
- 3. Låsdubb
- 4. Låsöra

Upplåsning av styrled



Glöm inte att återställa styrledslåset till öppet läge före körning.

Fäll tillbaka låsarmen (1) samt säkra den i låsörat (4) med låsdubben (3). Sätt i den understa wireförsedda låssprinten (2) för att säkra låsdubben (3). Låsörat (4) är placerat på traktorramen.

Bogsering

Välten kan förflyttas upp till 300 meter (1000 ft) enligt följande alternativ.

Alternativ 1

Kortare bogsering med fungerande dieselmotor



Tryck ner reserv/parkeringsbromsknappen, samt stoppa tillfälligt dieselmotorn. Blockera valsarna med bromsblock som säkerhet mot rullning.

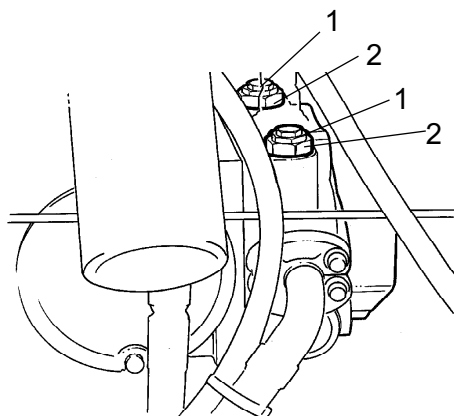


Fig. Framdrivningspump

- 1. Bogservertil
- 2. Låsmutter

Lossa bägge bogservertilerna (1) (mittensta sexkantmuttern) tre varv moturs, håll emot på flerfunktionsventilen (2) (nedersta sexkantmuttern). Ventilerna sitter på framdrivningspumpen.

Starta dieselmotorn och låt den gå på tomgång.

Välten kan nu bogseras och även styras, om styrsystemet är i fungerande skick.

Alternativ 2

Kortare bogsering då dieselmotorn inte fungerar

Lossa först bägge bogserventilerna enligt alternativ 1.

Bakaxel broms

Lossa låsmuttern (3) och skruva in justerskruvarna (4) för hand till motsåndet ökar och därefter ytterligare ett varv. Justerskruvarna är placerade på bakaxeln, två skruvar på varje sida om differentialhuset.



Blockera valsen och hjulen med bromsblock som säkerhet mot rullning, välten kan börja rulla när bromsarna lossas mekaniskt.

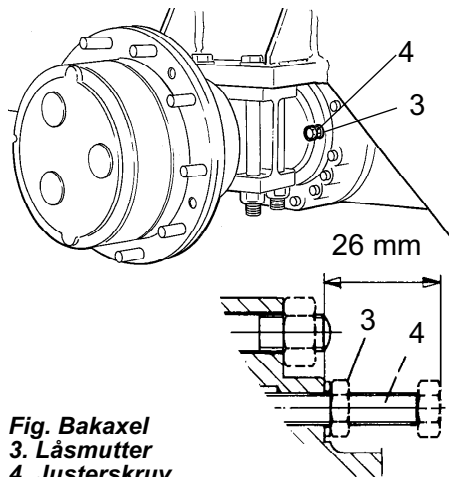


Fig. Bakaxel
3. Låsmutter
4. Justerskruv

Friläggning av valsbroms

Valsmotor broms

Skruva bort valsbromsens centrumplugg (2) som är åtkomlig genom centrumhålet (1) i vänster ramsida.

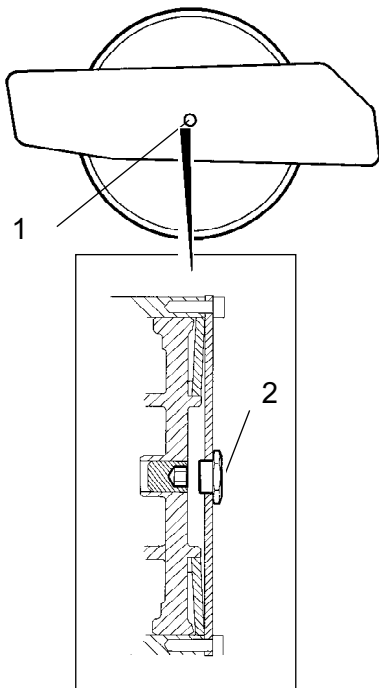


Fig. Vänster ramsida
1. Centrumhål
2. Centrumplugg

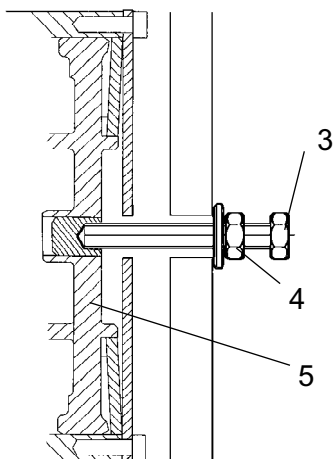


Fig. Bromshus i genomskärning
3. Bult
4. Mutter
5. Bromskolv

Skruva in bulten (3) enligt figur tills den bottnar. Skruva nu in muttern (4) så att den ligger an mot brickan och ytterligare 1 1/2 varv, håll emot på skruven (3).

Bromsen är nu frilagd och kan bogseras.



Efter bogsering, glöm ej att återställa bogserventilerna (1). Skruva ut justerskruven (4) till sitt ursprungliga läge 26 mm från anslagsytan, samt dra åt låsmuttarna (3). Återställ även valsmotorns broms.

Bogsering av vält



Vid bogsering/bärgning måste välten motbromsas, använd alltid bogserstång, välten har nu ingen bromsförmåga.



Välten måste bogseras långsamt, max 3km/h (2 mph) samt endast en kortare sträcka, max 300m (330 yards).

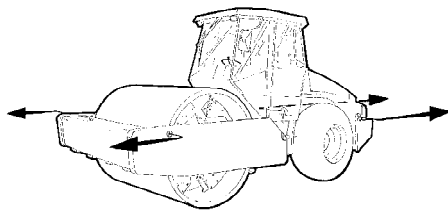


Fig. 40 Bogsering

Vid bogsering/bärgning av en maskin så måste bogserdonet anslutas i de bägge lyfthålen. Dragkraften ska verka i maskinens längsled enligt figur. Max total dragkraft 140 kN (31500 lbf).



Återställ vidtagna bogseråtgärder enligt alternativ 1 eller 2 på föregående sidor.

Vält förberedd för transport



Lås styrleden före lyft och transport, följ instruktionerna under respektive rubrik.

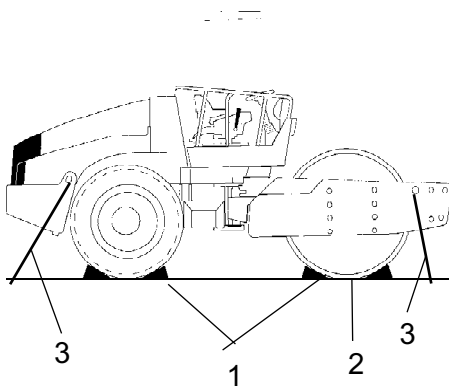


Fig. Transport
1. Bromsblock
2. Pallning
3. Spännband

Blockera valsarna med bromsblock (1) som förankras i transportfordonet.

Palla (2) under valsramen för att undvika överbelastning av valsens gummiupphängning vid fastspänningen.

Spänn fast välten med spännband i alla fyra hörnen, dekalerna (3) visar fästpunkterna.



Glöm inte att återställa styrledslåset till öppet läge innan välten startas igen.

Körinstruktioner - Sammanfattning



1. **Följ SÄKERHETSFÖRESKRIFTERNA i Säkerhetshandboken.**

2. Försäkra er om att alla instruktionerna i HANDBOKEN FÖR SKÖTSEL/UNDERHÅLL har följts.

3. Ställ batterifrånskiljaren i läge TILL.

4. Ställ fram/back-reglaget i läge NEUTRAL.

5. Ställ vibrationsströmställaren för Manuell/Automat i läge 0.

6. Ställ varvtalsvredet i läge för tomgång (900 rpm).

7. Starta motorn och varmkör den.

8. Ställ varvtalsvredet i arbetsläge (2200 rpm).

9. Ställ reserv/parkeringsbromsen i uppdraget läge.



10. **Kör välten. hantera fram/back-reglaget försiktigt.**



11. **Kontrollera bromsarna. var observant på att bromssträckan blir längre om välten är kall.**

12. Vibrera endast då välten är i rörelse.



13. **VID FARA:**
- Tryck ner **RESERV/PARKERINGSBROMSKNAPPEN**
- **Håll fast i ratten.**
- **Förbered er på ett hastigt stopp.**

14. Vid parkering:
- Tryck ner reserv/parkeringsbromsknappen.
- Stanna motorn och blockera vals och hjul.

15. Vid lyftning: - Se avsnittet i Instruktionsmanualen.

16. Vid bogsering: - Se avsnittet i Instruktionsmanualen.






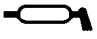


17. Vid transport: - Se avsnittet i Instruktionsmanualen.

18. Vid bärgning - Se avsnittet i Instruktionsmanualen.

Underhåll - Smörjmedel och symboler





Använd alltid högklassiga smörjmedel i anvisad mängd. För stor mängd fett eller olja kan medföra varmgång med snabb förslitning som följd.

	MOTOROLJA	Lufttemperatur -15°C - +50°C (5°F-122°F) Shell Rimula Super 15W/40, API CH-4 eller motsvarande.
	HYDRAULOLJA	Lufttemperatur -15°C-+40°C (5°F-104°F) Shell Tellus TX68 eller motsvarande. Lufttemperatur över +40°C (104°F) Shell Tellus T100 eller motsvarande.
	BIOLOGISK HYDRAULOLJA	BP Biohyd SE-S46. Maskinen kan från fabrik vara fylld med biologisk nedbrytbar olja. Vid byte/påfyllning måste motsvarande användas.
	TRANSMISSIONSOLJA	Lufttemperatur -15°C - +40°C (5°F-104°F) Shell Spirax AX 80W/90, API GL-5 eller motsvarande. Lufttemperatur 0°C (32°F) - över +40°C (104°F) Shell Spirax AX 85W/140, API GL-5 eller motsvarande.
	VALSOLJA	Lufttemperatur -15°C - +40°C (5°F-104°F) Shell Spirax AX 80W/90, API GL-5 eller motsvarande. Lufttemperatur 0°C (32°F) - över +40°C (104°F) Shell Spirax AX 85W/140, API GL-5 eller motsvarande.
	FETT	SKF LGHB2 (NLGI-Klass 2) eller motsvarande för midjeleden. Shell Retinax LX2 eller motsvarande för övriga smörjställen.
	BRÄNSLE	Se motorns handbok.
	KYLVÄTSKA	GlycoShell eller motsvarande, (blandas 50/50 med vatten). Frostsäkert till ca -37°C. (-34,6°F).



Vid körning i extremt hög eller låg ytterlufttemperatur krävs andra driv- och smörjmedel. Se under kapitlet "Speciella anvisningar" eller kontakta Dynapac.

Skötselsymboler

	Motor, oljenivå		Lufttryck
	Motor, oljefilter		Luftfilter
	Hydrauloljetank, nivå		Batteri
	Hydraulolja, filter		Återvinning
	Transmission, oljenivå		Bränslefilter
	Vals, oljenivå		Kylvätska, nivå
	Olja för smörjning		

Underhåll - Skötselschema

Service och tillsynspunkter

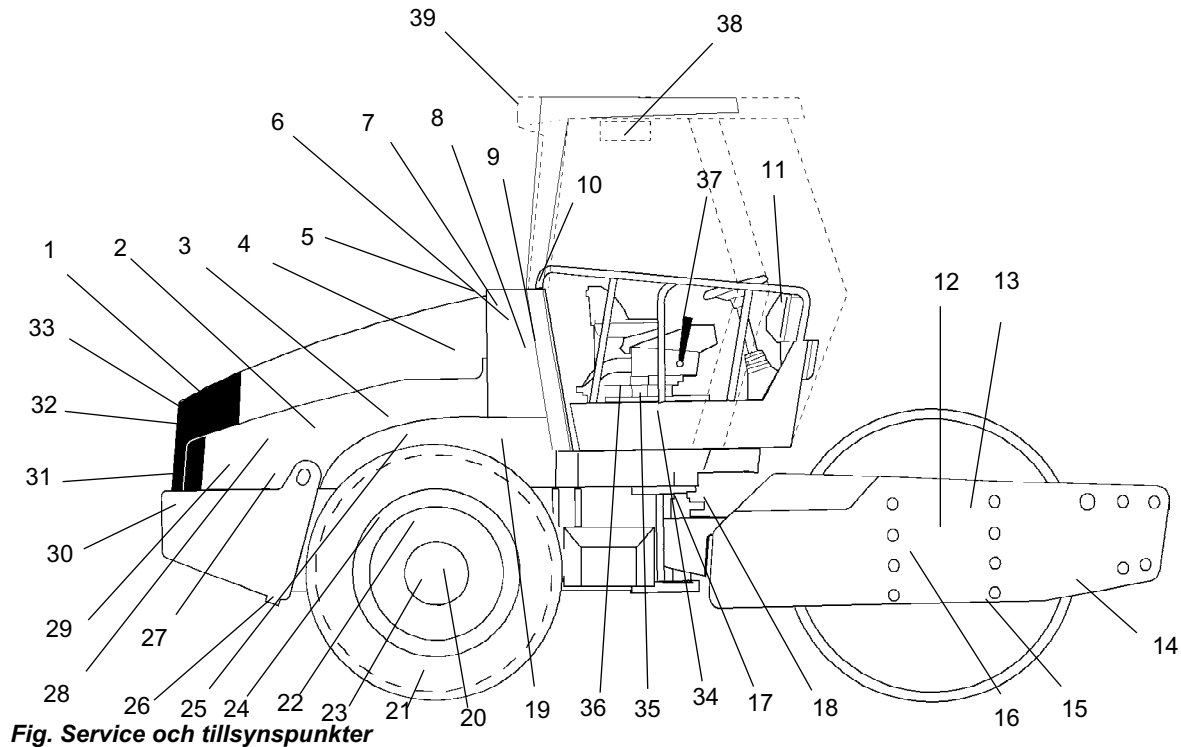


Fig. Service och tillsynspunkter

- | | | |
|------------------------------------|----------------------------------|------------------------------------|
| 1. Kylargaller | 14. Skrapor | 27. Motorns upphängning, 4 st |
| 2. Oljenivå, dieselmotor | 15. Valsolja, nivåplugg, 1 st | 28. Matarpump, bränsle |
| 3. Bränslefilter, bränsleförfilter | 16. Gummielement och fästskruvar | 29. Dieselbränsle, påfyllning |
| 4. Luftfilter | 17. Styrled | 30. Batteri |
| 5. Motorhuv, gångjärn | 18. Styr cylinder, 1 st | 31. Kylare |
| 6. Hydrauloljetank, nivåglas | 19. Svänghjulsåpa, hydraulpumpar | 32. Hydrauloljekylare |
| 7. Luftningsfilter | 20. Hjulmuttrar | 33. Drivremmar, kylning, generator |
| 8. Hydrauloljefilter, 2 st | 21. Däck, lufttryck | 34. Styrkedja |
| 9. Dränering, hydrauloljetank | 22. Bakaxel, differential | 35. Stollagring |
| 10. Hydraulolja, påfyllning | 23. Bakaxel, planetväxlar, 2 st | 36. Styrkedja |
| 11. Säkringsdosa | 24. Bakaxelupphängning, 2 sidor | 37. Fram-/backreglage |
| 12. Valsolja, påfyllning, 2 st | 25. Oljefilter, dieselmotor | 38. Friskluftsfiler * |
| 13. Valsmotor | 26. Dränering, bränsletank | 39. Aircondition * |
- * Tillbehör

Allmänt

De periodiska åtgärderna skall i första hand utföras efter uppgivet antal drifttimmar, i andra hand efter tidsperioden varje dag, varje vecka etc.



Avlägsna alltid all utvändigt smuts före påfyllning, eller vid kontroll av oljor och bränsle, och vid smörjning med fett eller olja.



För motorn gäller dessutom tillverkarens anvisningar som finns i motorhandboken.

Var 10:e drifttimme (Dagligen)

För sidanvisningar till avsnitten, se Innehållsförteckningen !

Pos. i fig	Åtgärd	Anmärkning
	Före dagens första start	
14	Kontrollera skrapinställningen	
1	Kontrollera fri kyluftcirkulation	
31	Kontrollera kylvätskenivå	Se motorns instruktionsbok
2	Kontrollera oljenivån i dieselmotorn	Se motorns instruktionsbok
29	Fyll bränsletanken	
6	Kontrollera oljenivå hydraultank	
	Kontrollera bromsarna	

De 50 FÖRSTA drifttimmarna

För sidanvisningar till avsnitten, se Innehållsförteckningen !

Pos. i fig	Åtgärd	Anmärkning
2	Byt dieselmotorns smörjolja och oljefilter	Se motorns instruktionsbok
3	Byt dieselmotorns bränslefilter	Se motorns instruktionsbok
8	Byt hydrauloljefilter	

Var 50:e drifttimme (Varje vecka)

För sidanvisningar till avsnitten, se
Innehållsförteckningen !

Pos. i fig	Åtgärd	Anmärkning
	Kontrollera att slangar och anslutningar är täta	
4	Kontrollera/Rengör luftrenarens filterelement	Bytes vid behov
17	Smörj styrleden	
18	Smörj stycylinderns fästen	
20	Kontrollera åtdragningen av hjulmuttrar	
21	Kontrollera däckens lufttryck	
39	Kontrollera luftkonditioneringen	Tillbehör
	Smörj avjämnarbladets lager	Tillbehör

Var 250:e drifttimme (Varje månad)

För sidanvisningar till avsnitten, se
Innehållsförteckningen !

Pos. i fig	Åtgärd	Anmärkning
23	Kontrollera oljenivå i bakaxel/planetväxlar	
15	Kontrollera oljenivå i valsen	
32	Rengör kylarna	
20	Kontrollera bultförband	Gäller endast vid ny eller renoverad komponent
24	Kontrollera bultförband	Gäller endast vid ny eller renoverad komponent
25	Byt dieselmotorns smörjolja och oljefilter	Se motorns instruktionsbok
16	Kontrollera gummielement och skruvförband	
30	Kontrollera batteriet	
39	Kontrollera luftkonditioneringen	Tillbehör

Var 500:e drifttimme (Var tredje månad)

För sidanvisningar till avsnitten, se
Innehållsförteckningen !

Pos. i fig	Åtgärd	Anmärkning
3	Byt bränslefilter	Se motorns instruktionsbok
5	Smörj reglage och ledpunkter	
3	Rengör bränsleförfiltret	
36	Smörj styrkedjan	Tillbehör
35	Smörj stollagringen	Tillbehör

Var 1000:e drifttimme (Varje halvår)

För sidanvisningar till avsnitten, se
Innehållsförteckningen !

Pos. i fig	Åtgärd	Anmärkning
7	Kontrollera luftningsfilter på hydraultanken	
8	Byt hydrauloljefilter	
9	Dränera kondensorvatten i hydrauloljetanken	
26	Dränera kondensorvatten i bränsletanken	
22	Byt olja i bakaxelns differential	
23	Byt olja i bakaxelns planetväxlar	
38	Byt friskluftsfiler i hytt	Tillbehör
	Kontrollera dieselmotorns ventilspele	Se motorns instruktionsbok
33	Kontrollera remspänningen för drivremsystem	Se motorns instruktionsbok

Var 2000:e drifttimme (Varje år)

För sidanvisningar till avsnitten, se
Innehållsförteckningen !

Pos. i fig	Åtgärd	Anmärkning
9	Byt olja i hydraultanken	
10	Byt olja i hydraultanken	
12	Byt olja i valsens	
15	Byt olja i valsens	
17	Kontrollera styrleden	
37	Smörj Fram/Backreglaget	
39	Översyn av luftkonditionering	Tillbehör

Underhåll - Skötselåtgärder, 10h



**Ställ välten på ett plant underlag.
Motorn skall vara avstängd samt
reserv/parkeringsbromsknappen tillslagen vid
all kontroll och justerarbete på välten, om inget
annat anges.**

Skrapor - Kontroll, justering

Om erforderligt justera avståndet till vals på följande sätt: skrapan är integrerad i balken.

Lossa de fyra skruvarna (2) på ramsidan.

Justera därefter skrapbalken (1) till 20 mm från valsen.

Drag fast skruvarna (2).

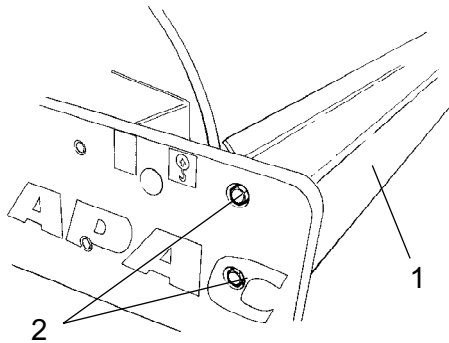


Fig. Skrapor
1. Skrapbalk
2. Skruvar

Skrapor, Pad-vals

Lossa de fyra skruvarna (2) på ramsidan.

Justera därefter skrapbalken (1) till 25 mm mellan tänderna och valsen.

Drag fast skruvarna (2).

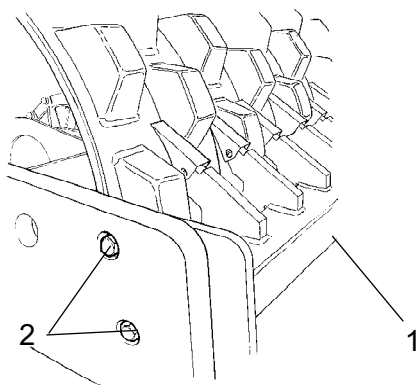


Fig. Skrapor
1. Skrapbalk
2. Skruvar

Mjuka skrapor (Tillbehör)

Lossa skruvarna (2).

Justera därefter skrapbladen (1) till lätt anläggning mot valsens.

Drag fast skruvarna (2).

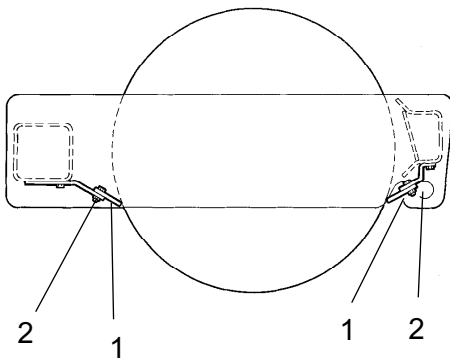


Fig. Skrapor
1. Skrapblad
2. Skruvar

Luftcirkulation - Kontroll

Kontrollera att motorn har fri kyluftcirkulation genom skyddsgaller (2) i motorhuv.

Motorhuvens öppnas genom att vrida låsarmen (1) uppåt. Fäll upp huvens till helt öppet läge och kontrollera att den röda säkerhetsspärren på vänster gasfjäder är i spärrläge.



Om motorns gasfjäder kopplas ifrån och huvens fälls till övre läget - spärra huvens, så att den inte slår igen oavsiktligt

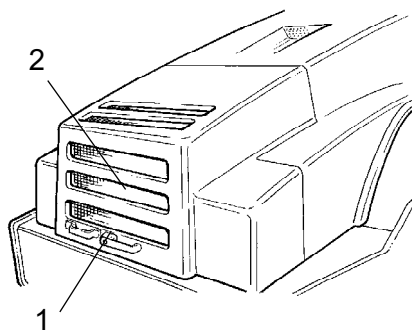


Fig. Motorhuv
1. Huvlås
2. Skyddsgaller



Kylvätskenivå - Kontroll

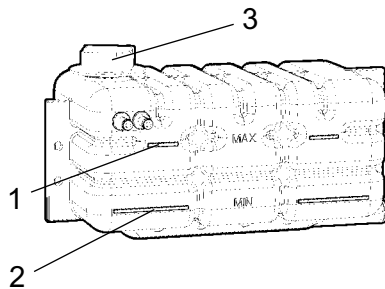


Fig. Vattentank
1. Max nivå
2. Min nivå
3. Påfyllningslock

Kontrollera att kylvätskenivån ligger mellan max/min markering.



lakttag största försiktighet om kylarlocket måste öppnas när motorn är varm. Använd handskar och skyddsglasögon.

Vid påfyllning, använd kylvätska som består av 50% vatten och 50% frostskyddsmedel. Se smörjmedelsspecifikationen i denna instruktion och motorhandboken.



Byt kylvätska och spola ur systemet vartannat år. Kontrollera också att luften har fri passage genom kylaren.



Hydraultank - Kontroll av oljenivå

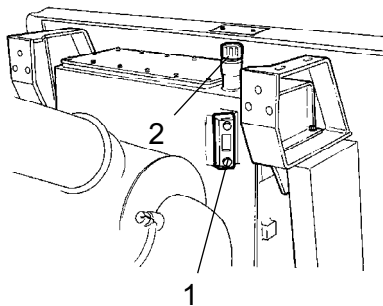


Fig. Hydrauloljetank
1. Nivåglas
2. Påfyllningsrör

Ställ välten på plant underlag och kontrollera att oljans läge i nivåglaset (1) ligger mellan max - min markeringen. Fyll på hydraulolja enligt smörjmedelsspecifikationen om nivån är för låg.

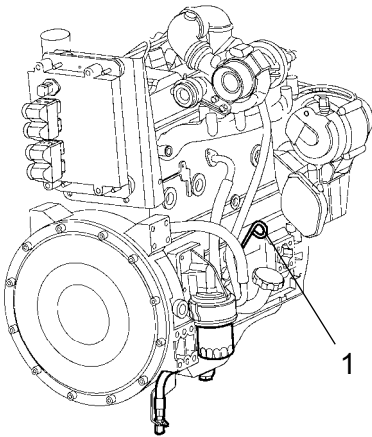


Fig. Motor
1. Oljemätsticka

Dieselmotor - Kontroll av oljenivå



Se upp för eventuella varma motordelar och varm kylare när oljestickan avlägsnas. Risk för brännskador föreligger.

Stickan sitter placerad på motorns vänstra sida.

Drag upp stickan (1) och kontrollera att oljenivån ligger mellan övre och undre nivåmärket. För ytterligare detaljer se motorns instruktionsbok.



Bränsletank - Påfyllning

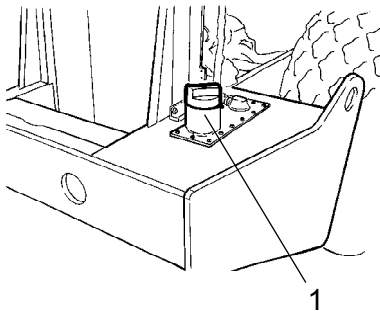


Fig. Bränsletank
1. Påfyllningsrör

Fyll bränsletanken varje dag, bränslet fylls till påfyllningsrörets nedre kant. Använd dieselbränsle enligt motortillverkarens specifikation.



Stoppa dieselmotorn. Kortslut (tryck) påfyllningspistolen mot oisolerad del av välten före tankning, samt mot påfyllningsröret (1) under tankning.



Tanka aldrig med dieselmotorn igång, rök inte, samt undvik bränslespill.

Tanken rymmer 225 liter bränsle.



Bromsfunktion - Kontroll

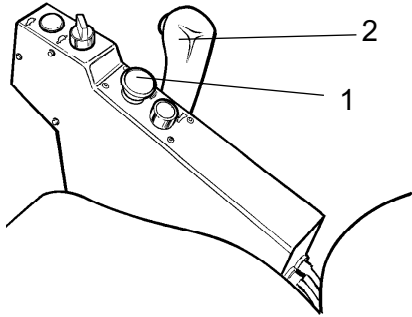


Fig. Regalgepanel
1. Reserv/parkeringsbromsknapp
2. Fram/Backreglage



Kontrollera bromsfunktionen på följande sätt :

Kör välten **sakta** framåt.

Tryck ned reserv/parkeringsbromsknappen (1), bromsvarningslampan på instrumentpanelen skall nu tändas och välten stanna.

Efter bromskontrollen, ställ fram/backreglaget (2) i neutralläge.

Drag upp reserv/parkeringsbromsknappen.

Välten är nu körklar.

Underhåll - Skötselåtgärder, 50h



**Ställ välten på ett plant underlag.
Motorn skall vara avstängd samt
reserv/parkeringsbromsknappen tillslagen vid
all kontroll och justerarbeten på välten, om inget
annat anges.**



Luftrenare

Kontroll - Byte av huvudfilter



Byt luftrenarens huvudfilter när varningslampan på kontrollpanelen lyser vid fullvarv på dieselmotorn.

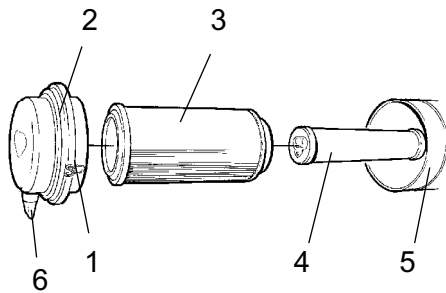


Fig. Luftrenare

- 1. Låsklaffar**
- 2. Lock**
- 3. Huvudfilter**
- 4. Säkerhetsfilter**
- 5. Filterhus**
- 6. Dammventil**

Lossa låsklaffarna (1), drag därefter av locket (2) och drag ut huvudfiltret (3).

Avlägsna inte säkerhetsfiltret (4).

Rengör luftrenaren vid behov, se avsnittet Luftrenare - Rengöring.

Vid byte av huvudfilter (3), sätt in ett nytt samt återmontera luftrenaren i omvänd ordning.

Kontrollera dammventilens (6) kondition, byt vid behov.

Vid återmontering av locket, se till att dammventilen är placerade i nedåt läge.



Säkerhetsfilter - Byte

Byt säkerhetsfiltret mot ett nytt efter var 3:e byte av huvudfilter.

Säkerhetsfiltret får ej rengöras.

Vid byte av säkerhetsfilter (1), drag ut det gamla filtret ur sin hållare, sätt in ett nytt samt återmontera luftrenaren i omvänd ordning.

Rengör luftrenaren vid behov, se avsnittet Luftrenare - Rengöring.

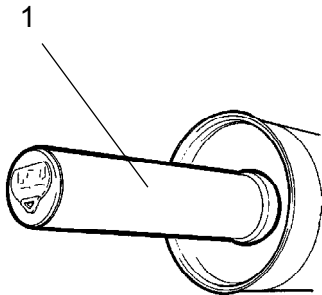


Fig. Luftfilter
1. Säkerhetsfilter



Luftrenare - Rengöring

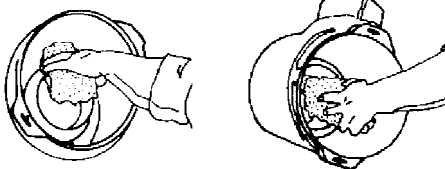
Torka av insidan av lock (2) och filterhus (5), se tidigare bild.

Torka rent på båda sidor om utloppsörret.

Torka även av båda ytor för utloppsörret, se vidstående bild.

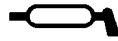


Kontrollera att slangklämmorna mellan filterhus och insugningsslang är åtdragna samt att slangarna är hela. Kontrollera hela slangsystemet fram till motorn.



Inre kant på
utloppsörret.

Yttre kant på
utloppsörret.



Styrled - Smörjning



Ingen får uppehålla sig kring styrleden när motorn går. Klämrisk föreligger när styrningen manövreras. Slå till reserv/parkeringsbromsknapp innan smörjning.

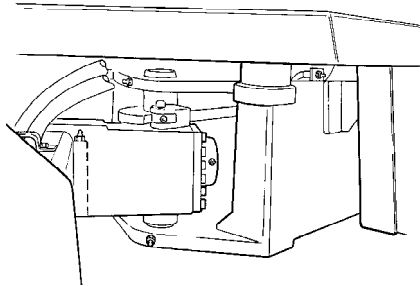
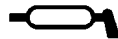


Fig. Styrled vänster sida

Vrid ratten till fullt utslag åt höger så att styrsystemets alla nippel (4st) på vänster sida blir åtkomliga.



Använd fett enligt smörjmedelsspecifikationen.



Styrled - Smörjning

Torka av smuts och fett från nippelarna.

Smörj varje nippel (1) fem pumpslag med handfetspruta. Kontrollera att fett tränger igenom lagren.

Om fett inte tränger igenom lagren, kan det vara nödvändigt att avlasta midjeleden med en domkraft och samtidigt upprepa smörjningen.

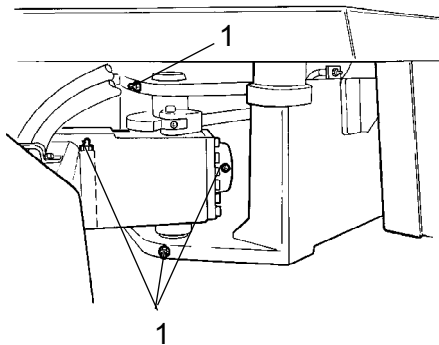


Fig. Styrled vänster sida
1. Smörjnippel styrled (4st)



Luftkonditionering (Tillbehör) - Kontroll

Systemet som beskrivs i denna bok är av typen ACC (Automatisk klimat kontroll).



Arbeta aldrig under välten med motorn igång. Parkera på plant underlag, blockera hjulen och tryck ned parkeringsbromsreglaget.

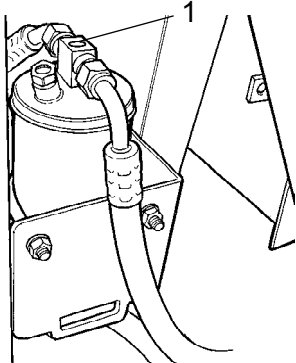


Fig. Torkfilter
1. Siktglas

Öppna motorhuvens när enheten är i drift och kontrollera med hjälp av siktglaset (1) att det inte finns synliga bubblor på torkfiltret.

Filtret sitter placerat på vänster sida i motorrummets framkant. Om bubblor är synliga i siktglaset är detta ett tecken på att köldmedienivån är för låg. Stoppa då enheten. Det finns risk för skada på enheten om den körs med för låg köldmedienivå.

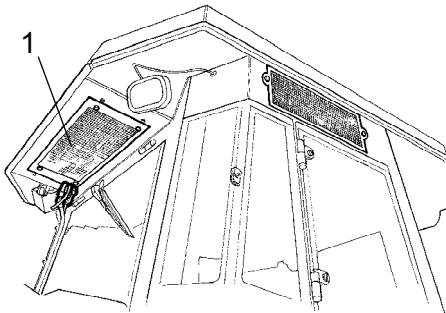


Fig. Hytt
1. Kondensorelement

Vid märkbart försämrad kapacitet på kylförmågan, rengör kondensorelementet (1) som är placerat på hyttakets bakkant. Rengör även kyleheten inne i hytten. Se under rubriken 2000 timmar, luftkonditionering - översyn.



Däck - Lufttryck - Hjulmuttrar - Åtdragning

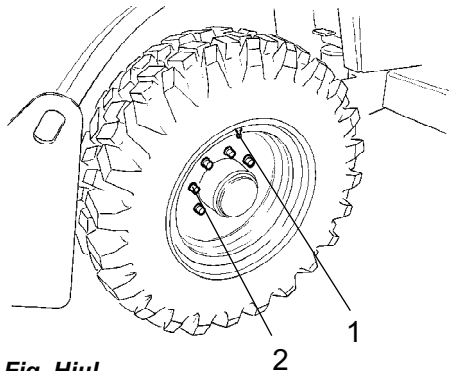


Fig. Hjul
1. Luftventil
2. Hjulmutter

Kontrollera lufttrycket med en lufttrycksmätare.

När däcken är vätskefyllda måste luftventilen (1) stå i "läge kl. 12" vid pumpning.

Rekommenderat lufttryck: Se Tekniska Specifikationer.

Kontrollera båda däcken.



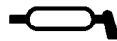
Vid byte av däck är det viktigt att båda däcken har samma rullningsradie, detta för att slirspärren i bakaxeln skall fungera korrekt.

Kontrollera åtdragningsmomentet på hjulmuttrarna (2) med 630 Nm.

Kontrollera båda hjulen och samtliga muttrar. (Gäller bara för ny maskin eller nymonterade hjul).



Vid luftpåfyllning, se säkerhetshandboken som medföljer välten.



Avjämnarblad (Tillbehör) - Smörjning

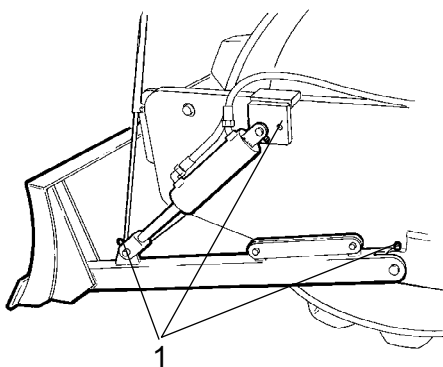


Fig. Avjämnarblad
1. Smörjnippel



Sänk alltid bladet mot marken när välten skall ställas upp/parkeras.




Tillse att ingen står i vägen vid manövrering av bladet.

Torka av smuts och fett från nippelarna, tre på varje sida av maskinen.

Smörj varje nippel (1), med fyra pumpsdrag med fettsprutan. Tillse att fettets tränger in i lagren.

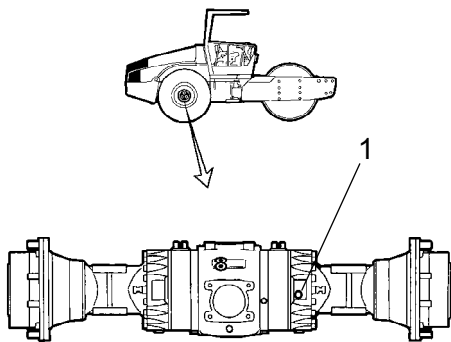
Underhåll - Skötselåtgärder, 250h

 **Ställ välten på ett plant underlag. Motorn skall vara avstängd samt reserv/parkeringsbromsknappen tillslagen vid all kontroll och justerarbeten på välten, om inget annat anges.**



Bakaxelns differential - Kontroll av oljenivå

 **Arbeta aldrig under välten med motorn igång. Parkera på plant underlag. Blockera hjulen.**



Torka rent samt ta bort nivåpluggen (1) och kontrollera att oljenivån når upp till plugghålets underkant. Vid låg nivå fyll på olja till rätt nivå. Använd transmissionsolja, se smörjmedelspecifikation.

Rengör och återmontera pluggen.

Fig. Nivåkontroll - differentialhus
1. Nivå-/Påfyllningsplugg



Bakaxelns planetväxlar - Kontroll av oljenivå

Ställ välten så att nivåpluggen (1) i planetväxeln står i "läge kl 9".

Torka rent samt ta bort nivåpluggen (1) och kontrollera att oljenivån når upp till plugghålets underkant. Vid låg nivå fyll på olja till rätt nivå. Använd transmissionsolja, se smörjmedelspecifikation.

Rengör och återmontera pluggen.

Kontrollera oljenivån, på samma sätt, i bakaxelns andra planetväxel.

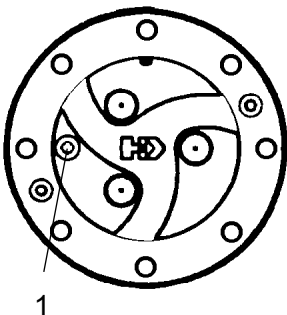


Fig. Nivåkontroll - planetväxel
1. Nivå-/Påfyllningsplugg



Vals - Kontroll av oljenivå

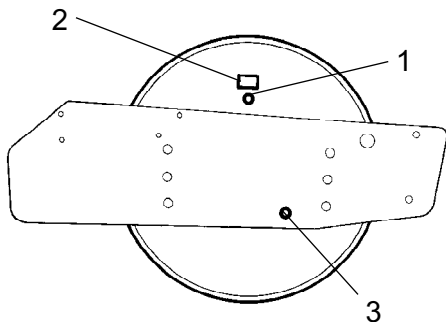


Fig. Höger valssida
1. Påfyllningsplugg
2. Nummerskylt
3. Nivåglas

Ställ välten på ett plant underlag så att påfyllningspluggen (1) och valsens nummerskylt (2), på höger valssida kommer rakt upp.

Oljenivån skall nu nå upp till nivåglaset (3).

Vid behov, lossa påfyllningspluggen (1) och fyll till halva nivåglaset.

Rengör den magnetiska påfyllningspluggen (1) från eventuella metallrester, innan den återmonteras.

Se smörjmedelspecifikationen för rätt oljekvalitet.



Överfyll ej med olja, risk för varmgång.

Kylare - Kontroll/Rengörning

Kontrollera att luftpassagen sker obehindrat genom kylarna (1), (2) och (3).

Nedsmutsade kylare blåses rena med tryckluft, eller tvättas med högtryckstvätt.

Blås eller tvätta kylaren i omvänd ordning mot kyl luften.



Iakttag försiktighet vid högtryckstvättning, håll ej sprutmunstycket för nära kylaren.



Använd skyddsglasögon vid arbete med tryckluft eller högtryckstvätt.

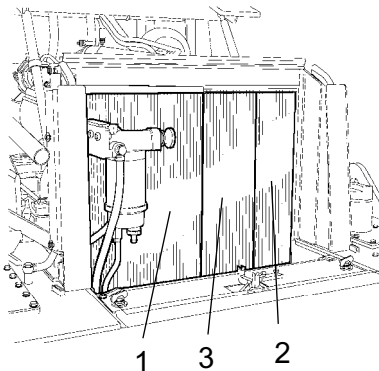


Fig. Motorrun
1. Vattenkylare
2. Laddluftkylare
3. Hydrauloljekylare

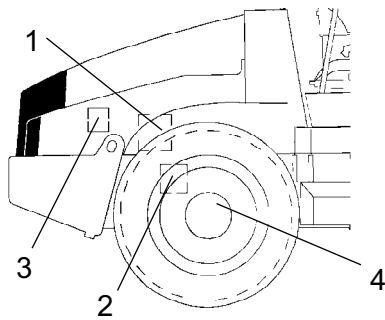


Fig. Höger maskinsida

1. Styrpump
2. Bakaxel
3. Motorupphängning
4. Hjulmuttrar

Bultförband - Kontrolldragning.

Styrpump mot dieselmotor (1) 38 Nm.

Bakaxelupphängning (2) 330 Nm anoljad.

Motorupphängning (3). Kontrollera att samtliga M12 bultar är fastdragna (20 st), 78 Nm.

Hjulmuttrar (4). Kontrollera att samtliga muttrar är åtdragna, 630 Nm anoljad.

(Ovanstående gäller endast för ny eller utbytt komponent).



Dieselmotor - Olje och Filterbyte



lakttag försiktighet vid avtappning av varm motorolja. Använd handskar och skyddsglasögon.

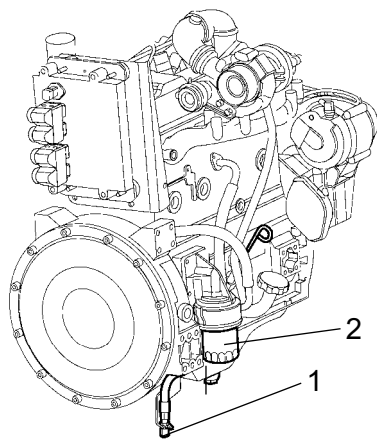


Fig. Vänster motorsida

1. Avtappningsplugg
2. Oljefilter

Oljeavtappningspluggen (1) är lättast åtkomlig från motorns undersida och sitter monterad med en slang på bakaxeln. Tappa av oljan när motorn är varm. Ställ ett kärl rymmande 10 liter (2,7 gal) under avtappningspluggen.

Byt samtidigt motorns oljefilter (2). Se motorns instruktionsbok.



Lämna den avtappade oljan för miljöriktigt omhändertagande.

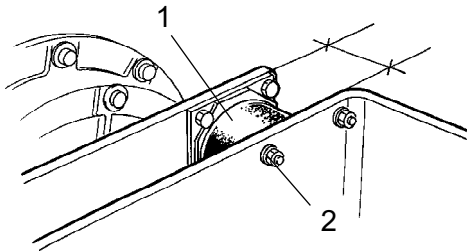


Fig. Vals vibrationssida
1. Gummiement
2. Fästskruvar

Gummiement och fästskruvar - Kontroll

Kontrollera samtliga gummiement (1), byt alla element om mer än 25% av antalet på en sida av valsen har sprickor djupare än 10-15 mm.

Använd knivblad eller annat spetsigt föremål som hjälp vid kontrollen.

Kontrollera också att fästskruvarna (2) är dragna.

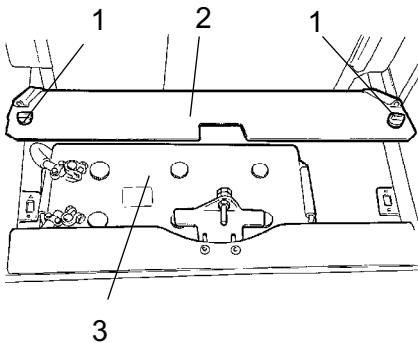


Fig. Batterihylla
1. Snabbskruvar
2. Batterilucka
3. Batteri

Batteri - Kontroll av vätskenivå



Använd aldrig öppen låga när vätskenivån kontrolleras, det bildas explosiv gas i batteriet när generatorn laddar.

Lyft upp motorhuvnen och lossa snabbskruvarna (1).

Lyft upp batteriluckan (2).

Torka av batteriets ovansida.



Använd skyddsglasögon. Batteriet innehåller frätande syra. Skölj med vatten vid eventuell kroppskontakt.



Battericell

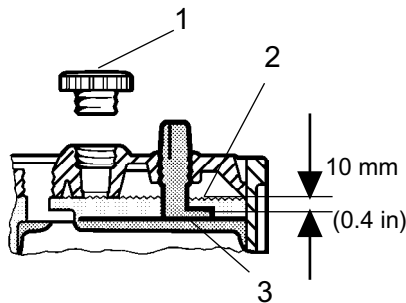


Fig. Vätskenivå i batteri

1. Cell-lock
2. Vätskenivå
3. Platta

Ta bort cell-locken (1) och kontrollera att vätskenivån (2) står ca 10 mm (0.4 in) över plattorna (3). Nivåkontrollen skall utföras för samtliga celler. Är nivån lägre skall destillerat vatten fyllas på, till rätt nivå.

Är lufttemperaturen under fryspunkten skall motorn köras en stund sedan destillerat vatten fyllts på. Det är annars risk att batterivätskan fryser.

Kontrollera att ventilationshålen i cell-locken inte är igensatta, sätt därefter tillbaka locken.

Kabelskorna skall vara väl åtdragna och rena. Korroderade kabelanslutningar rengörs och fettas in med syrafritt vaselin.



Vid demontering av batteri, lossa alltid minuskabeln först. Vid montering av batteriet, anslut alltid pluskabeln först.



Tag vara på det gamla batteriet vid eventuellt byte. Batteriet innehåller miljöfarligt bly.



Vid elsvetsning på maskinen, lossa batteriets jordkabel och därefter samtliga elanslutningar till generatorn.

Luftkonditionering (Tillbehör) - Kontroll

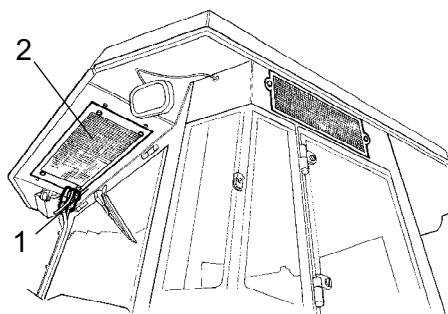


Fig. Luftkonditionering

1. Köldmedieslangar
2. Kondensorelement

Inspektera köldmedieslangar och anslutningar och se till att det inte finns några tecken på oljefilm som kan indikera läckage av köldmedium.

Underhåll - Skötselåtgärder, 500h



Ställ välten på ett plant underlag. Motorn skall vara avstängd samt reserv/parkeringsbromsknappen tillslagen vid all kontroll och justerarbeten på välten, om inget annat anges.



Sörj för god ventilation (utsug) om dieselmotorn körs inomhus. Risk för koloxidförgiftning.



Reglage och ledpunkter - Smörjning

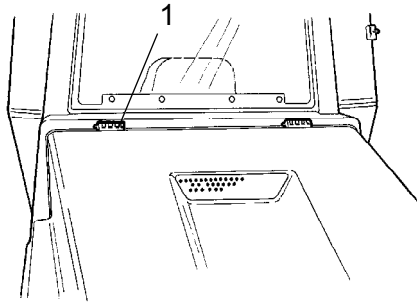
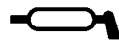


Fig. Motorhuv
1. Gångjärn

Smörj motorhuvens gångjärn (1) och förarstolens glidskenor med fett, övriga ledpunkter och reglage smörjes med olja. Hyttörrarnas gångjärn smörjes med fett. Se smörjmedelspecifikationen.



Styrkedja och stollagring - Smörjning

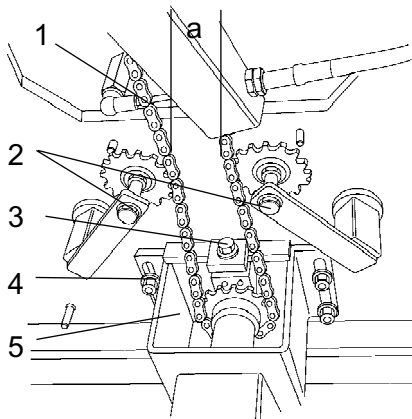


Fig. Undersida av förarplats

1. Styrkedja
2. Kedjespännare
3. Justermutter
4. Muttrar
5. Styrventilfäste

Tillbehör på vältar utan hytt.



Tänk på att kedjan är en vital del i styrningen.

Rengör och smörj kedjan (1) mellan stollagring och styrventil, använd fett. Kedjan är åtkomlig från förarplatsens undersida.

Kedjan behöver inte tas bort.

Om kedjan slackar så att måttet "a" understiger 30 mm (1.2 in) justera kedjan enl. följande: Lossa muttrarana (4) och justera fästet (5) bakåt med justermuttern (3) tills måttet "a" blir 50 mm (2 in).



Förfilter - Rengörning



Sörj för god ventilation (utsug) om dieselmotor körs inomhus. Risk för koloxidförgiftning.

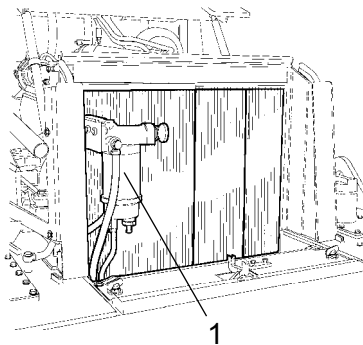
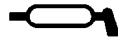


Fig. Motorrum

1. Bränslefilter

Se motorns instruktionsbok vid filterrengörning, kapitlet bränslesystem.



Stollagring - Smörjning

Tillbehör på vältar utan hytt.



Tänk på att kedjan är en vital del i styrningen.

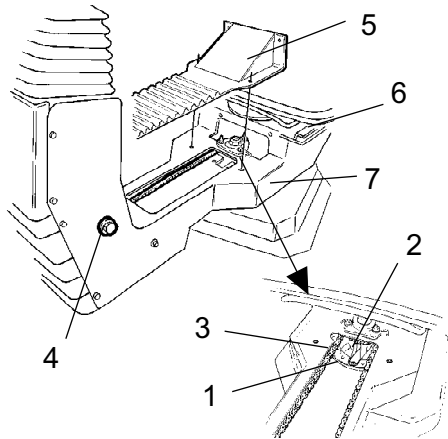


Fig. Stollagring
1. Smörjnippel
2. Kugghjul
3. Styrkedja
4. Justerskruv
5. Kåpa
6. Glidskenor
7. Svängspärr

Lossa kåpan (5) så att smörjnippeln (1) blir åtkomlig. Smörj förarstolens svänglagring med tre pumpslag med handfetspruta.

Smörj spärren (7) för stolens låsning (åtkomlig från undersidan).

Smörj också stolens glidskenor (6) med fett.



Om stolen börjar gå trögt vid omställning skall den smörjas oftare än som här anges.

Rengör och smörj kedjan (3) mellan stolen och rattstången, använd fett.

Om kedjan slackar vid kugghjulet (2) lossa skruvarna (4) och förflytta rattstången framåt, dra fast skruvarna och kontrollera kedjans spänning.

Underhåll - Skötselåtgärder, 1000h



Ställ välten på ett plant underlag. Motorn skall vara avstängd samt reserv/parkeringsbromsknappen tillslagen vid all kontroll och justerarbeten på välten, om inget annat anges.



Sörj för god ventilation (utsug) om dieselmotorn körs inomhus. Risk för koloxidförgiftning.



Hydrauloljefilter - Byte

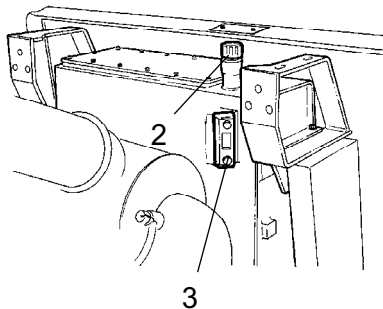


Fig. Hydrauloljetank
2. Påfyllningslock/Luftningsfilter
3. Nivåglas

Lossa påfyllningslocket/luftningsfiltret (2) uppe på tanken så att eventuellt övertryck inne i tanken elimineras.

Kontrollera att luftningsfiltret (2) inte är igensatt, luft skall ha fri passage genom locket i bägge riktningarna.

Om någon riktning är täppt, rengör med lite dieselloja och blås med tryckluft tills fri passage erhålles, eller byt ut locket mot ett nytt.



Använd skyddsglasögon vid arbete med tryckluft.

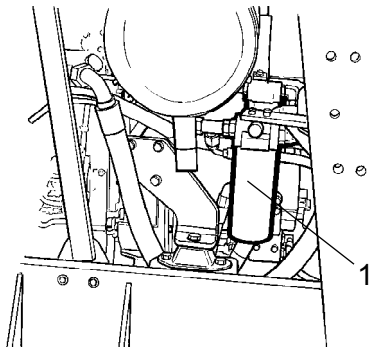


Fig. Motorrum
2. Hydrauloljafilter (2st).

Rengör noggrant runt oljefiltrerna.



Ta bort oljefiltren (1), och lämna till deponi. De är av engångstyp och kan inte rengöras.



Se till att de gamla tätningarna inte sitter kvar på filterhållarna. Läckage uppstår annars mellan de nya och de gamla tätningarna.

Rengör filterhållarnas tätningssytor noggrant.

Stryk ett tunt lager ren hydraulolja på de nya filtrens tätningar. Skruva fast filtren för hand.



Skruva först tills filtrets tätning ligger an mot filterfästet. Skruva sedan ytterligare ett halvt varv. Dra inte filtret för hårt, tätningen kan skadas.

Starta dieselmotorn och kontrollera att det inte läcker hydraulolja från filtren. Kontrollera oljenivån genom nivåglaset (3) samt efterfyll vid behov.



Sörj för god ventilation (utsug) om dieselmotorn körs inomhus. Risk för koloxidförgiftning.



Hydrauloljafilter - Dränering

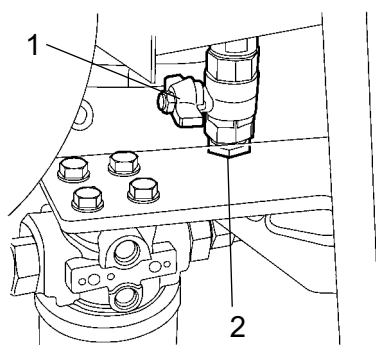


Fig. Hydrauloljafilter undersida
1. Avtappningskran
2. Plugg

Kondensvatten i hydrauloljafiltertanken dräneras ur genom avtappningskranen (1).

Dräneringen skall ske när vältan stått stilla en längre tid tex. efter en natts stillastående. Dränera enligt följande sätt:

Ta bort pluggen (2).

Håll ett uppsamlingskärl under kranen.

Öppna kranen (1) och dränera ut ev. kondensvatten.

Stäng avtappningskranen.

Sätt tillbaka pluggen.



Bränsletank - Dränering

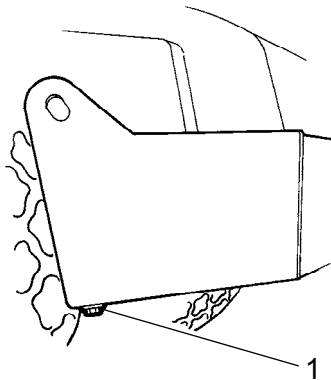


Fig. Bränsletank
1. Dräneringsplugg

Vatten och sediment i bränsletanken dräneras ut genom avtappningspluggen i bränsletankens botten.



Var mycket försiktig vid dräneringen. Tappa inte pluggen, så att allt bränsle rinner ut.

Dräneringen skall ske när välten stått stilla en längre tid, tex. efter en natts stillastående. Bränslenivån bör vara så låg som möjligt.

Helst bör välten ha stått med dränerpluggen något lägre så att vatten och sediment samlas vid dränerpluggen (1). Dränera på följande sätt:

Håll ett uppsamlingskärl under pluggen (1).

Lossa pluggen och dränera ur vatten och sediment tills enbart rent dieselbränsle kommer fram vid pluggen. Skruva fast pluggen igen.



Bakaxelns differential - Oljebyte



Arbeta aldrig under välten med motorn igång. Parkera på plant underlag. Blockera hjulen.

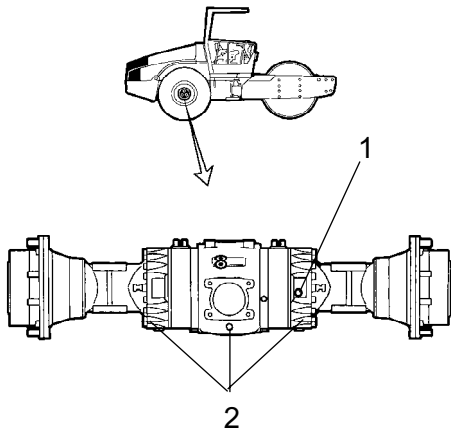


Fig. Bakaxel
1. Nivå-/Påfyllningsplugg
2. Avtappningspluggar

Torka rent samt ta bort nivå-/påfyllningspluggen (1) och alla tre avtappningspluggarna (2), tappa därefter ur oljan i ett kärl. Volymen är ca 7 liter (7.4 qts).



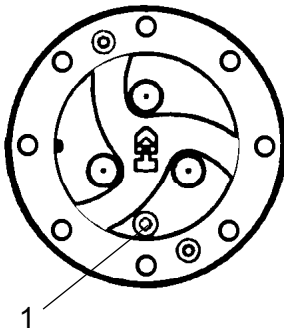
Samla upp oljan och lämna till deponi.

Sätt tillbaks avtappningspluggarna och fyll till rätt nivå. Sätt tillbaks nivå-/påfyllningspluggen. Använd transmissionsolja, se smörjmedelspecifikationen.

Glöm ej att tappa ur oljan i bakaxelns transmissionsrör.



Bakaxelns planetväxlar - Oljebyte



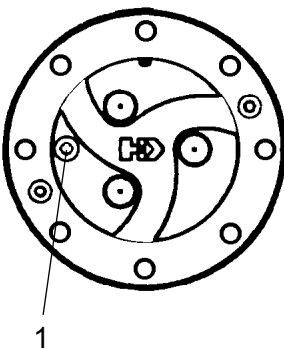
Ställ välten så att pluggen (1) kommer i sitt nedersta läge.

Torka rent och lossa pluggen (1) och tappa ur oljan i ett kärl. Volymen är ca. 0,8 liter (0,85 qts).



Samla upp oljan och lämna till deponi.

*Fig. Planetväxel/läge för avtappning
1. Plugg*



Ställ välten så att pluggen (1) i planetväxeln står i "läge kl 9".

Fyll på olja till underkant på nivåhålet. Använd transmissionsolja. Se smörjmedelspecifikationen.

Rengör och återmontera pluggen.

Byt olja på samma sätt i bakaxelns andra planetväxel.

*Fig. Planetväxel/läge för påfyllning
1. Plugg*



Luftkonditionering (Tillbehör) Friskluftfilter - Byte



**Använd en trappstege för att nå filtret (1).
Alternativt går det att nå filtret via höger
hyttfönster.**

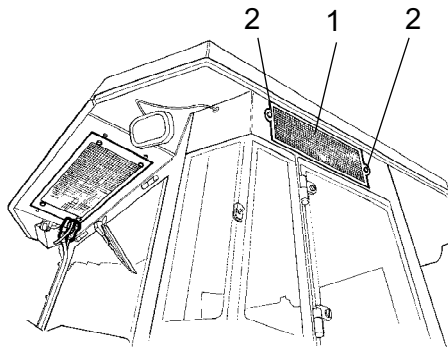


Fig. Hytt
1. Friskluftfilter
2. Skruv (x2)

Lossa de två skruvarna (2) på hyttens högra sida. Ta ner hela hållaren och lossa filterinsatsen.

Ersätt med ett nytt filter.

Filtret kan behövas att bytas oftare om maskinen arbetar i en dammig omgivning.

Underhåll - Skötselåtgärder, 2000h



Ställ välten på ett plant underlag. Motorn skall vara avstängd samt reserv/parkeringsbromsknappen tillslagen vid all kontroll och justerarbeten på välten, om inget annat anges.



Sörj för god ventilation (utsug) om dieselmotorn körs inomhus. Risk för koloxidförgiftning.



Hydrauloljetank - Oljebyte

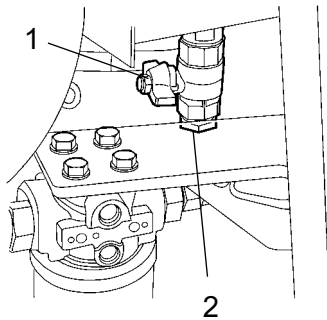


Fig. Hydrauloljetank undersida
1. Avtappningskran
2. Plugg

Ordna med ett kärl för uppsamling av oljan. Kärlet bör rymma minst 60 liter (16 gal).



lakttag försiktighet vid avtappning av varm hydraulolja. Använd handskar och skyddsglasögon.

Lämpligt kärl är ett tomt oljefat eller liknande som ställs upp bredvid välten. Oljan får sedan rinna i en slang från avtappningskranen (1) till oljefatet, efter att pluggen (2) har avlägsnats och kranen öppnats.



Samla upp oljan och lämna till deponi.

Fyll på ny hydraulolja enligt anvisningar under rubrik "Hydraultank - kontroll av oljenivå". Byt samtidigt hydrauloljefiltren.

Starta dieselmotorn och kör de olika hydraulfunktionerna.

Kontrollera oljenivån och efterfyll om nödvändigt.



Vals - Oljebyte

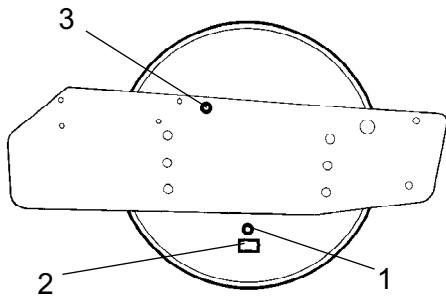


Fig. Vals, höger sida
1. Avtapp-/påfyllningsplugg
2. Nummerskylt
3. Nivåglas

Ställ välten på ett plant underlag så att avtappningspluggen (1) kommer rakt ned, placera ett kärl som rymmer 15 liter under pluggen.



Samla ihop oljan och lämna till deponi.

Rengör och skruva bort pluggen (1). Låt all olja rinna ut. Fyll olja enligt "Vals - Kontroll av oljenivå".



laktag försiktighet vid avtappning av varm olja. Använd handskar och skyddsglasögon.



Fram/backreglage - Smörjning

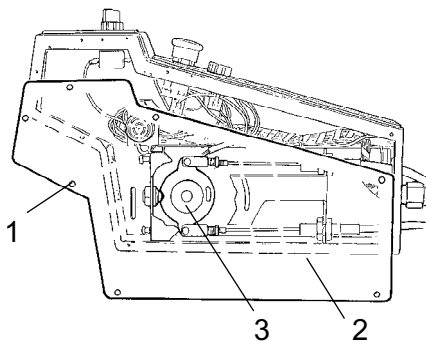


Fig. Fram/Backreglage
1. Skruv
2. Plåt
3. Kamskiva

Skruva bort skruvarna (1) och ta bort plåten (2).

Smörj glidytan på kamskivan (3) med fett.

Återmontera plåten (2) med skruvarna (1).

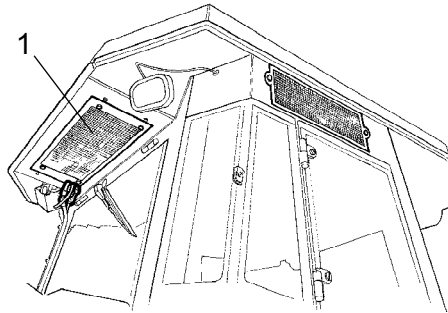


Fig. Hytt
1. Kondensorelement

Luftkonditionering (Tillbehör) - Översyn

Regelbundna inspektioner och underhåll är nödvändiga för att säkerställa tillfredsställande långtidsdrift.

Rengör kondensorelementet (1) från damm med hjälp av tryckluft. Blås uppifrån.



Luftstrålen kan skada elementets flänsar om den är för stark.



Använd skyddsglasögon vid arbete med tryckluft.

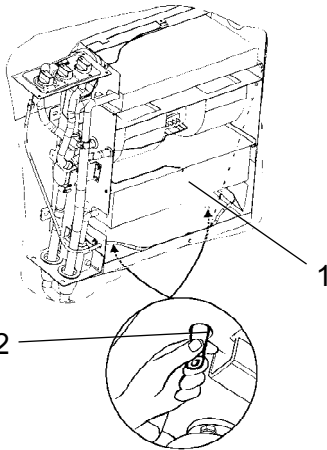


Fig. Luftkonditionering
1. Kylelement
2. Dräneringsventil (x2).

Inspektera kondensorelementets fastsättning.

Rengör kylenheten och kylelementen (1) med hjälp av tryckluft från damm.

Inspektera systemets slangar mot skavning. Se till att dränaget från kylenheten är ohindrat så att kondensvatten inte samlas inuti enheten.

Dränera genom att klämma på ventilerna (2).

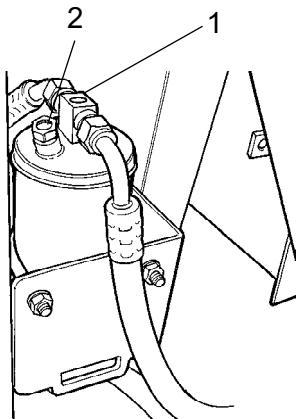


Fig. Torkfilter i motorrum
1. Siktglas
2. Fuktindikator

Torkfilter- Kontroll

Öppna motorhuven när enheten är i drift och kontrollera med hjälp av siktglaset (1) att det inte finns synliga bubblor på torkarfiltret. Om bubblorna är synliga i siktglaset är detta ett tecken på att köldmedianivån är för låg. Stoppa då enheten. Det finns risk för skada på enheten om den körs med för låg köldmedianivå.

Kontrollera fuktindikatorn (2) färgen skall vara blå, om den är beige så måste torkpatronen bytas ut av auktoriserat serviceföretag.



Kompressorn skadas om enheten körs med för låg köldmedianivå.



Slangkopplingarna får ej lossas.



Kylsystemet befinner sig under tryck. Felaktig hantering kan resultera i allvarliga personskador.



Systemet innehåller köldmedium under tryck. Det är förbjudet att släppa ut köldmedier i atmosfären. Arbeten på köldkretsen får endast utföras av auktoriserade företag.

Kompressor - Kontroll (Tillbehör)

Inspektera kompressorns (1) fastsättning.

Kompressorn är placerad över generatoren i motorrummet.

Enheten bör om möjligt köras i minst fem minuter varje vecka för att säkerställa smörjningen av packningar och kompressor i systemet.

Kontrollera drivremmen (2) efter fysiska skador eller sprickor.



Luftkonditioneringsenheten bör inte köras när utomhustemperaturen understiger 0 C, i annat fall än ovanstående.

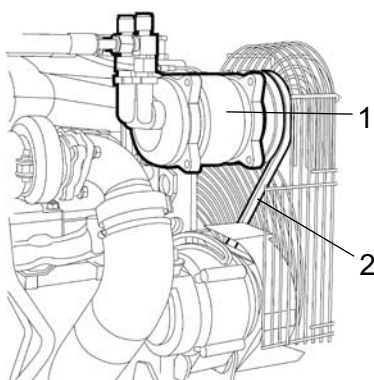


Fig. Motorrum
1. Kompressor
2. Drivrem

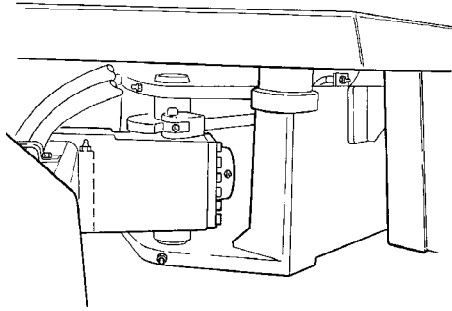


Fig. Styrled

Styrled - Kontroll

Kontrollera styrleden efter fysiska skador eller sprickor.

Kontrollera och åtgärda lösa bultar.

kontrollera även eventuell kärvhet och glapp.

DYNAPAC

Part of the Atlas Copco Group

Dynapac Compaction Equipment AB
Box 504, SE-371 23 Karlskrona, Sweden

DYNAPAC

Part of the Atlas Copco Group

Dynapac Compaction Equipment AB
Box 504, SE-371 23 Karlskrona, Sweden