

Manuel d'instructions

ICA250-1FR3.pdf
Conduite et entretien

Rouleau vibrant
CA250

Moteur
Cummins 4BTA 3.9C

Numéro de série
***65X23700* -**



Dynapac CA250 est un rouleau de la classe 11 tonnes. CA250 est proposé dans les versions STD, D (rouleau lisse) et P (tampons) et PD. Les domaines principaux d'application pour les versions P et PD sont sur des matériaux cohésifs et des matériaux en pierre altérée.

Tous les types de couches de base et celles de fondation peuvent être compactés à plus grande profondeur et les rouleaux interchangeables STD pour P, et D pour PD, ou inversement assurent une versatilité encore plus grande durant le choix d'application.

La cabine et les accessoires relatifs à la sécurité sont décrits dans ce manuel. Les autres accessoires, tels que les jauges de compactage, sont décrits dans des instructions séparées.

Table des matières

Introduction	1
Symboles d'avertissement	1
Informations de sécurité.....	1
Généralités.....	1
Sécurité - Instructions générales	3
Sécurité - lors de la conduite	5
Conduite le long des bords	5
Inclinaison	5
Instructions spéciales.....	7
Huiles standard et autres huiles recommandées.....	7
Températures plus élevées, supérieures à +40°C.....	7
Températures.....	7
Nettoyage sous haute pression.....	7
Mesures anti-incendie	8
Protection contre le retournement (ROPS), cabine approuvée ROPS	8
Manipulation de la batterie	8
Démarrage assisté	9
Caractéristiques techniques - Bruit/vibrations/électriques	11
Vibrations - Siège du conducteur	11
Système électrique.....	11
Niveau sonore	11
Caractéristiques techniques - Dimensions.....	13
Dimensions, vue latérale.....	13
Dimensions, vue de dessus	14
Caractéristiques techniques - Poids et volumes	15
Caractéristiques techniques - Capacité de travail.....	17
Caractéristiques techniques - Généralités.....	19
Système hydraulique.....	19
ROPS - boulons	20
Couples de serrage.....	20

Plaque signalétique engin - Identification	21
Numéro d'identification du produit sur le cadre	21
Plaque signalétique engin	21
Plaques signalétiques moteur	22
Panneau UE/EPA.....	22
Description de la machine - Autocollants.....	23
Emplacement - autocollants.....	23
Autocollants de sécurité	24
Autocollants d'information	26
Description de la machine - Instruments/Dispositifs de commande	27
Emplacements - Instruments et dispositifs de commande	27
Emplacements - Tableau de bord et dispositifs de commande	28
Description de fonctions	28
Contrôles dans la cabine.....	31
Description des fonctions des instruments et des dispositifs de commande dans la cabine	32
Description de la machine - Système électrique.....	33
Fusibles et dispositif de chauffage en cabine de relais (option).....	33
Fusibles du dispositif de chauffage	33
Relais du dispositif de chauffage	34
Fusibles, coupe-circuit/boîtier à fusibles	34
Relais	35
Fusibles.....	36
Fusibles principaux	36
Conduite - Démarrage	37
Avant démarrage	37
Coupe-batterie - Activation.....	37
Siège du conducteur (Std.) - Ajustement	37
Siège du conducteur (option) - Ajustement.....	38
Instruments et lampes - Contrôle	38

Position du conducteur.....	39
Visibilité	39
Verrouillage de sécurité	40
Démarrage.....	40
Démarrage du moteur diesel.....	40
Fonctionnement - Conduite.....	43
Conduite du rouleau	43
Conduite - Vibration	45
Vibration Marche/Arrêt	45
Vibration - Activation	45
Conduite - Arrêt.....	47
Freinage	47
Frein de secours	47
Freinage normal	47
Arrêt	48
Stationnement	48
Coupe-batterie	48
Blocage des rouleaux.....	49
Immobilisation prolongée	51
Moteur	51
Batterie.....	51
Épurateur d'air, tuyau d'échappement	51
Réservoir de carburant.....	51
Réservoir hydraulique	51
Vérin de direction, charnières, etc.....	52
Capots, bâche	52
Pneus (tout temps).....	52
Divers.....	53
Levage.....	53
Verrouillage de l'articulation de direction	53

Levage du rouleau	53
Déverrouillage de l'articulation de direction.....	54
Remorquage.....	54
Solution 1	54
Remorquage court avec moteur diesel en marche	54
Solution 2	55
Remorquage court avec moteur diesel coupé	55
Frein de l'essieu arrière.....	55
Frein du réducteur de cylindre	55
Remorquage du rouleau	56
Rouleau prêt au transport	56
Instruction de conduite - Résumé	57
Entretien - Lubrifiants et symboles.....	59
Symboles d'entretien.....	60
Entretien - Schéma d'entretien	61
Points d'entretien et de révision	61
Généralités.....	62
Toutes les 10 heures de marche (Chaque jour).....	62
Après les PREMIÈRES 50 heures de marche.....	62
Toutes les 50 heures de marche (chaque semaine).....	63
Toutes les 250 heures de marche (chaque mois).....	63
Toutes les 500 heures de marche (Tous les trois mois)	64
Toutes les 1000 heures de marche (chaque semestre).....	64
Toutes les 2000 heures de marche (Chaque année).....	65
Entretien - 10h	67
Racloirs - Vérifier, réglage.....	67
Racloirs en acier (option)	68
Racloirs, patin - cylindre.....	68
Atténuer les racloirs (option)	69
Circulation d'air - Contrôle.....	69

Liquide de refroidissement - Contrôle de niveau.....	70
Moteur diesel Contrôle de niveau d'huile	71
Réservoir de carburant - Remplissage.....	71
Réservoir hydraulique - Contrôle de niveau d'huile.....	72
Freins - Contrôle.....	72
Entretien - 50h	75
Épurateur d'air Contrôle - Nettoyage	75
Filtre principal - Nettoyer à l'air comprimé	76
Filtre de sécurité - Changement.....	76
Articulation - Lubrification.....	77
Articulation de direction - Graissage	77
Pneus - Pression d'air - Erou de roue - Serrage	78
Climatiseur à régulation automatique (option) - Inspection.....	78
Entretien - 250h	81
Différentiel d'essieu arrière - Contrôle du niveau d'huile.....	81
Réducteur planétaire d'essieu arrière - Contrôle du niveau d'huile.....	82
Réducteur de cylindre (D/PD) - contrôle de niveau d'huile	82
Cassette de cylindre - Contrôle de niveau d'huile	83
Cassette de cylindre - Nettoyage de la vis de ventilation.....	84
Radiateur - Contrôle/Nettoyage	84
Assemblages à vis - Contrôle du couple de serrage.....	84
Plots élastiques et vis de fixation - Contrôle	85
Huile de moteur diesel et changement du filtre.....	85
Batterie - Contrôle de niveau d'électrolyte	86
Élément de batterie	87
Climatisation (Option) - Contrôle	88
Entretien - 500 h	89
Filtre de purge - Inspection/nettoyage.....	89

Préfiltre à carburant - nettoyage.....	90
Entretien - 1000h	91
Filtre à huile hydraulique - Remplacement.....	91
Réservoir de liquide hydraulique - Vidange	92
Réservoir de carburant - Vidange	93
Filtre à air - Remplacement.....	93
Climatisation (Option) - Filtre à air frais - Remplacement.....	94
Différentiel d'essieu arrière - Remplacement d'huile.....	94
Réducteur planétaire de l'essieu arrière - Vidange de l'huile	95
Réducteur planétaire de l'essieu arrière - Changement de l'huile - Remplissage de l'huile	96
Entretien - 2000h	97
Réservoir hydraulique – Remplacement d'huile.....	97
Cassette du cylindre - Vidange d'huile.....	98
Réducteur de cylindre - Vidange d'huile	99
Arrimage de pilotage - Contrôle	99
Commandes - Lubrification	100
Climatiseur à régulation automatique (option) - Révision	100
Filtre de séchage - contrôle.....	102
Compresseur - Vérifier (option).....	102

Introduction

Symboles d'avertissement



AVERTISSEMENT ! Indique un risque ou un comportement imprudent pouvant provoquer des blessures graves ou mortelles si cet avertissement n'est pas respecté.



ATTENTION ! Indique un risque ou un comportement imprudent pouvant provoquer des dommages matériels, aux machines ou aux biens, si cet avertissement n'est pas respecté.

Informations de sécurité



Le manuel de sécurité livré avec la machine doit être lu par tous les conducteurs du rouleau. Toujours respecter les consignes de sécurité. Avoir toujours le manuel à portée de main.



Nous recommandons au conducteur de lire attentivement les consignes de sécurité de ce manuel. Toujours respecter les consignes de sécurité. S'assurer que ce manuel est toujours à portée de main.



Lire intégralement le manuel avant de mettre la machine en marche et d'effectuer les travaux d'entretien.



S'assurer d'une bonne ventilation (extraction d'air par ventilation) si le moteur Diesel tourne dans un local clos.

Généralités

Ce manuel contient des instructions sur la conduite et l'entretien de la machine.

La machine doit être entretenue correctement pour des performances optimales.

La machine doit être maintenue en état de propreté pour pouvoir détecter le plus tôt possible les fuites éventuelles, les boulons et les raccords desserrés.

Inspecter chaque jour la machine avant de démarrer.

Inspecter entièrement la machine pour détecter toute fuite éventuelle ou autre anomalie.

Examiner le sol sous la machine. Les fuites se détectent plus facilement au sol que sur la machine elle-même.



PENSEZ À L'ENVIRONNEMENT ! Ne pas jeter d'huiles, de carburant et autres produits nocifs pour l'environnement, directement dans la nature. Toujours mettre au rebut les filtres usagés, l'huile de vidange ou l'éventuel surplus de carburant dans des containers respectueux de l'environnement.

Ce manuel contient les directives d'entretien qui seront normalement assurées par l'opérateur.



Des instructions supplémentaires pour le moteur sont disponibles dans le manuel du moteur du constructeur.

Sécurité - Instructions générales

(Voir également le manuel de sécurité)



1. **Le conducteur doit parfaitement connaître le contenu de la section CONDUITE avant de démarrer le rouleau.**
2. **S'assurer que toutes les instructions figurant dans la section ENTRETIEN ont été suivies.**
3. **Seuls des opérateurs spécialement formés et/ou expérimentés sont habilités à conduire le rouleau. Aucun passager n'est autorisé à bord du rouleau. Toujours se tenir assis dans le siège de l'opérateur en cours de conduite.**
4. **Ne jamais conduire un rouleau qui a besoin d'être réglé ou réparé.**
5. **Monter et descendre du rouleau uniquement lorsqu'il est immobile. Utiliser les points d'appuis et rails prévus à cet effet. Pour monter et descendre, il est toujours recommandé d'avoir « trois points d'appui » : deux pieds et une main, ou un pied et deux mains en contact avec la machine. Ne jamais sauter de l'engin.**
6. **Le dispositif de protection contre le retournement (ROPS = Roll Over Protective Structures) doit toujours être utilisé lorsque la machine se trouve sur une surface dangereuse.**
7. **Rouler lentement dans les virages serrés.**
8. **Éviter de conduire de biais dans les pentes. Conduire dans le sens de l'inclinaison, vers le haut ou vers le bas.**
9. **S'assurer que les 2/3 au moins de la largeur du rouleau se trouvent sur le revêtement déjà compacté en cas de conduite près de bords ou de trous.**
10. **S'assurer qu'il n'y a pas d'obstacles dans le sens de la marche, sur le sol, devant ou derrière le rouleau, ou en l'air.**
11. **Conduire encore plus prudemment sur terrain inégal.**
12. **Utiliser l'équipement de sécurité fourni. Sur les machines équipées de ROPS, toujours utiliser la ceinture de sécurité.**
13. **Tenir le rouleau en bon état de propreté. Ôter immédiatement toute salissure ou graisse de la plate-forme du conducteur. Les plaques signalétiques et les autocollants doivent être en permanence propres et lisibles.**
14. **Mesures de sécurité préalables au remplissage de carburant :**
 - Couper le moteur
 - Éviter de fumer
 - Éviter toute flamme vive à proximité de la machine
 - Mettre le bec du tuyau de remplissage à la masse contre le réservoir pour éviter la formation d'étincelles

15. **Avant les réparations ou la révision :**
 - Placer des cales contre les cylindres / les roues et sous la lame à égaliser.
 - Bloquer au besoin l'articulation centrale

16. **Si le niveau sonore dépasse 85 dB(A), des protections auditives sont recommandées. Le niveau de bruit peut varier en fonction de l'équipement sur l'engin et de la surface sur laquelle il est utilisé.**

17. **N'effectuer aucune altération ou modification sur le rouleau risquant d'en compromettre la sécurité. Des modifications ne peuvent être apportées qu'après l'autorisation écrite de Dynapac.**

18. **Ne pas utiliser le rouleau tant que l'huile hydraulique n'a pas atteint sa température de fonctionnement normale. Les distances de freinage peuvent être allongées lorsque l'huile est froide. Voir les instructions de conduite figurant dans la section ARRÊT.**

19. **Pour votre propre protection, toujours porter :**
 - un casque
 - des chaussures de travail avec bout rapporté en acier
 - des protections d'oreilles
 - un vêtement réfléchissant/une veste haute visibilité
 - des gants de travail

Sécurité - lors de la conduite

Conduite le long des bords

En conduisant le long des bords, les 2/3 au moins de la largeur du cylindre doivent reposer sur la surface déjà compactée.



Ne pas oublier que le centre de gravité de l'engin se déplace vers l'extérieur quand on tourne le volant. Par exemple, vers la droite quand on tourne le volant à gauche.

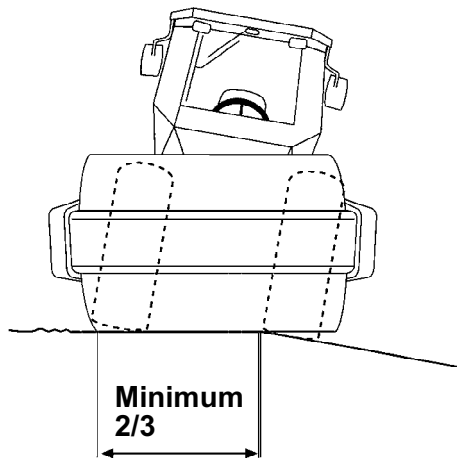


Fig. Position du cylindre pour la conduite le long des bords

Inclinaison

Cet angle a été calculé sur une surface plane et dure, l'engin étant immobilisé.

L'angle de conduite était zéro, les vibrations coupées et tous les réservoirs pleins.

Toujours tenir compte du fait que les sols meubles, les manoeuvres de conduite, l'activation des vibrations, la vitesse de conduite et l'augmentation du centre de gravité peuvent entraîner le retournement de la machine, même en cas d'inclinaison moindre que celles indiquées.



Pour évacuer d'urgence la cabine, détacher le marteau situé sur le montant arrière de la cabine, puis casser la vitre arrière.



Il est recommandé de toujours utiliser ROPS (dispositif de protection contre le retournement), ou une cabine approuvée ROPS dans la conduite sur pentes ou sur une surface meuble. Toujours mettre la ceinture de sécurité.

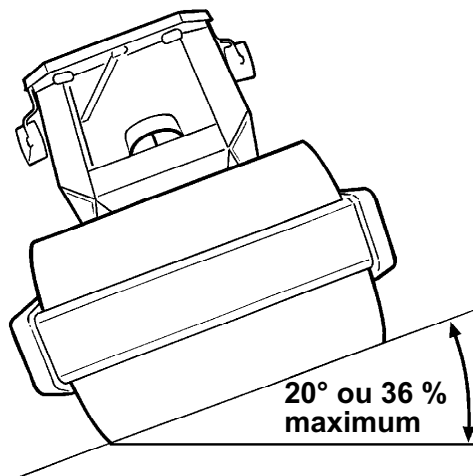


Fig. Conduite sur pentes



Éviter de conduire le long d'inclinaisons latérales. Pour les travaux sur des pentes, conduire plutôt dans le sens de l'inclinaison, vers le haut ou vers le bas.

Instructions spéciales

Huiles standard et autres huiles recommandées

À la sortie d'usine, les divers systèmes et composants sont remplis d'huiles répondant aux spécifications de graissage. Celles-ci sont utilisables à des températures de -15°C à + 40°C.

Températures plus élevées, supérieures à +40°C

En cas de conduite à des températures plus élevées, tout en ne dépassant pas +50°C, suivre les recommandations suivantes :

Le moteur diesel résiste à cette température avec l'huile normale. Les autres composants doivent toutefois utiliser les huiles suivantes :

Le système hydraulique avec de l'huile minérale Shell Tellus T100 ou équivalente.

Températures

Les limites de températures concernent les versions standard de rouleaux.

Les rouleaux équipés de matériels en option, tels les amortisseurs de bruits, peuvent nécessiter des précautions particulières à des températures élevées.

Nettoyage sous haute pression

Ne pas pulvériser directement sur les composants électriques ou les tableaux de bord.

Lors du nettoyage, placer autour du bouchon du réservoir, un sachet en plastique serré avec un caoutchouc. Ceci empêche l'eau sous haute pression de pénétrer dans les événements du bouchon de réservoir. Cela peut causer des fonctionnements défectueux tels que le bouchage des filtres.



Lors des nettoyages de la machine, ne jamais diriger le jet d'eau directement vers le bouchon du réservoir. Cela est particulièrement important en utilisant un nettoyeur à haute pression.

Mesures anti-incendie

Si la machine prend feu, utilisez un extincteur à poudre de type ABE.

Il est aussi possible d'utiliser un extincteur à gaz carbonique, de type BE.

Protection contre le retournement (ROPS), cabine approuvée ROPS



Si l'engin est doté d'une protection contre le retournement (ROPS, ou cabine approuvée ROPS) ne jamais souder ni percer dans la structure ou la cabine.



Ne jamais tenter de réparer un arceau de protection ROPS ou une cabine endommagée. Il faut les remplacer par des neufs.

Manipulation de la batterie



Pour démonter les batteries, toujours déconnecter d'abord le câble négatif.



Lors du montage des batteries, toujours connecter le câble positif en premier.



Mettre au rebut les batteries usagées d'une façon respectueuse de l'environnement. Les batteries contiennent du plomb toxique.



Ne pas utiliser de chargeur rapide pour recharger la batterie. Cela peut limiter la durée de vie de la batterie.

Démarrage assisté



Ne pas connecter le câble négatif à la borne négative de la batterie à plat. Une étincelle peut enflammer le gaz détonant formé autour de la batterie.



Vérifier que la tension de la batterie de secours soit la même que celle de la batterie à plat.

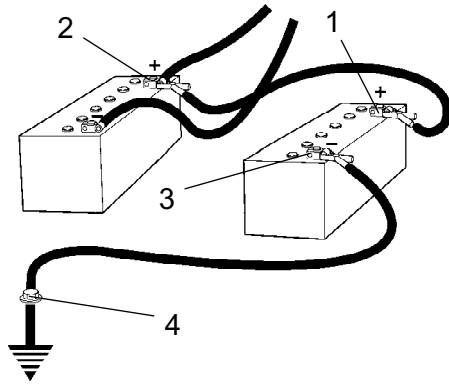


Fig. Démarrage assisté

Couper le contact et mettre hors tension tous les équipements électriques. Couper le moteur sur la machine assurant l'assistance au démarrage.

Commencer par connecter le pôle positif de la batterie de secours (1) au pôle positif de la batterie à plat (2). Puis connecter le pôle négatif de la batterie de secours (3) à, par exemple, un boulon (4) ou l'oeillet de traction sur la machine dont la batterie est à plat.

Démarrer le moteur sur la machine assurant l'assistance au démarrage. Laisser-le tourner pendant un certain temps. Essayer à présent de démarrer l'autre machine. Déconnecter les câbles dans l'ordre inverse.

**Caractéristiques techniques -
Bruit/vibrations/électriques**

**Vibrations - Siège du conducteur
(ISO 2631)**

Les niveaux de vibration sont mesurés conformément au cycle opérationnel décrit dans la Directive européenne 2000/14/EC sur les machines équipées pour le marché de l'UE, avec les vibrations activées, sur un matériel en polymère tendre et avec le siège du conducteur en position de transport.

Les vibrations mesurées sur le corps entier sont en deçà de la valeur d'action située à 0,5 m/s² telle que spécifiée dans la directive 2002/44/EC. (La limite est à 1.15 m/s²)

Les vibrations de la main/du bras étaient aussi en deçà du niveau d'action de 2.5 m/s² indiqué dans la même directive. (La limite est à 5 m/s²)

Systeme électrique

La compatibilité électromagnétique (CEM) des machines a été testée conformément à la norme EN 13309:2000 « Machine de génie civil »

Niveau sonore

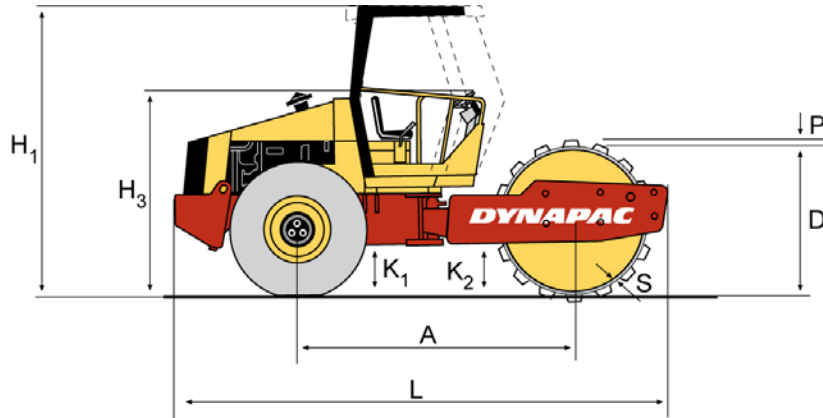
Le niveau sonore est mesuré conformément au cycle opérationnel décrit dans la Directive européenne 2000/14/EC sur les machines équipées pour le marché de l'UE, sur un matériel en polymère tendre avec les vibrations activées, et le siège du conducteur en position de transport.

Niveau de puissance sonore garanti, L_{wA}	107 dB (A)
Niveau de pression acoustique à l'oreille de l'opérateur (plate-forme), L_{pA}	90 dB (A)
Niveau de pression acoustique à l'oreille de l'opérateur (cabine), L_{pA}	85 dB (A)

En cours de travail, les valeurs susmentionnées peuvent varier suivant les conditions de travail.

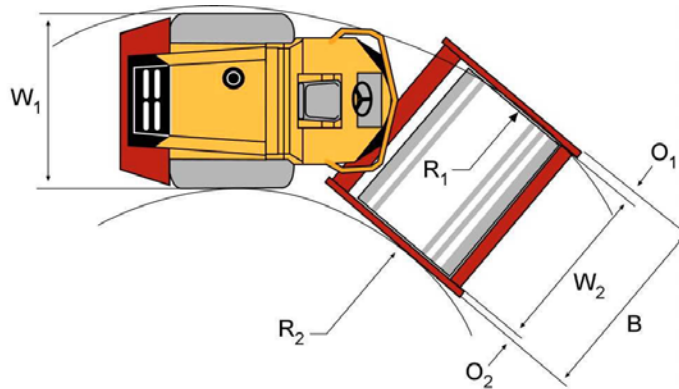
**Caractéristiques techniques -
Dimensions**

Dimensions, vue latérale



	Dimensions	mm	pouce
A	Empattement, cylindre et roue	2879	113,3
L	Longueur, rouleau avec équipement	5550	218,5
H1	Hauteur, avec ROPS (STD, D)	2952	116,2
H1	Hauteur, avec ROPS (P, PD)	2977	117,2
H1	Hauteur, avec cabine (STD, D)	2952	116,2
H1	Hauteur, avec cabine (P, PD)	2977	117,2
H3	Hauteur, sans ROPS/cabine (STD, D)	2190	86,2
H3	Hauteur, sans ROPS/cabine (P, PD)	2210	87,0
D	Diamètre, tambour	1523	60
S	Épaisseur, balayage du tambour, nominale	25	0,98
P	Hauteur, tampons (P, PD)	100	3,9
K1	Garde au sol, cadre du tracteur	453	17,8
K2	Garde au sol, cadre du tambour (STD, D)	400	15,7
K2	Garde au sol, cadre du tambour (P, PD)	495	19,5

Dimensions, vue de dessus



	Dimensions	mm	pouce
B	Largeur, rouleau avec équipement	2384	93,9
O1	Porte-à-faux, côté gauche du cadre	127	5,0
O2	Porte-à-faux, côté droit du cadre	127	5,0
R1	Rayon de braquage, externe	5400	212,6
R2	Rayon de braquage, interne	3100	122
W1	Largeur, section de l'engin de traction	2130	83,9
W2	Largeur, cylindre	2130	83,9

Caractéristiques techniques - Poids et volumes

Poids

Poids de service sans ROPS (STD)	10235 kg	22.568 livres
Poids de service sans ROPS (D)	10435 kg	23.009 livres
Poids de service sans ROPS (P)	11635 kg	25.655 lbs
Poids de service sans ROPS (PD)	11835 kg	26.096 lbs
Poids de service avec ROPS (EN500) (STD)	10600 kg	23.373 livres
Poids de service avec ROPS (EN500) (D)	10800 kg	23.814 livres
Poids de service avec ROPS (EN500) (P)	12000 kg	26.460 lbs
Poids de service avec ROPS (EN500) (PD)	12200 kg	26.901 lbs
Poids de service avec cabine (STD)	10735 kg	23.670 livres
Poids de service avec cabine (D)	10935 kg	24.255 livres
Poids de service avec cabine (P)	12135 kg	26.901 lbs
Poids de service avec cabine (PD)	12335 kg	27.342 lbs

Volumes

Essieu arrière		
- Différentiel	12 litre	12.7 qts
- Réducteur planétaire (essieu standard)	2.0 litres/côté	2.1 qts/côté
- Réducteur planétaire (arbre en option)	1.85 litre/côté	1.9 qts/côté
Réducteur de cylindre	3.0 litre	3,2 qts
Cassette de cylindre	2.3 litres/côté	2.4 qts/côté
Réservoir hydraulique	52 litres	13.7 gal
Huile dans le système hydraulique	23 litres	6 gal
Huile de lubrification, moteur diesel	11 litre	11,7 qts
Liquide de refroidissement, moteur diesel	24 litre	6,4 gal
Réservoir de carburant	250 litres	66 gal

Caractéristiques techniques - Capacité de travail

Compactage

Charge statique linéaire (STD)	28,2 kg/cm	157,92 pli
Charge statique linéaire (D)	29,1 kg/cm	162,96 pli
Charge statique linéaire (P, PD)	- kg/cm	- pli
Charge statique linéaire avec ROPS (STD)	28,6 kg/cm	160,16 pli
Charge statique linéaire avec ROPS (D)	29,6 kg/cm	165,76 pli
Charge statique linéaire avec ROPS (P, PD)	- kg/cm	- pli
Charge statique linéaire avec cabine (STD)	28,9 kg/cm	161,84 pli
Charge statique linéaire avec cabine (D)	30 kg/cm	168 pli
Charge statique linéaire avec cabine (P, PD)	- kg/cm	- pli
Amplitude, haute (STD, D)	1,7 mm	0,066 pouce
Amplitude, haute (P, PD)	1,6 mm	0,062 pouce
Amplitude, basse (STD, D)	0,8 mm	0,031 pouce
Amplitude, basse (P, PD)	0,8 mm	0,031 in
Fréquence de vibration, amplitude haute (STD, D)	33 Hz	1980 vpm
Fréquence de vibration, amplitude haute (P, PD)	33 Hz	1980 vpm
Fréquence de vibration, amplitude basse (STD, D)	33 Hz	1980 vpm
Fréquence de vibration, amplitude basse (P, PD)	33 Hz	1980 vpm
Force centrifuge, amplitude haute (STD, D)	246 kN	55,35 lb
Force centrifuge, amplitude haute (P, PD)	300 kN	67,5 lb
Force centrifuge, amplitude basse (STD, D)	119 kN	26,77 lb
Force centrifuge, amplitude basse (P, PD)	146 kN	32,85 lb

**Caractéristiques techniques -
Généralités**

Moteur

Constructeur/Modèle	Cummins 4BTA 3.9C	Turbo diesel refroidi à l'eau avec après refroidisseur
Puissance (SAE J1995)	82 kW	110 hp
Régime moteur	2200 tr/min	

Système électrique

Batterie	12V 170Ah
Alternateur	12V (95A)
Fusibles	Voir la section Système électrique - fusibles

Pneu

Dimensions des pneus

Pression des pneus

Type standard	23.1 x 26.0 8 plis	110 kPa (1,1 kp/cm) (16 psi)
Type d'engin de traction	23,1 x 26,0 12 ply	110 kPa (1,1 kp/cm) (16 psi)



Les pneus peuvent, si désiré, être rempli de fluide, (poids supplémentaire jusqu'à 500 kg/pneu) (1102 lbs/pneu) Tenir présent cet excédent de poids en cas d'intervention technique.

Système hydraulique

Pression d'ouverture	MPa
Système d'entraînement	38,0
Système d'alimentation	2,0
Système de vibration *	42,5
Système de vibration **	30
Systèmes de direction	17,5
Libération des freins	1,4
* Rexroth	
**Sauer	

ROPS - boulons

Dimensions des boulons : M24 (PN 904562)

Classe de résistance : 10.9

Couple de serrage : 800 Nm (Traités
Dacromet)



Les boulons de ROPS doivent être serrés secs.

Couples de serrage

Couples de serrage en Nm avec vis galvanisées
huilées en utilisant une clé dynamométrique.

CLASSE DE RÉSISTANCE

M - filetage	8.8	10.9	12.9
M6	8,4	12	14,6
M8	21	28	34
M10	40	56	68
M12	70	98	117
M16	169	240	290
M20	330	470	560
M24	570	800	960
M30	1130	1580	1900
M36	1960	2800	-

Plaque signalétique engin - Identification

Numéro d'identification du produit sur le cadre

Le numéro d'identification produit (PIN) de l'engin (1) est gravé sur le bord droit du cadre avant.

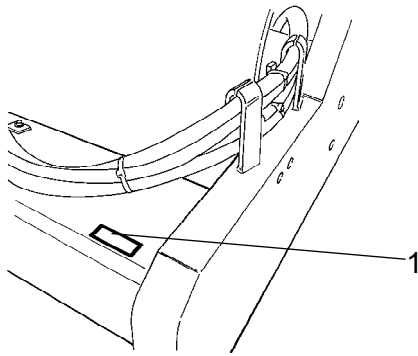


Fig. Cadre avant
1. Numéro PIN

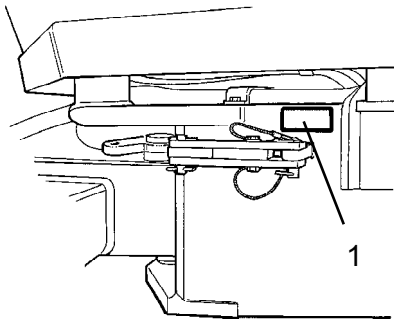


Fig. Plate-forme du conducteur
1. Plaque signalétique engin

Plaque signalétique engin

La plaque signalétique engin (1) est fixée à la partie avant du cadre, côté gauche, près de l'articulation centrale.

Sur la plaque, figurent le nom et l'adresse du constructeur, le type de machine, le numéro d'identification de produit PIN (numéro de série), le poids en ordre de marche, la puissance du moteur et l'année de construction. (Si la machine est livrée en dehors de l'UE, les marquages CE sont omis et dans certains cas, l'année de construction.)



Fig. Plaque signalétique engin

Pour la commande de pièces de rechange, toujours indiquer le numéro PIN de la machine.

Plaque signalétique engin - Identification

Plaques signalétiques moteur

La plaque d'identification moteur (1) est fixée sur le côté droit du moteur.

Sur la plaque figurent le type de moteur, le numéro de série et les caractéristiques du moteur.

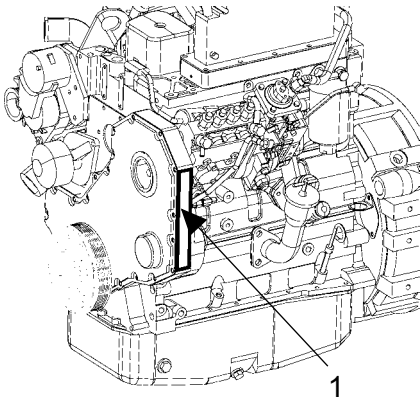


Fig. Moteur
1. Plaque type

Cummins Engine Company, Inc. Columbus, Indiana 47202-3005	CID/L		CPL		Engine Serial No.
	Family				Cust. Spec.
Warning: injury may result and warranty is voided if fuel rate, rpm or altitude exceed published maximum values for this model and application. Date of Mfg. Made in Great Britain.	#		Engine Model		
	Valve lash	Inch	Int.	Exh.	Timing-TDC
	cold	MM	Int.	Exh.	Fuel rate at rated HP mm ³ /st
	Firing Order		FR		Low Idle RPM
	Rated HP/KW		at		RPM

Fig. Plaque type

Indiquer le numéro de série du moteur lorsque vous commandez des pièces de rechange. Voir aussi le manuel du moteur.

Panneau UE/EPA

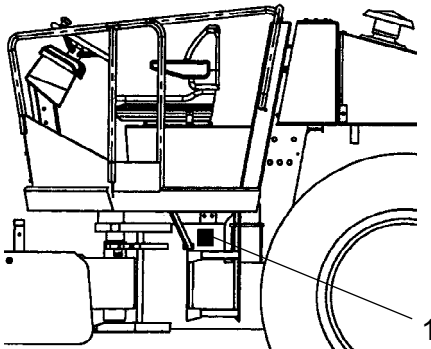
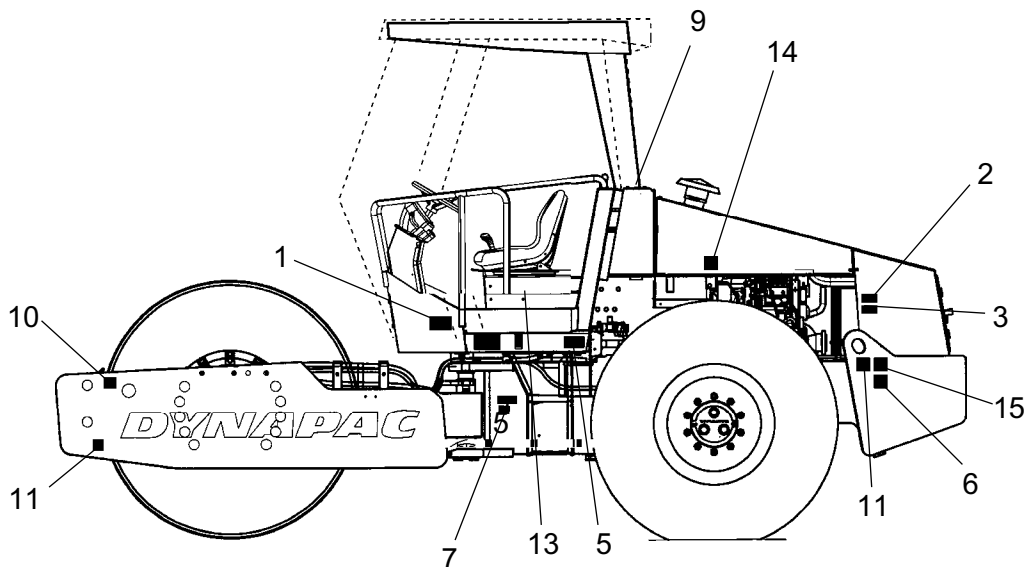
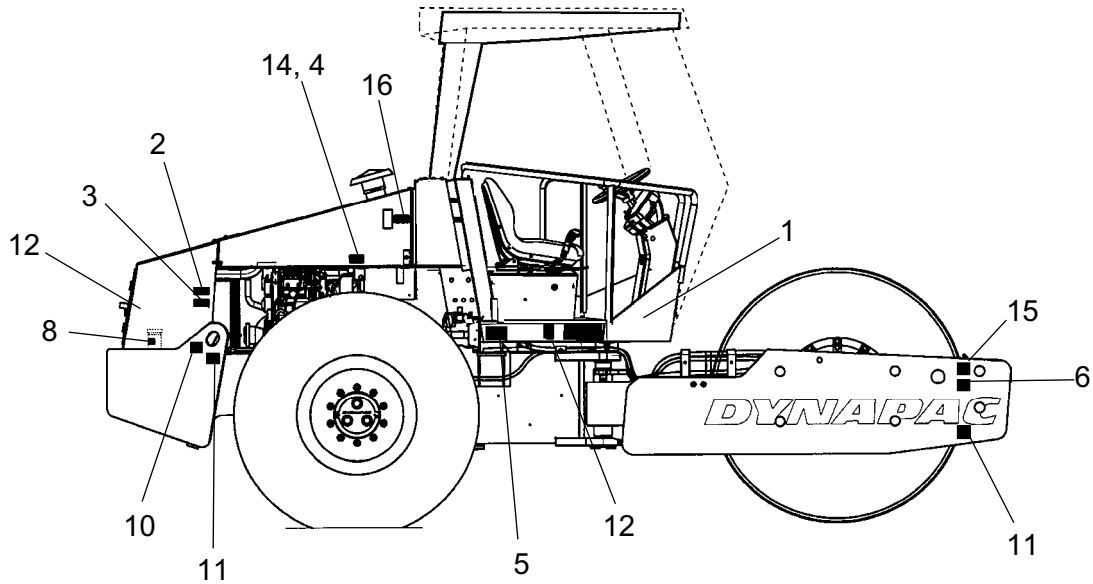


Fig. Plate-forme du conducteur
1. Plaque signalétique/écriteau EPA (Etats-Unis)

MADE IN GREAT BRITAIN BY CUMMINS INC. www.cummins.com	IMPORTANT ENGINE INFORMATION This engine conforms to 2003 U.S. EPA and California Tier II and EU Stage 2 regulations for heavy duty non-road compression ignition diesel cycle engines as applicable. THIS ENGINE IS CERTIFIED TO OPERATE ON DIESEL FUEL.	
	CID/L..... 239/3.9 CPL.....8039 Family..... 3CEXL0239AAD c11 *97/68FA *00/00*0199 *00 Valve lash - cold/ inch Int. .010 Exh. .020 mm Int. .254 Exh. .508 Firing Order..... 1-3-4-2 Rated HP/kW 110/82 @ 2200 RPM	Engine Serial No..... 21547316 Customer Spec..... 386616 Engine Model..... B3.9-110C Timing TDC..... PLUNGER 0.8MM Fuel rate at rated HP..... 84.0 mm ³ /st FR..... 91165 Low Idle RPM..... 850 Date of Mfg..... 10-12-02

**Description de la machine -
Autocollants**

Emplacement - autocollants



- | | | |
|---|---|---|
| 1. Attention, zone d'écrasement | 7. Signalisation du produit | 13. Casier du manuel |
| 2. Attention, Pièces rotatives | 8. Carburant Diesel | 14. Pression des pneus |
| 3. Attention, Surfaces brûlantes | 9. Fluide hydraulique/fluide biohydraulique | 15. Étiquette de levage |
| 4. Attention, pneu lesté. | 10. Point de levage | 16. Huile hydraulique/Huile bio-hydraulique |
| 5. Attention, Lire le manuel d'instructions | 11. Point de fixation | |
| 6. Attention, blocage | 12. Coupe-batterie | |

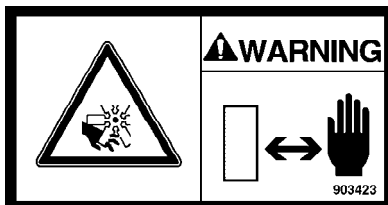
Autocollants de sécurité



903422
Attention - Zone d'écrasement, articulation/cylindre.

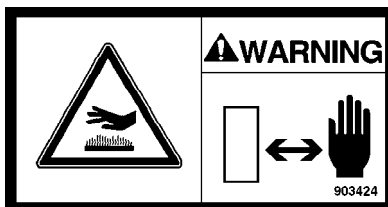
Garder une distance raisonnable de la zone d'écrasement.

(Deux zones d'écrasement sur machine pourvue de pivot d'articulation centrale)



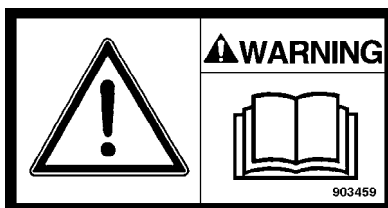
903423
Attention aux pièces moteur rotatives.

Tenir les mains à une distance prudente de la zone à risque.



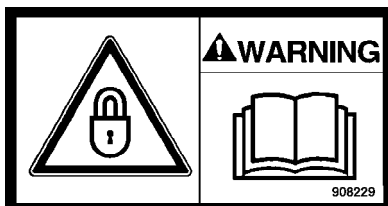
903424
Attention aux surfaces brûlantes dans le compartiment moteur.

Tenir les mains à une distance prudente de la zone à risque.



903459
Attention- Manuel d'instructions

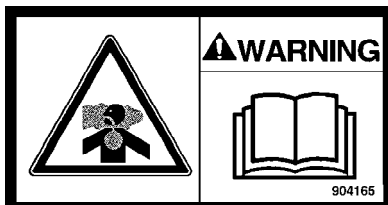
L'opérateur doit lire avec soin les instructions de sécurité, de conduite et d'entretien avant d'utiliser la machine.



908229
Attention- Blocage

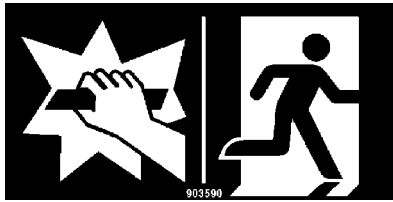
L'articulation centrale doit être bloquée durant le levage.

Lire le manuel d'instructions.

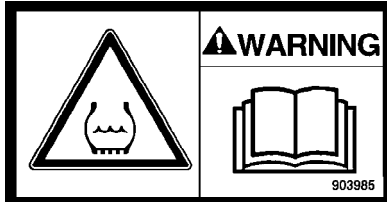


904165
Attention- Gaz toxique (accessoire, ACC)

Lire le manuel d'instructions.



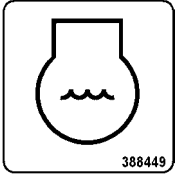
903590
- Sortie de secours



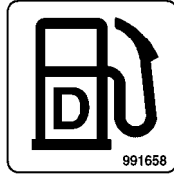
903985
Attention, pneu lesté.
Lire le manuel d'instructions.

Autocollants d'information

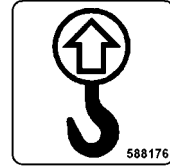
Liquide de refroidissement



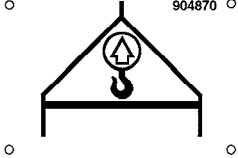
Carburant Diesel



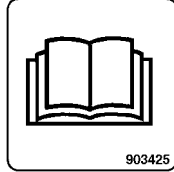
Point de levage



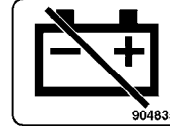
Étiquette de levage



Casier du manuel



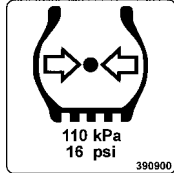
Coupe-batterie



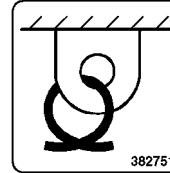
Huile hydraulique



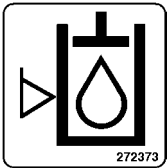
Pression des pneus



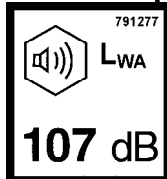
Point de fixation



Niveau de l'huile hydraulique



Niveau de puissance sonore



**Description de la machine -
Instruments/Dispositifs de commande**

**Emplacements - Instruments et dispositifs de
commande**

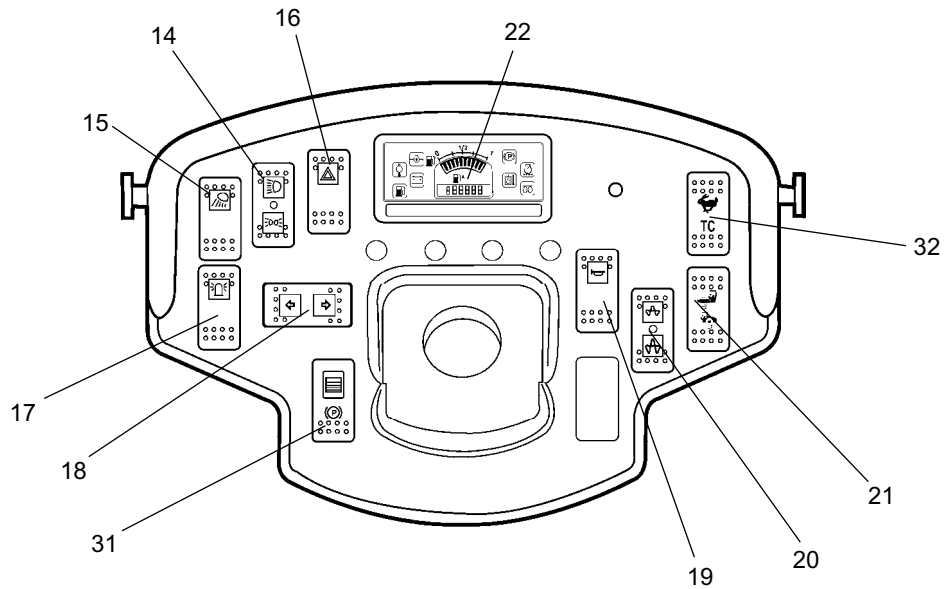


Fig. Instruments et tableau de bord

- | | | | |
|-----|---|-----|---|
| 14. | éclairage de route | 22. | Panneau de commande |
| 15. | éclairage de chantier | 31. | Frein de stationnement marche/arrêt |
| 16. | Clignotants d'avertissement | 32. | Mode de transport/contrôle de traction (option) |
| 17. | Gyrophare | | |
| 18. | Clignotants | | |
| 19. | Avertisseur sonore | | |
| 20. | Vibration Marche/Arrêt, amplitude
Haute/Basse | | |
| 21. | Système anti-rotatif avant/parts
égales/arrière. | | |

Emplacements - Tableau de bord et dispositifs de commande

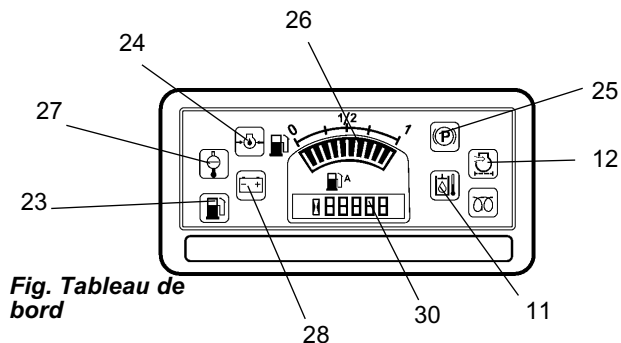


Fig. Tableau de bord

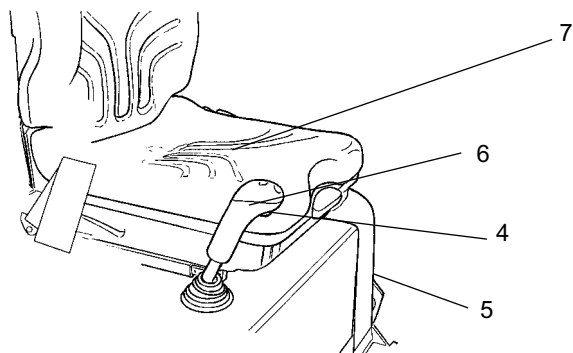


Fig. Position du conducteur

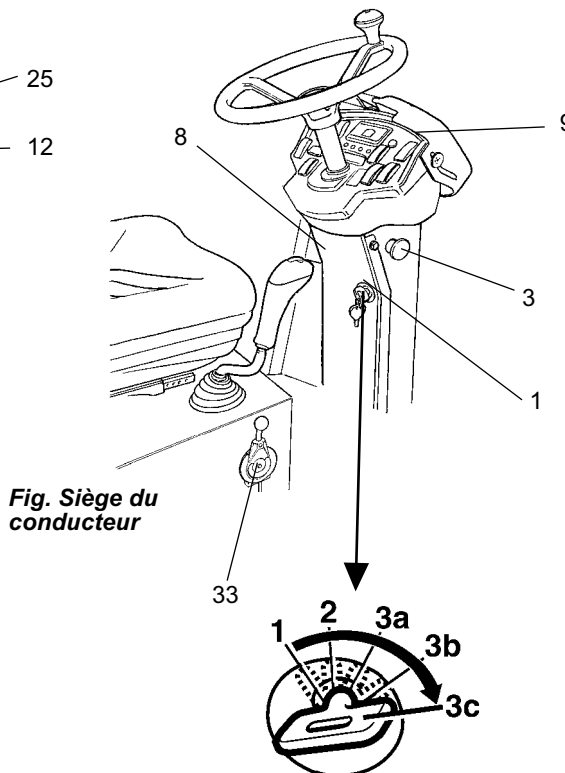


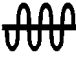









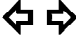



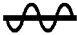

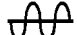














Fig. Siège du conducteur

- | | | | |
|----|-------------------------------------|----|-------------------------------------|
| 1 | Interrupteur de démarrage | 23 | Faible niveau de carburant |
| 3 | Arrêt d'urgence | 24 | Pression d'huile, moteur diesel |
| 4 | Vibration Marche/Arrêt | 25 | Frein de stationnement |
| 5 | Casier du manuel | 26 | Niveau de carburant |
| 6 | Commande avant/arrière | 27 | Température de l'eau, moteur diesel |
| 7 | Commutateur de siège | 28 | Batterie/charge |
| 8 | Boîtier à fusibles | 30 | Compteur d'heures de marche |
| 9 | Cache de protection des instruments | 33 | Contrôle du régime moteur |
| 11 | Température hydraulique | | |
| 12 | Filtre à air | | |

Description de fonctions

N°	Désignation	Symbole	Fonction
1.	Interrupteur de démarrage		<p>Positions 1-2 : Position d'arrêt, la clé peut être retirée.</p> <p>Position 3a : Tous les instruments et commandes électriques sont sous tension.</p> <p>Position 3c : Activation du démarreur.</p>

N°	Désignation	Symbole	Fonction
3.	Arrêt d'urgence		Une pression et cela actionne le frein d'urgence. Le frein est actionné et le moteur est coupé. Se préparer à un arrêt brusque.
4.	Vibrations Activées/Désactivées. Commutateur		Lorsque le disjoncteur est fermé et libre, les vibrations sont enclenchées. Appuyer à nouveau pour couper les vibrations. Il faut choisir une amplitude élevée ou faible sur le tableau de bord.
5.	Casier du manuel		Soulever et ouvrir le haut du compartiment pour accéder aux manuels.
6.	Sélecteur du sens de marche		Avant de démarrer le moteur, le levier de commande doit être au point mort. Le moteur ne peut pas démarrer si le levier de commande avant/arrière se trouve dans une autre position. Ce dernier règle la direction et la vitesse du rouleau. Si le levier est poussé vers l'avant, le rouleau va vers l'avant, etc. La vitesse du rouleau est proportionnelle à la distance du levier à partir du point mort. Plus cette distance est grande, plus la vitesse est élevée.
7.	Commutateur de siège		Toujours se tenir assis dans le siège de l'opérateur en cours de conduite. Si l'opérateur se dresse pendant la conduite, un son se fait entendre. Au bout de 3 secondes, les freins sont actionnés et le moteur s'arrête.
8.	Boîte à fusibles (sur le levier de commande)		Contient les fusibles du système électrique. Voir la rubrique Système électrique pour la description des fonctions des fusibles.
9.	Cache de protection des instruments		Rabattu sur le protège-instruments pour protéger les instruments des intempéries et du sabotage. Verrouillable
11.	Jauge de la température, huile hydraulique.		Affiche la température de l'huile hydraulique. La température normale est comprise entre 65°C et 80°C (149° et 176°F). Coupez le moteur si la jauge indique une température supérieure à 85°C (185°F). Localisez l'anomalie.
12.	Lampe témoin, filtre à air		Si la lampe s'allume alors que le moteur tourne à plein régime, cela signifie que le filtre à air doit être nettoyé ou remplacé.
14.	Feux de route, commutateur (facultatif)		Les feux de route s'allument lorsque la position supérieure est enfoncée. Les feux de stationnement s'allument lorsque la position inférieure est enfoncée.
15.	Feux de travail, commutateur (facultatif)		En position enfoncée, les phares de chantier s'allument
16.	Signaux de détresse, commutateur (en option)		En position enfoncée, les signaux de détresse s'allument
17.	Gyrophare, commutateur (option)		En position enfoncée, le phare de danger s'allume
18.	Clignotants, manette (en option)		Lorsqu'elle est enfoncée à gauche, les clignotants gauches s'allument etc. Sur la position milieu, la fonction est arrêtée.

N°	Désignation	Symbole	Fonction
19.	Avertisseur sonore, interrupteur		Enfoncer pour actionner l'avertisseur sonore.
20.	Amplitude élevée/faible, vibrations enclenchées		Amplitude faible. Activer la vibration avec le disjoncteur en commande avant/arrière.
			Vibrations désactivées.
			Une amplitude élevée. Activer la vibration avec le disjoncteur en commande avant/arrière.
21.	Système anti-rotatif avant/parts égales/arrière (option)		Symbole de patinage du rouleau = distribution de puissance au rouleau moins importante
			Position moyenne = distribution de puissance avant/arrière équilibrée.
			Symbole de patinage des roues = distribution de puissance au rouleau moins importante
22.	Panneau de commande		
23.	Lampe témoin, bas niveau de carburant		Ce témoin s'allume lorsque le niveau de carburant dans le réservoir diesel est trop faible.
24.	Lampe témoin, pression d'huile		Cette lampe s'allume si la pression d'huile de lubrification du moteur est trop basse. Couper immédiatement le moteur et chercher l'erreur.
25.	Lampe témoin, frein de stationnement		Le témoin s'allume quand le frein de stationnement est actionné.
26.	Niveau de carburant		Indique le niveau de carburant dans le réservoir diesel.
27.	Lampe témoin, température de l'eau		La lumière s'allume lorsque la température de l'eau est trop élevée.
28.	Lampe témoin, chargement de batterie		Si la lampe s'allume quand le moteur diesel est en marche, l'alternateur ne charge pas. Couper le moteur diesel et chercher l'erreur.
30.	Horomètre		Indique le nombre d'heures pendant lesquelles le moteur a tourné.
31.	Frein de stationnement Marche/Arrêt, commutateur		Enfoncer pour activer le frein de stationnement, la machine s'arrête moteur en marche. Toujours utiliser le frein de stationnement lorsque l'engin stationne sur des surfaces en pente.
32.	Mode de transport/contrôle de traction (option)	 TC	Mode de transport. Contrôle de traction (TC) : Activer cette fonction avec le sélecteur de distribution de puissance.
33.	Contrôle du régime moteur		Déplacez le levier vers l'arrière et relâchez-le dans la rainure pour mettre le régime moteur sur le régime de fonctionnement. Pour le ralenti, déplacez le levier jusqu'à la position avant extrême.

Contrôles dans la cabine

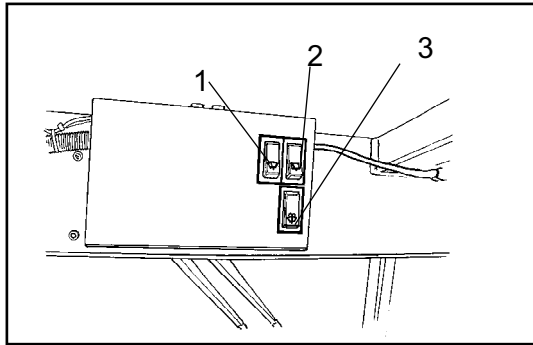


Fig. Toit de la cabine, avant
1. Essuie-glace avant
2. Essuie-glace arrière (option)
3. Essuie-glace avant et arrière

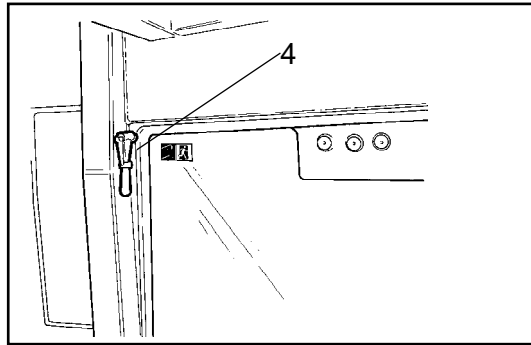


Fig. Toit de la cabine, arrière
4. Marteau pour sortie de secours

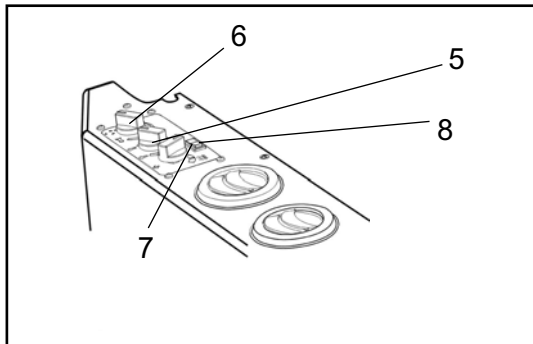


Fig. Cabine, côté droit Chauffage (option)
5. Commande, température
6. Commande, circulation,
7. Commande, ventilateur
8. Commutateur, climatisation (option)

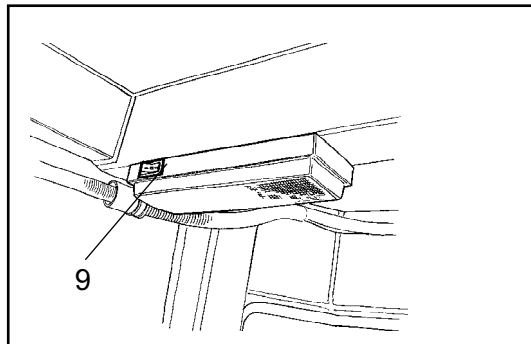


Fig. Cabine, arrière
9. Interrupteur, éclairage cabine (option)

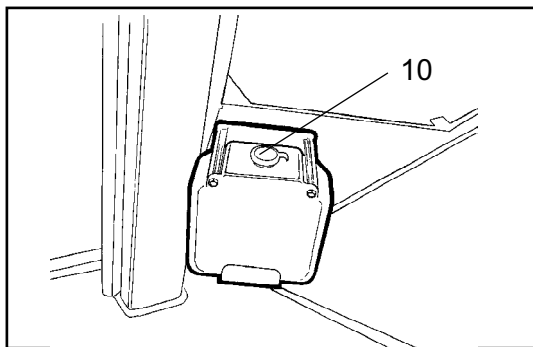


Fig. Cabine, côté gauche
10. Conteneur de liquide lave-glace (option)

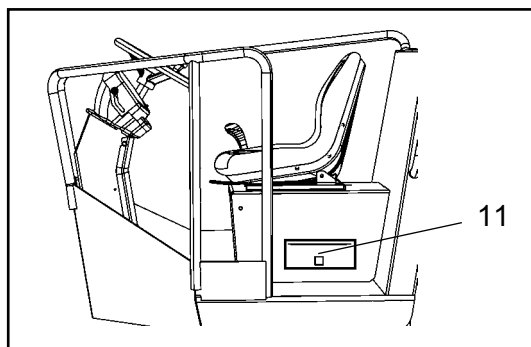




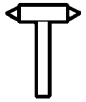









Fig. Compartiment de pilotage de la cabine
11. Compartiment manuel

Description des fonctions des instruments et des dispositifs de commande dans la cabine

N°	Désignation	Symbole	Fonction
1	Essuie-glace avant, interrupteur		Lorsque le bouton est enfoncé, l'essuie-glace avant s'enclenche.
2	Essuie-glace arrière, interrupteur (option)		Lorsque le bouton est enfoncé, l'essuie-glace arrière s'enclenche.
3	Lave-glace vitres avant et arrière, interrupteur		Une pression en haut active le lave-glace de la vitre avant.
			Une pression en bas active le lave-glace de la vitre arrière.
4	Marteau pour évacuation d'urgence		Pour évacuer d'urgence la cabine, détacher le marteau et casser la vitre ARRIÈRE .
5	Contrôle, température (option)		En position gauche, le chauffage est coupé. En position droite, le chauffage est au maximum.
6	Contrôle, circulation (option)		En position gauche, la circulation est coupée. En position droite, la circulation est au maximum.
7	Contrôle, ventilateur (option)		En position gauche, le ventilateur est arrêté. En position droite, le ventilateur est au maximum.
8	Climatisation, commutateur (option)		
9	Eclairage de cabine, commutateur (option)		Enfoncer pour activer l'éclairage de la cabine
10	Récipient de liquide essuie-glace (option)		Remplir comme indiqué.
11	Casier du manuel		Permet de ranger le manuel de sécurité et les manuels d'instruction.

Description de la machine - Système électrique

Fusibles et dispositif de chauffage en cabine de relais (option)

Pour accéder aux fusibles (x2) du dispositif de chauffage, desserrer le bouchon (1)

On accède au relais du dispositif de chauffage en desserrant les vis (2) et (3) dans la partie supérieure du couvercle et les vis (3) à l'avant du couvercle (4) qui peut ensuite être retiré du dispositif de chauffage.

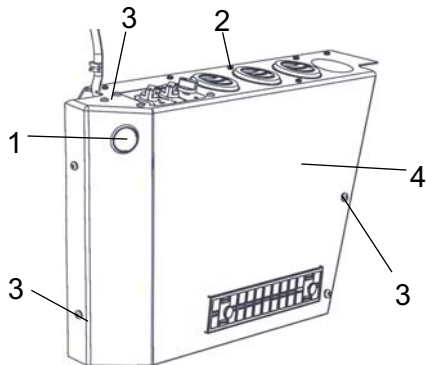


Fig. Dispositif de chauffage en cabine.

1. Bouchon
2. Vis (x5)
3. Vis (x9)
4. Couvercle

Fusibles du dispositif de chauffage

Pour accéder aux fusibles (x2) du dispositif de chauffage, desserrer le bouchon (1). Dévisser le couvercle (7) du boîtier à fusibles.

- | | | |
|----|------|------------------------|
| 5. | 20 A | Ventilateur |
| 6. | 20 A | Climatisation (option) |

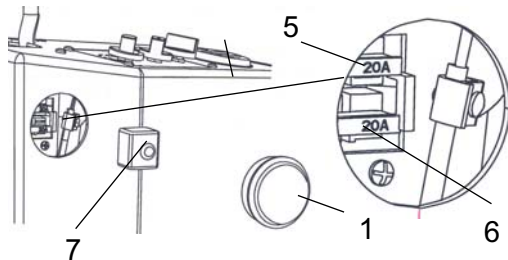


Fig. Dispositif de chauffage en cabine.

1. Bouchon
5. Fusible (x1)
6. Fusible (x1)
7. Couvercle du dispositif de chauffage

Relais du dispositif de chauffage

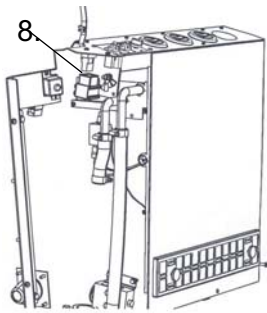


Fig. Dispositif de chauffage en cabine.
8. Relais 12V

Pour accéder au relais (8) (x1) dans le dispositif de chauffage : Dévisser les vis (2) et (3) situées dans la partie supérieure du couvercle et les vis (3) situées dans la partie avant du couvercle. Le couvercle (4) peut ensuite être retiré du dispositif de chauffage.

Fusibles, coupe-circuit/boîtier à fusibles

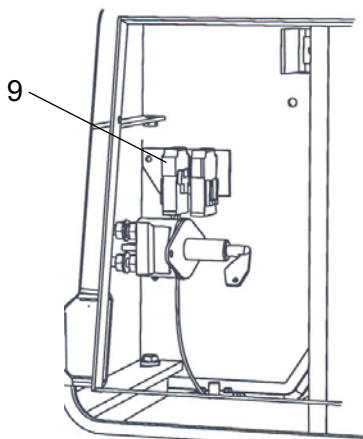


Fig. Coupe-circuit/boîtier à fusibles dans le compartiment moteur.
9. Fusible

Pour accéder au fusible (9), déposer la partie avant du coupe-circuit/boîtier à fusibles en dévissant les vis. Tirer le haut du porte-fusible pour accéder au fusible.

9 50 A Fusible principal pour la cabine

L'unité de commande (ECU:n) 1 se trouve derrière la trappe avant sous le siège du conducteur.

Cette unité de commande active notamment le système de conduite électrique, la vibration, le démarrage et l'arrêt.

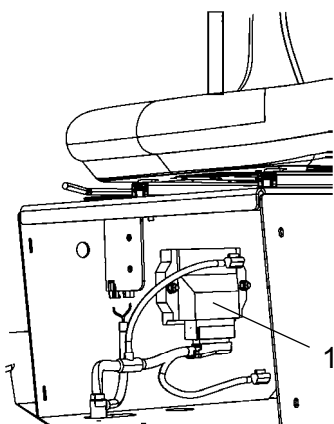
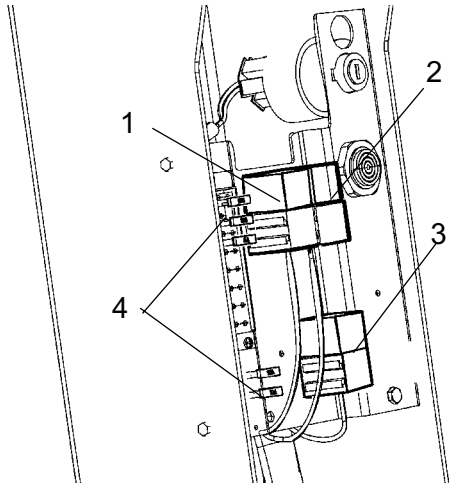


Fig. Compartiment de pilotage
1 Unité de commande (ECU)

Relais



- | | | |
|----|----|-----------------------|
| 1. | k7 | Clignotants |
| 2. | K6 | Feux stop |
| 3. | | Éclairage de chantier |

Fig. Manöverpelare

- 1. Relais de clignotant
- 2. Relais éclairage à l'arrêt
- 3. Relais éclairage en fonctionnement
- 4. Boîtiers à fusibles

Fusibles

La figure indique la position des fusibles.

Le tableau ci-dessous indique l'ampérage et la fonction des fusibles. Tous les fusibles sont à broche plate.

La machine est équipée d'un système électrique à 12 V et d'un alternateur de courant alternatif.

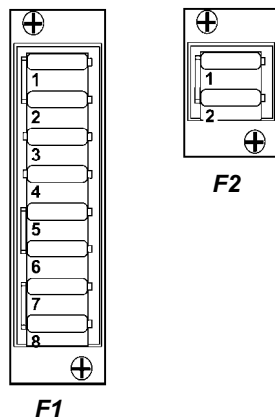


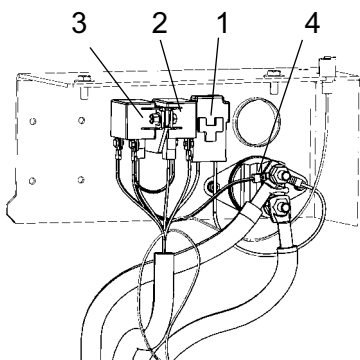
Fig. Boîtiers à fusibles.

Fusibles des boîtiers F1

1.	Arrêt d'urgence, ECU, alarme de recul, point mort, commutateur de siège, vibration	15A	5.	Grande/petite vitesse	10 A
2.	Avertisseur sonore, ronfleur, tableau de bord	10A	6.	Essuie-glace, cabine	10A
3.	Secours		7.	Mesure du compactage	10 A
4.	Gyrophare	10 A	8.	Indicateurs, témoins, éclairage intérieur de la cabine	10 A

Fusibles des boîtiers F2

1.	Éclairage de chantier	20 A
2.	Feu de circulation : phares, feu de position, témoins de frein, feux de la plaque signalétique	20 A



Fusibles principaux

Le fusible principal (1) est placé à côté du coupe-batterie (4). Le fusible est de type plat. Le relais de la solénoïde de carburant (2) et le relais de démarrage (3) se trouvent également à cet endroit.

Fusible principal 30A (vert)

Fig. Compartiment moteur
1. Fusible principal
2. Relais de la solénoïde de carburant
3. Relais de démarrage
4. Coupe-batterie

Conduite - Démarrage

Avant démarrage

Coupe-batterie - Activation

Ne pas oublier d'effectuer un entretien quotidien. Voir les consignes d'entretien.

Le coupe-batterie est placé dans le compartiment moteur. Mettre la clé du coupe-batterie (1) en position marche. Le rouleau est maintenant tout entier alimenté.



Le capot du moteur doit être déverrouillé pendant la conduite pour pouvoir rapidement couper le courant de batterie si nécessaire.

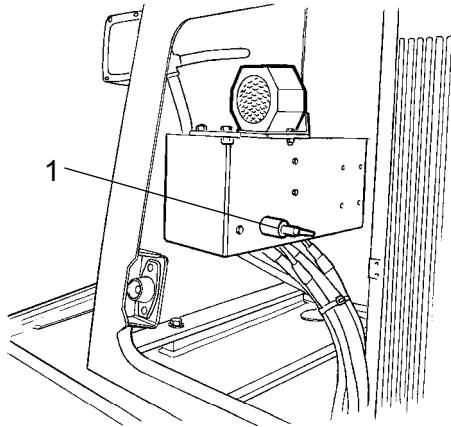


Fig. Compartiment moteur
1. Coupe-circuit

Siège du conducteur (Std.) - Ajustement

Régler le siège du conducteur pour que la position soit confortable et pour mettre les commandes à portée de main.

Le siège peut être réglé dans le sens longitudinal (1)

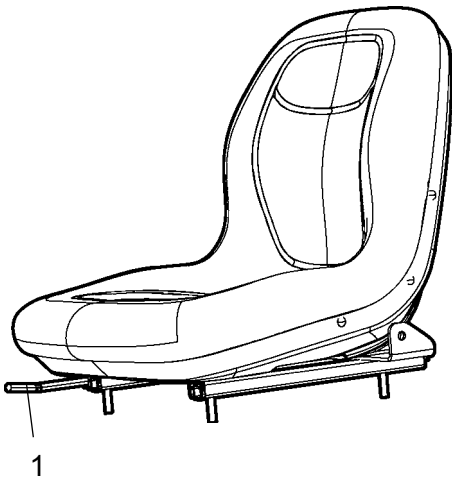


Fig. Siège du conducteur
1. Réglage longitudinal

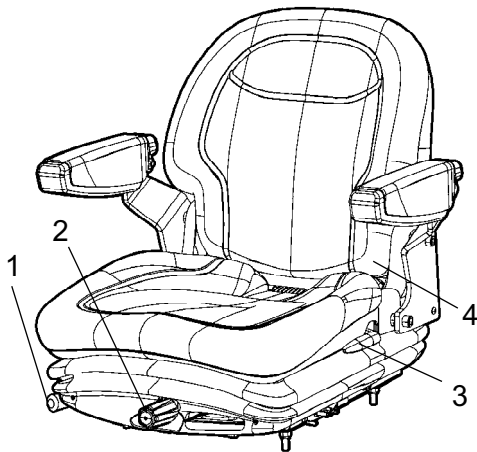


Fig. Siège du conducteur
1. Levier de blocage - Réglage longitudinal
2. Réglage du poids
3. Inclinaison du dossier
4. Ceinture de sécurité

Siège du conducteur (option) - Ajustement

Régler le siège du conducteur pour que la position soit confortable et pour mettre les commandes à portée de main.

Différents réglages possibles du siège.

- Réglage de la longueur (1)
- Réglage du poids (2)
- Inclinaison du dossier (3)



Toujours s'assurer que le siège est bien bloqué avant de démarrer la machine.



Ne pas oublier de mettre sa ceinture (4).

Instruments et lampes - Contrôle



Veiller à ce que le frein de secours (2) soit tiré. Quand le rouleau est au point mort ou qu'il n'y a aucune charge sur le siège du conducteur, la fonction de frein automatique est activée.

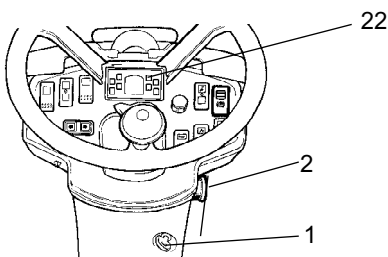


Fig. Tableau de bord
1. Commutateur de démarrage
2. Arrêt d'urgence
22. Panneau d'avertissement

Tirer le bouton d'arrêt d'urgence (2).

Tourner l'interrupteur (1) en position 3a.

Vérifier que les lampes témoins s'allument dans le panneau d'avertissements (22).

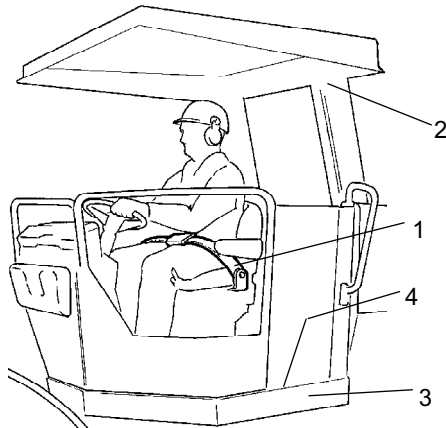


Fig. Siège du conducteur

1. Ceinture de sécurité
2. ROPS
3. Plot élastique
4. Protection antidérapante

Position du conducteur

Si le rouleau est équipé de l'arceau ROPS (2) (protection contre le retournement) ou d'une cabine, toujours utiliser la ceinture de sécurité existante (1), ainsi qu'un casque de protection.



Remplacer la ceinture de sécurité (1) si elle est usagée ou si elle a subi de très fortes contraintes.



S'assurer que les plots élastiques (3) de la plate-forme sont intacts. L'usure des plots a une incidence sur le confort.



S'assurer que la protection anti-dérapante (4) sur la plate-forme est en bon état. La remplacer par une neuve si la friction anti-dérapage est insuffisante.



Si l'engin est muni d'une cabine, s'assurer que la porte est bien fermée avant tout déplacement.

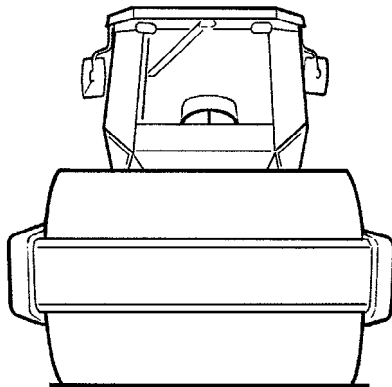


Fig. Visibilité

Visibilité

S'assurer que la visibilité, tant en avant qu'à l'arrière, est bonne, avant le démarrage.

Toutes les vitres de la cabine doivent être propres et les rétroviseurs réglés pour une bonne visibilité vers l'arrière.

Verrouillage de sécurité

Le rouleau est équipé d'un dispositif de verrouillage.

Le moteur diesel s'arrête dans un délai de 3 secondes si l'opérateur quitte son siège.

L'engin s'arrête, que la commande d'inversion du sens de marche soit au point mort ou soit engagée.

Si le frein de stationnement est engagé, le moteur diesel ne s'arrête pas.



Asseyez-vous pour toutes les opérations !

Démarrage

Démarrage du moteur diesel

Veiller à ce que le frein de secours (3) soit tiré.

Mettre la commande de marche AV/AR (6) en position neutre. Le moteur ne peut démarrer que lorsque le levier est au point mort.

Mettez le contacteur de vibration (20) sur la position Off (position O).

A température ambiante élevée, mettez le contrôle du régime moteur (33) en position de ralenti (position extrême avant).

Tournez le contacteur du démarreur (1) sur la position 3c. Dès que le moteur a démarré, relâchez le contacteur.



Ne pas utiliser le démarreur trop longtemps. Si le moteur ne démarre pas, attendre une minute environ avant de réessayer.

Laisser le moteur tourner au ralenti pendant quelques minutes, plus longtemps si la température extérieure est inférieure à +10 °C (50 °F)

à des températures inférieures à 0°C (32°F) le moteur diesel et le système hydraulique devraient chauffer pendant au moins 15 minutes.

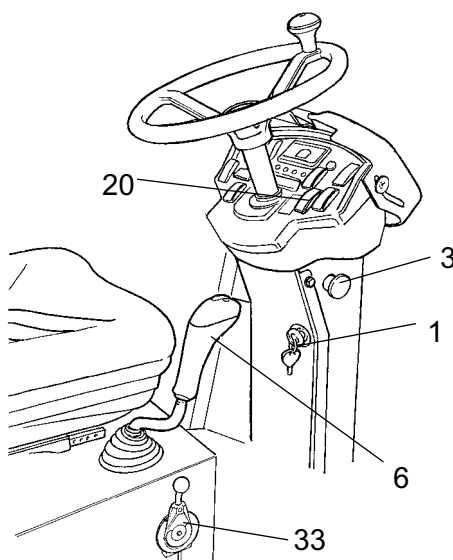


Fig. Tableau de bord
1. Contacteur du démarreur
3. Arrêt d'urgence
6. Régulateur avant/arrière
20. Contacteur de vibration
33. Contrôle du régime moteur

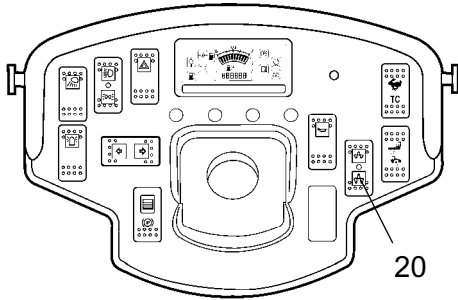


Fig. Tableau de bord
20. Interrupteur de vibrations

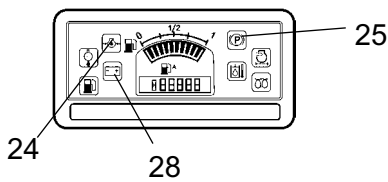


Fig. Tableau de bord
28. Lampe de chargement
24. Témoin pression d'huile
25. Lampe de freinage

Vérifier tout en faisant tourner le moteur, que le témoin pour la pression d'huile (24) et le témoin de charge (28) s'éteignent.

La lampe témoin (25) doit rester allumée.



En cas de démarrage et de conduite avec un engin froid, ne pas oublier que l'huile hydraulique est également froide et que les distances de freinage sont plus longues que lorsque l'huile a atteint sa température normale de fonctionnement.



S'assurer d'une bonne ventilation (extraction) si le moteur tourne dans un local clos. Risque d'intoxication par le monoxyde de carbone.

Fonctionnement - Conduite

Conduite du rouleau



Ne jamais, sous aucun prétexte, conduire l'engin à partir du sol. Pour conduire, l'opérateur doit toujours être assis sur son siège.

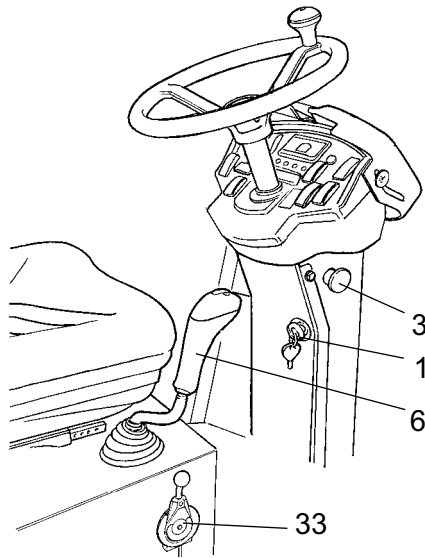


Fig. Tableau de bord
1. Contacteur du démarreur
3. Arrêt d'urgence
6. Régulateur avant/arrière
33. Contrôle du régime moteur

Ramenez le contrôle du régime moteur (33) jusqu'à ce qu'il se bloque en position de fonctionnement.

Lorsque le rouleau est immobile, vérifiez que la direction fonctionne en tournant le volant une fois à droite puis une fois à gauche.



S'assurer que la zone de travail, devant et derrière le rouleau, est libre.

Pousser ou tirer prudemment vers soi la commande de marche avant/arrière (6) suivant le sens de marche choisi.

Plus le levier s'éloigne de la position point mort, plus la vitesse augmente.



Toujours régler la vitesse avec la commande de marche avant/arrière, jamais avec le régime du moteur.



Pour vérifier le bon fonctionnement du frein de secours, appuyer sur le bouton de frein de secours (3) pendant que le rouleau avance lentement. Se préparer à un arrêt brusque. Le moteur sera coupé et les freins actionnés.

Vérifier pendant la conduite que les témoins ne se sont pas éteints.

Conduite - Vibration

Vibration Marche/Arrêt

L'activation/désactivation de la vibration est sélectionnée à l'aide du commutateur (20).

L'enclenchement et le déclenchement des vibrations s'effectuent à l'aide de l'interrupteur (4) sur la partie basse du levier de manoeuvre avant/arrière. Voir illustration ci-dessous.

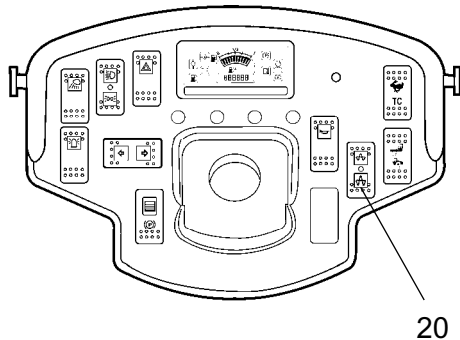


Fig. Tableau de bord
20. Interrupteur de vibrations.

Vibration - Activation



Ne pas activer la vibration quand le rouleau est immobilisé. Sinon, cela peut endommager le revêtement et la machine.

L'enclenchement et le déclenchement des vibrations s'effectuent à l'aide de l'interrupteur (4) sur la partie basse du levier de manoeuvre avant/arrière.

Toujours couper la vibration avant que le rouleau ne s'arrête complètement.

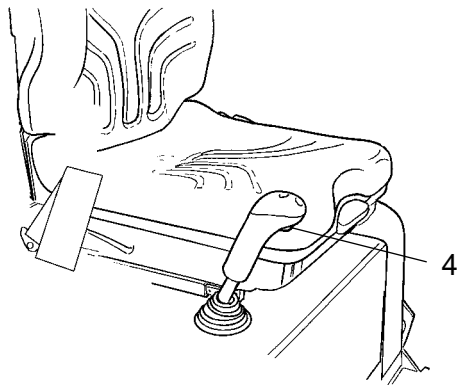


Fig. Levier de manoeuvre avant/arrière
4. Interrupteur, vibrations
activées/désactivées

Conduite - Arrêt

Freinage

Frein de secours

Le freinage s'effectue normalement avec la commande avant/arrière. La transmission hydrostatique freine le rouleau quand on met la commande au point mort.

Il existe également un frein dans le moteur du cylindre et l'essieu arrière qui agit comme un frein de secours pendant la conduite.



Pour un freinage d'urgence, appuyer sur le bouton d'arrêt d'urgence (3), tenir solidement le volant et se préparer à un arrêt brusque. Les freins sont actionnés et le moteur est coupé.

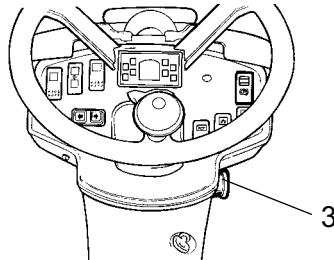


Fig. Tableau de bord
3. Arrêt d'urgence.

Après freinage d'urgence, remettre la commande de marche avant/arrière au point mort, et tirer sur le bouton d'arrêt d'urgence (3). Lorsque le rouleau est équipé d'un dispositif de verrouillage, il est nécessaire de s'asseoir sur le siège du conducteur pour redémarrer le moteur.

Freinage normal

Appuyer sur l'interrupteur (4) pour couper les vibrations.

Pour arrêter le rouleau, mettre la commande de marche avant/arrière (6) au point mort.

Mettez le contrôle du régime moteur (33) vers l'avant, en position de ralenti.

Mettez le commutateur de frein de stationnement (31) en position MARCHE.

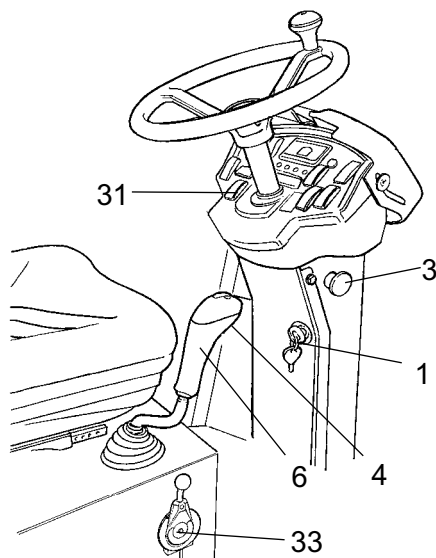


Fig. Tableau de bord
1. Clé
3. Arrêt d'urgence
4. Vibration Marche/Arrêt.
6. Régulateur avant/arrière
31. Contacteur de démarrage du frein de stationnement
33. Contrôle du régime moteur



Toujours utiliser le frein de stationnement (31) lorsque l'engin stationne sur des surfaces en pente.



En cas de démarrage et de conduite avec un engin froid, ne pas oublier que l'huile hydraulique est également froide et que les distances de freinage sont plus longues que lorsque l'huile a atteint sa température normale de fonctionnement.

Arrêt

Vérifier les instruments et les lampes témoin pour détecter toute anomalie éventuelle. Éteindre l'éclairage et les autres fonctions électriques.

Tourner l'interrupteur de démarrage (1) vers la gauche en position d'arrêt 1. à la fin du changement, rabattre et verrouiller la plaque de protection des instruments (22).

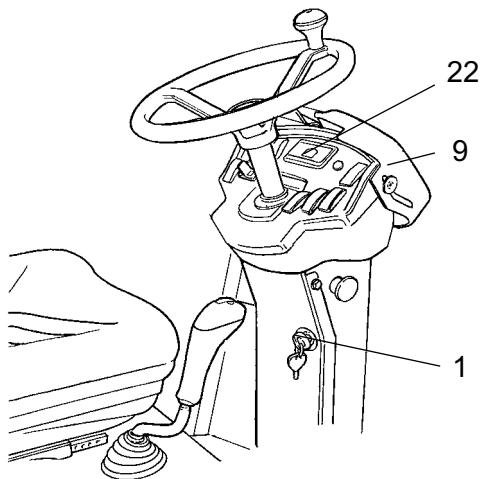


Fig. Tableau de bord
1. Commutateur de démarrage
9. Cache de protection des instruments
22. Panneau pour témoins d'avertissement

Stationnement

Coupe-batterie

À la fin de la séance de travail, désactiver le coupe-batterie (1) et retirer la clé.

Cela afin d'empêcher le déchargement de la batterie et rendre plus difficile le démarrage et la conduite de l'engin par des personnes non habilitées. Fermer aussi le capot du moteur à clé.

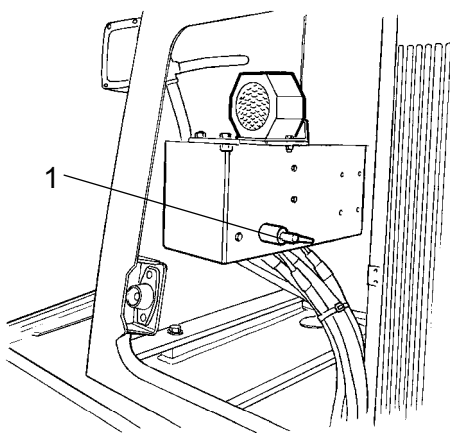


Fig. Compartiment moteur 1.
Coupe-batterie

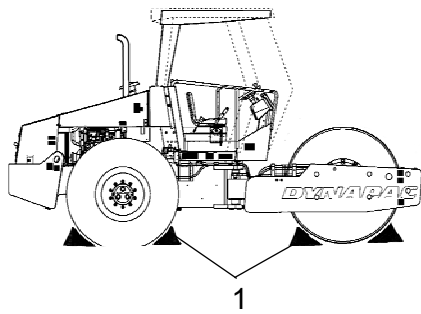


Fig. Préparation
1. Cale

Blocage des rouleaux



Ne jamais descendre de la machine lorsque le moteur est en marche, sans appuyer sur le bouton de frein de secours/stationnement.



Veiller à garer le rouleau dans un endroit sans danger pour les autres usagers de la route. Si le rouleau est stationné sur une surface inclinée, bloquer les cylindres en direction de cette surface.



Ne pas oublier le risque de gel en hiver. Mettre de l'antigel dans le circuit de refroidissement du moteur et le réservoir du lave-glace. Voir aussi les instructions de maintenance.

Immobilisation prolongée



En cas de remisage de plus d'un mois, suivre les instructions suivantes.

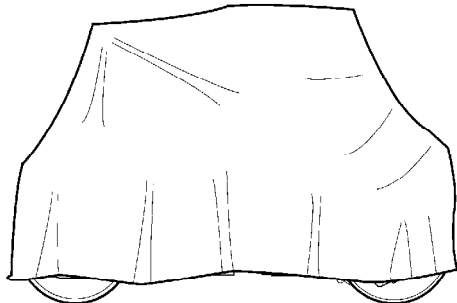


Fig. Rouleau protégé contre les intempéries

Ces mesures concernent les remisages d'une durée allant jusqu'à six mois.

Avant de réutiliser le rouleau, passer en revue les points ci-dessous marqués d'une *.

Laver la machine et nettoyer la peinture pour éviter la rouille.

Traiter les pièces exposées avec un agent antirouille, lubrifier la machine et appliquer de la graisse sur les surfaces non peintes.

Moteur

* Voir les instructions du constructeur dans le manuel du moteur, livré avec le rouleau.

Batterie

* Déposer la batterie du rouleau. Nettoyer l'extérieur, s'assurer que le niveau d'électrolyte est correct (voir rubrique « Toutes les 50 heures de marche ») et recharger la batterie une fois par mois.

Épurateur d'air, tuyau d'échappement

* Recouvrir l'épurateur d'air (voir rubrique « Toutes les 50 heures de marche » et la rubrique « Toutes les 1000 heures de marche ») ou son ouverture avec du plastique ou du ruban adhésif. Recouvrir également l'orifice du tuyau d'échappement. Cela empêche l'humidité de pénétrer dans le moteur.

Réservoir de carburant

Remplir complètement le réservoir de carburant pour empêcher la formation d'eau de condensation..

Réservoir hydraulique

Remplir le réservoir hydraulique jusqu'au repère de niveau supérieur (voir rubrique « Toutes les 10 heures de marche »).

Vérin de direction, charnières, etc.

Lubrifier le palier de l'articulation avec de la graisse (voir sous "Toutes les 50 heures").

Graisser le piston du vérin de direction avec de la graisse de conservation.

Graisser également les charnières des volets du compartiment moteur et des portes de cabine.
Graisser les deux extrémités de la commande avant/arrière (pièces lisses) (voir la rubrique « Toutes les 500 heures de marche »).

Capots, bâche

* Replier le protège-instruments sur le tableau de bord.

* Recouvrir tout le rouleau d'une bâche. Un espace doit être laissé entre la bâche et le sol.

* Si possible, remiser le rouleau à l'intérieur, de préférence dans un local à température constante.

Pneus (tout temps)

La pression de gonflage doit être de 110 kPa (1,1 kp/cm²).

Divers

Levage

Verrouillage de l'articulation de direction



Avant de soulever le rouleau, il est nécessaire de bloquer l'articulation de direction pour empêcher une rotation inattendue.

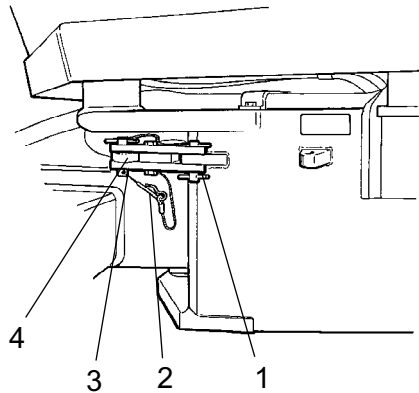


Fig. Articulation de direction verrouillée

1. Bras de blocage
2. Pointe de blocage
3. Pointe de verrouillage
4. Oreille de verrouillage

Tourner le volant de manière à placer la machine en marche avant droite. Enfoncer le bouton de frein de secours/stationnement.

Extraire la broche de verrouillage inférieure avec câble (2). Extraire la pointe de blocage avec câble (3) également.

Déplier le bras de verrouillage (1) et le placer par dessus l'oreille de verrouillage (4) sur l'articulation de direction.

Monter la pointe de verrouillage (3) dans les trous du bras (1) et de l'oreille (4) de verrouillage, et fixer la pointe avec la broche de verrouillage (2).

Poids : voir l'étiquette de levage sur le rouleau

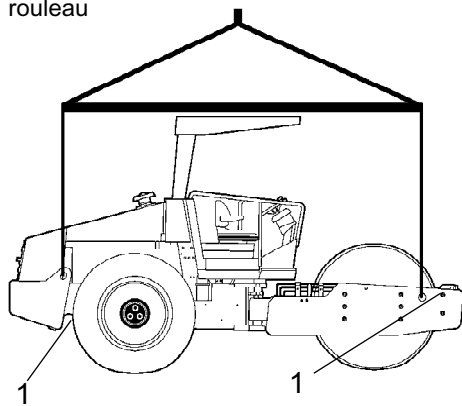


Fig. Rouleau prêt au levage
1. Étiquette de levage

Levage du rouleau



Le poids brut de la machine est indiqué sur la plaque de levage (1). Voir aussi les caractéristiques techniques.



Les équipements de levage tels que chaînes, câbles d'acier, sangles et crochets doivent correspondre aux dimensions spécifiées dans les règlements de sécurité pour les équipements de levage.



Ne pas circuler sous des charges suspendues. Veiller à ce que les crochets des dispositifs de levage soient bien fixés.

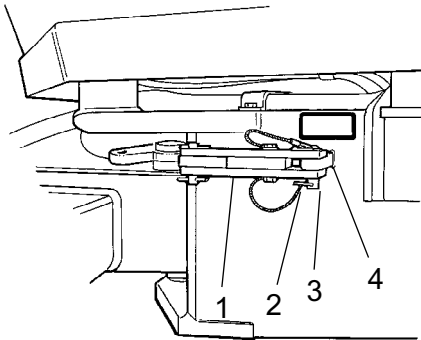


Fig. Articulation de direction ouverte
1. Bras de blocage
2. Pointe de blocage
3. Pointe de verrouillage
4. Oreille de verrouillage

Déverrouillage de l'articulation de direction



Ne pas oublier de déverrouiller l'articulation de direction avant de démarrer.

Repousser le bras de blocage (1) et le fixer dans l'oeillet de blocage (4) avec la pointe de verrouillage (3). Mettre en place la goupille de verrouillage (2) pour sécuriser la pointe de verrouillage (3). L'oreille de verrouillage (4) est placée derrière le châssis de l'engin de traction.

Remorquage

Le rouleau peut être déplacé jusqu'à 300 mètres à l'aide des instructions ci-dessous.

Solution 1

Remorquage court avec moteur diesel en marche



Enfoncer le bouton de frein de secours/stationnement, et couper provisoirement le moteur. Bloquer les cylindres avec des cales pour empêcher le rouleau de se déplacer.

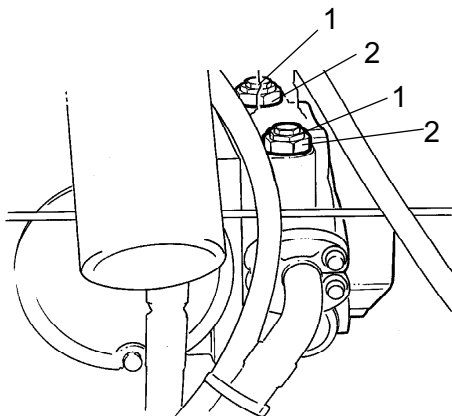


Fig. Pompe de transmission
1. Soupape de remorquage
2. Contre-écrou

Tournez les deux soupapes de remorquage (1) (écrou hexagonal au milieu) de trois tours dans le sens antihoraire, tout en maintenant la soupape multifonction (2) (écrou hexagonal inférieur). Les soupapes sont placées sur la pompe d'entraînement avant.

Démarrer le moteur et le laisser tourner au ralenti.

On peut maintenant remorquer, et même diriger le rouleau, si le système de direction est par ailleurs, en état de marche.

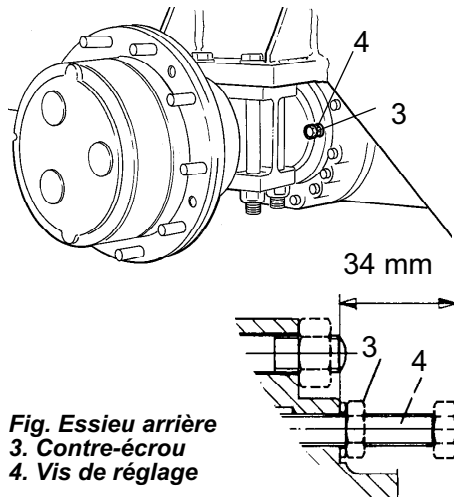


Fig. Essieu arrière
3. Contre-écrou
4. Vis de réglage

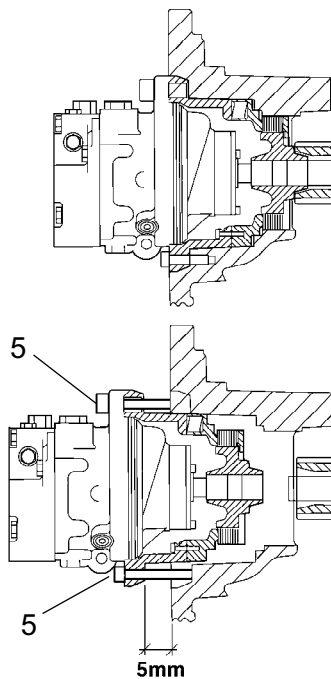


Fig. Frein de cylindre
5. Vis

Solution 2

Remorquage court avec moteur diesel coupé



Bloquer les cylindres avec des cales pour empêcher l'engin de rouler, le rouleau risquant de se mettre en mouvement quand on desserre les freins mécaniquement.

Commencer par relâcher les deux soupapes de remorquage, comme pour la solution 1.

Frein de l'essieu arrière

Desserrer le contre-écrou (3) et serrer manuellement les vis de réglage (4) jusqu'à sentir une résistance, puis d'un tour supplémentaire. Ces vis sont placées sur l'essieu arrière, deux de chaque côté du carter de différentiel.

Frein du réducteur de cylindre

Le frein du cylindre est libéré en dévissant les 4 vis hexagonales (5) d'environ 5 mm, puis en tirant l'adaptateur du moteur vers les têtes de vis.

Les freins sont maintenant desserrés, et le rouleau peut être remorqué.



Après le remorquage, n'oubliez pas de remettre les soupapes de remorquage (1). Desserrer la vis de réglage (4) sur sa position d'origine à 34 mm de la surface de contact et serrer les contre-écrous (3). Serrer à fond les 4 vis à six pans creux (5). Voir la section « Remorquage court », alternatives 1 et 2.

Remorquage du rouleau



En cas de remorquage/dépannage, il faut toujours contre-freiner le rouleau. Utiliser toujours un tirant de remorquage, car le rouleau n'a plus sa propre capacité de freinage.



Le rouleau doit être remorqué lentement (max. 3 km/h) et seulement sur de courtes distances (max. 300 m).

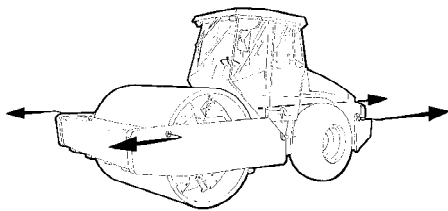


Fig. Remorquage

Lors du remorquage ou de la récupération d'une machine, le dispositif de remorquage doit être connecté aux deux trous de levage. La force de traction doit agir sur l'axe longitudinal de la machine comme illustré. La puissance brute maximum de traction est de 185 kN (41590 lbf)



Restaurer les mesures prises en vue du remorquage suivant les options 1 ou 2, pages précédentes.

Rouleau prêt au transport



Verrouiller l'articulation de direction avant le levage et le transport. Suivre les instructions figurant sous chaque titre.

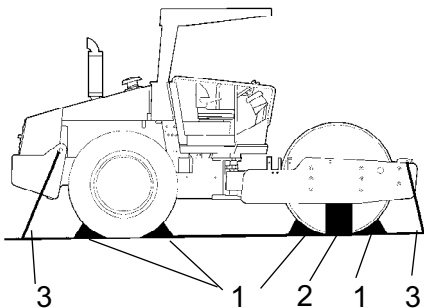


Fig. Transport
1. Cale 2. Support
3. Câble de serrage

Bloquer les cylindres avec des cales (1) fixées au véhicule de transport.

Placer des supports (2) sous le châssis du rouleau pour éviter de surcharger des plots élastiques (2) au moment de l'arrimage.

Arrimer le rouleau avec des sangles placées aux quatre coins, des autocollants (3) indiquent les points de fixation.



Ne pas oublier de remettre le verrouillage de l'articulation de direction en position ouverte avant de redémarrer le rouleau.

Instruction de conduite - Résumé



1. **Suivre les INSTRUCTIONS DE SÉCURITÉ dans le manuel de sécurité.**
2. S'assurer que toutes les instructions figurant dans la section ENTRETIEN ont été suivies.
3. Mettre le coupe-batterie en position MARCHE.
4. Mettre la commande de sens de marche avant/arrière au POINT MORT.
5. Mettre le commutateur de vibration Manuelle/Automatique en position 0.
6. Mettre le réglage de régime sur le ralenti.
7. Mettre le moteur en marche et chauffer le moteur.
8. Mettre le réglage de régime en position de travail.
9. Mettre le bouton de frein de secours/stationnement en position tirée.



10. **Conduire le rouleau. Manier la commande de sens de marche avant/ arrière avec précaution.**



11. **Vérifier les freins. Ne pas oublier que la distance de freinage est plus longue si le rouleau est froid.**

12. Utiliser les vibrations uniquement lorsque le rouleau est en mouvement.



13. **EN CAS DE DANGER :**
 - **Enfoncer le BOUTON DE FREIN DE SECOURS/STATIONNEMENT**
 - **Tenir fermement le volant.**
 - **Se préparer à un arrêt brusque.**

14. En cas de stationnement :
 - Enfoncer le bouton de frein de secours/stationnement.
 - Couper le moteur et bloquer les cylindres et roues.

15. En cas de levage : - Se reporter à la section appropriée dans le Manuel d'insctructions.

16. En cas de remorquage : - Se reporter à la section appropriée dans le Manuel d'insctructions.








17. En cas de transport : - Se reporter à la section appropriée dans le Manuel d'insctructions.

18. En cas de dépannage - Se reporter à la section appropriée dans le Manuel d'insctructions.

Entretien - Lubrifiants et symboles
















Toujours utiliser des lubrifiants de haute qualité dans les quantités recommandées. Une trop grande quantité de graisse ou d'huile peut entraîner un échauffement qui cause une usure rapide.

	HUILE MOTEUR	Tempér. de l'air -15°C - +50°C (5°F-122°F) Shell Rimula Super 15W/40, API CH-4 ou équivalent.
	HUILE HYDRAULIQUE	Temp. de l'air -15°C-+40°C (5°F-104°F) Shell Tellus TX68 ou équivalent. Temp. de l'air au-dessus de +40°C (104°F) Shell Tellus T100 ou équivalent.
	HUILE DE TRANSMISSION	Température de l'air -15°C - +40°C (5°F-104°F) Shell Spirax AX 80W/90, API GL-5 ou équivalent. Température de l'air 0°C (32°F) - au-dessus de +40°C (104°F) Shell Spirax AX 85W/140, API GL-5 ou équivalent.
	HUILE DE CYLINDRE	Mobil SHC 629
	GRAISSE	SKF LGHB2 (NLGI-Klass 2) ou équivalente pour l'articulation centrale. Shell Retinax LX2 ou équivalente pour les autres points de graissage.
	CARBURANT	Voir manuel du moteur.
	LIQUIDE DE REFROIDISSEMENT	GlycoShell ou équivalent, (mélangé 50/50 avec de l'eau). Protection anti-gel jusqu'à env -37°C (-34.6°F).



La conduite par une température ambiante extrême, haute ou basse, exige d'autres carburants ou lubrifiants. Se reporter à la rubrique « Instructions spéciales » ou consulter Dynapac.

Symboles d'entretien

	Niveau d'huile à moteurs		Pression des pneus
	Filtre à huile à moteurs		Filtre à air
	Niveau réservoir d'huile hydraulique		Batterie
	Filtre à huile hydraulique		Recyclage
	Transmission, niveau d'huile		Filtre à carburant
	Cylindre, niveau d'huile		Liquide de refroidissement, niveau
	Huile de lubrification		

Entretien - Schéma d'entretien

Points d'entretien et de révision

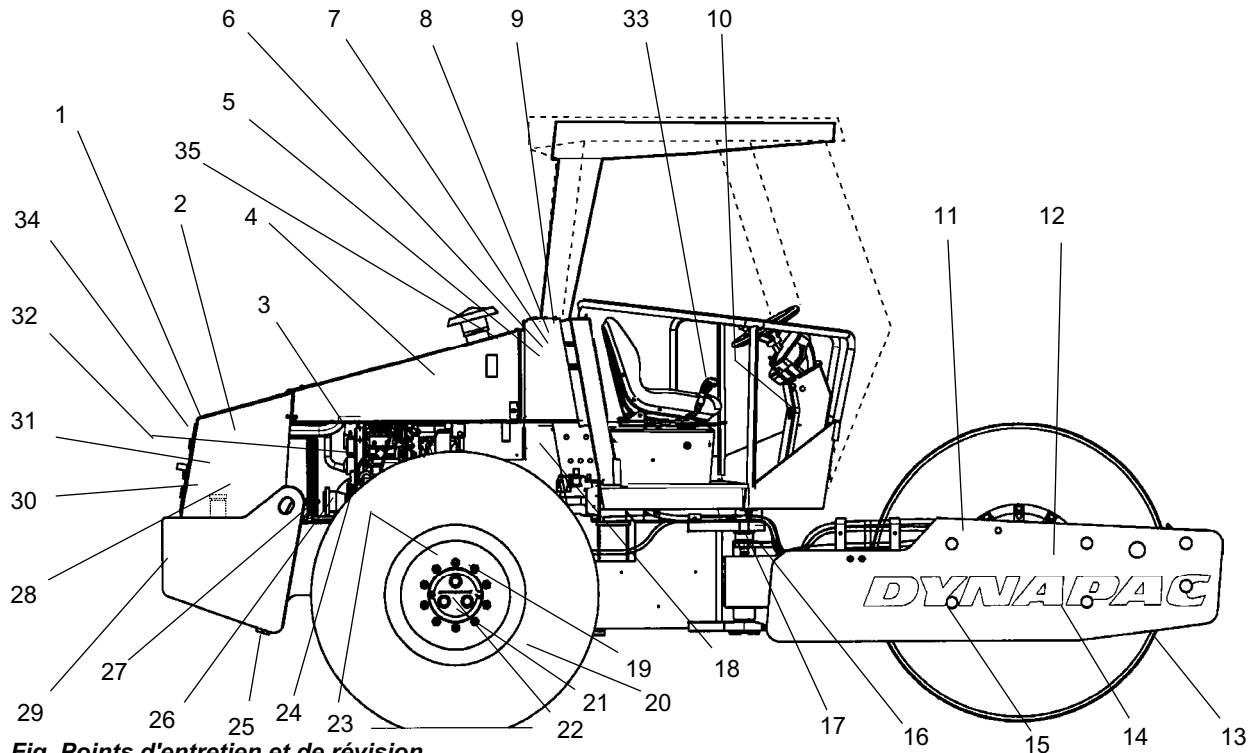


Fig. Points d'entretien et de révision

- | | | |
|--|---|--|
| 1. Grille du refroidisseur | 13. Raclours | 25. Vidange, réservoir à carburant |
| 2. Filtre à carburant, préfiltre à carburant | 14. Huile de la cassette de cylindre, bouchon de niveau, x2 | 26. Suspension du moteur diesel, x4 |
| 3. Niveau d'huile, moteur diesel | 15. Amortisseurs et vis de fixation | 27. Pompe d'alimentation, carburant |
| 4. Filtre à air | 16. Articulation de direction | 28. Moteur diesel, remplissage |
| 5. Réservoir hydraulique, repère vitré | 17. Cylindres d'articulation, x2 | 29. Batterie |
| 6. Filtre de purge | 18. Carter de volant, pompes hydrauliques | 30. Liquide de refroidissement |
| 7. Filtre du fluide hydraulique, x1 | 19. Ecrous de roue | 31. Refroidisseur d'huile hydraulique |
| 8. Drainage, réservoir de fluide hydraulique | 20. Pneus, pression d'air | 32. Courroies d'entraînement, refroidissement, alternateur |
| 9. Huile hydraulique, remplissage | 21. Essieu arrière, différentiel | 33. Levier A/R |
| 10. Boîtier à fusibles | 22. Essieu arrière, réducteurs planétaires, x2 | 34. Capot moteur, charnière |
| 11. Huile de cassette de cylindre, remplissage, x2 | 23. Suspension essieu arrière, 2 côtés | 35. Niveau du liquide de refroidissement, moteur diesel |
| 12. Réducteur de cylindre | 24. Filtre à huile, moteur diesel | |

Généralités

L'entretien périodique doit être effectué après le nombre d'heures de marche indiqué. Utiliser les périodes journalières, hebdomadaires, etc. lorsque le nombre d'heures ne peut pas être utilisé.



Toujours enlever les saletés avant le remplissage ou le contrôle des niveaux d'huiles et de carburant, et avant de lubrifier avec de la graisse ou de l'huile.



Le manuel du moteur comporte des instructions de maintenance et d'entretien supplémentaires, spécifiques pour le moteur diesel.

Toutes les 10 heures de marche (Chaque jour)

Voir le sommaire pour trouver le numéro de page des sections auxquelles il est fait référence !

Pos. dans la fig	Action	Commentaire
	Avant le premier démarrage de la journée	
13	Vérifier le réglage des raclours	
1	Contrôler la libre circulation d'air de refroidissement	
35	Contrôler le niveau du liquide de refroidissement	Voir le manuel du moteur
3	Vérifier le niveau d'huile dans le moteur	Voir le manuel du moteur
28	Faire le plein de carburant	
5	Vérifier le niveau d'huile dans le réservoir hydraulique	
	Vérifier les freins	

Après les PREMIÈRES 50 heures de marche

Voir le sommaire pour trouver le numéro de page des sections auxquelles il est fait référence !

Pos. dans fig.	Action	Remarque
2	Remplacer l'huile pour moteur et le filtre à huile	Voir le manuel du moteur
3	Remplacer le filtre à carburant	Voir le manuel du moteur
8	Remplacer le filtre à huile hydraulique	
12	Remplacer l'huile du cylindre	

Toutes les 50 heures de marche (chaque semaine)

Voir le sommaire pour trouver le numéro de page des sections auxquelles il est fait référence !

Pos. dans fig.	Mesure d'entretien	Remarques
	Vérifier l'étanchéité des tuyaux et des raccords	
4	Contrôler/nettoyer la cartouche filtrante de l'épurateur d'air	Remplacer au besoin
16	Lubrifier l'articulation de direction	
17	Vérifier que les cylindres de guidage sont serrés	
19	Vérifier le serrage des écrous de roue	
20	Vérifier la pression de gonflage des pneus	
	Vérifier la climatisation	En option

Toutes les 250 heures de marche (chaque mois)

Voir le sommaire pour trouver le numéro de page des sections auxquelles il est fait référence !

Pos. dans la fig	Action	Commentaire
22	Contrôler le niveau d'huile dans l'essieu arrière/réducteur planétaire	
12	Vérifier le niveau d'huile dans le réducteur de cylindre	Accessoires D/PD
14	Vérifier le niveau d'huile dans la cassette de cylindre	
31	Nettoyer les refroidisseurs	
19	Contrôler les assemblages à vis	Ce qui précède ne concerne que les pièces neuves ou reconditionnées.
23	Contrôler les assemblages à vis	Ce qui précède ne concerne que les pièces neuves ou reconditionnées.
15	Contrôler les plots élastiques et les raccords vissés	
24	Changement de l'huile et le filtre à huile du moteur	Cf. le manuel du moteur
29	Vérifier la batterie	
	Vérifier la climatisation	Facultatif

Toutes les 500 heures de marche (Tous les trois mois)

Voir le sommaire pour trouver le numéro de page des sections auxquelles il est fait référence !

Pos. dans la fig	Action	Commentaire
2	Remplacer le filtre à carburant	Voir le manuel du moteur
2	Nettoyer le préfiltre à carburant.	
6	Vérifier le filtre de purge du réservoir hydraulique	

Toutes les 1000 heures de marche (chaque semestre)

Voir le sommaire pour trouver le numéro de page des sections auxquelles il est fait référence !

Pos. dans la fig	Action	Commentaire
7	Remplacer le filtre à huile hydraulique	
8	Purger l'eau de condensation dans le réservoir hydraulique	
25	Purger l'eau de condensation dans le réservoir de carburant	
4	Remplacer le filtre principal de l'épurateur d'air	
21	Changer l'huile dans le différentiel de l'essieu arrière	
22	Changer l'huile dans le réducteur planétaire de l'essieu arrière	
	Vérifier les jeux de soupapes du moteur	Voir le manuel du moteur
32	Vérifier la tension de la courroie du système d'entraînement	Voir le manuel du moteur

Toutes les 2000 heures de marche (Chaque année)

Voir le sommaire pour trouver le numéro de page des sections auxquelles il est fait référence !

Pos. dans la fig	Action	Commentaire
8, 9	Remplacer l'huile du réservoir d'huile hydraulique	
14	Changer l'huile dans la cassette du cylindre	
12	Changer l'huile dans le réducteur du cylindre	Accessoires D/PD
33	Lubrifier le levier de manoeuvre avant/arrière	
	Révision de la climatisation	En option

Entretien - 10h



**Placer le rouleau sur un terrain plat.
Pendant le contrôle et le réglage, le moteur doit être coupé et le frein de secours/stationnement activé, sauf indication contraire.**



S'assurer d'une bonne ventilation (extraction) si le moteur tourne dans un local clos. Risque d'intoxication par le monoxyde de carbone.

Racloirs - Vérifier, réglage



Ne pas oublier que le cylindre se déplace quand le rouleau tourne. Si le réglage est plus serré que celui indiqué, on risque d'endommager les racloirs ou d'accroître l'usure du cylindre.

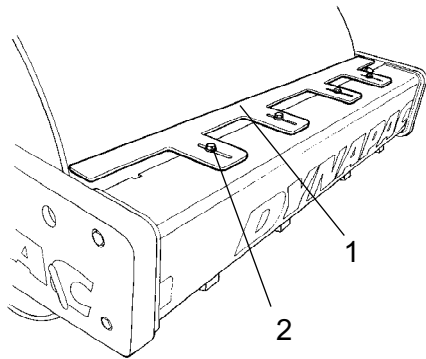


Fig. Racloirs
1. Lames de racloir
2. Vis (4)

Régler au besoin la distance au cylindre de la façon suivante :

Desserrer les vis (2) sur la fixation du racloir.

Ensuite, ajuster la lame de racloir (1) à 20 mm du cylindre.

Serrer les vis (2).

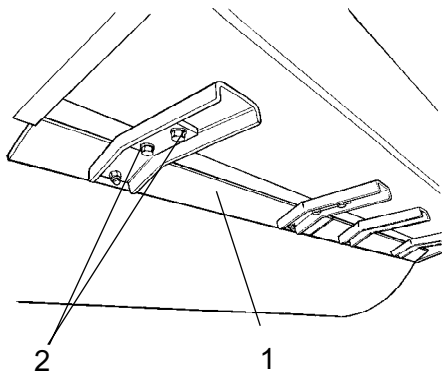


Fig. Raclours
1. Lames de racloir (x4)
2. Vis

Raclours en acier (option)

Régler au besoin la distance au cylindre de la façon suivante :

Desserrer les vis (2) sur la fixation du racloir.

Ensuite, ajuster la lame de racloir (1) à 20 mm du cylindre.

Serrer les vis (2).

Régler les autres lames de racloir (x4) de la même façon que ci-dessus.

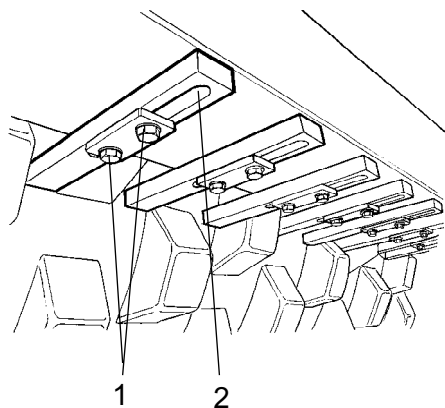


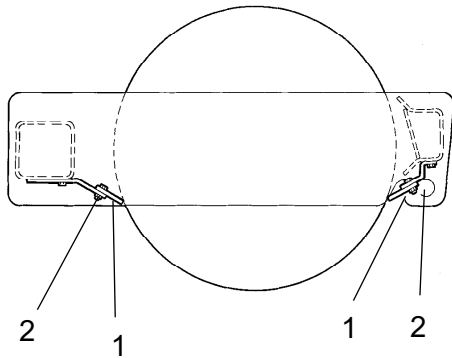
Fig. Raclours
1. Vis
2. Dents du racloir (x18)

Raclours, patin - cylindre

Desserrer les vis (1) puis régler chaque dent du racloir (2) sur 25 mm entre la dent et le cylindre.

Centrer chaque dent du racloir (2) entre les patins.

Serrer les vis (1).



Atténuer les racloirs (option)

Desserrer les vis (2).

Ensuite, régler la lame du racloir (1) de sorte qu'elle touche légèrement le cylindre.

Serrer les vis (2).

Fig. Racloirs

- 1. *Lame de racloir*
- 2. *Vis*

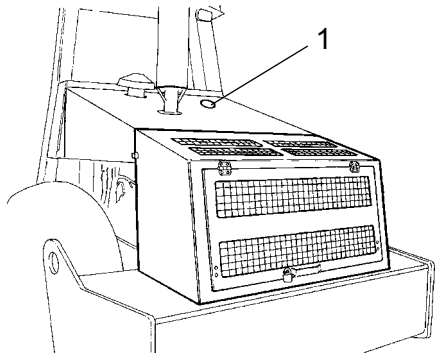


Fig. Grille du refroidisseur

- 1. *Bouchon du réservoir, liquide de refroidissement*

Circulation d'air - Contrôle

S'assurer que l'air circule librement dans les grilles de protection du compartiment moteur diesel.



Attention en ouvrant le bouchon du réservoir quand le moteur est chaud. REMARQUE : le moteur doit être entièrement coupé. Porter des gants et des lunettes protectrices.

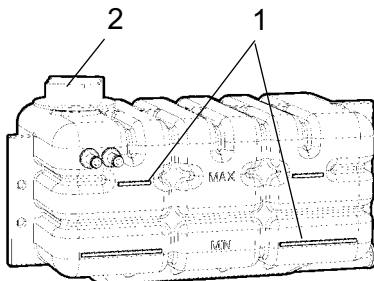


Fig. Réservoir du liquide de refroidissement

- 1. Repère de niveau du réservoir du liquide de refroidissement (marques min/max)
- 2. Bouchon du réservoir

Liquide de refroidissement - Contrôle de niveau

Le support du liquide de refroidissement se trouve à côté du réservoir d'huile hydraulique et on le voit mieux du côté droit du rouleau.

Le bouchon du réservoir (2) est accessible depuis le haut du capot du moteur.

Contrôler le niveau quand le moteur est coupé et froid.

Vérifier que le niveau du liquide de refroidissement se trouve entre les marques max/min (1).

Vérifier que dans le moteur diesel l'air circule librement par la grille de protection à l'intérieur du moteur.



Le liquide de refroidissement est chaud et sous pression à la température de travail et la vapeur qui s'en dégage peut provoquer de graves brûlures. Dévisser prudemment le bouchon de remplissage pour libérer la pression. Porter des lunettes et des gants de protection.

Remplir avec un liquide de refroidissement consistant en 50 % d'eau et 50 % d'antigel. Voir les instructions pour les lubrifiants et les symboles.



Moteur diesel Contrôle de niveau d'huile

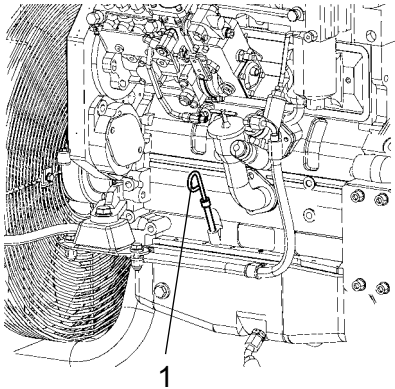


Fig. Compartiment moteur
1. Jauge d'huile



Attention en retirant la jauge d'huile, des pièces de moteur ou le radiateur sont peut-être chauds. Risque de brûlures.

La jauge est placée sur le côté droit du moteur.

Extraire la jauge (1) et s'assurer que le niveau d'huile se trouve entre les repères supérieur et inférieur. Pour plus de détails, se reporter au manuel d'instructions du moteur.



Réservoir de carburant - Remplissage

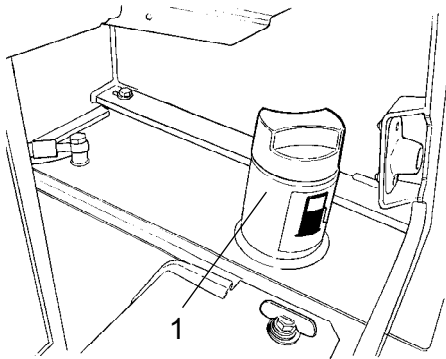


Fig. Remplissage avec du carburant
1. Tuyau de remplissage



Arrêter le moteur diesel. Appuyer le pistolet de remplissage contre une partie non isolée du rouleau avant remplissage, puis contre le tuyau de remplissage (1) en cours de remplissage.



Ne jamais procéder au remplissage quand le moteur est en marche. Ne pas fumer et éviter de répandre du carburant.

Le réservoir contient 250 litres de carburant.



Réservoir hydraulique - Contrôle de niveau d'huile

Le repère vitré est situé sur le côté droit du rouleau sous le siège de l'opérateur.

Placer le rouleau sur une surface plane et vérifier le niveau d'huile dans le repère vitré (1). Remplir d'huile hydraulique suivant les spécifications de graissage si le niveau est insuffisant.

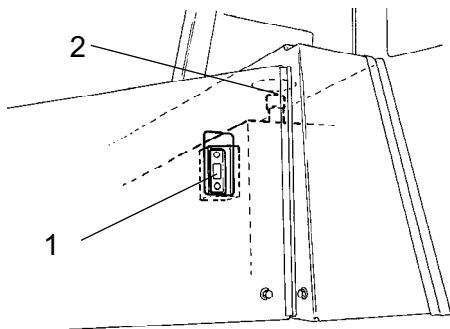


Fig. Repère vitré réservoir hydraulique
1. Repère vitré

Freins - Contrôle



Contrôler le fonctionnement des freins en procédant comme suit :



Vérification du bouton d'arrêt d'urgence

Conduire le rouleau en avançant lentement. Tenir fermement le volant et se préparer à un arrêt brusque.

Enfoncer le bouton d'arrêt d'urgence (1). Le rouleau va s'arrêter brusquement et le moteur va être coupé.

Après le contrôle du fonctionnement des freins, ramener le sélecteur de marche AV/AR au point mort.

Tirer le bouton d'arrêt d'urgence (1). Démarrer le moteur.

Le rouleau est maintenant prêt à conduire.

Voir aussi la section dans le manuel de conduite.

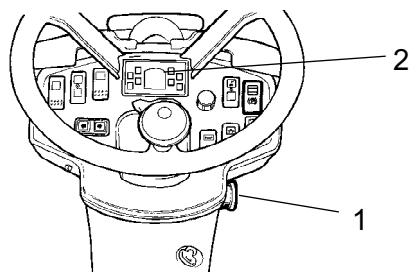


Fig. Tableau de bord
1. Bouton d'arrêt d'urgence
2. Témoin de frein de stationnement

Freins - Contrôle



Contrôler le fonctionnement des freins en procédant comme suit :



Vérification du frein de stationnement

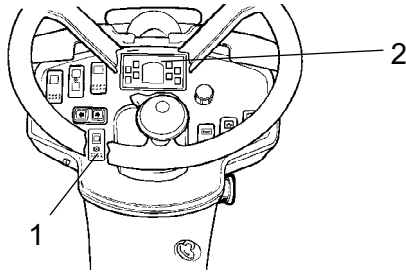


Fig. Tableau de bord

1. Commutateur de frein de stationnement

2. Témoin de frein de stationnement

Conduire le rouleau en avançant lentement. Tenir fermement le volant et se préparer à un arrêt brusque.

Enfoncer le bouton de frein de stationnement (1). Le rouleau devrait s'arrêter immédiatement, moteur en marche.


Après le contrôle du fonctionnement des freins, ramener le sélecteur de marche AV/AR au point mort.


Rétablir le commutateur de frein de stationnement (1).

Le rouleau est maintenant prêt à conduire.

Voir aussi la section dans le manuel de conduite.

Entretien - 50h

 **Placer le rouleau sur un terrain plat.**
Pendant le contrôle et le réglage, le moteur doit être coupé et le frein de secours/stationnement activé, sauf indication contraire.

 **S'assurer d'une bonne ventilation (extraction) si le moteur tourne dans un local clos. Risque d'intoxication par le monoxyde de carbone.**

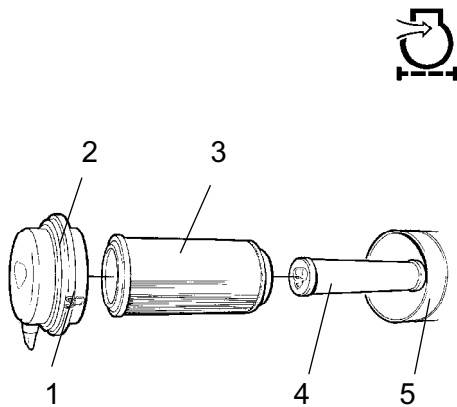



Fig. Épurateur d'air

1. Étriers de blocage
2. Bouchon de remplissage
3. Filtre principal
4. Filtre de sécurité
5. Corps de filtre

Épurateur d'air Contrôle - Nettoyage

 Nettoyer ou changer le filtre principal de l'épurateur d'air si le voyant d'alerte situé sur le panneau de commande s'allume quand le moteur est à plein régime.

Accessible depuis la trappe de maintenance du capot du moteur dans la partie gauche de la machine.

Dévisser les trois étriers de blocage (1) puis tirer le bouchon (2) et extraire le filtre principal (3).

Ne pas enlever le filtre de sécurité (4).



Filtre principal - Nettoyer à l'air comprimé



Fig. Filtre principal

Lors du nettoyage du filtre principal à l'air comprimé, la pression ne doit pas excéder 5 bars. Souffler de haut en bas le long des plis du papier à l'intérieur du filtre.

Tenir la buse à 2-3 cm au moins des plis du papier pour ne pas le déchirer.



Toujours porter des lunettes de protection en travaillant avec l'air comprimé.

Essuyer l'intérieur du bouchon (2) et du corps de filtre (5). Voir les illustrations précédentes.



S'assurer que les colliers de serrage de tuyau entre le corps de filtre et le tuyau d'aspiration sont bien serrés, et que les tuyaux sont intacts. Vérifier tout le système de tuyauterie jusqu'au moteur.



Remplacer le filtre principal au plus tard, après 5 nettoyages.



Filtre de sécurité - Changement

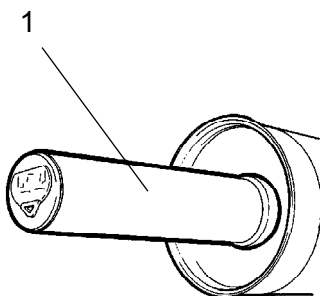


Fig. Filtre à air
1. Filtre de sécurité

Remplacer le filtre de sécurité par un neuf après tous les 5 nettoyages ou remplacements du filtre principal.

Il n'est pas nécessaire de nettoyer le filtre de sécurité.

Pour remplacer le filtre de sécurité (1), extraire le filtre usagé de son porte-filtre, introduire un filtre neuf et remonter l'épurateur d'air dans l'ordre inverse.

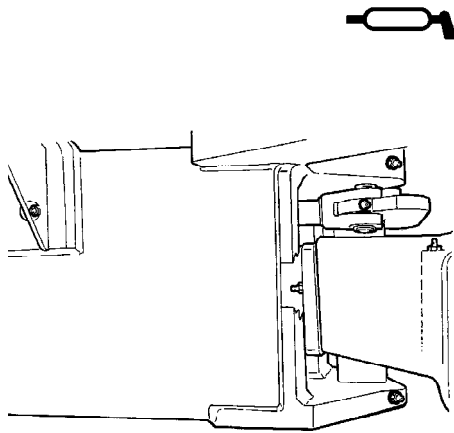


Fig. Arrimage de pilotage côté droit

Articulation - Lubrification



Il est interdit de se tenir à proximité de l'articulation centrale quand le moteur est en marche. Risque de pincement quand on manœuvre la direction. Activer le bouton de frein de secours/stationnement avant de procéder au graissage.

Tourner le volant complètement à gauche de manière à rendre accessibles tous les graisseurs du système de direction (4) côté droit.



Utiliser une graisse conforme aux instructions de graissage

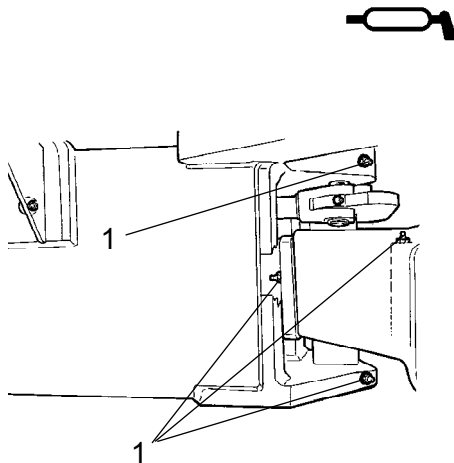


Fig. Articulation, côté droit
1. Graisseurs, articulation (4 pcs)

Articulation de direction - Graissage

Essuyer les graisseurs.

Graisser chaque graisseur (1) avec cinq coups de pistolet de graissage manuel. S'assurer que la graisse pénètre bien les couches.



Si la graisse ne pénètre pas dans les couches, il peut s'avérer nécessaire de décharger l'articulation centrale avec un cric et de répéter la procédure de graissage.

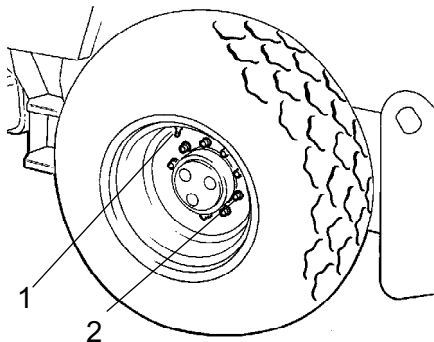


Fig. Roues
1. Soupape d'air
2. Ecrou de roue

Pneus - Pression d'air - Ecrou de roue - Serrage

Contrôler la pression de gonflage des pneus à l'aide d'un instrument de mesure.

Quand les pneus sont remplis de liquide, la valve (1) se trouve en "position 12 heures" lors du pompage.

Pression recommandée : Voir les caractéristiques techniques.

Vérifier la pression de gonflage des pneus.



Lors du remplacement des pneus, il est important que les deux aient le même rayon de roulement. Cela est nécessaire pour garantir le bon fonctionnement de l'anti-patinage de l'essieu arrière.

Contrôlez le couple de serrage des écrous de la roue (2) à 630 Nm (465 lbf.ft).

Contrôler les roues et tous les écrous. (Ne concerne que les machines neuves ou les roues nouvellement montées).



Pour le gonflage des pneus, se reporter au manuel de sécurité qui accompagne le rouleau.



Climatiseur à régulation automatique (option) - Inspection

Le système décrit dans le présent manuel est ACC (Climatiseur à régulation automatique).



Ne jamais travailler sous le rouleau quand le moteur tourne. Placer le rouleau sur une surface plane, bloquer les roues et enfoncer le bouton de frein de stationnement.

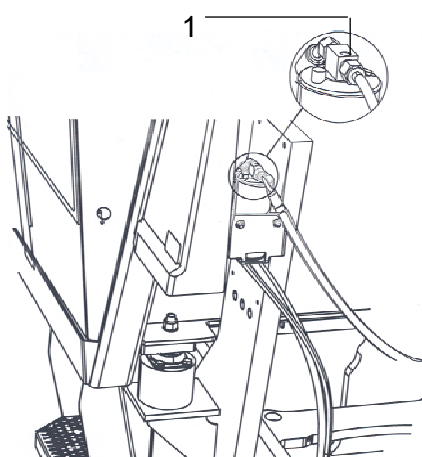
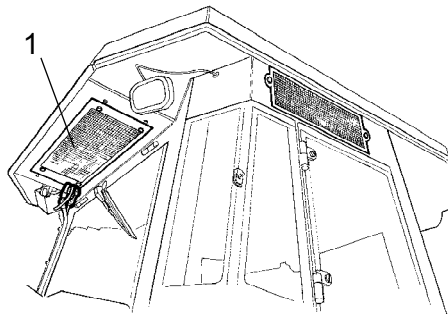


Fig. Filtre de séchage
1. Repère vitré

Le filtre est situé sur le côté gauche de la partie avant du compartiment moteur

Pendant le fonctionnement de l'unité, ouvrir le capot du moteur et contrôler à l'aide du repère vitré (1) qu'on ne voit pas de bulles sur le filtre de séchage.


Le filtre est situé sur le côté gauche de la partie avant du compartiment moteur. Si l'on voit des bulles dans le regard vitré, c'est que le niveau de réfrigérant est trop bas. Si tel est le cas, arrêter l'unité. L'unité peut être endommagée si elle fonctionne avec un niveau de réfrigérant insuffisant.




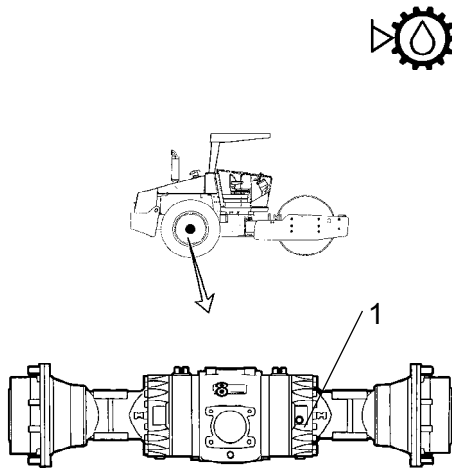
Lorsque la puissance frigorifique est nettement réduite, nettoyer l'élément du condenseur (1) situé à l'arrière de la cabine. Nettoyer également l'unité de refroidissement dans la cabine. Voir sous le titre 2000 heures, climatiseur à régulation automatique - supervision.

Fig. Cabine
1. Élément du condenseur

Entretien - 250h

 **Placer le rouleau sur un terrain plat. Pendant le contrôle et le réglage, le moteur doit être coupé et le frein de secours/stationnement activé, sauf indication contraire.**

 **S'assurer d'une bonne ventilation (extraction) si le moteur tourne dans un local clos. Risque d'intoxication par le monoxyde de carbone.**



Différentiel d'essieu arrière - Contrôle du niveau d'huile

 **Ne jamais travailler sous le rouleau quand le moteur tourne. Garer le véhicule sur une surface plane Bloquer les roues de façon sûre.**

Essuyer et enlever le bouchon de niveau (1) et s'assurer que le niveau d'huile atteint le bord inférieur du trou du bouchon. Si le niveau est insuffisant, remplir d'huile jusqu'au niveau requis. Utiliser de l'huile de transmission, voir instructions de graissage.

Nettoyer et remettre le bouchon en place.

Fig. Contrôle du niveau - carter de différentiel
1. Bouchon de niveau/remplissage



Réducteur planétaire d'essieu arrière - Contrôle du niveau d'huile

Placer le rouleau avec le bouton sur le réducteur planétaire (1) en position "9 heures".

Essuyer et enlever le bouchon de niveau (1) et s'assurer que le niveau d'huile atteint le bord inférieur du trou du bouchon. Si le niveau est insuffisant, remplir d'huile jusqu'au niveau requis. Utiliser l'huile de transmission. Voir les caractéristiques de graissage.

Nettoyer et remettre le bouchon en place.

Contrôler le niveau de liquide comme pour l'autre réducteur planétaire de l'essieu arrière.

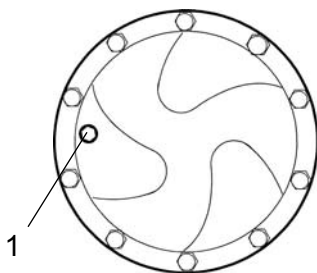


Fig. Contrôle du niveau - réducteur planétaire, std
1. Bouchon de niveau/remplissage

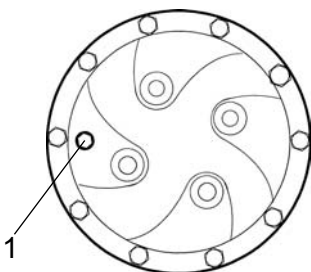


Fig. Contrôle du niveau - réducteur planétaire, option
1. Bouchon de niveau/remplissage



Réducteur de cylindre (D/PD) - contrôle de niveau d'huile

Placer le cylindre de sorte que le bouchon de remplissage (2) soit vers le haut.

Essuyer le pourtour du bouchon de niveau (1) puis le dévisser.

S'assurer que le niveau d'huile atteint le bord inférieur du trou du bouchon.

Si le niveau est insuffisant, remplir d'huile jusqu'au niveau requis. Utiliser de l'huile de transmission, consulter la liste des lubrifiants recommandés.

Nettoyer et remettre les bouchons en place.

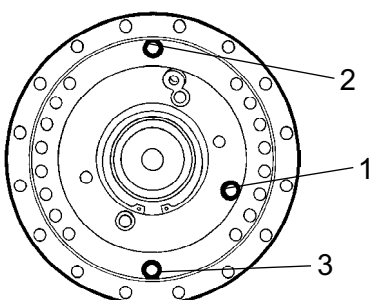


Fig. Contrôle de niveau d'huile - réducteur de cylindre
1. Bouchon de niveau
2. Bouchon de remplissage
3. Bouchon de vidange



Cassette de cylindre - Contrôle de niveau d'huile

Placer la machine sur une surface plane avec la tige indicatrice (1) à l'intérieur du cylindre au niveau du côté supérieur du cadre de cylindre.

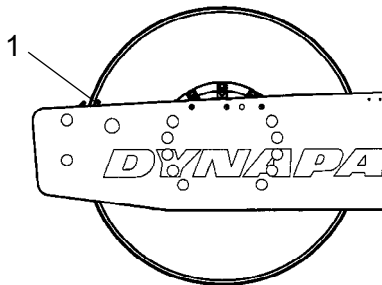


Fig. Côté gauche du cylindre
1. Tige indicatrice

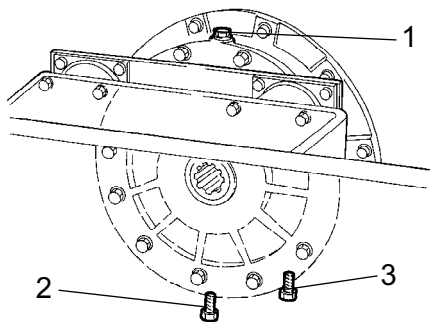


Fig. Côté droit du cylindre
1. Bouchon de remplissage
2. Bouchon de vidange
3. Bouchon de niveau

Nettoyer le bouchon de remplissage (1) et le bouchon de niveau (3).

Dévisser le bouchon de remplissage (1).

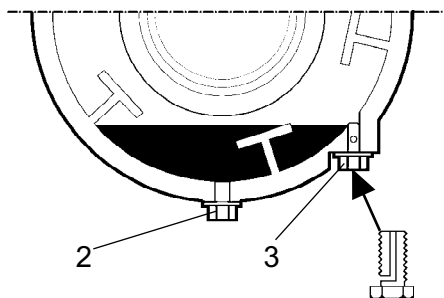


Fig. Cassette du cylindre
2. Bouchon de vidange
3. Bouchon de niveau

Ensuite, desserrer le bouchon de niveau (3) en bas de la cassette et le dévisser jusqu'à ce que le trou au milieu du bouchon devienne visible.

Remplir d'huile par le bouchon de remplissage (1) jusqu'à ce que de l'huile commence à s'écouler par le bouchon de niveau (3). Le niveau est correct quand l'huile cesse de couler.



N'utiliser que MOBIL SHC 629 dans les cassettes



Ne pas trop remplir d'huile, risque d'échauffement.

Nettoyer et remettre les bouchons en place. A présent, procéder de la même façon de l'autre côté du rouleau.

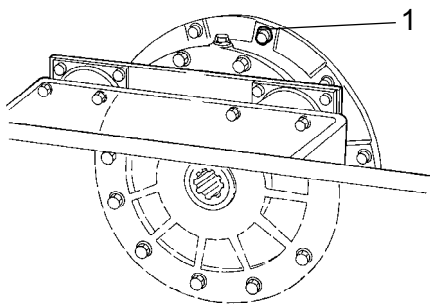


Fig. Cylindre
1. Vis ventilée

Cassette de cylindre - Nettoyage de la vis de ventilation

Nettoyer le trou de ventilation du cylindre et la vis de ventilation (1). Le trou sert à éliminer la surpression à l'intérieur du cylindre.

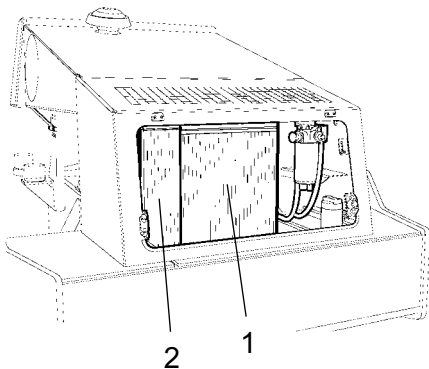


Fig. Compartiment moteur
1. Système de refroidissement de l'eau
2. Système de refroidissement de l'huile hydraulique

Radiateur - Contrôle/Nettoyage

Contrôlez que l'air peut circuler sans gêne dans les radiateurs (1) et (2).

Nettoyer les radiateurs encrassés avec de l'air comprimé, ou les laver avec de l'eau sous pression.

Laver au jet ou nettoyer le refroidisseur à l'air comprimé dans le sens inverse au flux d'air de refroidissement.



Etre prudent lors du nettoyage à l'eau sous pression, ne pas tenir la buse trop près du refroidisseur.



Utiliser des lunettes protectrices en travaillant avec de l'air comprimé ou de l'eau sous pression.

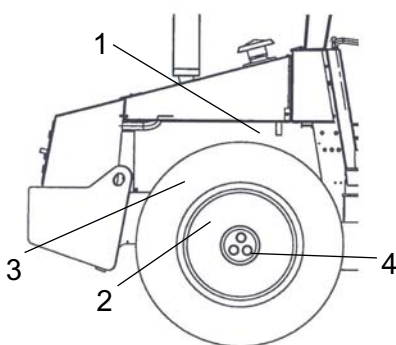


Fig. Côté droit de l'engin
1. Pompe de commande
2. Essieu arrière
3. Suspension moteur
4. Ecrus de roue

Assemblages à vis - Contrôle du couple de serrage

Pompe de commande vers moteur diesel (1) 55 Nm, légèrement huilée

Suspension essieu arrière (2) 330 Nm huilé.

Suspension moteur (3). Vérifier que tous les écrous M 12 (20 pcs) sont serrés au couple 70 Nm et légèrement huilés.

Ecrus de roue (4). Vérifiez que tous les écrous sont serrés à 630 Nm et huilés.

(Ce qui précède ne concerne que les pièces neuves ou rénovées).

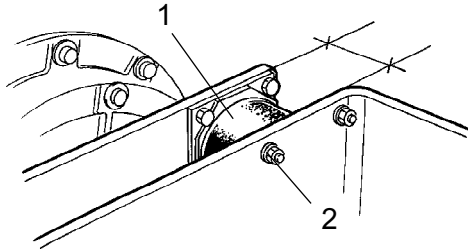


Fig. Cylindre côté vibration
1. Élément en caoutchouc
2. Vis de serrage

Plots élastiques et vis de fixation - Contrôle

Contrôler tous les plots élastiques (1), les remplacer tous si plus de 25% des plots du même côté du cylindre ont des fissures supérieures à 10-15 mm de profondeur.

Utiliser pour cela, un couteau ou un objet pointu.

S'assurer que les vis de fixation (2) sont serrées.



Huile de moteur diesel et changement du filtre



Etre très prudent lors de la vidange de liquide chaud et d'huile. Porter des gants et des lunettes protectrices.

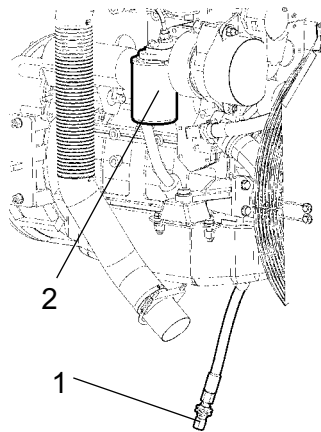


Fig. Côté gauche du moteur
1. Bouchon de vidange
2. Filtre à huile

Le bouchon de vidange d'huile (1) est le plus facilement accessible à partir du bas du moteur et se trouve fixé à un tuyau sur l'essieu arrière. Vider l'huile quand le moteur est chaud. Poser un récipient d'une contenance de 15 litres sous le bouchon de vidange.

Remplacer également le filtre à huile du moteur (2). Voir le manuel d'instructions du moteur.



Déposer l'huile vidangée et le filtre dans un centre de traitement des déchets respectueux de l'environnement.



Batterie - Contrôle de niveau d'électrolyte



Ne jamais exposer le liquide aux flammes lors des contrôles de niveau. La recharge du générateur entraîne la formation de gaz explosifs dans la batterie.

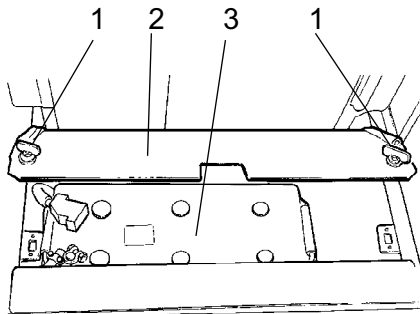


Fig. Support de batterie

1. Vis rapide
2. Capot batterie
3. Batterie

Ouvrir le capot du moteur et dévisser les vis rapides (1).

Soulever le cache de la batterie (2).

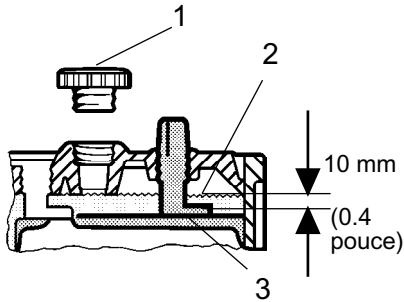
Essuyer le dessus de la batterie.



Porter des lunettes de protection. La batterie contient de l'acide corrosif. En cas de contact, rincer avec de l'eau.



Élément de batterie



Niveau d'électrolyte dans la batterie

1. Bouchon d'élément
2. Niveau d'électrolyte
3. Plaque

Enlever les bouchons d'élément (1) et vérifier que le niveau d'électrolyte (2) se trouve à env. 10 mm au-dessus des plaques (3). Effectuer le contrôle de niveau de tous les éléments. En cas d'insuffisance du niveau, rajouter de l'eau distillée jusqu'à obtention du bon niveau.

Si la température de l'air est inférieure à zéro, laisser tourner le moteur après le remplissage d'eau distillée. Sinon l'électrolyte risque de geler.

Contrôler que les événements des bouchons d'élément ne sont pas bouchés puis remettez les bouchons.

Les cosses de câble doivent être bien serrées et propres. Les raccordements de câbles corrodés seront nettoyés puis graissés avec de la vaseline non acide.



Lors du démontage de la batterie, toujours déconnecter le câble négatif en premier. Lors du montage de la batterie, toujours connecter le câble positif en premier.



Mettre au rebut les batteries usagées de manière appropriée. La batterie contient du plomb toxique pour l'environnement.



En cas de soudage à l'électricité, détacher le câble de terre de la batterie puis les connexions électriques vers l'alternateur.

**Climatisation (Option)
- Contrôle**

Vérifier les tuyaux de réfrigérant et les raccords et s'assurer qu'il n'y a pas de traces d'huile indiquant des fuites de réfrigérant.

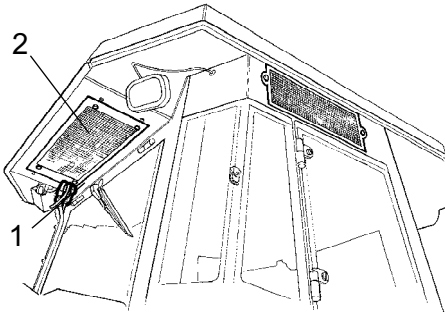


Fig. Climatisation

- 1. Tuyaux de réfrigérant**
- 2. Élément du condensateur**

Entretien - 500 h



**Placer le rouleau sur un terrain plat.
Pendant le contrôle et le réglage, le moteur doit être coupé et le frein de secours/stationnement activé, sauf indication contraire.**



S'assurer d'une bonne ventilation (extraction) si le moteur tourne dans un local clos. Risque d'intoxication par le monoxyde de carbone.



Filtere de purge - Inspection/nettoyage

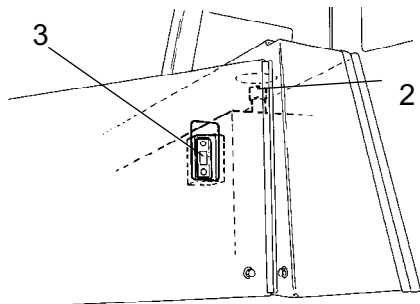


Fig. Réservoir hydraulique
2. Bouchon de remplissage/Filtere à air
3. Repère vitré

Si l'un des sens est bouché, nettoyer avec un peu d'huile diesel et dégager le passage à l'air comprimé ou remplacer le bouchon par un neuf.



Toujours porter des lunettes de protection lorsque l'on travaille avec l'air comprimé.

Vérifier que le filtre de purge (2) n'est pas encrassé. L'air devrait pouvoir passer sans encombre par le bouchon dans les deux sens.

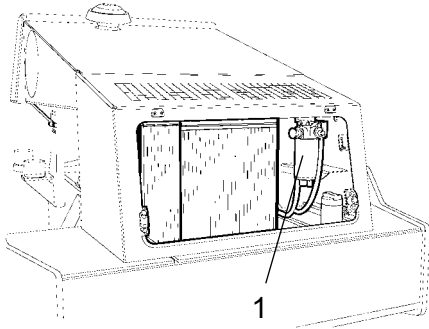
Mettre le moteur en marche et s'assurer que de l'huile hydraulique ne fuit pas par le filtre. Vérifier le niveau d'huile par le repère vitré (3) et remplir au besoin.



Préfiltre à carburant - nettoyage




S'assurer d'une bonne ventilation (extraction) si le moteur Diesel tourne dans un local clos. Risque d'intoxication par le monoxyde de carbone.




Se référer au manuel d'instructions du moteur lors du nettoyage du filtre, le chapitre sur le circuit d'alimentation.

Fig. Compartiment moteur
1. Pré-filtre à carburant

Entretien - 1000h

 **Placer le rouleau sur un terrain plat. Pendant le contrôle et le réglage, le moteur doit être coupé et le frein de secours/stationnement activé, sauf indication contraire.**

 **S'assurer d'une bonne ventilation (extraction) si le moteur tourne dans un local clos. Risque d'intoxication par le monoxyde de carbone.**



Filtere à huile hydraulique - Remplacement

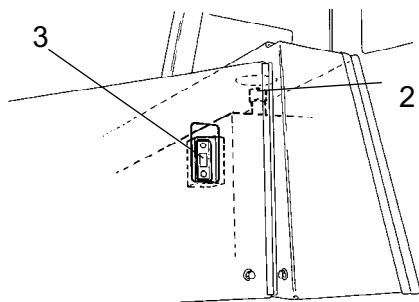


Fig. Réservoir hydraulique
2. Bouchon de remplissage
3. Repère vitré

Dévisser le couvercle/filtre de purge (2) sur le réservoir pour éliminer la surpression dans le réservoir.

Vérifier que le filtre de purge (2) n'est pas bouché, l'air doit passer vers le bouchon, dans les deux directions.

Si l'un des sens est bouché, nettoyer avec un peu d'huile diesel et dégager le passage à l'air comprimé ou remplacer le bouchon par un neuf.

 **Toujours porter des lunettes de protection lorsque l'on travaille avec l'air comprimé.**

Nettoyer soigneusement autour du filtre hydraulique.



Déposer le filtre (1) et le mettre au rebut dans un site conçu à cet effet et respectueux de l'environnement. C'est un modèle jetable qui ne peut être réutilisé.



S'assurer de ne pas laisser l'ancien joint sur la tête de filtrage. Autrement, il y aura des fuites entre le nouveau joint et l'ancien.

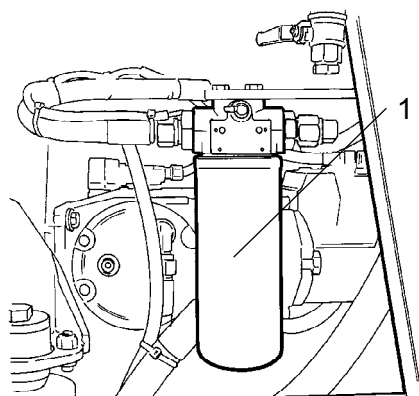


Fig. Compartiment moteur
1. Filtre de fluide hydraulique (x1)

Nettoyer soigneusement les surfaces d'étanchéité de la tête de filtrage.

Enduire d'une fine couche d'huile hydraulique propre

le joint du filtre neuf. Bien visser le filtre manuellement.



Commencer par serrer le filtre jusqu'à ce que le joint soit en contact avec la fixation du filtre. Ensuite, tourner d'un demi-tour supplémentaire. Ne pas serrer le filtre trop fort pour ne pas abîmer le joint.

Mettre le moteur en marche et s'assurer que de l'huile hydraulique ne fuit pas par le filtre. Vérifier le niveau d'huile par le repère vitré (3) et remplir au besoin.



Réservoir de liquide hydraulique - Vidange

Toute condensation dans le réservoir hydraulique est purgée via le bouchon (2).

Le drainage doit être effectué lorsque le rouleau est resté immobile pendant une période prolongée, par exemple une nuit.

Effectuer la vidange comme suit :

- Enlever le bouchon (2).
- Mettre un récipient de récupération sous le robinet. - Ouvrir le robinet (1). Purger toute condensation.
- Refermer le robinet de vidange et reposer le bouchon.



Conserver l'eau de condensation et le fluide hydraulique puis les mettre au rebut dans un site conçu à cet effet et respectueux de l'environnement.

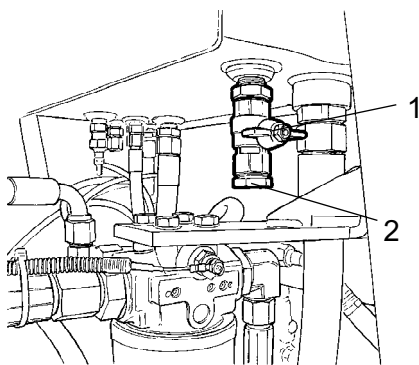


Fig. Partie basse du réservoir hydraulique

- 1. Robinet de drainage**
- 2. Bouchon**



Réservoir de carburant - Vidange

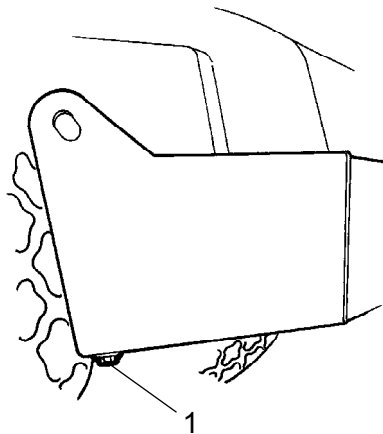



Fig. Réservoir de carburant
1. Bouchon de vidange

L'eau et les dépôts dans le réservoir de carburant se vident par le bouchon de vidange (1) au fond du réservoir.

 **Attention en purgeant le réservoir. Ne pas perdre le bouchon au risque de vider le réservoir.**

Le drainage doit être effectué lorsque le rouleau est resté immobile pendant une période prolongée, par exemple une nuit. Le réservoir doit être presque vide.

Le rouleau doit être avoir été stationné de préférence avec un côté légèrement surbaissé de sorte que l'eau et les dépôts s'amassent au-dessus du bouchon de vidange (1).



Conserver l'eau de condensation et les dépôts puis les mettre au rebut dans un site conçu à cet effet et respectueux de l'environnement.

Effectuer la vidange comme suit :

- Mettre un récipient de récupération sous le bouchon de vidange (1).
- Enlever le bouchon (1).
- Purger l'eau de condensation et les dépôts jusqu'à ce que du carburant pur arrive au bouchon.
- Revisser le bouchon.



Filtre à air - Remplacement

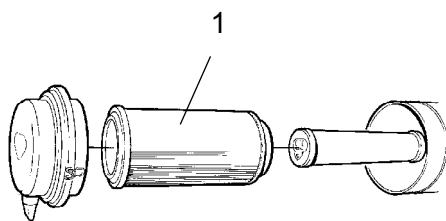


Fig. Épurateur d'air
1. Filtre principal

Remplacer le filtre principal (1) de l'épurateur d'air même s'il n'a pas été nettoyé 5 fois, voir rubrique « Toutes les 50 heures de marche » pour plus d'informations sur le remplacement du filtre.



Si l'on ne remplace pas le filtre colmaté, le moteur se met à fumer et perd de sa puissance. Et le risque d'endommager le moteur est grand.



Climatisation (Option)

- Filtre à air frais - Remplacement



Utiliser un escabeau pour atteindre le filtre (1). Il est aussi possible d'accéder au filtre par la fenêtre droite de la cabine.

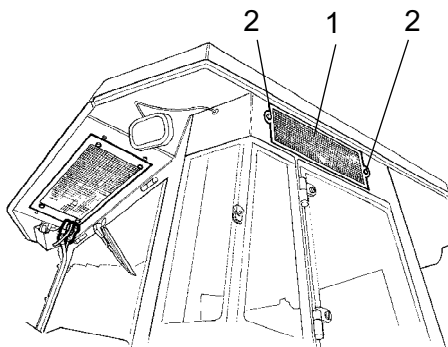


Fig. Cabine
1. Filtre à air frais
2. Vis (x2)

Desserrer les deux vis (2) sur le côté droit de la cabine. Déposer l'ensemble du porte-filtre et sortir la cartouche de filtre.

Remplacer par un filtre neuf.

Il peut être nécessaire de remplacer le filtre plus souvent si l'engin est utilisé dans un environnement particulièrement poussiéreux.



Différentiel d'essieu arrière - Remplacement d'huile



Ne jamais travailler sous le rouleau quand le moteur tourne. Garer le véhicule sur une surface plane Bloquer les roues de façon sûre.

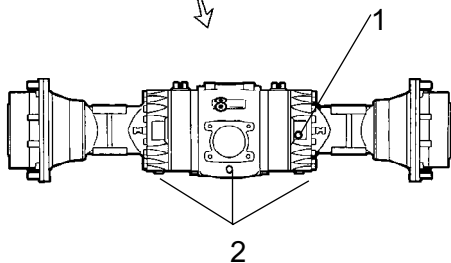
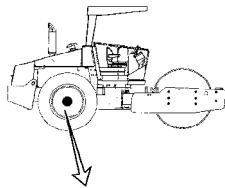


Fig. Essieu arrière
1. Bouchon de niveau/remplissage
2. Bouchons de vidange

Essuyer et enlever le bouchon de niveau/remplissage (1) et les trois bouchons de vidange (2), puis vidanger l'huile dans un récipient. Le volume est d'environ 12,5 litres



Récupérer l'huile et la déposer dans un site conçu à cet effet et respectueux de l'environnement.

Remettre les bouchons de vidange et remplir d'huile neuve au niveau requis. Attention : il faut un certain temps pour que l'huile soit distribuée à l'essieu. Ne pas remplir le volume entier d'un coup. Remettre le bouchon de niveau/remplissage. Utiliser de l'huile de transmission, voir instructions de graissage.



Réducteur planétaire de l'essieu arrière - Vidange de l'huile

Placer le rouleau de sorte que le bouchon (1) se trouve en position inférieure.

Essuyer, déposer le bouchon (1) et vider l'huile dans un récipient adapté. Le volume est d'environ 2 litres.



Récupérer l'huile et la déposer dans un site conçu à cet effet et respectueux de l'environnement.

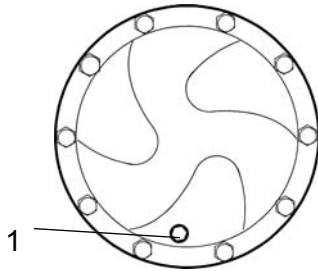


Fig. Vidange de l'huile - réducteur planétaire, std
1. Bouchon de niveau/remplissage

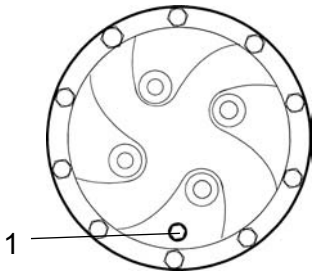


Fig. Vidange de l'huile - réducteur planétaire, option
1. Bouchon de niveau/remplissage



Réducteur planétaire de l'essieu arrière - Changement de l'huile - Remplissage de l'huile

Placer le rouleau de sorte que le bouton (1) sur le réducteur planétaire en position "9 heures".

Nettoyer et déposer le bouchon (1).

Remplir jusqu'à ce que l'huile atteigne le bord inférieur du trou de niveau. Utiliser l'huile de transmission. Voir les caractéristiques de graissage.

Nettoyer et remettre le bouchon en place (1).

Remplir avec de l'huile de la même façon que pour le second réducteur planétaire de l'essieu arrière.

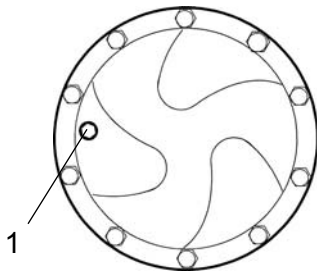


Fig. Remplissage de l'huile - réducteur planétaire, std
1. Bouchon de niveau/remplissage

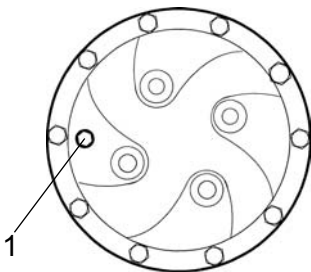


Fig. Remplissage de l'huile - réducteur planétaire, option
1. Bouchon de niveau/remplissage

Entretien - 2000h



**Placer le rouleau sur un terrain plat.
Pendant le contrôle et le réglage, le moteur doit être coupé et le frein de secours/stationnement activé, sauf indication contraire.**



S'assurer d'une bonne ventilation (extraction) si le moteur tourne dans un local clos. Risque d'intoxication par le monoxyde de carbone.



Réservoir hydraulique – Remplacement d'huile



**Attention lors de la vidange de l'huile hydraulique.
Porter des gants et des lunettes protectrices.**

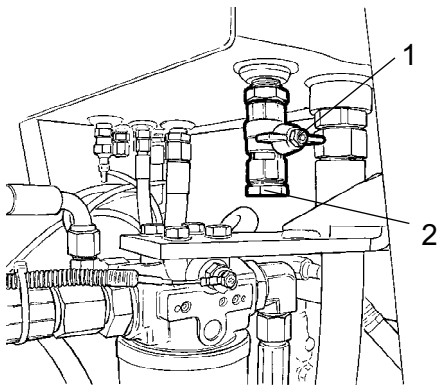


Fig. Partie basse du réservoir hydraulique
1. Robinet (3/4")
2. Bouchon

Placer à côté du rouleau un récipient d'une contenance d'au moins 60 litres.

Dévisser le bouchon de vidange (2).

Ouvrir le robinet et laisser s'écouler l'huile par un tuyau jusqu'au récipient.

Remettre le bouchon.



Déposer l'huile vidangée dans un centre de traitement des déchets respectueux de l'environnement.

Remplir d'huile hydraulique neuve. Voir les spécifications de lubrification pour des informations sur les huiles recommandées.

Remplacer le filtre à huile hydraulique selon les instructions indiquées à la rubrique « Toutes les 1000 heures de marche ».

Démarrer le moteur et tester les fonctions hydrauliques. Vérifier le niveau dans le réservoir et remplir au besoin.



Cassette du cylindre - Vidange d'huile

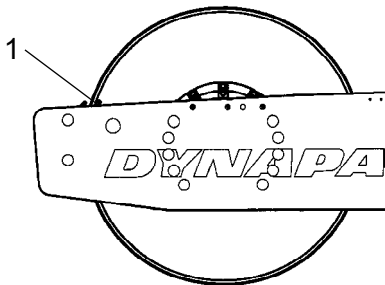


Fig. Côté gauche du cylindre
1. Tige indicatrice

Placer la machine sur une surface plane avec la tige indicatrice (1) à l'intérieur du cylindre au niveau du côté supérieur du cadre de cylindre.

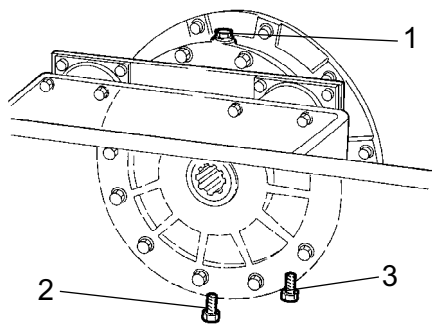


Fig. Côté droit du cylindre
1. Bouchon de remplissage
2. Bouchon de vidange
3. Bouchon de niveau

Placer un récipient sous le bouchon de vidange (2), la capacité du récipient doit être d'environ 5 l.



Récupérer l'huile et la déposer dans un site conçu à cet effet et respectueux de l'environnement.

Nettoyer et dévisser le bouchon de remplissage (1) et le bouchon de vidange (2).

Laisser toute l'huile s'écouler. Monter le bouchon de vidange et remplir avec une nouvelle huile synthétique conformément aux instructions de la section "Cassette de cylindre - Contrôle de niveau d'huile".

Procéder de la même façon de l'autre côté du rouleau.



N'utiliser que MOBIL SHC 629 dans les cassettes



Réducteur de cylindre - Vidange d'huile

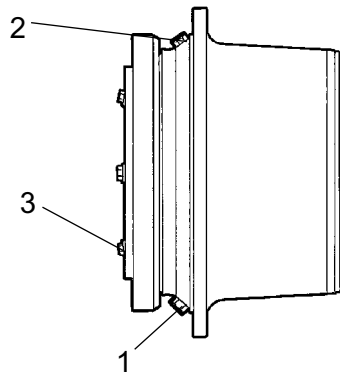


Fig. Réducteur de cylindre
1. Bouchon de vidange
2. Bouchon de remplissage
3. Bouchon de niveau

Placer le rouleau sur une surface plane de sorte que les bouchons (1) et (2) se trouvent placés comme dans la figure.

Nettoyer et dévisser les bouchons (1, 2 et 3) et purger l'huile dans un récipient adapté, d'une capacité d'environ 3,5 litres.

Remettre le bouchon (1) et remplir d'huile jusqu'au bouchon de niveau (3), conformément aux instructions "Réducteur de cylindre - Contrôle de niveau d'huile".

Utiliser de l'huile de transmission, consulter la liste des lubrifiants recommandés.

Nettoyer et remettre le bouchon de niveau (3) et le bouchon de remplissage (2).

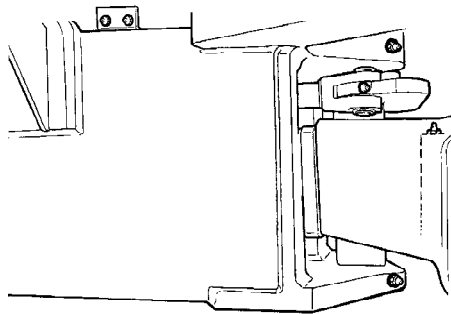


Fig. Arrimage de pilotage

Arrimage de pilotage - Contrôle

S'assurer que l'Arrimage de pilotage ne présente pas de dommages physiques ou de fissures.

Vérifier et resserrer les écrous desserrés.

S'assurer qu'il n'y a pas de coincement ou de jeu.

Commandes - Lubrification

Lubrification du mécanisme mécanique de manoeuvre avant/arrière. Déposer la trappe externe située sous le siège du conducteur en desserrant les vis (2). Huiler les mécanismes.

Remettre la trappe.

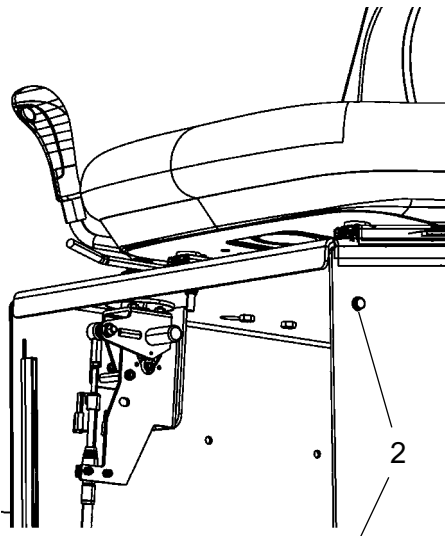


Fig. Commande A/R
2. Vis

Climatiseur à régulation automatique (option) - Révision

Des examens et un entretien réguliers sont nécessaires pour assurer un bon fonctionnement à long terme.

Éliminer la poussière de l'élément du condensateur (1) avec de l'air comprimé. Nettoyer en soufflant de l'air de haut en bas.



S'il est trop puissant, le flux d'air risque d'endommager les brides de l'élément.

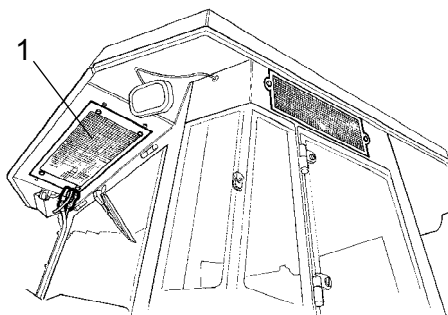


Fig. Cabine
1. Élément du condensateur



Toujours porter des lunettes de protection lorsque l'on travaille avec l'air comprimé.

Vérifier les fixations de l'élément du condensateur.

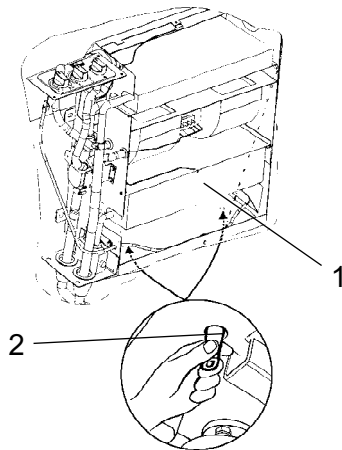


Fig. Climatisateur à régulation automatique

- 1. Élément de refroidissement**
- 2. Valve de purge (x2).**

Éliminer la poussière de l'unité et de l'élément de refroidissement (1) avec de l'air comprimé.

Examiner les tuyaux du système contre les frottements. S'assurer que la vidange de l'unité de refroidissement s'effectue librement de sorte que l'eau de condensation ne s'accumule pas dans l'unité.

Vidanger en pinçant les soupapes (2)

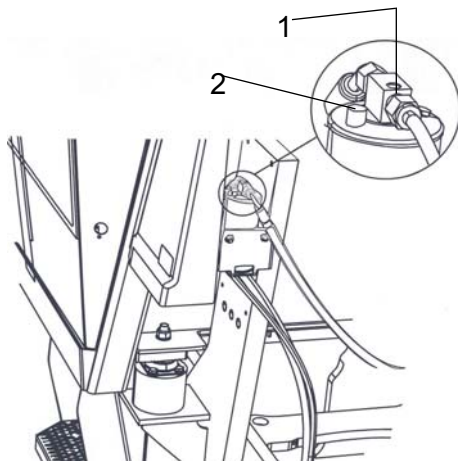


Fig. Filtre de séchage dans le compartiment du moteur
1. Repère vitré
2. Indicateur d'humidité

Filtre de séchage - contrôle

Le filtre de séchage est situé sur le côté gauche de la partie avant du compartiment moteur.

Pendant le fonctionnement de l'unité, ouvrir le capot du moteur et contrôler à l'aide du repère vitré (1) qu'on ne voit pas de bulles sur le filtre de séchage. Si l'on voit des bulles dans le regard vitré, c'est que le niveau de réfrigérant est trop bas. Si tel est le cas, arrêter l'unité. L'unité peut être endommagée si elle fonctionne avec un niveau de réfrigérant insuffisant.

Vérifier l'indicateur d'humidité (2). Il doit être bleu. S'il est beige, la cartouche de séchage doit être remplacée par une société de service agréée.



Le compresseur peut être endommagé si l'unité fonctionne avec un niveau de réfrigérant insuffisant.



Ne jamais desserrer ou démonter les raccords de tuyau.



Le système de refroidissement est pressurisé. Un maniement erroné risquerait de provoquer des blessures graves.



Le système contient un agent réfrigérant sous pression. Il est interdit de laisser des réfrigérants s'échapper dans l'atmosphère. Toute intervention sur le circuit de refroidissement ne doit être confiée qu'à une entreprise agréée.

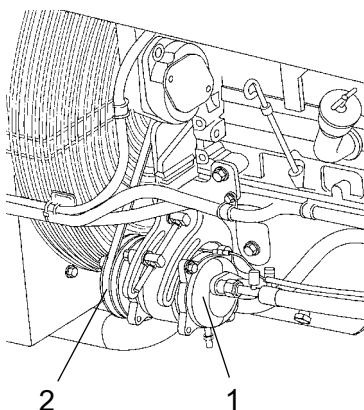


Fig. Compartiment moteur
1. Compresseur
2. Courroie d'entraînement

Compresseur - Vérifier (option)

Contrôler la fixation du compresseur (1).

Faire fonctionner l'unité au moins pendant cinq minutes chaque semaine pour assurer la lubrification des joints et du compresseur du système.

Vérifier qu'il n'y a pas de dommages physiques ou de fissures sur la courroie d'entraînement (2).



Ne pas faire fonctionner la climatisation quand la température extérieure est inférieure à 0°C, sauf pour ce qui précède.

DYNAPAC

Part of the Atlas Copco Group

Dynapac Compaction Equipment AB
Box 504, SE-371 23 Karlskrona, Sweden

DYNAPAC

Part of the Atlas Copco Group

Dynapac Compaction Equipment AB
Box 504, SE-371 23 Karlskrona, Sweden