

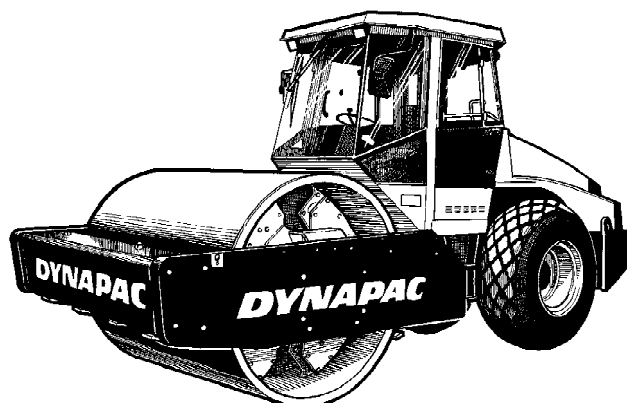
Bedienungshandbuch

ICA252-3DE1.pdf
Fahrbetrieb & Wartung

Vibrationswalze
CA252

Motor
Cummins QSB 4.5

Seriennummer
***66X11200* -**



Die CA252 gehört zu den mittelschweren bis schweren Bodenverdichtungswalzen von Dynapac. Diese Maschine ist in STD- (Standard) und D-Ausführung (Glattmantelwalze).

Alle Typen von Tragschichten und Verstärkungsschichten können bis zu großer Tiefe verdichtet werden, und die austauschbaren Bandagen, D auf PD und umgekehrt, bieten noch größere Vielseitigkeit bei der Wahl des Anwendungsbereichs.

Kabine sowie Zubehör für die Sicherheit werden in dieser Anleitung beschrieben. Sonstiges Zubehör, wie Verdichtungsmesser, Fahrtenschreiber und Bordcomputer, wird in separaten Anleitungen beschrieben.

Inhaltsverzeichnis

Einführung.....	1
Sicherheit - Allgemeine Anweisungen	3
Sicherheit im Fahrbetrieb.....	5
Sicherheit (Zubehör)	7
Spezielle Anweisungen.....	9
Technische Daten - Geräusch/Vibrationen/Elektrik	13
Technische Daten - Abmessungen.....	15
Technische Daten - Gewichte und Flüssigkeitsmengen	17
Technische Daten - Betriebsleistung	19
Technische Daten - Allgemeines	21
Maschinenschild - Kennzeichnung	25
Maschinenbeschreibung - Schilder.....	27
Maschinenbeschreibung - Instrumente/Steuerungen	31
Maschinenbeschreibung - Elektrische Anlage.....	39
Bedienung - Anlassen.....	45
Anlassen	49
Betrieb - Fahren	51
Bedienung - Vibration	55
Bedienen - Anhalten	57
Langzeitiges Parken	59
Verschiedenes	61
Fahranleitung - Zusammenfassung	67
Wartung - Schmiermittel und Symbole	69
Wartung - Wartungsplan.....	71
Wartung - alle 10 Stunden	77
Wartung - 50 Std.....	83
Wartung - alle 250 Stunden	89
Wartung - 500 Std.....	97
Wartung - alle 1000 Stunden	101
Wartung - 2000 Std.....	107

Einführung

Warnsymbole



WARNUNG! Warnt vor Gefahr oder gefährlicher Handhabung, die bei Nichtbeachtung zu Lebensgefahr oder zu schweren Verletzungen führen kann.



VORSICHT! Warnt vor Gefahr oder gefährlicher Handhabung, die bei Nichtbeachtung zu Maschinen- oder Sachschäden führen kann.

Sicherheitsinformationen



Das zusammen mit der Maschine gelieferte Sicherheitshandbuch muss von allen Bedienern der Walze gelesen werden. Immer die Sicherheitsanweisungen befolgen. Das Handbuch nicht von der Maschine entfernen.



Die in diesem Handbuch enthaltenen Sicherheitsanweisungen sollten vom Bediener sorgfältig durchgelesen werden. Immer die Sicherheitsanweisungen befolgen. Das Handbuch muss immer leicht zugänglich sein.



Lesen Sie das Handbuch vollständig durch, bevor die Walze gestartet und mit Wartungsarbeiten begonnen wird.



Für gute Belüftung sorgen (Luftabsaugvorrichtung), wenn der Motor in geschlossenen Räumen läuft.

Allgemeines

Dieses Handbuch enthält Anweisungen zur Bedienung und Wartung der Maschine.

Für maximale Leistung muss die Maschine korrekt gewartet werden.

Die Maschine muss immer sauber gehalten werden, damit undichte Stellen, lose Schrauben und Verbindungen rechtzeitig entdeckt werden können.

Die Maschine täglich vor Arbeitsbeginn kontrollieren.

Stets die gesamte Maschine prüfen, damit undichte Stellen oder andere Defekte rechtzeitig entdeckt werden können.

Den Boden unter Maschine prüfen. Undichtheiten werden auf dem Boden schneller und einfacher entdeckt als an der Maschine selbst.



DENKEN SIE AN IHRE UMWELT! Halten Sie Öl, Kraftstoff und andere umweltschädliche Stoffe von der Natur fern. Entsorgen Sie verbrauchte Filter, Altöl und Benzinrückstände immer im Rahmen des gesetzlich vorgeschriebenen Verfahrens zum Umweltschutz.

Dieses Handbuch enthält Anleitungen für regelmäßige Wartungsarbeiten, die normalerweise vom Fahrer ausgeführt werden sollten.



Zusätzliche Anweisungen für den Motor finden Sie im Handbuch des Motorherstellers.

Sicherheit - Allgemeine Anweisungen

(Lesen Sie hierzu auch das Sicherheitshandbuch.)



1. **Der Walzenführer muss mit dem Inhalt der FAHRANLEITUNG gut vertraut sein, bevor die Walze gestartet wird.**
2. **Sicherstellen, dass alle Anweisungen in der WARTUNGSANLEITUNG befolgt worden sind.**
3. **Nur geschulte und/oder erfahrene Fahrer sollten die Walze fahren. Mitfahrer sind auf der Walze nicht gestattet. Während des Fahrens unbedingt sitzen bleiben.**
4. **Die Walze nicht fahren, wenn Einstellungen oder Reparaturen erforderlich sind.**
5. **Das Auf-/Absteigen darf nur bei stillstehender Walze erfolgen. Dafür die vorhandenen Handgriffe und Handläufe verwenden. Beim Auf-/Absteigen wird der Dreipunktgriff empfohlen: immer mit zwei Füßen und einer Hand oder einem Fuß und zwei Händen Kontakt mit der Maschine halten. Niemals von der Maschine herunter springen.**
6. **Ein Überrollschutz (ROPS=Roll Over Protective Structures) sollte immer verwendet werden, wenn die Maschine auf unsicherem Untergrund benutzt wird.**
7. **In scharfen Kurven langsam fahren.**
8. **Nicht quer über Hängen fahren. Hänge immer gerade hoch- oder herunterfahren.**
9. **Beim Heranfahren an Kanten oder Löchern stets darauf achten, dass sich 2/3 der Bandagenbreite auf vorher verdichtetem Boden befindet.**
10. **Überzeugen Sie sich davon, dass in Fahrtrichtung weder auf dem Boden noch in der Luft irgendwelche Hindernisse vorhanden sind.**
11. **Auf unebenem Boden besonders vorsichtig fahren.**
12. **Die vorhandene Sicherheitsausrüstung verwenden. Bei Walzen mit ROPS muss der Sitzgurt benutzt werden.**
13. **Die Walze immer sauber halten. Schmutz und Fett sofort vom Fahrerstand entfernen. Es ist dafür zu sorgen, dass alle Schilder und Aufkleber sauber und gut lesbar sind.**
14. **Sicherheitsmaßnahmen vor dem Nachfüllen von Kraftstoff:**
 - **Motor abstellen**
 - **Nicht rauchen**
 - **Nie Kraftstoff in der Nähe von offenen Flammen nachfüllen.**
 - **Den Zapfhahn während des Tankens kurzschließen, um Funkenbildung zu vermeiden.**

15. **Vor Reparatur- oder Wartungsarbeiten:**
 - Bandagen/Räder und unter dem Abstreifer blockieren.
 - Falls erforderlich, Knicklenkung verriegeln.

16. **Falls der Geräuschpegel mehr als 85 dB(A) beträgt, wird ein Gehörschutz empfohlen. Der Geräuschpegel kann variieren, je nachdem über welche Ausrüstung die Maschine verfügt und auf welchem Untergrund sie eingesetzt wird.**

17. **Es dürfen an der Walze keine Änderungen vorgenommen werden, die die Sicherheit beeinträchtigen. Änderungen bedürfen der vorherigen, schriftlichen Genehmigung von Dynapac.**

18. **Die Walze am besten nicht in Betrieb nehmen, bevor sie ihre normale Betriebstemperatur erreicht hat. Die Bremsstrecke kann länger sein, wenn das Öl kalt ist. Siehe Bedienungsanweisungen im Abschnitt 'Anhalten'.**

19. **Zum eigenen Schutz sollte Folgendes immer getragen werden:**
 - Helm
 - Arbeitsschuhe mit Stahlkappen
 - Gehörschützer
 - reflektierende Kleidung/Warnweste
 - Arbeitshandschuhe

Sicherheit im Fahrbetrieb

Kantenfahren

Beim Fahren an Kanten müssen sich mindestens 2/3 der Bandagenbreite auf einem Untergrund mit voller Tragfähigkeit befinden.



Daran denken, dass der Schwerpunkt der Maschine beim Lenkeinschlag nach außen versetzt wird. So wird beispielsweise beim Lenkeinschlag nach links der Schwerpunkt nach rechts versetzt.

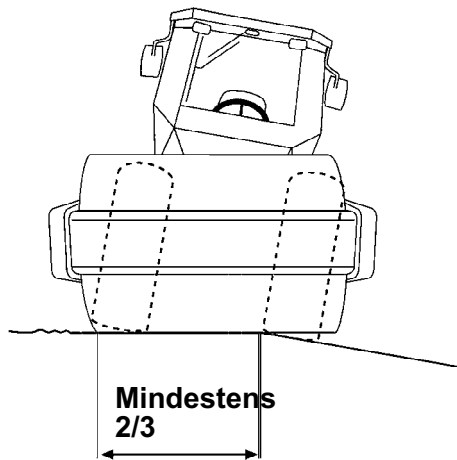


Abb. Platzierung der Bandage beim Kantenfahren

Neigung

Der Kippwinkel wurde auf ebenem, harten Untergrund bei stillstehender Maschine gemessen.

Der Lenkwinkel ist Null, die Vibration ist abgeschaltet, und alle Tanks sind gefüllt.

Denken Sie daran, dass loser Untergrund, Aussteuerung der Maschine, Einschalten der Vibrationen, Fahrgeschwindigkeit und ein erhöhter Schwerpunkt ein Umkippen der Maschine auch bei einer geringeren Neigung als der hier angegebenen verursachen können.

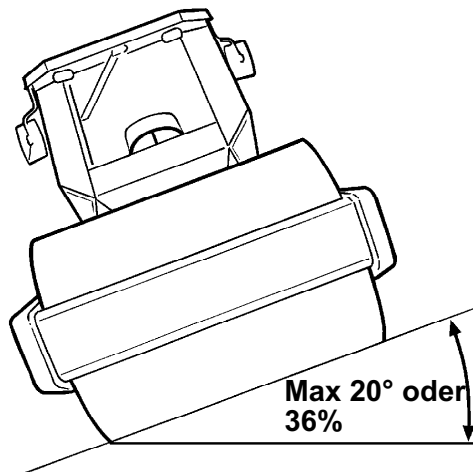


Abb. Fahren bei seitlicher Neigung



Wenn die Kabine in einer Notsituation verlassen werden muss, ist der Hammer am rechten, hinteren Kabinenpfosten zu lösen und die Heckscheibe einzuschlagen.



Es wird empfohlen, an Hängen oder auf unsicherem Grund immer mit ROPS (Überrollschutz) oder einer als ROPS zugelassenen Kabine zu fahren. Der Sicherheitsgurt ist immer anzulegen.



Vermeiden Sie nach Möglichkeit, an Hängen mit Seitenneigung zu fahren. Hänge immer gerade hinauf- und hinunterfahren.

Sicherheit (Zubehör)**Klimaanlage**

Das in dieser Anleitung beschriebene System ist vom Typ ACC (Automatische Temperaturregelung).

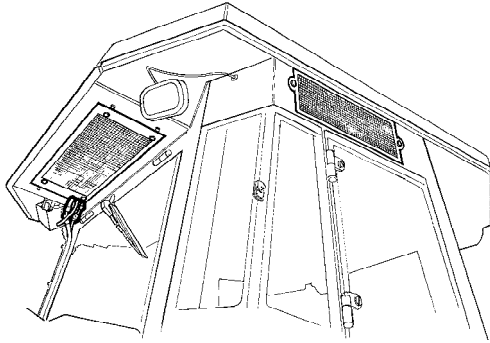


Abb. Kabine



Das System enthält Kühlmittel unter Druck. Es ist verboten, Kühlmittel in die Atmosphäre abzulassen.



Im Kühleystem herrscht Druck. Falsche Handhabung kann ernsthafte Verletzungen zur Folge haben. Die Schlauchkupplungen dürfen nicht gelöst werden.



Falls erforderlich, muss das System von autorisiertem Personal mit einem empfohlenen Kühlmittel nachgefüllt werden.

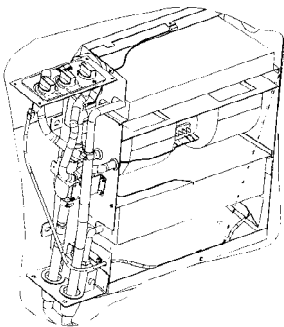


Abb. Klimaanlage

Spezielle Anweisungen

Standardöle und andere empfohlene Öle und Flüssigkeiten

Vor der Auslieferung werden alle Systeme und Komponenten werkseitig mit den in der Schmiermittelspezifikation genannten Ölen und Flüssigkeiten gefüllt. Diese eignen sich für Umgebungstemperaturbereiche von -15 °C bis +40 °C (5 °F - 104 °F).



Die Höchsttemperatur für biologisches Hydrauliköl beträgt +35 °C (95 °F).

Höhere Umgebungstemperaturen über +40 °C (104 °F)

Soll die Maschine bei höheren Umgebungstemperaturen arbeiten, die jedoch nicht +50 °C (122 °F) überschreiten dürfen, gelten folgende Empfehlungen:

Der Dieselmotor kann bei dieser Temperatur mit Normalöl betrieben werden. Jedoch müssen für andere Komponenten folgende Öle benutzt werden:

Hydrauliksystem - Mineralöl Shell Tellus T100 oder ähnlich.

Für andere Bauteile mit Kraftübertragungsöl: Shell Spirax AX 85W/140 oder gleichwertiges.

Temperaturen

Die Temperaturgrenzen gelten für Walzen in Standardausführung.

Walzen mit zusätzlicher Ausrüstung, wie beispielsweise einer Geräuschunterdrückung, müssen bei Arbeiten in hohen Temperaturbedingungen noch sorgfältiger überwacht werden.

Hochdruckreinigung

Niemals direkt auf elektrische Elemente spritzen.



Das Armaturenbrett darf keiner Hochdruckreinigung unterzogen werden.



Keine Reinigungsmittel verwenden, die elektrische Teile beschädigen können oder leitend sind.



In manchen Fällen befinden sich ein elektrischer Bedienhebel und ein Kasten mit einem Bedienprogramm im Motorraum; diese dürfen keiner Hochdruckreinigung unterzogen oder anderweitig mit Wasser gereinigt werden. Sie brauchen nur abgewischt zu werden.

Eine Plastiktüte über den Tankdeckel stülpen und mit einem Gummiband befestigen. Dies soll verhindern, dass Hochdruckwasser durch den Lüftungsschlitz im Tankdeckel dringt. Dadurch könnten Störungen hervorgerufen werden, wie das Verstopfen von Filtern.



Niemals den Wasserstrahl direkt auf den Tankdeckel halten. Dies ist besonders bei der Hochdruckreinigung zu beachten.

Brandbekämpfung

Wenn die Maschine Feuer fängt, einen ABC-Pulverfeuerlöscher verwenden.

Man kann auch einen Feuerlöscher vom Typ BE Kohlensäure verwenden.

Überrollschutz (Roll Over Protective Structure, ROPS), als ROPS zugelassene Kabine



Wenn die Maschine mit Überrollschutz (Roll Over Protective Structure, ROPS) oder einer als ROPS zugelassenen Kabine ausgestattet ist, darf am Überrollschutz bzw. der Kabine absolut nicht geschweißt oder gebohrt werden.



Niemals versuchen, einen beschädigten Überrollschutz (ROPS-Bügel) oder eine Schutzkabine zu reparieren. Diese dürfen nur durch neue Überrollbügel oder Schutzkabinen ausgetauscht werden.


Handhabung der Batterie




Beim Ausbau der Batterien immer das Minuskabel zuerst abklemmen.


 **Beim Einbau der Batterien immer das Pluskabel zuerst anklemmen.**

 Verbrauchte Batterien immer umweltgerecht entsorgen. Batterien enthalten giftiges Blei.

 Zum Laden der Batterie kein Schnellladegerät benutzen. Dies könnte die Lebensdauer der Batterie verkürzen.

Anlassen mittels Starthilfekabel

 **Auf keinen Fall das Minuskabel an den Minuspol der verbrauchten Batterie anklemmen. Durch einen Funkenflug könnte das sich rund um die Batterie gebildete Oxyhydrogen entzünden.**

 **Prüfen, ob die für das Anlassen mittels Starthilfekabel benutzte Batterie dieselbe Spannung wie die verbrauchte Batterie hat.**

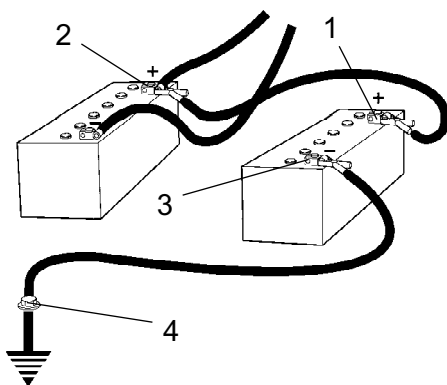


Abb. Anlassen mittels Starthilfekabel

Den Zündschlüssel drehen und alle Stromverbraucher ausschalten. Den Motor auf der zum Notstarten verwendeten Maschine ausschalten.

Verbinden Sie zuerst den Pluspol (1) der Starthilfebatterie mit dem Pluspol (2) der Flachbatterie. Verbinden Sie danach den Minuspol (3) der Starthilfebatterie mit z. B. einem Bolzen (4) oder der Hebeöse an der Maschine mit der Flachbatterie.

Den Motor der stromliefernden Maschine starten. Eine Zeit lang laufen lassen. Nun versuchen, die andere Maschine zu starten. Die Kabel in umgekehrter Reihenfolge wieder abklemmen.

**Technische Daten -
Geräusch/Vibrationen/Elektrik****Vibrationen - Fahrersitz****(ISO 2631)**

Die Vibrationspegel werden in Übereinstimmung mit dem in der EG-Richtlinie 2000/14/EG beschriebenen Betriebszyklus für Maschinen gemessen, die für den EG-Markt bestimmt sind, und zwar mit eingeschalteter Vibration, auf weichem Polymerboden und mit dem Fahrersitz in Beförderungsposition.

Die gemessenen Ganzkörpervibrationen liegen unter dem in der Richtlinie 2002/44/EC genannten Wirkungswert von 0,5 m/s². (Die Grenze liegt bei 1,15 m/s²)

Auch die gemessenen Hand-/Armvibrationen lagen unter dem in derselben Richtlinie genannten Wirkungswert von 2,5 m/s². (Die Grenze liegt bei 5 m/s²)

Geräuschpegel

Der Geräuschpegel wird gemäß dem in der EU-Richtlinie 2000/14/EG über Maschinen, die für den EU-Markt ausgestattet sind, beschriebenen Betriebszyklus auf einer Schaumgummimatte, bei eingeschalteter Vibration und mit dem Fahrersitz in Transportposition gemessen.

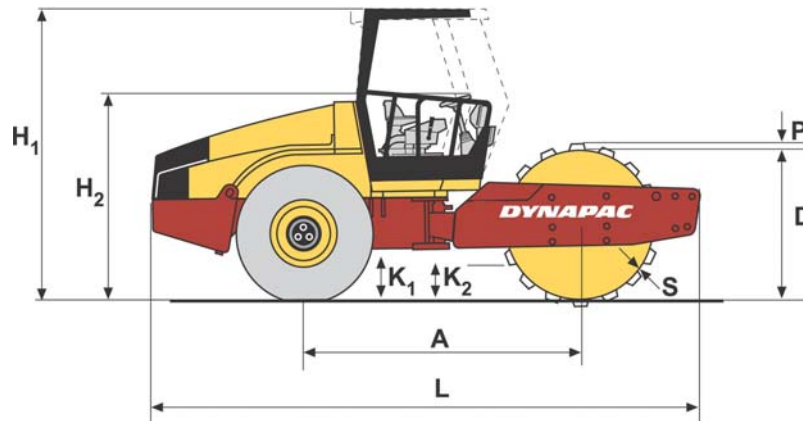
Garantierter Schallleistungspegel, L _{WA}	107 dB (A)
Schalldruckpegel am Ohr des Fahrers (Fahrerstand), L _{pA}	XX dB (A)
Schalldruckpegel am Ohr des Fahrers (Kabine), L _{pA}	75 dB (A)

Elektrische Anlage

Die Maschinen sind in Übereinstimmung mit EN 13309:2000 'Baumaschinen' auf EMV getestet.

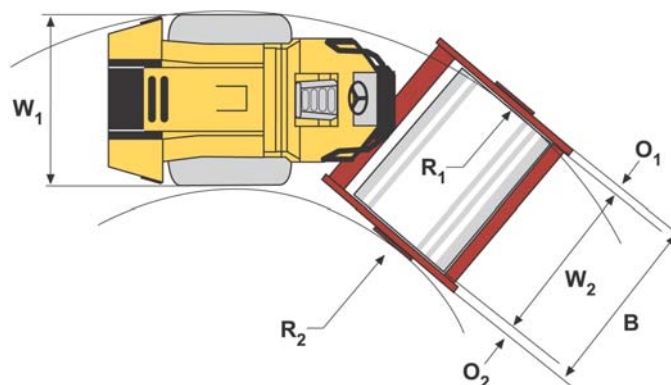
Technische Daten - Abmessungen

Dimensionen, Seitenansicht



	Abmessungen	mm	Zoll
A	Achsstand, Bandage und Rad	2879	113,3
L	Länge, serienmäßig ausgerüstete Walze	5550	218
H1	Höhe mit ROPS (STD/D)	2972	117
H1	Höhe mit Kabine (STD/D)	2972	117
H2	Höhe ohne ROPS (STD/D)	2190	86
D	Durchmesser, Bandage	1523	59,96
S	Dicke, Bandagenummantelung, nominal	25	0,984
K1	Bodenabstand, Traktorrahmen (STD/D)	453	17,83
K2	Bodenabstand, Bandagenrahmen (STD/D)	400	15,74

Abmessungen, Draufsicht



	Abmessungen	mm	Zoll
B	Breite, serienmäßig ausgerüstete Walze	2324	91
O1	Überhang, linke Rahmenseite	107	4,21
O2	Überhang, rechte Rahmenseite	107	4,21
R1	Wenderadius, außen	5400	212,6
R2	Wenderadius, innen	3100	122
W1	Breite, Traktorabschnitt	2130	83,86
W2	Breite, Bandage	2130	83,86

Technische Daten - Gewichte und Flüssigkeitsmengen**Gewicht**

Betriebsgewicht mit ROPS (EN500) (STD)	10240 kg	22575 lbs
Betriebsgewicht mit ROPS (EN500) (D)	10440 kg	23016 lbs
Betriebsgewicht ohne ROPS (STD)	9900 kg	21826 lbs
Betriebsgewicht ohne ROPS (D)	10100 kg	22267 lbs
Betriebsgewicht mit Kabine (STD)	10440 kg	23016 lbs
Betriebsgewicht mit Kabine (D)	10640 kg	23457 lbs

Flüssigkeitsmengen

Hinterachse		
- Differential	12 Liter	12.7 qts
- Planetengetriebe (Standardachse)	2.0 Liter/Seite	2.1 qts/Seite
- Planetengetriebe (optionale Welle)	1.85 Liter/Seite	1.9 qts/Seite
Bandagengetriebe	3.0 Liter	3,2 qts
Bandagenkassette	2.3 Liter/Seite	2.4 qts/Seite
Hydrauliköltank	52 Liter	13.7 gal
Öl in der Hydraulikanlage	23 Liter	6 gal
Schmieröl, Dieselmotor	11 Liter	11,7 qts
Kühlmittel, Dieselmotor	24 Liter	6,4 gal
Kraftstofftank	250 Liter	66 gal

Technische Daten - Betriebsleistung**Verdichtungsdaten**

Statische Linienlast (STD)	27,0 kg/cm	151 pli
Statische Linienlast (D)	28,0 kg/cm	157 pli
Statische Linienlast mit ROPS (STD)	27,4 kg/cm	153 pli
Statische Linienlast mit ROPS (D)	28,4 kg/cm	159 pli
Statische Linienlast mit Kabine (STD)	27,8 kg/cm	155 pli
Statische Linienlast mit Kabine (D)	28,8 kg/cm	161 pli
Amplitude, hoch (STD/D)	1,7 mm	0,066 Zoll
Amplitude, niedrig (STD/D)	0,8 mm	0,031 Zoll
Vibrationsfrequenz, hohe Amplitude	33 Hz	1980 vpm
Vibrationsfrequenz, niedrige Amplitude	33 Hz	1980 vpm
Zentrifugalkraft, hohe Amplitude (STD/D)	246 kN	55350 lb
Zentrifugalkraft, niedrige Amplitude (STD/D)	119 kN	26760 lb

Notiz: Die Frequenz wird bei einer hohen Umdrehungsgeschwindigkeit gemessen. Die Amplitude wird als Echtwert und nicht als Nominalwert gemessen.

Technische Daten - Allgemeines**Dieselmotor**

Hersteller/Modell	Cummins QSB 4.5	Turbodiesel mit Wasserkühlung mit Nachkühler
Leistung (SAE J1995)	93 kW	126 PS
Motordrehzahl, Leerlauf	900 U/min	
Motordrehzahl, Be- und Entladung	1.500 U/min	
Motordrehzahl, Arbeit/Transport	2.200 U/min	

Elektrische Anlage

Batterie	12 V / 170 Ah
Generator	12 V / 95 A
Sicherungen	Siehe Abschnitt „Elektrische Anlage, Sicherungen“

Reifen	Reifengröße	Reifendruck
Standard-Typ	23,1 x 26,0 12 ply	110 kPa (1,1 kp/cm) (16 psi)
Traktor-Typ	23,1 x 26,0 12 ply	110 kPa (1,1 kp/cm) (16 psi)



Optional können die Reifen mit Flüssigkeit gefüllt werden (zusätzliches Gewicht bis zu 700 kg/Reifen, 1543 lbs/Reifen). Denken Sie bei Wartungsarbeiten an das zusätzliche Gewicht, das dadurch verursacht wird.

Anzugsdrehmoment

Anziehdrehmoment in Nm für eingölte, blankverzinkte Schrauben bei Verwendung eines Drehmomentschlüssels.

FESTIGKEITSKLASSE

M - Gewinde	8,8	10,9	12,9
M6	8,4	12	14,6
M8	21	28	34
M10	40	56	68
M12	70	98	117
M16	169	240	290
M20	330	470	560
M24	570	800	960
M30	1130	1580	1900
M36	1960	2800	-



ROPS-Schrauben, die mit einem Drehmomentschlüssel angezogen werden, müssen trocken sein.

ROPS - Schrauben

Schraubengröße:	M24 (PN 904562)
Festigkeitsklasse:	10,9
Anziehmoment:	800 Nm (mit Dacromet behandelt)

Hydraulikanlage

Öffnungsdruck	MPa
Antriebssystem	38,0
Versorgungssystem	2,0
Vibrationssystem	46,0
Lenksysteme	18,0
Lösen der Bremsen	1,4

Klimaanlage (ACC) (Zubehör)

Das in dieser Anleitung beschriebene System ist vom Typ ACC (automatische Temperaturregelung), d. h. ein System, das die eingestellte Temperatur in der Fahrerkabine beibehält, sofern Fenster und Türen geschlossen gehalten werden.

Kühlmittelbezeichnung: HFC-R134:A

Kühlmittelgewicht bei Erstauffüllung: 1600 g

Maschinenschild - Kennzeichnung**Produktidentifikationsnummer am Rahmen**

Die Maschinen-PIN (Produktidentifikationsnummer) (1) ist auf der rechten Ecke des Frontrahmens eingestanz.

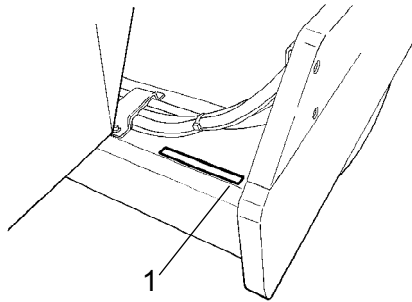


Abb. Vorderrahmen
1. PIN

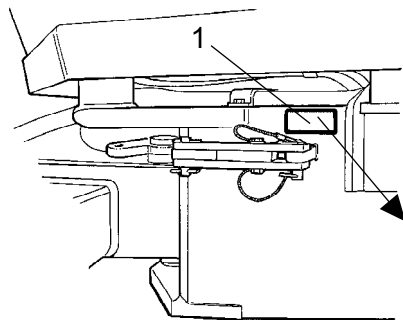


Abb. Fahrerstand
1. Maschinenschild

Maschinenschild

Das Typenschild der Maschine (1) ist am Lenkgelenk, an der linken Seite des vorderen Rahmens befestigt.

Auf diesem Schild stehen Name und Adresse des Herstellers, der Maschinentyp, die PIN (Produktidentifikationsnummer bzw. Seriennummer), das Betriebsgewicht, die Motorleistung und das Herstellungsjahr. (Falls die Maschine außerhalb der EU geliefert wird, sind keine CE-Kennzeichnungen und bei einigen Maschinen kein Baujahr angegeben.)



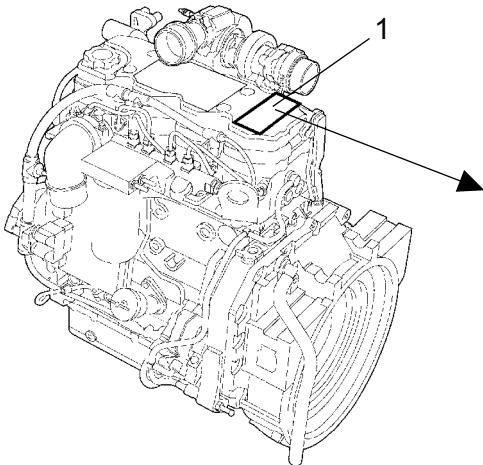
Bei Ersatzteilbestellung bitte die PIN der Walze (Seriennummer) angeben.

Motorschilder

Das Motortypenschild (1) ist oben auf dem Motor angebracht.

Auf dem Schild sind der Motortyp, die Seriennummer und die Motordaten angegeben.

Bei Ersatzteilbestellung bitte die Seriennummer des Motors angeben. Siehe auch Motorhandbuch.

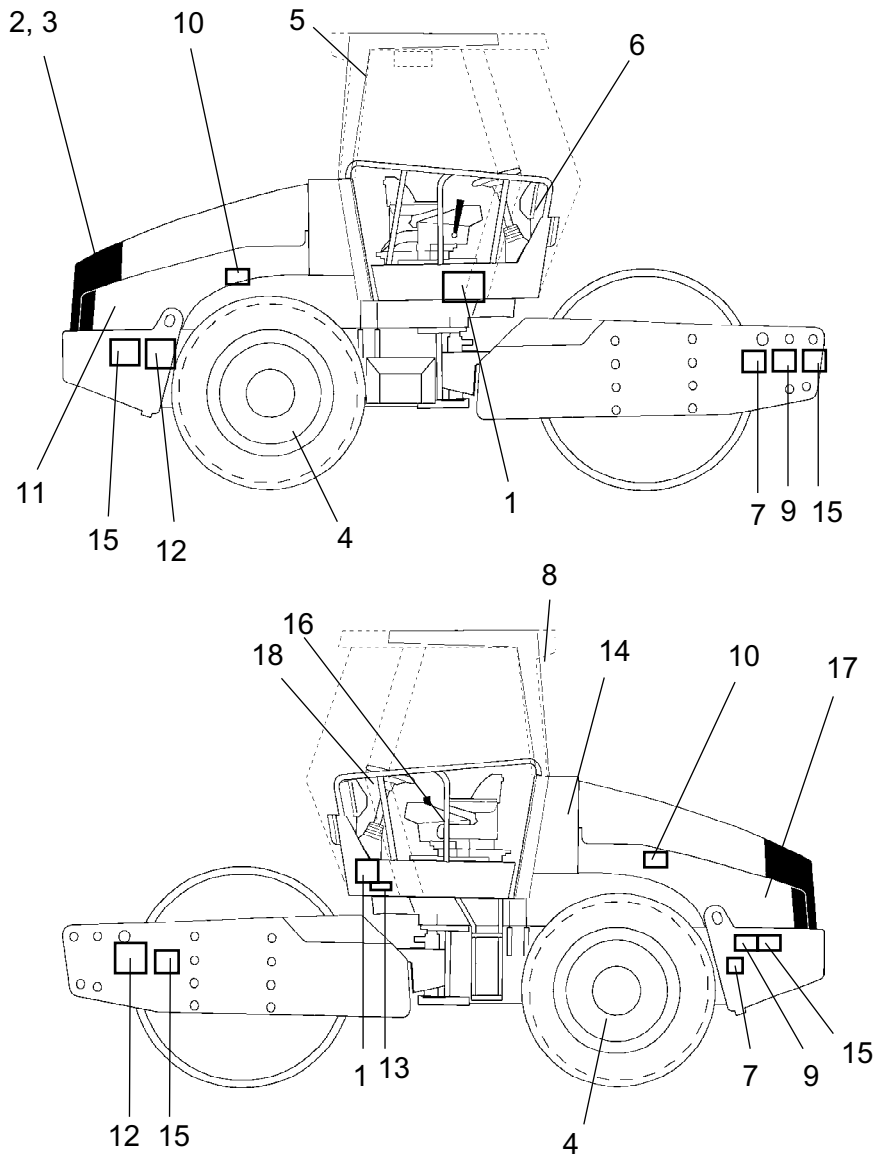


CUMMINS INC. Made in Great Britain www.cummins.com	Engine No. XXXXXXXX Family 7CEXL0275AAG Date of MFG DD-MM-YY												
	Ad. HP/kW 125/93*2200 rpm efft-S7/681A*2004/26*03393*XX Valve lash inch .010 Int .020 Ex Cold mm .254 Int .508 Ex Ref. No. 391664		Model QSB4.5 CPL 8755 FR 92326 C.I.D./L 275/4.5 Catalyst No. N/A	Fuel Rate at adv. HP XXX mm ³ /st Timing - TDC ELECTRONIC Firing order 1-3-4-2 Idle speed 850 rpm ECS									
IMPORTANT ENGINE INFORMATION : This Engine Conforms To 20XX US, EPA And California Regulations Heavy Duty Non-road Compression Ignition Diesel Cycle Engines As Applicable. WARNING: Injury May Result And Warranty Is Voided If Fuel Rate RPM Or Altitudes Exceed Published Maximum Values For This Model And Application. This Engine Is Certified To Operate On Diesel Fuel.			<table border="1"> <tr> <td>FEL</td> <td>EPA</td> </tr> <tr> <td>NOx*</td> <td>4.0</td> </tr> <tr> <td>NMHC</td> <td></td> </tr> <tr> <td>PM</td> <td>0.30</td> </tr> <tr> <td></td> <td>4935699</td> </tr> </table>	FEL	EPA	NOx*	4.0	NMHC		PM	0.30		4935699
FEL	EPA												
NOx*	4.0												
NMHC													
PM	0.30												
	4935699												

Abb. Motor
1. Typenschild/EPA-Schild

Maschinenbeschreibung - Schilder

Platzierung - Schilder



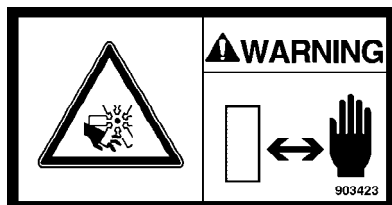
- | | | | | | |
|----|-------------------------------------|-----|-----------------------|-----|-----------------------------|
| 1. | Warnung, Klemmbereich | 7. | Warnung, Verriegelung | 13. | Schalleistungspegel |
| 2. | Warnung vor beweglichen Motorteilen | 8. | Warnung, giftiges Gas | 14. | Hydrauliköl/Bio-Hydrauliköl |
| 3. | Warnung, Heiße Flächen | 9. | Hebedatenschild | 15. | Festspannpunkte |
| 4. | Warnung, ballastierte Reifen. | 10. | Reifendruck | 16. | Handbuchfach |
| 5. | Notausgang | 11. | Diesekraftstoff | 17. | Batterietrennschalter |
| 6. | Warnung, Bedienungsanleitung lesen | 12. | Anhängepunkt | 18. | Warnhinweis |



Sicherheitsaufkleber

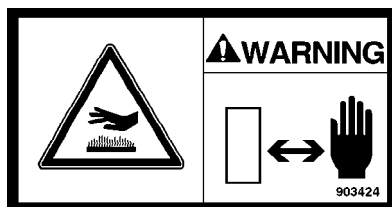
903422
Warnung - Klemmzone, Knickgelenk/Bandage.

Halten Sie gebührenden Abstand zum Klemmbereich.
(Zwei Klemmzonen auf Maschinen mit Drehschemellenkung)



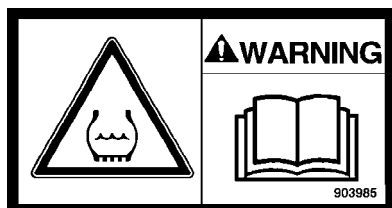
903423
Warnung - bewegliche Motorteilen.

Halten Sie die Hände in sicherem Abstand vom Gefahrenbereich.



903424
Warnung - heiße Flächen im Motorraum.

Halten Sie die Hände in sicherem Abstand vom Gefahrenbereich.



903985
Warnung, ballastierte Reifen.

Lesen Sie die Bedienungsanleitung.

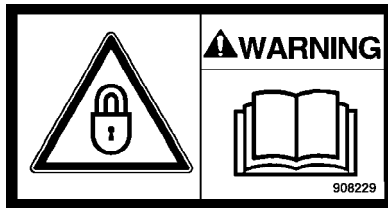


903590
-Notausgang



903459
Warnung - Bedienungshandbuch

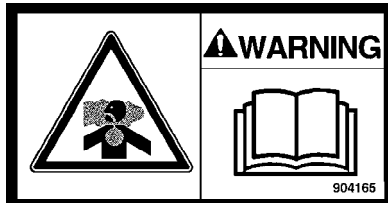
Der Fahrer muss vor Inbetriebnahme der Maschine die Sicherheits-, Betriebs- und Wartungsanleitung der Maschine gelesen haben.



908229
Warnung - Verriegelung

Die Knicklenkung muss während des Hebens verriegelt sein.

Lesen Sie hierzu das Bedienungshandbuch.

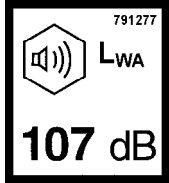


904165
Warnung - Giftiges Gas (Zubehör, ACC)

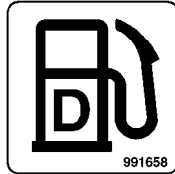
Die Bedienungsanleitung lesen.

Informationsaufkleber

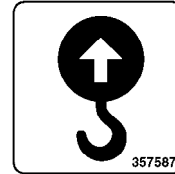
Schalleistungspegel



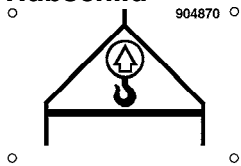
Dieseldraftstoff



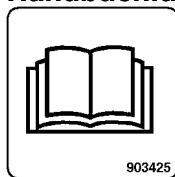
Hebepunkt



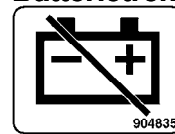
Hubschild



Handbuchfach



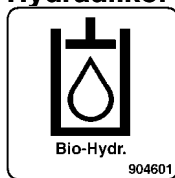
Batterietrennschalter



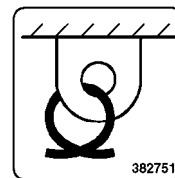
Hydrauliköl



**Biologisch abbaubares
Hydrauliköl**

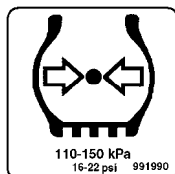


Befestigungspunkt



**Schalleistungspegel
LN-Ausführung**

Reifendruck



**Maschinenbeschreibung -
Instrumente/Steuerungen**

Position - Instrumente und Bedienelemente

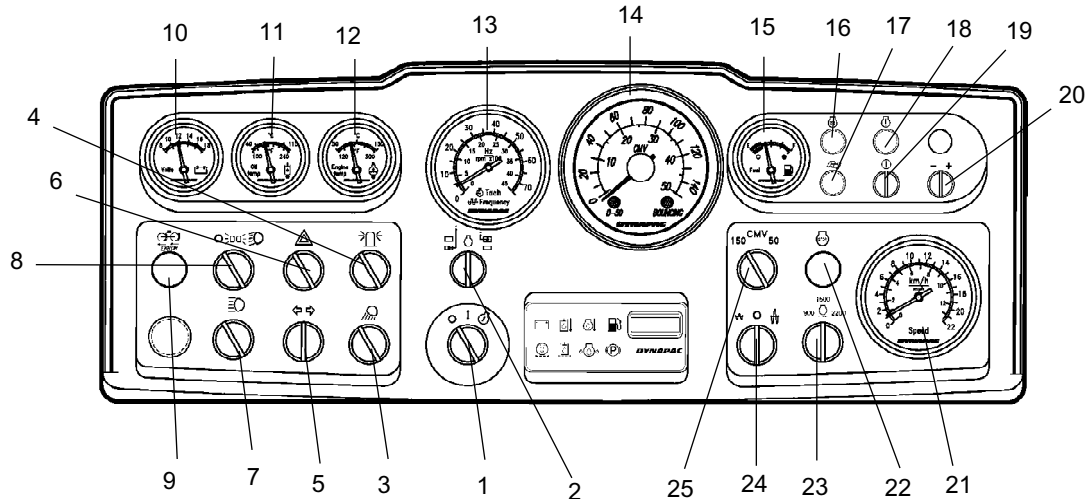


Abb. Instrumente und Armaturen Brett

- 1. Startschalter
- 2. * Drehzahl-/Frequenzwähler
- 3. * Arbeitsbeleuchtung
- 4. * Rundumwarnleuchte
- 5. * Fahrtrichtungsanzeiger
- 6. * Warnblinker
- 7. * Fernlichtschalter
- 8. * Parkleuchte/Abblendlichtschalter
- 9. * Fehleranzeige für Anti-Schlupf-Regelung
- 10. * Voltmeter
- 11. * Hydrauliköltemperatur
- 12. * Motoröltemperatur
- 13. * Motordrehzahl/Vibrationsfrequenz
- 14. * Verdichtungsmesser/Geschwindigkeitsanzeige (siehe Pos. 21)
- 15. Kraftstoffanzeige
- 16. Vorglühlampe
- 17. Reserve
- 18. Fehleranzeigelampe
- 19. Diagnose "EIN"
- 20. Fehlercodes durchblättern
- 21. * Geschwindigkeitsanzeige (falls Verdichtungsmesser in Pos. 14)
- 22. Fehleranzeigelampe
- 23. Motordrehzahlhebel
- 24. Amplitudenwähler, Hoch/0/Niedrig
- 25. * CMV-Wählschalter

* = Zubehör

Position - Armaturenbrett und Bedienelemente

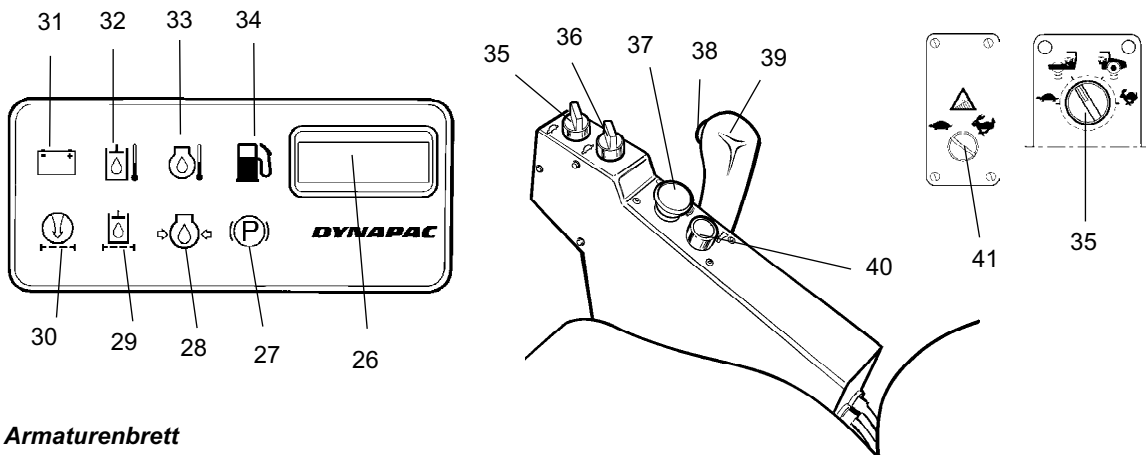



















Abb. Armaturenbrett






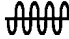
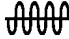




- | | | | |
|-----|------------------------------------|-----|---|
| 26. | Betriebsstundenzähler | 34. | Warnleuchte, Kraftstofffüllstand |
| 27. | Bremswarnleuchte | 35. | Geschwindigkeitswähler, Bandage/Räder (Zubehör) |
| 28. | Warnleuchte, Motoröldruck | 36. | Geschwindigkeitswähler, Räder |
| 29. | Warnleuchte, Hydraulikölfilter | 37. | Notbrems-/Feststellbremsknopf |
| 30. | Warnleuchte, Luftfilter | 38. | Vibration Ein/Aus |
| 31. | Warnleuchte, Batterieladung | 39. | Vor-/Rückwärtsfahrhebel |
| 32. | Warnleuchte, Hydrauliköltemperatur | 40. | Signalhorn |
| 33. | Warnleuchte, Motoröltemperatur | 41. | Gleitschutzfunktion (Zubehör) |

Funktionsbeschreibung

Nr.	Bezeichnung	Symbol	Funktion
1	Anlasserschalter		Der elektrische Stromkreis ist unterbrochen. Alle Instrumente und elektrischen Bedienelemente werden mit Strom versorgt. Anlasser wird betätigt.
2	Motordrehzahl/ Frequenzwählschalter (Zubehör)		In dieser Stellung wird die aktuelle Drehzahl angezeigt. In dieser Stellung wird die Vibrationsfrequenz angezeigt. (Stellung links hat keine Funktion.)
3	Arbeitsbeleuchtung hinten, Schalter (Zubehör)		Beim Drehen nach rechts wird die Arbeitsbeleuchtung eingeschaltet.
4	Rundumleuchte, Schalter (Zubehör)		Beim Drehen nach rechts wird die Rundumwarnleuchte eingeschaltet.
5	Fahrrichtungsanzeiger, Schalter (Zubehör)		Beim Drehen nach links blinkt der linke Fahrrichtungsanzeiger, usw. In Mittelstellung ist die Blinkfunktion ausgeschaltet.

Nr.	Bezeichnung	Symbol	Funktion
6	Warnblinker, Schalter (Zubehör)		Beim Drehen nach rechts wird der Warnblinker eingeschaltet.
7	Fern-/Abblendlicht, Schalter mit Kontrollleuchte (Zubehör)		In Stellung rechts leuchtet das Fernlicht mitsamt Schalter. In Stellung links leuchtet das Abblendlicht.
8	Fahrbahnbeleuchtung, Schalter (Zubehör)		Beleuchtung aus.
			Parklicht ein.
			Arbeitsbeleuchtung vorn ein.
9	Warnleuchte, fehlerhafte Anti-Schlupf-Funktion (Zubehör)		Wenn die Leuchte blinkt, arbeitet das hydraulische Antriebssystem nicht zufrieden stellend. Fehler suchen und beheben.
10	Voltmeter (Zubehör)		Zeigt die Spannung der elektrischen Anlage an. Normaler Anzeigebereich 12-15 Volt.
11	Temperaturanzeige, Hydrauliköl (Zubehör)		Zeigt die Temperatur des Hydrauliköls an. Normaler Temperaturbereich 65°-80°C. Motor abstellen, wenn die Temperaturanzeige auf mehr als 85°C steigt. Den Fehler suchen.
12	Temperaturanzeige, Motoröl (Zubehör)		Zeigt die Temperatur des Motoröls an. Normale Temperatur ca. 90°C. Motor abstellen, wenn die Temperaturanzeige auf mehr als 103°C steigt. Den Fehler suchen.
13	Motordrehzahl-/Frequenzanzeige (Zubehör)		Die innere Skala zeigt die aktuelle Motordrehzahl an. Die äußere Skala zeigt die Vibrationsfrequenz an.
14	Verdichtungsmesser (Zubehör)		Siehe separate Anleitung.
15	Kraftstoffanzeige		Zeigt die Füllhöhe im Kraftstofftank an.
16	Vorglühlampe		Leuchtet, wenn der Vorglühvorgang des Dieselmotors andauert und der Anlasserschalter in Stellung I steht.
17			Reserve
18	Fehleranzeigelampe, "Geringfügiger Fehler"		Signalisiert einen Fehler und zeigt zusammen mit 19 den Fehlercode an. Siehe Fehlercodes unter Tab X im Maschinen-Ordner.
19	Diagnose "EIN"		Fehlercode zusammen mit Lampe 18 und 20 überprüfen..
20	Fehlercodes durchblättern		Rechtsdrehung (+): Vorblättern.
			Linksdrehung (-): Zurückblättern.
21	Geschwindigkeitsanzeige (Zubehör)		Die äußere Skala zeigt die Walzengeschwindigkeit in km/h an. Die innere Skala zeigt die Walzengeschwindigkeit in mph an.

Nr.	Bezeichnung	Symbol	Funktion
22	Fehleranzeigelampe, "Schwerwiegender Fehler"		Motor ausschalten.
23	Drehzahlregler für Dieselmotor		900 = Leerlaufdrehzahl 1.500 = Drehzahl für Be- und Entladung 2.200 = Drehzahl für Arbeit und Transport
24	Amplitudenwählschalter		In Stellung links kleine Amplitude.
			In 0-Stellung ist das Vibrationssystem völlig ausgeschaltet.
			In Stellung rechts große Amplitude.
25	CMV-Wählschalter (Zubehör)		Bei Stellung 150 Anzeige auf der äußeren Skala. Bei Stellung 50 Anzeige auf der inneren Skala.
26	Betriebsstundenzähler		Die Laufzeit des Motors wird in Stunden angezeigt.
27	Bremswarnleuchte		Die Warnleuchte leuchtet, wenn der Notbrems-/Feststellbremsknopf eingedrückt ist und die Bremsen eingeschaltet sind.
28	Warnleuchte, Öldruck		Die Warnleuchte leuchtet, wenn der Öldruck im Motor zu gering ist. Den Motor sofort abstellen und den Fehler suchen.
29	Warnleuchte, Hydraulikölfilter		Wenn die Warnleuchte leuchtet, während der Motor mit höchster Drehzahl läuft, muss der Hydraulikölfilter gewechselt werden.
30	Warnleuchte, Luftfilter		Wenn die Warnleuchte leuchtet, während der Motor mit höchster Drehzahl läuft, muss der Luftfilter gereinigt oder erneuert werden.
31	Warnleuchte, Batterieladung		Wenn die Warnleuchte bei laufendem Motor leuchtet, lädt der Generator nicht. Motor abstellen und den Fehler suchen.
32	Warnleuchte, Hydrauliköltemperatur		Wenn die Warnleuchte leuchtet, ist das Hydrauliköl zu warm. Die Walze nicht fahren, sondern den Motor im Leerlauf laufen lassen, damit das Öl abkühlt, und den Fehler suchen.
33	Warnleuchte, Motoröltemperatur		Wenn die Warnleuchte leuchtet, ist der Motor zu warm. Sofort den Motor abstellen und den Fehler suchen. Siehe auch Motorhandbuch.
34	Warnleuchte, niedriger Kraftstofffüllstand		Wenn die Kontrollleuchte leuchtet, ist nur noch Kraftstoff für eine kurze Fahrzeit vorhanden. Sobald wie möglich tanken.
35	Geschwindigkeitswähler, Bandage/Räder (Zubehör)		Stellung 1: Arbeitsstellung
			Stellung 2: Bei durchdrehender Bandage verwenden.
			Stellung 3: Bei durchdrehenden Hinterrädern verwenden.
			Stellung 4: Transportstellung

Nr.	Bezeichnung	Symbol	Funktion
36	Geschwindigkeitswähler, Räder		Transportgeschwindigkeit (niedrig)
			Transportgeschwindigkeit (hoch)
37	Notbremse / Feststellbremse		In eingedrückter Stellung wird die Notbremse aktiviert. In eingedrückter Stellung bei stillstehender Maschine wird die Feststellbremse eingeschaltet. In herausgezogener Stellung sind beide Bremsen gelöst.
38	Vibration Ein/Aus, Schalter	  	Durch Drücken des Schalters werden die Vibrationen eingestellt, durch einen weiteren Druck wieder ausgestellt. Das gilt nur, wenn sich der Amplitudenwählschalter (17) in Stellung Groß/Klein befindet.
39	Vor-/Rückwärtsfahrhebel		Der Hebel muss in Neutralstellung stehen, damit der Motor startet. Der Motor kann nicht gestartet werden, wenn der Vor-/Rückwärtsfahrhebel in anderer Stellung ist. Die Fahrrichtung und Geschwindigkeit der Walze wird mit dem Vor-/Rückwärtsfahrhebel eingestellt. Wird der Hebel nach vorn geführt, fährt die Walze vorwärts. Die Geschwindigkeit der Walze verhält sich proportional zum Abstand des Hebels von der Neutralstellung. Je weiter der Hebel von der Neutralstellung entfernt ist, desto höher die Geschwindigkeit.
40	Signalhorn, Schalter		In eingedrückter Stellung ertönt das Signalhorn.
41	Gleitschutzfunktion (Zubehör)	  	Drehknopf in Linksstellung ergibt eine optimierte Gleitschutzfunktion vorwärts. Drehknopf in Mittelstellung ergibt eine optimierte Gleitschutzfunktion rückwärts. Bei Transport den Drehknopf in Rechtsstellung stellen.

Bedienelemente in der Kabine

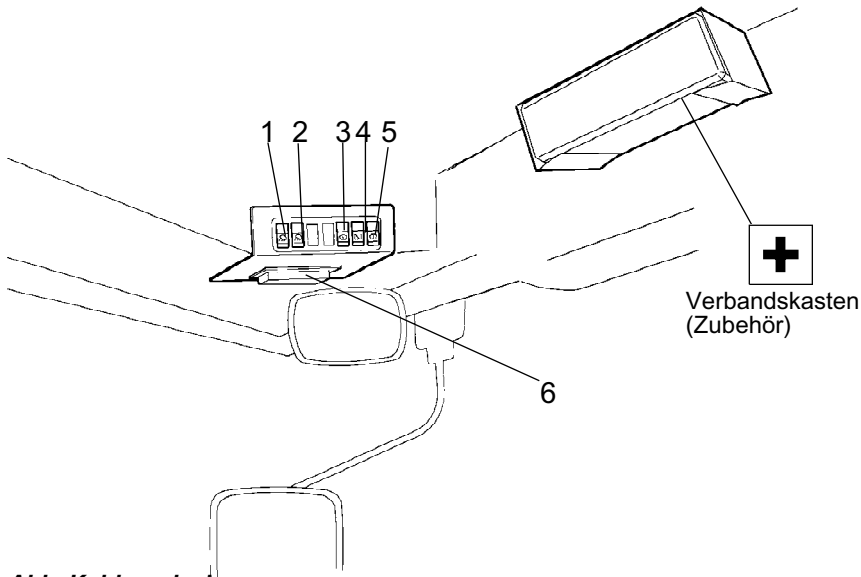


Abb. Kabinendecke, vorn

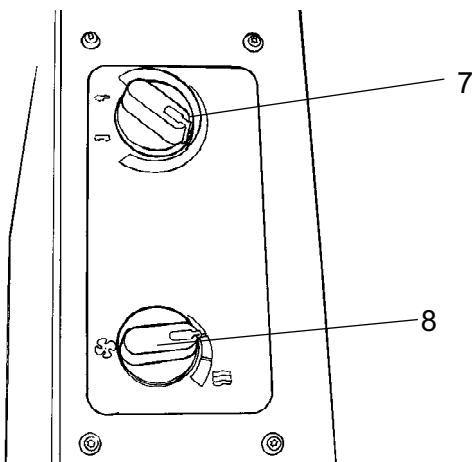


Abb. Kabine, rechte Seite

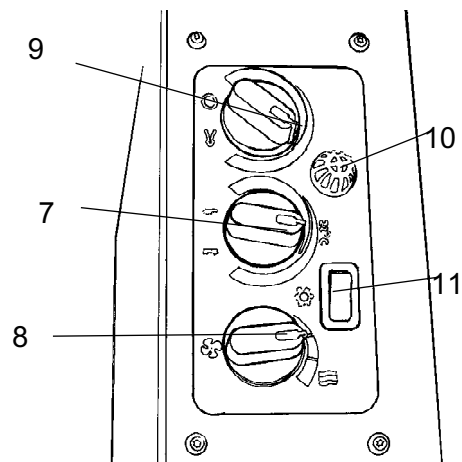


Abb. Kabine, rechte Seite (mit Klimaanlage als Zubehör)

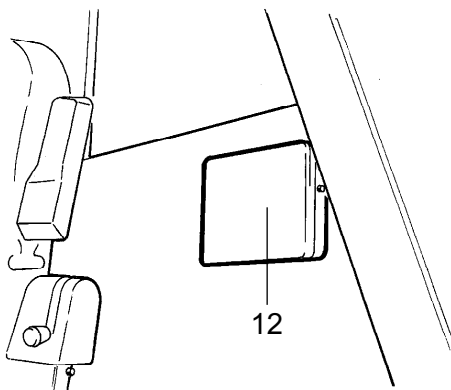


Abb. Kabine, hinten

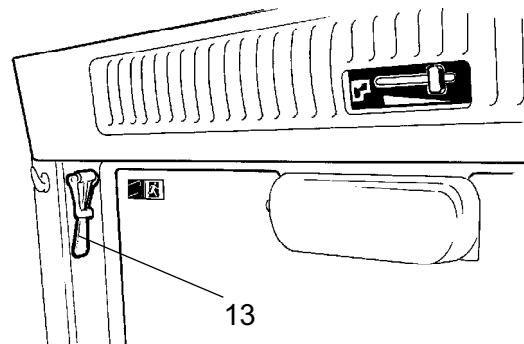
















Abb. Kabinendecke, hinten

Funktionsbeschreibung der Instrumente und Bedienelemente in der Kabine

Nr.	Bezeichnung	Symbol	Funktion
1	Arbeitsbeleuchtung vorn, Schalter		Eindrücken, um die vordere Arbeitsbeleuchtung einzuschalten.
2	Arbeitsbeleuchtung hinten, Schalter		Eingedrücken, um die hintere Arbeitsbeleuchtung einzuschalten.
3	Scheibenwischer vorn, Schalter		Zum Einschalten der vorderen Scheibenwischer drücken.
4	Scheibenwischer hinten, Schalter		Zum Einschalten der hinteren Scheibenwischer drücken.
5	Scheibenwischwasser für Front- und Heckscheibe, Schalter	 	Durch Drücken an der oberen Kante wird Wischwasser auf die Frontscheibe gespritzt. Durch Drücken an der unteren Kante wird Wischwasser auf die Heckscheibe gespritzt.
6	Sicherungsdose (Kabine)		Enthält Sicherungen für die elektrische Anlage. Siehe unter "Elektrische Anlage" in der Fahranleitung zur Funktion der verschiedenen Sicherungen.
7	Warmluft-Einstellknopf		In Stellung rechts maximale Wärme. In Stellung links ist die Heizung abgeschaltet.
8	Luftgebläse, Schalter		In Stellung links ist der Lüfter ausgeschaltet. In Stellung rechts nimmt die Luftmenge zur Kabine in drei Stufen zu.
9	Umwälzung der Kabinenluft, Schalter		In Stellung links wird die maximale Luftmenge umgewälzt. In Stellung rechts wird die minimale Luftmenge umgewälzt.
10	Temperatursensor		Ermittelt die Temperatur in der Kabine. Nicht abdecken.
11	Klimaanlage, Schalter		Zum Ein- und Ausschalten der Klimaeinlage.
12	Handbuchfach		Ablagefach für die Handbücher der Walze.
13	Hammer für Notausstieg		Wenn die Kabine in einer Notsituation verlassen werden muss, ist der Hammer zu lösen und die HECKSCHEIBE einzuschlagen.

Maschinenbeschreibung - Elektrische Anlage

Sicherungen

Das elektrische Regel- und Kontrollsystem ist mit 27 Sicherungen und 12 Relais abgesichert. Die Anzahl hängt von der Menge des an der Maschine angebrachten Zubehörs ab.

Die vier Sicherungsdosen (1) und Relais sitzen hinter dem unteren Armaturenblech. Zum Öffnen des Bleches die vier Schnellschrauben (2) um eine 1/4-Umdrehung gegen den Uhrzeigersinn drehen.

Die Maschine ist mit einer elektrischen 12-V-Anlage und einem Wechselstromgenerator ausgerüstet.

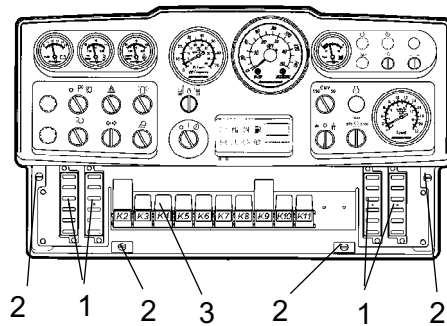


Abb. Armaturenbrett
1. Sicherungsdosen (4)
2. Schnellschrauben
3. Relais

Sicherungen

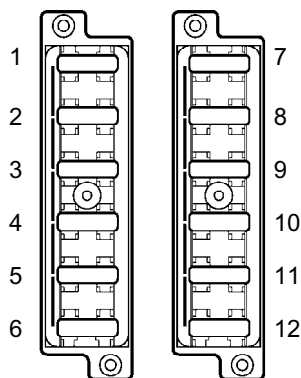


Abb. Sicherungsdose, linke und rechte Seite.

Die Abbildung zeigt die Position der Sicherungen.

In der nachstehenden Tabelle sind Amperestärke und Funktion der einzelnen Sicherungen aufgeführt. Sämtliche Sicherungen sind vom Flachstifttyp.

Fahrtenschreiber und Speicher für das Radio sind am Batterietrennschalter mit 0,5 bzw. 3 A abgesichert.

Sicherungsdosen, linke Seite			Sicherungsdosen, rechte Seite		
1.	Bremsventil, Anlasserrelais, Betriebsstundenzähler	7,5 A	1.	* Arbeitsbeleuchtung links	20 A
2.	VBS-Relais	7,5 A	2.	* Arbeitsbeleuchtung rechts, Instrumentenbeleuchtung	20 A
3.	Anzeigetafel	7,5 A	3.	* Hauptscheinwerfer links	7,5 A
4.	Hupe	7,5 A	4.	* Hauptscheinwerfer rechts, ** Instrumentenbeleuchtung	7,5 A
5.	* Niedrige/hohe Geschwindigkeit/Abstreiferschild	7,5 A	5.	Reserve	
6.	* Warnleuchte Rückwärtsgang	3 A	6.	Reserve	
7.	Instrumente	7,5 A	7.	* Rundumleuchte	10 A
8.	* Verdichtungsmesser	3 A	8.	* Fahrrichtungsanzeiger, Hauptsicherung	10 A
9.	* Rundumleuchte	7,5 A	9.	* Positionsleuchte links vorn und hinten	7,5 A
10.	* Anti-Schlupf-Regelung	7,5 A	10.	* Positionsleuchte rechts vorn und hinten	5 A
11.	* Klimaanlage	20 A	11.	* Blinker links vorn, hinten und seitlich	5 A
12.	* Klimaanlage	20 A	12.	* Blinker rechts vorn, hinten und seitlich	5 A
	* Zubehör			* Zubehör	

** Wenn die Beleuchtungsanlage montiert ist

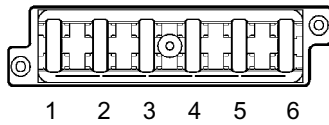


Abb. Sicherungsdose an der Kabinendecke

- | | | |
|----|--------------------------------------|------|
| 1. | Hinterer Kabinenscheinwerfer | 20 A |
| 2. | Vorderer Kabinenscheinwerfer, Radio | 10 A |
| 3. | Kabineninnenbeleuchtung | 5 A |
| 4. | Klimaanlage, Lüfter | 25 A |
| 5. | Hinterer Scheibenwischer/Waschanlage | 10 A |
| 6. | Vorderer Scheibenwischer/Wischwasser | 10 A |

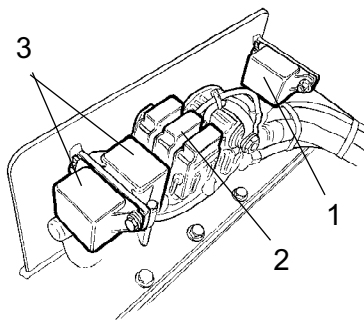


Abb. Motorraum
 1. Anlasserrelais
 2. Hauptsicherungen
 3. Vorglührelais

Sicherungen in der Kabine

Die elektrische Anlage in der Kabine hat eine eigene Sicherungsdose, die sich im vorderen Teil auf der rechten Seite der Kabinendecke befindet.

Die Abbildung zeigt die Amperestärke und Funktion der verschiedenen Sicherungen.

Sämtliche Sicherungen sind vom Flachstifttyp.

Hauptsicherungen

Es gibt vier Hauptsicherungen (2). Sie befinden sich hinter dem Batterietrennschalter. Zum Entfernen der Kunststoffabdeckung müssen die drei Schrauben gelöst werden.

Die Sicherungen sind vom Flachstifttyp.

Anlasserrelais (1) und Vorglührelais (3) für den Dieselmotor sind ebenfalls hier angebracht.

Stromversorgung, Standard	30 A	(Grün)
Stromversorgung Kabine *	50 A	(Rot)
Stromversorgung Beleuchtung *	40 A	(Orange)
Versorgungssystem, Klimaanlage *	30 A	(Grün)
* Zubehör		

Sicherungen am Batterietrennschalter

Anordnung der Sicherungen am Batterietrennschalter im Motorraum.

QSB-Motor (Zündung)	5 A
Diagnoselampen, Motor	5 A
ECM-Elektronik	30 A

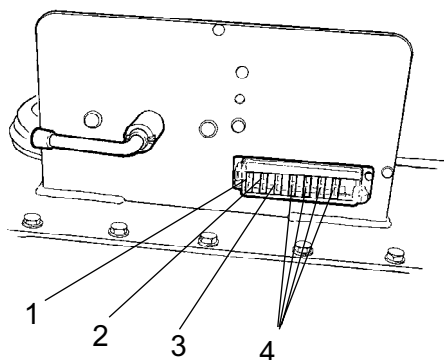


Abb. Motorraum
 1. QSB-Motor (Zündung)
 2. Diagnoselampen Motor
 3. ECM-Elektronik
 4. Reserve

Relais

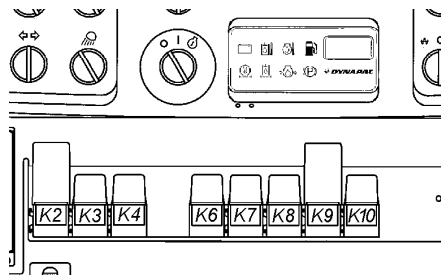


Abb. Armaturenbrett

K2	VBS-Relais
K3	Hauptrelais
K4	Relais für Hupe
K6	Relais für Kraftstoffanzeige
K7	* Relais für Rückfahralarm
K8	* Relais für Licht
K9	* Relais für Anzeige
K10	Relais für Bremse
	* Zubehör

Relais in der Kabine

Zum Austauschen der Relais für den Lüfter der Klimaanlage, für den Kondensatorlüfter an der Kabinendecke und für das Radio muss das Armaturenbrett (1) abgenommen werden.

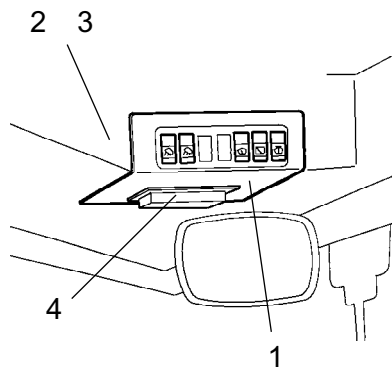


Abb. Kabinendecke, vorn
1. Armaturenbrett
2. K30 Relais für den Lüfter der Klimaanlage
3. K31 Relais für Lüfter der Klimaanlage und Radio
4. Sicherungsdose

Bedienung - Anlassen

Vor dem Anlassen

Batterietrennschalter - Einschalten

Nicht die tägliche Wartung vergessen. Siehe Wartungsanleitung.

Der Batterietrennschalter ist im Motorraum angebracht. Den Schlüssel (1) in die Stellung Ein drehen. Die gesamte Walze wird nun mit Strom versorgt.



Die Motorhaube muss während der Fahrt unverschlossen sein, um bei Bedarf die Batteriespannung schnell unterbrechen zu können.

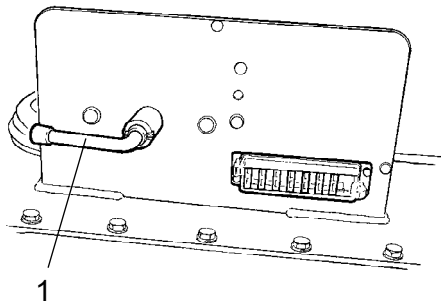


Abb. Motorraum 1. Hauptschalter

Fahrersitz - Einstellen

Den Fahrersitz so einstellen, dass der Fahrer bequem sitzt und einfachen Zugriff auf die Steuer- und Bedienelemente hat.

Der Sitz hat folgende Einstellmöglichkeiten:

- Längeneinstellung (1)
- Gewichtseinstellung (2)

Zum Verstellen der Lenksäulenneigung den Sicherungshebel (3) lösen. In der neuen Position wieder sichern.



Immer kontrollieren, ob der Sitz verriegelt ist, bevor die Walze in Betrieb genommen wird.

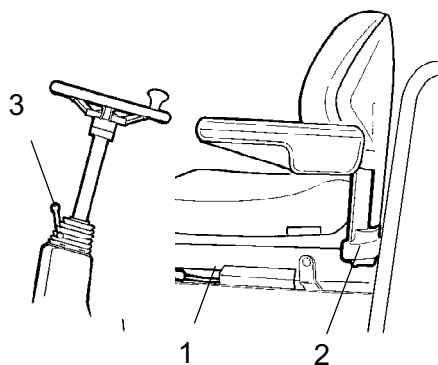


Abb. Fahrersitz
1. Sicherungshebel - Längeneinstellung
2. Handgriff - Gewichtseinstellung
3. Sicherungshebel - Lenksäulenneigung

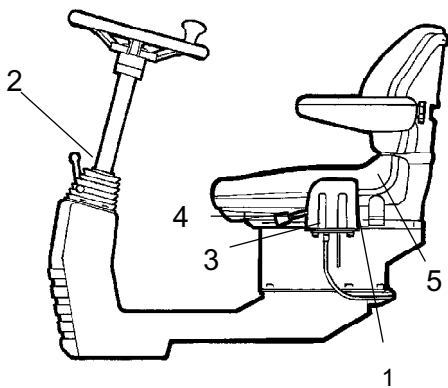


Abb. Fahrersitz

- 1. Sicherungshebel - Herumschwenken (Zubehör)
- 2. Sicherungshebel - Lenksäulenneigung
- 3. Sicherungshebel - Längeneinstellung
- 4. Handgriff - Rückenlehnenneigung
- 5. Handgriff - Gewichtseinstellung

Bedieneinheit - Einstellung

Die Bedieneinheit hat zwei Einstellmöglichkeiten: Herumschwenken und Lenksäulenneigung.

Herumschwenken ist möglich, wenn der Handgriff (1) nach oben gezogen wird.

Die Lenksäulenneigung kann durch Lösen des Sicherungshebels (2) justiert werden. Danach wird die Lenksäule in der neuen Position gesichert.

Der Sitz hat folgende Einstellmöglichkeiten:

- Längeneinstellung (3)
- Rückenlehnenneigung (4)
- Gewichtseinstellung (5)



Immer kontrollieren, ob der Sitz verriegelt ist, bevor die Walze in Betrieb genommen wird.

Fahrersitz in der Kabine - Einstellung

Die Bedieneinheit hat drei Einstellmöglichkeiten: Querfahren, Herumschwenken und Lenksäulenneigung.

Der Fahrersitz ist so einzustellen, dass die Sitzstellung bequem ist und Bedienelemente leicht erreichbar sind.

Der Sitz hat untenstehende Einstellmöglichkeiten:

- Längeneinstellung (1)
- Höheneinstellung (2)
- Neigung des Sitzkissens (3)
- Neigung der Rückenlehne (4)
- Neigung der Armlehne (5)
- Einstellung der Lendenstütze (6)

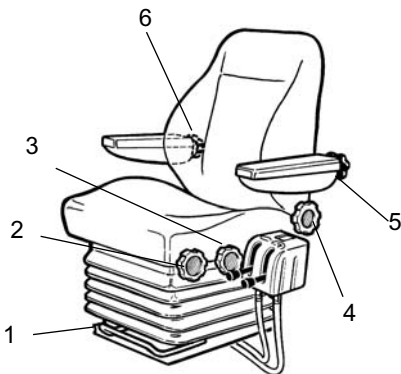


Abb. Fahrersitz

- 1. Handgriff - Längeneinstellung
- 2. Drehknopf - Höhenverstellung
- 3. Drehknopf - Sitzkissenneigung
- 4. Drehknopf - Rückenlehnenneigung
- 5. Drehknopf - Armlehnenneigung
- 6. Drehknopf - Lendenstützeneinstellung



Immer kontrollieren, ob der Sitz verriegelt ist, bevor die Walze in Betrieb genommen wird.

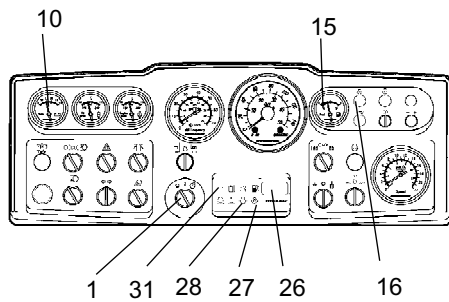


Abb. Armaturenbrett

- 1. Anlasserschalter**
- 10. Voltmeter (Zubehör)**
- 15. Kraftstoffanzeige**
- Vorglühleuchte**
- 26. Betriebsstundenzähler**
- 27. Bremsleuchte**
- 28. Öldruckleuchte**
- 31. Ladeleuchte**

Instrumente und Leuchten - Kontrolle

Den Schalter (1) in die mittlere Stellung drehen. Nun sollten alle Warnleuchten ca. 5 Sekunden lang leuchten und der Summer ertönen. Während dieser Zeit kontrollieren, ob alle Warnleuchten leuchten.

Kontrollieren, ob das Voltmeter (10) bis auf mindestens 12 Volt ausschlägt und ob die Kraftstoffanzeige (15) etwas anzeigt.

Kontrollieren, ob die Warnleuchten für Batterieladung (31), Öldruck (28) und Feststellbremse (27) leuchten.

Der Betriebsstundenzähler (26) registriert die Gesamtanzahl der Stunden, während der der Motor gelaufen ist, und zeigt sie an.

Die Vorglühleuchte (16) leuchtet nun.

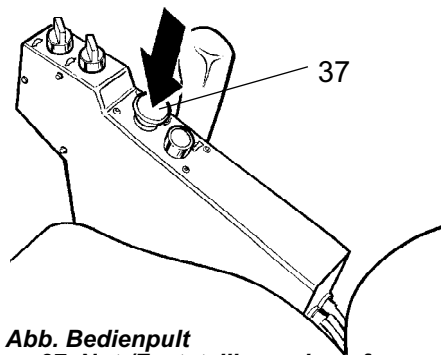


Abb. Bedienpult

- 37. Not-/Feststellbremsknopf**

Feststellbremse - Kontrolle



Sicherstellen, dass der Knopf für die Not-/Feststellbremse (37) tatsächlich eingedrückt ist. Wenn der Motor auf abfallendem Untergrund gestartet wird, kann die Walze ins Rollen kommen, falls die Not-/Feststellbremse nicht eingeschaltet ist.

Sperre (Zubehör)

Die Walze kann mit einer Sperre ausgerüstet sein.

Dann wird der Motor, wenn sich der Fahrer vom Sitz erhoben hat, nach 7 Sekunden ausgeschaltet.

Dies geschieht unabhängig davon, ob sich der Vor-/Rückwärtsfahrhebel in Neutral- oder Fahrstellung befindet.

Wenn die Feststellbremse betätigt ist, stoppt der Motor nicht.

Fahrerplatz

Wenn die Walze mit ROPS (Roll Over Protective Structure, Überrollschutz) (2) oder einer Kabine versehen ist, muss immer der Sicherheitsgurt (1) in Verbindung mit dem Schutzhelm verwendet werden.

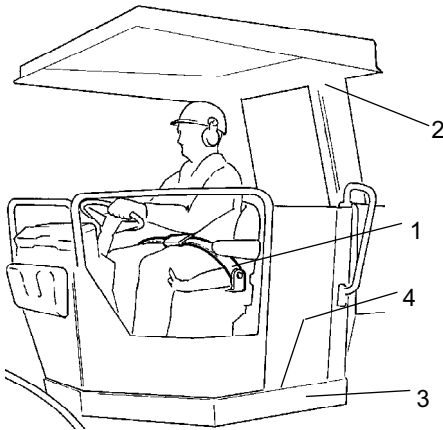


Abb. Fahrersitz

- 1. Sitzgurt
- 2. ROPS
- 3. Gummielement
- 3. Gleitschutz



Der Sicherheitsgurt (1) ist immer durch einen neuen zu ersetzen, wenn der Gurt abgenutzt ist oder großen Kräften ausgesetzt wurde.



Prüfen, ob die Gummielemente (3) auf dem Fahrerstand intakt sind. Verbrauchte Elemente beeinträchtigen den Fahrkomfort.



Prüfen, ob sich der Gleitschutz (4) auf dem Fahrerstand in einwandfreiem Zustand befindet. Ist der Schutz abgenutzt, muss er erneuert werden.



Hat die Walze eine Kabine, muss die Tür immer geschlossen sein, wenn die Maschine bewegt wird.

Sicht

Vor dem Start dafür sorgen, dass die Sicht nach vorn und nach hinten gut ist.

Alle Kabinenscheiben müssen sauber und die Rückspiegel richtig eingestellt sein.

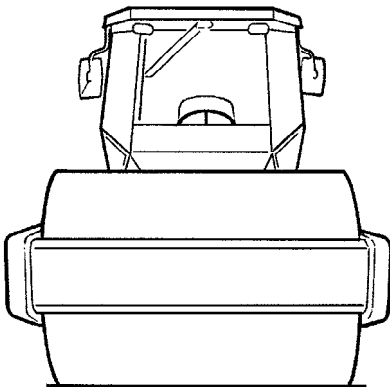


Abb. Sicht

Anlassen

Start des Motors

Vor-/Rückwärtsfahrhebel (39) in Neutralstellung stellen. Der Dieselmotor kann nicht angelassen werden, wenn sich der Hebel in einer anderen Stellung befindet.

Amplitudenwählschalter (24) für kleine/große Vibrationseinstellung auf O stellen.

Den Drehzahlregler (23) auf Leerlauf stellen.

Den Startschalter (1) nach rechts in die erste Stellung drehen. Die Vorglühleuchte (16) leuchtet nun. Wenn die Leuchte erlischt, den Schalter in die Startstellung drehen und loslassen, sobald der Motor startet. Das ist insbesondere dann wichtig, wenn die Walze kalt gestartet wird.



Der Anlasser darf nicht zu lange betätigt werden. Lieber eine kurze Pause (ca. 1 Minute) machen, wenn der Motor nicht sofort startet, und erneut versuchen.

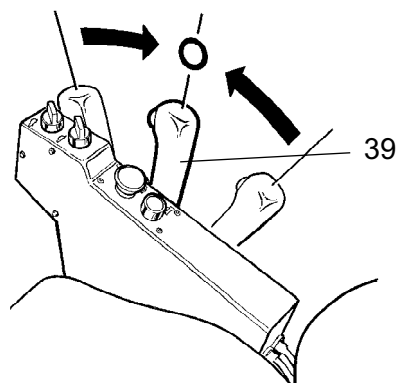


Abb. Bedienpult
39. Vor-/Rückwärtsfahrhebel

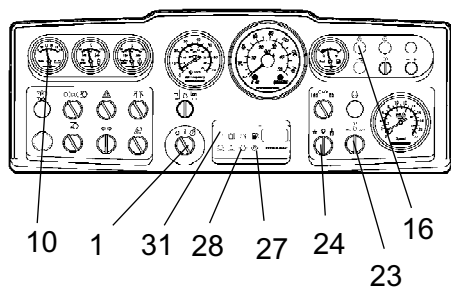


Abb. Armaturenbrett
1. Anlasserschalter
10. Voltmeter (Zubehör)
16. Vorglühleuchte
23. Drehzahlregler
24. Amplitudenwählschalter
27. Bremsleuchte
28. Öldruckleuchte
31. Ladeleuchte

Den Motor einige Minuten im Leerlauf warmlaufen lassen (etwas länger, wenn die Lufttemperatur unter +10°C beträgt).

Beim Warmlaufen kontrollieren, ob die Warnleuchten für Öldruck (28) und Batterieladung (31) erloschen sind und ob das Voltmeter (10) 13-14 Volt anzeigt. Die Warnleuchte (27) für die Feststellbremse muss noch immer leuchten.



Für gute Belüftung sorgen (Luftabsaugvorrichtung), wenn der Motor in geschlossenen Räumen läuft. Gefahr einer Kohlenmonoxidvergiftung.



Beim Starten und Fahren mit kalter Maschine und kaltem Hydrauliköl sind die Bremsstrecken länger, als wenn das Öl eine normale Betriebstemperatur erreicht hat.

Betrieb - Fahren**Fahren der Walze**

Die Maschine darf unter keinen Umständen vom Boden aus gefahren werden. Der Fahrer muss immer auf dem Fahrersitz sitzen.

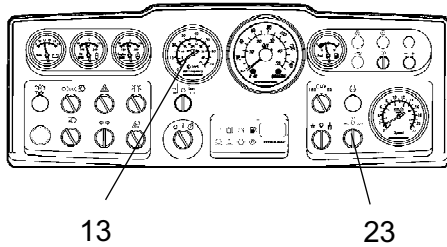


Abb. Armaturenbrett
13. Drehzahlmesser (Zubehör)
23. Drehzahlregler

Drehzahlregler (23) in die Stellung für 2.200 U/min drehen.

Kontrollieren, ob die Lenkung funktioniert, indem das Lenkrad einmal nach rechts und einmal nach links gedreht wird, wenn die Walze stillsteht.



Kontrollieren, ob der Arbeitsbereich vor und hinter der Walze frei ist.

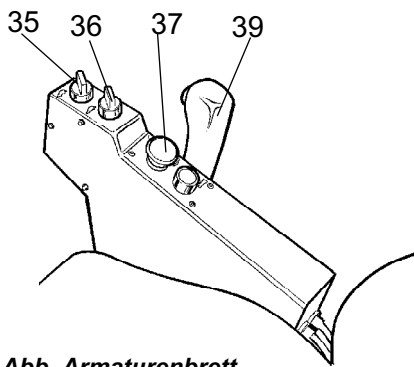


Abb. Armaturenbrett
 35. Geschwindigkeitswähler, Bandage/Räder (Zubehör)
 36. Geschwindigkeitswähler, Räder
 37. Not-/Feststellbremsknopf
 39. Vor-/Rückwärtsfahrhebel



Den Notbrems-/Feststellbremsknopf (37) herausziehen und kontrollieren, ob die Warnleuchte der Feststellbremse jetzt erloschen ist. Beachten, dass die Walze jederzeit losrollen kann, vor allem wenn sie sich auf einem Hang befindet.

Die Geschwindigkeitswähler (35) und (36) in den gewünschten Modus stellen, siehe Schild auf Armaturenbrett.

Niedrige Geschw. Bandage/Niedrige Geschw. Hinterachse	5,0 km/h
Niedrige Geschw. Bandage/Hohe Geschw. Hinterachse	9,0 km/h
* Hohe Geschw. Bandage/Niedrige Geschw. Hinterachse	6,5 km/h
* Hohe Geschw. Bandage/Hohe Geschw. Hinterachse	16,0 km/h
*Nur Zubehör	



Die Einstellung hohe/hohe Geschw. darf nur bei Transportfahrten auf ebenem Untergrund benutzt werden.

Vorsichtig den Vor-/Rückwärtsfahrhebel (39) je nach gewünschter Fahrtrichtung in Vor- oder Rückwärtsstellung bringen. Die Geschwindigkeit nimmt zu, je weiter der Hebel von der Neutralstellung entfernt wird.



Die Geschwindigkeit muss immer mit dem Vor-/Rückwärtsfahrhebel geregelt werden, nie mit der Drehzahl des Motors.



Die Funktion der Notbremse kontrollieren, indem der Not-/Feststellbremsknopf (37) eingedrückt wird, während sich die Walze langsam nach vorwärts bewegt.

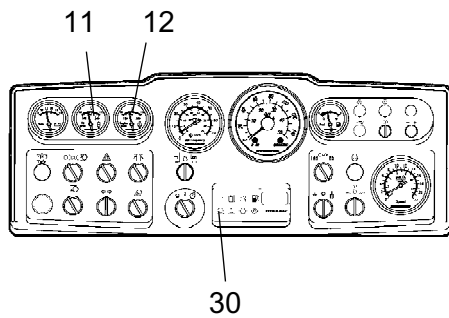


Abb. Armaturenbrett
11. Hydrauliköltemperatur (Zubehör)
12. Motoröltemperatur (Zubehör)
30. Warnleuchte, Luftfilter

Beim Fahren kontrollieren, ob alle Anzeigeeinstrumente normale Werte anzeigen. Bei unnormalen Werten oder wenn der Summer ertönt, sind Walze und Dieselmotor sofort zu stoppen. Evtl. entdeckte Fehler beseitigen, siehe auch Kapitel zur Wartung und Motorhandbuch.



Wenn die Warnleuchte für den Luftfilter (30) während des Fahrens aufleuchtet (wenn der Dieselmotor mit voller Geschwindigkeit läuft), muss der Hauptfilter gereinigt oder ausgetauscht werden. Siehe Wartungshandbuch.

Fahren auf schwierigen Oberflächen (Zubehör)

Antrieb, Bandage/Räder

Wenn die Maschine blockieren sollte und mit einem Bandagenantrieb mit zwei Geschwindigkeiten ausgestattet ist, den Antriebsknopf wie abgebildet einstellen.

Falls die Bandage durchdreht: Den Knopf (35) in Stellung 2 drehen.

Falls die Hinterräder durchdrehen: Den Knopf (35) in Stellung 3 drehen.

Wenn die Maschine wieder greift, die Knöpfe in ihre ursprüngliche Stellung zurückstellen.

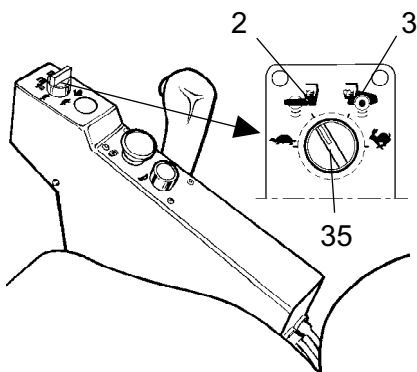


Abb. Bedienungsfeld
35. Geschwindigkeitswähler,
Bandage/Räder (Zubehör)
2. Stellung 2
3. Stellung 3

Bedienung - Vibration

Amplitude/Frequenz - Umstellung

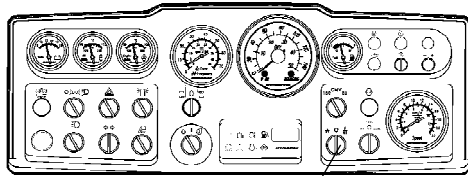
Die Bandagen verfügen über zwei Vibrationseinstellungen. Zum Anpassen den Schalter (24) verwenden.

Drehen des Knopfes nach links ergibt eine niedrige Amplitude/hohe Frequenz und Drehen nach rechts eine hohe Amplitude/niedrige Frequenz.



Die Amplitude darf nicht eingestellt werden, wenn die Vibration eingeschaltet ist.

Zuerst die Vibration ausschalten und warten, bis sie aufgehört hat, bevor die Amplitude eingestellt wird.



24

Abb. Armaturenbrett
24. Amplitudenwählschalter
Niedrig/0/Hoch

Manuelle Vibration - Einschalten



Bei stillstehender Walze darf die Vibration nicht eingeschaltet werden, da sowohl Untergrund als auch Maschine beschädigt werden könnten.

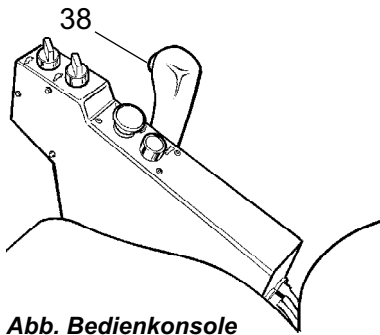


Abb. Bedienkonsole
38. Schalter, Vibration Ein/Aus

Das Ein-/Ausschalten der Vibration erfolgt mit dem Schalter (38) an der Vorderseite des Vor-/Rückwärtsfahrhebels.

Die Vibration immer ausschalten, bevor die Walze völlig stillsteht.

Wenn die Feststellbremse betätigt ist, stoppt der Motor nicht.

Bedienen - Anhalten

Bremsen

Notbremsung

Normalerweise wird mit dem Vor-/Rückwärtsfahrhebel gebremst. Das hydrostatische Getriebe bremst die Walze, wenn der Hebel in Richtung Neutrallage bewegt wird.

Eine Scheibenbremse in Bandagenmotor und Hinterachse dient im Fahrbetrieb als Notbremse und bei Stillstand als Feststellbremse.



Beim Bremsen den Notbrems-/Feststellbremsknopf (37) eindrücken, das Lenkrad festhalten und auf ein plötzliches Anhalten vorbereitet sein.

Nach dem Bremsen den Vor-/Rückwärtsfahrhebel in Neutralstellung führen und den Notbrems-/Feststellbremsknopf herausziehen.

Normale Bremsung

Den Schalter (38) zum Ausschalten der Vibration drücken.

Die Walze anhalten, indem der Vor-/Rückwärtsfahrhebel (39) in Neutralstellung gestellt wird.

Den Drehzahlregler in Leerlaufstellung zurückdrehen, und den Motor zur Abkühlung einige Minuten im Leerlauf laufen lassen.



Beim Start und beim Fahren mit kalter Maschine und kaltem Hydrauliköl können die Bremsstrecken länger sein als beim Fahren mit der Maschine bei normaler Betriebstemperatur.



Auch bei kürzerem Stillstand auf abschüssigem Untergrund den Notbrems-/Feststellbremsknopf (37) immer niederdrücken.

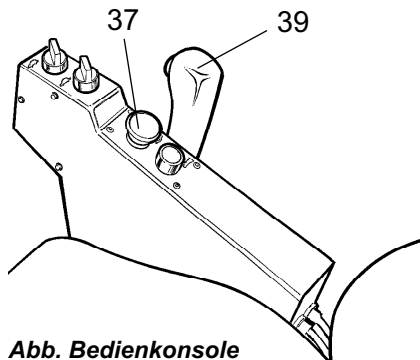


Abb. Bedienkonsole
37. Notbrems-/Feststellbremsknopf
39. Vor-/Rückwärtsfahrhebel

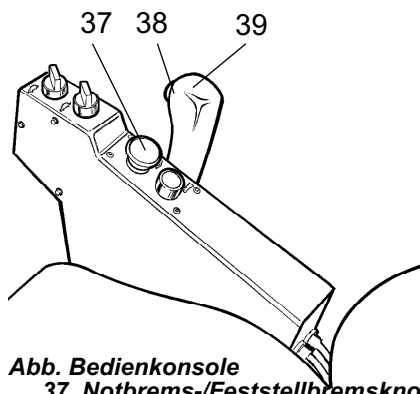


Abb. Bedienkonsole
37. Notbrems-/Feststellbremsknopf
38. Schalter, Vibration Ein/Aus
39. Vor-/Rückwärtsfahrhebel

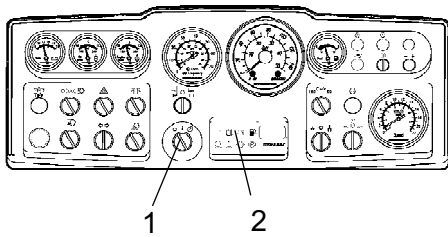


Abb. Armaturenbrett
1. Anlasserschalter
2. Konsole für Warnleuchten

Abschalten

Instrumente und Warnleuchten auf eventuell angezeigte Fehler überprüfen. Die Beleuchtung und andere elektrische Funktionen ausschalten.

Den Startschalter (1) nach links in Stellung Abgeschaltet drehen. Bei einer Walze ohne Kabine die Schutzabdeckung über die Instrumente klappen und verschließen.

Parken

Blockieren der Bandagen



Die Walze nicht bei laufendem Motor verlassen, ohne den Notbrems-/Feststellbremsknopf einzudrücken.



Sicherstellen, dass die Walze an einem sicheren Ort geparkt wird und andere Straßenteilnehmer nicht behindert. Die Bandagen blockieren, wenn die Walze auf abfallendem Untergrund geparkt wird.



An die Frostgefahr im Winter denken. In das Kühlsystem des Dieselmotors sowie in den Wischwasserbehälter der Kabine Frostschutzmittel einfüllen. Siehe auch Wartungsanweisungen.

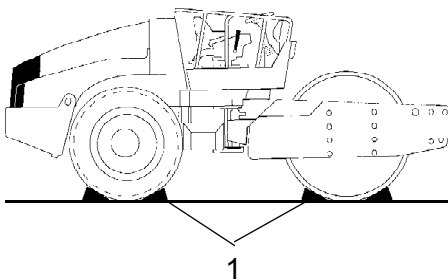


Abb. Abstellen
1. Bremsklotz

Batterietrennschalter

Am Ende einer Arbeitsschicht muss der Batterietrennschalter (1) ausgeschaltet und der Schlüssel abgezogen werden.

Dadurch wird verhindert, dass die Batterie entladen wird und Unbefugte die Maschine starten und fahren können. Es sind auch die Türen zum Motorraum zu verriegeln.

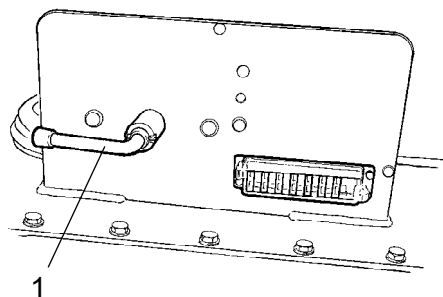


Abb. Traktorrahmen, hinten links
1. Hauptschalter

Langzeitiges Parken



Wird die Walze länger als einen Monat abgestellt, sind nachstehende Anweisungen zu befolgen.

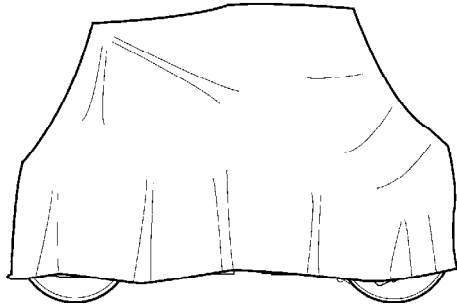


Abb. Wetterschutz der Walze

Diese Maßnahmen gelten für längere Nichtbenutzung der Walze über einen Zeitraum von bis zu 6 Monaten

Bevor die Walze nach dieser Stillstandzeit wieder in Betrieb genommen wird, sind die folgenden, mit * gekennzeichneten Maßnahmen zu ergreifen.

Motor

* Siehe das mit der Walze gelieferte Handbuch des Motorherstellers.

Batterie

* Die Batterie aus der Walze ausbauen, außen reinigen, kontrollieren, ob der Flüssigkeitsstand korrekt ist (siehe unter „Alle 50 Betriebsstunden“) und einmal im Monat die Batterie laden.

Luftfiltereinheit, Abgasrohr

* Die Luftfiltereinheit (siehe unter „Alle 50 Betriebsstunden“ oder „Alle 1000 Betriebsstunden“) oder ihre Einlassöffnung mit Plastik oder Klebeband abdecken. Auch die Öffnung des Abgasrohrs abdecken. Dadurch wird verhindert, dass Feuchtigkeit in den Motor gelangt.

Kraftstofftank

Den Kraftstofftank ganz auffüllen, um zu verhindern, dass sich Kondenswasser bildet.

Hydrauliktank

Den Hydrauliktank bis zur obersten Füllstandsmarkierung füllen (siehe 'Alle 10 Betriebsstunden').

Reifen (Allwetter)

Der Reifendruck soll 110 kPa betragen.

Lenkzylinder, Scharniere usw.

Lenkgelenk mit Fett schmieren (siehe unter "Alle 50 Betriebsstunden").

Kolbenstange des Lenkzylinders mit Konservierungsfett schmieren.

Auch die Scharniere für die Türen zum Motorraum und zur Kabine sowie beide Enden (blanke Teile) des Vor-/Rückwärtsfahrhebels sind einzufetten (siehe unter „Alle 500 Betriebsstunden“).

Hauben, Schutzplane

* Die Instrumentenabdeckung über das Armaturenbrett legen.

* Die gesamte Walze mit einer Plane abdecken. Es muss immer ein Spalt zwischen Plane und Boden gelassen werden.

* Falls möglich, die Walze in einem geschlossenen Raum mit konstanter Temperatur lagern.

Verschiedenes

Anheben

Verriegelung des Knickgelenks



Bevor die Walze gehoben wird, muss das Knickgelenk gegen ein plötzliches Verdrehen verriegelt werden.

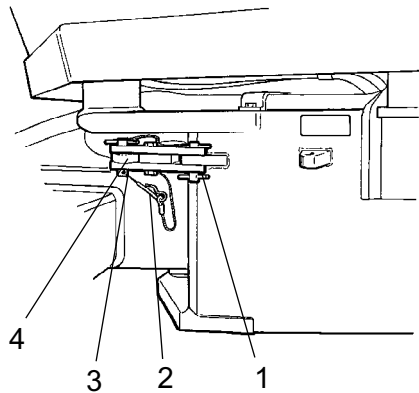


Abb. Knickgelenk in verriegelter Stellung

- 1. Verriegelungsarm
- 2. Sicherungssplint
- 3. Sperrstift
- 4. Sicherungsöse

Das Lenkrad in die Stellung für Geradeausfahrt bringen. Den Notbrems-/Feststellbremsknopf drücken.

Den untersten drahtversehene Sicherungssplint (2) herausziehen und den ebenfalls drahtversehene Sperrstift (3) hochziehen.

Den Verriegelungsarm (1) herausklappen und über der Sicherungsöse (4) am Lenkgelenk platzieren.

Den Sperrstift (3) durch die Löcher im Verriegelungsarm (1) und die Sicherungsöse (4) schieben und den Stift mit dem Sicherungssplint (2) sichern.

Gewicht: siehe Schild mit den Hebedaten auf der Walze.

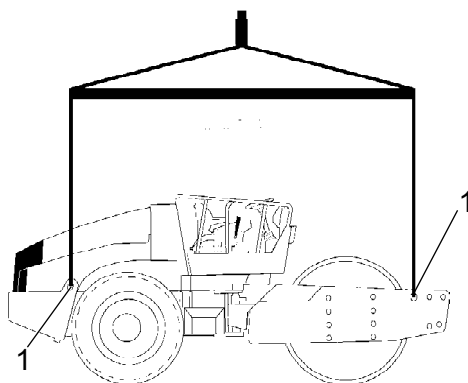


Abb. Walze zum Anheben vorbereitet
1. Hebedatenaufkleber

Anheben der Walze



Das Bruttogewicht wird auf dem Hebedatenaufkleber (1) angegeben. Siehe auch unter 'Technische Daten'.



Die gesamte Hebeausrüstung, wie Ketten, Stahlkabel, Bänder und Hebehaken, muss entsprechend den vorgegebenen Sicherheitsbestimmungen dimensioniert sein.



Nicht unterhalb der angehobenen Maschine aufhalten! Auf einwandfrei gesicherte Hebehaken achten.

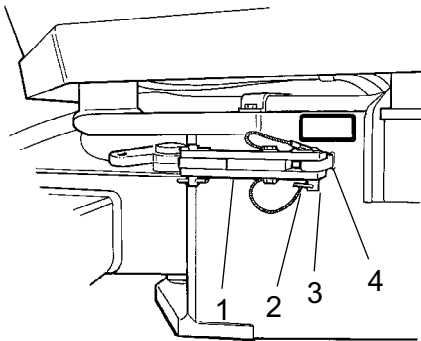


Abb. Knickgelenk in offener Stellung
 1. Verriegelungsarm
 2. Sicherungssplint
 3. Sperrstift
 4. Sicherungsöse

Entriegelung des Knickgelenks

! Vor dem Fahren der Walze nicht vergessen, das Knickgelenk wieder zu entriegeln.

Den Verriegelungsarm (1) zurückklappen und mit dem Sperrstift (3) in der Sicherungsöse (4) sichern. Den unteren drahtversehene Sicherungssplint (2) einsetzen, um den Sperrstift (3) zu sichern. Die Sicherungsöse (4) ist am Traktorrahmen angebracht.

Abschleppen

Die Walze kann gemäß den nachstehenden Anleitungen bis zu 300 m (1.000 Fuß) abgeschleppt werden.

Alternative 1

Kurze Abschleppstrecke mit laufendem Motor

! *Den Notbrems-/Feststellbremsknopf eindrücken und den Motor kurzzeitig abstellen. Die Bandagen mit Bremsklötzen blockieren, um zu verhindern, dass die Walze ins Rollen kommt.*

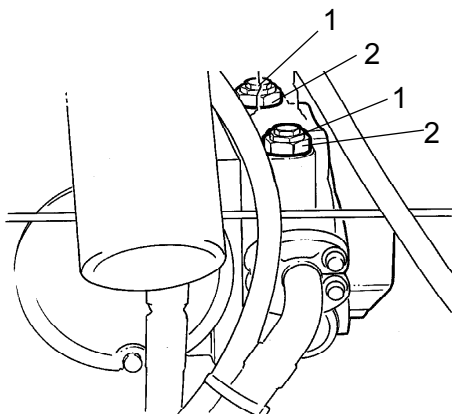


Abb. Antriebspumpe
 1. Abschleppventil
 2. Sicherungsmutter

Beide Abschleppventile (1) (mittlere Sechskantmuttern) drei Umdrehungen gegen den Uhrzeigersinn drehen, dabei das Multifunktionsventil (2) (untere Sechskantmutter) festhalten. Die Ventile sitzen vorn an der Antriebspumpe.

Den Motor starten und im Leerlauf laufen lassen.

Die Walze kann nun abgeschleppt und auch gelenkt werden, sofern die Lenkung funktionsfähig ist.

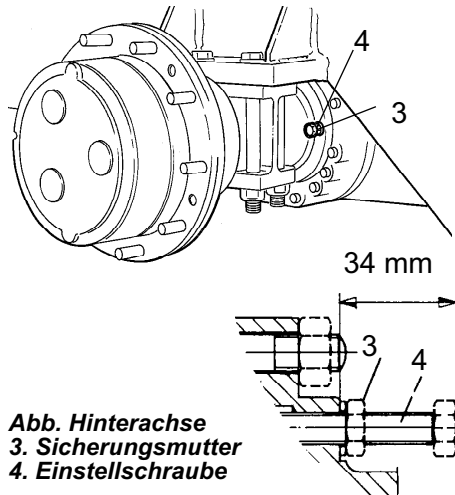


Abb. Hinterachse
3. Sicherungsmutter
4. Einstellschraube

Alternative 2

Kurze Abschleppstrecke bei nicht funktionierendem Motor



Die Bandagen aus Sicherheitsgründen mit Bremsklötzen blockieren, da die Walze ins Rollen kommen kann, wenn die Bremsen mechanisch gelöst werden.

Zunächst beide Abschleppventile lösen, wie bei Alternative 1.

Hinterachsbremse

Sicherungsmutter (3) lösen und die Einstellschrauben (4) von Hand einschrauben, bis der Widerstand zunimmt, und dann noch eine weitere Umdrehung drehen. Die Einstellschrauben sind auf der Hinterachse angebracht, je zwei Schrauben auf jeder Seite des Differentialgehäuses.

Bandagengetriebebremse

Zum Lösen der Bandagenbremse die 4 Sechskantschrauben (5) etwa 5 mm herausschrauben, dann den Motoradapter zu den Schraubenköpfen ziehen.

Die Bremsen sind nun gelöst, und Walze kann abgeschleppt werden.

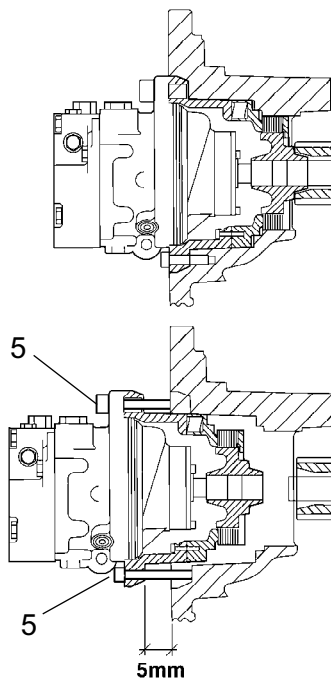
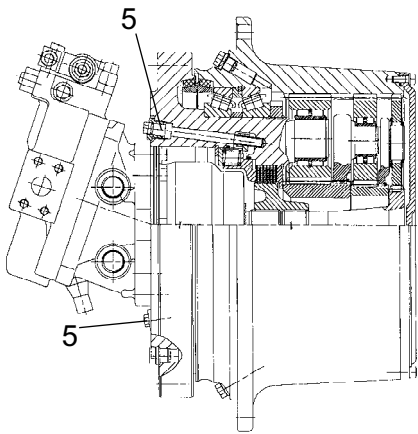


Abb. Bandagenbremse
5. Schraube



Nach dem Abschleppen nicht vergessen, die Abschleppventile (1) zurückzustellen. Die Stellschraube (4) in ihre ursprüngliche Lage 34 mm von der Anschlagfläche herausschrauben und die Kontermuttern (3) festziehen. Die vier Sechskantschrauben (5) festziehen. Siehe Abschnitt "Kurze Abschleppstrecke", Option 1 und 2.

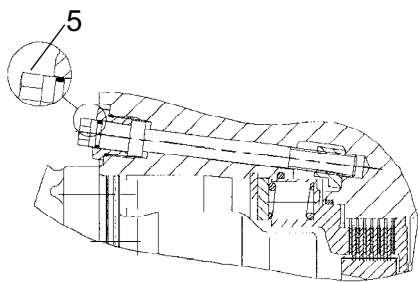


Bandagengetriebebremse (Zubehör)

Die Bandagenbremse wird gelöst, indem die beiden Schrauben (5) eingeschraubt werden, bis man Widerstand spürt.

Beide Schraube abwechselnd gleich viel einschrauben. Dies ist notwendig, damit der Bremskolben nicht festklemmt.

Die Bremsen sind nun gelöst, und Walze kann abgeschleppt werden.



Nach dem Abschleppen nicht vergessen, die Abschleppventile (1) zurückzustellen. Die Einstellschraube (4) in ihre ursprüngliche Lage 34 mm von der Anschlagfläche herausschrauben und die Sicherungsmuttern (3) festziehen. Die Schrauben für die Bandagenbremse (5) lösen. Siehe Abschnitt "Kurze Abschleppstrecke", Alternativen 1 und 2.

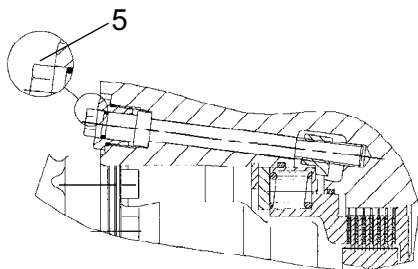


Abb. Bandagenbremse
5. Schraube

Abschleppen der Walze

! *Beim Abschleppen/Bergen muss die Walze gegengebremst werden. Es ist immer eine Abschleppstange zu verwenden, da die Walze über keine funktionsfähige Bremsen mehr verfügt.*

! Die Walze darf nur langsam abgeschleppt werden (max. 3 km/h) und nur eine kürzere Strecke (max. 300 m).

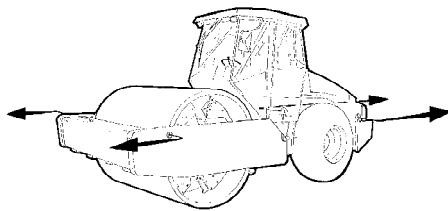


Abb. Abschleppen

Zum Abschleppen/Bergen einer Maschine muss das Abschleppgerät in beiden Hebelöchern befestigt werden. Die Zugkraft muss in Längsrichtung der Maschine wirken, siehe Abbildung. Max. Gesamtzugkraft: 160 kN (37094 lbf).

! Rückstellung der ergriffenen Maßnahmen gemäß Alternative 1 oder 2 auf den vorherigen Seiten vornehmen.

Walze zum Transport vorbereitet

! *Die Knicklenkung vor dem Anheben und Transportieren verriegeln. Die Anweisungen des entsprechenden Abschnitts befolgen.*

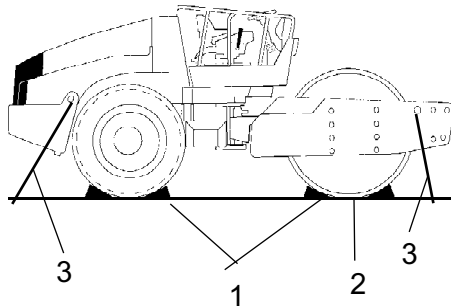


Abb. Transport
 1. Bremsklotz 2. Aufbocken
 3. Spannseil

Die Bandagen mit Bremsklötzen (1) blockieren, die am Transportfahrzeug befestigt werden.

Den Bandagenrahmen (2) aufbocken, um eine Überbelastung beim Festspannen der Gummielemente der Walze zu vermeiden.

Die Walze mit Spannseilen (3) in allen vier Ecken festspannen, die Befestigungspunkte werden durch Aufkleber markiert.

! Denken Sie daran, die Knicklenkung vor dem Starten der Walze wieder in die entriegelte Stellung zu bringen.

Fahranleitung - Zusammenfassung

1. **Befolgen Sie die SICHERHEITSVORSCHRIFTEN im Sicherheitshandbuch.**
2. Sicherstellen, dass alle Anleitungen im Abschnitt „Wartungsanleitung“ befolgt worden sind.
3. Batterietrennschalter auf EIN stellen.
4. Vor-/Rückwärtsfahrhebel in Position NEUTRAL stellen.
5. Den Vibrationsschalter für Manuell/Automatisch auf 0 stellen.
6. Den Drehzahlhebel auf Leerlauf stellen (900 U/min).
7. Motor starten und warmlaufen lassen.
8. Den Drehzahlhebel in Betriebsstellung bringen (2.200 U/min).
9. Den Notbrems-/Feststellbremsknopf herausziehen.



10. **Walze fahren. Vor-/Rückwärtsfahrhebel vorsichtig betätigen.**











11. **Bremsen kontrollieren. Bitte beachten, dass der Bremsstrecke länger wird, wenn die Walze kalt ist.**
12. Vibration nur benutzen, wenn die Walze in Bewegung ist.



13. **BEI GEFAHR:**
 - Den **NOTBREMS-/FESTSTELLBREMSKNOPF** niederdrücken.
 - Das **Lenkrad** festhalten.
 - **Auf plötzliches Anhalten vorbereitet sein.**
14. Beim Parken:
 - Den Not-/Feststellbremsknopf eindrücken.
 - Den Motor stoppen und Bandage und Räder blockieren.
15. Beim Heben: - Siehe entsprechender Abschnitt in Fahranleitung.
16. Beim Abschleppen: - Siehe entsprechender Abschnitt in Fahranleitung.
17. Beim Transport: - Siehe entsprechender Abschnitt in Fahranleitung.
18. Beim Bergen - Siehe entsprechender Abschnitt in Fahranleitung.














Wartung - Schmiermittel und Symbole

! Stets hochwertige Schmiermittel in der angegebenen Menge verwenden. Zu viel Fett oder Öl kann zur Überhitzung und damit zum schnellen Verschleiß führen.

	MOTORÖL	Lufttemperatur -15 °C - +50 °C (5 °F-122 °F) Shell Rimula Super 15W/40, API CH-4 oder gleichwertiges.
	HYDRAULIKÖL	Lufttemperatur -15 °C - +40 °C (5 °F - 104 °F) Shell Tellus TX68 oder gleichwertiges. Lufttemperatur über +40 °C (104 °F) Shell Tellus TX100 oder gleichwertiges.
 Bio-Hydr.	BIOLOGISCHES HYDRAULIKÖL	BP Biohyd SE-S46 Die Maschine kann ab Werk mit biologisch abbaubarem Öl gefüllt sein. Bei Ölwechsel oder beim Nachfüllen von Öl muss eine entsprechende Ölsorte verwendet werden.
	KRAFTÜBERTRAGUNGSÖL	Lufttemperatur -15 °C - +40 °C (5 °F - 104 °F) Shell Spirax AX 80W/90, API GL-5 oder gleichwertiges. Lufttemperatur 0 °C (32 °F) - über +40 °C (104 °F) Shell Spirax AX 85W/140, API GL-5 oder gleichwertiges.
	BANDAGENÖL	Mobil SHC 629
	FETT	SKF LGHB2 (NLGI-Klasse 2) oder gleichwertiges für die Knicklenkung. Shell Retinax LX2 oder gleichwertiges für andere Schmierpunkte.
	KRAFTSTOFF	Siehe Motorhandbuch.
	KÜHLMITTEL	GlycoShell oder gleichwertiges (Mischung aus 50/50 mit Wasser) Frostschutz bis ca. -37 °C (-34,6 °F).

! Wenn die Maschine bei extrem hoher oder niedriger Außentemperatur gefahren wird, sind andere Schmiermittel erforderlich. Siehe Kapitel 'Spezielle Anweisungen' oder Dynapac kontaktieren.

Wartungssymbole

	Motor, Ölstand		Reifendruck
	Motor, Ölfilter		Luftfilter
	Hydrauliktank, Niveau		Batterie
	Hydrauliköl, Filter		Recycling
	Kraftübertragung, Ölstand		Kraftstofffilter
	Bandage, Ölstand		Kühlmittelstand
	Öl für Schmierung		

Wartung - Wartungsplan

Service- und Kontrollpunkte

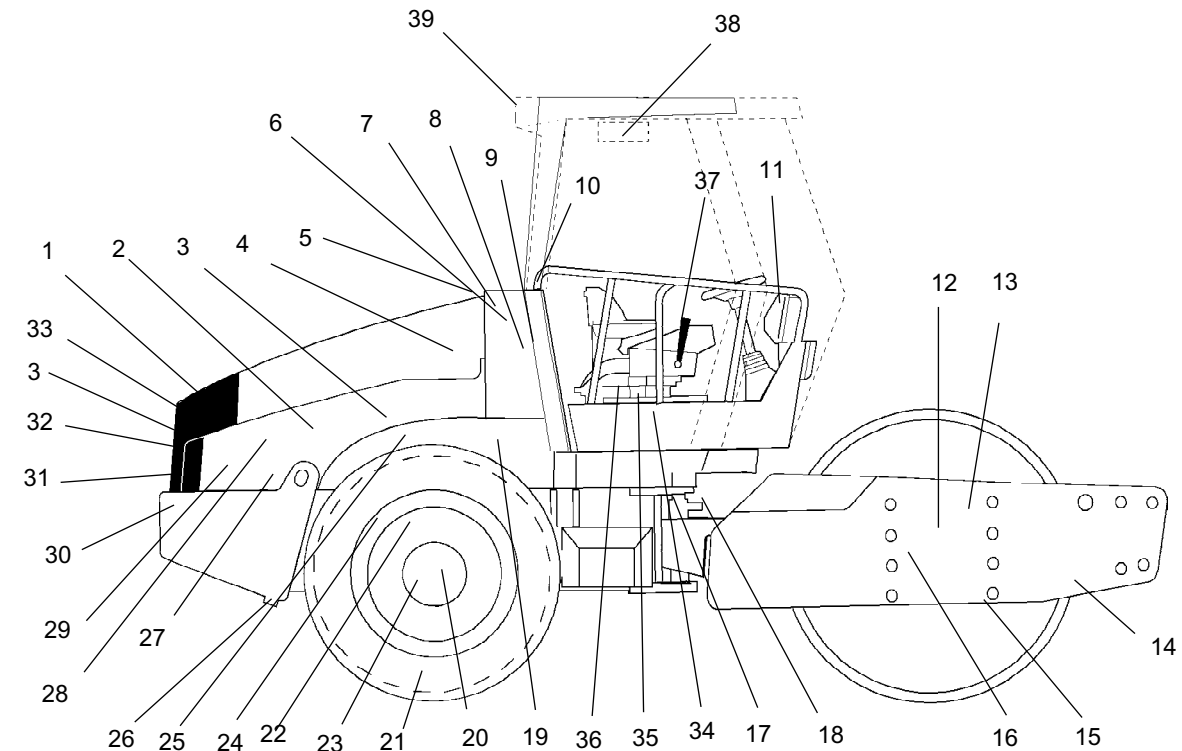


Abb. Service- und Kontrollpunkte

- | | | |
|---|---|---|
| 1. Kühlergrill | 14. Abstreifer | 27. Aufhängung des Motors, 4 St. |
| 2. Ölstand, Dieselmotor | 15. Bandagenöl, Ölstands-schraube, 2 St. | 28. Förderpumpe, Kraftstoff |
| 3. Kraftstofffilter, Kraftstoff-Vorfilter | 16. Gummielemente und Befestigungsschrauben | 29. Dieseldieselfuelstoff, Einfüllöffnung |
| 4. Luftfilter | 17. Lenkgelenk | 30. Batterie |
| 5. Motorhaube, Scharniere | 18. Lenkzylinder, 2 St. | 31. Kühler |
| 6. Hydrauliköltank, Schauglas | 19. Schwungradgehäuse, Hydraulikpumpen | 32. Hydraulikölkühler |
| 7. Entlüftungsfilter | 20. Radmuttern | 33. Antriebsriemen, Generator |
| 8. Hydraulikölfilter, 2 St. | 21. Reifen, Druck | 34. Steuerkette |
| 9. Entleerung, Hydrauliköltank | 22. Hinterachse, Differential | 35. Sitzlagerung |
| 10. Hydrauliköl, Einfüllstutzen | 23. Hinterachse, Planetengetriebe, 2 St. | 36. Steuerkette |
| 11. Sicherungskasten | 24. Hinterachsaufhängung, 2 Seiten | 37. Vor-/Rückwärtsfahrhebel |
| 12. Bandagenkassette, Einfüllöffnung, 2 St. | 25. Ölfilter, Dieselmotor | 38. Frischluftfilter * |
| 13. Bandagengetriebe | 26. Entleerung, Kraftstofftank | 39. Klimaanlage *
* Zubehör |

Allgemeines

Die Wartungsmaßnahmen sollten nach der in der Anleitung angegebenen Betriebsstundenzahl durchgeführt werden. Benutzen Sie die täglichen, wöchentlichen Maßnahmen usw. für Wartungsintervalle, bei denen die Anzahl der Betriebsstunden nicht anwendbar ist.



Vor dem Nachfüllen von Öl und Kraftstoff oder der Kontrolle des Öl- und Kraftstoffstands sowie beim Schmieren mit Fett oder Öl sind immer alle Verunreinigungen zu entfernen.



Siehe auch die Anleitungen des Herstellers im Motorhandbuch.

Alle 10 Betriebsstunden (täglich)

Seitennummer des entsprechenden Abschnitts siehe Inhaltsverzeichnis!

Pos. in Abb.	Maßnahme	Kommentar
	Vor der ersten Inbetriebnahme eines Tages	
14	Abstreifereinstellung kontrollieren	
1	Unbehinderte Kühlluftumwälzung kontrollieren	
31	Kühlmittelstand kontrollieren	Siehe Motorhandbuch
2	Ölstand im Motor kontrollieren	Siehe Motorhandbuch
29	Kraftstoff nachfüllen	
6	Ölstand im Hydraulikbehälter kontrollieren	
	Bremsen testen	

Nach den ERSTEN 50 Betriebsstunden

Siehe Inhaltsverzeichnis zur Seitennummer der hier aufgeführten Abschnitte.

Pos. in Abb.	Maßnahme	Anmerkung
2	Motoröl und Ölfilter wechseln	Siehe Motorhandbuch
3	Kraftstofffilter wechseln	Siehe Motorhandbuch
8	Hydraulikölfilter wechseln	
12	Bandagenöl wechseln	

Alle 50 Betriebsstunden (wöchentlich)

Seitennummer des entsprechenden Abschnitts siehe Inhaltsverzeichnis!

Pos. in Abb.	Maßnahme	Anmerkung
	Kontrollieren, ob Schläuche und Anschlüsse dicht sind	
4	Filterelement der Luftfiltereinheit kontrollieren/reinigen	Bei Bedarf wechseln
17	Lenkgelenk schmieren	
18	Lenkzylinderbefestigungen schmieren	
20	Befestigung der Radmuttern kontrollieren	
21	Reifendruck kontrollieren	
39	Klimaanlage kontrollieren	Zubehör

Alle 250 Betriebsstunden (monatlich)

Seitennummer des entsprechenden Abschnitts siehe Inhaltsverzeichnis!

Pos. in Abb.	Maßnahme	Kommentar
23	Ölstand Hinterachse/Planetenge triebe prüfen	
13	Ölstand im Bandagengetriebe prüfen	
15	Ölstand in den Bandagenkassetten prüfen	
32	Kühler reinigen	
20	Bolzenverbindungen kontrollieren	Obenstehendes gilt nur für neue oder überholte Teile.
24	Bolzenverbindungen kontrollieren	Obenstehendes gilt nur für neue oder überholte Teile.
16	Gummiel emente und Schraubverbindungen kontrollieren	
30	Batterie kontrollieren	
39	Klimaanlage kontrollieren	Zubehör

Alle 500 Betriebsstunden (vierteljährlich)

Seitennummer des entsprechenden Abschnitts siehe Inhaltsverzeichnis!

Pos. in Abb.	Maßnahme	Kommentar
3	Kraftstofffilter auswechseln	Siehe Motorhandbuch
5	Hebel und Gelenkpunkte schmieren	
3	Kraftstoff-Vorfilter reinigen.	
25	Schmieröl und Ölfilter des Dieselmotors wechseln	Siehe Motorhandbuch
36	Lenkkette schmieren	Zubehör
35	Sitzlagerung schmieren	Zubehör

Alle 1000 Betriebsstunden (halbjährlich)

Seitennummer des entsprechenden Abschnitts siehe
Inhaltsverzeichnis!

Pos. in Abb.	Maßnahme	Kommentar
7	EntlüftungsfILTER des Hydrauliköltanks kontrollieren	
8	Hydraulikölfilter wechseln	
9	Kondenswasser aus dem Hydrauliköltank ablassen	
26	Kondenswasser aus dem Kraftstofftank ablassen	
4	Hauptfilter der Luftfiltereinheit wechseln	
22	Öl im Differential der Hinterachse wechseln	
23	Öl in den Planetengetrieben der Hinterachse wechseln	
38	Frischlufffilter in der Kabine wechseln	Zubehör
	Ventilspiel des Motors kontrollieren	Siehe Motorhandbuch
33	Riemenspannung des Antriebsriemensystems kontrollieren	Siehe Motorhandbuch

Alle 2000 Betriebsstunden (jährlich)

Seitennummer des entsprechenden Abschnitts siehe
Inhaltsverzeichnis!

Pos. in Abb.	Maßnahme	Kommentar
9	Hydrauliköl wechseln	
10	Hydrauliköl wechseln	
12	Öl in der Bandagenkassette wechseln	
15	Öl in der Bandagenkassette wechseln	
13	Öl im Bandagengetriebe wechseln	
37	Vor-/Rückwärtsfahrhebel schmieren	
17	Lenkeinrichtung kontrollieren	
39	Klimaanlage überholen	Zubehör

Wartung - alle 10 Stunden

**Die Walze auf einer ebenen Fläche parken.
Falls nicht anders angegeben, sollte während
der Kontroll- und Einstellvorgänge der
Motor ausgeschaltet und die
Not-/Feststellbremse angezogen sein.**

Abstreifer - Kontrollieren/Einstellen

Es ist wichtig, die Bewegung der Bandage beim Schwenken der Maschine zu berücksichtigen. Falls man die Abstreifer näher als die angegebenen Werte einstellt, besteht die Gefahr einer Beschädigung der Abstreifer oder einer schnelleren Abnutzung der Bandage.

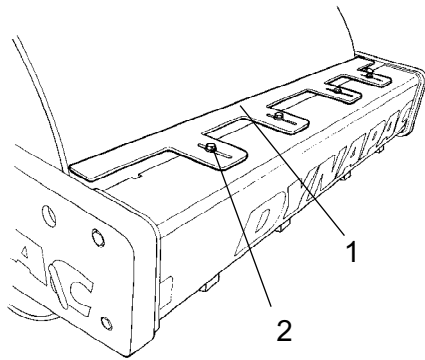


Abb. Abstreifer
1. Abstreiferblätter
2. Schrauben (4)

Falls erforderlich, ist der Abstand zur Bandage wie folgt einzustellen:

Die Schrauben (2) an der Abstreiferbefestigung lösen.

Dann das Abstreiferblatt (1) auf 20 mm zur Bandage einstellen.

Die Schrauben (2) festziehen.

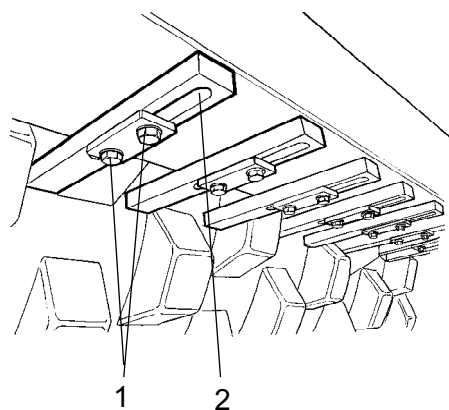


Abb. Abstreifer
1. Schrauben
2. Abstreiferzähne (18)

Abstreifer, Stampfußwalze

Die Schrauben lösen (1), dann jeden Abstreiferzahn (2) auf 25 mm zwischen Abstreiferzahn und Bandage einstellen.

Jeden Abstreiferzahn (2) zwischen den Stegen zentrieren.

Die Schrauben (1) festziehen.

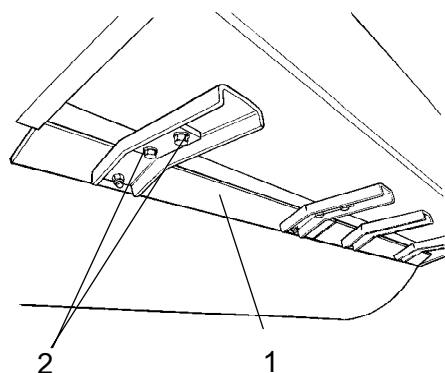


Abb. Abstreifer
1. Abstreiferblätter (4 St.)
2. Schrauben

Stahlabstreifer (Zubehör)

Falls erforderlich, ist der Abstand zur Bandage wie folgt einzustellen:

Die Schrauben (2) an der Abstreiferbefestigung lösen.

Dann das Abstreiferblatt (1) auf 20 mm zur Bandage einstellen.

Die Schrauben (2) festziehen.

Die Prozedur an den anderen Abstreiferblättern (4 St.) wiederholen.

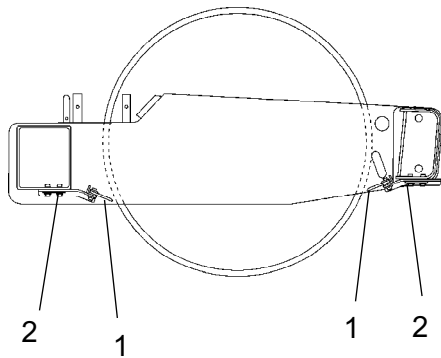


Abb. Abstreifer
1. Abstreiferblatt
2. Schrauben

Weiche Abstreifer (Zubehör)

Die Schrauben (2) lösen.

Dann das Abstreiferblatt (1) einstellen, so dass es leicht an der Bandage anliegt.

Die Schrauben (2) festziehen.

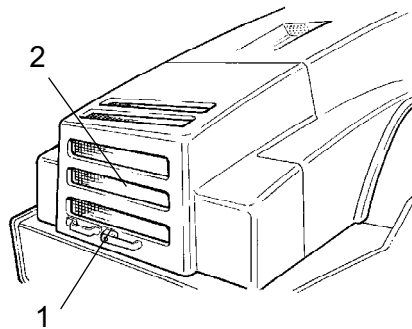


Abb. Motorhaube
1. Haubenschloss
2. Schutzgitter

Luftumwälzung - Prüfen

Kontrollieren, ob die Kühlluft des Motors durch das Schutzgitter in der Motorhaube frei zirkulieren kann.

Zum Öffnen der Motorhaube den Sicherungsarm (1) nach oben drehen. Die Haube hochklappen und vollständig öffnen. Dabei kontrollieren, ob sich die rote Sicherheitssperre an der linken Gasfeder in Sperrlage befindet.



Falls die Gasfedern des Motors abgeschaltet sind und die Haube in die obere Stellung geklappt wird, muss die Haube gesperrt werden, damit sie nicht von allein zuschlägt.



Kühlmittelstand - Kontrolle

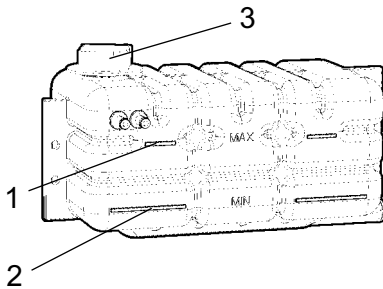


Abb. Wassertank
 1. Max. Füllstand
 2. Min. Füllstand
 3. Einfülldeckel

Kontrollieren, ob der Kühlmittelstand zwischen der Max.-/Min.-Markierung liegt.

! *Es ist größte Vorsicht geboten, wenn der Kühlerdeckel bei warmem Motor geöffnet werden muss. Handschuhe und Schutzbrille tragen.*

Als Kühlflüssigkeit eine Mischung aus 50% Wasser und 50% Frostschutzmittel verwenden. Siehe Schmiermittelspezifikation in dieser Anleitung und im Motorhandbuch.

! Kühlflüssigkeit wechseln und das System alle zwei Jahre durchspülen. Auch kontrollieren, ob die Luft unbehindert durch den Kühler zirkulieren kann.



Dieselmotor - Kontrolle des Ölstands

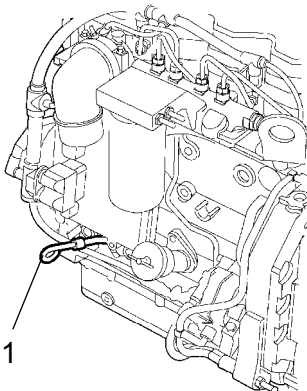
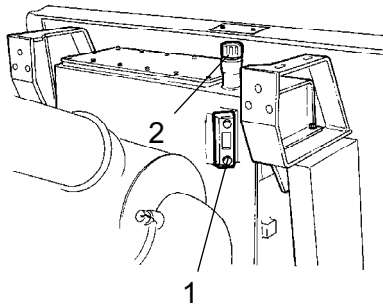


Abb. Motorraum
 1. Ölmesstab

! *Vorsicht vor eventuell heißen Motorteilen und einem heißen Kühler, wenn der Ölmesstab herausgezogen wird. Es besteht Verbrühungsgefahr.*

Der Ölmesstab sitzt an der rechten Seite des Motors.

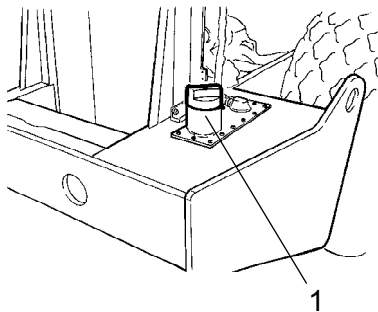
Den Messstab (1) herausziehen und kontrollieren, ob der Ölstand zwischen der oberen und unteren Markierung liegt. Für weitere Informationen siehe Motorhandbuch.

**Hydrauliköltank - Kontrolle des Ölstands**

Die Walze auf ebenem Untergrund abstellen und im Schauglas (1) kontrollieren, ob der Ölstand zwischen der Max- und Min-Markierung liegt. Hydrauliköl gemäß Schmiermittelspezifikation auffüllen, wenn der Ölstand zu niedrig ist.

Abb. Hydrauliköltank

1. Schauglas
2. Einfüllstutzen

**Kraftstofftank - Auffüllen**

Den Kraftstofftank täglich bis zur unteren Kante des Einfüllstutzens auffüllen. Es ist Diesekraftstoff zu verwenden, gemäß Empfehlung des Motorherstellers.



Motor ausschalten. Die Tankpistole vor dem Tanken gegen den unisolierten Teil der Walze drücken (kurzschließen) und beim Tanken gegen den Einfüllstutzen (1) drücken.



Niemals Kraftstoff bei laufendem Motor nachfüllen. Nicht rauchen und keinen Kraftstoff verschütten.

Abb. Tankdeckel

1. Einfüllstutzen

Der Tank fasst 250 Liter Kraftstoff.

**Bremsen - Kontrolle**

Die Bremsfunktion wie folgt kontrollieren:

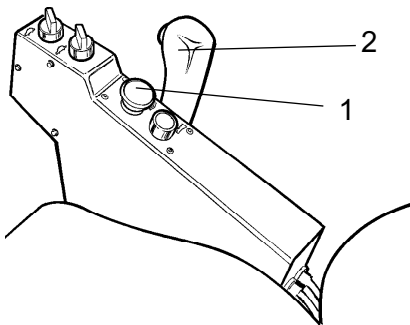


Abb. Bedienkonsole
1. Notbrems-/Feststellbremsknopf
2. Vor-/Rückwärtsfahrhebel

Die Walze **langsam** vorwärts fahren.

Den Notbrems-/Feststellbremsknopf (1) eindrücken.
Die Bremswarnleuchte am Armaturenbrett soll nun aufleuchten und die Walze anhalten.

Nach der Bremskontrolle den Vor-/Rückwärtsfahrhebel (2) in Neutralstellung führen.

Den Notbrems-/Feststellbremsknopf herausziehen.

Die Walze ist nun betriebsbereit.

Wartung - 50 Std.

**Die Walze auf einer ebenen Fläche parken.
Falls nicht anders angegeben, sollte während
der Kontroll- und Einstellvorgänge der
Motor ausgeschaltet und die
Not-/Feststellbremse angezogen sein.**

**Luftfiltereinheit
Kontrolle - Reinigung**

Hauptfilter der Luftfiltereinheit wechseln oder
reinigen, wenn bei Höchstzahl des
Dieselmotors die Warnleuchte am Armaturenbrett
leuchtet.

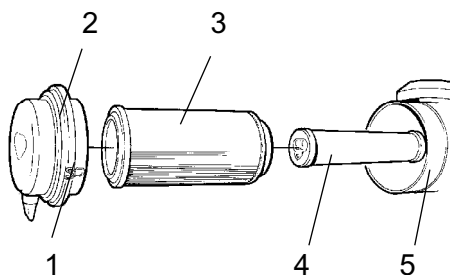


Abb. Luftfiltereinheit
1. Sicherungsbügel
2. Deckel
3. Hauptfilter
4. Sicherheitsfilter
5. Filtergehäuse

Die drei Sicherungsbügel (1) lösen, den Deckel (2)
abnehmen und den Hauptfilter (3) herausziehen.

Den Sicherheitsfilter (4) nicht entfernen.



**Hauptfilter
- Reinigung mit Druckluft**

Zum Reinigen des Luftfilters Druckluft mit einem Druck von max. 5 bar an der Papierfalte an der Innenseite des Filters nach oben und unten blasen.

Die Düse mindestens 2-3 cm von der Papierfalte entfernt halten, damit das Papier von der Druckluft nicht beschädigt wird.



Beim Arbeiten mit Druckluft eine Schutzbrille tragen.

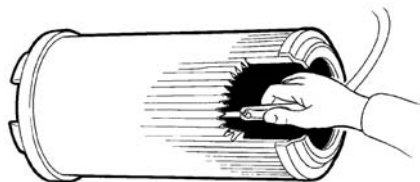


Abb. Hauptfilter

Innenseite des Deckels (2) und Filtergehäuse (5) reinigen, siehe Abbildung.



Kontrollieren, ob die Schlauchklemmen zwischen Filtergehäuse und Saugschlauch festgezogen und die Schläuche einwandfrei sind. Das gesamte Schlauchsystem bis zum Motor kontrollieren.



Hauptfilter spätestens nach 5 Reinigungen wechseln.



Sicherheitsfilter - Wechsel

Sicherheitsfilter nach jedem fünften Wechsel oder nach Reinigung des Hauptfilters durch einen neuen Filter ersetzen.

Der Sicherheitsfilter kann nicht gereinigt werden.

Zum Wechseln des Sicherheitsfilters (1) den alten Filter aus seiner Halterung ziehen, einen neuen Filter einsetzen und die Luftfiltereinheit in umgekehrter Reihenfolge wieder einbauen.

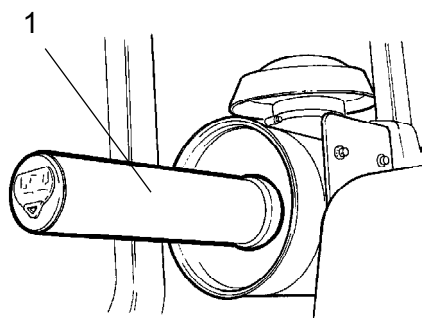


Abb. Luftfilter
1. Sicherheitsfilter

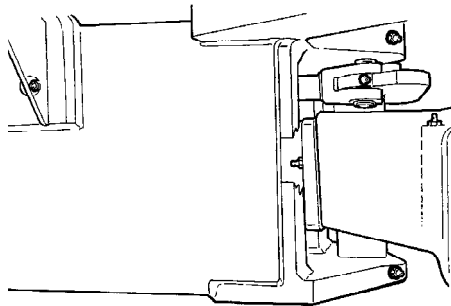
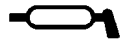


Abb. Lenkeinrichtung, rechte Seite

Knickgelenk - Schmierung



Niemand darf sich im Bereich des Lenkgelenks aufhalten, wenn der Motor läuft. Wenn die Lenkung betätigt wird, besteht Klemmgefahr. Vor der Schmierung den Notbrems-/Feststellbremsknopf eindrücken.

Das Lenkrad voll nach links einschlagen, bis alle Nippel (4) der Lenkung auf der rechten Seite der Maschine zugänglich sind.



Schmierfett gemäß der Schmiermittelspezifikation verwenden.

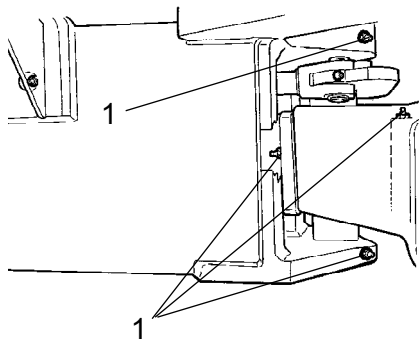
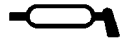


Abb. Knickgelenk, rechte Seite
1. Schmiernippel, Knickgelenk (4 Stk.)

Lenkgelenk - Schmierung

Schmutz und Fett von den Nippeln entfernen.

Jeden Nippel (1) mit fünf Pumpenhüben auf einer Handfettpresse schmieren. Kontrollieren, ob Fett in die Lager eindringt.



Falls kein Fett in die Lager eindringt, kann es sich als notwendig erweisen, das Knickgelenk mit einem Wagenheber zu entlasten, und die Schmierung zu wiederholen.



Reifen - Reifendruck - Radmuttern - Festziehen

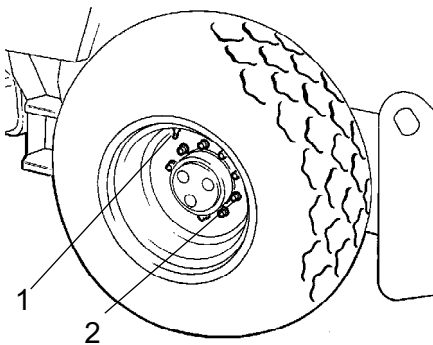


Abb. Räder
 1. Luftventil
 2. Radmutter

Den Reifendruck mit einem Reifendruckmesser kontrollieren.

Wenn die Reifen mit Flüssigkeit gefüllt sind, muss das Luftventil (1) beim Aufpumpen des Reifens auf "12:00 Uhr" stehen (ganz oben).

Empfohlener Reifendruck: siehe technische Daten.

Reifendruck kontrollieren.



Bei einem Reifenwechsel ist es wichtig, dass beide Reifen den gleichen Rollradius aufweisen, damit die ordnungsgemäße Funktion der Anti-Schlupf-Regelung in der Hinterachse gewährleistet ist.

Anzugsdrehmoment der Radmutter (2) mit 470 Nm (47 kpm) kontrollieren.

Beide Räder und sämtliche Muttern kontrollieren. (Dies gilt nur für eine neue Maschine oder neu montierte Räder.)



Vor dem Auffüllen von Luft in den Reifen im Sicherheitshandbuch der Walze nachschlagen.



Klimaanlage (Zubehör) - Kontrolle

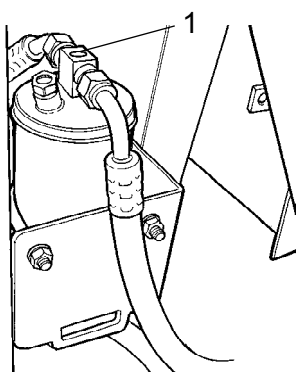


Abb. Trockenfilter
 1. Schauglas

Das in dieser Anleitung beschriebene System ist vom Typ ACC (Automatische Temperaturregelung).



Niemals bei laufendem Motor unter der Walze arbeiten. Die Walze auf einer ebenen Fläche abstellen, die Bandagen/Reifen blockieren und den Feststellbremsknopf eindrücken.

Wenn die Einheit in Betrieb ist, die Motorhaube öffnen und am Schauglas (1) kontrollieren, ob am Trockenfilter Bläschen sichtbar sind.

Der Filter befindet sich auf der linken Seite an der Vorderkante des Motorraums. Falls Bläschen im Schauglas erkennbar sind, ist dies ein Zeichen dafür, dass der Kühlmittelstand zu niedrig ist. Die Einheit ist dann auszuschalten. Es besteht die Gefahr, dass die Einheit beschädigt wird, wenn sie bei zu niedrigem Kühlmittelstand eingeschaltet ist.

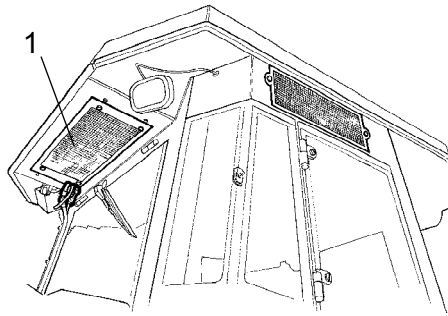


Abb. Kabine
1. Kondensatoreinheit

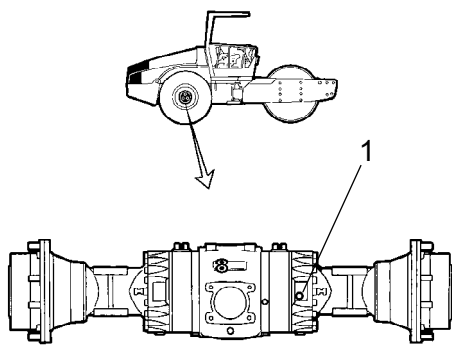
Bei deutlich geminderter Kühlleistung muss die Kondensatoreinheit (1) hinten in der Kabine gereinigt werden. Auch die Kühleinheit in der Kabine reinigen. Siehe unter "Alle 2000 Betriebsstunden - Klimaanlage-Überholen".

Wartung - alle 250 Stunden

Die Walze auf einer ebenen Fläche parken. Falls nicht anders angegeben, sollte während der Kontroll- und Einstellvorgänge der Motor ausgeschaltet und die Not-/Feststellbremse angezogen sein.

**Hinterachsdifferential - Kontrolle des Ölstands**

Niemals bei laufendem Motor unter der Walze arbeiten. Die Walze auf einem ebenen Untergrund aufstellen und die Räder blockieren.



Ölstandsschraube (1) reinigen sowie herausschrauben und kontrollieren, ob der Ölstand bis zur Unterkante der Ölstandsschraubenöffnung reicht. Bei niedrigem Ölstand ist Öl bis zum richtigen Ölstand aufzufüllen. Dabei Getriebeöl verwenden, siehe Schmiermittelspezifikation.

Die Schraube reinigen und wieder einschrauben.

**Abb. Ölstandskontrolle -
Differentialgehäuse
1. Ölstand/Öleinfüllschraube**



Planetengetriebe der Hinterachse - Kontrolle des Ölstands

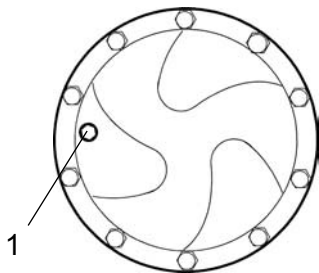


Abb. Ölstandskontrolle - Planetengetriebe, Standard
1. Ölstand/Öleinfüllschraube

Die Walze mit der Ölstandschraube im Planetengetriebe (1) auf "9:00 Uhr" stellen.

Ölstandschraube (1) reinigen sowie herausschrauben und kontrollieren, ob der Ölstand bis zur Unterkante der Ölstandschraubenöffnung reicht. Bei niedrigem Ölstand ist Öl bis zum richtigen Ölstand aufzufüllen. Getriebeöl verwenden. Siehe Schmiermittelspezifikation.

Die Schraube reinigen und wieder einschrauben.

Auf dieselbe Weise den Ölstand im anderen Planetengetriebe der Hinterachse kontrollieren.

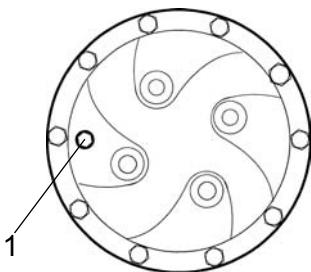


Abb. Ölstandskontrolle - Planetengetriebe, optional
1. Ölstand/Öleinfüllschraube



Bandagengetriebe - Kontrolle des Ölstands

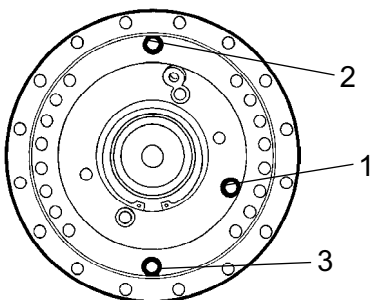


Abb. Ölstandkontrolle - Bandagengetriebe
1. Ölstandschraube
2. Einfüllschraube
3. Ablassschraube

Die Bandage so bewegen, dass sich die Einfüllschraube (2) ganz oben befindet.

Den Bereich um die Ölstandschraube (1) reinigen und die Schraube herausschrauben.

Kontrollieren, ob das Öl bis zur Unterkante der Ölschraubenöffnung reicht.

Bei niedrigem Ölstand ist Öl bis zum richtigen Ölstand aufzufüllen. Dabei Getriebeöl verwenden, siehe Schmiermittelspezifikation.

Die Schrauben reinigen und wieder anbringen.



Bandagenkassette - Ölstandkontrolle

Die Walze auf ebenem Untergrund stellen, mit dem Indikatorstift (1) auf der Innenseite der Bandage in Höhe der Oberseite des Bandagenrahmens.

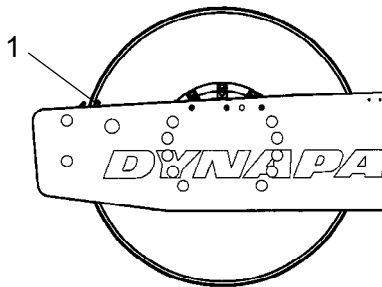


Abb. Bandage, linke Seite
1. Indikatorstift

Die Öleinfüllschraube (1) und die Ölstandschaube (3) reinigen.

Öleinfüllschraube (1) herausdrehen.

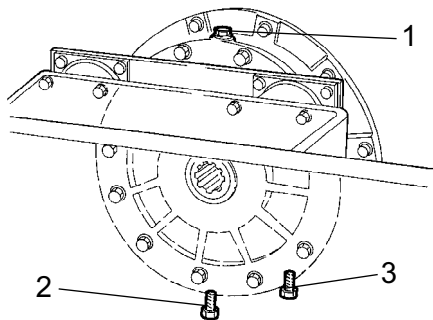


Abb. Bandage, rechte Seite
1. Öleinfüllschraube
2. Öllassschraube
3. Ölstandschaube

Die Ölstandschaube (3) an der Unterseite der Kassette so weit aufschrauben, bis die Bohrung in der Mitte der Schraube sichtbar ist.

Nun Öl durch die Öleinfüllschraube (1) einfüllen, bis das Öl durch die Bohrung der Ölstandschaube (3) ausläuft. Der Ölstand ist korrekt, wenn kein Öl mehr ausläuft.



Es ist wichtig, dass nur MOBIL SHC 629 in den Kassetten verwendet wird.



Nicht zu viel Öl auffüllen, da andernfalls Heißlaufgefahr besteht.

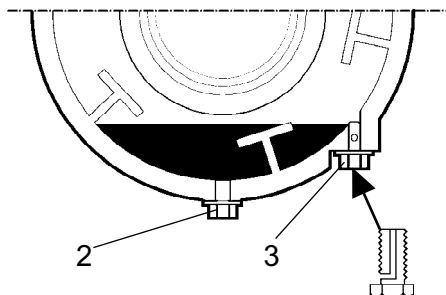


Abb. Bandagenkassette
2. Öllassschraube
3. Ölstandschaube

Die Schrauben reinigen und wieder anbringen. Die Prozedur auf der anderen Seite wiederholen.

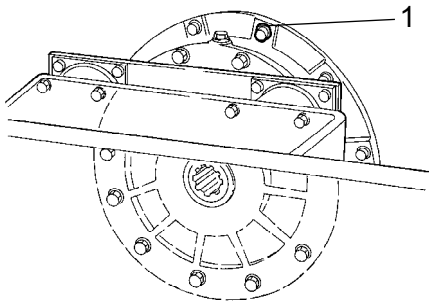


Abb. Bandage
1. Belüftungsschraube

Bandagenkassette - Reinigung der Belüftungsschraube

Belüftungsöffnung und -schraube der Bandage (1) reinigen. Die Öffnung soll den Überdruck in der Bandage beseitigen.

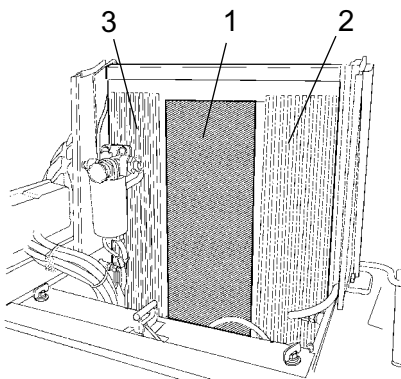


Abb. Motorraum
1. Wasserkühler
2. Ladeluftkühler
3. Hydraulikölkühler

Kühler - Kontrolle/Reinigung

Kontrollieren, ob die Luft ungehindert durch die Kühler (1), (2) und (3) zirkulieren kann.

Verschmutzte Kühler werden mit Druckluft saubergeblasen oder mittels Hochdruckreiniger gesäubert.

Der Kühler ist entgegengesetzt zur Kühllufrichtung sauberzublasen oder zu säubern.



Bei der Hochdruckreinigung ist Vorsicht geboten. Die Düse nicht zu nahe am Kühler halten.



Beim Arbeiten mit Druckluft oder Hochdruckreinigern eine Schutzbrille tragen.

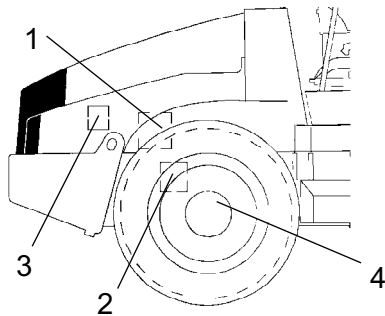


Abb. Rechte Maschinenseite

1. Lenkpumpe
2. Hinterachse
3. Motoraufhängung
4. Radmuttern

Bolzenverbindungen - Kontrolle des Anzugsdrehmoments

Lenkpumpe zum Dieselmotor (1) 38 Nm.

Hinterachsaufhängung (2) 330 Nm, eingeölt.

Motoraufhängung (3). Prüfen, ob sämtliche Schrauben M12 mit 78 Nm festgezogen sind (20 St.).

Radmuttern (4). Kontrollieren, ob alle Muttern festgezogen sind; 470 Nm, geölt.

(Obenstehendes gilt nur für neue oder ausgetauschte Teile.)

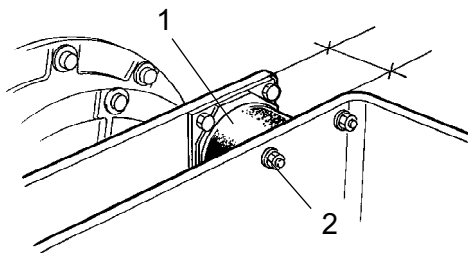


Abb. Bandage, Vibrationsseite

1. Gummielement
2. Befestigungsschrauben

Gummielmente und Befestigungsschrauben - Kontrolle

Sämtliche Gummielemente (1) kontrollieren und alle Elemente austauschen, falls mehr als 25% der Gummielemente auf einer Seite der Bandage Risse von mehr als 10-15 mm aufweisen.

Als Hilfe bei der Kontrolle eine Messerklinge oder einen anderen spitzen Gegenstand verwenden.

Auch kontrollieren, ob die Befestigungsschrauben (2) angezogen sind.

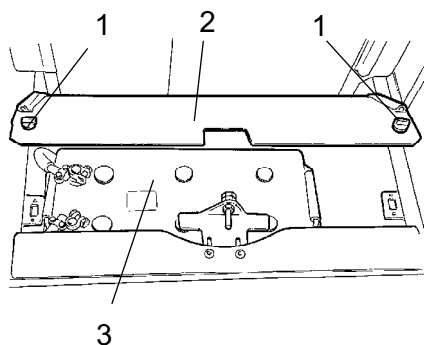
**Batterie - Kontrolle des Flüssigkeitsstandes**

Abb. Batteriekasten
1. Schnellschrauben
2. Batterieklappe
3. Batterie



Beim Kontrollieren der Batterie keine offene Flamme verwenden. Es bildet sich explosives Gas, wenn der Generator lädt.

Motorhaube hochklappen und die Schnellschrauben (1) lösen.

Batterieklappe (2) hochklappen.

Die Oberseite der Batterie reinigen.



Schutzbrille tragen. Die Batterie enthält ätzende Säure. Bei eventuellem Körperkontakt mit Wasser spülen.



Batteriezelle

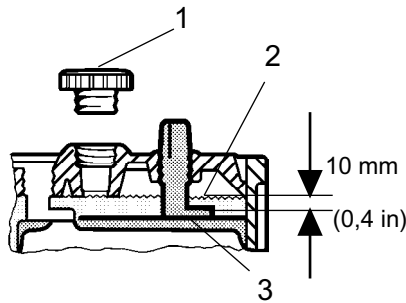


Abb. Flüssigkeitsstand in der Batterie
 1. Zellen-Verschlusskappe
 2. Flüssigkeitsstand
 3. Platte

Zellen-Verschlusskappen (1) entfernen und kontrollieren, ob die Flüssigkeit (2) ca. 10 mm über der Plattenoberkante (3) steht. Die Kontrolle des Flüssigkeitsstands ist bei allen Zellen vorzunehmen. Ist der Flüssigkeitsstand zu niedrig, wird destilliertes Wasser bis auf den richtigen Füllstand aufgefüllt.

Liegt die Lufttemperatur unter dem Gefrierpunkt, muss der Motor kurze Zeit laufen, nachdem destilliertes Wasser nachgefüllt wurde. Andernfalls besteht die Gefahr, dass die Batterieflüssigkeit gefriert.

Kontrollieren, ob die Entlüftungsbohrungen in den Zellen-Verschlusskappen verstopft sind. Danach Verschlusskappen wieder anbringen.

Kabelschuhe müssen gut festgezogen und sauber sein. Korrodierte Kabelanschlüsse reinigen und mit säurefreier Vaseline einfetten.



Beim Ausbau der Batterie immer erst das Minuskabel lösen. Beim Einbau der Batterie immer das Pluskabel zuerst anschließen.



Bei einem eventuellen Austausch die alte Batterie ordnungsgemäß entsorgen. Batterien enthalten umweltschädliches Blei.



Bei Elektroschweißarbeiten an der Maschine das Massekabel der Batterie lösen und danach sämtliche Anschlüsse zum Generator.

**Klimaanlage (Zubehör)
- Kontrolle**

Kühlmittelschläuche und Anschlüsse auf Anzeichen eines Ölfilms kontrollieren, der auf eine Kühlmittleckage hindeutet.

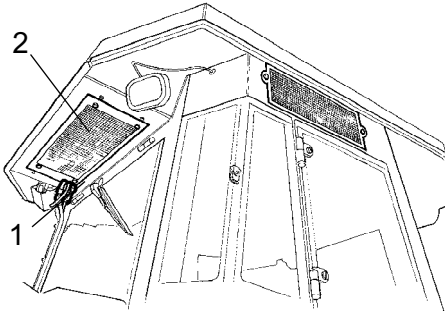


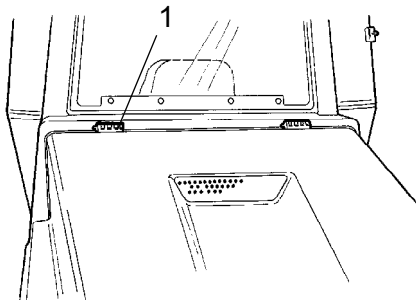
Abb. Klimaanlage
1. Kühlmittelschläuche
2. Kondensatoreinheit

Wartung - 500 Std.

Die Walze auf einer ebenen Fläche parken. Falls nicht anders angegeben, sollte während der Kontroll- und Einstellvorgänge der Motor ausgeschaltet und die Not-/Feststellbremse angezogen sein.



Für gute Belüftung sorgen (Luftabsaugvorrichtung), wenn der Motor in geschlossenen Räumen läuft. Vergiftungsgefahr durch Kohlenmonoxid.

**Hebel und Gelenkpunkte - Schmierung**

**Abb. Motorhaube
1. Scharnier**

Scharniere der Motorhaube (1) und die Gleitschienen des Fahrersitzes mit Fett schmieren, übrige Gelenkpunkte und Hebel mit Öl schmieren. Die Scharniere der Kabinentüren werden mit Fett geschmiert. Siehe Schmiermittelspezifikation.

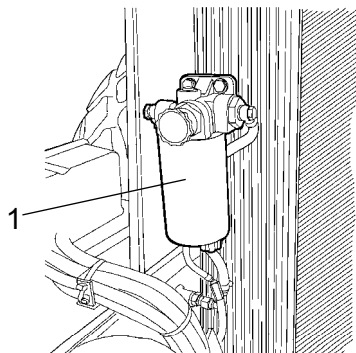


Kraftstoff-Vorfilter - Reinigung



Für gute Entlüftung sorgen (Absaugung), wenn der Dieselmotor in der Halle gestartet wird. Vergiftungsgefahr durch Kohlenmonoxid.

Zur Reinigung des Filters siehe Bedienungshandbuch des Motors, Kapitel über Kraftstoffsystem.



**Abb. Motorraum
1. Kraftstoff-Vorfilter**



Dieselmotor - Öl- und Filterwechsel



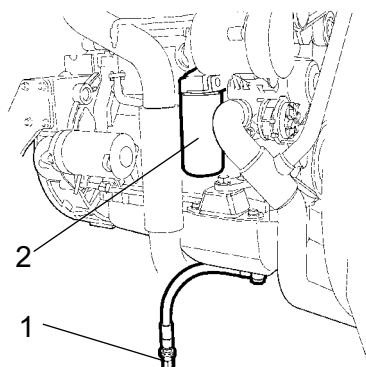
Beim Entleeren von warmen Flüssigkeiten und Ölen sehr vorsichtig vorgehen. Handschuhe und Schutzbrille tragen.

Die Ölablassschraube (1) ist am leichtesten von der Unterseite des Motors zu erreichen. Sie ist an einem Schlauch an der Hinterachse befestigt. Das Öl ablassen, wenn der Motor warm ist. Eine Ölauffangschale, die mindestens 15 l fasst, unter die Ölablassschraube stellen.

Gleichzeitig den Ölfilter (2) des Motors wechseln. Siehe Motorhandbuch



Das abgelassene Öl sammeln und Öl und Filter vorschriftsmäßig entsorgen.



**Abb. Linke Motorseite
1. Ölablassschraube
2. Ölfilter**



Lenkkette und Sitzlagerung - Schmierung

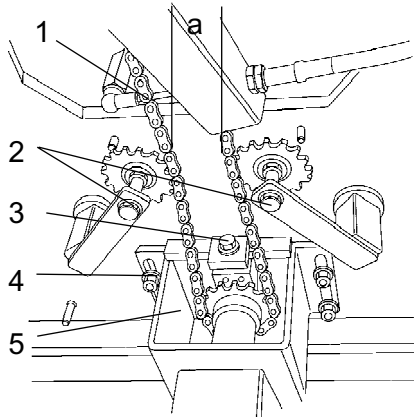


Abb. Unterseite des Fahrerplatzes

1. Lenkkette
2. Kettenspanner
3. Stellmutter
4. Muttern
5. Lenkventilhalterung

Zubehör für Walzen ohne Kabine

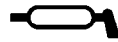


Die Kette ist ein wichtiges Teil der Lenkung.

Kette (1) zwischen Sitzlagerung und Lenkventil reinigen und mit Fett schmieren. Die Kette kann von der Unterseite des Fahrersitzes erreicht werden.

Die Kette muss nicht entfernt werden.

Wenn die Kette so viel durchhängt, dass das Maß "a" 30 mm untersteigt, ist die Kette wie folgt einzustellen: Die Muttern (4) lösen und die Halterung (5) mit der Stellmutter (3) nach hinten justieren, bis das Maß "a" 50 mm entspricht.



Sitzlagerung - Schmierung

Zubehör für Walzen ohne Kabine



Die Kette ist ein wichtiges Teil der Lenkung.

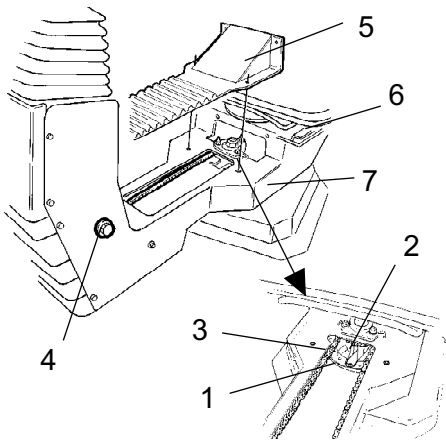


Abb. Sitzlagerung
 1. Schmiernippel
 2. Zahnrad
 3. Lenkkette
 4. Einstellschraube
 5. Abdeckung
 6. Gleitschienen
 7. Drehsperre

Abdeckung (5) lösen, so dass der Schmiernippel (1) zugänglich wird. Drehlagerung des Fahrersitzes mit drei Pumpenhüben auf einer Handfettpresse schmieren.

Sperre (7) für die Sitzverriegelung schmieren (zugänglich von der Unterseite).

Auch die Gleitschienen (6) des Sitzes mit Fett schmieren.



Wenn sich der Sitz nur träge umstellen lässt, muss er öfter geschmiert werden als hier angegeben.

Die Kette (3) zwischen Sitz und Lenksäule reinigen und mit Fett schmieren.

Falls die Kette am Zahnrad (2) durchhängt, die Schrauben (4) lösen und die Lenksäule nach vorn versetzen. Danach die Schrauben wieder festziehen und die Kettenspannung kontrollieren.

Wartung - alle 1000 Stunden

Die Walze auf einer ebenen Fläche parken. Falls nicht anders angegeben, sollte während der Kontroll- und Einstellvorgänge der Motor ausgeschaltet und die Not-/Feststellbremse angezogen sein.



Für gute Belüftung sorgen (Luftabsaugvorrichtung), wenn der Motor in geschlossenen Räumen läuft. Vergiftungsgefahr durch Kohlenmonoxid.

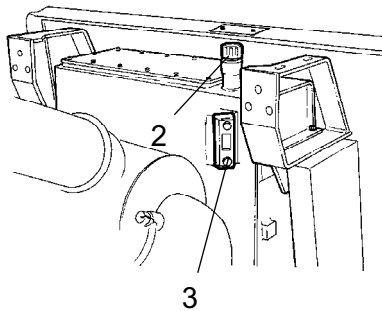
**Hydraulikölfilter - Austausch**

Abb. Hydrauliköltank
2. Deckel/EntlüftungsfILTER
3. Schauglas

Deckel/EntlüftungsfILTER (2) oben auf dem Tank entfernen, so dass der Überdruck im Tank beseitigt werden kann.

Kontrollieren, ob der EntlüftungsfILTER (2) nicht verstopft ist. Die Luft soll unbehindert in beide Richtungen strömen können.

Wenn eine Richtung verstopft ist, den Filter mit etwas Dieselöl reinigen und mit Druckluft blasen, bis der Filter durchlässig ist, oder den Deckel ersetzen.



Beim Arbeiten mit Druckluft eine Schutzbrille tragen.

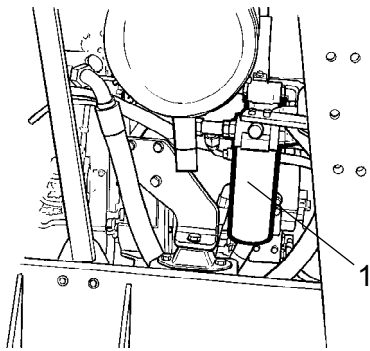


Abb. Motorraum
2. Hydraulikölfilter (2 St.)

Bereich um die Ölfiler gründlich reinigen.



Die Ölfiler (1) entfernen und zur Altölsammelstelle bringen. Es handelt sich um Wegwerffilter, die nicht gereinigt werden können.



Dafür sorgen, dass die alten Dichtungsringe nicht an den Filterhaltern zurückbleiben, da andernfalls zwischen den neuen und den alten Dichtungen eine Undichtheit entsteht.

Die Dichtungsflächen der Filterhalterungen sorgfältig reinigen.

Auf die Gummidichtungen der neuen Filter frisches Hydrauliköl dünn auftragen. Den Filter von Hand festdrehen.



Zuerst einmal einschrauben, bis die Dichtung des Filters an der Filterbefestigung anliegt. Dann eine weitere halbe Drehung schrauben, aber den Filter nicht zu hart anziehen, da die Dichtung dabei beschädigt werden könnte.

Dieselmotor anlassen und kontrollieren, ob die Filter dichthalten und kein Hydrauliköl leckt. Ölstand im Schauglas (3) kontrollieren und bei Bedarf Öl nachfüllen.



Für gute Belüftung sorgen (Luftabsaugvorrichtung), wenn der Motor in geschlossenen Räumen läuft. Vergiftungsgefahr durch Kohlenmonoxid.



Hydrauliköltank - Entleerung

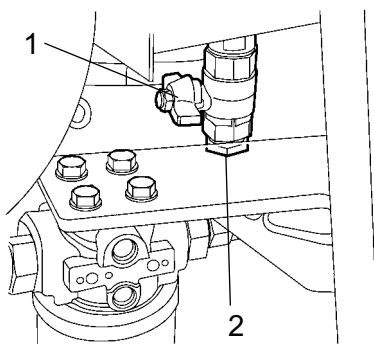


Abb. Unterseite des Hydrauliköltanks
1. Ablasshahn
2. Ablassschraube

Das Kondenswasser im Hydrauliköltank wird durch den Ablasshahn (1) abgelassen.

Das Ablassen erfolgt, wenn die Walze eine längere Zeit stillgestanden hat, z. B. nach einem Stillstand über Nacht. Das Öl wie folgt ablassen:

Die Ablassschraube (2) entfernen.

Auffangbehälter unter den Ablasshahn stellen.

Ablasshahn (1) öffnen und das Kondenswasser ablaufen lassen.

Ablasshahn schließen.

Ablassschraube wieder einschrauben.



Kraftstofftank - Ablassen

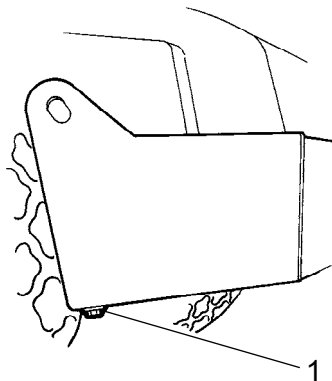


Abb. Kraftstofftank
1. Ablassschraube

Wasser und Bodenschlamm im Kraftstofftank werden durch die Ablassschraubenöffnung am Boden des Kraftstofftanks abgelassen.



Beim Ablassen sehr vorsichtig sein. Nicht die Ablassschraube verlieren, so dass der Kraftstoff ausläuft.

Das Ablassen erfolgt, wenn die Walze eine längere Zeit stillgestanden hat, z. B. nach einem Stillstand über Nacht. Der Kraftstoffstand soll so niedrig wie möglich sein.

Am besten soll die Walze mit dieser Seite etwas tiefer gestanden haben, so dass sich Kondenswasser und Schlamm an der Ablassschraube (1) ansammeln konnten. Kondenswasser und Schlamm wie folgt ablassen:

Einen Auffangbehälter unter die Ablassschraube (1) stellen.

Ablassschraube herausschrauben und Kondenswasser/Schlamm ablassen, bis nur noch sauberer Kraftstoff austritt. Ablassschraube wieder einschrauben.



Luftfilter - Austauschen

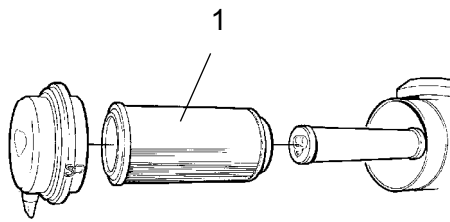


Abb. Luftfiltereinheit
1. Hauptfilter

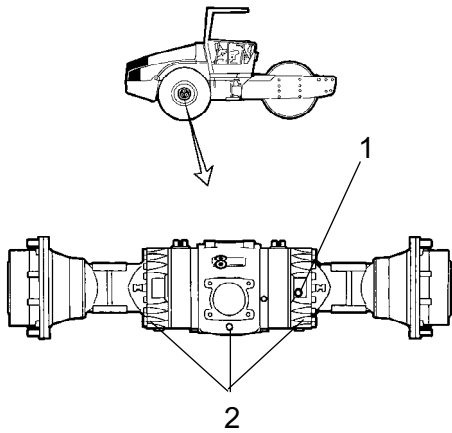
Den Hauptfilter der Luftfiltereinheit (1) wechseln, auch wenn er noch nicht fünfmal gereinigt wurde. Zu Informationen zum Filterwechsel siehe unter „Alle 50 Betriebsstunden“.



Falls ein verstopfter Filter nicht ersetzt wird, sind die Abgase schwarz, und der Motor verliert an Leistung. Es besteht dann auch die große Gefahr eines Motorschadens.

**Hinterachsdifferential - Ölwechsel**

Niemals bei laufendem Motor unter der Walze arbeiten. Die Walze auf einem ebenen Untergrund aufstellen und die Räder blockieren.



Ölstandsschraube/Öleinfüllschraube (1) und alle drei Ölablassschrauben (2) reinigen und herausschrauben, danach das Öl in einen Sammelbehälter ablassen. Die Ölmenge beträgt ca. 12 Liter.



Das Öl sammeln und ordnungsgemäß entsorgen.

Abb. Hinterachse
1. Ölstand-/Einfüllschraube
2. Ölablassschrauben

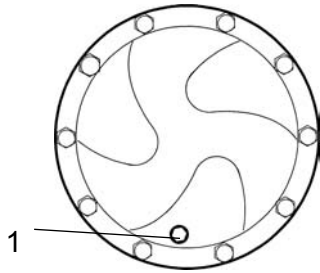
Die Ablassschrauben wieder einschrauben und neues Öl bis auf den richtigen Füllstand auffüllen. Ölstand-/Einfüllschraube wieder einschrauben. Getriebeöl verwenden, siehe Schmiermittelspezifikation.



Planetengetriebe der Hinterachse - Ablassen des Öls

Die Walze mit der Schraube (1) in unterster Position platzieren.

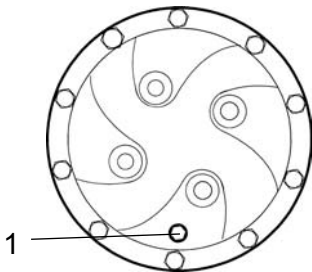
Schraube (1) reinigen und entfernen, dann das Öl in einen Behälter ablassen. Die Ölmenge beträgt ca. 2 Liter.



**Abb. Ablassen des Öls -
Planetengetriebe, Standard**
1. Ölstand-/Öleinfüllschraube



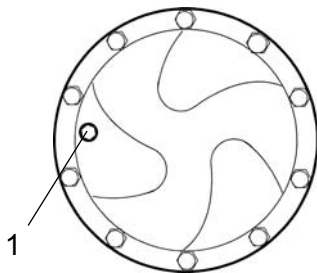
Das Öl sammeln und umweltgerecht entsorgen.



**Abb. Ablassen des Öls -
Planetengetriebe, optional**
1. Ölstand-/Öleinfüllschraube



**Planetengetriebe der Hinterachse - Ölwechsel
- Einfüllen von Öl**



**Abb. Einfüllen von Öl -
Planetengetriebe, Standard
1. Ölstand-/Öleinfüllschraube**

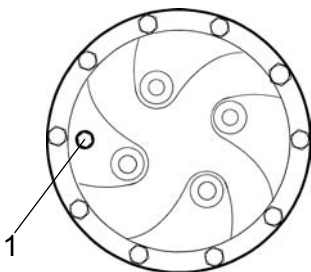
Die Walze so stellen, dass die Schraube (1) im Planetengetriebe auf "9:00 Uhr" steht.

Die Schraube (1) reinigen und herausschrauben.

Öl bis zur Unterkante der Ölstandöffnung auffüllen. Getriebeöl verwenden. Siehe Schmiermittelspezifikation.

Die Schraube (1) reinigen und wieder einschrauben.

Auf dieselbe Weise Öl einfüllen wie für das andere Planetengetriebe der Hinterachse.



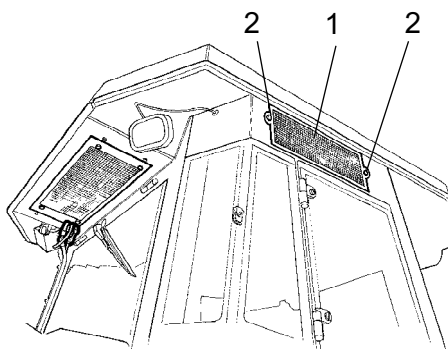
**Abb. Einfüllen von Öl -
Planetengetriebe, optional
1. Ölstand-/Öleinfüllschraube**



**Klimaanlage (Zubehör)
Frischlufffilter - Wechsel**



Der Filter (1) ist über eine Leiter zugänglich. Alternativ kann der Filter auch durch das rechte Kabinenfenster erreicht werden.



**Abb. Kabine
1. Frischluftfilter
2. Schraube (x2)**

Die beiden Schrauben (2) an der rechten Seite der Kabine lösen. Den kompletten Halter herunterholen und den Filtereinsatz lösen.

Den Filter durch einen neuen Filter ersetzen.

Der Filter muss vielleicht öfter gewechselt werden, wenn die Maschine in staubiger Umgebung eingesetzt wird.

Wartung - 2000 Std.

Die Walze auf einer ebenen Fläche parken. Falls nicht anders angegeben, sollte während der Kontroll- und Einstellvorgänge der Motor ausgeschaltet und die Not-/Feststellbremse angezogen sein.



Für gute Belüftung sorgen (Luftabsaugvorrichtung), wenn der Motor in geschlossenen Räumen läuft. Vergiftungsgefahr durch Kohlenmonoxid.

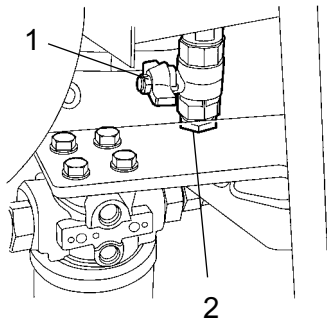
**Hydrauliktank - Ölwechsel**

Abb. Unterseite des Hydrauliköltanks
1. Ablasshahn
2. Ablassschraube

Einen Auffangbehälter von mindestens 60 Liter Fassungsvermögen bereitstellen.



Beim Entleeren von warmem Hydrauliköl vorsichtig sein. Schutzhandschuhe und Schutzbrille tragen.

Ein passendes leeres Ölfass oder ähnliches kann neben die Walze gestellt werden. Das Öl kann dann vom Ablasshahn (1) durch einen Schlauch zum Ölfass ablaufen, nachdem die Ablassschraube (2) herausgeschraubt und der Hahn geöffnet wurde.



Das Öl sammeln und ordnungsgemäß entsorgen.

Neues Hydrauliköl gemäß der Anweisung "Hydrauliköltank - Kontrolle des Ölstands" auffüllen. Gleichzeitig die Hydraulikölfiler wechseln.

Den Dieselmotor starten und die verschiedenen Hydraulikfunktionen betätigen.

Den Ölstand kontrollieren und bei Bedarf Öl auffüllen.



Bandagenkassette - Ölwechsel

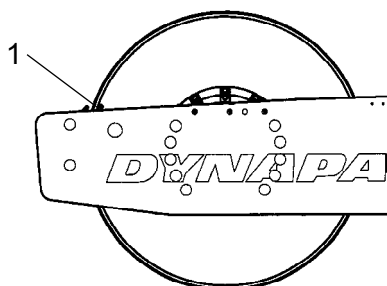


Abb. Bandage, linke Seite
1. Indikatorstift

Die Walze auf ebenem Untergrund stellen, mit dem Indikatorstift (1) auf der Innenseite der Bandage in Höhe der Oberseite des Bandagenrahmens.

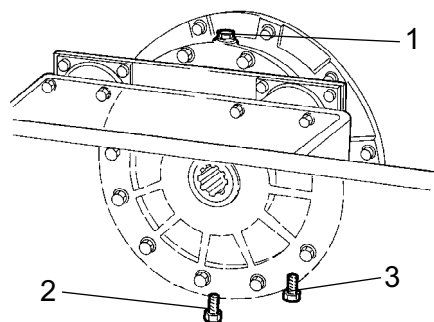


Abb. Bandage, rechte Seite
1. Öleinfüllschraube
2. Ölablassschraube
3. Ölstandschraube

Einen Behälter von 5 l Fassungsvermögen unter die Ölablassschraube (2) stellen.



Das Öl sammeln und umweltgerecht entsorgen.

Öleinfüllschraube (1) und Ölablassschraube (2) reinigen und entfernen.

Alles Öl auslaufen lassen. Die Ölablassschraube wieder einschrauben, und mit frischem synthetischem Öl auffüllen, siehe Anweisungen unter "Bandagenkassette - Ölstandkontrolle".

Die Prozedur auf der anderen Seite wiederholen.



Es ist wichtig, dass nur MOBIL SHC 629 in den Kassetten verwendet wird.



Bandagengetriebe - Ölwechsel

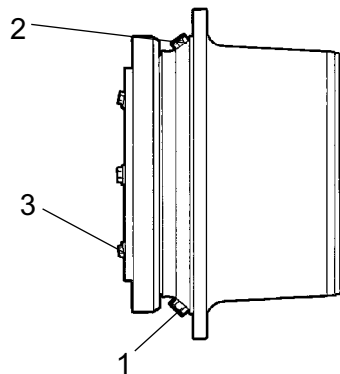


Abb. Bandagengetriebe
 1. Ölablassschraube
 2. Öleinfüllschraube
 3. Ölstandschraube

Die Walze auf ebenem Untergrund so stellen, dass die Schrauben (1) und (2) die in der Abb. gezeigte Stellung einnehmen.

Die Schrauben (1, 2 und 3) reinigen und lösen, das Öl in einen Behälter mit ca. 3,5 l Fassungsvermögen ablassen.

Schraube (1) wieder einschrauben und Öl bis zur Ölstandschraube (3) auffüllen, siehe unter "Bandagenkassette - Kontrolle des Ölstands".

Dabei Getriebeöl verwenden, siehe Schmiermittelspezifikation.

Ölstandschraube (3) und Öleinfüllschraube (2) reinigen und wieder einschrauben.



Vor-/Rückwärtsfahrhebel - Schmierung

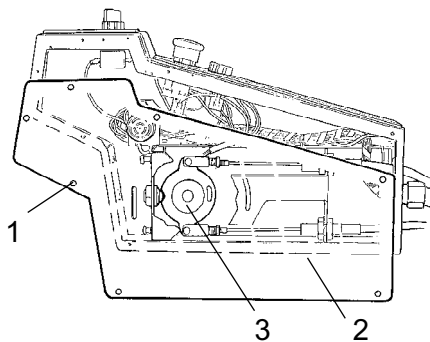


Abb. Vor-/Rückwärtsfahrhebel
 1. Schraube
 2. Blech
 3. Nockenscheibe

Die Schrauben (1) herausdrehen und das Blech (2) abnehmen.

Die Gleitfläche der Nockenscheibe (3) mit Fett schmieren.

Das Blech (2) mithilfe der Schrauben (1) wieder anbringen.

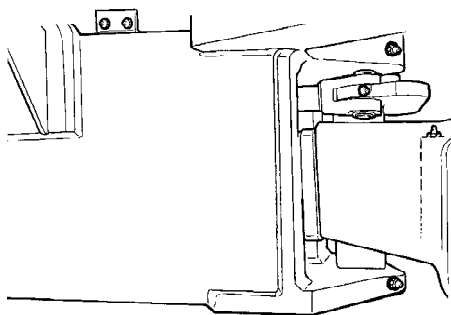


Abb. Lenkeinrichtung

Lenkeinrichtung - Kontrolle

Die Lenkeinrichtung auf Schäden und Risse untersuchen.

Kontrollieren und lose Schrauben nachziehen.

Das Lenkgelenk auch auf Trägheit und Spiel kontrollieren.

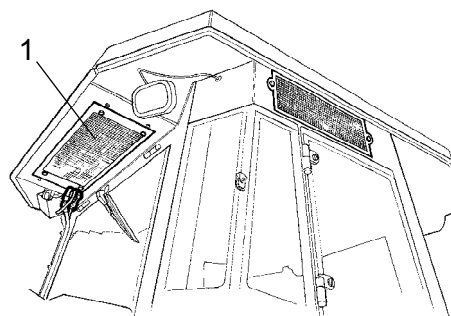


Abb. Kabine
1. Kondensatoreinheit

Klimaanlage (Zubehör) - Überholung

Regelmäßige Inspektionen und Wartungsarbeiten sind notwendig, um den Betrieb auf lange Sicht zu gewährleisten.

Die Kondensatoreinheit (1) mittels Druckluft von Staub reinigen. Die Druckluft von oben nach unten blasen.



Der Luftstrahl kann die Flansche der Einheit beschädigen, wenn er zu stark ist.



Beim Arbeiten mit Druckluft eine Schutzbrille tragen.

Die Befestigungen der Kondensatoreinheit kontrollieren.

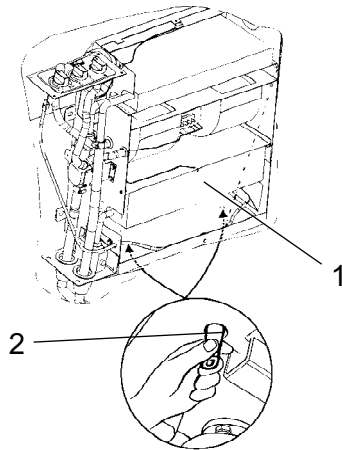


Abb. Klimaanlage
1. Kühlelement
2. Ablassventil (2 St.)

Die Kühleinheit und das Kühlelement (1) mittels Druckluft von Staub reinigen.

Die Schläuche des Systems auf durchgescheuerte Stellen untersuchen. Dafür sorgen, dass die Entleerung der Kühleinheit unbehindert erfolgen kann, so dass sich kein Kondenswasser in der Einheit bildet.

Durch Drücken auf die Ventile (2) die Dränage kontrollieren.

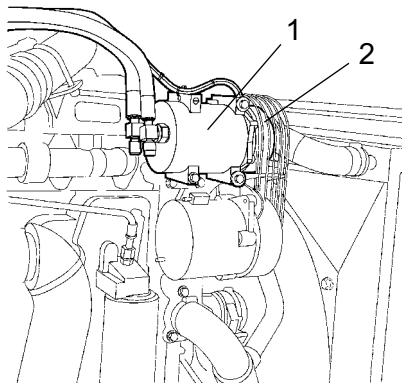


Abb. Motorraum
1. Kompressor
2. Antriebsriemen

Kompressor - Kontrolle (Zubehör)

Die Befestigung des Kompressors (1) überprüfen.

Der Kompressor befindet sich im Motorraum über dem Generator.

Die Einheit sollte nach Möglichkeit mindestens einmal wöchentlich für fünf Minuten in Betrieb genommen werden, um die Schmierung der Dichtungen im System und des Kompressors sicherzustellen.

Den Antriebsriemen (2) auf Schäden und Risse untersuchen.



Außer im oben genannten Fall sollte die Klimaanlage nicht in Betrieb genommen werden, wenn die Außentemperatur unter 0 °C liegt.

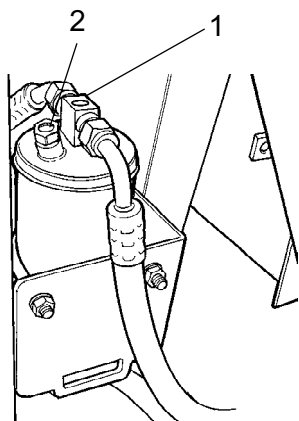


Abb. Trockenfilter im Motorraum
1. Schauglas
2. Feuchtigkeitsanzeige

Trockenfilter - Kontrolle

Wenn die Einheit in Betrieb ist, die Motorhaube öffnen und am Schauglas (1) kontrollieren, ob am Trockenfilter Bläschen sichtbar sind. Falls Bläschen im Schauglas erkennbar sind, ist dies ein Zeichen dafür, dass der Kühlmittelstand zu niedrig ist. Die Einheit ist dann auszuschalten. Es besteht die Gefahr, dass die Einheit beschädigt wird, wenn sie bei zu niedrigem Kühlmittelstand eingeschaltet ist.

Die Feuchtigkeitsanzeige (2) kontrollieren. Sie sollte blau sein. Wenn sie beige ist, sollte die Kassette mit dem Trockenmittel von einem autorisierten Serviceunternehmen gewechselt werden.



Der Kompressor wird beschädigt, wenn die Einheit mit zu niedrigem Kühlmittelstand in Betrieb ist.



Die Schlauchkupplungen dürfen nicht gelöst werden.



Im Kühlsystem herrscht Druck. Falsche Handhabung kann ernsthafte Verletzungen zur Folge haben.



Das System enthält Kühlmittel unter Druck. Es ist verboten, Kühlmittel in die Atmosphäre abzulassen. Arbeiten am Kühlkreis dürfen nur in einer Vertragswerkstatt ausgeführt werden.

DYNAPAC

Dynapac Compaction Equipment AB
Box 504, SE-371 23 Karlskrona, Sweden