

Manuel d'instructions

ICA262-4FR3.pdf
Conduite et entretien

Rouleau vibrant
CA262

Moteur
Cummins QSB 6.7C

Numéro de série
***67X20840* -**
10000112x0A000001 -



Traduction des instructions originales

Table des matières

Introduction	1
Le	1
Emploi prévu	1
Symboles d'avertissement	1
Informations de sécurité	1
Généralités	2
Marquage CE et Déclaration de conformité	3
Sécurité - Instructions générales	5
Sécurité - lors de la conduite	7
Conduite le long des bords	7
Inclinaison	7
Sécurité (Option)	9
Lame à égaliser	9
Climatisation	10
Instructions spéciales	11
Huiles standard et autres huiles recommandées	11
Températures plus élevées, supérieures à +40°C	11
Températures	11
Nettoyage sous haute pression	11
Mesures anti-incendie	12
Protection contre le retournement (ROPS), cabine approuvée ROPS	12
Manipulation de la batterie	13
Démarrage assisté	13
Caractéristiques techniques	15
Vibrations - Siège du conducteur	15
Niveau sonore	15
Système électrique	15
Dimensions, vue latérale	16
Dimensions, vue de dessus	17
Poids et volumes	18

Capacité de travail	18
Généralités	19
Couples de serrage	20
ROPS - boulons	21
Système hydraulique	21
Climatiseur à régulation automatique (ACC) (facultatif)	21
Description de la machine	23
Identification	23
Numéro d'identification du produit sur le cadre	23
Plaque signalétique engin	23
Explication du numéro de série 17PIN	24
Plaques signalétiques moteur	24
Autocollants	25
Emplacement - autocollants	25
Autocollants de sécurité	26
Autocollants d'information	28
Instruments/Commandes	29
Emplacements - Instruments et dispositifs de commande	29
Emplacements - Tableau de bord et dispositifs de commande	30
Description des fonctions	31
Contrôles dans la cabine	35
Description des fonctions des instruments et des dispositifs de commande dans la cabine	36
Système électrique	37
Fusibles	37
Fusibles en cabine	39
Fusibles principaux	39
Fusibles au coupe-batterie	40
Relais	40
Relais en cabine	41

Conduite.....	43
Avant démarrage	43
Coupe-batterie - Activation.....	43
Siège du conducteur - Réglage.....	43
Unité de commande - Réglage	44
Siège conducteur dans cabine - Réglage	44
Instruments et lampes - Contrôle	45
Frein de stationnement - Contrôle.....	45
Verrouillage de sécurité	46
Position du conducteur.....	46
Visibilité	47
Lame à égaliser (Option).....	47
Démarrage.....	48
Démarrage du moteur	48
Conduite du rouleau	49
Fonctionnement de la lame à égaliser (Option)	51
Interventions sur des surfaces difficiles (en option)	52
Entraînement, cylindre/roues	52
Vibration	52
Amplitude/fréquence - Réglage.....	52
Vibration manuelle - Activation.....	53
Freinage	53
Freinage d'urgence	53
Freinage normal	54
Arrêt	54
Stationnement	55
Blocage des rouleaux.....	55
Coupe-batterie	55
Immobilisation prolongée	57
Moteur	57

Batterie	57
Épurateur d'air, tuyau d'échappement	57
Réservoir de carburant.....	57
Réservoir hydraulique	57
Pneus (tout temps).....	57
Vérin de direction, charnières, etc.....	58
Capots, bâche	58
Divers.....	59
Levage.....	59
Verrouillage de l'articulation de direction	59
Levage du rouleau	59
Déverrouillage de l'articulation de direction.....	60
Remorquage/Dépannage	60
Solution 1	60
Remorquage court avec moteur diesel en marche	60
Solution 2	61
Remorquage court avec moteur diesel coupé	61
Frein de l'essieu arrière.....	61
Frein du réducteur de cylindre	61
Frein du réducteur de cylindre (Option)	62
Remorquage du rouleau	63
Rouleau prêt au transport	63
Instruction de conduite - Résumé	65
Maintenance préventive.....	67
Acceptation et inspection de livraison	67
Garantie	67
Entretien - Lubrifiants et symboles.....	69
Symboles d'entretien.....	71
Entretien - Schéma d'entretien	73
Points d'entretien et de révision	73

Généralités.....	74
Toutes les 10 heures de marche (Chaque jour).....	74
Après les PREMIÈRES 50 heures de marche.....	74
Toutes les 50 heures de marche (chaque semaine).....	75
Toutes les 250 heures de marche (chaque mois).....	75
Toutes les 500 heures de marche (Tous les trois mois).....	76
Toutes les 1000 heures de marche (chaque semestre).....	76
Toutes les 2000 heures de marche (Chaque année).....	77
Maintenance, 10 h.....	79
Racloirs - Vérifier, réglage.....	79
Racloirs en acier (option).....	80
Racloirs flexibles (option).....	80
Circulation d'air - Contrôle.....	80
Liquide de refroidissement - Contrôle de niveau.....	81
Racloirs, patin - cylindre.....	81
Moteur diesel Contrôle de niveau d'huile.....	82
Réservoir hydraulique - Contrôle de niveau d'huile.....	82
Réservoir de carburant - Remplissage.....	83
Freins - Contrôle.....	84
Entretien - 50h.....	85
Filtre à air	
Contrôle - Changer le filtre à air principal.....	85
Filtre de sécurité - Changement.....	86
Filtre à air	
- Nettoyage.....	86
Articulation - Lubrification.....	87
Articulation de direction - Graissage.....	87
Pneus - Pression d'air - Erou de roue - Serrage.....	88
Climatiseur à régulation automatique (option) - Inspection.....	88
Lame à égaliser (option)	
- graissage.....	89

Entretien - 250h	91
Différentiel d'essieu arrière - Contrôle du niveau d'huile	91
Réducteur planétaire d'essieu arrière - Contrôle du niveau d'huile.....	92
Réducteur de cylindre-Contrôle de niveau d'huile.....	92
Cassette de cylindre - Contrôle de niveau d'huile	93
Cassette de cylindre - Nettoyage de la vis de ventilation.....	94
Radiateur - Contrôle/Nettoyage	94
Assemblages à vis - Contrôle du couple de serrage.....	95
Plots élastiques et vis de fixation - Contrôle	95
Batterie - Contrôle de niveau d'électrolyte	96
Élément de batterie	97
Climatisation (Option) - Contrôle	98
Entretien - 500 h	99
Remplacement du filtre à carburant	99
Réglage et points d'articulation - Lubrification.....	100
Préfiltre à carburant - nettoyage.....	100
Huile de moteur diesel et changement du filtre	101
Chaîne motrice et roulements du siège- Graissage.....	101
Roulements du siège - Graissage.....	102
Entretien - 1000h	103
Filtre hydraulique - Remplacement	103
Réservoir hydraulique - Vidange	104
Réservoir de carburant - Vidange	105
Différentiel d'essieu arrière - Remplacement d'huile	105
Réducteur planétaire de l'essieu arrière - Vidange de l'huile	106
Réducteur planétaire de l'essieu arrière - Changement de l'huile - Remplissage de l'huile	107
Climatisation (Option) - Filtre à air frais - Remplacement.....	107
Entretien - 2000h	109

Réservoir hydraulique - remplacement de l'huile	109
Cassette du cylindre - Vidange d'huile	110
Réducteur de cylindre - Vidange d'huile	111
Sélecteur de marche avant/arrière - Graissage.....	111
Arrimage de pilotage - Contrôle	112
Climatiseur à régulation automatique (option) - Révision	112
Compresseur - Vérifier (option).....	113
Filtre de séchage - contrôle.....	114

Introduction

Le

CA262 est l'un des rouleaux Dynapac semi-lourds pour le compactage des sols. Il existe en version D (à cylindre lisse) et PD (à pieds dameurs).

Emploi prévu

En version D, il est utilisé pour le compactage de l'enrochement. En version PD, il est avant tout destiné au compactage des sols cohésifs et des pierres désagrégées.

Il est possible de compacter à grande profondeur tous les types de couche d'usure et de couche de liaison, tandis que les cylindres interchangeables, de D à PD et inversement, permettent de diversifier davantage encore le choix des applications.

La cabine et les accessoires liés à la sécurité sont décrits dans le présent manuel. D'autres accessoires, comme les dispositifs de mesure du compactage, le tachygraphe et l'ordinateur de chantier sont décrits dans des instructions distinctes.

Symboles d'avertissement



AVERTISSEMENT ! Indique un risque ou un comportement imprudent pouvant provoquer des blessures graves ou mortelles si cet avertissement n'est pas respecté.



ATTENTION ! Indique un risque ou un comportement imprudent pouvant provoquer des dommages matériels, aux machines ou aux biens, si cet avertissement n'est pas respecté.

Informations de sécurité



Il est recommandé de former les opérateurs au moins à la manipulation et à la maintenance quotidienne de l'engin conformément au manuel d'instructions.

Il n'est pas permis d'accueillir des passagers dans l'engin. Par ailleurs, l'opérateur doit être assis sur le siège lorsqu'il conduit l'engin.



Le manuel de sécurité livré avec la machine doit être lu par tous les conducteurs du rouleau. Toujours respecter les consignes de sécurité. Avoir toujours le manuel à portée de main.



Nous recommandons au conducteur de lire attentivement les consignes de sécurité de ce manuel. Toujours respecter les consignes de sécurité. S'assurer que ce manuel est toujours à portée de main.



Lire intégralement le manuel avant de mettre la machine en marche et d'effectuer les travaux d'entretien.



S'assurer d'une bonne ventilation (extraction d'air par ventilation) si le moteur Diesel tourne dans un local clos.

Généralités

Ce manuel contient des instructions sur la conduite et l'entretien de la machine.

La machine doit être entretenue correctement pour des performances optimales.

La machine doit être maintenue en état de propreté pour pouvoir détecter le plus tôt possible les fuites éventuelles, les boulons et les raccords desserrés.

Inspecter chaque jour la machine avant de démarrer. Inspecter entièrement la machine pour détecter toute fuite éventuelle ou autre anomalie.

Examiner le sol sous la machine. Les fuites se détectent plus facilement au sol que sur la machine elle-même.



PENSEZ À L'ENVIRONNEMENT ! Ne pas jeter d'huiles, de carburant et autres produits nocifs pour l'environnement, directement dans la nature. Toujours mettre au rebut les filtres usagés, l'huile de vidange ou l'éventuel surplus de carburant dans des containers respectueux de l'environnement.

Ce manuel contient les directives d'entretien qui seront normalement assurées par l'opérateur.



Des instructions supplémentaires pour le moteur sont disponibles dans le manuel du moteur du constructeur.

Marquage CE et Déclaration de conformité

(S'applique aux engins commercialisés en Union Européenne)

Cet engin porte la marque CE. Cela signifie qu'à la livraison, il est conforme aux directives élémentaires de santé et sécurité applicables à l'engin conformément à la directive relative aux machines 2006/42/CE et qu'il est également conforme à d'autres directives qui lui sont applicables.

Une « Déclaration de conformité » est fournie avec l'engin. Elle précise les directives applicables et les suppléments, ainsi que les normes harmonisées et autres réglementations appliquées.

Sécurité - Instructions générales

(Voir également le manuel de sécurité)



1. **Le conducteur doit parfaitement connaître le contenu de la section CONDUITE avant de démarrer le rouleau.**
2. **S'assurer que toutes les instructions figurant dans la section ENTRETIEN ont été suivies.**
3. **Seuls des opérateurs spécialement formés et/ou expérimentés sont habilités à conduire le rouleau. Aucun passager n'est autorisé à bord du rouleau. Toujours se tenir assis dans le siège de l'opérateur en cours de conduite.**
4. **Ne jamais conduire un rouleau qui a besoin d'être réglé ou réparé.**
5. **Monter et descendre du rouleau uniquement lorsqu'il est immobile. Utiliser les points d'appuis et rails prévus à cet effet. Pour monter et descendre, il est toujours recommandé d'avoir « trois points d'appui » : deux pieds et une main, ou un pied et deux mains en contact avec la machine. Ne jamais sauter de l'engin.**
6. **Le dispositif de protection contre le retournement (ROPS = Roll Over Protective Structures) doit toujours être utilisé lorsque la machine se trouve sur une surface dangereuse.**
7. **Rouler lentement dans les virages serrés.**
8. **Éviter de conduire de biais dans les pentes. Conduire dans le sens de l'inclinaison, vers le haut ou vers le bas.**
9. **En cas de conduite à proximité de rebords, fossés ou trous, veillez à ce qu'au moins 2/3 de la largeur du cylindre se trouvent sur du matériau précédemment compacté (surface solide).**
10. **S'assurer qu'il n'y a pas d'obstacles dans le sens de la marche, sur le sol, devant ou derrière le rouleau, ou en l'air.**
11. **Conduire encore plus prudemment sur terrain inégal.**
12. **Utiliser l'équipement de sécurité qui est fourni. Le port de la ceinture de sécurité est obligatoire sur les machines équipées de structure ROPS ou de cabine ROPS.**
13. **Tenir le rouleau en bon état de propreté. Ôter immédiatement toute salissure ou graisse de la plate-forme du conducteur. Les plaques signalétiques et les autocollants doivent être en permanence propres et lisibles.**
14. **Mesures de sécurité avant de faire le plein de carburant :**
 - Arrêter le moteur
 - Ne pas fumer.
 - Pas de flammes nues à proximité du rouleau.
 - Mettre à la masse la buse de l'équipement de remplissage à l'ouverture du réservoir pour éviter les étincelles.

15. **Avant les réparations ou la révision :**
 - Placer des cales contre les cylindres / les roues et sous la lame à égaliser.
 - Bloquer au besoin l'articulation centrale
16. **Si le niveau sonore dépasse 85 dB(A), des protections auditives sont recommandées. Le niveau de bruit peut varier en fonction de l'équipement sur l'engin et de la surface sur laquelle il est utilisé.**
17. **N'effectuer aucune altération ou modification sur le rouleau risquant d'en compromettre la sécurité. Des modifications ne peuvent être apportées qu'après l'autorisation écrite de Dynapac.**
18. **Evitez d'utiliser le rouleau avant que l'huile hydraulique n'ait atteint sa température normale de fonctionnement. Lorsque l'huile est froide, les distances de freinage peuvent être plus longues que la normale. Reportez-vous aux instructions de la section STOP (ARRÊT).**
19. **Pour votre propre protection, toujours porter :**
 - un casque
 - des chaussures de travail avec bout rapporté en acier
 - des protections d'oreilles
 - un vêtement réfléchissant/une veste haute visibilité
 - des gants de travail

Sécurité - lors de la conduite

Conduite le long des bords

En conduisant le long des bords, les 2/3 au moins de la largeur du cylindre doivent reposer sur la surface déjà compactée.



Ne pas oublier que le centre de gravité de l'engin se déplace vers l'extérieur quand on tourne le volant. Par exemple, vers la droite quand on tourne le volant à gauche.

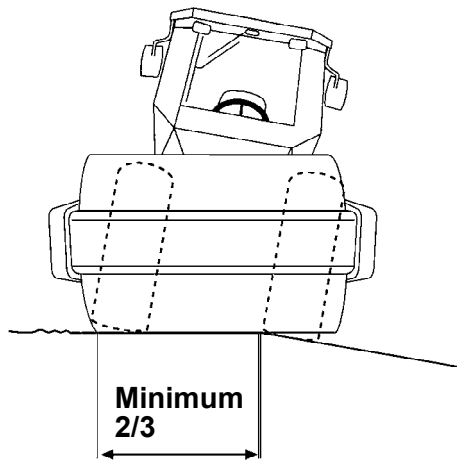


Fig. Position du cylindre pour la conduite le long des bords

Inclinaison

Cet angle a été calculé sur une surface plane et dure, l'engin étant immobilisé.

L'angle de conduite était zéro, les vibrations coupées et tous les réservoirs pleins.

Toujours tenir compte du fait que les sols meubles, les manoeuvres de conduite, l'activation des vibrations, la vitesse de conduite et l'augmentation du centre de gravité peuvent entraîner le retournement de la machine, même en cas d'inclinaison moindre que celles indiquées.



Pour évacuer d'urgence la cabine, détacher le marteau situé sur le montant arrière de la cabine, puis casser la vitre arrière.



Il est recommandé de toujours utiliser ROPS (dispositif de protection contre le retournement), ou une cabine approuvée ROPS dans la conduite sur pentes ou sur une surface meuble. Toujours mettre la ceinture de sécurité.



Éviter de conduire le long d'inclinaisons latérales. Pour les travaux sur des pentes, conduire plutôt dans le sens de l'inclinaison, vers le haut ou vers le bas.

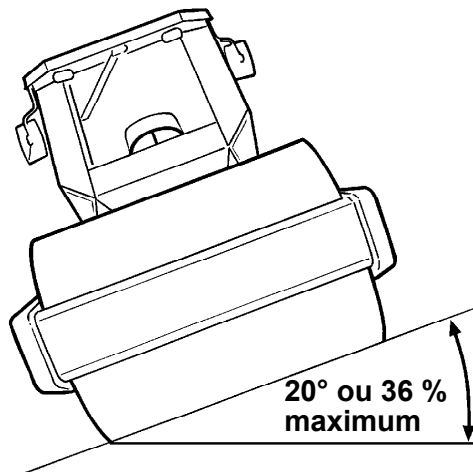


Fig. Conduite sur pentes

Sécurité (Option)

Lame à égaliser



L'opérateur doit s'assurer que personne ne se trouve dans la zone de travail pendant le fonctionnement de la machine.



Veiller toujours à bloquer la lame à égaliser à l'aide de la pointe de blocage (1) en cas de conduite avec la lame en position relevée. Abaisser toujours la lame vers le sol avant de quitter ou de garer le rouleau.

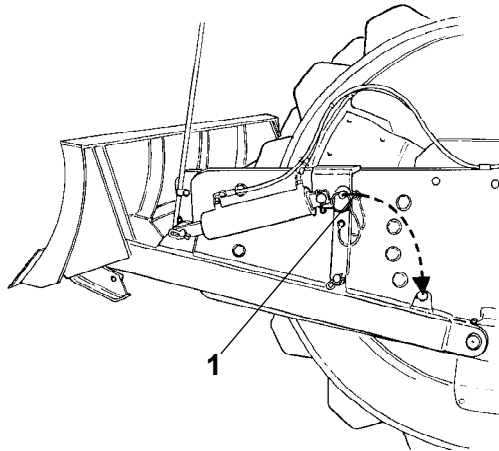


Fig. Lame à égaliser
1. Pointe de blocage



La lame à égaliser doit être rétractée en position de transport (1) à la fin de chaque période de travail.

Climatisation

Le système décrit dans le présent manuel est ACC (Climatiseur à régulation automatique).

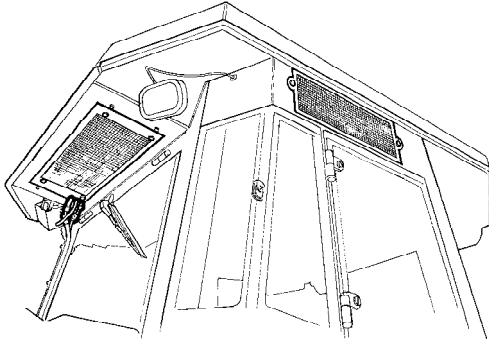


Fig. Cabine



Le système contient un agent réfrigérant sous pression. Il est interdit de laisser des réfrigérants s'échapper dans l'atmosphère.



Le système de refroidissement est pressurisé. Un maniement erroné risquerait de provoquer des blessures graves. Ne jamais desserrer ou démonter les raccords de tuyau.



Si nécessaire, le système doit être rechargé de réfrigérant agréé par du personnel qualifié.

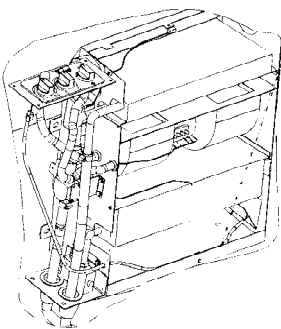


Fig. Climatisation

Instructions spéciales

Huiles standard et autres huiles recommandées

Avant de quitter l'usine, les circuits et les composants sont remplis d'huiles et de fluides hydrauliques conformément aux caractéristiques de graissage. Ils sont adaptés à des températures ambiantes comprises dans une plage de -15 °C à +40 °C (de 5 °F à 105 °F).



Pour l'huile hydraulique biologique, la température maximale doit être de +35 °C.

Températures plus élevées, supérieures à +40°C

En cas de conduite à des températures plus élevées, tout en ne dépassant pas +50°C, suivre les recommandations suivantes :

Le moteur diesel résiste à cette température avec l'huile normale. Les autres composants doivent toutefois utiliser les huiles suivantes :

Le système hydraulique avec de l'huile minérale Shell Tellus T100 ou équivalente.

Autres composants avec huile de transmission : Shell Spirax AX 85W/140 ou équivalente.

Températures

Les limites de températures concernent les versions standard de rouleaux.

Les rouleaux équipés de matériels en option, tels les amortisseurs de bruits, peuvent nécessiter des précautions particulières à des températures élevées.

Nettoyage sous haute pression

Ne pas pulvériser directement sur les composants électriques.



Ne pas projeter de l'eau à haute pression sur le tableau de bord ou l'écran.



Tout détergent susceptible de détruire des composants électriques ou conducteurs ne doit pas être utilisé.



Dans certains cas, on trouve un levier de commande électrique avec une unité de commande électronique associée (ECU) dans le compartiment moteur. En aucune circonstance, le levier et l'unité doivent être nettoyés au jet d'eau à haute pression ou même à l'eau. Il suffit de les essuyer. Il en va de même de l'unité de commande électronique du moteur (ECU du moteur).

Lors du nettoyage, placer autour du bouchon du réservoir, un sachet en plastique serré avec un caoutchouc. Ceci empêche l'eau sous haute pression de pénétrer dans les événements du bouchon de réservoir. Cela peut causer des fonctionnements défectueux tels que le bouchage des filtres.



Lors des nettoyages de la machine, ne jamais diriger le jet d'eau directement vers le bouchon du réservoir. Cela est particulièrement important en utilisant un nettoyeur à haute pression.

Mesures anti-incendie

En cas d'incendie du matériel, utiliser un extincteur à poudre de classe ABC.

Il est aussi possible d'utiliser un extincteur à gaz carbonique, de type BE.

Protection contre le retournement (ROPS), cabine approuvée ROPS



Si l'engin est doté d'une protection contre le retournement (ROPS, ou cabine approuvée ROPS) ne jamais souder ni percer dans la structure ou la cabine.





Ne jamais tenter de réparer un arceau de protection ROPS ou une cabine endommagée. Il faut les remplacer par des neufs.

Manipulation de la batterie


 **Pour démonter les batteries, toujours déconnecter d'abord le câble négatif.**

 **Lors du montage des batteries, toujours connecter le câble positif en premier.**

 Mettre au rebut les batteries usagées d'une façon respectueuse de l'environnement. Les batteries contiennent du plomb toxique.

 Ne pas utiliser de chargeur rapide pour recharger la batterie. Cela peut limiter la durée de vie de la batterie.

Démarrage assisté

 **Ne pas connecter le câble négatif à la borne négative de la batterie à plat. Une étincelle peut enflammer le gaz détonant formé autour de la batterie.**

 **Vérifier que la tension de la batterie de secours soit la même que celle de la batterie à plat.**

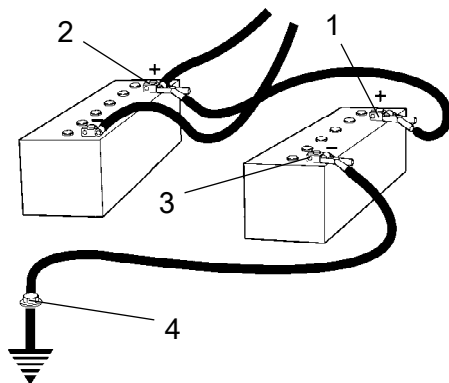


Fig. Démarrage assisté

Couper le contact et mettre hors tension tous les équipements électriques. Couper le moteur sur la machine assurant l'assistance au démarrage.

Commencer par connecter le pôle positif de la batterie de secours (1) au pôle positif de la batterie à plat (2). Puis connecter le pôle négatif de la batterie de secours (3) à, par exemple, un boulon (4) ou l'oeillet de traction sur la machine dont la batterie est à plat.

Démarrer le moteur sur la machine assurant l'assistance au démarrage. Laisser-le tourner pendant un certain temps. Essayer à présent de démarrer l'autre machine. Déconnecter les câbles dans l'ordre inverse.

Caractéristiques techniques

Vibrations - Siège du conducteur (ISO 2631)

Les niveaux de vibration sont mesurés conformément au cycle opérationnel décrit dans la Directive européenne 2000/14/EC sur les machines équipées pour le marché de l'UE, avec les vibrations activées, sur un matériel en polymère tendre et avec le siège du conducteur en position de transport.

Les vibrations mesurées pour la carrosserie entière sont inférieures à la valeur de l'action établie à 0,5 m/s² comme indiqué dans la Directive 2002/44/CE. (La limite est établie à 1,15 m/s²)

Les vibrations de la main/du bras étaient aussi en deçà du niveau d'action de 2.5 m/s² indiqué dans la même directive. (La limite est à 5 m/s²)

Niveau sonore

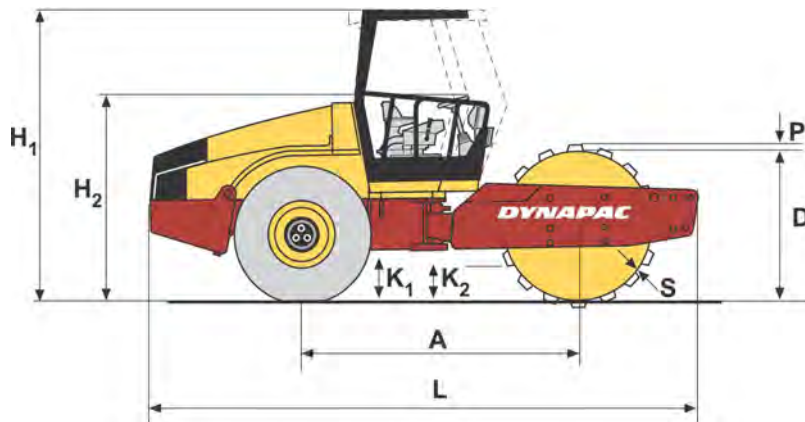
Le niveau sonore est mesuré conformément au cycle opérationnel décrit dans la Directive européenne 2000/14/EC sur les machines équipées pour le marché de l'UE, sur un matériel en polymère tendre avec les vibrations activées, et le siège du conducteur en position de transport.

Niveau de puissance sonore garanti, L_{wA}	108 dB (A)
Niveau de pression acoustique à l'oreille de l'opérateur (plate-forme), L_{pA}	84 dB (A)
Niveau de pression acoustique à l'oreille de l'opérateur (cabine), L_{pA}	77 ±3 dB (A)

Système électrique

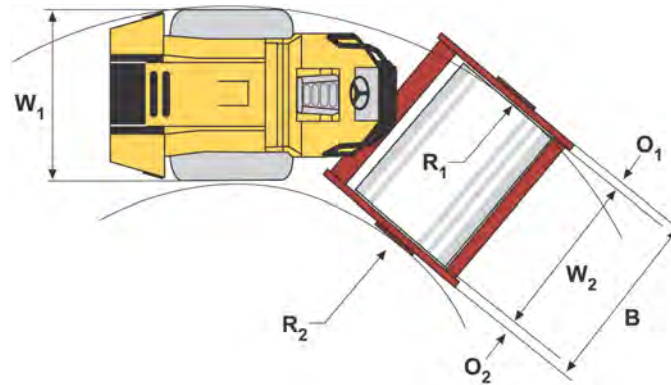
La compatibilité électromagnétique (CEM) des machines a été testée conformément à la norme EN 13309:2000 « Machine de génie civil »

Dimensions, vue latérale



	Dimensions	mm	pouce
A	Empattement, cylindre et roue	2879	113.3
L	Longueur, rouleau avec équipement	5758	226,7
H ₁	Hauteur, avec ROPS (D)	2974	117,08
H ₁	Hauteur, avec ROPS (PD)	2996	117,9
H ₁	Hauteur, avec cabine (D)	2974	117,08
H ₁	Hauteur, avec cabine (PD)	2996	117,9
H ₂	Hauteur, sans ROPS (D)	2190	86
H ₂	Hauteur, sans ROPS (PD)	2212	87,08
D	Diamètre, cylindre (D/PD)	1523	59,96
S	Épaisseur, courbure de braquage du cylindre, nominal (D/PD)	25	0.984
P	Hauteur, patins (PD)	100	3.94
K ₁	Jeu, châssis de l'engin de traction (D/PD)	453	17.83
K ₂	Jeu, châssis du cylindre (D)	400	15.74
K ₂	Jeu, châssis du cylindre (PD)	495	19.48

Dimensions, vue de dessus



	Dimensions	mm	pouce
B	Largeur, rouleau avec équipement	2324	91
O ₁	Porte-à-faux, côté gauche du cadre	107	4.21
O ₂	Porte-à-faux, côté droit du cadre	107	4.21
R ₁	Rayon de braquage, externe	5400	212.6
R ₂	Rayon de braquage, interne	3100	122
W ₁	Largeur, section de l'engin de traction	2130	83.86
W ₂	Largeur, cylindre	2130	83.86

Poids et volumes

Poids

Poids en ordre de marche avec ROPS (EN500) (D)	10500 kg	23153 livres
Poids en ordre de marche avec ROPS (EN500) (PD)	11900 kg	26240 livres
Poids en ordre de marche sans ROPS (D)	10000 kg	22050 livres
Poids en ordre de marche sans ROPS (PD)	11400 kg	25137 livres
Poids en ordre de marche avec cabine (D)	10500 kg	23153 livres
Poids en ordre de marche avec cabine (PD)	11900 kg	26240 livres

Volumes

Réservoir de carburant	320 litres	84,5 gal
------------------------	------------	----------

Capacité de travail

Compactage

Charge linéaire statique (D)	25,5 kg/cm	143 pli
Charge linéaire statique (PD)	- -	- -
Charge linéaire statique avec ROPS (D)	25,9 kg/cm	145 pli
Charge linéaire statique avec ROPS (PD)	- -	- -
Charge linéaire statique avec cabine (D)	26,3 kg/cm	147,3 pli
Charge linéaire statique avec cabine (PD)	- -	- -
Amplitude, haute (D)	1,7 mm	0,066 pouce
Amplitude, haute (PD)	1,6 mm	0,062 pouce
Amplitude, basse (D/PD)	0,8 mm	0,031 pouce
Fréquence de vibration, amplitude haute (D/PD)	33 Hz	1980 vpm
Fréquence de vibration, amplitude basse (D/PD)	33 Hz	1980 vpm
Force centrifuge, amplitude haute (D)	246 kN	55350 lb
Force centrifuge, amplitude haute (PD)	300 kN	67443 lb
Force centrifuge, amplitude basse (D)	119 kN	26775 lb
Force centrifuge, amplitude basse (PD)	146 kN	32850 lb

Remarque : La fréquence est mesurée à régime élevé. L'amplitude est mesurée à la valeur réelle et non la valeur nominale.

Généralités**Moteur**

Constructeur/Modèle	Cummins QSB 6.7C	Turbo diesel refroidi à l'eau avec après refroidisseur
Puissance (SAE J1995)	112 kW	150 hp
Régime moteur, ralenti	900 tr/min	
Régime moteur, chargement/déchargement	1 500 tr/min	
Régime moteur, travail/transport	2 200 tr/min	

Système électrique

Batterie	12V 170Ah
Alternateur	12V (95A)
Fusibles	Voir la section Système électrique - fusibles

Pneu**Dimensions des pneus****Pression des pneus**

Type standard	23,1 x 26,0 12 ply	110 kPa (1,1 kp/cm) (16 psi)
Type d'engin de traction	23,1 x 26,0 12 ply	110 kPa (1,1 kp/cm) (16 psi)



En option, les pneus peuvent être remplis de liquide (poids supplémentaire jusqu'à 700 kg/pneu). Lors du service d'entretien, penser au poids supplémentaire.

Couples de serrage

Couples de serrage en Nm avec boulons secs huilés en utilisant une clé dynamométrique.

Filet métrique normal, galvanisé (fzb) :

CLASSE DE RÉSISTANCE :

M - filetage	8,8 ; Huilé	8,8 ; Sec	10,9 ; Huilé	10,9 ; Sec	12,9 ; Huilé	12,9 ; Sec
M6	8,4	9,4	12	13,4	14,6	16,3
M8	21	23	28	32	34	38
M10	40	45	56	62	68	76
M12	70	78	98	110	117	131
M14	110	123	156	174	187	208
M16	169	190	240	270	290	320
M20	330	370	470	520	560	620
M22	446	497	626	699	752	839
M24	570	640	800	900	960	1080
M30	1130	1260	1580	1770	1900	2100

Gros filet métrique, traité au zinc (Dacromet/GEOMET) :

CLASSE DE RÉSISTANCE :

M - filetage	10,9 ; Huilé	10,9 ; Sec	12,9 ; Huilé	12,9 ; Sec
M6	12,0	15,0	14,6	18,3
M8	28	36	34	43
M10	56	70	68	86
M12	98	124	117	147
M14	156	196	187	234
M16	240	304	290	360
M20	470	585	560	698
M22	626	786	752	944
M24	800	1010	960	1215
M30	1580	1990	1900	2360



Les boulons de ROPS doivent être serrés secs.

ROPS - boulons

Dimensions des boulons : M24 (PN 4700904562)

Classe de résistance : 10.9

Couple de serrage : 800 Nm (Traités
Dacromet)

Système hydraulique

Pression d'ouverture	MPa
Système d'entraînement	38,0
Système d'alimentation	2,0
Système de vibration	40,0
Systèmes de direction	18,0
Libération des freins	1,4

Climatiseur à régulation automatique (ACC) (facultatif)

Le système décrit dans le présent manuel est ACC (Climatiseur à régulation automatique), c'est-à-dire un système qui maintient la température définie dans la cabine à condition que les fenêtres et les portières soient closes.

Désignation du liquide de refroidissement :
HFC-R134:A

Poids du liquide de refroidissement lorsqu'il est plein :
1600 grammes

Description de la machine

Identification

Numéro d'identification du produit sur le cadre

Le PIN (numéro d'identification du produit) (1) de la machine est poinçonné sur le bord droit du châssis avant ou le bord supérieur du côté droit du cadre.

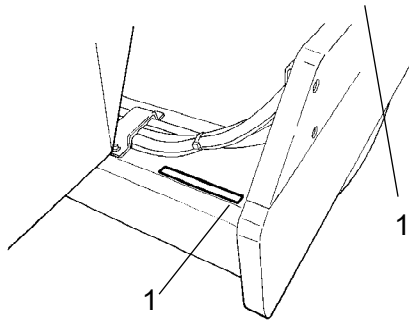


Fig. Cadre avant
1. Numéro PIN

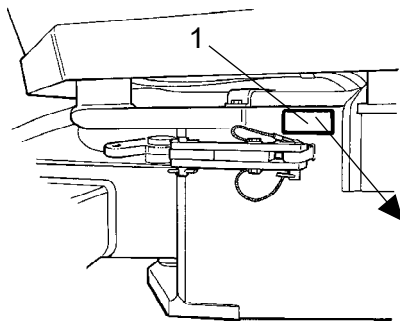


Fig. Plate-forme du conducteur
1. Plaque signalétique engin

Plaque signalétique engin

La plaque signalétique engin (1) est fixée à la partie avant du cadre, côté gauche, près de l'articulation centrale.

Sur la plaque, figurent le nom et l'adresse du constructeur, le type de machine, le numéro d'identification de produit PIN (numéro de série), le poids en ordre de marche, la puissance du moteur et l'année de construction. (Si la machine est livrée hors de l'UE, elle ne portera pas de marque CE et, sur certaines, l'année de fabrication ne sera pas indiquée.)

Product Identification Number			
Designation	Type	Rated Power	Max axle load front / rear
		kW	kg
Gross machinery mass	Operating mass	Max ballast	Year of Mfg
kg	kg	kg	
Made in Sweden			

Pour la commande de pièces de rechange, toujours indiquer le numéro PIN de la machine.

100	00123	V	0	A	123456
A	B	C	D	E	F

Explication du numéro de série 17PIN

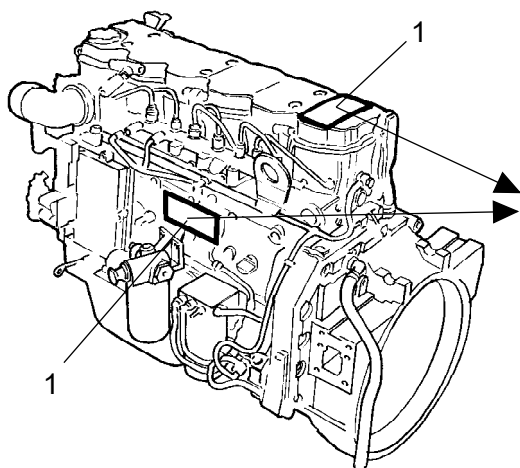
- A= Fabricant
- B= Famille/Modèle
- C= Lettre de contrôle
- D= Aucun codage
- E= Unité de production
- F= Numéro de série

Plaques signalétiques moteur

Les plaques signalétiques du moteur (1) sont fixées en haut à droite du moteur.

Sur les plaques figurent le type de moteur, le numéro de série et les caractéristiques du moteur.

Indiquer le numéro de série du moteur lorsque vous commandez des pièces de rechange. Voir aussi le manuel du moteur.

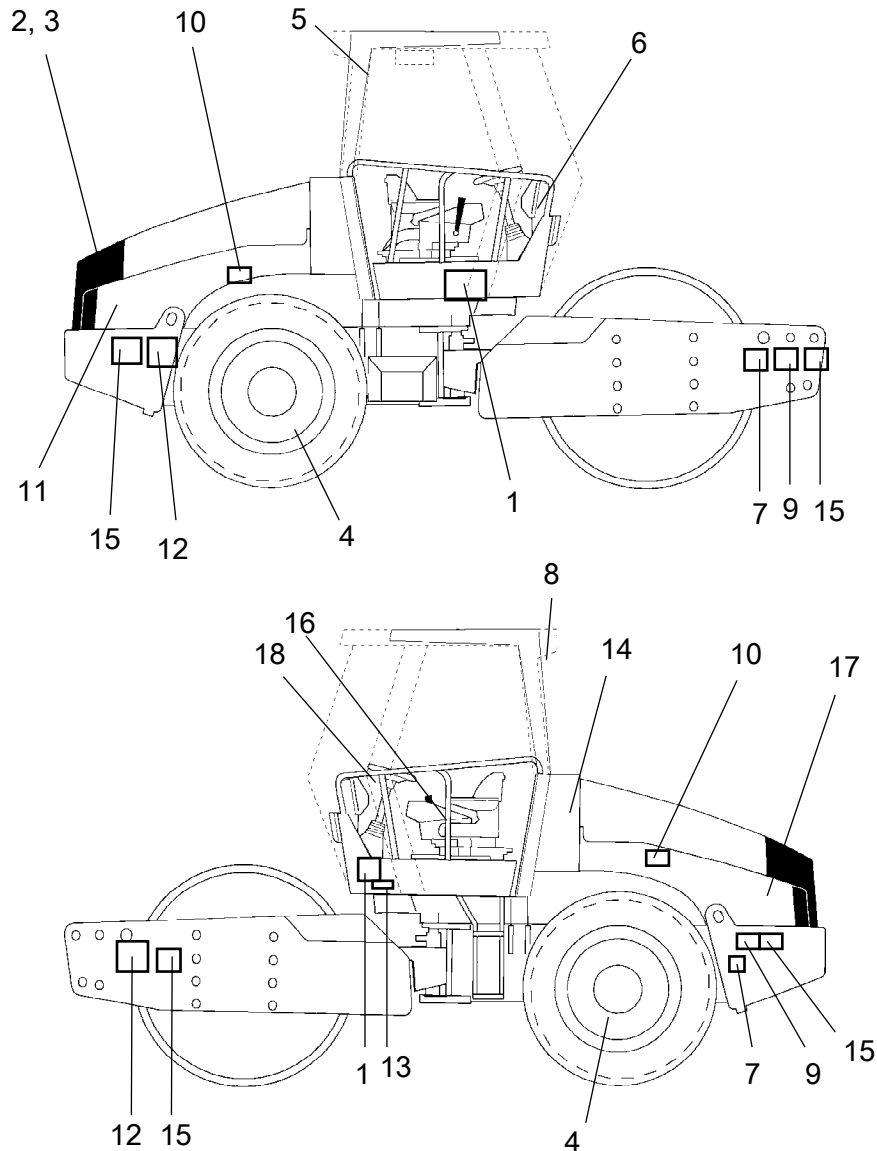


CUMMINS INC. Made in Great Britain www.cummins.com	Engine No. XXXXXXXX Family 6CEXL0409AAB Date of MFG DD-MM-YY											
	Ad. HP/kW 150/112*2200 rpm efl-97/68HA:2004/26-0368-00 Valve lash In. .010 Int .020 Ex Cold mm 254 Int 524 Ex Ref. No. 390898		Model QS86.7 CPL 8466 FR 9lxxx C.I.D./L 409/6.7 Catalyst No. N/A	Fuel Rate at adv. HP 98.0 mm ³ /st Timing - TDC ELECTRONIC Firing order 1-5-3-6-2-4 Idle speed 750 rpm ECS								
IMPORTANT ENGINE INFORMATION : This Engine Conforms To 2006 US, EPA And California Regulations Heavy Duty Non-road Compression Ignition Diesel Cycle Engines As Applicable. WARNING: Injury May Result And Warranty Is Voided If Fuel Rate RPM Or Altitudes Exceed Published Maximum Values For This Model And Application. This Engine Is Certified To Operate On Diesel Fuel.												
		<table border="1"> <tr> <td>FEL</td> <td>EPA</td> </tr> <tr> <td>NOx</td> <td>4.0</td> </tr> <tr> <td>NMHC</td> <td></td> </tr> <tr> <td>PM</td> <td>0.20</td> </tr> <tr> <td></td> <td>4935899</td> </tr> </table>	FEL	EPA	NOx	4.0	NMHC		PM	0.20		4935899
FEL	EPA											
NOx	4.0											
NMHC												
PM	0.20											
	4935899											

Fig. Moteur
1. Plaque type/Plaque EPA

Autocollants

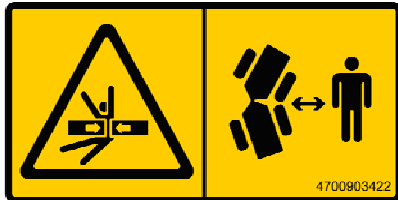
Emplacement - autocollants



1. Attention, zone d'écrasement	4700903422	7. Attention, Blocage	4700908229	13. Niveau de puissance acoustique	4700791277
2. Attention, Pièces rotatives	4700903423	8. Attention, Gaz nocif	4700904165	14. Fluide hydraulique/fluide biohydraulique	4700272372 / 4700904601
3. Attention, Surfaces brûlantes	4700903424	9. Étiquette de levage	4700904870	15. Point d'arrimage	
4. Attention, pneu lesté.	4700903985	10. Pression des pneus	4700991990	16. Casier du manuel	4700903425
5. Sortie de secours	4700903590	11. Carburant Diesel	4700991658	17. Coupe-batterie	4700904835
6. Attention, Lire le manuel d'instructions	4700903459	12. Point de levage	4700357587	18. Signal de danger	4700386084xx

Autocollants de sécurité

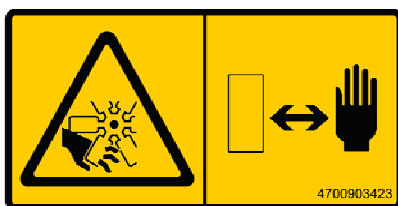
Veiller à ce que les autocollants de sécurité soient toujours complètement lisibles, et éliminer toute saleté ou commander de nouveaux autocollants s'ils ne sont plus lisibles. Utiliser la référence spécifiée sur chaque autocollant.



4700903422
Attention - Zone d'écrasement, articulation/cylindre.

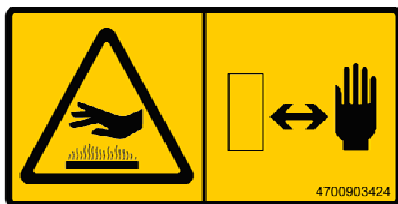
Garder une distance raisonnable de la zone d'écrasement.

(Deux zones d'écrasement sur machine pourvue de pivot d'articulation centrale)



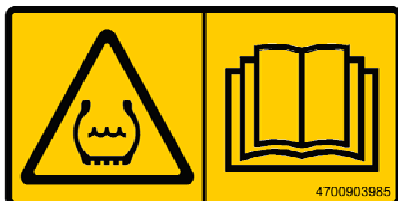
4700903423
Attention - Composants rotatifs du moteur.

Tenir les mains à une distance prudente de la zone à risque.



4700903424
Attention - Surfaces brûlantes dans le compartiment moteur.

Tenir les mains à une distance prudente de la zone à risque.



4700903985
Avertissement - Pneu lesté.

Lire le manuel d'instructions.

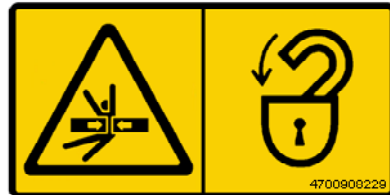


4700903590
- Sortie de secours



4700903459
Attention - Manuel d'instructions

L'opérateur doit lire avec soin les instructions de sécurité, de conduite et d'entretien avant d'utiliser la machine.



4700908229
Avertissement - Risque d'écrasement

L'articulation centrale doit être bloquée durant le levage.

Lire le manuel d'instructions.

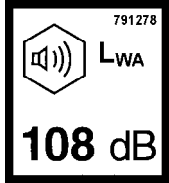


4700904165
Attention - Gaz toxique (accessoire, climatisation)

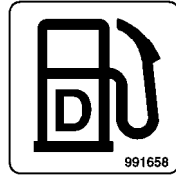
Lire le manuel d'instructions.

Autocollants d'information

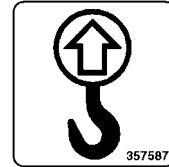
Niveau de puissance sonore



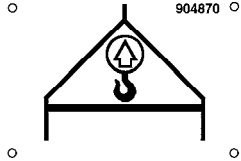
Carburant Diesel



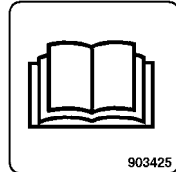
Point de levage



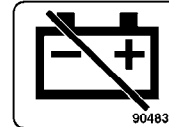
Étiquette de levage



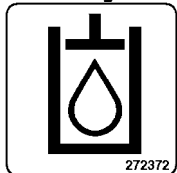
Casier du manuel



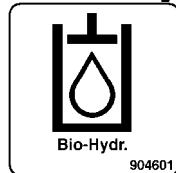
Coupe-batterie



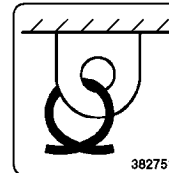
Huile hydraulique



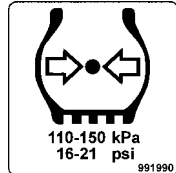
Huile bio-hydraulique



Point d'arrimage



Pression des pneus



Instruments/Commandes

Emplacements - Instruments et dispositifs de commande

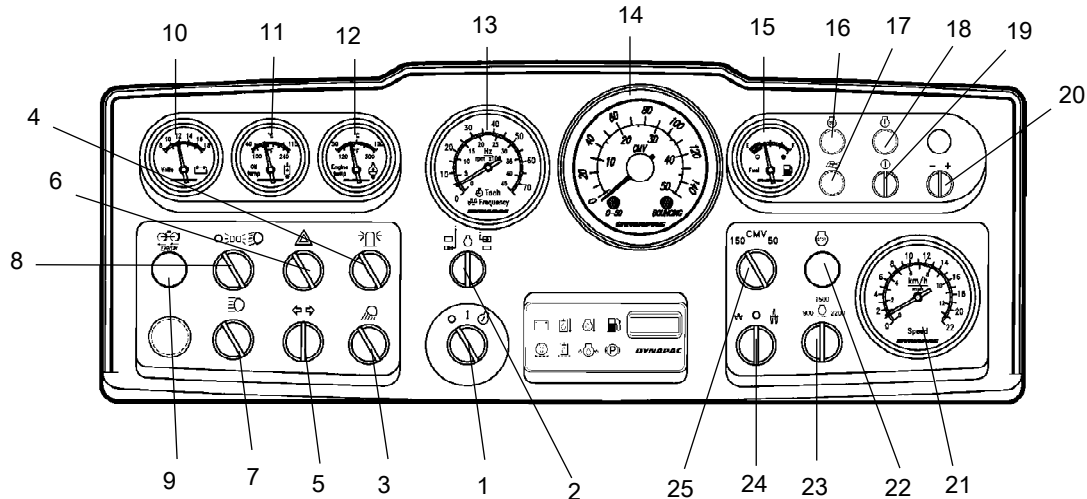


Fig. Instruments et tableau de bord

1. Interrupteur de démarrage
2. * Sélecteur de régime/fréquence
3. * Éclairage de chantier
4. * Gyrophare
5. * Commutateur de clignotants
6. * Clignotants de détresse
7. * Commutateur phares de route
8. * Commutateur éclairage de stationnement/code
9. * Antipatinage, indication des erreurs
10. * Voltmètre
11. * Température hydraulique
12. * Température du moteur
13. * Compte-tours/Fréquence des vibrations
14. * Compacimètre/Tachymètre (voir pos. 21)
15. Jauge de niveau de carburant
16. Témoin de préchauffage
17. Réserve
18. Témoin d'anomalie
19. Diagnostic activé
20. Parcourir les codes d'erreur
21. * Tachymètre (si le compteur de compactage est en pos 14)
22. Témoin d'anomalie
23. Réglage régime moteur
24. Sélecteur d'amplitude, haute/0/basse
25. * Sélecteur CMV

* = Option

Emplacements - Tableau de bord et dispositifs de commande

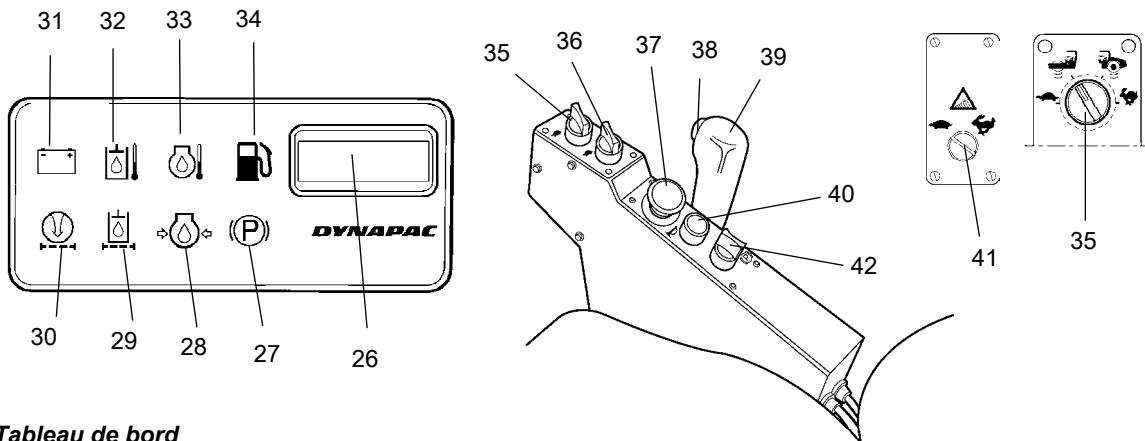



















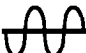
















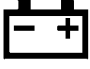

















Fig. Tableau de bord


- | | | | |
|-----|--|-----|---|
| 26. | Horomètre | 34. | Lampe témoin, niveau de carburant |
| 27. | Lampe témoin des freins | 35. | Sélecteur de vitesse, cylindre/roues (option) |
| 28. | Lampe témoin, pression d'huile moteur | 36. | Sélecteur de vitesse, roues |
| 29. | Lampe témoin, filtre à huile hydraulique | 37. | Arrêt d'urgence |
| 30. | Lampe témoin, filtre à air | 38. | Vibration Marche/ Arrêt |
| 31. | Lampe témoin, charge | 39. | Sélecteur du sens de marche |
| 32. | Lampe témoin, température de l'huile hydraulique | 40. | Avertisseur sonore |
| 33. | Lampe témoin, température du moteur | 41. | Fonction antipatinage (option) |
| | | 42. | Frein de stationnement Marche/Arrêt |

Description des fonctions

N°	Désignation	Symbole	Fonction
1	Interrupteur de démarrage		Le circuit électrique est coupé.
			Tous les instruments et commandes électriques sont sous tension.
			Activation du démarreur.
2	Compte-tours/ Fréquencemètre vibrations (option)		Le nombre de tours actuel du moteur s'affiche dans cette position
			La fréquence de vibration est affichée dans cette position (la position gauche n'a aucune fonction).
3	Interrupteur de phares de travail arrière (option).		Si le bouton est tourné à droite, l'éclairage de chantier s'allume.
4	Gyrophare, interrupteur (option).		Si le bouton est tourné à droite, le gyrophare s'allume.
5	Clignotants, interrupteur (option).		Tourné à gauche, le clignotant du sens de marche à gauche est activé, etc. En position médiane, le clignotant est désactivé.
6	Clignotants d'avertissement, interrupteur (option).		En tournant à droite, le clignotant s'allume.
7	Phares route/code, interrupteur avec lampe témoin (option).		En position droite, les phares de route et l'interrupteur sont allumés. En position gauche, les phares de code sont allumés.
8	Phares de route, commutateur (option)		Extinction de l'éclairage.
			Allumage de l'éclairage de stationnement.
			Phares de travail avant allumés.
9	Lampe témoin, fonction anti-patinage défectueuse (option)	 	Si le témoin clignote, cela signifie que le système de propulsion hydraulique ne fonctionne pas correctement. Localiser et corriger l'erreur.
10	Voltmètre (option).		Indique la tension du système électrique. La tension normale est comprise entre 12 et 15 volts.
11	Jauge de la température, huile hydraulique (en option).		Affiche la température de l'huile hydraulique. La température normale est comprise entre 65°C et 80°C (149° et 176°F). Couper le moteur si la jauge indique une température supérieure à 85°C (185°F). Chercher l'erreur.
12	Jauge de la température, eau (en option).		Affiche la température de l'eau. La température normale se situe autour de 90°C (194°F). Couper le moteur si la jauge indique une température supérieure à 103°C (217°F). Chercher l'erreur.
13	Compte-tours/ Fréquencemètre (option).		L'échelle intérieure indique le régime de moteur actuel.
			L'échelle extérieure indique la fréquence de vibration.

N°	Désignation	Symbole	Fonction
14	Compteur de compactage (option)		Voir documentation séparée
15	Indicateur de niveau de carburant		Indique le niveau dans le réservoir de carburant.
16	Témoin de préchauffage		S'allume lorsque le moteur diesel est préchauffé et que l'interrupteur est en position I.
17			Réserve
18	Témoin d'anomalie, "anomalie mineure"		Indique une anomalie et son code d'erreur avec le bouton 19. Se référer à l'onglet X dans le dossier de la machine pour connaître les codes d'erreur.
19	Diagnostic activé		Contrôler le code d'erreur avec les témoins 18 et 20.
20	Parcourir les codes d'erreur	 	En tournant vers la droite (+) : Marche avant. En tournant à gauche (-) : Marche arrière.
21	Tachymètre (facultatif).		L'échelle extérieure indique la vitesse en km/h. L'échelle intérieure indique la vitesse en m/h.
22	Témoin d'anomalie, "anomalie grave"		Arrêter le moteur.
23	Contrôle du régime moteur pour le moteur Diesel		900 = Ralenti 1,500 = Régime pour le chargement/déchargement 2,200 = Régime de travail et de transport
24	Sélecteur d'amplitude.	  	A gauche, faible amplitude. En position 0, le système de vibration est entièrement coupé. A droite, forte amplitude.
25	Sélecteur CMV (option).		Indication sur l'échelle externe en position 150. Indication sur l'échelle interne en position 50.
26	Horomètre		La durée de marche du moteur Diesel est indiquée en heures.
27	Lampe témoin des freins		La lampe s'allume quand la commande du frein de stationnement ou du frein de secours est enfoncée et les freins sont serrés.
28	Lampe témoin, pression d'huile		La lampe s'allume si la pression d'huile de graissage dans le moteur est trop basse. Couper immédiatement le moteur et rechercher l'erreur.
29	Lampe témoin, filtre à huile hydraulique		Si la lampe s'allume quand le moteur tourne à plein régime, il faut remplacer le filtre à huile hydraulique.
30	Lampe témoin, filtre à air		Si la lampe s'allume alors que le moteur tourne à plein régime, cela signifie que le filtre à air doit être nettoyé ou remplacé.
31	Lampe témoin, chargement de batterie		Si lampe s'allume quand le moteur Diesel est en marche, le générateur ne charge pas Couper le moteur et rechercher l'erreur.

N°	Désignation	Symbole	Fonction
32	Lampe témoin, température d'huile hydraulique		Si la lampe s'allume, l'huile hydraulique est trop chaude. Ne pas conduire le rouleau. Faire refroidir l'huile en laissant le moteur tourner au ralenti et rechercher l'erreur.
33	Lampe témoin, température de l'huile de moteur		Si la lampe s'allume, la température du moteur est trop élevée. Arrêter le moteur aussitôt et rechercher l'erreur. Voir également le manuel du moteur.
34	Lampe témoin, faible niveau de carburant		Quand la lampe s'allume, il ne reste plus qu'une petite quantité de carburant dans le réservoir. Faire le plein aussi vite que possible.
35	Sélecteur de vitesse, cylindre/roues (option)		Position 1 : Mode de travail
			Position 2 : Utilisée si le cylindre tourne.
			Position 3 : Utilisée si les pneus arrière tournent.
			Position 4 : Mode de transport
36	Sélecteur de vitesse, roues		Vitesse de transport (basse)
			Vitesse de transport (élevée)
37	Arrêt d'urgence		Une pression active l'arrêt d'urgence. Le frein est actionné et le moteur s'arrête. Prévoir un arrêt brutal.
38	Vibration Marche/Arrêt, Interrupteur		Enfoncer puis lâcher l'interrupteur pour enclencher les vibrations, appuyer à nouveau pour interrompre les vibrations. Ce qui précède ne s'applique que lorsque le sélecteur d'amplitude 17 est en position Elevée ou Basse.
			
39	Commande de marche avant/arrière		Avant de démarrer le moteur, le levier de commande doit être au point mort. Le moteur ne peut pas démarrer si le levier de commande avant/arrière se trouve dans une autre position. Le levier de commande avant/arrière règle la direction et la vitesse du rouleau. Si le levier est poussé vers l'avant, le rouleau va vers l'avant. La vitesse du rouleau est proportionnelle à la distance du levier à partir du point mort. Plus cette distance est grande, plus la vitesse est élevée.
40	Avertisseur sonore, interrupteur		Enfoncer pour actionner l'avertisseur sonore.
41	Fonction antipatinage (option)		Pour activer la fonction antipatinage optimisée marche avant, mettre le bouton en position à gauche. Pour activer la fonction antipatinage optimisée marche arrière, mettre le bouton en position centrale. Mettre le bouton en position à droite pendant le transport.

N°	Désignation	Symbole	Fonction
42	Frein de stationnement Marche/Arrêt		Activer le frein de stationnement. La machine s'arrête tandis que le moteur tourne. Toujours utiliser le frein de stationnement lorsque la machine est stationnaire sur une surface en pente.

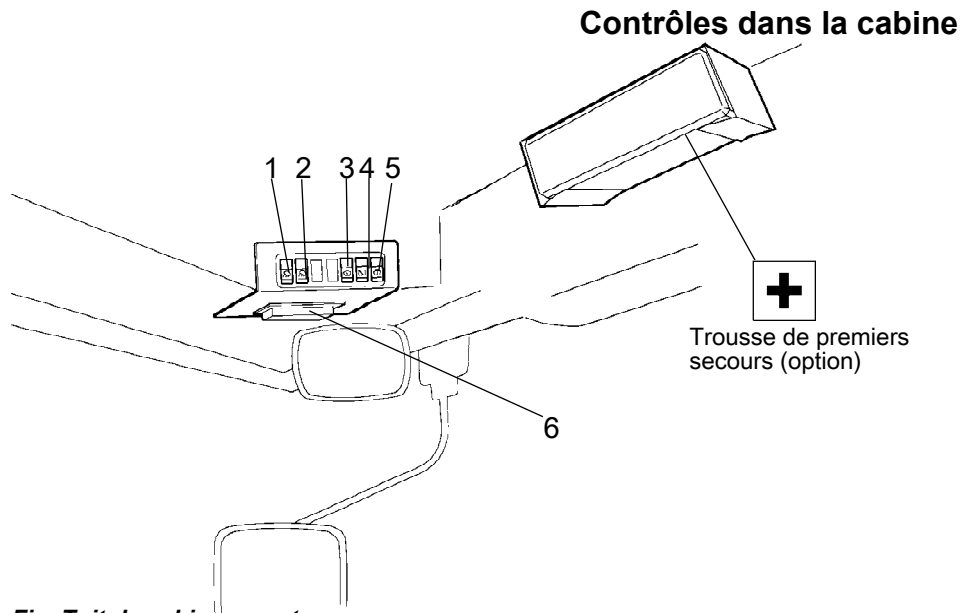


Fig. Toit de cabine, avant

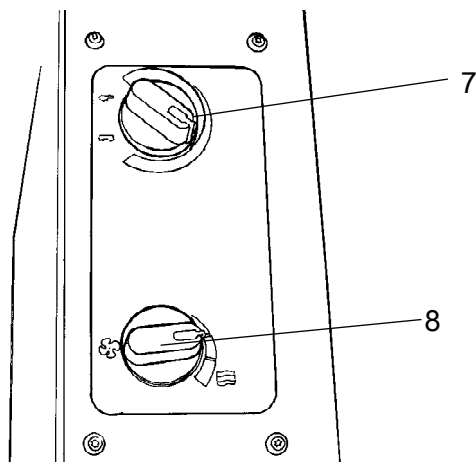


Fig. Cabine, côté droit

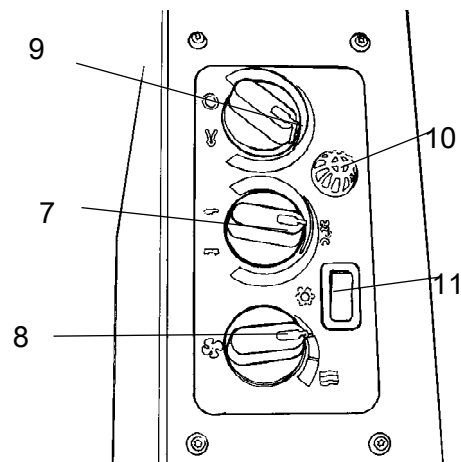


Fig. Côté droit de la cabine (AC en option)

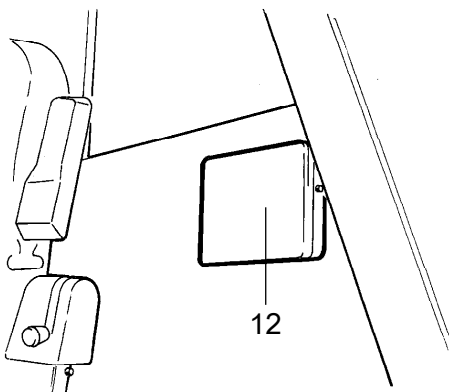


Fig. Cabine, arrière

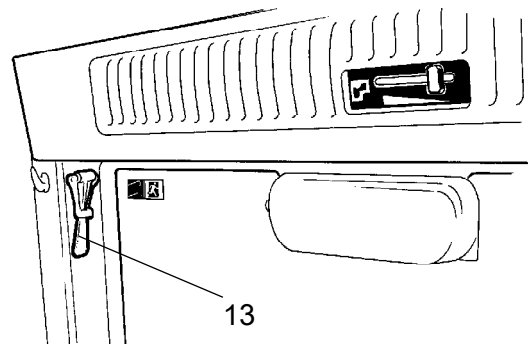















Fig. Toit de cabine, arrière

Description des fonctions des instruments et des dispositifs de commande dans la cabine

N°	Désignation	Symbole	Fonction
1	Phares de travail avant, interrupteur		Lorsque le bouton est enfoncé, l'éclairage de chantier avant s'allume.
2	Phares de travail arrière, interrupteur		Lorsque le bouton est enfoncé, l'éclairage de chantier arrière s'allume.
3	Essuie-glace avant, interrupteur		Lorsque le bouton est enfoncé, l'essuie-glace avant s'enclenche.
4	Essuie-glace arrière, interrupteur		Lorsque le bouton est enfoncé, l'essuie-glace arrière s'enclenche.
5	Lave-glace vitres avant et arrière, interrupteur	 	Appuyer sur la partie supérieure pour activer le lave-glace de la vitre avant. Appuyer sur la partie inférieure pour activer le lave-glace de la vitre arrière.
6	Boîtier à fusibles (cabine)		Contient les fusibles du système électrique. Voir au chapitre "Système électrique" dans le manuel d'utilisation pour la description des fonctions des divers fusibles.
7	Réglage du chauffage		A droite, chauffage maximal. En position gauche, le chauffage cesse.
8	Ventilateur, interrupteur		En position gauche, le ventilateur est arrêté. En position droite, le volume d'air admis dans la cabine augmente de trois incréments.
9	Recyclage de l'air de cabine, interrupteur		En position gauche, le volume d'air recyclé est maximal. En position droite, le volume d'air recyclé est minimal.
10	Sonde de température		Enregistre la température dans la cabine. Ne pas recouvrir.
11	Climatisation, interrupteur		Démarre et arrête la climatisation.
12	Casier du manuel		Permet de ranger le manuel de sécurité et les manuels d'instruction.
13	Marteau pour évacuation d'urgence		Pour évacuer d'urgence la cabine, détacher le marteau et casser la vitre ARRIERE .

Systeme électrique

Fusibles

Le système de réglage et de commande électriques est protégé par 27 fusibles et 12 relais. La quantité dépend du nombre de matériel supplémentaire dont dispose la machine.

Les quatre boîtiers à fusibles (1) et relais (3) sont placés derrière la partie inférieure du tableau de bord, il faut dévisser les quatre vis rapides (2) de 1/4 de tour vers la gauche.

La machine est équipée d'un système électrique à 12 V et d'un alternateur de courant alternatif.

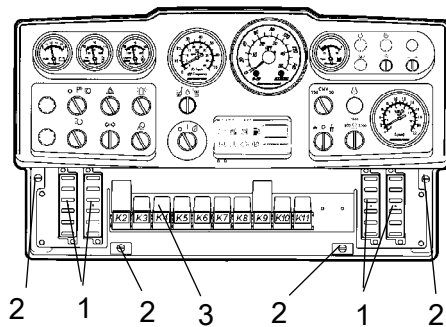


Fig. Tableau de bord

1. Boîtiers à fusibles (4)
2. Vis rapides
3. Relais

Fusibles

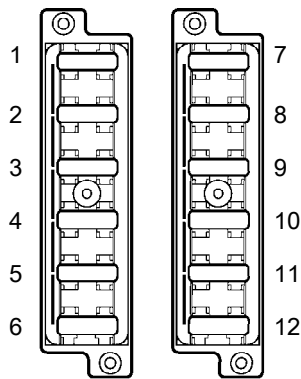


Fig. Boîtier à fusibles, côté gauche et droit.

La figure indique la position des fusibles.

Le tableau ci-dessous indique l'ampérage et la fonction des fusibles. Tous les fusibles sont à broche plate.

Le contrôlographe et la mémoire de la radio sont protégés par des fusibles de 0,5 A et 3 A respectivement, au coupe-batterie.

Boîtiers à fusibles, côté gauche			Boîtiers à fusibles, côté droit		
1.	Valve de frein, relais de démarrage, horomètre	7,5 A	1.	* Eclairage de travail gauche	20 A
2.	Relais VBS	7,5 A	2.	* Éclairage de chantier droit, éclairage tableau de bord	20 A
3.	Panneau indicateur	7.5A	3.	* Phrase, gauche	7,5 A
4.	Avertisseur sonore	7,5 A	4.	* Phare principal droit, éclairage tableau de bord	7,5 A
5.	* Grande/petite vitesse/Lame à égaliser	7,5 A	5.	Réserve	
6.	* Témoin de marche arrière	3 A	6.	Réserve	
7.	Instrumentation	7,5 A	7.	* Gyrophare	10 A
8.	* Mesure du compactage	3 A	8.	* Clignotants, fusible principal	10 A
9.	* Gyrophare	7.5A	9.	* Feux de position gauche, avant et arrière	7,5 A
10.	* Système anti rotatif/DCO	7,5/10A	10.	* Feux de position droite, avant et arrière	5 A
11.	* Moteur de balai, avant, cabine simple	20 A	11.	* Clignotants gauche, avant et arrière, clignotants latéraux	5 A
12.	* Prise 12 volts cabine/éclairage intérieur, cabine simple	20 A	12.	* Clignotants droite, avant et arrière, clignotants latéraux	5 A
	* Facultatif			* Facultatif	

** Avec éclairage de route

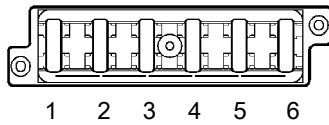


Fig. Boîtier à fusibles dans le plafond de la cabine

1. Climatisation, ventilateurs de condensateur 20A
2. Phare de cabine avant, Radio 10A
3. Eclairage intérieur de la cabine 5 A
4. Ventilateur de climatisation 25A
5. Essuie-glace/lave-glace arrière 10 A
6. Essuie-glace/lave-glace avant 10 A

Fusibles en cabine

Le système électrique en cabine a son propre boîtier de fusibles, placé à la partie avant, côté droit, du plafond de cabine.

La figure indique l'ampérage et la fonction des fusibles.

Tous les fusibles sont à broche plate.

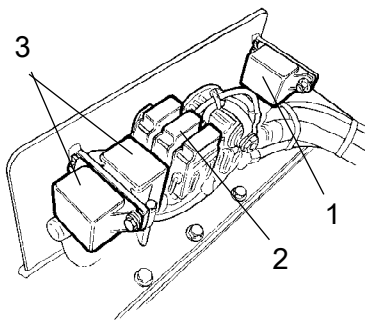


Fig. Compartiment moteur
1. Relais de démarrage
2. Fusibles principaux
3. Relais de préchauffage

Fusibles principaux

Il y a quatre fusibles principaux (2). Ils sont situés derrière le coupe-batterie. Il faut dévisser les trois vis pour déposer le boîtier en plastique.

Les fusibles sont de type à broche plate.

Le relais de démarrage (1) et les relais de préchauffage (3) pour le moteur diesel se trouvent également là.

Alimentation standard	30 A	(Vert)
Alimentation cabine *	50 A	(Rouge)
Alimentation éclairage *	40A	(Orange)
Alimentation, Climatisation *	30 A	(Vert)

* Option

Fusibles au coupe-batterie

Positionnement des fusibles au coupe-circuit dans le compartiment moteur.

Moteur QSB (démarrage)	5 A
Témoins de diagnostic, moteur	5 A
Electronique ECM	30 A
Prise d'alimentation 12 V	10A

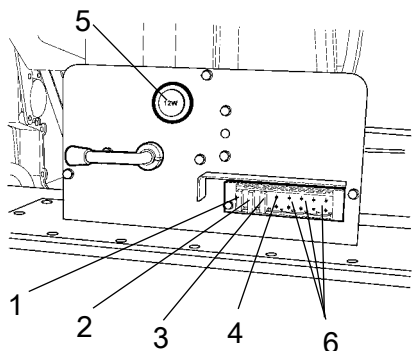


Fig. Compartiment moteur

- 1. Moteur QSB (allumage)
- 2. Témoins de diagnostic moteur
- 3. Electronique ECM
- 4. Fusible, Prise alimentation 12V
- 5. Prise alimentation 12V
- 6. Réserve

Relais

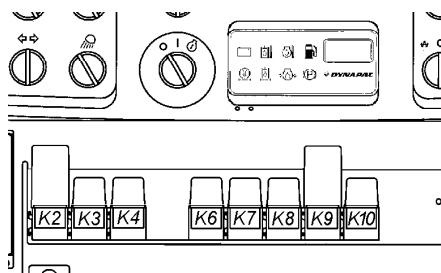


Fig. Tableau de bord

- K2 Relais VBS
- K3 Relais principal
- K4 Relais de l'avertisseur sonore
- K6 Relais de la jauge de niveau de carburant
- K7 * Relais d'alarme de recul
- K8 * Relais éclairage
- K9 * Relais indicateur
- K10 Relais de frein
- * Facultatif

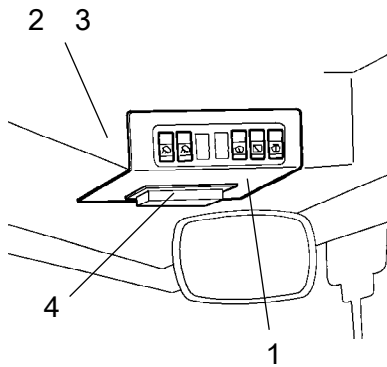


Fig. Toit de cabine, avant

- 1. Tableau de bord**
- 2. Relais K30 pour le ventilateur de climatisation**
- 3. Relais K31 pour les ventilateurs d'air conditionné + radio**
- 4. Boîtier à fusibles**

Relais en cabine

Pour remplacer les relais pour le ventilateur de la climatisation, le ventilateur du condensateur sur le toit de la cabine et la radio, déposer le tableau de bord (1).

Conduite

Avant démarrage

Coupe-batterie - Activation

Ne pas oublier d'effectuer un entretien quotidien. Voir les consignes d'entretien.

Le coupe-batterie est placé dans le compartiment moteur. Mettre la clé (1) en position marche. Le rouleau est maintenant tout entier alimenté.



Le capot du moteur doit être déverrouillé pendant la conduite pour pouvoir rapidement couper le courant de batterie si nécessaire.

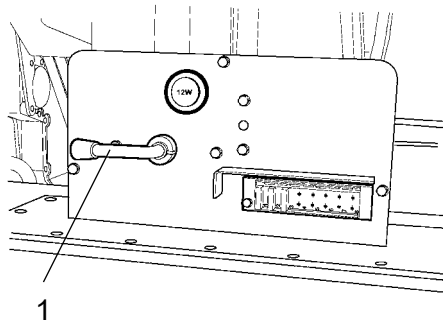


Fig. Compartiment moteur
1. Contacteur principal

Siège du conducteur - Réglage

Régler le siège du conducteur pour que la position soit confortable et pour mettre les commandes à portée de main.

Différents réglages possibles du siège.

- Réglage de la longueur (1)
- Réglage du poids (2)

Pour l'inclinaison du volant, libérer le levier de blocage (3). Bloquer la colonne de direction dans sa nouvelle position.



Toujours s'assurer que le siège est bien bloqué avant de démarrer la machine.

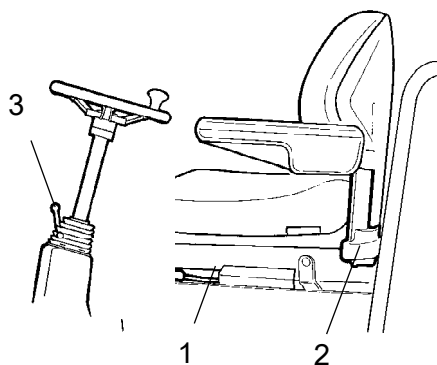


Fig. Siège du conducteur
1. Levier de blocage - réglage de la longueur
2. Levier - réglage du poids
3. Levier de blocage - angle de la colonne de direction

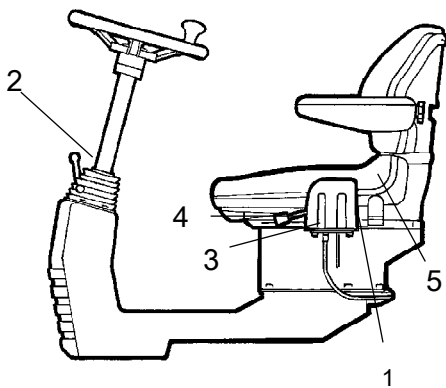


Fig. Siège du conducteur
 1. Levier de blocage - rotation (Option)
 2. Levier de blocage - angle de la colonne de direction
 3. Levier de blocage - ajustement de la longueur
 4. Levier - inclinaison du dossier
 5. Levier - réglage du poids

Unité de commande - Réglage

L'unité de commande permet deux réglages, rotation circulaire et inclinaison du volant.

Pour débloquer le pivotement, tirer vers le haut le levier (1).

Pour débloquer l'inclinaison du volant, tirer sur le levier (3) puis bloquer le volant dans la nouvelle position.

Différents réglages possibles du siège :

- Réglage de la longueur (3)
- Inclinaison du dossier (4)
- Réglage du poids (5)



Toujours s'assurer que le siège est bien bloqué avant de démarrer la machine.

Siège conducteur dans cabine - Réglage

L'unité de commande permet trois réglages, déplacement latéral, rotation circulaire et inclinaison du volant.

Régler le siège du conducteur de sorte que la position du conducteur soit confortable et que le système de commande soit facilement accessible.

Différents réglages possibles du siège :

- Réglage longitudinal (1)
- Réglage en hauteur (2)
- Inclinaison du coussin (3)
- Inclinaison du dossier (4)
- Inclinaison d'accoudoir
- Inclinaison de l'appuie-reins (6)

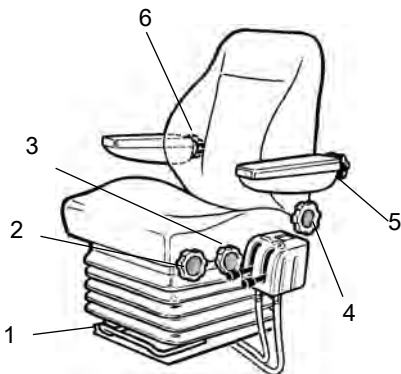


Fig. Siège conducteur
 1. Manette - réglage longitudinal
 2. Molette - réglage en hauteur
 3. Molette - inclinaison du coussin
 4. Molette - inclinaison du dossier
 5. Molette - inclinaison d'accoudoir
 6. Molette - réglage de l'appuie-reins



Toujours s'assurer que le siège est bien bloqué avant de démarrer la machine.

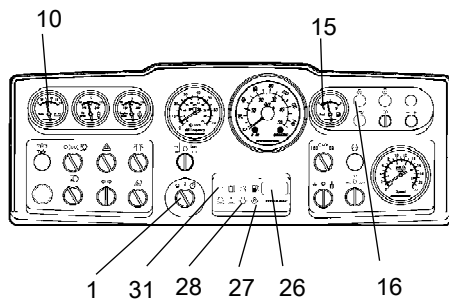


Fig. Tableau de bord
1. Interrupteur de démarrage
10. Voltmètre (option)
15. Jauge de carburant
16. Témoin de préchauffage
26. Horomètre
27. Témoin de freinage
28. Témoin de pression d'huile
31. Témoin de charge

Instruments et lampes - Contrôle

Tourner l'interrupteur (1) en position médiane. Toutes les lampes témoin doivent s'allumer pendant environ 5 secondes et le ronfleur se fait entendre. Pendant ce temps, vérifier que les lampes témoins s'allument.

S'assurer que le voltmètre (10) indique au moins 12 volts, et que les indicateurs de niveau de carburant (15) réagissent.

S'assurer que les lampes témoin de chargement (31), pression d'huile (28) et frein de stationnement (27) s'allument.

Le compteur d'heures de marche (26) enregistre le nombre total d'heures aussi longtemps que le moteur diesel tourne.

Le témoin de préchauffage (16) doit s'allumer.

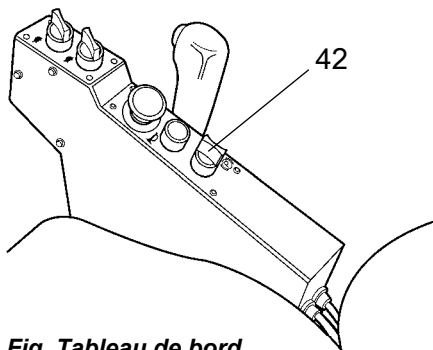


Fig. Tableau de bord
42. Bouton de frein de stationnement

Frein de stationnement - Contrôle



Vérifier que le bouton de frein de stationnement (42) est en position activée. Le rouleau peut commencer à rouler au démarrage du moteur sur une pente inclinée, si le frein de stationnement n'est pas activé.

Verrouillage de sécurité

Le rouleau est équipé d'un dispositif de verrouillage.

Le moteur s'arrête après 4 secondes si le conducteur se soulève de son siège.

L'engin s'arrête, que la commande d'inversion du sens de marche soit au point mort ou soit engagée.

Si le frein de stationnement est engagé, le moteur diesel ne s'arrête pas.



Asseyez-vous pour toutes les opérations !

Position du conducteur

Si le rouleau est équipé de l'arceau ROPS (2) (protection contre le retournement) ou d'une cabine, toujours utiliser la ceinture de sécurité existante (1), ainsi qu'un casque de protection.

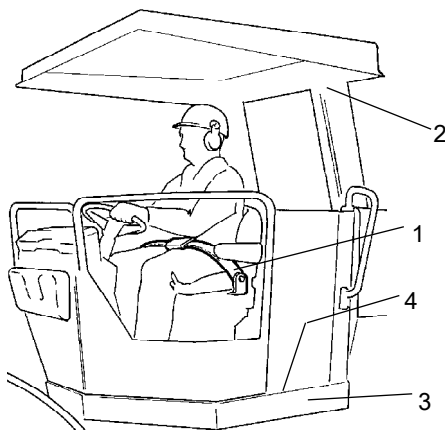


Fig. Siège du conducteur
1. Ceinture de sécurité
2. ROPS
3. Plot élastique
4. Protection antidérapante



Remplacer la ceinture de sécurité (1) si elle est usagée ou si elle a subi de très fortes contraintes.



S'assurer que les plots élastiques (3) de la plate-forme sont intacts. L'usure des plots a une incidence sur le confort.



S'assurer que la protection anti-dérapante (4) sur la plate-forme est en bon état. La remplacer par une neuve si la friction anti-dérapage est insuffisante.



Si l'engin est muni d'une cabine, s'assurer que la porte est bien fermée avant tout déplacement.

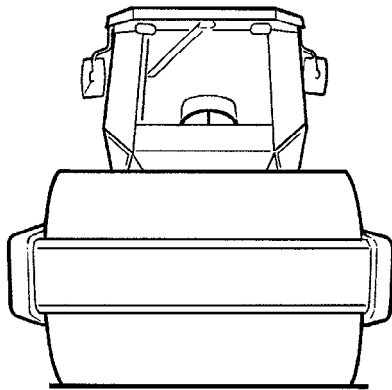


Fig. Visibilité

Visibilité

S'assurer que la visibilité, tant en avant qu'à l'arrière, est bonne, avant le démarrage.

Toutes les vitres de la cabine doivent être propres et les rétroviseurs réglés pour une bonne visibilité vers l'arrière.

Lame à égaliser (Option)



Veiller toujours à bloquer la lame à égaliser à l'aide de la pointe de blocage (1) en cas de conduite avec la lame en position relevée. Abaisser toujours la lame vers le sol pour garer le rouleau.

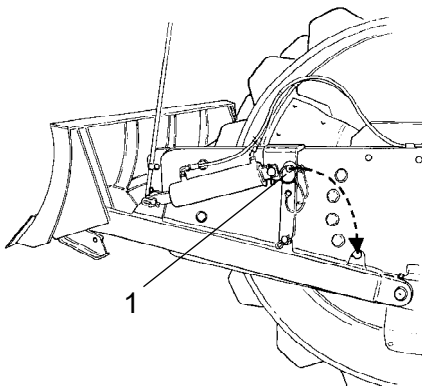


Fig. Lame à égaliser
1. Goupille fendue

Démarrage

Démarrage du moteur

Tirer l'arrêt d'urgence (37) et activer le frein de stationnement (42).

Mettre la commande de marche AV/AR (39) en position neutre. Le moteur ne peut démarrer que si le réglage est dans cette position.

Régler le sélecteur d'amplitude (24), vibration faible/forte, en position O.

Mettre le réglage du régime (23) au ralenti.

Tourner l'interrupteur de démarrage (1) vers la droite, dans la première position. Le témoin de préchauffage (16) s'allume. Lorsque la lampe s'éteint, tourner le bouton en position démarrage puis lâcher le bouton dès que le moteur démarre. Cela est particulièrement important en cas de démarrage de la machine à froid.



Ne pas pas utiliser le démarreur trop longtemps. Si le moteur ne démarre pas immédiatement, attendre une minute environ avant de réessayer.

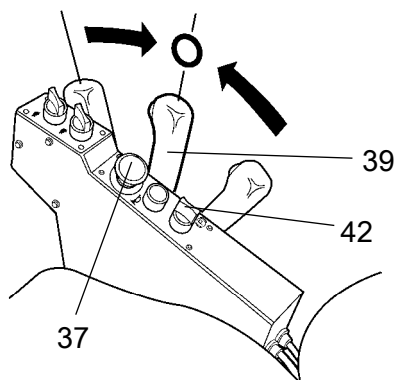


Fig. Tableau de bord
37. Arrêt d'urgence
39. Levier de manoeuvre AV/AR
42. Bouton de frein de stationnement

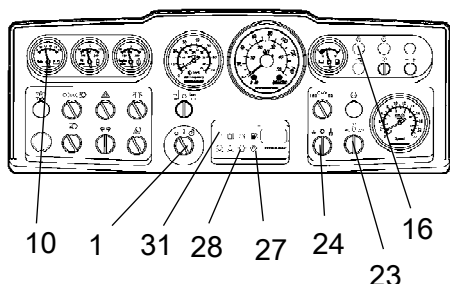


Fig. Tableau de bord
1. Interrupteur de démarrage
10. Voltmètre (option)
16. Témoin de préchauffage
23. Réglage de régime moteur
24. Sélecteur d'amplitude
27. Témoin de freinage
28. Témoin de pression d'huile
31. Témoin de charge

Faire chauffer le moteur au ralenti, pendant quelques minutes, un peu plus longtemps si la température ambiante est inférieure à +10°C.

S'assurer, pendant que le moteur tourne, que les lampes témoins pour la pression d'huile (28) et la charge (31) sont éteintes et que le voltmètre (10) indique 13-14 volts. La lampe témoin (27) pour le frein de stationnement, doit rester allumée.



S'assurer d'une bonne ventilation (extraction) si le moteur tourne dans un local clos. Risque d'intoxication par le monoxyde de carbone.



En cas de démarrage et de conduite à froid, l'huile hydraulique étant froide, la distance de freinage est plus longue que si l'huile est à sa température normale.

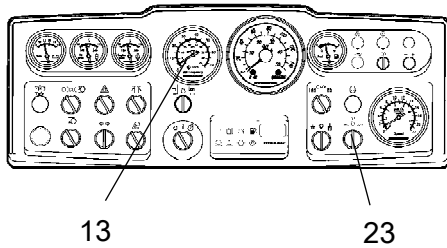


Fig. Tableau de bord
13. Compte-tours (option)
23. Réglage de régime

Conduite du rouleau



Ne jamais, sous aucun prétexte, conduire l'engin à partir du sol. Pour conduire, l'opérateur doit toujours être assis sur son siège.

Tourner le réglage du régime moteur (23) en position pour 2200 tr/min.

Lorsque le rouleau est immobile, vérifier que la direction fonctionne en tournant le volant une fois à droite puis une fois à gauche.



S'assurer que la zone de travail, devant et derrière le rouleau, est libre.

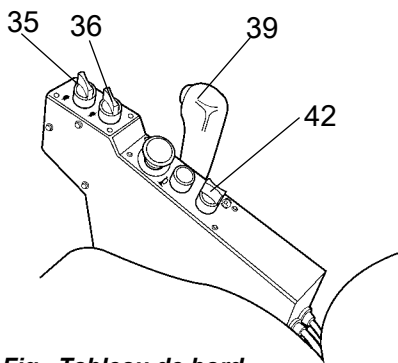


Fig. Tableau de bord
35. Sélecteur de vitesse, cylindre/roues (en option)
36. Sélecteur de vitesse, roues
39. Levier de manoeuvre AV/AR
42. Bouton de frein de stationnement



Désactiver le bouton de frein de stationnement (42) et vérifier que la lampe témoin du frein de stationnement est éteinte. Ne pas oublier que le rouleau peut commencer à rouler s'il est situé sur une pente.

Mettre les sélecteurs de vitesse grande/petite (35) et (36) dans la position voulue, voir autocollant sur le panneau de commande.

Vitesses maximales

Petit cylindre/petit essieu arrière	5,0 km/h
Petit cylindre/grand essieu arrière	9,0 km/h
* Grand cylindre/petit essieu arrière	6,5 km/h
* Grand cylindre/grand essieu arrière	16,0 km/h

*Uniquement avec accessoire



Les positions grande/petite ne s'utilisent qu'en conduite de transport sur surface plane.

Pousser ou tirer prudemment vers soi la commande de marche avant/arrière (39) suivant le sens de marche choisi. Plus le levier s'éloigne de la position point mort, plus la vitesse augmente.



Toujours régler la vitesse avec la commande de marche avant/arrière, jamais avec le régime du moteur.



Vérifier le bon fonctionnement du frein de stationnement en activant le bouton de frein de stationnement (42) pendant que le rouleau avance lentement.

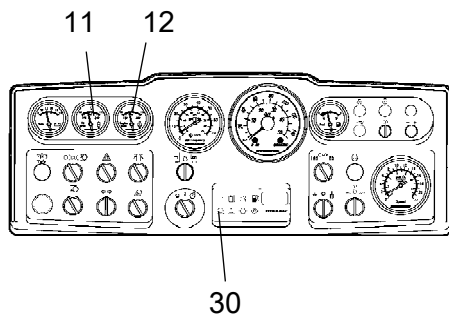


Fig. Tableau de bord
11. Température liquide hydraulique (option)
12. Température moteur (option)
30. Lampe témoin, filtre à air

S'assurer de temps en temps, pendant la conduite, que les compteurs indiquent des valeurs normales. En cas d'indications anormales, ou si le ronfleur se déclenche brusquement, arrêter immédiatement le rouleau et le moteur diesel. Contrôler et réparer les erreurs éventuelles, voir aussi le chapitre sur l'entretien ainsi que le manuel du moteur.



Si le voyant d'alerte du filtre à air (30) s'allume en fonctionnement (lorsque le moteur diesel est à plein régime), le filtre principal doit être nettoyé ou remplacé. Voir le Manuel de maintenance.

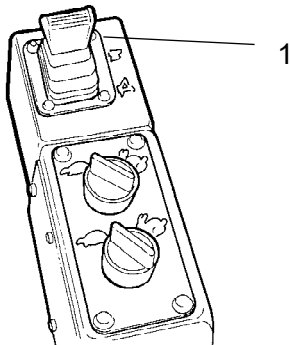


Fig. Commande
1. Levier

Fonctionnement de la lame à égaliser (Option)



Avant la conduite, s'assurer que la lame est en position supérieure (levée). Vérifier l'état du sol avant d'utiliser la lame.

Le levier (1) a trois positions.

Vers l'arrière - Pour lever la lame.

Vers l'avant - Pour baisser la lame.

Bloquée en avant - position flottante, la lame appuie de son propre poids.

Abaisser la lame vers le sol avant de quitter ou de garer le rouleau.



N'utiliser la lame qu'en marche AVANT.

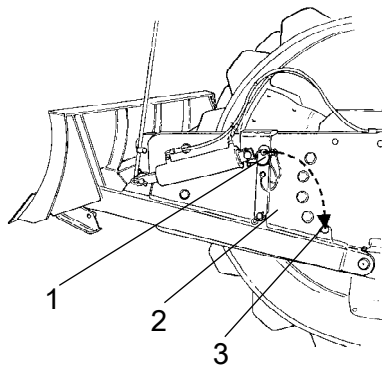


Fig. lame à égaliser
1. Pointe de blocage
2. Liaison de sécurité
3. Verrouillage de stationnement

Lorsque l'on utilise la lame à égaliser, la liaison de sécurité (2) doit être fixée avec la pointe de blocage dans le verrouillage de stationnement (3).

Interventions sur des surfaces difficiles (en option)

Entraînement, cylindre/roues

Si l'engin est bloqué et qu'il est équipé d'un entraînement des tambours à double vitesse, placer le bouton comme indiqué ci-dessous.

Si le cylindre tourne : Tourner le bouton (35) en Position 2

Si le pneu arrière tourne : Tourner le bouton (35) en position 3.

Lorsque l'engin ne patine plus, remettre les boutons en position de départ.

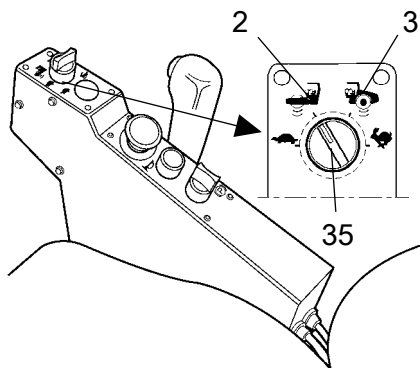


Fig. Tableau de bord
35. Sélecteur de vitesse,
cylindre/roues (en option)
2. Position 2
3. Position 3

Vibration

Amplitude/fréquence - Réglage

La vibration sur les cylindres peut se régler en deux positions au choix. Utiliser l'interrupteur (24) pour le réglage.

La molette en position gauche donne une faible amplitude/haute fréquence, en position droite forte amplitude/basse fréquence.



Le réglage d'amplitude ne peut pas être réalisé quand les vibrations sont en cours
Couper les vibrations et attendre qu'elles aient cessé, avant de sélectionner l'amplitude.

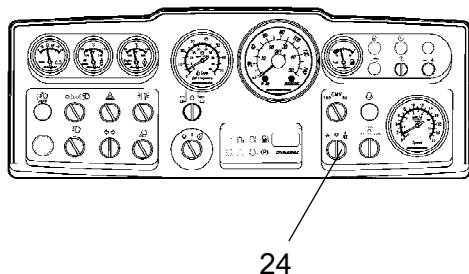


Fig. Tableau de bord
24. Sélecteur d'amplitude basse/0/haute

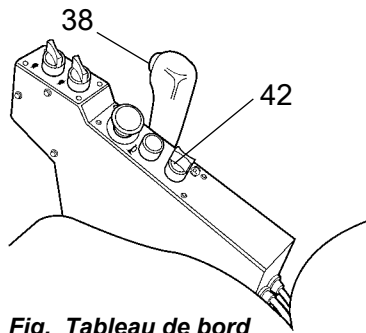


Fig. Tableau de bord
38. Interrupteur, vibration marche/arrêt
42. Bouton de frein de stationnement

Vibration manuelle - Activation



Ne pas activer la vibration quand le rouleau est immobilisé. Sinon, cela peut endommager le revêtement et la machine.

L'enclenchement et le déclenchement de la vibration s'effectuent avec l'interrupteur (38) sur le devant de la commande de marche avant/arrière.

Toujours couper la vibration avant que le rouleau ne s'arrête complètement.

Si le bouton de frein de stationnement (42) est actionné, le moteur ne s'arrêtera pas.

Freinage

Freinage d'urgence

Le freinage s'effectue normalement avec la commande avant/arrière. La transmission hydrostatique freine le rouleau quand on met la commande au point mort.

Il existe, dans le moteur de cylindre et l'essieu arrière, un frein à disques qui sert de frein de secours durant la conduite et de frein de stationnement en cas d'arrêt.



Pour le freinage d'urgence, appuyer sur le bouton d'arrêt d'urgence (37), tenir solidement le volant et se préparer à un arrêt brusque. Les freins sont actionnés et le moteur s'arrête.

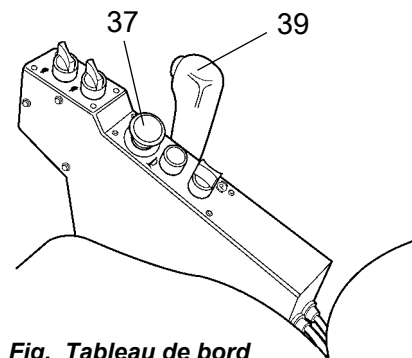


Fig. Tableau de bord
37. Arrêt d'urgence
39. Levier de manoeuvre AV/AR

Après un freinage d'urgence, replacer le levier de manoeuvre avant/arrière au point mort et tirer sur le bouton d'arrêt d'urgence (37). Le rouleau est équipé d'un verrouillage de sécurité et, par conséquent, l'opérateur doit être assis sur le siège pour démarrer le moteur.

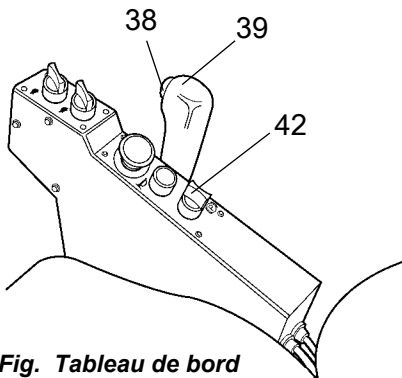


Fig. Tableau de bord
38. Commutateur de vibration
Marche/Arrêt
39. Levier de manoeuvre AV/AR
42. Bouton de frein de stationnement

Freinage normal

Appuyer sur l'interrupteur (38) pour couper les vibrations.

Pour arrêter le rouleau, mettre la commande de marche avant/arrière (39) au point mort.

Mettre le réglage de régime sur le ralenti. Laisser le moteur tourner pendant quelques minutes au ralenti pour le refroidir.



En cas de démarrage et de conduite avec un engin froid, ne pas oublier que l'huile hydraulique est également froide et que les distances de freinage sont plus longues que lorsque l'huile a atteint sa température normale de fonctionnement.



Activer le bouton de frein de stationnement (42) même pour des arrêts brefs sur des pentes inclinées.

Arrêt

Vérifier les instruments et les lampes témoin pour détecter toute anomalie éventuelle. Éteindre l'éclairage et les autres fonctions électriques.

Tourner l'interrupteur de démarrage (1) vers la gauche et la position d'arrêt. Rabattre et verrouiller la plaque de protection des instruments (pour les versions sans cabine).

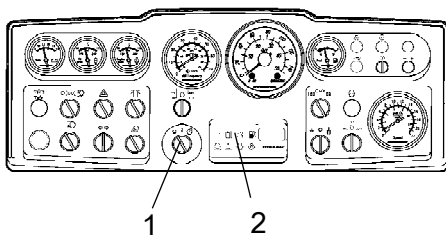


Fig. Tableau de bord
1. Interrupteur de démarrage
2. Panneau de lampes témoin

Stationnement

Blocage des rouleaux



Ne jamais descendre de la machine lorsque le moteur est en marche, sans appuyer sur le bouton de frein de secours/stationnement.



Veiller à garer le rouleau dans un endroit sans danger pour les autres usagers de la route. Si le rouleau est stationné sur une surface inclinée, bloquer les cylindres en direction de cette surface.



Songer au risque de gel en hiver. Mettre de l'antigel dans le circuit de refroidissement du moteur et le réservoir du lave-glace. Voir aussi les instructions de maintenance.

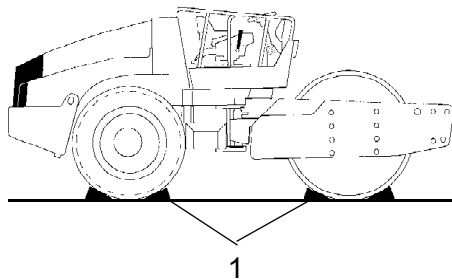


Fig. Préparation
1. Cale

Coupe-batterie

À la fin de la séance de travail, désactiver le coupe-batterie (1) et retirer la clé.

Ceci afin d'empêcher le déchargement de la batterie et rendre plus difficile le démarrage et la conduite de l'engin par des personnes non habilitées. Verrouiller les volets du compartiment moteur.

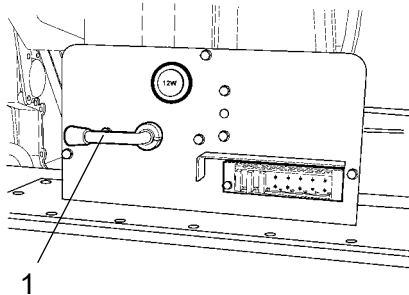


Fig. Châssis de l'engin de traction,
arrière gauche
1. Coupe-batterie

Immobilisation prolongée



En cas de remisage de plus d'un mois, suivre les instructions suivantes.

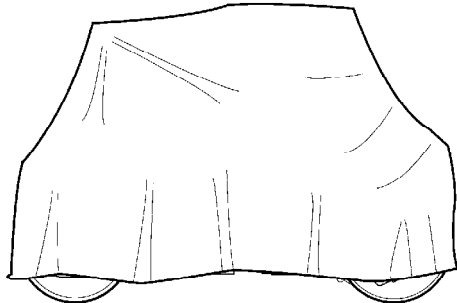


Fig. Rouleau protégé contre les intempéries

Ces mesures concernent les remisages d'une durée allant jusqu'à six mois.

Avant de réutiliser le rouleau, passer en revue les points ci-dessous marqués d'une *.

Laver la machine et nettoyer la peinture pour éviter la rouille.

Traiter les pièces exposées avec un agent antirouille, lubrifier la machine et appliquer de la graisse sur les surfaces non peintes.

Moteur

* Voir les instructions du constructeur dans le manuel du moteur, livré avec le rouleau.

Batterie

* Déposer la batterie du rouleau. Nettoyer l'extérieur, s'assurer que le niveau d'électrolyte est correct (voir rubrique « Toutes les 50 heures de marche ») et recharger la batterie une fois par mois.

Épurateur d'air, tuyau d'échappement

* Recouvrir l'épurateur d'air (voir rubrique « Toutes les 50 heures de marche » et la rubrique « Toutes les 1000 heures de marche ») ou son ouverture avec du plastique ou du ruban adhésif. Recouvrir également l'orifice du tuyau d'échappement. Cela empêche l'humidité de pénétrer dans le moteur.

Réservoir de carburant

Remplir complètement le réservoir de carburant pour empêcher la formation d'eau de condensation..

Réservoir hydraulique

Remplir le réservoir hydraulique jusqu'au repère de niveau supérieur (voir rubrique « Toutes les 10 heures de marche »).

Pneus (tout temps)

La pression de gonflage doit être de 110 kPa (1,1 kp/cm²).

Vérin de direction, charnières, etc.

Lubrifier le palier de l'articulation avec de la graisse (voir sous "Toutes les 50 heures").

Graisser le piston du vérin de direction avec de la graisse de conservation.

Graisser également les charnières des volets du compartiment moteur et des portes de cabine. Graisser les deux extrémités de la commande avant/arrière (pièces lisses) (voir la rubrique « Toutes les 500 heures de marche »).

Capots, bâche

* Replier le protège-instruments sur le tableau de bord.

* Recouvrir tout le rouleau d'une bâche. Un espace doit être laissé entre la bâche et le sol.

* Si possible, remiser le rouleau à l'intérieur, de préférence dans un local à température constante.

Divers

Levage

Verrouillage de l'articulation de direction



Avant de soulever le rouleau, il est nécessaire de bloquer l'articulation de direction pour empêcher une rotation inattendue.

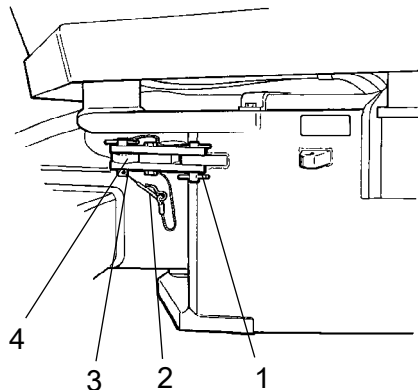


Fig. Articulation de direction verrouillée

1. Bras de blocage
2. Pointe de blocage
3. Pointe de verrouillage
4. Oreille de verrouillage

Tourner le volant de manière à placer la machine en marche avant droite. Enfoncer le bouton de frein de secours/stationnement.

Extraire la broche de verrouillage inférieure avec câble (2). Extraire la pointe de blocage avec câble (3) également.

Déplier le bras de verrouillage (1) et le placer par dessus l'oreille de verrouillage (4) sur l'articulation de direction.

Monter la pointe de verrouillage (3) dans les trous du bras (1) et de l'oreille (4) de verrouillage, et fixer la pointe avec la broche de verrouillage (2).

Poids : voir l'étiquette de levage sur le rouleau

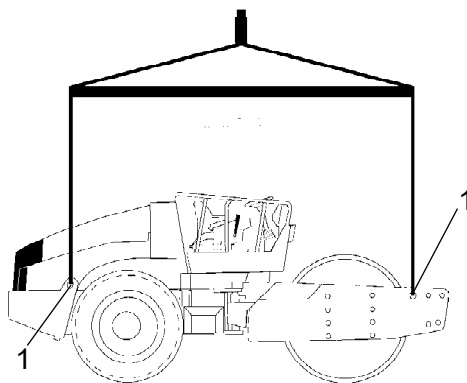


Fig. Rouleau prêt au levage
1. Étiquette de levage

Levage du rouleau



Le poids brut de la machine est indiqué sur la plaque de levage (1). Voir aussi les caractéristiques techniques.



Les équipements de levage tels que chaînes, câbles d'acier, sangles et crochets doivent correspondre aux dimensions spécifiées dans les règlements de sécurité pour les équipements de levage.



Ne pas circuler sous des charges suspendues. Veiller à ce que les crochets des dispositifs de levage soient bien fixés.

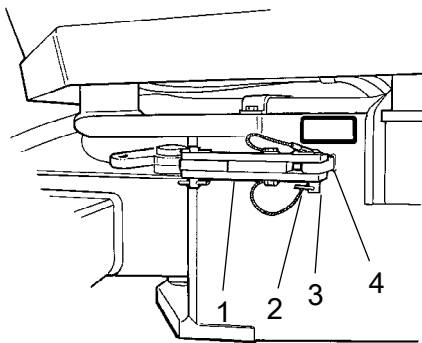


Fig. Articulation de direction ouverte

- 1. Bras de blocage
- 2. Pointe de blocage
- 3. Pointe de verrouillage
- 4. Oreille de verrouillage

Déverrouillage de l'articulation de direction



Ne pas oublier de déverrouiller l'articulation de direction avant de démarrer.

Repousser le bras de blocage (1) et le fixer dans l'oeillet de blocage (4) avec la pointe de verrouillage (3). Mettre en place la goupille de verrouillage (2) pour sécuriser la pointe de verrouillage (3). L'oreille de verrouillage (4) est placée derrière le châssis de l'engin de traction.

Remorquage/Dépannage

Le rouleau peut être déplacé jusqu'à 300 mètres à l'aide des instructions ci-dessous.

Solution 1

Remorquage court avec moteur diesel en marche



Enfoncer le bouton de frein de secours/stationnement, et couper provisoirement le moteur. Bloquer les cylindres avec des cales pour empêcher le rouleau de se déplacer.

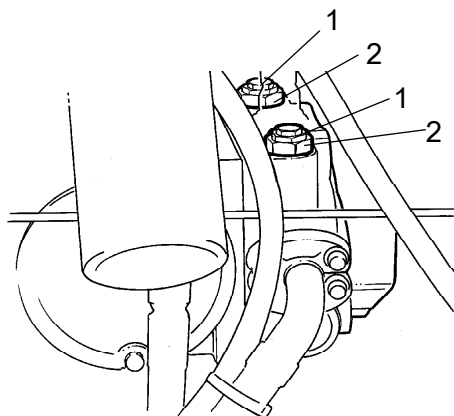


Fig. Pompe de transmission

- 1. Soupape de remorquage
- 2. Contre-écrou

Tournez les deux soupapes de remorquage (1) (écrou hexagonal au milieu) de trois tours dans le sens antihoraire, tout en maintenant la soupape multifonction (2) (écrou hexagonal inférieur). Les soupapes sont placées sur la pompe d'entraînement avant.

Démarrer le moteur et le laisser tourner au ralenti.

On peut maintenant remorquer, et même diriger le rouleau, si le système de direction est par ailleurs, en état de marche.

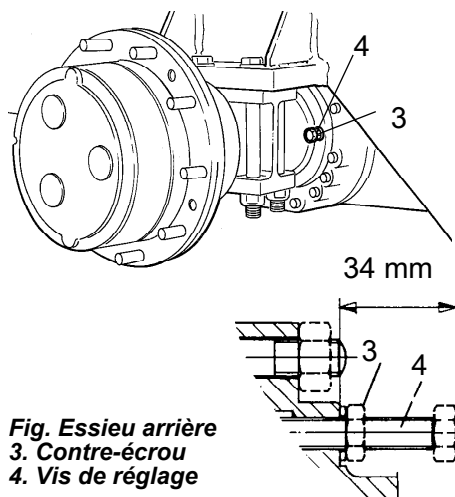


Fig. Essieu arrière
3. Contre-écrou
4. Vis de réglage

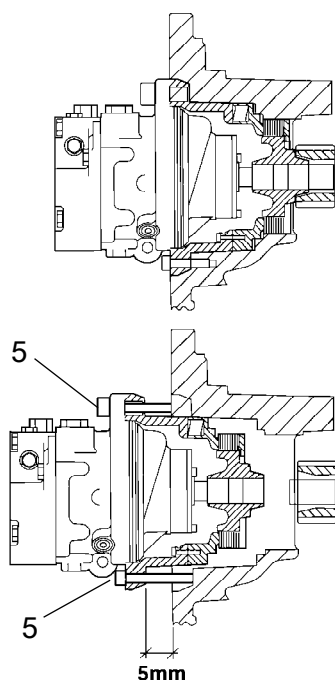


Fig. Frein de cylindre
5. Vis

Solution 2

Remorquage court avec moteur diesel coupé



Bloquer les cylindres avec des cales pour empêcher l'engin de rouler, le rouleau risquant de se mettre en mouvement quand on desserre les freins mécaniquement.

Commencer par relâcher les deux soupapes de remorquage, comme pour la solution 1.

Frein de l'essieu arrière

Desserrer le contre-écrou (3) et serrer manuellement les vis de réglage (4) jusqu'à sentir une résistance, puis d'un tour supplémentaire. Ces vis sont placées sur l'essieu arrière, deux de chaque côté du carter de différentiel.

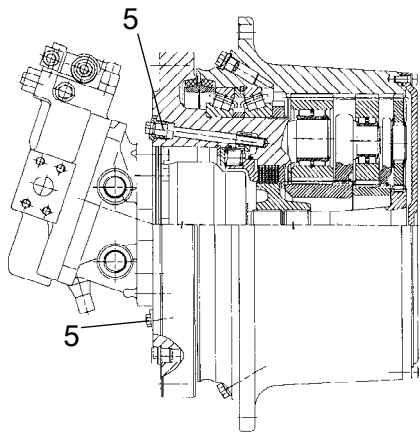
Frein du réducteur de cylindre

Le frein du cylindre est libéré en dévissant les 4 vis hexagonales (5) d'environ 5 mm, puis en tirant l'adaptateur du moteur vers les têtes de vis.

Les freins sont maintenant desserrés, et le rouleau peut être remorqué.



Après le remorquage, n'oubliez pas de remettre les soupapes de remorquage (1). Desserrer la vis de réglage (4) sur sa position d'origine à 34 mm de la surface de contact et serrer les contre-écrous (3). Serrer à fond les 4 vis à six pans creux (5). Voir la section « Remorquage court », alternatives 1 et 2.



Frein du réducteur de cylindre (Option)

Le frein se libère en vissant à fond les deux vis (5).

Visser chaque vis de façon égale, en alternant de l'une à l'autre. Cela est nécessaire pour empêcher le piston du frein de se coincer.

Les freins sont maintenant desserrés, et le rouleau peut être remorqué.



Après le remorquage, ne pas oublier de remettre les soupapes de remorquage (1), dévisser la vis de réglage (4) jusqu'à sa position d'origine à 34 mm de la surface d'arrêt, et serrer les écrous de serrage (3). Serrer les vis du frein de cylindre (5). Voir la section "Remorquage court" options 1 et 2.

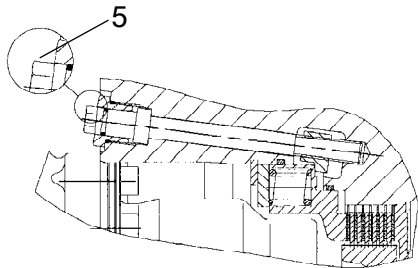
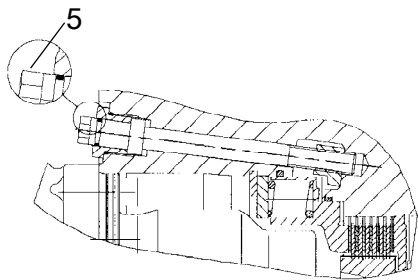




Fig. Frein de cylindre
5. Vis

Remorquage du rouleau

 **En cas de remorquage/dépannage, il faut toujours contre-freiner le rouleau. Utiliser toujours un tirant de remorquage, car le rouleau n'a plus sa propre capacité de freinage.**

 Le rouleau doit être remorqué lentement (max. 3 km/h) et seulement sur de courtes distances (max. 300 m).

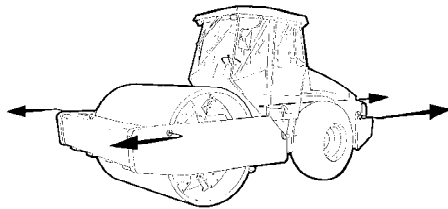




Fig. Remorquage

Lors du remorquage ou de la récupération d'une machine, le dispositif de remorquage doit être connecté aux deux trous de levage. La force de traction doit agir sur l'axe longitudinal de la machine comme illustré. La puissance brute maximum de traction est de 185 kN (41590 lbf)

 Restaurer les mesures prises en vue du remorquage suivant les options 1 ou 2, pages précédentes.

Rouleau prêt au transport

 **Verrouiller l'articulation de direction avant le levage et le transport. Suivre les instructions figurant sous chaque titre.**

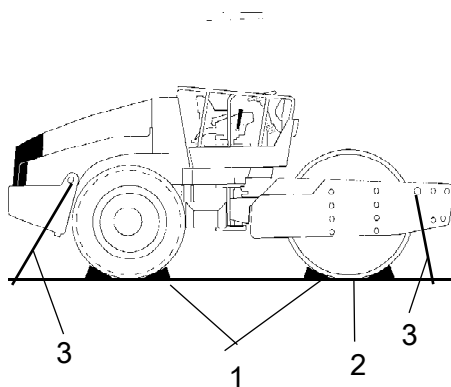



Fig. Transport
1. Bloquer
2. Caler
3. Fil hélice de support

Bloquer les cylindres avec des cales (1) fixées au véhicule de transport.

Placer des supports (2) sous le châssis du rouleau pour éviter de surcharger des plots élastiques (2) au moment de l'arrimage.

Arrimer le rouleau avec des sangles placées aux quatre coins, des autocollants (3) indiquent les points de fixation.

 Ne pas oublier de remettre le verrouillage de l'articulation de direction en position ouverte avant de redémarrer le rouleau.

Instruction de conduite - Résumé



1. **Suivre les INSTRUCTIONS DE SÉCURITÉ dans le manuel de sécurité.**
2. S'assurer que toutes les instructions figurant dans la section ENTRETIEN ont été suivies.
3. Mettre le coupe-batterie en position MARCHE.
4. Mettre la commande de sens de marche avant/arrière au POINT MORT.
5. Mettre le commutateur de vibration Manuelle/Automatique en position 0.
6. Mettre le réglage de régime sur le ralenti (900 tr/min).
7. Mettre le moteur en marche et chauffer le moteur.
8. Mettre le réglage de régime en position de travail (2200 tr/min).
9. Mettre le bouton de frein de secours/stationnement en position tirée.



10. **Conduire le rouleau. Manier la commande de sens de marche avant/ arrière avec précaution.**



11. **Vérifier les freins. Ne pas oublier que la distance de freinage est plus longue si le rouleau est froid.**
12. Utiliser les vibrations uniquement lorsque le rouleau est en mouvement.



13. **EN CAS D'URGENCE :**
 - Appuyer sur l'ARRÊT D'URGENCE
 - Tenir fermement le volant.
 - Prévoir un arrêt brutal.
14. Pour le stationnement :
 - Activer le frein de stationnement.
 - Couper le moteur et bloquer le cylindre et les roues.
15. En cas de levage : - Se reporter à la section appropriée dans le Manuel d'insctructions.
16. En cas de remorquage : - Se reporter à la section appropriée dans le Manuel d'insctructions.
17. En cas de transport : - Se reporter à la section appropriée dans le Manuel d'insctructions.
18. En cas de dépannage - Se reporter à la section appropriée dans le Manuel d'insctructions.

Maintenance préventive

Il est nécessaire d'effectuer une maintenance complète pour que la machine fonctionne de façon satisfaisante et au coût le plus bas possible.

La section Maintenance englobe la maintenance périodique qui doit être réalisée sur la machine.

Les intervalles de maintenance recommandés supposent que la machine est utilisée dans un environnement et des conditions de travail normales.

Acceptation et inspection de livraison

La machine est testée et réglée avant de quitter l'usine.

A l'arrivée, avant la livraison au client, une inspection de livraison doit être effectuée conformément à la liste de contrôle figurant dans le document de garantie.

Tout dommage pendant le transport doit être immédiatement signalé au transporteur.

Garantie

La garantie n'est valide que si l'inspection de livraison stipulée et l'inspection de service distincte ont été réalisées conformément au document de garantie, et lorsque la machine a été enregistrée pour démarrer dans le cadre de la garantie.

La garantie n'est pas valide si les dommages ont été causés par un entretien inadéquat, une mauvaise utilisation de la machine, l'utilisation de lubrifiants et de liquides hydrauliques autres que ceux indiqués dans le manuel, ou si d'autres réglages ont été effectués sans l'autorisation requise.

Entretien - Lubrifiants et symboles**Volumes**

Essieu arrière		
- Différentiel	12 litre	12.7 qts
- Réducteur planétaire (essieu standard)	2.0 litres/côté	2.1 qts/côté
- Réducteur planétaire (arbre en option)	1.85 litre/côté	1.9 qts/côté
Réducteur de cylindre	3.0 litre	3,2 qts
Cassette de cylindre	2.3 litres/côté	2.4 qts/côté
Réservoir hydraulique	52 litres	13.7 gal
Huile dans le système hydraulique	23 litres	6 gal
Huile de lubrification, moteur diesel	14 litre	14,8 qts
Liquide de refroidissement, moteur diesel	29 litre	7,7 gal











Toujours utiliser des lubrifiants de haute qualité dans les quantités recommandées. Une trop grande quantité de graisse ou d'huile peut entraîner un échauffement qui cause une usure rapide.






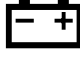









La conduite par une température ambiante extrême, haute ou basse, exige d'autres carburants ou lubrifiants. Se reporter à la rubrique « Instructions spéciales » ou consulter Dynapac.

DYNAPAC

	HUILE MOTEUR	Tempér. de l'air -15°C - +50°C (5°F-122°F)	Shell Rimula R4 L 15W-40, API CH-4 ou équivalent.	
	HUILE HYDRAULIQUE	Température de l'air -15°C - +50°C (5°F-122°F)	Shell Tellus S2 V68 ou équivalent.	
		Température de l'air supérieure à +50°C (122°F)	Shell Tellus S2 V100 ou équivalent.	
	HUILE HYDRAULIQUE BIOLOGIQUE, PANOLIN	Lorsqu'elle quitte l'usine, la machine peut contenir des liquides biodégradables. Le même type de liquide doit être utilisé lors du remplissage ou pour le complément.	PANOLIN HLP Synth 46 (www.panolin.com)	
	HUILE HYDRAULIQUE BIOLOGIQUE	Lorsqu'elle quitte l'usine, la machine peut contenir des liquides biodégradables. Le même type de liquide doit être utilisé lors du remplissage ou pour le complément.	BP Biohyd SE-S46	
	HUILE DE CYLINDRE	Temp. de l'air -15°C-+40°C (5°F-104°F)	Mobil SHC 629	Dynapac Drum Oil 1000 , P/N 4812156456 (5 litres)
	GRAISSE		SKF LGHB2 (NLGI-Klass 2) ou équivalente pour l'articulation centrale.	Dynapac Roller Grease (0.4kg), P/N 4812030096
			Shell Retinax LX2 ou équivalente pour les autres points de graissage.	
	CARBURANT	Voir manuel du moteur.	-	-
	HUILE DE TRANSMISSION	Température de l'air -15°C - +40°C (5°F-104°F)	Shell Spirax S3 AX 80W/90, API GL-5 ou équivalent.	Dynapac Gear oil 300 , P/N 4812030756 (5 litres), P/N 4812030117 (20 litres), P/N 4812031574 (209 litres)
		Température de l'air 0°C (32°F) - au-dessus de +40°C (104°F)	Shell Spirax AX 85W/140, API GL-5 ou équivalent.	
	LIQUIDE DE REFROIDISSEMENT	Protection anti-gel jusqu'à env -37°C (-34.6°F).	GlycoShell/Carcoolant 774C ou équivalent, (mélangé 50/50 avec de l'eau).	

Symboles d'entretien

	Niveau d'huile à moteurs		Pression des pneus
	Filtre à huile à moteurs		Filtre à air
	Niveau réservoir d'huile hydraulique		Batterie
	Filtre à huile hydraulique		Recyclage
	Transmission, niveau d'huile		Filtre à carburant
	Cylindre, niveau d'huile		Liquide de refroidissement, niveau
	Huile de lubrification		

Entretien - Schéma d'entretien

Points d'entretien et de révision

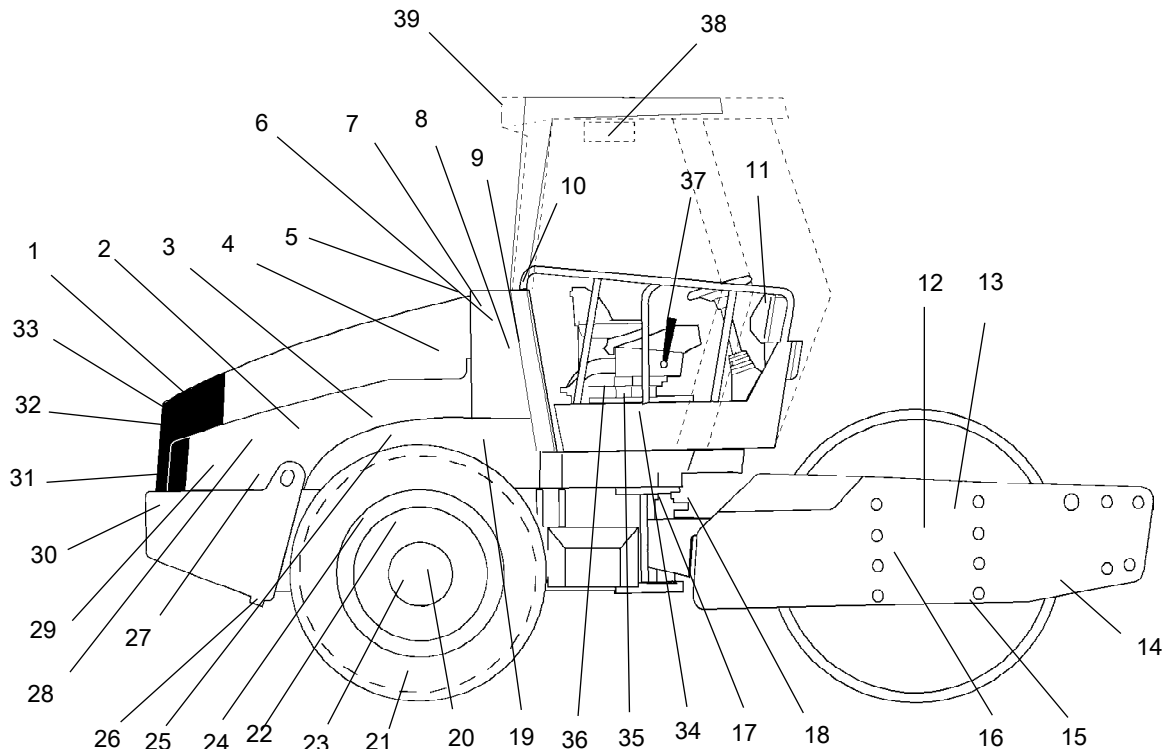




Fig. Points d'entretien et de révision

- | | | |
|---|---|--|
| 1. Grille de radiateur | 14. Raclours | 27. Suspension moteur, 4 pcs. |
| 2. Niveau d'huile, moteur diesel | 15. Huile du cylindre, bouchon de niveau, x2 | 28. Pompe d'alimentation, carburant |
| 3. Filtre à carburant, préfiltre à carburant | 16. Plots élastiques et vis de fixation | 29. Carburant diesel, remplissage |
| 4. Filtre à air | 17. Articulation de direction | 30. Batterie |
| 5. Capot de moteur, charnières | 18. Cylindres d'articulation, x2 | 31. Radiateur |
| 6. Réservoir hydraulique, repère vitré | 19. Carter de volant, pompes hydrauliques | 32. Refroidisseur d'huile hydraulique |
| 7. Filtre de purge | 20. Ecrous de roue | 33. Courroies d'entraînement, refroidissement, alternateur |
| 8. Filtre hydraulique (2). | 21. Pneus, pression | 34. Chaîne motrice |
| 9. Drainage, réservoir de fluide hydraulique | 22. Essieu arrière, différentiel | 35. Roulements du siège |
| 10. Huile hydraulique, remplissage | 23. Essieu arrière, réducteurs planétaires (2). | 36. Chaîne motrice |
| 11. Boîtier à fusibles | 24. Suspension essieu arrière, 2 côtés | 37. Sélecteur du sens de marche |
| 12. Cassette de cylindre, remplissage, 2 remplissages | 25. Filtre à huile, moteur diesel | 38. Filtre à air frais * |
| 13. Réducteur de cylindre | 26. Vidange, réservoir de carburant | 39. Climatisation * |
- * Option

Généralités

L'entretien périodique doit être effectué après le nombre d'heures de marche indiqué. Utiliser les périodes journalières, hebdomadaires, etc. lorsque le nombre d'heures ne peut pas être utilisé.

 Toujours enlever les saletés avant le remplissage ou le contrôle des niveaux d'huiles et de carburant, et avant de lubrifier avec de la graisse ou de l'huile.

 Le manuel du moteur comporte des instructions de maintenance et d'entretien supplémentaires, spécifiques pour le moteur diesel.

Toutes les 10 heures de marche (Chaque jour)

Voir le sommaire pour trouver le numéro de page des sections auxquelles il est fait référence !

Pos. dans la fig	Action	Commentaire
	Avant le premier démarrage de la journée	
14	Vérifier le réglage des raclours	
1	Contrôler la libre circulation d'air de refroidissement	
31	Contrôler le niveau du liquide de refroidissement	Voir le manuel du moteur
2	Vérifier le niveau d'huile dans le moteur	Voir le manuel du moteur
29	Faire le plein de carburant	
6	Contrôler le niveau d'huile dans le réserv. hydraulique	
	Vérifier les freins	

Après les PREMIÈRES 50 heures de marche

Voir le sommaire pour trouver le numéro de page des sections auxquelles il est fait référence !

Pos. dans fig.	Action	Remarque
2	Remplacer l'huile pour moteur et le filtre à huile	Voir le manuel du moteur
3	Remplacer le filtre à carburant	Voir le manuel du moteur
8	Remplacer le filtre à huile hydraulique	
12	Remplacer l'huile du cylindre	

Toutes les 50 heures de marche (chaque semaine)

Voir le sommaire pour trouver le numéro de page des sections auxquelles il est fait référence !

Pos. dans fig.	Mesure d'entretien	Remarques
	Vérifier l'étanchéité des tuyaux et des raccords	
4	Contrôler/nettoyer la cartouche filtrante de l'épurateur d'air	Remplacer au besoin
17	Lubrifier l'articulation de direction	
20	Vérifier le serrage des écrous de roue	
21	Vérifier la pression de gonflage des pneus	
39	Vérifier la climatisation	En option
	Lubrifier les roulements de la lame à égaliser.	En option

Toutes les 250 heures de marche (chaque mois)

Voir le sommaire pour trouver le numéro de page des sections auxquelles il est fait référence !

Pos. dans la fig	Action	Commentaire
23	Contrôler le niveau d'huile dans l'essieu arrière/réducteur planétaire	
13	Vérifier le niveau d'huile dans le réducteur de cylindre	
15	Vérifier le niveau d'huile dans la cassette de cylindre	
32	Nettoyer les refroidisseurs	
20	Contrôler les assemblages à vis	Ce qui précède ne concerne que les pièces neuves ou reconditionnées.
24	Contrôler les assemblages à vis	Ce qui précède ne concerne que les pièces neuves ou reconditionnées.
16	Contrôler les plots élastiques et les raccords vissés	
30	Vérifier la batterie	
39	Vérifier la climatisation	Facultatif

Toutes les 500 heures de marche (Tous les trois mois)

Voir le sommaire pour trouver le numéro de page des sections auxquelles il est fait référence !

Pos. dans la fig	Action	Commentaire
3	Remplacer le filtre à carburant	Voir le manuel du moteur
5	Lubrifier les commandes et les joints	
3	Nettoyer le préfiltre à carburant.	
25	Remplacer l'huile pour moteur et le filtre à huile	Voir le manuel du moteur
36	Lubrifier la chaîne de direction	Facultatif
35	Graisser les roulements du siège	Facultatif

Toutes les 1000 heures de marche (chaque semestre)

Voir le sommaire pour trouver le numéro de page des sections auxquelles il est fait référence !

Pos. dans la fig	Action	Commentaire
7	Vérifier le filtre de purge du réservoir hydraulique	
8	Remplacer le filtre à huile hydraulique	
9	Purger l'eau de condensation dans le réservoir hydraulique	
26	Purger l'eau de condensation dans le réservoir de carburant	
22	Changer l'huile dans le différentiel de l'essieu arrière	
23	Changer l'huile dans le réducteur planétaire de l'essieu arrière	
38	Remplacer le filtre d'air frais dans la cabine	Facultatif
	Vérifier les jeux de soupapes du moteur	Voir le manuel du moteur
33	Vérifier la tension de la courroie du système de courroie d'entraînement	Voir le manuel du moteur

Toutes les 2000 heures de marche (Chaque année)

Voir le sommaire pour trouver le numéro de page des sections auxquelles il est fait référence !

Pos. dans la fig	Action	Commentaire
9	Remplacer l'huile du réservoir d'huile hydraulique	
10	Remplacer l'huile du réservoir d'huile hydraulique	
12	Changer l'huile dans la cassette du cylindre	
15	Changer l'huile dans la cassette du cylindre	
13	Changer l'huile dans le réducteur du cylindre	
37	Lubrifier le levier de manoeuvre avant/arrière	
17	Contrôle de de l'arrimage de pilotage	
39	Révision de la climatisation	Facultatif

Maintenance, 10 h



**Placer le rouleau sur un terrain plat.
Pendant le contrôle et le réglage, le moteur doit être coupé et le frein de secours/stationnement activé, sauf indication contraire.**

Racloirs - Vérifier, réglage



Ne pas oublier que le cylindre se déplace quand le rouleau tourne. Si le réglage est plus serré que celui indiqué, on risque d'endommager les racloirs ou d'accroître l'usure du cylindre.

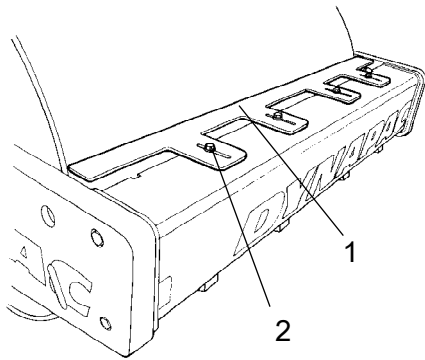


Fig. Racloirs
1. Lames de racloir
2. Vis (4)

Régler au besoin la distance au cylindre de la façon suivante :

Desserrer les vis (2) sur la fixation du racloir.

Ensuite, ajuster la lame de racloir (1) à 20 mm du cylindre.

Serrer les vis (2).

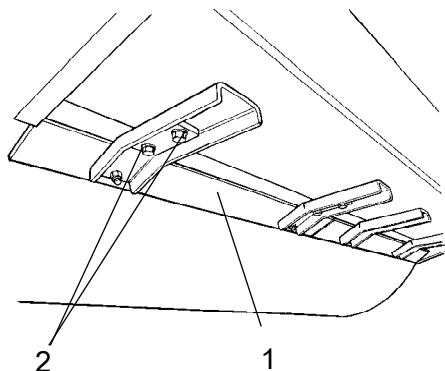


Fig. Raclours
1. Lames de racloir (x4)
2. Vis

Raclours en acier (option)

Régler au besoin la distance au cylindre de la façon suivante :

Desserrer les vis (2) sur la fixation du racloir.

Ensuite, ajuster la lame de racloir (1) à 20 mm du cylindre.

Serrer les vis (2).

Régler les autres lames de racloir (x4) de la même façon que ci-dessus.

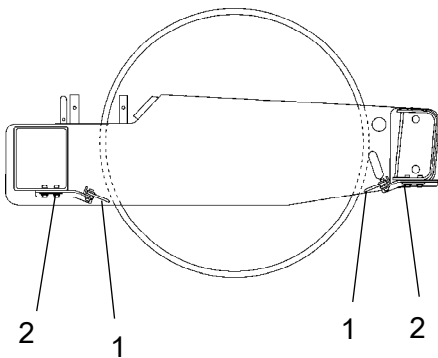


Fig. Raclours
1. Lame de racloir
2. Vis

Raclours flexibles (option)

Desserrer les vis (2).

Ensuite, régler la lame du racloir (1) de sorte qu'elle touche légèrement le cylindre.

Serrer les vis (2).

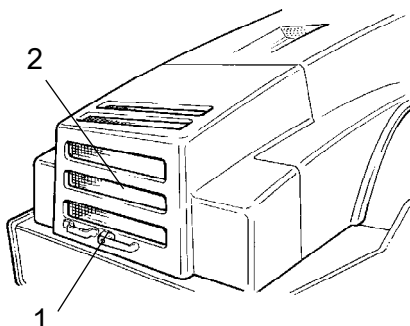


Fig. Capot du moteur
1. Verrou du moteur
2. Grille de protection

Circulation d'air - Contrôle

Vérifier que le moteur permette la libre circulation d'air de refroidissement à travers la grille protectrice de la hotte.

Pour ouvrir le capot, tourner le bras de blocage (1) vers le haut. Soulever le capot en position bien ouverte, en s'assurant que le verrou de sécurité rouge, à gauche du ressort à gaz, est en position de verrouillage.



Quand les ressorts à gaz du moteur sont déconnectés et le capot ouvert - bloquez le capot pour qu'il ne se referme pas tout seul.



Liquide de refroidissement - Contrôle de niveau

Contrôler que le liquide de refroidissement se trouve entre les repères max/min.



Attention en ouvrant le bouchon du radiateur quand le moteur est chaud. Porter des gants et des lunettes protectrices.

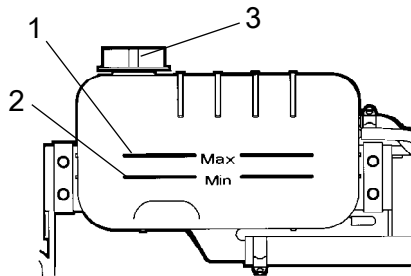


Fig. Réservoir d'eau

1. Niveau max.
2. Niveau min.
3. Bouchon de remplissage

Remplir avec un liquide de refroidissement consistant en 50 % d'eau et 50 % d'antigel. Voir la liste des lubrifiants recommandés dans ce manuel d'instructions et dans le manuel du moteur.



Changer le liquide de refroidissement et rincer le système tous les deux ans. S'assurer également que l'air circule librement à travers le refroidisseur.

Racloirs, patin - cylindre

Desserrer les vis (1) puis régler chaque dent du racloir (2) sur 25 mm entre la dent et le cylindre.

Centrer chaque dent du racloir (2) entre les patins.

Serrer les vis (1).

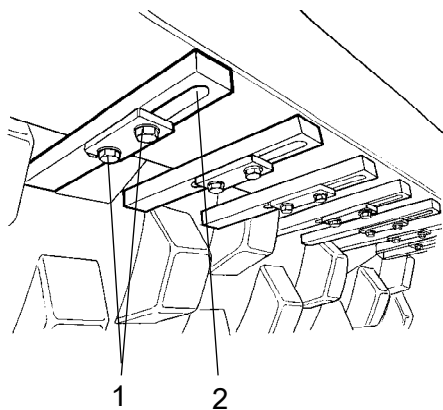


Fig. Racloirs

1. Vis
2. Dents du racloir (x18)



Moteur diesel Contrôle de niveau d'huile



Attention en retirant la jauge d'huile, des pièces de moteur ou le radiateur sont peut-être chauds. Risque de brûlures.

La jauge est placée sur le côté droit du moteur.

Extraire la jauge (1) et s'assurer que le niveau d'huile se trouve entre les repères supérieur et inférieur. Pour plus de détails, se reporter au manuel d'instructions du moteur.

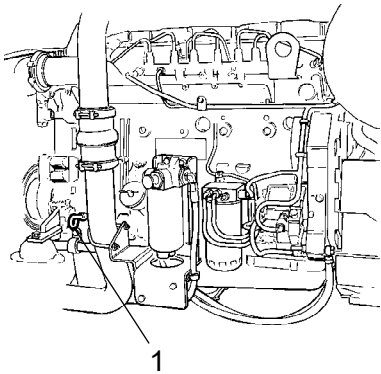


Fig. Compartiment moteur
1. Jauge d'huile



Réservoir hydraulique - Contrôle de niveau d'huile

Placer le rouleau sur une surface plane et contrôler que le niveau d'huile dans le repère vitré (1) se trouve entre les marques max. et min. Remplir d'huile hydraulique suivant les spécifications de graissage si le niveau est insuffisant.

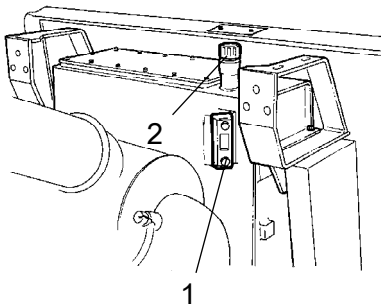


Fig. Réservoir hydraulique
1. Voyant
2. Tuyau de remplissage



Réservoir de carburant - Remplissage

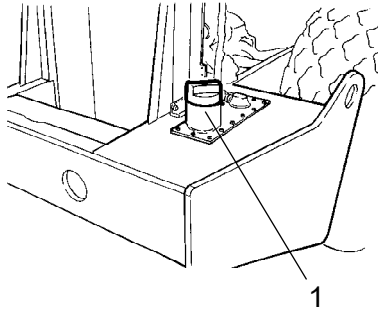


Fig. Réservoir de carburant
1. Tuyau de remplissage

Faire le plein de carburant chaque jour après le travail, remplir le réservoir jusqu'à la partie inférieure du tuyau de remplissage. Utiliser du carburant diesel suivant les indications du constructeur du moteur.



Arrêter le moteur. Appuyer le pistolet de remplissage contre une partie non isolée du rouleau avant remplissage, puis contre le tuyau de remplissage (1) en cours de remplissage.



Ne jamais procéder au remplissage quand le moteur est en marche. Ne pas fumer et éviter de répandre du carburant.

Le réservoir contient 320 litres de carburant.

Freins - Contrôle



Contrôler le fonctionnement des freins en procédant comme suit :

Contrôle de l'arrêt d'urgence

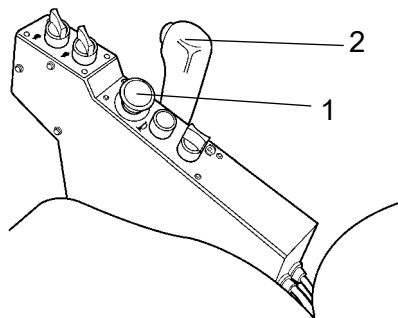


Fig. Tableau de bord
1. Arrêt d'urgence
2. Levier de manoeuvre AV/AR

Conduire le rouleau en avançant **lentement**. Tenir fermement le volant et prévoir un arrêt brutal.

Appuyer sur le bouton d'arrêt d'urgence (1). Le rouleau va s'arrêter brutalement et le moteur va être coupé.

Après avoir vérifié l'arrêt d'urgence, placer le levier de manoeuvre avant/arrière (2) au point mort.

Tirer sur le bouton d'arrêt d'urgence (1). Démarrer le moteur.

Le rouleau est maintenant prêt à conduire.

Contrôle du frein de stationnement

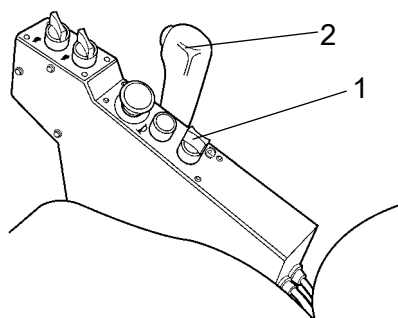


Fig. Tableau de bord
1. Bouton du frein de stationnement
2. Levier de manoeuvre AV/AR

Conduire le rouleau en avançant **lentement**. Tenir fermement le volant et prévoir un arrêt brutal.

Activer le bouton du frein de stationnement (1). Le rouleau s'arrête immédiatement sans couper le moteur.

Après avoir vérifié le frein de stationnement, placer le levier de manoeuvre avant/arrière (2) au point mort.

Remettre le bouton du frein de stationnement en position d'origine (1).

Le rouleau est à présent prêt à être utilisé.

Voir aussi la section Utilisation du manuel.

Entretien - 50h



**Placer le rouleau sur un terrain plat.
Pendant le contrôle et le réglage, le moteur doit être coupé et le frein de secours/stationnement activé, sauf indication contraire.**



Filtre à air

Contrôle - Changer le filtre à air principal



Changer le filtre principal du filtre à air lorsque la lampe témoin sur le tableau de bord s'allume lorsque le moteur fonctionne à la vitesse maximale.

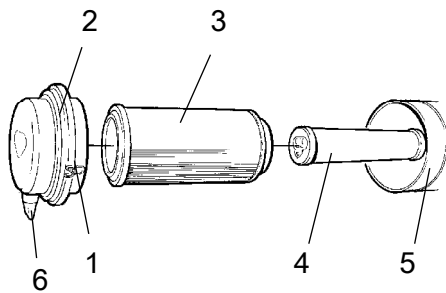


Fig. Filtre à air

- 1. Clips**
- 2. Couvercle**
- 3. Filtre principal**
- 4. Filtre secondaire**
- 5. Boîtier du filtre**
- 6. Vanne à poussière**

Libérer les clips (1), soulever le couvercle (2) et retirer le filtre principal (3).

Ne pas enlever le filtre de sécurité (4).

Nettoyer le filtre à air si nécessaire, voir la section Filtre à air - Nettoyage.

Lors du remplacement du filtre principal (3), insérer un nouveau filtre et remettre le filtre à air en place dans le sens contraire.

Vérifier l'état de la vanne à poussière (6) ; la remplacer si nécessaire.

Lors de la remise en place du couvercle, s'assurer que la vanne à poussière est positionnée vers le bas.



Filtre de sécurité - Changement

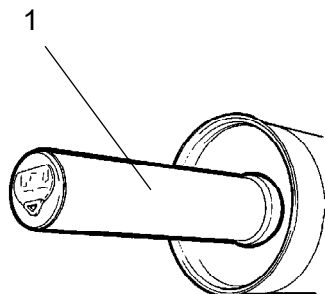


Fig. Filtre à air
1. Filtre de sécurité

Remplacer le filtre secondaire par un nouveau filtre à chaque troisième remplacement du filtre principal.

Pour remplacer le filtre de sécurité (1), extraire le filtre usagé de son porte-filtre, introduire un filtre neuf et remonter l'épurateur d'air dans l'ordre inverse.

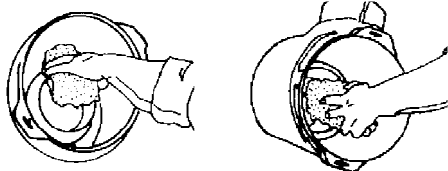
Nettoyer le filtre à air si nécessaire, voir la section Filtre à air - Nettoyage.



Filtre à air - Nettoyage

Essuyer l'intérieur du couvercle (2) et du boîtier du filtre (5). Voir l'illustration précédente.

Nettoyer les deux côtés de la conduite d'évacuation.



Arête intérieure de la conduite d'évacuation.

Arête extérieure de la conduite d'évacuation.

Nettoyer aussi les deux surfaces pour la conduite d'évacuation ; voir la figure adjacente.



S'assurer que les colliers de serrage de tuyau entre le corps de filtre et le tuyau d'aspiration sont bien serrés, et que les tuyaux sont intacts. Vérifier tout le système de tuyauterie jusqu'au moteur.

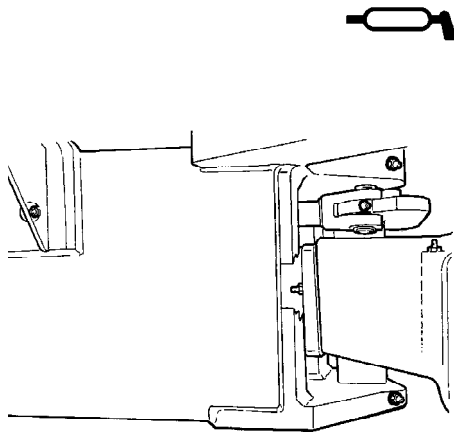


Fig. Arrimage de pilotage côté droit

Articulation - Lubrification



Il est interdit de se tenir à proximité de l'articulation centrale quand le moteur est en marche. Risque de pincement quand on manœuvre la direction. Activer le bouton de frein de secours/stationnement avant de procéder au graissage.

Tourner le volant complètement à gauche de manière à rendre accessibles tous les graisseurs du système de direction (4) côté droit.



Utiliser une graisse conforme aux instructions de graissage

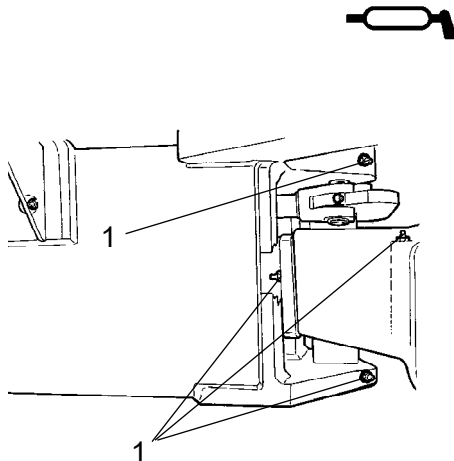


Fig. Articulation, côté droit
1. Graisseurs, articulation (4 pcs)

Articulation de direction - Graissage

Essuyer les graisseurs.

Graisser chaque graisseur (1) avec cinq coups de pistolet de graissage manuel. S'assurer que la graisse pénètre bien les couches.



Si la graisse ne pénètre pas dans les couches, il peut s'avérer nécessaire de décharger l'articulation centrale avec un cric et de répéter la procédure de graissage.



Pneus - Pression d'air - Ecrou de roue - Serrage

Contrôler la pression de gonflage des pneus à l'aide d'un instrument de mesure.

Quand les pneus sont remplis de liquide, la valve (1) se trouve en "position 12 heures" lors du pompage.

Pression recommandée : Voir les caractéristiques techniques.

Vérifier la pression de gonflage des pneus.



Lors du remplacement des pneus, il est important que les deux aient le même rayon de roulement. Cela est nécessaire pour garantir le bon fonctionnement de l'anti-patinage de l'essieu arrière.

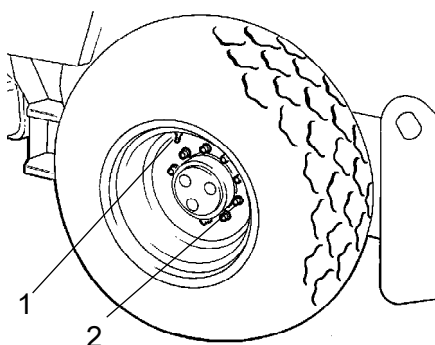


Fig. Roues
1. Soupape d'air
2. Ecrou de roue

Contrôlez le couple de serrage des écrous de la roue (2) à 630 Nm (465 lbf.ft).

Contrôler les roues et tous les écrous. (Ne concerne que les machines neuves ou les roues nouvellement montées).



Pour le gonflage des pneus, se reporter au manuel de sécurité qui accompagne le rouleau.



Climatiseur à régulation automatique (option) - Inspection

Le système décrit dans le présent manuel est ACC (Climatiseur à régulation automatique).



Ne jamais travailler sous le rouleau quand le moteur tourne. Placer le rouleau sur une surface plane, bloquer les roues et enfoncer le bouton de frein de stationnement.

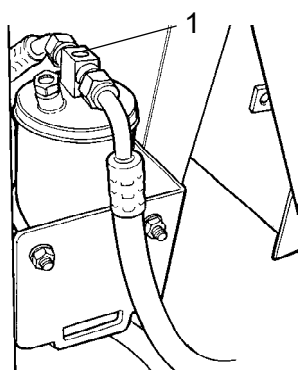


Fig. Filtre de séchage
1. Repère vitré

Pendant le fonctionnement de l'unité, ouvrir le capot du moteur et contrôler à l'aide du repère vitré (1) qu'on ne voit pas de bulles sur le filtre de séchage.

Le filtre est situé sur le côté gauche de la partie avant du compartiment moteur. Si l'on voit des bulles dans le regard vitré, c'est que le niveau de réfrigérant est trop bas. Si tel est le cas, arrêter l'unité. L'unité peut être endommagée si elle fonctionne avec un niveau de réfrigérant insuffisant.

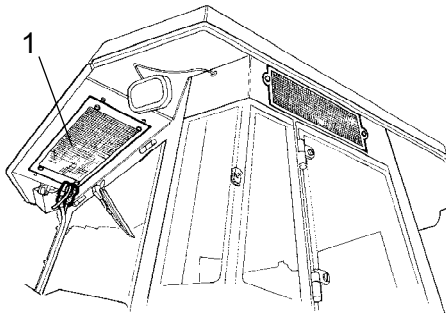


Fig. Cabine
1. Élément du condensateur

Lorsque la puissance frigorifique est nettement réduite, nettoyer l'élément du condensateur (1) situé à l'arrière de la cabine. Nettoyer également l'unité de refroidissement dans la cabine. Voir sous le titre 2000 heures, climatiseur à régulation automatique - supervision.

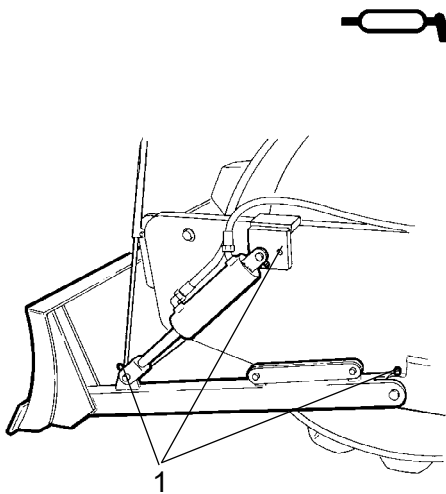


Fig. Lame à égaliser
1. Graisseurs

Lame à égaliser (option)
- graissage



Abaisser toujours la lame vers le sol avant de quitter ou de garer le rouleau.




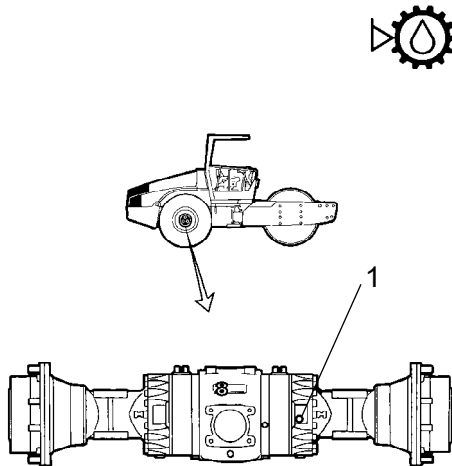
S'assurer que personne ne se tient sur la voie en manoeuvrant la lame.

Essuyer la saleté et la graisse sur les graisseurs, trois de chaque côté de la machine.

Graisser chaque graisseur (1) avec quatre coups de pompe à graisse. S'assurer que la graisse pénètre bien les couches.

Entretien - 250h

 **Placer le rouleau sur un terrain plat.**
Pendant le contrôle et le réglage, le moteur doit être coupé et le frein de secours/stationnement activé, sauf indication contraire.



Différentiel d'essieu arrière - Contrôle du niveau d'huile

 **Ne jamais travailler sous le rouleau quand le moteur tourne. Garer le véhicule sur une surface plane Bloquer les roues de façon sûre.**

Essuyer et enlever le bouchon de niveau (1) et s'assurer que le niveau d'huile atteint le bord inférieur du trou du bouchon. Si le niveau est insuffisant, remplir d'huile jusqu'au nouveau requis. Utiliser de l'huile de transmission, consulter la liste des lubrifiants recommandés.

Nettoyer et remettre le bouchon en place.

Fig. Contrôle du niveau - carter de différentiel
1. Bouchon de niveau/remplissage



Réducteur planétaire d'essieu arrière - Contrôle du niveau d'huile

Placer le rouleau avec le bouton sur le réducteur planétaire (1) en position "9 heures".

Essuyer et enlever le bouchon de niveau (1) et s'assurer que le niveau d'huile atteint le bord inférieur du trou du bouchon. Si le niveau est insuffisant, remplir d'huile jusqu'au niveau requis. Utiliser l'huile de transmission. Voir les caractéristiques de graissage.

Nettoyer et remettre le bouchon en place.

Contrôler le niveau de liquide comme pour l'autre réducteur planétaire de l'essieu arrière.

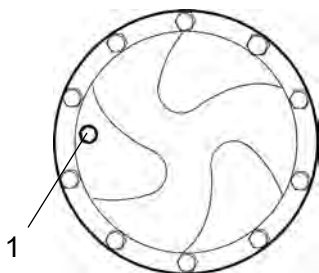


Fig. Contrôle du niveau - réducteur planétaire, std
1. Bouchon de niveau/remplissage

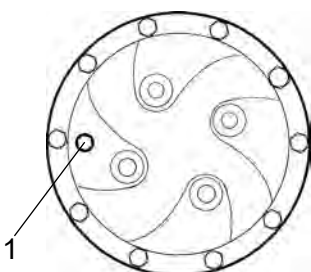


Fig. Contrôle du niveau - réducteur planétaire, option
1. Bouchon de niveau/remplissage



Réducteur de cylindre-Contrôle de niveau d'huile

Placer le cylindre de sorte que le bouchon de remplissage (2) soit vers le haut.

Essuyer le pourtour du bouchon de niveau (1) puis le dévisser.

S'assurer que le niveau d'huile atteint le bord inférieur du trou du bouchon.

Si le niveau est insuffisant, remplir d'huile jusqu'au niveau requis. Utiliser de l'huile de transmission, consulter la liste des lubrifiants recommandés.

Nettoyer et remettre les bouchons en place.

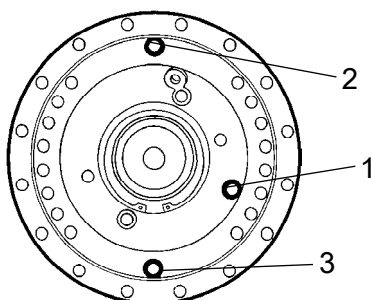


Fig. Contrôle de niveau d'huile - réducteur de cylindre
1. Bouchon de niveau
2. Bouchon de remplissage
3. Bouchon de vidange



Cassette de cylindre - Contrôle de niveau d'huile

Placer la machine sur une surface plane avec la tige indicatrice (1) à l'intérieur du cylindre au niveau du côté supérieur du cadre de cylindre.

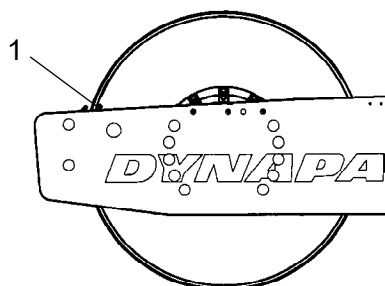


Fig. Côté gauche du cylindre
1. Tige indicatrice

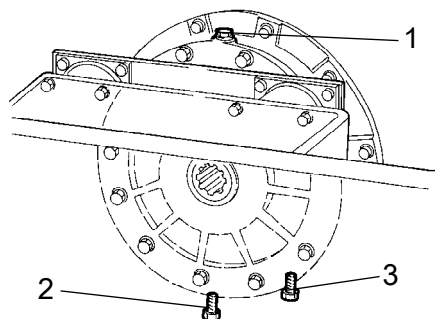


Fig. Côté droit du cylindre
1. Bouchon de remplissage
2. Bouchon de vidange
3. Bouchon de niveau

Nettoyer le bouchon de remplissage (1) et le bouchon de niveau (3).

Dévisser le bouchon de remplissage (1).

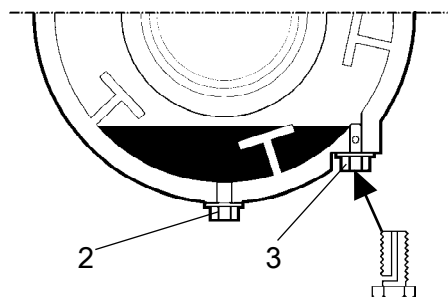


Fig. Cassette du cylindre
2. Bouchon de vidange
3. Bouchon de niveau

Ensuite, desserrer le bouchon de niveau (3) en bas de la cassette et le dévisser jusqu'à ce que le trou au milieu du bouchon devienne visible.

Remplir d'huile par le bouchon de remplissage (1) jusqu'à ce que de l'huile commence à s'écouler par le bouchon de niveau (3). Le niveau est correct quand l'huile cesse de couler.



N'utiliser que MOBIL SHC 629 dans les cassettes



Ne pas trop remplir d'huile, risque d'échauffement.

Nettoyer et remettre les bouchons en place. A présent, procéder de la même façon de l'autre côté du rouleau.

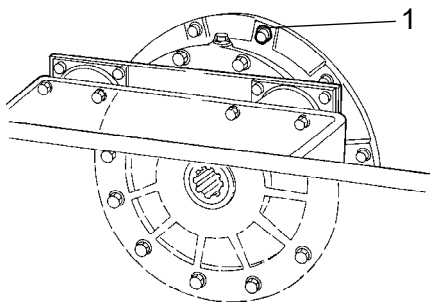


Fig. Cylindre
1. Vis ventilée

Cassette de cylindre - Nettoyage de la vis de ventilation

Nettoyer le trou de ventilation du cylindre et la vis de ventilation (1). Le trou sert à éliminer la surpression à l'intérieur du cylindre.

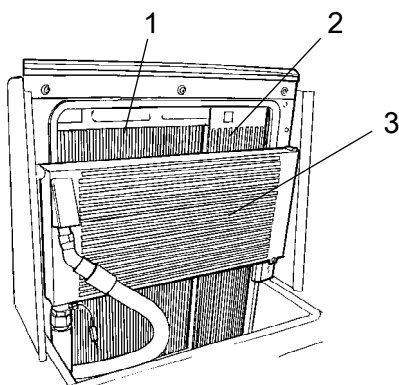


Fig. Compartiment moteur
1. Refroidisseur à eau
2. Système de refroidissement de l'air de charge
3. Refroidisseur à huile hydraulique

Radiateur - Contrôle/Nettoyage

Vérifier que l'air passe librement par les radiateurs (1) (2) et (3).

Nettoyer les radiateurs encrassés avec de l'air comprimé, ou les laver avec de l'eau sous pression.

Laver au jet ou nettoyer le refroidisseur à l'air comprimé dans le sens inverse au flux d'air de refroidissement.



Etre prudent lors du nettoyage à l'eau sous pression, ne pas tenir la buse trop près du refroidisseur.



Utiliser des lunettes protectrices en travaillant avec de l'air comprimé ou de l'eau sous pression.

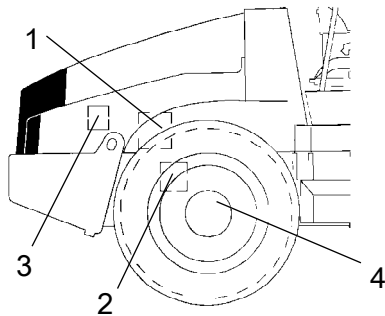


Fig. Côté droit de l'engin
1. Pompe de commande
2. Essieu arrière
3. Suspension moteur
4. Ecrous de roue

Assemblages à vis - Contrôle du couple de serrage

Pompe de commande vers moteur (1) 38 Nm.

Suspension essieu arrière (2) 330 Nm huilé.

Montage du moteur (3). Vérifier que tous les écrous M 12 (20 pcs) sont serrés au couple 78 Nm.

Ecrous de roue (4). Vérifier que tous les écrous sont serrés, 630 Nm huilés.

(Ce qui précède ne concerne que les pièces neuves ou renouvelées).

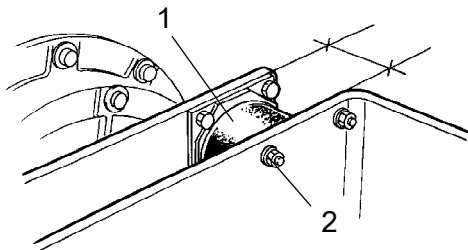


Fig. Cylindre côté vibration
1. Élément en caoutchouc
2. Vis de serrage

Plots élastiques et vis de fixation - Contrôle

Contrôler tous les plots élastiques (1), les remplacer tous si plus de 25% des plots du même côté du cylindre ont des fissures supérieures à 10-15 mm de profondeur.

Utiliser pour cela, un couteau ou un objet pointu.

S'assurer que les vis de fixation (2) sont serrées.



Batterie - Contrôle de niveau d'électrolyte



Ne jamais exposer le liquide aux flammes lors des contrôles de niveau. La recharge du générateur entraîne la formation de gaz explosifs dans la batterie.

Ouvrir le capot du moteur et dévisser les vis rapides (1).

Soulever le cache de la batterie (2).

Essuyer le dessus de la batterie.



Porter des lunettes de protection. La batterie contient de l'acide corrosif. En cas de contact, rincer avec de l'eau.

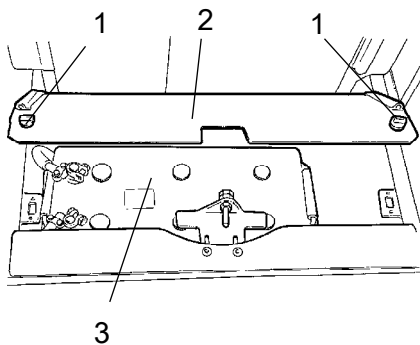
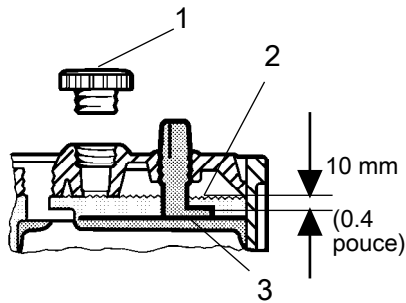


Fig. Support de batterie
1. Vis rapide
2. Capot batterie
3. Batterie



Élément de batterie



Niveau d'électrolyte dans la batterie

1. Bouchon d'élément
2. Niveau d'électrolyte
3. Plaque

Enlever les bouchons d'élément (1) et vérifier que le niveau d'électrolyte (2) se trouve à env. 10 mm au-dessus des plaques (3). Effectuer le contrôle de niveau de tous les éléments. En cas d'insuffisance du niveau, rajouter de l'eau distillée jusqu'à obtention du bon niveau.

Si la température de l'air est inférieure à zéro, laisser tourner le moteur après le remplissage d'eau distillée. Sinon l'électrolyte risque de geler.

Contrôler que les événements des bouchons d'élément ne sont pas bouchés puis remettez les bouchons.

Les cosses de câble doivent être bien serrées et propres. Les raccordements de câbles corrodés seront nettoyés puis graissés avec de la vaseline non acide.



Lors du démontage de la batterie, toujours déconnecter le câble négatif en premier. Lors du montage de la batterie, toujours connecter le câble positif en premier.



Mettre au rebut les batteries usagées de manière appropriée. La batterie contient du plomb toxique pour l'environnement.



En cas de soudage à l'électricité, détacher le câble de terre de la batterie puis les connexions électriques vers l'alternateur.

**Climatisation (Option)
- Contrôle**

Vérifier les tuyaux de réfrigérant et les raccords et s'assurer qu'il n'y a pas de traces d'huile indiquant des fuites de réfrigérant.

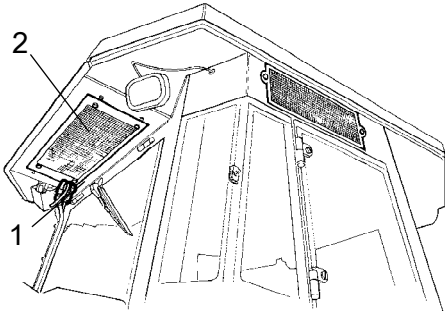


Fig. Climatisation

- 1. Tuyaux de réfrigérant**
- 2. Élément du condensateur**

Entretien - 500 h



**Placer le rouleau sur un terrain plat.
Pendant le contrôle et le réglage, le moteur doit être coupé et le frein de secours/stationnement activé, sauf indication contraire.**



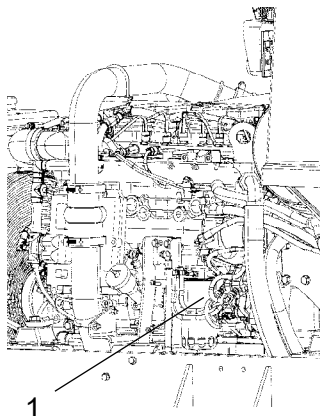
S'assurer d'une bonne ventilation (extraction) si le moteur tourne dans un local clos. Risque d'intoxication par le monoxyde de carbone.



Remplacement du filtre à carburant



Placer un conteneur en dessous et recueillir le carburant qui s'écoule lorsque le filtre est relâché.



**Fig. Compartiment moteur
1. Filtre à carburant**

Dévisser le filtre à carburant (1). Le filtre est de type jetable et ne peut pas être nettoyé. Le mettre au rebut dans un centre de traitement des déchets respectueux de l'environnement.



Se référer au manuel du moteur pour des instructions détaillées lors du remplacement du filtre à carburant.

Démarrer le moteur et vérifier que le filtre à carburant est bien serré.



Réglage et points d'articulation - Lubrification

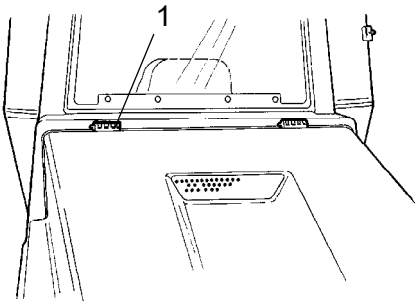


Fig. Capot moteur
1. Charnière

Lubrifier les charnières du capot du moteur (1) et les glissières du siège du conducteur avec de la graisse. Pour les autres raccords et commandes, utiliser de l'huile. Lubrifier les charnières de la cabine avec de la graisse. Voir les caractéristiques de lubrification.



Préfiltre à carburant - nettoyage

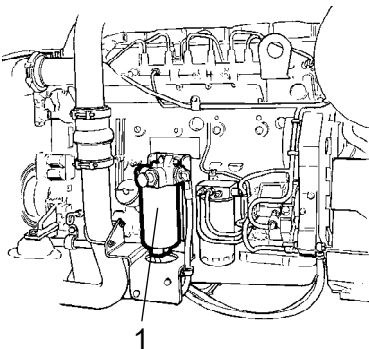


Fig. Compartiment moteur
1. Pré-filtre à carburant



S'assurer d'une bonne ventilation (extraction) si le moteur Diesel tourne dans un local clos. Risque d'intoxication par le monoxyde de carbone.

Se référer au manuel d'instructions du moteur lors du nettoyage du filtre, le chapitre sur le circuit d'alimentation.



Huile de moteur diesel et changement du filtre



Etre très prudent lors de la vidange de liquide chaud et d'huile. Porter des gants et des lunettes protectrices.

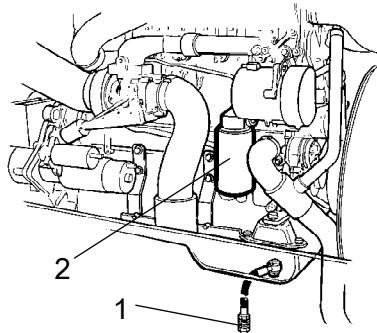


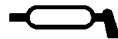
Fig. Côté gauche du moteur
1. Bouchon de vidange
2. Filtre à huile

Le bouchon de vidange d'huile (1) est le plus facilement accessible à partir du bas du moteur et se trouve fixé à un tuyau sur l'essieu arrière. Vider l'huile quand le moteur est chaud. Poser un récipient d'une contenance de 19 litres sous le bouchon de vidange.

Remplacer également le filtre à huile du moteur (2). Voir le manuel d'instructions du moteur.



Déposer l'huile vidangée et le filtre dans un centre de traitement des déchets respectueux de l'environnement.



Chaîne motrice et roulements du siège- Graissage

Facultatif sur les rouleaux sans cabine



Attention au fait que la chaîne est une pièce essentielle de la direction.

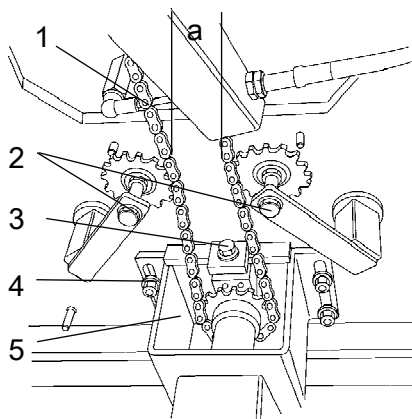
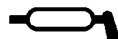


Fig. Sous le siège du conducteur
1. Chaîne motrice
2. Dispositif de serrage de la chaîne
3. Ecrou de réglage
4. Ecrous
5. Montage de la soupape de contrôle

Nettoyer et lubrifier avec de la graisse la chaîne (1) entre le palier de siège et la valve de pilotage. Il est possible d'accéder à la chaîne par dessous le siège du conducteur.

Il n'est pas nécessaire de déposer la chaîne.

Si la chaîne se détend de sorte que la mesure "a" soit inférieure à 30 mm, on règle la chaîne comme suit : Dévisser les écrous (4) et régler la fixation (5) vers l'arrière avec l'écrou de réglage (3) jusqu'à ce que la mesure "a" soit de 50 mm.



Roulements du siège - Graissage

Facultatif sur les rouleaux sans cabine



Attention au fait que la chaîne est une pièce essentielle de la direction.

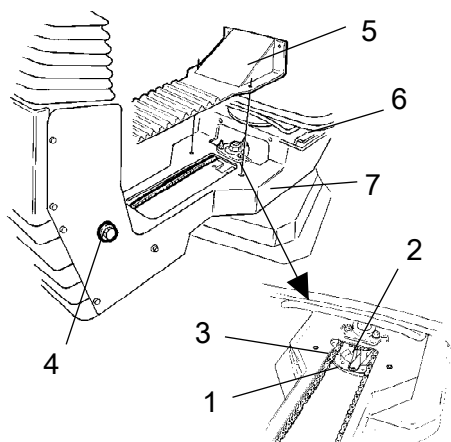


Fig. Roulements du siège

1. Graisseur
2. Roue dentée
3. Chaîne motrice
4. Vis de réglage
5. Couvercle
6. Glissières
7. Blocage de rotation

Déposer le couvercle (5) pour avoir accès au graisseur (1). Graisser le roulement de rotation du siège de l'opérateur avec trois coups de pistolet de graissage à main.

Graisser le dispositif de blocage (7) du siège (accessible par en dessous).

Lubrifier également les glissières du siège (6) avec de la graisse.



Si le siège se coince lors du réglage, il faudra le graisser plus souvent qu'il n'est indiqué ici.

Nettoyer et lubrifier la chaîne (3) entre le siège et la colonne de direction avec de la graisse.

Si la chaîne se détend au niveau de la roue dentée (2), desserrer les vis (4) et déplacer la colonne de direction vers l'avant. Serrer les vis à fond et vérifier la tension de la chaîne.

Entretien - 1000h



**Placer le rouleau sur un terrain plat.
Pendant le contrôle et le réglage, le moteur doit être coupé et le frein de secours/stationnement activé, sauf indication contraire.**



S'assurer d'une bonne ventilation (extraction) si le moteur tourne dans un local clos. Risque d'intoxication par le monoxyde de carbone.



Filtere hydraulique - Remplacement

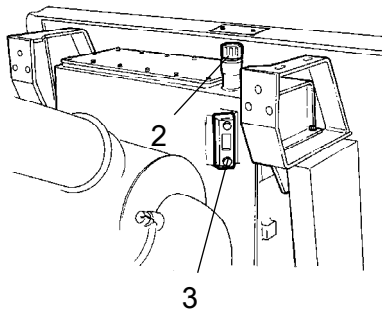


Fig. Réservoir hydraulique
**2. Bouchon de remplissage/
Filtre de purge**
3. Repère vitré

Dévisser le bouchon de remplissage/filtre de purge (2) sur le réservoir pour éliminer la surpression dans le réservoir.

S'assurer que le filtre de purge (2) n'est pas colmaté, l'air doit pouvoir circuler librement par le bouchon dans les deux sens.

Si l'un des sens est bouché, nettoyer avec un peu d'huile diesel et dégager le passage à l'air comprimé ou remplacer le bouchon par un neuf.



Toujours porter des lunettes de protection en travaillant avec l'air comprimé.

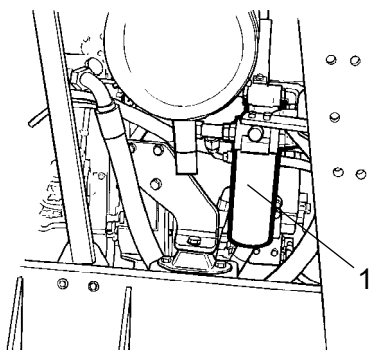


Fig. Compartiment moteur
1. Filtre à huile hydraulique (x2)

Essuyer soigneusement le pourtour des filtres à huile.



Enlever les filtres à l'huile (1) et les mettre en décharge de façon adéquate. Il s'agit de modèles à jeter qui ne peuvent être réutilisés.



S'assurer que les vieilles bagues d'étanchéité ne restent pas dans les porte-filtres. Sinon une fuite risque de se produire entre l'ancienne bague et le nouveau joint.

Nettoyer soigneusement les surfaces d'étanchéité des porte-filtres.

Enduire d'une fine couche d'huile hydraulique propre les caoutchoucs d'étanchéité des filtres neufs. Visser le filtre manuellement.



Commencer par serrer le filtre jusqu'à ce que le joint soit en contact avec la fixation du filtre. Ensuite, tourner d'un demi-tour supplémentaire. Ne pas serrer le filtre trop fort pour ne pas abîmer le joint.

Mettre le moteur en marche et s'assurer que de l'huile hydraulique ne fuit pas par les filtres. Vérifier le niveau d'huile par le repère vitré (3) et remplir au besoin.



S'assurer d'une bonne ventilation (extraction) si le moteur tourne dans un local clos. Risque d'intoxication par le monoxyde de carbone.



Réservoir hydraulique - Vidange

L'eau de condensation du réservoir hydraulique est purgée par le robinet de drainage (1).

Vider le contenu du rouleau lorsqu'il est resté en position stationnaire pendant une période prolongée, par exemple après une nuit. Effectuer la vidange comme suit :

Enlever le bouchon (2).

Mettre un récipient de récupération sous le robinet.

Ouvrir le robinet (1) et laisser s'écouler l'eau de condensation, s'il y en a.

Fermer le robinet.

Remettre le bouchon.

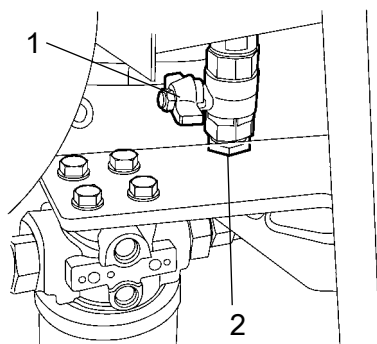


Fig. Partie basse du réservoir hydraulique
1. Robinet de drainage
2. Bouchon



Réservoir de carburant - Vidange

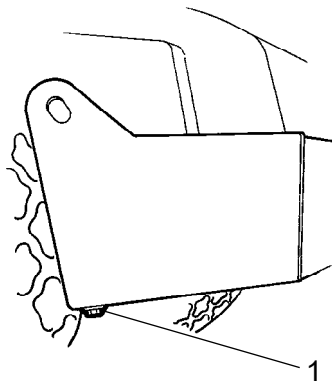


Fig. Réservoir de carburant
1. Bouchon de vidange

L'eau et les dépôts dans le réservoir de carburant se vident par le bouchon de vidange au fond du réservoir.

! Attention en purgeant le réservoir. Ne pas perdre le bouchon au risque de vider le réservoir.

Vider le contenu du réservoir lorsqu'il est resté en position stationnaire pendant une période prolongée, par exemple après une nuit. Le réservoir doit être presque vide.

Le réservoir doit être avoir été stationné de préférence avec un côté surbaissé de sorte que l'eau et les dépôts s'amassent au-dessus du bouchon de vidange (1). Effectuer la vidange comme suit :

Mettre un récipient de récupération sous le bouchon de vidange (1).

Déposer le bouchon et purger l'eau et les dépôts jusqu'à ce que du carburant pur s'écoule du bouchon. Remettre le bouchon.



Différentiel d'essieu arrière - Remplacement d'huile

! **Ne jamais travailler sous le rouleau quand le moteur tourne. Garer le véhicule sur une surface plane Bloquer les roues de façon sûre.**

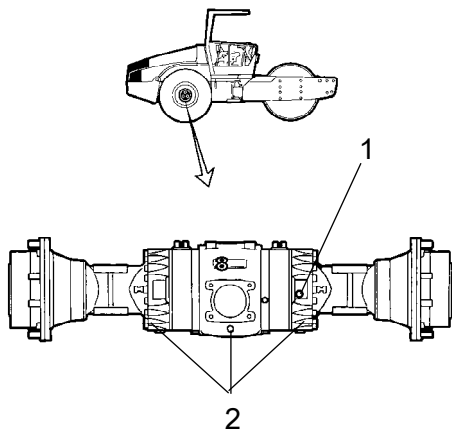


Fig. Essieu arrière
1. Bouchon de niveau/remplissage
2. Bouchons de vidange

Essuyer et enlever le bouchon de niveau/remplissage (1) et les trois bouchons de vidange (2), puis vidanger l'huile dans un récipient. Le volume est d'environ 12 litres.

Recueillir l'huile et en disposer suivant la réglementation.

Remettre les bouchons de vidange et remplir d'huile neuve au niveau requis. Remettre le bouchon de niveau/remplissage. Utiliser de l'huile de transmission, voir instructions de graissage.



Réducteur planétaire de l'essieu arrière - Vidange de l'huile

Placer le rouleau de sorte que le bouchon (1) se trouve en position inférieure.

Essuyer, déposer le bouchon (1) et vider l'huile dans un récipient adapté. Le volume est d'environ 2 litres.



Récupérer l'huile et la déposer dans un site conçu à cet effet et respectueux de l'environnement.

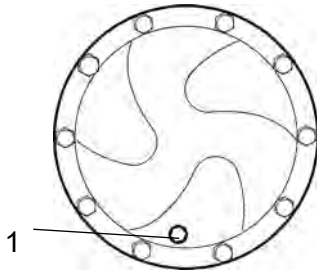


Fig. Vidange de l'huile - réducteur planétaire, std
1. Bouchon de niveau/remplissage

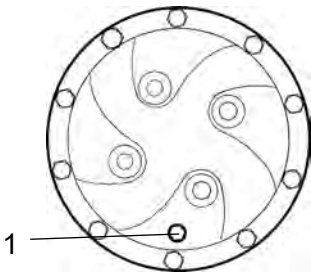


Fig. Vidange de l'huile - réducteur planétaire, option
1. Bouchon de niveau/remplissage



Réducteur planétaire de l'essieu arrière - Changement de l'huile - Remplissage de l'huile

Placer le rouleau de sorte que le bouton (1) sur le réducteur planétaire en position "9 heures".

Nettoyer et déposer le bouchon (1).

Remplir jusqu'à ce que l'huile atteigne le bord inférieur du trou de niveau. Utiliser l'huile de transmission. Voir les caractéristiques de graissage.

Nettoyer et remettre le bouchon en place (1).

Remplir avec de l'huile de la même façon que pour le second réducteur planétaire de l'essieu arrière.

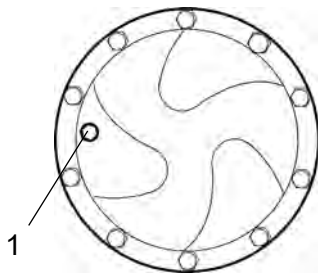


Fig. Remplissage de l'huile - réducteur planétaire, std
1. Bouchon de niveau/remplissage

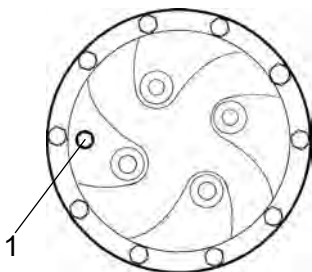


Fig. Remplissage de l'huile - réducteur planétaire, option
1. Bouchon de niveau/remplissage



Climatisation (Option) - Filtre à air frais - Remplacement



Utiliser un escabeau pour atteindre le filtre (1). Il est aussi possible d'accéder au filtre par la fenêtre droite de la cabine.

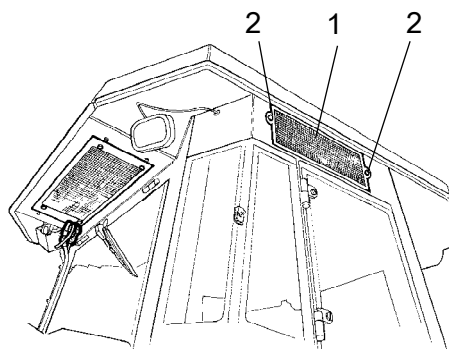



Fig. Cabine
1. Filtre à air frais
2. Vis (x2)


Desserrer les deux vis (2) sur le côté droit de la cabine. Déposer l'ensemble du porte-filtre et sortir la cartouche de filtre.

Remplacer par un filtre neuf.

Il peut être nécessaire de remplacer le filtre plus souvent si l'engin est utilisé dans un environnement particulièrement poussiéreux.

Entretien - 2000h

 **Placer le rouleau sur un terrain plat. Pendant le contrôle et le réglage, le moteur doit être coupé et le frein de secours/stationnement activé, sauf indication contraire.**

 **S'assurer d'une bonne ventilation (extraction) si le moteur tourne dans un local clos. Risque d'intoxication par le monoxyde de carbone.**



Réservoir hydraulique - remplacement de l'huile

Se munir d'un récipient de récupération d'huile. Le conteneur doit pouvoir contenir au moins 60 litres.

 **Attention lors de la vidange de l'huile hydraulique chaude. Porter des gants et des lunettes protectrices.**

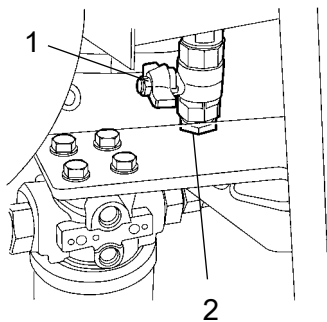


Fig. Partie basse du réservoir hydraulique

- 1. Robinet de drainage**
- 2. Bouchon**

Choisir par exemple un bidon d'huile ou équivalent posé à côté du rouleau. L'huile s'écoulera dans le bidon par un tuyau provenant du robinet de vidange (1); enlever le bouchon (2) et ouvrir le robinet.



Recueillir l'huile et en disposer suivant la régulation.

Remplir d'huile hydraulique neuve, suivant les instructions "Réservoir hydraulique - contrôle de niveau d'huile". Remplacer le filtre à huile par la même occasion.

Démarrer le moteur diesel et activer les différentes fonctions hydrauliques.

Contrôler le niveau d'huile, si nécessaire en ajouter.



Cassette du cylindre - Vidange d'huile

Placer la machine sur une surface plane avec la tige indicatrice (1) à l'intérieur du cylindre au niveau du côté supérieur du cadre de cylindre.

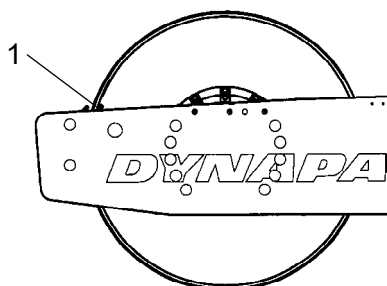


Fig. Côté gauche du cylindre
1. Tige indicatrice

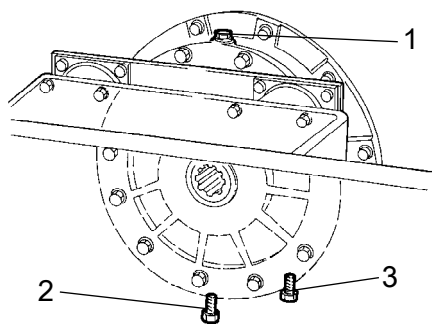


Fig. Côté droit du cylindre
1. Bouchon de remplissage
2. Bouchon de vidange
3. Bouchon de niveau

Placer un récipient sous le bouchon de vidange (2), la capacité du récipient doit être d'environ 5 l.



Récupérer l'huile et la déposer dans un site conçu à cet effet et respectueux de l'environnement.

Nettoyer et dévisser le bouchon de remplissage (1) et le bouchon de vidange (2).

Laisser toute l'huile s'écouler. Monter le bouchon de vidange et remplir avec une nouvelle huile synthétique conformément aux instructions de la section "Cassette de cylindre - Contrôle de niveau d'huile".

Procéder de la même façon de l'autre côté du rouleau.



N'utiliser que MOBIL SHC 629 dans les cassettes



Réducteur de cylindre - Vidange d'huile

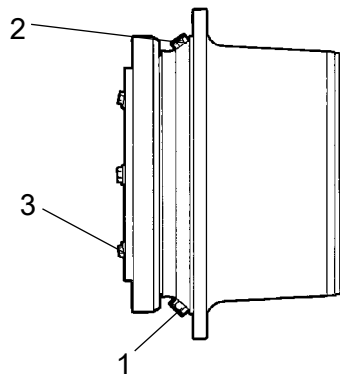


Fig. Réducteur de cylindre
1. Bouchon de vidange
2. Bouchon de remplissage
3. Bouchon de niveau

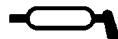
Placer le rouleau sur une surface plane de sorte que les bouchons (1) et (2) se trouvent placés comme dans la figure.

Nettoyer et dévisser les bouchons (1, 2 et 3) et purger l'huile dans un récipient adapté, d'une capacité d'environ 3,5 litres.

Remettre le bouchon (1) et remplir d'huile jusqu'au bouchon de niveau (3), conformément aux instructions "Réducteur de cylindre - Contrôle de niveau d'huile".

Utiliser de l'huile de transmission, consulter la liste des lubrifiants recommandés.

Nettoyer et remettre le bouchon de niveau (3) et le bouchon de remplissage (2).



Sélecteur de marche avant/arrière - Graissage

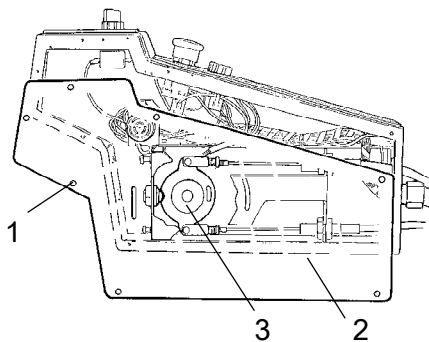


Fig. Sélecteur de marche AV/AR
1. Vis
2. Plaque
3. Disque à cames

Dévisser les vis (1) et enlever la plaque (2).

Graisser la surface de glissement sur le disque à cames (3).

Remonter la tôle (2) avec les vis (1).

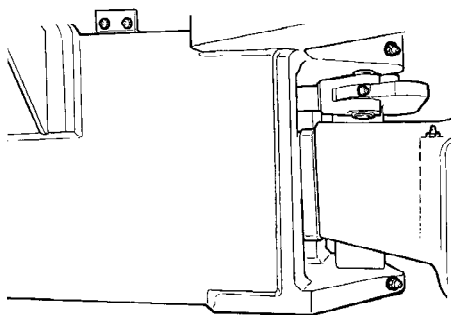


Fig. Arrimage de pilotage

Arrimage de pilotage - Contrôle

S'assurer que l'Arrimage de pilotage ne présente pas de dommages physiques ou de fissures.

Vérifier et resserrer les écrous desserrés.

S'assurer qu'il n'y a pas de coincement ou de jeu.

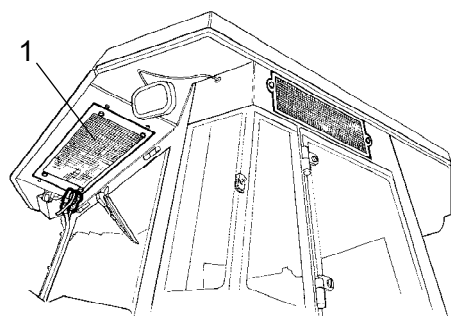


Fig. Cabine
1. Élément du condensateur

Climatiseur à régulation automatique (option)

- Révision

Des examens et un entretien réguliers sont nécessaires pour assurer un bon fonctionnement à long terme.

Éliminer la poussière de l'élément du condensateur (1) avec de l'air comprimé. Nettoyer en soufflant de l'air de haut en bas.



S'il est trop puissant, le flux d'air risque d'endommager les brides de l'élément.



Toujours porter des lunettes de protection lorsque l'on travaille avec l'air comprimé.

Vérifier les fixations de l'élément du condensateur.

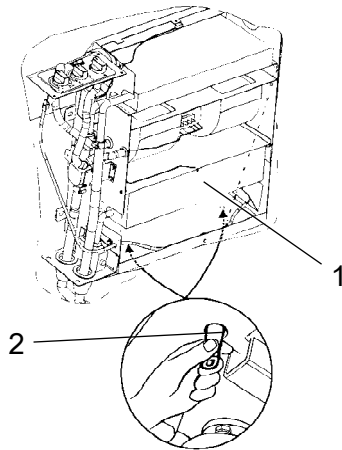


Fig. Climatiseur à régulation automatique

1. Élément de refroidissement
2. Valve de purge (x2).

Éliminer la poussière de l'unité et de l'élément de refroidissement (1) avec de l'air comprimé.

Examiner les tuyaux du système contre les frottements. S'assurer que la vidange de l'unité de refroidissement s'effectue librement de sorte que l'eau de condensation ne s'accumule pas dans l'unité.

Vidanger en pinçant les soupapes (2)

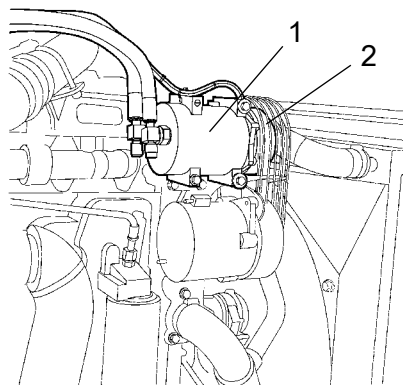


Fig. Compartiment moteur

1. Compresseur
2. Courroie d'entraînement

Compresseur - Vérifier (option)

Contrôler la fixation du compresseur (1).

Le compresseur est situé sur l'alternateur, dans le compartiment moteur.

Faire fonctionner l'unité au moins pendant cinq minutes chaque semaine pour assurer la lubrification des joints et du compresseur du système.

Vérifier qu'il n'y a pas de dommages physiques ou de fissures sur la courroie d'entraînement (2).



Ne pas faire fonctionner la climatisation quand la température extérieure est inférieure à 0°C, sauf pour ce qui précède.

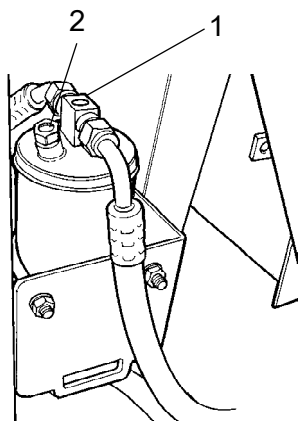


Fig. Filtre de séchage dans le compartiment du moteur
1. Repère vitré
2. Indicateur d'humidité

Filtre de séchage - contrôle

Pendant le fonctionnement de l'unité, ouvrir le capot du moteur et contrôler à l'aide du repère vitré (1) qu'on ne voit pas de bulles sur le filtre de séchage. Si l'on voit des bulles dans le regard vitré, c'est que le niveau de réfrigérant est trop bas. Si tel est le cas, arrêter l'unité. L'unité peut être endommagée si elle fonctionne avec un niveau de réfrigérant insuffisant.

Vérifier l'indicateur d'humidité (2). Il doit être bleu. S'il est beige, la cartouche de séchage doit être remplacée par une société de service agréée.



Le compresseur peut être endommagé si l'unité fonctionne avec un niveau de réfrigérant insuffisant.



Ne jamais desserrer ou démonter les raccords de tuyau.



Le système de refroidissement est pressurisé. Un maniement erroné risquerait de provoquer des blessures graves.



Le système contient un agent réfrigérant sous pression. Il est interdit de laisser des réfrigérants s'échapper dans l'atmosphère. Toute intervention sur le circuit de refroidissement ne doit être confiée qu'à une entreprise agréée.

DYNAPAC

Part of the Atlas Copco Group

Dynapac Compaction Equipment AB
Box 504, SE-371 23 Karlskrona, Sweden

DYNAPAC

Part of the Atlas Copco Group

Dynapac Compaction Equipment AB
Box 504, SE-371 23 Karlskrona, Sweden