

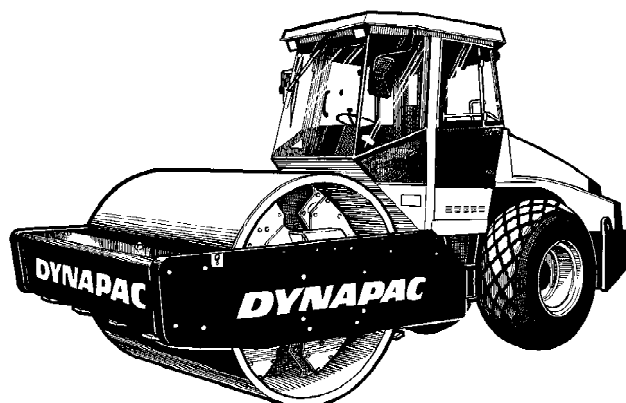
Manual de instrucciones

ICA302-2ES2.pdf
Conducción y Mantenimiento

Apisonadora vibratoria
CA302

Motor
Deutz BF4M 2012C

Número de serie
***68X10800*-**



La CA302 es una de las apisonadoras de compactación de suelo medio-duro de Dynapac. La CA302 está disponible en las versiones D (apisonadora lisa) y PD (rodillo prensor). El principal campo de aplicación de la CA302PD es el material de cohesión y el material a base de piedra desgastada.

Todos los tipos de capas de asiento y de capas de subbase se pueden compactar de forma más profunda y los rodillos intercambiables, de D a PD, y viceversa, facilitan aún más la variedad del campo de aplicación. En este manual se describe la cabina y los accesorios relacionados con la seguridad. Otros accesorios, como el metro de compactación, el tacógrafo y el ordenador de campo, se describen en otros manuales de instrucciones.

Indice

Introducción	1
Seguridad - Instrucciones generales	3
Seguridad - durante el manejo.....	5
Seguridad (opcional).....	7
Instrucciones especiales.....	9
Especificaciones técnicas - Ruido/Vibraciones/Sistema eléctrico	13
Especificaciones técnicas - Dimensiones	15
Especificaciones técnicas - Pesos y volúmenes.....	17
Especificaciones técnicas - Capacidad de trabajo.....	19
Especificaciones técnicas - General	21
Placa de la máquina - Identificación	25
Descripción de la máquina - pegatinas.....	27
Descripción de la máquina - Instrumentos/Mandos	31
Descripción de la máquina - Sistema eléctrico	39
Operación - Encendido	43
Arranque	49
Funcionamiento - Conducción	51
Operación - Vibración	55
Operación - Parada.....	57
Estacionamiento a largo plazo	59
Miscelánea.....	61
Instrucciones de utilización - Resumen	67
Mantenimiento - Lubricantes y símbolos	69
Mantenimiento - Programa de mantenimiento.....	71
Mantenimiento - 10 h	77
Mantenimiento - 50 h	83
Mantenimiento - 250 h	89
Mantenimiento - 500 h	97
Mantenimiento - 1000 h	101
Mantenimiento - 2000 h	107

Introducción

Señales de advertencia



¡ADVERTENCIA! Indica un peligro o un procedimiento arriesgado que puede acarrear lesiones serias o mortales si se hace caso omiso de la advertencia.



¡PRECAUCIÓN! Indica un peligro o un procedimiento arriesgado que puede acarrear daños a la máquina o a la propiedad si se hace caso omiso de la precaución.

Información de seguridad



El manual de seguridad suministrado con la máquina debe ser leído por todos los operadores del rodillo. Siga siempre las instrucciones de seguridad. No quite el manual de la máquina.



Recomendamos encarecidamente que el operador lea atentamente las instrucciones de seguridad contenidas en este manual. Siga siempre las instrucciones de seguridad. Asegúrese de que este manual esté siempre a mano.



Leer el manual completo antes de poner en marcha la máquina y antes de llevar a cabo cualquier tipo de mantenimiento.



Asegúrese de que haya buena ventilación (extracción de aire por ventilador) si el motor está operando en interiores.

General

Este manual contiene instrucciones para la operación y el mantenimiento de la máquina.

La máquina debe mantenerse correctamente para obtener un rendimiento óptimo.

La máquina debe mantenerse limpia para poder descubrir lo antes posible cualquier fuga, tornillo suelto, o mala conexión.

Inspeccione la máquina todos los días antes de arrancarla. Inspeccione la máquina entera para detectar cualquier fuga o avería que se pueda haber producido.

Compruebe el suelo por debajo de la máquina. Las fugas se detectan más fácilmente en el suelo que en la propia máquina.



¡PIENSE EN EL ENTORNO! No vierta al entorno el carburante, el aceite u otras sustancias perjudiciales para el medio ambiente. Deseche siempre los filtros usados y los restos de aceite y de carburante de manera medioambientalmente correcta.

Este manual contiene instrucciones para el mantenimiento periódico de la máquina, las cuales son normalmente llevadas a cabo por el operador de la misma.



En el manual del motor del fabricante se pueden hallar instrucciones adicionales para el motor.

Seguridad - Instrucciones generales

(Leer también el manual de seguridad)



1. El operador de la máquina debe estar familiarizado con el contenido de la sección de MANEJO, antes de poner en marcha el rodillo.
2. Comprobar que se han seguido todas las instrucciones de la sección de MANTENIMIENTO.
3. La máquina sólo debe ser manejada por operadores capacitados o experimentados. Está terminantemente prohibido llevar pasajeros. Permanezca sentado en todo momento durante la conducción del rodillo.
4. Está terminantemente prohibido utilizar el rodillo si éste necesita ser ajustado o reparado.
5. Suba y baje de la máquina sólo cuando el rodillo está parado. Utilice las empuñaduras y las barandillas de la máquina. Para subirse y bajarse de la máquina, utilice siempre tres puntos de apoyo; es decir, tenga siempre dos pies y una mano o un pie y dos manos en contacto con la máquina.
6. Si la máquina debe conducirse por superficies poco seguras, utilice siempre la protección antivuelco (ROPS = Roll Over Protective Structures).
7. Conduzca despacio en las curvas cerradas.
8. En las pendientes no conduzca lateralmente. Conduzca pendiente arriba o pendiente abajo, sin torcer la dirección.
9. Cuando conduzca cerca de bordes o de agujeros, asegúrese de que al menos 2/3 del ancho del tambor se apoya sobre materiales anteriormente compactados.
10. Asegúrese de que no haya obstáculos en la dirección de conducción, ya sea en el suelo por delante o por detrás del rodillo, o en el aire.
11. Conduzca con especial cuidado por terreno desigual.
12. Utilice el equipo de seguridad de la máquina. En máquinas equipadas con ROPS debe usarse el cinturón de seguridad.
13. Mantenga limpio el rodillo. Limpie inmediatamente cualquier tipo de suciedad o grasa que se acumule en la plataforma del operador. Mantenga limpias y legibles todas las señales y pegatinas.
14. Medidas de seguridad antes de repostar:
 - Apagar el motor
 - No fumar
 - Evitar cualquier tipo de llama abierta en las proximidades de la máquina
 - Hacer tierra en el depósito con la boquilla del dispositivo de llenado para evitar la formación de chispas

- 15. Antes de realizar reparaciones o servicios de mantenimiento:**
 - Inmovilice con calzos los tambores/ruedas y el filo de engrasar.
 - Bloquee la articulación en caso necesario

- 16. Si el nivel sonoro es superior a 85 dB(A), se recomienda usar protección auditiva. El nivel sonoro puede variar dependiendo del tipo de superficie en que se usa la máquina.**

- 17. No efectúe cambios ni modificaciones en el rodillo, ya que podrían afectar negativamente a la seguridad. Sólo se deben realizar cambios después de haber obtenido la autorización por escrito de Dynapac.**

- 18. No utilice el rodillo hasta que el aceite hidráulico haya alcanzado la temperatura de trabajo. La distancia de frenado puede ser mayor que la normal cuando el aceite está frío. Consulte la instrucción de manejo en la sección de PARADA.**

Seguridad - durante el manejo

Conducción cerca de bordes

Cuando conduzca cerca de un borde, un mínimo de 2/3 del tambor deberá permanecer en suelo firme.



Recuerde que el centro de gravedad de la máquina se desplaza hacia fuera al girar. Por ejemplo, el centro de gravedad se desplaza a la derecha cuando se gira a la izquierda.

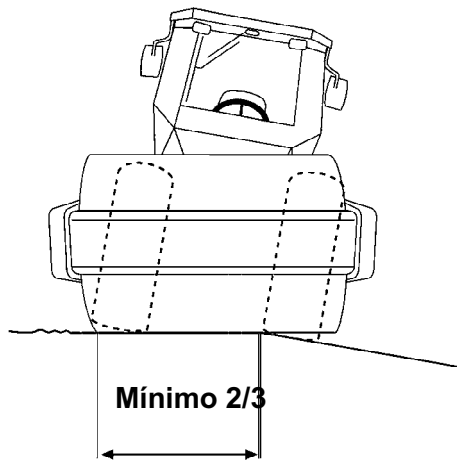


Fig. Posición del rodillo al conducir cerca de un borde

Pendientes

Este ángulo se ha medido en una superficie dura y plana con la máquina en posición estacionaria.

El ángulo de giro era cero, la vibración estaba desactivada y todos los depósitos llenos.

Tenga siempre en cuenta que el suelo blando, el giro de la máquina, la vibración activada, la aceleración de la máquina por el suelo y la elevación del centro de gravedad pueden provocar el volcado de la máquina en ángulos de pendientes inferiores a los especificados aquí.

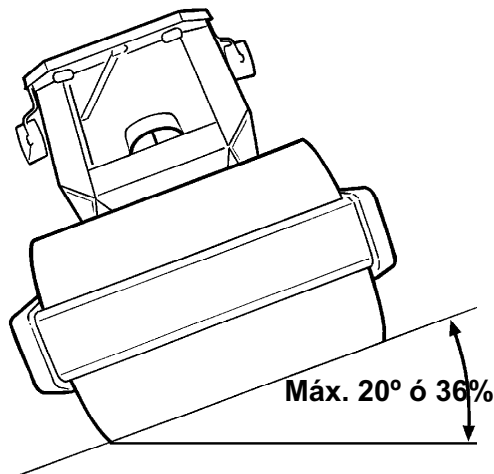


Fig. Utilización en pendientes



Para salir de la cabina en caso de emergencia, extraiga el martillo de la columna trasera derecha y rompa la luna posterior.



Se recomienda utilizar siempre la ROPS (Roll Over Protective Structure - Estructura de protección antivuelco) o una cabina ROPS aprobada, cuando se conduzca en pendientes o suelos inseguros. Utilice siempre el cinturón.



Evite en la medida de lo posible la conducción lateral a lo ancho de las pendientes. Para ello, conduzca el rodillo hacia arriba y hacia en la misma dirección de la pendiente.

Seguridad (opcional)**Hoja de enrasado**

El operario deberá asegurarse de que no hay nadie en la zona de utilización mientras la máquina se encuentra en uso.



Asegúrese siempre de que la hoja de enrasado esté asegurada con el pasador de cierre (1) cuando conduzca con la hoja en posición levantada. Baje siempre la hoja hasta el suelo antes de abandonar o aparcarse la apisonadora.

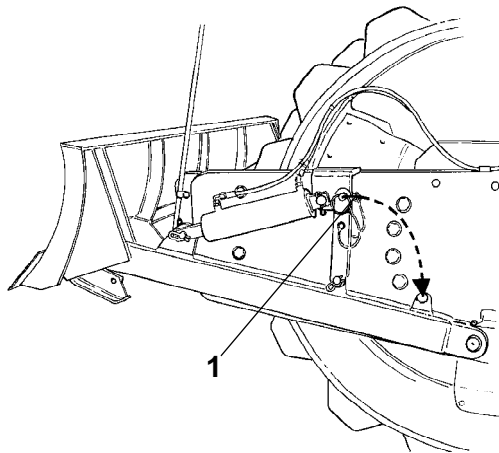


Fig. Hoja de enrasado
1. Pasador de cierre



La hoja de enrasado debe retraerse a la posición de transporte (1) al final de cada periodo de trabajo.

Aire acondicionado

El sistema que se describe en este manual es del tipo ACC (Control automático de temperatura).

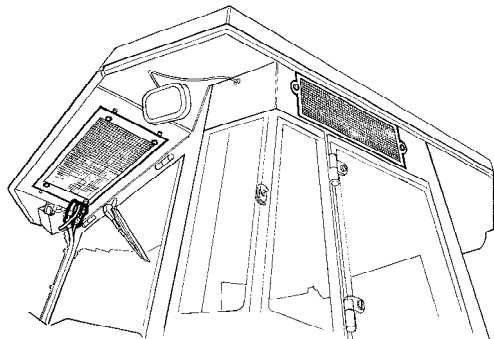


Fig. Cabina



El sistema contiene refrigerante presurizado. Está prohibido liberar refrigerantes a la atmósfera.



El sistema de refrigeración está presurizado. La manipulación incorrecta puede tener como resultado graves lesiones personales. No desconecte ni retire los acoplamientos de las mangueras.



El personal autorizado llenará el sistema con un refrigerante homologado, cuando sea necesario.

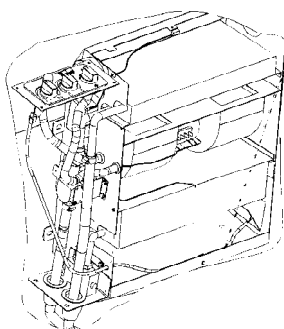


Fig. Aire acondicionado

Instrucciones especiales

Lubricantes estándar y otros aceites y líquidos recomendados

Antes de salir de fábrica, los sistemas y componentes se llenan con los aceites y líquidos que se especifican en la guía de lubricación. Son adecuados para una temperatura ambiente de entre -15 °C y +40 °C (de 5 °F a 104 °F).



La temperatura máxima para el líquido hidráulico biológico es de +35°C (95°F).

Temperatura ambiente alta, más de +40°C (104°F)

Para el manejo de la máquina a una temperatura ambiente más elevada, hasta un máximo de +50°C (122°F), son aplicables las siguientes recomendaciones:

El motor diésel se puede operar a esta temperatura usando aceite normal. Sin embargo, se deben usar los siguientes líquidos para otros componentes:

Sistema hidráulico - aceite mineral Shell Tellus T100 o equivalente.

Otros componentes que utilizan aceite de transmisión: Shell Spirax AX 85W/140 o equivalente.

Temperaturas

Los límites de temperatura rigen para las versiones estándar de los rodillos.

Los rodillos equipados con dispositivos adicionales, como supresores de ruido, pueden necesitar una supervisión más rigurosa en los intervalos de temperatura más elevados.

Limpieza a alta presión

No rociar directamente sobre componentes eléctricos.



El lavado a alta presión no debe utilizarse en el panel de instrumentos.



No deberá utilizarse un detergente que pueda destruir componentes eléctricos, o que sea conductor.



En ciertos casos hay una palanca de operación eléctrica y una caja de programación auxiliar en el compartimento del motor, que no deben lavarse a alta presión ni con agua. Basta con limpiarlas con un paño.

Coloque una bolsa de plástico sobre el tapón de relleno de combustible y sujétela con una goma. Esto es para evitar la entrada de agua a alta presión en el agujero de ventilación del tapón de relleno. De lo contrario se podrían ocasionar averías, tales como el bloqueo de los filtros.



Al lavar la máquina, no dirija el chorro de agua directamente al tapón del depósito de combustible. Esto es particularmente importante cuando se usa un limpiador de alta presión.

Extinción de incendios

Si la máquina se incendia, use un extintor de incendios de polvo clase ABE.

No obstante, puede utilizarse también un extintor de dióxido de carbono clase BE.

Estructura de protección antivuelco (ROPS), cabina aprobada por ROPS



Si se fija a la máquina una Estructura de protección antivuelco (ROPS, o cabina ROPS aprobada), nunca lleve a cabo taladros o soldaduras en la estructura o cabina.



Nunca intente reparar una estructura o cabina dañadas. Éstas deben ser reemplazadas por estructuras o cabinas nuevas.

Gestión de las baterías



Al sacar la batería, siempre desconecte primero el cable negativo.



Al colocar la batería, siempre conecte primero el cable positivo.



Deseche las baterías usadas de manera medioambientalmente correcta. Las baterías contienen plomo tóxico.



No utilice un cargador rápido para cargar la batería. Ello podría acortar la vida útil de la batería.

Encendido mediante puente



No conecte el cable negativo al terminal negativo de la batería descargada. Una chispa podría inflamar el gas oxhídrico que se forma en torno a la batería.



Compruebe que la batería utilizada para hacer el puente tiene el mismo voltaje que la batería descargada.

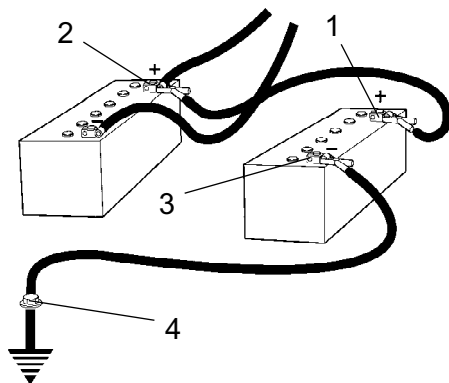


Fig. Arranque

Apague la ignición y todos los equipos que consuman energía. Apague el motor de la máquina donante de energía en el puente.

En primer lugar, conecte el terminal positivo (1) de la batería de arranque al terminal positivo (2) de la batería plana. A continuación, conecte el terminal negativo (3) de la batería de arranque, por ejemplo, al tornillo (4) o al orificio de elevación de la máquina que tiene la batería plana.

Encienda el motor de la máquina donante. Déjelo funcionando durante un rato. Ahora trate de encender la otra máquina. Desconecte los cables en el orden inverso.

**Especificaciones técnicas -
Ruido/Vibraciones/Sistema eléctrico****Vibraciones - Estación del operador
(ISO 2631)**

Los niveles de vibración se miden conforme al ciclo operacional descrito en la directriz europea 2000/14/EC para máquinas equipadas para el mercado de la UE, con la vibración encendida, sobre material polimérico blando y con el asiento del operador en posición de transporte.

Las vibraciones medidas en la totalidad de la superficie corporal son inferiores al valor de 0,5 m/s² especificado en la Directiva 2002/44/CE. (El límite es de 1,15 m/s²)

Las medidas obtenidas de las vibraciones de manos y brazos también están por debajo del nivel de acción de 2,5 m/s² especificado en la misma directriz. (El límite es 5 m/s²)

Nivel de ruido

Los niveles de ruido se miden de acuerdo con el ciclo operativo descrito en la Directiva 2000/14/CE para máquinas equipadas para el mercado de la UE en material de polímero suave con la vibración activada y con el asiento del operario en la posición de transporte.

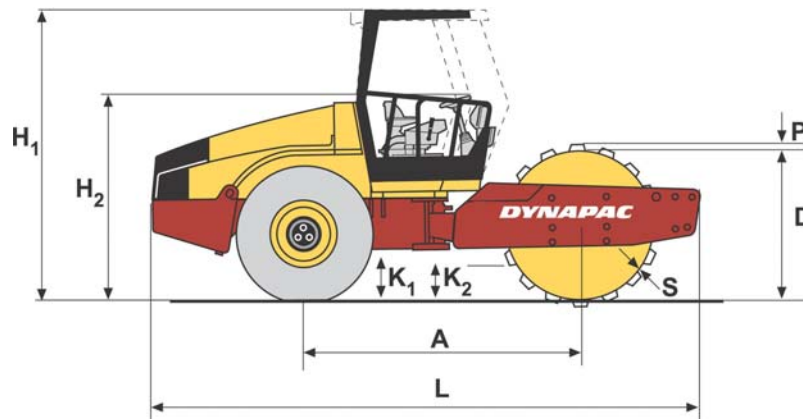
Nivel de potencia de sonido garantizado, L_{WA}	107 dB (A)
Nivel de presión de sonido en el oído del operario (plataforma), L_{pA}	79 dB (A)
Nivel de presión de sonido en el oído del operario (cabina), L_{pA}	75 dB (A)

Sistema eléctrico

La compatibilidad electromagnética de las máquinas (EMC) se comprueba de acuerdo con EN 13309:2000 "Maquinaria para la construcción"

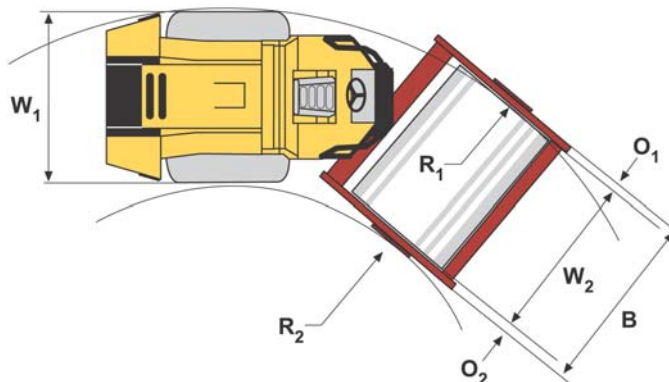
Especificaciones técnicas - Dimensiones

Dimensiones, vista lateral



	Dimensiones	mm	pulgadas
A	Distancia entre ejes, rodillo y rueda	2879	113.3
L	Longitud, apisonadora con equipamiento estándar	5550	218
H1	Altura, con ROPS (D)	2972	117
H1	Altura, con ROPS (PD)	2985	117,5
H1	Altura, con cabina (D)	2972	117
H1	Altura, con cabina (PD)	2985	117,5
H2	Altura, sin ROPS (D)	2190	86
H2	Altura, sin ROPS (PD)	2210	87
D	Diámetro, rodillo (D)	1543	60,75
D	Diámetro, rodillo (PD)	1523	59.96
S	Grosor, curva del rodillo, nominal (D)	35	1,378
S	Grosor, curva del rodillo, nominal (PD)	25	0.984
P	Altura, cojinetes (PD)	100	3.94
K1	Separación, bastidor del tractor (D/PD)	453	17.83
K2	Separación, bastidor del rodillo (D)	400	15.74
K2	Separación, bastidor del rodillo (PD)	495	19.48

Dimensiones, vista superior



	Dimensiones	mm	pulgadas
B	Ancho, apisonadora con equipamiento estándar	2384	93,85
O1	Saliente, lado izquierdo del bastidor	127	5
O2	Saliente, lado derecho del bastidor	127	5
R1	Radio de giro, externo	5400	212.6
R2	Radio de giro, interno	3100	122
W1	Ancho, parte tractora	2130	83.86
W2	Ancho, rodillo	2130	83.86

Especificaciones técnicas - Pesos y volúmenes**Pesos**

Peso en funcionamiento con ROPS (EN500) (D)	12600 kg	27783 lbs
Peso en funcionamiento con ROPS (EN500) (PD)	12500 kg	27562 lbs
Peso en funcionamiento sin ROPS (D)	12100 kg	26680 lbs
Peso en funcionamiento sin ROPS (PD)	12000 kg	26460 lbs
Peso en funcionamiento con cabina (D)	12600 kg	27783 lbs
Peso en funcionamiento con cabina (PD)	12500 kg	27562 lbs

Volúmenes de líquidos

Eje trasero		
- Diferencial	12 litros	12.7 qts
- Planetario (eje estándar)	2.0 litros / lado	2.1 qts / lado
- Planetario (eje opcional)	1.85 litros / lado	1.9 qts / lado
Caja de engranajes del rodillo	3.0 litros	3,2 qts
Cartucho del rodillo	2.3 litros / lado	2.4 qts / lado
Depósito hidráulico	52 litros	13.7 gal
Aceite del sistema hidráulico	23 litros	6 galones
Aceite lubricante, motor diesel	9.5 litros	10 qts
Refrigerante, motor diesel	21 litros	5.5 galones
Depósito de combustible	250 litros	66 galones

Especificaciones técnicas - Capacidad de trabajo**Datos de compactación**

Carga lineal estática (D)	37,5 kg/cm	210 pli
Carga lineal estática (PD)	- -	- -
Carga lineal estática con ROPS (D)	37,9 kg/cm	212 pli
Carga lineal estática con ROPS (PD)	- -	- -
Carga lineal estática con cabina (D)	38,3 kg/cm	214 pli
Carga lineal estática con cabina (PD)	- -	- -
Amplitud, alta (D)	1.7 mm	0.066 pulgadas
Amplitud, alta (PD)	1.6 mm	0,062 en
Amplitud, baja (D/PD)	0.8 mm	0.031 pulgadas
Frecuencia de vibración, amplitud alta (D/PD)	33 Hz	1980 vpm
Frecuencia de vibración, amplitud baja (D/PD)	33 Hz	1980 vpm
Fuerza centrífuga, amplitud alta (D/PD)	300 kN	67500 libras
Fuerza centrífuga, amplitud baja (D/PD)	146 kN	32850 libras

Especificaciones técnicas - General**Motor**

Fabricante/modelo	Deutz BF4M2012C	Turbo diesel refrigerado por agua con postrefrigerador
Potencia (SAE J1995)	93 kW	125 hp
Velocidad del motor	2.200 rpm	

Sistema eléctrico

Batería	12V 170Ah
Alternador	14V, 105A/95A
Fusibles	Véase la sección Sistema eléctrico - fusibles

Neumático**Dimensiones del neumático****Presión de los neumáticos**

Tipo estándar	23,1 x 26.0 12 ply	110 kPa (1,1 kp/cm) (16 psi)
Tipo de tractor	23,1 x 26.0 12 ply	110 kPa (1,1 kp/cm) (16 psi)



Opcionalmente, los neumáticos pueden llenarse con líquido (peso adicional de hasta 700 kg/neumático, 1543 lb/neumático). Cuando esté en funcionamiento, tenga en cuenta este peso adicional.

Par de apriete

Pares de apriete en Nm para pernos galvanizados
aceitados, con llave dinamométrica.

CLASE DE FUERZA

M - rosca	8.8	10.9	12.9
M6	8,4	12	14,6
M8	21	28	34
M10	40	56	68
M12	70	98	117
M16	169	240	290
M20	330	470	560
M24	570	800	960
M30	1130	1580	1900
M36	1960	2800	-



Los pernos de ROPS deben apretarse con
llave dinamométrica y estando secos.

ROPS - tornillos

Dimensiones de tornillos: M24 (PN 904562)

Clase de fuerza: 10,9

Par de apriete: 800 Nm (tratamiento con
Dacromet)

**Control automático de temperatura (ACC)
(opcional)**

El sistema que se describe en este manual es del tipo ACC (Control automático de temperatura), es decir, un sistema que mantiene la temperatura establecida en la cabina siempre que las ventanas y las puertas estén cerradas.

Asignación de refrigerante: HFC-R134:A

Peso del refrigerante cuando se llena por primera vez:
1600 gr

Sistema hidráulico

Presión de apertura	MPa
Sistema de tracción	38,0
Sistema de distribución	2,0
Sistema de vibración	46,0
Sistemas de control	18,0
Liberación de los frenos	1,4

Placa de la máquina - Identificación**Número de identificación de producto en el bastidor**

El PIN (número de identificación del producto) (1) de la máquina está grabado en el borde derecho del bastidor delantero.

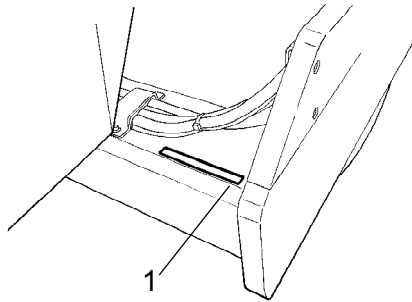


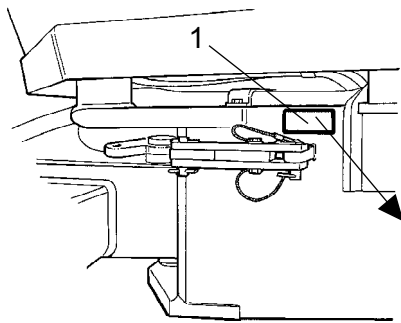
Fig. Bastidor frontal
1. PIN

Placa de la máquina

La placa de tipo de la máquina (1) se encuentra acoplada en el lado delantero izquierdo del bastidor, al lado de la junta de la dirección.

En la placa se indica el nombre y dirección del fabricante, el tipo de máquina, el número de identificación del producto o PIN (número de serie), el peso de servicio, la potencia del motor y el año de fabricación. (Si la máquina se entrega fuera de la UE no habrá ninguna Marca CE y es posible que en algunas no se indique el año de fabricación).

Fig. Plataforma del operario
1. Placa de la máquina

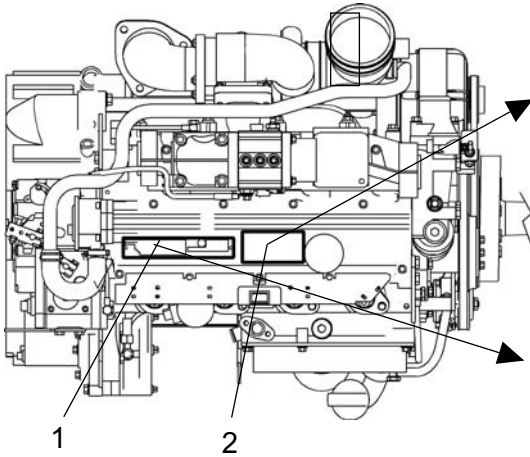


Al pedir repuestos, haga referencia al PIN de la máquina.

Placas del motor

La placa del tipo de motor (1) se encuentra en el lateral izquierdo de éste.

Esta placa indica el tipo de motor, su número de serie y la especificación del motor.



IMPORTANT ENGINE INFORMATION			
ENGINE FAMILY	POWER HP - kW	VALVE LASH (mm) IN - EX	INJ. TIMING ("BTDC)
3DZXL06 1028 MODEL	121 90.0	0.30 0.50	2.0
	RPM	ENGINE DISPLACEMENT (LITERS)	INJ. RATE (mm/STROKE) *
BF4M 2012C	2200	4.038	89.0
THIS ENGINE IS CERTIFIED TO OPERATE ON DIESEL FUEL			
DEUTZ	SERIAL NO XXXXXXXXXX	REM	
THIS ENGINE CONFIRMS TO XXXX MODEL YEAR US EPA/ REGULATION FOR LARGE NONROAD COMPRESSION IGNITION ENGINES			

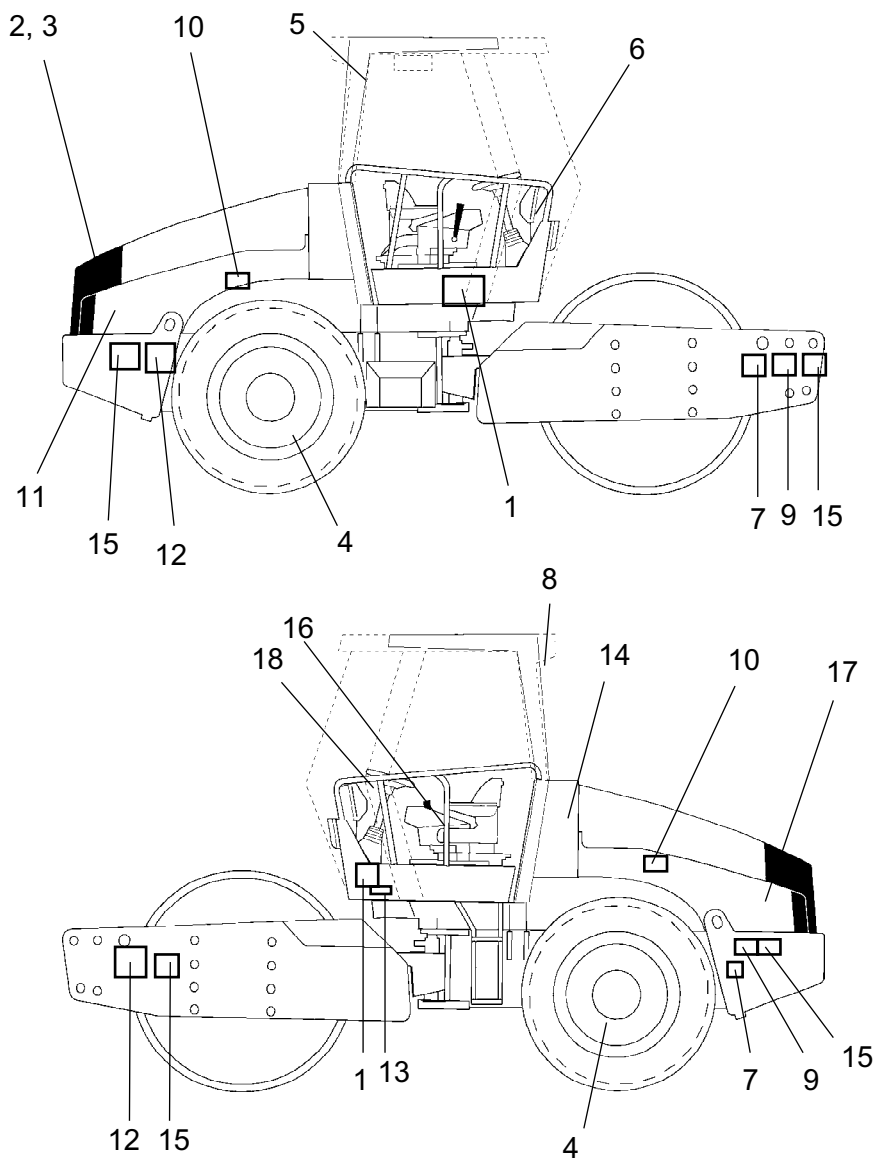
Por favor, indique el número de serie del motor al realizar pedidos de repuestos. Consulte asimismo el manual del motor.

Mot-Typ BF4M2012C	Code CE90/1	Mot-Nr. XXXXXXXXXX	kW/Gred.	EP	K
kW (9)	kW (9) 1 min				
90.0	2200	02.0 K			
kW (N)		00000000	°C	+25	
			m	100	
KHD DEUTZ		DIN / ISO 3046 / FN		MADE IN GERMANY	
			E1*9768EA*00/000*0101*00		

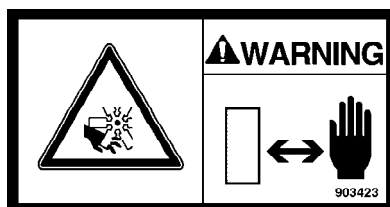
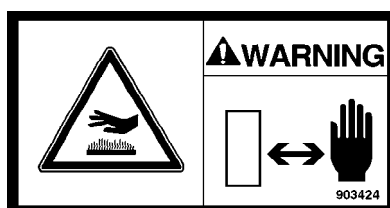
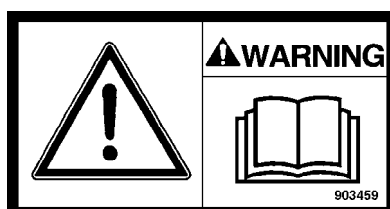
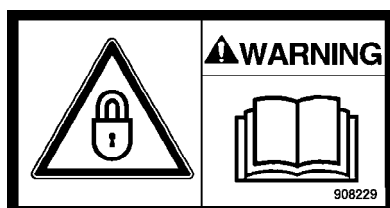
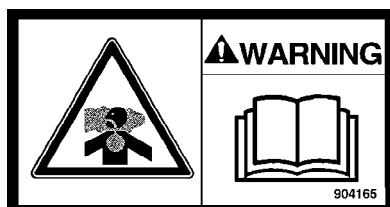
Fig. Motor
1. Placa de tipo
2. Placa de EPA (EE.UU.)

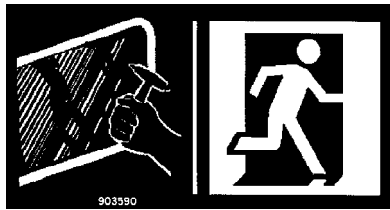
Descripción de la máquina - pegatinas

Ubicación - pegatinas

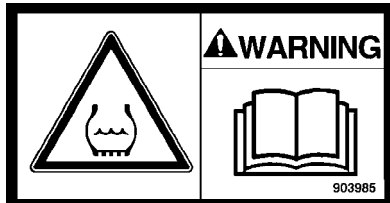


- | | | | | | |
|----|--|-----|---------------------------|-----|--|
| 1. | Atención, zona de apisonado | 7. | Atención, cierre | 13. | Nivel de potencia de ruido |
| 2. | Atención, componentes giratorios del motor | 8. | Advertencia, gas tóxico | 14. | Líquido hidráulico / líquido biohidráulico |
| 3. | Atención, superficies calientes | 9. | Placa de elevación | 15. | Punto de fijación |
| 4. | Atención, neumático lastrado | 10. | Presión de los neumáticos | 16. | Compartimento del manual |
| 5. | Salida de emergencia | 11. | Combustible diesel | 17. | Interruptor de aislamiento de la batería |
| 6. | Atención, lea el manual de instrucciones | 12. | Punto de elevación | 18. | Señal de advertencia |

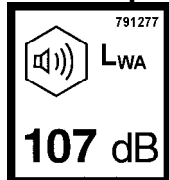
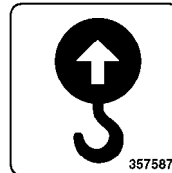
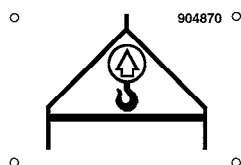
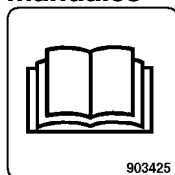
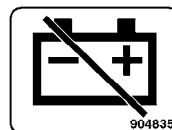
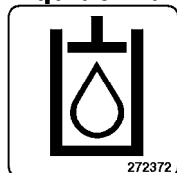
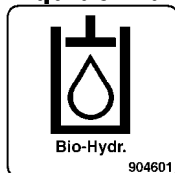
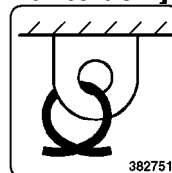
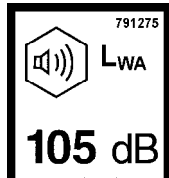
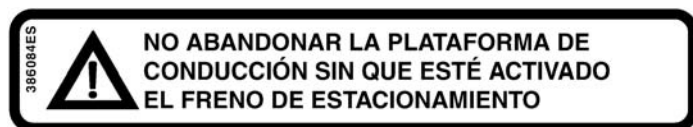
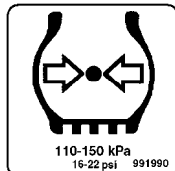
**Pegatinas de seguridad****903422****- Zona de riesgo de aplastamiento, articulación/tambor.****Mantenga una distancia prudencial de la zona de riesgo de aplastamiento.***(Dos zonas de riesgo de aplastamiento en máquinas equipadas con dirección de pivote)***903423****- Advertencia de piezas giratorias de motor.****Mantenga las manos a una distancia prudencial de la zona de riesgo.****903424****- Advertencia de superficies muy calientes en el compartimento del motor.****Mantenga las manos a una distancia prudencial de la zona de riesgo.****903459****- Manual de instrucciones****El usuario debe leer las instrucciones de seguridad, manejo y mantenimiento de la máquina antes de empezar a utilizarla.****908229****- Bloqueo****La articulación central debe estar bloqueada durante la izada.****Lea el manual de instrucciones.****904165****- Gas tóxico (accesorio, ACC)****Lea el manual de instrucciones.**



903590
-Salida de emergencia



903985
-Neumático lastrado.
Lea el manual de instrucciones.

Pegatinas de información**Nivel de potencia de ruido****Combustible diesel****Punto de elevación****Placa de elevación****Compartimento para manuales****Interruptor maestro****Líquido hidráulico****Líquido hidráulico biológico****Punto de fijación****Nivel de potencia de ruido versión LN****Presión de los neumáticos**

Descripción de la máquina - Instrumentos/Mandos

Ubicaciones - Instrumentos y controles

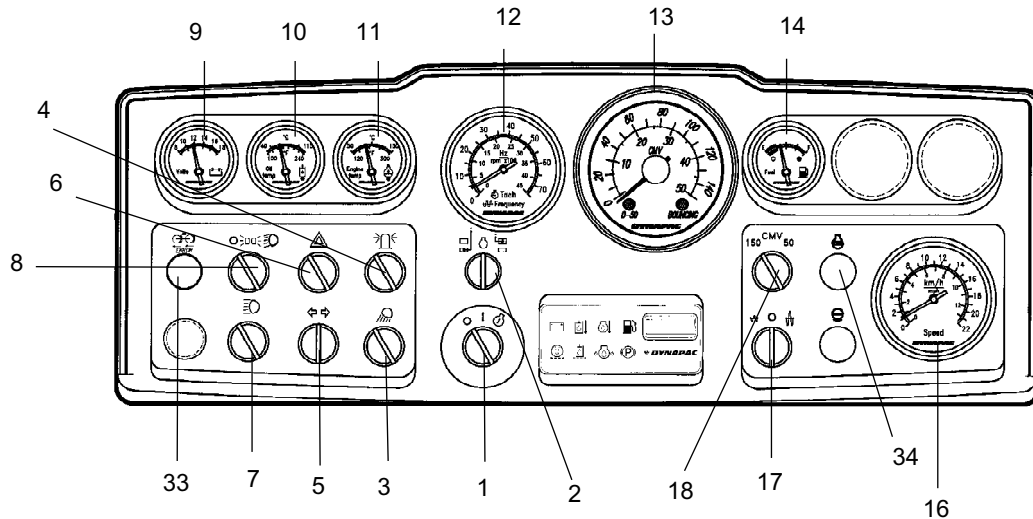


Fig. Panel de instrumentos y controles

- 1. Interruptor de arranque
- 2. * Selector de rpm/frecuencia
- 3. * Luces de trabajo
- 4. * Luz de advertencia giratoria
- 5. * Interruptor de indicador de dirección
- 6. * Luces de advertencia de peligro
- 7. * Conmutador de luces largas
- 8. * Conmutador de luces de estacionamiento/cortas
- 9. * Voltímetro
- 10. * Temperatura hidráulica
- 11. * Temperatura del motor
- 12. * Revoluciones del motor / frecuencia de vibración
- 13. * Metro de compactación / velocímetro (véase elemento 16)
- 14. * Medidor de combustible
- 16. * Velocímetro (si el metro de compactación está en el elemento 13)
- 17. Selector de amplitud, alta/0/baja
- 18. * CMV väljare
- 33. * Antigirol, indicación de fallo
- 34. Testigo de precalentamiento

* = Equipamiento opcional

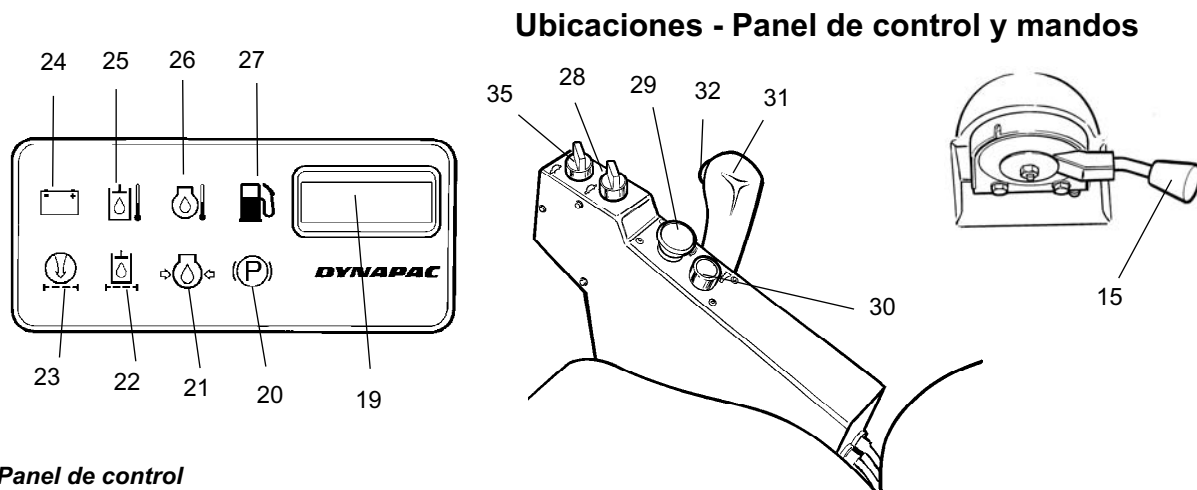










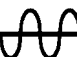


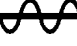

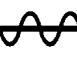






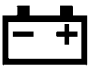








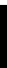
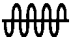
Fig. Panel de control





- | | | | |
|-----|--|-----|---|
| 15. | Control de revoluciones del motor | | |
| 19. | Contador horario | 26. | Testigo de advertencia, temperatura del motor |
| 20. | Testigo de aviso de freno | 27. | Testigo de advertencia, nivel de combustible |
| 21. | Testigo de advertencia, presión del aceite del motor | 28. | Selector de velocidad, eje trasero |
| 22. | Testigo de aviso, filtro del líquido hidráulico | 29. | Palanca de freno de reserva / estacionamiento |
| 23. | Testigo de aviso, filtro de aire | 30. | Bocina |
| 24. | Testigo de aviso, carga | 31. | Palanca de avance / retroceso |
| 25. | Testigo de aviso, temperatura del líquido hidráulico | 32. | Vibración Activada / Desactivada |
| | | 35. | Selector de velocidad, rodillo (opcional) |

Descripciones de funciones

Nº	Designación	Símbolo	Función
1	Interruptor de arranque	○ ○	El circuito eléctrico se ha estropeado. Todos los instrumentos y controles eléctricos reciben alimentación. Activación del motor de arranque.
2	Revoluciones del motor / frecuencia de vibración (opcional)	○ ○ ∞	Las rpm actuales se presentan en esta posición La frecuencia de vibración se presenta en esta posición (la posición izquierda no tienen ninguna función).
3	Alumbrado de trabajo trasero (opcional)	☹	Gírelo hacia la derecha para encender el alumbrado de trabajo.
4	Baliza de peligro, interruptor (opcional).	☹	Gírelo hacia la derecha para encender la baliza de peligro.

Nº	Designación	Símbolo	Función
5	Indicador de dirección, interruptor (opcional).		Gire a la izquierda para activar los intermitentes de la izquierda y a la derecha para encender los indicadores de la derecha. Los intermitentes están desactivados en la posición media.
6	Indicadores de peligro, interruptor (opcional).		Gírelo hacia la derecha para encender los indicadores de peligro.
7	Balancín principal / corto, interruptor con testigo de control (opcional).		En la posición derecha, el conmutador se ilumina y se encienden las luces largas. En la posición izquierda, se encienden las luces cortas.
8	Alumbrado de conducción, interruptor (opcional).		Alumbrado apagado.
			Alumbrado de estacionamiento encendido.
			Luces cortas delanteras encendidas
9	Voltímetro (opcional).		Muestra el voltaje del sistema eléctrico. El rango normal es de 12-15 voltios.
10	Medidor de temperatura, líquido hidráulico (opcional).		Muestra la temperatura del líquido hidráulico. El rango de temperatura normal es 65 - 80 °C (149 - 176 °F). Pare el motor si el indicador presenta una temperatura superior a 85 °C (185 °F). Localice el fallo.
11	Medidor de temperatura, aceite del motor (opcional).		Indica la temperatura del aceite del motor. La temperatura normal es de unos 90°C (194°F). Pare el motor si el medidor presenta una temperatura superior a 103°C (217°F). Localice el fallo.
12	Revoluciones del motor / frecuenciómetro (opcional).		La escala interna indica la velocidad actual del motor. La escala externa muestra la frecuencia de vibración.
			
13	Metro de compactación (opcional)		Véanse las instrucciones en otros manuales.
14	Indicador de combustible		Muestra el nivel de combustible del depósito.
15	Control de velocidad del motor, conmutador		La posición derecha proporciona velocidad al motor. En la posición inferior, el motor se para.
16	Velocímetro (opcional).		La escala exterior muestra la velocidad en km/h. La escala interior presenta la velocidad en mph.
17	Amplitud, selector		En la posición izquierda, la amplitud es baja.
			En la posición 0, el sistema de vibración está totalmente desactivado.
			En la posición derecha, la amplitud es alta.
18	Selector de CMV (opcional).		En la posición 150 proporciona lecturas de la escala externa. En la posición 50 proporciona lecturas de la escala interna.
19	Contador de horas		Se muestra el tiempo de funcionamiento del motor en horas.

Nº	Designación	Símbolo	Función
20	Lámpara de advertencia de freno		Esta lámpara se enciende cuando se pulsa el mando de freno de estacionamiento o de emergencia y se aplican los frenos.
21	Lámpara de advertencia, presión del aceite		Esta lámpara se enciende si la presión del aceite del motor es demasiado baja. Pare inmediatamente el motor y localice el fallo.
22	Lámpara de advertencia, filtro hidráulico		Si esta lámpara se enciende cuando el motor está funcionando a plena velocidad, deberá cambiarse el filtro hidráulico.
23	Lámpara de advertencia, filtro del aire		Si esta lámpara se enciende cuando el motor está funcionando a plena velocidad, deberá limpiarse o cambiarse el filtro del aire.
24	Lámpara de advertencia, carga de la batería		Si esta lámpara se enciende con el motor en funcionamiento, el alternador no carga. Pare el motor y localice el fallo.
25	Lámpara de advertencia, temperatura del líquido hidráulico		Si la lámpara se enciende, el líquido hidráulico está demasiado caliente. No utilice la apisonadora. Deje enfriar el líquido poniendo el motor en punto muerto y localice el fallo.
26	Luz de advertencia, temperatura del aceite del motor		Si esta lámpara se enciende, el motor está demasiado caliente. Pare inmediatamente el motor y localice el fallo. Consulte asimismo el manual del motor.
27	Lámpara de advertencia, nivel bajo de combustible		Cuando esta lámpara se enciende, queda poco combustible. Reposte a la mayor brevedad posible.
28	Selector de velocidad, eje trasero	 	Velocidad de transporte (elevada) Velocidad operativa (baja)
29	Freno de emergencia/freno de estacionamiento		Pulse para activar los frenos de emergencia. Cuando la máquina está parada, el freno de estacionamiento está activado. Ambos frenos se liberan cuando se suelta.
30	Bocina, conmutador		Pulse para tocar la bocina.
31	Palanca de avance/marcha atrás		La palanca deberá estar en la posición neutral para arrancar el motor. El motor no podrá arrancarse si la palanca de avance/marcha atrás está en cualquier otra posición. La palanca de avance/marcha atrás controla tanto la dirección de conducción como la velocidad de la apisonadora. Cuando se desplace la palanca hacia delante, la apisonadora avanzará. La velocidad de la apisonadora es proporcional a la distancia de la palanca con relación a la posición neutral. Cuanto más lejos esté la palanca de la posición neutral, mayor será la velocidad.
32	Activación/desactivación de la vibración, conmutador	  	Pulse una vez y suéltelo para activar la vibración, vuelva a pulsarlo para desactivar la vibración. Lo anterior sólo es válido si la amplitud del selector 17 está en posición alta o baja.

Nº	Designación	Símbolo	Función
33	Testigo de aviso, funcionamiento incorrecto de la función antigiro (opcional)		El sistema de propulsión hidráulico no funciona correctamente si se enciende el testigo. Localice y solucione el problema.
34	Testigo de precalentamiento		Se enciende cuando el motor diesel se está calentando y el interruptor está en posición I.
35	Selector de velocidad, rodillo (opcional)		Velocidad de transporte (elevada)
			Velocidad operativa (baja)

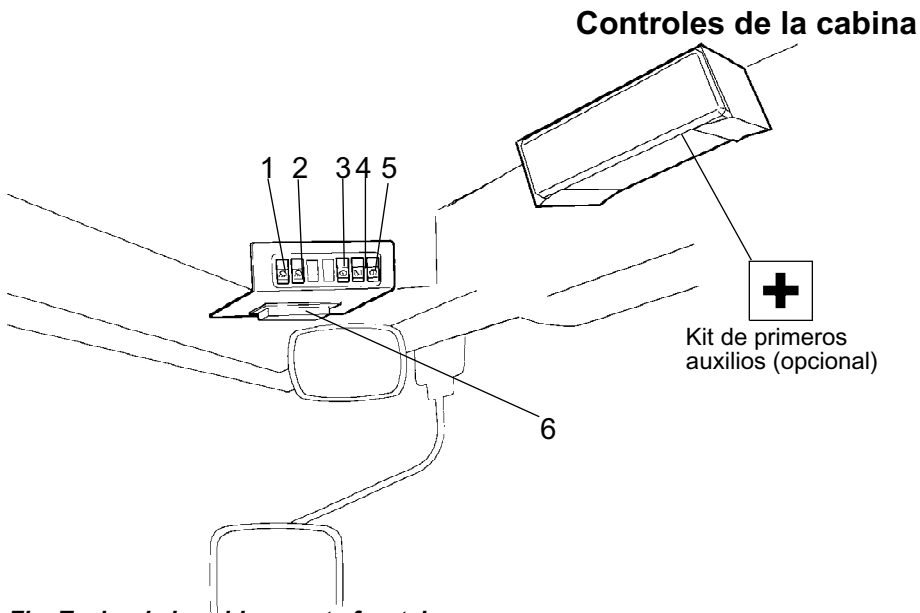


Fig. Techo de la cabina, parte frontal

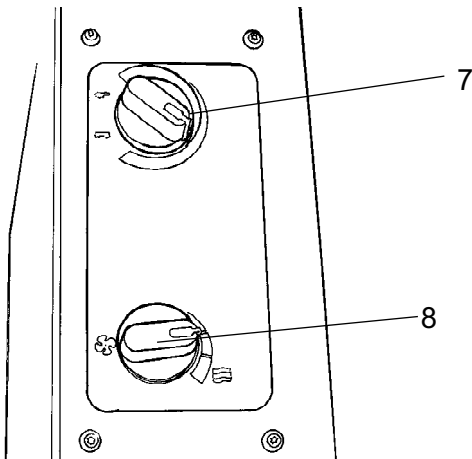


Fig. Techo de la cabina, lateral derecho

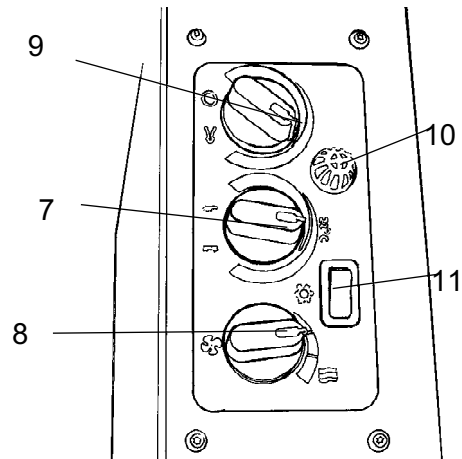


Fig. Lateral derecho de la cabina (ACC opcional)

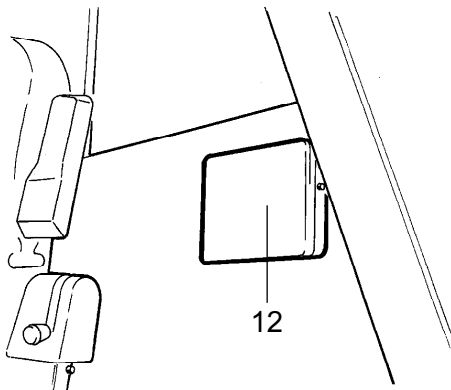


Fig. Cabina, parte trasera

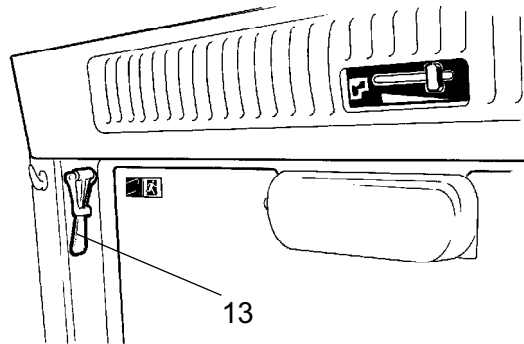






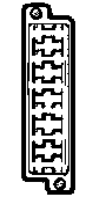






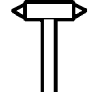


Fig. Techo de la cabina, parte trasera

Descripción de funciones de instrumentos y controles de la cabina

Nº	Designación	Símbolo	Función
1	Alumbrado de trabajo delantero, interruptor		Pulse para encender el alumbrado de trabajo delantero.
2	Alumbrado de trabajo trasero, interruptor		Pulse para encender el alumbrado de trabajo trasero.
3	Limpiaparabrisas delantero, conmutador		Pulse para poner en marcha el limpiaparabrisas delantero.
4	Limpiaparabrisas trasero, conmutador		Pulse para poner en marcha el limpiaparabrisas trasero.
5	Limpiacristal delantero y trasero, conmutador		Pulse el extremo superior para activar el limpiacristal delantero.
			Pulse el extremo inferior para activar el limpiacristal trasero.
6	Caja de fusibles (cabina)		Contiene fusibles para el sistema eléctrico. Véanse las descripciones funcionales de los fusibles del capítulo "Sistema eléctrico" del manual de funcionamiento.
7	Control de temperatura		Posición derecha, calor máxima. En la posición izquierda, calefacción desactivada
8	Ventilador, interruptor		En la posición izquierda, ventilador desactivado. Hacia la derecha, el ventilador tiene tres niveles.
9	Recirculación de aire de la cabina, conmutador		En la posición izquierda, recirculará el volumen máximo de aire. En la posición derecha, el volumen recirculado será mínimo.
10	Sensor de temperatura		Registra la temperatura de la cabina. No lo cubra.
11	Aire acondicionado, conmutador		Pone en marcha y para el aire acondicionado.
12	Compartimento del manual		Lugar de almacenamiento del manual de seguridad y de los manuales de instrucciones.
13	Martillo para salida de emergencia		Para salir de la cabina en caso de emergencia, libere el martillo y rompa la luna TRASERA .

Descripción de la máquina - Sistema eléctrico

Fusibles

El sistema de control y regulación eléctrica está protegido frente a sobretensiones por 27 fusibles y 27 relés. La cantidad depende del equipamiento adicional de la máquina.

Las cuatro cajas de fusibles (1) y los relés (3) se encuentran detrás de la placa de instrumentos inferior, que se abre al girar los cuatro tornillos rápidos (2) un cuarto de vuelta en sentido antihorario.

La máquina está equipada con un sistema eléctrico de 12 V y un alternador de CA.

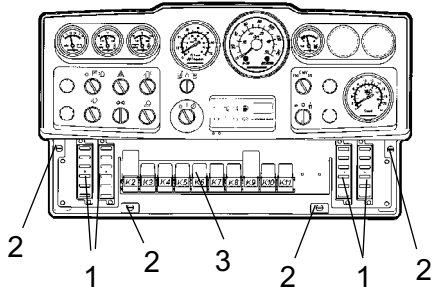


Fig. Panel de instrumentos
1. Cajas de fusibles (4)
2. Tornillos rápidos
3. Relés

Fusibles

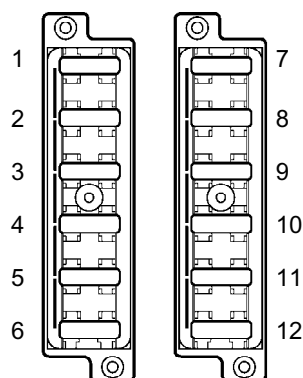


Fig. Caja de fusibles, lado izquierdo y derecho.

La figura muestra la posición de los fusibles.

En la siguiente tabla se proporciona el amperaje y la función de los fusibles. Todos los fusibles son de punta plana.

El tacógrafo y la memoria de la radio están protegidos por un fusible 10A situado en el interruptor de aislamiento de la batería.

Caja de fusibles, lado izquierdo			Caja de fusibles, lado derecho		
1.	Válvula de freno, relé de arranque, contador horario	7,5A	1.	* Alumbrado de trabajo izquierdo	20A
2.	Relé VBS	7,5A	2.	* Alumbrado de trabajo, derecho, iluminación de instrumentos	20A
3.	Panel indicador	7,5 A	3.	* Faro, izquierdo	7,5A
4.	Bocina	7,5A	4.	* Faro, derecho, iluminación de instrumentos	7,5A
5.	* Velocidad alta / baja / hoja de enrasado	7,5A	5.	Reserva	
6.	* Aviso de reserva	3A	6.	Reserva	
7.	Instrumentos	7,5A	7.	* Baliza de peligro	10A
8.	* Metro de compactación	3A	8.	* Intermitentes, fusible principal	10A
9.	* Baliza de peligro	7,5 A	9.	* Luces de posición, de la izquierda, delanteras y traseras	7,5A
10.	* Antigiro	7,5 A	10.	* Luces de posición, de la derecha, delanteras y traseras	5A
11.	* Limpiaparabrisas estándar de la cabina	15A	11.	* Intermitentes, de la derecha, delanteros y traseros	5A
12.	* Iluminación interior estándar de la cabina	5A	12.	* Intermitentes, de la derecha, delanteros y traseros	5A
	* Opcional			* Opcional	

** Si se han instalado luces de conducción

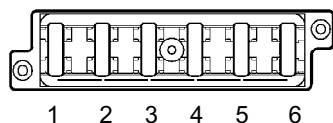


Fig. Caja de fusibles del techo de la cabina

- | | |
|---|------|
| 1. Ventilador del condensador, techo de la cabina | 20 A |
| 2. Radio | 10 A |
| 3. Iluminación interior de la cabina | 5A |
| 4. Aire acondicionado-CA | 25 A |
| 5. Limpiaparabrisas trasero | 10A |
| 6. Limpiaparabrisas/limpiacristal delantero | 10A |

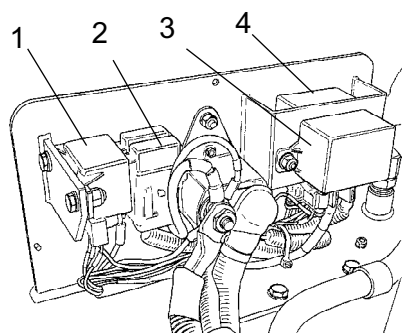


Fig. Compartimento del motor
 1. Relé de arranque
 2. Fusibles principales
 3. Relé de precalentamiento
 4. Módulo de control, relé de precalentamiento

Fusibles de la cabina

El sistema eléctrico de la cabina tiene una caja de fusibles independiente ubicada en la parte delantera derecha del techo de la cabina.

En la figura se muestra el amperaje y la función de los fusibles.

Todos los fusibles son de punta plana.

Fusibles principales

Hay tres fusibles principales (2). Se encuentran detrás del interruptor principal de desconexión de la batería. Los tres tornillos deben aflojarse para retirar la cubierta de plástico.

Los fusibles son de tipo clavija plana.

El relé de arranque (1), el relé de precalentamiento (3), los fusibles principales (2) y el módulo de control del relé de precalentamiento también se encuentran aquí.

- | | | |
|-------------------------------|-----|-----------|
| Estándar de alimentación | 30A | (Verde) |
| Alimentación de la cabina * | 50A | (Rojo) |
| Alimentación de iluminación * | 40A | (Naranja) |
- * Equipamiento opcional

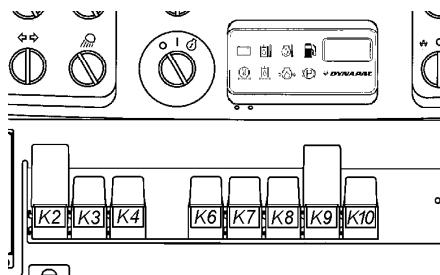


Fig. Panel de instrumentos

Relés

- K2 Relé VBS
- K3 Relé principal
- K4 Relé de la bocina
- K6 Relé del medidor de combustible
- K7 * Relé de la alarma de volcado
- K8 * Relé de iluminación
- K9 * Relé del indicador
- K10 Relé de freno
- * Opcional

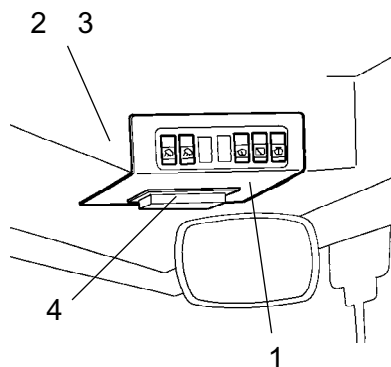


Fig. Techo de la cabina, frontal
 1. Placa de instrumentos
 2. Relé del ventilador de aire acondicionado K30
 3. Relé del ventilador de aire acondicionado y radio K31
 4. Caja de fusibles

Relés de la cabina

Para cambiar los relés del ventilador del aire acondicionado, del ventilador del condensador del techo de la cabina y de la radio, retire el panel de instrumentos (1).

Operación - Encendido

Antes del encendido

Interruptor maestro - Encendido

Recuerde a llevar a cabo el mantenimiento diario. Consulte las instrucciones de mantenimiento.

El interruptor maestro está ubicado en el compartimento del motor. Gire la llave a la posición (1) de encendido. Ahora la totalidad de la apisonadora recibirá corriente.



El capó del motor deberá estar desbloqueado durante el funcionamiento para que pueda desconectarse rápidamente la batería si fuera necesario.

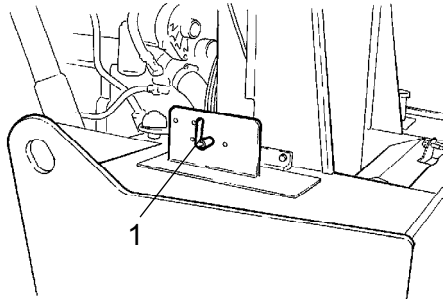


Fig. Compartimento del motor 1. Interruptor principal

Asiento del operador - Ajuste

Ajuste el asiento del operador de manera que la posición sea cómoda y que los controles estén al alcance fácilmente.

El asiento puede ajustarse de la siguiente manera.

- Ajuste longitudinal (1)
- Ajuste de peso (2)

Libere la palanca de ajuste (3) para ajustar la columna de dirección. Asegúrela en la nueva posición.



Asegúrese siempre de que el asiento está bien asegurado antes de ponerla en marcha.

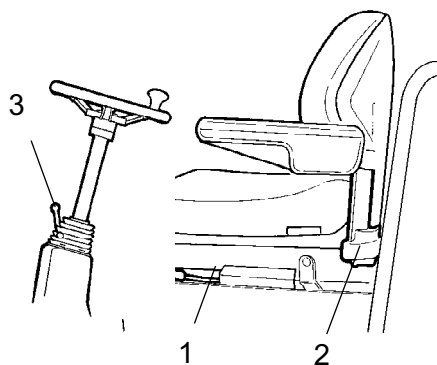


Fig. Asiento del operador
1. Palanca de bloqueo- ajuste de longitud
2. Palanca - ajuste de peso
3. Palanca de bloqueo- Ángulo de la columna de dirección

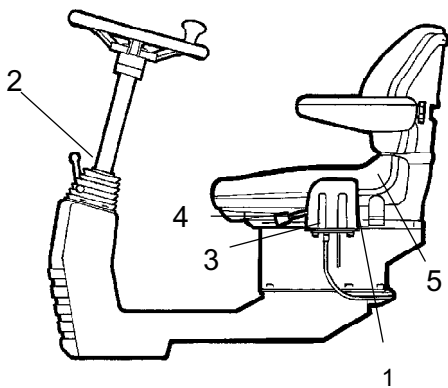


Fig. Asiento del operador
 1. Palanca de bloqueo - rotación (opcional)
 2. Palanca de bloqueo - ángulo de la columna de dirección
 3. Palanca de bloqueo - ajuste de longitud
 4. Palanca - pendiente del respaldo
 5. Palanca - ajuste de peso

Unidad de control - ajuste

La unidad de control cuenta con dos opciones de ajustes, rotación y ángulo de la columna de dirección.

Tire de la palanca (1) hacia arriba para que rote.

Suelte la palanca de bloqueo (2) para ajustar la columna de dirección hasta la pendiente deseada y luego bloquee la columna de dirección en su nueva posición.

El asiento puede ajustarse de la siguiente manera:

- Ajuste longitudinal (3)
- Respaldo trasero (4)
- Ajuste de peso (5)



Asegúrese siempre de que el asiento está bien asegurado antes de ponerla en marcha.

Asiento del operario en la cabina - Ajuste

La unidad de control tiene tres opciones de ajuste, desplazamiento transversal, rotación y ángulo de la columna de dirección.

Ajuste el asiento del operario de modo que la posición sea cómoda y que los mandos queden perfectamente al alcance.

El asiento puede ajustarse de la siguiente manera:

- Ajuste de longitud (1)
- Ajuste de altura (2)
- Inclinación del asiento (3)
- Inclinación del respaldo (4)
- Inclinación del apoyabrazos (5)
- Ajuste del soporte lumbar (6)



Asegúrese siempre de que el asiento está bloqueado en su sitio antes de utilizar la apisonadora.

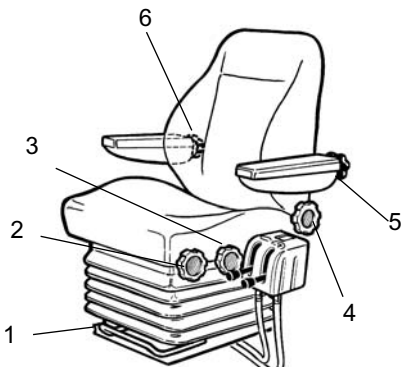


Fig. Asiento del operario
 1. Palanca - Ajuste de longitud
 2. Rueda - ajuste de altura
 3. Rueda - inclinación del cojín del asiento
 4. Rueda - inclinación del respaldo
 5. Rueda - inclinación de los reposabrazos
 6. Rueda - Ajuste del soporte lumbar

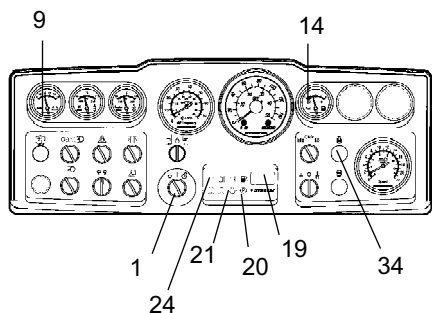


Fig. Panel de instrumentos

- 1. Interruptor de arranque**
- 9. Voltímetro (opcional)**
- 14. Medidor de combustible**
- 19. Contador horario**
- 20. Testigo de freno**
- 21. Testigo de la presión de aceite**
- 24. Testigo de carga**
- 34. Testigo de precalentamiento**

Instrumentos y lámparas - Verificación

Gire el interruptor de arranque (1) hasta la posición media. Todos los testigos de aviso deben permanecer encendidos durante unos cinco segundos y debe oírse un aviso sonoro.

Durante este tiempo verifique que los testigos de aviso están encendidos.

Compruebe que el voltímetro (9) indica al menos 12 voltios y que el medidor de combustible (14) presenta lecturas.

Compruebe que se encienden los testigos de aviso de carga (24), de la presión de aceite (21) y del freno de estacionamiento (20).

El contador de horas (19) registra y muestra el número total de horas de funcionamiento del motor.

El testigo de precalentamiento (34) debe permanecer encendido.

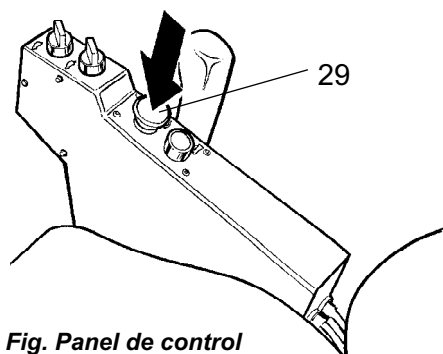


Fig. Panel de control

- 29. Botón del freno de reserva / estacionamiento**

Freno de estacionamiento - Verificación



Asegúrese de que el botón del freno de reserva / estacionamiento (29) no está presionado. Si no está activado el freno de estacionamiento, la apisonadora puede empezar a compactar cuando se arranca el motor en un terreno con pendiente.

Interbloqueo (opcional)

La apisonadora puede estar equipada con un interbloqueo.

El motor se apagará 7 segundos después de que el operario se levante del asiento.

El motor se parará si la palanca de avance/marcha atrás se encuentra en la posición neutral o de tracción.

El motor no se parará si está activado el freno de estacionamiento.

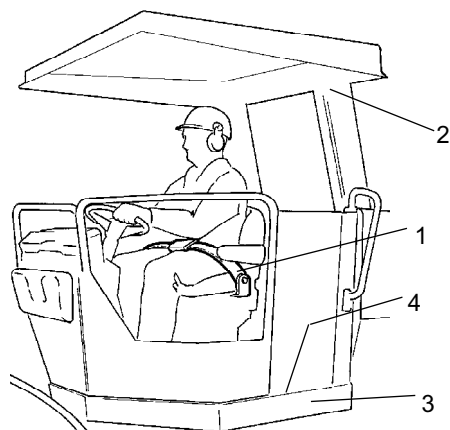


Fig. Puesto del operador
 1. Cinturón de seguridad
 2. ROPS
 3. Elemento de caucho
 4. Antideslizante

Posición del operario

Si se fija una ROPS (2) (Estructura de protección antivuelco) o una cabina en la apisonadora, lleve puesto siempre el cinturón de seguridad (1) y lleve un casco protector.



Cambie el cinturón del asiento (1) si presenta señales de desgaste o ha estado sometido a niveles elevados de fuerza.



Compruebe que los elementos de caucho (3) de la plataforma están intactos. Unos elementos desgastados perjudicarán la comodidad.



Asegúrese de que el antideslizante (4) de la plataforma esté en buenas condiciones. Sustitúyalo en caso de mala fricción antideslizante.



Si la máquina tiene cabina, asegúrese de que la puerta esté cerrada durante el movimiento.

Vista

Antes de arrancar, asegúrese de que no existen obstáculos en la vista hacia delante/atrás.

Todas las lunas de la cabina deberán estar limpias y los espejos retrovisores habrán de estar correctamente ajustados.

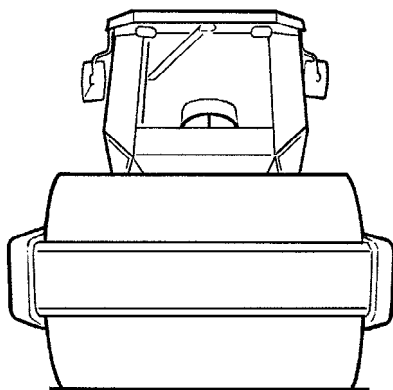


Fig. vista

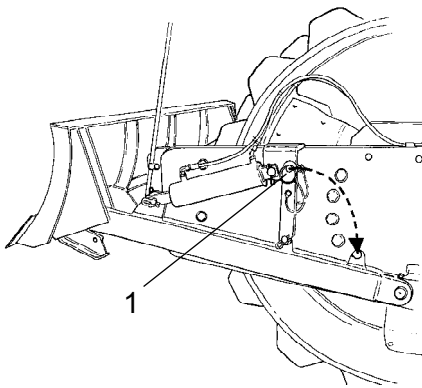
Hoja de enrasado, (opcional)

Fig. Hoja de enrasado
1. Pasador de seguridad



Asegúrese siempre de que la hoja de enrasado esté asegurada con el pasador de cierre (1) cuando conduzca con la hoja en posición levantada. Baje siempre la hoja al suelo antes de abandonar o aparcarse la apisonadora.

Arranque

Arranque del motor

Poner la palanca de avance / retroceso (31) en punto muerto. No se puede arrancar el motor en otra posición del control.

Ponga el selector de amplitud (17) de vibración alta / baja en la posición O.

Coloque el control de velocidad del motor en (15) punto muerto.

Gire el interruptor de arranque (1) a la derecha hasta la primera posición. El testigo de precalentamiento (34) debe encenderse. Cuando se apague la lámpara, gire el mando hasta la posición de arranque y suéltelo inmediatamente cuando arranque el motor. Esto es especialmente importante cuando se arranque el motor en frío.

! No haga funcionar el motor de arranque durante demasiado tiempo. Si el motor no arranca inmediatamente, espere más o menos un minuto antes de intentarlo de nuevo.

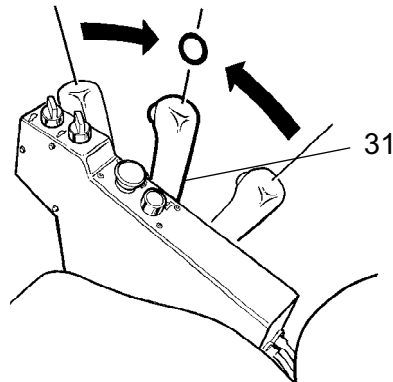


Fig. Panel de control
31. Palanca de avance / retroceso

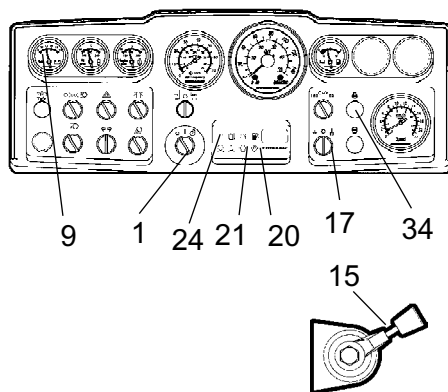


Fig. Panel de instrumentos
1. Interruptor de arranque
9. Voltímetro (opcional)
15. Control de revoluciones
17. Selector de amplitud
20. Testigo de freno
21. Testigo de la presión de aceite
24. Testigo de carga
34. Testigo de precalentamiento

Deje funcionando el motor en marcha en vacío durante unos minutos para que se caliente; más tiempo si la temperatura ambiente es inferior a +10 °C (50 °F).

Mientras el motor se calienta, verifique que las lámparas de advertencia de presión del aceite (21) y carga (24) no están encendidas y que el voltímetro (9) muestra 13-14 voltios. El testigo de aviso (20) del freno de reserva / estacionamiento debe estar encendido.

! **Asegúrese de que existe una ventilación adecuada (extracción de aire) si se utiliza el motor en interiores. Riesgo de envenenamiento por monóxido de carbono.**

! **Cuando arranque y conduzca una máquina que esté fría, es decir con el líquido hidráulico frío, las distancias de frenado pueden ser mayores de lo habitual hasta que la máquina alcance la temperatura de trabajo.**

Funcionamiento - Conducción**Utilización de la apisonadora**

Bajo circunstancia alguna deberá manejarse la máquina desde el suelo. El operario deberá estar sentado dentro de la máquina durante la totalidad del uso.

Gire el control de velocidad del motor (15) y asegúrelo en la posición final. La velocidad del motor debería ser de aproximadamente 2.200 rpm.

Compruebe que la dirección funciona correctamente girando el volante una vez a la derecha y una vez a la izquierda con la apisonadora estacionaria.



Asegúrese de que el área situada delante y detrás de la apisonadora está libre de obstáculos.

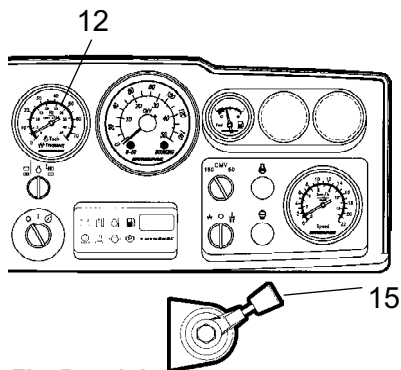


Fig. Panel de Instrumentos
12. Tacómetro (opcional)
15. Control de RPM

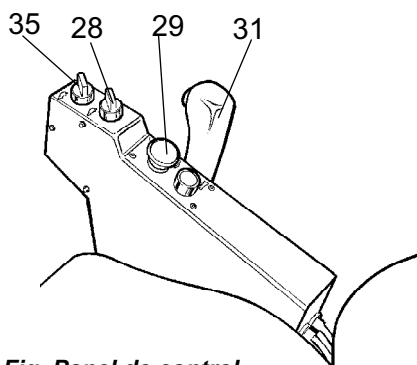


Fig. Panel de control
 28. Selector de velocidad, eje trasero
 29. Botón del freno de reserva / estacionamiento
 31. Palanca de avance / retroceso
 35. Selector de velocidad, rodillo (opcional)



Gire el botón del freno de reserva / estacionamiento (29) y compruebe que se apaga el testigo de aviso del freno de estacionamiento. Esté atento ya que el rodillo ya puede empezar a compactar, si está en una pendiente.

Ponga los selectores de velocidad alta / baja (28) y (35) en la posición deseada, véase el adhesivo del panel de control.

Velocidades máximas

Rodillo bajo / eje trasero bajo	5,0 km/h
Rodillo bajo / eje trasero alto	9,0 km/h
* Rodillo alto / eje trasero bajo	6,5 km/h
* Rodillo alto / eje trasero alto	16,0 km/h
*Sólo con accesorios	



El modo alto / alto sólo se puede utilizar para el transporte en superficie plana.

Mueva cuidadosamente la palanca de avance / retroceso (31) hacia adelante o hacia atrás, dependiendo de la dirección de marcha requerida. La velocidad aumenta a medida que la palanca se aleja del punto muerto.



La velocidad debe regularse siempre con la palanca de avance / retroceso y nunca con el régimen del motor.



Compruebe el freno de reserva pulsando el botón del freno de reserva / de estacionamiento (29) mientras la apisonadora avanza lentamente.

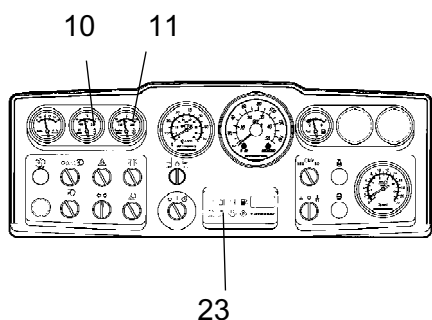


Fig. Panel de instrumentos
 10. Temperatura del líquido hidráulico (opcional)
 11. Temperatura del motor (opcional)
 23. Testigo de aviso, filtro del aire

Mientras conduce compruebe que todos los indicadores muestran lecturas normales. En caso de valores anormales o si se activa el aviso sonoro, pare la apisonadora inmediatamente y apague el motor diesel. Compruebe y repare cualquier fallo. Véase también el capítulo sobre mantenimiento y el manual del motor.



Si el testigo de aviso del filtro de aire (23) se enciende durante la marcha (cuando el motor diesel está en funcionamiento a toda velocidad), debe limpiar o cambiar dicho filtro. Véase el Manual de Mantenimiento.

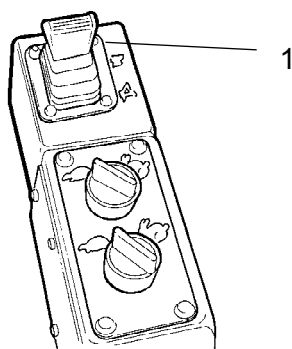


Fig. Mandos
 1. Palanca

Funcionamiento de la hoja de enrasado (opcional)



Antes de conducir, asegúrese de que la hoja esté en su posición más alta (elevada). Inspeccione el estado del terreno antes de utilizar la hoja.

La palanca (1) tiene tres posiciones.

Hacia atrás - Levanta la hoja.

Hacia adelante - Baja la hoja.

Bloqueo hacia delante - Posición de flote, sólo en caso de que el peso de la máquina presione la hoja hacia abajo.

Baje la hoja al suelo antes de abandonar o aparcar la apisonadora.



Utilice la hoja sólo cuando conduzca HACIA DELANTE.

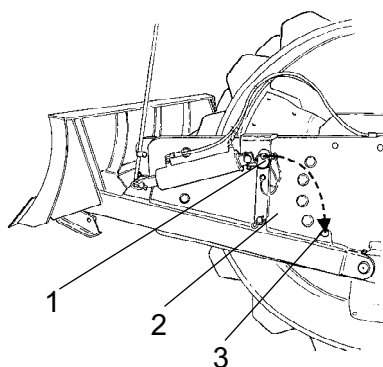


Fig. Hoja de enrasado
 1. Pasador de bloqueo
 2. Enlace de seguridad
 3. Bloqueo de estacionamiento

Cuando utilice la hoja de enrasado, el enlace de seguridad (2) debe estar asegurado mediante su pasador de bloqueo en el bloqueo de estacionamiento (3).

**Funcionamiento en superficies difíciles
(opcional)****Rodillo**

Si la máquina se queda bloqueada y viene equipada con una unidad de rodillo de doble velocidad, coloque el botón de la unidad como se describe a continuación

Si el rodillo da vueltas, ponga la unidad del rodillo en posición alta y el eje trasero en posición baja.

Si la parte trasera da vueltas, ponga la unidad del rodillo en posición baja y el eje trasero en posición alta.

Cuando vuelva a controlar la máquina, devuelva el botón a su posición inicial.

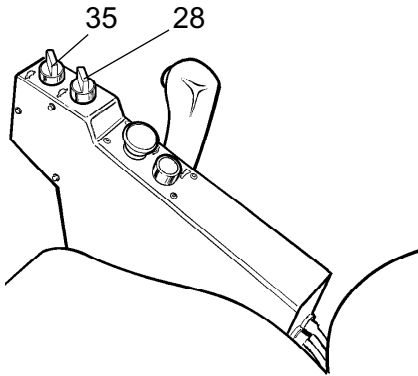


Fig. Panel de control
28. Selector de velocidad, eje trasero
15. Selector de velocidad, rodillo

Operación - Vibración

Amplitud/frecuencia - Cambio

Existen dos parámetros de vibración de los rodillos. Alterne entre dichos parámetros con ayuda del conmutador (17).

Gire el mando a la posición izquierda para baja amplitud/alta frecuencia y a la derecha para alta amplitud/baja frecuencia.



No se debe establecer la amplitud cuando la vibración esté funcionando. Primero apague la vibración y espere hasta que ésta se detenga.

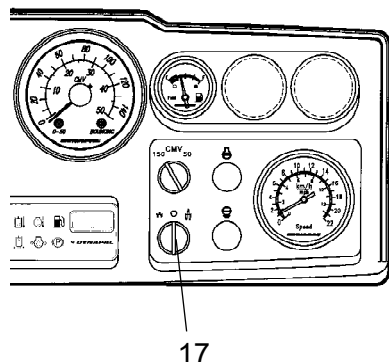


Fig. Panel de instrumentos
17. Selector de amplitud alta / 0 / baja

Vibración manual - Activación



No active nunca la vibración cuando la apisonadora esté parada. Esto podría dañar tanto la superficie como la máquina.

Active y desactive la vibración utilizando para ello el interruptor (32) situado en el frontal de la palanca de avance / retroceso.

Desactive siempre la vibración antes de poner la apisonadora en una posición de reposo.

El motor no se parará si está activado el freno de estacionamiento.

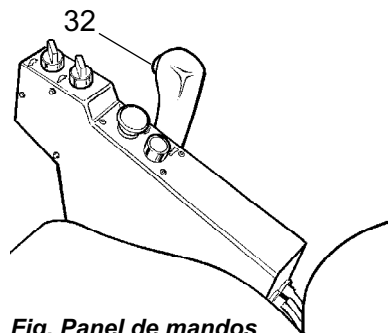


Fig. Panel de mandos
32. Conmutador, encendido / apagado vibración

Operación - Parada

Frenado

Freno de emergencia

El freno se activa normalmente utilizando la palanca de avance/marcha atrás. La transmisión hidrostática retarda y ralentiza la apisonadora cuando se desplaza la palanca hacia la posición neutral.

Un freno de disco en cada motor de los tambores actúa como freno de emergencia durante el desplazamiento y como freno de estacionamiento cuando la máquina está parada.



Para frenar, presione el botón de freno de reserva / estacionamiento (29), sujete con firmeza el volante y prepárese para una parada brusca.

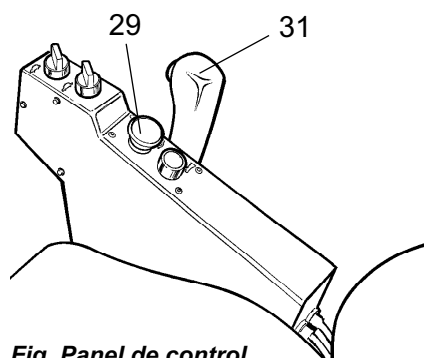


Fig. Panel de control
29. Botón del freno de reserva / estacionamiento
31. Palanca de avance / retroceso

Una vez aplicado el freno, devuelva la palanca de avance/marcha atrás a la posición neutra y tire hacia arriba del mando del freno de emergencia/estacionamiento.

Frenada normal

Pulse el interruptor (32) para apagar la vibración.

Para parar la apisonadora, mueva la palanca de avance / retroceso (31) a la posición de punto muerto.

Gire el control de velocidad del motor a la posición de marcha en vacío. Deje el motor en punto muerto durante unos minutos para que se refrigere.



Cuando arranque y conduzca una máquina en frío, recuerde que el líquido hidráulico también está frío y que las distancias de frenada pueden ser más largas de las normales hasta que la máquina alcance la temperatura de trabajo.



Pulse siempre el freno de reserva / estacionamiento (29), incluso para paradas breves o en pendientes.

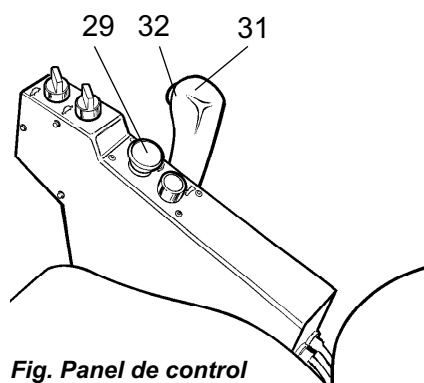


Fig. Panel de control
29. Botón del freno de reserva / estacionamiento
31. Palanca de avance / retroceso
32. Interruptor de vibración activada / desactivada

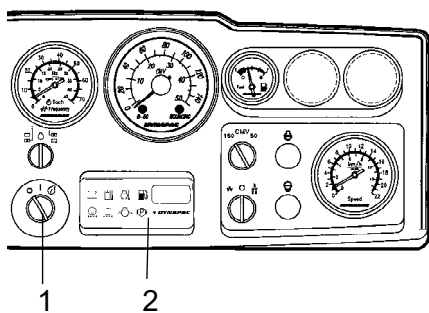


Fig. Panel de instrumentos
1. Interruptor de arranque
2. Panel de los testigos de aviso

Apagado

Verifique los instrumentos y las lámparas de advertencia para ver si se indica algún fallo. Apague todas las luces y otras funciones eléctricas.

Gire la el interruptor de arranque (1) a la izquierda a la posición de apagado. En apisonadoras sin cabina, baje y bloquee la tapa de instrumentos.

Estacionamiento

Inmovilización de los rodillos



No baje nunca de la máquina con el motor en marcha a menos que el botón del freno de emergencia / estacionamiento esté presionado.



Asegúrese de que la apisonadora esté aparcada en un lugar seguro con respecto a otros usuarios de la carretera. Inmovilice los rodillos si la apisonadora está aparcada en un terreno inclinado.



No olvide el riesgo de heladas en invierno. Llene el sistema de refrigeración del motor y la botella del limpiaparabrisas de la cabina con mezclas adecuadas de anticongelante. Consulte las instrucciones de mantenimiento.

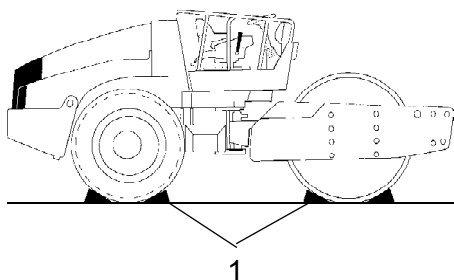


Fig. Disposición
1. Inmovilización

Interruptor maestro

Antes de abandonar la apisonadora hasta el día siguiente, ponga el interruptor maestro (1) en la posición de desconectado y retire la manilla.

Esto evitará la descarga de la batería y dificultará el arranque y la utilización de la máquina por parte de personas no autorizadas. Bloquee las puertas del compartimento del motor.

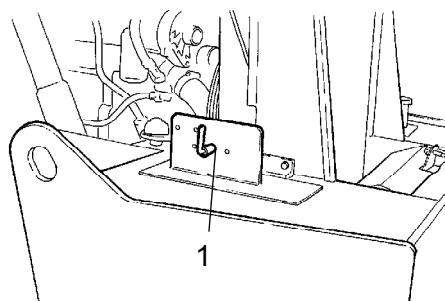


Fig. Bastidor del tractor, parte trasera izquierda
1. Interruptor principal

Estacionamiento a largo plazo



Para un estacionamiento prolongado (más de un mes), lleve a cabo las siguientes instrucciones.

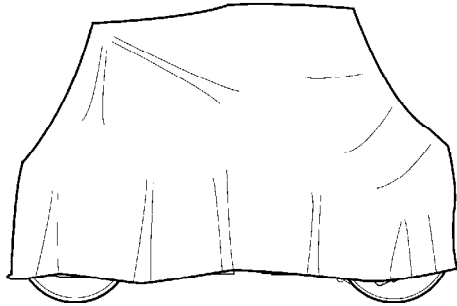


Fig. Protección del rodillo contra la intemperie

Estas medidas son aplicables cuando se aparca la máquina durante un periodo superior a 6 meses.

Antes de volver a utilizar la compactadora, los puntos marcados con asterisco * deben restituirse a su estado normal de uso anterior al estacionamiento.

Motor

* Consulte las instrucciones del fabricante que aparecen en el manual del motor suministrado con el rodillo.

Batería

* Desmonte la batería de la máquina, limpie la superficie exterior, verifique que el nivel de electrolito sea correcto (véase las indicaciones bajo el apartado "Cada 250 horas de funcionamiento") y recargue la carga de la batería una vez al mes.

Depurador de aire, tubo de escape

* Cubra el filtro de aire (véanse las indicaciones bajo los apartados "Cada 50 horas de funcionamiento" y "Cada 1.000 horas de funcionamiento) o su boca de entrada con plástico o cinta adhesiva. Cubra asimismo la boca del tubo de escape. Esto evitará que entre humedad en el motor.

Depósito de combustible

Llene por completo el depósito de combustible para que no se forme condensación.

Depósito hidráulico

Rellene el depósito hidráulico hasta la marca de máximo nivel (ver el apartado 'Cada 10 horas de funcionamiento').

Cilindro de dirección, bisagras, etc.

Engrase los cojinetes de la articulación de dirección y los apoyos del cilindro de dirección (véanse las indicaciones bajo el apartado "Cada 50 horas de funcionamiento").

Engrase el pistón del cilindro de dirección con grasa conservante.

Engrase las bisagras de las puertas del compartimento del motor y de la cabina, así como los extremos del mando de marcha adelante/atrás (partes pulidas). (Véanse las indicaciones bajo el apartado "Cada 500 horas de funcionamiento").

Neumáticos (para todos los climas)

Compruebe que la presión de los neumáticos es de 110 kPa (1,1 kp/cm²), (16 psi).

Cubiertas, lona

* Baje la cubierta de instrumentos sobre el panel de instrumentos.

* Cubra totalmente el rodillo con una lona. Debe dejarse un espacio entre la lona y el suelo.

* En la medida de lo posible, aparque el rodillo a cubierto, idealmente en un edificio a temperatura constante.

Miscelánea

Izado

Bloqueo de la articulación



La articulación deberá estar bloqueada para evitar un giro imprevisto antes de elevar la apisonadora.

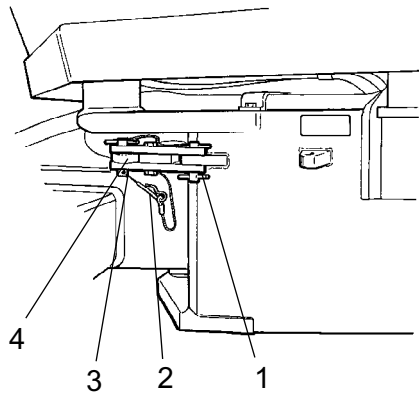


Fig. Articulación en posición cerrada

- 1. Brazo de cierre**
- 2. Pasador de fijación**
- 3. Botón de cierre**
- 4. Orejeta de cierre**

Gire el volante a la posición recta hacia delante. Pulse el botón del freno de emergencia/estacionamiento.

Tire del pasador de fijación (2) que se encuentra más abajo y que tiene un alambre pegado. Tire de la clavija de cierre (3) que también tiene un alambre pegado.

Despliegue el brazo de cierre (1) y sitúelo sobre la orejeta de cierre (4) situada en el bastidor trasero de la máquina.

Coloque el botón de cierre (3) en los agujeros a través del brazo del cierre (1) y de la orejeta de cierre (4) y asegure el botón en su posición con el pasador de fijación (2).

Peso: consulte la placa de elevación de la apisonadora

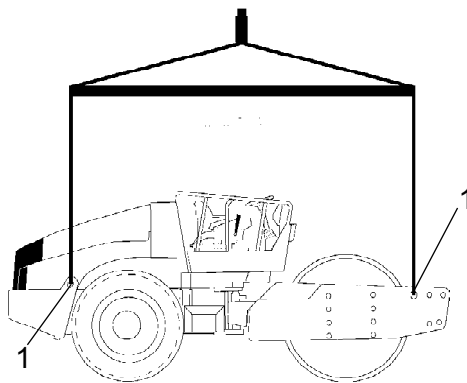


Fig. Apisonadora preparada para su elevación

- 1. Placa de elevación**

Elevación de la apisonadora



El peso bruto de la máquina se especifica en la placa de elevación (1). Consulte también las especificaciones técnicas.



Los equipos de elevación como cadenas, alambres de acero, correas y ganchos de elevación deben dimensionarse de acuerdo con las reglamentaciones relevantes de seguridad para el equipo de elevación.



Permanezca a una buena distancia de la máquina levantada. Asegúrese de que los ganchos de elevación están adecuadamente asegurados.

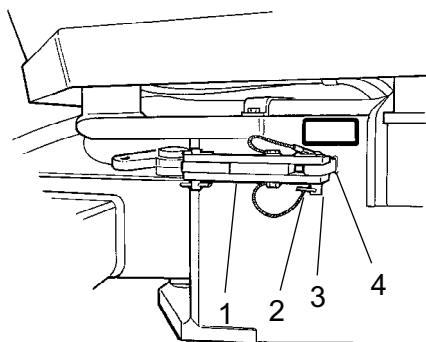


Fig. Articulación en posición abierta
1. Brazo de cierre
2. Pasador de fijación
3. Botón de cierre
4. Orejeta de cierre

Desbloqueo de la articulación



Recuerde desbloquear la articulación antes de utilizar la máquina.

Despliegue el brazo de cierre (1) y sitúelo sobre la orejeta de cierre (4) con el botón de cierre (3). Introduzca el pasador de fijación (2) que lleva un alambre para asegurar el botón de cierre (3). La orejeta de cierre (4) se encuentra en el bastidor del tractor.

Remolcado

La apisonadora puede moverse hasta 300 metros (1000 pies) siguiendo las instrucciones que se presentan a continuación.

Alternativa 1

Remolcado a cortas distancias con el motor en marcha



Suelte el botón de freno de reserva / estacionamiento y detenga momentáneamente el motor diesel. Bloquee los rodillos con calzos para impedir que el rodillo se mueva.

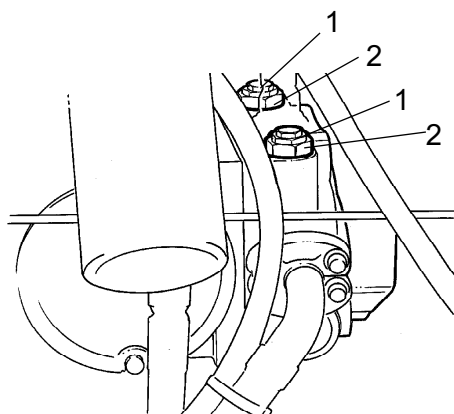


Fig. Bomba de propulsión
1. Válvula de remolque
2. Tuerca de seguridad

Gire las dos válvulas de remolque (1) (tuercas hexagonales centrales) tres cuartos de vuelta en sentido horario, mientras retiene la válvula multifunción (2) (tuerca hexagonal inferior) en su sitio. Las válvulas están situadas en la bomba de dirección delantera.

Arranque el motor y déjelo funcionando en vacío.

Ahora podrá ser remolcado e incluso girar la dirección si el sistema de dirección funciona.

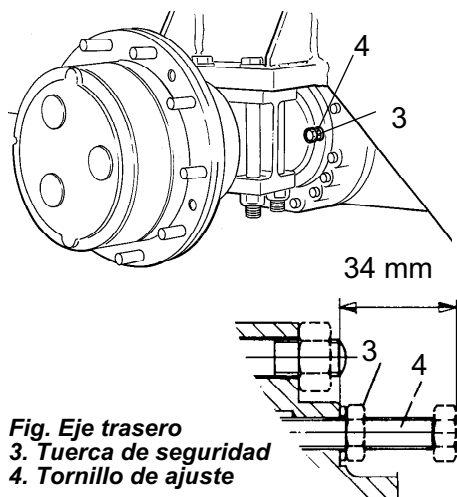


Fig. Eje trasero
3. Tuerca de seguridad
4. Tornillo de ajuste

Alternativa 2

Remolcado a distancias cortas cuando el motor no funcione



Inmovilice los rodillos para impedir que la apisonadora se mueva cuando los frenos se desactiven mecánicamente.

Primero suelte las dos válvulas de remolque como en la alternativa 1.

Freno del eje trasero

Afloje la tuerca de seguridad (3) y ajuste los tornillos de ajuste (4) manualmente hasta que no se pueda más y luego gírelos una vuelta más. Los tornillos de ajuste se encuentran en el eje trasero. Hay dos tornillos en cada lado del compartimento del diferencial.

Freno de la caja de engranajes del rodillo

El freno del rodillo se suelta al aflojar los cuatro tornillos de encaje hexagonales (5) aproximadamente de 5 mm, y tirando del adaptador del motor hacia las cabezas de los tornillos.

Ahora los frenos se han desactivado y puede remolcarse la máquina.



Después de remolcarla, no olvide volver a poner en su sitio las válvulas de remolque (1). Debe aflojar los tornillos de ajuste (4) hasta su posición inicial a 34 mm de la superficie de freno y apretar las tuercas de seguridad (3). Apriete los cuatro tornillos de encaje hexagonales (5). Véanse las opciones 1 y 2 de "Remolcar a distancias cortas".

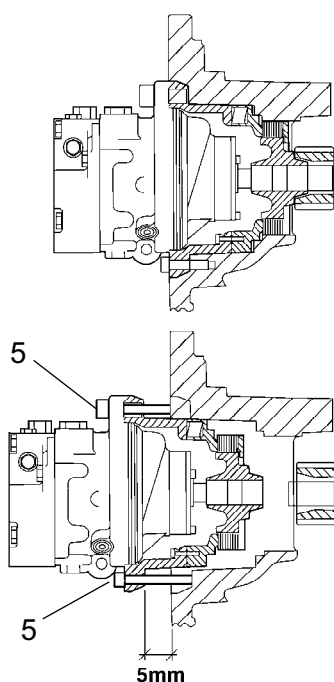
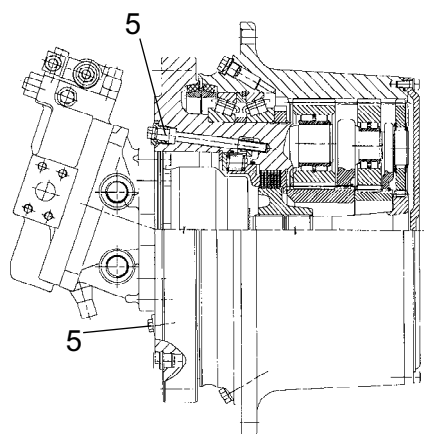


Fig. Freno del rodillo
5. Tornillo

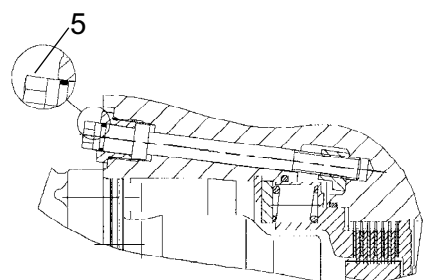


Freno de la caja de engranajes del rodillo (opcional)

Desactive el freno del rodillo apretando los dos tornillos (5) hasta que no se pueda más.

Apriete los dos tornillos por igual, alternando entre los dos. Es necesario para evitar que se obstruya el pistón del freno.

Ahora los frenos se han desactivado y puede remolcarse la máquina.



Después de remolcarla, recuerde volver a poner las válvulas de remolque (1) en su posición inicial, aflojar los tornillos de ajuste (4) hasta su posición inicial a 34 mm de la superficie de freno y apretar las tuercas de seguridad (3). Afloje los tornillos de los frenos del rodillo (5). Véanse las opciones 1 y 2 de "Remolcar a distancias cortas".

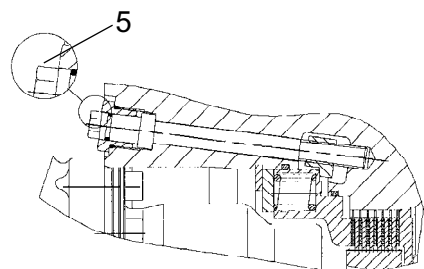


Fig. Freno del rodillo
5. Tornillo

Remolcado de la apisonadora



Para el remolcado/la recuperación, la apisonadora deberá ser frenada por el vehículo de remolcado. Deberá emplearse una barra de remolcado ya que la apisonadora no tiene frenos.



La apisonadora debe remolcarse lentamente, máx. a 3 km/h (2 mph) y remolcarse únicamente a distancias cortas, máx. 300 m (330 yardas).

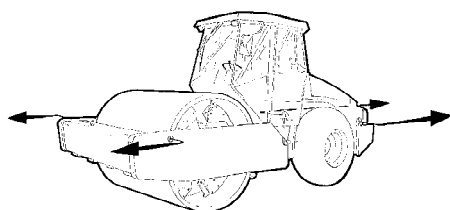


Fig. Remolcar

Al remolcar / recuperar una máquina, el dispositivo de remolque debe conectarse a ambos agujeros de elevación. La fuerza de tracción debe actuar longitudinalmente sobre la máquina según se muestra. Fuerza bruta de tracción máxima 223 kN (50132 lbf).



Vuelva a colocar en su sitio los elementos de remolque según la alternativa 1 ó 2 de las páginas precedentes.

Apisonadora preparada para el transporte



Bloquee la articulación antes de la elevación y el transporte. Siga las instrucciones del apartado correspondiente.

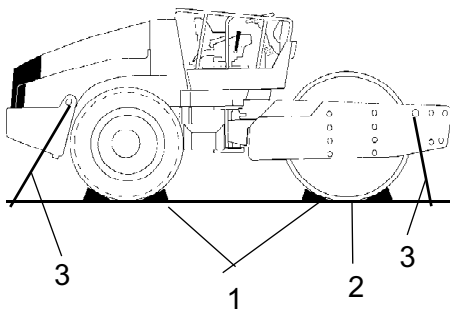


Fig. Transporte
1. Inmovilización 2. Bloqueo
3. Alambre de amarre

Inmovilice los rodillos (1) y fije los inmovilizadores al vehículo de transporte.

Bloquee por debajo del bastidor del rodillo (2) para evitar la sobrecarga en la suspensión de caucho del rodillo cuando se amarre.

Inmovilice la apisonadora con flejes de amarre en las cuatro esquinas. Hay adhesivos (3) que indican los puntos de fijación.



Recuerde volver a poner la articulación en la posición de desbloqueo antes de arrancar la apisonadora.

Instrucciones de utilización - Resumen

1. **Respete las INSTRUCCIONES DE SEGURIDAD especificadas en el Manual de seguridad.**
2. Asegúrese de respetar todas las instrucciones de la sección de MANTENIMIENTO.
3. Gire el interruptor maestro hacia la posición "ON" de encendido.
4. Desplace la palanca de avance/marcha atrás a la posición NEUTRAL.
5. Coloque el conmutador de vibración Manual/automática en la posición 0.
6. Ponga el control de velocidad del motor en punto muerto.
7. Arranque el motor y deje que se caliente.
8. Ponga el control de velocidad del motor en la posición de funcionamiento.
9. Coloque el mando de freno de emergencia/estacionamiento en la posición de extraído.



10. **Conduzca la apisonadora. Utilice la palanca de avance/marcha atrás con cuidado.**



11. **Pruebe los frenos. Recuerde que la distancia de frenado será más larga si la apisonadora está fría.**

12. Utilice la vibración únicamente con la apisonadora en movimiento.






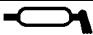




13. **EN CASO DE EMERGENCIA:**
 - Presione el MANDO DE FRENO DE EMERGENCIA/ESTACIONAMIENTO
 - Sujete firmemente el volante.
 - Prepárese para una parada repentina.
14. A la hora de estacionar:
 - Pulse el botón del freno de reserva / estacionamiento.
 - Pare el motor y ponga calzos en el rodillo y las ruedas.
15. Para elevación: - Consulte la sección correspondiente del Manual de instrucciones.
16. Para remolcado: - Consulte la sección correspondiente del Manual de instrucciones.
17. Para transporte: - Consulte la sección correspondiente del Manual de instrucciones.
18. Para recuperación: - Consulte la sección correspondiente del Manual de instrucciones.

Mantenimiento - Lubricantes y símbolos








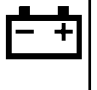





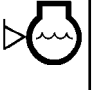

Use siempre lubricantes de alta calidad y en las cantidades especificadas. Un exceso de grasa o de aceite puede causar recalentamientos, lo que acelera el desgaste de la máquina.

	ACEITE DEL MOTOR	Temperatura ambiente entre -15°C y +50°C (de 5°F a 122°F) Shell Rimula Super 15W/40, API CH-4 o equivalente.
	LÍQUIDO HIDRÁULICO	Temperatura ambiente entre -15°C- y +40°C (de 5°F a 104°F) Shell Tellus TX68 o equivalente. Temperatura ambiente superior a +40°C (104°F) Shell Tellus T100 o equivalente.
 Bio-Hydr.	LÍQUIDO HIDRÁULICO BIOLÓGICO	BP Biohyd SE-S46 Cuando la máquina sale de fábrica, puede llenarse con líquido biodegradable. Debe utilizarse el mismo tipo de líquido para el recambio o el relleno.
	ACEITE DE LA TRANSMISIÓN	Temperatura ambiente entre -15°C- y +40°C (de 5°F a 104°F) Shell Spirax AX 80W/90, API GL-5 o equivalente. Temperatura ambiente superior a +40°C (104°F) Shell Spirax AX 85W/140, API GL-5 o equivalente.
	ACEITE DEL RODILLO	Mobil SHC 629
	GRASA	SKF LGHB2 (NLGI-Klass 2) o equivalente para la junta articulada. Shell Retinax LX2 o equivalente para otros puntos a engrasar.
	COMBUSTIBLE	Véase el manual del motor.
	REFRIGERANTE	GlycoShell o equivalente, (mezcla al 50% con agua). Protección anticongelante en caso de temperatura inferior a -37°C (-34.6°F).



Para operar en zonas a temperaturas ambiente extremadamente altas o bajas, deben usarse otros combustibles y lubricantes. Vea el capítulo "Instrucciones especiales" o consulte a Dynapac.

Símbolos de mantenimiento

	Motor, nivel de aceite		Presión de los neumáticos
	Motor, filtro de aceite		Filtro de aire
	Depósito hidráulico, nivel		Batería
	Fluido hidráulico, filtro		Reciclado
	Transmisión, nivel de aceite		Filtro de combustible
	Rodillo, nivel de aceite		Refrigerante, nivel
	Aceite para la lubricación		

Mantenimiento - Programa de mantenimiento

Puntos de servicio y mantenimiento

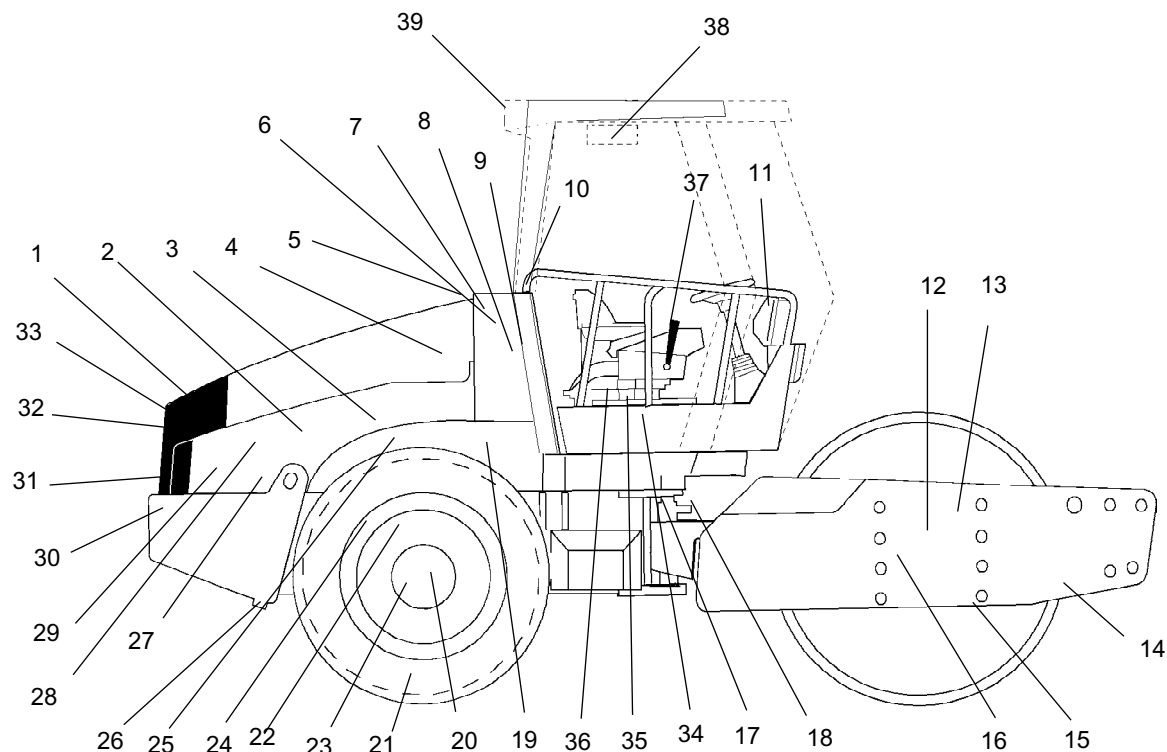


Fig. Puntos de servicio y mantenimiento

- | | | |
|--|--|--|
| 1. Parrilla del radiador | 14. Rascadores | 27. Suspensión del motor, cuatro piezas. |
| 2. Nivel de aceite, motor diesel | 15. Aceite del rodillo, tapón de nivel, x2. | 28. Bomba de suministro, combustible |
| 3. Filtro de combustible, prefiltro de combustible | 16. Elementos de caucho y tornillos de retención | 29. Combustible diesel, relleno |
| 4. Filtro de aire | 17. Junta de dirección | 30. Batería |
| 5. Cubierta del motor, bisagras | 18. Cilindros de dirección, x2 | 31. Radiador |
| 6. Depósito hidráulico, cristal transparente | 19. Cubierta del volante, bombas hidráulicas | 32. Refrigerante de líquido hidráulico |
| 7. Filtro aireador | 20. Tuercas de fijación de la rueda | 33. Cinturón, refrigeración, alternador |
| 8. Filtro hidráulico, dos piezas | 21. Presión de los neumáticos | 34. Cadena de dirección |
| 9. Drenaje, depósito de líquido hidráulico | 22. Eje trasero, diferencial | 35. Cojinete del asiento |
| 10. Líquido hidráulico, relleno | 23. Eje trasero, planetario, dos piezas | 36. Cadena de dirección |
| 11. Caja de fusibles | 24. Suspensión del eje trasero, dos lados | 37. Palanca de avance / retroceso |
| 12. Cartucho del rodillo, relleno, 2 rellenos | 25. Filtro de aceite, motor diesel | 38. Filtro de aire fresco* |
| 13. Caja de engranajes del rodillo | 26. Drenaje, depósito de combustible | 39. Aire acondicionado* |

* Equipamiento opcional

General

El mantenimiento periódico debe efectuarse al cabo del número de horas especificado. Utilice periodos diarios, semanales, etc. cuando no se pueda utilizar el número de horas.



Limpie siempre la suciedad exterior antes de rellenar líquidos, así como antes de controlar los niveles de aceite y combustible, y al engrasar o lubricar con aceite.



También son aplicables las instrucciones del fabricante que se encuentran en el manual del motor.

Cada 10 horas de funcionamiento (Diario)

Consulte el contenido para ver el número de página de las secciones citadas.

Pos. en la fig.	Acción	Comentario
	Antes de arrancar por primera vez dicho día	
14	Compruebe la configuración del rascador	
1	Compruebe la libre circulación del aire de refrigeración	
31	Compruebe el nivel de refrigerante	Consulte el manual del motor
2	Compruebe el nivel de aceite del motor	Consulte el manual del motor
29	Carga de combustible	
6	Compruebe el nivel de líquido del depósito hidráulico	
	Pruebe los frenos	

Tras las PRIMERAS 50 horas de funcionamiento

Consulte el índice para localizar el número de página de las secciones correspondientes.

Pos. en fig.	Acción	Comentario
2	Cambie el aceite del motor y el filtro del aceite	Consulte el manual del motor
3	Cambie el filtro del combustible	Consulte el manual del motor
8	Cambie el filtro del líquido hidráulico	
12	Cambie el aceite del rodillo	

Cada 50 horas de funcionamiento (Semanal)

Consulte el contenido para ver el número de página de las secciones citadas.

Pos. en la fig	Acción	Comentario
	Compruebe que los tubos y los empalmes no tengan fugas	
4	Compruebe / limpie el filtro principal del depurador de aire	Sustituya si es necesario
17	Lubrique la articulación	
18	Lubrique los soportes de los cilindros de dirección	
20	Compruebe que las tuercas de las ruedas estén apretadas	
21	Compruebe la presión de los neumáticos	
39	Compruebe el aire acondicionado	Opcional
	Lubrique los cojinetes de la hoja de enrasado.	Opcional

Cada 250 horas de funcionamiento (Mensual)

Consulte el contenido para ver el número de página de las secciones citadas.

Pos. en la fig.	Acción	Comentario
23	Compruebe el nivel de aceite en el eje trasero / planetario	
13	Compruebe el nivel de aceite de la caja de engranajes del rodillo	
15	Compruebe el nivel de aceite del cartucho del rodillo	
32	Limpie los sistemas de refrigeración	
20	Compruebe las juntas con pernos	Lo anterior se aplica únicamente a componentes nuevos o reacondicionados
24	Compruebe las juntas con pernos	Lo anterior se aplica únicamente a componentes nuevos o reacondicionados
16	Compruebe los elementos de caucho y las juntas con pernos	
30	Compruebe la batería	
39	Verifique el AC	Opcional

Cada 500 horas de funcionamiento (Trimestral)

Consulte el contenido para ver el número de página de las secciones citadas.

Pos. en la fig.	Acción	Comentario
3	Sustituya el filtro del combustible	Consulte el manual del motor
5	Lubrique controles y juntas	
3	Limpie el prefiltro de combustible	
25	Cambie el motor del aceite y el filtro del aceite	Consulte el manual del motor
36	Engrase la cadena de dirección	Opcional
35	Engrase el cojinete del asiento	Opcional

**Cada 1000 horas de funcionamiento
(Semestral)**

Consulte el contenido para ver el número de página de las secciones citadas.

Pos. en la fig.	Acción	Comentario
7	Compruebe el filtro del aireador del depósito hidráulico	
8	Cambie el filtro de fluido hidráulico	
9	Elimine el condensado del depósito hidráulico	
26	Elimine el condensado del depósito de combustible	
4	Sustituya el filtro principal del limpiador de aire	
22	Cambie el aceite del diferencial del eje trasero	
23	Cambie el aceite del planetario del eje trasero	
38	Sustituya el filtro de aire fresco de la cabina	Opcional
	Revise las separaciones de las válvulas del motor	Consulte el manual del motor
33	Compruebe la tensión de la correa del sistema de la correa	Consulte el manual del motor

Cada 2000 horas de funcionamiento (Anual)

Consulte el contenido para ver el número de página de las secciones citadas.

Pos. en la fig.	Acción	Comentario
9	Cambie el líquido hidráulico	
10	Cambie el líquido hidráulico	
12	Cambie el aceite del cartucho del rodillo	
15	Cambie el aceite del cartucho del rodillo	
13	Cambie el aceite de la caja de engranajes del rodillo	
37	Lubrique la palanca de avance / retroceso	
17	Verifique el enganche de dirección	
39	Revise el aire acondicionado	Opcional

Mantenimiento - 10 h

Aparque la apisonadora sobre una superficie nivelada.

Cuando realice comprobaciones y ajustes, el motor deberá estar apagado y el freno de emergencia/estacionamiento aplicado, a menos que se especifique lo contrario.

Rascadores - Comprobación, ajuste

Es importante tener en cuenta el movimiento del rodillo cuando la máquina gira, es decir, los rascadores podrían dañarse o podría incrementarse la acción del rodillo si el ajuste no alcanza los valores establecidos.

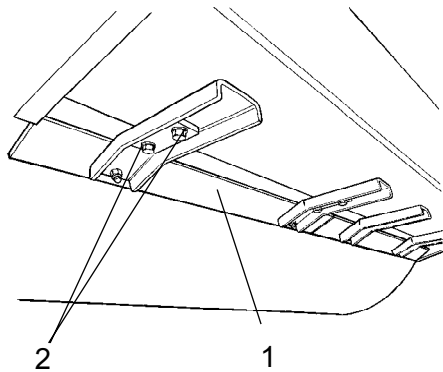


Fig. Rascadores
1. Hojas del rascador (x4)
2. Tornillos

En caso necesario, ajuste la distancia al rodillo de la siguiente manera:

Afloje los tornillos (2) de la junta del rascador.

Ajuste la hoja del rascador (1) a 20 mm del rodillo.

Apriete los tornillos (2).

Repita el proceso en las otras hojas del rascador (x4).

Rascadores, cojinete del rodillo

Afloje los tornillos (1) y ajuste todos los dientes del rascador (2) a 25 mm (1,0 in) del diente del rascador y del rodillo.

Centre los dientes del rascador (2) entre los cojinetes.

Apriete los tornillos (1).

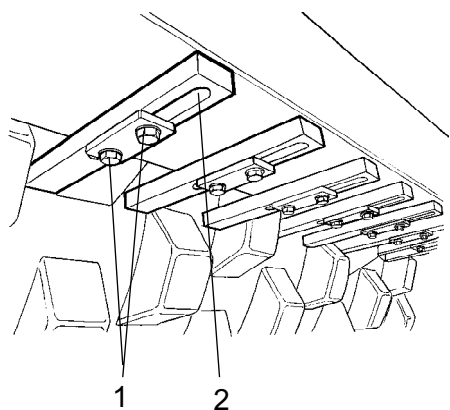


Fig. Rascadores

1. Tornillos

2. Diente del rascador (x18)

Rascadores flojos (opcional)

Afloje los tornillos (2).

Después, ajuste la hoja del rascador (1) a 20 mm hasta que roce el rodillo.

Apriete los tornillos (2).

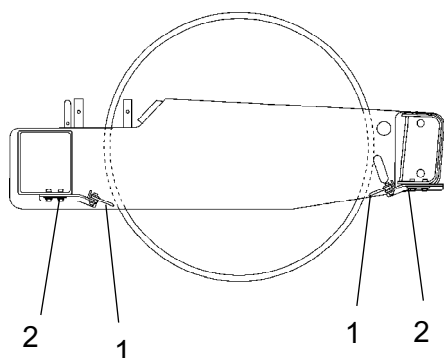


Fig. Rascadores

1. Hoja del rascador

2. Tornillos

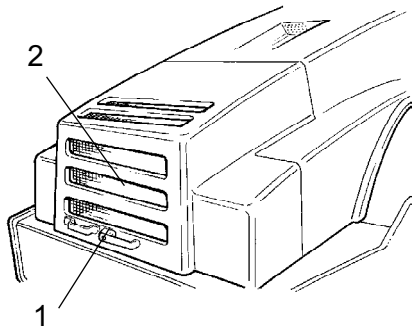


Fig. Cubierta del motor
1. Cierre de la cubierta
2. Rejilla de protección

Circulación de aire - Comprobación

Compruebe que en el motor de gasolina haya libre circulación del aire de refrigeración a través de la rejilla de protección de la cubierta.

La cubierta se abre girando hacia arriba el brazo de cierre (1). Levante la cubierta hasta que esté completamente abierta y verifique que el fiador rojo de seguridad del resorte de gas izquierdo sigue asegurado.



Si los resortes de gas del motor están fuera de su alcance y la cubierta se encuentra completamente abierta, bloquee la cubierta para que no caiga.

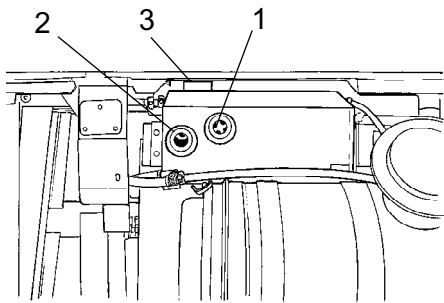


Fig. Depósito de agua
1. Nivel máx.
2. Nivel mín.
3. Tapón de relleno

Nivel de refrigerante - Comprobación

Compruebe que el nivel de refrigerante esté entre las marcas de máximo y mínimo.



Tenga mucho cuidado si debe levantarse la tapa del radiador mientras está caliente el motor. Utilice guantes y gafas de protección.

Rellene con una mezcla de un 50% de agua y de un 50% de anticongelante. Véanse las especificaciones de lubricación de estas instrucciones y del manual del motor.



Limpie el sistema cada dos años y cambie el refrigerante. Asegúrese también de que el flujo de aire del refrigerador no esté obstruido.



Motor diesel Comprobación del nivel de aceite



Tenga cuidado de no tocar ninguna parte caliente del motor o del radiador al retirar la varilla del aceite. Riesgo de quemaduras.

La varilla del aceite se sitúa en la parte izquierda del motor.

Tire de la varilla del aceite (1) y compruebe que el nivel de aceite está entre la marca inferior y la superior. Si desea más información, consulte el manual de instrucciones del motor.

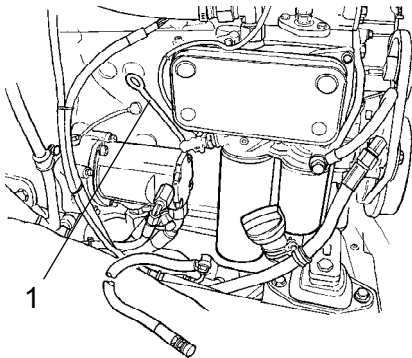


Fig. Compartimento del motor
1. Varilla



Depósito de combustible - Relleno

Rellene con combustible diesel diariamente hasta el extremo inferior de la tubería de relleno (1). Siga la especificación del fabricante del motor en lo referente a la calidad del combustible diesel.



Pare el motor. Acerque (presione) la pistola de relleno a una parte no aislada de la apisonadora antes de rellenar, y al tubo de relleno (1) mientras rellene.



Nunca lo llene de combustible mientras el motor esté en marcha. No fume y evite derramar combustible.

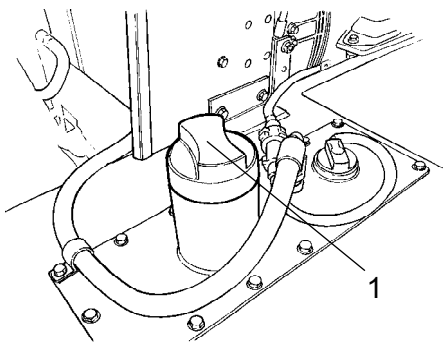
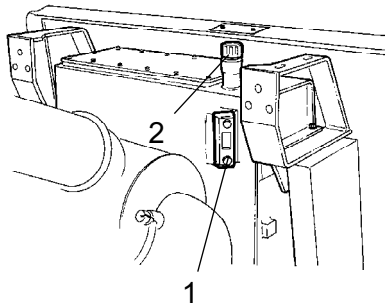


Fig. Depósito de combustible
3. Tapón de relleno

El depósito tiene una capacidad de 250 litros (31,7 gal) de combustible.



Depósito hidráulico - Comprobar el nivel de líquido



Coloque la apisonadora en una superficie plana y compruebe que el nivel de aceite del cristal transparente (1) se encuentra entre las marcas máx. y mín. Si el nivel es demasiado bajo, rellene con el tipo de líquido hidráulico especificado en la lubricación.

Fig. Depósito hidráulico
1. Cristal transparente
2. Tapón de relleno



Frenos - Comprobación



Verifique los frenos llevando a cabo el siguiente procedimiento:

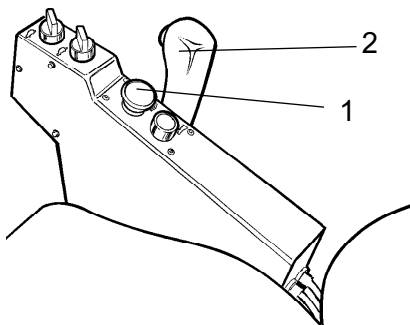


Fig. Panel de control
1. Mando de freno de emergencia/estacionamiento
2. Palanca de avance/marcha atrás

Conduzca la apisonadora **lentamente** hacia delante.

Pulse el mando del freno de emergencia/estacionamiento (1). La lámpara de advertencia del panel de instrumentos deberá encenderse y la apisonadora deberá detenerse.

Una vez probados los frenos, coloque la palanca de avance/marcha atrás (2) en la posición neutral.

Tire hacia arriba del mando de freno de emergencia/estacionamiento.

La apisonadora estará ahora lista para su uso.

Mantenimiento - 50 h

Aparque la apisonadora sobre una superficie nivelada.

Cuando realice comprobaciones y ajustes, el motor deberá estar apagado y el freno de emergencia/estacionamiento aplicado, a menos que se especifique lo contrario.

**Depurador de aire
Control - Limpieza**

Cambie o limpie el filtro principal del depurador de aire si se enciende la lámpara de advertencia del panel de control cuando el motor funciona a velocidad máxima.

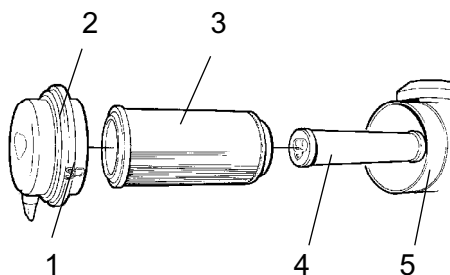


Fig. Depurador de aire
1. Aletas de bloqueo
2. Tapa
3. Filtro principal
4. Filtro de seguridad
5. Cuerpo del filtro

Libere los tres enganches de bloqueo (1), retire la tapa (2) y extraiga el filtro principal (3).

No retire el filtro de seguridad (4).



**Filtro principal
- Limpieza con aire comprimido**

Cuando limpie el filtro de aire, emplee aire comprimido con una presión máxima de 5 bares. Eche aire arriba y abajo a lo largo de los pliegues de papel del interior del filtro.

Mantenga la boquilla alejada al menos 2-3 cm (0,8-1,2 pulgadas) de los pliegues de papel para que el papel no se rompa por la presión del aire.



Utilice gafas de protección cuando trabaje con aire comprimido.

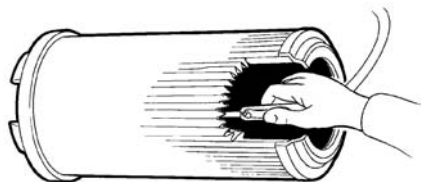


Fig. Filtro principal

Limpie el interior de la tapa (2) y el cuerpo del filtro (5). Véase la ilustración anterior.



Compruebe que las abrazaderas de los manguitos entre el cuerpo del filtro y el manguito de succión están apretadas y que los manguitos están intactos. Inspeccione el sistema completo de manguitos en la totalidad del motor.



Cambie el filtro principal tras 5 limpiezas o con mayor frecuencia.



Filtro de seguridad - Cambio

Cambie el filtro de seguridad por un filtro nuevo cada 5 sustituciones o limpiezas del filtro principal.

El filtro de seguridad no puede limpiarse.

Para cambiar el filtro de seguridad (1), extraiga el filtro viejo de su soporte, inserte un filtro nuevo y vuelva a montar el depurador de aire en orden inverso.

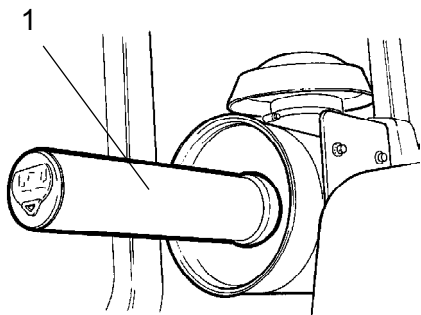


Fig. Filtro de aire
1. Filtro de seguridad

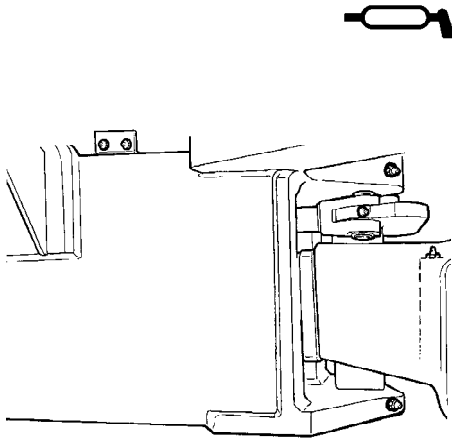


Fig. Lateral derecho del enganche de dirección

**Junta de dirección / cilindro de dirección-
Lubricación**



No permita a nadie permanecer cerca de la junta de la dirección cuando el motor esté en funcionamiento. Riesgo de aplastamiento cuando se utilice la dirección. Pulse el mando del freno de emergencia/estacionamiento antes de la lubricación.

Gire el volante de dirección completamente hacia la izquierda para acceder a todos los engrasadores (6) del sistema de dirección del lateral derecho de la máquina.



Utilice la grasa como se indica en las especificaciones de lubricación.

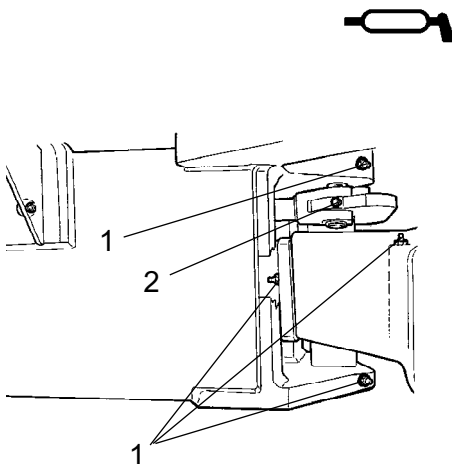


Fig. Lateral derecho del enganche de dirección
1. Engrasadores de lubricación (x4) de la articulación
2. Engrasador de lubricación (x1) del soporte del cilindro

Junta de dirección - Lubricación

Limpie cualquier rastro de suciedad y grasa de los engrasadores.

Lubrique todos los engrasadores (1 y 2) disparando cinco veces una pistola manual de grasa. Asegúrese de que la grasa penetra en los cojinetes.



Si la grasa no penetra en los cojinetes, es necesario levantar la junta de la articulación con un gato mientras se repite el proceso.

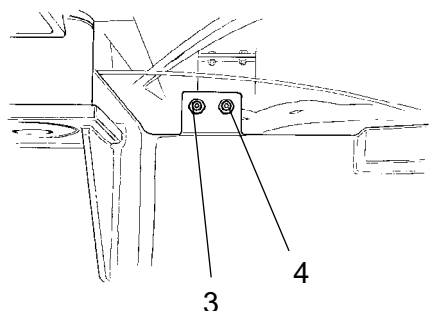
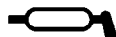


Fig. Lateral derecho del cilindro de dirección
3. Engrasador de lubricación a la derecha y detrás del soporte del cilindro (x1)
4. Engrasador de lubricación a la izquierda y detrás del cilindro de dirección (x1)

Cilindro de dirección - Lubricación

Limpie cualquier rastro de suciedad y grasa de los engrasadores.

Lubrique todos los engrasadores (3 y 4) disparando dos veces una pistola manual de grasa.

Gire el volante de dirección completamente hacia la derecha para acceder a los engrasadores de lubricación delanteros situados en el cilindro de dirección izquierdo y al engrasador del tapón del cojinete.

Deje parte de la grasa en los engrasadores después de lubricar. Así se evita que la suciedad entre en los engrasadores.

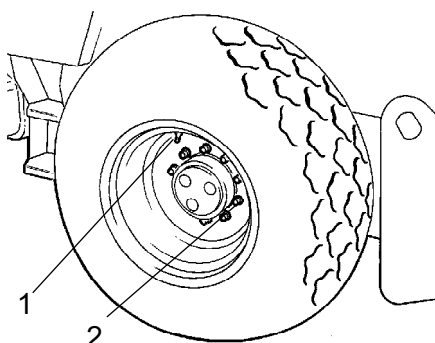


Fig. Ruedas
1. Válvula de aire
2. Tuerca de la rueda

Neumáticos - presión del aire, tuercas de las ruedas, apretar

Compruebe la presión de los neumáticos utilizando un manómetro.

Si los neumáticos están llenos de líquido, la válvula de aire (1) debe estar en la posición de las "12 en punto" durante el bombeado.

Presión recomendada: Véanse las especificaciones técnicas.

Compruebe la presión de los neumáticos.



Quando cambie los neumáticos, es importante que ambos tengan el mismo radio de rodadura. Esto es necesario para asegurar un funcionamiento adecuado del antideslizante en el eje trasero.

Compruebe el par de fuerzas de las tuercas de las ruedas (2) a 470 Nm (350 lbf.ft).

Compruebe ambas ruedas y todas las tuercas. (Esto se aplica únicamente a una máquina nueva o a ruedas recién montadas).



Compruebe que el manual de seguridad que acompaña a la apisonadora antes de llenar los neumáticos con aire.



**Control de temperatura automático (opcional)
- Inspección**

El sistema que se describe en este manual es del tipo ACC (Control automático de temperatura).



Nunca trabaje bajo la apisonadora con el motor encendido. Estacione la apisonadora en una superficie plana, inmovilice las ruedas y suelte el control del freno de estacionamiento.

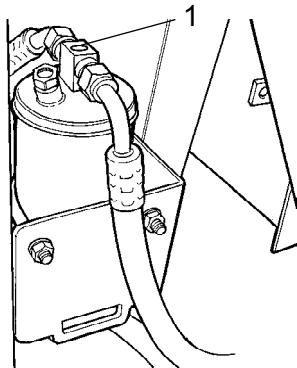


Fig. Filtro de secado
1. Cristal transparente

Con la máquina en funcionamiento, abra la cubierta del motor y verifique a través del cristal transparente (1) que no se ven burbujas en el filtro de secado.

El filtro se encuentra en el lateral izquierdo de la parte frontal del compartimento del motor. Si se aprecian burbujas en el cristal transparente, significa que el nivel de refrigerante es demasiado bajo. En este caso, pare la máquina. La máquina puede dañarse si funciona con una cantidad de refrigerante insuficiente.

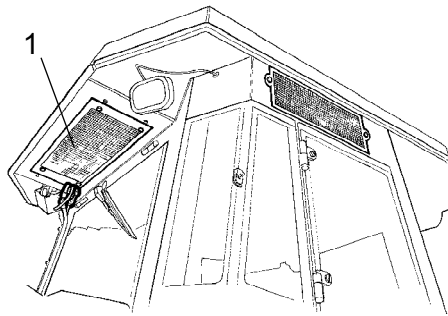
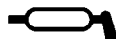


Fig. Cabina
1. Elemento del condensador

Cuando se reduzca mucho la capacidad de refrigeración, limpie el condensador (1) que está situado en la parte trasera de la cabina. Limpie también la unidad de refrigeración de la cabina. Véase en el encabezamiento 2000 horas, la revisión del control automático de temperatura.

**Hoja de enrasado (opcional)****- Lubricación**

Baje siempre la hoja hasta el suelo antes de abandonar o aparcarse la apisonadora.



Asegúrese de que no hay nadie en el perímetro cuando la hoja esté en funcionamiento.

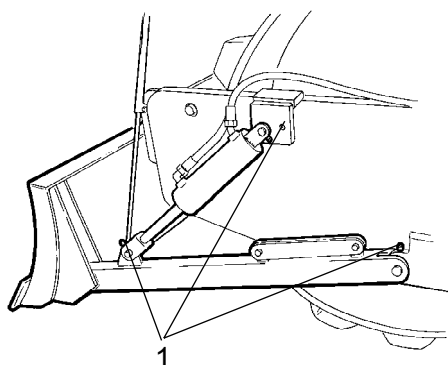


Fig. Hoja de enrasado
1. Engrasadores de lubricación

Limpie los engrasadores para eliminar la grasa y la suciedad. Hay tres en cada lado de la máquina.

Lubrique todos los engrasadores (1) disparando cuatro veces la pistola manual de grasa. Asegúrese de que la grasa penetra en los cojinetes.

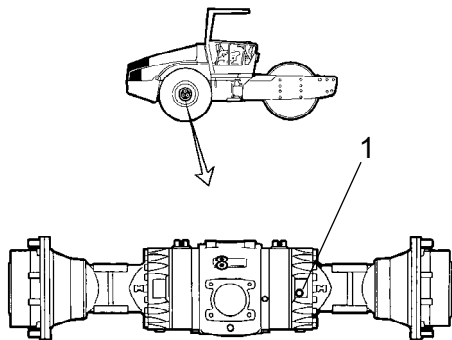
Mantenimiento - 250 h

Aparque la apisonadora sobre una superficie nivelada.

Cuando realice comprobaciones y ajustes, el motor deberá estar apagado y el freno de emergencia/estacionamiento aplicado, a menos que se especifique lo contrario.

**Diferencial del eje trasero - Comprobar el nivel de aceite**

Nunca trabaje bajo la apisonadora con el motor encendido. Estacione en una superficie plana. Bloquee las ruedas de manera segura.



Limpie y retire el tapón de nivel (1) y compruebe que el nivel del aceite llega al extremo inferior del agujero del tapón. Llene con aceite hasta el nivel adecuado si éste es bajo. Utilice el aceite de transmisión según la especificación de lubricación.

Limpie y vuelva a ajustar el tapón.

Fig. Comprobación de nivel - caja del diferencial

1. Nivel/Clavija de relleno



Planetario del eje trasero - Comprobación del nivel de aceite

Sitúe la apisonadora con el tapón del planetario (1) en la posición de "9 en punto".

Limpie y retire el tapón de nivel (1) y compruebe que el nivel del aceite llega al extremo inferior del agujero del tapón. Llene con aceite hasta el nivel adecuado si éste es bajo. Utilice aceite de transmisión. Véase la especificación de lubricación.

Limpie y vuelva a ajustar el tapón.

Compruebe el nivel de líquido de la misma manera que en el otro planetario del eje trasero.

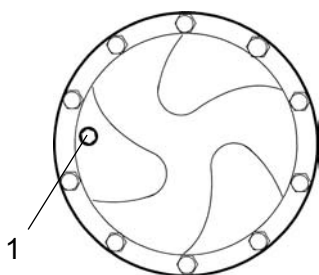


Fig. Comprobación del nivel - planetario, estándar
1. Nivel/Clavija de relleno

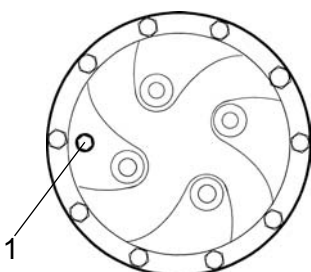


Fig. Comprobación del nivel - planetario, opcional
1. Nivel/Clavija de relleno



Caja de engranajes del rodillo - Comprobación del nivel de aceite

Ponga el rodillo de tal manera que el tapón de relleno (2) esté recto.

Limpie el área alrededor del tapón de nivel (1) y retire el tapón.

Asegúrese de que el nivel de aceite llega al borde inferior del orificio del tapón.

Llene con aceite hasta el nivel adecuado si éste es bajo. Utilice el aceite de transmisión según la especificación de lubricación.

Limpie y vuelva a ajustar el tapón.

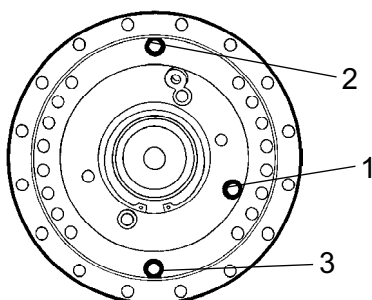


Fig. Comprobación del nivel de aceite - caja de engranajes del rodillo
1. Tapón de nivel
2. Tapón de relleno
3. Tapón de drenaje



Cartucho del rodillo - Comprobación del nivel de aceite

Coloque el nivel de la máquina de manera que el pasador del indicador (1) del interior del rodillo se alinee con la parte superior del bastidor del rodillo.

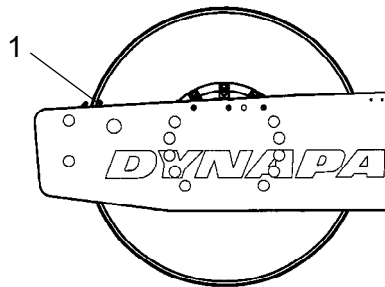


Fig. Lateral izquierdo del rodillo
1. Pasador del indicador

Limpie y retire el tapón de relleno (1) y el tapón de nivel (3).

Retirar el tapón de relleno (1).

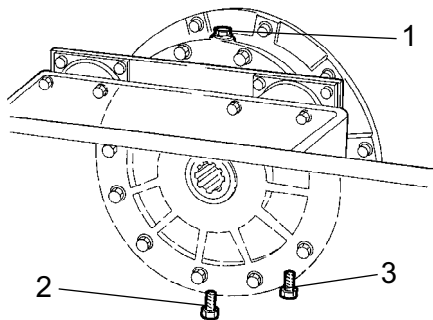


Fig. Lateral derecho del rodillo
1. Tapón de relleno
2. Tapón de drenaje
3. Tapón de nivel

Después afloje el tapón de nivel (3) de debajo del cartucho y desenrosquelo hasta que el agujero del medio del tapón sea visible.

Llénelo con aceite a través del tapón de relleno (1), hasta que el aceite empiece a salirse del agujero del tapón de nivel (3). El nivel es el correcto cuando ya no entra más.



Asegúrese de que sólo se utiliza MOBIL SHC 629 en los cartuchos.



No rellene con un exceso de aceite - riesgo de sobrecalentamiento.

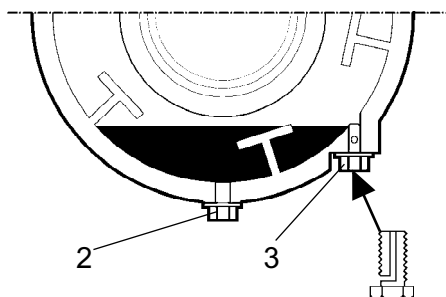


Fig. Cartucho del rodillo
2. Tapón de drenaje
3. Tapón de nivel

Limpie y vuelva a ajustar el tapón. Ahora repita el proceso en el otro lado.

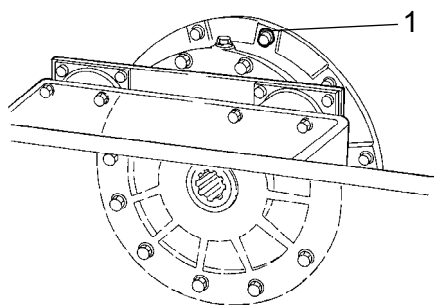


Fig. Rodillo
1. Tornillo de ventilación

Cartucho del rodillo -limpieza del tornillo de ventilación

Limpe el orificio de ventilación del rodillo y el tornillo de ventilación (1). Es necesario que elimine el exceso de presión del orificio del interior del rodillo.

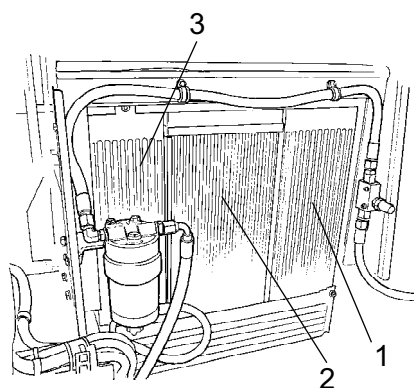


Fig. Compartimento del motor
1. Refrigerante del aire de carga
2. Refrigerante del agua
3. Refrigerante del aceite hidráulico

Radiador - Comprobación / Limpieza

Asegúrese de que el flujo de aire a través de los refrigerantes no esté obstruido (1) y (2).

Limpe el radiador sucio utilizando aire comprimido o un chorro de agua de alta presión.

Introduzca aire o agua directamente al refrigerador en dirección opuesta a la del aire de refrigeración.



Tenga cuidado al utilizar un limpiador de alta presión - no sitúe la boquilla demasiado cerca del radiador.



Utilice gafas protectoras cuando trabaje con aire comprimido o con chorros de agua de alta presión.

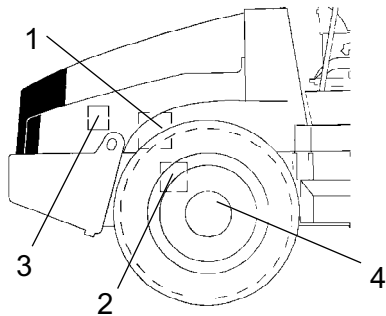


Fig. Lateral derecho de la máquina

1. Bomba de dirección
2. Eje trasero
3. Suspensión del motor
4. Tuercas de las ruedas

Juntas con pernas - Comprobación del par de fuerzas

Bomba de dirección frente al motor (1) 38 Nm (28 lbf.ft).

Suspensión del eje trasero (2) 330 Nm (243 lbf.ft), con aceite.

Soporte del motor (3). Compruebe también que los pernos M12 (x20) estén apretados, 78 Nm con aceite.

Tuercas de fijación de la rueda (4). Compruebe también que las tuercas estén apretadas, 470 Nm con aceite.

(Lo anterior se aplica únicamente a componentes nuevos o sustituidos).

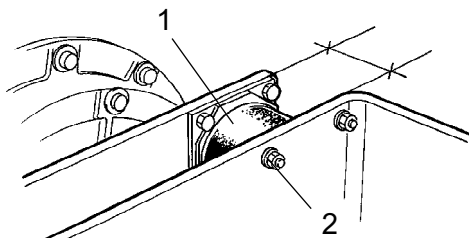


Fig. Rodillo, lado de vibración

1. Elemento de caucho
2. Tornillos de fijación

Elementos de caucho y tornillos de retención - Comprobar

Compruebe todos los elementos de caucho (1), sustituya todos los elementos si más del 25% de uno de los lados del rodillo tienen grietas de más de 10-15 mm (0,4-0,6 pulgadas).

Compruebe con ayuda de la hoja de un cuchillo o de un objeto afilado.

Compruebe también que los fijadores de los tornillos (2) estén apretados.

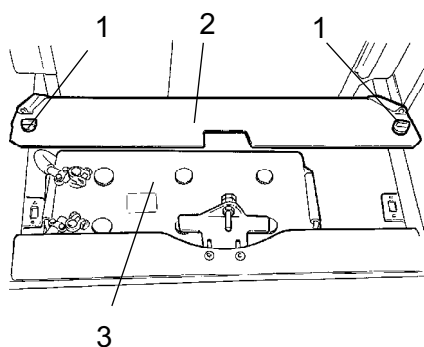
**Batería- Comprobación del nivel electrolítico**

Fig. Correa de la batería
1. Tornillos rápidos
2. Cubierta de la batería
3. Batería



No controle nunca el nivel del electrolito usando llama, ya que en la batería se forma un gas explosivo al ser cargada por el alternador.

Levante la cubierta del compartimento del motor y saque los tornillos rápidos (1).

Levante la cubierta de la batería (2).

Limpie la parte superior de la batería.



Utilice gafas de seguridad. La batería contiene ácido corrosivo. En caso de contacto con el cuerpo, lave con agua.



Elementos de la batería

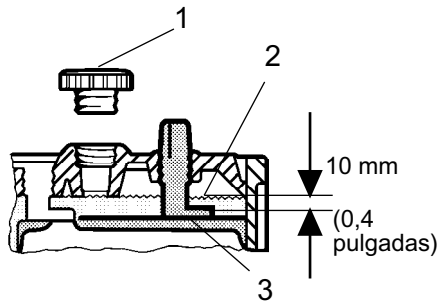


Fig. Nivel de electrolito de la batería
1. Tapón de elemento
2. Nivel de electrolito
3. Placa

Quite los tapones de los elementos (1) y asegúrese de que el líquido está a unos 10 mm (0,4 pulgadas) por encima de las placas (3). Compruebe el nivel de líquido en todos los elementos. Si el nivel es bajo, ponga agua destilada hasta el nivel correcto.

Si la temperatura ambiente es inferior al punto de congelación, deberá dejarse funcionando un rato el motor antes de añadir agua destilada. De lo contrario, el electrolito podría congelarse.

Asegúrese de que los orificios de ventilación de los tapones de los elementos no están obturados y, a continuación, ponga los tapones.

Los bornes deberán estar limpios y bien apretados. Limpie los bornes oxidados y engráselos con vaselina sin ácido.



Cuando desconecte la batería, desconecte siempre el cable negativo en primer lugar. Cuando conecte la batería, conecte siempre el cable positivo en primer lugar.



Deseche las baterías usadas del modo adecuado. Las baterías contienen plomo, que es peligroso para el medio ambiente.



Antes de llevar a cabo cualquier operación de soldadura en la máquina, desconecte el cable de tierra de la batería y a continuación todas las conexiones eléctricas del alternador.

**Aire acondicionado (opcional)
- Inspección**

Inspeccione los manguitos y las conexiones del refrigerante y asegúrese de que no existen indicios de una película de aceite que podrían indicar fugas del refrigerante.

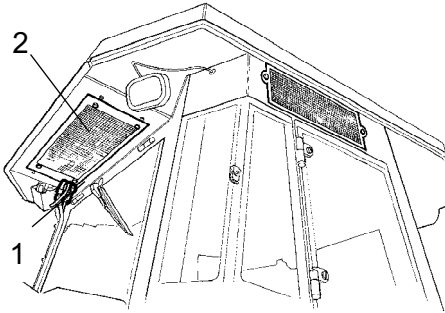


Fig. Aire acondicionado
1. Manguitos de refrigerante
2. Elemento del condensador

Mantenimiento - 500 h

Aparque la apisonadora sobre una superficie nivelada.

Cuando realice comprobaciones y ajustes, el motor deberá estar apagado y el freno de emergencia/estacionamiento aplicado, a menos que se especifique lo contrario.



Asegúrese de que haya buena ventilación (extracción de aire) si el motor está operando en interiores. Riesgo de envenenamiento por monóxido de carbono.

**Controles y juntas móviles - Lubricación**

Lubrique las bisagras de la cubierta del motor (1) y los rieles de deslizamiento del asiento del operador con grasa, y las otras juntas y controles con aceite. Lubrique las bisagras de la cabina con grasa. Véase la especificación de lubricación.

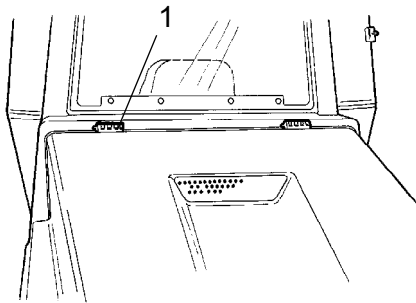


Fig. Cubierta del motor
1. Bisagra



Prefiltro - Limpieza

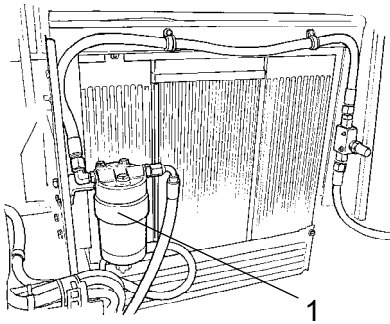


Fig. Compartimento del motor
1. Prefiltro de combustible



Asegurarse de que haya una buena ventilación (extracción de aire) si se pone en funcionamiento el motor en lugares cerrados. Riesgo de intoxicación por monóxido de carbono.

Véase el capítulo del sistema de combustible del manual de instrucciones del motor cuando limpie el filtro.



Motor diesel - Cambio del aceite y del filtro



Tenga mucho cuidado cuando drene líquidos y aceite caliente. Utilice guantes y gafas de protección.

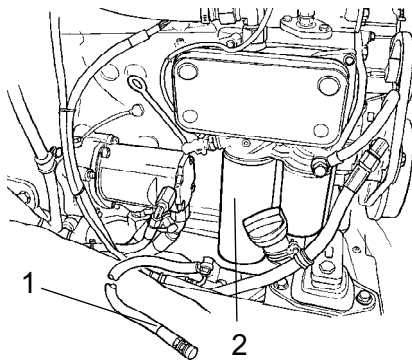


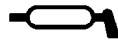
Fig. Lateral izquierdo del motor
1. Tapón de drenaje
2. Filtro de aceite

Se accede de forma más fácil al tapón de aceite (1) desde la parte inferior del motor. Éste se encuentra pegado a una manguera en el eje trasero. Drene el aceite con el motor caliente. Coloque un recipiente que pueda contener por lo menos 15 litros (4 gal) bajo el tapón de drenaje.

Cambie el filtro de aceite del motor (2) al mismo tiempo. Véase el manual del motor.



Deseche el contenido de aceite y el filtro de modo que no perjudique el medioambiente.



Cojinete del asiento y cadena de dirección - Lubricación

Opcional en las apisonadoras sin cabina



Tenga en cuenta que la cadena es un elemento vital del mecanismo de la dirección.

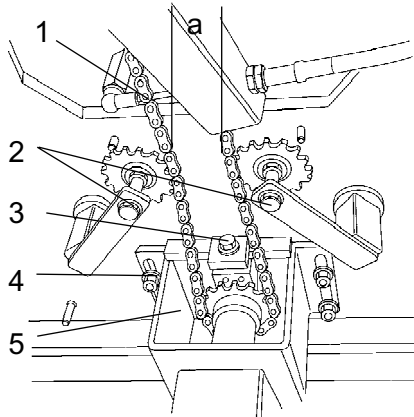


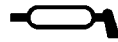
Fig. Posición inferior del operador

- 1. Cadena de dirección**
- 2. Dispositivo de tensión de la cadena**
- 3. Tuerca de ajuste**
- 4. Tuercas**
- 5. Soporte de la válvula de control**

Limpie y lubrique con grasa la cadena (1) que se encuentra entre el cojinete del asiento y la válvula de dirección. Se puede acceder a la cadena desde la posición inferior del asiento.

No es necesario retirar la cadena.

Ajuste la cadena de la siguiente manera si se ha aflojado de tal manera que el tamaño de "a" sea menor a 30 mm (1,2 in): Afloje las tuercas (4) y ajuste el soporte (5) hacia atrás con la tuerca de ajuste (3) hasta que el tamaño de "a" sea de 50 mm (2 in).



Cojinete del asiento - Lubricación

Opcional en las apisonadoras sin cabina



Tenga en cuenta que la cadena es un elemento vital del mecanismo de la dirección.

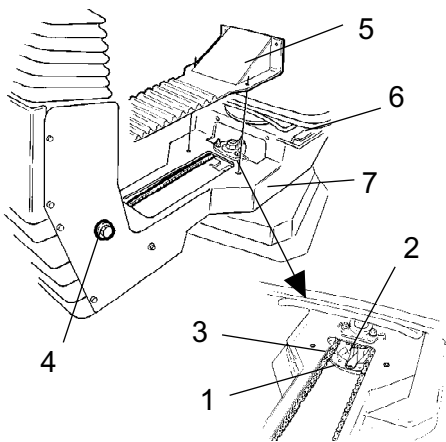


Fig. Cojinete del asiento
 1. Engrasador de grasa
 2. Rueda dentada
 3. Cadena de dirección
 4. Tornillo de ajuste
 5. Cubierta
 6. Rieles de deslizamiento
 7. Engranaje de giro

Retire la tapa para (5) para acceder al racor de lubricación (1). Lubrique el cojinete de pivotación del asiento del operario con tres pulsaciones de la pistola de grasa manual.

Lubrique la sujeción de bloqueo del asiento (7) (se accede desde abajo).

Engrase asimismo los raíles de deslizamiento del asiento (6).



Si el asiento comienza a estar rígido al ajustarlo, deberá lubricarse con más frecuencia de la especificada aquí.

Limpie y engrase la cadena (3) entre el asiento y la columna de dirección.

Si la cadena queda floja en el piñón (2), afloje los tornillos (4) y mueva la columna de dirección hacia delante. Apriete los tornillos y compruebe la tensión de la cadena.

Mantenimiento - 1000 h

Aparque la apisonadora sobre una superficie nivelada.

Cuando realice comprobaciones y ajustes, el motor deberá estar apagado y el freno de emergencia/estacionamiento aplicado, a menos que se especifique lo contrario.



Asegúrese de que haya buena ventilación (extracción de aire) si el motor está operando en interiores. Riesgo de envenenamiento por monóxido de carbono.

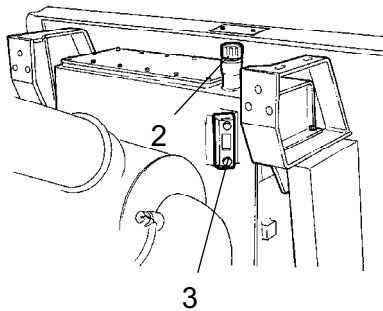
**Filtro hidráulico - Sustitución**

Fig. Depósito hidráulico
2. Tapón de relleno / Filtro aireador
3. Cristal transparente

Levante el tapón de relleno / filtro aireador (2) situado en la parte superior del depósito para que pueda eliminarse el exceso de presión del depósito.

Asegúrese de que el filtro aireador (2) no está obstruido. El aire debe pasar sin obstruirse por el tapón en ambas direcciones.

Si se bloquea el paso en cualquier dirección, limpie el filtro con un poco de combustible diesel e introduzca aire comprimido hasta que se desbloquee, o sustituya el tapón por uno nuevo.



Utilice gafas de protección cuando trabaje con aire comprimido.

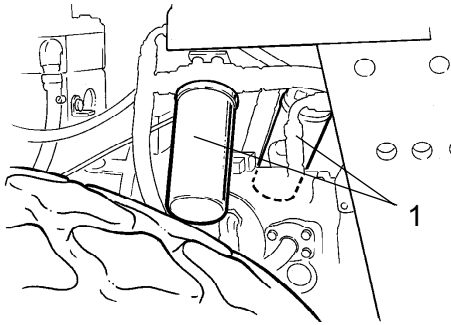


Fig. Compartimento del motor
2. Filtro de líquido hidráulico (x2).

Limpié el contorno de los filtros de aceite.



Retire los filtros de aceite (1) y deséchelos de la manera adecuada. Se trata de filtros de un sólo uso, que no pueden limpiarse.



Asegúrese de que los anillos de sellado viejos no se quedan en el soporte del filtro, ya que podría dar lugar a fugas de aceite entre el sello nuevo y el viejo.

Limpié completamente las superficies de sellado del soporte del filtro.

Aplique una fina capa de líquido hidráulico en los sellos de caucho de los nuevos filtros. Enrosque el filtro manualmente.



Primero apriete el filtro hasta que el sello entre en contacto con el filtro. Luego dé media vuelta adicional. No apriete el filtro demasiado fuerte ya que esto podría dañar la junta estanca.

Arranque el motor y compruebe que no haya fugas de líquido hidráulico en los filtros. Compruebe el nivel de líquido en el cristal transparente (3) y rellene si es necesario.



Asegúrese de que haya una buena ventilación (extracción de aire) si se pone en funcionamiento el motor en lugares cerrados. Riesgo de intoxicación por monóxido de carbono.



Depósito hidráulico - Drenaje

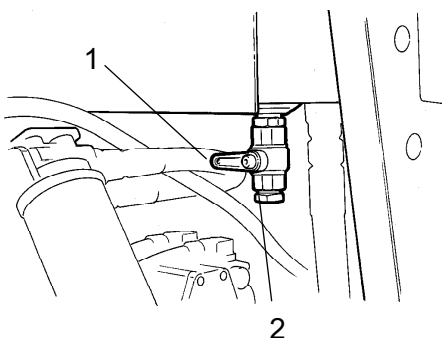


Fig. Parte inferior del depósito hidráulico
1. Tapón de drenaje
3. Tapón

El condensado del depósito hidráulico se drena a través del tapón de drenaje (1).

Drene la apisonadora después de que haya permanecido estacionaria durante un largo periodo de tiempo, por ejemplo, tras una noche entera. Drene del siguiente modo:

Retire el tapón (2).

Coloque un recipiente bajo el tapón.

Abra el tapón (1) y deje que salga cualquier resto de condensado.

Cierre el tapón de drenaje.

Vuelva a ajustar el tapón.



Depósito de combustible - Drenaje

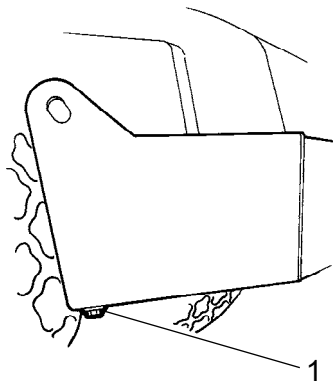


Fig. Depósito de combustible
1. Tapón de drenaje

El agua y los sedimentos del tanque de combustible se eliminan a través del tapón de drenaje (1) de la parte inferior del tanque.



Tenga cuidado durante el drenaje. No deje caer el tapón ni cualquier otra cosa o se derramaría el combustible.

Drene la apisonadora después de que haya permanecido estacionaria durante un largo periodo de tiempo, por ejemplo, tras una noche entera. El nivel de combustible debe ser lo más bajo posible.

Es recomendable que este lado de la apisonadora permanezca ligeramente más bajo, para que el agua y los sedimentos se depositen cerca del tapón de drenaje (1). Drene del siguiente modo:

Coloque un recipiente bajo el tapón (1).

Retire el tapón y drene el agua y los sedimentos hasta que salga sólo combustible puro por el tapón. Vuelva a ajustar el tapón.



Filtro de aire- Sustitución

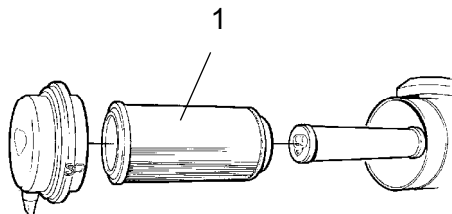


Fig. Filtro del aire
1. Filtro principal

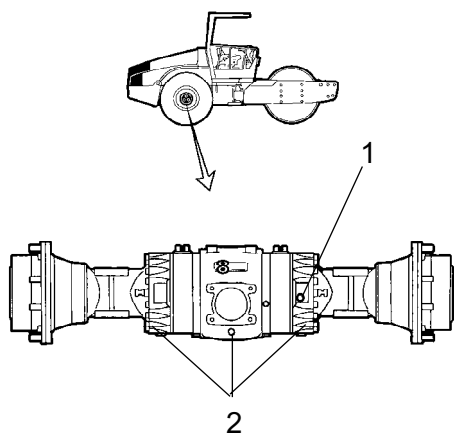
Sustituya el filtro principal del filtro del aire (1) incluso si no lo ha limpiado cinco veces. Véase el encabezado "Cada 50 horas de funcionamiento" para obtener información sobre el cambio del filtro.



Si no se cambia un filtro bloqueado, el humo de escape será negro y el motor perderá potencia. También existe el riesgo de causar daños graves al motor.

**Diferencial del eje trasero - Cambio de aceite**

Nunca trabaje bajo la apisonadora con el motor encendido. Estacione en una superficie plana. Bloquee las ruedas de manera segura.



Limpie y retire el nivel / tapón de relleno (1) y los tres tapones de drenaje (2), y coloque el aceite en un recipiente adecuado. El volumen es aprox. de 12 litros (12,7 qts).



Guarde el aceite y deséchelo de la manera adecuada.

Fig. Eje trasero
1. Nivel/Tapón de relleno
2. Tapón de drenaje

Sustituya los tapones de drenaje y rellene con aceite nuevo hasta el nivel correcto. Sustituya el nivel / tapón de relleno. Utilice el aceite de transmisión, véase la especificación de lubricación.

No olvide drenar el aceite de la tubería de transmisión del eje trasero.

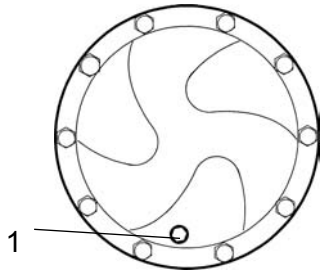
**Planetario del eje trasero - Drenaje del aceite**

Fig. Drenaje del aceite - planetario, estándar
1. Nivel/Clavija de relleno

Sitúe la apisonadora con el tapón (1) en su posición más baja.

Limpié, desenrosque el tapón (1) y vacíe el aceite en un recipiente adecuado. El volumen es aprox. de 2 litros (2,1 qts).



Guarde el aceite y deséchelo de la manera adecuada.

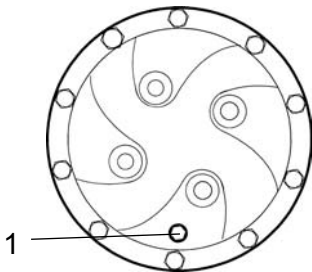


Fig. Drenaje del aceite - planetario, opcional
1. Nivel/Clavija de relleno



Planetario del eje trasero - Cambio de aceite - Relleno de aceite

Sitúe la apisonadora con el tapón (1) del planetario en posición de las "9 en punto".

Limpie y retire el tapón (1).

Rellene con aceite hasta el extremo inferior del orificio de nivel. Utilice aceite de transmisión. Véase la especificación de lubricación.

Limpie y vuelva a ajustar el tapón (1).

Llene de aceite de la misma manera que en el caso del segundo planetario del eje trasero.

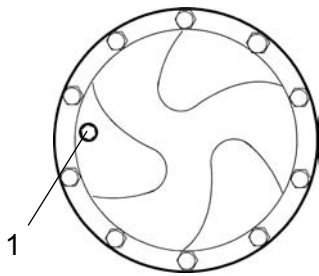


Fig. Relleno de aceite - planetario, estándar
1. Nivel/Clavija de relleno

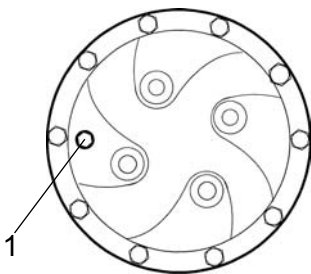


Fig. Relleno de aceite - planetario, opcional
1. Nivel/Clavija de relleno



**Aire acondicionado (opcional)
Filtro de aire fresco - Cambio**



Utilice una escalera para acceder al filtro (1). También se puede acceder a él a través de la ventana derecha de la cabina.

Afloje los dos tornillos (2) del lateral derecho de la cabina. Desmonte todo el soporte y retire el filtro.

Sustitúyalo por un filtro nuevo.

Podría ser necesario cambiar el filtro más a menudo si la máquina trabaja en un entorno polvoriento.

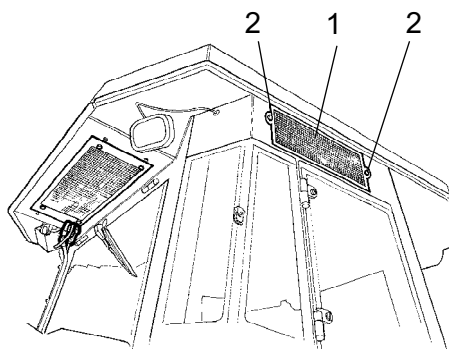


Fig. Cabina
1. Filtro de aire fresco
2. Tornillo(x2)

Mantenimiento - 2000 h



Aparque la apisonadora sobre una superficie nivelada. Cuando realice comprobaciones y ajustes, el motor deberá estar apagado y el freno de emergencia/estacionamiento aplicado, a menos que se especifique lo contrario.



Asegúrese de que haya buena ventilación (extracción de aire) si el motor está operando en interiores. Riesgo de envenenamiento por monóxido de carbono.



Depósito hidráulico - Cambio de aceite

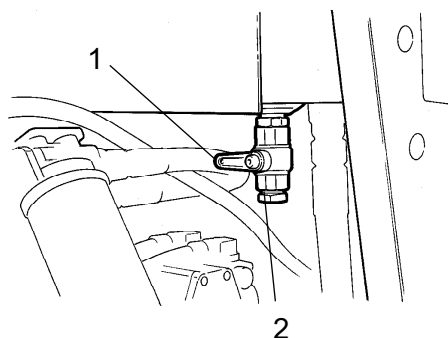


Fig. Parte inferior del depósito hidráulico

- 1. Tapón de drenaje
- 3. Tapón

Utilice un recipiente para recoger el líquido usado. El recipiente deberá poder contener al menos 60 litros (16 gal).



Tenga mucho cuidado cuando drene líquidos y aceite caliente. Utilice guantes y gafas de protección.

Un recipiente adecuado es un rodillo de aceite vacío o un elemento parecido que debe colocarse junto a la apisonadora. El líquido fluye por una manguera desde el tapón de drenaje (1) hasta el rodillo de aceite, después de retirar el tapón (2) y de abrir la tapa.



Guarde el aceite y deséchelo de la manera adecuada.

Rellene con líquido hidráulico nuevo según las instrucciones del encabezamiento "Depósito hidráulico - Comprobar nivel del líquido". Sustituya al mismo tiempo los filtros de líquido hidráulico.

Arranque el motor diesel y ponga en funcionamiento los distintos sistemas hidráulicos.

Compruebe el nivel de líquido y rellene si es necesario.



Cartucho de rodillo - Cambio de aceite

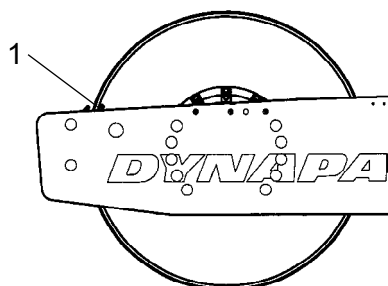


Fig. Lateral izquierdo del rodillo
1. Pasador del indicador

Coloque el nivel de la máquina de manera que el pasador del indicador (1) del interior del rodillo se alinee con la parte superior del bastidor del rodillo.

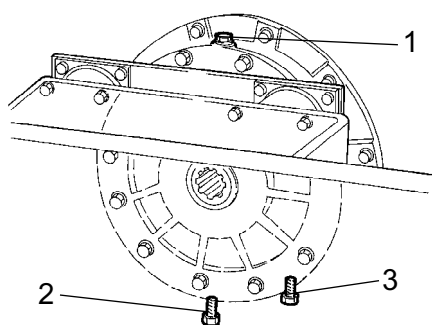


Fig. Lateral derecho del rodillo
1. Tapón de relleno
2. Tapón de drenaje
3. Tapón de nivel

Coloque un recipiente que pueda contener 5 litros (1,32 gal) bajo el tapón de drenaje (2).



Guarde el aceite y deséchelo de la manera adecuada.

Limpie y retire el nivel / tapón de relleno (1) y el tapón de drenaje (2).

Deje que se vacíe todo el aceite. Coloque el tapón de drenaje y rellene con el aceite sintético según las instrucciones de "Cartucho del rodillo- comprobación del nivel de aceite".

Ahora repita el proceso en el otro lado.



Asegúrese de que sólo se utiliza MOBIL SHC 629 en los cartuchos.



Caja de engranajes del rodillo - Cambio de aceite

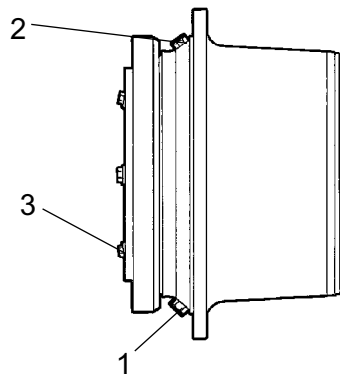


Fig. Caja de engranajes del rodillo

1. Tapón de drenaje
2. Tapón de relleno
3. Tapón de nivel

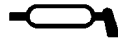
Coloque el rodillo una superficie nivelada con los tapones (1) y (2) como se indica.

Limpie y desenrosque los tapones (1,2 y 3) y vacíe el aceite en un recipiente adecuado, con capacidad para 3,5 litros (1 gal)..

Vuelva a colocar el tapón (1) y rellene con aceite hasta el tapón de nivel (3), según "Caja de engranajes del rodillo- Comprobación del nivel de aceite".

Utilice el aceite de transmisión según la especificación de lubricación.

Limpie y vuelva a colocar el tapón de nivel (3) y el tapón de relleno (2).



Palanca de avance/marcha atrás - Lubricación

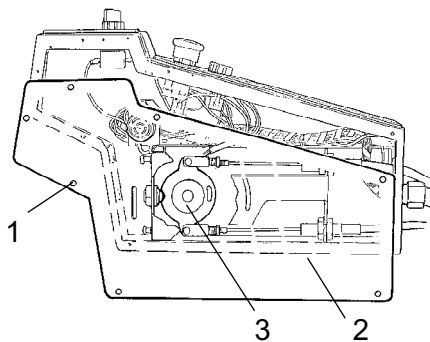


Fig. Palanca de avance/marcha atrás

1. Tornillo
2. Placa
3. Disco de levas

Retire los tornillos (1) y extraiga la placa (2).

Engrase la superficie de contacto del disco de levas (3).

Vuelva a colocar la placa (2) con los tornillos (1).

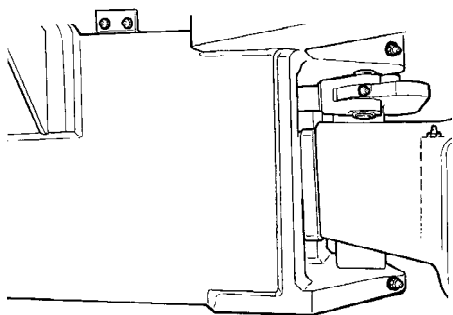


Fig. Enganche de dirección

Enganche de dirección - Comprobación

Inspeccione el enganche de dirección para detectar cualquier daño o grieta.

Compruebe y apriete cualquier perno flojo.

Compruebe también si hay holguras o rigideces.

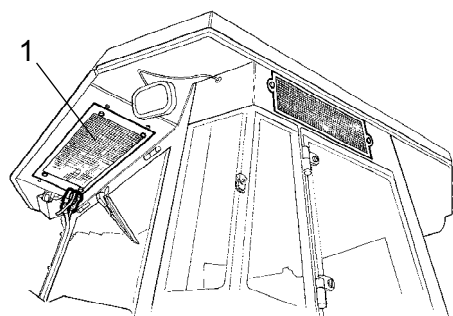


Fig. Cabina
1. Condensador

Control automático de la temperatura (opcional) - Revisión

Es necesario que se compruebe y se dé mantenimiento regularmente para asegurar el correcto funcionamiento a largo plazo.

Limpie el polvo del condensador (1) con aire comprimido. La dirección del aire debe ser de arriba a abajo.



El aire puede dañar los resaltes si es demasiado potente.



Utilice gafas de protección cuando trabaje con aire comprimido.

Revise el condensador.

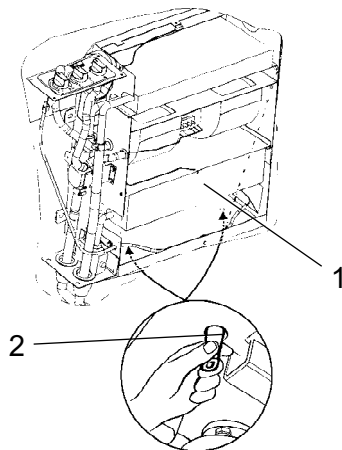


Fig. Control automático de la temperatura

1. Refrigeración
2. Válvula de drenaje (x2)

Limpe el polvo de la unidad de refrigeración (1) con aire comprimido.

Revise el sistema de tuberías para localizar posibles desgastes. Asegúrese de que el drenaje desde la unidad de refrigeración no está obstruido para que no se acumule aire condensado en la unidad.

Drene aplastando las válvulas (2).

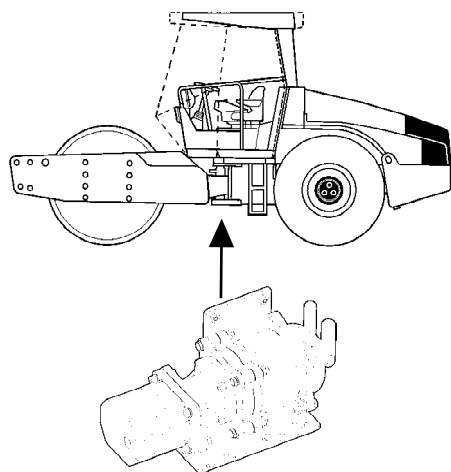


Fig. Compresor

Compresor- Comprobación (opcional)

Revise el compresor y el motor hidráulico.

Están situados debajo de la cabina entre los laterales traseros del bastidor. Se puede acceder a sus componentes desde abajo.

Si es posible, debería conectarse esta unidad todas las semanas durante al menos cinco minutos, para garantizar la lubricación de los sellos de caucho y del compresor del sistema.



El control automático de temperatura no debería conectarse cuando la temperatura exterior sea menor a 0 °C, a excepción de lo mencionado anteriormente.

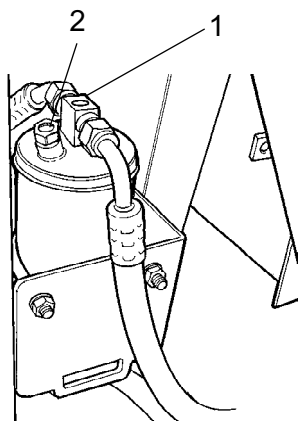


Fig. Filtro de secado del compartimento del motor
1. Cristal transparente
2. Indicador de humedad

Filtro de secado- Comprobación

Con la máquina en funcionamiento, abra la cubierta del motor y verifique a través del cristal transparente (1) que no se ven burbujas en el filtro de secado. Si se aprecian burbujas en el cristal transparente, significa que el nivel de refrigerante es demasiado bajo. En este caso, pare la máquina. La máquina puede dañarse si funciona con una cantidad de refrigerante insuficiente.

Compruebe el indicador de humedad (2) Debería estar azul. Si está beis, personal cualificado debería cambiar el cartucho de secado.



El compresor puede dañarse si la unidad funciona con una cantidad de refrigerante insuficiente.



No desconecte ni desmonte los acoplamientos de las tuberías.



El sistema de refrigeración va a presión. Si no maneja correctamente podría provocar daños personales graves.



El sistema contiene refrigerante a presión. Está prohibido liberar los refrigerantes a la atmósfera. Sólo personal cualificado puede manejar el circuito de refrigeración.

DYNAPAC

Dynapac Compaction Equipment AB
Box 504, SE-371 23 Karlskrona, Sweden

DYNAPAC

Dynapac Compaction Equipment AB
Box 504, SE-371 23 Karlskrona, Sweden