

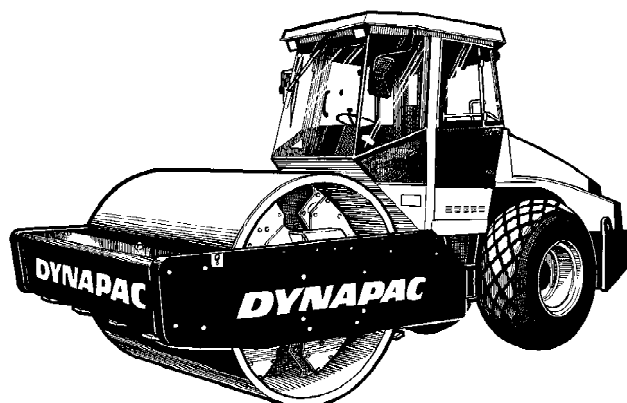
Instrukciju rokasgrāmata

ICA302-2LV2.pdf
Vadīšana un tehniskā apkope

Vibroveltnis
CA302

Dzinējs
Deutz BF4M 2012C

Sērijas numurs
68X10800-



CA302 ir viens no Dynapac vidēji smagiem zemes blīvēšanas ruļļiem. Pieejams D (ar gludu veltni) un PD (spilvena) versijās. Galvenais PD versijas pielietojums ir saistmateriāli un drupināta akmens materiāli. Visu veidu ceļu pamatnes slāņus, apakšējos slāņus un apakšpamatnes var noblīvēt dziļāk, un nomaināmie veltni, piemēram, D uz PD un otrādi, nodrošina pat vēl lielāku pielietojuma daudzveidību. Šajā rokasgrāmatā ir aprakstīti kabīnes un ar drošību saistītie aksesuāri. Citi aksesuāri, piemēram, blīvēšanas mērītājs, tahogrāfs un lauka dators, ir aprakstīti atsevišķās instrukcijās.

Satura raditajs

Ievads	1
Drošība - Vispārējie norādījumi	3
Drošība darba laikā	5
Drošība (izvēles)	7
Īpaši norādījumi	9
Tehniskās specifikācijas - Trokšņi/vibrācijas/elektriskās specifikācijas	13
Tehniskās specifikācijas - Izmēri	15
Tehniskās specifikācijas - Svars un tilpums	17
Tehniskās specifikācijas - Darba tilpums	19
Tehniskās specifikācijas - Vispārēja informācija	21
Mašīnas plāksne - Identifikācija	25
Mašīnas apraksts - norādes	27
Mašīnas raksturojums - Instrumenti/kontroles ierīces	31
Mašīnas raksturojums - Elektriskā sistēma	39
Lietošana - Iedarbināšana	43
Iedarbināšana	49
Vadīšana, braukšana	51
Lietošana - Vibrācijas	55
Lietošana - Apturēšana	57
Novietošana ilgai stāvēšanai	59
Dažādi norādījumi	61
Lietošanas norādījumi, kopsavilkums	67
Tehniskā apkope - Smērvielas un apzīmējumi	69
Tehniskā apkope - Tehniskās apkopes grafiks	71
Tehniskā apkope - 10 h	77
Tehniskā apkope - 50h	83
Tehniskā apkope - 250 h	89
Tehniskā apkope - 500 h	97
Tehniskā apkope - 1000 h	101
Tehniskā apkope - 2000 h	107

Ievads

Brīdinājumu simboli



BRĪDINĀJUMS! Norāda uz bīstamu vai riskantu procesu, kas var apdraudēt dzīvību vai izraisīt nopietnu traumu, ja brīdinājums netiek ievērots.



UZMANĪBU! Norāda uz bīstamu vai riskantu procesu, kas var izraisīt mašīnas bojājumus, ja brīdinājums netiek ievērots.

Drošības norādījumi



Kopā ar mašīnu piegādātā drošības rokasgrāmata jāizlasa visiem ceļa ruļļa operatoriem. Vienmēr ievērojiet drošības noteikumus. Rokasgrāmatai vienmēr jāatrodas mašīnā.



Iesakām operatoriem rūpīgi iepazīties ar drošības noteikumiem. Vienmēr ievērojiet drošības norādījumus. Rokasgrāmatai vienmēr jābūt ērti pieejamai.



Izlasiet visu rokasgrāmatu pirms mašīnas iedarbināšanas un jebkādu tehniskās apkopes darbu veikšanas.



Ja dzinēju darbina iekštelpās, nepieciešama laba ventilācija (ventilatora radīta gaisa plūsma).

Vispārēja informācija

Šajā rokasgrāmatā ietverta informācija par mašīnas lietošanu un tehnisko apkopi.

Maksimāli produktīvam darbam nepieciešama pareiza mašīnas apkope.

Mašīna jāuztur tehniskā kārtībā, iespējami ātri konstatējot noplūdes, vaļīgas skrūves un vaļīgus savienojumus.

Mašīna pirms iedarbināšanas katru dienu jāpārbauda. Pārbaudiet visu mašīnu, lai novērstu noplūdes un cita veida tehniskās problēmas.

Pārbaudiet zemi zem mašīnas. Noplūdes vieglāk konstatēt uz zemes nekā uz pašas mašīnas.



RŪPĒSIMIES PAR VIDĪ! Nepieļaujiet eļļas, degvielas vai citu videi bīstamu vielu nokļūšanu apkārtējā vidē. Izmantotie filtri, izlietā eļļa un degvielas atlieki vienmēr jāapsaimnieko atbilstoši vides aizsardzības prasībām.

Šī rokasgrāmata sniedz norādījumus par periodisko tehnisko apkopi, ko parasti veic operators.



Papildu norādījumi par dzinēja ekspluatāciju atrodami ražotāja sagatavotajā dzinēja ekspluatācijas rokasgrāmatā.

Drošība - Vispārējie norādījumi

(Lasiet arī drošības rokasgrāmatu)



1. Pirms ceļa ruļļa iedarbināšanas, operatoram labi jāpārzina sadaļa LIETOŠANA.
2. Jāievēro visi sadaļas APKOPE norādījumi.
3. Rulli atļauts izmantot tikai apmācītiem un/vai pieredzējušiem operatoriem. Ar rulli nav atļauts pārvadāt pasažierus. Ruļļa izmantošanas laikā operatoram vienmēr jāatrodas uz sēdekļa.
4. Nelietojiet rulli, ja tam nepieciešama regulēšana vai remonts.
5. Uzķāpt uz ceļa ruļļa un nokāpt no tā drīkst tikai tad, kad tas nekustas. Izmantojiet ierīkotos balstus, kas atvieglo iekāpšanu un izkāpšanu. Iekāpjot mašīnā vai izkāpjot no tās, vienmēr izmantojiet trīs atbalsta punktu satvērienu (abas kājas un vienu roku vai arī vienu kāju un abas rokas).
6. Braucot pa nedrošu zemi, vienmēr jāizmanto ROPS (pretapgāšanās ierīces).
7. Asos pagriezienos brauciet lēni.
8. Izvairieties no braukšanas pa nogāzēm. Nogāzēs brauciet taisni augšup vai leju.
9. Braucot gar apmalēm vai bedrēm, pārliecinieties, ka vismaz 2/3 no veltņu platuma atrodas uz iepriekš nostiprinātiem materiāliem.
10. Ceļā uz zemes, pirms, aiz vai virs ruļļa nedrīkst atrasties šķēršļi.
11. Uz nelīdzenas virsmas brauciet īpaši uzmanīgi.
12. Izmantojiet paredzēto drošības aprīkojumu. Mašīnās, kas ir aprīkotas ar pretapgāšanās ierīcēm, ir jāizmanto drošības josta.
13. Uzturiet rullī tīrību. Nekavējoties notīriet jebkurus netīrumus vai smērvielas, kas uzkrājušās uz operatora paneļa. Zīmēm un norādēm jābūt tīrām un salasāmām.
14. Drošības pasākumi pirms degvielas uzpildīšanas:
 - izslēdziet dzinēju
 - nesmēķējiet
 - mašīnas tuvumā nedrīkst būt atklātas liesmas
 - rūpīgi ievietojiet uzpildes ierīces galu, lai nerastos šļakatas
15. Pirms remontdarbiem vai tehniskās apkalpošanas:
 - nostipriniet veltņus/riteņus un greiderēšanas ierīci ar ķīļiem
 - ja nepieciešams, nobloķējiet savienojumvietu.
16. Ieteicams lietot dzirdes aizsargus, ja trokšņu līmenis pārsniedz 85 dB(A). Trokšņu līmenis ir atkarīgs no materiāla, uz kura mašīnu izmanto.

17. Neveiciet izmaiņas vai modifikācijas, kas var ietekmēt darba drošību. Izmaiņas veicamas tikai ar rakstisku Dynapac atļauju.
18. Izvairieties no ruļļa izmantošanas, pirms hidrauliskais šķidrums ir sasniedzis normālo darba temperatūru. Auksta šķidruma gadījumā var palielināties bremzēšanas ceļš. Izlasiet lietošanas norādījumus sadaļā STOP.

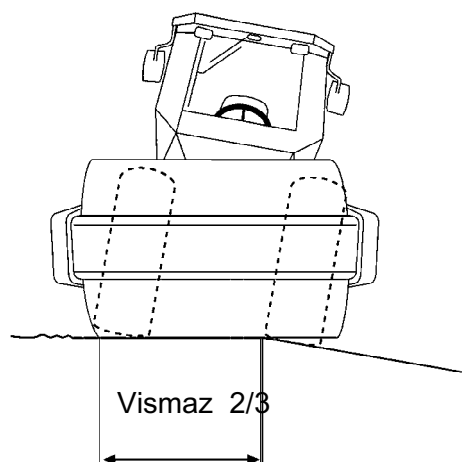
Drošība darba laikā

Braukšana gar apmali

Braucot gar apmali, vismaz 2/3 veltņa platuma jāatrodas uz cietas virsmas.



Atcerieties, ka mašīnas smaguma centrs stūrēšanas laikā pārvietojas uz āru. Piemēram, griežoties pa kreisi, smaguma centrs pārvietojas uz labo pusi.



Attēls. Veltņa novietojums, braucot gar apmali

Nogāzes

Šis leņķis ir aprēķināts uz cietas, līdzenas virsmas, mašīnai atrodoties nekustīgā stāvoklī.

Stūrēšanas leņķis bija nulle grādi, vibrācija bija IZSLĒGTA un visas tvertnes bija pilnas.

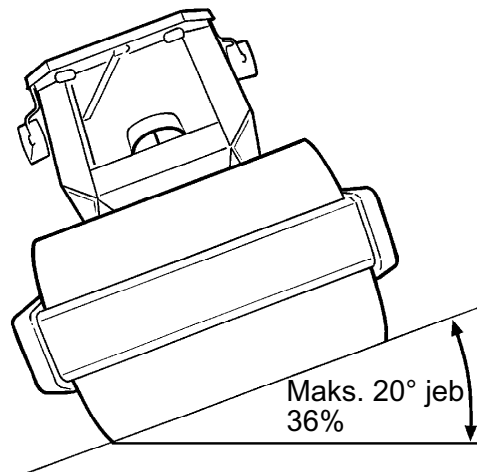
Vienmēr ievērojiet, ka irdena virsma, mašīnas griešana, ieslēgta vibrācija, pārvietošanās un smaguma centra pacelšanās var izraisīt mašīnas apgāšanos arī mazāka leņķa nogāzēs.



Lai izklūtu no kabīnes avārijas gadījumā, noņemiet no labā aizmugurējā stūra āmuru un izsitiet aizmugurējo logu.



Braucot pa nogāzēm vai nedrošu virsmu, ieteicams vienmēr lietot ROPS (pretapgāšanās aizsargkonstrukciju) vai ROPS prasībām atbilstošu kabīni. Obligāti lietojiet drošības jostu.



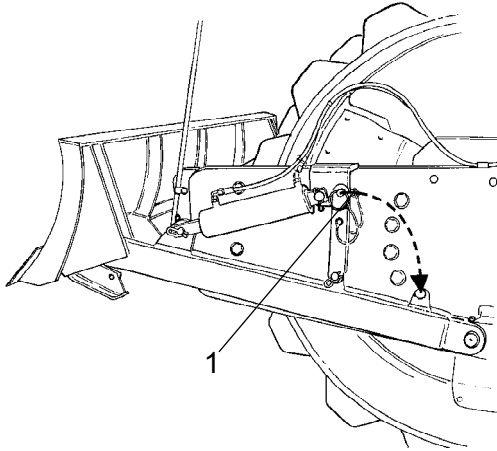
Attēls. Darbs uz nogāzēm



Ja iespējams, izvairieties no braukšanas šķērsām pāri nogāzēm. Nogāzēs brauciet taisni augšup vai lejup.

Drošība (izvēles)

Nolīdzināšanas plātne



Attēls. Nolīdzināšanas plātne
1. fiksējošā tapa



Operatoram jābūt drošam, ka darba laikā neviens neatrodas darba zonā.



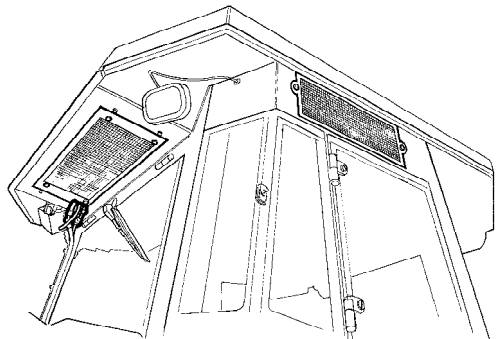
Braucot ar plātņi paceltā pozīcijā vienmēr pārbaudiet, vai nolīdzināšanas plātne ir nostiprināta ar fiksācijas tapu (1). Pirms atstāt vai novietot stāvēšanai rulli, lāpsta vienmēr jānolaiž līdz zemei.



Katras darba sesijas beigās nolīdzināšanas plātne jāievelk transporta pozīcijā (1).

Gaisa kondicionēšana

Šajā rokasgrāmatā aprakstītajai sistēmai ir ACC tips (automātiskā klimata kontrole)



Attēls. Kabīne



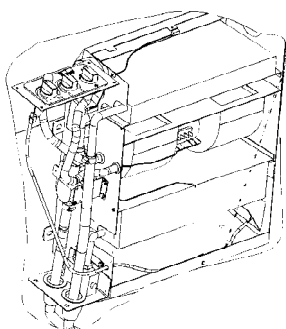
Sistēmā ir dzesējoša viela, kas atrodas zem spiediena. Aizliegts izlaist dzesējošās vielas atmosfērā.



Dzesēšanas sistēma atrodas zem spiediena. Nepareiza rīcība var izraisīt nopietnus personāla savainojumus. Neatvienojiet un neattaisiet šļūteņu savienojumus.



Ja nepieciešams, pilnvarotam personālam jāuzpilda sistēma ar apstiprinātu dzesēšanas šķidrumu.



Att. Gaisa kondicionēšana

Īpaši norādījumi

Standarta smērvielas un citas ieteicamās eļļas un šķidrums

Ražotājs uzpilda sistēmas un elementus ar eļļām un šķidrums, kas norādīti smērvielu tehniskajās specifikācijās. Tās ir piemērotas apkārtējās vides temperatūrām no -15°C līdz +40°C (5°F - 104°F).



Bioloģiskajam hidrauliskajam šķidrumam maksimālā temperatūra ir +35°C (95°F).

Augstāka apkārtējās vides temperatūra, virs +40°C (104°F)

Ja mašīnas darba laikā apkārtējās vides temperatūra ir augstāka (maks. +50°C (122°F)), jāņem vērā šādi ieteikumi:

Dīzeļdzinējam šajā temperatūrā var izmantot parasto eļļu. Taču sastāvdaļām jāizmanto šādi šķidrums:

Hidrauliskā sistēma - minerāleļļa Shell Tellus T100 vai līdzvērtīga eļļa.

Citi elementi, kuros izmanto transmisijas eļļu: Shell Spirax AX 80W/140 vai ekvivalents.

Temperatūra

Temperatūras ierobežojumi attiecas uz standarta ceļa ruļļu versijām.

Paaugstinātā temperatūrā rūpīgāk jāuzrauga ruļļi ar papildu aprīkojumu, piemēram, ar trokšņu slāpētājiem.

Augstspiediena tīrīšana

Nešļakstiet ūdeni tieši uz elektriskajiem elementiem.



Augstspiediena mazgāšanu nedrīkst izmantot mērinstrumentu paneļa tīrīšanai.



Nedrīkst izmantot mazgāšanas līdzekli, kas var bojāt elektriskās detaļas vai vada elektrību.



Noteiktos gadījumos dzinēja nodalījumā ir elektriskā slēdža svira un uzraudzības programmas kārba, kurus nedrīkst mazgāt ne ar augstspiediena mazgāšanu, ne arī vispār mazgāt ar ūdeni. Pietiek, ja to noberž tīrus.

Uz degvielas uzpildes atveres vāka uzlieciet

plastmasas maisiņu un nostipriniet ar gumijas lenti. Tādā veidā tiek novērsta augstspiediena ūdens nokļūšana uzpildes atverē. Pretējā gadījumā varētu rasties tehniski traucējumi, piemēram, filtru nobloķēšana.



Nekad nevirziet ūdens strūklu tieši uz degvielas tvertnes vāku. Tas ir īpaši svarīgi augstspiediena tīršanas laikā.

Ugunsdzēsšana

Ja mašīna aizdegas, izmantojiet ABE klases pulverizācijas ugunsdzēsamo aparātu.

Var izmantot arī ABE klases skābekļa dioksīda ugunsdzēsamo aparātu.

Pretapgāšanās aizsargkonstrukcija (ROPS), ROPS prasībām atbilstoša kabīne



Ja mašīna ir aprīkota ar pretapgāšanās aizsargkonstrukciju (ROPS vai ROPS prasībām atbilstošu kabīni), nemetiniet un neurbiet konstrukciju vai kabīni.



Nekad nemēģiniet salabot bojātu aizsargierīci vai kabīni. Tās jāaizvieto ar jaunu ierīci vai kabīni.

Akumulatora ekspluatācija



Izņemot akumulatoru, vienmēr vispirms atvienojiet negatīvā pola kabeli.



Pieslēdzot akumulatoru, vienmēr vispirms pievienojiet pozitīvā pola kabeli.



Izlietoto akumulatoru apsaimniekošana jāveic videi draudzīgā veidā. Akumulatori satur indīgu svīnu.



Akumulatoru uzlādēšanai nedrīkst izmantot ātrās uzlādes ierīci. Tas var samazināt akumulatora kalpošanas laiku.

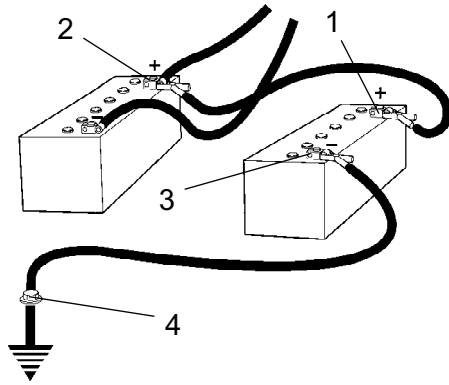
Ierosmes palaides procedūra



Nesaslēdziet negatīvā pola vadu ar pilnīgi izlādētu akumulatora negatīvo spaili. Dzirksteles ap akumulatoru var radīt udeņraža gāzi.



Ierosmes palaidē izmantotā akumulatora spriegumam jāatbilst izlādētā akumulatora spriegumam.



Att. Iedarbināšana no ārēja avota

Izslēdziet aizdedzi un atslēdziet visas jaudas ierīces. Izslēdziet ierosmes jaudas nodrošinātās mašīnas dzinēju.

Vispirms pieslēdziet ārējā avota akumulatora pozitīvo spaili (1) izlādētā akumulatora pozitīvajai spaiļi (2). Pēc tam pieslēdziet ārējā avota akumulatora negatīvo spaili (3), piemēram, bultskrūves (4) vai dzinēja celšanas cilpai mašīnā ar izlādētu akumulatoru.

Iedarbiniet jaudas devējas mašīnas dzinēju. Ļaujiet tam brīdi darboties. Tad mēģiniet iedarbināt otru mašīnu. Atvienojiet vadus pretējā secībā.

Tehniskās specifikācijas -
Trokšņi/vibrācijas/elektriskās specifikācijasVibrācijas - Operatora stacija
(ISO 2631)

Vibrāciju līmeni mēra atbilstoši darba ciklam, kas noteikts ES direktīvā 2000/14/EK par mašīnu aprīkojumu ES tirgum ar ieslēgtām vibrācijām, uz mīksta polimēra materiāla un ar operatora sēdekli transporta stāvoklī.

Kopējais korpusa vibrāciju līmenis ir zemāks nekā direktīvā 2002/44/EC noteiktais līmenis (ar paātrinājumu 0,5 m/s²) (noteiktais ierobežojums ir 1,15 m/s²).

Arī rokas/plaukstu vibrācijas bija mazākas par paātrinājumu 2,5 m/s², kas noteikts tajā pat direktīvā. (Noteiktais ierobežojums ir 5 m/s²)

Trokšņa līmenis

Trokšņa līmeni mēra atbilstoši darba ciklam, kas aprakstīts ES direktīvā 2000/14/EK par mašīnu aprīkojumu ES tirgum, uz mīksta polimēra materiāla ar ieslēgtu vibrēšanu un operatora sēdekli transportēšanas stāvoklī.

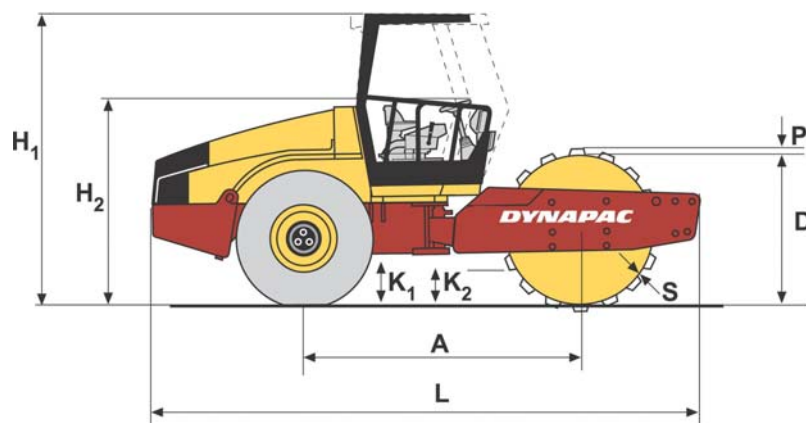
Garantētais skaņas intensitātes līmenis, L_{wA}	107 dB (A)
Skaņas spiediena līmenis pie operatora auss (platformas), L_{pA}	79 dB (A)
Skaņas spiediena līmenis pie operatora auss (kabīnē), L_{pA}	75 dB (A)

Elektriskā sistēma

Mašīnas ir EMC pārbaudītas saskaņā ar EN 13309:2000 'Celtniecības tehnika'

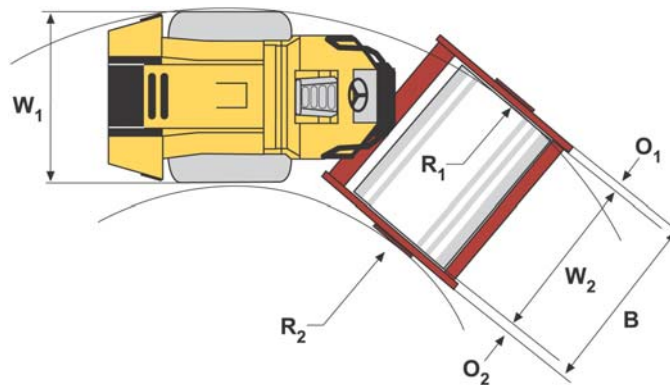
Tehniskās specifikācijas - Izmēri

Izmēri, sānu skats



	Izmēri	mm	collas
A	Riteņu bāze, veltnis un ritenis	2879	113.3
L	Platums, standarta aprīkojuma ceļa rullis	5550	218
H1	Augstums, ar pretapgāšanās aizsargstruktūru (ROPS (D))	2972	117
H1	Augstums, ar pretapgāšanās aizsargstruktūru (ROPS (PD))	2985	117,5
H1	Augstums, ar kabīni (D)	2972	117
H1	Augstums, ar kabīni (PD)	2985	117,5
H2	Augstums, bez pretapgāšanās aizsargstruktūras (ROPS (D))	2190	86
H2	Augstums, bez pretapgāšanās aizsargstruktūras (ROPS (PD))	2210	87
D	Diametrs, veltnis (D)	1543	60,75
D	Diametrs, veltnis (PD)	1523	59.96
S	Biezums, veltna izliekums, nominālais (D)	35	1,378
S	Biezums, veltna izliekums, nominālais (PD)	25	0.984
P	Augstums, izciļņi (PD)	100	3.94
K1	Klīrenss, traktora rāmis (P/PD)	453	17.83
K2	Klīrenss, veltna rāmis (D)	400	15.74
K2	Klīrenss, veltna rāmis (D)	495	19.48

Izmēri, skats no augšas



	Izmēri	mm	collas
B	Platums, standarta aprīkojuma ceļa rullis	2384	93,85
O1	Pārkare, rāmja kreisā puse	127	5
O2	Pārkare, labā rāmja puse	127	5
R1	Pagriešanās rādiuss, ārējais	5400	212.6
R2	Pagriešanās rādiuss, iekšējais	3100	122
W1	Platums, traktora sekcija	2130	83.86
W2	Platums, veltnis	2130	83.86

Tehniskās specifikācijas - Svars un tilpums

Svari

Darba svars ar pretapgāšanās aizsargstruktūru(EN500) (D)	12600 kg	27783 mārciņas
Darba svars ar pretapgāšanās aizsargstruktūru (EN500) (PD)	12500 kg	27562 mārciņas
Darba svars bez pretapgāšanās aizsargstruktūras (D)	12100 kg	26680 mārciņas
Darba svars bez pretapgāšanās aizsargstruktūras (PD)	12000 kg	26460 mārciņas
Darba svars ar kabīni (D)	12600 kg	27783 mārciņas
Darba svars ar kabīni (PD)	12500 kg	27562 mārciņas

Šķidrumu tilpums

Aizmugurējā ass		
- Diferenciālis	12 litri	12.7 kvartas
- Planetārais pānesums (standarta ass)	2.0 litri/uz pusi	2.1 kvartas/uz pusi
- Planetārais pānesums (papildus vārpsta)	1.85 litri/puse	1.9 kvartas/uz pusi
Veltņa paņmesumkārbā	3.0 litri	3,2 kvartas
Veltņa kartridžs	2.3 litri/uz pusi	2.4 kvartas/uz pusi
Hidrauliskās sistēmas tvertne	52 litri	13.7 galoni
Eļļa hidrauliskajā sistēmā	23 litri	6 galoni
Eļļošanas eļļa, dīzeļdzinējs	9.5 litri	10 kvartas
Dzesēšanas šķidrums, dīzeļdzinējs	21 litri	5.5 galoni
Degvielas tvertne	250 litri	66 galoni

Tehniskās specifikācijas - Darba tilpums

Bīvēšanas dati

Statiskā lineārā slodze (D)	37,5 kg/cm	210 pli
Statiskā lineārā slodze (PD)	- -	- -
Statiskā lineārā slodze ar ROPS (D)	37,9 kg/cm	212 pli
Statiskā lineārā slodze ar ROPS (PD)	- -	- -
Statiskā lineārā slodze ar kabīni (D)	38,3 kg/cm	214 pli
Statiskā lineārā slodze ar kabīni (PD)	- -	- -
Amplitūda, liela (D)	1.7 mm	0.066 collas
Amplitūda, liela (PD)	1.6 mm	0,062 collas
Amplitūda, zema (D/PD)	0.8 mm	0.031 collas
Vibrācijas frekvence, liela amplitūda (D/PD)	33 Hz	1980 vibr./min
Vibrācijas frekvence, maza amplitūda (D/PD)	33 Hz	1980 vibr./min
Centrbēdzes spēks, liela amplitūda (D/PD)	300 kN	67500 mārciņas
Centrbēdzes spēks, zema amplitūda (D/PD)	146 kN	32850 mārciņas

Tehniskās specifikācijas - Vispārēja informācija

Dzinējs

Ražotājs/modelis	Deutz BF4M2012C	Turbodīzelis ar ūdens dzesēšanu un pēc-dzesētāju
Jauda (SAE J1995)	93 kW	125 ZS
Dzinēja ātrums	2 200 apgr./min	

Elektriskā sistēma

Akumulators	12V 170Ah
Maiņstrāvas ģenerators	14V, 105A/95A
Drošinātāji	Informāciju par drošinātājiem skatiet sadaļā par elektrisko sistēmu

Riepa	Riepas izmēri	Riepu spiediens
Std tips	23.1 x 26.0 12 ply	110 kPa (1,1 kp/cm) (16 psi)
Traktora tips	23.1 x 26.0 12 ply	110 kPa (1,1 kp/cm) (16 psi)



Riepas var uzpildīt ar šķidrumu, (papildu svars līdz 700 kg/uz riepu) (1 543 mārciņas/uz riepu). Atcerieties apkopes laikā.

Griezes moments

Griezes moments Nm vienībās ieeļļotām, galvanizētām skrūvēm, kuras pievelk ar dinamometrisko atslēgu.

IZTURĪBAS KATEGORIJA

M - vītne	8.8	10.9	12.9
M6	8,4	12	14,6
M8	21	28	34
M10	40	56	68
M12	70	98	117
M16	169	240	290
M20	330	470	560
M24	570	800	960
M30	1130	1580	1900
M36	1960	2800	-



Pievelkamajām ROPS skrūvēm jābūt sausām.

ROPS - skrūves

Skrūvju izmēri :	M24 (PN 904562)
Izturības kategorija :	10.9
Griezes moments :	800 Nm (apstrādāts ar Dacromet pretkorozijas līdzekli)

Automātiskā klimata kontrole (ACC) (izvēles)

Šajā rokasgrāmatā aprakstītās sistēmas tips ir ACC (automātiskā klimata kontrole), t.i., sistēma, kas uztur iestatīto kabīnes temperatūru, ja logi un durvis ir ciet.

Dzesēšanas šķidruma apzīmējums: HFC-R134:A

Dzesēšanas šķidruma svars pirmajā uzpildīšanas reizē: 1600 grami

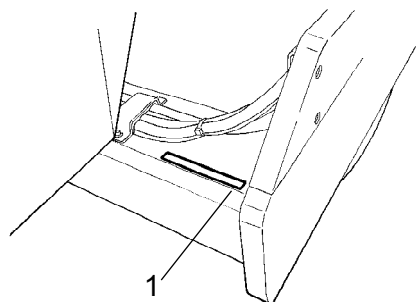
Hidrauliskā sistēma

Sākuma spiediens	MPa
Piedziņas sistēma	38,0
Barošanas sistēma	2,0
Vibrāciju sistēma	46,0
Vadības sistēma	18,0
Bremžu atlaišana	1,4

Mašīnas plāksne - Identifikācija

Ražojuma identifikācijas numurs uz korpusa

Mašīnas PIN (produkta identifikācijas numurs) (1) ir iespiests uz priekšējā rāmja labās malas.

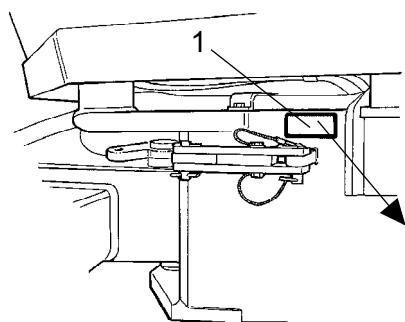


Attēls. Priekšējais rāmis
1. PIN

Mašīnas plāksnīte

Mašīnas modeļa plāksnīte (1) ir piestiprināta pie kreisās priekšējās rāmja puses, aiz stūres mezgla.

Plāksnītē norādīts ražotāja nosaukums un adrese, mašīnas veids, produkta identifikācijas numurs PIN (sērijas numurs), darba masa, motora jauda un izgatavošanas gads. (Ja mašīnu piegādā vietās ārpus ES, tad nav CE marķējumu un dažām mašīnām var nebūt norādīts izgatavošanas gads.)



Attēls. Operatora platforma
1. Mašīnas plāksnīte

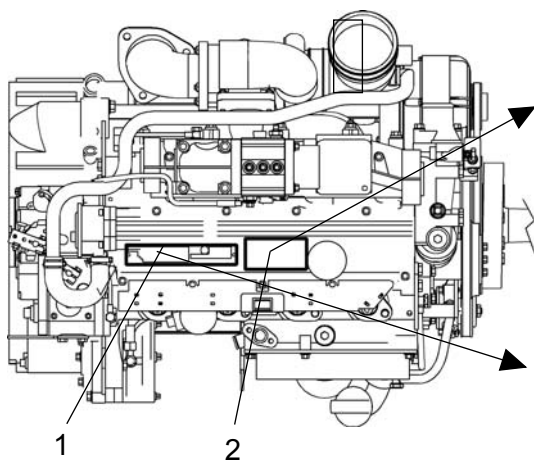


Pasūtot rezerves daļas, lūdzu, norādiet mašīnas PIN.

Dzinēja plāksnes

Dzinēja tipa plāksne (1) ir piestiprināta dzinējam kreisajā pusē .

Plāksnē norādīts dzinēja veids, sērijas numurs un dzinēja tehniskās specifikācijas.



IMPORTANT ENGINE INFORMATION			
ENGINE FAMILY	POWER HP - kW	VALVE LASH (mm) IN - EX	INJ. TIMING ("BTDC)
3DZXL06 1028 MODEL	121 90.0	0.30 0.50	2.0
	RPM	ENGINE DISPLACEMENT (LITERS)	INJ. RATE (mm/STROKE) ³
BF4M 2012C	2200	4.038	89.0
THIS ENGINE IS CERTIFIED TO OPERATE ON DIESEL FUEL			
SERIAL NO		REM	
XXXXXXXXXX			
THIS ENGINE CONFIRMS TO XXXX MODEL YEAR US EPA/ REGULATION FOR LARGE NONROAD COMPRESSION IGNITION ENGINES			

Pasūtot rezerves daļas, jānorāda dzinēja sērijas numurs. Izlasiet arī dzinēja rokasgrāmatu

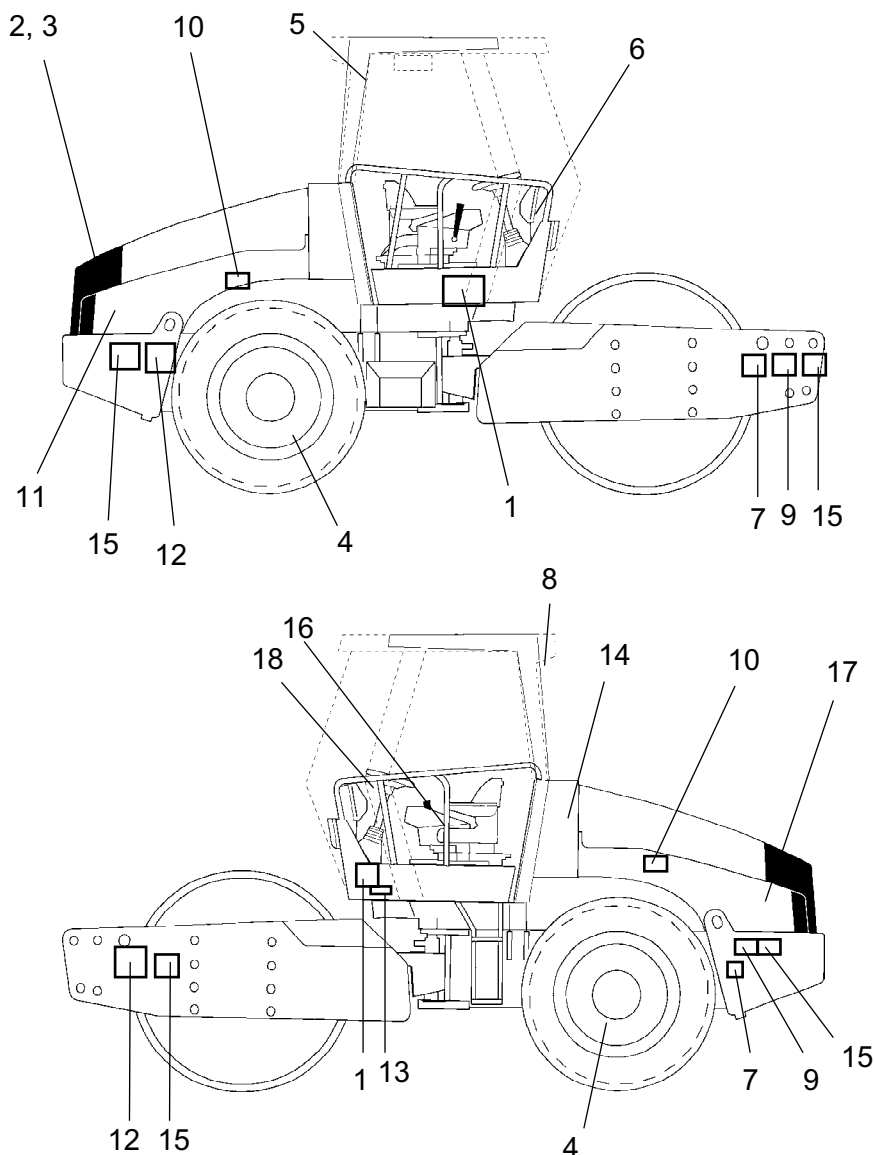
Mot.-Typ	Code	Mot.-Nr.	kW/Gred.	EP	K	E -
BF4M2012C	CE90/1	XXXXXXXXXX				
kW (B)	kW (B)	1 min	kW/Strd.			
90.0	2200	02.0 K				
kW (N)			°C			E1*97/68EA*00/000*0101*00
			+25			
DIN / ISO 3046 / IFV		MADE IN GERMANY				

Attēls. Dzinējs

1. Modeļa plāksne
2. EPA plāksne (ASV)

Mašīnas apraksts - norādes

Atrašanās vieta - norādes



- | | | | | | |
|----|--|-----|----------------------------|-----|--|
| 1. | Brīdinājums, saspiešanas zona | 7. | Brīdinājums, fiksēšana | 13. | Trokšņu jaudas līmenis |
| 2. | Brīdinājums, rotējošas dzinēja daļas | 8. | Brīdinājums, toksiska gāze | 14. | Hidrauliskais šķidrums/biohidrauliskais šķidrums |
| 3. | Brīdinājums, karstas virsmas | 9. | Plāksne celšanai | 15. | Fiksācijas punkts |
| 4. | Brīdinājums, ar balastu aprīkota riepa. | 10. | Riepas spiediens | 16. | Rokasgrāmatas nodaļums |
| 5. | Avārijas izeja | 11. | Dīzeļdegviela | 17. | Akumulatora atvienošanas slēdzis |
| 6. | Brīdinājums, izlasiet instrukciju rokasgrāmatu | 12. | Pacelšanas punkts | 18. | Brīdinājuma zīme |

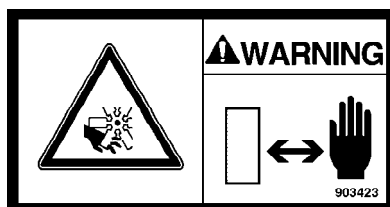


Drošības norādes

903422

- Saspiešanas zona, savienojums/veltnis.

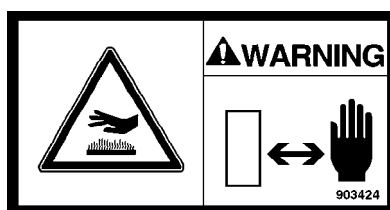
Saglabājiet drošu attālumu no saspiešanas zonas.
(Divas mašīnas saspiešanas zonas, kas aprīkotas ar šarnīrvadību)



903423

- Brīdinājums par rotējošām dzinēja daļām.

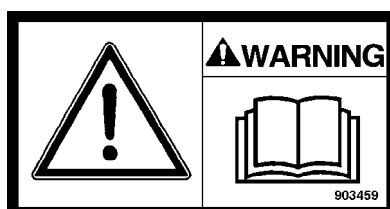
Turiet rokas drošā attālumā no bīstamajām zonām.



903424

- Brīdinājums par karstu virsmu dzinēja kārbā.

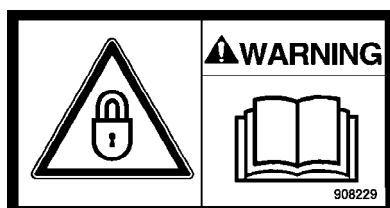
Turiet rokas drošā attālumā no bīstamajām zonām.



903459

- Norādījumu rokasgrāmata

Pirms mašīnas izmantošanas operatoram jāiepazīstas ar drošības, lietošanas un tehniskās apkopes norādījumiem.

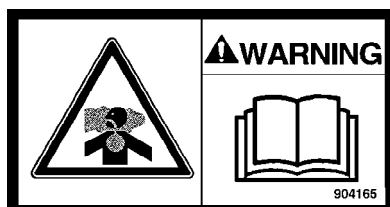


908229

- Bloķēšana

Pacelšanas laikā savienojumiem jābūt bloķētiem.

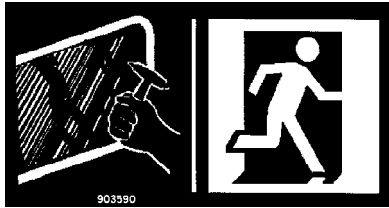
Izlasiet norādījumu rokasgrāmatu.



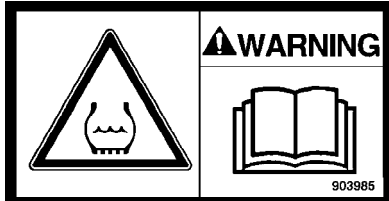
904165

- toksiska gāze (aksesuārs, ACC)

Izlasiet instrukciju rokasgrāmatu.



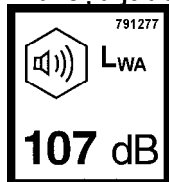
903590
-avārijas izeja



903985
-Ar balastu aprīkota riepa.
Lasiet instrukciju rokasgrāmatu.

Informācijas norādes

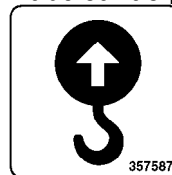
Trokšņu jaudas līmenis



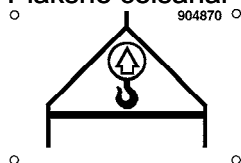
Dīzeļdegviela



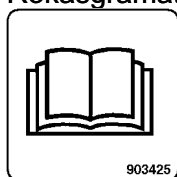
Pacelšanas punkts



Plāksne celšanai



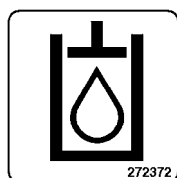
Rokasgrāmatas nodaļījums



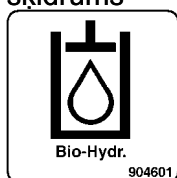
Galvenais slēdzis



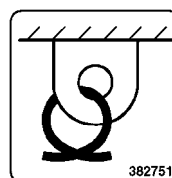
Hidrauliskais šķidrums



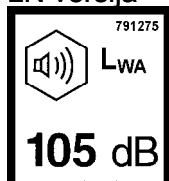
Bioloģisks hidrauliskais šķidrums



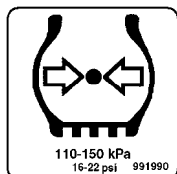
Nostiprinājuma punkts



Skaņas jaudas līmenis LN versija

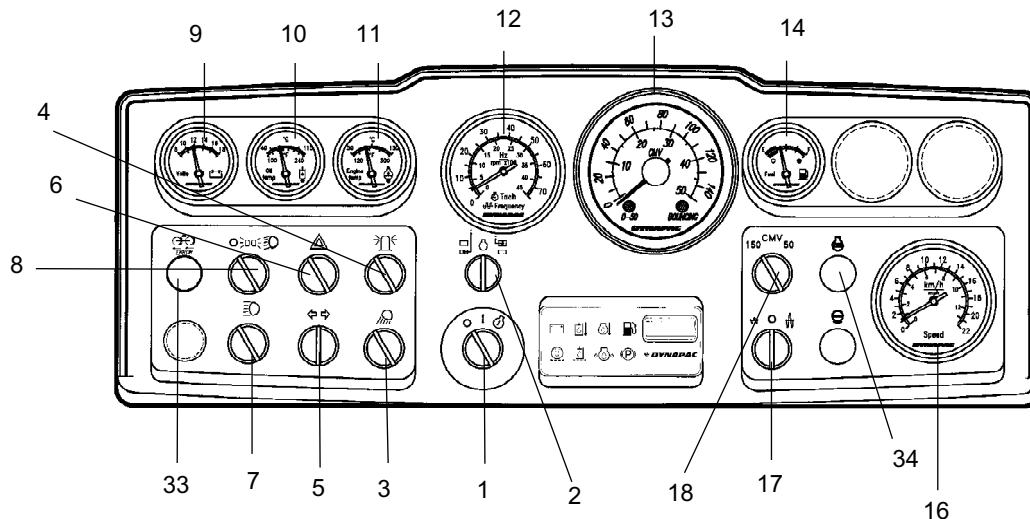


Riepu spiediens



Mašīnas raksturojums -
Instrumenti/kontroles ierīces

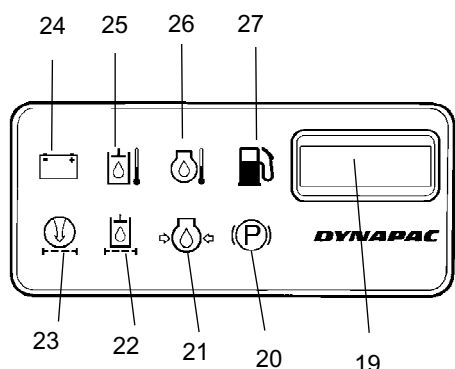
Atrašanās vietas, instrumenti un kontroles ierīces



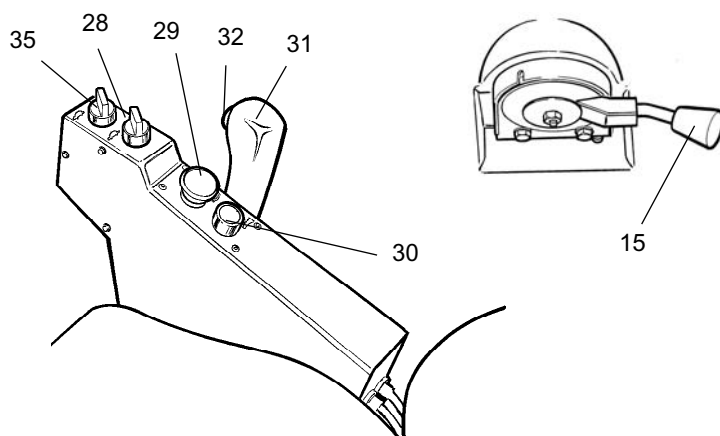
Attēls. Instrumenti un kontroles panelis

1. Startera slēdzis
2. * Apgr.min/frekvences selektors
3. * Darba gaismas
4. * Brīdinājuma bākuģunis
5. * Virzienrādītāju slēdzis
6. * Avārijas gaismas
7. * tālo gaismu slēdzis
8. * Gabarītu/tuvo gaismu slēdzis
9. * Voltmetrs
10. * Hidraulikas temperatūra
11. * Dzinēja temperatūra
12. * Dzinēja apgriezieni/vibrācijas frekvence
13. * Bļivēšanas mērītājs/ spidometrs (skatiet 16. objektu)
14. * Degvielas rādītājs
16. * Spidometrs (ja bļivēšanas mērītājs ir 13. nodaļā minētais)
17. Amplitūdas selektors, augsts/0/zems
18. * CMV vāljare
33. * Pretbuktēšana, kļūdas rādījums
34. Priekšsildīšanas spuldze

* = Izvēles aprīkojums







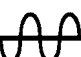


Izvietojums - kontroles panelis un kontroles ierīces











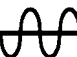




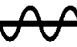
















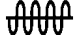

Attēls. Kontroles panelis




- | | | | |
|------|---|-----|---|
| 15. | Dzinēja apgriezienu kontrolierīce | 26. | Signāllampīņa, dzinēja temperatūra |
| 19. | Stundu skaitītājs | 27. | Brīdinājuma lampīņa, degvielas līmenis |
| 20. | Bremžu signāllampīņa | 28. | Ātruma selektors, aizmugurējā ass |
| 21. | Brīdinājuma lampīņa, dzinēja eļļas spiediens | 29. | Rezerves/stāvbremžu kloķis |
| 22. | Signāllampīņa, hidrauliskā šķidruma filtrs | 30. | Skaņas signāls |
| 23. | Brīdinājuma lampīņa, gaisa filtrs | 31. | Pārslēgšanas svira kustībai uz priekšu vai atpakaļgaitā |
| 24.. | Signāllampīņa, uzlāde | 32. | Vibrācija IESLĒGTA/IZSLĒGTA |
| 25. | Brīdinājuma lampīņa, hidrauliskā šķidruma temperatūra | 35. | Ātruma selektors, veltis (papildaprīkojums) |

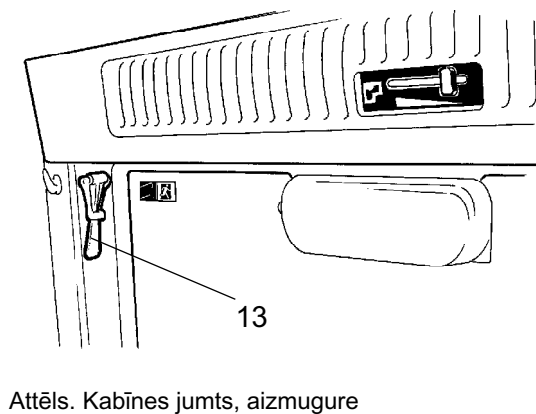
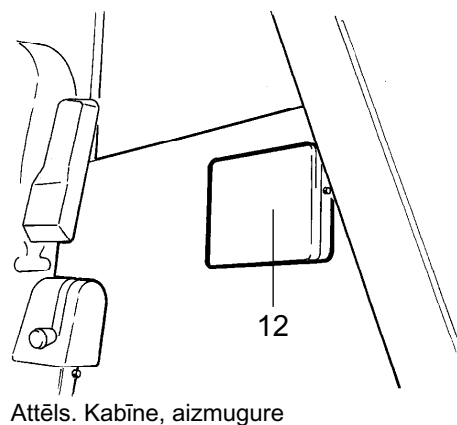
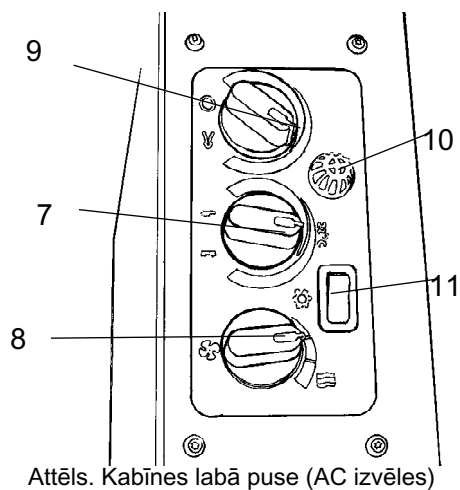
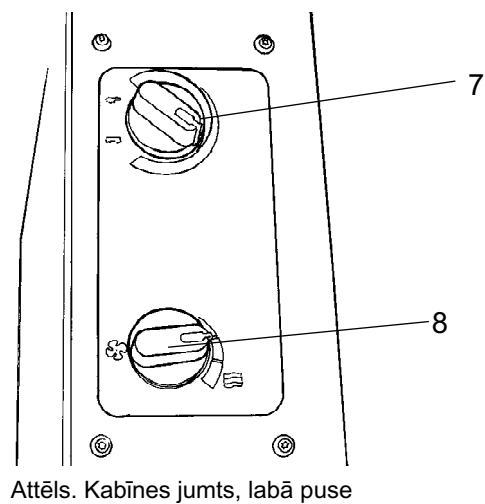
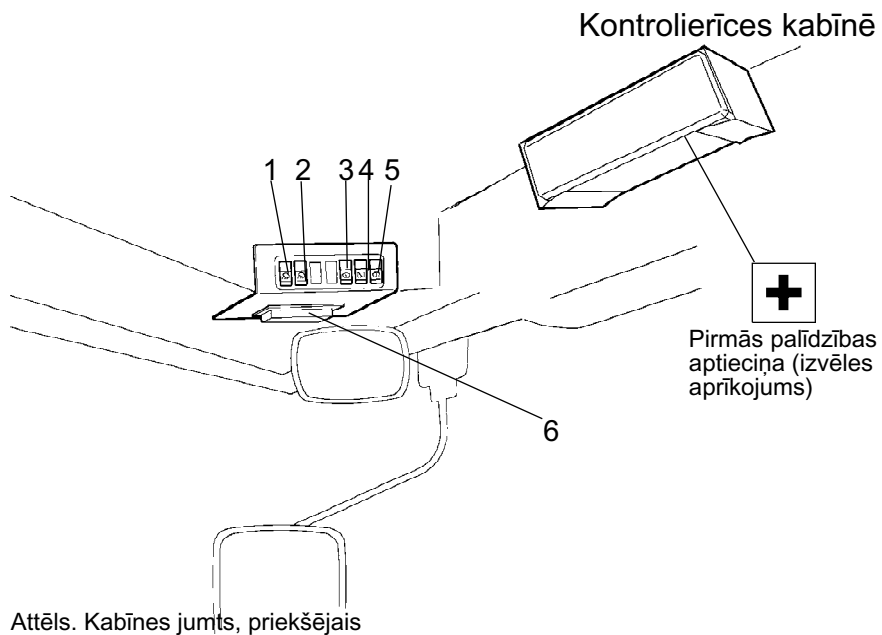
Funkciju apraksti

Nr.	Apzīmējums	Simbols	Darbība
1	Startera slēdzis		Elektriskajā ķēdē ir pārrāvums.
2	Dzinēja apgriezienu/frekvences selektors (izvēles aprīkojums)		Visi instrumenti un elektriskās kontroles ierīces ir apgādātas ar strāvu.
			Startera motora ieslēgšana.
3	Aizmugurējo darba gaismu slēdzis (izvēles aprīkojums).		Šajā vietā uzrāda esošos apgriezienu
			Šajā vietā parāda vibrācijas frekvenci (kreisajai pozīcijai nav funkcijas).
4	Brīdinājuma bākuģuns, slēdzis (izvēles aprīkojums).		Darba gaismas ieslēdz, slēdzi pagriežot pa labi.
			Brīdinājuma bākuģunis ieslēdz, slēdzi pagriežot pa labi.














Nr.	Apzīmējums	Simbols	Darbība
5	Virzienrādītājs, slēdzis (izvēles aprīkojums).		Pagrieziet to pa kreisi, lai ieslēgtu kreisos virzienrādītājus, utt. Virzienrādītāji ir izslēgti, kad slēdzis atrodas vidējā pozīcijā.
6	Mirgojošās avārijas gaismas, slēdzis (izvēles aprīkojums).		Lai ieslēgtu mirgojošās avārijas gaismas, pagrieziet to pa kreisi.
7	Tālās/tuvās gaismas, slēdzis ar kontrolspuldzīti (izvēles aprīkojums).		Labajā pozīcijā slēdža gaismas un tālās gaismas ir ieslēgtas. Kreisajā pozīcijā ir ieslēgtas tuvās gaismas.
8	Braukšanas apgaismojums, slēdzis (izvēles aprīkojums).	  	Gaismas izslēgtas. Gabarītu lukturi ieslēgti. Priekšējās darba gaismas ieslēgtas.
9	Voltmetrs (izvēles aprīkojums).		Parāda elektriskās sistēmas spriegumu. Normāls diapazons ir 12-15 volti.
10	Temperatūras mērītājs, hidrauliskais šķidrums (izvēles aprīkojums).		Parāda hidrauliskā šķidruma temperatūru. Normāls temperatūras diapazons ir 65°-80°C (149°-176°F). Ja rādītājs uzrāda temperatūru, kas lielāka par 85°C (185°F), apturiet dzinēju. Atrodiet problēmu.
11	Temperatūras rādītājs, dzinēja eļļa (izvēles aprīkojums).		Parāda dzinēja eļļas temperatūru. Normāla temperatūra ir ap 90°C (194°F). Ja rādītājs uzrāda temperatūru, kas lielāka par 103°C (217°F). Atrodiet problēmu.
12	Dzinēja apgriezīenu/frekvences rādītājs (izvēles aprīkojums).	 	Iekšējā skala parāda esošo dzinēja ātrumu. Ārējā skala parāda vibrācijas frekvenci.
13	Blīvēšanas rādītājs (izvēles aprīkojums)		Skatiet atsevišķās instrukcijas
14	Degvielas rādītājs		Parāda degvielas līmeni tvertnē.
15	Dzinēja ātruma kontrolierīce, dzinējs		Labajā pozīcijā kontrolē. Apakšējā pozīcijā dzinējs darbojas tukšgaitā.
16	Spidometrs (izvēles aprīkojums).		Ārējā skala parāda ātrumu km/h. Iekšējā skala parāda ātrumu jūdzes/h.
17	Amplitūdas selektors.	  	Kreisais režīms nodrošina zemu amplitūdu. Pozīcijā 0, vibrācijas sistēma ir izslēgta. Labais režīms nodrošina augstu amplitūdu.
18	CMV selektors (izvēles aprīkojums).		150. režīms sniedz rādījumu uz ārējās skalas. 50. režīms sniedz rādījumu uz iekšējās skalas.
19	Stundu skaitītājs		Parādīts dzinēja darbības laiks stundās.
20	Bremžu signāllampiņa		Lampiņa iedegas, kad nospiež stāvbremzes vai avārijas bremzes kloķi un iedarbojas bremzes.

Nr.	Apzīmējums	Simbols	Darbība
21	Brīdinājuma spuldze, eļļas spiediens		Lampīna iedegas, ja ir pārāk zems dzinēja eļļas spiediens. Nekavējoties jāaptur dzinējs un jāatrod problēma.
22	Brīdinājuma lampiņa, hidrauliskais filtrs		Ja lampiņa iedegas brīdī, kad dzinējs darbojas pilnā ātrumā, tad jānomaina hidrauliskais filtrs.
23	Brīdinājuma lampiņa, filtrs		Ja lampiņa iedegas brīdī, kad dzinējs darbojas pilnā ātrumā, jāiztīra vai jānomaina gaisa filtrs.
24	Signāllampīna, akumulatora uzlāde		Ja lampiņa iedegas brīdī, kad darbojas dzinējs, tad maiņstrāvas ģenerators nelādē. Šajā gadījumā jāaptur dzinējs un jāatrod problēma.
25	Brīdinājuma lampiņa, hidrauliskā šķidruma temperatūra		Ja iedegas šī lampiņa, hidrauliskā eļļa ir pārāk karsta. Tādā gadījumā nedrīkst braukt ar rulli. Atziesējiet šķidrumu, ļaujot dzinējam darboties tukšgaitā un atrodiet problēmu.
26	Brīdinājuma gaisma, dzinēja eļļas temperatūra		Ja iedegas šī lampiņa, tas nozīmē, ka dzinējs ir pārāk karsts. Tādā gadījumā nekavējoties jāaptur dzinējs un jāatrod problēma. Skatiet arī dzinēja rokasgrāmatu.
27	Brīdinājuma spuldze, zems degvielas līmenis		Kad iedegas šī lampiņa, tvertnē palicis nedaudz degvielas. Iespējami ātrāk uzpildiet degvielu.
28	Ātruma selektors, aizmugurējā ass		Transportēšanas ātrums (augsts)
			Darba ātrums (zems)
29	Avārijas bremze / stāvbremze		Nospiediet, lai ieslēgtu avārijas bremzes. Kad mašīna atrodas nekustīgi, stāvbremze nav ieslēgta. Abas bremzes atlaiž, izvelkot ārā.
30	Signāлтаure, slēdzis		Nospiež, lai signalizētu
31	Pārslēgšanas svira kustībai uz priekšu vai atpakaļgaitā		Lai iedarbinātu dzinēju, svirai jāatrodas neitrālajā pozīcijā. Dzinēju nevar iedarbināt, ja priekšgaitas/atpakaļgaitas svira atrodas jebkurā citā pozīcijā. Priekšgaitas/atpakaļgaitas svira kontrolē gan rullja braukšanas virzienu, gan arī ātrumu. Kad sviru pārvieto uz priekšu, rullis pārvietojas uz priekšu. Rullja ātrums ir proporcionāls attālumam, kādā svira atrodas no neitrālās pozīcijas. Jo tālāk svira atrodas no neitrālā stāvokļa, jo lielāks kļūst ātrums.
32	Vibrācija ieslēgta/izslēgta, slēdzis	  	Lai ieslēgtu vibrēšanu, vienreiz nospiediet un atlaidiet; lai izslēgtu vibrāciju, nospiediet vēlreiz. Iepriekš teiktāis piemērojams tikai tad, ja amplitūdas slēdzis 17 ir lielas vai mazas amplitūdas stāvoklī.
33	Brīdinājuma lampiņa, kļūmīgi darbojas pretbuktēšanas funkcija (izvēles aprīkojums)		Ja mirgo lampiņa, hidrauliskā piedziņas sistēma nedarbojas apmierinoši. Atrodiet un novērsiet problēmu.

Nr.	Apzīmējums	Simbols	Darbība
34	Priekšsildīšanas lampiņa		Iedegas, ja dīzeļdzinēju priekšsilda un slēdzis atrodas I pozīcijā.
35	Ātruma selektors, veltnis (papildaprīkojums)		Transportēšanas ātrums (augsts)
			Darba ātrums (zems)



Kabīnē izvietoto instrumentu un kontrolierīču funkciju apraksts

Nr.	Apzīmējums	Simbols	Darbība
1	Priekšējās darba gaismas, slēdzis		Priekšējās darba gaismas ieslēdz, nospiežot slēdzi.
2	Aizmugurējās darba gaismas, slēdzis		Aizmugurējās darba gaismas ieslēdz, nospiežot slēdzi.
3	Priekšējā stikla tīrītājs, slēdzis		Nospiež, lai ieslēgtu priekšējā stikla tīrītāju.
4	Aizmugurējā stikla tīrītājs, slēdzis		Nospiež, lai ieslēgtu aizmugurējā stikla tīrītāju.
5	Priekšējā un aizmugurējā stikla mazgātāji, slēdzis	 	Lai ieslēgtu priekšējā stikla mazgātājus, nospiediet augšējo daļu. Lai ieslēgtu aizmugurējā stikla mazgātājus, nospiediet apakšējo daļu.
6	Drošinātāju bloks (kabīne)		Elektriskās sistēmas drošinātāji. Skatiet ekspluatācijas rokasgrāmatā nodaļu "Elektriskā sistēma", lai uzzinātu drošinātāju funkcijas.
7	Sildītāja regulators		Labais režīms, maksimāla apsilde. Kreisajā pozīcijā apsilde ir izslēgta.
8	Vēdināšanas ventilators, slēdzis		Kreisajā pozīcijā ventilators ir IZSLĒGTS. Labajā pusē ventilatoram ir trīs dažādi līmeņi.
9	Kabīnes gaisa recirkulācija, slēdzis		Kreisajā pozīcijā recirkulē maksimālu gaisa daudzumu. Labajā pozīcijā recirkulētā gaisa daudzums ir minimāls.
10	Temperatūras sensors		Reģistrē kabīnes gaisa temperatūru. Neaizklājiet.
11	Gaisa kondicionēšana, slēdzis		Uzsāk un pārtrauc gaisa kondicionēšanu.
12	Rokasgrāmatas nodalījums		Drošības rokasgrāmatas un instrukciju rokasgrāmatu uzglabāšanas vieta.
13	Avārijas izejas āmurs		Lai avārijas gadījumā izklūtu no kabīnes, paņemiet āmuru un izsitiet AIZMUGURĒJO stiklu.

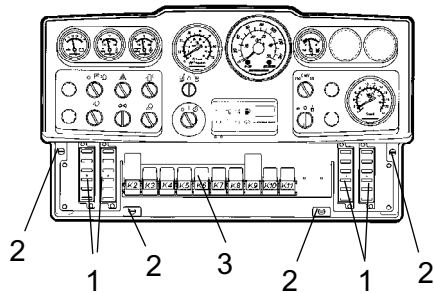
Mašīnas raksturojums - Elektriskā sistēma

Drošinātāji

Elektriskā regulācijas un kontroles sistēmas pārslodzi novērš 27 drošinātāji un 12 releji. To skaitu nosaka papildu aprīkojuma skaits mašīnā.

Četri drošinātāju bloki (1) un releji (3) atrodas aiz apakšējā instrumentu paneļa, kuru var atvērt, pagriežot četras ātri skrūvējamās skrūves (2) 1/4 pagrieziena pretēji pulksteņa rādītāju virzienam.

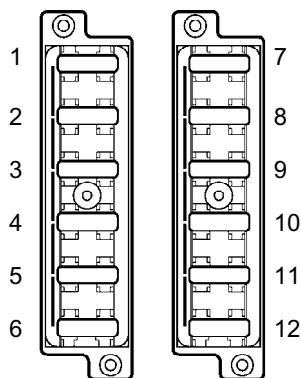
Mašīna ir aprīkota ar 12V elektrisko sistēmu un maiņstrāvas ģeneratoru.



Attēls. Instrumentu panelis

1. Drošinātāju bloki (4)
2. Ātri skrūvējamās skrūves
3. Releji

Drošinātāji



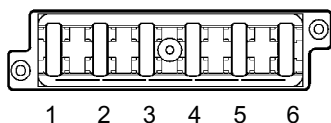
Attēls, kreisā un labā puse.

Attēlā redzams drošinātāju izvietoījums.

Turpmākajā tabulā redzami drošinātāju strāvas stipruma rādītāji un funkcija. Visi drošinātāji ir plakanie kūstošie drošinātāji.

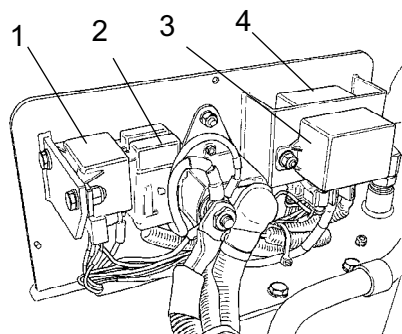
Tahogrāfs un radio atmiņa ir aizsargāti pie akumulatora galvenā masas slēdža ar 10A drošinātāju

Drošinātāju bloki, kreisā puse			Drošinātāju bloki, labā puse		
1.	Bremžu vārsts, startera relejs, stundu skaitītājs	7,5A	1.	* Kreisās darba gaismas	20A
2.	VBS relejs	7,5A	2.	* Darba gaismas, labās, instrumentu apgaismojums	20A
3.	Indikatora panelis	7,5A	3.	* Priekšējais lukturis, kreisais	7,5A
4.	Skaņas signāls	7,5A	4.	* Priekšējais lukturis, labais, instrumentu apgaismojums	7,5A
5.	* Liels/mazs ātrums/nolīdzināšanas plātne	7,5A	5.	Rezerves	
6.	* Atpakaļgaitas brīdinājums	3A	6.	Rezerves	
7.	Instrumentu panelis	7,5A	7.	* Brīdinājuma bākugunis	10A
8.	* Bīvēšanas rādītājs	3A	8.	* Virzienrādītāji, galvenais drošinātājs	10A
9.	* Brīdinājuma bākugunis	7,5A	9.	* Pozīcijas gaisma, kreisā, priekšējā un aizmugurējā	7,5A
10.	* Pretbuksēšana	7,5A	10.	* Pozīcijas gaisma, labā, priekšējā un aizmugurējā	5A
11.	* Std kabīnes stikla tīrītājs	15A	11.	* Virzienrādītājs, kreisais, priekšā, aizmugurē un sānos	5A
12.	* Std kabīnes iekšējais apgaismojums	5A	12.	* Virzienrādītājs, labais, priekšā, aizmugurē un sānos	5A
	* IZVĒLES APRĪKOJUMS			* IZVĒLES APRĪKOJUMS	
				** Kad uzstādītas braukšanas gaismas	



Attēls. Kabīnes jumta drošinātāju bloks

- | | | |
|----|--|-----|
| 1. | Kondensācijas ventilators, kabīnes jumts | 20A |
| 2. | Radiouztvērējs | 10A |
| 3. | Kabīnes iekšējais apgaismojums | 5A |
| 4. | Gaisa kondicionēšanas ventilators | 25A |
| 5. | Aizmugurējā stikla tīrītājs/mazgātājs | 10A |
| 6. | Priekšējā stikla tīrītājs/mazgātāji | 10A |



Attēls. Dzinēja nodalījums

1. Startera relejs
2. Galvenie drošinātāji
3. Priekšsildīšanas relejs
4. Vadības modulis, priekšsildīšanas relejs

Drošinātāji kabīnē

Elektriskajai sistēmai kabīnē ir atsevišķs drošinātāju bloks, kas atrodas labajā pusē uz kabīnes jumta.

Attēlā parādītas drošinātāju strāvas vērtības un funkcijas.

Visi drošinātāji ir plakanie kūstošie drošinātāji.

Galvenie drošinātāji

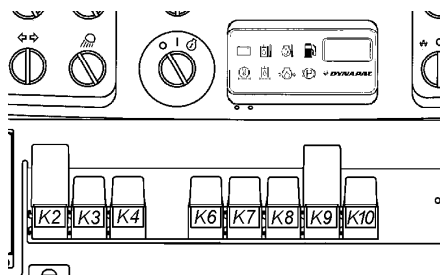
Kopumā ir trīs galvenie drošinātāji (2). Tie atrodas aiz akumulatora galvenā atvienošanas slēdža. Lai noņemtu plastmasas vāku, jāatskrūvē trīs skrūves.

Plakanie tapiņu tipa drošinātāji.

Startera relejs (1), priekšsildītāja relejs (3), galvenie drošinātāji (2) un priekšsildīšanas releja vadības modulis (4) arī ir piestiprināti šeit.

Standarta strāvas padeve	30A	(Zaļš)
Kabīnes strāvas padeve *	50A	(Sarkans)
Apgaismojuma strāvas padeve *	40A	(Oranžs)

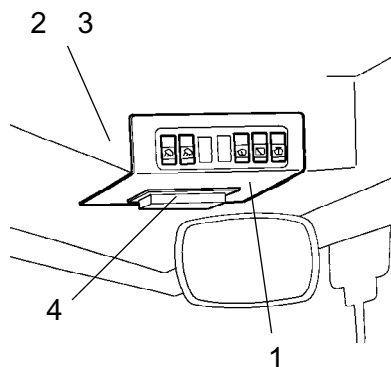
* Izvēles aprīkojums



Attēls. Instrumentu panelis

Releji

- K2 VBS relejs
- K3 Galvenais relejs
- K4 Skaņas signāla relejs
- K6 Degvielas līmeņa rādītāja relejs
- K7 * Reversēšanas trauksmes relejs
- K8 * Gaismas relejs
- K9 * Indikatora relejs
- K10 Bremžu relejs
- * Izvēles aprīkojums



Attēls. Kabīnes jumts, priekšējais

1. Instrumentu plāksne
2. K30 relejs gaisa kondicionēšanas ventilatoram
3. K31 relejs gaisa kondicionēšanas ventilatoriem + radio
4. Drošinātāju bloks

Releji kabīnē

Lai nomainītu gaisa kondicionēšanas ventilatoru, uz kabīnes jumta izvietotā kondensatora ventilatora un radio relejus, jānoņem instrumentu panelis (1).

Lietošana - Iedarbināšana

Pirms iedarbināšanas

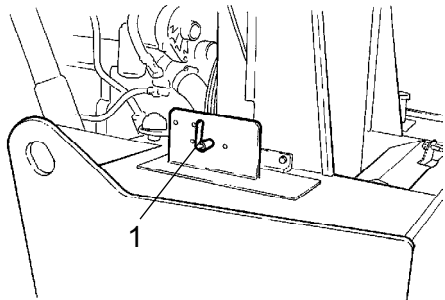
Galvenais slēdzis, ieslēgšana

Neaizmirstiet veikt ikdienas tehnisko apkopi. Izlasiet tehniskās apkopes norādījumus.

Galvenais slēdzis atrodas dzinēja nodalījumā. Pagrieziet atslēgu (1) ieslēgtā pozīcijā ("On"). Viss rullis tagad ir apgādāts ar elektroenerģiju.



Darba laikā dzinēja pārsegam jābūt atslēgtam, lai nepieciešamības gadījumā varētu ātri atvienot akumulatoru.



Attēls. Dzinēja 1. nodalījums. Galvenais slēdzis

Operatora sēdeklis, regulēšana

Noregulējiet operatora sēdekli, lai tas būtu ērts un kontroles ierīces būtu viegli aizsniēdzamas.

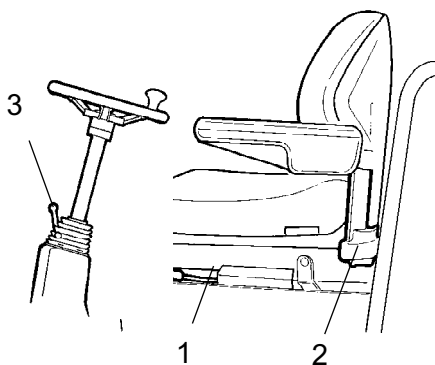
Sēdekli var regulēt šādi.

- regulēšana atbilstoši vadītāja augumam (1)
- regulēšana atbilstoši vadītāja svaram (2)

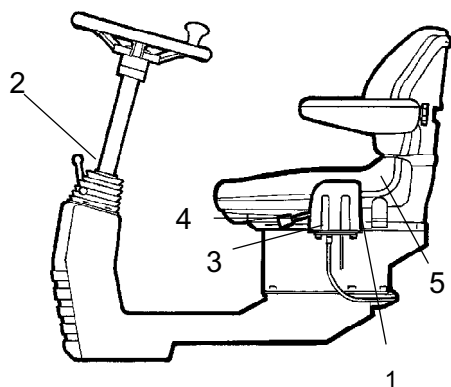
Atlaidiet fiksējošo sviru (3), lai noregulētu stūres kolonnu. Nofiksējiet to jaunajā pozīcijā.



Pirms darba uzsākšanas vienmēr pārbaudiet, vai sēdeklis ir nostiprināts.



Attēls. Operatora sēdeklis
 1. Fiksējošā svira, garuma regulēšana
 2. Svira, svara regulēšana
 3. Fiksējošā svira, stūres kolonnas leņķis



Attēls. Operatora stacija

1. Fiksējošā svira, rotācija (izvēles)
2. Fiksējošā svira, stūres kolonnas leņķis
3. Fiksējošā svira, garuma regulēšana
4. Svira, atzveltnes slīpums
5. Svira, regulēšana atbilstoši vadītāja svaram

Kontroles ierīce - iestatīšana

Kontroles ierīcei ir divas regulēšanas iespējas, pagriešana un stūres kolonnas sagāzuma leņķis.

Lai grieztos, pavelciet sviru (1) uz augšu.

Atlaidiet fiksējošo sviru (2), lai noregulētu stūres kolonnu vēlamajā slīpumā un tad nofiksējiet stūres kolonnu jaunajā pozīcijā.

Sēdekli var regulēt šādi:

- regulēšana atbilstoši vadītāja augumam (3)
- atzveltnes slīpums (4)
- regulēšana atbilstoši vadītāja svaram (5)



Pirms darba uzsākšanas vienmēr pārbaudiet, vai sēdeklis ir nostiprināts.

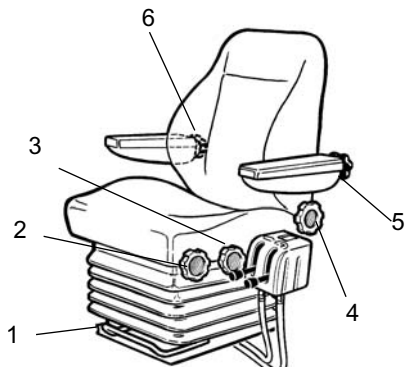
Operatora sēdeklis kabīnē, regulēšana

Vadības ierīcei ir trīs regulēšanas iespējas, braukšana šķērsām pa nogāzēm, rotācija un stūres kolonnas sagāzuma leņķis.

Noregulējiet operatora sēdekli, lai pozīcija būtu ērta un būtu viegli aizsniedzamas kontroles ierīces.

Sēdekļa regulēšanas iespējas:

- garuma regulēšana (1)
- augstuma regulēšana (2)
- sēdekļa spilvena slīpums (3)
- atzveltnes slīpums (4)
- elkoņbalsta slīpums (5)
- gurnu atbalsta regulēšana (6)

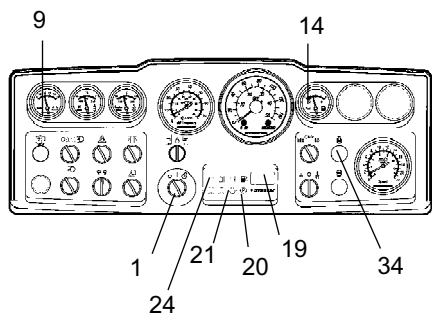


Attēls. Operatora sēdeklis

1. Svira - garuma regulēšana
2. Ritenis - augstuma regulēšana
3. Ritenis - sēdekļa galvas atbalsta slīpums
4. Ritenis - atzveltnes slīpums
5. Ritenis - roku balsta slīpums
6. Ritenis - muguras lejasdaļas atbalsta regulēšana



Pirms iekāpāt ceļu rullī, vienmēr pārbaudiet, vai sēdeklis ir nofiksēts pozīcijā.



Attēls. Instrumentu panelis

- 1. Startera slēdzis
- 9. Voltmetrs (izvēles aprīkojums)
- 14. Degvielas līmeņa rādītājs
- 19. Stundu skaitītājs
- 20. Bremžu lampiņa
- 21. Eļļas spiediena lampiņa
- 24. Uzlādes lampiņa
- 34. Priekšsildīšanas lampiņa

Instrumenti un lampiņas, pārbaude

Pagrieziet slēdzi (1) vidējā pozīcijā. Visām brīdinājuma lampiņām jādeg aptuveni 5 sekundes un jāatskan zumbura signālam.

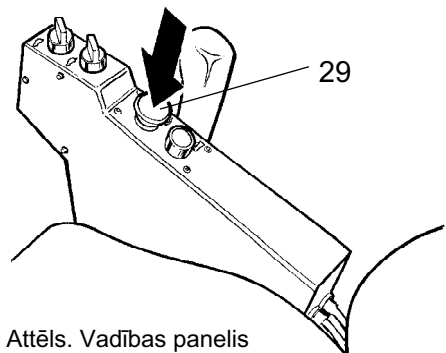
Šajā laikā jāpārbauda, vai iedegas brīdinājuma lampiņas.

Pārbaudiet, vai voltmetrs (9) uzrāda vismaz 12 voltus un vai degvielas līmeņa rādītājs (14) uzrāda vērtības.

Pārbaudiet, vai iedegas uzlādes (24), eļļas spiediena (21) un stāvbremzes (20) brīdinājuma lampiņas.

Stundu skaitītājs (19) reģistrē un parāda kopējo dzinēja nostrādāto stundu skaitu.

Jāiedegas priekšsildīšanas lampiņai (34).



Attēls. Vadības panelis

- 29. Rezerves bremzes/stāvbremzes kloķis

Stāvbremze, pārbaude



Pārļiecinieties, vai rezerves bremzes/stāvbremzes kloķis ir tiešām nospiests. Ja rezerves bremze/stāvbremze nav iedarbināta, rullis ar ieslēgtu dzinēju uz slīpas virsmas var sākt rīpot.

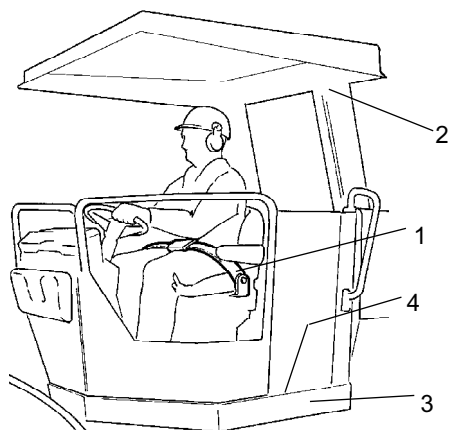
Bloķēšanas ierīce (izvēles aprīkojums)

Ceļa rulli var aprīkot ar bloķēšanas ierīci.

Kad operators atstāj sēdekli, dzinējs pēc 7 sekundēm izslēdzas.

Kad priekšgaitas/atpakaļgaitas svira atrodas neitrālā vai braukšanas pozīcijā, dzinēju aptur.

Dzinējs neizslēdzas, ja aktivizē stāvbremzes.



Att. Operatora stacija
 1. Drošības josta
 2. ROPS
 3. Gumijas elements
 4. Pretizslīdēšanas elements

Operatora novietojums

Ja veltnis aprīkots ar ROPS (2) (pretapgāšanās aizsargkonstrukcija) vai kabīni, lietojiet drošības jostu (1) un aizsargķiveri.



Nomainiet drošības jostu (1), ja tā nolietojusies vai tā tikusi pakļauta lielai slodzei.



Pārbaudiet, vai nav skarti platformas gumijas elementi (3). Nolietojusies gumija mazina komfortu.



Platformas pretizslīdēšanas elementiem (4) jābūt labā tehniskajā kārtībā. Ja pretizslīdes berze ir maza, elements jānomaina.

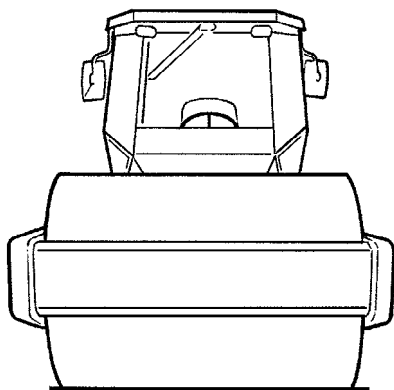


Ja mašīna ir aprīkota ar kabīni, pārļiecinieties, ka kustības laikā ir aizvērtas durvis.

Redzamība

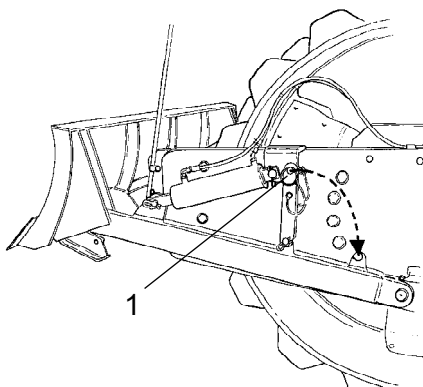
Pirms iedarbināšanas pārļiecinieties, vai redzamība uz priekšu un atpakaļ ir brīva.

Visiem kabīnes logiem jābūt tīriem un atpakaļskata spoguļiem jābūt pareizi noregulētiem.



Att. Redzamība

Nolīdzināšanas plātne (papildu aprīkojums)



Braucot ar plātņi paceltā pozīcijā, pārbaudiet, vai nolīdzināšanas plātne ir nostiprināta ar fiksācijas tapu (1). Pirms atstāt veltni/novietot to stāvēšanai, nolaidiet plātņi līdz zemei.

Att. Nolīdzināšanas plātne
1. Šķelttapa

Iedarbināšana

Dzinēja iedarbināšana

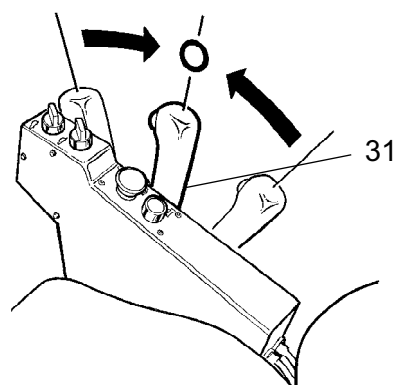
Pārslēgšanas sviru kustībai uz priekšu vai atpakaļgaitā (31) iestata neitrālā stāvoklī. Ja svira atrodas jebkurā citā pozīcijā, dzinēju nevar iedarbināt.

Iestatiet amplitūdas selektoru (17) zema/augstai vibrācijai O režīmā.

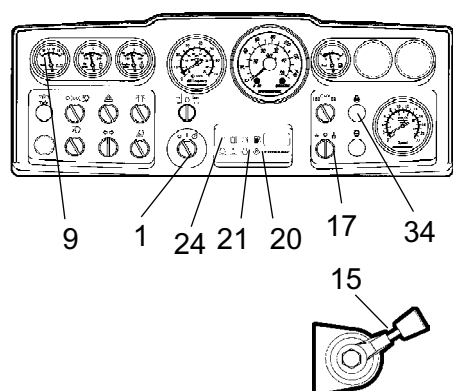
Iestatiet dzinēja ātruma kontrolierīci (15) tukšgaitas pozīcijā.

Pagrieziet startera slēdzi (1) pa labi pirmajā pozīcijā. Jāiedegas priekšsildīšanas lampiņai (34). Kad lampiņa nodziest, pagrieziet grozāmo pogu sākuma pozīcijā un nekavējoties to atlaidiet, kad iedarbojas dzinējs. Tas ir īpaši svarīgi, iedarbinot neuzsildītu mašīnu.

! Nedarbiniet startera motoru pārāk ilgi. Ja dzinējs uzreiz nesāk darboties, uzgaidiet kādu minūti, pirms mēģināt to iedarbināt atkārtoti.



Attēls. Kontroles panelis
31. Svira kustībai uz priekšu/atpakaļ



Attēls. Instrumentu panelis
1. Startera slēdzis
9. Voltmetrs (izvēles aprīkojums)
15. Apgriezienu kontrolierīce
17. Amplitūdas selektors
20. Bremžu lampiņa
21. Eļļas spiediena lampiņa
24. Uzlādes lampiņa
34. Priekšsildīšanas lampiņa

Lai dzinēju uzsildītu, ļaujiet tam dažas minūtes padarboties tukšgaitā, ja apkārtējās vides temperatūra ir zemāka par 10°C (50°F), dzinējam jāļauj darboties tukšgaitā ilgāk.

Kamēr dzinējs uzsilst, pārbaudiet, vai nav iedegtas eļļas spiediena brīdinājuma lampiņas (21) un uzlādes brīdinājuma lampiņas (24) un vai voltmetrs (9) uzrāda 13-14 voltus. Toties jādeģ stāvbremzes brīdinājuma lampiņai (20).

! Ja dzinēju darbina iekštelpās, nepieciešama laba ventilācija (gaisa novadīšana). Šādos apstākļos var saindēties ar oglekļa oksīdu, tvana gāzi.

! Iedarbinot un braucot ar aukstu mašīnu, kas nozīmē, ka auksts ir arī hidrauliskais šķidrums, bremzēšanas ceļa garums būs garāks nekā parasti, līdz mašīna sasniegs darba temperatūru.

Vadīšana, braukšana

Ceļa ruļļa ekspluatācija



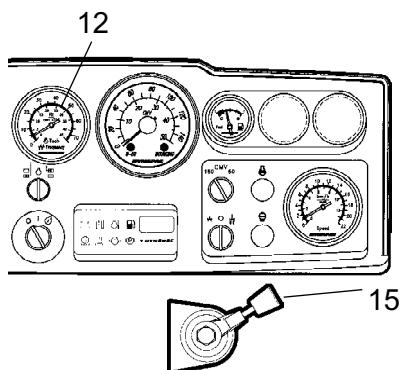
Nekādos apstākļos nav pieļaujama mašīnas lietošana, operatoram atrodoties uz zemes. Strādājot ar mašīnu, operatoram vienmēr jāatrodas mašīnā operatora sēdekļī.

Pagrieziet motora apgriezienu vadības ierīci (15) un nofiksējiet to gala pozīcijā, motora apgriezieniem jābūt aptuveni 2200 apgr./min.

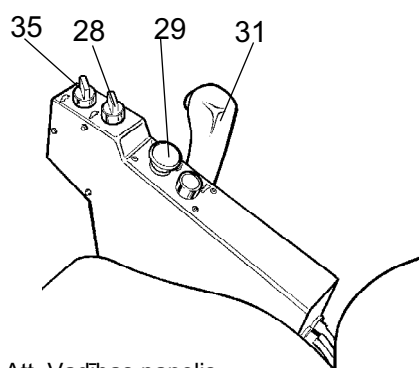
Pārbaudiet stūres darbību, grozot to pa labi un pa kreisi, ceļa rullim atrodoties nekustīgā stāvoklī.



Jāraugās, lai ruļļa priekšā un aizmugurē nebūtu nekādu šķēršļu.



Att. Kontrolmērinstrumentu panelis
12. Tahometrs (papildu aprīkojums)
15. Apgr./min vadības ierīce



Att. Vadības panelis
 28. Ātrumpārslēgs, pakalējā ass
 29. Rezerves/stāvbremzes kļokis
 31. Svira kustībai uz priekšu/atpakaļ
 35. Ātrumpārslēgs, veltnis (izvēles)



Pavelciet uz augšu rezerves/stāvbremzes sviru (29) un pārliecinieties, vai ir nodzisisu bremžu kontrollampiņa. Esiet gatavi tam, ka veltnis var sākt ripot, ja tas atrodas uz nogāzes.

Iestatiet liela/maza ātruma pārslēgus (28) uz vēlamo režīmu, skatiet uzlīmi uz vadības paneļa.

Maksimālais ātrums

Mazs, veltnis/Mazs, pakalējā ass 5,0 km/h

Mazs, veltnis/Liels, pakalējā ass 9,0 km/h

* Liels, veltnis/Mazs, pakalējā ass 6,5 km/h

* Liels, veltnis/Liels, pakalējā ass 16,0 km/h

*Tikai ar piederumiem



Režīmu Liels/Liels var izmantot tikai transportēšanas pārbraucieniem pa līdzenu virsmu.

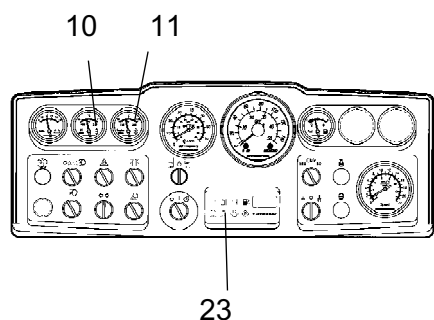
Uzmanīgi virziet kustības uz priekšu/atpakaļgaitā vadības sviru (31) uz priekšu un atpakaļ atbilstoši nepieciešamajam braukšanas virzienam. Ātrums palielinās proporcionāli sviras novirzei no neitrālās pozīcijas.



Ātrums jāregulē, izmantojot kustības uz priekšu/atpakaļgaitā vadības sviru, nevis mainot dzinēja apgriezienus.



Rullim lēni pārvietojoties uz priekšu, pārbauda rezerves bremzes, nospiežot rezerves bremžu/stāvbremzes pogu (29).

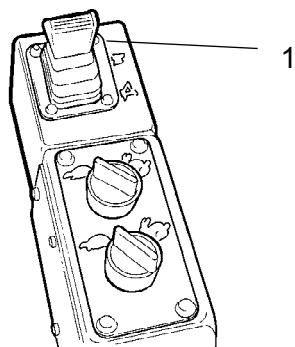


Attēls. Instrumentu panelis
 10. Hidrauliskā šķidruma temperatūra (izvēles aprīkojums)
 11. Dzinēja temperatūra (izvēles aprīkojums)
 23. Brīdinājuma lampiņa, gaisa filtrs

Braukšanas laikā pārbaudiet, vai sensori uzrāda normālas vērtības. Gadījumā, ja uzrādītās vērtības ir neparastas vai atskan zumbers, nekavējoties apturiet rulli un dīzeļdzinēju. Pārbaudiet un novērsiet jebkuru problēmu; skatiet arī nodaļu par apkopi, kā arī dzinēja rokasgrāmatu.



Ja gaisa filtra (23) signālpuldze iedegas lietošanas laikā (kad motors darbojas ar maksimāliem apgrīzieniem), jāiztīra vai jānomaina galvenais gaisa filtrs. Skatīt apkopes rokasgrāmatu.



Attēls. Kontrolierīces
 1. Svira

Nolīdzināšanas naža darbība (papildu aprīkojums)



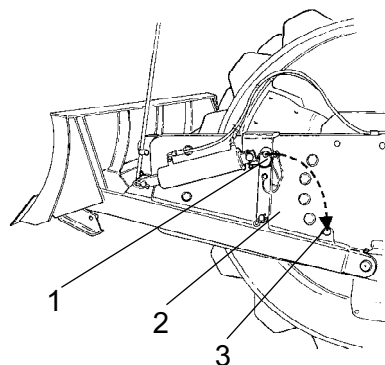
Pirms braukšanas pārbaudiet, vai plātne atrodas pašā augšējā pozīcijā (vai tā ir pacelta). Pirms plātnes lietošanas apskatiet zemes stāvokli.

Svirai (1) ir trīs pozīcijas
 Atpakaļ - plātnes pacelšana.
 Uz priekšu, plātnes nolaišana.
 Uz priekšu fiksētā pozīcijā, peldošais režīms, plātņi uz leju spiež tikai pašas svirs.

Pirms atstāt ceļa rulli vai novietot to stāvēšanai, nolaidiet plātņi līdz zemei.



Lietojiet plātņi tikai, braucot uz PRIEKŠU.



Attēls. Nolīdzināšanas lāpsta
 1. Fiksējošā tapa
 2. Drošības savienojums
 3. Stāvēšanas aizslēgs

Lietojot nolīdzināšanas lāpstu, drošības savienojumam (2) jābūt nostiprinātam ar fiksējošo tapu stāvēšanas aizslēgā (3).

Darbība uz sarežģītām virsmām (izvēles)

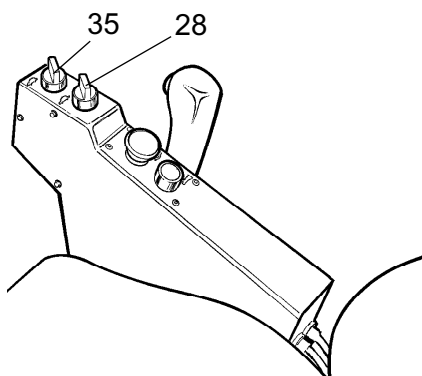
Veltņa piedziņa

Ja iekārtai iesprūst un ir aprīkota ar 2-ātrumu veltņa piedziņu, pārslēdziet kloķi braukšanai, kā parādīts zemāk.

Ja veltņi buksē, pārslēdziet veltņa piedziņu uz lielu ātrumu, bet pakaļejo asi - uz mazu ātrumu.

Ja pakaļējās riepas buksē, pārslēdziet veltņa piedziņu uz mazu ātrumu, bet pakaļejo asi - uz lielu ātrumu.

Kad mašīna ir atguvusi saķeri, pārslēdziet kloķus to sākotnējā stāvoklī.



Att. Vadības panelis
28. Ātrumpārslēgs, pakaļējā ass
35. Ātrumpārslēgs, veltņi

Lietošana - Vibrācijas

Amplitūda/frekvence, nomaiņa

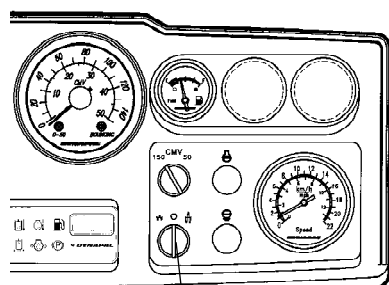
Ir divi veltīti vibrēšanas iestatījumi. Pārslēdzieties starp iestatījumiem ar slēdzi (17).

Lai iegūtu zemu amplitūdu/augstu frekvenci, pagrieziet kloķi pa kreisi, bet lai iegūtu augstu amplitūdu/zemu frekvenci, pagrieziet to pa labi.



Amplitūdas iestatīšanu nedrīkst veikt, kamēr darbojas vibrēšana.

Pirms iestatīt amplitūdu, izslēdziet vibrēšanu un pagaidiet, līdz tā apstājas.



17

Att. Kontrolmērinstrumentu panelis
17. Amplitūdas selektors zema/0/augsta

Manuālais vibrāciju režīms, ieslēgšana

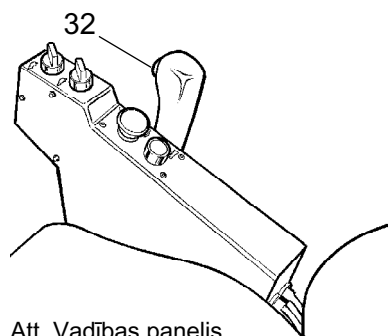


Nekad neieslēdziet vibrācijas, kad rullis atrodas nekustīgi uz vietas. Tas var izraisīt gan virsmas, gan mašīnas bojājumus.

Ieslēdziet un izslēdziet vibrāciju, izmantojot slēdzi (32), kas atrodas priekšgaitas/atpakaļgaitas sviras priekšā.

Vienmēr izslēdziet vibrācijas, pirms rullis nonāk nekustīgā stāvoklī.

Dzinējs neizslēdzas, ja aktivizē stāvbremzi.



Att. Vadības panelis
32. Vibrēšanas
ieslēgšanas/izslēgšanas slēdzis

Lietošana - Apturēšana

Bremzēšana

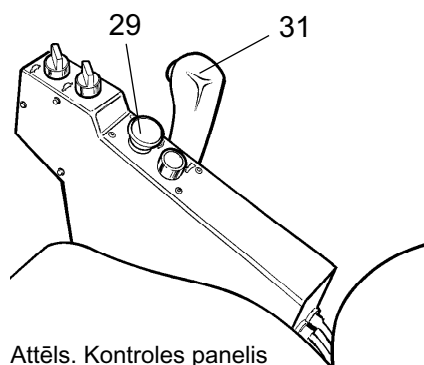
Avārijas bremze

Bremzēšanu parasti veic, izmantojot uz priekšu/atpakaļ virziena sviru. Hidrostatiskā transmisija samazina rullīa ātrumu, kad sviru virza neitrālajā stāvoklī.

Katrā veltņa motorā esošā disku bremze, braucot darbojas kā avārijas bremze, bet mašīnai nekustoties, kā stāvbremze.



Lai nobremzētu, nospiediet avārijas/stāvbremzes kloķi (29), cieši turiet stūres ratu un sagatavojieties pēkšņi apstāties.



Attēls. Kontroles panelis
29. Rezerves/stāvbremzes kloķis
31. Priekšgaitas/atpakaļgaitas svira

Pēc bremzēšanas atgrieziet priekšgaitas/atpakaļgaitas sviru neitrālajā pozīcijā un pavelciet uz augšu avārijas/stāvbremzes kloķi.

Parasta bremzēšana

Lai izslēgtu vibrāciju, nospiediet slēdzi (32).

Lai apturētu ceļa rulli, virziet uz priekšu/atpakaļ virziena sviru (31) neitrālajā stāvoklī.

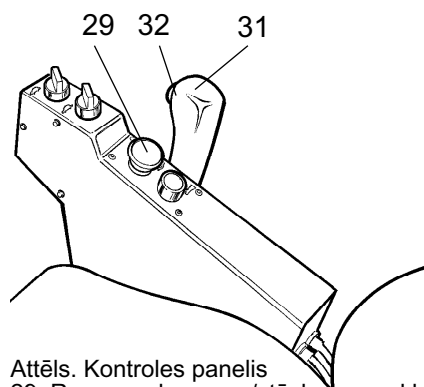
Pagrieziet dzinēja ātruma kontrolierīci tukšgaitas pozīcijā. Dažas minūtes ļaujiet dzinējam darboties tukšgaitā, lai atdzesētu to.



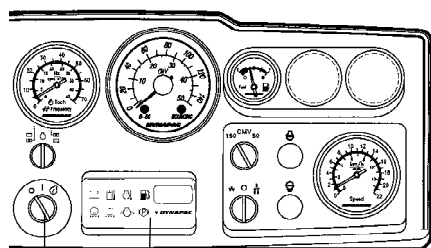
Iedarbinot un vadot neuzsildītu mašīnu, iegaumējiet, ka arī hidrauliskais šķidrums ir auksts, līdz ar to bremzēšanas ceļš var būt garāks nekā parasti, līdz mašīna nav sasniegusi darba temperatūru.



Atrodoties uz slīpas virsmas, vienmēr nospiediet rezerves/stāvbremzes kloķi (29) pat reizēs, kad apstājaties tikai uz īsu brīdi.



Attēls. Kontroles panelis
29. Rezerves bremzes/stāvbremzes kloķis
31. Priekšgaitas/atpakaļgaitas svira
32. Slēdzis vibrācijas
IESLĒGŠANAI/IZSLĒGŠANAI



Attēls. Instrumentu panelis
1. Startera slēdzis
2. Brīdinājuma lampiņu panelis

Izslēgšana

Pārbaudiet instrumentus un brīdinājuma lampiņas, lai redzētu, vai uzrāda problēmas. Izslēdziet visas gaismas un citas elektriskās ierīces.

Pagrieziet startera slēdzi (1) pa kreisi izslēgšanas pozīcijā. Ruļļiem bez kabīnes: nolaidiet un aizslēdziet instrumentu vāku.

Novietošana stāvvietā

Veltņu nostiprināšana ar ķīļiem



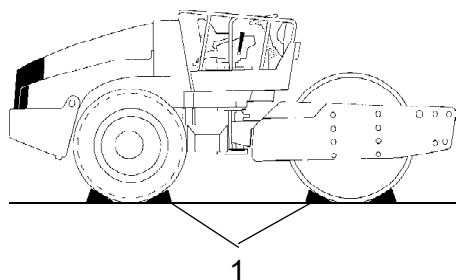
Nekad neizkāpiet no mašīnas brīdī, kad darbojas dzinējs, ja vien nav nospiests avārijas/stāvbremzes kloķis.



Pārliecinieties, vai ceļa rullis ir novietots stāvēšanai drošā vietā attiecībā pret citiem ceļa izmantotājiem. Nostipriniet veltņus ar ķīļiem, ja rullis ir novietots uz slīpa pamata.



Ziemā iespējama mašīnas aizsalšana. Piepildiet motora dzesēs sistēmu un kabīnes priekšējā stikla mazgāšanas pudeli ar piemērotu antifrīza maisījumu. Skatīt arī apkopes instrukcijas.

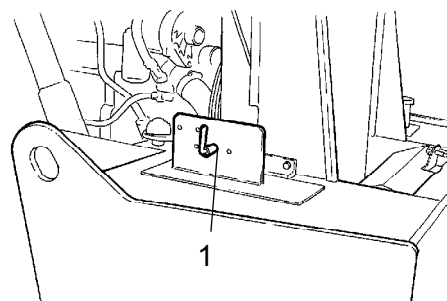


Attēls. Arrangement
1. Ķīļi

Galvenais slēdzis

Pirms atstājat rulli, pārslēdziet galveno slēdzi (1) atvienotā pozīcijā un noņemiet rokturi.

Tas novērsīs akumulatora izlādi un apgrūtinās nepiederošu personu iespējas iedarbināt un lietot mašīnu. Aizslēdziet dzinēja nodalījuma durvis.

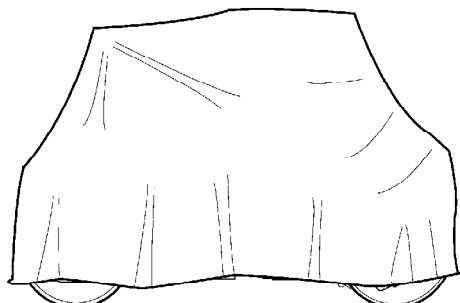


Attēls. Traktora rāmis, aizmugurējais kreisais
1. Galvenais slēdzis

Novietošana ilgai stāvēšanai



Novietojot ceļa rulli ilgai stāvēšanai (uz vairāk nekā mēnesi), jāņem vērā šādi norādījumi.



Attēls. Ruļļa aizsardzība pret laikapstākļiem

Šie pasākumi jāveic, ja ceļa rullis tiek novietots stāvēšanai uz laiku līdz 6 mēnešiem.

Atsākot ruļļa lietošanu, ar * atzīmēto darbību gadījumos elementi ir jāiestata atpakaļ tajā stāvoklī, kādā tie bija pirms ruļļa sagatavošanas stāvēšanai.

Dzinējs

* Skatīt ražotāja norādījumus dzinēja ekspluatācijas rokasgrāmatā, kuru piegādā kopā ar ceļa rulli.

Akumulators

* Noņemiet akumulatoru no mašīnas, notīriet no ārpuses, pārbaudiet vai ir pareizs elektrolīta līmenis (skatīt virsrakstu "Ik pēc 250 darba stundām") un reizi mēnesī veiciet kompensējošo uzlādi.

Gaisa attīrītājs, izpūtējs

* Aizsedziet gaisa attīrītāju (skatiet sadaļu "Ik pēc 50 darba stundām" vai "Ik pēc 1000 darba stundām") vai tās atveri ar plastikātu vai lenti. Aizbāziet arī izpūtēja atveri. Tas nepieciešams, lai dzinējā neiekļūtu mitrums.

Degvielas tvertne

Pilnībā uzpildiet degvielas tvertni, lai novērstu kondensāciju.

Hidrauliskās sistēmas tvertne

Uzpildiet hidrauliskās sistēmas tvertni līdz maksimālajai atzīmei (skatīt sadaļu "Ik pēc 10 darba stundām").

Stūres cilindrs, šarnīri u.c.

Ieeļļojiet stūrēšanas šarnīra gultņus un abus gultņus uz stūrēšanas cilindra ar smērvielu (skatiet sadaļu ar virsrakstu "Ik pēc 50 darba stundām").

Ieeļļojiet stūres cilindra virzuli ar iekonservēšanas smērvielu.

Ieeļļojiet dzinēja nodalījuma un kabīnes durvju eņģes. Ieeļļojiet abus uz priekšu/atpakaļ virziena kontroles ierīces galus (gaišās daļas) (skatiet sadaļu "Ik pēc 500 darba stundām").

Riepas (visiem laika apstākļiem)

Pārbaudiet vai spiediens riepās ir 110 kPa (1,1 kp/cm²), (16 psi).

Āķi, brezents

* Uzlieciet instrumentu vāku instrumentu panelim.

* Visu ceļa rulli pārklājiet ar brezentu. Starp zemi un brezentu jāatstāj sprauga.

* Ja iespējams, turiet ceļa rulli iekšējās, ideālā gadījumā - ēkā ar konstantu temperatūru.

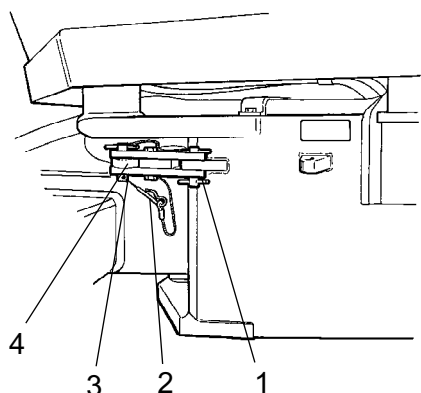
Dažādi norādījumi

Pacelšana

Locīklas bloķēšana



Locīklai jābūt nofiksētai, lai novērstu netīšu pagriešanos pirms ceļa ruļļa pacelšanas.



Attēls. Locīkla nobloķētā pozīcijā

1. Bloķēšanas svira
2. Fiksācijas tapa
3. Bloķēšanas spraislis
4. Bloķēšanas kronšteins

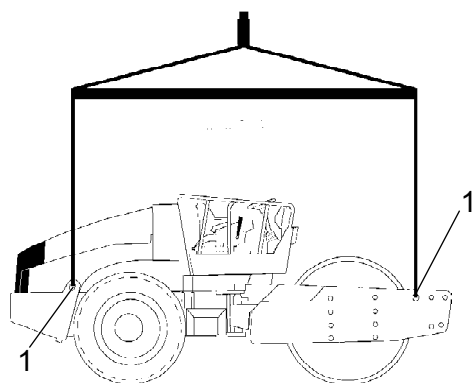
Pagrieziet stūri taisnvirziena stāvoklī. Iespiediet avārijas bremzes/stāvbremzes kloķi.

Izvelciet laukā pašu apakšējo fiksējošo tapu (2), kurai pievienota stieple. Pavelciet uz augšu savienojamo tapu (3), kurai arī ir pievienota stieple.

Atlieciet uz āru bloķējošo sviru (1) un nostipriniet to pie augšējā fiksācijas kronšteina (4) uz aizmugurējā mašīnas rāmja.

Ievietojiet fiksējošo spraisli (3) caurumos caur fiksējošo sviru (1) un fiksējošo rokturi (4), un nostipriniet spraisli pozīcijā, izmantojot fiksējošo tapu (2).

Masa: skatiet ruļļa pacelšanas plāksni



Attēls. Pacelšanai sagatavots ceļa rullis

1. Pacelšanas plāksne

Ruļļa celšana



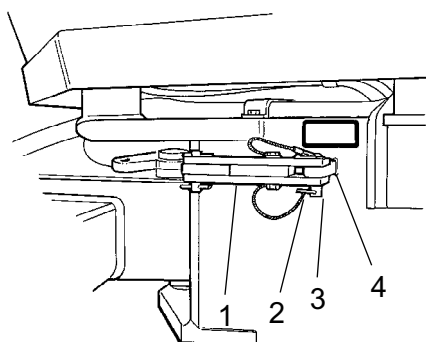
Mašīnas bruto svars ir norādīts uz pacelšanas plāksnes (1). Skatiet arī tehniskās specifikācijas.



Celšanas aprīkojuma (ķēžu, tērauda stieplu, siksnu un pacelšanas āķu) izmēriem jāatbilst attiecīgajiem pacelšanas aprīkojuma drošības noteikumiem.



Stāviet drošā attālumā no paceļamās mašīnas! Pārliecinieties, vai pacelšanas āķi ir pienācīgi nostiprināti.



Attēls. Savienojums atvērtā stāvoklī

1. Fiksējošā svira
2. Fiksējošā tapa
3. Fiksējošais spraislis
4. Fiksējošais kronšteins

Locīklas atbloķēšana



Pirms darba uzsākšanas jāatbloķē locīkla.

Atlieciet fiksējošo sviru (1) atpakaļ un nostipriniet to fiksējošajā kronšteinā (4), izmantojot fiksējošo spraisli (3). Ievietojiet apakšējo fiksējošo ar stiepli aprīkoto tapu (2), lai nostiprinātu fiksējošo spraisli (3). Fiksācijas kronšteins (4) atrodas uz traktora rāmja.

Vilkšana

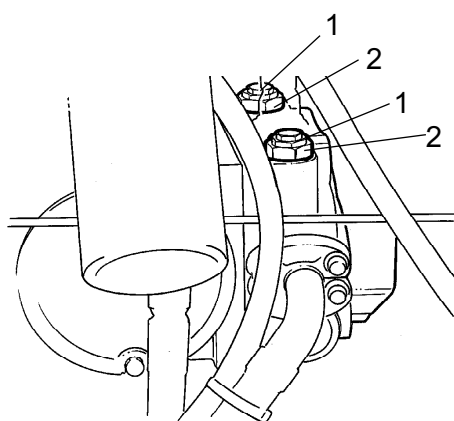
Izmantojot turpmāk aprakstītās instrukcijas, rulli drīkst pārvietot līdz 300 metriem (1000 pēdas).

1. iespēja

Vilkšana īsos attālumos ar strādājošu dzinēju



Nospiediet avārijas/stāvbremzes kloķi un uz brīdi izslēdziet dzinēju. Nostipriniet veltnus ar ķīliem, lai novērstu ruļļa pārvietošanos.



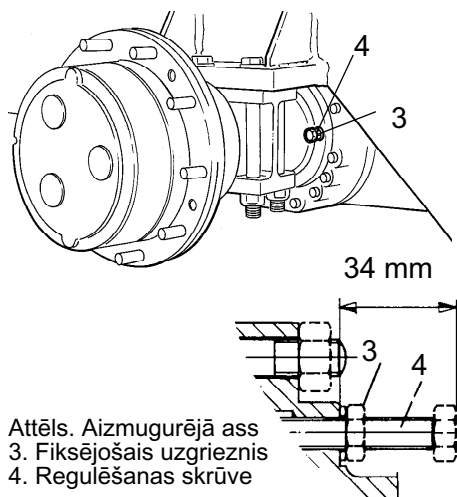
Attēls. Piedziņas sūkņi

1. Vilkšanas vārsts
2. Fiksējošais uzgrieznis

Pagrieziet abus vilkšanas vārstus (1) (vidējie sešstūra uzgriežņi) par trīs apgriezieniem pretēji pulksteņrādītāja virzienam, vienlaicīgi turot vietā daudzfunkciju vārstu (2) (apakšējais sešstūra uzgrieznis). Vārsti atrodas uz braukšanas uz priekšu sūkņa.

Iedarbiniet dzinēju un ļaujiet tam darboties tukšgaitā.


Tagad ceļa rulli var vilkt un arī stūrēt, ja darbojas stūrēšanas sistēma.



Attēls. Aizmugurējā ass
3. Fiksējošais uzgrieznis
4. Regulēšanas skrūve

2. iespēja

Vilkšana īsos attālumos, ja nedarbojas dzinējs

 Nostipriniet veltņus ar ķīļiem, lai nepieļautu ruļļa pārvietošanos, kad bremzes ir mehāniski atvienotas.

Vispirms atļaidiet abus vilkšanas vārstus atbilstoši 1. alternatīvai.


Aizmugurējās ass bremze

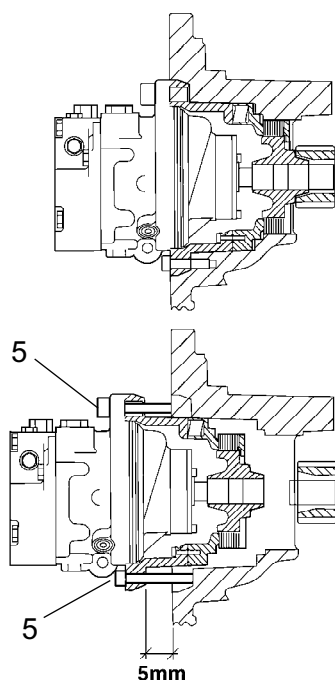
Atskrūvējiet fiksējošo uzgriezni (3) un noregulējiet regulēšanas skrūves (4) ar roku, līdz jūtat pilnu pretestību, pēc tam pagrieziet tos par vēl vienu pagriezienu. Regulēšanas skrūves atrodas uz aizmugurējās ass, divas skrūves katrā diferenciāļa korpusa pusē.

Veltņa pārnesumkārbas bremze

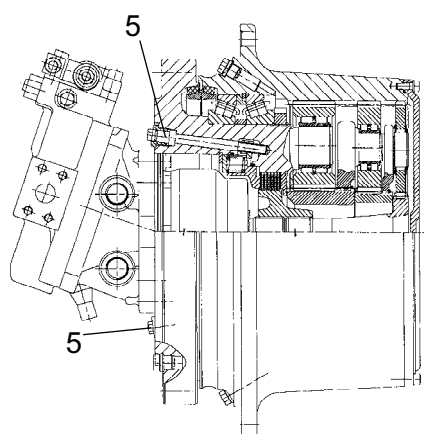
Veltņa bremzi atbrīvo, izskrūvējot par aptuveni 5 mm 4 sešstūra galaskrūves (5) un tad pavelkot laukā dzinēja adapteri virzienā pret skrūvju galvām.

Tagad bremzes ir atlaistas un mašīnu var buksēt.

 Kad vilkšana pabeigta, atiestatiet vilkšanas vārstus (1). Atskrūvējiet regulēšanas skrūvi (4) sākotnējā stāvoklī 34 mm no saskarvirsmas un pievelciet kontruzgriežņus (3). Pievelciet četras sešstūra gala skrūves (5). Skatīt nodaļu "Buksēšana nelielos attālumos", iespējas 1. un 2.



Att. Veltņa bremze
5. Skrūve



Veltņa pārnesumkārbas bremze (izvēles)

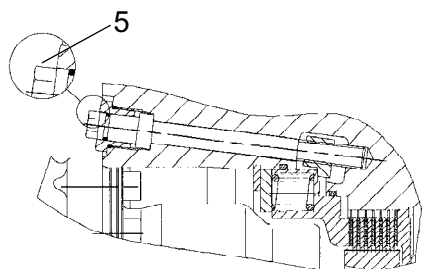
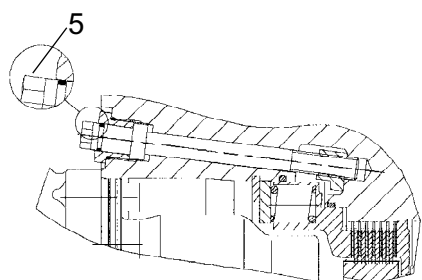
Atvienojiet veltņa bremzi, izskrūvējot divas skrūves (5) līdz tās apstājas.

Skrūvējiet katru skrūvi vienādi, pārmaiņus vienu un otru. Tas nepieciešams, lai bremžu virzulis nekļītos.

Tagad bremzes ir atlaistas un mašīnu var buksēt.



Pēc buksēšanas neaizmirstiet atiestatīt buksēšanas vārstus (1). Izskrūvējiet regulēšanas skrūvi (4) sākotnējā stāvoklī 34 mm no saskarvirsmas un pievelciet kontruzgriežņus (3). Atskrūvējiet veltņa bremzes skrūves (5). Skatīt nodaļu "Buksēšana nelielos attālumos", iespējas 1. un 2.



Att. Veltņa bremze
5. Skrūve

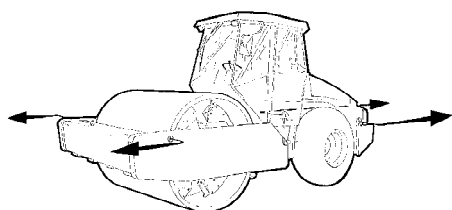
Ceļa rullļa vilkšana



Velkot/izvelkot rulli, tas jābremzē ar velkošo transportlīdzekli. Ja ceļa rullim nav bremžu, tad jālieto cietā vilkšanas sakabe.



Rullis jāvelk lēni, maksimāli 3 km/h (2 jūdzes/h) un tikai mazos attālumos, maksimāli 300 m (330 jardi).



Attēls. Vilkšana

Velkot/izvelkot mašīnu, velkošajai iekārtai jābūt pievienotai abiem vilkšanas caurumiem. Vīlcējspēkam jādarbojas uz mašīnu gareniski, kā parādīts attēlā. Maksimālais bruto vilkšanas spēks ir 223 kN (50132 spēka mārciņas).

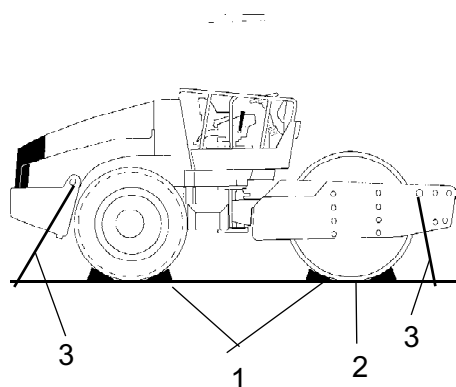


Novietojiet objektus vilkšanai atbilstoši 1. vai 2. variantam, kas aprakstīti iepriekšējās lappusēs.

Pārvadāšanai sagatavots ceļa rullis



Pirms pacelšanas un pārvadāšanas jānobloķē savienojumi. Ievērojiet attiecīgajā sadaļā dotos norādījumus.



Attēls. Pārvadāšana
1. Kālis 2. Noķīlējiet
3. Nostiprināšanas stieple

Noķīlējiet veltņus(1) un nostipriniet klučus pie transporta līdzekļa.

Zem veltņu rāmja paliek klučus (2), lai piesietu nepārslogotu veltņa gumijas piekari.

Piesieniet ceļa rulli ar nostiprināšanas siksnām pie visiem četriem stūriem; norādes (3) norāda fiksācijas punktus.



Pirms atsākat darbu ar ceļa rulli, neaizmirstiet atbloķēt locīklu.

Lietošanas norādījumi, kopsavilkums



1. Ievērojiet Drošības rokasgrāmatā iekļautos DROŠĪBAS NORĀDĪJUMUS.
2. Ievērojiet visus sadaļas TEHNISKĀ APKOPE norādījumus.
3. Pagrieziet galveno slēdzi ieslēgtā (ON) pozīcijā.
4. Pārvirziet uz priekšu/atpakaļ virziena sviru NEITRĀLAJĀ pozīcijā.
5. Iestatiet manuālo/automātisko vibrāciju slēdzi "0" pozīcijā.
6. Iestatiet dzinēja ātruma kontroles ierīci tukšgaitas režīmā.
7. Iedarbiniet dzinēju un ļaujiet tam uzsilt.
8. Iestatiet dzinēja ātruma kontroles ierīci darba pozīcijā.
9. Iestatiet avārijas bremzes/stāvbremzes kloķi augšējā pozīcijā.



10. Uzsāciet ceļa rullļa kustību. Uzmanīgi pārvietojiet pārslēgšanas sviru kustībai uz priekšu vai atpakaļgaitā.



11. Pārbaudiet bremzes. Iegaumējiet, ja ceļa rullis nav iesilis, bremzēšanas ceļš būs garāks.
12. Vibrāciju izmanto, tikai ceļa rullim pārvietojoties.



13. AVĀRIJAS SITUĀCIJĀ:
 - iespiediet AVĀRIJAS/STĀVBREMZES KLOĶI
 - cieši turiet stūres ratu.
 - sagatavojieties pēkšņi apstāties.
14. Novietojot veltni stāvēšanai:
 - nospiediet rezerves bremzes/stāvbremzes sviru uz leju;
 - izslēdziet motoru un nostipriniet veltnus ar ķīļiem.
15. Ja nepieciešama pacelšana: skatiet atbilstošo Instrukciju rokasgrāmatas sadaļu.
16. Ja nepieciešama vilkšana: skatiet attiecīgo Instrukciju rokasgrāmatas sadaļu.
17. Ja nepieciešama transportēšana: skatiet atbilstošo Instrukciju rokasgrāmatas sadaļu.
18. Ja nepieciešama izvilkšana, skatiet atbilstošo Instrukciju rokasgrāmatas sadaļu.

Tehniskā apkope - Smērvielas un apzīmējumi
















Vienmēr izmantojiet tikai augstas kvalitātes smērvielas un ievērojiet ieteikto izmantošanas daudzumu. Pārāk liels smērvielu daudzums var izraisīt pārkaršanu, kas rada paātrinātu nodilumu.

	DZINĒJA EĻĻA	Gaisa temperatūra -15 °C - +50 °C (5 °F - 122 °F) Shell Rimula Super 15W/40, API CH-4 vai ekvivalenta.
	HIDRAULISKAIS ŠĶIDRUMS	Gaisa temperatūra -15 °C - +40 °C (5 °F - 104 °F) Shell Tellus TX68 vai ekvivalenta. Gaisa temperatūra virs +40 °C (104 °F) Shell Tellus T100 vai ekvivalenta.
 Bio-Hydr.	BIOĻĢISKAIS HIDRAULISKAIS ŠĶIDRUMS	BP BIOHYD SE-S46 Ražotājs var būt uzpildījis mašīnu ar bioloģiski noārdāmu šķidrumu. Tas pats šķidruma veids jālieto arī maiņas vai pieliešanas gadījumā.
	TRANSMISIJAS EĻĻA	Gaisa temperatūra -15 °C - +40 °C (5 °F-104 °F) Shell Spirax AX 80W/90, API GL-5 vai ekvivalenta. Gaisa temperatūra 0 °C (32 °F) - virs +40 °C (104 °F) Shell Spirax AX 85W/140, API GL-5 vai ekvivalenta.
	VELTŅU EĻĻA	Mobil SHC 629
	SMĒRVIELA	SKF LGHB2 (NLGI-Klass 2) vai ekvivalenta - savienojumvietām. Shell Retinax LX2 vai ekvivalenta - citām eļļošanas vietām.
	DEGVIELA	(Skatīt dzinēja ekspluatācijas rokasgrāmatu).
	DZESĒŠANAS ŠĶIDRUMS	GlycoShell vai ekvivalents (sajaukts 50/50 ar ūdeni). Novērš sasaldāšanu līdz aptuveni -37 °C (-34,6 °F).



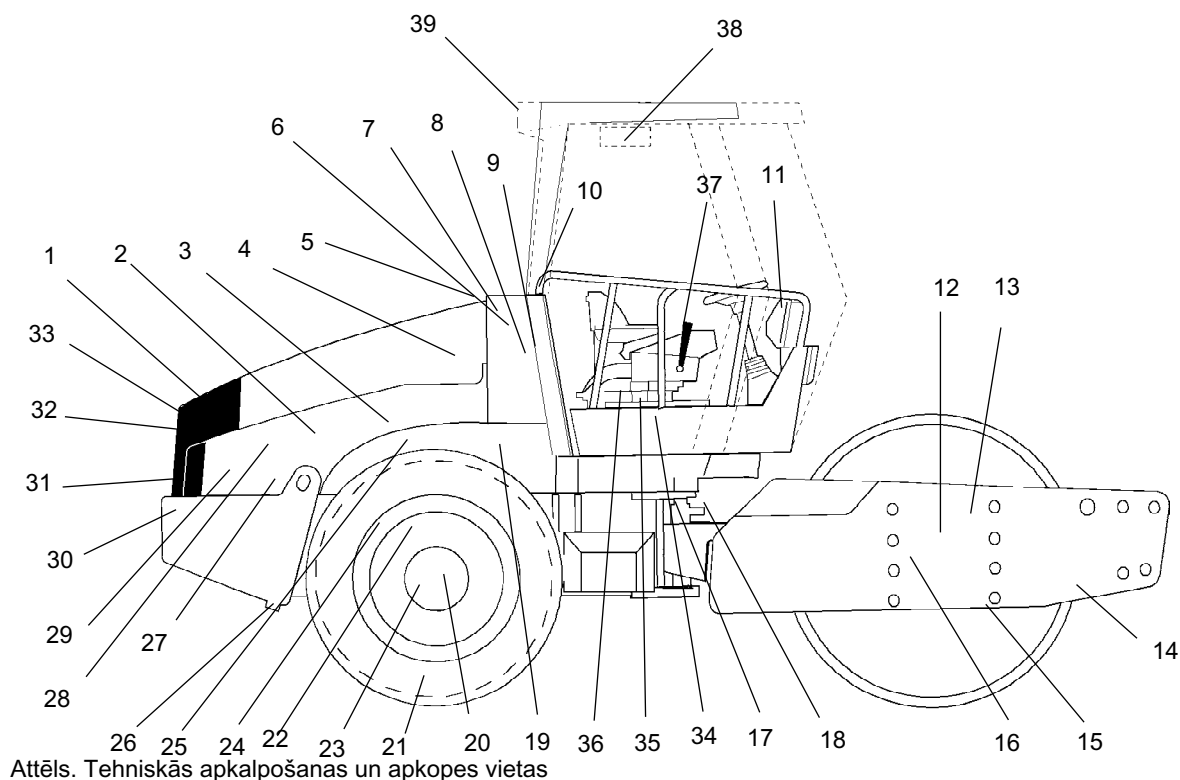
Strādājot ļoti augstas vai zemas temperatūras apstākļos, nepieciešama cita degviela un smērvielas. Skatiet "Specifiskos norādījumus" vai konsultējieties ar Dynapac.

Tehniskās apkopes simboli

	Dzinējs, eļļas līmenis		Riepu spiediens
	Dzinējs, eļļas filtrs		Gaisa filtrs
	Hidrauliskā tvertne, līmenis		Akumulators
	Hidrauliskais šķidrums, filtrs		Atkārtota izmantošana
	Transmisija, eļļas līmenis		Degvielas filtrs
	Veltnis, eļļas līmenis		Dzesēšanas šķidrums, līmenis
	Eļļošanas eļļa		

Tehniskā apkope - Tehniskās apkopes grafiks

Tehniskās apkalpošanas un apkopes vietas



- | | | |
|---|--|---|
| 1. Radiatora režģis | 14. Skrāpi | 27. Dzinēja piekare, 4 gabali. |
| 2. Eļļas līmenis, dīzeļdzinējs | 15. Veltņa eļļa, līmeņa pārbaudes atveres aizbāznis, x2. | 28. Iešprīces sūknis, degviela |
| 3. Degvielas filtrs, degvielas priekšfiltrs | 16. Gumijas elementi un stiprinājuma skrūves | 29. Dīzeļdegviela, filtrs |
| 4. Gaisa filtrs | 17. Stūres savienojums | 30. Akumulators |
| 5. Dzinēja vāks, eņģes | 18. Stūres cilindrs, x2 | 31. Radiators |
| 6. Hidrauliskās sistēmas tvertne, kontrolodzinājs | 19. Spararata korpuss, hidrauliskie sūkņi | 32. Hidraulikas šķidruma dzesētājs |
| 7. Atgaisošanas filtrs | 20. Riteņu uzgriežņi | 33. Piedziņas siksnas, dzesēšana, maiņstrāvas ģenerators |
| 8. Hidrauliskais filtrs, 2 gabali. | 21. Riepas, spiediens | 34. Stūrēšanas ķēde |
| 9. Drenāža, hidrauliskā šķidruma tvertne | 22. Aizmugurējā ass, diferenciālis | 35. Sēdekļa gultnis |
| 10. Hidrauliskais šķidrums, uzpilde | 23. Aizmugurējā ass, planetārie zobpārvadi, 2 gabali. | 36. Stūrēšanas ķēde |
| 11. Drošinātāju bloks | 24. Aizmugurējās ass piekare, 2 puses | 37. Pārslēgšanas svira kustībai uz priekšu vai atpakaļgaitā |
| 12. Veltņa kartridžs, uzpilde, 2 uzpildes vietas | 25. Eļļas filtrs, dīzeļdzinējs | 38. Svaigā gaisa filtrs * |
| 13. Veltņa pārnesumkārbā | 26. Drenāža, degvielas tvertne | 39. Gaisa kondicionēšana * |
- * Izvēles aprīkojums

Vispārēja informācija

Ik pēc norādīto darba stundu skaita jāveic periodiskās tehniskās apkopes darbi. Izmantojiet dienu, nedēļu utt. periodus, ja nav iespējams noteikt darba stundu skaitu.



Pirms uzpildes, eļļas vai degvielas līmeņa pārbaudes un ieeļļošanas ar eļļu vai smērvielu, notīriet jebkādus netīrumus.



Jāievēro dzinēja ekspluatācijas rokasgrāmatā sniegtie ražotāja norādījumi.

Ik pēc 10 darba stundām (katru dienu)

Satura rādītājā atrodiet attiecīgās sadaļas lapas numuru!

Vieta attēlā	Darbība	Paskaidrojums
	Pirms ceļa ruļļa pirmās iedarbināšanas attiecīgajā dienā	
14	Pārbaudiet skrāpjus	
1	Pārbaudiet, vai dzesēšanas gaiss var brīvi cirkulēt	
31	Pārbaudiet dzesēšanas šķidrums līmeni	Skatiet dzinēja ekspluatācijas rokasgrāmatu
2	Pārbaudiet dzinēja eļļas līmeni	Skatiet dzinēja ekspluatācijas rokasgrāmatu
29	Degvielas uzpildīšana	
6	Pārbaudiet šķidrums līmeni hidrauliskās sistēmas tvertnē	
	Pārbaudiet bremzes	

Pēc PIRMAJĀM 50 darba stundām

Satura rādītājā atrodiet attiecīgās sadaļas lapas numuru!

Vieta attēlā	Darbība	Paskaidrojums
2	Nomainiet dzinēja eļļu un eļļas filtru	Skatiet dzinēja ekspluatācijas rokasgrāmatu
3	Nomainiet degvielas filtru	Skatiet dzinēja ekspluatācijas rokasgrāmatu
8	Nomainiet hidrauliskā šķidrumsa filtru	
12	Nomainiet veltna eļļu	

Ik pēc 50 darba stundām (katru nedēļu)

Satura rādītājā atrodiet attiecīgās sadaļas lapas numuru!

Vieta attēlā	Darbība	Paskaidrojums
	Pārbaudiet, vai šļūtenēs un savienojumos nav sūces	
4	Apskatiet/izfīrieti filtra elementu gaisa attīrītājā	Ja nepieciešams, nomainiet
17	Ieeļļojiet šarnīrsavienojumu	
18	Ieeļļojiet stūres cilindra montāžas elementus	
20	Pārbaudiet, vai riteņu uzgriežņi ir pievilkti	
21	Pārbaudiet spiedienu riepās	
39	Pārbaudiet gaisa kondicionēšanu	Izvēles aprīkojums
	Ieeļļojiet nolīdzināšanas plātnes gultņus.	Izvēles aprīkojums

Ik pēc 250 darba stundām (katru mēnesi)

Satura rādītājā atrodiet attiecīgās sadaļas lapas numuru!

Vieta attēlā	Darbība	Paskaidrojums
23	Pārbaudiet eļļas līmeni aizmugurējā asi/planetārajā zobpārvadā	
13	Pārbaudiet eļļas līmeni veltna pārnēsūmkārbā	
15	Pārbaudiet eļļas līmeni veltna kartridžā	
32	Iztīriet dzesētājus	
20	Pārbaudiet skrūvju savienojumus	Iepriekš minētais attiecināms tikai uz jauniem vai atjaunotiem komponentiem
24	Pārbaudiet skrūvju savienojumus	Iepriekš minētais attiecināms tikai uz jauniem vai atjaunotiem komponentiem
16	Pārbaudiet gumijas elementus un skrūvju savienojumus	
30	Pārbaudiet akumulatoru	
39	Pārbaudiet AC	Izvēles aprīkojums

Ik pēc 500 darba stundām (ik pēc trim mēnešiem)

Satura rādītājā atrodiet attiecīgās sadaļas lapas numuru!

Vieta attēlā	Darbība	Paskaidrojums
3	Nomainiet degvielas filtru	Skatiet dzinēja ekspluatācijas rokasgrāmatā
5	Ieeļļojiet kontrolierīces un savienojumus	
3	Iztīriet degvielas priekšfiltru.	
25	Nomainiet dzinēja eļļu un eļļas filtru	Skatiet dzinēja ekspluatācijas rokasgrāmatā
36	Ieeļļojiet stūrēšanas ķēdi	Izvēles aprīkojums
35	Ieeļļojiet sēdekļa gultni	Izvēles aprīkojums

Ik pēc 1000 darba stundām (ik pēc sešiem mēnešiem)

Satura rādītājā atrodiet attiecīgās sadaļas lapas numuru!

Vieta attēlā	Darbība	Paskaidrojums
7	Pārbaudiet hidrauliskās tvertnes atgaisotāja filtru.	
8	Nomainiet hidrauliskā šķidrumsa filtru	
9	Izlaidiet no hidrauliskā rezervuāra kondensātu	
26	Izlaidiet no degvielas tvertnes kondensātu	
4	Nomainiet gaisa attīrītāja galveno filtru	
22	Nomainiet aizmugurējās ass diferenciālī eļļu	
23	Nomainiet aizmugurējās ass planetārajā mehānismā eļļu	
38	Nomainiet kabīnes svaigā gaisa filtru	Izvēles aprīkojums
	Pārbaudiet dzinēja vārstu atstarpes	Skatiet dzinēja ekspluatācijas rokasgrāmatā
33	Pārbaudiet siksna spriegumu piedziņas siksna sistēmā	Skatiet dzinēja ekspluatācijas rokasgrāmatā

Ik pēc 2000 darba stundām (katru gadu)

Satura rādītājā atrodiet attiecīgās sadaļas lapas numuru!

Vieta attēlā	Darbība	Paskaidrojums
9	Nomainiet hidraulisko šķidrumsu	
10	Nomainiet hidraulisko šķidrumsu	
12	Nomainiet eļļu veltna kartridžā	
15	Nomainiet eļļu veltna kartridžā	
13	Nomainiet eļļu veltna pārnesumkārbā	
37	Ieeļļojiet uz priekšu/atpakaļ kustības sviru	
17	Stūres mezgla pārbaude	
39	Gaisa kondicionēšanas apkope	Izvēles aprīkojums

Tehniskā apkope - 10 h

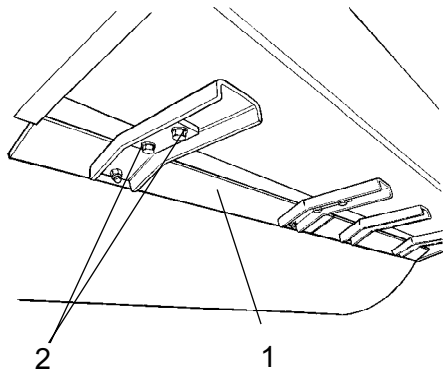


Novietojiet ceļa rulli uz horizontālas virsmas. Veicot pārbaudes un regulēšanu, dzinējam jābūt izslēgtam un jāaktivizē avārijas bremze/stāvbremze, ja nav citu norādījumu.

Skrāpji, pārbaude, regulēšana



Ir svarīgi ņemt vērā veltnu kustību, kad mašīna izpilda pagriezienu, t.i., var sabojāt skrāperus var palielināties veltna nodilums, ja iestatītie lielumi ir mazāki par noteiktajiem.



Attēls. Skrāperi
1. Skrāpera asmens (x4)
2. Skrūves

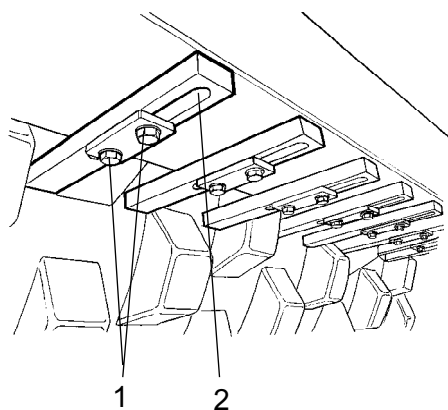
Ja nepieciešams, noregulējiet attālumu līdz veltnim šādi:

Palaidiet vaļīgāk skrāpera stiprinājuma skrūves (2).

Tad iestatiet skrāpera asmeni (1) līdz 20 mm attālumā no veltna.

Pievelciet skrūves (2).

Atkārtojiet procedūru ar pārējiem skrāperu asmeņiem (x4).



Skrāpji, izciļņu veltnis

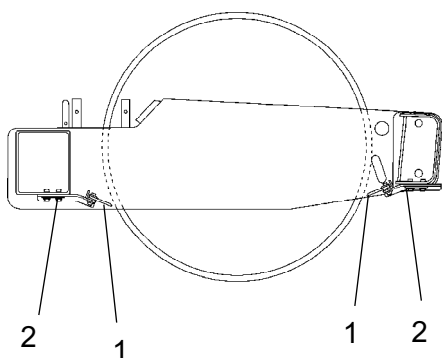
Atskrūvējiet skrūves (1), tad noregulējiet katru skrāpera zobu (2), lai attālums starp zobu un veltni nebūtu lielāks par 25 mm.

Centrējiet gatru skrāpera zobu (2) starp paliktņiem.

Pievelciet skrūves (1).

Attēls. Skrāpji

1. Skrūves
2. Sskrāpera zobs (x18)



Skrāpju amortizēšana (izvēles)

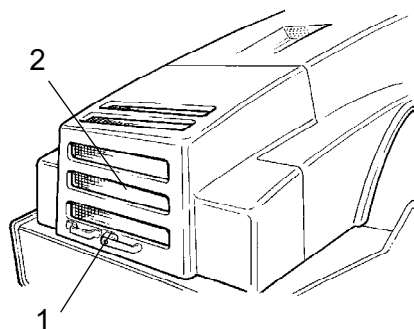
Atskrūvējiet skrūves (2).

Pēc tam noregulējiet skrāpja asmeni (1) tā, lai tas viegli pieskartos veltnim.

Pievelciet skrūves (2).

Attēls. Skrāpji

1. Skrāpja asmens
2. Skrūves



Attēls. Dzinēja pārsegs
1. Pārsega aizslēgs
2. Aizsargrežģis

Gaisa cirkulācija, pārbaude

Pārbaudiet, vai benzīna dzinējam ir brīva gaisa cirkulācija caur dzinēja pārsega aizsargrežģi.

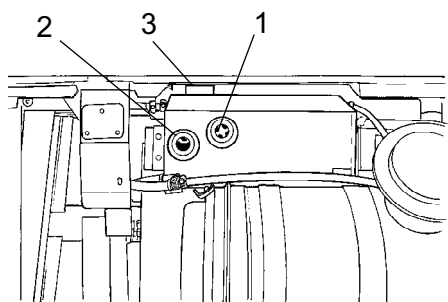
Lai atvērtu motora pārsegu, pagrieziet fiksējošo sviru (1) uz augšu. Paceliet pārsegu līdz pilnībā atvērtai pozīcijai un pārbaudiet, vai sarkanais drošības aizslēgs uz kreisās gāzes atsperes ir noslēdzies.



Ja dzinēja gāzes atsperes nedarbojas un pārsegu novieto augšējā pozīcijā, nobloķējiet pārsegu, lai tas nevarētu nokrist.



Dzesēšanas šķidruma līmenis, pārbaude



Attēls. Ūdens tvertne
1. Maksimālais līmenis
2. Minimālais līmenis
3. Uzpildes vāciņš

Pārbaudiet, vai dzesēšanas šķidruma līmenis atrodas starp maksimālo un minimālo atzīmi.



Ja jāatver radiatora vāciņš, kad dzinējs ir karsts, rīkojieties ārkārtīgi piesardzīgi. Uzvelciet aizsargcimdus un brilles.

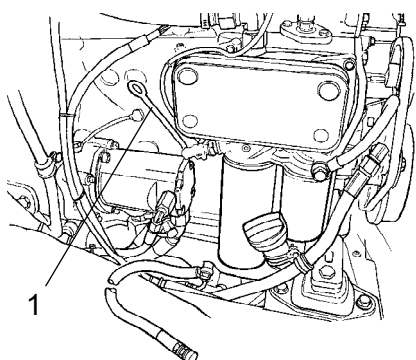
Iepildiet maisījumu, kas sastāv no 50% ūdens un 50% antifrīza. Skatiet 3. lappusi šajā instrukcijā un dzinēja rokasgrāmatā.



Katru otro gadu sistēma jāizskalo un jānomaina dzesēšanas šķidrums. Pārbaudiet arī, vai netiek traucēta gaisa plūsma caur dzesētāju.



Dīzeļdzinējs pārbaudiet eļļas līmeni



Att. Motora nodalījums
1. Eļļas mērstienis



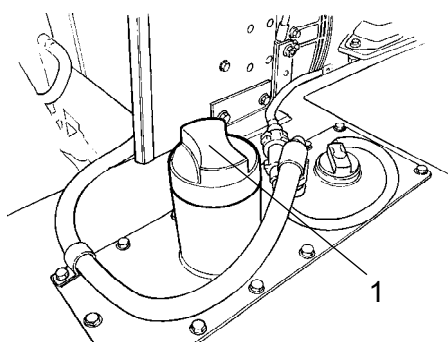
Noņemot dziļuma mēritāju, uzmanieties, lai nepieskartos dzinēja karstajām daļām. Apledzuma risks.

Mērstienis atrodas dzinēja kreisajā pusē

Pavelciet uz augšu dziļuma mēritāju (1) un pārbaudiet, vai eļļas līmenis atrodas starp augšējo un apakšējo atzīmi. Plašākai informācijai skatiet dzinēja instrukciju rokasgrāmatu.



Degvielas tvertne, uzpilde



Attēls. Degvielas tvertne
3. Uzpildes vāciņš

Uzpildiet katru dienu dīzeļdegvielu līdz apakšējai uzpildes caurules (1) malai. Ievērojiet dzinēja izgatavotāja specifikāciju par dīzeļdegvielas daudzumu.



Apturiet dzinēju. Pirms uzpildīšanas savienojiet (piespiediet) uzpildes pistoli ar neizolēto ruļļa daļu un uzpildes laikā ar uzpildes cauruli (1).

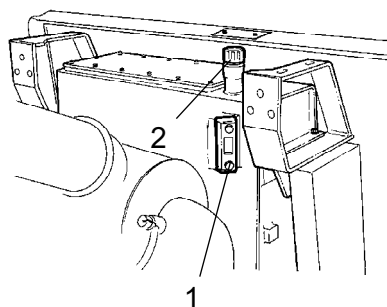


Nekad neveiciet degvielas uzpildīšanu, kad dzinējs ir ieslēgts. Nesmēķējiet un izvairieties no degvielas izliešanas.

Tvertnes ietilpība ir 250 litri (120,00 l.) degvielas.



Hidrauliskā tvertne, pārbaudiet šķidruma līmeni



Novietojiet rulli uz līdzenas virsmas un pārbaudiet kontrollodziņā (1), vai eļļas līmenis atrodas starp maksimālo un minimālo atzīmi. Ja eļļas līmenis ir pārāk zems, uzpildiet tvertni ar smērvielu specifikācijā norādītā tipa hidraulisko šķidrumu.

Attēls. Hidrauliskā tvertne

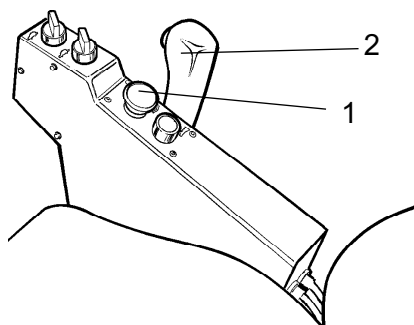
1. Kontrollodziņš
2. Uzpildes caurule



Bremzes - Pārbaude



Bremžu pārbaudi veiciet šādi :



brauciet rulli **lēnām** uz priekšu;

nospiediet avārijas/stāvbremzes kloķi (1); jāiedegas brīdinājuma lampiņai uz instrumentu paneļa un ceļa rullim jāapstājas.

Pēc bremžu pārbaudes iestatiet uz priekšu/atpakaļ virziena sviru (2) neitrālajā stāvoklī.

Pavelciet uz augšu avārijas/stāvbremzes kloķi.

Ceļa rullis tagad ir gatavs darbam.

Attēls. Kontroles panelis

1. Avārijas/stāvbremzes kloķis
2. Svira kustības pārslēgšanai uz priekšu/atpakaļgaitā

Tehniskā apkope - 50h



Novietojiet ceļa rulli uz horizontālas virsmas. Veicot pārbaudes un regulēšanu, dzinējam jābūt izslēgtam un jāaktivizē avārijas bremze/stāvbremze, ja nav citu norādījumu.

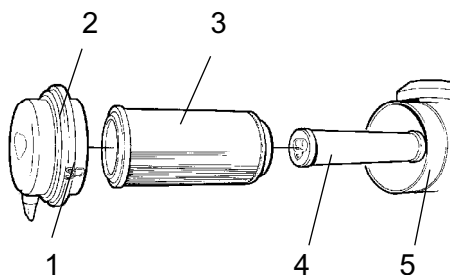


Gaisa attīrītājs

Pārbaude - tīrīšana



Ja brīdī, kad dzinējs darbojas maksimālā ātrumā, iedegas brīdinājuma spuldze kontroles panelī, nomainiet vai iztīriet gaisa attīrītāju.



- Attēls. Gaisa tīrītājs
1. Fiksācijas aizslēgi
 2. Vāks
 3. Galvenais filtrs
 4. Papildfiltrs
 5. Filtra korpus

Atlaidiet visus trīs fiksatorus (1), noņemiet vāku (2) un izvelciet ārā galveno filtru (3).

Nenoņemiet papildfiltru (4).



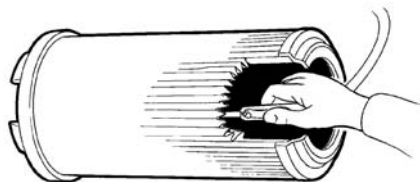
Galvenais filtrs
- tīrīšana ar saspiestu gaisu

Tīrot gaisa filtru, lietojiet saspiestu gaisu ar maksimālo spiedienu 5 bāri. Pūtiet gaisu uz augšu un uz leju gar papīra ielocēm filtra iekšienē.

Turiet sprauslu vismaz 2-3 cm (0,8-1,2 collas) nost no papīra ielocēm, lai gaisa spiediena darbības rezultātā nesaplēstu papīru.



Strādājot ar saspiestu gaisu, valkājiet aizsargbrilles.



Attēls. Galvenais filtrs

Izslaukiet tīru vāka (2) iekšpusi un filtra korpusu (5). Skatiet iepriekšējo attēlu.



Pārbaudiet, vai caurule sakļaujas starp filtra korpusu, vai iesūkšanas šļūtene ir cieša un vai šļūtenes ir neskartas. Apskatiet visu cauruļu sistēmu, līdz pat dzinējam.



Nomainiet galveno filtru ik pēc 5 tīrīšanas reizēm vai biežāk.

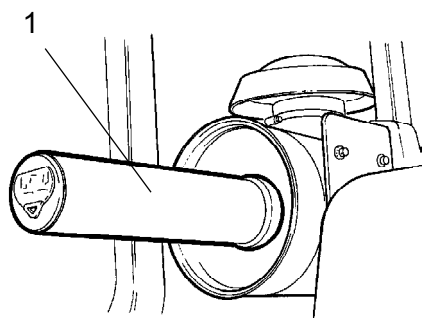


Papildfiltrs, nomaiņa

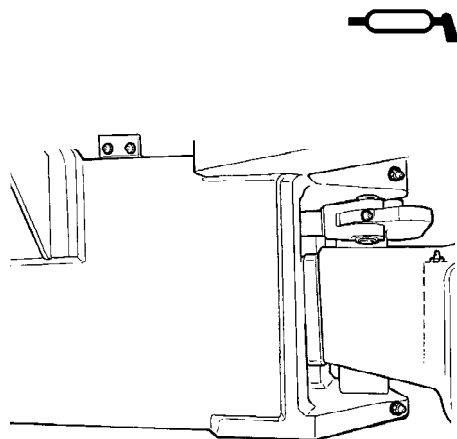
Nomainiet papildfiltru pret jaunu filtru katrā piektajā nomaiņas reizē vai arī, tīrot galveno filtru.

Papildfiltru nevar iztīrīt.

Lai nomainītu papildfiltru (1), izvelciet veco filtru ārā no turētāja, ievietojiet jaunu filtru un uzstādiet atpakaļ gaisa filtru, izpildot tās pašas darbības pretējā secībā.



Attēls. Gaisa filtrs
1. Papildfiltrs



Att. Stūres mezgls, labā puse

Stūrēšanas savienojums/stūrēšanas cilindrs, eļļošana

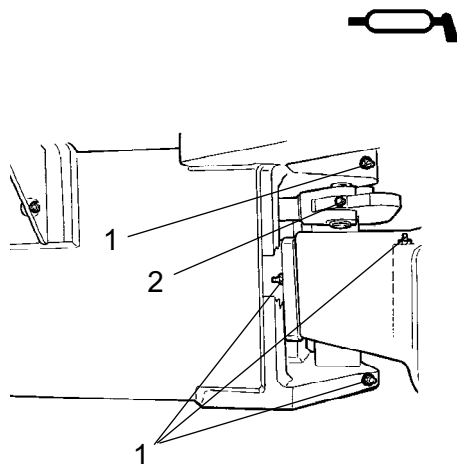


Neļaujiet dzinēja darbības laikā nevienam atrasties stūrēšanas savienojuma tuvumā. Darbinot stūres iekārtu ir risks tikt saspiestam. Pirms eļļošanas nospiediet avārijas/stāvbremzes kloķi.

Pagrieziet stūri līdz galam pa kreisi, lai varētu piekļūt visiem stūres sistēmas eļļošanas nipeļiem (6) mašīnas labajā pusē



Lietojiet smērvielu kā norādīts eļļošanas specifikācijā



Att. Stūres mezgls, labā puse
 1. Eļļošanas nipelī, locīkla (x4)
 2. Eļļošanas nipelī, cilindra stiprinājums (x1)

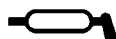
Stūrēšanas savienojums, eļļošana

Notīriet no nipeļiem visus netīrumus un smēri.

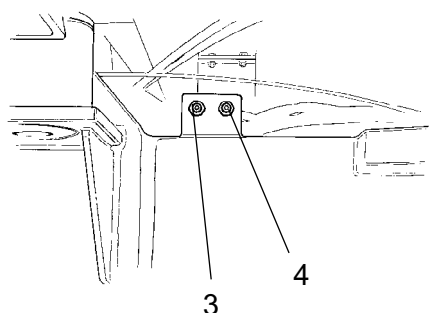
Saeļļojiet katru nipelī (1 un 2), izdarot ar rokas ziedes pistoli 5 gājienu. Pārliecinieties, ka ziede iekļūst gultņos.



Ja smēre neiekļūst gultņos, var būt nepieciešams atslogot šarnīrsavienojumu un atkārtoti ieziest.



Stūrēšanas cilindrs, ieziešana



Att. Stūres cilindrs, labā puse
 3. Eļļošanas nipelis, labā pakļējā cilindra stiprinājums (x1)
 4. Eļļošanas nipelis, kreisais pakļējais stūres cilindrs (x1)

Noslaukiet no nipeļiem netīrumus un smērvielu.

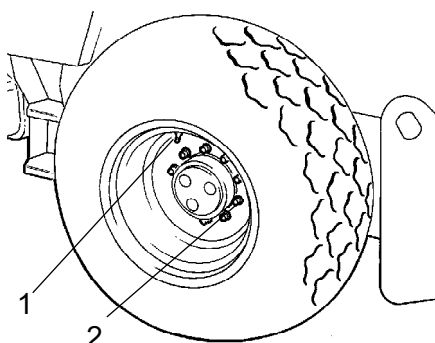
Saeļļojiet katru nipelī (3 un 4), izdarot ar rokas ziedes pistoli divus gājienu.

Pagrieziet stūri līdz galam pa labi, lai piekļūtu priekšējam eļļošanas nipelim uz kreisā stūres cilindra un eļļošanas nipelim uz gultņa vāka.

Ļaujiet nelielam daudzumam ziedes pēc eļļošanas palikt uz nipeļa. tas neļaus netīrumiem iekļūt nipeļos.



Riepas, gaisa spiediens, riteņu uzgriežņi, pievilkšana



Attēls. Riteņi
 1. Gaisa vārsts
 2. Riteņa uzgrieznis

Pārbaudiet riepu spiedienu, izmantojot manometru.

Ja riepas ir piepildītas ar šķidrumu, tad gaisa vārstam (1) sūkņēšanas laikā jāatrodas pozīcijā "divpadsmit".

Ieteicamais spiediens: Skatiet tehniskās specifikācijas.

Pārbaudiet riepu spiedienu.



Nomainot riepas ir svarīgi, lai abām no tām būtu vienāds kinemātiskais rādiuss. Aizmugurējai asij nepieciešams nodrošināt pareizu pretizslīdes funkcijas darbību.

Pārbaudiet riteņu uzgriežņu (2) pievilkšanas momentu, tam jābūt 470 Nm (350 lbf.ft).

Pārbaudiet abus riteņus un visus uzgriežņus. (Tas attiecināms tikai uz jaunu mašīnu vai tikko uzliktiem riteņiem.)



Pirms uzpildīt riepas ar gaisu, pārbaudiet ruļļa komplektācijā ietilpstošo drošības rokasgrāmatu.

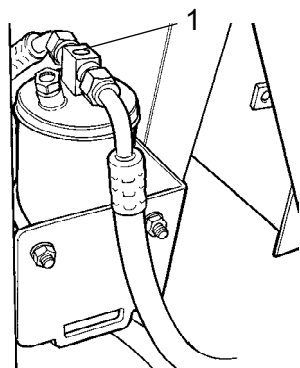


Automātiskā klimata kontrole (izvēles aprīkojums),
apskate

Šajā rokasgrāmatā aprakstīta ACC tipa sistēma
(automātiskā klimata kontrole).



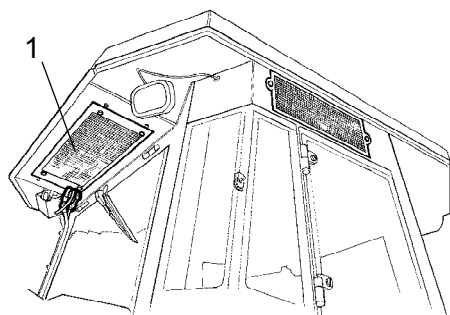
Nekad nestrādājiet zem ruļļa dzinēja darbības laikā.
Novietojiet rulli stāvēšanai uz līdzenas virsmas,
nostipriniet riteņus ar ķīļiem un nospiediet stāvbremzes
sviru.



Attēls. Žāvēšanas filtrs
1. Kontrollodziņš

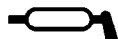
Kad iekārta darbojas, atveriet dzinēja pārsegu un,
izmantojot kontrollodziņu (1), pārbaudiet, vai uz
žāvēšanas filtra nav redzami burbuļi.

Filtrs atrodas kreisajā pusē uz dzinēja nodalījuma
priekšējās malas. Ja caur kontrollodziņu ir redzami
burbuļi, dzesējošās vielas līmenis ir pārāk zems. Ja
redzami burbuļi, apturiet iekārtu. Ja iekārtu darbina ar
nepietiekamu dzesējošā šķidruma daudzumu, to var
sabojāt.



Attēls. Kabīne
1. Kondensētāja elements

Ja dzesēšanas jauda ir krietni samazinājusies, iztīriet
kondensētāja elementu (1), kas atrodas uz labās
kabīnes malas. Iztīriet arī kabīnē esošo dzesēšanas
iekārtu. Skatiet sadaļu "2000 stundas, automātiskā
klimata kontrole, apkope".



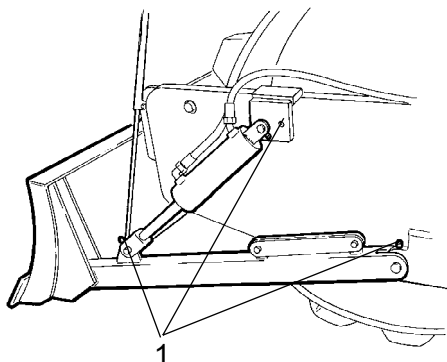
Noīdzināšanas plātne (izvēles aprīkojums) - ieeļļošana



Pirms atstāt ceļa rulli vai novietot to stāvēšanai, vienmēr nolaidiet plātņi līdz zemei.



Lietojot plāksni, pārliecinieties, vai tuvumā kāds neatrodas.



Attēls. Noīdzināšanas plātne
1. Ieeļļošanas nipelis

Noslaukiet no nipelēm smērvielas un netīrumus, katrā mašīnas pusē ir trīs nipelī.

Ieeļļojiet katru nipelī (1), četras reizes piespiežot ieziešanas pistoli. Pārbaudiet vai ziežviela iespiežas gultņos.

Tehniskā apkope - 250 h



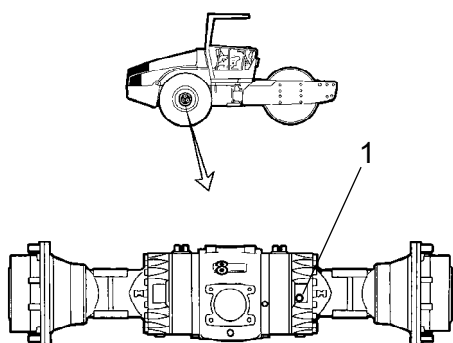
Novietojiet ceļa rulli uz horizontālas virsmas. Veicot pārbaudes un regulēšanu, dzinējam jābūt izslēgtam un jāaktivizē avārijas bremze/stāvbremze, ja nav citu norādījumu.



Aizmugurējās ass diferenciālis - eļļas līmeņa pārbaude



Nekad nestrādājiet zem rullļa dzinēja darbības laikā. Novietojiet rulli uz līdzenas virsmas. Droši nobloķējiet riteņus.



Noslaukiet tīru un izņemiet līmeņa pārbaudes aizbāzni (1), un pārbaudiet, vai eļļas līmenis sasniedz apakšējo aizbāžņa atveres malu. Ja eļļas līmenis ir zems, uzpildiet eļļu līdz pareizajam līmenim. Lietojiet transmisijas eļļu atbilstoši smērvielu specifikācijai.

Izīriet uz ievietojiet atpakaļ aizbāzni.

Attēls. Līmeņa pārbaude, diferenciāļa korpuss

1. Līmeņa pārbaudes/uzpildes aizbāznis



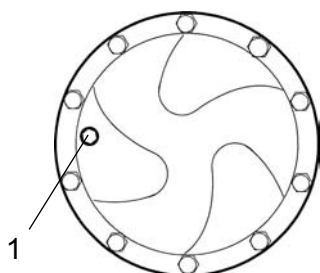
Aizmugurējās ass planetārie pārvadi, pārbaudiet eļļas līmeni

Novietojiet ceļa rulli ar aizbāzni planetārajā zobpārvadā (1) pozīcijā "deviņi".

Noslaukiet tīru un izņemiet līmeņa aizbāzni (1), un pārbaudiet, vai eļļas līmenis sasniedz apakšējo aizbāžņa atveres malu. Ja eļļas līmenis ir pārāk zems, uzpildiet eļļu līdz pareizajam līmenim. Lietojiet transmisijas eļļu. Skatiet ieeļļošanas specifikāciju.

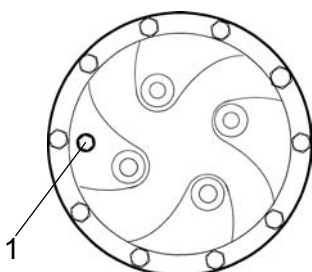
Iztīriet un ielieciet atpakaļ aizbāzni.

Tāpat pārbaudiet šķidrums līmeni uz aizmugurējās ass otra planetārā zobpārveda.



Attēls. Līmeņa pārbaude - planetārais pārvads, std.

1. Līmeņa pārbaudes/uzpildes aizbāznis



Attēls. Līmeņa pārbaude - planetārais pārvads

1. Līmeņa pārbaudes/uzpildes aizbāznis



Veltņa pārnēsūmkārba - Eļļas līmeņa pārbaude

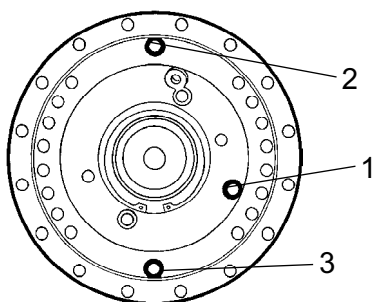
Novietojiet veltņi tā, lai uzpildīšanas aizbāznis (2) būtu pavērsts tieši uz augšu.

Noslaukiet tīru laukumu ap līmeņa pārbaudes aizbāzni (1) un atskrūvējiet aizbāzni.

Nodrošiniet, lai eļļas līmenis sasniegtu atveres apakšējo malu.

Ja eļļas līmenis ir pārāk zems, uzpildiet eļļu līdz pareizajam līmenim. Lietojiet transmisijas eļļu saskaņā ar ziežvielas specifikāciju.

Notīriet un ievietojiet atpakaļ aizbāzni.

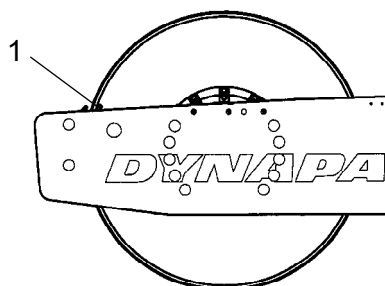


Attēls. Eļļas līmeņa pārbaude - veltņa pārnēsūmkārba

1. Līmeņa pārbaudes aizbāznis
2. Uzpildīšanas atveres aizbāznis
3. Drenāžas atveres aizbāznis

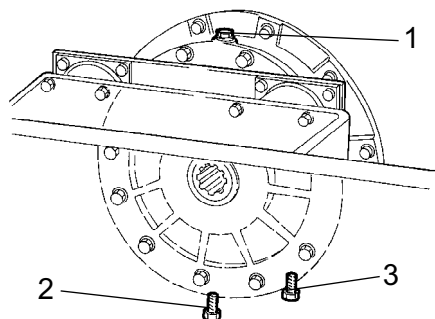


Veltņa kartridžs - Eļļas līmeņa pārbaude



Att. Veltņa kreisā puse
1. Indikatora adata

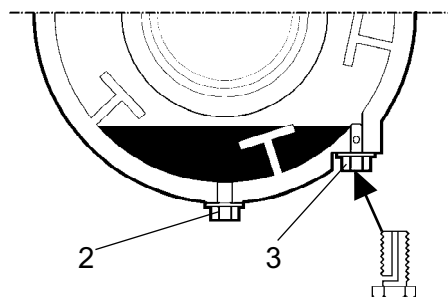
Novietojiet mašīnas līmeni tā, lai indikatora adata (1) veltņa iekšpusē būtu izlīdzināts ar veltņa rāmja augšu.



Attēls. Veltņa labā puse
1. Uzpildes atveres aizbāznis
2. Drenāžas aizbāznis
3. Līmeņa pārbaudes atveres aizbāznis

Noslaukiet tīru uzpildes taveres aizbāzni (1) un līmeņa pārbaudes atveres aizbāzni (3).

Izskrūvējiet eļļas noliešanas atveres aizbāzni (1).



Attēls. Veltņa kartridžs
2. Drenāžas aizbāznis
3. Līmeņa pārbaudes atveres aizbāznis

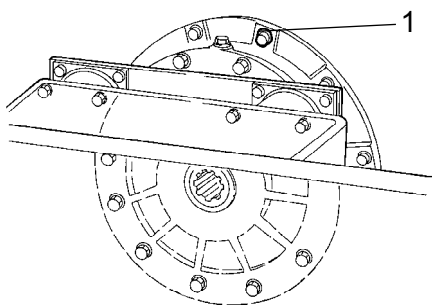
Tad palaidiet vaļīgā līmeņa pārbaudes atveres aizbāzni kartridža apakšpusē un skrūvējiet to laukā, līdz kļūst redzama atvere aizbāžņa vidū.

Papildiniet eļļu pa uzpildes atveri (1) līdz eļļa sāk tecēt laukā no līmeņa pārbaudes atveres aizbāžņa (3) cauruma. Līmenis ir pareizs, kad eļļa pārstāj plūst.

! Nodrošiniet, lai kartridžā tiktu izmantota tikai MOBIL SHC 629 markas eļļa.

! Neiepildiet eļļu par daudz, tas var radīt pārkaršanas risku.

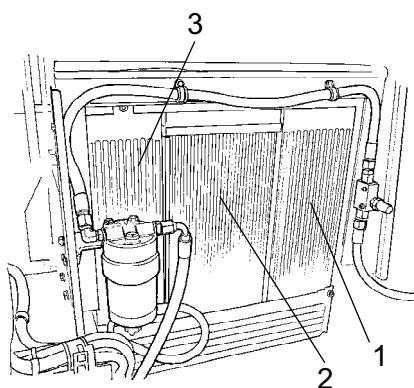
Notīriet un ievietojiet atpakaļ aizbāzni. Tagad atkārtojiet procedūru pretējā pusē.



Attēls. Veltņis
1. Ventilācijas skrūve

Veltņa kartridžs - Ventilācijas skrūves tīrīšana

Notīriet veltņa ventilācijas atveri un ventilācijas skrūvi (1). Atvere nepieciešama, lai nepieļautu pārmērīga spiediena veidošanos veltņī.



Attēls. Dzinēja nodalījums
1. Gaisa dzesētājs
2. Ūdens dzesētājs
3. Hidrauliskās eļļas dzesētājs

Radiatora pārbaude/tīrīšana

Pārbaudiet vai gaiss netraucēti plūst cauri dzesētājiem (1) un (2).

Ja radiators netīrs, iztīriet to ar saspiestu gaisu vai augstspiediena ūdens strūklu.

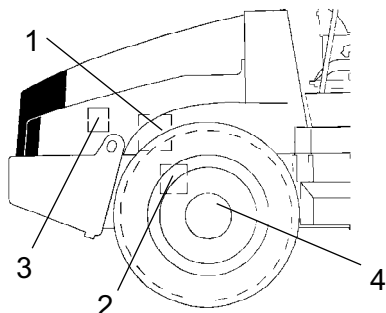
Pūtiet gaisu vai virziet ūdeni caur dzesētāju pretēji dzesējošā gaisa ieplūšanas virzienam.



Lietojot augstspiediena mazgātāju, uzmanieties, nenovietojiet sprauslu pārāk tuvu radiatoram.



Strādājot ar saspiestu gaisu vai augstspiediena ūdens strūklām, lietojiet aizsargbrilles.



Attēls. Mašīnas labā puse

1. Stūrēšanas sūknis
2. Aizmugurējā ass
3. Dzinēja piekare
4. Riteņu uzgriežņi

Savienojumi ar skrūvēm, pievilkšanas momenta pārbaude

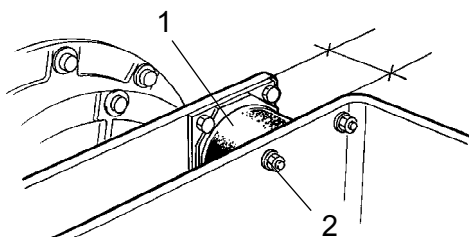
Stūrēšanas sūknis pret dzinēju (1) 38 Nm (28 lbf.ft).

Aizmugurējās ass piekare (2) 330 Nm (243 lbf.ft),
ieeļļota.

Dzinēja stiprinājums (3). Pārbaudīt vai ir pievilktas
visas M12 skrūves (x20); 78 Nm

Riteņu uzgriežņi (4). Pārbaudiet, vai ir pievilkti visi
uzgriežņi, 470 Nm ieeļļotā stāvoklī.

(Iepriekš minētais attiecas tikai uz jauniem vai
nomainītiem komponentiem).



Attēls. Veltnis, vibrējošā puse

1. Gumijas elements
2. Stiprinājuma skrūves

Gumijas elementi un stiprinājuma skrūves,
pārbaude

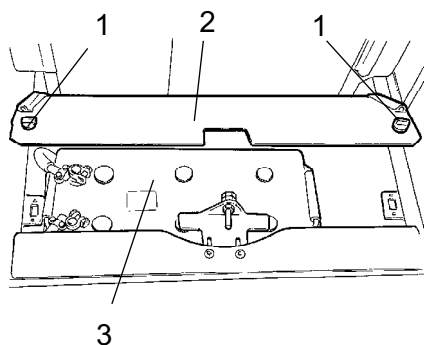
Pārbaudiet visus gumijas elementus (1), ja vairāk nekā
25% no tiem vienā veltņa pusē ir saplaisājuši dziļāk
par 10-15 mm (0,4-0,6 in), jānomaina visi elementi.

Pārbaudiet, izmantojot naža asmeni vai noasinātu
priekšmetu.

Pārbaudiet arī, vai ir pievilkti skrūvju stiprinātāji (2).



Akumulators, elektrolīta līmeņa pārbaude



Attēls. Akumulatora plaukts
1. Ātri skrūvējamās skrūves
2. Akumulatora vāks
3. Akumulators



Pārbaudot akumulatoru, nekad nelietojiet atklātu liesmu, jo elektrolīts maiņstrāvas ģenerators uzlādes laikā izgaro sprāgstošu gāzi.

Paceliet dzinēja nodalījuma vāku un atskrūvējiet ātrās atlaišanas skrūves (1).

Paceliet akumulatora vāku (2).

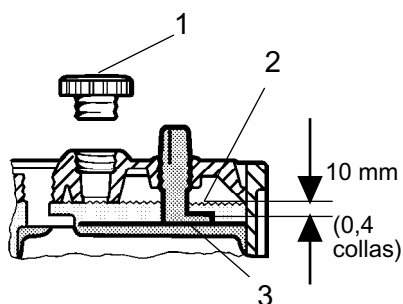
Noslaukiet akumulatora augšējo virsmu.



Valkājiet drošības aizsargbrilles. Akumulators satur korozīvu skābi. Ja elektrolīts saskaras ar ķermeni, skartā vieta jāskalo ar ūdeni.



Akumulatora šūna



Attēls. Elektrolīta līmenis akumulatorā

1. Šūnas vāciņš
2. Elektrolīta līmenis
3. Plāksne

Noņemiet šūnu vāciņus (1) un pārbaudiet, vai elektrolīts (2) atrodas 10 mm (0.4in) virs plāksnēm (3). Pārbaudiet visu šūnu līmeni. Ja līmenis ir pārāk zems, uzpildiet ar destilētu ūdeni līdz pareizajam līmenim.

Ja apkārtējās vides temperatūra ir zemāka par sasalšanas punktu, pirms destilētā ūdens iepildīšanas, kādu laiku padarbiniet dzinēju. Citādi elektrolīts var sasalt.

Pārbaudiet, vai vēdināšanas atveres šūnas vākā nav aizsērējušas, pēc tam uzlieciet vāku atpakaļ.

Vadu piespiedējiem jābūt tīriem un labi pievilktiem. Rūsas skartie vadu piespiedēji jānomaina un jāieziež ar skābi nesaturošu vazelinu.



Atvienojot akumulatoru, vienmēr vispirms atvienojiet negatīvo vadu. Pievienojot akumulatoru, vienmēr vispirms jāpievieno pozitīvais vads.



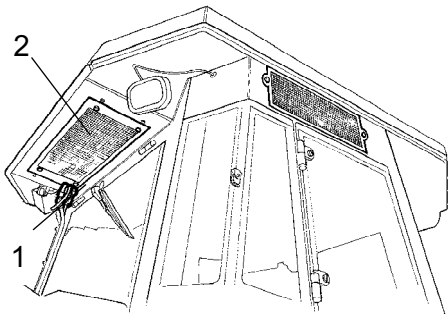
Izlietotie akumulatori pareizi jālikvidē. Akumulatori satur svini, kas ir kaitīgs videi.



Pirms mašīnai veicat elektrisko metināšanu, atvienojiet akumulatora zemējuma kabeli un pēc tam visus elektriskos savienojumus ar maiņstrāvas ģeneratoru.

**Gaisa kondicionēšana (izvēles aprīkojums)
- apskate**

Apskatiet dzesējošās vielas šļūtenes un savienojumus un pārbaudiet, vai nav eļļas plēves pazīmes, kas norāda uz dzesējošās vielas noplūdi.



Attēls. Gaisa kondicionēšana
1. Dzesējošās vielas šļūtenes
2. Kondensētāja elements

Tehniskā apkope - 500 h



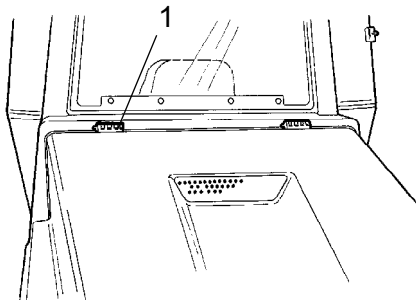
Novietojiet ceļa rulli uz horizontālas virsmas. Veicot pārbaudes un regulēšanu, dzinējam jābūt izslēgtam un jāaktivizē avārijas bremze/stāvbremze, ja nav citu norādījumu.



Ja dzinēju darbina iekštelpās, nepieciešama laba ventilācija (gaisa nosūkšana). Šādos apstākļos iespējams saindēties ar oglekļa oksīdu - tvana gāzi.



Kontrolierīces un kustīgie savienojumi, ieziešana



Attēls. Dzinēja pārsegs
1. Eņģe

Ieziediet dzinēja pārsega eņģes (1) un operatora sēdekļa pārbīdāmās slīdes ar smērvielu, bet citus savienojumus un kontrolierīces ar eļļu. Ieziediet kabīnes eņģes ar ziežvielu. Skatiet smērvielas specifikāciju.

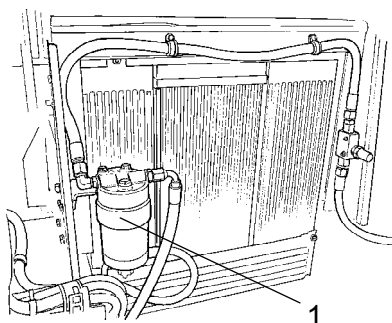


Priekšfiltrs, tīršana



Ja dīzeļdzinēju darbina iekštelpās, nodrošiniet labu vēdināšanu (gaisa izplūšanu). Šādos apstākļos var saindēties ar oglekļa oksīdu, tvana gāzi.

Par filtra tīršanu skatiet dzinēja instrukciju rokasgrāmatas nodaļā degvielas sistēmas aprakstu.



Att. Motora nodalījums

1. Degvielas iepriekšējās attīršanas filtrs



Dīzeļdzinējs, eļļas un filtra nomaiņa



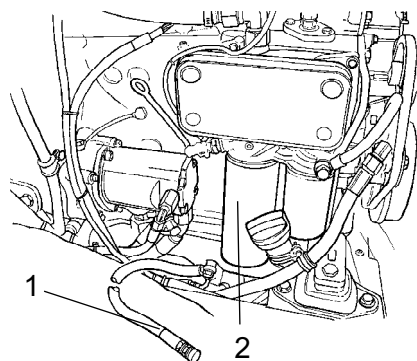
Iztecinaot siltu šķidrumu un eļļu, rīkojieties ārkārtīgi piesardzīgi. Uzvelciet aizsargcimdus un brilles.

Eļļas drenāžas aizbāznis (1) visvieglāk ir pieejams no dzinēja apakšas, un tas ir piestiprināts pie šļūtenes uz aizmugurējās ass. Izteciniet eļļu, kad dzinējs ir karsts. Novietojiet zem drenāžas atveres aizbāžņa trauku, kura tilpums ir vismaz 15 litri (4 gal).

Vienlaicīgi nomainiet eļļas filtru (2). Skatiet dzinēja rokasgrāmatu.

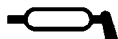


Nogādājiet iztecināto eļļu un filtru videi draudzīgai pārstrādei.

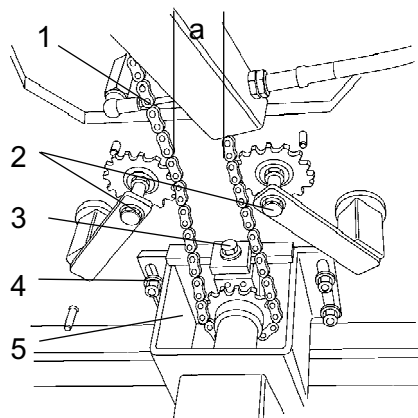


Attēls. Dzinēja kreisā puse

1. Drenāžas atveres aizbāznis
2. Eļļas filtrs



Stūrēšanas ķēdes un sēdekļa gultņa eļļošana



Attēls. Zem operatora vietas

1. Stūrēšanas ķēde
2. Kēdes pievilkšanas ierīce
3. Regulēšanas uzgrieznis
4. Uzgriežņi
5. Vadības vārsta montāžas elements

Rullīem bez kabīnes, izvēles aprīkojums

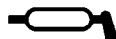


Neaizmirstiet, ka ķēde ir būtiska stūrēšanas mehānisma daļa.

Noīriet un ieziediet ķēdi (1) starp sēdekļa gultni un stūrēšanas vārstu ar smērvielu. Kēdei iespējams piekļūt no operatora pozīcijas apakšas.

Ķēde nav jānoņem.

Ja ķēde ir kļuvusi tik vaļīga, ka izmērs "a" ir mazāks par 30 mm (1,2 collām), tad noregulējiet to šādi: Atskrūvējiet skrūves (4) un noregulējiet montāžas elementu (5) atpakaļ ar regulēšanas uzgriezni (3), līdz izmērs "a" sasniedz 50 mm (2 collas).

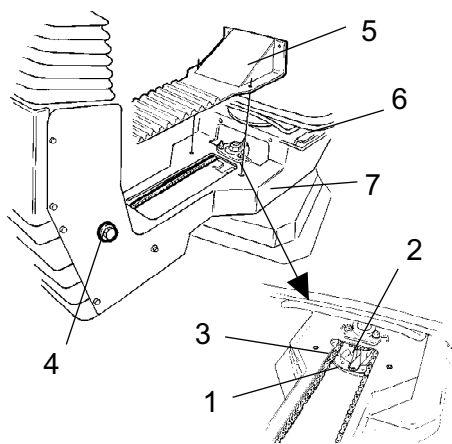


Sēdekļa gultņa eļļošana

Rulljiem bez kabīnes, izvēles aprīkojums



Neaizmirstiet, ka ķēde ir nozīmīga stūrēšanas mehānisma daļa.



Attēls. Sēdekļa gultnis

1. Eļļošanas nipelis
2. Zobrats
3. Stūrēšanas ķēde
4. Regulēšanas skrūve
5. Vāks
6. Pārbīdāmās sliedes
7. pagriešanas bloķētājs

Noņemiet vāku (5), lai piekļūtu eļļošanas nipelim (1). Ieeļļojiet operatora sēdekļa pagriešanas gultni, trīs reizes piespiežot ar roku darbināmo eļļošanas pistoli.

Ieeļļojiet sēdekļa fiksācijas aizslēgus (7) (pieejams no apakšas).

Ieeļļojiet arī sēdekļa pārbīdīšanas sliedes (6).



Ja sēdeklis regulēšanas laikā kļūst "stīvs", tas jāieziež biežāk nekā norādīts.

Iztīriet un ieeļļojiet ķēdi (3) starp sēdekli un stūres kolonnu.

Ja ķēde uz zobrata(2) ir vaļīga, atskrūvējiet skrūves (4) un pārvietojiet stūres kolonnu atpakaļ. Pievelciet skrūves un pārbaudiet ķēdes spriegojumu.

Tehniskā apkope - 1000 h



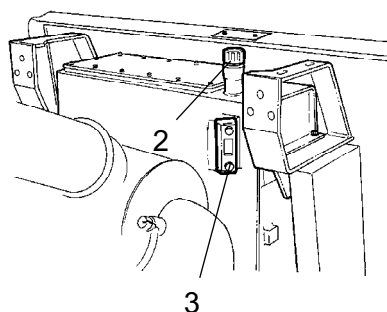
Novietojiet ceļa rulli uz horizontālas virsmas. Veicot pārbaudes un regulēšanu, dzinējam jābūt izslēgtam un jāaktivizē avārijas bremze/stāvbremze, ja nav citu norādījumu.



Ja dzinēju darbina iekštelpās, nepieciešama laba ventilācija (gaisa nosūkšana). Šādos apstākļos iespējams saindēties ar oglekļa oksīdu - tvana gāzi.



Hidrauliskais filtrs, nomaina



Attēls. Hidrauliskā tvertne
2. Uzpildes vāciņš/filtra atgaisošana
3. Kontrolodziņš

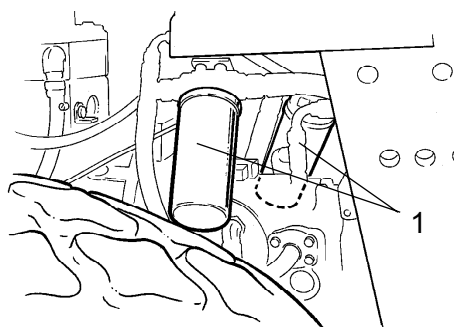
Atskrūvējiet uzpildes vāciņu/atgaisošanas filtru (2) uz tvertnes augšdaļas, lai novērstu pārspiedienu tvertnes iekšienē.

Pārbaudiet, vai nav aizsērējis atgaisošanas filtrs (2), gaisam jāplūst brīvi caur vāciņu abos virzienos.

Ja gaisa plūsma jebkurā no virzieniem ir bloķēta, tad filtrs jāiztīra ar nelielu dīzeļdegvielas daudzumu un jāizpūš ar saspiegtu gaisu, līdz novērš aizsērējumu, vai arī jānomaina vāciņš.



Strādājot ar saspiegtu gaisu, valkājiet aizsargbrilles.



Att. Motora nodalījums
2. Hidrauliskā šķidruma filtrs (x2).

Pilnībā iztīriet zonu ap eļļas filtriem.



Noņemiet eļļas filtrus (1) un atbrīvojieties no tiem pareizi. Tie ir vienreizējas lietošanas filtri, un tos nevar iztīrīt.



Pārbaudiet, vai uz filtra turētājiem nav palikuši vecie blīvgredzeni, jo tas var izraisīt noplūdi starp jauno un veco blīvējumu.

Pilnībā notīriet filtra turētāju blīvējošās virsmas.

Uzklājiet plānu svaigas hidrauliskās eļļas kārtiņu uz jauno filtru gumijas starplikām. Uzskrūvējiet filtru ar roku.



Vispirms pievelciet filtru, līdz blīvējums saskaras ar filtra stiprinājuma vietu. Pēc tam pievelciet vēl par pusapgriezieni. Nepievelciet filtru pārāk cieši, citādi var sabojāt starpliku.

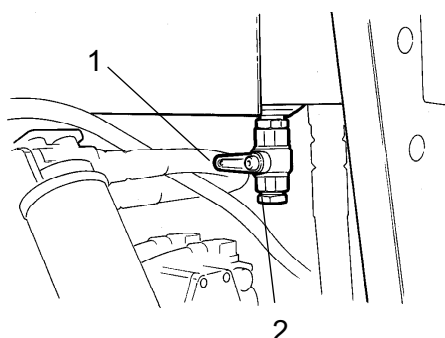
Iedarbiniet dzinēju un pārbaudiet, vai no filtriem nenoplūst hidrauliskais šķidrums. Kontrollodziņā (3) pārbaudiet šķidruma līmeni un, ja nepieciešams, uzpildiet.



Ja dzinēju darbina iekštelpās, jānodrošina laba ventilācija (gaisa novilkšana). Šādos apstākļos var saindēties ar oglekļa oksīdu, tvana gāzi.



Hidrauliskā tvertne, drenāža



Attēls. Hidrauliskās tvertnes apakšdaļa
1. Drenāžas krāns
3. Korķis

Kondensātu no hidrauliskās tvertne izlaiž caur drenāžas krānu (1).

Rullis jāiztukšo, ja tas ilgstoši atradies nekustīgs, piemēram, pēc nakts. Drenāža jāveic šādi:

Izņem aizbāzni (2).

Novieto zem krāna trauku.

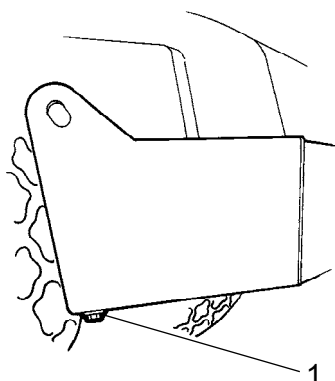
Atver krānu (1) un ļauj iztecēt uzkrātajam kondensātam.

Aizver drenāžas krānu.

Uzliek atpakaļ aizbāzni.



Degvielas tvertne, drenāža



Attēls. Degvielas tvertne
1. Drenāžas aizbāznis

Degvielas tvertnē esošais ūdens un nogulsnes izlaiž caur drenāžas atveri, kas atrodas degvielas tvertnes apakšdaļā.



Drenāžas laikā rīkojieties ļoti uzmanīgi. Neatbrīvojiet pilnībā aizbāzni, citādi izplūdis visa degviela.

Rullis jāiztukšo, ja tas ilgstoši atradies nekustīgā stāvoklī, piemēram, pēc nakts. Degvielas līmenim jābūt iespējami zemākam.

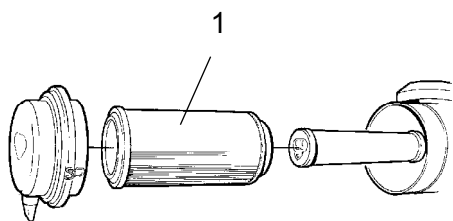
Šai ceļa ruļļa pusei ieteicams atrasties zemāk, lai ūdens un nogulsnes uzkrātos drenāžas atveres aizbāžņa tuvumā (1). Drenāžu veic šādi:

Novietojiet zem drenāžas atveres aizbāžņa trauku (1).

Izņemiet aizbāzni un teciniet ūdeni un nogulsnes tik ilgi, līdz no atveres tek tikai tīra degviela. Uzlieciet aizbāzni.



Gaisa filtra nomainīšana



Attēls. Gaisa attīrītājs
1. Galvenais filtrs

Nomainiet gaisa attīrītāja galveno filtru (1), pat ja tas nav iztīrīts piecas reizes. Informāciju par filtra nomaiņu skatiet sadaļā "Ik pēc 50 darba stundām".



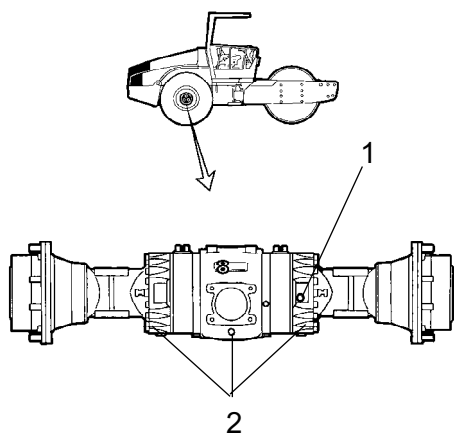
Ja aizsērējušais filtrs netiek nomainīts, tad izplūdes gāzes kļūst melnas un dzinējs zaudē jaudu. Pastāv arī risks, ka varētu tikt nopietni bojāts dzinējs.



Aizmugurējās ass diferenciālis, eļļas nomaiņa



Nekad nestrādājiet zem rullja dzinēja darbības laikā. Novietojiet rulli uz līdzenas virsmas. Droši nobloķējiet riteņus.



Noslaukiet un noņemiet līmeņa pārbaudes/uzpildes atveres aizbāzni (1) un visus trīs drenāžas atveres aizbāžņus (2), un izteciniet eļļu piemērotā traukā. Tilpums ir aptuveni 12 litri.



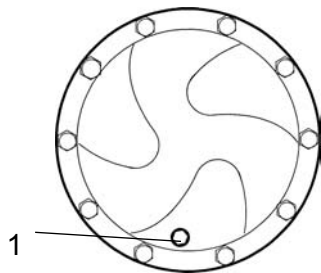
Uzglabājiet un iznīciniet eļļu atbilstoši apstiprinājumam.

Attēls. Aizmugurējā ass

1. Līmeņa pārbaudes/uzpildes atveres aizbāznis
2. Drenāžas atveres aizbāžņi

Uzlieciet drenāžas atveres aizbāžņus un uzpildiet ar svaigu eļļu, līdz sasniedzat pareizu eļļas līmeni. Uzlieciet atpakaļ līmeņa pārbaudes/uzpildes atveres aizbāzni. Lietojiet transmisijas eļļu, skatiet sadaļu "Smērvielas specifikācija".

Neaizmirstiet iztecināt eļļu no aizmugurējās ass transmisijas caurules.

**Pakaļējās ass planetārie pārvadi - Eļļas izlaišana**

Attēls. Eļļas izlaišana - planetārais pārvads, std.

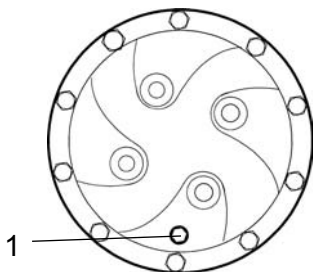
1. Līmeņa pārbaudes/uzpildes aizbāznis

Iestatiet rulli tā, lai aizbāznis būtu tā apakšējā stāvoklī.

Noslaukiet un izskrūvējiet aizbāzni (1) un izteciniet eļļu traukā. Tilpums ir aptuveni 2 litri.



Uzglabājiet un likvidējiet eļļu apstiprinātā veidā.



Attēls. Eļļas izlaišana - planetārais pārvads, izvēles

1. Līmeņa pārbaudes/uzpildes aizbāznis



Pakaļējās ass planetārie pārvadi - Eļļas mainīšana - Eļļas uzpilde

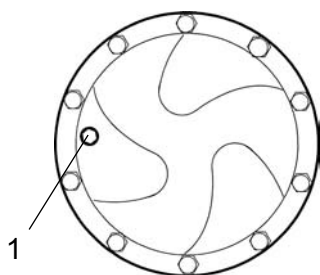
Novietojiet rulli tā, lai aizbāznis (1) planetārajā zobratā būt uz pulksten deviņiem.

Noslaukiet un noņemiet drenāžas atveres aizbāzni (1).

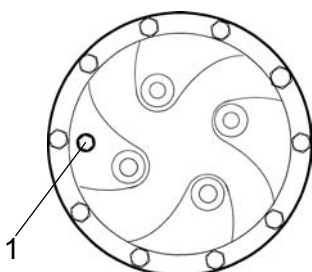
Iepildiet eļļu līdz līmeņa pārbaudes atveres apakšējai malai. Lietojiet transmisijas eļļu. Skatiet ieeļļošanas specifikāciju.

Notīriet un ievietojiet atpakaļ aizbāzni (1).

Uzpildiet ar eļļu tāpat, kā pakaļējās ass otro planetāro pārvadu.



Attēls. Eļļas uzpilde - planetārais pārvads, std.
1. Līmeņa pārbaudes/uzpildes aizbāznis



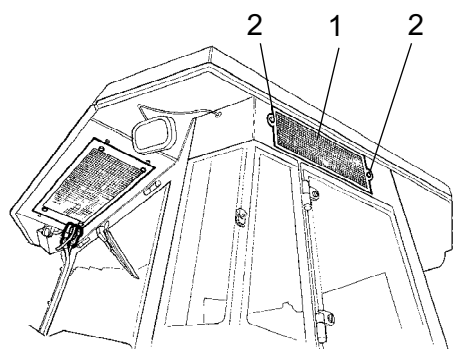
Attēls. Eļļas uzpilde - planetārais pārvads, izvēles
1. Līmeņa pārbaudes/uzpildes aizbāznis



**Gaisa kondicionēšana (papildu aprīkojums)
Svaigā gaisa filtra maiņa**



Lai piekļūtu filtram (1), lietojiet kāpnes. Filtram var piekļūt arī caur labo kabīnes logu.



Attēls. Kabīne
1. Svaigā gaisa filtrs
2. Skrūve (x2)

Atskrūvējiet abas skrūves (2), kas atrodas kabīnes labajā pusē. Noceliet visu turētāju un izņemiet filtra ieliktni.

Nomainiet pret jaunu filtru.

Ja mašīnas ekspluatēs putekļainā vidē, iespējams, ka filtru nāksies mainīt biežāk.

Tehniskā apkope - 2000 h



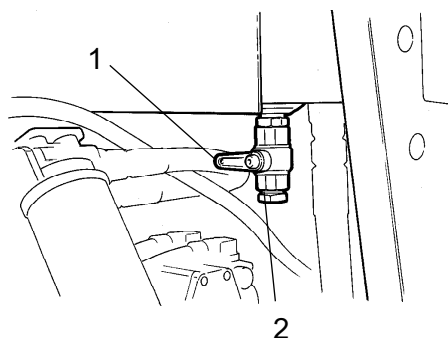
Novietojiet ceļa rulli uz horizontālas virsmas. Veicot pārbaudes un regulēšanu, dzinējam jābūt izslēgtam un jāaktivizē avārijas bremze/stāvbremze, ja nav citu norādījumu.



Ja dzinēju darbina iekštelpās, nepieciešama laba ventilācija (gaisa nosūkšana). Šādos apstākļos iespējams saindēties ar oglekļa oksīdu - tvana gāzi.



Hidrauliskā tvertne, eļļas nomaiņa



Attēls. Hidrauliskās tvertnes apakšdaļa
1. Drenāžas krāns
3. Aizbāznis

Paņemiet trauku izlietotā šķidruma savākšanai. Trauka tilpumam jābūt vismaz 60 litri (16 galoni).



Iztecinaot siltu šķidrumu un eļļu, jāīkkojas ārkārtīgi uzmanīgi. Uzvelciet aizsargcimdus un brilles.

Piemērots trauks ir tukša eļļas tvertne vai līdzīgs priekšmets, kurš jānovieto aiz rullļa. Pēc tam, kad ir noņemts aizbāznis (2) un atvērts krāns, šķidrums tek pa šļūteni no drenāžas atveres (1) uz eļļas tvertni.



Uzglabāriet un iznīcināriet eļļu atbilstoši apstiprinājumam.

Iepildiet svaigu hidraulisko eļļu, kā norādīts instrukcijās "Hidrauliskā tvertne, pārbaudiet šķidruma līmeni". Hidrauliskās eļļas filtri jānomaina vienlaicīgi.

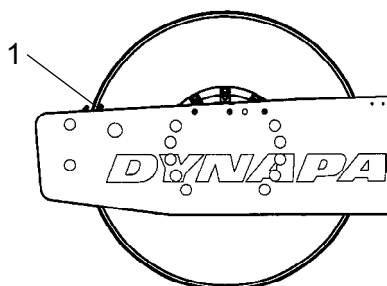
Iedarbiniet dīzeļdzinēju un darbiniet dažādas hidrauliskās funkcijas.

Pārbaudiet šķidruma līmeni un nepieciešamības gadījumā papildiniet to.

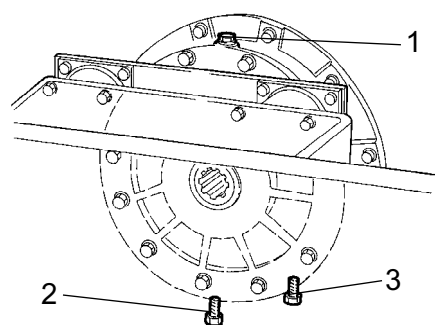


Veltņa kartridžs - Eļļas maiņa

Novietojiet mašīnas līmeni tā, lai indikatora adata (1) veltņa iekšpusē būtu izlīdzināts ar veltņa rāmja augšu.



Att. Veltņa kreisā puse
1. Indikatora adata



Attēls. Veltņa labā puse
1. Uzpildes atveres aizbāznis
2. Drenāžas aizbāznis
3. Līmeņa pārbaudes atveres aizbāznis

Novietojiet zem drenāžas atveres (2) trauku ar aptuveni 5 litru tilpumu.



Uzglabājiet un likvidējiet eļļu apstiprinātā veidā.

Notīriet un izskrūvējiet uzpildīšanas aizbāzni (1) un drenāžas aizbāzni (2).

Ļaujiet eļļai iztecēt. Ieskrūvējiet drenāžas aizbāzni un iepildiet svaigu sintētisko eļļu atbilstoši instrukcijām, kas sniegtas nodaļā „Veltņa kartridžs – eļļas līmeņa pārbaude”.

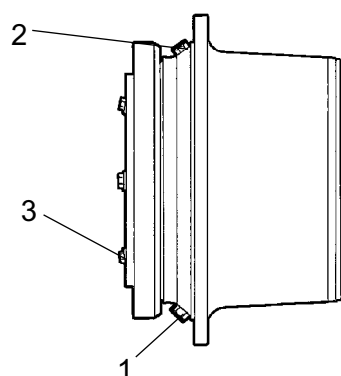
Atkārtojiet procedūru pretējā pusē.



Nodrošiniet, lai kartridžā tiktu izmantota tikai MOBIL SHC 629 markas eļļa.



Veltņa pārnesumkārbā - Eļļas maiņa



Attēls. Veltņa pārnesumkārbā

1. Drenāžas aizbāznis
2. Uzpildes aizbāznis
3. Līmeņa pārbaudes atveres aizbāznis

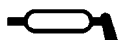
Novietojiet rulli uz līdzenas virsmas ar aizbāžņiem (1) un (2), kā parādīts attēlā.

Noslaukiet tīru, izskrūvējiet aizbāžņus (1, 2 un 3), izlaidiet eļļu piemērotā traukā, kura tilpums ir aptuveni 3,5 litri.

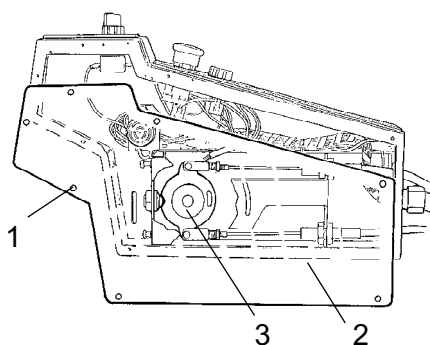
Ieskrūvējiet atpakaļ aizbāžņi (1) un iepildiet eļļu līdz līmeņa atverei (3) atbilstoši nodaļas „Veltņa pārnesumkārbā – Eļļas līmeņa pārbaude” instrukcijām.

Izmantojiet transmisijas eļļu atbilstoši smērvielu specifikācijai.

Noīriet un ieskrūvējiet atpakaļ līmeņa atveres aizbāžņi (3) un uzpildes atveres aizbāžņi (2).



Pārslēgšanas svira kustībai uz priekšu vai atpakaļgaitā - eļļošana



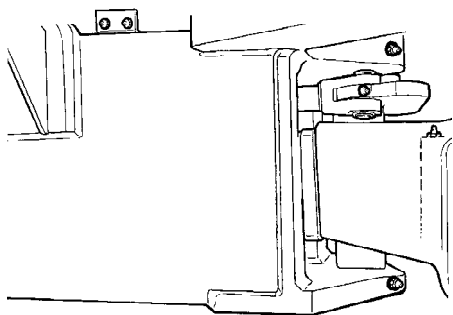
Attēls. Pārslēgšanas svira kustībai uz priekšu vai atpakaļgaitā

1. Skrūve
2. Plāksne
3. Disks ar izcilni

Noskrūvējiet skrūves (1) un noņemiet plāksni (2).

Ieeļļojiet izcilņa diska saskares virsmu (3).

Piestipriniet plāksni (2) ar skrūvēm (1).



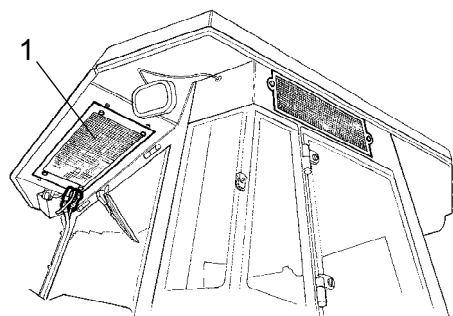
Attēls. Stūres mezgls

Stūres mezgls - Pārbaude

Pārbaudiet, vai stūres mezglam nav bojājumu vai plaisu.

Pārbaudiet un nostipriniet vaļīgās skrūves.

Pārbaudiet, vai tās nav pievilktas parāk cieši un vai nav brīvģājiena.

Attēls. Kabīne
1. Kondensētāja elements**Automātiskā klimata kontrole (izvēles aprīkojums)
- apkope**

Lai nodrošinātu ilgstošu ekspluatāciju, regulāri jāveic apskates un apkopes.

Izmantojot saspiestu gaisu, no kondensētāja elementa (1) izfīriet visus putekļus. Jāpūš no augšas uz leju.

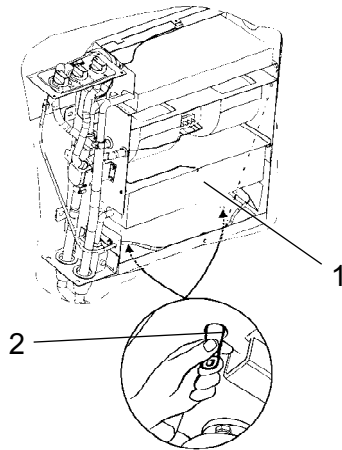


Pārāk spēcīga gaisa strūkļa var sabojāt elementa sānus.



Strādājot ar saspiestu gaisu, valkājiet aizsargbrilles.

Apskatiet kondensētāja elementa stiprinājumu.

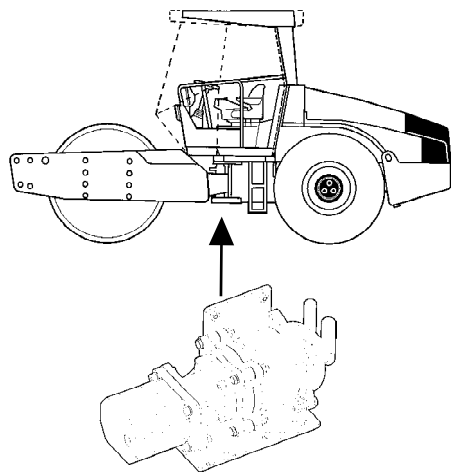


Attēls. Automātiskā klimata kontrole
1. Dzesēšanas elements
2. Drenāžas vārsts (x2).

Izmantojot saspiestu gaisu, iztīriet no dzesēšanas iekārtas un dzesēšanas elementa (1) visus putekļus.

Pārbaudiet, vai sistēmas šļūtenes nav nobrāztas. Pārbaudiet, vai nekavē drenāžu no dzesēšanas iekārtas, lai iekārtā neuzkrātos kondensāts.

Drenāžu veic, piespiežot vārstus (2)



Attēls. Kompresors

Kompresors, pārbaude (izvēles aprīkojums)

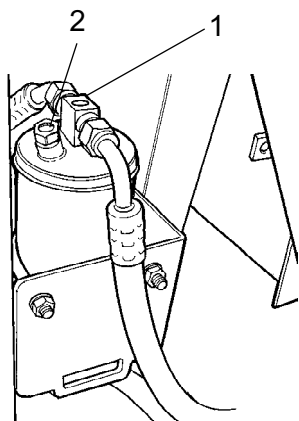
Apskatiet kompresora un hidrauliskā motora stiprinājumu.

Tie atrodas zem kabīnes starp aizmugurējā rāmja malām. Komponentiem var piekļūt no apakšas.

Ja var, iekārta jādarbina vismaz piecas minūtes katru nedēļu, lai nodrošinātu gumijas blīvējumu un kompresora eļļošanu.



Klimata kontroli nedrīkst darbināt automātiski, ja āra temperatūra ir zemāka par 0 C, izņemot iepriekš minēto gadījumu.



Attēls. Žāvēšanas filtrs dzinēja nodalījumā
1. Kontrollodziņš
2. Mitruma indikators

Žāvēšanas filtrs, pārbaude

Iekārtai darbojoties, atveriet dzinēja pārsegu un caur kontrollodziņu (1) pārbaudiet, vai uz žāvēšanas filtra nav redzami burbuļi. Ja caur kontrollodziņu redzami burbuļi, tā ir zīme, ka ir pārāk zems dzesējošās vielas līmenis. Ja redzami burbuļi, iekārta jāaptur. Ja iekārtu darbina ar nepietiekamu dzesējošās vielas daudzumu, to var sabojāt.

Pārbaudiet mitruma indikatoru (2). Tam jābūt zilā krāsā. Ja tas ir smilšu krāsā, tad autorizētai firmai jānomaina žāvētāja kartridžs.



Ja iekārtu darbina ar pārāk mazu dzesējošās vielas daudzumu, bojā kompresoru.



Neatvienojiet un neatveriet šļūteņu savienojumus.



Dzesēšanas sistēmā ir spiediens. Nepareizas rīcības rezultātā personāls var gūt savainojumus.



Dzesējošā viela, kas atrodas sistēmā, ir zem spiediena. Dzesējošās vielas aizliegts izlaist atmosfērā. Strādāt ar dzesētāja kontūru drīkst tikai autorizētas kompānijas.

DYNAPAC

Dynapac Compaction Equipment AB
Box 504, SE-371 23 Karlskrona, Sweden

DYNAPAC

Dynapac Compaction Equipment AB
Box 504, SE-371 23 Karlskrona, Sweden