

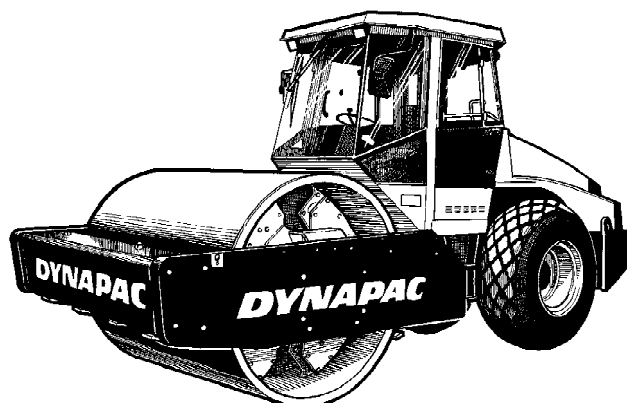
## **Instruksjonsbok**

**ICA302-2NO2.pdf**  
**Kjøring og vedlikehold**

**Vibrasjonsvals**  
**CA302**

**Motor**  
**Deutz BF4M 2012C**

**Serienummer**  
**\*68X10800\*-**



CA302 er en av Dynapacs middels tunge jordpakkingsvalser. Den finnes i versjonene D (slettvals) og PD (knastvals). Det viktigste bruksområdet for PD-versjonen er kohesjonsmaterialer og forvitrede steinmaterialer.

Alle typer bærelag og forsterkningslag kan pakkes til store dybder, og de utskiftbare valsene, D til PD og omvendt, gir enda større allsidighet ved valg av bruksområde.

I denne håndboken beskrives førerhuset og sikkerhetsrelatert tilbehør. Øvrig tilbehør, som pakkingsmåler, ferdsskriver og feltdatamaskin, er beskrevet i separate instruksjoner.



## Innholdsfortegnelse

Innledning .....	1
Sikkerhet - Generelle instruksjoner .....	3
Sikkerhet ved kjøring .....	5
Sikkerhet (Tilbehør) .....	7
Spesielle anvisninger .....	9
Tekniske spesifikasjoner - Støy/Vibrasjoner/Elektrisk .....	13
Tekniske spesifikasjoner - Mål .....	15
Tekniske spesifikasjoner - Vekter og volumer .....	17
Tekniske spesifikasjoner - Driftskapasitet .....	19
Tekniske spesifikasjoner - Generelt .....	21
Maskinskilt - Identifikasjon .....	25
Maskinbeskrivelse - Etiketter .....	27
Maskinbeskrivelse - Instrumenter og Betjeningsorganer .....	31
Maskinbeskrivelse - Elektrisk system .....	39
Kjøring - Starting .....	43
Start .....	49
Drift - Kjøring .....	51
Drift - Vibrasjon .....	55
Kjøring - Stopping .....	57
Langtidsoppstilling .....	59
Diverse .....	61
Kjøreinstruksjoner - Sammendrag .....	67
Vedlikehold - Smøremidler og symboler .....	69
Vedlikehold - Vedlikeholdsprogram .....	71
Vedlikehold - 10 timer .....	77
Vedlikehold - 50 timer .....	83
Vedlikehold - 250 timer .....	89
Vedlikehold - 500 timer .....	97
Vedlikehold - 1000 timer .....	101
Vedlikehold - 2000 timer .....	107



## Innledning

### Varselsymboler



**ADVARSEL!** Markerer en fare eller en risikofylt handling som kan føre til livstruende eller alvorlig skade dersom advarselen blir ignorert.



**FORSIKTIG!** Markerer en fare eller en risikofylt handling som kan føre til skade på maskin eller eiendom dersom advarselen blir ignorert.

### Sikkerhetsinformasjon



**Sikkerhetshåndboken som leveres med maskinen må leses av alle som skal betjene velsen. Sikkerhetsinformasjonene skal alltid følges. Ikke fjern denne håndboken fra maskinen.**



**Vi oppfordrer føreren til å lese sikkerhetsinstruksjonene i denne håndboken meget grundig. Sikkerhetsinformasjonene skal alltid følges. Sørg for at denne håndboken alltid er lett tilgjengelig.**



**Les hele håndboken før maskinen startes, og før det utføres noen form for vedlikeholdsarbeid.**



**Sørg for god ventilasjon (avgassutsug) hvis motoren kjøres innendørs.**

### Generelt

Denne håndboken inneholder instruksjoner for kjøring og vedlikehold av maskinen.

Maskinen må vedlikeholdes på korrekt måte for å ha maksimal ytelse.

Maskinen bør holdes ren slik at eventuelle lekkasjer, løse bolter og løse koplinger blir oppdaget på et så tidlig tidspunkt som mulig.

Undersøk maskinen hver dag, før den startes. Kontroller hele maskinen slik at alle lekkasjer eller andre feil blir oppdaget.

Kontroller grunnen under maskinen. Lekkasje er enklere å oppdage på bakken enn på selve maskinen.



**TENK MILJØ!** Ikke slipp ut olje, drivstoff eller andre miljøfarlige stoffer i naturen. Lever alltid brukte filtre, spillolje og drivstoffrester til miljømessig korrekt behandling.

Denne håndboken inneholder instruksjoner for periodisk vedlikehold som vanligvis utføres av føreren.



Supplerende instruksjoner for motoren er å finne i håndboken fra motorprodusenten.

**Sikkerhet - Generelle instruksjoner**

(Les også Sikkerhetshåndboken)



1. Føreren skal ha gjort seg godt kjent med innholdet i avsnittet om **KJØRING** før valsen startes.
2. Kontroller at instruksjonene i avsnittet om **VEDLIKEHOLD** blir fulgt.
3. Bare førere med opplæring og/eller erfarne førere skal kjøre valsen. Det er ikke tillatt å ha med passasjerer på valsen. Sitt alltid i stolen under kjøring av valsen.
4. Kjør aldri valsen hvis den har behov for justeringer eller reparasjoner.
5. Stig bare opp og ned fra valsen når den står stille. Bruk de håndtakene og festene som finnes. Bruk alltid "trepunktsgrepet" (begge føttene og en hånd eller en fot og begge hendene) ved oppstigning på/nedstigning fra maskinen.
6. Veltebeskyttelsen (ROPS = Roll Over Protective Structures) bør alltid brukes når maskinen brukes på usikkert underlag.
7. Kjør med lav hastighet i skarpe kurver.
8. Unngå kjøring på tvers av bakker. Kjør rett opp bakken eller rett ned.
9. Ved kjøring tett inn mot kanter eller hull, pass på at minst 2/3 av valsens bredde befinner seg på materiale som er pakket tidligere.
10. Forsikre deg om at det ikke er hindringer i kjøreretningen, på bakken, foran eller bak valsen, eller i luften.
11. Kjør spesielt forsiktig på ujevnt underlag.
12. Bruk sikkerhetsutstyret som finnes. På maskin med ROPS skal sikkerhetsbeltet brukes.
13. Hold valsen ren. Vask øyeblikkelig bort olje og fett som samler seg på førerplattformen. Sørg for at alle skilt og etiketter er rene og lette å lese.
14. Sikkerhetstiltak før fylling av drivstoff:
  - Stopp motoren
  - Røyking forbudt
  - Unngå åpen flamme i nærheten av maskinen
  - Jorde påfyllingsmunnstykket mot tanken for å unngå gnister
15. Før reparasjoner eller service:
  - Plasser stoppeklosser ved valsene/hjulene og under utjevningsbladet
  - Lås midtstyringen hvis det er nødvendig
16. Hvis lydnivået er høyere enn 85 dB(A) anbefales bruk av hørselsvern. Lydnivået kan variere, avhengig av hvilken type underlag maskinen arbeider på.

- 17. Ikke foreta endringer eller modifiseringer av valsen, da dette kan påvirke sikkerheten. Endringer er bare tillatt utført etter at det foreligger skriftlig godkjenning fra Dynapac.**
- 18. Ikke bruk valsen før hydraulikkoljen har nådd normal driftstemperatur. Bremselengden kan bli lengre enn normalt når oljen er kald. Det vises til avsnittet STOPP i kjøreinstruksjonen.**



## Sikkerhet ved kjøring

### Kantkjøring

Ved kjøring på kanter skal minst 2/3 av valsbredden befinne seg på underlag med full bæreevne.



**Husk alltid på at maskinens tyngdepunkt beveger seg utover ved styringsutslag. Eksempelvis flytter tyngdepunktet seg mot høyre ved rattutslag mot venstre.**

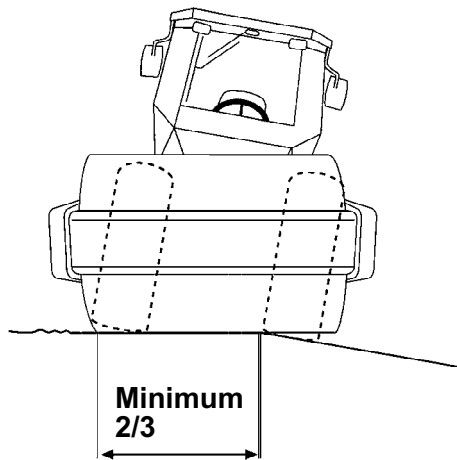


Fig. Plassering av valsen ved kantkjøring

### Hellinger

Denne vinkelen er målt på hardt og horisontalt underlag med stillestående maskin.

Styrevinkelen var null, vibrasjonen var slått AV og alle tankene var fulle.

Husk alltid på at løst underlag, svinging av maskinen, innkoplet vibrasjon, kjørehastighet og heving av tyngdepunktet kan føre til at valsen også kan tippe ved slakere helling enn det som er angitt her.



**Nødrømning av førerhuset: Løse hammeren som er plassert på høyre bakre førerhusbjelke, og knus bakruten.**



**Veltebøyle (ROPS) eller ROPS-godkjent førerhus anbefales alltid ved kjøring i hellinger eller på usikkert underlag. Sikkerhetsbelte skal alltid brukes.**

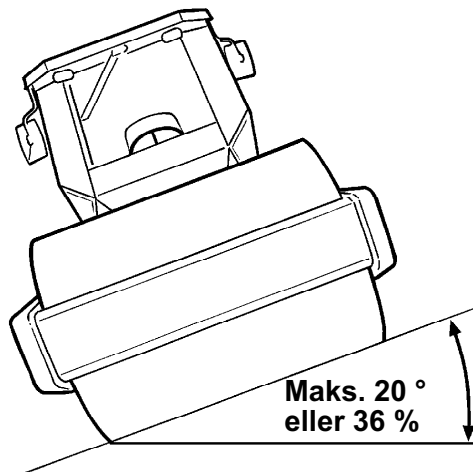


Fig. Kjøring i sidehellinger



**Unngå om mulig kjøring tvers på hellinger. Kjør i stedet rett oppover og rett nedover ved arbeid i bakker.**

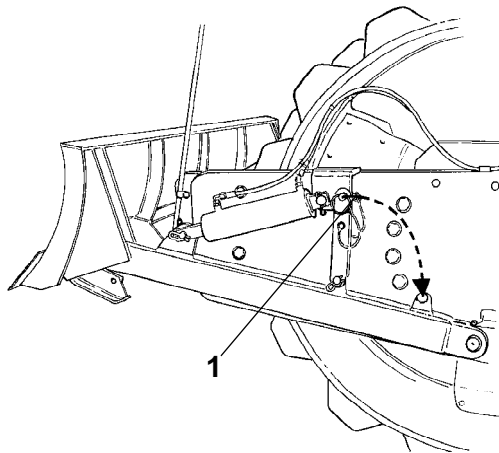


**Sikkerhet (Tilbehør)****Avjevningsblad**

***Mens maskinen er i bruk skal føreren forsikre seg om at ingen personer befinner seg i arbeidsområdet.***



***Avjevningsbladet skal alltid låses med låsesplinten (1) ved kjøring med bladet i løftet posisjon. Senk alltid bladet mot bakken når valsen skal stilles opp eller parkeres.***



**Fig. Avjevningsblad  
1. Låsesplint**



**Avjevningsbladet må trekkes tilbake til transportposisjon (1) ved slutten av hver arbeidsperiode.**

### Luftkondisjonering

Systemet som er beskrevet i denne håndboken er type ACC (Automatic Climate Control)

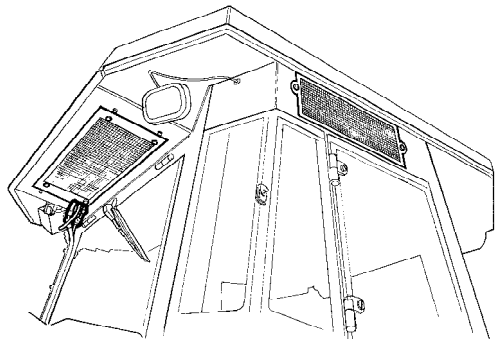


Fig. Førerhus



**Systemet inneholder kjølemedium under trykk. Det er forbudt å slippe ut kjølemedium til atmosfæren.**



**Kjølesystemet står under trykk. Feilaktig håndtering kan resultere i alvorlige personskader. Slangekoplingene må ikke frakoples eller løsnes.**



**Systemet må etterfylles med godkjent kjølemiddel ved behov. Etterfyllingen må utføres av autorisert personell.**

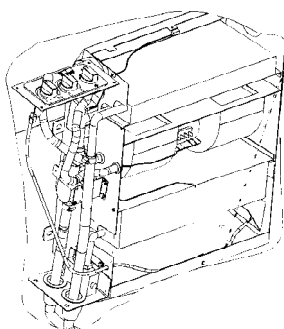


Fig. Luftkondisjonering

## Spesielle anvisninger

### Standard smøremidler og andre anbefalte oljer og væsker

Før maskinen forlater fabrikken er systemer og komponenter fylt med oljer og væsker som spesifisert i smøremiddelspesifikasjonen. Disse er egnet for drift i temperaturer fra -15 °C til +40 °C.



Den maksimale temperaturen for biologiske hydraulikkoljer er +35 °C.

### Høyere omgivelsestemperaturer, over +40 °C

For kjøring av maskinen ved høyere omgivelsestemperaturer, dog ikke høyere enn maks. +50 °C, gjelder følgende anbefalinger:

Dieselmotoren kan kjøres ved denne temperaturen med normal motorolje. På de øvrige komponentene må det brukes følgende væsker:

Hydraulikksystem - mineralolje Shell Tellus T100 eller tilsvarende.

Øvrige komponenter som bruker girolje: Shell Spirax AX 85W/140 eller tilsvarende.

### Temperaturer

Temperaturgrensene gjelder for valser i standardutførelse.

Valser med ekstrautstyr, for eksempel støydemping, kan kreve spesiell oppmerksomhet i de øvre temperaturområdene.

### Høytrykksvask

Ikke rett strålen rett på elektriske komponenter.



Instrumentpanelet må ikke høytrykksvaskes.



Rengjøringsmidler som kan ødelegge elektriske deler, eller som er ledende, må ikke brukes.



I enkelte tilfeller er det en elektrisk driftsspak og en operatørprogramboks i motorrommet, som ikke må høytrykksvaskes eller på annen måte vaskes med vann. Det er tilstrekkelig å tørke av dem.

Plasser en plastpose over drivstofftankklokke og sikre den med en gummistrikk. Dette forhindrer at vann under høyt trykk trenger inn gjennom ventilasjonshullene i tankklokke. Dette kunne føre til funksjonsfeil, slik som blokkering av filtre.



Rett aldri vannstrålen direkte mot drivstofftankklokke. Dette er spesielt viktig ved bruk av høytrykksspyler.

### **Brannslukking**

Hvis maskinen begynner å brenne, bruk et pulverslukkeapparat i ABE-klassen.

Et brannslukkingsapparat i klassen BE karbondioksid kan også brukes.

### **Veltebeskyttelse (ROPS), ROPS-godkjent førerhus**



*Hvis maskinen er utstyrt med veltebeskyttelse (ROPS eller ROPS-godkjent førerhus), må det aldri sveises eller bores i denne beskyttelsen eller i førerhuset.*



*Forsøk aldri å reparere skader på veltebeskyttelse eller beskyttelsesførerhus. Disse må erstattes med ny veltebeskyttelse eller nytt beskyttelsesførerhus.*

### **Batteribehandling**



*Ved demontering av batteriet skal den negative polklemmen alltid løsnes først.*



*Ved montering av batteriet skal den positive polklemmen alltid koples til først.*



Ta hånd om gamle batterier på en miljøvennlig måte. Batterier inneholder giftig bly.



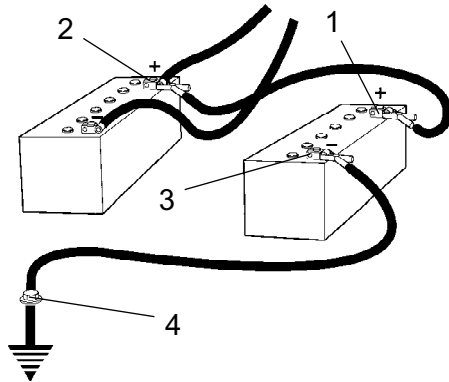
Ikke bruk hurtiglader for lading av batteriet. Dette kan redusere batteriets levetid.

**Start med startkabler**

**Ikke kople den negative kablen til den negative polen på det utladete batteriet. En gnist kan antenne knallgassen som dannes omkring batteriet.**



**Kontroller at batteriet som leverer strøm til startkablene har samme spenning som det utladete batteriet.**



**Fig. Start med startkabler**

Slå av tenningen og alt utstyr som trekker strøm. Slå av motoren på maskinen som leverer strøm til startkablene.

Kople først den positive polen (1) på batteriet som leverer strøm til den positive polen på det utladete batteriet (2). Kople deretter den negative polen (3) på batteriet som leverer strøm til for eksempel en bolt (4) eller en løfteskrokk på maskinen med batteriet som er utladet.

Start motoren på maskinen som leverer strøm. La den gå en liten stund. Forsøk nå å starte den andre maskinen. Kople fra kablene i motsatt rekkefølge.





**Tekniske spesifikasjoner -  
Støy/Vibrasjoner/Elektrisk****Vibrasjoner - Førerplass  
(ISO 2631)**

**Vibrasjonsnivåene er målt i overensstemmelse med driftssyklusen som beskrevet i EU-direktiv 2000/14/EC på maskiner utstyrt for EU-markedet, med vibrasjonen slått på, på mykt polymermateriale og med førerstolen i transportposisjon.**

Målte vibrasjoner for hele kroppen er under aksjonsgrensen på 0,5 m/s<sup>2</sup> som spesifisert i EU-direktiv 2002/44/EC. (Grensen er 1,15 m/s<sup>2</sup>)

Målte vibrasjoner på hånd/arm var også under aksjonsgrensen på 2,5 m/s<sup>2</sup> spesifisert i det samme direktivet. (Grensen er 5 m/s<sup>2</sup>)

**Støynivå**

**Støynivået er målt i henhold til driftssyklusen som beskrevet i EU-direktiv 2000/14/EC på maskiner utstyrt for EU-markedet, på mykt polymermateriale med vibrasjonen slått på og med førerstolen i transportposisjon.**

Garantert lydeffektnivå, L <sub>WA</sub>	107 dB (A)
Lydeffektnivå på førerens øre (plattform), L <sub>pA</sub>	79 dB (A)
Lydeffektnivå på førerens øre (førerhus), L <sub>pA</sub>	75 dB (A)

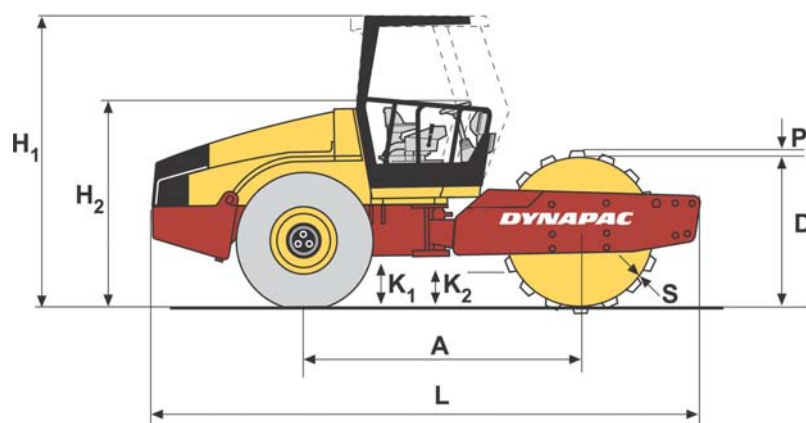
**Elektrisk system**

**Maskiner er EMC-testet i samsvar med EN 13309:2000 'Anleggsmaskiner'**

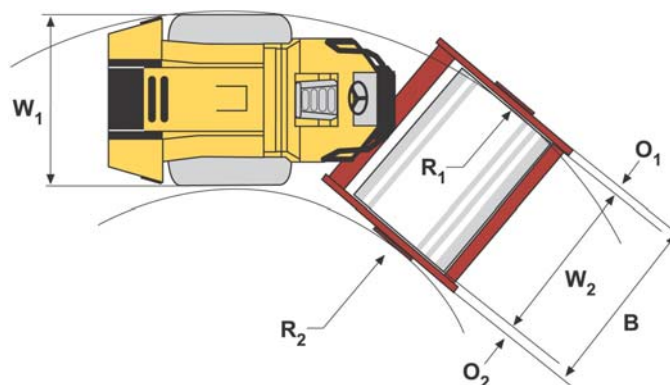


## Tekniske spesifikasjoner - Mål

## Mål, sett fra siden



	Mål	mm	in
A	Akselavstand, vals og hjul	2879	113.3
L	Lengde, vals med standardutstyr	5550	218
H1	Høyde, med veltebøyle (ROPS) (D)	2972	117
H1	Høyde, med veltebøyle (ROPS) (PD)	2985	117,5
H1	Høyde, med førerhus (D)	2972	117
H1	Høyde, med førerhus (PD)	2985	117,5
H2	Høyde, uten veltebøyle (ROPS) (D)	2190	86
H2	Høyde, uten veltebøyle (ROPS) (PD)	2210	87
D	Diameter, vals (D)	1543	60,75
D	Diameter, vals (PD)	1523	59.96
S	Tykkelse, valsmantell, nominell (D)	35	1,378
S	Tykkelse, valsmantel, nominell (PD)	25	0.984
P	Høyde, knaster (PD)	100	3.94
K1	Klaring, traktorramme (D/PD)	453	17.83
K2	Klaring, valsramme (D)	400	15.74
K2	Klaring, valsramme (PD)	495	19.48

**Mål, sett ovenfra**

	<b>Mål</b>	<b>mm</b>	<b>in</b>
B	Bredde, vals med standardutstyr	2384	93,85
O1	Overheng, venstre rammeside	127	5
O2	Overheng, høyre rammeside	127	5
R1	Svingeradius, ytre	5400	212.6
R2	Svingeradius, indre	3100	122
W1	Bredde, traktordel	2130	83.86
W2	Bredde, vals	2130	83.86

**Tekniske spesifikasjoner - Vekter og volumer****Vekter**

Driftsvekt med veltebøyle (ROPS) (EN500) (D)	12600 kg	27783 lbs
Driftsvekt med veltebøyle (ROPS) (EN500) (PD)	12500 kg	27562 lbs
Driftsvekt uten veltebøyle (ROPS) (D)	12100 kg	26680 lbs
Driftsvekt uten veltebøyle (ROPS) (PD)	12000 kg	26460 lbs
Driftsvekt med førerhus (D)	12600 kg	27783 lbs
Driftsvekt med førerhus (PD)	12500 kg	27562 lbs

**Væskevolumer**

<b>Bakaksel</b>		
- Differensial	12 liter	12.7 qts
- Planetgir (standardaksel)	2.0 liter/side	2.1 qts/side
- Planetgir (ekstraaksel)	1.85 liter/side	1.9 qts/side
Valsgirkasse	3.0 liter	3,2 qts
Valskassett	2.3 liter/side	2.4 qts/side
Hydraulikkoljetank	52 liter	13.7 gal
Olje i hydraulikksystem	23 liter	6 gal
Smøreolje, dieselmotor	9.5 liter	10 qts
Kjølevæske, dieselmotor	21 liter	5.5 gal
Drivstofftank	250 liter	66 gal



**Tekniske spesifikasjoner -  
Driftskapasitet****Data for pakking**

Statisk lineær last (D)	37,5 kg/cm	210 pli
Statisk lineær last (PD)	- -	- -
Statisk lineær last med veltebøyle (ROPS) (D)	37,9 kg/cm	212 pli
Statisk lineær last med veltebøyle (ROPS) (PD)	- -	- -
Statisk lineær last med førerhus (D)	38,3 kg/cm	214 pli
Statisk lineær last med førerhus (PD)	- -	- -
Amplitude, høy (D)	1.7 mm	0.066 in
Amplitude, høy (PD)	1.6 mm	0,062 in
Amplitude, lav (D/PD)	0.8 mm	0.031 in
Vibrasjonsfrekvens, høy amplitude (D/PD)	33 Hz	1980 vpm
Vibrasjonsfrekvens, lav amplitude (D/PD)	33 Hz	1980 v/min.
Sentrifugalkraft, høy amplitude (D/PD)	300 kN	67500 lb
Sentrifugalkraft, lav amplitude (D/PD)	146 kN	32850 lb





**Tekniske spesifikasjoner - Generelt****Motor**

Produsent/Modell	Deutz BF4M2012C	Vannkjølt turbodiesel med etterkjøler
Ytelse (SAE J1995)	93 kW	125 HK
Motorturtall	2 200 o/min.	

**Elektrisk system**

Batteri	12 V 170 Ah
Vekselstrømsgenerator	14 V, 105 A/95 A
Sikringer	Se avsnittet Elektrisk system - sikringer

**Dekk****Dekkdimensjoner****Dekktrykk**

Std.-type	23.1 x 26.0 12 ply	110 kPa (1,1 kp/cm <sup>2</sup> ) (16 psi)
Traktortype	23.1 x 26.0 12 ply	110 kPa (1,1 kp/cm <sup>2</sup> ) (16 psi)



**Som ekstrautstyr kan dekkene væskefylles (ekstra vekt opptil 700 kg/dekk) (1 543 lbs/tire). Ved service, tenk på den ekstra vekten dette representerer.**

**Tiltrekkingsmoment**

Tiltrekkingsmoment i Nm for oljete, blankforsinkede skruer ved bruk av momentnøkkel.

**STYRKEKLASSE**

<b>M-gjenger</b>	<b>8.8</b>	<b>10.9</b>	<b>12.9</b>
<b>M6</b>	8,4	12	14,6
<b>M8</b>	21	28	34
<b>M10</b>	40	56	68
<b>M12</b>	70	98	117
<b>M16</b>	169	240	290
<b>M20</b>	330	470	560
<b>M24</b>	570	800	960
<b>M30</b>	1130	1580	1900
<b>M36</b>	1960	2800	-



ROPS-bolter som skal momenttiltrekkes skal være tørre.

**ROPS - bolter**

Boltedimensjoner:	M24 (PN 904562)
Styrkeklasse:	10.9
Tiltrekkingsmoment :	800 Nm (Dacromet-behandlede)

**Automatisk klimakontroll (ACC) (Ekstrautstyr)**

Systemet som er beskrevet i denne håndboken er type ACC (Automatic Climate Control), dvs. et system som opprettholder den innstilte temperaturen i førerhuset, dersom vinduene og dørene holdes lukket.

Kjølemiddelbetegnelse: HFC-R134:A

Kjølemiddelmengde ved første påfylling: 1 600 g

**Hydraulikksystem**

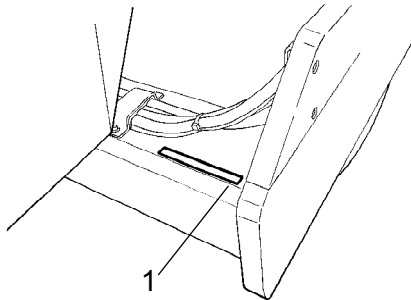
<b>Åpningstrykk</b>	<b>MPa</b>
Drivsystem	38,0
Matesystem	2,0
Vibrasjonssystem	46,0
Styresystemer	18,0
Bremsefrilegging	1,4



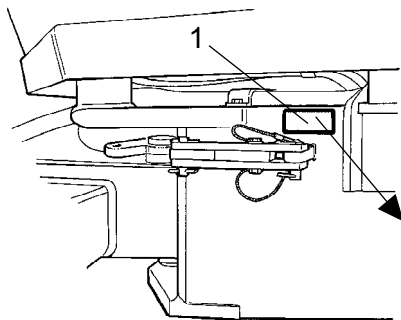
## Maskinskilt - Identifikasjon

### Produktidentifikasjonsnummer på rammen

Maskinens PIN (Produktidentifikasjonsnummer) (1) er stanset på høyre kant av den fremre rammen.



**Fig. Fremre ramme**  
**1. PIN**



**Fig. Førerplattform**  
**1. Maskinskilt**

### Maskinskilt

Maskinskiltet (1) er festet på den fremre rammedelens venstre side, ved siden av styreledet.

Skiltet angir produsentens navn og adresse, maskintypen, PIN produktidentifikasjonsnummer (serienummer), driftsvekt, motorytelse og produksjonsår. (Hvis maskinen er levert utenfor EU har den ingen CE-merking, og på enkelte maskiner kan det forekomme at produksjonsåret ikke er angitt.)

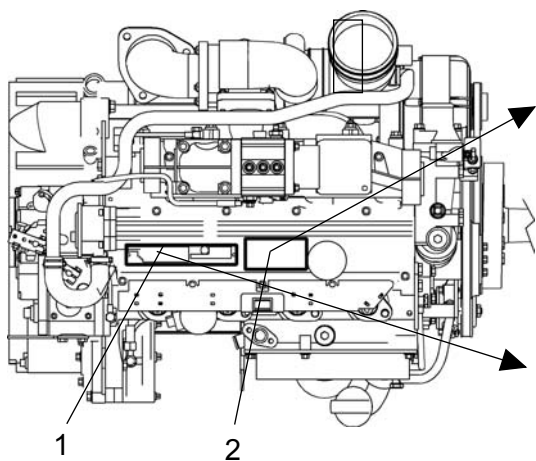


**Oppgi maskinens PIN ved bestilling av reservedeler.**

**Motorskilt**

Motorens typeskilt (1) er festet på venstre side av motoren.

Skiltet angir motortype, dens serienummer og motorens spesifikasjoner.



IMPORTANT ENGINE INFORMATION			
ENGINE FAMILY	POWER HP - KW	VALVE LASH (mm) IN - EX	INJ. TIMING ("BTDC)
3DZXL06 1028 MODEL	121 90.0	0.30 0.50	2.0
	RPM	ENGINE DISPLACEMENT (LITERS)	INJ. RATE (mm/STROKE) <sup>3</sup>
BF4M 2012C	2200	4.038	89.0
THIS ENGINE IS CERTIFIED TO OPERATE ON DIESEL FUEL			
DEUTZ	SERIAL NO XXXXXXXXXX	REM	
THIS ENGINE CONFIRMS TO XXXX MODEL YEAR US EPA/ REGULATION FOR LARGE NONROAD COMPRESSION IGNITION ENGINES			

Ved bestilling av reservedeler må du oppgi motorens serienummer. Det vises også til motorhåndboken.

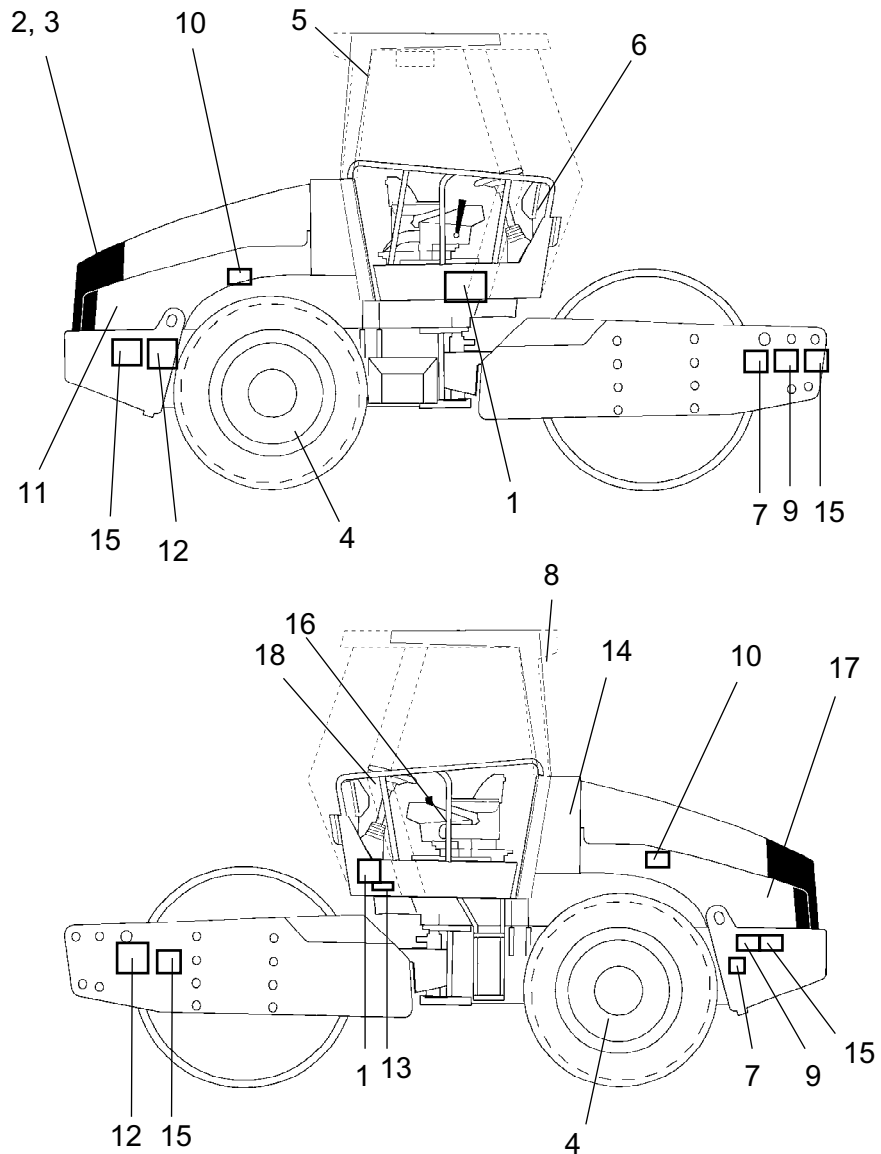
Mot.-Typ BF4M2012C	Code CE90/1	Mot.-Nr. XXXXXXXXXX	kW/Gred. EP	K	E -	E1*97/68EA*00/000*0101*00
kW (B) 90.0	kW (B) 1 min 2200	02.0 K				
kW (N)		00000000	°C +25			
DIN / ISO 3046 / IFV MADE IN GERMANY			100			

**Fig. Motor**

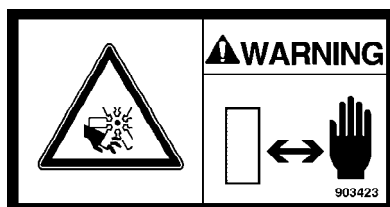
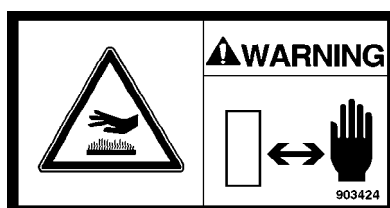
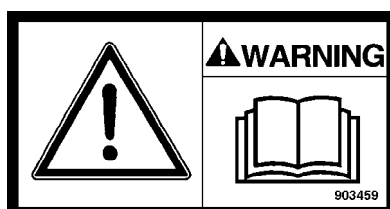
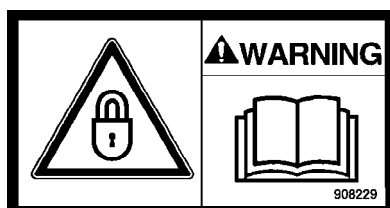
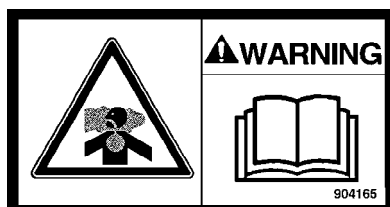
- 1. Typeskilt
- 2. EPA-skilt (USA)

**Maskinbeskrivelse - Etiketter**

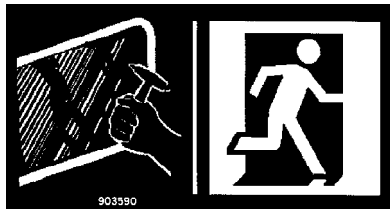
**Plassering - etiketter**



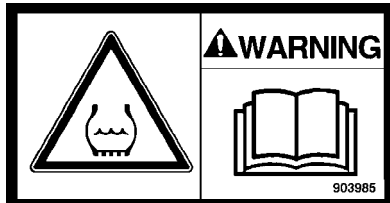
- |    |                                 |     |                       |     |                                   |
|----|---------------------------------|-----|-----------------------|-----|-----------------------------------|
| 1. | Advarsel, Klemsone              | 7.  | Advarsel, Låsing      | 13. | Støyeffektnivå                    |
| 2. | Advarsel, Roterende motordeler  | 8.  | Advarsel, Giftig gass | 14. | Hydraulikkolje/Biohydraulisk olje |
| 3. | Advarsel, Brennhete overflater  | 9.  | Løfteplate            | 15. | Festepunkt                        |
| 4. | Advarsel, Dekk med ballast.     | 10. | Dekktrykk             | 16. | Oppbevaringsrom for håndboken     |
| 5. | Nødutgang                       | 11. | Dieseldrivstoff       | 17. | Batteriskillebryter               |
| 6. | Advarsel, Les instruksjonsboken | 12. | Løftepunkt            | 18. | Advarselsskilt                    |

**Sikkerhetsetiketter****903422****- Klemsone, midtledd/vals.****Hold god avstand fra klemsonen.***(To klemsoner på maskiner med pivotstyring)***903423****- Advarsel - roterende motordeler.****Hold hendene i sikker avstand fra risikoområdet.****903424****- Advarsel om brennhete overflater i motorrommet.****Hold hendene i sikker avstand fra risikoområdet.****903459****- Instruksjonsbok****Føreren må lese maskinens sikkerhets-, kjøre- og vedlikeholdsinstruksjoner før maskinen tas i bruk.****908229****- Låsing****Midtleddet skal være låst under løfting.****Les instruksjonsboken.****904165****- Giftig gass (utstyr, ACC)****Les instruksjonsboken.**





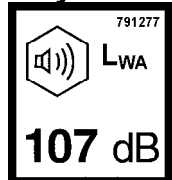
**903590**  
**-Nødutgang**



**903985**  
**-Dekk med ballast.**  
Les instruksjonsboken.

**Info-etiketter**

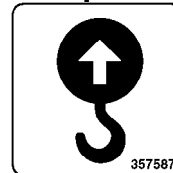
**Støyeffektnivå**



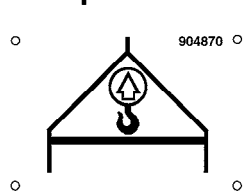
**Dieseldrivstoff**



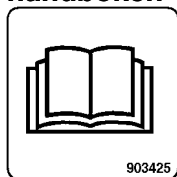
**Løftepunkt**



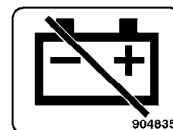
**Løfteplate**



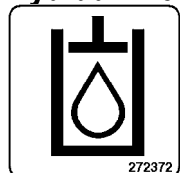
**Oppbevaringsrom for håndboken**



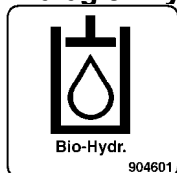
**Hovedbryter**



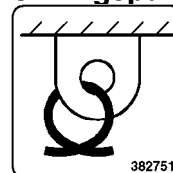
**Hydraulikkolje**



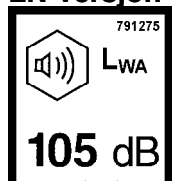
**Biologisk hydraulikkolje**



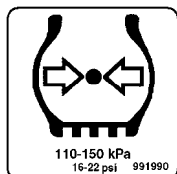
**Sikringspunkt**



**Lydeffektnivå LN-versjon**

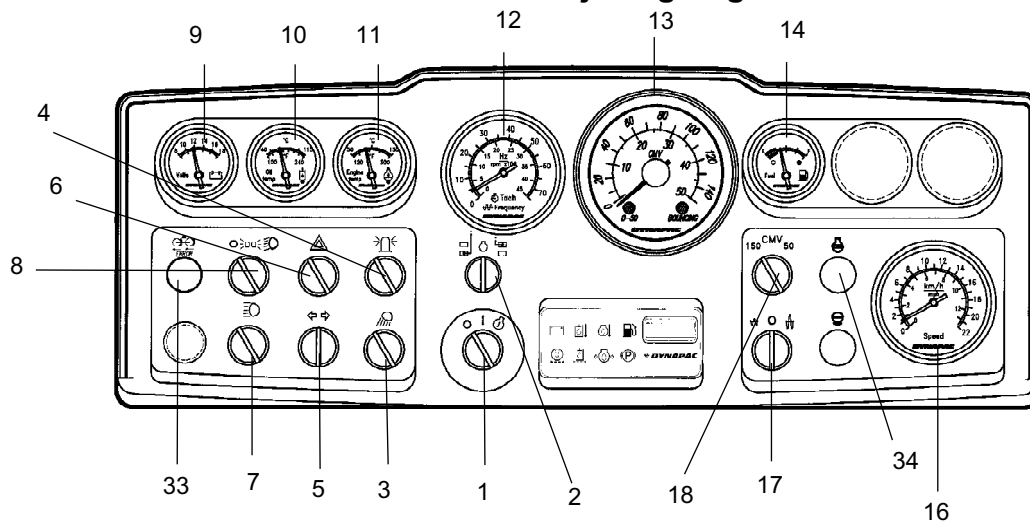


**Dekktrykk**



**Maskinbeskrivelse - Instrumenter og Betjeningsorganer**

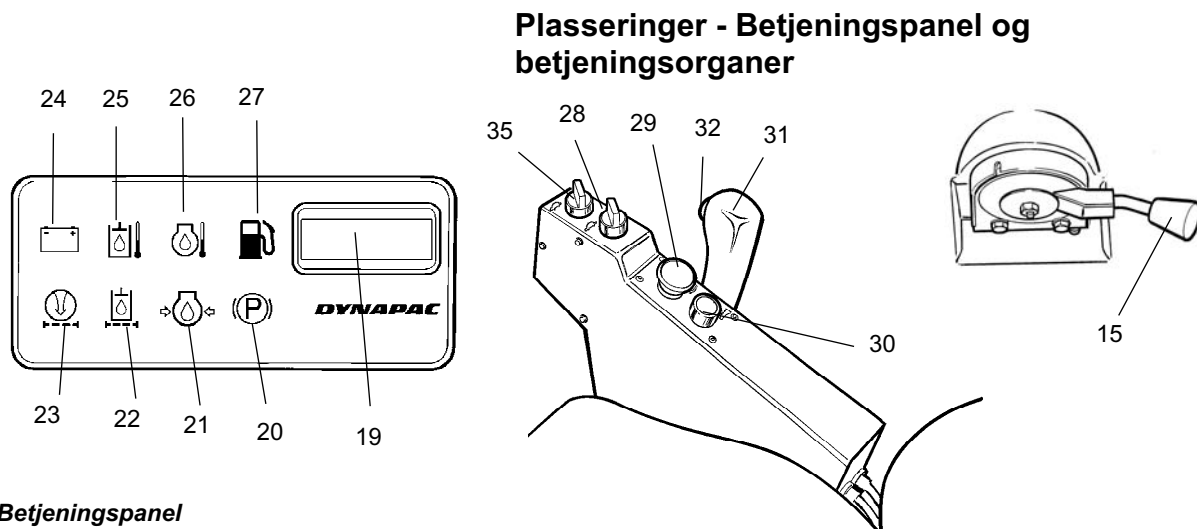
**Plasseringer - Instrumenter og Betjeningsorganer**



**Fig. Instrumenter og betjeningspanel**

- 1. Startbryter
- 2. \* O/min./Frekvensvelger
- 3. \* Arbeidslys
- 4. \* Roterende varsellys
- 5. \* Retningsviserbryter
- 6. \* Farevarslingslys
- 7. \* Fjernlys bryter
- 8. \* Parkeringslys/nærlys bryter
- 9. \* Voltmeter
- 10. \* Hydraulikkoljetemperatur
- 11. \* Motortemperatur
- 12. \* Motorturtall/Vibrasjonsfrekvens
- 13. \* Valsemåler/Speedometer (se pos. 16)
- 14. \* Drivstoffmåler
- 16. \* Speedometer (hvis pakkingsmåler er i pos. 13)
- 17. Amplitudevelger, Høy/0/Lav
- 18. \* CMV-velger
- 33. \* Antispinn, feilindikasjon
- 34. Forvarmingslampe

\* = Ekstra utstyr





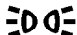








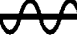

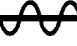
















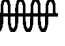


**Fig. Betjeningspanel**



- |     |                                       |     |                                      |
|-----|---------------------------------------|-----|--------------------------------------|
| 15. | Motorturtallsregulator                | 26. | Varsellampe, motoroljetemperatur     |
| 19. | Driftstimeteller                      | 27. | Varsellampe, drivstoffnivå           |
| 20. | Bremsevarsellampe                     | 28. | Hastighetsvelger, bakaksel           |
| 21. | Varsellampe, motoroljetrykk           | 29. | Reserve-/Parkeringsbremseknapp       |
| 22. | Varsellampe, hydraulikkoljefilter     | 30. | Signalhorn                           |
| 23. | Varsellampe, luftfilter               | 31. | Forover/Bakover-spak                 |
| 24. | Varsellampe, lading                   | 32. | Vibrasjon PÅ/AV                      |
| 25. | Varsellampe, hydraulikkoljetemperatur | 35. | Hastighetsvelger, vals (Ekstraustyr) |

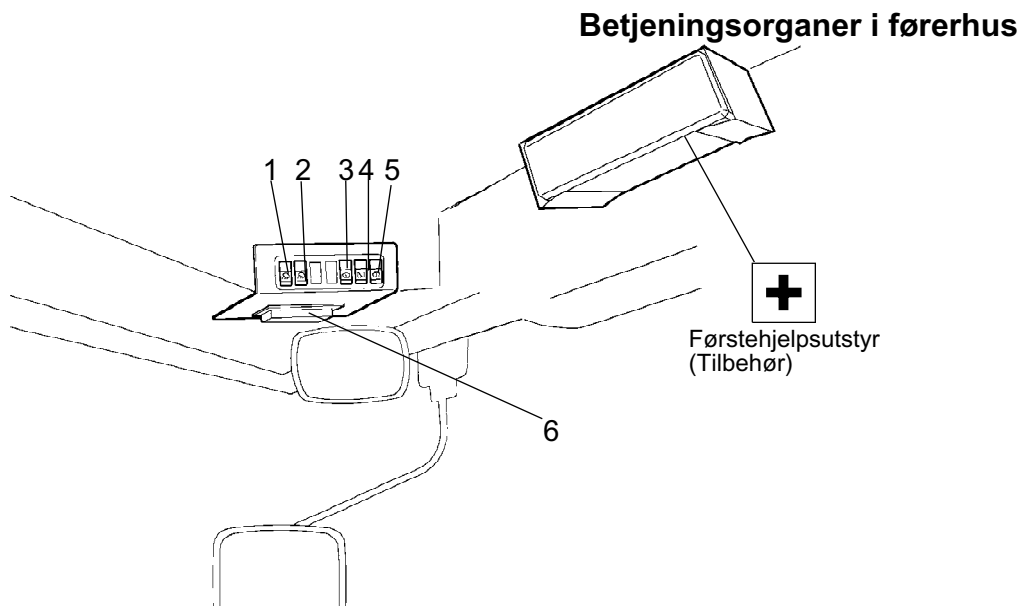
### Funksjonsbeskrivelser

Nr.	Betegnelsen	Symbol	Funksjon
1	Startbryter	○	Den elektriske kretsen er brutt.
			Alle instrumenter og elektriske betjeninger er forsynt med spenning.
		⊕	Aktivering av startmotor
2	Turteller/Frekvensvelger (Ekstraustyr)	⊖	Motorens turtall i o/min. vises i denne stillingen
		⊕	Vibrasjonsfrekvensen vises i denne stillingen (Venstre stilling har ingen funksjon.).
3	Bryter for arbeidslys bak (Ekstraustyr)	☹	Ved vridning mot høyre tennes arbeidslyset.
4	Roterende varsellys, strømbryter (Ekstraustyr).	☹	Ved vridning mot høyre tennes det roterende varsellyset.

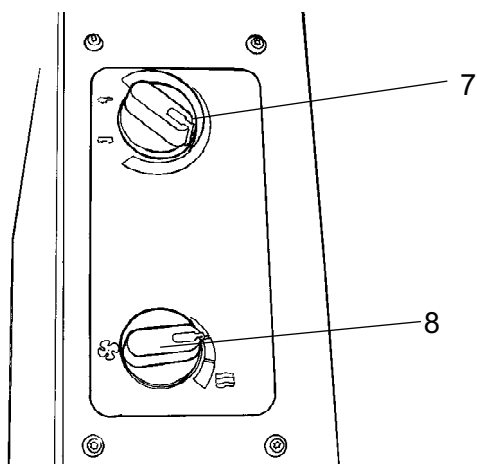
Nr.	Betegnelse	Symbol	Funksjon
5	Blinklys, bryter (Ekstrautstyr).		Drei mot venstre for å blinke mot venstre osv. Blinklysene er av i midstillingen.
6	Varselblinklys, strømbryter (Ekstrautstyr).		Drei mot høyre for å tenne varselblinklys.
7	Fjern-/nærlys, bryter med kontrollampe (Ekstrautstyr).		I høyre posisjon, bryteren lyser og fjernlyset er på. I venstre posisjon, nærlyset er på.
8	Kjørellys, strømbryter (Ekstrautstyr).		Lys av.
			Parkeringslys på.
			Arbeidslys foran på.
9	Voltmeter (Ekstrautstyr).		Viser spenningen i det elektriske systemet. Normalområde er 12-15 V.
10	Temperaturmåler, hydraulikkolje (Ekstrautstyr).		Viser hydraulikkoljens temperatur. Normalt temperaturområde er 65 - 80 °C. Stopp motoren hvis måleren viser en temperatur høyere enn 85 °C. Finn feilen.
11	Temperaturmåler, motorolje (Ekstrautstyr).		Viser motoroljens temperatur. Normal temperatur er ca. 90 °C. Stopp motoren hvis måleren viser en temperatur høyere enn 103 °C. Finn feilen.
12	Turteller/Frekvensmåler (Ekstrautstyr).	 	Den indre skalaen viser det aktuelle motorturtallet. Den ytre skalaen viser vibrasjonsfrekvensen.
13	Pakkingsmåler (Ekstrautstyr)		Se separate instruksjoner
14	Drivstoffmåler		Viser nivået i drivstofftanken.
15	Turtallsregulator, motor		Den høyre posisjonen gir motorturtallet. I den nedre posisjonen går motoren på tomgang.
16	Speedometer (Ekstrautstyr).		Den ytre skalaen viser hastigheten i km/t. Den indre skalaen viser hastigheten i mph.
17	Amplitudevelger.	  	Venstre stilling gir lavt utslag. I stilling 0 er vibrasjonssystemet slått helt av. Høyre stilling gir høyt utslag
18	CMV-velger (Ekstrautstyr).		Stilling 150 gir visning på den ytre skalaen. Stilling 50 gir visning på den indre skalaen.
19	Timeteller		Motorens gangtid vises i timer.
20	Bremsevarsellampe		Lampen tennes når knappen for parkerings- eller nødbremsen blir trykket inn og bremsene er aktivert.
21	Varsellampe, oljetrykk		Lampen tennes hvis motoroljetrykket er for lavt. Stopp motoren øyeblikkelig og finn feilen.

Nr.	Betegnelsen	Symbol	Funksjon
22	Varsellampe, hydraulikkoljefilter		Hvis lampen tenner når motoren går på fullt turtall, må hydraulikkoljefilteret byttes.
23	Varsellampe, luftfilter		Hvis lampen tenner når motoren går på fullt turtall, må luftfilteret rengjøres eller byttes.
24	Varsellampe, batterilading		Hvis lampen tenner mens motoren går, lader ikke generatoren. Stopp motoren og finn feilen.
25	Varsellampe, hydraulikkoljetemperatur		Hvis lampen tenner er hydraulikkoljen for varm. Ikke kjør valsen. Kjøøl ned oljen ved å la motoren gå på tomgang, og finn feilen.
26	Varsellampe, motoroljetemperatur		Hvis lampen tenner er motoren for varm. Stopp motoren øyeblikkelig og finn feilen. Det vises også til motorhåndboken.
27	Varsellampe, lavt drivstoffnivå		Når lampen tenner er det bare en liten drivstoffmengde på tanken. Fyll drivstoff så snart som mulig.
28	Hastighetsvelger, bakaksel		Transporthastighet (Høy)
			Arbeidshastighet (Lav)
29	Nødbremse / Parkeringsbremse		Trykk for å aktivere nødbremsene. Når maskinen står stille er parkeringsbremsen aktivert. Begge bremsene er frigjort når knappen er trukket ut.
30	Signalhorn, bryter		Trykk for å aktivere signalhornet.
31	Forover/Bakover-spak		Spaken må stå i nøytral posisjon for å starte motoren. Motoren kan ikke startes hvis forover/bakover-spaken står i en annen posisjon. Forover/bakover-spaken styrer både valsens kjøreretning og kjørehastigheten. Når spaken føres fremover kjører valsen forover. Valsens hastighet er proporsjonal med spakens avstand fra nøytralposisjonen. Jo lenger spaken er fra nøytralposisjonen, desto høyere er hastigheten.
32	Vibrasjon På/Av, bryter		Trykk en gang og slipp for å slå på vibrasjonen, trykk en gang til for å slå av vibrasjonen. Ovenstående gjelder bare når amplitudevelgeren 17 står i Høy eller Lav stilling.
			
33	Varsellampe, funksjonsfeil i antispinnfunksjon (Ekstraustyr)		Det hydrauliske fremdriftssystemet fungerer ikke som det skal hvis lampen blinker. Finn feilen og utbedre den.
			
34	Forvarmingslampe		Lyser når dieselmotoren er forvarmet og bryteren står i stilling I.

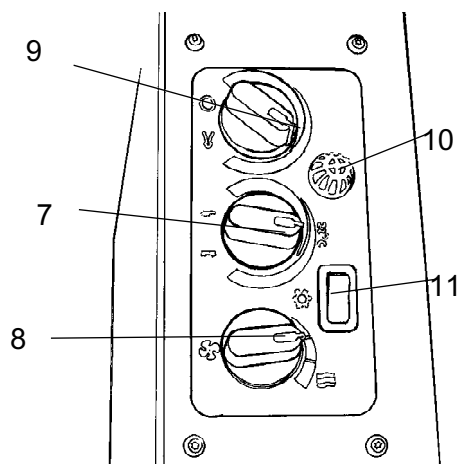
<b>Nr.</b>	<b>Betegnelse</b>	<b>Symbol</b>	<b>Funksjon</b>
35	Hastighetsvelger, vals (Ekstraustyr)	 	Transporthastighet (Høy) Arbeidshastighet (Lav)



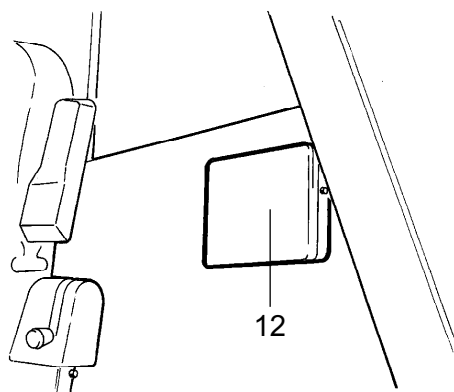
**Fig. Førerhustak, front**



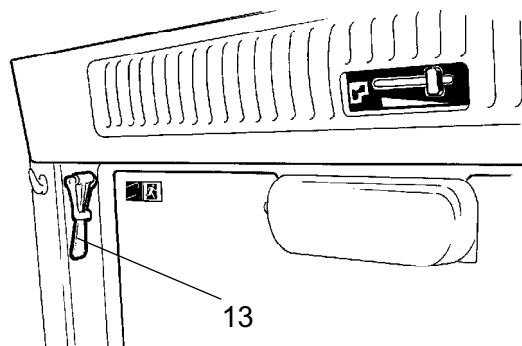
**Fig. Førerhustak, høyre side**



**Fig. Førerhus, høyre side (AC ekstrautstyr)**















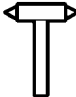
**Fig. Førerhus, bak**



**Fig. Førerhustak, bak**



**Funksjonsbeskrivelse for instrumenter og betjeningsorganer i førerhuset**

Nr.	Betegnelse	Symbol	Funksjon
1	Arbeidslys foran, bryter		Trykkes inn for å tenne arbeidslys foran.
2	Arbeidslys bak, bryter		Trykkes inn for å tenne arbeidslys bak.
3	Fremre vindusvisker, bryter		Trykk for å aktivere den fremre vindusviskeren.
4	Bakre vindusvisker, bryter		Trykk for å aktivere den bakre vindusviskeren.
5	Fremre og bakre vindusspyler, bryter		Trykk på den øvre kanten for å aktivere de fremre vindusspylerne. Trykk på den nedre kanten for å aktivere de bakre vindusspylerne.
			
6	Sikringsboks (førerhus)		Inneholder sikringer for det elektriske systemet. Se avsnittet "Elektrisk system" i betjeningshåndboken, for beskrivelse av de ulike sikringenes funksjoner.
7	Varmeapparat, betjening		I høyre stilling oppnås maksimal varme. I venstre stilling er oppvarmingen slått av.
8	Ventilasjonsvifte, bryter		I venstre stilling er viften slått AV. I høyre stilling øker luftmengden til førerhuset i tre trinn.
9	Luftsirkulasjon i førerhus, bryter		I venstre posisjon, maks. luftvolum blir resirkulert. I høyre posisjon, luftvolumet som blir resirkulert er minimalt.
10	Temperaturløler		Registrerer temperaturen i førerhuset. Må ikke tildekkes.
11	Luftkondisjonering, bryter		Starter og stopper luftkondisjoneringen.
12	Oppbevaringsrom for håndboken		Her oppbevares sikkerhets- og instruksjonshåndbøkene.
13	Hammer for nødutgang		For å rømme førerhuset i en nødsituasjon, løsne hammeren og knus det <b>BAKRE</b> vinduet.

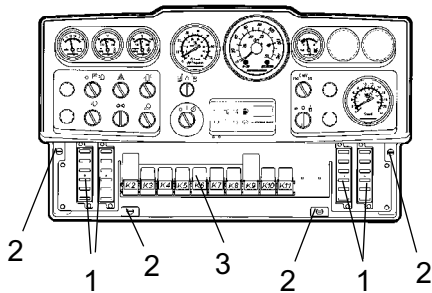


**Maskinbeskrivelse - Elektrisk system****Sikringer**

Det elektriske styre- og kontrollsysteem er avsikret med 27 sikringer og 12 reléer. Antallet avhenger av hvor mye ekstrautstyr maskinen er utstyrt med.

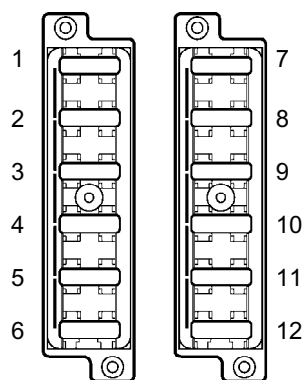
De fire sikringsboksene (1) og reléene (3) er plassert bak den nedre instrumentplaten, som løsnes ved at de fire hurtigskruene (2) vis en kvart omdreining mot urviseren.

Maskinen er utstyrt med et 12 V elektrisk system og en vekselstrømsgenerator.



**Fig. Instrumentpanel**  
**1. Sikringsbokser (4)**  
**2. Hurtigskruer**  
**3. Reléer**

**Sikringer**



**Fig. Sikringsboks, venstre og høyre side.**

Figuren viser hvor sikringene er plassert.

Tabellen nedenfor angir sikringenes amperetall og funksjon. Samtlige sikringer er av flatstifttypen.

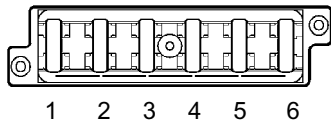
Ferdsskriveren og minnet til radioen er avsikret ved batteriskillebryteren med en 10 A sikring.

**Sikringsbokser, venstre side**

**Sikringsbokser, høyre side**

1.	Bremsventil, startrelé, driftstimeteller	7,5 A	1.	* Venstre arbeidslys	20 A
2.	VBS-relé	7,5 A	2.	* Arbeidslys høyre, instrumentbelysning	20 A
3.	Indikatorpanel	7,5A	3.	* Hovedlys, venstre	7,5 A
4.	Signalhorn	7,5 A	4.	* Hovedlys, høyre, instrumentbelysning	7,5 A
5.	* Lav/Høy hastighet/Avjevningsblad	7,5 A	5.	Reserve	
6.	* Ryggevarsling	3 A	6.	Reserve	
7.	Instrumentering	7,5 A	7.	* Roterende varsellys	10 A
8.	* Pakkingsmåler	3 A	8.	* Blinklys, hovedsikring	10 A
9.	* Roterende varsellys	7,5A	9.	* Posisjonslys venstre foran og bak	7,5 A
10.	* Antispinn	7,5A	10.	* Posisjonslys høyre foran og bak	5 A
11.	* Vindusvisker std. førerhus	15 A	11.	* Blinklys venstre foran, bak og på siden	5 A
12.	* Innvendig belysning std. førerhus	5 A	12.	* Blinklys høyre foran, bak og på siden	5 A
	* Ekstraustyr			* Ekstraustyr	

\*\* Når trafikkbelysning er montert



**Fig. Sikringsboks i førerhustak**

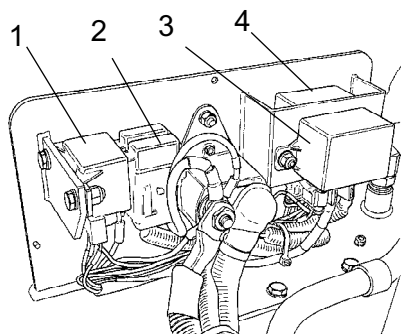
- |                                  |      |
|----------------------------------|------|
| 1. Kondensovifte, førerhustak    | 20A  |
| 2. Radio                         | 10A  |
| 3. Innvendig belysning, førerhus | 5 A  |
| 4. Luftkondisjonering, vifte     | 25A  |
| 5. Bakre vindusvisker/-spyler    | 10 A |
| 6. Fremre vindusvisker/-spylere  | 10 A |

**Sikringer i førerhus**

Det elektriske systemet i førerhuset har en separat sikringsboks som er plassert i den fremre høyre delen av førerhustaket.

Figuren viser sikringenes amperetall og funksjon.

Samtlige sikringer er av flatstifttypen.



**Fig. Motorrom**

1. Startrelé
2. Hovedsikringer
3. Forvarmingsrelé
4. Kontrollmodul for forvarmingsrelé

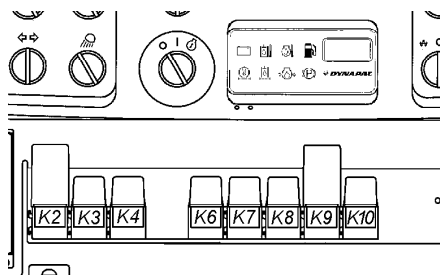
**Hovedsikringer**

Det er tre hovedsikringer (2). Disse er plassert bak batteriskillebryteren. De tre skruene må løsnes for å få løs plastdekselet.

Sikringene er av flatstifttypen.

Startreléet (1), forvarmingsreléet (3), hovedsikringene (2) og kontrollmodulen (4) for forvarmingsreléet er også montert her.

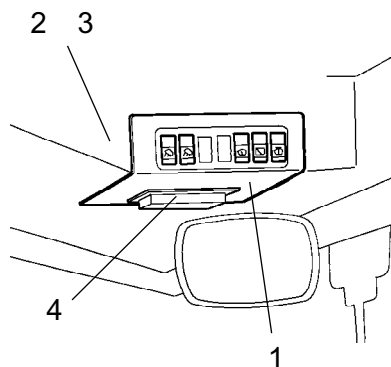
Forsyning standard	30 A	(Grønn)
Forsyning førerhus *	50 A	(Rød)
Forsyning belysning *	40 A	(Oransje)
* Ekstraustyr		



**Fig. Instrumentpanel**

**Reléer**

- K2 VBS-relé
- K3 Hovedrelé
- K4 Relé, signalhorn
- K6 Relé, drivstoffmåler
- K7 \* Relé, ryggealarm
- K8 \* Relé lys
- K9 \* Relé indikator
- K10 Bremsereleé
- \* Ekstraustyr



**Fig. Førerhustak, foran**  
 1. Instrumentplate  
 2. K30 Relé for luftkondisjoneringsvifte  
 3. K31 Relé for luftkondisjoneringsvifter + radio  
 4. Sikringsboks

**Reléer i førerhus**

Demonter instrumentpanelet (1) for å skifte ut reléene for luftkondisjoneringsviften, kondensorviften på førerhustaket og radioen.

## Kjøring - Starting

### Før start

#### Hovedbryter - Slå på

Husk å utføre daglig vedlikehold. Det vises til vedlikeholdsinstruksjoner.

Batteriskillebryteren er plassert i motorrommet. Sett nøkkelen (1) i aktivert posisjon. Hele valsen har nå strømforsyning.

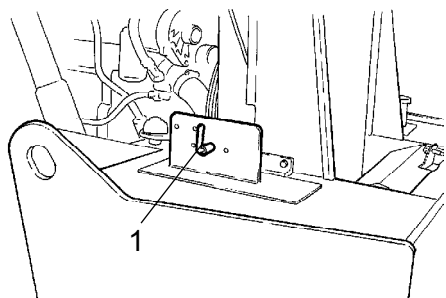


Fig. Motorrom 1. Hovedbryter



**Motordekselet skal være ulåst under kjøring, slik at batterispenningen raskt kan brytes ved behov.**

#### Førerstol - Justering

Still inn førerstolen slik at sittestillingen blir bekvem og betjeningsorganene er lett tilgjengelige.

Førerstolen har følgende innstillingsmuligheter.

- Lengdejustering (1)
- Vektjustering (2)

Løsne låsespaken (3) for å justere rattstammen. Lås den i den nye stillingen.

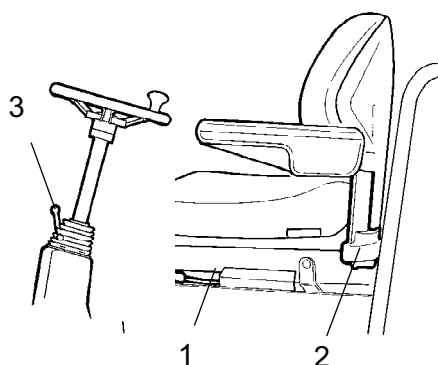
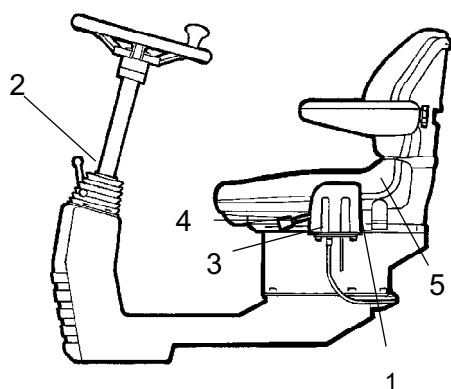


Fig. Førerstol

1. Låsespak - Lengdejustering
2. Håndtak - Vektjustering
3. Låsespak - Rattstammevinkel



**Kontroller alltid at stolen er i låst stilling før kjøringen startes.**



**Fig. Førerplass**

1. Låsespak - rotasjon (Ekstraustyr)
2. Låsespak - rattstammevinkel
3. Låsespak - lengdejustering
4. Håndtak - stolryggvinkel
5. Håndtak - Vektjustering

### Styringsenhet - Innstilling

Styreenheten har to innstillingsmuligheter: rundsvingning og rattstammevinkel.

Rundsvingning utløses hvis du trekker spaken (1) oppover.

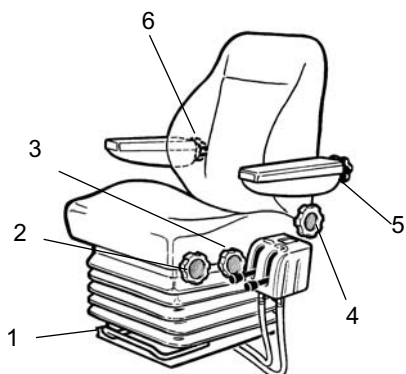
Ratthellingen kan justeres hvis låsespaken (2) frigjøres. Lås rattstangen fast i ny stilling igjen.

Førerstolen har følgende innstillingsmuligheter:

- Lengdejustering (3)
- Stolryggvinkel (4)
- Vektjustering (5)



**Kontroller alltid at stolen er i låst stilling før kjøringen startes.**



**Fig. Førerstol**

1. Håndtak - lengdejustering
2. Ratt - høydejustering
3. Ratt - sitteputehelning
4. Ratt - ryggstøtteinnstilling
5. Ratt - armstøttehelning
6. Ratt - korsryggstøtteinnstilling

### Førerstol i førerhuset - Justering

Styreenheten har tre innstillingsmuligheter: skråkjøring, rundsvingning og rattstammevinkel.

Still inn førerstolen slik at sittestillingen blir bekvem og betjeningsorganene er lett tilgjengelige.

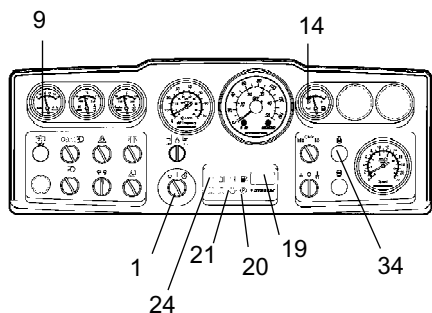
Førerstolen har følgende innstillingsmuligheter:

- Lengdejustering (1)
- Høydejustering (2)
- Sitteputehelning (3)
- Stolryggvinkel(4)
- Armstøttehelning
- Korsryggstøttejustering (6)



**Kontroller alltid at stolen er i låst posisjon før kjøringen startes.**





**Fig. Instrumentpanel**

- 1. Startbryter**
- 9. Voltmeter (Ekstrautstyr)**
- 14. Drivstoffmåler**
- 19. Driftstimeteller**
- 20. Bremselampe**
- 21. Oljetrykklampe**
- 24. Ladelampe**
- 34. Forvarmingslampe**

### Instrumenter og lamper - Kontroll

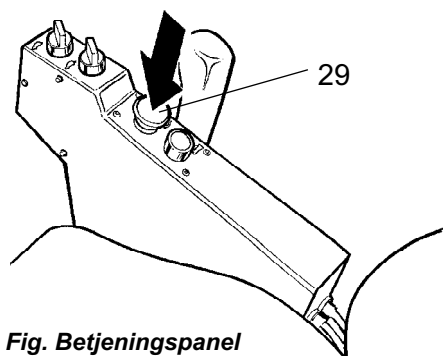
Vri bryteren (1) til midtstillingen. Alle varsellamper skal slokke i ca. 5 sekunder og summeren skal gi lyd. Kontroller, mens dette skjer, at varsellampene lyser.

Kontroller at voltmeteret (9) viser minst 12 volt, og at drivstoffmåleren (14) viser utslag.

Kontroller at varsellampene for lading (24), oljetrykk (21) og parkeringsbrems (20) lyser.

Driftstimetelleren (19) registrerer det totale antallet timer motoren har vært i gang.

Forvarmingslampen (34) skal bli tent.



**Fig. Betjeningspanel**

- 29. Reserve-/parkeringsbremseknapp**

### Parkeringsbrems - Kontroll



**Kontroller at reserve-/parkeringsbremseknappen (29) virkelig er trykket ned. Valsen kan begynne å rulle når motoren startes på hellende underlag, hvis reserve-/parkeringsbremsen ikke er aktivert.**

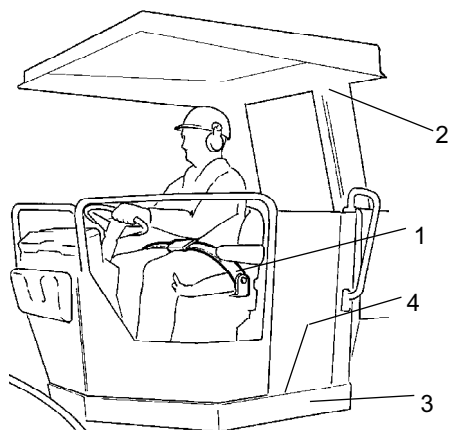
### Interlock (Tilbehør)

Valsen kan utstyres med Interlock.

Motoren slår seg av etter 7 sekunder hvis man reiser seg fra førerstolen.

Motoren stopper uavhengig av om forover/ bakover-spaken står i fri- eller i kjøreposisjon.

Motoren stopper ikke hvis parkeringsbremsen er aktivert.



**Fig. Førerplass**  
 1. Setebelte  
 2. Veltebøyle (ROPS)  
 3. Gummielement  
 4. Sklisikring

### Førerplass

Hvis det er montert veltebøyle (ROPS) (2), eller hvis det er førerhus på valse, skal det monterte setebeltet (1) alltid brukes, sammen med vernehjelm.



**Erstatt alltid setebeltet (1) med et nytt hvis det er slitt eller har vært utsatt for store påkjenninger.**



Kontroller at plattformens gummielementer (3) er i god stand. Slitte elementer gir dårligere komfort.



**Kontroller at sklisikringen (4) på plattformen er i god stand. Skift den ut hvis friksjonen er dårlig.**

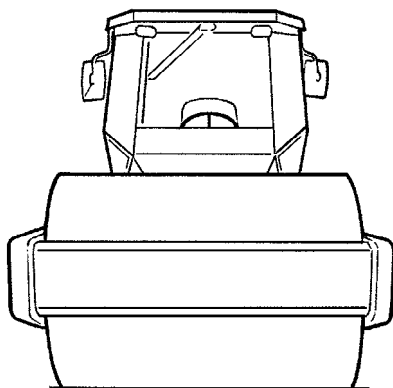


**Hvis maskinen er utstyrt med førerhus, skal døren være lukket under kjøring.**

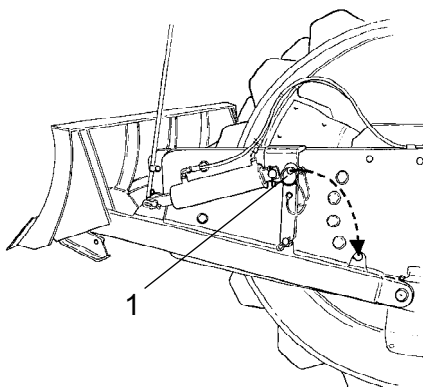
### Sikt

Kontroller at sikten, både fremover og bakover, er uten hindringer før start.

Alle vinduene i førerhuset skal være rene og bakspeilene skal være innstilt for god sikt bakover.



**Fig. bilde**

**Avjevningsblad (Ekstrautstyr)**

**Fig. Avjevningsblad**  
**1. Låsesplint**



**Avjevningsbladet skal alltid låses med låsesplinten (1) ved kjøring med bladet i løftet posisjon. Senk alltid bladet mot bakken når valsen skal stilles opp/parkeres.**



## Start

### Start av motoren

Still forover/bakover-spaken (31) i nøytralstillingen. Det er ikke mulig å starte motoren hvis spaken står i en annen stilling.

Still utslagsvelgeren (17) for lav/høy vibrasjon i stilling O.

Sett turtallsregulatoren (15) i stillingen for tomgang.

Vri startbryteren (1) mot høyre til den første stillingen. Forvarmingslampen (34) blir nå tent. Når lampen slukker, vri bryteren til startposisjonen og slipp den straks motoren starter. Dette er spesielt viktig ved start av en kald motor.



Ikke kjør startmotoren for lenge. Hvis motoren ikke starter med det samme, vent ca. ett minutt før du prøver igjen.

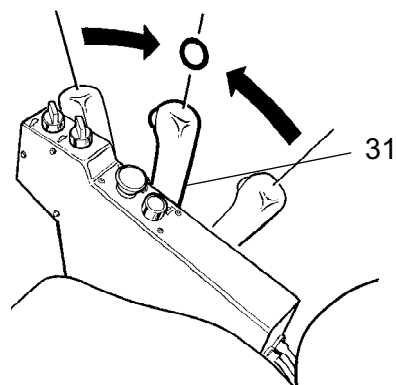


Fig. Betjeningspanel  
31. Forover/bakover-spak

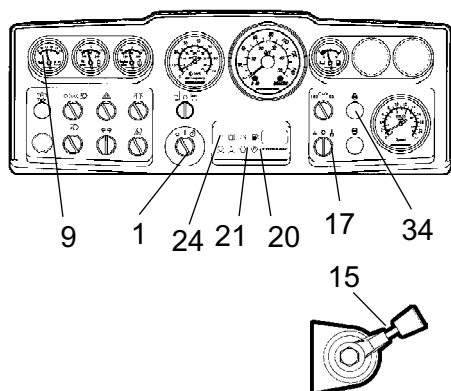


Fig. Instrumentpanel  
1. Startbryter  
9. Voltmeter (Ekstrautstyr)  
15. Turtallsstyring  
17. Amplitudevelger  
20. Bremselampe  
21. Oljetrykklampe  
24. Ladelampe  
34. Forvarmingslampe

La motoren gå på tomgang i noen minutter for å gå seg varm, lenger hvis omgivelsestemperaturen er under +10 °C.

Mens motoren kjøres varm, kontroller at varsellampene for oljetrykk (21) og lading (24) er slukket, og at voltmeteret (9) viser 13-14 volt. Varsellampen for parkeringsbrems (20) skal fremdeles være tent.



**Sørg for at det er god ventilasjon (avgassutsug) hvis motoren kjøres innendørs. Fare for karbonmonoksidforgiftning.**

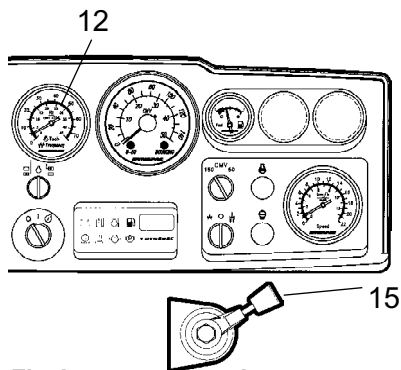


**Ved start og kjøring med kald maskin og kald hydraulikkolje er bremselengden lengre enn når oljen har oppnådd normal driftstemperatur.**



**Drift - Kjøring****Kjøring av valsen**

**Maskinen skal under ingen omstendigheter kjøres fra bakken. Føreren skal sitte i førerstolen inne i maskinen ved all kjøring.**



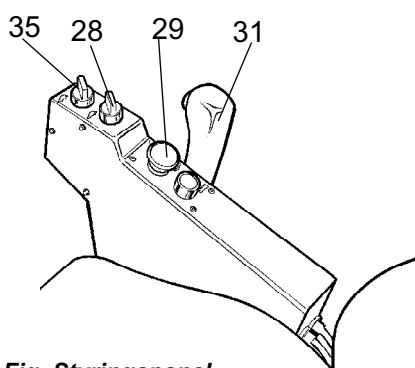
**Fig. Instrumentpanel**  
**12. Turteller (Ekstraustyr)**  
**15. Turtallsregulator**

Vri turtallsregulatoren (15) og lås den i endeosisjonen, motorturtallet skal nå være ca. 2 200 o/min.

Kontroller at styringen fungerer som forutsatt ved å dreie rattet en gang mot høyre og en gang mot venstre mens valsen står stille.



**Kontroller at det ikke er hindringer i arbeidsområdet foran og bak valsen.**



**Fig. Styringspanel**  
 28. Hastighetsvelger, bakaksel  
 29. Reserve-/parkeringsbremseknapp  
 31. Forover/Bakover-spak  
 35. Hastighetsvelger, vals  
 (Ekstraustyr)



**Trekk opp reserve-/parkeringsbremseknappen (29) og kontroller at varsellampen for parkeringsbremsen ikke lyser. Vær forberedt på at valse kan begynne å rulle, hvis den står på hellende underlag.**

Still høy/lav-hastighetsvelgerne (28 og 35) i ønsket stilling, se etiketten på instrumentpanelet.

**Maks. hastighet**

Lav vals/Lav bakaksel	5,0 km/t
Lav vals/Høy bakaksel	9,0 km/t
* Høy vals/Lav bakaksel	6,5 km/t
* Høy vals/Høy bakaksel	16,0 km/t
*Bare med tilbehør	



**Stillingen høy/høy må bare brukes ved transportkjøring på jevnt underlag.**

Beveg forover/bakover-spaken (31) forsiktig forover eller bakover, avhengig av hvilken retning du ønsker å kjøre. Hastigheten øker jo lengre spaken føres bort fra nøytralstillingen.

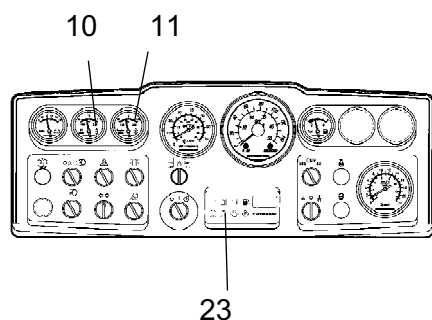


Hastigheten skal alltid styres med forover/bakover-spaken, aldri ved å justere motorens turtall.



**Kontroller reservebremsens funksjon ved å trykke ned reserve-/parkeringsbremseknappen (29) når valse går sakte forover.**



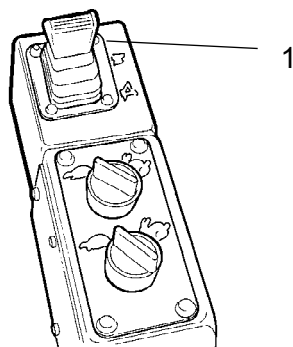


**Fig. Instrumentpanel**  
**10. Hydraulikkoljetemperatur (Ekstraustyr)**  
**11. Motortemperatur (Ekstraustyr)**  
**23. Varsellampe, luftfilter**

Kontroller at målerne viser normale avlesninger under drift. Ved unormale verdier, eller hvis alarmen blir utløst, skal valsen og dieselmotoren stoppes umiddelbart. Kontroller og rett opp eventuelle feil, se også kapittelet om vedlikehold og motorhåndboken.



Hvis varsellampen for luftfilteret (23) tennes under drift (når dieselmotoren går på fullt turfall), må hovedfilteret rengjøres eller skiftes. Se Vedlikeholdshåndboken.



**Fig. Betjeningsorganer**  
**1. Spak**

**Drift av avjevningsblad (Ekstraustyr)**



**Før kjøring skal det kontrolleres at bladet er i sin øverste posisjon (løftet). Kontroller grunnens beskaffenhet før bladet brukes.**

Spaken (1) har tre posisjoner.

Bakover - Løfting av bladet.

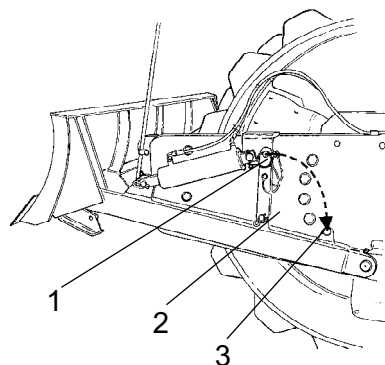
Forover - Senking av bladet.

Forover låst - Flytemodus, bladet presses bare ned av egen vekt.

Senk bladet ned på bakken når valsen skal stilles opp eller parkeres.



**Bruk bare bladet ved kjøring FOROVER.**



**Fig. Avjevningsblad**  
**1. Låsesplint**  
**2. Sikkerhetsledd**  
**3. Parkeringsshake**

Når avjevningsbladet brukes må sikkerhetsleddet (2) være sikret med låsesplinten i parkeringsshaken (3).

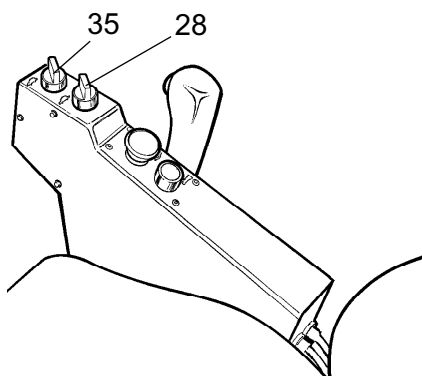
**Drift på vanskelige overflater (Ekstrautstyr)****Valsdrift**

Dersom maskinen skulle sette seg fast og den er utstyrt med 2-trinns valsdrift, still knappen for kjøring som vist nedenfor.

Hvis valsen spinner, koble inn valsdriften på høy og bakakselen på lav.

Hvis bakhjulene spinner, koble inn valsdriften på lav og bakakselen på høy.

Når maskinen igjen har fått grep stilles knappene tilbake til sine utgangsstillinger.



**Fig. Styringspanel**  
**28. Hastighetsvelger, bakaksel**  
**35. Hastighetsvelger, vals**

## Drift - Vibrasjon

### Utslag/frekvens - Justering

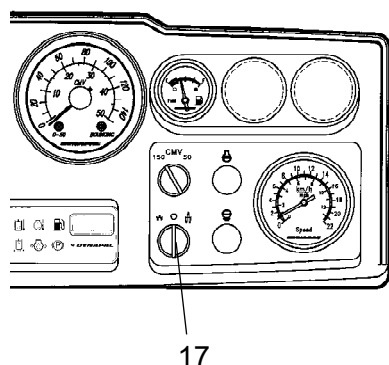
Det er to innstillinger av valsens vibrasjon. Velg mellom innstillingene ved hjelp av bryteren (17).

Vri knappen til venstre for lav amplitude/høy frekvens, og til høyre for høy amplitude/lav frekvens.



Innstilling av amplituden må ikke gjøres mens vibrasjonen er aktivert.

Slå først av vibrasjonen og vent til vibrasjonen opphører, før amplituden stilles inn.



**Fig. Instrumentpanel**  
17. Amplitudevelger Lav/0/Høy

### Manuell vibrasjon - Aktivering

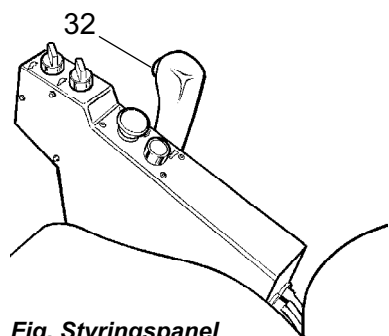


Vibrasjonen må aldri aktiveres når valsen står stille. Dette kan skade både overflaten og maskinen.

Inn- og utkobling av vibrasjonene skjer med bryteren (32) på forsiden av forover/bakover-spaken.

Slå alltid av vibrasjonen før valsen stanser helt.

Motoren stopper ikke hvis parkeringsbremsen er aktivert.



**Fig. Styringspanel**  
32. Bryter, vibrasjon På/Av



## Kjøring - Stopping

### Bremsing

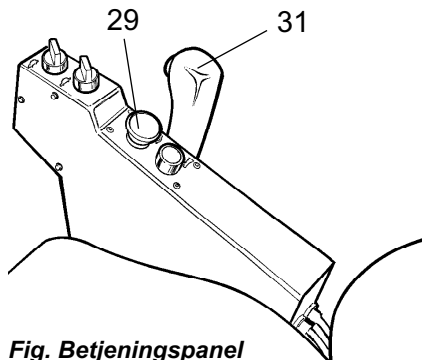
#### Nødbrem

Bremsen blir normalt aktivert med forover/bakover-spaken. Det hydrostatiske giret retarderer og bremser valse når spaken føres mot nøytralposisjonen.

En skivebremse i hver valsmotor fungerer som nødbremse under kjøring og som parkeringsbremse når valse står stille.



**For å bremse, trykk ned nød-/parkeringsbremseknappen (29), hold fast i rattet og vær forberedt på hurtig stopp.**



**Fig. Betjeningspanel**  
29. Reserve-/Parkeringsbremseknapp  
31. Forover/bakover-spak

Etter bremsing settes forover/bakover-spaken tilbake i nøytral posisjon, og nød-/parkeringsbremseknappen trekkes opp.

#### Normal bremsing

Trykk på bryteren (32) for å slå av vibrasjonen.

Stans valse ved å sette forover/bakover-spaken (31) i nøytralstillingen.

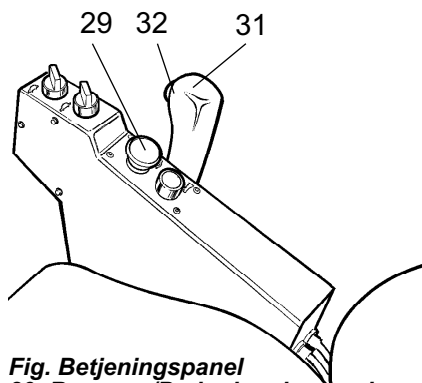
Still motorens turtallsregulator tilbake på tomgang. La motoren gå noen minutter på tomgang for å kjøles ned.



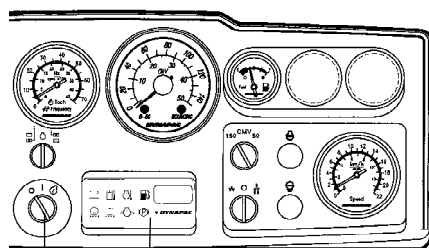
**Ved start og kjøring av en maskin som er kald, ikke glem at hydraulikkoljen også er kald og at bremselengden blir lengre enn normalt inntil maskinen har nådd normal driftstemperatur.**



**Trykk alltid ned reserve-/parkeringsbremseknappen (29), også ved kortere stopp på hellende underlag.**



**Fig. Betjeningspanel**  
29. Reserve-/Parkeringsbremseknapp  
31. Forover/bakover-spak  
32. Bryter, vibrasjon På/Av.



**Fig. Instrumentpanel**  
 1. Startbryter  
 2. Panel for varsellamper

**Avstenging**

Kontroller instrumenter og varsellamper for å se om det indikeres noen feil. Slå av all belysning og andre elektriske funksjoner.

Vri startnøkkelen (1) til venstre til avstengingsposisjonen. På valser uten førerhus, fell over og lås instrumentbeskyttelsen.

**Parkering**

**Blokkering av valsene**



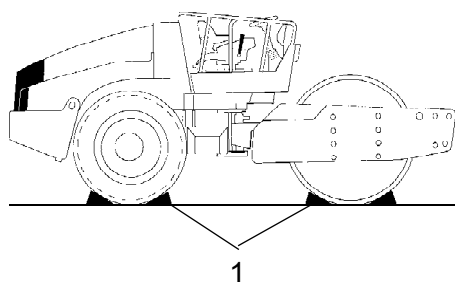
**Forlat aldri maskinen med motoren i gang uten å trykke ned nød-/parkeringsbremseknappen.**



**Pass på at valsen parkeres på et trafiksikkert sted, uten å hindre annen ferdsel. Blokker valsene hvis maskinen parkeres på hellende underlag.**



Tenk på frostfaren om vinteren. Fyll frostvæske på dieselmotorens kjølesystem og spylervæskebeholderen i førerhuset. Se også vedlikeholdsinstruksjonene.

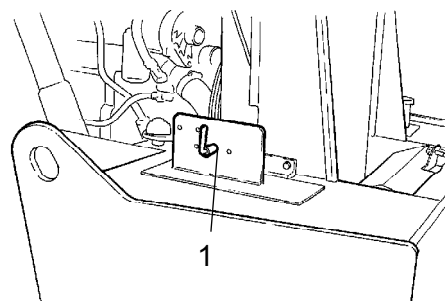


**Fig. Oppstilling**  
 1. Bremsblokk

**Hovedbryter**

Før valsen forlates etter arbeidets slutt skal batteriskillebryteren (1) slås av og nøkkelen tas ut.

Dette hindrer utladning av batteriet og gjør det vanskeligere for uvedkommende å starte og kjøre maskinen. Lås dørene til motorrommet.

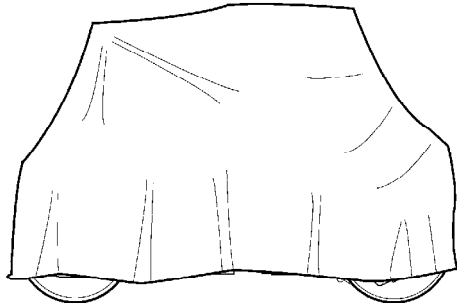


**Fig. Traktorramme, bak venstre**  
 1. Hovedbryter

## Langtidsoppstilling



Ved lengre oppstillingstid enn én måned skal instruksjonene nedenfor følges.



**Fig. Beskyttelsespresenning**

Disse tiltakene kan brukes for en oppstillingstid på inntil 6 måneder.

Før valsen tas i bruk igjen må punktene nedenfor som er merket \* tilbakeføres til den stand de hadde før lagringen.

### Motor

\* Det vises til produsentens anvisninger i motorens instruksjonsbok som følger med valsen.

### Batteri

\* Demonter batteriet fra maskinen, rengjør det utvendig, kontroller at væsknivået er korrekt (se under overskriften "Hver 250. driftstime"), og foreta vedlikeholdslading av batteriet en gang hver måned.

### Luftrensere, avgassrør

\* Dekk til luftrenseren (se under overskriften "Hver 50. driftstime" eller "Hver 1000. driftstime") eller dens innløpsåpning med plast eller tape. Avgassrørets åpning må også dekkes til. Dette forhindrer at det trenger fuktighet inn i motoren.

### Drivstofftank

Fyll drivstofftanken helt for å forhindre kondensdannelse.

### Hydraulikkoljetank

Fyll hydraulikkoljetanken til øverste nivåmarkering (se under overskriften "Hver 10. driftstime").

**Styresylinder, hengsler osv.**

Smør styreleddets lagre og begge lagrene på styresylinderen med fett (se under overskriften "Hver 50. driftstime").

Smør inn styresylinderens stempelstang med konserveringsfett.

Smør hengslene på dørene til motorrommet og førerhuset med fett. Smør begge ender av forover/bakover-spaken (blanke deler) med fett (se under overskriften "Hver 500. driftstime").

**Dekk (Allværs)**

Kontroller at lufttrykket er 110 kPa (1,1 kp/cm<sup>2</sup>)

**Deksler, presenning**

\* Fell ned instrumentbeskyttelsesplaten over instrumentpanelet.

\* Dekk over hele valsen med en presenning. Presenningen skal stoppe et stykke over bakken.

\* Oppbevar om mulig valsen innendørs, helst i lokaler med jevn temperatur.



Diverse

Løfting

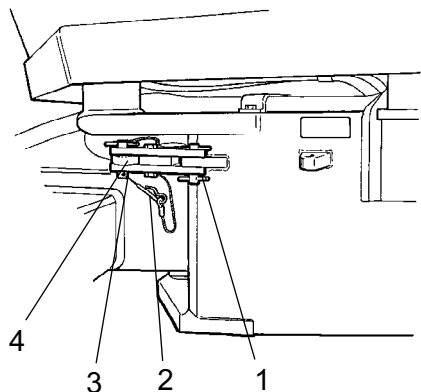


Fig. Midtledd i låst stilling

- 1. Låsearm
- 2. Låsesplint
- 3. Låsetapp
- 4. Låseøre

Vekt: se løfteskiltet på valsen

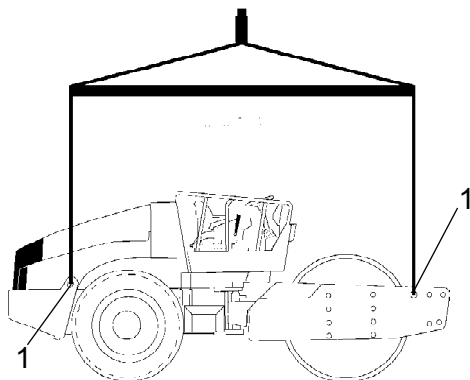


Fig. Vals klargjort for løfting  
1. Løfteskilt

Låsing av midtledd



**Før valsen løftes, må midtleddet låses mot plutselig vridning.**

Vri på rattet slik at maskinen står i stilling for kjøring rett frem. Trykk ned nød-/parkeringsbremsknappen.

Trekk ut den nederste låsesplinten (2), som er utstyrt med en vaier. Trekk opp låsetappen (3), som også er utstyrt med en vaier.

Fell ut låsearmen (1) og plasser den over det øvre låseøret (4) på den bakre maskinrammen.

Monter låsetappen (3) i hullene gjennom låsearmen (1) og låseøret (4), og sikre tappens stilling med låsesplinten (2).

Løfting av vals



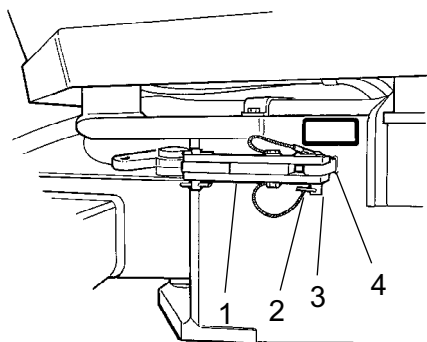
**Maskinens bruttovekt er angitt på løfteskiltet (1). Det vises også til Tekniske spesifikasjoner.**



Løfteutstyr som kjettinger, stålvaier, stropper og løftekroker må være dimensjonert i samsvar med gjeldende sikkerhetsbestemmelser for løfteutstyret.



**Ikke gå under hengende last! Kontroller at løftekrokene er korrekt festet og sikret.**



**Fig. Midtledd i åpen stilling**

- 1. Låsearm
- 2. Låsesplint
- 3. Låsetapp
- 4. Låseøre

### Opplåsing av styreleddet



Husk å demontere styreleddlåsen før kjøring.

Fell tilbake låsearmen (1) og sikre den i låseøret (4) med låsetappen (3). Sett inn den nederste vaierutstyrte låsesplinten (2) for å sikre låsetappen (3). Låseøret (4) er plassert på traktorrammen.

### Sleping

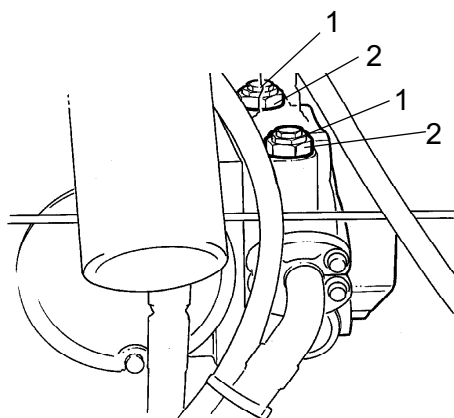
Valsen kan forflyttes inntil 300 meter, forutsatt at instruksene nedenfor blir fulgt.

#### Alternativ 1

#### Kortere sleping med motoren i gang



**Trykk inn nød-/parkeringsbremseknappen, og stopp motoren inntil videre. Blokker valsene slik at valsene ikke kan bevege seg.**



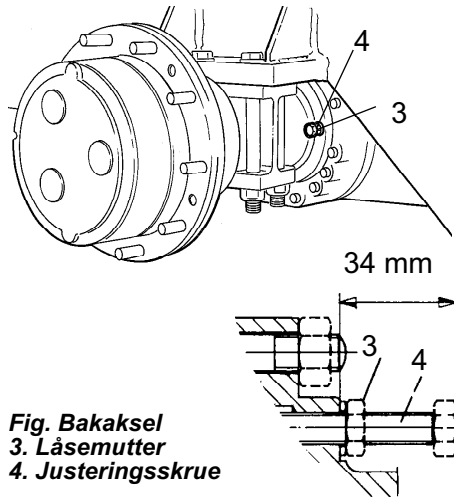
**Fig. Fremdriftspumpe**

- 1. Slepeventil
- 2. Låsemutter

Skru begge slepeventilene (1) (de midtre sekskantmutrene) tre omdreininger mot urviseren, mens du holder igjen på flerfunksjonsventilen (2) (den nederste sekskantmutteren). Ventilene er plassert på fremdriftspumpen for kjøring fremover.

Start motoren og la den gå på tomgang.

Valsen kan nå slepes og den kan også styres, hvis styresystemet er i orden.



**Fig. Bakaksel**  
3. Låsemutter  
4. Justeringsskrue

## Alternativ 2

### Kortere sleping når motoren ikke fungerer



**Blokker valsene med bremseblokk som sikkerhet mot rulling, valsen kan begynne å rulle når bremsene løsnes mekanisk.**

Frigjør først begge slepeventilene, som angitt for alternativ 1.

## Bakakselbrems

Løsne låsemutteren (3) og skru inn justeringsskruene (4) for hånd inntil det føles full motstand, og deretter ytterligere en omdreining. Justeringsskruene er plassert på bakakselen, to skruer på hver side av differensialhuset.

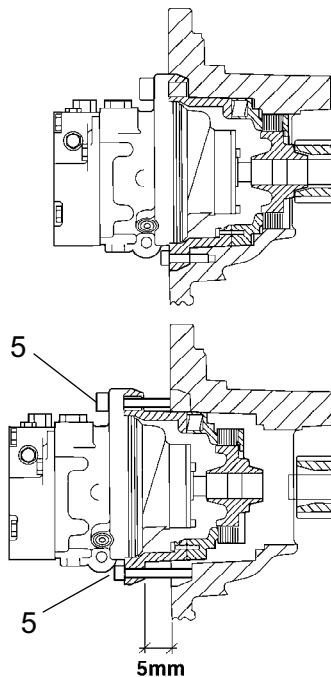
## Vals girkassebrems

Valsbremsen frilegges ved å skru ut de fire sekskantskruene (5) ca. 5 mm, og deretter trekke ut motoradapteret mot skruhodene.

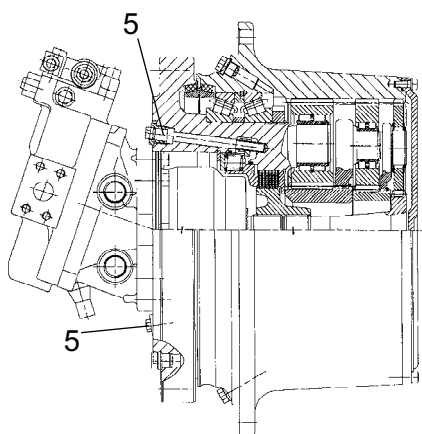
Bremsene er nå frilagt, og valsen kan slepes.



Etter sleping, husk å tilbake stille taueventilene (1). Skru ut justeringsskruen (4) til sin opprinnelige posisjon 34 mm fra stoppeflaten, og trekk til låsemutrene (3). Trekk til de fire sekskantskruene (5). Se avsnittet "Kort sleping" alternativene 1 og 2.



**Fig. Valsbrems**  
5. Skru



**Vals girkassebrems (Ekstrautstyr)**

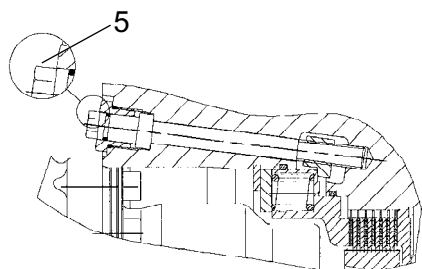
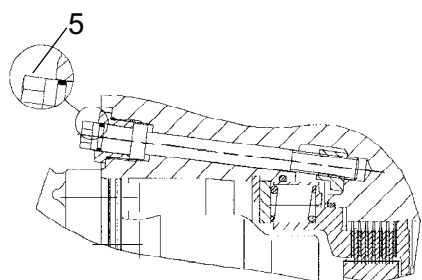
Valsbremsen frilegges ved å skru inn de to skruene (5) til de stopper.

Skru inn hver skrue like mye, veksle mellom de to. Dette er nødvendig for at ikke bremsestempelet skal kile seg fast.

Bremsene er nå frilagt, og valsen kan slepes.



Ikke glem å tilbakestille slepeventilene (1) etter sleping. Skru ut justeringsskruen (4) til utgangsstillingen 34 mm fra stoppeflaten, og trekk til låsemutrene (3). Løsne skruene til valsbremsen (5). Se avsnittet "Kort sleping" alternativene 1 og 2.



**Fig. Valsbrems**  
**5. Skrue**

**Sleping av vals**

**!** Ved sleping/berging må valsen bremses av slepevognen. Bruk alltid slepestang, fordi valsen ikke har egen bremseevne.

**!** Valsen må slepes langsomt, maks. 3 km/t, og kun over en kort strekning, maks. 300 m.

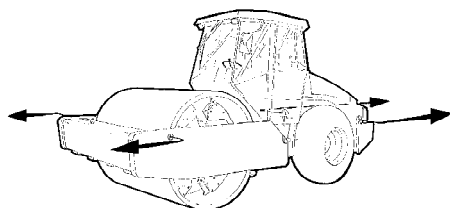


Fig. Sleping

Ved sleping/berging av en maskin må slepevognen være tilkopleet begge løftehullene. Slepekraften må påføres i maskinens lengderetning, som vist på figuren. Maks. total trekraft 223 kN.

**!** Tilbakestill slepetiltakene i henhold til alternativ 1 eller 2 på de foregående sidene.

**Vals klargjort for transport**

**!** Lås midtleddet før løfting og transport. Følg instruksjonene under de respektive overskriftene.

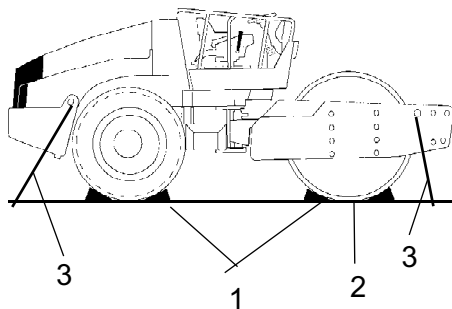


Fig. Transport  
1. Bremseblokk 2. Underpalling  
2. Spennvaier

Blokker valsene (1) med bremseblokker som forankres i transportkjøretøyet.

Pall under valsrammen (2) for å unngå overbelastning av valsens gummielement ved fastspenningen.

Spenn fast valsen med spennebånd i alle de fire hjørnene; etiketter (3) viser festepunktene.

**!** Ikke glem å tilbake stille midtleddlåsen til åpen stilling før valsen startes igjen.



**Kjøreinstruksjoner - Sammendrag**

1. **Følg maskinens SIKKERHETSFORSKRIFTER, slik det er gitt i Sikkerhetshåndboken.**
2. Forsikre deg om at alle instruksjonene i avsnittet om VEDLIKEHOLD er fulgt.
3. Vri hovedbryteren til posisjonen PÅ.
4. Sett forover/bakover-spaken i NØYTRAL-posisjonen.
5. Still bryteren for Manuell/Automatisk vibrasjon i posisjon 0.
6. Still turtallsregulatoren i posisjon for tomgang.
7. Start motoren og la den gå seg varm.
8. Still turtallsregulatoren i driftsposisjonen.
9. Sett nød-/parkeringsbremseknappen i uttrukket posisjon.



10. **Kjør valsen. Betjen forover/bakover-spaken med forsiktighet.**



11. **Test bremsene. Vær oppmerksom på at bremselengden er lengre hvis valsen er kald.**
12. Bruk vibrasjon bare når valsen er i bevegelse.



13. **I EN FARESITUASJON:**
  - Trykk ned NØD-/ PARKERINGSBREMSEKNAPPEN.
  - Hold fast i rattet.
  - Vær forberedt på en bråstopp.
14. Ved parkering:
  - Trykk ned reserve-/parkeringsbremseknappen.
  - Stans motoren og blokker valsen og hjulene.
15. Ved løfting: - Det vises til det aktuelle avsnittet i Instruksjonsboken.
16. Ved sleping: - Det vises til det aktuelle avsnittet i Instruksjonsboken.
17. Ved transport: - Det vises til det aktuelle avsnittet i Instruksjonsboken.
18. Ved berging - Det vises til det aktuelle avsnittet i Instruksjonsboken.





**Vedlikehold - Smøremidler og symboler**






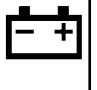





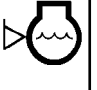


Bruk alltid smøremidler av høy kvalitet, og i anbefalte mengder. For mye fett eller olje kan gjøre at maskinen går varm, med rask slitasje som resultat.

	<b>MOTOROLJE</b>	Lufttemperatur -15 °C - +50 °C Shell Rimula Super 15W/40, API CH-4 eller tilsvarende.
	<b>HYDRAULIKKOLJE</b>	Lufttemperatur -15 °C - +40 °C Shell Tellus TX68 eller tilsvarende. Lufttemperatur over +40 °C Shell Tellus TX100 eller tilsvarende.
 Bio-Hydr.	<b>BIOLOGISK HYDRAULIKKOLJE</b>	BP Biohyd SE-S 46 Maskinen kan fra fabrikken være fylt med biologisk nedbrytbar olje. Ved oljeskift/etterfylling må det brukes tilsvarende oljetype.
	<b>GIROLJE</b>	Lufttemperatur -15 °C - +40 °C Shell Spirax AX 80W/90, API GL-5 eller tilsvarende. Lufttemperatur 0 °C - over +40 °C Shell Spirax AX 85W/140, API GL-5 eller tilsvarende.
	<b>VALSOLJE</b>	Mobil SHC 629
	<b>FETT</b>	SKF LGHB2 (NLGI-Klass 2) eller tilsvarende for midtleddet. Shell Retinax LX2 eller tilsvarende for andre smørepunkter.
	<b>DRIVSTOFF</b>	Se motorhåndboken.
	<b>KJØLEMIDDEL</b>	GlycoShell eller tilsvarende, (blanding 50/50 med vann) Frostsikker ned til ca. -37 °C.



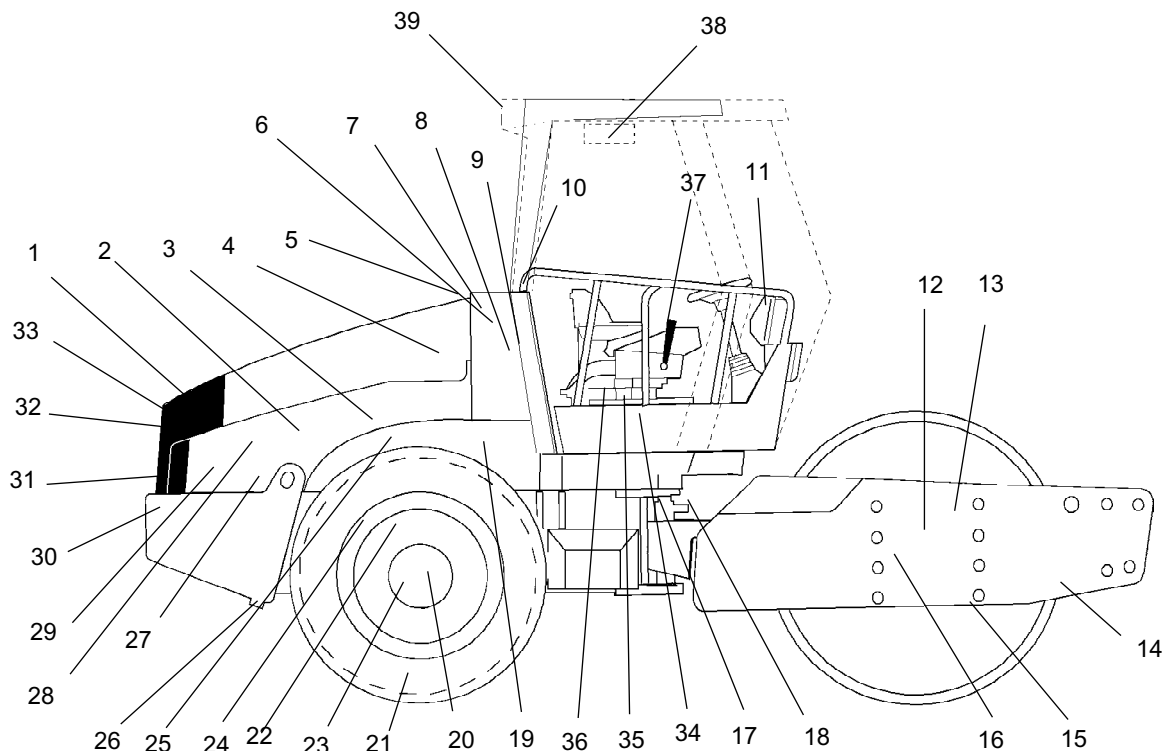
Ved kjøring under ekstremt høye eller lave omgivelsestemperaturer må det benyttes andre drivstoffer og smøremidler. Se kapittelet "Spesielle anvisninger" eller kontakt Dynapac.

**Vedlikeholdssymboler**

	Motor, oljenivå		Dekktrykk
	Motor, oljefilter		Luftfilter
	Hydraulikkoljetank, nivå		Batteri
	Hydraulikkolje, filter:		Gjenvinning
	Transmisjon, oljenivå		Drivstoffilter
	Vals, oljenivå		Kjølevæske, nivå
	Smøreolje		

**Vedlikehold - Vedlikeholdsprogram**

**Service- og vedlikeholdspunkter**



**Fig. Service- og vedlikeholdspunkter**

- |  |                                       |                                    |
|--|---------------------------------------|------------------------------------|
| 1. Kjølergrill                                 | 14. Skraper                           | 27. Motoroppheng, 4 stk.           |
| 2. Oljenivå, dieselmotor                       | 15. Valsolje, nivåplugg, x2           | 28. Møtepumpe, drivstoff           |
| 3. Drivstofffilter, drivstoff forfilter        | 16. Gummielementer og festeskruer     | 29. Dieseldrivstoff, påfylling     |
| 4. Luftfilter                                  | 17. Midtledd                          | 30. Batteri                        |
| 5. Motordeksel, hengsler                       | 18. Styresylindere, x2                | 31. Kjøler                         |
| 6. Hydraulikkoljetank, inspeksjonsglass        | 19. Svinghjuldeksel, hydraulikkpumper | 32. Hydraulikkoljekjøler           |
| 7. Pustefilter                                 | 20. Hjulmutrer                        | 33. Drivremmer, kjøling, generator |
| 8. Hydraulikkoljefilter, 2 stk.                | 21. Dekk, trykk                       | 34. Styrekjede                     |
| 9. Avtapping, hydraulikkoljetank               | 22. Bakaksel, differensial            | 35. Stollager                      |
| 10. Hydraulikkolje, påfylling                  | 23. Bakaksel, planetgir, 2 stk.       | 36. Styrekjede                     |
| 11. Sikringsboks                               | 24. Bakakseloppheng, 2 sider          | 37. Førøver/bakover-spak           |
| 12. Valskassett, påfylling, 2 påfyllingssteder | 25. Oljefilter, dieselmotor           | 38. Friskluftfilter *              |
| 13. Valsgirskasse                              | 26. Avtapping, drivstofftank          | 39. Luftkondisjonering *           |
|  |                                       | * Ekstrautstyr                     |

**Generelt**

Det periodiske vedlikeholdet skal første gang utføres etter det oppgitte antallet driftstimer. Bruk periodene for hver dag, hver uke osv. der hvor ikke driftstimer kan brukes.



Fjern alltid alt utvendig smuss før påfylling, eller ved kontroll av oljer og drivstoff, og ved smøring med fett eller olje.



For motoren gjelder også produsentens instruksjoner, som du finner i motorhåndboken.

### Hver 10. driftstime (Daglig)

Se innholdsfortegnelsen for å finne sidenummeret til avsnittene det vises til!

Pos. i fig.	Tiltak	Kommentar
	<b>Før dagens første start</b>	
14	Kontroller skrapeinnstillingen	
1	Kontroller fri kjøleluftsirkulasjon	
31	Kjølevæskennivå	Se motorhåndboken
2	Kontroller oljenivået på motoren.	Se motorhåndboken
29	Fyll opp drivstofftanken	
6	Kontroller nivået i hydraulikkoljetanken	
	Prøv bremsene	

### Etter de FØRSTE 50 driftstimene

Se innholdsfortegnelsen for å finne sidenummeret til avsnittene det vises til!

Pos. i fig.	Tiltak	Kommentar
2	Bytt motoroljen og oljefilteret	Se motorhåndboken
3	Bytt drivstoffilteret	Se motorhåndboken
8	Bytt hydraulikkoljefilteret	
12	Skift valsoljen.	

**Hver 50. driftstime (hver uke)**

Se innholdsfortegnelsen for å finne sidenummeret til avsnittene det vises til!

<b>Pos. i fig.</b>	<b>Tiltak</b>	<b>Kommentar</b>
	Kontroller at slanger og tilkoblinger er tette	
4	Kontroller/rengjør luftrenserens filterelement	Skiftes ved behov
17	Smøring av midtledet	
18	Smøring av styresylinderens fester	
20	Kontroller tiltrekking av hjulmutrer	
21	Kontroller dekkenes lufttrykk	
39	Kontroller luftkondisjoneringen	Ekstraustyr
	Smør lagrene for avjevningsbladet	Ekstraustyr

**Hver 250. driftstime (hver måned)**

Se innholdsfortegnelsen for å finne sidenummeret til avsnittene det vises til!

<b>Pos. i fig.</b>	<b>Tiltak</b>	<b>Kommentar</b>
23	Kontroller oljenivået i bakaksel/planetgir	
13	Kontroller oljenivået i valsgirkasse	
15	Kontroller oljenivået i valskassetten	
32	Rengjør kjølerne	
20	Kontroller bolteforbindelsene	Ovenstående gjelder kun nye eller overhalte komponenter.
24	Kontroller bolteforbindelsene	Ovenstående gjelder kun nye eller overhalte komponenter.
16	Kontroller gummielementer og skruforbindelser	
30	Kontroller batteriet	
39	Kontroller AC	Ekstraustyr

**Hver 500. driftstime (hver tredje måned)**

Se innholdsfortegnelsen for å finne sidenummeret til avsnittene det vises til!

Pos. i fig.	Tiltak	Kommentar
3	Skift drivstoffilteret	Se motorhåndboken
5	Smør betjeningsorganer og ledd	
3	Rengjør forfilteret for drivstoff.	
25	Skift motoroljen og oljefilteret	Se motorhåndboken
36	Smør styrekjeden	Ekstrautstyr
35	Smør stollageret	Ekstrautstyr

**Hver 1000. driftstime (hvert halvår)**

Se innholdsfortegnelsen for å finne sidenummeret til avsnittene det vises til!

Pos. i fig.	Tiltak	Kommentar
7	Kontroller pustefilter på hydraulikkoljetanken	
8	Skift hydraulikkoljefilteret	
9	Tapp av kondensen fra hydraulikkoljetanken	
26	Tapp av kondens fra drivstofftanken	
4	Skift luftrenserens hovedfilter	
22	Skift olje på bakakselens differensial	
23	Skift olje i bakakselens planetgir	
38	Skift friskluftfilter i førerhuset	Ekstrautstyr
	Kontroller motorens ventilkjøling	Se motorhåndboken
33	Kontroller reimstrammingen i drivreimsystemet	Se motorhåndboken

**Hver 2000. driftstime (hvert år)**

Se innholdsfortegnelsen for å finne sidenummeret til avsnittene det vises til!

<b>Pos. i fig.</b>	<b>Tiltak</b>	<b>Kommentar</b>
9	Skift olje i hydraulikkoljetanken	
10	Skift olje i hydraulikkoljetanken	
12	Skift olje i valskassetene	
15	Skift olje i valskassetene	
13	Skift olje i valsgirkassen	
37	Smør Forover/Bakover-spaken	
17	Kontroll av styrelåsen	
39	Ettersyn av luftkondisjoneringen	Ekstrautstyr



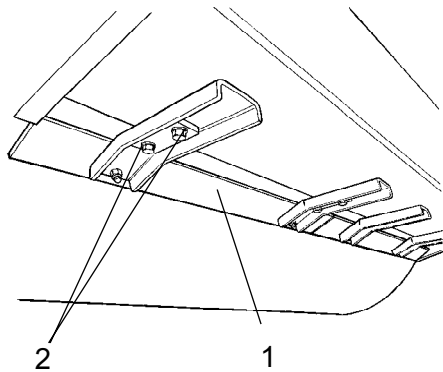


**Vedlikehold - 10 timer**

**Parker valsen på et horisontal underlag. Motoren skal være slått av og nød-/parkeringsbremsen aktivert ved alt kontroll- og justeringsarbeid på valsen, med mindre annet er angitt.**

**Skraper - Kontroll, justering**

Det er viktig å huske at valsen flytter seg når maskinen svinger. Hvis det stilles inn verdier som er mindre enn de som er angitt nedenfor, risikerer man f.eks. skader på skrapene eller økt slitasje på valsen.



**Fig. Skraper**  
1. Skraperblader (x4)  
2. Skruer

Om nødvendig justeres avstanden til valsen på følgende måte:

Løsne skruene (2) på skrapertilbehøret.

Juster deretter skraperbladet (1) til 20 mm fra valsen.

Trekk til skruene (2).

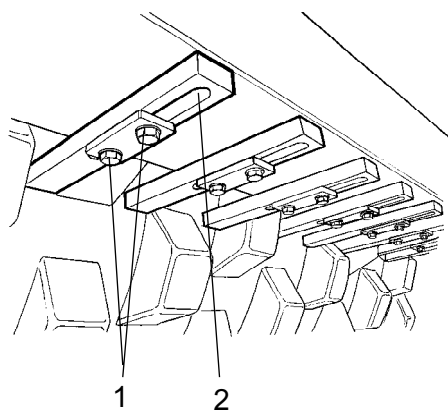
Gjenta prosedyren for de andre skraperbladene (x4).

**Skaper, Pute-vals**

Skru ut skruene (1) og juster deretter hver skrapertann (2) til 25 mm mellom skrapertann og vals.

Sentrer hver skrapertann (2) mellom putene.

Trekk til skruene (1).



**Fig. Skraper**

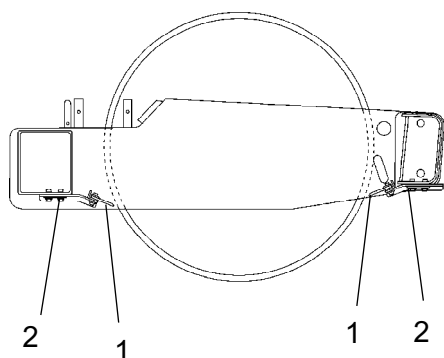
- 1. Skruer
- 2. Skrapertenner (x18)

**Myke skraper (Ekstrautstyr)**

Løsne skruene (2).

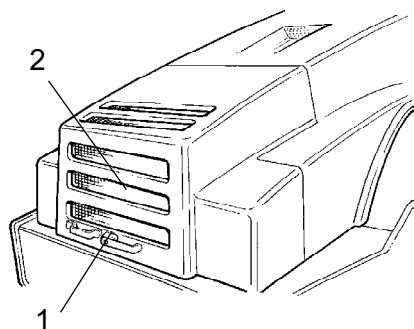
Juster deretter skraperbladet (1) slik at det berører valsen lett.

Trekk til skruene (2).



**Fig. Skraper**

- 1. Skraperblad
- 2. Skruer



**Fig. Motorromdeksel**  
 1. Dekselås  
 2. Beskyttelsesgitter

**Luftsirkulasjon - Kontroll**

Kontroller at motoren har fri kjøleluftsirkulasjon gjennom beskyttelsesgitteret i motordekslet.

For å åpne motordekslet, vri låsearmen (1) oppover. Løft dekslet helt opp, og kontroller at den røde sikkerhetssperren på den venstre gassfjæren er i inngrep.



**Hvis gassfjærene på motordekslet er ute av funksjon og dekslet er satt i åpen stilling, må det sikres slik at det ikke faller ned.**

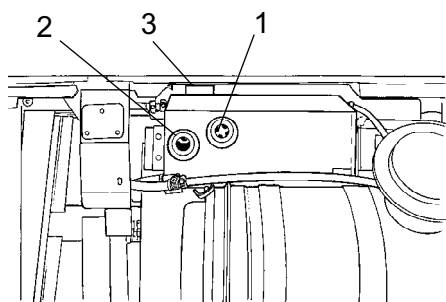


**Kjølevæsknivå - Kontroll**

Kontroller at kjølevæsknivået ligger mellom maks.- og min.-merkene.



**Utvis størst mulig forsiktighet hvis kjølerlokket må åpnes når motoren er varm. Bruk hansker og vernebriller.**



**Fig. Vanntank**  
 1. Maks. nivå  
 2. Min. nivå  
 3. Påfyllingslokk

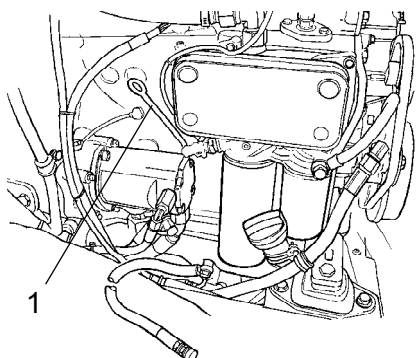
Ved påfylling, bruk kjølevæske som består av 50 % vann og 50 % frostvæske. Se smørespesifikasjonene i disse instruksjonene og i motorhåndboken.



**Skift kjølevæske og spyl systemet rent annethvert år. Kontroller også at det er uhindret luftpassasje gjennom kjøleren.**



### Dieselmotor - Kontroll av oljenivå



**Fig. Motorrom**  
**1. Peilepinne**



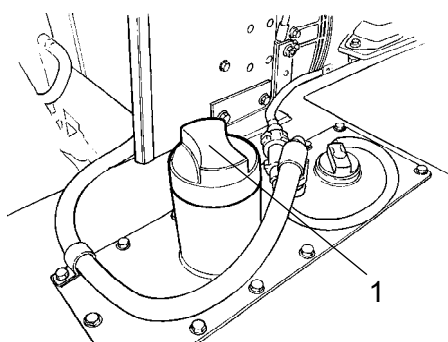
**Vær forsiktig med eventuelle varme motordeler og den varme kjøleren når peilepinne avleses. Fare for brannskader.**

Peilepinne er plassert på motorens venstre side.

Løft opp peilepinne (1) og kontroller at oljenivået ligger mellom nedre og øvre nivåmerke. For ytterligere opplysninger, se instruksjonsboken for motoren.



### Drivstofftank - Påfylling



**Fig. Drivstofftank**  
**3. Påfyllingslokk**

Fyll drivstofftanken hver dag. Fyll drivstoff til påfyllingsrørets nedre kant (1). Bruk dieseldrivstoff av en kvalitet i henhold til motorprodusentens spesifikasjoner.



**Stopp motoren. Jorde (trykk) pumpestolen mot en uisolert del av valse før du fyller, samt mot påfyllingsrøret (1) under fylling.**

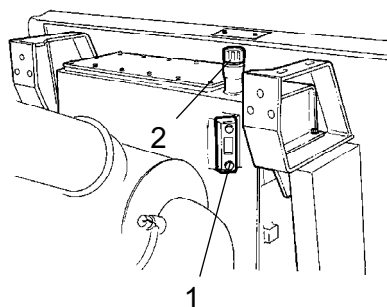


**Fyll aldri drivstoff mens motoren går. Ikke røyk, og unngå søl av drivstoff.**

Tanken rommer 250 liter drivstoff.



### Hydraulikkoljetank - Kontroll av oljenivå



Plasser valse på et horisontalt underlag og kontroller at oljenivået i inspeksjonsglasset (1) ligger mellom maks.- og min.-merkene. Etterfyll med hydraulikkolje i henhold til smøremiddelspesifikasjonen, hvis nivået er for lavt.

**Fig. Hydraulikkoljetank**

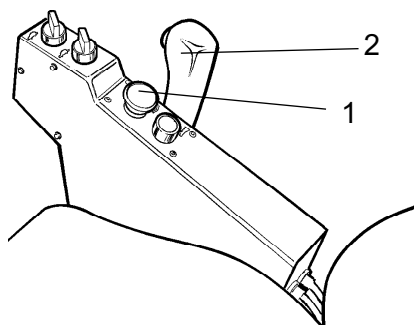
1. Nivåvindu
2. Påfyllingsrør



### Bremser - Kontroll



**Kontroller bremsefunksjonen på følgende måte:**



**Fig. Betjeningspanel**

1. Nød-/Parkeringsbremseknapp
2. Forover/Bakover-spak

Kjør valse**langsomt** fremover.

Trykk ned nød-/parkeringsbremseknappen (1).  
Bremsevarsellampen på instrumentpanelet skal bli tent, og valse skal stanse.

Etter bremsekontrollen setter du forover/bakover-spaken (2) i nøytral posisjon.

Trekk opp nød-/parkeringsbremseknappen.

Valse er nå klar for kjøring.

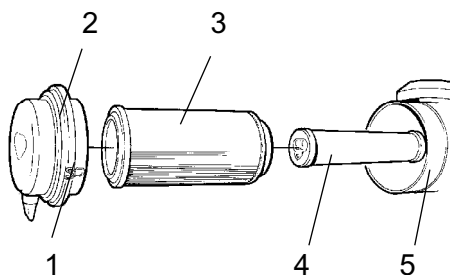


**Vedlikehold - 50 timer**

**Parker valsen på et horisontal underlag. Motoren skal være slått av og nød-/parkeringsbremsen aktivert ved alt kontroll- og justeringsarbeid på valsen, med mindre annet er angitt.**

**Luftrensers  
Kontroll - Rengjøring**

Bytt eller rengjør luftrensersens hovedfilter når varselampen på betjeningspanelet lyser ved fullt motorturtall.



**Fig. Luftrensers**  
1. Låseklaffer  
2. Deksel  
3. Hovedfilter  
4. Sikkerhetsfilter  
5. Filterhus

Løsne de tre låsebøylene (1), trekk av dekslet (2) og trekk ut hovedfilteret (3).

Ikke ta ut sikkerhetsfilteret (4).

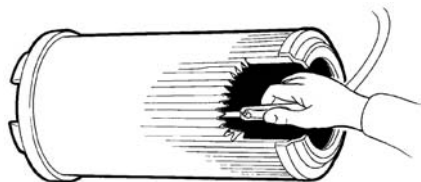


Fig. Hovedfilter

**Hovedfilter  
- Rengjøring med trykkluft**

For rengjøring av hovedfilteret, bruk trykkluft med et maksimalt trykk på 5 bar. Blås opp og ned langs papirbrettene på filterets innside.

Hold munnstykket minst 2-3 cm fra papirbrettene, slik at papiret ikke blir revet i stykker av lufttrykket.



**Bruk vernebriller ved arbeid med trykkluft.**

Tørk ren innsiden av dekselet (2) og filterhuset (5). Se foregående illustrasjon.



Kontroller at slangeklemmene mellom filterhus og innsugingslange er trukket til, og at slangene er hele. Kontroller hele slangesystemet, helt frem til motoren.



Bytt hovedfilter etter maksimalt fem rengjøringer.

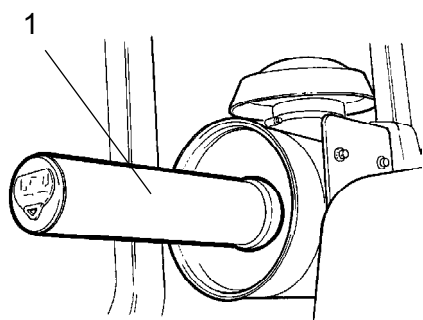


Fig. Luftfilter  
1. Sikkerhetsfilter

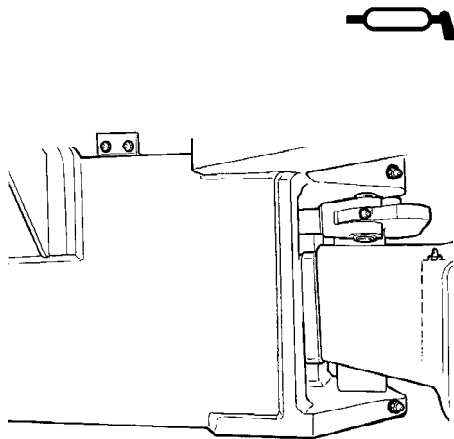
**Sikkerhetsfilter - Bytte**

Bytt ut sikkerhetsfilteret med et nytt etter hvert 5. bytte eller rengjøring av hovedfilteret.

Sikkerhetsfilteret kan ikke rengjøres.

Ved bytte av sikkerhetsfilter (1) trekkes det gamle filteret ut av holderen og et nytt settes inn, og luftrenseren monteres igjen i omvendt rekkefølge.





**Fig. Styrelås høyre side**

### Styreledd/styresylinder - Smøring

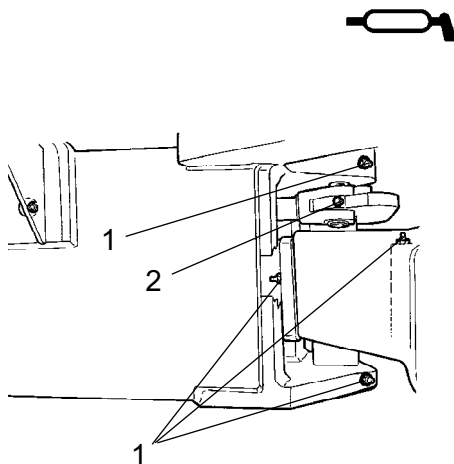


**Ingen skal oppholde seg i nærheten av styreleddet når motoren går. Det er fare for klemming når styringen betjenes. Trykk ned nød-/parkeringsbremsknappen før smøring.**

Vri rattet til fullt utslag mot venstre for å få tilgang til alle styresystemets fire smørenipler (6) på høyre side.



**Bruk fett i henhold til smøremiddelspesifikasjonen**



**Fig. Styrelås høyre side**  
**1. Smørenipler midtledd (x4)**  
**2. Smørenippel sylindrefeste (x1)**

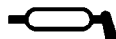
### Midtledd - Smøring

Tørk av smuss og fett fra niplene.

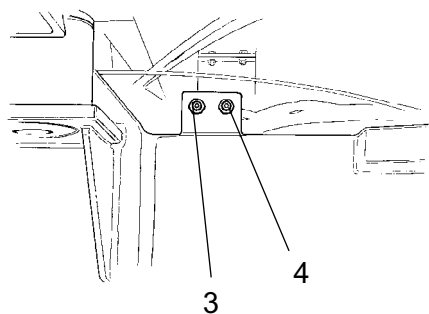
Smør hver nippel (1 og 2) med fem pumpeslag fra en håndfettspøyte. Kontroller at fett trenger inn i lagrene.



**Hvis fett ikke trenger gjennom lagrene kan det være nødvendig å avlaste midtleddet med en jekk, og gjenta smøringen.**



### Styresylinder - Smøring



**Fig. Styresylinder høyre side**  
**3. Smørenippel høyre bakre**  
**sylinderfeste (x1)**  
**4. Smørenippel venstre bakre**  
**styresylinder (x1)**

Tørk av smuss og fett fra niplene.

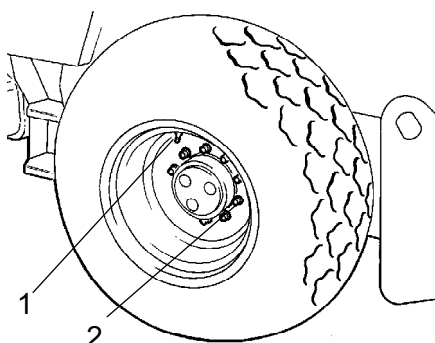
Smør niplene (3 og 4) med to pumpeslag fra en håndfettspyte.

Drei rattet helt til høyre for å få tilgang til den fremre smørenippelen på den venstre styresylinderen og smørenippelen på lagerdekselet.

La det være igjen litt fett på niplene etter smøring. Dette forhindrer at det trenger inn skitt i niplene.



### Dekk- Lufttrykk - Hjulmutrer - Tiiltrekking



**Fig. Hjul**  
**1. Dekkventil**  
**2. Hjulmutter**

Kontroller lufttrykket med en lufttrykkmåler.

Hvis dekkene er fylt med væske, må dekkventilen (1) stå rett opp (kl. 12) når dekket pumpes opp.

Anbefalt trykk: Se Tekniske spesifikasjoner.

Kontroller lufttrykket i dekkene.



Når det skiftes dekk er det viktig at de begge har samme rulleradius. Dette er viktig for å sikre at sluresperren i bakakselen fungerer.

Kontroller tiltrekkingmomentet på hjulmutrene (2) med 550 Nm (55 kpm).

Kontroller begge hjulene og alle mutrene. (Dette gjelder bare for en ny maskin eller nymonterte hjul.)



**Ved fylling av luft, se sikkerhetshåndboken som følger med velsen.**

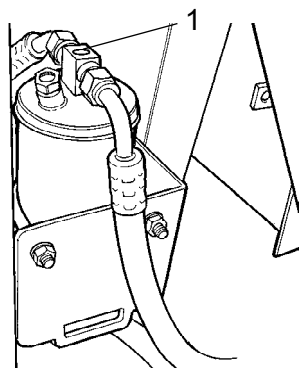


### **Automatisk klimakontroll (Ekstrautstyr) - Inspeksjon**

Systemet som er beskrevet i denne håndboken er type ACC (Automatic Climate Control).



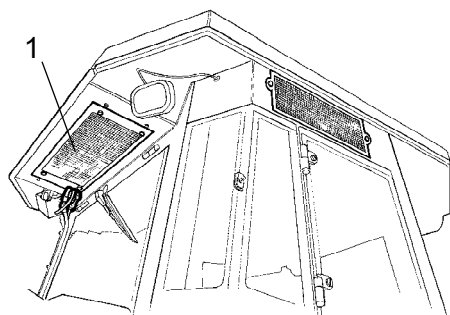
**Arbeid aldri under valsen når motoren i gang. Parker valsen på et horisontal underlag, blokker hjulene og trykk ned parkeringsbremseknappen.**



**Fig. Tørkefilter**  
**1. Inspeksjonsglass**

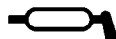
Med enheten i drift, åpne motorromdekslet og kontroller ved hjelp av inspeksjonsglasset (1) at det ikke er bobler å se på tørkefilteret.

Filteret er plassert lengst fremme i motorrommet, på venstre side. Hvis det er synlige bobler i inspeksjonsglasset, er dette et tegn på at kjølemediumnivået er for lavt. Hvis så er tilfelle, stopp maskinen. Det er fare for skade på enheten hvis den kjøres med for lavt kjølemediumnivå.



**Fig. Førerhus**  
**1. Kondensorelement**

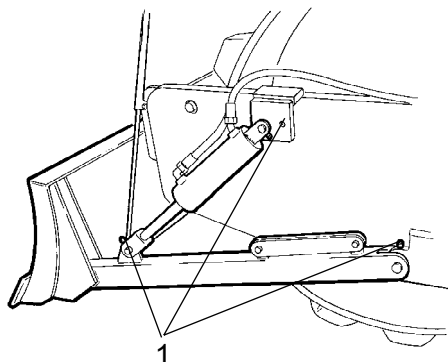
Hvis kjølekapasiteten er merkbart redusert, rengjør kondensorelementet (1) som er plassert på førerhusets bakkant. Rengjør også kjøleenheten i førerhuset. Se under overskriften 2000 timer, automatisk klimakontroll - ettersyn.

**Avjevningsblad (Ekstrautstyr)  
- Smøring**

**Senk alltid bladet mot bakken når valsen skal stilles opp eller parkeres.**



**Pass på at ingen står i veien ved manøvrering av bladet.**



**Fig. Avjevningsblad  
1. Smørenipler**

Tørk av smuss og fett fra niplene, tre på hver side av maskinen.

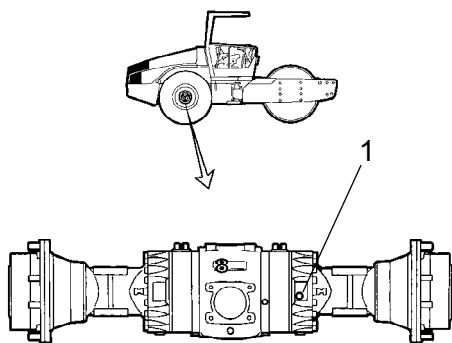
Smør hver nippel (1) med fire pumpeslag med fettpressa. Kontroller at fettene trenger gjennom lagene.

**Vedlikehold - 250 timer**

**Parker valsen på et horisontal underlag. Motoren skal være slått av og nød-/parkeringsbremsen aktivert ved alt kontroll- og justeringsarbeid på valsen, med mindre annet er angitt.**

**Bakakseldifferensial - kontroll av oljenivå**

**Arbeid aldri under valsen når motoren i gang. Parker på et horisontalt underlag. Blokker hjulene forsvarlig.**



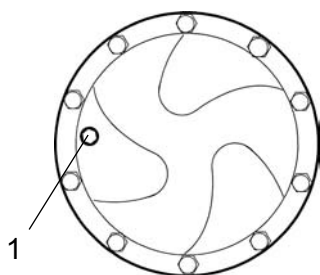
Tørk rent og skru ut nivåpluggen (1), og kontroller at oljenivået når opp til plugghullets nedre kant. Ved lavt nivå skal det fylles olje til riktig nivå. Bruk girolje, se smøremiddelspesifikasjonen.

Rengjør pluggen og sett den på plass igjen.

**Fig. Nivåkontroll - differensialhus**  
**1. Nivå/Påfyllingsplugg**



**Bakkselens planetgir - Kontroll av oljenivå**



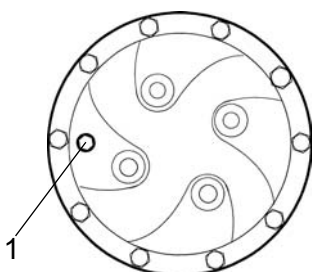
**Fig. Nivåkontroll - planetgir, std.**  
1. Nivå/Påfyllingsplugg

Plasser valsen slik at pluggen i planetgiret (1) står i "kl. 9"-stilling.

Tørk rent og skru ut nivåpluggen (1), og kontroller at oljenivået når opp til plugghullets nedre kant. Ved lavt nivå skal det fylles olje til riktig nivå. Bruk girolje. Se smørespesifikasjon.

Rengjør pluggen og skru den på plass igjen.

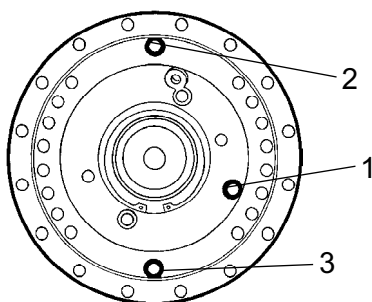
Kontroller oljenivået på samme måte i det andre planetgiret på bakakselen.



**Fig. Nivåkontroll - planetgir, ekstrautstyr**  
1. Nivå/Påfyllingsplugg



**Valsgirkasse - Kontroll av oljenivå**



**Fig. Oljenivåkontroll - valsgirkasse**  
1. Nivåplugg  
2. Påfyllingsplugg  
3. Avtappingsplugg

Plasser valsen slik at påfyllingspluggen (2) er rett opp.

Tørk rent området omkring nivåpluggen (1) og skru deretter ut pluggen.

Kontroller at oljenivået når opp til plugghullets underkant.

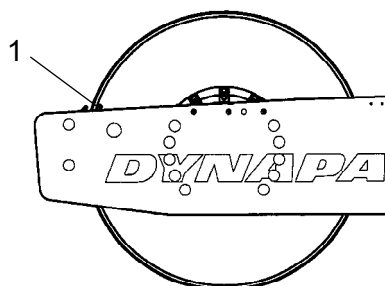
Ved lavt nivå skal det fylles olje til riktig nivå. Bruk girolje, se smøremiddelspesifikasjonen.

Rengjør pluggene og sett dem på plass igjen.



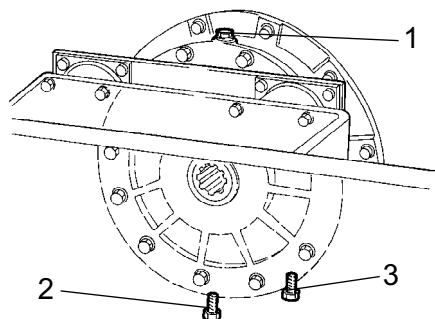
**Valskassett - Kontroll av oljenivå**

Sett maskinen på et horisontalt underlag med indikatorpinnen (1) på innsiden av valsen i nivå med valsrammens overside.



**Fig. Vals, venstre side**  
1. Indikatorpinne

Tørk ren påfyllingspluggen (1) og nivåpluggen (3).  
Skrut ut påfyllingspluggen (1)



**Fig. Høyre valsside**  
1. Påfyllingsplugg  
2. Avtappingsplugg  
3. Nivåplugg

Løsne deretter nivåpluggen (3) på undersiden av kassetten, og skru den ut inntil hullet i midten av pluggen blir synlig.

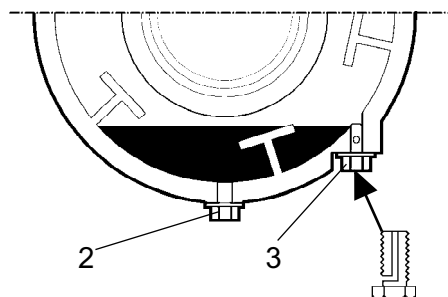
Fyll på olje gjennom påfyllingspluggen (1), inntil det begynner å renne ut gjennom hullet i nivåpluggen (3). Nivået er korrekt når det slutter å renne.



Vær nøye med å kun bruke MOBIL SHC 629 i kassetten.

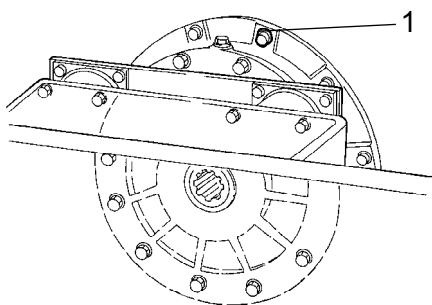


Ikke overfyll med olje, fare for varmgang.



**Fig. Valskassett**  
2. Avtappingsplugg  
3. Nivåplugg

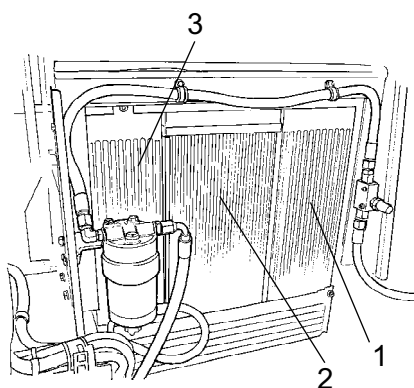
Rengjør pluggene og sett dem på plass igjen. Gjenta deretter prosedyren på motsatt side.



**Fig. Vals**  
**1. Lufteskruer**

### **Valskassett - Rengjøring av lufteskruer**

Rengjør valsens luftehull og lufteskruer (1). Hullet er der for å eliminere overtrykk inne i valsen.



**Fig. Motorrom**  
**1. Ladeluftkjøler**  
**2. Vannkjøler**  
**3. Hydraulikkoljekjøler**

### **Kjøler - Kontroll/Rengjøring**

Kontroller at luften passerer uhindret gjennom kjølerne (1) og (2).

En nedsmusset kjøler blåses ren med trykkluft eller vaskes med høytrykksspyler.

Blås luft eller spyl vann gjennom kjøleren i motsatt retning av kjøleluften.

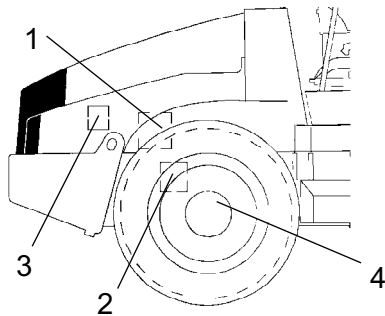


Utvis forsiktighet ved høytrykksspyling, ikke hold sprøytemunnstykket for nær kjøleren.



**Bruk vernebriller ved arbeid med trykkluft eller høytrykksspyling.**





**Fig. Høyre side av maskinen**

1. Styrepumpe
2. Bakaksel
3. Motoroppheng
4. Hjulmutrer

### **Skrueforbindelse - Kontroll av tiltrekkingsmoment**

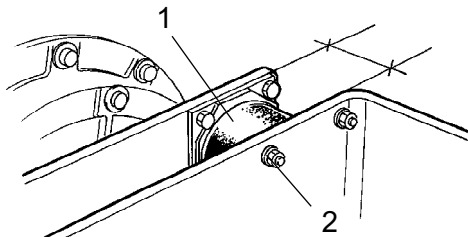
Styrepumpe mot dieselmotor (1) 38 Nm.

Bakakseloppheng (2) 330 Nm, oljet.

Motormontasje (3). Kontroller at samtlige M 12-bolter er trukket til (20 stk), 78 Nm.

Hjulmutrer (4). Kontroller at alle mutrene er trukket til, 470 Nm, oljet.

(Ovenstående gjelder kun ny eller utskiftet komponent.)



**Fig. Vals, vibrasjonsside**

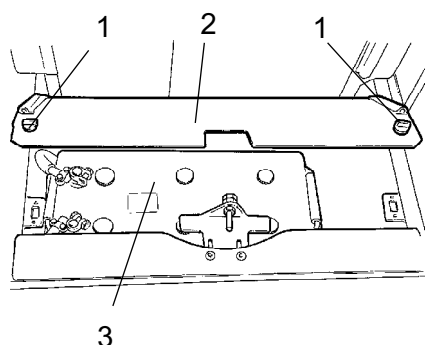
1. Gummielement
2. Festeskruer

### **Gummielement og festeskruer - Kontroll**

Kontroller samtlige gummielementer (1), skift ut alle elementer hvis mer enn 25 % av antallet på en side av valsen har sprekker som er dypere enn 10-15 mm.

Bruk et knivblad eller en annen spiss gjenstand som hjelp ved kontrollen.

Kontroller også at festeskruene (2) er trukket til.



**Fig. Batterihylle**  
 1. Hurtigsruer  
 2. Batterideksel  
 3. Batteri

**Batteri - kontroll av syrenivå**



**Bruk aldri åpen flamme når du kontrollerer batteriet, fordi batterivæsken danner eksplosiv gass når vekselstrømsgeneratoren lader.**

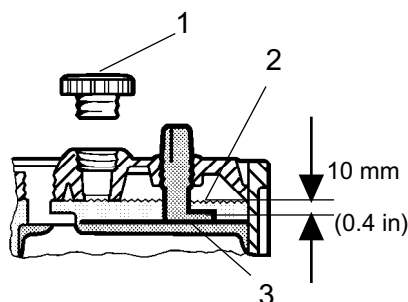
Løft opp motordekselet og løsne hurtigsruene (1).

Løft opp batteridekselet (2).

Tørk av toppen på batteriet.



**Bruk vernebriller. Batteriet inneholder korroderende syre. Skyll med vann hvis du får batterivæske på huden.**



**Fig. Væsknivå i batteri**  
 1. Cellelokk  
 2. Væsknivå  
 3. Plate

**Battericelle**

Ta av cellelokkene (1) og kontroller at væsknivået (2) står ca. 10 mm over platene (3). Kontroller nivået i samtlige celler. Hvis nivået er lavere, skal det fylles på destillert vann til riktig nivå.

Hvis lufttemperaturen er under frysepunktet, kjør motoren en stund før batteriet etterfylles med destillert vann. Ellers er det fare for at batterivæsken fryser.

Kontroller at ventilasjonshullene i cellelokkene ikke er tette, og monter deretter dekslet på nytt.

Kabelskoene skal være rene og godt tiltrukket. Korroderte kabeltilkoplinger rengjøres og fettes inn med syrefri vaselin.



**Ved demontering av batteriet skal den negative polklemmen alltid løsnes først. Ved montering av batteriet skal alltid plusskabelen monteres først.**



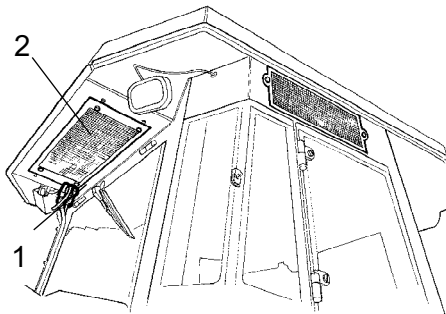
Lever det gamle batteriet på en miljøstasjon. Batteriet inneholder bly, som er skadelig for miljøet.



**Ved el-sveising på maskinen skal batteriets jordkabel først koples fra, og deretter samtlige elektriske tilkoplinger til generatoren.**

**Luftkondisjonering (Tilbehør)  
- Kontroll**

Kontroller kjølemediumslanger og tilkoplinger, og kontroller at det ikke finnes tegn til oljefilm som kan indikere lekkasje av kjølemedium.



**Fig. Luftkondisjonering**  
**1. Kjølemediumslanger**  
**2. Kondensorelement**

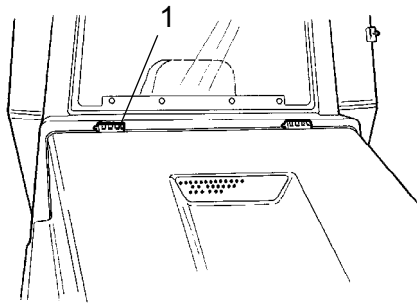


**Vedlikehold - 500 timer**

**Parker valsen på et horisontal underlag. Motoren skal være slått av og nød-/parkeringsbremsen aktivert ved alt kontroll- og justeringsarbeid på valsen, med mindre annet er angitt.**



**Sørg for at det er god ventilasjon (avgassutsug) hvis motoren kjøres innendørs. Fare for karbonmonoksidforgiftning.**

**Instrumenter og leddpunkter - Smøring**

**Fig. Motorrom  
1. Hengsel**

Smør motordekslets hengsler (1) og førerstolens glideskinner med fett. Øvrige leddpunkter og instrumenter smøres med olje. Førerhusdørenes hengsler smøres med fett. Se smørespesifikasjonen.

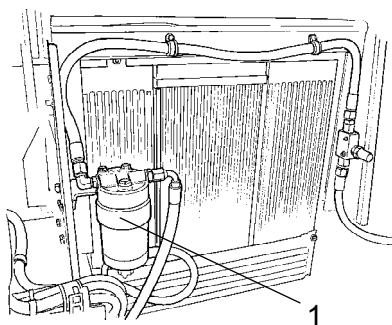


### Forfilter - Rengjøring



**Sørg for god ventilasjon (utsug) hvis dieselmotoren kjøres innendørs. Fare for karbonmonoksidforgiftning.**

Se instruksjonshåndboken for motoren for rengjøring av filteret, i kapittelet om drivstoffsystemet.



**Fig. Motorrom**  
1. Drivstoff forfilter



### Dieselmotor - Olje- og filterskift



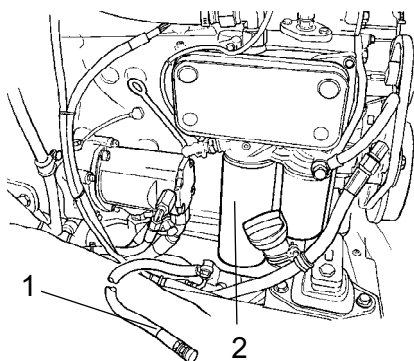
**Utvis stor forsiktighet ved tapping av varme væsker og oljer. Bruk hansker og vernebriller.**

Oljeavtappingspluggen (1) er lettest å nå fra undersiden av motoren, hvor den er plassert festet til en slange på bakakselen. Tapp av oljen når motoren er varm. Sett et kar som rommer minst 15 liter under avtappingspluggen.

Bytt samtidig motorens oljefilter (2). Se motorhåndboken.



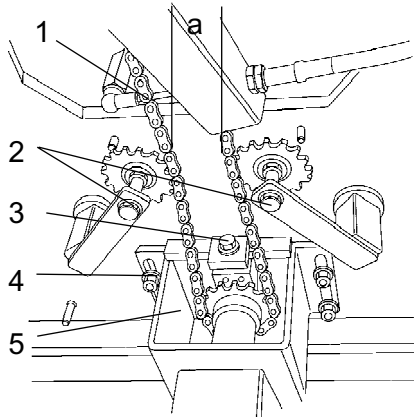
Samle opp den brukte oljen og lever den til et miljødeponi.



**Fig. Venstre side av motoren**  
1. Avtappingsplugg  
2. Oljefilter



## Styrekjede og stollager - Smøring



**Fig. Under førerplassen**

- 1. Styrekjede**
- 2. Kjedestramming**
- 3. Justeringsmutter**
- 4. Mutrer**
- 5. Styringsvetilmontering**

Alternativ på valser uten førerhus

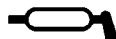


Husk at kjedet er en vital del av styringsmekanismen.

Rengjør og smør kjedet (1) mellom stollager og styreventil, bruk fett. Kjedet er tilgjengelig fra under førerplassen.

Det er ikke nødvendig å demontere kjedet.

Hvis kjedet er så slakt at målet "a" er mindre enn 30 mm, justeres kjedet slik: Løsne mutrene (4) og juster festet (5) bakover med justeringsmutteren (3) til målet "a" blir 50 mm.



### Stollager - Smøring

Alternativ på valser uten førerhus



Husk at kjedet er en vital del av styringsmekanismen.

Ta av dekselet (5) slik at smørenippelen (1) blir tilgjengelig. Smør førerstolens dreielager med tre pumpeslag fra håndfettpressa.

Smør sperren (7) for låsing av stolen (tilgjengelig fra undersiden).

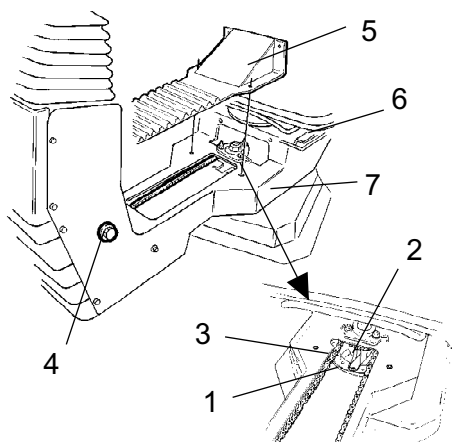
Smør også stolens glideskinner (6) med fett.



Hvis stolen begynner å bli treg å justere bør den smøres oftere enn det som er angitt her.

Rengjør og smør kjedet (3) mellom stolen og rattstammen, bruk fett.

Hvis kjedet har slakk ved tannhjulet (2), løsne skruene (4) og flytt rattstammen fremover. Trekk til skruene og kontroller kjedespenningen.



**Fig. Stollager**

1. Smørenippel
2. Tannhjul
3. Styrekjede
4. Justeringsskrue
5. Deksel
6. Glideskinner
7. Dreielås

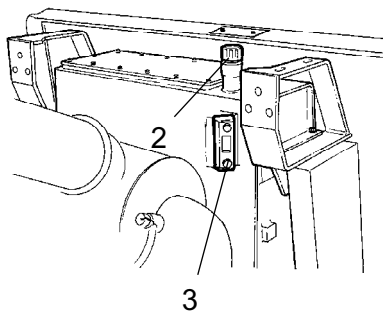


**Vedlikehold - 1000 timer**

**Parker valsen på et horisontal underlag. Motoren skal være slått av og nød-/parkeringsbremsen aktivert ved alt kontroll- og justeringsarbeid på valsen, med mindre annet er angitt.**



**Sørg for at det er god ventilasjon (avgassutsug) hvis motoren kjøres innendørs. Fare for karbonmonoksidforgiftning.**

**Hydraulikkoljefilter - Utskifting**

**Fig. Hydraulikkoljetank**  
**2. Påfyllingsdeksel/Pustefilter**  
**3. Inspeksjonsglass**

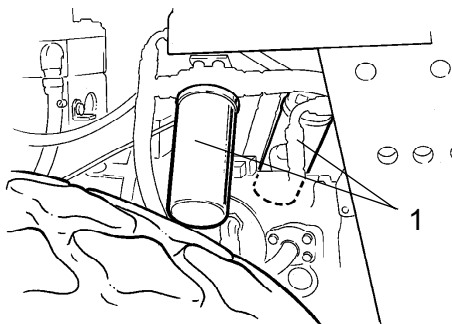
Løsne påfyllingsdekslet/pustefilteret (2) på toppen av tanken slik at overtrykket inne i tanken elimineres.

Kontroller at pustefilteret (2) ikke er tett, det skal være fri luftpassasje gjennom lokket i begge retninger.

Hvis en av retningene er blokkert skal filteret rengjøres med litt dieselolje og gjennomblåses med trykkluft inntil fri passasje er gjenopprettet. Skift eventuelt ut lokket med et nytt.



**Bruk vernebriller ved arbeid med trykkluft.**



**Fig. Motorrom**  
**2. Hydraulikkoljefilter (x2).**

Gjør grundig rent omkring oljefiltrene.



Skru av oljefiltrene (1) og lever dem til et miljødeponi. De er av engangstypen, og kan ikke rengjøres.



Kontroller at de gamle tetningsringene ikke sitter igjen på filterholderne, da det kan føre til lekkasje mellom den nye og den gamle tetningsringen.

Rengjør filterholderens tetningsflater nøye.

Stryk et tynt lag ny hydraulikkolje på tetningsringene til de nye filtrene. Skru på filteret for hånd.



Skru først til filterets tetningsring ligger an mot filterfestet. Skru deretter ytterligere en halv omdreining. Ikke trekk til filteret for hardt, da det kan skade tetningsringen.

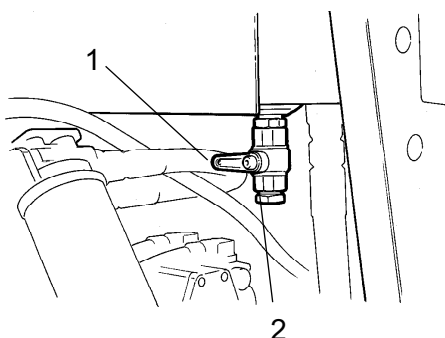
Start dieselmotoren og kontroller at det ikke lekker hydraulikkolje fra filtrene. Kontroller oljenivået gjennom nivåvinduet (3), og etterfyll ved behov.



**Sørg for at det er god ventilasjon (avgassugsug) hvis motoren kjøres innendørs. Fare for karbonmonoksidforgiftning.**



### Hydraulikkoljetank - Avtapping



**Fig. Underside av hydraulikkoljetank**  
**1. Avtappingskran**  
**3. Plugg**

Kondensatet fra hydraulikkoljetanken tappes av gjennom avtappingskranen (1).

Foreta avtapping fra valsen etter at den har stått lenge stille, f.eks. over natten. Gå frem som følger:

Skru ut pluggen (2).

Hold en oppsamlingsbeholder under kranen.

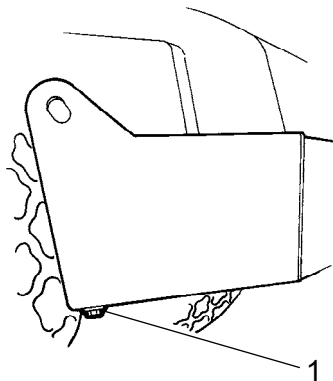
Åpne kranen (1) og la eventuell kondens renne ut.

Steng avtappingskranen.

Sett pluggen tilbake på plass.



### Drivstofftank - Avtapping



**Fig. Drivstofftank**  
**1. Avtappingsplugg**

Vann og sedimenter i drivstofftanken tappes ut gjennom avtappingspluggen i bunnen av drivstofftanken.

**!** Vær meget forsiktig ved tappingen. Ikke mist pluggen, slik at alt drivstoff renner ut.

Foreta avtapping fra valsen etter at den har stått lenge stille, f.eks. over natten. Drivstoffnivået bør være så lavt som mulig.

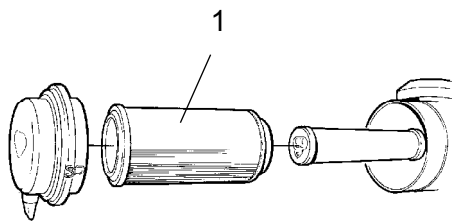
Valsen bør helst ha stått med den ene siden noe lavere, slik at vann og sedimenter er samlet ved avtappingspluggen (1). Gå frem som følger:

Hold en oppsamlingsbeholder under pluggen (1).

Skrut ut pluggen og tapp av vann og bunnfall inntil det renner ut rent drivstoff fra pluggen. Sett pluggen tilbake på plass.



### Luffilter - Utskifting



**Fig. Luffilter**  
**1. Hovedfilter**

Bytt luftrensers hovedfilter (1) selv om det ennå ikke er rengjort fem ganger, se under overskriften "Hver 50. driftstime" for informasjon om filterbytte.

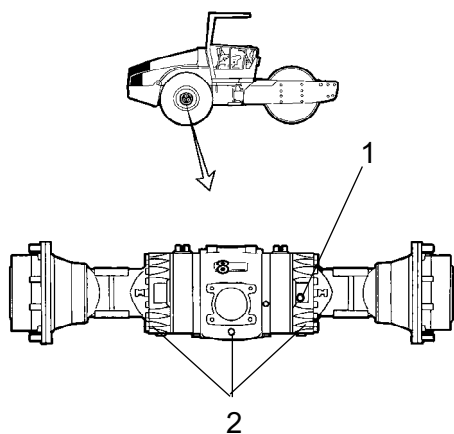
**!** Hvis filteret ikke byttes når det er tett, ryker det av motoren, og den har mindre effekt. Det er også stor skade for motorskader.



**Bakakseldifferensial - Oljeskift**



**Arbeid aldri under valsen når motoren i gang. Parker valsen på et horisontalt underlag. Blokker hjulene forsvarlig.**



Tørk rent og skru ut nivå-/påfyllingspluggen (1) og alle de tre tappepluggene (2), og tapp deretter oljen ut i en beholder. Volumet er ca. 12 liter.

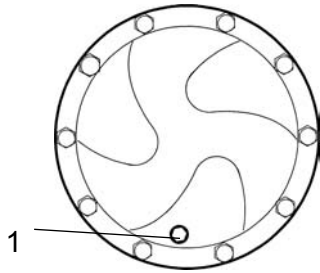


Samle opp oljen og lever den til et miljødeponi.

**Fig. Bakaksel**  
**1. Nivå-/Påfyllingsplugg**  
**2. Avtappingsplugg**

Skru på plass avtappingspluggene og fyll på ny olje til riktig nivå. Skru nivå-/påfyllingspluggen tilbake på plass. Bruk girolje, se Smøremiddelspesifikasjonen.

Husk å tappe av oljen fra bakakselens transmisjonsrør.

**Bakakselens planetgir - Avtapping av olje**

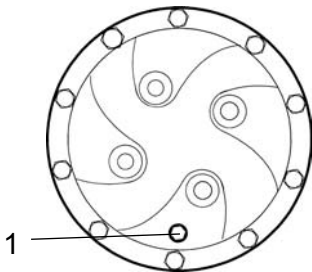
**Fig. Avtapping av olje - planetgir, std.**  
**1. Nivå/Påfyllingsplugg**

Still valsen slik at pluggen (1) er i sin laveste stilling.

Tørk rent og skru ut pluggen (1), og tapp av oljen i en beholder. Volumet er ca. 2 liter.



Samle opp oljen og lever den til et miljødeponi.



**Fig. Avtapping av olje - planetgir, ekstrautstyr**  
**1. Nivå/Påfyllingsplugg**



**Bakakselens planetgir - Oljeskift - Påfylling av olje**

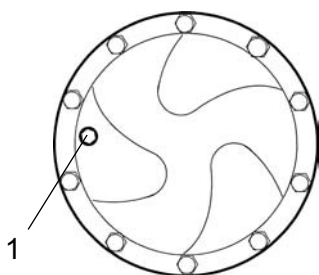
Still valse slik at pluggen (1) i planetgiret står i "kl. 9"-stilling.

Rengjør og skru ut pluggen (1).

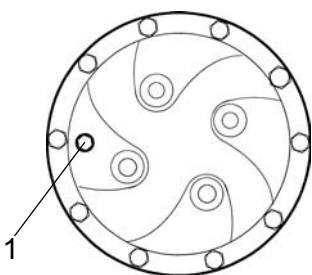
Fyll på olje til nivåhullets nedre kant. Bruk girolje. Se smørespesifikasjon.

Rengjør pluggen og skru den på plass igjen (1).

Fyll på olje på samme måte som for bakakselens andre planetgir.



**Fig. Påfylling av olje - planetgir, std.**  
1. Nivå/Påfyllingsplugg



**Fig. Påfylling av olje - planetgir, ekstrautstyr**  
1. Nivå/Påfyllingsplugg



**Luftkondisjonering (Ekstrautstyr)**  
**Friskluftfilter- Utskifting**

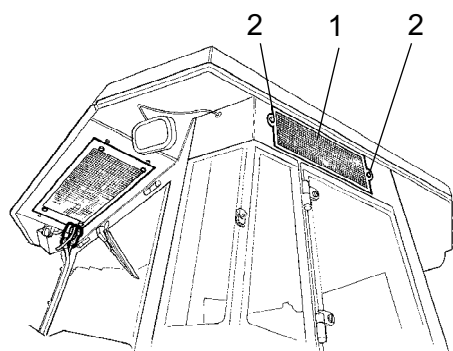


**Bruk en gardintrapp for å komme til filteret (1). Filteret er også tilgjengelig gjennom det høyre førerhusvinduet.**

Løsne de to skruene (2) på førerhusets høyre side. Ta ned hele holderen og løsne filterinnsatsen.

Skift ut filteret med et nytt.

Filteret må skiftes oftere hvis maskinen arbeider i støvfylte omgivelser.



**Fig. Førerhus**  
1. Friskluftfilter  
2. Skruer (x2)

## Vedlikehold - 2000 timer



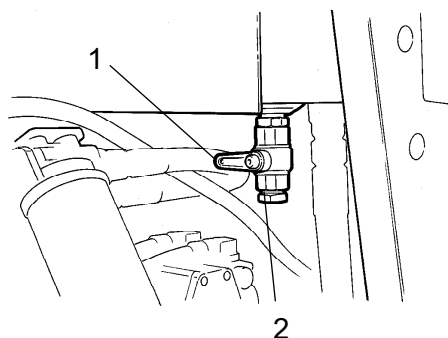
**Parker valsen på et horisontal underlag. Motoren skal være slått av og nød-/parkeringsbremsen aktivert ved alt kontroll- og justeringsarbeid på valsen, med mindre annet er angitt.**



**Sørg for at det er god ventilasjon (avgassutsug) hvis motoren kjøres innendørs. Fare for karbonmonoksidforgiftning.**



### Hydraulikkoljetank - Oljeskift



**Fig. Underside av hydraulikkoljetank**  
**1. Avtappingskran**  
**3. Plugg**

Sørg for en beholder som kan samle opp brukt olje. Beholderen må romme minst 60 liter.



**Utvis stor forsiktighet ved tapping av varme væsker og oljer. Bruk hansker og vernebriller.**

En passende beholder kan være et tomt oljefat eller lignende, som settes ved siden av valsen. Oljen renner i en slange fra avtappingskranen (1) til beholderen, etter at pluggen (2) er fjernet og kranen er åpnet.



Samle opp oljen og lever den til et miljødeponi.

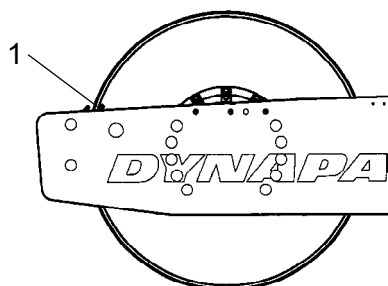
Fyll på ny hydraulikkolje i henhold til anvisningen under "Hydraulikkoljetank - Kontroll av oljenivå". Skift samtidig hydraulikkoljefiltrene.

Start dieselmotoren og kjør de ulike hydraulikkfunksjonene.

Kontroller oljenivået og etterfyll om nødvendig.

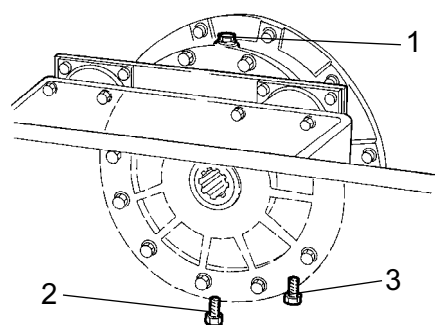


**Valskasset - Oljeskift**



**Fig. Vals, venstre side**  
1. Indikatorpinne

Sett maskinen på et horisontalt underlag med indikatorpinnen (1) på innsiden av valsen i nivå med valsrammens overside.



**Fig. Høyre valsside**  
1. Påfyllingsplugg  
2. Avtappingsplugg  
3. Nivåplugg

Plasser en beholder som rommer ca. 5 liter under avtappingspluggen (2).



Samle opp oljen og lever den til et miljødeponi.

Rengjør og skru ut påfyllingspluggen (1) og avtappingspluggen (2).

La all oljen renne ut. Monter avtappingspluggen og fyll opp med ny syntetisk olje i samsvar med instruksjonene under "Valskasset - kontroll av oljenivået".

Gjenta prosedyren på motsatt side.

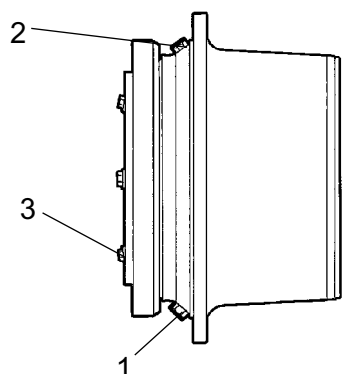


Vær nøye med å kun bruke MOBIL SHC 629 i kassetene.





**Valsgirkasse - Oljeskift**



**Fig. Valsgirkasse**  
 1. Avtappingsplugg  
 2. Påfyllingsplugg  
 3. Nivåplugg

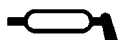
Sett valsen på et horisontalt underlag slik at pluggene (1) og (2) kommer som bildene viser.

Tørk rent, skru ut pluggene (1, 2 og 3) og tapp av oljen i en passende beholder, kapasitet ca. 3,5 liter.

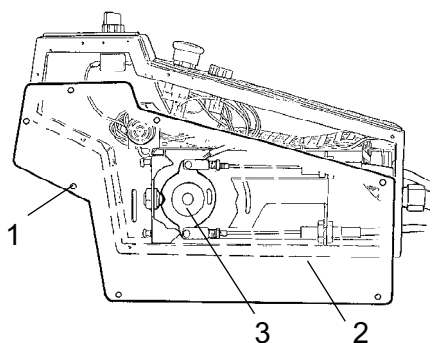
Skru pluggen (1) tilbake på plass og fyll på olje til den når nivåpluggen (3), i henhold til "Valsgirkasse - kontroll av oljenivå".

Bruk girolje, se smøremiddelspesifikasjonen.

Rengjør og skru på plass nivåpluggen (3) og påfyllingspluggen (2).



**Forover/Bakover-spak - Smøring**

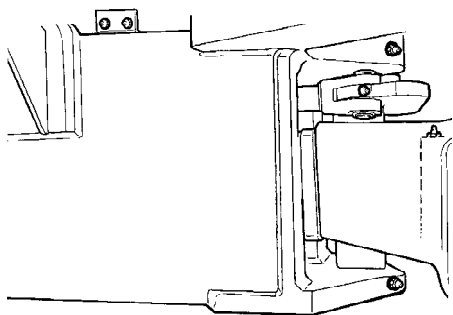


**Fig. Forover/Bakover-spak**  
 1. Skru  
 2. Plate  
 3. Kamskive

Skru av skruene (1) og fjern platen (2).

Smør glideflaten på kamskiven (3) med fett.

Monter platen (2) på nytt med skruene (1).



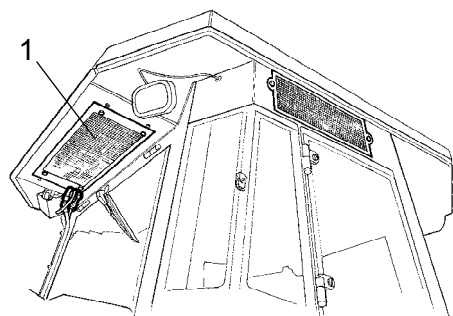
**Fig. Styrelås**

### **Styrelås - Kontroll**

Kontroller styrelåsen med tanke på fysiske skader eller sprekker.

Kontroller og trekk til alle løse bolter.

Kontroller også med tanke på treghet og dødgang.



**Fig. Førerhus**  
1. Kondensorelement

### **Automatisk klimakontroll (Ekstraustyr) - Ettersyn**

Regelmessig inspeksjon og vedlikehold er nødvendig for å sikre tilfredsstillende drift over lang tid.

Rengjør kondensorelementet (1) for støv ved hjelp av trykkluft. Blås ovenfra og nedover.

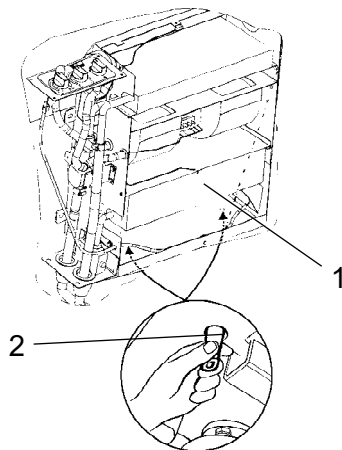


Hvis luftstrålen er for sterk kan den skade ribbene på elementene.



**Bruk vernebriller ved arbeid med trykkluft.**

Kontroller at kondensorelementet er godt festet.

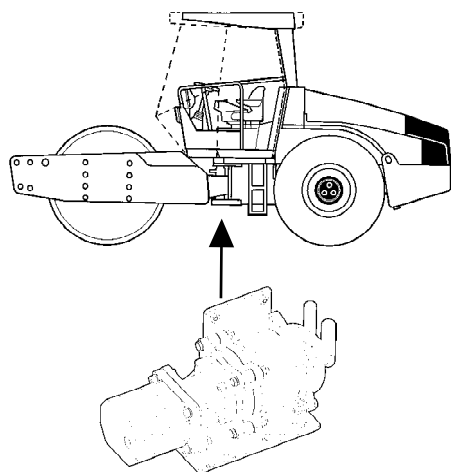


**Fig. Automatisk klimakontroll**  
1. Kjøleelement  
2. Avtappingsventil (x2).

Rengjør kjøleenheten og kjøleelementet (1) for støv ved hjelp av trykkluft.

Kontroller og beskytt systemets slanger mot gnisseskader. Kontroller at det ikke er hindringer i dreneringen fra kjøleenheten, slik at det ikke samles opp kondens inne i enheten.

Tapp av ved å klemme på ventilene (2)



**Fig. Kompressor**

### **Kompressor - Kontroll (Ekstraustyr)**

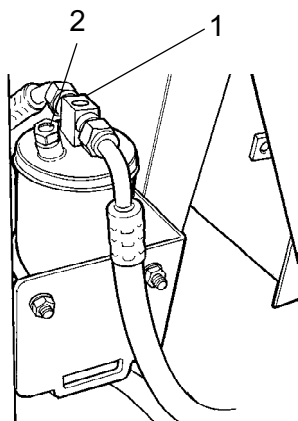
Kontroller at kompressoren og hydraulmotoren er godt festet.

Disse befinner seg under førerhuset, mellom de bakre rammesidene. Komponentene er tilgjengelig fra undersiden.

Enheden bør om mulig kjøres i minst fem minutter hver uke, for å sikre smøringen av gummipakningene og kompressoren i systemet.



Den automatiske klimakontrollen bør ikke kjøres når utetemperaturen er under 0 °C, unntatt i det ovenfor nevnte tilfellet.



**Fig. Tørkefilter i motorrom**  
**1. Inspeksjonsglass**  
**2. Fuktighetsindikator**

**Tørkefilter - Kontroll**

Mens enheten er i drift, åpne motorromdekslet og kontroller ved hjelp av inspeksjonsglasset (1) at det ikke er bobler å se på tørkefilteret. Hvis det er synlige bobler i inspeksjonsglasset, er dette et tegn på at kjølemediumnivået er for lavt. Hvis så er tilfelle, stopp maskinen. Det er fare for skade på enheten hvis den kjøres med for lite kjølemedium.

Kontroller fuktighetsindikatoren (2). Den skal være blå. Hvis den er beige må tørkepatronen skiftes av en autorisert serviceleverandør.



**Kompressoren skades hvis enheten kjøres med for lite kjølemedium.**



**Slangekoplingene må ikke frakoples eller løsnes.**



**Kjølesystemet står under trykk. Feilaktig håndtering kan resultere i alvorlige personskader.**



**Systemet inneholder kjølemedium under trykk. Det er forbudt å slippe ut kjølemedium til atmosfæren. Arbeid på kjølemediumpretsen skal bare utføres av autoriserte firmaer.**

***DYNAPAC***

Dynapac Compaction Equipment AB  
Box 504, SE-371 23 Karlskrona, Sweden

***DYNAPAC***

Dynapac Compaction Equipment AB  
Box 504, SE-371 23 Karlskrona, Sweden