

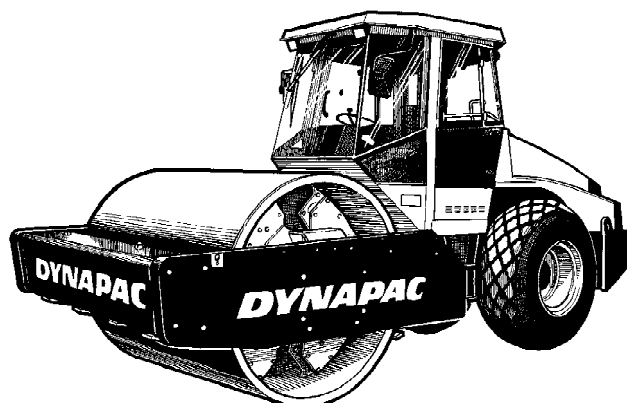
Instrukcja obsługi

ICA302-2PL2.pdf
Kierowanie i konserwacja

**Walec wibracyjny
CA302**

**Silnik
Deutz BF4M 2012C**

**Numer seryjny
68X10800-**



CA302 jest jednym z średnio-ciężkich walców do utwardzania podłoża firmy Dynapac. Dostępny jest w wersjach D (bęben gładki) i PD (bęben łopatkowy). Główne zastosowanie wersji P oraz PD sprowadza się do materiałów zwięzłych oraz zwietrzałych materiałów kamiennych. Wszystkie typy podbudów oraz warstw nośnych dolnych mogą być ubijane na większą głębokość, a dzięki wymiennym bębnom, np. z D na PD i odwrotnie, walce te mogą być wykorzystywane w jeszcze szerszym zakresie zastosowań.

W niniejszej instrukcji omówione zostały akcesoria kabiny oraz związane z bezpieczeństwem. Inne akcesoria, takie jak miernik ubijania gruntu, tachograf oraz komputer polowy, opisane zostały w oddzielnych instrukcjach.

Spis treści

Wstęp.....	1
Bezpieczeństwo – Instrukcje ogólne	3
Bezpieczeństwo – podczas użytkowania	5
Bezpieczeństwo (wyp. dodatkowe).....	7
Instrukcje specjalne	9
Specyfikacje techniczne – hałas/wibracje/parametry elektryczne.....	13
Specyfikacje techniczne – wymiary.....	15
Specyfikacje techniczne – masa i objętość.....	17
Specyfikacje techniczne – Wydajność robocza	19
Specyfikacje techniczne – ogólne	21
Tabliczka na urządzeniu – identyfikacja.....	25
Opis maszyny – naklejki.....	27
Opis maszyny – Przyrządy/elementy sterujące	31
Opis urządzenia – układ elektryczny.....	39
Działanie – Uruchamianie	43
Uruchamianie.....	49
Użytkowanie – Jazda	51
Użytkowanie – Wibracje.....	55
Użytkowanie – Zatrzymywanie.....	57
Długotrwały postój.....	59
Informacje różne	61
Instrukcje użytkowania - Podsumowanie	67
Konserwacja – smary i symbole.....	69
Konserwacja – harmonogram konserwacji	71
Konserwacja – co 10 godzin	77
Konserwacja – co 50 godzin	83
Konserwacja – co 250 godzin	89
Konserwacja – co 500 godzin	97
Konserwacja – 1000 godzin	101
Konserwacja – 2000 godzin	107

Wstęp

Symbole ostrzegawcze



OSTRZEŻENIE! Informuje o niebezpiecznym bądź ryzykownym działaniu, które może doprowadzić do śmierci lub poważnych obrażeń w przypadku zignorowania ostrzeżenia.



PRZESTROGA! Informuje o niebezpiecznym bądź ryzykownym działaniu, które może doprowadzić do uszkodzenia maszyny lub mienia w przypadku zignorowania ostrzeżenia.

Informacje dotyczące bezpieczeństwa



Każdy operator walca musi przeczytać podręcznik bezpieczeństwa dostarczany wraz z maszyną. Należy zawsze postępować zgodnie z instrukcjami dotyczącymi bezpieczeństwa. Nie wolno zabierać tego podręcznika z maszyny.



Zaleca się, aby operator maszyny uważnie przeczytał instrukcje dotyczące bezpieczeństwa znajdujące się w tym podręczniku. Należy zawsze postępować zgodnie z instrukcjami dotyczącymi bezpieczeństwa. Instrukcja obsługi powinna zawsze znajdować się w łatwo dostępnym miejscu.



Przed uruchomieniem maszyny i podjęciem jakichkolwiek prac serwisowych należy przeczytać cały podręcznik.



W przypadku używania maszyny w pomieszczeniach zamkniętych, należy zapewnić dobrą wentylację (wyciąg powietrza za pomocą wentylatora).

Dane ogólne

Instrukcja obsługi zawiera instrukcje dotyczące działania maszyny oraz jej konserwacji.

Aby zapewnić optymalne działanie maszyny, należy przeprowadzać jej właściwą konserwację.

Maszynę należy utrzymywać w czystości, co pozwala na wczesne wykrycie przecieków, poluzowanych śrub oraz złączy.

Maszynę należy sprawdzać codziennie przed uruchamianiem. Należy sprawdzić całą maszynę pod względem wystąpienia przecieków lub innych uszkodzeń.

Należy sprawdzić podłoże pod maszyną. Przecieki można łatwiej wykryć na podłożu pod maszyną niż na samej maszynie.



NALEŻY MIĘĆ ZAWSZE NA UWADZE OCHRONĘ ŚRODOWISKA! Nie wolno zanieczyszczać otoczenia olejem, paliwem ani innymi substancjami niebezpiecznymi dla środowiska. Zużyte filtry oraz resztki oleju i paliwa należy zawsze utylizować zgodnie z właściwymi procedurami dotyczącymi ochrony środowiska.

W instrukcji obsługi zamieszczono wskazówki dotyczące okresowych prac serwisowych wykonywanych przez operatora.



Dodatkowe instrukcje dotyczące silnika można znaleźć w instrukcji obsługi silnika, opracowanej przez jego producenta.

Bezpieczeństwo – Instrukcje ogólne

(Należy również przeczytać podręcznik bezpieczeństwa)



1. Przed uruchomieniem walca operator musi zapoznać się z zawartością rozdziału UŻYTKOWANIE.
2. Należy sprawdzić, czy są przestrzegane wszystkie instrukcje podane w rozdziale KONSERWACJA.
3. Walec mogą obsługiwać tylko przeszkoleni i/lub posiadający doświadczenie operatorzy. Nie wolno zabierać pasażerów na walec. Podczas obsługiwalenia walca należy zawsze siedzieć.
4. Nie wolno korzystać z walca, jeżeli wymaga on regulacji lub naprawy.
5. Wsiadać i wysiadać z walca można tylko po jego zatrzymaniu. Należy korzystać z przewidzianych uchwytów i szyn. Podczas wchodzenia i schodzenia z walca należy zawsze korzystać z trzech punktów oparcia (obie stopy i jedna ręka lub jedna stopa i obie ręce).
6. Podczas pracy na niebezpiecznym podłożu należy zawsze korzystać z ROPS (konstrukcja zabezpieczająca na wypadek przewrócenia maszyny).
7. Na ostrych zakrętach należy jechać powoli.
8. Należy unikać jazdy w poprzek zbocza. Należy jechać albo prosto pod górę, albo prosto w dół.
9. Podczas jazdy w pobliżu krawędzi otworów należy upewnić się, że co najmniej 2/3 szerokości bębna znajduje się na uprzednio utwardzonym materiale.
10. Należy sprawdzić, czy nie ma żadnych przeszkód przed walcem, na ziemi, z tyłu walca lub nad nim.
11. Na nierównym podłożu należy prowadzić szczególnie ostrożnie.
12. Należy korzystać z zainstalowanych zabezpieczeń. W maszynach wyposażonych w ROPS należy używać pasów bezpieczeństwa.
13. Walec należy utrzymywać w czystości. Należy natychmiast usuwać wszelkie smary lub brud, które nagromadziły się na platformie operatora. Wszystkie sygnały oraz oznaczenia powinny być czyste i czytelne.
14. Środki bezpieczeństwa przed tankowaniem:
 - Wyłączyć silnik
 - Nie palić
 - W pobliżu maszyny nie może być otwartego ognia
 - Połączyć wylot dystrybutora ze zbiornikiem w celu uniknięcia iskiei
15. Przed naprawą lub serwisowaniem:
 - Zaklinować bębny/koła i podłożyć klin pod łopatę zgarniania.
 - W razie potrzeby zablokować przegub

16. Jeżeli poziom hałasu przekracza 85 dB(A), należy używać sprzętu do ochrony słuchu. Poziom hałasu zależy od rodzaju materiału, ubijanego przez maszynę.
17. W walcu nie wolno wprowadzać żadnych zmian lub modyfikacji, które mogłyby wpływać na bezpieczeństwo. Zmian można dokonywać wyłącznie po uzyskaniu pisemnej akceptacji od firmy Dynapac.
18. Należy unikać korzystania z walca zanim płyn hydrauliczny nie osiągnie normalnej temperatury pracy. Jeżeli płyn jest zimny, droga hamowania może ulec wydłużeniu. Patrz instrukcje podane w rozdziale ZATRZYMANIE.

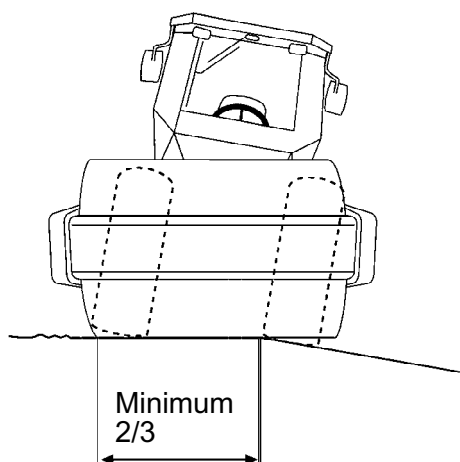
Bezpieczeństwo – podczas użytkowania

Jazda w pobliżu krawędzi

Podczas jazdy w pobliżu krawędzi przynajmniej 2/3 bębna musi znajdować się na twardym podłożu.



Należy pamiętać, że podczas skrętu środek ciężkości maszyny przesuną się na zewnątrz. Przykładowo, podczas skrętu w lewo środek ciężkości przesuną się w prawo.



Rys. Położenie bębna podczas jazdy w pobliżu krawędzi

Zbocza

Kąt ten został zmierzony na twardej, płaskiej powierzchni przy nieruchomej maszynie.

Kąt skrętu był równy zero, wibracje były WYŁĄCZONE i wszystkie zbiorniki były pełne.

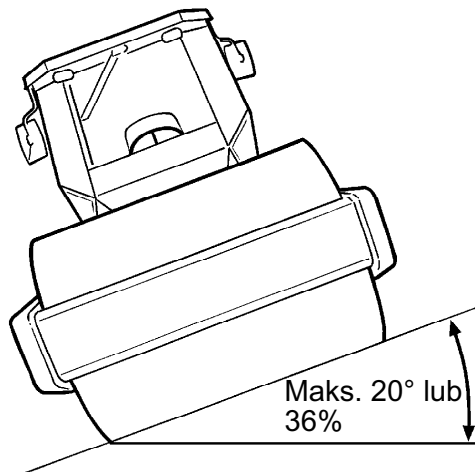
Należy zawsze pamiętać o tym, że luźne podłoże, skręcanie maszyną, włączenie wibracji, prędkość jazdy oraz podniesienie środka ciężkości mogą spowodować przewrócenie się maszyny przy mniejszym od podanego nachyleniu zbocza.



Aby opuścić kabinę w razie nagłego wypadku, należy zdjąć młotek z prawego tylnego słupka i zbić tylną szybę.



Zaleca się, aby podczas jazdy po zboczach lub niepewnym podłożu zawsze używać systemu ROPS (konstrukcja zabezpieczająca na wypadek przewrócenia się maszyny na bok) lub kabiny posiadającej atest ROPS. Zawsze zapinaj pasy bezpieczeństwa.



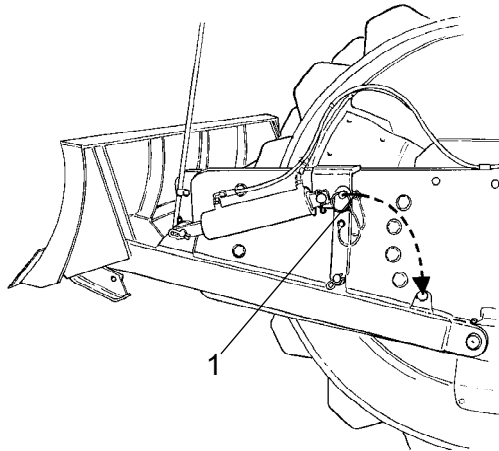
Rys. Praca na zboczach



W miarę możliwości należy unikać jazdy w poprzek zboczy. Podczas pracy na zboczach maszynę należy zawsze prowadzić w linii prostej w górę i w dół.

Bezpieczeństwo (wyp. dodatkowe)

Łopata zgarniania



Rys. Łopata zgarniania
1. Kołek blokujący



Operator musi upewnić się, że podczas pracy maszyny nikogo nie ma na terenie prowadzenia prac.



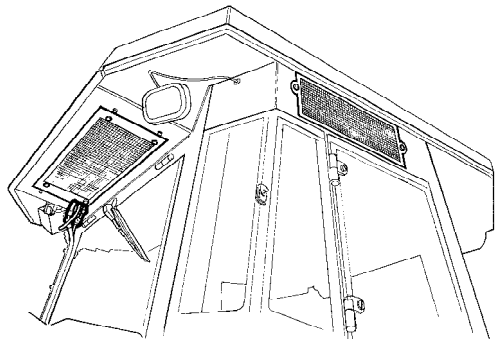
Podczas jazdy z łopatą zgarniania w pozycji uniesionej należy się zawsze upewnić, że jest ona zabezpieczona przez kołek blokujący (1). Przed opuszczeniem lub zaparkowaniem walca należy zawsze opuścić łopatę do powierzchni gruntu.



Na zakończenie każdego okresu pracy łopata zgarniania musi być złożona do położenia transportowego (1).

Klimatyzacja

System opisany w tej instrukcji jest typu ACC (automatyczne sterowanie temperaturą)



Rys. Kabina



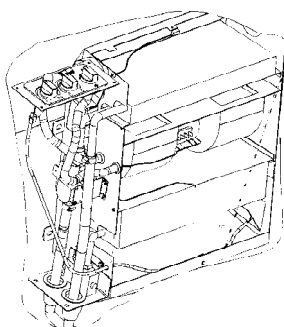
Układ zawiera czynnik chłodniczy pod ciśnieniem. Zabrania się zanieczyszczania atmosfery uwalnianym czynnikiem chłodniczym.



Układ chłodzenia zawiera czynnik pod ciśnieniem. Nieprawidłowa obsługa może spowodować poważne obrażenia. Nie wolno rozłączać połączeń węży.



W miarę potrzeby upoważniona osoba powinna ponownie napełnić system zatwierdzonym czynnikiem chłodniczym.



Rys. Klimatyzacja

Instrukcje specjalne

Standardowe smary i inne zalecane oleje i płyny

Przed opuszczeniem fabryki systemy i komponenty są napełniane olejami i płynami podanymi w specyfikacji smarów. Nadają się one do pracy w zakresie temperatur otoczenia od -18 do $+40^{\circ}\text{C}$ (5 – 104°F).



Maksymalna temperatura dla biologicznego płynu hydraulicznego wynosi $+35^{\circ}\text{C}$ (95°F).

Wyższe temperatury otoczenia, powyżej $+40^{\circ}\text{C}$ (104°F)

Aby korzystać z maszyny w wyższych temperaturach otoczenia, jednak nie przekraczających $+50^{\circ}\text{C}$ (122°F), należy stosować się do następujących zaleceń:

Silnik diesla może pracować w tej temperaturze na normalnym paliwie. Jednak dla innych komponentów należy użyć następujących płynów:

Układ hydrauliczny – olej mineralny Shell Tellus T100 lub podobny.

Inne części wykorzystujące olej przekładniowy: Shell Spirax AX 85W/140 lub odpowiednik

Temperatury

Ograniczenia temperaturowe mają zastosowanie do standardowych wersji walców.

Walce wyposażone w dodatkowy sprzęt, taki jak tłumiący hałas, mogą wymagać dokładniejszego nadzoru w wyższych zakresach temperatur.

Czyszczenie wysokociśnieniowe

Nie wolno bezpośrednio polewać instalacji elektrycznej.



Tablicy przyrządów nie wolno myć pod wysokim ciśnieniem.



Nie wolno używać detergentów, które mogą doprowadzić do zniszczenia części elektrycznych lub przewodzących prąd elektryczny.



W niektórych przypadkach w komorze silnika znajduje się elektryczna dźwignia sterowania i skrzynka programu obsługującego, których nie wolno myć pod wysokim ciśnieniem ani w żaden inny sposób przy użyciu wody. Wystarczy je przetrzeć do czysta.

Na korek wlewu paliwa należy nałożyć plastikową torebkę i zabezpieczyć ją gumką. Uniemożliwi to przedostanie się wody pod wysokim ciśnieniem do otworu wentylacyjnego korka. Przedostanie się wody może spowodować nieprawidłowe działanie, np. zablokowanie filtrów.



Nie wolno kierować strumienia wody bezpośrednio na korek wlewu paliwa. Jest to szczególnie ważne w przypadku używania myjki wysokociśnieniowej.

Gaszenie pożaru

Jeżeli maszyna się zapali, należy użyć gaśnicy proszkowej klasy ABE.

Można także użyć gaśnicy klasy BE z dwutlenkiem węgla.

System ROPS (konstrukcja zabezpieczająca na wypadek przewrócenia maszyny), kabina z atestem ROPS



Jeżeli maszyna wyposażona jest w konstrukcję zabezpieczającą na wypadek przewrócenia maszyny (ROPS lub z atestem ROPS), w konstrukcji tej ani kabinie nie wolno nigdy prowadzić żadnych prac spawalniczych ani wiercenia.



Nie wolno naprawiać uszkodzonej konstrukcji lub kabiny. Należy dokonać wymiany na nową strukturę lub kabinę.

Konserwacja akumulatora



Podczas wyjmowania akumulatora należy najpierw odłączyć przewód ujemny.



Podczas wkładania akumulatora należy najpierw podłączyć przewód dodatni.

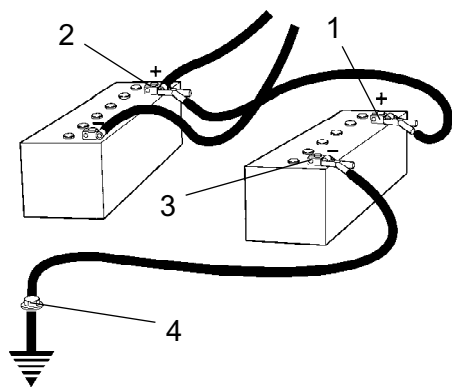


Stare akumulatory należy utylizować w sposób bezpieczny dla środowiska. Akumulatory zawierają trujący ołów.

- !** Do ładowania akumulatora nie należy stosować ładowarki służącej do szybkiego ładowania. Może to skrócić czas życia akumulatora.

Szybkie uruchamianie

- !** Nie wolno podłączać ujemnego przewodu do ujemnego zacisku rozładowanego akumulatora. Iskra może spowodować zapłon mieszanki tlen-wodór, która zebrała się wokół akumulatora.
- !** Należy sprawdzić, czy akumulator używany do szybkiego uruchomienia ma to samo napięcie, co rozładowany akumulator.



Ryc. Szybkie uruchamianie

Należy wyłączyć zapłon i wszystkie urządzenia zużywające energię. Należy wyłączyć silnik maszyny, która dostarcza energii do uruchomienia.

Najpierw należy połączyć biegun dodatni dobrego akumulatora (1) z biegunem dodatnim rozładowanego akumulatora (2). Następnie należy podłączyć biegun ujemny dobrego akumulatora (3) na przykład do śruby (4) lub uchwytu do podnoszenia silnika maszyny z rozładowanym akumulatorem.

Uruchomić silnik maszyny dostarczającej energii. Pozwolić mu chwilę popracować. Następnie należy spróbować uruchomić drugą maszynę. Przewody należy odłączać w odwrotnej kolejności.

Specyfikacje techniczne –
hałas/wibracje/parametry elektryczneWibracje – Stanowisko operatora
(ISO 2631)

Poziomy wibracji są mierzone zgodnie z cyklem pracy opisanym w dyrektywie UE 2000/14/EC, w odniesieniu do maszyn z wyposażeniem przeznaczonym na rynek UE, przy włączonych wibracjach, na miękkim materiale polimerowym przy siedzeniu operatora w położeniu transportowym.

Zmierzone wibracje całego pojazdu wynoszą poniżej wartości akcji 0,5 m/s ² , zgodnie z dyrektywą 2002/44/EC. (Limit to 1,15 m/s ²)

Zmierzone wibracje ręki/ramienia były również poniżej poziomu 2,5 m/s ² , podanego w tej samej dyrektywie. (Wartość progowa wynosi 5 m/s ²)
--

Poziom hałasu

Poziom hałasu jest mierzony zgodnie z cyklem pracy opisanym w dyrektywie UE 2000/14/EC dla maszyn wyposażonych na rynek UE, przy włączonych wibracjach, na miękkim materiale polimerowym oraz dla siedzenia operatora w położeniu transportowym.

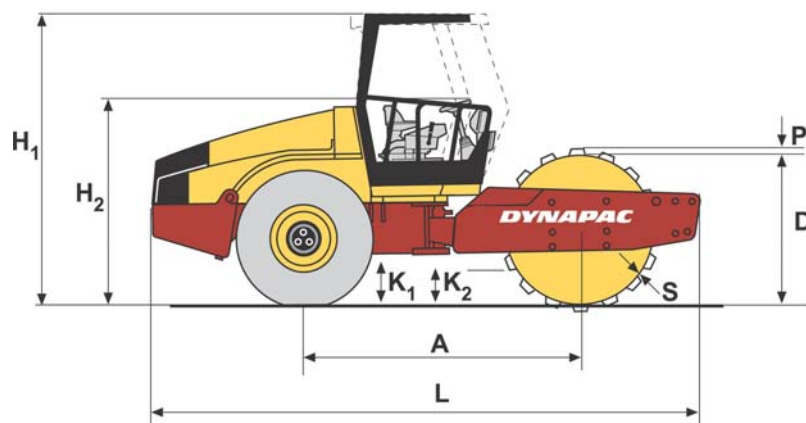
Gwarantowane natężenie dźwięku, L _{wA}	107 dB (A)
Poziom ciśnienia dźwięku przy uchu operatora (platforma), L _{pA}	79 dB (A)
Poziom ciśnienia dźwięku przy uchu operatora (kabina), L _{pA}	75 dB (A)

System elektryczny

Urządzenia zostały poddane testom na zakłócenia elektromagnetyczne zgodnie z normą EN 13309:2000 „Urządzenie budowlane”.

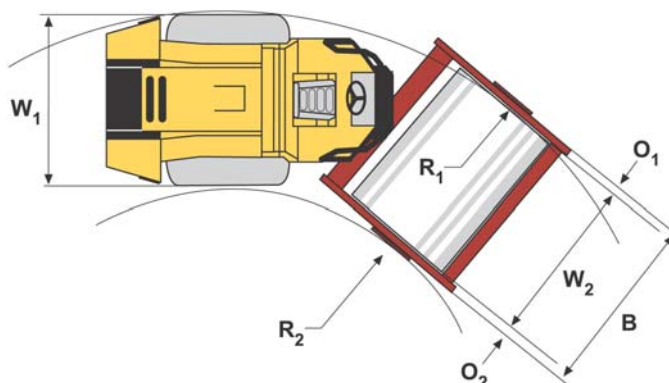
Specyfikacje techniczne – wymiary

Wymiary, widok z boku



	Wymiary	mm	cale
A	Rozstaw osi, bęben i koło	2879	113.3
L	Długość, walec z wyposażeniem standardowym	5550	218
H1	Wysokość, z systemem ROPS (D)	2972	117
H1	Wysokość, z systemem ROPS (PD)	2985	117,5
H1	Wysokość, z kabiną (D)	2972	117
H1	Wysokość, z kabiną (PD)	2985	117,5
H2	Wysokość, bez systemu ROPS (D)	2190	86
H2	Wysokość, bez systemu ROPS (PD)	2210	87
D	Średnica bębna (D)	1543	60,75
D	Średnica bębna (PD)	1523	59.96
S	Grubość, krzywizna bębna, znamionowa (D)	35	1,378
S	Grubość, krzywizna bębna, znamionowa (PD)	25	0.984
P	Wysokość łopatek (PD)	100	3.94
K1	Prześwit ramy ciągnika (D/PD)	453	17.83
K2	Prześwit ramy bębna (D)	400	15.74
K2	Prześwit ramy bębna (PD)	495	19.48

Wymiary, widok z góry



	Wymiary	mm	cale
B	Szerokość, walec z wyposażeniem standardowym	2384	93,85
O1	Grubość, po stronie lewej ramy	127	5
O2	Grubość, po stronie prawej ramy	127	5
R1	Promień skrętu, zewnętrzny	5400	212.6
R2	Promień skrętu, wewnętrzny	3100	122
W1	Szerokość sekcji ciągnika	2130	83.86
W2	Szerokość bębna	2130	83.86

Specyfikacje techniczne – masa i objętość

Wagi

Masa robocza z systemem ROPS (EN500) (D)	12600 kg	27783 funtów
Masa robocza z systemem ROPS (EN500) (PD)	12500 kg	27562 funtów
Masa robocza bez systemu ROPS (D)	12100 kg	26680 funtów
Masa robocza bez systemu ROPS (PD)	12000 kg	26460 funtów
Masa robocza z kabiną (D)	12600 kg	27783 funtów
Masa robocza z kabiną (PD)	12500 kg	27562 funtów

Objętości płynów

Oś tylna		
- mechanizm różnicowy	12 litrów	12.7 kwart
- Przekładnia planetarna (z osią standardową)	2.0 litrów/bok	2.1 kwart/bok
- Przekładnia planetarna (opcja z wałkiem)	1.85 litrów/bok	1.9 kwart/bok
Skrzynia przekładniowa bębna	3.0 litrów	3,2 kwart
Kaseta bębna	2.3 litrów/bok	2.4 kwart/bok
Zbiornik hydrauliczny	52 litrów	13.7 galona
Olej w układzie hydraulicznym	23 litry	6 galonów
Olej smarny, silnik wysokoprężny	9.5 litrów	10 kwart
Chłodziwo, silnik wysokoprężny	21 litrów	5.5 galonów
Zbiornik paliwa	250 litra	66 galonów

Specyfikacje techniczne – Wydajność robocza

Dane dotyczące zagęszczania gruntu

Liniowe obciążenie statyczne, (D)	37,5 kg/cm	210 funtów/cal
Liniowe obciążenie statyczne, (D)	- -	- -
Liniowe obciążenie statyczne z ROPS (D)	37,9 kg/cm	212 funtów/cal
Liniowe obciążenie statyczne z ROPS (D)	- -	- -
Liniowe obciążenie statyczne z kabiną (D)	38,3 kg/cm	214 funtów/cal
Liniowe obciążenie statyczne z kabiną (D)	- -	- -
Wysoka amplituda (D)	1.7 mm	0.066 cale
Wysoka amplituda (PD)	1.6 mm	0,062 cale
Niska amplituda (D/PD)	0.8 mm	0.031 cale
Częstotliwość wibracji z wysoką amplitudą (D/PD)	33 Hz	1980 wibr./min
Częstotliwość wibracji z niską amplitudą (D/PD)	33 Hz	1980 wibr./min
Siła odśrodkowa przy wysokiej amplitudzie (D/PD)	300 kN	67500 funtów
Siła odśrodkowa przy niskiej amplitudzie (D/PD)	146 kN	32850 funtów

Specyfikacje techniczne – ogólne

Silnik

Producent/Model	Deutz BF4M2012C	Turbodoładowany silnik wysokoprężny chłodzony wodą z chłodnicą końcową
Moc (SAE J1995)	93 kW	125 KM
Szybkość silnika	2 200 obr./min	

Układ elektryczny

Akumulator	12 V 170 Ah
Alternator	14V, 105A/95A
Bezpieczniki	Patrz sekcja dotycząca układu elektrycznego - bezpieczniki

Opona	Wymiary opony	Ciśnienie w oponie
Typ standardowy	23.1 x 26.0 12 warstw	110 kPa (1,1 kp/cm) (16 funtów/cal kwadratowy)
Typ ciągnika	23.1 x 26.0 12 warstw	110 kPa (1,1 kp/cm) (16 funtów/cal kwadratowy)



Opcjonalnie opony mogą być wypełnione płynem (dodatkowy ciężar do 700 kg/oponę) (1 543 funtów/oponę). Podczas serwisowania należy wziąć pod uwagę ten dodatkowy ciężar.

Moment obrotowy dokręcania

Moment obrotowy dokręcania w Nm dla nasmarowanych, czystych ocynkowanych śrub, dokręcanych kluczem dynamometrycznym.

KLASA WYTRZYMAŁOŚCI

M – gwint	8,8	10,9	12,9
M6	8,4	12	14,6
M8	21	28	34
M10	40	56	68
M12	70	98	117
M16	169	240	290
M20	330	470	560
M24	570	800	960
M30	1130	1580	1900
M36	1960	2800	-



Śruby ROPS, które mają być dokręcone kluczem dynamometrycznym, muszą być suche.

ROPS - śruby

Wymiary śrub:	M24 (PN 904562)
Klasa wytrzymałości:	10,9
Moment dokręcania:	800 Nm (powłoka Dacromet)

**ACC (Automatyczne sterowanie temperaturą)
(opcjonalne)**

System opisany w niniejszej instrukcji jest typu ACC (automatyczne sterowanie temperaturą), tzn. systemem utrzymującym w kabinie ustawioną temperaturę, pod warunkiem że okna i drzwi będą zamknięte.

Oznaczenie chłodziwa: HFC-R134:A

Masa chłodziwa przy pierwszym napełnieniu: 1600 gramów

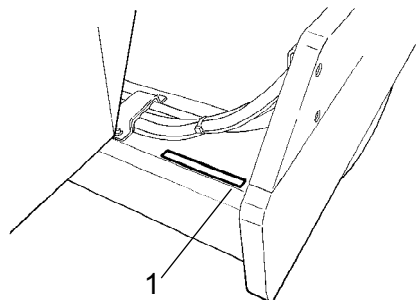
Układ hydrauliczny

Ciśnienie otwarcia	MPa
Układ napędu	38,0
Układ zasilania	2,0
Układ wibracji	46,0
Układy sterowania	18,0
Zwolnienie hamulca	1,4

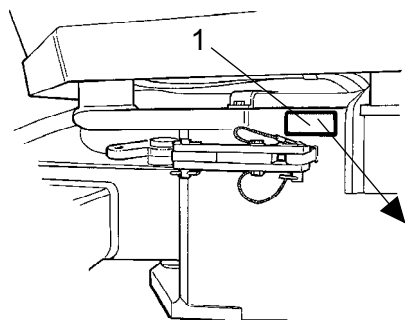
Tabliczka na urządzeniu – identyfikacja

Numer identyfikacyjny produktu na ramie

PIN (numer identyfikacyjny produktu) maszyny (1) jest wytłoczony na prawej krawędzi ramy przedniej.



Rys. Rama przednia
1. PIN



Rys. Platforma operatora
@1. Tabliczka znamionowa maszyny

Tabliczka znamionowa maszyny

Tabliczka znamionowa typu maszyny (1) jest zamocowana z lewej strony z przodu ramy obok przegubu układu kierowniczego.

Na tabliczce wyszczególniono nazwę oraz adres producenta, typ maszyny, numer identyfikacyjny produktu (numer seryjny), masę roboczą, moc silnika oraz rok produkcji (W przypadku dostawy maszyny poza obszar UE, nie ma oznaczeń CE, a na niektórych maszynach może nie być roku produkcji.)

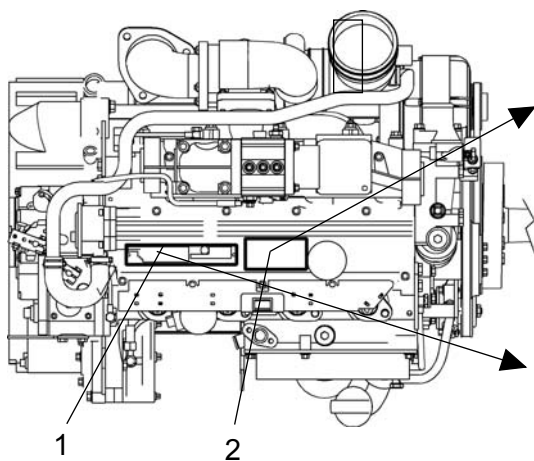


Podczas zamawiania części zamiennych należy podać numer PIN maszyny.

Tabliczki znamionowe silnika

Tabliczka znamionowa typu silnika (1) jest zamocowana na lewym boku silnika.

Tabliczka ta określa typ silnika, jego numer seryjny i parametry techniczne.



IMPORTANT ENGINE INFORMATION			
ENGINE FAMILY	POWER HP - KW	VALVE LASH (mm) IN - EX	INJ. TIMING ("BTDC)
3DZXL06 1028 MODEL	121 90.0	0.30 0.50	2.0
	RPM	ENGINE DISPLACEMENT (LITERS)	INJ. RATE (mm/STROKE) ³
BF4M 2012C	2200	4.038	89.0
THIS ENGINE IS CERTIFIED TO OPERATE ON DIESEL FUEL			
DEUTZ	SERIAL NO XXXXXXXXXX	REM	
THIS ENGINE CONFIRMS TO XXXX MODEL YEAR US EPA/ REGULATION FOR LARGE NONROAD COMPRESSION IGNITION ENGINES			

Podczas zamawiania części zamiennych należy podać numer seryjny silnika. Patrz również - instrukcja obsługi silnika.

Mot.-Typ BF4M2012C	Code CE90/1	Mot.-Nr. XXXXXXXXXX	KW/Gred.	EP	K
KW (9) 90.0	KW (9) 2200	1 min 02.0 K	KW/Std.		
KW (N)		°C +25			
KHD DEUTZ	DIN / ISO 3046 / FN	00000000	m	100	
MADE IN GERMANY		E1*9768EA*00/000*0101*00			

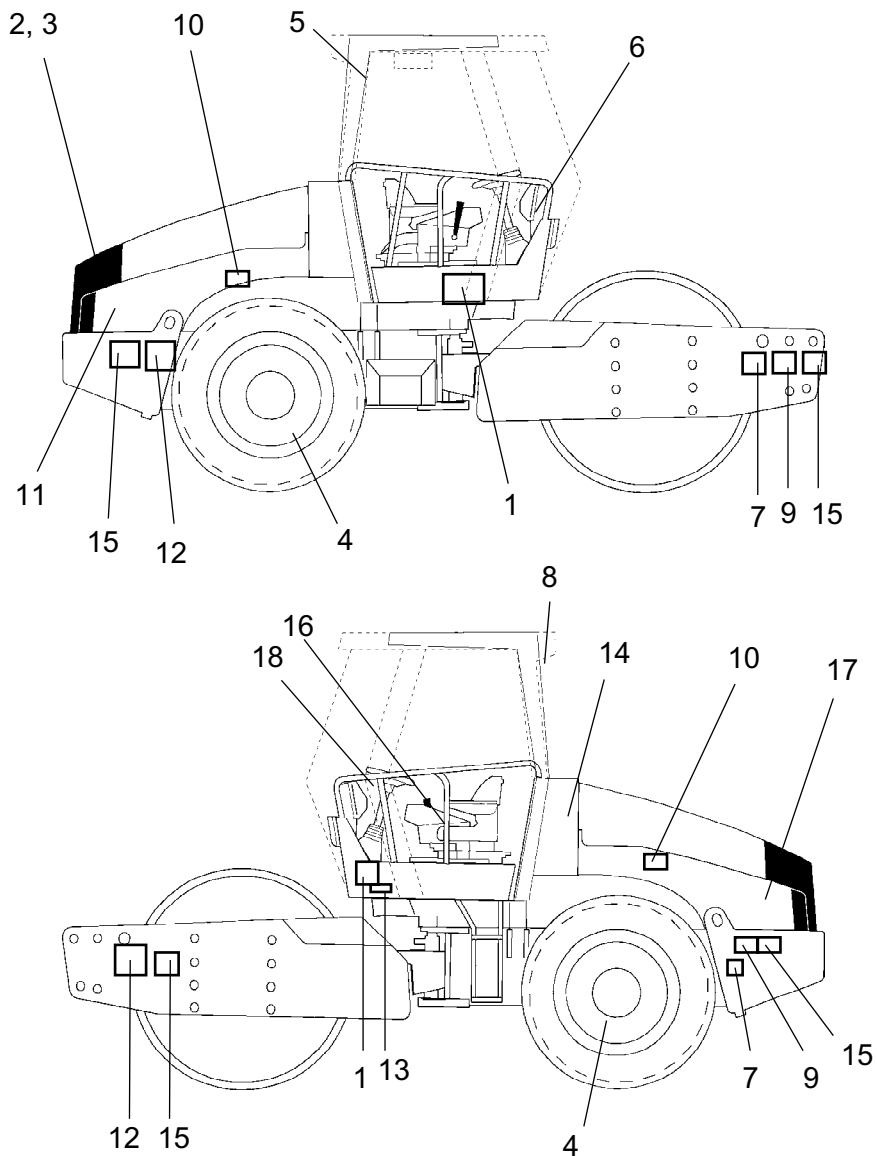
Rys. Silnik

@1. Tabliczka znamionowa typu

@2. Tabliczka znamionowa EPA (USA)

Opis maszyny – naklejki

Rozmieszczenie naklejek



- | | | | | | |
|----|--|-----|----------------------------|-----|--|
| 1. | Ostrzeżenie, strefa zgniotu | 7. | Ostrzeżenie, blokowanie | 13. | Poziom mocy dźwięku |
| 2. | Ostrzeżenie, elementy obrotowe silnika | 8. | Ostrzeżenie, gaz toksyczny | 14. | Płyn hydrauliczny/płyn biohydrauliczny |
| 3. | Ostrzeżenie, gorące powierzchnie | 9. | Tabliczka – podnoszenie | 15. | Punkt mocowania |
| 4. | Ostrzeżenie, opona balastowana. | 10. | Ciśnienie w oponie | 16. | Pojemnik na podręcznik |
| 5. | Wyjście awaryjne | 11. | Olej napędowy | 17. | Przełącznik odcinający akumulatora |
| 6. | Ostrzeżenie, przeczytaj instrukcję obsługi | 12. | Punkt podnoszenia | 18. | Znak ostrzeżenia |



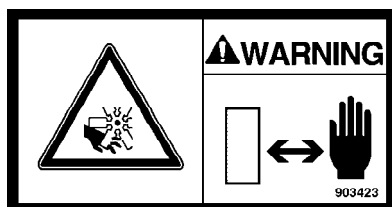
Naklejki – bezpieczeństwo

903422

– Strefa zgniotu, przegub/bęben.

Zachowaj bezpieczną odległość od strefy zgniotu.

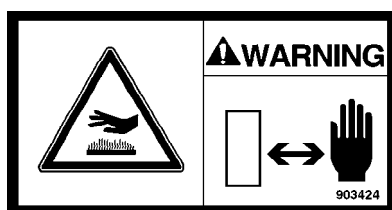
(W maszynach wyposażonych w sterowanie osiowe są dwie strefy zgniotu)



903423

– Ostrzeżenie dotyczące elementów obrotowych silnika

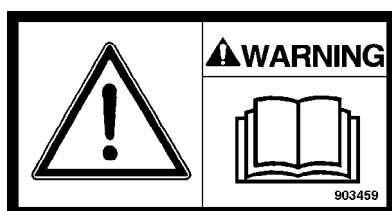
Trzymać ręce w bezpiecznej odległości od strefy zagrożenia.



903424

– Ostrzeżenie dotyczące gorących powierzchni w komorze silnika

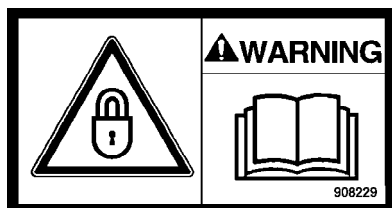
Trzymać ręce w bezpiecznej odległości od strefy zagrożenia.



903459

– Instrukcja obsługi

Przed rozpoczęciem pracy operator musi przeczytać instrukcje dotyczące bezpieczeństwa, działania oraz konserwacji urządzenia.

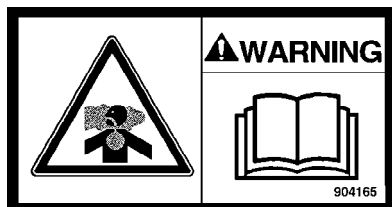


908229

– Blokowanie

Podczas podnoszenia należy zablokować przegub.

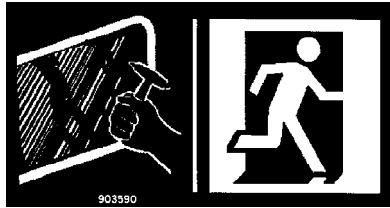
Przeczytaj instrukcję obsługi.



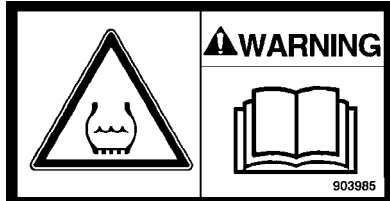
904165

– toksyczny gaz (akcesoria, klimatyzator)

Zapoznaj się z instrukcją obsługi.



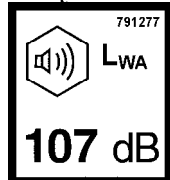
903590
-wyjście awaryjne



903985
-opona balastowana.
Przeczytaj instrukcję obsługi.

Naklejki informacyjne

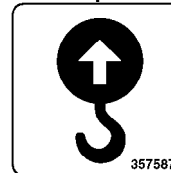
Natężenie dźwięku



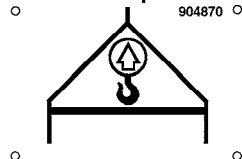
Paliwo do silników Diesla



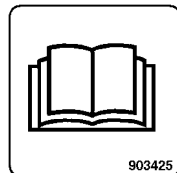
Punkt podnoszenia



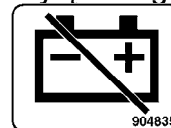
Tabliczka podnoszenia



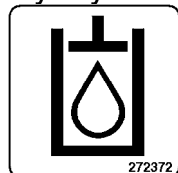
Schówek na podręcznik



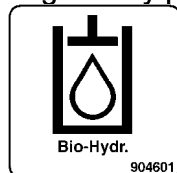
Wyłącznik główny



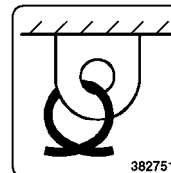
Płyn hydrauliczny



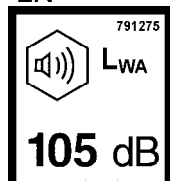
Organiczny płyn hydrauliczny



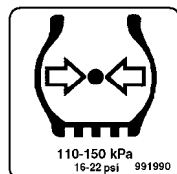
Punkt mocowania



Poziom mocy akustycznej w wersji LN

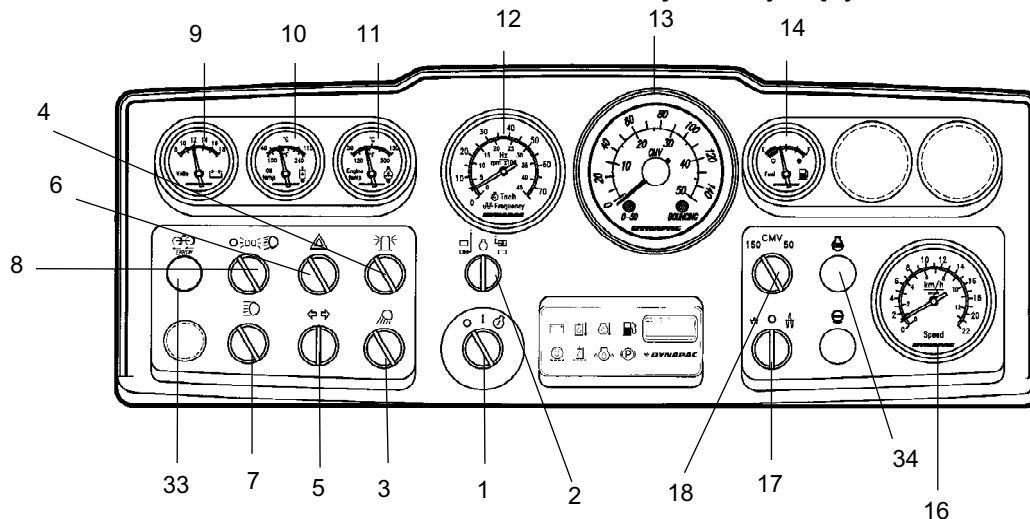


Ciśnienie w oponie



Opis maszyny – Przyrządy/elementy sterujące

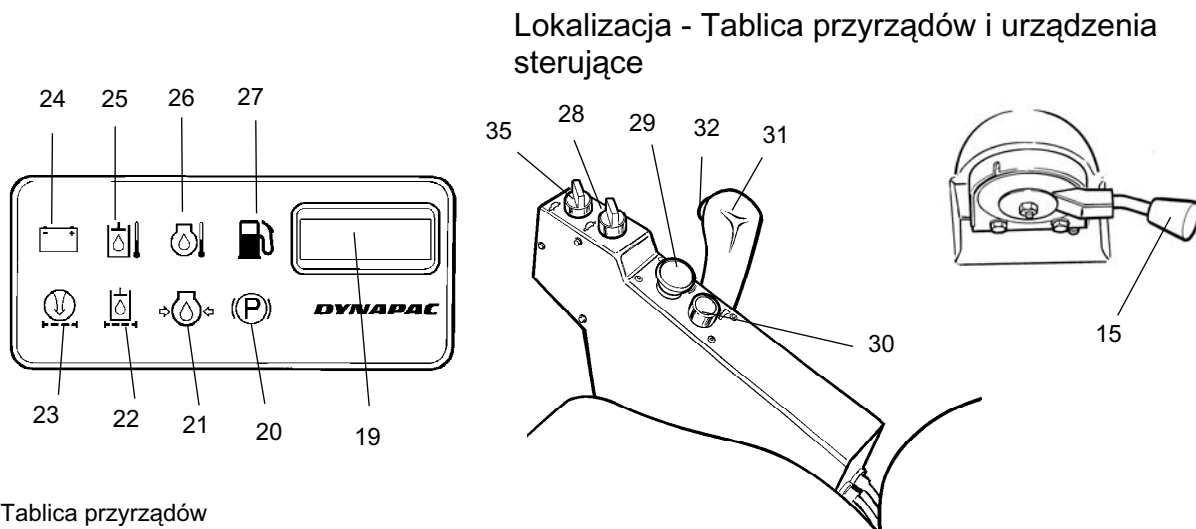
Lokalizacja - Przyrządy i sterowanie



Rys. Tablica przyrządów i sterowania

1. Starter
2. * Przełącznik obr./min./częstotliwość
3. * Oświetlenie robocze
4. * Lampa ostrzegawcza
5. * Przełącznik kierunkowskazów
6. * Światła ostrzegawcze
7. * Przełącznik świateł głównych
8. * Przełącznik świateł postojowych/mijania
9. * Woltomierz
10. * Temperatura w układzie hydraulicznym
11. * Temperatura silnika
12. * Obroty silnika/częstotliwość wibracji
13. * Miernik ubijania gruntu/prędkościomierz (patrz nr 16)
14. * Wskaźnik poziomu paliwa
16. * Prędkościomierz (jeżeli miernik ubijania gruntu znajduje się w punkcie 13)
17. Przełącznik amplitudy, wysoka/0/niska
18. * CMV väljare
33. * System przeciwpółizgowy, wskaźnik błędów
34. Lampa podgrzewająca

* = wyposażenie opcjonalne











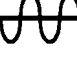


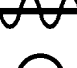








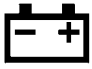









Rys. Tablica przyrządów





- | | | | |
|-----|---|-----|--|
| 15. | Sterowanie obrotami silnika | 26. | Lampka ostrzegawcza, temperatura silnika |
| 19. | Licznik motogodzin | 27. | Lampka ostrzegawcza, poziom paliwa |
| 20. | Lampka ostrzegawcza hamulca | 28. | Przełącznik prędkości, tylna oś |
| 21. | Lampka ostrzegawcza, ciśnienie oleju w silniku | 29. | Przycisk hamulca rezerwowego/postojowego |
| 22. | Lampka ostrzegawcza, filtr hydrauliczny | 30. | Sygnal dźwiękowy |
| 23. | Lampka ostrzegawcza, filtr powietrza | 31. | Dźwignia jazdy do przodu/do tyłu |
| 24. | Lampka ostrzegawcza, ładowanie | 32. | Włączanie/ wyłączenie wibracji |
| 25. | Lampka ostrzegawcza, temperatura płynu w układzie hydraulicznym | 35. | Przełącznik prędkości bębna (opcjonalny) |

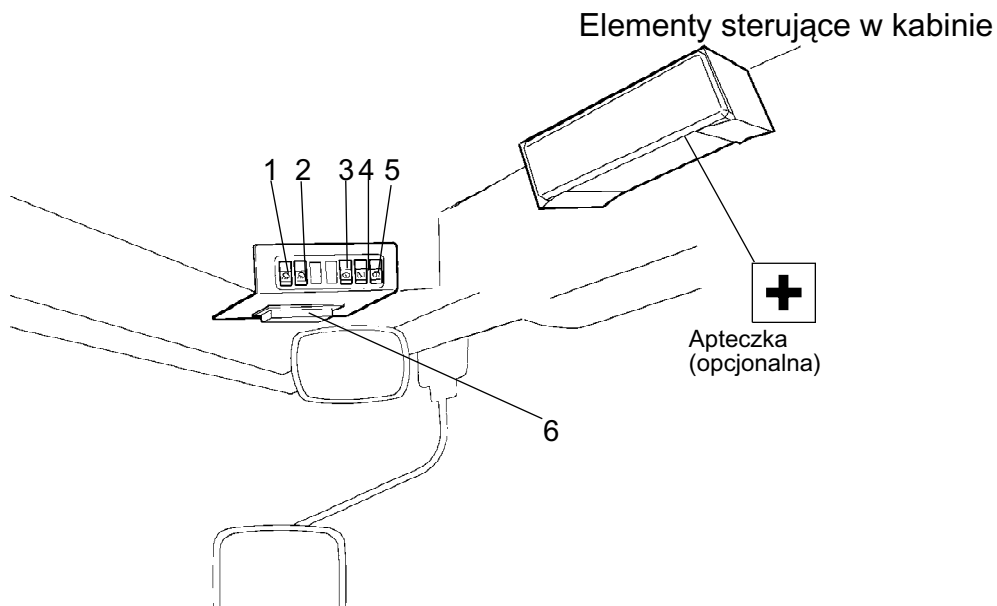
Opisy funkcji

Nr	Oznaczenie	Symbol	Funkcja
1	Przełącznik rozrusznika		Obwód elektryczny jest otwarty. Wszystkie przyrządy i elektryczne urządzenia sterujące są zasilane.
2	Obroty silnika/przełącznik częstotliwości (opcjonalnie)		Uruchomienie rozrusznika
			Tu wyświetlane są bieżące obr./min.
3	Przełącznik reflektorów tylnych (opcjonalny).		Tutaj wskazywana jest częstotliwość wibracji (lewa pozycja nie posiada funkcji).
			Obrót w prawo powoduje włączenie świateł.
4	Przełącznik sygnalizacji świetlnej zagrożenia (opcjonalnie).		Obrót w prawo powoduje włączenie sygnalizacji zagrożenia.

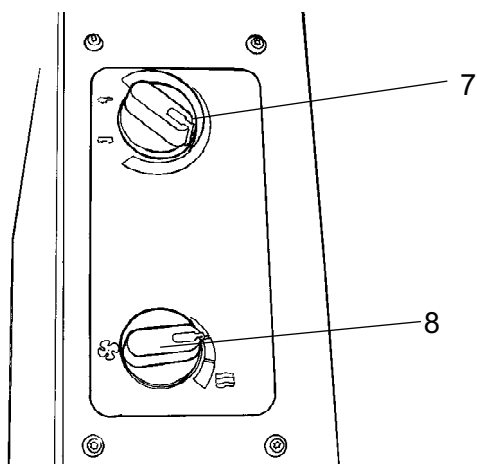
Nr	Oznaczenie	Symbol	Funkcja
5	Kierunkowskaz, przełącznik (opcjonalnie).		Obróć w lewo, aby włączyć lewy kierunkowskaz itd. Kierunkowskazy są wyłączone w położeniu środkowym.
6	Migacze ostrzegawcze, przełącznik (opcjonalnie).		Obrót w prawo powoduje włączenie migaczy ostrzegawczych.
7	Przełącznik świateł drogowych/mijania z kontrolką (opcjonalnie).		W prawym położeniu włączone są światła mijania i drogowe. W lewym położeniu są włączone światła mijania.
8	Przełącznik świateł drogowych (opcjonalnie).		Światła wyłączone.
			Światła postojowe włączone.
			Reflektory przednie włączone.
9	Woltomierz (opcjonalnie).		Pokazuje napięcie w układzie elektrycznym. Normalny zakres to 12-15 V.
10	Wskaźnik temperatury, płyn hydrauliczny (opcjonalnie).		Pokazuje temperaturę płynu hydraulicznego. Normalny zakres temperatur to 65°-80°C (149°-176°F). Jeżeli wskaźnik wskazuje temperaturę powyżej 85°C (185°F), należy zatrzymać silnik. Zlokalizować uszkodzenie.
11	Wskaźnik temperatury, olej silnikowy (opcjonalnie).		Wskazuje temperaturę oleju silnikowego. Normalna temperatura wynosi około 90°C (194°F). Zatrzymać silnik, gdy wskaźnik wskazuje temperaturę wyższą niż 103°C (217°F). Zlokalizuj uszkodzenie.
12	Obroty silnika/miernik częstotliwości (opcjonalnie).		Wewnętrzna skala wskazuje bieżącą prędkość silnika.
			Zewnętrzna skala wskazuje częstotliwość wibracji.
13	Miernik ubijania gruntu (opcjonalnie)		Patrz osobne instrukcje
14	Wskaźnik poziomu paliwa		Pokazuje poziom w zbiorniku paliwa.
15	Sterowanie szybkością silnika, silnik		W prawym położeniu ustawiona jest prędkość silnika. W niższym położeniu silnik jest na biegu jałowym.
16	Prędkościomierz (opcjonalnie).		Zewnętrzna skala pokazuje prędkość w km/godz. Wewnętrzna skala pokazuje prędkość w milach/godz.
17	Przełącznik amplitudy.		W lewym położeniu ustawiona jest niska amplituda.
			W położeniu 0 układ wibracji jest wyłączony.
			W prawym położeniu ustawiona jest wysoka amplituda.
18	Przełącznik CMV (opcjonalnie).		Tryb 150 podaje odczyt na zewnętrznej skali. Tryb 50 podaje odczyt na wewnętrznej skali.
19	Miernik godzin		Pokazuje czas pracy silnika w godzinach.
20	Lampka ostrzegawcza hamulców		Lampka włącza się, gdy po wciśnięciu gałki hamulca postojowego lub awaryjnego włączą się hamulce.

Nr	Oznaczenie	Symbol	Funkcja
21	Lampka ostrzegawcza, ciśnienie oleju		Lampka włącza się, gdy ciśnienie oleju w silniku jest za niskie. Należy natychmiast zatrzymać silnik i zlokalizować uszkodzenie.
22	Lampka ostrzegawcza, filtr hydrauliczny		Jeżeli lampka zapala się przy silniku pracującym z pełną szybkością, należy wymienić filtr hydrauliczny.
23	Lampka ostrzegawcza, filtr powietrza		Jeżeli lampka zapala się przy silniku pracującym z pełną szybkością, należy oczyścić lub wymienić filtr powietrza.
24	Lampka ostrzegawcza, ładowanie akumulatora		Jeżeli lampka zapala się przy pracującym silniku, alternator nie ładuje. Zatrzymać silnik i zlokalizować uszkodzenie.
25	Lampka ostrzegawcza, temperatura płynu hydraulicznego		Jeżeli lampka się zapala, płyn hydrauliczny jest za gorący. Należy zatrzymać walec. Ochłodzić płyn pozwalając silnikowi pracować na biegu jałowym i zlokalizować uszkodzenie.
26	Lampka ostrzegawcza, temperatura oleju w silniku		Jeżeli lampka się zapala, silnik jest zbyt gorący. Natychmiast zatrzymać silnik i zlokalizować uszkodzenie. Zapoznać się z instrukcją obsługi silnika.
27	Lampka ostrzegawcza, niski poziom paliwa		Zapalenie się lampki oznacza, że pozostało już niewiele paliwa. Należy jak najszybciej zatankować paliwo.
28	Przełącznik prędkości, tylna oś	 	Prędkość transportowa (wysoka) Prędkość robocza (niska).
29	Hamulec awaryjny/postojowy		Naciśnięcie uruchamia hamulce awaryjne. Gdy maszyna jest nieruchoma, hamulec postojowy jest uruchomiony. Wyciągnięcie gałki powoduje zwolnienie obydwu hamulców.
30	Sygnal dźwiękowy, przełącznik		Naciśnięcie uruchamia sygnał dźwiękowy.
31	Dźwignia jazdy do przodu/do tyłu		Podczas uruchamiania silnika dźwignia musi być ustawiona na biegu jałowym. Jeżeli dźwignia jazdy do przodu/do tyłu jest ustawiona w jakimkolwiek innym położeniu, silnika nie można uruchomić. Dźwignia jazdy do przodu/do tyłu steruje zarówno kierunkiem jazdy walca, jak i szybkością. Przesunięcie dźwigni do przodu powoduje, że walec jedzie do przodu. Szybkość walca jest proporcjonalna do odległości dźwigni od położenia biegu jałowego. Im dalej znajduje się dźwignia od położenia biegu jałowego, tym większa jest szybkość.
32	Włączanie/wyłączanie wibracji, przełącznik	 	Jedno naciśnięcie powoduje włączenie wibracji, ponowne naciśnięcie - ich wyłączenie. Powyższe dotyczy tylko sytuacji kiedy przełącznik amplitudy 17 jest w pozycji Wysoka lub Niska

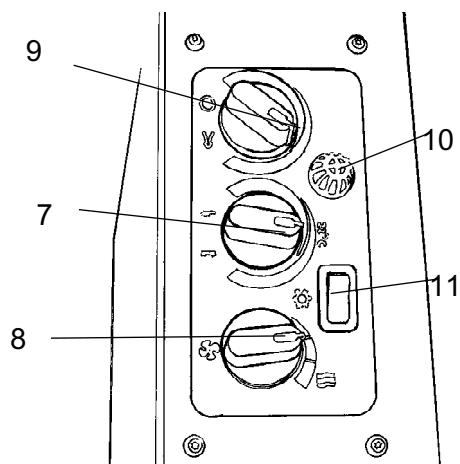
Nr	Oznaczenie	Symbol	Funkcja
33	Lampka ostrzegawcza nieprawidłowo działającej funkcji przeciwpoślizgowej (opcjonalnie)		Gdy kontrolka miga, hydrauliczny układ napędowy nie działa poprawnie. Zlokalizuj i usuń uszkodzenie.
34	Lampa podgrzewająca		Świeci się, gdy silnik wysokoprężny jest podgrzewany, a przełącznik znajduje się w pozycji I.
35	Przełącznik prędkości bębna (opcjonalny)	 	Prędkość transportowa (wysoka) Prędkość robocza (niska).



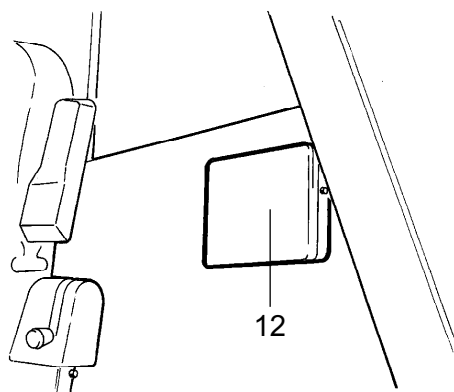
Rys. Dach kabiny, przód



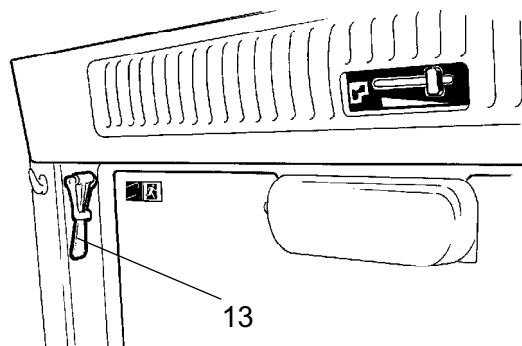
Rys. Dach kabiny, prawa strona



Rys. Prawa strona kabiny (opcjonalnie w AC)







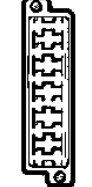








Rys. Kabina, tył



Rys. Dach kabiny, tył

Opis funkcji przyrządów i urządzeń sterujących w kabinie

Nr	Oznaczenie	Symbol	Funkcja
1	Przełącznik reflektorów przednich		Naciśnięcie powoduje włączenie przednich reflektorów.
2	Przełącznik reflektorów tylnych		Naciśnięcie powoduje włączenie tylnych reflektorów.
3	Przednia wycieraczka, przełącznik		Naciśnięcie uruchamia wycieraczkę przedniej szyby.
4	Tylna wycieraczka, przełącznik		Naciśnięcie uruchamia wycieraczkę tylnej szyby.
5	Spryskiwacze przedniej i tylnej szyby, przełącznik	 	Naciśnięcie górnej krawędzi uruchamia spryskiwacze przedniej szyby. Naciśnięcie dolnej krawędzi uruchamia spryskiwacze tylnej szyby.
6	Skrzynka bezpieczników (kabina)		Zawiera bezpieczniki układu elektrycznego. Patrz "Układ elektryczny" w instrukcji obsługi - opis działania bezpieczników.
7	Sterowanie grzejnika		Prawe położenie, maksymalne ogrzewanie. W lewym położeniu ogrzewanie jest wyłączone.
8	Wentylator, przełącznik		W lewym położeniu wentylator jest wyłączony. W prawym położeniu wentylator posiada trzy poziomy.
9	Obieg powietrza w kabinie, przełącznik		W lewym położeniu obieg powietrza jest największy. W prawym położeniu obieg powietrza jest najmniejszy.
10	Czujnik temperatury		Rejestruje temperaturę w kabinie. Nie zakrywać.
11	Klimatyzacja, przełącznik		Uruchamia i zatrzymuje klimatyzację.
12	Pojemnik na podręcznik		Schówek na podręczniki bezpieczeństwa i instrukcje obsługi.
13	Młotek do wyjścia awaryjnego		Aby wydostać się z kabiny w razie nagłego wypadku, zdjęj młotek i stłuc TYLNA szybę.

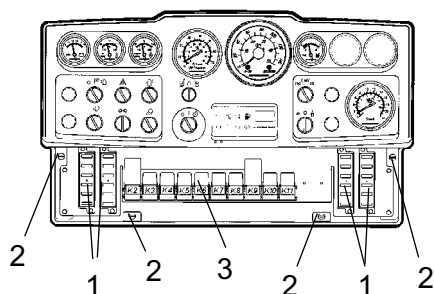
Opis urządzenia – układ elektryczny

Bezpieczniki

Elektryczny układ regulacji i sterowania zabezpieczony jest przed przeciążeniami przez 27 bezpieczników i 12 przekaźników. Ich ilość zależy od ilości dodatkowego wyposażenia maszyny.

Cztery skrzynki bezpieczników (1) oraz przekaźniki (3) znajdują się za dolną płytą przyrządów, którą otwiera się wykręcając cztery wkręty o dużym skoku gwintu (2) o 1/4 obrotu w kierunku przeciwnym do ruchu wskazówek zegara.

Maszyna wyposażona jest w 12-woltowy układ elektryczny i alternator prądu zmiennego.



Rys. Tablica przyrządów

1. Skrzynki bezpieczników (4)
2. Wkręty o dużym skoku gwintu
3. Przekaźniki

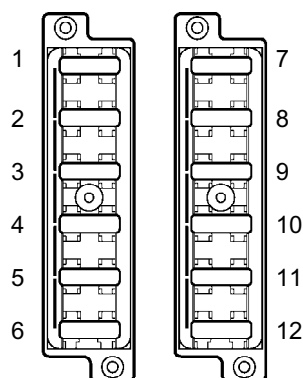


Fig. Skrzynka bezpiecznikowa, lewa i prawa strona.

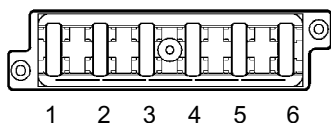
Bezpieczniki

Na rysunku pokazano rozmieszczenie bezpieczników.

W poniższej tabeli podano prąd w amperach i funkcje bezpieczników. Wszystkie bezpieczniki są typu płytkowego.

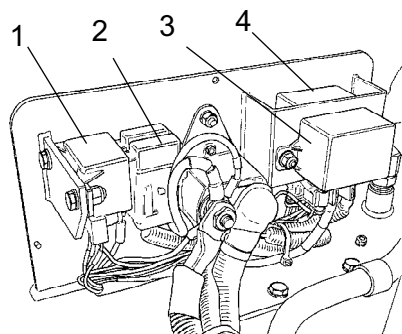
Tachograf oraz pamięć radia chronione są przy wyłączniku odcinającym akumulatora przez bezpiecznik 10 A.

Skrzynki bezpiecznikowe, lewa strona			Skrzynki bezpiecznikowe, prawa strona		
1.	Zawór hamulca, przekaźnik rozruchowy, licznik motogodzin	7,5 A	1.	* Lewe reflektory	20 A
2.	Przekaźnik VBS	7,5 A	2.	* Prawe reflektory, podświetlenie przyrządów	20 A
3.	Tablica wskaźników	7,5A	3.	* Reflektor lewy	7,5 A
4.	Sygnal dźwiękowy	7,5 A	4.	* Reflektor prawy, podświetlenie przyrządów	7,5 A
5.	* Niska/wysoka prędkość/Łopata zgarniania	7,5 A	5.	Rezerwa	
6.	* Ostrzeżenie przy jeździe do tyłu	3 A	6.	Rezerwa	
7.	Oprzyrządowanie	7,5 A	7.	* Lampa ostrzegawcza	10 A
8.	* Miernik ubijania gruntu	3 A	8.	* Bezpiecznik główny kierunkowskazów	10 A
9.	* Lampa ostrzegawcza	7,5A	9.	* Światło pozycyjne lewe, przednie i tylne	7,5 A
10.	* System przeciwoślizgowy	7,5A	10.	* Światło pozycyjne prawe, przednie i tylne	5 A
11.	* Wycieraczka szyby kabiny standardowej	15 A	11.	* Kierunkowskaz lewy, przedni, tylny i boczny	5 A
12.	* Oświetlenie wewnętrzne kabiny standardowej	5 A	12.	* Kierunkowskaz prawy, przedni, tylny i boczny	5 A
	* Opcjonalnie			* Opcjonalnie	
				** Gdy zamontowano światła drogowe	



Rys. Skrzynka bezpiecznikowa na dachu kabiny

- | | |
|---|------|
| 1. Wentylator skraplacza, dach kabiny | 20A |
| 2. Radio | 10A |
| 3. Wewnętrzne oświetlenie kabiny | 5 A |
| 4. Wentylator klimatyzacji | 25A |
| 5. Wycieraczka/spryskiwacz tylnej szyby | 10 A |
| 6. Wycieraczka/spryskiwacze szyby przedniej | 10 A |



Rys. Komora silnika

1. Przekładnik rozruchowy
2. Główne bezpieczniki
3. Przekładnik podgrzewania
4. Moduł sterujący podgrzewania

Bezpieczniki w kabinie

Układ elektryczny w kabinie ma oddzielną skrzynkę bezpiecznikową znajdującą się po prawej stronie z przodu dachu kabiny.

Na rysunku podano prąd w amperach i funkcje.

Wszystkie bezpieczniki są typu płytkowego.

Główne bezpieczniki

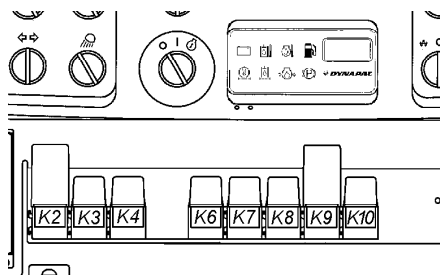
Występują trzy główne bezpieczniki (2). Znajdują się za głównym wyłącznikiem akumulatora. Należy odkręcić trzy wkręty, aby usunąć plastikową pokrywę.

Bezpieczniki mają styki płaskie.

Przełącznik rozrusznika (1), przełącznik podgrzewacza (3), główne bezpieczniki (2) i moduł sterujący (4) przełącznika podgrzewacza są również tu umieszczone.

Zasilanie standardowe	30 A	(zielony)
Zasilanie kabiny *	50 A	(czerwony)
Zasilanie oświetlenia *	40 A	(pomarańczowy)

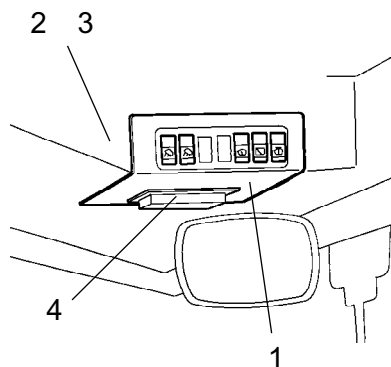
* wyposażenie opcjonalne



Rys. Tablica przyrządów

Przełączniki

- K2 Przełącznik VBS
- K3 Przełącznik główny
- K4 Przełącznik sygnału dźwiękowego
- K6 Przełącznik wskaźnika paliwa
- K7 * Przełącznik sygnału dźwiękowego cofania
- K8 * Przełącznik świateł
- K9 * Przełącznik wskaźników
- K10 Przełącznik hamulca
- * Opcjonalnie



Rys. Dach kabiny, przód

- 1. Panel przyrządów
- 2. Przełącznik K30 do wentylatora klimatyzacji
- 3. Przełącznik K31 do wentylatorów klimatyzacji + radia
- 4. Skrzynka bezpieczników

Przełączniki w kabinie

Aby wymienić przełączniki wentylatora klimatyzacji, wentylatora skraplacza na dachu kabiny oraz radia, należy wymontować tablicę przyrządów (1).

Działanie – Uruchamianie

Przed uruchomieniem

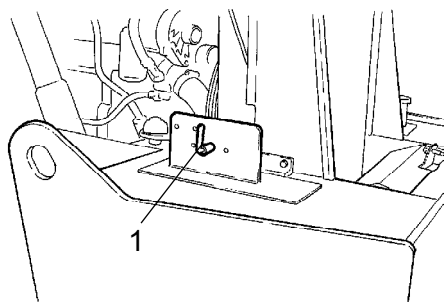
Wyłącznik główny - włączenie

Pamiętać o codziennej konserwacji. Patrz instrukcja konserwacji.

Wyłącznik główny znajduje się w komorze silnika. Obróć klucz (1) w położenie Załącz. Cały walec jest teraz zasilany.



Podczas pracy zamek maski silnika musi być odblokowany, aby w razie potrzeby można było szybko odłączyć akumulator.



Rys. Komora silnika 1. Główny wyłącznik

Fotel operatora - regulacja

Fotel operatora należy tak ustawić, aby uzyskać wygodną pozycję i łatwy dostęp do elementów sterujących.

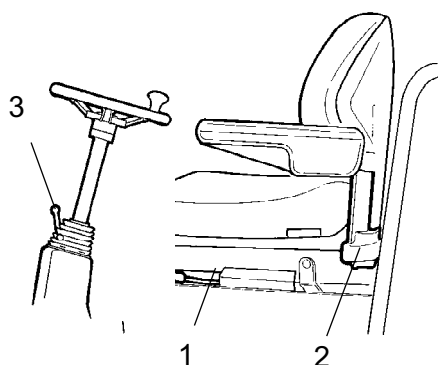
Fotel można wyregulować w poniższy sposób.

- Regulacja długości (1)
- Regulacja ciężaru (2)

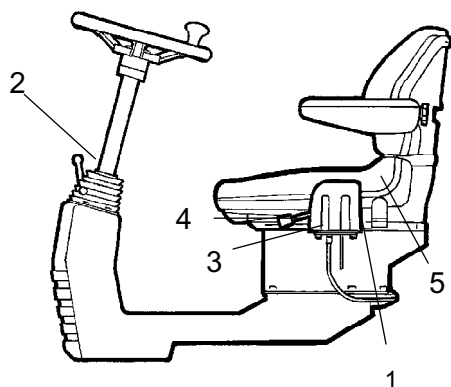
Zwolnij dźwignię blokującą (3), aby dopasować kolumnę kierownicy. Zablokuj w nowej pozycji.



Przed rozpoczęciem pracy należy zawsze sprawdzić, czy siedzenie jest stabilne.



Rys. Fotel operatora
1. Dźwignia blokująca - regulacja długości
2. Dźwignia - regulacja ciężaru
3. Dźwignia blokująca - kąt kolumny kierownicy



Rys. Miejsce pracy operatora

1. Dźwignia blokująca - obrót (opcjonalnie)
2. Dźwignia blokująca - kąt kolumny kierownicy
3. Dźwignia blokująca - regulacja długości
4. Dźwignia - nachylenie oparcia
5. Dźwignia - regulacja ciężaru

Moduł sterujący - ustawienie

Moduł sterowania posiada dwie opcje regulacji, obrót oraz kąt kolumny kierownicy.

Pociągnij dźwignię (1) do góry, aby umożliwić obrót.

Zwolnij dźwignię blokującą (2), aby wyregulować kolumnę kierownicy do pożądanego nachylenia, a następnie zablokuj kolumnę w nowej pozycji.

Fotel można wyregulować w następujący sposób:

- Regulacja długości (3)
- Nachylenie oparcia (4)
- Regulacja ciężaru (5)



Przed rozpoczęciem pracy należy zawsze sprawdzić, czy siedzenie jest stabilne.

Siedzenie operatora w kabinie - Regulacja

Zespół sterowania ma trzy opcje regulacji, przesuw poprzeczny, obrót i kąt kolumny kierownicy.

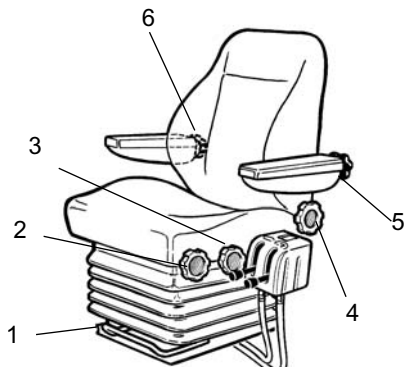
Siedzenie operatora należy wyregulować tak, aby uzyskać wygodną pozycję i łatwy dostęp do urządzenia sterujące.

Siedzenie można wyregulować w następujący sposób:

- Regulacja długości (1)
- Regulacja wysokości (2)
- Nachylenie siedzenia (3)
- Nachylenie oparcia (4)
- Nachylenie podłokietnika (5)
- Regulacja podpory łędźwi (6)

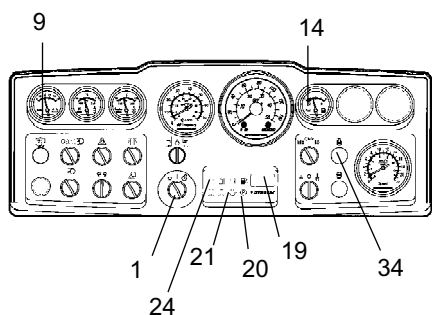


Przed uruchomieniem walca należy sprawdzić, że siedzenie jest zablokowane.



Rys. Siedzenie operatora

1. Dźwignia - regulacja długości
2. Pokrętło - regulacja wysokości
3. Pokrętło - nachylenie siedzenia
4. Pokrętło - nachylenie oparcia
5. Pokrętło - nachylenie podłokietnika
6. Pokrętło - regulacja podparcia odcinka łędźwiowego



Rys. Panel przyrządów

- 1. Rozrusznik
- 9. Woltomierz (opcjonalnie)
- 14. Wskaźnik paliwa
- 19. Licznik motogodzin
- 20. Lampka hamulca
- 21. Lampka ciśnienia oleju
- 24. Lampka ładowania
- 34. Lampka podgrzewania

Przyrządy i lampki - Kontrola

Obróć przełącznik (1) do położenia środkowego. Wszystkie lampki ostrzegawcze powinny zaświecić się na około 5 sekund, a brzęczyk powinien wyemitować sygnał dźwiękowy.

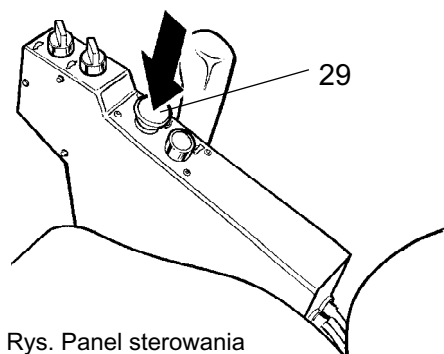
W tym czasie sprawdź, czy lampki ostrzegawcze świecą się.

Upewnij się, że woltomierz (9) wskazuje co najmniej 12 V i że widoczne są wskazania wskaźnika paliwa (14).

Sprawdź, czy zaświeciły się lampki ostrzegawcze ładowania (24), ciśnienia oleju (21) i hamulca postojowego (20).

Licznik motogodzin (19) rejestruje i pokazuje całkowitą liczbę godzin pracy silnika.

Lampka podgrzewania (34) powinna się zaświecić.



Rys. Panel sterowania
29. Przycisk hamulca awaryjnego/postojowego

Hamulec postojowy - Sprawdzenie



Należy sprawdzić, czy przycisk hamulca awaryjnego/postojowego (29) jest rzeczywiście wciśnięty. Jeżeli hamulec postojowy nie będzie włączony, walec może zacząć toczyć, gdy silnik zostanie uruchomiony na pochyłości.

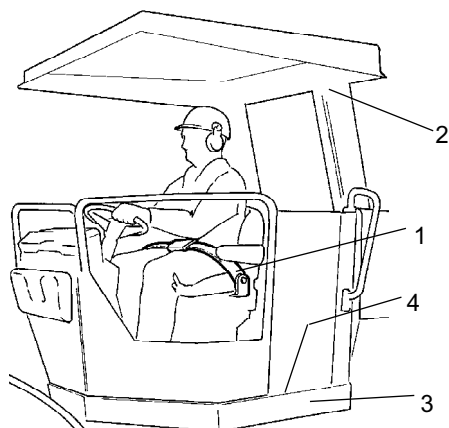
Blokada (Opcjonalna)

Walec można wyposażyć w blokadę.

Silnik jest wyłączany po 7 sekundach od wstania operatora z siedzenia.

Silnik jest wyłączany bez względu na to, czy dźwignia jazdy do przodu/do tyłu jest w położeniu biegu jałowego.

Silnik nie zostanie wyłączony, jeżeli uruchomiony jest hamulec postojowy.



Rys. Miejsce pracy operatora
1. Pas bezpieczeństwa
2. ROPS
3. Element gumowy
4. Warstwa przeciwpoślizgowa

Pozycja operatora

Jeżeli walec jest wyposażony w system ROPS (2) lub kabinę, należy zawsze używać pasa bezpieczeństwa (1) oraz nosić kask ochronny.



Jeżeli pas bezpieczeństwa (1) wykazuje oznaki zużycia lub podlegał wpływowi dużych sił, należy go wymienić.



Sprawdź, czy elementy gumowe (3) platformy są nienaruszone. Zużyte elementy zmniejszają wygodę pracy.



Sprawdzić, czy powłoka przeciwpoślizgowa (4) platformy jest w dobrym stanie. Należy ją wymienić, jeżeli nie spełnia swoich funkcji.

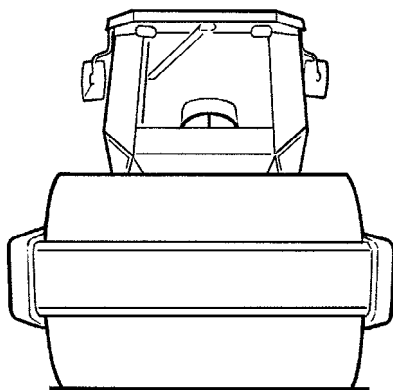


Jeżeli maszyna jest wyposażona w kabinę, należy upewnić się, że drzwi są zamknięte podczas jazdy.

Pole widzenia

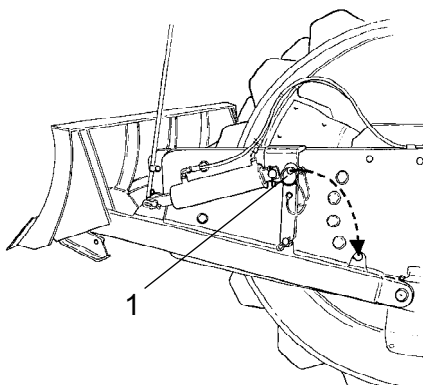
Przed uruchomieniem walca należy sprawdzić, że nic nie ogranicza pola widzenia do przodu i do tyłu.

Wszystkie okna kabiny powinny być czyste, a lusterka wsteczne - prawidłowo ustawione.



Rys. Widok

Łopata zgarniania (opcjonalnie)



Rys. Łopata zgarniania
1. Przetyczka



Podczas jazdy z łopatą zgarniania w pozycji uniesionej należy się zawsze upewnić, że jest ona zabezpieczona przez kołek blokujący (1). Przed opuszczeniem lub zaparkowaniem walca należy zawsze opuścić łopatę do powierzchni gruntu.

Uruchamianie

Uruchamianie silnika

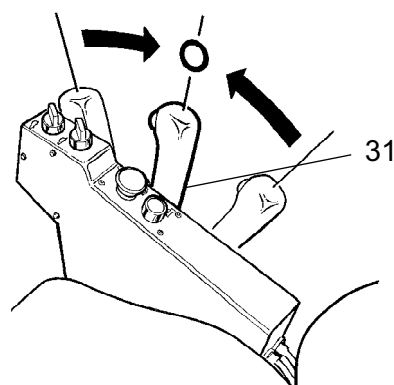
Ustaw dźwignię jazdy w przód/w tył (31) w położeniu neutralnym. Nie wolno uruchamiać silnika w żadnym innym położeniu dźwigni sterującej.

Ustaw przełącznik amplitudy (17) dla wibracji niskich/wysokich na tryb O.

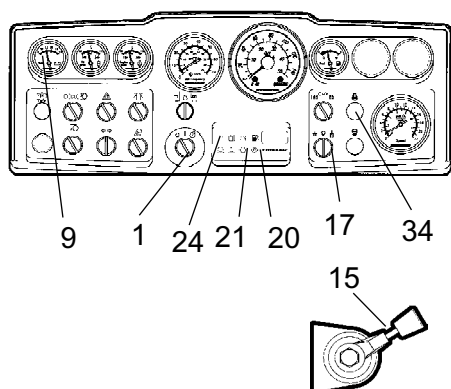
Ustaw regulator prędkości silnika (15) w położeniu biegu jałowego.

Obróć przełącznik rozrusznika (1) w prawo, do pierwszej pozycji. Lampka podgrzewania (34) zaświeci się. Gdy lampka zgaśnie, obróć pokrętkę do położenia uruchamiania i puść natychmiast po uruchomieniu się silnika. Jest to szczególnie ważne przy uruchamianiu zimnego silnika.

! Rozrusznika nie należy włączać na zbyt długo. Jeżeli silnik nie uruchomi się natychmiast, przed następną próbą należy odczekać około minuty.



Rys. Panel sterowania
31. Dźwignia jazdy do przodu/ do tyłu



Rys. Panel przyrządów
1. Przełącznik rozruchowy
9. Voltomierz (opcjonalnie)
15. Regulacja obrotów
17. Przełącznik amplitudy
20. Lampka hamulca
21. Lampka ciśnienia oleju
24. Lampka ładowania
34. Lampka podgrzewania

Jeżeli temperatura otoczenia jest niższa niż +10°C (50°F), silnik powinien rozgrzewać się przez kilka minut, a nawet dłużej, na biegu jałowym.

Podczas nagrzewania się silnika sprawdź, czy lampki ostrzegawcze ciśnienia oleju (21) i ładowania (24) nie świecą się oraz czy woltomierz (9) wskazuje 13-14 V. Lampka ostrzegawcza (20) hamulca postojowego powinna nadal się świecić.

! Podczas pracy silnika w pomieszczeniach należy zagwarantować dobrą wentylację (wentylację wyciągową). Istnieje zagrożenie zatrucia tlenkiem węgla.

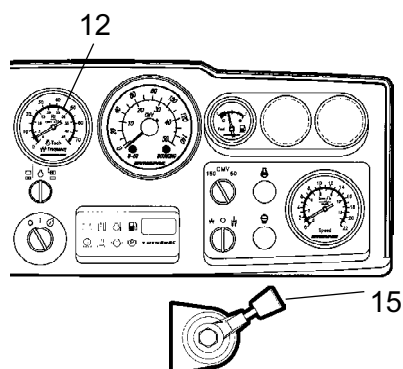
! Uruchamiając i jadąc zimną maszyną, a więc z zimnym płynem hydraulicznym, droga hamowania będzie dłuższa niż normalnie, aż do chwili osiągnięcia przez maszynę normalnej temperatury roboczej.

Użytkowanie – Jazda

Użytkowanie walca



W żadnym przypadku maszyną nie wolno kierować z ziemi. Przez cały czas pracy operator musi siedzieć w maszynie.



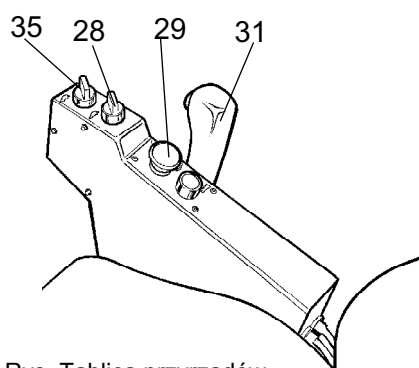
Rys. Tablica przyrządów
12. Tachometr (opcjonalnie)
15. Sterowanie obrotami silnika

Przestaw regulator prędkości silnika (15) i zablokuj go w pozycji końcowej; prędkość silnika powinna teraz wynosić około 2200 obr./min.

Sprawdzić, czy kierownica działa prawidłowo obracając ją raz w lewo i raz w prawo przy nieruchomym walcu.



Upewnić się, że droga przed i za walcem jest wolna.



Rys. Tablica przyrządów
 28. Przełącznik prędkości, tylna oś
 29. Pokrętko hamulca rezerwowego/
 postojowego
 31. Dźwignia jazdy do przodu/do tyłu
 35. Przełącznik prędkości bębna
 (opcjonalny)



Wyciągnąć przycisk hamulca awaryjnego/postojowego (29) i sprawdzić, czy lampka ostrzegawcza hamulca postojowego zgasła. Należy być przygotowanym na stoczenie się walca, jeżeli znajduje się on na zboczu.

Ustaw przełączniki prędkości wysoka/niska (28) i (35) na wymagany tryb; patrz naklejka na tablicy przyrządów.

Prędkość maksymalna

Niska bębna/Niska osi tylnej	5.0 km/h
Niska bębna/Wysoka osi tylnej	9.0 km/h
* Wysoka bębna/Niska osi tylnej	6.5 km/h
* Wysoka bębna/Wysoka osi tylnej	16,0 km/h

*Tylko z wyposażeniem dodatkowym



Tryb Wysoka/Wysoka może być używany tylko przy przejazdach transportowych na równej nawierzchni.

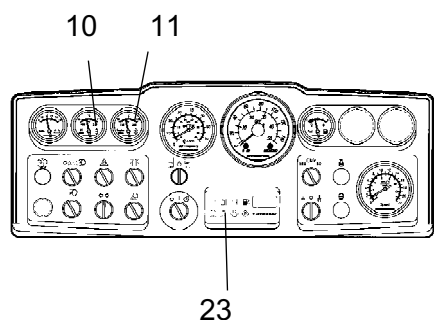
W zależności od wybranego kierunku jazdy ostrożnie przesunąć dźwignię jazdy w przód/w tył (31) do przodu lub do tyłu. Szybkość wzrasta w miarę odsuwania dźwigni od położenia neutralnego.



Szybkość należy zawsze regulować za pomocą dźwigni jazdy do przodu/do tyłu; nigdy przez zmianę obrotów silnika.



Należy sprawdzić hamulec pomocniczy, naciskając przycisk hamulca pomocniczego/postojowego (29) podczas powolnej jazdy walca do przodu.

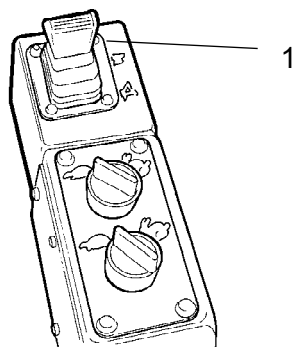


Rys. Tablica przyrządów
10. Temperatura płynu hydraulicznego (opcjonalnie)
11. Temperatura silnika (opcjonalnie)
23. Lampka ostrzegawcza, filtr powietrza

W czasie jazdy sprawdzaj, czy wskaźniki pokazują wartości normalne. W przypadku wystąpienia nienormalnych wartości wskazań lub kiedy zadziała brzęczyk, natychmiast zatrzymaj walec i wyłącz silnik wysokoprężny. Sprawdź i usuń wszystkie uszkodzenia; patrz także rozdział poświęcony konserwacji oraz instrukcja silnika.



Jeżeli podczas pracy maszyny (gdy silnik wysokoprężny działa z najwyższą prędkością), zaświeci się lampka ostrzegawcza filtra powietrza (23), należy oczyścić lub wymienić główny filtr. Patrz Podręcznik konserwacji.



Rys. Elementy sterujące
1. Dźwignia

Działanie Łopaty zgarniania (opcjonalnie)



Przed rozpoczęciem jazdy należy się upewnić, że łopata znajduje się w najwyższej pozycji (podniesionej). Przed użyciem łopaty należy sprawdzić stan gruntu.

Dźwignia (1) posiada trzy pozycje.

Do tyłu - podnoszenie łopaty.

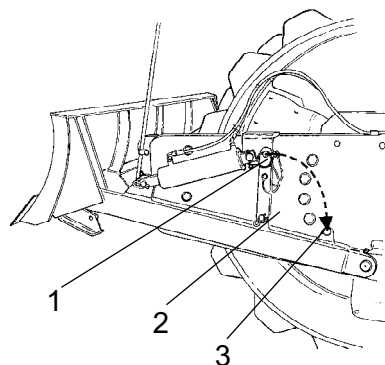
Do przodu - opuszczanie łopaty.

Do przodu z blokadą - tryb zacieraczki, jedynie jej własny ciężar popycha łopatę ku ziemi.

Przed opuszczeniem lub zaparkowaniem walca należy opuścić łopatę do powierzchni gruntu.



Łopaty można używać wyłącznie podczas jazdy DO PRZODU.



Rys. Łopata zgarniania
1. Kołek blokujący
2. Przegub bezpieczeństwa
3. Zapadka postojowa

Podczas korzystania z łopaty zgarniania przegub bezpieczeństwa (2) musi być zabezpieczony kołkiem blokującym w zapadce postojowej (3).

Praca na trudnych podłożach (Opcjonalnie)

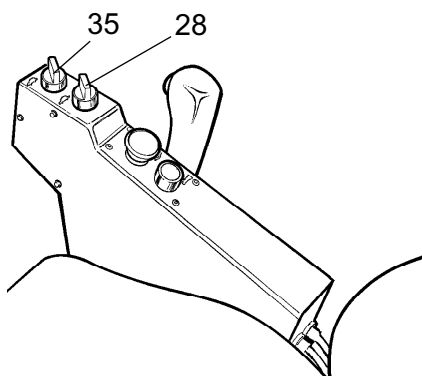
Napęd bębnowy

Jeśli maszyna utknie, a jest wyposażona w napęd bębnowy o 2 prędkościach, ustaw przycisk na jazdę jak pokazano poniżej.

Jeśli bęben się ślizga, uruchom napęd bębnowy i ustaw go na wysokie obroty a oś tylna na niskie.

Jeśli ślizgają się koła tylne, uruchom napęd bębnowy i ustaw go na niskie obroty a oś tylna na wysokie.

Kiedy maszyna odzyska swoją przyczepność ustaw gałki na ich wyjściowe pozycje.



Rys. Tablica przyrządów
28. Przełącznik prędkości, oś tylna
35. Przełącznik prędkości, bęben

Użytkowanie – Wibracje

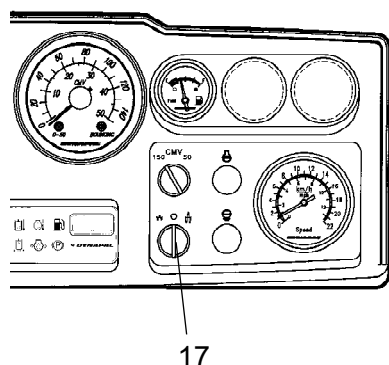
Amplituda/częstotliwość - Zmiana

Występują dwa ustawienia wibracji bębnow. Do zmiany tych ustawień służy przełącznik (17).

Obrót pokrętki w lewo powoduje zmniejszenie amplitudy/wzrost częstotliwości, a w prawo - wzrost amplitudy/zmniejszenie częstotliwości.



Nie można dokonywać ustawienia amplitudy, gdy wibracje są włączone
Przed zmianą amplitudy należy najpierw wyłączyć wibracje i odczekać do ich zakończenia.

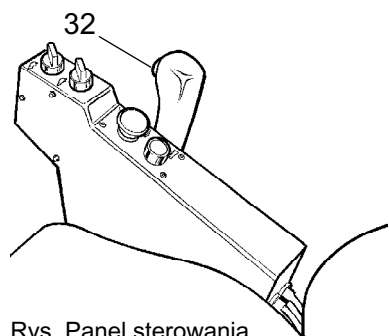


Rys. Tablica przyrządów
17. Przełącznik amplitudy niska/0/wysoka

Wibracje ręczne - Włączanie



Nigdy nie wolno włączać wibracji przy nieruchomym walcu. Może to spowodować uszkodzenie zarówno powierzchni, jak i maszyny.



Rys. Panel sterowania
32. Przełącznik, włączanie/wyłączenie wibracji

Do włączania i wyłączenia wibracji służy przełącznik (32), znajdujący się w przedniej części dźwigni jazdy do przodu/do tyłu.

Przed zatrzymaniem walca należy zawsze wyłączyć wibracje.

Uruchomienie hamulca postojowego nie powoduje zatrzymania silnika.

Użytkowanie – Zatrzymywanie

Hamowanie

Hamulec awaryjny

Hamowanie zazwyczaj jest włączane za pomocą dźwigni jazdy do przodu/do tyłu. Podczas przesuwania dźwigni jazdy w kierunku położenia biegu jałowego przekładnia hydrostatyczna opóźnia i spowalnia bieg walca.

Hamulec tarczowy w silniku każdego bębna działa jak hamulec awaryjny podczas jazdy i jako hamulec postojowy po zatrzymaniu.



W celu zahamowania należy nacisnąć przycisk hamulca awaryjnego/postojowego (29), pewnie chwycić kierownicę i przygotować się na gwałtowne zatrzymanie.

Po zahamowaniu należy ustawić dźwignię jazdy w położeniu biegu jałowego i wyciągnąć gałkę hamulca awaryjnego/postojowego.

Normalne hamowanie

Naciśnij przełącznik (32), aby wyłączyć wibracje.

Aby zatrzymać walec, należy przesunąć dźwignię jazdy do przodu/do tyłu (31) do położenia neutralnego.

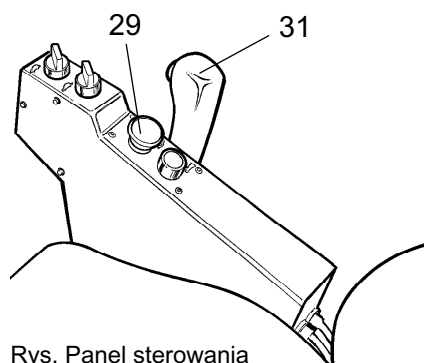
Ustawić dźwignię sterowania szybkością silnika z powrotem w położenie biegu jałowego. Ochłodzić silnik przez pozostawienie go na kilka minut na biegu jałowym.



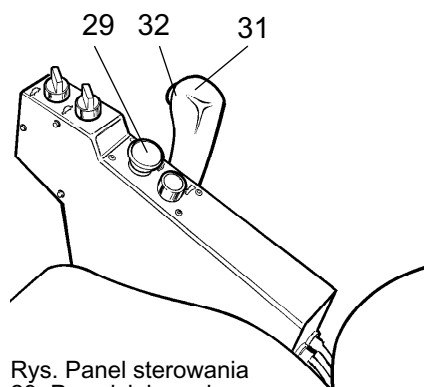
Podczas uruchamiania i jazdy zimną maszyną należy pamiętać, że płyn hydrauliczny jest również zimny, więc do chwili osiągnięcia przez maszynę temperatury roboczej droga hamowania może być dłuższa niż normalnie.



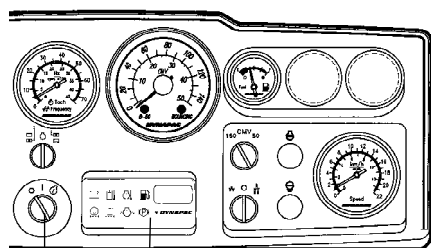
Na zboczach należy zawsze naciskać przycisk hamulca pomocniczego/postojowego (29), nawet podczas krótkich postojów.



Rys. Panel sterowania
29. Przycisk hamulca rezerwowego/postojowego
31. Dźwignia jazdy do przodu/do tyłu



Rys. Panel sterowania
29. Przycisk hamulca rezerwowego/postojowego
31. Dźwignia jazdy do przodu/do tyłu
32. Przełącznik wibracji WŁ./WYŁ.



Rys. Panel instrumentów
1. Rozrusznik
2. Panel lampek ostrzegawczych

Wyłączanie

Sprawdzić, czy nie są wskazywane żadne uszkodzenia, kontrolując przyrządy i lampki ostrzegawcze. Wyłączyć całe oświetlenie i inne funkcje elektryczne.

Przekręcić starter (1) w lewo w położenie wyłączone. W walcach bez kabiny opuścić i zablokować pokrywę przyrządów.

Parkowanie

Klinowanie bębnow



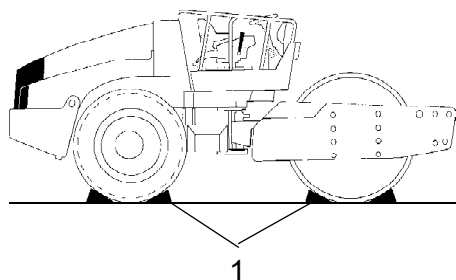
Nie wolno schodzić z maszyny, gdy silnik pracuje, o ile nie został naciśnięty przycisk hamulca awaryjnego/postojowego.



Należy sprawdzić, czy walec jest zaparkowany w bezpiecznym miejscu z punktu widzenia innych użytkowników drogi. Jeżeli walec jest zaparkowany na pochyłości, należy zaklinować bębny.



Należy pamiętać o ryzyku zamarznięcia zimą. Napełnij układ chłodzenia silnika oraz butlę płynu do czyszczenia szyb w kabinie odpowiednimi mieszaninami odpornymi na zamarzanie. Patrz także instrukcje konserwacji.

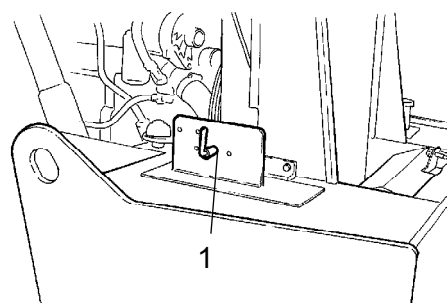


Rys. Ustawienie
1. Klin

Wyłącznik główny

Przed pozostawieniem walca na cały dzień należy ustawić wyłącznik główny (1) w położeniu rozłączonym i zdjąć uchwyt.

Zapobiegnie to rozładowaniu akumulatora oraz utrudni nieupoważnionym osobom uruchomienie i użycie maszyny. Zamknąć zamek pokrywy komory silnika.

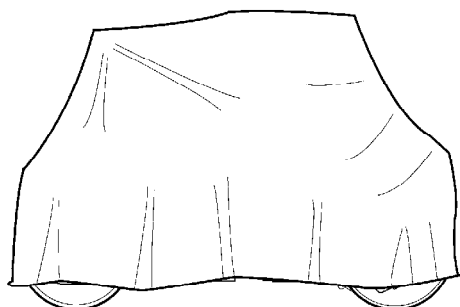


Rys. Rama ciągnika, tylna lewa
1. Główny wyłącznik

Długotrwały postój



W przypadku długotrwałego postoju (ponad jeden miesiąc) należy stosować się do poniższych instrukcji.



Ryc. Osłona walca od wpływów atmosferycznych

Te środki należy stosować w przypadku postoju przez okres do 6 miesięcy.

Przed rozpoczęciem ponownej eksploatacji walca należy przywrócić punkty oznaczone gwiazdką * do stanu sprzed postoju.

Silnik

* Patrz instrukcje producenta w instrukcji obsługi silnika dostarczanej wraz z walcem.

Akumulator

* Wyjmij akumulator z maszyny, oczyść go z zewnątrz, sprawdź, czy poziom elektrolitu jest prawidłowy (patrz punkt „Co 250 godzin pracy”) i raz na miesiąc podładuj akumulator.

Filtr powietrza, rura wydechowa

* Zakryć filtr powietrza (patrz punkt "Co 50 godzin pracy" lub "Co 100 godzin pracy") lub jego otwór folią lub taśmą. Zakryć również otwór rury wydechowej. Zapobiega to przedostaniu się wilgoci do silnika.

Zbiornik paliwa

Napełnić zbiornik paliwa do pełna, aby zapobiec kondensacji.

Zbiornik hydrauliczny

Napełnić zbiornik hydrauliczny do najwyższego znaku (patrz punkt "Co 10 godzin pracy.")

Siłownik ukł. kierowniczego, zawiasy itp.

Nasmarować smarem łożyska przegubu układu kierowniczego i obydwie łożyska siłownika ukł. kierowniczego (patrz punkt "Co 50 godzin pracy").

Nasmarować tłok siłownika ukł. kierowniczego smarem konserwującym.

Nasmarować zawiasy pokryw komory silnika i drzwi kabiny. Nasmarować oba końce dźwigni jazdy do przodu/do tyłu (jasne części) (patrz punkt "Co 500 godzin pracy").

Opony (wielosezonowe)

Sprawdź czy ciśnienie w oponach wynosi 110 kPa (1.1 kp/cm²), (16 funtów/cal²)

Maska, brezent

* Opuścić pokrywę przyrządów na tablicę przyrządów.

* Osłonić cały walec impregnowanym brezentem. Między brezentem a ziemią należy pozostawić przerwę.

* W miarę możliwości należy przechowywać walec w pomieszczeniu, a najlepiej w budynku o stałej temperaturze.

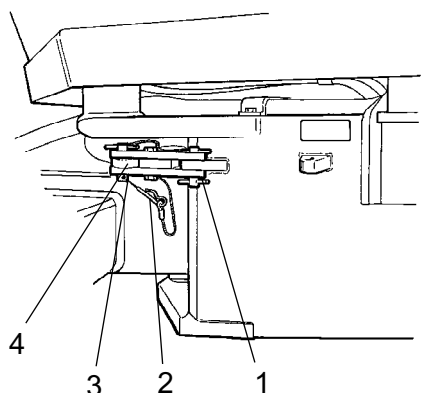
Informacje różne

Podnoszenie

Blokowanie połączenia przegubowego



Przed podniesieniem walca należy zablokować połączenie przegubowe w celu zapobieżenia przypadkowemu skręceniu.



Rys. Połączenie przegubowe w położeniu zablokowanym

1. Ramię blokady
2. Kołek blokujący
3. Kołek ustalający blokady
4. Uchwyt blokujący

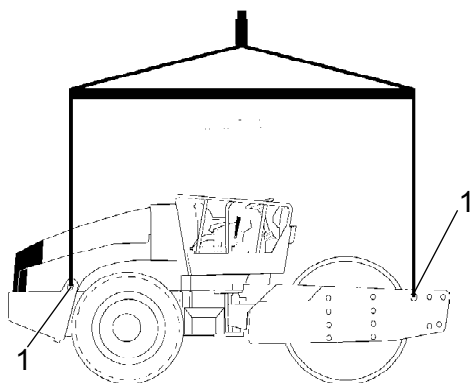
Ustaw kierownicę do jazdy na wprost. Naciśnij przycisk hamulca awaryjnego/postojowego.

Wyciągnij najniższy położony kołek blokujący (2), który ma przymocowaną linkę. Podciągnij do góry kołek blokujący (3), który również ma przymocowaną linkę.

Złóż ramię blokujące (1) i przymocuj je do górnego uchwyty blokującego (4) z tyłu ramy maszyny.

Zamontuj czop blokujący (3) w otworach poprzez ramię blokujące (1) oraz uchwyt blokujący (4) i zamocuj na swoim miejscu za pomocą kołka blokującego (2).

Masa: patrz: Tabliczka znamionowa – podnoszenie, umieszczona na walcu



Rys. Walec przygotowany do podnoszenia

1. Tabliczka znamionowa - podnoszenie

Podnoszenie walca



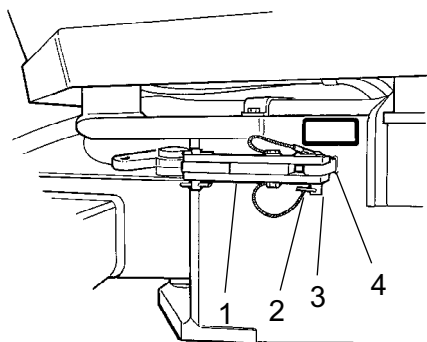
Masa brutto maszyny została podana na tabliczce znamionowej - podnoszenie (1). Patrz również: Specyfikacja techniczna.



Osprzęt do podnoszenia - łańcuchy, liny stalowe, pasy i haki do podnoszenia - musi mieć wymiary odpowiadające obowiązującym przepisom dotyczącym takiego osprzętu.



Podczas podnoszenia maszyny odsuń się na bezpieczną odległość! Upewnij się, że haki podnoszące są prawidłowo zabezpieczone.



Rys. Połączenie przegubowe w położeniu odblokowanym

1. Ramię blokady
2. Kołek blokujący
3. Kołek ustalający blokady
4. Uchwyt blokujący

Odblokowywanie połączenia przegubowego



Należy pamiętać o odblokowaniu połączenia przegubowego przed rozpoczęciem pracy.

Złóż ramię blokady (1) i za pomocą kołka ustalającego (3) przymocuj je do górnego uchwyty blokującego (4). Włóż najniższy kołek blokujący (2) wyposażony w linkę, aby zamocować kołek ustalający (3). Uchwyt blokujący (4) znajduje się na ramie ciągnika.

Holowanie

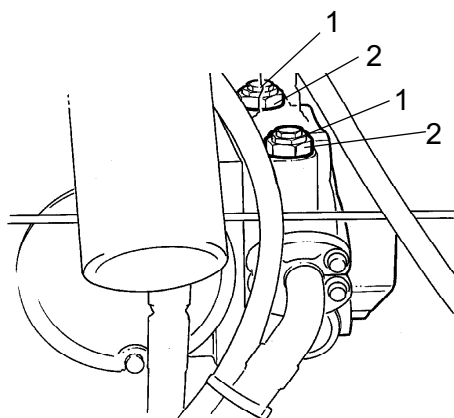
Poniższe instrukcje umożliwiają przesunięcie walca na odległość do 300 metrów (1000 stóp).

Alternatywa 1

Holowanie na krótkie odległości z włączonym silnikiem



Wciśnij przycisk hamulca awaryjnego/postojowego i tymczasowo wyłącz silnik. Podłóż podstawki klinowe pod bębny, aby uniemożliwić ruch walca



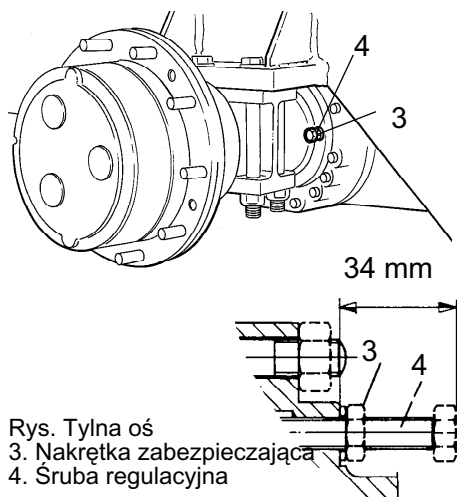
Rys. Pompa napędu

1. Zawór do holowania
2. Nakrętka zabezpieczająca

Obróć oba zawory do holowania (1) (środkowe śruby z łbami sześciokątnymi) o trzy obroty w kierunku przeciwnym do ruchu wskazówek zegara, jednocześnie trzymając zawór wielofunkcyjny (2) (najniższa śruba z łbem sześciokątnym) na miejscu. Zawory są umieszczone na pompie jazdy do przodu.

Uruchomić silnik i pozostawić go na biegu jałowym.

Walec można teraz holować oraz można nim kierować (jeżeli układ kierowniczy jest sprawny).



Rys. Tylna oś
3. Nakrętka zabezpieczająca
4. Śruba regulacyjna

Alternatywa 2

Holowanie na krótkie odległości przy wyłączonym silniku



Zaklinuj bębny, aby zapobiec przetoczeniu się walca po mechanicznym odłączeniu hamulców.

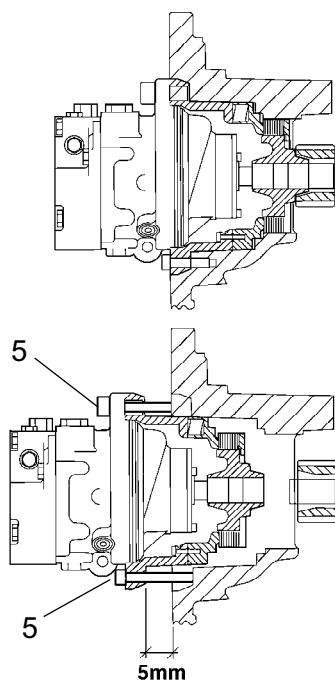
Najpierw otwórz oba zawory do holowania tak jak w alternatywie 1.

Hamulec tylnej osi

Odkręć nakrętkę zabezpieczającą (3) i wyreguluj śruby regulacyjne (4) ręcznie do momentu wyczucia pełnego oporu, a następnie o jeden obrót więcej. Śruby regulacyjne znajdują się na tylnej osi, po dwie śruby z każdej strony obudowy mechanicznej różnicowej.

Hamulec przekładni bębna

Hamulec bębna odłącza się poprzez wykręcenie 4 śrub z łbami z gniazdem sześciokątnym (5) ok. 5 mm, i wyciągnięcie łącznika silnika w stronę łbów śrub.

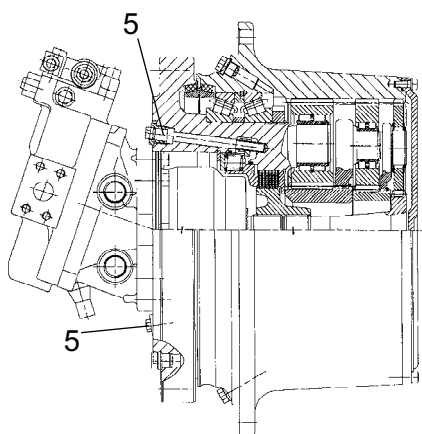


Rys. Hamulec bębna
5. Śruba

Hamulec jest teraz odłączony, a maszyna może być holowana.



Po holowaniu, należy pamiętać o zresetowaniu zaworów do holowania (1). Poluzuj śrubę regulacyjną (4) do oryginalnej pozycji 34 mm od powierzchni styku i dokręć nakrętki zabezpieczające (3). Dokręć cztery śruby o łbach z gniazdami sześciokątnymi (5). Patrz rozdział "Holowanie na krótkich odległościach" opcje 1 i 2.

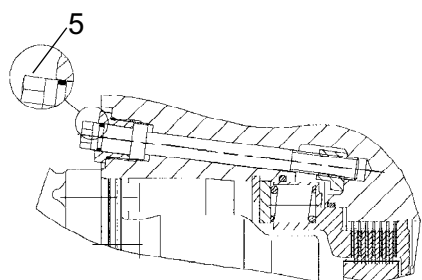


Hamulec przekładni bębna (Opcja)

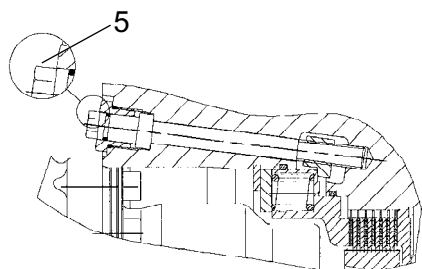
Odłącz hamulec bębna przez wkręcenie dwóch śrub (5) aż poczujesz opór.

Wkręcaj równomiernie i naprzemiennie każdą ze śrub. Wymagane jest to aby zapobiec zablokowaniu tłoka hamulca.

Hamulec jest teraz odłączony, a maszyna może być holowana.



Po holowaniu nie zapomnij zresetować zaworów do holowania (1), Poluzuj śrubę regulacyjną (4) do jej pozycji wyjściowej 34 mm od powierzchni styku i dokręć nakrętki zabezpieczające (3). Poluzuj śruby hamulca bębna (5). Patrz rozdział "Holowanie na krótkich odległościach" opcje 1 i 2.



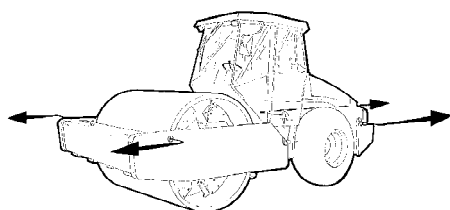
Rys. Hamulec bębna
5. Śruba

Holowanie walca

Podczas holowania/przywracania stanu pracy walec musi być hamowany przez pojazd holujący. Należy użyć holu sztywnego, ponieważ walec nie ma hamulców.



Walec należy holować powoli, maks. 3 km/godz. (2 mile/godz.), i tylko na krótkie odległości, maks. 300 m (330 jardów).



Rys.Holowanie

Podczas holowania/ustawiania maszyny urządzenie holujące musi być połączone z obydwooma otworami do podnoszenia. Siły ciągnące muszą działać na maszynę wzdłużnie, jak pokazano na ilustracji. Maksymalna siła ciągnąca brutto wynosi 223 kN (50132 lbf).



Złóż elementy do holowania zgodnie z alternatywą 1 lub 2 na poprzednich stronach.

Walec przygotowany do transportu

Przed podnoszeniem i transportem należy zablokować połączenie przegubowe. Należy postępować zgodnie z instrukcjami podanymi w odpowiednim punkcie.

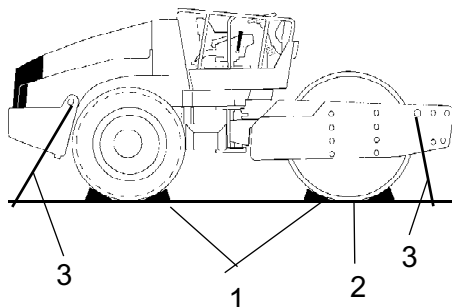


Fig. Transport
1. Klin 2. Bloki
3. Lina mocująca

Zaklinuj bębny (1) i przymocuj kliny do pojazdu transportowego.

Bloki należy podłożyć pod ramę bębna (2) w celu uniknięcia przeciążenia gumowego zawieszenia bębna podczas mocowania.

Zamocuj walec pasami na wszystkich czterech rogach; punkty mocowania zostały oznaczone naklejkami (3).



Przed uruchomieniem walca należy pamiętać o odblokowaniu połączenia przegubowego.

Instrukcje użytkowania - Podsumowanie



1. Przestrzegać INSTRUKCJI DOTYCZĄCYCH BEZPIECZEŃSTWA podanych w podręczniku bezpiecznej obsługi.
2. Upewnić się, że przestrzegane są wszystkie instrukcje podane w punkcie KONSERWACJA.
3. Ustawić wyłącznik główny w położeniu ON (włączony).
4. Ustawić dźwignię jazdy do przodu/do tyłu w położeniu NEUTRAL (biegu jałowego).
5. Ustawić przełącznik wibracji ręcznych/automatycznych w położeniu 0.
6. Ustawić dźwignię sterowania szybkością silnika w położeniu biegu jałowego.
7. Uruchomić silnik i pozwolić mu się nagrzać.
8. Ustawić dźwignię sterowania szybkością silnika w położeniu roboczym.
9. Wyciągnąć gałkę hamulca awaryjnego/postojowego.



10. Rozpocząć jazdę walcem. Ostrożnie posługiwać się dźwignią jazdy do przodu/do tyłu.












11. Sprawdzić hamulce. Pamiętać, że droga hamowania zimnego walca jest dłuższa.
12. Używać wibracji tylko przy poruszającym się walcu.




13. W SYTUACJI AWARYJNEJ:
 - Wcisnąć GAŁKĘ HAMULCA AWARYJNEGO/POSTOJOWEGO
 - Mocno trzymać kierownicę.
 - Przygotować się na gwałtowne zatrzymanie.
14. Podczas parkowania:
 - Wciśnij przycisk hamulca rezerwowego/postojowego.
 - Wyłącz silnik i zaklinuj bębny i koła.
15. Podczas podnoszenia: - Patrz - odpowiednia część Instrukcji obsługi.
16. Podczas holowania: - Patrz - odpowiednia część Instrukcji obsługi.
17. Podczas transportu: - Patrz - odpowiednia część Instrukcji obsługi.
18. Podczas przywracania - Patrz - odpowiednia część Instrukcji obsługi.

Konserwacja – smary i symbole

 Zawsze należy używać smarów wysokiej jakości w zalecanych ilościach. Zbyt dużo smaru lub oleju może spowodować przegrzanie i szybsze zużycie.

	OLEJ SILNIKOWY	Temperatura powietrza od -15°C do +50°C Shell Rimula Super 15W/40, API CH-4 lub odpowiednik.
	PŁYN HYDRAULICZNY	Temperatura powietrza od -15 do +40°C) Shell Tellus TX68 lub odpowiednik. Temperatura powietrza powyżej +40°C Shell Tellus T100 lub odpowiednik.
 Bio-Hydr.	BIOLOGICZNY PŁYN HYDRAULICZNY	BP Biohyd SE-S46 Maszyna może zostać fabrycznie napełniona płynem biodegradowalnym. Podczas wymiany lub uzupełniania należy stosować ten sam płyn.
	OLEJ PRZEKŁADNIOWY	Temperatura powietrza -15°C - +40°C Shell Spirax AX 80W/90, API GL-5 lub odpowiednik. Temperatura powietrza 0°C - powyżej +40°C Shell Spirax AX 85W/140, API GL-5 lub odpowiednik.
	OLEJ BĘBNA	Mobil SHC 629
	SMAR	SKF LGHB2 (NLGI-Klass 2) lub odpowiednik dla połączenia przegubowego. Shell Retinax LX2 lub odpowiednik dla innych punktów smarowania.
	PALIWO	Patrz instrukcja silnika.
	CHŁODZIWO	GlycoShell lub odpowiednik (wymieszany z wodą w proporcji 50/50) Nie zamarza do temperatury około -37°C.

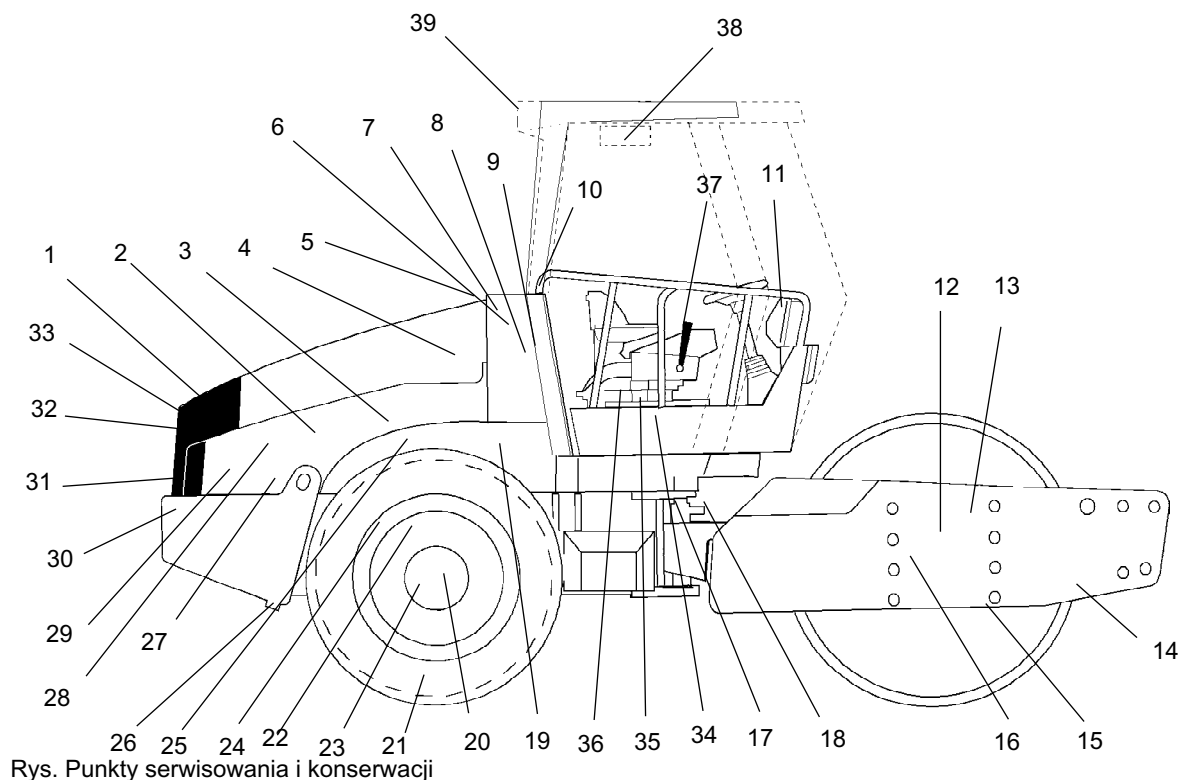
 W przypadku pracy w obszarach o szczególnie wysokiej lub niskiej temperaturze otoczenia będą wymagane inne smary i paliwo. Patrz rozdział "Instrukcje specjalne" lub skonsultuj się z firmą Dynapac.

Symbole konserwacji

	Silnik, poziom oleju		Ciśnienie w oponach
	Silnik, filtr oleju		Filtr powietrza
	Zbiornik hydrauliczny, poziom		Akumulator
	Płyn hydrauliczny, filtr		Utylizacja
	Przekładnia, poziom oleju		Filtr paliwa
	Bęben, poziom oleju		Chłodziwo, poziom
	Olej smarny		

Konserwacja – harmonogram konserwacji

Punkty serwisowania i konserwacji





- | | | |
|---|--|--|
| 1. Kratka chłodnicy | 14. Skrobaki | 27. Zawieszenie silnika, 4 sztuki |
| 2. Poziom oleju, silnik wysokoprężny | 15. Olej bębna, korek poziomy, 2 szt. | 28. Pompa paliwowa |
| 3. Filtr paliwa, filtr wstępny paliwa | 16. Elementy gumowe i śruby mocujące | 29. Olej napędowy, wlew |
| 4. Filtr powietrza | 17. Złącze skrętu | 30. Akumulator |
| 5. Pokrywa silnika, zawiasy | 18. Cylindry skrętu, 2 szt. | 31. Chłodnica |
| 6. Zbiornik hydrauliczny, wziernik | 19. Obudowa koła zamachowego, pompy hydrauliczne | 32. Chłodnica płynu hydraulicznego |
| 7. Filtr odsączania | 20. Nakrętki kół | 33. Paski napędowe, chłodzenie, alternator |
| 8. Filtr hydrauliczny, 2 szt. | 21. Ciśnienie w oponach | 34. Łańcuch układu kierowniczego |
| 9. Odprowadzanie, zbiornik płynu hydraulicznego | 22. Tylna oś, mechanizm różnicowy | 35. Łożysko fotela |
| 10. Płyn hydrauliczny, napełnianie | 23. Tylna oś, przekładnie planetarne, 2 szt. | 36. Łańcuch układu kierowniczego |
| 11. Skrzynka bezpieczników | 24. Zawieszenie tylnej osi, z 2 stron | 37. Dźwignia jazdy do przodu/do tyłu |
| 12. Kasetka bębna, napełnianie, 2 wlewy | 25. Filtr oleju, silnik wysokoprężny | 38. Filtr świeżego powietrza * |
| 13. Skrzynia przekładniowa bębna | 26. Odprowadzanie, zbiornik paliwa | 39. Klimatyzacja * |

* wyposażenie opcjonalne

Dane ogólne

Po przepracowaniu podanej liczby godzin należy przeprowadzić okresową konserwację. Jeżeli nie można określić liczby godzin, należy korzystać z okresów czasu – codziennie, co tydzień itp.

 Podczas sprawdzania oleju i paliwa oraz podczas smarowania smarem lub olejem, przed napełnieniem należy usunąć cały brud.

 Należy stosować się również do instrukcji producenta, podanych w instrukcji silnika.

Co 10 godzin pracy (codziennie)

W spisie treści można znaleźć numery stron rozdziałów, do których odnoszą się dane informacje.

Poz. na rys.	Czynność	Komentarz
	Przed pierwszym uruchomieniem w danym dniu	
14	Sprawdź ustawienie skrobaka	
1	Sprawdzić, czy przepływ powietrza chłodzącego nie jest blokowany	
31	Sprawdź poziom płynu chłodzącego	Patrz instrukcja obsługi silnika
2	Sprawdzić poziom oleju silnikowego	Patrz instrukcja obsługi silnika
29	Uzupelnij paliwo	
6	Sprawdź poziom płynu w zbiorniku płynu hydraulicznego	
	Sprawdź hamulce	

Po PIERWSZYCH 50 godzinach pracy

Patrz - spis treści, aby znaleźć numery stron odnośnych sekcji!

Poz. na rys.	Czynność	Komentarz
2	Wymienić olej silnikowy i filtr oleju	Patrz - instrukcja obsługi silnika
3	Wymienić filtr paliwa	Patrz - instrukcja obsługi silnika
8	Wymienić filtr płynu hydraulicznego	
12	Zmiana oleju bębna	

Co 50 godzin pracy (co tydzień)

W spisie treści można znaleźć numery stron rozdziałów, do których odnoszą się dane informacje.

Poz. na rys.	Czynność	Komentarz
	Sprawdź, czy przewody i złącza nie przeciekają	
4	Sprawdź/oczyszć wkład w filtrze powietrza	Wymień w razie potrzeby
17	Nasmaruj mocowanie połączenia przegubowego	
18	Nasmaruj punkty mocowania siłownika wspomagania kierowania	
20	Sprawdź, czy nakrętki kół są dokręcone	
21	Sprawdź ciśnienie w oponach	
39	Sprawdź klimatyzację	Opcjonalnie
	Nasmaruj łożyska łopaty zgarniania.	Opcjonalnie

Co 250 godzin pracy (co miesiąc)

W spisie treści można znaleźć numery stron rozdziałów, do których odnoszą się dane informacje.

Poz. na rys.	Czynność	Komentarz
23	Sprawdź poziom oleju w tylnej osi/przekładni planetarnej	
13	Sprawdź poziom oleju w przekładni bębna	
15	Sprawdź poziom oleju w kasecie bębna	
32	Oczyszć chłodnice	
20	Sprawdź połączenia śrubowe	Powyższe dotyczy jedynie elementów nowych lub regenerowanych
24	Sprawdź połączenia śrubowe	Powyższe dotyczy jedynie elementów nowych lub regenerowanych
16	Sprawdź części gumowe i połączenia śrubowe	
30	Sprawdź akumulator	
39	Sprawdź klimatyzację	Opcjonalnie

Co 500 godzin pracy (co trzy miesiące)

W spisie treści można znaleźć numery stron rozdziałów, do których odnoszą się dane informacje.

Poz. na rys.	Czynność	Komentarz
3	Wymień filtr paliwa	Patrz instrukcja obsługi silnika
5	Nasmaruj elementy sterujące i złącza	
3	Wyczyść filtr wstępny paliwa.	
25	Wymień olej silnikowy i filtr oleju	Patrz instrukcja obsługi silnika
36	Nasmaruj łańcuch układu kierowniczego	Opcjonalnie
35	Nasmaruj łożysko fotela	Opcjonalnie

Co 1000 godzin pracy (co sześć miesięcy)

W spisie treści można znaleźć numery stron rozdziałów, do których odnoszą się dane informacje.

Poz. na rys.	Czynność	Komentarz
7	Sprawdź filtr odsączania w zbiorniku płynu hydraulicznego	
8	Wymień filtr płynu hydraulicznego	
9	Spuść kondensat ze zbiornika płynu hydraulicznego	
26	Spuść kondensat ze zbiornika paliwa	
4	Wymień filtr główny w oczyszczaczu powietrza	
22	Wymień olej w mechanizmie różnicowym tylnej osi	
23	Wymień olej w przekładni planetarnej tylnej osi	
38	Wymień filtr powietrza w kabinie	Opcjonalnie
	Sprawdź luzy zaworów silnika	Patrz instrukcja obsługi silnika
33	Sprawdź napięcie pasów w układzie pasów napędu	Patrz instrukcja obsługi silnika

Co 2000 godzin pracy (raz w roku)

W spisie treści można znaleźć numery stron rozdziałów, do których odnoszą się dane informacje.

Poz. na rys.	Czynność	Komentarz
9	Wymień płyn hydrauliczny	
10	Wymień płyn hydrauliczny	
12	Wymień olej w kasecie bębna	
15	Wymień olej w kasecie bębna	
13	Wymień olej w przekładni bębna	
37	Nasmaruj dźwignię jazdy do przodu/do tyłu	
17	Sprawdzanie zaczepu kierowania	
39	Przeprowadź przegląd klimatyzacji	Opcjonalnie

Konserwacja – co 10 godzin

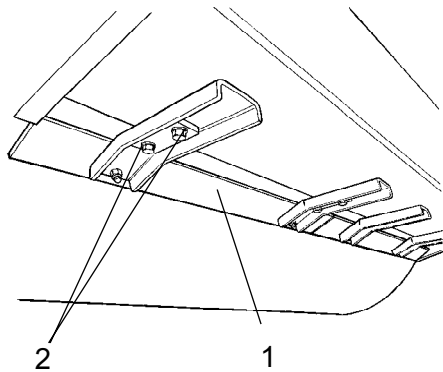


Zaparkować walec na płaskiej powierzchni. Podczas sprawdzania i regulacji silnik powinien być wyłączony, a hamulec awaryjny/postojowy – włączony, o ile nie określono inaczej.

Skrobaki - sprawdzenie, regulacja



Ważne jest by wziąć pod uwagę ruch bębna kiedy maszyna się toczy, tzn., można uszkodzić skrobaki lub nadmiernie zużyć bęben jeśli przy regulacji nie zachowa się podanych wartości.



Rys. Skrobaki
1. Łopátka skrobaka (x4)
2. Śruby

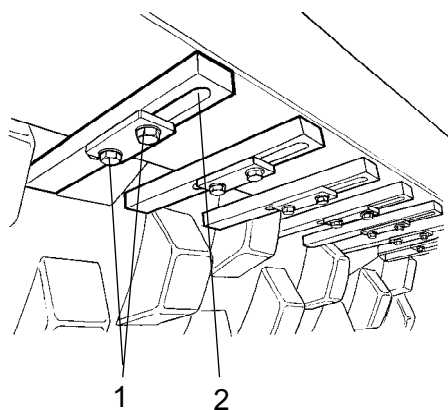
W razie potrzeby, wyreguluj odległość do bębna następująco:

Poluźnij śruby (2) przy mocowaniu skrobaków.

Następnie wyreguluj łopatkę skrobaka (1) do pozycji 20 mm od bębna.

Dokręć śruby (2).

Powtórz procedurę dla kolejnych łopatek skrobaka (x4).



Skrobaki, bęben z łopatkami

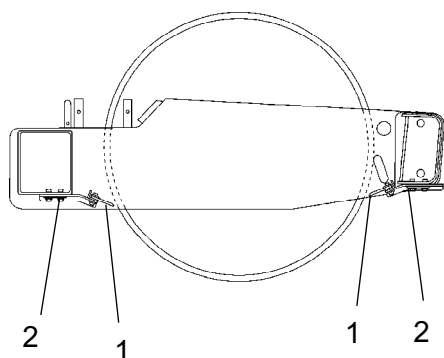
Odkręć śruby (1), potem ustaw prześwit każdego zęba skrobaka (2) na 25 mm (1.0 cal) pomiędzy zębem a bębnem.

Wyśrodkuj każdy ząb skrobaka (2) pomiędzy łopatkami.

Dokręć śruby (1).

Rys. Skrobaki

1. Śruby
2. Zęby skrobaka (x18)



Zmiękcź skrobaki (opcjonalnie)

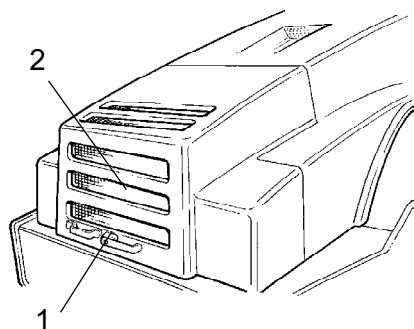
Poluzuj śruby (2).

Następnie wyreguluj łopatkę skrobaka (1), tak aby lekko dotykała bębna.

Dokręć śruby (2).

Rys. Skrobaki

1. Łopatkę skrobaka
2. Śruby



Rys. Maska silnika
1. Zamek maski silnika
2. Kratka ochronna

Obieg powietrza - sprawdzenie

Upewnij się, że przepływ powietrza chłodzącego w silniku przez kratkę ochronną w komorze silnika jest niezakłócony.

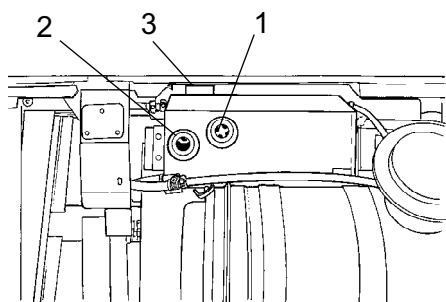
Aby otworzyć maskę silnika, należy obrócić ramię blokady (1) do góry. Podnieś maskę do położenia całkowicie otwartego, sprawdzając czy czerwona zapadka bezpieczeństwa na lewym mechanizmie sprężynowym gazu jest zatrzaśnięta.



Jeżeli sprężyny gazu silnika nie pracują, a maska jest w pozycji maksymalnie podniesionej - należy zablokować maskę tak, aby nie opadła.



Poziom płynu chłodzącego – sprawdzenie



Rys. Zbiornik wody
1. Poziom maksymalny
2. Poziom minimalny
3. Zakrętka wlewu

Sprawdź, czy poziom chłodziwa jest między znakami maks. i min.



Zachowaj szczególną ostrożność podczas otwierania zakrętki chłodnicy przy gorącym silniku. Należy założyć rękawice i okulary ochronne.

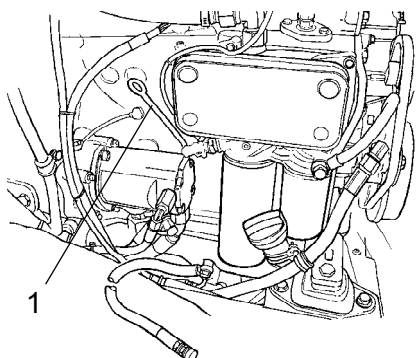
Napełnij mieszaniną 50% wody i 50% środka zapobiegającego zamarzaniu. Patrz specyfikacja smarów w niniejszej instrukcji i instrukcji silnika.



Co drugi rok należy wymienić chłodziwo i przepłukać układ. Sprawdź, czy powietrze swobodnie przepływa przez chłodnicę.



Silnik wysokoprężny Sprawdzić poziomu oleju



Rys. Komora silnika
1. Miernik poziomu (bagnet)



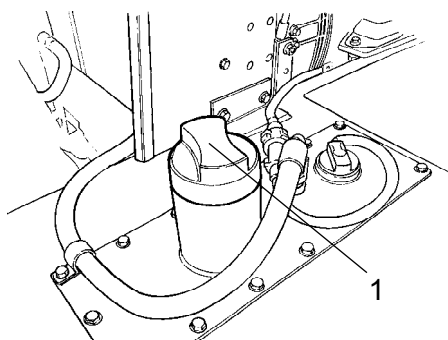
Podczas wyjmowania miernika poziomu nie wolno dotykać żadnych gorących części silnika ani chłodnicy. Ryzyko poparzenia.

Bagnet znajduje się z lewej strony silnika.

Wyjmij miernik poziomu (1) i sprawdź, czy poziom oleju znajduje się pomiędzy górnym i dolnym znakiem. Dodatkowe informacje można znaleźć w instrukcji obsługi silnika.



Zbiornik paliwa — tankowanie



Rys. Zbiornik paliwa
3. Zakrętka wlewu

Uzupełniaj zbiornik codziennie, wlewając olej silnikowy do dolnej krawędzi rury wlewu (1). Stosuj olej napędowy o jakości zgodnej z zaleceniami producenta silnika.



Wyłączyć silnik. Zewrzeć (przycisnąć) pistolet napełniający z nieizolowaną częścią walca przed zatankowaniem, oraz z rurą wlewu (1) podczas tankowania.

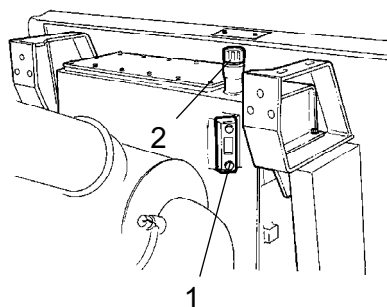


Nie wolno tankować przy włączonym silniku. Nie wolno palić i należy unikać rozlewania paliwa.

W zbiorniku mieści się 250 litrów (31,7 galona) paliwa.



Zbiornik hydrauliczny - Sprawdź poziom płynu



Ustaw walec na poziomej powierzchni i sprawdź, czy poziom oleju we wzierniku (1) jest pomiędzy znakami maks. i min. Jeżeli poziom jest za niski, dolej płynu hydraulicznego wymienionego w specyfikacji smarów.

Rys. Zbiornik hydrauliczny

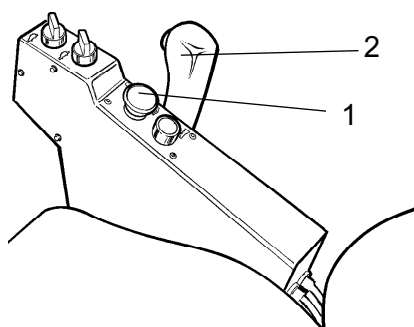
- 1. Wziernik
- 2. Rura wlewu



Hamulce - Kontrola



Sprawdzenie hamulców polega na wykonaniu następujących czynności:



Powoli jechać walcem do przodu.

Wcisnąć gałkę hamulca awaryjnego/postojowego (1). Powinna zapalić się lampka ostrzegawcza na panelu przyrządów i walec powinien się zatrzymać.

Po sprawdzeniu hamulców należy ustawić dźwignię jazdy do przodu/do tyłu (2) w położeniu biegu jałowego.

Wyciągnąć gałkę hamulca awaryjnego/postojowego.

Walec jest gotowy do pracy.

Rys. Tablica przyrządów

- 1. Gałka hamulca awaryjnego/postojowego
- 2. Dźwignia jazdy do przodu/do tyłu

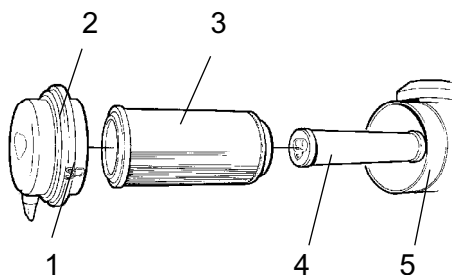
Konserwacja – co 50 godzin



Zaparkować walec na płaskiej powierzchni. Podczas sprawdzania i regulacji silnik powinien być wyłączony, a hamulec awaryjny/postojowy – włączony, o ile nie określono inaczej.

Filtr powietrza
Kontrola - Czyszczenie

Jeżeli lampka ostrzegawcza na tablicy przyrządów zapala się przy silniku pracującym z maksymalną szybkością, należy wymienić lub oczyścić główny wkład filtra powietrza.



Rys. Filtr powietrza
1. Kłapki blokujące
2. Pokrywa
3. Główny filtr
4. Filtr zapasowy
5. Obudowa filtra

Zwolnić trzy zaczepy blokujące (1), ściągnąć pokrywę (2) i wyciągnąć główny filtr (3).

Nie zdejmować filtra zapasowego (4).



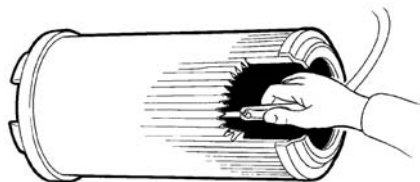
Główny filtr
- Czyszczenie sprężonym powietrzem

Do czyszczenia filtra powietrza należy użyć sprężonego powietrza pod maks. ciśnieniem 5 bar. Przedmuchać powietrzem z góry i z dołu papierowe zakładki od wewnątrz filtra.

Dysza powinna znajdować się w odległości 2-3 cm (0,8-1,2 cala) od papierowych zakładek, aby ciśnienie powietrza ich nie podarło.



Podczas pracy ze sprężonym powietrzem należy nosić okulary ochronne.



Rys. Główny filtr

Oczyścić wnętrze pokrywy (2) i obudowy filtra (5). Patrz - poprzedni rysunek.



Sprawdzić, czy zaciski węży pomiędzy obudową filtra i węzłem zasysającym są szczelne, a węże są nienaruszone. Sprawdzić cały system węży aż do silnika.



Filtr główny należy wymieniać po 5 czyszczeniach lub częściej.

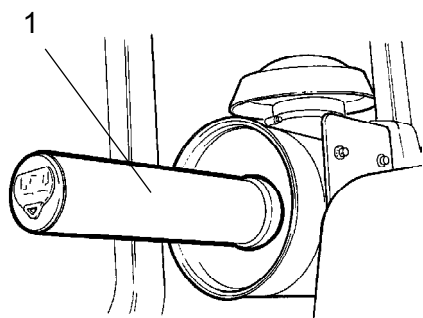


Filtr zapasowy - Wymiana

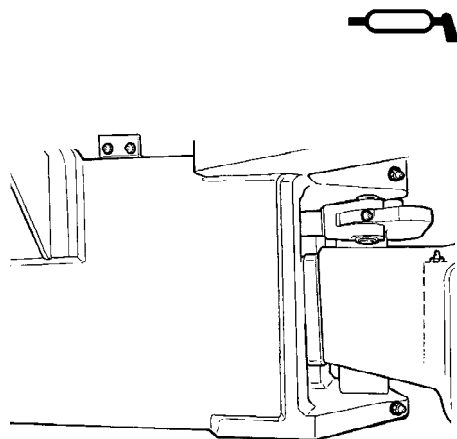
Wymienić filtr zapasowy na nowy po każdej piątej wymianie lub czyszczeniu głównego filtra.

Filtra zapasowego się nie czyści.

Aby wymienić filtr zapasowy (1), należy wyciągnąć stary filtr z obejm, włożyć nowy filtr i zmontować filtr powietrza w odwrotnej kolejności.



Rys. Filtr powietrza
1. Filtr zapasowy



Rys. Zaczep kierowania strona prawa

Złącze skrętu/cylinder sterujący - smarowanie

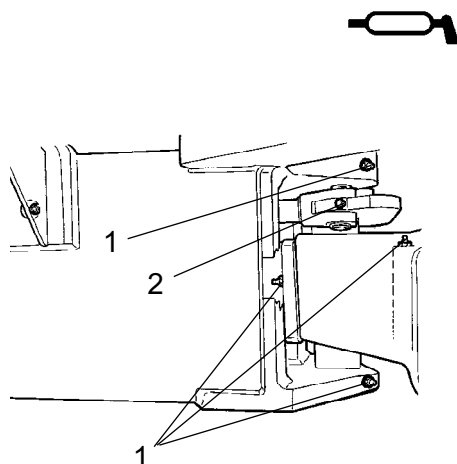


Podczas pracy silnika nikt nie może przebywać w pobliżu przegubu ukł. kierowniczego. Ryzyko zgniecenia podczas obsługi ukł. kierowniczego. Przed smarowaniem nacisnąć gałkę hamulca awaryjnego/postojowego.

Wykonaj pełen obrót kierownicy w lewo aby uzyskać dostęp do wszystkich smarowniczek (6) układu kierowniczego znajdujących się po prawej stronie.



Użyj smaru zgodnie ze specyfikacją smarowania



Rys. Zaczep kierowania strona prawa
1. Smarowniczki wspomagania (x4)
2. Smarowniczka mocowania siłownika sterowania (x1)

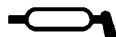
Złącze skrętu – smarowanie

Zetrzyj brud i smar ze smarowniczek.

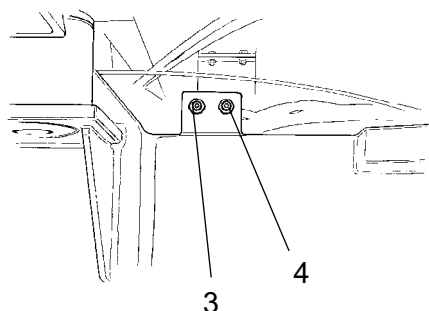
Nasmaruj każdą smarowniczkę (1 i 2) za pomocą pięciu suwów ręcznej smarownicy ciśnieniowej. Upewnij się, że smar przedostał się do łożysk.



Jeżeli smar nie przedostał się do łożysk, może okazać się konieczne poluzowanie połączenia przegubowego za pomocą podnośnika i powtórzenie procesu smarowania.



Cylinder sterujący – smarowanie



Rys. Siłownik wspomagania strona prawa
 3. Smarowniczką mocowania siłownika tylnego, prawego (x1)
 4. Smarowniczką mocowania siłownika tylnego, lewego (x1)

Zetrzyj brud i smar ze smarowniczek.

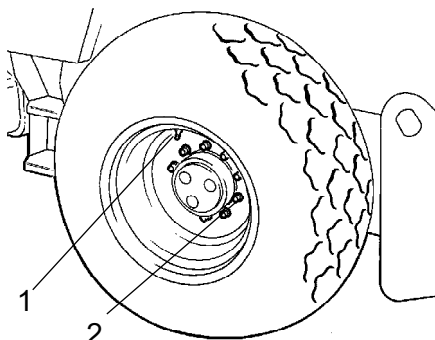
Nasmaruj każdą smarowniczkę (3 i 4) za pomocą dwóch suwów ręcznej smarownicy ciśnieniowej.

Wykonaj pełen obrót kierownicy w prawo aby uzyskać dostęp do smarowniczek umieszczonych z przodu na siłowniku kierowania oraz na pokrywie łożyska.

Pozostaw trochę smaru na smarowniczkach po wykonaniu smarowania. Pozwoli to zapobiec przedostawaniu się brudu do środka smarowniczek.



Opony, ciśnienie powietrza - śruby kół - dokręcanie



Rys. Koła
 1. Zawór powietrza
 2. Śruby kół

Sprawdź ciśnienie w oponach za pomocą manometru.

Jeżeli opony wypełnione są płynem, zawór powietrza (1) musi być w pozycji "godziny 12" podczas pompowania.

Zalecane ciśnienie: patrz dane techniczne.

Sprawdź ciśnienie w oponach.



Podczas zmiany opon ważne jest, aby obie miały taki sam promień toczenia. Jest to niezbędne do zapewnienia właściwego działania systemu przeciwpoślizgowego na tylnej osi.

Sprawdź moment dokręcenia śrub kołowych (2); powinien wynosić 470 Nm (350 lbf.ft).

Sprawdź oba koła i wszystkie nakrętki. (Dotyczy to jedynie nowych maszyn lub nowo założonych kół).



Przed napompowaniem opon sprawdź instrukcje bezpieczeństwa dołączone do walca.

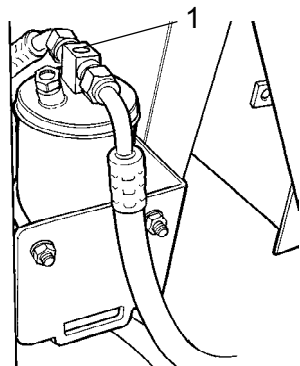


Automatyczne sterowanie temperaturą (opcjonalnie) - inspekcja

System opisany w tej instrukcji jest typu ACC (automatyczne sterowanie temperaturą).



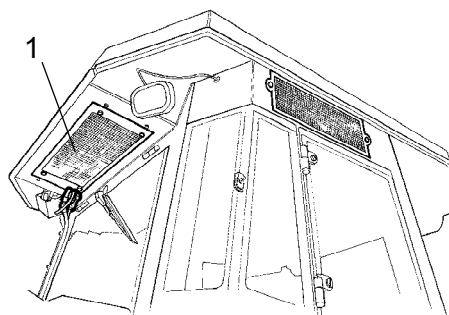
Nigdy nie pracuj pod walcem, kiedy pracuje silnik. Zaparkuj walec na równej powierzchni, zaklinuj koła i wciśnij dźwignię sterującą hamulca postojowego.



Rys. Filtr osuszający
1. Wziernik

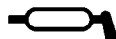
W czasie pracy urządzenia otwórz maskę silnika i sprawdź, korzystając z wziernika (1), czy w filtrze osuszającym nie są widoczne bąbelki powietrza.

Filtr umieszczony jest z lewej strony przedniej krawędzi komory silnika. Jeżeli we wzierniku widać pęcherzyki, oznacza to zbyt niski poziom czynnika chłodniczego. W takim przypadku zatrzymaj maszynę. W przypadku eksploatacji maszyny ze zbyt niskim poziomem czynnika chłodniczego może dojść do jej uszkodzenia.



Rys. Kabina
1. Element kondensujący

Jeżeli wydajność chłodzenia znacząco spadnie, oczyść element skraplacza (1), znajdujący się na tylnej ścianie kabiny. Oczyść także jednostkę chłodzenia w kabinie. Patrz pod nagłówkiem "2000 godzin, automatyczne sterowanie temperaturą - przeprowadź przegląd".



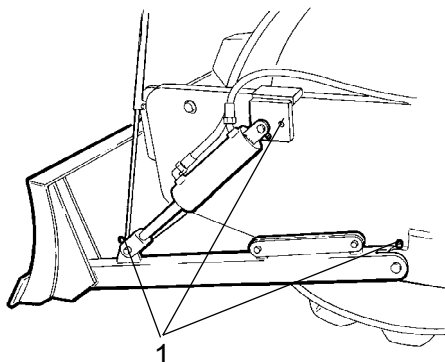
Łopata zgarniania (opcjonalnie) - smarowanie



Przed opuszczeniem lub zaparkowaniem walca należy zawsze opuścić łopatę do powierzchni gruntu.



Upewnij się, że nikt nie znajduje się w pobliżu podczas pracy łopaty.



Rys. Łopata zgarniania
1. Smarowniczki

Wytrzyj do czysta smarowniczki ze smaru i brudu, trzy z każdej strony maszyny.

Nasmaruj każdą smarowniczkę (1) za pomocą czterech suwów smarownicy ciśnieniowej. Upewnij się, że smar przedostał się do łożysk.

Konserwacja – co 250 godzin



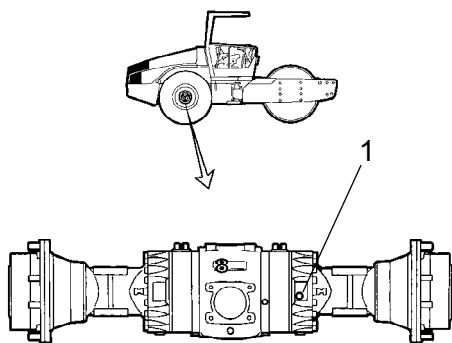
Zaparkować walec na płaskiej powierzchni. Podczas sprawdzania i regulacji silnik powinien być wyłączony, a hamulec awaryjny/postojowy – włączony, o ile nie określono inaczej.



Mechanizm różnicowy tylnej osi - Sprawdź poziom oleju



Nigdy nie pracuj pod walcem, kiedy pracuje silnik. Parkuj na płaskiej nawierzchni. Zablokuj mocno koła.



Wyczyść i zdejmij korek wlewu (1) i sprawdź, czy poziom oleju sięga do dolnej krawędzi otworu korka. Jeżeli poziom jest za niski, dolej oleju. Użyj oleju przekładniowego zgodnie ze specyfikacją smarów.

Wyczyść i załóż ponownie korek.

Rys. Sprawdzenie poziomu - obudowa mechanizmu różnicowego
1. Korek wlewu



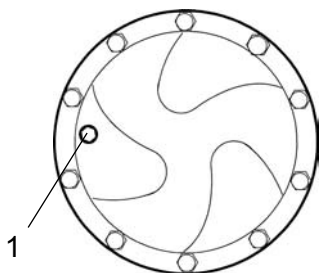
Przekładnia planetarna tylnej osi - Sprawdź poziom oleju

Ustaw wałek z korkiem w przekładni planetarnej (1) w pozycji "godziny 9".

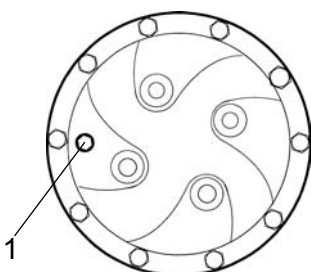
Wyczyść i zdejmij korek wlewu (1) i sprawdź, czy poziom oleju sięga do dolnej krawędzi otworu korka. Jeżeli poziom jest za niski, dolej oleju. Użyj oleju przekładniowego. Patrz specyfikacja smarowania.

Wyczyść i załóż ponownie korek.

Sprawdź poziom płynu w ten sam sposób w drugiej przekładni planetarnej tylnej osi.



Rys. Sprawdzenie poziomu - przekładnia planetarna (opcjonalnie)
1. Korek wlewu/poziomu



Rys. Sprawdzenie poziomu - przekładnia planetarna (opcjonalnie)
1. Korek wlewu/poziomu



Przekładnia bębna – Sprawdzenie poziomu oleju

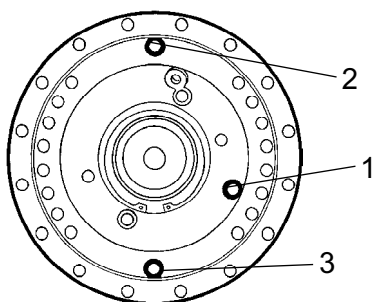
Ustaw bęben tak by korek napełniania (2) był dokładnie a górze.

Wyczyść obszar wokół korka poziomu (1) i wkręć korek.

Upewnij się, czy poziom oleju sięga do dolnej krawędzi otworu korka.

Jeżeli poziom jest za niski, dolej oleju. Użyj oleju przekładniowego zgodnie ze specyfikacją smarów.

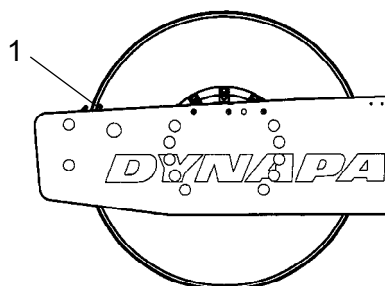
Wyczyść i załóż ponownie korki.



Rys. Sprawdzenie poziomu oleju - przekładnia bębna
1. korek poziomu
2. Korek napełniania
3. Korek spustowy

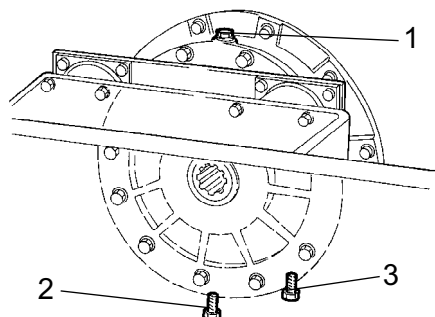


Kaseta bębna – Sprawdzenie poziomu oleju



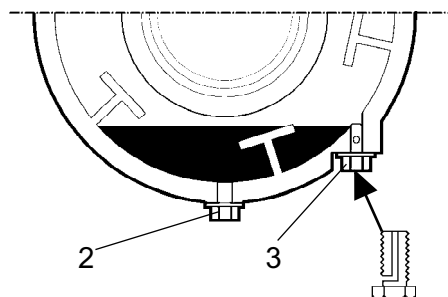
Rys. Lewa strona bębna
1. Kołek wskaźnikowy

Ustaw poziom maszyny tak by kołek wskaźnikowy (1) z boku bębna ustawił się w osi z górną powierzchnią ramy bębna.



Rys. Prawa strona bębna
1. Korek napełniania
2. Korek spustowy
3. Korek poziomy

Wyczyść korek napełniania (1) i korek poziomy (3).
Odkręć korek napełniania oleju (1).



Rys. Kaseta bębna
2. Korek spustowy
3. Korek poziomy

Potem połącz korek poziomy (3) znajdujący się w dolnej części kasety i wykręć go do momentu ukazania się otworu na środku korka.

Napełniaj olejem przez korek do napełniania (1), aż olej zacznie wylewać się z otworu poziomy (3). Poziom jest prawidłowy kiedy przestanie się wylewać.

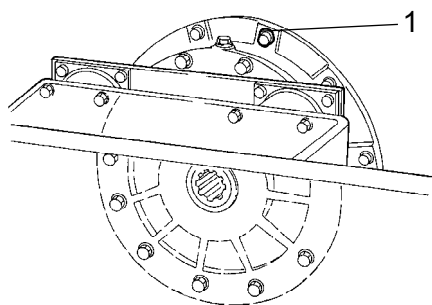


Upewnij się, że w kasetach stosuje się tylko MOBIL SHC 629.



Nie wolno wlać zbyt dużo oleju - ryzyko przegrzania.

Wyczyść i załóż ponownie korki. Teraz powtórz tę procedurę po przeciwnej stronie.



Rys. Bęben
1. Nakrętka wentylowana

Kaseta bębna - czyszczenie śruby wentylacyjnej

Wyczyść otwór wentylacyjny bębna i śrubę wentylowaną (1). Śruba wymagana jest do eliminacji nadmiaru ciśnienia wewnątrz bębna.

Chłodnica – sprawdzenie/czyszczenie

Sprawdź czy powietrze swobodnie przepływa przez chłodnice (1) i (2).

Wyczyść brudną chłodnicę sprężonym powietrzem lub strumieniem wody pod wysokim ciśnieniem.

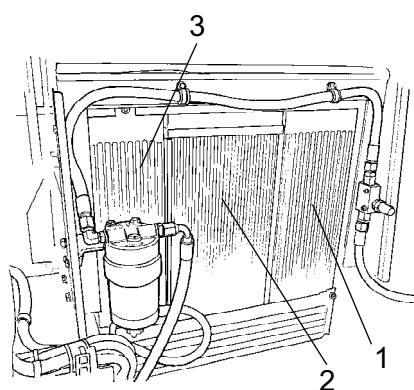
Przedmuchaj lub przepłukaj chłodnicę w kierunku przeciwnym do kierunku przepływu powietrza.



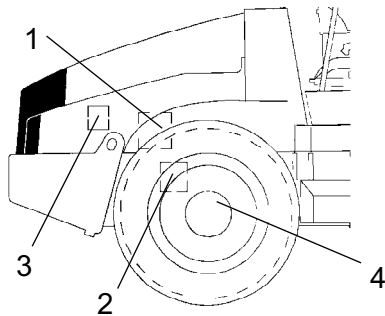
Zachowaj ostrożność podczas używania myjki wysokociśnieniowej - nie wolno trzymać dyszy zbyt blisko chłodnicy.



Przed użyciem sprężonego powietrza lub strumienia wody pod wysokim ciśnieniem należy założyć okulary ochronne.



Rys. Komora silnika
1. Chłodnica świeżego powietrza
2. Chłodnica wody
3. Chłodnica płynu hydraulicznego



Rys. Prawa strona maszyny

1. Pompa sterująca
2. Tylna oś
3. Zawieszenie silnika
4. Nakrętki kół

Połączenia śrubowe - sprawdzenie momentu obrotowego dokręcania

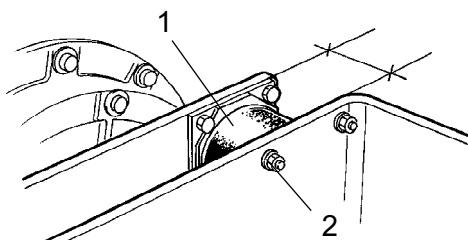
Pompa sterująca silnika (1) 38 Nm (28 lbf.ft).

Zawieszenie tylnej osi (2) 330 Nm (243 lbf.ft), naoliwione.

Zamocowanie silnika (3). Sprawdź czy wszystkie śruby M12 (x20) są dokręcone z siłą 78 Nm (57 funtów /stopę).

Nakrętki kół (4). Sprawdź, czy wszystkie nakrętki są dokręcone, 470 Nm, i naoliwione.

(Powyższe dotyczy jedynie elementów nowych lub wymienionych).



Rys. Bęben, strona wibracji

1. Element gumowy
2. Śruby mocujące

Elementy gumowe i śruby mocujące – sprawdzanie

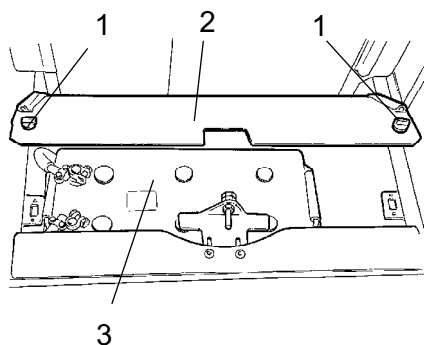
Sprawdź wszystkie elementy gumowe (1) i wymień je wszystkie, jeżeli ponad 25% z nich z jednej strony bębna ma pęknięcia głębsze niż 10–15 mm (0,4–0,6 cala).

Sprawdź, używając ostrza noża lub ostrego przedmiotu.

Sprawdź też, czy wkręty mocujące (2) są dokręcone.



Akumulator - Sprawdź poziom elektrolitu



Rys. Półka akumulatora

1. Wkręty o dużym skoku gwintu
2. Pokrywa akumulatora
3. Akumulator



W czasie sprawdzania akumulatora nigdy nie stosuj otwartego płomienia, ponieważ w czasie ładowania przez alternator elektrolit wydziela wybuchowe gazy.

Podnieś pokrywę komory silnika i odkręć wkręty szybko zwalnijące (1).

Podnieś pokrywę akumulatora (2).

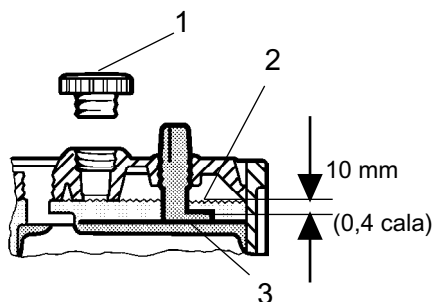
Wytrzyj wierzch akumulatora.



Włóż okulary ochronne. W akumulatorze znajduje się żrący kwas. Jeżeli elektrolit zetknie się z ciałem, należy przemyć takie miejsce wodą.



Ogniwo akumulatora



Rys. Poziom elektrolitu w akumulatorze

1. Korek ogniwa
2. Poziom elektrolitu
3. Płytki

Zdejmij zakrętki ogniw (1) i sprawdź, czy elektrolit (2) znajduje się około 10 mm (0,4 cala) powyżej płyt (3). Sprawdź poziom we wszystkich ogniwach. Jeżeli poziom jest za niski, uzupełnij wodą destylowaną.

Jeżeli temperatura otoczenia jest niższa niż temperatura zamarzania, na chwilę uruchom silnik przed dolaniem wody destylowanej. W przeciwnym razie elektrolit może zamarznąć.

Sprawdź, czy otwory wentylacyjne w pokrywach ogniw nie są zatkane, a następnie załóż z powrotem osłonę.

Przewody powinny być czyste i dobrze zamocowane. Oczyszczać skorodowane końcówki przewodów i nasmaruj je wazeliną bezkwasową.



Podczas odłączania akumulatora należy najpierw odłączyć przewód ujemny. Podczas podłączania akumulatora najpierw podłącz przewód dodatni.



Zużyty akumulator zutylizuj w sposób zgodny z lokalnymi przepisami. Akumulatory zawierają ołów, który jest szkodliwy dla środowiska.

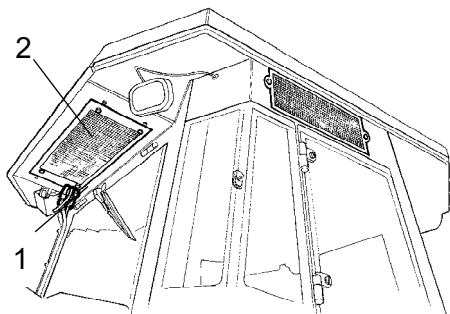


Przed spawaniem elektrycznym maszyny należy odłączyć przewód uziemiający akumulatora, a następnie wszystkie połączenia elektryczne z alternatorem.

Klimatyzacja (opcjonalna)

- Kontrola

Sprawdzić węże i połączenia obiegu czynnika chłodzącego oraz upewnić się, że nie ma na nich śladów oleju, co może oznaczać wyciek czynnika chłodzącego.



Rys. Klimatyzacja

1. Węże obiegu czynnika chłodzącego
2. Element kondensujący

Konserwacja – co 500 godzin



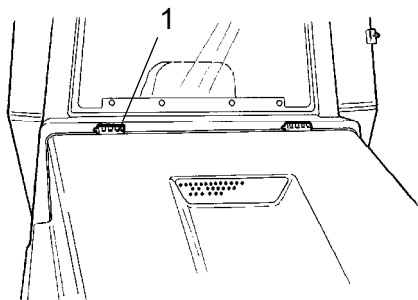
Zaparkować walec na płaskiej powierzchni. Podczas sprawdzania i regulacji silnik powinien być wyłączony, a hamulec awaryjny/postojowy – włączony, o ile nie określono inaczej.



Jeśli silnik pracuje w pomieszczeniu, należy zapewnić dobrą wentylację (wyciąg powietrza). Ryzyko zatrucia tlenkiem węgla.



Elementy sterujące oraz połączenia ruchome - smarowanie



Rys. Maska silnika
1. Zawias

Nasmaruj zawiasy maski silnika (1) oraz prowadnice suwakowe fotela operatora smarem; inne połączenia i elementy - olejem. Nasmaruj zawiasy kabiny smarem. Patrz specyfikacja smarowania.

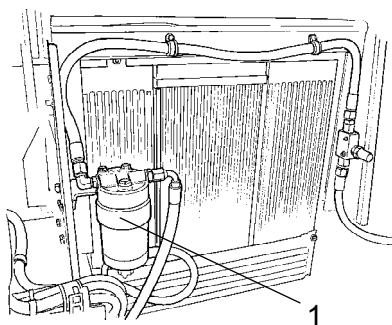


Filtr wstępny - Czyszczenie



W przypadku korzystania z urządzenia w pomieszczeniach zamkniętych należy zapewnić dobrą wentylację (wyciąg powietrza). Ryzyko zatrucia tlenkiem węgla.

Przy czyszczeniu filtra patrz instrukcja silnika, rozdział o układzie paliwowym.



Rys. Komora silnika
1. Filtr wstępny paliwa



Silnik wysokoprężny – wymiana oleju i filtrów



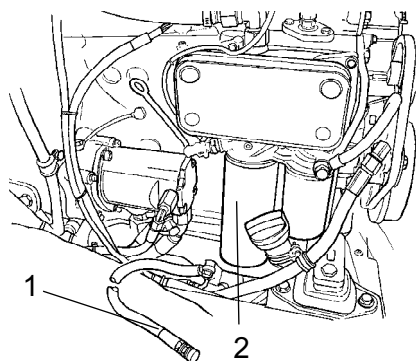
Podczas spuszczenia gorących płynów i oleju należy zachować szczególną ostrożność. Należy założyć rękawice i okulary ochronne.

Korek spustowy oleju (1) jest najłatwiej dostępny od spodu silnika; i jest przyczepiony do przewodu na tylnej osi. Olej należy spuszczać, gdy silnik jest ciepły. Pod korkiem spustowym umieścić zbiornik o pojemności co najmniej 15 litrów.

Wymień jednocześnie filtr oleju silnikowego (2). Patrz instrukcja silnika.



Dostarcz spuszczonego oleju oraz filtr do odpowiedniej utylizacji.



Rys. Lewa strona silnika
1. Korek spustowy
2. Filtr oleju

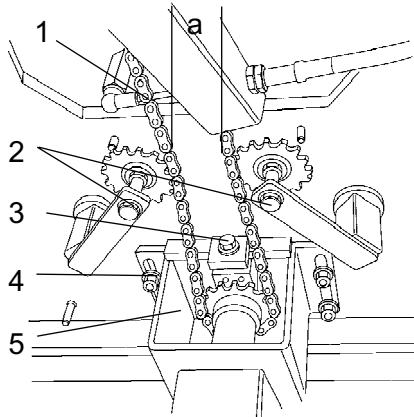


Łańcuch układu kierowniczego i łożysko siedzenia - smarowanie

Opcjonalne w walcach bez kabiny



Należy pamiętać, że łańcuch jest ważną częścią mechanizmu kierowniczego.



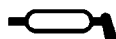
Wyczyść i nasmaruj smarem łańcuch (1) między łożyskiem fotela a zaworem sterującym. Łatwy dostęp do łańcucha jest od spodu miejsca pracy operatora.

Nie jest wymagane zdejmowanie łańcucha.

W przypadku luzu wyreguluj łańcuch następująco, tak by wymiar "a" był mniejszy niż 30 mm (1,2 cala): Poluzuj nakrętki (4) oraz przestaw obsadę (5) do tyłu za pomocą nakrętki regulacyjnej (3), aż wymiar "a" osiągnie 50 mm (2 cale).

Fig. Pod miejscem pracy operatora

1. Łańcuch układu kierowniczego
2. Urządzenie do dokręcania łańcucha
3. Nakrętka regulacyjna
4. Nakrętki
5. Obsada zaworu sterującego

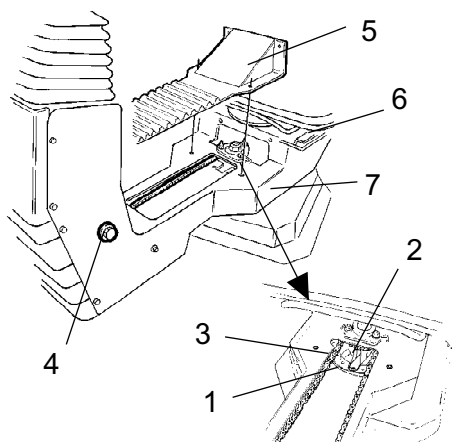


Łożysko fotela – smarowanie

Opcjonalne w walcach bez kabiny



Należy pamiętać, że łańcuch jest ważną częścią mechanizmu kierowniczego.



Rys. Łożysko fotela

1. Smarowniczką
2. Koło zębate
3. Łańcuch układu kierowniczego
4. Śruba regulacyjna
5. Pokrywa
6. Prowadnice suwakowe
7. Błokada obrotu

Aby uzyskać dostęp do smarowniczki (1), należy zdjąć pokrywę (5). Nasmarować łożysko obrotowe siedzenia operatora za pomocą trzech suwów ręcznej smarownicy tłokowej.

Nasmaruj zatrzask fotela (7) (dostępny od spodu).

Nasmarować również szyny przesuwu siedzenia (6).



Jeżeli regulacja siedzenia zaczyna być utrudniona, smarowanie należy wykonywać częściej niż podano w instrukcji.

Oczyścić i nasmarować łańcuch (3) pomiędzy siedzeniem a kolumną kierownicy.

Jeżeli łańcuch ma luz na kole zębatym (2), poluzować śruby (4) i przesunąć kolumnę kierownicy do przodu. Dokręcić śruby i sprawdzić napięcie łańcucha.

Konserwacja – 1000 godzin



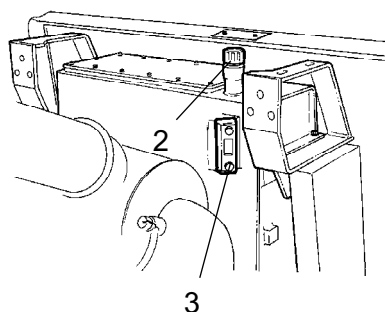
Zaparkować walec na płaskiej powierzchni. Podczas sprawdzania i regulacji silnik powinien być wyłączony, a hamulec awaryjny/postojowy – włączony, o ile nie określono inaczej.



Jeśli silnik pracuje w pomieszczeniu, należy zapewnić dobrą wentylację (wyciąg powietrza). Ryzyko zatrucia tlenkiem węgla.



Filtr hydrauliczny – wymiana



Rys. Zbiornik płynu hydraulicznego
2. Korek wlewu/filtr odsączania
3. Wziernik

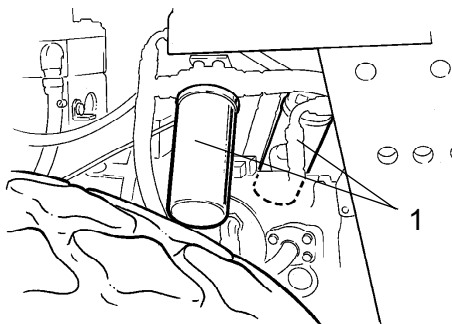
Odkręć korek wlewu/filtr odsączania (2) w górnej części zbiornika tak, aby wyeliminować nadciśnienie w zbiorniku.

Odkręć filtr odsączania (2) i sprawdź, czy nie jest zatkany; powietrze musi przepływać przez zakrętkę w obu kierunkach bez przeszkód.

Jeżeli przepływ w którymkolwiek kierunku jest zablokowany, oczyść filtr niewielką ilością oleju napędowego za pomocą sprężonego powietrza do chwili odblokowania, lub wymień zakrętkę na nową.



Podczas pracy ze sprężonym powietrzem noś okulary ochronne.



Rys. Komora silnika
2. Filtr płynu hydraulicznego (x2).

Oczyść dokładnie przestrzeń wokół filtrów oleju.



Wyjmij filtry oleju (1) i zutylizuj w odpowiedni sposób. Są to filtry jednorazowe, i nie da się ich wyczyścić.



Pamiętaj, aby stare pierścienie uszczelniające nie pozostały w uchwytach filtrów, ponieważ może to spowodować przeciek pomiędzy nową i starą uszczelką.

Dokładnie oczyść powierzchnie uszczelnienia uchwytów filtrów.

Na gumowe uszczelki nowych filtrów należy nałożyć cienką warstwę świeżego płynu hydraulicznego. Wkręć filtr ręcznie.



Najpierw dokręć filtr do zetknięcia uszczelki z mocowaniem filtra. Następnie obróć o dodatkowe pół obrotu. Nie dokręcaj filtra zbyt mocno, ponieważ może to uszkodzić uszczelkę.

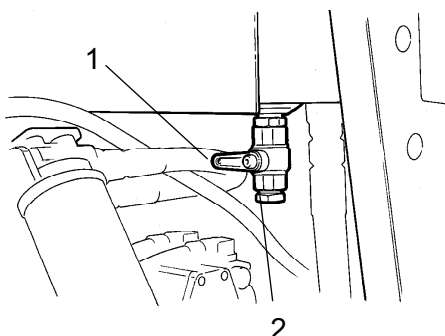
Uruchom silnik i upewnij się, że nie ma przecieku płynu hydraulicznego z filtrów. Sprawdź poziom płynu hydraulicznego we wzierniku (3) i w razie potrzeby uzupełnij.



Jeśli silnik pracuje w pomieszczeniu, należy zapewnić dobrą wentylację (wyciąg powietrza). Ryzyko zatrucia tlenkiem węgla.



Zbiornik hydrauliczny – opróżnianie



Rys. Spód zbiornika hydraulicznego
1. Zawór spustowy
3. Korek

Kondensat ze zbiornika hydraulicznego spuszcza się przez zawór spustowy (1).

Opróżnij walec po dłuższym okresie nieużywania, np. po nocy. Osuszanie wykonaj w następujący sposób:

Wyjmij korek spustowy (2).

Umieść pojemnik pod zaworem.

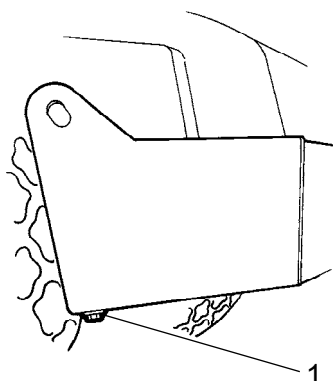
Otwórz zawór (1) i pozwól spłynąć całemu kondensatowi.

Zamknij zawór spustowy.

Założ ponownie korek.



Zbiornik paliwa – opróżnianie



Rys. Zbiornik paliwa
1. Korek spustowy

Woda oraz osad w zbiorniku paliwa są usuwane przez korek spustowy, znajdujący się w dolnej części zbiornika paliwa.



Zachowaj ostrożność podczas opróżniania. Nie upuść korka, w przeciwnym wypadku wycieknie całe paliwo.

Opróżnij walec po dłuższym okresie nieużywania, np. po nocy. Poziom paliwa powinien być możliwie najniższy.

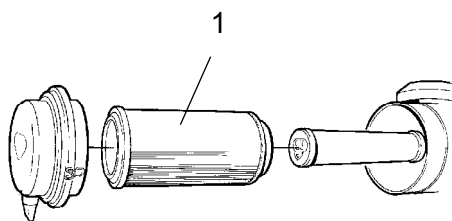
Walec powinien stać tą stroną nieco niżej, tak aby woda i osady zebrały się w pobliżu zaworu spustowego (1). Osuszanie wykonaj w następujący sposób:

Umieść pojemnik pod zaworem (1).

Wyjmij korek i spuszczaaj wodę i osady do momentu wypływania czystego paliwa. Załóż ponownie korek.



Filtr powietrza — Wymiana



Rys. Filtr powietrza
1. Główny filtr

Wymienić główny wkład (1) filtra powietrza, nawet jeżeli nie był czyszczony pięć razy. Informacje o wymianie filtra, patrz - "Co 50 godzin pracy".



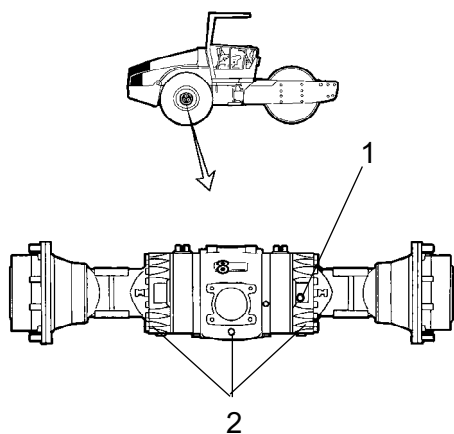
Jeżeli zatkany filtr nie zostanie wymieniony, spaliny będą czarne i silnik straci moc. Istnieje również ryzyko poważnego uszkodzenia silnika.



Mechanizm różnicowy tylnej osi - wymiana oleju



Nigdy nie pracuj pod walcem, kiedy pracuje silnik.
Parkuj na płaskiej nawierzchni. Zablokuj mocno koła.



Wyczyść i usuń korek wlewu (1) i wszystkie trzy korki spustowe (2) i odprowadź olej do odpowiedniego pojemnika. Objętość oleju to około 12 litrów (12.7 kwarty).



Zbierz olej do pojemnika i zutylizuj w odpowiedni sposób.

Rys. Tylna oś

1. Korek wlewu
2. Korki spustowe

Założ ponownie korki spustowe i uzupełnij świeżym olejem do osiągnięcia odpowiedniego poziomu. Założ ponownie korek wlewu. Użyj oleju przekładniowego, patrz Specyfikacja smarowania.

Pamiętaj, aby odprowadzić osuszyć olej z przewodu przekładni tylnej osi.



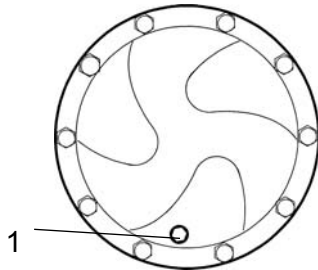
Przekładnie planetarne tylnej osi - Spuszczanie oleju

Ustaw walec tak by korek (1) był w najniższej pozycji.

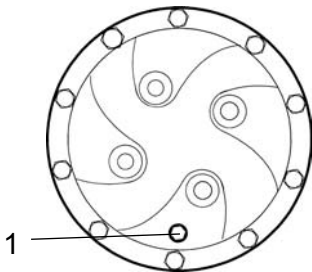
Wyczyść, odkręć korek (1) i odprowadź olej do odpowiedniego pojemnika. Objętość oleju to około 2 litrów (2,1 kwarty).



Zbierz olej do pojemnika i zutylizuj w odpowiedni sposób.



Rys. Spuszczanie oleju - przekładnia planetarna (standardowa)
1. Korek wlewu/poziomu



Rys. Spuszczanie oleju - przekładnia planetarna (standardowa)
1. Korek wlewu/poziomu



Przekładnie planetarne tylnej osi - Wymiana oleju
- Napełnianie olejem

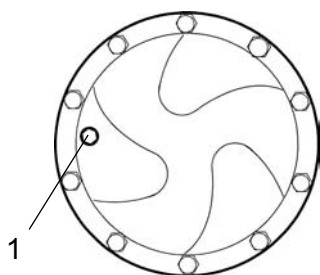
Ustaw walec z korkiem w przekładni planetarnej (1) w pozycji "na godzinie 9".

Wyczyść i zdejmij korek spustowy (1).

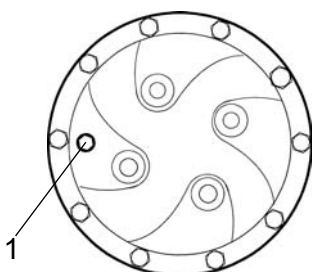
Napełnij olejem do niższej krawędzi otworu. Użyj oleju przekładniowego. Patrz specyfikacja smarowania.

Wyczyść i załóż ponownie korek (1).

Napełnij olejem w taki sam sposób jak dla drugiej przekładni planetarnej tylnej osi.



Rys. Napełnianie olejem - przekładnia planetarna (standardowo)
1. Korek wlewu/poziomu



Rys. Napełnianie olejem - przekładnia planetarna (opcjonalnie)
1. Korek wlewu/poziomu



Klimatyzacja (opcjonalnie)
Filtr świeżego powietrza - wymiana

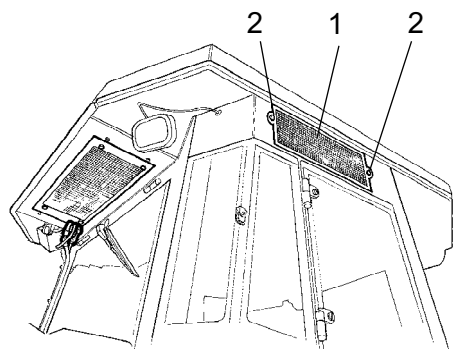


Użyj drabinki, aby dosięgnąć filtra (1). Do filtra można się też dostać przez prawe okno kabiny.

Poluzuj dwa wkręty (2) z prawej strony kabiny. Zdejmij cały uchwyt i wyjmij wsad filtra.

Wymień na nowy filtr.

Jeżeli maszyna pracuje w zakurzonej atmosferze, niezbędna może być częstsza wymiana filtra.



Rys. Kabina
1. Filtr świeżego powietrza (x2)
2. Wkręt (x2)

Konserwacja – 2000 godzin



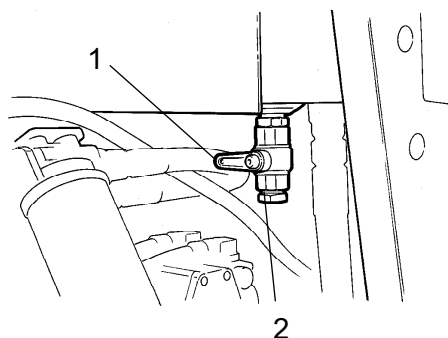
Zaparkować walec na płaskiej powierzchni. Podczas sprawdzania i regulacji silnik powinien być wyłączony, a hamulec awaryjny/postojowy – włączony, o ile nie określono inaczej.



Jeśli silnik pracuje w pomieszczeniu, należy zapewnić dobrą wentylację (wyciąg powietrza). Ryzyko zatrucia tlenkiem węgla.



Zbiornik hydrauliczny - wymiana oleju



Rys. Spód zbiornika hydraulicznego
1. Zawór spustowy
3. Korek

Przygotuj zbiornik na zużyty płyn. Zbiornik powinien pomieścić co najmniej 60 litrów (16 galonów).



Podczas spuszczenia gorących płynów i oleju należy zachować szczególną ostrożność. Należy założyć rękawice i okulary ochronne.

Odpowiednim pojemnikiem może być pusta beczka po oleju lub podoba rzecz umieszczona obok walca. Płyn następnie spływa węzłem z zaworu spustowego (1) do beczki, po wyjęciu zatyczki (2) i otwarciu zaworu.



Zbierz olej do pojemnika i zutylizuj w odpowiedni sposób.

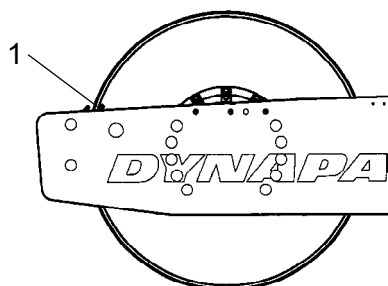
Napełnij świeżym płynem hydraulicznym zgodnie z instrukcją w rozdziale "Zbiornik hydrauliczny - sprawdź poziom oleju". Wymień jednocześnie filtry płynu hydraulicznego.

Uruchom silnik i sprawdź różne funkcje układu hydraulicznego.

Sprawdź poziom oleju i w razie potrzeby dolej.

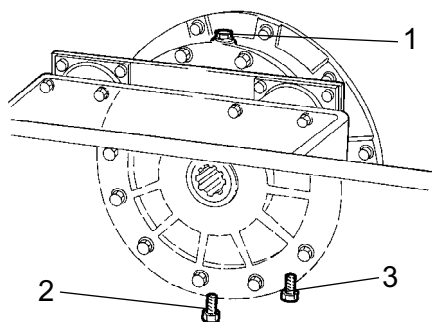


Kaseta bębna - wymiana oleju



Rys. Lewa strona bębna
1. Kołek wskaźnikowy

Ustaw poziom maszyny tak by kołek wskaźnikowy (1) z boku bębna ustawił się w osi z górną powierzchnią ramy bębna.



Rys. Prawa strona bębna
1. Korek napełniania
2. Korek spustowy
3. Korek poziomu

Umieść zbiornik na ok. 5 litrów (1.3 galona) pod korkiem spustowym (2).



Zbierz olej do pojemnika i zutylizuj w odpowiedni sposób.

Wyczyść i wykręć korek napełniania (1) oraz korek spustowy (2).

Odczekaj aż cały olej spłynie. Wkręć korek spustowy i napełnij nowym olejem syntetycznym zgodnie z instrukcjami które znajdziesz w rozdziale "Kaseta bębna - sprawdzanie poziomu oleju".

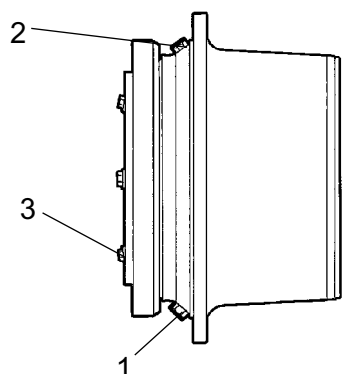
Powtórz tę procedurę po przeciwnej stronie.



Upewnij się, że w kasetach stosuje się tylko MOBIL SHC 629.



Przekładnia bębna - wymiana oleju



Rys. Przekładnia bębna
1. Korek spustowy
2. Korek napełniania
3. Korek poziomu

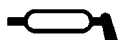
Ustaw walec na płaskiej powierzchni z korkami (1) i (2) tak jak pokazuje ilustracja.

Wyczyść, wykręć korki (1,2 i 3) i spuść olej do odpowiedniego zbiornika o pojemności ok. 3.5 litra (1 galon).

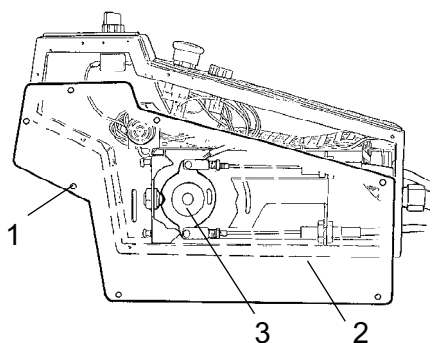
Wkręć korek (1) i napełnij olejem aż do korka poziomu (3), zgodnie z "Przekładnia bębna - Sprawdzanie poziomu oleju".

Użyj oleju przekładniowego zgodnie ze specyfikacją smarów.

Wyczyść i wkręć korek poziomy (3) i korek napełniania (2).



Dźwignia jazdy do przodu/do tyłu
- Smarowanie

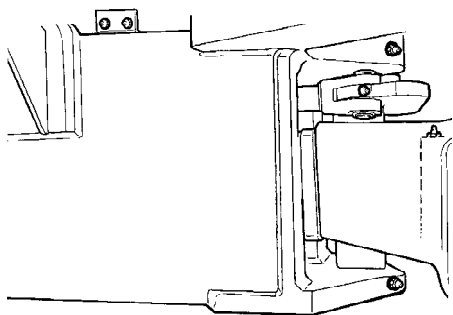


Rys. Dźwignia jazdy do przodu/do tyłu
1. Śruba
2. Płyta
3. Tarcza krzywkowa

Odkręcić śruby (1) i zdjąć płytę (2).

Nasmarować powierzchnię styku tarczy krzywkowej (3).

Założyć płytę (2) i przykręcić śruby (1).



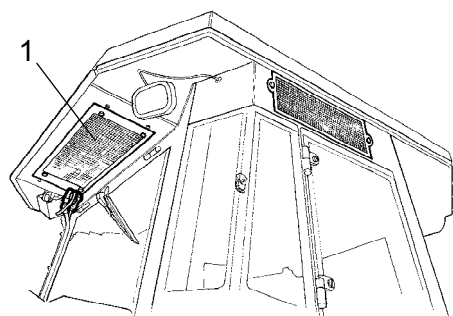
Rys. Złącze skrętu

Złącze skrętu – sprawdzenie

Sprawdź złącze skrętu w celu wykrycia wszelkich uszkodzeń lub pęknięć.

Sprawdź i dokręć poluzowane śruby.

Upewnij się również, czy nie ma usztywnień i luzów.

Rys. Kabina
1. Element skraplacza**Automatyczne sterowanie temperaturą
(opcjonalne)
- sprawdzenie**

W celu zapewnienia długotrwałej eksploatacji wymagane są regularne inspekcje i konserwacje.

Wyczyść cały kurz z elementu skraplacza (1), używając do tego sprężonego powietrza. Przedmuchań od góry.

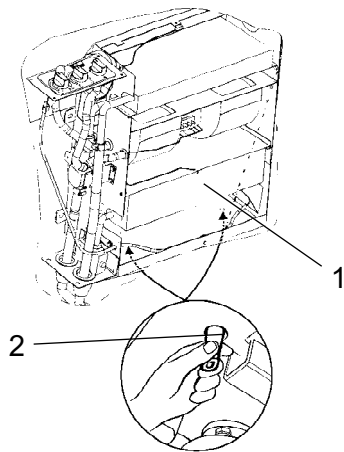


Strumień powietrza może zniszczyć kryzy elementu, jeżeli będzie zbyt silny.



Podczas pracy ze sprężonym powietrzem noś okulary ochronne.

Sprawdź mocowanie elementu skraplacza.



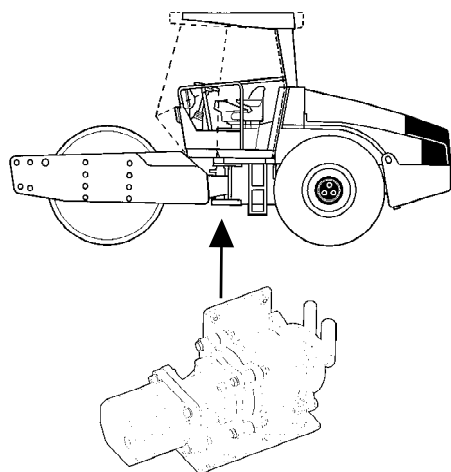
Rys. Automatyczne sterowanie temperaturą

1. Element chłodzący
2. Zawór spustowy (x2).

Wyczyść cały kurz z chłodnicy i elementu chłodzącego (1), używając do tego sprężonego powietrza.

Sprawdź przewody układu pod kątem przetarcia. Upewnij się, że odpływ z chłodnicy nie jest zablokowany, tak aby nie doprowadzić do kondensacji w urządzeniu.

Opróżnij zaciskając zawory (2)



Rys. Sprężarka

Sprężarka - sprawdzenie (opcjonalnie)

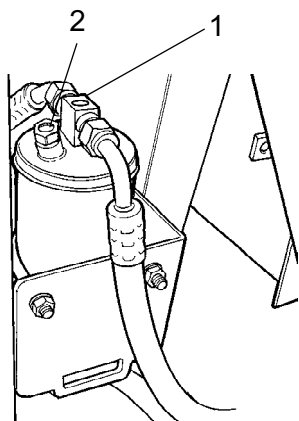
Sprawdź mocowanie sprężarki i silnika hydraulicznego.

Znajdują się one pod kabiną, pomiędzy bokami tylnej ramy. Do tych części można się dostać od spodu.

Urządzenie, jeżeli to możliwe, powinno w każdym tygodniu pracować przez co najmniej pięć minut w celu zapewnienia smarowania uszczelek gumowych i sprężarki układu.



Automatycznego sterowania temperaturą nie wolno włączać przy zewn. temperaturze niższej niż 0 C, i w każdym innym przypadku niż powyżej.



Rys. Filtr osuszający w komorze silnika
 1. Wziernik
 2. Wskaźnik wilgoci

Filtr osuszający - sprawdzenie

W czasie pracy urządzenia otwórz maskę silnika i sprawdź, korzystając z wziernika (1), czy w filtrze osuszającym nie są widoczne bąbelki powietrza. Jeżeli we wzierniku widać pęcherzyki, oznacza to zbyt niski poziom czynnika chłodniczego. W takim przypadku zatrzymaj maszynę. W przypadku eksploatacji maszyny ze zbyt niskim poziomem czynnika chłodniczego może dojść do jej uszkodzenia.

Sprawdź wskaźnik wilgoci (2). Powinien być on niebieski. Jeśli jest beżowy, wkład osuszacza powinien zostać wymieniony przez autoryzowaną firmę.



Jeżeli urządzenie będzie działać z niewystarczającą ilością czynnika chłodniczego, dojdzie do uszkodzenia sprężarki.



Nie odłączaj ani nie wykręcaj złączy przewodów.



Układ chłodzenia jest pod ciśnieniem. Nieprawidłowa obsługa może prowadzić do poważnych obrażeń ciała.



Układ zawiera czynnik chłodzący pod ciśnieniem. Zakazane jest wypuszczanie czynnika chłodzącego do atmosfery. Układ czynnika chłodzącego może być naprawiany jedynie przez autoryzowane firmy.

DYNAPAC

Dynapac Compaction Equipment AB
Box 504, SE-371 23 Karlskrona, Sweden

DYNAPAC

Dynapac Compaction Equipment AB
Box 504, SE-371 23 Karlskrona, Sweden