

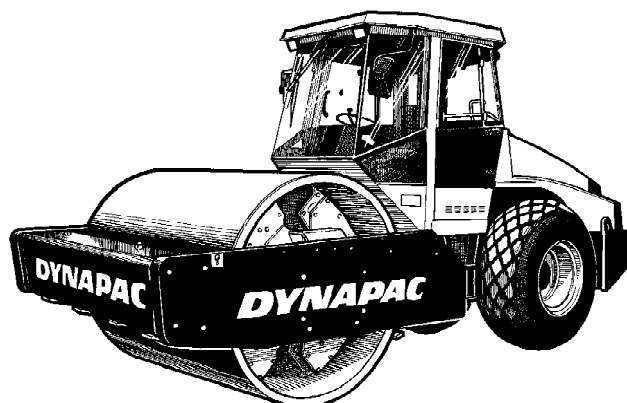
Instrukciju rokasgrāmata

ICA302-3LV1.pdf
Vadīšana un tehniskā apkope

Vibroveltnis
CA302

Dzinējs
Cummins QSB 4.5

Sērijas numurs
68X11200-



CA302 ir viens no Dynapac vidēji smagiem zemes blīvēšanas ruļļiem. Pieejams D (ar gludu veltni) un PD (spilvena) versijās. Galvenais PD versijas pielietojums ir saistmateriāli un drupināta akmens materiāli. Visu veidu ceļu pamatnes slāņus, apakšējos slāņus un apakšpamatnes var noblīvēt dziļāk, un nomaināmie veltni, piemēram, D uz PD un otrādi, nodrošina pat vēl lielāku pielietojuma daudzveidību. Šajā rokasgrāmatā ir aprakstīti kabīnes un ar drošību saistītie aksesuāri. Citi aksesuāri, piemēram, blīvēšanas mēritājs, tahogrāfs un lauka dators, ir aprakstīti atsevišķās instrukcijās.

Satura raditajs

Ievads	1
Drošība - Vispārējie norādījumi	3
Drošība darba laikā	5
Drošība (izvēles)	7
Īpaši norādījumi	9
Tehniskās specifikācijas - Trokšņi/vibrācijas/elektriskās specifikācijas	13
Tehniskās specifikācijas - Izmēri	15
Tehniskās specifikācijas - Svars un tilpums	17
Tehniskās specifikācijas - Darba tilpums	19
Tehniskās specifikācijas - Vispārēja informācija	21
Mašīnas plāksne - Identifikācija	25
Mašīnas apraksts - norādes	27
Mašīnas raksturojums - Instrumenti/kontroles ierīces	31
Mašīnas raksturojums - Elektriskā sistēma	39
Lietošana - Iedarbināšana	45
Iedarbināšana	51
Vadīšana, braukšana	53
Lietošana - Vibrācijas	57
Lietošana - Apturēšana	59
Novietošana ilgai stāvēšanai	61
Dažādi norādījumi	63
Lietošanas norādījumi, kopsavilkums	69
Tehniskā apkope - Smērvielas un apzīmējumi	71
Tehniskā apkope - Tehniskās apkopes grafiks	73
Tehniskā apkope - 10 h	79
Tehniskā apkope - 50h	85
Tehniskā apkope - 250 h	91
Tehniskā apkope - 500 h	99
Tehniskā apkope - 1000 h	103
Tehniskā apkope - 2000 h	109

Ievads

Brīdinājumu simboli



BRĪDINĀJUMS! Norāda uz bīstamu vai riskantu procesu, kas var apdraudēt dzīvību vai izraisīt nopietnu traumu, ja brīdinājums netiek ievērots.



UZMANĪBU! Norāda uz bīstamu vai riskantu procesu, kas var izraisīt mašīnas bojājumus, ja brīdinājums netiek ievērots.

Drošības norādījumi



Kopā ar mašīnu piegādātā drošības rokasgrāmata jāizlasa visiem ceļa ruļļa operatoriem. Vienmēr ievērojiet drošības noteikumus. Rokasgrāmatai vienmēr jāatrodas mašīnā.



Iesakām operatoriem rūpīgi iepazīties ar drošības noteikumiem. Vienmēr ievērojiet drošības norādījumus. Rokasgrāmatai vienmēr jābūt ērti pieejamai.



Izlasiet visu rokasgrāmatu pirms mašīnas iedarbināšanas un jebkādu tehniskās apkopes darbu veikšanas.



Ja dzinēju darbina iekštelpās, nepieciešama laba ventilācija (ventilatora radīta gaisa plūsma).

Vispārēja informācija

Šajā rokasgrāmatā ietverta informācija par mašīnas lietošanu un tehnisko apkopi.

Maksimāli produktīvam darbam nepieciešama pareiza mašīnas apkope.

Mašīna jāuztur tehniskā kārtībā, iespējami ātri konstatējot noplūdes, vaļīgas skrūves un vaļīgus savienojumus.

Mašīna pirms iedarbināšanas katru dienu jāpārbauda. Pārbaudiet visu mašīnu, lai novērstu noplūdes un cita veida tehniskās problēmas.

Pārbaudiet zemi zem mašīnas. Noplūdes vieglāk konstatēt uz zemes nekā uz pašas mašīnas.



RŪPĒSIMIES PAR VIDI! Nepieļaujiet eļļas, degvielas vai citu videi bīstamu vielu nokļūšanu apkārtējā vidē. Izmantotie filtri, izlietā eļļa un degvielas atlikumi vienmēr jāapsaimnieko atbilstoši vides aizsardzības prasībām.

Šī rokasgrāmata sniedz norādījumus par periodisko tehnisko apkopi, ko parasti veic operators.



Papildu norādījumi par dzinēja ekspluatāciju atrodami ražotāja sagatavotajā dzinēja ekspluatācijas rokasgrāmatā.

Drošība - Vispārējie norādījumi

(Lasiet arī drošības rokasgrāmatu)



1. Pirms ceļa ruļļa iedarbināšanas, operatoram labi jāpārzina sadaļa LIETOŠANA.
2. Jāievēro visi sadaļas APKOPE norādījumi.
3. Rulli atļauts izmantot tikai apmācītiem un/vai pieredzējušiem operatoriem. Ar rulli nav atļauts pārvadāt pasažierus. Ruļļa izmantošanas laikā operatoram vienmēr jāatrodas uz sēdekļa.
4. Nelietojiet rulli, ja tam nepieciešama regulēšana vai remonts.
5. Montāžas darbus ceļa rullim veiciet tikai tad, kad tas ir apstādināts. Izmantojiet paredzētos rokturus un margas. Montējot vai demontējot mašīnu, vienmēr izmantojiet trīspunktu atbalstu (abas kājas un viena roka vai viena kāja un abas rokas). Nekādā gadījumā neleciet lejā no mašīnas.
6. Braucot pa nedrošu zemi, vienmēr jāizmanto ROPS (pretapgāšanās ierīces).
7. Asos pagriezienos brauciet lēni.
8. Izvairieties no braukšanas pa nogāzēm. Nogāzēs brauciet taisni augšup vai lejup.
9. Braucot gar apmalēm vai bedrēm, pārliecinieties, ka vismaz 2/3 no veltņu platuma atrodas uz iepriekš nostiprinātiem materiāliem.
10. Ceļā uz zemes, pirms, aiz vai virs ruļļa nedrīkst atrasties šķēršļi.
11. Uz nelīdzenas virsmas brauciet īpaši uzmanīgi.
12. Izmantojiet paredzēto drošības aprīkojumu. Mašīnās, kas ir aprīkotas ar pretapgāšanās ierīcēm, ir jāizmanto drošības josta.
13. Uzturiet rullī tīrību. Nekavējoties notīriet jebkurus netīrumus vai smērvielas, kas uzkrājušās uz operatora paneļa. Zīmēm un norādēm jābūt tīrām un salasāmām.
14. Drošības pasākumi pirms degvielas uzpildīšanas:
 - izslēdziet dzinēju
 - nesmēķējiet
 - mašīnas tuvumā nedrīkst būt atklātas liesmas
 - rūpīgi ievietojiet uzpildes ierīces galu, lai nerastos šļakatas
15. Pirms remontdarbiem vai tehniskās apkalpošanas:
 - nostipriniet veltņus/riteņus un greiderēšanas ierīci ar ķīļiem
 - ja nepieciešams, nobloķējiet savienojumvietu.
16. Ja trokšņu līmenis pārsniedz 85 dB(A), ieteicams izmantot dzirdes aizsarglīdzekļus. Trokšņa līmenis var mainīties atkarībā no mašīnas aprīkojuma un virsmas, uz kādas mašīna tiek izmantota.

17. Neveiciet izmaiņas vai modifikācijas, kas var ietekmēt darba drošību. Izmaiņas veicamas tikai ar rakstisku Dynapac atļauju.
18. Izvairieties no ruļļa izmantošanas, pirms hidrauliskais šķidrums ir sasniedzis normālo darba temperatūru. Auksta šķidruma gadījumā var palielināties bremzēšanas ceļš. Izlasiet lietošanas norādījumus sadaļā STOP.
19. Savai drošībai vienmēr lietojiet:
 - ķiveri
 - darba apavus ar tērauda purngaliem
 - aizsargaustiņas
 - gaismu atstarojošu apģērbu/labi pamanāma materiāla jaku
 - darba cimds

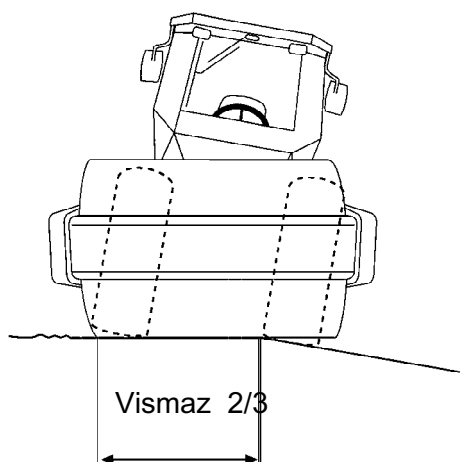
Drošība darba laikā

Braukšana gar apmali

Braucot gar apmali, vismaz 2/3 veltņa platuma jāatrodas uz cietas virsmas.



Atcerieties, ka mašīnas smaguma centrs stūrēšanas laikā pārvietojas uz āru. Piemēram, griežoties pa kreisi, smaguma centrs pārvietojas uz labo pusi.



Attēls. Veltņa novietojums, braucot gar apmali

Nogāzes

Šis leņķis ir aprēķināts uz cietas, līdzenas virsmas, mašīnai atrodoties nekustīgā stāvoklī.

Stūrēšanas leņķis bija nulle grādi, vibrācija bija IZSLĒGTA un visas tvertnes bija pilnas.

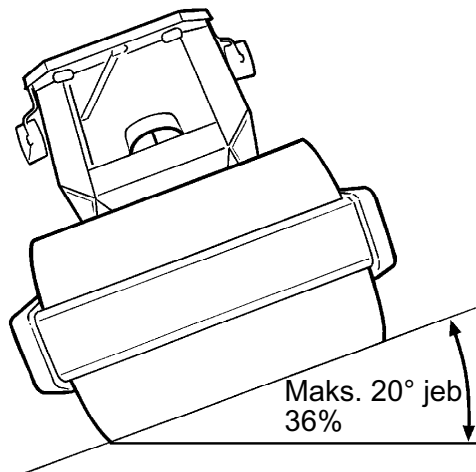
Vienmēr ievērojiet, ka irdena virsma, mašīnas griešana, ieslēgta vibrācija, pārvietošanās un smaguma centra pacelšanās var izraisīt mašīnas apgāšanos arī mazāka leņķa nogāzēs.



Lai izklūtu no kabīnes avārijas gadījumā, noņemiet no labā aizmugurējā stūra āmuru un izsitiet aizmugurējo logu.



Braucot pa nogāzēm vai nedrošu virsmu, ieteicams vienmēr lietot ROPS (pretapgāšanās aizsargkonstrukciju) vai ROPS prasībām atbilstošu kabīni. Obligāti lietojiet drošības jostu.



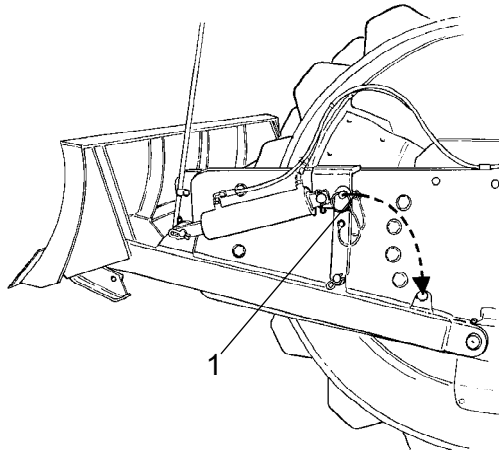
Attēls. Darbs uz nogāzēm



Ja iespējams, izvairieties no braukšanas šķērsām pāri nogāzēm. Nogāzēs brauciet taisni augšup vai lejup.

Drošība (izvēles)

Nolīdzināšanas plātne



Attēls. Nolīdzināšanas plātne
1. fiksējošā tapa



Operatoram jābūt drošam, ka darba laikā neviens neatrodas darba zonā.



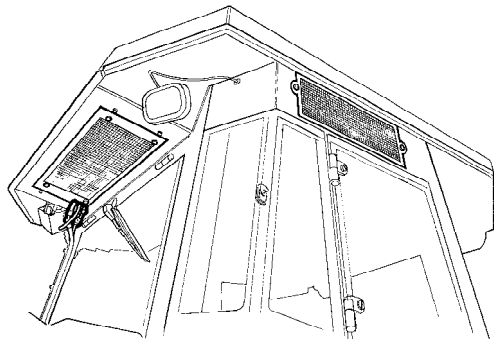
Braucot ar plātņi paceltā pozīcijā vienmēr pārbaudiet, vai nolīdzināšanas plātne ir nostiprināta ar fiksācijas tapu (1). Pirms atstāt vai novietot stāvēšanai rulli, lāpsta vienmēr jānolaiž līdz zemei.



Katras darba sesijas beigās nolīdzināšanas plātne jāievelk transporta pozīcijā (1).

Gaisa kondicionēšana

Šajā rokasgrāmatā aprakstītajai sistēmai ir ACC tips (automātiskā klimata kontrole)



Attēls. Kabīne



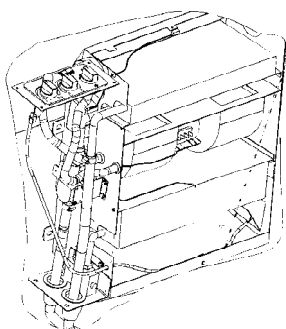
Sistēmā ir dzesējoša viela, kas atrodas zem spiediena. Aizliegts izlaist dzesējošās vielas atmosfērā.



Dzesēšanas sistēma atrodas zem spiediena. Nepareiza rīcība var izraisīt nopietnus personāla savainojumus. Neatvienojiet un neattaisiet šļūteņu savienojumus.



Ja nepieciešams, pilnvarotam personālam jāuzpilda sistēma ar apstiprinātu dzesēšanas šķidrumu.



Att. Gaisa kondicionēšana

Īpaši norādījumi

Standarta smērvielas un citas ieteicamās eļļas un šķidrums

Ražotājs uzpilda sistēmas un elementus ar eļļām un šķidrums, kas norādīti smērvielu tehniskajās specifikācijās. Tās ir piemērotas apkārtējās vides temperatūrām no -15°C līdz +40°C (5°F - 104°F).



Bioloģiskajam hidrauliskajam šķidrumam maksimālā temperatūra ir +35°C (95°F).

Augstāka apkārtējās vides temperatūra, virs +40°C (104°F)

Ja mašīnas darba laikā apkārtējās vides temperatūra ir augstāka (maks. +50°C (122°F)), jāņem vērā šādi ieteikumi:

Dīzeļdzinējam šajā temperatūrā var izmantot parasto eļļu. Taču sastāvdaļām jāizmanto šādi šķidrums:

Hidrauliskā sistēma - minerāleļļa Shell Tellus T100 vai līdzvērtīga eļļa.

Citi elementi, kuros izmanto transmisijas eļļu: Shell Spirax AX 80W/140 vai ekvivalents.

Temperatūra

Temperatūras ierobežojumi attiecas uz standarta ceļa ruļļu versijām.

Paaugstinātā temperatūrā rūpīgāk jāuzrauga ruļļi ar papildu aprīkojumu, piemēram, ar trokšņu slāpētājiem.

Augstspiediena tīrīšana

Nešļakstiet ūdeni tieši uz elektriskajiem elementiem.



Augstspiediena mazgāšanu nedrīkst izmantot mērinstrumentu paneļa tīrīšanai.



Nedrīkst izmantot mazgāšanas līdzekli, kas var bojāt elektriskās detaļas vai vada elektrību.



Noteiktos gadījumos dzinēja nodalījumā ir elektriskā slēdža svira un uzraudzības programmas kārba, kurus nedrīkst mazgāt ne ar augstspiediena mazgāšanu, ne arī vispār mazgāt ar ūdeni. Pietiek, ja to noberž tīrus.

Uz degvielas uzpildes atveres vāka uzlieciet

plastmasas maisiņu un nostipriniet ar gumijas lenti. Tādā veidā tiek novērsta augstspiediena ūdens nokļūšana uzpildes atverē. Pretējā gadījumā varētu rasties tehniski traucējumi, piemēram, filtru nobloķēšana.



Nekad nevirziet ūdens strūklu tieši uz degvielas tvertnes vāku. Tas ir īpaši svarīgi augstspiediena tīršanas laikā.

Ugunsdzēsšana

Ja mašīna aizdegas, izmantojiet ABE klases pulverizācijas ugunsdzēsamo aparātu.

Var izmantot arī ABE klases skābekļa dioksīda ugunsdzēsamo aparātu.

Pretapgāšanās aizsargkonstrukcija (ROPS), ROPS prasībām atbilstoša kabīne



Ja mašīna ir aprīkota ar pretapgāšanās aizsargkonstrukciju (ROPS vai ROPS apstiprinātu kabīni), nekādā gadījumā neveiciet metināšanas vai urbšanas darbus konstrukcijai vai kabīnei.



Nekādā gadījumā nemēģiniet saremontēt bojātu ROPS konstrukciju vai kabīni. Tā ir jānomaina ar jaunu ROPS konstrukciju vai kabīni.

Akumulatora ekspluatācija



Noņemot akumulatorus, vienmēr vispirms atvienojiet negatīvo kabeli.



Uzstādot akumulatorus, vienmēr vispirms pievienojiet pozitīvo kabeli.



Izlietoto akumulatoru apsaimniekošana jāveic videi draudzīgā veidā. Akumulatori satur indīgu svīnu.



Akumulatoru uzlādēšanai nedrīkst izmantot ātrās uzlādes ierīci. Tas var samazināt akumulatora kalpošanas laiku.

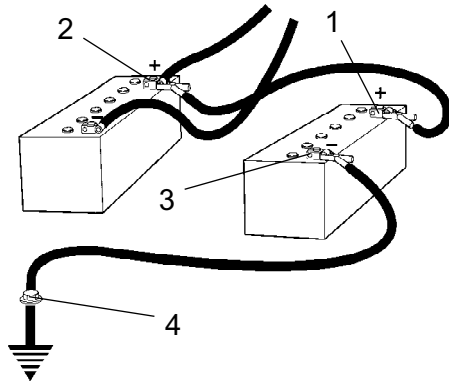
Ierosmes palaides procedūra



Nesaslēdziet negatīvā pola vadu ar pilnīgi izlādētu akumulatora negatīvo spaili. Dzirksteles ap akumulatoru var radīt udeņraža gāzi.



Ierosmes palaidē izmantotā akumulatora spriegumam jāatbilst izlādētā akumulatora spriegumam.



Att. Iedarbināšana no ārēja avota

Izslēdziet aizdedzi un atslēdziet visas jaudas ierīces. Izslēdziet ierosmes jaudas nodrošinātājas mašīnas dzinēju.

Vispirms pieslēdziet ārējā avota akumulatora pozitīvo spaili (1) izlādētā akumulatora pozitīvajai spaiļi (2). Pēc tam pieslēdziet ārējā avota akumulatora negatīvo spaili (3), piemēram, bultskrūves (4) vai dzinēja celšanas cilpai mašīnā ar izlādēto akumulatoru.

Iedarbiniet jaudas devējas mašīnas dzinēju. Ļaujiet tam brīdi darboties. Tad mēģiniet iedarbināt otru mašīnu. Atvienojiet vadus pretējā secībā.

Tehniskās specifikācijas -
Trokšņi/vibrācijas/elektriskās specifikācijasVibrācijas - Operatora stacija
(ISO 2631)

Vibrāciju līmeni mēra atbilstoši darba ciklam, kas noteikts ES direktīvā 2000/14/EK par mašīnu aprīkojumu ES tirgum ar ieslēgtām vibrācijām, uz mīksta polimēra materiāla un ar operatora sēdekli transporta stāvoklī.

Kopējais korpusa vibrāciju līmenis ir zemāks nekā direktīvā 2002/44/EC noteiktais līmenis (ar paātrinājumu 0,5 m/s²) (noteiktais ierobežojums ir 1,15 m/s²).

Arī rokas/plaukstu vibrācijas bija mazākas par paātrinājumu 2,5 m/s², kas noteikts tajā pat direktīvā. (Noteiktais ierobežojums ir 5 m/s²)

Trokšņa līmenis

Trokšņa līmeni mēra atbilstoši darba ciklam, kas aprakstīts ES direktīvā 2000/14/EK par mašīnu aprīkojumu ES tirgum, uz mīksta polimēra materiāla ar ieslēgtu vibrāciju un operatora sēdekli transportēšanas stāvoklī.

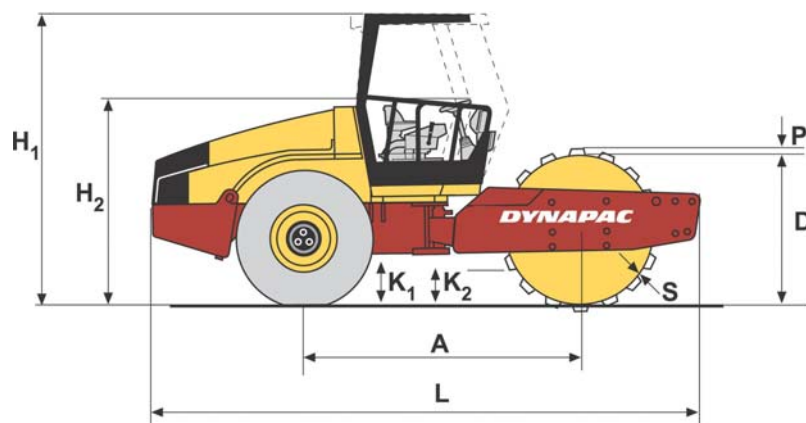
Garantētais skaņas intensitātes līmenis, L_{WA}	107 dB (A)
Skaņas spiediena līmenis pie operatora auss (platformas), L_{pA}	XX dB (A)
Skaņas spiediena līmenis pie operatora auss (kabīnē), L_{pA}	75 dB (A)

Elektriskā sistēma

Mašīnas ir EMC pārbaudītas saskaņā ar EN 13309:2000 'Celtniecības tehnika'

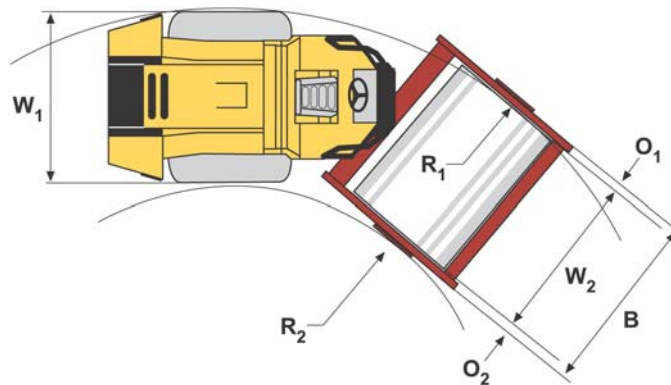
Tehniskās specifikācijas - Izmēri

Izmēri, sānu skats



	Izmēri	mm	collas
A	Riteņu bāze, veltnis un ritenis	2879	113.3
L	Platums, standarta aprīkojuma ceļa rullis	5550	218
H1	Augstums, ar pretapgāšanās aizsargstruktūru (ROPS (D))	2972	117
H1	Augstums, ar pretapgāšanās aizsargstruktūru (ROPS (PD))	2985	117,5
H1	Augstums, ar kabīni (D)	2972	117
H1	Augstums, ar kabīni (PD)	2985	117,5
H2	Augstums, bez pretapgāšanās aizsargstruktūras (ROPS (D))	2190	86
H2	Augstums, bez pretapgāšanās aizsargstruktūras (ROPS (PD))	2210	87
D	Diametrs, veltnis (D)	1543	60,75
D	Diametrs, veltnis (PD)	1523	59.96
S	Biezums, veltna izliekums, nominālais (D)	35	1,378
S	Biezums, veltna izliekums, nominālais (PD)	25	0.984
P	Augstums, izciļņi (PD)	100	3.94
K1	Klīrenss, traktora rāmis (P/PD)	453	17.83
K2	Klīrenss, veltna rāmis (D)	400	15.74
K2	Klīrenss, veltna rāmis (PD)	495	19.48

Izmēri, skats no augšas



	Izmēri	mm	collas
B	Platums, standarta aprīkojuma ceļa rullis	2384	93,85
O1	Pārkare, rāmja kreisā puse	127	5
O2	Pārkare, labā rāmja puse	127	5
R1	Pagriešanās rādiuss, ārējais	5400	212.6
R2	Pagriešanās rādiuss, iekšējais	3100	122
W1	Platums, traktora sekcija	2130	83.86
W2	Platums, veltnis	2130	83.86

Tehniskās specifikācijas - Svars un tilpums

Svari

Darba svars ar pretapgāšanās aizsargstruktūru(EN500) (D)	12600 kg	27783 mārciņas
Darba svars ar pretapgāšanās aizsargstruktūru (EN500) (PD)	12500 kg	27562 mārciņas
Darba svars bez pretapgāšanās aizsargstruktūras (D)	12100 kg	26680 mārciņas
Darba svars bez pretapgāšanās aizsargstruktūras (PD)	12000 kg	26460 mārciņas
Darba svars ar kabīni (D)	12600 kg	27783 mārciņas
Darba svars ar kabīni (PD)	12500 kg	27562 mārciņas

Šķidrumu tilpums

Aizmugurējā ass		
- Diferenciālis	12 litri	12.7 kvartas
- Planetārais pānesums (standarta ass)	2.0 litri/uz pusi	2.1 kvartas/uz pusi
- Planetārais pānesums (papildus vārpsta)	1.85 litri/puse	1.9 kvartas/uz pusi
Veltņa paņmesumkārbā	3.0 litri	3,2 kvartas
Veltņa kartridžs	2.3 litri/uz pusi	2.4 kvartas/uz pusi
Hidrauliskās sistēmas tvertne	52 litri	13.7 galoni
Eļļa hidrauliskajā sistēmā	23 litri	6 galoni
Eļļošanas eļļa, dīzeļdzinējs	11 litri	11,7 kvartas
Dzesēšanas šķidrums, dīzeļdzinējs	24 litri	6,4 galoni
Degvielas tvertne	250 litri	66 galoni

Tehniskās specifikācijas - Darba tilpums

Bīvēšanas dati

Statiskā lineārā slodze (D)	37,5 kg/cm	210 pli
Statiskā lineārā slodze (PD)	- -	- -
Statiskā lineārā slodze ar ROPS (D)	37,9 kg/cm	212 pli
Statiskā lineārā slodze ar ROPS (PD)	- -	- -
Statiskā lineārā slodze ar kabīni (D)	38,3 kg/cm	214 pli
Statiskā lineārā slodze ar kabīni (PD)	- -	- -
Amplitūda, liela (D)	1.7 mm	0.066 collas
Amplitūda, liela (PD)	1.6 mm	0,062 collas
Amplitūda, zema (D/PD)	0.8 mm	0.031 collas
Vibrācijas frekvence, liela amplitūda (D/PD)	33 Hz	1980 vibr./min
Vibrācijas frekvence, maza amplitūda (D/PD)	33 Hz	1980 vibr./min
Centrbēdzes spēks, liela amplitūda (D/PD)	300 kN	67500 mārciņas
Centrbēdzes spēks, zema amplitūda (D/PD)	146 kN	32850 mārciņas

Piezīme: Frekvence ir mērīta pie augstiem apgriezieniem. Amplitūda ir mērīta kā faktiskā vērtība, nevis nominālā.

Tehniskās specifikācijas - Vispārēja informācija

Dzinējs

Ražotājs/modelis	Cummins QSB 4.5	Turbo dīzeļdzinējs ar ūdens dzesēšanu un starpdzesētāju
Jauda (SAE J1995)	93 kW	126 ZS
Dzinēja apgriezieni, tukšgaita	900 apgr./min.	
Dzinēja apgriezieni, noslogojot/atslogojot	1500 apgr./min.	
Dzinēja apgriezieni, ekspluatējot/braucot	2200 apgr./min.	

Elektriskā sistēma

Akumulators	12 V, 170 Ah
Maiņstrāvas ģenerators	12 V, 95 A
Drošinātāji	Informāciju par drošinātājiem skatiet sadaļā par elektrisko sistēmu

Riepa	Riepas izmēri	Riepu spiediens
Std tips	23.1 x 26.0 12 ply	110 kPa (1,1 kp/cm) (16 psi)
Traktora tips	23.1 x 26.0 12 ply	110 kPa (1,1 kp/cm) (16 psi)



Riepas var uzpildīt ar šķidrumu, (papildu svars līdz 700 kg/uz riepu) (1 543 mārciņas/uz riepu). Atcerieties apkopes laikā.

Griezes moments

Griezes moments Nm vienībās ieeļļotām, galvanizētām skrūvēm, kuras pievelk ar dinamometrisko atslēgu.

IZTURĪBAS KATEGORIJA

M - vītne	8.8	10.9	12.9
M6	8,4	12	14,6
M8	21	28	34
M10	40	56	68
M12	70	98	117
M16	169	240	290
M20	330	470	560
M24	570	800	960
M30	1130	1580	1900
M36	1960	2800	-



Pievelkamajām ROPS skrūvēm jābūt sausām.

ROPS - skrūves

Skrūvju izmēri :	M24 (PN 904562)
Izturības kategorija :	10.9
Griezes moments :	800 Nm (apstrādāts ar Dacromet pretkorozijas līdzekli)

Hidrauliskā sistēma

Sākuma spiediens	MPa
Piedziņas sistēma	38,0
Barošanas sistēma	2.0
Vibrāciju sistēma	46,0
Vadības sistēma	18,0
Bremžu atlaišana	1,4

Automātiskā klimata kontrole (ACC) (izvēles)

Šajā rokasgrāmatā aprakstītās sistēmas tips ir ACC (automātiskā klimata kontrole), t.i., sistēma, kas uztur iestatīto kabīnes temperatūru, ja logi un durvis ir ciet.

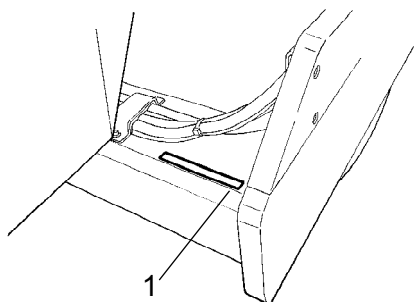
Dzesēšanas šķidruma apzīmējums: HFC-R134:A

Dzesēšanas šķidruma svars pirmajā uzpildīšanas reizē: 1600 grami

Mašīnas plāksne - Identifikācija

Ražojuma identifikācijas numurs uz korpusa

Mašīnas PIN (produkta identifikācijas numurs) (1) ir iespiests uz priekšējā rāmja labās malas.

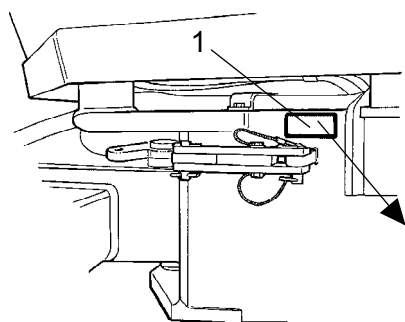


Attēls. Priekšējais rāmis
1. PIN

Mašīnas plāksnīte

Mašīnas modeļa plāksnīte (1) ir piestiprināta pie kreisās priekšējās rāmja puses, aiz stūres mezgla.

Plāksnītē norādīts ražotāja nosaukums un adrese, mašīnas veids, produkta identifikācijas numurs PIN (sērijas numurs), darba masa, motora jauda un izgatavošanas gads. (Ja mašīnu piegādā vietās ārpus ES, tad nav CE marķējumu un dažām mašīnām var nebūt norādīts izgatavošanas gads.)



Attēls. Operatora platforma
1. Mašīnas plāksnīte



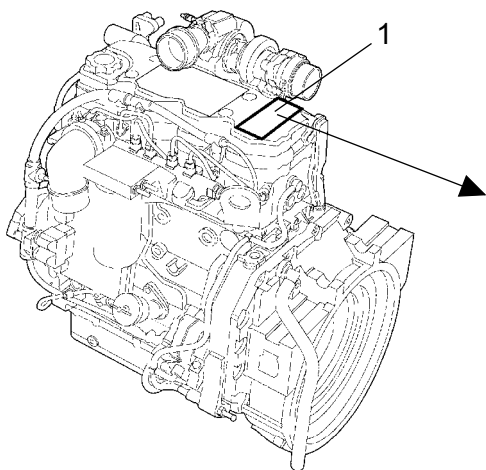
Pasūtot rezerves daļas, lūdzu, norādiet mašīnas PIN.

Dzinēja plāksnes

Dzinēja tipa plāksnīte (1) ir piestiprināta dzinēja augšpusē.

Uz plāksnītes ir norādīts dzinēja tips, sērijas numurs un dzinēja specifikācija.

Pasūtot rezerves daļas, jānorāda dzinēja sērijas numurs. Izlasiet arī dzinēja rokasgrāmatu



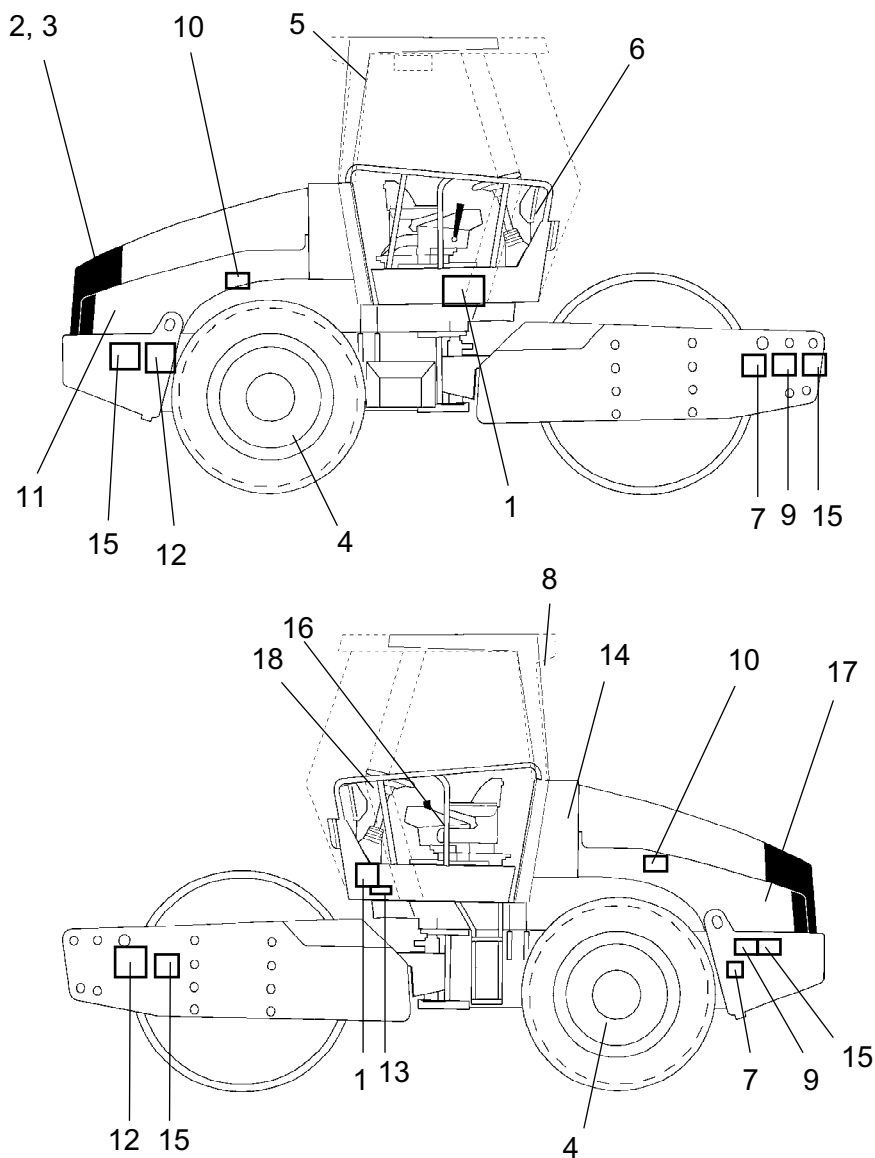
CUMMINS INC. Made in Great Britain www.cummins.com	Engine No. XXXXXXXX Family 7CEXL0275AAG Date of MFG DD-MM-YY												
	Ad. HP/kW 125/93*2200 rpm efl-97/681A*2004/26*03393*XX Valve lash inch .010 Int .020 Ex Cold mm .254 Int .508 Ex Ref. No. 391664		Model QSB4.5 CPL 8755 FR 92326 C.I.D./L 275/4.5 Catalyst No. N/A	Fuel Rate at adv. HP XXX mm ³ /st Timing - TDC ELECTRONIC Firing order 1-3-4-2 Idle speed 850 rpm ECS									
IMPORTANT ENGINE INFORMATION : This Engine Conforms To 20XX US, EPA And California Regulations Heavy Duty Non-road Compression Ignition Diesel Cycle Engines As Applicable. WARNING: Injury May Result And Warranty Is Voided If Fuel Rate RPM Or Altitudes Exceed Published Maximum Values For This Model And Application. This Engine Is Certified To Operate On Diesel Fuel.			<table border="1"> <tr> <td>FEL</td> <td>EPA</td> </tr> <tr> <td>NOx*</td> <td>4.0</td> </tr> <tr> <td>NMHC</td> <td></td> </tr> <tr> <td>PM</td> <td>0.30</td> </tr> <tr> <td></td> <td>4935699</td> </tr> </table>	FEL	EPA	NOx*	4.0	NMHC		PM	0.30		4935699
FEL	EPA												
NOx*	4.0												
NMHC													
PM	0.30												
	4935699												

Att. Dzinējs

1. Tipa plāksnīte/EPA plāksnīte

Mašīnas apraksts - norādes

Atrašanās vieta - norādes



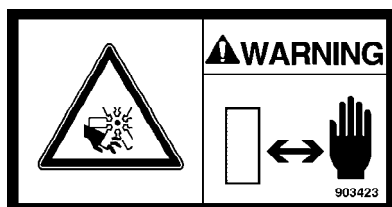
- | | | | | | |
|----|--|-----|----------------------------|-----|--|
| 1. | Brīdinājums, saspiešanas zona | 7. | Brīdinājums, fiksēšana | 13. | Skaņas jaudas līmenis |
| 2. | Brīdinājums, rotējošas dzinēja daļas | 8. | Brīdinājums, toksiska gāze | 14. | Hidrauliskais šķidrums/biohidrauliskais šķidrums |
| 3. | Brīdinājums, karstas virsmas | 9. | Plāksne celšanai | 15. | Nostiprināšanas punkts |
| 4. | Brīdinājums, ar balastu aprīkota riepa. | 10. | Riepas spiediens | 16. | Rokasgrāmatas nodaļums |
| 5. | Avārijas izeja | 11. | Dīzeļdegviela | 17. | Akumulatora slēdzis |
| 6. | Brīdinājums, izlasiet instrukciju rokasgrāmatu | 12. | Pacelšanas punkts | 18. | Brīdinājuma zīme |



Drošības norādes

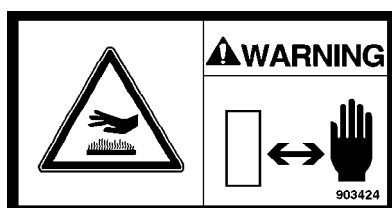
903422
Brīdinājums - iespiešanas zona, savienojums/veltņis.

Saglabājiet drošu attālumu no saspiešanas zonas.
(Divas mašīnas saspiešanas zonas, kas aprīkotas ar šarnīrvadību)



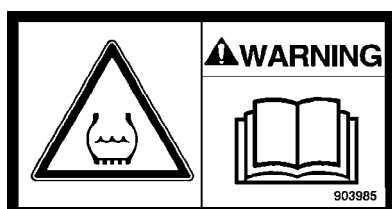
903423
Brīdinājums - rotējošas dzinēja daļas.

Turiet rokas drošā attālumā no bīstamajām zonām.



903424
Brīdinājums - karstas virsmas dzinēja nodalījumā.

Turiet rokas drošā attālumā no bīstamajām zonām.

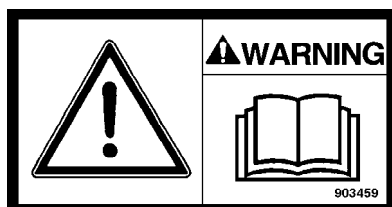


903985
Brīdinājums - ritenis ar balastu.

Lasiet instrukciju rokasgrāmatu.

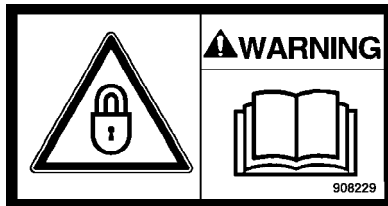


903590
-avārijas izeja



903459
Brīdinājums - lietotāja rokasgrāmata

Pirms mašīnas izmantošanas operatoram jāiepazīstas ar drošības, lietošanas un tehniskās apkopes norādījumiem.

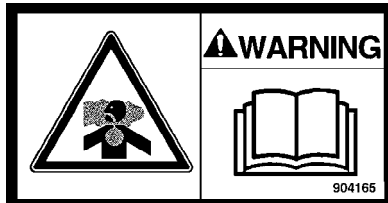


908229

Brīdinājums - bloķēšana

Pacelšanas laikā savienojumiem jābūt bloķētiem.

Izlasiet norādījumu rokasgrāmatu.



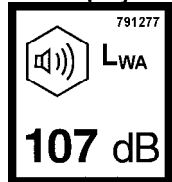
904165

Brīdinājums - indīga gāze (piederums, ACC)

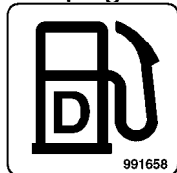
Izlasiet instrukciju rokasgrāmatu.

Informācijas norādes

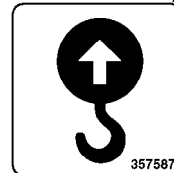
Troksņu jaudas līmenis



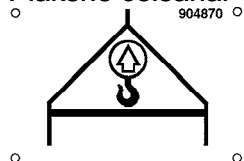
Dīzeļdegviela



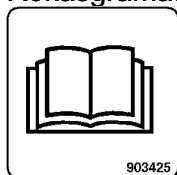
Pacelšanas punkts



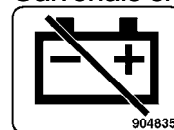
Plāksne celšanai



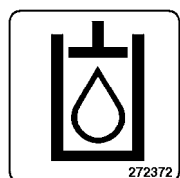
Rokasgrāmatas nodaļums



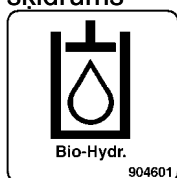
Galvenais slēdzis



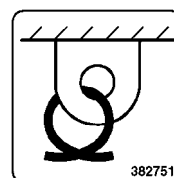
Hidrauliskais šķidrums



Bioloģisks hidrauliskais šķidrums

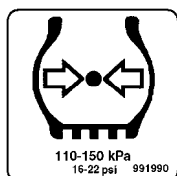


Nostiprinājuma punkts



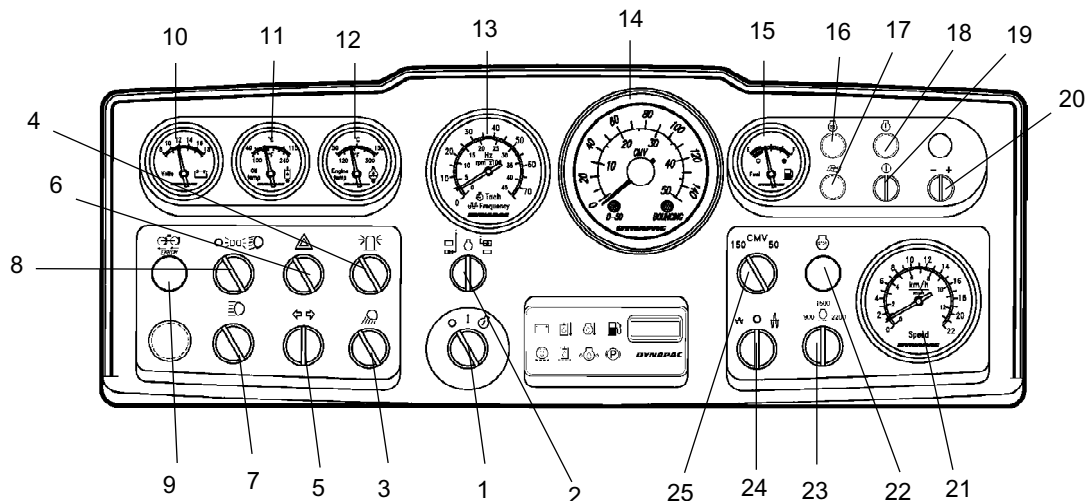
Skaņas jaudas līmenis
LN versija

Riepu spiediens



Mašīnas raksturojums -
Instrumenti/kontroles ierīces

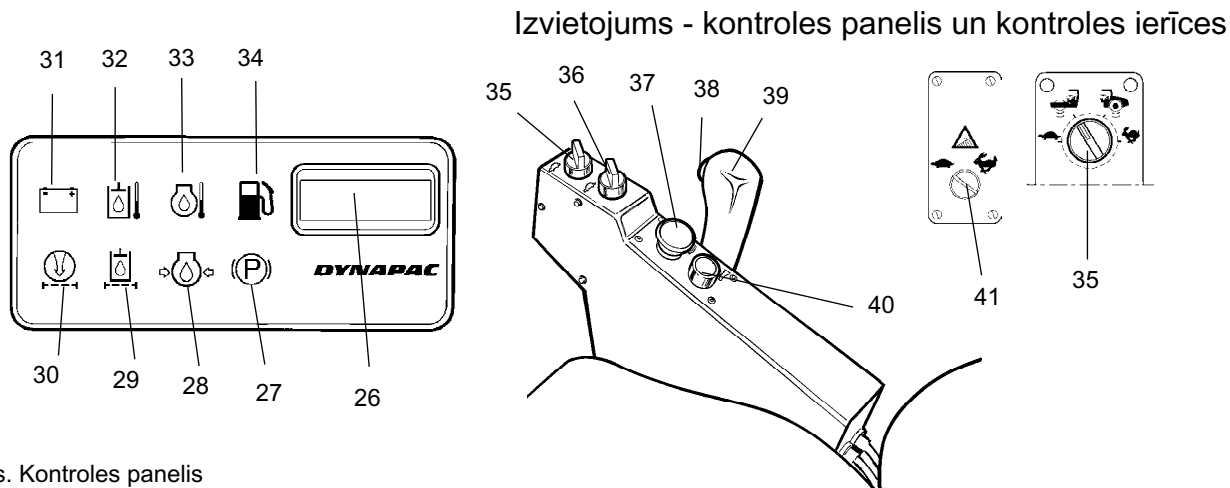
Atrašanās vietas, instrumenti un kontroles ierīces



Attēls. Instrumenti un kontroles panelis

1. Startera slēdzis
2. * Apgr.min/frekvences selektors
3. * Darba gaismas
4. * Brīdinājuma bākuģunis
5. * Virzienrādītāju slēdzis
6. * Avārijas gaismas
7. * tālo gaismu slēdzis
8. * Gabarītu/tuvo gaismu slēdzis
9. * Pretbuktēšana, kļūdas rādījums
10. * Voltmetrs
11. * Hidraulikas temperatūra
12. * Dzinēja temperatūra
13. * Dzinēja apgriezieni/vibrācijas frekvence
14. * Bļivēšanas mērītājs/spidometrs (skat. 21. poz.)
15. * Degvielas rādītājs
16. Priekšsildīšanas spuldze
17. Rezerve
18. Kļūmes indikatorlampiņa
19. Diagnostika "IESL."
20. Kļūdas kodu pārlūkošana
21. * Spidometrs (ja bļivējuma mērītājs atrodas 14. poz.)
22. Kļūmes indikatorlampiņa
23. Dzinēja apgriezienu slēdzis
24. Amplitūdas selektors, augsts/0/zems
25. * CMV vāljare

* = Izvēles aprīkojums



































Attēls. Kontroles panelis






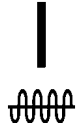


26.	Stundu skaitītājs	34.	Brīdinājuma lampiņa, degvielas līmenis
27.	Bremžu signāllampiņa	35.	Ātruma pārslēgs, veltnis/riteņi (papildaprīkojums)
28.	Brīdinājuma lampiņa, dzinēja eļļas spiediens	36.	Ātruma pārslēgs, riteņi
29.	Brīdinājuma lampiņa, hidrauliskā šķidruma filtrs	37.	Rezerves bremzes/stāvbremzes poga
30.	Brīdinājuma lampiņa, gaisa filtrs	38.	Vibrācijas IESL./IZSL.
31.	Signāllampiņa, uzlāde	39.	Turpgaitas/atpakaļgaitas svira
32.	Brīdinājuma lampiņa, hidrauliskā šķidruma temperatūra	40.	Signāлтаure
33.	Brīdinājuma lampiņa, dzinēja temperatūra	41.	Pretsaneses funkcija (papildaprīkojums)

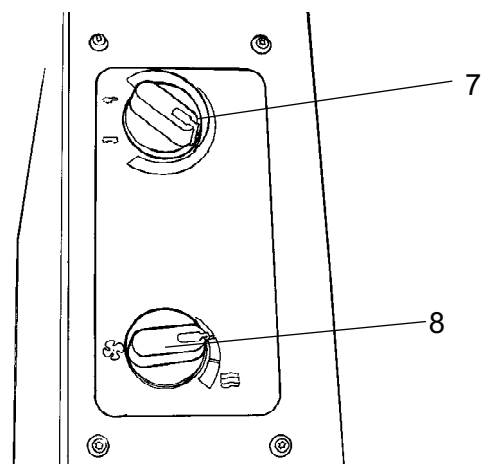
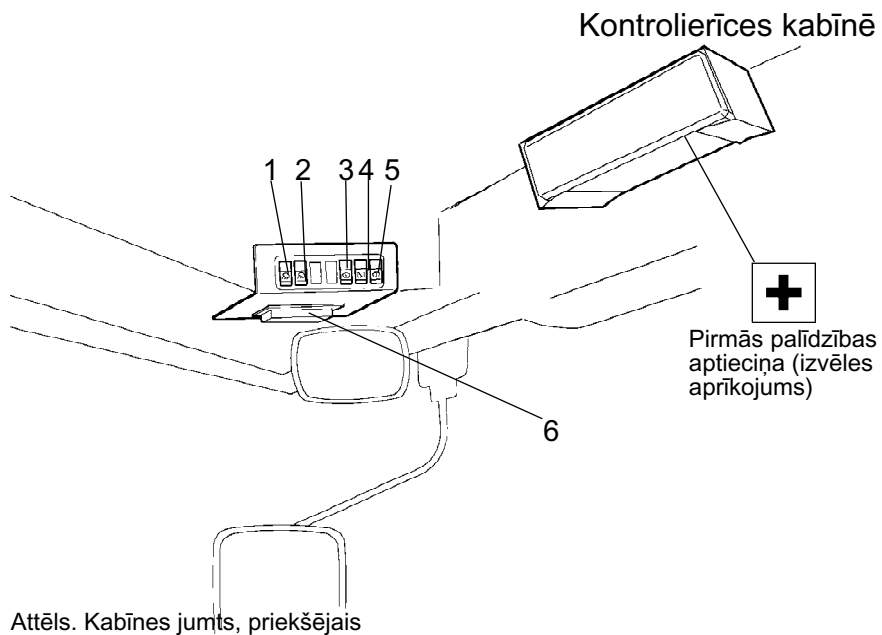
Funkciju apraksti

Nr.	Apzīmējums	Simbols	Darbība
1	Startera slēdzis		Elektriskajā ķēdē ir pārrāvums.
2	Dzinēja apgriezienu/frekvences selektors (izvēles aprīkojums)		Visi instrumenti un elektriskās kontroles ierīces ir apgādātas ar strāvu.
			Startera motora ieslēgšana.
3	Aizmugurējo darba gaismu slēdzis (izvēles aprīkojums).		Šajā vietā uzrāda esošos apgriezienus
			Šajā vietā parāda vibrācijas frekvenci (kreisajai pozīcijai nav funkcijas.
4	Brīdinājuma bākuguns, slēdzis (izvēles aprīkojums).		Darba gaismas ieslēdz, slēdzi pagriežot pa labi.
			Brīdinājuma bākugunis ieslēdz, slēdzi pagriežot pa labi.

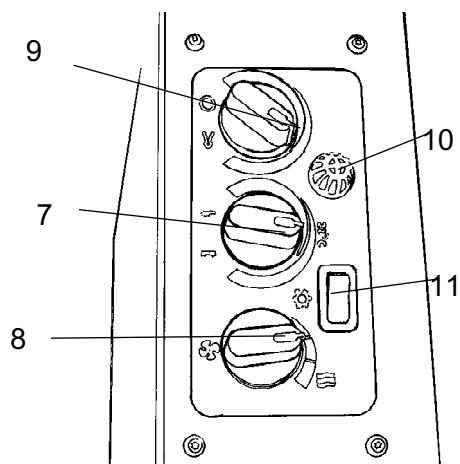
Nr.	Apzīmējums	Simbols	Darbība
5	Virzienrādītājs, slēdzis (izvēles aprīkojums).		Pagrieziet to pa kreisi, lai ieslēgtu kreisos virzienrādītājus, utt. Virzienrādītāji ir izslēgti, kad slēdzis atrodas vidējā pozīcijā.
6	Mirgojošās avārijas gaismas, slēdzis (izvēles aprīkojums).		Lai ieslēgtu mirgojošās avārijas gaismas, pagrieziet to pa kreisi.
7	Tālās/tuvās gaismas, slēdzis ar kontrolspuldzīti (izvēles aprīkojums).		Labajā pozīcijā slēdža gaismas un tālās gaismas ir ieslēgtas. Kreisajā pozīcijā ir ieslēgtas tuvās gaismas.
8	Braukšanas apgaismojums, slēdzis (izvēles aprīkojums).		Gaismas izslēgtas.
			Gabarītu lukturi ieslēgti.
			Priekšējās darba gaismas ieslēgtas.
9	Brīdinājuma lampiņa, kļūmīgi darbojas pretbuktēšanas funkcija (izvēles aprīkojums)		Ja mirgo lampiņa, hidrauliskā piedziņas sistēma nedarbojas apmierinoši. Atrodiet un novērsiet problēmu.
10	Voltmetrs (izvēles aprīkojums).		Parāda elektriskās sistēmas spriegumu. Normāls diapazons ir 12-15 volti.
11	Temperatūras mērītājs, hidrauliskais šķidrums (izvēles aprīkojums).		Parāda hidrauliskā šķidruma temperatūru. Normāls temperatūras diapazons ir 65°-80°C (149°-176°F). Ja rādītājs uzrāda temperatūru, kas lielāka par 85°C (185°F), apturiet dzinēju. Atrodiet problēmu.
12	Temperatūras rādītājs, dzinēja eļļa (izvēles aprīkojums).		Parāda dzinēja eļļas temperatūru. Normāla temperatūra ir ap 90°C (194°F). Ja rādītājs uzrāda temperatūru, kas lielāka par 103°C (217°F). Atrodiet problēmu.
13	Dzinēja apgriezīenu/frekvences rādītājs (izvēles aprīkojums).		Iekšējā skala parāda esošo dzinēja ātrumu. Ārējā skala parāda vibrācijas frekvenci.
			
14	Blīvēšanas rādītājs (izvēles aprīkojums)		Skatiet atsevišķās instrukcijas
15	Degvielas rādītājs		Parāda degvielas līmeni tvertnē.
16	Priekšsildīšanas lampiņa		Iedegas, ja dīzeļdzinēju priekšsilda un slēdzis atrodas I pozīcijā.
17			Rezerve
18	Kļūmes indikatorlampiņa, "neliela kļūme"		Norāda kļūmi un kļūdas kodu kopā ar pogu 19. Skatīt kļūdas kodus tabulā X mašīnas mapē.
19	Diagnostika "IESL."		Pārbaudiet kļūdas kodu un lampiņas 18 un 20.
20	Kļūdas kodu pārlūkošana		Pagriežot pa labi (+): Ritināšana uz priekšu.
			Pagriežot pa kreisi (-): Ritināšana atpakaļ.

Nr.	Apzīmējums	Simbols	Darbība
21	Spidometrs (izvēles aprīkojums).		Ārējā skala parāda ātrumu km/h. Iekšējā skala parāda ātrumu jūdzes/h.
22	Kļūmes indikatorlampa, "nopietna kļūme"		Izslēdziet dzinēju.
23	Dīzeļdzinēja apgriezīgu slēdzis	 n/min	900 = tukšgaitas apgriezieni 1500 = apgriezieni noslogojot/atslogojot 2200 = apgriezieni ekspluatējot un braucot
24	Amplitūdas selektors.		Kreisais režīms nodrošina zemu amplitūdu. Pozīcijā 0, vibrācijas sistēma ir izslēgta. Labais režīms nodrošina augstu amplitūdu.
25	CMV selektors (izvēles aprīkojums).		150. režīms sniedz rādījumu uz ārējās skales. 50. režīms sniedz rādījumu uz iekšējās skales.
26	Stundu skaitītājs		Parādīts dzinēja darbības laiks stundās.
27	Bremžu signāllampa		Lampa iedegas, kad nospiež stāvbremzes vai avārijas bremzes kloķi un iedarbojas bremzes.
28	Brīdinājuma spuldze, eļļas spiediens		Lampa iedegas, ja ir pārāk zems dzinēja eļļas spiediens. Nekavējoties jāaptur dzinējs un jāatrod problēma.
29	Brīdinājuma lampa, hidrauliskais filtrs		Ja lampa iedegas brīdī, kad dzinējs darbojas pilnā ātrumā, tad jānomaina hidrauliskais filtrs.
30	Brīdinājuma lampa, filtrs		Ja lampa iedegas brīdī, kad dzinējs darbojas pilnā ātrumā, jāiztīra vai jānomaina gaisa filtrs.
31	Signāllampa, akumulatora uzlāde		Ja lampa iedegas brīdī, kad darbojas dzinējs, tad maiņstrāvas ģenerators nelādē. Šajā gadījumā jāaptur dzinējs un jāatrod problēma.
32	Brīdinājuma lampa, hidrauliskā šķidruma temperatūra		Ja iedegas šī lampa, hidrauliskā eļļa ir pārāk karsta. Tādā gadījumā nedrīkst braukt ar rulli. Atzīdējiet šķidrumu, ļaujot dzinējam darboties tukšgaitā un atrodiet problēmu.
33	Brīdinājuma gaisma, dzinēja eļļas temperatūra		Ja iedegas šī lampa, tas nozīmē, ka dzinējs ir pārāk karsts. Tādā gadījumā nekavējoties jāaptur dzinējs un jāatrod problēma. Skatiet arī dzinēja rokasgrāmatu.
34	Brīdinājuma spuldze, zems degvielas līmenis		Kad iedegas šī lampa, tvertnē palicis neliels daudzums degvielas. Iespējami ātrāk uzpildiet degvielu.
35	Ātruma pārslēgs, veltnis/riteņi (papildaprīkojums)		1. pozīcija: Darba režīms 2. pozīcija: Izmanto, ja griežas veltnis.
28	Ātruma selektors, aizmugurējā ass		3. pozīcija: Izmanto, ja griežas aizmugurējie riteņi.

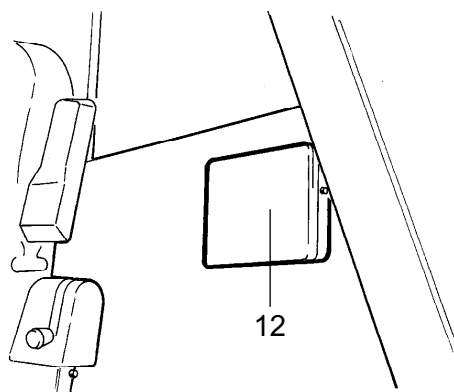
Nr.	Apzīmējums	Simbols	Darbība
			4.pozīcija: Braukšanas režīms
36	Ātruma pārslēgs, riteņi		Braukšanas ātrums (lēns)
			Braukšanas ātrums (ātrs)
37	Avārijas bremze / stāvbremze		Nospiediet, lai ieslēgtu avārijas bremzes. Kad mašīna atrodas nekustīgi, stāvbremze nav ieslēgta. Abas bremzes atlaiž, izvelkot ārā.
38	Vibrācija ieslēgta/izslēgta, slēdzis		Nospiediet vienu reizi un atlaidiet, lai ieslēgtu vibrāciju, nospiediet vēlreiz, lai izslēgtu vibrāciju. Iepriekš minētais attiecas tikai uz gadījumu, kad amplitūdas pārslēgs 17 ir augšējā vai apakšējā pozīcijā.
			
39	Pārslēgšanas svira kustībai uz priekšu vai atpakaļgaitā		Lai iedarbinātu dzinēju, svirai jāatrodas neitrālajā pozīcijā. Dzinēju nevar iedarbināt, ja priekšgaitas/atpakaļgaitas svira atrodas jebkurā citā pozīcijā. Priekšgaitas/atpakaļgaitas svira kontrolē gan ruļļa braukšanas virzienu, gan arī ātrumu. Kad sviru pārvieto uz priekšu, rullis pārvietojas uz priekšu. Ruļļa ātrums ir proporcionāls attālumam, kādā svira atrodas no neitrālās pozīcijas. Jo tālāk svira atrodas no neitrālā stāvokļa, jo lielāks kļūst ātrums.
40	Signāлтаure, slēdzis		Nospiež, lai signalizētu
41	Pretsanāses funkcija (papildaprīkojums)		Optimizēta pretsanāses funkcija turpgaitā tiek aktivēta, kad klotis ir kreisās puses pozīcijā. Optimizēta pretsanāses funkcija atpakaļgaitā tiek aktivēta, kad klotis ir viduspozīcijā. Braukšanas laikā iestatiet kloti labās puses pozīcijā.



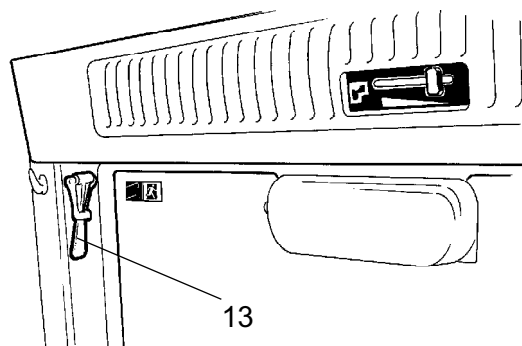
Att. Kabīne, labā puse



Attēls. Kabīnes labā puse (AC izvēles)
















Attēls. Kabīne, aizmugure



Attēls. Kabīnes jumts, aizmugure

Kabīnē izvietoto instrumentu un kontrolierīču funkciju apraksts

Nr.	Apzīmējums	Simbols	Darbība
1	Priekšējās darba gaismas, slēdzis		Priekšējās darba gaismas ieslēdz, nospiežot slēdzi.
2	Aizmugurējās darba gaismas, slēdzis		Aizmugurējās darba gaismas ieslēdz, nospiežot slēdzi.
3	Priekšējā stikla tīrītājs, slēdzis		Nospiež, lai ieslēgtu priekšējā stikla tīrītāju.
4	Aizmugurējā stikla tīrītājs, slēdzis		Nospiež, lai ieslēgtu aizmugurējā stikla tīrītāju.
5	Priekšējā un aizmugurējā stikla mazgātāji, slēdzis	 	Lai ieslēgtu priekšējā stikla mazgātājus, nospiediet augšējo daļu. Lai ieslēgtu aizmugurējā stikla mazgātājus, nospiediet apakšējo daļu.
6	Drošinātāju bloks (kabīne)		Elektriskās sistēmas drošinātāji. Skatiet ekspluatācijas rokasgrāmatā nodaļu "Elektriskā sistēma", lai uzzinātu drošinātāju funkcijas.
7	Sildītāja regulators		Labais režīms, maksimāla apsilde. Kreisajā pozīcijā apsilde ir izslēgta.
8	Vēdināšanas ventilators, slēdzis		Kreisajā pozīcijā ventilators ir IZSLĒGTS. Labajā pusē ventilatoram ir trīs dažādi līmeņi.
9	Kabīnes gaisa recirkulācija, slēdzis		Kreisajā pozīcijā recirkulē maksimālu gaisa daudzumu. Labajā pozīcijā recirkulētā gaisa daudzums ir minimāls.
10	Temperatūras sensors		Reģistrē kabīnes gaisa temperatūru. Neaizklājiet.
11	Gaisa kondicionēšana, slēdzis		Uzsāk un pārtrauc gaisa kondicionēšanu.
12	Rokasgrāmatas nodaļums		Drošības rokasgrāmatas un instrukciju rokasgrāmatu uzglabāšanas vieta.
13	Avārijas izejas āmurs		Lai avārijas gadījumā izklūtu no kabīnes, paņemiet āmuru un izsitiet AIZMUGURĒJO stiklu.

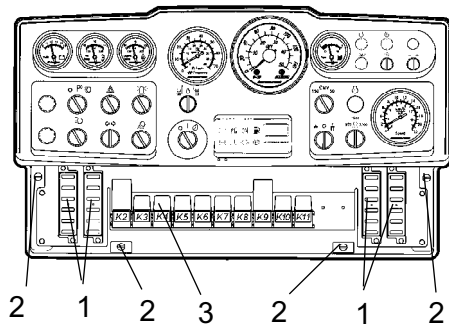
Mašīnas raksturojums - Elektriskā sistēma

Drošinātāji

Elektriskā regulācijas un kontroles sistēmas pārslodzi novērš 27 drošinātāji un 12 releji. To skaitu nosaka papildu aprīkojuma skaits mašīnā.

Četri drošinātāju bloki (1) un releji (3) atrodas aiz apakšējā instrumentu paneļa, kuru var atvērt, pagriežot četras ātri skrūvējamās skrūves (2) 1/4 pagrieziena pretēji pulksteņa rādītāju virzienam.

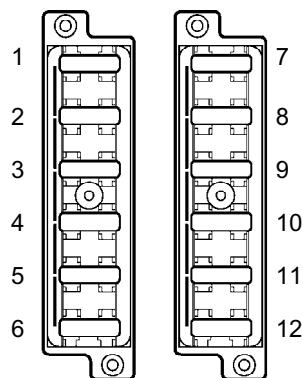
Mašīna ir aprīkota ar 12V elektrisko sistēmu un maiņstrāvas ģeneratoru.



Attēls. Instrumentu panelis

1. Drošinātāju bloki (4)
2. Ātri skrūvējamās skrūves
3. Releji

Drošinātāji



Attēls, kreisā un labā puse.

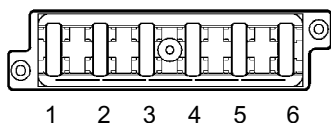
Attēlā redzams drošinātāju izvietojums.

Turpmākajā tabulā redzami drošinātāju strāvas stipruma rādītāji un funkcija. Visi drošinātāji ir plakanie kūstošie drošinātāji.

Tahogrāfs un radio atmiņa ir aizsargāti ar attiecīgi 0,5 A un 3 A drošinātājiem, kas atrodas pie akumulatora atvienošanas slēdža.

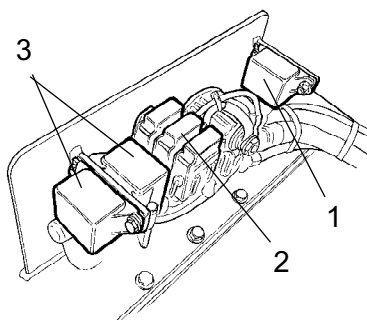
Drošinātāju bloki, kreisā puse			Drošinātāju bloki, labā puse		
1.	Bremžu vārsts, startera relejs, stundu skaitītājs	7,5A	1.	* Kreisās darba gaismas	20A
2.	VBS relejs	7,5A	2.	* Darba gaismas, labās, instrumentu apgaismojums	20A
3.	Indikatora panelis	7,5A	3.	* Priekšējais lukturis, kreisais	7,5A
4.	Skaņas signāls	7,5A	4.	* Priekšējais lukturis, labais, instrumentu apgaismojums	7,5A
5.	* Liels/mazs ātrums/nolīdzināšanas plātne	7,5A	5.	Rezerves	
6.	* Brīdinājums par atpakaļgaitu	3A	6.	Rezerves	
7.	Instrumentu panelis	7,5A	7.	* Brīdinājuma bākugunis	10A
8.	* Bīvēšanas rādītājs	3A	8.	* Virzienrādītāji, galvenais drošinātājs	10A
9.	* Brīdinājuma bākugunis	7,5A	9.	* Pozīcijas gaisma, kreisā, priekšējā un aizmugurējā	7,5A
10.	* Pretbūksēšana	7,5A	10.	* Pozīcijas gaisma, labā, priekšējā un aizmugurējā	5A
11.	* Gaisa kondicionēšana	20A	11.	* Virzienrādītājs, kreisais, priekšā, aizmugurē un sānos	5A
12.	* Gaisa kondicionēšana	20A	12.	* Virzienrādītājs, labais, priekšā, aizmugurē un sānos	5A
	* Izvēles aprīkojums			* Izvēles aprīkojums	

** Kad uzstādītas braukšanas gaismas



Attēls. Kabīnes jumta drošinātāju bloks

- | | | |
|----|---------------------------------------|-----|
| 1. | Kabīnes aizmugurējie lukturi | 20A |
| 2. | Kabīnes priekšējie lukturi, radio | 10A |
| 3. | Kabīnes iekšējais apgaismojums | 5A |
| 4. | Gaisa kondicionēšanas ventilators | 25A |
| 5. | Aizmugurējā stikla tīrītājs/mazgātājs | 10A |
| 6. | Priekšējā stikla tīrītājs/mazgātāji | 10A |



Att. Dzinēja nodalījums
 1. Startera relejs
 2. Galvenie drošinātāji
 3. Priekšsildes releji

Drošinātāji kabīnē

Elektriskajai sistēmai kabīnē ir atsevišķs drošinātāju bloks, kas atrodas labajā pusē uz kabīnes jumta.

Attēlā parādītas drošinātāju strāvas vērtības un funkcijas.

Visi drošinātāji ir plakanie kūstošie drošinātāji.

Galvenie drošinātāji

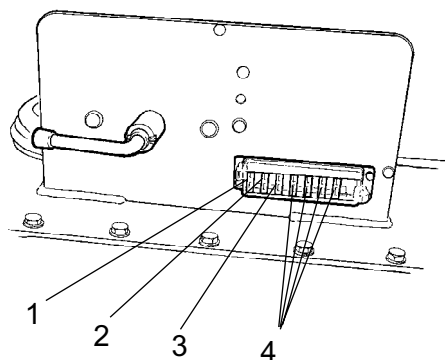
Ir četri galvenie drošinātāji (2). Tie atrodas aiz akumulatora atvienošanas slēdža. Lai noņemtu plastmasas vāku, ir jāatskrūvē trīs skrūves.

Plakanie tapiņu tipa drošinātāji.

Šeit ir uzstādīts arī dīzeļdzinēja startera relejs (1) un priekšsildes releji (3).

Standarta strāvas padeve	30A	(Zaļš)
Kabīnes strāvas padeve *	50A	(Sarkans)
Apgaismojuma strāvas padeve *	40A	(Oranžs)
Gaisa padeve, gaisa kondicionēšana*	30A	(zaļš)

* Izvēles aprīkojums



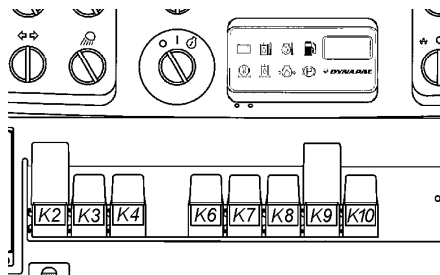
Att. Dzinēja nodalījums

1. QSB dzinējs (aizdedze)
2. Dzinēja diagnostikas lampiņas
3. ECM (Engine control module - dzinēja vadības modulis) elektronika
4. Rezerve

Drošinātāji pie akumulatora atvienošanas slēdža

Drošinātāji atrodas dzinēja nodalījumā pie akumulatora atvienošanas slēdža.

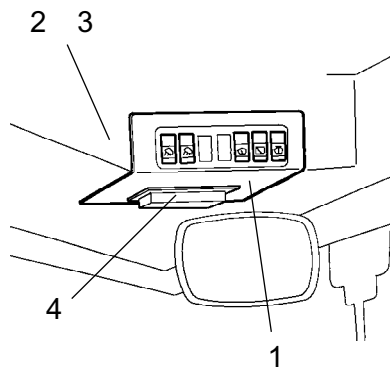
QSB dzinējs (aizdedze)	5A
Diagnostikas lampiņas, dzinējs	5A
ECM elektronika	30 A



Attēls. Instrumentu panelis

Releji

K2	VBS relejs
K3	Galvenais relejs
K4	Skaņas signāla relejs
K6	Degvielas līmeņa rādītāja relejs
K7	* Reversēšanas trauksmes relejs
K8	* Gaismas relejs
K9	* Indikatora relejs
K10	Bremžu relejs
	* Izvēles aprīkojums



Releji kabīnē

Lai nomainītu gaisa kondicionēšanas ventilatora, uz kabīnes jumta izvietotā kondensatora ventilatora un radio relejus, jānoņem instrumentu panelis (1).

Attēls. Kabīnes jumts, priekšējais

1. Instrumentu plāksne
2. K30 relejs gaisa kondicionēšanas ventilatoram
3. K31 relejs gaisa kondicionēšanas ventilatoriem + radio
4. Drošinātāju bloks

Lietošana - Iedarbināšana

Pirms iedarbināšanas

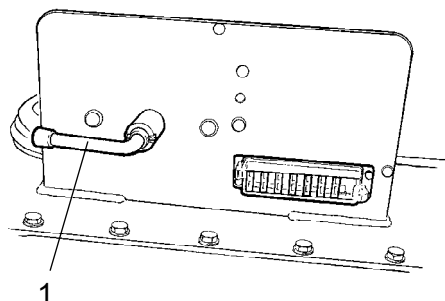
Galvenais slēdzis, ieslēgšana

Neaizmirstiet veikt ikdienas tehnisko apkopi. Izlasiet tehniskās apkopes norādījumus.

Galvenais slēdzis atrodas dzinēja nodalījumā. Pagrieziet atslēgu (1) ieslēgtā pozīcijā ("On"). Viss rullis tagad ir apgādāts ar elektroenerģiju.



Darba laikā dzinēja pārsegam jābūt atslēgtam, lai nepieciešamības gadījumā varētu ātri atvienot akumulatoru.



Attēls. Dzinēja 1. nodalījums. Galvenais slēdzis

Operatora sēdeklis, regulēšana

Noregulējiet operatora sēdekli, lai tas būtu ērts un kontroles ierīces būtu viegli aizsniēdzamas.

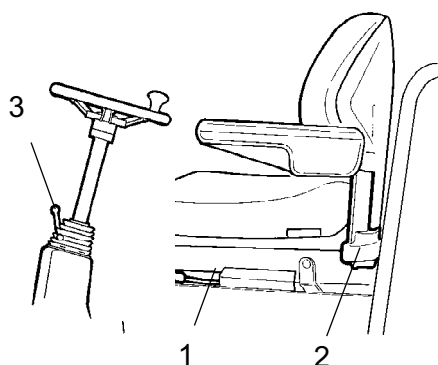
Sēdekli var regulēt šādi.

- regulēšana atbilstoši vadītāja augumam (1)
- regulēšana atbilstoši vadītāja svaram (2)

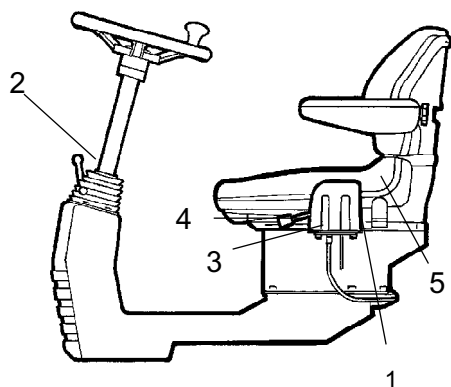
Atlaidiet fiksējošo sviru (3), lai noregulētu stūres kolonnu. Nofiksējiet to jaunajā pozīcijā.



Pirms darba uzsākšanas vienmēr pārbaudiet, vai sēdeklis ir nostiprināts.



Attēls. Operatora sēdeklis
1. Fiksējošā svira, garuma regulēšana
2. Svira, svara regulēšana
3. Fiksējošā svira, stūres kolonnas leņķis



Attēls. Operatora stacija

1. Fiksējošā svira, rotācija (izvēles)
2. Fiksējošā svira, stūres kolonnas leņķis
3. Fiksējošā svira, garuma regulēšana
4. Svira, atzveltnes slīpums
5. Svira, regulēšana atbilstoši vadītāja svaram

Kontroles ierīce - iestatīšana

Kontroles ierīcei ir divas regulēšanas iespējas, pagriešana un stūres kolonnas sagāzuma leņķis.

Lai grieztos, pavelciet sviru (1) uz augšu.

Atlaidiet fiksējošo sviru (2), lai noregulētu stūres kolonnu vēlamajā slīpumā un tad nofiksējiet stūres kolonnu jaunajā pozīcijā.

Sēdekli var regulēt šādi:

- regulēšana atbilstoši vadītāja augumam (3)
- atzveltnes slīpums (4)
- regulēšana atbilstoši vadītāja svaram (5)



Pirms darba uzsākšanas vienmēr pārbaudiet, vai sēdekļi ir nostiprināti.

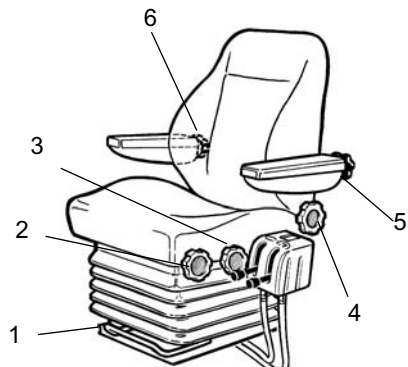
Operatora sēdeklis kabīnē, regulēšana

Vadības ierīcei ir trīs regulēšanas iespējas, braukšana šķērsām pa nogāzēm, rotācija un stūres kolonnas sagāzuma leņķis.

Noregulējiet operatora sēdekli, lai pozīcija būtu ērta un būtu viegli aizsniedzamas kontroles ierīces.

Sēdekļa regulēšanas iespējas:

- garuma regulēšana (1)
- augstuma regulēšana (2)
- sēdekļa spilvena slīpums (3)
- atzveltnes slīpums (4)
- elkoņbalsta slīpums (5)
- gurnu atbalsta regulēšana (6)

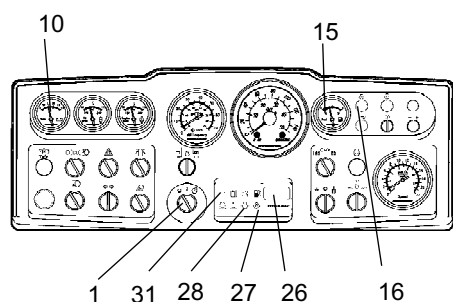


Attēls. Operatora sēdeklis

1. Svira - garuma regulēšana
2. Ritenis - augstuma regulēšana
3. Ritenis - sēdekļa galvas atbalsta slīpums
4. Ritenis - atzveltnes slīpums
5. Ritenis - roku balsta slīpums
6. Ritenis - muguras lejasdaļas atbalsta regulēšana



Pirms iekāpāt ceļu rullī, vienmēr pārbaudiet, vai sēdekļi ir nofiksēti pozīcijā.



Att. Mērinstrumentu panelis

- 1. Iedarbināšanas slēdzis
- 10. Voltmetrs (papildaprīkojums)
- 15. Degvielas rādītājs
- 16. Priekšsildes lampa
- 26. Stundu skaitītājs
- 27. Bremžu lampa
- 28. Eļļas spiediena lampa
- 31. Uzlādes lampa

Instrumenti un lampiņas, pārbaude

Pagrieziet slēdzi (1) vidējā pozīcijā. Visām brīdinājuma lampiņām jādeg aptuveni 5 sekundes un jāatskan zumbas signālam.

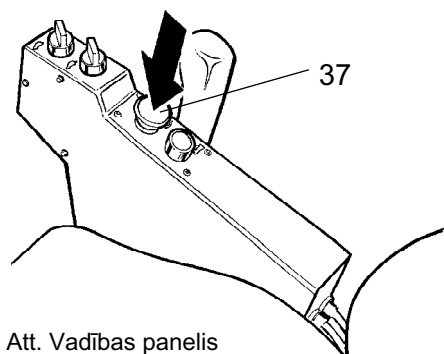
Šajā laikā jāpārbauda, vai iedegas brīdinājuma lampiņas.

Pārbaudiet, vai voltmetra (10) rādījums ir vismaz 12 volti un degvielas rādītājs (15) darbojas.

Pārbaudiet, vai iedegas uzlādes (31), eļļas spiediena (28) un stāvbremzes (27) brīdinājuma lampiņas.

Stundu skaitītājs (26) reģistrē un parāda dīzeļdzinēja darba stundu skaitu.

Priekšsildes lampiņai (16) ir jāiedegas.



Att. Vadības panelis

- 37. Rezerves bremzes/stāvbremzes poga

Stāvbremze, pārbaude



Pārliecinieties, ka rezerves/stāvbremzes poga (37) pašreiz ir uz iekšu nospiegtā pozīcijā. Ja dzinējs tiek iedarbināts uz slīpas virsmas un nav aktivēta rezerves bremze/stāvbremze, ceļa rullis var sākt rīpot.

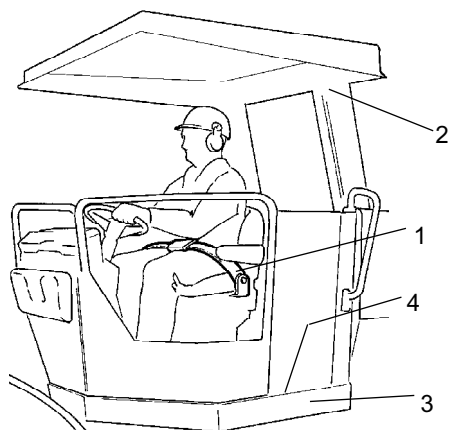
Bloķēšanas ierīce (izvēles aprīkojums)

Ceļa rulli var aprīkot ar bloķēšanas ierīci.

Kad operators atstāj sēdekli, dzinējs pēc 7 sekundēm izslēdzas.

Kad priekšgaitas/atpakaļgaitas svira atrodas neitrālā vai braukšanas pozīcijā, dzinēju aptur.

Dzinējs neizslēdzas, ja aktivizē stāvbremzes.



Att. Operatora stacija

1. Drošības josta
2. ROPS
3. Gumijas elements
4. Pretizslīdēšanas elements

Operatora novietojums

Ja veltnis aprīkots ar ROPS (2) (pretapgāšanās aizsargkonstrukcija) vai kabīni, lietojiet drošības jostu (1) un aizsargķiveri.



Nomainiet drošības jostu (1), ja tā nolietojusies vai tā tikusi pakļauta lielai slodzei.



Pārbaudiet, vai nav skarti platformas gumijas elementi (3). Nolietojusies gumija mazina komfortu.



Platformas pretizslīdēšanas elementiem (4) jābūt labā tehniskajā kārtībā. Ja pretizslīdes berze ir maza, elements jānomaina.

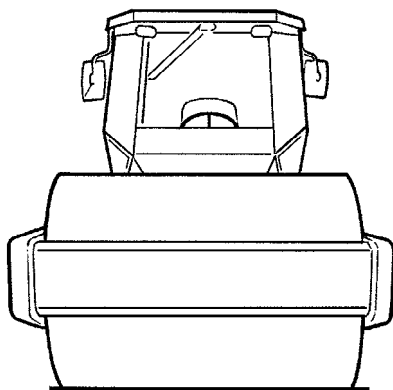


Ja mašīna ir aprīkota ar kabīni, pārļiecinieties, ka kustības laikā ir aizvērtas durvis.

Redzamība

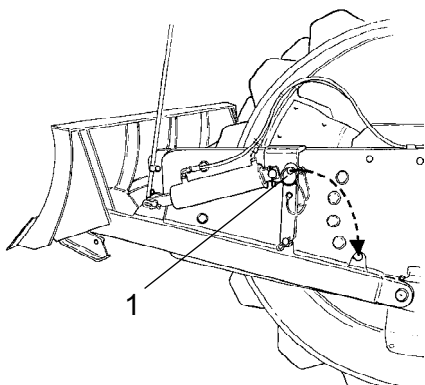
Pirms iedarbināšanas pārļiecinieties, vai redzamība uz priekšu un atpakaļ ir brīva.

Visiem kabīnes logiem jābūt tīriem un atpakaļskata spoguļiem jābūt pareizi noregulētiem.



Att. Redzamība

Nolīdzināšanas plātne (papildu aprīkojums)



Braucot ar plātņi paceltā pozīcijā, pārbaudiet, vai nolīdzināšanas plātne ir nostiprināta ar fiksācijas tapu (1). Pirms atstāt veltni/novietot to stāvēšanai, nolaidiet plātņi līdz zemei.

Att. Nolīdzināšanas plātne
1. Šķelttapa

Iedarbināšana

Dzinēja iedarbināšana

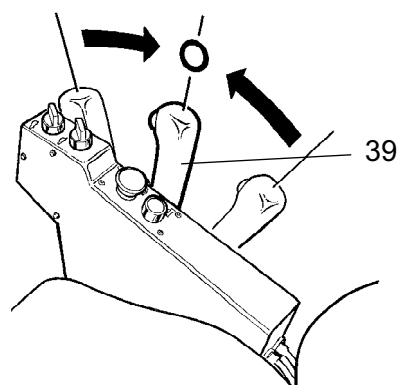
Iestatiet turpgaitas/atpakaļgaitas sviru (39) neitrālā pozīcijā. Ja svira atrodas jebkurā citā pozīcijā, dzinēju nevar iedarbināt.

Iestatiet zemas/augstas vibrācijas amplitūdas pārslēgu (24) pozīcijā O.

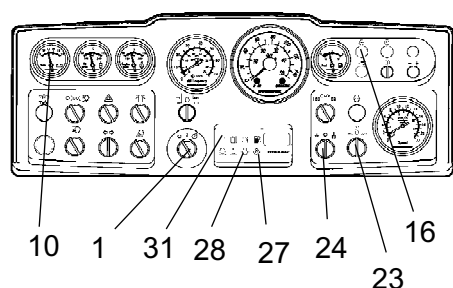
Iestatiet dzinēja apgriezīnu slēdzi (23) tukšgaitas pozīcijā.

Pagrieziet iedarbināšanas slēdzi (1) pa labi pirmajā pozīcijā. Tagad iedegas priekšsildes lampiņa (16). Kad lampiņa nodziest, pagrieziet slēdzi iedarbināšanas pozīcijā un atlaidiet to, tiklīdz dzinējs ir iedarbināts. Tas ir īpaši svarīgi, iedarbinot aukstu mašīnu.

! Nedarbiniet startera motoru pārāk ilgi. Ja dzinējs uzreiz nesāk darboties, uzgaidiet kādu minūti, pirms mēģināt to iedarbināt atkārtoti.



Att. Vadības panelis
39. Turpgaitas/atpakaļgaitas svira



Att. Kontrolmērinstrumentu panelis
1. Iedarbināšanas slēdzis
10. Voltmetrs (papildaprīkojums)
16. Priekšsildes lampiņa
23. Dzinēja apgriezīnu slēdzis
24. Amplitūdas pārslēgs
27. Bremžu lampiņa
28. Eļļas spiediena lampiņa
31. Uzlādes lampiņa

Lai dzinēju uzsildītu, ļaujiet tam dažas minūtes padarboties tukšgaitā, ja apkārtējās vides temperatūra ir zemāka par 10°C (50°F), dzinējam jāļauj darboties tukšgaitā ilgāk.

Dzinēja uzsildīšanas laikā pārbaudiet, vai nedeg eļļas spiediena (28) un uzlādes (31) brīdinājuma lampiņas un vai voltmetrs (10) rāda 13-14 voltus. Stāvbremzes brīdinājuma lampiņai (27) joprojām ir jādeg.

! Ja dzinēju darbina iekštelpās, nepieciešama laba ventilācija (gaisa novadīšana). Šādos apstākļos var saindēties ar oglekļa oksīdu, tvaņa gāzi.

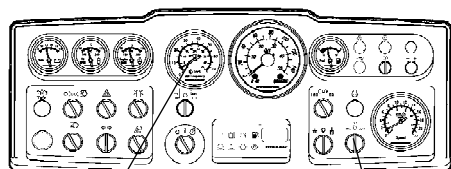
! Iedarbinot un braucot ar aukstu mašīnu, kas nozīmē, ka auksts ir arī hidrauliskais šķidrums, bremzēšanas ceļa garums būs garāks nekā parasti, līdz mašīna sasniegs darba temperatūru.

Vadīšana, braukšana

Ceļa ruļļa ekspluatācija



Nekādos apstākļos nav pieļaujama mašīnas lietošana, operatoram atrodoties uz zemes. Strādājot ar mašīnu, operatoram vienmēr jāatrodas mašīnā operatora sēdekļī.



13

23

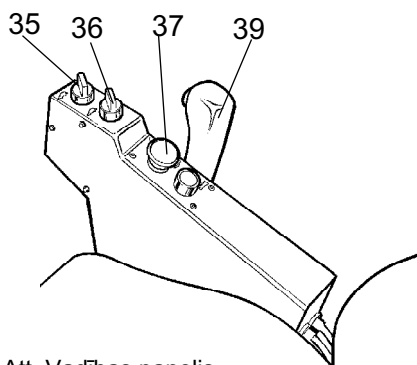
Att. Kontrolmērinstrumentu panelis
13. Tahometrs (papildaprīkojums)
23. Dzinēja apgriezienu slēdzis

Pagrieziet dzinēja apgriezienu slēdzi (23) 2200 apgr./min. pozīcijā.

Pārbaudiet stūres darbību, grozot to pa labi un pa kreisi, ceļa rullim atrodoties nekustīgā stāvoklī.



Jāraugās, lai ruļļa priekšā un aizmugurē nebūtu nekādu šķēršļu.



Att. Vadības panelis
 35. Ātruma pārslēgs, veltnis/riteņi (papildaprīkojums)
 36. Ātruma pārslēgs, riteņi
 37. Avārijas bremzes/stāvbremzes poga
 39. Turpgaitas/atpakaļgaitas svira



Pavelciet uz augšu avārijas bremzes/stāvbremzes pogu (37) un pārbaudiet, vai nedeg stāvbremzes brīdinājuma lampiņa. Iegaumējiet, ka ceļa rullis var sākt ripot, ja tas atrodas uz nogāzes.

Iestatiet ātra/lēna ātruma pārslēgus (35) un (36) vajadzīgajā režīmā, skatīt uzlīmi uz vadības paneļa.

Maksimālais ātrums

Mazs, veltnis/Mazs, pakaļējā ass 5,0 km/h

Mazs, veltnis/Liels, pakaļējā ass 9,0 km/h

* Liels, veltnis/Mazs, pakaļējā ass 6,5 km/h

* Liels, veltnis/Liels, pakaļējā ass 16,0 km/h

*Tikai ar piederumiem



Režīmu Liels/Liels var izmantot tikai transportēšanas pārbraucieniem pa līdzenu virsmu.

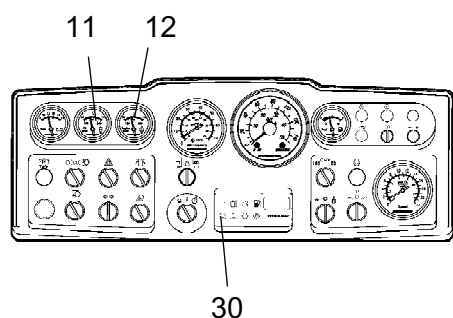
Uzmanīgi pārvietojiet turpgaitas/atpakaļgaitas sviru (39) uz priekšu vai atpakaļ, atkarībā no vajadzīgā virziena. Kad svira tiek pārvietota ārā no neitrālās pozīcijas, ātrums palielinās.



Ātrums jāregulē, izmantojot kustības uz priekšu/atpakaļgaitā vadības sviru, nevis mainot dzinēja apgriezienus.



Pārbaudiet avārijas bremzes, nospiežot avārijas bremzes/stāvbremzes pogu (37), kad ceļa rullis lēnām pārvietojas turpgaitā.

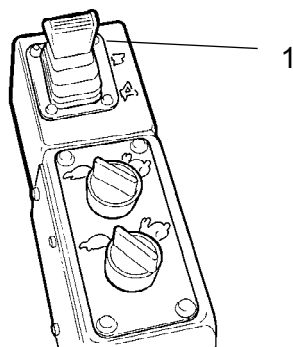


Att. Mērinstrumentu panelis
 11. Hidrauliskās eļļas temperatūra (papildaprīkojums)
 12. Dzinēja temperatūra (papildaprīkojums)
 30. Gaisa filtra brīdinājuma lampiņa

Braukšanas laikā pārbaudiet, vai sensori uzrāda normālas vērtības. Gadījumā, ja uzrādītās vērtības ir neparastas vai atskan zumbers, nekavējoties apturiet rulli un dīzeļdzinēju. Pārbaudiet un novērsiet jebkuru problēmu; skatiet arī nodaļu par apkopi, kā arī dzinēja rokasgrāmatu.



Ja darbības laikā (dīzeļdzinējam darbojoties ar pilniem apgriezieniem) iedegas gaisa filtra (30) brīdinājuma lampiņa, galvenais filtrs ir jātīra vai jānomaina. Skatīt apkopes rokasgrāmatu.



Attēls. Kontrolierīces
 1. Svira

Nolīdzināšanas naža darbība (papildu aprīkojums)



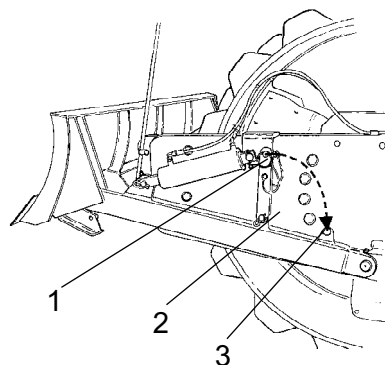
Pirms braukšanas pārbaudiet, vai plātne atrodas pašā augšējā pozīcijā (vai tā ir pacelta). Pirms plātnes lietošanas apskatiet zemes stāvokli.

Svirai (1) ir trīs pozīcijas
 Atpakaļ - plātnes pacelšana.
 Uz priekšu, plātnes nolaišana.
 Uz priekšu fiksētā pozīcijā, peldošais režīms, plātņi uz leju spiež tikai pašas svars.

Pirms atstāt ceļa rulli vai novietot to stāvēšanai, nolaidiet plātņi līdz zemei.



Lietojiet plātņi tikai, braucot uz PRIEKŠU.



Attēls. Nolīdzināšanas lāpsta
 1. Fiksējošā tapa
 2. Drošības savienojums
 3. Stāvēšanas aizslēgs

Lietojot nolīdzināšanas lāpstu, drošības savienojumam (2) jābūt nostiprinātam ar fiksējošo tapu stāvēšanas aizslēgā (3).

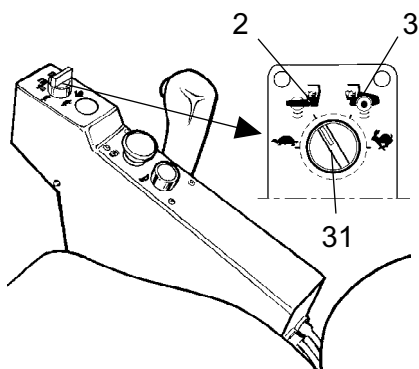
Ekspluatācija uz sarežģītām virsmām (izvēles)

Piedziņa, veltnis/riteņi

Ja mašīna ir iestrēgusi, un tā ir aprīkota ar divu ātrumu veltna piedziņu, iestatiet piedziņas pogu, kā parādīts turpmāk.

Ja griežas veltnis: Pagrieziet pogu (35) 2. pozīcijā
Ja griežas aizmugurējie riteņi: Pagrieziet pogu (35) 3. pozīcijā.

Kad mašīna ir atguvusi saķeri, iestatiet pogas sākotnējā pozīcijā.



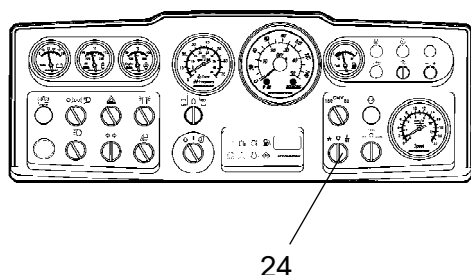
Att. Vadības panelis
35. Ātruma pārslēgs, veltnis/riteņi
(papildaprīkojums)
2. Pozīcija 2
3. Pozīcija 3

Lietošana - Vibrācijas

Amplitūda/frekvence, nomaiņa

Ir divi veļņa vibrācijas iestatījumi. Lai iestatītu, izmantojiet slēdzi (24).

Lai iegūtu zemu amplitūdu/augstu frekvenci, pagrieziet kloķi pa kreisi, bet lai iegūtu augstu amplitūdu/zemu frekvenci, pagrieziet to pa labi.



Att. Kontrolmērinstrumentu panelis
24. Amplitūdas pārslēgs zema/0/augsta



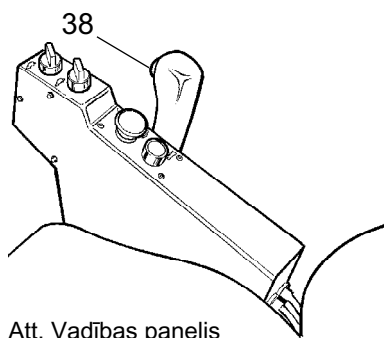
Amplitūdas iestatīšanu nevar veikt, kad ir aktivēta vibrācija.

Pirms amplitūdas iestatīšanas vispirms izslēdziet vibrāciju un nogaidiet, līdz tā apstājas.

Manuālais vibrāciju režīms, ieslēgšana



Nekad neieslēdziet vibrācijas, kad rullis atrodas nekustīgi uz vietas. Tas var izraisīt gan virsmas, gan mašīnas bojājumus.



Att. Vadības panelis
38. Slēdzis, vibrācijas iesl./Izsl.

Aktivējiet un deaktivējiet vibrāciju, izmantojot slēdzi (38), kas atrodas turpgaitas/atpakaļgaitas sviras priekšpusē.

Vienmēr izslēdziet vibrācijas, pirms rullis nonāk nekustīgā stāvoklī.

Dzinējs neizslēdzas, ja aktivizē stāvbremzi.

Lietošana - Apturēšana

Bremzēšana

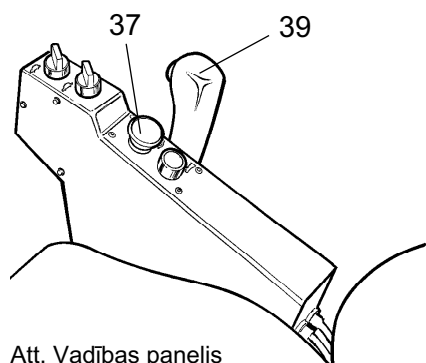
Avārijas bremze

Bremzēšanu parasti veic, izmantojot uz priekšu/atpakaļ virziena sviru. Hidrostatiskā transmisija samazina rullļa ātrumu, kad sviru virza neitrālajā stāvoklī.

Diska bremzes veltņa motorā un aizmugurējā arī braucot darbojas kā avārijas bremzes, bet, stāvot uz vietas, kā stāvbremze.



Lai bremzētu, nospiediet rezerves bremzes/stāvbremzes pogu (37), turiet stingri stūri un sagatavojieties pēkšņai apstāšanai.



Att. Vadības panelis
37. Rezerves bremzes/stāvbremzes poga
39. turpgaitas/atpakaļgaitas svira

Pēc bremzēšanas atgrieziet priekšgaitas/atpakaļgaitas sviru neitrālajā pozīcijā un pavelciet uz augšu avārijas/stāvbremzes kloķi.

Parasta bremzēšana

Nospiediet slēdzi (38), lai izslēgtu vibrāciju.

Lai ceļa rullis apturētu, pārvietojiet turpgaitas/atpakaļgaitas sviru (39) neitrālā pozīcijā.

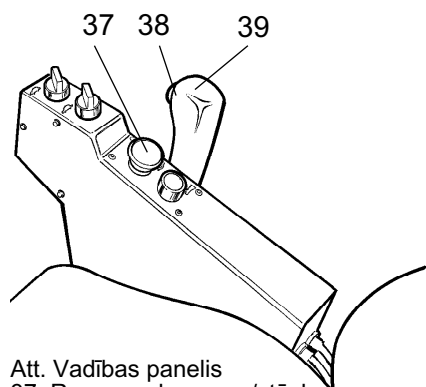
Pagrieziet dzinēja ātruma kontrolierīci tukšgaitas pozīcijā. Dažas minūtes ļaujiet dzinējam darboties tukšgaitā, lai atdzesētu to.



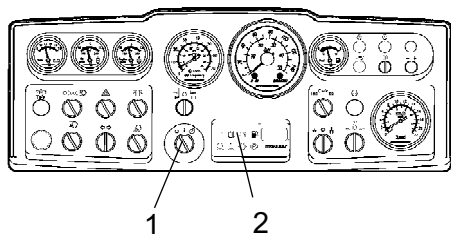
Iedarbinot un vadot neuzsildītu mašīnu, iegaumējiet, ka arī hidrauliskais šķidrums ir auksts, līdz ar to bremzēšanas ceļš var būt garāks nekā parasti, līdz mašīna nav sasniegusi darba temperatūru.



Atrodoties uz slīpas virsmas, vienmēr nospiediet rezerves bremzes/stāvbremzes pogu (37) pat tad, ja rullis tiek apturēts uz īsu brīdi.



Att. Vadības panelis
37. Rezerves bremzes/stāvbremzes poga
38. Vibrācijas ieslēgšanas/izslēgšanas slēdzis
39. Turpgaitas/atpakaļgaitas svira



Attēls. Instrumentu panelis
1. Startera slēdzis
2. Brīdinājuma lampiņu panelis

Izslēgšana

Pārbaudiet instrumentus un brīdinājuma lampiņas, lai redzētu, vai uzrāda problēmas. Izslēdziet visas gaismas un citas elektriskās ierīces.

Pagrieziet startera slēdzi (1) pa kreisi izslēgšanas pozīcijā. Rullīem bez kabīnes: nolaidiet un aizslēdziet instrumentu vāku.

Novietošana stāvvietā

Veltņu nostiprināšana ar ķīļiem



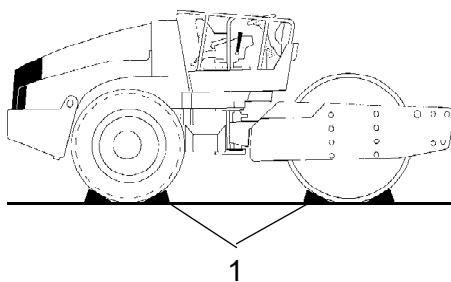
Nekad neizkāpiet no mašīnas brīdī, kad darbojas dzinējs, ja vien nav nospiests avārijas/stāvbremzes kloķis.



Pārliecinieties, vai ceļa rullis ir novietots stāvēšanai drošā vietā attiecībā pret citiem ceļa izmantotājiem. Nostipriniet veltņus ar ķīļiem, ja rullis ir novietots uz slīpa pamata.



Ziemā iespējama mašīnas aizsalšana. Piepildiet motora dzesēšanas sistēmu un kabīnes priekšējā stikla mazgāšanas pudeli ar piemērotu antifrīza maisījumu. Skatīt arī apkopes instrukcijas.

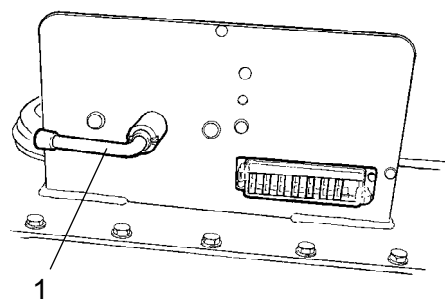


Attēls. Arrangement
1. Ķīlis

Galvenais slēdzis

Pirms atstājat rulli, pārslēdziet galveno slēdzi (1) atvienotā pozīcijā un noņemiet rokturi.

Tas novērsīs akumulatora izlādi un apgrūtinās nepiederošu personu iespējas iedarbināt un lietot mašīnu. Aizslēdziet dzinēja nodalījuma durvis.

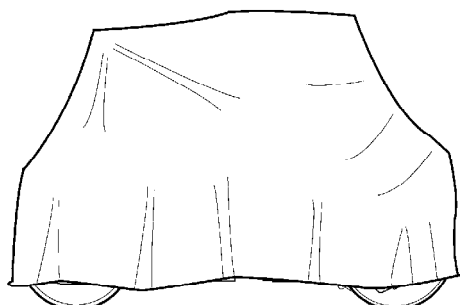


Attēls. Traktora rāmis, aizmugurējais kreisais
1. Galvenais slēdzis

Novietošana ilgai stāvēšanai



Novietojot ceļa rulli ilgai stāvēšanai (uz vairāk nekā mēnesi), jāņem vērā šādi norādījumi.



Attēls. Ruļļa aizsardzība pret laikapstākļiem

Šie pasākumi jāveic, ja ceļa rullis tiek novietots stāvēšanai uz laiku līdz 6 mēnešiem.

Atsākot ruļļa lietošanu, ar * atzīmēto darbību gadījumos elementi ir jāiestata atpakaļ tajā stāvoklī, kādā tie bija pirms ruļļa sagatavošanas stāvēšanai.

Dzinējs

* Skatīt ražotāja norādījumus dzinēja ekspluatācijas rokasgrāmatā, kuru piegādā kopā ar ceļa rulli.

Akumulators

* Izņemiet akumulatoru no mašīnas. Notīriet akumulatoru, pārbaudiet, vai ir pareizs elektrolīta līmenis (skatiet sadaļu zem virsraksta "Ik pēc 50 darba stundām") un veiciet akumulatora nepārtraukto papilduzlādi vienreiz mēnesī.

Gaisa attīrītājs, izpūtējs

* Aizsedziet gaisa attīrītāju (skatiet sadaļu "Ik pēc 50 darba stundām" vai "Ik pēc 1000 darba stundām") vai tās atveri ar plastikātu vai lenti. Aizbāziet arī izpūtēja atveri. Tas nepieciešams, lai dzinējā neiekļūtu mitrums.

Degvielas tvertne

Pilnībā uzpildiet degvielas tvertni, lai novērstu kondensāciju.

Hidrauliskās sistēmas tvertne

Uzpildiet hidrauliskās sistēmas tvertni līdz maksimālajai atzīmei (skatīt sadaļu "Ik pēc 10 darba stundām").

Riepas (visiem laika apstākļiem)

Pārbaudiet vai spiediens riepās ir 110 kPa (1,1 kp/cm²), (16 psi).

Stūres cilindrs, šarnīri u.c.

Ieziediet savienojuma gultni ar ziedi (skatīt sadaļu ar virsrakstu "Ik pēc 50 darba stundām").

Ieeļļojiet stūres cilindra virzuli ar iekonservēšanas smērvielu.

Ieeļļojiet dzinēja nodalījuma un kabīnes durvju eņģes. Ieeļļojiet abus uz priekšu/atpakaļ virziena kontroles ierīces galus (gaisās daļas) (skatiet sadaļu "Ik pēc 500 darba stundām").

Āķi, brezents

* Uzlieciet instrumentu vāku instrumentu panelim.

* Visu ceļa rulli pārklājiet ar brezentu. Starp zemi un brezentu jāatstāj sprauga.

* Ja iespējams, turiet ceļa rulli iekštelpās, ideālā gadījumā - ēkā ar konstantu temperatūru.

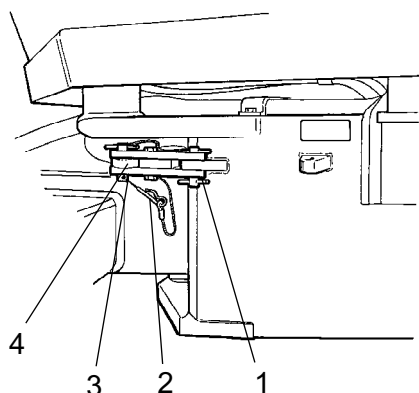
Dažādi norādījumi

Pacelšana

Locīklas bloķēšana



Locīklai jābūt nofiksētai, lai novērstu netīšu pagriešanos pirms ceļa ruļļa pacelšanas.



Attēls. Locīkla nobloķētā pozīcijā

1. Bloķēšanas svira
2. Fiksācijas tapa
3. Bloķēšanas spraislis
4. Bloķēšanas kronšteins

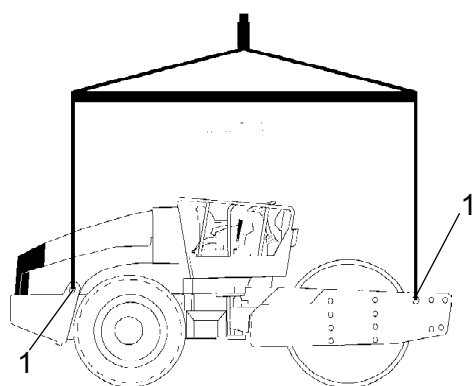
Pagrieziet stūri taisnvirziena stāvoklī. Iespiediet avārijas bremzes/stāvbremzes kloķi.

Izvelciet laukā pašu apakšējo fiksējošo tapu (2), kurai pievienota stieple. Pavelciet uz augšu savienojamo tapu (3), kurai arī ir pievienota stieple.

Atlokiet fiksācijas sviru (1) un nostipriniet to augšējā fiksācijas cilpā (4) uz stūres šarnīra.

Ievietojiet fiksējošo spraisli (3) caurumos caur fiksējošo sviru (1) un fiksējošo rokturi (4), un nostipriniet spraisli pozīcijā, izmantojot fiksējošo tapu (2).

Masa: skatiet ruļļa pacelšanas plāksni



Attēls. Pacelšanai sagatavots ceļa rullis

1. Pacelšanas plāksne

Ruļļa celšana



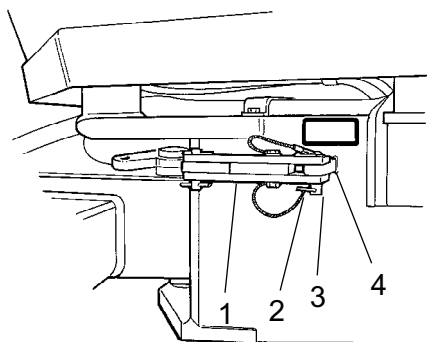
Mašīnas bruto svars ir norādīts uz pacelšanas plāksnes (1). Skatiet arī tehniskās specifikācijas.



Celšanas aprīkojuma (ķēžu, tērauda stieplu, siksnu un pacelšanas āķu) izmēriem jāatbilst attiecīgajiem pacelšanas aprīkojuma drošības noteikumiem.



Stāviet drošā attālumā no paceļamās mašīnas! Pārliecinieties, vai pacelšanas āķi ir pienācīgi nostiprināti.



Attēls. Savienojums atvērtā stāvoklī

1. Fiksējošā svira
2. Fiksējošā tapa
3. Fiksējošais spraislis
4. Fiksējošais kronšteins

Locīklas atbloķēšana



Pirms darba uzsākšanas jāatbloķē locīkla.

Atlieciet fiksējošo sviru (1) atpakaļ un nostipriniet to fiksējošajā kronšteinā (4), izmantojot fiksējošo spraisli (3). Ievietojiet apakšējo fiksējošo ar stiepli aprīkoto tapu (2), lai nostiprinātu fiksējošo spraisli (3). Fiksācijas kronšteins (4) atrodas uz traktora rāmja.

Vilkšana

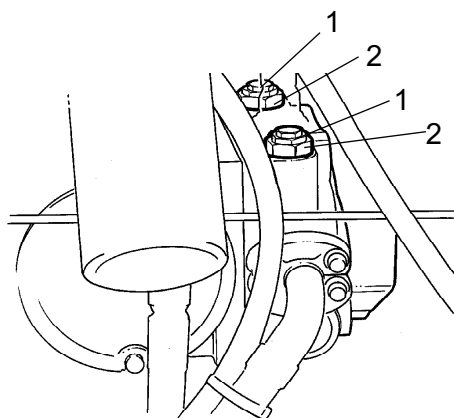
Izmantojot turpmākos norādījumus, ceļa rulli nedrīkst pārvietot tālāk par 300 metriem (10000 pēdām).

1. iespēja

Vilkšana īsos attālumos ar strādājošu dzinēju



Nospiediet avārijas/stāvbremzes kloķi un uz brīdi izslēdziet dzinēju. Nostipriniet veltnus ar ķīliem, lai novērstu ruļļa pārvietošanos.



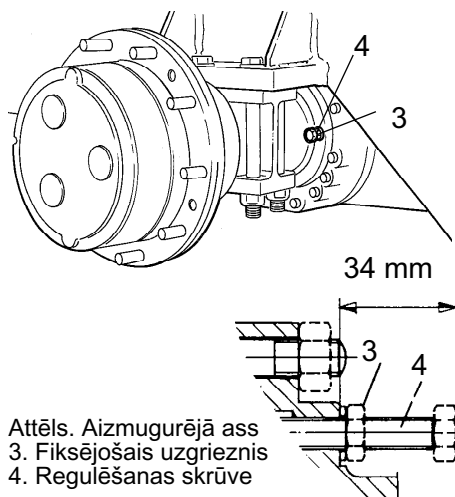
Attēls. Piedziņas sūkņi

1. Vilkšanas vārsts
2. Fiksējošais uzgrieznis

Pagrieziet abus vilkšanas vārstus (1) (vidējie sešstūra uzgriežņi) par trīs apgriezieniem pretēji pulksteņrādītāja virzienam, vienlaicīgi turot vietā daudzfunkciju vārstu (2) (apakšējais sešstūra uzgrieznis). Vārsti atrodas uz braukšanas uz priekšu sūkņa.

Iedarbiniet dzinēju un ļaujiet tam darboties tukšgaitā.

Tagad ceļa rulli var vilkt un arī stūrēt, ja darbojas stūrēšanas sistēma.



Attēls. Aizmugurējā ass
3. Fiksējošais uzgrieznis
4. Regulēšanas skrūve

2. iespēja

Vilkšana īsos attālumos, ja nedarbojas dzinējs



Bloķējiet veltnus, lai novērstu ceļa ruļļa pārvietošanos, kad bremzes tiek mehāniski izslēgtas.

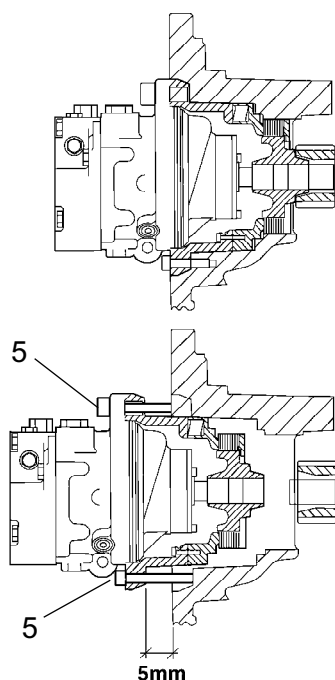
Vispirms atļaidiet abus vilkšanas vārstus atbilstoši 1. alternatīvai.

Aizmugurējās ass bremze

Atslābiniet pretuzgriezni (3) un skrūvējiet iestatīšanas skrūves (4) ar roku, līdz palielinās pretestība, un pēc tam veiciet vēl vienu papildu apgriezianu. Iestatīšanas skrūves atrodas uz aizmugurējās ass, divas skrūves katrā diferenciāļa korpusa pusē.

Veltna pārnēsūmkārba bremze

Veltna bremzi atbrīvo, izskrūvējot par aptuveni 5 mm 4 sešstūra galaskrūves (5) un tad pavelkot laukā dzinēja adapteri virzienā pret skrūvju galvām.

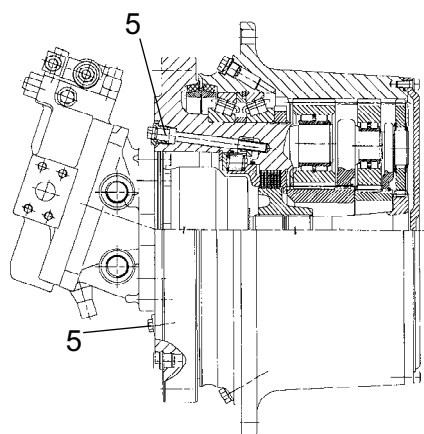


Att. Veltna bremze
5. Skrūve

Tagad bremzes ir atlaistas un mašīnu var buksēt.



Pēc vilkšanas neizmirstiet atiestatīt vilkšanas vārstus (1). Atskrūvējiet iestatīšanas skrūvi (4) tās sākotnējā pozīcijā - 34 mm no kontaktpvirsmas, un pievelciet pretuzgriežņus (3). Pievelciet četras skrūves ar sešstūrveida ligzdu (5). Skatīt sadaļas "vilkšana nelielos attālumos" 1. un 2. alternatīvu.



Veltņa pārnesumkārbas bremze (izvēles)

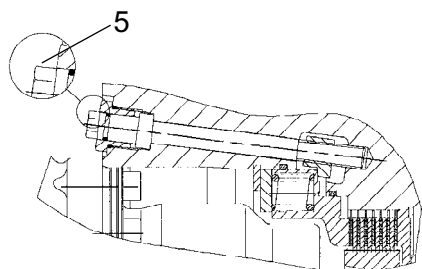
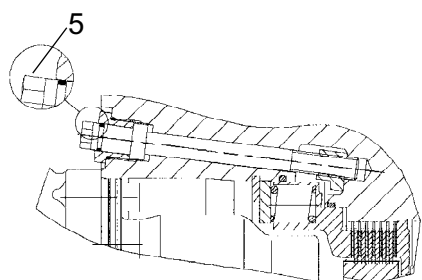
Atvienojiet veltņa bremzi, izskrūvējot divas skrūves (5) līdz tās apstājas.

Skrūvējiet katru skrūvi vienādi, pārmaiņus vienu un otru. Tas nepieciešams, lai bremžu virzulis nekļītos.

Tagad bremzes ir atlaistas un mašīnu var buksēt.



Pēc buksēšanas neaizmirstiet atiestatīt buksēšanas vārstus (1). Izskrūvējiet regulēšanas skrūvi (4) sākotnējā stāvoklī 34 mm no saskarvirsmas un pievelciet kontruzgriežņus (3). Atskrūvējiet veltņa bremzes skrūves (5). Skatīt nodaļu "Buksēšana nelielos attālumos", iespējas 1. un 2.



Att. Veltņa bremze
5. Skrūve

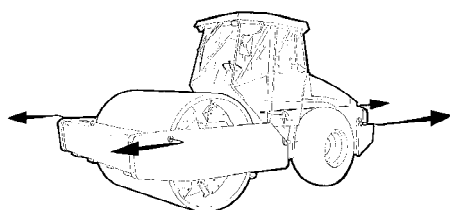
Ceļa rullļa vilkšana



Velkot/izvelkot rulli, tas jābremzē ar velkošo transportlīdzekli. Ja ceļa rullim nav bremžu, tad jālieto cietā vilkšanas sakabe.



Rullis jāvelk lēni, maksimāli 3 km/h (2 jūdzes/h) un tikai mazos attālumos, maksimāli 300 m (330 jardi).



Attēls. Vilkšana

Velkot/izvelkot mašīnu, velkošajai iekārtai jābūt pievienotai abiem vilkšanas caurumiem. Vīlcējspēkam jādarbojas uz mašīnu gareniski, kā parādīts attēlā. Maksimālais bruto vilkšanas spēks ir 223 kN (50132 spēka mārciņas).

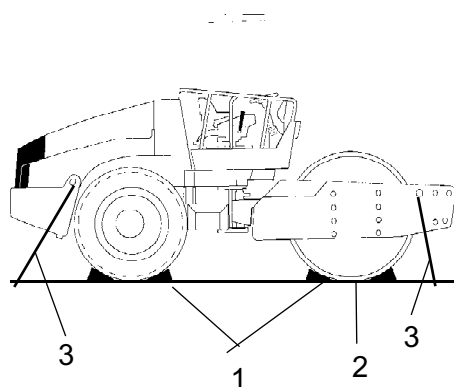


Novietojiet objektus vilkšanai atbilstoši 1. vai 2. variantam, kas aprakstīti iepriekšējās lappusēs.

Pārvadāšanai sagatavots ceļa rullis



Pirms pacelšanas un pārvadāšanas jānobloķē savienojumi. Ievērojiet attiecīgajā sadaļā dotos norādījumus.



Attēls. Pārvadāšana
1. Kārtis 2. Noķīlējiet
3. Nostiprināšanas stieple

Noķīlējiet veltņus(1) un nostipriniet klučus pie transporta līdzekļa.

Zem veltņu rāmja paliek klučus (2), lai piesietu nepārslogotu veltņa gumijas piekari.

Piesieniet ceļa rulli ar nostiprināšanas siksnām pie visiem četriem stūriem; norādes (3) norāda fiksācijas punktus.



Pirms atsākat darbu ar ceļa rulli, neaizmirstiet atbloķēt locīklu.

Lietošanas norādījumi, kopsavilkums



1. Ievērojiet Drošības rokasgrāmatā iekļautos DROŠĪBAS NORĀDĪJUMUS.
2. Ievērojiet visus sadaļas TEHNISKĀ APKOPE norādījumus.
3. Pagrieziet galveno slēdzi ieslēgtā (ON) pozīcijā.
4. Pārvirziet uz priekšu/atpakaļ virziena sviru NEITRĀLAJĀ pozīcijā.
5. Iestatiet manuālo/automātisko vibrāciju slēdzi "0" pozīcijā.
6. Iestatiet dzinēja apgriezīgu slēdzi tukšgaitas pozīcijā (900 apgr./min.).
7. Iedarbiniet dzinēju un ļaujiet tam uzsilt.
8. Iestatiet dzinēja apgriezīgu slēdzi darba pozīcijā (2200 apgr./min.).
9. Iestatiet avārijas bremzes/stāvbremzes kloķi augšējā pozīcijā.



10. Uzsāciet ceļa rullu kustību. Uzmanīgi pārvietojiet pārslēgšanas sviru kustībai uz priekšu vai atpakaļgaitā.



11. Pārbaudiet bremzes. Iegaumējiet, ja ceļa rullis nav iesilis, bremzēšanas ceļš būs garāks.
12. Vibrāciju izmanto, tikai ceļa rullim pārvietojoties.



13. AVĀRIJAS SITUĀCIJĀ:
 - iespiediet AVĀRIJAS/STĀVBREMZES KLOĶI
 - cieši turiet stūres ratu.
 - sagatavojieties pēkšņi apstāties.
14. Novietojot stāvēšanai:
 - nospiediet uz iekšu rezerves bremzes/stāvbremzes pogu.
 - izslēdziet dzinēju un bloķējiet veltni un riteņus.
15. Ja nepieciešama pacelšana: skatiet atbilstošo Instrukciju rokasgrāmatas sadaļu.
16. Ja nepieciešama vilkšana: skatiet attiecīgo Instrukciju rokasgrāmatas sadaļu.
17. Ja nepieciešama transportēšana: skatiet atbilstošo Instrukciju rokasgrāmatas sadaļu.
18. Ja nepieciešama izvilkšana, skatiet atbilstošo Instrukciju rokasgrāmatas sadaļu.

Tehniskā apkope - Smērvielas un apzīmējumi











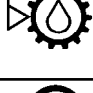




Vienmēr izmantojiet tikai augstas kvalitātes smērvielas un ievērojiet ieteikto izmantošanas daudzumu. Pārāk liels smērvielu daudzums var izraisīt pārkaršanu, kas rada paātrinātu nodilumu.

	DZINĒJA EĻĻA	Gaisa temperatūra -15 °C - +50 °C (5 °F - 122 °F) Shell Rimula Super 15W/40, API CH-4 vai ekvivalenta.
	HIDRAULISKAIS ŠĶIDRUMS	Gaisa temperatūra -15 °C - +40 °C (5 °F - 104 °F) Shell Tellus TX68 vai ekvivalenta. Gaisa temperatūra virs +40 °C (104 °F) Shell Tellus T100 vai ekvivalenta.
 Bio-Hydr.	BIOĻĢISKAIS HIDRAULISKAIS ŠĶIDRUMS	BP BIOHYD SE-S46 Ražotājs var būt uzpildījis mašīnu ar bioloģiski noārdāmu šķidrumu. Tas pats šķidruma veids jālieto arī maiņas vai pieliešanas gadījumā.
	TRANSMISIJAS EĻĻA	Gaisa temperatūra -15 °C - +40 °C (5 °F-104 °F) Shell Spirax AX 80W/90, API GL-5 vai ekvivalenta. Gaisa temperatūra 0 °C (32 °F) - virs +40 °C (104 °F) Shell Spirax AX 85W/140, API GL-5 vai ekvivalenta.
	VELTŅU EĻĻA	Mobil SHC 629
	SMĒRVIELA	SKF LGHB2 (NLGI-Klass 2) vai ekvivalenta - savienojumvietām. Shell Retinax LX2 vai ekvivalenta - citām eļļošanas vietām.
	DEGVIELA	(Skatīt dzinēja ekspluatācijas rokasgrāmatu).
	DZESĒŠANAS ŠĶIDRUMS	GlycoShell vai ekvivalents (sajaukts 50/50 ar ūdeni). Novērš sasaldāšanu līdz aptuveni -37 °C (-34,6 °F).



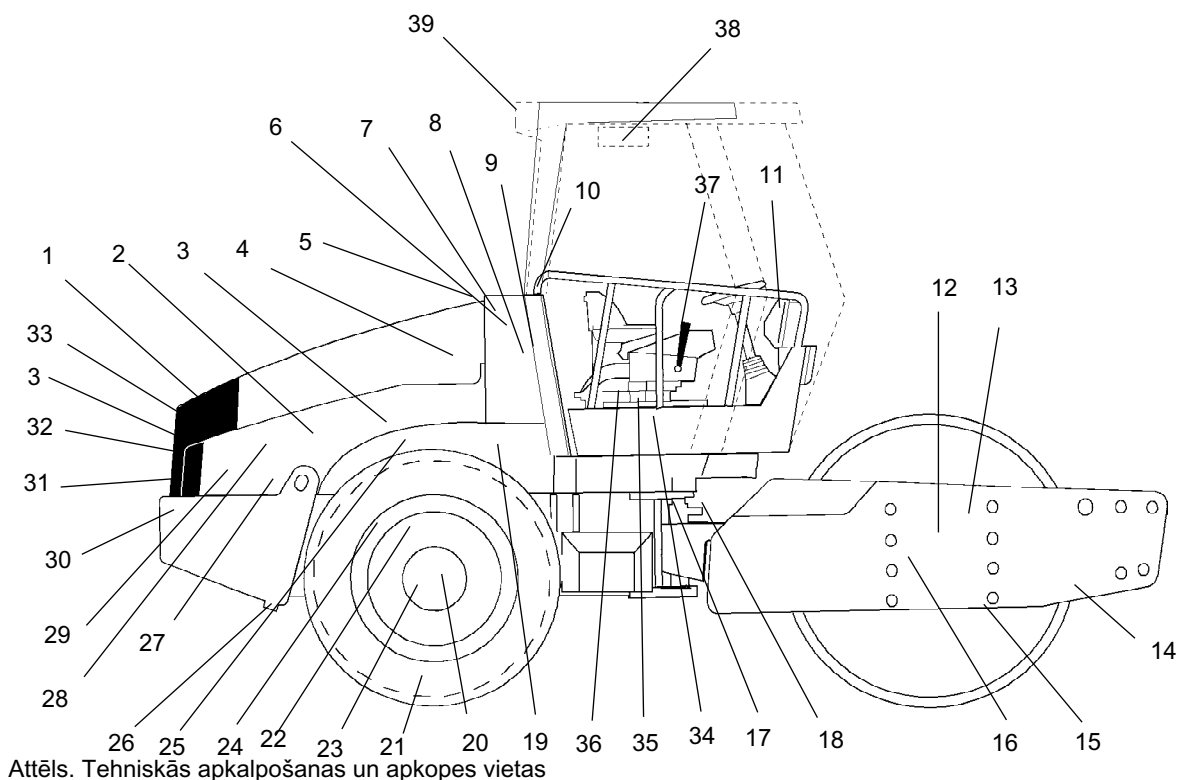
Strādājot ļoti augstas vai zemas temperatūras apstākļos, nepieciešama cita degviela un smērvielas. Skatiet "Specifiskos norādījumus" vai konsultējieties ar Dynapac.

Tehniskās apkopes simboli

	Dzinējs, eļļas līmenis		Riepu spiediens
	Dzinējs, eļļas filtrs		Gaisa filtrs
	Hidrauliskā tvertne, līmenis		Akumulators
	Hidrauliskais šķidrums, filtrs		Atkārtota izmantošana
	Transmisija, eļļas līmenis		Degvielas filtrs
	Veltnis, eļļas līmenis		Dzesēšanas šķidrums, līmenis
	Eļļošanas eļļa		

Tehniskā apkope - Tehniskās apkopes grafiks

Tehniskās apkalpošanas un apkopes vietas



- | | | |
|--|--|---|
| 1. Radiatora režģis | 14. Skrāpi | 27. Dzinēja piekare, 4 gabali. |
| 2. Eļļas līmenis, dīzeļdzinējs | 15. Veltņa eļļa, līmeņa pārbaudes atveres aizbāznis, x2. | 28. Iešprīces sūkņi, degviela |
| 3. Degvielas filtrs, degvielas priekšfiltrs | 16. Gumijas elementi un stiprinājuma skrūves | 29. Dīzeļdegviela, filtrs |
| 4. Gaisa filtrs | 17. Stūres savienojums | 30. Akumulators |
| 5. Dzinēja vāks, eņģes | 18. Stūres cilindrs, x2 | 31. Radiators |
| 6. Hidrauliskās sistēmas tvertne, kontrolodziņš | 19. Spararata korpuss, hidrauliskie sūkņi | 32. Hidraulikas šķidrums dzesētājs |
| 7. Atgaisošanas filtrs | 20. Riteņu uzgriežņi | 33. Piedziņas siksnas, dzesēšana, maiņstrāvas ģenerators |
| 8. Hidrauliskais filtrs, 2 gabali. | 21. Riepas, spiediņš | 34. Stūrēšanas ķēde |
| 9. Drenāža, hidrauliskā šķidrums tvertne | 22. Aizmugurējā ass, diferenciālis | 35. Sēdekļa gultnis |
| 10. Hidrauliskais šķidrums, uzpilde | 23. Aizmugurējā ass, planetārie zobpārvadi, 2 gabali. | 36. Stūrēšanas ķēde |
| 11. Drošinātāju bloks | 24. Aizmugurējās ass piekare, 2 puses | 37. Pārslēgšanas svira kustībai uz priekšu vai atpakaļgaitā |
| 12. Veltņa kartridžs, uzpilde, 2 uzpildes vietas | 25. Eļļas filtrs, dīzeļdzinējs | 38. Svaigā gaisa filtrs * |
| 13. Veltņa pārnesumkārbā | 26. Drenāža, degvielas tvertne | 39. Gaisa kondicionēšana * |
- * Izvēles aprīkojums

Vispārēja informācija

Ik pēc norādīto darba stundu skaita jāveic periodiskās tehniskās apkopes darbi. Izmantojiet dienu, nedēļu utt. periodus, ja nav iespējams noteikt darba stundu skaitu.



Pirms uzpildes, eļļas vai degvielas līmeņa pārbaudes un ieeļļošanas ar eļļu vai smērvielu, notīriet jebkādus netīrumus.



Jāievēro dzinēja ekspluatācijas rokasgrāmatā sniegtie ražotāja norādījumi.

Ik pēc 10 darba stundām (katru dienu)

Satura rādītājā atrodiet attiecīgās sadaļas lapas numuru!

Vieta attēlā	Darbība	Paskaidrojums
	Pirms ceļa ruļļa pirmās iedarbināšanas attiecīgajā dienā	
14	Pārbaudiet skrāpjus	
1	Pārbaudiet, vai dzesēšanas gaiss var brīvi cirkulēt	
31	Pārbaudiet dzesēšanas šķidrums līmeni	Skatiet dzinēja ekspluatācijas rokasgrāmatu
2	Pārbaudiet dzinēja eļļas līmeni	Skatiet dzinēja ekspluatācijas rokasgrāmatu
29	Degvielas uzpildīšana	
6	Pārbaudiet šķidrums līmeni hidrauliskās sistēmas tvertnē	
	Pārbaudiet bremzes	

Pēc PIRMAJĀM 50 darba stundām

Satura rādītājā atrodiet attiecīgās sadaļas lapas numuru!

Vieta attēlā	Darbība	Paskaidrojums
2	Nomainiet dzinēja eļļu un eļļas filtru	Skatiet dzinēja ekspluatācijas rokasgrāmatu
3	Nomainiet degvielas filtru	Skatiet dzinēja ekspluatācijas rokasgrāmatu
8	Nomainiet hidrauliskā šķidrumsa filtru	
12	Nomainiet veltna eļļu	

Ik pēc 50 darba stundām (katru nedēļu)

Satura rādītājā atrodiet attiecīgās sadaļas lapas numuru!

Vieta attēlā	Darbība	Paskaidrojums
	Pārbaudiet, vai šļūtenēs un savienojumos nav sūces	
4	Apskatiet/izfīrieti filtra elementu gaisa attīrītājā	Ja nepieciešams, nomainiet
17	Ieeļļojiet šarnīrsavienojumu	
18	Ieeļļojiet stūres cilindra montāžas elementus	
20	Pārbaudiet, vai riteņu uzgriežņi ir pievilkti	
21	Pārbaudiet spiedienu riepās	
39	Pārbaudiet gaisa kondicionēšanu	Izvēles aprīkojums
	Ieeļļojiet nolīdzināšanas plātnes gultņus.	Izvēles aprīkojums

Ik pēc 250 darba stundām (katru mēnesi)

Satura rādītājā atrodiet attiecīgās sadaļas lapas numuru!

Vieta attēlā	Darbība	Paskaidrojums
23	Pārbaudiet eļļas līmeni aizmugurējā asi/planetārajā zobpārvadā	
13	Pārbaudiet eļļas līmeni veltna pārnēsūmkārbā	
15	Pārbaudiet eļļas līmeni veltna kartridžā	
32	Iztīriet dzesētājus	
20	Pārbaudiet skrūvju savienojumus	Iepriekš minētais attiecināms tikai uz jauniem vai atjaunotiem komponentiem
24	Pārbaudiet skrūvju savienojumus	Iepriekš minētais attiecināms tikai uz jauniem vai atjaunotiem komponentiem
16	Pārbaudiet gumijas elementus un skrūvju savienojumus	
30	Pārbaudiet akumulatoru	
39	Pārbaudiet AC	Izvēles aprīkojums

Ik pēc 500 darba stundām (ik pēc trim mēnešiem)

Satura rādītājā atrodiet attiecīgās sadaļas lapas numuru!

Vieta attēlā	Darbība	Paskaidrojums
3	Nomainiet degvielas filtru	Skatiet dzinēja ekspluatācijas rokasgrāmatā
5	Ieeļļojiet kontrolerīces un savienojumus	
3	Iztīriet degvielas priekšfiltru.	
25	Nomainiet dzinēja eļļu un eļļas filtru	Skatiet dzinēja ekspluatācijas rokasgrāmatā
36	Ieeļļojiet stūrēšanas ķēdi	Izvēles aprīkojums
35	Ieeļļojiet sēdekļa gultni	Izvēles aprīkojums

Ik pēc 1000 darba stundām (ik pēc sešiem mēnešiem)

Satura rādītājā atrodiet attiecīgās sadaļas lapas numuru!

Vieta attēlā	Darbība	Paskaidrojums
7	Pārbaudiet hidrauliskās tvertnes atgaisotāja filtru.	
8	Nomainiet hidrauliskā šķidrumsa filtru	
9	Izlaidiet no hidrauliskā rezervuāra kondensātu	
26	Izlaidiet no degvielas tvertnes kondensātu	
4	Nomainiet gaisa attīrītāja galveno filtru	
22	Nomainiet aizmugurējās ass diferenciālī eļļu	
23	Nomainiet aizmugurējās ass planetārajā mehānismā eļļu	
38	Nomainiet kabīnes svaigā gaisa filtru	Izvēles aprīkojums
	Pārbaudiet dzinēja vārstu atstarpes	Skatiet dzinēja ekspluatācijas rokasgrāmatā
33	Pārbaudiet siksna spriegumu piedziņas siksna sistēmā	Skatiet dzinēja ekspluatācijas rokasgrāmatā

Ik pēc 2000 darba stundām (katru gadu)

Satura rādītājā atrodiet attiecīgās sadaļas lapas numuru!

Vieta attēlā	Darbība	Paskaidrojums
9	Nomainiet hidraulisko šķidrumsu	
10	Nomainiet hidraulisko šķidrumsu	
12	Nomainiet eļļu veltna kartridžā	
15	Nomainiet eļļu veltna kartridžā	
13	Nomainiet eļļu veltna pārnesumkārbā	
37	Ieeļļojiet uz priekšu/atpakaļ kustības sviru	
17	Stūres mezgla pārbaude	
39	Gaisa kondicionēšanas apkope	Izvēles aprīkojums

Tehniskā apkope - 10 h

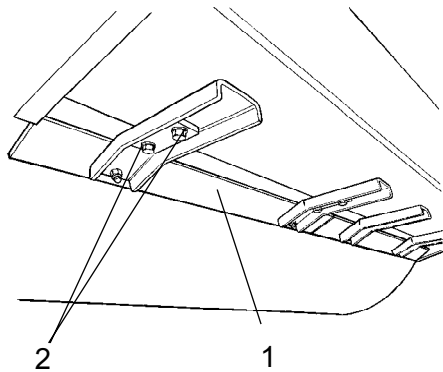


Novietojiet ceļa rulli uz horizontālas virsmas. Veicot pārbaudes un regulēšanu, dzinējam jābūt izslēgtam un jāaktivizē avārijas bremze/stāvbremze, ja nav citu norādījumu.

Skrāpji, pārbaude, regulēšana



Ir svarīgi ņemt vērā veltnu kustību, kad mašīna izpilda pagriezienu, t.i., var sabojāt skrāperus var palielināties veltna nodilums, ja iestatītie lielumi ir mazāki par noteiktajiem.



Attēls. Skrāperi
1. Skrāpera asmens (x4)
2. Skrūves

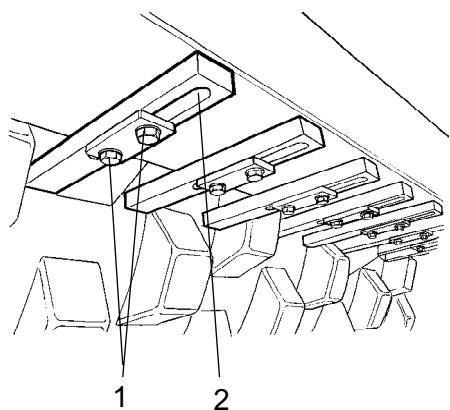
Ja nepieciešams, noregulējiet attālumu līdz veltnim šādi:

Palaidiet vaļīgāk skrāpera stiprinājuma skrūves (2).

Tad iestatiet skrāpera asmeni (1) līdz 20 mm attālumā no veltna.

Pievelciet skrūves (2).

Atkārtojiet procedūru ar pārējiem skrāperu asmeņiem (x4).



Skrāpji, izciļņu veltnis

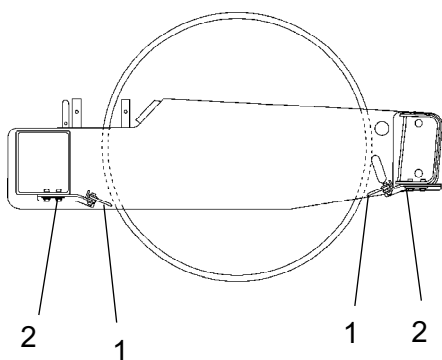
Atskrūvējiet skrūves (1), tad noregulējiet katru skrāpera zobu (2), lai attālums starp zobu un veltni nebūtu lielāks par 25 mm.

Centrējiet gatru skrāpera zobu (2) starp paliktņiem.

Pievelciet skrūves (1).

Attēls. Skrāpji

- 1. Skrūves
- 2. Sskrāpera zobs (x18)



Skrāpju amortizēšana (izvēles)

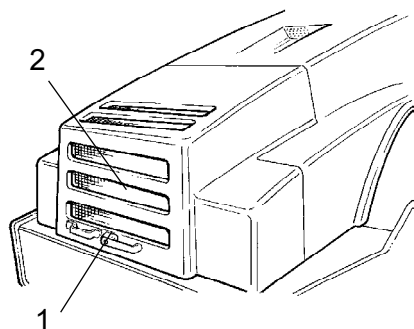
Atskrūvējiet skrūves (2).

Pēc tam noregulējiet skrāpja asmeni (1) tā, lai tas viegli pieskartos veltnim.

Pievelciet skrūves (2).

Attēls. Skrāpji

- 1. Skrāpja asmens
- 2. Skrūves



Attēls. Dzinēja pārsegs
1. Pārsega aizslēgs
2. Aizsargrežģis

Gaisa cirkulācija, pārbaude

Pārbaudiet, vai benzīna dzinējam ir brīva gaisa cirkulācija caur dzinēja pārsega aizsargrežģi.

Lai atvērtu motora pārsegu, pagrieziet fiksējošo sviru (1) uz augšu. Paceliet pārsegu līdz pilnībā atvērtai pozīcijai un pārbaudiet, vai sarkanais drošības aizslēgs uz kreisās gāzes atsperes ir noslēdzies.



Ja dzinēja gāzes atsperes nedarbojas un pārsegu novieto augšējā pozīcijā, nobloķējiet pārsegu, lai tas nevarētu nokrist.

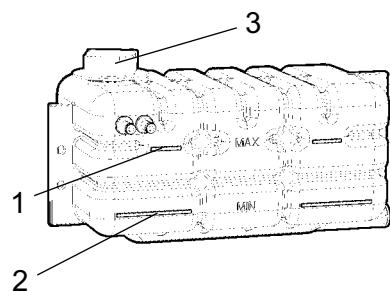


Dzesēšanas šķidruma līmenis, pārbaude

Pārbaudiet, vai dzesēšanas šķidruma līmenis atrodas starp maksimālo un minimālo atzīmi.



Ja jāatver radiatora vāciņš, kad dzinējs ir karsts, rīkojieties ārkārtīgi piesardzīgi. Uzvelciet aizsargcimdus un brilles.



Attēls. Ūdens tvertne
1. Maksimālais līmenis
2. Minimālais līmenis
3. Uzpildes vāciņš

Iepildiet maisījumu, kas sastāv no 50% ūdens un 50% antifrīza. Skatiet 3. lappusi šajā instrukcijā un dzinēja rokasgrāmatā.



Katru otro gadu sistēma jāizskalo un jānomaina dzesēšanas šķidrums. Pārbaudiet arī, vai netiek traucēta gaisa plūsma caur dzesētāju.



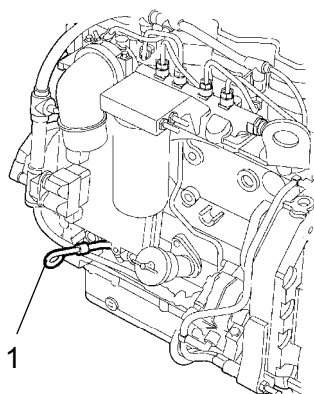
Dīzeļdzinējs pārbaudiet eļļas līmeni



Noņemot dziļuma mērītāju, uzmanieties, lai nepieskartos dzinēja karstajām daļām. Apledzuma risks.

Dziļuma mērītājs atrodas dzinēja labajā pusē.

Pavelciet uz augšu dziļuma mērītāju (1) un pārbaudiet, vai eļļas līmenis atrodas starp augšējo un apakšējo atzīmi. Plašākai informācijai skatiet dzinēja instrukciju rokasgrāmatu.

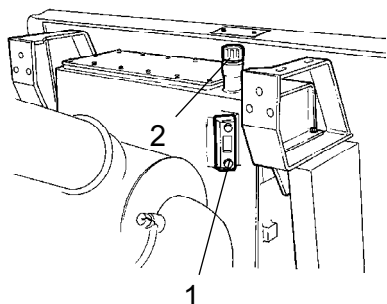


Att. Dzinēja nodalījums
1. Mērstienis



Hidrauliskā tvertne, pārbaudiet šķidrums līmeni

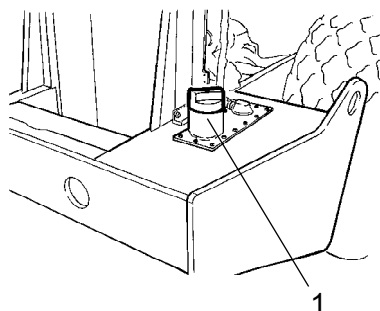
Novietojiet rulli uz līdzenas virsmas un pārbaudiet kontrolodziņā (1), vai eļļas līmenis atrodas starp maksimālo un minimālo atzīmi. Ja eļļas līmenis ir pārāk zems, uzpildiet tvertni ar smērvielu specifikācijā norādītā tipa hidraulisko šķidrumu.



Attēls. Hidrauliskā tvertne
1. Kontrolodziņš
2. Uzpildes caurule



Degvielas tvertne, uzpilde



Att. Degvielas tvertne
1. Uzpildes caurule

Uzpildiet katru dienu dīzeļdegvielu līdz apakšējai uzpildes caurules (1) malai. Ievērojiet dzinēja izgatavotāja specifikāciju par dīzeļdegvielas daudzumu.



Apturiet dzinēju. Pirms uzpildīšanas savienojiet (piespiediet) uzpildes pistoli ar neizolēto ruļļa daļu un uzpildes laikā ar uzpildes cauruli (1).



Nekad neveiciet degvielas uzpildīšanu, kad dzinējs ir ieslēgts. Nesmēķējiet un izvairieties no degvielas izliešanas.

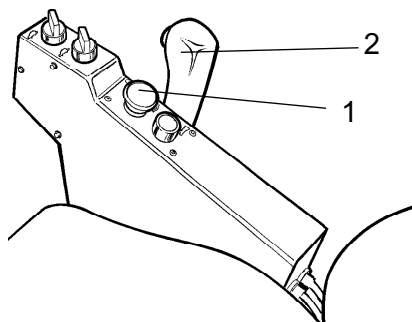
Tvertnes tilpums ir 250 litri (66 galoni).



Bremzes - Pārbaude



Bremžu pārbaudi veiciet šādi :



Attēls. Kontroles panelis
1. Avārijas/stāvbremzes kloķis
2. Svira kustības pārslēgšanai uz priekšu/atpakaļgaitā

brauciet rulli **lēnām** uz priekšu;

nospiediet avārijas/stāvbremzes kloķi (1); jāiedegas brīdinājuma lampiņai uz instrumentu paneļa un ceļa rullim jāapstājas.

Pēc bremžu pārbaudes iestatiet uz priekšu/atpakaļ virziena sviru (2) neitrālajā stāvoklī.

Pavelciet uz augšu avārijas/stāvbremzes kloķi.

Ceļa rullis tagad ir gatavs darbam.

Tehniskā apkope - 50h



Novietojiet ceļa rulli uz horizontālas virsmas. Veicot pārbaudes un regulēšanu, dzinējam jābūt izslēgtam un jāaktivizē avārijas bremze/stāvbremze, ja nav citu norādījumu.

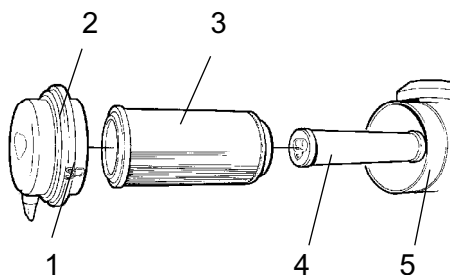


Gaisa attīrītājs

Pārbaude - tīrīšana



Ja brīdī, kad dzinējs darbojas maksimālā ātrumā, iedegas brīdinājuma spuldze kontroles panelī, nomainiet vai iztīriet gaisa attīrītāju.



- Attēls. Gaisa tīrītājs
1. Fiksācijas aizslēgi
 2. Vāks
 3. Galvenais filtrs
 4. Papildfiltrs
 5. Filtra korpus

Atlaidiet visus trīs fiksatorus (1), noņemiet vāku (2) un izvelciet ārā galveno filtru (3).

Nenoņemiet papildfiltru (4).



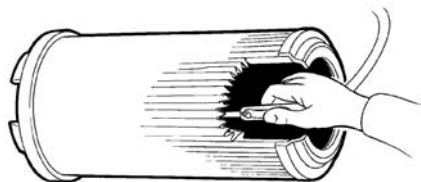
Galvenais filtrs
- tīrīšana ar saspiestu gaisu

Tīrot gaisa filtru, lietojiet saspiestu gaisu ar maksimālo spiedienu 5 bāri. Pūtiet gaisu uz augšu un uz leju gar papīra ielocēm filtra iekšienē.

Turiet sprauslu vismaz 2-3 cm (0,8-1,2 collas) nost no papīra ielocēm, lai gaisa spiediena darbības rezultātā nesaplēstu papīru.



Strādājot ar saspiestu gaisu, valkājiet aizsargbrilles.



Attēls. Galvenais filtrs

Izslaukiet tīru vāka (2) iekšpusi un filtra korpusu (5). Skatiet iepriekšējo attēlu.



Pārbaudiet, vai caurule sakļaujas starp filtra korpusu, vai iesūkšanas šļūtene ir cieša un vai šļūtenes ir neskartas. Apskatiet visu cauruļu sistēmu, līdz pat dzinējam.



Nomainiet galveno filtru ik pēc 5 tīrīšanas reizēm vai biežāk.

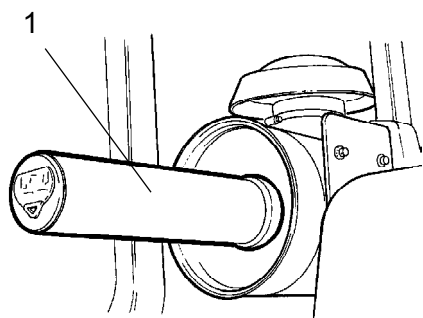


Papildfiltrs, nomaiņa

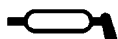
Nomainiet papildfiltru pret jaunu filtru katrā piektajā nomaiņas reizē vai arī, tīrot galveno filtru.

Papildfiltru nevar iztīrīt.

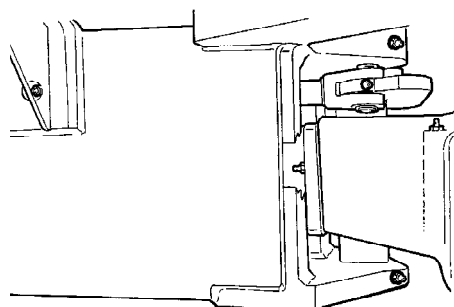
Lai nomainītu papildfiltru (1), izvelciet veco filtru ārā no turētāja, ievietojiet jaunu filtru un uzstādiet atpakaļ gaisa filtru, izpildot tās pašas darbības pretējā secībā.



Attēls. Gaisa filtrs
1. Papildfiltrs



Savienojums - eļļošana



Att. Stūres jūgiekārta, labā puse

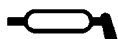


Neļaujiet dzinēja darbības laikā nevienam atrasties stūrēšanas savienojuma tuvumā. Darbinot stūres iekārtu ir risks tikt saspiestam. Pirms eļļošanas nospiediet avārijas/stāvbremzes kloķi.

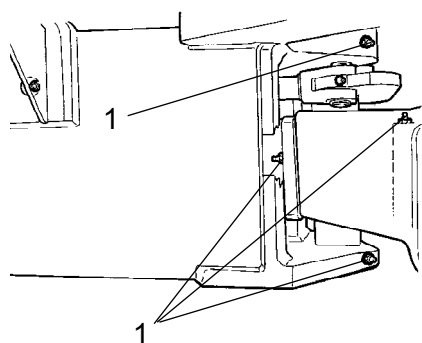
Pagrieziet stūri līdz galam pa kreisi, lai varētu piekļūt visiem stūres sistēmas eļļošanas ziežvārstiem (4) mašīnas labajā pusē.



Lietojiet smērvielu kā norādīts eļļošanas specifikācijā



Stūrēšanas savienojums, eļļošana



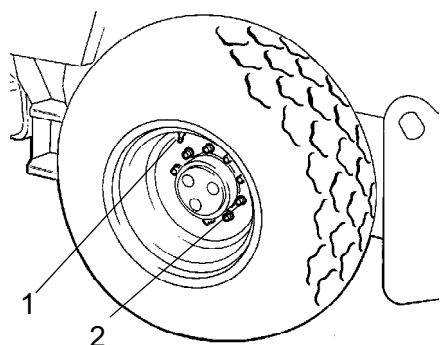
Att. Savienojums, labā puse
1. Eļļošanas ziežvārsti, savienojums (4 gab.)

Notīriet no nipeļiem visus netīrumus un smēri.

Ieziediet katru ziežvārstu (1), veicot piecus ar roku darbināmās spiednes gājienu. Pārlicinieties, ka smērviela iekļūst gultņos.



Ja smērviela neiekļūst gultņos, var būt nepieciešams atbrīvot savienojuma šarnīru, izmantojot domkratu, un atkārtot ieziešanas procedūru.



Attēls. Riteņi
1. Gaisa vārsts
2. Riteņa uzgrieznis

Riepas, gaisa spiediens, riteņu uzgriežņi, pievilkšana

Pārbaudiet riepu spiedienu, izmantojot manometru.

Ja riepas ir piepildītas ar šķidrumu, tad gaisa vārstam (1) sūkņēšanas laikā jāatrodas pozīcijā "divpadsmit".

Ieteicamais spiediens: Skatiet tehniskās specifikācijas.

Pārbaudiet riepu spiedienu.



Nomainot riepas ir svarīgi, lai abām no tām būtu vienāds kinemātiskais rādiuss. Aizmugurējai asij nepieciešams nodrošināt pareizu pretizslīdes funkcijas darbību.

Pārbaudiet riteņu uzgriežņu (2) pievilkšanas momentu, tam jābūt 470 Nm (350 lbf.ft).

Pārbaudiet abus riteņus un visus uzgriežņus. (Tas attiecināms tikai uz jaunu mašīnu vai tikko uzliktiem riteņiem.)



Pirms uzpildīt riepas ar gaisu, pārbaudiet ruļļa komplektācijā ietilpstošo drošības rokasgrāmatu.

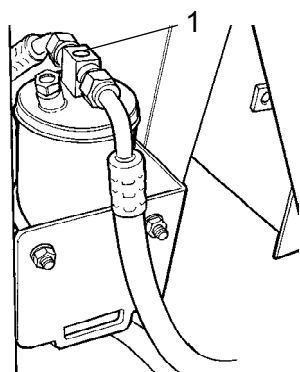


Automātiskā klimata kontrole (izvēles aprīkojums), apskate

Šajā rokasgrāmatā aprakstīta ACC tipa sistēma (automātiskā klimata kontrole).



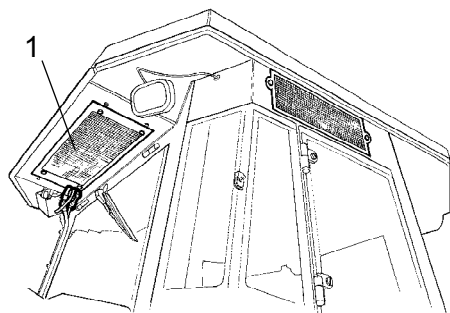
Nekad nestrādājiet zem ruļļa dzinēja darbības laikā. Novietojiet rulli stāvēšanai uz līdzenas virsmas, nostipriniet riteņus ar ķīļiem un nospiediet stāvbremzes sviru.



Attēls. Žāvēšanas filtrs
1. Kontrollodziņš

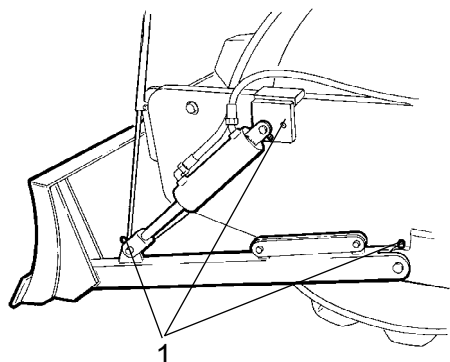
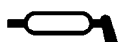
Kad iekārta darbojas, atveriet dzinēja pārsegu un, izmantojot kontrollodziņu (1), pārbaudiet, vai uz žāvēšanas filtra nav redzami burbuļi.

Filtrs atrodas kreisajā pusē uz dzinēja nodalījuma priekšējās malas. Ja caur kontrollodziņu ir redzami burbuļi, dzesējošās vielas līmenis ir pārāk zems. Ja redzami burbuļi, apturiet iekārtu. Ja iekārtu darbina ar nepietiekamu dzesējošā šķidruma daudzumu, to var sabojāt.



Attēls. Kabīne
1. Kondensētāja elements

Ja dzesēšanas jauda ir krietni samazinājusies, iztīriet kondensētāja elementu (1), kas atrodas uz labās kabīnes malas. Iztīriet arī kabīnē esošo dzesēšanas iekārtu. Skatiet sadaļu "2000 stundas, automātiskā klimata kontrole, apkope".



Attēls. Nolīdzināšanas plātne
1. Ieeļļošanas nipeļi

Nolīdzināšanas plātne (izvēles aprīkojums)
- ieeļļošana



Pirms atstāt ceļa rulli vai novietot to stāvēšanai, vienmēr nolaidiet plātņi līdz zemei.



Lietojot plāksni, pārliecinieties, vai tuvumā kāds neatrodas.

Noslaukiet no nipeļiem smērvielas un netīrumus, katrā mašīnas pusē ir trīs nipeļi.

Ieeļļojiet katru nipeļi (1), četras reizes piespiežot ieziešanas pistoli. Pārbaudiet vai ziežviela iespiežas gultņos.

Tehniskā apkope - 250 h



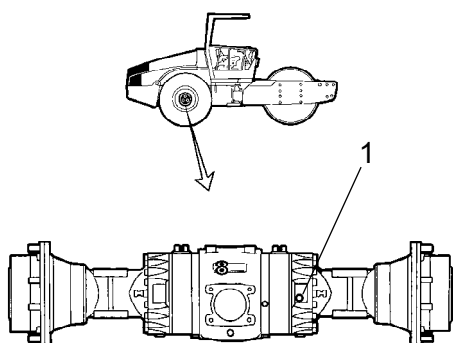
Novietojiet ceļa rulli uz horizontālas virsmas. Veicot pārbaudes un regulēšanu, dzinējam jābūt izslēgtam un jāaktivizē avārijas bremze/stāvbremze, ja nav citu norādījumu.



Aizmugurējās ass diferenciālis - eļļas līmeņa pārbaude



Nekad nestrādājiet zem rullļa dzinēja darbības laikā. Novietojiet rulli uz līdzenas virsmas. Droši nobloķējiet riteņus.



Noslaukiet tīru un izņemiet līmeņa pārbaudes aizbāzni (1), un pārbaudiet, vai eļļas līmenis sasniedz apakšējo aizbāžņa atveres malu. Ja eļļas līmenis ir zems, uzpildiet eļļu līdz pareizajam līmenim. Lietojiet transmisijas eļļu atbilstoši smērvielu specifikācijai.

Izīriet uz ievietojiet atpakaļ aizbāzni.

Attēls. Līmeņa pārbaude, diferenciāļa korpuss

1. Līmeņa pārbaudes/uzpildes aizbāznis



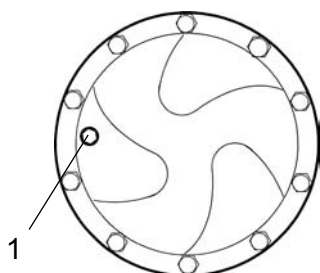
Aizmugurējās ass planetārie pārvadi, pārbaudiet eļļas līmeni

Novietojiet ceļa rulli ar aizbāzni planetārajā zobpārvadā (1) pozīcijā "deviņi".

Noslaukiet tīru un izņemiet līmeņa aizbāzni (1), un pārbaudiet, vai eļļas līmenis sasniedz apakšējo aizbāžņa atveres malu. Ja eļļas līmenis ir pārāk zems, uzpildiet eļļu līdz pareizajam līmenim. Lietojiet transmisijas eļļu. Skatiet ieeļļošanas specifikāciju.

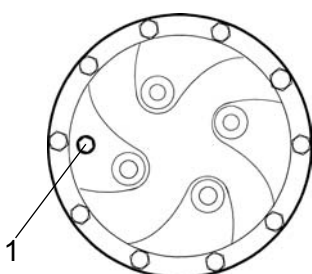
Iztīriet un ielieciet atpakaļ aizbāzni.

Tāpat pārbaudiet šķidrums līmeni uz aizmugurējās ass otra planetārā zobpārveda.



Attēls. Līmeņa pārbaude - planetārais pārvads, std.

1. Līmeņa pārbaudes/uzpildes aizbāznis



Attēls. Līmeņa pārbaude - planetārais pārvads

1. Līmeņa pārbaudes/uzpildes aizbāznis



Veltņa pārnēsūmkārba - Eļļas līmeņa pārbaude

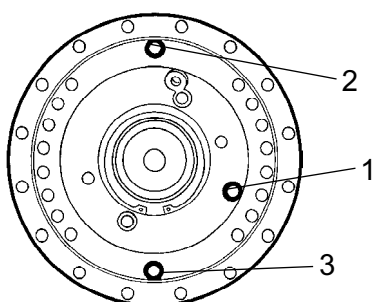
Novietojiet veltņi tā, lai uzpildīšanas aizbāznis (2) būtu pavērsts tieši uz augšu.

Noslaukiet tīru laukumu ap līmeņa pārbaudes aizbāzni (1) un atskrūvējiet aizbāzni.

Nodrošiniet, lai eļļas līmenis sasniegtu atveres apakšējo malu.

Ja eļļas līmenis ir pārāk zems, uzpildiet eļļu līdz pareizajam līmenim. Lietojiet transmisijas eļļu saskaņā ar ziežvielas specifikāciju.

Notīriet un ievietojiet atpakaļ aizbāzni.



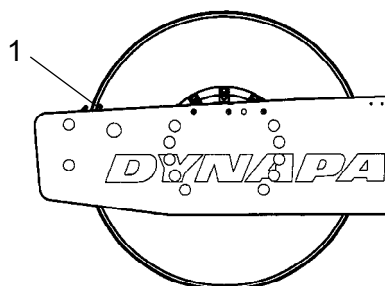
Attēls. Eļļas līmeņa pārbaude - veltņa pārnēsūmkārba

1. Līmeņa pārbaudes aizbāznis
2. Uzpildīšanas atveres aizbāznis
3. Drenāžas atveres aizbāznis



Veltņa kartridžs - Eļļas līmeņa pārbaude

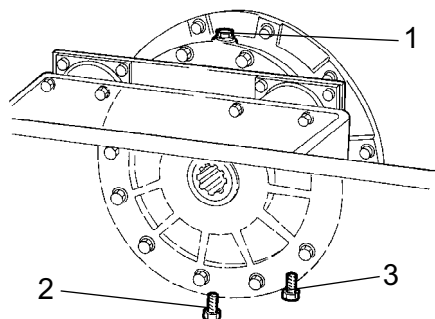
Novietojiet mašīnas līmeni tā, lai indikatora adata (1) veltņa iekšpusē būtu izlīdzināts ar veltņa rāmja augšu.



Att. Veltņa kreisā puse
1. Indikatora adata

Noslaukiet tīru uzpildes taveres aizbāzni (1) un līmeņa pārbaudes atveres aizbāzni (3).

Izskrūvējiet eļļas noliešanas atveres aizbāzni (1).



Attēls. Veltņa labā puse
1. Uzpildes atveres aizbāznis
2. Drenāžas aizbāznis
3. Līmeņa pārbaudes atveres aizbāznis

Tad palaidiet vaļīgā līmeņa pārbaudes atveres aizbāzni kartridža apakšpusē un skrūvējiet to laukā, līdz kļūst redzama atvere aizbāžņa vidū.

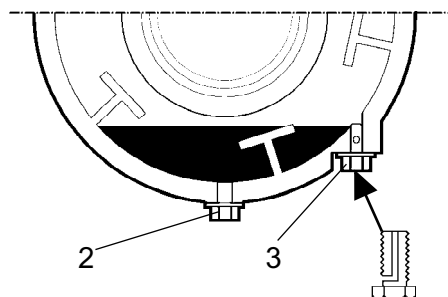
Papildiniet eļļu pa uzpildes atveri (1) līdz eļļa sāk tecēt laukā no līmeņa pārbaudes atveres aizbāžņa (3) cauruma. Līmenis ir pareizs, kad eļļa pārstāj plūst.



Nodrošiniet, lai kartridžā tiktu izmantota tikai MOBIL SHC 629 markas eļļa.

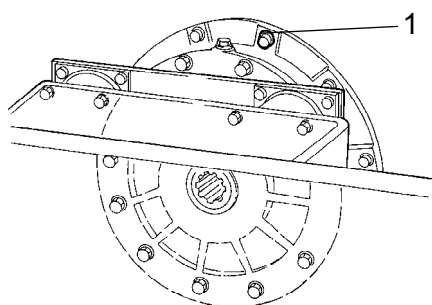


Neiepildiet eļļu par daudz, tas var radīt pārkaršanas risku.



Attēls. Veltņa kartridžs
2. Drenāžas aizbāznis
3. Līmeņa pārbaudes atveres aizbāznis

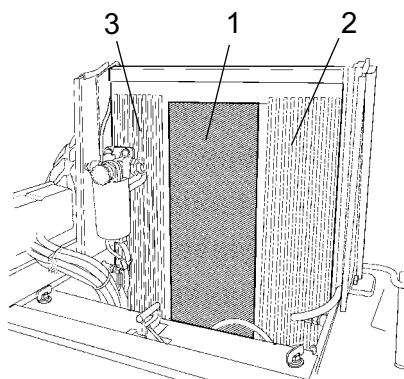
Notīriet un ievietojiet atpakaļ aizbāzni. Tagad atkārtojiet procedūru pretējā pusē.



Att. Veltņis
1. Ventilācijas skrūve

Veltņa kartridžs - Ventilācijas skrūves tīrīšana

Tīriet veltņa ventilācijas atveri un ventilācijas skrūvi (1). Atvere ir nepieciešama, lai novērstu pārspiedienu veltņa iekšpusē.



Att. Dzinēja nodalījums
1. Ūdens dzesētājs
2. Pūtes gaisa dzesētājs
3. Hidrauliskā šķidruma dzesētājs

Radiatoru pārbaude/tīrīšana

Pārbaudiet, vai gaiss var netraucēti plūst cauri radiatoriem (1), (2) un (3).

Ja radiatori netīr, iztīriet tos ar saspiegtu gaisu vai augstspiediena ūdens strūklu.

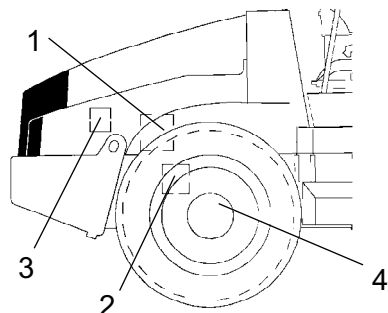
Pūtiet gaisu vai virziet ūdeni caur dzesētāju pretēji dzesējošā gaisa ieplūšanas virzienam.



Lietojot augstspiediena mazgātāju, uzmanieties, nenovietojiet sprauslu pārāk tuvu radiatoram.



Strādājot ar saspiegtu gaisu vai augstspiediena ūdens strūklu, lietojiet aizsargbrilles.



Attēls. Mašīnas labā puse

1. Stūrēšanas sūknis
2. Aizmugurējā ass
3. Dzinēja piekare
4. Riteņu uzgriežņi

Savienojumi ar skrūvēm, pievilkšanas momenta pārbaude

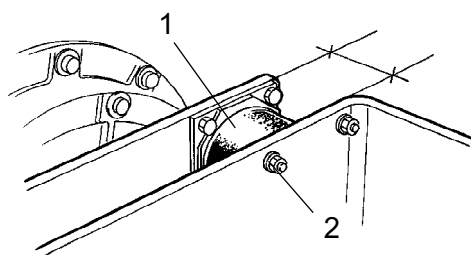
Stūrēšanas sūknis pret dzinēju (1) 38 Nm (28 lbf.ft).

Aizmugurējās ass piekare (2) 330 Nm (243 lbf.ft), ieeļļota.

Dzinēja stiprinājums (3). Pārbaudīt vai ir pievilktas visas M12 skrūves (x20); 78 Nm

Riteņu uzgriežņi (4). Pārbaudiet, vai ir pievilkti visi uzgriežņi, 470 Nm ieeļļotā stāvoklī.

(Iepriekš minētais attiecas tikai uz jauniem vai nomainītiem komponentiem).



Attēls. Veltņis, vibrējošā puse

1. Gumijas elements
2. Stiprinājuma skrūves

Gumijas elementi un stiprinājuma skrūves, pārbaude

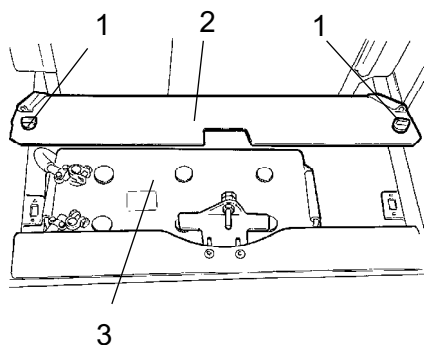
Pārbaudiet visus gumijas elementus (1), ja vairāk nekā 25% no tiem vienā veltņa pusē ir saplaisājuši dziļāk par 10-15 mm (0,4-0,6 in), jānomaina visi elementi.

Pārbaudiet, izmantojot naža asmeni vai noasinātu priekšmetu.

Pārbaudiet arī, vai ir pievilkti skrūvju stiprinātāji (2).



Akumulators, elektrolīta līmeņa pārbaude



Attēls. Akumulatora plaukts
1. Ātri skrūvējamās skrūves
2. Akumulatora vāks
3. Akumulators



Pārbaudot akumulatoru, nekad nelietojiet atklātu liesmu, jo elektrolīts maiņstrāvas ģenerators uzlādes laikā izgaro sprāgstošu gāzi.

Paceliet dzinēja nodalījuma vāku un atskrūvējiet ātrās atlaišanas skrūves (1).

Paceliet akumulatora vāku (2).

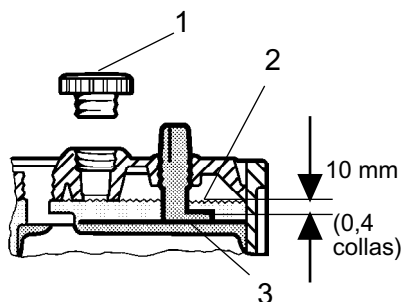
Noslaukiet akumulatora augšējo virsmu.



Valkājiet drošības aizsargbrilles. Akumulators satur korozīvu skābi. Ja elektrolīts saskaras ar ķermeni, skartā vieta jāskalo ar ūdeni.



Akumulatora šūna



Attēls. Elektrolīta līmenis akumulatorā

1. Šūnas vāciņš
2. Elektrolīta līmenis
3. Plāksne

Noņemiet šūnu vāciņus (1) un pārbaudiet, vai elektrolīts (2) atrodas 10 mm (0.4in) virs plāksnēm (3). Pārbaudiet visu šūnu līmeni. Ja līmenis ir pārāk zems, uzpildiet ar destilētu ūdeni līdz pareizajam līmenim.

Ja apkārtējās vides temperatūra ir zemāka par sasalšanas punktu, pirms destilētā ūdens iepildīšanas, kādu laiku padarbiniet dzinēju. Citādi elektrolīts var sasalt.

Pārbaudiet, vai vēdināšanas atveres šūnas vākā nav aizsērējušas, pēc tam uzlieciet vāku atpakaļ.

Vadu piespiedējiem jābūt tīriem un labi pievilktiem. Rūsas skartie vadu piespiedēji jānomaina un jāieziež ar skābi nesaturošu vazelīnu.



Atvienojot akumulatoru, vienmēr vispirms atvienojiet negatīvo vadu. Pievienojot akumulatoru, vienmēr vispirms jāpievieno pozitīvais vads.

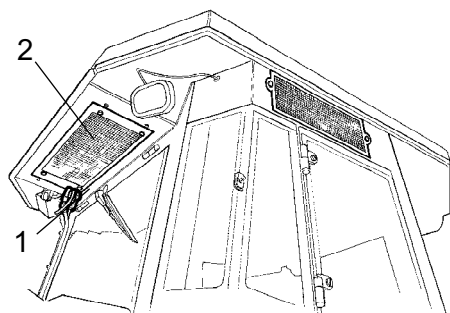


Izlietotie akumulatori pareizi jālikvidē. Akumulatori satur svinu, kas ir kaitīgs videi.



Pirms mašīnai veicat elektrisko metināšanu, atvienojiet akumulatora zemējuma kabeli un pēc tam visus elektriskos savienojumus ar maiņstrāvas ģeneratoru.

Gaisa kondicionēšana (izvēles aprīkojums) - apskate



Attēls. Gaisa kondicionēšana

1. Dzesējošās vielas šļūtenes
2. Kondensētāja elements

Apskatiet dzesējošās vielas šļūtenes un savienojumus un pārbaudiet, vai nav eļļas plēves pazīmes, kas norāda uz dzesējošās vielas noplūdi.

Tehniskā apkope - 500 h



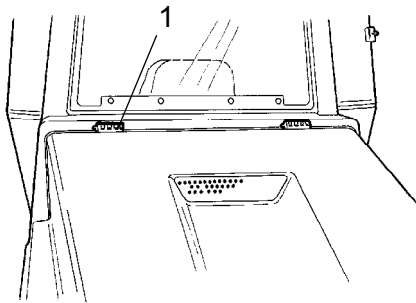
Novietojiet ceļa rulli uz horizontālas virsmas. Veicot pārbaudes un regulēšanu, dzinējam jābūt izslēgtam un jāaktivizē avārijas bremze/stāvbremze, ja nav citu norādījumu.



Ja dzinēju darbina iekštelpās, nepieciešama laba ventilācija (gaisa nosūkšana). Šādos apstākļos iespējams saindēties ar oglekļa oksīdu - tvana gāzi.



Kontrolierīces un kustīgie savienojumi, ieziešana



Attēls. Dzinēja pārsegs
1. Eņģe

Ieziediet dzinēja pārsega eņģes (1) un operatora sēdekļa pārbīdāmās slīdes ar smērvielu, bet citus savienojumus un kontrolierīces ar eļļu. Ieziediet kabīnes eņģes ar ziežvielu. Skatiet smērvielas specifikāciju.

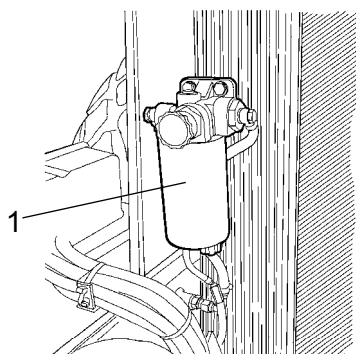


Degvielas priekšfiltrs - tīršana



Ja dīzeļdzinēju darbina iekštelpās, nodrošiniet labu vēdināšanu (gaisa izplūšanu). Šādos apstākļos var saindēties ar oglekļa oksīdu, tvana gāzi.

Veicot filtra tīršanu, skatīt dzinēja rokasgrāmatas sadaļu par degvielas sistēmu.



Att. Dzinēja nodalījums
1. Degvielas priekšfiltrs



Dīzeļdzinējs, eļļas un filtra nomaiņa



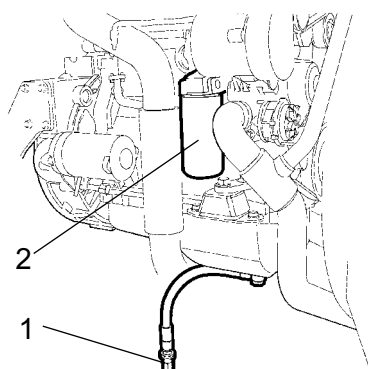
Iztecinaot siltu šķidrumu un eļļu, rīkojieties ārkārtīgi piesardzīgi. Uzvelciet aizsargcimdus un brilles.

Eļļas drenāžas aizbāznis (1) visvieglāk ir pieejams no dzinēja apakšas, un tas ir piestiprināts pie šļūtenes uz aizmugurējās ass. Iztecinaot eļļu, kad dzinējs ir karsts. Novietojiet zem drenāžas atveres aizbāžņa trauku, kura tilpums ir vismaz 15 litri (4 gal).

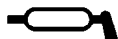
Vienlaikus nomainiet arī dzinēja eļļas filtru (2). Skatīt dzinēja rokasgrāmatu.



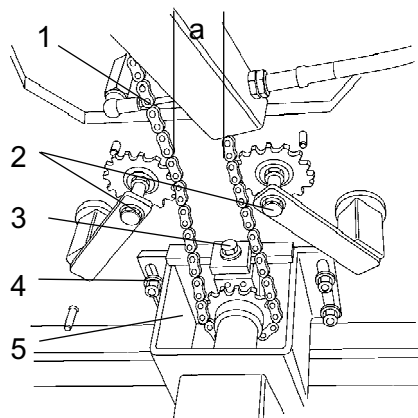
Nogādājiet iztecinaoto eļļu un filtru videi draudzīgai pārstrādei.



Attēls. Dzinēja kreisā puse
1. Drenāžas atveres aizbāznis
2. Eļļas filtrs



Stūrēšanas ķēdes un sēdekļa gultņa eļļošana



Attēls. Zem operatora vietas

1. Stūrēšanas ķēde
2. Kēdes pievilkšanas ierīce
3. Regulēšanas uzgrieznis
4. Uzgriežņi
5. Vadības vārsta montāžas elements

Rulljiem bez kabīnes, izvēles aprīkojums

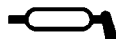


Neaizmirstiet, ka ķēde ir būtiska stūrēšanas mehānisma daļa.

Noīriet un ieziediet ķēdi (1) starp sēdekļa gultni un stūrēšanas vārstu ar smērvielu. Kēdei iespējams piekļūt no operatora pozīcijas apakšas.

Ķēde nav jānoņem.

Ja ķēde ir kļuvusi tik vaļīga, ka izmērs "a" ir mazāks par 30 mm (1,2 collām), tad noregulējiet to šādi: Atskrūvējiet skrūves (4) un noregulējiet montāžas elementu (5) atpakaļ ar regulēšanas uzgriezni (3), līdz izmērs "a" sasniedz 50 mm (2 collas).

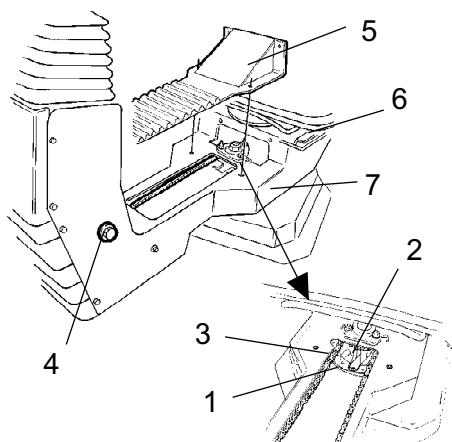


Sēdekļa gultņa eļļošana

Rulljiem bez kabīnes, izvēles aprīkojums



Neaizmirstiet, ka ķēde ir nozīmīga stūrēšanas mehānisma daļa.



Attēls. Sēdekļa gultnis

1. Eļļošanas nipelis
2. Zobrats
3. Stūrēšanas ķēde
4. Regulēšanas skrūve
5. Vāks
6. Pārbīdāmās sliedes
7. pagriešanas bloķētājs

Noņemiet vāku (5), lai piekļūtu eļļošanas nipelim (1). Ieeļļojiet operatora sēdekļa pagriešanas gultni, trīs reizes piespiežot ar roku darbināmo eļļošanas pistoli.

Ieeļļojiet sēdekļa fiksācijas aizslēgus (7) (pieejams no apakšas).

Ieeļļojiet arī sēdekļa pārbīdīšanas sliedes (6).



Ja sēdeklis regulēšanas laikā kļūst "stīvs", tas jāieziež biežāk nekā norādīts.

Iztīriet un ieeļļojiet ķēdi (3) starp sēdekli un stūres kolonnu.

Ja ķēde uz zobrata(2) ir vaļīga, atskrūvējiet skrūves (4) un pārvietojiet stūres kolonnu atpakaļ. Pievelciet skrūves un pārbaudiet ķēdes spriegojumu.

Tehniskā apkope - 1000 h



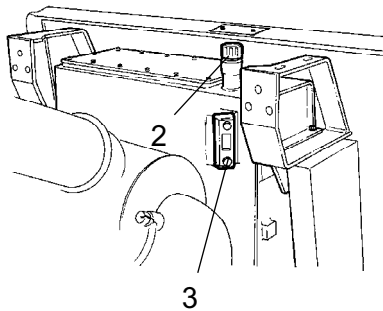
Novietojiet ceļa rulli uz horizontālas virsmas. Veicot pārbaudes un regulēšanu, dzinējam jābūt izslēgtam un jāaktivizē avārijas bremze/stāvbremze, ja nav citu norādījumu.



Ja dzinēju darbina iekštelpās, nepieciešama laba ventilācija (gaisa nosūkšana). Šādos apstākļos iespējams saindēties ar oglekļa oksīdu - tvana gāzi.



Hidrauliskais filtrs, nomaina



Attēls. Hidrauliskā tvertne
2. Uzpildes vāciņš/filtra atgaisošana
3. Kontrolodziņš

Atskrūvējiet uzpildes vāciņu/atgaisošanas filtru (2) uz tvertnes augšdaļas, lai novērstu pārspiedienu tvertnes iekšienē.

Pārbaudiet, vai nav aizsērējis atgaisošanas filtrs (2), gaisam jāplūst brīvi caur vāciņu abos virzienos.

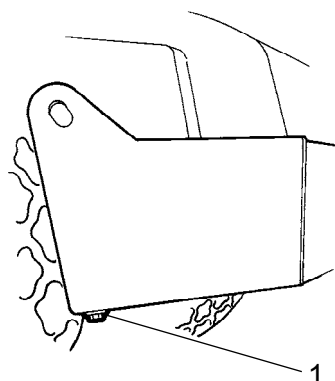
Ja gaisa plūsma jebkurā no virzieniem ir bloķēta, tad filtrs jāiztīra ar nelielu dīzeļdegvielas daudzumu un jāizpūš ar saspīestu gaisu, līdz novērš aizsērējumu, vai arī jānomaina vāciņš.



Strādājot ar saspīestu gaisu, valkājiet aizsargbrilles.



Degvielas tvertne, drenāža



Attēls. Degvielas tvertne
1. Drenāžas aizbāznis

Degvielas tvertnē esošais ūdens un nogulsnes izlaiž caur drenāžas atveri, kas atrodas degvielas tvertnes apakšdaļā.



Drenāžas laikā rīkojieties ļoti uzmanīgi. Neatbrīvojiet pilnībā aizbāzni, citādi izplūdis visa degviela.

Rullis jāiztukšo, ja tas ilgstoši atradies nekustīgā stāvoklī, piemēram, pēc nakts. Degvielas līmenim jābūt iespējami zemākam.

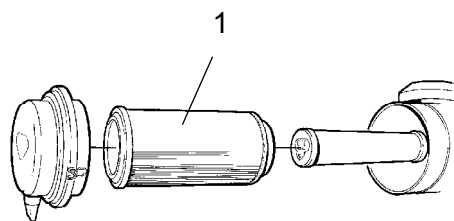
Šai ceļa ruļļa pusei ieteicams atrasties zemāk, lai ūdens un nogulsnes uzkrātos drenāžas atveres aizbāžņa tuvumā (1). Drenāžu veic šādi:

Novietojiet zem drenāžas atveres aizbāžņa trauku (1).

Izņemiet aizbāzni un teciniet ūdeni un nogulsnes tik ilgi, līdz no atveres tek tikai tīra degviela. Uzlieciet aizbāzni.



Gaisa filtra nomaiņšana



Attēls. Gaisa attīrītājs
1. Galvenais filtrs

Nomainiet gaisa attīrītāja galveno filtru (1), pat ja tas nav iztīrīts piecas reizes. Informāciju par filtra nomaiņu skatiet sadaļā "Ik pēc 50 darba stundām".



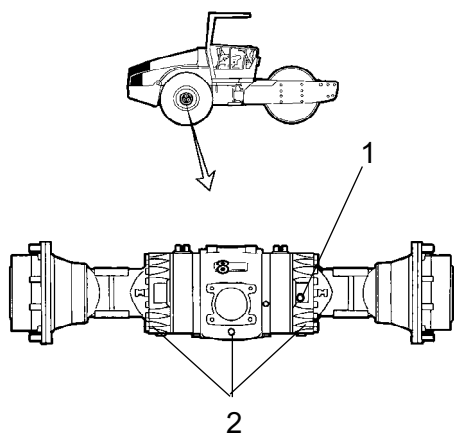
Ja aizsērējušais filtrs netiek nomainīts, tad izplūdes gāzes kļūst melnas un dzinējs zaudē jaudu. Pastāv arī risks, ka varētu tikt nopietni bojāts dzinējs.



Aizmugurējās ass diferenciālis, eļļas nomaiņa



Nekad nestrādājiet zem rullja dzinēja darbības laikā. Novietojiet rulli uz līdzenas virsmas. Droši nobloķējiet riteņus.



Noslaukiet un noņemiet līmeņa pārbaudes/uzpildes atveres aizbāzni (1) un visus trīs drenāžas atveres aizbāžņus (2), un izteciniet eļļu piemērotā traukā. Tilpums ir aptuveni 12 litri.

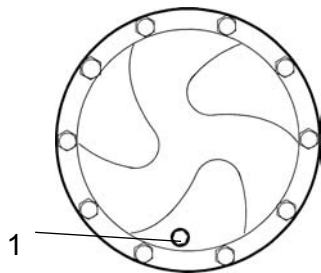


Uzglabājiet un iznīciniet eļļu atbilstoši apstiprinājumam.

Attēls. Aizmugurējā ass

1. Līmeņa pārbaudes/uzpildes atveres aizbāznis
2. Drenāžas atveres aizbāžņi

Uzlieciet drenāžas atveres aizbāžņus un uzpildiet ar svaigu eļļu, līdz sasniedzat pareizu eļļas līmeni. Uzlieciet atpakaļ līmeņa pārbaudes/uzpildes atveres aizbāzni. Lietojiet transmisijas eļļu, skatiet sadaļu "Smērvielas specifikācija".

**Pakaļējās ass planetārie pārvadi - Eļļas izlaišana**

Attēls. Eļļas izlaišana - planetārais pārvads, std.

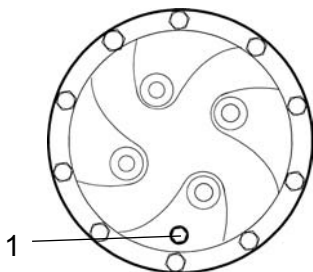
1. Līmeņa pārbaudes/uzpildes aizbāznis

Novietojiet veltni ar aizgriezni (1) viszemākajā pozīcijā.

Noslaukiet un izskrūvējiet aizbāzni (1) un izteciniet eļļu traukā. Tilpums ir aptuveni 2 litri.



Savāciet eļļu un nogādājiet to videi nekaitīgā atkritumu savākšanas punktā.



Attēls. Eļļas izlaišana - planetārais pārvads, izvēles

1. Līmeņa pārbaudes/uzpildes aizbāznis



Pakaļējās ass planetārie pārvadi - Eļļas mainīšana - Eļļas uzpilde

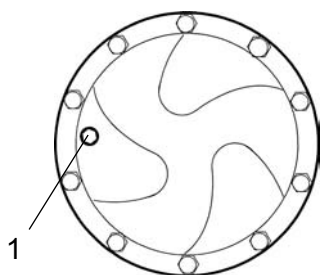
Novietojiet rulli tā, lai aizbāznis (1) planetārajā zobratā būt uz pulksten deviņiem.

Noslaukiet un noņemiet drenāžas atveres aizbāzni (1).

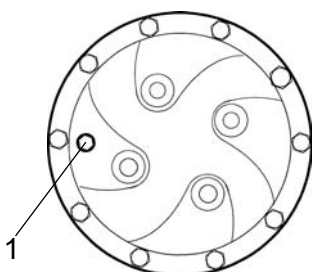
Iepildiet eļļu līdz līmeņa pārbaudes atveres apakšējai malai. Lietojiet transmisijas eļļu. Skatiet ieeļļošanas specifikāciju.

Notīriet un ievietojiet atpakaļ aizbāzni (1).

Uzpildiet ar eļļu tāpat, kā pakaļējās ass otro planetāro pārvadu.



Attēls. Eļļas uzpilde - planetārais pārvads, std.
1. Līmeņa pārbaudes/uzpildes aizbāznis



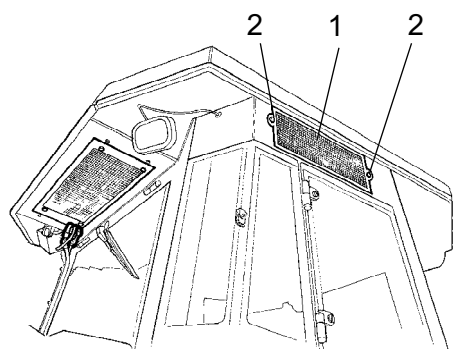
Attēls. Eļļas uzpilde - planetārais pārvads, izvēles
1. Līmeņa pārbaudes/uzpildes aizbāznis



**Gaisa kondicionēšana (papildu aprīkojums)
Svaigā gaisa filtra maiņa**



Lai piekļūtu filteram (1), lietojiet kāpnes. Filteram var piekļūt arī caur labo kabīnes logu.




Attēls. Kabīne
1. Svaigā gaisa filtrs
2. Skrūve (x2)


Atskrūvējiet abas skrūves (2), kas atrodas kabīnes labajā pusē. Noceliet visu turētāju un izņemiet filtra ieliktni.

Nomainiet pret jaunu filtru.

Ja mašīnas ekspluatēs putekļainā vidē, iespējams, ka filtru nāksies mainīt biežāk.

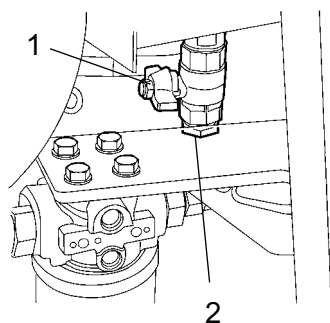
Tehniskā apkope - 2000 h

 Novietojiet ceļa rulli uz horizontālas virsmas. Veicot pārbaudes un regulēšanu, dzinējam jābūt izslēgtam un jāaktivizē avārijas bremze/stāvbremze, ja nav citu norādījumu.

 Ja dzinēju darbina iekštelpās, nepieciešama laba ventilācija (gaisa nosūkšana). Šādos apstākļos iespējams saindēties ar oglekļa oksīdu - tvana gāzi.




Hidrauliskā tvertne, eļļas nomaiņa




Att. Hidrauliskā šķidruma tvertnes apakšpuse

1. Noliešanas krāns
2. Aizgrieznis

Paņemiet trauku izlietotā šķidruma savākšanai. Trauka tilpumam jābūt vismaz 60 litri (16 galoni).

 Esiet uzmanīgi, noļojot karstu hidraulisko šķidrumu. Lietojiet aizsargcimdus un aizsargbrilles.

Piemērots trauks ir tukša eļļas tvertne vai līdzīgs priekšmets, kurš jānovieto aiz rullja. Pēc tam, kad ir noņemts aizbāznis (2) un atvērts krāns, šķidrums tek pa šļūteni no drenāžas atveres (1) uz eļļas tvertni.

 Uzglabājiet un iznīciniet eļļu atbilstoši apstiprinājumam.

Iepildiet svaigu hidraulisko eļļu, kā norādīts instrukcijās "Hidrauliskā tvertne, pārbaudiet šķidruma līmeni". Hidrauliskās eļļas filtri jānomaina vienlaicīgi.

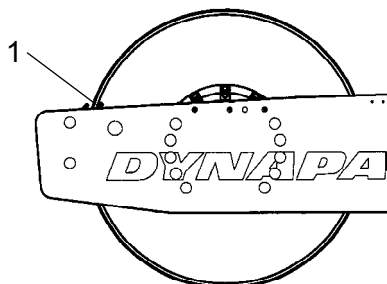
Iedarbiniet dīzeļdzinēju un darbiniet dažādas hidrauliskās funkcijas.

Pārbaudiet šķidruma līmeni un nepieciešamības gadījumā papildiniet to.

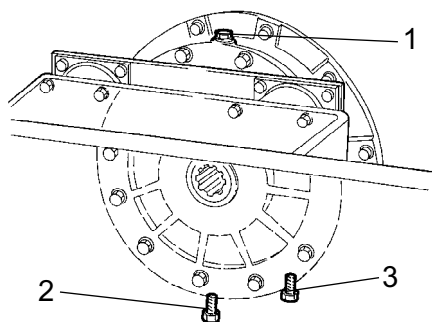


Veltņa kartridžs - Eļļas maiņa

Novietojiet mašīnas līmeni tā, lai indikatora adata (1) veltņa iekšpusē būtu izlīdzināts ar veltņa rāmja augšu.



Att. Veltņa kreisā puse
1. Indikatora adata



Attēls. Veltņa labā puse
1. Uzpildes atveres aizbāznis
2. Drenāžas aizbāznis
3. Līmeņa pārbaudes atveres aizbāznis

Novietojiet zem drenāžas atveres (2) trauku ar aptuveni 5 litru tilpumu.



Savāciet eļļu un nogādāiet to videi nekaitīgā atkritumu savākšanas punktā.

Notīriet un izskrūvējiet uzpildīšanas aizbāzni (1) un drenāžas aizbāzni (2).

Ļaujiet eļļai iztecēt. Ieskrūvējiet drenāžas aizbāzni un iepildiet svaigu sintētisko eļļu atbilstoši instrukcijām, kas sniegtas nodaļā „Veltņa kartridžs – eļļas līmeņa pārbaude”.

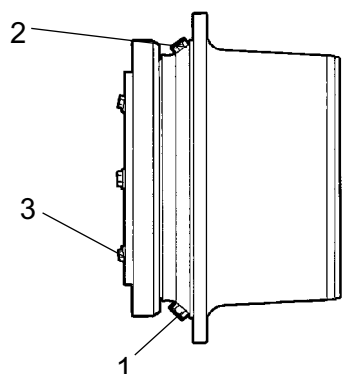
Atkārtojiet procedūru pretējā pusē.



Nodrošiniet, lai kartridžā tiktu izmantota tikai MOBIL SHC 629 markas eļļa.



Veltņa pārnesumkārbā - Eļļas maiņa



Attēls. Veltņa pārnesumkārbā

1. Drenāžas aizbāznis
2. Uzpildes aizbāznis
3. Līmeņa pārbaudes atveres aizbāznis

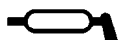
Novietojiet rulli uz līdzenas virsmas ar aizbāžņiem (1) un (2), kā parādīts attēlā.

Noslaukiet tīru, izskrūvējiet aizbāžņus (1, 2 un 3), izlaidiet eļļu piemērotā traukā, kura tilpums ir aptuveni 3,5 litri.

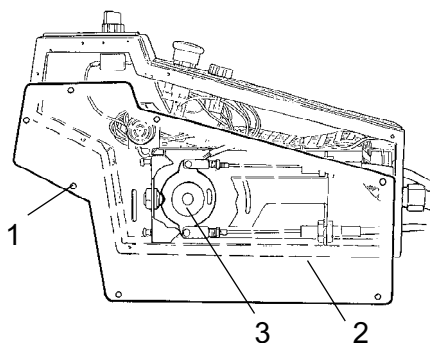
Ieskrūvējiet atpakaļ aizbāžni (1) un iepildiet eļļu līdz līmeņa atverei (3) atbilstoši nodaļas „Veltņa pārnesumkārbā – Eļļas līmeņa pārbaude” instrukcijām.

Izmantojiet transmisijas eļļu atbilstoši smērvielu specifikācijai.

Noīriet un ieskrūvējiet atpakaļ līmeņa atveres aizbāžni (3) un uzpildes atveres aizbāžni (2).



Pārslēgšanas svira kustībai uz priekšu vai atpakaļgaitā - eļļošana



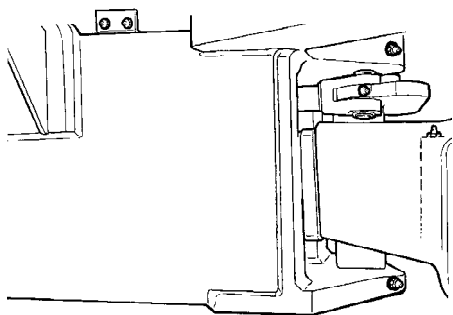
Attēls. Pārslēgšanas svira kustībai uz priekšu vai atpakaļgaitā

1. Skrūve
2. Plāksne
3. Disks ar izcilni

Noskrūvējiet skrūves (1) un noņemiet plāksni (2).

Ieeļļojiet izcilņa diska saskares virsmu (3).

Piestipriniet plāksni (2) ar skrūvēm (1).



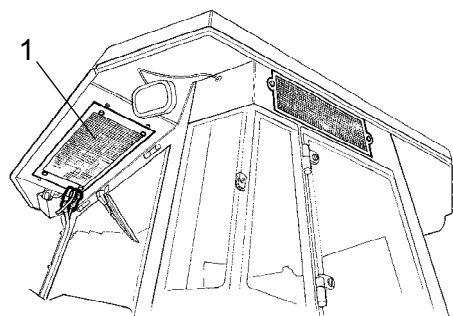
Attēls. Stūres mezgls

Stūres mezgls - Pārbaude

Pārbaudiet, vai stūres mezglam nav bojājumu vai plaisu.

Pārbaudiet un nostipriniet vaļīgās skrūves.

Pārbaudiet, vai tās nav pievilktas parāk cieši un vai nav brīvģājiena.

Attēls. Kabīne
1. Kondensētāja elements**Automātiskā klimata kontrole (izvēles aprīkojums)
- apkope**

Lai nodrošinātu ilgstošu ekspluatāciju, regulāri jāveic apskates un apkopes.

Izmantojot saspiestu gaisu, no kondensētāja elementa (1) izfīriet visus putekļus. Jāpūš no augšas uz leju.

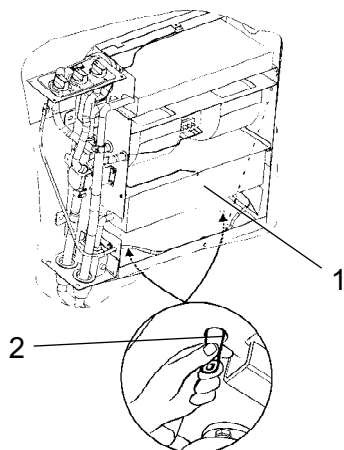


Pārāk spēcīga gaisa strūkļa var sabojāt elementa sānus.



Strādājot ar saspiestu gaisu, valkājiet aizsargbrilles.

Apskatiet kondensētāja elementa stiprinājumu.

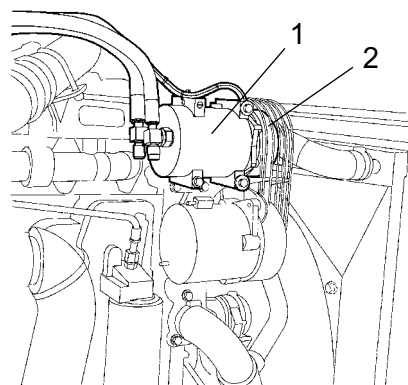


Attēls. Automātiskā klimata kontrole
1. Dzesēšanas elements
2. Drenāžas vārsts (x2).

Izmantojot saspiestu gaisu, iztīriet no dzesēšanas iekārtas un dzesēšanas elementa (1) visus putekļus.

Pārbaudiet, vai sistēmas šļūtenes nav nobrāztas. Pārbaudiet, vai nekavē drenāžu no dzesēšanas iekārtas, lai iekārtā neuzkrātos kondensāts.

Drenāžu veic, piespiežot vārstus (2)



Att. Dzinēja nodalījums
1. Kompresors
2. Piedziņas siksnā

Kompresors, pārbaude (izvēles aprīkojums)

Pārbaudiet kompresora (1) stiprinājumu.

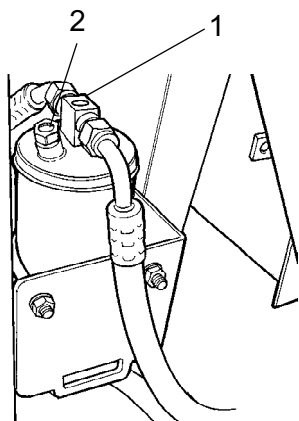
Kompresors atrodas dzinēja nodalījumā virs ģeneratora.

Mezģls, ja iespējams, ir jādarbina vismaz piecas minūtes katru nedēļu, lai nodrošinātu sistēmas blīvslēgu un kompresora eļļošanu.

Pārbaudiet, vai piedziņas siksnai (2) nav mehānisku bojājumu vai plaisu.



Gaisa kondicionēšanas ierīci nedrīkst darbināt, ja ārējā temperatūra ir zem 0 C.



Attēls. Žāvēšanas filtrs dzinēja nodalījumā
1. Kontrollodziņš
2. Mitruma indikators

Žāvēšanas filtrs, pārbaude

Iekārtai darbojoties, atveriet dzinēja pārsegu un caur kontrollodziņu (1) pārbaudiet, vai uz žāvēšanas filtra nav redzami burbuļi. Ja caur kontrollodziņu redzami burbuļi, tā ir zīme, ka ir pārāk zems dzesējošās vielas līmenis. Ja redzami burbuļi, iekārta jāaptur. Ja iekārtu darbina ar nepietiekamu dzesējošās vielas daudzumu, to var sabojāt.

Pārbaudiet mitruma indikatoru (2). Tam jābūt zilā krāsā. Ja tas ir smilšu krāsā, tad autorizētai firmai jānomaina žāvētāja kartridžs.



Ja iekārtu darbina ar pārāk mazu dzesējošās vielas daudzumu, bojā kompresoru.



Neatvienojiet un neatveriet šļūteņu savienojumus.



Dzesēšanas sistēmā ir spiediens. Nepareizas rīcības rezultātā personāls var gūt savainojumus.



Dzesējošā viela, kas atrodas sistēmā, ir zem spiediena. Dzesējošās vielas aizliegts izlaist atmosfērā. Strādāt ar dzesētāja kontūru drīkst tikai autorizētas kompānijas.

DYNAPAC

Dynapac Compaction Equipment AB
Box 504, SE-371 23 Karlskrona, Sweden

DYNAPAC

Dynapac Compaction Equipment AB
Box 504, SE-371 23 Karlskrona, Sweden