

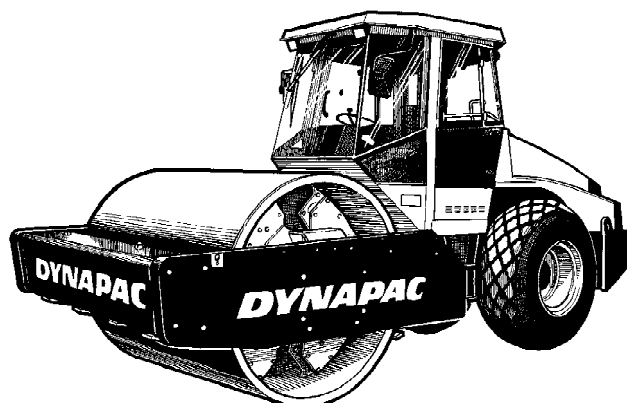
# Instruktionsmanual

**ICA362-3SE1.pdf**  
**Körning & Skötsel**

**Vibrationsvält**  
**CA362**

**Motor**  
**Cummins QSB 6.7C**

**Serienummer**  
**\*72X20900\*-**



En av Dynapacs medeltunga jordpackningsvältar är CA362. Den finns i D (slätvals) och PD (padfot) -version. PD-versionen har sitt största användningsområde på kohesiva material och förvittrade stenmaterial.

Alla typer av bärlager och förstärkningslager kan packas, och utbytbara valsar t.ex. D till PD, och vice versa, ger ännu större mångsidighet vid val av användningsområde.

Hytt samt säkerhetsrelaterade tillbehör beskrivs i denna handbok. Övriga tillbehör, som packningsmätare, färdskrivare och fältdator beskrivs i separata instruktioner.



## Innehållsförteckning

Inledning .....	1
Säkerhet - Allmänna Säkerhetsföreskrifter .....	3
Säkerhet - vid körning .....	5
Säkerhet (Tillbehör) .....	7
Speciella anvisningar .....	9
Tekniska Data - Ljud/Vibrationer/EI .....	13
Tekniska data - Dimensioner .....	15
Tekniska data - Vikter och volymer .....	17
Tekniska data - Arbetskapacitet .....	19
Tekniska specifikationer - Allmänt .....	21
Maskinbeskrivning - Identifiering .....	25
Maskinbeskrivning- Dekaler .....	27
Maskinbeskrivning - Instrument/Reglage .....	31
Maskinbeskrivning - Elsystem .....	39
Handhavande - Start .....	45
Start .....	51
Handhavande - Körning .....	53
Handhavande - Vibration .....	57
Handhavande - Stopp .....	59
Långtidsuppställning .....	61
Övrigt .....	63
Körinstruktioner - Sammanfattning .....	69
Underhåll - Smörjmedel och symboler .....	71
Underhåll - Skötselschema .....	73
Underhåll - Skötselåtgärder, 10h .....	79
Underhåll - Skötselåtgärder, 50h .....	85
Underhåll - Skötselåtgärder, 250h .....	91
Underhåll - Skötselåtgärder, 500h .....	97
Underhåll - Skötselåtgärder, 1000h .....	101
Underhåll - Skötselåtgärder, 2000h .....	107



## Inledning

### Varningssymboler



**VARNING ! Anger risk eller riskabelt förfarande som kan leda till allvarliga eller livshotande personskador om varningen ej beaktas.**



**VARSAMHET ! Anger risk eller riskabelt förfarande som kan leda till maskin- eller egendomsskador om varningen inte beaktas.**

### Säkerhetsinfo



**Säkerhetshandboken som medföljer maskinen skall läsas av varje maskinoperatör. Följ alltid säkerhetsföreskrifterna och avlägsna inte boken ifrån maskinen.**



**Föraren uppmanas att noga läsa de säkerhetsföreskrifter som är inkluderade i denna manual. Följ alltid säkerhetsföreskrifterna och förvara handboken på lättåtkomlig plats.**



**Läs hela handboken innan maskinen startas och något skötselarbete påbörjas.**



**Sörj för god ventilation (utsug) om motorn körs inomhus.**

### Allmänt

Denna instruktion innehåller anvisningar för maskinens körning och användning, samt skötsel och underhåll.

Det är viktigt att maskinen sköts på korrekt sätt så att den fungerar väl.

Maskinen ska hållas så ren att eventuellt läckage, lösa bultar och lösa anslutningar upptäcks i tid.

Gör det till en vana att varje dag innan arbetet påbörjas utföra en allmän kontroll av maskinen så att eventuellt läckage eller andra problem beaktas.

Kontrollera även på marken under maskinen, där är det oftast lättare att upptäcka eventuellt läckage.



**TÄNK PÅ MILJÖN !** Se till att olja, bränsle och andra miljöfarliga ämnen inte förorenar miljön. Lämna alltid utbytta filter, avtappad olja och eventuella bränslerester för miljöriktigt omhändertagande.

Den här handboken innehåller instruktioner för periodiskt underhåll som normalt skall utföras av maskinens förare.



Ytterligare instruktioner för motorn finns i tillverkarens motorhandbok.

**Säkerhet - Allmänna  
Säkerhetsföreskrifter**

( Läs även Säkerhetshandboken )



1. Operatören måste vara väl införstådd med innehållet avsnittet **KÖRNING** innan välten startas.
2. Försäkra er om att alla instruktionerna i avsnittet **SKÖTSEL** har följts.
3. Endast tränade och/eller erfarna förare bör köra välten. Tillåt inga passagerare på välten. Sitt ner i förarsätet vid all körning.
4. Kör aldrig välten om den är i behov av justeringar eller reparationer.
5. Klättra upp och ner från välten endast när den står stilla. Använd de handtag och räcken som finns. Vid upp/ned-steg rekommenderas "tre-punkts-grepp", alltid två fötter och en hand eller en fot och två händer i kontakt med maskinen. Hoppa aldrig ner från maskinen.
6. Överrullningsskydd (ROPS=Roll Over Protective Structure) bör alltid användas då maskinen används på osäkra underlag.
7. Kör långsamt i skarpa svängar.
8. Undvik att köra på snedden i sluttningar, kör rakt upp eller ner.
9. Försäkra er om att minst 2/3 av valsen står på material som tidigare har packats vid körning nära kanter eller hål.
10. Försäkra er om att det inte finns några hinder i färdriktningen, på marken eller i luften.
11. Kör speciellt försiktigt på ojämn mark.
12. Använd den säkerhetsutrustning som finns. På maskin försedd med ROPS skall sidsbältet användas.
13. Håll välten ren. Avlägsna omedelbart smuts och fett från förarplattformen. Håll alla skyltar och dekalerna rena och fullt läsbara.
14. Säkerhetsåtgärder före bränslepåfyllning:
  - Stanna motorn
  - Rök inte.
  - Inga öppna lågor får finnas i närheten.
  - Jorda påfyllningsanordningens munstycke mot tanken för att undvika gnistor.
15. Före reparationer eller service:
  - Placera stoppklossar vid valsarna/hjulen och under avjämningsblad.
  - Lås midjestyningen om så erfordras.

16. Om ljudnivån är högre än 85 dB(A) rekommenderas hörselskydd. Ljudnivån kan variera beroende på maskinens utrustning och på vilket underlag maskinen används på.
17. Gör inga förändringar eller modifieringar på välten, det kan påverka säkerheten. Förändringar får endast utföras efter skriftligt godkännande från Dynapac.
18. Använd helst inte välten innan hydrauloljan har uppnått sin normala arbetstemperatur. Bromssträckan kan bli längre när oljan är kall. Se startinstruktionerna i avsnittet STOPP.
19. För ditt eget skydd använd alltid:
  - hjälm
  - arbetsskor med klämskydd
  - hörselskydd
  - reflekterande kläder/varselväst
  - arbetshandskar



## Säkerhet - vid körning

### Kantkörning

Vid körning på kanter måste minst 2/3 av valsbredden vara på underlag som har full bärighet.



**Tänk på att maskinens tyngdpunkt förflyttas utåt vid styrutslag. Exempelvis åt höger vid styrutslag åt vänster.**

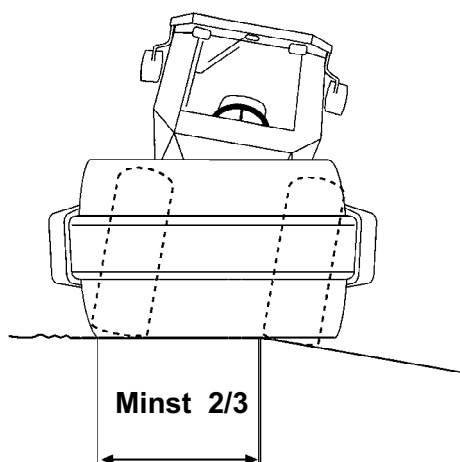


Fig. Valsplacering vid kantkörning

### Lutning

Tippningsvinkeln är uppmätt på plant, hårt underlag med stillastående maskin.

Styrvinkeln är noll, vibrationerna avstängda och alla tankar fulla.

Tänk på att löst underlag, utstyrning av maskinen, vibrationstillslag, körhastighet och förhöjning av tyngdpunkten gör att tippning kan ske även vid mindre lutning än den här angivna.



**Vid nödutrymning av hytten, lossa befintlig hammare placerad på högra bakre hyttstolpen, samt krossa bakre rutan.**



**ROPS, (överrullningsskydd), eller ROPS-godkänd hytt, rekommenderas alltid vid körning i lutningar eller på osäkra underlag. Använd alltid säkerhetsbälte.**

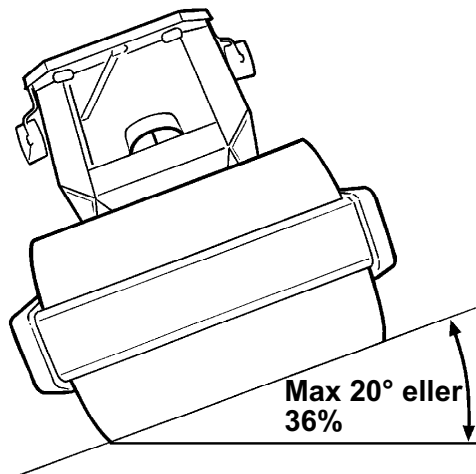


Fig. Körning i sidolutningar



**Undvik om möjligt all körning längs med sidolutningar. Kör istället uppför och nerför lutningen vid arbete i backar.**

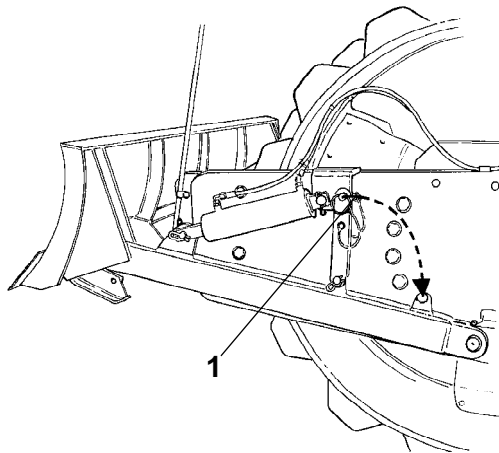


**Säkerhet (Tillbehör)****Avjämnarblad**

*Under arbetets gång måste föraren förvissa sig om att ingen person finns i arbetsområdet.*



*Se till att låsa avjämnarbladet med låssprinten (1) vid körning med bladet i upplyft läge. Sänk alltid bladet mot marken när välten skall ställas upp/parkeras.*



**Fig. Avjämnarblad**  
**1. Låssprint**



Efter varje arbetsintervall måste verktyget återställas i sitt transportläge.

### Luftkonditionering

Systemet som beskriv i denna bok är av typen ACC (Automatisk klimat kontroll)

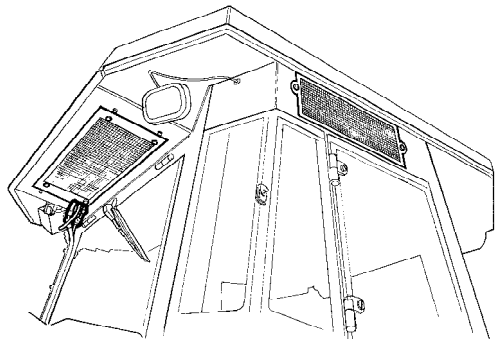


Fig. Hytt



**Systemet innehåller köldmedium under tryck. Det är förbjudet att släppa ut köldmedier i atmosfären.**



**Kylsystemet befinner sig under tryck. Felaktig hantering kan resultera i allvarliga personskador. Slangkopplingarna får ej lossas.**



**Systemet måste efterfyllas av auktoriserad personal med godkänt köldmedie vid behov.**

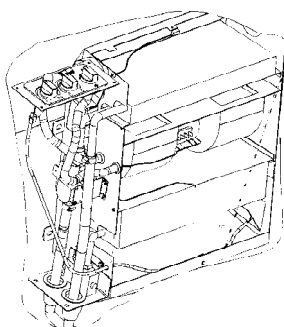


Fig. Luftkonditionering

## Speciella anvisningar

### Standardoljor och andra rekommenderade oljor

Vid leverans från fabriken är de olika systemen och komponenterna fyllda med oljor som anges i smörjmedelsspecifikationen, dessa kan användas i temperaturer från -15°C till + 40°C (5°F - 104°F).



För biologisk hydraulolja gäller maximal temperatur +35°C (95°F)

### Högre omgivningstemperatur över +40°C (104°F)

Vid körning i högre omgivningstemperatur, dock max. +50°C (122°F), gäller följande rekommendationer:

Dieselmotorn klarar denna temperatur med normaloljan, men i de övriga komponenterna måste följande oljor användas :

Hydraulsystem med mineralolja Shell Tellus T100 eller motsvarande.

Andra komponenter som använder transmissionsolja: Shell Spirax AX 85W/140 eller motsvarande.

### Temperaturer

Temperaturgränserna gäller för maskin i standardutförande.

Maskiner försedda med extra utrustning, som bullerdämpning etc. kan kräva viss uppmärksamhet i de övre temperaturområdena.

### Högtryckstvätt

Spruta ej direkt mot elkomponenter.



Högtryckstvättning får ej användas på instrumentpanel.



Tvättmedel som kan förstöra eldetaljer, eller är elektriskt ledande, får ej användas.



I vissa fall finns en elkörspak samt tillhörande programlåda i motorrummet som inte får tvättas med högtryck eller överhuvud taget tvättas med vatten. Det räcker med att torka dem rena.

Placera en plastpåse över tanklocket och försegla med ett gummiband. Detta för att undvika att vatten under tryck passerar tanklockets andningshål. Detta kan orsaka driftstörningar, som t ex igensatta filter.



När maskinen tvättas skall inte vattenstrålen riktas direkt mot tanklocken. Detta är speciellt viktigt när högtryckstvätt används.

### **Brandbekämpning**

Vid brand i maskinen använd i första hand en brandsläckare av typ ABE-pulver.

Det går även att använda en brandsläckare av typ BE-kolsyra.

### **Överrullningsskydd (ROPS), ROPS-godkänd hytt**



*Om maskinen är utrustad med överrullningsskydd (ROPS - Roll Over Protective Structure), eller ROPS-godkänd hytt, får absolut inga svetsmontage eller borrarade hål upptagas i bågen, eller hytten.*



*Reparera aldrig en skadad ROPS-båge eller hytt, den måste bytas mot en ny!*

### **Batterihantering**



*Vid demontering av batteriet skall den negativa polklämman alltid lossas först.*



*Vid montering av batteriet ansluts alltid först den positiva polklämman.*



Kassera förbrukat batteri på godkänt, miljövänligt sätt - batterier innehåller giftigt bly.



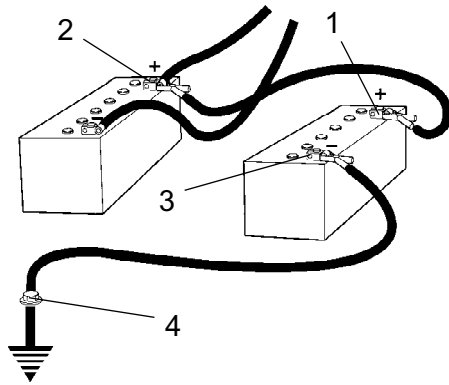
Använd inte en snabbbladdare för laddning av batteriet. Det kan minska batteriets livslängd.

**Starthjälp**

**Koppla inte minuskabeln till det urladdade batteriets minuspol. Om en gnista skulle uppstå, skulle den knallgas som bildas runt batteriet kunna antändas**



**Kontrollera alltid att starthjälpbatteriet har samma spänning som det urladdade batteriet.**



**Fig. Starthjälp**

Slå ifrån tändningen och samtliga strömförbrukare, och stäng av motorn på den hjälpande maskinen.

Koppla först starthjälpbatteriets pluspol (1) till det urladdade batteriets pluspol (2), och därefter starthjälpbatteriets minuspol (3) till exempelvis en skruv (4) eller motorns lyftögla i maskinen med det urladdade batteriet.

Starta motorn på den hjälpande maskinen och låt den gå en stund. Prova nu att starta den andra maskinen. Koppla bort kablarna i omvänd ordning.





**Tekniska Data - Ljud/Vibrationer/EI****Vibrationer - Förarplats**

(ISO 2631)

**Vibrationsnivåerna är uppmätta enligt körcykel beskrivet i EU-direktiv 2000/14/EC på EU-utrustad maskin, med tillslagna vibrationer på mjukt polymermaterial och med förarstolen i transportläge.**

Uppmätta helkroppsvibrationer underskrider det i direktiv 2002/44/EC angivna insatsvärdet på 0,5 m/s<sup>2</sup>. (Gränsvärdet är 1,15 m/s<sup>2</sup>)

Enligt samma direktiv underskrider de uppmätta hand-/armvibrationerna det angivna insatsvärdet på 2,5 m/s<sup>2</sup>. (Gränsvärdet är 5 m/s<sup>2</sup>)

**Ljudvärden**

**Ljudvärdena är uppmätta enligt körcykel beskrivet i EU-direktiv 2000/14/EC på EU-utrustad maskin, med tillslagna vibrationer på mjukt polymermaterial och med förarstolen i transportläge.**

Garanterad ljudeffektnivå, $L_{WA}$	108 dB (A)
Ljudtrycksnivå vid förarens öra (plattform), $L_{pA}$	84 dB (A)
Ljudtrycksnivå vid förarens öra (hytt) $L_{pA}$	77 dB (A)

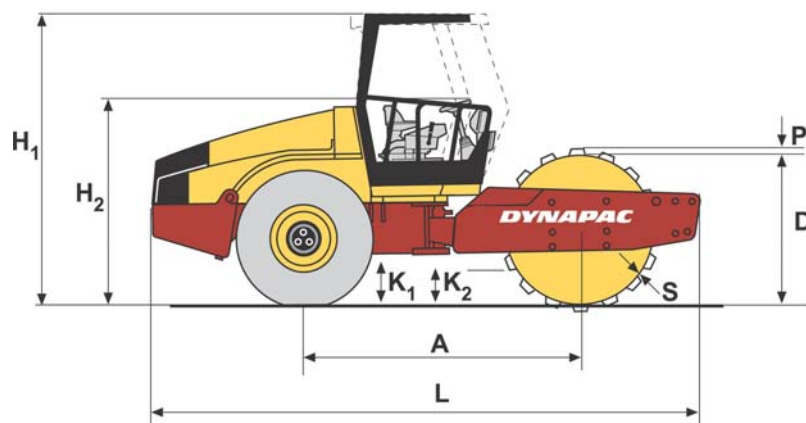
**Elsystem**

**Maskinerna är EMC testade enligt EN 13309:2000.  
"Construction machinery"**



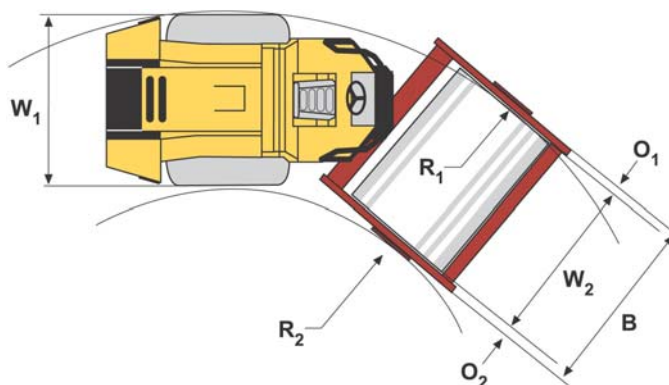
## Tekniska data - Dimensioner

## Dimensioner, sidovy



	Dimensioner	mm	in
A	Axelavstånd, vals och hjul	2879	113,3
L	Längd, standardutrustad vält	5758	226,7
H1	Höjd, med ROPS (D)	2980	117,3
H1	Höjd, med ROPS (PD)	2996	117,9
H1	Höjd, med hytt (D)	2980	117,3
H1	Höjd, med hytt (PD)	2996	117,9
H2	Höjd, utan ROPS (D)	2190	86
H2	Höjd, utan ROPS (PD)	2212	87,08
D	Diameter, vals (D)	1543	60,75
D	Diameter, vals (PD)	1523	59,96
S	Tjocklek, valssvep, Nominelt (D)	35	1,378
S	Tjocklek, valssvep, Nominelt (PD)	25	0,984
P	Höjd, pads (PD)	100	3,94
K1	Frigång, traktorram (D/PD)	453	17,83
K2	Frigång, valsram (D)	400	15,74
K2	Frigång, valsram (PD)	495	19,48

**Dimensioner, toppvy**



	<b>Dimensioner</b>	<b>mm</b>	<b>in</b>
B	Bredd, standardutrustad vält	2384	93,85
O1	Överhäng, vänster ramsida	127	5
O2	Överhäng, höger ramsida	127	5
R1	Svängradie, yttre	5400	212,6
R2	Svängradie, innre	3100	122
W1	Bredd, traktordel	2130	83,86
W2	Bredd, vals	2130	83,86

**Tekniska data - Vikter och volymer****Vikter**

Arbetsvikt, med ROPS (EN500) (D)	13050 kg	28775 lbs
Arbetsvikt, med ROPS (EN500) (PD)	12950 kg	28555 lbs
Arbetsvikt, utan ROPS (D)	12550 kg	27672 lbs
Arbetsvikt, utan ROPS (PD)	12450 kg	27452 lbs
Arbetsvikt, med hytt (D)	13050 kg	28775 lbs
Arbetsvikt, med hytt (PD)	12950 kg	28555 lbs

**Vätskevolymer**

<b>Bakaxel</b>		
- Differential	12 liter	12,7 qts
- Planetväxel (standard axel)	2,0 liter/sida	2,1 qts/side
- Planetväxel (tillbehörs axel)	1,85 liter/sida	1,9 qts/side
Valsväxel	3,0 liter	3,2 qts
Valskassett	2,3 liter/sida	2,4 qts/side
Hydraultank	52 liter	13,7 gal
Olja i hydraulsystem	23 liter	6 gal
Smörjolja, Dieselmotor	14 liter	14,8 qts
Kylvätska, Dieselmotor	29 liter	7,7 gal
Bränsletank	320 liter	84,5 gal



**Tekniska data - Arbetskapacitet****Kompakteringsdata**

Statisk linjelast (D)	37,5 kg/cm	210 pli
Statisk linjelast (PD)	- -	- -
Statisk linjelast, med ROPS (D)	37,9 kg/cm	212 pli
Statisk linjelast, med ROPS (PD)	- -	- -
Statisk linjelast, med hytt (D)	38,3 kg/cm	214 pli
Statisk linjelast, med hytt (PD)	- -	- -
Amplitud, hög (D)	1,7 mm	0,066 in
Amplitud, hög (PD)	1,6 mm	0,062 in
Amplitud, låg (D/PD)	0,8 mm	0,031 in
Vibrationsfrekvens, hög amplitud (D/PD)	33 Hz	1980 vpm
Vibrationsfrekvens, låg amplitud (D/PD)	33 Hz	1980 vpm
Centrifugalkraft, hög amplitud (D/PD)	300 kN	67500 lb
Centrifugalkraft, låg amplitud (D/PD)	146 kN	32850 lb

**Notera: Frekvens är mätt med högt varvtal.  
Amplitud är mätt som verkligt värde och inte nominellt.**





**Tekniska specifikationer - Allmänt****Motor**

Fabrikat/Modell	Cummins QSB 6.7C	Water cooled turbo diesel with after cooler
Effekt (SAE J1995)	112 kW	150 hp
Motorvarvtal, tomgång	900 rpm	
Motorvarvtal, lastning/lossning	1500 rpm	
Motorvarvtal, arbets-/transport	2200 rpm	

**Elsystem**

Batteri	12V 170Ah
Generator	12V 95A
Säkringar	Se avsnittet Elsystem - säkringar

**Däck****Däckdimension****Luftryck**

Std-typ	23,1 x 26,0 12 ply	110 kPa (1,1 kp/cm) (16 psi)
Traktortyp	23,1 x 26,0 12 ply	110 kPa (1,1 kp/cm) (16 psi)



**Som extrautrustning kan däcken vätskefyllas (extra vikt upp till 700 kg/däck, 1543 lbs/däck). Vid service, tänk på den extra vikt som detta orsakar.**

**Åtdragningsmoment**

Åtdragningsmoment i Nm för anoljade blankförzinkade skruvar vid användning av momentnyckel.

**HÅLLFASTHETSKLASS**

<b>M - gänga</b>	<b>8.8</b>	<b>10.9</b>	<b>12.9</b>
<b>M6</b>	8,4	12	14,6
<b>M8</b>	21	28	34
<b>M10</b>	40	56	68
<b>M12</b>	70	98	117
<b>M16</b>	169	240	290
<b>M20</b>	330	470	560
<b>M24</b>	570	800	960
<b>M30</b>	1130	1580	1900
<b>M36</b>	1960	2800	-



ROPS-bultarna skall alltid momentdragas torra.

**ROPS - bultar**

Bulldimension :	M24 (PN 904562)
Hållfasthetsklass :	10.9
Åtdragningsmoment :	800 Nm (Dacrometbehandlade)

**Hydraulsystem**

<b>Öppningstryck</b>	<b>MPa</b>
Drivsystem	38,0
Matarsystem	2,0
Vibrationssystem	40
Styrsystem	18,0
Bromsfriläggning	1,4

**Klimatanläggning (Tillbehör)**

Systemet som beskrivs i denna bok är av typen ACC (Automatisk Klimat Kontroll), dvs. system som håller den inställda temperaturen i hytten under förutsättning att fönster och dörrar hålles stängda.

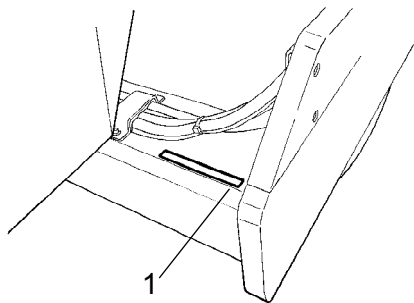
Köldmedelsbenämning: HFC-R134:A

Köldmedelsvikt vid nyfyllnad: 1600 gram



**Maskinbeskrivning - Identifiering****Produktidentifikationsnummer på ram**

Maskinens PIN (Produktidentifikationsnummer) (1), är instansat på främre rambalkens högra kant.

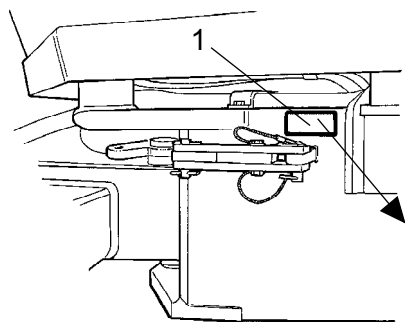


**Fig. Främre ram**  
**1. PIN**

**Maskinskyt**

Maskinskylten (1) sitter fäst på främre ramdelens vänstra sida, vid styrleden.

På skylten står tillverkarens namn och adress, typ av maskin, PIN-produktidentifikationsnummer (serienummer), arbetsvikt, motoreffekt och tillverkningsår. (Om maskinen levereras utanför EU finns inte CE-märkningen med och vissa maskiner kan även sakna märkning av tillverkningsår).



**Fig. Förarplattform**  
**1. Maskinskyt**



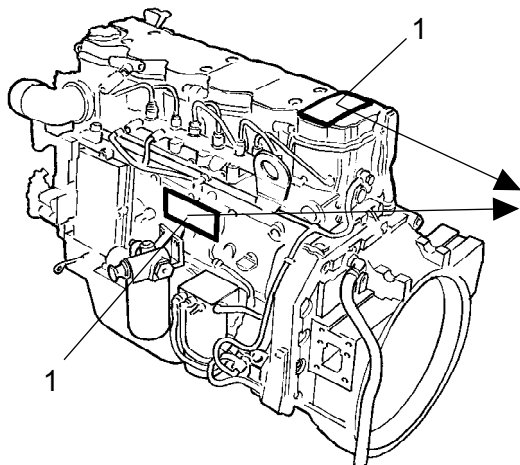
**Vid reservdelsbeställning ange maskinens PIN nummer.**

**Motorskyltar**

Motorns typskyltar (1) sitter fast på toppen och på höger sida utav motorn.

På skyltarna står typ av motor, serienummer och motordata.

Vid reservdelsbeställning ange motorns serienummer. Se även motorns handbok.

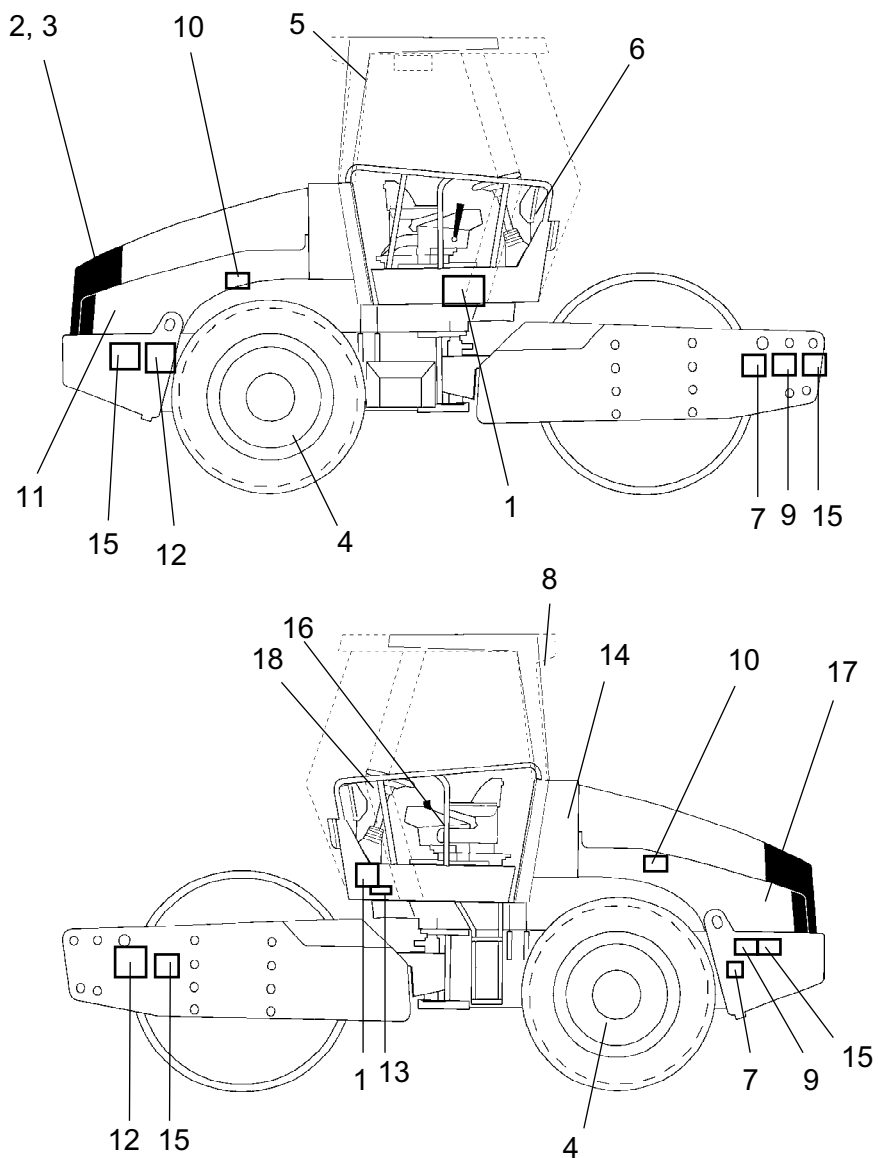


<b>CUMMINS INC.</b> Made in Great Britain www.cummins.com	Engine No. XXXXXXXX Family 6CEXL0409AAB Date of MFG DD-MM-YY												
	Ad. HP/kW 150/112*2200 rpm eff/97/68HA:2004/26*0368*00 Valve lash Inch .010 Int .020 Ex Cold mm .254 Int .524 Ex Ref. No. 390898		Model QSB6.7 CPL 8466 FR 9lxxx C.I.D./L 409/6.7 Catalyst No. N/A	Fuel Rate at adv. HP 98.0 mm <sup>3</sup> /st Timing - TDC ELECTRONIC Firing order 1-5-3-6-2-4 Idle speed 750 rpm ECS									
<b>IMPORTANT ENGINE INFORMATION :</b> This Engine Conforms To 2006 US, EPA And California Regulations Heavy Duty Non-road Compression Ignition Diesel Cycle Engines As Applicable. <b>WARNING:</b> Injury May Result And Warranty Is Voided If Fuel Rate RPM Or Altitudes Exceed Published Maximum Values For This Model And Application. This Engine Is Certified To Operate On Diesel Fuel.			<table border="1"> <tr> <td>FEL</td> <td>EPA</td> </tr> <tr> <td>NOx</td> <td>4.0</td> </tr> <tr> <td>MMHC</td> <td></td> </tr> <tr> <td>PM</td> <td>0.20</td> </tr> <tr> <td></td> <td>4935699</td> </tr> </table>	FEL	EPA	NOx	4.0	MMHC		PM	0.20		4935699
FEL	EPA												
NOx	4.0												
MMHC													
PM	0.20												
	4935699												

**Fig. Motor**  
**1. Typskylt/EPA-skyt**

**Maskinbeskrivning- Dekaler**

**Placering dekaler**



- |    |                                 |     |                     |     |                            |
|----|---------------------------------|-----|---------------------|-----|----------------------------|
| 1. | Varning, Klämzon                | 7.  | Varning, Låsning    | 13. | Ljudeffektnivå             |
| 2. | Varning, Roterande motordelar   | 8.  | Varning, Giftig gas | 14. | Hydraulolja/Biohydraulolja |
| 3. | Varning, Brännheta ytor         | 9.  | Lyftskytt           | 15. | Fästpunkt                  |
| 4. | Varning, Ballastat däck.        | 10. | Ringtryck           | 16. | Handboksäck                |
| 5. | Nödutgång                       | 11. | Dieselbränsle       | 17. | Batterifrånskiljare        |
| 6. | Varning, Läs instruktionsmanual | 12. | Lyftställe          | 18. | Varningsskylt              |



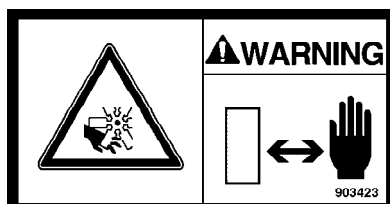
**Säkerhetsdekaler**

**903422**

**Varning - Klämzon, midjeled/vals.**

**Håll behörigt avstånd från klämzonen.**

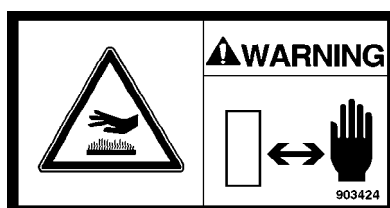
*(Två klämzoner på maskin med pivåstyrning)*



**903423**

**Varning - Roterande motordelar.**

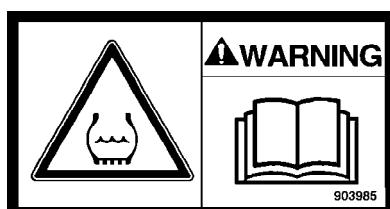
**Håll händerna på säkert avstånd från riskområdet.**



**903424**

**Varning - Brännheta ytor i motorrummet.**

**Håll händerna på säkert avstånd från riskområdet**



**903985**

**Varning - Ballastat däck.**

Läs instruktionsboken.



**903590**

**-Nödutgång**

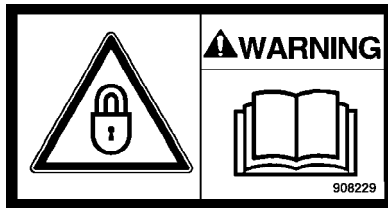
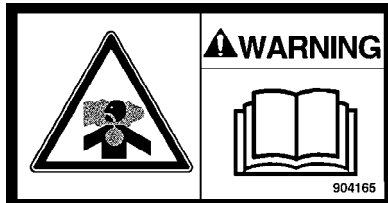


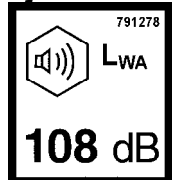
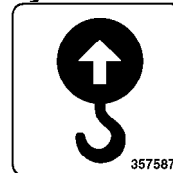
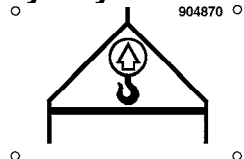
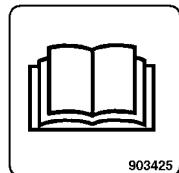
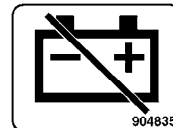
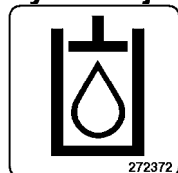
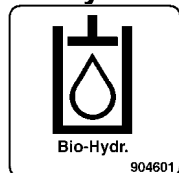
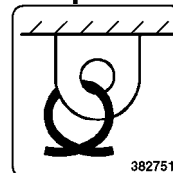
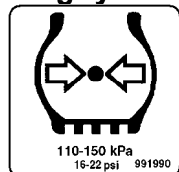
**903459**

**Varning - Instruktionsmanual**

**Uppmaning till föraren att läsa maskinens säkerhets-, kör- och skötselinstruktioner innan maskinen tas i bruk.**



**908229****Varning - Låsning****Midjeleden skall vara låst under lyftning.****Läs instruktionsmanualen.****904165****Varning - Giftig gas (tillbehör, ACC)****Läs instruktionsmanualen.**

**Infodekaler****Ljudeffektnivå****Dieselbränsle****Lyftställe****Lyftskylt****Handboksäck****Batterifrånsljare****Hydraulolja****Bio-hydraulolja****Fästpunkt****Ringtryck**

Maskinbeskrivning - Instrument/Reglage

Visning - Instrument och manöverorgan

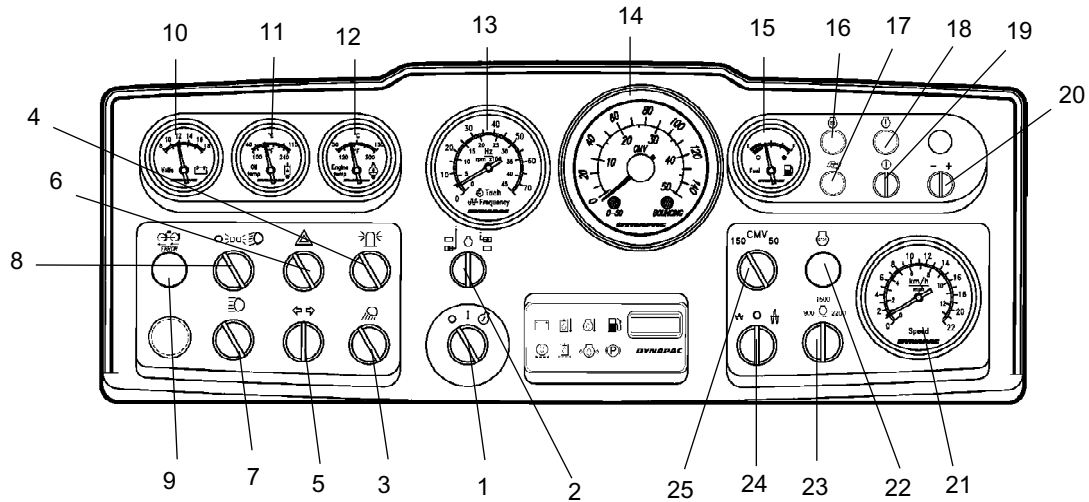
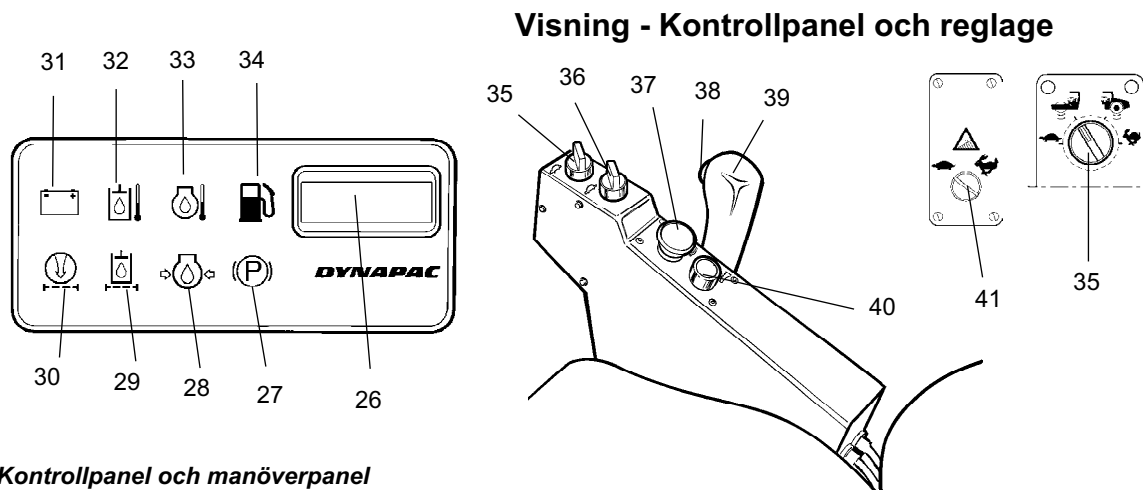


Fig. Instrument och manöverpanel

- 1. Startströmbrytare
- 2. \* Varv-/Frekvensväljare
- 3. \* Arbetsbelysning
- 4. \* Roterande varningsljus
- 5. \* Blinkersomkopplare
- 6. \* Varningsblinkers
- 7. \* Helljusomkopplare
- 8. \* Parkerings/halvljusomkopplare
- 9. \* Anti-spinn, felindikering
- 10. \* Voltmätare
- 11. \* Hydrauloljetemperatur
- 12. \* Motortemperatur
- 13. \* Motorvarvtal/Vibrationfrekvens
- 14. \* Packningsmätare/Hastighetsmätare (se pos. 21)
- 15. Bränslenivåmätare
- 16. Fövärmningslampa
- 17. Reserv
- 18. Felindikeringslampa
- 19. Diagnostic "PÅ"
- 20. Bläddra i felkoder
- 21. \* Hastighetsmätare (om packningsmätare sitter i pos. 14)
- 22. Felindikeringslampa
- 23. Varvtalsvred
- 24. Amplitudväljare Låg/0/Hög
- 25. \* CMV väljare

\* = Tillbehör












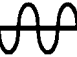
















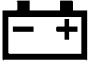

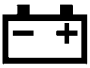



**Fig. Kontrollpanel och manöverpanel**




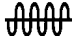
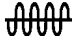




- |     |                                      |     |  |
|-----|--------------------------------------|-----|--|
| 26. | Timräknare                           | 34. | Varningslampa bränslenivå                |
| 27. | Bromsvarningslampa                   | 35. | Hastighetsväljare, vals/hjul (Tillbehör) |
| 28. | Varningslampa motoroljetryck         | 36. | Hastighetsväljare, hjul                  |
| 29. | Varningslampa hydrauloljefilter      | 37. | Reserv/Parkeringsbromsknapp              |
| 30. | Varningslampa luftfilter             | 38. | Vibration Till/Från                      |
| 31. | Varningslampa laddning               | 39. | Fram/Back-reglage                        |
| 32. | Varningslampa, hydrauloljetemperatur | 40. | Signalhorn                               |
| 33. | Varningslampa motortemperatur        | 41. | Antispinfunktion (Tillbehör)             |

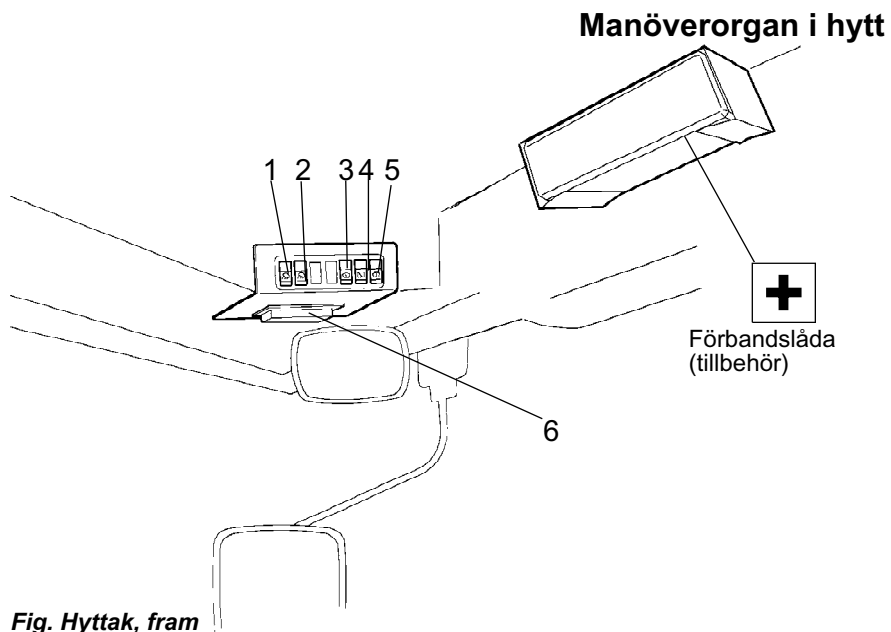
**Funktionsbeskrivning**

Nr	Benämning	Symbol	Funktion
1	Startströmbrytare		Den elektriska kretsen bruten.
2	Motorvarvtal/Frekvensväljare (Tillbehör)		Alla instrument och elektriska reglage är strömförsörjda.
			Aktivering av startmotorn.
3	Arbetsbelysning bakåt, strömbrytare (Tillbehör).		I detta läge visas aktuellt motorvarvtal.
			I detta läge visas vibrationsfrekvensen (Vänster läge har ingen funktion).
4	Roterande varningsljus, strömbrytare (Tillbehör).		Vid vridning åt höger tänds arbets-belysningen.
5	Körriktningsvisare, strömbrytare (Tillbehör).		Vi vridning åt höger tänds roterande varningsljuset.
5	Körriktningsvisare, strömbrytare (Tillbehör).		Vid vridning åt vänster blinkar vänster körriktningsvisare osv.
			I mittläge är blinkfunktionen avstängd.

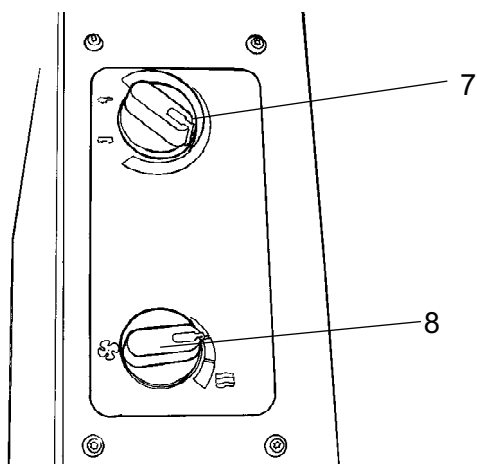
Nr	Benämning	Symbol	Funktion
6	Varningsblinkers, strömbrytare (Tillbehör).		Vid vridning åt höger tänds varningsblinkern.
7	Hel/Halvljus, strömbrytare med kontrollampa (Tillbehör).		I högerläge lyser helljuset samt strömbrytaren. I vänsterläge lyser halvljuset.
8	Trafikbelysning, strömställare (Tillbehör).	  	Belysning avstängd. Tändning av parkeringsljus. Tändning av arbetsbelysning fram.
9	Varningslampa, felaktig Anti-spinnfunktion (Tillbehör)	 	Om lampan blinkar fungerar det hydrauliska framdrivningssystemet otillfredställande, sök felet.
10	Voltmätare (Tillbehör).		Visar elsystemets spänning. Normalt visarområde 12-15 volt.
11	Temperaturmätare, hydraulolja (Tillbehör).		Visar hydrauloljans temperatur. Normalt temperaturområde 65°-80°C (149°-176°F). Stoppa dieselmotorn om mätaren visar över 85°C (185°F). Sök felet.
12	Temperaturmätare, motorolja (Tillbehör).		Visar motoroljans temperatur. Normalt temperaturområde är ca 90°C (194°F). Stoppa dieselmotorn om mätaren visar över 103°C (217°F). Sök felet.
13	Motorvarvtal / Frekvensmätare (Tillbehör).	 	Den inre skalan visar aktuellt motorvarvtal. Den yttre skalan visar vibrationsfrekvensen.
14	Packningsmätare (Tillbehör)		Se separat instruktion.
15	Bränslenivåmätare		Visar bränsletankens innehåll.
16	Förvärmningslampa		Lyser när förvärmning av dieselmotorn pågår och startströmställaren är i läge I.
17			Reserv
18	Felindikeringslampa, "Ej allvarligt fel"		Indikerar fel samt visar felkod tillsammans med vred 19. Se felkoder vid flik X i maskinpärmen.
19	Diagnostic "PÅ"		Kollar felkod tillsammans med lampa 18 och 20.
20	Bläddra i felkoder	 	Vridning åt höger (+): Stegar framåt. Vridning åt vänster (-): Stegar bakåt.
21	Hastighetsmätare (Tillbehör).		Den yttre skalan visar hastigheten i km/h. Den inre skalan visar hastigheten i mph.
22	Felindikeringslampa, Allvarligt fel		Stoppa motorn.

Nr	Benämning	Symbol	Funktion
23	Varvtalsvred för Dieselmotor		900 = Tomgångsvarvtal 1500 = Varvtal för lastning/lossning 2200 = Arbets - och transportvarvtal
24	Amplitudväljare.		I vänsterläge erhålles låg amplitud.  I läge 0 är vibrationen avstängd.  I höger läge erhålles hög amplitud.
25	CMV väljare (Tillbehör).		Läge 150 ger visning på yttre skalan. Läge 50 ger visning på inre skalan.
26	Timräknare		Gångtiden för dieselmotorn visas i timmar.
27	Bromsvarningslampa		Lampan lyser när parkerings eller reservbromsreglaget är nedtryckt och bromsarna är tillslagna.
28	Varningslampa, oljetryck		Lampan lyser om smörjoljetrycket i dieselmotorn är för lågt. Stoppa omedelbart motorn och sök felet.
29	Varningslampa, hydrauloljefilter		Om lampan lyser när dieselmotorn går på fullvarv skall hydrauloljefiltret bytas.
30	Varningslampa, luftfilter		Om lampan lyser när dieselmotorn går på fullvarv skall luftfiltret rengöras eller bytas.
31	Varningslampa, batteriladdning		Om lampan lyser när dieselmotorn är igång, laddar inte generatorm. Stoppa dieselmotorn och sök felet.
32	Varningslampa, hydrauloljetemperatur		Om lampan lyser är hydrauloljan för varm. Kör inte välten, kyl ner oljan genom att låta dieselmotorn gå på tomgång samt sök felet.
33	Varningslampa, motoroljetemperatur		Om lampan lyser är motorn för varm. Stanna omedelbart motorn och sök felet. Se även motorns handbok.
34	Varningslampa, låg bränslenivå		När lampan tänds finns det endast bränsle för en kortare körtid. Tanka snarast möjligt.
35	Hastighetsväljare, vals/hjul (Tillbehör)		Läge 1: Arbetsläge  Läge 2: Används om valsen slirar.  Läge 3: Används om bakdäcken slirar.  Läge 4: Transportläge
36	Hastighetsväljare, hjul		Transporthastighet (Låg)  Transporthastighet (Hög)

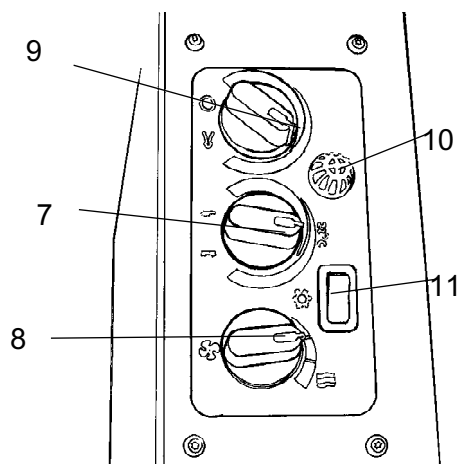
Nr	Benämning	Symbol	Funktion
37	Reservbroms / Parkeringsbroms		I nedtryckt läge aktiveras reservbromsen och med stillastående maskin erhålles parkeringsbroms. I utdraget läge är bägge bromsarna frilagda.
38	Vibration Till/Från, strömbrytare	  	Då strömbrytaren trycks in och släppes kopplas vibrationerna in, ytterligare en tryckning och vibrationerna kopplas ur. Ovanstående gäller enbart när amplitudväljaren 17 är i läge Hög eller Låg.
39	Fram/Backreglage		Innan dieselmotorn startas skall reglaget stå i neutralläge, motorn går inte att starta i med reglaget i andra lägen. Vältens körriktning och hastighet regleras med fram/backreglaget. Förs spaken framåt går välten framåt osv. Hastigheten för välten är proportionell mot spakens avstånd från neutralläget. Ju längre från neutral ju högre hastighet.
40	Signalhorn, strömbrytare		I intryckt läge ljuder signalhornet.
41	Antispinfunktion (Tillbehör)	  	Vredet i vänster läge ger optimerad antispin-funktion framåt. Vredet i mitt-läge ger optimerad antispin-funktion bakåt. Ställ vredet i höger läge vid transportkörning.



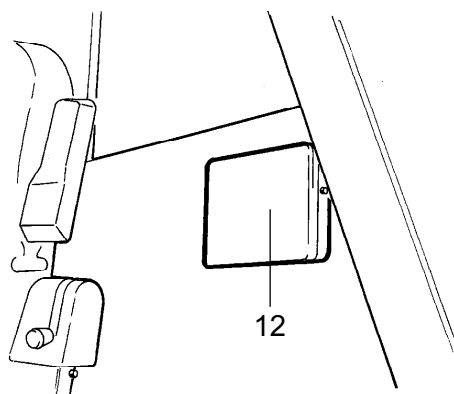
**Fig. Hyttak, fram**



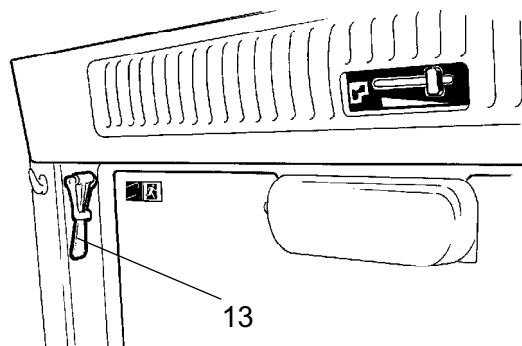
**Fig. Hytt, höger sida**



**Fig. Hytt höger sida (tillbehör AC)**









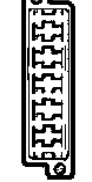






**Fig. Hytt, bak**



**Fig. Hyttak, bak**



**Funktionsbeskrivning av instrument och reglage i hytt**

Nr	Benämning	Symbol	Funktion
1	Arbetsbelysning fram, strömbrytare		Trycks in och främre arbetsbelysning tänds.
2	Arbetsbelysning bak, strömbrytare		Trycks in och bakre arbetsbelysning tänds.
3	Torkare fram, strömbrytare		Trycks ned och främre torkare träder i funktion.
4	Torkare bak, strömbrytare		Trycks ned och bakre torkare träder i funktion.
5	Spolning av främre och bakre vindrutor, strömbrytare	 	Tryckning i överkant ger spolning på främre rutan. Tryckning i nederkant ger spolning på bakre rutan.
6	Säkringsdosa (hytt)		Innehåller säkringar för elsystemet. Se under rubrik "Elsystem" i skötsel handboken för beskrivning av de olika säkringarnas funktion.
7	Värmereglage		I högeläge erhålles maximal värme. I vänsterläge är värmen avstängd.
8	Luftfläkt, strömbrytare		I vänsterläge är fläkten avstängd. I höger ökar luftmängden i hytten i tre steg.
9	Recirkulation av hyttluft, strömbrytare		I vänsterläge är den recirculerande luftmängden maximal. I högerläge minimal.
10	Temperaturgivare		Känner av innertemperaturen. Får ej övertäckas.
11	Luftkonditionering, strömbrytare		Startar och stoppar luftkonditioneringen.
12	Handboksack		Förvaringsutrymme för vältens säkerhets- och instruktionshandböcker.
13	Hammare för nödutrymning		Vid nödutrymning av hytt, lossa hammaren och krossa <b>BAKRE</b> rutan.

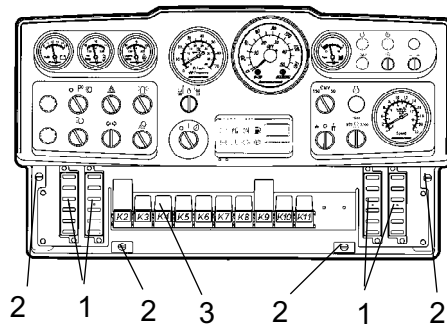


**Maskinbeskrivning - Elsystem****Säkringar**

Det elektriska regler- och kontrollsystemet är avsäkrat med 27 säkringar och 12 reläer. Antalet är beroende på hur mycket extra utrustning den aktuella maskinen har.

De fyra säkringsdosorna (1), och reläerna (3) är placerade bakom den nedre instrumentplåten, Vilken lossas genom att vrida de fyra snabbskruvarna (2) ett 1/4 varv.

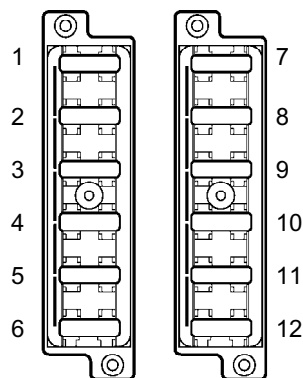
Maskinen är utrustad med 12 V elsystem och växelströmgenerator.



**Fig. Instrumentpanel**

- 1. Säkringsdosor (4 st)**
- 2. Snabbskruvar**
- 3. Reläer**

**Säkringar på maskin**



**Fig. Säkringsdosor, vänster och höger sida.**

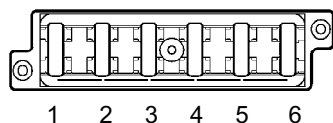
Figuren visar de olika säkringarnas placering.

Tabellen nedan visar säkringarnas amperestyrka samt funktion. Samtliga säkringar är av s.k. flatstiftstyp.

Färdskrivare och minne till radio är avsäkrade vid batterifrånskiljaren med 0,5A respektive 3A.

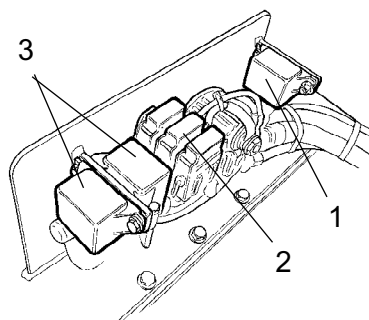
Säkringsdosor, vänster sida			Säkringsdosor, höger sida	
1.	Bromsventil, startrelä, timräknare	7.5A	1.	* Arbetsbelysning vänster 20A
2.	VBS-relä	7.5A	2.	* Arbetsbelysning höger, Instrumentbelysning 20A
3.	Indikeringspanel	7.5A	3.	* Huvudstrålkastare vänster 7.5A
4.	Signalhorn	7.5A	4.	* Huvudstrålkastare höger, ** Instrumentbelysning 7.5A
5.	* Låg/Hög hastighet/Avjämnarblad	7.5A	5.	Reserv
6.	* Backalarm	3A	6.	Reserv
7.	Instrumentering	7.5A	7.	* Roterande varningsljus 10A
8.	* Packningsmätare	3A	8.	* Blinkers huvudsäkring 10A
9.	* Roterande varningsljus	7.5A	9.	* Positionsljus vänster fram och bak 7.5A
10.	* Anti-spin	7.5A	10.	* Positionsljus höger fram och bak 5A
11.	* Air condition	20A	11.	* Blinkers vänster fram, bak och sida 5A
12.	* Air condition	20A	12.	* Blinkers höger fram, bak och sida 5A
	* Tillbehör			* Tillbehör

\*\* När trafikbelysning är monterad



**Fig. Säkringsdosa i hyttak**

- |                                       |     |
|---------------------------------------|-----|
| 1. Bakre hyttstrålkastare             | 20A |
| 2. Främre hyttstrålkastare,<br>Radio  | 10A |
| 3. Inre hyttelysning                  | 5A  |
| 4. Air-Condition fläkt                | 25A |
| 5. Bakre<br>vindrutetorkare/spolning  | 10A |
| 6. Främre<br>vindrutetorkare/spolning | 10A |



**Fig. Motorrum**  
**1. Startrelä**  
**2. Huvudsäkringar**  
**3. Fövärmningsreläer**

### Säkringar i hytt

Elsystemet i hytten har en egen säkringsdosa, som är placerad i främre delen av högra sidan i hyttaket.

Figuren visar de olika säkringarnas amperestyrka samt funktion.

Samtliga säkringar är av så kallad flatstiftstyp.

### Huvudsäkringar

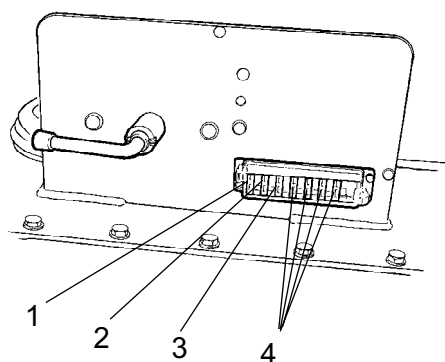
Det finns fyra huvudsäkringar (2). Dessa finns bakom batterifrånskiljaren. Man behöver lossa de tre skruvarna för att få loss plastkåpan.

Säkringarna är av typen flatstift.

Startreläet (1) och fövärmningsreläerna (3) för dieselmotorn är även monterade här.

Matning standard	30A	(Grön)
Matning hytt *	50A	(Röd)
Matning belysning *	40A	(Orange)
Matning Air condition *	30A	(Grön)

\* Tillbehör



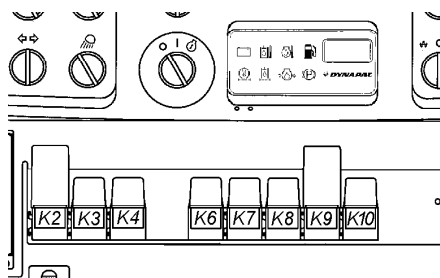
**Fig. Motorrum**

- 1. QSB-motor (tändning)
- 2. Diagnostiklampor motor
- 3. ECM elektronik
- 4. Reserv

**Säkringar vid batterifrånskiljare**

Säkringars placering vid batterifrånskiljaren i motorrummet.

QSB-motor (tändning)	5A
Diagnostiklampor motor	5A
ECM elektronik	30A



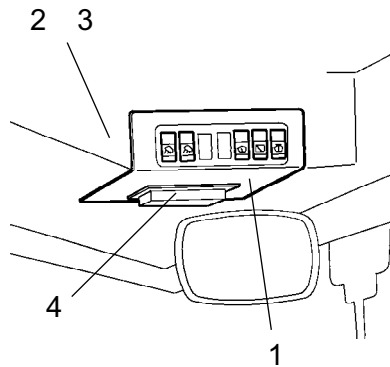
**Fig. Instrumentpanel**

**Reläer**

- K2 VBS relä
- K3 Huvudrelä
- K4 Signalhorn relä
- K6 Bränslenivå relä
- K7 \* Back alarm relä
- K8 \* Ljus relä
- K9 \* Blink relä
- K10 Broms relä
- \* Tillbehör

**Reläer i hytt**

För att byta reläerna för air conditionfläkt och kondensorfläkt på hyttaket samt radion. skruva bort instrumentpanel (1).



**Fig. Hyttak fram**

- 1. Instrumentplåt**
- 2. K30 Relä för air condition fläkt**
- 3. K31 Relä för kond- fläktar + radio**
- 4. Säkringsdosa**





## Handhavande - Start

### Före start

#### Batterifrånskiljare - Tillslag

Glöm inte att utföra daglig skötsel. Se instruktionerna för skötsel.

Batterifrånskiljaren sitter placerad i motorrummet. Ställ nyckeln (1) i tillslaget läge. Hela väkten är nu strömförsörd.



**Motorhuv** skall vara olåst under körning för att snabbt kunna bryta batterispänningen vid behov.

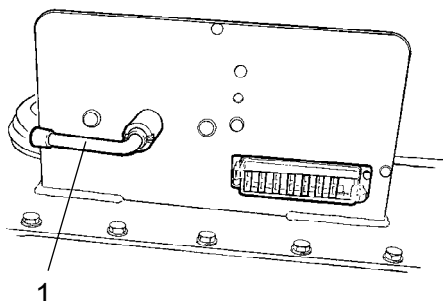


Fig. Motorrum  
1. Batterifrånskiljare

#### Förarstol - Inställning

Ställ in förarstolen så att sittställningen blir bekväm och manöverreglagen lätt åtkomliga.

Stolen har nedanstående inställningsmöjligheter.

- Längdinställning (1)
- Viktinställning (2)

Rattlutningen kan justeras om låsspaken (3) frigöres, lås fast rattstången i sitt nya läge.



**Kontrollera alltid att stolen är i låst läge innan körning påbörjas.**

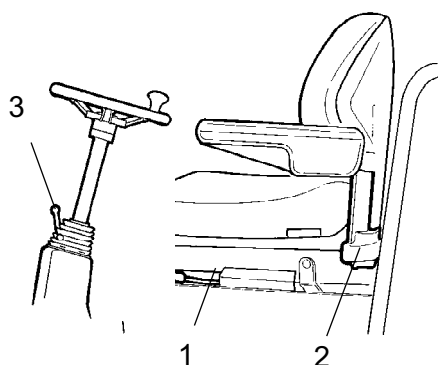
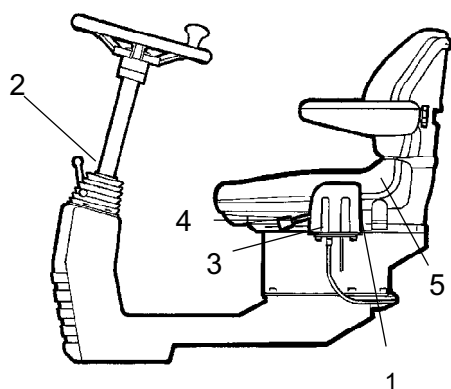


Fig. Förarstol  
1. Låsspak - Längdinställning  
2. Handtag - Viktinställning  
3. Låsspak - Rattlutning



**Fig. Förarplats**

1. Låsspak - runtsvängning (Tillbehör)
2. Låsspak - rattlutning
3. Låsspak - längdinställning
4. Handtag - ryggstödslutning
5. Handtag - viktinställning

### Manöverenhet - Inställning

Manöverenheten har två inställningsmöjligheter, runtsvängning samt rattlutning.

Runtsvängning kan utföras om spaken (1) drages uppåt.

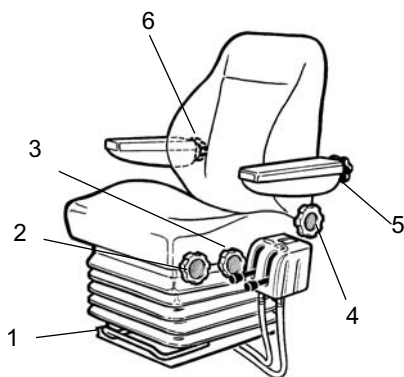
Rattlutningen kan justeras om låsspaken (2) frigöres, lås fast rattstången igen i sitt nya läge.

Stolen har nedanstående inställningsmöjligheter:

- Längdinställning (3)
- Lutning av ryggstöd (4)
- Viktinställning (5)



**Kontrollera alltid att stolen är i låst läge innan körning påbörjas.**



**Fig. Förarplats**

1. Handtag - längdinställning
2. Ratt - höjdinställning
3. Ratt - sittdynslutning
4. Ratt - ryggstödslutning
5. Ratt - armstödslutning
6. Ratt - svankstödsinställning

### Förarstol i hytt - Inställning

Manöverenheten har tre inställningsmöjligheter, tvärråkning, rundsvängning, samt rattlutning.

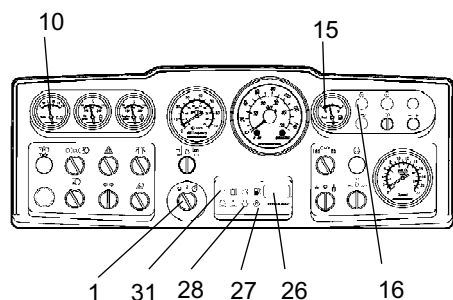
Ställ in förarstolen så att sittställningen blir bekväm och manöverreglagen lätt åtkomliga.

Stolen har följande inställningsmöjligheter :

- Längdinställning (1)
- Höjdinställning (2)
- Lutning av sittdyna (3)
- Lutning av ryggstöd (4)
- Lutning av armstöd (5)
- Svankstödsinställning (6)

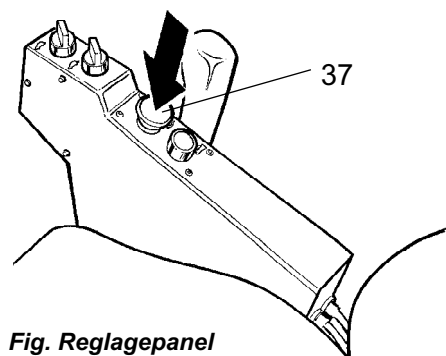


**Kontrollera alltid att stolen är i låst läge innan körningen påbörjas.**



**Fig. Instrumentpanel**

- 1. Startströmställare**
- 10. Voltmätare (Tillbehör)**
- 15. Bränslemätare**
- 16. Fövärmningslampa**
- 26. Drifftimräknare**
- 27. Bromslampa**
- 28. Oljetryckslampa**
- 31. Laddningslampa**



**Fig. Reglagepanel**

- 37. Reserv/parkeringsbromsknapp**

### **Instrument och lampor - Kontroll**

Vrid strömbrytaren (1) till mittläget, alla varningslamporna skall nu vara tända i ca 5 sekunder och summern ljuda.

Kontrollera under denna tiden att varningslamporna lyser.

Kontrollera att voltmätaren (10) visar minst 12 volt, och att bränslemätaren (15) ger utslag.

Kontrollera att varningslamporna för laddning (31), oljetryck (28) och parkeringsbroms (27) lyser.

Drifftimräknaren (26) registrerar och visar antalet timmar som dieselmotorn går.

Fövärmningslampan (16) skall lysa.

### **Parkeringsbroms - Kontroll**



**Tillse att reserv/parkeringsbromsknappen (37) verkligen är i nedtryckt läge. Välten kan börja rulla när dieselmotorn startas på lutande underlag om inte reserv/parkeringsbromsen är tillslagen.**

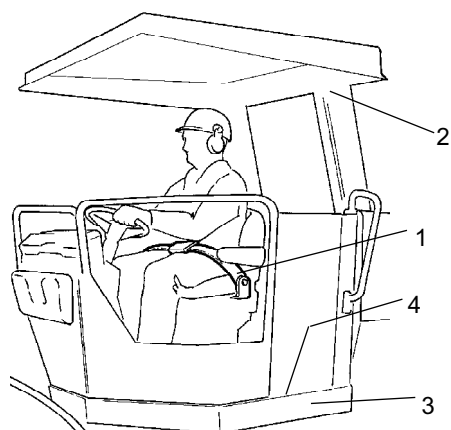
### **Interlock (Tillbehör)**

Välten kan vara utrustad med Interlock.

Dieselmotorn stängs av efter 7 sek. om man reser sig upp från förarstolen.

Detta inträffar vare sig fram/backreglaget är i neutral- eller drivläge.

Om parkeringsbromsen är aktiverad så stannar inte dieselmotorn.



**Fig. Förarplats**  
1. Sitsbälte  
2. ROPS-båge  
3. Gummielement  
4. Halkskydd

### Förarplats

Om ROPS-båge (2) (överrullningsskydd) eller hytt är monterad på välten, använd alltid det då befintliga sitsbältet (1), tillsammans med skyddshjälm.



**Byt alltid sitsbältet (1) till ett nytt, då bältet blivit slitet eller har utsatts för stora krafter.**



Kontrollera att plattformens gummielement (3) är hela, om elementen är slitna påverkas komforten negativt.



**Tillse att plattformens halkskydd (4) är i god kondition, byt till nya om friktionen är dålig.**

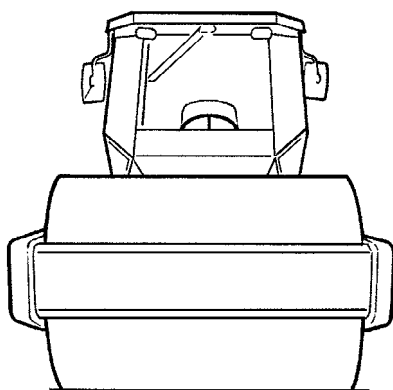


**Om maskinen är utrustad med hytt, tillse att dörren är stängd vid förflyttning.**

### Sikt

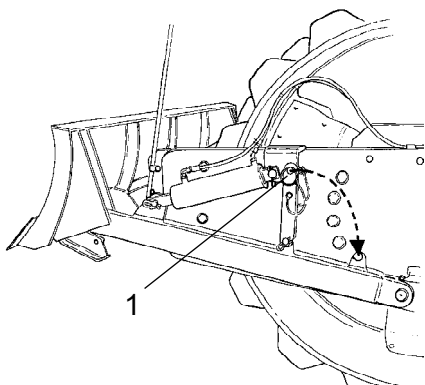
Tillse att sikten, både framåt och bakåt, är fullgod före start.

Alla hyttrutor skall vara rena och backspeglar inställda för god bakåtsikt.



**Fig. sikt**

## Avjämnarblad (Tillbehör)



**Fig. Avjämnarblad**  
**1. Låssprint**



**Se alltid till att låsa avjämnarbladet med låssprinten (1) vid körning med bladet i uppfällt läge. Sänk alltid bladet mot marken när välten skall ställas upp/parkeras.**



## Start

### Start av dieselmotor

Ställ fram/backreglaget (39) i neutralläge. Dieselmotorn går inte att starta vid övriga lägen på reglaget.

Ställ amplitudväljaren (24) för Låg/Hög vibration i läge O.

Sätt varvtalsreglaget (23) i läge för tomgång.

Vrid startströmbrytaren (1) åt höger till första läget, nu lyser förvärmningslampan (16). När lampan slocknat vrides vredet till startläge och släpps så snart motorn startat. Detta är framförallt viktigt vid kallstart av maskinen.



Kör inte med startmotorn för länge, gör hellre ett uppehåll någon minut om dieselmotorn inte startar.

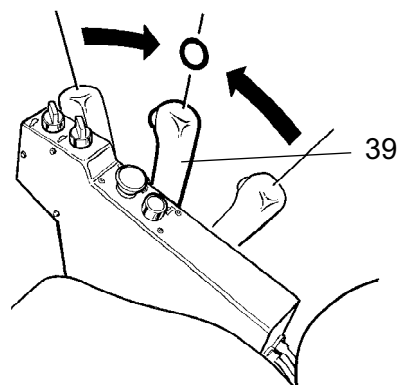


Fig. Reglagepanel  
39. Fram/Backreglage

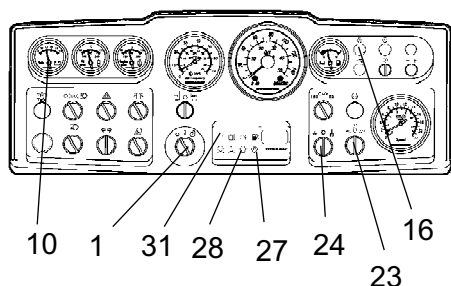


Fig. Instrumentpanel  
1. Startströmställare  
10. Voltmätare (Tillbehör)  
16. Förvärmningslampan  
23. Varvtalsreglage  
24. Amplitudväljare  
27. Bromslampa  
28. Oljetryckslampa  
31. Laddningslampan

Varmkör dieselmotorn på tomgång under några minuter, längre tid om lufttemperaturen är under +10°C (50°F).

Kontrollera under varmkörningen att varningslamporna för oljetryck (28) och laddning (31) är släckta, samt att voltmätaren (10) visar 13-14 volt. Varningslampan (27) för parkeringsbroms, skall fortfarande vara tänd.



**Sörj för god ventilation (utsug) om dieselmotorn körs inomhus. Risk för koloxidförgiftning.**



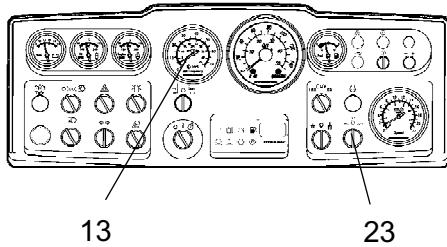
**Vid uppstart och körning med kall maskin, kall hydraulolja, är bromssträckorna längre än när oljan har uppnått normal drifttemperatur.**





**Handhavande - Körning****Körning av vält**

**Maskinen får ej under några omständigheter köras från marken. Föraren måste sitta i förarsätet vid all körning.**



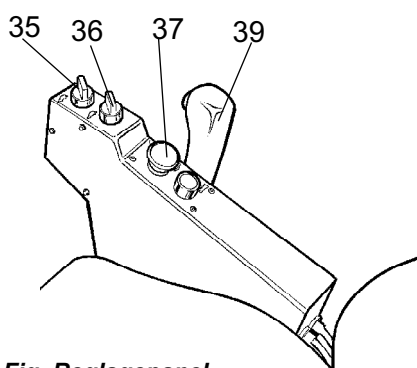
**Fig. Instrumentpanel**  
**13. Varvräknare (Tillbehör)**  
**23. Varvtalsvred**

Vrid varvtalsvredet (23) till läge 2200 rpm.

Kontrollera att styrningen fungerar genom att vrida ratten en gång åt höger och en gång åt vänster, när välten står stilla.



**Kontrollera att arbetsområdet framför och bakom välten är fritt.**



**Fig. Reglagepanel**  
 35. Hastighetsväljare, vals/hjul  
 (Tillbehör)  
 36. Hastighetsväljare, hjul  
 37. Reserv-/Parkeringsbromsknapp  
 39. Fram/Backreglage



**Drag upp reserv/parkeringsbromsknappen (37) och kontrollera att varningslampan för parkeringsbroms nu är släckt. Var beredd att välten kan börja rulla om den står i en lutning.**

Ställ Hög/Låg hastighetsväljarna (35) och (36) i önskat läge, se dekal på reglagepanelen.

**Max-hastigheter**

Låg vals/Låg bakaxel	5,0 km/h
Låg vals/Hög bakaxel	9,0 km/h
* Hög vals/Låg bakaxel	6,5 km/h
* Hög vals/Hög bakaxel	16,0 km/h
* Endast med tillbehör	



**Läge hög/hög får endast användas vid transportkörning på jämt underlag.**

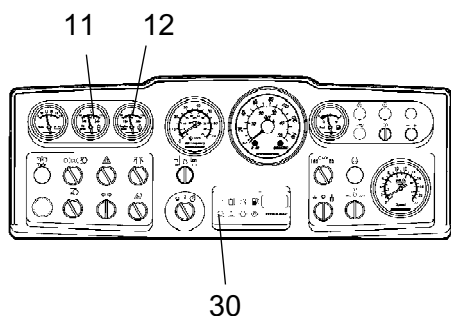
För fram/backreglaget (39) försiktigt framåt eller bakåt beroende på önskad körriktning. Hastigheten ökar ju längre man för reglaget från neutralläget.



Hastigheten skall alltid regleras med fram/backreglaget, aldrig med motorns varvtal.



**Kontrollera reservbromsens funktion genom att trycka reserv/parkeringsbromsknappen (37) när välten går sakta framåt.**

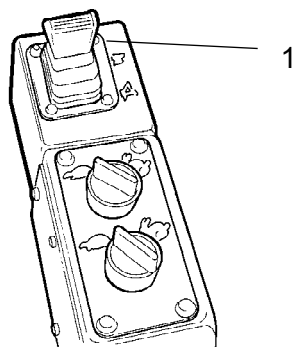


**Fig. Instrumentpanel**  
 11. Hydrauloljetemperatur (Tillbehör)  
 12. Motortemperatur (Tillbehör)  
 30. Varningslampa, luftfilter

Kontrollera under körningen att mätarna visar normala värden. Vid onormala värden eller om summern börja ljuda, stoppa omedelbart välten och dieselmotorn. Kontrollera samt åtgärda fel, se även kapitel för skötsel samt motorns handbok.



Om varningslampan för luftfilter (30) tänds under körning (vid fullvarv på dieselmotorn), skall huvudfiltret rengöras eller bytas, se Skötselhandboken.



**Fig. Reglage**  
 1. Spak

**Manövrering av avjämnarblad (Tillbehör)**



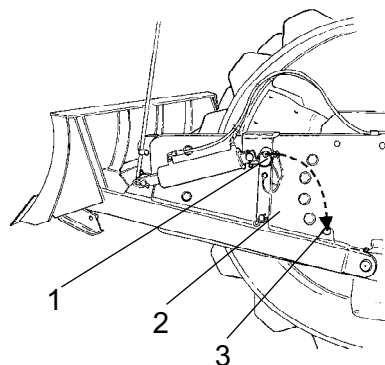
**Före körning tillse att bladet är i sitt översta (upplyfta) läge. Kontrollera markens utseende innan bladet används.**

Spaken (1) har tre lägen.  
 Bakåt - Höjning av bladet.  
 Framåt - Sänkning av bladet.  
 Framåt låst - Flytläge, endast egen vikt trycker ned bladet.

Vid uppställning/parkering, sänk bladet.



**Använd endast bladet vid körning FRAMÅT.**



**Fig. Avjämnarblad**  
 1. Låssprint  
 2. Säkerhetslänk  
 3. Parkeringsfäste

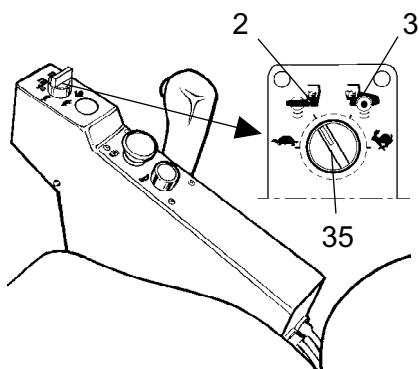
När man använder avjämnarbladet så skall säkerhetslänken (2) vara fastsatt med sin låssprint i parkeringsfästet (3).

**Körning på besvärliga underlag (Tillbehör)****Drivning vals/hjul**

Om maskinen skulle fastna och är utrustad med 2-hastighets valsdrivning ställ vreden för drivning enligt nedan.

Om valsen slirar: Vrid vredet (35) till Läge 2  
Om bakdäcken slirar: Vrid vredet (35) till Läge 3.

När maskinen återfått fäste ställ vreden i ursprungligt läge.



**Fig. Reglagepanel**  
**35. Hastighetsväljare, vals/hjul**  
**(Tillbehör)**

- 2. Läge 2**
- 3. Läge 3**

## Handhavande - Vibration

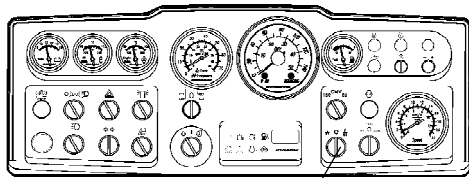
### Amplitud/frekvens - Omställning

Vibrering på valsarna kan ställas i två lägen och omställning sker med strömbrytare (24).

Med vredet i vänsterläge erhålles låg amplitud/hög frekvens, i högerläge hög amplitud/låg frekvens.

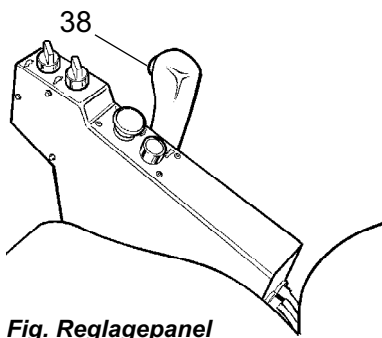


Amplitudinställning får inte göras när vibrationerna är igång. Stäng först av vibrationerna och vänta tills de upphört, innan amplitudinställning sker.



24

**Fig. Instrumentpanel**  
24. Amplitudväljare Låg/0/Hög



**Fig. Reglagepanel**  
38. Strömbrytare, vibration Till/Från

### Manuell vibration - Tillslag



Vibrering bör inte ske med stillastående vält, underlag och maskin kan skadas.

In och urkoppling av vibrering sker med strömbrytaren (38) på framsidan av fram/backreglaget.

Slå alltid ifrån vibreringen innan välten stannat helt.

Om parkeringsbromsen är aktiverad så stannar inte dieselmotorn.



## Handhavande - Stopp

### Bromsning

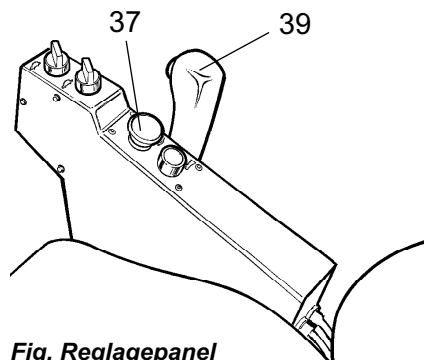
#### Reservbromsning

Normalt sker bromsning med fram/backreglaget. Den hydrostatiska transmissionen bromsar välten när reglaget förs mot neutralläget.

Dessutom finns en lamellbroms i valsmotorn och bakaxeln som fungerar som reservbroms vid körning, samt parkering vid stillastående.



**Vid bromsning, tryck ner reserv/parkeringsbromsknappen (37), håll fast i ratten och var beredd på ett hastigt stopp.**



**Fig. Reglagepanel**  
37. Reserv/parkeringsbromsknapp  
39. Fram-/Backreglage

Efter bromsning, återför fram/backreglaget till neutralläge, samt drag upp reserv/parkeringsbromsknappen.

#### Normal bromsning

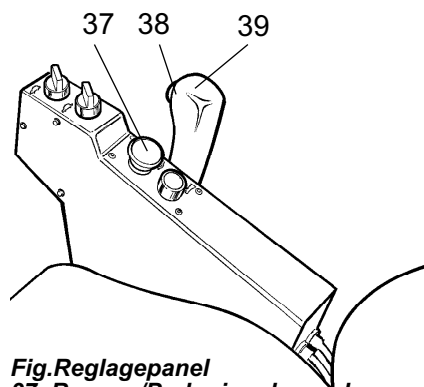
Slå ifrån vibrationerna genom att trycka in strömbrytaren (38).

Stanna välten genom att ställa fram/backreglaget (39) i neutralläge.

Vrid tillbaka varvtalsreglaget till tomgångsläget och låt motorn gå på tomgång några minuter för nedkylning.



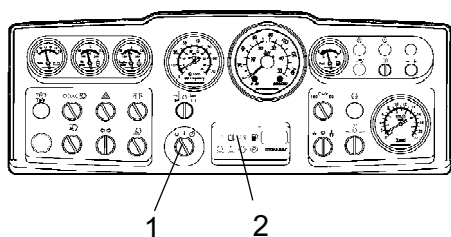
**Vid uppstart och körning med kall maskin, kall hydraulolja, är bromssträckorna längre än när oljan har uppnått normal driftstemperatur.**



**Fig. Reglagepanel**  
37. Reserv-/Parkeringsbromsknapp  
38. Strömbrytare vibration Till/Från  
39. Fram/Backreglage



**Tryck alltid ner reserv-/parkeringsbroms-knappen (37), även vid kortare stopp på lutande underlag.**



**Fig. Instrumentpanel**  
**1. Startströmbrytare**  
**2. Panel för varningslampor**

**Avstängning**

Titta på instrument och varningslampor ifall några felindikationer visas, stäng av belysning och andra elfunktioner.

Vrid startströmbrytaren (1) åt vänster till avstängd läge. Fäll över instrumentskyddet, (på välter utan hytt) samt lås detta.

**Parkering**

**Blockering av vals**



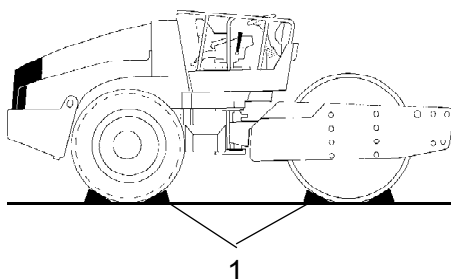
**Lämna aldrig välten med motorn igång utan att trycka ned reserv/parkeringsbromsknappen.**



**Se till att välten parkeras på trafiksäker plats. Blockera valsarna mot underlaget om välten placeras på lutande underlag.**



**Tänk också på frysrisker vintertid. Fyll frostskyddsvätska i dieselmotorns kylsystem samt i spolärvätskebehållaren i hytt. Se även skötselinstruktionen.**

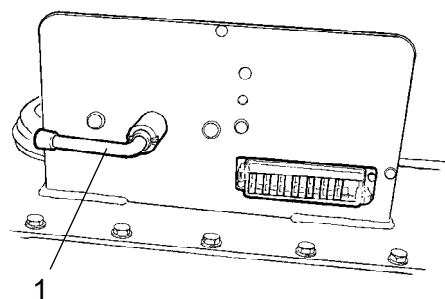


**Fig. Uppställning**  
**1. Bromsblock**

**Batterifrånsljare**

Vid arbetspassets slut skall batterifrånsljaren (1) slås ifrån och nyckeln tas ur.

Detta förhindrar urladdning av batteriet, samt försvårar för obehöriga att starta och köra maskinen. Lås även huvorna till motorrummet.



**Fig. Traktorram, vänster bak**  
**1. Batterifrånsljare**



## Långtidsuppställning



Vid längre uppställningstid än en månad måste nedanstående anvisningar följas.

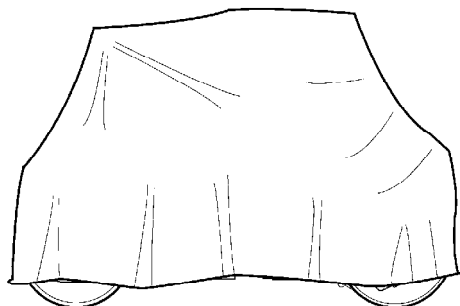


Fig. Väderskyddad vält

Åtgärderna gäller för en stilleståndstid upp till 6 månader.

Före återanvändning av välten måste nedan \* märkta punkter återställas.

### Dieselmotor

\* Se tillverkarens anvisningar i motorns instruktionsbok, som medföljer maskinen.

### Batteri

\* Demontera batteriet från maskinen, rengör det utvändigt, kontrollera att vätskenivån är korrekt (se under rubriken "Var 50:e drifttimme") samt underhållsladda batteriet en gång per månad.

### Luftrenare, avgasrör

\* Täck luftrenaren (se under rubriken "Var 50:e drifttimme" samt under rubriken "Var 1000:e drifttimme") eller dess inloppsöppning med plast eller tejp, även avgasrörets öppning skall täckas. Detta utföres för att förhindra fuktinträngning i motorn.

### Bränsletank

Fyll bränsletanken helt, för att förhindra att kondensvatten uppstår.

### Hydraultank

Fyll hydraultanken till översta nivåmarkeringen (se under rubriken "Var 10:e drifttimme").

### Däck (Allväders-)

Tillse att lufttrycket är 110 kPa (1,1 kp/cm<sup>2</sup>).

**Styrcylinder, gångjärn, etc.**

Smörj styrledens lager med fett (se under rubriken "Var 50:e drifttimme").

Infetta styrcylinderns kolvstång med konserveringsfett.

Även gångjärnen till motorrummens och hyttens dörrar, samt fram/back-reglagets bägge ändar (blanka delar) infettas (se under rubriken "Var 500:e drifttimme").

**Kåpor, presenning**

- \* Fäll över instrumentskyddet över instrumentpanelen.
- \* Täck över hela maskinen med en presenning, som måste sluta en bit över marken.
- \* Förvara om möjligt maskinen inomhus och helst i lokal med jämn temperatur.

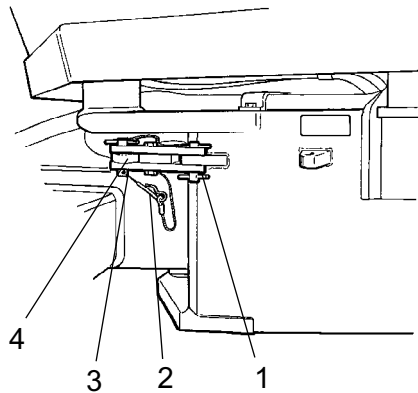
## Övrigt

### Lyftning

#### Låsning av styrled



**Innan välten lyfts måste styrleden låsas mot plötslig vridning.**



**Fig. Styrled i låst läge**

1. Låsarm
2. Låssprint
3. Låsdubb
4. Låsöra

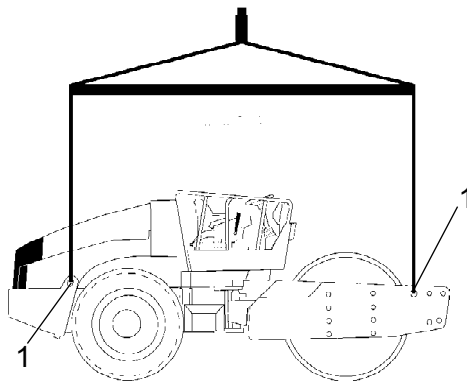
Vrid på ratten så att maskinen står i läge för körning rakt fram. Tryck ner reserv/parkeringsbromsknappen.

Drag ur den understa wireförsedda låssprinten (2), drag upp den wireförsedda låsdubben (3).

Fäll ut låsarmen (1) samt placera den över låsörat (4) på styrleden.

Montera låsdubben (3) i hålen genom låsarm (1) och låsöra (4), säkra dubbens läge med låssprinten (2).

Vikt: se lyftskylt på välten



**Fig. Vält förberedd för lyft**  
1. Lyftskylt

#### Lyftning av vält



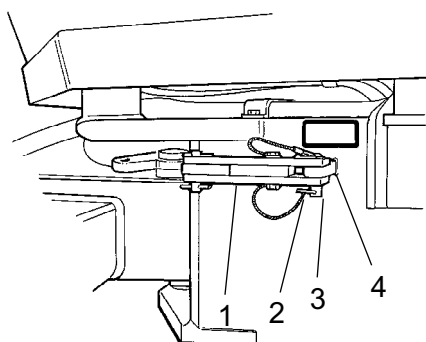
**Maskinens maximala vikt avläses på lyft skylten (1). Se också Tekniska specifikationer.**



Lyftdon såsom kättingar, ställinor, stroppar och lyftkrokar måste vara dimensionerade enligt gällande säkerhetsbestämmelser för lyftdon.



**Gå inte under hängande last! Se till att lyftdonets krokar sitter säkert i sina lägen.**



**Fig. Styrled i öppet läge**

- 1. Låsarm
- 2. Låssprint
- 3. Låsdubb
- 4. Låsöra

### Upplåsning av styrled



Glöm inte att återställa styrledslåset till öppet läge före körning.

Fäll tillbaka låsarmen (1) samt säkra den i låsörat (4) med låsdubben (3). Sätt i den understa wireförsedda låssprinten (2) för att säkra låsdubben (3). Låsörat (4) är placerat på traktorramen.

### Bogsering

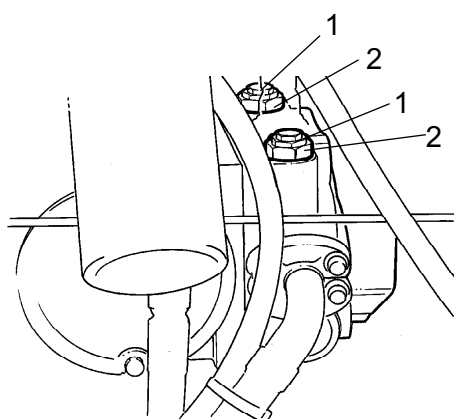
Välten kan förflyttas upp till 300 meter (1000 ft) enligt följande alternativ.

#### Alternativ 1

#### Kortare bogsering med fungerande dieselmotor



**Tryck ner reserv/parkeringsbromsknappen, samt stoppa tillfälligt dieselmotorn. Blockera valsarna med bromsblock som säkerhet mot rullning.**



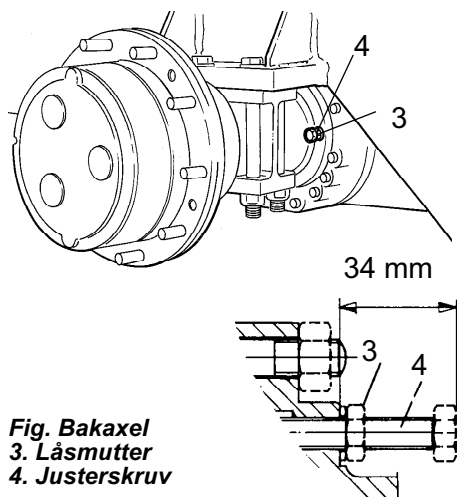
**Fig. Framdrivningspump**

- 1. Bogserventil
- 2. Låsmutter

Lossa bägge bogserventilerna (1) (mittensta sexkantmuttern) tre varv åt vänster, håll emot på flerfunktionsventilen (2) (nedersta sexkantmuttern). Ventilerna sitter på framdrivningspumpen.

Starta dieselmotorn och låt den gå på tomgång.

Välten kan nu bogseras och även styras, om styrsystemet är i fungerande skick.



**Fig. Bakaxel**  
3. Låsmutter  
4. Justerskruv

### Alternativ 2

#### Kortare bogsering då dieselmotorn inte fungerar



**Blockera valsen och hjulen med bromsblock som säkerhet mot rullning, välten kan börja rulla när bromsarna lossas mekaniskt.**

Lossa först bägge bogserventilerna enligt alternativ 1.

#### Bakaxel broms

Lossa låsmuttern (3) och skruva in justerskruvarna (4) för hand till motståndet ökar och därefter ytterligare ett varv. Justerskruvarna är placerade på bakaxeln, två skruvar på varje sida om differentialhuset.

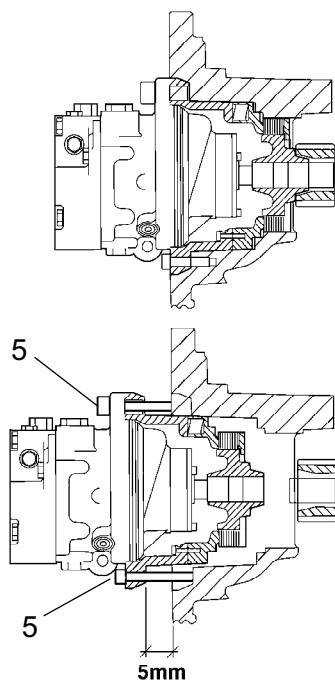
#### Valsväxel broms

Valsbromsen frilägges genom att skruva ut de 4 insexskruvarna (5) ca 5 mm, dra därefter ut motoradaptorn mot skruvskallarna.

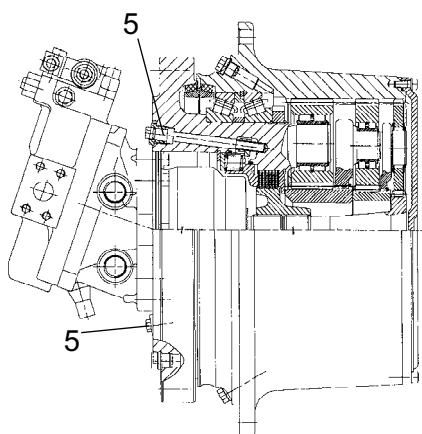
Bromsarna är nu frilagd och välten kan bogseras.



Efter bogsering, glöm ej att återställa bogserventilerna (1), Skruva ut justerskruven (4) till sitt ursprungliga läge 34 mm från anslagsytan, samt dra åt låsmuttrarna (3). Dra åt de fyra insexskruvarna (5). Se avsnitt "kortare bogsering" alternativ 1 och 2.



**Fig. Valsbroms**  
5. Skruv



**Valsväxel broms (Tillbehör)**

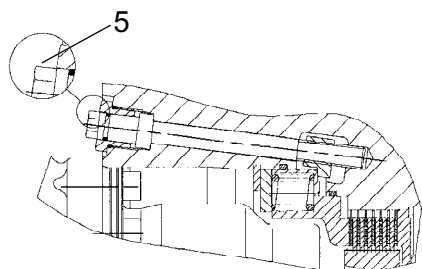
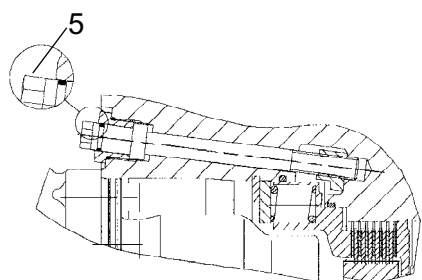
Valsbromsen frilägges genom att skruva in de två skruvarna (5) tills man känner att det tar stopp.

Vid inskruvning av de två skruvarna, växla mellan dem så att ingen snedställning uppstår.

Bromsarna är nu frilagd och välten kan bogseras.



Efter bogsering, glöm ej att återställa bogserventilerna (1), Skruva ut justerskruven (4) till sitt ursprungliga läge 34 mm från anslagsytan, samt dra åt låsmuttrarna (3). Lossa skruvarna till valsbromsen (5). Se avsnitt "kortare bogsering" alternativ 1 och 2.



**Fig. Valsbroms**  
**5. Skruv**

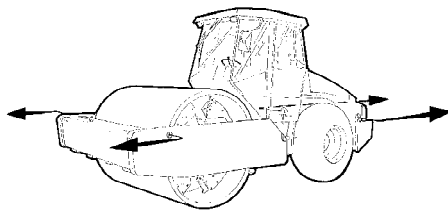
**Bogsering av vält**



**Vid bogsering/bärgning måste välten motbromsas, använd alltid bogserstång, välten har nu ingen bromsförmåga.**



Välten måste bogseras långsamt, max 3km/h (2 mph) samt endast en kortare sträcka, max 300m (330 yards).



**Fig. 40 Bogsering**

Vid bogsering/bärgning av en maskin så måste bogserdonet anslutas i de bägge lyfthålen. Dragkraften ska verka i maskinens längsled enligt figur. Max total dragkraft 200 kN (44961 lbf).

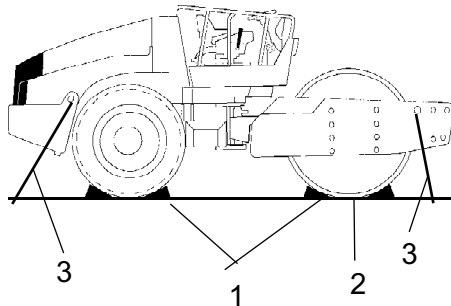


Återställ vidtagna bogseråtgärder enligt alternativ 1 eller 2 på föregående sidor.

**Vält förberedd för transport**



**Lås styrleden före lyft och transport, följ instruktionerna under respektive rubrik.**



**Fig. Transport**  
**1. Bromsblock**  
**2. Pallning**  
**3. Spännband**

Blockera valsarna med bromsblock (1) som förankras i transportfordonet.

Palla (2) under valsramen för att undvika överbelastning av valsens gummiupphängning vid fastspänningen.

Spänn fast välten med spännband i alla fyra hörnen, dekalerna (3) visar fästpunkterna.



Glöm inte att återställa styrledslåset till öppet läge innan välten startas igen.





**Körinstruktioner - Sammanfattning**

1. **Följ SÄKERHETSFÖRESKRIFTERNA i Säkerhetshandboken.**
2. Försäkra er om att alla instruktionerna i HANDBOKEN FÖR SKÖTSEL/UNDERHÅLL har följts.
3. Ställ batterifrånskiljaren i läge TILL.
4. Ställ fram/back-reglaget i läge NEUTRAL.
5. Ställ vibrationsströmställaren för Manuell/Automat i läge 0.
6. Ställ varvtalsvredet i läge för tomgång (900 rpm).
7. Starta motorn och varmkör den.
8. Ställ varvtalsvredet i arbetsläge (2200 rpm).
9. Ställ reserv/parkeringsbromsen i uppdraget läge.



10. **Kör välten. hantera fram/back-reglaget försiktigt.**



11. **Kontrollera bromsarna. var observant på att bromssträckan blir längre om välten är kall.**
12. Vibrera endast då välten är i rörelse.











13. **VID FARA:**
  - Tryck ner **RESERV/PARKERINGSBROMSKNAPPEN**
  - **Håll fast i ratten.**
  - **Förbered er på ett hastigt stopp.**
14. Vid parkering:
  - Tryck ner reserv/parkeringsbromsknappen.
  - Stanna motorn och blockera vals och hjul.
15. Vid lyftning: - Se avsnittet i Instruktionsmanualen.
16. Vid bogsering: - Se avsnittet i Instruktionsmanualen.
17. Vid transport: - Se avsnittet i Instruktionsmanualen.
18. Vid bärgning - Se avsnittet i Instruktionsmanualen.



**Underhåll - Smörjmedel och symboler**






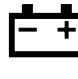

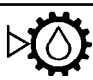



Använd alltid högklassiga smörjmedel i anvisad mängd. För stor mängd fett eller olja kan medföra varmgång med snabb förslitning som följd.

	<b>MOTOROLJA</b>	Lufttemperatur -15°C - +50°C (5°F-122°F) Shell Rimula Super 15W/40, API CH-4 eller motsvarande.
	<b>HYDRAULOLJA</b>	Lufttemperatur -15°C-+40°C (5°F-104°F) Shell Tellus TX68 eller motsvarande. Lufttemperatur över +40°C (104°F) Shell Tellus T100 eller motsvarande.
 Bio-Hydr.	<b>BIOLOGISK HYDRAULOLJA</b>	BP Biohyd SE-S46. Maskinen kan från fabrik vara fylld med biologisk nedbrytbar olja. Vid byte/påfyllning måste motsvarande användas.
	<b>TRANSMISSIONSOLJA</b>	Lufttemperatur -15°C - +40°C (5°F-104°F) Shell Spirax AX 80W/90, API GL-5 eller motsvarande. Lufttemperatur 0°C (32°F) - över +40°C (104°F) Shell Spirax AX 85W/140, API GL-5 eller motsvarande.
	<b>VALSOLJA</b>	Mobil SHC 629
	<b>FETT</b>	SKF LGHB2 (NLGI-Klass 2) eller motsvarande för midjeleden. Shell Retinax LX2 eller motsvarande för övriga smörjställen.
	<b>BRÄNSLE</b>	Se motorns handbok.
	<b>KYLVÄTSKA</b>	GlycoShell eller motsvarande, (blandas 50/50 med vatten). Frostsäkert till ca -37°C. (-34,6°F).



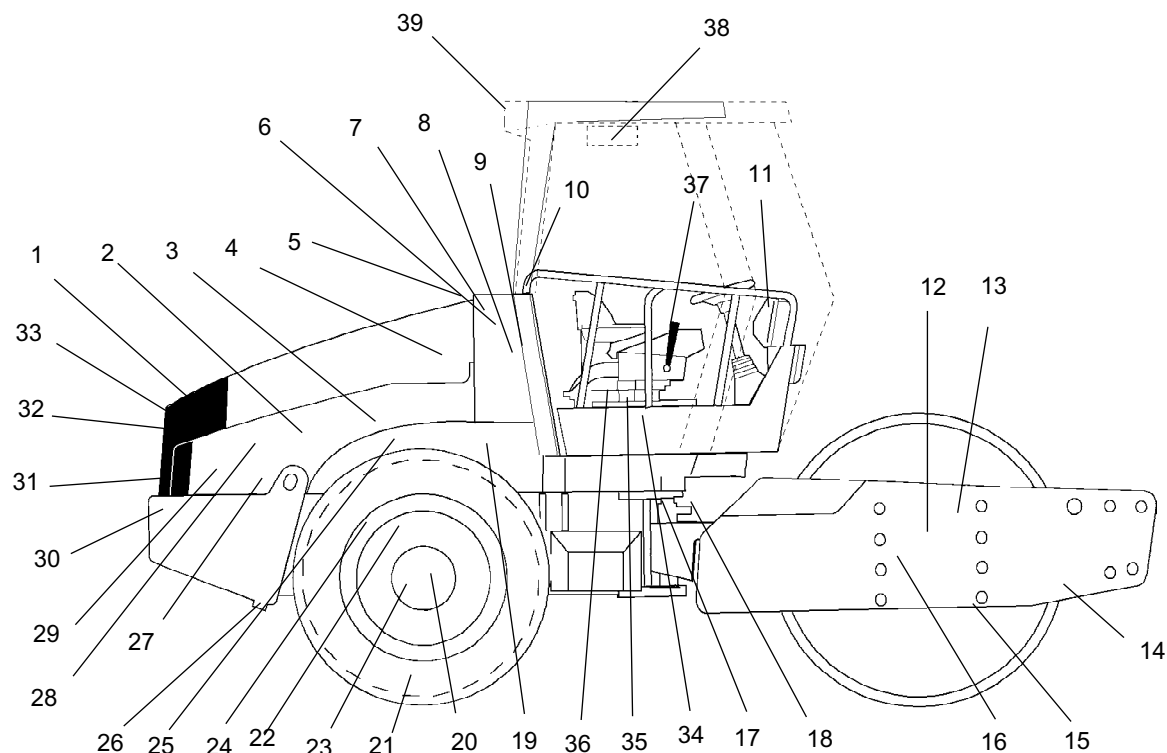
Vid körning i extremt hög eller låg ytterlufttemperatur krävs andra driv- och smörjmedel. Se under kapitlet "Speciella anvisningar" eller kontakta Dynapac.

**Skötselsymboler**

	Motor, oljenivå		Luftryck
	Motor, oljefilter		Luftfilter
	Hydrauloljetank, nivå		Batteri
	Hydraulolja, filter		Återvinning
	Transmission, oljenivå		Bränslefilter
	Vals, oljenivå		Kylvätska, nivå
	Olja för smörjning		

**Underhåll - Skötselschema**

**Service och tillsynspunkter**



**Fig. Service och tillsynspunkter**

- |                                    |                                  |                                    |
|------------------------------------|----------------------------------|------------------------------------|
| 1. Kylargaller                     | 14. Skrapor                      | 27. Motorns upphängning, 4 st      |
| 2. Oljenivå, dieselmotor           | 15. Valsolja, nivåplugg, 2 st    | 28. Matarpump, bränsle             |
| 3. Bränslefilter, bränsleförfilter | 16. Gummielement och fästsruvar  | 29. Dieselbränsle, påfyllning      |
| 4. Luftfilter                      | 17. Styrled                      | 30. Batteri                        |
| 5. Motorhuv, gångjärn              | 18. Styrcylindrar, 2st           | 31. Kylare                         |
| 6. Hydrauloljetank, nivåglas       | 19. Svänghjulsåpa, hydraulpumpar | 32. Hydrauloljekylare              |
| 7. Luftningsfilter                 | 20. Hjulmuttrar                  | 33. Drivremmar, kylning, generator |
| 8. Hydrauloljefilter, 2 st         | 21. Däck, lufttryck              | 34. Styrkedja                      |
| 9. Dränering, hydrauloljetank      | 22. Bakaxel, differential        | 35. Stollagring                    |
| 10. Hydraulolja, påfyllning        | 23. Bakaxel, planetväxlar, 2 st  | 36. Styrkedja                      |
| 11. Säkringsdosa                   | 24. Bakaxelupphängning, 2 sidor  | 37. Fram-/backreglage              |
| 12. Valsolja, påfyllning, 2 st     | 25. Oljefilter, dieselmotor      | 38. Friskluftsfilter *             |
| 13. Valsväxellåda                  | 26. Dränering, bränsletank       | 39. Aircondition *                 |
- \* Tillbehör

**Allmänt**

De periodiska åtgärderna skall i första hand utföras efter uppgivet antal drifttimmar, i andra hand efter tidsperioden varje dag, varje vecka etc.



Avlägsna alltid all utvändig smuts före påfyllning, eller vid kontroll av oljor och bränsle, och vid smörjning med fett eller olja.



För motorn gäller dessutom tillverkarens anvisningar som finns i motorhandboken.

### Var 10:e drifttimme (Dagligen)

För sidanvisningar till avsnitten, se Innehållsförteckningen !

Pos. i fig	Åtgärd	Anmärkning
	<b>Före dagens första start</b>	
14	Kontrollera skrapinställningen	
1	Kontrollera fri kyluftcirkulation	
31	Kontrollera kylvätskenivå	Se motorns instruktionsbok
2	Kontrollera oljenivån i dieselmotorn	Se motorns instruktionsbok
29	Fyll bränsletanken	
6	Kontrollera oljenivå hydraultank	
	Kontrollera bromsarna	

### De 50 FÖRSTA drifttimmarna

För sidanvisningar till avsnitten, se Innehållsförteckningen !

Pos. i fig	Åtgärd	Anmärkning
2	Byt dieselmotorns smörjolja och oljefilter	Se motorns instruktionsbok
3	Byt dieselmotorns bränslefilter	Se motorns instruktionsbok
8	Byt hydrauloljefilter	
12	Byt valsoljan	

**Var 50:e drifttimme (Varje vecka)**

För sidanvisningar till avsnitten, se  
Innehållsförteckningen !

<b>Pos. i fig</b>	<b>Åtgärd</b>	<b>Anmärkning</b>
	Kontrollera att slangar och anslutningar är täta	
4	Kontrollera/Rengör luftrenarens filterelement	Bytes vid behov
17	Smörj styrleden	
20	Kontrollera åtdragningen av hjulmuttrar	
21	Kontrollera däckens lufttryck	
39	Kontrollera luftkonditioneringen	Tillbehör
	Smörj avjämnarbladets lager	Tillbehör

**Var 250:e drifttimme (Varje månad)**

För sidanvisningar till avsnitten, se  
Innehållsförteckningen !

<b>Pos. i fig</b>	<b>Åtgärd</b>	<b>Anmärkning</b>
23	Kontrollera oljenivån i bakaxel/planetväxlar	
13	Kontrollera oljenivån i valsställåda	
15	Kontrollera oljenivån i valskassetten	
32	Rengör kylarna	
20	Kontrollera bultförband	Gäller endast vid ny eller renoverad komponent
24	Kontrollera bultförband	Gäller endast vid ny eller renoverad komponent
16	Kontrollera gummielement och skruvförband	
30	Kontrollera batteriet	
39	Kontrollera luftkonditioneringen	Tillbehör

**Var 500:e drifttimme (Var tredje månad)**

För sidanvisningar till avsnitten, se  
Innehållsförteckningen !

Pos. i fig	Åtgärd	Anmärkning
3	Byt bränslefilter	Se motors instruktionsbok
5	Smörj reglage och ledpunkter	
3	Rengör bränsleförfiltret	
25	Byt dieselmotorns smörjolja och oljefilter	Se motors instruktionsbok
36	Smörj styrkedjan	Tillbehör
35	Smörj stollagringen	Tillbehör

**Var 1000:e drifttimme (Varje halvår)**

För sidanvisningar till avsnitten, se  
Innehållsförteckningen !

Pos. i fig	Åtgärd	Anmärkning
7	Kontrollera luftningsfilter på hydraultanken	
8	Byt hydrauloljefilter	
9	Dränera kondensorvatten i hydrauloljetanken	
26	Dränera kondensorvatten i bränsletanken	
4	Byt luftrenarens huvudfilter	
22	Byt olja i bakaxelns differential	
23	Byt olja i bakaxelns planetväxlar	
38	Byt friskluftsfiler i hytt	Tillbehör
	Kontrollera dieselmotorns ventilspel	Se motors instruktionsbok
33	Kontrollera remspänningen för drivremsystem	Se motors instruktionsbok



**Var 2000:e drifttimme (Varje år)**

För sidanvisningar till avsnitten, se  
Innehållsförteckningen !

<b>Pos. i fig</b>	<b>Åtgärd</b>	<b>Anmärkning</b>
9	Byt olja i hydraultanken	
10	Byt olja i hydraultanken	
12	Byt olja i valskassetten	
15	Byt olja i valskassetten	
13	Byt olja i valsväxeln	
37	Smörj Fram/Backreglaget	
17	Kontroll av styrled	
39	Översyn av luftkonditionering	Tillbehör

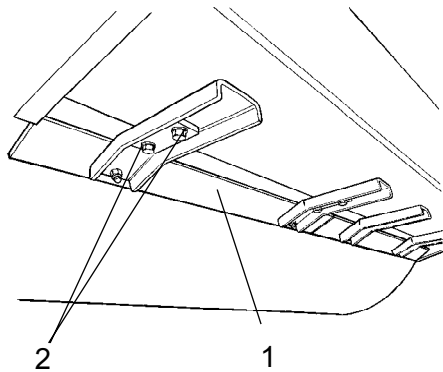


**Underhåll - Skötselåtgärder, 10h**

**Ställ välten på ett plant underlag.  
Motorn skall vara avstängd samt  
reserv/parkeringsbromsknappen tillslagen vid  
all kontroll och justerarbete på välten, om inget  
annat anges.**

**Skrapor - Kontroll, justering**

Det är viktigt att tänka på att valsen flyttar sig då maskinen svänger, om man justerar närmare än nedan angivna värden så kan man skada skraporna eller få en ökad förslitning på valsen.



**Fig. Skrapor**  
**1. Skrapblad (4st)**  
**2. Skruvar**

Om erforderligt justera avståndet till vals på följande sätt:

Lossa skruvarna (2) på skarpfästet.

Justera därefter skrapbladet (1) till 20 mm från valsen.

Drag fast skruvarna (2).

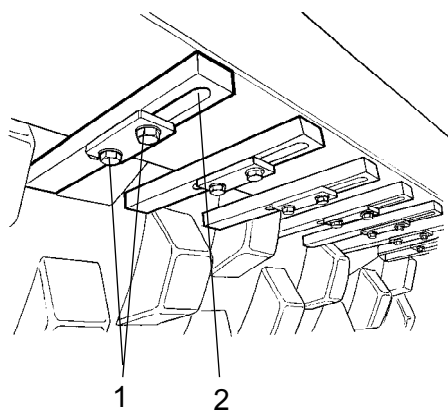
Upprepa proceduren på dom andra skrapbladen (4st).

**Skrapor, Pad-vals**

Lossa skruvarna (1), justera därefter varje skrap tand (2) till 25 mm (1,0 in) mellan skrap tand och vals.

Centrera varje skrap tand (2) mellan padsen.

Drag fast skruvarna (1).



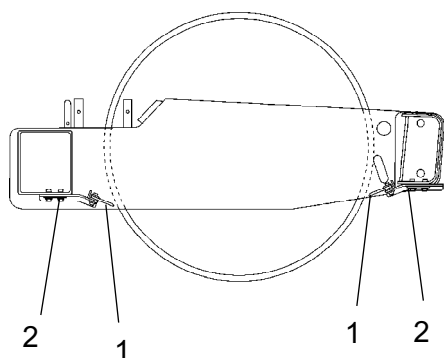
**Fig. Skrapor**  
1. Skruvar  
2. Skrap tand (18st)

**Mjuka skrapor (Tillbehör)**

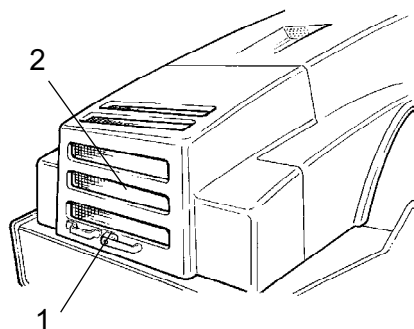
Lossa skruvarna (2).

Justera därefter skrapbladen (1) till lätt anläggning mot valsen.

Drag fast skruvarna (2).



**Fig. Skrapor**  
1. Skrapblad  
2. Skruvar



**Fig. Motorhuv**  
 1. Huvlås  
 2. Skyddsgaller

**Luftcirkulation - Kontroll**

Kontrollera att bensinmotorn har fri kyluftcirkulation genom skyddsgaller (2) i motorhuv.

Motorhuvén öppnas genom att vrida låsarmen (1) uppåt. Fäll upp huvén till helt öppet läge och kontrollera att den röda säkerhetsspärren på vänster gasfjäder är i spärrläge.



**Om motorns gasfjäder kopplas ifrån och huvén fälls till övre läget - spärra huvén, så att den inte slår igen oavsiktligt**

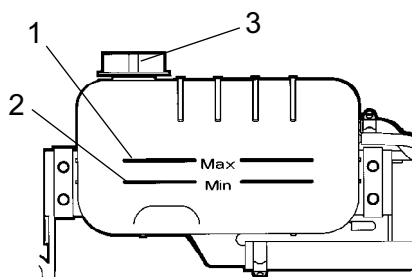


**Kylvätskenivå - Kontroll**

Kontrollera att kylvätskenivån ligger mellan max/min markering.



**lakttag största försiktighet om kylarlocket måste öppnas när motorn är varm. Använd handskar och skyddsglasögon.**

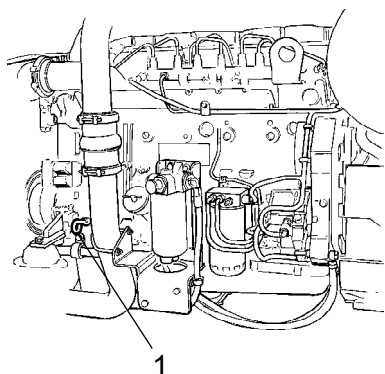


**Fig. Vattentank**  
 1. Max nivå  
 2. Min nivå  
 3. Påfyllningslock

Vid påfyllning, använd kylvätska som består av 50% vatten och 50% frostskyddsmedel. Se smörjmedelsspecifikationen i denna instruktion och motorhandboken.



**Byt kylvätska och spola ur systemet vartannat år. Kontrollera också att luften har fri passage genom kylaren.**

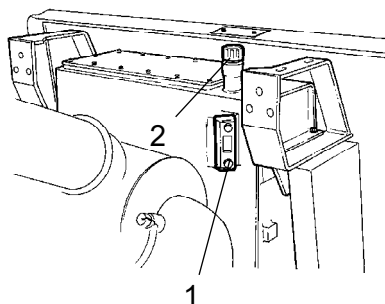
**Dieselmotor - Kontroll av oljenivå**

**Se upp för eventuella varma motordelar och varm kylare när oljesticka avlägsnas. Risk för brännskador föreligger.**

Stickan sitter placerad på motorns högra sida.

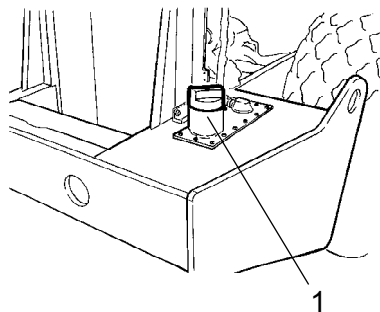
Drag upp stickan (1) och kontrollera att oljenivån ligger mellan övre och undre nivåmärket. För ytterligare detaljer se motorns instruktionsbok.

**Fig. Motorrum**  
**1. Oljemätsticka**

**Hydraultank - Kontroll av oljenivå**

Ställ välten på plant underlag och kontrollera att oljans läge i nivåglaset (1) ligger mellan max - min markeringen. Fyll på hydraulolja enligt smörjmedelsspecifikationen om nivån är för låg.

**Fig. Hydrauloljetank**  
**1. Nivåglas**  
**2. Påfyllningsrör**

**Bränsletank - Påfyllning**

**Fig. Bränsletank**  
**1. Påfyllningsrör**

Fyll bränsletanken varje dag, bränslet fylls till påfyllningsrörets nedre kant. Använd dieselbränsle enligt motortillverkarens specifikation.



**Stoppa dieselmotorn. Kortslut (tryck) påfyllningspistolen mot oisolerad del av välten före tankning, samt mot påfyllningsröret (1) under tankning.**

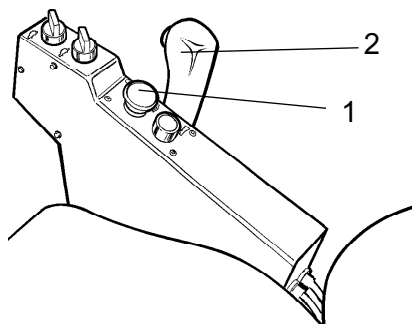


**Tanka aldrig med dieselmotorn igång, rök inte, samt undvik bränslespill.**

Tanken rymmer 320 liter bränsle.

**Bromsfunktion - Kontroll**

**Kontrollera bromsfunktionen på följande sätt :**



**Fig. Regalgepanel**  
**1. Reserv/parkeringsbromsknapp**  
**2. Fram/Backreglage**

Kör välten **sakta** framåt.

Tryck ned reserv/parkeringsbromsknappen (1), bromsvarningslampan på instrumentpanelen skall nu tändas och välten stanna.

Efter bromskontrollen, ställ fram/backreglaget (2) i neutralläge.

Drag upp reserv/parkeringsbromsknappen.

Välten är nu körklar.



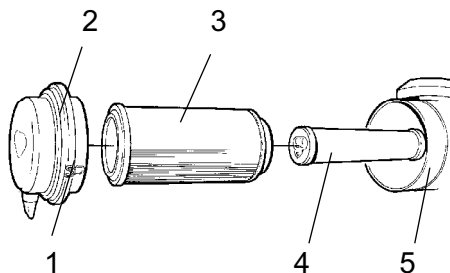


**Underhåll - Skötselåtgärder, 50h**

**Ställ välten på ett plant underlag.  
Motorn skall vara avstängd samt  
reserv/parkeringsbromsknappen tillslagen vid  
all kontroll och justerarbeten på välten, om inget  
annat anges.**

**Luftrenare  
Kontroll - Rengöring**

**Byt eller rengör luftrenarens huvudfilter när  
varningslampan på kontrollpanelen lyser vid  
fullvarv på dieselmotorn.**



**Fig. Luftrenare**  
**1. Låsklaffar**  
**2. Lock**  
**3. Huvudfilter**  
**4. Säkerhetsfilter**  
**5. Filterhus**

Lossa de tre låsklaffarna (1), drag därefter av locket (2) och drag ut huvudfiltret (3).

Avlägsna inte säkerhetsfiltret (4).



**Huvudfilter  
- Rengöring med tryckluft**

Om huvudfiltret rengöres, skall tryckluft med max 5 bars tryck användas. Blås upp och ned längs pappersvecken på filtrets insida.

Håll munstycket minst 2-3 cm (0.8-1.2 in) från pappersvecken så att papperet inte blåses sönder.



**Använd skyddsglasögon vid arbete med tryckluft.**

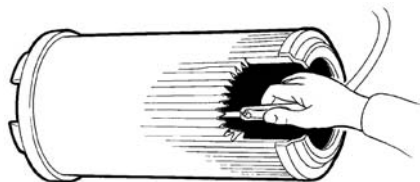


Fig. Huvudfilter

Torka av insidan av lock (2) och filterhus (5), se föregående bild.



Kontrollera att slangklämmorna mellan filterhus och insugningsslang är åtdragna samt att slangarna är hela. Kontrollera hela slangsystemet fram till motorn.



Byt huvudfilter senast efter 5 rengöringar.



**Säkerhetsfilter - Byte**

Byt säkerhetsfiltret mot ett nytt efter var 5:e byte, eller rengöring av huvudfilter.

Säkerhetsfiltret kan ej rengöras.

Vid byte av säkerhetsfilter (1), drag ut det gamla filtret ur sin hållare, sätt in ett nytt samt återmontera luftrenaren i omvänd ordning.

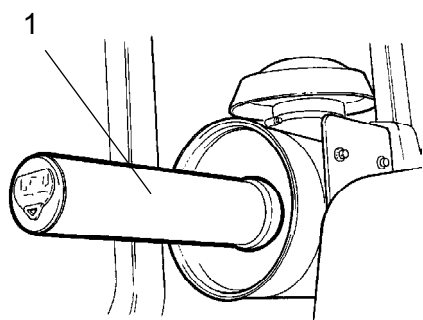
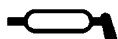
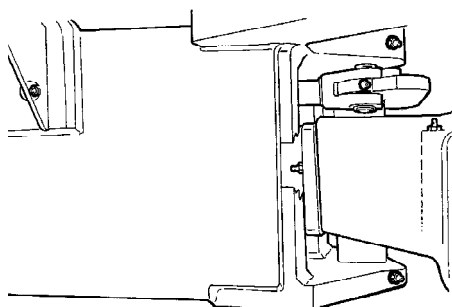


Fig. Luftfilter  
1. Säkerhetsfilter



**Styrled - Smörjning**



**Fig. Styrled höger sida**

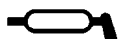


**Ingen får uppehålla sig kring styrleden när motorn går. Klämrisk föreligger när styrningen manövreras. Slå till reserv/parkeringsbromsknapp innan smörjning.**

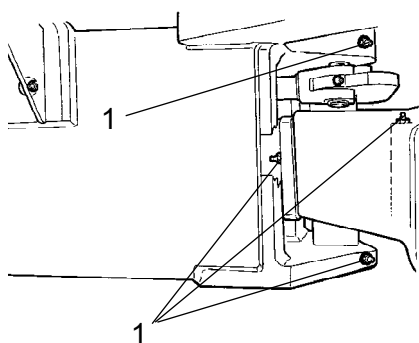
Vrid ratten till fullt utslag åt vänster så att styrsystemets alla nippel (4st) på höger sida blir åtkomliga.



**Använd fett enligt smörjmedelsspecifikationen**



**Styrled - Smörjning**



**Fig. Styrled höger sida  
1. Smörjnippel styrled (4st)**

Torka av smuts och fett från nippelarna.

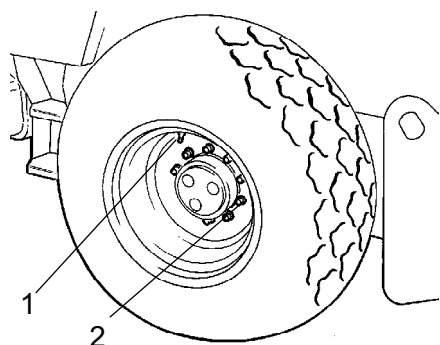
Smörj varje nippel (1) fem pumpsdrag med handfettsspruta. Kontrollera att fett tränger igenom lagren.



**Om fett inte tränger igenom lagren, kan det vara nödvändigt att avlasta midjeleden med en domkraft och samtidigt upprepa smörjningen.**



### Däck - Lufttryck - Hjulmuttrar - Åtdragning



**Fig. Hjul**  
1. Luftventil  
2. Hjulmutter

Kontrollera lufttrycket med en lufttrycksmätare.

När däcken är vätskefyllda måste luftventilen (1) stå i "läge kl. 12" vid pumpning.

Rekommenderat lufttryck: Se Tekniska Specifikationer.

Kontrollera båda däcken.



Vid byte av däck är det viktigt att båda däcken har samma rullningsradie, detta för att slirspärren i bakaxeln skall fungera korrekt.

Kontrollera åtdragningsmomentet på hjulmuttrarna (2) med 470 Nm (47 kpm).

Kontrollera båda hjulen och samtliga muttrar. (Gäller bara för ny maskin eller nymonterade hjul).



**Vid luftpåfyllning, se säkerhetshandboken som medföljer välten.**

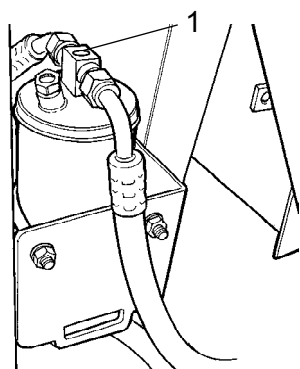


### Luftkonditionering (Tillbehör) - Kontroll

Systemet som beskrivs i denna bok är av typen ACC (Automatisk klimat kontroll).



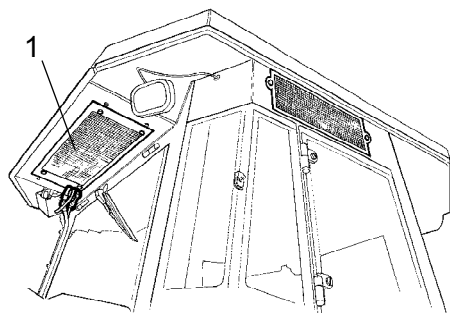
**Arbeta aldrig under välten med motorn igång. Parkera på plant underlag, blockera hjulen och tryck ned parkeringsbromsreglaget.**



**Fig. Torkfilter**  
1. Siktglas

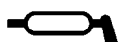
Öppna motorhuven när enheten är i drift och kontrollera med hjälp av siktglaset (1) att det inte finns synliga bubblor på torkfiltret.

Filtret sitter placerat på vänster sida i motorrummets framkant. Om bubblor är synliga i siktglaset är detta ett tecken på att köldmedienivån är för låg. Stoppa då enheten. Det finns risk för skada på enheten om den körs med för låg köldmedienivå.

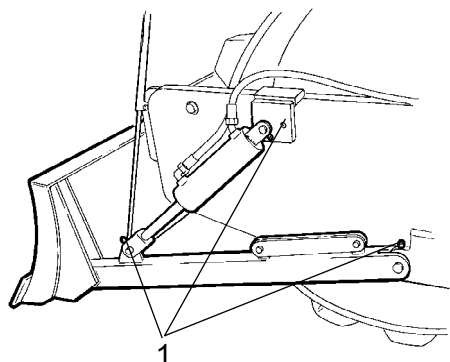


**Fig. Hytt**  
**1. Kondensorelement**

Vid märkbart försämrad kapacitet på kylförmågan, rengör kondensorelementet (1) som är placerat på hyttakets bakkant. Rengör även kylenheten inne i hytten. Se under rubriken 2000 timmar, luftkonditionering - översyn.



### Avjämnarblad (Tillbehör) - Smörjning



**Fig. Avjämnarblad**  
**1. Smörjnippel**

**!** *Sänk alltid bladet mot marken när välten skall ställas upp/parkeras.*

**!** *Tillse att ingen står i vägen vid manövrering av bladet.*

Torka av smuts och fett från nippelarna, tre på varje sida av maskinen.

Smörj varje nippel (1), med fyra pumpslag med fettsprutan. Tillse att fett tränger in i lagren.

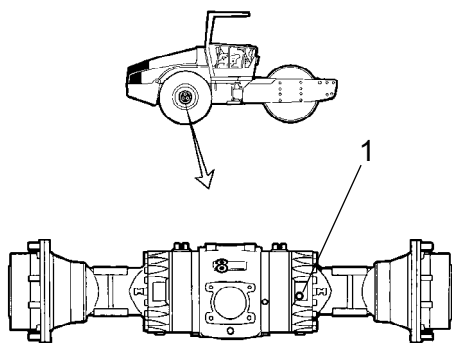


**Underhåll - Skötselåtgärder, 250h**

**Ställ välten på ett plant underlag.  
Motorn skall vara avstängd samt  
reserv/parkeringsbromsknappen tillslagen vid  
all kontroll och justerarbeten på välten, om inget  
annat anges.**

**Bakaxelns differential - Kontroll av oljenivå**

**Arbeta aldrig under välten med motorn igång.  
Parkera på plant underlag. Blockera hjulen.**



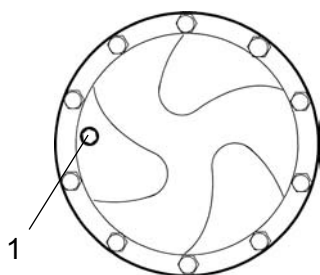
Torka rent samt ta bort nivåpluggen (1) och kontrollera att oljenivån når upp till plugghålets underkant. Vid låg nivå fyll på olja till rätt nivå. Använd transmissionsolja, se smörjmedelspecifikation.

Rengör och återmontera pluggen.

**Fig. Nivåkontroll - differentialhus  
1. Nivå-/Påfyllningsplugg**



**Bakaxelns planetväxlar - Kontroll av oljenivå**



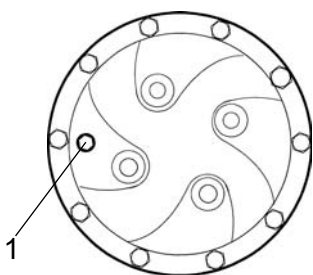
**Fig. Nivåkontroll - planetväxel, std**  
1. Nivå-/Påfyllningsplugg

Ställ välten så att nivåpluggen (1) i planetväxeln står i "läge kl 9".

Torka rent samt ta bort nivåpluggen (1) och kontrollera att oljenivån når upp till plugghålets underkant. Vid låg nivå fyll på olja till rätt nivå. Använd transmissionsolja. Se smörjmedelspecifikation.

Rengör och återmontera pluggen.

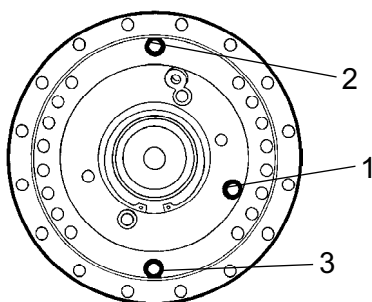
Kontrollera oljenivån, på samma sätt, i bakaxelns andra planetväxel.



**Fig. Nivåkontroll - planetväxel, tillbehör**  
1. Nivå-/Påfyllningsplugg



**Valsväxellåda - Kontroll av oljenivå**



**Fig. Nivåkontroll - valsväxellåda**  
1. Nivåplugg  
2. Påfyllningsplugg  
3. Avtappningsplugg

Ställ valsen så att påfyllningspluggen (2) står rakt upp.

Torka rent kring nivåpluggen (1) och lossa pluggen.

Kontrollera att oljan når upp till plugghålets underkant.

Vid låg nivå fyll till rätt nivå. Använd transmissionsolja, se smörjmedelspecifikation.

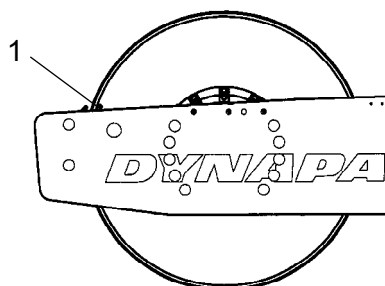
Rengör och återmontera pluggarna.





**Valskassett - Kontroll av oljenivå**

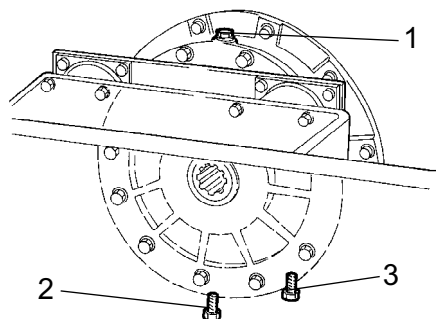
Ställ maskinen på ett plant underlag med indikatorpinnen (1) på insidan av valsen i nivå med valsramens ovansida.



**Fig. Vänster valssida**  
1. Indikatorpinne

Torka ren påfyllningspluggen (1) och nivåpluggen (3) från smuts.

Skruva bort påfyllningspluggen (1).



**Fig. Höger valssida**  
1. Påfyllningsplugg  
2. Avtappningsplugg  
3. Nivåplugg

Lossa därefter nivåpluggen (3) på kassetterns undersida och skruva ut denna tills hålet mitt på pluggen blir synligt.

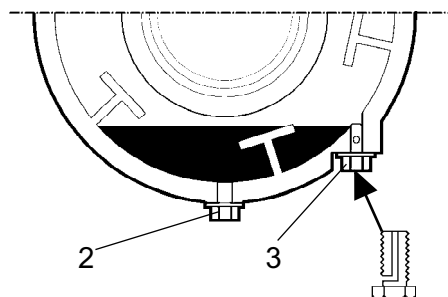
Fyll nu på olja genom påfyllningspluggen (1) tills det börjar att rinna ut genom nivåpluggens (3) hål. Nivån är korrekt när det slutar att rinna.



Var noga med att endast använda MOBIL SHC 629 i kassetterna.

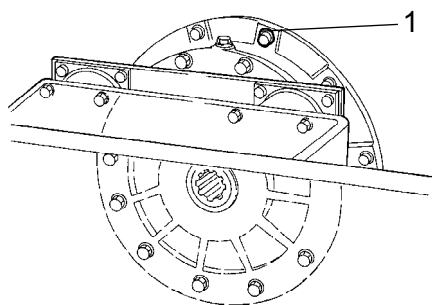


Överfyll ej med olja, risk för varmgång.



**Fig. Valskassett**  
2. Avtappningsplugg  
3. Nivåplugg

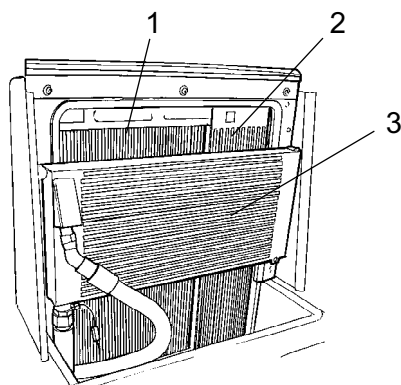
Rengör och återmontera pluggarna. Upprepa nu proceduren på motsatt sida.



**Fig. Vals**  
1. Ventilationsskruv

**Valskasset - Rengöring av ventilationskruv**

Rengör valsens ventilationshål och ventilationsskruv (1). Hålet är till för att eliminera övertryck inuti valsens.



**Fig. Motorrun**  
1. Vattenkylare  
2. Laddluftkylare  
3. Hydrauloljekylare

**Kylare - Kontroll/Rengörning**

Kontrollera att luftpassagen sker obehindrat genom kylarna (1), (2) och (3).

Nedsmutsade kylare blåses rena med tryckluft, eller tvättas med högtryckstvätt.

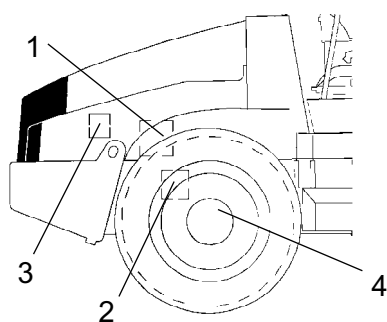
Blås eller tvätta kylaren i omvänd ordning mot kyllyften.



**!** Iakttag försiktighet vid högtryckstvättning, håll ej sprutmunstycket för nära kylaren.



**Använd skyddsglasögon vid arbete med tryckluft eller högtryckstvätt.**



**Fig. Höger maskinsida**  
1. Styrpump  
2. Bakaxel  
3. Motorupphängning  
4. Hjulmuttrar

**Bultförband - Kontrolldragning.**

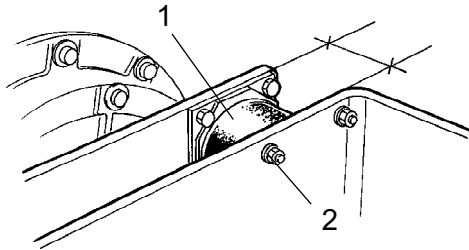
Styrpump mot dieselmotor (1) 38 Nm.

Bakaxelupphängning (2) 330 Nm anoljad.

Motorupphängning (3). Kontrollera att samtliga M12 bultar är fastdragna (20 st), 78 Nm.

Hjulmuttrar (4). Kontrollera att samtliga muttrar är åtdragna, 470 Nm anoljad.

(Ovanstående gäller endast för ny eller utbytt komponent).



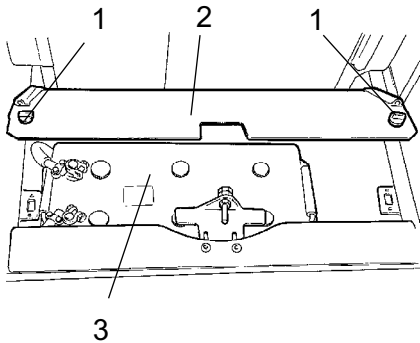
**Fig. Vals vibrationssida**  
1. Gummielement  
2. Fästskruvar

### Gummielement och fästskruvar - Kontroll

Kontrollera samtliga gummielement (1), byt alla element om mer än 25% av antalet på en sida av valsen har sprickor djupare än 10-15 mm.

Använd knivblad eller annat spetsigt föremål som hjälp vid kontrollen.

Kontrollera också att fästskruvarna (2) är dragna.



**Fig. Batterihylla**  
1. Snabbskruvar  
2. Batterilucka  
3. Batteri

### Batteri - Kontroll av vätskenivå



**Använd aldrig öppen låga när vätskenivån kontrolleras, det bildas explosiv gas i batteriet när generatorn laddar.**

Lyft upp motorhuvens och lossa snabbskruvarna (1).

Lyft upp batteriluckan (2).

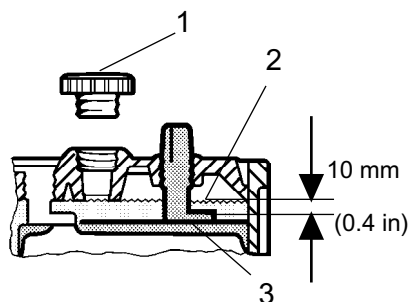
Torka av batteriets ovansida.



**Använd skyddsglasögon. Batteriet innehåller frätande syra. Skölj med vatten vid eventuell kroppskontakt.**



**Battericell**



**Fig. Vätskenivå i batteri**  
 1. Cell-lock  
 2. Vätskenivå  
 3. Platta

Ta bort cell-locken (1) och kontrollera att vätskenivån (2) står ca 10 mm (0.4 in) över plattorna (3). Nivåkontrollen skall utföras för samtliga celler. Är nivån lägre skall destillerat vatten fyllas på, till rätt nivå.

Är lufttemperaturen under fryspunkten skall motorn köras en stund sedan destillerat vatten fyllts på. Det är annars risk att batterivätskan fryser.

Kontrollera att ventilationshålen i cell-locken inte är igensatta, sätt därefter tillbaka locken.

Kabelskorna skall vara väl åtdragna och rena. Korroderade kabelanslutningar rengörs och fettas in med syrefritt vaselin.



Vid demontering av batteri, lossa alltid minuskabeln först. Vid montering av batteriet, anslut alltid pluskabeln först.

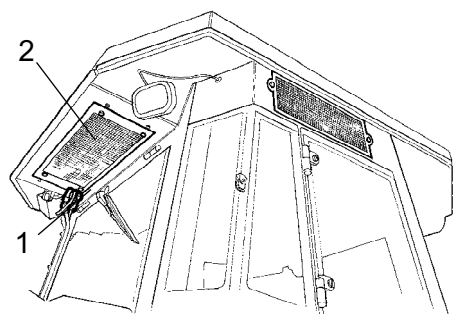


Tag vara på det gamla batteriet vid eventuellt byte. Batteriet innehåller miljöfarligt bly.



Vid elsvetsning på maskinen, lossa batteriets jordkabel och därefter samtliga elanslutningar till generatorn.

**Luftkonditionering (Tillbehör)  
 - Kontroll**



**Fig. Luftkonditionering**  
 1. Köldmedieslangar  
 2. Kondensorelement

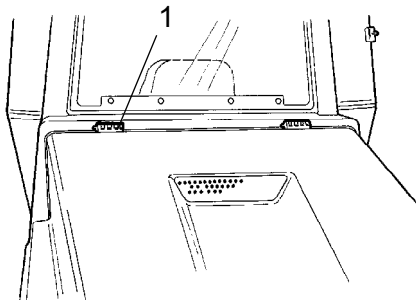
Inspektera köldmedieslangar och anslutningar och se till att det inte finns några tecken på oljefilm som kan indikera läckage av köldmedium.

**Underhåll - Skötselåtgärder, 500h**

**Ställ välten på ett plant underlag.  
Motorn skall vara avstängd samt  
reserv/parkeringsbromsknappen tillslagen vid  
all kontroll och justerarbeten på välten, om inget  
annat anges.**



**Sörj för god ventilation (utsug) om dieselmotorn  
körs inomhus. Risk för koloxidförgiftning.**

**Reglage och ledpunkter - Smörjning**

**Fig. Motorhuv  
1. Gångjärn**

Smörj motorhuvens gångjärn (1) och förarstolens glidskenor med fett, övriga ledpunkter och reglage smörjes med olja. Hyttörrarnas gångjärn smörjes med fett. Se smörjmedelspecifikationen.

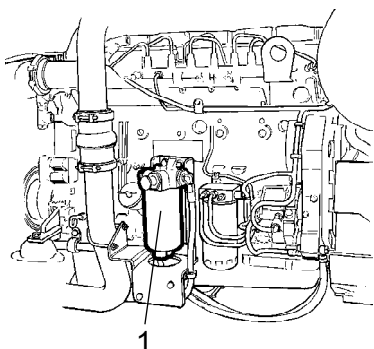


### Bränslefilter - Rengörning



**Sörj för god ventilation (utsug) om dieselmotor körs inomhus. Risk för koloxidförgiftning.**

Se motorns instruktionsbok vid filterrengöring, kapitlet bränslesystem.



**Fig. Motorrum**  
**1. Bränslefilter**



### Dieselmotor - Olje och Filterbyte



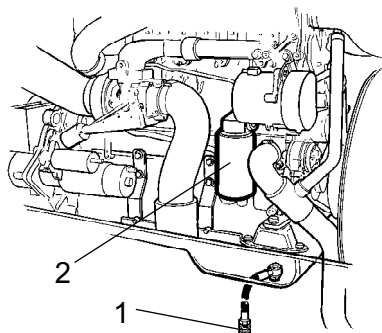
**lakttag försiktighet vid avtappning av varm motorolja. Använd handskar och skyddsglasögon.**

Oljeavtappningspluggen (1) är lättast åtkomlig från motorns undersida och sitter monterad med en slang på bakaxeln. Tappa av oljan när motorn är varm. Ställ ett kärl rymmande 15 liter (4 gal) under avtappningspluggen.

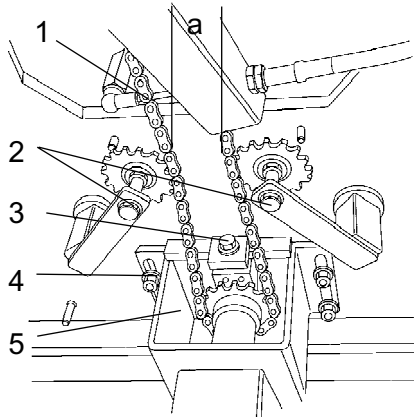
Byt samtidigt motorns oljefilter (2). Se motorns instruktionsbok.



Lämna den avtappade oljan och filtret till deponi.



**Fig. Vänster motorsida**  
**1. Avtappningsplugg**  
**2. Oljefilter**

**Styrkedja och stollagring - Smörjning**

**Fig. Undersida av förarplats**

- 1. Styrkedja**
- 2. Kedjespännare**
- 3. Justermutter**
- 4. Muttrar**
- 5. Styrventilfäste**

Tillbehör på vältar utan hytt.

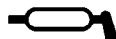


Tänk på att kedjan är en vital del i styrningen.

Rengör och smörj kedjan (1) mellan stollagring och styrventil, använd fett. Kedjan är åtkomlig från förarplatsens undersida.

Kedjan behöver inte tas bort.

Om kedjan slackar så att måttet "a" understiger 30 mm (1.2 in) justera kedjan enl. följande: Lossa muttrarana (4) och justera fästet (5) bakåt med justermuttern (3) tills måttet "a" blir 50 mm (2 in).

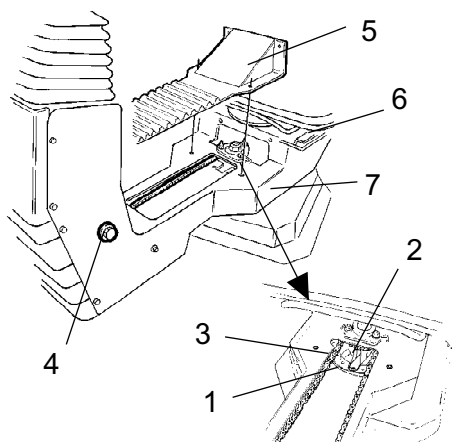


**Stollagring - Smörjning**

Tillbehör på vältar utan hytt.



Tänk på att kedjan är en vital del i styrningen.



**Fig. Stollagring**

- 1. Smörjnippel
- 2. Kugghjul
- 3. Styrkedja
- 4. Justerskruv
- 5. Kåpa
- 6. Glidskenor
- 7. Svängspärr

Lossa kåpan (5) så att smörjnippeln (1) blir åtkomlig. Smörj förarstolens svänglagring med tre pumpslag med handfettspruta.

Smörj spärren (7) för stolens låsning (åtkomlig från undersidan).

Smörj också stolens glidskenor (6) med fett.



Om stolen börjar gå trögt vid omställning skall den smörjas oftare än som här anges.

Rengör och smörj kedjan (3) mellan stolen och rattstången, använd fett.

Om kedjan slackar vid kugghjulet (2) lossa skruvarna (4) och förflytta rattstången framåt, dra fast skruvarna och kontrollera kedjans spänning.

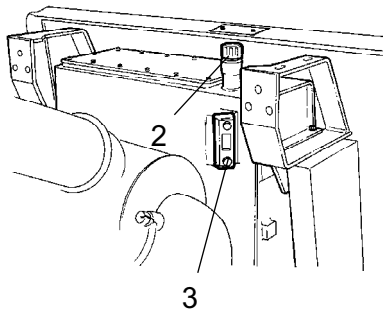


**Underhåll - Skötselåtgärder, 1000h**

**Ställ välten på ett plant underlag.  
Motorn skall vara avstängd samt  
reserv/parkeringsbromsknappen tillslagen vid  
all kontroll och justerarbeten på välten, om inget  
annat anges.**



**Sörj för god ventilation (utsug) om dieselmotorn  
körs inomhus. Risk för koloxidförgiftning.**

**Hydrauloljefilter - Byte**

**Fig. Hydrauloljetank**  
2. Påfyllningslock/Luftningsfilter  
3. Nivåglas

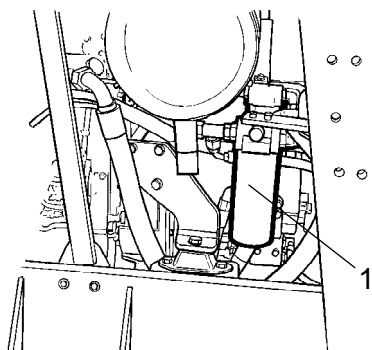
Lossa påfyllningslocket/luftningsfiltret (2) uppe på tanken så att eventuellt övertryck inne i tanken elimineras.

Kontrollera att luftningsfiltret (2) inte är igensatt, luft skall ha fri passage genom locket i bägge riktningarna.

Om någon riktning är täppt, rengör med lite dieselloja och blås med tryckluft tills fri passage erhålles, eller byt ut locket mot ett nytt.



**Använd skyddsglasögon vid arbete med tryckluft.**



**Fig. Motorrum**  
**2. Hydrauloljafilter (2st).**

Rengör noggrant runt oljefiltren.



Ta bort oljefiltren (1), och lämna till deponi. De är av engångstyp och kan inte rengöras.



Se till att de gamla tätningarna inte sitter kvar på filterhållarna. Läckage uppstår annars mellan de nya och de gamla tätningarna.

Rengör filterhållarnas tätningssytor noggrant.

Stryk ett tunt lager ren hydraulolja på de nya filtrens tätningar. Skruva fast filtren för hand.



Skruva först tills filtrets tätning ligger an mot filterfästet. Skruva sedan ytterligare ett halvt varv. Dra inte filtret för hårt, tätningen kan skadas.

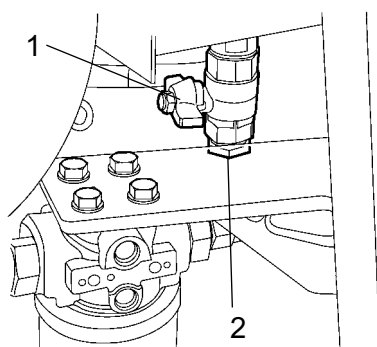
Starta dieselmotorn och kontrollera att det inte läcker hydraulolja från filtren. Kontrollera oljenivån genom nivåglaset (3) samt efterfyll vid behov.



**Sörj för god ventilation (utsug) om dieselmotorn körs inomhus. Risk för koloxidförgiftning.**



## Hydrauloljafilter - Dränering



**Fig. Hydrauloljafilter undersida**  
**1. Avtappningskran**  
**2. Plugg**

Kondensvatten i hydrauloljafiltertanken dräneras ur genom avtappningskranen (1).

Dräneringen skall ske när vältan stått stilla en längre tid tex. efter en natts stillastående. Dränera enligt följande sätt:

Ta bort pluggen (2).

Håll ett uppsamlingskärl under kranen.

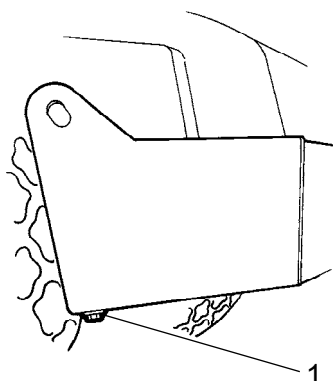
Öppna kranen (1) och dränera ut ev. kondensvatten.

Stäng avtappningskranen.

Sätt tillbaka pluggen.



### Bränsletank - Dränering



**Fig. Bränsletank**  
**1. Dräneringsplugg**

Vatten och sediment i bränsletanken dräneras ut genom avtappningspluggen i bränsletankens botten.



Var mycket försiktig vid dräneringen. Tappa inte pluggen, så att allt bränsle rinner ut.

Dräneringen skall ske när välten stått stilla en längre tid, tex. efter en natts stillastående. Bränslenivån bör vara så låg som möjligt.

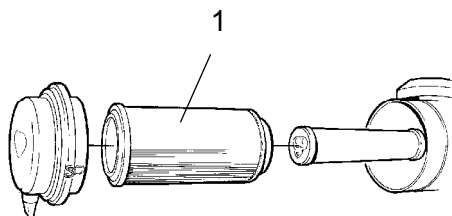
Helst bör välten ha stått med dränerpluggen något lägre så att vatten och sediment samlas vid dränerpluggen (1). Dränera på följande sätt:

Håll ett uppsamlingskärl under pluggen (1).

Lossa pluggen och dränera ur vatten och sediment tills enbart rent dieselbränsle kommer fram vid pluggen. Skruva fast pluggen igen.



### Luftfilter - Byte



**Fig. Luftrenare**  
**1. Huvudfilter**

Byt luftrenarens huvudfilter (1) även om det ännu inte rengjorts 5 ggr. Se under rubriken "Var 50:e driftimme" för filterbyte.



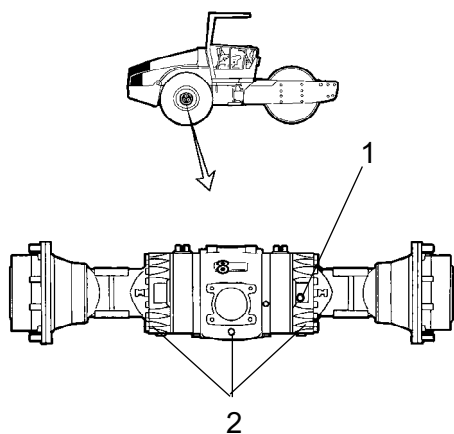
Om filtret inte byts när det är igensatt ryker motorn samt förlorar effekt, risken för motorskador är också stor.



**Bakaxelns differential - Oljebyte**



**Arbeta aldrig under välten med motorn igång. Parkera på plant underlag. Blockera hjulen.**



Torka rent samt ta bort nivå-/påfyllningspluggen (1) och alla tre avtappningspluggarna (2), tappa därefter ur oljan i ett kärl. Volymen är ca 12 liter (12.7 qts).



Samla upp oljan och lämna till deponi.

**Fig. Bakaxel**  
1. Nivå-/Påfyllningsplugg  
2. Avtappningspluggar

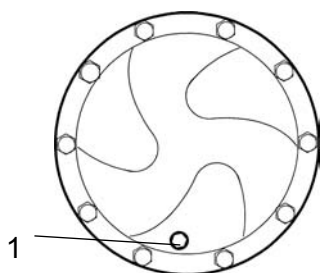
Sätt tillbaka avtappningspluggarna och fyll till rätt nivå. Sätt tillbaka nivå-/påfyllningspluggen. Använd transmissionsolja, se smörjmedelspecifikationen.



**Bakaxelns planetväxlar - Oljebyte - Oljeavtappning**

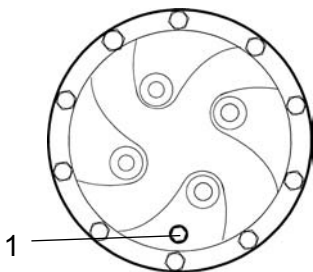
Ställ välten så att pluggen (1) är i sitt nedersta läge.

Torka rent samt ta bort pluggen (1) och tappa ur oljan i ett kärl. Volymen är ca. 2 liter (2,1 qts).



Samla upp oljan och lämna för ett miljöriktigt omhändertagande.

**Fig. Oljeavtappning - planetväxel, std**  
1. Nivå-/Påfyllningsplugg



**Fig. Oljeavtappning - planetväxel, tillbehör**  
1. Nivå-/Påfyllningsplugg



### Bakaxelns planetväxlar - Oljebyte - Oljepåfyllning

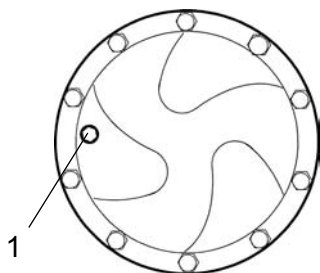


Fig. Oljepåfyllning - planetväxel, std  
1. Nivå-/Påfyllningsplugg

Ställ välten så att pluggen (1) i planetväxeln står i "läge kl 9".

Torka rent samt ta bort pluggen (1).

Fyll på olja till underkant på nivåhålet. Använd transmissionsolja. Se smörjmedelspecifikation.

Rengör och återmontera pluggen (1).

Fyll på olja på samma sätt i bakaxelns andra planetväxel.

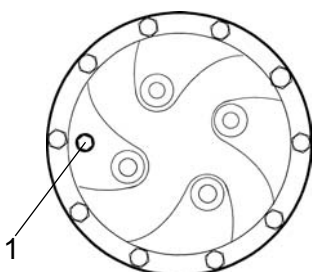


Fig. Oljepåfyllning - planetväxel, tillbehör  
1. Nivå-/Påfyllningsplugg



### Luftkonditionering (Tillbehör) Friskluftfilter - Byte



**Använd en trappstege för att nå filtret (1). Alternativt går det att nå filtret via höger hyttfönster.**

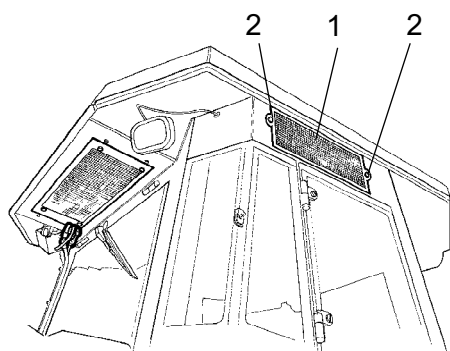


Fig. Hytt  
1. Friskluftfilter  
2. Skruv (x2)

Lossa de två skruvarna (2) på hyttens högra sida. Ta ner hela hållaren och lossa filterinsatsen.

Ersätt med ett nytt filter.

Filtret kan behövas att bytas oftare om maskinen arbetar i en dammig omgivning.

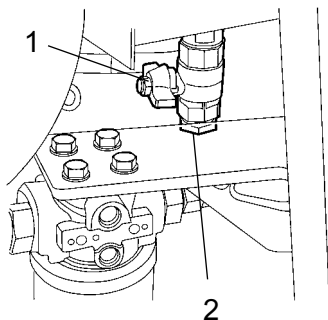


**Underhåll - Skötselåtgärder, 2000h**

**Ställ välten på ett plant underlag.  
Motorn skall vara avstängd samt  
reserv/parkeringsbromsknappen tillslagen vid  
all kontroll och justerarbeten på välten, om inget  
annat anges.**



**Sörj för god ventilation (utsug) om dieselmotorn  
körs inomhus. Risk för koloxidförgiftning.**

**Hydrauloljetank - Oljebyte**

**Fig. Hydrauloljetank undersida  
1. Avtappningskran  
2. Plugg**

Ordna med ett kärl för uppsamling av oljan. Kärlet bör rymma minst 60 liter (16 gal).



**lakttag försiktighet vid avtappning av varm  
hydraulolja. Använd handskar och  
skyddsglasögon.**

Lämpligt kärl är ett tomt oljefat eller liknande som ställs upp bredvid välten. Oljan får sedan rinna i en slang från avtappningskranen (1) till oljefatet, efter att pluggen (2) har avlägsnats och kranen öppnats.



Samla upp oljan och lämna till deponi.

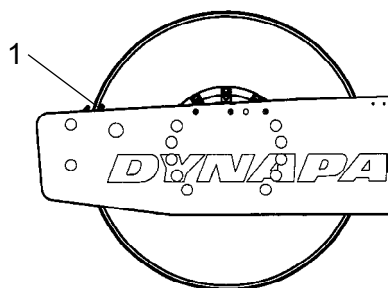
Fyll på ny hydraulolja enligt anvisningar under rubrik "Hydraultank - kontroll av oljenivå". Byt samtidigt hydrauloljefiltren.

Starta dieselmotorn och kör de olika hydraulfunktionerna.

Kontrollera oljenivån och efterfyll om nödvändigt.

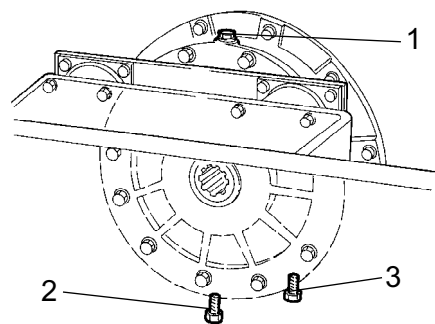


**Valskasset - Oljebyte**



**Fig. Vänster valssida**  
**1. Indikatorpinne**

Ställ maskinen på ett plant underlag med indikatorpinnen (1) på insidan av valsens i nivå med valsramens ovansida.



**Fig. Höger valssida**  
**1. Påfyllningsplugg**  
**2. Avtappningsplugg**  
**3. Nivåplugg**

Placera ett kärl, rymmande ca 5 liter (1, 32 gal), under avtappningspluggen (2).



Samla upp oljan och lämna för ett miljöriktigt omhändertagande.

Rengör och skruva bort påfyllningspluggen (1) och avtappningspluggen (2).

Låt all olja rinna ut. Montera avtappningspluggen, och fyll på ny syntetolja enligt anvisning under "Valskasset - kontroll av oljenivå".

Upprepa proceduren på motsatt sida.

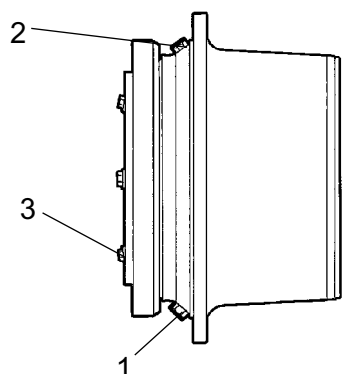


Var noga med att endast använda MOBIL SHC 629 i kassetterna.





### Valsväxellåda - Oljebyte



**Fig. Valsväxellåda**  
**1. Avtappningsplugg**  
**2. Påfyllningsplugg**  
**3. Nivåplugg**

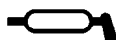
Ställ välten på plant underlag så att pluggarna (1) och (2) kommer som på bilden visar.

Rengör och lossa pluggarna (1, 2 och 3) och tappa ur oljan i ett kärl rymmande ca 3,5 liter (1 gal).

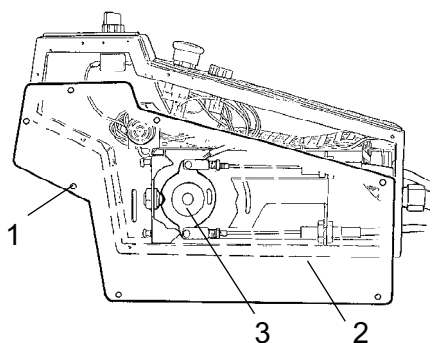
Sätt tillbaka pluggen (1) och fyll tills oljan når nivåpluggen (3), enligt "Valsväxellåda - Kontroll av oljenivå".

Använd transmissionsolja, se smörjmedelsspecifikationen.

Rengör och återmontera nivåplugg (3) och påfyllningsplugg (2).



### Fram/backreglage - Smörjning



**Fig. Fram/Backreglage**  
**1. Skruv**  
**2. Plåt**  
**3. Kamskiva**

Skruva bort skruvarna (1) och ta bort plåten (2).

Smörj glidytan på kamskivan (3) med fett.

Återmontera plåten (2) med skruvarna (1).

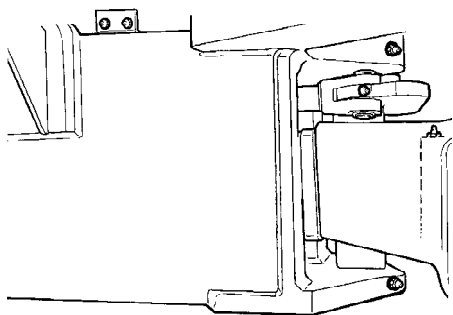


Fig. Styrled

### Styrled - kontroll

Kontrollera styrleden efter fysiska skador eller sprickor.

Kontrollera och åtgärda lösa bultar.

Kontrollera även efter eventuell kärvhet och glapp.

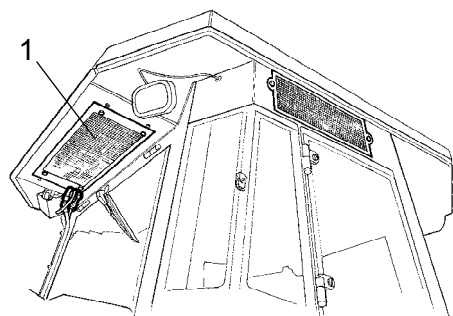


Fig. Hytt  
1. Kondensorelement

### Luftkonditionering (Tillbehör) - Översyn

Regelbundna inspektioner och underhåll är nödvändiga för att säkerställa tillfredsställande långtidsdrift.

Rengör kondensorelementet (1) från damm med hjälp av tryckluft. Blås uppifrån.

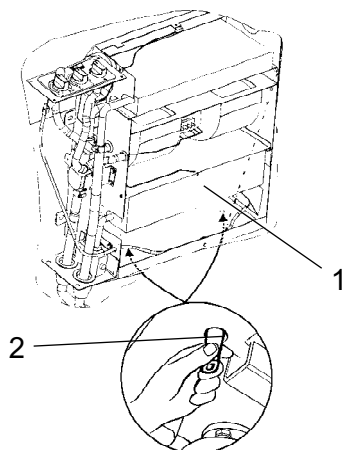


Luftstrålen kan skada elementets flänsar om den är för stark.



**Använd skyddsglasögon vid arbete med tryckluft.**

Inspektera kondensorelementets fastsättning.



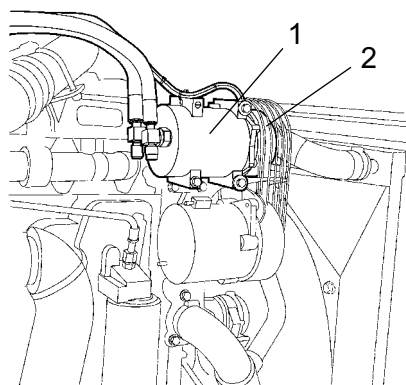
**Fig. Luftkonditionering**

1. Kylelement
2. Dräneringsventil (x2).

Rengör kylenheten och kylelementen (1) med hjälp av tryckluft från damm.

Inspektera systemets slangar mot skavning. Se till att dränaget från kylenheten är ohindrat så att kondensvatten inte samlas inuti enheten.

Dränera genom att klämma på ventilerna (2).



**Fig. Motorrum**

1. Kompressor
2. Drivrem

### **Kompressor - Kontroll (Tillbehör)**

Inspektera kompressorns (1) fastsättning.

Kompressorn är placerad över generatorm i motorrummet.

Enheten bör om möjligt köras i minst fem minuter varje vecka för att säkerställa smörjningen av packningar och kompressor i systemet.

Kontrollera drivremmen (2) efter fysiska skador eller sprickor.



Luftkonditioneringsenheten bör inte köras när utomhustemperaturen understiger 0 C, i annat fall än ovanstående.

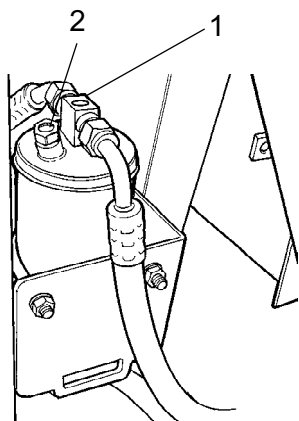


Fig. Torkfilter i motorrum  
1. Siktglas  
2. Fuktindikator

### Torkfilter- Kontroll

Öppna motorhuvnen när enheten är i drift och kontrollera med hjälp av siktglaset (1) att det inte finns synliga bubblor på torkarfiltret. Om bubblorna är synliga i siktglaset är detta ett tecken på att köldmedianivån är för låg. Stoppa då enheten. Det finns risk för skada på enheten om den körs med för låg köldmedianivå.

Kontrollera fuktindikatorn (2) färgen skall vara blå, om den är beige så måste torkpatronen bytas ut av auktoriserat serviceföretag.



**Kompressorn skadas om enheten körs med för låg köldmedianivå.**



**Slangkopplingarna får ej lossas.**



**Kylsystemet befinner sig under tryck. Felaktig hantering kan resultera i allvarliga personskador.**



**Systemet innehåller köldmedium under tryck. Det är förbjudet att släppa ut köldmedier i atmosfären. Arbeten på köldkretsen får endast utföras av auktoriserade företag.**

***DYNAPAC***

Dynapac Compaction Equipment AB  
Box 504, SE-371 23 Karlskrona, Sweden

***DYNAPAC***

Dynapac Compaction Equipment AB  
Box 504, SE-371 23 Karlskrona, Sweden