

# Manual de instrucciones

**ICA402-4ES3.pdf**  
**Conducción y Mantenimiento**

**Apisonadora vibratoria**  
**CA402D**

**Motor**  
**Cummins QSB 4.5**

**Número de serie**  
**\*69411612\*-**  
**10000118x0A000001 -**



Traducción de las instrucciones originales.



## Indice

Introducción .....	1
La máquina .....	1
Uso.....	1
Señales de advertencia.....	1
Información de seguridad.....	1
General .....	2
Marca CE y declaración de conformidad .....	3
Seguridad - Instrucciones generales .....	5
Seguridad - durante el manejo.....	7
Conducción cerca de bordes .....	7
Pendientes .....	7
Seguridad (opcional).....	9
Aire acondicionado.....	9
Instrucciones especiales.....	11
Lubricantes estándar y otros aceites y líquidos recomendados .....	11
Temperatura ambiente alta, más de +40°C (104°F) .....	11
Temperaturas.....	11
Limpieza a alta presión .....	11
Extinción de incendios .....	12
Estructura de protección antivuelco (ROPS), cabina aprobada por ROPS .....	12
Gestión de las baterías .....	13
Encendido mediante puente .....	13
Especificaciones técnicas .....	15
Vibraciones - Estación del operador .....	15
Nivel de ruido .....	15
Sistema eléctrico.....	15
Dimensiones, vista lateral .....	16
Dimensiones, vista superior .....	17
Pesos y volúmenes .....	18

Capacidad de trabajo .....	18
General .....	18
Par de apriete.....	20
ROPS - tornillos .....	21
Sistema hidráulico.....	21
Control automático de temperatura (ACC) (opcional).....	21
Descripción de la máquina.....	23
Identificación.....	23
Número de identificación de producto en el bastidor .....	23
Placa de la máquina.....	23
Explicación del número de serie de 17 PIN .....	24
Placas del motor .....	24
Adhesivos .....	25
Ubicación - pegatinas.....	25
Pegatinas de seguridad .....	26
Pegatinas de información.....	28
Instrumentos/Controles .....	29
Ubicaciones - Instrumentos y controles .....	29
Ubicaciones - Panel de control y mandos.....	30
Descripciones de funciones .....	30
Controles de la cabina .....	34
Descripción de funciones de instrumentos y controles de la cabina.....	35
Sistema eléctrico .....	36
Fusibles .....	36
Fusibles de la cabina .....	38
Fusibles principales.....	38
Fusibles en el interruptor maestro de desconexión de la batería .....	39
Relés .....	39
Relés de la cabina.....	40
Operación .....	41

Antes del encendido .....	41
Interruptor maestro - Encendido .....	41
Asiento del operador - Ajuste .....	41
Unidad de control - ajuste .....	42
Asiento del operario en la cabina - Ajuste .....	42
Instrumentos y lámparas - Verificación .....	43
Freno de estacionamiento - Verificación .....	43
Interlock .....	44
Posición del operario .....	44
Vista .....	45
Arranque .....	46
Arranque del motor .....	46
Funcionamiento .....	47
Utilización de la apisonadora .....	47
Accionamiento en superficies difíciles (opcional) .....	49
Dirección, rodillo/ruedas .....	49
Vibración .....	50
Amplitud/frecuencia - Cambio .....	50
Vibración manual - Activación .....	50
Frenado .....	51
Frenado de emergencia .....	51
Frenada normal .....	51
Apagado .....	52
Estacionamiento .....	52
Inmovilización de los rodillos .....	52
Interruptor maestro .....	52
Estacionamiento a largo plazo .....	53
Motor .....	53
Batería .....	53
Depurador de aire, tubo de escape .....	53

Depósito de combustible.....	53
Depósito hidráulico.....	53
Neumáticos (para todos los climas).....	54
Cilindro de dirección, bisagras, etc. ....	54
Cubiertas, lona.....	54
Miscelánea.....	55
Izado.....	55
Bloqueo de la articulación.....	55
Elevación de la apisonadora.....	55
Desbloqueo de la articulación.....	56
Remolcado/Recuperación.....	56
Alternativa 1.....	56
Remolcado a cortas distancias con el motor en marcha.....	56
Alternativa 2.....	57
Remolcado a distancias cortas cuando el motor no funcione.....	57
Freno del eje trasero.....	57
Freno de la caja de engranajes del rodillo.....	57
Freno de la caja de engranajes del rodillo (opcional).....	58
Remolcado de la apisonadora.....	59
Apisonadora preparada para el transporte.....	59
Instrucciones de utilización - Resumen.....	61
Mantenimiento preventivo.....	63
Inspección a la entrega y aceptación.....	63
Garantía.....	63
Mantenimiento - Lubricantes y símbolos.....	65
Símbolos de mantenimiento.....	67
Mantenimiento - Programa de mantenimiento.....	69
Puntos de servicio y mantenimiento.....	69
General.....	70
Cada 10 horas de funcionamiento (Diario).....	70

Tras las PRIMERAS 50 horas de funcionamiento .....	71
Cada 50 horas de funcionamiento (Semanal).....	71
Cada 250 horas de funcionamiento (Mensual) .....	72
Cada 500 horas de funcionamiento (Trimestral).....	72
Cada 1000 horas de funcionamiento (Semestral).....	73
Cada 2000 horas de funcionamiento (Anual).....	73
Mantenimiento - 10 horas .....	75
Rascadores - Comprobación, ajuste.....	75
Rascadores flexibles (opcional) .....	75
Circulación de aire - Comprobación.....	76
Nivel de refrigerante - Comprobación .....	76
Motor diesel Comprobación del nivel de aceite .....	77
Depósito hidráulico - Comprobar el nivel de líquido.....	77
Depósito de combustible - Rellenado .....	78
Frenos - Comprobación .....	79
Mantenimiento - 50 h .....	81
Depurador de aire	
Comprobación - Cambio del filtro principal de aire .....	81
Filtro de seguridad - Cambio.....	82
Filtro de aire	
- Limpieza.....	82
Articulación - Lubricación .....	83
Junta de dirección - Lubricación .....	83
Neumáticos - presión del aire, tuercas de las ruedas, apretar.....	84
Control de temperatura automático (opcional) - Inspección .....	84
Mantenimiento - 250 h .....	87
Diferencial del eje trasero - Comprobar el nivel de aceite .....	87
Planetario del eje trasero - Comprobación del nivel de aceite.....	88
Caja de engranajes del rodillo - Comprobación del nivel de aceite .....	88
Cartucho del rodillo - Comprobación del nivel de aceite.....	89

Cartucho del rodillo -limpieza del tornillo de ventilación .....	90
Radiador - Comprobar/Limpieza .....	90
Juntas con pernas - Comprobación del par de fuerzas .....	91
Elementos de caucho y tornillos de retención - Comprobar .....	91
Batería- Comprobación del nivel electrolítico.....	92
Elementos de la batería .....	93
Aire acondicionado (opcional) - Inspección.....	94
Mantenimiento - 500 h .....	95
Sustitución del filtro del combustible .....	95
Controles y juntas móviles - Lubricación.....	96
Prefiltro de combustible - Limpieza .....	96
Motor diesel - Cambio del aceite y del filtro .....	97
Cojinete del asiento y cadena de dirección - Lubricación .....	97
Cojinete del asiento - Lubricación .....	98
Mantenimiento - 1000 h .....	99
Filtro hidráulico - Sustitución .....	99
Depósito hidráulico - Drenaje.....	101
Depósito de combustible - Drenaje .....	101
Diferencial del eje trasero - Cambio de aceite .....	102
Planetario del eje trasero - Drenaje del aceite .....	102
Planetario del eje trasero - Cambio de aceite - Relleno de aceite .....	103
Aire acondicionado (opcional) Filtro de aire fresco - Cambio.....	103
Mantenimiento - 2000 h .....	105
Depósito hidráulico - Cambio de aceite .....	105
Cartucho de rodillo - Cambio de aceite.....	106
Caja de engranajes del rodillo - Cambio de aceite .....	107
Palanca de avance/marcha atrás - Lubricación.....	107
Enganche de dirección - Comprobación .....	108



Control automático de la temperatura (opcional)	
- Revisión .....	108
Compresor- Comprobación (opcional) .....	109
Filtro de secado- Comprobación .....	110



## Introducción

### La máquina

La CA402 es una de las apisonadoras de compactación de suelo medio-duro de Dynapac. La CA402 está disponible en las versiones D (apisonadora lisa).

### Uso

Todos los tipos de capas y subcapas de asiento se pueden compactar a mayor profundidad.

En este manual se describen la cabina y los accesorios relacionados con la seguridad. Otros accesorios, como el medidor de compactación, el tacógrafo y el ordenador de campo, se describen en manuales de instrucciones independientes.

### Señales de advertencia



**¡ADVERTENCIA!** Indica un peligro o un procedimiento arriesgado que puede acarrear lesiones serias o mortales si se hace caso omiso de la advertencia.



**¡PRECAUCIÓN!** Indica un peligro o un procedimiento arriesgado que puede acarrear daños a la máquina o a la propiedad si se hace caso omiso de la precaución.

### Información de seguridad



**Se recomienda formar a los operarios en la manipulación y mantenimiento diario de la máquina del modo indicado en el manual de instrucciones.**

**No se permite el transporte de pasajeros en la máquina y el usuario deberá ir sentado en el asiento del conductor cuando trabaje con la máquina.**



**El manual de seguridad suministrado con la máquina debe ser leído por todos los operadores del rodillo. Siga siempre las instrucciones de seguridad. No quite el manual de la máquina.**



**Recomendamos encarecidamente que el operador lea atentamente las instrucciones de seguridad contenidas en este manual. Siga siempre las instrucciones de seguridad. Asegúrese de que este manual esté siempre a mano.**



**Leer el manual completo antes de poner en marcha la máquina y antes de llevar a cabo cualquier tipo de mantenimiento.**



**Asegúrese de que haya buena ventilación (extracción de aire por ventilador) si el motor está operando en interiores.**

## General

Este manual contiene instrucciones para la operación y el mantenimiento de la máquina.

La máquina debe mantenerse correctamente para obtener un rendimiento óptimo.

La máquina debe mantenerse limpia para poder descubrir lo antes posible cualquier fuga, tornillo suelto, o mala conexión.

Inspeccione la máquina todos los días antes de arrancarla. Inspeccione la máquina entera para detectar cualquier fuga o avería que se pueda haber producido.

Compruebe el suelo por debajo de la máquina. Las fugas se detectan más fácilmente en el suelo que en la propia máquina.



**¡PIENSE EN EL ENTORNO! No vierta al entorno el carburante, el aceite u otras sustancias perjudiciales para el medio ambiente. Deseche siempre los filtros usados y los restos de aceite y de carburante de manera medioambientalmente correcta.**

Este manual contiene instrucciones para el mantenimiento periódico de la máquina, las cuales son normalmente llevadas a cabo por el operador de la misma.



En el manual del motor del fabricante se pueden hallar instrucciones adicionales para el motor.

## **Marca CE y declaración de conformidad**

(Para máquina comercializadas en la UE/EEE)

Esta máquina posee la marca CE. Esta marca indica que a la entrega cumple con las directivas básicas sobre salud y seguridad en el trabajo aplicables a la máquina según la Directiva sobre máquinas 2006/42/CE y también indica que cumple el resto de directivas aplicables a esta máquina.

La máquina se suministra con una "Declaración de conformidad", que especifica las directivas y complementos aplicables así como los estándares armonizados y el resto de normativas aplicadas.



**Seguridad - Instrucciones generales**

(Leer también el manual de seguridad)



1. El operador de la máquina debe estar familiarizado con el contenido de la sección de **MANEJO**, antes de poner en marcha el rodillo.
2. Comprobar que se han seguido todas las instrucciones de la sección de **MANTENIMIENTO**.
3. La máquina sólo debe ser manejada por operadores capacitados o experimentados. Está terminantemente prohibido llevar pasajeros. Permanezca sentado en todo momento durante la conducción del rodillo.
4. Está terminantemente prohibido utilizar el rodillo si éste necesita ser ajustado o reparado.
5. Suba y baje de la apisonadora únicamente cuando esté detenida. Use los raíles y sujeciones previstos para tal fin. Utilice siempre la sujeción de tres puntos (ambos pies y una mano, o un pie y las dos manos) al subir o bajar de la máquina. Nunca salte desde la máquina.
6. Si la máquina debe conducirse por superficies poco seguras, utilice siempre la protección antivuelco (ROPS = Roll Over Protective Structures).
7. Conduzca despacio en las curvas cerradas.
8. En las pendientes no conduzca lateralmente. Conduzca pendiente arriba o pendiente abajo, sin torcer la dirección.
9. Al conducir cerca de bordes, zanjas o agujeros, asegúrese de que al menos 2/3 de toda la anchura del cilindro se apoya sobre material ya compactado (superficie sólida).
10. Asegúrese de que no haya obstáculos en la dirección de conducción, ya sea en el suelo por delante o por detrás del rodillo, o en el aire.
11. Conduzca con especial cuidado por terreno desigual.
12. Utilice el equipo de seguridad suministrado. Llevar siempre el cinturón de seguridad puesto en máquinas equipadas con estructura ROPS/cabina con ROPS.
13. Mantenga limpio el rodillo. Limpie inmediatamente cualquier tipo de suciedad o grasa que se acumule en la plataforma del operador. Mantenga limpias y legibles todas las señales y pegatinas.
14. Medidas de seguridad antes de repostar combustible:
  - Apagar el motor.
  - No fumar.
  - La máquina no debe encontrarse cerca de cualquier llama/fuego.
  - Derive a tierra la boquilla del equipo de llenado para el orificio del depósito para evitar que salten chispas.

15. **Antes de realizar reparaciones o servicios de mantenimiento:**
  - Inmovilice con calzos los tambores/ruedas y el filo de engrasar.
  - Bloquee la articulación en caso necesario
  
16. **Se recomienda la utilización de auriculares de protección si el nivel de ruido supera los 85 dB(A). El nivel de ruido puede variar en función del equipo instalado en la máquina y la superficie en la que se esté utilizando la máquina.**
  
17. **No efectúe cambios ni modificaciones en el rodillo, ya que podrían afectar negativamente a la seguridad. Sólo se deben realizar cambios después de haber obtenido la autorización por escrito de Dynapac.**
  
18. **Evite utilizar el rodillo hasta que el fluido hidráulico no haya alcanzado su temperatura normal de trabajo. Las distancias de frenado suelen ser más largas cuando el fluido está frío. Consulte las instrucciones que se proporcionan en la sección de PARADA.**
  
19. **Por su propia seguridad utilice siempre:**
  - casco
  - calzado protector
  - protección auricular
  - prendas reflectantes/chaleco de advertencia
  - guantes de trabajo



## Seguridad - durante el manejo

### Conducción cerca de bordes

Cuando conduzca cerca de un borde, un mínimo de 2/3 del tambor deberá permanecer en suelo firme.



**Recuerde que el centro de gravedad de la máquina se desplaza hacia fuera al girar. Por ejemplo, el centro de gravedad se desplaza a la derecha cuando se gira a la izquierda.**

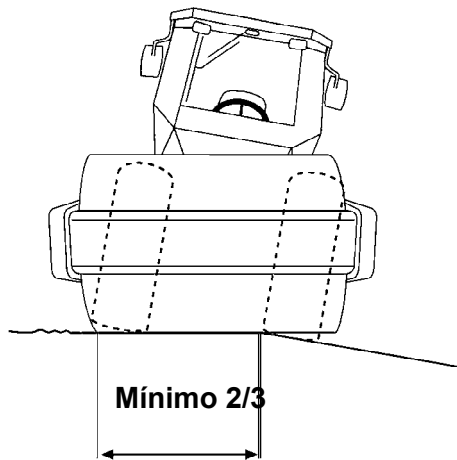


Fig. Posición del rodillo al conducir cerca de un borde

### Pendientes

Este ángulo se ha medido en una superficie dura y plana con la máquina en posición estacionaria.

El ángulo de giro era cero, la vibración estaba desactivada y todos los depósitos llenos.

Tenga siempre en cuenta que el suelo blando, el giro de la máquina, la vibración activada, la aceleración de la máquina por el suelo y la elevación del centro de gravedad pueden provocar el volcado de la máquina en ángulos de pendientes inferiores a los especificados aquí.

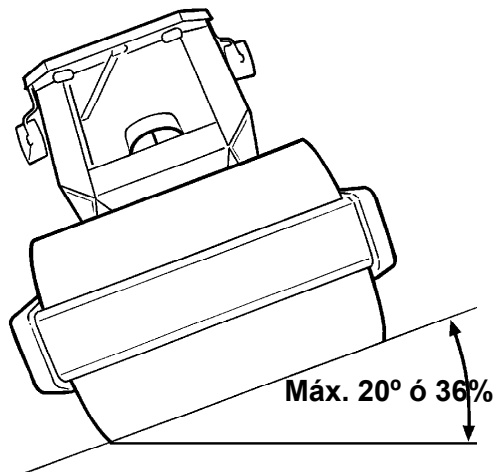


Fig. Utilización en pendientes



**Para salir de la cabina en caso de emergencia, extraiga el martillo de la columna trasera derecha y rompa la luna posterior.**



**Se recomienda utilizar siempre la ROPS (Roll Over Protective Structure - Estructura de protección antivuelco) o una cabina ROPS aprobada, cuando se conduzca en pendientes o suelos inseguros. Utilice siempre el cinturón.**



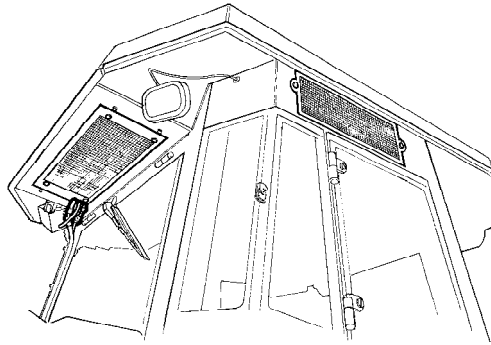
**Evite en la medida de lo posible la conducción lateral a lo ancho de las pendientes. Para ello, conduzca el rodillo hacia arriba y hacia en la misma dirección de la pendiente.**



## Seguridad (opcional)

### Aire acondicionado

El sistema que se describe en este manual es del tipo ACC (Control automático de temperatura).



**Fig. Cabina**



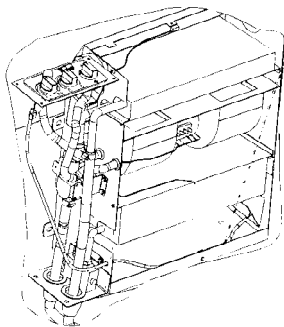
***El sistema contiene refrigerante presurizado. Está prohibido liberar refrigerantes a la atmósfera.***



***El sistema de refrigeración está presurizado. La manipulación incorrecta puede tener como resultado graves lesiones personales. No desconecte ni retire los acoplamientos de las mangueras.***



**El personal autorizado llenará el sistema con un refrigerante homologado, cuando sea necesario.**



**Fig. Aire acondicionado**



## **Instrucciones especiales**

### **Lubricantes estándar y otros aceites y líquidos recomendados**

Antes de salir de fábrica, los sistemas y componentes se llenan con los aceites y líquidos que se especifican en las especificaciones de lubricantes. Son los adecuados para temperaturas ambiente de entre -15 °C y +40 °C.



La temperatura máxima para el líquido hidráulico biológico es de +35°C (95°F).

### **Temperatura ambiente alta, más de +40°C (104°F)**

Para el manejo de la máquina a una temperatura ambiente más elevada, hasta un máximo de +50°C (122°F), son aplicables las siguientes recomendaciones:

El motor diésel se puede operar a esta temperatura usando aceite normal. Sin embargo, se deben usar los siguientes líquidos para otros componentes:

Sistema hidráulico - aceite mineral Shell Tellus T100 o equivalente.

Otros componentes que utilizan aceite de transmisión: Shell Spirax AX 85W/140 o equivalente.

### **Temperaturas**

Los límites de temperatura rigen para las versiones estándar de los rodillos.

Los rodillos equipados con dispositivos adicionales, como supresores de ruido, pueden necesitar una supervisión más rigurosa en los intervalos de temperatura más elevados.

### **Limpieza a alta presión**

No rociar directamente sobre componentes eléctricos.



No emplear pistolas de agua a alta presión para limpiar la pantalla/panel de instrumentos.



No deberá utilizarse un detergente que pueda destruir componentes eléctricos, o que sea conductor.



A veces, en el compartimento del motor hay una palanca de control eléctrico y una unidad de control electrónico (ECU) asociada, que tampoco deben lavarse nunca con agua y mucho menos con una pistola de agua a alta presión. Basta con limpiar estos componentes con un paño. Y lo mismo sucede con la unidad de control electrónico del motor (ECU del motor).

Coloque una bolsa de plástico sobre el tapón de relleno de combustible y sujétela con una goma. Esto es para evitar la entrada de agua a alta presión en el agujero de ventilación del tapón de relleno. De lo contrario se podrían ocasionar averías, tales como el bloqueo de los filtros.



Al lavar la máquina, no dirija el chorro de agua directamente al tapón del depósito de combustible. Esto es particularmente importante cuando se usa un limpiador de alta presión.

### **Extinción de incendios**

Si la máquina se incendia, utilizar un extintor de polvo ABC.

No obstante, puede utilizarse también un extintor de dióxido de carbono clase BE.

### **Estructura de protección antivuelco (ROPS), cabina aprobada por ROPS**



***Si se fija a la máquina una Estructura de protección antivuelco (ROPS, o cabina ROPS aprobada), nunca lleve a cabo taladros o soldaduras en la estructura o cabina.***





***No intente nunca reparar una cabina o una estructura ROPS dañada. Deben sustituirse por cabinas o estructuras ROPS nuevas.***

### Gestión de las baterías


 **Desconecte siempre el cable negativo antes de quitar las baterías.**

 **Conecte siempre el cable positivo antes de ajustar las baterías.**

 Deseche las baterías usadas de manera medioambientalmente correcta. Las baterías contienen plomo tóxico.

 No utilice un cargador rápido para cargar la batería. Ello podría acortar la vida útil de la batería.

### Encendido mediante puente

 **No conecte el cable negativo al terminal negativo de la batería descargada. Una chispa podría inflamar el gas oxídrico que se forma en torno a la batería.**

 **Compruebe que la batería utilizada para hacer el puente tiene el mismo voltaje que la batería descargada.**

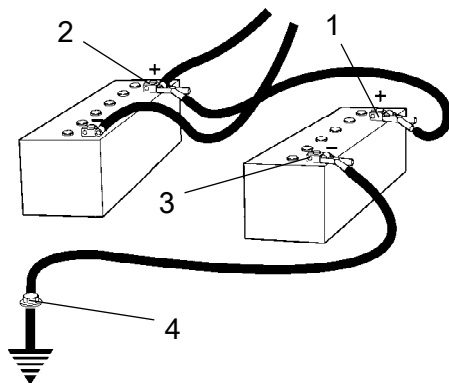


Fig. Arranque

Apague la ignición y todos los equipos que consuman energía. Apague el motor de la máquina donante de energía en el puente.

En primer lugar, conecte el terminal positivo (1) de la batería de arranque al terminal positivo (2) de la batería plana. A continuación, conecte el terminal negativo (3) de la batería de arranque, por ejemplo, al tornillo (4) o al orificio de elevación de la máquina que tiene la batería plana.

Encienda el motor de la máquina donante. Déjelo funcionando durante un rato. Ahora trate de encender la otra máquina. Desconecte los cables en el orden inverso.





## **Especificaciones técnicas**

### **Vibraciones - Estación del operador (ISO 2631)**

**Los niveles de vibración se miden conforme al ciclo operacional descrito en la directriz europea 2000/14/EC para máquinas equipadas para el mercado de la UE, con la vibración encendida, sobre material polimérico blando y con el asiento del operador en posición de transporte.**

Las vibraciones medidas en la totalidad del cuerpo de la máquina son inferiores al valor de 0,5 m/s<sup>2</sup> especificado en la directiva 2002/44/CE (el límite es de 1,15 m/s<sup>2</sup>).

Las medidas obtenidas de las vibraciones de manos y brazos también están por debajo del nivel de acción de 2,5 m/s<sup>2</sup> especificado en la misma directriz. (El límite es 5 m/s<sup>2</sup>)

### **Nivel de ruido**

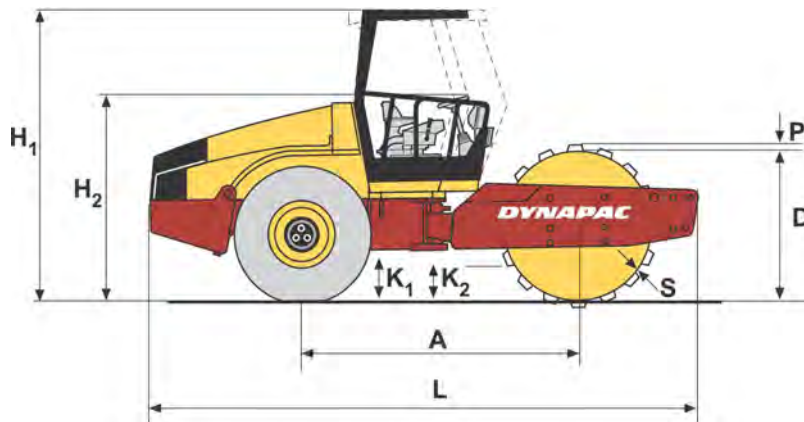
**Los niveles de ruido se miden de acuerdo con el ciclo operativo descrito en la Directiva 2000/14/CE para máquinas equipadas para el mercado de la UE en material de polímero suave con la vibración activada y con el asiento del operario en la posición de transporte.**

Nivel de potencia de sonido garantizado, L <sub>WA</sub>	107 dB (A)
Nivel de presión de sonido en el oído del operario (plataforma), L <sub>pA</sub>	XX dB (A)
Nivel de presión de sonido en el oído del operario (cabina), L <sub>pA</sub>	75 ±3 dB (A)

### **Sistema eléctrico**

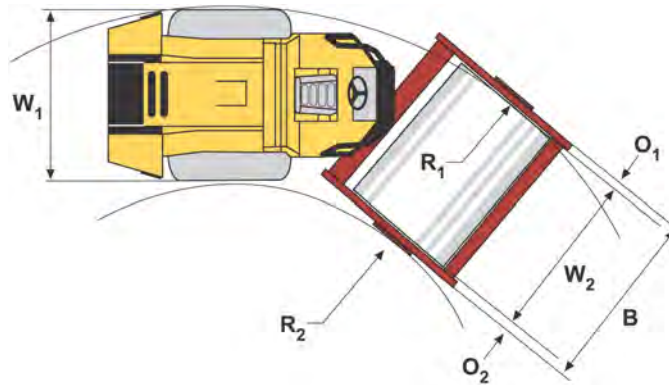
**La compatibilidad electromagnética de las máquinas (EMC) se comprueba de acuerdo con EN 13309:2000 "Maquinaria para la construcción"**

**Dimensiones, vista lateral**



	<b>Dimensiones</b>	<b>mm</b>	<b>pulgadas</b>
A	Distancia entre ejes, rodillo y rueda	2879	113.3
L	Longitud, apisonadora con equipamiento estándar	5550	218
H <sub>1</sub>	Altura, con ROPS	2972	117
H <sub>1</sub>	Altura, con cabina	2972	117
H <sub>2</sub>	Altura, sin ROPS	2190	86
D	Diámetro, rodillo	1543	60,75
S	Grosor, curva del rodillo, nominal	35	1,378
K <sub>1</sub>	Separación, bastidor del tractor	453	17.83
K <sub>2</sub>	Separación, bastidor del rodillo	400	15.74

**Dimensiones, vista superior**



	<b>Dimensiones</b>	<b>mm</b>	<b>pulgadas</b>
B	Ancho, apisonadora con equipamiento estándar	2424	95,43
O <sub>1</sub>	Saliente, lado izquierdo del bastidor	147	5,78
O <sub>2</sub>	Saliente, lado derecho del bastidor	147	5,78
R <sub>1</sub>	Radio de giro, externo	5400	212.6
R <sub>2</sub>	Radio de giro, interno	3100	122
W <sub>1</sub>	Ancho, parte tractora	2130	83.86
W <sub>2</sub>	Ancho, rodillo	2130	83.86

**Pesos y volúmenes**

**Pesos**

Peso en funcionamiento con ROPS (EN500)	13800 kg	30429 lbs
Peso en funcionamiento sin ROPS	13300 kg	29326 lbs
Peso en funcionamiento con cabina	13800 kg	30429 lbs

**Volúmenes de líquidos**

Depósito de combustible	250 litros	66 galones
-------------------------	------------	------------

**Capacidad de trabajo**

**Datos de compactación**

Carga lineal estática	43,7 kg/cm	245 pli
Carga lineal estática con ROPS	44,1 kg/cm	247 pli
Carga lineal estática con cabina	44,5 kg/cm	249 pli
Amplitud, alta	1,7 mm	0.066 pulgadas
Amplitud, baja	0.8 mm	0.031 pulgadas
Frecuencia de vibración, amplitud alta	33 Hz	1980 vpm
Frecuencia de vibración, amplitud baja	33 Hz	1980 vpm
Fuerza centrífuga, amplitud alta	300 kN	67500 libras
Fuerza centrífuga, amplitud baja	146 kN	32850 libras

**Nota: La frecuencia se mide a revoluciones elevadas. La amplitud se mide como el valor actual no como el nominal.**

**General**

**Motor**

Fabricante/modelo	Cummins QSB 4.5	Turbo diesel refrigerado por agua con posrefrigerador
Potencia (SAE J1995)	93 kW	126 hp
Velocidad del motor, al ralentí	900 rpm	
Velocidad del motor, carga/descarga	1.500 rpm	
Velocidad del motor, servicio/transporte	2.200 rpm	

### Sistema eléctrico

Batería	12V 170Ah
Alternador	12V 95A
Fusibles	Véase la sección Sistema eléctrico - fusibles

Neumático	Dimensiones del neumático	Presión de los neumáticos
Tipo estándar	23,1 x 26.0 12 ply	110 kPa (1,1 kp/cm) (16 psi)
Tipo de tractor	23,1 x 26.0 12 ply	110 kPa (1,1 kp/cm) (16 psi)



**Opcionalmente, los neumáticos pueden llenarse con líquido (peso adicional de hasta 700 kg/neumático, 1543 lb/neumático). Cuando esté en funcionamiento, tenga en cuenta este peso adicional.**

**Par de apriete**

Pares de apriete en Nm para pernos engrasados o secos, con llave dinamométrica.

**Paso de rosca métrica gruesa, galvanizado pulido (fzb):**

**CLASE DE FUERZA:**

<b>M - rosca</b>	<b>8,8, engrasados</b>	<b>8,8, secos</b>	<b>10,9, engrasados</b>	<b>10,9, secos</b>	<b>12,9, engrasados</b>	<b>12,9, secos</b>
<b>M6</b>	8,4	9,4	12	13,4	14,6	16,3
<b>M8</b>	21	23	28	32	34	38
<b>M10</b>	40	45	56	62	68	76
<b>M12</b>	70	78	98	110	117	131
<b>M14</b>	110	123	156	174	187	208
<b>M16</b>	169	190	240	270	290	320
<b>M20</b>	330	370	470	520	560	620
<b>M22</b>	446	497	626	699	752	839
<b>M24</b>	570	640	800	900	960	1080
<b>M30</b>	1130	1260	1580	1770	1900	2100

**paso grande métrico, tratado con zinc (Dacromet/GEOMET):**

**CLASE DE FUERZA:**

<b>M - rosca</b>	<b>10,9, engrasados</b>	<b>10,9, secos</b>	<b>12,9, engrasados</b>	<b>12,9, secos</b>
<b>M6</b>	12,0	15,0	14,6	18,3
<b>M8</b>	28	36	34	43
<b>M10</b>	56	70	68	86
<b>M12</b>	98	124	117	147
<b>M14</b>	156	196	187	234
<b>M16</b>	240	304	290	360
<b>M20</b>	470	585	560	698
<b>M22</b>	626	786	752	944
<b>M24</b>	800	1010	960	1215
<b>M30</b>	1580	1990	1900	2360



Los pernos de ROPS deben apretarse con llave dinamométrica y estando secos.

### ROPS - tornillos

Dimensiones de tornillos:	M24 (PN 4700904562)
Clase de fuerza:	10,9
Par de apriete:	800 Nm (tratamiento con Dacromet)

### Sistema hidráulico

Presión de apertura	MPa
Sistema de tracción	38,0
Sistema de distribución	2,0
Sistema de vibración	46,0
Sistemas de control	18,0
Liberación de los frenos	1,4

### Control automático de temperatura (ACC) (opcional)

El sistema que se describe en este manual es del tipo ACC (Control automático de temperatura), es decir, un sistema que mantiene la temperatura establecida en la cabina siempre que las ventanas y las puertas estén cerradas.

Asignación de refrigerante: HFC-R134:A

Peso del refrigerante cuando está lleno: 1600 gramos (3.53 lbs)



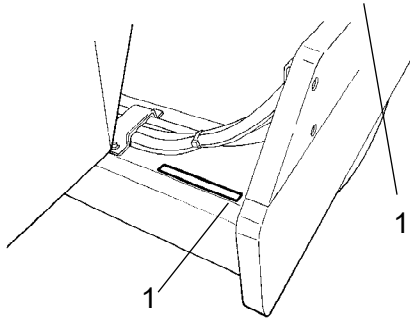


## Descripción de la máquina

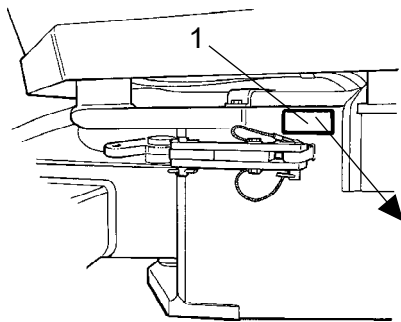
### Identificación

#### Número de identificación de producto en el bastidor

El PIN de la máquina (número de identificación del producto) (1) está grabado en el borde derecho del bastidor delantero o en el borde superior del lateral derecho del bastidor.



**Fig. Bastidor frontal**  
**1. PIN**



**Fig. Plataforma del operario**  
**1. Placa de la máquina**

#### Placa de la máquina

La placa de tipo de la máquina (1) se encuentra acoplada en el lado delantero izquierdo del bastidor, al lado de la junta de la dirección.

En la placa se indica el nombre y dirección del fabricante, el tipo de máquina, el número de identificación del producto o PIN (número de serie), el peso de servicio, la potencia del motor y el año de fabricación. (Si la máquina se entrega fuera de la UE no habrá ninguna Marca CE y es posible que en algunas no se indique el año de fabricación).

Product Identification Number			
Designation	Type	Rated Power	Max axle load front / rear
		kW	kg
Gross machinery mass	Operating mass	Max ballast	Year of Mfg
kg	kg	kg	
Made in Sweden			

**Al pedir repuestos, haga referencia al PIN de la máquina.**

100	00123	V	0	A	123456
A	B	C	D	E	F

**Explicación del número de serie de 17 PIN**

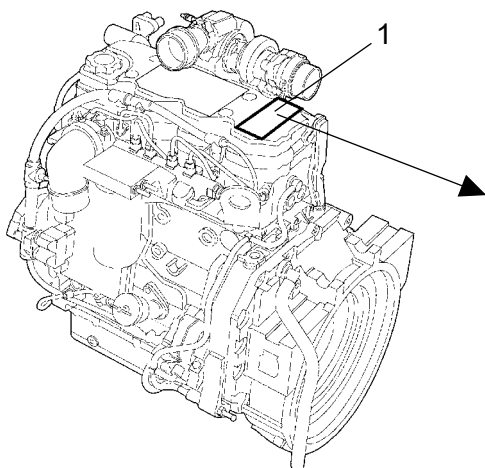
- A= Fabricante
- B= Familia/modelo
- C= Letra de verificación
- D= Sin codificación
- E= Unidad de producción
- F= Número de serie

**Placas del motor**

La placa de tipo de motor (1) se encuentra en la parte superior del motor.

En la placa se indica el tipo de motor, el número de serie y las especificaciones del motor.

Por favor, indique el número de serie del motor al realizar pedidos de repuestos. Consulte asimismo el manual del motor.

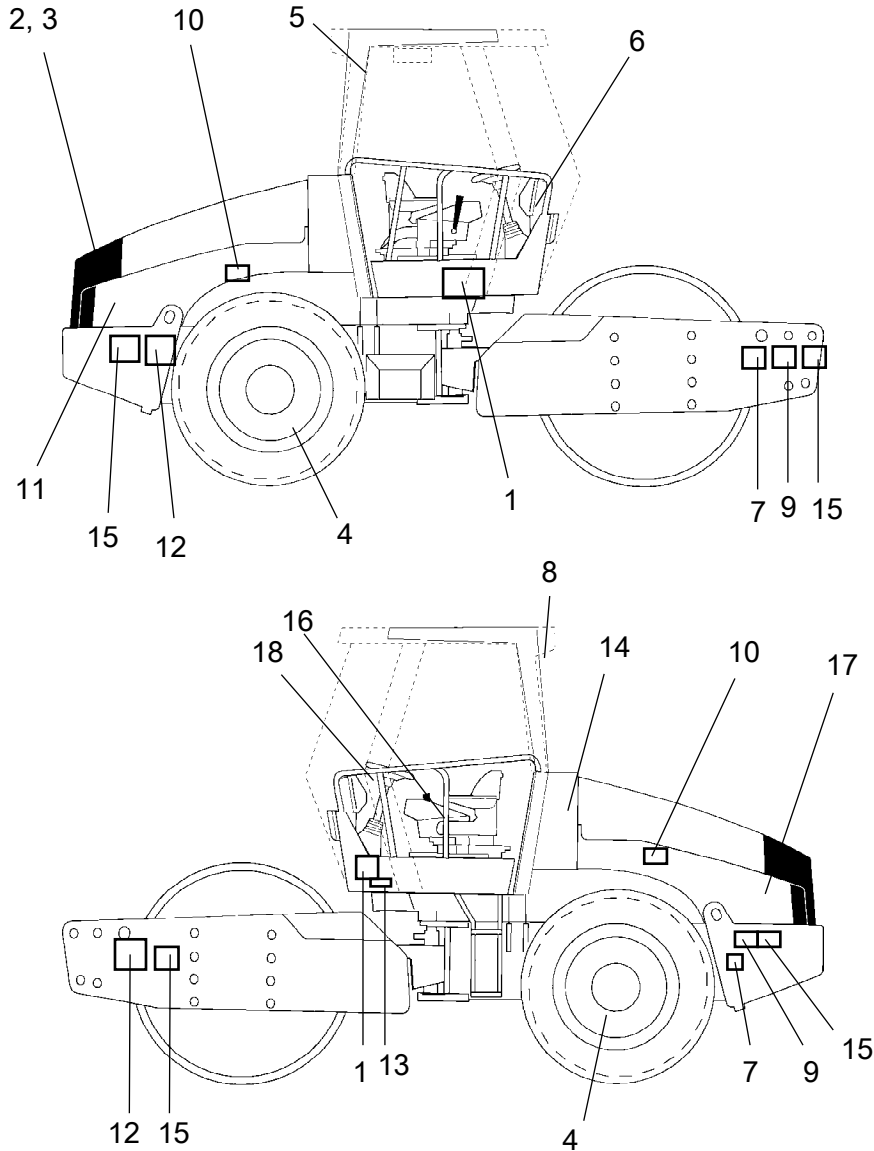


<b>CUMMINS INC.</b> Made in Great Britain www.cummins.com	Engine No. XXXXXXXX Family 7CEXL0275AAG Date of MFG DD-MM-YY											
	Model QSB4.5 CPL 8755 FR 92326 C.I.D./L 275/4.5 Catalyst No. N/A		Fuel Rate at adv. HP XXX mm <sup>3</sup> /st Timing - TDC ELECTRONIC Firing order 1-3-4-2 Idle speed 850 rpm ECS									
Ad. HP/kW 125/93@2200 rpm eIt-97/681A-2004/26-03393-XX Valve lash Inch .010 Int .020 Ex Cold mm .254 Int .508 Ex Ref. No. 391664	<b>IMPORTANT ENGINE INFORMATION :</b> This Engine Conforms To 20XX US, EPA And California Regulations Heavy Duty Non-road Compression Ignition Diesel Cycle Engines As Applicable. <b>WARNING:</b> Injury May Result And Warranty Is Voided If Fuel Rate RPM Or Altitudes Exceed Published Maximum Values For This Model And Application. This Engine Is Certified To Operate On Diesel Fuel.											
		<table border="1"> <tr> <td>FEL</td> <td>EPA</td> </tr> <tr> <td>NOx*</td> <td>4.0</td> </tr> <tr> <td>NMHC</td> <td></td> </tr> <tr> <td>PM</td> <td>0.30</td> </tr> <tr> <td></td> <td>4935699</td> </tr> </table>	FEL	EPA	NOx*	4.0	NMHC		PM	0.30		4935699
FEL	EPA											
NOx*	4.0											
NMHC												
PM	0.30											
	4935699											

**Fig. Motor**  
**1. Placa de identificación/Placa EPA**

**Adhesivos**

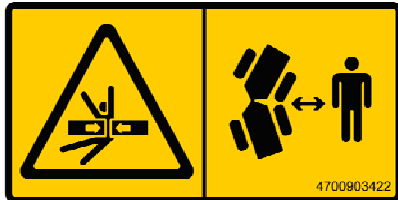
**Ubicación - pegatinas**



1. Atención, zona de apisonado	4700903422	7. Atención, cierre	4700908229	13. Nivel de potencia de sonido	4700791277
2. Atención, componentes giratorios del motor	4700903423	8. Advertencia, gas tóxico	4700904165	14. Líquido hidráulico / líquido biohidráulico	4700272372 / 4700904601
3. Atención, superficies calientes	4700903424	9. Placa de elevación	4700904870	15. Punto de anclaje	
4. Atención, neumático lastrado	4700903985	10. Presión de los neumáticos	4700991990	16. Compartimento del manual	4700903425
5. Salida de emergencia	4700903590	11. Combustible diesel	4700991658	17. Interruptor principal de la batería	4700904835
6. Atención, lea el manual de instrucciones	4700903459	12. Punto de elevación	4700357587	18. Señal de advertencia	4700386084xx

### Pegatinas de seguridad

Asegúrese siempre de que todos los adhesivos de seguridad sean completamente legibles, y elimine la suciedad, o pida nuevos adhesivos si se han vuelto ilegibles. Utilice el número de parte especificado en cada adhesivo.

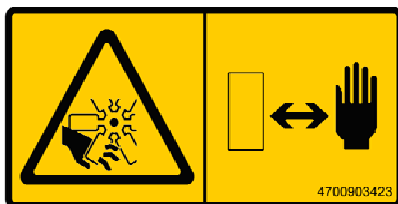


**4700903422**

**Atención: zona de aplastamiento, articulación/tambor.**

**Mantenga una distancia prudencial de la zona de riesgo de aplastamiento.**

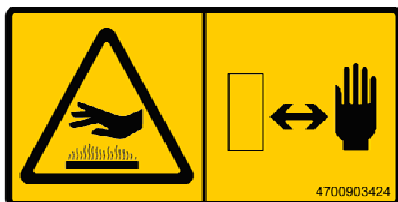
*(Dos zonas de riesgo de aplastamiento en máquinas equipadas con dirección de pivote)*



**4700903423**

**Atención: componentes giratorios del motor.**

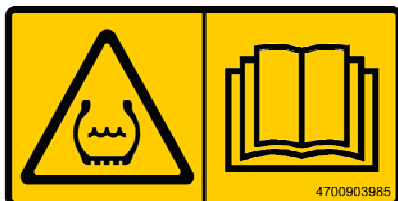
**Mantenga las manos a una distancia prudencial de la zona de riesgo.**



**4700903424**

**Atención: superficies calientes en el compartimento del motor.**

**Mantenga las manos a una distancia prudencial de la zona de riesgo.**



**4700903985**

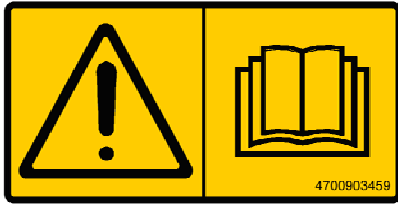
**Atención: neumático lastrado**

Lea el manual de instrucciones.



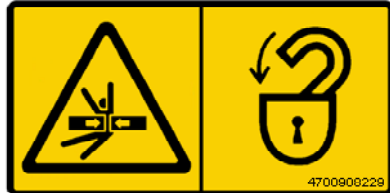
**4700903590**

**-Salida de emergencia**



**4700903459**  
**Advertencia - Manual de instrucciones**

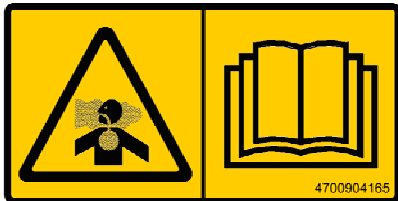
El usuario debe leer las instrucciones de seguridad, manejo y mantenimiento de la máquina antes de empezar a utilizarla.



**4700908229**  
**Advertencia - Riesgo de aplastamiento**

La articulación central debe estar bloqueada durante la izada.

Lea el manual de instrucciones.

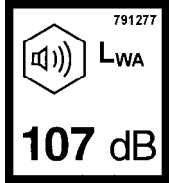


**4700904165**  
**Advertencia - Gas tóxico (accesorio, ACC)**

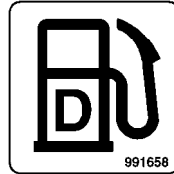
Lea el manual de instrucciones.

Pegatinas de información

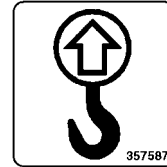
Nivel de potencia de ruido



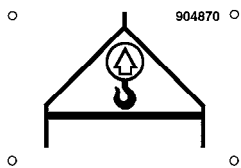
Combustible diesel



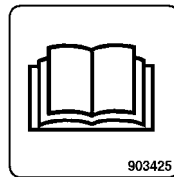
Punto de elevación



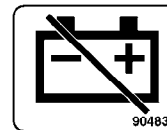
Placa de elevación



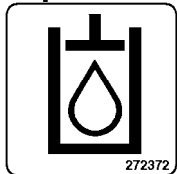
Compartimento para manuales



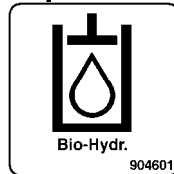
Interruptor maestro



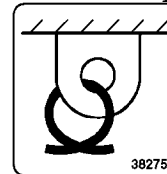
Líquido hidráulico



Líquido hidráulico biológico

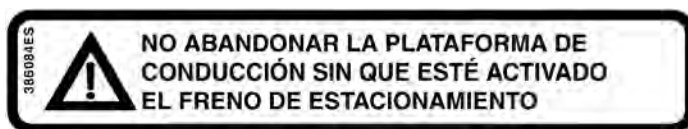
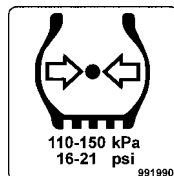


Punto de fijación



Nivel de potencia de ruido versión LN

Presión de los neumáticos



## Instrumentos/Controles

### Ubicaciones - Instrumentos y controles

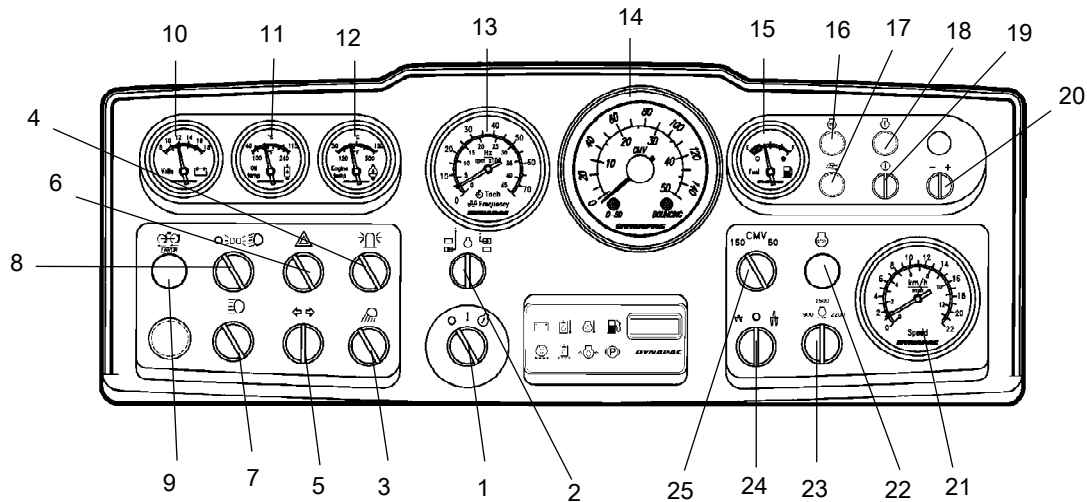
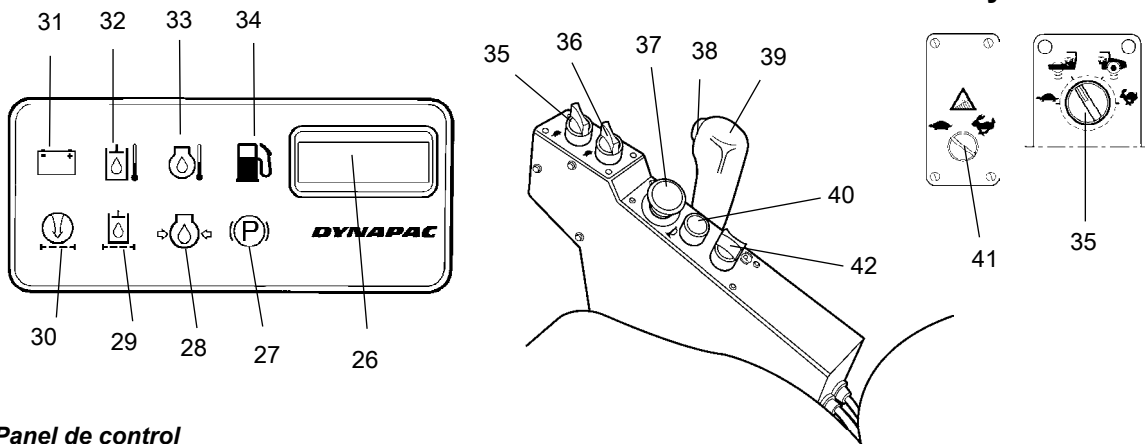


Fig. Panel de instrumentos y controles

1. Interruptor de arranque
2. \* Selector de rpm/frecuencia
3. \* Luces de trabajo
4. \* Luz de advertencia giratoria
5. \* Interruptor de indicador de dirección
6. \* Luces de advertencia de peligro
7. \* Conmutador de luces largas
8. \* Conmutador de luces de estacionamiento/cortas
9. \* Antipatinaje, indicación de fallo
10. \* Voltímetro
11. \* Temperatura hidráulica
12. \* Temperatura del motor
13. \* Revoluciones del motor/Frecuencia de vibración
14. \* Medidor de compactación/velocímetro (ver pos. 21)
15. Medidor de combustible
16. Testigo de precalentamiento
17. Reserva
18. Testigo de indicación de fallos
19. Diagnósticos "ON"
20. Examinar códigos de error
21. \* Velocímetro (si el medidor de compactación está en la pos. 14)
22. Testigo de indicación de fallos
23. Control de velocidad del motor
24. Selector de amplitud, alta/0/baja
25. \* Selector CMV

\* = Equipamiento opcional

**Ubicaciones - Panel de control y mandos**














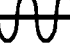






**Fig. Panel de control**











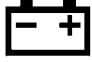





- |     |                                                      |     |                                                  |
|-----|------------------------------------------------------|-----|--------------------------------------------------|
| 26. | Contador horario                                     | 34. | Lámpara de advertencia, nivel de combustible     |
| 27. | Testigo de aviso de freno                            | 35. | Selector de velocidad, rodillo/ruedas (Opcional) |
| 28. | Lámpara de advertencia, presión del aceite del motor | 36. | Selector de velocidad, ruedas                    |
| 29. | Testigo de aviso, filtro del líquido hidráulico      | 37. | Parada de emergencia                             |
| 30. | Testigo de aviso, filtro de aire                     | 38. | Vibración Activada/Desactivada                   |
| 31. | Testigo de aviso, carga                              | 39. | Palanca de avance/retroceso                      |
| 32. | Testigo de aviso, temperatura del líquido hidráulico | 40. | Bocina                                           |
| 33. | Lámpara de advertencia, temperatura del motor        | 41. | Función antipatinaje (opcional)                  |
|     |                                                      | 42. | Freno de estacionamiento, activado/desactivado   |







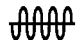



**Descripciones de funciones**

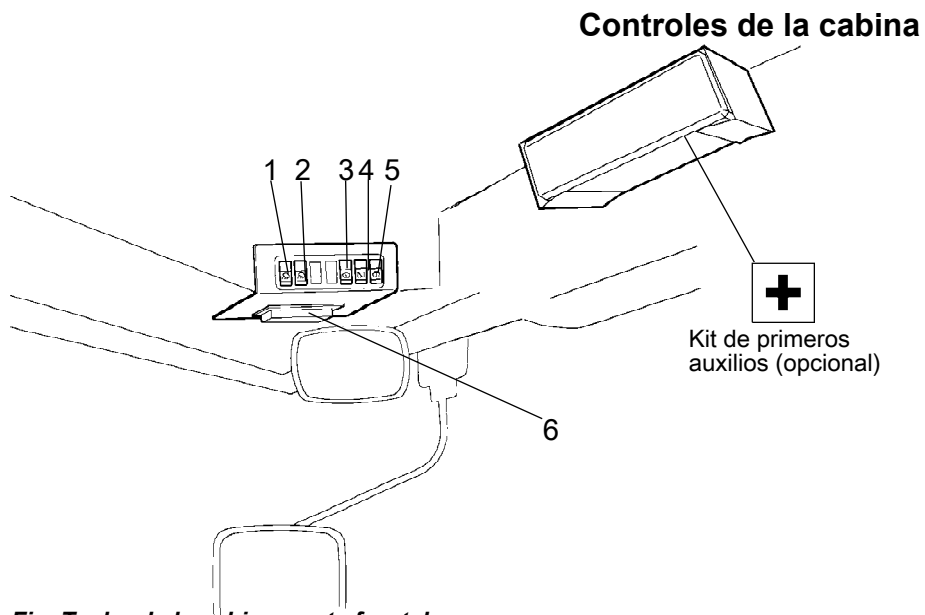
Nº	Designación	Símbolo	Función
1	Interruptor de arranque		El circuito eléctrico se ha estropeado.
2	Selector de frecuencia/revoluciones del motor (opcional)		Todos los instrumentos y controles eléctricos reciben alimentación.
			Activación del motor de arranque.
			En esta posición se indican las r.p.m. actuales
3	Interruptor del alumbrado trasero de trabajo (opcional).		En esta posición se indica la frecuencia de vibración (en la posición izquierda no tiene ninguna función).
			Gírelo hacia la derecha para conectar el alumbrado de trabajo.
4	Luz de advertencia giratoria, interruptor (opcional).		Gírelo hacia la derecha para conectar la luz de advertencia giratoria.



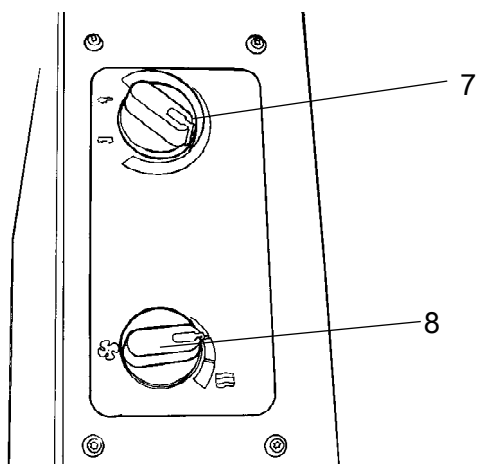
Nº	Designación	Símbolo	Función
5	Intermitentes, interruptor (opcional).		Gire a la izquierda para conectar los intermitentes de la izquierda, etc. En la posición intermedia los intermitentes se desconectarán.
6	Intermitentes de advertencia, interruptor (opcional).		Gírelo hacia la derecha para conectar los intermitentes de advertencia.
7	Luces largas/cortas, interruptor con testigo de control (opcional).		En la posición derecha, el conmutador se ilumina y se encienden las luces largas. En la posición izquierda, se encienden las luces cortas.
8	Alumbrado de cruce, interruptor (opcional).		Alumbrado apagado.
			Alumbrado de estacionamiento encendido.
			Alumbrado delantero de trabajo encendido.
9	Testigo de aviso, funcionamiento incorrecto de la función antipatinaje (opcional)		Si el testigo se ilumina indicará que el sistema de propulsión hidráulico no funciona correctamente. Localice y solucione el problema.
10	Voltímetro (opcional).		Muestra la tensión del sistema eléctrico. El rango normal es de 12-15 voltios.
11	Medidor de temperatura, fluido hidráulico (opcional).		Indica la temperatura del fluido hidráulico. La temperatura normal es de unos 65°-80°C. Pare el motor si el medidor indica una temperatura superior a 85°C. Localice el fallo.
12	Medidor de temperatura, agua (opcional).		Indica la temperatura del agua. La temperatura normal es de unos 90°C. Pare el motor si el medidor indica una temperatura superior a 103°C. Localice el fallo.
13	Revoluciones del motor/frecuencímetro (opcional).		La escala interna indica la velocidad actual del motor. La escala externa muestra la frecuencia de vibración.
			
14	Medidor de compactación (opcional)		Consultar las instrucciones que se proporcionan aparte.
15	Indicador de combustible		Muestra el nivel de combustible del depósito.
16	Testigo de precalentamiento		Se enciende cuando el motor diesel se está precalentando y el interruptor está en la posición I.
17			Reserva
18	Testigo de indicación de fallos, "Fallo menor"		Indica el fallo y muestra un código de error junto con el botón 19. Consultar los códigos de error en la Ficha X de la carpeta de documentación de la máquina.
19	Diagnósticos "ON"		Comprobar código de error y las lámparas 18 y 20.
20	Examinar códigos de error		Al girar a la derecha (+): Aumentará progresivamente.
			Al girar a la izquierda (-): Disminuirá progresivamente.

Nº	Designación	Símbolo	Función
21	Velocímetro (opcional).		La escala exterior muestra la velocidad en km/h. La escala interior presenta la velocidad en mph.
22	Testigo de indicación de fallos, "Fallo grave"		Pare el motor.
23	Control de velocidad del motor para motores diésel		900 = al ralentí 1.500 = Velocidad de carga/descarga 2.200 = Velocidad de transporte y trabajo
24	Amplitud, selector		En la posición izquierda disminuirá la amplitud.
			En la posición 0, el sistema de vibración estará totalmente desactivado.
			En la posición derecha aumentará la amplitud.
25	Selector de CMV (opcional).		En la posición 150 proporciona lecturas en la escala externa. En la posición 50 proporciona lecturas en la escala interna.
26	Contador de horas		Se muestra el tiempo de funcionamiento del motor en horas.
27	Lámpara de advertencia de freno		Esta lámpara se enciende cuando se pulsa el mando de freno de estacionamiento o de emergencia y se aplican los frenos.
28	Lámpara de advertencia, presión del aceite		Esta lámpara se enciende si la presión del aceite del motor es demasiado baja. Pare inmediatamente el motor y localice el fallo.
29	Lámpara de advertencia, filtro hidráulico		Si esta lámpara se enciende cuando el motor está funcionando a plena velocidad, deberá cambiarse el filtro hidráulico.
30	Lámpara de advertencia, filtro del aire		Si el testigo se enciende cuando el motor está funcionando a toda velocidad, debe limpiar o cambiar el filtro de aire.
31	Lámpara de advertencia, carga de la batería		Si esta lámpara se enciende con el motor en funcionamiento, el alternador no carga. Pare el motor y localice el fallo.
32	Lámpara de advertencia, temperatura del líquido hidráulico		Si la lámpara se enciende, el líquido hidráulico está demasiado caliente. No utilice la apisonadora. Deje enfriar el líquido poniendo el motor en punto muerto y localice el fallo.
33	Luz de advertencia, temperatura del refrigerante del motor		Si esta lámpara se enciende, el motor está demasiado caliente. Pare inmediatamente el motor y localice el fallo. Consulte asimismo el manual del motor.
34	Lámpara de advertencia, nivel bajo de combustible		Cuando esta lámpara se enciende, queda poco combustible. Reposte a la mayor brevedad posible.
35	Selector de velocidad, rodillo/ruedas (Opcional)		Posición 1: Modo de trabajo
			Posición 2: Se utiliza si patina el rodillo.

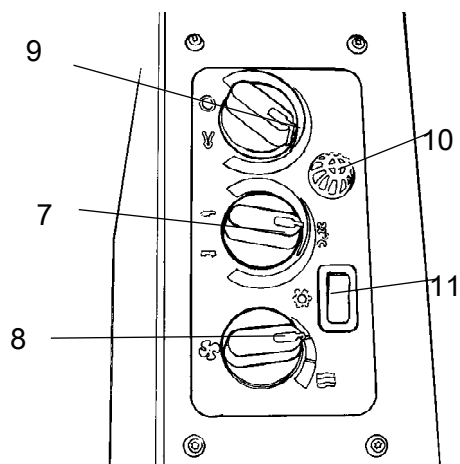
Nº	Designación	Símbolo	Función
			Posición 3: Se utiliza si patinan los neumáticos traseros.
			Posición 4: Modo de transporte
36	Selector de velocidad, ruedas		Velocidad de transporte (baja)
			Velocidad de transporte (alta)
37	Parada de emergencia		Quando se pulsa, se activa la parada de emergencia. Se aplica el freno y se para el motor. Esté preparado para una parada súbita.
38	Activación/desactivación de la vibración, conmutador		Pulse una vez y suéltelo para activar la vibración, vuelva a pulsarlo para desactivar la vibración. Lo anterior sólo es válido si el selector de amplitud 17 está en la posición Alta o Baja.
			
			
39	Palanca de avance/marcha atrás		La palanca deberá estar en la posición neutral para arrancar el motor. El motor no podrá arrancarse si la palanca de avance/marcha atrás está en cualquier otra posición. La palanca de avance/marcha atrás controla tanto la dirección de conducción como la velocidad de la apisonadora. Cuando se desplace la palanca hacia delante, la apisonadora avanzará. La velocidad de la apisonadora es proporcional a la distancia de la palanca con relación a la posición neutral. Cuanto más lejos esté la palanca de la posición neutral, mayor será la velocidad.
40	Bocina, conmutador		Pulse para tocar la bocina.
41	Función antipatinaje (opcional)		Al colocar el botón a la izquierda se activará la función antipatinaje optimizada hacia delante. En la posición central se activará la función antipatinaje optimizada hacia atrás. Coloque el botón en la posición correcta durante el transporte.
42	Freno de estacionamiento, activado/desactivado		Gírelo para activar el freno de estacionamiento, la máquina se para con el motor en marcha. <b>Use siempre el freno de estacionamiento cuando la máquina esté parada en una superficie inclinada.</b>



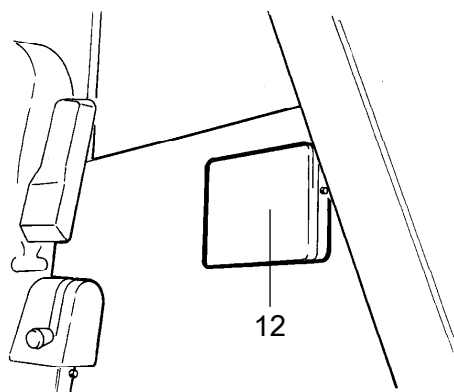
**Fig. Techo de la cabina, parte frontal**



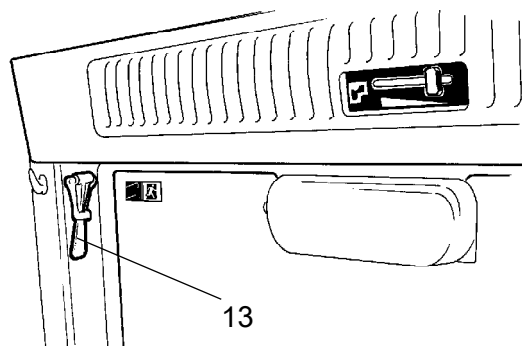
**Fig. Cabina, lateral derecho**



**Fig. Lateral derecho de la cabina (ACC opcional)**














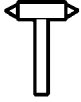


**Fig. Cabina, parte trasera**



**Fig. Techo de la cabina, parte trasera**

**Descripción de funciones de instrumentos y controles de la cabina**

Nº	Designación	Símbolo	Función
1	Alumbrado de trabajo delantero, interruptor		Pulse para encender el alumbrado de trabajo delantero.
2	Alumbrado de trabajo trasero, interruptor		Pulse para encender el alumbrado de trabajo trasero.
3	Limpiaparabrisas delantero, conmutador		Pulse para poner en marcha el limpiaparabrisas delantero.
4	Limpiaparabrisas trasero, conmutador		Pulse para poner en marcha el limpiaparabrisas trasero.
5	Limpiacristal delantero y trasero, conmutador	 	Pulse el extremo superior para activar el limpiacristal delantero. Pulse el extremo inferior para activar el limpiacristal trasero.
6	Caja de fusibles (cabina)		Contiene fusibles para el sistema eléctrico. Véanse las descripciones funcionales de los fusibles del capítulo "Sistema eléctrico" del manual de funcionamiento.
7	Control de temperatura		Posición derecha, calor máxima. En la posición izquierda, calefacción desactivada
8	Ventilador, interruptor		En la posición izquierda, ventilador desactivado. Hacia la derecha, el ventilador tiene tres niveles.
9	Recirculación de aire de la cabina, conmutador		En la posición izquierda, recirculará el volumen máximo de aire. En la posición derecha, el volumen recirculado será mínimo.
10	Sensor de temperatura		Registra la temperatura de la cabina. No lo cubra.
11	Aire acondicionado, conmutador		Pone en marcha y para el aire acondicionado.
12	Compartimento del manual		Lugar de almacenamiento del manual de seguridad y de los manuales de instrucciones.
13	Martillo para salida de emergencia		Para salir de la cabina en caso de emergencia, libere el martillo y rompa la luna <b>TRASERA</b> .

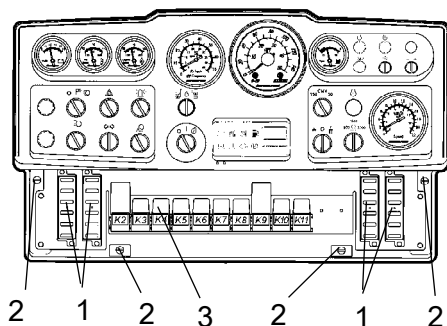
## Sistema eléctrico

### Fusibles

El sistema de control y regulación eléctrica está protegido contra sobrecargas por 27 fusibles y 12 relés. La cantidad depende del equipamiento adicional de la máquina.

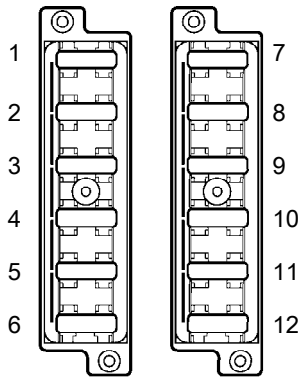
Las cuatro cajas de fusibles (1) y los relés (3) se encuentran detrás de la placa de instrumentos inferior, que se abre al girar los cuatro tornillos rápidos (2) un cuarto de vuelta a la izquierda.

La máquina está equipada con un sistema eléctrico de 12 V y un alternador de CA.



**Fig. Panel de instrumentos**  
1. Cajas de fusibles (4)  
2. Tornillos rápidos  
3. Relés

**Fusibles**



**Fig. Caja de fusibles, lado izquierdo y derecho.**

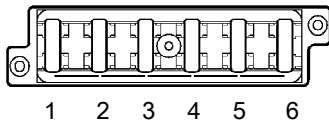
En la imagen se muestra la posición de los fusibles.

En la siguiente tabla se proporciona el amperaje y la función de los fusibles. Todos los fusibles son de punta plana.

El interruptor maestro de desconexión de la batería protege el tacógrafo y la memoria de la radio con un fusible de 0,5 A y 3 A respectivamente.

Caja de fusibles, lado izquierdo			Caja de fusibles, lado derecho		
1.	Válvula de freno, relé del motor de arranque, contador horario	7,5A	1. *	Alumbrado de trabajo izquierdo	20A
2.	Relé VBS	7,5A	2. *	Alumbrado de trabajo, derecho, iluminación de instrumentos	20A
3.	Panel indicador	7,5 A	3. *	Faro principal, izquierdo	7,5A
4.	Bocina	7,5A	4. *	Faro principal, derecho, iluminación de instrumentos	7,5A
5.	* Velocidad alta/baja/hoja de enrasado	7,5A	5.	Reserva	
6.	* Aviso de reserva	3A	6.	Reserva	
7.	Instrumentos	7,5A	7. *	Baliza de peligro	10A
8.	* Medidor de compactación	3A	8. *	Intermitentes, fusible principal	10A
9.	* Baliza de peligro	7,5 A	9. *	Luces de posición, izquierda, delanteras y traseras	7,5A
10.	* Antideslizante/DCO	7,5/10A	10. *	Luces de posición, derecha, delanteras y traseras	5A
11.	* Motor del limpiaparabrisas frontal, cabina sencilla	20A	11. *	Intermitente, izquierda, delantero y trasero	5A
12.	* Enchufe de 12V cabina/alumbrado interior, cabina sencilla	20A	12. *	Intermitente, derecha, delantero y trasero	5A
	* Opcional			* Opcional	

\*\* Si se han instalado luces de cruce



**Fig. Caja de fusibles del techo de la cabina**

- |    |                                                  |      |
|----|--------------------------------------------------|------|
| 1. | Aire acondicionado, ventiladores del condensador | 20 A |
| 2. | Faro principal de cabina delantera, radio        | 10 A |
| 3. | Iluminación interior de la cabina                | 5A   |
| 4. | Ventilador del aire acondicionado                | 25 A |
| 5. | Limpiaparabrisas trasero                         | 10A  |
| 6. | Limpiaparabrisas/limpiacristal delantero         | 10A  |

### Fusibles de la cabina

El sistema eléctrico de la cabina tiene una caja de fusibles independiente ubicada en la parte delantera derecha del techo de la cabina.

En la figura se muestra el amperaje y la función de los fusibles.

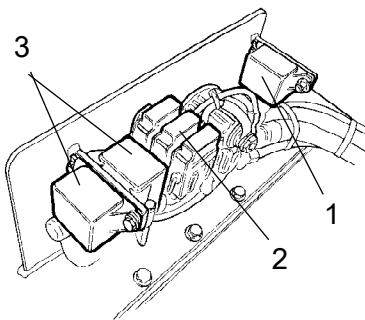
Todos los fusibles son de punta plana.

### Fusibles principales

Hay cuatro fusibles principales (2). Se encuentran detrás del interruptor maestro de desconexión de la batería. Para poder retirar la cubierta de plástico será necesario aflojar los tres tornillos.

Los fusibles son del tipo de clavija plana.

Aquí también se encuentra el relé del motor de arranque (1) y los relés de precalentamiento (3) para motores diésel.

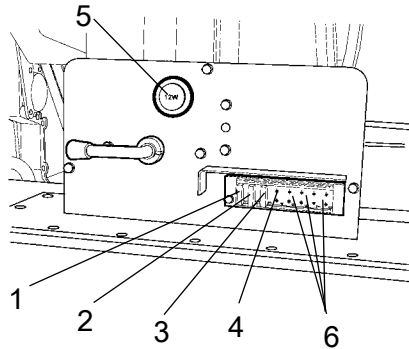


**Fig. Compartimento del motor**  
1. Relé del motor de arranque  
2. Fusibles principales  
3. Relés de precalentamiento

Estándar de alimentación	30A	(Verde)
Alimentación de la cabina *	50A	(Rojo)
Alimentación de iluminación *	40A	(Naranja)
Alimentación, aire acondicionado*	30A	(Verde)

\* Equipamiento opcional





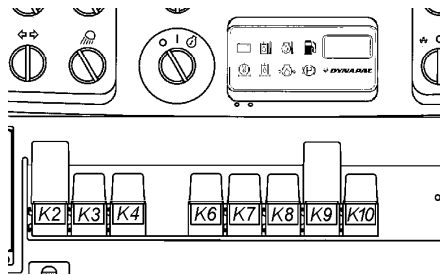
**Fig. Compartimento del motor**

1. Motor QSB (ignición)
2. Lámpara de diagnóstico del motor
3. Componentes electrónico ECM
4. Fusible, toma de corriente de 12V
5. Toma de corriente de 12V
6. Reserva

### Fusibles en el interruptor maestro de desconexión de la batería

Posición de los fusibles en el interruptor maestro de desconexión de la batería en el compartimento del motor.

Motor QSB (ignición)	5A
Testigos de diagnóstico, motor	5A
Sistemas electrónicos ECM	30A
Toma de corriente, 12V	10A.



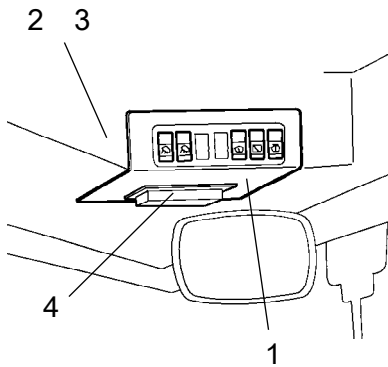
**Fig. Panel de instrumentos**

### Relés

K2	Relé VBS
K3	Relé principal
K4	Relé de la bocina
K6	Relé del medidor de combustible
K7	* Relé de la alarma de volcado
K8	* Relé de iluminación
K9	* Relé del indicador
K10	Relé de freno
	* Opcional

### Relés de la cabina

Para cambiar los relés del ventilador del aire acondicionado, del ventilador del condensador del techo de la cabina y de la radio, retire el panel de instrumentos (1).



**Fig. Techo de la cabina, frontal**  
1. Placa de instrumentos  
2. Relé del ventilador de aire acondicionado K30  
3. Relé del ventilador de aire acondicionado y radio K31  
4. Caja de fusibles

## Operación

### Antes del encendido

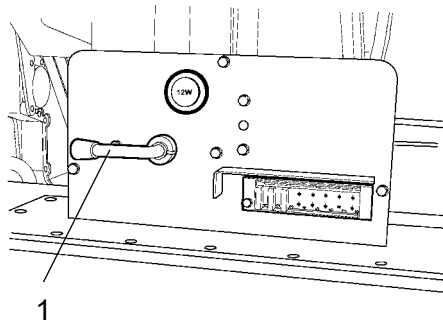
#### Interruptor maestro - Encendido

Recuerde a llevar a cabo el mantenimiento diario. Consulte las instrucciones de mantenimiento.

El interruptor maestro está ubicado en el compartimento del motor. Gire la llave a la posición (1) de encendido. Ahora la totalidad de la apisonadora recibirá corriente.



**El capó del motor deberá estar desbloqueado durante el funcionamiento para que pueda desconectarse rápidamente la batería si fuera necesario.**



**Fig. Compartimento del motor**  
**1. Interruptor principal**

#### Asiento del operador - Ajuste

Ajuste el asiento del operador de manera que la posición sea cómoda y que los controles estén al alcance fácilmente.

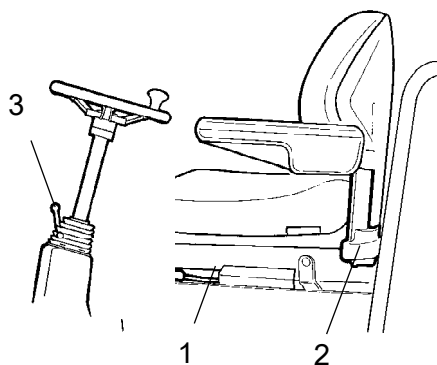
El asiento puede ajustarse de la siguiente manera.

- Ajuste longitudinal (1)
- Ajuste de peso (2)

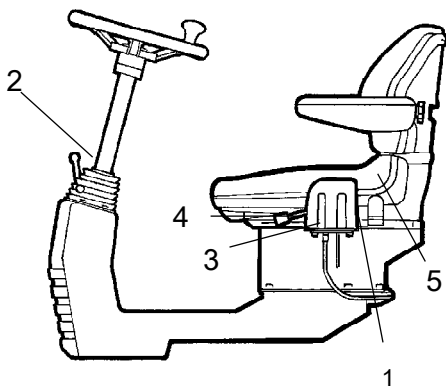
Libere la palanca de ajuste (3) para ajustar la columna de dirección. Asegúrela en la nueva posición.



**Asegúrese siempre de que el asiento está bien asegurado antes de ponerla en marcha.**



**Fig. Asiento del operador**  
**1. Palanca de bloqueo- ajuste de longitud**  
**2. Palanca - ajuste de peso**  
**3. Palanca de bloqueo- Ángulo de la columna de dirección**



**Fig. Asiento del operador**

1. Palanca de bloqueo - rotación (opcional)
2. Palanca de bloqueo - ángulo de la columna de dirección
3. Palanca de bloqueo - ajuste de longitud
4. Palanca - pendiente del respaldo
5. Palanca - ajuste de peso

### Unidad de control - ajuste

La unidad de control cuenta con dos opciones de ajustes, rotación y ángulo de la columna de dirección.

Tire de la palanca (1) hacia arriba para que rote.

Suelte la palanca de bloqueo (2) para ajustar la columna de dirección hasta la pendiente deseada y luego bloquee la columna de dirección en su nueva posición.

El asiento puede ajustarse de la siguiente manera:

- Ajuste longitudinal (3)
- Respaldo trasero (4)
- Ajuste de peso (5)



**Asegúrese siempre de que el asiento está bien asegurado antes de ponerla en marcha.**

### Asiento del operario en la cabina - Ajuste

La unidad de control tiene tres opciones de ajuste, desplazamiento transversal, rotación y ángulo de la columna de dirección.

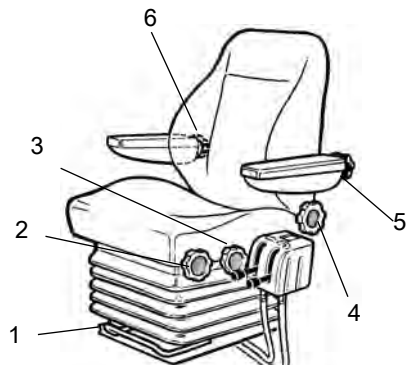
Ajuste el asiento del operario de modo que la posición sea cómoda y que los mandos queden perfectamente al alcance.

El asiento puede ajustarse de la siguiente manera:

- Ajuste de longitud (1)
- Ajuste de altura (2)
- Inclinación del asiento (3)
- Inclinación del respaldo (4)
- Inclinación del apoyabrazos (5)
- Ajuste del soporte lumbar (6)

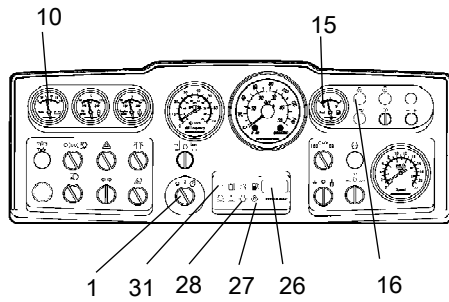


**Asegúrese siempre de que el asiento está bloqueado en su sitio antes de utilizar la apisonadora.**



**Fig. Asiento del operario**

1. Palanca - Ajuste de longitud
2. Rueda - ajuste de altura
3. Rueda - inclinación del cojín del asiento
4. Rueda - inclinación del respaldo
5. Rueda - inclinación de los reposabrazos
6. Rueda - Ajuste del soporte lumbar



**Fig. Panel de instrumentos**  
1. Interruptor del motor de arranque  
10. Voltímetro (opcional)  
15. Medidor de combustible  
16. Testigo de precalentamiento  
26. Contador horario  
27. Testigo del freno  
28. Testigo de presión de aceite  
31. Testigo de carga

### Instrumentos y lámparas - Verificación

Gire el interruptor (1) hasta la posición intermedia. Todos los testigos de aviso deben permanecer encendidos durante unos cinco segundos y se debe oír un aviso acústico.

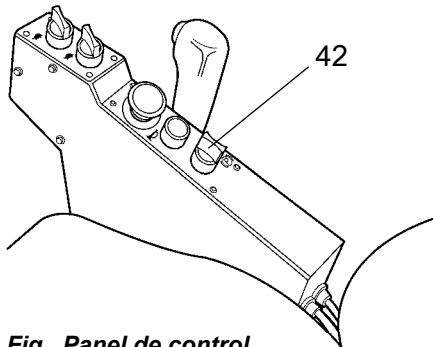
Durante este tiempo verifique que los testigos de aviso están encendidos.

Compruebe que la lectura del voltímetro (10) indique 12 voltios como mínimo y que el indicador de combustible muestra una lectura.

Compruebe que se encienden los testigos de aviso de carga (31), presión de aceite (28) y freno de estacionamiento (27).

El contador horario (26) registra y muestra el número total de horas de funcionamiento del motor.

El testigo de precalentamiento (16) debe encenderse.



**Fig. Panel de control**  
42. Botón del freno de estacionamiento

### Freno de estacionamiento - Verificación



**Asegúrese de que el botón del freno de estacionamiento (42) esté en la posición de activación. Si el freno de estacionamiento no está activado, el rodillo puede empezar a rodar al arrancar el motor en un terreno con pendiente.**

### Interlock

El rodillo está equipado con un "interbloqueo".

Si el operario se levanta de su asiento, el motor se parará transcurridos 4 segundos.

El motor se parará si la palanca de avance/marcha atrás se encuentra en la posición neutral o de tracción.

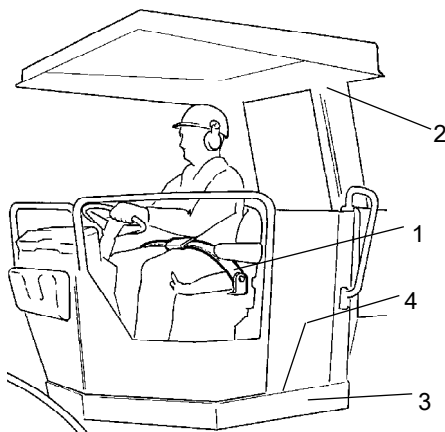
El motor no se parará si está activado el freno de estacionamiento.



**¡Realice todas las operaciones sentado!**

### Posición del operario

Si se fija una ROPS (2) (Estructura de protección antivuelco) o una cabina en la apisonadora, lleve puesto siempre el cinturón de seguridad (1) y lleve un casco protector.



**Fig. Puesto del operador**  
1. Cinturón de seguridad  
2. ROPS  
3. Elemento de caucho  
4. Antideslizante



**Cambie el cinturón del asiento (1) si presenta señales de desgaste o ha estado sometido a niveles elevados de fuerza.**



**Compruebe que los elementos de caucho (3) de la plataforma están intactos. Unos elementos desgastados perjudicarán la comodidad.**



**Asegúrese de que el antideslizante (4) de la plataforma esté en buenas condiciones. Sustitúyalo en caso de mala fricción antideslizante.**

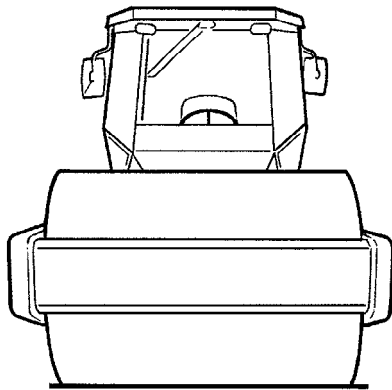


**Si la máquina tiene cabina, asegúrese de que la puerta esté cerrada durante el movimiento.**

**Vista**

Antes de arrancar, asegúrese de que no existen obstáculos en la vista hacia delante/atrás.

Todas las lunas de la cabina deberán estar limpias y los espejos retrovisores habrán de estar correctamente ajustados.



*Fig. vista*

## Arranque

### Arranque del motor

Tire de la parada de emergencia (37) y active el freno de estacionamiento (42).

Poner la palanca de avance/retroceso (39) en punto muerto. No se podrá arrancar el motor diésel en otra posición de control.

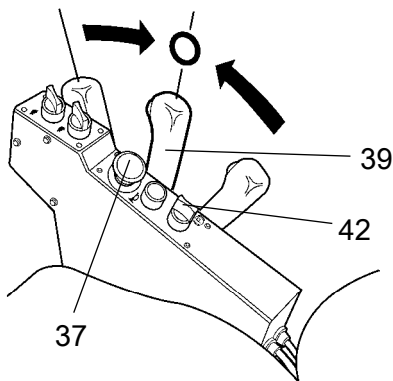
Coloque el selector de amplitud (24) de vibración alta / baja en la posición O.

Coloque el control de velocidad del motor (23) al ralentí.

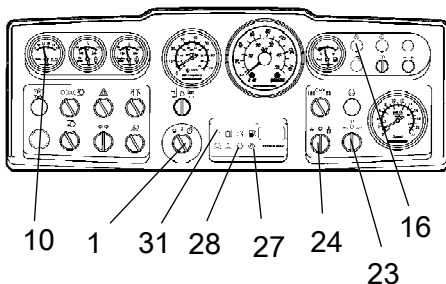
Gire el interruptor del motor de arranque (1) a la derecha hasta la primera posición. El testigo de precalentamiento (16) debe encenderse. Cuando se apague la lámpara, gire el control hasta la posición de arranque y suéltelo en cuanto arranque el motor. Esta acción es particularmente importante cuando se arranca el motor en frío.



No haga funcionar el motor de arranque durante demasiado tiempo. Si el motor no arranca inmediatamente, espere más o menos un minuto antes de intentarlo de nuevo.



**Fig. Panel de control**  
37. Parada de emergencia  
39. Palanca de avance/retroceso  
42. Botón del freno de estacionamiento



**Fig. Panel de instrumentos**  
1. Interruptor del motor de arranque  
10. Voltímetro (opcional)  
16. Testigo de precalentamiento  
23. Control de velocidad del motor  
24. Selector de amplitud  
27. Testigo del freno  
28. Testigo de presión de aceite  
31. Testigo de carga

Deje funcionando el motor en marcha en vacío durante unos minutos para que se caliente; más tiempo si la temperatura ambiente es inferior a +10 °C (50 °F).

Mientras el motor se calienta, verifique que los testigos de aviso de presión del aceite (28) y carga (31) no están encendidos y que el voltímetro (10) muestra una lectura de 13-14 voltios. El testigo de aviso (27) del freno de reserva/estacionamiento debe estar encendido.



**Asegúrese de que existe una ventilación adecuada (extracción de aire) si se utiliza el motor en interiores. Riesgo de envenenamiento por monóxido de carbono.**



**Cuando arranque y conduzca una máquina que esté fría, es decir con el líquido hidráulico frío, las distancias de frenado pueden ser mayores de lo habitual hasta que la máquina alcance la temperatura de trabajo.**

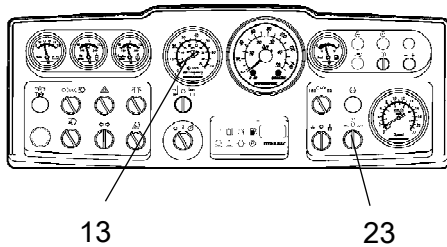


## Funcionamiento

### Utilización de la apisonadora



**Bajo circunstancia alguna deberá manejarse la máquina desde el suelo. El operario deberá estar sentado dentro de la máquina durante la totalidad del uso.**



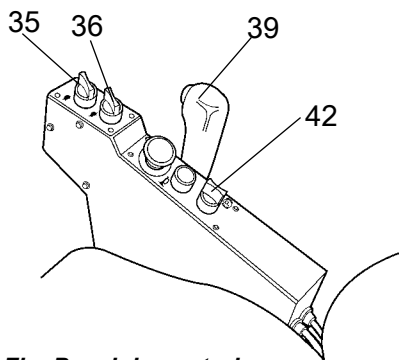
**Fig. Panel de instrumentos**  
**13. tacómetro (opcional)**  
**23. Control de velocidad del motor**

Coloque el control de velocidad del motor (23) en la posición de 2.200 r.p.m.

Desactive el freno de estacionamiento y compruebe que la dirección funciona correctamente girando el volante una vez a la derecha y otra a la izquierda con el rodillo parado.



**Asegúrese de que el área situada delante y detrás de la apisonadora está libre de obstáculos.**



**Fig. Panel de control**  
35. Selector de velocidad, cilindro/ruedas (opcional)  
36. Selector de velocidad, ruedas  
39. Palanca de avance/retroceso  
42. Botón del freno de estacionamiento



**Desactive el freno de estacionamiento con el botón (42) y compruebe que se apaga la lámpara de advertencia del freno de estacionamiento. Recuerde que el rodillo puede comenzar a rodar si se encuentra sobre una pendiente.**

Ponga los selectores de velocidad alta/baja (35) y (36) en la posición deseada, véase el adhesivo del panel de instrumentos.

#### **Velocidades máximas**

Rodillo bajo / eje trasero bajo	5,0 km/h
Rodillo bajo / eje trasero alto	9,0 km/h
* Rodillo alto / eje trasero bajo	6,5 km/h
* Rodillo alto / eje trasero alto	16,0 km/h

\*Sólo con accesorios



**El modo alto / alto sólo se puede utilizar para el transporte en superficie plana.**

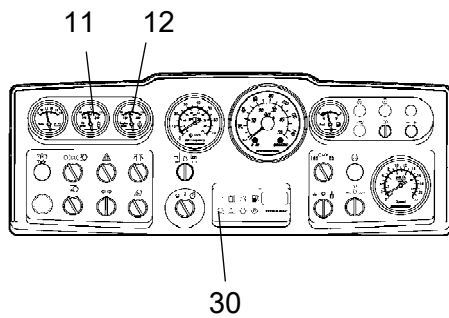
Mueva cuidadosamente la palanca de avance/retroceso (39) hacia adelante o hacia atrás, dependiendo de la dirección de marcha requerida. La velocidad aumenta a medida que se aleja de la posición de punto muerto.



**La velocidad debe regularse siempre con la palanca de avance / retroceso y nunca con el régimen del motor.**



**Compruebe el freno de emergencia activando el freno de estacionamiento con el botón (42) mientras el rodillo avanza lentamente.**



**Fig. Panel de instrumentos**  
**11. Temperatura del aceite hidráulico (opcional)**  
**12. Temperatura del motor (opcional)**  
**30. Testigo de aviso, filtro de aire**

Mientras conduce compruebe que todos los indicadores muestran lecturas normales. Si detecta valores anormales o si el zumbador emite una señal acústica, detenga inmediatamente la apisonadora y el motor diésel. Compruebe y repare cualquier fallo. Consulte también el capítulo sobre mantenimiento y el manual del motor.



Si el testigo de aviso del filtro de aire (30) se enciende durante la marcha (cuando el motor diésel está en funcionamiento a toda velocidad), deberá limpiar o cambiar dicho filtro. Consulte el Manual de Mantenimiento.

### **Accionamiento en superficies difíciles (opcional)**

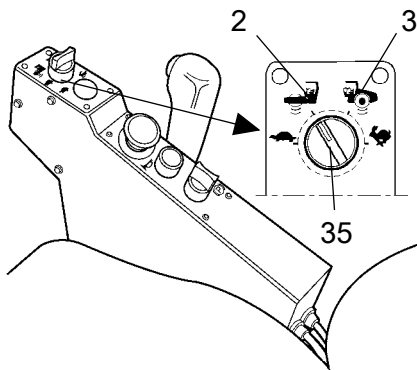
#### **Dirección, rodillo/ruedas**

Si la máquina se queda bloqueada y viene equipada con una unidad de rodillo de doble velocidad, coloque el botón de la unidad como se describe a continuación.

Si el rodillo patina: Gire el botón (35) hasta la Posición 2

Si los neumáticos traseros patinan: Gire el interruptor (35) hasta la Posición 3.

Cuando vuelva a controlar la máquina, coloque los botones en su posición inicial.



**Fig. Panel de control**  
**35. Selector de velocidad, cilindro/ruedas (opcional)**  
**2. Posición 2**  
**3. Posición 3**

## Vibración

### Amplitud/frecuencia - Cambio

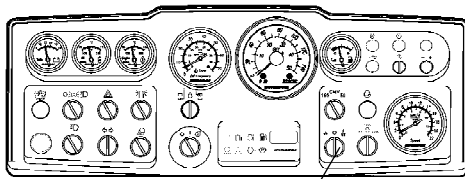
Existen dos parámetros de vibración de los rodillos. Utilice el interruptor (24) para realizar los ajustes necesarios.

Gire el mando a la posición izquierda para baja amplitud/alta frecuencia y a la derecha para alta amplitud/baja frecuencia.



No se debe ajustar la amplitud cuando la función de vibración esté activada.

Desconecte en primer lugar la vibración y espere hasta que se detenga para ajustar la amplitud.



24

**Fig. Panel de instrumentos**  
**24. Selector de amplitud Baja/0/Alta**

### Vibración manual - Activación

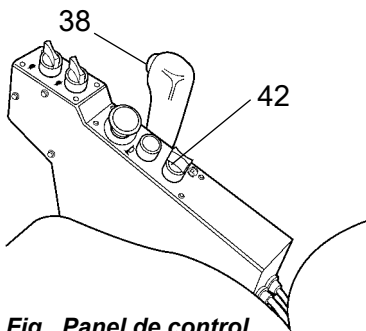


No active nunca la vibración cuando la apisonadora esté parada. Esto podría dañar tanto la superficie como la máquina.

Utilice el interruptor (38), que se encuentra en la parte frontal de la palanca de avance/retroceso, para conectar/desconectar la vibración.

Desactive siempre la vibración antes de poner la apisonadora en una posición de reposo.

Si el botón del freno de estacionamiento (42) está activado el motor no parará.



**Fig. Panel de control**  
**38. Interruptor, conexión/desconexión de vibración**  
**42. Botón del freno de estacionamiento**

## Frenado

### Frenado de emergencia

El freno se activa normalmente utilizando la palanca de avance/marcha atrás. La transmisión hidrostática retarda y ralentiza la apisonadora cuando se desplaza la palanca hacia la posición neutral.

El freno de disco del motor del tambor y del eje trasero actúan como freno de emergencia cuando la máquina está en movimiento y como freno de emergencia cuando está parada.



**Para un frenado de emergencia, pulse la parada de emergencia (37), sujete el volante firmemente y prepárese para una parada súbita. Se aplican los frenos y se para el motor.**

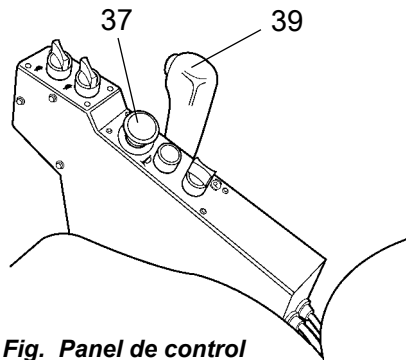


Fig. Panel de control  
37. Parada de emergencia  
39. Palanca de avance/retroceso

Tras el frenado de emergencia, vuelva a colocar la palanca de avance/retroceso en la posición de punto muerto y tire de la parada de emergencia (37). El rodillo está equipado con un interbloqueo por lo que el operario deberá estar sentado para arrancar el motor.

### Frenada normal

Pulse el interruptor (38) para desconectar la vibración.

Para detener la apisonadora, mueva la palanca de avance/retroceso (39) hasta la posición de punto muerto.

Gire el control de velocidad del motor a la posición de marcha en vacío. Deje el motor en punto muerto durante unos minutos para que se refrigere.



**Cuando arranque y conduzca una máquina en frío, recuerde que el líquido hidráulico también está frío y que las distancias de frenada pueden ser más largas de las normales hasta que la máquina alcance la temperatura de trabajo.**

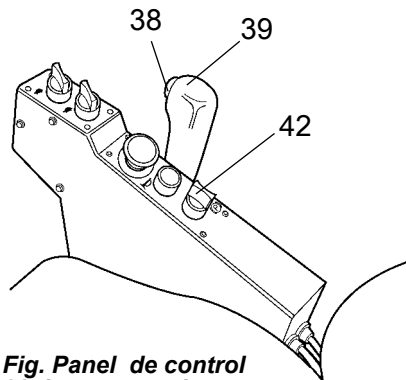
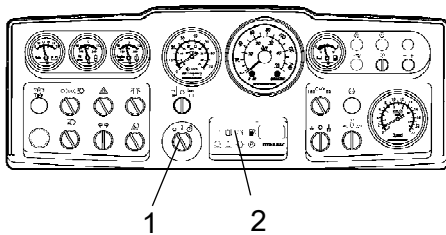


Fig. Panel de control  
38. Interruptor de activación/desactivación de la vibración  
39. Palanca de avance/retroceso  
42. Botón del freno de estacionamiento



**Active el freno de estacionamiento con el botón (42), incluso durante paradas breves o en pendientes.**



**Fig. Panel de instrumentos**  
1. Interruptor del motor de arranque  
2. Panel de testigos de aviso

## Apagado

Verifique los instrumentos y las lámparas de advertencia para ver si se indica algún fallo. Apague todas las luces y otras funciones eléctricas.

Gire el interruptor de arranque (1) a la izquierda a la posición de apagado. En apisonadoras sin cabina, baje y bloquee la tapa de instrumentos.

## Estacionamiento

### Inmovilización de los rodillos



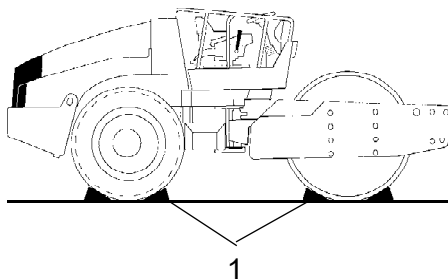
**No baje nunca de la máquina con el motor en marcha a menos que el botón del freno de emergencia / estacionamiento esté presionado.**



**Asegúrese de que la apisonadora esté aparcada en un lugar seguro con respecto a otros usuarios de la carretera. Inmovilice los rodillos si la apisonadora está aparcada en un terreno inclinado.**



**No olvide el riesgo de heladas en invierno. Llene el sistema de refrigeración del motor y la botella del limpiaparabrisas de la cabina con mezclas adecuadas de anticongelante. Consulte las instrucciones de mantenimiento.**

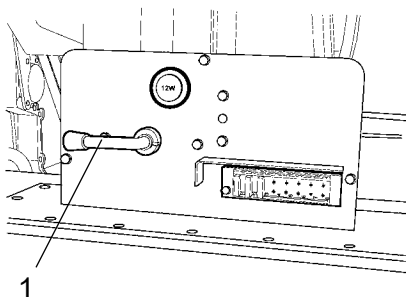


**Fig. Disposición**  
1. Inmovilización

### Interruptor maestro


Antes de abandonar la apisonadora hasta el día siguiente, ponga el interruptor maestro (1) en la posición de desconectado y retire la manilla.

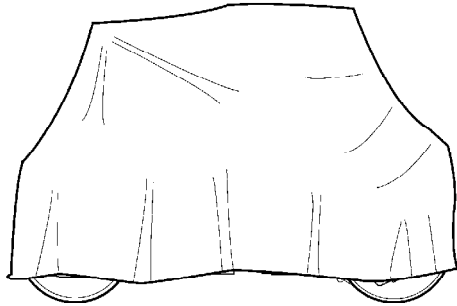
Esto evitará la descarga de la batería y dificultará el arranque y la utilización de la máquina por parte de personas no autorizadas. Bloquee las puertas del compartimento del motor.



**Fig. Bastidor tractor, trasero izquierdo**  
1. Interruptor maestro

### Estacionamiento a largo plazo

 Para un estacionamiento prolongado (más de un mes), lleve a cabo las siguientes instrucciones.



**Fig. Protección del rodillo contra la intemperie**

Estas medidas son aplicables cuando se aparca la máquina durante un periodo superior a 6 meses.

Antes de volver a utilizar la compactadora, los puntos marcados con asterisco \* deben restituirse a su estado normal de uso anterior al estacionamiento.

Lave la máquina y repase el acabado de pintura para evitar que se oxide.

Trate las partes expuestas con un agente antioxidante, lubrique la máquina cuidadosamente y aplique una capa de grasa en las superficies sin pintar.

#### Motor

\* Consulte las instrucciones del fabricante que aparecen en el manual del motor suministrado con el rodillo.

#### Batería

\* Retire la batería de la máquina. Limpie la batería, compruebe si el nivel de electrolito es correcto (consulte las indicaciones bajo el encabezado "Cada 50 horas de funcionamiento") y compense la carga de la batería una vez al mes.

#### Depurador de aire, tubo de escape

\* Cubra el filtro de aire (véanse las indicaciones bajo los apartados "Cada 50 horas de funcionamiento" y "Cada 1.000 horas de funcionamiento") o su boca de entrada con plástico o cinta adhesiva. Cubra asimismo la boca del tubo de escape. Esto evitará que entre humedad en el motor.

#### Depósito de combustible

Llene por completo el depósito de combustible para que no se forme condensación.

#### Depósito hidráulico

Rellene el depósito hidráulico hasta la marca de máximo nivel (ver el apartado 'Cada 10 horas de funcionamiento').

### **Neumáticos (para todos los climas)**

Compruebe que la presión de los neumáticos es de 110 kPa (1,1 kp/cm<sup>2</sup>), (16 psi).

### **Cilindro de dirección, bisagras, etc.**

Engrase el cojinete de articulación con grasa (consulte las instrucciones proporcionadas en "Cada 50 horas de funcionamiento").

Engrase el pistón del cilindro de dirección con grasa conservante.

Engrase las bisagras de las puertas del compartimento del motor y de la cabina, así como los extremos del mando de marcha adelante/atrás (partes pulidas). (Véanse las indicaciones bajo el apartado "Cada 500 horas de funcionamiento").

### **Cubiertas, lona**

\* Baje la cubierta de instrumentos sobre el panel de instrumentos.

\* Cubra totalmente el rodillo con una lona. Debe dejarse un espacio entre la lona y el suelo.

\* En la medida de lo posible, aparque el rodillo a cubierto, idealmente en un edificio a temperatura constante.



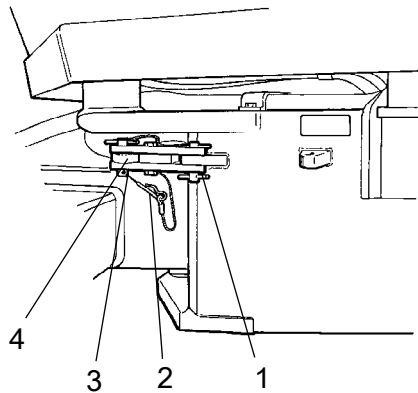
## Miscelánea

### Izado

#### Bloqueo de la articulación



**La articulación deberá estar bloqueada para evitar un giro imprevisto antes de elevar la apisonadora.**



**Fig. Articulación en posición cerrada**

1. Brazo de cierre
2. Pasador de fijación
3. Botón de cierre
4. Orejeta de cierre

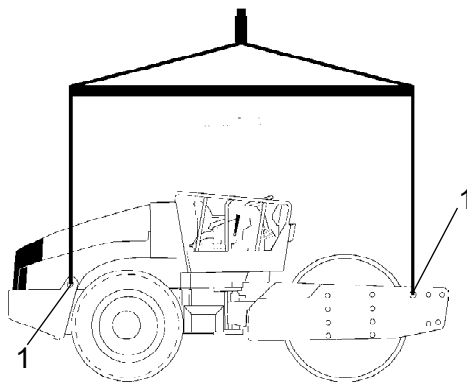
Gire el volante a la posición recta hacia delante. Pulse el botón del freno de emergencia/estacionamiento.

Tire del pasador de fijación (2) que se encuentra más abajo y que tiene un alambre pegado. Tire de la clavija de cierre (3) que también tiene un alambre pegado.

Despliegue el brazo de bloqueo (1) y sitúelo sobre la orejeta de bloqueo (4) situada en la articulación de dirección.

Coloque el botón de cierre (3) en los agujeros a través del brazo del cierre (1) y de la orejeta de cierre (4) y asegure el botón en su posición con el pasador de fijación (2).

Peso: consulte la placa de elevación de la apisonadora



**Fig. Apisonadora preparada para su elevación**

1. Placa de elevación

#### Elevación de la apisonadora



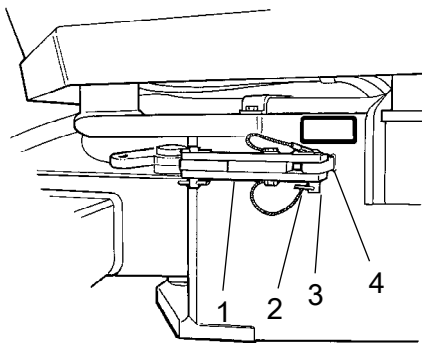
**El peso bruto de la máquina se especifica en la placa de elevación (1). Consulte también las especificaciones técnicas.**



Los equipos de elevación como cadenas, alambres de acero, correas y ganchos de elevación deben dimensionarse de acuerdo con las reglamentaciones relevantes de seguridad para el equipo de elevación.



**Permanezca a una buena distancia de la máquina levantada. Asegúrese de que los ganchos de elevación están adecuadamente asegurados.**



**Fig. Articulación en posición abierta**  
1. Brazo de cierre  
2. Pasador de fijación  
3. Botón de cierre  
4. Orejeta de cierre

### Desbloqueo de la articulación



Recuerde desbloquear la articulación antes de utilizar la máquina.

Despliegue el brazo de cierre (1) y sitúelo sobre la orejeta de cierre (4) con el botón de cierre (3). Introduzca el pasador de fijación (2) que lleva un alambre para asegurar el botón de cierre (3). La orejeta de cierre (4) se encuentra en el bastidor del tractor.

### Remolcado/Recuperación

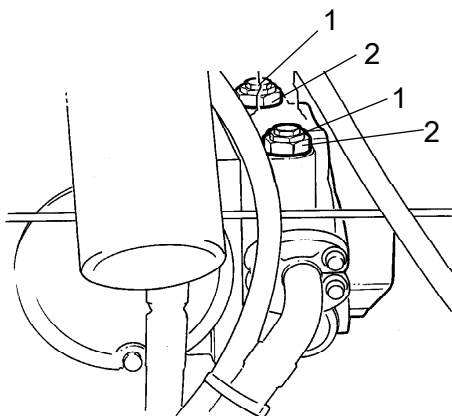
La apisonadora se puede mover hasta los 300 metros usando las instrucciones más abajo.

#### Alternativa 1

#### Remolcado a cortas distancias con el motor en marcha



**Suelte el botón de freno de reserva / estacionamiento y detenga momentáneamente el motor diesel. Bloquee los rodillos con calzos para impedir que el rodillo se mueva.**

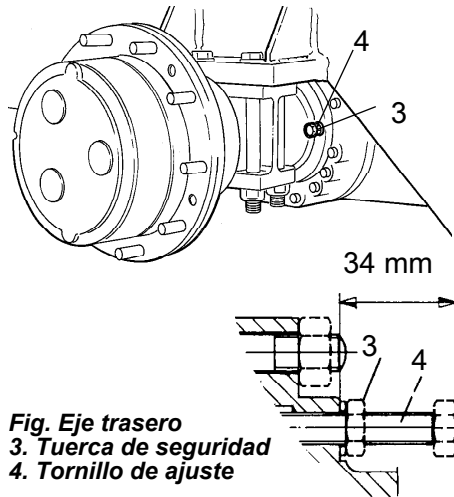


**Fig. Bomba de propulsión**  
1. Válvula de remolque  
2. Tuerca de seguridad

Gire las dos válvulas de remolque (1) (tuerca hexagonal central) tres cuartos de vuelta en sentido horario, mientras retiene la válvula multifunción (2) (tuerca hexagonal inferior) en su sitio. Las válvulas están situadas en la bomba de dirección delantera.

Arranque el motor y déjelo funcionando en vacío.

Ahora podrá ser remolcado e incluso girar la dirección si el sistema de dirección funciona.



**Fig. Eje trasero**  
3. Tuerca de seguridad  
4. Tornillo de ajuste

## Alternativa 2

### Remolcado a distancias cortas cuando el motor no funcione



**Inmovilice los rodillos para impedir que la apisonadora se mueva cuando los frenos se desactiven mecánicamente.**

Primero suelte las dos válvulas de remolque como en la alternativa 1.

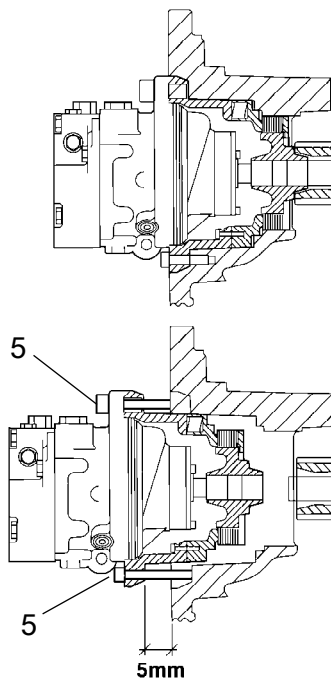
### Freno del eje trasero

Afloje la tuerca de seguridad (3) y ajuste los tornillos de ajuste (4) manualmente hasta que no se pueda más y luego gírelos una vuelta más. Los tornillos de ajuste se encuentran en el eje trasero. Hay dos tornillos en cada lado del compartimento del diferencial.

### Freno de la caja de engranajes del rodillo

El freno del rodillo se suelta al aflojar los cuatro tornillos de encaje hexagonales (5) aproximadamente de 5 mm, y tirando del adaptador del motor hacia las cabezas de los tornillos.

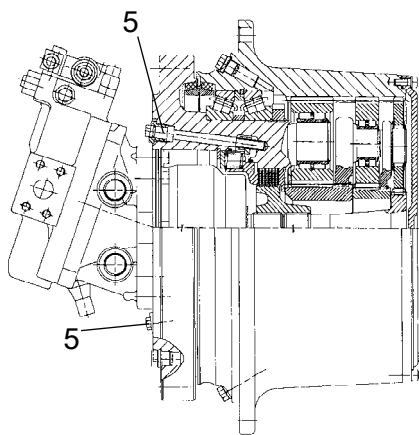
Ahora los frenos se han desactivado y puede remolcarse la máquina.



**Fig. Freno del rodillo**  
5. Tornillo



Tras remolcarlo, recuerde restablecer las válvulas de remolque (1). Desenrosque el tornillo de ajuste (4) hasta su posición original, a 34 mm de la superficie de contacto, y apriete las tuercas de seguridad (3). Apriete los cuatro tornillos hexagonales de la toma de corriente (5). Consulte las opciones 1 y 2 en la sección "Remolcar a distancias cortas".

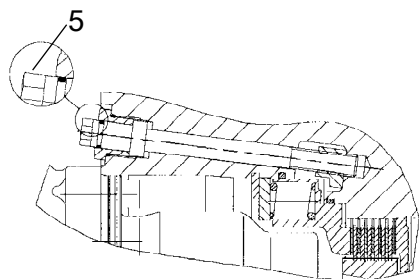


### Freno de la caja de engranajes del rodillo (opcional)

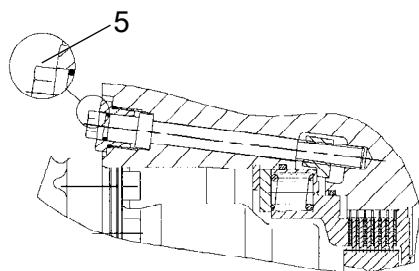
Desactive el freno del rodillo apretando los dos tornillos (5) hasta que no se pueda más.

Apriete los dos tornillos por igual, alternando entre los dos. Es necesario para evitar que se obstruya el pistón del freno.

Ahora los frenos se han desactivado y puede remolcarse la máquina.



Después de remolcarla, recuerde volver a poner las válvulas de remolque (1) en su posición inicial, aflojar los tornillos de ajuste (4) hasta su posición inicial a 34 mm de la superficie de freno y apretar las tuercas de seguridad (3). Afloje los tornillos de los frenos del rodillo (5). Véanse las opciones 1 y 2 de "Remolcar a distancias cortas".



**Fig. Freno del rodillo**  
**5. Tornillo**

### Remolcado de la apisonadora



**Para el remolcado/la recuperación, la apisonadora deberá ser frenada por el vehículo de remolcado. Deberá emplearse una barra de remolcado ya que la apisonadora no tiene frenos.**



La apisonadora debe remolcarse lentamente, máx. a 3 km/h (2 mph) y remolcarse únicamente a distancias cortas, máx. 300 m (330 yardas).

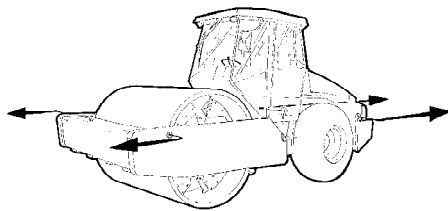


Fig. Remolcar

Al remolcar / recuperar una máquina, el dispositivo de remolque debe conectarse a ambos agujeros de elevación. La fuerza de tracción debe actuar longitudinalmente sobre la máquina según se muestra. Fuerza bruta de tracción máxima 228 kN (51256 lbf).



Vuelva a colocar en su sitio los elementos de remolque según la alternativa 1 ó 2 de las páginas precedentes.

### Apisonadora preparada para el transporte



**Bloquee la articulación antes de la elevación y el transporte. Siga las instrucciones del apartado correspondiente.**

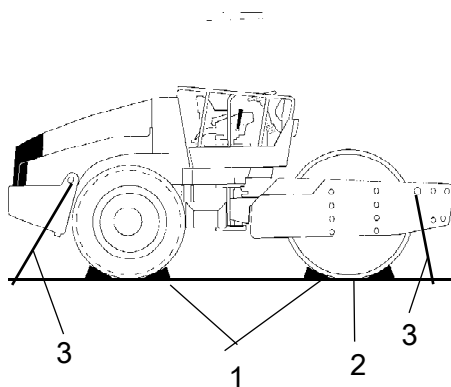


Fig. Transporte  
1. Inmovilización  
2. Bloqueo  
3. Alambre de amarre

Inmovilice los rodillos (1) y fije los inmovilizadores al vehículo de transporte.

Bloquee por debajo del bastidor del rodillo (2) para evitar la sobrecarga en la suspensión de caucho del rodillo cuando se amarre.

Inmovilice la apisonadora con flejes de amarre en las cuatro esquinas. Hay adhesivos (3) que indican los puntos de fijación.



Recuerde volver a poner la articulación en la posición de desbloqueo antes de arrancar la apisonadora.



**Instrucciones de utilización - Resumen**



1. **Respete las INSTRUCCIONES DE SEGURIDAD especificadas en el Manual de seguridad.**
2. Asegúrese de respetar todas las instrucciones de la sección de MANTENIMIENTO.
3. Gire el interruptor maestro hacia la posición "ON" de encendido.
4. Desplace la palanca de avance/marcha atrás a la posición NEUTRAL.
5. Coloque el conmutador de vibración Manual/automática en la posición 0.
6. Coloque el control de velocidad del motor al ralentí (900 r.p.m).
7. Arranque el motor y deje que se caliente.
8. Coloque el control de velocidad del motor en posición de funcionamiento (2.200 r.p.m).
9. Coloque el mando de freno de emergencia/estacionamiento en la posición de extraído.



10. **Conduzca la apisonadora. Utilice la palanca de avance/marcha atrás con cuidado.**



11. **Pruebe los frenos. Recuerde que la distancia de frenado será más larga si la apisonadora está fría.**
12. Utilice la vibración únicamente con la apisonadora en movimiento.



13. **EN UNA EMERGENCIA:**
  - **Pulse el la PARADA DE EMERGENCIA**
  - **Sujete firmemente el volante.**
  - **Prepárese para una parada súbita.**
14. Al estacionar:
  - Active el freno de estacionamiento.
  - Detenga el motor e inmovilice el tambor y las ruedas.
15. Para elevación: - Consulte la sección correspondiente del Manual de instrucciones.
16. Para remolcado: - Consulte la sección correspondiente del Manual de instrucciones.
17. Para transporte: - Consulte la sección correspondiente del Manual de instrucciones.
18. Para recuperación: - Consulte la sección correspondiente del Manual de instrucciones.





### Mantenimiento preventivo

Para que la máquina funcione correctamente manteniendo los costes más bajos posibles, es necesario realizar un mantenimiento completo de la máquina.

En la sección Mantenimiento se incluye el mantenimiento periódico a realizar en la máquina.

Los intervalos recomendados de mantenimiento se han definido asumiendo que la máquina se utiliza en un entorno normal de trabajo y en condiciones de trabajo normales.

### Inspección a la entrega y aceptación

La máquina se comprueba y ajusta antes de salir de fábrica.

A la llegada, antes de su entrega al cliente, deberá realizarse una inspección y realizar una comprobación de los puntos incluidos en la lista de la documentación de la garantía.

Los daños sufridos durante el transporte deben ser reportados inmediatamente a la empresa de transportes.

### Garantía

La garantía sólo tendrá validez tras completar la inspección a la entrega indicada y la inspección de servicio del modo indicado en la documentación de la garantía y cuando se haya registrado la máquina para su arranque según la garantía.

La garantía no será válida si se han producido daños por un servicio incorrecto, un uso incorrecto de la máquina, el uso de lubricantes y fluidos hidráulicos distintos a los especificados en el manual o bien, si se han realizado ajustes sin autorización.



**Mantenimiento - Lubricantes y símbolos****Volúmenes de líquidos**

Eje trasero		
- Diferencial	12 litros	12.7 qts
- Planetario (eje estándar)	2.0 litros / lado	2.1 qts / lado
- Planetario (eje opcional)	1.85 litros / lado	1.9 qts / lado
Caja de engranajes del rodillo	3.0 litros	3,2 qts
Cartucho del rodillo	2.3 litros / lado	2.4 qts / lado
Depósito hidráulico	52 litros	13.7 gal
Aceite del sistema hidráulico	23 litros	6 galones
Aceite lubricante, motor diesel	11 litros	11,7 qts
Refrigerante, motor diesel	24 litros	6,4 galones











Use siempre lubricantes de alta calidad y en las cantidades especificadas. Un exceso de grasa o de aceite puede causar recalentamientos, lo que acelera el desgaste de la máquina.
















Para operar en zonas a temperaturas ambiente extremadamente altas o bajas, deben usarse otros combustibles y lubricantes. Vea el capítulo "Instrucciones especiales" o consulte a Dynapac.

### DYNAPAC

	ACEITE DE MOTOR	Temperatura ambiente entre -15°C y +50°C (5°F-122°F)	Shell Rimula R4 L 15W-40, API CH-4 o equivalente.	
	ACEITE HIDRÁULICO	Temperatura ambiente entre -15°C- y +50°C (5°F-122°F)	Shell Tellus S2 V68 o equivalente.	
		Temperatura ambiente superior a +50°C (122°F)	Shell Tellus S2 V100 o equivalente.	
	ACEITE HIDRÁULICO BIODEGRADABLE, Bio-Hydr.PANOLIN	De fábrica, la máquina puede llevar aceite biodegradable. Debe utilizarse el mismo tipo de aceite para recambio o relleno.	PANOLIN HLP Synth 46 (www.panolin.com)	
	ACEITE HIDRÁULICO BIODEGRADABLE	De fábrica, la máquina puede llevar aceite biodegradable. Debe utilizarse el mismo tipo de aceite para recambio o relleno.	BP Biohyd SE-S46	
	ACEITE DE RODILLO	Temp. aire -15°C-+40°C (5°F-104°F)	Mobil SHC 629	<b>Dynapac Drum Oil 1000</b> , P/N 4812156456 (5 litros)
	GRASA		SKF LGHB2 (NLGI-Klass 2) o equivalente para la junta articulada.	<b>Dynapac Roller Grease</b> (0.4kg), P/N 4812030096
			Shell Retinax LX2 o equivalente para otros puntos a engrasar.	
	COMBUSTIBLE	Véase el manual del motor.	-	-
	ACEITE PARA TRANSMISIONES	Temperatura ambiente entre -15°C- y +40°C (de 5°F a 104°F)	Shell Spirax S3 AX 80W/90, API GL-5 o equivalente.	<b>Dynapac Gear oil 300</b> , P/N 4812030756 (5 litros), P/N 4812030117 (20 litros), P/N 4812031574 (209 litros)
		Temperatura ambiente superior a +40°C (104°F)	Shell Spirax AX 85W/140, API GL-5 o equivalente.	
	REFRIGERANTE	Protección anticongelante en caso de temperatura inferior a -37°C (-34,6°F).	GlycoShell/Carcoolant 774C o equivalente, (mezcla al 50% con agua)	

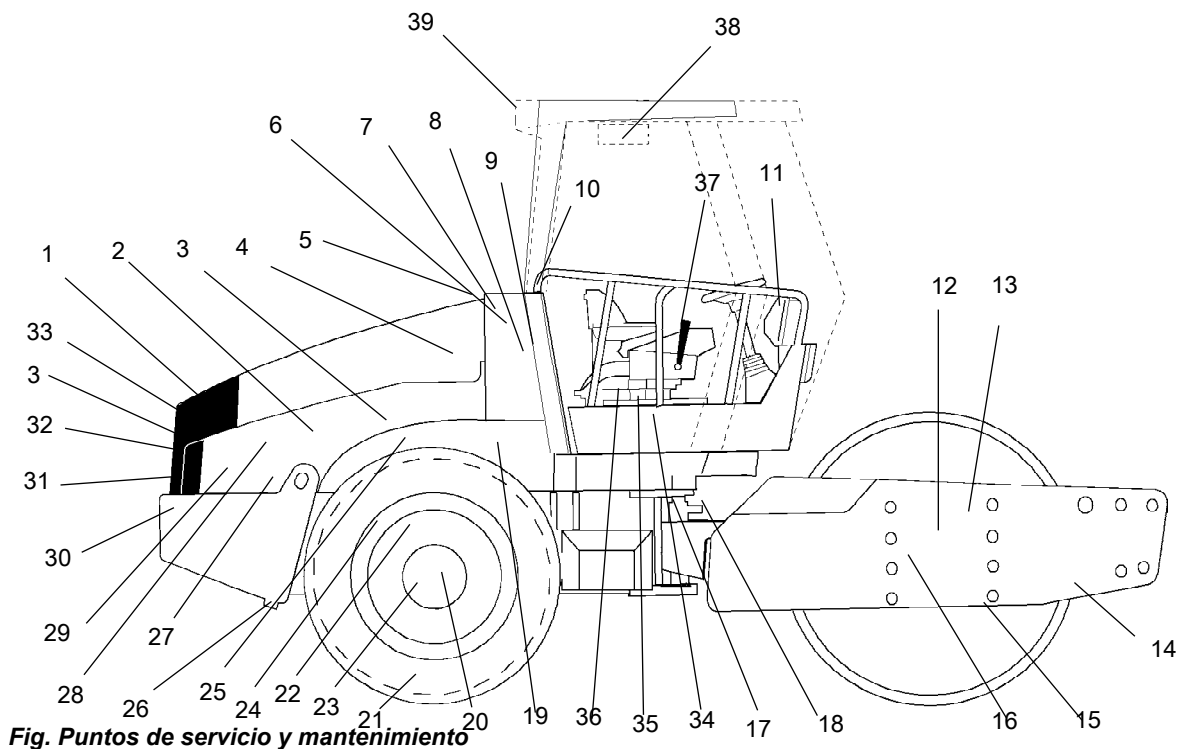
**Símbolos de mantenimiento**

	Motor, nivel de aceite		Presión de los neumáticos
	Motor, filtro de aceite		Filtro de aire
	Depósito hidráulico, nivel		Batería
	Fluido hidráulico, filtro		Reciclado
	Transmisión, nivel de aceite		Filtro de combustible
	Rodillo, nivel de aceite		Refrigerante, nivel
	Aceite para la lubricación		



**Mantenimiento - Programa de mantenimiento**

**Puntos de servicio y mantenimiento**



**Fig. Puntos de servicio y mantenimiento**

- |                                                    |                                                  |                                          |
|----------------------------------------------------|--------------------------------------------------|------------------------------------------|
| 1. Parrilla del radiador                           | 14. Rascadores                                   | 27. Suspensión del motor, cuatro piezas. |
| 2. Nivel de aceite, motor diesel                   | 15. Aceite del rodillo, tapón de nivel, x2.      | 28. Bomba de suministro, combustible     |
| 3. Filtro de combustible, prefiltro de combustible | 16. Elementos de caucho y tornillos de retención | 29. Combustible diesel, relleno          |
| 4. Filtro de aire                                  | 17. Junta de dirección                           | 30. Batería                              |
| 5. Cubierta del motor, bisagras                    | 18. Cilindros de dirección, x2                   | 31. Radiador                             |
| 6. Depósito hidráulico, cristal transparente       | 19. Cubierta del volante, bombas hidráulicas     | 32. Refrigerante de líquido hidráulico   |
| 7. Filtro aireador                                 | 20. Tuercas de fijación de la rueda              | 33. Cinturón, refrigeración, alternador  |
| 8. Filtro hidráulico, dos piezas                   | 21. Presión de los neumáticos                    | 34. Cadena de dirección                  |
| 9. Drenaje, depósito de líquido hidráulico         | 22. Eje trasero, diferencial                     | 35. Cojinete del asiento                 |
| 10. Líquido hidráulico, relleno                    | 23. Eje trasero, planetario, dos piezas          | 36. Cadena de dirección                  |
| 11. Caja de fusibles                               | 24. Suspensión del eje trasero, dos lados        | 37. Palanca de avance / retroceso        |
| 12. Cartucho del rodillo, relleno, 2 rellenos      | 25. Filtro de aceite, motor diesel               | 38. Filtro de aire fresco*               |
| 13. Caja de engranajes del rodillo                 | 26. Drenaje, depósito de combustible             | 39. Aire acondicionado*                  |

\* Equipamiento opcional

### General

El mantenimiento periódico debe efectuarse al cabo del número de horas especificado. Utilice periodos diarios, semanales, etc. cuando no se pueda utilizar el número de horas.



Limpié siempre la suciedad exterior antes de rellenar líquidos, así como antes de controlar los niveles de aceite y combustible, y al engrasar o lubricar con aceite.



También son aplicables las instrucciones del fabricante que se encuentran en el manual del motor.

### Cada 10 horas de funcionamiento (Diario)

Consulte el contenido para ver el número de página de las secciones citadas.

Pos. en la fig.	Acción	Comentario
	<b>Antes de arrancar por primera vez dicho día</b>	
14	Compruebe la configuración del rascador	
1	Compruebe la libre circulación del aire de refrigeración	
31	Compruebe el nivel de refrigerante	Consulte el manual del motor
2	Compruebe el nivel de aceite del motor	Consulte el manual del motor
29	Carga de combustible	
6	Compruebe el nivel de líquido del depósito hidráulico	
	Pruebe los frenos	



## Mantenimiento - Programa de mantenimiento

### Tras las PRIMERAS 50 horas de funcionamiento

Consulte el índice para localizar el número de página de las secciones correspondientes.

Pos. en fig.	Acción	Comentario
2	Cambie el aceite del motor y el filtro del aceite	Consulte el manual del motor
3	Cambie el filtro del combustible	Consulte el manual del motor
8	Cambie el filtro del líquido hidráulico	
12	Cambie el aceite del rodillo	

### Cada 50 horas de funcionamiento (Semanal)

Consulte el contenido para ver el número de página de las secciones citadas.

Pos. en la fig	Acción	Comentario
	Compruebe que los tubos y los empalmes no tengan fugas	
4	Compruebe / limpie el filtro principal del depurador de aire	Sustituya si es necesario
17	Lubrique la articulación	
20	Compruebe que las tuercas de las ruedas estén apretadas	
21	Compruebe la presión de los neumáticos	
39	Compruebe el aire acondicionado	Opcional

## Mantenimiento - Programa de mantenimiento

### Cada 250 horas de funcionamiento (Mensual)

Consulte el contenido para ver el número de página de las secciones citadas.

Pos. en la fig.	Acción	Comentario
23	Compruebe el nivel de aceite en el eje trasero / planetario	
13	Compruebe el nivel de aceite de la caja de engranajes del rodillo	
15	Compruebe el nivel de aceite del cartucho del rodillo	
32	Limpie los sistemas de refrigeración	
20	Compruebe las juntas con pernos	Lo anterior se aplica únicamente a componentes nuevos o reacondicionados
24	Compruebe las juntas con pernos	Lo anterior se aplica únicamente a componentes nuevos o reacondicionados
16	Compruebe los elementos de caucho y las juntas con pernos	
30	Compruebe la batería	
39	Verifique el AC	Opcional

### Cada 500 horas de funcionamiento (Trimestral)

Consulte el contenido para ver el número de página de las secciones citadas.

Pos. en la fig.	Acción	Comentario
3	Sustituya el filtro del combustible	Consulte el manual del motor
5	Lubrique controles y juntas	
3	Limpie el prefiltro de combustible	
25	Cambie el motor del aceite y el filtro del aceite	Consulte el manual del motor
36	Engrase la cadena de dirección	Opcional
35	Engrase el cojinete del asiento	Opcional

## Mantenimiento - Programa de mantenimiento

### Cada 1000 horas de funcionamiento (Semestral)

Consulte el contenido para ver el número de página de las secciones citadas.

Pos. en la fig.	Acción	Comentario
7	Compruebe el filtro del aireador del depósito hidráulico	
8	Cambie el filtro de fluido hidráulico	
9	Elimine el condensado del depósito hidráulico	
26	Elimine el condensado del depósito de combustible	
22	Cambie el aceite del diferencial del eje trasero	
23	Cambie el aceite del planetario del eje trasero	
38	Sustituya el filtro de aire fresco de la cabina	Opcional
	Revise las separaciones de las válvulas del motor	Consulte el manual del motor
33	Compruebe la tensión de la correa del sistema de la correa	Consulte el manual del motor

### Cada 2000 horas de funcionamiento (Anual)

Consulte el contenido para ver el número de página de las secciones citadas.

Pos. en la fig.	Acción	Comentario
9	Cambie el líquido hidráulico	
10	Cambie el líquido hidráulico	
12	Cambie el aceite del cartucho del rodillo	
15	Cambie el aceite del cartucho del rodillo	
13	Cambie el aceite de la caja de engranajes del rodillo	
37	Lubrique la palanca de avance / retroceso	
17	Verifique el enganche de dirección	
39	Revise el aire acondicionado	Opcional



## Mantenimiento - 10 horas



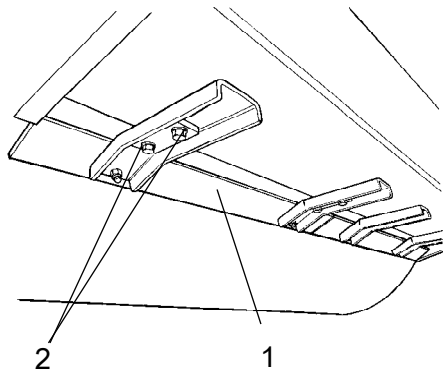
**Aparque la apisonadora sobre una superficie nivelada.**

**Cuando realice comprobaciones y ajustes, el motor deberá estar apagado y el freno de emergencia/estacionamiento aplicado, a menos que se especifique lo contrario.**

### Rascadores - Comprobación, ajuste



Es importante tener en cuenta el movimiento del rodillo cuando la máquina gira, es decir, los rascadores podrían dañarse o podría incrementarse la acción del rodillo si el ajuste no alcanza los valores establecidos.



**Fig. Rascadores**  
1. Hojas del rascador (x4)  
2. Tornillos

En caso necesario, ajuste la distancia al rodillo de la siguiente manera:

Afloje los tornillos (2) de la junta del rascador.

Ajuste la hoja del rascador (1) a 20 mm del rodillo.

Apriete los tornillos (2).

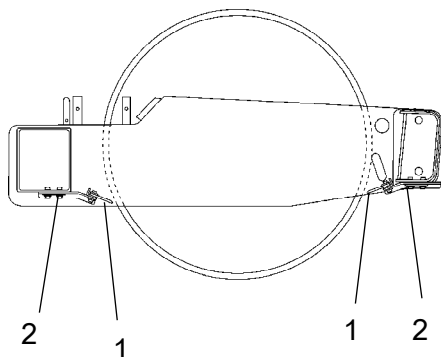
Repita el proceso en las otras hojas del rascador (x4).

### Rascadores flexibles (opcional)

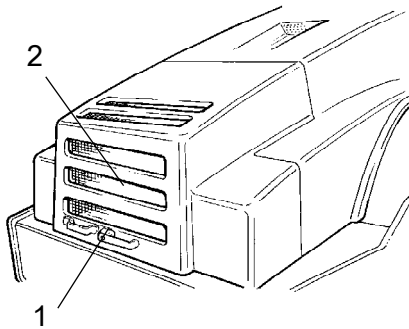
Afloje los tornillos (2).

Después, ajuste la hoja del rascador (1) a 20 mm hasta que roce el rodillo.

Apriete los tornillos (2).



**Fig. Rascadores**  
1. Hoja del rascador  
2. Tornillos



**Fig. Cubierta del motor**  
1. Cierre de la cubierta  
2. Rejilla de protección

### Circulación de aire - Comprobación

Compruebe que la rejilla de protección del capó permite la libre circulación de aire de refrigeración en el motor diesel.

La cubierta se abre girando hacia arriba el brazo de cierre (1). Levante la cubierta hasta que esté completamente abierta y verifique que el fiador rojo de seguridad del resorte de gas izquierdo sigue asegurado.



**Si los resortes de gas del motor están fuera de su alcance y la cubierta se encuentra completamente abierta, bloquee la cubierta para que no caiga.**

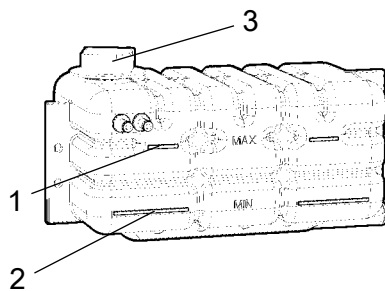


### Nivel de refrigerante - Comprobación

Compruebe que el nivel de refrigerante está entre las marcas de máximo y mínimo.



**Tenga mucho cuidado si tiene que levantar la tapa del radiador cuando el motor está caliente. Utilice guantes y gafas de protección.**



**Fig. Depósito de agua**  
1. Nivel máx.  
2. Nivel mín.  
3. Tapón de relleno

Rellene con una mezcla de un 50% de agua y de un 50% de anticongelante. Consulte las especificaciones de lubricación en estas instrucciones y en el manual del motor.



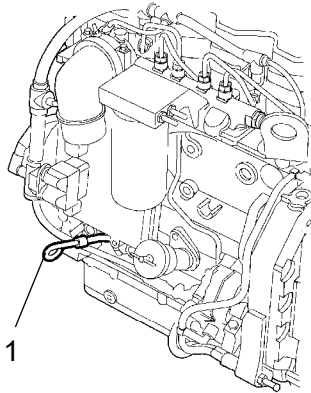
**Limpe el sistema cada dos años y cambie el refrigerante. Asegúrese también de que no haya obstrucciones en el flujo de aire del refrigerador.**



### Motor diesel Comprobación del nivel de aceite



**Al sacar la varilla del aceite extreme las precauciones y no toque ninguna parte caliente del motor o del radiador. Existe el riesgo de quemaduras.**



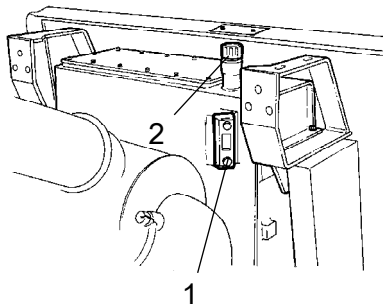
**Fig. Compartimento del motor**  
**1. Varilla de nivel**

La varilla se encuentra en el lateral derecho del motor.

Tire de la varilla del aceite (1) y compruebe que el nivel de aceite está entre la marca inferior y la superior. Si desea más información, consulte el manual de instrucciones del motor.



### Depósito hidráulico - Comprobar el nivel de líquido

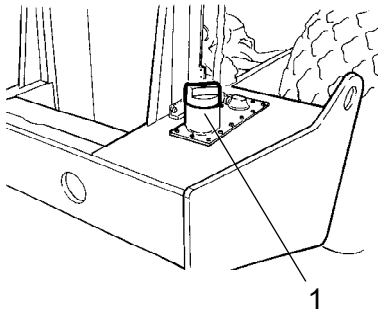


**Fig. Depósito hidráulico**  
**1. Cristal transparente**  
**2. Tapón de relleno**

Coloque la apisonadora en una superficie plana y compruebe que el nivel de aceite del cristal transparente (1) se encuentra entre las marcas máx. y mín. Si el nivel es demasiado bajo, rellene con el tipo de líquido hidráulico especificado en la lubricación.



## Depósito de combustible - Rellenado



*Fig. Depósito de combustible  
1. Tubo de llenado*

Rellene diariamente con combustible diesel hasta el extremo inferior del tubo del tubo de llenado (1). Utilice un combustible diésel de la calidad indicada en las especificaciones del fabricante del motor.



***Pare el motor. Antes del llenado, empuje la pistola de llenado contra una parte no aislada de la apisonadora y mientras realiza el llenado, contra la tubería de llenado (1).***



***Nunca realice la operación de llenado de combustible con el motor en marcha. No fume y evite derramar combustible.***

El depósito tiene una capacidad de 250 litros (66 galones) de combustible.

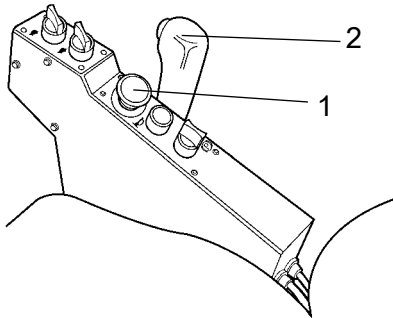


## Frenos - Comprobación



**Verifique los frenos llevando a cabo el siguiente procedimiento:**

### Comprobación de la parada de emergencia



**Fig. Panel de control**  
1. Parada de emergencia  
2. Palanca de avance/retroceso

Haga avanzar el rodillo **lentamente**. Sujete firmemente el volante y prepárese para una parada súbita.

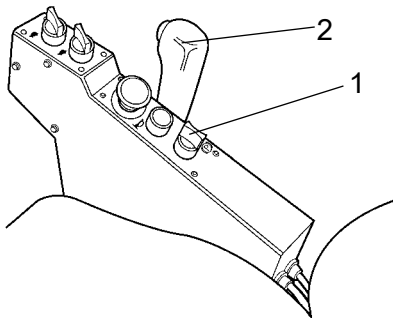
Pulse la parada de emergencia (1). El rodillo se parará abruptamente y el motor se apagará.

Tras comprobar la parada de emergencia, coloque la palanca de avance/retroceso (2) en punto muerto.

Tire de la parada de emergencia (1). Arranque el motor.

La apisonadora estará ahora lista para su uso.

### Comprobación del freno de estacionamiento



**Fig. Panel de control**  
1. Botón del freno de estacionamiento  
2. Palanca de avance/retroceso

Haga avanzar el rodillo **lentamente**. Sujete firmemente el volante y prepárese para una parada súbita.

Active el freno de estacionamiento con el botón (1). El rodillo se parará inmediatamente con el motor en marcha.

Tras comprobar el freno de estacionamiento, coloque la palanca de avance/retroceso (2) en punto muerto.

Restablezca el botón del freno de estacionamiento (1).

El rodillo ya está listo para comenzar a funcionar.

**Consulte también la sección *Funcionamiento del manual*.**



## Mantenimiento - 50 h



**Aparque la apisonadora sobre una superficie nivelada.**  
**Cuando realice comprobaciones y ajustes, el motor deberá estar apagado y el freno de emergencia/estacionamiento aplicado, a menos que se especifique lo contrario.**

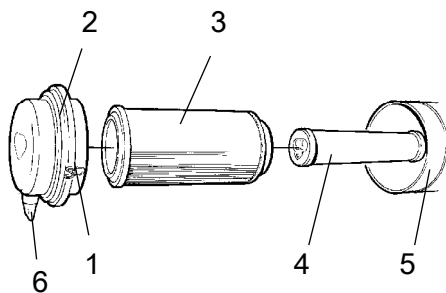


### Depurador de aire

#### Comprobación - Cambio del filtro principal de aire



Sustituya el filtro principal del depurador de aire cuando se encienda la lámpara de aviso del panel de control con el motor en marcha a la velocidad máxima.



**Fig. Filtro de aire**  
**1. Clips de sujeción**  
**2. Cubierta**  
**3. Filtro principal**  
**4. Filtro de reserva**  
**5. Carcasa del filtro**  
**6. Válvula anti-polvo**

Suelte los clips de sujeción (1), saque la cubierta (2) y tire del filtro principal para sacarlo (3).

No retire el filtro de seguridad (4).

Limpie el filtro de aire del modo necesario, consulte la sección Filtro de aire - Limpieza

Al cambiar el filtro principal (3), introduzca un nuevo filtro y vuelva a colocar el filtro de aire realizando el mismo procedimiento en orden inverso.

Compruebe el estado de la válvula anti-polvo (6) y cámbiela si es necesario.

Al colocar de nuevo la cubierta, asegúrese de que la válvula anti-polvo está colocada hacia abajo.



### Filtro de seguridad - Cambio

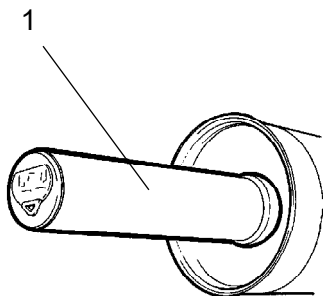


Fig. Filtro de aire  
1. Filtro de seguridad

Cambie el filtro de reserva por un nuevo filtro cada tres sustituciones del filtro principal.

Para cambiar el filtro de seguridad (1), extraiga el filtro viejo de su soporte, inserte un filtro nuevo y vuelva a montar el depurador de aire en orden inverso.

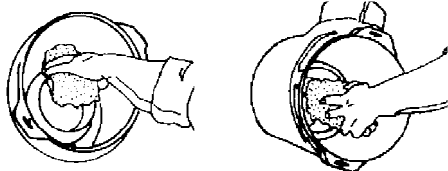
Limpie el filtro de aire del modo necesario, consulte la sección Filtro de aire - Limpieza



### Filtro de aire - Limpieza

Limpie el interior de la cubierta (2) y de la carcasa del filtro (5). Consulte la ilustración anterior.

Limpie ambos extremos del tubo de salida.



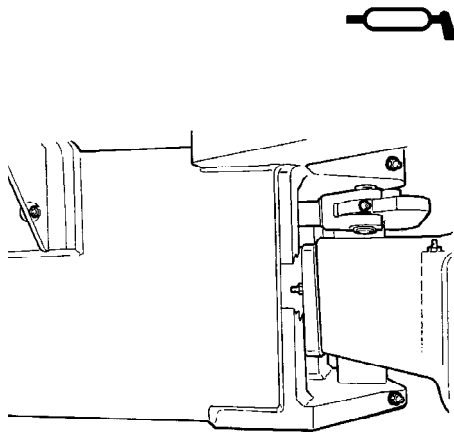
Borde interior del tubo de salida.

Borde exterior del tubo de salida.

Limpie también las dos superficies del tubo de salida, consulte la ilustración contigua.



Compruebe que las abrazaderas de los manguitos entre el cuerpo del filtro y el manguito de succión están apretadas y que los manguitos están intactos. Inspeccione el sistema completo de manguitos en la totalidad del motor.



**Fig. Lateral derecho del enganche de dirección**

### Articulación - Lubricación

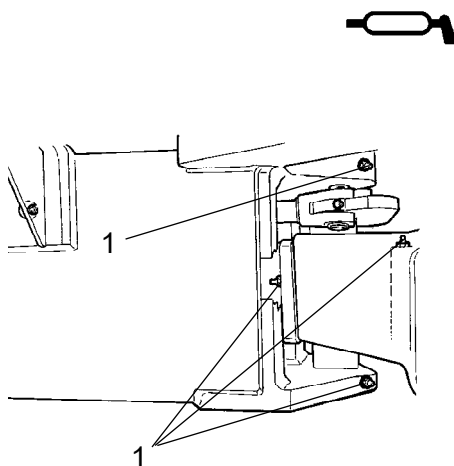


**No permita a nadie permanecer cerca de la junta de la dirección cuando el motor esté en funcionamiento. Riesgo de aplastamiento cuando se utilice la dirección. Pulse el mando del freno de emergencia/estacionamiento antes de la lubricación.**

Gire el volante de dirección completamente hacia la izquierda para acceder a todos los engrasadores (4) del sistema de dirección del lateral derecho de la máquina.



Utilice la grasa que se indica en las especificaciones de lubricación.



**Fig. Articulación, lado derecho**  
**1. Engrasadores de lubricación, articulación (4 pcs)**

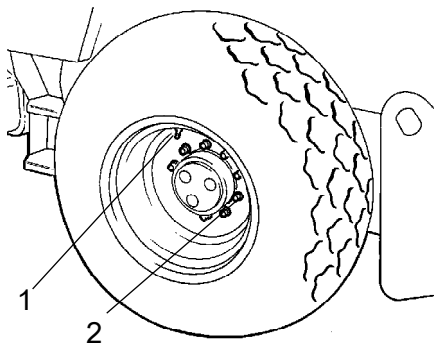
### Junta de dirección - Lubricación

Limpie cualquier rastro de suciedad y grasa de las boquillas.

Engrase cada boquilla (1) aplicando cinco toques de grasa con una pistola de engrase manual. Asegúrese de que la grasa penetra en los cojinetes.



Si la grasa no penetra en los cojinetes, será necesario levantar la junta de la articulación con un gato mientras repite el proceso.



**Fig. Ruedas**  
1. Válvula de aire  
2. Tuerca de la rueda

### Neumáticos - presión del aire, tuercas de las ruedas, apretar

Compruebe la presión de los neumáticos utilizando un manómetro.

Si los neumáticos están llenos de líquido, la válvula de aire (1) debe estar en la posición de las "12 en punto" durante el bombeado.

Presión recomendada: Véanse las especificaciones técnicas.

Compruebe la presión de los neumáticos.



**Cuando cambie los neumáticos, es importante que ambos tengan el mismo radio de rodadura. Esto es necesario para asegurar un funcionamiento adecuado del antideslizante en el eje trasero.**

Compruebe el par de fuerzas de las tuercas de las ruedas (2) a 630 Nm (465 lbf.ft).

Compruebe ambas ruedas y todas las tuercas. (Esto se aplica únicamente a una máquina nueva o a ruedas recién montadas).



**Compruebe que el manual de seguridad que acompaña a la apisonadora antes de llenar los neumáticos con aire.**

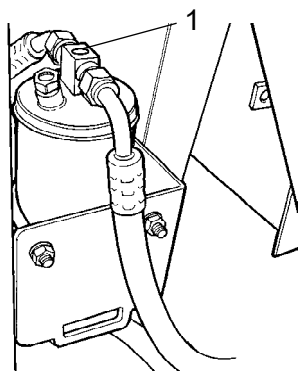


### Control de temperatura automático (opcional) - Inspección

El sistema que se describe en este manual es del tipo ACC (Control automático de temperatura).



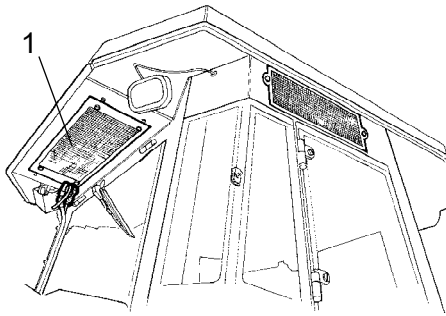
**Nunca trabaje bajo la apisonadora con el motor encendido. Estacione la apisonadora en una superficie plana, inmovilice las ruedas y suelte el control del freno de estacionamiento.**



**Fig. Filtro de secado**  
1. Cristal transparente

Con la máquina en funcionamiento, abra la cubierta del motor y verifique a través del cristal transparente (1) que no se ven burbujas en el filtro de secado.

El filtro se encuentra en el lateral izquierdo de la parte frontal del compartimento del motor. Si se aprecian burbujas en el cristal transparente, significa que el nivel de refrigerante es demasiado bajo. En este caso, pare la máquina. La máquina puede dañarse si funciona con una cantidad de refrigerante insuficiente.



Cuando se reduzca mucho la capacidad de refrigeración, limpie el condensador (1) que está situado en la parte trasera de la cabina. Limpie también la unidad de refrigeración de la cabina. Véase en el encabezamiento 2000 horas, la revisión del control automático de temperatura.

**Fig. Cabina**  
**1. Elemento del condensador**





## Mantenimiento - 250 h



**Aparque la apisonadora sobre una superficie nivelada.**

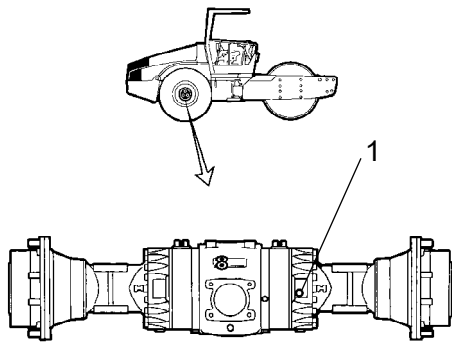
**Cuando realice comprobaciones y ajustes, el motor deberá estar apagado y el freno de emergencia/estacionamiento aplicado, a menos que se especifique lo contrario.**



### Diferencial del eje trasero - Comprobar el nivel de aceite



**Nunca trabaje bajo la apisonadora con el motor encendido. Estacione en una superficie plana. Bloquee las ruedas de manera segura.**



Limpie y retire el tapón de nivel (1) y compruebe que el nivel del aceite llega al extremo inferior del agujero del tapón. Llene con aceite hasta el nivel adecuado si éste es bajo. Utilice el aceite de transmisión según la especificación de lubricación.

Limpie y vuelva a ajustar el tapón.

**Fig. Comprobación de nivel - caja del diferencial**

**1. Nivel/Clavija de relleno**



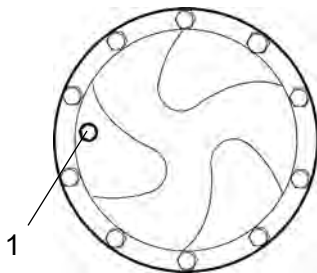
### Planetario del eje trasero - Comprobación del nivel de aceite

Sitúe la apisonadora con el tapón del planetario (1) en la posición de "9 en punto".

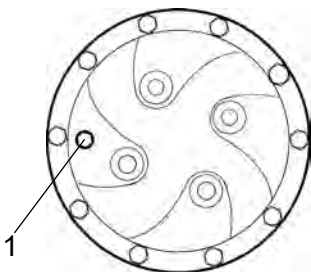
Limpie y retire el tapón de nivel (1) y compruebe que el nivel del aceite llega al extremo inferior del agujero del tapón. Llene con aceite hasta el nivel adecuado si éste es bajo. Utilice aceite de transmisión. Véase la especificación de lubricación.

Limpie y vuelva a ajustar el tapón.

Compruebe el nivel de líquido de la misma manera que en el otro planetario del eje trasero.



**Fig. Comprobación del nivel - planetario, estándar**  
1. Nivel/Clavija de relleno



**Fig. Comprobación del nivel - planetario, opcional**  
1. Nivel/Clavija de relleno



### Caja de engranajes del rodillo - Comprobación del nivel de aceite

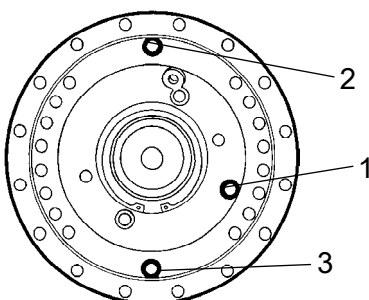
Ponga el rodillo de tal manera que el tapón de relleno (2) esté recto.

Limpie el área alrededor del tapón de nivel (1) y retire el tapón.

Asegúrese de que el nivel de aceite llega al borde inferior del orificio del tapón.

Llene con aceite hasta el nivel adecuado si éste es bajo. Utilice el aceite de transmisión según la especificación de lubricación.

Limpie y vuelva a ajustar el tapón.

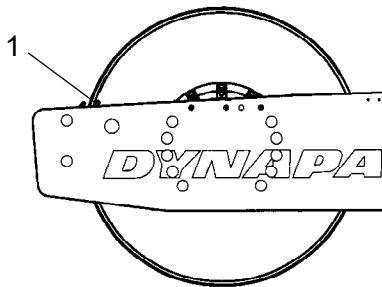


**Fig. Comprobación del nivel de aceite - caja de engranajes del rodillo**  
1. Tapón de nivel  
2. Tapón de relleno  
3. Tapón de drenaje

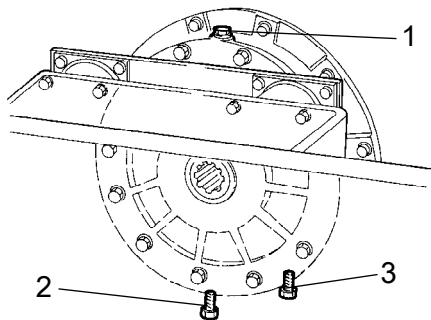


### Cartucho del rodillo - Comprobación del nivel de aceite

Coloque el nivel de la máquina de manera que el pasador del indicador (1) del interior del rodillo se alinee con la parte superior del bastidor del rodillo.



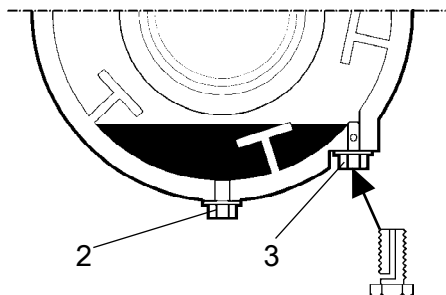
**Fig. Lateral izquierdo del rodillo**  
1. Pasador del indicador



**Fig. Lateral derecho del rodillo**  
1. Tapón de relleno  
2. Tapón de drenaje  
3. Tapón de nivel

Limpie y retire el tapón de relleno (1) y el tapón de nivel (3).

Retirar el tapón de relleno (1).



**Fig. Cartucho del rodillo**  
2. Tapón de drenaje  
3. Tapón de nivel

Después afloje el tapón de nivel (3) de debajo del cartucho y desenrosquelo hasta que el agujero del medio del tapón sea visible.

Llénelo con aceite a través del tapón de relleno (1), hasta que el aceite empiece a salirse del agujero del tapón de nivel (3). El nivel es el correcto cuando ya no entra más.

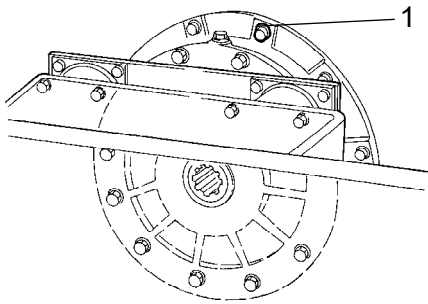


Asegúrese de que sólo se utiliza MOBIL SHC 629 en los cartuchos.



No rellene con un exceso de aceite - riesgo de sobrecalentamiento.

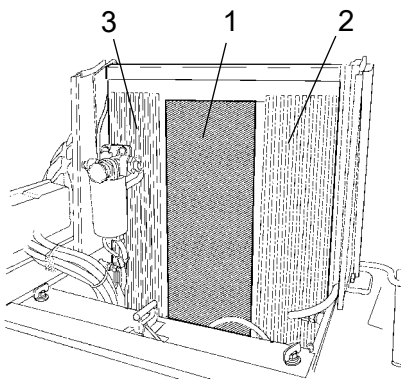
Limpie y vuelva a ajustar el tapón. Ahora repita el proceso en el otro lado.



**Fig. Rodillo**  
**1. Tornillo de ventilación**

### **Cartucho del rodillo -limpieza del tornillo de ventilación**

Limpe el orificio de ventilación del rodillo y el tornillo de ventilación (1). Es necesario que elimine el exceso de presión del orificio del interior del rodillo.



**Fig. Compartimento del motor**  
**1. Refrigerante de agua**  
**2. Cargue el refrigerante de aire**  
**3. Enfriador del aceite hidráulico**

### **Radiador - Comprobar/Limpieza**

Compruebe que el aire puede pasar sin obstáculos a través de los radiadores (1), (2) y (3).

Limpe un radiador sucio utilizando aire comprimido o un chorro de agua a elevada presión.

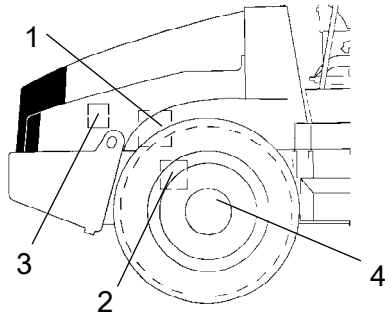
Arroje aire o agua directamente al refrigerador en dirección opuesta a la del aire de refrigeración.



**Tenga cuidado al utilizar un limpiador de alta presión - no sitúe la boquilla demasiado cerca del radiador.**



**Lleve gafas protectoras cuando trabaje con aire comprimido o con chorros de agua a alta presión.**



**Fig. Lateral derecho de la máquina**  
1. Bomba de dirección  
2. Eje trasero  
3. Suspensión del motor  
4. Tuercas de las ruedas

### **Juntas con pernas - Comprobación del par de fuerzas**

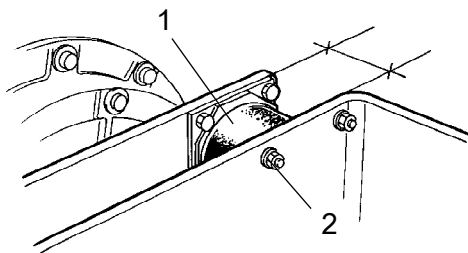
Bomba de dirección frente al motor (1) 38 Nm (28 lbf.ft).

Suspensión del eje trasero (2) 330 Nm (243 lbf.ft), con aceite.

Soporte del motor (3). Compruebe también que los pernos M12 (x20) estén apretados, 78 Nm con aceite.

Tuercas de fijación de la rueda (4). Compruebe también que las tuercas estén apretadas, 630 Nm con aceite.

(Lo anterior se aplica únicamente a componentes nuevos o sustituidos).



**Fig. Rodillo, lado de vibración**  
1. Elemento de caucho  
2. Tornillos de fijación

### **Elementos de caucho y tornillos de retención - Comprobar**

Compruebe todos los elementos de caucho (1), sustituya todos los elementos si más del 25% de uno de los lados del rodillo tienen grietas de más de 10-15 mm (0,4-0,6 pulgadas).

Compruebe con ayuda de la hoja de un cuchillo o de un objeto afilado.

Compruebe también que los fijadores de los tornillos (2) estén apretados.



### Batería- Comprobación del nivel electrolítico



**No controle nunca el nivel del electrolito usando llama, ya que en la batería se forma un gas explosivo al ser cargada por el alternador.**

Levante la cubierta del compartimento del motor y saque los tornillos rápidos (1).

Levante la cubierta de la batería (2).

Limpie la parte superior de la batería.



**Utilice gafas de seguridad. La batería contiene ácido corrosivo. En caso de contacto con el cuerpo, lave con agua.**

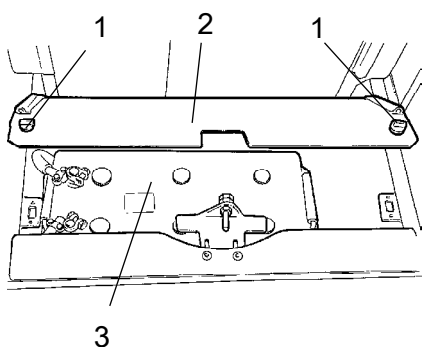
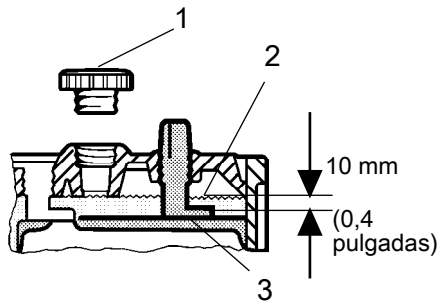


Fig. Correa de la batería  
1. Tornillos rápidos  
2. Cubierta de la batería  
3. Batería



### Elementos de la batería



**Fig. Nivel de electrolito de la batería**  
1. Tapón de elemento  
2. Nivel de electrolito  
3. Placa

Quite los tapones de los elementos (1) y asegúrese de que el líquido está a unos 10 mm (0,4 pulgadas) por encima de las placas (3). Compruebe el nivel de líquido en todos los elementos. Si el nivel es bajo, ponga agua destilada hasta el nivel correcto.

Si la temperatura ambiente es inferior al punto de congelación, deberá dejarse funcionando un rato el motor antes de añadir agua destilada. De lo contrario, el electrolito podría congelarse.

Asegúrese de que los orificios de ventilación de los tapones de los elementos no están obturados y, a continuación, ponga los tapones.

Los bornes deberán estar limpios y bien apretados. Limpie los bornes oxidados y engráselos con vaselina sin ácido.



Cuando desconecte la batería, desconecte siempre el cable negativo en primer lugar. Cuando conecte la batería, conecte siempre el cable positivo en primer lugar.



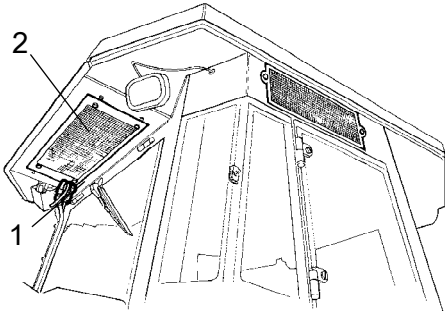
Deseche las baterías usadas del modo adecuado. Las baterías contienen plomo, que es peligroso para el medio ambiente.



**Antes de llevar a cabo cualquier operación de soldadura en la máquina, desconecte el cable de tierra de la batería y a continuación todas las conexiones eléctricas del alternador.**

**Aire acondicionado (opcional)  
- Inspección**

Inspeccione los manguitos y las conexiones del refrigerante y asegúrese de que no existen indicios de una película de aceite que podrían indicar fugas del refrigerante.



**Fig. Aire acondicionado**  
**1. Manguitos de refrigerante**  
**2. Elemento del condensador**



## Mantenimiento - 500 h



**Aparque la apisonadora sobre una superficie nivelada.**

**Cuando realice comprobaciones y ajustes, el motor deberá estar apagado y el freno de emergencia/estacionamiento aplicado, a menos que se especifique lo contrario.**



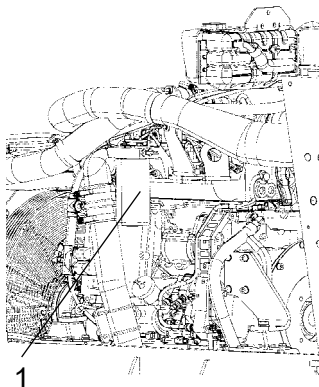
**Asegúrese de que haya buena ventilación (extracción de aire) si el motor está operando en interiores. Riesgo de envenenamiento por monóxido de carbono.**



### Sustitución del filtro del combustible



Coloque un contenedor debajo para recoger el combustible que se derrame al soltar el filtro.



**Fig. Compartimento del motor**  
**1. Tapón de combustible**

Desmonte el filtro de combustible (1). El filtro es desechable y no se puede limpiar. Dépositelo en unas instalaciones destinadas a recoger este tipo de desechos.

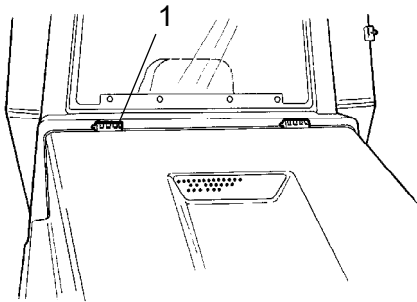


Consulte el manual del motor donde se proporcionan instrucciones detalladas para la sustitución del filtro de combustible.

Arranque el motor y compruebe que el filtro de combustible está bien apretado.



### Controles y juntas móviles - Lubricación



Lubrique las bisagras de la cubierta del motor (1) y los rieles de deslizamiento del asiento del operador con grasa, y las otras juntas y controles con aceite. Lubrique las bisagras de la cabina con grasa. Véase la especificación de lubricación.

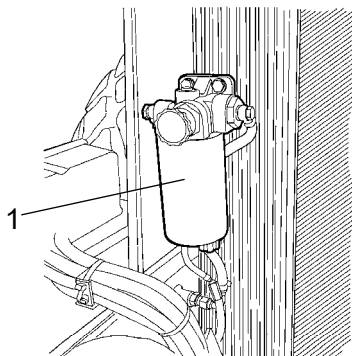
**Fig. Cubierta del motor**  
**1. Bisagra**



### Prefiltro de combustible - Limpieza



**Asegúrese de que la ventilación es buena (extracción de aire) si se hace funcionar el motor diésel dentro de cualquier instalación. Riesgo de intoxicación por monóxido de carbono.**



Consulte el capítulo referente al sistema de combustible del manual de instrucciones del motor cuando vaya a limpiar el filtro.

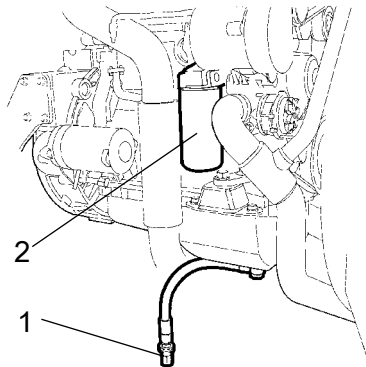
**Fig. Compartimento del motor**  
**1. Prefiltro de combustible**



## Motor diesel - Cambio del aceite y del filtro



**Extreme las precauciones al drenar fluido y aceite caliente. Utilice guantes y gafas de protección.**



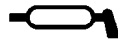
**Fig. Lateral izquierdo del motor**  
1. Tapón de drenaje  
2. Filtro de aceite

Se accede más fácilmente al tapón de drenaje de aceite (1) desde la parte de abajo del motor y se encuentra conectado a una manguera en el eje trasero. Vacíe el aceite con el motor caliente. Coloque un recipiente que pueda contener 15 litros (4 gal) debajo del tapón de drenaje.

Cambie también el filtro de aceite del motor (2). Consulte el manual del motor.



El aceite que ha vaciado y el filtro deberán desecharse y manipularse de tal modo que se respete el medioambiente.

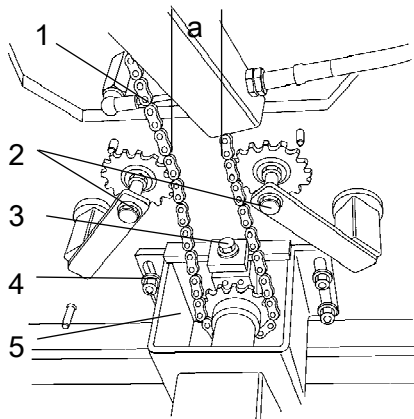


## Cojinete del asiento y cadena de dirección - Lubricación

Opcional en las apisonadoras sin cabina



Tenga en cuenta que la cadena es un elemento vital del mecanismo de la dirección.

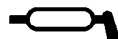


**Fig. Posición inferior del operador**  
1. Cadena de dirección  
2. Dispositivo de tensión de la cadena  
3. Tuerca de ajuste  
4. Tuercas  
5. Soporte de la válvula de control

Limpie y lubrique con grasa la cadena (1) que se encuentra entre el cojinete del asiento y la válvula de dirección. Se puede acceder a la cadena desde la posición inferior del asiento.

No es necesario retirar la cadena.

Ajuste la cadena de la siguiente manera si se ha aflojado de tal manera que el tamaño de "a" sea menor a 30 mm (1,2 in): Afloje las tuercas (4) y ajuste el soporte (5) hacia atrás con la tuerca de ajuste (3) hasta que el tamaño de "a" sea de 50 mm (2 in).



## Cojinete del asiento - Lubricación

Opcional en las apisonadoras sin cabina



Tenga en cuenta que la cadena es un elemento vital del mecanismo de la dirección.

Retire la tapa para (5) para acceder al racor de lubricación (1). Lubrique el cojinete de pivotación del asiento del operario con tres pulsaciones de la pistola de grasa manual.

Lubrique la sujeción de bloqueo del asiento (7) (se accede desde abajo).

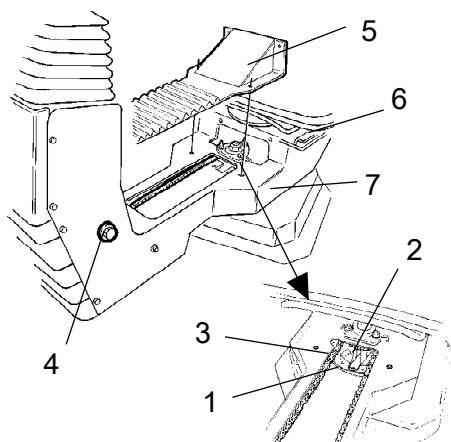
Engrase asimismo los raíles de deslizamiento del asiento (6).



Si el asiento comienza a estar rígido al ajustarlo, deberá lubricarse con más frecuencia de la especificada aquí.

Limpie y engrase la cadena (3) entre el asiento y la columna de dirección.

Si la cadena queda floja en el piñón (2), afloje los tornillos (4) y mueva la columna de dirección hacia delante. Apriete los tornillos y compruebe la tensión de la cadena.



**Fig. Cojinete del asiento**

1. Engrasador de grasa
2. Rueda dentada
3. Cadena de dirección
4. Tornillo de ajuste
5. Cubierta
6. Rieles de deslizamiento
7. Engranaje de giro

## Mantenimiento - 1000 h



**Aparque la apisonadora sobre una superficie nivelada.**

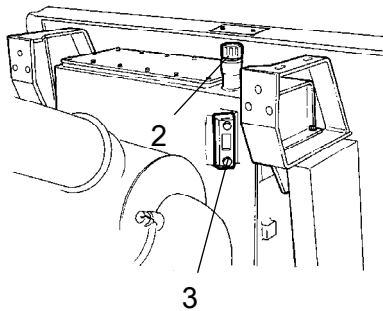
**Cuando realice comprobaciones y ajustes, el motor deberá estar apagado y el freno de emergencia/estacionamiento aplicado, a menos que se especifique lo contrario.**



**Asegúrese de que haya buena ventilación (extracción de aire) si el motor está operando en interiores. Riesgo de envenenamiento por monóxido de carbono.**



### Filtro hidráulico - Sustitución



**Fig. Depósito hidráulico**  
**2. Tapón de relleno / Filtro aireador**  
**3. Cristal transparente**

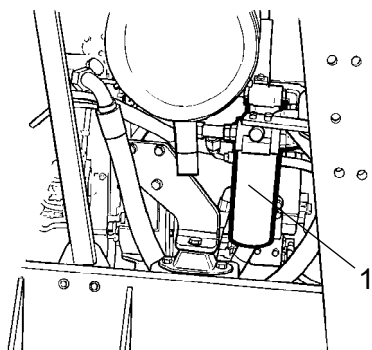
Levante el tapón de relleno / filtro aireador (2) situado en la parte superior del depósito para que pueda eliminarse el exceso de presión del depósito.

Asegúrese de que el filtro aireador (2) no está obstruido. El aire debe pasar sin obstruirse por el tapón en ambas direcciones.

Si se bloquea el paso en cualquier dirección, limpie el filtro con un poco de combustible diesel e introduzca aire comprimido hasta que se desbloquee, o sustituya el tapón por uno nuevo.



**Utilice gafas de protección cuando trabaje con aire comprimido.**



**Fig. Compartimento del motor**  
**1. Filtro de fluido hidráulico (x2).**

Limpe cuidadosamente el contorno de los filtros de aceite.



Quite los filtros de aceite (1) y deséchelos del modo correcto. Se trata de filtros de un solo uso y no pueden limpiarse.



Asegúrese de que los anillos de sellado utilizados no se queden en los sujetadores del filtro ya que podrían producirse fugas entre las juntas nuevas y las antiguas.

Limpe cuidadosamente las superficies de sellado del sujetador del filtro.

Aplique una fina capa de líquido hidráulico nuevo en las juntas de caucho de los filtros nuevos. Enrosque el filtro manualmente.



En primer lugar deberá apretar el filtro hasta que el sello entre en contacto con la sujeción del filtro. A continuación, gírelo otra media vuelta. No apriete el filtro excesivamente ya que podría dañar la junta.

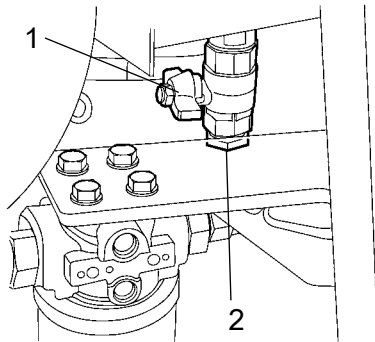
Arranque el motor y asegúrese de que no haya fugas de líquido hidráulico en los filtros. Compruebe el nivel de líquido a través del visor transparente (3) y rellene si es necesario.



**Asegúrese de que la ventilación sea correcta (extracción de aire) si se hace funcionar el motor dentro de cualquier instalación. Riesgo de intoxicación por monóxido de carbono.**



### Depósito hidráulico - Drenaje



**Fig. Parte inferior del depósito hidráulico**

1. Tapón de drenaje
2. Tapón

El condensado del depósito hidráulico se drena a través del tapón de drenaje (1).

Drene la apisonadora después de que haya permanecido estacionaria durante un largo periodo de tiempo, por ejemplo, tras una noche entera. Drene del siguiente modo:

Retire el tapón (2).

Coloque un recipiente bajo el tapón.

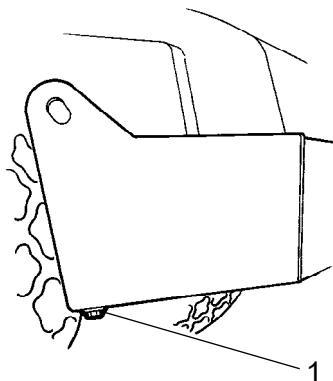
Abra el tapón (1) y deje que salga cualquier resto de condensado.

Cierre el tapón de drenaje.

Vuelva a ajustar el tapón.



### Depósito de combustible - Drenaje



**Fig. Depósito de combustible**  
1. Tapón de drenaje

El agua y los sedimentos del tanque de combustible se eliminan a través del tapón de drenaje (1) de la parte inferior del tanque.



Tenga cuidado durante el drenaje. No deje caer el tapón ni cualquier otra cosa o se derramaría el combustible.

Drene la apisonadora después de que haya permanecido estacionaria durante un largo periodo de tiempo, por ejemplo, tras una noche entera. El nivel de combustible debe ser lo más bajo posible.

Es recomendable que este lado de la apisonadora permanezca ligeramente más bajo, para que el agua y los sedimentos se depositen cerca del tapón de drenaje (1). Drene del siguiente modo:

Coloque un recipiente bajo el tapón (1).

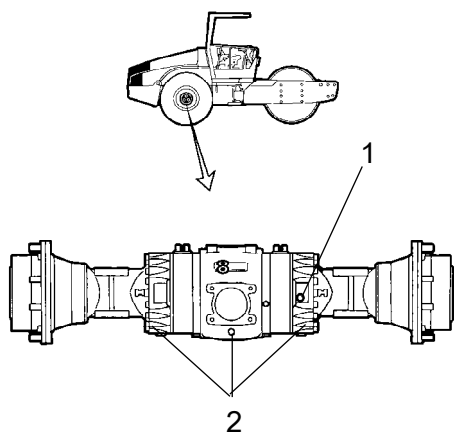
Retire el tapón y drene el agua y los sedimentos hasta que salga sólo combustible puro por el tapón. Vuelva a ajustar el tapón.



### Diferencial del eje trasero - Cambio de aceite



**Nunca trabaje bajo la apisonadora con el motor encendido. Estacione en una superficie plana. Bloquee las ruedas de manera segura.**



**Fig. Eje trasero**  
1. Nivel/Tapón de relleno  
2. Tapón de drenaje

Limpie y retire el nivel / tapón de relleno (1) y los tres tapones de drenaje (2), y coloque el aceite en un recipiente adecuado. El volumen es aprox. de 12 litros (12,7 qts).



Guarde el aceite y deséchelo de la manera adecuada.

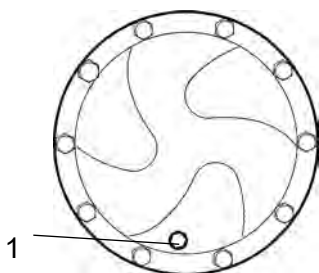
Sustituya los tapones de drenaje y rellene con aceite nuevo hasta el nivel correcto. Sustituya el nivel / tapón de relleno. Utilice el aceite de transmisión, véase la especificación de lubricación.



### Planetario del eje trasero - Drenaje del aceite

Sitúe la apisonadora con el tapón (1) en su posición más baja.

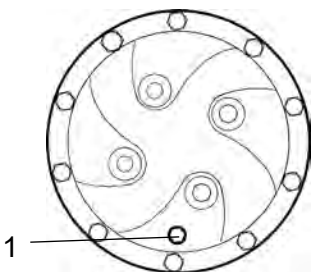
Limpie, desenrosque el tapón (1) y vacíe el aceite en un recipiente adecuado. El volumen es aprox. de 2 litros (2,1 qts).



**Fig. Drenaje del aceite - planetario, estándar**  
1. Nivel/Clavija de relleno



Guarde el aceite y llévelo a una estación de eliminación de residuos respetuosa con el medio ambiente.



**Fig. Drenaje del aceite - planetario, opcional**  
1. Nivel/Clavija de relleno





### Planetario del eje trasero - Cambio de aceite - Relleno de aceite

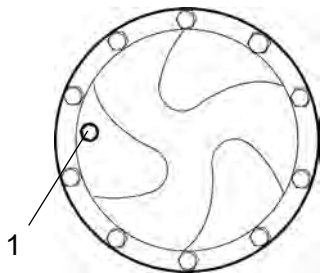
Sitúe la apisonadora con el tapón (1) del planetario en posición de las "9 en punto".

Limpie y retire el tapón (1).

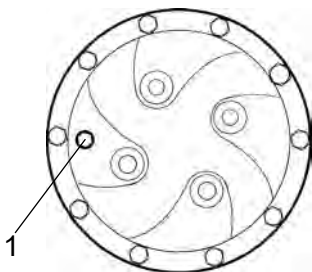
Rellene con aceite hasta el extremo inferior del orificio de nivel. Utilice aceite de transmisión. Véase la especificación de lubricación.

Limpie y vuelva a ajustar el tapón (1).

Llene de aceite de la misma manera que en el caso del segundo planetario del eje trasero.



**Fig. Relleno de aceite - planetario, estándar**  
1. Nivel/Clavija de relleno



**Fig. Relleno de aceite - planetario, opcional**  
1. Nivel/Clavija de relleno



### Aire acondicionado (opcional) Filtro de aire fresco - Cambio

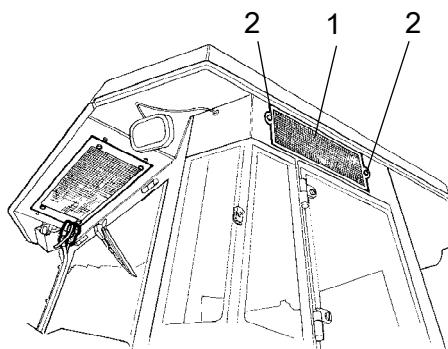


**Utilice una escalera para acceder al filtro (1). También se puede acceder a él a través de la ventana derecha de la cabina.**

Afloje los dos tornillos (2) del lateral derecho de la cabina. Desmonte todo el soporte y retire el filtro.

Sustitúyalo por un filtro nuevo.

Podría ser necesario cambiar el filtro más a menudo si la máquina trabaja en un entorno polvoriento.



**Fig. Cabina**  
1. Filtro de aire fresco  
2. Tornillo(x2)



## Mantenimiento - 2000 h



**Aparque la apisonadora sobre una superficie nivelada.**

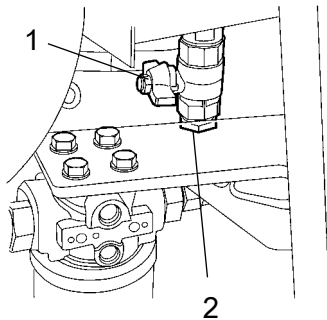
**Cuando realice comprobaciones y ajustes, el motor deberá estar apagado y el freno de emergencia/estacionamiento aplicado, a menos que se especifique lo contrario.**



**Asegúrese de que haya buena ventilación (extracción de aire) si el motor está operando en interiores. Riesgo de envenenamiento por monóxido de carbono.**



### Depósito hidráulico - Cambio de aceite



**Fig. Parte inferior del depósito hidráulico**

- 1. Tapón de drenaje**
- 2. Tapón**

Utilice un recipiente para recoger el líquido usado. El recipiente deberá poder contener al menos 60 litros (16 gal).



**Tenga mucho cuidado cuando drene líquidos y aceite caliente. Utilice guantes y gafas de protección.**

Un recipiente adecuado es un rodillo de aceite vacío o un elemento parecido que debe colocarse junto a la apisonadora. El líquido fluye por una manguera desde el tapón de drenaje (1) hasta el rodillo de aceite, después de retirar el tapón (2) y de abrir la tapa.



Guarde el aceite y deséchelo de la manera adecuada.

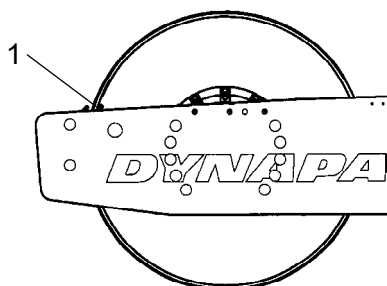
Rellene con líquido hidráulico nuevo según las instrucciones del encabezamiento "Depósito hidráulico - Comprobar nivel del líquido". Sustituya al mismo tiempo los filtros de líquido hidráulico.

Arranque el motor diesel y ponga en funcionamiento los distintos sistemas hidráulicos.

Compruebe el nivel de líquido y rellene si es necesario.

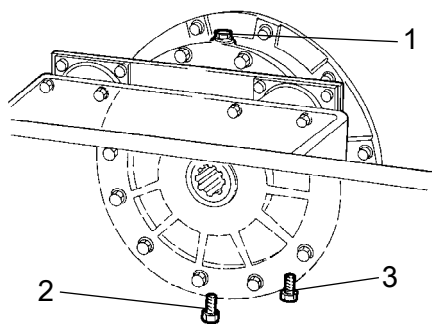


### Cartucho de rodillo - Cambio de aceite



**Fig. Lateral izquierdo del rodillo**  
**1. Pasador del indicador**

Coloque el nivel de la máquina de manera que el pasador del indicador (1) del interior del rodillo se alinee con la parte superior del bastidor del rodillo.



**Fig. Lateral derecho del rodillo**  
**1. Tapón de relleno**  
**2. Tapón de drenaje**  
**3. Tapón de nivel**

Coloque un recipiente que pueda contener 5 litros (1,32 gal) bajo el tapón de drenaje (2).



Guarde el aceite y llévelo a una estación de eliminación de residuos respetuosa con el medio ambiente.

Limpie y retire el nivel / tapón de relleno (1) y el tapón de drenaje (2).

Deje que se vacíe todo el aceite. Coloque el tapón de drenaje y rellene con el aceite sintético según las instrucciones de "Cartucho del rodillo- comprobación del nivel de aceite".

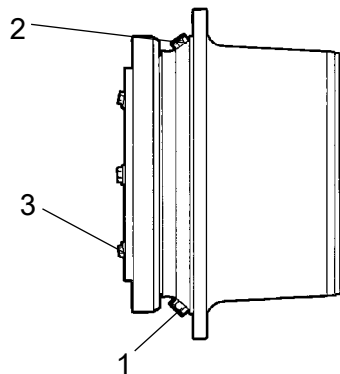
Ahora repita el proceso en el otro lado.



Asegúrese de que sólo se utiliza MOBIL SHC 629 en los cartuchos.



### **Caja de engranajes del rodillo - Cambio de aceite**



**Fig. Caja de engranajes del rodillo**  
1. Tapón de drenaje  
2. Tapón de relleno  
3. Tapón de nivel

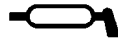
Coloque el rodillo una superficie nivelada con los tapones (1) y (2) como se indica.

Limpie y desenrosque los tapones (1,2 y 3) y vacíe el aceite en un recipiente adecuado, con capacidad para 3,5 litros (1 gal)..

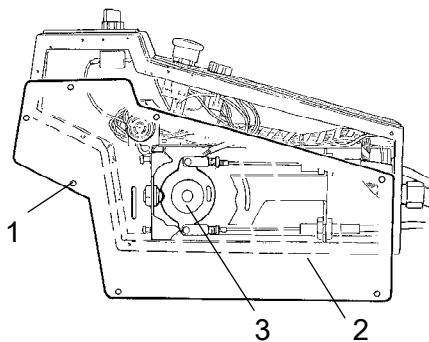
Vuelva a colocar el tapón (1) y rellene con aceite hasta el tapón de nivel (3), según "Caja de engranajes del rodillo- Comprobación del nivel de aceite".

Utilice el aceite de transmisión según la especificación de lubricación.

Limpie y vuelva a colocar el tapón de nivel (3) y el tapón de relleno (2).



### **Palanca de avance/marcha atrás - Lubricación**

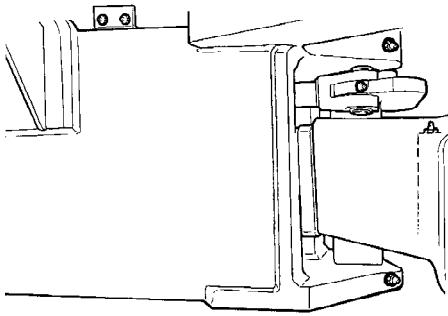


**Fig. Palanca de avance/marcha atrás**  
1. Tornillo  
2. Placa  
3. Disco de levas

Retire los tornillos (1) y extraiga la placa (2).

Engrase la superficie de contacto del disco de levas (3).

Vuelva a colocar la placa (2) con los tornillos (1).



**Fig. Enganche de dirección**

### **Enganche de dirección - Comprobación**

Inspeccione el enganche de dirección para detectar cualquier daño o grieta.

Compruebe y apriete cualquier perno flojo.

Compruebe también si hay holguras o rigideces.

### **Control automático de la temperatura (opcional)**

#### **- Revisión**

Es necesario que se compruebe y se dé mantenimiento regularmente para asegurar el correcto funcionamiento a largo plazo.

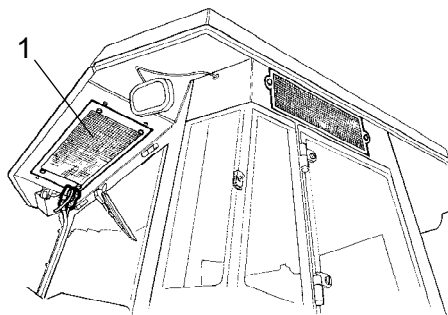
Limpie el polvo del condensador (1) con aire comprimido. La dirección del aire debe ser de arriba a abajo.



**El aire puede dañar los resaltes si es demasiado potente.**

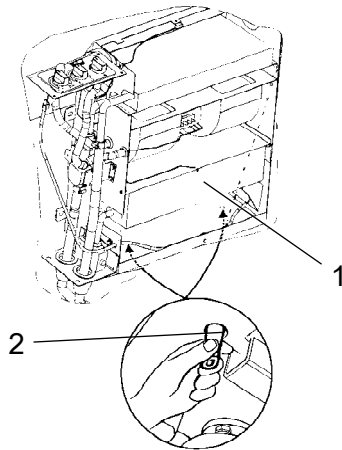


**Utilice gafas de protección cuando trabaje con aire comprimido.**



**Fig. Cabina**  
**1. Condensador**

Revise el condensador.



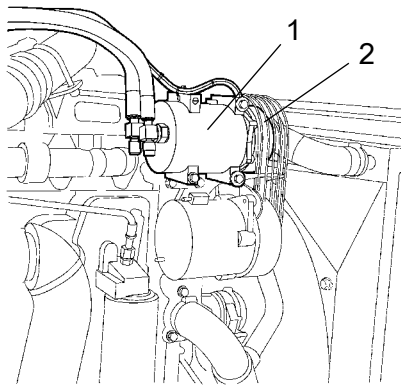
**Fig. Control automático de la temperatura**

1. Refrigeración
2. Válvula de drenaje (x2)

Limpié el polvo de la unidad de refrigeración (1) con aire comprimido.

Revise el sistema de tuberías para localizar posibles desgastes. Asegúrese de que el drenaje desde la unidad de refrigeración no está obstruido para que no se acumule aire condensado en la unidad.

Drene aplastando las válvulas (2).



**Fig. Compartimento del motor**

1. Compresor
2. Correa de transmisión

### **Compresor- Comprobación (opcional)**

Inspeccione la fijación del compresor (1).

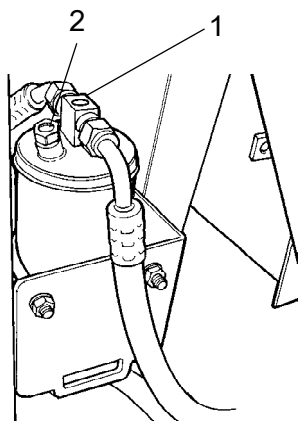
El compresor está colocado sobre el alternador en el compartimento del motor.

La unidad debería ponerse en funcionamiento al menos cinco minutos diarios para garantizar la lubricación de las juntas y del compresor del sistema.

Compruebe la correa de transmisión (2) para ver si tiene daños o grietas.



La unidad de aire acondicionado no debe ponerse en funcionamiento cuando la temperatura exterior sea inferior a 0 °C excepto para lo expuesto anteriormente.



**Fig. Filtro de secado del compartimento del motor**  
1. Cristal transparente  
2. Indicador de humedad

### Filtro de secado- Comprobación

Con la máquina en funcionamiento, abra la cubierta del motor y verifique a través del cristal transparente (1) que no se ven burbujas en el filtro de secado. Si se aprecian burbujas en el cristal transparente, significa que el nivel de refrigerante es demasiado bajo. En este caso, pare la máquina. La máquina puede dañarse si funciona con una cantidad de refrigerante insuficiente.

Compruebe el indicador de humedad (2) Debería estar azul. Si está beis, personal cualificado debería cambiar el cartucho de secado.



***El compresor puede dañarse si la unidad funciona con una cantidad de refrigerante insuficiente.***



***No desconecte ni desmonte los acoplamientos de las tuberías.***



***El sistema de refrigeración va a presión. Si no maneja correctamente podría provocar daños personales graves.***



***El sistema contiene refrigerante a presión. Está prohibido liberar los refrigerantes a la atmósfera. Sólo personal cualificado puede manejar el circuito de refrigeración.***



***DYNAPAC***

Part of the Atlas Copco Group

Dynapac Compaction Equipment AB  
Box 504, SE-371 23 Karlskrona, Sweden

***DYNAPAC***

Part of the Atlas Copco Group

Dynapac Compaction Equipment AB  
Box 504, SE-371 23 Karlskrona, Sweden