

# **Manuale di istruzioni**

**ICA512-2IT2.pdf**  
**Guida e manutenzione**

**Rullo vibrante**  
**CA512**

**Motore**  
**Cummins 6BTAA 5,9 C**

**Numero di serie**  
**\*70X20700\* -**



CA 512 è uno dei rulli compressori di medio ed elevato peso di Dynapac. È disponibile nelle versioni D (con tamburo liscio) e PD (con propulsione a tamburo). La versione D è destinata alla compattazione di materiale in pietra frantumata. La versione PD viene utilizzata specialmente in presenza di materiali coesivi e pietra danneggiata dagli agenti atmosferici. I tamburi intercambiabili, D e PD, possono essere utilizzati per compattare tutti i tipi di strati portanti e strati di rinforzo a grande profondità, e trovano quindi applicazione in un'area ancora più vasta ed eterogenea.

La cabina e gli accessori correlati alla sicurezza vengono descritti nel presente manuale, mentre gli altri accessori (quali compattometro, stampante di bordo e computer di bordo) sono descritti in manuali separati.



## Contenuti

Introduzione .....	1
Sicurezza: istruzioni generali .....	3
Sicurezza: durante il funzionamento.....	5
Sicurezza (opzionale) .....	7
Istruzioni particolari .....	9
Specifiche tecniche: Rumore/vibrazioni/elettricità.....	13
Specifiche tecniche: dimensioni .....	15
Specifiche tecniche: pesi e volumi .....	17
Specifiche tecniche: capacità di rendimento.....	19
Specifiche tecniche: generali .....	21
Targhetta della macchina: identificazione.....	25
Descrizione della macchina: etichette.....	27
Descrizione della macchina: strumenti/comandi.....	31
Descrizione della macchina: impianto elettrico .....	39
Funzionamento: avviamento.....	45
Avviamento .....	49
Operazioni - Guida.....	51
Funzionamento: vibrazione.....	55
Funzionamento: arresto .....	57
Soste prolungate.....	59
Varie.....	61
Istruzioni di funzionamento: riepilogo.....	67
Manutenzione: Lubrificanti e simboli.....	69
Manutenzione: programma di manutenzione.....	71
Manutenzione: 10h .....	77
Manutenzione: 50h .....	83
Manutenzione: 250h .....	89
Manutenzione: 500h .....	97
Manutenzione: 1000h .....	101
Manutenzione: 2000h .....	107



## Introduzione

### Simboli avvertenze



**AVVERTENZA** Questo simbolo segnala una procedura rischiosa o pericolosa che, se ignorata, potrebbe causare lesioni gravi o addirittura mortali.



**ATTENZIONE** Questo simbolo segnala una procedura rischiosa o pericolosa che, se ignorata, potrebbe danneggiare seriamente la macchina o gli oggetti circostanti.

### Informazioni sulla sicurezza



**Il manuale sulla sicurezza che accompagna la macchina deve essere letto dagli operatori del rullo. sempre le istruzioni sulla sicurezza contenute in questo manuale. Non togliere il manuale dalla macchina.**



**Si consiglia all'operatore di leggere attentamente e di seguire sempre le istruzioni sulla sicurezza contenute in questo manuale. Il manuale deve sempre essere tenuto a portata di mano.**



**Prima di avviare la macchina e di eseguire qualsiasi operazione di manutenzione leggere attentamente il manuale.**



**Se il motore viene utilizzato in un ambiente interno, assicurarsi che riceva una buona ventilazione (aerazione del locale attraverso una ventola di aspirazione).**

### Generale

Il presente manuale contiene le istruzioni per il funzionamento e la manutenzione della macchina.

Per ottenere delle prestazioni ottimali è necessario eseguire correttamente e regolarmente gli interventi di manutenzioni suggeriti nel manuale.

Se la macchina viene tenuta pulita, sarà molto più facile individuare prontamente eventuali perdite o la presenza di bulloni e collegamenti allentati.

Controllare la macchina ogni giorno prima dell'avvio. Eseguire un controllo completo della macchina per individuare eventuali perdite o qualsiasi altro tipo di avaria.

Controllare il terreno sotto la macchina, poiché le perdite sono più facilmente riscontrabili a terra che direttamente sulla macchina.



**TUTELA DELL'AMBIENTE** Non disperdere nell'ambiente olio, carburante o altre sostanze pericolosamente inquinanti. Smaltire in maniera ecologica i filtri usati, l'olio di spurgo e i residui di carburante.

Il presente manuale contiene le istruzioni sulla manutenzione periodica della macchina eseguita in genere dall'operatore.



Per ulteriori istruzioni sul motore consultare il manuale del motore fornito dal produttore.

**Sicurezza: istruzioni generali**

(Leggere anche il manuale sulla sicurezza)



1. **Prima dell'avviamento del rullo, l'operatore deve aver letto e compreso il contenuto di questa sezione sul FUNZIONAMENTO.**
2. **Controllare che siano seguite le istruzioni contenute nella sezione MANUTENZIONE.**
3. **La macchina deve essere azionata solo da operatori formati e/o qualificati. È vietato portare passeggeri a bordo. Restare sempre seduti durante il funzionamento della macchina.**
4. **Non utilizzare la macchina se necessita di una messa a punto e/o riparazione.**
5. **Salire e scendere solo a macchina ferma. Usare i gradini e le maniglie presenti. Per salire/scendere si consiglia di usare sempre la "presa a tre punti", cioè tenere sempre due piedi ed una mano o un piede e due mani a contatto con la macchina.**
6. **Procedendo su fondi irregolari e insicuri usare sempre la barra antirollio (ROPS = Roll Over Protective Structures).**
7. **Procedere lentamente in caso di curve a gomito.**
8. **Evitare di passare sopra i dossi. Affrontare la salita/discesa frontalmente.**
9. **Quando si guida in prossimità di bordi o buche, assicurarsi che il tamburo si trovi almeno per 2/3 sopra il materiale già compattato.**
10. **Assicurarsi che la strada sia libera e non vi siano ostacoli sospesi sul percorso o posti davanti o dietro al rullo.**
11. **Procedere con cautela su fondi sconnessi.**
12. **Usare l'attrezzatura di sicurezza in dotazione. Indossare sempre le cinture di sicurezza con macchine dotate di barra ROPS.**
13. **Mantenere pulito il rullo. Rimuovere immediatamente sporco o grasso che si accumula sulla piattaforma dell'operatore. Mantenere pulite e leggibili tutte le targhette di identificazione e i cartelli di servizio.**
14. **Misure di sicurezza da adottare prima del rifornimento:**
  - Spegnerne il motore
  - Non fumare
  - Nei pressi della macchina non devono esserci fiamme libere
  - Collegare la terra del boccaglio del dispositivo di rifornimento al serbatoio per evitare scintille
15. **Prima di effettuare riparazioni o manutenzioni:**
  - Puntellare i tamburi/ruote e la pala lisciante.
  - Se necessario bloccare lo snodo

- 16. Se la rumorosità è superiore a 85 dB(A), si raccomanda l'utilizzo di cuffie antirumore. La rumorosità può variare a seconda della superficie sulla quale si utilizza la macchina.**
- 17. Non eseguire sul rullo modifiche o cambiamenti che possono comprometterne la sicurezza. Le modifiche possono essere effettuate solo dopo approvazione scritta di Dynapac.**
- 18. Prima di usare il rullo aspettare che l'olio idraulico abbia raggiunto la sua normale temperatura d'esercizio. Se l'olio è freddo, la frenata può essere più lunga del normale. Fare riferimento alle istruzioni di funzionamento nella sezione ARRESTO.**

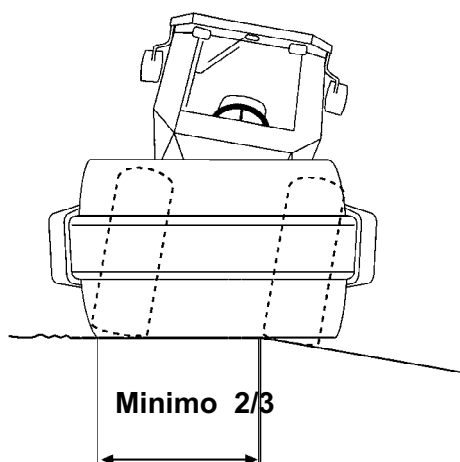


**Sicurezza: durante il funzionamento****Guida in prossimità di bordi**

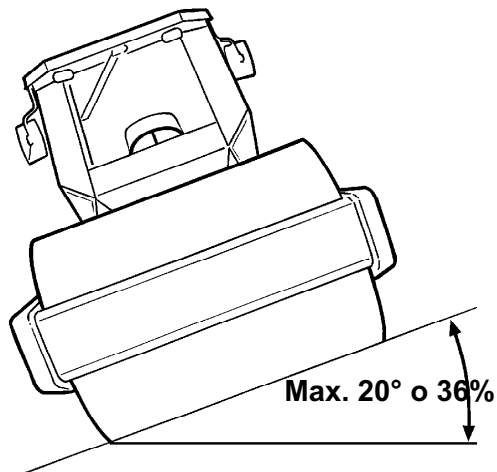
In caso di guida in prossimità di bordi, fare in modo che i tamburi poggino su un terreno solido per almeno 2/3 della loro larghezza.



**Tenere presente che durante la sterzata il centro di gravità della macchina si sposta verso l'esterno. Ad esempio, sterzando a sinistra, il centro di gravità si sposta verso destra.**



**Fig. Posizione dei tamburi durante la guida in prossimità di bordi**



**Fig. Funzionamento su pendenze**

**Pendenze**

Questo angolo è stato misurato su fondo liscio, solido e a macchina ferma.

L'angolo di sterzata era corrispondente a zero, la vibrazione DISATTIVATA e tutti i serbatoi erano pieni.

Occorre tenere sempre ben presente che in caso di terreno meno resistente, eventuali sterzate, attivazione della vibrazione, velocità di avanzamento e di spostamento del baricentro sono tutti elementi che possono provocare un ribaltamento, a valori di inclinazione inferiori a quelli indicati.



**Per abbandonare la cabina in situazioni di emergenza, staccare il martello in dotazione sul montante posteriore destro della cabina ed infrangere il vetro posteriore.**



**Procedendo su fondi incerti e in pendenza utilizzare sempre la barra antirollio (ROPS = Roll Over Protection System) o una cabina approvata ROPS. Allacciare sempre la cintura di sicurezza.**

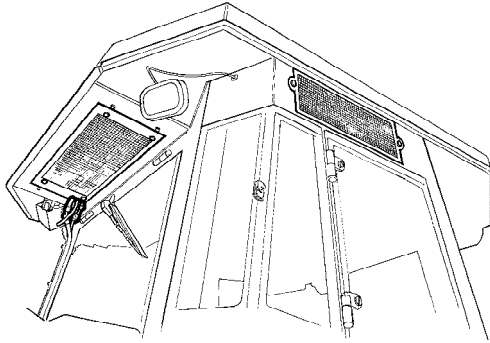


**Evitare, se possibile, di avanzare trasversalmente sulle pendenze. Procedere sempre con il rullo orientato nel senso di pendenza.**



**Sicurezza (opzionale)****Aria condizionata**

Il sistema descritto nel presente manuale appartiene al tipo dotato di aria condizionata.



**Fig. Cabina**



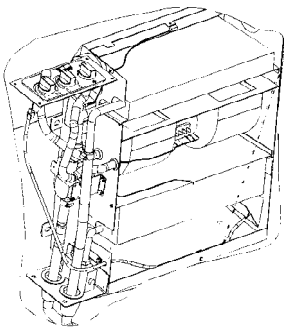
***L'impianto contiene refrigerante sotto pressione. È proibito rilasciare refrigeranti nell'atmosfera.***



***L'impianto di raffreddamento è sotto pressione e se gestito impropriamente può provocare lesioni alle persone. Non staccare o allentare i raccordi dei flessibili.***



**Il sistema deve essere riempito da personale autorizzato con un refrigerante approvato, qualora necessario.**



**Fig. Aria condizionata**



## **Istruzioni particolari**

### **Oli di serie, altri oli raccomandati e fluidi**

Prima di lasciare lo stabilimento, i sistemi e i componenti sono riempiti con oli e fluidi indicati nelle specifiche di lubrificazione. Questi sono adatti ad operare a temperature ambiente variabili da -15°C a +40°C (-15,00°C - 104°F).



La temperatura massima per l'olio idraulico biologico è di +35°C (95°F).

### **Temperature ambiente elevate, superiori a +40°C (104°F)**

Occorre seguire le seguenti raccomandazioni in caso di funzionamento della macchina a temperature ambiente elevate, o comunque superiori a +50°C (122°F):

Il motore diesel può funzionare con questa temperatura utilizzando l'olio normale. Tuttavia, per gli altri componenti si deve utilizzare i seguenti tipi di oli:

Impianto idraulico: olio minerale Shell Tellus T100 o simile.

Altri componenti che utilizzano olio per trasmissioni: Shell Spirax AW85W/140 o simili.

### **Temperature**

I suddetti limiti di temperatura sono validi per le versioni standard dei rulli.

I rulli con dotazioni opzionali, come i silenziatori, a temperature elevate possono necessitare di maggiori controlli.

### **Pulizia ad alta pressione**

Non dirigere direttamente il getto verso i componenti elettrici.



Il lavaggio ad alta pressione non deve essere utilizzato sul quadro strumenti.



Non utilizzare mai detersivi in grado di distruggere i componenti elettrici oppure conduttori.



In certi casi, nel vano motore sono disponibili una leva ad azionamento elettrico e un quadro di programma per l'operatore che non devono essere sottoposti al lavaggio ad alta pressione né altrimenti sottoposti a un lavaggio con acqua. È sufficiente pulirli con uno straccio.

Posizionare una busta di plastica sopra il tappo del serbatoio e fissarla con un elastico. Ciò impedirà all'acqua spinta a alta pressione di penetrare nel foro di sfogo nel tappo del serbatoio, che potrebbe causare malfunzionamenti, come ad esempio il blocco dei filtri.



Non dirigere il getto d'acqua direttamente sul tappo del serbatoio. Quanto detto è particolarmente importante nel caso di lavaggio ad alta pressione.

### **Antincendio**

In caso di incendio della macchina, utilizzare un estintore a polvere di tipo ABE.

Eventualmente è possibile utilizzare un estintore ad anidride carbonica BE.

### **Protezione antirollio (Roll Over Protective Structure, ROPS), cabina approvata ROPS**



***Se la macchina è dotata di protezione antirollio (barra ROPS o cabina approvata ROPS), non effettuare mai saldature o perforazioni nella struttura o cabina.***



***Non tentare mai di riparare la cabina o la struttura ROPS danneggiata. In tal caso le strutture o le cabine ROPS devono essere sostituite con delle nuove.***

### **Gestione della batteria**



***In sede di smontaggio della batteria, staccare per primo sempre il cavo negativo.***



**In sede di montaggio della batteria, collegare per primo sempre il cavo positivo.**



**Non disperdere le batterie usate nell'ambiente. Le batterie contengono piombo tossico.**



**Non utilizzare un caricatore rapido per ricaricare la batteria, perché potrebbe ridurne la durata.**

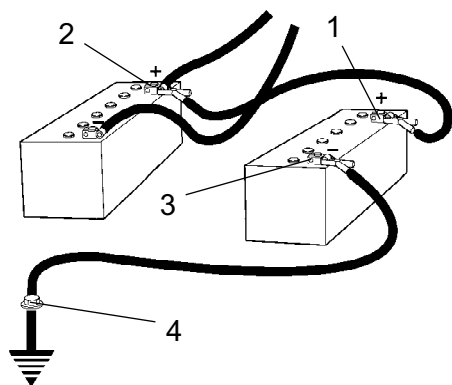
### Avviamento di emergenza



**Non collegare il cavo negativo al polo negativo della batteria scarica. Una scintilla può incendiare il gas ossidrico che si forma intorno alla batteria.**



**Controllare che la batteria utilizzata per l'avviamento di emergenza sia dello stesso voltaggio della batteria scarica.**



**Fig. Avviamento di emergenza**

Spegnere l'avviamento e tutti gli equipaggiamenti elettrici. Spegnere il motore dalla macchina che si desidera alimentare con l'alimentazione di emergenza.

Collegare prima il polo positivo della batteria di emergenza (1) al polo positivo della batteria scarica (2). Collegare quindi il polo negativo della batteria d'emergenza (3), ad esempio, a un bullone (4) o al gancio di sollevamento della macchina con la batteria scarica.

Avviare il motore dalla macchina che fornisce l'alimentazione. Lasciarlo in moto per un po'. Quindi avviare l'altra macchina. Scollegare i cavi seguendo l'ordine inverso.





**Specifiche tecniche:  
Rumore/vibrazioni/elettricità****Vibrazioni: postazione dell'operatore  
(ISO 2631)**

**I livelli di vibrazione sono stati misurati sulla base del ciclo operativo descritto nella Direttiva UE 2000/14/CE sulle macchine destinate al mercato europeo, con la funzione di vibrazione attivata operante su materiale polimero morbido e con il sedile dell'operatore in posizione di trasporto.**

Le vibrazioni misurate su tutta la macchina sono inferiori al valore di azione di 0,5 m/s<sup>2</sup> come specificato nella Direttiva 2002/44/CE. (Il limite è di 1,15 m/s<sup>2</sup>)

Anche le vibrazioni al braccio/mano misurate erano inferiori al livello di azione di 2,5 m/s<sup>2</sup>, come specificato nella suddetta direttiva. (Il limite è di 5 m/s<sup>2</sup>)

**Livello di rumorosità**

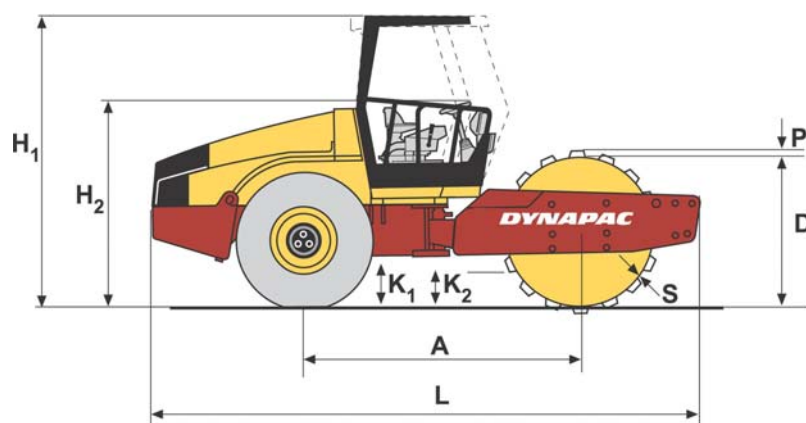
**I livelli di rumorosità sono stati misurati sulla base del ciclo operativo descritto nella Direttiva UE 2000/14/CE sulle macchine destinate al mercato europeo, con la funzione di vibrazione attivata, operante su materiale polimero morbido e con il sedile dell'operatore in posizione di trasporto.**

Livello di potenza del suono garantito, $L_{WA}$	108 dB (A)
Livello di pressione del suono avvertito all'orecchio dell'operatore (piattaforma), $L_{pA}$	84 dB (A)
Livello di pressione del suono avvertito all'orecchio dell'operatore (cabina), $L_{pA}$	77 dB (A)

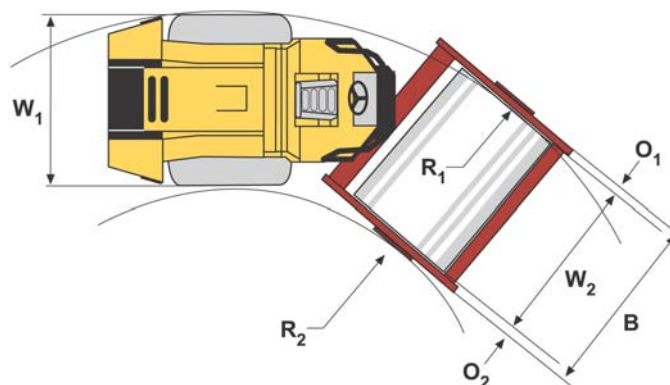
**Impianto elettrico**

**Le macchine sono state sottoposte al test EMC in base alla direttiva EN 13309:2000 "Macchine da costruzione"**



**Specifiche tecniche: dimensioni**
**Dimensioni, vista laterale**


	<b>Dimensioni</b>	<b>mm</b>	<b>pollici</b>
A	Interasse: tamburo e ruota	2992	117,8
L	Lunghezza: rullo con dotazione standard (D)	6000	236,22
L	Lunghezza: rullo con dotazione standard (PD)	6000	236,22
H1	Altezza con barra ROPS (D)	2955	116,34
H1	Altezza con barra ROPS (PD)	2990	117,72
H1	Altezza con cabina (D)	2955	116,34
H1	Altezza con cabina (PD)	2990	117,72
H2	Altezza senza barra ROPS (D)	2134	84,02
H2	Altezza senza barra ROPS (PD)	2208	86,93
D	Diametro: tamburo (D)	1563	61,54
D	Diametro: tamburo (PD)	1543	60,75
S	Spessore nominale, rivestimento del tamburo (D)	45	1,77
S	Spessore nominale, rivestimento del tamburo (PD)	35	1,38
P	Altezza: imbottiture (PD)	100	3,94
K1	Spazio libero: telaio della macchina (D)	450	17,72
K1	Spazio libero: telaio della macchina (PD)	450	17,72
K2	Spazio libero: telaio del tamburo (D)	460	18,11
K2	Spazio libero: telaio del tamburo (PD)	460	18,11

**Dimensioni: vista dall'alto**

	<b>Dimensioni</b>	<b>mm</b>	<b>pollici</b>
B	Larghezza: rullo con dotazione standard	2350	92,52
O1	Spessore: lato sinistro del telaio	70	2,75
O2	Spessore: lato destro del telaio	80	3,15
R1	Raggio di svolta esterno	5400	212,6
R2	Raggio di svolta interno	3200	125,98
W1	Larghezza: sezione della macchina	2130	83,86
W2	Larghezza: tamburo	2130	83,86

**Specifiche tecniche: pesi e volumi****Pesi**

Peso di servizio con barra ROPS (EN500) (D)	15600 kg	34392 libbre
Peso di servizio con barra ROPS (EN500) (PD)	15800 kg	34833 libbre
Peso di servizio senza barra ROPS (D)	15100 kg	33290 libbre
Peso di servizio senza barra ROPS (PD)	15300 kg	33731 libbre
Peso di servizio con cabina (D)	15600 kg	34392 libbre
Peso di servizio con cabina (PD)	15800 kg	34833 libbre

**Volumi dei fluidi**

Ponte posteriore		
- Differenziale	12,5 litri	13,2 quarti
- Riduttore planetario	1,85 litri/lato	1,95 quarti/lato
Scatola ingranaggi del tamburo	3,5 litri	3,7 quarti
Cassetta del tamburo	2,3 litri/lato	2,1 quarti
Serbatoio idraulico	52 litri	13,74 galloni
Olio nell'impianto idraulico	23 litri	24,3 quarti
Olio di lubrificazione: motore diesel	14 litri	14,8 quarti
Refrigerante: motore diesel	30 litri	31,7 quarti
Serbatoio del carburante	320 litri	84,54 galloni



**Specifiche tecniche: capacità di rendimento****Dati di compattazione**

Carico lineare statico (D)	48,6 kg/cm	272,2 libbre/pollice lineare
Carico lineare statico (PD)	- -	- -
Carico lineare statico con barra ROPS (D)	49,2 kg/cm	275,5 libbre/pollice lineare
Carico lineare statico con barra ROPS (PD)	- -	- -
Carico lineare statico con cabina (D)	49,4 kg/cm	276,6 libbre/pollice lineare
Carico lineare statico con cabina (PD)	- -	- -
Ampiezza alta (D)	1,8 mm	0,071 pollici
Ampiezza alta (PD)	1,7 mm	0,067 pollici
Ampiezza bassa (D)	1,1 mm	0,043 pollici
Ampiezza bassa (PD)	1,0 mm	0,039 pollici
Frequenza della vibrazione: ampiezza alta	29 Hz	1740 vpm
Frequenza della vibrazione: ampiezza bassa	33 Hz	1980 vpm
Forza centrifuga: ampiezza alta (D)	300 kN	67443 libra
Forza centrifuga: ampiezza alta (PD)	300 kN	67443 libbre
Forza centrifuga: ampiezza bassa (D)	238 kN	53504 libra
Forza centrifuga: ampiezza bassa (PD)	238 kN	53504 libbre





**Specifiche tecniche: generali****Motore**

Produttore/Modello	Cummins 6BTAA 5,9 C	Turbodiesel raffreddato ad acqua con postrefrigeratore
Potenza (SAE J1995)	129 kW	173 cv
Velocità del motore	2200 giri/min.	

**Impianto elettrico**

Batteria	12V 170Ah
Alternatore	14V 95A
Fusibili	Vedi sezione "Impianto elettrico, fusibili"

**Pneumatici****Dimensioni degli pneumatici****Pressione degli pneumatici**

Tipo standard	23,1 x 26,0 12 Ply	110 kPa (1,1 kp/cm) (16 psi)
Tipo di trazione	23,1 x 26,0 12 Ply	110 kPa (1,1 kp/cm) (16 psi)



***A richiesta i pneumatici possono essere forniti pieni di liquido (peso supplementare fino a 700 kg/pneumatico, 1543 lbs/pneumatico). In caso di interventi di servizio tenere conto delle conseguenze del maggior peso.***

**Coppia di serraggio**

Coppia di serraggio in Nm per bulloni zincati, lucidi, lubrificati con uso di chiave dinamometrica.

**CLASSE DI RESISTENZA**

<b>Vite - M</b>	<b>8.8</b>	<b>10.9</b>	<b>12.9</b>
<b>M6</b>	8,4	12	14,6
<b>M8</b>	21	28	34
<b>M10</b>	40	56	68
<b>M12</b>	70	98	117
<b>M16</b>	169	240	290
<b>M20</b>	330	470	560
<b>M24</b>	570	800	960
<b>M30</b>	1130	1580	1900
<b>M36</b>	1960	2800	-



I bulloni per ROPS devono essere serrati a secco.

**Bulloni per ROPS**

Dimensioni dei bulloni:	M24 (PN 904562)
Classe di resistenza:	10.9
Coppia di serraggio:	800 Nm (trattamento Dacromet)

**Sistema idraulico**

<b>Pressione di apertura</b>	<b>MPa</b>
Sistema di guida	38,0
Sistema di alimentazione	2,0
Sistema di vibrazione	37,5
Sistemi di controllo	18,0
Rilascio dei freni	1,4

**Aria condizionata (opzionale)**

Il sistema descritto nel presente manuale appartiene al tipo dotato di aria condizionata: si tratta quindi di un sistema che mantiene la temperatura stabilita nella cabina, a condizione che i finestrini e gli sportelli vengano tenuti chiusi.

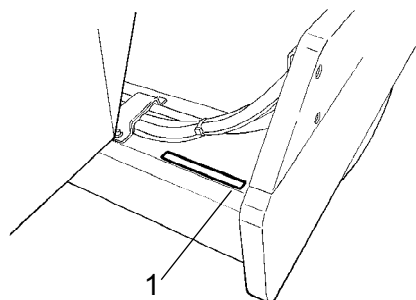
Designazione del refrigerante: HFC-R134:A

Peso del refrigerante al primo rifornimento: 1600 grammi

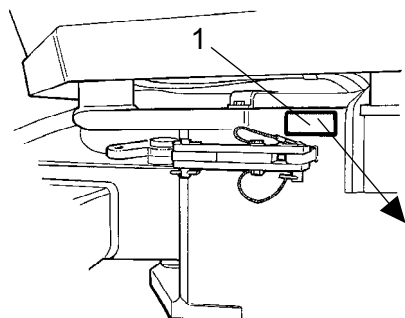


**Targhetta della macchina:  
identificazione****Numero di identificazione prodotto (numero di  
serie) sul telaio**

Il PIN della macchina (numero di identificazione prodotto) (1) è stato punzonato sul lato destro della sezione anteriore del telaio.



**Fig. Sezione anteriore del telaio  
1. PIN**



**Fig. Piattaforma dell'operatore  
1. Targhetta della macchina**

**Targhetta della macchina**

La targhetta di identificazione della macchina (1) si trova sul lato sinistro della sezione anteriore del telaio, accanto allo snodo dello sterzo.

Nella targhetta sono indicati il nome e l'indirizzo del produttore, il tipo di macchina, il PIN, il numero di identificazione del prodotto (numero di serie), il peso di servizio, la potenza del motore e l'anno di fabbricazione (le macchine destinate ai mercati extra europei non presentano i marchi CE e in alcuni casi neanche l'anno di fabbricazione).

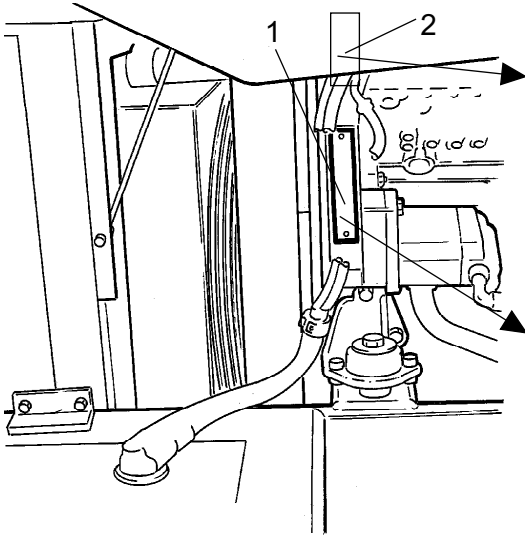


**Per l'ordinazione dei ricambi, indicare il numero di  
identificazione PIN della macchina.**

**Targhette del motore**

La targhetta di identificazione del motore (1) si trova sul lato destro del motore.

La targhetta riporta il tipo di motore, il numero di serie e le specifiche del motore.



**IMPORTANT ENGINE INFORMATION**  
 This engine conforms to YYYY U.S. EPA  
 and California regulations for  
 heavy duty non-road compression  
 ignition diesel cycle engines as  
 applicable.  
**THIS ENGINE IS CERTIFIED TO OPERATE  
 ON DIESEL FUEL**

3935108

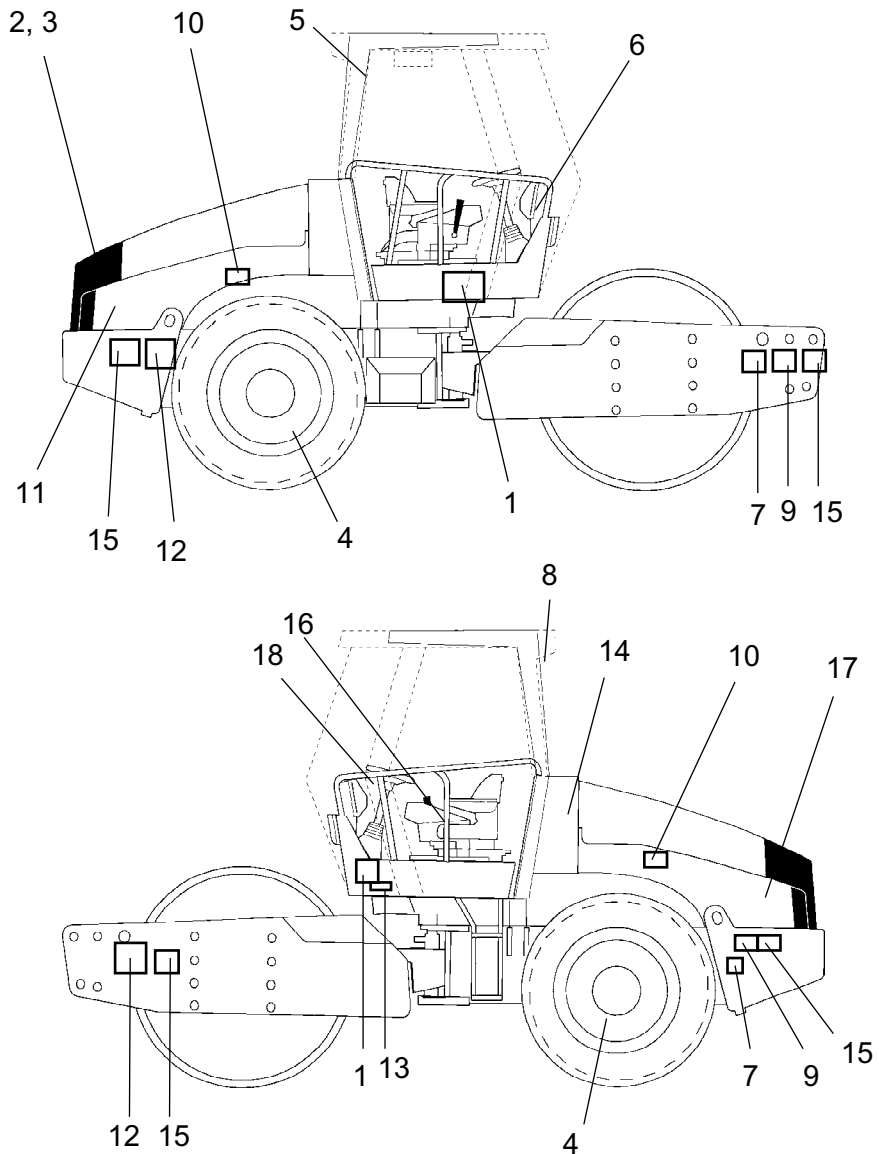
In caso di ordinazione di ricambi del motore, indicare il numero di serie. Fare riferimento anche al manuale del motore.

**Fig. Motore**  
 1. Targhetta tipo motore  
 2. Targhetta EPA (USA)

Cummins Engine Company, Inc. Columbus, Indiana 47202-3005	C.I.D./A. 275/4.5	CPL 8204	Engine Serial No. xxxxxxxx
	Family 4CEYL0275A4C		Cust. Spec. SD 41506
Warning: Injury may result and warranty is voided if fuel ratio, rpm or altitude exceed published maximum values for this model and application.	o 11*97/88ga*2002/86*0230*00		Engine Model B4.5-C
Valve lash	Inch 0.10 Int. 0.20	Ext.	Timing-TDC B4.5-C
cold	MM 2.54 Int. 5.06	Ext.	Fuel rate at rated HP 83 mm <sup>3</sup> /st
Date of MFG	Firing Order 1-3-4-2		FR 91170 Low idle RPM 900 ± 300
Made in Great Britain. XX:XX:XX	Rated HP/KW 99/74	at 2200 RPM	

**Descrizione della macchina: etichette**

**Posizione delle etichette**



- |    |  |     |                               |     |  |
|----|--|-----|-------------------------------|-----|--|
| 1. | Attenzione, area di schiacciamento           | 7.  | Attenzione, bloccaggio        | 13. | Livello potenza acustica               |
| 2. | Attenzione, componenti rotanti del motore    | 8.  | Attenzione, gas tossico       | 14. | Olio idraulico/olio bioidraulico       |
| 3. | Attenzione, superfici calde                  | 9.  | Targhetta per il sollevamento | 15. | Punto di fissaggio                     |
| 4. | Attenzione, pneumatico zavorrato             | 10. | Pressione dei pneumatici      | 16. | Scomparto per il manuale               |
| 5. | Uscita di emergenza                          | 11. | Carburante diesel             | 17. | Interruttore isolamento delle batterie |
| 6. | Attenzione, leggere il manuale di istruzioni | 12. | Punto di sollevamento         | 18. | Segnale di pericolo                    |

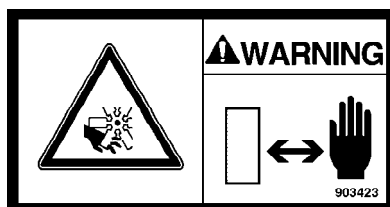


**Etichette sulla sicurezza**

**903422**  
**Avvertenza - Pericolo di schiacciamento, snodo centrale/tamburo.**

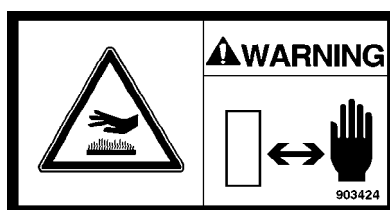
**Mantenersi a distanza di sicurezza dall'area di schiacciamento.**

*(Due sono le aree di schiacciamento sulle macchine con sterzo a 360°)*



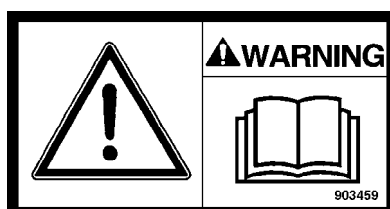
**903423**  
**Avvertenza - Componenti rotanti del motore.**

**Tenere le mani lontano dalla zona a rischio.**



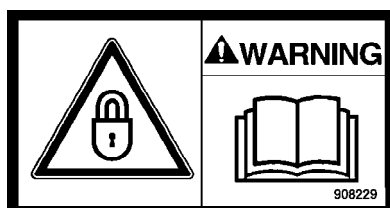
**903424**  
**Avvertenza - Superfici calde nel vano motore.**

**Tenere le mani lontano dalla zona a rischio.**



**903459**  
**Avvertenza - Manuale di istruzioni**

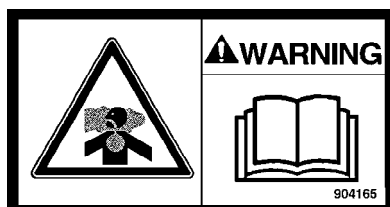
**Prima di mettere in funzione la macchina, l'operatore deve leggere il Manuale sulla sicurezza e le istruzioni per la guida e la manutenzione.**



**908229**  
**Avvertenza - Bloccaggio**

**Lo snodo centrale deve essere bloccato durante il sollevamento.**

**Leggere il manuale di istruzioni.**



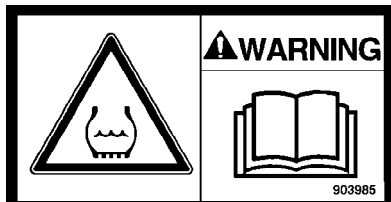
**904165**  
**Avvertenza - Gas tossico (accessorio, aria condizionata)**

**Leggere il manuale di istruzioni.**



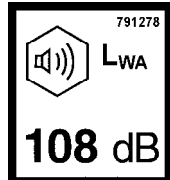
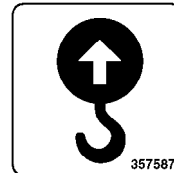
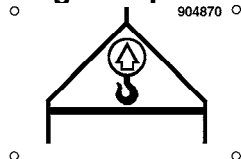
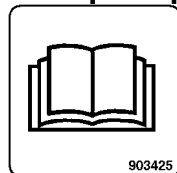
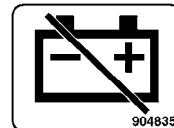
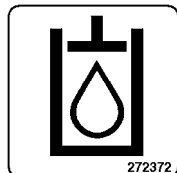
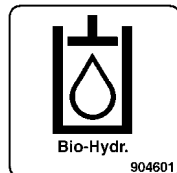
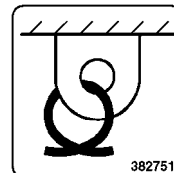
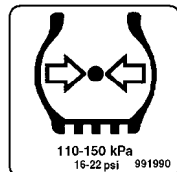


**903590**  
- Uscita di emergenza



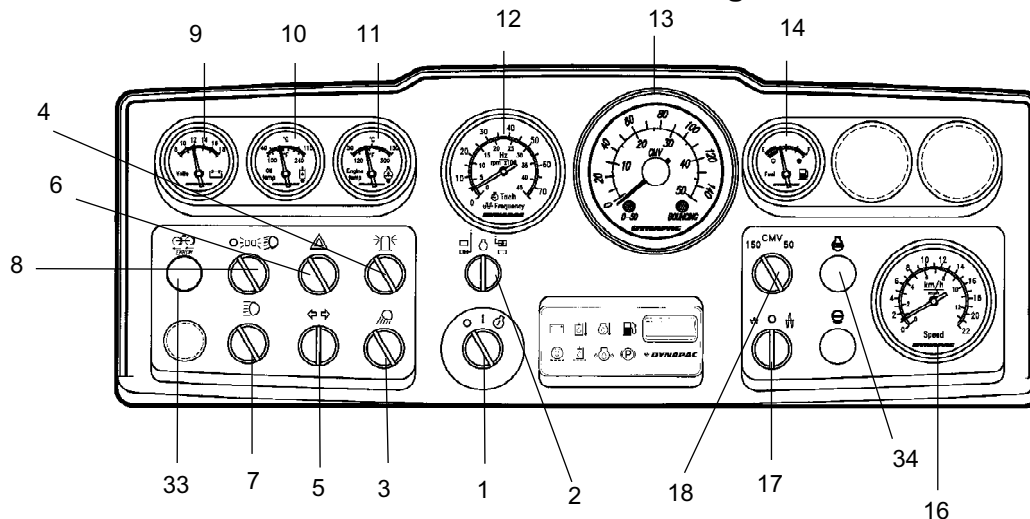
**903985**  
**Avvertenza - Pneumatico zavorrato**  
Leggere il manuale di istruzioni.

## Etichette informative

**Livello di rumorosità****Carburante diesel****Punto di sollevamento****Targhetta per il sollevamento****Scomparto per il manuale****Interruttore principale****Olio idraulico****Olio idraulico biologico****Punto di fissaggio****Pressione degli pneumatici**

**Descrizione della macchina:  
strumenti/comandi**

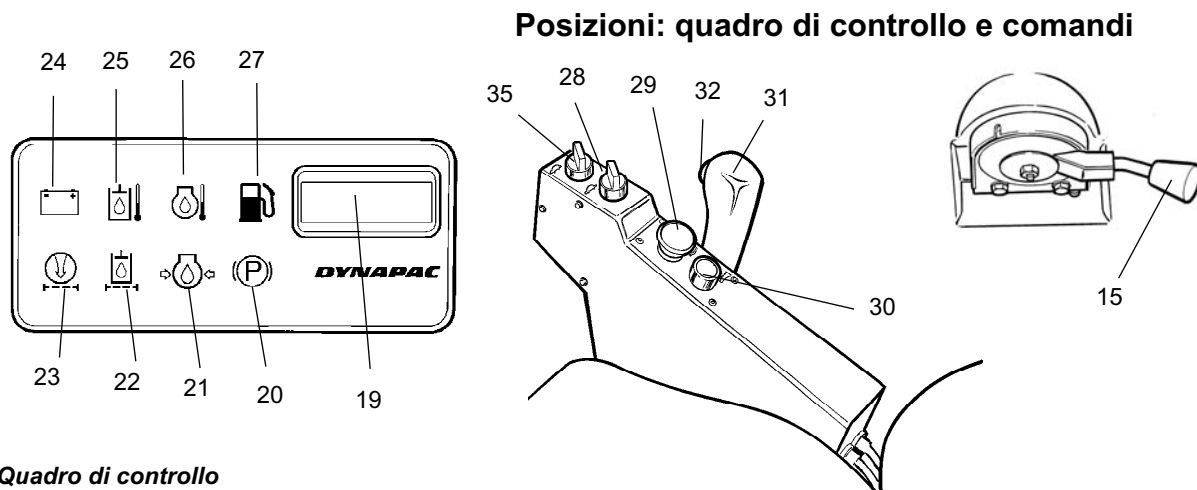
**Posizione degli strumenti e dei comandi**



**Fig. Strumenti e quadro di comando**

- 1. Interruttore di avviamento
- 2. \* Selettore giri/min o frequenza
- 3. \* Luci di servizio
- 4. \* Lampeggiatore rotante
- 5. \* Interruttore degli indicatori di direzione
- 6. \* Luci di emergenza
- 7. \* Interruttore luci abbaglianti
- 8. \* Interruttore luci anabbaglianti/stazionamento
- 9. \* Voltmetro
- 10. \* Temperatura dell'olio idraulico
- 11. \* Temperatura del motore
- 12. \* Regime di giri motore/Frequenza vibrazioni
- 13. \* Misuratore compattazione/tachimetro (vedi pos. 16)
- 14. \* Indicatore del carburante
- 16. \* Tachimetro (se il compattometro si trova nella posizione 13)
- 17. Selettore di ampiezza, alta/0/bassa
- 18. \* Selettore CMV
- 33. \* Controllo antirotazione con indicazione dei guasti
- 34. Spia di preriscaldamento

\* = Dispositivo opzionale























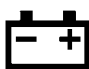









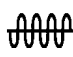

**Fig. Quadro di controllo**




- |      |  |     |  |
|------|--|-----|--|
| 15.  | Comando del regime di giri motore          | 26. | Spia temperatura del motore                |
| 19.  | Contaore                                   | 27. | Spia livello di carburante                 |
| 20.  | Spia freno di stazionamento                | 28. | Selettore di velocità, ponte posteriore    |
| 21.  | Spia pressione dell'olio motore            | 29. | Pulsante del freno di riserva/parcheggio   |
| 22.  | Spia filtro olio idraulico                 | 30. | Clacson                                    |
| 23.  | Spia filtro dell'aria                      | 31. | Leva di marcia avanti/indietro             |
| 24.. | Spia di caricamento                        | 32. | Vibrazione accesa/spenta                   |
| 25.  | Spia della temperatura dell'olio idraulico | 35. | Selettore di velocità, tamburo (opzionale) |

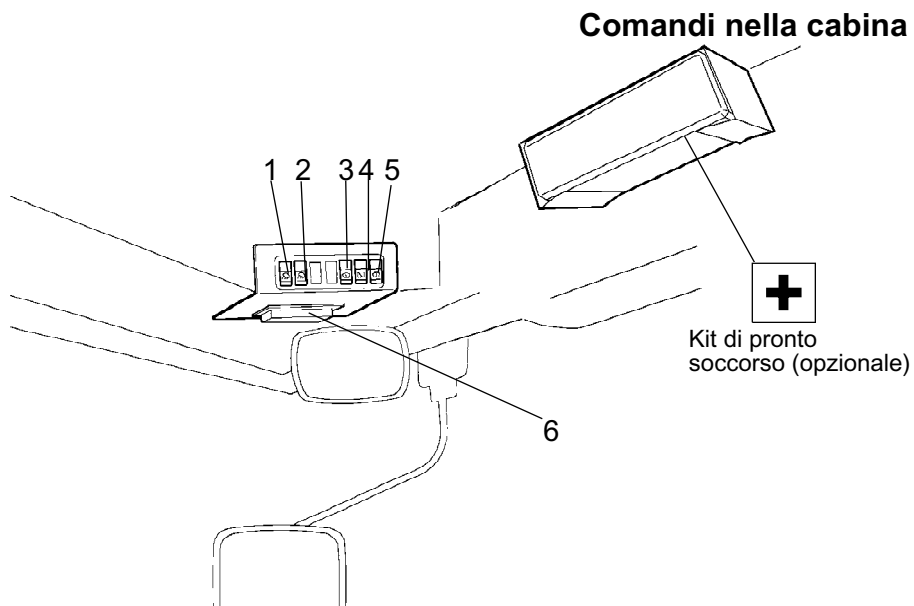
**Descrizione delle funzioni**

N.	Denominazione	Simbolo	Funzione
1	Interruttore di avviamento	○   ○	Si interrompe il circuito elettrico.  Tutti gli strumenti e i comandi elettrici sono alimentati.
2	Selettore Contagiri/frequenza (opzionale)	○ ○ ∞	Avvio del motore.  In questa posizione viene visualizzato l'attuale regime giri motore.  In questa posizione viene visualizzata la frequenza di vibrazione (la posizione sinistra è priva di funzione).
3	Interruttore luci di servizio posteriori (opzionale)	☹	Girando verso destra si accendono le luci di lavoro.
4	Lampeggiatore di emergenza (opzionale)	☹	Girando verso destra si accende il lampeggiatore rotante.

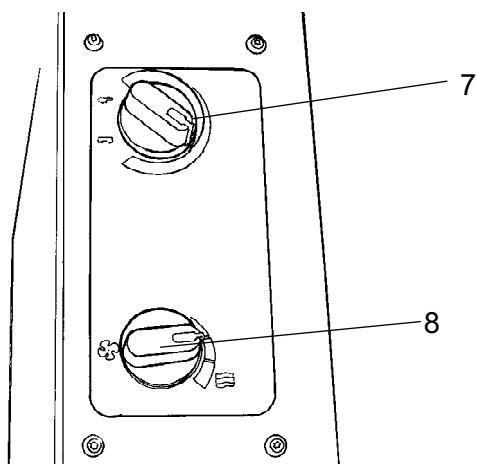
N.	Denominazione	Simbolo	Funzione
5	Interruttore indicatori di direzione (opzionale)		Girando l'interruttore a sinistra si accendono gli indicatori di direzione di sinistra, ecc... Gli indicatori di direzione si spengono in posizione centrale.
6	Lampeggiatori di emergenza, interruttore (opzionale)		Girando l'interruttore a destra si accendono i lampeggiatori.
7	Interruttore di anabbaglianti/abbaglianti con spia (opzionale)		In posizione destra si accendono le luci abbaglianti. In posizione sinistra si accendono le luci anabbaglianti.
8	Luci di circolazione, interruttore (opzionale)	  	Luci spente. Luci di posizione accese. Luci di servizio anteriori accese.
9	Voltmetro (opzionale)		Indica il voltaggio dell'impianto elettrico. Il valore normale è di 12-15 volt.
10	Termometro dell'olio idraulico (opzionale)		Indica la temperatura dell'olio idraulico. Valori normali tra 65°- 80°C (149°-176°F). Spegnerne il motore se il termometro indica una temperatura superiore a 85°C (185°F). Ricercare il guasto.
11	Termometro olio motore (opzionale)		Indica la temperatura dell'olio motore. Valori normali sono intorno ai 90°C (194°F). Spegnerne il motore se il termometro indica una temperatura superiore ai 103°C (217,4°F). Ricercare il guasto.
12	Contagiri del motore/frequenzimetro (opzionale)	 	La scala interna indica l'attuale regime dei giri motore. La scala esterna indica la frequenza della vibrazione.
13	Compattometro (opzionale)		Vedere il manuale separato.
14	Indicatore del carburante		Indica il livello di carburante nel serbatoio.
15	Comando della velocità del motore		La posizione destra indica il regime dei giri motore. In posizione inferiore, regime motore al minimo.
16	Tachimetro (opzionale)		La scala esterna indica la velocità espressa in km/h. La scala interna indica la velocità espressa in miglia/h.
17	Selettore di ampiezza	  	A sinistra ampiezza bassa. In posizione 0 si disinserisce il sistema delle vibrazioni. A destra ampiezza alta.
18	Selettore CMV (opzionale)		La posizione 150 utilizza la scala esterna. La posizione 50 utilizza la scala interna.
19	Contaore		Tempo di esercizio del motore espresso in ore.
20	Spia freno di stazionamento		La spia del freno si accende quando viene premuto il pulsante del freno di stazionamento o di emergenza e i freni sono inseriti.

<b>N.</b>	<b>Denominazione</b>	<b>Simbolo</b>	<b>Funzione</b>
21	Spia pressione dell'olio.		La spia si accende quando la pressione dell'olio è troppo bassa. Spegnere immediatamente il motore e ricercare il problema.
22	Spia filtro olio idraulico		Se la spia si accende quando il motore è a pieno regime, si deve sostituire il filtro dell'olio idraulico.
23	Spia filtro dell'aria		Se la spia si accende quando il motore è a pieno regime, si deve pulire o sostituire il filtro dell'aria.
24	Spia ricarica della batteria		Se la spia si accende quando il motore è a pieno regime, l'alternatore non sta caricando. Spegnere il motore e ricercare il problema.
25	Spia della temperatura dell'olio idraulico		Se la spia si accende, l'olio idraulico è troppo caldo. Non spostare il rullo. Far funzionare il motore al minimo per raffreddare l'olio e ricercare il problema.
26	Spia temperatura olio motore		Se la spia si accende, il motore è troppo caldo. Spegnere immediatamente il motore e ricercare il problema. Fare riferimento anche al manuale del motore.
27	Spia livello basso di carburante		Se la spia si accende, rimane ancora una piccola quantità di carburante. Fare rifornimento quanto prima.
28	Selettore di velocità, ponte posteriore	 	Velocità di trasporto (alta).  Velocità di lavoro (bassa).
29	Freno di emergenza /freno di stazionamento		Premere per attivare il freno d'emergenza. Quando la macchina è ferma è attivato il freno di stazionamento. Quando è sollevato si disattivano entrambi i freni.
30	Interruttore clacson		Premere per suonare il clacson.
31	Leva di marcia avanti/indietro		Per avviare il motore, la leva deve trovarsi in posizione neutra. Se la leva di marcia avanti/indietro si trova in una posizione diversa, il motore non può essere avviato. La leva di marcia avanti/indietro comanda sia la direzione di marcia del rullo che la velocità. Quando si sposta la leva in avanti, il rullo si muove in avanti. La velocità del rullo è proporzionale alla distanza della leva dalla sua posizione neutra. Più la leva si allontana dalla posizione neutra, maggiore è la velocità.
32	Interruttore vibrazione accesa/spenta	  	Per accendere la vibrazione premere e rilasciare l'interruttore, premerlo di nuovo per spegnere la vibrazione. Tali istruzioni si applicano solo se il selettore di ampiezza 17 si trova in posizione alta o bassa.
33	Spia, funzione anti-spin difettosa (opzionale)		La spia si accende quando l'impianto di trasmissione idraulico non funziona correttamente, ricercare il guasto.

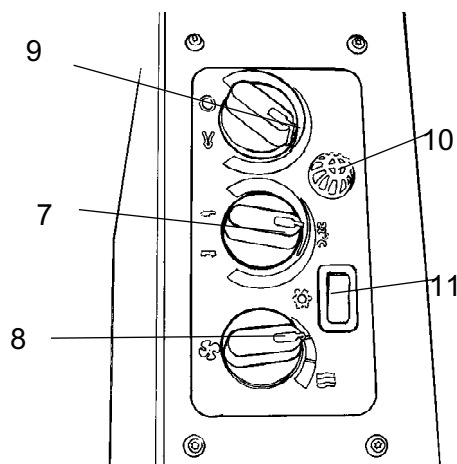
<b>N.</b>	<b>Denominazione</b>	<b>Simbolo</b>	<b>Funzione</b>
34	Spia di preriscaldamento		Si accende quando il motore diesel è in fase di preriscaldamento e l'interruttore si trova in posizione I.
35	Selettore di velocità, tamburo (opzionale)		Velocità di trasporto (alta).
			Velocità di lavoro (bassa).



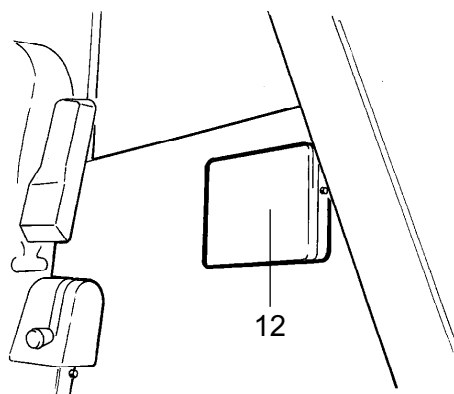
**Fig. Lato anteriore del tettino della cabina**



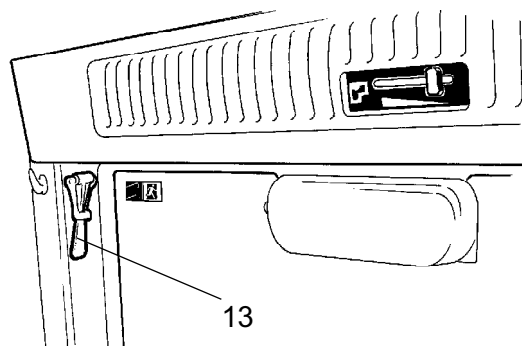
**Fig. Lato destro del tettino della cabina**



**Fig. Lato destro della cabina (aria condizionata opzionale)**









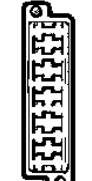






**Fig. Lato posteriore della cabina**



**Fig. Lato posteriore del tettino della cabina**



**Descrizione delle funzioni degli strumenti e dei comandi in cabina**

<b>N.</b>	<b>Denominazione</b>	<b>Simbolo</b>	<b>Funzione</b>
1	Interruttore delle luci di servizio anteriori		Premendo si accendono le luci di lavoro anteriori.
2	Interruttore delle luci di servizio posteriori		Premendo si accendono le luci di lavoro posteriori.
3	Interruttore del tergicristallo anteriore		Premendo si aziona il tergicristallo del parabrezza.
4	Interruttore del tergicristallo posteriore		Premendo si aziona il tergilunotto.
5	Interruttore dei lavavetri anteriori e posteriori	 	Premendo il bordo superiore si azionano i lavavetri anteriori. Premendo il bordo inferiore si azionano i lavavetri posteriori.
6	Scatola dei fusibili (cabina)		Contiene i fusibili dell'impianto elettrico. Vedere il capitolo "Impianto elettrico" nel manuale di funzionamento per la descrizione delle funzioni dei fusibili.
7	Comando del riscaldamento		A destra il riscaldamento funziona al massimo. In posizione sinistra si disinserisce il riscaldamento.
8	Interruttore della ventola di ventilazione		In posizione sinistra si disinserisce la ventola. In posizione destra aumenta la quantità di aria alla cabina in tre livelli.
9	Interruttore del ricircolo dell'aria in cabina		In posizione sinistra, viene fatto ricircolare il volume massimo dell'aria. In posizione destra, il volume fatto ricircolare è minimo.
10	Sensore della temperatura		Registra la temperatura presente in cabina. Non coprire.
11	Interruttore dell'aria condizionata		Accende e spegne l'impianto dell'aria condizionata
12	Scomparto per il manuale		Vano per i manuali di sicurezza e di istruzioni per l'utilizzo del rullo.
13	Martello per l'uscita di emergenza		In caso di necessità liberare il martello e infrangere il vetro <b>POSTERIORE</b> .



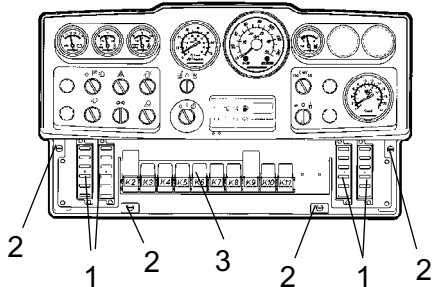
## Descrizione della macchina: impianto elettrico

### Fusibili

L'impianto elettrico e quello di monitoraggio sono protetti da 27 fusibili e 12 relè. La quantità dipende dal numero di dispositivi extra posseduti dalla macchina.

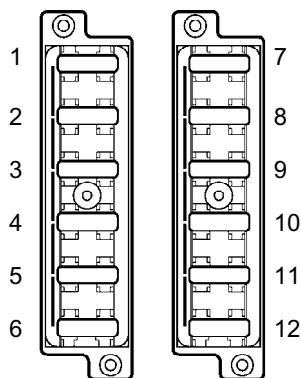
Le quattro scatole dei fusibili (1) e relè (3) si trovano dietro il quadro strumenti inferiore e possono essere aperte girando di 1/4 di giro in senso antiorario le quattro viti a scatto (2).

La macchina è dotata di un impianto elettrico da 12 V e di un alternatore a c.a..



**Fig. Quadro degli strumenti**  
**1. Scatola dei fusibili (4)**  
**2. Viti a scatto**  
**3. Relè**

**Fusibili**



**Fig. Scatola dei fusibili, lato sinistro e destro.**

La figura mostra la posizione dei fusibili.

La tabella sottostante riporta la funzione e l'ampereaggio dei fusibili. Tutti i fusibili sono del tipo a lamella.

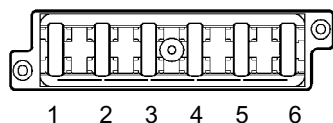
Computer di bordo e memoria della radio sono protetti da un fusibile da 10 A posto in corrispondenza dell'interruttore di isolamento della batteria.

**Scatole dei fusibili, lato sinistro**

**Scatole dei fusibili, lato destro**

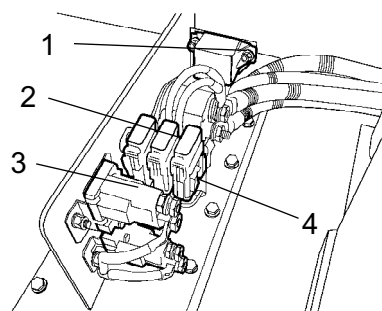
1.	Valvola del freno, relè di avviamento, contaore	7,5A	1.	* Luci di servizio sinistre	20A
2.	Relè VBS	7,5A	2.	* Luce di lavoro destra, illuminazione strumenti*	20A
3.	Quadro indicatore	7,5A	3.	* Proiettore sinistro	7,5A
4.	Clacson	7,5A	4.	* Luce principale destra, illuminazione ** strumenti	7,5A
5.	* Velocità Alta/Bassa/Lama livellatrice	7,5A	5.	Riserva	
6.	* Segnalazione di retromarcia	3A	6.	Riserva	
7.	Strumenti	7,5A	7.	* Lampeggiatore rotante	10A
8.	* Compattometro	3A	8.	* Fusibile principale degli indicatori di direzione	10A
9.	* Lampeggiatore rotante	7,5A	9.	* Luci di posizione sinistre, anteriore e posteriore	7,5A
10.	* Anti-spin	7,5A	10.	* Luci di posizione destre, anteriore e posteriore	5A
11.	* Tergicristallo per cabina standard	15A	11.	* Indicatori di direzione sinistri, anteriore, posteriore e laterale	5A
12.	* Illuminazione interna per cabina standard	5A	12.	* Indicatori di direzione destri, anteriore, posteriore e laterale	5A
	* Opzionale			* Opzionale	

\*\* In caso di installazione di illuminazione per trasporto su strada



**Fig. Scatola dei fusibili sul tettino della cabina**

- |   |     |
|---|-----|
| 1. Ventola del condensatore, tettino della cabina | 20A |
| 2. Radio  | 10A |
| 3. Illuminazione interna della cabina             | 5A  |
| 4. Ventola dell'aria condizionata                 | 25A |
| 5. Tergicristallo/lavavetri vetro posteriore      | 10A |
| 6. Tergicristallo/lavavetri vetro anteriore       | 10A |



**Fig. Vano motore**

1. Relè di avviamento
2. Fusibili principali
3. Relè di preriscaldamento
4. Fusibili per relè di preriscaldamento

### Fusibili nella cabina

L'impianto elettrico della cabina presenta una scatola separata, posta nella parte anteriore destra del tettino della cabina.

La figura mostra l'amperaggio e la funzione dei fusibili.

Tutti i fusibili sono del tipo a lamella.

### Fusibili principali

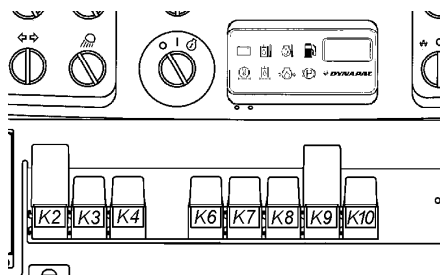
Sono presenti tre fusibili principali (2), situati dietro l'interruttore della batteria. Per staccare il carter di plastica è necessario svitare le tre viti.

I fusibili sono del tipo a lamella.

In questa posizione sono montati anche il relè di avviamento (1), i relè di preriscaldamento (3) e i fusibili per i relè di preriscaldamento.

Dotazione standard	30A	(verde)
Dotazione cabina *	50A	(rosso)
Dotazione illuminazione *	40A	(arancione)
Dotazione relè di preriscaldamento *	125A	(arancione)

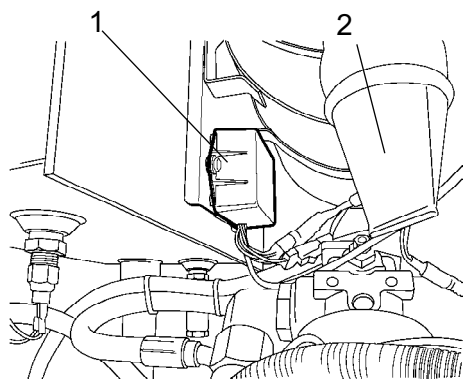
\* Dispositivo opzionale



**Fig. Quadro strumenti.**

### Relé

K2	Relè VBS
K3	Relè principale
K4	Relè clacson
K6	Relè indicatore di carburante
K7	* Relè avvisatore di retromarcia
K8	* Relè luce
K9	* Relè indicatore
K10	Relè freno
	* Opzionale



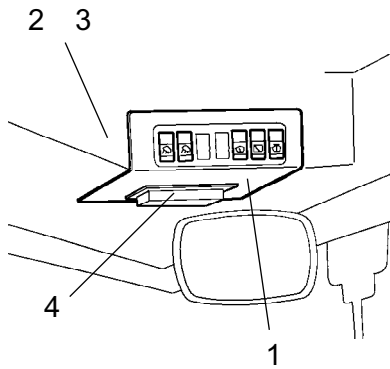
**Fig. Vano motore**  
**1. Scatola di comando per il preriscaldamento motore**  
**2. Filtro dell'aria**

### Scatola di comando

La scatola di comando (1) si avvia automaticamente quando è attivato il preriscaldamento motore. La scatola riceve il segnale di attivazione dal sensore di temperatura posto sul tubo di aspirazione del motore.

**Relè nella cabina**

Per sostituire i relè della ventola dell'aria condizionata, la ventola del condensatore sul tettino della cabina e la radio, rimuovere il quadro strumenti (1).



**Fig. Lato anteriore del tettino della cabina**

- 1. Quadro strumenti**
- 2. Relè K30 ventola dell'aria condizionata**
- 3. Relè K31 ventole dell'aria condizionata + radio**
- 4. Scatola dei fusibili**





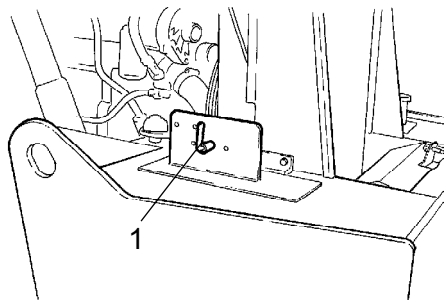
## Funzionamento: avviamento

### Prima dell'avviamento

#### Interruttore principale: inserimento

Controllare che la manutenzione giornaliera sia stata effettuata. Fare riferimento alle istruzioni di manutenzione.

L'interruttore principale si trova nel vano motore. Portare la chiave (1) in posizione inserita. L'intero rullo è ora alimentato.



**Fig. Vano motore 1. Interruttore principale**



***Il cofano non deve rimanere chiuso a chiave durante il funzionamento, in modo che, se necessario, è possibile scollegare velocemente la batteria.***

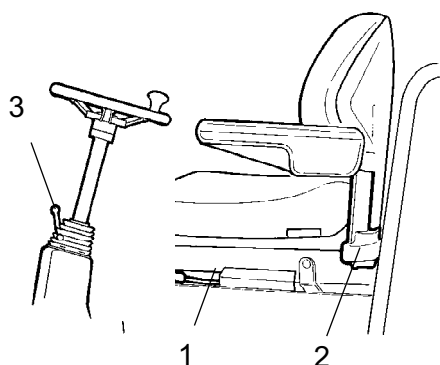
#### Sedile dell'operatore: regolazione

Regolare il sedile dell'operatore in modo che risulti comodo e che tutti i comandi siano facilmente raggiungibili.

Il sedile può essere regolato nei modi seguenti:

- Regolazione in lunghezza (1)
- Regolazione del peso (2)

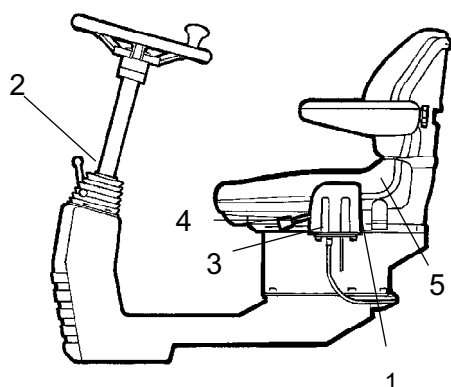
Allentare la leva di bloccaggio (3) per regolare il piantone dello sterzo. Bloccare nuovamente dopo aver effettuato la regolazione.



**Fig. Sedile dell'operatore**  
**1. Leva di bloccaggio per la regolazione in lunghezza**  
**2. Leva per la regolazione del peso**  
**3. Leva di bloccaggio per l'angolo del piantone dello sterzo**



***Controllare sempre che il sedile sia in posizione bloccata prima di cominciare a guidare.***



**Fig. Posto guida**

1. Leva di bloccaggio per la rotazione (opzionale)
2. Leva di bloccaggio per l'angolo del piantone dello sterzo
3. Leva di bloccaggio per la regolazione in lunghezza
4. Leva per l'inclinazione dello schienale
5. Leva per la regolazione del peso

### Consolle di comando: regolazione

L'unità di comando consente due tipi di regolazione: rotazione e inclinazione del piantone dello sterzo.

Per la rotazione tirare la leva (1) verso l'alto.

Per l'inclinazione del volante allentare la leva (2), posizionare il volante nella posizione voluta e ribloccare la leva.

Il sedile può essere regolato nei modi seguenti:

- Regolazione in lunghezza (3)
- Inclinazione dello schienale (4)
- Regolazione del peso (5)



**Controllare sempre che il sedile sia in posizione bloccata prima di cominciare a guidare.**

### Sedile dell'operatore in cabina: regolazione

L'unità di comando consente tre tipi di regolazione: spostamento trasversale, rotazione e inclinazione del piantone dello sterzo.

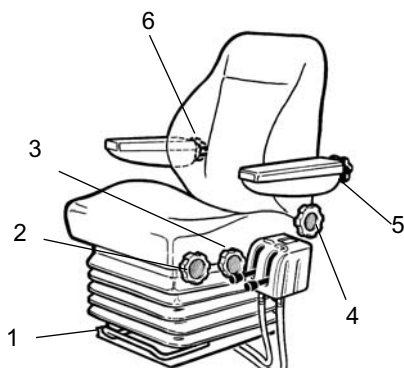
Regolare il sedile dell'operatore in modo che risulti comodo e che tutti i comandi siano facilmente raggiungibili.

Il sedile può essere regolato nei modi seguenti:

- Regolazione in lunghezza (1)
- Regolazione in altezza (2)
- Inclinazione del cuscino del sedile (3)
- Inclinazione dello schienale (4)
- Inclinazione del bracciolo (5)
- Regolazione del supporto lombare (6)

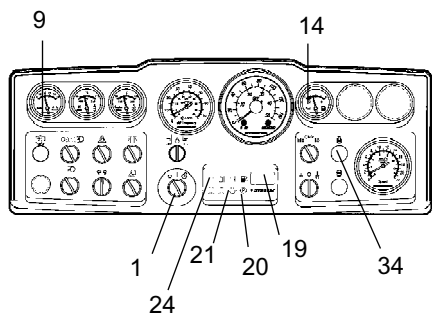


**Prima di avviare il rullo, accertarsi che il sedile sia stato accuratamente bloccato.**

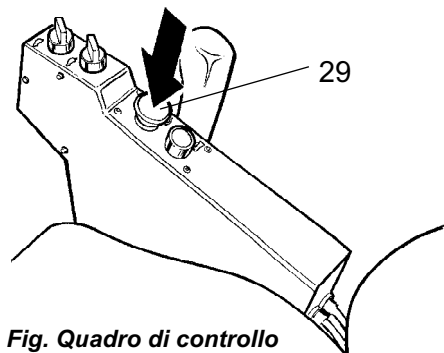


**Fig. Sedile dell'operatore**

1. Leva per la regolazione in lunghezza
2. Ruota per la regolazione in altezza
3. Ruota per l'inclinazione del cuscino del sedile
4. Ruota per l'inclinazione dello schienale
5. Ruota per l'inclinazione del bracciolo
6. Ruota per la regolazione del supporto lombare

**Fig. Quadro strumenti**

- 1. Interruttore di avviamento**
- 9. Voltmetro (opzionale)**
- 14. Indicatore del carburante**
- 19. Contaore**
- 20. Spia del freno**
- 21. Spia della pressione dell'olio**
- 24. Spia di caricamento**
- 34. Spia di preriscaldamento**

**Fig. Quadro di controllo**  
**29. Pulsante del freno di riserva/parcheggio**

### Spie e strumenti: controllo

Girare la chiave (1) verso il centro. Tutte le spie devono rimanere accese per circa 5 secondi e il cicalino deve suonare.

Assicurarsi che tutte le spie siano accese in tale lasso di tempo.

Controllare che il voltmetro (9) segni almeno 12 volt e che l'indicatore del carburante (14) sia attivo.

Controllare che si accendano le spie del caricamento (24), della pressione dell'olio (21) e del freno di stazionamento (20).

Il contaore (19) registra e visualizza il numero totale di ore di funzionamento del motore.

La spia di preriscaldamento (34) deve accendersi.

### Freno di stazionamento: controllo



**Assicurarsi che il pulsante del freno di riserva/parcheggio (29) sia realmente inserito. Con fondo in pendenza, se il freno di riserva/parcheggio non è inserito, il rullo può cominciare a muoversi durante la messa in moto.**

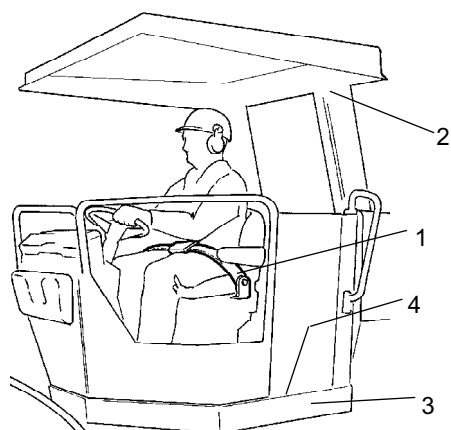
### Dispositivo di bloccaggio (opzionale)

Il rullo può essere dotato di un dispositivo di bloccaggio.

Il motore si spegne 7 secondi dopo che l'operatore si è alzato dal sedile.

Il motore si spegne quando la leva di marcia avanti/indietro si trova sia in posizione neutra che in posizione di marcia.

Il motore non si arresta, se è inserito il freno di stazionamento.

**Fig. Posto guida**

- 1. Cintura di sicurezza
- 2. Barra ROPS
- 3. Elemento in gomma
- 4. Protezione antiscivolo

### Posizione dell'operatore

Se il rullo è dotato di una barra antirollio ROPS (2) (Roll Over Protective Structure) o di una cabina, allacciare sempre la cintura di sicurezza (1) e indossare un elmetto protettivo.



**Se la cintura di sicurezza (1) è danneggiata o è stata esposta a forti sollecitazioni è necessario sostituirla.**



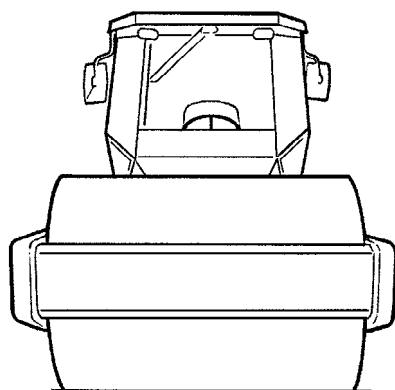
Controllare che l'elemento in gomma (3) sulla piattaforma sia integro. Gli elementi usurati compromettono il comfort.



**Assicurarsi che l'antiscivolo (4) sulla piattaforma sia in buone condizioni. Sostituire in quei punti dove l'attrito diminuisce.**



**Se la macchina è dotata di cabina, controllare che la portiera sia chiusa durante il trasporto.**

**Fig. Visuale**

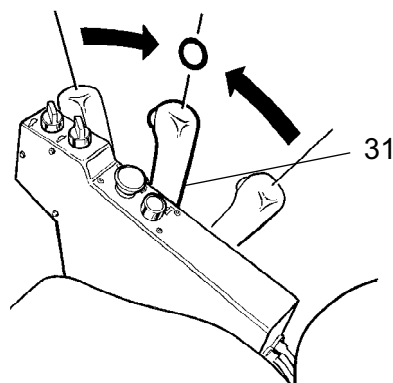
### Visuale

Prima di avviare la macchina, accertarsi che la visuale anteriore e posteriore non sia ostacolata.

Tutti i vetri della cabina devono essere puliti e lo specchio retrovisore deve essere adeguatamente regolato.

## Avviamento

### Avviamento del motore



**Fig. Quadro di comando**  
**31. Leva avanti/indietro**

Portare la leva di comando avanti/indietro (31) in posizione neutra. Non è possibile avviare il motore in qualsiasi altra posizione del comando.

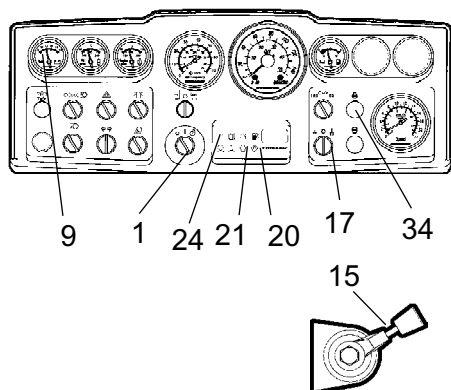
Portare il selettore di ampiezza vibrazioni alto/basso (17) in posizione 0.

Riportare il controllo della velocità del motore (15) al regime minimo.

Mettere l'interruttore di avviamento (1) in posizione centrale. La spia di preriscaldamento (34) si accende. Quando si spegne la spia, portare il pulsante in posizione di avviamento e avviare immediatamente il motore. Questa operazione è particolarmente importante quando si avvia la macchina a motore freddo.



**Non agire troppo a lungo sul motorino di avviamento, se il motore non parte subito si consiglia di attendere qualche minuto prima di provare di nuovo.**



**Fig. Quadro strumenti**  
**1. Interruttore di avviamento**  
**9. Voltmetro (opzionale)**  
**15. Acceleratore**  
**17. Selettore di ampiezza**  
**20. Spia del freno**  
**21. Spia della pressione dell'olio**  
**24. Spia di caricamento**  
**34. Spia di preriscaldamento**

Lasciare il motore al minimo dei giri per alcuni minuti per riscaldarlo, più a lungo se la temperatura ambiente è inferiore a +10°C (50°F).

Durante il riscaldamento del motore, controllare che la spia della pressione dell'olio (21) e quella di caricamento (24) siano spente e che il voltmetro (9) indichi 13-14 V. La spia (20) deve essere ancora accesa.



**Se il motore viene utilizzato in interni, garantire una buona ventilazione (aerazione del locale). Rischio di avvelenamento da monossido di carbonio.**

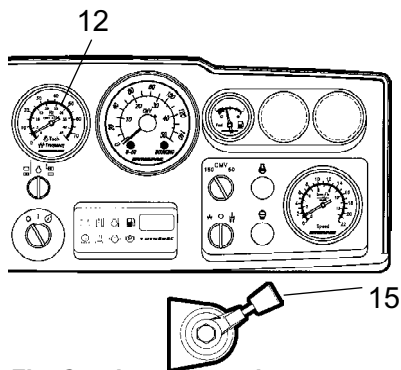


**Prima di usare il rullo aspettare che l'olio idraulico abbia raggiunto la sua normale temperatura d'esercizio. Se l'olio è freddo, la frenata può essere più lunga.**



**Operazioni - Guida****Funzionamento del rullo**

***La macchina non deve essere guidata per nessun motivo da terra. L'operatore deve rimanere sempre seduto al suo posto mentre il rullo è in esercizio.***



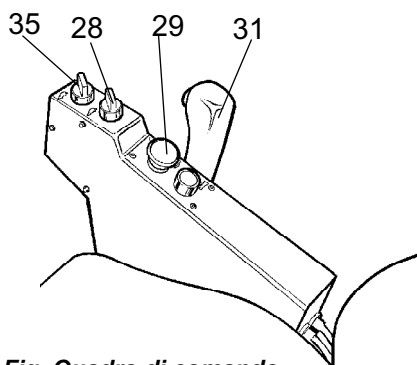
**Fig. Quadro strumenti**  
**12. Tachimetro (opzionale)**  
**15. Acceleratore**

Ruotare il comando della velocità del motore (15) e bloccarlo in posizione finale: il regime motore deve essere pari a 2.200 giri/min. circa.

Controllare il funzionamento dello sterzo girando il volante una volta a destra e una a sinistra a rullo fermo.



***Controllare che l'area davanti e dietro il rullo sia libera.***



**Fig. Quadro di comando**  
 28. Selettore di velocità, ponte posteriore  
 29. Pulsante del freno di riserva/parcheggio  
 31. Leva di marcia avanti/indietro  
 35. Selettore di velocità, tamburo



**Tirare il pulsante del freno di riserva/parcheggio (29) e controllare che la spia del freno di parcheggio sia spenta. Tenere ben presente che il rullo può iniziare a muoversi, se si trova in pendenza.**

Portare i selettori di velocità Alta/Bassa (28) e (35) sui valori desiderati, vedere l'adesivo sul quadro comandi.

**Velocità massima**

Tamburo basso/Ponte posteriore basso	4,2 km/h
Tamburo basso/Ponte posteriore alto	6,1 km/h
Tamburo alto/Ponte posteriore basso	6,3 km/h
Tamburo alto/Ponte posteriore alto	12 km/h



**La selezione Alta/Alta è solo per il trasporto su fondo stradale uniforme.**

In base alla direzione di marcia richiesta, spostare delicatamente la leva di comando avanti/indietro (31) in avanti o indietro. La velocità aumenta più si allontana la leva dalla posizione neutra.

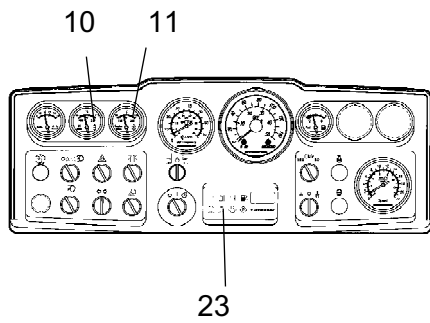


**Regolare sempre la velocità con la leva di comando avanti/indietro e mai con l'acceleratore.**



**Controllare il funzionamento del freno di riserva premendo il pulsante del freno di riserva/parcheggio ( ) quando il rullo procede lentamente in marcia avanti.**





**Fig. Quadro strumenti**

**10. Temperatura dell'olio idraulico  
(opzionale)**

**11. Temperatura del motore (opzionale)**

**23. Spia filtro dell'aria**

Verificare la corretta lettura degli indicatori mentre si è alla guida. In caso di valori anomali o se il cicalino comincia a suonare, fermare immediatamente il rullo e spegnere il motore diesel. Controllare ed eliminare eventuali problemi. Vedere anche il capitolo sulla manutenzione e il manuale del motore.



Se la spia per il filtro dell'aria (23) si accende durante il funzionamento (quando il motore diesel è a pieno regime), il filtro principale deve essere pulito o sostituito. Vedere il Manuale di Manutenzione.



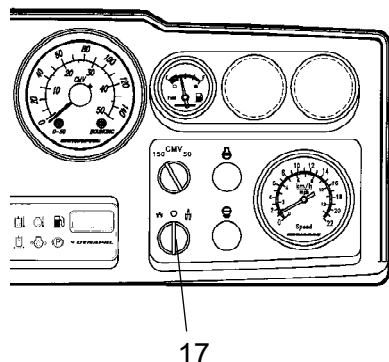
**Funzionamento: vibrazione****Commutatore di ampiezza/frequenza**

Esistono due impostazioni diverse di vibrazione del tamburo. Cambiare le impostazioni utilizzando l'interruttore (17).

Con la manopola a sinistra si ottiene ampiezza bassa/frequenza alta, mentre a destra si ottiene ampiezza alta/ frequenza bassa.



Quando è in funzione la vibrazione, l'impostazione della vibrazione non può essere regolata. Disattivare innanzitutto la vibrazione e attenderne l'arresto prima di regolare l'ampiezza.



**Fig. Quadro strumenti**  
**17. Selettore di ampiezza Bassa/0/Alta**

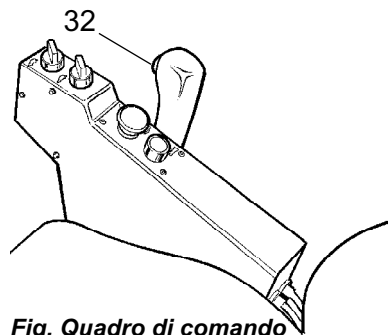
**Vibrazione manuale: attivazione**

Quando il rullo è fermo non azionare mai le vibrazioni, perché potrebbe danneggiare sia la superficie che la macchina.

Per inserire e disinserire le vibrazioni, agire sull'interruttore (32) nella parte anteriore della leva di marcia avanti/indietro.

Disattivare sempre la vibrazione prima che il rullo si sia fermato completamente.

Il motore non si arresta, se è inserito il freno di stazionamento.



**Fig. Quadro di comando**  
**32. Interruttore attivazione/disattivazione vibrazioni**



**Funzionamento: arresto**

**Frenatura**

**Freno d'emergenza**

Di solito il sistema di frenatura è attivato dalla leva di marcia avanti/indietro. Portando la leva in posizione neutra, la trasmissione idrostatica ritarda e rallenta il rullo.

Nel motore di ogni tamburo si trova un freno a disco che funziona come freno di emergenza durante la guida e come freno di stazionamento quando la macchina è ferma.



***In caso di frenata, premere il pulsante del freno di emergenza/stazionamento (29), tenere stretto il volante e prepararsi ad arresti improvvisi.***

Al termine della frenata, riportare la leva di marcia avanti/indietro in posizione neutra e tirare il pulsante del freno di emergenza/stazionamento.

**Frenata normale**

Premere l'interruttore (32) per disattivare la vibrazione.

Fermare il rullo portando la leva di marcia avanti/indietro (31) in posizione neutra.

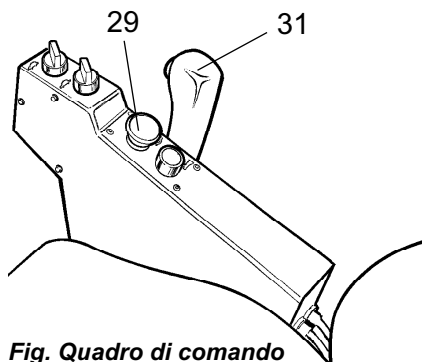
Riportare il comando della velocità del motore al regime minimo. Lasciare per alcuni minuti il motore al minimo per raffreddarlo.



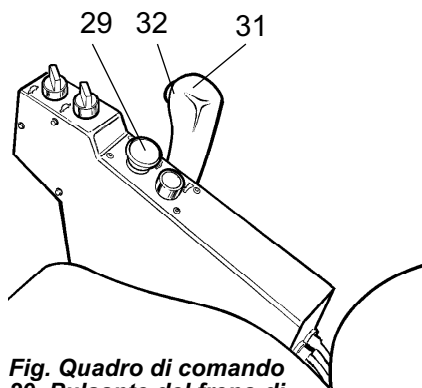
***Quando si avvia o si guida una macchina che è ancora fredda, ricordarsi che anche il fluido idraulico è freddo e che le distanze di frenata diventano più lunghe del normale e tale condizione permane fino a quando la macchina non ha raggiunto la temperatura di esercizio.***



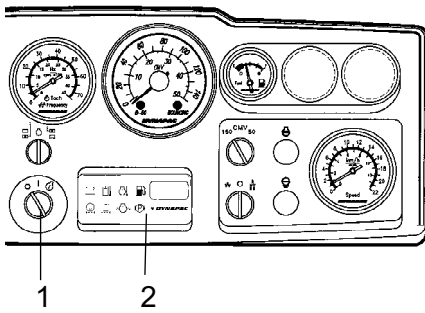
***tenere sempre premuto il pulsante del freno di riserva/parcheggio (29) anche per brevi soste.***



**Fig. Quadro di comando**  
**29. Pulsante del freno di riserva/parcheggio**  
**31. Leva di marcia avanti/indietro**



**Fig. Quadro di comando**  
**29. Pulsante del freno di riserva/parcheggio**  
**31. Leva di marcia avanti/indietro**  
**32. Interruttore vibrazione accesa/spenta**



**Fig. Quadro strumenti**  
**1. Interruttore di avviamento**  
**2. Quadro delle spie**

**Spegnimento**

Controllare gli strumenti e le spie per vedere se sono segnalate delle anomalie. Spegner tutte le luci e le altre funzioni elettriche.

Portare l'interruttore di avviamento (1) sulla sinistra in posizione di spegnimento. In caso di rulli sprovvisti di cabina, abbassare e chiudere a chiave il coperchio degli strumenti.

**Stazionamento**

**Blocco dei tamburi con zeppe**



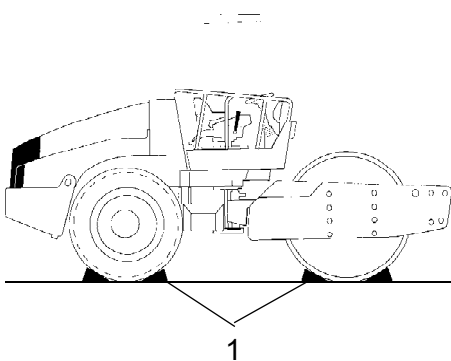
**Non scendere mai dalla macchina quando è ancora in movimento, a meno che non sia stato premuto il pulsante del freno di emergenza/stazionamento.**



**Assicurarsi di parcheggiare il rullo in un luogo sicuro e che non sia di intralcio alla circolazione. In caso di parcheggio su superfici in pendenza, bloccare i tamburi per impedire lo spostamento del rullo.**



In inverno valutare anche il rischio di gelate. Rifornire il radiatore con antigelo e svuotare i serbatoi dell'acqua, le pompe e le tubazioni. Vedere inoltre le istruzioni per la manutenzione.

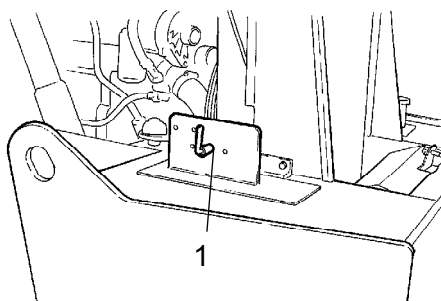


**Fig. Posizionamento**  
**1. Zeppa**

**Interruttore principale**

Al termine della giornata lavorativa, portare l'interruttore principale (1) in posizione di scollegamento e togliere la maniglia.

In questo modo si evita di scaricare la batteria e che qualsiasi persona non autorizzata possa mettere in moto e usare la macchina. Chiudere a chiave i cofani del motore.

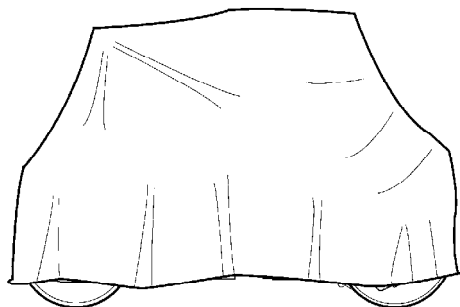


**Fig. Telaio della macchina: lato posteriore sinistro**  
**1. Interruttore principale**

## Soste prolungate



In caso di soste prolungate (superiori ad un mese) è necessario adottare i seguenti provvedimenti.



*Fig. Telone copri rullo*

Si applicano questi provvedimenti per soste superiori ad un periodo di 6 mesi.

Prima di riutilizzare il rullo effettuare gli interventi ai punti segnati con asterisco \* riportandoli allo stato originale.

### Motore

\* Fare riferimento alle istruzioni del produttore presenti nel manuale del motore fornito insieme al rullo.

### Batteria

\* Togliere la batteria dalla macchina. Pulire la batteria, controllare che il livello dell'elettrolito sia corretto (vedere il capitolo "Ogni 50 ore di esercizio") ed effettuare la ricarica di manutenzione della batteria una volta al mese.

### Tubo di scarico filtro dell'aria

\* Coprire il filtro dell'aria (vedere il capitolo 'Ogni 50h di esercizio' o 'Ogni 1000h di esercizio') o il suo ingresso con un foglio di plastica o con del nastro adesivo. Coprire anche l'apertura del tubo di scarico. Questo eviterà di far penetrare l'umidità nel motore.

### Serbatoio del carburante

Riempire completamente il serbatoio del carburante al fine di prevenire fenomeni di condensa.

### Serbatoio idraulico

Riempire il serbatoio idraulico fino al livello più alto contrassegnato (vedere il capitolo "Ogni 10h di esercizio").

**Cilindro dello sterzo, cerniere, ecc.**

Ingrassare tutti gli snodi e i cuscinetti (vedere il capitolo "Ogni 50h di esercizio").

Ingrassare il pistone del cilindro dello sterzo con grasso conservante.

Ingrassare le cerniere degli sportelli del vano motore e della cabina. Ingrassare le due estremità del comando di marcia avanti/indietro (le parti lucide) (vedere il capitolo "Ogni 500h di esercizio").

**Pneumatici (tutte le condizioni atmosferiche)**

Controllare che la pressione sia 110 kPa (1,1 kp/ cm<sup>2</sup>).

**Coperture, teloni**

- \* Abbassare il coperchio sopra il quadro strumenti.
- \* Coprire l'intero rullo con un telone. Lasciare uno spazio tra il telone e il terreno.
- \* Se possibile, tenere il rullo in un luogo chiuso, preferibilmente in un edificio con temperatura costante.



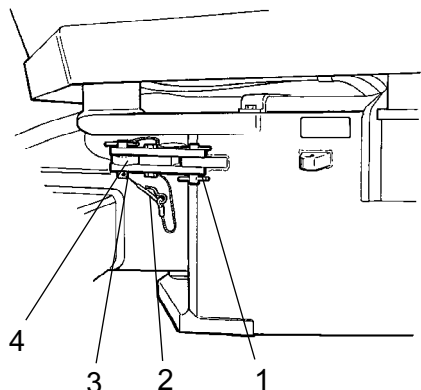
**Varie**

**Sollevamento**

**Bloccaggio dello snodo**



**Prima di sollevare il rullo, bloccare lo snodo dello sterzo per prevenire una rotazione improvvisa.**



**Fig. Snodo in posizione di blocco**

- 1. Braccio di bloccaggio**
- 2. Pin di bloccaggio**
- 3. Dente di bloccaggio**
- 4. Occhiello di bloccaggio**

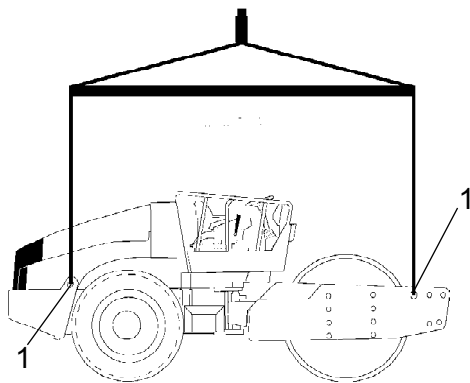
Portare il volante dello sterzo in posizione diritta. Premere il pulsante del freno di emergenza/stazionamento.

Sollevare la spina di bloccaggio posta più in basso (2), quella a cui è collegato un cavo. Sollevare il grano di bloccaggio (3), al quale è collegato un cavo.

Girare il braccio di bloccaggio verso l'esterno (1) e posizionarlo sull'occhiello di bloccaggio superiore (4) sullo snodo dello sterzo.

Infilare il dente di bloccaggio (3) nei fori attraverso il braccio di bloccaggio (1) e l'occhiello di bloccaggio (4) e fissare il dente in posizione con il pin di bloccaggio (2).

Peso: fare riferimento alla targhetta per il sollevamento



**Fig. Rullo preparato per il sollevamento**  
**1. Targhetta per il sollevamento**

**Sollevamento del rullo**



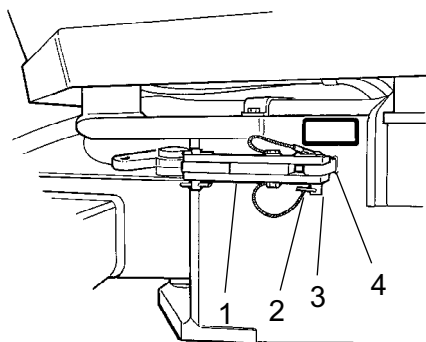
**Il peso lordo della macchina è specificato sulla targhetta per il sollevamento (1). Fare riferimento anche alle Specifiche tecniche.**



I dispositivi di sollevamento come ad esempio le catene, i cavi in acciaio, le cinghie e i ganci di sollevamento devono avere le dimensioni previste dalle normative sulla sicurezza per i dispositivi di sollevamento.



**Non sostare sotto una macchina sollevata o nelle sue immediate vicinanze. Controllare che i ganci di sollevamento siano ben posizionati.**



**Fig. Snodo in posizione aperta**  
**1. Braccio di bloccaggio**  
**2. Pin di bloccaggio**  
**3. Dente di bloccaggio**  
**4. Occhiello di bloccaggio**

### Sbloccaggio dello snodo



Prima di far funzionare la macchina ricordarsi di sbloccare lo snodo.

Riportare il braccio di bloccaggio (1) in posizione e posizionarlo nell'occhiello di bloccaggio (4) con il dente di bloccaggio (3). Infilare la spina di bloccaggio inferiore con cavetto (2) per fissare il dente di bloccaggio (3). L'occhiello di bloccaggio (4) si trova sul telaio della macchina.

### Traino

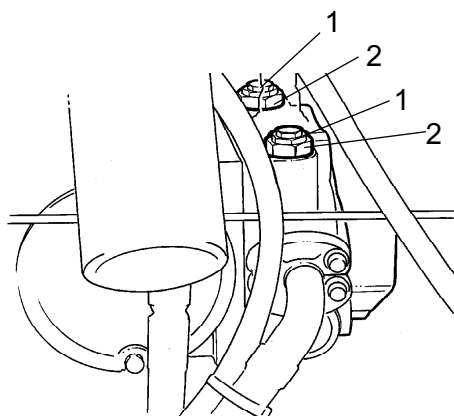
Seguendo le istruzioni di seguito riportate, il rullo può essere spostato fino a 300 metri (1.000 piedi).

#### Alternativa 1

#### Traino per brevi distanze con il motore in moto



**Premere il pulsante del freno di emergenza/stazionamento e spegnere temporaneamente il motore. Bloccare i tamburi con zeppe per evitare che il rullo si muova.**

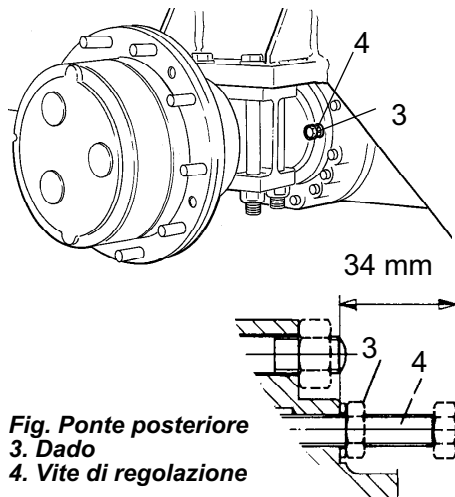


**Fig. Pompa di trasmissione**  
**1. Valvola di traino**  
**2. Dado**

Allentare entrambe le valvole di traino (1) (dado esagonale centrale) di tre giri in senso antiorario tenendo ferma la valvola multifunzionale (2) (dado esagonale inferiore). Le valvole si trovano sulla pompa di trasmissione in avanti.

Accendere il motore e lasciarlo al minimo.

Adesso il rullo può essere trainato e, se lo sterzo funziona, anche sterzato.



**Fig. Ponte posteriore**  
**3. Dado**  
**4. Vite di regolazione**

### Alternativa 2

**Traino per brevi distanze quando il motore non è operativo**

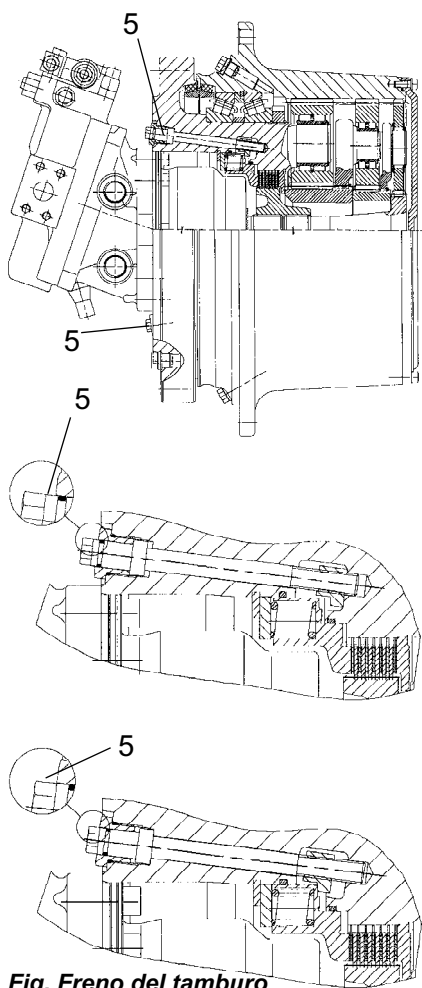


**Bloccare i tamburi con zeppe per evitare che il rullo si muova quando i freni vengono disinseriti meccanicamente.**

Aprire innanzitutto entrambe le valvole di traino come nell'alternativa 1.

### Freno del ponte posteriore

Allentare il controdado (3) e avvitare a mano le viti di regolazione (4) fino a quando non aumenta la resistenza, quindi effettuare un ulteriore giro. Le viti di regolazione sono sul ponte posteriore, due per lato della scatola del differenziale.



**Freno della scatola ingranaggi del tamburo**

Il freno del tamburo si esclude avvitando le due viti (5) fino a sentire il fermo.

Avvitare ogni vite in modo identico, alternandosi tra le due. Questo accorgimento eviterà il grippaggio del pistone del freno.

Adesso i freni sono esclusi e il rullo può essere trainato.



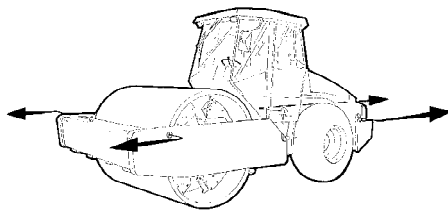
Dopo il traino, ricordarsi di reimpostare le valvole di traino (1). Svitare la vite di regolazione (4) fino alla posizione originaria a 34 mm dalla superficie del fermo, quindi serrare i dadi di fissaggio (3). Svitare le viti del freno del tamburo (5). Vedere la sezione "Traino per brevi distanze", opzioni 1 e 2.

**Fig. Freno del tamburo**  
**5. Vite**

**Traino del rullo**

**!** *Durante l'operazione di traino/recupero, il rullo deve essere frenato dal veicolo trainante. Si deve utilizzare una barra da traino, perché il rullo è sprovvisto di freni.*

**!** Il rullo deve essere trainato lentamente, max. 3 km/h (2 miglia/h) e solo per brevi distanze, max. 300 m (330 iarde).



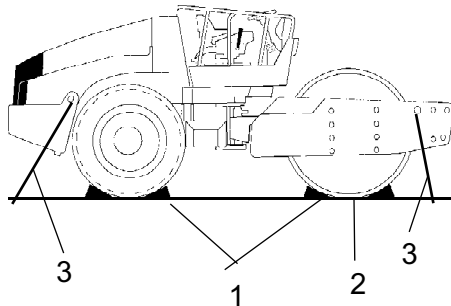
**Fig. Traino**

Quando si traina/recupera una macchina, il dispositivo di traino deve essere collegato ad entrambi i fori di sollevamento. La forza di trazione deve operare longitudinalmente alla macchina come indicato nella figura. Il peso lordo della forza di trazione è di 240 kN (53954 libbre di forza).

**!** Non dimenticarsi di adottare le precauzioni per il traino secondo le alternative 1 o 2 indicate nelle pagine precedenti.

**Rullo preparato per il trasporto**

**!** *Bloccare lo snodo prima di effettuare il sollevamento e il trasporto. Seguire le istruzioni riportate nei relativi capitoli.*



**Fig. Trasporto**  
**1. Blocco con zeppe 2. Blocco**  
**3. Fune di ancoraggio**

Bloccare i tamburi con zeppe (1) e fissarle al veicolo di trasporto.

Inserire le zeppe sotto il telaio del tamburo (2) per evitare sovraccarichi alle sospensioni in gomma durante il fissaggio.

Legare il rullo ai quattro angoli con una fune di ancoraggio. I punti di fissaggio sono riportati sulle targhette (3).

**!** Prima di avviare il rullo, ricordarsi di riportare lo snodo in posizione di sblocco.



**Istruzioni di funzionamento: riepilogo**

1. **Seguire le ISTRUZIONI PER LA SICUREZZA** riportate nel **Manuale di sicurezza**.
2. Seguire sempre accuratamente le istruzioni contenute nella sezione **MANUTENZIONE**.
3. Spostare l'interruttore principale su **ON**.
4. Portare la leva di marcia avanti/indietro in posizione **NEUTRA**.
5. Portare l'interruttore per le vibrazioni Manuale/Automatico in posizione **0**.
6. Impostare il controllo della velocità del motore al minimo.
7. Accendere il motore e lasciarlo scaldare.
8. Impostare il controllo della velocità del motore sulla posizione di esercizio.
9. Disinserire il pulsante del freno di emergenza/stazionamento.



10. **Guida del rullo. Agire con cautela sulla leva di marcia avanti/indietro.**



11. **Controllo dei freni. Tenere presente che la frenata è più lunga se il rullo è freddo.**
12. Inserire le vibrazioni soltanto quando il rullo è in movimento.












13. **IN CASO DI EMERGENZA:**
  - **Premere il PULSANTE DEL FRENO DI EMERGENZA/STAZIONAMENTO**
  - **Stringere saldamente il volante.**
  - **Prepararsi per un arresto improvviso.**
14. **Parcheggio:**
  - Premere il pulsante del freno di riserva/parcheggio.
  - Arrestare il motore e bloccare sia il tamburo che le ruote con le zeppe.
15. **Sollevamento:** - Fare riferimento alla relativa sezione del Manuale di istruzioni.
16. **Traino:** - Fare riferimento alla relativa sezione del Manuale di istruzioni.
17. **Trasporto:** - Fare riferimento alla relativa sezione del Manuale di istruzioni.
18. **Recupero:** - Fare riferimento alla relativa sezione del Manuale di istruzioni.











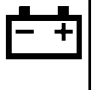





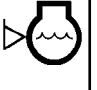

**Manutenzione: Lubrificanti e simboli**

 Utilizzare sempre lubrificanti di prima qualità e nelle quantità indicate. Una quantità eccessiva di grasso o olio può causare un surriscaldamento, con conseguente maggiore usura.

	<b>OLIO MOTORE</b>	Temperatura aria -15°C-+50°C (5°F-122°F) Shell Rimula Super 15W/40 o equivalente, API CH-4 o equivalente.
	<b>OLIO IDRAULICO</b>	Temperatura aria -15°C-+40°C (5°F-104°F) Shell Tellus TX68 o simili. Temperatura dell'aria superiore a +40°C (104°F) Shell Tellus T100 o simili.
 Bio-Hydr.	<b>OLIO IDRAULICO BIOLOGICO</b>	BP Biohyd SE-S46 Il rullo può essere riempito in fabbrica con olio biodegradabile. In caso di sostituzione/rabbocco, utilizzare olio equivalente.
	<b>OLIO PER TRASMISSIONI</b>	Temperatura aria -15°C - +40°C (5°F-104°F) Shell Spirax AX 80W/90, API GL-5 o simili. Temperatura aria 0°C (32°F) - superiore a +40°C (104°F) Shell Spirax AX 85W/140, API GL-5 o simili.
	<b>OLIO DEL TAMBURO</b>	Mobil SHC 629
	<b>GRASSO</b>	SKF LGHB2 (NLGI-Klass 2) o simili per lo snodo. Shell Retinax LX2 o simili per gli altri punti di ingrassaggio.
	<b>CARBURANTE</b>	Vedi Manuale del motore.
	<b>REFRIGERANTE</b>	GlycoShell o simili (miscela con acqua 50/50). Evita il congelamento fino a circa -37°C (-34,6°F).

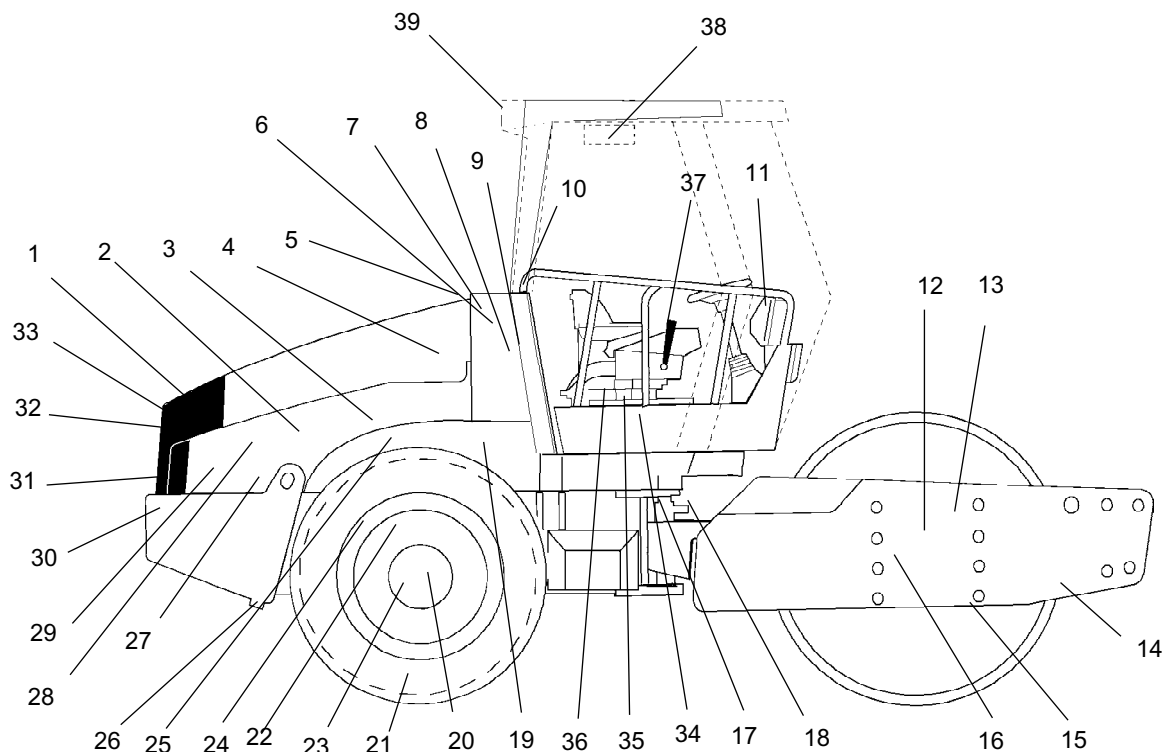
 In condizioni di temperature molto alte o molto basse, si raccomanda l'uso di altri tipi di carburanti e lubrificanti. Consultare la sezione "Istruzioni speciali" oppure contattare Dynapac.

**Simboli di manutenzione**

	Livello olio motore		Pressione dei pneumatici
	Filtro olio motore		Filtro dell'aria
	Livello serbatoio idraulico		Batteria
	Filtro olio idraulico		Riciclaggio
	Livello olio trasmissione		Filtro del carburante
	Livello olio tamburo		Livello del refrigerante
	Olio di lubrificazione		

**Manutenzione: programma di manutenzione**

**Punti di manutenzione e intervento**



**Fig. Punti di manutenzione e intervento**

- |  |   |  |
|--|---|--|
| 1. Griglia del radiatore                             | 14. Raschietti                                      | 27. Sospensioni del motore: 4 pezzi                        |
| 2. Livello dell'olio nel motore diesel               | 15. Tappo di livello dell'olio nel tamburo: 2 pezzi | 28. Pompa di alimentazione del carburante                  |
| 3. Filtro del carburante: prefiltra del carburante   | 16. Elementi in gomma e viti di fissaggio           | 29. Serbatoio del carburante diesel                        |
| 4. Filtro dell'aria                                  | 17. Snodo dello sterzo                              | 30. Batteria   |
| 5. Cerniere del cofano motore                        | 18. Cilindri dello sterzo: 2 pezzi                  | 31. Radiatore  |
| 6. Serbatoio idraulico: vetro di ispezione           | 19. Alloggiamento del volante: pompe idrauliche     | 32. Radiatore dell'olio idraulico                          |
| 7. Filtro di sfiato                                  | 20. Dadi delle ruote                                | 33. Cinghie di trasmissione: alternatore di raffreddamento |
| 8. Filtro idraulico: 2 pezzi                         | 21. Pressione dei pneumatici                        | 34. Catena dello sterzo                                    |
| 9. Drenaggio: serbatoio dell'olio idraulico          | 22. Ponte posteriore: differenziale                 | 35. Supporto del sedile                                    |
| 10. Riempimento olio idraulico                       | 23. Ponte posteriore: riduttore planetario, 2 pezzi | 36. Catena dello sterzo                                    |
| 11. Scatola dei fusibili                             | 24. Sospensioni del ponte posteriore: 2 lati        | 37. Leva di marcia avanti/indietro                         |
| 12. Cassetta del tamburo: riempimento con 2 serbatoi | 25. Filtro dell'olio: motore diesel                 | 38. Filtro dell'aria pulita *                              |
| 13. Scatola ingranaggi del tamburo                   | 26. Drenaggio: serbatoio del carburante             | 39. Aria condizionata *                                    |

\* Dispositivo opzionale

**Generale**

Al raggiungimento di un numero specifico di ore di esercizio è necessario effettuare una manutenzione periodica. Se non si dispone del numero delle ore, fare riferimento ai periodi giornalieri, settimanali, ecc...



Prima di procedere al rabbocco e al controllo dell'olio e del carburante oppure all'ingrassaggio, togliere l'eventuale sporcizia intorno ai punti di intervento.



Applicare anche le istruzioni del produttore che si trovano nel manuale del motore.

**Ogni 10h di esercizio (giornalmente)**

Consultare l'indice per ritrovare il numero della pagina della sezione di riferimento.

<b>Pos. in fig.</b>	<b>Azione</b>	<b>Commento</b>
	<b>Prima di effettuare il primo avviamento della giornata</b>	
14	Controllare le impostazioni del raschietto	
1	Controllare che l'aria di raffreddamento circoli liberamente	
31	Controllare il livello del refrigerante	Fare riferimento al manuale del motore
2	Controllare il livello dell'olio del motore.	Fare riferimento al manuale del motore
29	Fare rifornimento	
6	Controllare il livello dell'olio nel serbatoio idraulico	
	Controllare i freni	

**Superate le prime 50 ore di esercizio**

Consultare l'indice per ritrovare il numero della pagina della sezione di riferimento.

<b>Pos. in fig.</b>	<b>Azione</b>	<b>Commento</b>
2	Cambiare l'olio lubrificante e il filtro dell'olio	Fare riferimento al manuale del motore
3	Sostituire il filtro del carburante	Fare riferimento al manuale del motore
8	Sostituire il filtro dell'olio idraulico	
12	Cambiare l'olio del tamburo	

**Ogni 50h di esercizio (settimanalmente)**

Consultare l'indice per ritrovare il numero della pagina della sezione di riferimento.

<b>Pos. in fig.</b>	<b>Azione</b>	<b>Commento</b>
	Controllare la tenuta dei tubi e delle connessioni	
4	Controllare/pulire l'elemento principale del filtro dell'aria.	Sostituire se necessario
17	Lubrificare lo snodo	
18	Lubrificare gli attacchi del cilindro dello sterzo	
20	Controllare il serraggio dei bulloni delle ruote	
21	Controllare la pressione dei pneumatici	
39	Controllare l'aria condizionata	Opzionale

**Ogni 250h di esercizio (mensilmente)**

Consultare l'indice per ritrovare il numero della pagina della sezione di riferimento.

<b>Pos. in fig.</b>	<b>Azione</b>	<b>Commento</b>
23	Controllare il livello dell'olio negli ingranaggi planetari del ponte posteriore	
13	Controllare il livello dell'olio nella scatola ingranaggi del tamburo	
15	Controllare il livello dell'olio nella cassetta del tamburo	
32	Pulire i radiatori	
20	Controllare i giunti a vite	Quanto sopra si applica soltanto a componenti nuovi o rigenerati
24	Controllare i giunti a vite	Quanto sopra si applica soltanto a componenti nuovi o rigenerati
16	Controllare gli elementi in gomma e i giunti a vite	
30	Controllare la batteria	
39	Controllare l'aria condizionata	Opzionale

**Ogni 500h di esercizio (ogni tre mesi)**

Consultare l'indice per ritrovare il numero della pagina della sezione di riferimento.

<b>Pos. in fig.</b>	<b>Azione</b>	<b>Commento</b>
3	Sostituire il filtro del carburante	Fare riferimento al manuale del motore
5	Lubrificare i comandi e i giunti	
3	Pulire il prefiltra del carburante.	
25	Cambiare l'olio lubrificante e il filtro dell'olio	Fare riferimento al manuale del motore
36	Ingrassare la catena dello sterzo	Opzionale
35	Ingrassare il supporto del sedile	Opzionale

**Ogni 1000h di esercizio (ogni sei mesi)**

Consultare l'indice per ritrovare il numero della pagina della sezione di riferimento.

<b>Pos. in fig.</b>	<b>Azione</b>	<b>Commento</b>
7	Controllare il filtro di sfiato del serbatoio olio idraulico	
8	Sostituire il filtro dell'olio idraulico	
9	Drenare l'acqua di condensa nel serbatoio olio idraulico	
26	Drenare l'acqua di condensa nel serbatoio carburante	
4	Sostituire l'elemento filtrante del filtro dell'aria	
22	Sostituire l'olio del differenziale ponte posteriore	
23	Sostituire l'olio negli ingranaggi planetari del ponte posteriore	
38	Sostituire il filtro dell'aria pulita nella cabina	Opzionale
	Controllare il gioco delle valvole	Fare riferimento al manuale del motore
33	Controllare la tensione delle cinghie nell'impianto delle cinghie di trasmissione	Fare riferimento al manuale del motore

**Ogni 2000h di esercizio (annualmente)**

Consultare l'indice per ritrovare il numero della pagina della sezione di riferimento.

<b>Pos. in fig.</b>	<b>Azione</b>	<b>Commento</b>
9	Cambiare l'olio idraulico	
10	Cambiare l'olio idraulico	
12	Cambiare l'olio nella cassetta del tamburo	
15	Cambiare l'olio nella cassetta del tamburo	
13	Cambiare l'olio nella scatola ingranaggi del tamburo	
37	Lubrificare la leva di marcia avanti/indietro	
17	Controllare lo snodo dello sterzo	
39	Controllare l'aria condizionata	Opzionale



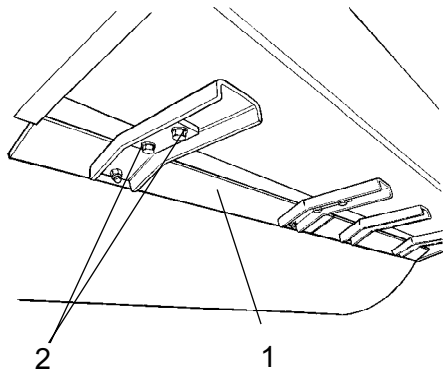


**Manutenzione: 10h**

***Parcheggiare il rullo su una superficie piana. Se non diversamente specificato, durante le operazioni di controllo e di regolazione, il motore deve essere spento e il freno di emergenza/stazionamento deve essere inserito.***

**Raschietti: controllo, regolazione**

È importante ricordare che il tamburo si sposta quando la macchina curva. Posizionandoli ad un valore inferiore a quello indicato, dunque, i raschietti possono subire danni oppure si può aumentare l'usura del tamburo.



**Fig. Raschietti**  
**1. Lame dei raschietti (x4)**  
**2. Viti**

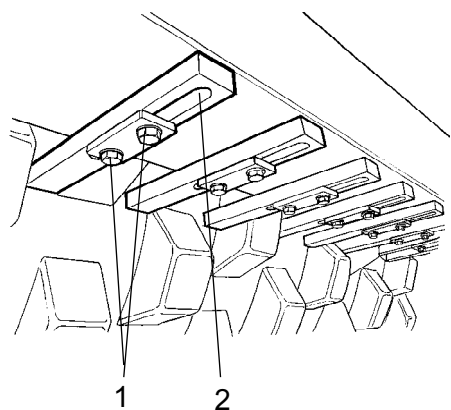
All'occorrenza, regolare la distanza dal tamburo nel seguente modo:

Allentare le viti (2) sull'attacco del raschietto.

Quindi regolare la lama del raschietto (1) a 20 mm dal tamburo.

Serrare le viti (2).

Regolare le lame degli altri raschietti (x4) nello stesso modo.

**Raschietti: tamburo imbottito**

Svitare le viti (1), quindi regolare ogni dente dei raschietti (2) a 25 mm tra il dente del raschietto e il tamburo.

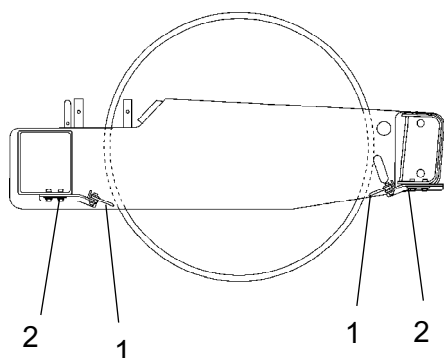
Centrare ogni dente dei raschietti (2) tra le imbottiture.

Serrare le viti (1).

**Fig. Raschietti**

1. Viti

2. Denti dei raschietti (x18)

**Raschietti morbidi (opzionali)**

Allentare le viti (2).

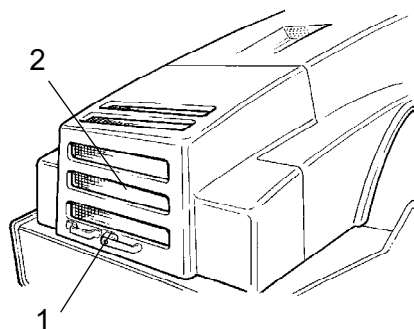
Quindi regolare la lama del raschietto (1) in modo che tocchi leggermente il tamburo.

Serrare le viti (2).

**Fig. Raschietti**

1. Lama del raschietto

2. Viti



**Fig. Cofano motore**  
1. Blocco del cofano  
2. Griglia protettiva

### **Circolazione dell'aria: controllo**

Controllare che l'aria di raffreddamento possa circolare liberamente ed entrare nel motore a benzina tramite la griglia protettiva.

Per aprire il cofano motore, ruotare il braccio di bloccaggio (1) verso l'alto. Sollevare il cofano nella posizione completamente aperta, controllando che il fermo di sicurezza rosso sulla molla a gas sinistra sia in posizione di bloccaggio.



**Se le molle a gas del motore sono disattivate e si solleva completamente il cofano motore, bloccarlo con il pulsante in modo che non possa chiudersi inavvertitamente.**

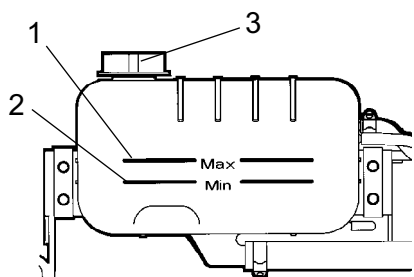


### **Livello del refrigerante: controllo**

Controllare che il livello del liquido refrigerante sia compreso tra i segni min e max.



**Nello svitare il tappo del radiatore procedere con cautela se il motore è caldo. Utilizzare guanti e occhiali di protezione.**



**Fig. Serbatoio dell'acqua**  
1. Livello max  
2. Livello min  
3. Tappo del serbatoio

In caso di rabbocco, usare una miscela al 50% di acqua e antigelo. Vedere le specifiche di lubrificazione di questo manuale e il manuale del motore.



**Sostituire completamente il liquido refrigerante e lavare tutto l'impianto ogni 2 anni. Controllare inoltre che il passaggio dell'aria nel radiatore non sia ostruito.**



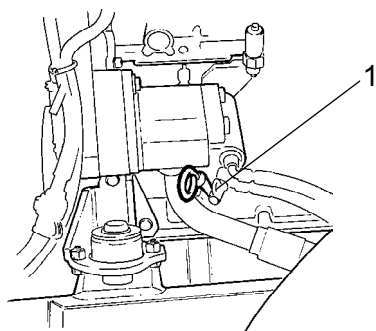
**Motore diesel: controllo del livello dell'olio**



**Attenzione ad eventuali componenti caldi del motore e del radiatore quando si estrae l'asticella. Rischio di ustioni.**

L'asticella è sul lato destro del motore.

Estrarre l'asticella (1) e controllare che il livello dell'olio sia tra il contrassegno superiore e quello inferiore. Per ulteriori informazioni, vedere il manuale di istruzioni del motore.



**Fig. Vano motore**  
**1. Tappo del serbatoio**



**Serbatoio del carburante: riempimento**

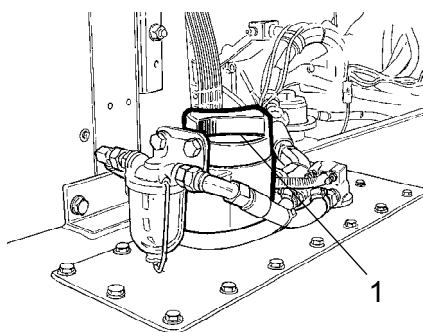
Rifornire il serbatoio del carburante ogni giorno fino al bordo inferiore del tubo di rabbocco (1). Utilizzare gasolio del tipo indicato dal fabbricante del motore.



**Arrestare il motore. Premere la pistola di rifornimento contro una parte non isolata del rullo prima del rifornimento e contro il bocchettone (1) durante l'operazione.**



**Mai effettuare il rifornimento con il motore acceso. Non fumare ed evitare di versare il carburante.**



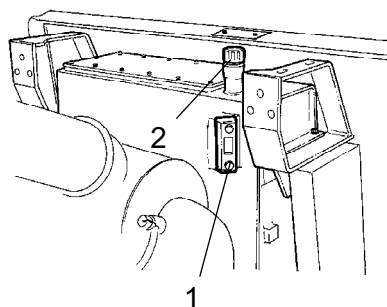
**Fig. Serbatoio del carburante**  
**3. Tappo di riempimento**

Il serbatoio può contenere 320 litri (31,7 galloni) di carburante.



**Serbatoio olio idraulico: Controllo del livello dell'olio**

Posizionare il rullo su una superficie piana e controllare che il livello dell'olio nel vetro di ispezione (1) sia compreso tra i due contrassegni di livello min. e max. Se il livello è troppo basso, rabboccare utilizzando l'olio idraulico consigliato nelle specifiche di lubrificazione.



**Fig. Serbatoio idraulico**  
 1. Vetro di ispezione  
 2. Tubo di rabbocco



**Freni: controllo**



**Controllare i freni effettuando le seguenti operazioni:**

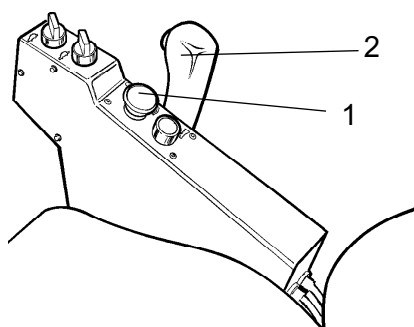
Spostare il rullo **lentamente** in avanti.

Premere il pulsante del freno di emergenza/stazionamento (1). Si deve accendere la spia dal quadro di comando e il rullo si arresta.

Dopo il controllo dei freni, mettere la leva avanti/indietro (2) in posizione neutra.

Rilasciare il pulsante del freno di emergenza/stazionamento.

Il rullo è ora pronto per il funzionamento.



**Fig. Quadro di comando**  
 1. Pulsante del freno di emergenza/stazionamento  
 2. Leva di marcia avanti/indietro

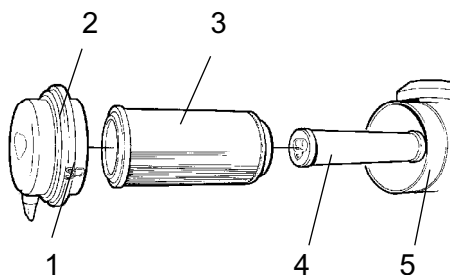


**Manutenzione: 50h**

***Parcheggiare il rullo su una superficie piana. Se non diversamente specificato, durante le operazioni di controllo e di regolazione, il motore deve essere spento e il freno di emergenza/stazionamento deve essere inserito.***

**Filtro dell'aria  
Controllo, pulizia**

**Se si accende la relativa spia, quando il motore si trova al regime massimo, sostituire o pulire il filtro dell'aria.**



**Fig. Filtro dell'aria**

- 1. Alette di bloccaggio**
- 2. Coperchio**
- 3. Filtro principale**
- 4. Filtro di riserva**
- 5. Alloggiamento filtro**

Allentare le tre clip di bloccaggio (1), quindi togliere il coperchio (2) e sfilare il filtro principale (3).

Non togliere il filtro di riserva (4).



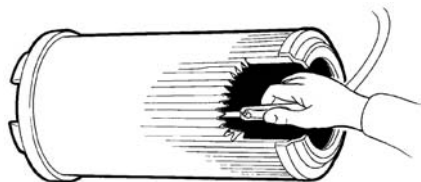
**Filtro principale  
: pulizia ad aria compressa**

Quando si pulisce il filtro, utilizzare aria compressa ad una pressione massima di 5 bar. Soffiare all'interno del filtro nel senso verticale delle pieghe del materiale.

Tenere l'ugello ad almeno 2-3 cm (0,8-1,2 pollici) dalle pieghe in modo che la pressione dell'aria non danneggi la carta.



**Utilizzare occhiali di protezione quando si lavora con aria compressa.**



**Fig. Filtro principale**

Pulire con uno straccio l'interno del coperchio (2) e dell'alloggiamento del filtro (5). Vedere le figure precedenti.



Controllare l'integrità dei tubi e la tenuta delle fascette stringitubo tra l'alloggiamento del filtro e il tubo di aspirazione. Controllare l'intero sistema di tubazione, lungo tutto il motore.



Sostituire l'elemento filtrante dopo 5 pulizie o con maggiore frequenza.

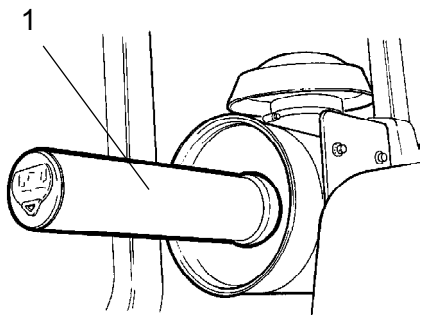


**Filtro di riserva: sostituzione**

Sostituire il filtro di riserva dopo aver sostituito per 5 volte il filtro principale o dopo 5 cicli di pulizia.

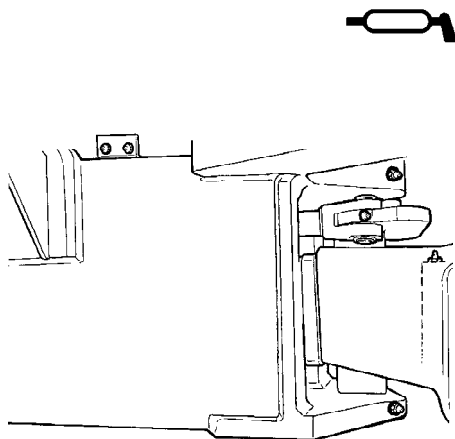
Il filtro di riserva non può essere pulito.

Per sostituire il filtro di riserva (1), far uscire il filtro dal suo supporto, inserire il filtro nuovo e rimontare il filtro dell'aria seguendo l'ordine inverso.



**Fig. Filtro dell'aria  
1. Filtro di riserva**





**Fig. Lato destro dello snodo dello sterzo**

### Snodo dello sterzo/cilindro dello sterzo: lubrificazione

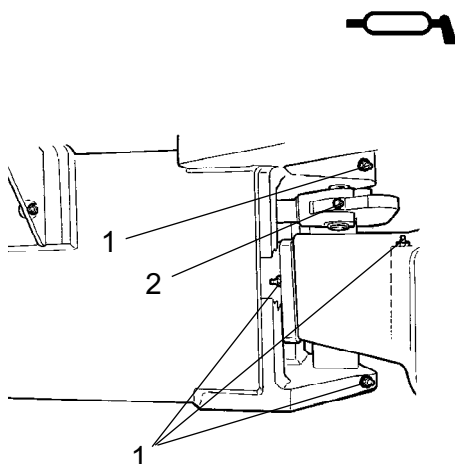


**Non permettere a nessuno di avvicinarsi allo snodo dello sterzo, quando il motore è in moto. Quando si aziona lo sterzo, sussiste il rischio di schiacciamento. Premere il pulsante del freno di emergenza/stazionamento prima della lubrificazione.**

Sterzare a fondo a sinistra in modo da accedere a tutti gli ingrassatori (7) dello sterzo sul lato destro della macchina.



Per il grasso raccomandato vedere le specifiche di lubrificazione.



**Fig. Lato destro dello snodo dello sterzo**  
**1. Articolazione degli ingrassatori (4 pezzi)**  
**2. Ingrassatore attacco cilindro (1 pezzo)**

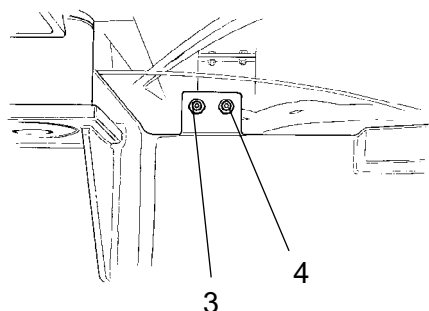
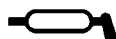
### Snodo dello sterzo: lubrificazione

Pulire i nipples di ingrassaggio.

Ingrassare con cinque pompate di ingrassatore in ogni nipple (1 e 2). Controllare che il grasso penetri nei cuscinetti.



Se il grasso non penetra nei cuscinetti, può essere necessario scaricare lo snodo centrale con un martinetto ed effettuare l'ingrassaggio.



**Fig. Lato destro del cilindro dello sterzo**  
**3. Ingrassatore attacco cilindro posteriore destro (1 pezzo)**  
**4. Ingrassatore cilindro dello sterzo posteriore sinistro (1 pezzo)**

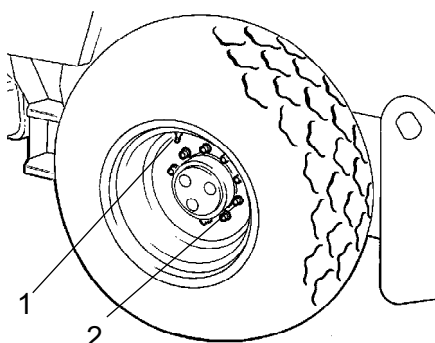
**Cilindro dello sterzo: lubrificazione**

Pulire i nippli di ingrassaggio.

Ingrassare con due pompate di ingrassatore nei nippli (3 e 4).

Sterzare a fondo a destra in modo da accedere all'ingrassatore anteriore sul cilindro dello sterzo sinistro e all'ingrassatore sul tappo del cuscinetto.

Lasciare un po' di grasso sugli ingrassatori dopo la lubrificazione per prevenire la penetrazione di sporcizia al loro interno.



**Fig. Ruote**  
**1. Valvola dell'aria**  
**2. Dado della ruota**

**Pressione dei pneumatici: serraggio dei dadi delle ruote**

Controllare la pressione con un manometro.

Se i pneumatici sono pieni di liquido la valvola (1) deve essere a "ore 12", per il gonfiaggio.

Pressione consigliata: Vedere le specifiche tecniche.

Controllare la pressione dei pneumatici.



**In occasione della sostituzione è importante che i pneumatici abbiano lo stesso raggio di rotolamento affinché il controllo antislittamento del ponte posteriore funzioni correttamente.**

Controllare che la coppia di serraggio dei dadi delle ruote (2) sia 470 Nm (47 Kpm).

Controllare entrambe le ruote e tutti i dadi. Solo per le macchine nuove o per le ruote appena montate.



**Per il gonfiaggio dei pneumatici, vedere il manuale di sicurezza in dotazione al tamburo.**

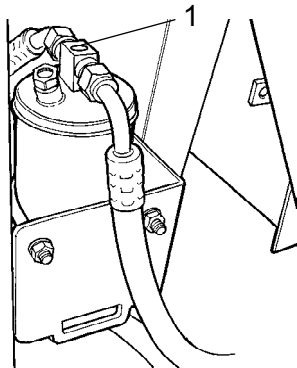


### Aria condizionata (opzionale): ispezione

Il sistema descritto nel presente manuale appartiene al tipo dotato di aria condizionata.



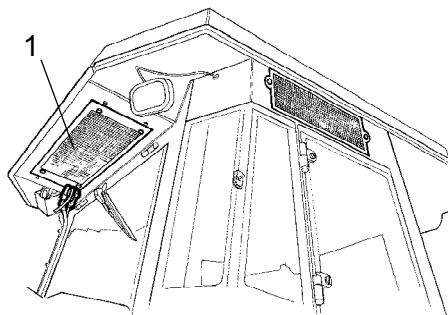
**Non lavorare mai sotto il rullo quando il motore è in moto. Parcheggiare il rullo su una superficie piana, puntellare le ruote e premere il comando del freno di stazionamento.**



**Fig. Filtro d'essiccamento**  
**1. Vetro di ispezione**

Con l'unità in esercizio, aprire il cofano motore e controllare attraverso il vetro di ispezione (1) che non vi siano bolle d'aria presenti sul filtro d'essiccamento.

Il filtro si trova nel lato sinistro del bordo anteriore del vano motore. Se nel vetrospia si vedono bolle d'aria, significa che il livello del refrigerante è troppo basso. In tal caso, fermare l'unità. Sussiste il rischio di danni al gruppo se viene utilizzato con una quantità di refrigerante insufficiente.



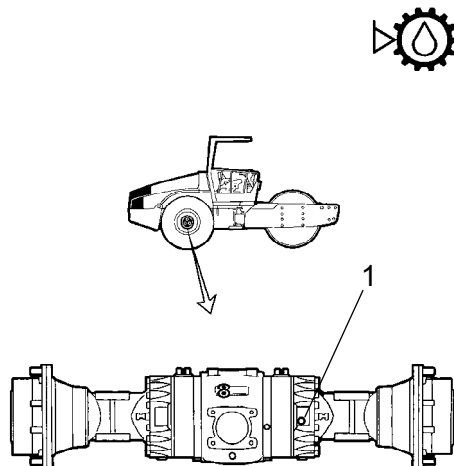
**Fig. Cabina**  
**1. Elemento del condensatore**

Quando la capacità di raffreddamento è marcatamente ridotta, pulire l'elemento del condensatore (1) posto sul bordo posteriore della cabina e pulire anche l'unità di raffreddamento della cabina. Vedere il capitolo "Ogni 2000 ore di esercizio": controllo dell'aria condizionata.



**Manutenzione: 250h**

**!** *Parcheggiare il rullo su una superficie piana. Se non diversamente specificato, durante le operazioni di controllo e di regolazione, il motore deve essere spento e il freno di emergenza/stazionamento deve essere inserito.*



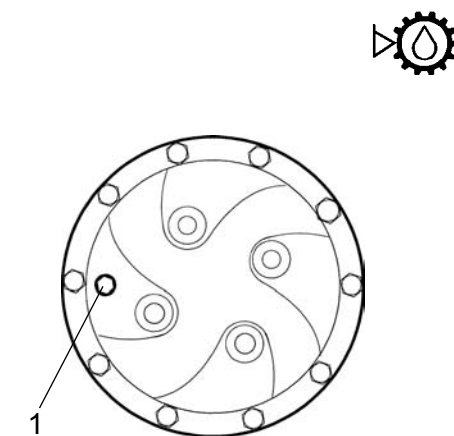
**Fig. Controllo del livello nella scatola del differenziale**  
**1. Tappo di livello/riempimento**

**Differenziale ponte posteriore: controllo del livello dell'olio**

**!** *Non lavorare mai sotto il rullo quando il motore è in moto. Parcheggiare su una superficie piana. Bloccare saldamente le ruote.*

Pulire e togliere il tappo di livello (1) e controllare che il livello dell'olio raggiunga il bordo inferiore del foro del tappo. Se il livello è basso, effettuare il rabbocco fino al livello corretto. Utilizzare olio per trasmissioni, vedere specifiche di lubrificazione.

Pulire e riavvitare il tappo.



**Fig. Controllo livello, riduttore planetario**  
**1. Tappo di livello/riempimento**

**Riduttori planetari del ponte posteriore: controllo del livello dell'olio**

Posizionare il rullo con il tappo nel riduttore planetario (1) nella posizione a "ore 9".

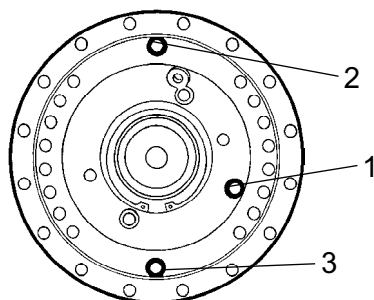
Pulire e togliere il tappo di livello (1) e controllare che il livello dell'olio raggiunga il bordo inferiore del foro del tappo. Se il livello è basso, effettuare il rabbocco fino al livello corretto. Utilizzare olio per trasmissioni. Vedere le specifiche di lubrificazione.

Pulire e riavvitare il tappo.

Controllare allo stesso modo il livello dell'olio nell'altro riduttore planetario sul ponte posteriore.



**Scatola ingranaggi del tamburo: controllo del livello dell'olio**



**Fig. Controllo del livello dell'olio nella scatola ingranaggi del tamburo**  
 1. Tappo di livello  
 2. Tappo di riempimento  
 3. Tappo di spurgo

Posizionare il tamburo in modo che il tappo di riempimento (2) sia rivolto verso l'alto.

Pulire intorno al tappo di livello (1) e svitare poi il tappo.

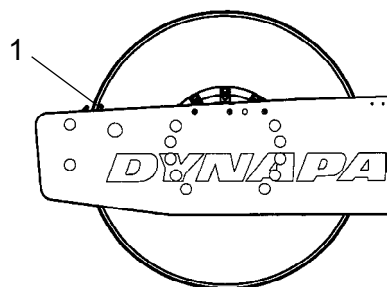
Controllare che il livello dell'olio raggiunga il bordo inferiore del tappo.

Se il livello è basso, effettuare il rabbocco fino al livello corretto. Utilizzare olio per trasmissioni, vedere specifiche di lubrificazione.

Pulire e riavvitare i tappi.

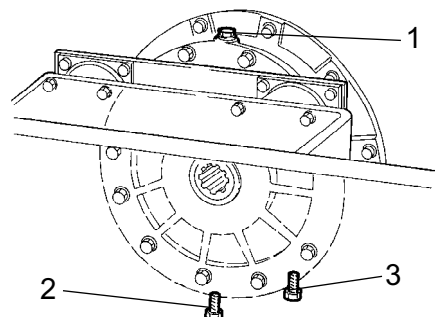


**Cassetta del tamburo: controllo del livello dell'olio**



**Fig. Lato sinistro del tamburo**  
 1. Indicatore

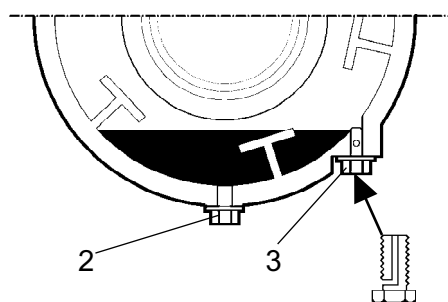
Parcheggiare la macchina in piano in modo che l'indicatore (1) sul lato interno del tamburo sia allineato al lato superiore del telaio del tamburo.



**Fig. Lato destro del tamburo**  
 1. Tappo di riempimento  
 2. Tappo di spurgo  
 3. Tappo di livello

Pulire il tappo di riempimento (1) e il tappo di livello (3).

Svitare il tappo di riempimento (1)



**Fig. Cassetta del tamburo**  
 2. Tappo di spurgo  
 3. Tappo di livello

Quindi allentare il tappo di livello (3) sul lato inferiore della cassetta e svitarlo fino a che il foro al centro del tappo diviene visibile.

Effettuare il rabbocco attraverso il tappo di riempimento (1), finché l'olio non comincia a fuoriuscire dal foro del tappo di livello (3). Il livello è corretto quando l'olio smette di fuoriuscire.

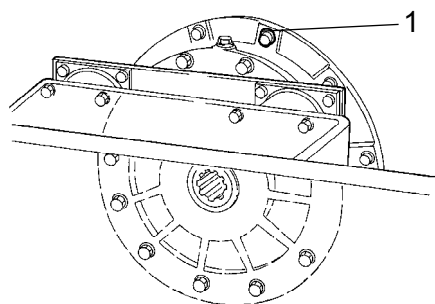
**!** Utilizzare soltanto l'olio per cassette raccomandato MOBIL SHC 629.

**!** Non inserire una quantità eccessiva di olio, rischio di surriscaldamento.

Pulire e riavvitare i tappi. Ora ripetere la procedura sull'altro lato.

**Cassetta del tamburo: pulizia della vite di sfiato**

Pulire il foro di ventilazione e la vite di ventilazione (1) del tamburo. Il foro serve per eliminare la sovrappressione dal tamburo.



**Fig. Tamburo**  
 1. Vite di ventilazione

**Radiatore: controllo/pulizia**

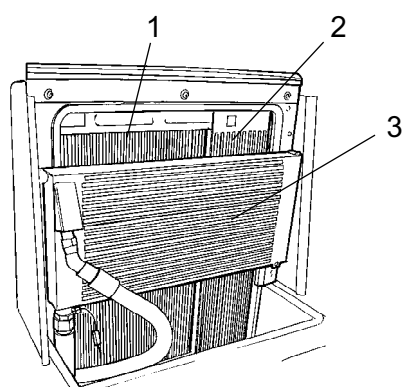
Controllare che l'aria scorra liberamente nei radiatori (1), (2) e (3).

Pulire il radiatore sporco con aria compressa o con acqua ad alta pressione.

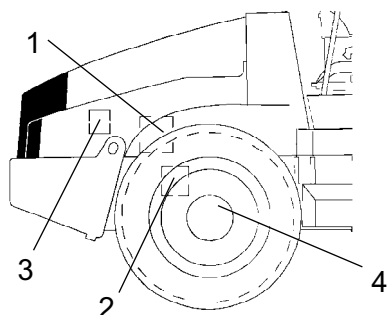
Dirigere l'aria o l'acqua attraverso il radiatore nella direzione opposta all'ingresso dell'aria di raffreddamento.

**!** Osservare la massima attenzione usando l'idropulitrice, non tenere l'ugello troppo vicino al radiatore.

**!** **Indossare occhiali di protezione quando si utilizza aria compressa o getti d'acqua ad alta pressione.**



**Fig. Vano motore**  
 1. Radiatore ad acqua  
 2. Radiatore ad aria di caricamento  
 3. Radiatore dell'olio idraulico



**Fig. Lato destro della macchina**  
1. Pompa dello sterzo  
2. Ponte posteriore  
3. Sospensione del motore  
4. Dadi delle ruote

### **Giunti a vite: controllo della coppia di serraggio**

Giunto fra pompa dello sterzo e motore diesel (1): serrato a 38 Nm.

Sospensione del ponte posteriore (2): serrata a 330 Nm e lubrificata.

Montaggio sul motore (3). Controllare che tutti i bulloni M12 (20 pezzi) siano serrati a 78 Nm.

Dadi delle ruote (4). Controllare che tutti i dadi siano serrati a 470 Nm e lubrificati.

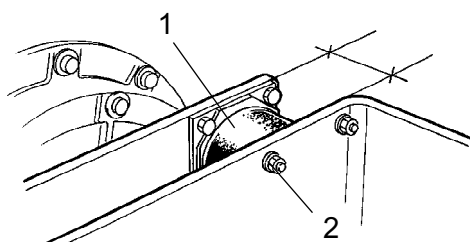
Quanto sopra si applica soltanto a componenti nuovi o sostitutivi.

### **Controllo di elementi in gomma e viti di fissaggio**

Controllare tutti gli elementi in gomma (1) e sostituirli se più del 25% di essi su un lato del tamburo presenta fessure di profondità superiore a 10-15 mm.

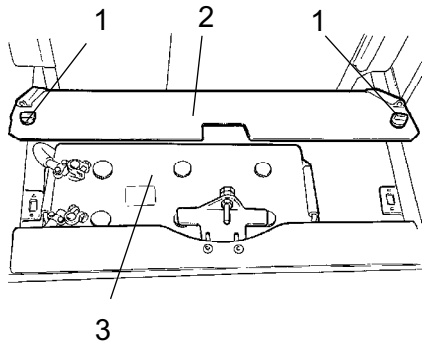
Effettuare il controllo con l'ausilio di una lama di un coltello o di un oggetto appuntito.

Controllare che le viti (2) di fissaggio siano ben serrate.



**Fig. Tamburo, lato vibrazione**  
1. Elemento in gomma  
2. Viti di fissaggio



**Batteria: controllo del liquido**

**Fig. Ripiano della batteria**

1. Viti a scatto
2. Coperchio della batteria
3. Batteria



**Quando si controlla la batteria evitare di utilizzare fiamme libere, poiché mentre l'alternatore è in fase di carica il liquido elettrolita emette un gas esplosivo.**

Sollevare il cofano e svitare le viti ad attacco rapido (1).

Sollevare il coperchio della batteria (2).

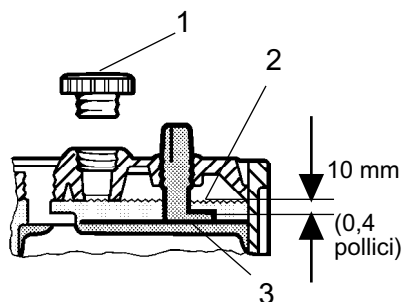
Pulire la parte superiore della batteria.



**Indossare gli occhiali di protezione. La batteria contiene acido corrosivo. Se il liquido elettrolita viene a contatto con il corpo, risciacquare la parte interessata con acqua.**



**Elemento della batteria**



**Fig. Livello dell'elettrolito nella batteria**  
 1. Tappo degli elementi  
 2. Livello dell'elettrolito  
 3. Piastra

Rimuovere i coperchi delle celle (1) e controllare che il livello dell'elettrolito (2) si trovi circa 10 mm (0,4 pollici) sopra le piastrine. Controllare il livello di tutti gli elementi. Se il livello è troppo basso, rabboccare con acqua distillata fino al livello corretto.

Se la temperatura ambiente è al di sotto dello zero, lasciare il motore in moto per un po' prima di rabboccare la batteria con acqua distillata. In caso contrario c'è rischio di congelamento dell'elettrolito.

Accertarsi che i fori di ventilazione del coperchio dell'elemento non siano otturati, quindi riposizionare il coperchio.

I morsetti devono essere serrati e puliti. Pulire i raccordi dei cavi corrosi ed ingrassarli con vaselina priva di acido.



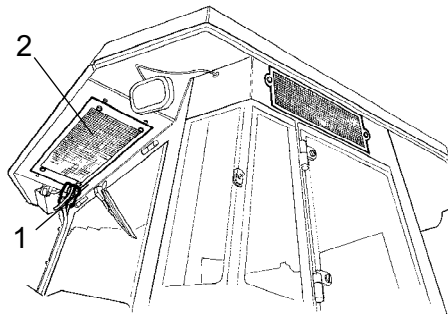
Per scollegare la batteria, staccare per primo il cavo negativo. Quando si monta la batteria, collegare sempre prima il polo positivo.



Consegnare la batteria usata a un centro di smaltimento. Le batterie contengono piombo altamente inquinante.



**In caso di saldatura elettrica alla macchina, staccare il cavo di massa della batteria e tutti i collegamenti elettrici dell'alternatore.**

**Controllo dell'aria condizionata (opzionale)**

Controllare i tubi e i raccordi del refrigerante e controllare che non vi siano segni di una pellicola oleosa che indica la presenza di una perdita di refrigerante.

**Fig. Aria condizionata**  
**1. Tubi del refrigerante**  
**2. Elemento del condensatore**

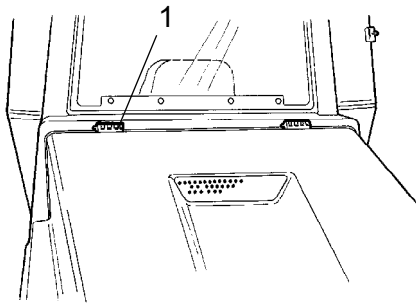


**Manutenzione: 500h**

***Parcheggiare il rullo su una superficie piana. Se non diversamente specificato, durante le operazioni di controllo e di regolazione, il motore deve essere spento e il freno di emergenza/stazionamento deve essere inserito.***



***Se il motore viene utilizzato in un ambiente interno, accertarsi che riceva una buona ventilazione (aerazione del locale). Rischio di avvelenamento da monossido di carbonio.***

**Comandi ed articolazioni: lubrificazione**

**Fig. Cofano motore  
1. Cerniera**

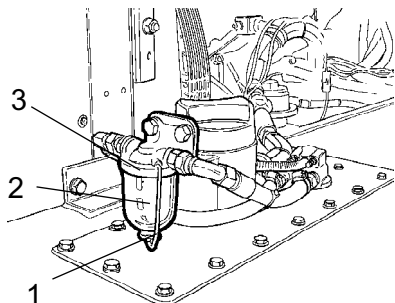
Ingrassare le cerniere (1) del cofano motore e le guide del sedile; oliare tutti gli altri comandi e le articolazioni. Ingrassare le cerniere delle portiere della cabina. Vedere le specifiche di lubrificazione.



**Prefiltro carburante: pulizia**



**Qualora il motore venga messo in moto all'interno di locali chiusi assicurare la migliore ventilazione (aspirazione) del locale. Rischio di avvelenamento da monossido di carbonio.**



**Fig. Motore**  
 1. Vite  
 2. Contenitore in vetro  
 3. Filtro

Svitare la vite (1) e rimuovere il contenitore in vetro (2).

Rimuovere e pulire il filtro (3) utilizzando un detergente non infiammabile. Installare il filtro e il contenitore.

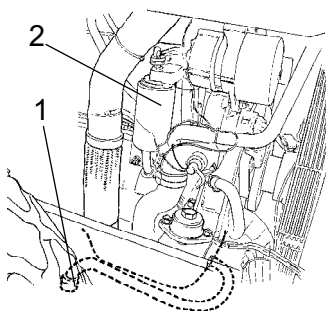
Accendere il motore e controllare che non vi siano perdite dal filtro.



**Motore diesel: sostituzione di olio e filtro**



**Prestare particolare attenzione quando si drenano fluidi e oli caldi. Utilizzare guanti e occhiali di protezione.**



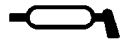
**Fig. Lato sinistro del motore**  
 1. Tappo di spurgo  
 2. Filtro dell'olio

Il tappo di spurgo dell'olio (1) è facilmente accessibile dalla parte inferiore del motore ed è fissato a un tubo flessibile sul ponte posteriore. Vuotare l'olio quando il motore è caldo. Collocare sotto il tappo di scarico un recipiente della capacità minima di 15 litri (4 galloni).

Sostituire allo stesso tempo il filtro dell'olio (2). Fare riferimento al manuale del motore.



Destinare l'olio spurgato e il filtro allo smaltimento ecologico.

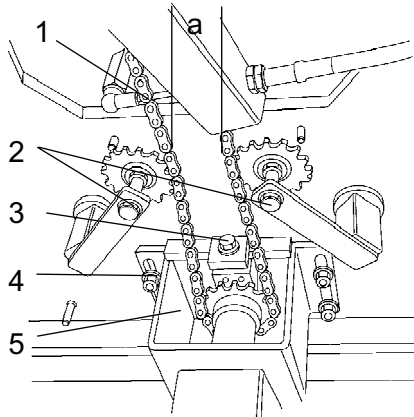


### Supporto del catena dello sterzo e sedile: lubrificazione

Opzionale sui rulli senza cabina



Ricordare che la catena è una parte vitale del meccanismo dello sterzo.



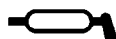
**Fig. Sotto la posizione dell'operatore**

- 1. Catena dello sterzo**
- 2. Dispositivo di serraggio della catena**
- 3. Dado di regolazione**
- 4. Dadi**
- 5. Attacco della valvola di comando**

Pulire ed ingrassare la catena (1) tra il supporto del sedile e la valvola di comando. La catena è accessibile dalla parte sottostante la posizione dell'operatore.

Non è necessario rimuovere la catena.

Se la catena è allentata tanto che la misura "a" è inferiore a 30 mm, regolarla come segue: Allentare i dadi (4) e far arretrare l'attacco (5) con il dado di regolazione (3) finché la misura "a" non è pari a 50 m.

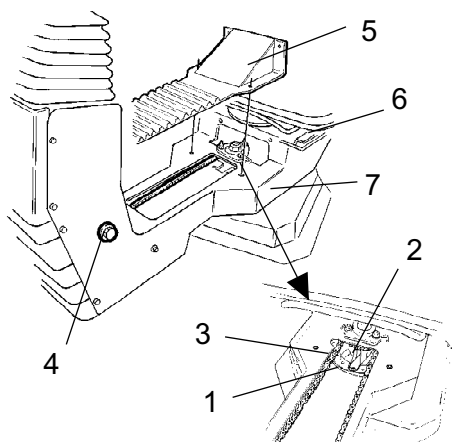


**Supporto del sedile: lubrificazione**

Opzionale sui rulli senza cabina



Ricordare che la catena è una parte vitale del meccanismo dello sterzo.



**Fig. Supporto del sedile**

- 1. Ingrassatore
- 2. Ruota dentata
- 3. Catena dello sterzo
- 4. Vite di regolazione
- 5. Coperchio
- 6. Guide di scorrimento
- 7. Blocco della rotazione

Togliere il coperchio (5) per raggiungere l'ingrassatore (1). Lubrificare il supporto di rotazione del sedile dell'operatore con tre pompate di grasso utilizzando una siringa a mano.

Ingrassare il fermo (7) di bloccaggio del sedile (accessibile dal basso).

Ingrassare anche le guide di scorrimento del sedile (6).



Se la regolazione del sedile risulta troppo dura, sarà necessario lubrificare con maggiore frequenza rispetto a quanto qui specificato.

Pulire e ingrassare la catena (3) tra il sedile e il piantone dello sterzo.

Se la catena è allentata in prossimità della dentatura (2), allentare le viti (4) e spostare in avanti il piantone dello sterzo. Stringere le viti e controllare lo stato di tensione della catena.

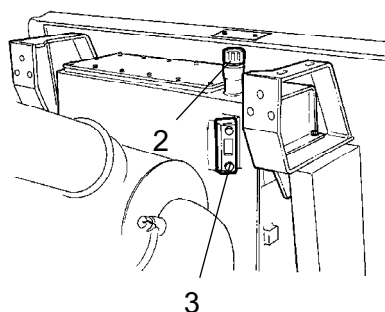


**Manutenzione: 1000h**

***Parcheggiare il rullo su una superficie piana. Se non diversamente specificato, durante le operazioni di controllo e di regolazione, il motore deve essere spento e il freno di emergenza/stazionamento deve essere inserito.***



***Se il motore viene utilizzato in un ambiente interno, accertarsi che riceva una buona ventilazione (aerazione del locale). Rischio di avvelenamento da monossido di carbonio.***

**Filtro idraulico: sostituzione**

**Fig. Serbatoio idraulico**  
**2. Tappo di riempimento/filtro di sfiato**  
**3. Vetro di ispezione**

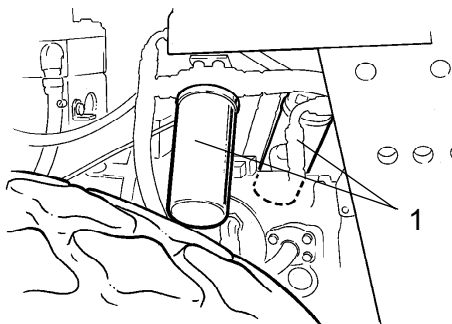
Allentare il tappo di riempimento/filtro di sfiato (2) sul serbatoio per equilibrare la pressione interna.

Controllare che il filtro di sfiato (2) non sia intasato: l'aria deve poter circolare nel tappo in entrambe le direzioni.

Se il passaggio in entrambe le direzioni è ostruito, pulire il filtro eventualmente con la nafta e soffiare con aria compressa fino a quando l'aria non passi liberamente, oppure sostituire il tappo con uno nuovo.



***Utilizzare occhiali di protezione quando si lavora con aria compressa.***



**Fig. Vano motore**  
**2. Filtro dell'olio idraulico (2 pezzi)**

Pulire accuratamente intorno ai filtri dell'olio.



Togliere i filtri dell'olio (1) e smaltirli in modo appropriato. I filtri sono del tipo a perdere e non possono essere puliti.



Accertarsi che gli anelli di guarnizione siano stati rimossi dai supporti dei filtri, poiché potrebbero provocare delle perdite tra le guarnizioni nuove e quelle vecchie.

Pulire accuratamente le superfici di tenuta dei supporti dei filtri.

Applicare un sottile strato di olio idraulico pulito sulle tenute in gomma dei nuovi filtri. Avvitare il filtro a mano.



Portare prima la tenuta del filtro a toccare la sede. Stringere poi ulteriormente di mezzo giro. Evitare di stringere eccessivamente il filtro perché la guarnizione potrebbe danneggiarsi.

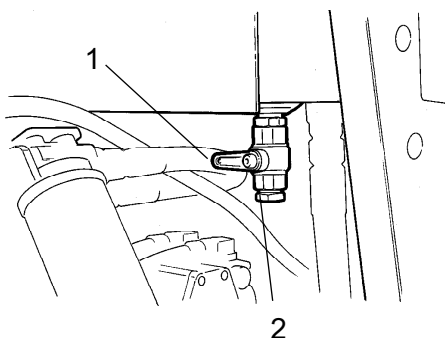
Avviare il motore diesel e controllare che non vi siano perdite di olio idraulico dal filtro. Controllare il livello dell'olio attraverso il vetro di ispezione (3) e rifornire se necessario.



**Se il motore viene utilizzato in un ambiente interno, accertarsi che riceva una buona ventilazione (aerazione del locale). Rischio di avvelenamento da monossido di carbonio.**



### Serbatoio idraulico: drenaggio



**Fig. Lato sottostante del serbatoio idraulico**  
**1. Rubinetto di drenaggio**  
**3. Tappo**

L'acqua di condensa del serbatoio idraulico viene drenata attraverso il rubinetto di drenaggio (1).

Drenare il rullo dopo che è rimasto fermo per un periodo prolungato, ad esempio dopo un'intera notte. Per il drenaggio procedere come segue:

Togliere il tappo (2).

Porre un recipiente sotto il rubinetto.

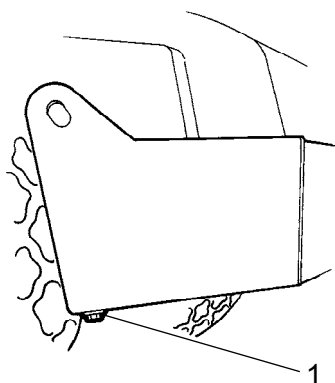
Aprire il rubinetto (1) e far uscire l'eventuale acqua di condensa.

Chiudere il rubinetto di drenaggio.

Rimontare il tappo.



### Serbatoio del carburante: drenaggio



**Fig. Serbatoio del carburante**  
**1. Tappo di spurgo**

Acqua e sedimenti nel serbatoio del carburante vengono eliminati dal tappo di scarico sul fondo del serbatoio.



Operare con attenzione. Non perdere il tappo per non far uscire tutto il carburante.

Drenare il rullo dopo che è rimasto fermo per un periodo prolungato, ad esempio dopo un'intera notte. Il livello del carburante deve essere il più basso possibile.

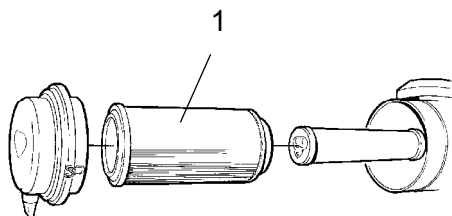
Meglio se il rullo è rimasto parcheggiato con un lato leggermente più in alto per poter raccogliere acqua e impurità al tappo di scarico (1). Per il drenaggio procedere come segue:

Porre un recipiente sotto il tappo (1).

Rimuovere il tappo e drenare sia l'acqua che le impurità fino a che dal tappo non fuoriesce solo carburante pulito. Rimontare il tappo.



### Filtro dell'aria: sostituzione



**Fig. Filtro dell'aria**  
**1. Filtro principale**

Sostituire il filtro principale (1) del filtro dell'aria anche se non è stato ancora pulito per 5 volte, vedere il capitolo "Ogni 50 ore di esercizio" per maggiori informazioni sulla sostituzione del filtro.



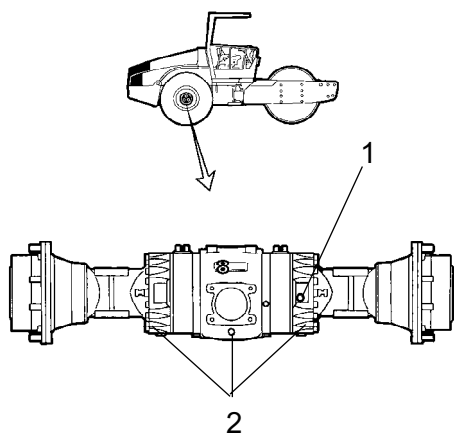
Se non si sostituisce il filtro otturato, i fumi di scarico risultano neri e il motore diminuisce di potenza. Inoltre, si rischia di danneggiare seriamente il motore.



**Differenziale del ponte posteriore:  
sostituzione dell'olio**



**Non lavorare mai sotto il rullo quando il motore è in moto. Parcheggiare su una superficie piana. Bloccare saldamente le ruote.**



**Fig. Ponte posteriore**  
1. Tappo di livello/riempimento  
2. Tappi di spurgo

Pulire e rimuovere il tappo di livello/riempimento (1) e tutti i tre tappi di spurgo (2), quindi scaricare l'olio in un recipiente. Il volume è pari a 12,5 litri circa.



Raccogliere l'olio esausto e consegnarlo ad un centro di riciclaggio.

Rimontare i tappi di scarico e rifornire con olio nuovo al livello giusto. Rimontare il tappo di livello/riempimento. Impiegare olio della trasmissione; vedere le specifiche per i lubrificanti.

Ricordarsi di drenare l'olio dal tubo della trasmissione del ponte posteriore.



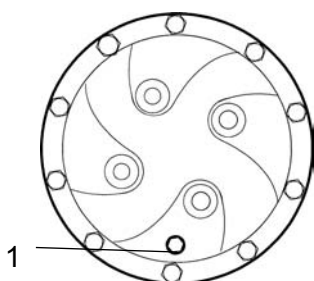
**Riduttore planetario del ponte posteriore,  
sostituzione dell'olio**

Parcheggiare il rullo in modo che il tappo (1) sia rivolto nel punto più basso possibile.

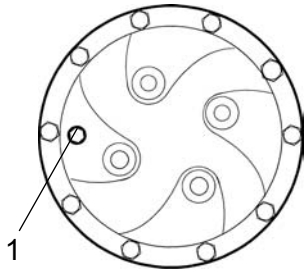
Pulire e rimuovere il tappo (1), quindi spurgare l'olio in un recipiente. Il volume è pari a 1,85 litri circa.



Raccogliere l'olio esausto e consegnarlo ad un centro di riciclaggio.



**Fig. Riduttore planetario/posizione di scarico**  
1. Tappo



**Fig. Riduttore planetario/posizione di riempimento**  
**1. Tappo**

Posizionare il rullo con il tappo (1) nel riduttore planetario nella posizione a "ore 9".

Rabboccare olio fino al bordo inferiore del foro di livello. Utilizzare olio per trasmissioni. Vedere le specifiche di lubrificazione.

Pulire e riavvitare il tappo.

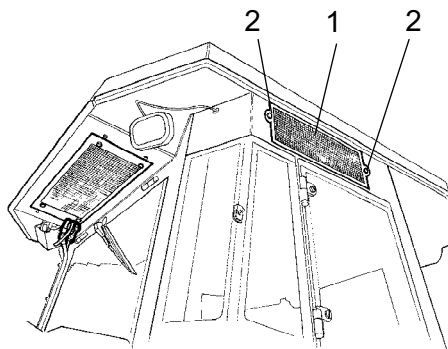
Controllare allo stesso modo il livello dell'olio nell'altro riduttore planetario sul ponte posteriore.



### **Aria condizionata (opzionale)** **Filtro dell'aria pulita: sostituzione**



**Per raggiungere il filtro (1) utilizzare una scala. Il filtro è inoltre accessibile dal finestrino destro della cabina.**



**Fig. Cabina**  
**1. Filtro dell'aria pulita**  
**2. Vite (2 pezzi)**

Allentare le due viti (2) sul lato destro della cabina. Abbassare l'intero supporto e staccare l'elemento filtrante.

Sostituire con un filtro nuovo.

Può essere necessario sostituire il filtro più spesso in caso di guida in ambienti polverosi.



**Manutenzione: 2000h**



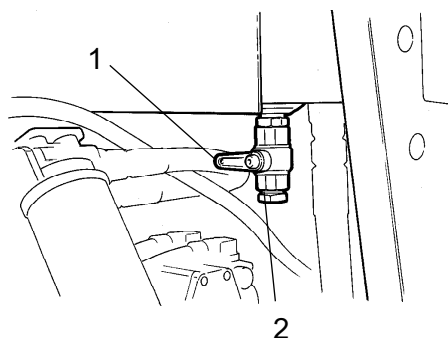
***Parcheggiare il rullo su una superficie piana. Se non diversamente specificato, durante le operazioni di controllo e di regolazione, il motore deve essere spento e il freno di emergenza/stazionamento deve essere inserito.***



***Se il motore viene utilizzato in un ambiente interno, accertarsi che riceva una buona ventilazione (aerazione del locale). Rischio di avvelenamento da monossido di carbonio.***



**Serbatoio idraulico: sostituzione dell'olio**



**Fig. Lato sottostante del serbatoio idraulico**

- 1. Rubinetto di drenaggio**
- 3. Tappo**

Procurarsi un recipiente per raccogliere l'olio esausto. Il recipiente deve essere in grado di contenere almeno 60 litri.



***Prestare particolare attenzione quando si drenano fluidi e oli caldi. Utilizzare guanti e occhiali di protezione.***

Utilizzare un fusto vuoto o simile da disporre accanto al rullo. L'olio viene scaricato attraverso un tubo dal rubinetto (1) dopo aver tolto il tappo (2) e aperto il rubinetto stesso.



**Raccogliere l'olio esausto e consegnarlo ad un centro di riciclaggio.**

Rifornire di olio nuovo secondo quanto indicato a "Serbatoio olio idraulico - controllo del livello dell'olio". Sostituire anche il filtro.

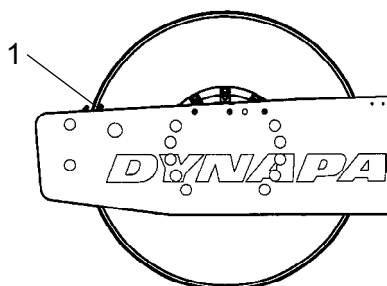
Mettere in moto e azionare le diverse funzioni idrauliche.

Controllare il livello dell'olio e rifornire se necessario.



**Cassetta del tamburo: sostituzione dell'olio**

Parcheggiare la macchina in piano in modo che l'indicatore (1) sul lato interno del tamburo sia allineato al lato superiore del telaio del tamburo.

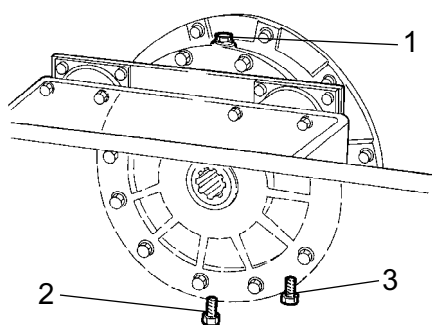


**Fig. Lato sinistro del tamburo**  
1. Indicatore

Sistemare un recipiente della capacità di 5 litri circa sotto il tappo di spurgo (2).



Raccogliere l'olio esausto e consegnarlo ad un centro di smaltimento rifiuti ecologico.



**Fig. Lato destro del tamburo**  
1. Tappo di riempimento  
2. Tappo di spurgo  
3. Tappo di livello

Pulire e rimuovere il tappo di riempimento (1) ed il tappo di spurgo (2).

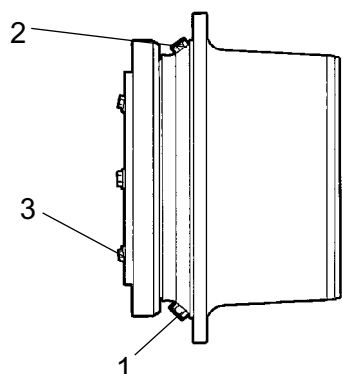
Lasciare spurgare l'olio. Rimontare il tappo di spurgo e rabboccare con nuovo olio sintetico in conformità alle istruzioni nella sezione "Cassetta del tamburo: controllo del livello dell'olio".

Ripetere la procedura sull'altro lato.



Utilizzare soltanto l'olio per cassette raccomandato MOBIL SHC 629.





**Fig. Scatola ingranaggi del tamburo**  
 1. Tappo di spurgo  
 2. Tappo di riempimento  
 3. Tappo di livello

**Scatola ingranaggi del tamburo: sostituzione dell'olio**

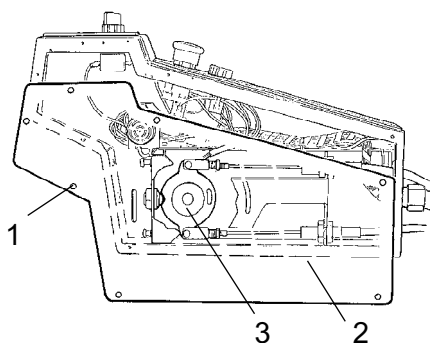
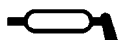
Parcheggiare il rullo in piano in modo che i tappi (1) e (2) si trovino nella posizione mostrata in figura.

Pulire e rimuovere i tappi (1, 2 e 3) e spurgare l'olio in un recipiente della capacità di 3,5 litri circa.

Risistemare il tappo (1) e rabboccare con olio fino al tappo di livello (3) come indicato nella sezione "Scatola ingranaggi del tamburo - Controllo del livello dell'olio".

Utilizzare olio per trasmissioni, vedere specifiche di lubrificazione.

Pulire e riavvitare il tappo di livello (3) ed il tappo di riempimento (2).



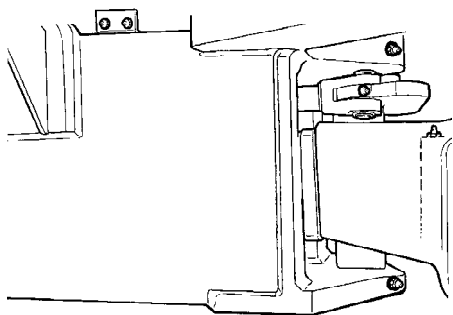
**Fig. Leva di marcia avanti/indietro**  
 1. Vite  
 2. Piastra  
 3. Disco a camme

**Leva di marcia avanti/indietro - Lubrificazione**

Svitare le viti (1) e togliere la piastra (2).

Ingrassare la superficie di contatto sul disco a camme (3).

Risistemare la piastra (2) e le viti (1).



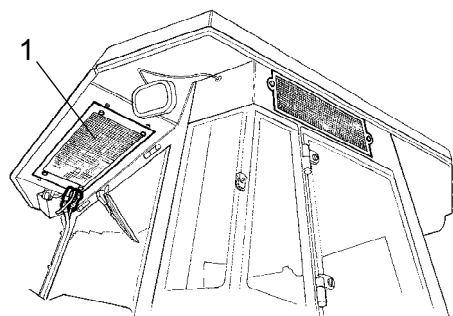
**Fig. Snodo dello sterzo**

### **Snodo dello sterzo: controllo**

Controllare che lo snodo dello sterzo non presenti lesioni o crepe.

Controllare e serrare eventuali bulloni allentati.

Controllare anche che non vi siano grippaggi o gioco eccessivo.



**Fig. Cabina**  
**1. Elemento del condensatore**

### **Aria condizionata (opzionale) : ispezione**

E' necessario effettuare controlli e manutenzione regolari per assicurare un lungo e soddisfacente funzionamento.

Togliere la polvere dall'elemento del condensatore (1) con l'aria compressa. Soffiare dall'alto verso il basso.

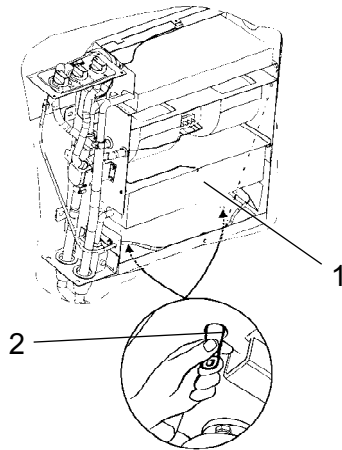


Se la pressione dell'aria è troppo forte, si possono danneggiare le flange dell'elemento.



**Utilizzare occhiali di protezione quando si lavora con aria compressa.**

Controllare lo stato di fissaggio dell'elemento del condensatore.

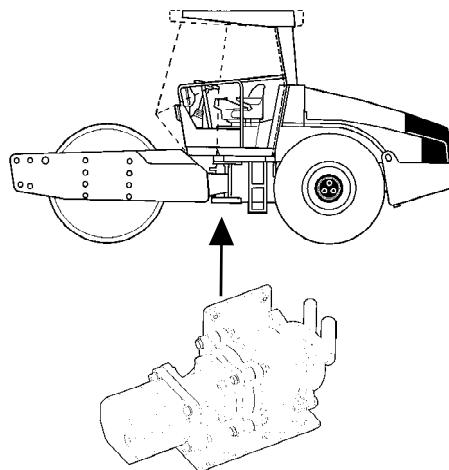


**Fig. Aria condizionata**  
**1. Elemento di raffreddamento**  
**2. Valvole di spurgo (2 pezzi)**

Togliere la polvere dall'unità e dall'elemento di raffreddamento (1) con l'aria compressa.

Preservare i tubi dell'impianto dallo sfregamento. Controllare che lo spurgo dal gruppo radiatore non sia bloccato, in modo che l'acqua di condensa non si raccolga all'interno del gruppo.

Spurgare premendo le valvole (2)



**Fig. Compressore**

### **Compressore: controllo (opzionale)**

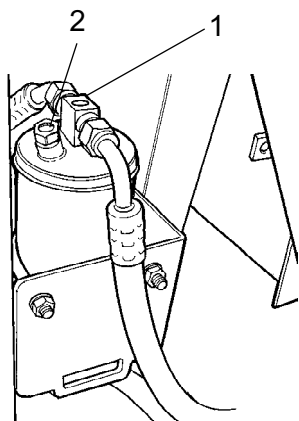
Ispezionare l'attacco del compressore e del motore idraulico,

posti sotto la cabina tra i lati posteriori del telaio. I componenti sono accessibili dal lato inferiore.

Se possibile, far funzionare l'unità per almeno cinque minuti ogni settimana per assicurare la lubrificazione delle guarnizioni in gomma e del compressore dell'impianto.



Il controllo dell'aria condizionata non deve essere effettuato quando la temperatura esterna è inferiore a 0°C: l'unica eccezione è rappresentata dal caso sopra descritto.



**Fig. Filtro di essiccamento nel vano motore**

1. Vetro di ispezione
2. Misuratore dell'umidità

### **Filtro di essiccamento: controllo**

Con l'unità in esercizio, aprire il cofano motore e controllare attraverso il vetro di ispezione (1) che non vi siano bolle d'aria presenti sul filtro d'essiccamento. Se nel vetrospia si vedono bolle d'aria, significa che il livello del refrigerante è troppo basso. In tal caso, fermare l'unità. Sussiste il rischio di danni al gruppo se viene utilizzato con una quantità di refrigerante insufficiente.

Controllare il misuratore dell'umidità (2). Deve essere di colore blu. Se il colore è beige, il filtro dell'essiccatore deve essere sostituito da personale autorizzato.



***Sussiste il rischio di danni al compressore se il gruppo viene utilizzato con una quantità di refrigerante insufficiente.***



***Non staccare o allentare i raccordi dei flessibili.***



***L'impianto di raffreddamento è sotto pressione e se gestito impropriamente può provocare lesioni alle persone.***



***L'impianto contiene refrigerante sotto pressione. È proibito rilasciare refrigeranti nell'atmosfera. Solo aziende autorizzate possono operare sul circuito del refrigerante.***

***DYNAPAC***

Dynapac Compaction Equipment AB  
Box 504, SE-371 23 Karlskrona, Sweden

***DYNAPAC***

Dynapac Compaction Equipment AB  
Box 504, SE-371 23 Karlskrona, Sweden