

Handleiding

ICA512-2NL2.pdf
Bediening en onderhoud

Trilwals
CA512

Motor
Cummins 6BTAA 5.9 C

Serienummer
***70X20700* -**



De CA512 is een van de middelzware grondverdichtingswalsen van Dynapac. Deze wals is leverbaar in de D-versie (gladde wals) en de PD-versie (padfoot). De D-versie is bedoeld voor het verdichten van grove steenslag. De PD-versie is in de eerste plaats bedoeld voor samenhangende materialen en verweerd steenmateriaal.

Alle soorten onderlagen en funderingslagen kunnen tot grote diepte verdicht worden, en het feit dat de walsen verwisseld kunnen worden, D door PD en omgekeerd, zorgt voor een nog grotere veelzijdigheid bij het kiezen van het toepassingsgebied.

De cabine en veiligheidsaccessoires worden beschreven in deze handleiding. De overige accessoires, zoals de verdichtingsmeter, de tachograaf en de veldcomputer, worden beschreven in afzonderlijke instructies.

Inhoud

Inleiding.....	1
Veiligheid - algemene instructies	3
Veiligheid - bij bediening	5
Veiligheid (Optioneel).....	7
Speciale instructies	9
Technische specificaties - Geluid/trillingen/elektrisch.....	13
Technische gegevens - Afmetingen.....	15
Technische specificaties - Gewicht en volumes	17
Technische specificaties - Werkcapaciteit	19
Technische gegevens - Algemeen.....	21
Machineplaat - Identificatie	25
Machinebeschrijving - stickers	27
Machinebeschrijving - Instrumenten/hendels.....	31
Machinebeschrijving - Elektrisch systeem	39
Bediening - Starten	45
Starten	49
Bediening - Rijden.....	51
Bediening - Trilling	55
Besturen - Stoppen.....	57
Parkeren voor langere tijd.....	59
Diversen.....	61
Rij-instructies - Samenvatting	67
Onderhoud - Smeermiddelen en symbolen	69
Onderhoud - Onderhoudsschema	71
Onderhoud - 10h.....	77
Onderhoud - 50u.....	83
Onderhoud - 250u.....	89
Onderhoud - 500u.....	97
Onderhoud - 1000u.....	101
Onderhoud - 2000u.....	107

Inleiding

Waarschuwingssymbolen



WAARSCHUWING ! Geeft aan dat het een risico of een riskante handeling betreft, die tot ernstige of levensgevaarlijke persoonlijke verwondingen kan leiden, wanneer de waarschuwing wordt genegeerd.



LET OP ! Geeft aan dat het een risico of een riskante handeling betreft, die tot schade aan de machine of eigendommen kan leiden, wanneer de waarschuwing wordt genegeerd.

Veiligheidsinformatie



De veiligheidshandleiding van de machine moet worden gelezen door iedereen die de wals bedient. Volg altijd de veiligheidsvoorschriften. Verwijder de handleiding nooit van de machine.



Het is raadzaam dat de operator de veiligheidsinstructies in deze handleiding zorgvuldig leest. Volg altijd de veiligheidsvoorschriften. Zorg ervoor dat deze handleiding altijd gemakkelijk toegankelijk is.



Lees eerst het hele handboek door voor u de machine start of met onderhoud begint.



Zorg voor een goede ventilatie (afzuiging door ventilator) waar de motor binnen wordt gedraaid.

Algemeen

Deze handleiding bevat informatie voor het rijden met en onderhouden van de wals.

De machine moet correct worden onderhouden voor maximale prestaties.

De machine moet schoon worden gehouden zodat lekkages, loszittende bouten en aansluitingen zo vroeg mogelijk kunnen worden ontdekt.

Controleer de machine dagelijks, voordat u de machine in gebruik neemt. Inspecteer de hele

machine, zodat lekkages of andere fouten kunnen worden ontdekt.

Controleer de grond onder de machine. Lekkages kunnen makkelijker worden ontdekt op de grond dan op de machine zelf.



DENK AAN HET MILIEU ! Zorg ervoor dat olie, brandstof en andere stoffen die schadelijk zijn voor het milieu, niet in de natuur terechtkomen. Stuur gebruikte filters, afgetapte olie en brandstofresten altijd naar milieuvriendelijke afvalverwerking.

Deze handleiding bevat instructies voor periodiek onderhoud die normaal moeten worden uitgevoerd door de chauffeur.



U vindt aanvullende instructies voor de motor in de motorhandleiding van de fabrikant.

Veiligheid - algemene instructies

(Raadpleeg ook het Veiligheidshandboek)



1. **De chauffeur moet goed op de hoogte zijn van de inhoud van het gedeelte **BEDIENING** voor de wals wordt gestart.**
2. **Controleer of alle instructies in het gedeelte **ONDERHOUD** worden gevolgd.**
3. **Uitsluitend opgeleide en/of ervaren chauffeurs mogen met de wals rijden. U mag nooit passagiers meenemen. Blijf altijd zitten wanneer u met de wals rijdt.**
4. **Gebruik de wals nooit als hij moet worden afgesteld of gerepareerd.**
5. **Stap nooit op of af van de wals voor hij stilstaat. Gebruik de aanwezige handgrepen en leuning. Wanneer men op of af de wals stapt, raden we de "driepuntsgreep" aan (altijd twee voeten en een hand of één voet en twee handen in contact met de machine).**
6. **De rolkooi (ROPS = Roll Over Protective Structure) moet altijd worden gebruikt wanneer de wals op een onveilige ondergrond rijdt.**
7. **Rijd langzaam door scherpe bochten.**
8. **Vermijd hellingen zoveel mogelijk. Rijd recht omhoog of omlaag op de helling.**
9. **Controleer wanneer u dicht bij greppels en gaten rijdt of tenminste 2/3 van de wals op materiaal staat dat reeds verdicht werd.**
10. **Vergewis u ervan dat er geen hindernissen zijn in de rijrichting; op de grond, voor of achter de wals of in de lucht.**
11. **Vooraf op ongelijkmatige ondergrond moet u uiterst voorzichtig rijden.**
12. **Gebruik de bestaande veiligheidsuitrusting. Op een wals met ROPS moet de stoelgordel worden gedragen.**
13. **Houd de wals schoon. Verwijder vuil of vet dat op het operatorplatform ophoopt onmiddellijk. Hou alle borden en stickers schoon en zorg dat ze leesbaar zijn.**
14. **Veiligheidsvoorschriften voor tanken:**
 - Zet de motor uit
 - Rook niet
 - Geen open vlam in de nabijheid van de machine
 - Aard het vulmondstuk tegen de tank om vonken te voorkomen
15. **Voor reparatie of onderhoud:**
 - Blokkeer de walsen/wielen en onder het egaliseerblad.
 - Vergrendel de stuurverbinding indien nodig

- 16. Als het geluidsniveau meer dan 85 dB(A), bedraagt, raden we aan gehoorbeschermers te dragen. Het geluidsniveau kan variëren afhankelijk van het type materiaal waarop de machine wordt gebruikt.**
- 17. Breng geen wijzigingen of modificaties aan de wals aan. Dit kan de veiligheid in gevaar brengen. Wijzigingen mogen alleen worden aangebracht na schriftelijke goedkeuring van Dynapac.**
- 18. Gebruik de wals niet voordat de hydraulische olie zijn normale werkteemperatuur heeft bereikt. Wanneer de olie koud is, is de remweg langer dan gebruikelijk. Zie de bedieningsinstructie in het gedeelte STOPPEN.**

Veiligheid - bij bediening

Rijden langs randen

Controleer wanneer u dicht bij kanten rijdt, dat tenminste 2/3 van de wals zich op een ondergrond met voldoende draagvermogen bevindt.



Onthoud dat het zwaartepunt van de machine naar buiten beweegt bij het sturen. Bijvoorbeeld naar rechts wanneer men het stuur naar links draait.

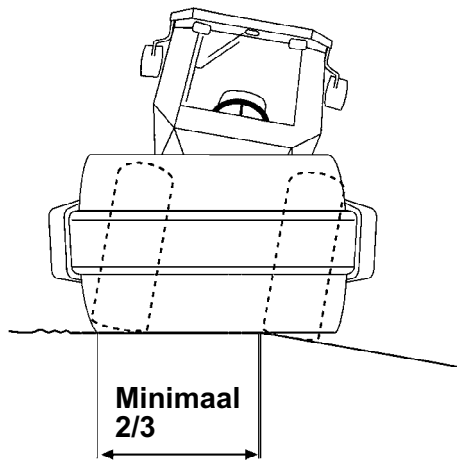


Fig. Positie van de wals bij rijden op wegganten

Hellingen

Deze hoek werd gemeten op een harde, vlakke ondergrond met stilstaande machine.

De stuurhoek was nul, de trillingsystemen was uitgeschakeld en alle tanks waren vol.

Vergeet niet dat een losse ondergrond, wilde stuurbewegingen, het inschakelen van het trillingsstelsel, de rijsnelheid en de verhoging van het zwaartepunt ook bij een lagere hellingshoek dan hier aangegeven, tot kantelen kan leiden.



Als de cabine geëvacueerd moet worden, maak de hamer los die op de rechterachtercabine stijl bevestigd is en sla de achterruit stuk.



Het verdient aanbeveling om bij het rijden op hellingen of een onveilige ondergrond altijd gebruik te maken van een ROPS (rolkooi) of een goedgekeurde veiligheidscabine. Gebruik altijd een veiligheidsgordel.

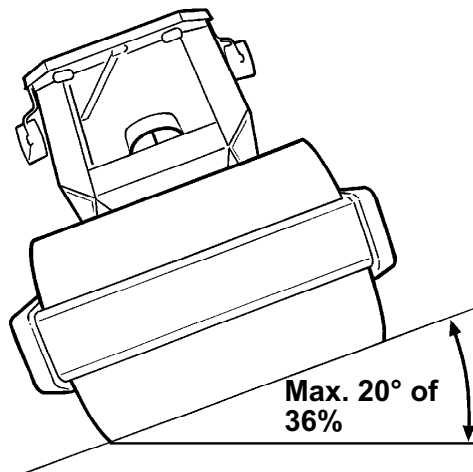


Fig. Rijden op hellingen



Vermijd zoveel mogelijk dwars over hellingen te rijden. Rij in plaats daarvan recht op en neer wanneer u op een helling werkt.

Veiligheid (Optioneel)**Airconditioning**

Het systeem dat in deze handleiding wordt beschreven is van het type ACC (Automatic Climate Control)

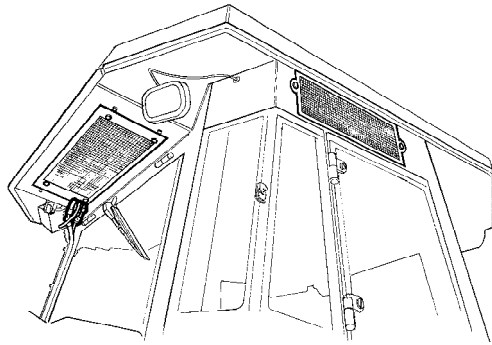


Fig. Cabine



Het systeem bevat giftig koelmiddel onder druk. Het is verboden koelmiddel in de atmosfeer los te laten.



Het koelsysteem staat onder druk. Een verkeerd gebruik kan tot ernstige persoonlijke verwondingen leiden. De slangkoppelingen mogen niet losgemaakt worden.



Het systeem moet wanneer nodig door bevoegd personeel worden bijgevuld met een goedgekeurd koelmiddel.

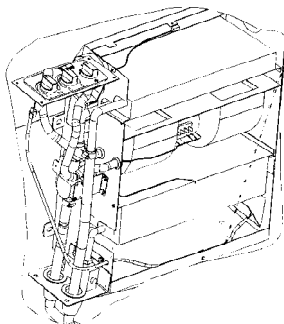


Fig. Airconditioning

Speciale instructies

Standaardoliën en andere aanbevolen oliën en vloeistoffen

Voordat de systemen en componenten de fabriek verlaten, worden ze gevuld met oliën en vloeistoffen die worden gespecificeerd in de oliespecificaties. Deze zijn geschikt voor omgevingstemperaturen van -15°C tot +40°C (5°F - 104°F).



Voor biologische hydraulische olie geldt een maximum temperatuur van +35°C (95°F).

Hogere omgevingstemperaturen van meer dan +40°C (104°F)

Bij rijden in een hogere omgevingstemperatuur, die echter maximaal +50°C mag bedragen, gelden de volgende aanbevelingen:

De dieselmotor kan bij deze temperatuur draaien op normale olie. De volgende vloeistoffen moeten echter worden gebruikt voor andere componenten:

Hydraulisch systeem - minerale olie Shell Tellus T100 of vergelijkbaar.

Andere componenten die transmissieolie gebruiken: Shell Spirax AX 85W/140 of overeenkomstig.

Temperaturen

De temperatuurgrenzen gelden voor walsen met standaarduitrusting.

Walsen met extra accessoires, zoals geluiddemping, vereisen soms extra controle bij hoge temperaturen.

Hoge-druk reiniging

Spuit niet rechtstreeks op elektrische onderdelen.



Hogedrukreiniging mag niet worden toegepast op het instrumentenpaneel.



Reinigingsmiddelen die elektrische onderdelen kunnen beschadigen of die geleidend werken mogen niet worden gebruikt.



In sommige gevallen bevindt zich een elektrische bedieningshendel en een programmeerkast in de motorruimte. Deze mogen niet met een hogedrukreiniger of op andere wijze met water worden gereinigd. Schoonwrijven van deze onderdelen is voldoende.

Trek een plastic zak over de tankdop en zet hem vast met een elastiek. Op die manier voorkomt u dat er water onder hoge druk door de ventilatie-opening van de tankdop komt. Dit kan defecten veroorzaken, zoals het blokkeren van filters.



Wanneer u de machine reinigt, mag u de waterstraal niet rechtstreeks op de tankdop richten. Dit is vooral belangrijk wanneer u een hogedrukreiniger gebruikt.

Brand blussen

Als de machine vlam vat, moet u een ABE-klasse poederbrandblusser gebruiken.

U kunt ook een brandblusser van het type BE koolzuur gebruiken.

Rolkooi (ROPS), goedgekeurde veiligheidscabine



Als de machine is uitgerust met een rolkooi of goedgekeurde veiligheidscabine, nooit las- of boorwerkzaamheden aan de rolkooi of cabine uitvoeren.



Probeer nooit een beschadigde structuur of cabine te repareren. Deze moeten worden vervangen door nieuwe structuren of cabines.

Accuverwerking



Wanneer u de accu demonteert, moet u altijd eerst de negatieve kabel loskoppelen.



Wanneer u de accu monteert, moet u altijd eerst de positieve kabel aansluiten.



Verwerk gebruikte accu's op milieuvriendelijke wijze. Accu's bevatten giftig lood.



Gebruik geen snellader voor het laden van de accu. Dit kan de levensduur van de accu verkorten.

Starten met accuklemmen

Sluit de negatieve kabel niet aan op de negatieve terminal van de lege accu. Een vonk kan het zuur-waterstofgas ontsteken dat zich rond de accu heeft gevormd.



Controleer of de accu die is gebruikt bij het starten met accuklemmen dezelfde voltage heeft als de lege accu.

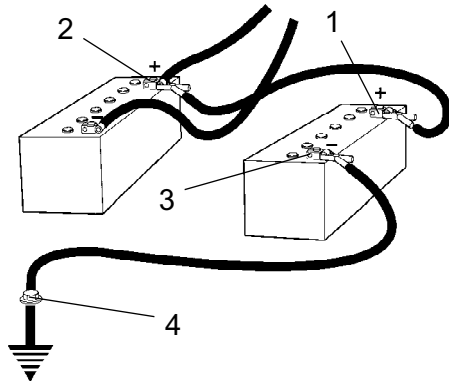


Fig. Starten met accuklemmen

Schakel de ontsteking en alle stroomverbruikende apparatuur uit. Schakel de motor uit van de machine die wordt gebruikt voor het starten met accuklemmen.

Sluit eerst de positieve terminal van de accu (1) met accuklemmen aan op de positieve terminal van de lege accu (2). Sluit daarna de negatieve terminal van de accu (3) aan op bijvoorbeeld een bout (4) of het hijs oog van de machine met de lege accu.

Start de motor van de stroomleverende machine. Laat de motor een tijdje draaien. Probeer nu de andere machine te starten. Koppel de kabels los in omgekeerde volgorde.

**Technische specificaties -
Geluid/trillingen/elektrisch****Trillingen - chauffeursplaats**

(ISO 2631)

De trilniveau's worden gemeten in overeenstemming met de operationele cyclus die wordt beschreven in de EU-richtlijn 2000/14/EC voor machines die zijn uitgerust voor de EU-markt, met trilling ingeschakeld op zacht polymer-materiaal en met de chauffeurstoel in de transportpositie.

De gemeten trillingen van de carrosserie zijn beneden de actiewaarde van 0,5 m/s², zoals voorgeschreven in richtlijn 2002/44/EC. (Limiet is 1,15 m/s²)

Gemeten hand-/armtrillingen waren ook beneden het actieniveau van 2.5 m/s² die is gespecificeerd in dezelfde richtlijn. (Limiet is 5 m/s²)

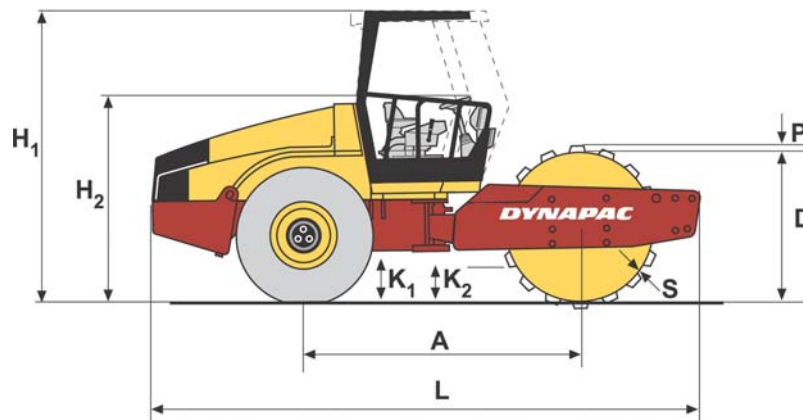
Geluidsniveau

Het geluidsniveau wordt gemeten in overeenstemming met de operationele cyclus die wordt beschreven in de EU-richtlijn 2000/14/EC voor machines die zijn uitgerust voor de EU-markt, met trilling ingeschakeld op zacht polymer-materiaal en met de chauffeurstoel in de transportpositie.

Gegarandeerd geluidsvermogensniveau, L _{WA}	108 dB (A)
Geluidsdrukniveau bij het oor van de chauffeur (platform), L _{pA}	84 dB (A)
Geluidsdrukniveau bij het oor van de chauffeur (cabine), L _{pA}	77 dB (A)

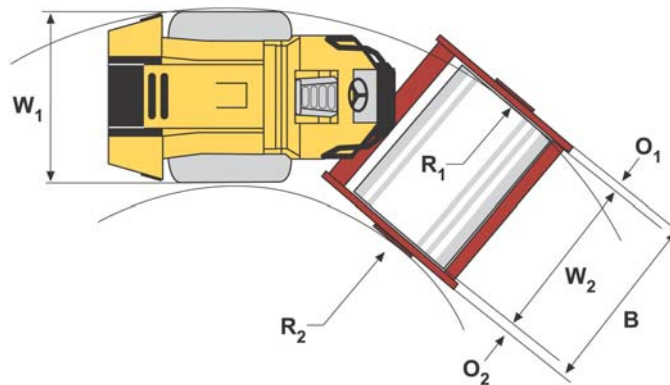
Electrisch systeem

De machines zijn EMC-getest in overeenstemming met EN 13309:2000 'Constructiemachines'

Technische gegevens - Afmetingen
Afmetingen, zijkant


	Afmetingen	mm	inch
A	Wielbasis, wals en wielen	2992	117,8
L	Lengte, wals met standaarduitrusting (D)	6000	236,22
L	Lengte, wals met standaarduitrusting (PD)	6000	236,22
H1	Hoogte met rolkooi (D)	2955	116,34
H1	Hoogte met rolkooi (PD)	2990	117,72
H1	Hoogte met cabine (D)	2955	116,34
H1	Hoogte met cabine (PD)	2990	117,72
H2	Hoogte zonder rolkooi (D)	2134	84,02
H2	Hoogte zonder rolkooi (PD)	2208	86,93
D	Diameter, wals (D)	1563	61,54
D	Diameter, wals (PD)	1543	60,75
S	Dikte walsrolring, nominaal (D)	45	1,77
S	Dikte walsrolring, nominaal (PD)	35	1,38
P	Hoogte, vlakken (PD)	100	3,94
K1	Speling, trekkerframe (D)	450	17,72
K1	Speling, trekkerframe (PD)	450	17,72
K2	Speling, walsframe (D)	460	18,11
K2	Speling, walsframe (PD)	460	18,11

Afmetingen, bovenkant



	Afmetingen	mm	inch
B	Breedte, wals met standaarduitrusting	2350	92,52
O1	Dikte, linkerzijde frame	70	2,75
O2	Dikte, rechterzijde frame	80	3,15
R1	Draaicirkel, extern	5400	212,6
R2	Draaicirkel, intern	3200	125,98
W1	Breedte, trekkersectie	2130	83,86
W2	Breedte, wals	2130	83,86

Technische specificaties - Gewicht en volumes**Gewicht**

Servicegewicht zonder ROPS (EN500) (D)	15600 kg	34392 lbs
Servicegewicht zonder ROPS (EN500) (PD)	15800 kg	34833 lbs
Servicegewicht zonder rolkooi (D)	15100 kg	33290 lbs
Servicegewicht zonder rolkooi (PD)	15300 kg	33731 lbs
Servicegewicht met cabine (D)	15600 kg	34392 lbs
Servicegewicht met cabine (PD)	15800 kg	34833 lbs

Vloeistofvolumes

Achteras		
- Differentieel	12,5 liter	13,2 qts
- Planeetoverbrenging	1,85 liter/zijde	1,95 qts/zijde
Walsversnellingsbak	3,5 liter	3,7 qts
Walscassette	2,3 liter/tank	2,1 qts
Hydraulische tank	52 liter	13,74 gal
Olie in hydraulisch systeem	23 liter	24,3 qts
Smeerolie, dieselmotor	14 liter	14,8 qts
Koelvloeistof, dieselmotor	30 liter	31,7 qts
Benzinetank	320 liter	84,54 gal

**Technische specificaties -
Werkcapaciteit****Verdichtingsgegevens**

Statische lineaire belasting (D)	48,6 kg/cm	272,2 pli
Statische lineaire belasting (PD)	- -	- -
Statische lineaire belasting met rolkooi (D)	49,2 kg/cm	275,5 pli
Statische lineaire belasting met rolkooi (PD)	- -	- -
Statische lineaire belasting met cabine (D)	49,4 kg/cm	276,6 pli
Statische lineaire belasting met cabine (PD)	- -	- -
Amplitude, hoog (D)	1,8 mm	0,071 inch
Amplitude, hoog (PD)	1,7 mm	0,067 inch
Amplitude, laag (D)	1,1 mm	0,043 inch
Amplitude, laag (PD)	1,0 mm	0,039 inch
Trillingsfrequentie, hoge amplitude	29 Hz	1740 vpm
Trillingsfrequentie, lage amplitude	33 Hz	1980 vpm
Centrifugale kracht, hoge amplitude (D)	300 kN	67443 lb
Centrifugale kracht, hoge amplitude (PD)	300 kN	67443 lb
Centrifugale kracht, lage amplitude (D)	238 kN	53504 lb
Centrifugale kracht, lage amplitude (PD)	238 kN	53504 lb

Technische gegevens - Algemeen**Motor**

Fabrikant/model	Cummins 6BTAA 5.9 C	Watergekoelde turbodiesel met nakoeler
Energie (SAE J1995)	129 kW	173 pk
Motorsnelheid	2200 rpm	

Electrisch systeem

Accu	12V 170Ah
Wisselstroomdynamo	14V 95A
Zekeringen	Zie het hoofdstuk Elektrisch systeem - zekeringen

Banden**Afmeting banden****Bandenspanning**

Std-type	23.1 x 26.0 12 ply	110 kPa (1.1 kp/cm) (16 psi)
Trekkertype	23.1 x 26.0 12 ply	110 kPa (1.1 kp/cm) (16 psi)



Als optie kunnen de banden gevuld worden met vloeistof (extra gewicht tot 700 kg/band). Denk bij de service aan het extra gewicht dat dit veroorzaakt.

Aanhaalkoppel

Aanhaalkoppel in Nm voor ingeoliede, verzinkte schroeven bij gebruik van een momentsleutel.

STERKTEKLASSE

M - draad	8.8	10.9	12.9
M6	8,4	12	14,6
M8	21	28	34
M10	40	56	68
M12	70	98	117
M16	169	240	290
M20	330	470	560
M24	570	800	960
M30	1130	1580	1900
M36	1960	2800	-



ROPS-bouten die op de aanhaalkoppel moeten worden gezet, moeten droog zijn.

ROPS - bouten

Boutafmetingen:	M24 (PN 904562)
Sterkteklasse:	10.9
Aanhaalkoppel:	800 Nm (Dacromet behandeld)

Hydraulisch systeem

Openingsdruk	MPa
Aandrijfsysteem	38,0
Voedingssysteem	2,0
Trillingsysteem	37,5
Controlesystemen	18,0
Remrelease	1,4

Automatic Climate Control (ACC) (optioneel)

Het systeem dat in deze handleiding wordt beschreven is van het type ACC (Automatic Climate Control), hetgeen wil zeggen dat het systeem de ingestelde temperatuur in de cabine handhaaft, mits ramen en deuren gesloten blijven.

Koelvloeistof: HFC-R134:A

Gewicht koelvloeistof bij eerste vulling: 1600 gram

Motorplaatjes

Het typeplaatje (1) is op de rechterkant van de motor bevestigd.

Op dit plaatje staan het motortype, het serienummer en de motorgegevens.

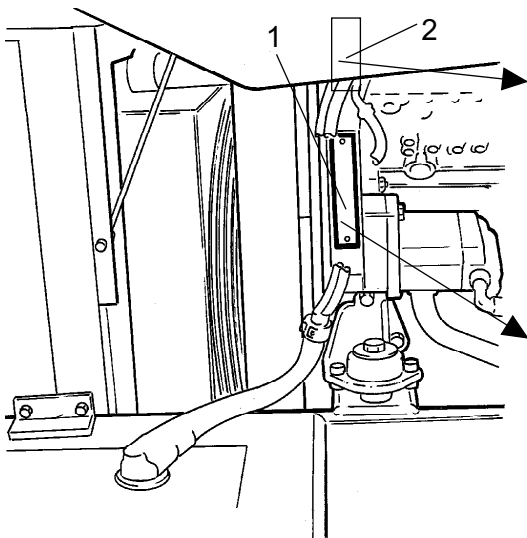


Fig. Motor
1. Typeplaatje
2. EPA-plaatje (VS)

IMPORTANT ENGINE INFORMATION
 This engine conforms to YYYY U.S. EPA and California regulations for heavy duty non-road compression ignition diesel cycle engines as applicable.
THIS ENGINE IS CERTIFIED TO OPERATE ON DIESEL FUEL

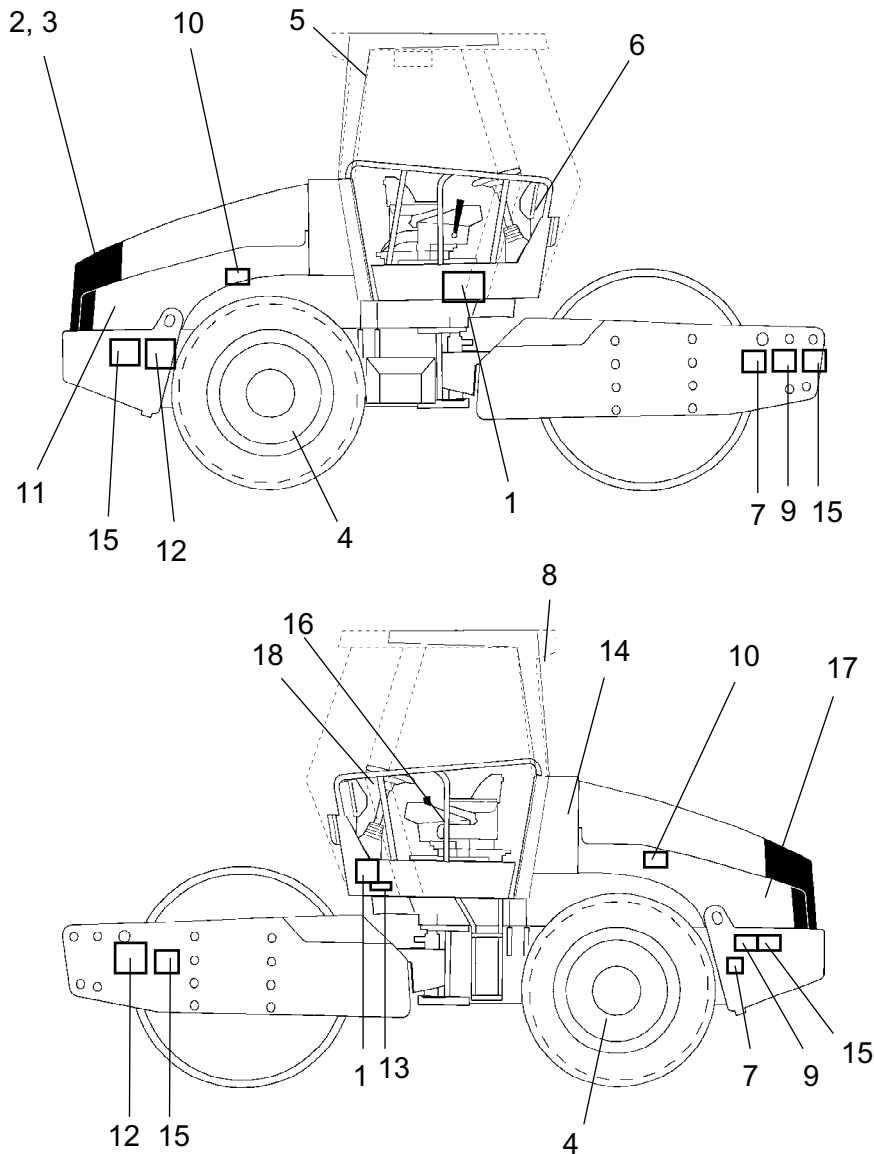
3935108

Bij het bestellen van reserveonderdelen moet u altijd het serienummer van de motor opgeven. Raadpleeg ook het handboek van de motor.

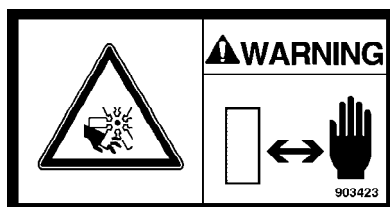
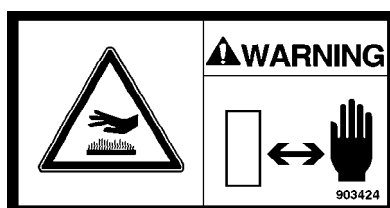
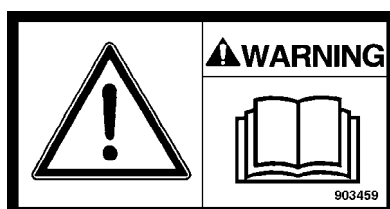
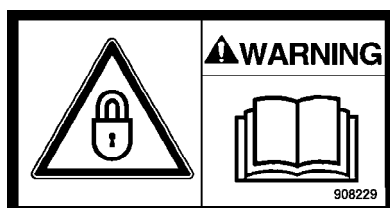
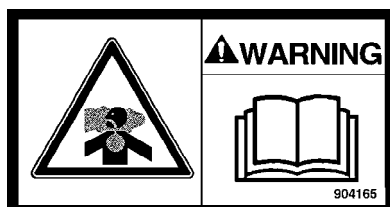
Cummins Engine Company, Inc. Columbus, Indiana 47202-3005	C.I.D./A. 275/4.5	CPL 8204	Engine Serial No. xxxxxxxx
	Family 4CEYL0275A4C		Cust. Spec. SD 41506
Warning: Injury may result and warranty is voided if fuel ratio, rpm or altitude exceed published maximum values for this model and application.	o 11"07/88ga"2002/88"0230"00		Engine Model B4.5-C
	Valve lash cold	Inch 0.10 Int. 0.20 MM 2.54 Int. 5.06	Timing-TDC B4.5-C Fuel rate at rated HP 83 mm ³ /st
Date of MFG Made in Great Britain. XX:XX:XX	Firing Order 1-3-4-2	FR 91170	Low idle RPM 900 ± 300
	Rated HP/KW 99/74	at 2200 RPM	

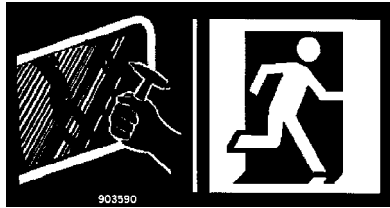
Machinebeschrijving - stickers

Locatie - stickers

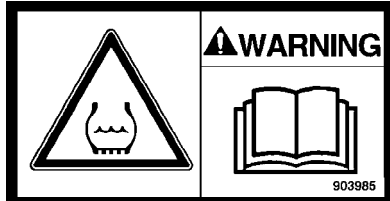


- | | | | | | |
|----|---|-----|-----------------------------|-----|--|
| 1. | Waarschuwing, klemzone | 7. | Waarschuwing, Vergrendeling | 13. | Geluidsenergieniveau |
| 2. | Waarschuwing, roterende motoronderdelen. | 8. | Waarschuwing, Giftig gas | 14. | Hydraulische olie / biohydraulische olie |
| 3. | Waarschuwing, hete oppervlakken | 9. | Trekplaat | 15. | Bevestigingspunt |
| 4. | Waarschuwing, band met ballast. | 10. | Bandenspanning | 16. | Handboekvakje |
| 5. | Nooduitgang | 11. | Dieselbrandstof | 17. | Accu-isolatieschakelaar |
| 6. | Waarschuwing, lees de instructiehandleiding | 12. | Hefpunt | 18. | Waarschuwingsbord |

Veiligheidsstickers**903422****- Klemzone, stuurverbinding/wals.****Blijf op een veilige afstand van de klemzone.***(Twee klemzones op machines met draaibesturing)***903423****- Waarschuwing voor roterende motoronderdelen.****Houd uw handen op een veilige afstand van dit risicogebied.****903424****- Waarschuwing voor hete oppervlakken in de motorruimte.****Houd uw handen op een veilige afstand van dit risicogebied.****903459****- Instructiehandleiding****De chauffeur wordt verzocht de veiligheids-, rij- en onderhoudsinstructies van de machine te lezen voor hij/zij de machine in gebruik neemt.****908229****- Vergrendeling****De knikbesturing moet vergrendeld zijn tijdens het hijsen.****Lees de instructiehandleiding.****904165****- Giftig gas (accessoire, ACC)****Lees de instructiehandleiding.**



903590
- Nooduitgang

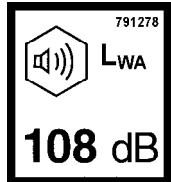


903985
- Band met ballast

Lees de instructiehandleiding.

Infostickers

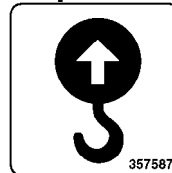
Geluidsenergieniveau



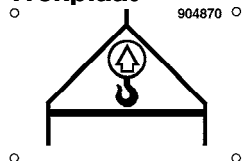
Dieselbenzine



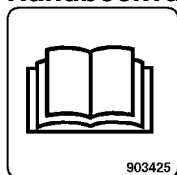
Hefpunt



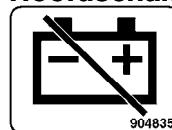
Trekplaat



Handboekvakje



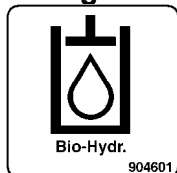
Hoofdschakelaar



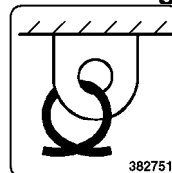
Hydraulische olie



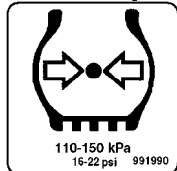
Biologische hydraulische olie



Verzekeringpunt



Bandenspanning



**Machinebeschrijving -
Instrumenten/hendels**

Locaties - Instrumenten en hendels

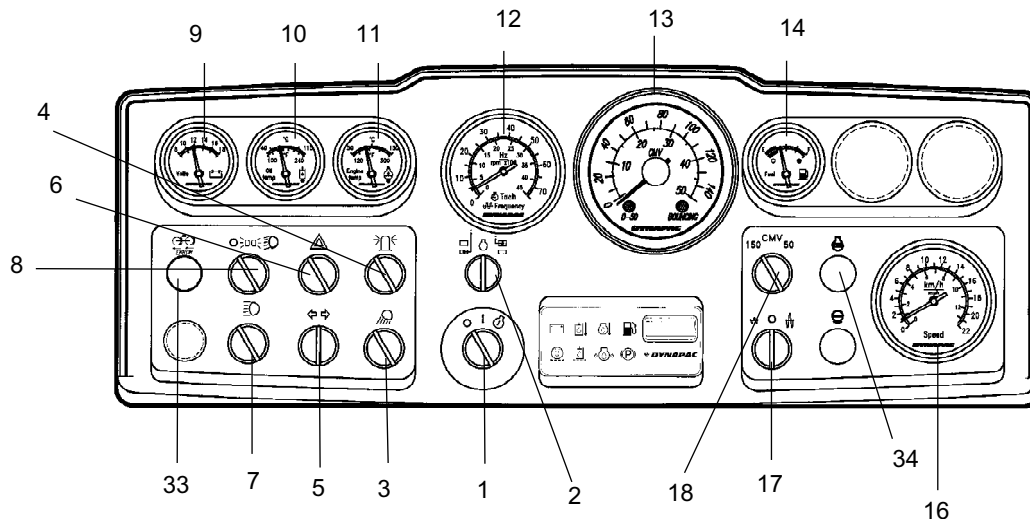


Fig. Instrumenten en instrumentenpaneel

- 1. Startschakelaar
- 2. * Rpm/Frequentieschakelaar
- 3. * Werkverlichting
- 4. * Roterend waarschuwingslicht
- 5. * Richtingaanwijzer, schakelaar
- 6. * Waarschuwingslampjes
- 7. * Grootlichtschakelaar
- 8. * Parkeer-/dimlichtschakelaar
- 9. * Voltmeter
- 10. * Hydraulische temperatuur
- 11. * Motortemperatuur
- 12. * Motortoerental/Trillingfrequentie
- 13. * Verdichtingsmeter/Snelheidsmeter (zie pos.
- 14. * Brandstofmeter
- 16. * Snelheidsmeter (als verdichtingsmeter zich bevindt in onderdeel 13)
- 17. Amplitudeschakelaar, hoog/0/laag
- 18. * CMV-keuze
- 33. * Anti-spin, foutindicatie
- 34. Voorverwarmingslamp

* = optionele apparatuur

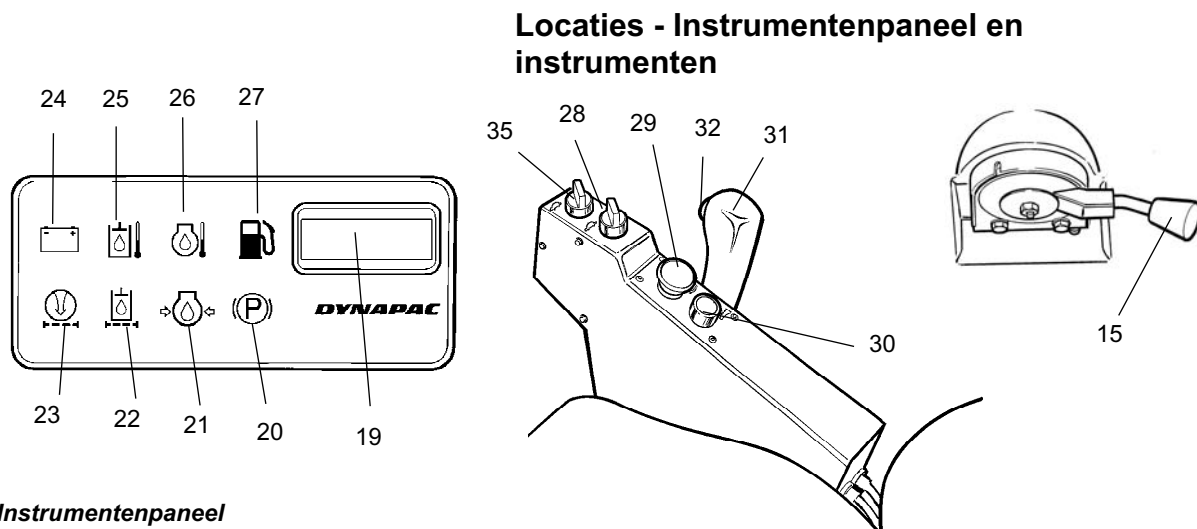




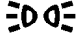





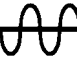


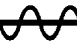








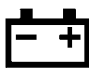









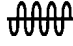

Fig. Instrumentenpaneel




- | | | | |
|------|---|-----|--------------------------------------|
| 15. | Toerentalregelaar | 26. | Waarschuwinglampje, motortemperatuur |
| 19. | Werkurenteller | 27. | Waarschuwinglampje, brandstofpeil |
| 20. | Remwaarschuwinglampje | 28. | Snelheidsschakelaar, achteras |
| 21. | Waarschuwinglampje, motoroliedruk | 29. | Reserve-/parkeerremhendel |
| 22. | Waarschuwinglampje, filter hydraulische olie | 30. | Claxon |
| 23. | Waarschuwinglampje, luchtfilter | 31. | Vooruit/achteruit-hendel |
| 24.. | Waarschuwinglampje, laden | 32. | Trilling Aan/Uit |
| 25. | Waarschuwinglampje, temperatuur hydraulische olie | 35. | Snelheidsknop, wals (Accessoire) |

Functiebeschrijvingen

GeenNaam	Symbol	Functie
1	Startschakelaar	Het elektrisch circuit is onderbroken. Alle instrumenten en elektrische instrumenten krijgen stroom. Startmotor activering.
2	Motortoerental/Frequentie-schakelaar (Accessoire)	Hier wordt het huidige toerental getoond. Op deze positie wordt de trilfrequentie getoond (linkerpositie heeft geen functie).
3	Schakelaar werkverlichting achter (accessoire).	Bij draaien naar rechts gaat de werkverlichting branden.
4	Roterend waarschuwinglicht, schakelaar (accessoire)	Bij draaien naar rechts gaat het roterende waarschuwinglicht branden.

Geen	Naam	Symbol	Functie
5	Rijrichtingaanwijzer, schakelaar (accessoire)		Bij draaien naar links worden de linkerrichtingaanwijzers ingeschakeld, etc. De richtingaanwijzers staan uit in de middelste positie.
6	Roterend waarschuwingslicht, schakelaar (accessoire).		Bij draaien naar rechts gaat het waarschuwingsknipperlicht branden.
7	Groot/Dimlicht, schakelaar met controlelampje (accessoire).		In de rechterpositie wordt de schakelaar verlicht en is het grootlicht ingeschakeld. In de linkerpositie is het dimlicht ingeschakeld.
8	Verkeersverlichting, schakelaar (accessoire).		Lichten uit.
			Parkeerlicht aan.
			Werkverlichting voor aan.
9	Voltmeter (accessoire).		Toont elektrische systeemvoltage. Normaal bereik is 12-15 volt.
10	Temperatuurmeter, hydraulische olie (accessoire)		Toont hydraulische olietemperatuur. Normaal temperatuurbereik is 65°-80°C (149°-176°F). Stop de motor als de meter een temperatuur laat zien van meer dan 85°C (185°F). Zoek het defect.
11	Temperatuurmeter, motorolie (accessoire)		Toont motorolietemperatuur. Normaal temperatuurbereik is rond 90°C (194°F). Stop de motor als de meter een temperatuur laat zien van meer dan 103°C (102,78°C). Zoek het defect.
12	Motortoerental-/frequentiemeter (Accessoire).		De binnenste schaal geeft de huidige motortoerental aan.
			De buitenste schaal toont de trilfrequentie.
13	Verdichtingsmeter (Accessoire)		Zie afzonderlijke instructies
14	Benzinemeter		Geeft het peil aan in de brandstoftank.
15	Motorsnelheidscontrole, motor		De rechterpositie geeft de motorsnelheid aan. In de lage positie draait de motor stationair.
16	Snelheidsmeter (Accessoire).		De buitenste schaal geeft de snelheid in km/u aan. De binnenste schaal geeft de snelheid in mpu aan.
17	Amplitudeschakelaar.		In de linkerpositie krijgt men een lage amplitude.
			In de positie 0 is het trillingsstelsel volledig uitgeschakeld.
			In de rechterpositie krijgt men een hoge amplitude.
18	CMV-schakelaar (Accessoire).		Modus 150 geeft waarden op de buitenste schaal. Modus 50 geeft waarden op de binnenste schaal.
19	Werkurenteller		De looptijd van de dieselmotor wordt in uren aangeven.
20	Remwaarschuwinglampje		Het lampje brandt wanneer de parkeer- of de reserveremhendel losgelaten is en de remmen ingeschakeld zijn.

GeenNaam	Symbol	Functie	
21	Waarschuwinglampje, oliedruk		Als het lampje brandt is de oliedruk te laag. Schakel onmiddellijk de motor uit en spoor het defect op.
22	Waarschuwinglampje filter hydraulische olie		Als het lampje brandt wanneer de dieselmotor op volle snelheid draait, moet het filter van de hydraulische olie vervangen worden.
23	Waarschuwinglampje, luchtfilter		Als het lampje brandt wanneer de dieselmotor op volle snelheid draait, moet het luchtfilter gereinigd of vervangen worden.
24	Waarschuwinglampje, accu laden		Als het lampje brandt terwijl de motor draait, laadt de wisselstroomdynamo niet. Schakel de motor uit en spoor het defect op.
25	Waarschuwinglampje, temperatuur hydraulische olie		Als het lampje brandt, is de hydraulische olie te heet. Houd de wals stil. Koel de vloeistof af door de motor stil te laten staan en spoor het defect op.
26	Waarschuwinglampje, motorolietemperatuur		Als het lampje brandt, is de motor te heet. Schakel onmiddellijk de motor uit en spoor het defect op. Raadpleeg ook de motorhandleiding.
27	Waarschuwinglampje, laag brandstofpeil		Wanneer het lampje brandt, is er slechts een kleine hoeveelheid brandstof over. U moet zo snel mogelijk tanken.
28	Snelheidsschakelaar, achteras		Transportsnelheid (hoog)
			Werkzaamheid (laag)
29	Noodrem / Parkeerrem		Druk in om de noodremmen te activeren. Wanneer de machine stilstaat, is de parkeerrem geactiveerd. Beide remmen worden losgelaten wanneer ze worden uitgetrokken.
30	Claxon, schakelaar		In de ingedrukte stand klinkt de claxon.
31	Vooruit-/achteruithendel		De hendel moet in de neutrale stand staan om de motor te starten. De motor kan niet worden gestart als de vooruit-/achteruithendel in een andere positie staat. De vooruit-/achteruithendel bestuurt de rijrichting en -snelheid van de wals. Wanneer de hendel vooruit wordt gezet, zal de wals vooruit rijden. De snelheid van de wals is proportioneel tot de afstand van de hendel tot de neutrale stand. Hoe verder van de neutrale positie hoe hoger de snelheid.
32	Trilling Aan/Uit, schakelaar	  	Druk eenmaal en laat los om de trilling in te schakelen, druk nogmaals om de trilling uit te schakelen. Het bovenstaande is alleen van toepassing wanneer amplitude-schakelaar 17 in de positie Hoog of Laag staat.
33	Waarschuwinglampje, storing anti-spinfunctie (accessoire)		Als het lampje knippert, werkt het hydraulische aandrijfsysteem niet naar behoren. Zoek oorzaak van de storing op en verhelp deze.

Geen	Naam	Symbol	Functie
34	Voorverwarmingslamp		Brand terwijl de dieselmotor wordt voorverwarmd en de schakelaar in stand I staat.
35	Snelheidsknop, wals (Accessoire)		Transportsnelheid (hoog)
			Werksnelheid (laag)

Bedieningsorganen in de cabine

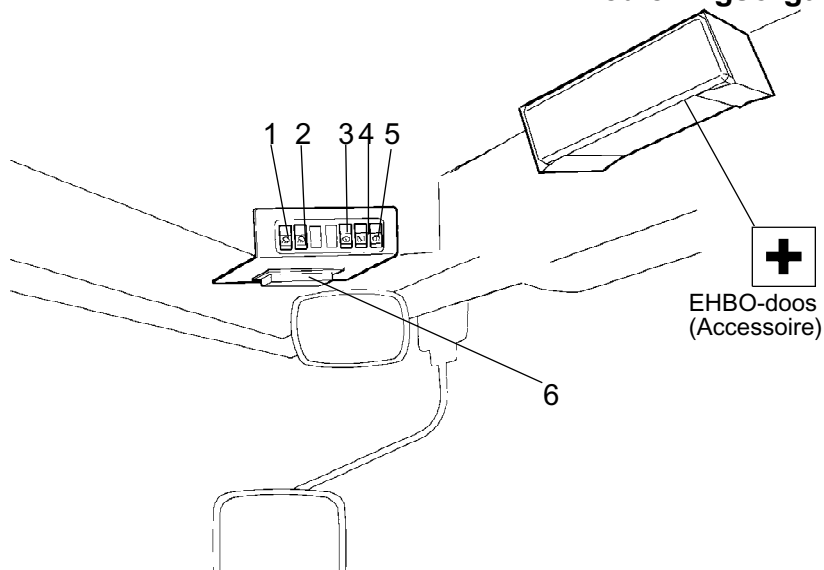


Fig. Cabinedak, voorkant

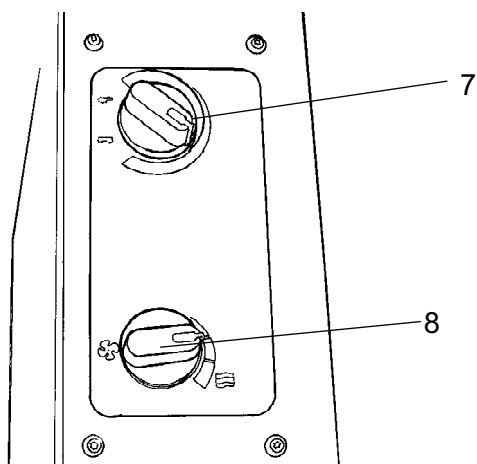


Fig. Cabinedak, rechterzijde

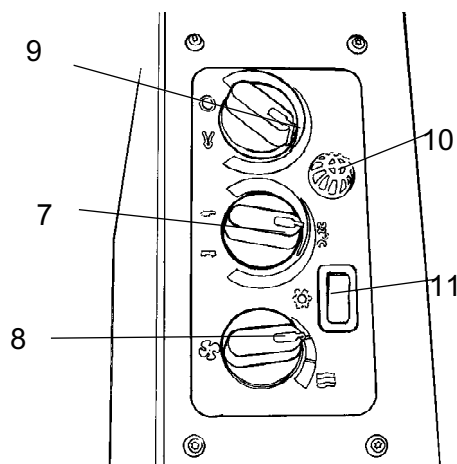


Fig. Cabine, rechterzijde (AC accessoire)

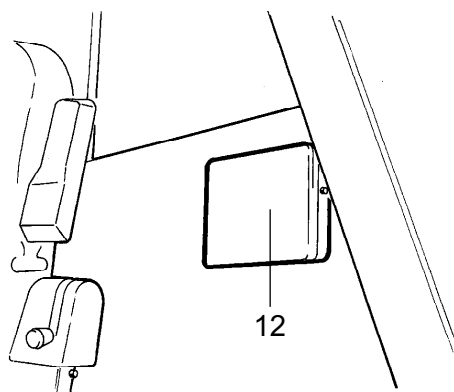


Fig. Cabine, achterzijde

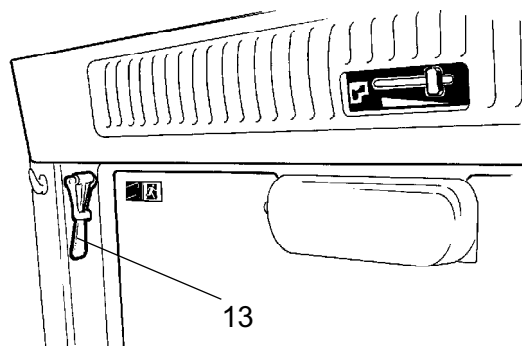






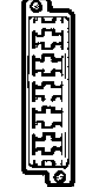








Fig. Cabinedak, achterzijde

Functiebeschrijving van instrumenten en bedieningsorganen in de cabine

Geen	Naam	Symbol	Functie
1	Werkverlichting voor, schakelaar		Wordt ingedrukt en de voorste werkverlichting gaat branden.
2	Werkverlichting achter, schakelaar		Wordt ingedrukt en de achterste werkverlichting gaat branden.
3	Wisser voorkant, schakelaar		Wordt ingedrukt en de voorste ruitenwisser begint te werken.
4	Wisser achterkant, schakelaar		Wordt ingedrukt en de achterste ruitenwisser begint te werken.
5	Voor- en achterruiten spoelen, schakelaar	 	Druk op de bovenrand om de ruitenwissers aan de voorkant te activeren. Druk op de onderrand om de ruitenwissers aan de achterkant te activeren.
6	Zekeringenkast (cabine)		Bevat de zekeringen van het elektrisch systeem. Zie onder "Elektrisch systeem" in het bedieningshandboek voor een beschrijving van de functie van de verschillende zekeringen.
7	Verwarmingsschakelaar		Rechterpositie: maximum warmte. In de linkerpositie is de verwarming uitgeschakeld.
8	Ventilator, schakelaar		In de linkerpositie is de aanjager uitgeschakeld. In de rechterpositie stijgt de luchthoeveelheid naar de cabine in drie stappen.
9	Recirculerende cabinelucht, schakelaar		In de linkerpositie wordt de maximale hoeveelheid lucht gerecirculeerd. In de rechterpositie wordt de minimale hoeveelheid lucht gerecirculeerd.
10	Temperatuursensor		Registreert de temperatuur in de cabine. Dek niet af.
11	Airconditioning, schakelaar		Start en stopt de airconditioning.
12	Handboekvakje		Ruimte voor het bewaren van de veiligheidshandleiding en instructiehandleidingen.
13	Hamer voor nooduitgang		Als de cabine geëvacueerd moet worden, maak de hamer los en sla de ACHTERRUIT stuk.

Machinebeschrijving - Elektrisch systeem

Zekeringen

Het elektrische regel- en controlesysteem is beveiligd met 27 zekeringen en 12 relais. Het aantal is afhankelijk van de extra apparatuur waarmee de machine is uitgerust.

De vier zekeringenkasten (1) en relais (3) zijn achter de onderste instrumentenplaat geplaatst, die losgemaakt wordt door de vier snelschroeven (2) een 1/4-slag naar links te draaien.

De machine is voorzien van een 12V elektrisch systeem en een AC-wisselstroomdynamo.

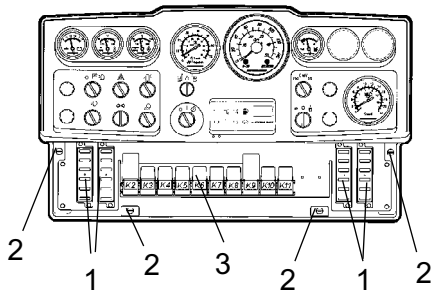


Fig. Instrumentenpaneel
1. Zekeringenkasten (4)
2. Snelschroeven
3. Relais

Zekeringen

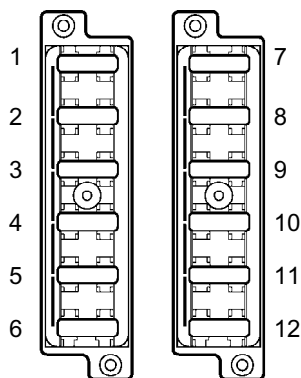


Fig. Zekeringenkast, linker- en rechterkant.

De afbeelding toont de positie van de zekeringen.

In de onderstaande tabel wordt de zekeringsamperage en -functie aangegeven. Alle zekeringen zijn van het zogenaamde platte pen-type.

De tachograaf en het geheugen van de radio worden beschermd door een zekering van 10A bij de accuhoofdschakelaar.

Zekeringenkasten, linkerzijde			Zekeringenkasten, rechterzijde		
1.	Remventiel, startrelais, urenteller	7,5A	1.	* Werkverlichting, links	20A
2.	VBS-relais	7,5A	2.	* Werkverlichting rechts, Instrumentenverlichting	20A
3.	Waarschuwingspaneel	7,5A	3.	* Koplampen, links	7,5A
4.	Claxon	7,5A	4.	* Koplampen rechts, Instrumentenverlichting	7,5A
5.	* Lage/hoge snelheid / Egaliseerblad	7,5A	5.	Reserve	
6.	* Achteruitrijdsignaal	3A	6.	Reserve	
7.	Instrumentarium	7,5A	7.	* Roterend waarschuwingslicht	10A
8.	* Verdichtingsmeter	3A	8.	* Richtingaanwijzers, hoofdzekering	10A
9.	* Roterend waarschuwingslicht	7,5A	9.	* Positieverlichting links voor en achter	7,5A
10.	* Anti-spin	7,5A	10.	* Positieverlichting rechts voor en achter	5A
11.	* Ruitenwisser std cabine	15A	11.	* Knipperlichten links voor, achter en zijkant	5A
12.	* Binnenverlichting std cabine	5A	12.	* Knipperlichten rechts voor, achter en zijkant	5A
	* Optioneel			* Optioneel	

** Wanneer de verkeersverlichting gemonteerd zijn.

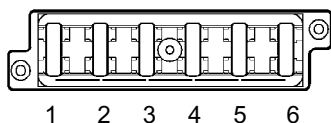


Fig. Cabinedak, zekeringenkast

1. Condensatorventilator, cabinedak	20A
2. Radio	10A
3. Binnenverlichting cabine	5A
4. Ventilator airconditioning	25A
5. Achterste ruitenwissers/sproeiers	10A
6. Voorste ruitenwissers/sproeiers	10A

Zekeringen in cabine

Het elektrisch systeem in de cabine heeft haar eigen zekeringenkast, die in het voorste gedeelte van de rechterkant van het cabinedak geplaatst is.

In de figuur wordt de zekeringsamperage en -functie aangegeven.

Alle zekeringen zijn van het zogenaamde platte pen-type.

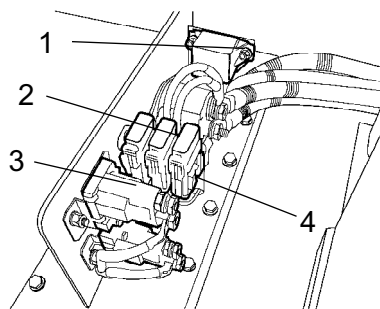


Fig. Motorcompartment

- 1. Startrelais
- 2. Hoofdzekeringen
- 3. Voorverwarmingsrelais
- 4. Zekeringen voor voorverwarmingsrelais

Hoofdzekeringen

Er zijn drie hoofdzekeringen (2). Deze zijn achter de accuhoofdschakelaar geplaatst. Om het kunststof deksel te verwijderen, moet men de drie schroeven losmaken.

De zekeringen zijn van het zogenaamde platte pen-type.

Het startrelais (1), de voorverwarmingsrelais (3) en de zekeringen voor de voorverwarmingsrelais (4) bevinden zich eveneens hier.

Voeding standaard	30A	(Groen)
Voeding cabine *	50A	(Rood)
Voeding verlichting *	40A	(Oranje)
Voeding voorverwarmingsrelais *	125A	(Oranje)

* optionele apparatuur

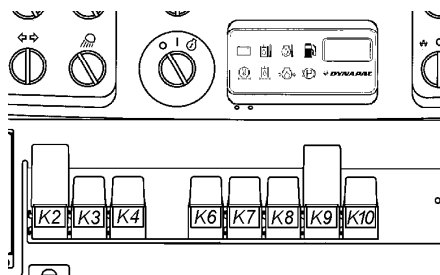


Fig. Instrumentenpaneel

Relais

- K2 VBS-relais
- K3 Hoofdrelais
- K4 Claxonrelais
- K6 Brandstofmeterrelais
- K7 * Achteruitrijdsignaalrelais
- K8 * Verlichtingsrelais
- K9 * Aanwijzerrelais
- K10 Remrelais
- * Optioneel

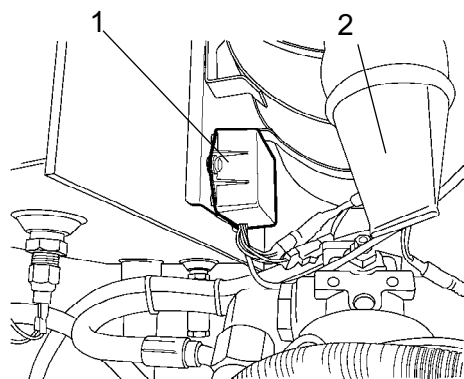


Fig. Motorcompartment
1. Bedieningskast voor motorvoorverwarming
2. LuchtfILTER

Bedieningskast

De bedieningskast (1) wordt automatisch geactiveerd op het moment dat de voorverwarming van de motor wordt geactiveerd. De kast ontvangt een activeringssignaal van een temperatuursensor op de aanzuigpijp van de motor.

Relais in cabine

Als u de relais voor de ventilator van de airconditioning, de condensatorventilator op het cabinedak en de radio wilt vervangen, moet u het instrumentenpaneel (1) verwijderen.

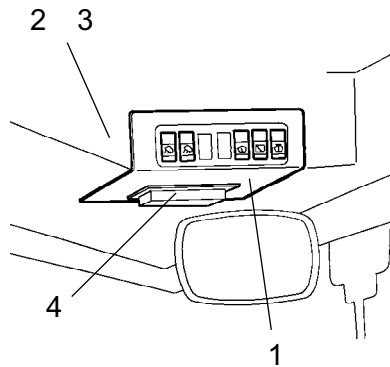


Fig. Cabinedak, voorzijde

- 1. Instrumentenplaat**
- 2. K30 Relais voor ventilator airconditioning**
- 3. K31 Relais voor ventilator airconditioning en radio**
- 4. Zekeringenkast**

Bediening - Starten

Voor het starten

Hoofdschakelaar - Inschakelen

Vergeet niet om het dagelijks onderhoud uit te voeren. Raadpleeg de onderhoudsinstructies.

De accuschakelaar zit in de motorruimte. Zet de sleutel (1) in de aan-positie. De hele wals wordt nu voorzien van stroom.

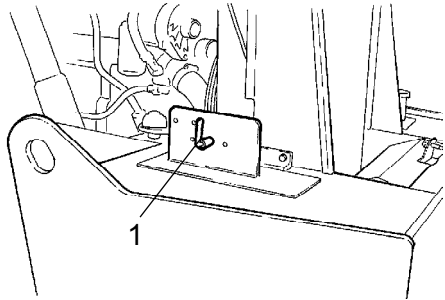


Fig. Motorcompartiment 1.
Hoofdschakelaar



Tijdens het rijden mag de motorkap niet vergrendeld zijn zodat men indien nodig snel de spanning naar de accu kan onderbreken.

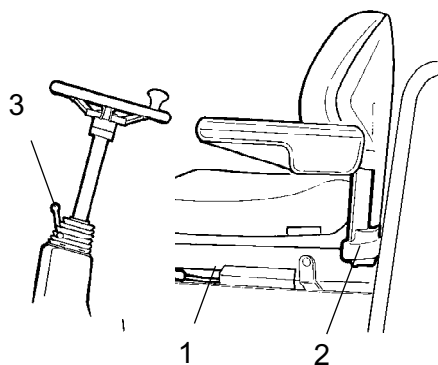


Fig. Chauffeursstoel
1. Vergrendelingshendel - lengtebijstelling
2. Hendel - gewichtsbijstelling
3. Vergrendelingshendel - hoek stuurkolom

Chauffeursstoel - bijstellen

Stel de chauffeursstoel zo in dat de zithouding comfortabel is en de bedieningsorganen gemakkelijk bereikbaar zijn.

De stoel heeft de volgende instelmogelijkheden.

- Lengtebijstelling (1)
- Gewichtsbijstelling (2)

Laat de vergrendelingshendel (3) los om het stuur aan te passen. Zet de vergrendeling vast in de nieuwe positie.



Controleer altijd eerst of de stoel vergrendeld is, alvorens u begint te rijden.

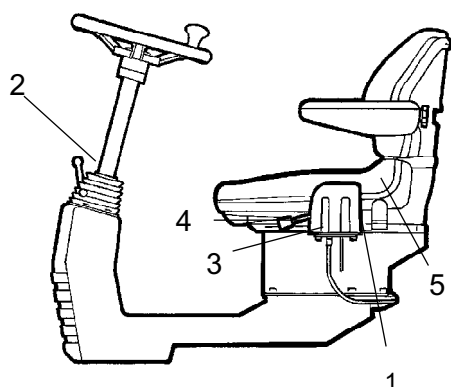


Fig. Chauffeursplaats

- 1. Vergrendelingshendel - ronddraaien (accessoire)
- 2. Vergrendelingshendel - hoek stuurkolom
- 3. Vergrendelingshendel - lengtebijstelling
- 4. Hendel - helling rugleuning
- 5. Hendel - gewichtsbijstelling

Bedieningseenheid - instelling

De bedieningseenheid heeft twee instelmogelijkheden: ronddraaien en de hoek van de stuurkolom.

Het ronddraaien kan uitgevoerd worden als de hendel (1) naar boven wordt getrokken.

De hoek van de stuurkolom kan worden bijgesteld door de vergrendelhendel (2) te ontgrendelen. Vergrendel daarna de stuurkolom in de nieuwe positie.

De stoel heeft de volgende instelmogelijkheden:

- Lengtebijstelling (3)
- Helling rugleuning (4)
- Gewichtsbijstelling (5)



Controleer altijd eerst of de stoel vergrendeld is, alvorens u begint te rijden.

Chauffeursstoel in cabine - Aanpassen

De bedieningseenheid heeft drie instelmogelijkheden; dwars rijden, ronddraaien en de helling van het stuur.

Stel de chauffeursstoel zo in dat de zithouding comfortabel is en de bedieningsorganen gemakkelijk bereikbaar zijn.

De stoel heeft de volgende instelmogelijkheden:

- Lengte-aanpassing (1)
- Hoogte-aanpassing (2)
- Helling zitting (3)
- Helling rugleuning (4)
- Helling armleuning (5)
- Aanpassing lende-ondersteuning (6)

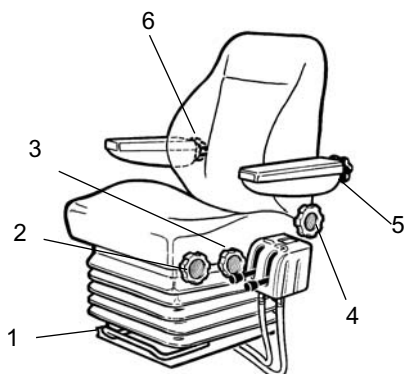


Fig. Chauffeursstoel

- 1. Hendel - lengte-aanpassing
- 2. Wiel - hoogte-aanpassing
- 3. Wiel - zitting instellen
- 4. Wiel - rugleuning achterover
- 5. Wiel - leuning instellen
- 6. Wiel - lende-ondersteuningaanpassing



Controleer altijd of de stoel vergrendeld is voordat u de wals rijdt.

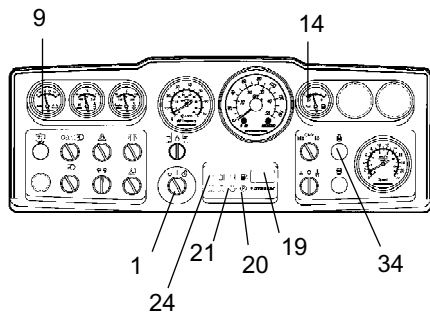


Fig. Instrumentenpaneel
1. Startschakelaar
9. Voltmeter (accessoire)
14. Brandstofmeter
19. Urenmeter
20. Remlampje
21. Oliedruklampje
24. Opladlampje
34. Voorverwarmingslampje

Instrumenten en lampen - Controleren

Zet de schakelaar (1) in de middelste positie. Alle waarschuwingslampjes gaan ongeveer 5 seconden branden en de zoemer klinkt. Controleer op dit moment of alle waarschuwingslampjes werken.

Controleer of de voltmeter (9) ten minste 12 volt aangeeft en dat de brandstofmeter (14) een indicatie geeft.

Controleer of de waarschuwingslampjes voor het laden (24), de oliedruk (21) en de parkeerrem (20) branden.

De werkurenmeter (19) registreert en toont het aantal uren dat de motor heeft gedraaid.

Het voorverwarmingslampje (34) gaat branden.

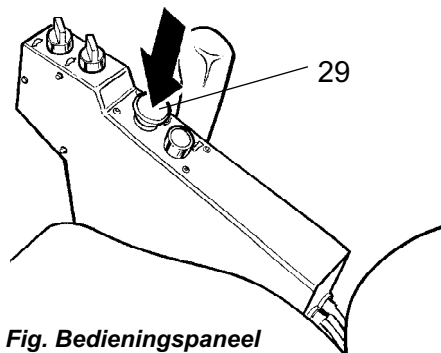


Fig. Bedieningspaneel
29. Reserve/parkeerremknop

Parkeerrem - Controleren



Zorg ervoor dat de reserve-/parkeerremknop (29) zich werkelijk in de ingedrukte stand bevindt. Indien de wals op een hellende ondergrond staat en de reserve/parkeerrem niet ingeschakeld is, kan de wals beginnen te rollen wanneer de dieselmotor wordt ingeschakeld.

Interlock (Optioneel)

De wals kan uitgerust zijn met een interlock.

Als men opstaat uit de chauffeursstoel, wordt de dieselmotor na 7 seconden uitgeschakeld.

De motor stopt ongeacht of de vooruit-/achteruithendel zich in de neutrale of aandrijfstand bevindt.

Als de parkeerrem ingeschakeld is, stopt de dieselmotor niet.

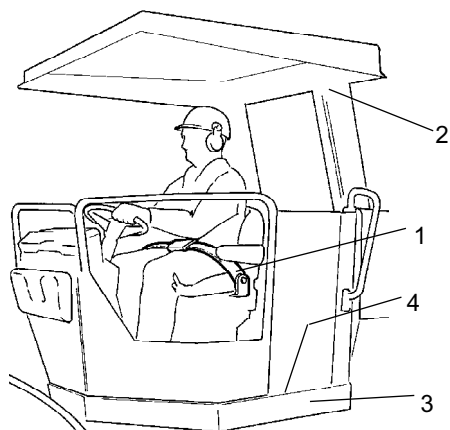


Fig. Chauffeursplaats
1. Veiligheidsgordel
2. ROPS
3. Rubberelement
4. Anti-slipbescherming

Chauffeurspostitie

Als er een ROLKOOI (2) of veiligheidscabine gemonteerd is op de wals, moet men altijd de bestaande veiligheidsgordel (1) gebruiken en een helm dragen.



Vervang altijd de veiligheidsgordel (1) door een nieuwe wanneer de gordel versleten is of onderhevig was aan grote krachten.



Controleer of de rubberelementen (3) op het platform in goede staat zijn. Versleten elementen verminderen het comfort.



Controleer of de anti-slipbescherming (4) van het platform in goede staat is. Vervang de anti-slipbescherming waar nodig.



Als de machine uitgerust is met een cabine, moet u ervoor zorgen dat de deur gesloten is tijdens transporten.

Zicht

Voordat u start, moet u controleren of het zich vooruit en achteruit niet wordt verhinderd.

Alle cabineruiten moeten schoon zijn en de achteruitkijkspiegels moeten zo ingesteld zijn dat u een goed zicht achteruit heeft.

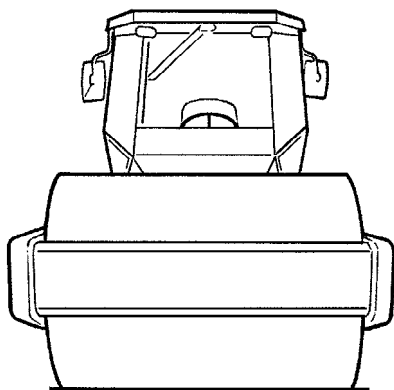


Fig. aanzicht

Starten

De motor starten

Zet de vooruit/achteruit-hendel (31) in de neutrale stand. U kunt de motor niet starten als de hendel in een andere stand staat.

Zet de amplitudeschakelaar (17) voor Lage/Hoge trilling in de 0-positie.

Zet de toerentalhendel (15) in de stationair draaien-positie.

Zet de startschakelaar (1) naar rechts in de eerste positie. Het voorverwarmingslampje (34) gaat nu branden. Wanneer de lamp uitgaat, draait u de knop in de startpositie en laat meteen los wanneer de motor start. Dit is met name belangrijk wanneer de machine een koude start maakt.



Laat de startmotor niet te lang draaien. Hou liever een pauze van een minuut als de dieselmotor niet start. Doe daarna een nieuwe startpoging.

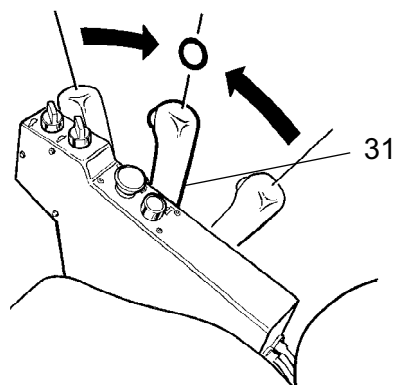


Fig. Bedieningspaneel
31. Vooruit/achteruit-hendel

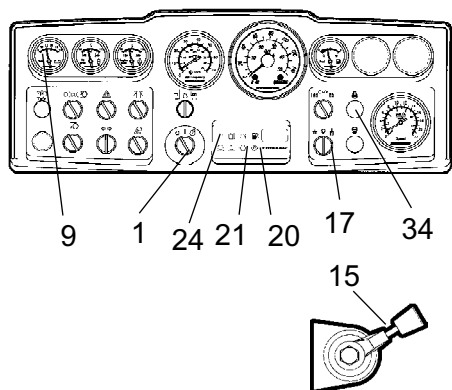


Fig. Instrumentenpaneel
1. Startschakelaar
9. Voltmeter (accessoire)
15. Toerenregelaar
17. Amplitudeschakelaar
20. Remlampje
21. Oliegedruklampje
24. Oplaadlampje
34. Voorverwarmingslampje

Laat de dieselmotor gedurende een paar minuten met het stationair toerental warmdraaien, iets langer als de luchttemperatuur lager is dan +10°C (50°F).

Controleer tijdens het warmdraaien of de waarschuwingslampjes voor oliedruk (21) en laden (24) gedoofd zijn, en of de voltmeter (9) 13-14 volt aangeeft. Het waarschuwingslampje (20) voor de parkeerrem moet nog steeds branden.



Zorg voor een goede ventilatie (afzuiging) wanneer u de motor binnenshuis laat draaien. Gevaar voor koolmonoxidevergiftiging.



Wanneer men een koude machine start of met een koude machine rijdt, koude hydraulische olie, is de remweg langer dan wanneer de olie zijn normale werktemperatuur heeft.

Bediening - Rijden**De wals besturen**

Men mag de machine onder geen beding besturen wanneer men op de grond staat. Tijdens het rijden moet de chauffeur altijd in de chauffeursstoel zitten.

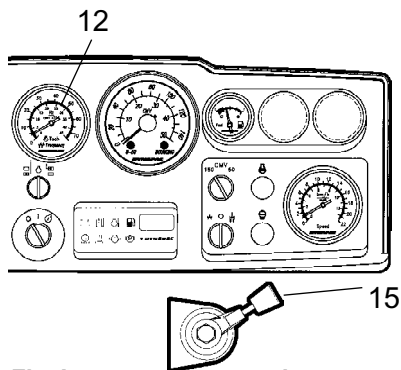


Fig. Instrumentenpaneel
12. Tachometer (accessoire)
15. Toerenregelaar

Verdraai de toerenregelaar (15) en zet deze vast in de eindpositie. De motor zou nu moeten draaien op ongeveer 2200 rpm.

Controleer of de besturing werkt door het stuur één keer naar rechts en één keer naar links te draaien, wanneer de wals stilstaat.



Controleer of het werkgebied voor en achter de wals vrij is.

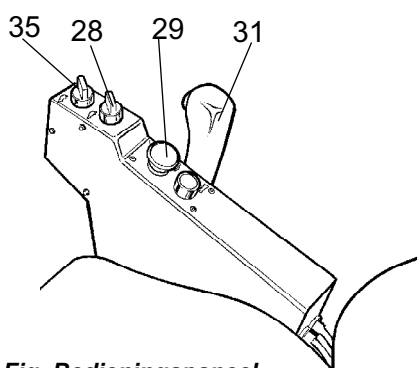


Fig. Bedieningspaneel
 28. Snelheidsknop, achteras
 29. Reserve/parkeerremknop
 31. Vooruit/achteruit-hendel
 35. Snelheidsknop, wals



Trek de reserve-/parkeerremknop (29) omhoog en controleer of het waarschuwingslampje voor de parkeerrem nu gedoofd is. Wees erop bedacht dat de wals kan beginnen te rollen als deze op een helling staat.

Zet de hoge/lage snelheidsschakelaars (28) en (35) in de gewenste stand, zie de sticker op het instrumenten-paneel.

Maximum snelheid

Lage wals/lage achteras	4,2 km/u
Lage wals/hoge achteras	6,1 km/u
Hoge wals/lage achteras	6,3 km/u
Hoge wals/hoge achteras	12 km/u



De hoog/hoog-positie mag uitsluitend gebruikt worden voor transportrijden op een effen ondergrond.

Duw de vooruit/achteruit-hendel (31) voorzichtig naar voor of achter afhankelijk van de gewenste rijrichting. Hoe verder van de neutrale stand hoe hoger de snelheid.



De snelheid moet altijd worden geregeld met de vooruit/achteruit-hendel en nooit met het toerental van de motor.



Controleer de werking van de reserverem door de reserve/parkeerremknop () naar beneden te drukken wanneer de wals langzaam vooruit rijdt.

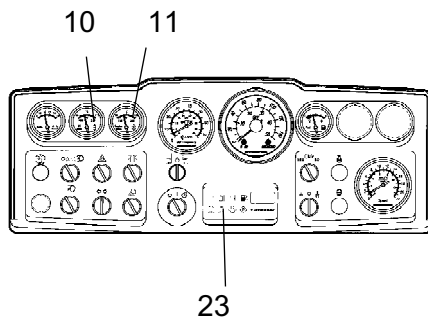


Fig. Instrumentenpaneel
10. Hydraulische olietemperatuur
(accessoire)
11. Motortemperatuur (accessoire)
23. Waarschuwinglampje luchtfilter

Controleer tijdens het rijden of de meters normale waarden aangeven. Stop de wals en de motor onmiddellijk als de waarden abnormaal zijn of de zoemer klinkt. Controleer en verhelp eventuele defecten. Raadpleeg ook het hoofdstuk over onderhoud en het handboek van de motor.



Het hoofdfilter moet worden gereinigd of vervangen als het waarschuwinglampje voor het luchtfilter (23) tijdens bedrijf gaat branden (wanneer de dieselmotor op topsnelheid draait). Zie de onderhoudshandleiding.

Bediening - Trilling

Amplitude/frequentie - Omschakelen

Er zijn twee instellingen voor walstrilling. Schakel tussen de instellingen met schakelaar (17).

Met de knop in de linkerpositie krijgt men een lage amplitude/hoge frequentie en in de rechterpositie een hoge amplitude/lage frequentie.



De amplitude mag niet worden ingesteld als het trillingssysteem ingeschakeld is. Schakel het trillingssysteem eerst uit en wacht tot de trilling stopt voordat u de amplitude terugzet.

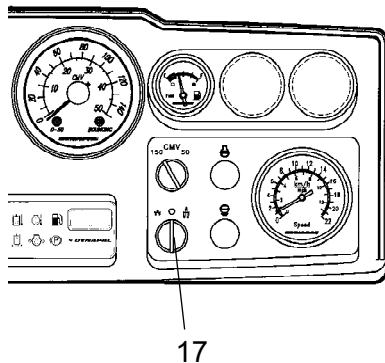


Fig. Instrumentenpaneel
17. Amplitudeschakelaar Laag/0/Hoog

Handmatige trilling - inschakelen



Schakel nooit trilling in wanneer de wals stilstaat. Hiermee kunnen zowel het oppervlak als de machine worden beschadigd.

Het in- en uitschakelen van het trillingssysteem gebeurt met behulp van de schakelaar (32) op de voorkant van de vooruit/achteruit-hendel.

Schakel altijd het trillingssysteem uit voor de wals volledig gestopt is.

Als de parkeerrem ingeschakeld is, stopt de dieselmotor niet.

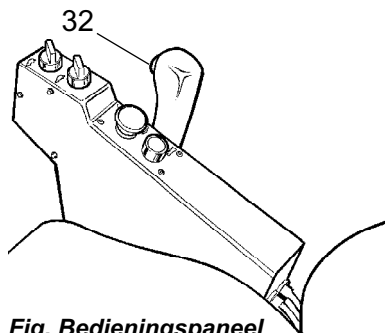


Fig. Bedieningspaneel
32. Schakelaar, trilling aan/uit

Besturen - Stoppen

Remmen

Noodrem

De remmen worden geactiveerd met de vooruit-/achteruithendel. De hydrostatische transmissie remt de wals af wanneer de hendel naar de neutrale positie wordt geduwd.

Elke walsmotor heeft een lamellenrem die tijdens het rijden dienst doet als noodrem en bij het stilstaan als parkeerrem.



Druk bij het remmen de nood-/parkeerremknop (29) omlaag, hou het stuur stevig vast en wees voorbereid op bruusk stoppen.

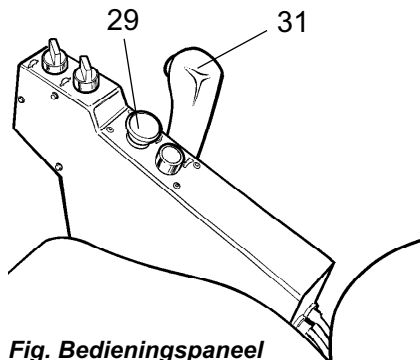


Fig. Bedieningspaneel
29. Reserve-/parkeerremknop
31. Vooruit/achteruithendel

Duw na het remmen de vooruit-/achteruithendel terug in de neutrale positie en trek de nood-/parkeerremknop omhoog.

Normaal remmen

Gebruik de schakelaar (32) om de trilling uit te schakelen.

Stop de wals door de vooruit/achteruithendel (31) in de neutrale positie te zetten.

Zet de toerentalhendel in de stationair draaien-positie. Laat de motor een paar minuten stationair draaien om af te koelen.



Wanneer men een koude machine start of met een koude machine rijdt, is de hydraulische olie ook koud en is de remweg langer dan wanneer de olie zijn normale werktemperatuur heeft.



Druk altijd de reserve/parkeerremknop (29) in, ook bij kortstondig stoppen op een hellende ondergrond.

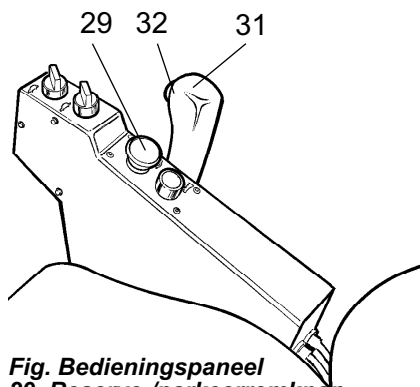


Fig. Bedieningspaneel
29. Reserve-/parkeerremknop
31. Vooruit/achteruithendel
32. Schakelaar trilling Aan/Uit

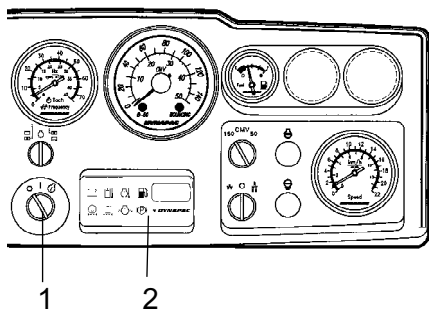


Fig. Instrumentenpaneel
1. Startschakelaar
2. Paneel voor waarschuwingslampjes

Uitschakelen

Controleer de instrumenten en waarschuwingslampjes om te zien of er defecten worden aangegeven. Schakel alle lichten en elektrische functies uit.

Zet de schakelaar (1) naar links in de uit-positie. Op walsen met een cabine, moet u de instrumentenafdekking naar beneden brengen en vergrendelen.

Parkeren

De walsen blokkeren



Druk altijd eerst de nood-/parkeerremknop in, voor u de wals onbeheerd achterlaat wanneer dieselmotor draait.



Parkeer de wals altijd zo dat hij het verkeer niet hindert. Blokkeer de walsen als u de wals op een helling parkeert.



Vergeet niet dat er 's winters risico op bevriezing bestaat. Vul het koelsysteem van de dieselmotor en het sproeiervloeistofreservoir in de cabine met antivries. Zie ook de onderhoudsinstructies.

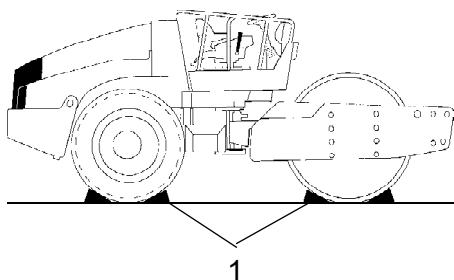


Fig. Plaatsing
1. Blokkeringen

Hoofdschakelaar

Op het einde van uw werkdag moet u de accuschakelaar (1) uitschakelen en de sleutel eruit halen.

Dit voorkomt dat de accu wordt ontladen en dat onbevoegden de machine kunnen starten en ermee kunnen rijden. Vergrendel de motorkleppen.

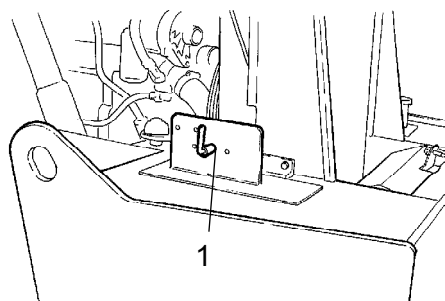


Fig. Trekkerframe, linksachter
1. Hoofdschakelaar

Parkeren voor langere tijd



Wanneer u de wals langer dan een maand opbergt, moet u de volgende instructies volgen.

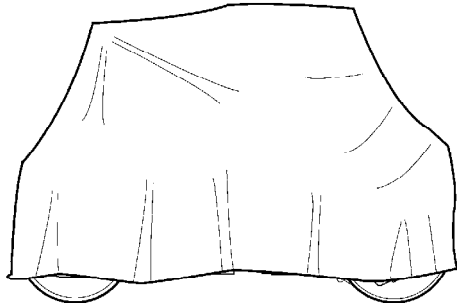


Fig. Weerbescherming van de wals

Deze maatregelen gelden voor een stilstandtijd van maximaal 6 maanden.

Voor u de wals daarna terug in gebruik neemt, moet u de hieronder met een * gemerkte punten terugzetten in de staat van voor het opslaan.

Motor

* Zie de instructies van de producent in het bij de wals meegeleverde instructieboek voor de motor.

Accu

* Haal de accu uit de machine. Reinig de accu, controleer of het vloeistofpeil correct is (zie "Om de 50 werkuren") en laad de accu één keer per maand ter onderhoud.

Luchtreiniger, uitlaatpijp

* Bedek het luchtfilter (zie onder "Om de 50 werkuren" en onder "Om de 1000 werkuren") of de inlaatopening van het filter met plastic of tape. Bedek ook de opening van de uitlaatpijp. Dit om te voorkomen dat er vocht in de motor dringt.

Brandstoftank

Vul de brandstoftank volledig om condensatievorming te voorkomen.

Hydraulische tank

Vul de hydraulische tank tot het hoogst mogelijke niveau (zie "Om de 10 werkuren").

Stuurcilinder, scharnieren, etc.

Smeer de lagers van de stuurverbindingen en de beide lagers van de stuurcilinder met vet (zie 'Om de 50 werkuren').

Vet de zuigerstang van de stuurcilinder in met conserveringsvet.

Vet de scharnieren van de motorklep en cabine in. Vette beide uiteinden van de vooruit-/achteruithendel in (heldere delen) (zie "Om de 500 werkuren").

Banden (alle weersomstandigheden)

Zorg ervoor dat de luchtdruk minimaal 110 kPa (1,1 kp/cm²) bedraagt.

Motorruimte, zeil

* Klap de instrumentenbeschermplaat over de stuurkolom.

* Bedek de hele wals met een zeil. Er moet ruimte blijven tussen het zeil en de grond.

* Zet de wals indien mogelijk binnen en bij voorkeur in een ruimte met een gelijkmatige temperatuur.

Diversen

Heffen

De stuurverbinding vergrendelen



Voor de wals omhoog wordt gehesen, moet de stuurverbinding worden vergrendeld om plotseling draaien te voorkomen.

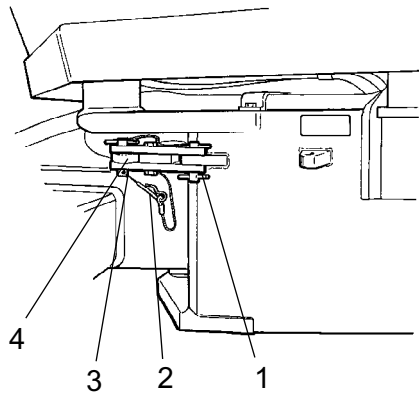


Fig. Stuurverbinding in de vergrendelde positie

- 1. Borgarm
- 2. Splitpen
- 3. Borgpen
- 4. Borgoor

Gewicht: zie de trekplaat op de wals

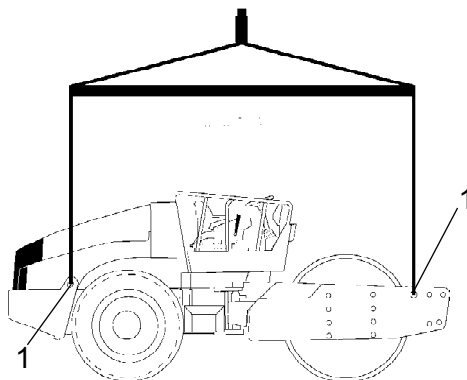


Fig. Wals bereid op heffen
1. Trekplaat

Draai het stuurwiel in de positie recht vooruit. Druk de nood-/parkeerremknop omlaag.

Trek de laagste splitpen uit (2) waaraan een draad is vastgemaakt. Trek de borgpin (3) omhoog waar ook een draad aan is bevestigd.

Klap de arm (1) uit en vergrendel hem met de borgpen (4) in het voorste machineframe.

Monteer de borgpin (3) in de openingen door de borgarm (1) en het borgoor (4), vergrendel de positie van de borgpen met de splitpen (2).

De wals heffen



Lees het brutogewicht van de machine af op het trekplaatje (1). Raadpleeg ook de technische specificaties.



De hefuitrusting, zoals kettingen, staaldraden, stropen en haken moeten afmetingen hebben in overeenstemming met de geldende veiligheidsvoorschriften voor de hefapparatuur.



Sta nooit onder of in de buurt van een omhoog gehesen machine. Zorg ervoor dat de haken van de hijsinrichting veilig bevestigd zijn.

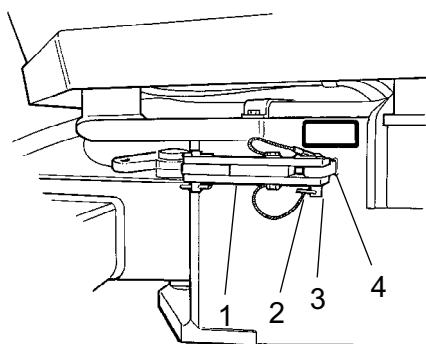


Fig. Stuurverbinding in de open positie

- 1. Borgarm
- 2. Splitpen
- 3. Borgpen
- 4. Borgoor

De stuurverbinding ontgrendelen



Vergeet niet de stuurverbinding te ontgrendelen voordat u gaat rijden.

Klap de vergrendelarm (1) terug en vergrendel hem met de borgpen (3) in het borgoor (4). Bevestig de onderste van draad voorziene splitpen (2) om de borgpen (3) vast te zetten. Het borgoor (4) is op het trekkerframe geplaatst.

Slepen

De wals kan over een afstand van 300 meter gesleept worden volgens de onderstaande instructies.

Alternatief 1

Slepen over korte afstand met functionerende dieselmotor



Laat de nood/parkeerremknop los en schakel de dieselmotor tijdelijk uit. Blokkeer de walsrollen met remblokken zodat ze niet weg kunnen rollen.

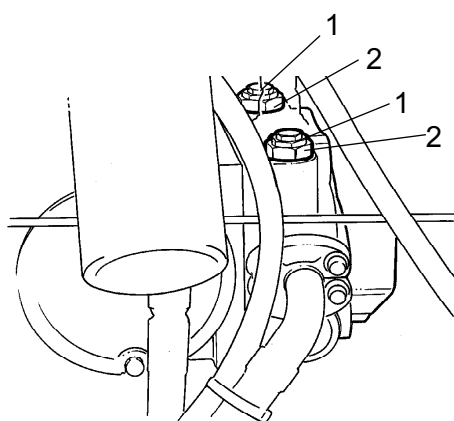


Fig. Aandrijfpomp

- 1. Sleepventiel
- 2. Borgmoer

Draai de beide sleepventielen (1) (middelste inbusmoeren) drie slagen naar links terwijl u het multifunctionele ventiel (2) (onderste inbusmoer) op zijn plaats houdt. De ventielen bevinden zich op de pomp van de voorwaartse aandrijving.

Start de dieselmotor en laat hem stationair draaien.

De wals kan nu gesleept en ook bestuurd worden, als het stuursysteem werkt.

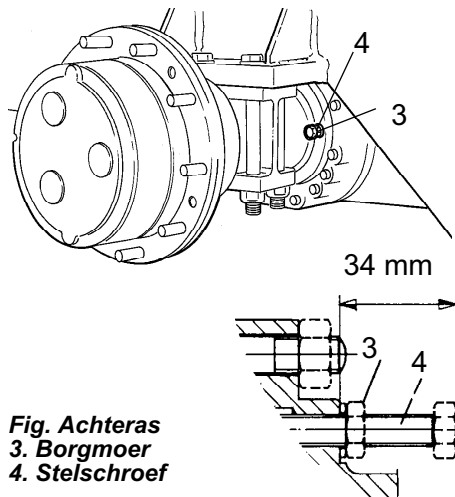


Fig. Achteras
3. Borgmoer
4. Stelschroef

Alternatief 2

Slepen over korte afstanden waar de motor niet in werking is



Blokkeer de walsen met remblokken zodat hij niet weg kan, de wals kan beginnen te rollen wanneer de remmen mechanisch ontgrendeld worden.

Zet eerst beide sleepventielen vrij volgens alternatief 1.

Rem achteras

Draai de borgmoer (3) los en stel de stelschroeven (4) met de hand in tot volledige weerstand wordt gevoeld en haal ze daarna nog een slag aan. De stelschroeven zitten op de achteras, twee schroeven aan beide zijden van het differentieelhuis.

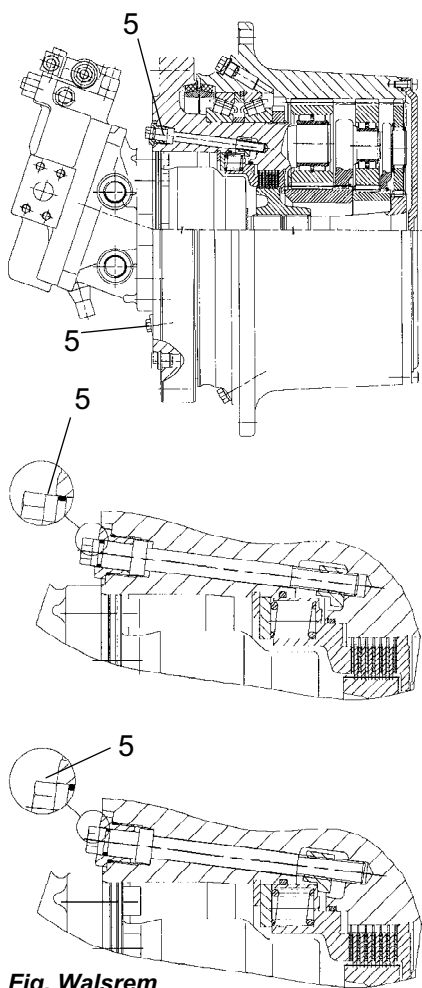


Fig. Walsrem
5. Schroef

Rem walsversnellingsbak

De walsrem wordt ontgrendeld door de twee schroeven (5) naar binnen te schroeven tot u voelt dat deze niet verder kunnen.

Schroef elke schroef afwisselend in gelijke mate naar binnen. Dit is om te voorkomen dat de remveren vastlopen.

De remmen zijn nu ontgrendeld en de wals kan geslept worden.



Vergeet niet om na het slepen de sleepventielen (1) terug te zetten: schroef de stelschroef (4) naar buiten, terug naar de oorspronkelijke positie, 34 mm vanaf het stopoppervlak, en draai de borgmoeren (3) vast. Draai de schroeven (5) van de walsrem los. Zie het gedeelte "Korte afstand slepen", optie 1 en 2.

De wals slepen

! *Bij het slepen/terughalen moet de wals door het slepende voertuig worden afgeremd. Er moet een sleepbalk worden gebruikt, aangezien de wals geen remmen heeft.*

! De wals moet langzaam (max. 3 km/u) en uitsluitend over een korte afstand (max. 300 m) geslept worden.

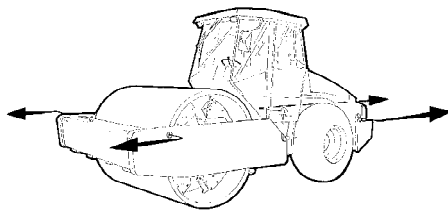


Fig. Slepen

Bij het slepen/bergen van een machine moet de sleepinrichting aangesloten worden op de beide hijsgaten. De trekkracht moet in de lengterichting van de machine werken, zoals aangegeven op de afbeelding. Maximum trekkracht 240 kN (53954 lbf).

! Herstel na het slepen alle genomen sleepmaatregelen volgens alternatief 1 of 2 op de vorige bladzijde.

Wals voorbereid voor transport

! *Vergrendel de stuurverbinding voor heffen en transport. Volg de instructies in het relevante hoofdstuk.*

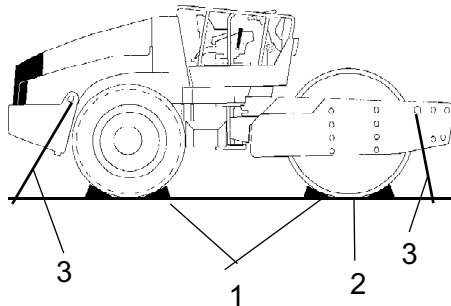


Fig. Transport
1. Blokkering 2. Blokkeren
3. Spankabel

Blokkeer de walsrollen met remblokken (1) die verankerd worden in het transportvoertuig.

Zet blokken onder het walsframe (2) om bij het vastspannen overbelasting van de rubberen elementen van de wals te voorkomen.

Span de vier hoeken van de wals vast met spanbanden. De bevestigingspunten worden aangegeven met stickers (3).

! Vergeet niet om de stuurverbindingvergrendeling te ontgrendelen voor u de wals opnieuw start.

Rij-instructies - Samenvatting

1. **Volg de VEILIGHEIDSVOORSCHRIFTEN in het Veiligheidshandboek.**
2. Vergewis u ervan dat alle instructies van het ONDERHOUDSHANDBOEK gevolgd werden.
3. Zet de hoofdschakelaar in de AAN-positie.
4. Zet de vooruit/achteruit-hendel in de NEUTRALE positie.
5. Zet de trillingschakelaar voor Manueel/Automatisch in de 0-positie.
6. Zet de toerentalhendel in de stationair draaien-positie.
7. Start de dieselmotor en laat hem warm draaien.
8. Zet de toerentalhendel in de werkpositie.
9. Zet de nood/parkeerremknop in de opgetrokken positie.



10. **De wals aandrijven. Bedien de vooruit-/achteruithendel voorzichtig.**



11. **Test de remmen. Vergeet niet dat de remweg langer is wanneer de wals koud is.**
12. Het trillingssysteem mag uitsluitend ingeschakeld worden wanneer de wals in beweging is.



13. **IN EEN NOODGEVAL:**
 - **Druk de NOOD/PARKEERREMKNOP in**
 - **Houd het stuur stevig vast.**
 - **Zet u schrap voor een plotselinge stilstand.**
14. Bij parkeren:
 - Druk de reserve/parkeerremknop in.
 - Stop de motor en blokkeer de wals en wielen.
15. Bij heffen: - Zie het relevante hoofdstuk in de instructiehandleiding.
16. Bij slepen: - Zie het relevante hoofdstuk in de instructiehandleiding.
17. Bij transport: - Zie het relevante hoofdstuk in de instructiehandleiding.
18. Bij bergen - Zie het relevante hoofdstuk in de instructiehandleiding.

Onderhoud - Smeermiddelen en symbolen






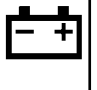





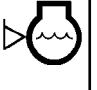


Gebruik altijd smeermiddel van een hoge kwaliteit en in de aangegeven hoeveelheid. Te veel vet of olie kan oververhitting veroorzaken, resulterend in versnelde verslijting.

	MOTOROLIE	Luchttemperatuur -15°C - +50°C (-15,00°C-85,56°C) Shell Rimula Super 15W/40, API CH-4 of gelijkwaardig.
	HYDRAULISCHE OLIE	Luchttemperatuur -15°C - +40°C (5°F-104°F) Shell Tellus TX68 of equivalent. Luchttemp. boven +40°C (104°F) Shell Tellus T100 of gelijkwaardig.
	BIOLOGISCHE HYDRAULISCHE OLIE	BP Biohyd SE-S 46 De machine kan af fabriek gevuld zijn met biologisch afbreekbare olie. Bij het verversen/bijvullen moet een gelijkwaardig olietype worden gebruikt.
	TRANSMISSIE-OLIE	Luchttemperatuur -15°C - +40°C (5°F-104°F) Shell Spirax AX 80W/90, API GL-5 of equivalent. Luchttemperatuur 0°C (32°F) - boven +40°C (104°F) Shell Spirax AX 85W/140, API GL-5 of gelijkwaardig.
	WALSOLIE	Mobil SHC 629
	VET	SKF LGHB2 (NLGI-Klasse 2) of gelijkwaardig voor de knikbesturing. Shell Retinax LX2 of gelijkwaardig voor andere smeerpunten.
	BRANDSTOF	Zie motorhandleiding.
	KOELVLOEISTOF	GlycoShell of gelijkwaardig, (50/50 gemengd met water). Antivriesbescherming tot minimaal circa -37°C (-34.6°F).



Bij rijden in uitzonderlijk hoge of lage buitentemperaturen moet men andere aandrijf- en smeermiddelen gebruiken. Raadpleeg het hoofdstuk "Speciale instructies" of neem contact op met Dynapac.

Onderhoudssymbolen

	Motor, oliepeil		Bandenspanning
	Motor, oliefilter		LuchtfILTER
	Hydraulische tank, niveau		Accu
	Hydraulische olie, filter		Hergebruiken
	Overbrenging, oliepeil		Brandstoffilter
	Wals, oliepeil		Koelvloeistofpeil
	Smeerolie		

Onderhoud - Onderhoudsschema

Service- en onderhoudpunten

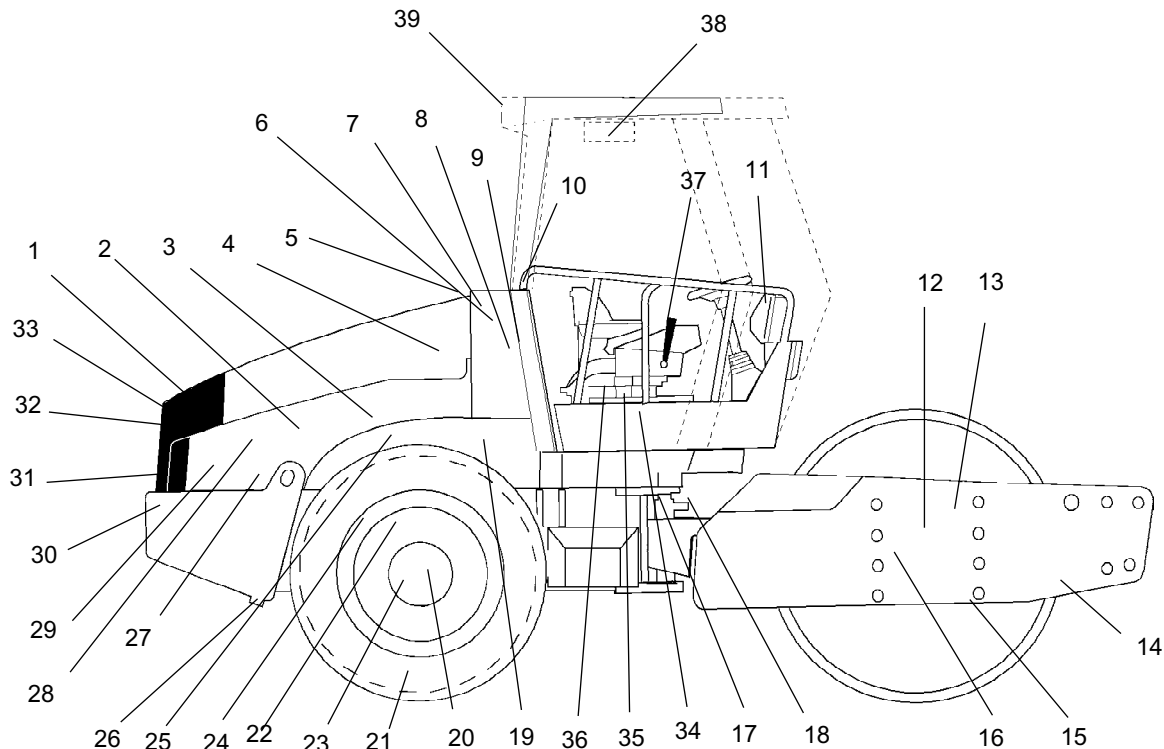


Fig. Service- en onderhoudpunten

- | | | |
|--|--|-------------------------------------|
| 1. Radiateurscherm | 14. Egaliseerbladen | 27. Motorophanging, 4 stuks |
| 2. Oliepeil, dieselmotor | 15. Walsolie, niveauplug, x2 | 28. Brandstofpomp |
| 3. Brandstoffilter, brandstofvoorfilter | 16. Rubberelementen en bevestigingsschroeven | 29. Diesel, vulstuk |
| 4. Luchtfilter | 17. Stuurverbinding | 30. Accu |
| 5. Motorkap, scharnieren | 18. Stuurcilinders, x2 | 31. Radiateur |
| 6. Hydraulische olietank, peilglas | 19. Vliegwiellbehuizing, hydraulische pompen | 32. Hydraulische oliekoeler |
| 7. Ontluchtingsfilter | 20. Wielmoeren | 33. Aandrijfriemen, koeling, dynamo |
| 8. Hydraulische filter, 2 st. | 21. Bandenspanning | 34. Stuurketting |
| 9. Aftappen, hydraulische olietank | 22. Achteras, differentieel | 35. Stoellagers |
| 10. Hydraulische olie, bijvullen | 23. Achteras, planeetoverbrengingen, 2 st. | 36. Stuurketting |
| 11. Zekeringenkast | 24. Achteras, ophanging, 2 zijden | 37. Vooruit/achteruit-hendel |
| 12. Walscassette, opvulling, 2 vullingen | 25. Oliefilter, dieselmotor | 38. Filter voor verse lucht * |
| 13. Walsversnellingsbak | 26. Aftappen, brandstoftank | 39. Airconditioning * |
- * optionele apparatuur

Algemeen

Periodiek onderhoud moet worden uitgevoerd na het aantal gespecificeerde werkuren. Gebruik de dagelijkse, wekelijkse, etc. perioden waarin werkuren niet kunnen worden gebruikt.



Verwijder voor het bijvullen, voor het controleren van het olie- en brandstofpeil en voor het smeren met vet of olie, altijd al het externe vuil.



De instructies van de producent in het motorhandboek zijn ook van toepassing.

Om de 10 werkuren (dagelijks)

Zie de inhoudsopgave voor het paginanummer van de relevante hoofdstukken.

Pos. in fig	Actie	Opmerking
	Voordat u de machine voor de eerste keer start op die dag	
14	Controleer de egaliseerbladinstelling	
1	Controleer of de koellucht vrij circuleert	
31	Controleer het koelvloeistofpeil	Raadpleeg het handboek van de motor
2	Controleer het oliepeil in de motor	Raadpleeg het handboek van de motor
29	Brandstoftank bijvullen	
6	Controleer het oliepeil in de hydraulische tank	
	Test de remmen	

Om de EERSTE 50 werkuren

Zie de inhoudsopgave voor het paginanummer van de relevante hoofdstukken.

Pos. in fig	Actie	Opmerking
2	Ververs de smeerolie en vervang het oliefilter van de dieselmotor	Raadpleeg het handboek van de motor
3	Vervang de brandstoffilter	Raadpleeg het handboek van de motor
8	De hydraulische oliefilter vervangen	
12	Walsolie vervangen	

Om de 50 werkuren (wekelijks)

Zie de inhoudsopgave voor het paginanummer van de relevante hoofdstukken.

Pos. in fig	Actie	Opmerking
	Controleer of de slangen en aansluitingen goed afdichten	
4	Controleer/maak het filterelement van het luchtfilter schoon	Vervangen indien nodig
17	Smeer de stuurverbinding	
18	Smeer de stuurcilinderbevestiging	
20	Controleer of de wielmoeren goed aangehaald zijn	
21	Controleer de bandenspanning	
39	Controleer de airconditioning	Optioneel

Om de 250 werkuren (maandelijks)

Zie de inhoudsopgave voor het paginanummer van de relevante hoofdstukken.

Pos. in fig	Actie	Opmerking
23	Controleer het oliepeil in de achteras/ planeetoverbrengingen	
13	Controleer het oliepeil in de walsversnellingsbak	
15	Controleer het oliepeil in de walscassette	
32	Reinig de koelers	
20	Controleer de schroefverbindingen	Het bovenstaande geldt uitsluitend voor nieuwe of vervangende componenten.
24	Controleer de schroefverbindingen	Het bovenstaande geldt uitsluitend voor nieuwe of vervangende componenten.
16	Controleer de rubberelementen en de schroefverbindingen.	
30	Controleer de accu	
39	Controleer de AC	Optioneel

Om de 500 werkuren (Om de drie maanden)

Zie de inhoudsopgave voor het paginanummer van de relevante hoofdstukken.

Pos. in fig	Actie	Opmerking
3	Vervang de brandstoffilter	Raadpleeg het handboek van de motor
5	Smeer bedieningselementen en verbindingpunten	
3	Reinig het brandstofvoorfilter.	
25	Ververs de smeerolie en vervang de oliefilter van de motor	Raadpleeg het handboek van de motor
36	Smeer de stuurketting	Optioneel
35	De stoellagers insmeren	Optioneel

Om de 1 000 werkuren (om de zes maanden)

Zie de inhoudsopgave voor het paginanummer van de relevante hoofdstukken.

Pos. in fig	Actie	Opmerking
7	Controleer het ontluchtingsfilter van de hydraulische tank	
8	De hydraulische oliefilter vervangen	
9	Tap het condensatiewater in de hydraulische olietank af	
26	Tap het condenswater in de brandstoftank af	
4	Controleer/maak het filterelement van de luchtfilter schoon	
22	Ververs de olie in het differentieel van de achteras	
23	Ververs de olie in de planeetoverbrengingen van de achteras	
38	Vervang de verseluchtfiter in de cabine	Optioneel
	Controleer de kleppenspelingen van de motor	Raadpleeg het handboek van de motor
33	Controleer de riemsparing in het aandrijfriemsysteem	Raadpleeg het handboek van de motor

Om de 2 000 werkuren (Jaarlijks)

Zie de inhoudsopgave voor het paginanummer van de relevante hoofdstukken.

Pos. in fig	Actie	Opmerking
9	De hydraulische olie vervangen	
10	De hydraulische olie vervangen	
12	Vervang de olie in de walscassette	
15	Vervang de olie in de walscassette	
13	Vervang de olie in de walsversnellingsbak	
37	Smeer de vooruit/achteruit-hendel	
17	De stuurverbinding controleren	
39	Inspectie van de airconditioning	Optioneel

Onderhoud - 10h

**Parkeer de wals op een vlak oppervlak.
Tijdens het controleren en instellen moet de motor uitgeschakeld zijn en de nood/parkeerrem aangetrokken zijn, tenzij anders aangegeven.**

Egaliseerbladen - afstelling controleren

Het is belangrijk dat men niet vergeet dat de wals van plaats verandert wanneer de machine draait. Als men dichters dan de hieronder aangegeven waarden bijstelt, kunnen de egaliseerbladen beschadigd worden of kan de slijtage van de wals stijgen.

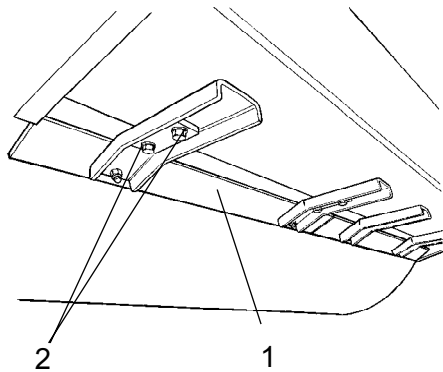


Fig. Egaliseerbladen
1. Egaliseerbladen (x4)
2. Schroeven

Stel indien nodig de afstand tot de wals als volgt bij:
Draai de twee schroeven (2) op het egaliseerblad los.
Stel het egaliseerblad (1) vervolgens in op 20 mm vanaf de wals.
Draai de schroeven (2) vast.
Herhaal de procedure op de andere egaliseerbladen (x4).

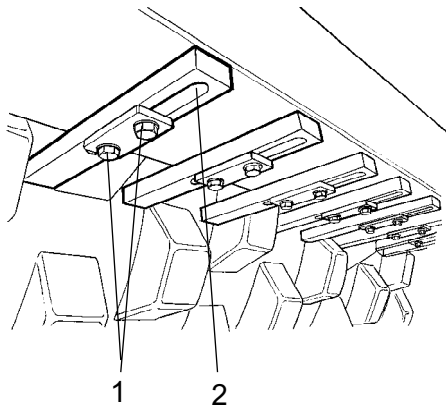


Fig. Egaliseerbladen
1. Schroeven
2. Tand (x18) van egaliseerbladen

Egaliseerbladen, Pad-drum

Draai de schroeven (1) los, stel vervolgens elke tand (2) van het egaliseerbald in op 25 mm (1.0 in) tussen de tanden en de wals.

Zorg ervoor dat elke tand (2) in het midden tussen de vlakken wordt gepositioneerd.

Draai de schroeven (1) vast.

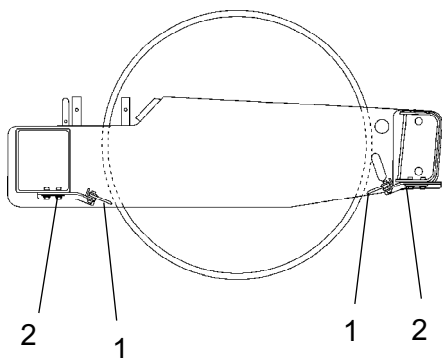


Fig. Egaliseerbladen
1. Egaliseerblad
2. Schroeven

Egaliseerbladen verzachten (optioneel)

Draai de schroeven (2) los.

Stel het egaliseerblad (1) zodanig af dat het de wals lichtjes raakt.

Draai de schroeven (2) vast.

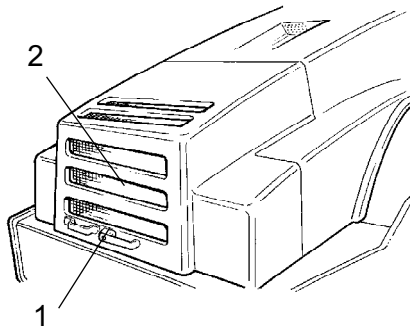


Fig. Motorkap
 1. Motorkapvergrendeling
 2. Beschermerooster

Luchtcirculatie, controle

Controleer of de koellucht voor de benzinemotor vrij door het beschermrooster in de motorkap circuleert.

Draai de vergrendelarm (1) naar boven om de motorkap te openen. Hef de kap omhoog tot de volledig geopende positie. Controleer hierbij of de rode veiligheidsvergrendeling op de linkergasveer vergrendeld is.



Als de gasveren van de motor ontkoppeld worden en de kap in de bovenste positie wordt gezet, moet u de kap vergrendelen, zodat deze niet per ongeluk dicht klapt.



Koelvloeistofpeil controleren

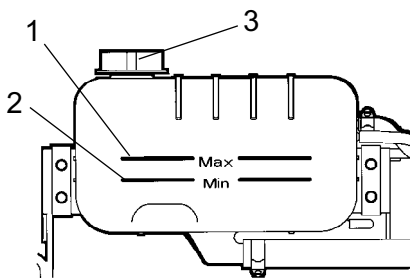


Fig. Watertank
 1. Max. peil
 2. Min. peil
 3. Vuldop

Controleer of het koelvloeistofpeil tussen de maximum-en minimaanduiding ligt.



Wees extra voorzichtig wanneer u de radiator dop verwijdert wanneer de motor warm is. Draag altijd handschoenen en een veiligheidsbril.

Vul altijd koelvloeistof bij die uit 50% water en 50% anti-vries bestaat. Zie de smeermiddelenspecificatie in deze instructie en in het motorhandboek.



Om de twee jaar moet de koelvloeistof ververs worden en moet het systeem doorgespoeld worden. Controleer tevens of de lucht ongehinderd door de koeler kan passeren.



Dieselmotor Oliepeil controleren

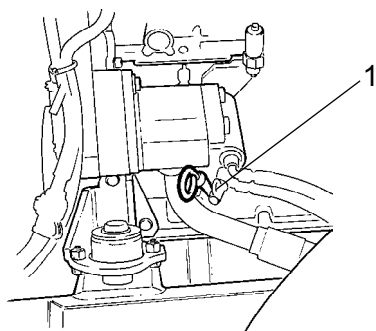


Fig. Motorruimte
1. Oliepeilstok



Wees voorzichtig voor eventuele warme motoronderdelen en de warme radiator wanneer u de oliepeilstok verwijdert. Gevaar voor brandwonden.

De peilstok zit aan de rechterkant van de motor.

Trek de peilstok (1) omhoog en controleer of het peil zich tussen de bovenste en onderste niveau-aanduiding bevindt. Raadpleeg het instructieboek van de motor voor meer details.



Brandstoftank vullen

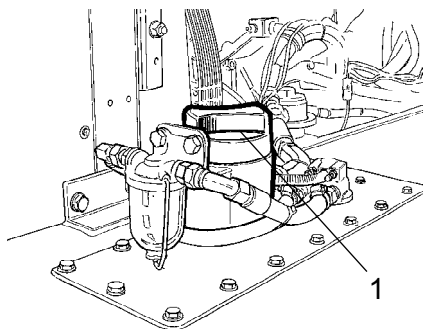


Fig. Brandstoftank.
3. Vuldop

Vul elke dag de brandstoftank, vul brandstof bij tot aan de onderste rand van de bijvulpijp. Gebruik dieselbrandstof die voldoet aan de specificaties van de motorproducent.



Stop de motor. Druk voor het tanken het bijvulpistool tegen een ongeïsoleerd deel van de wals, en druk het tijdens het tanken tegen de bijvulpijp (1).

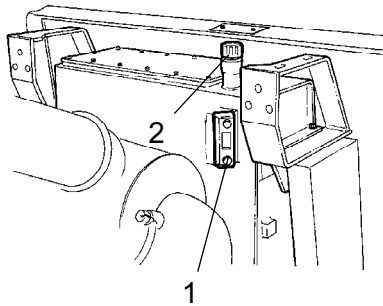


Vul nooit bij terwijl de motor draait. Rook niet en mors geen benzine.

De brandstoftank heeft een inhoud van 320 liter.



Hydraulische tank - Oliepeil controleren



Plaats de wals op een gelijkmatig oppervlak en controleer of het oliepeil in het peilglas (1) zich tussen de markeringen min en max bevindt. Vul als het peil te laag is bij met hydraulische olie volgens de smeermiddelenspecificatie.

Fig. Hydraulische olietank

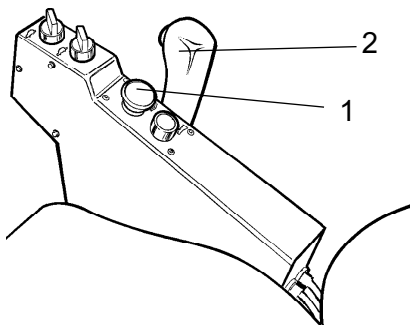
- 1. Peilglas
- 2. Vulpijp



Remmen - Controleren



Controleer de remmen door het volgende uit te voeren:



Rijd de wals **langzaam** vooruit.

Druk de nood-/parkeerremknop (1) omlaag. Het waarschuwingslampje op het instrumentenpaneel moet gaan branden en de wals moet stoppen.

Zet na het controleren van de remmen de vooruit/achteruit-hendel (2) in de neutrale stand.

Trek de nood/parkeerremknop uit.

De wals is nu gereed voor gebruik.

Fig. Instrumentenpaneel

- 1. Noodrem-/parkeerremknop
- 2. Vooruit-/achteruithendel

Onderhoud - 50u

 **Parkeer de wals op een vlak oppervlak.**
Tijdens het controleren en instellen moet de motor uitgeschakeld zijn en de nood/parkeerrem aangetrokken zijn, tenzij anders aangegeven.

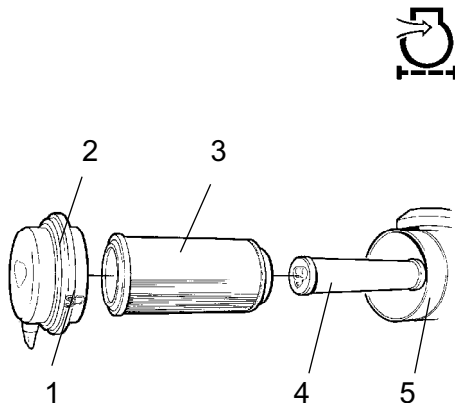


Fig. Luchtreiniger
1. Vergrendelingsflappen
2. Kap
3. Hoofdfilter
4. Backupfilter
5. Filterhuis

Luchtfiler
Controleren - Reinigen

 Vervang het hoofdfilter van de luchtreiniger of reinig het, wanneer het waarschuwingslampje op het instrumentenpaneel gaat branden wanneer de dieselmotor op volle toeren draait.

Maak de drie vergrendelbeugels (1) los, trek het deksel (2) eraf en trek het hoofdfilter (3) eruit.

Verwijder de backupfilter (4) nooit van de machine.



Hoofdfilter - Reinigen met perslucht

Wanneer u de luchtfilter reinigt, moet u perslucht gebruiken met een maximale druk van 5 bar. Blaas op en neer langs de papiervouwen aan de binnenkant van het filter.

Hou de sproeier tenminste 2-3 cm van de papiervouwen zodat het papier niet stuk gaat.



Draag altijd een veiligheidsbril wanneer u met luchtdruk werkt.

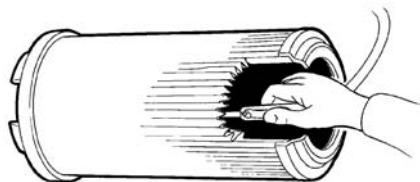


Fig. Hoofdfilter

Veeg de binnenkant van het deksel (2) en het filterhuis (5) schoon. Zie de vorige illustratie.



Controleer of de slangklemmen tussen het filterhuis en de inlaatslang aangehaald zijn en of de slangen heel zijn. Controleer het hele slangstelsel tot aan de motor.



Vervang de hoofdfilter na 5 reinigingsbeurten of vaker.



Backupfilter - Vervangen

Vervang na maximum 5 vervangings- of reinigingsbeurten van het hoofdfilter het veiligheidsfilter.

Het veiligheidsfilter kan niet gereinigd worden.

Om het veiligheidsfilter (1) te vervangen, moet u het oude filter uit zijn houder trekken, een nieuw filter monteren en luchtreiniger in omgekeerde volgorde monteren.

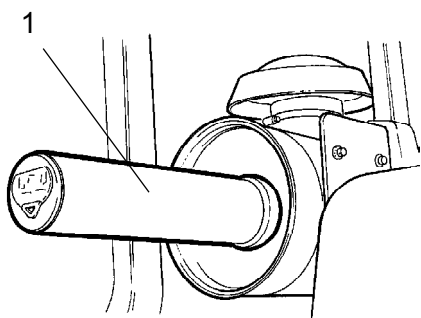


Fig. Luchtfilter
1. Backupfilter

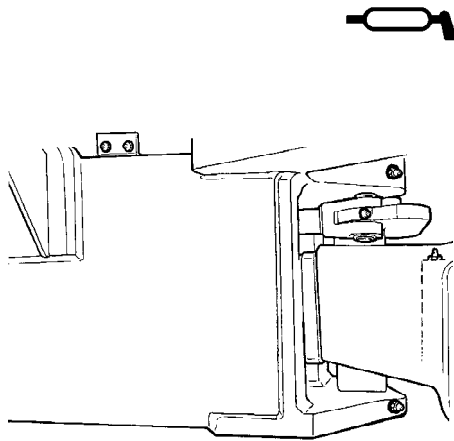


Fig. Stuurverbinding rechterzijde

Stuurverbinding/stuurcilinder - Smeren



Wanneer de motor draait, mag niemand zich in de buurt van de stuurverbinding bevinden. Anders bestaat het risico dat men beklemd raakt wanneer de besturing bediend wordt. Schakel voor het smeren de nood/parkeerremknop in.

Draai het stuur volledig naar links om aan de rechterkant van de machine toegang te krijgen tot alle smeernippels (7) van het stuursysteem.



Gebruik vet volgens de smeermiddelenspecificatie

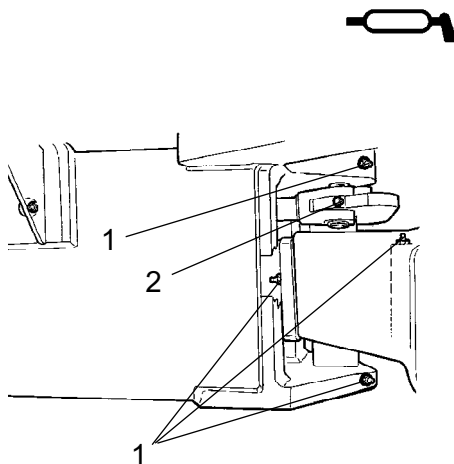


Fig. Stuurverbinding rechterzijde
 1. Smeernippels knikbesturing (x4)
 2. Smeernippel cilinderbevestiging (x1)

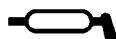
Stuurverbinding - Smering

Droog de nippels af en verwijder vuil en vet.

Smeer de nippels (1 en 2) met vijf maal pompen met de handsmeerspuit. Controleer of het vet door de lagers dringt.



Als het vet niet door de lagers dringt, kan het nodig zijn om de knikbesturing te ontlasten met een dommekracht en tegelijkertijd de smering te herhalen.



Stuurcilinder - Smering

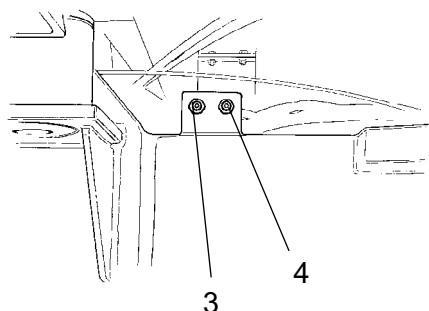


Fig. Stuurcilinder rechterzijde
3. Smeernippel cilinderbevestiging rechtsachter (x1)
4. Smeernippel cilinderbevestiging linksachter (x1)

Droog de nippels af en verwijder vuil en vet.

Smeer de nippels (3 en 4) met twee maal pompen met de handsmeerspuit.

Draai het stuurwiel geheel naar rechts om de voorste smeernippel op de linkerstuurcilinder en de smeernippel op de lagerkap te kunnen bereiken.

Laat wat smeer achter op de nippels na het smeren. Dit voorkomt dat vuil in de nippels binnendringt.



Bandenspanning, wielmoeren aandraaien

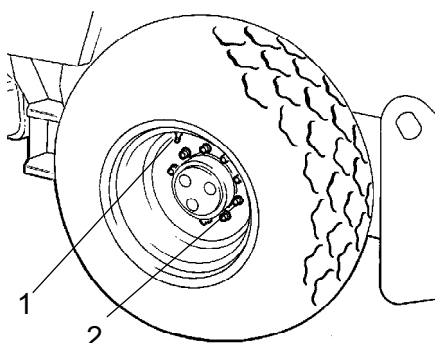


Fig. Wielen
1. Luchtventiel
2. Wielmoer

Controleer de luchtdruk met behulp van een luchtdrukmeter.

Indien de banden gevuld zijn met vloeistof, moet het luchtventiel (1) bij het pompen in de "twaalf uur-positie" staan.

Aanbevolen bandenspanning: Zie technische specificaties.

Controleer de bandenspanning.



Bij het vervangen van de banden is het belangrijk dat beide banden dezelfde loopradius hebben. Dit is noodzakelijk om een goede werking van het anti-slipmechanisme in de achteras te waarborgen.

Controleer het aanhaalkoppel van de wielmoeren (2) met 470 Nm (47 kpm).

Controleer beide wielen en alle moeren. (Dit is alleen van toepassing bij nieuwe machines of pas bevestigde wielen.)



Raadpleeg voor u lucht bijvult het veiligheidshandboek dat bij de wals wordt geleverd.



Automatische klimaatregeling (accessoire) - Inspectie

Het systeem dat in deze handleiding wordt beschreven is van het type ACC (Automatic Climate Control).



Werk nooit onder de wals wanneer de motor draait. Parkeer de wals op een effen oppervlak, blokkeer de wielen en zet de parkeerrem vast.

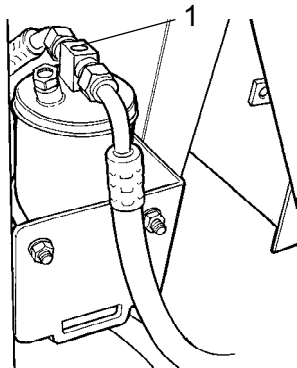


Fig. Drogerfilter
1. Kijkglas

Met de eenheid in werking, opent u de motorkap en controleert u met het kijkglas (1) of er geen bellen zichtbaar zijn in de drogerfilter.

De filter bevindt zich aan de linkerkant van de voorkant van het motorcompartiment. Als er bellen zichtbaar zijn door het kijkglas is dat een teken dat het koelvloeistofpeil te laag is. Stop het apparaat in dat geval. Als u het apparaat laat werken met een te laag koelvloeistofpeil, bestaat het risico dat het apparaat beschadigd raakt.

Waar de koelcapaciteit opmerkelijk is verminderd, moet u het condensatorelement (1) reinigen dat zich op de achterste rand van de cabine bevindt. Reinig ook de koeleenheid in de cabine. Zie onder het kopje 2000 uur, automatische klimaatregeling - inspectie.

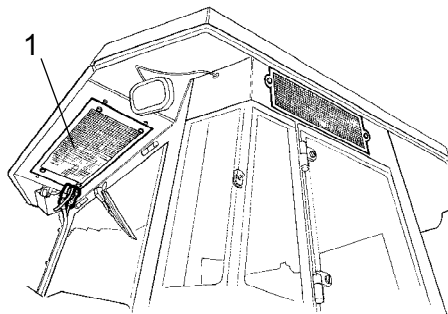


Fig. Cabine
1. Condensatorelement

Onderhoud - 250u

! *Parkeer de wals op een vlak oppervlak. Tijdens het controleren en instellen moet de motor uitgeschakeld zijn en de nood/parkeerrem aangetrokken zijn, tenzij anders aangegeven.*

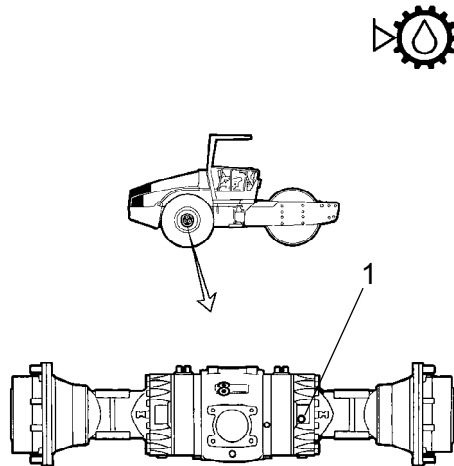


Fig. Peil controleren - differentieelhuis
1. Niveau/opvulplug

Differentieel van de achteras - Oliepeil controleren

! *Werk nooit onder de wals wanneer de motor draait. Parkeer de wals op een gelijkmatig oppervlak. Blokkeer de wielen stevig.*

Droog af en verwijder de niveauplug (1) en controleer of het oliepeil tot de onderzijde van de plugopening komt. Vul bij laag niveau olie bij tot het juiste niveau. Gebruik transmissieolie, zie smeermiddelenspecificatie.

Reinig de plug en zet deze terug op zijn plaats.

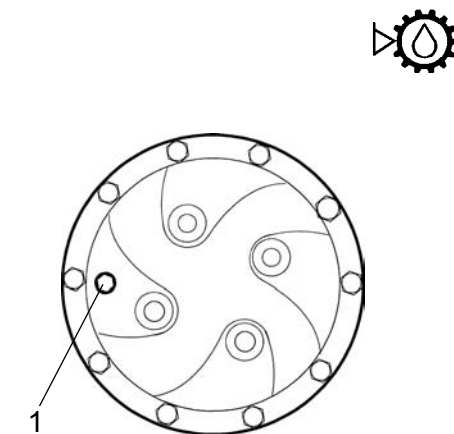


Fig. Peil controleren - planeetoverbrenging
1. Niveau/opvulplug

Planeetoverbrengingen van de achteras - Oliepeil controleren

Plaats de wals zodanig dat de plug in de planeetoverbrenging (1) zich in de stand "9 uur" bevindt.

Droog af en verwijder de niveauplug (1) en controleer of het oliepeil tot de onderzijde van de plugopening komt. Vul bij laag niveau olie bij tot het juiste niveau. Gebruik transmissieolie. Zie de smeermiddelenspecificatie.

Reinig de plug en zet deze terug op zijn plaats.

Controleer het vloeistofpeil bij de andere planeetoverbrenging van de achteras op dezelfde wijze.



Walsversnellingsbak-Oliepeil controleren

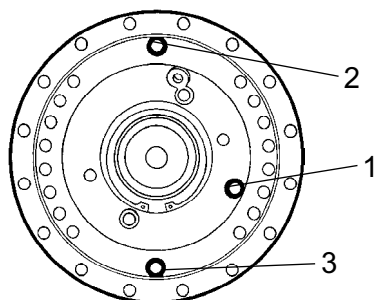


Fig. Oliepeil controleren - walsversnellingsbak
 1. Niveauplug
 2. Bijvulplug
 3. Aftapplug

Plaats de wals zo dat de bijvulplug (2) recht naar boven is gericht.

Droog het gebied rond de niveauplug (1) af en maak daarna de plug los.

Controleer of de olie tot aan de onderkant van de plugopening komt.

Vul bij laag niveau olie bij tot het juiste niveau. Gebruik transmissieolie, zie smeermiddelenspecificatie.

Maak de pluggen schoon en breng deze weer aan op hun plaats.



Walscassette - Oliepeil controleren

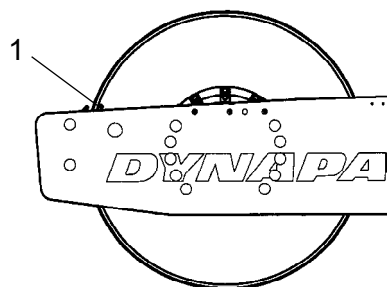


Fig. Linkerzijde wals
 1. Indicatorpen

Zet de machine op een vlakke ondergrond zodat de indicatorpen (1) aan de binnenkant van de wals zich op hetzelfde niveau als de bovenkant van het walsframe bevindt.

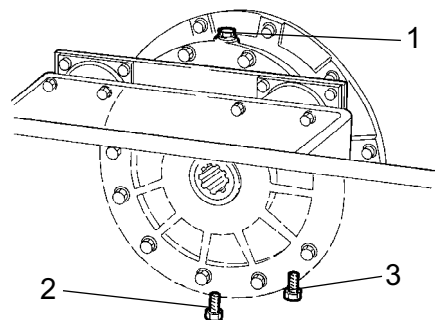


Fig. Rechterzijde wals
 1. Bijvulplug
 2. Aftapplug
 3. Niveauplug

Reinig de bijvulplug (1) en niveauplug (3).

Schroef de bijvulplug (1) los.

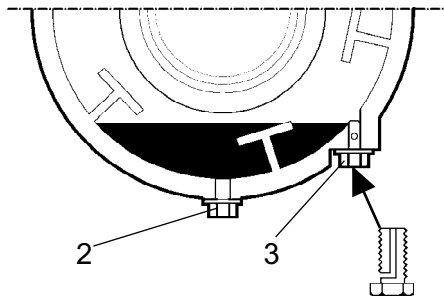


Fig. Walscassette
 2. Aftapplug
 3. Niveauplug

Draai vervolgens aan de onderzijde van de cassette de niveauplug (3) los en schroef deze los totdat de opening in het midden van de plug zichtbaar wordt.

Vul nu olie bij via de bijvulplug (1) tot er olie uit de opening van de niveauplug (3) begint te lopen. Het peil is correct wanneer er geen olie meer uitloopt.

! Het is belangrijk dat u uitsluitend MOBIL SHC 629 gebruikt in de cassettes.

! Vul niet te veel olie bij, want dan bestaat er risico op oververhitting.

Maak de pluggen schoon en breng deze weer aan op hun plaats. Herhaal nu de procedure aan de tegenovergelegen zijde.

Walscassette - Ventilatieschroef reinigen

Reinig de ventilatie-opening en ventilatieschroef (1) van de wals. De opening is bedoeld om overdruk in de wals te voorkomen.

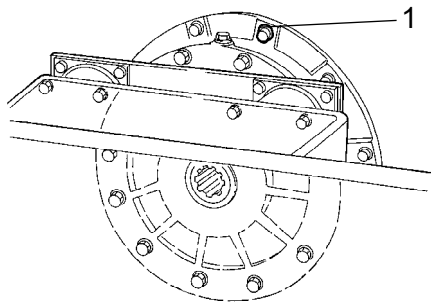


Fig. Wals
 1. Ventilatieschroef

Radiator - controleren/reinigen

Controleer of via de radiateurs (1), (2) en (3) lucht onbelemmerd kan passeren.

Een vuile radiator moet worden schoongebazen met perslucht of gereinigd worden met een hogedrukreiniger.

Blaas lucht of water door de koeler in de tegenovergestelde richting van de koellucht.

! Wees voorzichtig wanneer u een hogedrukreiniger gebruikt, hou de sproeier niet te dicht bij de koeler.

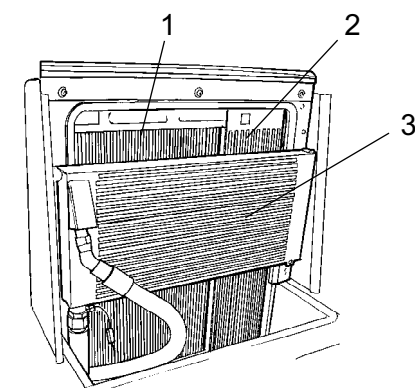


Fig. Motorruimte
 1. Waterkoeler
 2. Koeler toevoerlucht
 3. Koeler hydraulische vloeistof

! **Draag altijd een veiligheidsbril wanneer u met luchtdruk of een hogedrukreiniger werkt.**

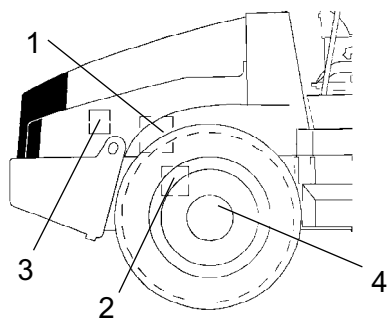


Fig. Rechterzijde van de machine

1. Stuurpomp
2. Achteras
3. Motorophanging
4. Wielmoeren

Schroefverbindingen, aanhaalkoppel controleren

Stuurpomp naar dieselmotor (1) 38 Nm.

Achterasophanging (2) 330 Nm ingeleid.

Motormontage (3). Controleer of alle M12-bouten (20 stuks) aangehaald zijn, 78 Nm.

Wielmoeren (4). Controleer of alle moeren zijn aangehaald, 470 Nm gesmeerd.

(Het bovenstaande geldt uitsluitend voor nieuwe of vervangen componenten.)

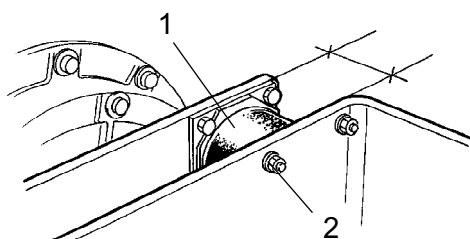


Fig. Wals, trilkant

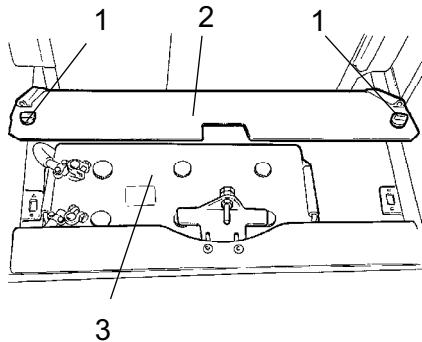
1. Rubberelement
2. Bevestigingsschroeven

Rubberelementen en bevestigingsschroeven - Controleren

Controleer alle rubberelementen (1), vervang alle elementen als meer dan 25% van alle elementen aan één kant van de wals barsten van meer dan 10-15 mm vertonen.

Controleer met een mes of puntig voorwerp.

Controleer ook of de bevestigingsschroeven (2) aangehaald zijn.

**Accu - vloeistofpeil controleren**

3
Fig. Accuplatform
1. Snelschroeven
2. Accudeksel
3. Accu



Gebruik geen open vuur tijdens het controleren van de accu, aangezien de accuvloeistof ontplofbaar gas afgeeft wanneer de dynamo aan het opladen is.

Open de motorkap en maak de snelschroeven (1) los.

Licht het accudeksel (2) op.

Wrijf de bovenkant van de accu schoon.



Draag een veiligheidsbril. De accu bevat bijtend zuur. Als uw lichaam in contact komt met de accuvloeistof, dit met water afspoelen.



Accu cel

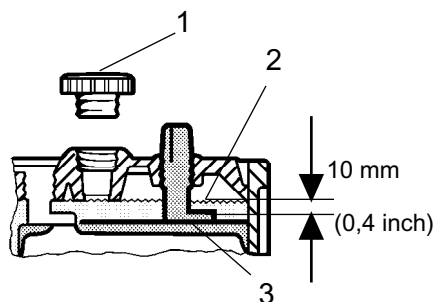


Fig. Vloeistofpeil in accu
 1. Celdeksel
 2. Vloeistofpeil
 3. Plaat

Verwijder de celdoppen (1) en controleer of het vloeistofpeil (2) circa 10 mm boven de platen (3) staat. Controleer het peil van alle cellen. Als het peil te laag is, moet u bijvullen met gedestilleerd water, tot het juiste niveau.

Als de omgevingstemperatuur onder nul is, moet u de motor een tijdje laten draaien voordat u gedestilleerd water bijvult. Anders bestaat het risico dat de accuvloeistof bevroest.

Controleer dat de ventilatieopeningen in de celkap niet verstopt zijn en plaats de celdop terug.

De kabelschoenen moeten goed aangehaald en schoon zijn. Maak door corrosie aangetaste kabelaansluitingen schoon en vet ze in met zuurvrije vaseline.



Wanneer u de accu loskoppelt, moet u altijd eerst de negatieve pool loskoppelen. Wanneer u de accu monteert, moet u altijd eerst de pluskabel aansluiten.



Gooi gebruikte accu's niet zomaar weg. Accu's bevatten lood dat schadelijk is voor het milieu.



Als u elektrisch last op de machine, moet u eerst de aardkabel van de accu losmaken en daarna alle elektrische aansluitingen naar de dynamo.

**Airconditioning (optioneel)
- Inspectie**

Controleer de koelmiddelslangen en -aansluitingen en ga na of er sporen zijn van oliefilm, want dat kan op koelmiddellekkage duiden.

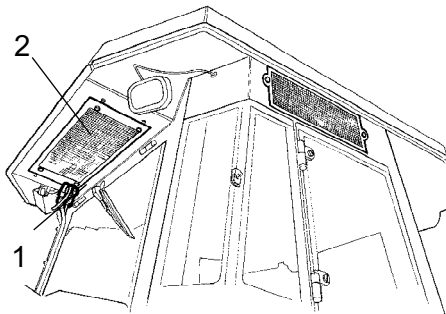


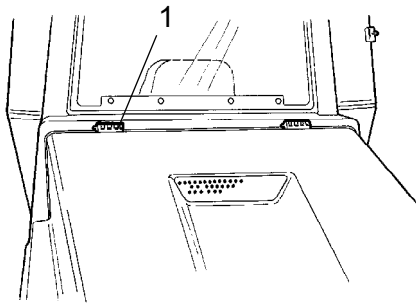
Fig. Airconditioning
1. Koelmiddelslangen
2. Condensatorelement

Onderhoud - 500u

Parkeer de wals op een vlak oppervlak. Tijdens het controleren en instellen moet de motor uitgeschakeld zijn en de nood/parkeerrem aangetrokken zijn, tenzij anders aangegeven.



Zorg voor een goede ventilatie (afzuiging) wanneer u de motor binnen laat draaien. Gevaar voor koolmonoxidevergiftiging.

**Hendels en verbindingpunten -Smeren**

**Fig. Motorkap
1. Scharnier**

Smeer de scharnieren (1) van de motorkap en de rails van de chauffeursstoel in met vet, de overige verbindingpunten en de hendels met olie. De scharnieren van de cabinedeuren moet gesmeerd worden met vet. Zie de smeerspecificatie.



Brandstofvoorfilter - Reinigen

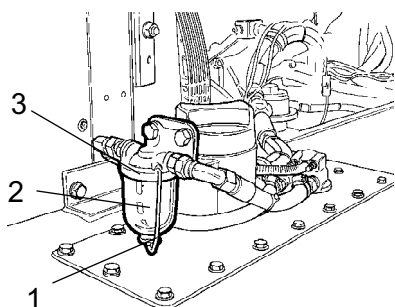


Fig. Motor
 1. Schroef
 2. Glazen vat
 3. Zeef



Zorg voor een goede ventilatie (afzuiging) voor u de dieselmotor binnenshuis laat draaien. Gevaar voor koolmonoxidevergiftiging.

Schroef de schroef (1) los en verwijder het glazen vat (2).

Verwijder en reinig de zeef (3) met een niet-ontvlambaar middel. Plaats de zeef en het vat terug.

Start de motor en controleer of de filter rondom goed afgedicht is.



Dieselmotor - olie en filter vervangen

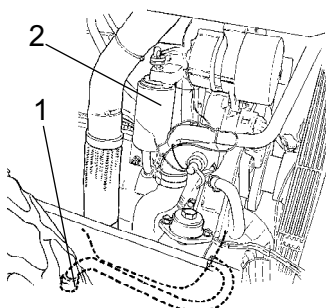


Fig. Linkerzijde van de motor
 1. Aftapplug
 2. Oliefilter



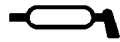
Wees uiterst voorzichtig bij het aftappen van hete vloeistof en olie. Draag altijd handschoenen en een veiligheidsbril.

De olieaftapplug (1) is het best bereikbaar vanaf de onderzijde van de motor en bevindt zich aan een slang op de achteras. Tap de olie af wanneer de motor warm is. Zet een vat met een inhoud van minstens 15 liter onder de aftapplug.

Vervang tegelijkertijd het oliefilter (2) van de motor. Raadpleeg het handboek van de motor.



Lever de afgetapte olie en de filter af voor milieuvriendelijke verwerking.



Stuurketting en stoellager - Smering

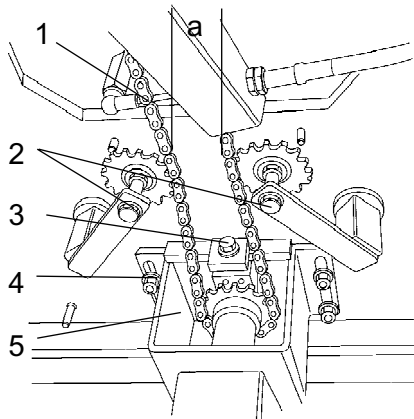


Fig. Onder chauffeursplaats

1. Stuurketting
2. Kettingaandraaivoorziening
3. Stelmoer
4. Moeren
5. Regelventiel

Optioneel op walsen zonder cabine

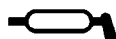


Vergeet niet dat de ketting een vitaal onderdeel van de besturing is.

Maak de ketting (1) tussen de stoellagers en de regelklep schoon en smeer ze met vet. De ketting is bereikbaar onder de chauffeursplaats.

Het is niet nodig de ketting te verwijderen.

Als de ketting slap hangt zodat afmeting "a" minder dan 30 mm bedraagt, moet de ketting als volgt bijgesteld worden: Maak de moeren (4) los en verplaats de bevestiging (5) met behulp van de stelmoer (3) naar achteren tot afmeting "a" 50 mm bedraagt.



Stoellager - Smering

Optioneel op walsen zonder cabine



Vergeet niet dat de ketting een vitaal onderdeel van de besturing is.

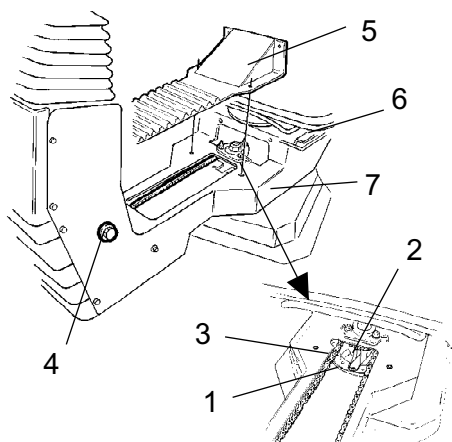


Fig. Stoellagers

- 1. Smeernippel
- 2. Tandwiel
- 3. Stuurketting
- 4. Stelschroef
- 5. Kap
- 6. Rails
- 7. Draaivergrendeling

Maak het deksel (5) los zodat de smeernippel (1) bereikbaar wordt. Smeer het draailager van de chauffeursstoel met driemaal pompen met de handsmeerspuit.

Smeer de vergrendeling (7) om de de stoel vast te zetten (bereikbaar vanaf de onderkant).

Smeer ook de rails van de stoel (6) in met vet.



Als de stoel stijf is bij het instellen, moet er vaker gesmeerd worden dan hier wordt aangegeven.

Maak de ketting (3) tussen de stoel en de stuurkolom schoon en smeer ze, gebruik vet.

Als de ketting slap hangt bij het tandwiel (2), maak de schroeven (4) los en verplaats de stuurkolom naar voren. Haal de schroeven aan en controleer de spanning van de ketting.

Onderhoud - 1000u

Parkeer de wals op een vlak oppervlak. Tijdens het controleren en instellen moet de motor uitgeschakeld zijn en de nood/parkeerrem aangetrokken zijn, tenzij anders aangegeven.



Zorg voor een goede ventilatie (afzuiging) wanneer u de motor binnen laat draaien. Gevaar voor koolmonoxidevergiftiging.

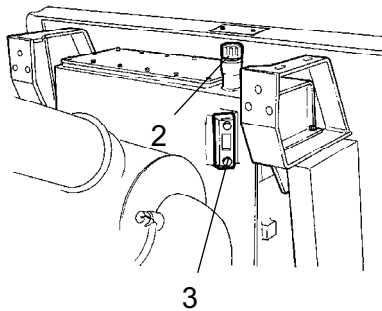
**Hydraulische oliefilter - vervangen**

Fig. Hydraulische olietank
2. Vuldop/ontluchttingsfilter
3. Kijkglas

Maak de vuldop/ontluchttingsfilter (2) bovenaan de tank los, zodat de overdruk in de tank geëlimineerd wordt.

Controleer of de ontluchttingsfilter niet verstopt is. De lucht moet ongehinderd in beide richtingen door het deksel stromen.

Als een richting verstopt is, moet u de filter met een beetje dieselolie schoonmaken en met luchtdruk blazen tot de doorgang vrij is, of het deksel vervangen door een nieuwe.



Draag altijd een veiligheidsbril wanneer u met luchtdruk werkt.

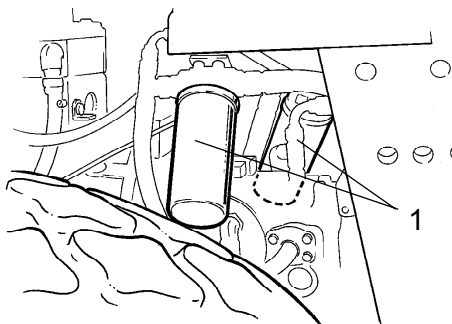


Fig. Motorruimte
2. Filter hydraulische olie (x2).

Maak goed schoon rond de oliefilters.



Verwijder de oliefilters (1) en gooi ze weg volgens de milieuvorschriften. Deze zijn van het wegwerptype en kunnen niet worden schoongemaakt.



Zorg ervoor dat u de oude afsluitingen niet op de filterhouders laat zitten, want dit kan lekkage veroorzaken tussen de oude en nieuwe pakking.

Maak de aanligoppervlakken van de filterhouders grondig schoon.

Strijk een dunne laag schone hydraulische olie op de rubberafdichtingen van de nieuwe filters. Schroef de filter met de hand vast.



Schroef eerst tot de afdichting van de filter tegen de filterbevestiging aan ligt. Haal daarna nog een halve slag aan. Draai de filter niet te vast, want dit kan de pakking beschadigen.

Start de dieselmotor en controleer of er geen hydraulische olie lekt uit de filters. Controleer het oliepeil via het peilglas (3) en vul bij indien nodig.



Zorg voor een goede ventilatie (afzuiging) wanneer u de motor binnen laat draaien. Gevaar voor koolmonoxidevergiftiging.



Hydraulische olietank - aftappen

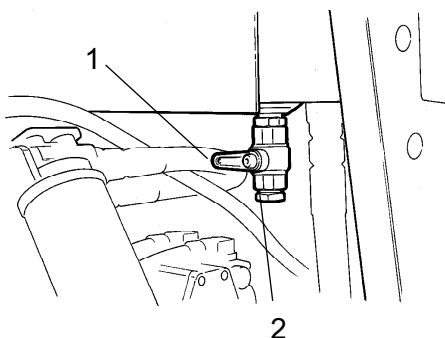


Fig. Onderzijde van de hydraulische olietank
1. Aftapkraan
3. Plug

De condens in de hydraulische olietank wordt afgetapt via de aftapkraan (1).

Tap de wals af nadat deze langere tijd heeft stilgestaan, bijv. na een nacht stilstand. Tap als volgt af:

Verwijder de plug (2).

Plaats een opvangbak onder de kraan.

Open de kraan (1) en laat eventueel condensatiewater weglopen.

Sluit de aftapkraan.

Plaats de plug terug.



Brandstoftank aftappen

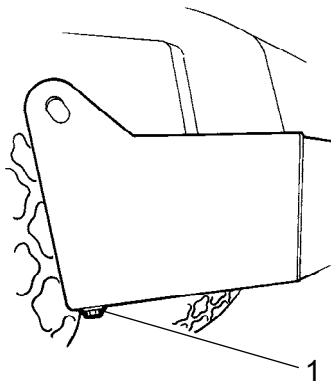


Fig. Brandstoftank.
1. Aftapplug

Het water en sediment in de brandstoftank worden afgetapt via de aftapplug in de bodem van de brandstoftank.

! Wees erg voorzichtig bij het aftappen. Laat de plug niet vallen zodat alle brandstof eruit loopt.

Tap de wals af nadat deze langere tijd heeft stilgestaan, bijv. na een nacht stilstand. Het brandstofpeil moet zo laag mogelijk zijn.

De wals moet bij voorkeur zo gezet worden, dat de aftapkant iets lager staat, zodat het water en het sediment zich bij de aftapplug verzamelen (1). Tap als volgt af:

Plaats een opvangbak onder de plug (1).

Verwijder de plu en tap het water en bezinksel af tot alleen nog zuivere olie uit de plug komt. Plaats de plug terug.



LuchtfILTER - Vervangen

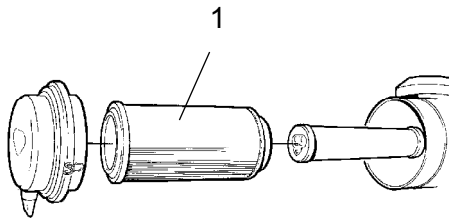


Fig. Luchtreiniger
1. Hoofdfilter

Vervang het hoofdfilter (1) van de luchtreiniger, ook indien het minder dan vijfmaal werd schoongemaakt. Zie "Om de 50 werkuren" voor informatie over het filter vervangen.

! Als een geblokkeerde filter niet wordt vervangen, zullen de uitlaatgassen zwart worden en verliest de motor kracht. Er is ook gevaar voor ernstige schade aan de motor.



Differentieel van de achteras - Olie verversen



Werk nooit onder de wals wanneer de motor draait. Parkeer de wals op een gelijkmatig oppervlak. Blokkeer de wielen stevig.

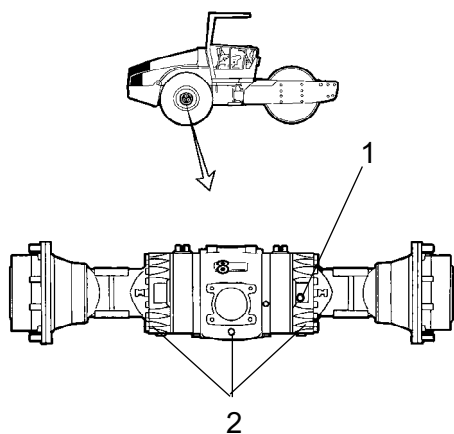


Fig. Achteras
 1. Niveau/opvulplug
 2. Aftappluggen

Maak de niveau/bijvulplug (1) en alle drie aftappluggen (2) schoon en verwijder deze. Tap daarna de olie af in een opvangbak. Het volume is circa 12,5 liter (13.2 qts).



Vang de olie op en verwerk hem volgens de milieuvorschriften.

Zet de aftappluggen terug op hun plaats en vul verse olie bij tot het juiste peil. Plaats de niveau/opvulplug terug. Gebruik transmissieolie. Zie smeermiddelenspecificatie.

Vergeet niet de olie uit de transmissiepijp van de achteras af te tappen.



Planeetoverbrenging van de achteras - olie verversen

Zet de wals zo dat de plug (1) in de onderste stand komt.

Maak de plug (1) schoon, schroef deze los en tap de olie af in een vat. Het volume is circa 1,85 liter (1,95 qts).



Vang de olie op en verwerk hem volgens de milieuvorschriften.

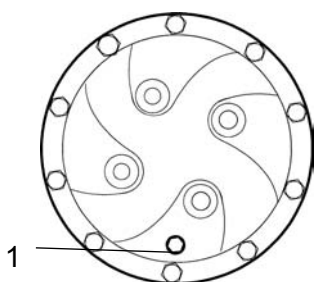


Fig. Planeetoverbrenging/aftappositie
 1. Plug

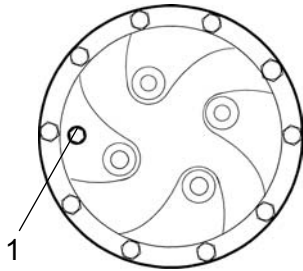


Fig. Planeetoverbrenging/opvulpositie
1. Plug

Plaats de wals zodanig dat de plug (1) in de planeetoverbrenging zich in de stand "9 uur" bevindt.

Vul olie bij tot aan de onderkant van de niveauopening. Gebruik transmissieolie. Zie de smeerspecificatie.

Reinig de plug en zet deze terug op zijn plaats.

Controleer het vloeistofpeil bij de andere planeetoverbrenging van de achteras op dezelfde wijze.

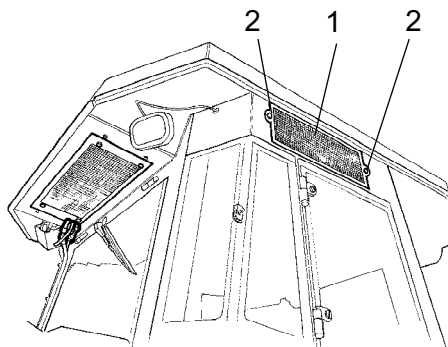


Fig. Cabine
1. Verseluchtfiler
2. Schroef (x2)

Airconditioning (optioneel) **Filter verse lucht - Vervangen**



Gebruik een trapje om de filter (1) te bereiken. U kunt de filter ook bereiken via het rechter cabinevenster.

Draai de twee schroeven (2) aan de rechterkant van de cabine los. Haal de hele houder eraf en maak het filterinzetstuk los.

Vervang de filter door een nieuwe.

Als de machine in een stoffige omgeving werkt, moet de filter soms vaker worden vervangen.

Onderhoud - 2000u

 **Parkeer de wals op een vlak oppervlak. Tijdens het controleren en instellen moet de motor uitgeschakeld zijn en de nood/parkeerrem aangetrokken zijn, tenzij anders aangegeven.**

 **Zorg voor een goede ventilatie (afzuiging) wanneer u de motor binnen laat draaien. Gevaar voor koolmonoxidevergiftiging.**



Hydraulische olietank - olie verversen

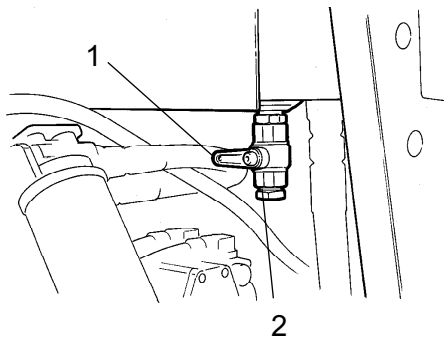



Fig. Onderzijde van de hydraulische olietank

- 1. Aftapkraan
- 3. Plug

Zorg voor een vat waarin u de olie kunt opvangen. Het vat moet minstens 60 liter kunnen bevatten.

 **Wees uiterst voorzichtig bij het aftappen van hete vloeistof en olie. Draag altijd handschoenen en een veiligheidsbril.**

Een geschikt vat is bijvoorbeeld een leeg olievat of iets dergelijks dat naast de wals wordt geplaatst. Laat de olie dan via een slang van de aftapkraan (1) naar het olievat lopen, nadat de plug (2) werd verwijderd en de kraan werd geopend.

 Vang de olie op en verwerk hem volgens de milieuvorschriften.

Vul nieuwe hydraulische olie bij volgens de instructie onder "Hydraulische tank- oliepeil controleren". Vervang tegelijkertijd de hydraulische oliefilters.

Start de dieselmotor en test de verschillende hydraulische functies.

Controleer het oliepeil in de tank en vul bij indien nodig.



Walscassette - Olie vervangen

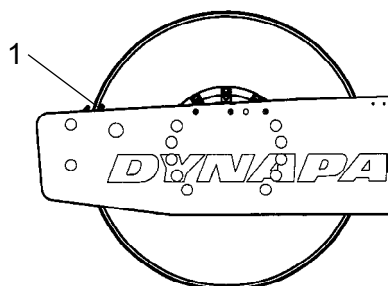


Fig. Linkerzijde wals
1. Indicatorpen

Zet de machine op een vlakke ondergrond zodat de indicatorpen (1) aan de binnenkant van de wals zich op hetzelfde niveau als de bovenkant van het walsframe bevindt.

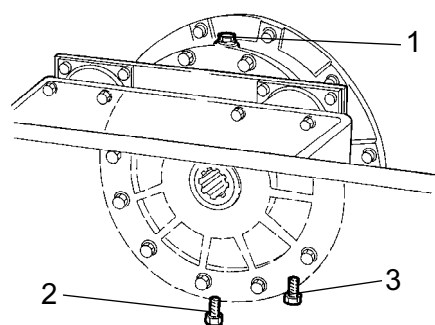


Fig. Rechterzijde wals
1. Bijvulplug
2. Aftapplug
3. Niveauplug

Zet een vat met een inhoud van circa 5 liter onder de aftapplug (2).



Vang de olie op en verwerk hem volgens de milieuvorschriften.

Maak de bijvulplug (1) en de aftapplug (2) schoon en schroef ze los.

Laat alle olie wegstromen. Zet de aftapplug vast en vul nieuwe synthetische olie bij in overeenstemming met de instructies onder "Walscassette - oliepeil controleren".

Herhaal de procedure aan de tegenovergelegen zijde.



Het is belangrijk dat u uitsluitend MOBIL SHC 629 gebruikt in de cassettes.



Walsversnellingsbak - Olie vervangen

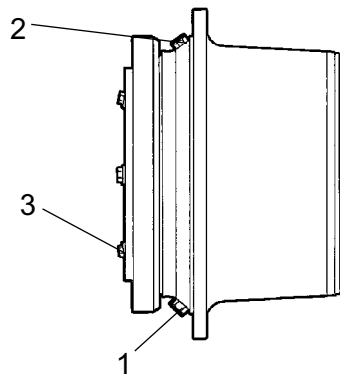


Fig. Walsversnellingsbak
 1. Aftapplug
 2. Bijvulplug
 3. Niveauplug

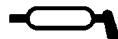
Plaats de wals zo op een vlakke ondergrond dat de pluggen (1) en (2) zich in de op de afbeelding aangegeven positie bevinden.

Maak de pluggen (1, 2 en 3) schoon, schroef deze los en en tap de olie af in een vat met een inhoud van circa 3,5 liter.

Zet plug (1) terug op zijn plaats en vul olie bij tot de olie de niveauplug (3) bereikt, zie "Walsversnellingsbak- oliepeil controleren".

Gebruik transmissieolie in overeenstemming met de smeermiddelenspecificatie.

Maak de niveauplug (3) en de bijvulplug (2) schoon en zet deze terug op hun plaats.



**Vooruit-/achteruithendel
 - Smering**

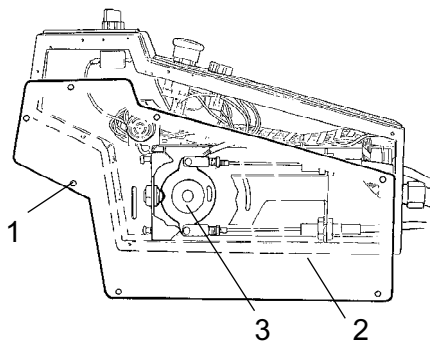


Fig. Hendel vooruit/achteruit
 1. Schroef
 2. Plaat
 3. Nokkenschijf

Maak de schroeven (1) los en verwijder de plaat (2).
 Smeer het glijvlak van de nokkenschijf (3) in met vet.
 Monteer de plaat (2) met de schroeven (1).

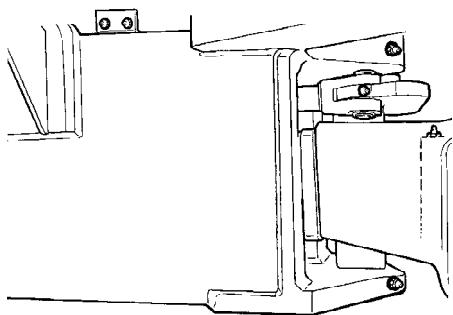


Fig. Stuurverbinding

Stuurverbinding - Controleren

Controleer de stuurverbinding op fysieke beschadigingen of barsten.

Controleer en haal losse bouten aan.

Controleer ook op eventuele stroefheid en speling.

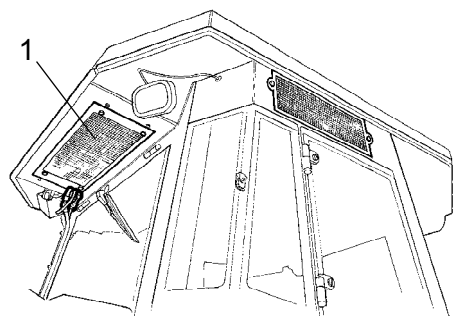


Fig. Cabine
1. Condensatorelement

Automatische klimaatregeling (accessoire) - Inspectie

Regelmatige inspecties en regelmatig onderhoud zijn noodzakelijk om een goede werking op lange termijn te garanderen.

Maak indien nodig het condensorelement (1) schoon en verwijder het stof met behulp van luchtdruk. Blaas van boven naar beneden.



Een te sterke luchtstraal kan de flenzen van het element beschadigen.



Draag altijd een veiligheidsbril wanneer u met luchtdruk werkt.

Controleer het condensatorelement.

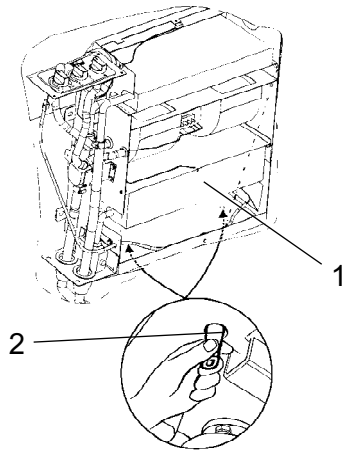


Fig. Automatische klimaatregeling

- 1. Koelelement**
- 2. Aftapventiel (x2)**

Verwijder indien nodig het stof van de koeleenheid en het koelelement (1) met behulp van luchtdruk.

Controleer de systeemslangen op schuren. Zorg ervoor dat de drainage van de koeleenheid niet geblokkeerd is, zodat het condenswater zich niet verzamelt in de eenheid.

Tap het water of door de ventielen samen te drukken (2)

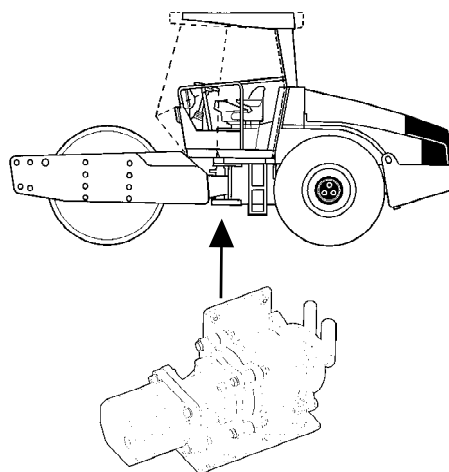


Fig. Compressor

Compressor controleren (optioneel)

Inspecteer de bevestiging van de compressor en de hydraulische motor.

Deze bevinden zich onder de cabine, tussen de zijden van het frame aan de achterzijde. De componenten kunnen worden bereikt vanaf de onderzijde.

Indien mogelijk moet u de eenheid elke week minstens vijf minuten laten draaien om de smering van de rubber pakkingen en de compressor in het systeem te garanderen.



De automatische klimaatregeling mag niet worden gebruikt wanneer de buitentemperatuur lager is dan 0 C, behalve in de bovenstaande gevallen.

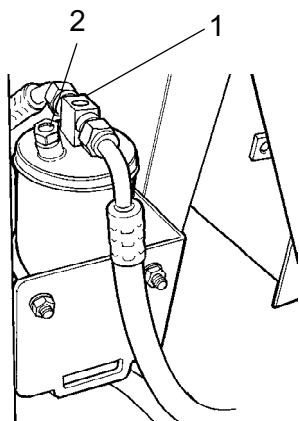


Fig. Drogerfilter in motorcompartiment
 1. Kijkglas
 2. Vochtwaarschuwinglampje

Drogerfilter controleren

Met de eenheid in werking, opent u de motorkap en controleert u met het kijkglas (1) of er geen bellen zichtbaar zijn in de drogerfilter. Als er bellen zichtbaar zijn door het kijkglas is dat een teken dat het koelvloeistofpeil te laag is. Stop het apparaat in dat geval. Als u het apparaat laat werken met een te laag koelvloeistofpeil, bestaat het risico dat het apparaat beschadigd raakt.

Controleer het vochtwaarschuwinglampje (2). Dit moet blauw zijn. Als het beige is, moet de drogercartridge worden vervangen door een geautoriseerde monteur.



Als u de eenheid laat werken met een te laag koelmiddelpeil kan de compressor beschadigd raken.



De slangkoppelingen mogen niet losgemaakt worden.



Het koelsysteem staat onder druk. Een verkeerd gebruik kan tot ernstige persoonlijke verwondingen leiden.



Het systeem bevat giftig koelmiddel onder druk. Het is verboden koelmiddel in de atmosfeer los te laten. Het koelcircuit mag alleen worden behandeld door geautoriseerde bedrijven.

DYNAPAC

Dynapac Compaction Equipment AB
Box 504, SE-371 23 Karlskrona, Sweden

DYNAPAC

Dynapac Compaction Equipment AB
Box 504, SE-371 23 Karlskrona, Sweden