

Οδηγίες χρήσης

ICA512-3GR2.pdf

Οδήγηση & Συντήρηση

Οδοστρωτήρας δόνησης
CA512

Κινητήρας
Cummins QSB 6.7C

Σειριακός αριθμός
70X21000 -



Το μοντέλο CA512 είναι ένας από τους οδοστρωτήρες της Dynapac για συμπίεση σκληρού εδάφους. Διατίθεται στην έκδοση D (λείος κύλινδρος) και στην PD (κύλινδρος με επικάλυψη). Η έκδοση D προορίζεται για τη συμπίεση λιθορριπής. Η κύρια περιοχή εφαρμογών της έκδοσης PD είναι σε συνεκτικό υλικό και πέτρα που έχει υποστεί αλλοιώσεις από τις καιρικές συνθήκες.

Όλα τα είδη των στρώσεων βάσης και των υποστρωμάτων βάσης μπορούν να συμπιεστούν σε μεγαλύτερο βάθος και οι εναλλασσόμενοι κύλινδροι από D σε PD και αντιστρόφως διευκολύνουν για ακόμα μεγαλύτερη ευελιξία σε εύρος εφαρμογών.

Σε αυτό το εγχειρίδιο υπάρχει περιγραφή της καμπίνας και των εξαρτημάτων που σχετίζονται με την ασφάλεια. Διάφορα άλλα εξαρτήματα όπως, μετρητής συμπίεσης, ταχογράφος και υπολογιστής ταξιδιού περιγράφονται σε άλλο εγχειρίδιο.

Πίνακας Περιεχομένων

Εισαγωγή	1
Προειδοποιητικά σύμβολα.....	1
Πληροφορίες σχετικά με την ασφάλεια	1
Γενικά	1
Ασφάλεια - Γενικές οδηγίες	3
Ασφάλεια - κατά τη λειτουργία.....	5
Οδήγηση κοντά σε άκρα.....	5
Εδάφη με κλίση	5
Ασφάλεια (προαιρετικός εξοπλισμός).....	7
Κλιματισμός	7
Ειδικές οδηγίες	9
Βασικά λιπαντικά και άλλα προτεινόμενα λάδια και υγρά.....	9
Υψηλότερες θερμοκρασίες περιβάλλοντος, πάνω από +40°C (104°F)	9
Θερμοκρασίες.....	9
Καθαρισμός με υψηλή πίεση.....	9
Πυρόσβεση.....	10
Σύστημα Προστασίας από Ανατροπή (ROPS), εγκεκριμένη καμπίνα ROPS	10
Διαχείριση μπαταριών	11
Βοηθητική εκκίνηση.....	11
Τεχνικές προδιαγραφές - Θόρυβος/Κραδασμοί/Ηλεκτρικά.....	13
Κραδασμοί - Θέση χειριστή	13
Στάθμη θορύβου.....	13
Ηλεκτρικό σύστημα.....	13
Τεχνικές προδιαγραφές - Διαστάσεις	15
Διαστάσεις, πλευρική όψη.....	15
Διαστάσεις, κάτοψη	16
Τεχνικές προδιαγραφές - Βάρη και όγκοι	17
Τεχνικές προδιαγραφές - Ικανότητα λειτουργίας	19
Τεχνικές προδιαγραφές - Γενικά.....	21

Ροπή σύσφιξης.....	22
ROPS - μπουλόνια	22
Υδραυλικό σύστημα	23
Αυτόματος Έλεγχος Κλιματισμού (ACC) (Προαιρετικά)	23
Πινακίδα μηχανήματος - Προσδιορισμός.....	25
Αριθμός αναγνώρισης προϊόντος στο πλαίσιο	25
Πινακίδα μηχανήματος	25
Πινακίδες κινητήρα	26
Περιγραφή μηχανήματος - Αυτοκόλλητα	27
Θέση - αυτοκόλλητα	27
Αυτοκόλλητα ασφαλείας.....	28
Αυτοκόλλητα πληροφοριών.....	30
Περιγραφή μηχανήματος - Όργανα/Χειριστήρια	31
Θέσεις - Όργανα και χειριστήρια	31
Θέσεις - Πίνακας ελέγχου και χειριστήρια.....	32
Περιγραφή λειτουργίας	32
Χειριστήρια εντός της καμπίνας.....	36
Περιγραφή λειτουργίας των οργάνων και των χειριστηρίων στην καμπίνα	37
Περιγραφή μηχανήματος - Ηλεκτρικό σύστημα	39
Ασφάλειες.....	39
Ασφάλειες στην καμπίνα	41
Γενικές ασφάλειες.....	41
Ασφάλειες στο γενικό διακόπτη αποσύνδεσης της μπαταρίας	42
Ρελαί.....	42
Ρελέ εντός καμπίνας.....	43
Λειτουργία - Εκκίνηση	45
Πριν την εκκίνηση	45
Γενικός διακόπτης - Θέση σε λειτουργία.....	45
Κάθισμα χειριστή - Ρύθμιση	45

Μονάδα ελέγχου - Ρύθμιση	46
Κάθισμα χειριστή στην καμπίνα - Ρύθμιση	46
Όργανα και λυχνίες - Έλεγχος	47
Φρένο στάθμευσης - Έλεγχος	47
Ενδοασφάλεια (προαιρετικός εξοπλισμός)	47
Θέση χειριστή	48
Ορατότητα	48
Εκκίνηση	49
Εκκίνηση του κινητήρα	49
Λειτουργία - Οδήγηση	51
Λειτουργία του οδοστρωτήρα	51
Λειτουργία σε απαιτητικές επιφάνειες	53
Λειτουργία - Δόνηση	55
Πλάτος/συχνότητα - αλλαγή	55
Χειροκίνητη δόνηση - ενεργοποίηση	55
Λειτουργία - Διακοπή λειτουργίας	57
Πέδηση	57
Φρένο έκτακτης ανάγκης	57
Κανονική πέδηση	57
Θέση εκτός λειτουργίας	58
Στάθμευση	58
Τοποθέτηση τάκων κάτω από τους κυλίνδρους	58
Γενικός διακόπτης	58
Μακροχρόνια στάθμευση	59
Κινητήρας	59
Μπαταρία	59
Διάταξη καθαρισμού αέρα, σωλήνας εξάτμισης	59
Δεξαμενή καυσίμου	59
Ρεζερβουάρ υδραυλικού συστήματος	59
Ελαστικά (Παντός καιρού)	60

Κυλίνδρος, μεντεσέδες κλπ συστήματος διεύθυνσης	60
Καλύμματα, μουσαμάς	60
Διάφορα	61
Ανύψωση	61
Ασφάλιση του συστήματος άρθρωσης	61
Ανύψωση του οδοστρωτήρα	61
Απασφάλιση του συστήματος άρθρωσης	62
Ρυμούλκηση	62
Περίπτωση 1	62
Ρυμούλκηση σε μικρή απόσταση με τον κινητήρα σε λειτουργία	62
Περίπτωση 2	63
Ρυμούλκηση σε μικρές αποστάσεις ενώ δεν λειτουργεί ο κινητήρας	63
Φρένο οπίσθιου άξονα	63
Φρένο κιβωτίου ταχυτήτων του κυλίνδρου	64
Ρυμούλκηση του οδοστρωτήρα	65
Οδοστρωτήρας έτοιμος για μεταφορά	65
Οδηγίες λειτουργίας - Περίληψη	67
Συντήρηση - Λιπαντικά και σύμβολα	69
Σύμβολα συντήρησης	70
Συντήρηση - Πρόγραμμα συντήρησης	71
Σημεία σέρβις και συντήρησης	71
Γενικά	72
Κάθε 10 ώρες λειτουργίας (Καθημερινά)	72
Μετά τις ΠΡΩΤΕΣ 50 ώρες λειτουργίας	73
Κάθε 50 ώρες λειτουργίας (Κάθε Εβδομάδα)	73
Κάθε 250 ώρες λειτουργίας (Κάθε Μήνα)	74
Κάθε 500 ώρες λειτουργίας (Κάθε τρεις μήνες)	74
Κάθε 1000 ώρες λειτουργίας (Κάθε έξι μήνες)	75
Κάθε 2000 ώρες λειτουργίας (Κάθε χρόνο)	76
Συντήρηση - 10 ώρες	77

Ξύστρες - Έλεγχος, ρύθμιση	77
Ξύστρες, Κύλινδρος με επικάλυψη	78
Μαλακή ρύθμιση ξυστρών (Προαιρετικά)	78
Κυκλοφορία αέρα - Έλεγχος	79
Στάθμη ψυκτικού υγρού - Έλεγχος	79
Κινητήρας ντίζελ - Έλεγχος στάθμης λαδιού	80
Ρεζερβουάρ υδραυλικού συστήματος - Έλεγχος στάθμης υγρού	80
Δεξαμενή καυσίμου, Πλήρωση	81
Φρένα - Έλεγχος	81
Συντήρηση - 50 ώρες	83
Διάταξη καθαρισμού αέρα	
Έλεγχος - Καθαρισμός	83
Κύριο φίλτρο	
- Καθαρισμός με συμπιεσμένο αέρα	84
Εφεδρικό φίλτρο - Αντικατάσταση	84
Σύστημα άρθρωσης - Λίπανση	85
Ένωση συστήματος διεύθυνσης - Λίπανση	85
Ελαστικά - Πίεση Αέρα - Μπουλόνια τροχού - Σφίξιμο	86
Αυτόματος Έλεγχος Κλιματισμού (Προαιρετικά) - Επιθεώρηση	87
Συντήρηση - 250 ώρες	89
Διαφορικό οπίσθιου άξονα - Έλεγχος στάθμης λαδιού	89
Πλανητικό σύστημα γραναζιών οπίσθιου άξονα - Έλεγχος στάθμης λαδιού	89
Κιβώτιο ταχυτήτων Κυλίνδρου - Έλεγχος της στάθμης λαδιού	90
Δοχείο λαδιού κυλίνδρου - Έλεγχος της στάθμης λαδιού	90
Δοχείο λαδιού κυλίνδρου - Καθαρισμός της βίδας εξαερισμού	91
Ψυγείο - Έλεγχος/Καθαρισμός	91
Συνδέσεις με μπουλόνια - Έλεγχος ροπής σύσφιξης	92
Ελαστικά στοιχεία και βίδες στερέωσης - Έλεγχος	92
Μπαταρία - Έλεγχος στάθμης ηλεκτρολύτη	93
Στοιχείο μπαταρίας	94

Κλιματισμός (προαιρετικά) - Έλεγχος.....	95
Συντήρηση - 500 ώρες	97
Χειριστήρια και κινούμενες ενώσεις-Λίπανση	97
Προ-φίλτρο καυσίμου – Καθαρισμός	98
Πετρελαιοκινητήρας - Αλλαγή Λαδιού και Φίλτρου	98
Αλυσίδα συστήματος διεύθυνσης και ρουλεμάν καθίσματος - Λίπανση	99
Ρουλεμάν καθίσματος - Λίπανση.....	100
Συντήρηση - 1000 ώρες	101
Φίλτρο υδραυλικού συστήματος - Αλλαγή.....	101
Ρεζερβουάρ υδραυλικού συστήματος - Αποστράγγιση	103
Δεξαμενή καυσίμου - Αποστράγγιση	103
Φίλτρο αέρα - Αντικατάσταση.....	104
Διαφορικό οπίσθιου άξονα - Αλλαγή λαδιού	104
Πλανητικό σύστημα γραναζιών οπίσθιου άξονα - Αλλαγή λαδιού	105
Κλιματισμός (προαιρετικά) Φίλτρο καθαρού αέρα - Αντικατάσταση.....	105
Συντήρηση - 2000 ώρες	107
Ρεζερβουάρ υδραυλικού συστήματος - Αλλαγή λαδιού.....	107
Δοχείο λαδιού κυλίνδρου - Αλλαγή λαδιού.....	108
Κιβώτιο ταχυτήτων κυλίνδρου - Αντικατάσταση λαδιού.....	109
Μοχλός κίνησης προς τα εμπρός/όπισθεν - Λίπανση	109
Σύνδεσμος συστήματος διεύθυνσης - Έλεγχος	110
Αυτόματος Έλεγχος Κλιματισμού (Προαιρετικά) - Επιθεώρηση.....	110
Συμπιεστής - Έλεγχος (Προαιρετικά).....	111
Φίλτρο ξήρανσης - Έλεγχος	112

Εισαγωγή

Προειδοποιητικά σύμβολα



ΠΡΟΕΙΔΟΠΟΙΗΣΗ! Δηλώνει κίνδυνο ή επικίνδυνη διαδικασία που μπορεί να αποτελέσει απειλή κατά της ζωής ή να προκαλέσει σοβαρό τραυματισμό αν δεν ληφθεί υπόψη η προειδοποίηση.



ΠΡΟΣΟΧΗ! Δηλώνει κίνδυνο ή επικίνδυνη διαδικασία που μπορεί να προκαλέσει ζημιά στο μηχάνημα ή υλική ζημιά αν δεν ληφθεί υπόψη η προειδοποίηση.

Πληροφορίες σχετικά με την ασφάλεια



Όλοι οι χειριστές του οδοστρωτήρα πρέπει να μελετήσουν το εγχειρίδιο με τις οδηγίες ασφαλείας που παρέχονται μαζί με το μηχάνημα. Οι οδηγίες ασφαλείας πρέπει να τηρούνται σε όλες τις περιπτώσεις. Μην απομακρύνετε το εγχειρίδιο από το μηχάνημα.



Προτείνουμε στο χειριστή να μελετήσει τις οδηγίες ασφαλείας αυτού του εγχειριδίου με προσοχή. Οι οδηγίες ασφαλείας πρέπει να τηρούνται σε όλες τις περιπτώσεις. Να φροντίζετε ώστε η πρόσβαση στο εγχειρίδιο να είναι πάντα ελεύθερη.



Να μελετήσετε ολόκληρο το εγχειρίδιο πριν θέσετε το μηχάνημα σε λειτουργία και πριν εκτελέσετε οποιαδήποτε εργασία συντήρησης.



Φροντίστε να υπάρχει καλός αερισμός (απαγωγή του αέρα με ανεμιστήρα) όταν ο κινητήρας λειτουργεί σε εσωτερικό χώρο.

Γενικά

Το παρόν εγχειρίδιο περιλαμβάνει οδηγίες για τη λειτουργία και τη συντήρηση του μηχανήματος.

Το μηχάνημα πρέπει να συντηρείται σωστά για να έχει την καλύτερη δυνατή απόδοση.

Το μηχάνημα πρέπει να διατηρείται καθαρό έτσι ώστε τυχόν διαρροές, χαλαρά μπουλόνια και χαλαρές συνδέσεις να εντοπίζονται όσο το δυνατόν εγκαίρως.

Να ελέγχετε το μηχάνημα κάθε μέρα, πριν το θέσετε σε λειτουργία. Να ελέγχετε ολόκληρο το μηχάνημα έτσι ώστε να εντοπίζονται τυχόν διαρροές ή άλλες βλάβες.

Να ελέγχετε το έδαφος κάτω από το μηχάνημα. Οι διαρροές εντοπίζονται πολύ πιο εύκολα πάνω στο έδαφος από ό,τι πάνω στο ίδιο το μηχάνημα.



ΝΑ ΛΑΜΒΑΝΕΤΕ ΥΠΟΨΗ ΣΑΣ ΤΟ ΠΕΡΙΒΑΛΛΟΝ! Μην απορρίπτετε λάδια, καύσιμα ή άλλες περιβαλλοντικά επικίνδυνες ουσίες στο περιβάλλον. Να φροντίζετε πάντα για την περιβαλλοντικά ορθή διάθεση των χρησιμοποιημένων φίλτρων, των στραγγισμάτων λαδιού και των υπολειμμάτων καυσίμου.

Το παρόν εγχειρίδιο περιλαμβάνει πληροφορίες για τις εργασίες περιοδικής συντήρησης που εκτελούνται κανονικά από το χειριστή.



Πρόσθετες οδηγίες για τον κινητήρα υπάρχουν στο εγχειρίδιο του κινητήρα που εκδίδει ο κατασκευαστής.

Ασφάλεια - Γενικές οδηγίες

(Μελετήστε επίσης τις οδηγίες ασφαλείας)



1. Ο χειριστής πρέπει να είναι εξοικειωμένος με τα περιεχόμενα της ενότητας ΛΕΙΤΟΥΡΓΙΑ πριν θέσει τον οδοστρωτήρα σε λειτουργία.
2. Φροντίστε να τηρούνται όλες οι οδηγίες της ενότητας ΣΥΝΤΗΡΗΣΗ.
3. Ο χειρισμός του μηχανήματος επιτρέπεται μόνο σε εκπαιδευμένους και/ή έμπειρους χειριστές. Δεν επιτρέπεται η παρουσία επιβατών πάνω στον οδοστρωτήρα. Να παραμένετε καθιστοί συνεχώς ενώ λειτουργείτε το μηχάνημα.
4. Μη χρησιμοποιείτε τον οδοστρωτήρα αν χρειάζεται ρύθμιση ή επισκευή.
5. Να ανεβαίνετε και να κατεβαίνετε από τον οδοστρωτήρα μόνο όταν είναι ακίνητος. Να χρησιμοποιείτε τις λαβές και τους οδηγούς που υπάρχουν για το σκοπό αυτό. Να χρησιμοποιείτε πάντα τη λαβή τριών σημείων (και τα δυο πόδια και ένα χέρι ή ένα πόδι και τα δυο χέρια) όταν ανεβαίνετε ή κατεβαίνετε από το μηχάνημα. Μην τηδάτε ποτέ για να κατέβετε από το μηχάνημα.
6. Πρέπει να χρησιμοποιείτε πάντα το σύστημα ROPS όταν οδηγείτε το μηχάνημα σε ασταθές έδαφος.
7. Να οδηγείτε αργά στις απότομες στροφές.
8. Να αποφεύγετε την πλάγια οδήγηση σε εδάφη με κλίση. Να οδηγείτε προς τα πάνω ή προς τα κάτω.
9. Όταν οδηγείτε κοντά σε άκρα ή τρύπες, βεβαιωθείτε ότι τουλάχιστον τα 2/3 του πλάτους του κυλίνδρου βρίσκονται πάνω σε υλικά που έχουν ήδη "πατηθεί".
10. Βεβαιωθείτε ότι δεν υπάρχουν εμπόδια στην κατεύθυνση κίνησης, στο έδαφος, μπροστά ή πίσω από τον κύλινδρο ή πάνω από τον οδοστρωτήρα.
11. Να οδηγείτε με ιδιαίτερη προσοχή σε ανώμαλο έδαφος.
12. Να χρησιμοποιείτε τον παρεχόμενο εξοπλισμό ασφαλείας. Πρέπει να φοράτε τη ζώνη ασφαλείας στα μηχανήματα που διαθέτουν σύστημα ROPS.
13. Να διατηρείτε τον κύλινδρο καθαρό. Να καθαρίζετε αμέσως τυχόν βρωμιές ή γράσα που συσσωρεύονται στην πλατφόρμα του χειριστή. Να διατηρείτε όλες τις πινακίδες και τα αυτοκόλλητα καθαρά και ευανάγνωστα.
14. Μέτρα ασφαλείας πριν τον ανεφοδιασμό με καύσιμα:
 - Σβήστε τον κινητήρα
 - Μην καπνίζετε
 - Φροντίστε να μην υπάρχουν γυμνές φλόγες κοντά στο μηχάνημα
 - Γειώστε το ακροφύσιο της διάταξης πλήρωσης στη δεξαμενή για να αποφύγετε το σχηματισμό σπινθήρων

15. Πριν την εκτέλεση εργασιών επισκευής ή συντήρησης:
 - Τοποθετήστε τάκους κάτω από τους κυλίνδρους/τροχούς και κάτω από το φτυάρι ισοπέδωσης
 - Αν είναι απαραίτητο, ασφαλίστε το σύστημα άρθρωσης
16. Συστήνεται η χρήση ωτασπίδων αν η στάθμη του θορύβου υπερβαίνει τα 85 dB(A). Η στάθμη του θορύβου μπορεί να ποικίλει ανάλογα με τον εξοπλισμό που υπάρχει πάνω στο μηχάνημα και την επιφάνεια πάνω στην οποία χρησιμοποιείται το μηχάνημα.
17. Μην πραγματοποιήσετε αλλαγές ή τροποποιήσεις στον οδοστρωτήρα που θα μπορούσαν ενδεχομένως να επηρεάσουν την ασφαλή λειτουργία του. Η πραγματοποίηση αλλαγών επιτρέπεται μόνο μετά από γραπτή έγκριση της Dynapac.
18. Αποφύγετε τη χρήση του οδοστρωτήρα πριν το υγρό του υδραυλικού συστήματος φθάσει την κανονική θερμοκρασία λειτουργίας του. Οι αποστάσεις πέδησης μπορεί να είναι μεγαλύτερες από τις κανονικές αν το υγρό είναι ψυχρό. Δείτε τις οδηγίες λειτουργίας στην ενότητα ΔΙΑΚΟΠΗ ΛΕΙΤΟΥΡΓΙΑΣ.
19. Για τη δική σας προστασία, να φοράτε πάντα:
 - κράνος
 - μπότες εργασίας με μέταλλο στις μύτες
 - ωτασπίδες
 - ρούχα που να αντανακλούν/σακάκι που να διακρίνεται πολύ καλά
 - γάντια εργασίας

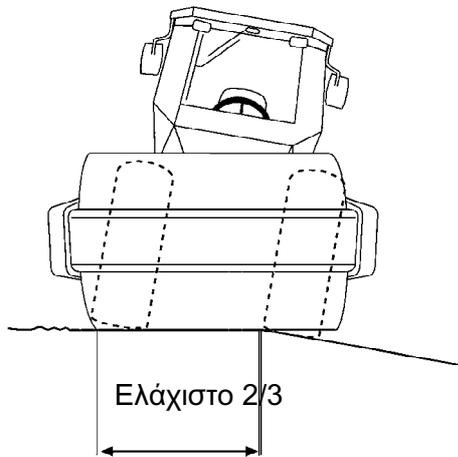
Ασφάλεια - κατά τη λειτουργία

Οδήγηση κοντά σε άκρα

Κατά την οδήγηση κοντά σε άκρα, τουλάχιστον τα 2/3 του πλάτους του κυλίνδρου πρέπει να βρίσκονται πάνω σε συμπαγές έδαφος.



Να έχετε υπόψη σας ότι το κέντρο βάρους του μηχανήματος μετακινείται προς τα έξω κατά την οδήγηση. Για παράδειγμα, το κέντρο βάρους μετακινείται προς τα δεξιά όταν στρίβετε το τιμόνι προς τα αριστερά.



Εικ. Θέση του κυλίνδρου κατά την οδήγηση κοντά σε άκρα

Εδάφη με κλίση

Αυτή η γωνία έχει μετρηθεί σε σκληρή, επίπεδη επιφάνεια με το μηχάνημα ακίνητο.

Η γωνία στροφής ήταν μηδέν, η δόνηση ήταν ανενεργή και όλες οι δεξαμενές ήταν γεμάτες.

Να έχετε πάντα υπόψη σας ότι το χαλαρό έδαφος, η οδήγηση του μηχανήματος, η ενεργοποίηση της δόνησης, η επιτάχυνση του μηχανήματος προς το πλάι και η ανύψωση του κέντρου βάρους μπορεί να προκαλέσουν την ανατροπή του μηχανήματος σε μικρότερες γωνίες κλίσης από τις αναφερόμενες στην παρούσα ενότητα.



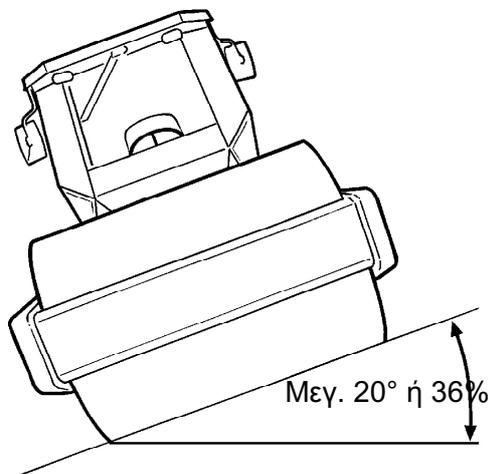
Για να βγείτε από την καμπύνα σε περίπτωση έκτακτης ανάγκης, απελευθερώστε το σφυρί που βρίσκεται στο πίσω δεξιά κολωνάκι και σπάστε το πίσω παράθυρο.



Προτείνουμε να χρησιμοποιείτε πάντα το σύστημα προστασίας ROPS ή μία εγκεκριμένη καμπύνα ROPS, όταν οδηγείτε σε κεκλιμένα ή ασταθή εδάφη. Να φοράτε πάντοτε ζώνη ασφαλείας.



Όπου είναι δυνατό, να αποφεύγετε την πλάγια οδήγηση στα εδάφη με κλίση. Αντί γι' αυτό, να οδηγείτε προς τα πάνω ή προς τα κάτω στα εδάφη με κλίση.

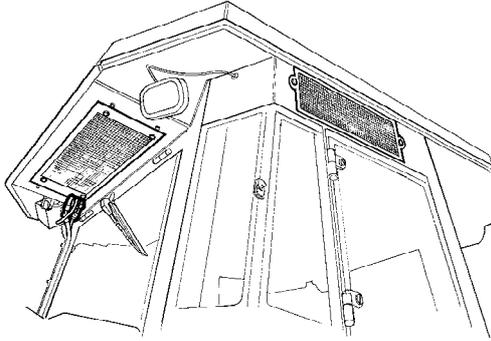


Εικ. Λειτουργία σε εδάφη με κλίση

Ασφάλεια (προαιρετικός εξοπλισμός)

Κλιματισμός

Το σύστημα που περιγράφεται στο παρόν εγχειρίδιο είναι του τύπου ACC (Αυτόματος Έλεγχος Κλιματισμού)



Εικ. Καμπίνα



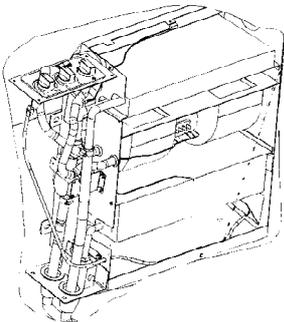
Το σύστημα περιέχει ψυκτικό υπό πίεση. Απαγορεύεται η έκλυση ψυκτικού στην ατμόσφαιρα.



Το σύστημα ψύξης είναι υπό πίεση. Η εσφαλμένη διαχείρισή του μπορεί να προκαλέσει σοβαρούς τραυματισμούς. Μην αποσυνδέετε και μη λασκάρετε τις συνδέσεις των σωληνώσεων.



Όταν κριθεί απαραίτητο, θα πρέπει το εξουσιοδοτημένο προσωπικό να πληρώσει εκ νέου το σύστημα με εγκεκριμένο ψυκτικό υγρό.



Εικ. Κλιματισμός

Ειδικές οδηγίες

Βασικά λιπαντικά και άλλα προτεινόμενα λάδια και υγρά

Πριν φύγει το μηχάνημα από το εργοστάσιο, τα συστήματα και τα εξαρτήματα πληρώνονται με τα λάδια και τα υγρά που προβλέπονται στις προδιαγραφές λιπαντικών. Αυτά είναι κατάλληλα για θερμοκρασίες περιβάλλοντος μεταξύ -15°C και +40°C (5°F - 104°F).



Η μέγιστη θερμοκρασία για τα βιολογικά υγρά του υδραυλικού συστήματος είναι +35°C (95°F).

Υψηλότερες θερμοκρασίες περιβάλλοντος, πάνω από +40°C (104°F)

Για τη λειτουργία του μηχανήματος σε υψηλότερες θερμοκρασίες περιβάλλοντος, που όμως δεν θα υπερβαίνουν τους +50°C (122°F), προτείνουμε τα εξής:

Ο κινητήρας ντίζελ μπορεί να λειτουργήσει σε αυτή τη θερμοκρασία με κανονικό λάδι. Ωστόσο, για τα υπόλοιπα εξαρτήματα πρέπει να χρησιμοποιηθούν τα εξής υγρά:

Υδραυλικό σύστημα - ορυκτέλαιο Shell Tellus T100 ή παρόμοιο.

Άλλα εξαρτήματα στα οποία χρησιμοποιείται λάδι κιβωτίων ταχυτήτων: Shell Spirax AX 85W/140, ή ισοδύναμο.

Θερμοκρασίες

Τα θερμοκρασιακά όρια ισχύουν για τα βασικά μοντέλα των οδοστρωτήρων.

Οι οδοστρωτήρες που διαθέτουν πρόσθετο εξοπλισμό, όπως σύστημα καταστολής του θορύβου, πρέπει να παρακολουθούνται πιο προσεκτικά στις περιοχές υψηλών θερμοκρασιών.

Καθαρισμός με υψηλή πίεση

Μην ψεκάζετε απευθείας σε ηλεκτρικά εξαρτήματα.



Ο πίνακας οργάνων δεν θα πρέπει να πλυθεί με υψηλή πίεση.



Δεν πρέπει να χρησιμοποιήσετε απορρυπαντικό το οποίο ίσως να καταστρέψει ηλεκτρικά εξαρτήματα και το οποίο έχει αγωγιμότητα.



Σε ορισμένες περιπτώσεις, στο χώρο του κινητήρα υπάρχει ένας μοχλός που λειτουργεί με ηλεκτρισμό και ένα κουτί προγραμματισμού τα οποία δεν θα πρέπει να πλυθούν με υψηλή πίεση ή γενικότερα με τη χρήση νερού. Αρκεί να τα καθαρίσετε με ένα πανί.

Τοποθετήστε μια πλαστική σακούλα πάνω από το πώμα του ρεζερβουάρ και ασφαλίστε την με ελαστικό ιμάντα. Έτσι αποφεύγεται η είσοδος του νερού που ψεκάζεται υπό πίεση στην οπή εξαέρωσης του πώματος του ρεζερβουάρ. Αν συμβεί αυτό, μπορεί να προκληθούν βλάβες, όπως η εμφραξη των φίλτρων.



Μη στρέψετε ποτέ τη δέσμη του νερού κατευθείαν πάνω στο πώμα του ρεζερβουάρ. Το σημείο αυτό έχει ιδιαίτερη σημασία όταν χρησιμοποιείτε πλυστικό μηχάνημα υψηλής πίεσης.

Πυρόσβεση

Αν το μηχάνημα πιάσει φωτιά, χρησιμοποιήστε πυροσβεστήρα σκόνης κατηγορίας ABE.

Μπορεί επίσης να χρησιμοποιηθεί πυροσβεστήρας διοξειδίου του άνθρακα κατηγορίας ΒΕ.

Σύστημα Προστασίας από Ανατροπή (ROPS),
εγκεκριμένη καμπίνα ROPS



Αν το μηχάνημα είναι εφοδιασμένο με Σύστημα Προστασίας από Ανατροπή (ROPS ή εγκεκριμένη καμπίνα ROPS), να μην εκτελείτε ποτέ εργασίες συγκόλλησης ή διάνοιξης οπών στο σύστημα προστασίας ή στην καμπίνα.



Μην επιχειρήσετε ποτέ να επισκευάσετε σύστημα ROPS ή καμπίνα προστασίας που έχει υποστεί ζημιές. Πρέπει να αντικατασταθεί με νέο σύστημα ROPS ή νέα καμπίνα.

Διαχείριση μπαταριών

 Κατά την αφαίρεση των μπαταριών, να αποσυνδέετε πάντα το καλώδιο του αρνητικού πόλου πρώτα.

 Κατά την τοποθέτηση των μπαταριών, να συνδέετε πάντα το καλώδιο του θετικού πόλου πρώτα.

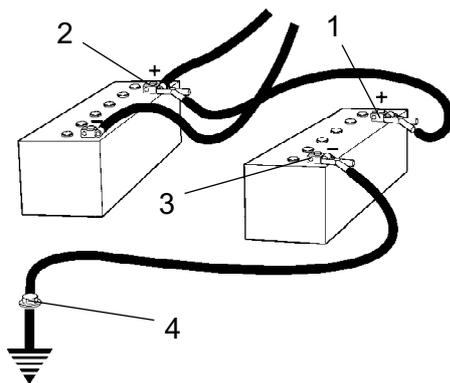
 Να φροντίζετε για τη διάθεση των μπαταριών με τρόπο φιλικό προς το περιβάλλον. Οι μπαταρίες περιέχουν τοξικό μόλυβδο.

 Μη χρησιμοποιείτε ταχυφορτιστή για τη φόρτιση της μπαταρίας. Μπορεί να ελαττωθεί η διάρκεια ζωής της μπαταρίας.

Βοηθητική εκκίνηση

 Μη συνδέετε το αρνητικό καλώδιο στον αρνητικό πόλο μπαταρίας που έχει αδειάσει. Κάποιος σπινθήρας που πιθανόν να δημιουργηθεί μπορεί να προκαλέσει την ανάφλεξη του αερίου μίγματος οξυγόνου-υδρογόνου που περιβάλλει τη μπαταρία.

 Βεβαιωθείτε ότι η μπαταρία που θα χρησιμοποιηθεί για τη βοηθητική εκκίνηση έχει την ίδια τάση με τη μπαταρία που έχει αδειάσει.



Εικ. Βοηθητική εκκίνηση

Σβήστε τη μίζα και όλα τα εξαρτήματα που καταναλώνουν ισχύ. Σβήστε τον κινητήρα στο μηχάνημα που παρέχει την ισχύ για τη βοηθητική εκκίνηση.

Συνδέστε πρώτα το θετικό πόλο της βοηθητικής μπαταρίας (1) στο θετικό πόλο της άδειας μπαταρίας (2). Εν συνεχεία, συνδέστε τον αρνητικό πόλο της βοηθητικής μπαταρίας (3), σε ένα μπουλόνι (4) ή στον κρίκο ανύψωσης του μηχανήματος.

Ανάψτε τον κινητήρα στο μηχάνημα που παρέχει την ισχύ. Αφήστε τον να λειτουργήσει για λίγο. Τώρα προσπαθήστε να θέσετε σε λειτουργία και το άλλο μηχάνημα. Αποσυνδέστε τα καλώδια ακολουθώντας την αντίστροφη διαδικασία.

Τεχνικές προδιαγραφές -
Θόρυβος/Κραδασμοί/ΗλεκτρικάΚραδασμοί - Θέση χειριστή
(ISO 2631)

Η στάθμη της δόνησης μετριέται σύμφωνα με τον κύκλο λειτουργίας που περιγράφεται στην Οδηγία της Ευρωπαϊκής Ένωσης 2000/14/EC που αφορά τα μηχανήματα που διατίθενται στην αγορά της ΕΕ, με τη δόνηση ενεργή, πάνω σε μαλακό πολυμερές υλικό και με το κάθισμα του χειριστή στη θέση μεταφοράς.

Οι μετρήσεις των κραδασμών του αμαξώματος είναι χαμηλότερες από την τιμή αναφοράς των 0,5 m/s² που ορίζεται στην Οδηγία 2002/44/ΕΕ. (Το όριο είναι 1,15 m/s²)

Επίσης, οι κραδασμοί που μετρήθηκαν σε χέρια/βραχίονες ήταν κάτω από την τιμή αναφοράς των 2,5 m/s² που προβλέπεται στην ίδια οδηγία. (Το όριο είναι 5 m/s²)

Στάθμη θορύβου

Η στάθμη θορύβου μετριέται σύμφωνα με τον κύκλο λειτουργίας που περιγράφεται στην Οδηγία της Ευρωπαϊκής Ένωσης 2000/14/EC που αφορά τα μηχανήματα που διατίθενται στην αγορά της ΕΕ, πάνω σε μαλακό πολυμερές υλικό με τη δόνηση ενεργή και το κάθισμα του χειριστή στη θέση μεταφοράς.

Εγγυημένη στάθμη ισχύος θορύβου, L_{wA} 108 dB (A)

Στάθμη ηχητικής πίεσης στο αυτί του χειριστή (πλατφόρμα), L_{pA} 84 dB (A)

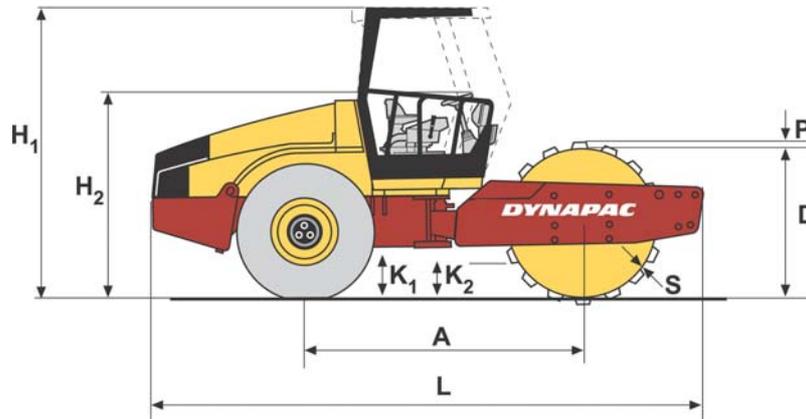
Στάθμη ηχητικής πίεσης στο αυτί του χειριστή (καμπίνα), L_{pA} 77 dB (A)

Ηλεκτρικό σύστημα

Τα μηχανήματα ελέγχονται ως προς την ηλεκτρομαγνητική συμβατότητα σύμφωνα με το πρότυπο EN 13309:2000 "Construction machinery" [Μηχανήματα κατασκευών].

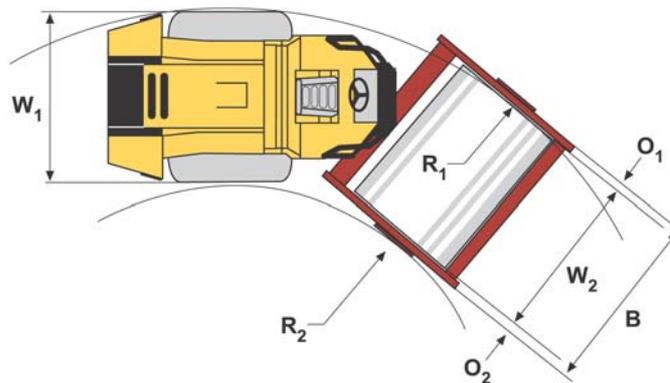
Τεχνικές προδιαγραφές - Διαστάσεις

Διαστάσεις, πλευρική όψη



	Διαστάσεις	mm	in
A	Μεταξόνιο, κύλινδρος και τροχός	2992	117,8
L	Μήκος, οδοστρωτήρας με σάνταρ εξοπλισμό (D)	6000	236,22
L	Μήκος, οδοστρωτήρας με σάνταρ εξοπλισμό (PD)	6000	236,22
H1	Ύψος με ROPS (D)	2955	116,34
H1	Ύψος με ROPS (PD)	2990	117,72
H1	Ύψος με καμπίνα (D)	2955	116,34
H1	Ύψος με καμπίνα (PD)	2990	117,72
H2	Ύψος χωρίς ROPS (D)	2134	84,02
H2	Ύψος χωρίς ROPS (PD)	2208	86,93
D	Διάμετρος, κύλινδρος (D)	1563	61,54
D	Διάμετρος, κύλινδρος (PD)	1543	60,75
S	Πάχος, κέλυφος κυλίνδρου, Ονομαστικό (D)	45	1,77
S	Πάχος, κέλυφος κυλίνδρου, Ονομαστικό (PD)	35	1,38
P	Ύψος, επικαλύψεις (PD)	100	3,94
K1	Ύψος, πλαίσιο ελκυστήρα (D)	450	17,72
K1	Ύψος, πλαίσιο ελκυστήρα (PD)	450	17,72
K2	Ύψος, πλαίσιο κυλίνδρου (D)	460	18,11
K2	Ύψος, πλαίσιο κυλίνδρου (PD)	460	18,11

Διαστάσεις, κάτοψη



	Διαστάσεις	mm	in
B	Πλάτος, οδοστρωτήρας με σάνταρ εξοπλισμό	2350	92,52
O1	Προεξέχον τμήμα, αριστερή πλευρά πλαισίου	70	2,75
O2	Προεξέχον τμήμα, δεξιά πλευρά πλαισίου	80	3,15
R1	Ακτίνα στροφής, εξωτερική	5400	212,6
R2	Ακτίνα στροφής, εσωτερική	3200	125,98
W1	Πλάτος, τμήμα ελκυστήρα	2130	83,86
W2	Πλάτος, κύλινδρος	2130	83,86

Τεχνικές προδιαγραφές - Βάρη και όγκοι

Βάρη

Βάρος εν λειτουργία με σύστημα ROPS (EN500) (D)	15600 kg	34392 lbs
Βάρος εν λειτουργία με σύστημα ROPS (EN500) (PD)	15800 kg	34833 lbs
Βάρος εν λειτουργία χωρίς σύστημα ROPS (D)	15100 kg	33290 lbs
Βάρος εν λειτουργία χωρίς σύστημα ROPS (PD)	15300 kg	33731 lbs
Βάρος εν λειτουργία με καμπίνα (D)	15600 kg	34392 lbs
Βάρος εν λειτουργία με καμπίνα (PD)	15800 kg	34833 lbs

Όγκοι υγρών

Οπίσθιος άξονας		
- Διαφορικό	12,5 λίτρα	13,2 qts
- Πλανητικό σύστημα γραναζιών	1,85 λίτρα/πλευρά	1,95 qts/πλευρά
Κιβώτιο ταχυτήτων κυλίνδρου	3,5 λίτρα	3,7 qts
Δοχείο λαδιού κυλίνδρου	2,3 λίτρα/πλευρά	2,1 qts
Ρεζερβουάρ υδραυλικού συστήματος	52 λίτρα	13,74 γαλόνια
Λάδι στο υδραυλικό σύστημα	43 λίτρα	45,4 qts
Λιπαντικό, κινητήρας ντίζελ	14 λίτρα	14,8 qts
Ψυκτικό υγρό, κινητήρας ντίζελ	26 λίτρα	27,4 qts
Δοχείο καυσίμου	320 λίτρα	84,54 γαλόνια

Τεχνικές προδιαγραφές - Ικανότητα λειτουργίας

Στοιχεία συμπίεσης

Στατικό γραμμικό φορτίο (D)	48,6 kg/cm	272,2 pli
Στατικό γραμμικό φορτίο (PD)	- -	- -
Στατικό γραμμικό φορτίο με σύστημα ROPS (D)	49,2 kg/cm	275,5 pli
Στατικό γραμμικό φορτίο με σύστημα ROPS (PD)	- -	- -
Στατικό γραμμικό φορτίο με καμπίνα (D)	49,4 kg/cm	276,6 pli
Στατικό γραμμικό φορτίο με καμπίνα (PD)	- -	- -
Πλάτος, μεγάλο (D)	1,8 mm	0,071 in
Πλάτος, μεγάλο (PD)	1,7 mm	0,067 in
Πλάτος, μικρό (D)	1,1 mm	0,043 in
Πλάτος, μικρό (PD)	1,0 mm	0,039 in
Συχνότητα δόνησης, μεγάλο πλάτος	29 Hz	1740 vpm
Συχνότητα δόνησης, μικρό πλάτος	33 Hz	1980 vpm
Φυγόκεντρη δύναμη, μεγάλο πλάτος (D)	300 kN	67443 lb
Φυγόκεντρη δύναμη, μεγάλο πλάτος (PD)	300 kN	67443 lb
Φυγόκεντρη δύναμη, μικρό πλάτος (D)	238 kN	53504 lb
Φυγόκεντρη δύναμη, μικρό πλάτος (PD)	238 kN	53504 lb

Σημείωση: Η συχνότητα μετριέται σε υψηλές στροφές.
Το πλάτος μετριέται ως πραγματική τιμή κι όχι ονομαστική.

Τεχνικές προδιαγραφές - Γενικά

Κινητήρας

Κατασκευαστής/Μοντέλο	Cummins QSB 6.7C	Υδροψυκτος κινητήρας τούρμπο ντίζελ με σύστημα συμπληρωματικής ψύξης
Ισχύς (SAE J1995)	129 kW	173 hp
Στροφές κινητήρα, ρελαντί	900 σ.α.λ.	
Στροφές κινητήρα, φόρτωση/εκφόρτωση	1,500 σ.α.λ.	
Στροφές κινητήρα, εργασία/μεταφορά	2.200 σ.α.λ.	

Ηλεκτρικό σύστημα

Μπαταρία	12V 170Ah
Εναλλακτήρας	12V 95A
Ασφάλειες	Δείτε την ενότητα για το ηλεκτρικό σύστημα - ασφάλειες

Ελαστικά

Διαστάσεις ελαστικών

Πίεση ελαστικών

Στάνταρ	23,1 x 26,0 12 στρώσεων	110 kPa (1,1 kp/cm) (16 psi)
Τρακτερωτά	23,1 x 26,0 12 στρώσεων	110 kPa (1,1 kp/cm) (16 psi)



Τα ελαστικά μπορούν προαιρετικά να πληρωθούν με υγρό (πρόσθετο βάρος έως και 700 kg/ελαστικό) (1,543 lbs/ελαστικό). Κατά τη συντήρηση, να έχετε υπόψη αυτό το πρόσθετο βάρος.

Ροπή σύσφιξης

Ροπή σύσφιξης σε Nm για λαδωμένα, σπλιβωμένα και γαλβανισμένα μπουλόνια που σφίγγονται με ροπόκλειδο.

ΚΑΤΗΓΟΡΙΑ ΑΝΤΟΧΗΣ

M - σπείρωμα	8.8	10.9	12.9
M6	8,4	12	14,6
M8	21	28	34
M10	40	56	68
M12	70	98	117
M16	169	240	290
M20	330	470	560
M24	570	800	960
M30	1130	1580	1900
M36	1960	2800	-



Τα μπουλόνια του συστήματος προστασίας ROPS που πρόκειται να σφιγθούν πρέπει να είναι στεγνά.

ROPS - μπουλόνια

Διαστάσεις μπουλονιού:	M24 (PN 904562)
Κατηγορία αντοχής:	10.9
Ροπή σύσφιξης:	800 Nm (με επεξεργασία Dacromet)

Υδραυλικό σύστημα

Πίεση ανοίγματος	MPa
Σύστημα μετάδοσης κίνησης	38,0
Σύστημα τροφοδοσίας	2.0
Σύστημα δόνησης	37,5
Συστήματα ελέγχου	18,0
Απεμπλοκή φρένου	1,4

Αυτόματος Έλεγχος Κλιματισμού (ACC)
(Προαιρετικά)

Το σύστημα το οποίο περιγράφεται στο παρόν εγχειρίδιο είναι του τύπου ACC (Αυτόματος Έλεγχος Κλιματισμού), δηλαδή ένα σύστημα το οποίο διατηρεί την καθορισμένη θερμοκρασία στην καμπίνα, με την προϋπόθεση πως τα παράθυρα και οι πόρτες είναι κλειστά.

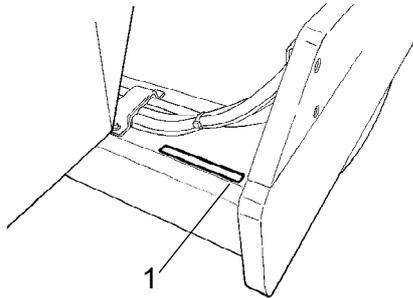
Κωδικός ψυκτικού υγρού: HFC-R134:A

Βάρος ψυκτικού όταν είναι γεμάτο: 1600 γρ. (3,53 lbs)

Πινακίδα μηχανήματος - Προσδιορισμός

Αριθμός αναγνώρισης προϊόντος στο πλαίσιο

Ο κωδικός PIN (αριθμός αναγνώρισης προϊόντος) του μηχανήματος (1) είναι αποτυπωμένος στη δεξιά πλευρά του μπροστινού πλαισίου.

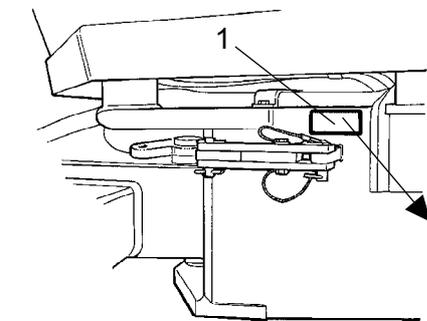


Εικ. 1 Κωδικός PIN
στο μπροστινό πλαίσιο

Πινακίδα μηχανήματος

Η πινακίδα τύπου του μηχανήματος (1) είναι κολλημένη στην αριστερή πλευρά του μπροστινού πλαισίου, δίπλα από την ένωση του τιμονιού.

Στην πινακίδα προσδιορίζεται η επωνυμία και η διεύθυνση του κατασκευαστή, ο τύπος του μηχανήματος, ο κωδικός αριθμός αναγνώρισης προϊόντος PIN (σειριακός αριθμός), το βάρος εν λειτουργία, η ισχύς του κινητήρα και το έτος κατασκευής. (Εάν το μηχάνημα πρόκειται να παραδοθεί εκτός της ΕΕ δεν υπάρχουν σημάνσεις CE και σε κάποια μηχανήματα ίσως να μην διευκρινίζεται το έτος κατασκευής).



Εικ. Πλατφόρμα χειριστή
1. Πινακίδα μηχανήματος



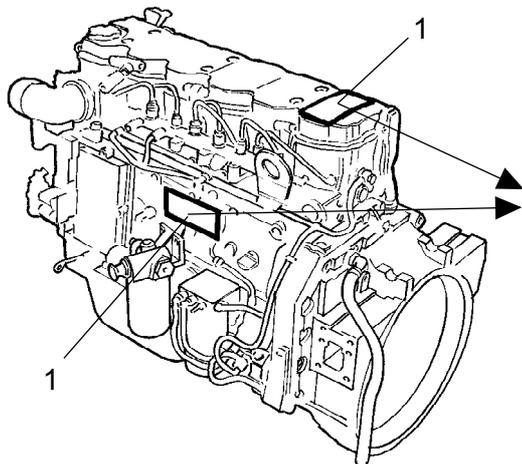
Να δηλώνετε τον κωδικό PIN του μηχανήματος κατά την παραγγελία ανταλλακτικών εξαρτημάτων.

Πινακίδες κινητήρα

Οι πινακίδες του τύπου του κινητήρα (1) βρίσκονται τοποθετημένες στο πάνω και στο δεξί τμήμα του κινητήρα.

Στις πινακίδες προσδιορίζεται ο τύπος του κινητήρα, ο σειριακός αριθμός και οι προδιαγραφές του κινητήρα.

Να δηλώνετε το σειριακό αριθμό του κινητήρα κατά την παραγγελία ανταλλακτικών εξαρτημάτων. Ανατρέξτε και στο εγχειρίδιο του κινητήρα.

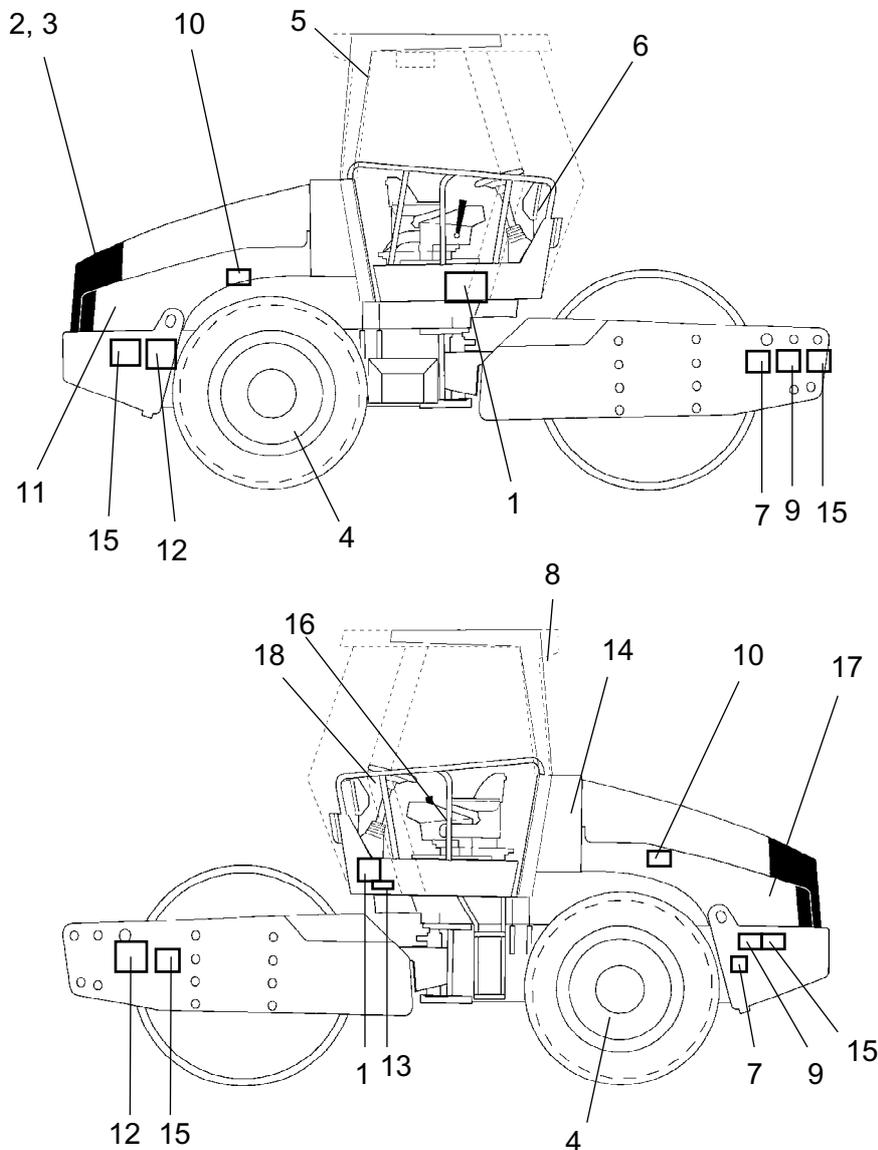


CUMMINS INC. Made in Great Britain www.cummins.com	Engine No. XXXXXXXX Family 6CEXL0409AAB Date of MFG DD-MM-YY		
	Ad. HP/kW 173/129 @ 2200 rpm eff-97/68HA-2004/26-0368-00 Valve lash Inch .010 Int .020 Ex Cold mm .254 Int .524 Ex Ref. No. 390899		Model QS86.7 CPL 8466 FR 91436 C.I.D./L 409/6.7 Catalyst No. N/A
IMPORTANT ENGINE INFORMATION : This Engine Conforms To 2006 US, EPA And California Regulations Heavy Duty Non-road Compression Ignition Diesel Cycle Engines As Applicable. WARNING: Injury May Result And Warranty Is Voided If Fuel Rate RPM Or Altitudes Exceed Published Maximum Values For This Model And Application. This Engine Is Certified To Operate On Diesel Fuel.			FEL EPA NOx 4.0 NMHC PM 0.20 4935699

Εικ. Κινητήρας
1. Πινακίδα τύπου/ Πινακίδα EPA

Περιγραφή μηχανήματος - Αυτοκόλλητα

Θέση - αυτοκόλλητα



- | | | | | | |
|----|---|-----|-----------------------------|-----|---|
| 1. | Προειδοποίηση, Ζώνη σύνθλιψης | 7. | Προειδοποίηση, Ασφάλιση | 13. | Στάθμη ισχύος θορύβου |
| 2. | Προειδοποίηση, Περιστρεφόμενα εξαρτήματα κινητήρα | 8. | Προειδοποίηση, Τοξικό αέριο | 14. | Υγρό υδραυλικού συστήματος/Βιοδιασπώμενο υγρό υδραυλικού συστήματος |
| 3. | Προειδοποίηση, Θερμές επιφάνειες | 9. | Πινακίδα ανύψωσης | 15. | Σημείο πρόσδεσης |
| 4. | Προειδοποίηση, Ελαστικό με έρμα. | 10. | Πίεση ελαστικών | 16. | Θήκη εγχειριδίου |
| 5. | Έξοδος κινδύνου | 11. | Καύσιμο ντίζελ | 17. | Κύριος διακόπτης μπαταρίας |
| 6. | Προειδοποίηση, Διαβάστε το εγχειρίδιο οδηγιών | 12. | Σημείο ανύψωσης | 18. | Προειδοποιητική πινακίδα |

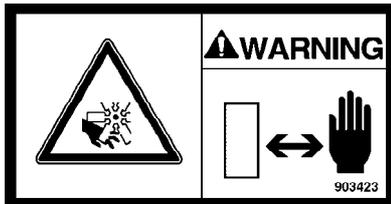


Αυτοκόλλητα ασφαλείας

903422
Προειδοποίηση - Ζώνη σύνθλιψης,
άρθρωση/κύλινδρος

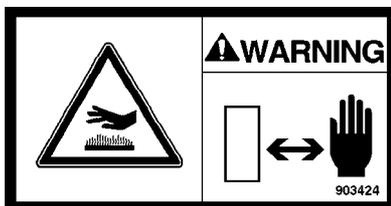
Να διατηρείτε απόσταση ασφαλείας από τη ζώνη σύνθλιψης.

(Στα μηχανήματα που διαθέτουν λειτουργία οδήγησης κατά τη διεύθυνση του άξονα υπάρχουν δυο ζώνες σύνθλιψης)



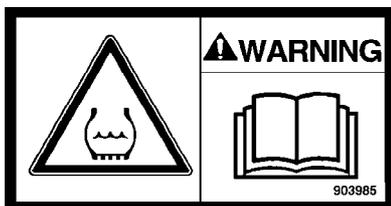
903423
Προειδοποίηση - Περιστρεφόμενα εξαρτήματα κινητήρα

Να διατηρείτε τα χέρια σας σε απόσταση ασφαλείας από τη ζώνη κινδύνου.



903424
Προειδοποίηση - Θερμές επιφάνειες στο χώρο του κινητήρα

Να διατηρείτε τα χέρια σας σε απόσταση ασφαλείας από τη ζώνη κινδύνου.



903985
Προειδοποίηση - Ελαστικό με έρμα.

Διαβάστε το εγχειρίδιο οδηγιών.

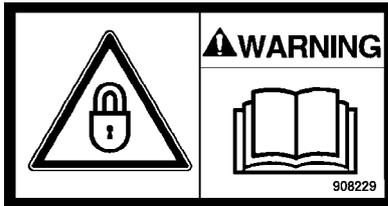


903590
-Εξοδος κινδύνου



903459
Προειδοποίηση - Εγχειρίδιο οδηγιών

Ο χειριστής πρέπει να μελετήσει τις οδηγίες ασφαλείας, λειτουργίας και συντήρησης πριν θέσει το μηχάνημα σε λειτουργία.



908229

Προειδοποίηση - Ασφάλιση

Το σύστημα άρθρωσης πρέπει να είναι ασφαλισμένο κατά την ανύψωση.

Μελετήστε το εγχειρίδιο οδηγιών.



904165

Προειδοποίηση - Τοξικό αέριο (εξάρτημα, ACC)

Μελετήστε το εγχειρίδιο οδηγιών.

Αυτοκόλλητα πληροφοριών

Στάθμη ισχύος θορύβου



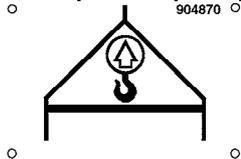
Καύσιμο ντίζελ



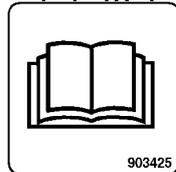
Σημείο ανύψωσης



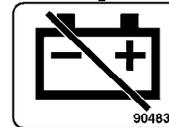
Έλασμα ανύψωσης



Θήκη εγχειριδίου



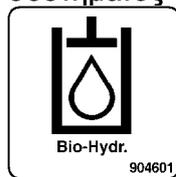
Γενικός διακόπτης



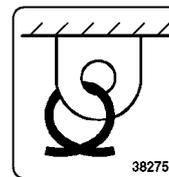
Υγρό υδραυλικού συστήματος



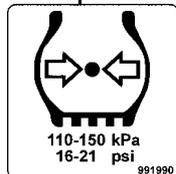
Βιολογικό υγρό υδραυλικού συστήματος



Σημείο πρόσδεσης

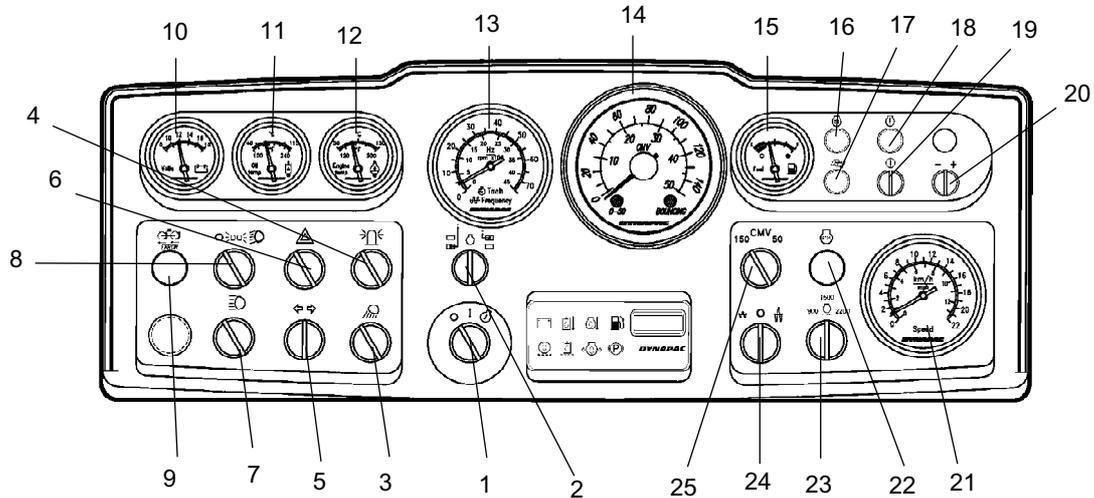


Πίεση ελαστικών



Περιγραφή μηχανήματος -
Όργανα/Χειριστήρια

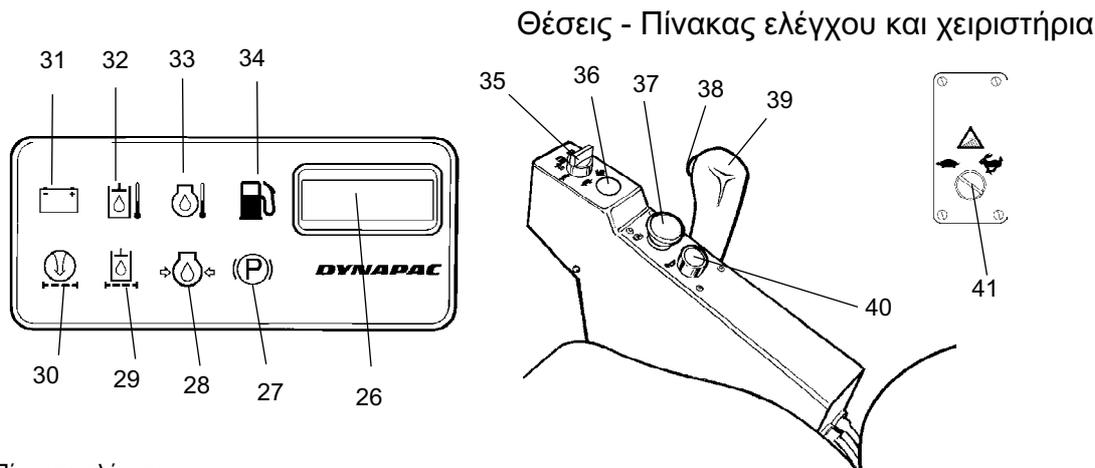
Θέσεις - Όργανα και χειριστήρια



Εικ. Όργανα και πίνακας ελέγχου

1. Διακόπτης μίζας
2. * Επιλογέας στροφών/συχνότητας
3. * Φώτα εργασίας
4. * Φάρος κινδύνου
5. * Διακόπτης φλας
6. * Προειδοποιητικά φώτα κινδύνου
7. * Διακόπτης φώτων πορείας
8. * Διακόπτης φώτων στάθμευσης/διασταύρωσης με άλλα οχήματα
9. * Ένδειξη σφάλματος συστήματος ελέγχου περιστροφής τροχών
10. * Βολτόμετρο
11. * Θερμοκρασία υγρού υδραυλικού συστήματος
12. * Θερμοκρασία κινητήρα
13. * Στροφές κινητήρα/Συχνότητα δόνησης
14. * Μετρητής συμπίεσης/ Ταχύμετρο (δείτε θέση 21)
15. * Δείκτης στάθμης καυσίμου
16. Λυχνία προθέρμανσης
17. Εφεδρικό
18. Ενδεικτική λυχνία βλάβης
19. Σύστημα διάγνωσης ενεργοποιημένο
20. Αναζήτηση κωδικών σφάλματος
21. * Ταχύμετρο (αν ο μετρητής συμπίεσης βρίσκεται στην θέση 14)
22. Ενδεικτική λυχνία βλάβης
23. Έλεγχος στροφών κινητήρα
24. Επιλογέας πλάτους, Μεγάλο / 0 / Μικρό
25. * CMV väljare

* = Προαιρετικός εξοπλισμός



Εικ. Πίνακας ελέγχου

26.	Μετρητής ωρών	34.	Προειδοποιητική λυχνία, στάθμη καυσίμου
27.	Προειδοποιητική λυχνία πέδησης	35.	Επιλογέας ταχύτητας, κύλινδρος/τροχός
28.	Προειδοποιητική λυχνία, πίεση λαδιού κινητήρα	36.	Εφεδρικό
29.	Προειδοποιητική λυχνία, φίλτρο υγρού υδραυλικού συστήματος	37.	Κουμπί Εφεδρικό/χειρόφρενου
30.	Προειδοποιητική λυχνία, φίλτρο αέρα	38.	Ενεργοποίηση/απενεργοποίηση δόνησης
31.	Προειδοποιητική λυχνία, φόρτιση	39.	Μοχλός κίνησης προς τα εμπρός/όπισθεν
32.	Προειδοποιητική λυχνία, θερμοκρασία υγρού υδραυλικού συστήματος	40.	Κόρνα
33.	Προειδοποιητική λυχνία, θερμοκρασία κινητήρα	41.	Σύστημα ελέγχου περιστροφής τροχών (Προαιρετικά)

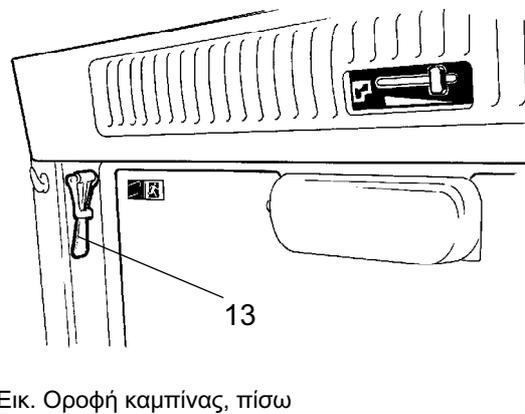
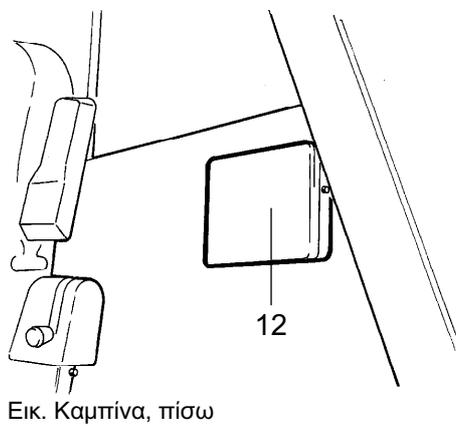
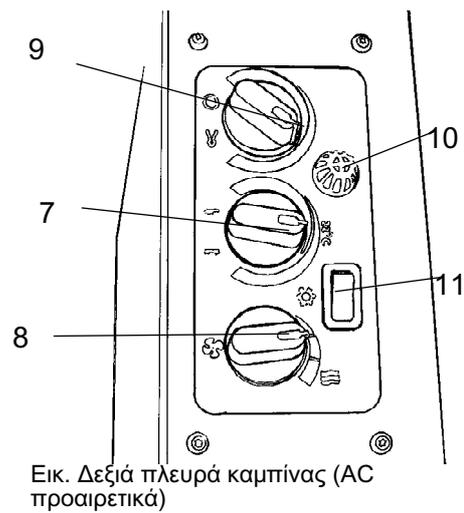
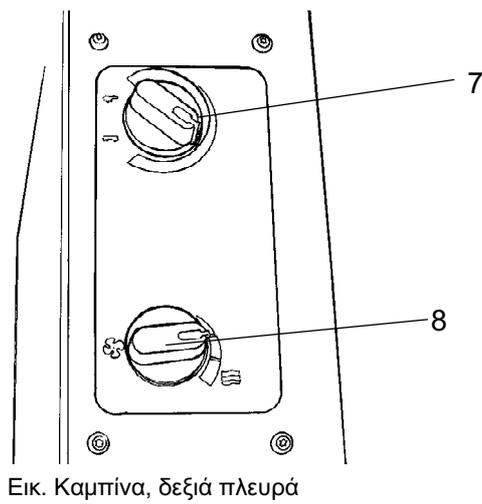
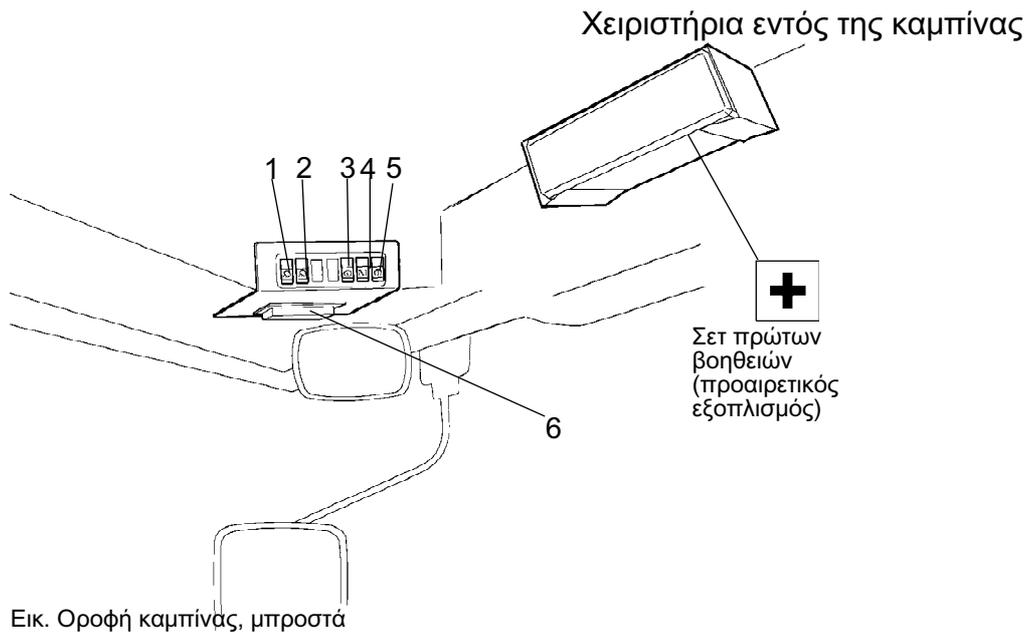
Περιγραφή λειτουργίας

Αρ.	Ονομασία	Σύμβολο	Λειτουργία
1	Διακόπτης μίζας		Το ηλεκτρικό κύκλωμα είναι ανοιχτό. Όλα τα όργανα και τα ηλεκτρικά χειριστήρια τροφοδοτούνται με ισχύ. Ενεργοποίηση μοτέρ μίζας.
2	Στροφές κινητήρα/Επιλογέας συχνότητας (Προαιρετικά)		Σε αυτή τη θέση φαίνονται οι τρέχουσες στροφές του κινητήρα Σε αυτή τη θέση φαίνεται η συχνότητα δόνησης (Στην αριστερή θέση δεν υπάρχει κάποια λειτουργία).
3	Διακόπτης για τα πίσω φώτα εργασίας (Προαιρετικά).		Στρέψτε τον προς τα δεξιά για να ανάψετε τα φώτα εργασίας.
4	Φάρος κινδύνου, διακόπτης (Προαιρετικά).		Στρέψτε τον προς τα δεξιά για να ανάψετε το φάρο κινδύνου.
5	Φλας, διακόπτης (Προαιρετικός).		Στρέψτε τον προς τα αριστερά για να ενεργοποιήσετε τα αριστερά φλας κλπ. Τα φλας είναι εκτός λειτουργίας στη μεσαία θέση.

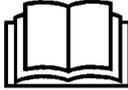
Αρ.	Ονομασία	Σύμβολο	Λειτουργία
6	Αλάρμ κινδύνου, διακόπτης (Προαιρετικά).		Στρέψτε τον προς τα δεξιά για να ανάψετε τα αλάρμ κινδύνου.
7	Διακόπτης προβολέων/φώτων πορείας με λυχνία ελέγχου (Προαιρετικά).		Στη δεξιά θέση, ανάβουν οι λυχνίες των διακοπών και τα φώτα πορείας. Στην αριστερή θέση, ανάβουν τα φώτα διασταύρωσης με άλλα οχήματα.
8	Φώτα πορείας, διακόπτης (Προαιρετικά).	  	Σβηστά φώτα. Αναμμένα φώτα στάθμευσης. Αναμμένα τα μπροστινά φώτα εργασίας.
9	Προειδοποιητική λυχνία, βλάβη στο σύστημα ελέγχου περιστροφής τροχών (Προαιρετικά)		Εάν η λυχνία αναβοσβήνει, τότε το υδραυλικό σύστημα προώθησης δεν δουλεύει ικανοποιητικά. Εντοπίστε και επιδιορθώστε τη βλάβη.
10	Βολτόμετρο (Προαιρετικά).		Δείχνει την τάση του ηλεκτρικού συστήματος. Η περιοχή κανονικών τιμών είναι 12-15 V.
11	Δείκτης θερμοκρασίας, υγρό υδραυλικού συστήματος (Προαιρετικά).		Δείχνει τη θερμοκρασία του υγρού του υδραυλικού συστήματος. Η περιοχή κανονικών τιμών θερμοκρασίας είναι 65°-80°C (149°-176°F). Θέστε τον κινητήρα εκτός λειτουργίας αν εμφανιστεί τιμή θερμοκρασίας υψηλότερη από 85°C (185°F). Εντοπίστε τη βλάβη.
12	Δείκτης θερμοκρασίας, λάδι κινητήρα (Προαιρετικά).		Δείχνει τη θερμοκρασία του λαδιού στον κινητήρα. Η κανονική θερμοκρασία είναι περίπου 90°C (194°F). Θέστε τον κινητήρα εκτός λειτουργίας αν εμφανιστεί τιμή θερμοκρασίας υψηλότερη από 103°C (217°F). Εντοπίστε τη βλάβη.
13	Στροφές κινητήρα/Μετρητής συχνότητας (Προαιρετικά).	 	Στην εσωτερική κλίμακα εμφανίζονται οι τρέχουσες στροφές του κινητήρα. Στην εξωτερική κλίμακα εμφανίζεται η συχνότητα της δόνησης.
14	Μετρητής συμπίεσης (Προαιρετικά)		Ανατρέξτε σε άλλες οδηγίες
15	Δείκτης στάθμης καυσίμου		Δείχνει τη στάθμη στη δεξαμενή καυσίμου.
16	Λυχνία προθέρμανσης		Ανάβει όταν ο πετρελαιοκινητήρας προθερμαίνεται και ο διακόπτης βρίσκεται στην θέση Ι.
17			Εφεδρικό
18	Ενδεικτική λυχνία βλάβης, "Μικρή βλάβη"		Υποδεικνύει ύπαρξη βλάβης και εμφανίζει κωδικό σφάλματος σε συνδυασμό με το κουμπί 19. Δείτε τους κωδικούς σφάλματος στην ενότητα του κινητήρα στην καρτέλα Χ.
19	Σύστημα διάγνωσης ενεργοποιημένο		Ελέγξτε τον κωδικό σφάλματος σε συνδυασμό με τις λυχνίες 18 και 20.
20	Αναζήτηση κωδικών σφάλματος		Στρέφοντας προς τα δεξιά (+): Αναζήτηση προς τα εμπρός.

Αρ.	Όνομασία	Σύμβολο	Λειτουργία
			Στρέφοντας προς τα αριστερά (-): Αναζήτηση προς τα πίσω.
21	Ταχύμετρο (Προαιρετικά).		Η εξωτερική κλίμακα δείχνει την ταχύτητα σε km/h. Η εσωτερική κλίμακα δείχνει την ταχύτητα σε mph.
22	Ενδεικτική λυχνία βλάβης, "Σοβαρή βλάβη"		Σβήστε τον κινητήρα.
23	Έλεγχος στροφών κινητήρα για κινητήρα Ντίζελ	 n/min	900 = Στροφές ρελαντί 1.500 = Στροφές για φόρτωση/εκφόρτωση 2.200 = Στροφές για εργασία και μεταφορά
24	Επιλογέας πλάτους.	  	Στην αριστερή θέση το πλάτος είναι μικρό. Στη θέση 0, το σύστημα δόνησης είναι απενεργοποιημένο. Στη δεξιά θέση το πλάτος είναι μεγάλο.
25	Επιλογέας CMV (Προαιρετικά).		Η θέση 150 δίνει ένδειξη στην εξωτερική κλίμακα. Η θέση 50 δίνει ένδειξη στην εσωτερική κλίμακα.
26	Ωρομετρητής		Ο χρόνος λειτουργίας του κινητήρα εμφανίζεται σε ώρες.
27	Προειδοποιητική λυχνία πέδησης		Η λυχνία ανάβει όταν πατηθεί το κουμπί για το φρένο στάθμευσης ή το φρένο έκτακτης ανάγκης και εφαρμοσθούν τα φρένα.
28	Προειδοποιητική λυχνία, πίεση λαδιού		Η λυχνία ανάβει αν η πίεση του λαδιού στον κινητήρα είναι υπερβολικά χαμηλή. Θέστε τον κινητήρα αμέσως εκτός λειτουργίας και εντοπίστε την αιτία του προβλήματος.
29	Προειδοποιητική λυχνία, φίλτρο υδραυλικού συστήματος		Αν ανάψει η λυχνία ενώ ο κινητήρας λειτουργεί στο φουλ, πρέπει να αντικατασταθεί το φίλτρο του υδραυλικού συστήματος.
30	Προειδοποιητική λυχνία, φίλτρο αέρα		Αν ανάψει η λυχνία ενώ ο κινητήρας λειτουργεί στο φουλ, πρέπει να καθαρισθεί ή να αντικατασταθεί το φίλτρο αέρα.
31	Προειδοποιητική λυχνία, φόρτιση μπαταρίας		Αν ανάψει η λυχνία ενώ λειτουργεί ο κινητήρας, δεν φορτίζει ο εναλλακτήρας. Θέστε τον κινητήρα εκτός λειτουργίας και εντοπίστε την αιτία του προβλήματος.
32	Προειδοποιητική λυχνία, θερμοκρασία υγρού υδραυλικού συστήματος		Αν ανάψει η λυχνία, η θερμοκρασία του υγρού του υδραυλικού συστήματος είναι υπερβολικά υψηλή. Μην οδηγήσετε τον οδοστρωτήρα. Αφήστε το υγρό να κρυώσει με τον κινητήρα στο ρελαντί και εντοπίστε την αιτία του προβλήματος.
33	Προειδοποιητική λυχνία, θερμοκρασία λαδιού κινητήρα		Αν ανάψει η λυχνία, η θερμοκρασία του κινητήρα είναι υπερβολικά υψηλή. Θέστε τον κινητήρα αμέσως εκτός λειτουργίας και εντοπίστε την αιτία του προβλήματος. Ανατρέξτε επίσης στο εγχειρίδιο του κινητήρα.
34	Προειδοποιητική λυχνία, χαμηλή στάθμη καυσίμου		Αν ανάψει η λυχνία, η ποσότητα του καυσίμου που έχει απομείνει στη δεξαμενή είναι λίγη. Συμπληρώστε με καύσιμο το συντομότερο δυνατό.
35	Επιλογέας ταχύτητας		Θέση 1 : Θέση εργασίας

Αρ.	Ονομασία	Σύμβολο	Λειτουργία
			Θέση 2 : Χρησιμοποιείται όταν περιστρέφεται ο κύλινδρος.
			Θέση 3 : Χρησιμοποιείται όταν περιστρέφονται οι πίσω τροχοί.
			Θέση 4 : Θέση για μεταφορά
37	Φρένο έκτακτης ανάγκης / Φρένο στάθμευσης		Πατήστε για να ενεργοποιηθούν τα φρένα έκτακτης ανάγκης. Όταν το μηχάνημα είναι ακίνητο, το φρένο στάθμευσης είναι ενεργό. Και τα δυο φρένα απεμπλέκονται όταν τραβηχθούν προς τα έξω.
38	Ενεργοποίηση/απενεργοποίηση δόνησης, διακόπτης		Πατήστε μια φορά και αφήστε το διακόπτη για να θέσετε τη δόνηση σε λειτουργία, πατήστε ξανά για να απενεργοποιήσετε τη δόνηση. Αυτό ισχύει μόνο όταν ο επιλογέας πλάτους 17 βρίσκεται στην θέση Υψηλό ή Χαμηλό.
39	Μοχλός κίνησης προς τα εμπρός/όπισθεν		Ο μοχλός πρέπει να είναι στη νεκρά θέση για να τεθεί ο κινητήρας σε λειτουργία. Ο κινητήρας δεν μπορεί να τεθεί σε λειτουργία όταν ο μοχλός κίνησης προς τα εμπρός/όπισθεν βρίσκεται σε οποιαδήποτε άλλη θέση. Ο μοχλός κίνησης προς τα εμπρός/όπισθεν ελέγχει και τη διεύθυνση πορείας και την ταχύτητα του οδοστρωτήρα. Όταν ο μοχλός μετακινηθεί προς τα εμπρός, ο οδοστρωτήρας μετακινείται προς τα εμπρός. Η ταχύτητα του οδοστρωτήρα είναι ανάλογη προς την απόσταση του μοχλού από τη νεκρά θέση. Όσο περισσότερο απέχει ο μοχλός από τη νεκρά θέση, τόσο μεγαλύτερη είναι η ταχύτητα.
40	Κόρνα, διακόπτης		Πατήστε για να ηχήσει η κόρνα.
41	Σύστημα ελέγχου περιστροφής τροχών (Προαιρετικά)		Η βέλτιστη λειτουργία για το Σύστημα ελέγχου περιστροφής τροχών σε κίνηση προς τα εμπρός επιτυγχάνεται με το διακόπτη στην αριστερή θέση. Η βέλτιστη λειτουργία για το Σύστημα ελέγχου περιστροφής τροχών σε κίνηση προς τα πίσω επιτυγχάνεται με το διακόπτη στη μεσαία θέση. Κατά τη διάρκεια μεταφοράς στρέψτε το διακόπτη στη δεξιά θέση.



Περιγραφή λειτουργίας των οργάνων και των χειριστηρίων στην καμπίνα

Αρ.	Όνομασία	Σύμβολο	Λειτουργία
1	Εμπρόσθια φώτα εργασίας, διακόπτης		Πατήστε για να ανάψετε τα εμπρόσθια φώτα εργασίας.
2	Πίσω φώτα εργασίας, διακόπτης		Πατήστε για να ανάψετε τα πίσω φώτα εργασίας.
3	Μπροστά υαλοκαθαριστήρας, διακόπτης		Πατήστε για να λειτουργήσει ο υαλοκαθαριστήρας του μπροστινού παρμπρίζ.
4	Πίσω υαλοκαθαριστήρας, διακόπτης		Πατήστε για να λειτουργήσει ο υαλοκαθαριστήρας του πίσω παρμπρίζ.
5	Διατάξεις πλύσης μπροστινού και πίσω παρμπρίζ, διακόπτης	 	Πατήστε το πάνω άκρο για να ενεργοποιήσετε τις διατάξεις πλύσης του μπροστινού παρμπρίζ. Πατήστε το κάτω άκρο για να ενεργοποιήσετε τις διατάξεις πλύσης του πίσω παρμπρίζ.
6	Πίνακας ασφαλειών (καμπίνα)		Περιέχει ασφάλειες για το ηλεκτρικό σύστημα. Για περιγραφή της λειτουργίας των ασφαλειών ανατρέξτε στην ενότητα "Ηλεκτρικό σύστημα" στο εγχειρίδιο λειτουργίας.
7	Έλεγχος θέρμανσης		Δεξιά θέση, μέγιστη θέρμανση. Στην αριστερή θέση, η θέρμανση δεν λειτουργεί.
8	Ανεμιστήρας αερισμού, διακόπτης		Στην αριστερή θέση, ο ανεμιστήρας δε λειτουργεί. Ο ανεμιστήρας έχει τρεις ρυθμίσεις έντασης προς τα δεξιά.
9	Ανακυκλοφορία αέρα καμπίνας, διακόπτης		Στην αριστερή θέση, ανακυκλώνεται ο μέγιστος όγκος αέρα. Στη δεξιά θέση, ο όγκος αέρα που ανακυκλώνεται είναι ελάχιστος.
10	Αισθητήρας θερμοκρασίας		Καταγράφει τη θερμοκρασία στην καμπίνα. Μην τον καλύπτετε.
11	Κλιματισμός, διακόπτης		Θέτει τον κλιματισμό εντός και εκτός λειτουργίας.
12	Θήκη εγχειριδίου		Χώρος φύλαξης για το εγχειρίδιο οδηγιών ασφαλείας και το εγχειρίδιο οδηγιών χρήσης.
13	Σφυρί για την έξοδο κινδύνου		Για να διαφύγετε από την καμπίνα σε περίπτωση έκτακτης ανάγκης, απελευθερώστε το σφυρί και σπάστε το ΠΙΣΩ παράθυρο.

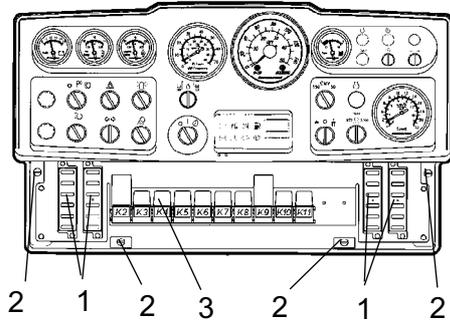
Περιγραφή μηχανήματος - Ηλεκτρικό σύστημα

Ασφάλειες

Το ηλεκτρικό σύστημα ρύθμισης και ελέγχου προστατεύεται από την υπερφόρτιση με 27 ασφάλειες και 12 ρελέ. Ο αριθμός τους εξαρτάται από τον επιπλέον εξοπλισμό του μηχανήματος.

Οι τέσσερις πίνακες ασφαλειών (1) και τα ρελέ (3) βρίσκονται πίσω από την κάτω επιφάνεια οργάνων, η οποία ανοίγει στρέφοντας τις τέσσερις βίδες ταχείας τοποθέτησης (2) αριστερόστροφα κατά 1/4 της στροφής.

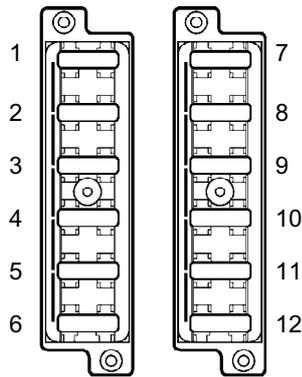
Το μηχάνημα διαθέτει ηλεκτρικό σύστημα 12V και εναλλακτήρα εναλλασσόμενου ρεύματος.



Εικ. Πίνακας οργάνων

1. Πίνακας ασφαλειών (4)
2. Βίδες ταχείας τοποθέτησης
3. Ρελέ

Ασφάλειες



Εικ. Πίνακας ασφαλειών, αριστερή και δεξιά πλευρά

Στην εικόνα φαίνονται οι θέσεις των ασφαλειών.

Στον παρακάτω πίνακα δίνεται η ένταση του ηλεκτρικού ρεύματος και η λειτουργία των ασφαλειών. Όλες οι ασφάλειες είναι τύπου επίπεδης ακίδας.

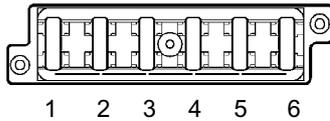
Ο ταχογράφος και η μνήμη του ραδιοφώνου προστατεύονται στον γενικό διακόπτη αποσύνδεσης της μπαταρίας από δύο ασφάλειες 0,5 A και 3 A αντιστοίχως.

Πίνακες ασφαλειών, αριστερή πλευρά

Πίνακες ασφαλειών, δεξιά πλευρά

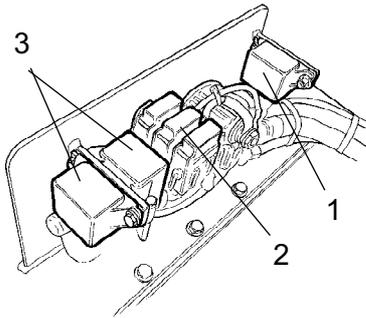
1.	Βαλβίδα φρένου, ρελέ μίζας, μετρητής ωρών	7,5 A	1.	* Φώτα εργασίας αριστερής πλευράς	20 A
2.	Ρελέ VBS	7,5 A	2.	* Φώτα εργασίας, δεξιά, φωτισμός οργάνων	20 A
3.	Ταμπλό δεικτών	7,5A	3.	* Προβολέας, αριστερά	7,5 A
4.	Κόρνα	7,5 A	4.	* Προβολέας, δεξιά, φωτισμός οργάνων	7,5 A
5.	* Χαμηλή/Υψηλή ταχύτητα/Φτυάρι ισοπéδωσης	7,5 A	5.	Εφεδρικό	
6.	* Προειδοποίηση οπισθοπορείας	3 A	6.	Εφεδρικό	
7.	Όργανα	7,5 A	7.	* Φάρος κινδύνου	10 A
8.	* Μετρητής συμπίεσης	3 A	8.	* Φλας, γενική ασφάλεια	10 A
9.	* Φάρος κινδύνου	7,5A	9.	* Φώτα θέσης, αριστερά, εμπρός και πίσω	7,5 A
10.	* Σύστημα ελέγχου περιστροφής τροχών	7,5A	10.	* Φώτα θέσης, δεξιά, εμπρός και πίσω	5 A
11.	* Κλιματισμός	20 A	11.	* Φλας, αριστερά, εμπρός, πίσω και πλάγια	5 A
12.	* Κλιματισμός	20 A	12.	* Φλας, δεξιά, εμπρός, πίσω και πλάγια	5 A
	* Προαιρετικά			* Προαιρετικά	

** Όταν υπάρχουν φώτα πορείας



Εικ. Πίνακας ασφαλειών οροφής καμπίνας

- | | |
|--|------|
| 1. Πίσω προβολέας καμπίνας | 20 A |
| 2. Εμπρός προβολέας καμπίνας, Ραδιόφωνο | 10 A |
| 3. Εσωτερικός φωτισμός καμπίνας | 5 A |
| 4. Ανεμιστήρας κλιματισμού | 25 A |
| 5. Υαλοκαθαριστήρας/διάταξη πλύσης πίσω παρμπρίζ | 10 A |
| 6. Υαλοκαθαριστήρας/διατάξεις πλύσης μπροστινού παρμπρίζ | 10 A |



Εικ. Χώρος κινητήρα
1. Ρελέ μίζας
2. Γενικές ασφάλειες
3. Ρελέ προθέρμανσης

Ασφάλειες στην καμπίνα

Το ηλεκτρικό σύστημα της καμπίνας έχει χωριστό πίνακα ασφαλειών που βρίσκεται στη μπροστινή δεξιά πλευρά της οροφής της καμπίνας.

Στην εικόνα φαίνεται η ένταση του ηλεκτρικού ρεύματος και η λειτουργία των ασφαλειών.

Όλες οι ασφάλειες είναι τύπου επίπεδης ακίδας.

Γενικές ασφάλειες

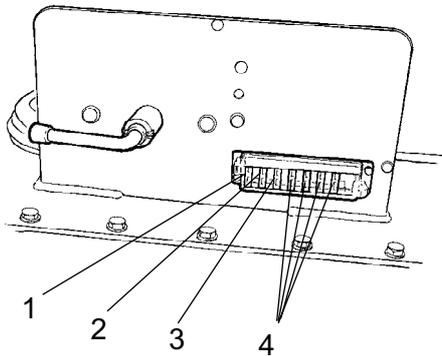
Υπάρχουν τέσσερις γενικές ασφάλειες (2). Βρίσκονται πίσω από το γενικό διακόπτη αποσύνδεσης της μπαταρίας. Για να αφαιρέσετε το πλαστικό κάλυμμα πρέπει να ξεβιδώσετε τις τρεις βίδες.

Οι ασφάλειες είναι τύπου επίπεδης ακίδας.

Το ρελέ της μίζας (1) και τα ρελέ προθέρμανσης (3) για τον πετρελαιοκινητήρα βρίσκονται και αυτά εδώ.

Στάνταρ τροφοδοσία	30 A	(Πράσινο)
Τροφοδοσία καμπίνας *	50 A	(Κόκκινο)
Τροφοδοσία φωτισμού *	40 A	(Πορτοκαλί)
Τροφοδοσία, Κλιματισμός *	30 A	(Πράσινο)

* Προαιρετικός εξοπλισμός



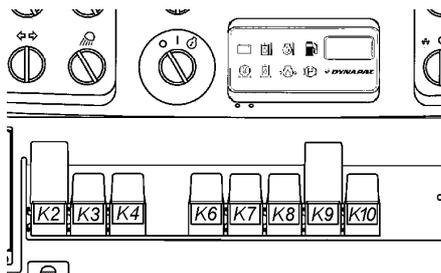
Ασφάλειες στο γενικό διακόπτη αποσύνδεσης της μπαταρίας

Διαρρύθμιση των ασφαλειών στο γενικό διακόπτη αποσύνδεσης της μπαταρίας στο χώρο του κινητήρα.

Κινητήρας QSB (ανάφλεξη)	5 A
Λυχνίες συστήματος διάγνωσης, κινητήρας	5 A
Ηλεκτρονικά εξαρτήματα ECM	30 A

Εικ. Χώρος κινητήρα

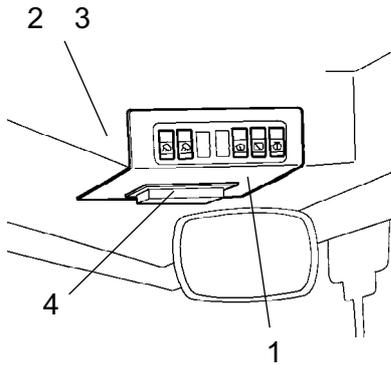
1. Κινητήρας QSB (ανάφλεξη)
2. Λυχνίες συστήματος διάγνωσης κινητήρα
3. Ηλεκτρονικά εξαρτήματα ECM
4. Εφεδρικό



Εικ. Ταμπλό οργάνων

Ρελαί

K2	Ρελέ VBS
K3	Γενικό ρελέ
K4	Ρελέ κόρνας
K6	Ρελέ δείκτη στάθμης καυσίμου
K7	* Ρελέ προειδοποίησης οπισθοπορείας
K8	* Ρελέ φωτός
K9	* Ρελέ δείκτη
K10	Ρελέ πέδησης
	* Προαιρετικά



Ρελέ εντός καμπίνας

Για να αντικαταστήσετε τα ρελέ για τον ανεμιστήρα του κλιματισμού, τον ανεμιστήρα του συμπυκνωτή στην οροφή της καμπίνας και το ραδιόφωνο, πρέπει να αφαιρέσετε τον πίνακα οργάνων (1).

Εικ. Οροφή καμπίνας, εμπρός

1. Επιφάνεια οργάνων
2. K30 Ρελέ για τον ανεμιστήρα του κλιματισμού
3. K31 Ρελέ για τους ανεμιστήρες του κλιματισμού + ραδιόφωνο
4. Πίνακας ασφαλειών

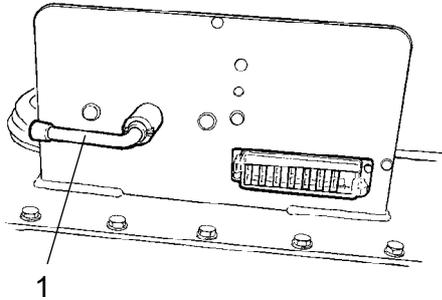
Λειτουργία - Εκκίνηση

Πριν την εκκίνηση

Γενικός διακόπτης - Θέση σε λειτουργία

Μην ξεχνάτε να εκτελείτε τις εργασίες καθημερινής συντήρησης. Ανατρέξτε στις οδηγίες συντήρησης.

Ο γενικός διακόπτης βρίσκεται στο χώρο του κινητήρα. Στρέψτε το κλειδί (1) στη θέση "ON" (εντός λειτουργίας). Έτσι τροφοδοτείται με ισχύ ολόκληρος ο οδοστρωτήρας.



Εικ. Χώρος κινητήρα 1. Γενικός διακόπτης



Το καπό πρέπει να είναι απασφαλισμένο κατά τη λειτουργία έτσι ώστε να μπορεί να αποσυνδεθεί γρήγορα η μπαταρία αν είναι απαραίτητο.

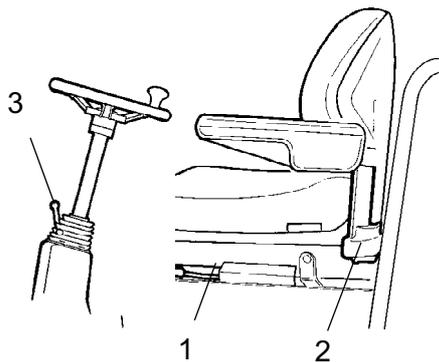
Κάθισμα χειριστή - Ρύθμιση

Ρυθμίστε το κάθισμα του χειριστή έτσι ώστε να αισθάνεστε άνετα και να φθάνετε εύκολα τα χειριστήρια.

Το κάθισμα μπορεί να ρυθμιστεί ως εξής.

- Ρύθμιση κατά μήκος (1)
- Ρύθμιση βάρους (2)

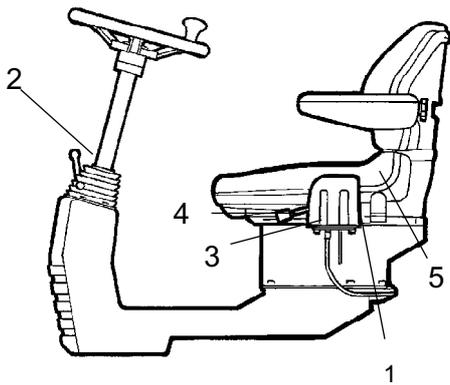
Απελευθερώστε το μοχλό ασφάλισης (3) για να ρυθμίσετε την κολόνα του τιμονιού. Ασφαλίστε την στη νέα θέση.



Εικ. Κάθισμα χειριστή
1. Μοχλός ασφάλισης - Ρύθμιση κατά μήκος
2. Μοχλός - Ρύθμιση βάρους
3. Μοχλός ασφάλισης - Γωνία κολόνας τιμονιού



Πάντα να βεβαιώνετε ότι το κάθισμα είναι ασφαλισμένο προτού να ξεκινήσετε την εργασία σας.



Εικ. Καμπίνα χειριστή

1. Μοχλός ασφάλισης - περιστροφή (Προαιρετικά)
2. Μοχλός ασφάλισης - γωνία κολόνας τιμονιού
3. Μοχλός ασφάλισης - ρύθμιση κατά μήκος
4. Μοχλός - κλίση πλάτης
5. Μοχλός - ρύθμιση βάρους

Μονάδα ελέγχου - Ρύθμιση

Η μονάδα ελέγχου διαθέτει δύο επιλογές ρύθμισης, για περιστροφή και για γωνία κολόνας τιμονιού.

Για να μπορέσετε να περιστρέψετε τραβήξτε το μοχλό (1) προς τα πάνω.

Απελευθερώστε το μοχλό ασφάλισης (2) για να ρυθμίσετε την γωνία της κολόνας του τιμονιού στην επιθυμητή κλίση και εν συνεχεία ασφαλίστε την κολόνα του τιμονιού στη νέα θέση.

Το κάθισμα μπορεί να ρυθμιστεί ως εξής:

- Ρύθμιση κατά μήκος (3)
- Κλίση πλάτης (4)
- Ρύθμιση βάρους (5)



Πάντα να βεβαιώνετε ότι το κάθισμα είναι ασφαλισμένο προτού να ξεκινήσετε την εργασία σας.

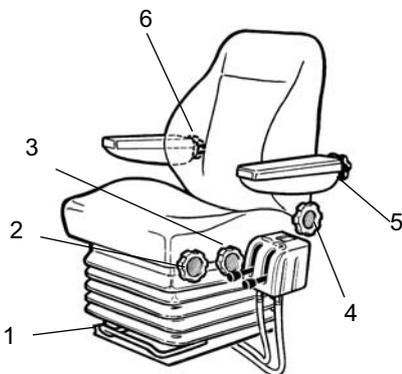
Κάθισμα χειριστή στην καμπίνα - Ρύθμιση

Η μονάδα ελέγχου διαθέτει τρεις επιλογές ρύθμισης, εγκάρσια μετακίνηση, περιστροφή και γωνία στύλου τιμονιού.

Ρυθμίστε το κάθισμα του χειριστή έτσι ώστε να αισθάνεστε άνετα και να φθάνετε εύκολα τα χειριστήρια.

Το κάθισμα μπορεί να ρυθμιστεί ως εξής:

- Ρύθμιση κατά μήκος (1)
- Ρύθμιση ύψους (2)
- Κλίση μαξιλαριού καθίσματος (3)
- Κλίση πλάτης (4)
- Κλίση στηρίγματος βραχιόνων (5)
- Ρύθμιση στήριξης κατώτερου τμήματος της σπονδυλικής στήλης (6)

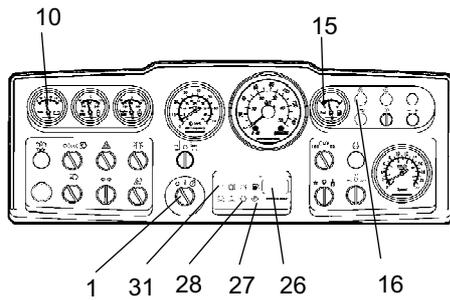


Εικ. Κάθισμα χειριστή

1. Μοχλός - ρύθμιση μήκους
2. Τροχός - ρύθμιση ύψους
3. Τροχός - κλίση προσκέφαλου καθίσματος
4. Τροχός - κλίση στηρίγματος πλάτης
5. Τροχός - κλίση στηρίγματος βραχιόνων
6. Τροχός - ρύθμιση στήριξης σπονδυλικής στήλης



Να ελέγχετε πάντα αν το κάθισμα είναι ασφαλισμένο στη θέση του πριν θέσετε σε λειτουργία τον οδοστρωτήρα.



Εικ. Πίνακας οργάνων

- 1. Διακόπτης μίζας
- 10. Βολτόμετρο (Προαιρετικά)
- 15. Δείκτης στάθμης καυσίμου
- 16. Λυχνία προθέρμανσης
- 26. Μετρητής ωρών
- 27. Λυχνία πέδησης
- 28. Λυχνία πίεσης λαδιού
- 31. Λυχνία φόρτισης

Όργανα και λυχνίες - Έλεγχος

Στρέψτε το διακόπτη (1) στην κεντρική θέση. Όλες οι προειδοποιητικές λυχνίες θα πρέπει να ανάψουν για περίπου 5 δευτερόλεπτα και θα πρέπει να ηχήσει ο βομβητής.

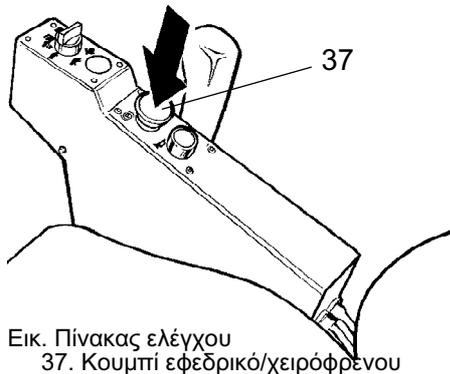
Σε αυτό το χρονικό διάστημα ελέγξτε αν έχουν ανάψει οι προειδοποιητικές λυχνίες.

Βεβαιωθείτε ότι η ένδειξη στο βολτόμετρο (10) είναι τουλάχιστον 12 V και ότι ο δείκτης στάθμης καυσίμου (15) δίνει ένδειξη.

Βεβαιωθείτε ότι ανάβουν οι προειδοποιητικές λυχνίες για τη φόρτιση (31), την πίεση λαδιού (28) και το χειρόφρενο (27).

Ο μετρητής ωρών (26) καταγράφει και δείχνει τον αριθμό ωρών που έχει λειτουργήσει ο πετρελαιοκινητήρας.

Θα πρέπει να ανάψει η λυχνία προθέρμανσης (16).



Εικ. Πίνακας ελέγχου

- 37. Κουμπί εφεδρικό/χειρόφρενου

Φρένο στάθμευσης - Έλεγχος



Να βεβαιώνεστε πως το κουμπί εφεδρικό/χειρόφρενου (37) είναι πατημένο. Ο οδοστρωτήρας μπορεί να αρχίσει να γλιστρά όταν τεθεί σε λειτουργία ο κινητήρας σε κεκλιμένο έδαφος και δεν έχει πατηθεί το κουμπί του χειρόφρενου.

Ενδοασφάλεια (προαιρετικός εξοπλισμός)

Ο οδοστρωτήρας μπορεί να διαθέτει ενδοασφάλεια.

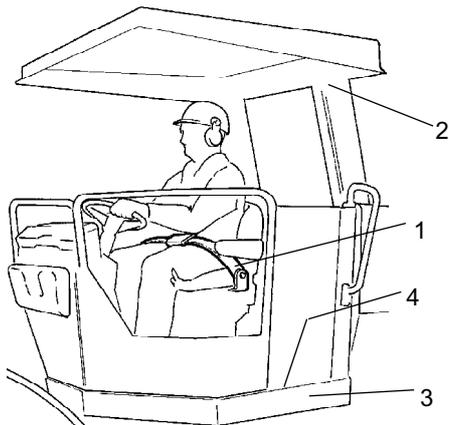
Ο κινητήρας τίθεται εκτός λειτουργίας 7 δευτερόλεπτα αφού σηκωθεί ο χειριστής από το κάθισμά του.

Το κινητήρας σβήνει είτε ο μοχλός κίνησης προς τα εμπρός/όπισθεν είναι στη νεκρά ή στη θέση κίνησης.

Ο κινητήρας δεν σβήνει αν έχει ενεργοποιηθεί το φρένο στάθμευσης.

Θέση χειριστή

Αν ο οδοστρωτήρας διαθέτει σύστημα προστασίας από ανατροπή ROPS (2) ή καμπίνα, πρέπει να φοράτε πάντα την παρεχόμενη ζώνη ασφαλείας (1) και ένα προστατευτικό κράνος.



Αντικαταστήστε τη ζώνη ασφαλείας (1) αν εμφανίζει ίχνη φθοράς ή αν έχει υποβληθεί σε έντονες καταπονήσεις.



Βεβαιωθείτε ότι τα ελαστικά στοιχεία (3) πάνω στην πλατφόρμα βρίσκονται σε άριστη κατάσταση. Αν τα στοιχεία αυτά έχουν φθαρεί, θα μειωθεί το επίπεδο άνεσης.



Βεβαιωθείτε ότι το αντιολισθητικό υλικό (4) πάνω στην πλατφόρμα είναι σε καλή κατάσταση. Αντικαταστήστε το αντιολισθητικό υλικό όπου η τριβή που παρέχει είναι ανεπαρκής.



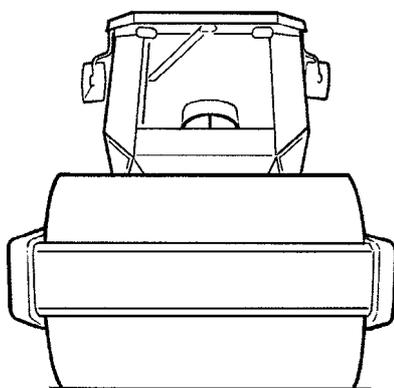
Αν το μηχάνημα διαθέτει καμπίνα, φροντίστε να είναι κλειστή η πόρτα της όταν κινείται το μηχάνημα.

Εικ. Καμπίνα χειριστή
1. Ζώνη ασφαλείας
2. Σύστημα ROPS
3. Ελαστικό στοιχείο
4. Αντιολισθητική επιφάνεια

Ορατότητα

Πριν την εκκίνηση, βεβαιωθείτε ότι η ορατότητα προς τα εμπρός και προς τα πίσω δεν εμποδίζεται με κανέναν τρόπο.

Όλα τα παράθυρα της καμπίνας πρέπει να είναι καθαρά και οι καθρέφτες να έχουν ρυθμιστεί σωστά.



Εικ. ορατότητα

Εκκίνηση

Εκκίνηση του κινητήρα

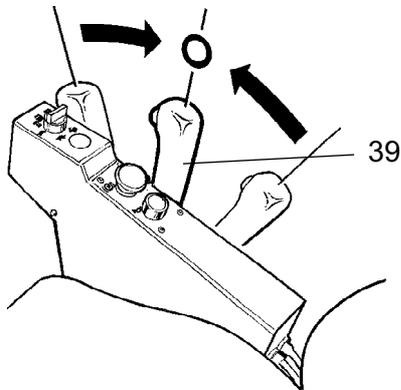
Τοποθετήστε το μοχλό κίνησης προς τα εμπρός/όπισθεν (39) στη νεκρά. Η εκκίνηση του πετρελαιοκινητήρα δεν μπορεί να γίνει σε οποιαδήποτε άλλη θέση του χειριστηρίου.

Τοποθετήστε τον επιλογέα πλάτους (24) στην θέση Ο για Χαμηλή/Υψηλή δόνηση.

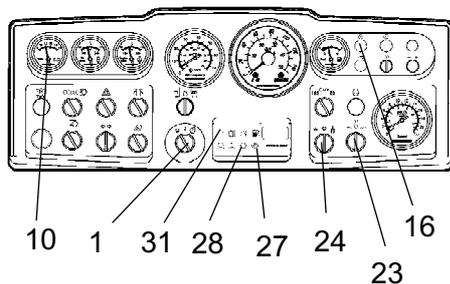
Ρυθμίστε το χειριστήριο στροφών του κινητήρα (23) στη θέση ρελαντί.

Στρέψτε το διακόπτη της μίζας (1) προς τα δεξιά στην πρώτη θέση. Ανάβει η λυχνία προθέρμανσης (16). Αφού σβήσει η λυχνία, στρέψτε το χειριστήριο προς τη θέση εκκίνησης και αφήστε το αμέσως αφού ξεκινήσει ο κινητήρας. Αυτό είναι ιδιαίτερα σημαντικό κατά την εκκίνηση του μηχανήματος που δεν έχει ακόμα ανεβάσει θερμοκρασία.

! Μη λειτουργείτε το μοτέρ της μίζας για υπερβολικά μεγάλο χρονικό διάστημα. Αν ο κινητήρας δεν τεθεί σε λειτουργία αμέσως, περιμένετε ένα λεπτό περίπου και προσπαθήστε ξανά.



Εικ. Πίνακας ελέγχου
39. Μοχλός κίνησης προς τα
Εμπρός/Όπισθεν



Εικ. Πίνακας οργάνων
1. Διακόπτης μίζας
10. Βολτόμετρο (Προαιρετικά)
16. Λυχνία προθέρμανσης
23. Χειριστήριο στροφών κινητήρα
24. Επιλογέας πλάτους
27. Λυχνία πέδησης
28. Λυχνία πίεσης λαδιού
31. Λυχνία φόρτισης.

Αφήστε τον κινητήρα στο ρελαντί για μερικά λεπτά για να ζεσταθεί ή για μεγαλύτερο χρονικό διάστημα αν η θερμοκρασία περιβάλλοντος είναι χαμηλότερη από +10°C (50°F).

Ενώ ο κινητήρας προθερμαίνεται, βεβαιωθείτε ότι δεν ανάβουν οι προειδοποιητικές λυχνίες για την πίεση του λαδιού (28) και τη φόρτιση (3) και ότι η ένδειξη του βολτόμετρου (10) είναι 13-14 V. Η προειδοποιητική λυχνία (27) για το χειρόφρενο θα πρέπει να είναι ακόμα αναμμένη.

! Φροντίστε να υπάρχει καλός αερισμός (απαγωγή του αέρα) αν ο κινητήρας λειτουργεί σε εσωτερικό χώρο. Κίνδυνος δηλητηρίασης από μονοξείδιο του άνθρακα.

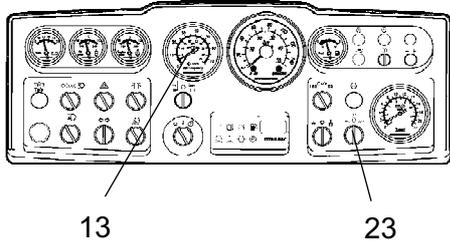
! Όταν ξεκινάτε και οδηγείτε ένα μηχάνημα που δεν έχει ακόμα ανεβάσει θερμοκρασία, κάτι το οποίο συνεπάγεται κρύο υγρό υδραυλικού συστήματος, η απόσταση πέδησης θα είναι μεγαλύτερη από το συνηθισμένο, έως ότου το μηχάνημα να αποκτήσει τη θερμοκρασία λειτουργίας.

Λειτουργία - Οδήγηση

Λειτουργία του οδοστρωτήρα



Σε καμία περίπτωση δεν επιτρέπεται ο χειρισμός του μηχανήματος από το έδαφος. Ο χειριστής πρέπει να κάθεται στο εσωτερικό της καμπίνας κατά τη διάρκεια όλων των χειρισμών.



Εικ. Πίνακας ελέγχου

13. Ταχύμετρο

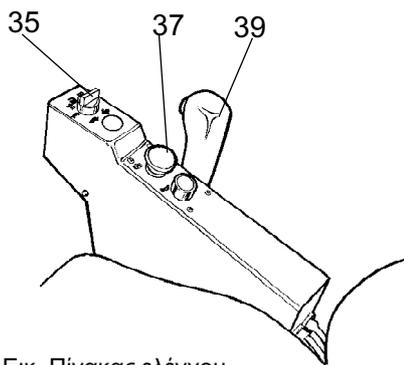
23. Χειριστήριο στροφών κινητήρα

Στρέψτε το χειριστήριο στροφών του κινητήρα (23) στη θέση των 2.200 σ.α.λ.

Βεβαιωθείτε ότι το σύστημα διεύθυνσης λειτουργεί σωστά στρέφοντας το τιμόνι μια φορά προς τα δεξιά και μια προς τα αριστερά ενώ ο οδοστρωτήρας είναι ακίνητος.



Βεβαιωθείτε ότι ο χώρος μπροστά και πίσω από τον οδοστρωτήρα είναι ελεύθερος.



Εικ. Πίνακας ελέγχου
35. Επιλογέας ταχύτητας
37. Κουμπί Εφεδρικό/Χειρόφρενο
39. Μοχλός κίνησης προς τα εμπρός/όπισθεν



Τραβήξτε το κουμπί εφεδρικό/χειρόφρενο (37) προς τα πάνω και βεβαιωθείτε ότι η προειδοποιητική λυχνία για το χειρόφρενο είναι σβηστή. Να είστε προετοιμασμένοι ότι ο οδοστρωτήρας μπορεί να ξεκινήσει να κινείται, αν βρίσκεται σε έδαφος με κλίση.

Θέστε τον επιλογέα ταχύτητας (35) στην επιθυμητή θέση, δείτε και το αυτοκόλλητο στον πίνακα ελέγχου.

Χαμηλός κύλινδρος/Χαμηλός οπίσθιος άξονας	4,2 km/h
Χαμηλός κύλινδρος/Ψηλός οπίσθιος άξονας	6,1 km/h
Ψηλός κύλινδρος/Χαμηλός οπίσθιος άξονας	6,3 km/h
Ψηλός κύλινδρος/Ψηλός οπίσθιος άξονας	12 km/h



Η θέση Υψηλή/Υψηλή μπορεί να χρησιμοποιηθεί μόνο για διαδρομές μεταφοράς σε ανώμαλες επιφάνειες.

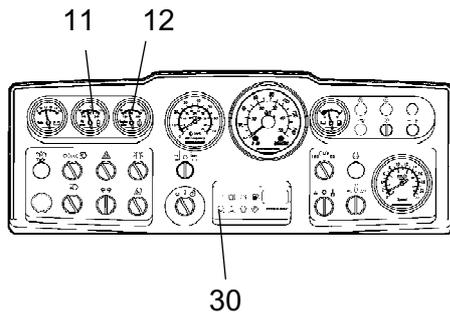
Μετακινήστε προσεκτικά το μοχλό κίνησης προς τα εμπρός/όπισθεν (39) προς τα εμπρός/πίσω, ανάλογα με την απαιτούμενη διεύθυνση κίνησης. Η ταχύτητα αυξάνεται καθώς ο μοχλός απομακρύνεται από τη θέση της νεκράς.



Η ταχύτητα πρέπει να ελέγχεται πάντα με το μοχλό κίνησης προς τα εμπρός/όπισθεν κι όχι με μεταβολή των στροφών του κινητήρα.



Όταν ο οδοστρωτήρας κινείται αργά προς τα εμπρός, δοκιμάστε το εφεδρικό φρένο πατώντας το κουμπί του εφεδρικού/χειρόφρενο (37) .



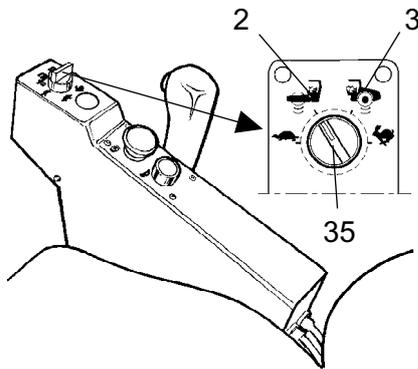
Εικ. Πίνακας οργάνων

- 11. Θερμοκρασία λαδιού υδραυλικού συστήματος (Προαιρετικά)
- 12. Θερμοκρασία κινητήρα (Προαιρετικά)
- 30. Προειδοποιητική λυχνία, φίλτρο αέρα

Βεβαιωθείτε πως κατά τη διάρκεια της οδήγησης ο μετρητής εμφανίζει φυσιολογικές ενδείξεις. Σε περίπτωση αφύσικων τιμών ή όταν ηχήσει ο βομβητής, σταματήστε αμέσως τον οδοστρωτήρα και τον πετρελαιοκινητήρα. Ελέγξτε και επιδιορθώστε τυχόν βλάβες, ανατρέξτε επίσης στο κεφάλαιο για τη συντήρηση και στο εγχειρίδιο του κινητήρα.



Εάν κατά τη διάρκεια της λειτουργίας ανάψει η προειδοποιητική λυχνία για το φίλτρο αέρα (30) (όταν ο πετρελαιοκινητήρας λειτουργεί στις μέγιστες στροφές), τότε θα πρέπει να γίνει καθαρισμός ή αλλαγή του κύριου φίλτρου. Ανατρέξτε στο Εγχειρίδιο Συντήρησης.



Εικ. Πίνακας ελέγχου
35. Επιλογέας ταχύτητας
2. Θέση 2
3. Θέση 3

Λειτουργία σε απαιτητικές επιφάνειες

Εάν το μηχάνημα κολλήσει, στρέψτε το χειριστήριο όπως φαίνεται παρακάτω.

Εάν ο κύλινδρος περιστρέφεται ανεξέλεγκτα: Στρέψτε το χειριστήριο (35) στην Θέση 2

Εάν ο πίσω τροχός περιστρέφεται ανεξέλεγκτα: Στρέψτε το χειριστήριο (35) στην Θέση 3.

Όταν το μηχάνημα επανακτήσει την πρόσφυση, στρέψτε τα χειριστήρια στις αρχικές τους θέσεις.

Λειτουργία - Δόνηση

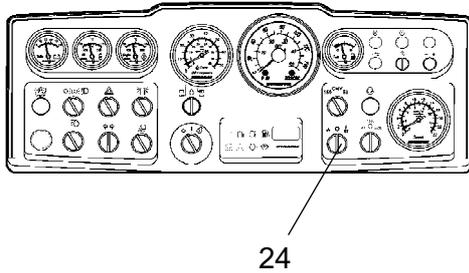
Πλάτος/συχνότητα - αλλαγή

Υπάρχουν δύο ρυθμίσεις για τη δόνηση του κυλίνδρου. Για να κάνετε τη ρύθμιση χρησιμοποιήστε το διακόπτη (24).

Στρέψτε το κουμπί προς τα αριστερά για μικρό πλάτος/υψηλή συχνότητα και προς τα δεξιά για μεγάλο πλάτος/χαμηλή συχνότητα.



Η ρύθμιση του πλάτους δεν πρέπει να γίνεται όταν είναι ενεργή η δόνηση. Απενεργοποιήστε πρώτα τη δόνηση και περιμένετε μέχρι να σταματήσει για να ρυθμίσετε το πλάτος.



Εικ. Πίνακας οργάνων
24. Επιλογέας πλάτους Μικρό/0/Μεγάλο

Χειροκίνητη δόνηση - ενεργοποίηση

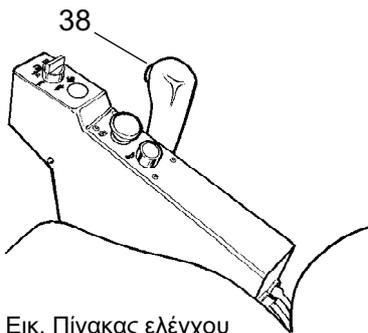


Μην ενεργοποιείτε ποτέ τη δόνηση όταν ο οδοστρωτήρας είναι ακίνητος. Έτσι μπορεί να προκληθεί ζημιά και στην επιφάνεια και στο μηχάνημα.

Ενεργοποιήστε και απενεργοποιήστε τη δόνηση με το διακόπτη (38) στο μπροστινό μέρος του μοχλού κίνησης προς τα εμπρός/όπισθεν.

Να απενεργοποιείτε πάντα τη δόνηση πριν ακινητοποιηθεί ο οδοστρωτήρας.

Ο κινητήρας δεν σβήνει αν έχει ενεργοποιηθεί το φρένο στάθμευσης.



Εικ. Πίνακας ελέγχου
38. Διακόπτης, ενεργοποίηση/απενεργοποίηση δόνησης

Λειτουργία - Διακοπή λειτουργίας

Πέδηση

Φρένο έκτακτης ανάγκης

Η πέδηση ενεργοποιείται συνήθως με το μοχλό κίνησης προς τα εμπρός/όπισθεν. Το υδρστατικό κιβώτιο ταχυτήτων καθυστερεί και επιβραδύνει τον οδοστρωτήρα όταν ο μοχλός μετακινηθεί προς τη νεκρά θέση.

Ένα δισκόφρενο στο μοτέρ του κυλίνδρου και στον πίσω άξονα δρα ως φρένο έκτακτης ανάγκης όταν κινείται το μηχάνημα και ως φρένο στάθμευσης όταν ο οδοστρωτήρας είναι ακίνητος.



Για να φρενάρετε, πατήστε το κουμπί του εφεδρικού/χειρόφρενου (37), κρατήστε το τιμόνι με δύναμη και προετοιμαστείτε για ένα απότομο σταμάτημα.

Αφού φρενάρετε, επαναφέρετε το μοχλό κίνησης προς τα εμπρός/όπισθεν στη νεκρά θέση και τραβήξτε προς τα πάνω το κουμπί του φρένου έκτακτης ανάγκης/στάθμευσης.

Κανονική πέδηση

Πατήστε το διακόπτη (38) για να απενεργοποιήσετε τη δόνηση.

Μετακινήστε το μοχλό κίνησης προς τα εμπρός/όπισθεν (39) στη νεκρά θέση για να σταματήσετε τον οδοστρωτήρα.

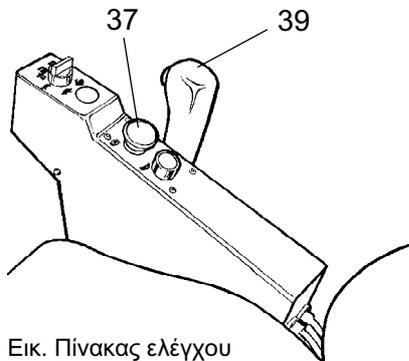
Στρέψτε το χειριστήριο στροφών του κινητήρα στο ρελαντί. Αφήστε τον κινητήρα να λειτουργήσει στο ρελαντί για μερικά λεπτά για να κρυώσει.



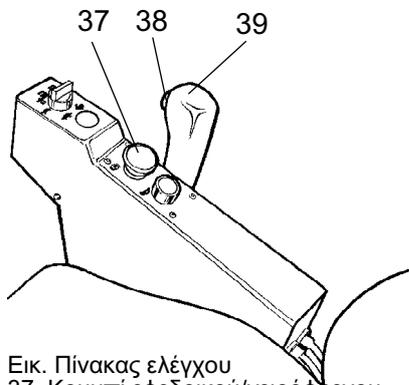
Κατά την εκκίνηση και την οδήγηση ενός μηχανήματος που είναι ψυχρό, να έχετε υπόψη σας ότι το υγρό του υδραυλικού συστήματος είναι επίσης ψυχρό και ότι οι αποστάσεις πέδησης μπορεί να είναι μεγαλύτερες από τις κανονικές μέχρι το μηχάνημα να φθάσει στη θερμοκρασία λειτουργίας.



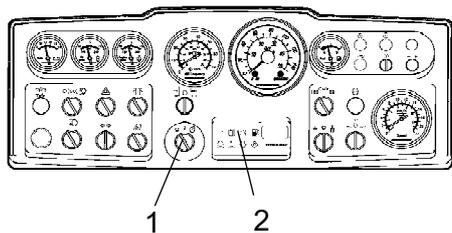
Όταν βρίσκεστε σε κεκλιμένο επίπεδο να πατάτε πάντα το κουμπί εφεδρικού/χειρόφρενου (37), ακόμα και για σύντομες στάσεις.



Εικ. Πίνακας ελέγχου
37. εφεδρικού/χειρόφρενου
39. Μοχλός κίνησης προς τα εμπρός/όπισθεν



Εικ. Πίνακας ελέγχου
37. Κουμπί εφεδρικού/χειρόφρενου
38. Διακόπτης, ενεργοποίηση/απενεργοποίηση δόνησης.
39. Μοχλός κίνησης προς τα εμπρός/όπισθεν



Εικ. Πίνακας οργάνων
1. Διακόπτης μίζας
2. Πίνακας προειδοποιητικών λυχνιών

Θέση εκτός λειτουργίας

Ελέγξτε τα όργανα και τις προειδοποιητικές λυχνίες για να δείτε αν υπάρχει κάποια βλάβη. Σβήστε όλα τα φώτα και απενεργοποιήστε τις υπόλοιπες λειτουργίες του ηλεκτρικού συστήματος.

Στρέψτε το διακόπτη της μίζας (1) προς τα αριστερά στη θέση απενεργοποίησης. Στους οδοστρωτήρες χωρίς καμπίνα, χαμηλώστε και ασφαλίστε το κάλυμμα των οργάνων.

Στάθμευση

Τοποθέτηση τάκων κάτω από τους κυλίνδρους



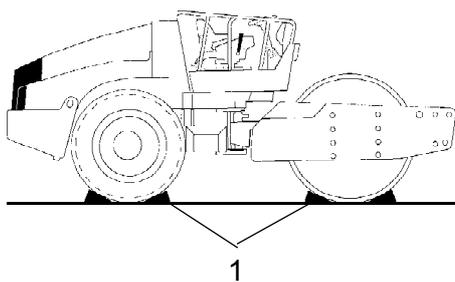
Μην κατεβαίνετε ποτέ από το μηχάνημα ενώ λειτουργεί ο κινητήρας εκτός κι αν έχετε πατήσει το κουμπί του φρένου έκτακτης ανάγκης/χειρόφρενου.



Βεβαιωθείτε ότι έχετε σταθμεύσει τον οδοστρωτήρα σε ασφαλές σημείο για τους υπόλοιπους χρήστες του δρόμου. Τοποθετήστε τάκους κάτω από τους κυλίνδρους αν έχετε σταθμεύσει τον οδοστρωτήρα πάνω σε έδαφος με κλίση.



Να έχετε υπόψη τον κίνδυνο παγωνιάς κατά τη διάρκεια του χειμώνα. Γεμίστε το σύστημα ψύξης του κινητήρα και το δοχείο του υγρού για την πλήση του παρμπρίζ με το κατάλληλο αντιψυκτικό μείγμα. Δείτε και τις οδηγίες συντήρησης.

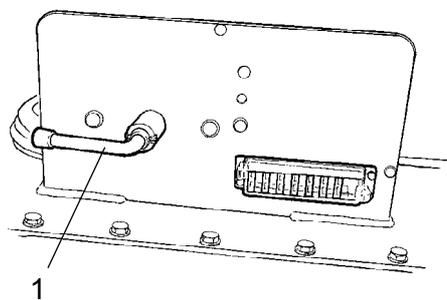


Εικ. Τοποθέτηση
1. Τάκος

Γενικός διακόπτης

Πριν αφήσετε τον οδοστρωτήρα για την ημέρα, ρυθμίστε το γενικό διακόπτη (1) στην αποσυνδεδεμένη θέση και βγάλτε τη χειρολαβή.

Έτσι θα αποφύγετε την εκφόρτιση της μπαταρίας και θα είναι δύσκολο για μη εξουσιοδοτημένα άτομα να θέσουν σε λειτουργία και να χειριστούν το μηχάνημα. Κλειδώστε τις θυρίδες του χώρου του κινητήρα.

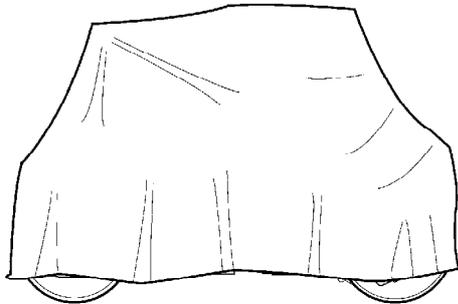


Εικ. Πλαίσιο ελκυστήρα, πίσω αριστερά
1. Γενικός διακόπτης

Μακροχρόνια στάθμευση



Οι παρακάτω οδηγίες πρέπει να τηρούνται στην περίπτωση μακροχρόνιας στάθμευσης (για περισσότερο από ένα μήνα).



Εικ. Προστασία του οδοστρωτήρα από τις καιρικές συνθήκες

Αυτά τα μέτρα ισχύουν στην περίπτωση στάθμευσης για χρονικό διάστημα μέχρι και 6 μήνες.

Πριν θέσετε τον οδοστρωτήρα ξανά σε λειτουργία, τα σημεία που σημειώνονται με αστερίσκο (*) πρέπει να επανέλθουν στην κατάσταση που ήταν πριν τη μακροχρόνια στάθμευση.

Πλύνετε το μηχάνημα και περάστε μία στρώση βαφής για να αποφύγετε τη δημιουργία σκουριάς.

Επαλείψτε τα εκτεθειμένα μέρη με αντισκωριακό, λιπάνετε το μηχάνημα προσεκτικά και επαλείψτε με γράσο τις άβαφες επιφάνειες.

Κινητήρας

* Δείτε τις οδηγίες του κατασκευαστή στο εγχειρίδιο του κινητήρα που παρέχεται μαζί με τον οδοστρωτήρα.

Μπαταρία

* Βγάλτε τη μπαταρία από το μηχάνημα. Καθαρίστε τη μπαταρία, ελέγξτε αν είναι σωστή η στάθμη του ηλεκτρολύτη (δείτε την ενότητα "Κάθε 50 ώρες λειτουργίας") και φορτίστε αργά τη μπαταρία μια φορά το μήνα.

Διάταξη καθαρισμού αέρα, σωλήνας εξάτμισης

* Καλύψτε τη διάταξη καθαρισμού του αέρα (δείτε την ενότητα "Κάθε 50 ώρες λειτουργίας" ή "Κάθε 1000 ώρες λειτουργίας") ή το άνοιγμά της με πλαστικό ή ταινία. Επίσης, καλύψτε και το άνοιγμα του σωλήνα της εξάτμισης. Έτσι αποφεύγετε την είσοδο υγρασίας στον κινητήρα.

Δεξαμενή καυσίμου

Γεμίστε μέχρι πάνω τη δεξαμενή καυσίμου για να αποφύγετε το σχηματισμό συμπυκνωμάτων.

Ρεζερβουάρ υδραυλικού συστήματος

Γεμίστε το ρεζερβουάρ του υδραυλικού συστήματος μέχρι την υψηλότερη ένδειξη στάθμης (δείτε την ενότητα "Κάθε 10 ώρες λειτουργίας").

Ελαστικά (Παντός καιρού)

Ελέγξτε αν η πίεση των ελαστικών είναι 110 kPa (1,1 kr/cm²), (16 psi).

Κύλινδρος, μεντεσέδες κλπ συστήματος διεύθυνσης

Λιπάνετε το ρουλεμάν της άρθρωσης με γράσο (δείτε την ενότητα "Κάθε 50 ώρες λειτουργίας").

Λιπάνετε το έμβολο του κυλίνδρου του συστήματος διεύθυνσης με γράσο συντήρησης.

Λιπάνετε τους μεντεσέδες στις πόρτες του χώρου του κινητήρα και της καμπίνας. Λιπάνετε και τα δυο άκρα του χειριστηρίου κίνησης προς τα εμπρός/όπισθεν (στιλβωμένα μέρη) (δείτε την ενότητα "Κάθε 500 ώρες λειτουργίας").

Καλύμματα, μουςαμάς

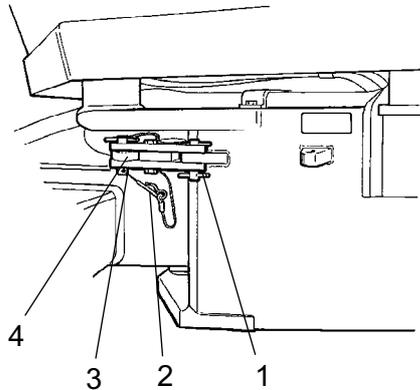
* Κατεβάστε το κάλυμμα των οργάνων πάνω από το ταμπλό των οργάνων.

* Καλύψτε ολόκληρο τον οδοστρωτήρα με μουςαμά. Πρέπει να μείνει ένα κενό μεταξύ του μουςαμά και του εδάφους.

* Αν είναι δυνατό, αποθηκεύστε τον οδοστρωτήρα σε εσωτερικό χώρο και, στην ιδανική περίπτωση, σε κτίριο όπου η θερμοκρασία είναι σταθερή.

Διάφορα

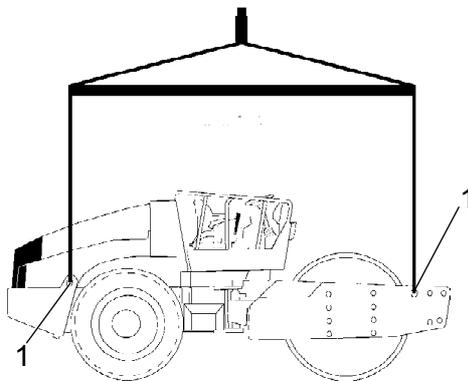
Ανύψωση



Εικ. Σύστημα άρθρωσης στη θέση ασφάλισης

1. Βραχίονας ασφάλισης
2. Πείρος ασφάλισης
3. Βίδα ασφάλισης
4. Λαβή ασφάλισης

Βάρος: δείτε την πινακίδα ανύψωσης πάνω στον οδοστρωτήρα



Εικ. Οδοστρωτήρας έτοιμος για ανύψωση
1. Πινακίδα ανύψωσης

Ασφάλιση του συστήματος άρθρωσης



Το σύστημα άρθρωσης πρέπει να ασφαρίζεται για να αποφευχθεί τυχόν ακούσιο γύρισμα πριν να ανυψωθεί ο οδοστρωτήρας.

Στρέψτε το τιμόνι στην ευθεία θέση. Πατήστε το κουμπί του φρένου έκτακτης ανάγκης/χειρόφρενου.

Τραβήξτε προς τα έξω τον κατώτερο πείρο ασφάλισης (2), όπου είναι συνδεδεμένο ένα σύρμα. Τραβήξτε προς τα πάνω τον πείρο ασφάλισης (3) όπου επίσης είναι συνδεδεμένο ένα σύρμα.

Αναδιπλώστε το βραχίονα ασφάλισης (1) και ασφαλίστε τον στην πάνω λαβή ασφάλισης (4) στην ένωση του συστήματος διεύθυνσης.

Τοποθετήστε τη βίδα ασφάλισης (3) στις οπές διαπερνώντας το βραχίονα ασφάλισης (1) και τη λαβή ασφάλισης (4) και ασφαλίστε τη βίδα στη θέση της με τον πείρο ασφάλισης (2).

Ανύψωση του οδοστρωτήρα



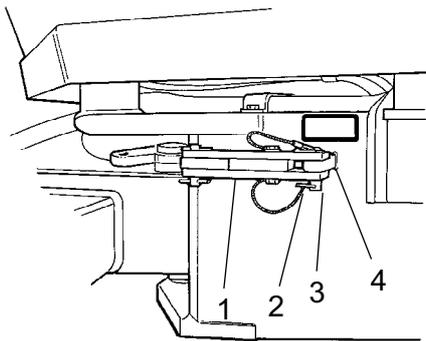
Το μικτό βάρος του μηχανήματος αναγράφεται πάνω στην πινακίδα ανύψωσης (1). Δείτε επίσης τις Τεχνικές προδιαγραφές.



Ο εξοπλισμός ανύψωσης, όπως οι αλυσίδες, τα συρματόσχοινα, οι ιμάντες και οι γάντζοι ανύψωσης πρέπει να έχει τις κατάλληλες διαστάσεις σύμφωνα με τους σχετικούς κανονισμούς ασφαλείας για τον εξοπλισμό ανύψωσης.



Να διατηρείτε απόσταση ασφαλείας από το ανυψούμενο μηχάνημα! Βεβαιωθείτε ότι οι γάντζοι ανύψωσης έχουν στερεωθεί σωστά.



Εικ. Σύστημα άρθρωσης στην ανοικτή θέση

1. Βραχίονας ασφάλισης
2. Πείρος ασφάλισης
3. Βίδα ασφάλισης
4. Λαβή ασφάλισης

Απασφάλιση του συστήματος άρθρωσης



Θυμηθείτε να απασφαλίσετε το σύστημα άρθρωσης πριν θέσετε το μηχάνημα σε λειτουργία.

Αναδιπλώστε το βραχίονα ασφάλισης (1) και ασφαλίστε τον στη λαβή ασφάλισης (4) με τη βίδα ασφάλισης (3). Για να ασφαλίσετε τη βίδα ασφάλισης (3), εισάγετε τον κατώτερο πείρο ασφάλισης (2) που είναι συνδεδεμένος με ένα σύρμα. Η λαβή ασφάλισης (4) βρίσκεται στο πλαίσιο του ελκυστήρα.

Ρυμούλκηση

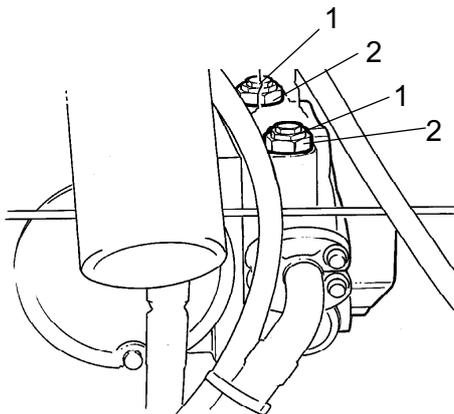
Ο οδοστρωτήρας μπορεί να μετακινηθεί έως και 300 μέτρα (1000 πόδια) σύμφωνα με τις παρακάτω οδηγίες.

Περίπτωση 1

Ρυμούλκηση σε μικρή απόσταση με τον κινητήρα σε λειτουργία



Πατήστε το κουμπί του φρένου έκτακτης ανάγκης/χειρόφρενου και θέστε τον κινητήρα προσωρινά εκτός λειτουργίας. Τοποθετήστε τάκους κάτω από τον κύλινδρο για να αποφύγετε τη μετακίνηση του οδοστρωτήρα.

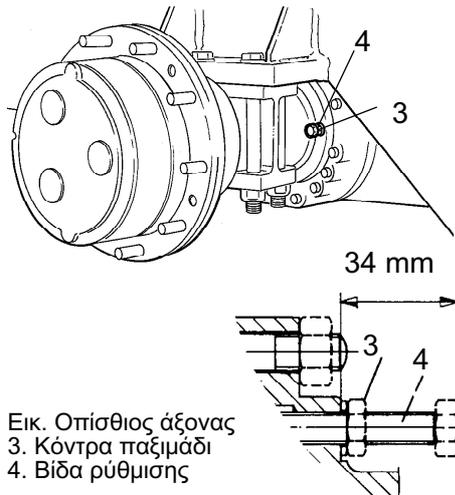


Εικ. Αντλία πρόωσης
1. Βαλβίδα ρυμούλκησης
2. Κόντρα παξιμάδι

Στρέψτε και τις δυο βαλβίδες ρυμούλκησης (1) (μεσαίο εξαγωγικό παξιμάδι) αριστερόστροφα κατά τρεις στροφές ενώ κρατάτε τη βαλβίδα πολλών λειτουργιών (2) (κάτω εξαγωγικό παξιμάδι) στη θέση της. Οι βαλβίδες είναι τοποθετημένες στην αντλία για μετάδοση κίνησης προς τα εμπρός.

Θέστε τον κινητήρα σε λειτουργία και αφήστε τον στο ρελαντί.

Τώρα ο οδοστρωτήρας μπορεί να ρυμουλκηθεί καθώς και να κατευθυνθεί με το τιμόνι αν το σύστημα διεύθυνσης λειτουργεί.



Εικ. Οπίσθιος άξονας
3. Κόντρα παξιμάδι
4. Βίδα ρύθμισης

Περίπτωση 2

Ρυμούλκηση σε μικρές αποστάσεις ενώ δεν λειτουργεί ο κινητήρας

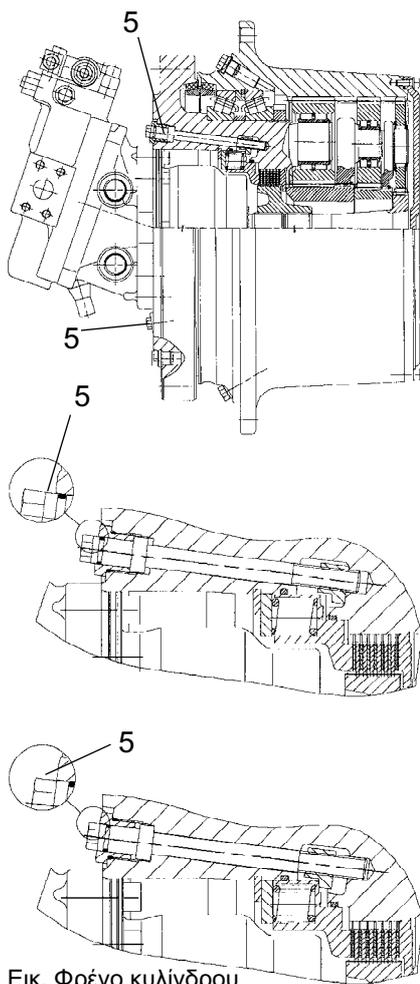


Τοποθετήστε τάκους κάτω από τον κύλινδρο για να αποφύγετε την κίνηση του οδοστρωτήρα κατά τη μηχανική απεμπλοκή των φρένων.

Πρώτα απελευθερώστε και τις δύο βαλβίδες ρυμούλκησης όπως και στην Περίπτωση 1.

Φρένο οπίσθιου άξονα

Ξεβιδώστε το κόντρα παξιμάδι (3) και ρυθμίστε τις βίδες ρύθμισης (4) με το χέρι μέχρι να αισθανθείτε μεγάλη αντίσταση και τότε δώστε μία επιπλέον στροφή. Οι βίδες ρύθμισης βρίσκονται τοποθετημένες στον οπίσθιο άξονα, από δύο βίδες σε κάθε πλευρά του περιβλήματος του διαφορικού.



Φρένο κιβωτίου ταχυτήτων του κυλίνδρου

Απεμπλέξτε το φρένο του κυλίνδρου βιδώνοντας τις δύο βίδες (5) μέχρι να σταματήσουν να γυρνούν.

Βιδώστε τις δύο βίδες το ίδιο, σφίγγοντάς τις εναλλάξ. Αυτό είναι απαραίτητο για να μην κολλήσει το έμβολο του φρένου.

Τα φρένα έχουν απεμπλακεί και ο οδοστρωτήρας μπορεί να ρυμουλκηθεί.



Μετά τη ρυμούλκηση, μην ξεχάσετε να ξαναρυθμίσετε τις βαλβίδες ρυμούλκησης (1), να ξεσφίξετε τη βίδα ρύθμισης (4) στην αρχική της θέση, 34 mm από το σημείο στο οποίο ήταν πλήρως σφιγμένη και να σφίξετε τα κόντρα παξιμάδια (3). Ξεσφίξτε τις βίδες του φρένου του κυλίνδρου (5). Ανατρέξτε στην ενότητα "Ρυμούλκηση σε μικρή απόσταση" επιλογές 1 και 2.

Εικ. Φρένο κυλίνδρου
5. Βίδα

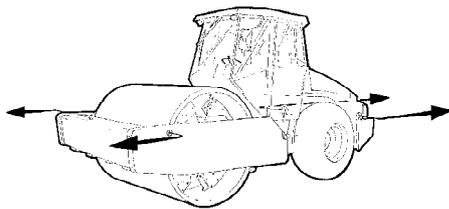
Ρυμούλκηση του οδοστρωτήρα



Κατά τη ρυμούλκηση/ανάκτηση, ο οδοστρωτήρας πρέπει να φρενάρει από το όχημα που τον ρυμουλκεί. Πρέπει να χρησιμοποιείται μια ράβδος ρυμούλκησης αφού ο οδοστρωτήρας δεν έχει φρένα.



Ο οδοστρωτήρας πρέπει να ρυμουλκείται αργά, με μέγιστη ταχύτητα 3 km/h (2 mph), και μόνο για μικρές αποστάσεις, το πολύ 300 m (330 γιάρδες).



Εικ. Ρυμούλκηση

Κατά τη ρυμούλκηση/ανάκτηση ενός μηχανήματος, η διάταξη ρυμούλκησης πρέπει να είναι συνδεδεμένη η στις δύο οπές ανύψωσης. Η δύναμη έλξης πρέπει να ασκείται κατά μήκος του μηχανήματος, όπως φαίνεται στην εικόνα. Μέγιστη δύναμη έλξης 240 kN (53954 lbf) περίπου.

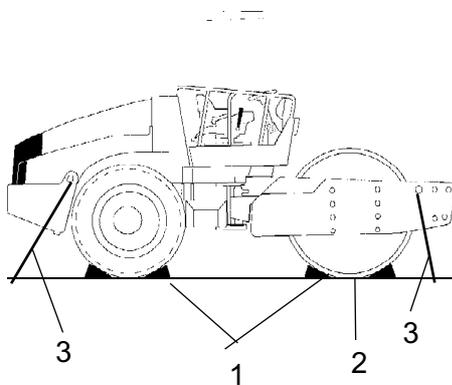


Επαναφέρετε τα στοιχεία για τη ρυμούλκηση σύμφωνα με τις περιπτώσεις 1 και 2 που περιγράφηκαν στις προηγούμενες σελίδες.

Οδοστρωτήρας έτοιμος για μεταφορά



Ασφαλίστε το σύστημα άρθρωσης πριν την ανύψωση και μεταφορά. Ακολουθήστε τις οδηγίες που δίνονται στην αντίστοιχη ενότητα.



Εικ. Μεταφορά

1. Τάκος
2. Στήριγμα
3. Ιμάντας πρόσδεσης

Τοποθετήστε τάκους στον κύλινδρο και τους τροχούς (1) και στερεώστε τους τάκους στο όχημα μεταφοράς.

Τοποθετήστε στηρίγματα κάτω από το πλαίσιο του κυλίνδρου (2), για να αποφύγετε την υπερφόρτωση της ελαστικής ανάρτησης του κυλίνδρου κατά την πρόσδεση.

Στερεώστε τον οδοστρωτήρα με ιμάντες πρόσδεσης και στις τέσσερις γωνίες, ακολουθώντας τις υποδείξεις των αυτοκόλλητων (3) για τα σημεία στερέωσης.



Θυμηθείτε να επαναφέρετε το σύστημα άρθρωσης στην απασφαλισμένη θέση του πριν θέσετε τον οδοστρωτήρα σε λειτουργία.

Οδηγίες λειτουργίας - Περίληψη



1. Να τηρείτε τις ΟΔΗΓΙΕΣ ΑΣΦΑΛΕΙΑΣ που δίνονται στο Εγχειρίδιο Ασφαλείας.
2. Φροντίστε να τηρούνται όλες οι οδηγίες της ενότητας ΣΥΝΤΗΡΗΣΗ.
3. Ρυθμίστε το γενικό διακόπτη στη θέση ON (εντός λειτουργίας).
4. Μετακινήστε το μοχλό κίνησης προς τα εμπρός/όπισθεν στη θέση ΝΕΚΡΑ.
5. Ρυθμίστε το διακόπτη για χειροκίνητη/αυτόματη δόνηση στη θέση 0.
6. Ρυθμίστε το χειριστήριο στροφών του κινητήρα στο ρελαντί (900 rpm).
7. Θέστε τον κινητήρα σε λειτουργία και αφήστε τον να προθερμανθεί.
8. Ρυθμίστε το χειριστήριο στροφών του κινητήρα στη θέση λειτουργίας (2.200 rpm).
9. Ρυθμίστε το κουμπί του φρένου έκτακτης ανάγκης/στάθμευσης στην τραβηγμένη προς τα έξω θέση.



10. Οδηγήστε τον οδοστρωτήρα. Χειριστείτε το μοχλό κίνησης προς τα εμπρός/όπισθεν με προσοχή.



11. Δοκιμάστε τα φρένα. Να θυμάστε ότι η απόσταση πέδησης θα είναι μεγαλύτερη αν ο οδοστρωτήρας είναι κρύος.
12. Να χρησιμοποιείτε τη δόνηση μόνο όταν κινείται ο οδοστρωτήρας.



13. ΣΕ ΚΑΤΑΣΤΑΣΗ ΕΚΤΑΚΤΗΣ ΑΝΑΓΚΗΣ:
 - Πατήστε το ΚΟΥΜΠΙ ΦΡΕΝΟΥ ΕΚΤΑΚΤΗΣ ΑΝΑΓΚΗΣ/ΣΤΑΘΜΕΥΣΗΣ.
 - Κρατήστε το τιμόνι με δύναμη.
 - Ετοιμαστείτε για απότομο σταμάτημα.
14. Κατά τη στάθμευση:
 - Πατήστε το κουμπί εφεδρικού/χειρόφρενου.
 - Σβήστε τον κινητήρα και τοποθετήστε τάκους κάτω από τον κύλινδρο και τους τροχούς.
15. Κατά την ανύψωση: - Ανατρέξτε στην αντίστοιχη ενότητα στο Εγχειρίδιο Οδηγιών.
16. Κατά τη ρυμούλκηση: - Ανατρέξτε στην αντίστοιχη ενότητα στο Εγχειρίδιο Οδηγιών.
17. Κατά τη μεταφορά: - Ανατρέξτε στην αντίστοιχη ενότητα στο Εγχειρίδιο Οδηγιών.
18. Κατά την ανάκτηση: - Ανατρέξτε στην αντίστοιχη ενότητα στο Εγχειρίδιο Οδηγιών.

Συντήρηση - Λιπαντικά και σύμβολα

! Να χρησιμοποιείτε πάντα λιπαντικά υψηλής ποιότητας και τις προτεινόμενες ποσότητες. Οι υπερβολικές ποσότητες γράσου ή λαδιού μπορεί να προκαλέσουν υπερθέρμανση, με αποτέλεσμα τη γρήγορη φθορά.

	ΛΑΔΙ ΚΙΝΗΤΗΡΑ	Θερμοκρασία αέρα -15°C - +50°C (5°F-122°F) Shell Rimula Super 15W/40, API CH-4 ή ισοδύναμο.
	ΥΓΡΟ ΥΔΡΑΥΛΙΚΟΥ ΣΥΣΤΗΜΑΤΟΣ	Θερμοκρασία αέρα -15°C-+40°C (5°F-104°F) Shell Tellus TX68 ή ισοδύναμο. Θερμοκρασία αέρα πάνω από +40°C (104°F) Shell Tellus T100 ή ισοδύναμο.
	ΒΙΟΔΙΑΣΠΩΜΕΝΟ ΥΓΡΟ ΥΔΡΑΥΛΙΚΟΥ ΣΥΣΤΗΜΑΤΟΣ	BP Biohyd SE-S46 Όταν φεύγει από το εργοστάσιο, το μηχάνημα ίσως να είναι γεμάτο με βιοαποικοδομήσιμο υγρό. Ο ίδιος τύπος υγρού πρέπει να χρησιμοποιηθεί κατά την αλλαγή ή τη συμπλήρωση.
	ΛΑΔΙ ΚΙΒΩΤΙΟΥ ΤΑΧΥΤΗΤΩΝ	Θερμοκρασία αέρα -15°C - +40°C (5°F-104°F) Shell Spirax AX 80W/90, API GL-5 ή ισοδύναμο. Θερμοκρασία αέρα 0°C (32°F) - πάνω από +40°C (104°F) Shell Spirax AX 85W/140, API GL-5 ή ισοδύναμο.
	ΛΑΔΙ ΚΥΛΙΝΔΡΟΥ	Mobil SHC 629
	ΓΡΑΣΟ	SKF LGHB2 (NLGI-Klass 2) ή ισοδύναμο για την αρθρωτή ένωση. Shell Retinax LX2 ή ισοδύναμο για άλλα σημεία όπου χρειάζεται γράσο.
	ΚΑΥΣΙΜΟ	Δείτε το εγχειρίδιο του κινητήρα.
	ΨΥΚΤΙΚΟ ΥΓΡΟ	GlycoShell ή ισοδύναμο, (μείγμα 50/50 με νερό). Αντιψυκτική προστασία έως περίπου -37°C (-34,6°F).

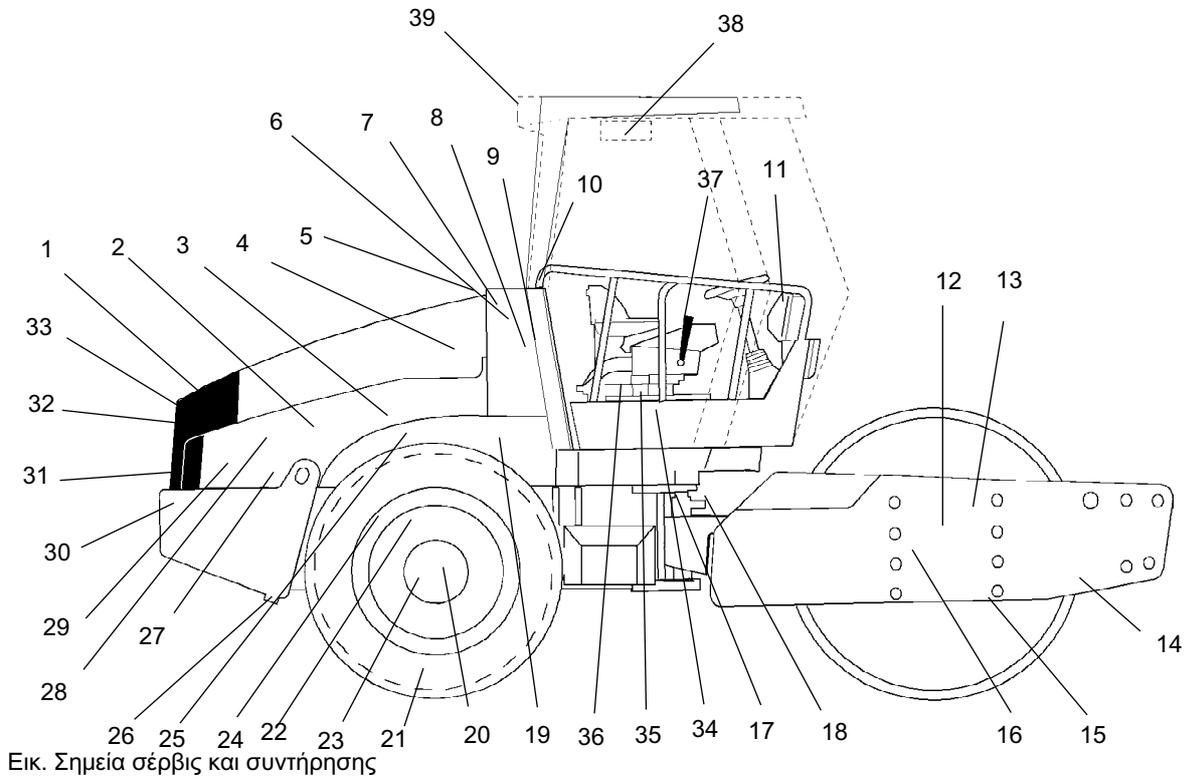
! Κατά τη λειτουργία σε περιοχές με υπερβολικά υψηλές ή χαμηλές θερμοκρασίες περιβάλλοντος απαιτούνται άλλα καύσιμα και λιπαντικά. Δείτε το κεφάλαιο "Ειδικές οδηγίες", ή επικοινωνήστε με τη Dynapac.

Σύμβολα συντήρησης

	Κινητήρας, στάθμη λαδιού		Πίεση ελαστικών
	Κινητήρας, φίλτρο λαδιού		Φίλτρο αέρα
	Ρεζερβουάρ υδραυλικού συστήματος, στάθμη		Μπαταρία
	Υγρό υδραυλικού συστήματος, φίλτρο		Ανακύκλωση
	Κιβώτιο ταχυτήτων, στάθμη λαδιού		Φίλτρο καυσίμου
	Κύλινδρος, στάθμη λαδιού		Στάθμη ψυκτικού υγρού
	Λάδι για λίπανση		

Συντήρηση - Πρόγραμμα συντήρησης

Σημεία σέρβις και συντήρησης



- | | | |
|---|---|---|
| 1. Σχάρα ψυγείου | 14. Αποξεστήρες | 27. Ανάρτηση κινητήρα, 4 τμήματα |
| 2. Στάθμη λαδιού, πετρελαιοκινητήρας | 15. Λάδι κυλίνδρου, πώμα ελέγχου στάθμης x2 | 28. Αντλία τροφοδοσίας, καύσιμο |
| 3. Φίλτρο καυσίμου, προ-φίλτρο καυσίμου | 16. Ελαστικά στοιχεία και βίδες στερέωσης | 29. Καύσιμο ντίζελ, τάπα πλήρωσης |
| 4. Φίλτρο αέρα | 17. Άρθρωση συστήματος διεύθυνσης | 30. Μπαταρία |
| 5. Καπό, μεντεσέδες | 18. Κύλινδροι συστήματος διεύθυνσης, x2 | 31. Ψυγείο |
| 6. Ρεζερβουάρ υδραυλικού συστήματος, γυάλινη θυρίδα ελέγχου | 19. Περιβλήμα βολάν, υδραυλικές αντλίες | 32. Ψυγείο υγρού υδραυλικού συστήματος |
| 7. Φίλτρο εξαέρωσης | 20. Μπουλόνια τροχού | 33. Ιμάντες μετάδοσης κίνησης, ψύξη, εναλλακτήρας |
| 8. Φίλτρο υδραυλικού συστήματος, 2 τμήματα | 21. Πίεση ελαστικών | 34. Αλυσίδα συστήματος διεύθυνσης |
| 9. Αποστράγγιση ρεζερβουάρ υγρού υδραυλικού συστήματος | 22. Διαφορικό πίσω άξονα | 35. Ρουλεμάν καθίσματος |
| 10. Υγρό υδραυλικού συστήματος, πλήρωση | 23. Οπίσθιος άξονας, πλανητικό σύστημα γραναζιών, 2 τμήματα | 36. Αλυσίδα συστήματος διεύθυνσης |
| 11. Πίνακας ασφαλειών | 24. Ανάρτηση οπίσθιου άξονα, 2 πλευρές | 37. Μοχλός κίνησης εμπρός/όπισθεν |
| 12. Δοχείο λαδιού κυλίνδρου, πλήρωση, 2 τάπες | 25. Φίλτρο λαδιού, πετρελαιοκινητήρας | 38. Φίλτρο καθαρού αέρα * |
| 13. Κιβώτιο ταχυτήτων κυλίνδρου | 26. Αποστράγγιση ρεζερβουάρ καυσίμου | 39. Κλιματισμός * |

* Προαιρετικός εξοπλισμός

Γενικά

Οι εργασίες περιοδικής συντήρησης πρέπει να εκτελούνται μετά τον προβλεπόμενο αριθμό ωρών. Να χρησιμοποιείτε τα καθημερινά, εβδομαδιαία κλπ διαστήματα όταν δεν μπορεί να προσδιοριστεί ο αριθμός των ωρών.



Να καθαρίζετε καλά πριν την πλήρωση, όταν ελέγχετε τα λάδια και το καύσιμο και όταν λιπαίνετε με λάδι ή γράσο.



Ισχύουν επίσης οι οδηγίες του κατασκευαστή που υπάρχουν στο εγχειρίδιο του κινητήρα.

Κάθε 10 ώρες λειτουργίας (Καθημερινά)

Ανατρέξτε στα περιεχόμενα για να βρείτε τον αριθμό της σελίδας όπου υπάρχουν οι αντίστοιχες ενότητες !

Θέση στην εικ.	Μέτρο	Παρατήρηση
	Πριν θέσετε το μηχάνημα σε λειτουργία για πρώτη φορά κάθε μέρα	
14	Ελέγξτε τη ρύθμιση των ξυστρών	
1	Ελέγξτε αν ο αέρας ψύξης κυκλοφορεί ελεύθερα	
31	Ελέγξτε τη στάθμη του ψυκτικού υγρού	Δείτε το εγχειρίδιο του κινητήρα
2	Ελέγξτε τη στάθμη του λαδιού του κινητήρα	Δείτε το εγχειρίδιο του κινητήρα
29	Συμπληρώστε καύσιμο	
6	Ελέγξτε την στάθμη στο ρεζερβουάρ υδραυλικού υγρού	
	Δοκιμάστε τα φρένα	

Μετά τις ΠΡΩΤΕΣ 50 ώρες λειτουργίας

Ανατρέξτε στα περιεχόμενα για να βρείτε τον αριθμό της σελίδας όπου υπάρχουν οι αντίστοιχες ενότητες.

Θέση στην εικόνα	Εργασία	Σχόλιο
2	Αντικαταστήστε το λάδι του κινητήρα και το φίλτρο του λαδιού	Ανατρέξτε στο εγχειρίδιο του κινητήρα
3	Αντικαταστήστε το φίλτρο του καυσίμου	Ανατρέξτε στο εγχειρίδιο του κινητήρα
8	Αντικαταστήστε το φίλτρο του υγρού του υδραυλικού συστήματος	
12	Αντικαταστήστε το λάδι του κυλίνδρου	

Κάθε 50 ώρες λειτουργίας (Κάθε Εβδομάδα)

Ανατρέξτε στα περιεχόμενα για να βρείτε τον αριθμό της σελίδας όπου υπάρχουν οι αντίστοιχες ενότητες !

Θέση στην εικ.	Μέτρο	Παρατήρηση
	Ελέγξτε αν υπάρχει διαρροή στους εύκαμπτους σωλήνες και τις συνδέσεις	
4	Ελέγξτε/καθαρίστε το στοιχείο του φίλτρου στη διάταξη καθαρισμού του αέρα	Αντικαταστήστε αν χρειάζεται
17	Λιπάνετε το σύστημα άρθρωσης	
20	Ελέγξτε αν τα παξιμάδια του τροχού είναι σφιγμένα	
21	Ελέγξτε την πίεση των ελαστικών	
39	Ελέγξτε τον κλιματισμό	Προαιρετικά

Συντήρηση - Πρόγραμμα συντήρησης

Κάθε 250 ώρες λειτουργίας (Κάθε Μήνα)

Ανατρέξτε στα περιεχόμενα για να βρείτε τον αριθμό της σελίδας όπου υπάρχουν οι αντίστοιχες ενότητες !

Θέση στην εικ.	Μέτρο	Παρατήρηση
23	Ελέγξτε την στάθμη του λαδιού στον οπίσθιο άξονα/σύστημα πλανητικών γραναζιών	
13	Ελέγξτε την στάθμη του λαδιού στο κιβώτιο ταχυτήτων του κυλίνδρου	
15	Ελέγξτε την στάθμη στο δοχείο λαδιού του κυλίνδρου	
32	Καθαρίστε τα ψυγεία	
20	Ελέγξτε τους συνδέσμους που έχουν μπουλόνια	Αυτό ισχύει μόνο για καινούργια ή επισκευασμένα μέρη
24	Ελέγξτε τους συνδέσμους που έχουν μπουλόνια	Αυτό ισχύει μόνο για καινούργια ή επισκευασμένα μέρη
16	Ελέγξτε τα ελαστικά στοιχεία και τις ενώσεις που έχουν μπουλόνια	
30	Ελέγξτε την μπαταρία	
39	Ελέγξτε τον κλιματισμό	Προαιρετικά

Κάθε 500 ώρες λειτουργίας (Κάθε τρεις μήνες)

Ανατρέξτε στα περιεχόμενα για να βρείτε τον αριθμό της σελίδας όπου υπάρχουν οι αντίστοιχες ενότητες !

Θέση στην εικ.	Μέτρο	Παρατήρηση
3	Αντικαταστήστε το φίλτρο του καυσίμου	Δείτε το εγχειρίδιο του κινητήρα
5	Λιπάνετε τα χειριστήρια και τις ενώσεις	
3	Καθαρίστε το προ-φίλτρο καυσίμου	
25	Αντικαταστήστε το λάδι του κινητήρα και το φίλτρο του λαδιού	Δείτε το εγχειρίδιο του κινητήρα
36	Λιπάνετε την αλυσίδα του συστήματος διεύθυνσης	Προαιρετικά
35	Λιπάνετε το ρουλεμάν της αλυσίδας	Προαιρετικά

Κάθε 1000 ώρες λειτουργίας (Κάθε έξι μήνες)

Ανατρέξτε στα περιεχόμενα για να βρείτε τον αριθμό της σελίδας όπου υπάρχουν οι αντίστοιχες ενότητες !

Θέση στην εικ.	Μέτρο	Παρατήρηση
7	Ελέγξτε το φίλτρο εξαέρωσης στο ρεζερβουάρ του υδραυλικού συστήματος	
8	Αντικαταστήστε το φίλτρο του υγρού του υδραυλικού συστήματος	
9	Αποστραγγίστε το συμπύκνωμα από το ρεζερβουάρ του υδραυλικού συστήματος	
26	Αποστραγγίστε το συμπύκνωμα από το ρεζερβουάρ του καυσίμου	
4	Αντικαταστήστε το κύριο φίλτρο στη διάταξη καθαρισμού του αέρα	
22	Αντικαταστήστε το λάδι στο διαφορικό του οπίσθιου άξονα	
23	Αντικαταστήστε το λάδι στο σύστημα πλανητικών γραναζιών του οπίσθιου άξονα	
38	Αντικαταστήστε το φίλτρο καθαρού αέρα στην καμπίνα	Προαιρετικά
	Ελέγξτε τα διάκενα των βαλβίδων του κινητήρα	Δείτε το εγχειρίδιο του κινητήρα
33	Ελέγξτε την τάση του ιμάντα του συστήματος μετάδοσης κίνησης	Δείτε το εγχειρίδιο του κινητήρα

Κάθε 2000 ώρες λειτουργίας (Κάθε χρόνο)

Ανατρέξτε στα περιεχόμενα για να βρείτε τον αριθμό της σελίδας όπου υπάρχουν οι αντίστοιχες ενότητες !

Θέση στην εικ.	Μέτρο	Παρατήρηση
9	Αντικαταστήστε το υγρό του υδραυλικού συστήματος	
10	Αντικαταστήστε το υγρό του υδραυλικού συστήματος	
12	Αντικαταστήστε το λάδι του δοχείου λαδιού του κυλίνδρου	
15	Αντικαταστήστε το λάδι του δοχείου λαδιού του κυλίνδρου	
13	Αντικαταστήστε το λάδι του κιβωτίου ταχυτήτων του κυλίνδρου	
37	Λιπάνετε τον μοχλό κίνησης προς τα Εμπρός/Οπισθεν	
17	Έλεγχος του συνδέσμου του συστήματος διεύθυνσης	
39	Επιθεώρηση κλιματισμού	Προαιρετικά

Συντήρηση - 10 ώρες

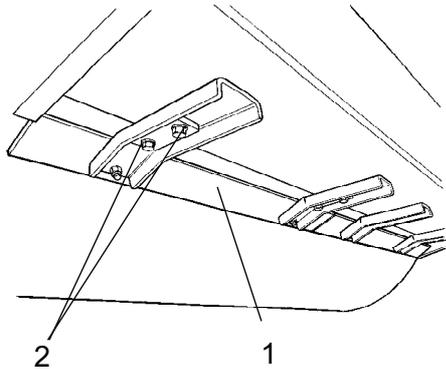


Σταθμεύστε τον οδοστρωτήρα σε επίπεδη επιφάνεια. Όταν εκτελείτε ελέγχους και κάνετε ρυθμίσεις, ο κινητήρας πρέπει να είναι εκτός λειτουργίας και να έχει εφαρμοσθεί το φρένο έκτακτης ανάγκης/στάθμευσης, εκτός αν προβλέπεται κάτι άλλο.

Ξύστρες - Έλεγχος, ρύθμιση



Όταν το μηχάνημα στρίβει είναι σημαντικό να λαμβάνετε υπόψιν σας την κίνηση του κυλίνδρου, δηλαδή, ότι οι ξύστρες μπορεί να υποστούν ζημιά ή να υπάρξει μεγαλύτερη φθορά του κυλίνδρου εάν η ρύθμιση που θα χρησιμοποιηθεί αφήνει μικρότερο διάκενο από τις τιμές που αναφέρονται.



Εικ. Ξύστρες
1. Λεπίδες ξυστρών (x4)
2. Βίδες

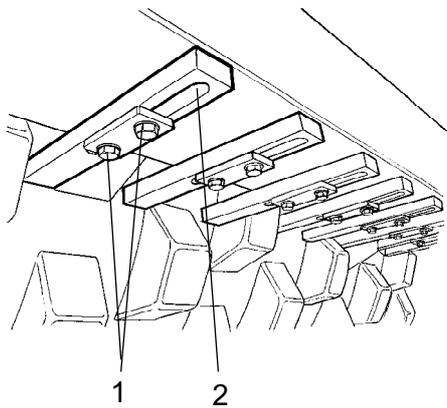
Αν κρίνεται απαραίτητο, ρυθμίστε την απόσταση από τον κύλινδρο ως εξής:

Χαλαρώστε τις βίδες (2) της βάσης της ξύστρας.

Εν συνεχεία ρυθμίστε τη λεπίδα της ξύστρας (1) ώστε να βρίσκεται σε απόσταση 20 mm από τον κύλινδρο.

Σφίξτε τις βίδες (2).

Επαναλάβετε τη διαδικασία για τις υπόλοιπες λεπίδες των ξυστρών (x4).



Ξύστρες, Κύλινδρος με επικάλυψη

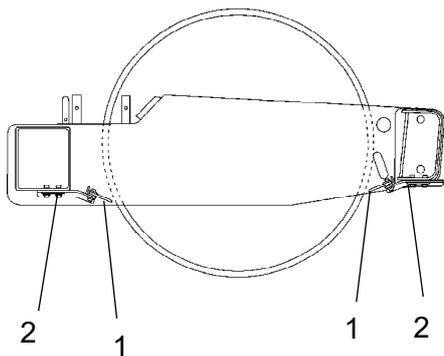
Ξεβιδώστε τις βίδες (1), εν συνεχεία ρυθμίστε κάθε δόντι της ξύστρας (2) σε απόσταση 25 mm (1,0 in) από τον κύλινδρο.

Κεντράρετε κάθε δόντι ξύστρας (2) ανάμεσα στις επικαλύψεις.

Σφίξτε τις βίδες (1).

Εικ. Ξύστρες

1. Βίδες
2. Δόντια ξύστρας (x18)



Μαλακή ρύθμιση ξυστρών (Προαιρετικά)

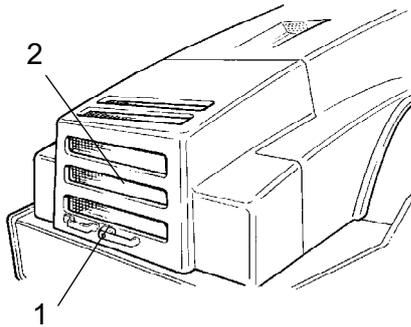
Ξεσφίξτε τις βίδες (2).

Ακολουθώς ρυθμίστε τη λεπίδα της ξύστρας (1) έτσι ώστε να ακουμπά ελαφρώς τον κύλινδρο.

Σφίξτε τις βίδες (2).

Εικ. Ξύστρες

1. Λεπίδα ξύστρας
2. Βίδες



Εικ. Καπό
1. Ασφάλιση καπό
2. Προστατευτική σχάρα

Κυκλοφορία αέρα - Έλεγχος

Βεβαιωθείτε πως υπάρχει ελεύθερη κυκλοφορία αέρα ψύξης για τον πετρελαιοκινητήρα μέσω της προστατευτικής σχάρας στο καπό.

Για να ανοίξετε το καπό μετακινήστε το βραχίονα ασφάλισης (1) προς τα πάνω. Ανασηκώστε το καπό στη θέση όπου είναι πλήρως ανοικτό και ελέγξτε αν η κόκκινη ασφάλεια στο αριστερό αμορτισέρ έχει στερεωθεί.



Εάν τα αμορτισέρ στο χώρο του κινητήρα δεν λειτουργούν και το καπό είναι εντελώς ανοικτό - στερεώστε το καπό ώστε να μην μπορεί να πέσει.

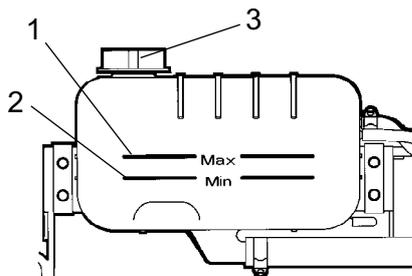


Στάθμη ψυκτικού υγρού - Έλεγχος

Ελέγξτε αν η στάθμη του ψυκτικού υγρού βρίσκεται μεταξύ των ενδείξεων max και min.



Εάν πρέπει να ανοιχθεί η τάπα του ψυγείου ενώ η θερμοκρασία του κινητήρα είναι υψηλή πρέπει να είστε πολύ προσεκτικοί. Να φοράτε προστατευτικά γάντια και γυαλιά.



Εικ. Δοχείο νερού
1. Ανώτερη στάθμη
2. Κατώτερη στάθμη
3. Τάπα πλήρωσης

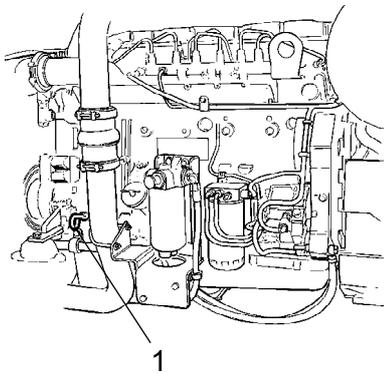
Γεμίστε με ένα μείγμα 50% νερό και 50% αντιψυκτικό υγρό. Ανατρέξτε στις προδιαγραφές του λιπαντικού στις παρούσες οδηγίες και στο εγχειρίδιο του κινητήρα.



Αντικαταστήστε το ψυκτικό και ξεπλύνετε το σύστημα κάθε δεύτερο χρόνο. Βεβαιωθείτε ότι δεν εμποδίζεται η ροή του αέρα μέσα από το ψυγείο.



Κινητήρας ντίζελ - Έλεγχος στάθμης λαδιού



Εικ. Χώρος κινητήρα
1. Ράβδος ένδειξης στάθμης λαδιού



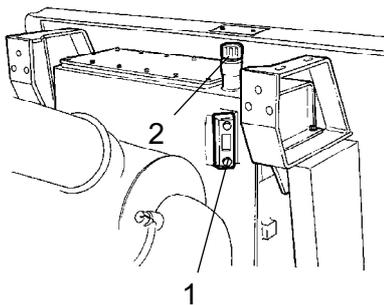
Όταν αφαιρείτε τη ράβδο ένδειξης στάθμης λαδιού προσέξτε να μην ακουμπήσετε τμήματα του κινητήρα ή του ψυγείου που έχουν υψηλή θερμοκρασία. Κίνδυνος πρόκλησης εγκαυμάτων.

Η ράβδος ένδειξης στάθμης λαδιού βρίσκεται στο δεξιό τμήμα του κινητήρα.

Τραβήξτε τη ράβδο ένδειξης στάθμης λαδιού (1) και βεβαιωθείτε ότι η στάθμη λαδιού βρίσκεται ανάμεσα στις ενδείξεις για την ανώτερη και την κατώτερη στάθμη. Για περισσότερες λεπτομέρειες ανατρέξτε στο εγχειρίδιο οδηγιών του κινητήρα.



Ρεζερβουάρ υδραυλικού συστήματος - Έλεγχος στάθμης υγρού

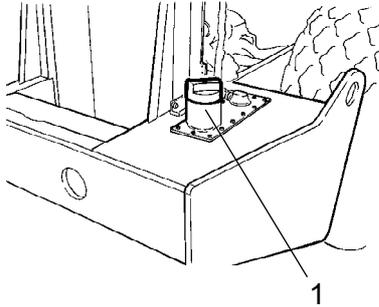


Εικ. Ρεζερβουάρ υδραυλικού συστήματος
1. Γυάλινη θυρίδα ελέγχου
2. Σωληνάκι πλήρωσης

Φέрте τον οδοστρωτήρα σε μία επίπεδη επιφάνεια και ελέγξτε από τη γυάλινη θυρίδα (1) αν η στάθμη του λαδιού βρίσκεται μεταξύ των ενδείξεων max και min. Αν η στάθμη είναι υπερβολικά χαμηλή συμπληρώστε με τον τύπο υγρού για το υδραυλικό σύστημα που προβλέπεται στις προδιαγραφές λιπαντικών.



Δεξαμενή καυσίμου, Πλήρωση



Εικ. Δεξαμενή καυσίμου
1. Σωλήνας πλήρωσης

Γεμίζετε τη δεξαμενή καυσίμων κάθε μέρα, μέχρι το κάτω άκρο του σωλήνα πλήρωσης (1). Όσον αφορά την ποιότητα, να χρησιμοποιείτε πετρέλαιο με προδιαγραφές που καθορίζονται από τον κατασκευαστή του κινητήρα.



Σβήστε τον κινητήρα. Πριν τον ανεφοδιασμό σε καύσιμο βραχυκυκλώστε το ακροφύσιο πλήρωσης πιέζοντας το πάνω σε ένα μη μονωμένο σημείο του οδοστρωτήρα και κατά τη διάρκεια του ανεφοδιασμού πάνω στον σωλήνα πλήρωσης (1).

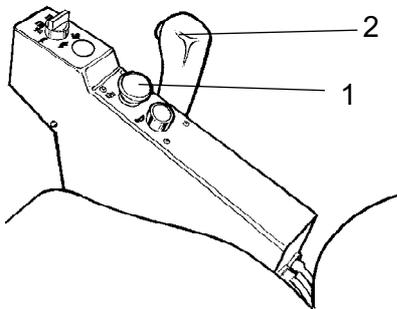


Μη συμπληρώνετε ποτέ καύσιμο ενώ λειτουργεί ο κινητήρας. Μην καπνίζετε και προσέξτε να μην χυθεί καύσιμο έξω από την δεξαμενή.

Η χωρητικότητα του δοχείου είναι 320 λίτρα (84,5 γαλόνια) καυσίμου.



Φρένα - Έλεγχος



Εικ. Πίνακας ελέγχου
1. Κουμπί φρένου έκτακτης ανάγκης/στάθμευσης
2. Μοχλός κίνησης προς τα εμπρός/όπισθεν



Ελέγξτε τα φρένα ακολουθώντας την εξής διαδικασία:

Οδηγήστε τον οδοστρωτήρα **αργά** προς τα εμπρός.

Πατήστε το κουμπί του φρένου έκτακτης ανάγκης/στάθμευσης (1). Πρέπει να ανάψει η προειδοποιητική λυχνία στο ταμπλό των οργάνων και ο οδοστρωτήρας πρέπει να σταματήσει.

Αφού ελέγξετε τα φρένα, τοποθετήστε το μοχλό κίνησης προς τα εμπρός/όπισθεν (2) στη νεκρά.

Τραβήξτε το κουμπί του φρένου έκτακτης ανάγκης/στάθμευσης προς τα πάνω.

Ο οδοστρωτήρας είναι τώρα έτοιμος για λειτουργία.

Συντήρηση - 50 ώρες



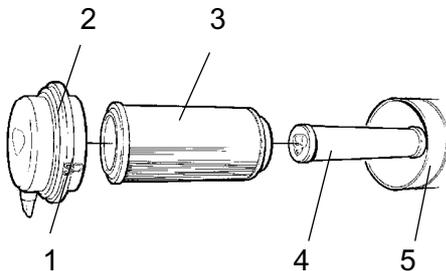
Σταθμεύστε τον οδοστρωτήρα σε επίπεδη επιφάνεια. Όταν εκτελείτε ελέγχους και κάνετε ρυθμίσεις, ο κινητήρας πρέπει να είναι εκτός λειτουργίας και να έχει εφαρμοσθεί το φρένο έκτακτης ανάγκης/στάθμευσης, εκτός αν προβλέπεται κάτι άλλο.



Διάταξη καθαρισμού αέρα Έλεγχος - Καθαρισμός



Αντικαταστήστε ή καθαρίστε το κύριο φίλτρο της διάταξης καθαρισμού αέρα αν ανάβει η προειδοποιητική λυχνία στον πίνακα ελέγχου ενώ ο κινητήρας λειτουργεί σε μέγιστη ταχύτητα.

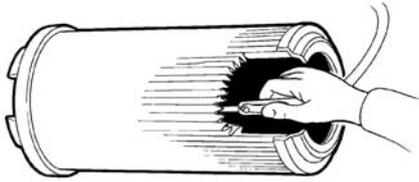


Εικ. Διάταξη καθαρισμού αέρα

1. Πτερύγια ασφάλισης
2. Κάλυμμα
3. Κύριο φίλτρο
4. Εφεδρικό φίλτρο
5. Περίβλημα φίλτρου

Απεμπλέξτε τις τρεις ασφάλειες (1), βγάλτε το κάλυμμα (2) και τραβήξτε το κύριο φίλτρο (3) προς τα έξω.

Μην αφαιρέσετε το εφεδρικό φίλτρο (4).



Εικ. Κύριο φίλτρο

Κύριο φίλτρο - Καθαρισμός με συμπιεσμένο αέρα

Όταν καθαρίζετε το φίλτρο αέρα, να χρησιμοποιείτε συμπιεσμένο αέρα με μέγιστη πίεση 5 bar. Φυσήξτε αέρα πάνω και κάτω, κατά μήκος των πτυχώσεων του χαρτιού, στο εσωτερικό του φίλτρου.

Κρατήστε το ακροφύσιο τουλάχιστον 2-3 cm (0,8-1,2 in) μακριά από τις πτυχώσεις του χαρτιού για να μη σκιστεί το χαρτί από την πίεση του αέρα.



Να φοράτε προστατευτικά γυαλιά όταν εργάζεστε με συμπιεσμένο αέρα.

Σκουπίστε το εσωτερικό του καλύμματος (2) και το περίβλημα του φίλτρου (5) για να καθαρίσει. Δείτε τις προηγούμενες εικόνες.



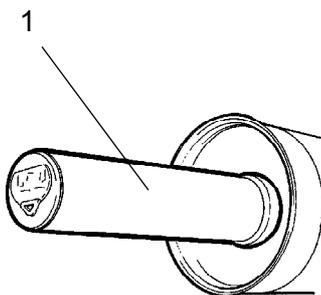
Βεβαιωθείτε ότι οι σφιγκτήρες του σωλήνα μεταξύ του περιβλήματος του φίλτρου και του εύκαμπτου σωλήνα αναρρόφησης είναι σφιχτοί καθώς και ότι οι σωλήνες είναι άθικτοι. Ελέγξτε ολόκληρο το σύστημα των σωληνώσεων, μέχρι τον κινητήρα.



Να αλλάζετε το κύριο φίλτρο μετά από 5 καθαρισμούς ή συχνότερα.



Εφεδρικό φίλτρο - Αντικατάσταση

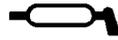


Εικ. Φίλτρο αέρα
1. Εφεδρικό φίλτρο

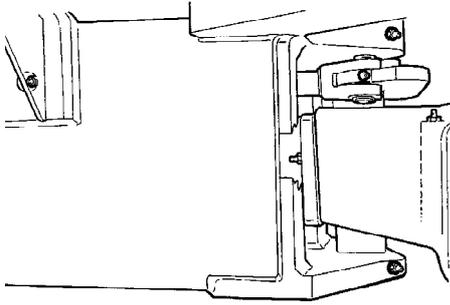
Να αλλάζετε το εφεδρικό φίλτρο με ένα καινούριο μετά από πέντε αντικαταστάσεις ή καθαρισμούς του κύριου φίλτρου.

Το φίλτρο ασφαλείας δεν πρέπει να καθαρίζεται.

Για να αντικαταστήσετε το εφεδρικό φίλτρο (1), τραβήξτε το παλιό φίλτρο ώστε να βγει από τη βάση του, τοποθετήστε ένα καινούριο φίλτρο και συναρμολογήστε ξανά τη διάταξη καθαρισμού του αέρα κατά την αντίστροφη σειρά.



Σύστημα άρθρωσης - Λίπανση



Εικ. Δεξιά πλευρά συνδέσμου συστήματος διεύθυνσης



Μην επιτρέπεται σε κανέναν να βρίσκεται κοντά στην ένωση του συστήματος διεύθυνσης ενώ λειτουργεί ο κινητήρας. Κίνδυνος σύνθλιψης ενώ λειτουργεί το σύστημα διεύθυνσης. Πατήστε το κουμπί του φρένου έκτακτης ανάγκης/στάθμευσης πριν λιπάνετε.

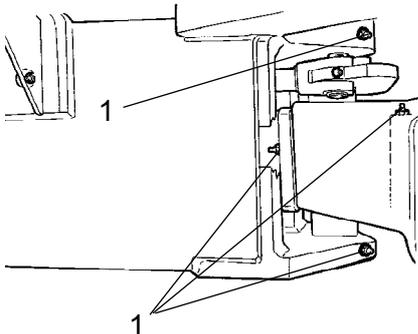
Στρέψτε το τιμόνι προς τα αριστερά μέχρι να τερματίσει, για να έχετε πρόσβαση σε όλα τα στόμια λίπανσης του συστήματος διεύθυνσης (4) στη δεξιά πλευρά του μηχανήματος.



Χρησιμοποιήστε το γράσο που προβλέπεται στις προδιαγραφές λιπαντικών.



Ένωση συστήματος διεύθυνσης - Λίπανση



Εικ. Σύστημα άρθρωσης, δεξιά πλευρά
1. Στόμια λίπανσης, σύστημα άρθρωσης (4 τεμ.)

Σκουπίστε τυχόν βρωμιές από τα στόμια.

Λιπάνετε κάθε στόμιο (1) με πέντε κινήσεις ενός χειροκίνητου γρασαδόρου. Βεβαιωθείτε ότι το γράσο διεισδύει μέσα στα ρουλεμάν.



Αν το γράσο δεν διεισδύει μέσα στα ρουλεμάν, ίσως να χρειάζεται να εκτονωθεί η πίεση στην ένωση του συστήματος άρθρωσης με γρύλο ενώ επαναλαμβάνεται η διαδικασία λίπανσης.



Ελαστικά - Πίεση Αέρα - Μπουλόνια τροχού - Σφίξιμο

Ελέγξτε την πίεση των ελαστικών χρησιμοποιώντας ένα όργανο μέτρησης πίεσης.

Εάν τα ελαστικά είναι γεμισμένα με υγρό, η βαλβίδα του αέρα (1) θα πρέπει κατά τη διάρκεια του φουσκώματος να βρίσκεται σε θέση όπως όταν το ρολόι δείχνει "12 η ώρα".

Προτεινόμενη πίεση: Δείτε τις Τεχνικές Προδιαγραφές.

Ελέγξτε την πίεση των ελαστικών.



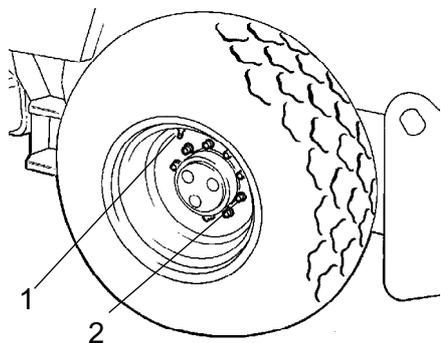
Όταν αλλάζετε τα ελαστικά είναι σημαντικό και τα δύο να έχουν την ίδια ακτίνα κύλισης. Αυτό είναι απαραίτητο για να εξασφαλιστεί η σωστή λειτουργία του περιορισμού ολίσθησης στον οπίσθιο άξονα.

Ελέγξτε αν η ροπή σύσφιξης των μπουλονιών του τροχού (2) είναι 630 Nm (465 lbf.ft).

Ελέγξτε και τους δύο τροχούς και όλα τα μπουλόνια. (Αυτό ισχύει μόνο για καινούργιο μηχάνημα ή προσφάτως εγκατεστημένους τροχούς).



Πριν να φουσκώσετε τα ελαστικά με αέρα συμβουλευθείτε το εγχειρίδιο οδηγιών ασφαλείας που δίνεται με τον οδοστρωτήρα.



Εικ. Τροχοί
1. Βαλβίδα αέρα
2. Μπουλόνι τροχού

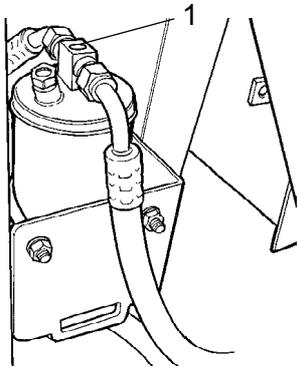


Αυτόματος Έλεγχος Κλιματισμού (Προαιρετικά) - Επιθεώρηση

Το σύστημα που περιγράφεται στο παρόν εγχειρίδιο είναι του τύπου ACC (Αυτόματος Έλεγχος Κλιματισμού).



Μην εργάζεστε ποτέ κάτω από τον οδοστρωτήρα ενώ λειτουργεί ο κινητήρας. Σταθεμεύστε τον οδοστρωτήρα σε επίπεδη επιφάνεια, τοποθετήστε τάκους κάτω από τους τροχούς και πατήστε το χειριστήριο του χειρόφρενου.

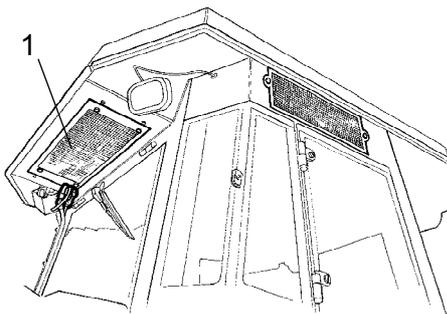


Εικ. Φίλτρο ξήρανσης
1. Γυάλινη θυρίδα ελέγχου

Με τη μονάδα σε λειτουργία, ανοίξτε το καπό και από τη γυάλινη θυρίδα ελέγχου (1) βεβαιωθείτε ότι δεν υπάρχουν ορατές φυσαλίδες στο φίλτρο ξήρανσης.

Το φίλτρο βρίσκεται στην αριστερή μεριά στο μπροστινό άκρο του χώρου του κινητήρα. Αν φαίνονται φυσαλίδες από τη γυάλινη θυρίδα ελέγχου, αυτό είναι μία ένδειξη ότι η στάθμη του ψυκτικού υγρού είναι υπερβολικά χαμηλή. Εάν ισχύει κάτι τέτοιο σταματήστε τη μονάδα. Εάν η μονάδα λειτουργεί με ανεπαρκή ποσότητα ψυκτικού υγρού ίσως υποστεί ζημιά.

Όποτε η απόδοση ψύξης ελαττώνεται αισθητά, να καθαρίζετε το στοιχείο του συμπυκνωτή (1) που βρίσκεται στο πίσω άκρο της καμπίνας. Επίσης, να καθαρίζετε τη μονάδα ψύξης στο εσωτερικό της καμπίνας. Ανατρέξτε στην ενότητα 2000 ωρών, αυτόματος έλεγχος κλιματισμού - επιθεώρηση.



Εικ. Καμπίνα
1. Στοιχείο συμπυκνωτή

Συντήρηση - 250 ώρες



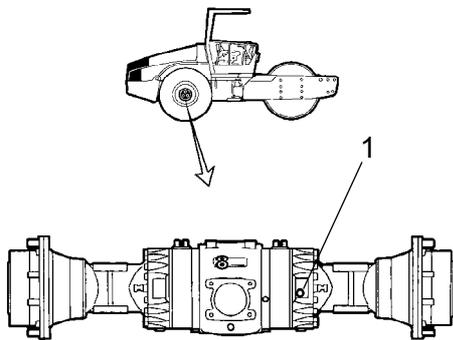
Σταθμεύστε τον οδοστρωτήρα σε επίπεδη επιφάνεια. Όταν εκτελείτε ελέγχους και κάνετε ρυθμίσεις, ο κινητήρας πρέπει να είναι εκτός λειτουργίας και να έχει εφαρμοσθεί το φρένο έκτακτης ανάγκης/στάθμευσης, εκτός αν προβλέπεται κάτι άλλο.



Διαφορικό οπίσθιου άξονα - Έλεγχος στάθμης λαδιού



Μην εργάζεστε ποτέ κάτω από τον οδοστρωτήρα ενώ λειτουργεί ο κινητήρας. Σταθμεύστε σε μία επίπεδη επιφάνεια. Ασφαλίστε τους τροχούς.



Εικ. Έλεγχος στάθμης - περίβλημα διαφορικού
1. Πώμα ελέγχου στάθμης/πλήρωσης

Καθαρίστε και αφαιρέστε το πώμα ελέγχου στάθμης (1) και ελέγξτε αν η στάθμη του λαδιού φτάνει στην κάτω άκρη της οπής του πώματος. Εάν η στάθμη είναι χαμηλή, συμπληρώστε με λάδι μέχρι τη σωστή στάθμη. Χρησιμοποιείτε λάδι συστήματος μετάδοσης κίνησης σύμφωνα με τις προδιαγραφές λιπαντικού.

Καθαρίστε το πώμα και τοποθετήστε το ξανά στην θέση του.



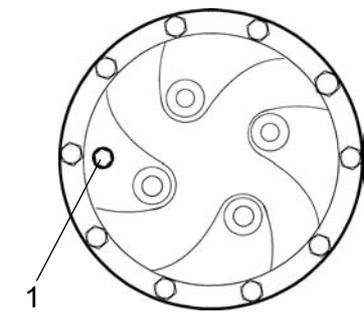
Πλανητικό σύστημα γρναζιών οπίσθιου άξονα - Έλεγχος στάθμης λαδιού

Τοποθετήστε τον οδοστρωτήρα έτσι ώστε το πώμα στο πλανητικό σύστημα γρναζιών (1) να βρίσκεται στη θέση που το ρολόι δείχνει "9 η ώρα".

Καθαρίστε και αφαιρέστε το πώμα ελέγχου στάθμης (1) και ελέγξτε αν η στάθμη του λαδιού φτάνει στην κάτω άκρη της οπής του πώματος. Εάν η στάθμη είναι χαμηλή, συμπληρώστε με λάδι μέχρι τη σωστή στάθμη. Χρησιμοποιήστε λάδι συστήματος μετάδοσης κίνησης. Δείτε τις προδιαγραφές λίπανσης.

Καθαρίστε το πώμα και τοποθετήστε το ξανά στην θέση του.

Ελέγξτε την στάθμη του υγρού με τον ίδιο τρόπο και στο άλλο πλανητικό σύστημα γρναζιών του οπίσθιου άξονα.



Εικ. Έλεγχος στάθμης - πλανητικό σύστημα γρναζιών
1. Πώμα ελέγχου στάθμης/πλήρωσης



Κιβώτιο ταχυτήτων Κυλίνδρου - Έλεγχος της στάθμης λαδιού

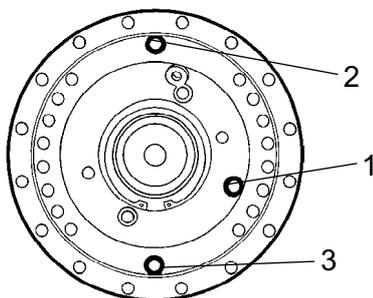
Τοποθετήστε τον κύλινδρο έτσι, ώστε το πώμα πλήρωσης (2) να βρίσκεται στο πάνω άκρο.

Καθαρίστε την περιοχή γύρω από το πώμα ελέγχου στάθμης (1) και εν συνεχεία ξεβιδώστε το πώμα.

Βεβαιωθείτε πως η στάθμη του λαδιού φτάνει μέχρι την κάτω άκρη της οπής του πώματος.

Εάν η στάθμη είναι χαμηλή, συμπληρώστε με λάδι μέχρι τη σωστή στάθμη. Χρησιμοποιείτε λάδι συστήματος μετάδοσης κίνησης σύμφωνα με τις προδιαγραφές λιπαντικού.

Καθαρίστε τα πώματα και τοποθετήστε τα ξανά στη θέση τους.



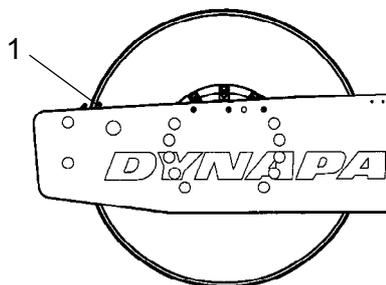
Εικ. Έλεγχος στάθμης λαδιού - κιβώτιο ταχυτήτων κυλίνδρου

1. Πώμα ελέγχου στάθμης
2. Πώμα πλήρωσης
3. Πώμα αποστράγγισης



Δοχείο λαδιού κυλίνδρου - Έλεγχος της στάθμης λαδιού

Τοποθετήστε το μηχάνημα κατά τέτοιο τρόπο ώστε ο πείρος ένδειξης (1) στο εσωτερικό του κυλίνδρου να ευθυγραμμιστεί με το πάνω μέρος του πλαισίου του κυλίνδρου.

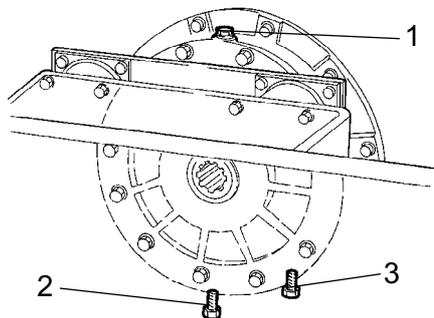


Εικ. Αριστερή πλευρά κυλίνδρου

1. Πείρος ένδειξης

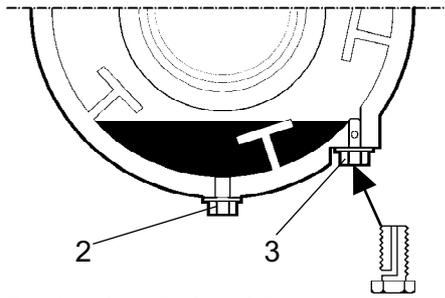
Καθαρίστε το πώμα πλήρωσης (1) και το πώμα ελέγχου στάθμης (3).

Ξεβιδώστε το πώμα πλήρωσης (1).



Εικ. Δεξιά πλευρά κυλίνδρου

1. Πώμα πλήρωσης
2. Πώμα αποστράγγισης
3. Πώμα ελέγχου στάθμης



Εικ. Δοχείο λαδιού κυλίνδρου
2. Πώμα αποστράγγισης
3. Πώμα ελέγχου στάθμης

Κατόπιν ξεσφίξτε το πώμα ελέγχου στάθμης (3) στην κάτω πλευρά του δοχείου λαδιού και ξεβιδώστε το μέχρι να γίνει ορατή η οπή στο κέντρο του πώματος.

Συμπληρώστε με λάδι από το πώμα πλήρωσης (1), μέχρι να αρχίσει να τρέχει από την οπή του πώματος ελέγχου στάθμης. Όταν σταματήσει να τρέχει η στάθμη είναι σωστή.

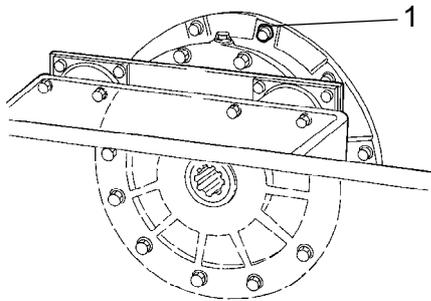


Βεβαιωθείτε πως στο δοχείο λαδιού θα χρησιμοποιήσετε μόνο MOBIL SHC 629.



Μην βάλετε περισσότερο λάδι από το κανονικό - κίνδυνος υπερθέρμανσης.

Καθαρίστε τα πώματα και τοποθετήστε τα ξανά στη θέση τους. Τώρα επαναλάβετε τη διαδικασία και για την άλλη πλευρά.



Εικ. Κύλινδρος
1. Βίδα αερισμού

Δοχείο λαδιού κυλίνδρου - Καθαρισμός της βίδας εξαερισμού

Καθαρίστε την οπή και τη βίδα αερισμού του κυλίνδρου (1). Η οπή είναι απαραίτητη για να εκτονώνεται η υπερβολική πίεση εντός του κυλίνδρου.

Ψυγείο - Έλεγχος/Καθαρισμός

Ελέγξτε αν ο αέρας μπορεί να περάσει ανεμπόδιστα από τα ψυγεία (1), (2) και (3).

Καθαρίστε ένα βρώμικο ψυγείο με συμπιεσμένο αέρα ή πίδακα νερού υψηλής πίεσης.

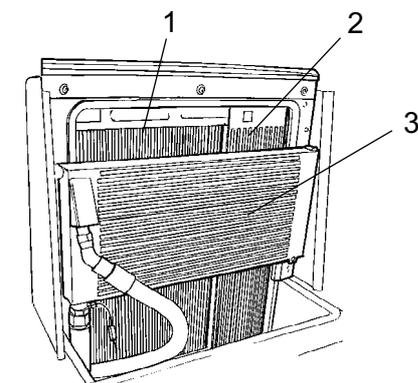
Διοχετεύστε αέρα ή νερό μέσα από το ψυγείο κατά την αντίθετη διεύθυνση από τη ροή του αέρα ψύξης.



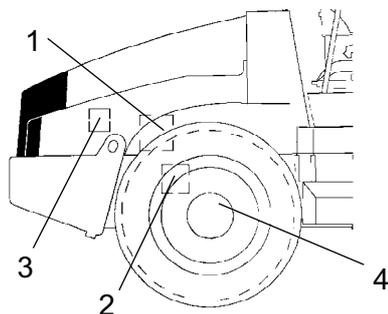
Να είστε προσεκτικοί όταν χρησιμοποιείτε μία συσκευή πλύσης με υψηλή πίεση - μην τοποθετείτε το ακροφύσιο πολύ κοντά στο ψυγείο.



Να φοράτε προστατευτικά γυαλιά όταν εργάζεστε με συμπιεσμένο αέρα ή νερό υπό υψηλή πίεση.



Εικ. Χώρος κινητήρα
1. Διάταξη ψύξης νερού
2. Διάταξη ψύξης αέρα
3. Διάταξη ψύξης υγρού υδραυλικού συστήματος



Εικ. Δεξιά πλευρά μηχανήματος
1. Αντλία συστήματος διεύθυνσης
2. Οπίσθιος άξονας
3. Ανάρτηση κινητήρα
4. Μπουλόνια τροχού

Συνδέσεις με μπουλόνια - Έλεγχος ροπής σύσφιξης

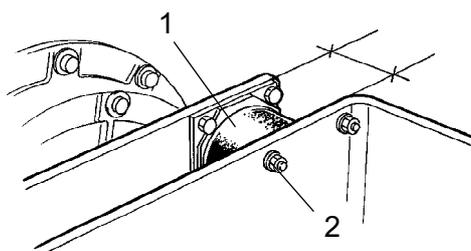
Η αντλία συστήματος διεύθυνσης πάνω στον κινητήρα (1) 38 Nm (28 lbf.ft).

Ανάρτηση οπίσθιου άξονα (2) 330 Nm (243 lbf.ft), που έχει λιπανθεί.

Βάση κινητήρα (3). Ελέγξτε αν έχουν σφιχτεί όλα τα μπουλόνια M12 (x20), 78 Nm (57 lbf.ft).

Μπουλόνια τροχού (4). Ελέγξτε αν έχουν σφιχτεί όλα τα μπουλόνια, 630 Nm όταν έχουν λιπανθεί.

(Αυτό ισχύει μόνο για μέρη που είναι καινούργια ή έχουν αντικατασταθεί).



Εικ. Κύλινδρος, πλευρά δόνησης
1. Ελαστικό στοιχείο
2. Βίδες στερέωσης

Ελαστικά στοιχεία και βίδες στερέωσης - Έλεγχος

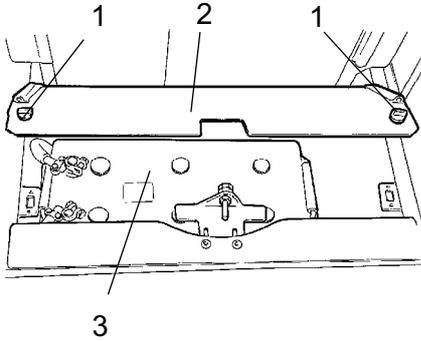
Ελέγξτε όλα τα ελαστικά στοιχεία (1) και αντικαταστήστε όλα τα στοιχεία, εάν περισσότερο από το 25% στην μία πλευρά του κυλίνδρου έχει ρωγμές βαθύτερες από 10-15 mm (0,4-0,6 in).

Ελέγξτε με τη βοήθεια μίας λεπίδας μαχαιριού ή με ένα αιχμηρό αντικείμενο.

Επίσης, βεβαιωθείτε ότι τα παξιμάδια στερέωσης στις βίδες (2) έχουν σφιχτεί.



Μπαταρία - Έλεγχος στάθμης ηλεκτρολύτη



3
Εικ. Θέση της μπαταρίας
1. Βίδες ταχείας τοποθέτησης
2. Κάλυμμα μπαταρίας
3. Μπαταρία



Όταν ελέγχετε τη μπαταρία να μην χρησιμοποιείτε ποτέ γυμνή φλόγα, καθώς όταν ο εναλλακτήρας φορτίζει, ο ηλεκτρολύτης αναδίδει αέριο το οποίο μπορεί να εκραγεί.

Ανασηκώστε το καπό και ξεβιδώστε τις βίδες ταχείας τοποθέτησης (1).

Ανασηκώστε το κάλυμμα της μπαταρίας (2).

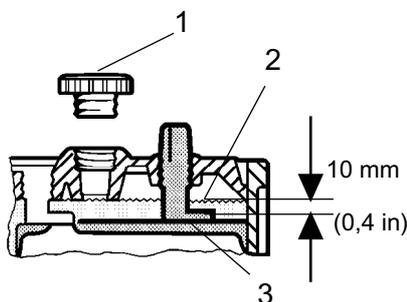
Καθαρίστε το επάνω μέρος της μπαταρίας.



Να φοράτε προστατευτικά γυαλιά. Η μπαταρία περιέχει διαβρωτικό οξύ. Εάν ο ηλεκτρολύτης έρθει σε επαφή με το σώμα σας ξεπλύνετε με νερό.



Στοιχείο μπαταρίας



Εικ. Στάθμη ηλεκτρολύτη στην μπαταρία

1. Πώμα στοιχείου
2. Στάθμη ηλεκτρολύτη
3. Έλασμα

Βγάλτε τα πώματα των στοιχείων (1) και βεβαιωθείτε ότι η στάθμη του ηλεκτρολύτη είναι περίπου 10 mm (0,4 in) πάνω από τα ελάσματα. Ελέγξτε τη στάθμη όλων των στοιχείων. Εάν η στάθμη είναι χαμηλή, συμπληρώστε με αποσταγμένο νερό μέχρι τη σωστή στάθμη.

Αν η θερμοκρασία περιβάλλοντος είναι κάτω από το σημείο πήξης, θα πρέπει να λειτουργήσει πρώτα ο κινητήρας για λίγο πριν να συμπληρώσετε με απεσταγμένο νερό. Διαφορετικά, ο ηλεκτρολύτης μπορεί να πήξει.

Βεβαιωθείτε πως οι οπές εξαερισμού στο κάλυμμα του στοιχείου δεν έχουν βουλώσει και ξαναβάλτε το κάλυμμα στην θέση του.

Τα πέλδρα των καλωδίων πρέπει να είναι καθαρά και σφιγμένα. Καθαρίστε τα διαβρωμένα πέλδρα των καλωδίων και λιπάνετε τα με βαζελίνη χωρίς οξέα.



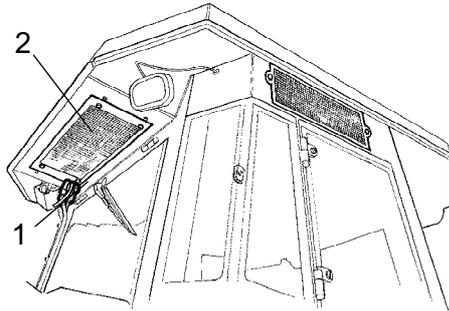
Κατά την αποσύνδεση της μπαταρίας, να αποσυνδέετε πάντα πρώτα το καλώδιο του αρνητικού πόλου. Κατά τη σύνδεση της μπαταρίας, να συνδέετε πάντα πρώτα το καλώδιο του θετικού πόλου.



Οι χρησιμοποιημένες μπαταρίες πρέπει να απορρίπτονται με τον σωστό τρόπο. Οι μπαταρίες περιέχουν μόλυβδο, που είναι επικίνδυνος για το περιβάλλον.



Πριν εκτελέσετε οποιαδήποτε εργασία ηλεκτροσυγκόλλησης στο μηχάνημα, αποσυνδέστε το καλώδιο γείωσης της μπαταρίας και στη συνέχεια όλες τις ηλεκτρικές συνδέσεις στον εναλλακτήρα.



Κλιματισμός (προαιρετικά)
- Έλεγχος

Ελέγξτε τα σωληνάκια του ψυκτικού και τις συνδέσεις και βεβαιωθείτε ότι δεν υπάρχουν ενδείξεις λεπτού στρώματος λαδιού που μπορεί να σημαίνει διαρροή ψυκτικού.

Εικ. Κλιματισμός
1. Σωληνάκια ψυκτικού
2. Στοιχείο συμπυκνωτή

Συντήρηση - 500 ώρες

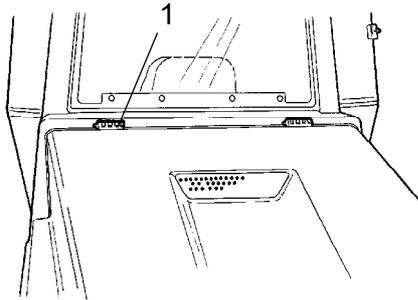
 Σταθμεύστε τον οδοστρωτήρα σε επίπεδη επιφάνεια. Όταν εκτελείτε ελέγχους και κάνετε ρυθμίσεις, ο κινητήρας πρέπει να είναι εκτός λειτουργίας και να έχει εφαρμοσθεί το φρένο έκτακτης ανάγκης/στάθμευσης, εκτός αν προβλέπεται κάτι άλλο.

 Φροντίστε να υπάρχει καλός αερισμός (απαγωγή του αέρα) αν ο κινητήρας λειτουργεί σε εσωτερικό χώρο. Κίνδυνος δηλητηρίασης από μονοξείδιο του άνθρακα.



Χειριστήρια και κινούμενες ενώσεις-Λίπανση

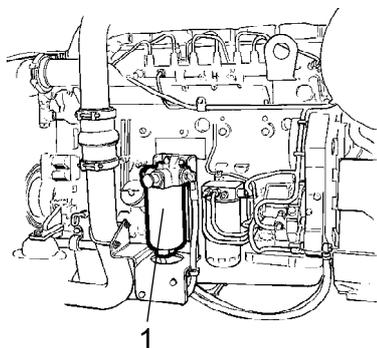
Λιπάνετε τους μεντεσέδες του καπό (1) και τις ράγες του καθίσματος του χειριστή με γράσο και τις υπόλοιπες ενώσεις και τα χειριστήρια με λάδι. Λιπάνετε τους μεντεσέδες της καμπίνας με γράσο. Δείτε τις προδιαγραφές λίπανσης.



Εικ. Καπό κινητήρα
1. Μεντεσές



Προ-φίλτρο καυσίμου – Καθαρισμός



Εικ. Χώρος κινητήρα
1. Προ-φίλτρο καυσίμου

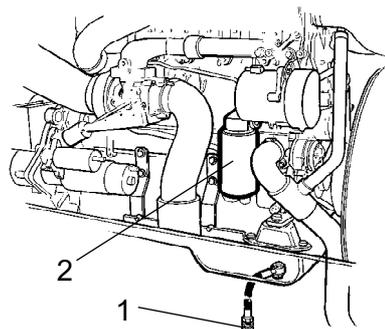


Εάν ο πετρελαιοκινητήρας λειτουργεί σε εσωτερικό χώρο εξασφαλίστε καλό αερισμό (απαγωγή του αέρα). Κίνδυνος δηλητηρίασης από μονοξείδιο του άνθρακα.

Όταν καθαρίζετε το φίλτρο ανατρέξτε στο εγχειρίδιο οδηγιών του κινητήρα στο κεφάλαιο του συστήματος καυσίμου.



Πετρελαιοκινητήρας - Αλλαγή Λαδιού και Φίλτρου



Εικ. Αριστερή πλευρά του κινητήρα
1. Τάπα αποστράγγισης
2. Φίλτρο λαδιού



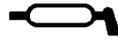
Να είστε ιδιαίτερα προσεκτικοί κατά την αποστράγγιση υγρών και λαδιών με υψηλή θερμοκρασία. Να φοράτε προστατευτικά γάντια και γυαλιά.

Η τάπα αποστράγγισης λαδιού (1) βρίσκεται τοποθετημένο πάνω σε έναν σωλήνα στον οπίσθιο άξονα και μπορείτε να έχετε εύκολη πρόσβαση σε αυτήν από το κάτω μέρος του κινητήρα. Αποστραγγίστε το λάδι όταν ο κινητήρας είναι ζεστός. Τοποθετήστε ένα δοχείο με χωρητικότητα τουλάχιστον 19 λίτρα (5 γαλόνια) κάτω από την τάπα αποστράγγισης.

Ταυτόχρονα αντικαταστήστε το φίλτρο λαδιού του κινητήρα (2). Ανατρέξτε στο εγχειρίδιο του κινητήρα



Παραδώστε το χρησιμοποιημένο λάδι για περιβαλλοντικά ορθή διαχείριση.

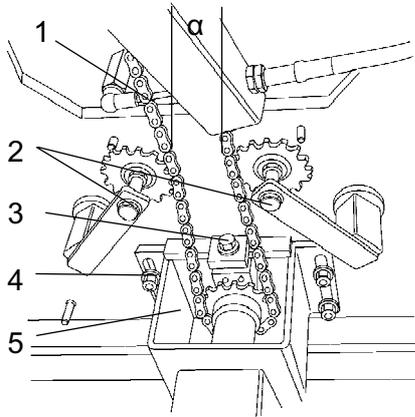


Αλυσίδα συστήματος διεύθυνσης και ρουλεμάν καθίσματος - Λίπανση

Προαιρετικά σε οδοστρωτήρες χωρίς καμπίνα



Να έχετε υπόψη σας ότι η αλυσίδα είναι πολύ σημαντικό κομμάτι του μηχανισμού διεύθυνσης.



Εικ. Κάτω από το κάθισμα του χειριστή

1. Αλυσίδα συστήματος διεύθυνσης
2. Διάταξη σύσφιξης αλυσίδας
3. Παξιμάδι ρύθμισης
4. Παξιμάδια
5. Βάση βαλβίδας ελέγχου

Καθαρίστε και λιπάνετε με γράσο την αλυσίδα (1) μεταξύ του ρουλεμάν καθίσματος και της βαλβίδας συστήματος διεύθυνσης. Μπορείτε να έχετε πρόσβαση στην αλυσίδα κάτω από το κάθισμα του χειριστή.

Δεν είναι απαραίτητο να αφαιρέσετε την αλυσίδα.

Εάν η αλυσίδα έχει χαλαρώσει τόσο ώστε το "α" να είναι μικρότερο από 30 mm (1,2 in), ρυθμίστε την αλυσίδα ως εξής: Ξεσφίξτε τα παξιμάδια (4) και ρυθμίστε τη βάση (5) προς τα πίσω με το παξιμάδι ρύθμισης (3) μέχρι το "α" να είναι 50 mm (2 in).

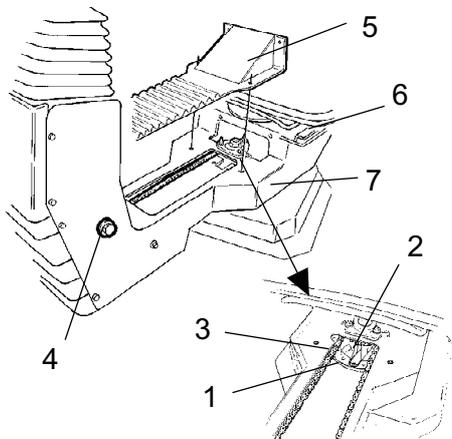


Ρουλεμάν καθίσματος - Λίπανση

Προαιρετικά σε οδοστρωτήρες χωρίς καμπίνα



Να έχετε υπόψη σας ότι η αλυσίδα είναι πολύ σημαντικό κομμάτι του μηχανισμού διεύθυνσης.



Εικ. Ρουλεμάν καθίσματος

1. Σημείο λίπανσης
2. Οδοντωτός τροχός
3. Αλυσίδα συστήματος διεύθυνσης
4. Βίδα ρύθμισης
5. Κάλυμμα
6. Οδηγοί ολίσθησης
7. Διάταξη περιορισμού περιστροφής

Βγάλτε το κάλυμμα (5) για να έχετε πρόσβαση προς το σημείο λίπανσης (1). Λιπάνετε το περιστρεφόμενο ρουλεμάν του καθίσματος του χειριστή με τρεις κινήσεις ενός χειροκίνητου πιστολιού γρασαρίσματος.

Λιπάνετε την ασφάλεια του καθίσματος (7) (υπάρχει πρόσβαση από το κάτω μέρος).

Επίσης, γρασάρετε τους οδηγούς ολίσθησης του καθίσματος (6).



Αν το κάθισμα αρχίσει να γίνεται σκληρό κατά τη ρύθμιση, πρέπει να λιπαίνεται συχνότερα από ό,τι αναφέρεται εδώ.

Καθαρίστε και γρασάρετε την αλυσίδα (3) μεταξύ του καθίσματος και του σύλου του τιμονιού.

Αν η αλυσίδα είναι χαλαρή πάνω στον οδοντωτό τροχό (2), χαλαρώστε τις βίδες (4) και μετακινήστε το σύλο του τιμονιού προς τα εμπρός. Σφίξτε τις βίδες και ελέγξτε την τάνυση της αλυσίδας.

Συντήρηση - 1000 ώρες



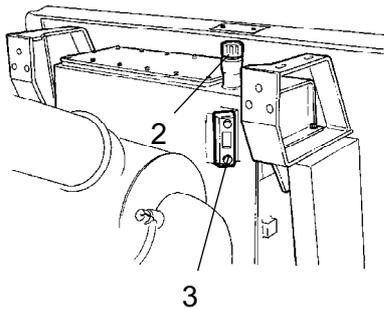
Σταθμεύστε τον οδοστρωτήρα σε επίπεδη επιφάνεια. Όταν εκτελείτε ελέγχους και κάνετε ρυθμίσεις, ο κινητήρας πρέπει να είναι εκτός λειτουργίας και να έχει εφαρμοσθεί το φρένο έκτακτης ανάγκης/στάθμευσης, εκτός αν προβλέπεται κάτι άλλο.



Φροντίστε να υπάρχει καλός αερισμός (απαγωγή του αέρα) αν ο κινητήρας λειτουργεί σε εσωτερικό χώρο. Κίνδυνος δηλητηρίασης από μονοξείδιο του άνθρακα.



Φίλτρο υδραυλικού συστήματος - Αλλαγή



Εικ. Ρεζερβουάρ υδραυλικού συστήματος
2. Τάπα πλήρωσης/Φίλτρο εξαέρωσης
3. Γυάλινη θυρίδα ελέγχου

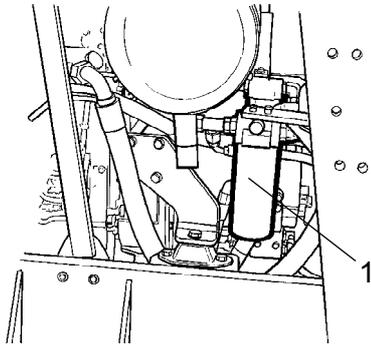
Ξεβιδώστε την τάπα πλήρωσης/φίλτρο εξαέρωσης (2) που βρίσκεται στο πάνω μέρος του ρεζερβουάρ με τέτοιο τρόπο ώστε να εκτονωθεί η υπερ-πίεση που υπάρχει στο εσωτερικό του ρεζερβουάρ.

Βεβαιωθείτε πως το φίλτρο εξαερισμού (2) δεν είναι βουλωμένο, ο αέρας πρέπει να περνά ανεμπόδιστος δια μέσω της τάπας και προς τις δύο κατευθύνσεις.

Αν η ροή του αέρα εμποδίζεται σε οποιαδήποτε από τις δύο κατευθύνσεις, καθαρίστε το φίλτρο με λίγο λάδι ντίζελ και φυσήξτε με συμπιεσμένο αέρα μέχρι να απομακρυνθεί η αιτία της έμφραξης ή αντικαταστήστε την τάπα με μία καινούρια.



Να φοράτε προστατευτικά γυαλιά όταν εργάζεστε με συμπιεσμένο αέρα.



Εικ. Χώρος κινητήρα
2. Φίλτρο υγρού υδραυλικού
συστήματος (x2).

Καθαρίστε καλά την επιφάνεια γύρω από τα φίλτρα λαδιού.



Αφαιρέστε τα φίλτρα λαδιού (1) και φροντίστε για την απόρριψή τους με τον ενδεδειγμένο τρόπο. Πρόκειται για φίλτρα μιας χρήσης τα οποία δεν καθαρίζονται.



Βεβαιωθείτε πως οι χρησιμοποιημένοι στεγανοποιητικοί δακτύλιοι δεν παρέμειναν στη βάση του φίλτρου, καθώς κάτι τέτοιο θα μπορούσε να προκαλέσει διαρροή ανάμεσα στα παλιά και καινούργια στεγανοποιητικά στοιχεία.

Καθαρίστε καλά τις επιφάνειες στεγανοποίησης της βάσης του φίλτρου.

Αλείψτε μια λεπτή στρώση καινούργιου υγρού υδραυλικού συστήματος στις ελαστικές τσιμούχες του καινούριου φίλτρου. Βιδώστε το φίλτρο με το χέρι.



Αρχικώς σφίξτε το φίλτρο μέχρι το στεγανοποιητικό να έρθει σε επαφή με τη βάση του φίλτρου. Εν συνεχεία σφίξτε το φίλτρο μισή ακόμα στροφή. Μη σφίξτε υπερβολικά το φίλτρο αφού αυτό θα μπορούσε να προκαλέσει ζημιά στην τσιμούχα.

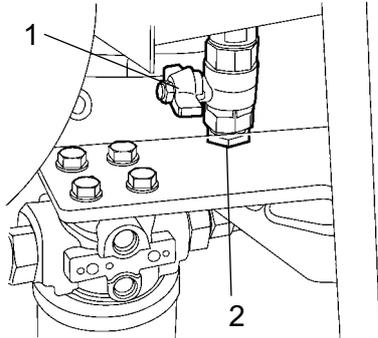
Θέστε τον κινητήρα σε λειτουργία και βεβαιωθείτε πως δεν υπάρχει διαρροή υγρού υδραυλικού συστήματος από τα φίλτρα. Ελέγξτε την στάθμη του υγρού από τη γυάλινη θυρίδα ελέγχου (3) και συμπληρώστε όσο χρειάζεται.



Φροντίστε να υπάρχει καλός αερισμός (απαγωγή του αέρα) αν ο κινητήρας λειτουργεί σε εσωτερικό χώρο. Κίνδυνος δηλητηρίασης από μονοξείδιο του άνθρακα.



Ρεζερβουάρ υδραυλικού συστήματος - Αποστράγγιση



Εικ. Κάτω πλευρά ρεζερβουάρ υδραυλικού συστήματος
1. Βάνα αποστράγγισης
2. Τάπα

Το συμπύκνωμα από το ρεζερβουάρ του υδραυλικού συστήματος αποστραγγίζεται με τη βάνα αποστράγγισης (1).

Αποστραγγίστε τον οδοστρωτήρα μετά από ένα μεγάλο χρονικό διάστημα ακινησίας, π.χ. όταν μείνει ακινητοποιημένος μία ολόκληρη νύχτα. Κάντε την αποστράγγιση ως εξής:

Αφαιρέστε την τάπα (2).

Τοποθετήστε ένα δοχείο κάτω από τη βάνα.

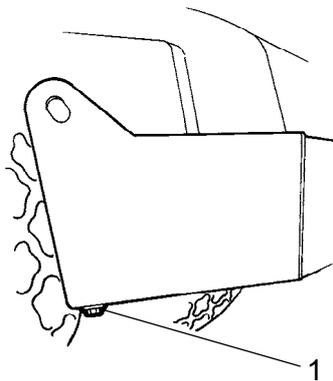
Ανοίξτε τη βάνα (1) και αποστραγγίστε το συμπύκνωμα.

Κλείστε τη βάνα αποστράγγισης.

Τοποθετήστε ξανά το πώμα στη θέση του.



Δεξαμενή καυσίμου - Αποστράγγιση



Εικ. Δεξαμενή καυσίμου
1. Πώμα αποστράγγισης

Το νερό και το ίζημα απομακρύνονται από τη δεξαμενή καυσίμου δια μέσω του πώματος αποστράγγισης που υπάρχει στο κάτω μέρος της δεξαμενής καυσίμου.



Να είστε ιδιαίτερα προσεκτικοί κατά τη διάρκεια της αποστράγγισης. Μην αφήσετε το πώμα να πέσει κάτω ειδικά ολόκληρο το καύσιμο θα χυθεί έξω.

Αποστραγγίστε τον οδοστρωτήρα μετά από ένα μεγάλο χρονικό διάστημα ακινησίας, π.χ. όταν μείνει ακινητοποιημένος μία ολόκληρη νύχτα. Η στάθμη του καυσίμου θα πρέπει να είναι όσο το δυνατόν χαμηλότερη.

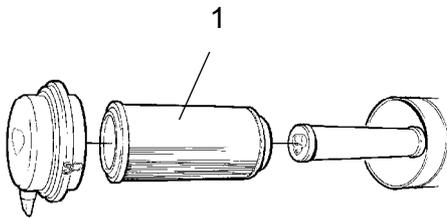
Είναι προτιμότερο ο οδοστρωτήρας να έχει σταθμεύσει με αυτήν την πλευρά λίγο χαμηλότερα έτσι ώστε το νερό και το ίζημα να συγκεντρωθούν κοντά στο πώμα αποστράγγισης (1). Κάντε την αποστράγγιση ως εξής:

Τοποθετήστε ένα δοχείο κάτω από το πώμα (1).

Αφαιρέστε το πώμα και αποστραγγίστε το νερό και το ίζημα έως ότου να τρέχει μόνο καθαρό καύσιμο μέσα από το πώμα. Τοποθετήστε ξανά το πώμα στη θέση του.



Φίλτρο αέρα - Αντικατάσταση



Εικ. Διάταξη καθαρισμού αέρα
1. Κύριο φίλτρο

Αντικαταστήστε το κύριο φίλτρο της διάταξης καθαρισμού αέρα (1) ακόμα κι αν δεν έχει καθαριστεί πέντε φορές. Δείτε την ενότητα "Κάθε 50 ώρες λειτουργίας" για περισσότερες πληροφορίες σχετικά με την αντικατάσταση του φίλτρου.



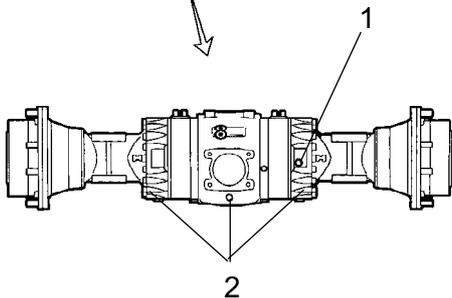
Αν δεν αντικατασταθεί ένα φίλτρο που έχει φράξει, τα καυσαέρια θα είναι μαύρα και ο κινητήρας θα χάνει ισχύ. Υπάρχει επίσης ο κίνδυνος να προκληθεί σημαντική βλάβη στον κινητήρα.



Διαφορικό οπίσθιου άξονα - Αλλαγή λαδιού



Μην εργάζεστε ποτέ κάτω από τον οδοστρωτήρα ενώ λειτουργεί ο κινητήρας. Σταθμεύστε σε μία επίπεδη επιφάνεια. Ασφαλίστε τους τροχούς.



Εικ. Οπίσθιος άξονας
1. Πώμα Έλέγχου στάθμης/Πλήρωσης
2. Πώματα αποστράγγισης

Καθαρίστε και αφαιρέστε το πώμα ελέγχου στάθμης/πλήρωσης (1) και τα τρία πώματα αποστράγγισης (2) και ύστερα αποστραγγίστε το λάδι σε ένα κατάλληλο δοχείο. Ο όγκος είναι κατά προσέγγιση 12,5 λίτρα (13,2 qts).



Φυλάξτε το λάδι και φροντίστε για την απόρριψή του με τον ενδεδειγμένο τρόπο.

Τοποθετήστε τα πώματα αποστράγγισης ξανά στη θέση τους και γεμίστε με καινούργιο λάδι μέχρι τη σωστή στάθμη. Τοποθετήστε ξανά το πώμα ελέγχου στάθμης/πλήρωσης στη θέση του. Χρησιμοποιήστε λάδι συστήματος μετάδοσης κίνησης, δείτε τις Προδιαγραφές Λιπαντικού.



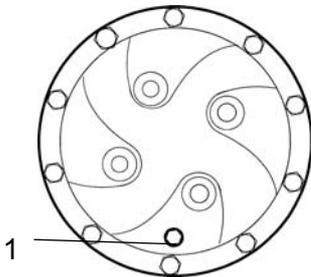
Πλανητικό σύστημα γραναζιών οπίσθιου άξονα - Αλλαγή λαδιού

Σταθμεύστε τον οδοστρωτήρα έτσι, ώστε το πώμα (1) να βρίσκεται στην κατώτερη θέση.

Καθαρίστε και ξεβιδώστε το πώμα (1) και ύστερα αποστράγγιστε το λάδι σε ένα κατάλληλο δοχείο. Ο όγκος είναι κατά προσέγγιση 1,85 λίτρα (1,95 qts).



Φυλάξτε το λάδι και φροντίστε για την απόρριψή του με τον ενδεδειγμένο τρόπο.



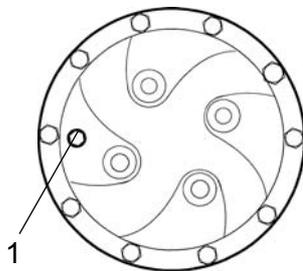
Εικ. Πλανητικό σύστημα γραναζιών/θέση αποστράγγισης
1. Πώμα

Τοποθετήστε τον οδοστρωτήρα έτσι, ώστε το πώμα (1) στο πλανητικό σύστημα γραναζιών να βρίσκεται στη θέση που το ρολόι δείχνει "9 η ώρα".

Γεμίστε με λάδι μέχρι το κάτω άκρο της οπής ελέγχου στάθμης. Χρησιμοποιήστε λάδι συστήματος μετάδοσης κίνησης. Δείτε τις προδιαγραφές λίπανσης.

Καθαρίστε το πώμα και τοποθετήστε το ξανά στη θέση του.

Ελέγξτε την στάθμη του υγρού με τον ίδιο τρόπο και στο άλλο πλανητικό σύστημα γραναζιών του οπίσθιου άξονα.



Εικ. Πλανητικό σύστημα γραναζιών /θέση πλήρωσης
1. Πώμα



Κλιματισμός (προαιρετικά)

Φίλτρο καθαρού αέρα - Αντικατάσταση

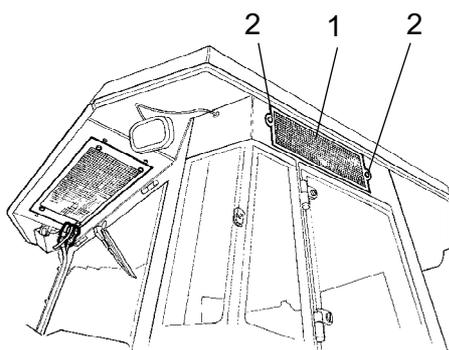


Χρησιμοποιήστε μια σκάλα για να φθάσετε το φίλτρο (1). Μπορείτε επίσης να έχετε πρόσβαση στο φίλτρο από το δεξιό παράθυρο της καμπίνας.

Ξεσφίξτε τις δύο βίδες (2) στη δεξιά πλευρά της καμπίνας. Βγάλτε το στήριγμα και αφαιρέστε το στοιχείο του φίλτρου.

Αντικαταστήστε με καινούργιο φίλτρο.

Εάν το μηχάνημα λειτουργεί σε περιβάλλον με πολλή σκόνη, ίσως να πρέπει να αλλάζετε το φίλτρο πιο συχνά.



Εικ. Καμπίνα
1. Φίλτρο καθαρού αέρα
2. Βίδα (x2)

Συντήρηση - 2000 ώρες



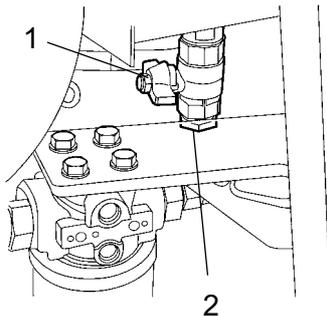
Σταθμεύστε τον οδοστρωτήρα σε επίπεδη επιφάνεια. Όταν εκτελείτε ελέγχους και κάνετε ρυθμίσεις, ο κινητήρας πρέπει να είναι εκτός λειτουργίας και να έχει εφαρμοσθεί το φρένο έκτακτης ανάγκης/στάθμευσης, εκτός αν προβλέπεται κάτι άλλο.



Φροντίστε να υπάρχει καλός αερισμός (απαγωγή του αέρα) αν ο κινητήρας λειτουργεί σε εσωτερικό χώρο. Κίνδυνος δηλητηρίασης από μονοξείδιο του άνθρακα.



Ρεζερβουάρ υδραυλικού συστήματος - Αλλαγή λαδιού



Εικ. Κάτω πλευρά ρεζερβουάρ υδραυλικού συστήματος
1. Βάνα αποστράγγισης
2. Τάπα

Βρείτε ένα δοχείο για να συλλέξετε το χρησιμοποιημένο υγρό. Το δοχείο θα πρέπει να χωράει τουλάχιστον 60 λίτρα (16 γαλόνια).



Να είστε προσεκτικοί κατά την αποστράγγιση του θερμού υγρού του υδραυλικού συστήματος. Να φοράτε προστατευτικά γάντια και γυαλιά.

Το κατάλληλο δοχείο θα μπορούσε να είναι ένα άδειο βαρέλι λαδιού ή κάτι παρόμοιο το οποίο θα τοποθετήσετε δίπλα στον οδοστρωτήρα. Αφού αφαιρέσετε την τάπα (2) και ανοίξετε την βάνα, το υγρό αποστραγγίζεται από έναν σωλήνα δια μέσω του πώματος αποστράγγισης (1) στο βαρέλι λαδιού.



Φυλάξτε το λάδι και φροντίστε για την απόρριψή του με τον ενδεδειγμένο τρόπο.

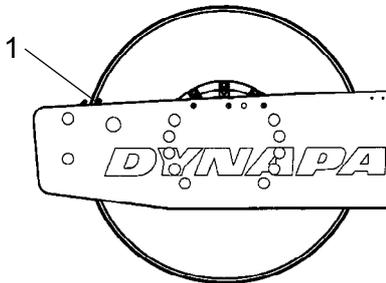
Γεμίστε με καινούργιο υγρό υδραυλικού συστήματος ακολουθώντας τις οδηγίες στην ενότητα "Ρεζερβουάρ υδραυλικού συστήματος - Έλεγχος στάθμης υγρού". Ταυτόχρονα αντικαταστήστε τα φίλτρα του υγρού υδραυλικού συστήματος.

Θέστε τον πετρελαιοκινητήρα σε λειτουργία και δοκιμάστε τις διάφορες λειτουργίες του υδραυλικού συστήματος.

Ελέγξτε την στάθμη του υγρού και συμπληρώστε αν το κρίνετε απαραίτητο.

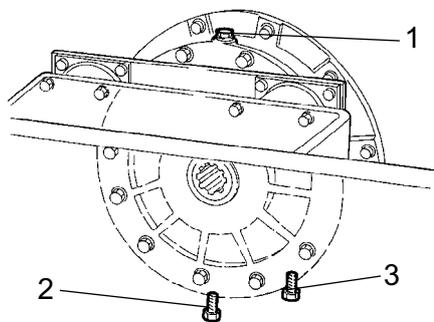


Δοχείο λαδιού κυλίνδρου - Αλλαγή λαδιού



Εικ. Αριστερή πλευρά κυλίνδρου
1. Πείρος ένδειξης

Τοποθετήστε το μηχάνημα κατά τέτοιο τρόπο ώστε ο πείρος ένδειξης (1) στο εσωτερικό του κυλίνδρου να ευθυγραμμιστεί με το πάνω μέρος του πλαισίου του κυλίνδρου.



Εικ. Δεξιά πλευρά κυλίνδρου
1. Πώμα πλήρωσης
2. Πώμα αποστράγγισης
3. Πώμα ελέγχου στάθμης

Τοποθετήστε κάτω από το πώμα αποστράγγισης (2) ένα δοχείο για περίπου 5 λίτρα (1,32 γαλόνια).



Φυλάξτε το λάδι και παραδώστε το σε σταθμό διαχείρισης αποβλήτων με τρόπο φιλικό προς το περιβάλλον.

Καθαρίστε και ξεβιδώστε το πώμα πλήρωσης (1) και το πώμα αποστράγγισης (2).

Αποστραγγίστε όλο το λάδι. Τοποθετήστε το πώμα αποστράγγισης στη θέση του και γεμίστε με καινούργιο συνθετικό λάδι σύμφωνα με τις οδηγίες στην ενότητα "Δοχείο λαδιού κυλίνδρου - έλεγχος της στάθμης του λαδιού".

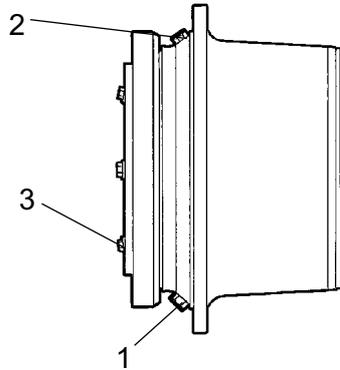
Επαναλάβετε τη διαδικασία και για την άλλη πλευρά.



Βεβαιωθείτε πως στο δοχείο λαδιού θα χρησιμοποιήσετε μόνο MOBIL SHC 629.



Κιβώτιο ταχυτήτων κυλίνδρου - Αντικατάσταση λαδιού



Εικ. Κιβώτιο ταχυτήτων κυλίνδρου
1. Πώμα αποστράγγισης
2. Πώμα πλήρωσης
3. Πώμα ελέγχου στάθμης

Σταθμεύστε τον οδοστρωτήρα σε μία επίπεδη επιφάνεια με τα πώματα (1) και (2) στη θέση που φαίνεται.

Καθαρίστε, ξεβιδώστε τα πώματα (1,2 και 3) και αποστραγγίστε το λάδι σε ένα κατάλληλο δοχείο με χωρητικότητα περίπου 3,5 λίτρα (1 γαλόνι).

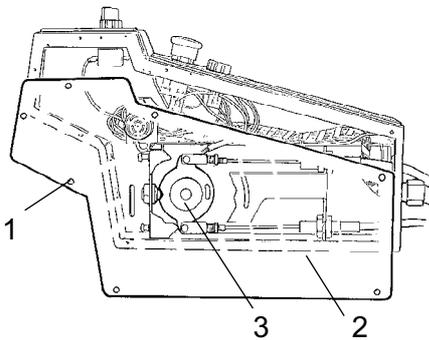
Τοποθετήστε το πώμα (1) ξανά στη θέση του και γεμίστε με λάδι μέχρι το πώμα ελέγχου στάθμης σύμφωνα με τα όσα αναφέρονται στην ενότητα "Κιβώτιο ταχυτήτων κυλίνδρου - Έλεγχος στάθμης λαδιού".

Χρησιμοποιείτε λάδι συστήματος μετάδοσης κίνησης σύμφωνα με τις προδιαγραφές λιπαντικού.

Καθαρίστε και τοποθετήστε ξανά στη θέση του το πώμα ελέγχου στάθμης (3) και το πώμα πλήρωσης (2).



Μοχλός κίνησης προς τα εμπρός/όπισθεν - Λίπανση

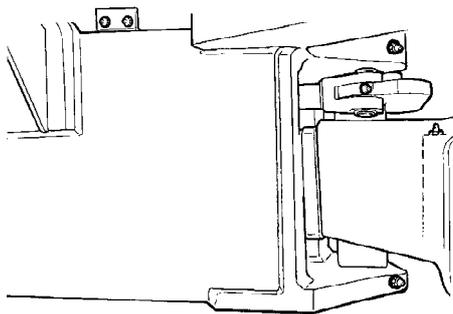


Εικ. Μοχλός κίνησης προς τα εμπρός/όπισθεν
1. Βίδα
2. Έλασμα
3. Δίσκος έκκεντρου

Ξεβιδώστε τις βίδες (1) και βγάλτε το έλασμα (2).

Λιπάνετε την επιφάνεια επαφής πάνω στο δίσκο του έκκεντρου (3).

Τοποθετήστε ξανά το έλασμα (2) με τις βίδες (1).



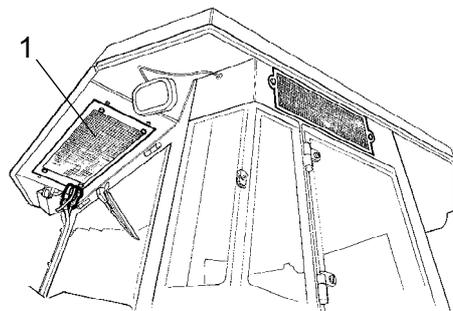
Εικ. Σύνδεσμος συστήματος διεύθυνσης

Σύνδεσμος συστήματος διεύθυνσης - Έλεγχος

Επιθεωρήστε τον σύνδεσμο του συστήματος διεύθυνσης για να εντοπίσετε τυχόν βλάβες ή ρωγμές.

Ελέγξτε και σφίξτε τυχόν χαλαρά μπουλόνια.

Ελέγξτε επίσης αν υπάρχει ακαμψία ή τζόγος.



Εικ. Καμπίνα
1. Στοιχείο συμπυκνωτή

Αυτόματος Έλεγχος Κλιματισμού (Προαιρετικά) - Επιθεώρηση

Ο τακτικός έλεγχος και η τακτική συντήρηση είναι απαραίτητα για να διασφαλιστεί η ικανοποιητική μακρόχρονη λειτουργία.

Καθαρίστε όλη τη σκόνη από το στοιχείο του συμπυκνωτή (1) με συμπιεσμένο αέρα. Φυσήξτε από πάνω προς τα κάτω.

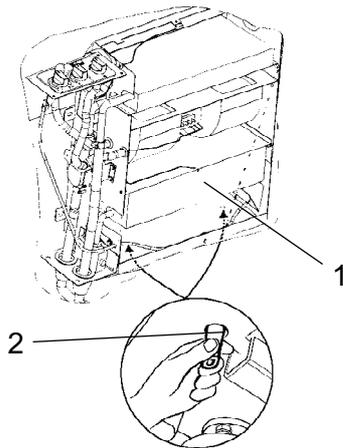


Αν η δέσμη του αέρα είναι υπερβολικά ισχυρή μπορεί να προκαλέσει ζημιά στις φλάντζες του στοιχείου.



Να φοράτε προστατευτικά γυαλιά όταν εργάζεστε με συμπιεσμένο αέρα.

Ελέγξτε το στήριγμα του στοιχείου του συμπυκνωτή.

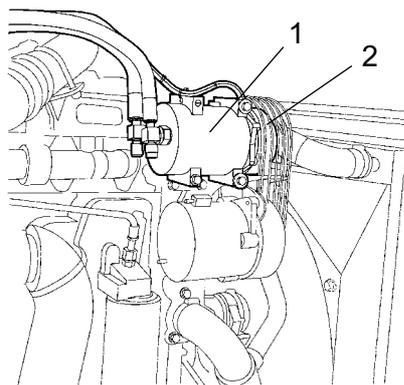


Εικ. Αυτόματος έλεγχος κλιματισμού
1. Στοιχείο ψύξης
2. Βαλβίδα αποστράγγισης (x2).

Καθαρίστε όλη τη σκόνη από τη μονάδα ψύξης και το στοιχείο ψύξης (1) με συμπιεσμένο αέρα.

Ελέγξτε τους σωλήνες του συστήματος για τυχόν φθορές. Βεβαιωθείτε ότι δεν εμποδίζεται η αποστράγγιση από τη μονάδα ψύξης έτσι ώστε να μη συσσωρεύονται υδρατμοί στο εσωτερικό της μονάδας.

Αποστραγγίστε πιέζοντας τις βαλβίδες (2)



Εικ. Χώρος κινητήρα
1. Συμπιεστής
2. Ιμάντας μετάδοσης κίνησης

Συμπιεστής - Έλεγχος (Προαιρετικά)

Ελέγξτε τη σύνδεση του συμπιεστή (1).

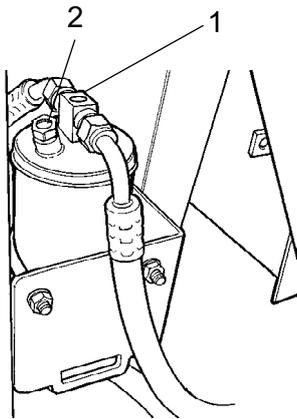
Ο συμπιεστής βρίσκεται πάνω από τον εναλλάκτη μέσα στο διαμέρισμα του κινητήρα.

Αν είναι δυνατό, η μονάδα πρέπει να λειτουργεί τουλάχιστον πέντε λεπτά κάθε εβδομάδα για να διασφαλίζεται η λίπανση των ελαστικών στεγανοποιητικών και του συμπιεστή του συστήματος.

Ελέγξτε τον ιμάντα μετάδοσης κίνησης (2) για τυχόν φυσικές φθορές ή ρωγμές.



Η μονάδα κλιματισμού πρέπει να λειτουργεί όταν η εξωτερική θερμοκρασία είναι κάτω από 0 C, εκτός από τις παραπάνω περιπτώσεις.



Εικ. Φίλτρο ξήρανσης στον χώρο του κινητήρα

1. Γυάλινη θυρίδα ελέγχου
2. Δείκτης υγρασίας

Φίλτρο ξήρανσης - Έλεγχος

Με τη μονάδα σε λειτουργία, ανοίξτε το καπό και από τη γυάλινη θυρίδα ελέγχου (1) βεβαιωθείτε ότι δεν υπάρχουν ορατές φυσαλίδες στο φίλτρο ξήρανσης. Αν φαίνονται φυσαλίδες από τη γυάλινη θυρίδα ελέγχου, αυτό είναι μία ένδειξη ότι η στάθμη του ψυκτικού υγρού είναι υπερβολικά χαμηλή. Εάν ισχύει κάτι τέτοιο σταματήστε τη μονάδα. Εάν η μονάδα λειτουργεί με ανεπαρκή ποσότητα ψυκτικού υγρού ίσως υποστεί ζημιά.

Δείτε το δείκτη υγρασίας (2). Πρέπει να είναι μπλε. Αν είναι μπρεζ, πρέπει να αντικατασταθεί το φυσίγγιο του ξηραντή από εξουσιοδοτημένη εταιρεία σέρβις.



Εάν η μονάδα λειτουργεί με ανεπαρκή ποσότητα ψυκτικού υγρού ο συμπιεστής θα υποστεί ζημιά.



Μην αποσυνδέετε και μη λασκάρτε τις συνδέσεις των σωληνώσεων.



Το σύστημα ψύξης είναι υπό πίεση. Η εσφαλμένη διαχείρισή του μπορεί να προκαλέσει σοβαρούς τραυματισμούς.



Το σύστημα περιέχει ψυκτικό υπό πίεση. Απαγορεύεται η έκλυση ψυκτικού στην ατμόσφαιρα. Οι εργασίες στο κύκλωμα του ψυκτικού πρέπει να εκτελούνται μόνο από εξουσιοδοτημένες εταιρείες.

DYNAPAC

Part of the Atlas Copco Group

Dynapac Compaction Equipment AB
Box 504, SE-371 23 Karlskrona, Sweden

DYNAPAC

Part of the Atlas Copco Group

Dynapac Compaction Equipment AB
Box 504, SE-371 23 Karlskrona, Sweden