

Instruksjonsbok

ICA512-3NO1.pdf
Kjøring og vedlikehold

Vibrasjonsvals
CA512

Motor
Cummins QSB 6.7C

Serienummer
***70X21000* -**



CA512 er en av Dynapacs tunge jordpakkingsvalser. Den finnes i versjonene D (slettvals) og PD (knastvals). Versjon D er beregnet for pakking av sprengstein. Det viktigste bruksområdet for PD-versjonen er kohesjonsmaterialer og forvitrede steinmaterialer.

Alle typer bærelag og forsterkningslag kan pakkes til store dybder, og de utskiftbare valsene, D til PD og omvendt, gir enda større allsidighet ved valg av bruksområde.

I denne håndboken beskrives førerhuset og sikkerhetsrelatert tilbehør. Øvrig tilbehør, som pakkingsmåler, ferdsskriver og feltdatamaskin, er beskrevet i separate instruksjoner.

Innholdsfortegnelse

Innledning	1
Sikkerhet - Generelle instruksjoner	3
Sikkerhet ved kjøring	5
Sikkerhet (Tilbehør)	7
Spesielle anvisninger	9
Tekniske spesifikasjoner - Støy/Vibrasjoner/Elektrisk	13
Tekniske spesifikasjoner - Mål	15
Tekniske spesifikasjoner - Vekter og volumer	17
Tekniske spesifikasjoner - Driftskapasitet	19
Tekniske spesifikasjoner - Generelt	21
Maskinskilt - Identifikasjon	25
Maskinbeskrivelse - Etiketter	27
Maskinbeskrivelse - Instrumenter og Betjeningsorganer	31
Maskinbeskrivelse - Elektrisk system	39
Kjøring - Starting	45
Start	49
Drift - Kjøring	51
Drift - Vibrasjon	55
Kjøring - Stopping	57
Langtidsoppstilling	59
Diverse	61
Kjøreinstruksjoner - Sammendrag	65
Vedlikehold - Smøremidler og symboler	67
Vedlikehold - Vedlikeholdsprogram	69
Vedlikehold - 10 timer	75
Vedlikehold - 50 timer	81
Vedlikehold - 250 timer	87
Vedlikehold - 500 timer	93
Vedlikehold - 1000 timer	97
Vedlikehold - 2000 timer	103

Innledning

Varselsymboler



ADVARSEL! Markerer en fare eller en risikofylt handling som kan føre til livstruende eller alvorlig skade dersom advarselen blir ignorert.



FORSIKTIG! Markerer en fare eller en risikofylt handling som kan føre til skade på maskin eller eiendom dersom advarselen blir ignorert.

Sikkerhetsinformasjon



Sikkerhetshåndboken som leveres med maskinen må leses av alle som skal betjene velsen. Sikkerhetsinformasjonene skal alltid følges. Ikke fjern denne håndboken fra maskinen.



Vi oppfordrer føreren til å lese sikkerhetsinstruksjonene i denne håndboken meget grundig. Sikkerhetsinformasjonene skal alltid følges. Sørg for at denne håndboken alltid er lett tilgjengelig.



Les hele håndboken før maskinen startes, og før det utføres noen form for vedlikeholdsarbeid.



Sørg for god ventilasjon (avgassutsug) hvis motoren kjøres innendørs.

Generelt

Denne håndboken inneholder instruksjoner for kjøring og vedlikehold av maskinen.

Maskinen må vedlikeholdes på korrekt måte for å ha maksimal ytelse.

Maskinen bør holdes ren slik at eventuelle lekkasjer, løse bolter og løse koplinger blir oppdaget på et så tidlig tidspunkt som mulig.

Undersøk maskinen hver dag, før den startes. Kontroller hele maskinen slik at alle lekkasjer eller andre feil blir oppdaget.

Kontroller grunnen under maskinen. Lekkasje er enklere å oppdage på bakken enn på selve maskinen.



TENK MILJØ! Ikke slipp ut olje, drivstoff eller andre miljøfarlige stoffer i naturen. Lever alltid brukte filtre, spillolje og drivstoffrester til miljømessig korrekt behandling.

Denne håndboken inneholder instruksjoner for periodisk vedlikehold som vanligvis utføres av føreren.



Supplerende instruksjoner for motoren er å finne i håndboken fra motorprodusenten.

Sikkerhet - Generelle instruksjoner

(Les også Sikkerhetshåndboken)



1. Føreren skal ha gjort seg godt kjent med innholdet i avsnittet om **KJØRING** før valsen startes.
2. Kontroller at instruksjonene i avsnittet om **VEDLIKEHOLD** blir fulgt.
3. Bare førere med opplæring og/eller erfarne førere skal kjøre valsen. Det er ikke tillatt å ha med passasjerer på valsen. Sitt alltid i stolen under kjøring av valsen.
4. Kjør aldri valsen hvis den har behov for justeringer eller reparasjoner.
5. Valsen må stå stille når du går på og av den. Bruk håndtakene og rekkverkene som er ment til formålet. Bruk alltid "trepunktsgrepet" (begge føttene og en hånd eller en fot og begge hendene) når du går opp på/ ned fra maskinen. Hopp aldri ned fra maskinen.
6. Veltebeskyttelsen (ROPS = Roll Over Protective Structures) bør alltid brukes når maskinen brukes på usikkert underlag.
7. Kjør med lav hastighet i skarpe kurver.
8. Unngå kjøring på tvers av bakker. Kjør rett opp bakken eller rett ned.
9. Ved kjøring tett inn mot kanter eller hull, pass på at minst 2/3 av valsens bredde befinner seg på materiale som er pakket tidligere.
10. Forsikre deg om at det ikke er hindringer i kjøreretningen, på bakken, foran eller bak valsen, eller i luften.
11. Kjør spesielt forsiktig på ujevnt underlag.
12. Bruk sikkerhetsutstyret som finnes. På maskin med ROPS skal sikkerhetsbeltet brukes.
13. Hold valsen ren. Vask øyeblikkelig bort olje og fett som samler seg på førerplattformen. Sørg for at alle skilt og etiketter er rene og lette å lese.
14. Sikkerhetstiltak før fylling av drivstoff:
 - Stopp motoren
 - Røyking forbudt
 - Unngå åpen flamme i nærheten av maskinen
 - Jorde påfyllingsmunnstykket mot tanken for å unngå gnister
15. Før reparasjoner eller service:
 - Plasser stoppeklosser ved valsene/hjulene og under utjevningsbladet
 - Lås midtstyringen hvis det er nødvendig

16. Hvis lydnivået er høyere enn 85 dB(A) anbefales bruk av hørselsvern. Lydnivået kan variere avhengig av hvilket utstyr som er montert på maskinen og overflaten som maskinen brukes på.
17. Ikke foreta endringer eller modifiseringer av valsen, da dette kan påvirke sikkerheten. Endringer er bare tillatt utført etter at det foreligger skriftlig godkjenning fra Dynapac.
18. Ikke bruk valsen før hydraulikkoljen har nådd normal driftstemperatur. Bremselengden kan bli lengre enn normalt når oljen er kald. Det vises til avsnittet STOPP i kjøreinstruksjonen.
19. Av hensyn til din egen sikkerhet må du alltid bruke:
 - hjelm
 - verneøvler med tåhetter av stål
 - hørselsvern
 - refleksklær/jakke som synes godt
 - arbeidshansker

Sikkerhet ved kjøring

Kantkjøring

Ved kjøring på kanter skal minst 2/3 av valsbredden befinne seg på underlag med full bæreevne.



Husk alltid på at maskinens tyngdepunkt beveger seg utover ved styringsutslag. Eksempelvis flytter tyngdepunktet seg mot høyre ved rattutslag mot venstre.

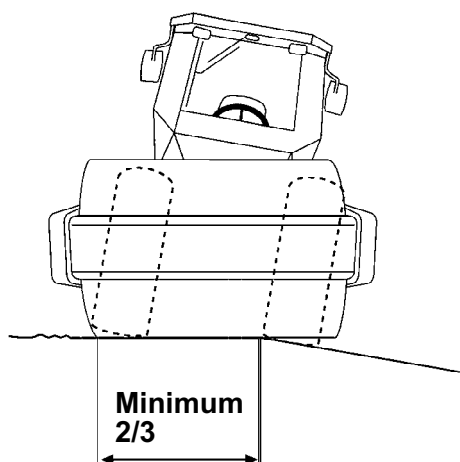


Fig. Plassering av valsen ved kantkjøring

Hellinger

Denne vinkelen er målt på hardt og horisontalt underlag med stillestående maskin.

Styrevinkelen var null, vibrasjonen var slått AV og alle tankene var fulle.

Husk alltid på at løst underlag, svinging av maskinen, innkoplet vibrasjon, kjørehastighet og heving av tyngdepunktet kan føre til at valsen også kan tippe ved slakere helling enn det som er angitt her.



Nødrømning av førerhuset: Løse hammeren som er plassert på høyre bakre førerhusbjelke, og knus bakruten.



Veltebøyle (ROPS) eller ROPS-godkjent førerhus anbefales alltid ved kjøring i hellinger eller på usikkert underlag. Sikkerhetsbelte skal alltid brukes.

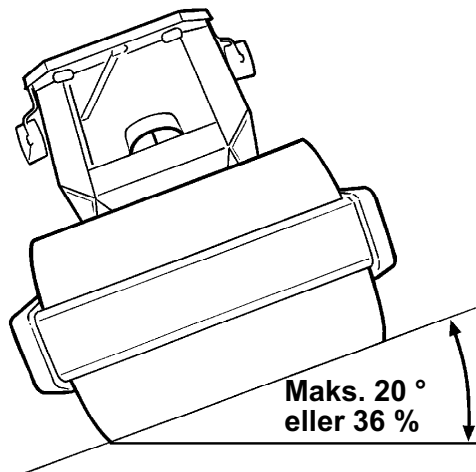


Fig. Kjøring i sidehellinger



Unngå om mulig kjøring tvers på hellinger. Kjør i stedet rett oppover og rett nedover ved arbeid i bakker.

Sikkerhet (Tilbehør)**Luftkondisjonering**

Systemet som er beskrevet i denne håndboken er type ACC (Automatic Climate Control)

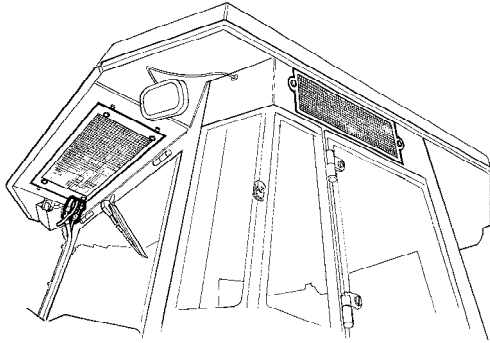


Fig. Førerhus



Systemet inneholder kjølemedium under trykk. Det er forbudt å slippe ut kjølemedium til atmosfæren.



Kjølesystemet står under trykk. Feilaktig håndtering kan resultere i alvorlige personskader. Slangekoplingene må ikke frakoples eller løsnes.



Systemet må etterfylles med godkjent kjølemiddel ved behov. Etterfyllingen må utføres av autorisert personell.

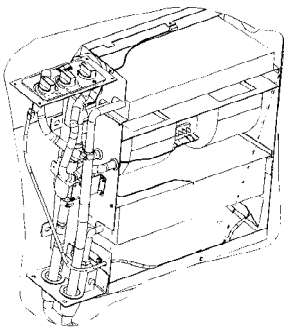


Fig. Luftkondisjonering

Spesielle anvisninger

Standard smøremidler og andre anbefalte oljer og væsker

Før maskinen forlater fabrikken er systemer og komponenter fylt med oljer og væsker som spesifisert i smøremiddelspesifikasjonen. Disse er egnet for drift i temperaturer fra -15 °C til +40 °C.



Den maksimale temperaturen for biologiske hydraulikkoljer er +35 °C.

Høyere omgivelsestemperaturer, over +40 °C

For kjøring av maskinen ved høyere omgivelsestemperaturer, dog ikke høyere enn maks. +50 °C, gjelder følgende anbefalinger:

Dieselmotoren kan kjøres ved denne temperaturen med normal motorolje. På de øvrige komponentene må det brukes følgende væsker:

Hydraulikksystem - mineralolje Shell Tellus T100 eller tilsvarende.

Øvrige komponenter som bruker girolje: Shell Spirax AX 85W/140 eller tilsvarende.

Temperaturer

Temperaturgrensene gjelder for valser i standardutførelse.

Valser med ekstrautstyr, for eksempel støydemping, kan kreve spesiell oppmerksomhet i de øvre temperaturområdene.

Høytrykksvask

Ikke rett strålen rett på elektriske komponenter.



Instrumentpanelet må ikke høytrykksvaskes.



Rengjøringsmidler som kan ødelegge elektriske deler, eller som er ledende, må ikke brukes.



I enkelte tilfeller er det en elektrisk driftsspak og en operatørprogramboks i motorrommet, som ikke må høytrykksvaskes eller på annen måte vaskes med vann. Det er tilstrekkelig å tørke av dem.

Plasser en plastpose over drivstofftankklokke og sikre den med en gummistrikk. Dette forhindrer at vann under høyt trykk trenger inn gjennom ventilasjonshullene i tankklokke. Dette kunne føre til funksjonsfeil, slik som blokkering av filtre.



Rett aldri vannstrålen direkte mot drivstofftankklokke. Dette er spesielt viktig ved bruk av høytrykksspyler.

Brannslukking

Hvis maskinen begynner å brenne, bruk et pulverløkkeapparat i ABE-klassen.

Et brannslukkingsapparat i klassen BE karbondioksid kan også brukes.

Veltebeskyttelse (ROPS), ROPS-godkjent førerhus



Hvis maskinen er utstyrt med veltebeskyttelse (ROPS eller ROPS-godkjent førerhus), må det aldri sveises eller bores i denne beskyttelsen eller i førerhuset.



Forsøk aldri å reparere skader på ROPS-konstruksjon eller førerhus. Disse må erstattes med ny ROPS-konstruksjon eller nytt førerhus.

Batteribehandling



Ved demontering av batterier skal den negative polklemmen alltid løsnes først.



Ved montering av batterier skal den positive polklemmen alltid koples til først.



Ta hånd om gamle batterier på en miljøvennlig måte. Batterier inneholder giftig bly.



Ikke bruk hurtiglader for lading av batteriet. Dette kan redusere batteriets levetid.

Start med startkabler

Ikke kople den negative kablen til den negative polen på det utladete batteriet. En gnist kan antenne knallgassen som dannes omkring batteriet.



Kontroller at batteriet som leverer strøm til startkablene har samme spenning som det utladete batteriet.

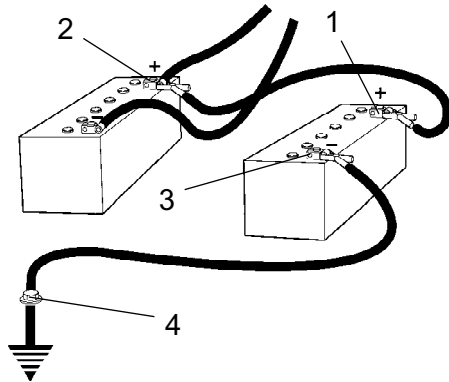


Fig. Start med startkabler

Slå av tenningen og alt utstyr som trekker strøm. Slå av motoren på maskinen som leverer strøm til startkablene.

Kople først den positive polen (1) på batteriet som leverer strøm til den positive polen på det utladete batteriet (2). Kople deretter den negative polen (3) på batteriet som leverer strøm til for eksempel en bolt (4) eller en løftekrok på maskinen med batteriet som er utladet.

Start motoren på maskinen som leverer strøm. La den gå en liten stund. Forsøk nå å starte den andre maskinen. Kople fra kablene i motsatt rekkefølge.

**Tekniske spesifikasjoner -
Støy/Vibrasjoner/Elektrisk****Vibrasjoner - Førerplass
(ISO 2631)**

Vibrasjonsnivåene er målt i overensstemmelse med driftssyklusen som beskrevet i EU-direktiv 2000/14/EC på maskiner utstyrt for EU-markedet, med vibrasjonen slått på, på mykt polymermateriale og med førerstolen i transportposisjon.

Målte vibrasjoner for hele kroppen er under aksjonsgrensen på 0,5 m/s² som spesifisert i EU-direktiv 2002/44/EC. (Grensen er 1,15 m/s²)

Målte vibrasjoner på hånd/arm var også under aksjonsgrensen på 2,5 m/s² spesifisert i det samme direktivet. (Grensen er 5 m/s²)

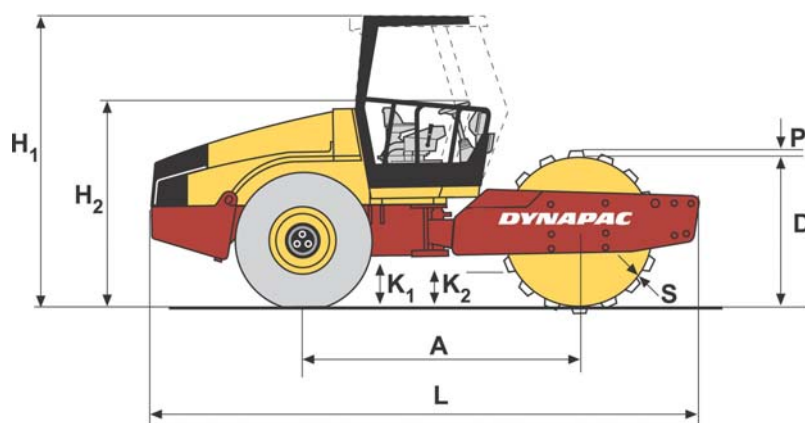
Støynivå

Støynivået er målt i henhold til driftssyklusen som beskrevet i EU-direktiv 2000/14/EC på maskiner utstyrt for EU-markedet, på mykt polymermateriale med vibrasjonen slått på og med førerstolen i transportposisjon.

Garantert lydeffektnivå, L _{WA}	108 dB (A)
Lydeffektnivå på førerens øre (plattform), L _{pA}	84 dB (A)
Lydeffektnivå på førerens øre (førerhus), L _{pA}	77 dB (A)

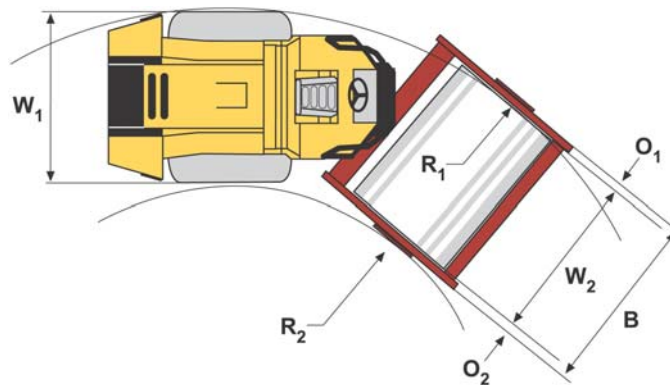
Elektrisk system

Maskiner er EMC-testet i samsvar med EN 13309:2000 'Anleggsmaskiner'

Tekniske spesifikasjoner - Mål
Mål, sett fra siden


	Mål	mm	in
A	Akselavstand, vals og hjul	2992	117,8
L	Lengde, standardutstyrt vals (D)	6000	236,22
L	Lengde, standardutstyrt vals (PD)	6000	236,22
H1	Høyde med veltebøyle (ROPS) (D)	2955	116,34
H1	Høyde med veltebøyle (ROPS) (PD)	2990	117,72
H1	Høyde med førerhus (D)	2955	116,34
H1	Høyde med førerhus (PD)	2990	117,72
H2	Høyde uten veltebøyle (ROPS) (D)	2134	84,02
H2	Høyde uten veltebøyle (ROPS) (PD)	2208	86,93
D	Diameter, vals (D)	1563	61,54
D	Diameter, vals (PD)	1543	60,75
S	Tykkelse, valsmantel, nominell (D)	45	1,77
S	Tykkelse, valsmantel, nominell (PD)	35	1,38
P	Høyde, knaster (PD)	100	3,94
K1	Klaring, traktorramme (D)	450	17,72
K1	Klaring, traktorramme (PD)	450	17,72
K2	Klaring, valsramme (D)	460	18,11
K2	Klaring, valsramme (PD)	460	18,11

Mål, sett ovenfra



	Mål	mm	in
B	Bredde, vals med standardutstyr	2350	92,52
O1	Overheng, venstre rammeside	70	2,75
O2	Overheng, høyre rammeside	80	3,15
R1	Svingeradius, ytre	5400	212,6
R2	Svingeradius, indre	3200	125,98
W1	Bredde, traktordel	2130	83,86
W2	Bredde, vals	2130	83,86

Tekniske spesifikasjoner - Vekter og volumer**Vekter**

Driftsvekt med veltebøyle (ROPS) (EN500) (D)	15600 kg	34392 lbs
Driftsvekt med veltebøyle (ROPS) (EN500) (PD)	15800 kg	34833 lbs
Driftsvekt uten veltebøyle (ROPS) (D)	15100 kg	33290 lbs
Driftsvekt uten veltebøyle (ROPS) (PD)	15300 kg	33731 lbs
Driftsvekt med førerhus (D)	15600 kg	34392 lbs
Driftsvekt med førerhus (PD)	15800 kg	34833 lbs

Væskevolumer

Bakaksel		
- Differensial	12,5 liter	13,2 qts
- Planetgir	1,85 liter/side	1,95 qts/side
Valsgirkasse	3,5 liter	3,7 qts
Valskassett	2,3 liter/side	2,1 qts
Hydraulikkoljetank	52 liter	13,74 gal
Olje i hydraulikksystem	43 liter	45,4 qts
Smøreolje, dieselmotor	14 liter	14,8 qts
Kjølevæske, dieselmotor	26 liter	27,4 qts
Drivstofftank	320 liter	84,54 gal

**Tekniske spesifikasjoner -
Driftskapasitet****Data for pakking**

Statisk lineær last (D)	48,6 kg/cm	272,2 pli
Statisk lineær last (PD)	- -	- -
Statisk lineær last med veltebøyle (ROPS) (D)	49,2 kg/cm	275,5 pli
Statisk lineær last med veltebøyle (ROPS) (PD)	- -	- -
Statisk lineær last med førerhus (D)	49,4 kg/cm	276,6 pli
Statisk lineær last med førerhus (PD)	- -	- -
Amplitude, høy (D)	1,8 mm	0,071 in
Amplitude, høy (PD)	1,7 mm	0,067 in
Amplitude, lav (D)	1,1 mm	0,043 in
Amplitude, lav (PD)	1,0 mm	0,039 in
Vibrasjonsfrekvens, høy amplitude	29 Hz	1740 vpm
Vibrasjonsfrekvens, lav amplitude	33 Hz	1980 v/min.
Sentrifugalkraft, høy amplitude (D)	300 kN	67443 lb
Sentrifugalkraft, høy amplitude (PD)	300 kN	67443 lb
Sentrifugalkraft, lav amplitude (D)	238 kN	53504 lb
Sentrifugalkraft, lav amplitude (PD)	238 kN	53504 lb

**Merk: Frekvensen måles ved høyt turtall.
Amplituden måles som faktisk verdi og ikke
nominell.**

Tekniske spesifikasjoner - Generelt**Motor**

Produsent/Modell	Cummins QSB 6.7C	Vannkjølt turbodiesel med etterkjøler
Ytelse (SAE J1995)	129 kW	173 HK
Motorturtall, tomgang	900 o/min.	
Motorturtall, på-/avlasting	1 500 o/min.	
Motorturtall, drift/transport	2 200 o/min.	

Elektrisk system

Batteri	12 V 170 Ah
Vekselstrømsgenerator	12 V 95 A
Sikringer	Se avsnittet Elektrisk system - sikringer

Dekk**Dekkdimensjoner****Dekktrykk**

Std.-type	23.1 x 26.0 12 ply	110 kPa (1,1 kp/cm ²) (16 psi)
Traktortype	23.1 x 26.0 12 ply	110 kPa (1,1 kp/cm ²) (16 psi)



Som ekstrautstyr kan dekkene væskefylles (ekstra vekt opptil 700 kg/dekk) (1 543 lbs/tire). Ved service, tenk på den ekstra vekten dette representerer.

Tiltrekkingsmoment

Tiltrekkingsmoment i Nm for oljete, blankforsinkede skruer ved bruk av momentnøkkel.

STYRKEKLASSE

M-gjenger	8.8	10.9	12.9
M6	8,4	12	14,6
M8	21	28	34
M10	40	56	68
M12	70	98	117
M16	169	240	290
M20	330	470	560
M24	570	800	960
M30	1130	1580	1900
M36	1960	2800	-



ROPS-bolter som skal momenttiltrekkes skal være tørre.

ROPS - bolter

Boltedimensjoner:	M24 (PN 904562)
Styrkeklasse:	10.9
Tiltrekkingsmoment :	800 Nm (Dacromet-behandlede)

Hydraulikksystem

Åpningstrykk	MPa
Drivsystem	38,0
Matesystem	2,0
Vibrasjonssystem	37,5
Styresystemer	18,0
Bremsefrilegging	1,4

Automatisk klimakontroll (ACC) (Ekstrautstyr)

Systemet som er beskrevet i denne håndboken er type ACC (Automatic Climate Control), dvs. et system som opprettholder den innstilte temperaturen i førerhuset, dersom vinduene og dørene holdes lukket.

Kjølemiddelbetegnelse: HFC-R134:A

Kjølemiddelmengde ved første påfylling: 1 600 g

Maskinskilt - Identifikasjon

Produktidentifikasjonsnummer på rammen

Maskinens PIN (Produktidentifikasjonsnummer) (1) er stanset på høyre kant av den fremre rammen.

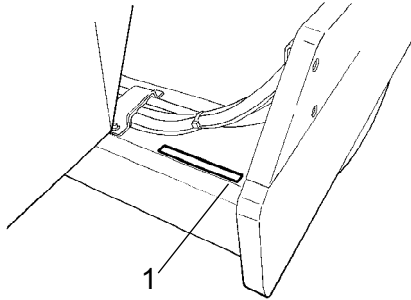


Fig. Fremre ramme
1. PIN

Maskinskilt

Maskinskiltet (1) er festet på den fremre rammedelens venstre side, ved siden av styreleddet.

Skiltet angir produsentens navn og adresse, maskintypen, PIN produktidentifikasjonsnummer (serienummer), driftsvekt, motorytelse og produksjonsår. (Hvis maskinen er levert utenfor EU har den ingen CE-merking, og på enkelte maskiner kan det forekomme at produksjonsåret ikke er angitt.)

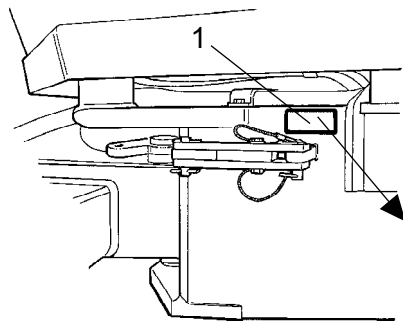


Fig. Førerplattform
1. Maskinskilt



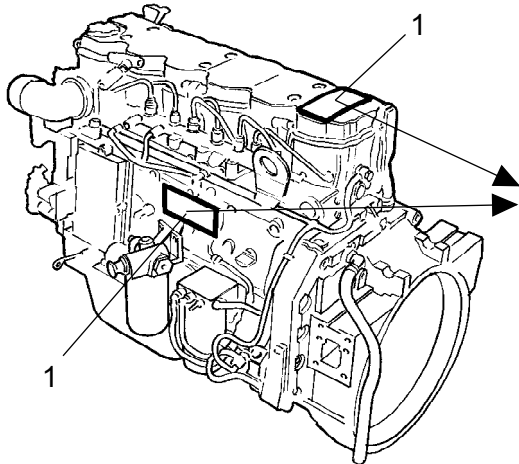
Oppgi maskinens PIN ved bestilling av reservedeler.

Motorskilt

Motorskiltene (1) er festet på toppen og på den høyre siden av motoren.

Skiltene angir motortypen, serienummeret og motorspesifikasjonen.

Ved bestilling av reservedeler må du oppgi motorens serienummer. Det vises også til motorhåndboken.

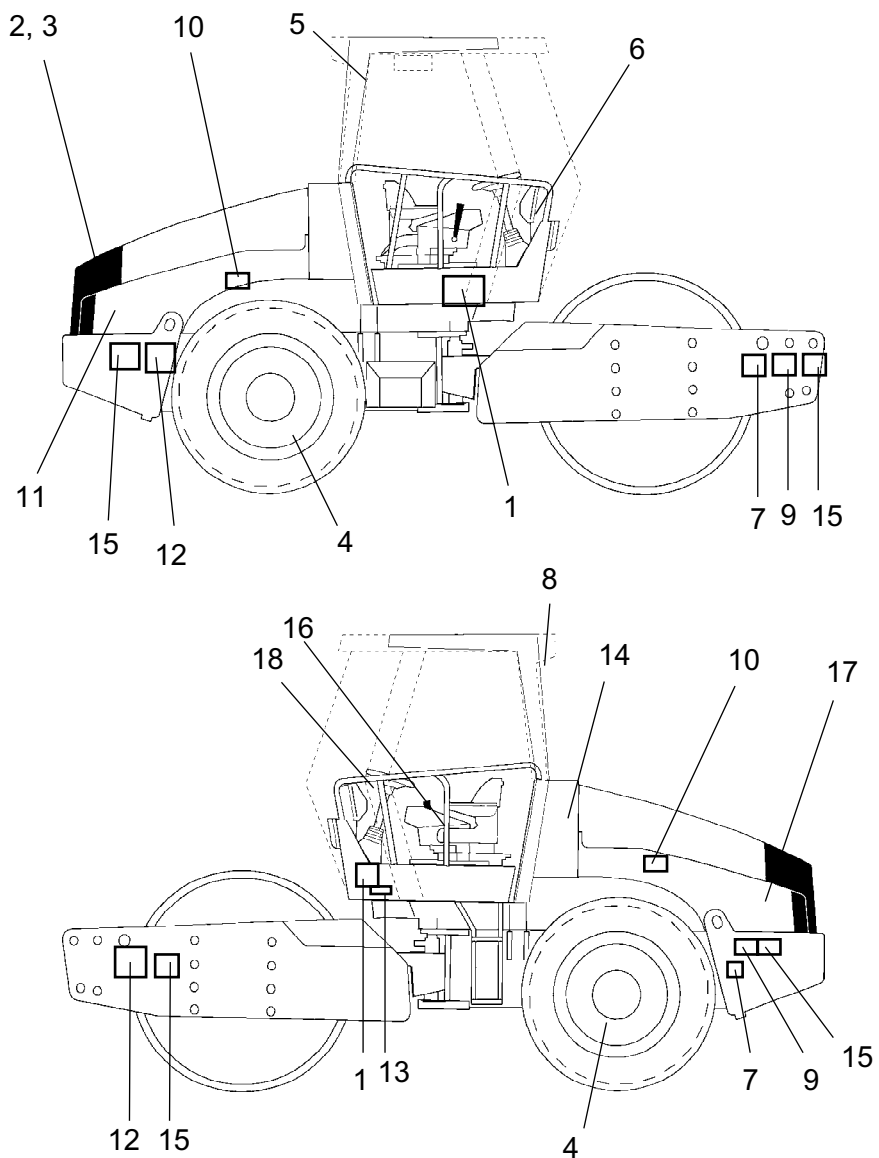


CUMMINS INC. Made in Great Britain www.cummins.com	Engine No. XXXXXXXX Family 6CEXL0409AAB Date of MFG DD-MM-YY												
	Ad. HP/kW 173/129@2200 rpm eff-97/68HA-2004/26-0368-00 Valve lash InCh .010 Int .020 Ex Cold mm 254 Int .524 Ex Ref. No. 390899		Model QS86.7 CPL 8466 FR 91436 CID/L 409/6.7 Catalyst No. N/A	Fuel Rate at adv. HP 98.0 mm ³ /st Timing - TDC ELECTRONIC Firing order 1-5-3-6-2-4 Idle speed 750 rpm ECS									
IMPORTANT ENGINE INFORMATION : This Engine Conforms To 2006 US, EPA And California Regulations Heavy Duty Non-road Compression Ignition Diesel Cycle Engines As Applicable. WARNING: Injury May Result And Warranty Is Voided If Fuel Rate RPM Or Altitudes Exceed Published Maximum Values For This Model And Application. This Engine Is Certified To Operate On Diesel Fuel.			<table border="1"> <tr> <td>FEL</td> <td>EPA</td> </tr> <tr> <td>NOx*</td> <td>4.0</td> </tr> <tr> <td>MMHC</td> <td></td> </tr> <tr> <td>PM</td> <td>0.20</td> </tr> <tr> <td></td> <td>4935699</td> </tr> </table>	FEL	EPA	NOx*	4.0	MMHC		PM	0.20		4935699
FEL	EPA												
NOx*	4.0												
MMHC													
PM	0.20												
	4935699												

Fig. Motor
1. Typeskilt/EPA-skilt

Maskinbeskrivelse - Etiketter

Plassering - etiketter

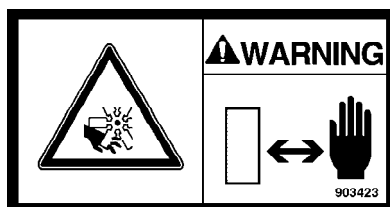


- | | | | | | |
|----|---------------------------------|-----|-----------------------|-----|-----------------------------------|
| 1. | Advarsel, Klemsone | 7. | Advarsel, Låsing | 13. | Lydeffektnivå |
| 2. | Advarsel, Roterende motordeler | 8. | Advarsel, Giftig gass | 14. | Hydraulikkolje/Biohydraulisk olje |
| 3. | Advarsel, Brennhete overflater | 9. | Løfteplate | 15. | Fastsurringspunkt |
| 4. | Advarsel, Dekk med ballast. | 10. | Dekktrykk | 16. | Oppbevaringsrom for håndboken |
| 5. | Nødutgang | 11. | Dieseldrivstoff | 17. | Batteriskillebryter |
| 6. | Advarsel, Les instruksjonsboken | 12. | Løftepunkt | 18. | Advarselsskilt |

Sikkerhetsetiketter

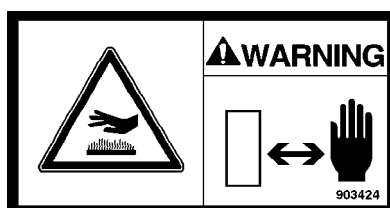
903422
Advarsel - Klemsone, midtledd/vals.

Hold god avstand fra klemsonen.
(To klemsoner på maskiner med pivotstyring)



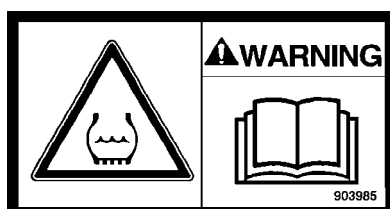
903423
Advarsel - Roterende motordeler

Hold hendene i sikker avstand fra risikoområdet.



903424
Advarsel - Brennhete overflater i motorrommet.

Hold hendene i sikker avstand fra risikoområdet.



903985
Advarsel - Dekk med ballast.

Les instruksjonsboken.

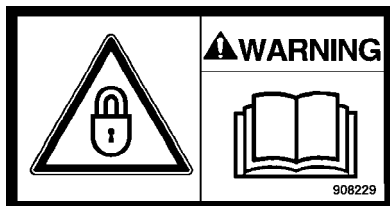
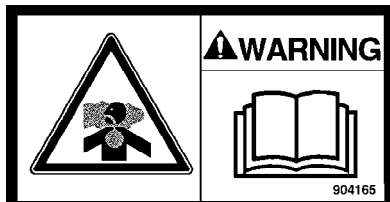


903590
-Nødutgang



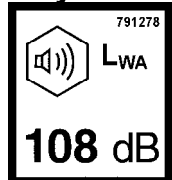
903459
Advarsel - Instruksjonsbok

Føreren må lese maskinens sikkerhets-, kjøre- og vedlikeholdsinstruksjoner før maskinen tas i bruk.

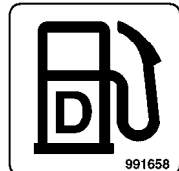
**908229****Advarsel - Låsing****Midleddet skal være låst under løfting.****Les instruksjonsboken.****904165****Advarsel - Giftig gass (utstyr, ACC)****Les instruksjonsboken.**

Info-etiketter

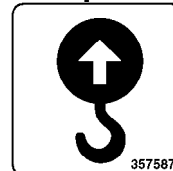
Støyeffektnivå



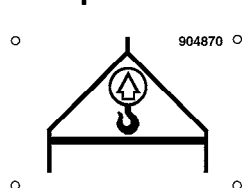
Dieseldrivstoff



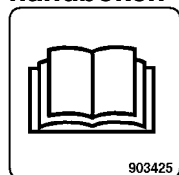
Løftepunkt



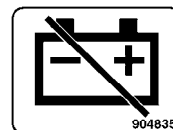
Løfteplate



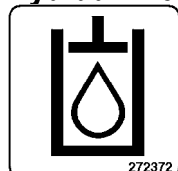
Oppbevaringsrom for håndboken



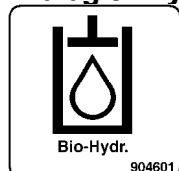
Hovedbryter



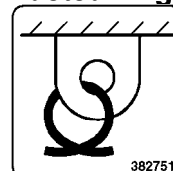
Hydraulikkolje



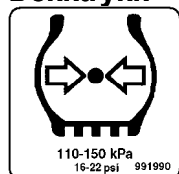
Biologisk hydraulikkolje



Fastsurringspunkt



Dekktrykk



Maskinbeskrivelse - Instrumenter og Betjeningsorganer

Plasseringer - Instrumenter og Betjeningsorganer

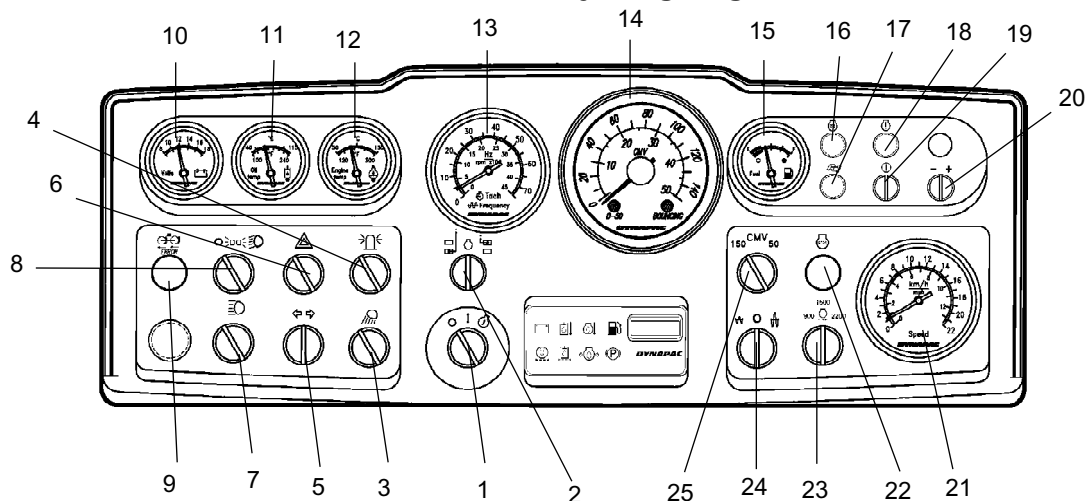


Fig. Instrumenter og betjeningspanel

- 1. Startbryter
- 2. * O/min./Frekvensvelger
- 3. * Arbeidslys
- 4. * Roterende varsellys
- 5. * Retningsviserbryter
- 6. * Farevarslingslys
- 7. * Fjernlys bryter
- 8. * Parkeringslys/nærlys bryter
- 9. * Antispinn, feilindikasjon
- 10. * Voltmeter
- 11. * Hydraulikkoljetemperatur
- 12. * Motortemperatur
- 13. * Motorturtall/vibrasjonsfrekvens
- 14. * Pakkingsmåler/Speedometer (se pos. 21)
- 15. * Drivstoffmåler
- 16. Forvarmingslampe
- 17. Reserve
- 18. Feilindikasjonslampe
- 19. Diagnostikk "PÅ"
- 20. Bla gjennom feilkoder
- 21. * Speedometer (hvis pakningsmåler er plassert i pos. 14)
- 22. Feilindikasjonslampe
- 23. Turtallsregulator
- 24. Amplitudevelger, Høy/0/Lav
- 25. * CMV-velger

* = Ekstra utstyr

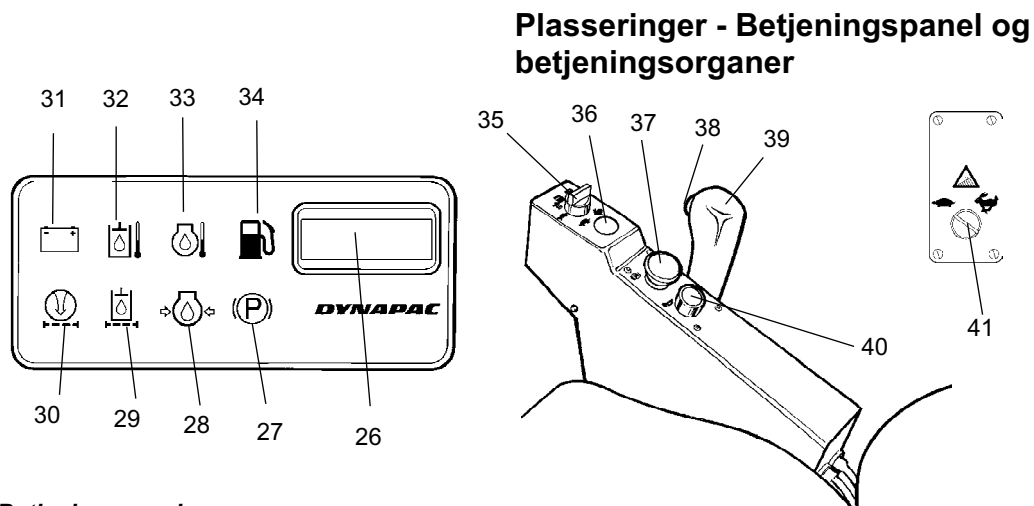






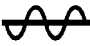




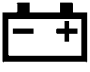





Fig. Betjeningspanel





- | | | | |
|-----|---------------------------------------|-----|---------------------------------|
| 26. | Driftstimeteller | 34. | Varsellampe, drivstoffnivå |
| 27. | Bremsevarsellampe | 35. | Hastighetsvelger, vals/hjul |
| 28. | Varsellampe, motoroljetrykk | 36. | Reserve |
| 29. | Varsellampe, hydraulikkoljefilter | 37. | Reserve-/Parkeringsbremseknapp |
| 30. | Varsellampe, luftfilter | 38. | Vibrasjon PÅ/AV |
| 31. | Varsellampe, lading | 39. | Forover/Bakover-spak |
| 32. | Varsellampe, hydraulikkoljetemperatur | 40. | Signalhorn |
| 33. | Varsellampe, motoroljetemperatur | 41. | Antispinnfunksjon (Ekstraustyr) |

Funksjonsbeskrivelser

Nr.	Betegnelsen	Symbol	Funksjon
1	Startbryter		Den elektriske kretsen er brutt. Alle instrumenter og elektriske betjeninger er forsynt med spenning.
2	Turteller/Frekvensvelger (Ekstraustyr)		Aktivering av startmotor Motorens turtall i o/min. vises i denne stillingen
3	Bryter for arbeidslys bak (Ekstraustyr)		Vibrasjonsfrekvensen vises i denne stillingen (Venstre stilling har ingen funksjon). Ved vridning mot høyre tennes arbeidslyset.
4	Roterende varsellys, strømbryter (Ekstraustyr).		Ved vridning mot høyre tennes det roterende varsellyset.

Nr.	Betegnelse	Symbol	Funksjon
5	Blinklys, bryter (Ekstraustyr).		Drei mot venstre for å blinke mot venstre osv. Blinklysene er av i midtstillingen.
6	Varselblinklys, strømbryter (Ekstraustyr).		Drei mot høyre for å tenne varselblinklys.
7	Fjern-/nærlys, bryter med kontrollampe (Ekstraustyr).		I høyre posisjon, bryteren lyser og fjernlyset er på. I venstre posisjon, nærlyset er på.
8	Kjørellys, strømbryter (Ekstraustyr).		Lys av.
			Parkeringslys på.
			Arbeidslys foran på.
9	Varsellampe, funksjonsfeil i antispinnfunksjon (Ekstraustyr)		Det hydrauliske fremdriftssystemet fungerer ikke som det skal hvis lampen blinker. Finn feilen og utbedre den.
10	Voltmeter (Ekstraustyr).		Viser spenningen i det elektriske systemet. Normalområde er 12-15 V.
11	Temperaturmåler, hydraulikkolje (Ekstraustyr).		Viser hydraulikkoljens temperatur. Normalt temperaturområde er 65 - 80 °C. Stopp motoren hvis måleren viser en temperatur høyere enn 85 °C. Finn feilen.
12	Temperaturmåler, motorolje (Ekstraustyr).		Viser motoroljens temperatur. Normal temperatur er ca. 90 °C. Stopp motoren hvis måleren viser en temperatur høyere enn 103 °C. Finn feilen.
13	Turteller/Frekvensmåler (Ekstraustyr).		Den indre skalaen viser motorhastigheten. Den ytre skalaen viser vibrasjonsfrekvensen.
14	Pakkingsmåler (Ekstraustyr)		Se separate instruksjoner
15	Drivstoffmåler		Viser nivået i drivstofftanken.
16	Forvarmingslampe		Lyser når dieselmotoren er forvarmet og bryteren står i stilling I.
17			Reserve
18	Feilindikasjonslampe, "Mindre feil"		Indikerer feil og viser feilkode sammen med knapp 19. Se feilkoder under fanen X i maskinappen.
19	Diagnostikk "PÅ"		Kontroller feilkoder sammen med lampe 18 og 20.
20	Bla gjennom feilkoder		Dreie til høyre (+): Gå trinnvis fremover.
			Dreie til venstre (-): Gå trinnvis bakover.
21	Speedometer (Ekstraustyr).		Den ytre skalaen viser hastigheten i km/t. Den indre skalaen viser hastigheten i mph.

Nr.	Betegnelsen	Symbol	Funksjon
22	Feilindikasjonslampe, "Alvorlig feil"		Stans motoren.
23	Turtallsstyring for dieselmotor		900 = Tomgangsturtall 1 500 = Turtall for på-/avlasting 2 200 = Turtall for drift og transport
24	Amplitudevelger.	  	Venstre stilling gir lavt utslag. I stilling 0 er vibrasjonssystemet slått helt av. Høyre stilling gir høyt utslag
25	CMV-velger (Ekstraustyr).		Stilling 150 gir visning på den ytre skalaen. Stilling 50 gir visning på den indre skalaen.
26	Timeteller		Motorens gangtid vises i timer.
27	Bremsevarsellampe		Lampen tennes når knappen for parkerings- eller nødbremsen blir trykket inn og bremsene er aktivert.
28	Varsellampe, oljetrykk		Lampen tennes hvis motoroljetrykket er for lavt. Stopp motoren øyeblikkelig og finn feilen.
29	Varsellampe, hydraulikkoljefilter		Hvis lampen tenner når motoren går på fullt turtall, må hydraulikkoljefilteret byttes.
30	Varsellampe, luftfilter		Hvis lampen tenner når motoren går på fullt turtall, må luftfilteret rengjøres eller byttes.
31	Varsellampe, batterilading		Hvis lampen tenner mens motoren går, lader ikke generatoren. Stopp motoren og finn feilen.
32	Varsellampe, hydraulikkoljetemperatur		Hvis lampen tenner er hydraulikkoljen for varm. Ikke kjør valsen. Kjøl ned oljen ved å la motoren gå på tomgang, og finn feilen.
33	Varsellampe, motoroljetemperatur		Hvis lampen tenner er motoren for varm. Stopp motoren øyeblikkelig og finn feilen. Det vises også til motorhåndboken.
34	Varsellampe, lavt drivstoffnivå		Når lampen tenner er det bare en liten drivstoffmengde på tanken. Fyll drivstoff så snart som mulig.
35	Hastighetsvelger		Stilling 1: Arbeidsstilling Stilling 2: Brukes hvis valsen spinner. Stilling 3: Brukes hvis bakdekkene spinner. Stilling 4: Transportstilling
37	Nødbrems / Parkeringsbrems		Trykk for å aktivere nødbremsene. Når maskinen står stille er parkeringsbremsen aktivert. Begge bremsene er frigjort når knappen er trukket ut.

Nr.	Betegnelse	Symbol	Funksjon
38	Vibrasjon På/Av, bryter		Trykk en gang og slipp for å slå på vibrasjonen, trykk en gang til for å slå av vibrasjonen. Ovenstående gjelder bare når amplitudevelgeren 17 står i Høy eller Lav stilling.
39	Forover/Bakover-spak		Spaken må stå i nøytral posisjon for å starte motoren. Motoren kan ikke startes hvis forover/bakover-spaken står i en annen posisjon. Forover/bakover-spaken styrer både valsens kjøreretning og kjørehastigheten. Når spaken føres fremover kjører valse forover. Valsens hastighet er proporsjonal med spakens avstand fra nøytralposisjonen. Jo lenger spaken er fra nøytralposisjonen, desto høyere er hastigheten.
40	Signalhorn, bryter		Trykk for å aktivere signalhornet.
41	Antispinnfunksjon (Ekstrautstyr)		Optimert antispinnfunksjon fremover fås med knappen i venstre stilling. Optimert antispinnfunksjon bakover fås med knappen i midtstillingen. Still knappen i riktig stilling under transport.

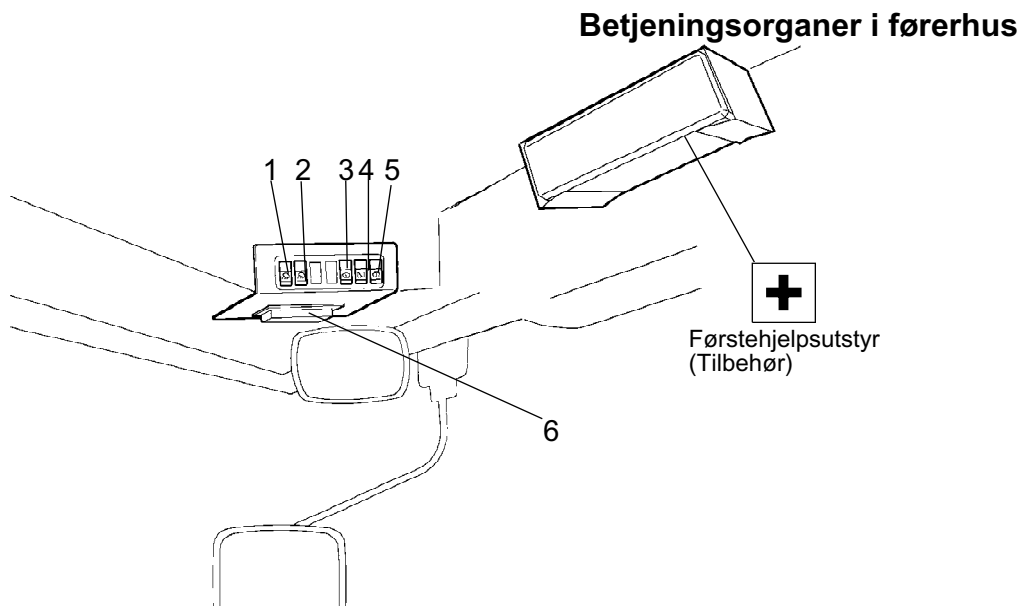


Fig. Førerhustak, front

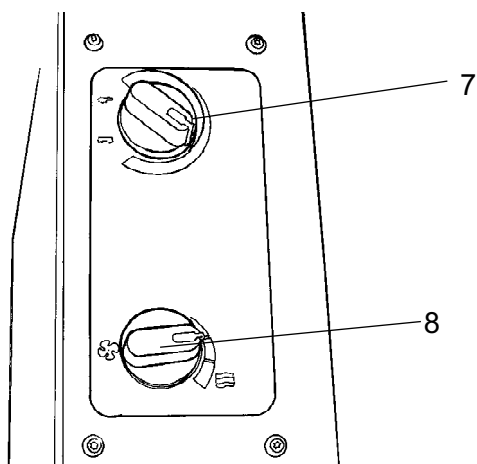


Fig. Førerhus, høyre side

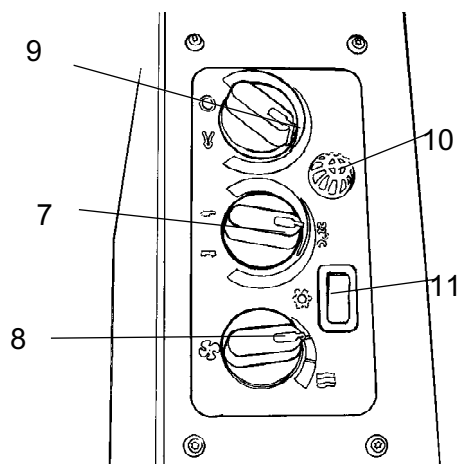


Fig. Førerhus, høyre side (AC ekstrautstyr)

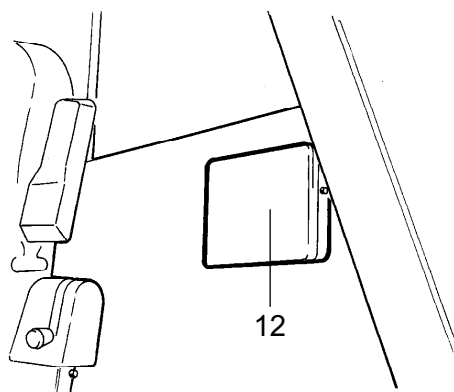


Fig. Førerhus, bak

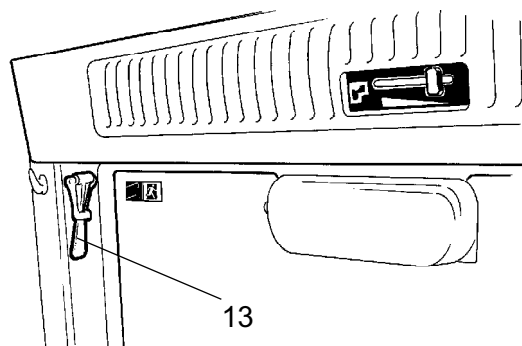












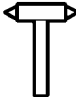


Fig. Førerhustak, bak

Funksjonsbeskrivelse for instrumenter og betjeningsorganer i førerhuset

Nr.	Betegnelse	Symbol	Funksjon
1	Arbeidslys foran, bryter		Trykkes inn for å tenne arbeidslys foran.
2	Arbeidslys bak, bryter		Trykkes inn for å tenne arbeidslys bak.
3	Fremre vindusvisker, bryter		Trykk for å aktivere den fremre vindusviskeren.
4	Bakre vindusvisker, bryter		Trykk for å aktivere den bakre vindusviskeren.
5	Fremre og bakre vindusspyler, bryter		Trykk på den øvre kanten for å aktivere de fremre vindusspylerne. Trykk på den nedre kanten for å aktivere de bakre vindusspylerne.
			
6	Sikringsboks (førerhus)		Inneholder sikringer for det elektriske systemet. Se avsnittet "Elektrisk system" i betjeningshåndboken, for beskrivelse av de ulike sikringenes funksjoner.
7	Varmeapparat, betjening		I høyre stilling oppnås maksimal varme. I venstre stilling er oppvarmingen slått av.
8	Ventilasjonsvifte, bryter		I venstre stilling er viften slått AV. I høyre stilling øker luftmengden til førerhuset i tre trinn.
9	Luftsirkulasjon i førerhus, bryter		I venstre posisjon, maks. luftvolum blir resirkulert. I høyre posisjon, luftvolumet som blir resirkulert er minimalt.
10	Temperaturføler		Registrerer temperaturen i førerhuset. Må ikke tildekkes.
11	Luftkondisjonering, bryter		Starter og stopper luftkondisjoneringen.
12	Oppbevaringsrom for håndboken		Her oppbevares sikkerhets- og instruksjonshåndbøkene.
13	Hammer for nødutgang		For å rømme førerhuset i en nødsituasjon, løsne hammeren og knus det BAKRE vinduet.

Maskinbeskrivelse - Elektrisk system**Sikringer**

Det elektriske styre- og kontrollsysteem er avsikret med 27 sikringer og 12 reléer. Antallet avhenger av hvor mye ekstrautstyr maskinen er utstyrt med.

De fire sikringsboksene (1) og reléene (3) er plassert bak den nedre instrumentplaten, som løsnes ved at de fire hurtigskruene (2) vis en kvart omdreining mot urviseren.

Maskinen er utstyrt med et 12 V elektrisk system og en vekselstrømsgenerator.

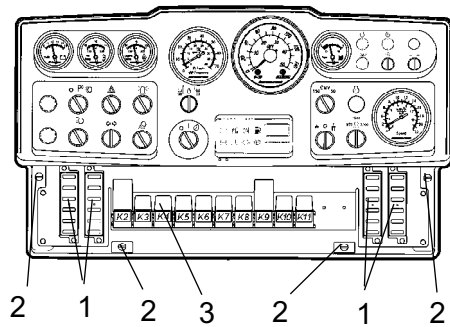


Fig. Instrumentpanel
1. Sikringsbokser (4)
2. Hurtigskruer
3. Reléer

Sikringer

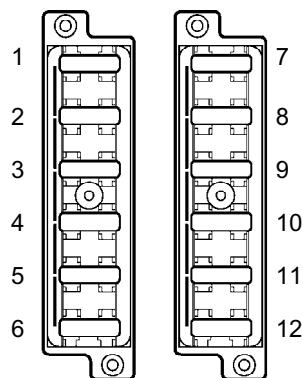


Fig. Sikringsboks, venstre og høyre side.

Figuren viser hvor sikringene er plassert.

Tabellen nedenfor angir sikringenes amperetall og funksjon. Samtlige sikringer er av flatstifttypen.

Ferdsskriver og minne til radioen er avsikret ved batteriskillebryteren, med sikringer på henholdsvis 0,5 A og 3 A.

Sikringsbokser, venstre side

Sikringsbokser, høyre side

1.	Bremsventil, startrelé, driftstimeteller	7,5 A	1.	* Venstre arbeidslys	20 A
2.	VBS-relé	7,5 A	2.	* Arbeidslys høyre, instrumentbelysning	20 A
3.	Indikatorpanel	7,5A	3.	* Hovedlys, venstre	7,5 A
4.	Signalhorn	7,5 A	4.	* Hovedlys, høyre, instrumentbelysning	7,5 A
5.	* Lav/Høy hastighet/Utjevningsblad	7,5 A	5.	Reserve	
6.	* Ryggevarsling	3 A	6.	Reserve	
7.	Instrumentering	7,5 A	7.	* Roterende varsellys	10 A
8.	* Pakkingsmåler	3 A	8.	* Blinklys, hovedsikring	10 A
9.	* Roterende varsellys	7,5A	9.	* Posisjonslys venstre foran og bak	7,5 A
10.	* Antispinn	7,5A	10.	* Posisjonslys høyre foran og bak	5 A
11.	* Luftkondisjonering	20 A	11.	* Blinklys venstre foran, bak og på siden	5 A
12.	* Luftkondisjonering	20 A	12.	* Blinklys høyre foran, bak og på siden	5 A
	* Ekstraustyr			* Ekstraustyr	

** Når trafikkbelysning er montert

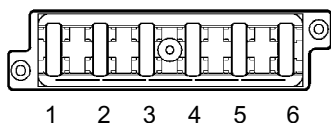


Fig. Sikringsboks i førerhustak

- | | |
|-------------------------------------|------|
| 1. Hovedlys, førerhus, bak | 20A |
| 2. Hovedlys, førerhus, foran, radio | 10A |
| 3. Innvendig belysning, førerhus | 5 A |
| 4. Luftkondisjonering, vifte | 25A |
| 5. Bakre vindusvisker/-spyler | 10 A |
| 6. Fremre vindusvisker/-spylere | 10 A |

Sikringer i førerhus

Det elektriske systemet i førerhuset har en separat sikringsboks som er plassert i den fremre høyre delen av førerhustaket.

Figuren viser sikringenes amperetall og funksjon.

Samtlige sikringer er av flatstifttypen.

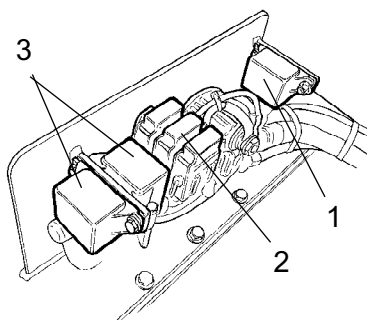


Fig. Motorrom
 1. Startrelé
 2. Hovedsikringer
 3. Forvarmingsreléer

Hovedsikringer

Det er fire hovedsikringer (2). De er plassert bak batteriskillebryteren. De tre skruene må løsnes for å få løs plastdekselet.

Sikringene er av flatstifttypen.

Startreléet (1) og forvarmingsreléene (3) for dieselmotoren er også montert her.

- | | | |
|--------------------------------|------|-----------|
| Forsyning standard | 30 A | (Grønn) |
| Forsyning førerhus * | 50 A | (Rød) |
| Forsyning belysning * | 40 A | (Oransje) |
| Forsyning, luftkondisjonering* | 30 A | (Grønn) |

* Ekstraustyr

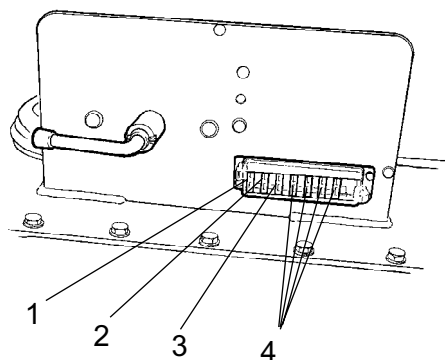


Fig. Motorrom

- 1. QSB motor (tenning)
- 2. Diagnoselamper motor
- 3. ECM elektronikk
- 4. Reserve

Sikringer på batteriskillebryter

Plassering av sikringer på batteriskillebryteren i motorrommet.

QSB motor (tenning)	5 A
Diagnoselamper, motor	5 A
ECM elektronikk	30 A

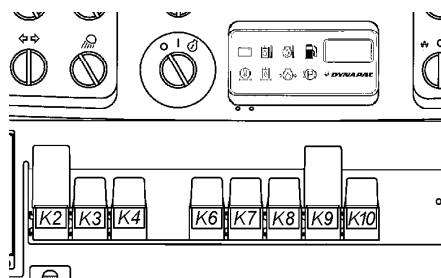


Fig. Instrumentpanel

Reléer

- K2 VBS-relé
- K3 Hovedrelé
- K4 Relé, signalhorn
- K6 Relé, drivstoffmåler
- K7 * Relé, ryggealarm
- K8 * Relé lys
- K9 * Relé indikator
- K10 Bremserele
- * Ekstrauststyr

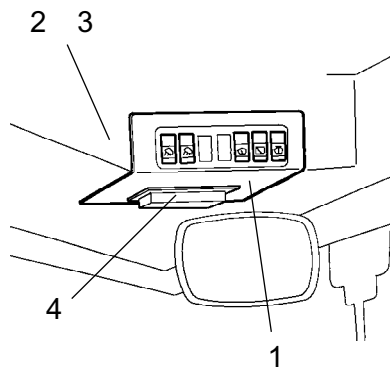


Fig. Førerhustak, foran
1. Instrumentplate
2. K30 Relé for
luftkondisjoneringsvifte
3. K31 Relé for
luftkondisjoneringsvifter + radio
4. Sikringsboks

Reléer i førerhus

Demonter instrumentpanelet (1) for å skifte ut reléene for luftkondisjoneringsviften, kondensorviften på førerhustaket og radioen.

Kjøring - Starting

Før start

Hovedbryter - Slå på

Husk å utføre daglig vedlikehold. Det vises til vedlikeholdsinstruksjoner.

Batteriskillebryteren er plassert i motorrommet. Sett nøkkelen (1) i aktivert posisjon. Hele valsen har nå strømforsyning.



Motordekselet skal være ulåst under kjøring, slik at batterispenningen raskt kan brytes ved behov.

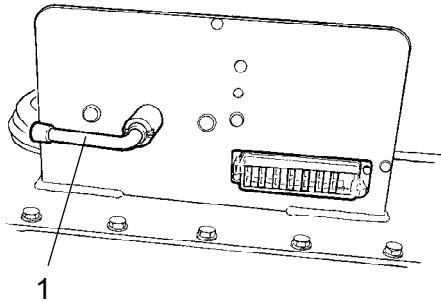


Fig. Motorrom 1. Hovedbryter

Førerstol - Justering

Still inn førerstolen slik at sittestillingen blir bekvem og betjeningsorganene er lett tilgjengelige.

Førerstolen har følgende innstillingsmuligheter.

- Lengdejustering (1)
- Vektjustering (2)

Løsne låsespaken (3) for å justere rattstammen. Lås den i den nye stillingen.



Kontroller alltid at stolen er i låst stilling før kjøringen startes.

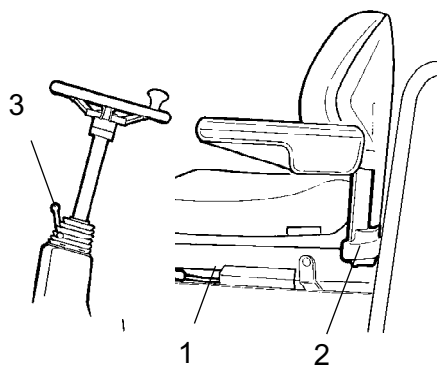


Fig. Førerstol

1. Låsespak - Lengdejustering
2. Håndtak - Vektjustering
3. Låsespak - Rattstammevinkel

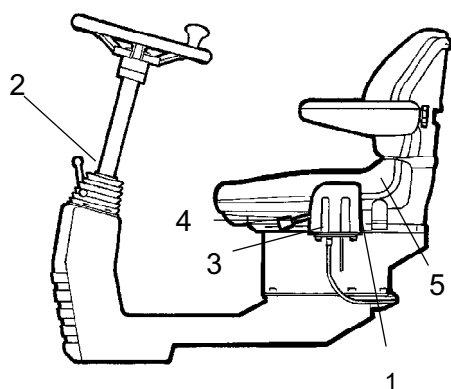


Fig. Førerplass

1. Låsespak - rotasjon (Ekstraustyr)
2. Låsespak - rattstammevinkel
3. Låsespak - lengdejustering
4. Håndtak - stolryggvinkel
5. Håndtak - Vektjustering

Styringsenhet - Innstilling

Styreenheten har to innstillingsmuligheter: rundsvingning og rattstammevinkel.

Rundsvingning utløses hvis du trekker spaken (1) oppover.

Ratthellingen kan justeres hvis låsespaken (2) frigjøres. Lås rattstangen fast i ny stilling igjen.

Førerstolen har følgende innstillingsmuligheter:

- Lengdejustering (3)
- Stolryggvinkel (4)
- Vektjustering (5)



Kontroller alltid at stolen er i låst stilling før kjøringen startes.

Førerstol i førerhuset - Justering

Styreenheten har tre innstillingsmuligheter: skråkjøring, rundsvingning og rattstammevinkel.

Still inn førerstolen slik at sittestillingen blir bekvem og betjeningsorganene er lett tilgjengelige.

Førerstolen har følgende innstillingsmuligheter:

- Lengdejustering (1)
- Høydejustering (2)
- Sitteputehelning (3)
- Stolryggvinkel(4)
- Armstøttehelning
- Korsryggstøttejustering (6)

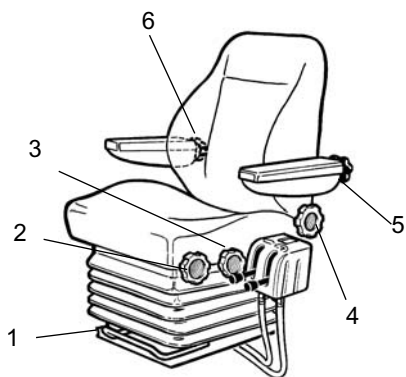


Fig. Førerstol

1. Håndtak - lengdejustering
2. Ratt - høydejustering
3. Ratt - sitteputehelning
4. Ratt - ryggstøtteinnstilling
5. Ratt - armstøttehelning
6. Ratt - korsryggstøtteinnstilling



Kontroller alltid at stolen er i låst posisjon før kjøringen startes.

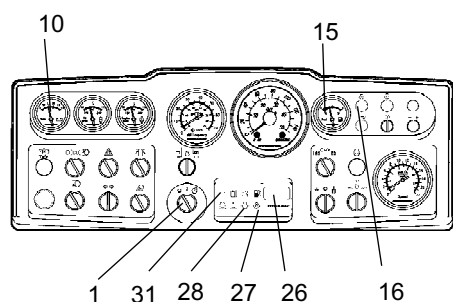


Fig. Instrumentpanel

- 1. Startbryter**
- 10. Voltmeter (Ekstraustyr)**
- 15. Drivstoffmåler**
- 16. Forvarmingslampe**
- 26. Driftstimeteller**
- 27. Bremselampe**
- 28. Oljetrykklampe**
- 31. Ladelampe**

Instrumenter og lamper - Kontroll

Vri bryteren (1) til midtstillingen. Alle varsellamper skal slokke i ca. 5 sekunder og summeren skal gi lyd. Kontroller, mens dette skjer, at varsellampene lyser.

Kontroller at voltmeteret (10) viser minst 12 volt, og at drivstoffmåleren (15) viser utslag.

Kontroller at varsellampene for lading (31), oljetrykk (28) og parkeringsbremsen (27) lyser.

Driftstimetelleren (26) registrerer det totale antallet timer dieselmotoren har vært i gang.

Forvarmingslampen (16) må lyse.

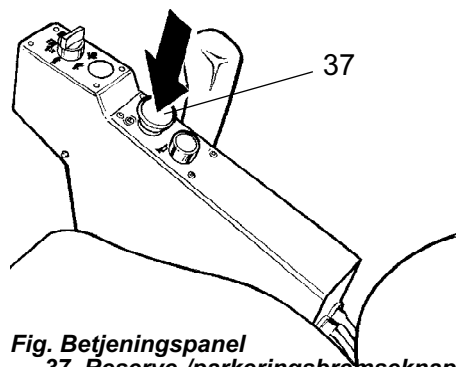


Fig. Betjeningspanel

- 37. Reserve-/parkeringsbremseknapp**

Parkeringsbrems - Kontroll



Kontroller at reserve-/parkeringsbremseknappen (37) er trykket inn. Valsen kan begynne å rulle når motoren startes på hellende underlag, hvis reserve-/parkeringsbremsen ikke er aktivert.

Interlock (Tilbehør)

Valsen kan utstyres med Interlock.

Motoren slår seg av etter 7 sekunder hvis man reiser seg fra førerstolen.

Motoren stopper uavhengig av om forover/ bakover-spaken står i fri- eller i kjøreposisjon.

Motoren stopper ikke hvis parkeringsbremsen er aktivert.

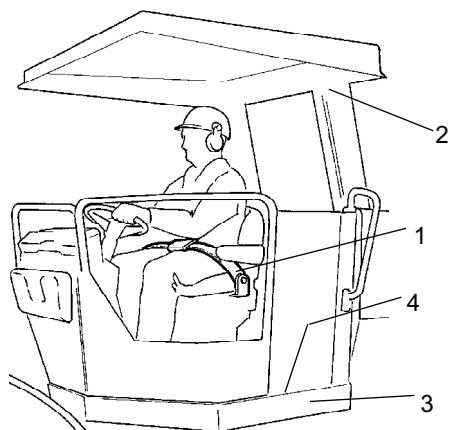


Fig. Førerplass

1. Setebelte
2. Veltebøyle (ROPS)
3. Gummielement
4. Sklisikring

Førerplass

Hvis det er montert veltebøyle (ROPS) (2), eller hvis det er førerhus på valse, skal det monterte setebeltet (1) alltid brukes, sammen med vernehjelm.



Erstatt alltid setebeltet (1) med et nytt hvis det er slitt eller har vært utsatt for store påkjenninger.



Kontroller at plattformens gummielementer (3) er i god stand. Slitte elementer gir dårligere komfort.



Kontroller at sklisikringen (4) på plattformen er i god stand. Skift den ut hvis friksjonen er dårlig.



Hvis maskinen er utstyrt med førerhus, skal døren være lukket under kjøring.

Sikt

Kontroller at sikten, både fremover og bakover, er uten hindringer før start.

Alle vinduene i førerhuset skal være rene og bakspeilene skal være innstilt for god sikt bakover.

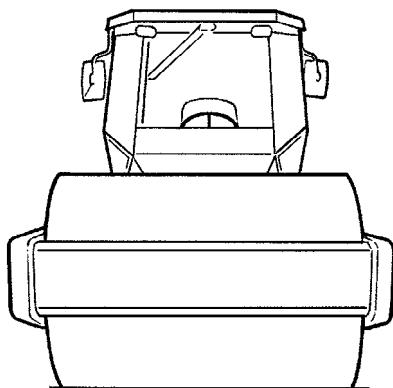


Fig. bilde

Start

Start av motoren

Still forover/bakover-spaken (39) i nøytralstillingen. Motoren kan ikke startes hvis spaken står i en annen stilling.

Still utslagsvelgeren (24) for Lav/Høy vibrasjon i stilling O.

Sett turtallsregulatoren (23) i stillingen for tomgang.

Vri startbryteren (1) mot høyre til den første stillingen. Forvarmingslampen (16) blir nå tent. Når lampen slukker, vri bryteren til startstillingen og slipp den straks motoren starter. Dette er spesielt viktig ved start av en kald maskin.



Ikke kjør startmotoren for lenge. Hvis motoren ikke starter med det samme, vent ca. ett minutt før du prøver igjen.

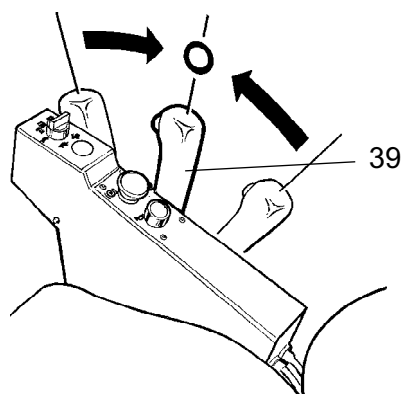


Fig. Betjeningspanel
39. Forover/Bakover-spak

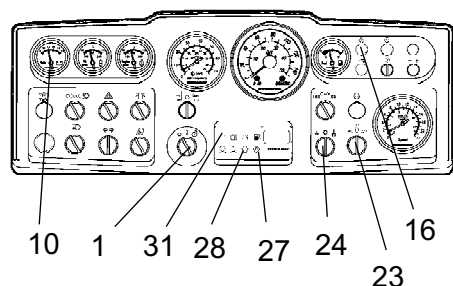


Fig. Instrumentpanel
1. Startbryter
10. Voltmeter (Ekstraustyr)
16. Forvarmingslampe
23. Turtallsregulator
24. Amplitudevelger
27. Bremselampe
28. Oljetrykkslampe
31. Ladelampe

La motoren gå på tomgang i noen minutter for å gå seg varm, lenger hvis omgivelsestemperaturen er under +10 °C.

Kontroller, mens motoren kjøres varm, at varselampene for oljetrykk (28) og lading (31) er slukket, og dessuten at voltmeteret (10) viser 13-14 volt. Varsellampen for parkeringsbremsen (27) skal fremdeles lyse.



Sørg for at det er god ventilasjon (avgassutsug) hvis motoren kjøres innendørs. Fare for karbonmonoksidforgiftning.



Ved start og kjøring med kald maskin og kald hydraulikkolje er bremselengden lengre enn når oljen har oppnådd normal driftstemperatur.

Drift - Kjøring**Kjøring av valsen**

Maskinen skal under ingen omstendigheter kjøres fra bakken. Føreren skal sitte i førerstolen inne i maskinen ved all kjøring.

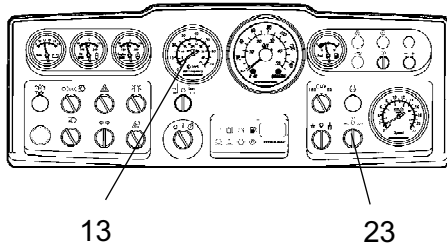


Fig. Instrumentpanel
13. Turteller (Ekstrautstyr)
23. Turtallsregulator

Vri motorens turtallsregulator (23) til stillingen for 200 o/min.

Kontroller at styringen fungerer som forutsatt ved å dreie rattet en gang mot høyre og en gang mot venstre mens valsen står stille.



Kontroller at det ikke er hindringer i arbeidsområdet foran og bak valsen.

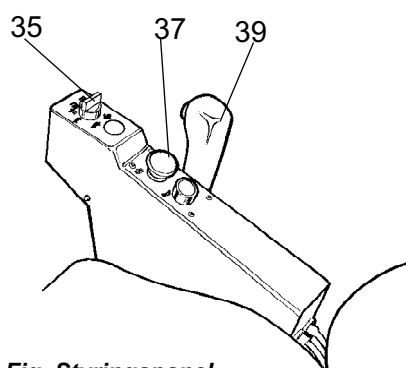


Fig. Styringspanel
35. Hastighetsvelger
37.

Reserve-/Parkeringsbremseknapp
39. Forover/Bakover-spak



Trekk opp reserve-/parkeringsbremseknappen (37) og kontroller at varsellampen for parkeringsbremsen nå er slokket. Vær forberedt på at valse kan begynne å rulle, hvis den står på hellende underlag.

Sett hastighetsvelgeren (35) i riktig stilling, se etiketten på betjeningspanelet.

Maks-hastigheter

Lav valse/Lav bakaksel	4,2 km/t
Lav valse/Høy bakaksel	6,1 km/t
Høy valse/Lav bakaksel	6,3 km/t
Høy valse/Høy bakaksel	12 km/t



Stillingen høy/høy må bare brukes ved transportkjøring på jevnt underlag.

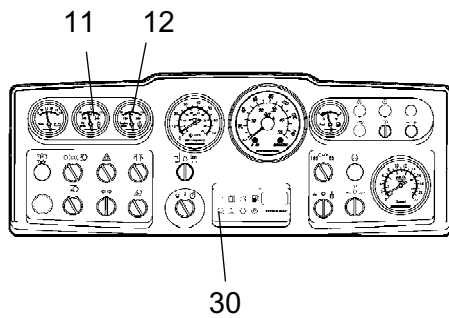
Beveg forover/bakover-spaken (39) forsiktig fremover eller bakover, avhengig av hvilken retning du ønsker å kjøre. Hastigheten øker desto lengre spaken føres bort fra nøytralstillingen.



Hastigheten skal alltid styres med forover/bakover-spaken, aldri ved å justere motorens turtall.



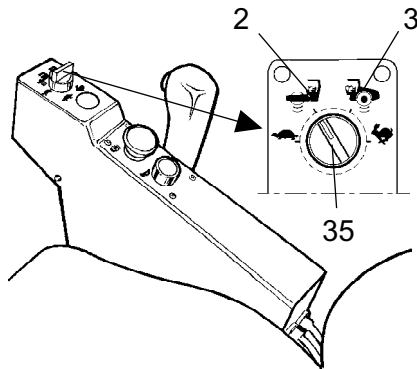
Kontroller reservebremsens funksjon ved å trykke ned reserve-/parkeringsbremseknappen (37) når valse beveger seg sakte forover.

**Fig. Instrumentpanel****11. Hydraulikkoljetemperatur
(Ekstraustyr)****12. Motortemperatur (Ekstraustyr)****30. Varsellampe, luftfilter**

Kontroller at målerne viser normale avlesninger under drift. Ved unormale verdier, eller hvis alarmen blir utløst, skal valsen og dieselmotoren stoppes umiddelbart. Kontroller og rett opp eventuelle feil, se også kapittelet om vedlikehold og motorhåndboken.



Hvis varselampen for luftfilteret (30) tennes under drift (når dieselmotoren går på fullt turtall), må hovedfilteret rengjøres eller skiftes. Se Vedlikeholdshåndboken.

**Fig. Betjeningspanel****35. Hastighetsvelger****2. Stilling 2****3. Stilling 3**

Drift på vanskelige overflater

Vri knappen som vist nedenfor, dersom maskinen skulle sette seg fast.

Hvis valsene spinner: Vri knappen (35) til stilling 2

Hvis bakhjulene spinner: Vri knappen (35) til stilling 3.

Når maskinen igjen har fått grep stilles knappene tilbake til sine utgangsstillinger.

Drift - Vibrasjon

Utslag/frekvens - Justering

Det er to innstillinger av valsens vibrasjon. Bruk bryteren (24) for å justere.

Vri knappen til venstre for lav amplitude/høy frekvens, og til høyre for høy amplitude/lav frekvens.



Innstilling av amplituden må ikke gjøres mens vibrasjonen er aktivert. Slå først av vibrasjonen og vent til vibrasjonen opphører, før amplituden stilles inn.

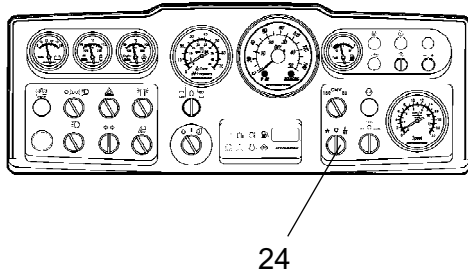


Fig. Instrumentpanel
24. Amplitudevelger Lav/0/Høy

Manuell vibrasjon - Aktivering



Vibrasjonen må aldri aktiveres når valsen står stille. Dette kan skade både overflaten og maskinen.

Inn- og utkobling av vibrasjonene skjer med bryteren (38) på forsiden av forover/bakover-spaken.

Slå alltid av vibrasjonen før valsen stanser helt.

Motoren stopper ikke hvis parkeringsbremsen er aktivert.

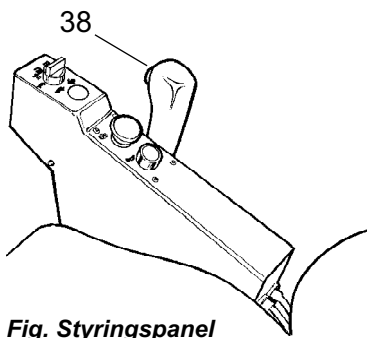


Fig. Styringspanel
38. Bryter, vibrasjon På/Av

Kjøring - Stopping

Bremsing

Nødbrem

Bremsen blir normalt aktivert med forover/bakover-spaken. Det hydrostatiske giret retarderer og bremser valsen når spaken føres mot nøytralposisjonen.

En skivebrem i valsmotoren og bakakselen fungerer som nødbrem under kjøring og som parkeringsbrem når valsen står stille.



Ved bremsing skal man trykke ned reserve-/parkeringsbremseknappen (37), holde fast i rattet og være forberedt på hurtig stopp.

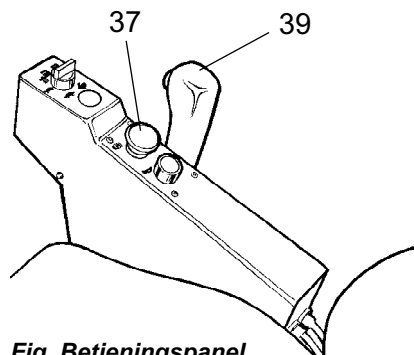


Fig. Betjeningspanel
37. Reserve-/parkeringsbremseknapp
39. Forover/Bakover-spak

Etter bremsing settes forover/bakover-spaken tilbake i nøytral posisjon, og nød-/parkeringsbremseknappen trekkes opp.

Normal bremsing

Trykk på bryteren (38) for å slå av vibrasjonen.

Stans valsen ved å sette forover/bakover-spaken (39) i nøytralstillingen.

Still motorens turtallsregulator tilbake på tomgang. La motoren gå noen minutter på tomgang for å kjøles ned.



Ved start og kjøring av en maskin som er kald, ikke glem at hydraulikkoljen også er kald og at bremselengden blir lengre enn normalt inntil maskinen har nådd normal driftstemperatur.



Trykk alltid ned reserve-/parkeringsbremseknappen (37), også ved kortere stopp på hellende underlag.

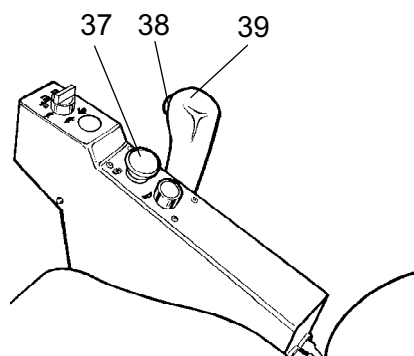


Fig. Betjeningspanel
37. Reserve-/Parkeringsbremseknapp
38. Bryter, vibrasjon På/Av.
39. Forover/Bakover-spak

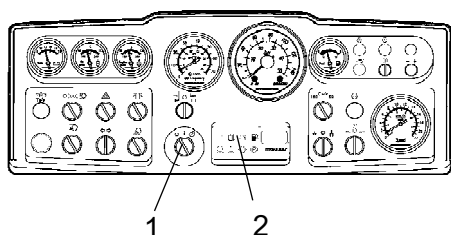


Fig. Instrumentpanel
1. Startbryter
2. Panel for varsellamper

Avstenging

Kontroller instrumenter og varsellamper for å se om det indikeres noen feil. Slå av all belysning og andre elektriske funksjoner.

Vri startnøkkelen (1) til venstre til avstengingsposisjonen. På valser uten førerhus, fell over og lås instrumentbeskyttelsen.

Parkering

Blokkering av valsene



Forlat aldri maskinen med motoren i gang uten å trykke ned nød-/parkeringsbremseknappen.

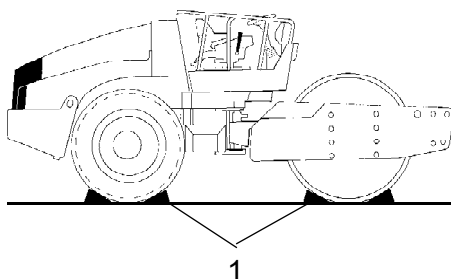


Fig. Oppstilling
1. Bremsblokk



Pass på at valsen parkeres på et trafiksikkert sted, uten å hindre annen ferdsel. Blokker valsene hvis maskinen parkeres på hellende underlag.



Tenk på frostfaren om vinteren. Fyll frostvæske på dieselmotorens kjølesystem og spylervæskebeholderen i førerhuset. Se også vedlikeholdsinstruksjonene.

Hovedbryter

Før valsen forlates etter arbeidets slutt skal batteriskillebryteren (1) slås av og nøkkelen tas ut.

Dette hindrer utladning av batteriet og gjør det vanskeligere for uvedkommende å starte og kjøre maskinen. Lås dørene til motorrommet.

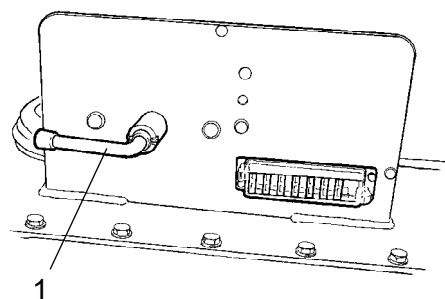


Fig. Traktorramme, bak venstre
1. Hovedbryter

Langtidsoppstilling



Ved lengre oppstillingstid enn én måned skal instruksjonene nedenfor følges.

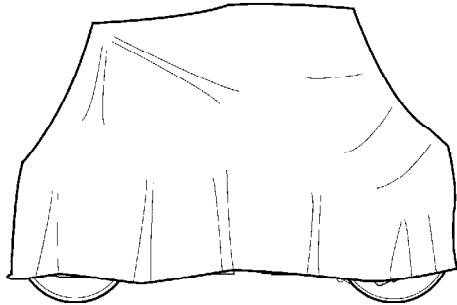


Fig. Beskyttelsespresenning

Disse tiltakene kan brukes for en oppstillingstid på inntil 6 måneder.

Før valsen tas i bruk igjen må punktene nedenfor som er merket * tilbakeføres til den stand de hadde før lagringen.

Motor

* Det vises til produsentens anvisninger i motorens instruksjonsbok som følger med valsen.

Batteri

* Demonter batteriet fra maskinen. Rengjør batteriet og kontroller at væsknivået er korrekt (se under overskriften "Hver 50. driftstime"), og gi batteriet vedlikeholdslading en gang hver måned.

Luftrensere, avgassrør

* Dekk til luftrenseren (se under overskriften "Hver 50. driftstime" eller "Hver 1000. driftstime") eller dens innløpsåpning med plast eller tape. Avgassrørets åpning må også dekkes til. Dette forhindrer at det trenger fuktighet inn i motoren.

Drivstofftank

Fyll drivstofftanken helt for å forhindre kondensdannelse.

Hydraulikkoljetank

Fyll hydraulikkoljetanken til øverste nivåmarkering (se under overskriften "Hver 10. driftstime").

Dekk (Allværs)

Kontroller at lufttrykket er 110 kPa (1,1 kp/cm²)

Styresylinder, hengsler osv.

Smør begge lagrene på midtleddet med fett (se under overskriften "Hver 50. driftstime").

Smør inn styresylinderens stempelstang med konserveringsfett.

Smør hengslene på dørene til motorrommet og førerhuset med fett. Smør begge ender av forover/bakover-spaken (blanke deler) med fett (se under overskriften "Hver 500. driftstime").

Deksler, presenning

* Fell ned instrumentbeskyttelsesplaten over instrumentpanelet.

* Dekk over hele valsen med en presenning. Presenningen skal stoppe et stykke over bakken.

* Oppbevar om mulig valsen innendørs, helst i lokaler med jevn temperatur.

Diverse

Løfting

Låsing av midtledd



Før valse løftes, må midtleddet låses mot plutselig vridning.

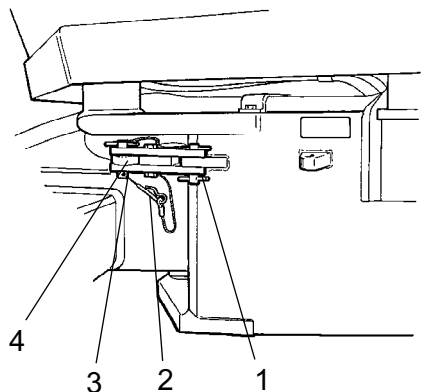


Fig. Midtledd i låst stilling

- 1. Låsearm
- 2. Låsesplint
- 3. Låsetapp
- 4. Låseøre

Vekt: se løfteskiltet på valse

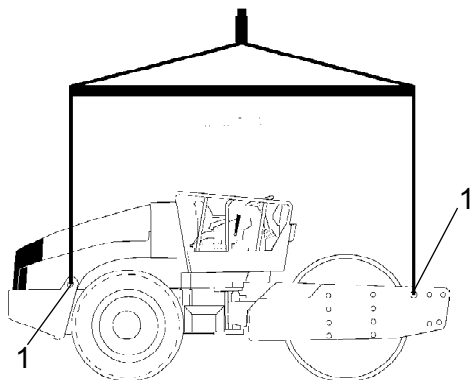


Fig. Vals klargjort for løfting
1. Løfteskilt

Vri på rattet slik at maskinen står i stilling for kjøring rett frem. Trykk ned nød-/parkeringsbremsknappen.

Trekk ut den nederste låsesplinten (2), som er utstyrt med en vaier. Trekk opp låsetappen (3), som også er utstyrt med en vaier.

Fell ut låsearmen (1) og plasser den over låseøret (4) på styreleddet.

Monter låsetappen (3) i hullene gjennom låsearmen (1) og låseøret (4), og sikre tappens stilling med låsesplinten (2).

Løfting av vals



Maskinens bruttovekt er angitt på løfteskiltet (1). Det vises også til Tekniske spesifikasjoner.



Løfteutstyr som kjettinger, stålvaier, stropper og løftekroker må være dimensjonert i samsvar med gjeldende sikkerhetsbestemmelser for løfteutstyret.



Ikke gå under hengende last! Kontroller at løftekrokene er korrekt festet og sikret.

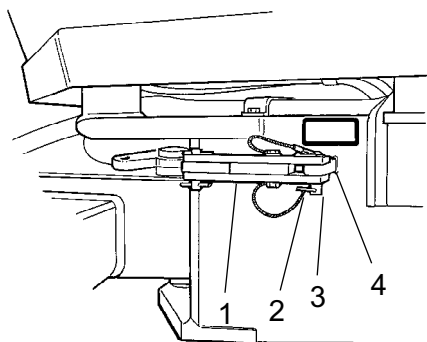


Fig. Midtledd i åpen stilling

- 1. Låsearm
- 2. Låsesplint
- 3. Låsetapp
- 4. Låseøre

Opplåsing av styreleddet



Husk å demontere styreleddlåsen før kjøring.

Fell tilbake låsearmen (1) og sikre den i låseøret (4) med låsetappen (3). Sett inn den nederste vaierutstyrte låsesplinten (2) for å sikre låsetappen (3). Låseøret (4) er plassert på traktorrammen.

Sleping

Valsen kan forflyttes inntil 300 meter, forutsatt at instruksene nedenfor blir fulgt.

Alternativ 1

Kortere sleping med motoren i gang



Trykk inn nød-/parkeringsbremseknappen, og stopp motoren inntil videre. Blokker valsene slik at valsene ikke kan bevege seg.

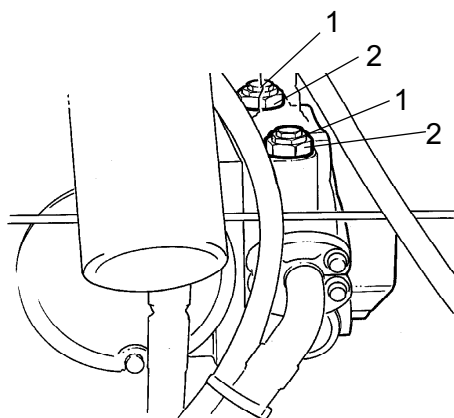


Fig. Fremdriftspumpe

- 1. Slepeventil
- 2. Låsemutter

Skru begge slepeventilene (1) (de midtre sekskantmutrene) tre omdreininger mot urviseren, mens du holder igjen på flerfunksjonsventilen (2) (den nederste sekskantmutteren). Ventilene er plassert på fremdriftspumpen for kjøring fremover.

Start motoren og la den gå på tomgang.

Valsen kan nå slepes og den kan også styres, hvis styresystemet er i orden.

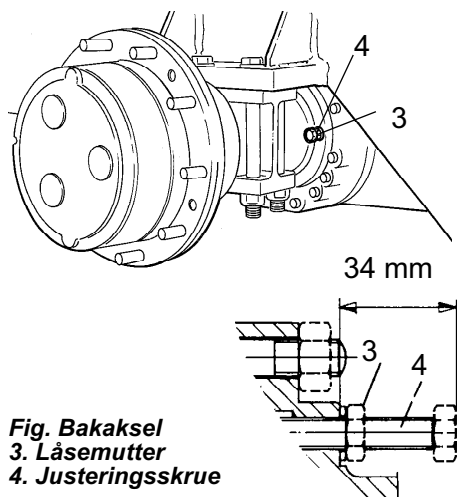


Fig. Bakaksel
3. Låsemutter
4. Justeringsskrue

Alternativ 2

Kortere sleping når motoren ikke fungerer



Blokker valsene med bremseblokk som sikkerhet mot rulling, valsen kan begynne å rulle når bremsene løsnes mekanisk.

Frigjør først begge slepeventilene, som angitt for alternativ 1.

Bakakselbrems

Løsne låsemutteren (3) og skru inn justeringsskruene (4) for hånd til motstanden øker, og deretter ytterligere en omdreining. Justeringsskruene er plassert på bakakselen, to skruer på hver side av differensialhuset.

Vals girkassebrems

Valsbremsen frigjøres ved å skru inn de to skruene (5) til de stopper.

Skru inn hver skruer like mye, veksle mellom de to. Dette er nødvendig for at ikke bremsestempelet skal kile seg fast.

Bremsene er nå frigjort, og valsen kan sleses.



Ikke glem å tilbake stille slepeventilene (1) etter sleping. Skru ut justeringsskruen (4) til utgangsstillingen 34 mm fra stoppeflaten, og trekk til låsemutrene (3). Løsne skruene til valsbremsen (5). Se avsnittet "Kort sleping" alternativene 1 og 2.

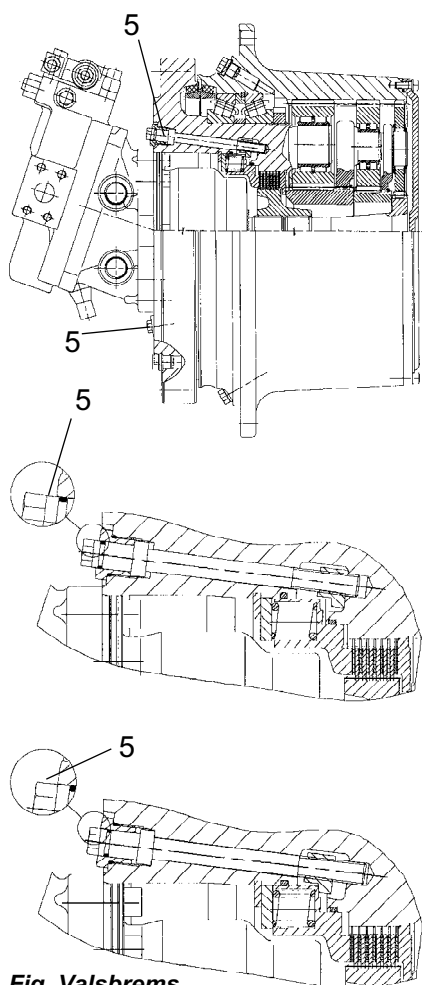


Fig. Valsbrems
5. Skruer

Sleping av vals



Ved sleping/berging må valsen bremses av slepevognen. Bruk alltid slepestang, fordi valsen ikke har egen bremseevne.



Valsen må slepes langsomt, maks. 3 km/t, og kun over en kort strekning, maks. 300 m.

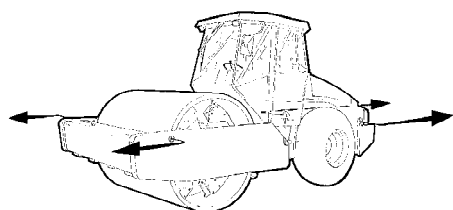


Fig. Sleping

Ved sleping/berging av en maskin må slepevognen være tilkopleet begge løftehullene. Trekkraften må virke i maskinens lengderetning i henhold til figuren. Maks. total trekkraft 240 kN (53,954 lbf).



Tilbakestill slepetiltakene i henhold til alternativ 1 eller 2 på de foregående sidene.

Vals klargjort for transport



Lås midtleddet før løfting og transport. Følg instruksjonene under de respektive overskriftene.

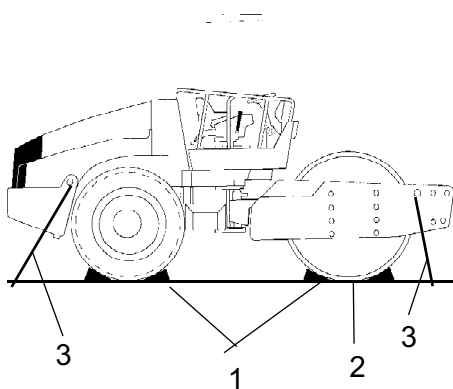


Fig. Transport
1. Bremseblokk 2. Underpalling
2. Spennvaier

Blokker valsene (1) med bremseblokker som forankres i transportkjøretøyet.

Pall under vallsrammen (2) for å unngå overbelastning av vallsens gummielement ved fastspenningen.

Spenn fast valsen med spennebånd i alle de fire hjørnene; etiketter (3) viser festepunktene.



Ikke glem å tilbake stille midtleddlåsen til åpen stilling før valsen startes igjen.

Kjøreinstruksjoner - Sammendrag

1. **Følg maskinens SIKKERHETSFORSKRIFTER, slik det er gitt i Sikkerhetshåndboken.**
2. Forsikre deg om at alle instruksjonene i avsnittet om VEDLIKEHOLD er fulgt.
3. Vri hovedbryteren til posisjonen PÅ.
4. Sett forover/bakover-spaken i NØYTRAL-posisjonen.
5. Still bryteren for Manuell/Automatisk vibrasjon i posisjon 0.
6. Sett turtallsregulatoren i tomgangsstilling (900 o/min.).
7. Start motoren og la den gå seg varm.
8. Sett turtallsregulatoren i driftsstillingen (2 200 o/min.).
9. Sett nød-/parkeringsbremseknappen i uttrukket posisjon.



10. **Kjør valsen. Betjen forover/bakover-spaken med forsiktighet.**



11. **Test bremsene. Vær oppmerksom på at bremselengden er lengre hvis valsen er kald.**
12. Bruk vibrasjon bare når valsen er i bevegelse.



13. **I EN FARESITUASJON:**
 - Trykk ned NØD-/ PARKERINGSBREMSEKNAPPEN.
 - Hold fast i rattet.
 - Vær forberedt på en bråstopp.
14. Ved parkering:
 - Trykk ned reserve-/parkeringsbremseknappen.
 - Stans motoren og blokker valsen og hjulene.
15. Ved løfting: - Det vises til det aktuelle avsnittet i Instruksjonsboken.
16. Ved sleping: - Det vises til det aktuelle avsnittet i Instruksjonsboken.
17. Ved transport: - Det vises til det aktuelle avsnittet i Instruksjonsboken.
18. Ved berging - Det vises til det aktuelle avsnittet i Instruksjonsboken.

Vedlikehold - Smøremidler og symboler






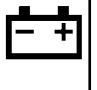





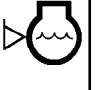


Bruk alltid smøremidler av høy kvalitet, og i anbefalte mengder. For mye fett eller olje kan gjøre at maskinen går varm, med rask slitasje som resultat.

	MOTOROLJE	Lufttemperatur -15 °C - +50 °C Shell Rimula Super 15W/40, API CH-4 eller tilsvarende.
	HYDRAULIKKOLJE	Lufttemperatur -15 °C - +40 °C Shell Tellus TX68 eller tilsvarende. Lufttemperatur over +40 °C Shell Tellus TX100 eller tilsvarende.
 Bio-Hydr.	BIOLOGISK HYDRAULIKKOLJE	BP Biohyd SE-S 46 Maskinen kan fra fabrikken være fylt med biologisk nedbrytbar olje. Ved oljeskift/etterfylling må det brukes tilsvarende oljetype.
	GIROLJE	Lufttemperatur -15 °C - +40 °C Shell Spirax AX 80W/90, API GL-5 eller tilsvarende. Lufttemperatur 0 °C - over +40 °C Shell Spirax AX 85W/140, API GL-5 eller tilsvarende.
	VALSOLJE	Mobil SHC 629
	FETT	SKF LGHB2 (NLGI-Klass 2) eller tilsvarende for midtleddet. Shell Retinax LX2 eller tilsvarende for andre smørepunkter.
	DRIVSTOFF	Se motorhåndboken.
	KJØLEMIDDEL	GlycoShell eller tilsvarende, (blanding 50/50 med vann) Frostsikker ned til ca. -37 °C.



Ved kjøring under ekstremt høye eller lave omgivelsestemperaturer må det benyttes andre drivstoffer og smøremidler. Se kapittelet "Spesielle anvisninger" eller kontakt Dynapac.

Vedlikeholdssymboler

	Motor, oljenivå		Dekktrykk
	Motor, oljefilter		Luftfilter
	Hydraulikkoljetank, nivå		Batteri
	Hydraulikkolje, filter:		Gjenvinning
	Transmisjon, oljenivå		Drivstoffilter
	Vals, oljenivå		Kjølevæske, nivå
	Smøreolje		

Vedlikehold - Vedlikeholdsprogram

Service- og vedlikeholdspunkter

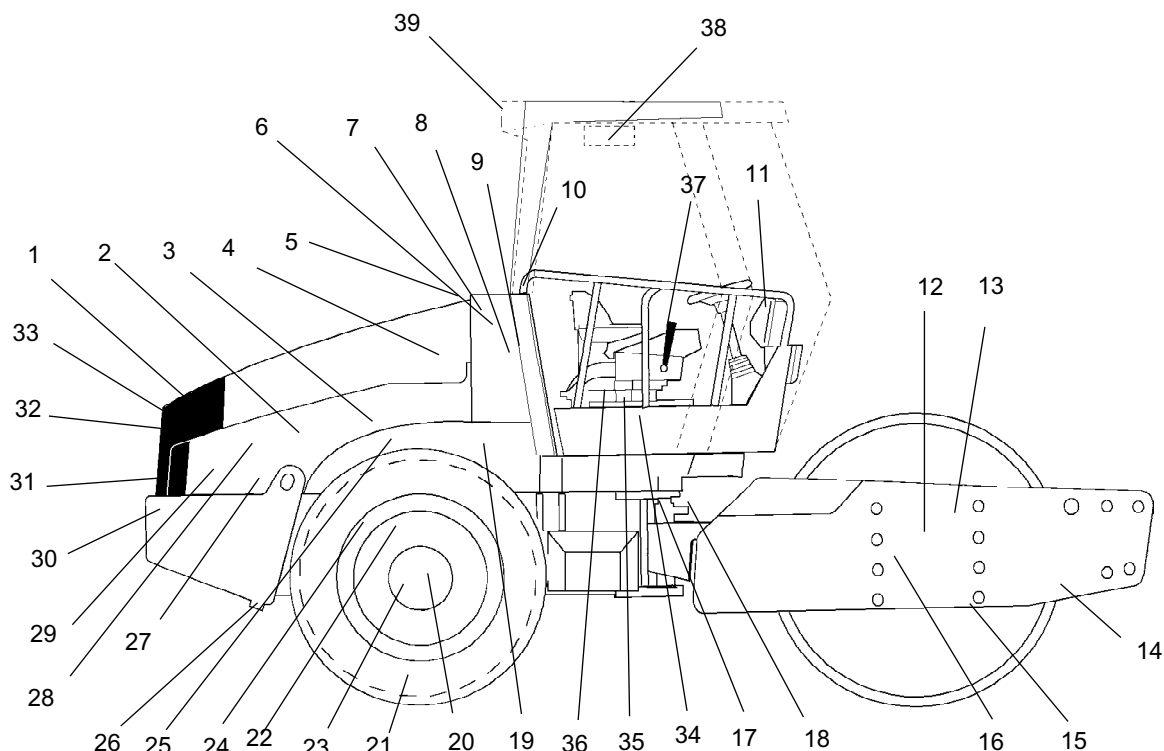


Fig. Service- og vedlikeholdspunkter

- | | | |
|------------------------------------------------|---------------------------------------|------------------------------------|
| 1. Kjølergrill | 14. Skraper | 27. Motoroppheng, 4 stk. |
| 2. Oljenivå, dieselmotor | 15. Valsolje, nivåplugg, x2 | 28. Møtepumpe, drivstoff |
| 3. Drivstofffilter, drivstoff forfilter | 16. Gummelementer og festeskruer | 29. Dieseldrivstoff, påfylling |
| 4. Luftfilter | 17. Midtledd | 30. Batteri |
| 5. Motordeksel, hengsler | 18. Styresylindere, x2 | 31. Kjøler |
| 6. Hydraulikkoljetank, inspeksjonsglass | 19. Svinghjuldeksel, hydraulikkpumper | 32. Hydraulikkoljekjøler |
| 7. Pustefilter | 20. Hjulmutrer | 33. Drivremmer, kjøling, generator |
| 8. Hydraulikkoljefilter, 2 stk. | 21. Dekk, trykk | 34. Styrekjede |
| 9. Avtapping, hydraulikkoljetank | 22. Bakaksel, differensial | 35. Stollager |
| 10. Hydraulikkolje, påfylling | 23. Bakaksel, planetgir, 2 stk. | 36. Styrekjede |
| 11. Sikringsboks | 24. Bakakseloppheng, 2 sider | 37. Førøver/bakover-spak |
| 12. Valskassett, påfylling, 2 påfyllingssteder | 25. Oljefilter, dieselmotor | 38. Friskluftfilter * |
| 13. Valsgirskasse | 26. Avtapping, drivstofftank | 39. Luftkondisjonering * |
| | | * Ekstrautstyr |

Generelt

Det periodiske vedlikeholdet skal første gang utføres etter det oppgitte antallet driftstimer. Bruk periodene for hver dag, hver uke osv. der hvor ikke driftstimer kan brukes.



Fjern alltid alt utvendig smuss før påfylling, eller ved kontroll av oljer og drivstoff, og ved smøring med fett eller olje.



For motoren gjelder også produsentens instruksjoner, som du finner i motorhåndboken.

Hver 10. driftstime (Daglig)

Se innholdsfortegnelsen for å finne sidenummeret til avsnittene det vises til!

Pos. i fig.	Tiltak	Kommentar
	Før dagens første start	
14	Kontroller skrapeinnstillingen	
1	Kontroller fri kjøleluftsirkulasjon	
31	Kjølevæskennivå	Se motorhåndboken
2	Kontroller oljenivået på motoren.	Se motorhåndboken
29	Fyll opp drivstofftanken	
6	Kontroller nivået i hydraulikkoljetanken	
	Prøv bremsene	

Etter de FØRSTE 50 driftstimene

Se innholdsfortegnelsen for å finne sidenummeret til avsnittene det vises til!

Pos. i fig.	Tiltak	Kommentar
2	Bytt motoroljen og oljefilteret	Se motorhåndboken
3	Bytt drivstoffilteret	Se motorhåndboken
8	Bytt hydraulikkoljefilteret	
12	Skift valsoljen.	

Hver 50. driftstime (hver uke)

Se innholdsfortegnelsen for å finne sidenummeret til avsnittene det vises til!

Pos. i fig.	Tiltak	Kommentar
	Kontroller at slanger og tilkoblinger er tette	
4	Kontroller/rengjør luftrenserens filterelement	Skiftes ved behov
17	Smøring av midtledet	
20	Kontroller tiltrekking av hjulmuttere	
21	Kontroller dekkenes lufttrykk	
39	Kontroller AC	Ekstrautstyr

Hver 250. driftstime (hver måned)

Se innholdsfortegnelsen for å finne sidenummeret til avsnittene det vises til!

Pos. i fig.	Tiltak	Kommentar
23	Kontroller oljenivået i bakaksel/planetgir	
13	Kontroller oljenivået i valsgirkasse	
15	Kontroller oljenivået i valskassetten	
32	Rengjør kjølerne	
20	Kontroller bolteforbindelsene	Ovenstående gjelder kun nye eller overhalte komponenter.
24	Kontroller bolteforbindelsene	Ovenstående gjelder kun nye eller overhalte komponenter.
16	Kontroller gummielementer og skruforbindelser	
30	Kontroller batteriet	
39	Kontroller AC	Ekstrautstyr

Hver 500. driftstime (hver tredje måned)

Se innholdsfortegnelsen for å finne sidenummeret til avsnittene det vises til!

Pos. i fig.	Tiltak	Kommentar
3	Skift drivstoffilteret	Se motorhåndboken
5	Smør betjeningsorganer og ledd	
3	Rengjør forfilteret for drivstoff.	
25	Skift motoroljen og oljefilteret	Se motorhåndboken
36	Smør styrekjeden	Ekstrautstyr
35	Smør stollageret	Ekstrautstyr

Hver 1000. driftstime (hvert halvår)

Se innholdsfortegnelsen for å finne sidenummeret til avsnittene det vises til!

Pos. i fig.	Tiltak	Kommentar
7	Kontroller pustefilter på hydraulikkoljetanken	
8	Skift hydraulikkoljefilteret	
9	Tapp av kondensen fra hydraulikkoljetanken	
26	Tapp av kondens fra drivstofftanken	
4	Skift luftrenserens hovedfilter	
22	Skift olje på bakakselens differensial	
23	Skift olje i bakakselens planetgir	
38	Skift friskluftfilter i førerhuset	Ekstrautstyr
	Kontroller motorens ventilkjøling	Se motorhåndboken
33	Kontroller reimstrammingen i drivreimsystemet	Se motorhåndboken

Hver 2000. driftstime (hvert år)

Se innholdsfortegnelsen for å finne sidenummeret til avsnittene det vises til!

Pos. i fig.	Tiltak	Kommentar
9	Skift olje i hydraulikkoljetanken	
10	Skift olje i hydraulikkoljetanken	
12	Skift olje i valskassetene	
15	Skift olje i valskassetene	
13	Skift olje i valsgirkassen	
37	Smør Forover/Bakover-spaken	
17	Kontroll av styrelåsen	
39	Ettersyn av luftkondisjoneringen	Ekstrautstyr

Vedlikehold - 10 timer

Parker valsen på et horisontal underlag. Motoren skal være slått av og nød-/parkeringsbremsen aktivert ved alt kontroll- og justeringsarbeid på valsen, med mindre annet er angitt.

Skraper - Kontroll, justering

Det er viktig å huske at valsen flytter seg når maskinen svinger. Hvis det stilles inn verdier som er mindre enn de som er angitt nedenfor, risikerer man f.eks. skader på skrapene eller økt slitasje på valsen.

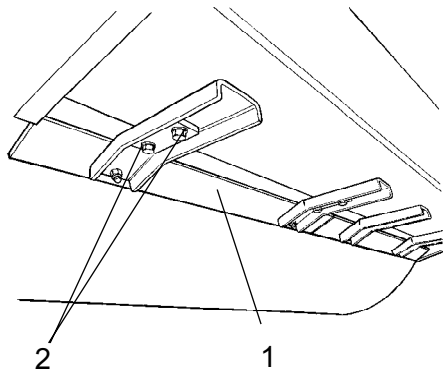


Fig. Skraper
1. Skraperblader (x4)
2. Skruer

Om nødvendig justeres avstanden til valsen på følgende måte:

Løsne skruene (2) på skrapertilbehøret.

Juster deretter skraperbladet (1) til 20 mm fra valsen.

Trekk til skruene (2).

Gjenta prosedyren for de andre skraperbladene (x4).

Skaper, Pute-vals

Skru ut skruene (1) og juster deretter hver skrapertann (2) til 25 mm mellom skrapertann og vals.

Sentrer hver skrapertann (2) mellom putene.

Trekk til skruene (1).

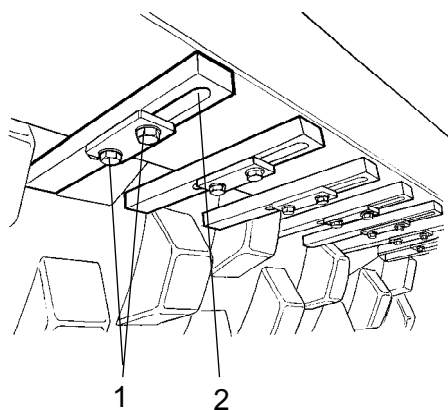


Fig. Skraper

- 1. Skruer
- 2. Skrapertenner (x18)

Myke skraper (Ekstrautstyr)

Løsne skruene (2).

Juster deretter skraperbladet (1) slik at det berører valsen lett.

Trekk til skruene (2).

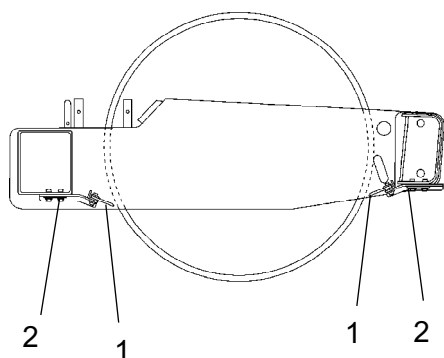


Fig. Skraper

- 1. Skraperblad
- 2. Skruer

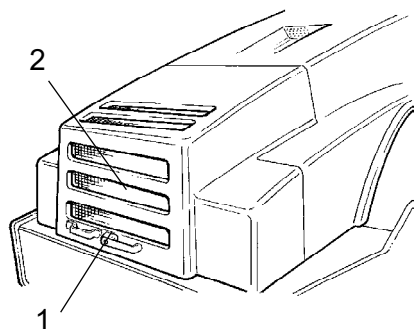


Fig. Motorromdeksel
 1. Dekselås
 2. Beskyttelsesgitter

Luftsirkulasjon - Kontroll

Kontroller at motoren har fri kjøleluftsirkulasjon gjennom beskyttelsesgitteret i motordekselet.

For å åpne motordekselet, vri låsearmen (1) oppover. Løft dekselet helt opp, og kontroller at den røde sikkerhetssperreren på den venstre gassfjæren er i inngrep.



Hvis gassfjærene på motordekselet er ute av funksjon og dekselet er satt i åpen stilling, må det sikres slik at det ikke faller ned.



Kjølevæsknivå - Kontroll

Kontroller at kjølevæsknivået ligger mellom maks.- og min.-merkene.



Utvis størst mulig forsiktighet hvis kjølerlokket må åpnes når motoren er varm. Bruk hansker og vernebriller.

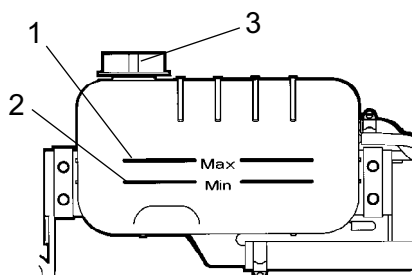


Fig. Vanntank
 1. Maks. nivå
 2. Min. nivå
 3. Påfyllingslokk

Ved påfylling, bruk kjølevæske som består av 50 % vann og 50 % frostvæske. Se smørespesifikasjonene i disse instruksjonene og i motorhåndboken.



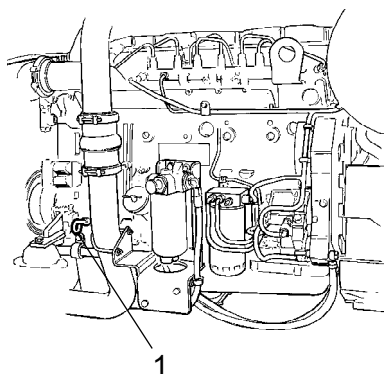
Skift kjølevæske og spyl systemet rent annet hvert år. Kontroller også at det er uhindret luftpassasje gjennom kjøleren.



Dieselmotor - Kontroll av oljenivå



Vær forsiktig med eventuelle varme motordeler og den varme kjøleren når oljepinnen avleses. Fare for brannskader.



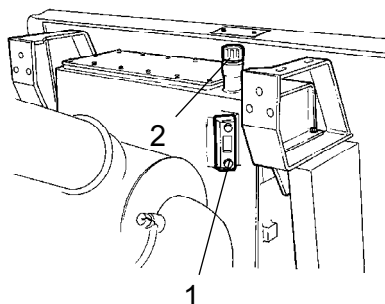
Peilepinnen er plassert på motorens høyre side.

Løft opp peilepinnen (1) og kontroller at oljenivået ligger mellom nedre og øvre nivåmerke. For ytterligere opplysninger, se instruksjonsboken for motoren.

Fig. Motorrom
1. Peilepinne



Hydraulikkoljetank - Kontroll av oljenivå



Plasser vassen på et horisontalt underlag og kontroller at oljenivået i inspeksjonsglasset (1) ligger mellom maks.- og min.-merkene. Etterfyll med hydraulikkolje i henhold til smøremiddelspesifikasjonen, hvis nivået er for lavt.

Fig. Hydraulikkoljetank
1. Nivåvindu
2. Påfyllingsrør

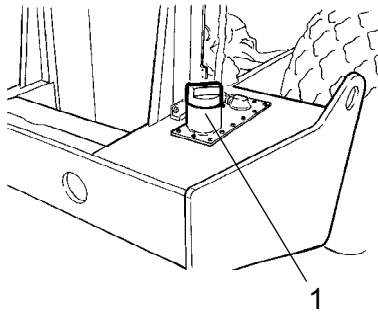
**Drivstofftank - Påfylling**

Fig. Drivstofftank
1. Påfyllingsrør

Fyll drivstofftanken hver dag. Fyll drivstoff til påfyllingsrørets nedre kant (1). Bruk dieseldrivstoff av en kvalitet i henhold til motorprodusentens spesifikasjoner.



Stans motoren. Jorde (trykk) pumpestolen mot en uisolert del av valsen før du fyller, samt mot påfyllingsrøret (1) under fylling.



Fyll aldri drivstoff mens motoren går. Ikke røyk, og unngå søl av drivstoff.

Tanken rommer 320 liter drivstoff.

**Bremser - Kontroll**

Kontroller bremsefunksjonen på følgende måte:

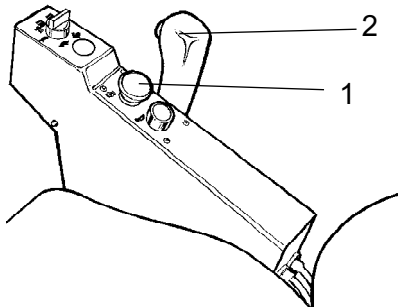


Fig. Betjeningspanel
1. Nød-/Parkeringsbremseknapp
2. Forover/Bakover-spak

Kjør valsen **langsomt** fremover.

Trykk ned nød-/parkeringsbremseknappen (1). Bremsevarsellampen på instrumentpanelet skal bli tent, og valsen skal stanse.

Etter bremsekontrollen setter du forover/bakover-spaken (2) i nøytral posisjon.

Trekk opp nød-/parkeringsbremseknappen.

Valsen er nå klar for kjøring.

Vedlikehold - 50 timer

Parker valsen på et horisontal underlag. Motoren skal være slått av og nød-/parkeringsbremsen aktivert ved alt kontroll- og justeringsarbeid på valsen, med mindre annet er angitt.

**Luftrensers
Kontroll - Rengjøring**

Bytt eller rengjør luftrensersens hovedfilter når varselampen på betjeningspanelet lyser ved fullt motorturtall.

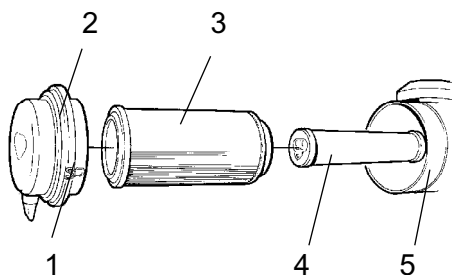


Fig. Luftrensers
1. Låseklaffer
2. Deksel
3. Hovedfilter
4. Sikkerhetsfilter
5. Filterhus

Løsne de tre låsebøylene (1), trekk av dekslet (2) og trekk ut hovedfilteret (3).

Ikke ta ut sikkerhetsfilteret (4).



**Hovedfilter
- Rengjøring med trykkluft**

For rengjøring av hovedfilteret, bruk trykkluft med et maksimalt trykk på 5 bar. Blås opp og ned langs papirbrettene på filterets innside.

Hold munnstykket minst 2-3 cm fra papirbrettene, slik at papiret ikke blir revet i stykker av lufttrykket.



Bruk vernebriller ved arbeid med trykkluft.

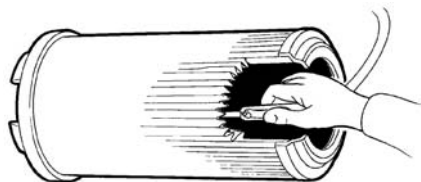


Fig. Hovedfilter

Tørk ren innsiden av dekselet (2) og filterhuset (5). Se foregående illustrasjon.



Kontroller at slangeklemmene mellom filterhus og innsugingslange er trukket til, og at slangene er hele. Kontroller hele slangesystemet, helt frem til motoren.



Bytt hovedfilter etter maksimalt fem rengjøringer.



Sikkerhetsfilter - Bytte

Bytt ut sikkerhetsfilteret med et nytt etter hvert 5. bytte eller rengjøring av hovedfilteret.

Sikkerhetsfilteret kan ikke rengjøres.

Ved bytte av sikkerhetsfilter (1) trekkes det gamle filteret ut av holderen og et nytt settes inn, og luftrenseren monteres igjen i omvendt rekkefølge.

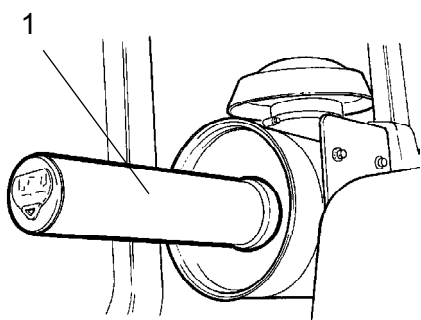
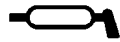


Fig. Luftfilter
1. Sikkerhetsfilter



Midledd - Smøring

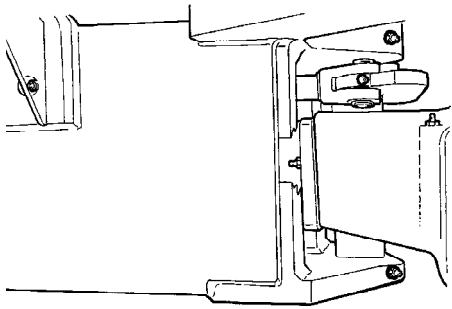


Fig. Styrelås høyre side

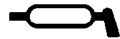


Ingen skal oppholde seg i nærheten av styreleddet når motoren går. Det er fare for klemming når styringen betjenes. Trykk ned nød-/parkeringsbremsknappen før smøring.

Vri rattet til fullt utslag mot venstre for å få tilgang til alle styresystemets fire smørenipler (4) på maskinens høyre side.



Bruk fett i henhold til smøremiddelspesifikasjonen



Midledd - Smøring

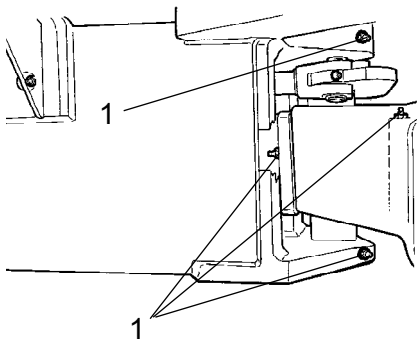


Fig. Midtledd, høyre side
1. Smørenipler, midtledd (4 stk.)

Tørk av smuss og fett fra niplene.

Smør hver nippel (1) med fem pumpeslag fra håndfettpressa. Kontroller at fettene trenger inn i lagrene.



Hvis fettene ikke trenger gjennom lagrene kan det være nødvendig å avlaste midtleddet med en jekk, og gjenta smøringen.



Dekk- Lufttrykk - Hjulmutrer - Tiiltrekking

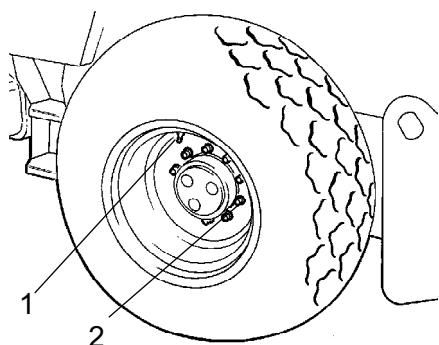


Fig. Hjul
1. Dekkventil
2. Hjulmutter

Kontroller lufttrykket med en lufttrykkmåler.

Hvis dekkene er fylt med væske, må dekkventilen (1) stå rett opp (kl. 12) når dekket pumpes opp.

Anbefalt trykk: Se Tekniske spesifikasjoner.

Kontroller lufttrykket i dekkene.



Når det skiftes dekk er det viktig at de begge har samme rulleradius. Dette er viktig for å sikre at sluresperren i bakakselen fungerer.

Kontroller tiltrekkingmomentet på hjulmutrene (2) med 550 Nm (55 kpm).

Kontroller begge hjulene og alle mutrene. (Dette gjelder bare for en ny maskin eller nymonterte hjul.)



Ved fylling av luft, se sikkerhetshåndboken som følger med valsen.



Automatisk klimakontroll (Ekstrautstyr) - Inspeksjon

Systemet som er beskrevet i denne håndboken er type ACC (Automatic Climate Control).



Arbeid aldri under valsen når motoren i gang. Parker valsen på et horisontal underlag, blokker hjulene og trykk ned parkeringsbremsknappen.

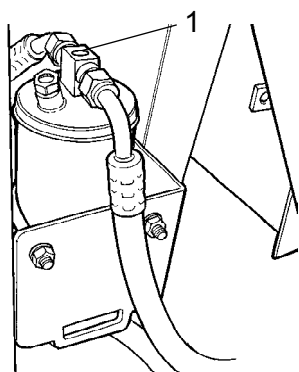
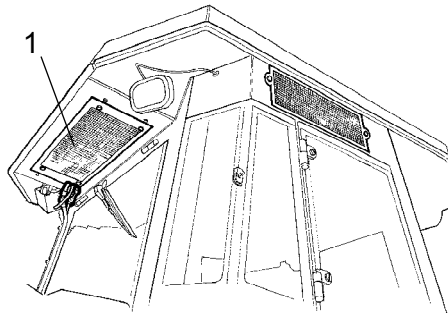


Fig. Tørkefilter
1. Inspeksjonsglass

Med enheten i drift, åpne motorromdekselet og kontroller ved hjelp av inspeksjonsglasset (1) at det ikke er bobler å se på tørkefilteret.

Filteret er plassert lengst fremme i motorrommet, på venstre side. Hvis det er synlige bobler i inspeksjonsglasset, er dette et tegn på at kjølemediumnivået er for lavt. Hvis så er tilfelle, stopp maskinen. Det er fare for skade på enheten hvis den kjøres med for lavt kjølemediumnivå.



Hvis kjølekapasiteten er merkbart redusert, rengjør kondensorelementet (1) som er plassert på førerhusets bakkant. Rengjør også kjøleenheten i førerhuset. Se under overskriften 2000 timer, automatisk klimakontroll - ettersyn.

Fig. Førerhus
1. Kondensorelement

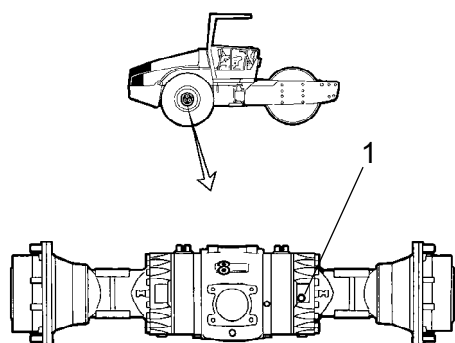
Vedlikehold - 250 timer

! *Parker valsen på et horisontal underlag. Motoren skal være slått av og nød-/parkeringsbremsen aktivert ved alt kontroll- og justeringsarbeid på valsen, med mindre annet er angitt.*



Bakakseldifferensial - kontroll av oljenivå

! *Arbeid aldri under valsen når motoren i gang. Parker på et horisontalt underlag. Blokker hjulene forsvarlig.*



Tørk rent og skru ut nivåpluggen (1), og kontroller at oljenivået når opp til plugghullets nedre kant. Ved lavt nivå skal det fylles olje til riktig nivå. Bruk girolje, se smøremiddelspesifikasjonen.

Rengjør pluggen og sett den på plass igjen.

Fig. Nivåkontroll - differensialhus
1. Nivå/Påfyllingsplugg



Bakakselens planetgir - kontroll av oljenivå

Plasser valsen slik at pluggen i planetgiret (1) står i "kl. 9"-stilling.

Tørk rent og skru ut nivåpluggen (1), og kontroller at oljenivået når opp til plugghullets nedre kant. Ved lavt nivå skal det fylles olje til riktig nivå. Bruk girolje. Se smørespesifikasjon.

Rengjør pluggen og sett den på plass igjen.

Kontroller oljenivået på samme måte i det andre planetgiret på bakakselen.

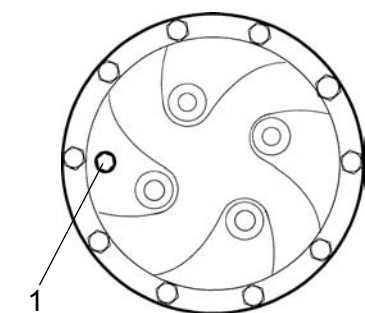


Fig. Nivåkontroll - planetgir
1. Nivå/Påfyllingsplugg



Valsgirkasse - Kontroll av oljenivå

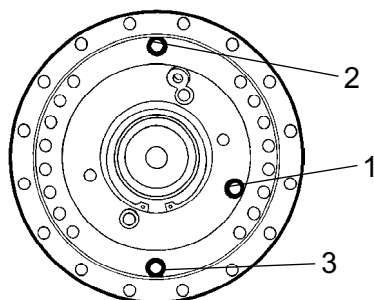


Fig. Oljenivåkontroll - valsgirkasse

- 1. Nivåplugg
- 2. Påfyllingsplugg
- 3. Avtappingsplugg

Plasser valsen slik at påfyllingspluggen (2) er rett opp.

Tørk rent området omkring nivåpluggen (1) og skru deretter ut pluggen.

Kontroller at oljenivået når opp til plugghullets underkant.

Ved lavt nivå skal det fylles olje til riktig nivå. Bruk girolje, se smøremiddelspesifikasjonen.

Rengjør pluggene og sett dem på plass igjen.



Valskasset - Kontroll av oljenivå

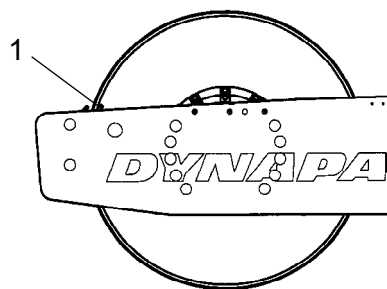


Fig. Vals, venstre side

- 1. Indikatorpinne

Sett maskinen på et horisontalt underlag med indikatorpinnen (1) på innsiden av valsen i nivå med valsrammens overside.

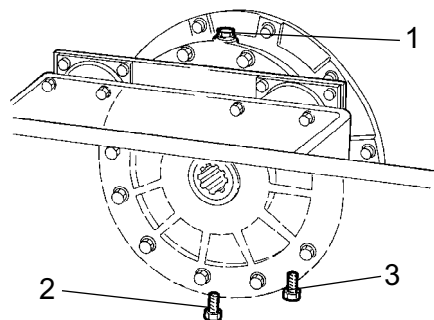


Fig. Høyre valsside

- 1. Påfyllingsplugg
- 2. Avtappingsplugg
- 3. Nivåplugg

Tørk ren påfyllingspluggen (1) og nivåpluggen (3).

Skru ut påfyllingspluggen (1)

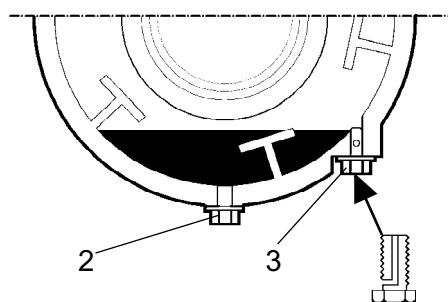


Fig. Valskassett
 2. Avtappingsplugg
 3. Nivåplugg

Løsne deretter nivåpluggen (3) på undersiden av kassetten, og skru den ut inntil hullet i midten av pluggen blir synlig.

Fyll på olje gjennom påfyllingspluggen (1), inntil det begynner å renne ut gjennom hullet i nivåpluggen (3). Nivået er korrekt når det slutter å renne.

! Vær nøye med å kun bruke MOBIL SHC 629 i kassetten.

! Ikke overfyll med olje, fare for varmgang.

Rengjør pluggene og sett dem på plass igjen. Gjenta deretter prosedyren på motsatt side.

Valskassett - Rengjøring av lufteskruer

Rengjør valsens luftehull og lufteskruer (1). Hullet er der for å eliminere overtrykk inne i valse.

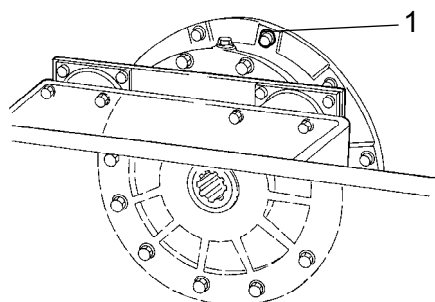


Fig. Vals
 1. Lufteskruer

Kjøler - Kontroll/Rengjøring

Kontroller at luften kan passere uhindret gjennom kjølerne (1), (2) og (3).

En nedsmusset kjøler blåses ren med trykkluft eller vaskes med høytrykksspyler.

Blås luft eller spyl vann gjennom kjøleren i motsatt retning av kjøleluften.

! Utvis forsiktighet ved høytrykksspyling, ikke hold sprøytemunnstykket for nær kjøleren.

! **Bruk vernebriller ved arbeid med trykkluft eller høytrykksspyling.**

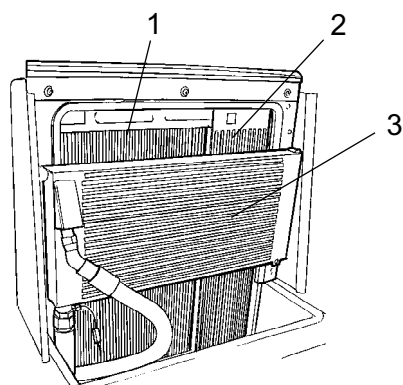


Fig. Motorrom
 1. Vannkjøler
 2. Ladeluftkjøler
 3. Hydraulikkoljekjøler

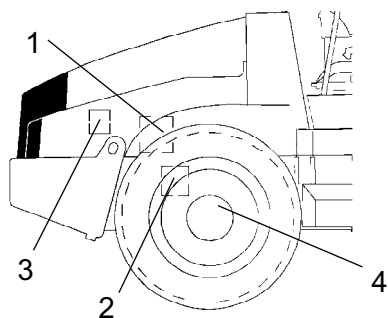


Fig. Høyre side av maskinen

1. Styrepumpe
2. Bakaksel
3. Motoroppheng
4. Hjulmutrer

Skrueforbindelse - Kontroll av tiltrekkingsmoment

Styrepumpe mot dieselmotor (1) 38 Nm.

Bakakseloppheng (2) 330 Nm, oljet.

Motormontasje (3). Kontroller at samtlige M 12-bolter er trukket til (20 stk), 78 Nm.

Hjulmutrer (4). Kontroller at alle mutrene er trukket til, 470 Nm, oljet.

(Ovenstående gjelder kun ny eller utskiftet komponent.)

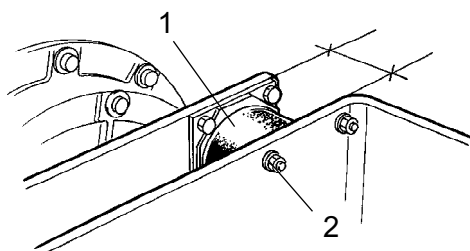


Fig. Vals, vibrasjonsside

1. Gummielement
2. Festeskruer

Gummielement og festeskruer - Kontroll

Kontroller samtlige gummielementer (1), skift ut alle elementer hvis mer enn 25 % av antallet på en side av valsen har sprekker som er dypere enn 10-15 mm.

Bruk et knivblad eller en annen spiss gjenstand som hjelp ved kontrollen.

Kontroller også at festeskrueene (2) er trukket til.



Batteri - kontroll av syrenivå

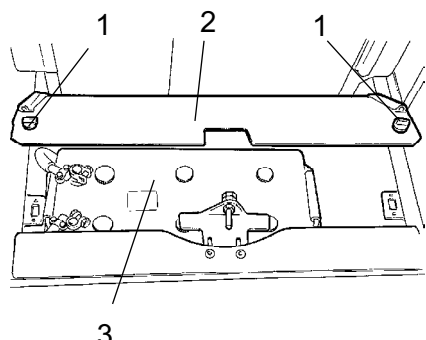


Fig. Batterihulle
 1. Hurtigsruer
 2. Batterideksel
 3. Batteri



Bruk aldri åpen flamme når du kontrollerer batteriet, fordi batterivæsken danner eksplosiv gass når vekselstrømsgeneratoren lader.

Løft opp motordekselet og løsne hurtigsruene (1).

Løft opp batteridekselet (2).

Tørk av toppen på batteriet.



Bruk vernebriller. Batteriet inneholder korroderende syre. Skyll med vann hvis du får batterivæske på huden.



Battericelle

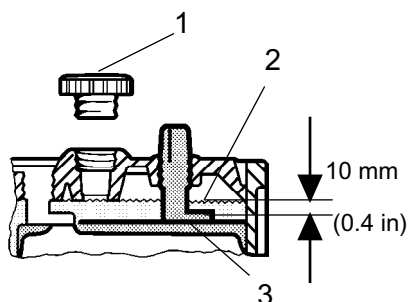


Fig. Væsknivå i batteri
 1. Cellelokk
 2. Væsknivå
 3. Plate

Ta av cellelokkene (1) og kontroller at væsknivået (2) står ca. 10 mm over platene (3). Kontroller nivået i samtlige celler. Hvis nivået er lavere, skal det fylles på destillert vann til riktig nivå.

Hvis lufttemperaturen er under frysepunktet, kjør motoren en stund før batteriet etterfylles med destillert vann. Ellers er det fare for at batterivæsken fryser.

Kontroller at ventilasjonshullene i cellelokkene ikke er tette, og monter deretter dekslet på nytt.

Kabelskoene skal være rene og godt tiltrukket. Korroderte kabeltilkoplinger rengjøres og fettes inn med syrefri vaselin.



Ved demontering av batteriet skal den negative polklemmen alltid løsnes først. Ved montering av batteriet skal alltid plusskabelen monteres først.



Lever det gamle batteriet på en miljøstasjon. Batteriet inneholder bly, som er skadelig for miljøet.



Ved el-sveising på maskinen skal batteriets jordkabel først koples fra, og deretter samtlige elektriske tilkoplinger til generatoren.

**Luftkondisjonering (Tilbehør)
- Kontroll**

Kontroller kjølemediumslanger og tilkoplinger, og kontroller at det ikke finnes tegn til oljefilm som kan indikere lekkasje av kjølemedium.

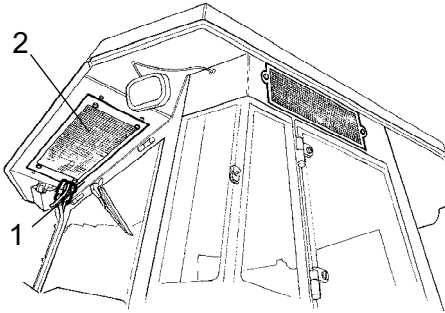


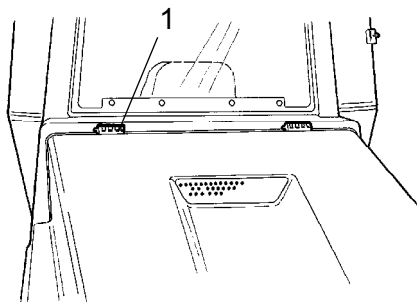
Fig. Luftkondisjonering
1. Kjølemediumslanger
2. Kondensorelement

Vedlikehold - 500 timer

Parker valsen på et horisontal underlag. Motoren skal være slått av og nød-/parkeringsbremsen aktivert ved alt kontroll- og justeringsarbeid på valsen, med mindre annet er angitt.



Sørg for at det er god ventilasjon (avgassutsug) hvis motoren kjøres innendørs. Fare for karbonmonoksidforgiftning.

**Instrumenter og leddpunkter - Smøring**

**Fig. Motorrom
1. Hengsel**

Smør motordekslets hengsler (1) og førerstolens glideskinner med fett. Øvrige leddpunkter og instrumenter smøres med olje. Førerhusdørenes hengsler smøres med fett. Se smørespesifikasjonen.



Drivstoff forfilter - Rengjøring

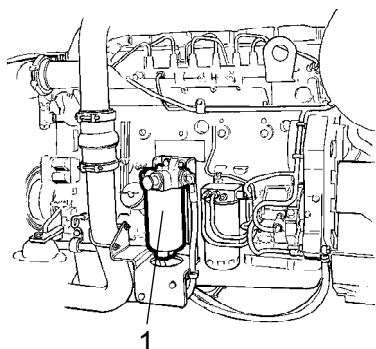


Fig. Motorrom
1. Drivstoff forfilter



Sørg for god ventilasjon (utsug) hvis dieselmotoren kjøres innendørs. Fare for karbonmonoksidforgiftning.

Se instruksjonshåndboken for motoren for rengjøring av filteret, i kapittelet om drivstoffsystemet.



Dieselmotor - Olje- og filterskift

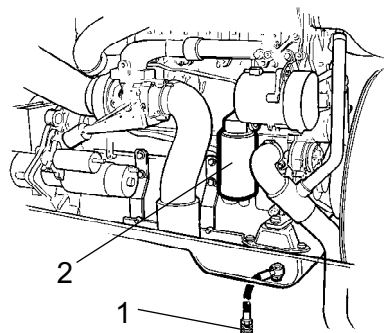


Fig. Venstre side av motoren
1. Avtappingsplugg
2. Oljefilter



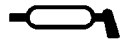
Utvis stor forsiktighet ved tapping av varme væsker og oljer. Bruk hansker og vernebriller.

Oljeavtappingspluggen (1) er lettest å nå fra undersiden av motoren, hvor den er plassert festet til en slange på bakakselen. Tapp av oljen når motoren er varm. Sett et kar som rommer minst 19 liter under tappepluggen.

Skift samtidig motorens oljefilter (2). Se motorhåndboken.



Samle opp den brukte oljen og lever den til et miljødeponi.



Styrekjede og stollager - Smøring

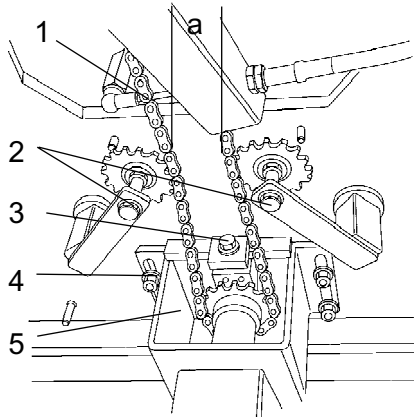


Fig. Under førerplassen

- 1. Styrekjede**
- 2. Kjedestramming**
- 3. Justeringsmutter**
- 4. Mutrer**
- 5. Styringsvetilmontering**

Alternativ på valser uten førerhus

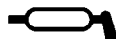


Husk at kjedet er en vital del av styringsmekanismen.

Rengjør og smør kjedet (1) mellom stollager og styreventil, bruk fett. Kjedet er tilgjengelig fra under førerplassen.

Det er ikke nødvendig å demontere kjedet.

Hvis kjedet er så slakt at målet "a" er mindre enn 30 mm, justeres kjedet slik: Løsne mutrene (4) og juster festet (5) bakover med justeringsmutteren (3) til målet "a" blir 50 mm.



Stollager - Smøring

Alternativ på valser uten førerhus



Husk at kjedet er en vital del av styringsmekanismen.

Ta av dekselet (5) slik at smørenippelen (1) blir tilgjengelig. Smør førerstolens dreielager med tre pumpeslag fra håndfettpressa.

Smør sperren (7) for låsing av stolen (tilgjengelig fra undersiden).

Smør også stolens glideskinner (6) med fett.



Hvis stolen begynner å bli treg å justere bør den smøres oftere enn det som er angitt her.

Rengjør og smør kjedet (3) mellom stolen og rattstammen, bruk fett.

Hvis kjedet har slakk ved tannhjulet (2), løsne skruene (4) og flytt rattstammen fremover. Trekk til skruene og kontroller kjedespenningen.

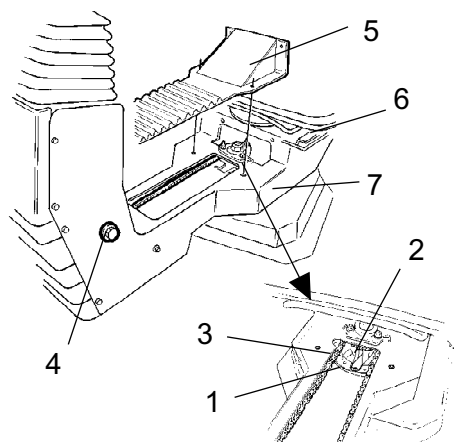


Fig. Stollager

- 1. Smørenippel
- 2. Tannhjul
- 3. Styrekjede
- 4. Justeringsskrue
- 5. Deksel
- 6. Glideskinner
- 7. Dreielås

Vedlikehold - 1000 timer

Parker valsen på et horisontal underlag. Motoren skal være slått av og nød-/parkeringsbremsen aktivert ved alt kontroll- og justeringsarbeid på valsen, med mindre annet er angitt.



Sørg for at det er god ventilasjon (avgassutsug) hvis motoren kjøres innendørs. Fare for karbonmonoksidforgiftning.

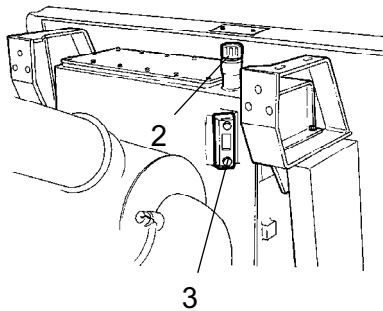
**Hydraulikkoljefilter - Utskifting**

Fig. Hydraulikkoljetank
2. Påfyllingsdeksel/Pustefilter
3. Inspeksjonsglass

Løsne påfyllingsdekslet/pustefilteret (2) på toppen av tanken slik at overtrykket inne i tanken elimineres.

Kontroller at pustefilteret (2) ikke er tett, det skal være fri luftpassasje gjennom lokket i begge retninger.

Hvis en av retningene er blokkert skal filteret rengjøres med litt diesololje og gjennomblåses med trykkluft inntil fri passasje er gjenopprettet. Skift eventuelt ut lokket med et nytt.



Bruk vernebriller ved arbeid med trykkluft.

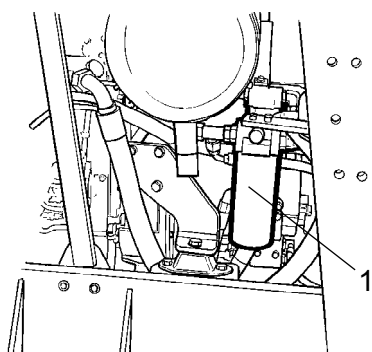


Fig. Motorrom
2. Hydraulikkoljefilter (x2).

Gjør grundig rent omkring oljefiltrene.



Skru av oljefiltrene (1) og lever dem til miljødeponi. De er av engangstypen, og kan ikke rengjøres.



Kontroller at de gamle tetningsringene ikke sitter igjen på filterholderne, da det kan føre til lekkasje mellom den nye og den gamle tetningsringen.

Rengjør filterholderens tetningsflater nøye.

Stryk et tynt lag ny hydraulikkolje på tetningsringene til de nye filtrene. Skru på filteret for hånd.



Skru først til filterets tetningsring ligger an mot filterfestet. Skru deretter ytterligere en halv omdreining. Ikke trekk til filteret for hardt, da det kan skade tetningsringen.

Start dieselmotoren og kontroller at det ikke lekker hydraulikkolje fra filtrene. Kontroller oljenivået gjennom nivåglasset (3) og etterfyll ved behov.



Sørg for at det er god ventilasjon (avgassugsug) hvis motoren kjøres innendørs. Fare for karbonmonoksidforgiftning.



Hydraulikkoljetank - Avtapping

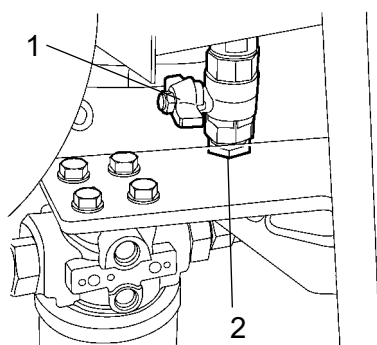


Fig. Underside av hydraulikkoljetank
1. Avtappingskran
2. Plugg

Kondensatet fra hydraulikkoljetanken tappes av gjennom avtappingskranen (1).

Foreta avtapping fra valsen etter at den har stått lenge stille, f.eks. over natten. Gå frem som følger:

Skru ut pluggen (2).

Hold en oppsamlingsbeholder under kranen.

Åpne kranen (1) og la eventuell kondens renne ut.

Steng avtappingskranen.

Sett pluggen tilbake på plass.



Drivstofftank - Avtapping

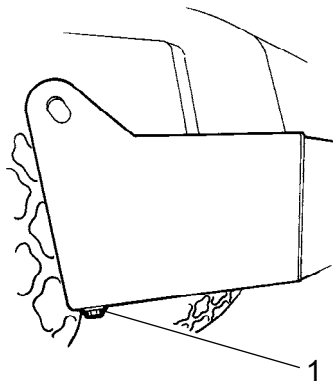


Fig. Drivstofftank
1. Avtappingsplugg

Vann og sedimenter i drivstofftanken tappes ut gjennom avtappingspluggen i bunnen av drivstofftanken.

! Vær meget forsiktig ved tappingen. Ikke mist pluggen, slik at alt drivstoff renner ut.

Foreta avtapping fra valsen etter at den har stått lenge stille, f.eks. over natten. Drivstoffnivået bør være så lavt som mulig.

Valsen bør helst ha stått med den ene siden noe lavere, slik at vann og sedimenter er samlet ved avtappingspluggen (1). Gå frem som følger:

Hold en oppsamlingsbeholder under pluggen (1).

Skru ut pluggen og tapp av vann og bunnfall inntil det renner ut rent drivstoff fra pluggen. Sett pluggen tilbake på plass.



Luffilter - Utskifting

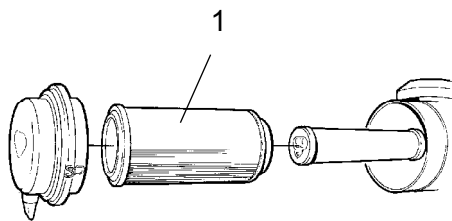


Fig. Luffilter
1. Hovedfilter

Bytt luftrensers hovedfilter (1) selv om det ennå ikke er rengjort fem ganger, se under overskriften "Hver 50. driftstime" for informasjon om filterbytte.

! Hvis filteret ikke byttes når det er tett, ryker det av motoren, og den har mindre effekt. Det er også stor skade for motorskader.



Bakakseldifferensial - Oljeskift



Arbeid aldri under valsen når motoren i gang. Parker på et horisontalt underlag. Blokker hjulene forsvarlig.

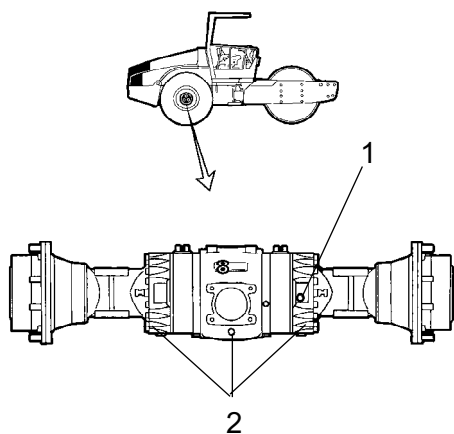


Fig. Bakaksel
1. Nivå-/Påfyllingsplugg
2. Avtappingsplugg

Tørk rent og skru ut nivå-/påfyllingspluggen (1) og alle de tre tappepluggene (2). Tapp deretter oljen ut i en beholder. Volumet er ca. 12,5 liter.



Samle opp oljen og lever den til et miljødeponi.

Skru på plass avtappingspluggene og fyll på ny olje til riktig nivå. Skru nivå-/påfyllingspluggen tilbake på plass. Bruk girolje, se smøremiddelspesifikasjonen.



Bakaksel planetgir - Oljeskift

Sett valsen slik at pluggen (1) kommer i sin laveste stilling.

Tørk ren og skru ut pluggen (1), og tapp oljen i en passende beholder. Volumet er ca. 1,85 liter.



Samle opp oljen og lever den til et miljødeponi.

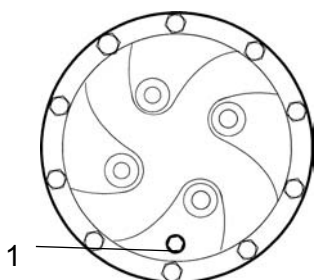


Fig. Planetgir/avtappingsstilling
1. Plugg

Plasser valsen slik at pluggen (1) i planetgiret står i "kl. 9"-stilling.

Fyll på olje til nivåhullets nedre kant. Bruk girolje. Se smørespesifikasjonen.

Rengjør pluggen og skru den på plass igjen.

Kontroller oljenivået på samme måte i det andre planetgiret på bakakselen.

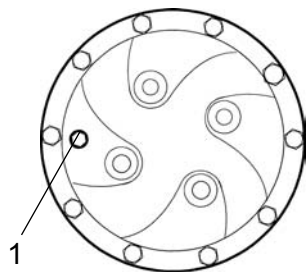


Fig. Planetgir/påfyllingsstilling
1. Plugg

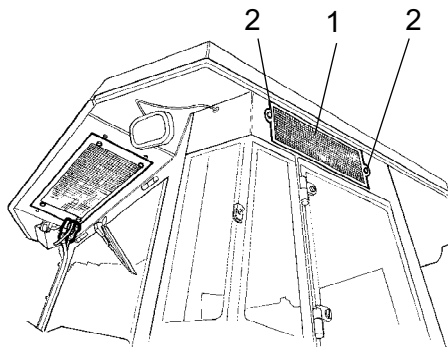


Fig. Førerhus
1. Friskluftfilter
2. Skruer (x2)

Luftkondisjonering (Ekstrautstyr) Friskluftfilter- Utsifting



**Bruk en gardintrapp for å komme til filteret (1).
Filteret er også tilgjengelig gjennom det høye førerhusvinduet.**

Løsne de to skruene (2) på førerhusets høyre side. Ta ned hele holderen og løsne filterinnsatsen.

Skift ut filteret med et nytt.

Filteret må skiftes oftere hvis maskinen arbeider i støvfyllte omgivelser.

Vedlikehold - 2000 timer



Parker valsen på et horisontal underlag. Motoren skal være slått av og nød-/parkeringsbremsen aktivert ved alt kontroll- og justeringsarbeid på valsen, med mindre annet er angitt.



Sørg for at det er god ventilasjon (avgassutsug) hvis motoren kjøres innendørs. Fare for karbonmonoksidforgiftning.



Hydraulikkoljetank - Oljeskift

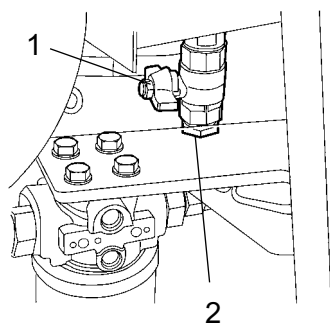


Fig. Underside av hydraulikkoljetank
1. Avtappingskran
2. Plugg

Sørg for en beholder som kan samle opp brukt olje. Beholderen må romme minst 60 liter.



Utvis forsiktighet ved tapping av varm hydraulikkolje. Bruk hansker og vernebriller.

En passende beholder kan være et tomt oljefat eller lignende, som settes ved siden av valsen. Oljen renner i en slange fra avtappingskranen (1) til beholderen, etter at pluggen (2) er fjernet og kranen er åpnet.



Samle opp oljen og lever den til et miljødeponi.

Fyll på ny hydraulikkolje i henhold til anvisningen under "Hydraulikkoljetank - Kontroll av oljenivå". Skift samtidig hydraulikkoljefiltrene.

Start dieselmotoren og kjør de ulike hydraulikkfunksjonene.

Kontroller oljenivået og etterfyll om nødvendig.



Valskasset - Oljeskift

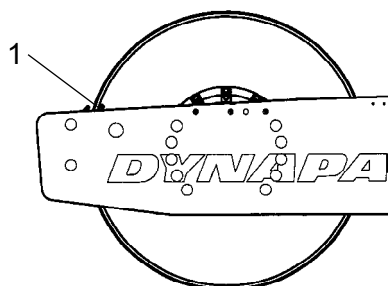


Fig. Vals, venstre side
1. Indikatorpinne

Sett maskinen på et horisontalt underlag med indikatorpinnen (1) på innsiden av valsen i nivå med valsrammens overside.

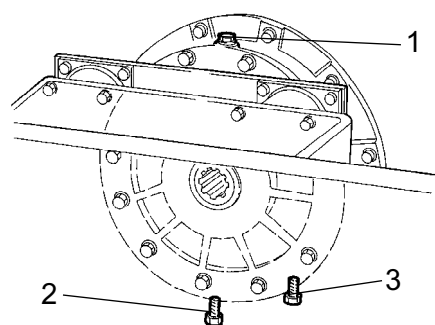


Fig. Høyre valsside
1. Påfyllingsplugg
2. Avtappingsplugg
3. Nivåplugg

Plasser en beholder som rommer ca. 5 liter under avtappingspluggen (2).



Samle opp oljen og lever den inn til en miljøstasjon.

Rengjør og skru ut påfyllingspluggen (1) og avtappingspluggen (2).

La all oljen renne ut. Monter avtappingspluggen og fyll opp med ny syntetisk olje i samsvar med instruksjonene under "Valskasset - kontroll av oljenivået".

Gjenta prosedyren på motsatt side.



Vær nøye med å kun bruke MOBIL SHC 629 i kassetene.



Valsgirkasse - Oljeskift

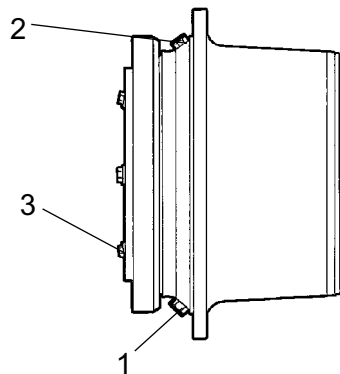


Fig. Valsgirkasse
1. Avtappingsplugg
2. Påfyllingsplugg
3. Nivåplugg

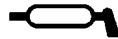
Sett valsen på et horisontalt underlag slik at pluggene (1) og (2) kommer som bildene viser.

Tørk rent, skru ut pluggene (1, 2 og 3) og tapp av oljen i en passende beholder, kapasitet ca. 3,5 liter.

Skru pluggen (1) tilbake på plass og fyll på olje til den når nivåpluggen (3), i henhold til "Valsgirkasse - kontroll av oljenivå".

Bruk girolje, se smøremiddelspesifikasjonen.

Rengjør og skru på plass nivåpluggen (3) og påfyllingspluggen (2).



Forover/Bakover-spak - Smøring

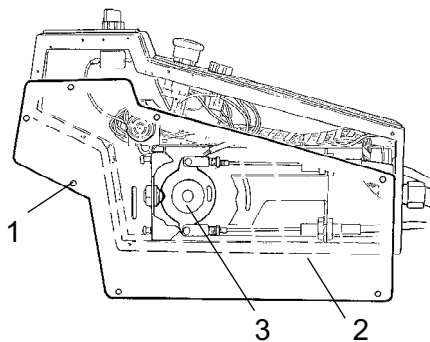


Fig. Forover/Bakover-spak
1. Skru
2. Plate
3. Kamskive

Skru av skruene (1) og fjern platen (2).

Smør glideflaten på kamskiven (3) med fett.

Monter platen (2) på nytt med skruene (1).

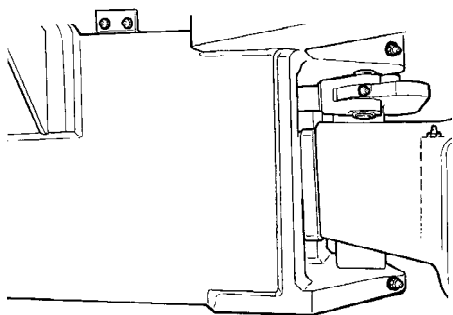


Fig. Styrelås

Styrelås - Kontroll

Kontroller styrelåsen med tanke på fysiske skader eller sprekker.

Kontroller og trekk til alle løse bolter.

Kontroller også med tanke på treghet og dødgang.

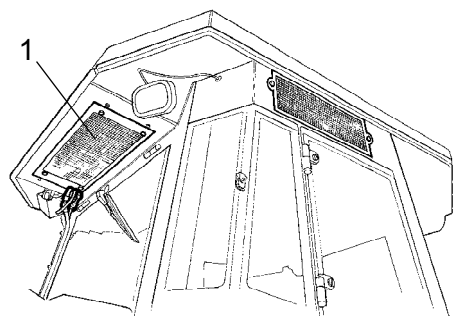


Fig. Førerhus
1. Kondensorelement

Automatisk klimakontroll (Ekstraustyr) - Ettersyn

Regelmessig inspeksjon og vedlikehold er nødvendig for å sikre tilfredsstillende drift over lang tid.

Rengjør kondensorelementet (1) for støv ved hjelp av trykkluft. Blås ovenfra og nedover.



Hvis luftstrålen er for sterk kan den skade ribbene på elementene.



Bruk vernebriller ved arbeid med trykkluft.

Kontroller at kondensorelementet er godt festet.

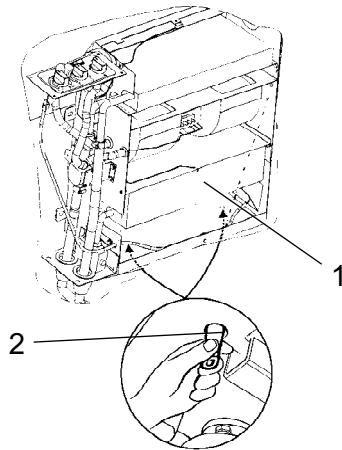


Fig. Automatisk klimakontroll
1. Kjøleelement
2. Avtappingsventil (x2).

Rengjør kjøleenheten og kjøleelementet (1) for støv ved hjelp av trykkluft.

Kontroller og beskytt systemets slanger mot gnisseskader. Kontroller at det ikke er hindringer i dreneringen fra kjøleenheten, slik at det ikke samles opp kondens inne i enheten.

Tapp av ved å klemme på ventilene (2)

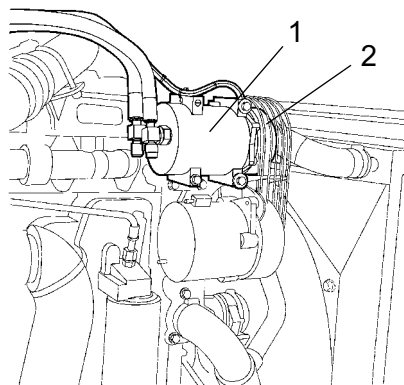


Fig. Motorrom
1. Kompressor
2. Drivreim

Kompressor - Kontroll (Ekstraustyr)

Kontroller festet til kompressoren (1).

Kompressoren er plassert over generatoren i motorrommet.

Enheden bør om mulig kjøres i minst fem minutter hver uke, for å sikre smøringen av pakningene og kompressoren i systemet.

Kontroller drivreimen (2) for å se om den er fysisk skadet eller sprukket.



Den automatiske klimakontrollen bør ikke kjøres når utetemperaturen er under 0 °C, unntatt i det ovenfor nevnte tilfellet.

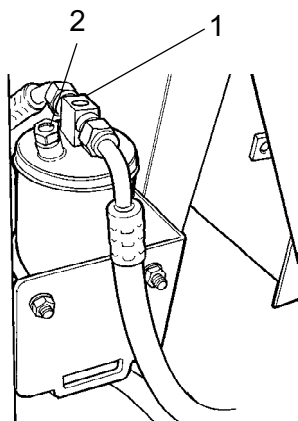


Fig. Tørkefilter i motorrom
1. Inspeksjonsglass
2. Fuktighetsindikator

Tørkefilter - Kontroll

Mens enheten er i drift, åpne motorromdekslet og kontroller ved hjelp av inspeksjonsglasset (1) at det ikke er bobler å se på tørkefilteret. Hvis det er synlige bobler i inspeksjonsglasset, er dette et tegn på at kjølemediumnivået er for lavt. Hvis så er tilfelle, stopp maskinen. Det er fare for skade på enheten hvis den kjøres med for lite kjølemedium.

Kontroller fuktighetsindikatoren (2). Den skal være blå. Hvis den er beige må tørkepatronen skiftes av en autorisert serviceleverandør.



Kompressoren skades hvis enheten kjøres med for lite kjølemedium.



Slangekoppingene må ikke frakoples eller løsnes.



Kjølesystemet står under trykk. Feilaktig håndtering kan resultere i alvorlige personskader.



Systemet inneholder kjølemedium under trykk. Det er forbudt å slippe ut kjølemedium til atmosfæren. Arbeid på kjølemediumpretsen skal bare utføres av autoriserte firmaer.

DYNAPAC

Dynapac Compaction Equipment AB
Box 504, SE-371 23 Karlskrona, Sweden

DYNAPAC

Dynapac Compaction Equipment AB
Box 504, SE-371 23 Karlskrona, Sweden