

Manual de instruções

ICA512-3PT1.pdf
Operação e Manutenção

Cilindro vibratório
CA512

Motor
Cummins QSB 6.7C

Número de série
***70X21000* -**



O CA512 é um dos cilindros compactadores de terra pesados da Dynapac. Está disponível nas versões D (rolo liso) e PD (pés de carneiro).

A versão D destina-se a ser utilizada na compactação de rocha dinamitada grossa. A versão PD têm a sua maior área de utilização em materiais coesivos e pedra desintegrada.

Todos os tipos de camadas portadoras e de reforço podem ser comprimidas a grande profundidade, oferecendo os rolos permutáveis de D para PD e vice-versa, uma flexibilidade ainda maior na escolha de áreas de aplicação.


A cabina e os acessórios relacionados com a segurança estão descritos neste manual. Os demais acessórios, tais como o indicador de compactação, tacógrafo e computador de campanha são descritos em instruções independentes.


Índice

Introdução	1
Segurança - Instruções gerais	3
Segurança - durante a operação	5
Segurança (Acessórios).....	7
Instruções especiais	9
Especificações Técnicas - Ruído/Vibrações/Sistema eléctrico	13
Especificações Técnicas - Dimensões	15
Especificações Técnicas- Peso e capacidades	17
Especificações Técnicas - Capacidade de trabalho	19
Especificações Técnicas - Geral.....	21
Chapa da máquina - Identificação	25
Descrição da máquina- Autocolantes	27
Descrição da máquina - Instrumentos/Comandos	31
Descrição da máquina - Sistema eléctrico.....	39
Operação - Arranque	45
Arranque	49
Operação - Condução.....	51
Operação - Vibração.....	55
Operação - Paragem	57
Estacionamento de longa duração	59
Diversos	61
Instruções de operação - Resumo.....	67
Manutenção - Lubrificantes e símbolos	69
Manutenção - Programa de manutenção	71
Manutenção - 10h	77
Manutenção - 50h	83
Manutenção - 250h	89
Manutenção - 500h	97
Manutenção - 1000h	101
Manutenção - 2000h	107


Introdução


Símbolos de advertência


 **AVISO ! Indica perigo ou procedimento perigoso que pode causar ferimentos potencialmente fatais ou graves caso o aviso seja ignorado.**


 **ATENÇÃO ! Indica perigo ou procedimento perigoso que pode levar a danos na máquina ou a outros prejuízos materiais no caso do aviso ser ignorado.**

Informações de segurança

 **O manual de segurança que acompanha a máquina deve ser lido por cada operador do cilindro. Siga sempre as instruções de segurança. Não retire o manual do cilindro.**

 **Recomenda-se ao operador a leitura minuciosa das instruções de segurança contidas neste manual. Siga sempre as instruções de segurança. Certifique-se que este manual está sempre num lugar facilmente acessível.**

 **Leia o manual na sua totalidade antes de pôr a máquina a funcionar e antes de dar início a qualquer trabalho de manutenção.**

 **Assegure uma boa ventilação (extracção de ar por ventoinha) quando o motor funcionar em espaços interiores.**

Geral

Este manual contém instruções para a operação e manutenção da máquina.

É importante cuidar da máquina correctamente para obter o máximo de desempenho.

A máquina deve ser mantida limpa, de forma a eventuais fugas e parafusos e ligações soltas poderem ser descobertos o mais cedo possível.

Inspeccione a máquina, diariamente, antes do primeiro arranque. Faça uma inspecção em redor da máquina para ver se há fugas ou outras avarias.

Verifique o solo, sob a máquina. É mais fácil detectar as fugas no solo do que na própria máquina.



PENSE NO MEIO AMBIENTE ! Não contamine o meio ambiente com óleo, combustível e outras substâncias prejudiciais. Entregue sempre os filtros usados, óleo drenado e eventuais restos de combustível para serem correctamente eliminados de forma ecológica.

Este manual contém instruções de manutenção periódica, normalmente efectuada pelo operador.



No manual do motor do fabricante, estão disponíveis mais instruções referentes ao motor.

Segurança - Instruções gerais

(Ler também o Manual de Segurança)



1. **O operador tem que estar bem familiarizado com o conteúdo da secção OPERAÇÃO antes de pôr o cilindro a funcionar.**
2. **Assegure-se de que todas as instruções da secção MANUTENÇÃO foram seguidas.**
3. **Somente operadores qualificados e/ou experientes deverão operar com o cilindro. Não permita passageiros no cilindro. Em todos os tipos de operação, mantenha-se sentado no assento do operador.**
4. **Não opere nunca com a máquina caso esta necessite de ajustes ou reparações.**
5. **Monte e desmonte a máquina apenas quando esta estiver parada. Utilize as pegas e corrimões destinados a esse efeito. Ao montar ou desmontar a máquina, utilize sempre o "contacto em três pontos" (ambos os pés e uma mão, ou um pé e ambas as mãos em contacto com a máquina). Nunca salte para descer da máquina.**
6. **Ao operar em piso inseguro deve sempre usar as Estruturas Protectoras Contra Capotamento (ROPS=Roll Over Protective Structures).**
7. **Conduza devagar em curvas pronunciadas.**
8. **Evite operar transversalmente em declives. Conduza a direito, para cima ou para baixo.**
9. **Ao operar com a máquina junto a buracos ou bermas, assegure-se de que pelo menos 2/3 da largura do rolo assentam sobre material já compactado.**
10. **Assegure-se de que não há obstáculos na direcção de marcha, tanto no solo como à frente, por trás ou por cima do cilindro.**
11. **Conduza com cuidado especial ao operar em terreno irregular.**
12. **Utilize o equipamento de segurança disponível. Nas máquinas equipadas com ROPS, deve-se usar o cinto de segurança.**
13. **Mantenha o cilindro limpo. Remova imediatamente qualquer tipo de sujidade ou gorduras acumulado na plataforma do operador. Mantenha todos os autocolantes e letreiros limpos e legíveis.**
14. **Medidas de segurança antes de abastecer combustível:**
 - Parar o motor
 - Não fumar
 - Não permitir chama aberta nas imediações da máquina**Para evitar faíscas, ligue o dispositivo de enchimento à terra, encostando-o ao bocal do depósito**

15. **Antes de reparação ou serviço:**
 - Coloque calços sob os rolos/rodas e sob a lâmina niveladora.
 - Se necessário, aplique a tranca da articulação central
16. **Se o nível sonoro for superior a 85 dB(A), recomenda-se o uso de protecção auricular. O nível sonoro pode variar dependendo do equipamento existente na máquina e da superfície onde esta esteja a ser utilizada.**
17. **Não modifique a máquina em nenhum sentido que possa afectar a segurança da mesma. Qualquer modificação na máquina requer aprovação prévia por escrito da Dynapac.**
18. **Evite usar a máquina antes do óleo hidráulico ter atingido a temperatura normal de trabalho. A distância de travagem pode tornar-se maior quando o óleo está frio. Consulte as instruções de operação na secção PARAGEM.**
19. **Para sua própria protecção, use sempre:**
 - capacete
 - botas de trabalho com biqueiras em aço
 - protectores auriculares
 - vestuário reflector/casaco de alta visibilidade
 - luvas de trabalho

Segurança - durante a operação**Condução junto a beiradas**

Ao conduzir sobre beiradas, pelo menos 2/3 da largura dos rolos têm que assentar em piso com capacidade de carga total.



Não se esqueça que o centro de gravidade da máquina se desloca para fora ao manobrar a direcção. Por ex. o centro de gravidade da máquina desloca-se para a direita quando se volta a direcção para a esquerda.

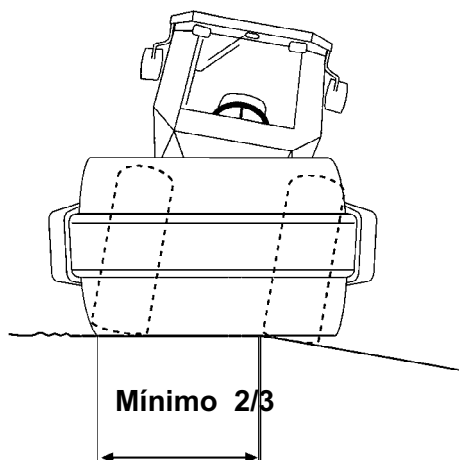


Fig. Posicionamento dos rolos ao conduzir junto a beiradas.

Inclinação

Este ângulo foi medido em base plana e dura, com a máquina parada.

O ângulo da direcção é 0, com as vibrações desligadas e todos os depósitos cheios.

Não se esqueça que piso instável, o dirigir da máquina, a aplicação da vibração, a velocidade da máquina no solo e a elevação do centro de gravidade, podem fazer com que a máquina se volte, mesmo numa inclinação inferior à aqui indicada.



Em caso de evacuação de emergência da cabina, solte o martelo localizado no pilar traseiro do lado direito e quebre o pára-brisa traseiro.



Ao operar em declives ou base instável, recomenda-se sempre o uso de ROPS (Estrutura protectora contra capotamento) ou de uma cabina com aprovação ROPS. Utilizar sempre um cinto de segurança.

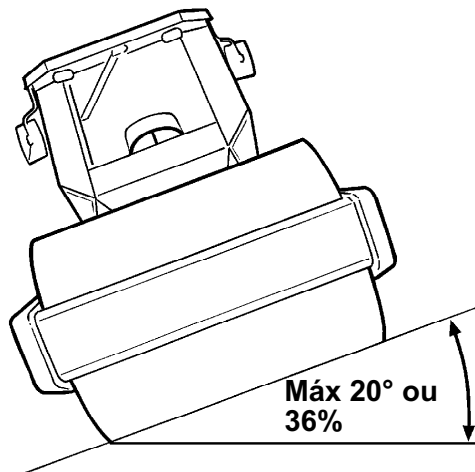


Fig. Operação em declives



Evite sempre que possível conduzir transversalmente em declives. Quando em declives, opere de preferência para cima e para baixo.

Segurança (Acessórios)**Ar condicionado**

O sistema descrito neste manual é do tipo ACC (Automatic Climate Control - Ar condicionado)

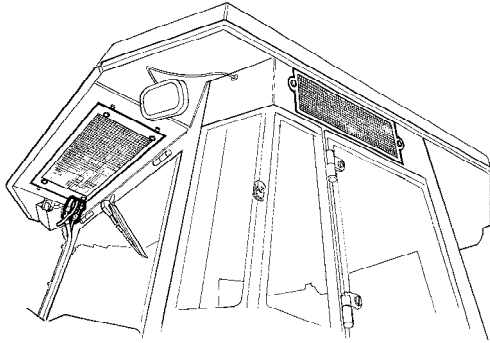


Fig. Cabina



O sistema contém agente refrigerante sob pressão. É proibido libertar agentes refrigerantes para a atmosfera.



O sistema de refrigeração está sob pressão. O manuseamento incorrecto pode provocar graves danos pessoais. Não solte ou desaperte as ligações das mangueiras.



O sistema tem que ser novamente cheio com um refrigerante aprovado por pessoal autorizado e sempre que necessário.

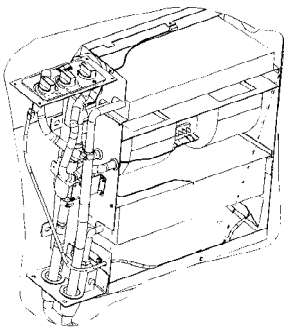


Fig. Ar condicionado

Instruções especiais

Lubrificantes normais e outros óleos e líquidos recomendados

Antes de sair da fábrica, os sistemas e componentes são cheios com os óleos indicados nas especificações de lubrificantes. Estes óleos podem ser usados a temperaturas ambientes entre -15°C e +40°C.



Para o óleo biohidráulico a temperatura máxima é de +35°C.

Temperaturas ambientes elevadas, superiores a +40°C

Ao operar a máquina a temperaturas ambientes mais elevadas, mas não superiores a +50°C, aplicam-se as seguintes recomendações:

O motor Diesel aguenta esta temperatura com óleo normal. Mas nos demais componentes, devem ser usados os seguintes óleos:

Sistema hidráulico - óleo mineral, Shell Tellus T100 ou equivalente.

Outros componentes que utilizam óleo de transmissão: Shell Spirax AX 85W/140 ou equivalente.

Temperaturas

As temperaturas limite são válidas para cilindros de série.

Os cilindros munidos com equipamento suplementar tal como equipamento de insonorização, podem exigir atenção especial quando a temperaturas mais altas.

Limpeza com jacto de alta pressão

Não dirigir o jacto directamente contra componentes eléctricos.



A lavagem com jacto de alta pressão não pode ser utilizada no painel de instrumentos.



Não deve ser utilizado detergente que possa destruir as partes eléctricas ou que seja condutor.



Em determinados casos, existe uma alavanca de controlo eléctrico e uma caixa de programa auxiliar no compartimento do motor, que não devem ser submetidas à lavagem com jacto de alta pressão nem lavadas, de outro modo, com água. É suficiente limpá-las com um pano.

Coloque um saco de plástico sobre o tampão do depósito e vede com um elástico. Assim impede-se que a água sob pressão atravesse o orifício de respiro do tampão. Isso poderia provocar mau funcionamento, por ex. o entupimento dos filtros.



Ao lavar a máquina não se deve dirigir o jacto da água directamente contra as tampas dos depósitos. Isto é especialmente importante quando se utiliza jacto de alta pressão.

Extinção de incêndio

Em caso de incêndio na máquina, use um extintor classe ABE de pó.

Também é possível usar um extintor classe BE de CO₂.

Estrutura protectora contra capotamento (Roll Over Protective Structure - ROPS), cabina com aprovação ROPS



Se o cilindro estiver equipado com uma estrutura protectora contra capotamento (ROPS ou cabina com aprovação ROPS) nunca efectuar soldagens ou furos no arco ou cabina.



Nunca reparar um arco ROPS ou uma cabina. Têm que ser substituídos por um novo arco ou cabina.

Manuseamento da bateria



Ao desmontar as baterias, desligue sempre primeiro o cabo negativo.



Ao montar as baterias, ligue sempre primeiro o cabo positivo.



Elimine as baterias velhas de forma não prejudicial para o ambiente. As baterias contêm chumbo tóxico.



Não utilize nunca carga rápida para carregar a bateria. Isso poderia reduzir a vida útil da bateria.

Ligação directa



Não ligue o cabo negativo ao pólo negativo na bateria descarregada. Uma faísca poderia provocar a combustão da mistura gasosa de oxigénio e hidrogénio formada em redor da bateria.



Verifique se a bateria utilizada para a ligação directa possui a mesma tensão de que a bateria descarregada.

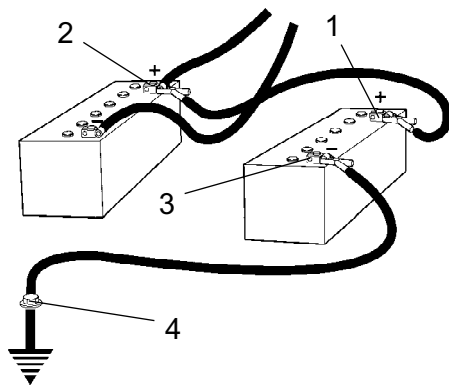


Fig. Ligação directa

Desligue a ignição e todo o equipamento alimentado por corrente. Desligue o motor da máquina que estiver a fornecer a alimentação para a ligação directa.

Em primeiro lugar, ligue o pólo positivo (1) da bateria auxiliar ao pólo positivo da bateria descarregada (2). Em seguida, ligue o pólo negativo (3) da bateria auxiliar a, por exemplo, um parafuso (4) ou o olhal de elevação na máquina com a bateria descarregada.

Ponha o motor a trabalhar na máquina que irá fornecer a alimentação. Deixe o motor trabalhar durante algum tempo. Agora, tente a outra máquina. Desligue os cabos pela ordem inversa.

**Especificações Técnicas -
Ruído/Vibrações/Sistema eléctrico****Vibrações - Lugar do operador
(ISO 2631)**

Os níveis de vibração são medidos em conformidade com o ciclo operacional descrito na directiva europeia 2000/14/CE relativa a máquinas equipadas para o mercado europeu, com a vibração ligada, em materiais poliméricos suaves e com o assento do operador na posição de transporte.

As vibrações medidas no corpo total situaram-se abaixo do valor de acção de 0,5 m/s², conforme especificado na directiva 2002/44/CE . (O limite é 1.15 m/s²)

As vibrações medidas na mão/braço também se situaram abaixo do valor de acção de 2,5 m/s² especificado na mesma directiva. (O limite é 5 m/s²)

Nível sonoro

O nível sonoro é medido em conformidade com o ciclo operacional descrito na directiva europeia 2000/14/CE relativa a máquinas equipadas para o mercado europeu, em materiais poliméricos suaves com a vibração ligada e com o assento do operador na posição de transporte.

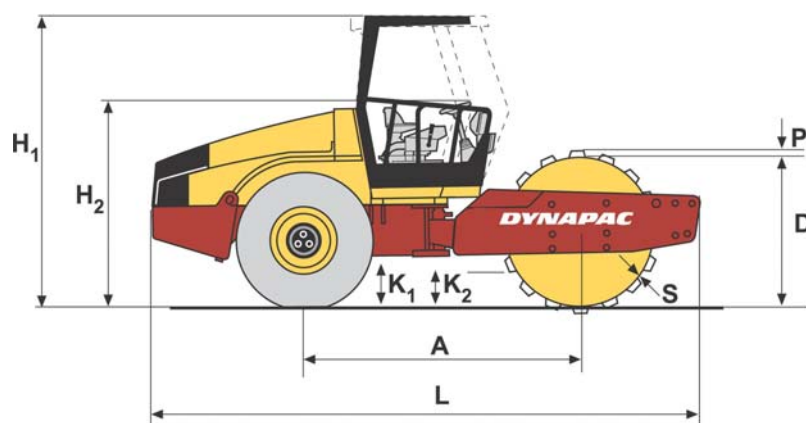
Nível de potência sonora garantido, L_{wA} 108 dB (A)

Nível de pressão acústica no lugar do operador conforme (plataforma), L_{pA} 84 dB (A)

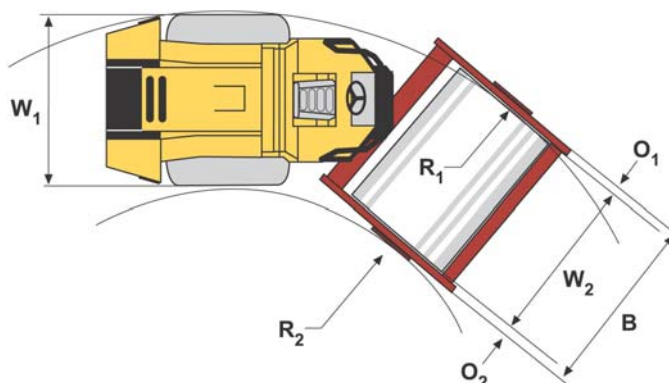
Nível de pressão acústica no lugar do operador conforme (cabina), L_{pA} 77 dB (A)

Sistema eléctrico

As máquinas foram testadas quanto à compatibilidade electromagnética em conformidade com a norma EN 13309:2000 "Máquinas de construção"

Especificações Técnicas - Dimensões
Dimensões, vista lateral


	Dimensões	mm	pol
A	Distância entre os eixos, rolo e roda	2992	117,8
L	Comprimento, cilindro com equip. de série (D)	6000	236,22
L	Comprimento, cilindro com equip. de série (PD)	6000	236,22
H1	Altura com ROPS (D)	2955	116,34
H1	Altura com ROPS (PD)	2990	117,72
H1	Altura com cabina (D)	2955	116,34
H1	Altura com cabina (PD)	2990	117,72
H2	Altura sem ROPS (D)	2134	84,02
H2	Altura sem ROPS (PD)	2208	86,93
D	Diâmetro, rolo (D)	1563	61,54
D	Diâmetro, rolo (PD)	1543	60,75
S	Espessura, caixa do rolo, Nominal (D)	45	1,77
S	Espessura, caixa do rolo, Nominal (PD)	35	1,38
P	Altura, blocos (PD)	100	3,94
K1	Folga, estrutura do tractor (D)	450	17,72
K1	Folga, estrutura do tractor (PD)	450	17,72
K2	Folga, estrutura do rolo (D)	460	18,11
K2	Folga, estrutura do rolo (PD)	460	18,11

Dimensões, vista de cima

	Dimensões	mm	pol
B	Largura, cilindro com equip. de série	2350	92,52
O1	Saliência, lado esquerdo do chassis	70	2,75
O2	Saliência, lado direito do chassis	80	3,15
R1	Raio de viragem, exterior	5400	212,6
R2	Raio de viragem, interior	3200	125,98
W1	Largura, secção do tractor	2130	83,86
W2	Largura, rolo	2130	83,86

Especificações Técnicas- Peso e capacidades**Peso**

Peso de trabalho com ROPS (EN500) (D)	15600 kg	34392 libras
Peso de trabalho com ROPS (EN500) (PD)	15800 kg	34833 libras
Peso de trabalho, sem ROPS (D)	15100 kg	33290 libras
Peso de trabalho, sem ROPS (PD)	15300 kg	33731 libras
Peso de trabalho, com cabina (D)	15600 kg	34392 libras
Peso de trabalho, com cabina (PD)	15800 kg	34833 libras

Capacidades de líquidos

Eixo traseiro		
- Diferencial	12,5 litros	13,2 qts
- Engrenagem planetária	1,85 litros/lado	1,95 qts/lado
Caixa de transmissão do rolo	3,5 litros	3,7 qts
Cassete do rolo	2,3 litros/lado	2,1 qts
Reservatório do óleo hidráulico	52 litros	13,74 gal
Óleo no sistema hidráulico	43 litros	45,4 qts
Óleo de lubrificação, motor Diesel	14 litros	14,8 qts
Líquido de refrigeração, motor Diesel	26 litros	27,4 qts
Depósito de combustível	320 litros	84,54 gal

Especificações Técnicas - Capacidade de trabalho**Dados de compactação**

Carga estática linear (D)	48,6 kg/cm	272,2 pli
Carga estática linear (PD)	- -	- -
Carga estática linear com ROPS (D)	49,2 kg/cm	275,5 pli
Carga estática linear com ROPS (PD)	- -	- -
Carga estática linear com cabina (D)	49,4 kg/cm	276,6 pli
Carga estática linear com cabina (PD)	- -	- -
Amplitude, alta (D)	1,8 mm	0,071 pol
Amplitude, alta (PD)	1,7 mm	0,067 pol
Amplitude, baixa (D)	1,1 mm	0,043 pol
Amplitude, baixa (PD)	1,0 mm	0,039 pol
Frequências das vibrações, amplitude alta	29 Hz	1740 vpm
Frequências das vibrações, amplitude baixa	33 Hz	1980 vpm
Força centrífuga, amplitude alta (D)	300 kN	67443 lb
Força centrífuga, amplitude alta (PD)	300 kN	67443 lb
Força centrífuga, amplitude baixa (D)	238 kN	53504 lb
Força centrífuga, amplitude baixa (PD)	238 kN	53504 lb

Nota: A frequência é medida a rotações superiores. A amplitude é medida como valor real, e não nominal.

Especificações Técnicas - Geral**Motor**

Fabricante/Modelo	Cummins QSB 6.7C	Motor turbo diesel arrefecido por água com arrefecedor final
Potência (SAE J1995)	129 kW	173 hp
Rotação do motor, ralenti	900 rpm	
Rotação do motor, carga/descarga	1.500 rpm	
Rotação do motor, trabalho/transporte	2.200 rpm	

Sistema eléctrico

Bateria	12 V 170 Ah
Alternador	12 V 95 A
Fusíveis	Ver capítulo "Sistema eléctrico" - fusíveis

Pneu**Dimensões dos pneus:****Pressão dos pneus**

Tipo padrão	23,1 x 26,0 12 Ply	110 kPa (1,1 kp/cm) (16 psi)
Tipo tractor	23,1 x 26,0 12 Ply	110 kPa (1,1 kp/cm) (16 psi)



Como equipamento extra, os pneus podem ser cheios de líquido (peso adicional até 700 kg/pneu) (1.543 libras/pneu). Ao prestar assistência, estar consciente do peso que isso provoca.

Binário de aperto

Binário de aperto em Nm para parafusos galvanizados lubrificados, utilizando chave dinamométrica.

CLASSE DE RESISTÊNCIA

M - rosca	8.8	10.9	12.9
M6	8,4	12	14,6
M8	21	28	34
M10	40	56	68
M12	70	98	117
M16	169	240	290
M20	330	470	560
M24	570	800	960
M30	1130	1580	1900
M36	1960	2800	-



O aperto de binário dos parafusos da ROPS deve ser sempre feito em seco.

ROPS - parafusos

Dimensões dos parafusos:	M24 (P/N 904562)
Classe de resistência:	10.9
Binário de aperto:	800 Nm (Com tratamento Dacromet)

Sistema hidráulico

Pressão de abertura	MPa
Sistema propulsor	38,0
Sistema de alimentação	2,0
Sistema de vibração	37,5
Sistema de direcção	18,0
Libertação dos travões	1,4

Ar condicionado (Opcional)

O sistema descrito neste manual é do tipo ACC (Automatic Climate Control - Ar condicionado), ou seja, trata-se de um sistema que mantém a temperatura definida na cabina desde que as janelas e as portas permaneçam fechadas.

Designação do líquido de refrigeração: HFC-R134:A

Peso do líquido de refrigeração aquando do primeiro enchimento: 1600 gramas

Chapa da máquina - Identificação**Número de identificação do produto no chassis**

O número de série (1) da máquina está gravado na esquina no lado direito do chassis frontal.

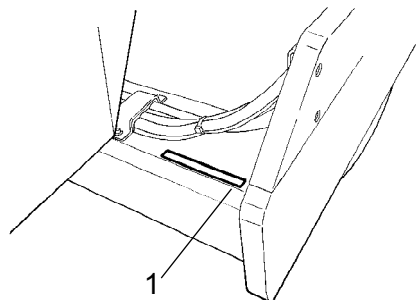


Fig. Chassis frontal
1. Número de série

Chapa da máquina

A chapa da máquina (1) está fixa no lado esquerdo do chassis dianteiro, junto à articulação central.

Na chapa está patente o nome e endereço do fabricante, tipo de máquina, número de série, peso de trabalho, potência do motor e ano de fabrico. (Caso a máquina se destine a entrega fora da UE, não apresenta marcas CE e, em alguns casos, o ano de fabrico poderá não estar especificado.)

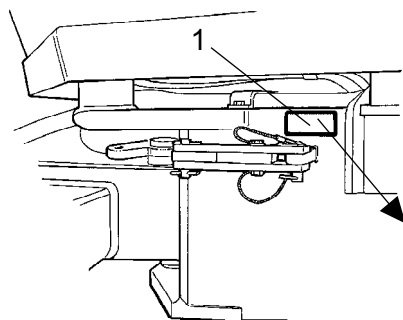


Fig. Plataforma do operador
1. Chapa da máquina

DYNAPAC 			
Dynapac Compaction Equipment AB Box 504, SE-371 23 Karlskrona Sweden			
Type	Operating mass kg	Rated Power kW	Year of Mfg
Product Identification Number			
			3500600E 

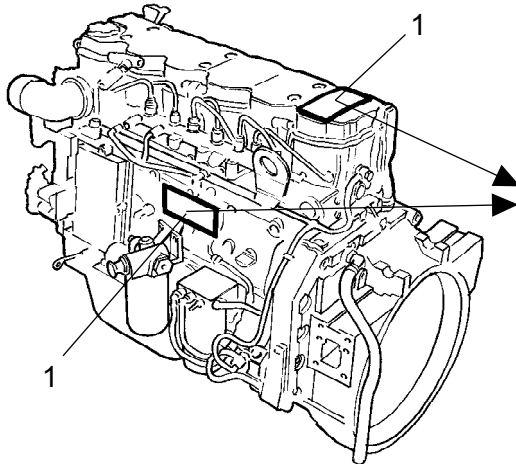
Ao encomendar peças, mencione o número de série da máquina.

Placas do motor

As placas de tipo do motor (1) estão fixadas na parte superior e no lado direito do motor.

As placas mostram o tipo do motor, o número de série e as especificações do motor.

Ao encomendar peças, mencione o número de série do motor. Consulte também o manual do motor.

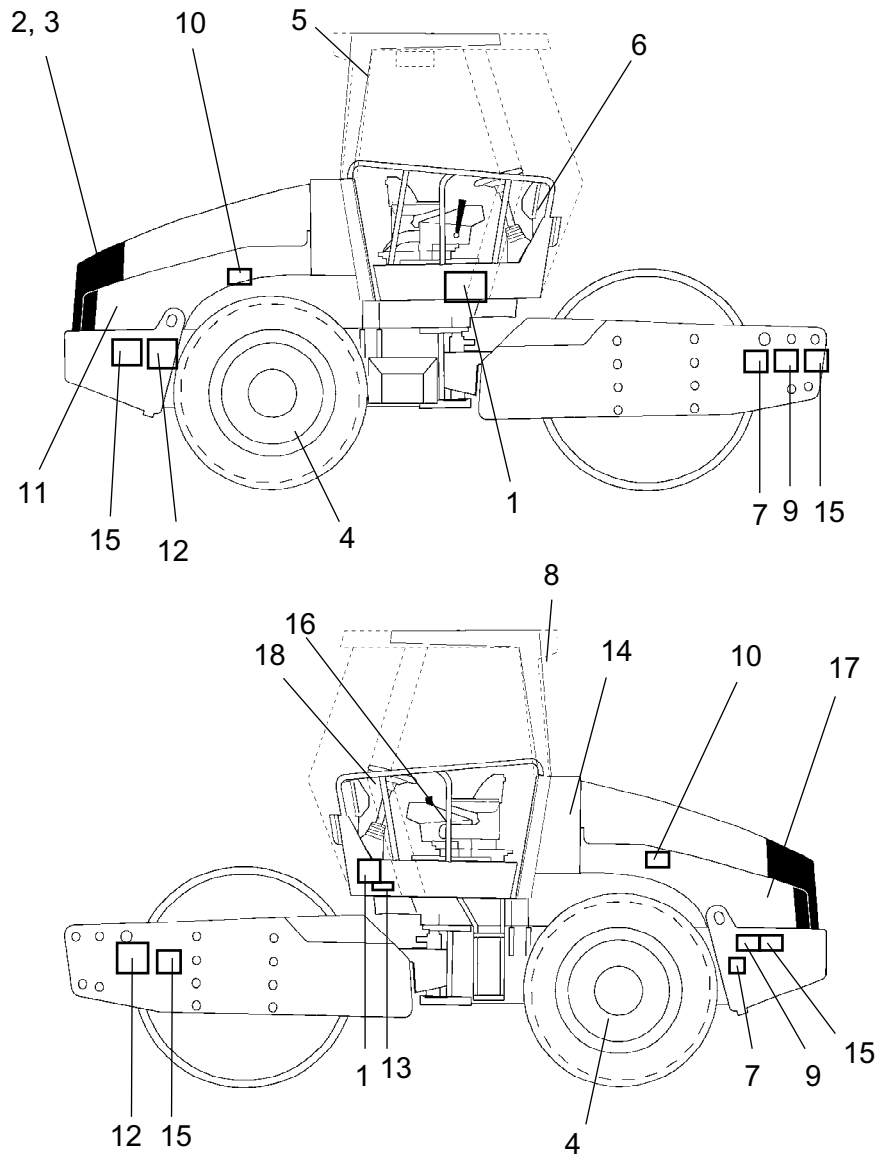


CUMMINS INC. Made in Great Britain www.cummins.com	Engine No. XXXXXXXX Family 6CEXL0409AAB Date of MFG DD-MM-YY											
	Ad. HP/kW 173/129@2200 rpm eff-97/68HA-2004/26-0368-00 Valve lash Inch .010 Int .020 Ex Cold mm .254 Int .524 Ex Ref. No. 390899		Model QS86.7 CPL 8466 FR 91436 CID/L 409/6.7 Catalyst No. N/A	Fuel Rate at adv. HP 98.0 mm ³ /st Timing - TDC ELECTRONIC Firing order 1-5-3-6-2-4 Idle speed 750 rpm ECS								
IMPORTANT ENGINE INFORMATION : This Engine Conforms To 2006 US, EPA And California Regulations Heavy Duty Non-road Compression Ignition Diesel Cycle Engines As Applicable. WARNING: Injury May Result And Warranty Is Voided If Fuel Rate RPM Or Altitudes Exceed Published Maximum Values For This Model And Application. This Engine Is Certified To Operate On Diesel Fuel.												
		<table border="1"> <tr> <td>FEL</td> <td>EPA</td> </tr> <tr> <td>NOx*</td> <td>4.0</td> </tr> <tr> <td>MMHC</td> <td></td> </tr> <tr> <td>PM</td> <td>0.20</td> </tr> <tr> <td></td> <td>4935699</td> </tr> </table>	FEL	EPA	NOx*	4.0	MMHC		PM	0.20		4935699
FEL	EPA											
NOx*	4.0											
MMHC												
PM	0.20											
	4935699											

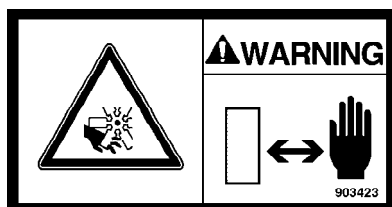
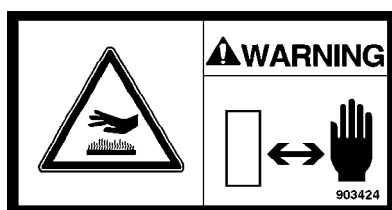
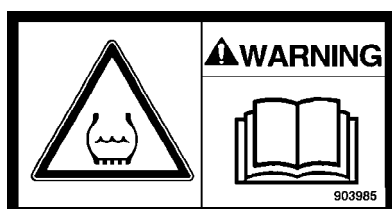
Fig. Motor
1. Placa de tipo/placa EPA

Descrição da máquina- Autocolantes

Localização - autocolantes

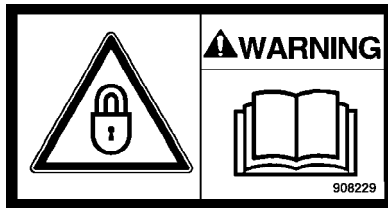


- | | | | | | |
|----|---|-----|----------------------|-----|-------------------------------------|
| 1. | Atenção, zona de esmagamento. | 7. | Atenção, Bloqueio | 13. | Nível de potência acústica |
| 2. | Atenção, peças rotativas do motor | 8. | Atenção, Gás tóxico | 14. | Óleo hidráulico/óleo bio-hidráulico |
| 3. | Atenção, Superfícies muito quentes | 9. | Letreiro de elevação | 15. | Ponto de fixação |
| 4. | Atenção, pneu com lastro. | 10. | Pressão de pneus | 16. | Compartimento dos manuais |
| 5. | Saída de emergência | 11. | Gasóleo | 17. | Interruptor principal da bateria |
| 6. | Atenção, consultar o manual de instruções | 12. | Ponto de elevação | 18. | Letreiro de advertência |

**Autocolantes de segurança****903422****Aviso - Zona de esmagamento, articulação central/rolo.****Mantenha-se a uma distância segura desta zona.***(Duas zonas de esmagamento em máquinas com direcção pivotante)***903423****Aviso - Peças rotativas do motor.****Mantenha as mãos a uma distância segura da zona de perigo.****903424****Aviso - Superfícies quentes no compartimento do motor.****Mantenha as mãos a uma distância segura da zona de perigo.****903985****Atenção - Lastro de pneumáticos.**

Consultar o manual de instruções.

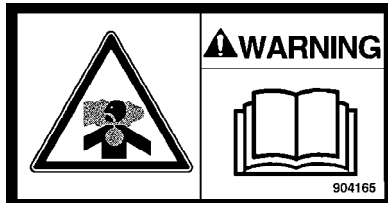
**903590****-Saída de emergência****903459****Aviso - Manual de instruções****Incitamento ao operador para que leia as instruções de segurança, operação e manutenção antes de utilizar a máquina.**



908229
Aviso - Fecho

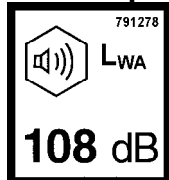
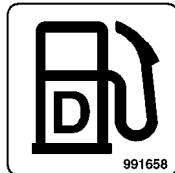
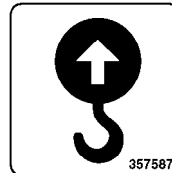
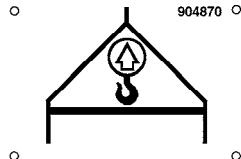
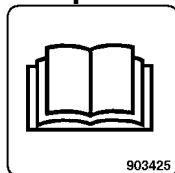
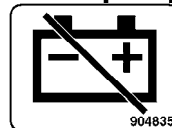
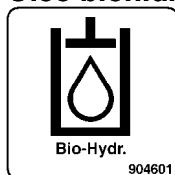
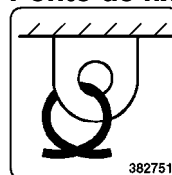
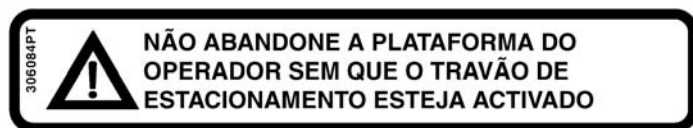
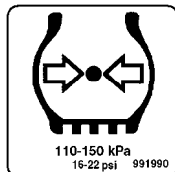
Durante elevação, a articulação central tem que estar bloqueada.

Consultar o manual de instruções.



904165
Aviso - Gás tóxico (acessório, ACC)

Consulte o manual de instruções.

Autocolantes de informação**Nível de potência sonora****Gasóleo****Ponto de elevação****Letreiro de elevação****Compartimento dos manuais****Interruptor principal****Óleo hidráulico****Óleo biohidráulico****Ponto de fixação****Pressão dos pneus**

Descrição da máquina - Instrumentos/Comandos

Localizações - Instrumentos e comandos

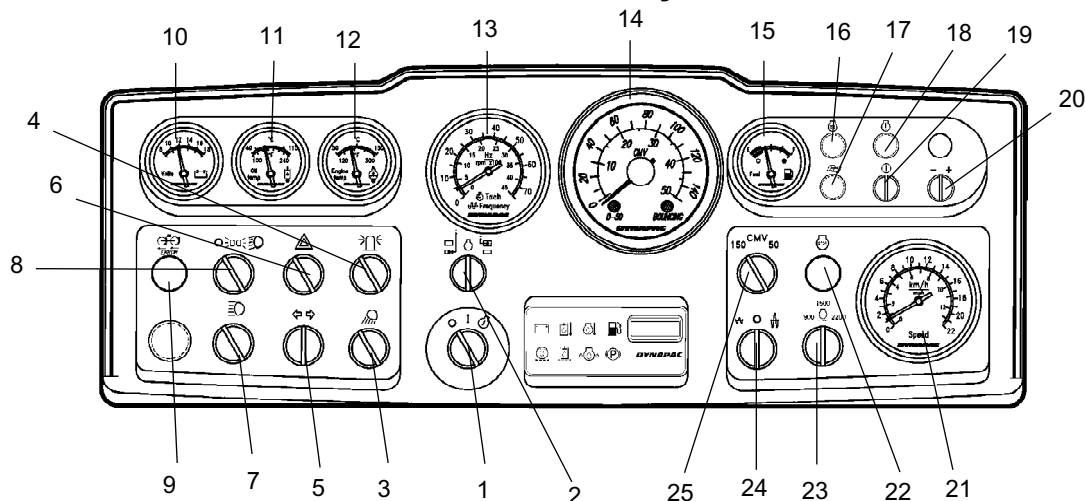


Fig. Painel de instrumentos e comandos

- 1. Interruptor de arranque
- 2. * Selector de Rotações/Frequência
- 3. * Luzes de trabalho
- 4. * Luz de advertência rotativa
- 5. * Comutador dos piscas
- 6. * Luzes de advertência
- 7. * Comutador dos máximos
- 8. * Comutador das luzes de estacionamento/médios
- 9. * Anti-patinagem, indicação de avarias
- 10. * Voltímetro
- 11. * Temperatura do óleo hidráulico
- 12. * Temperatura do motor
- 13. * Conta-rotações do motor/ frequencímetro
- 14. * Indicador de compactação/Velocímetro (ver pos. 21)
- 15. * Indicador de nível de combustível
- 16. Lâmpada de pré-aquecimento
- 17. Reserva
- 18. Lâmpada indicadora de avarias
- 19. Diagnóstico ligado, "ON"
- 20. Consultar os códigos de erro
- 21. * Velocímetro (se o indicador de compactação estiver localizado na pos. 14)
- 22. Lâmpada indicadora de avarias
- 23. Comando da rotação do motor
- 24. Selector de amplitude, Alta/0/Baixa
- 25. * CMV välljare

* = Equipamento opcional

Localizações - Painel de instrumentos e comandos

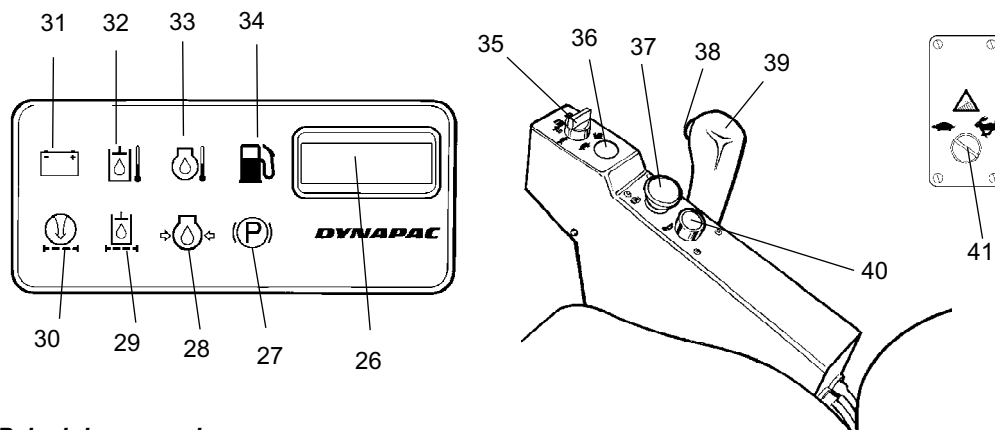











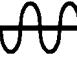








Fig. Painel de comando




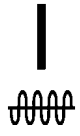


- | | | | |
|-----|--|-----|---|
| 26. | Conta-horas | 34. | Lâmpada de aviso, nível de combustível |
| 27. | Lâmpada de aviso dos travões | 35. | Selector de velocidade, rolo/roda |
| 28. | Lâmpada de aviso, pressão do óleo do motor | 36. | Reserva |
| 29. | Lâmpada de aviso, filtro do óleo hidráulico | 37. | Botão do travão de Reserva/Estacionamento |
| 30. | Lâmpada de aviso, filtro de ar | 38. | Vibração Ligar/Desligar |
| 31. | Lâmpada de aviso, carga | 39. | Comando de avanço/recuo |
| 32. | Lâmpada de aviso, temperatura do óleo hidráulico | 40. | Buzina |
| 33. | Lâmpada de aviso, temperatura do motor | 41. | Função anti-patinagem (Acessórios) |

Descrição das funções

N.º	Designação	Símbolo	Função
1	Interruptor de arranque		O circuito eléctrico está interrompido. Todos os instrumentos e comandos eléctricos recebem alimentação.
2	Selector de rotações/frequência do motor (Acessórios)		O motor de arranque é activado.
			A rotação (rpm) actual é indicada nesta posição
			A frequência de vibração é indicada nesta posição (A posição do lado esquerdo não tem nenhuma função atribuída.)
3	Interruptor das luzes de trabalho traseiras (Acessórios).		Ao rodar para a direita acendem-se as luzes de trabalho.
4	Luz de advertência rotativa, interruptor (Acessórios).		Ao rodar para a direita acende-se a luz de advertência rotativa.

N.º	Designação	Símbolo	Função
5	Piscas, comutador (Acessórios).		Ao rodar para a esquerda, pisca o indicador de direcção para a esquerda, etc. Na posição central, a função dos piscas está desligada.
6	Intermitentes de advertência, interruptor (Acessórios).		Ao rodar para a direita acendem-se os intermitentes de advertência.
7	Máximos/médios, comutador com lâmpadas-piloto (Acessórios).		Na posição da direita acendem-se os máximos e o interruptor. Na posição da esquerda, acendem-se os médios.
8	Luzes de direcção, comutador (Acessórios).		Luzes apagadas.
			Luzes de estacionamento acesas.
			Luzes de trabalho dianteiras acesas.
9	Lâmpada de aviso, função anti-patinagem defeituosa (Acessórios)		Se a lâmpada acender, é porque o sistema propulsor hidráulico não está a funcionar satisfatoriamente. Localize e solucione a avaria.
10	Voltímetro (Acessórios).		Mostra a tensão do sistema eléctrico. Indica normalmente entre 12 a 15 Volts.
11	Indicador de temperatura, óleo hidráulico (Acessórios).		Indica a temperatura do óleo hidráulico. A gama normal de temperatura é entre 65° e 80°C. No caso do indicador acusar mais do que 85°C, pare o motor e localize a avaria.
12	Indicador de temperatura, óleo de motor (Acessórios).		Mostra a temperatura do óleo do motor. A temperatura normal é de cerca 90°C. No caso do indicador acusar mais do que 103°C, pare o motor e localize a avaria.
13	Selector de rotações/frequencímetro (Acessórios).		A escala interna indica a rotação actual do motor. A escala externa mostra a frequência de vibração.
			
14	Indicador de compactação (Acessórios)		Ver instrução independente
15	Indicador de nível de combustível		Mostra o nível de combustível no depósito.
16	Luz de pré-aquecimento		Acende-se quando o motor diesel está a ser pré-aquecido e o comutador encontra-se na posição I.
17			Reserva
18	Lâmpada indicadora de avarias, "Pequena avaria"		Indica uma avaria e mostra o código de erro em conjunto com o botão 19. Consultar os códigos de erro no separador X na documentação da máquina.
19	Diagnóstico ligado, "ON"		Verificar o código de erro em conjunto com a lâmpada 18 e 20.
20	Consultar os códigos de erro		Rodar para a direita (+): Avançar.
			Rodar para a esquerda (-): Retroceder.

N.º	Designação	Símbolo	Função
21	Velocímetro (Acessórios).		A escala externa mostra a velocidade em km/h. A escala interna mostra a velocidade em milhas/h.
22	Lâmpada indicadora de avarias, "Avaria grave"		Parar o motor.
23	Comando da rotação para o motor Diesel		900 = Ralenti 1.500 = Velocidade para carga/descarga 2.200 = Velocidade de trabalho e de transporte
24	Selector de amplitude.		Posição esquerda, baixa amplitude.
			Na posição 0, o sistema de vibração está totalmente desligado.
			Posição da direita, alta amplitude.
25	Selector CMV (Acessórios).		Posição 150 indica a leitura na escala exterior. Posição 50 indica a leitura na escala interior.
26	Conta-horas		O tempo de funcionamento do motor Diesel é indicado em horas.
27	Luz de aviso dos travões		A lâmpada acende quando o comando do travão de estacionamento ou de emergência é premido e os travões são aplicados.
28	Luz de aviso, pressão de óleo		A lâmpada acende se a pressão de óleo do motor for demasiado baixa. Pare imediatamente o motor e localize a avaria..
29	Luz de aviso, filtro do óleo hidráulico		Se a lâmpada acender com o motor Diesel à rotação máxima, é necessário mudar o filtro de óleo hidráulico.
30	Luz de aviso, filtro de ar		Se a lâmpada acender com o motor Diesel à rotação máxima, é necessário limpar ou mudar o filtro de ar.
31	Luz de aviso, carga da bateria		Se a lâmpada acender com o motor Diesel a funcionar, o alternador não está a carregar. Pare o motor e localize a avaria..
32	Luz de aviso, temperatura do óleo hidráulico		Se a lâmpada acender é porque o óleo hidráulico está demasiado quente. Não opere com o cilindro. Deixe o óleo arrefecer, deixando o motor a funcionar ao ralenti e localize a avaria.
33	Luz de aviso, temperatura do óleo do motor		Se a lâmpada acender é porque o motor está demasiado quente. Pare imediatamente o motor e localize a avaria. Consulte também o manual do motor.
34	Luz de aviso, baixo nível de combustível		Quando a lâmpada acende significa que existe apenas uma pequena quantidade de combustível no depósito. Abasteça o mais depressa possível.
35	Selector de velocidade		Posição 1: Posição de trabalho
			Posição 2: Utilizada em caso de patinagem do rolo.
			Posição 3: Utilizada em caso de patinagem dos pneus traseiros.

N.º	Designação	Símbolo	Função
			Posição 4: Posição de transporte
37	Travão de emergência/Travão de estacionamento		Prima para activar os travões de emergência Quando a máquina está parada, o travão de estacionamento é activado. Na posição extraída, ambos os travões estão desactivados.
38	Vibração, Ligar/Desligar, interruptor		Quando se prime e solta o interruptor, a vibração é activada e, se for premido mais uma vez, a vibração desliga. O acima mencionado é válido apenas quando o selector de amplitude 17 se encontra na posição Alta ou Baixa.
39	Comando de avanço/recuo		O comando tem que estar em ponto morto para se poder dar o arranque ao motor. o motor não arranca quando o comando Avanço/Recuo se encontra noutra posição. A direcção de marcha e a velocidade do cilindro são regulados com o comando Avanço/Recuo. Se a alavanca for posta para a frente o cilindro avança. A velocidade do cilindro é proporcional à distância entre a alavanca e o ponto morto. Quanto mais afastada do ponto morto, maior é a velocidade.
40	Buzina, interruptor		Na posição premida, a buzina soa.
41	Função anti-patinagem (Acessórios)		A função de anti-patinagem otimizada para a frente é obtida com o botão na posição esquerda. A função de anti-patinagem otimizada para trás é obtida com o botão na posição do meio. Colocar o botão na posição direita durante o transporte.

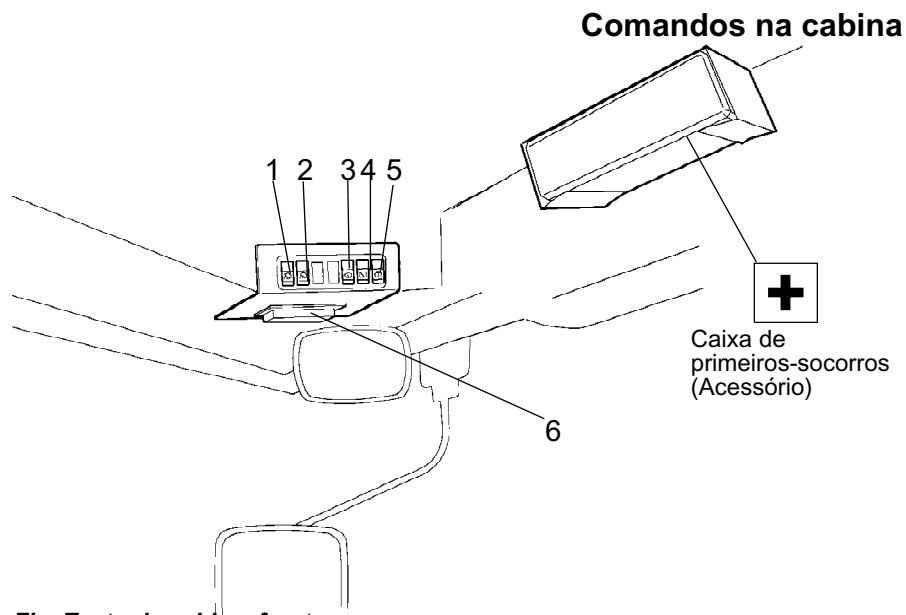


Fig. Tecto da cabina, frente

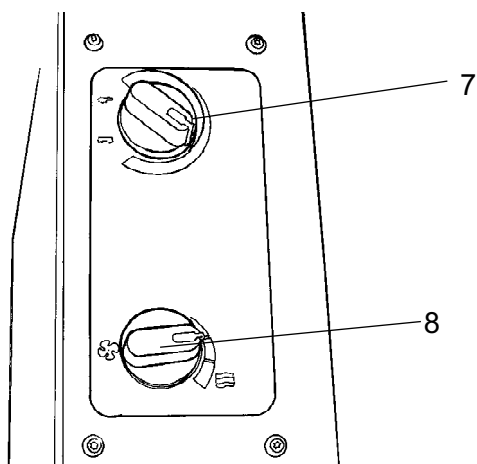


Fig. Cabina, lado direito

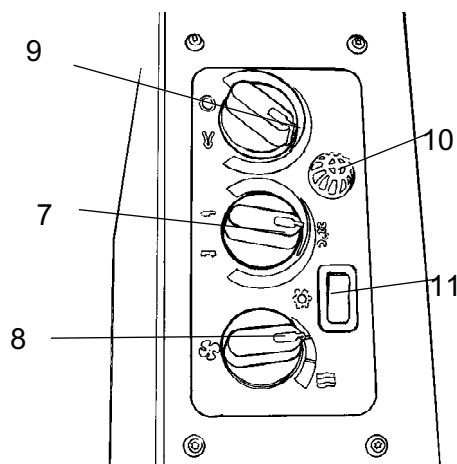


Fig. Lado direito da cabina (AC opcional)

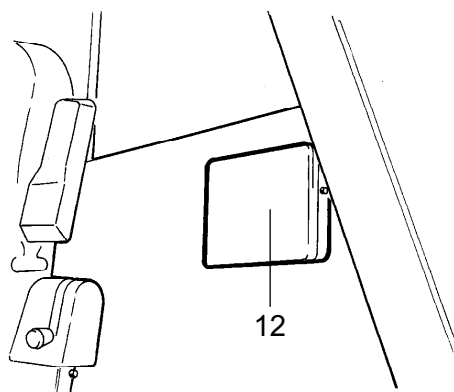


Fig. Cabina, atrás

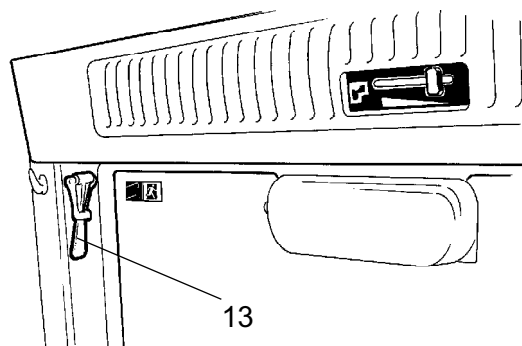






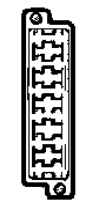









Fig. Tecto da cabina, atrás

Descrição das funções dos instrumentos e comandos na cabina

N.º	Designação	Símbolo	Função
1	Luzes de trabalho dianteiras, interruptor		Premir e a luzes de trabalho dianteiras acendem.
2	Luzes de trabalho traseiras, interruptor		Premir e as luzes de trabalho traseiras acendem.
3	Limpa-vidros dianteiros, interruptor		Prima e o limpa pára-brisas dianteiro entra em funcionamento.
4	Limpa-vidros traseiros, interruptor		Prima e o limpa pára-brisas traseiro entra em funcionamento.
5	Esguichos dos vidros dianteiros e traseiros, interruptor	 	Prima a extremidade superior para activar os esguichos do pára-brisas dianteiro. Prima a extremidade inferior para activar os esguichos do pára-brisas traseiro.
6	Caixa de fusíveis (cabina)		Contém fusíveis do sistema eléctrico. Consultar a secção "Sistema Eléctrico" no manual de operação para obter as descrições das funções dos diversos fusíveis.
7	Comando do aquecimento		Na posição da direita obtém-se o aquecimento máximo. Na posição da esquerda, o aquecimento está desligado.
8	Ventoinha de ventilação, interruptor		Na posição da esquerda, a ventoinha está desligada. Na posição da direita, a quantidade de ar para a cabina aumenta em três escalões.
9	Recirculação do ar da cabina, interruptor		Na posição esquerda a quantidade de ar recirculado é máxima. Na posição da direita é mínima.
10	Sensor de temperatura		Regista a temperatura na cabina. Não se deve cobrir.
11	Ar condicionado, interruptor		Activa e desactiva o ar condicionado.
12	Compartimento dos manuais		Espaço de arrumação para os manuais de segurança e de instruções.
13	Martelo para saída de emergência		Em caso de saída de emergência da cabina, solte o martelo e quebre o vidro TRASEIRO .

Descrição da máquina - Sistema eléctrico

Fusíveis

O sistema eléctrico de controlo e monitorização está protegido por 27 fusíveis e 12 relés. A quantidade depende do volume de equipamento extra que a máquina possui.

As quatro caixas de fusíveis (1) e os relés (3) estão colocados atrás da placa de instrumentos inferior, a qual pode ser aberta com os quatro parafusos rápidos (2), que deverão então ser rodados 1/4 de volta para a esquerda.

A máquina está equipada com um sistema eléctrico de 12 V e alternador CA.

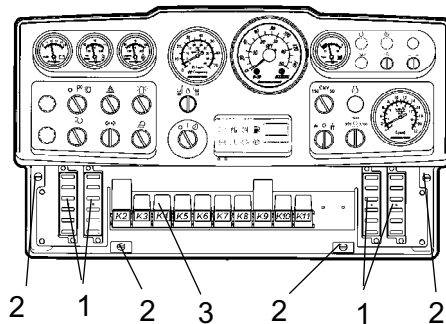


Fig. Painel de instrumentos
1. Caixas de fusíveis (4)
2. Parafusos rápidos
3. Relés

Fusíveis

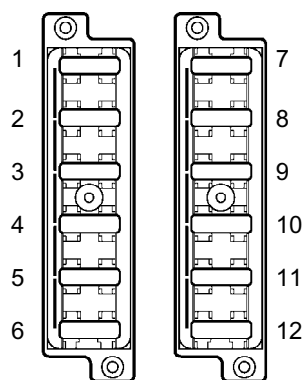


Fig. Caixa de fusíveis, lado esquerdo e direito.

A figura mostra a posição dos fusíveis.

A tabela seguinte apresenta a amperagem e função dos fusíveis. Todos os fusíveis são do tipo de pernos chatos.

O tacógrafo e a memória do rádio estão protegidos por um fusível de 0,5 A e um de 3 A respectivamente, ligados no interruptor principal na bateria.

Caixas de fusíveis, lado esquerdo

Caixas de fusíveis, lado direito

1.	Válvula de travão, relé de arranque, conta-horas	7,5 A	1.	* Luzes de trabalho do lado esquerdo	20 A
2.	Relé VBS	7,5 A	2.	* Luzes de trabalho do lado direito, iluminação de instrumentos	20 A
3.	Painel de indicadores	7,5 A	3.	* Farol principal da esquerda	7,5 A
4.	Buzina	7,5 A	4.	* Farol principal da direita, iluminação de instrumentos	7,5 A
5.	* Velocidade Alta/Baixa/Lâmina niveladora	7,5 A	5.	Reserva	
6.	* Aviso de recuo	3 A	6.	Reserva	
7.	Instrumentação	7,5 A	7.	* Luz de advertência rotativa	10 A
8.	* Indicador de compactação	3 A	8.	* Piscas, fusível principal	10 A
9.	* Luz de advertência rotativa	7,5 A	9.	* Luzes de posição, esquerda, frente e atrás	7,5 A
10.	* Anti-patinagem	7,5 A	10.	* Luzes de posição, direita, frente e atrás	5 A
11.	* Ar condicionado	20 A	11.	* Piscas esquerda, frente, atrás e lado	5 A
12.	* Ar condicionado	20 A	12.	* Piscas direita, frente, atrás e lado	5 A
	* Acessório			* Acessório	

** Quando as luzes de direcção estão montadas

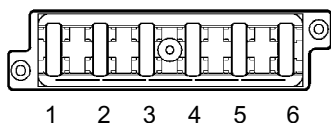


Fig. Caixa de fusíveis no tecto da cabina

- | | |
|---|------|
| 1. Faróis traseiros da cabina | 20 A |
| 2. Faróis dianteiros da cabina, rádio | 10 A |
| 3. Iluminação interna da cabina | 5 A |
| 4. Ventoinha de ar condicionado | 25 A |
| 5. Limpa pára-brisas/esguicho traseiro | 10 A |
| 6. Limpa pára-brisas/esguichos dianteiros | 10 A |

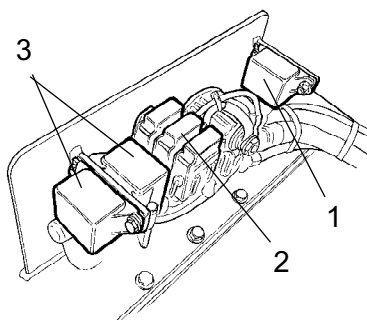


Fig. Compartimento do motor
 1. Relé de arranque
 2. Fusíveis principais
 3. Relés de pré-aquecimento

Fusíveis na cabina

O sistema eléctrico da cabina tem caixa de fusíveis própria, situada na parte dianteira do lado direito no tecto da cabina.

A figura apresenta a amperagem e função dos fusíveis.

Todos os fusíveis são do tipo de pernos chatos.

Fusíveis principais

Existem quatro fusíveis principais (2). Estes estão localizados por detrás do interruptor principal na bateria. É necessário desapertar os três parafusos para soltar a tampa de plástico.

Os fusíveis são do tipo achatado.

O relé de arranque (1) e os relés de pré-aquecimento (3) para o motor diesel estão, igualmente, instalados neste local.

Alimentação padrão	30 A	(Verde)
Alimentação da cabina *	50 A	(Vermelho)
Alimentação de iluminação *	40 A	(Cor de laranja)
Alimentação, ar condicionado*	30 A	(Verde)

* Equipamento opcional

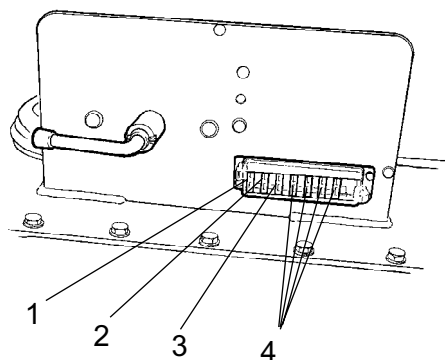


Fig. Compartimento do motor

- 1. Motor QSB (ignição)
- 2. Lâmpadas de diagnóstico do motor
- 3. Electrónica ECM
- 4. Reserva

Fusíveis no interruptor principal da bateria

Posicionamento dos fusíveis no interruptor principal da bateria que se encontra no compartimento do motor.

Motor QSB (ignição)	5 A
Lâmpadas de diagnóstico, motor	5 A
Electrónica ECM	30 A

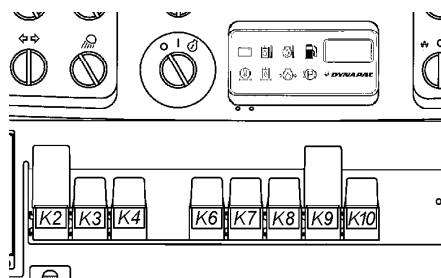


Fig. Painel de instrumentos

Relés

- K2 Relé VBS
- K3 Relé principal
- K4 Relé da buzina
- K6 Relé do indicador de nível de combustível
- K7 * Relé do alarme de marcha atrás
- K8 * Relé da luz
- K9 * Relé dos piscas
- K10 Relé do travão
- * Acessório

Relés na cabina

Para substituir os relés da ventoinha do ar condicionado, a ventoinha do condensador no tecto da cabina e para o rádio, retire o painel de instrumentos (1).

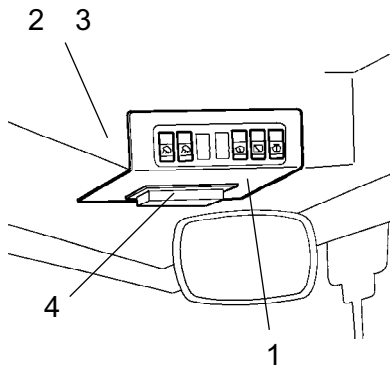


Fig. Tecto da cabina, frente
1. Placa de instrumentos
2. Relé K30 para a ventoinha do ar condicionado
3. Relé K31 para as ventoinhas do ar condicionado + rádio
4. Caixa de fusíveis

Operação - Arranque

Antes do arranque

Interruptor principal - Ligar

Não se esqueça de executar a manutenção diária. Consulte as instruções de manutenção.

O interruptor principal da bateria encontra-se no compartimento do motor. Coloque a chave (1) na posição de ligado. O cilindro inteiro tem então alimentação eléctrica.



Com o intuito de, se necessário, se poder rapidamente cortar a corrente eléctrica da bateria, a capota do motor não deve estar fechada à chave durante a operação.

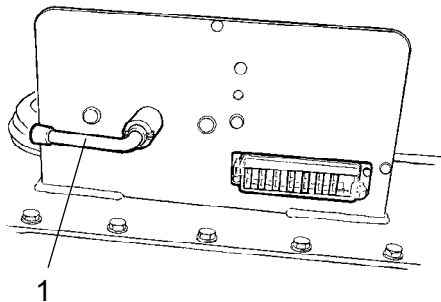


Fig. Compartimento do motor 1. Interruptor principal

Assento do operador - Ajuste

Ajuste o assento de forma a ter-se uma posição cómoda e fácil acesso aos comandos de manobra.

O assento pode ser ajustado da seguinte forma:

- Ajuste longitudinal (1)
- Ajuste do peso (2)

A inclinação do volante da direcção pode ser ajustada libertando a alavanca de fixação (3). Fixe novamente na nova posição.



Antes de começar a trabalhar, verifique, sempre, se o assento está travado.

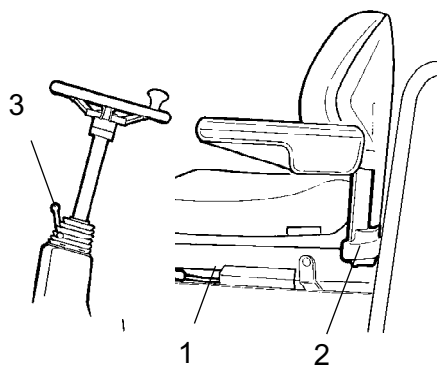


Fig. Assento do operador
1. Alavanca de fixação - ajuste longitudinal
2. Manipulo - ajuste do peso
3. Alavanca de fixação - inclinação do volante da direcção

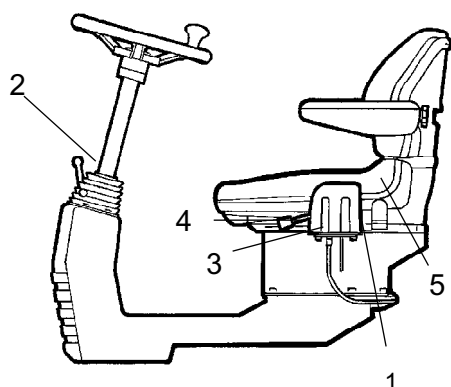


Fig. Lugar do operador

- 1. Alavanca de fixação - rotação (Acessórios)
- 2. Alavanca de fixação - inclinação do volante da direcção
- 3. Alavanca de fixação - ajuste longitudinal
- 4. Manipulo - inclinação do encosto
- 5. Manipulo - ajuste do peso

Posto de comando - Regulação

O posto de comando tem duas opções de regulação; rotação e inclinação do volante da direcção.

O movimento de rotação pode ser executado se puxar para cima a alavanca (1).

Liberte a alavanca de bloqueio (2) para ajustar a inclinação do volante. Bloquee novamente a coluna do volante na sua nova posição.

O assento tem as seguintes possibilidades de ajuste:

- Ajuste longitudinal (3)
- Inclinação do encosto (4)
- Ajuste do peso (5)



Antes de começar a trabalhar, verifique, sempre, se o assento está travado.

Assento do operador na cabina - Ajuste

O posto de comando tem três opções de regulação; deslocação transversal, rotação e inclinação do volante da direcção.

Ajuste o assento de forma a ter-se uma posição cómoda e fácil acesso aos comandos de manobra.

O assento tem as seguintes possibilidades de ajuste:

- Ajuste longitudinal (1)
- Ajuste de altura (2)
- Inclinação do assento (3)
- Inclinação do encosto (4)
- Inclinação dos apoios dos braços (5)
- Ajuste do apoio lombar (6)

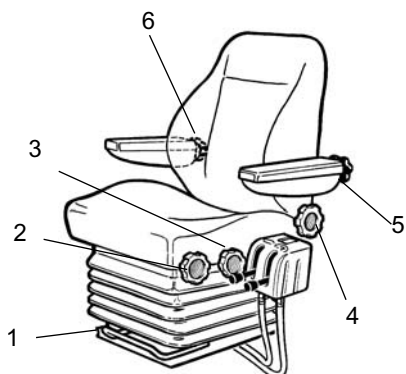


Fig. Assento do operador

- 1. Manipulo - ajuste longitudinal
- 2. Maçaneta - ajuste da altura
- 3. Maçaneta - inclinação do assento
- 4. Maçaneta - inclinação do encosto
- 5. Maçaneta - inclinação dos apoios dos braços
- 6. Maçaneta - ajuste do apoio lombar



Antes de começar a trabalhar, verifique, sempre, se o assento está travado.

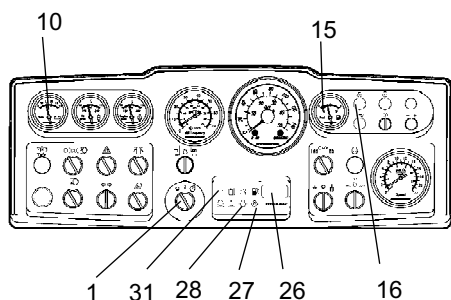


Fig. Painel de instrumentos
1. Interruptor de arranque
10. Vôltemetro (Acessórios)
15. Indicador de nível de combustível
16. Lâmpada de pré-aquecimento
26. Conta-horas
27. Lâmpada do travão
28. Lâmpada da pressão do óleo
31. Lâmpada de carga

Instrumentos e lâmpadas - Verificar

Rode o interruptor (1) para a posição do meio. Todas as lâmpadas de aviso deverão então acender-se durante cerca de 5 segundos e o binoço deverá soar. Durante este período verifique se as lâmpadas de aviso acendem.

Verifique se o vôltemetro (10) indica pelo menos 12 volts e se o indicador de nível de combustível (15) mostra uma leitura.

Verifique se as lâmpadas de aviso de carga da bateria (31), da pressão do óleo (28) e do travão de estacionamento (27) estão acesas.

O conta-horas (26) regista e indica a quantidade de horas que o motor diesel trabalhou.

A lâmpada de pré-aquecimento (16) deverá permanecer acesa.

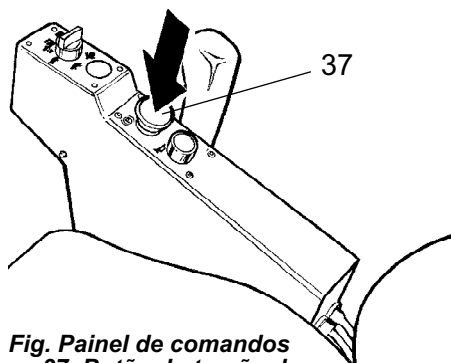


Fig. Painel de comandos
37. Botão do travão de reserva/estacionamento

Travão de estacionamento - Verificar



Verifique se comando do travão de reserva/estacionamento (37) está realmente na posição premida. Se o travão de reserva/estacionamento não estiver aplicado, o cilindro pode começar a rolar ao pôr o motor em funcionamento em plano inclinado.

Interlock (Acessório)

O cilindro pode estar equipado com Interlock.

Se o operador se levantar do seu assento, o motor Diesel é desligado passados 7 segundos.

O motor pára independentemente do comando de avanço/recuo se encontrar em ponto morto ou em posição de marcha.

Se o travão de estacionamento estiver activado, o motor Diesel não pára.

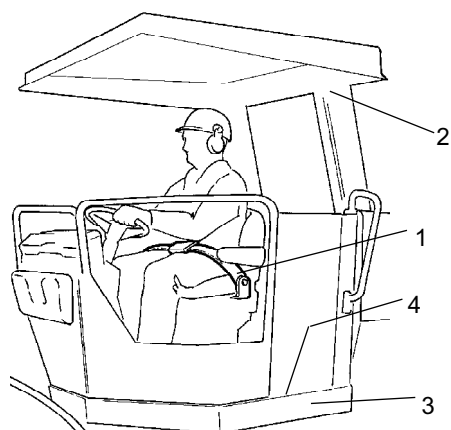


Fig. Lugar do operador

- 1. Cinto de segurança
- 2. ROPS
- 3. Elemento de borracha
- 4. Protecção contra escorregamento

Posição do operador

Se existir uma ROPS (2) (estrutura protectora contra capotamento) ou cabina montada no cilindro, use sempre o cinto de segurança (1) existente, juntamente com um capacete protector.



Substitua sempre o cinto de segurança (1) por um novo se estiver gasto ou se tiver sido submetido a grande esforço.



Verifique se os elementos de borracha (3) da plataforma estão intactos. Se os elementos estiverem gastos, a comodidade é afectada negativamente.



Certifique-se de que as protecções contra escorregamento (4) da plataforma estão em bom estado. Proceda à sua substituição no caso de já não oferecerem boa aderência.



No caso de a máquina estar equipada com cabina, certifique-se de que tem a porta fechada quando em deslocação.

Visibilidade

Antes do arranque, certifique-se de que obtém a visibilidade perfeita, tanto para a frente como para trás.

Todos os vidros da cabina deverão estar limpos e os retrovisores ajustados para boa visibilidade à retaguarda.

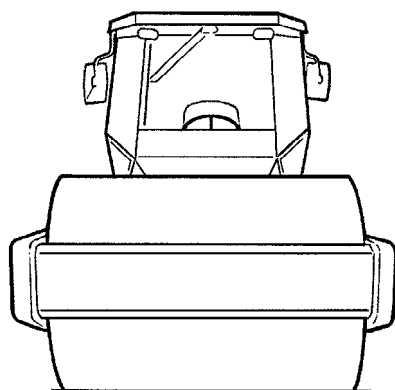


Fig. Visibilidade

Arranque

Arranque do motor Diesel

Ponha o comando de avanço/recuo (39) em ponto morto. O motor diesel só pode arrancar com o comando nesta posição.

Ponha o selector de amplitude (24) de vibração Alta/Baixa na posição 0.

Coloque o comando da rotação do motor (23) para a posição de ralenti.

Rode o interruptor de arranque (1) para a direita para a primeira posição. A lâmpada de pré-aquecimento (16) deverá acender-se. Quando a lâmpada se apagar, rode o comando para a posição de arranque e solte-o imediatamente assim que o motor pegar. Isto é especialmente importante quando se arranca com a máquina em frio.

! Não accione demasiado tempo o motor de arranque. Faça de preferência uma pausa de alguns instantes se o motor não pegar directamente.

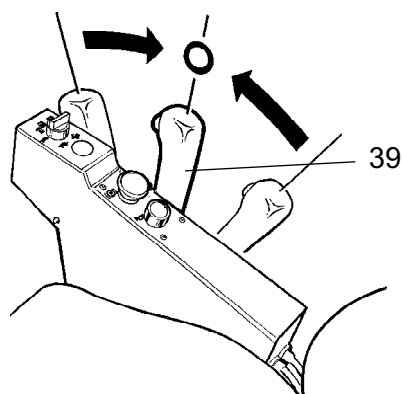


Fig. Painel de comandos
39. Comando de avanço/recuo

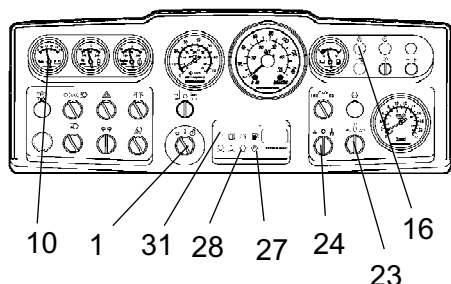


Fig. Painel de instrumentos
1. Interruptor de arranque
10. Voltímetro (Acessórios)
16. Lâmpada de pré-aquecimento
23. Comando da rotação do motor
24. Selector de amplitude
27. Lâmpada do travão
28. Lâmpada da pressão do óleo
31. Lâmpada de carga

Aqueça o motor alguns minutos no ralenti, ou mais algum tempo se a temperatura ambiente for inferior a + 10°C.

Durante o aquecimento do motor, controle se as lâmpadas de aviso da pressão do óleo (28) e da carga da bateria (31) estão apagadas e também se o voltímetro (10) indica 13-14 volts. A lâmpada de aviso do travão de estacionamento (27) deverá estar ainda acesa.

! **Garanta um bom arejamento (extração de ar) quando o motor funcionar em espaços cerrados. Existe risco de contaminação de monóxido de carbono.**

! **Ao arrancar e conduzir com a máquina e o óleo hidráulico frios, a distância de travagem é maior do que o normal até a máquina atingir a temperatura normal de trabalho.**

Operação - Condução**Operação do cilindro**

Em caso algum deverá a máquina ser afastada do solo. O operador deve manter-se sentado no seu assento durante todos os tipos de operação.

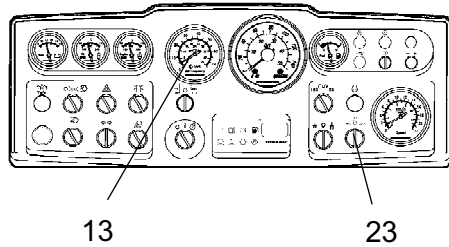


Fig. Painel de instrumentos
13. Tacómetro (Acessórios)
23. Comando da rotação do motor

Rode o comando da rotação do motor (23) para a posição de 2.200 rpm.

Verifique o funcionamento da direcção, girando o volante uma vez para a direita e uma vez para a esquerda, com o cilindro parado.



Verifique se as áreas de trabalho em frente e atrás da máquina estão desimpedidas.

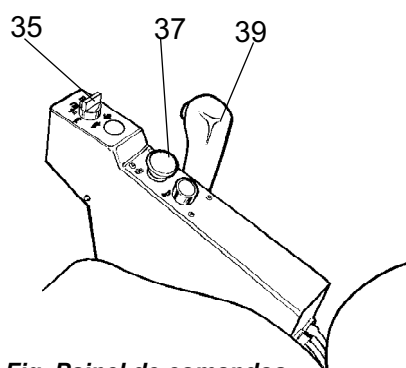


Fig. Painel de comandos
35. Selector de velocidade
37. Botão do travão de Reserva/Estacionamento
39. Comando de avanço/recuo



Puxe o comando do travão de reserva/estacionamento (37) para cima e verifique se a lâmpada de aviso do travão de estacionamento se apaga. Esteja preparado para a máquina começar a rolar, no caso de se encontrar num declive.

Coloque o selector de velocidade (35) na posição pretendida, ver o autocolante no painel de comandos.

Velocidades máxima

Baixa, rolo/Baixa, eixo traseiro	4,2 km/h
Baixa, rolo/Alta, eixo traseiro	6,1 km/h
Alta, rolo/Baixa, eixo traseiro	6,3 km/h
Alta, rolo/Alta, eixo traseiro	12 km/h



A posição alta/alta só deve ser utilizada em condução de transporte em pavimento liso.

Desloque cuidadosamente o comando de avanço/recuo (39), para a frente ou para trás, dependendo do sentido em que deseja conduzir. A velocidade aumenta consoante o comando é afastado do ponto morto.



A velocidade deve ser sempre regulada através do comando de avanço/recuo, nunca alterando o regime de rotação do motor.



Verifique o funcionamento do travão de reserva premindo o botão do travão de reserva/estacionamento (37), com o cilindro em avanço lento.

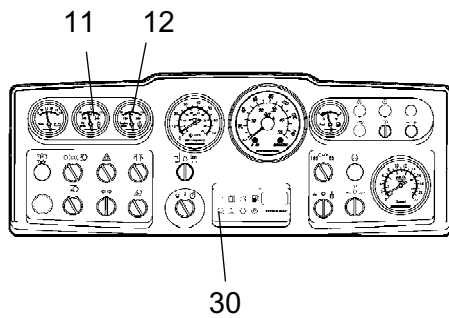


Fig. Painel de instrumentos

11. Temperatura do óleo hidráulico (Acessórios)

12. Temperatura do motor (Acessórios)

30. Lâmpada de aviso, filtro de ar

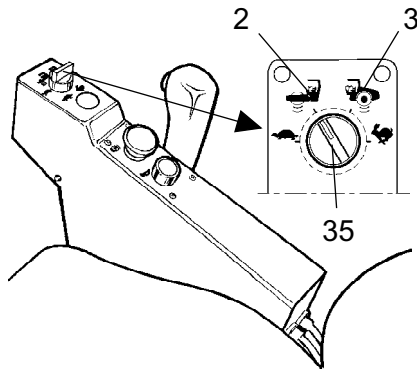


Fig. Painel de comandos

35. Selector de velocidade

2. Posição 2

3. Posição 3

Controle de vez em quando, durante a operação, se os indicadores mostram valores normais. No caso de os valores não serem normais e o besouro começar a soar, pare imediatamente o cilindro e desligue o motor diesel. Localize e solucione eventuais avarias (consulte também o capítulo sobre manutenção e o manual do motor).



Se a lâmpada de aviso do filtro do ar (30) acender durante a operação (com o motor diesel à rotação máxima), é necessário limpar ou mudar o filtro principal. Consulte o Manual de Manutenção.

Operação em superfícies difíceis

Se a máquina ficar presa, rode o comando conforme ilustrado em seguida.

Se o rolo patinar: Rode o comando (35) para a Posição 2

Se os pneus traseiros patinarem: Rode o comando (35) para a Posição 3.

Depois de a máquina retomar a aderência, coloque os comandos nas posições originais.

Operação - Vibração

Amplitude/frequência - Comutação

A vibração dos rolos pode ser regulada em dois modos. Utilize o interruptor (24) para regular.

Com o comutador na posição esquerda obtém-se baixa amplitude/alta frequência e na posição da direita alta amplitude/baixa frequência.



A regulação de amplitude não pode ser efectuada com a vibração a funcionar. Desligue a vibração e aguarde até esta ter cessado completamente, antes de efectuar a regulação de amplitude.

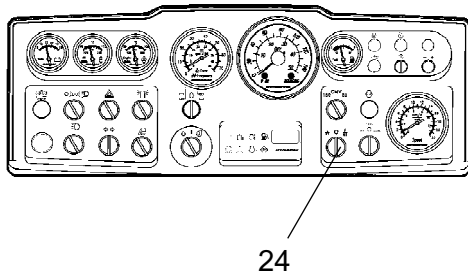


Fig. Painel de instrumentos
24. Selector de amplitude Baixa/0/Alta

Vibração manual - Ligação



Nunca active a vibração com a máquina parada. Esta acção poderá danificar tanto a superfície como a máquina.

O acoplar e desacoplar da vibração é feito com o interruptor (38), na parte da frente do comando de avanço/recuo.

Desligue sempre a vibração, antes do cilindro parar completamente.

Se o travão de estacionamento estiver activado, o motor Diesel não pára.

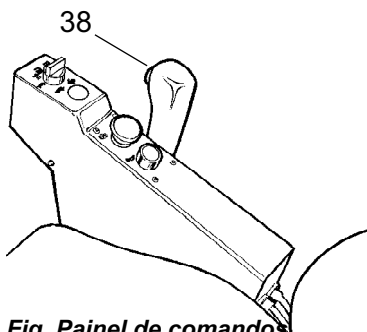


Fig. Painel de comandos
38. Interruptor, vibração
Ligar/Desligar

Operação - Paragem

Travagem

Travão de emergência

A travagem é normalmente efectuada com o comando de avanço/recuo. Quando este comando é levado para a posição neutra, a transmissão hidrostática retarda e abranda o cilindro.

Existem travões multidisco na transmissão do rolo e no eixo traseiro, que quando em operação funcionam como travão de emergência e quando a máquina está imóvel, funcionam como travão de estacionamento.



Para travar, prima o botão do travão de reserva/estacionamento (37), agarre-se ao volante e prepare-se para uma travagem brusca.

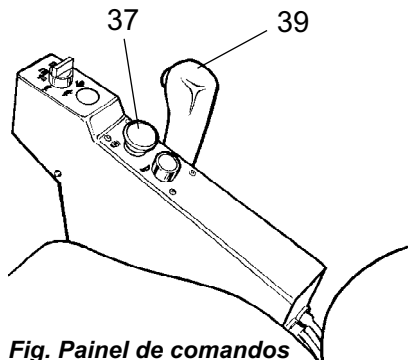


Fig. Painel de comandos
37. Botão do travão de reserva/estacionamento
39. Comando de avanço/recuo

Após travagem, volte a colocar o comando de avanço/recuo na posição de ponto morto e puxe para cima o botão do travão de emergência/estacionamento.

Travagem normal

Prima o interruptor (38) para desligar a vibração.

Pare o cilindro, pondo o comando de avanço/recuo (39) em ponto morto.

Rode o comando das rotações para a posição de ralenti. Deixe o motor a funcionar durante alguns minutos no ralenti para o arrefecer.



Ao arrancar e conduzir com a máquina em frio, o que implica óleo hidráulico frio, as distâncias de travagem são mais longas do que quando o óleo tiver atingido a temperatura normal de trabalho.



Prima sempre o botão do travão de estacionamento (37), mesmo por períodos breves de paragem em piso inclinado.

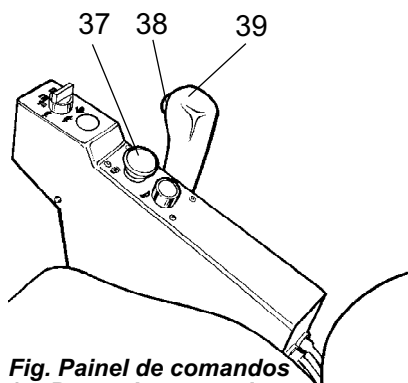


Fig. Painel de comandos
37. Botão do travão de reserva/estacionamento
38. Interruptor, vibração Ligar/Desligar.
39. Comando de avanço/recuo

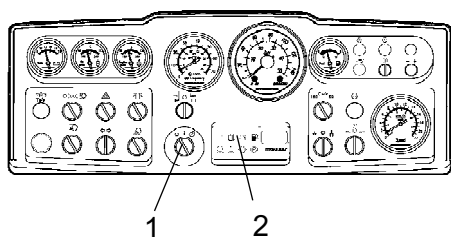


Fig. Painel de instrumentos
1. Interruptor de arranque
2. Painel de lâmpadas de aviso

Desligar o motor

Verifique os instrumentos e luzes de aviso para ver se há alguma indicação de avaria. Desligue todas as luzes e outras funções eléctricas.

Rode o interruptor de arranque (1) para a esquerda para a posição de desligado. Em cilindros sem cabina, baixe a tampa protectora sobre os instrumentos e feche-a à chave.

Estacionamento

Bloqueio dos rolos



Não abandone nunca a máquina com o motor diesel em funcionamento, sem primeiro ter premido o botão do travão de estacionamento.



Assegure-se de que o cilindro está estacionado com segurança e que não constitui perigo outras pessoas que passem no local. Calce os rolos quando estacionar em declive.



Tome em consideração que no Inverno há risco de congelação. Encha a quantidade necessária de líquido anticongelante no sistema de refrigeração do motor e também no reservatório do líquido dos esguichos na cabina. Consulte também as instruções de manutenção.

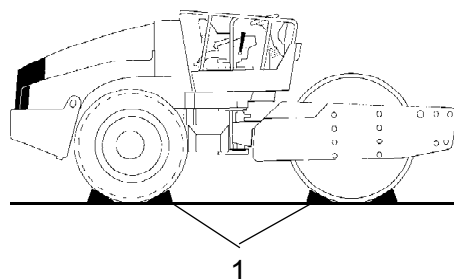


Fig. Disposição
1. Calços de travagem

Interruptor principal

No final do turno de trabalho, desligue o interruptor principal da bateria (1) e retire a chave.

Isso impedirá que a bateria se descarregue e dificultará o arranque e condução da máquina a pessoas não autorizadas. Feche também as portas do compartimento do motor.

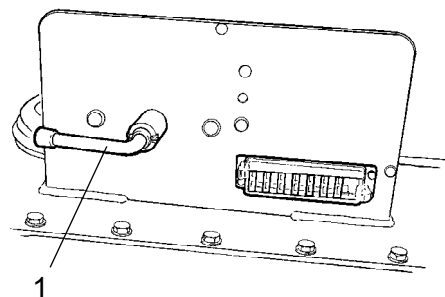


Fig. Quadro tractor
1. Interruptor principal

Estacionamento de longa duração



Para um período de estacionamento de longa duração (superior a um mês), deverão ser seguidas as seguintes instruções.

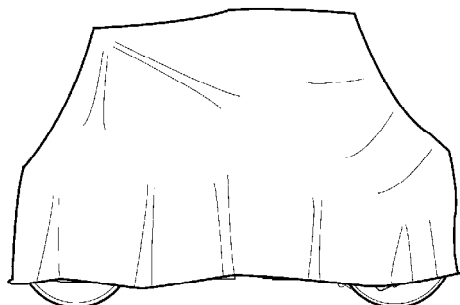


Fig. Protecção do cilindro contra as intempéries

Fig. Protecção do cilindro contra as intempéries

Antes de pôr a máquina novamente a trabalhar, os pontos marcados com um asterisco * deverão ser novamente colocados no estado antes do estacionamento.

Motor

* Consulte as instruções do fabricante no manual do motor que acompanha o cilindro.

Bateria

* Desmonte a bateria da máquina. Limpe a bateria, verifique se o nível do electrólito está correcto (consulte "Cada 50 horas de operação") e dê-lhe carga de conservação uma vez por mês.

Filtro do ar, tubo de escape

* Cubra o filtro do ar (consulte "Cada 50 horas de operação" e "Cada 1.000 horas de operação") ou a respectiva abertura de admissão com plástico ou fita gomada. Vede também a abertura do tubo de escape. Isto deve ser feito para impedir a entrada de humidade no motor.

Depósito de combustível

Encha totalmente o depósito de combustível, de maneira a impedir que se forme condensação.

Reservatório hidráulico

Encha o reservatório hidráulico até à marca de nível superior (consulte "Cada 10 horas de operação").

Pneus (Todas as estações)

Certifique-se de que a pressão do ar do pneu é 110 kPa (1,1 kp/cm²).

Cilindro da direcção, dobradiças, etc.

Lubrifique os rolamentos de articulação com massa (consulte "Cada 50 horas de operação").

Lubrifique a haste do êmbolo do cilindro da direcção com massa lubrificante para conservação.

Lubrifique também as dobradiças das portas do compartimento do motor e da cabina. Lubrifique ambas as extremidades do comando de avanço/recuo (peças cromadas) (consulte "Cada 500 horas de operação").

Coberturas, lona oleada

* Coloque a cobertura dos instrumentos sobre o painel de instrumentos.

* Cubra o cilindro inteiro com uma lona protectora. A lona deve ser mantida um pouco acima do solo.

* Armazene se possível a máquina em espaço interior e, de preferência, num local com temperatura constante.

Diversos

Elevação

Trancar a articulação da direcção



Antes de elevar a máquina, tranque a articulação da direcção para impedir que esta se torça repentinamente.

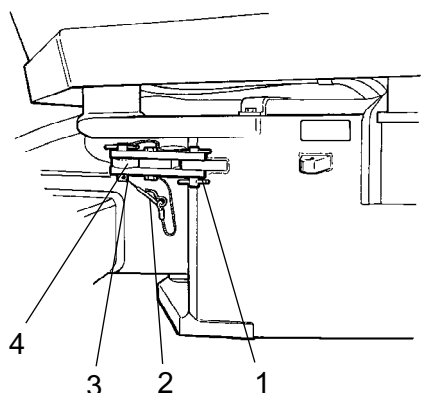


Fig. Articulação da direcção na posição trancada

- 1. Braço de bloqueio**
- 2. Cavilha de segurança**
- 3. Perno de travagem**
- 4. Ferragem de bloqueio**

Rode o volante de forma a que a direcção fique a direito para a frente. Prima o botão do travão de emergência/estacionamento.

Retire a cavilha de segurança inferior munida de cabo (2). Puxe para cima o perno de bloqueio (3) munido também de cabo.

Solte o braço de bloqueio (1) e coloque-o a ferragem de bloqueio superior (4) que se encontra na articulação da direcção.

Encaixe o perno de travagem (3) nos orifícios através do braço (1) e da ferragem de bloqueio (4) e fixe o perno de travagem com a cavilha de segurança (2).

Peso: ver letreiro de elevação no cilindro

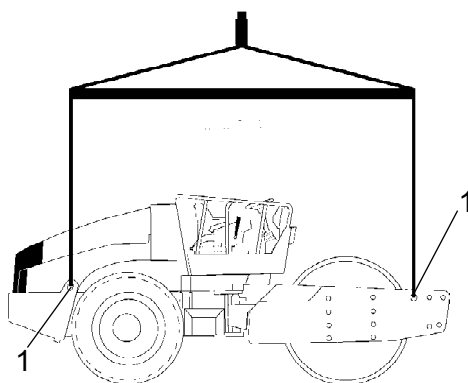


Fig. Cilindro preparado para ser elevado

- 1. Letreiro de elevação**

Elevação do cilindro



O peso máximo da máquina pode ser lido no letreiro de elevação (1). Consulte também as Especificações técnicas.



O equipamento de elevação tais como, correntes, cabos de aço, lingas e ganchos de elevação devem estar dimensionados de forma a cumprir com os regulamentos de segurança relevantes para a elevação do equipamento.



Não permaneça sob a máquina nem próximo da mesma estando esta içada! Assegure-se de que os ganchos de elevação estão firmes nas suas posições.

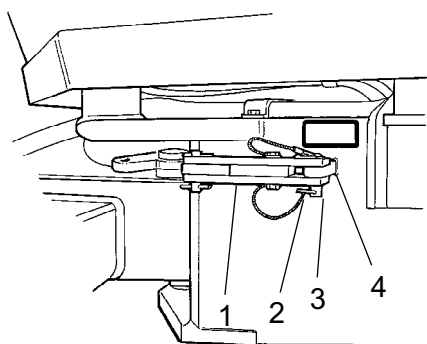


Fig. Articulação da direcção na posição aberta

- 1. Braço de bloqueio
- 2. Cavilha de segurança
- 3. Perno de travagem
- 4. Ferragem de bloqueio

Destrancar a articulação



Não se esqueça de destrancar a articulação da direcção antes de começar a operação.

Volte a colocar o braço de bloqueio (1) na posição inicial e prenda-o com o perno de travagem (3) na ferragem de bloqueio (4). Monte a cavilha de segurança com cabo (2) inferior para fixar o perno de travagem (3). A ferragem de bloqueio (4) encontra-se no chassis do tractor.

Reboque

O cilindro pode ser deslocado até 300 metros de acordo com as instruções seguintes.

Alternativa 1

Rebocar por distâncias curtas com o motor a trabalhar



Prima o botão do travão de emergência/estacionamento e pare temporariamente o motor Diesel. Como medida de segurança para que o cilindro não role, calce os rolos.

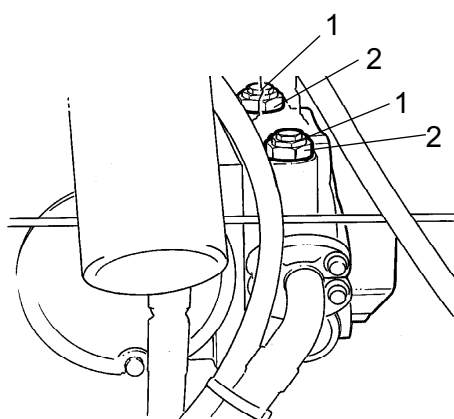


Fig. Bomba de propulsão

- 1. Válvula de reboque
- 2. Porca de segurança

Desaperte ambas as válvulas de reboque (1) (porcas hexagonais do meio) três voltas para a esquerda. Sustenha a válvula multifunção (2) (porca hexagonal inferior). As válvulas encontram-se na bomba de accionamento para a frente.

Ponha o motor Diesel a trabalhar e deixe-o ao ralenti.

O cilindro pode agora ser rebocado e até dirigido, se o sistema de direcção estiver a funcionar.

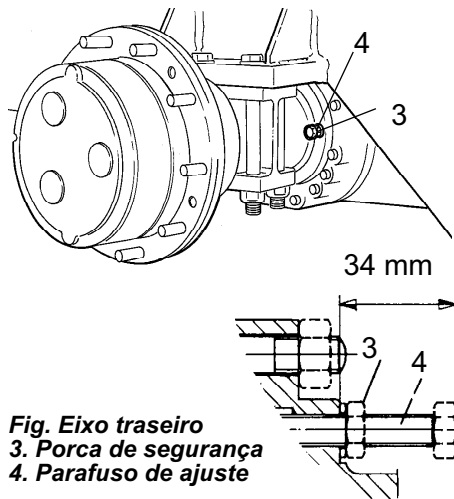


Fig. Eixo traseiro
3. Porca de segurança
4. Parafuso de ajuste

Alternativa 2

Rebocar por distâncias curtas com o motor parado

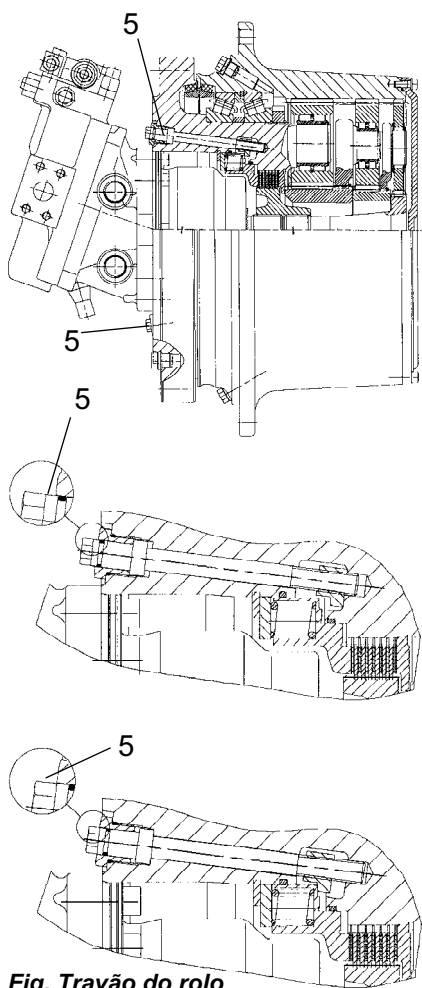


Como medida de segurança, calce os rolos pois a máquina pode começar a mover-se quando os travões forem libertados mecanicamente.

Comece por libertar ambas as válvulas de reboque conforme descrito na alternativa 1.

Travão do eixo traseiro

Desaperte a contraporca (3) e aparafuse os parafusos de ajuste (4) manualmente até a resistência aumentar e, em seguida, aplique mais uma volta. Os parafusos de ajuste encontram-se no eixo traseiro, dois parafusos de cada lado da caixa do diferencial.



Travão da caixa de transmissão do rolo

O travão do rolo é liberto aparafusando os dois parafusos (5) até se sentir que param.

Aparafuse cada parafuso da mesma forma, alternando entre os dois. Isto é necessário para o êmbolo do travão não emperrar.

Os travões estão agora livres e o cilindro pode ser rebocado.



Após o reboque, não se esqueça de voltar a ajustar as válvulas de reboque (1), desaparafusar o parafuso de ajuste (4) para a posição original a 34 mm da superfície de paragem e de apertar as porcas de segurança (3). Desaperte os parafusos para o travão do rolo (5). Consulte a secção "Rebocar por distâncias curtas" opções 1 e 2.

Fig. Travão do rolo
5. Parafuso

Reboque do cilindro

! *Aquando o reboque/salvamento, o cilindro tem que ser travado pelo veículo de reboque. Use sempre a barra de reboque pois o cilindro não tem nenhuma capacidade de travagem.*

! O cilindro tem que ser rebocado lentamente (máx. 3 km/h) e apenas distâncias curtas (máx. 300 m).

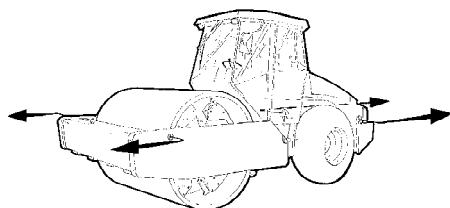


Fig. Reboque

Aquando do reboque/salvamento de uma máquina, os dispositivos de reboque têm que ser ligados em ambos os orifícios de elevação. A força de tracção tem de actuar no sentido longitudinal da máquina, conforme mostrado na figura. Força de tracção total 240 kN (53954 lbf).

! Retome a todas as medidas tomadas para reboque, de acordo às alternativas 1 ou 2 nas páginas anteriores.

Cilindro preparado para transporte

! *Antes de içamento ou transporte, bloqueie a articulação da direcção. Siga as instruções nas secções respectivas.*

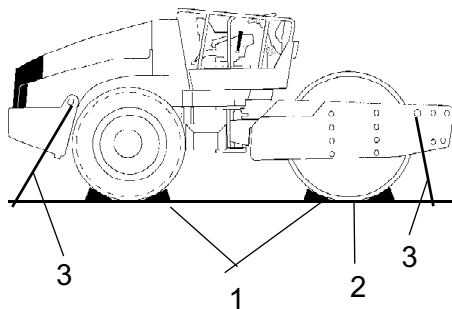


Fig. Transporte
1. Calços de travagem 2. Apoio
3. Cabo esticador

Calce os rolos com calços de travagem (1) que deverão estar fixos ao veículo de transporte.

Coloque apoios sob o quadro do rolo (2) para evitar sobrecarga na suspensão de borracha do rolo quando este for preso com cabos esticadores.

Amarre o cilindro com cintas tensoras nas quatro esquinas. Os pontos de fixação podem ser vistos nos autocolantes (3).

! Não se esqueça de voltar a colocar a articulação da direcção na posição destrancada, antes de dar novamente o arranque à máquina.

Instruções de operação - Resumo

1. **Siga as NORMAS DE SEGURANÇA especificadas no Manual de segurança.**
2. Assegure-se de que todas as instruções na secção MANUTENÇÃO foram seguidas.
3. Ligue o interruptor da bateria.
4. Ponha o comando de avanço/recuo em PONTO MORTO.
5. Coloque o comutador dos modos de vibração Manual/Automática na posição 0.
6. Coloque o comando da rotação na posição de ralenti (900 rpm).
7. Ponha o motor a trabalhar e deixe-o aquecer.
8. Coloque o comando da rotação na posição de trabalho (2.200 rpm).
9. Coloque o botão do travão de emergência/estacionamento na posição extraída.



10. **Conduza o cilindro Utilize com cuidado o comando de avanço/recuo.**



11. **Verifique os travões. Tome em consideração que a distância de travagem é maior se o cilindro estiver frio.**

12. Use a vibração apenas quando o cilindro estiver em movimento.



13. **EM CASO DE PERIGO:**
 - **Pressione o BOTÃO DO TRAVÃO DE EMERGÊNCIA/ESTACIONAMENTO**
 - **Agarre-se ao volante.**
 - **Prepare-se para uma paragem brusca.**

14. Quando estacionar:
 - Prima o botão do travão de reserva/estacionamento.
 - Pare o motor e calce o rolo e as rodas.


15. Quando elevar: - Consulte a secção relevante no Manual de Instruções.



16. Quando rebocar: - Consulte a secção relevante no Manual de Instruções.


17. Quando transportar: - Consulte a secção relevante no Manual de Instruções.

18. Quando rebocar/salvamento - Consulte a secção relevante no Manual de Instruções.














Manutenção - Lubrificantes e símbolos

 Utilize sempre lubrificantes de alta qualidade, nas quantidades recomendadas. O excesso de massa lubrificantes ou de óleo podem casuar sobreaquecimento, resultando em desgaste prematuro.

	ÓLEO DE MOTOR	Temperatura ambiente -15°C - +50°C Shell Rimula Super 15W/40, API CH-4 ou equivalente.
	ÓLEO HIDRÁULICO	Temperatura ambiente -15°C-+40°C Shell Tellus TX68 ou equivalente. Temperatura ambiente superior a +40°C Shell Tellus T100 ou equivalente.
	ÓLEO BIO-HIDRÁULICO	BP BIOHYD SE-S 46 A máquina pode, de fábrica, vir cheia com óleo biodegradável. Ao mudar ou adicionar óleo, tem que se usar um óleo de tipo equivalente.
	ÓLEO DE TRANSMISSÃO	Temperatura ambiente -15°C - +40°C Shell Spirax AX 80W/90, API GL-5 ou equivalente. Temperatura ambiente 0°C - superior a +40°C Shell Spirax AX 85W/140, API GL-5 ou equivalente.
	ÓLEO DE ROLO	Mobil SHC 629
	MASSA	SKF LGHB2 (NLGI-Classe 2) ou equivalente para a articulação central. Shell Retinax LX2 ou equivalente para os demais pontos de lubrificação.
	COMBUSTÍVEL	Ver manual de instruções do motor.
	LÍQUIDO DE REFRIGERAÇÃO	GlycoShell ou equivalente, (mistura 50/50 com água). Protecção anticongelante eficaz até -37°C.

 Ao operar a temperaturas ambientes extremamente altas ou baixas, tem-se que usar outros combustíveis e lubrificantes. Consultar capítulo "Instruções especiais" ou contactar Dynapac.

Símbolos de manutenção

	Motor, nível do óleo		Pressão de pneus
	Motor, filtro do óleo		Filtro de ar
	Reservatório do óleo hidráulico, nível		Bateria
	Óleo hidráulico, filtro		Reciclável
	Transmissão, nível do óleo		Filtro de combustível
	Rolo, nível do óleo		Líquido refrigerante, nível
	Óleo lubrificante		

Manutenção - Programa de manutenção

Pontos de revisão e inspeção

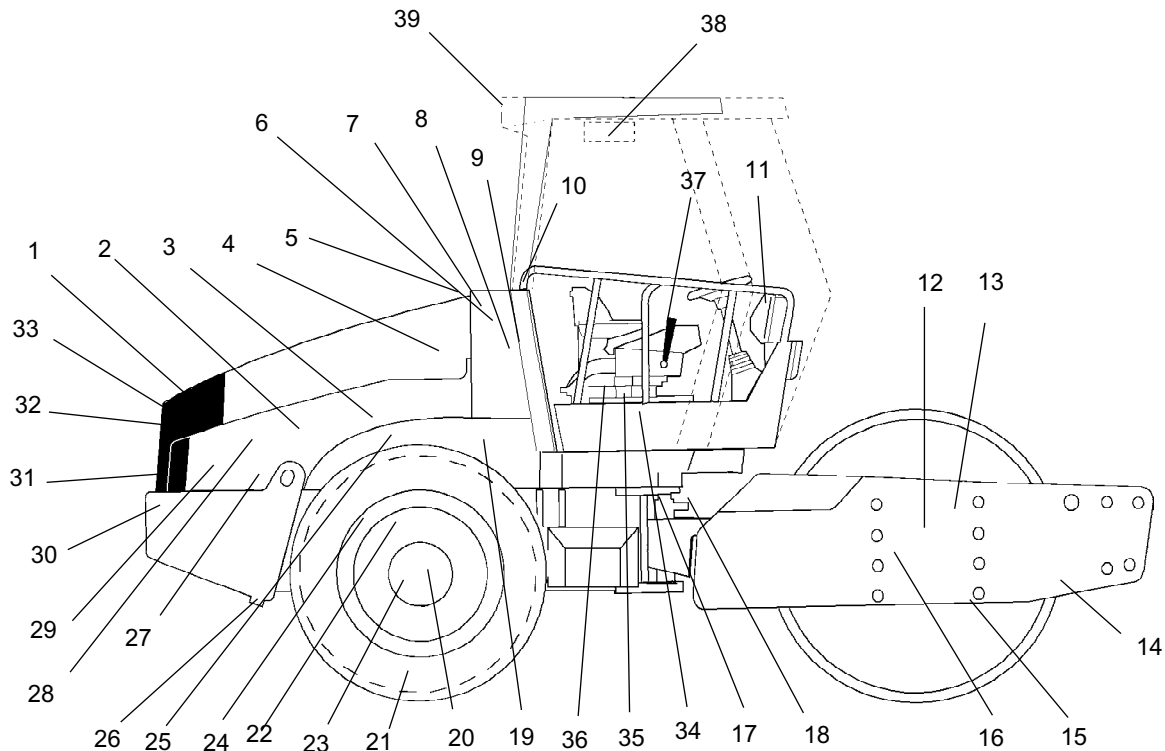


Fig. Pontos de revisão e inspeção

- | | | |
|---|--|--|
| 1. Grelha do radiador | 14. Raspadeiras | 27. Suspensão do motor, 4 unidades |
| 2. Nível do óleo, motor diesel | 15. Óleo do rolo, bujão de nível, x2 | 28. Bomba de alimentação, combustível |
| 3. Filtro de combustível, pré-filtro de combustível | 16. Elementos de borracha e parafusos de fixação | 29. Gasóleo, enchimento |
| 4. Filtro de ar | 17. Articulação da direcção | 30. Bateria |
| 5. Capota do motor, dobradiça | 18. Cilindros da direcção, x2 | 31. Radiador |
| 6. Reservatório do óleo hidráulico, visor de nível | 19. Cobertura do volante do motor, bombas hidráulicas | 32. Radiador do óleo hidráulico |
| 7. Filtro de arejamento | 20. Porcas da roda | 33. Correias de accionamento, refrigeração, alternador |
| 8. Filtro hidráulico, 2 unidades | 21. Pneus, pressão do ar | 34. Corrente da direcção |
| 9. Esvaziamento, reservatório do óleo hidráulico | 22. Eixo traseiro, diferencial | 35. Mancal do assento |
| 10. Óleo hidráulico, enchimento | 23. Eixo traseiro, engrenagens planetárias, 2 unidades | 36. Corrente da direcção |
| 11. Caixa de fusíveis | 24. Suspensão do eixo traseiro, 2 lados | 37. Comando de avanço/recuo |
| 12. Óleo de rolo, enchimento, 2 unidades | 25. Filtro do óleo, motor diesel | 38. Filtro de ar puro * |
| 13. Caixa de transmissão do rolo | 26. Esvaziamento, depósito de combustível | 39. Ar condicionado * |

* Equipamento opcional

Geral

As medidas de manutenção periódicas devem ser efectuadas em primeiro lugar de acordo com o número de horas especificado. Em segundo lugar, pelo período indicado, isto é, diariamente, semanalmente, etc.



Remova sempre toda a sujidade externa antes de abastecer ou ao controlar o nível de óleos e combustível, e também ao lubrificar com massa ou óleo.



Para o motor, deve-se seguir também as instruções do fabricante que se encontram no manual do motor.

Cada 10 horas de operação (Diariamente)

Consulte o conteúdo para localizar o número da página das secções referidas !

Pos. na fig.	Manutenção	Nota
	Antes de arrancar diariamente pela primeira vez	
14	Verificar o ajuste das raspadeiras	
1	Verificar a livre circulação do ar de refrigeração	
31	Verificar o nível do líquido de refrigeração	Consultar o manual do motor
2	Verificar o nível de óleo do motor	Consultar o manual do motor
29	Encher o depósito de combustível	
6	Verificar o nível do óleo do reservatório do óleo hidráulico	
	Testar os travões	

Após as PRIMEIRAS 50 horas de operação

Consulte o conteúdo para localizar o número da página das secções referidas !

Pos. na fig.	Manutenção	Nota
2	Mudar o óleo e o filtro de óleo do motor	Ver manual do motor
3	Mudar o filtro de combustível	Ver manual do motor
8	Mudar o filtro do óleo hidráulico	
12	Mudar o óleo do rolo	

Cada 50 horas de operação (Semanalmente)

Consulte o conteúdo para localizar o número da página das secções referidas!

Pos. na fig.	Acção	Nota
	Verificar se mangueiras e ligações vedam	
4	Verificar/limpar o elemento do filtro de ar	Mudar se necessário
17	Lubrificar a articulação central	
20	Verificar o aperto das porcas das rodas	
21	Verificar a pressão de ar dos pneus	
39	Verificar o AC	Opcional

Cada 250 horas de operação (Mensalmente)

Consulte o conteúdo para localizar o número da página das secções referidas!

Pos. na fig.	Acção	Nota
23	Verificar o nível do óleo no eixo traseiro/engrenagens planetárias	
13	Verificar o nível do óleo na caixa de transmissão do rolo	
15	Verificar o nível do óleo na cassete do rolo	
32	Limpar os radiadores	
20	Verificar as juntas roscadas	A informação acima é válida somente para componentes novos ou reparados
24	Verificar as juntas roscadas	A informação acima é válida somente para componentes novos ou reparados
16	Verificar elementos de borracha e juntas roscadas	
30	Verificar a bateria	
39	Verificar o AC	Opcional

Manutenção - Programa de manutenção**Cada 500 horas de operação (Trimestralmente)**

Consulte o conteúdo para localizar o número da página das secções referidas!

Pos. na fig.	Acção	Nota
3	Mudar filtro de combustível	Consulte o manual do motor
5	Lubrificar comandos e pontos articulados	
3	Limpar o pré-filtro de combustível	
25	Mudar o óleo e o filtro de óleo do motor	Consulte o manual do motor
36	Lubrificar a corrente da direcção	Opcional
35	Lubrificar o mancal do assento	Opcional

Cada 1.000 horas de operação (Cada seis meses)

Consulte o conteúdo para localizar o número da página das secções referidas!

Pos. na fig.	Acção	Nota
7	Verificar filtro de arejamento no reservatório de óleo hidráulico	
8	Substituir o filtro do óleo hidráulico	
9	Esvaziar o líquido condensado no reservatório do óleo hidráulico	
26	Esvaziar o líquido condensado no depósito de combustível	
4	Mudar o filtro principal do filtro do ar	
22	Mudar o óleo no diferencial do eixo traseiro	
23	Mudar o óleo nas engrenagens planetárias do eixo traseiro	
38	Mudar o filtro de ar puro na cabina	Opcional
	Verificar o jogo das válvulas do motor Diesel	Consulte o manual do motor
33	Verificar a tensão das correias no sistema propulsor	Consulte o manual do motor

Cada 2.000 horas de operação (Anualmente)

Consulte o conteúdo para localizar o número da página das secções referidas!

Pos. na fig.	Ação	Nota
9	Mudar o óleo do reservatório hidráulico	
10	Mudar o óleo do reservatório hidráulico	
12	Mudar o óleo na cassete do rolo	
15	Mudar o óleo na cassete do rolo	
13	Mudar o óleo na caixa de transmissão do rolo	
37	Lubrificar o comando de avanço/recuo	
17	Verificar o engate da direcção	
39	Inspeção do ar condicionado	Opcional

Manutenção - 10h

Estacione a máquina numa superfície plana. Salvo indicação em contrário, o motor deverá estar desligado e o travão de emergência/estacionamento aplicado durante todos os trabalhos de verificação e ajuste na máquina.

Raspadeiras - Verificar, ajustar

É importante não esquecer que o rolo se desloca quando a máquina gira. Se se ajustar mais próximo do que os valores indicados, as raspadeiras podem ficar danificadas ou provocar um aumento de desgaste no rolo.

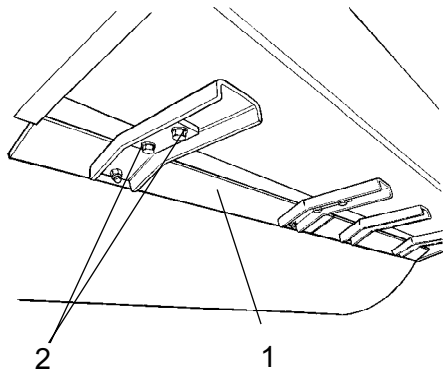


Fig. Raspadeiras
1. Lâminas de raspadeira (x4)
2. Parafusos

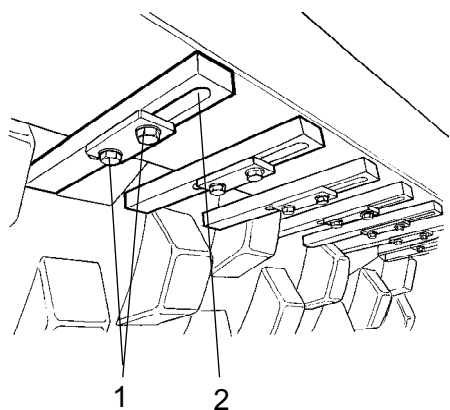
Se necessário, ajuste a distância ao rolo da seguinte forma:

Solte os parafusos (2) no suporte da raspadeira.

Em seguida, ajuste a lâmina de raspadeira (1) de modo a ficar a 20 mm do rolo.

Aperte os parafusos (2).

Repita este procedimento para as restantes lâminas de raspadeira (x4).



Raspadeiras, Rolo com blocos

Solte os parafusos (1) e, em seguida, ajuste cada dente da raspadeira (2) para 25 mm entre o dente da raspadeira e o rolo.

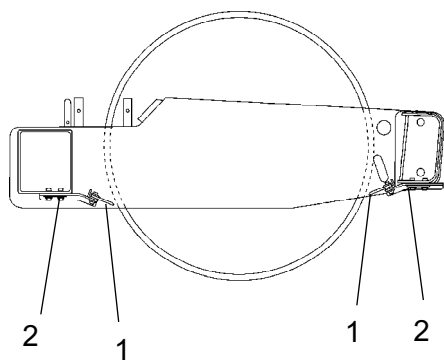
Centre cada dente da raspadeira (2) entre os blocos.

Aperte os parafusos (1).

Fig. Raspadeiras

1. Parafusos

2. Dentes da raspadeira (x18)



Diminuir a resistência das raspadeiras (Opcional)

Desaperte os parafusos (2).

Em seguida, ajuste a lâmina de raspadeira (1) de modo a tocar ligeiramente no rolo.

Aperte os parafusos (2).

Fig. Raspadeiras

1. Lâmina de raspadeira

2. Parafusos

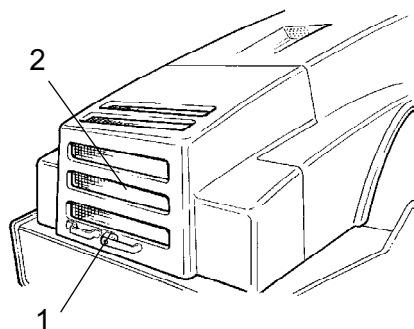


Fig. Tampa do motor
 1. Fecho da tampa do motor
 2. Grelha de protecção

Circulação de ar - Verificação

Certifique-se de que no motor gasolina o ar circula livremente através da grelha de protecção na tampa.

Para abrir a tampa do motor, rode o braço de bloqueio (1) para cima. Abra totalmente a tampa e verifique se a trava de segurança vermelha da mola a gás do lado esquerdo está em posição de bloqueio.



Se as molas de gás do motor forem desacopladas e a tampa for levantada para a posição superior - trave a tampa para que não se possa fechar acidentalmente.



Nível de líquido de refrigeração - Verificação

Verifique se o nível do líquido de refrigeração se encontra entre as marcas máx. e mín.



Tenha o máximo cuidado no caso de ser necessário abrir a tampa do radiador quando o motor estiver quente. Use luvas e óculos de protecção.

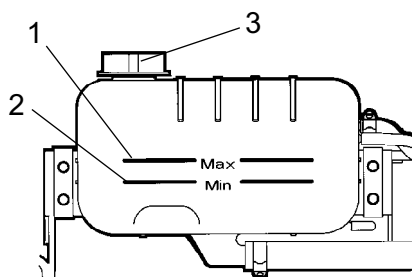


Fig. Reservatório da água
 1. Nível máximo
 2. Nível mínimo
 3. Tampão de enchimento

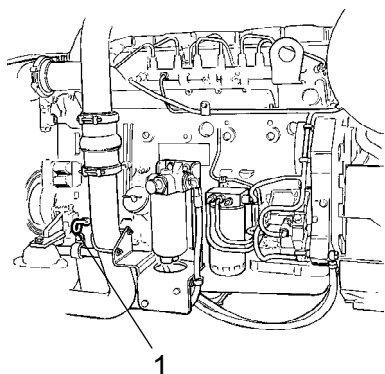
Ao proceder ao enchimento, utilize líquido de refrigeração composto de 50% de água e 50% de anticongelante. Consulte as especificações de lubrificantes deste manual e no manual do motor.



Mude o líquido de refrigeração e lave o sistema a cada dois anos. Verifique ainda se o ar passa sem impedimento através do radiador.



Motor Diesel - Verificação do nível de óleo



Tenha cuidado com as peças quentes do motor e radiador ao retirar a vareta do óleo. Perigo de queimaduras.

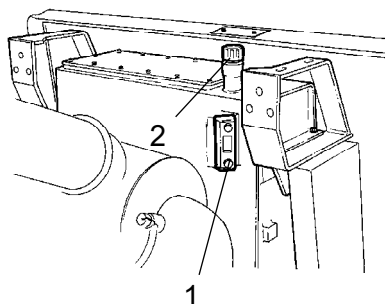
A vareta encontra-se no lado direito do motor.

Puxe a vareta para cima (1) e verifique se o nível do óleo se encontra entre as marcas de nível superior e inferior. Para mais informação, consulte o manual de instruções do motor.

Fig. Compartimento do motor
1. Vareta



Reservatório do óleo hidráulico - Verificação do nível do óleo



Estacione o cilindro em pavimento plano e verifique, através do visor de nível (1), se o nível do óleo se encontra entre as marcas de máx e mín.. Se o nível estiver demasiado baixo, adicione óleo hidráulico de acordo com as especificações de lubrificantes.

Fig. Reservatório hidráulico
1. Visor de nível
2. Tubo de enchimento



Depósito de combustível - Enchimento

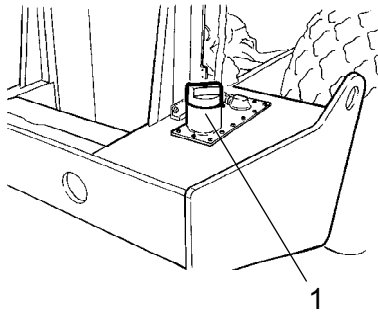


Fig. Depósito do combustível
1. Tubo de enchimento

Ateste diariamente o depósito de combustível até à extremidade inferior do tubo de enchimento. Utilize gasóleo com as características especificadas pelo fabricante do motor.



Pare o motor. Faça curto-circuito (prima) a pistola de enchimento contra uma parte não isolada do cilindro, antes de encher, e contra o tubo de enchimento (1) ao encher.



Nunca abasteça combustível com o motor a trabalhar. Não fume e evite derramar combustível.

O depósito tem capacidade para 320 litros (84,5 galões) de combustível.



Funcionamento dos travões - Verificar



Verifique o funcionamento dos travões da seguinte maneira:

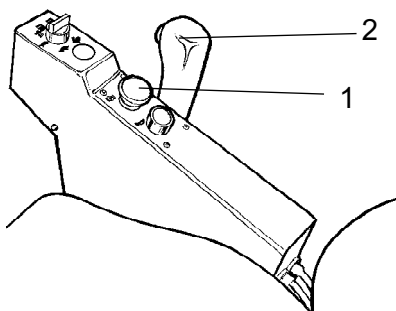


Fig. Painel de comandos
1. Botão do travão de emergência/estacionamento
2. Comando de avanço/recuo

Avance a máquina **lentamente**.

Prima o botão do travão de emergência/estacionamento (1). A lâmpada de aviso dos travões deverá então acender-se no painel de instrumentos e o cilindro deverá parar.

Após a verificação dos travões, coloque o comando de avanço/recuo (2) em ponto morto.

Puxe para cima o botão do travão de emergência/estacionamento.

O cilindro está agora pronto a funcionar.

Manutenção - 50h

Estacione a máquina numa superfície plana. Salvo indicação em contrário, o motor deverá estar desligado e o travão de emergência/estacionamento aplicado durante todos os trabalhos de verificação e ajuste na máquina.

**Filtro de ar
Verificar – Limpar**

Substitua ou limpe o elemento principal do filtro do ar quando a lâmpada de aviso acender no painel de instrumentos, estando o motor a funcionar ao máximo.

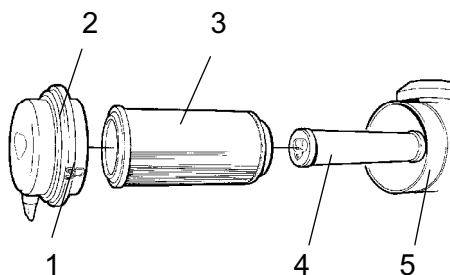


Fig. Filtro do ar

- 1. Fechos**
- 2. Tampa**
- 3. Filtro principal**
- 4. Filtro de segurança**
- 5. Caixa do filtro**

Solte os três fechos (1), retire em seguida a tampa (2) e extraia o filtro principal (3).

Não retire o filtro de segurança (4).



**Filtro principal
- Limpar com ar comprimido**

No caso de se ter que limpar o filtro principal, deve-se utilizar ar comprimido a uma pressão máxima de 5 bar. Sopre subindo e descendo ao longo das dobras do papel pelo interior do filtro.

Mantenha o bico afastado, pelo menos 2 ou 3 cm das dobras do papel, de forma à pressão do ar não o despedaçar.



Use óculos de protecção ao trabalhar com ar comprimido.

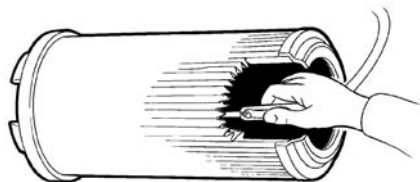


Fig. Filtro principal

Limpe o interior da tampa (2) e da caixa do filtro (5). Consulte a ilustração anterior.



Verifique se as braçadeiras dos tubos entre a caixa do filtro e o tubo de admissão estão apertadas e se os tubos estão intactos. Verifique a tubagem toda até ao motor.



Substitua o filtro principal após 5 limpezas ou com maior frequência.



Filtro de segurança - Mudar

Substitua o filtro de segurança por um novo a cada 5ª substituição ou limpeza do filtro principal.

O filtro de segurança não pode ser limpo.

Para substituir o filtro de segurança (4), puxe o filtro velho para fora do suporte, coloque um filtro novo e monte de novo o conjunto por ordem inversa.

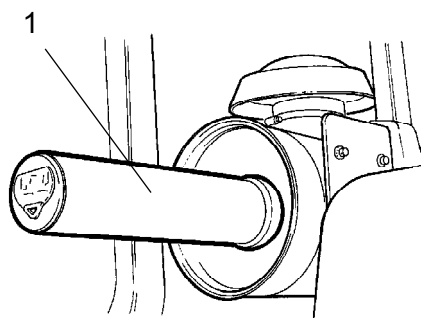


Fig. Filtro do ar
1. Filtro de segurança

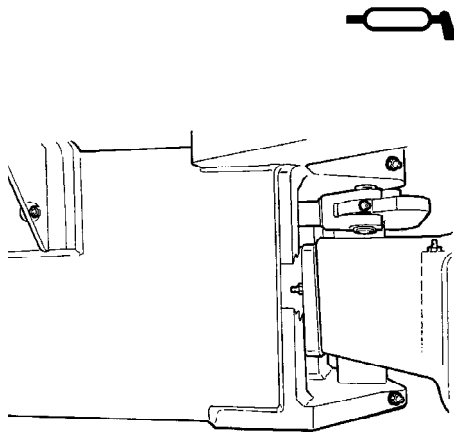


Fig. Lado direito do engate da direcção

Articulação central - Lubrificação

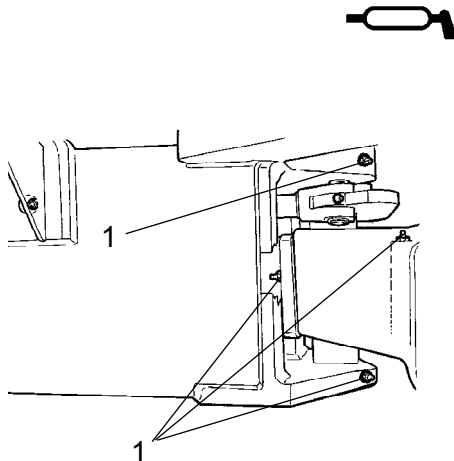


Não é permitida a presença de pessoas próximo da articulação da direcção quando o motor está a trabalhar. Perigo de esmagamento ao manobrar com a direcção. Antes de lubrificar, aplique o travão de emergência/estacionamento.

Rode o volante da direcção todo para a esquerda para aceder a todos os copos de lubrificação (4) do sistema de direcção pelo lado direito da máquina.



Use massa de lubrificação segundo a especificação dos lubrificantes.



**Fig. Articulação, lado direito
1. Copos de lubrificação,
articulação (4 unidades)**

Articulação da direcção - Lubrificação

Limpe a sujidade e massa dos copos.

Com a bomba de lubrificação, aplique cinco bombadas de massa em cada copo de lubrificação (1). Verifique se a massa penetra através dos rolamentos.



Se a massa não penetrar através dos rolamentos, poderá ser necessário aliviar a articulação central com um macaco e, simultaneamente, repetir a operação.

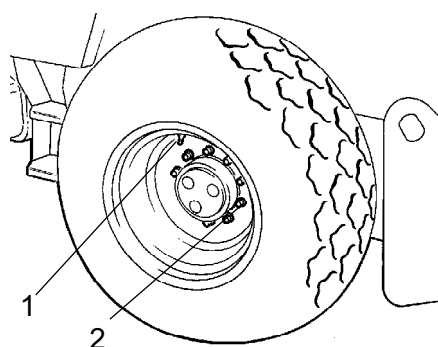


Fig. Rodas
 1. Válvula do ar
 2. Porca de roda

Pneus - Pressão de ar - Porcas da roda - Aperto

Verifique a pressão do ar com um manómetro de ar.

Quando o pneu está cheio de líquido, a válvula tem que estar "nas 12 horas" ao bombear.

Pressão recomendada: Ver Especificações Técnicas.

Verifique a pressão de ar dos pneus.



Ao mudar os pneus, é essencial que ambos os pneus tenham o mesmo raio de rodagem. Este aspecto é importante para garantir um funcionamento correcto da protecção contra escorregamento no eixo traseiro.

Controle o binário de aperto das porcas das rodas (2) com 470 Nm (47 kpm).

Verifique ambas as rodas e todas as porcas. (Esta informação é válida somente para máquinas novas ou rodas recém-instaladas).



Ao meter ar, consulte o manual de segurança que acompanha a máquina.



Ar condicionado (Opcional) - Inspeção

O sistema descrito neste manual é do tipo ACC (Automatic Climate Control - Ar condicionado).



Nunca trabalhe sob um cilindro com o motor a trabalhar. Estacione o cilindro num pavimento plano, coloque calços sob a rodas e pressione o comando do travão de estacionamento.

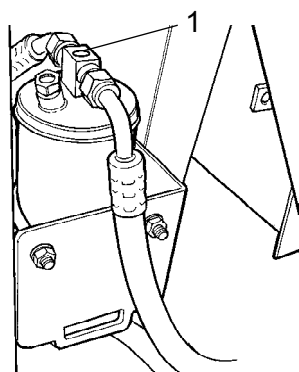


Fig. Filtro de secagem
 1. Visor de nível

Com a unidade em funcionamento, abra a tampa do motor e com a ajuda do visor (1), verifique se não há bolhas visíveis no filtro de secagem.

O filtro encontra-se no lado esquerdo da extremidade dianteira do compartimento do motor. Se houver bolhas visíveis no visor, significa que o nível de líquido de refrigeração está demasiado baixo. Se for esse o caso, pare a unidade. Existe o risco de danos na unidade, caso seja feita funcionar com um nível de líquido de refrigeração demasiado baixo.

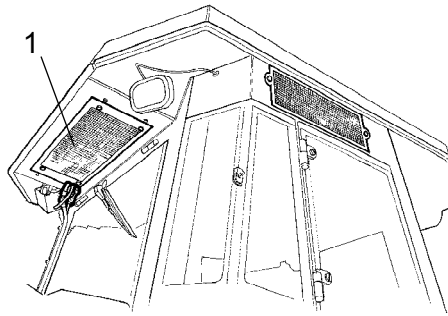


Fig. Cabina
1. Elemento do condensador

Quando se verificar uma redução acentuada da capacidade de refrigeração, limpe o elemento do condensador (1) localizado na extremidade traseira da cabina. Além disso, limpe a unidade de refrigeração na cabina. Consulte a secção 2000 horas de operação, ar condicionado - inspecção.

Manutenção - 250h

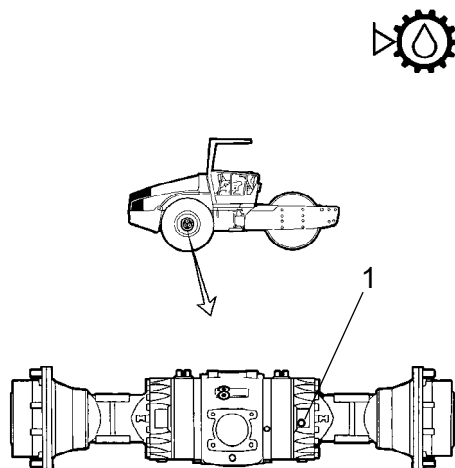


Estacione a máquina numa superfície plana. Salvo indicação em contrário, o motor deverá estar desligado e o travão de emergência/estacionamento aplicado durante todos os trabalhos de verificação e ajuste na máquina.

Diferencial do eixo traseiro - Verificação do nível do óleo



Nunca trabalhe sob um cilindro com o motor a trabalhar. Estacione em pavimento plano. Bloqueie as rodas.



Limpe e remova o bujão de nível (1) e verifique se o óleo chega ao nível do orifício do bujão. Se o nível estiver baixo, encha com óleo até ao nível correcto. Use óleo de transmissão (ver especificações de lubrificantes).

Limpe e coloque novamente o bujão.

Fig. Verificação de nível - caixa do diferencial

1. Bujão de enchimento/nível



Engrenagens planetárias do eixo traseiro - Verificação do nível do óleo

Posicione o cilindro de forma ao bujão na engrenagem planetária (1) ficar na sua posição das "9 horas".

Limpe e remova o bujão de nível (1) e verifique se o óleo chega ao nível do orifício do bujão. Se o nível estiver baixo, encha com óleo até ao nível correcto. Utilize óleo de transmissão. Ver especificação de lubrificantes.

Limpe e coloque novamente o bujão.

Verifique o nível do óleo da mesma forma nas restantes engrenagens planetárias do eixo traseiro.

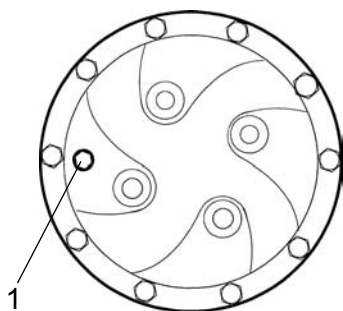


Fig. Verificação de nível - engrenagem planetária

1. Bujão de enchimento/nível

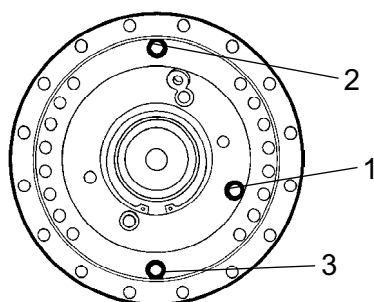


Fig. Verificação do nível do óleo- caixa de transmissão do rolo

- 1. Bujão de nível
- 2. Bujão de enchimento
- 3. Bujão de esvaziamento

Caixa de transmissão do rolo - Verificação do nível do óleo

Coloque o rolo com o bujão de enchimento (2) para cima.

Limpe em redor do bujão de nível (1) e desaperte em seguida o bujão.

Verifique se o nível do óleo alcança até à esquina inferior da abertura do bujão.

Se o nível estiver baixo, encha com óleo até ao nível correcto. Use óleo de transmissão (ver especificações de lubrificantes).

Limpe e monte novamente os bujões.

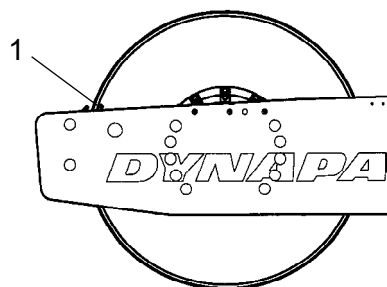


Fig. Lado esquerdo do rolo

- 1. Pino indicador

Cassete do rolo - Verificação do nível do óleo

Coloque a máquina numa superfície horizontal, de forma ao pino indicador (1) no lado de dentro do rolo ficar ao nível da face superior do quadro do rolo.

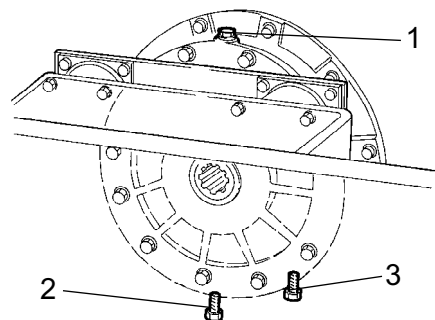


Fig. Lado direito do rolo

- 1. Bujão de enchimento
- 2. Bujão de esvaziamento
- 3. Bujão de nível

Limpe o bujão de enchimento (1) e o bujão de nível (3).

Remova o bujão de enchimento (1).

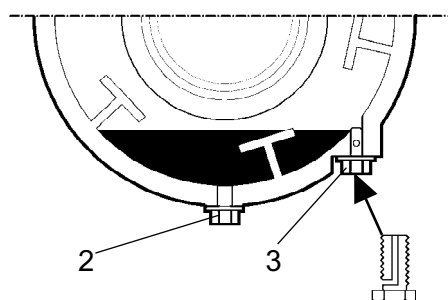


Fig. Cassete do rolo
 2. Bujão de esvaziamento
 3. Bujão de nível

Em seguida, desaperte o bujão de nível (3) na parte inferior da cassete e desenrosque-o até o orifício no centro do bujão ficar visível.

Encha com óleo através da abertura do bujão de enchimento (1), até começar a escorrer para fora através do orifício do bujão de nível (3). O nível estará correcto quando terminar de escorrer óleo.

! Tenha o cuidado de usar apenas MOBIL SHC 629 nas cassetes.

! Não encha com óleo em demasia, risco de sobreaquecimento.

Limpe e monte novamente os bujões. Repita o procedimento no lado oposto.

Cassete de rolo - Limpar parafuso de respiro.

Limpe o orifício de ventilação do rolo e o parafuso com respiro (1). O orifício destina-se a eliminar a sobrepressão dentro do rolo.

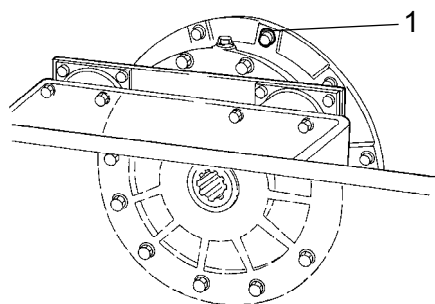


Fig. Rolo
 1. Parafuso com respiro

Radiador – Verificar/Limpar

Verifique se o ar consegue passar sem impedimento através dos radiadores (1), (2) e (3).

Um radiador sujo pode ser limpo com ar comprimido ou lavado com jacto de água a alta pressão.

Sopre com ar comprimido ou lave o radiador na direcção contrária à do ar refrigerante.

! Tenha cuidado ao lavar com jacto de água a alta pressão e não coloque o bocal do jacto demasiado próximo do radiador.



Use óculos de protecção ao trabalhar com ar comprimido ou lavagem à pressão.

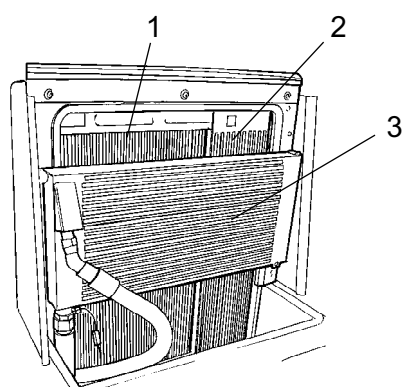


Fig. Compartimento do motor
 1. Radiador de água
 2. Radiador do ar de recarga
 3. Radiador do óleo hidráulico

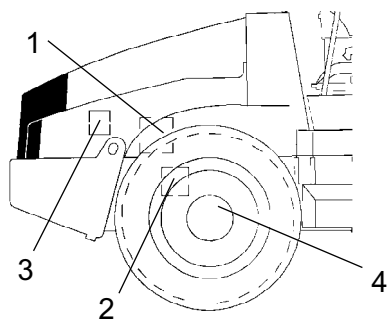


Fig. Lado direito da máquina

- 1. Bomba da direcção**
- 2. Eixo traseiro**
- 3. Suspensão do motor**
- 4. Porcas da roda**

Juntas roscadas - verificação de aperto

Bomba da direcção contra o motor Diesel (1), 38 Nm.

Suspensão do eixo traseiro (2), 330 Nm lubrificado.

Suportes do motor (3). Comprove que todos os parafusos M12 (20 pçs) estão apertados com 78 Nm.

Porcas da roda (4). Verifique se todas as porcas estão apertadas, 470 Nm e lubrificadas.

(A informação acima é válida somente para componentes novos ou substituídos).

Elementos de borracha e parafusos de fixação - Verificar

Verifique todos os elementos de borracha (1) e proceda à substituição de todos se mais do que 25% da quantidade de um dos lados do rolo tiver gretas com mais que 10- 15 mm de profundidade.

Use a lâmina duma faca ou outro objecto afiado para auxiliar a verificação.

Verifique também se os parafusos de fixação (2) estão apertados.

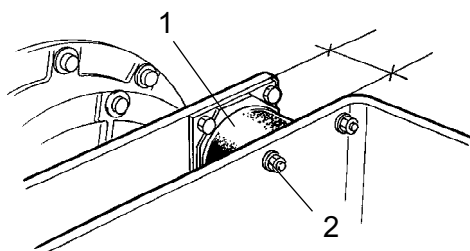


Fig. Rolo, lado da vibração

- 1. Elemento de borracha**
- 2. Parafusos de fixação**

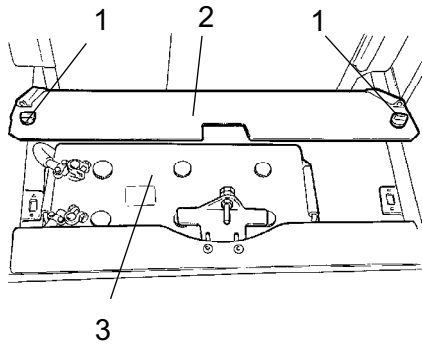
**Bateria - Verificação do nível de electrólito**

Fig. Caixa da bateria
1. Parafusos rápidos
2. Tampa da bateria
3. Bateria



Nunca faça chama quando verificar uma bateria. O electrólito emite um gás explosivo quando o alternador está à carga.

Levante a tampa do compartimento do motor e solte os parafusos rápidos (1).

Levante a tampa da bateria (2).

Limpe a parte superior da bateria.



Use óculos de protecção. A bateria contém ácido corrosivo. Em caso de contacto com o electrólito, enxagúe com muita água.



Elemento de bateria

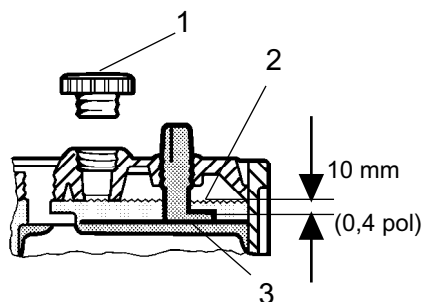


Fig. Nível de electrólito na bateria
 1. Tampa de elemento
 2. Nível de electrólito
 3. Placa

Remova as tampas dos elementos (1) e verifique se o nível de electrólito (2) se encontra cerca de 10 mm acima das placas (3). Verifique o nível em todos os elementos. Se o nível estiver mais baixo, complete com água destilada até ao nível correcto.

No caso da temperatura ambiente se encontrar abaixo do ponto de congelação, deve-se deixar o motor funcionar durante algum tempo após se ter adicionado a água destilada. Caso contrário há o perigo do electrólito congelar.

Verifique se os orifícios de ventilação das tampas dos elementos estão entupidos e, seguidamente, volte a colocar a tampa.

Os terminais dos cabos têm que estar correctamente apertados e limpos. Ligações de cabo corroídas deverão ser limpas e besuntadas com vaselina alcalina.



Ao desmontar a bateria, desligue sempre primeiro o cabo negativo. Ao montar a bateria, ligue sempre primeiro o cabo positivo.



Elimine as baterias velhas de forma adequada. A bateria contém chumbo prejudicial ao meio ambiente.



Ao executar trabalhos de soldagem na máquina, desligue o cabo de massa da bateria e em seguida, todas as ligações que vão ao alternador.

**Ar condicionado (Acessório)
- Verificar**

Inspeccione as mangueiras e ligações do agente refrigerante e certifique-se de que não há sinal de película de óleo, o que poderia indicar fuga do agente refrigerante.

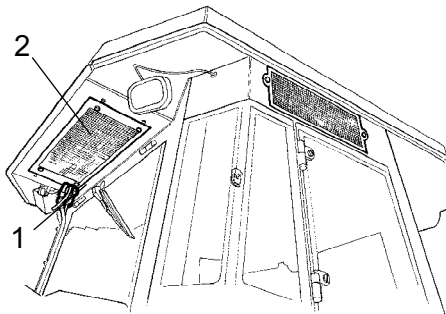


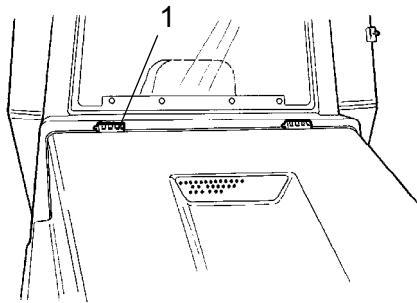
Fig. Ar condicionado
1. Mangueiras do refrigerante
2. Elemento do condensador

Manutenção - 500h

Estacione a máquina numa superfície plana. Salvo indicação em contrário, o motor deverá estar desligado e o travão de emergência/estacionamento aplicado durante todos os trabalhos de verificação e ajuste na máquina.



Garanta um bom arejamento (extração de ar) quando o motor funcionar em espaços cerrados. Perigo de envenenamento com monóxido de carbono.

**Comandos e articulações - Lubrificação**

**Fig. Tampa do motor
1. Dobradiça**

Lubrifique as dobradiças da tampa do motor (1) e as calhas do assento do operador com massa lubrificante. As demais articulações e comandos devem ser lubrificadas com óleo. As dobradiças das portas da cabina são lubrificadas com massa lubrificante. Ver especificação de lubrificantes.

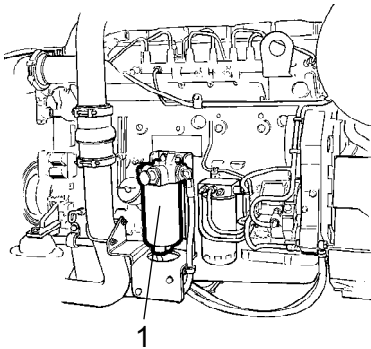


Pré-filtro de combustível - Limpeza



Assegure uma boa ventilação (extracção) no caso do motor diesel funcionar em espaços interiores. Perigo de envenenamento com monóxido de carbono.

Aquando da limpeza do filtro, consulte o capítulo sobre o sistema de combustível no manual de instruções do motor.



**Fig. Compartimento do motor
1. Pré-filtro de combustível**



Motor Diesel - Mudar óleo e filtro



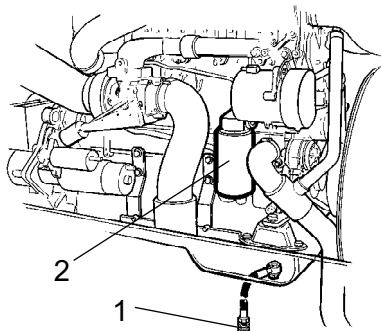
Tome extremo cuidado ao drenar os líquidos e óleos quentes. Use luvas e óculos de protecção.

A acesso ao bujão de drenagem do óleo (1) é mais fácil por baixo do motor e está localizado junto a um tubo no eixo traseiro. Drene o óleo enquanto o motor está quente. Coloque um recipiente com uma capacidade mínima de 19 litros (5 galões) por baixo do bujão de drenagem.

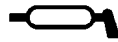
Mude simultaneamente o filtro do óleo do motor (2). Consulte o manual do motor.



Entregue o óleo drenado e o filtro para serem correctamente eliminados de forma ecológica.



**Fig. Lado esquerdo do motor
1. Bujão de esvaziamento
2. Filtro do óleo**



Corrente da direcção e mancal do assento - Lubrificação

Acessório nos cilindros sem cabina.



Não se esqueça que a corrente é uma peça de importância vital na direcção.

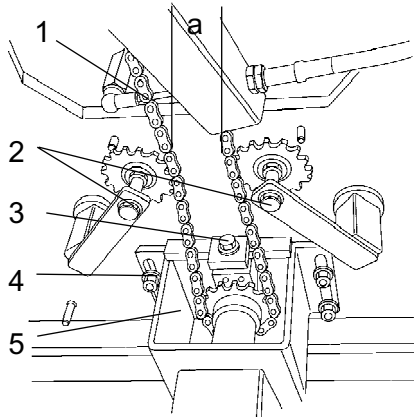


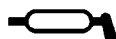
Fig. Lado inferior do posto do operador

- 1. Corrente da direcção**
- 2. Tensor da corrente**
- 3. Porca de ajuste**
- 4. Porcas**
- 5. Suporte da válvula de comando**

Limpe e lubrifique com massa de lubrificação a corrente (1), entre o mancal do assento e a válvula de comando. O acesso à corrente pode ser feito a partir do lado inferior do posto do operador.

Não é necessário remover a corrente.

Se a correia já estiver tão folgada que a medida "a" já não chega a 30 mm, ajuste a correia de acordo com o seguinte: Desaperte as porcas (4) e ajuste para trás o suporte (5) com a porca de ajuste (3), até a medida "a" ser de 50 mm.



Mancal do assento - Lubrificação

Acessório nos cilindros sem cabina.



Não se esqueça que a corrente é uma peça de importância vital na direcção.

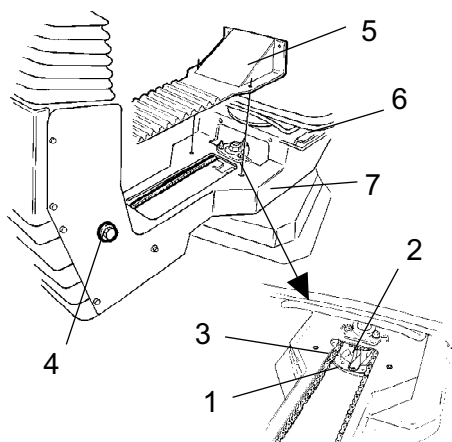


Fig. Mancal do assento

- 1. Copo de lubrificação
- 2. Roda dentada
- 3. Corrente da direcção
- 4. Parafuso de ajuste
- 5. Tampa
- 6. Calhas de deslizamento
- 7. Bloqueio de rotação

Retire a tampa (5) para ter acesso ao copo de lubrificação (1). Lubrifique o mancal de rotação do assento do operador com três bombadas da bomba de lubrificação manual.

Lubrifique a trava (7) de bloqueio do assento (acessível pelo lado de baixo).

Lubrifique também as calhas de deslizamento do assento (6) com massa lubrificante.



Se a mudança de posição do assento começar a ser difícil, lubrifique com mais frequência do que a aqui indicada.

Limpe e lubrifique com massa a corrente (3), entre o assento e a coluna da direcção.

Se a corrente estiver folgada junto à roda dentada (2), desaperte os parafusos (4) e desloque a coluna da direcção para a frente. Aperte os parafusos e verifique se a corrente ficou correctamente esticada.

Manutenção - 1000h

Estacione a máquina numa superfície plana. Salvo indicação em contrário, o motor deverá estar desligado e o travão de emergência/estacionamento aplicado durante todos os trabalhos de verificação e ajuste na máquina.



Garanta um bom arejamento (extração de ar) quando o motor funcionar em espaços cerrados. Perigo de envenenamento com monóxido de carbono.

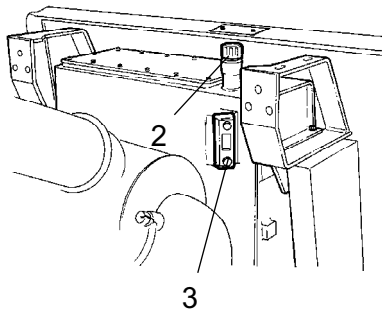
**Filtro hidráulico - Substituição**

Fig. Reservatório do óleo hidráulico
2. Tampão de enchimento/Filtro de arejamento
3. Visor de nível

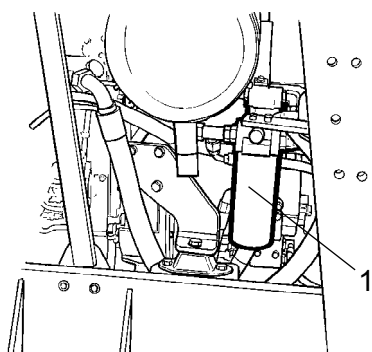
Solte o tampão de enchimento/filtro de arejamento (2) no topo do reservatório de forma a eliminar a sobrepressão dentro do reservatório.

Verifique se o filtro de arejamento não está obstruído (2). O ar tem que poder passar livremente através do tampão, em ambos os sentidos.

Se estiver entupido em algum dos sentidos, lave o filtro com um pouco de gasóleo e sopre com ar comprimido até obter passagem, ou substitua o tampão por um novo.



Use óculos de protecção ao trabalhar com ar comprimido.



**Fig. Compartimento do motor
2. Filtro de óleo hidráulico (x2).**

Limpe minuciosamente em redor dos filtros de óleo.



Remova os filtros de óleo (1) e entregue-os para serem postos em depósito. São do tipo descartável e não podem ser limpos.



Verifique se os anéis vedantes velhos não ficam nos suportes dos filtros, caso contrário podem ocorrer fugas entre os vedantes novos e os velhos.

Limpe cuidadosamente as superfícies de vedação dos suportes dos filtros.

Aplique uma camada fina de óleo hidráulico limpo nas juntas de borracha dos novos filtros. Aperte os filtros à mão.



Aperte primeiro até a junta do filtro encostar ao suporte do filtro. Aperte em seguida mais meia volta. Não aperte o filtro demasiado, pois pode danificar a junta de vedação.

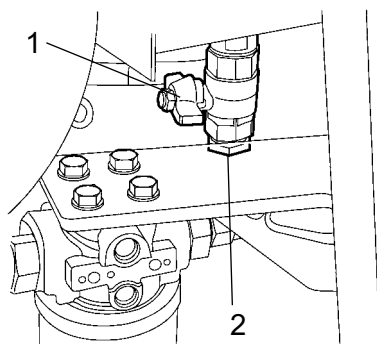
Ponha o motor a trabalhar e verifique se há fuga de óleo hidráulico nos filtros. Controle o nível do óleo através do visor de nível (3) e ateste se necessário.



Garanta um bom arejamento (extração de ar) quando o motor funcionar em espaços interiores. Perigo de envenenamento com monóxido de carbono.



Reservatório hidráulico - Esvaziamento



**Fig. Parte inferior do reservatório do óleo hidráulico
1. Torneira de esvaziamento
2. Bujão**

O líquido condensado no reservatório do óleo hidráulico é retirado através da torneira de esvaziamento (1).

O esvaziamento do cilindro deve se realizado com o cilindro imóvel durante um período prolongado, por exemplo de um dia para o outro. Proceda ao vazamento da seguinte forma:

Remova o bujão (2).

Coloque um recipiente vazio sob a torneira.

Abra a torneira (1) e deixe escorrer para fora a água condensada que houver.

Feche a torneira de esvaziamento.

Coloque novamente o bujão.



Depósito de combustível - Esvaziamento

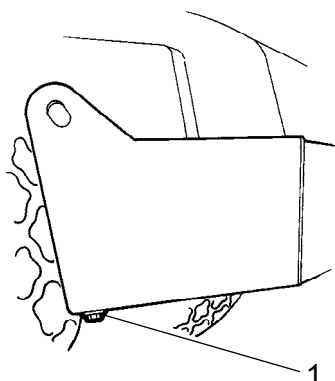


Fig. Depósito do combustível
1. Bujão de esvaziamento

Esvazie a água e sedimento do depósito do combustível através do bujão de esvaziamento existente no fundo do depósito.

! Tenha muito cuidado durante o esvaziamento. Não deixe cair o bujão, caso contrário o combustível irá sair.

O esvaziamento do cilindro deve se realizado com o cilindro imóvel durante um período prolongado, por exemplo de um dia para o outro. O nível do combustível deve estar tão baixo quanto possível.

De preferência o cilindro deverá ter estado com esse lado um pouco mais baixo de maneira à água e sedimento se juntarem no bujão de esvaziamento (1). Proceda ao vazamento da seguinte forma:

Coloque um recipiente vazio sob o bujão (1).

Remova o bujão e vaze a água e sedimento até só aparecer combustível puro no bujão. Coloque novamente o bujão.



Filtro de ar - Mudar

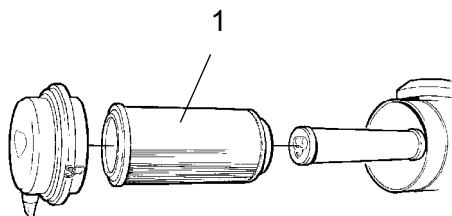


Fig. Filtro do ar
1. Filtro principal

Mude o filtro principal (3) do filtro do ar, mesmo que ainda não tenha sido limpo 5 vezes. Para mudança de filtro, consulte "Cada 50 horas de operação.

! Se o filtro não for mudado quando estiver obstruído, o motor perderá potência e o escape deitará fumo negro. Existe também grande risco de danos no motor.



Diferencial do eixo traseiro - Mudança do óleo



Nunca trabalhe sob um cilindro com o motor a trabalhar. Estacione em pavimento plano. Bloqueie as rodas.

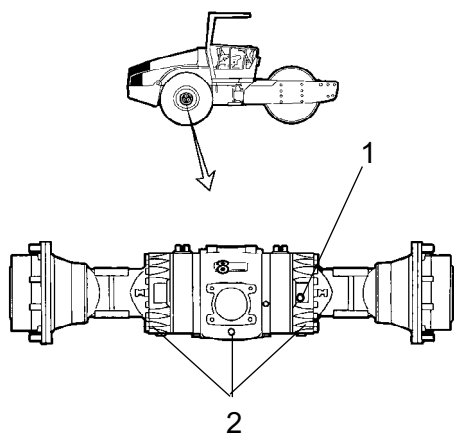


Fig. Eixo traseiro
1. Bujão de enchimento/nível
2. Bujões de esvaziamento

Limpe e remova o bujão de nível/enchimento (1) e os três bujões de esvaziamento (2), e vazar em seguida o óleo para um recipiente. O volume é aproximadamente 12,5 litros.



Recolha o óleo e entregue-o para ser posto em depósito.

Coloque novamente os bujões de esvaziamento e encha com óleo até ao nível correcto. Coloque novamente o bujão de enchimento/nível Use óleo de transmissão. Ver especificação de lubrificantes.



Engrenagem planetária do eixo traseiro - Mudança do óleo

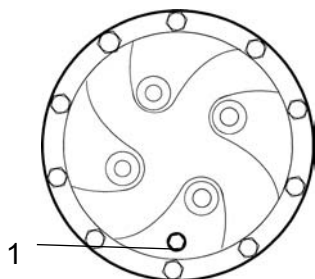


Fig. Engrenagem planetária/posição de esvaziamento
1. Bujão

Posicione o cilindro de forma ao bujão (1) ficar na sua posição mais baixa.

Limpe e remova o bujão (1) e vase o óleo para um recipiente. O volume é aproximadamente 1,85 litros.



Recolha o óleo e entregue-o para ser posto em depósito.

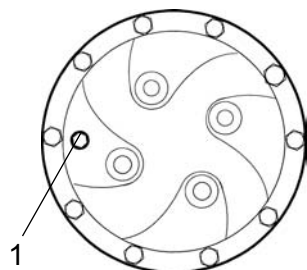


Fig. Engrenagem planetária/posição de enchimento
1. Bujão

Posicione o cilindro de forma ao bujão na engrenagem planetária (1) ficar na posição das "9 horas".

Encha com óleo até à esquina inferior da abertura de nível. Utilize óleo de transmissão. Ver especificação de lubrificantes.

Limpe e coloque novamente o bujão.

Verifique o nível do óleo da mesma forma nas restantes engrenagens planetárias do eixo traseiro.

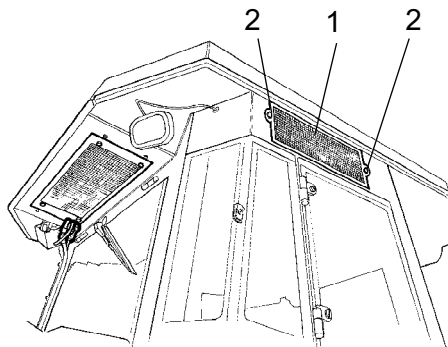


Fig. Cabina
1. Filtro de ar puro
2. Parafuso (x 2)

Ar condicionado (Acessório) Filtro de ar puro - Mudar



Utilize uma escada para chegar ao filtro (1). O filtro pode igualmente ser acedido através da janela do lado direito da cabina.

Solte os dois parafusos (2) no lado direito da cabina. Desmonte o suporte inteiro e solte o cartucho do filtro.

Substitua por um filtro novo.

Se a máquina trabalhar em ambientes poeirentos, pode ser necessário mudar o filtro com mais frequência.

Manutenção - 2000h



Estacione a máquina numa superfície plana. Salvo indicação em contrário, o motor deverá estar desligado e o travão de emergência/estacionamento aplicado durante todos os trabalhos de verificação e ajuste na máquina.



Garanta um bom arejamento (extracção de ar) quando o motor funcionar em espaços cerrados. Perigo de envenenamento com monóxido de carbono.



Reservatório hidráulico - Mudar óleo

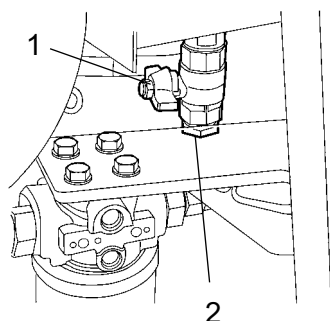


Fig. Parte inferior do reservatório do óleo hidráulico

- 1. Torneira de esvaziamento**
- 2. Bujão**

Obtenha um recipiente para recolher o óleo usado. O recipiente deve ter capacidade para no mínimo 60 litros.



Tome extremo cuidado ao drenar óleo hidráulico quente. Use luvas e óculos de protecção.

Um recipiente apropriado pode ser um bidão de óleo vazio ou algo idêntico que é posto ao lado do cilindro. O óleo deve então correr através duma mangueira presa à torneira de esvaziamento (1) para o bidão, após o bujão (2) ter sido removido e a torneira ter sido aberta.



Recolha o óleo e entregue-o para ser posto em depósito.

Encha com óleo hidráulico novo, de qualidade seleccionada de acordo com as instruções da secção "Reservatório hidráulico - Verificação do nível do óleo". Mude simultaneamente o filtro do óleo hidráulico.

Ponha o motor diesel a trabalhar e opere as várias funções hidráulicas.

Verifique o nível do óleo e ateste se necessário.



Cassete do rolo - Mudar o óleo

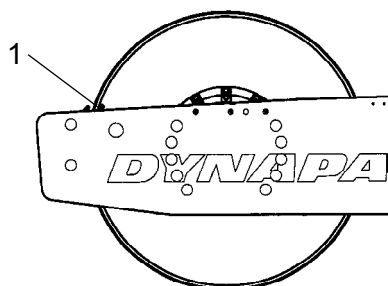


Fig. Lado esquerdo do rolo
1. Pino indicador

Coloque a máquina numa superfície horizontal, de forma ao pino indicador (1) no lado de dentro do rolo ficar ao nível da face superior do quadro do rolo.

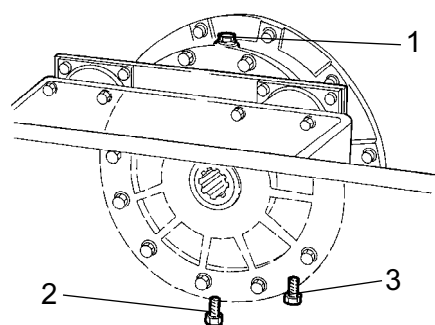


Fig. Lado direito do rolo
1. Bujão de enchimento
2. Bujão de esvaziamento
3. Bujão de nível

Colocar um recipiente com aproximadamente 5 litros de capacidade sob o bujão de esvaziamento (2).



Guarde o óleo e entregue-o numa estação de eliminação ecológica de resíduos.

Limpe e desparafuse o bujão de enchimento (1) e o bujão de esvaziamento (2).

Deixe escorrer o óleo totalmente. Monte o bujão de esvaziamento e encha com óleo sintético novo de acordo com as instruções em "Cassete do rolo - Verificação de nível do óleo".

Repita o procedimento no lado oposto.



Tenha o cuidado de usar apenas MOBIL SHC 629 nas cassetes.



Caixa de transmissão do rolo– Mudar óleo

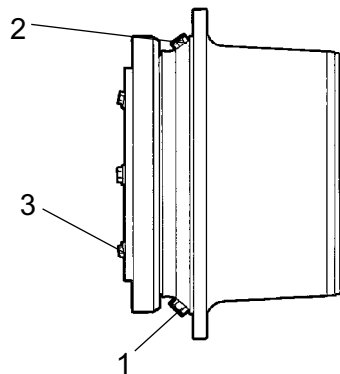


Fig. Caixa de transmissão do rolo
 1. Bujão de esvaziamento
 2. Bujão de enchimento
 3. Bujão de nível

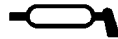
Posicione o cilindro numa superfície plana, de forma aos bujões (1) e (2) ficarem na posição indicada na figura.

Limpe e desaperte os bujões (1, 2 e 3) e vaze o óleo para um recipiente com uma capacidade de 3,5 litros aproximadamente.

Monte novamente o bujão (1) e encha com óleo até ao bujão de nível (3), de acordo com as instruções em "Caixa de transmissão do rolo - Verificação de nível do óleo".

Use óleo de transmissão (ver especificações de lubrificantes).

Limpe e monte novamente o bujão de nível (3) e o bujão de enchimento (2).



Comando de Avanço/Recuo - Lubrificar

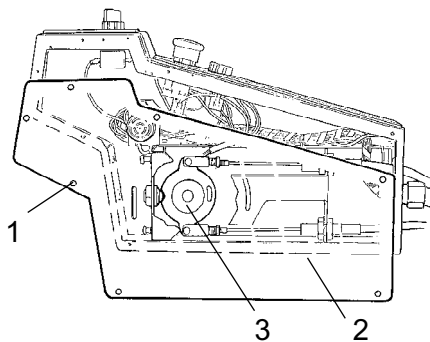


Fig. Comando de Avanço/Recuo
 1. Parafuso
 2. Chapa
 3. Disco de cames

Desaparafuse os parafusos (1) e remova a chapa (2).

Aplique massa lubrificante na superfície de deslize do disco de cames (3).

Monte a chapa (2) com os parafusos (1).

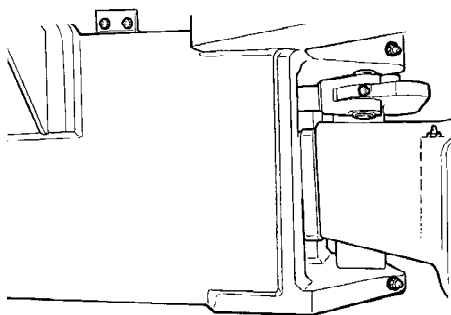


Fig. Engate da direcção

Engate da direcção - Verificar

Verifique se há danos ou fendas no engate da direcção.

Verifique e aperte os parafusos desapertados.

Verifique também eventuais emperramentos e folgas.

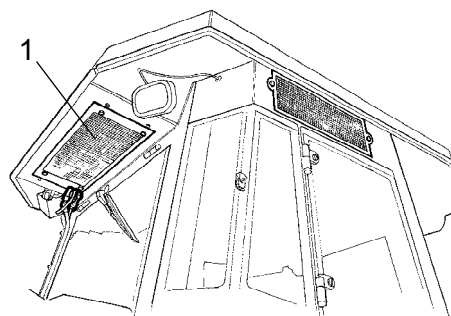


Fig. Cabina
1. Elemento do condensador

Ar condicionado (Opcional) - Inspeção

É necessário efectuar regularmente inspecções e manutenção para assegurar um funcionamento satisfatório a longo prazo.

Com a ajuda de ar comprimido, limpe a poeira do elemento do condensador (1). Sopre de cima para baixo.



Se o jacto de ar comprimido for demasiado forte, pode danificar as aletas do elemento.



Use óculos de protecção ao trabalhar com ar comprimido.

Inspeccione a fixação do elemento do condensador.

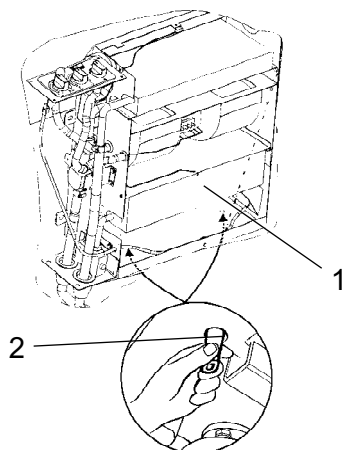


Fig. Ar condicionado

- 1. Elemento de refrigeração**
- 2. Válvula de esvaziamento (x2)**

Com a ajuda de ar comprimido, limpe a poeira da unidade de refrigeração e do elemento de refrigeração (1).

Inspeccione as mangueiras do sistema de forma a não roçarem em nada. Verifique se o esvaziamento da unidade de refrigeração não está obstruído, de forma a impedir a acumulação de água de condensação dentro da unidade.

Proceda ao esvaziamento apertando as válvulas (2)

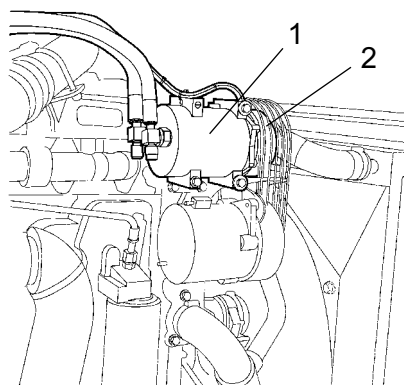


Fig. Compartimento do motor

- 1. Compressor**
- 2. Correia de transmissão**

Compressor - Verificação (Acessórios)

Inspeccione a fixação do compressor (1).

O compressor está localizado por cima do alternador no compartimento do motor.

Se possível, a unidade deve ser posta a funcionar semanalmente durante 5 minutos pelo menos, para assegurar a lubrificação das juntas e do compressor do sistema.

Verifique se a correia de transmissão (2) apresenta danos físicos ou fendas.



A unidade do ar condicionado não deve ser posta a funcionar quando a temperatura exterior for inferior a 0°C.

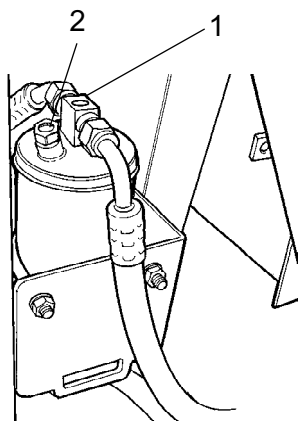


Fig. Filtro de secagem no compartimento do motor
 1. Visor de nível
 2. Indicador de humidade

Filtro de secagem - Verificação

Com a unidade em funcionamento, abra a tampa do motor e com a ajuda do visor (1), verifique se não há bolhas visíveis no filtro de secagem. Se houver bolhas visíveis no visor, significa que o nível de líquido de refrigeração está demasiado baixo. Se for esse o caso, pare a unidade. Existe o risco de danos na unidade, caso seja feita funcionar com um nível de líquido de refrigeração demasiado baixo.

Verifique o indicador de humidade (2). Deverá apresentar uma cor azul. Se a cor for bege, significa que o cartucho do secador deverá ser substituído por uma firma de assistência técnica autorizada.



O compressor sofrerá danos no caso de ser feito funcionar com um nível insuficiente de agente refrigerante.



Não solte ou desaperte as ligações das mangueiras.



O sistema de refrigeração está sob pressão. O manuseamento incorrecto pode provocar graves danos pessoais.



O sistema contém agente refrigerante sob pressão. É proibido libertar agentes refrigerantes para a atmosfera. Os trabalhos no circuito de refrigeração só deverão ser efectuados por firmas autorizadas.

DYNAPAC

Dynapac Compaction Equipment AB
Box 504, SE-371 23 Karlskrona, Sweden

DYNAPAC

Dynapac Compaction Equipment AB
Box 504, SE-371 23 Karlskrona, Sweden