

Brugsanvisning

ICC1000-1DK2.pdf
Betjening og vedligehold

Vibrationstromle
CC1000

Motor
Perkins 403C-11

Serienummer
***90130025* -**



Dynapac CC1000 er en 1,5 ton vibrationstromle med ledstyring og bremser og vibration på begge tromler.


Indholdsfortegnelse

Introduktion	1
Sikkerhed - Generelle forskrifter	3
Sikkerhed under betjening	5
Særlige forskrifter.....	7
Tekniske specifikationer - Støj/vibrationer/elektrisk	11
Tekniske specifikationer - Mål.....	13
Tekniske specifikationer - Vægt og rumfang.....	15
Tekniske specifikationer - Driftskapacitet.....	17
Tekniske specifikationer - Generelt.....	19
Maskinplade - Identifikation	21
Maskinbeskrivelse- Mærkater	23
Maskinbeskrivelse - Instrumenter/kontrolanordninger	27
Maskinbeskrivelse - El-system.....	31
Betjening - Start	33
Betjening - Kørsel	39
Betjening - Vibration.....	41
Betjening - Stop	43
Langtidsparkering	47
Diverse.....	49
Trækning/bjærgning.....	51
Betjeningsforskrifter - Oversigt.....	53
Vedligeholdelse - Smøremidler og symboler	55
Vedligeholdelse - Vedligeholdelsesplan	57
Vedligeholdelse - 10 timer	61
Vedligeholdelse - 50 timer	67
Vedligeholdelse - 250 timer	69
Vedligeholdelse - 500 timer	73
Vedligeholdelse - 1000 timer	77
Vedligeholdelse - 2000 timer	79


Introduktion


Advarselssymboler

 **ADVARSEL!** Angiver en fare eller farlig procedure, der kan medføre livstruende eller alvorlig personskade, hvis advarslen ignoreres.

 **FORSIGTIGT!** Angiver en fare eller farlig procedure, der kan medføre beskadigelse af maskinen eller ejendom, hvis advarslen ignoreres.

Sikkerhedsoplysninger

 **Den sikkerhedsmanual, der leveres med maskinen, skal læses af alle tromleoperatører. Sikkerhedsforskrifterne skal altid følges. Manualen må ikke fjernes fra maskinen.**

 **Det anbefales, at operatøren læser sikkerhedsforskrifterne i denne manual omhyggeligt. Sikkerhedsforskrifterne skal altid følges. Sørg for, at denne manual altid er nemt tilgængelig.**

 **Læs hele manualen, før du starter maskinen, og før der udføres vedligeholdelse.**

 **Sørg for god ventilation (luftudsugning med blæser), hvor motoren kører indendørs.**

Generelt

Denne manual indeholder forskrifter for betjening og vedligeholdelse af maskinen.

Maskinen skal vedligeholdes korrekt for maksimal ydeevne.

Maskinen skal holdes ren, så lækager, løse bolte og løse forbindelser opdages så tidligt som muligt.

Efterse maskinen hver dag før start. Efterse hele maskinen, så evt. lækager eller andre fejl opdages.

Kontrollér jorden under maskinen. Lækager opdages nemmere på jorden end på selve maskinen.



TÆNK PÅ MILJØET! Olie, brændstof og andre miljøfarlige stoffer må ikke slippes ud i miljøet. Bortskaf altid brugte filtre, aftappet olie og brændstofrester på miljørigtig måde.

Denne manual indeholder forskrifter til periodisk vedligeholdelse, der normalt udføres af operatøren.



Der er yderligere forskrifter til motoren i producentens motormanual.

Sikkerhed - Generelle forskrifter

(Læs også sikkerhedsmanualen)



1. Operatøren skal have læst afsnittet **BETJENING**, før tromlen startes.
2. Sørg for, at alle forskrifter i afsnittet **VEDLIGEHOLDELSE** følges.
3. Tromlen må kun betjenes af uddannede og/eller erfarne operatører. Passagerer er ikke tilladt på tromlen. Bliv siddende, mens tromlen betjenes.
4. Tromlen må ikke bruges, hvis den trænger til at blive justeret eller repareret.
5. Stig kun op på og ned fra tromlen, når den står stille. Brug håndtag og gelændere. Brug altid trepunktsgreb (begge fødder og én hånd eller én fod og begge hænder), når du stiger op i eller ned fra maskinen.
6. Det styrt sikre førerværn (ROPS) skal altid bruges, når maskinen køres på usikkert terræn.
7. Kør langsomt i skarpe sving.
8. Kør ikke på tværs af skråninger. Kør lige op eller ned ad skråningen.
9. Når du kører nær kanter eller huller, skal du sikre, at mindst 2/3 af tromlebreden er på tidligere komprimeret materiale.
10. Sørg for, at der ikke er forhindringer i kørselsretningen, hverken på jorden, foran, bag ved eller over tromlen.
11. Kør særligt forsigtigt på ujævn overflade.
12. Brug det medfølgende sikkerhedsudstyr. Sikkerhedsselen skal bruges på maskiner, der er udstyret med styrt sikkert førerværn.
13. Hold tromlen ren. Rengør straks evt. snavs eller fedtstof, der samler sig på operatørplatformen. Alle skilte og mærkater skal holdes rene og læselige.
14. Sikkerhedsforskrifter før tankning:
 - Sluk for motoren
 - Undlad at ryge
 - Ingen åben ild i nærheden af maskinen
 - Stelforbind påfyldningsdysen til tanken for at undgå gnister
15. Før reparation eller vedligeholdelse:
 - Opklods tromlerne/hjulene og under afstrygeren.
 - Lås leddelingen, hvis der er nødvendigt
16. Høreværn anbefales, hvis støjniveauet overstiger 85 dB(A). Støjniveauet afhænger af den type materiale, som maskinen bruges på.

- 17. Foretag ikke ændringer eller modifikationer på tromlen, som kan påvirke sikkerheden. Ændringer foretages kun efter skriftlig godkendelse fra Dynapac.**
- 18. Undgå at bruge tromlen, før hydraulikvæsken har opnået normal arbejdstemperatur. Bremselængden kan være længere end normalt, når væsken er kold. Se betjeningsvejledningen i afsnittet STOP.**

Sikkerhed under betjening

Kørsel nær kanter

Ved kørsel nær en kant skal mindst 2/3 af tromlen være på fast grund.

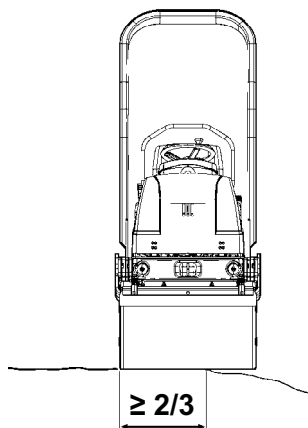


Fig. Placering af tromle ved kørsel nær en kant



Husk, at maskinens tyngdepunkt bevæges udad ved styring. Tyngdepunktet bevæges f.eks. til højre, når du styrer til venstre.

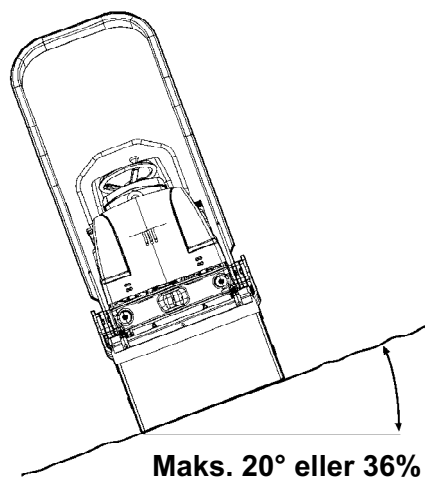


Fig. Kørsel på skrån timer

Skrån timer

Denne vinkel er målt på en hård, flad overflade, mens maskinen stod stille.

Styrevinklen var nul, vibrationen slået fra og alle tanke var fulde.

Tag altid højde for, at løst underlag, styringen af maskinen, vibrationen slået til, maskinens hastighed over underlaget og hævn timer af tyngdepunktet kan få maskinen til at vælte på en mindre hældning end den her angivne.



Det anbefales, at der altid bruges styrsikkert førerværn ved kørsel på skrån timer eller usikkert underlag.



Undgå at køre på tværs af skrån timer, hvis det er muligt. Kør i stedet lige op og ned ad skrån timer.

Siddestilling

Bliv siddende, mens tromlen betjenes. Hvis operatøren rejser sig under kørsel, aktiveres en brummer. Efter 3 sekunder aktiveres bremsene, og motoren stopper. Vær forberedt på en brat opbremsning.

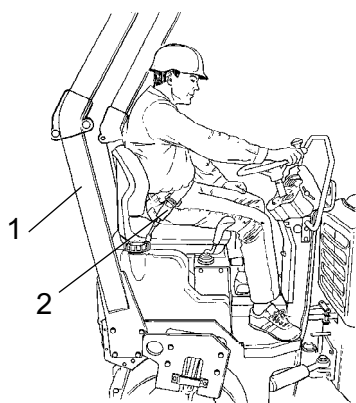


Fig. Siddestilling
1. Styrtsikkert førerværn
2. Sikkerhedssele



Brug altid sikkerhedssele, når den er monteret. Hvis sikkerhedsselen ikke bruges, er der stor risiko for, at operatøren kastes af og lander under maskinen, hvis maskinen vælter.

Sikkerhedssele er standardudstyr på tromler, der er udstyret med styrtsikkert førerværn (ROPS) (1).



Det styrtsikre værn skal altid være hævet ved betjening af maskiner med opklappeligt værn

Særlige forskrifter

Standardsmøremidler og andre anbefalede olier og væsker

Før maskinen forlader fabrikken, fyldes systemer og komponenter med de olier og væsker, der er angivet i smøreanvisningen. De er egnede til omgivelsestemperaturer mellem -10°C og $+40^{\circ}\text{C}$.



Maksimumtemperaturen for biologisk hydraulikvæske er $+35^{\circ}\text{C}$.

Højere omgivelsestemperaturer, over $+40^{\circ}\text{C}$

Ved betjening af maskinen ved højere omgivelsestemperaturer, dog højst $+50^{\circ}\text{C}$, gælder følgende anbefalinger:

Dieselmotoren kan køres ved denne temperatur med normal olie. Følgende væsker skal dog bruges til andre komponenter:

Hydrauliksystem - mineralolie Shell Tellus TX100 eller lignende.

Temperaturer

Temperaturgrænserne gælder for standardversioner af tromler.

Tromler, der er udstyret med ekstraudstyr, f.eks. støjdemper, skal evt. overvåges mere omhyggeligt ved høje temperaturer.

Højtryksrensning

Sprøjt ikke vand direkte på elektriske komponenter eller instrumentpaneler.

Placér en plastpose over tankdækslet, og fastgør den med et gummibånd. Dette sker for at undgå, at der kommer vand under højtryk i tankdækslets aftrækshul. Det kan medføre funktionsfejl, f.eks. blokering af filtre.



Peg aldrig vandstrålen direkte på tankdækslet. Dette er særlig vigtigt ved brug af højtryksrenser.

Brandslukning

Hvis maskinen bryder i brand, skal du bruge en pulverlukker, klasse ABE.

En kulsyreslukker af klasse BE kan også bruges.

Styrtsikkert førerværn, beskyttelsesførerhus

Der må aldrig svejses eller bores på det styrtsikre førerværn eller beskyttelsesførerhuset.



Forsøg aldrig at reparere et beskadiget førerværn eller førerhus. Disse skal udskiftes med nye væltebeskyttelser eller førerhuse.

Håndtering af akkumulator

Når akkumulatoren fjernes, skal du altid afmontere det negative kabel først.



Når akkumulatoren tilsluttes, skal du altid forbinde det positive kabel først.



Bortskaf gamle akkumulatorer på en miljøvenlig måde. Akkumulatorer indeholder giftigt bly.



Brug ikke hurtigoplader til opladning af akkumulatoren. Dette kan forkorte akkumulatorens levetid.

Brug af startkabel

Forbind ikke det negative kabel til den negative klemme på den tomme akkumulator. En gnist kan antænde den knaldgas, der dannes ved akkumulatoren.



Kontrollér, at den akkumulator, der bruges til start med startkabel, har samme spændingsværdi som den tomme akkumulator.

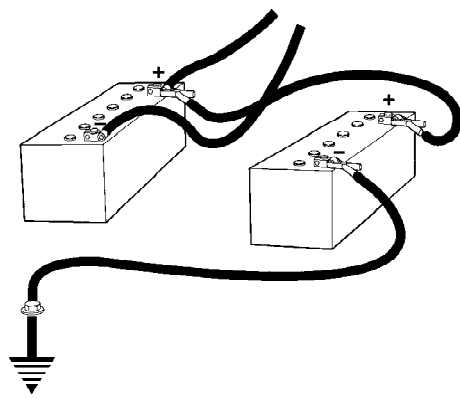


Fig. Brug af startkabel

Slå tændingen til og alt strømforbrugende udstyr fra. Sluk for motoren på den maskine, der skal levere strømmen til den tomme akkumulator.

Forbind først den positive klemme på den opladte akkumulator til den positive klemme på den tomme akkumulator. Forbind derefter den negative klemme fra den opladte akkumulator til f.eks. en bolt eller motorhejsekrogen på maskinen med den tomme akkumulator.

Start motoren på maskinen med den opladte akkumulator. Lad den køre et øjeblik. Forsøg nu at starte den anden maskine. Afmontér kablerne i omvendt rækkefølge.

**Tekniske specifikationer -
Støj/vibrationer/elektrisk****Vibrationer - Operatørplads
(ISO 2631)**

Vibrationsniveauerne måles i henhold til fremgangsmåden i EU-direktiv 2000/14/EF for maskiner udstyret til EU-markedet, med vibration slået til, på blødt polymermateriale og med førersædet i transportposition.

De målte helkropsvibrationer var under de, der er angivet i direktiv 2002/44/EF, med en aktionsværdi på 0,5 m/s². (Grænsen er 1,15 m/s²)

De målte hånd-arm-vibrationer var også under aktionsværdien på 2,5 m/s², der er angivet i samme direktiv. (grænsen er 5 m/s²)

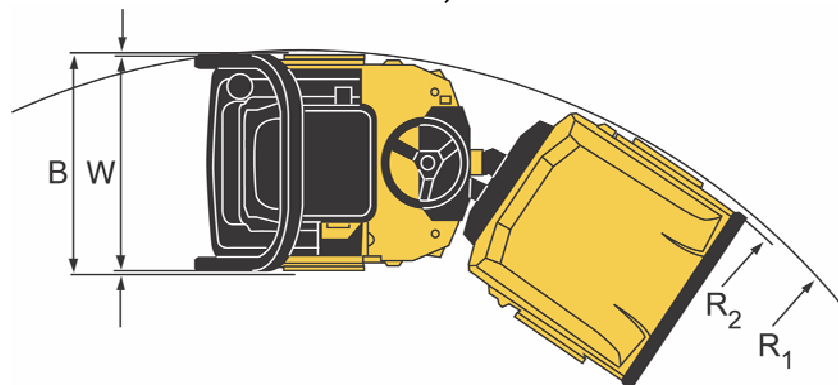
Støjniveau

Støjniveauet måles i henhold til fremgangsmåden i EU-direktiv 2000/14/EF for maskiner udstyret til EU-markedet på blødt polymermateriale, med vibration slået til, og med førersædet i transportposition.

Garanteret lydeffektniveau, L _{WA}	103 dB (A)
Lydtryksniveau ved operatørens øre (platform), L _{pA}	88 dB (A)

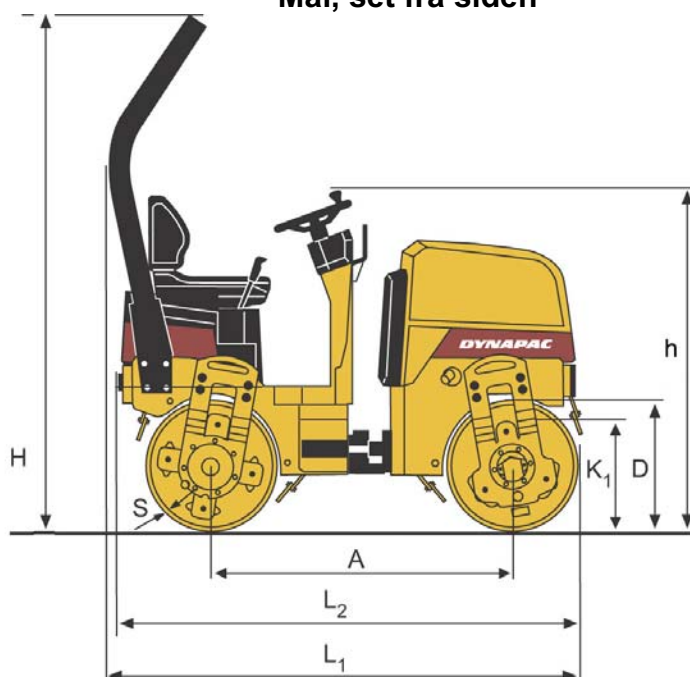
Tekniske specifikationer - Mål

Mål, set ovenfra



Mål	mm	tommer
B	1070	42
R2	2750	108
R1	2710	107
W	1000	39

Mål, set fra siden



Mål	mm	tommer
A	1350	53
D	584	22
H	2300	91
h	1520	60
K	465	18
L1	2095	82
L2	2040	80
S	13	0.5

Tekniske specifikationer - Vægt og rumfang**Væskevolumen**

Tromle	3,5 liter	3,7 qts
Hydraulikbeholder	12 liter	3,2 gal
Brændstoftank	23 liter	6,0 gal
Emulsionsbeholder	- liter/beholder	-
Vandbeholder	110 liter/beholder	29 gal
Motor	4,7 liter	5,0 qts

Vægt

Tjenstfærdig med uden styrsikkert førerværn (EN500)	1650 kg	3,63 lbs
---	---------	----------

**Tekniske specifikationer -
Driftskapacitet****Komprimeringsdata**

Statisk lineær belastning, for	8,1 kg/cm	45,4 pli
Statisk lineær belastning, bag	8,4 kg/cm	47 pli
Amplitude	0,35 mm	0.01 tommer
Vibrationsfrekvens	70 Hz	4200 vpm
Centrifugalkraft	17 kN	3825 lb

Fremdrift

Hastighed	0-9	km/h	0-6	mph
Klatreevne (teoretisk)	40	%		

Tekniske specifikationer - Generelt**Motor**

Fabrikant/Model	Perkins 403C-11	
Effekt	17,3 kW	23,5 hk
Motoromdrejningstal	2600 rpm	

El-system

Akkumulator	12 V 60 Ah	
Generator	14 V 40 A	
Sikringer	Se afsnittet El-system - sikringer	

Tilspændingsmoment

Tilspændingsmoment i Nm for olierede, galvaniserede bolte, der spændes med momentnøgle.

STYRKEKLASSE

M - gevind	8.8	10.9	12.9
M6	8,4	12	14,6
M8	21	28	34
M10	40	56	68
M12	70	98	117
M16	169	240	290
M20	330	470	560
M24	570	800	960
M30	1130	1580	1900
M36	1960	2800	-

ROPS-bolte

Boltmål:	M12 (PN 508063)
Styrkeklasse:	8,8
Tilspændingsmoment:	70 Nm



ROPS-bolte, der er momenttilspændt, skal være tørre.

Hydrauliksystem

Åbningstryk	MPa
Træksystem	37,0
Forsyningssystem	2,0
Vibrationssystem	22,0
Styringssystemer	7,0
Bremseudløsning	2,0

Maskinplade - Identifikation

Maskinplade

Maskinpladen (1) er monteret i bageste venstre side af chassiset, ved siden af styreledet.

Pladerne angiver fabrikantens navn og adresse, maskintype, produktidentifikationsnummer (serienummer), driftsvægt, motoreffekt og fremstillingsår. CE-mærkningerne og produktionsåret kan udelades på maskiner, der leveres til markeder uden for EU.

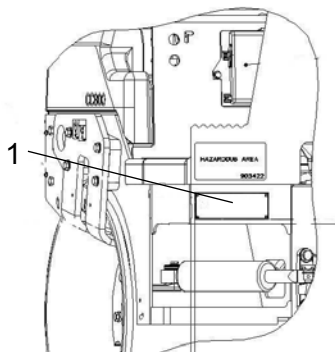


Fig. Operatørplatform, højre side
1. Maskinplade



Angiv maskinens PIN ved bestilling af reservedele.

Produktidentifikationsnummer på chassis

Maskinens PIN (produktidentifikationsnummer) (1) er udstanset i højre side af det forreste chassis.

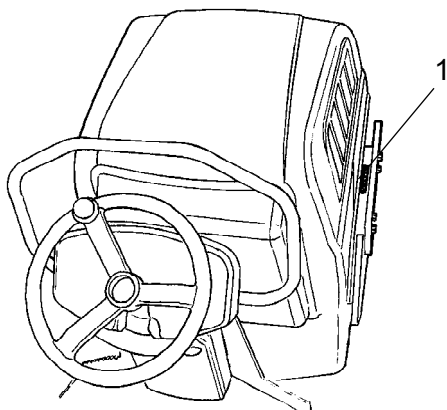


Fig. PIN på forreste chassis

Motorplader

Pladen angiver motortypen, serienummeret og motorspecifikationen.

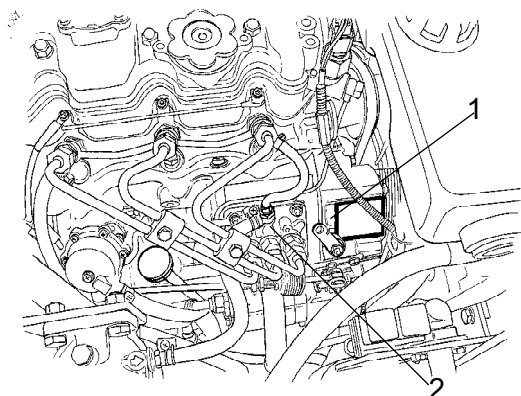


Fig. Motor
 1. EPA-plade (USA)
 2. Typeplade

IMPORTANT ENGINE INFORMATION	
Perkins	PERKINS SHIBAURA ENGINE LTD
ENGINE FAMILY	3H3XL1 13SLV
ENGINE TYPE HH25/2800	DISPL 1.131L
ADVERTISED POWER 17.3 kW at 2600 rpm	
THE ENGINE CONFORMS TO 2003 U.S. EPA AND CALIFORNIA REGULATIONS FOR OFF ROAD COMPRESSION IGNITION ENGINES	
DIESEL FUEL ONLY	
INLET/EXH VALVE CLEARANCE 0.2mm COLD	
LOW IDLE 825 - 1400 rpm	
ADJUST IDLE SPEED WITH ENGINE AT NORMAL OPERATING TEMPERATURE, ACCESSORIES OFF AND TRANSMISSION IN NEUTRAL	
TUNE-UP BY AUTHORIZED SHOP ONLY	
EC NRMM No xxxxxxxxxxxxxxxxxxxx	
403C-11	190360220

Fig. EPA-plade

Motorens typeplade (2) er monteret oven på motoren.

Perkins	TYPE
○	○
LIST NO	SERIAL NO TYPE

Fig. Typeplade

Angiv motorens serienummer ved bestilling af reservedele. Se også manualen til motoren.

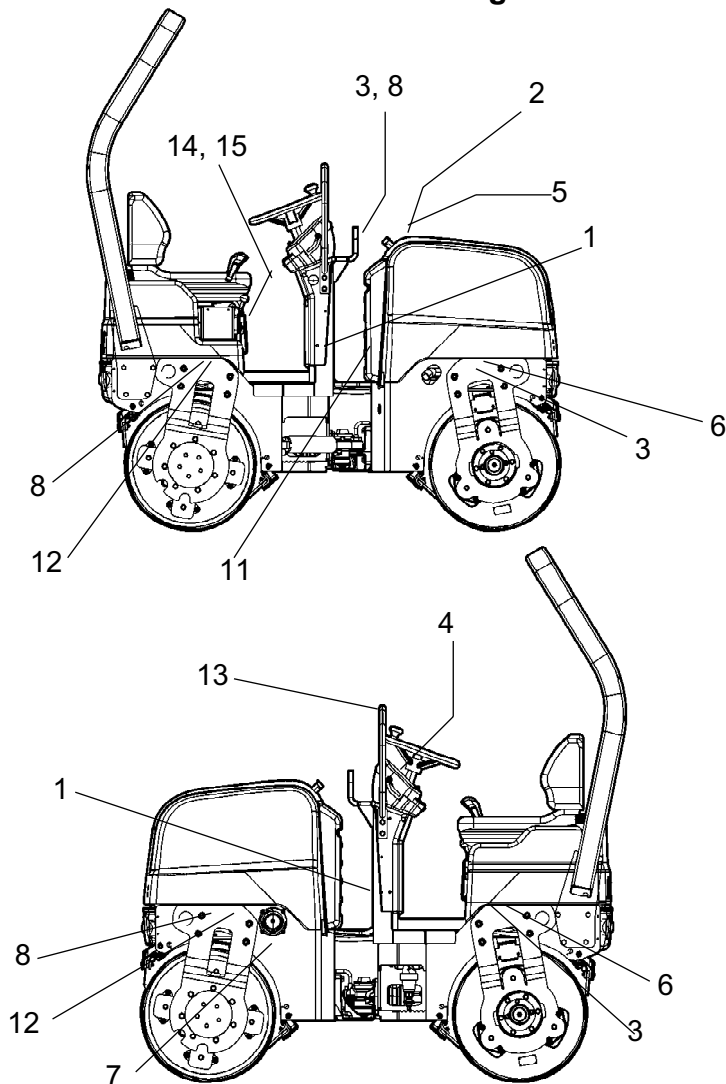
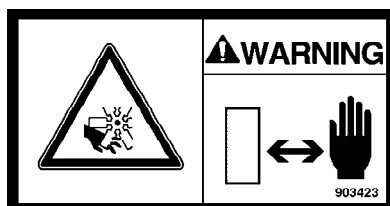
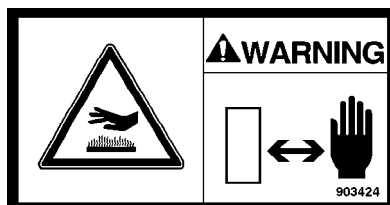
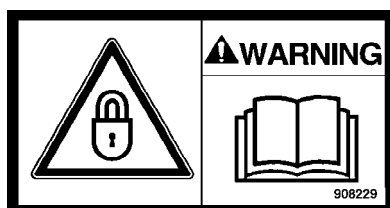
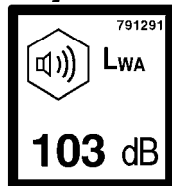
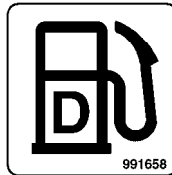
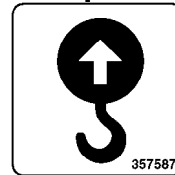
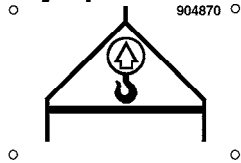
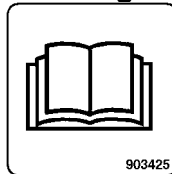
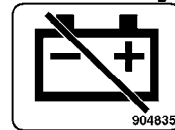
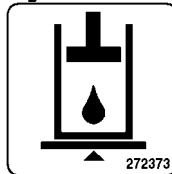
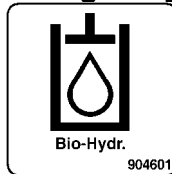
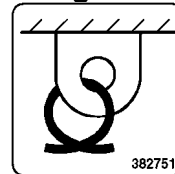
Maskinbeskrivelse- Mærkater**Placering - mærkater**

Fig. Placering, mærkater og skilte

- | | |
|---|-------------------------|
| 1. Advarsel! Risiko for knusning | 8. Løftepunkt |
| 2. Advarsel, roterende motorkomponenter | 11. Hydraulikvæskniveau |
| 3. Advarsel, løftning. | 12. Fastgørelsespunkt |
| 4. Sikkerhedsmærkat | 13. Vejledningsmærkat |
| 5. Advarsel, varme overflader | 14. Håndbogsrum |
| 6. Hejseplade | 15. Sikkerhedsmanual |
| 7. Diesellole | |

**Sikkerhedsmærkater****903422****- Knusezone, leddeling/tromle.****Oprethold en sikkerhedsafstand til knusezonen.***(To knusezoner på maskiner udstyret med drejestyring)***903423****- Advarsel om roterende motorkomponenter.****Hold hænderne på sikker afstand fra farezonen.****903424****- Advarsel om varme overflader i motorrummet.****Hold hænderne på sikker afstand fra farezonen.****903459****- Brugsanvisning****Operatøren skal læse sikkerheds-, betjenings- og vedligeholdelsesanvisningerne, før maskinen betjenes.****908229****- Låsning****Leddelen skal være låst under løft.****Læs brugsanvisningen.**

Informationsmærkater**Støjeffektniveau****Dieselolie****Løftepunkt****Hejseplade****Håndbogsrum****Hovedafbryder****Hydraulikoliestand****Biologisk hydraulikvæske****Fastgørelsespunkt**

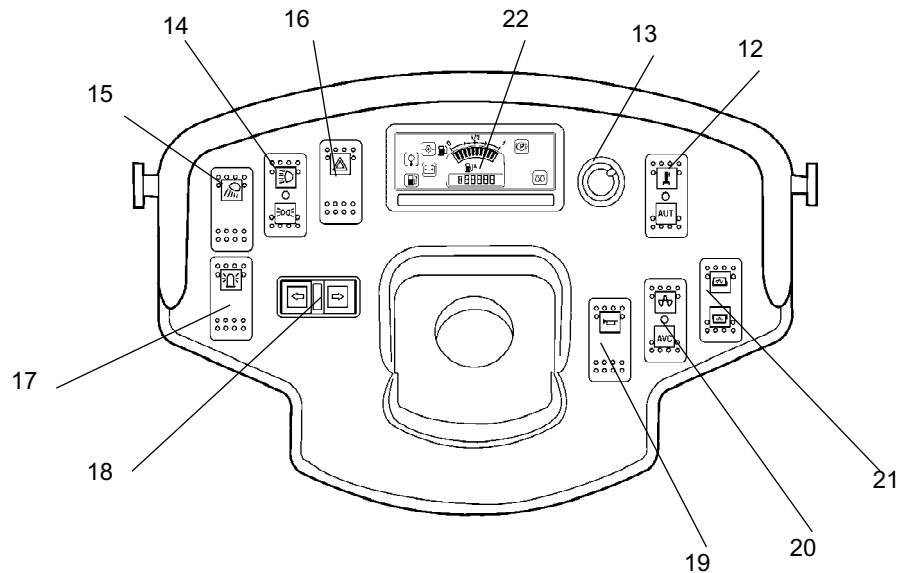
**Maskinbeskrivelse -
Instrumenter/kontrolanordninger****Placeringer - Instrumenter og
kontrolanordninger**

Fig. Instrumenter og kontrolpanel

- | | | | |
|-----|-----------------------------|-----|----------------------------------|
| 12. | Manuel/automatisk sprinkler | 17. | Advarselsfy |
| 13. | Sprinklertimer | 18. | Blinklys |
| 14. | Vejly | 19. | Horn |
| 15. | Arbejdslys | 20. | Vibration manuel/automatisk |
| 16. | Advarselslys | 21. | Vibrationsvælger, for-/bagtromle |
| | | 22. | Kontrolpanel |

Placeringer - Kontrolpanel og kontrolanordninger

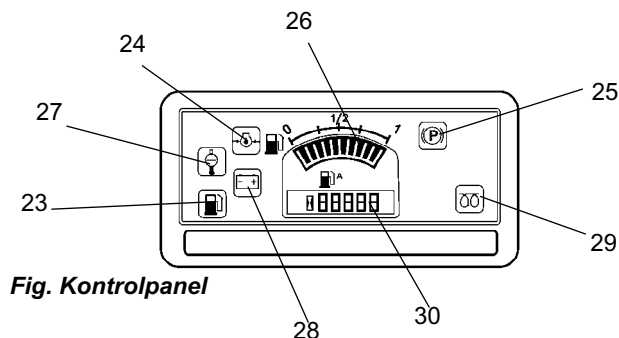


Fig. Kontrolpanel

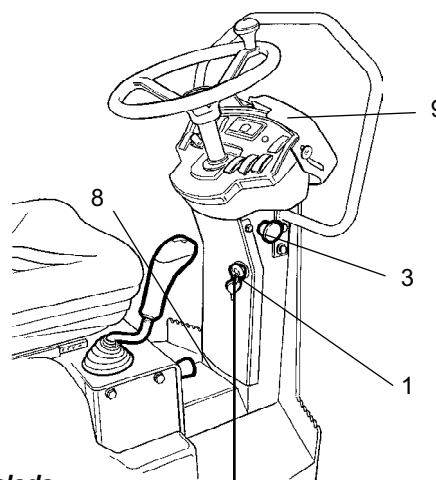


Fig. Førerplads

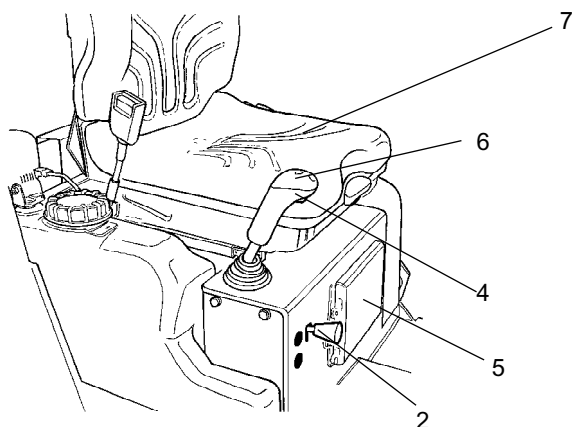
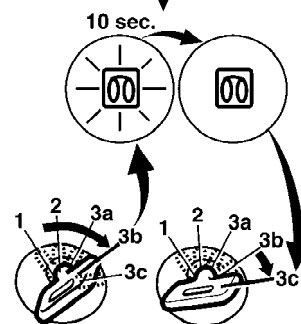










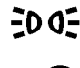


Fig. Operatørposition




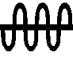

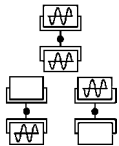








- | | | | |
|---|--------------------------------|----|-----------------------|
| 1 | Startkontakt | 23 | Lavt brændstofniveau |
| 2 | Styring af motoromdrejningstal | 24 | Olietryk, motor |
| 3 | Nødbremse | 25 | Parkeringsbremse |
| 4 | Vibration til/fra | 26 | Brændstofniveau |
| 5 | Håndbogsrum | 27 | Vandtemperatur, motor |
| 6 | Retningsvælger | 28 | Batteri/oplader |
| 7 | Sædekontakt | 29 | Gløderør |
| 8 | Sikringskasse | 30 | Timetæller |
| 9 | Instrumentoverdækning | | |

Funktionsbeskrivelse

Nr.	Betegnelsen	Symbol	Funktion
1.	Startkontakt		<p>Stilling 1-2: Fra-stilling, nøglen kan tages ud.</p> <p>Stilling 3a: Alle instrumenter og elektriske kontrolanordninger forsynes med strøm.</p> <p>Stilling 3b: Gløder. Hold startkontakten i denne stilling, indtil lampen slukker. Startermotoren aktiveres i næste stilling.</p>

Nr.	Betegnelse	Symbol	Funktion
			Stilling 3c: Aktivering af startmotor.
2.	Styring af motoromdrejningstal		Hæv håndtaget, og udløs det i rillen til venstre for at indstille motoromdrejningen til driftshastighed. Vælg tomgang ved at bevæge håndtaget til højre og ned.
3.	Nødstop		Når der trykkes på den, aktiveres nødbremsen. Bremsen aktiveres, og motoren stopper. Vær forberedt på en brat opbremsning.
4.	Vibration til/fra. Kontakt		Tryk én gang, og udløs for at slå vibration til. Tryk igen for at slå vibration fra.
5.	Håndbogsrum		Træk op, og åbn overdelen af rummet for at få adgang til håndbøgerne.
6.	Retningsvælger		Motoren kan kun startes, når vælgeren er i neutral. Motoren starter ikke, hvis retningsvælgeren ikke er i neutral stilling. Tromlens kørselsretning og hastighed styres med retningsvælgeren. Bevæg håndtaget frem for at køre tromlen fremad osv. Tromlens hastighed er proportional med den afstand, som håndtaget væk fra neutral stilling. Jo længere vælgeren er fra neutral position, desto højere er hastigheden.
7.	Sædekontakt		Bliv siddende, mens tromlen betjenes. Hvis operatøren rejser sig under kørsel, aktiveres en brummer. Efter 3 sekunder aktiveres bremserne, og motoren stopper.
8.	Sikringskasse (på ratstammen)		Indeholder sikringer til el-systemet. Se en beskrivelse af sikringsfunktionerne under overskriften "El-system".
9.	Instrumentoverdækning		Overdækningen, der dækker instrumentpladen, beskytter instrumenterne mod vejr og sabotage. Låsbar
12.	Sprinkler, kontakt		Hvis den er trykket ned, aktiveres vandforsyningen til tromlen.
			Vanding fra
		AUTO	Hvis den er trykket ned, aktiveres vandforsyningen til tromlen ved hjælp af retningsvælgeren. Vandingen reguleres ved hjælp af sprinklertimeren (13)
13.	Sprinklertimer (ekstraudstyr)		Trinløs regulering af vandingen fra 0-100%. Kun funktioner, hvor der er trykket på AUTO (12.).
14.	Vejlyls, kontakt (ekstraudstyr)		Når der er trykket på den øverste position, er vejlyset tændt. Når der er trykket på den nederste position, er parkeringslyset tændt.
			
15.	Arbejdslys, kontakt (ekstraudstyr)		Når der er trykket på kontakten, er arbejdslyset tændt
16.	Advarselslys, kontakt (ekstraudstyr)		Når der er trykket på kontakten, er advarselslyset tændt

Nr.	Betegnelse	Symbol	Funktion
17.	Advarselsfy, kontakt		Når der er trykket på kontakten, er advarselsfyret tændt
18.	Blinklys, kontakt (ekstraudstyr)		Når kontakten er trykket til venstre, blinker blinklyset til venstre osv. I midterstilling er funktionen slået fra.
19.	Horn, kontakt		Tryk for at aktivere hornet.
20.	Kontakten Vibration MAN/AUTO	  AVC	I øverste stilling slås vibration til/fra ved hjælp af kontakten på retningsvælgeren. Funktionen aktiveres med kontakten. I midterstilling er vibrationssystemet slået fra. I nederste position slås vibration automatisk til eller fra via retningsvælgeren.
21.	Vibrationsvælger, for-/bagtromle, kontakt (ekstraudstyr)		Når den er trykket fremad, er vibration aktiveret på fortromlen. I midterstilling aktiveres vibration på begge tromler. Når den er trykket bagud, er vibration aktiveret på bagtromlen.
22.	Kontrolpanel		
23.	Advarselslys, lavt brændstofniveau		Lampen tændes, når brændstofniveauet i tanken er lavt.
24.	Advarselslys, olietryk		Denne lampe lyser, hvis smøretrykket i motoren er for lavt. Stop straks motoren, og find fejlen.
25.	Advarselslys, parkeringsbremse		Lampen lyser, når parkeringsbremsen aktiveres.
26.	Brændstofniveau		Viser brændstofniveauet i dieseltanken.
27.	Advarselslys, vandtemperatur		Lyset tændes, hvis vandtemperaturen er for høj.
28.	Advarselslys, akkumulatoropladning		Hvis lampen lyser, mens motoren kører, oplader generatoren ikke. Stop motoren, og find fejlen.
29.	Advarselslys, gløderør		Lampen skal slukke, før startkontakten flyttes til stilling 3c til aktivering af startermotoren.
30.	Timetæller		Viser antallet af timer, hvor motoren har kørt.

Maskinbeskrivelse - El-system

Sikringer

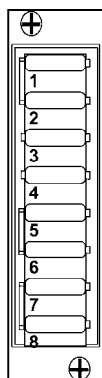


Fig. Sikringskasse

Figuren viser sikringernes placering.

Tabellen nedenfor angiver sikringernes amperetal og funktion. Alle sikringer har flade stikben.

Sikringer i sikringskassen

1.	ECU Instrumentpanel, sprinkler	20 A	5.	Advarselsfy	10 A
2.	Horn, generator	15 A	6.	Blinklys	10 A
3.	Højre blinklys, sideblinklys	5 A	7.	Kørellys, arbejdslys, forlygte	15 A
4.	Venstre blinklys, sideblinklys	5 A	8.	Kørellys, positionslys, bremselygter, arbejdslys (bag), nummerpladelys	15 A

Relæer

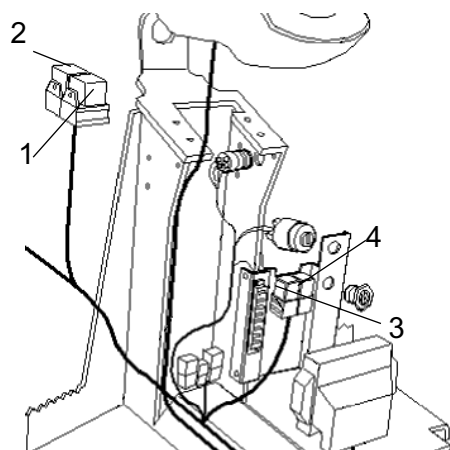


Fig. Kontrolkolonne

1.	K1	Start
2.	K5	Gløderør
3.	K9	Blinklys
4.	K10	Bremselygter

Betjening - Start

Før start

Akkumulatorafbryder - Til - Ekstraudstyr

Husk at udføre daglig vedligeholdelse. Se vedligeholdelsesanvisningerne.

Akkumulatorafbryderen sidder i motorrummet. Drej nøglen (1) til positionen ON (til). Der er nu strøm til hele tromlen.



Motorhjælmen skal være ulåst ved betjening, så akkumulatoren hurtigt kan afbrydes, hvis det er nødvendigt.

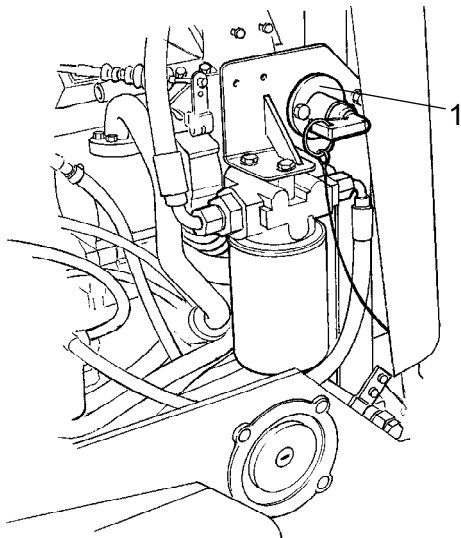


Fig. Venstre side af motoren
1. Akkumulatorafbryder

Førersæde - Justering

Justér førersædet, så stillingen er behagelig, og så kontrolanordninger er nemme at nå.

Sædet kan justeres på følgende måde:

- Ryglæsvinkel (1)
- Længdejustering (2)
- Vægtjustering (3)



Fig. Operatørposition
1. Ryglæsvinkel
2. Længdejustering
3. Vægtjustering

Sådan justeres vægten. Vægten øges ved at skubbe håndtaget ned, indtil den ønskede vægt er opnået. For at reducere vægten skal du skubbe håndtaget helt ned og slippe. Sædet er nu indstillet til minimumvægten.

Instrumenter og lamper - Kontrol

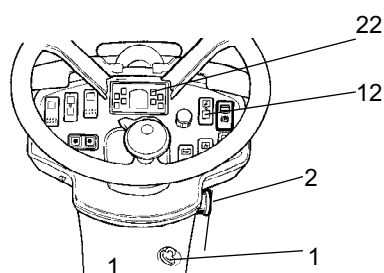


Fig. Instrumentpanel
 1. Startkontakt
 2. Nødbremse/parkeringsbremse
 12. Kontakt, vanding
 22. Advarselspanel



Sørg for, at nødbremsen med sikkerhed er trukket ud i neutral stilling. Når tromlen er i neutral eller der ikke er belastning på førersædet, aktiveres den automatiske bremsefunktion.

Drej kontakten (1) til stilling 3a.

Kontrollér, at advarsel lamperne i advarselspanelet (22) tændes.

Sæt sprinklerkontakten (12) i driftsstillingen, og kontrollér, at systemet fungerer.

Parkeringsbremse - Kontrol



Kontrollér, at nødbremseknappen (1) med sikkerhed er trukket ud. Tromlen kan ikke starte, hvis nødbremseknappen er trykket ind.

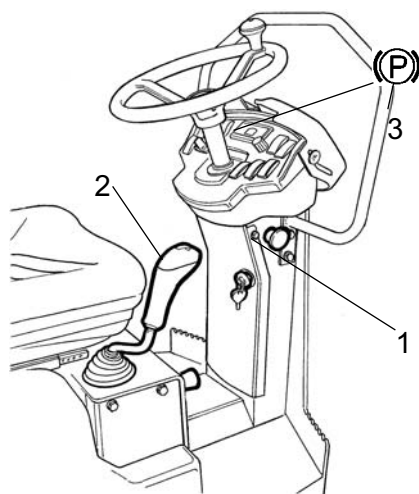


Fig. Betjeningspanel
 1. Nødbremse
 2. Frem/bak-regulering
 3. Parkeringsbremselampe

Start tromlen. Kontrollér, at parkeringsbremselampen (3) lyser. Kør tromlen langsomt fremad, og kontrollér, at parkeringsbremselampen slukker. Når retningsvælgeren er i neutral og operatøren rejser sig, bør parkeringsbremselampen lyse.

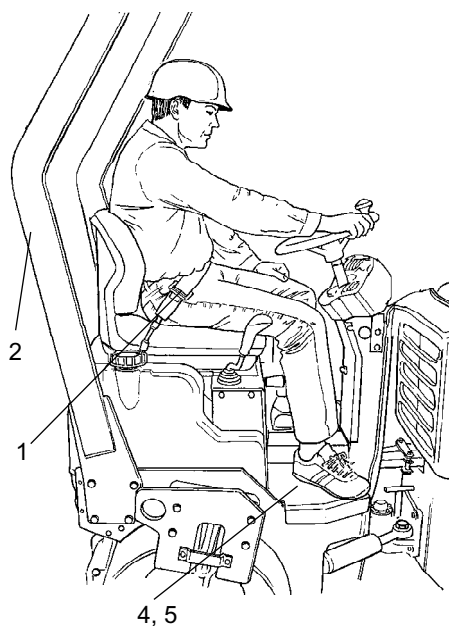


Fig. Operatørposition

1. Sikkerhedssele
2. Opklappeligt førerværn
4. Gummielement
5. Skridsikker

Operatørposition



Udskift sikkerhedsselen (1), hvis den har tegn på slid eller har været udsat for stærke kræfter.



Brug aldrig retningsvælgeren som et håndgreb, når du stiger ud eller ind i tromlen.



Kontrollér, at gummielementerne (4) på platformen er intakte. Slidte elementer kan reducere komforten.



Kontrollér, at den skridsikre overflade (5) på platformen er i god stand. Udskift, når den skridsikre overflade er dårlig.



Maskiner med sammenfoldeligt styrsikkert værn skal altid betjenes med styrsikkert værn opklappet og låst i stillingen.



Kontroller altid interlock inden betjening. Operatøren foretager dette ved at rejse sig fra sædet i henhold til instruktionen i interlock-afsnittet. Se nedenstående.

Hvis der er monteret et styrsikkert førerværn på tromlen, skal du altid bruge sikkerhedsselen (1) og en beskyttelseshjelm.

Blokering

Tromlen er udstyret med blokering.

Hvis du rejser dig fra førersædet, mens retningsvælgeren er i kørestilling, stopper maskinen, og dieselmotoren slukker efter 3 sekunder. Vær forberedt på en brat opbremsning.

Blokering er ikke aktiveret, hvis retningsvælgeren er i neutral.

Start

Start af motoren

Kontrollér, at nødbremseknappen (3) er trukket ud.

Sæt retningsvælgeren (6) i neutral. Motoren kan kun startes, når vælgeren er i neutral.

Indstil vibrationskontakten (20) til manuel/automatisk vibration i (stilling 0).

Ved høje omgivelsestemperaturer skal du indstille omdrejningskontrollen (2) til tomgang (længst til venstre).

Når motoren koldstartes, skal omdrejningskontrollen sættes til fulde omdrejninger. Forvarmning: Drej nøglen til position II. Når lampen (29) slukker efter ca. 10 sekunder, skal du dreje startkontakten (1) til højre. Når motoren er startet, skal startkontakten frigøres.



Kør ikke startmotoren for længe. Hvis motoren ikke starter, skal du vente et minuts tid, før du prøver igen.

Lad motoren gå i tomgang et par minutter, indtil den er varm, eller længere, hvis omgivelsestemperaturen er under +10 C (50 F)

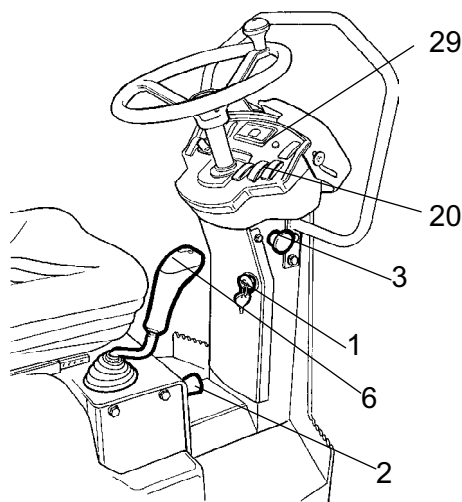


Fig. Kontrolpanel

- 1. Startkontakt
- 2. Styling af motoromdrejningstal
- 3. Nødbremse
- 6. Retningsvælger
- 20. Vibrationskontakt man/auto
- 29. Glødelampe

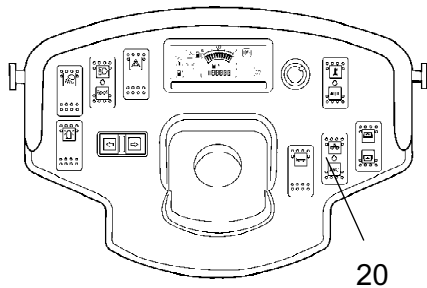


Fig. Instrumentpanel
20. Vibrationskontakt

Mens motoren varmes op, skal du kontrollere, at advarselsslamperne for olietryk (24) og opladning (28) slukker.

Advarselsslampen (25) skal fortsat lyse.



Når du starter og kører en maskine, der er kold, skal du huske, at hydraulikvæsken også er kold, og at bremselængden kan være længere end normalt, indtil maskinen når arbejdstemperatur.

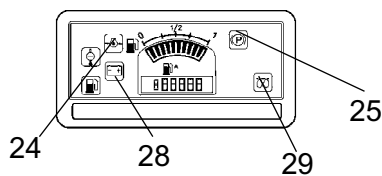


Fig. Kontrolpanel
28. Ladelampe
24. Olietrykslampe
25. Bremselampe
29. Gløderørslampe



Kontrollér, at der er god ventilation (luftudsugning), hvis motoren kører indendørs. Risiko for kulilteforgiftning.

Betjening - Kørsel

Betjening af tromlen



Maskinen må under ingen omstændigheder betjenes fra jorden. Operatøren skal altid sidde inde i maskinen under betjening.

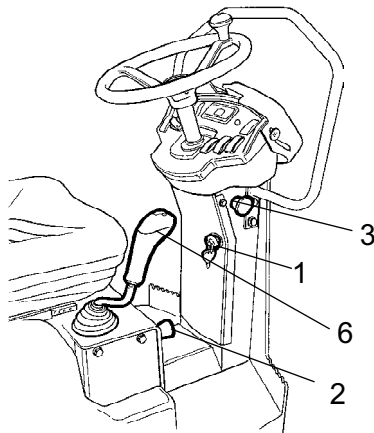


Fig. Instrumentpanel

- 1. Startkontakt
- 2. Omdrejningskontrol
- 3. Nødbremse
- 6. Retningsvælger

Drej omdrejningskontrollen opad (2), og lås den i arbejdsstillingen.

Kontrollér, at styretøjet fungerer korrekt ved at dreje rattet én gang til højre og én gang til venstre, mens tromlen står stille.

Ved tromling af asfalt skal du huske at aktivere sprinklersystemet (5).



Sørg for, at området foran og bag ved tromlen er ryddet.

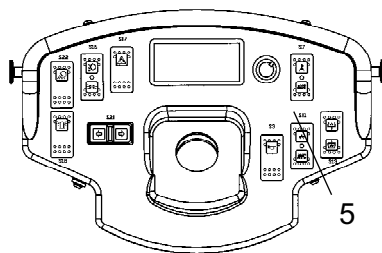


Fig. Instrumentpanel
5. Sprinklerkontakt.

Bevæg forsigtigt retningsvælgeren (6) fremad eller tilbage, afhængig af den ønskede kørselsretning.

Hastigheden stiger, når håndtaget bevæges væk fra neutral position.



Hastigheden skal altid styres med retningsvælgeren og aldrig ved at ændre omdrejningstallet.



Afprøv nødbremsen ved at trykke nødbremseknappen (3) ind, mens tromlen langsomt bevæger sig fremad. Vær forberedt på en brat opbremsning. Motoren slukkes, og bremsene aktiveres.

Kontrollér under brug, at advarselsslamperne ikke tændes.

Blokering

Tromlen er udstyret med blokering.

Hvis du rejser dig fra førersædet, mens retningsvælgeren er i kørestilling, stopper maskinen, og dieselmotoren slukker efter 3 sekunder. Vær forberedt på en brat opbremsning.

Blokering er ikke aktiveret, hvis retningsvælgeren er i neutral.

Betjening - Vibration

Manuel/automatisk vibration

Aktivisering/deaktivering af manuel eller automatisk vibration vælges med kontakten (20).

I manuel stilling skal operatøren aktivere vibration ved hjælp af kontakten (4) på undersiden af håndtaget for retningsvælgeren (6).

I automatisk stilling aktiveres vibration, når den forudindstillede hastighed nås. Vibration deaktiveres automatisk, når den laveste forudindstillede hastighed nås.

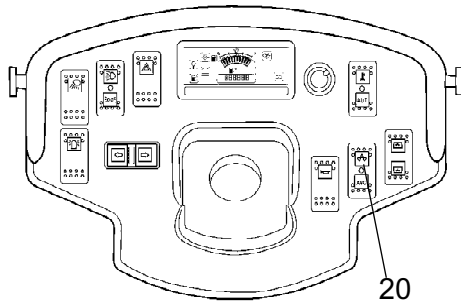


Fig. Instrumentpanel
20. Man/auto-kontakt

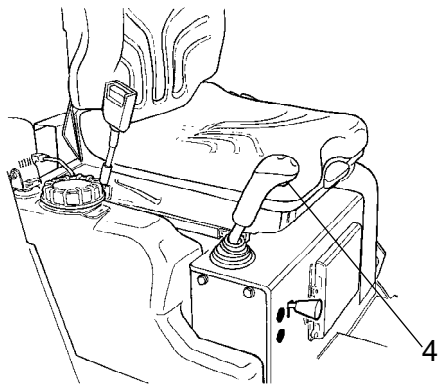


Fig. Retningsvælger
4. Kontakt, vibration til/fra

Manuel vibration - aktivering



Vibration skal ikke være aktiveret, når tromlen står stille. Dette kan beskadige både overfladen og maskinen.

Aktivér og deaktivér vibration med kontakten (4) på undersiden af retningsvælgeren.

Deaktivér altid vibration, før tromlen standser.

Betjening - Stop

Bremsning

Nødbremsning

Bremsen aktiveres normalt med frem/bak-reguleringen. Den hydrostatiske transmission bremser tromlen, når reguleringen føres mod neutral stilling.

Der er også en bremse i hver tromlemotor, der fungerer som nødbremse under kørsel.



Brems ved at trykke nødbremseknappen ind (3), holde fast i ratstammen og være parat til en brat opbremsning. Motoren standser.

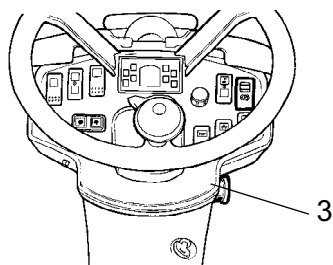


Fig. Kontrolpanel
3. Nødbremseknep

Efter bremsning skal du sætte retningsvælgeren tilbage til neutral stilling og trække nødbremseknappen ud. Start motoren igen.

Normal bremsning

Tryk på kontakten (4) for at slå vibration fra.

Flyt retningsvælgeren (6) til neutral stilling for at stoppe tromlen.

Sæt omdrejningskontrollen (2) tilbage til tomgang. Lad motoren gå i tomgang et par minutter for at køle ned. Sluk for maskinen med nøglen.



Når du starter og kører en maskine, der er kold, skal du huske, at hydraulikvæsken også er kold, og at bremselængden kan være længere end normalt, indtil maskinen når arbejdstemperatur.

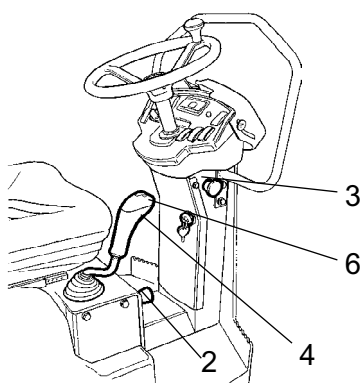


Fig. Kontrolpanel
2. Omdrejningskontrol
3. Nød-/parkeringsbremse
4. Vibration til/fra
6. Retningsvælger

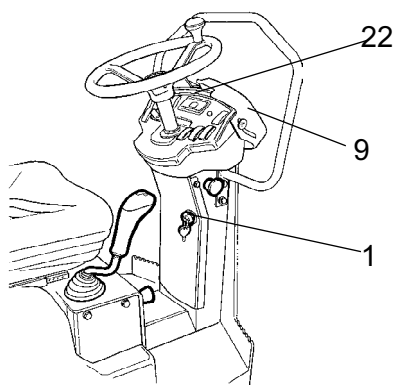


Fig. Instrumentpanel
 1. Startkontakt
 9. Instrumentoverdækning
 22. Panel til advarselslamper

Slukning

Kontrollér instrumenter og advarselslamper for at se, om der er angivet fejl. Slå alle lys og andre elektriske funktioner fra.

Drej startkontakten (1) til venstre til fra-stilling 1. Før du forlader tromlen for dagen, skal du sænke instrumentoverdækningen (22) og låse den.

Parkering

Opklodsning af tromler



Forlad aldrig maskinen, mens motoren kører, medmindre retningsvælgeren er i neutral, og kontrollér, at parkeringsbremselampen aktiveres, når operatøren rejser sig.



Sørg for, at tromlen er parkeret et sikkert sted med hensyn til andre trafikanter. Opklods tromlerne, hvis tromlen er parkeret på en skråning.



Husk, at der er risiko for fastfrysning om vinteren. Tøm vandbeholderne og vandslangerne.

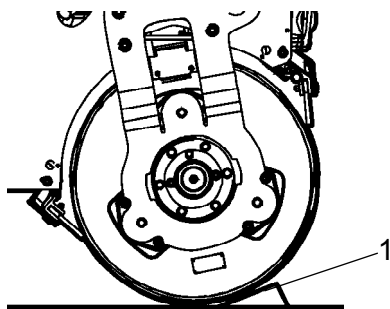


Fig. Placering
 1. Stopklodser

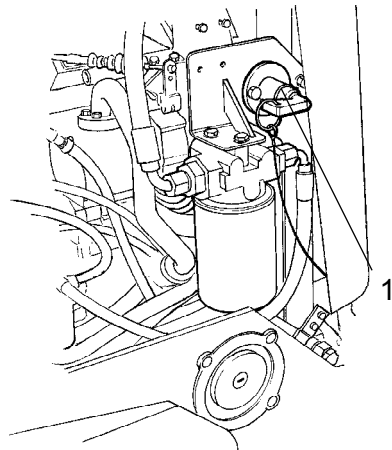


Fig. Akkumulatorrum
1. Akkumulatorafbryder

Hovedafbryder - Ekstraudstyr

Før du forlader tromlen for dagen, skal du sætte hovedafbryderen (1) på OFF (fra) og fjerne håndtaget.

Dermed aflades akkumulatoren ikke, og det er sværere for uautoriserede personer at starte og betjene maskinen. Lås også motorhjelm.

Langtidsparkering

 Følgende anvisninger skal følges i forbindelse med langtidsparkering (over en måned).

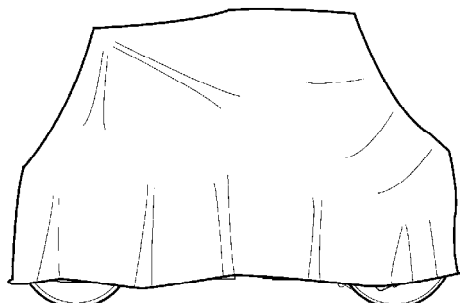


Fig. Vejrbeskyttelse af tromle

Disse foranstaltninger gælder, når der parkeres i en periode på op til 6 måneder.

Før tromlen tages i brug igen, skal de punkter, der er markeret med en stjerne (*), føres tilbage til tilstanden før opbevaring.

Motor

* Se fabrikantens anvisninger i den motormanual, der blev leveret sammen med tromlen.

Akkumulator

* Fjern akkumulatoren fra maskinen, rengør og smør kabelmufferne (terminaler), og vedligeholdelsesoplad akkumulatoren én gang om måneden. Ellers er akkumulatoren vedligeholdelsesfri.

Luftrensere, udstødningsrør

* Overdæk luftrenseren (se under overskriften "For hver 50 timers brug" eller "For hver 500 timers brug") eller dennes indsugning med plastic eller tape. Overdæk også åbningen på udstødningsrøret. Dermed undgås fugt i motoren.

Sprinklersystem

* Tøm vandbeholderen helt (se under overskriften "For hver 2000 timers brug"). Tøm alle slanger, filterhuse samt vandpumpen. Fjern alle sprinklerdyser (se under overskriften "For hver 10 timers brug").

Brændstoftank

Fyld brændstoftanken helt for at undgå kondens.

Hydraulikbeholder

Fyld hydraulikbeholderen til det øverste niveaumærke (se under overskriften "For hver 10 timers brug").

Styrecylinder, hængsler osv.

Smør styrecylinderens stempel med beskyttelsesfedt.

Smør hængslerne på dørene til motorrummet. Smør begge ender af retningsvælgeren (lyse dele) (se under overskriften "For hver 500 timers brug").

Overdækninger, presenning

* Placér instrumentoverdækninger over instrumentpanelet.

* Overdæk hele tromlen med presenning. Der skal være et gab mellem pressenningen og jorden.

* Hvis det er muligt, skal tromlen opbevares indendørs og helst i en bygning, hvor temperaturen er konstant.

Diverse

Løft

Låsning af leddelingen

Drej rattet, så det vender lige frem.

Sluk for maskinen. Aktivér nødbremsen.

Træk låsestiften (1) ud, drej låsearmen (2) til det forreste chassis, fastgør låsearmen til den forreste chassishalvdel ved at indsætte sikringsbolt (3) gennem beslaget på det forreste chassis og låsearmen.

Fastgør låsearmen ved at montere låsestiften (1) igen.

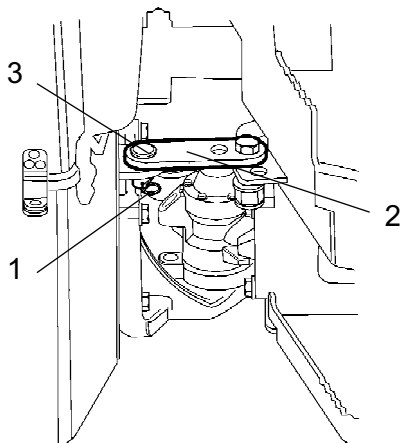


Fig. Styreled
1. Split
2. Låsearm
3. Sikringsbolt

Vægt: Se hejsepladen på tromlen

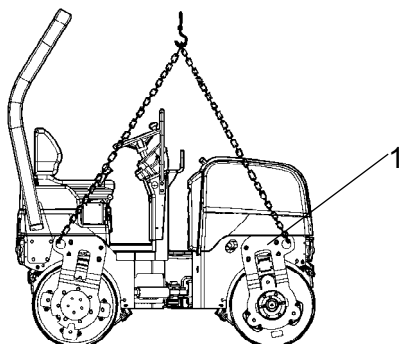


Fig. Tromle klargjort til løft
1. Hejseplade

Løft af tromlen



Maskinens bruttovægt er angivet på hejsepladen (1). Se også de tekniske specifikationer.



Hejsegrej som f.eks. kæder, stålwirer, remme og løftekroge skal overholde gældende sikkerhedsbestemmelser for hejsegrejet.



Stå på sikker afstand af den hejste maskine! Sørg for, at løftekrogene er fastgjort sikkert.

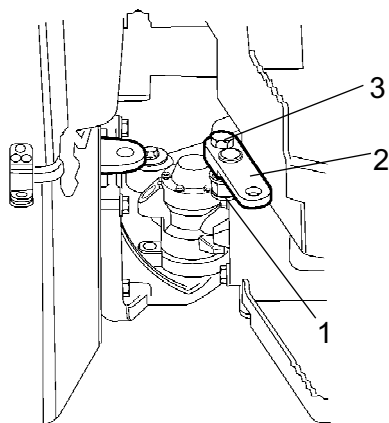


Fig. Leddeling
1. Låsestift
2. Låsearm
3. Sikringsbolt

Oplåsning af leddelingen



Husk at låse leddelingen op inden betjening.

Træk låsestiften (1) ud, drej låsearmen (2) til det bageste chassis, fastgør låsearmen ved at indsætte sikringsbolten (3) gennem beslaget på det bageste chassis og låsearmen. Indsæt låsestiften.

Transport



Fastlås leddelingen før løft og transport. Følg anvisningerne under den relevante overskrift.

Tromle klargjort til transport

Opklods tromlerne (1), og fastgør klodserne til transportkøretøjet.

Placér trækilerne (2) mellem tromlen og chassiset for at undgå overbelastning af tromlens gummielementer ved fastspænding.

Fastspænd tromlen med wire (3) ved alle fire hjørner. Mærkater angiver fastgøringspunkterne.

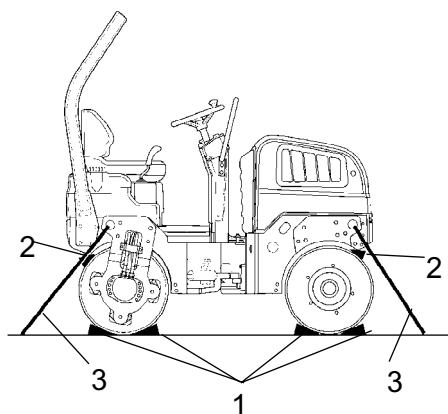


Fig. Placering
1. Klodser
2. Trækiler
3. Fastspændingsremme



Husk, at låse leddelingen op, før tromlen startes.

Trækning/bjærgning

Trækning af tromlen



Sluk for dieselmotoren. Aktivér nødbremsen. Opklods tromlen for at forhindre tromlen i at bevæge sig, når bremsene er frakoblet.



Bremsene i hver drivmotor skal frakobles mekanisk som beskrevet nedenfor, før tromlen trækkes.

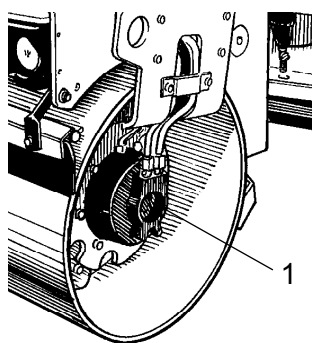


Fig. Tromle
1. Drivmotor, placeret venstre for og højre bag.

Frakobling af de mekaniske bremses

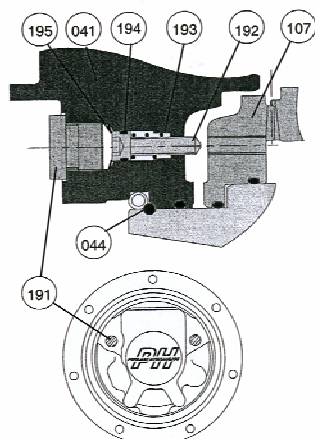


Fig. Frakobling af de mekaniske bremses

1. Fjern de to propper (191).
2. Tryk på skruerne (192) ved at klemme fjedrene (193) sammen, så de presses ind i bremsestemplets (107) indvendige gevind, indtil skrukehovedet (192) kommer i kontakt med ventilblokken (041).
3. Fortsæt med at stramme de to skruer (192) skiftevis en smule ad gangen, så bremsestemplet (107) løsnes (sru omkring 2 omgange).



Hvis du strammer skruerne (192) for hårdt, kan det beskadige den indvendige mekanisme



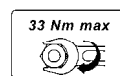
Maskinen skal startes med bremsene reaktiveret.

Tilkobl de mekaniske bremses igen

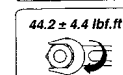
Løsn de to skruer (192) helt, og monter derefter propperne (191).

Tilspændingsmoment

Skruer (192)



Propper (191)



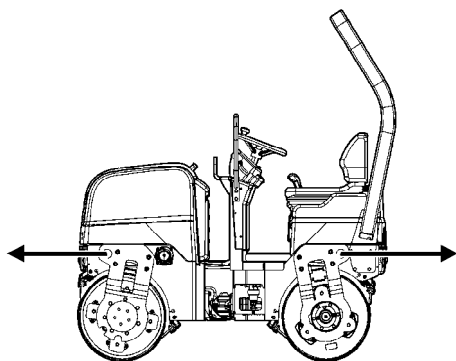


Fig. Trækning af tromlen

Trækning/bjærgning



Der skal bruges en trækstang ved trækning, da tromlen ingen bremser har og kun kan bremses og stoppes af det køretøj, der trækker tromlen.



Tromlen skal trækkes langsomt, højst 3 km/h, og kun over korte afstande, højst 300 m (330 yards).

Ved trækning/bjærgning af en maskine skal slæbegrejet være forbundet til begge løfteøjer. Trækkæfterne skal virke på langs af maskinen som angivet. Maks. samlet trækraft 50,8 kN, 25,4 kN pr. gaffel.



Nulstil trinnene for trækning som beskrevet i trækingsvejledning på forrige side.

Betjeningsforskrifter - Oversigt

1. **Følg SIKKERHEDSFORSKRIFTERNE i sikkerhedsmanualen.**

2. Sørg for, at alle forskrifter i afsnittet VEDLIGEHOLDELSE følges.

3. Drej hovedafbryderen til stillingen ON (til).

4. Flyt retningsvælgeren til stillingen NEUTRAL.

5. Sæt kontakten for manuel/automatisk vibration til stillingen 0.

6. Sæt omdrejningskontrollen til fuld hastighed.

7. Sæt nødbremsen i udtrukket stilling.

8. Start motoren, og lad den varme op.

9. Sæt omdrejningskontrollen til driftstillingen.



10. **Kør tromlen. Brug retningsvælgeren forsigtigt.**



11. **Kontrollér bremsene, og kør langsomt. Husk, at bremselængden er længere, hvis tromlen er kold.**

12. Brug kun vibration, når tromlen er i bevægelse.

13. Kontrollér, at tromlerne vandes grundigt, når der er behov for vanding.



14. **I NØDSTILFÆLDE:**
- Tryk på **NØDBREMSEKNAPPEN**
- Hold godt fast i rattet.
- Forbered dig på en brat opbremsning. Motoren standser.

15. Parkering: - Stands motoren, og blokér valserne.


16. Ved løft: - Se det relevante afsnit i brugsanvisningen.







17. Ved trækning: - Se det relevante afsnit i brugsanvisningen.


18. Ved transport: - Se det relevante afsnit i brugsanvisningen.

19. Ved bjærgning - Se det relevante afsnit i brugsanvisningen.












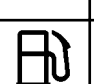

Vedligeholdelse - Smøremidler og symboler

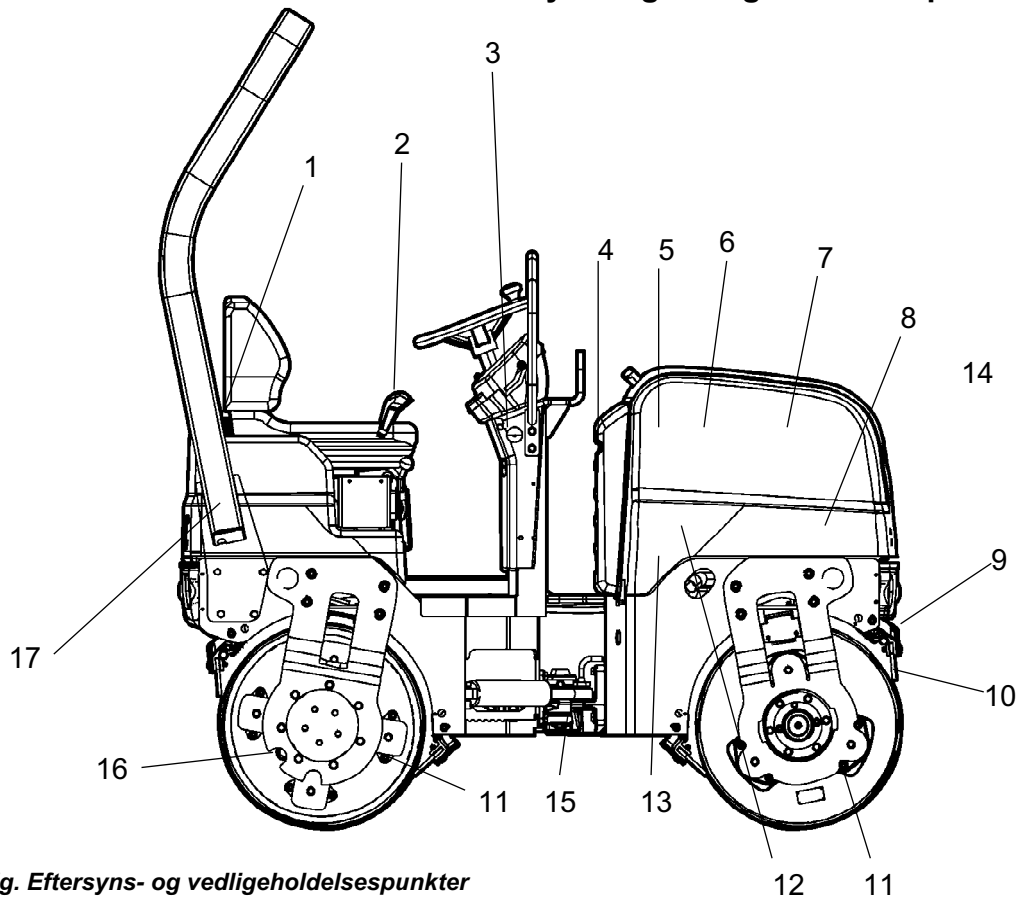
 Brug altid smøremidler af høj kvalitet og i de anbefalede mængder. For meget fedt eller olie kan medføre overophedning og hurtig slid.

	MOTOROLIE	Lufttemperatur -10°C-+40°C Shell Rimula TX SAE 15W/40 eller lignende API CF-4/SG (CD/CE)
	HYDRAULIKVÆSKE	Lufttemp. -10°C-+40°C Shell Tellus TX68 eller lignende. Lufttemp. over +40°C (104°F) Shell Tellus TX100 eller lignende
 Bio-Hydr.	BIOLOGISK HYDRAULIKVÆSKE	BP BIOHYD SE-S 46 Maskinen kan fra fabrikken være fyldt op med biologisk nedbrydelig væske. Der skal altid bruges den samme type væske ved olieskift eller efterfyldning.
	TROMLEOLIE	Lufttemp. -15°C - +40°C (5°F - 104°F) Bageste valse: Shell Spirax HD 80W/90 eller tilsvarende Forreste valse: Shell Spirax HD 80W/90 eller tilsvarende
	BRÆNDSTOF	Se motormanualen.
	KØLEVÆSKE	Glycoshell eller lignende. (blandet 50/50 med vand) Forhindrer frysnings til omkring -41°C.

 Andre brændstoffer og smøremidler skal bruges ved brug i områder med ekstremt høje eller ekstremt lave omgivelsestemperaturer. Se kapitlet "Særlige forskrifter", eller kontakt Dynapac.

Vedligeholdelsessymboler

	Motor, oliestand		Luftfilter
	Motor, oliefilter		Akkumulator
	Hydraulikbeholder, niveau		Sprinkler
	Hydraulikvæske, filter		Sprinklervæske
	Tromle, oliestand		Genbrug
	Smøreolie		Brændstoffilter
	Kølevæskenniveau		

Vedligeholdelse - Vedligeholdelsesplan**Eftersyns- og vedligeholdelsespunkter**

- | | | |
|------------------------------|---------------------------------------|--------------------------------|
| 1. Vandbeholder, opfyldning | 7. Luftreenser | 13. Hydraulikvæske, påfyldning |
| 2. Retningsvælger | 8. Akkumulator (vedligeholdelsesfrit) | 14. Brændstoftank, opfyldning |
| 3. Nødbremse | 9. Sprinkler | 15. Styreled |
| 4. Hydraulikvæskekøler/køler | 10. Skrabere | 16. Tromler, oliepåfyldning |
| 5. Generatorrem | 11. Gummielement | 17. Styrtsikkert førerværn |
| 6. Motor | 12. Hydraulikvæskefilter | |

Generelt

Periodisk vedligeholdelse skal udføres efter det angivne antal timer. Brug de daglige, ugentlige osv. perioder, hvor antallet af timer ikke kan bruges.



Fjern al snavs inden påfyldning, ved kontrol af olier og brændstof og ved smøring med olie eller fedt.



Fabrikantens anvisninger i motormanualen gælder også.



Når der er angivet både driftstimer og intervaller, skal vedligeholdelse udføres på det tidspunkt, der indtræffer først.

For hver 10 timers brug (daglig)

Se indholdsfortegnelsen for at finde sidenummeret for de afsnit, der henvises til!

Pos. i fig.	Handling	Kommentar
	Før start første gang på den pågældende dag	
6	Kontrollér motoroliestanden	Se motormanualen
13	Kontrollér hydraulikvæskenniveauet	
4	Kontrollér kølevæskestanden	
14	Påfyld	
1	Fyld vandbeholderne	
9	Kontrollér sprinklersystemet	
4	Kontrollér, at køleluften cirkulerer frit	
10	Kontrollér skraberindstillingen	
	Kontrollér advarselsslamperne	
6	Tøm vandudskilleren, hvis det er nødvendigt	
7	Kontrollér indikatoren for luftrenseren	

Efter de FØRSTE 50 timers brug

Se indholdsfortegnelsen for at finde sidenummeret for de afsnit, der henvises til!

	Handling	Kommentar
6	Udskift brændstoffilteret	Se motormanualen
6	Udskift motorolien og oliefilteret	Se motormanualen
12	Udskift hydraulikvæskefilteret	

For hver 50 timers brug (ugentlig)

Se indholdsfortegnelsen for at finde sidenummeret for de afsnit, der henvises til!

Pos. i fig.	Handling	Kommentar
3	Afprøv bremserne	
7	Tøm luftrenserens støvfælde	

For hver 250 timers brug (månedlig)

Se indholdsfortegnelsen for at finde sidenummeret for de afsnit, der henvises til!

Pos. i fig.	Handling	Kommentar
7	Rengør luftrenserens filterelement, og kontrollér, at slanger og forbindelser er stramme	
4	Rengør kølerlegemet udvendigt.	I støvfyldte miljøer, hvis det er nødvendigt.
2	Kontrollér smøringen af kontrolanordninger og styretapper	Smør, hvis det er nødvendigt
5	Kontrollér ventilatorremmens stramning og tilstand	Udskift, hvis det er nødvendigt

For hver 500 timers brug (årlig)

Se indholdsfortegnelsen for at finde sidenummeret for de afsnit, der henvises til!

Pos. i fig.	Handling	Kommentar
7	Udskift luftrensersens filterelement, og kontrollér, at slanger og forbindelser er stramme	
6	Udskift brændstoffilteret	Se motormanualen
6	Udskift motorolien og oliefilteret	Se motormanualen
4	Kontrollér kølevæskens frysepunkt. Udskift kølevæsken hvert andet år.	
16	Kontrollér oliestanden i tromlerne	
13	Kontrollér låg/ånderør på hydraulikbeholder	

For hver 1000 timers brug (årlig)

Se indholdsfortegnelsen for at finde sidenummeret for de afsnit, der henvises til!

Pos. i fig.	Handling	Kommentar
12	Udskift hydraulikvæskefilteret	
6	Kontroller motorens ventilspillerum	Se motormanualen
5	Udskift ventilatorremmen	Se motormanualen

For hver 2000 timers brug (årlig)

Se indholdsfortegnelsen for at finde sidenummeret for de afsnit, der henvises til!

Pos. i fig.	Handling	Kommentar
13	Udskift hydraulikvæsken	
6	Udskift motorens udluftningsventil	Se motormanualen.
16	Udskift olien i tromlerne	
1	Tøm og rengør vandbeholderen	
14	Tøm og rengør brændstoftanken	
15	Kontrollér leddelingens tilstand	

Vedligeholdelse - 10 timer

Parkér tromlen på en jævn overflade. Ved kontrol og justeringer på tromlen skal motoren slukkes, og du skal kontrollere, at nødbremseknappen er aktiveret, medmindre andet er angivet.



Sørg for, at motorhjelmen er helt åben, når der arbejdes under hjelmen.

**Dieselmotor - Kontrollér motoroliestanden**

Åbn motorhjelmslåsen, og sænk motorhjelmen fremad.

Kontrollér oliestanden med målepinden (1). Standen skal være mellem mærkerne. Hvis standen er nær det lave mærke, skal du fylde op med nyt motorolie via påfyldningsdækslet (2). Se den korrekte type olie under overskriften "Smøremidler".



Fyld aldrig for meget olie på, da det kan beskadige motoren.

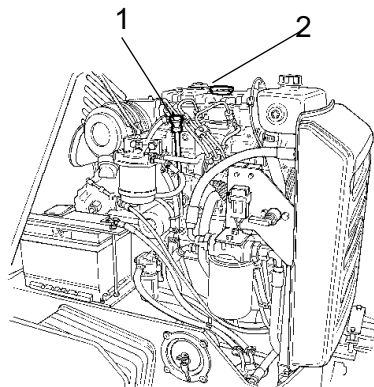


Fig. Motor
1. Målepind
2. Påfyldningsdæksel



Kontroller - Kølevæskesystem

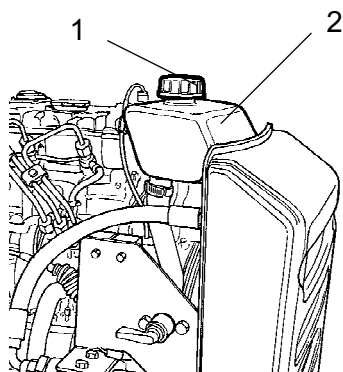


Fig. Kølevæskesystem
1. Påfyldningsdæksel
2. Niveaumærker

Kontrollér, at alle slanger og forbindelser er intakte og stramme. Påfyld kølevæske som angivet i smøremiddelspecifikationen.



Vær meget omhyggelig, når du åbner kølerdækslet, mens motoren er varm. Brug beskyttelseshandsker og -briller.



Kontrollér også frysepunktet. Udskift kølevæsken hvert andet år.



Hydraulikbeholder, Niveauekontrol - Påfyldning

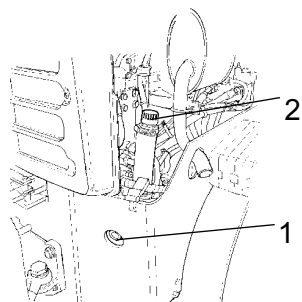


Fig. Hydraulikbeholder
1. Kontrolglas
2. Påfyldningsslange

Aftør kontrolglasset (1). Kontrollér, at væskenniveauet er mellem mærkerne for min. og maks. Når det er nødvendigt, skal du fylde op med nyt hydraulikvæske via påfyldningsslangen (2).

Se den korrekte type væske under overskriften "Smøremidler".



Vandbeholder - Opfyldning



Skrue tankdækslet (1) af, og påfyld med rent vand.

Fyld vandbeholderen. Den indeholder 110 liter.



Eneste tilsætningsmiddel: En lille mængde miljøvenligt frostvæske.

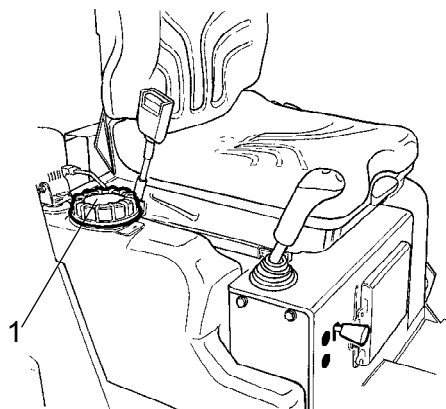


Fig. Vandbeholder
1. Tankdæksel



Sprinklersystem - Kontrol, rengøring

Kontrollér, at hullerne i sprinklerdyserne (1) ikke er blokeret. Rengør, hvis det er nødvendigt.

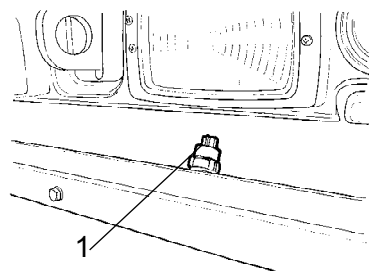


Fig. Sprinklersystem
1. Sprinklerdyser



Sprinklersystem - Kontrol, rengøring

Kontrollér, at vandfilteret (1) ikke er blokeret. Rengør, hvis det er nødvendigt. Rengør vandfilteret ved at skrue filterets nederste del af og rengøre sien og filterhuset. Saml igen i modsat rækkefølge.

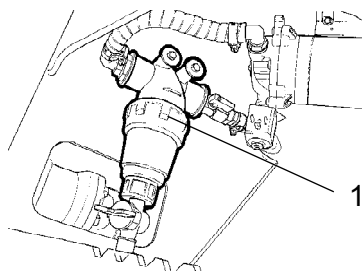


Fig. Rum under gulvet
1. Vandfilter

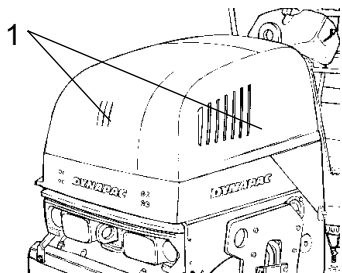


Fig. Motorhjelm
1. Kølegitter/motor

Luftcirkulation - Kontrol

Kontrollér, at luftcirkulationen til motoren gennem gitteret i motorhjelmen kan foregå uhindret.

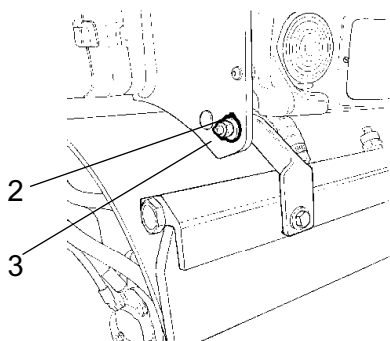


Fig. Forskrabere i transportstilling
2. Låsemøtrik
3. Monteringsplade

Skrabere - Kontrol, justering

Kontrollér, at skraberne ikke er beskadigede. Justér skraberne på følgende måde, hvis det er nødvendigt:

For hurtigere anvendelse af skraberen skal du løsne låsemøtrikken (2) og justere den, indtil den ønskede anvendelse er opnået.

Fastlås indstillingen ved at stramme låsemøtrikken mod monteringsbeslaget (3).

Justér trykket på begge skraberbeslag.

Indstil et lavere skrabertryk ved at justere i modsat rækkefølge i forhold til ovenstående.

Advarsel lamper - Kontrol

Kontrollér, at advarsel lamperne på kontrolpanelet fungerer.

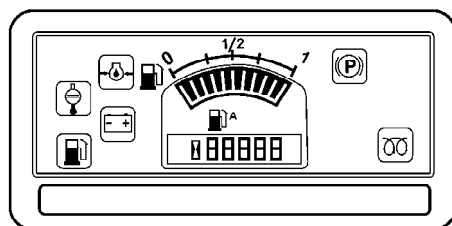


Fig. Kontrolpanel.



Kontrol - aftapning - vandudskiller

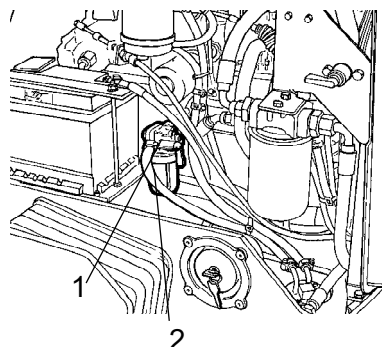


Fig. Vandudskiller
1. Vandudskiller
2. Skål

Skru skålen (2) af, og tøm den.



Indlevér den aftappede væske til affaldshåndtering.



Indikator for luftrensere

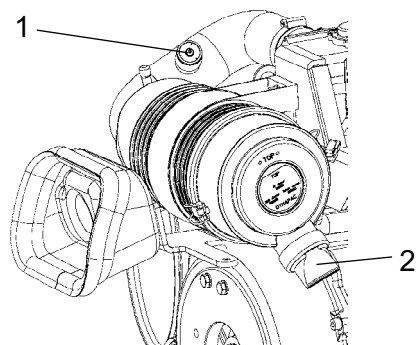


Fig. Luftrensere
1. Indikator
2. Støvpose

Hvis indikatoren (1) på luftrenseren er rød, skal luftrenserens støvfælde (2) tømmes. Støvfælden tømmes ved at trykke på gummibælgen med fingrene. Kontrollér også, om luftslangerne er intakte.

Rengør luftrenseren, når den kører i meget støvfyldte miljøer.



Påfyldning

Fyld tanken hver dag, før arbejdet påbegyndes. Åbn påfyldningsdækslet, og fyld gennem påfyldningsrøret (1).



Påfyld aldrig brændstof, mens motoren kører. Ryg ikke, og undgå at spilde brændstof.



Stop motoren. Kortslut påfyldningsdysen under påfyldning ved at presse den mod påfyldningsrøret (1)

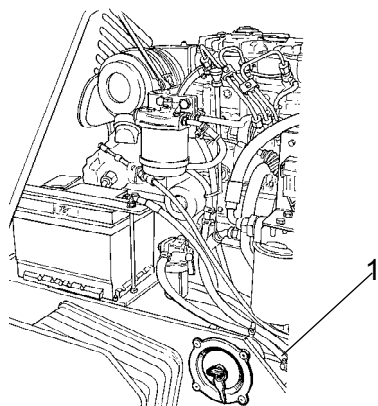


Fig. Venstre side
1. Påfyldningsrør/-dæksel

Tanken kan indeholde 23 liter brændstof.

Vedligeholdelse - 50 timer

Parkér tromlen på en jævn overflade. Ved kontrol og justeringer på tromlen skal motoren slukkes, og du skal kontrollere, at nødbremseknappen er aktiveret, medmindre andet er angivet.



Sørg for, at motorhjelman er helt åben, når der arbejdes under hjelman



Efter de første 50 timers brug skal oliefiltrene skiftes.

**Bremser - Kontrol**

Kontrollér bremsefunktionen på følgende måde:

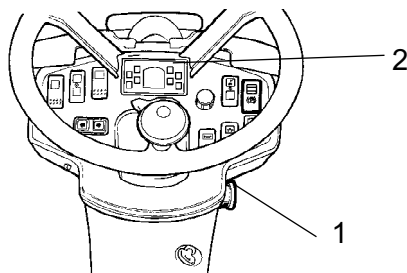


Fig. Instrumentpanel
1. Nødbremseknapp
2. Parkeringsbremselampe

Kør tromlen langsomt fremad. Hold godt fast i rattet, og forbered dig på en brat opbremsning.

Tryk på nødbremseknappen (1). Tromlen standser brat, og motoren slukkes.

Efter afprøvning af bremserne skal du sætte retningsvælgeren i neutral.

Træk nødbremseknappen (1) ud. Start motoren.

Tromlen er nu klar til brug.

Se også afsnittet om betjening i manualen.

Luftrensere - tømning

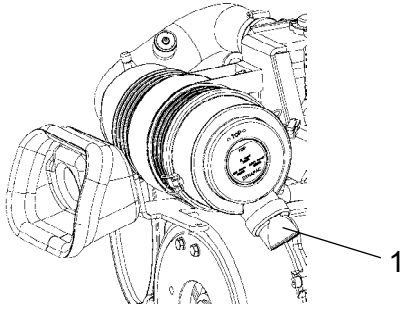



Fig. Luftrensere
1. Støvfælde

Tøm luftrensersens støvfælde (1) ved at presse gummibælgen med fingrene. Kontrollér også, om luftslangerne er intakte.

Rengør luftrenseren, når den kører i meget støvfyldte miljøer.

Se også afsnittet om betjening i manualen.

Vedligeholdelse - 250 timer

 **Parkér tromlen på en jævn overflade. Ved kontrol og justeringer på tromlen skal motoren slukkes, og du skal kontrollere, at nødbremseknappen er aktiveret, medmindre andet er angivet.**

 **Sørg for, at motorhjelman er helt åben, når der arbejdes under hjelman**



Luftrensere - Rengøring - Udskiftning

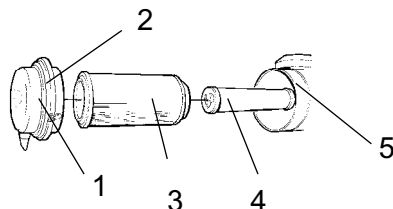


Fig. Luftrensere
 1. Låsepale
 2. Dæksel
 3. Hovedfilter
 4. Reservefilter
 5. Filterhus

Rengør luftrenseren. Fjern hovedfilteret (3) ved at løsne låsepale (1) og derefter dækslet (2).

Kontrollér, at filterelementet er ubeskadiget. Rengør elementet ved at slå det mod hånden eller en anden blød genstand.

Blæs derefter ren med trykluft (maks. 5 bar) inde fra filteret. Rengør også filterhuset (5) og dækslet (2).



Udskift filterindsatsen efter højst 5 rengøringer.

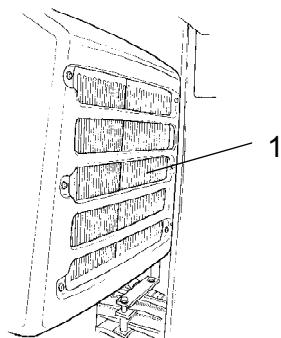


Fig. Motorrum
 1. Hydraulikvæskekøler

Hydraulikvæskekøler - Rengøring

Rengør hydraulikvæskekølerens køleflanger, helst med trykluft. Blæs køleren ren ved at blæse indefra og ud.



Brug beskyttelseshandsker ved arbejde med trykluft.



Retningskontroller og -samlinger-Kontrol og smøring

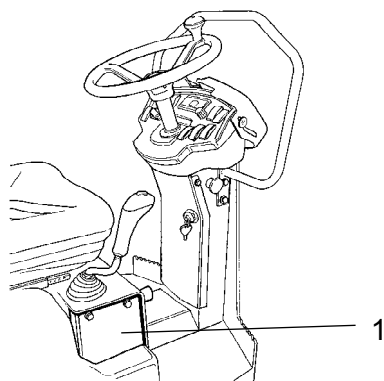


Fig. Retningsvælger
1. Plade

Fjern drænproppen (1). Kontrollér retningskontrollerens friktion. Friktionsskruerne skal indstilles, så retningsvælgeren bliver i den stilling, hvor den er indstillet, mens motoren køres. Kontrollens "0 position" bestemmes med en skrue, der går i indgreb med rillen på stangen mellem kontrollerne.

Hvis kontrollen begynder at blive stiv efter længere tids brug, skal du smøre kontrollerne ved lejerne og styrekablet med et par dråber olie.

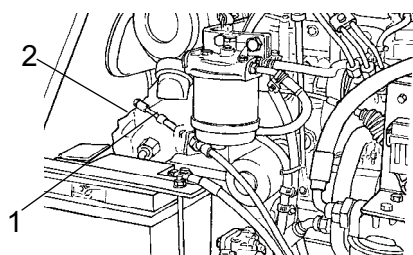


Fig. Motorrum
1. Retningsvælgerkabel
2. Drivpumpe

Hvis retningsvælgeren stadig er stiv efter ovenstående justeringer, skal du smøre den anden ende af styrekablet med et par dråber olie. Kablet sidder øverst på drivpumpen.

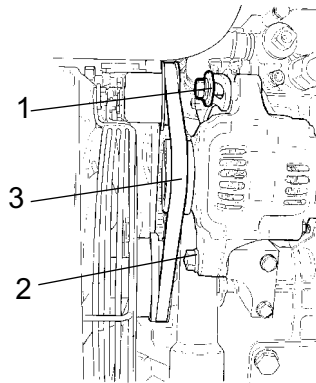


Fig. Generator set forfra
1. Monteringsskrue
2. Monteringsskrue
3. Generatorrem

Generator - kontrol af remstramning - Udskiftning



**Sluk motoren, afbryd strømmen, og tryk på
nødbremseknappen.**

Hvis generatorremmen (3) kan trykkes ca. 10 mm ind med hånden midt mellem remskiverne, er den korrekt strammet. Hvis remmen trænger til at blive strammet, skal du gøre følgende:

Skrue de to unbrakoskruer (1) og (2) ud.

Pres generatoren, så remmen er korrekt strammet som beskrevet ovenfor.

Stram først skrue (1) og derefter skrue (2). Kontrollér, at remmen stadig er korrekt strammet efter tilspænding.

Udskift generatorremmen efter behov, men seneste ved 1000 timers eftersynet.

Vedligeholdelse - 500 timer



Parkér tromlen på en jævn overflade. Ved kontrol og justeringer på tromlen skal motoren slukkes, og du skal kontrollere, at nødbremseknappen er aktiveret, medmindre andet er angivet.



Sørg for, at motorhjelman er helt åben, når der arbejdes under hjelman

**Ekstern pumpe - til tømning af hydraulikvæske/brændstoftank**

Pumpen er beregnet til hydraulikolie og dieselolie.



Pumpen må ikke køre tør. Den bruger væske til smøring.

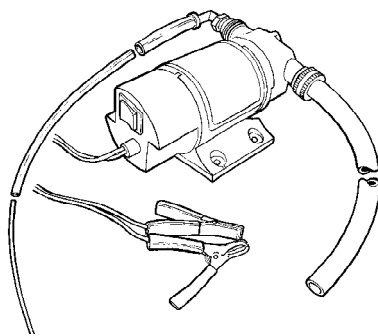


Fig. Ekstern drænpumpe

Pumpen kan pumpe væske til begge huller afhængig af, hvilken position startkontakten er i. Slangerne kan også ombyttes med en adapter.

Hvis pumpen ikke begynder at trække inden for 20 sekunder, skal du kontrollere, om forbindelserne er korrekte. Defekter som følge af tørkørsel dækkes ikke af garantien.

Fyld pumpens indsugningsåbning med 30 ml væske for at minimere tørkørsel.



Luftrensere - Rengøring - Udskiftning

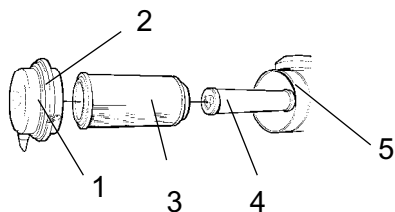


Fig. Luftrensere

- 1. Låsepale
- 2. Dæksel
- 3. Hovedfilter
- 4. Reservefilter
- 5. Filterhus

Rengør luftrenseren. Fjern hovedfilteret (3) ved at løsne låsepale (1) og derefter dækslet (2).

Kontrollér, at filterelementet er ubeskadiget. Rengør elementet ved at slå det mod hånden eller en anden blød genstand.

Blæs derefter ren med trykluft (maks. 5 bar) inde fra filteret. Rengør også filterhuset (5) og dækslet (2).



Udskift filterindsatsen efter højst 5 rengøringer.



Hydraulikbeholder - Kontrol/udluftning

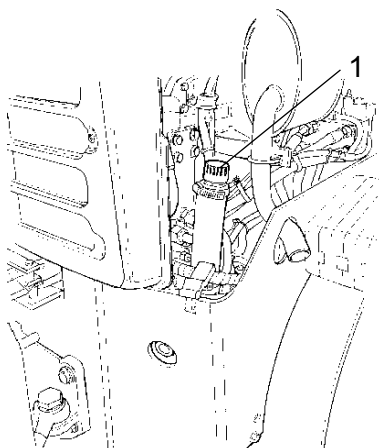


Fig. Motorrum, højre side
1. Hydraulikbeholder-låg

Skru beholderlåget af, og kontrollér, at det ikke er tilstoppet. Luft skal have uhindret passage gennem låget i begge retninger.

Hvis det er tilstoppet i én af retningerne, skal du rengøre med lidt dieselolie og blæse med trykluft, indtil der er fri passage, eller udskifte dækslet med et nyt.



Brug beskyttelseshandsker ved arbejde med trykluft.



Motorolie og oliefilter - Udskiftning

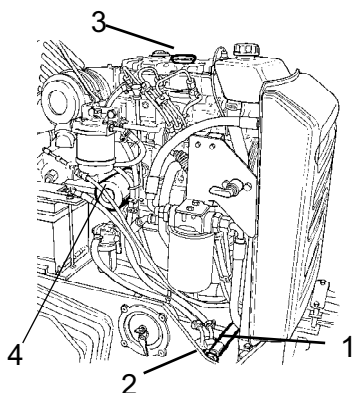


Fig. Motorrum, venstre side

1. Aftapningslange
2. Prop
3. Påfyldningsdæksel
4. Oliefilter

Kør motoren varm, før olien aftappes.



Sluk motoren, og tryk på nødbremseknappen.



Vær forsigtig ved aftapning af væsker og olier. Brug beskyttelseshandsker og -briller.

Stil en beholder, der kan indeholde mindst 5 liter under drænproppen (2).

Skru oliepåfyldningsdækslet (3) af, og skru proppen (2) for enden af aftapningsslangen (1) ud. Lad al motorolien løbe ud.



Indlever den aftappede olie til særlig affaldshåndtering.



Se detaljerede instruktioner til udskiftning af olie og filtre i motormanualen.

Fjern oliefilteret (4), og monter et nyt filter.

Opsaml evt. udslip.

Monter drænproppen (2) for enden af slangen.

Fyld nyt motorolie på. Se den korrekte type olie under overskriften "Smøremidler". Monter påfyldningsdækslet (3), og kontrollér, at oliestanden er korrekt, med målepinden.

Start motoren, og lad den køre i tomgang et par minutter. Imens skal du kontrollere, om der er lækager omkring oliefilteret.

Sluk motoren, vent cirka et minut, og kontrollér derefter oliestanden. Fyld olie på, hvis det er nødvendigt.



Kontroller - Kølevæskesystem

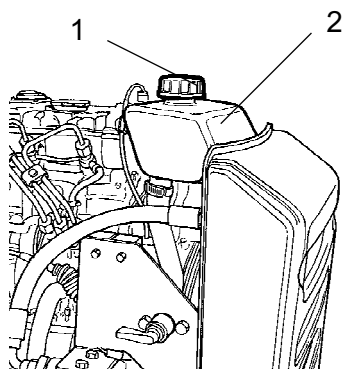


Fig. Kølevæskesystem
 1. Påfyldningsdæksel
 2. Niveaumærker

Kontrollér, at alle slanger og forbindelser er intakte og stramme. Påfyld kølevæske som angivet i smøremiddelspecifikationen.



Vær meget omhyggelig, når du åbner kølerdækslet, mens motoren er varm. Brug beskyttelseshandsker og -briller.



Kontrollér også frysepunktet. Udskift kølevæsken hvert andet år.



Tromle - Kontrol af oliestanden

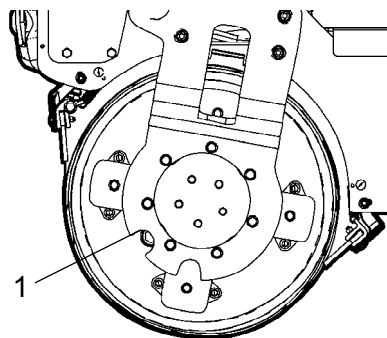


Fig. Tromle, drivside
 1. Drænprop i stilling til niveauekontrol.

Parkér tromlen på en jævn overflade, og kør tromlen langsomt, indtil drænproppen (1) er i midten af det halvcirkelformede hak i tromleophænget.



Sluk motoren, afbryd strømmen, og tryk på nødbremseknappen.

Skru proppen ud, og kontrollér, at oliestanden når til hullets nederste kant. Hvis det er nødvendigt, skal du fylde op med nyt transmissionsvæske. Se den korrekte type væske under overskriften "Smøremidler".

Rengør den magnetiske prop (1) for alle metalpartikler, og sæt proppen i igen.

Vedligeholdelse - 1000 timer

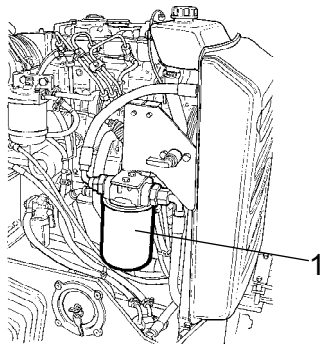
Parkér tromlen på en jævn overflade. Ved kontrol og justeringer på tromlen skal motoren slukkes, og du skal kontrollere, at nødbremseknappen er aktiveret, medmindre andet er angivet.



Sørg for, at motorhjelman er helt åben, når der arbejdes under hjelman

**Hydraulikvæskefilter - Udskiftning**

Fjern filteret (1), og indlevér det til særlig affaldshåndtering. Det er et engangsfilter, der ikke kan rengøres.



**Fig. Motorrum, venstre side
1. Hydraulikvæskefilter**

Rengør filterholderens tætningsflade grundigt.

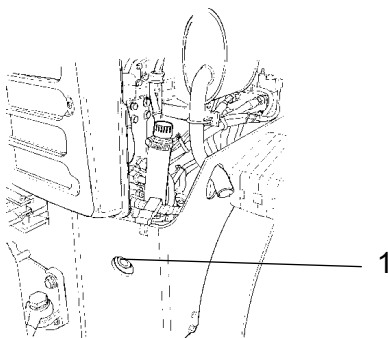
Påfør et tyndt lag ny hydraulikvæske på gummipakningen på det nye filter.

Skru filteret på i hånden, først indtil filterpakningen får kontakt med filterbasen. Drej den derefter endnu en halv omgang.



Må ikke strammes for hårdt. Pakningen kan blive beskadiget.

Start motoren, og kontrollér, at filteret ikke lækker.



**Fig. Motorrum, højre side
1. Kontrolglas**

Kontrollér hydraulikoliestanden i kontrolglasset (1), og påfyld efter behov. Se under overskriften "For hver 10 timers brug".

**Generator - Kontrol af remstramning -
Udskiftning**

**Sluk motoren, afbryd strømmen, og tryk på
nødbremseknappen.**

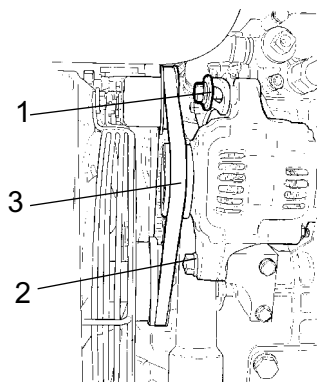


Fig. Generator set forfra
1. Monteringsskrue
2. Monteringsskrue
3. Generatorrem

Skru de to unbrakoskruer (1) og (2) af. Buk den gamle generatorrem af, og udskift med en ny

Pres generatoren på tværs, så generatorremmen er strammet til det mål, der er angivet nedenfor.

Når generatorremmen (3) kan trykkes ca. 10 mm ind med hånden midt mellem remskiverne, er den korrekt strammet.

Stram først skrue (1) og derefter skrue (2). Kontrollér, at remmen stadig er korrekt strammet efter tilspænding.

Vedligeholdelse - 2000 timer

Parkér tromlen på en jævn overflade. Ved kontrol og justeringer på tromlen skal motoren slukkes, og du skal kontrollere, at nødbremseknappen er aktiveret, medmindre andet er angivet.



Sørg for, at motorhjelman er helt åben, når der arbejdes under hjelman

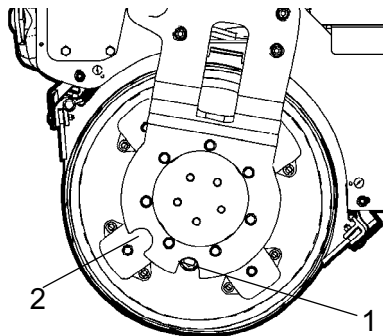
**Tromle - Udskiftning af olien**

Fig. Tromle, vibrationsside
1. Drænprop (1) i stilling til aftapning af olie.
2. Drænproppens stilling til niveauekontrol og påfyldning.

Parkér tromlen på en jævn overflade, og kør tromlen langsomt, indtil proppen (1) er i nederste position.



Sluk motoren, afbryd strømmen, og tryk på nødbremseknappen.

Sæt en beholder til mindst 5 liter under proppen.

Skru proppen (1) ud, og lad olien løbe ud.



Indlever den aftappede olie til særlig affaldshåndtering.

Fyld op med ny olie i stilling. 2. Se under overskriften "For hver 500 timers brug".



Vandbeholder - Rengøring

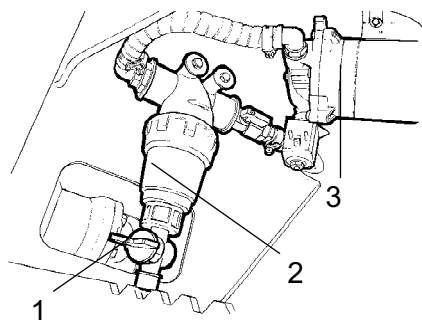


Fig. Rum under gulvet
 1. Aftapningshane
 2. Vandfilter
 3. Vandpumpe



Husk, at der er risiko for fastfrysning om vinteren. Tøm tanken, pumpe og slanger.

Tøm tanken med aftapningshanen (1) på siden af filteret.

Rengør beholderne med vand og et egnet rengøringsmiddel til plastoverflader.

Rengør vandfilteret (2). Fyld tanken med vand, og kontrollér, at sprinkleren fungerer.



Vandbeholderne er lavet af plast (polyethylen) og kan genanvendes.



Brændstoftank - Rengøring

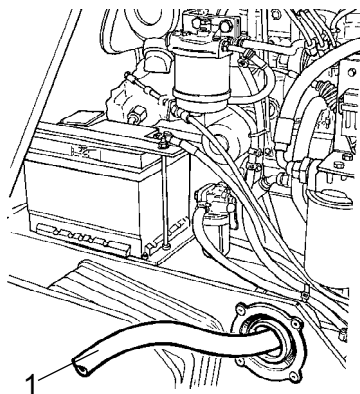


Fig. Brændstoftank
 1. Slange fra ekstern pumpe

Det er nemmere at rengøre tanken, når den er næsten tom.

Pump evt. bundfald ud ved hjælp af en ekstern pumpe. Se anvisningerne til "ekstern pumpe".

For at fjerne evt. resterende bundfald skal du fylde tanken med to liter diesel og derefter pumpe det ud med den eksterne pumpe.



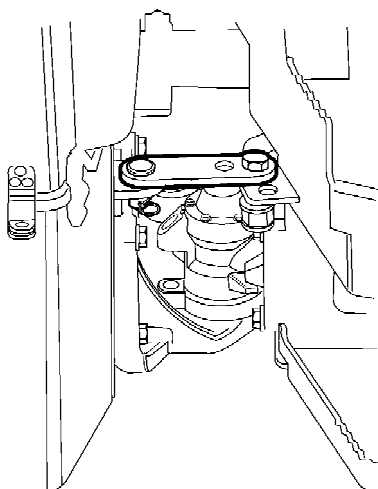
Opsaml det i en beholder, der kan indeholde mindst 28 liter, og indlevér til særlig affaldshåndtering.



Husk på brandfaren ved håndtering af brændstoffer.



Brændstoftanken er lavet af plast (polyethylen) og kan genanvendes.

**Fig. Styreled****Styreled - Kontrol**

Efterse styreledet for evt. beskadigelse eller revner.

Kontrollér og spænd evt. løse bolte.

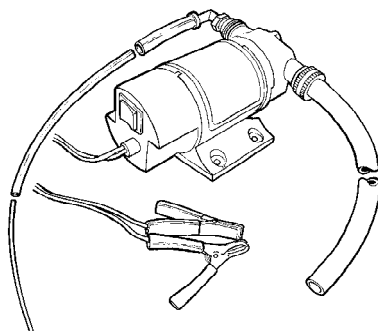
Kontrollér også for evt. stivhed eller slør i styreledet.

**Ekstern pumpe - til tømning af
hydraulikvæske/brændstoftank**

Pumpen er beregnet til hydraulikolie og dieselolie.



Pumpen må ikke køre tør. Den bruger væske til smøring.

**Fig. Ekstern drænpumpe**

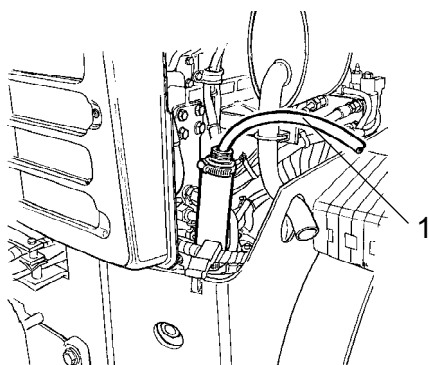
Pumpen kan pumpe væske til begge huller afhængig af, hvilken position startkontakten er i. Slangerne kan også ombyttes med en adapter.

Hvis pumpen ikke begynder at trække inden for 20 sekunder, skal du kontrollere, om forbindelserne er korrekte. Defekter som følge af tørkørsel dækkes ikke af garantien.

Fyld pumpens indsugningsåbning med 30 ml væske for at minimere tørkørsel.



Hydraulikbeholder - udskiftning af væske



**Fig. Hydraulikbeholder
1. Aftapning**

Brug en ekstern drænpumpe ved dræning/tømning af hydraulikbeholderen.



Fare for forbrænding ved aftapning af varm olie.

Skru beholderens låg af. Placér pumpens tynde slange i påfyldnings-/aftapningsåbningen på hydraulikbeholderen. Placér den anden slange i en aftapningsbeholder.



Brug en beholder, der kan indeholde mindst 15 liter.

Start pumpen, så den dræner olie fra beholderen. Se anvisningerne til "ekstern pumpe".

Kontrollér, at slangen til pumpen når bunden af hydraulikbeholderen for at sikre, at så meget af væske som muligt aftappes.

Aftør hydraulikbeholdere, og skru låget på beholderen på igen.



Opsaml og indlevér olien til særlig affaldshåndtering.

Udskift hydraulikvæskefilteret som beskrevet under overskriften "For hver 1000 timers brug".

Start motoren, og betjen de forskellige hydraulikfunktioner. Kontrollér niveauet i beholderen, og påfyld efter behov.

DYNAPAC

Dynapac Compaction Equipment AB
Box 504, SE-371 23 Karlskrona, Sweden

DYNAPAC

Dynapac Compaction Equipment AB
Box 504, SE-371 23 Karlskrona, Sweden