

Kasutusjuhend

ICC1000-1EE2.pdf
Kasutamine ja hooldus

Vibrorulliga teerull
CC1000

Mootor
Perkins 403C-11

Seerianumber
90130025 -




Dynapac CC1000 on 1,5-tonnine teerull, mis on varustatud liigendmehhanismiga rooliseadmega ning piduritega ja mis võimaldab vibratsiooni kasutada mõlema rulli juures.


Sisukord

Sissejuhatus.....	1
Ohutus - üldjuhised	3
Ohutus - töötamisel.....	5
Erijuhised	7
Tehnilised andmed: müra/vibratsioon/elektrilised andmed	11
Tehnilised andmed: möödud.....	13
Tehnilised andmed: kaalud ja vedelike kogused	15
Tehnilised andmed: tööparameetrid	17
Tehnilised andmed: üldandmed	19
Masina andmeplaat: identifitseerimine.....	21
Masina kirjeldus: sildid	23
Masina kirjeldus: mööteriistad/juhtseadmed	27
Masina kirjeldus: elektrisüsteem	31
Kasutamine: käivitamine	33
Töö – juhtimine.....	39
Kasutamine: vibratsioon.....	41
Kasutamine: masina seiskamine	43
Pikaajaline parkimine	47
Mitmesugust.....	49
Pukseerimine / remonti viimine	51
Kasutamist hõlmavate juhiste kokkuvõte	53
Hooldus: määrded ja sümboolid	55
Hooldus: hooldusgraafik	57
Hooldus: 10 töötunni möödudes	61
Hooldus: 50 töötunni möödudes	67
Hooldus 250 töötunni möödudes	69
Hooldus: 500 töötunni möödudes	73
Hooldus: 1000 töötunni möödudes	77
Hooldus: 2000 töötunni möödudes	79


Sissejuhatus


Hoiatavad sümbolid


 **HOIATUS!** Märgivad ohtu või ohtlikku protseduuri, mis võib hoiatuse ignoreerimisel lõppeda surma või tõsiste vigastustega.


 **ETTEVAATUST!** Märgivad ohtu või ohtlikku protseduuri, mis võib hoiatuse ignoreerimisel lõppeda masina või vara kahjustamisega.

Ohutusalane informatsioon

 Kõik teerullijuhid peavad käesoleva masinaga kaasasoleva kasutusjuhendi läbi lugema. Ohutustehnikaalaseid juhiseid tuleb alati järgida. Ärge viige juhiseid masina juurest ära.

 Operaator peab käesolevas kasutusjuhendis olevad ohutusalased juhised tähelepanelikult läbi lugema. Ohutustehnikaalaseid juhiseid tuleb alati järgida. Kindlustage käesoleva kasutusjuhendi pidev kättesaadavus.

 Enne masina käivitamist ja hooldustööde alustamist lugege kogu kasutusjuhend läbi.

 Mootori töötamisel siseruumides tuleb tagada hea ventilatsioon (õhu väljatõmme ventilaatori abil).

Üldist

Käesolev kasutusjuhend sisaldab juhiseid masina kasutamiseks ja hooldamiseks.

Masina maksimaalse töökindluse tagamiseks tuleb seda korrektselt hooldada.

Masin tuleb hoida puhtana, nii et oleks tagatud kõigi lekete, lahtitunud poltide ja liideste võimalikult varajane avastamine.

Kontrollige masinat iga päev enne käivitamist. Üle tuleb kontrollida kogu masin: kontrollimine peab tagama kõigi lekete ja rikete tuvastamise.

Kontrollige maapinda ümber masina. Lekke olemasolu

on kergem märgata maapinnal kui masinal endal.



MÕELGE KESKKONNAHOIDLIKULT! Ärge laske õilil, kütusel ja muudel keskkonnoahtlikel ainetel voolata keskkonda. Utiliseerige kasutatud filtrid, vana õli ja kütusejäägid keskkonnoahoidlikul ja seaduses ettenähtud viisil.

Käesolev kasutusjuhend sisaldab juhiseid operaatorile masina perioodiliseks hooldamiseks.



Täiendavaid mootorisse puutuvaid juhiseid võib leida mootori tootja poolt väljaantud kasutusjuhendis.

Ohutus - üldjuhised

(Lugege ka ohutuslaseid juhiseid)



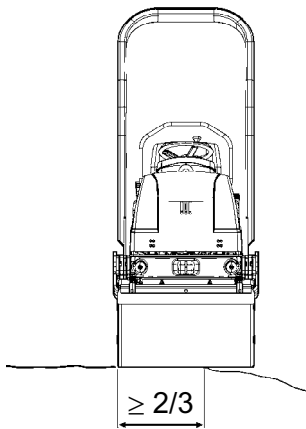
1. Enne teerulli käivitamist peab teerullijuht olema läbi lugenud KASUTAMIST käsitleva jaotise ja teadma selle sisu.
2. Veenduge, et kõik HOOLDUSJUHISTE jaotises toodud nõuded oleksid täidetud.
3. Teerulli võivad juhtida ainult koolituse läbinud ja/või vastavaid kogemusi omavad operaatorid. Teerulli peal ei tohi olla kaassõitjaid. Teerulli juhtimise ajal istuge alati juhiistmel.
4. Kunagi ärge kasutage teerulli, kui see vajab reguleerimist või remonti.
5. Minge teerulli peale või lahkuge sealt ainult siis, kui teerull seisab. Kasutage masina küljes olevaid käepidemeid ja käsipuid. Teerulli peale- või mahaminekul kasutage toetamiseks alati kolme punkti: toetuge tugikonstruktsioonidele kas mõlema jala ja ühe käe abil või mõlema käe ja ühe jala abil.
6. Kui masin töötab ohtlikul pinnasel, siis tuleb alati kasutada ümberminekul ohutust tagavat kaitsekonstruktsiooni ROPS (Roll Over Protective Structure).
7. Sõitke järsul pööramisel aeglaselt.
8. Vältige sõitmist kallakuga ristisuunas. Juhtige teerulli kallakutest üles ja alla alati otsesuunas.
9. Kui sõidate ohtlike äärte või aukude läheduses, siis veenduge, et vähemalt kaks kolmandikku rulli laiusest toetuks juba tihendatud pinnasele.
10. Veenduge, et liikumissihis (teerulli ees või taga) poleks maapinnal ega pea kohal takistusi.
11. Ebaühtlasel pinnal juhtige teerulli erilise ettevaatlikkusega.
12. Kasutage ettenähtud kaitsevahendeid. ROPS-iga varustatud masinate juhtimisel tuleb kasutada turvavööd.
13. Hoidke teerull puhtana. Puhastage koheselt juhi tööplatvormile kogunema hakkav mustus ja määrded. Hoidke kõik märgid ja sildid puhaste ja selgelt loetavatena.
14. Ohutusabinõud enne tankimist:
 - lülitage mootor välja;
 - ärge suitsetage;
 - ärge kasutage masina läheduses lahtist tuld;
 - hoidke sädemete tekkimise vältimiseks tankimisvooliku suuet vastu paaki.
15. Enne remonti või teenindamist:
 - asetage klotsid vastu rulle/rattaid ja lahtilükkamisplaadi alla;
 - vajaduse korral lukustage liigendmehhanismid.

16. Kui müratase ületab 85 dB(A), siis on soovitatav kasutada kuulmiskaitseid. Müratase võib sõltuda pinnasematerjalist, mille peal masin töötab.
17. Ärge muutke ega modifitseerige teerulli selle ohutust mõjutaval viisil. Teerulli konstruktsiooni ja ehitust võib muuta ainult Dynapac'i kirjalikul loal.
18. Ärge alustage teerulli kasutamist enne, kui selle hüdrauliline vedelik on saavutanud ettenähtud töötemperatuuri. Külma hüdraulilise vedeliku korral on masina pidurdusteed tavalisest pikem. Vt juhiseid jaotisest SEISKAMINE.

Ohutus - töötamisel

Juhtimine objekti äärte lähedal

Kui sõidate ohtlike äärte läheduses, siis peab vähemalt 2/3 rullivaltsi laiuselt toetuma kõvale pinnale.



Joonis. Rulli asend sõitmisel objekti ääre läheduses



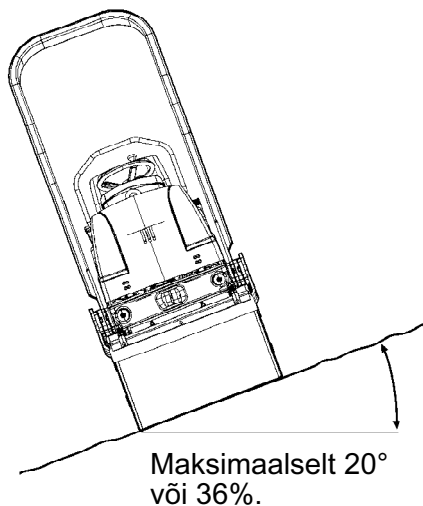
Pidage meeles, et masina raskuskese nihkub pööramisel väljapoole. Näiteks vasakule pööramisel nihkub teerulli raskuskese paremale.

Kallakud

See nurk on mõõdetud kõval ja tasasel pinnal seisva masina korral.

Pöördenurk oli null, vibratsioon välja lülitatud ja kõik paagid täidetud.

Pidage meeles, et lahtine pinnas, masina pööramine, sisselülitatud vibratsioon, masina edasiliikumise kiirus ja tõusnud raskuskese võivad põhjustada masina ümbermineku ka siintoodust väiksemate kallete juures.



Joonis. Töötamine kallakutel



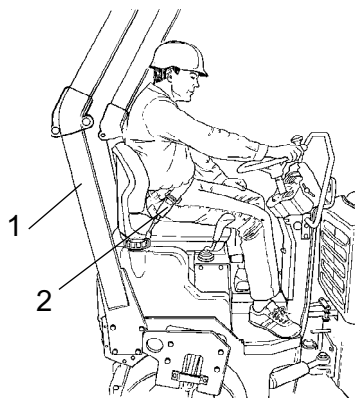
Kui masin töötab ohtlikul pinnasel või kallakul, siis on soovitatav kasutada ümberminekul ohutust tagavat kaitsekonstruktsiooni ROPS (Roll Over Protective Structure).



Võimaluse korral vältige sõitmist kallakuga ristisuunas. Juhtige teerulli kallakutest üles ja alla otsesuunas.

Istumisasend

Teerulli juhtimise ajal istuge alati juhiistmel. Kui operaator tõuseb töö ajal püsti, kõlab summeri signaal. Kolme sekundi möödudes rakenduvad pidurid ja mootor peatub. Olge valmis järsuks peatumiseks.



Joonis. Istumisasend

1. ROPS
2. Turvavöö



Kui masinal on turvavöö, siis tuleb seda alati kasutada. Turvavöö mittekasutamisel valitseb alati oht, et masina ümberminekul paiskub operaator masinast välja ning jääb masina alla.

Turvavöö kuulub ümberminekul ohutust tagava kaitsekonstruktsiooniga (ROPS-iga) (1) varustatud masinate standardvarustusse.



Kokkupandava ROPS-iga masinate korral peab ROPS alati olema ülestõstetud asendis.

Erijuhised

Standardsed määrdeained ning teised soovitatavad õlid ja vedelikud

Tehasest väljastamisel täidetakse teerulli süsteemid ja komponendid määrdeõlide jaotises näidatud õlide ja vedelikega. Need õlid ja vedelikud on ette nähtud kasutamiseks temperatuurivahemikus -10 °C kuni +40 °C (14 °F kuni 104 °F).



Biodegradeeruva hüdraulilise vedeliku maksimaalne töötemperatuur on +35 °C (95 °F).

Kõrgemad ümbritsevad temperatuurid - üle +40 °C (104 °F)

Kõrgematel ümbritsevatel temperatuuridel (kuid mitte üle +50 °C (122 °F)), tuleb toimida järgmiste soovitude kohaselt:

Diiselmootor võib töötada sellel temperatuuril tavalise õliga. Muude sõlmede jaoks tuleb kasutada järgmisi vedelikke:

Hüdraulilises süsteemis - mineraalõli Shell Tellus TX100 või sellega samaväärset.

Temperatuurid

Standardsetele teerullidele rakenduvad temperatuuripiirangud.

Lisaseadmetega varustatud teerullide korral (nt müravähendamise süsteemiga) võib osutada vajalikuks veelgi hoolikam kontrollimine kõrgete temperatuuride suhtes.

Survepesu

Ärge pihustage vett elektriosadele või mooteriistade paneelile.

Asetage ümber kütusekorgi plastikust kott ja kinnitage kummirõngaga. See väldib kõrge surve all pihustuva vee sattumist kütusekorgis olevasse tuulutussavasse. Vesi võib põhjustada masina funktsioneerimishäireid (nt ummistada filtreid).



Kunagi ärge suunake veejuga otse kütusepaagi korgi suunas. See on eriti tähtis kõrgsurve-pesemisseadme kasutamise korral.

Tulekustutusvahendid

Kui masinas puhkeb tulekahju, siis kasutage tule kustutamiseks ABE-klassi pulber-tulekustutit.

Kasutada võib ka ABE-klassi süsihappegaasi-tulekustutit.

Kaitsekonstruktsioon (ROPS), kaitsev kabiin



Kunagi ärge keevitage ega puurige avasid ükskõik millisesse kaitsekonstruktsiooni (ROPS-i - ümberminekul ohutust tagavasse kaitsekonstruktsiooni) või kaitsvasse kabiini.



Ärge püüdke remontida kahjustatud konstruktsiooni või kabiini. Need tuleb välja vahetada uue kaitsekonstruktsiooni või kabiini vastu.

Aku käsitlemine



Aku eemaldamisel ühendage negatiivne akujuhe alati esimesena lahti.



Aku paigaldamisel ühendage positiivne akujuhe alati esimesena.



Utiliseerige vanad akud keskkonnahoidlikul viisil. Akud sisaldavad toksilist pliidi.



Ärge kasutage akude laadimiseks kiirlaadijat. See võib lühendada aku tööiga.

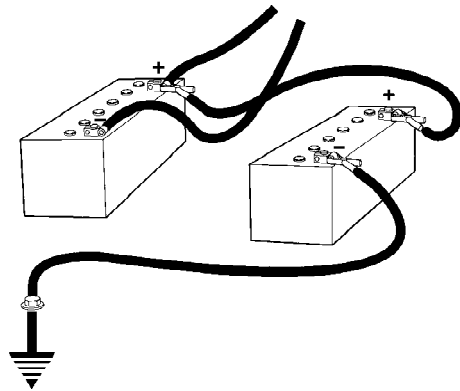
Käivitamine abitoiteallikast



Ärge ühendage negatiivset kaablit tühjenenud aku negatiivse klemmi külge. Tekkiv säde võib süüdata aku ümber moodustuva paukgaasi.



Kontrollige, et abiakuna kasutataval akul oleks tühjenenud akuga võrdne pinge.



Joonis. Käivitamine abitoiteallikast

Lülitage süüde ja voolu tarbivad seadmed välja. Lülitage selle masina mootor välja, mille akut kasutatakse teerulli käivitamiseks.

Ühendage kõigepealt abiaku positiivne klemm tühjenenud aku positiivse klemmi külge. Seejärel ühendage abiaku negatiivne klemm tühja akuga masina mõne poldi või näiteks tõstekonksu külge.

Käivitage voolu andva masina mootor. Laske mootoril mõnda aega töötada. Nüüd püüdke käivitada teist masinat. Kaablite lahtiühendamine teostage vastupidises järjekorras.

Tehnilised andmed:
müra/vibratsioon/elektrilised andmedVibratsioon: operaatori asukoht
(ISO 2631)

Vibratsiooni taset mõõdetakse EÜ turu jaoks varustatud masinate korral vastavalt EÜ direktiivis 2000/14/EÜ kirjeldatud tööolukorrale: vibratsioon on sisse lülitatud, masin on pehme polümeermaterjalil ja operaatori iste on transpordiasendis.
--

Mõõdetud tervikvibratsioon on alla mõjuvärtuse $0,5 \text{ m/s}^2$ vastavalt direktiivile 2002/44/EÜ. (Lubatud on $1,15 \text{ m/s}^2$.)

Käepideme mõõdetud vibratsioon on samuti väiksem direktiivis 2002/44/EÜ määratletust: alla $2,5 \text{ m/s}^2$. (Lubatud on 5 m/s^2 .)

Müratase

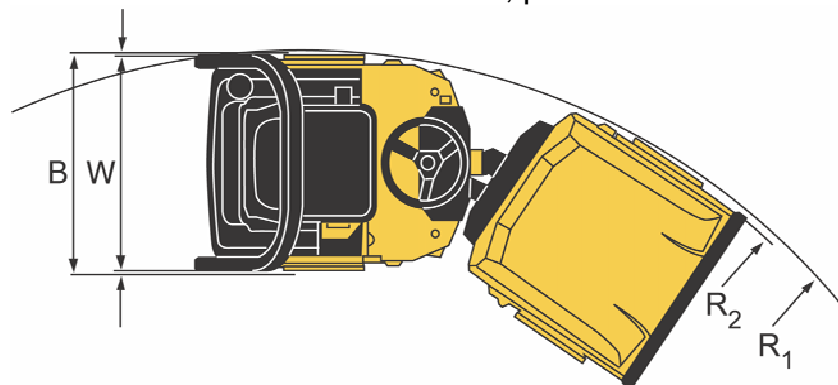
Müratase mõõdetakse EÜ turu jaoks varustatud masinate korral vastavalt EÜ direktiivis 2000/14/EC kirjeldatud tööolukorrale: masin on pehme polümeermaterjalil, vibratsioon on sisse lülitatud ja operaatori iste on transpordiasendis.

Garanteeritud müravõimsus, L_{wA} 103 dB (A)

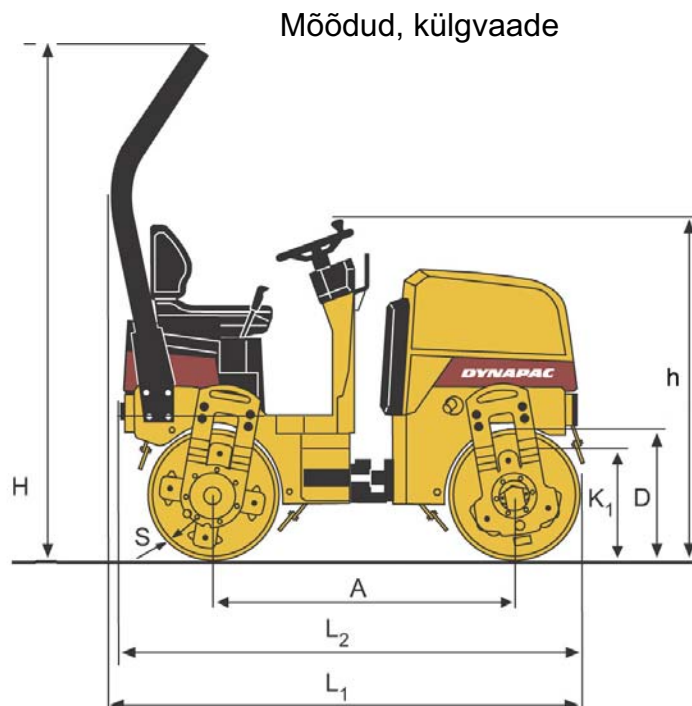
Garanteeritud müravõimsus tööplatvormil operaatori kõrvade kõrgusel,
 L_{pA} 88 dB (A)

Tehnilised andmed: mõõdud

Mõõdud, pealtvaade



Mõõdud	mm	tolli
B	1070	42
R2	2750	108
R1	2710	107
W	1000	39



Mõõdud	mm	tolli
A	1350	53
D	584	22
H	2300	91
h	1520	60
K	465	18
L1	2095	82
L2	2040	80
S	13	0.5

Tehnilised andmed: kaalud ja vedelike kogused

Vedelike kogused

Valtsrull	3,5 liitrit	3,7 kvarti
Hüdrovedeliku paak	12 liitrit	3,2 gallonit
Kütusepaak	23 liitrit	6,0 gallonit
Emulsioonipaak	- liitrit paagi kohta	-
Veepaak	110 liitrit paagi kohta	29 gallonit
Mootor	4,7 liitrit	5,0 kvarti

Kaalud

Töökaal, ROPS-iga (EN500)	1650 kg	3,63 naela
---------------------------	---------	------------

Tehnilised andmed: tööparameetrid

Andmed tihendamise kohta

Staatiline joonkoormus, ees	8,1 kg/cm	45,4 pli
Staatiline joonkoormus, taga	8,4 kg/cm	47 pli
Amplituud	0,35 mm	0,01 tolli
Vibratsiooni sagedus	70 Hz	4200 võnget minutis
Kesktoukejõud	17 kN	3825 naela

Edasiliikumine

Kiiruste vahemik	0-9	km/h	0-6	miili tunnis
Mäkkesõidu võime (teoreetiline)	40	%		

Tehnilised andmed: üldandmed

Mootor

Tootja/mudel	Perkins 403C-11	
Võimsus	17,3 kW	23,5 hj
Mootori pöörete arv	2600 p/min	

Elektrisüsteem

Aku	12V 60Ah	
Generaator	14V 40A	
Kaitsmed	Vt elektrisüsteemi käsitlevat jaotist: kaitsmed	

Keermesliidete pingutuse jõumomendid

Jõumomendid Nm-des määratud, heledõmutusega tsiingitud poltide pingutamiseks dünamomeetrilise mutrivõtmeaga.

TUGEVUSKLASS

Meeterkeere	8,8	10,9	12,9
M6	8,4	12	14,6
M8	21	28	34
M10	40	56	68
M12	70	98	117
M16	169	240	290
M20	330	470	560
M24	570	800	960
M30	1130	1580	1900
M36	1960	2800	-

ROPS: poldid

Poltide mõõdud:	M12 (PN 508063)
Tugevusklass:	8.8
Pingutuse jõumoment:	70 Nm



ROPS-i pingutavad poldid peavad olema kuivad.

Hüdrosüsteem

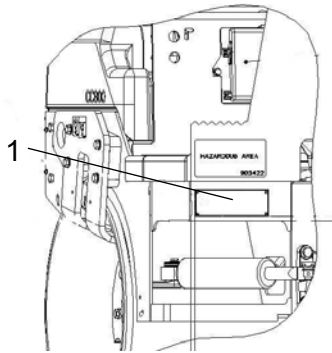
Avanemisrõhk	MPa
Hüdrosüsteem	37,0
Toitesüsteem	2,0
Vibrosüsteem	22,0
Juhtimissüsteemid	7,0
Piduri vabastamine	2,0

Masina andmeplaat: identifikatsioon

Masina andmeplaat

Masina andmeplaat (1) on kinnitatud raami tagaküljele paremale poole, rooliliigendi taha.

Plaadile on kantud tootja nimi ja aadress, masina tüüp, PIN, toote identifitseerimisnumber (seerianumber), masina töökaal, mootori võimsus ja valmistamisaasta. Väljaspool EL-i turustatavatel masinatel võib CE-märgis ja valmistamisaasta puududa.



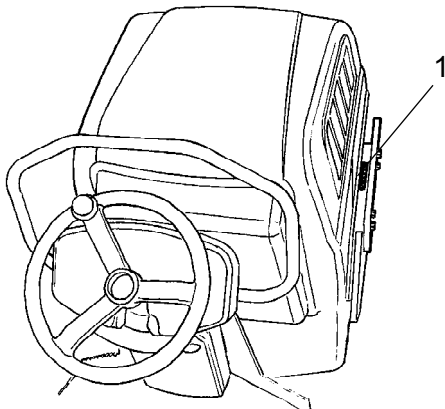
Joonis. Operaatori tööplatvorm, parem pool
1. Masina andmeplaat



Varuosade tellimisel palume tellimuses ära näidata masina PIN (identifitseerimisnumber).

Raamil olev toote identifitseerimisnumber

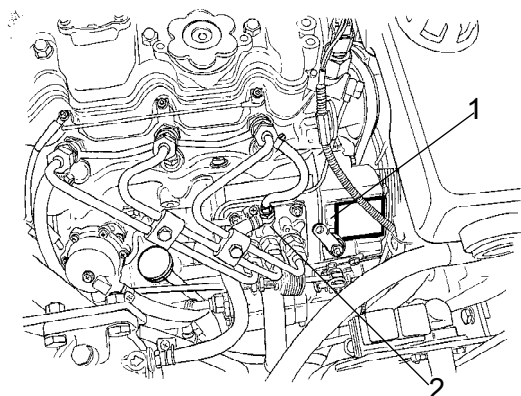
Masina PIN (toote identifitseerimisnumber) (1) on stantsitud esiraami parempoolsesse serva.




Joonis. Esiraami PIN

Mootori andmeplaadid

Andmeplaadile on kantud mootori tüüp, selle seerianumber ja tehnilised andmed.




Joonis. Mootor
 1. EPA-plaat (USA)
 2. Tüüpi näitav plaat

IMPORTANT ENGINE INFORMATION	
	PERKINS SHIBAURA ENGINE LTD
ENGINE FAMILY	3H3XL1 13SLV
ENGINE TYPE HH25/2800	DISPL 1.131L
ADVERTISED POWER 17.3 kW at 2600 rpm	
THE ENGINE CONFORMS TO 2003 U.S. EPA AND CALIFORNIA REGULATIONS FOR OFF ROAD COMPRESSION IGNITION ENGINES	
DIESEL FUEL ONLY	
INLET/EXH VALVE CLEARANCE 0.2mm COLD	
LOW IDLE 825 - 1400 rpm	
ADJUST IDLE SPEED WITH ENGINE AT NORMAL OPERATING TEMPERATURE, ACCESSORIES OFF AND TRANSMISSION IN NEUTRAL	
TUNE-UP BY AUTHORIZED SHOP ONLY	
EC NRMM No xxxxxxxxxxxxxxxxxxxx	
403C-11	190360220

Joonis. EPA-plaat

Mootori tüüpi näitav andmeplaat (2) on kinnitatud mootori peale.

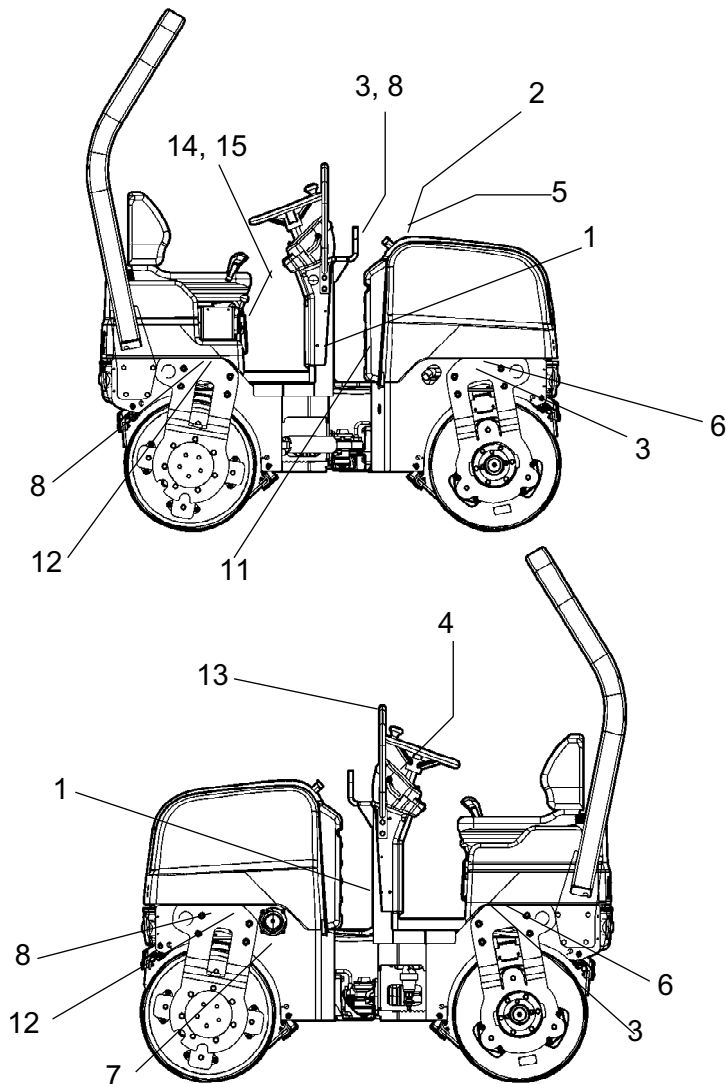
	TYPE
○	○
LIST NO	SERIAL NO TYPE

Joonis. Tüüpi näitav plaat

Varuosade tellimisel palume tellimuses ära näidata mootori seerianumber. Vt ka mootori kasutusjuhendit.

Masina kirjeldus: sildid

Siltide asukohad



Joonis. Siltide ja märkide asukohad

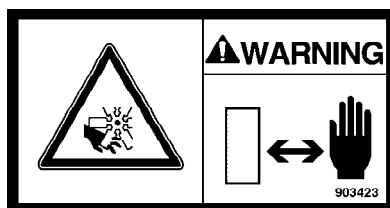
- | | |
|-----------------------------------|-------------------------|
| 1. Warning! Muljumisoht! | 8. Tõstepunkt |
| 2. Hoiatus! Pöörlevad mootoriosad | 11. Hüdrovedeliku tase |
| 3. Warning! Tõstmine | 12. Kinnituspunkt |
| 4. Ohutusalane silt | 13. Juhendav silt |
| 5. Hoiatus! Kuumad pinnad | 14. Kasutusjuhendi karp |
| 6. Tõstuki plaat | 15. Ohutusjuhend |
| 7. Diislikütus | |



Ohutusalsed sildid

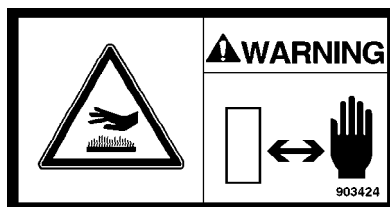
903422
: Muljumisohtlik piirond! Liigendühendused/rullvalts

Säilitage muljumisohtliku piirkonna suhtes ohutut kaugust.
(Poolraamrooliga masinatel on kaks muljumisohtlikku piirkonda.)



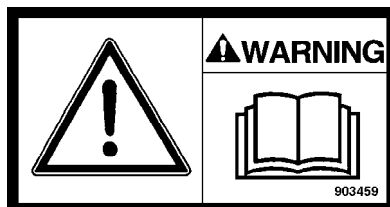
903423
- Hoiatus pöörlevate mootoriosade suhtes.

Hoidke käed ohtlikust tsoonist piisavalt kaugel.



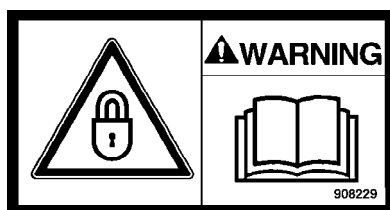
903424
- Hoiatus kuumade mootoriosade suhtes.

Hoidke käed ohtlikust tsoonist piisavalt kaugel.



903459
- Kasutusjuhend

Enne masina kasutamise alustamist peab operaator läbi lugema ohutust, kasutamist ja hooldust käsitlevad jaotised.



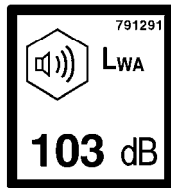
908229
- Lukustamine

Tõstmise ajal peavad liigendmehhanismid olema lukustatud.

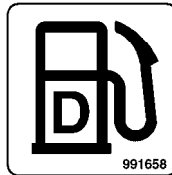
Lugege kasutusjuhendit.

Informeerivad sildid

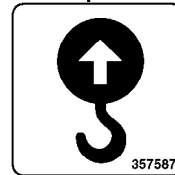
Müratase



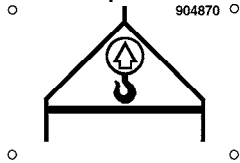
Diislikütus



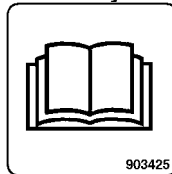
Tõstepunkt



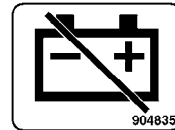
Tõstuki plaat



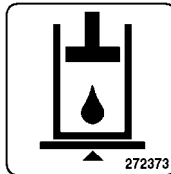
Kasutusjuhendi karp



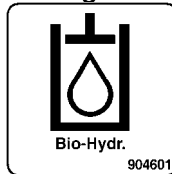
Pealüliti



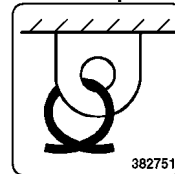
Hüdroõli tase



Biodegradeeruv hüdrovedelik

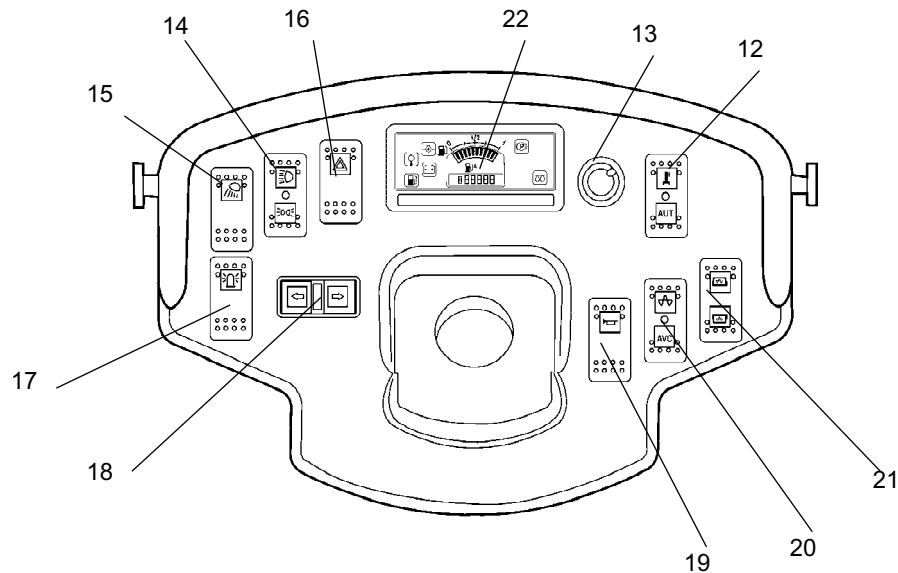


Kinnituspunkt



Masina kirjeldus: mooteriistad/juhtseadmed

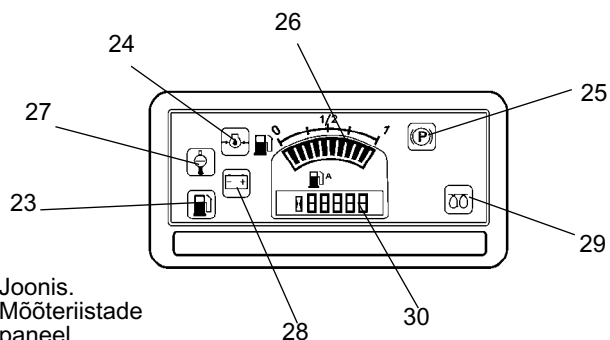
Mooteriistade ja juhtseadmete asukohad



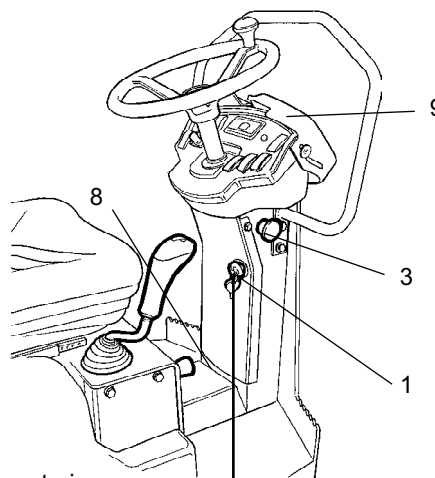
Joonis. Mooteriistad ja juhtpaneel

- | | | | |
|-----|-------------------------------|-----|--|
| 12. | Sprinkler, käsitsi/automaatne | 17. | Vilkur |
| 13. | Sprinkleri taimer | 18. | Suunatud |
| 14. | Sõidutuled | 19. | Helisignaali |
| 15. | Töötuled | 20. | Vibratsioon, käsitsi/automaatne |
| 16. | Hoiatustuled | 21. | Vibratsiooni valimine, eesmine/tagumine rullvalt |
| | | 22. | Juhtpaneel |

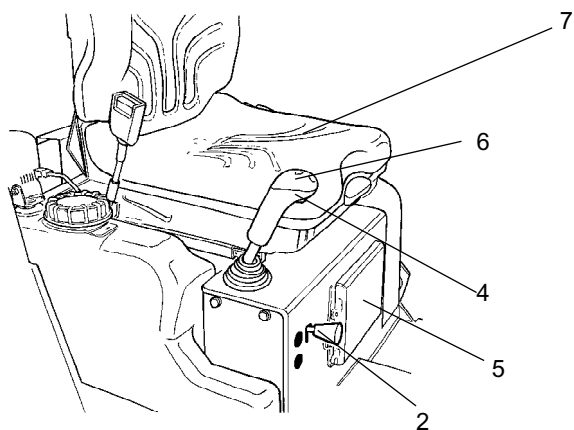
Mooteriistade paneel ja juhtseadmete asukohad



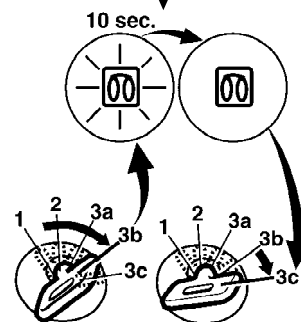
Joonis. Mooteriistade paneel



Joonis. Operaatori töökoht














Joonis. Operaatori töökoht



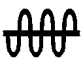

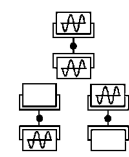








- | | | | |
|---|------------------------------|----|-------------------|
| 1 | Käivituslülit | 23 | Madal kütusenivoo |
| 2 | Mootori pöörete juhtimine | 24 | Õlirõhk, mootor |
| 3 | Avariipidurid | 25 | Seisupidur |
| 4 | Vibratsioon sisse/välja | 26 | Kütusenivoo |
| 5 | Kasutusjuhendi karp | 27 | Vee temperatuur |
| 6 | Edasi-/tagasikäigu kang | 28 | Aku, laadimine |
| 7 | Istme lüliti | 29 | Hõõgküünal |
| 8 | Kaitsmekarp | 30 | Töötundide mõõtur |
| 9 | Mooteriistapaneeli kattekaas | | |

Funktsioonide kirjeldused

Nr	Rakendus	Sümbol	Funktsioon
1.	Käivituslülit		<p>Asendid 1-2: väljalülitusasend, võtme saab eemaldada.</p> <p>Asend 3a: Kõik mooteriistad ja elektrilised juhtseadmed on varustatud elektrivooluga.</p> <p>Asend 3b: Hõõgub. Hoidke käiviti lüliti selles asendis, kuni lamp kustub. Käiviti mootor käivitub järgmises asendis.</p> <p>Asend 3c: Käiviti mootor on sisse lülitatud.</p>

Nr	Rakendus	Sümbol	Funktsioon
2.	Mootori pöörete juhtimine		Mootori tööpöörete sisselülitamiseks tõstke hoob üles ja vabastage nii, et hoob jääks vasakul pool asuvasse süvendisse. Tühikäigupöörete sisselülitamiseks nihutage hooba paremale ja alla.
3.	Avariiseiskamine		Kui vajutada, rakendub avariipidur. Pidur rakendub ja mootor seiskub. Olge valmis järsuks peatumiseks.
4.	Vibratsioon sisse/välja. Lüliti		Vibratsiooni sisselülitamiseks vajutage korraks. Vibratsiooni väljalülitamiseks vajutage uuesti.
5.	Kasutusjuhendi karp		Juhendite kättesaamiseks tõmmake üles ja avage karbi ülemine kate.
6.	Edasi-/tagasisõiduhuob		Mootorit saab ainult siis käivitada, kui edasi-/tagasisõiduhuob on neutraalasendis. Kui edasi-/tagasisõiduhuob pole neutraalasendis, siis ei saa mootorit käivitada. Edasi-/tagasisõiduhuova abil muudetakse teerulli sõidusuunda ja kiirust. Edasisõiduks lükake hooba ettepoole jne. Teerulli kiirus on võrdeline hoova kaugusega neutraalasendist. Mida kaugemal on hoob neutraalasendist, seda suurem on kiirus.
7.	Istme lüliti		Teerulli juhtimise ajal istuge alati juhiistmel. Kui operaator tõuseb töö ajal püsti, kõlab summeri signaal. Kolme sekundi möödudes rakenduvad pidurid ja mootor peatub.
8.	Kaitsmekarp (roolisambal)		Karbis on elektrisüsteemi kaitsmed. Kaitsmete funktsioone vt jaotisest "Elektrisüsteem".
9.	Mõõteriistapaneeli kattekaas		Laske kate mõõteriistade paneelile, et seda kaitsta ilmastikuolude ja lõhkumise eest. Lukustatav
12.	Sprinkler, lüliti	  AUTO	Allavajutatud asendis on rulli veega varustamine sisse lülitatud. Vee pihustamine väljas Allavajutatud asendis hakatakse rullile vett andma pärast edasi-/tagasisõiduhuova nihutamist. Veevoolu reguleeritakse sprinkleri taimer (13) abil
13.	Sprinkleri taimer (lisaseade)		Veevoolu sujuv reguleerimine 0 - 100%. Töötab ainult siis, kui AUTO (12) on alla vajutatud.
14.	Sõidutuled, lüliti (lisaseade)	 	Kui lüliti ülemine osa on alla vajutatud, siis on sõidutuled sisse lülitatud. Kui lüliti alumine osa on alla vajutatud, siis on sisse lülitatud seisutuled.
15.	Töötuled, lüliti (lisaseade)		Allavajutatuna on töötuled sisse lülitatud
16.	Hoiatustuled, lüliti (lisaseade)		Allavajutatuna on hoiatustuled sisse lülitatud
17.	Vilkur, lüliti		Allavajutatuna on vilkur sisse lülitatud

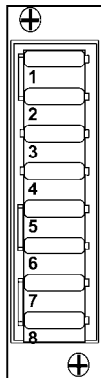
Nr	Rakendus	Sümbol	Funktsioon
18.	Suunatud, lüliti (lisaseade)		Vasakule poolele vajutades põlevad vasakpoolsed suunatud jne. Keskmises asendis on suunatud välja lülitatud.
19.	Helisignaali, lüliti		Vajutage helisignaali andmiseks.
20.	Vibratsioon KÄSITSI/AUTOMAATNE, lüliti		Ülemises asendis lülitatakse vibratsiooni sisse ja välja edasi-/tagasisõidulooval asuva lüliti abil. Funktsioon aktiveeritakse lülitiga.
			Keskmises asendis on vibratsioonisüsteem välja lülitatud.
		AVC	Alumises asendis lülitatakse vibratsiooni automaatselt sisse ja välja reversihoova abil.
21.	Vibratsiooni valimine: eesmine/tagumine rull, lüliti (lisaseade)		Allavajutatud asendis on eesmise rulli vibratsioon sisse lülitatud. Keskmises asendis on aktiveeritud mõlema rulli vibratsioon. Tagumises allavajutatud asendis on sisse lülitatud tagumise rulli vibratsioon.
22.	Juhtpaneel		
23.	Hoiatav signaallamp, kütus hakkab lõppema		Lamp süttib, kui kütusenivoo paagis on madal.
24.	Hoiatav signaallamp, õlisurve		Lamp süttib, kui õlirõhk mootoris on liiga madal. Lülitage mootor koheselt välja ja leidke vee põhjus.
25.	Hoiatav signaallamp, seisupidurid		Kui seisupidur rakendub, süttib lamp.
26.	Kütusenivoo		Näitab kütuse hulka diislikütuse paagis.
27.	Hoiatav signaallamp, vee temperatuur		Lambi süttimine näitab, et vee temperatuur on liiga kõrge.
28.	Hoiatav signaallamp, aku tühjenemine		Kui lamp süttib mootori töötamisel, siis ei lae generaator akut. Lülitage mootor välja ja leidke vee põhjus.
29.	Hoiatav signaallamp, hõõgküünal		Lamp peab kustuma enne, kui käiviti lüliti viiakse asendisse 3c käiviti mootori sisselülitamiseks.
30.	Töötundide mõõtur		Näitab mootori töötunde.

Masina kirjeldus: elektrisüsteem

Kaitsmed

Joonisel on näidatud kaitsmete paigutus.

Alltoodud tabelis on näidatud kaitsmete voolud ja funktsioonid. Kõik kaitsmed on lamekonstruktsiooniga sõrmkaitsmed.



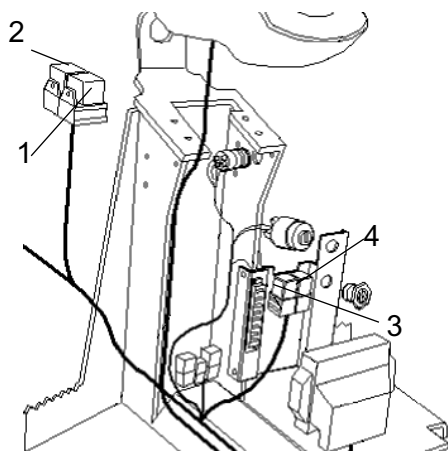
Joonis. Kaitsmekarp

Kaitsmekarbis asuvad kaitsmed

1.	Rikkekaitseplokk, mõõteriistade paneel, sprinkler	20 A	5.	Vilkur	10 A
2.	Helisignaali generaator	15 A	6.	Suunatud	10 A
3.	Parempoolsed suunatud (ka külgedel)	5 A	7.	Sõidutuled, eesmised pea-töötuled	15 A
4.	Vasakpoolsed suunatud (ka külgedel)	5 A	8.	Sõidutuled, gabariidituled, pidurituled, tagumised töötuled, numbrimärgi valgustus	15 A

Reeled

1.	K1	Käivitamine
2.	K5	Hõõgküünel
3.	K9	Suunatud
4.	K10	Pidurituled



Joonis. Juhisesammas

Kasutamine: käivitamine

Enne käivitamist

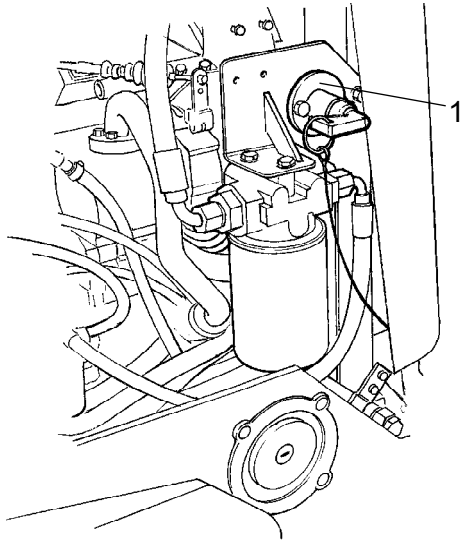
Aku lahtiühendamise lüliti - sees - lisaseadmena

Ärge jätke igapäevast hooldust tegemata. Vt hooldusjuhendit.

Aku lahtiühendamise lüliti asub mootorisektsioonis. Pöörake võti (1) sisselülitatud asendisse. Nüüd on teerull vooluga varustatud.



Mootori kate peab töötamisel olema lukustusest vabastatud, et vajaduse korral saaks akut kiiresti lahti ühendada.



Joonis. Mootori vasak pool
1. Aku lahtiühendamise lüliti

Operaatori iste - reguleerimine

Reguleerige operaatori iste nii, et seal oleks mugav istuda ja kõik juhtseadmed oleksid hõlpsasti käsitsetavad.

Istet saab reguleerida järmistel viisidel:

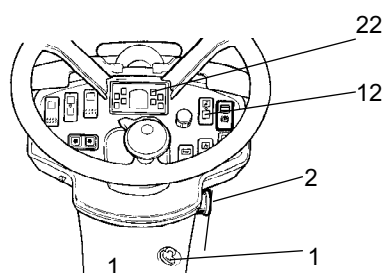
- kõrguse reguleerimine (1)
- pikkuse reguleerimine (2)
- kaalu reguleerimine (3)



Joonis. Operaatori iste
1. Seljatoe kallutamine
2. Pikkuse reguleerimine
3. Kaalu reguleerimine

Kaalu reguleerimine: kaalu suurendamiseks vajutage hooba alla kuni saavutate õige kaalu. Kaalu vähendamiseks tõmmake hoob alla kõige madalamasse asendisse ja vabastage seejärel hoob. Nüüd on iste reguleeritud kõige väiksema kaalu jaoks.

Mööteriistad ja signaallambid: kontrollimine



Joonis. Mőõteriistade paneel
 1. Käivituslüliti
 2. Avariipidur
 12. Lüliti, vee pihustamine
 22. Hoiatusindikaatorite paneel



Veenduge, et avariipidur on tõmmatud välja neutraalasendisse. Kui teerull on neutraalasendis või operaatori iste pole koormatud, rakendub automaatpidur.

Pöörake lüliti (1) asendisse 3a.

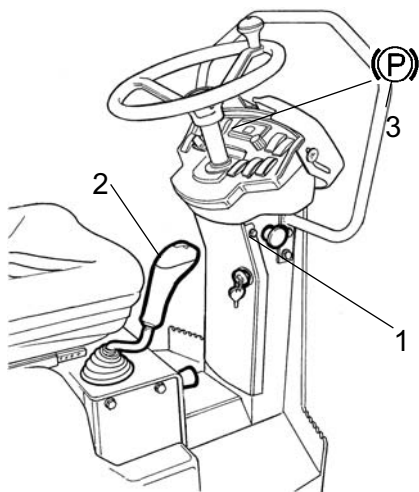
Veenduge, et kõik hoiatusindikaatorite paneelil (22) asuvad hoiatavad signaallambid süttiksid.

Seadke sprinkleri lüliti (12) tööasendisse ja kontrollige süsteemi funktsioneerimist.

Seisupidur - kontrollimine

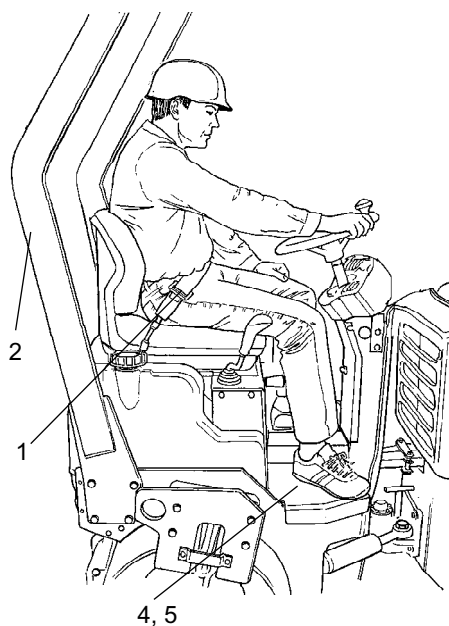


Veenduge, et avariipiduri nupp (1) on tõmmatud välja. Teerull ei saa käivituda, kui avariipiduri nupp on sisse vajutatud.



Joonis. Juhtpaneel
 1. Avariipidur
 2. Edasi-/tagasisõiduhuob
 3. Seisupiduri lamp

Käivitage teerull. Kontrollige, et seisupiduri lamp (3) põleb. Sõitke teerulliga aeglaselt edasi ja kontrollige, et seisupiduri lamp kustub. Kui edasi-/tagasisõiduhuob on neutraalasendis ja operaator tõuseb püsti, peab seisupiduri lamp süttima.



Joonis. Operaatori töökoht

- 1. Turvavöö
- 2. Kokkupandav ROPS
- 4. Kummist element (alus)
- 5. Libisemist vältiv pind

Operaatori töökoht



Kui turvavöö (1) on näha kulumise märke või sellele on mõjunud suured jõud, siis tuleb see vahetada uue vastu.



Kunagi ärge kasutage teerullile pealeminekuks ega sealt mahatulekuks edasi-/tagasisõiduhuoba.



Kontrollige, et platvormil asuvad kummialused (4) poleks kahjustatud. Kulunud alused vähendavad mugavust.



Kontrollige, et libisemist vältiv pind (5) oleks heas olukorras. Kulumise või kahjustuste korral vahetage see uue vastu.



Kokkupandava ROPS-süsteemiga masina töö ajal peab ümberminekukaitsesüsteem ROPS olema tõstetud ning tööasendisse lukustatud.



Kontrollige alati enne tööd blokeeringut. Selleks peab juht oma istmelt üles tõusma vastavalt blokeeringut käsitlevas jaotises toodud juhisteile. Vt allpool.

Kui teerull on varustatud ROPS-iga (ümberminekul ohutust tagava kaitsekonstruktsiooniga), siis tuleb alati kasutada turvavööd (1) ja kanda kaitsekiivrit.

Sisemine blokeering

Teerull on varustatud sisemise blokeeringuga.

Kui tõusete operaatori istmelt püsti ajal, kui edasi-/tagasisõiduhuoba on sõiduasendis, siis masin peatub ja diiselmootor lülitub 3 sekundi pärast välja. Olge valmis järsuks peatumiseks.

Lukustust ei aktiveerita, kui edasi-/tagasisõiduhuoba on neutraalasendis.

Käivitamine

Mootori käivitamine

Veenduge, et avariipidur (3) on tõmmatud välja.

Lükake edasi-/tagasisõiduhuob (6) neutraalasendisse. Mootorit saab ainult siis käivitada, kui edasi-/tagasisõiduhuob on neutraalasendis.

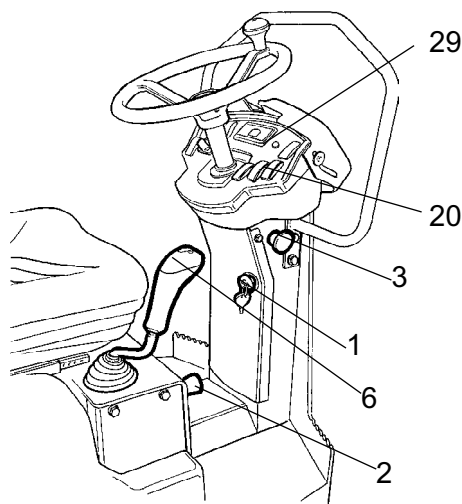
Seadke käsi-/automaatvibratsiooni lüliti (20) tööasendisse (asend 0).

Kui ilm on soe, seadke mootori pöörete regulaator (2) aeglaseks (äärmine vasakpoolne asend).

Külmalt käivitades seadke mootori gaasihoob maksimaalsetele pööretele. Eelsoojendamine: Keerake süütevõti asendisse II. Kui lamp (29) on kustunud, umbes 10 sekundi pärast. Pöörake käivituslülitit (1) parempoolsesse asendisse. Kui mootor on käivitunud, vabastage käivituslülitit.



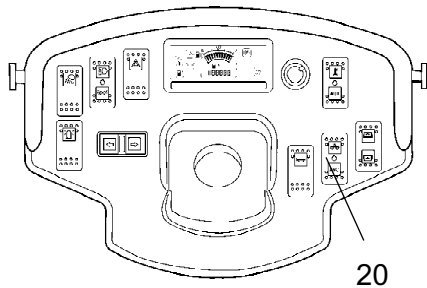
Ärge hoidke käivitusmootorit liialt kaua sisselülitatuna. Kui mootor kohe ei käivitu, siis oodake enne järgmist katset minut või enam.



Joonis. Mooteriistade paneel

1. Käivituslülitit
2. Mootori pöörete muutmise
3. Avariipidur
6. Edasi-/tagasisõiduhuob
20. Vibratsioon käsitsi/automaatselt
29. Hõõglamp

Laske mootoril mõne minuti vältel soojenemiseks töötada. Kui temperatuur on alla +10 °C, siis kauem.



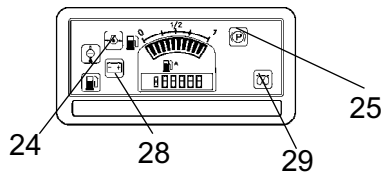
Joonis. Mooteriistade paneel
20. Vibratsioonilüliti

Pärast mootori soojenemist kontrollige, et madala õlirõhu suhtes hoiatav isignaallamp (24) ja aku laadimist näitav signaallamp (28) kustuksid.

Hoiatav indikaatorlamp (25) peab jääma põlema.



Kui käivitata ja sõidate külma teerulliga, siis pidage meeles, et hüdroõli on külm ning seetõttu on teerulli pidurdusteed pikem niikaua, kuni hüdroõli saavutab normaaltemperatuuri.



Joonis. Mooteriistade paneel
28. Aku indikaatorlamp
24. Õlirõhu indikaatorlamp
25. Seisupiduri indikaatorlamp
29. Hõõgküünla indikaatorlamp



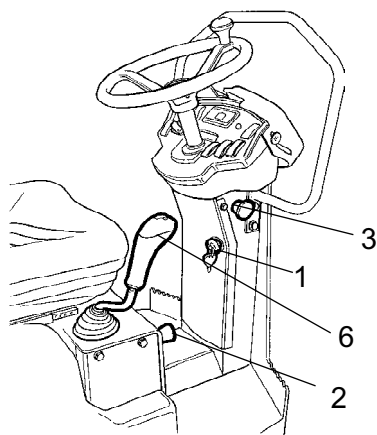
Mootori käivitamisel siseruumides tuleb tagada hea ventilatsioon (õhu väljatõmme ventilaatori abil). Vastasel juhul on võimalik süsinikmonoksiidi mürgitus.

Töö – juhtimine

Teerulli kasutamine



Mingil juhul ei tohi teerulli juhtida maapinnalt. Opereaator peab kogu töö vältel istuma masinas.



Joonis. Mõõteriistade paneel

1. Süütevõti
2. Mootori pöörete muutmise
3. Avariipidur
6. Edasi-/tagasisõiduhuoba

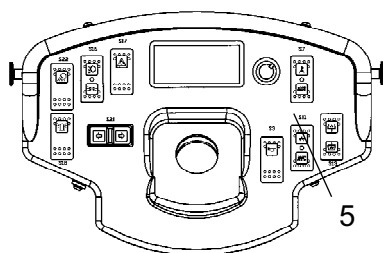
Pöörake mootori pöörete regulaatorit (2) ja lukustage tööasendisse.

Kontrollige, et masina roolisüsteem töötaks korrektselt. Selleks pöörake seisva masina korral rooli üks kord paremale ja üks kord vasakule.

Asfaldi tihendamisel ärge unustage sprinklersüsteemi (5) sisse lülitamast.



Veenduge, et teerulli ette ja taha jääv ala oleks vaba.



Joonis. Mõõteriistade paneel

5. Sprinkleri lüliti.

Nihutage edasi-/tagasisõiduhuoba (6) ette- või tahapoole sõltuvalt soovitud sõidusuunast.

Masina kiirus kasvab, kui hooba nihutada neutraalasendist kaugemale.



Kiirust tuleb alati muuta edasi-/tagasisõiduhuova abil (mitte kunagi mootori pöörete muutmise teel).



Teerulli aeglasel edasisõidul kontrollige avariipidureid, vajutades avariipiduri nuppu (3). Olge valmis järsuks peatumiseks. Mootor seiskub ja pidur rakendub.

Kontrollige töötamise ajal, et ükski hoiatav indikaatorlamp ei süttiks.

Sisemine blokeering

Teerull on varustatud sisemise blokeeringuga.

Kui tõusete operaatori istmelt püsti ajal, kui edasi-/tagasisõiduhoo on sõiduasendis, siis masin peatub ja diiselmootor lülitub 3 sekundi pärast välja. Olge valmis järsuks peatumiseks.

Lukustust ei aktiveerita, kui edasi-/tagasisõiduhoo on neutraalasendis.

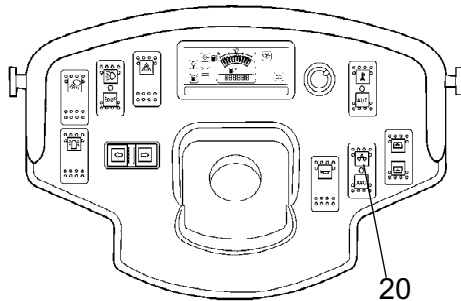
Kasutamine: vibratsioon

Vibratsiooni käsitsi-/automaatne juhtimine

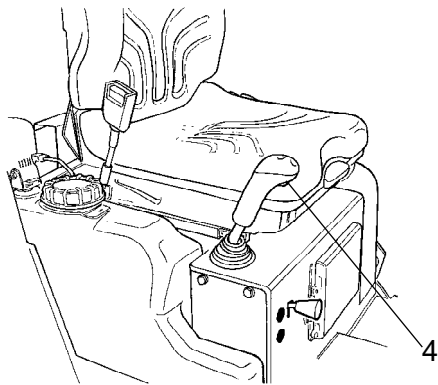
Vibratsiooni käsitsi või automaatne aktiveerimine valitakse lüliti (20) abil.

Käsitsi asendis peab operaator vibratsiooni aktiveerima lüliti (4) abil, mis asub edasi-/tagasisõiduhuova käepideme (6) alumisel küljel.

Automaatses asendis aktiveeritakse vibratsioon siis, kui masin saavutab eelnevalt ettemääratud kiiruse. Vibratsioon lülitatakse automaatselt välja, kui saavutatakse madalaim eelnevalt ettemääratud kiirus.



Joonis. Mõõteriistade paneel
20. Lüliti käsitsi-/automaatselt



Joonis. Fig. Edasi-/tagasisõiduhuob
4. Lüliti, vibratsioon väljas

Vibratsiooni juhtimine käsitsi: sisselülitamine



Vibratsiooni ei tohi sisse lülitada seisva teerulli korral. See võib kahjustada nii töödeldavat pinda kui ka masinat.

Lülitage vibratsioon sisse ja välja vibratsiooni juhtimislüliti (4) abil, mis asub edasi-/tagasisõiduhuova all.

Lülitage vibratsioon alati välja juba enne teerulli seismajäämist.

Kasutamine: masina seiskamine

Pidurdamine

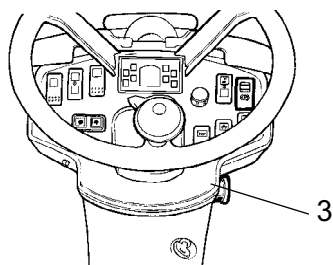
Avariipidurdamine

Tavaliselt pidurdatakse edasi-/tagasisõiduhoova abil. Kui nihutate edasi-/tagasisõiduhooba neutraalasendi suunas, aeglustab hüdrauliline ülekanne teerulli liikumist.

Ka igas rullimootoris on pidur, mis toimib töötamise ajal avariipidurina.



Pidurdamiseks vajutage avariipiduri nuppu (3), hoidke kindlalt roolist kinni ja olge valmis masina järsuks peatumiseks. Mootor seiskub.



Joonis. Juhtpaneel
3. Avariipiduri nupp

Pärast pidurdamist nihutage edasi-/tagasisõiduhoob neutraalasendisse ja tõmmake avariipiduri nupp välja. Käivitage mootor uuesti.

Tavaline pidurdamine

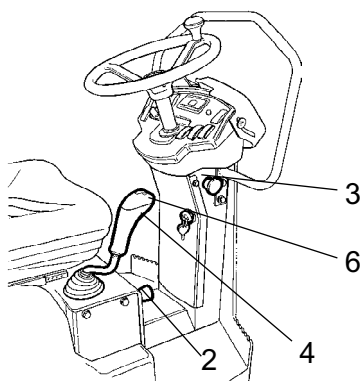
Vibratsiooni väljalülitamiseks vajutage nuppu (4).

Lükake teerulli peatamiseks edasi-/tagasisõiduhoob (6) neutraalasendisse.

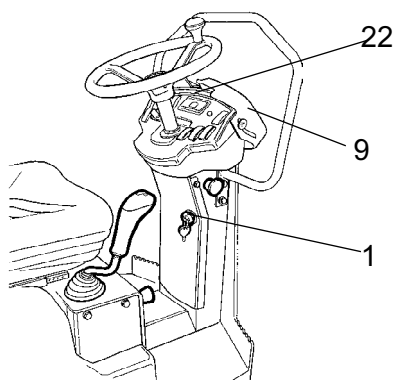
Seadke mootori gaasihoob (2) tagasi tühikäigule. Laske mootoril selle jahtumiseks töötada mõned minutid tühikäigul. Lülitage masin süütevõtme abil välja.



Kui käivitate ja sõidate külma teerulliga, siis pidage meeles, et hüdroõli on külm ning seetõttu on teerulli pidurdusteeikond pikem niikaua, kuni hüdroõli saavutab normaaltemperatuuri.



Joonis. Juhtpaneel
2. Mootori pöörete juhtimine
3. Avariipidur
4. Vibratsioon sisse/välja
6. Edasi-/tagasisõiduhoob



Joonis. Mõõteriistade paneel
 1. Käivituslülit
 9. Mõõteriistadepaneeli kate
 22. Hoiatuslampide paneel

Väljalülitamine

Rikete puudumise tuvastamiseks kontrollige mõõteriistu ja hoiatavaid indikaatorlampe. Lülitage välja tuled ja teised elektrilised funktsioonid.

Pöörake käivituslülitit (1) vasakule väljalülitusasendisse 1. Enne kui lahkute tööpäeva lõpul teerulli juurest, laske seadmete kate (22) alla ja lukustage.

Parkimine

Rullvaltside fikseerimine tõkisklotsidega



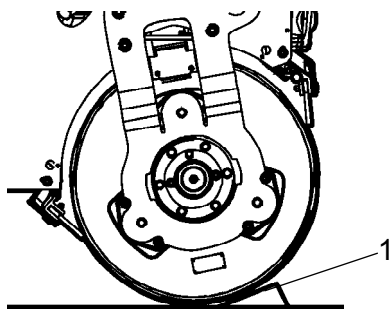
Ärge kunagi lahkuge masina juurest, kui mootor töötab ja edasi-/tagasisõiduhoob pole neutraalasendis; kontrollige, kas seisupiduri lamp süttib, kui operaator püsti tõuseb.



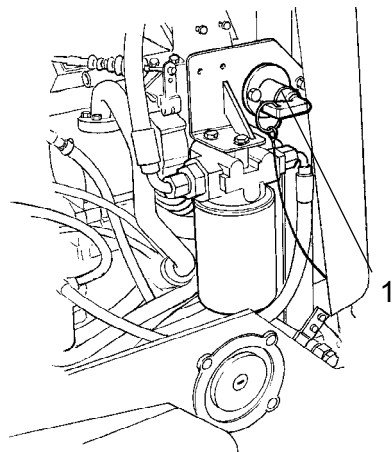
Veenduge, et teerull on pargitud ohutusse kohta teiste liiklejate suhtes. Kallakul parkimisel asetage valtsrullide alla tõkisklotsid.



Pidage meeles, et talvel võib masinas olev vesi külmuda. Tühjendage veepaagid ja -torud.



joonis. Klotside kasutamine
 1. Klotsid



Joonis. Akuseksioon
1. Aku lahtiühendamise lüliti

Pealüliti (lisavõimalusena)

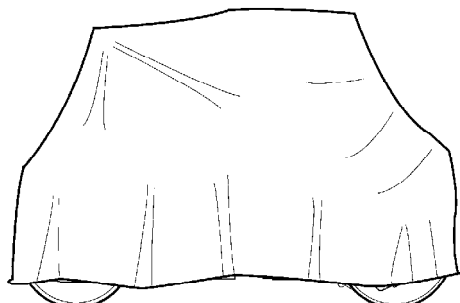
Kui lahkute teerulli juurest pikemaks ajaks, siis lülitage pealüliti (1) välja ning eemaldage käepide.

See väldib aku tühjenemist ning raskendab masina käivitamist ja kasutamist volitamata isikute poolt. Lukustage ka mootorikate.

Pikaajaline parkimine



Pikaajalisel parkimisel (enam kui üks kuu), tuleb järgida alltoodud juhiseid.



Joonis. Teerulli kaitsmine ilmastikumõjude eest

Toodud abinõud tuleb tarvitusele võtta juhul, kui parkimisperioodi pikkuseks on kuni 6 kuud.

Enne teerulli taaskasutuselevõttu tuleb teostada tärniga (*) märgitud punktides kirjeldatud tööd.

Mootor

* Vt teerulliga kaasasolevast mootori kasutusjuhendist mootori tootja poolt antud juhiseid.

Aku

* Võtke aku masina pealt maha, puhastage, määrige kaablite ühendused (klemmid) ning teostage üks kord kuus aku hoolduslaadimine. Aku muud hooldust ei vaja.

Õhupuhasti, gaaside väljalasketoru

* Katke õhupuhasti (vt hooldustöid jaotistest "Pärast iga 50-t töötundi" või "Pärast iga 500-t töötundi") või selle sisselaskeavad plastikkile või -lindiga. Katke kinni ka gaaside väljalasketoru ava. Sellega välditakse mustuse sattumist mootorisse.

Sprinklersüsteem

* Laske veepaak täielikult veest tühjaks joosta (vt hooldustöid jaotistest "Pärast iga 2000 töötundi"). Tühjendage kõik voolikud ja veepump. Eemaldage sprinkleri düüsid (vt hooldustöid jaotistest "Pärast iga 10 töötundi").

Kütusepaak

Kondensatsiooni tekkimise vältimiseks täitke kütusepaak täielikult.

Hüdrovedeliku paak

Täitke hüdrovedeliku paak kuni ülemise nivoomärgini (vt hooldustöid jaotistest "Pärast iga 10 töötundi").

Roolimehhanismi silindrid, liigendühendused jne.

Määrige roolisilindri kolbi konserveerimismäärdega.

Määrige mootorikatete hingi. Määrige edasi-/tagasisõiduhuova mõlemaid otsi (heledad osad) (vt hooldustöid jaotistest "Pärast iga 500 töötundi").

Kapott, puldan

* Laske mõõteriistade paneeli kate mõõteriistade paneelile.

* Katke kogu teerull puldaniga. Puldani ja maapinna vahele tuleb jätta pilu.

* Võimaluse korral hoidke teerulli püsiva õhutemperatuuriga siseruumides.

Mitmesugust

Tõstmine

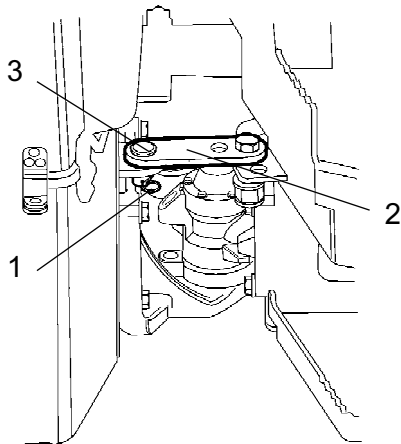
Liigendühenduste lukustamine

Pöörake rool otsesõidu asendisse.

Lülitage masin välja. Rakendage avariipidur.

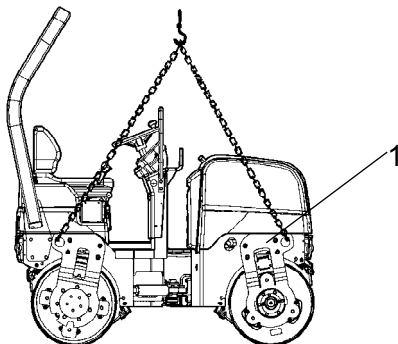
Tõmmake lukustusplint (1) välja, pöörake lukustusliigend (2) esiraami poole ning kinnitage lukustusliigend esiraami külge, lükates lukustuspolli (3) läbi esiraamis oleva aasa ja lukustusliigendi.

Fikseerige lukustusliigendi asend splindi (1) abil.



Joonis. Rooliliigend
1. Lukustusplint
2. Lukustushoob
3. Lukustuspolli

Kaal: vt teerulli tõsteplaati.



Joonis. Tõstmiseks ettevalmistatud teerull
1. Tõsteplaat

Teerulli tõstmine



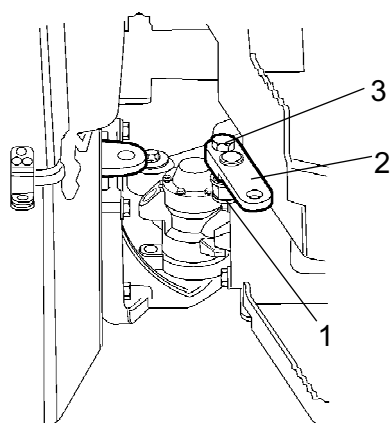
Masina brutokaal on näidatud tõsteplaadil (1). Vt ka tehnilisi andmeid.



Tõstevahendite nagu kettide, terastrosside, rihmade ja tõstekonksude tõstejõud peab vastama tõsteseadmete kohta kehtivatele eeskirjadele.



Ärge seiske ülestõstetud masina läheduses!
Veenduge, et tõstekonksud oleksid õigesti kinnitatud.



Joonis. Liigendühendused
 1. Lukustusplint 2. Lukustusliigend 3. Lukustuspolt

Liigendühenduste lahtilukustamine

! Enne kasutamise alustamist ärge unustage liigendühendusi lahti lukustamast.

Tõmmake lukustusplint (1) välja, pöörake lukustusliigend (2) tagaraami poole ning kinnitage lukustusliigend, lükates lukustuspoldi (3) läbi tagaraamis oleva kinnituse ja lukustusliigendi. Pange lukustusplint sisse.

Transportimine

! Lukustage enne tõstmise ja transportimise alustamist masina liigendmehhanismid. Järgige vastavates jaotistes toodud juhiseid.

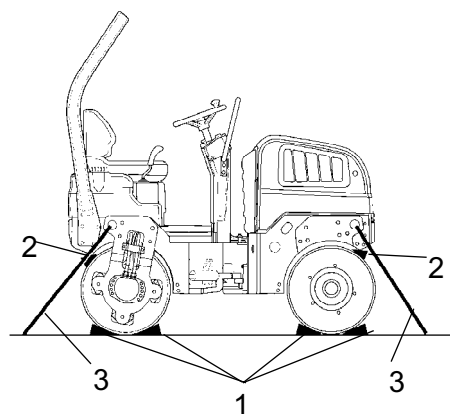
Transportiks ettevalmistatud teerull

Blokeerige rullid (1) tõkispakkudega ja kinnitage tõkispakud transportivahendi külge.

Asetage puitkiilud (2) rulli ja raami vahele, et vältida kinnitamisel teerulli kummiosade ülekoormust.

Kinnitage teerull kinnitusrihmadega (3) kõigist neljast nurgast. Kinnituskohad on tähistatud siltidega.

! Enne teerulli käivitamist ärge unustage liigendühendusi lahtilukustamast.



Joonis. Ettevalmistamine
 1. Tõkisklotsid 2. Puitkiilud 3. Kinnitusrihmad

Pukseerimine / remonti viimine

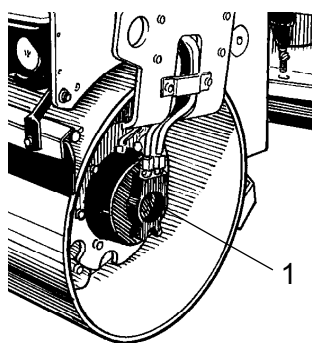
Teerulli pukseerimine



Lülitage diiselmootor välja. Rakendage avariipidur. Blokeerige rull tõkisklotsidega, et vältida masina liikumahakkamist pidurite vabastamisel.

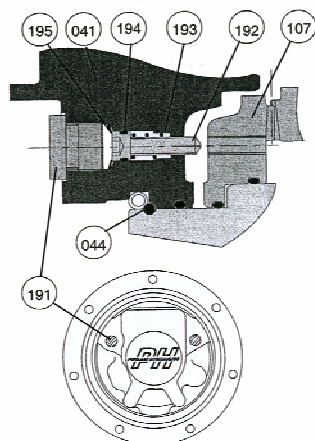


Enne teerulli pukseerimise alustamist tuleb iga käiturmootori pidurid alltoodud viisil mehhaaniliselt lahti ühendada.



Joonis. Rull
1. Käiturmootorid, mis asuvad vasakul ees ja paremal taga.

Mehhaaniliste pidurite lahtiühendamine



Joonis. Mehhaaniliste pidurite lahtiühendamine

1. Eemaldage 2 korki (191).

2. Vajutage kruvidele (192), surudes vedrud (193) kokku sellisel viisil, et nad liiguksid pidurikolvi (107) keermestatud ava sisse kuni kruvi pea (192) sattub kokkupuutesse ventiilploki (041).

3. Jätkake kordamööda ning vähehaaval kahe kruvi (192) pingutamist, mille tulemusena vabastuks pidurikolb (107) (ligikaudu 2 pööret).



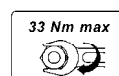
Kruvide (192) ülemäärane pingutamine võib vigastada sisemist mehhanismi



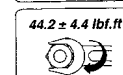
Masinat võib käivitada ainult pärast pidurite funktsioneerimise taastamist.

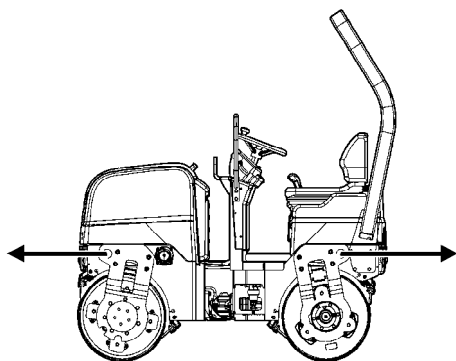
Mehaaniliste pidurite funktsioneerimise taastamine
Vabastage täielikult kaks kruvi (192) ja paigaldage korgid (191).

Keermesliidete pingutuse
jõumomendid
Kruvid (192)



Korgid (191)





Joonis. Teerulli pukseerimine

Pukseerimine / remonti viimine



Pukseerimisel tuleb kasutada jäika pukseerimisvarrast. Kuna teerullil puuduvad pidurid, siis saab selle liikumist aeglustada ja pidurdada ainult pukseeriva transpordivahendi abil.



Teerulli tuleb pukseerida aeglaselt, maksimaalselt 3 km/h (2 miili tunnis) ning ainult lühikeste vahemaade taha (300 m).

Masina pukseerimisel tuleb pukseerimisseade ühendada mõlema tõsteavaga. Tõmbejõud peavad olema paralleelsed masina pikiteljega (vt joonis). Maksimaalne tõmbejõud võib olla 50,8 kN (25,4 naela) kahvli kohta.



Taastage teerulli pukseerimiseelne olukord vastupidises järjekorras eelmisel leheküljel toodud pukseerimise ettevalmistamisele.

Kasutamist hõlmavate juhiste kokkuvõte



1. Järgige ohutusalasest juhistes toodud OHUTUSALASEID JUHISEID.
2. Veenduge, et kõik HOOLDUSE jaotises toodud nõuded oleksid täidetud.
3. Pöörake käivituslülitid sisselülitatud (ON) asendisse.
4. Lükake edasi-/tagasisõiduhuub NEUTRAALasendisse.
5. Seadke vibratsiooni juhtimise ümberlülitid käsitsi/automaatne asendisse 0.
6. Seadke mootori gaasihoob täiskäigule.
7. Tõmmake avariipidur välja.
8. Käivitage mootor ja laske sellel soojeneda.
9. Seadke mootori gaasihoob tööasendisse.



10. Alustage teerulli juhtimist. Kasutage edasi-/tagasisõiduhuuba ettevaatlikult.










11. Kontrollige pidureid aeglasel sõidul. Pidage meeles, et külma hüdrovedeliku korral on masina pidurdusteed pikem.
12. Kasutage vibratsiooni ainult liikuva teerulli korral.
13. Kontrollige, kas veevajaduse korral saavad valtsrullid piisavalt vett.




14. AVARII KORRAL:
 - vajutage AVARIIPIDURI NUPPU;
 - hoidke roolist kindlalt kinni;
 - olge valmis masina järsuks peatumiseks. Mootor seiskub.
15. Parkimine: – Lülitage mootor välja ja tõkestage rullid.
16. Tõstmisel: juhinduge kasutusjuhendi vastavast jaotisest.
17. Pukseerimisel: juhinduge kasutusjuhendi vastavast jaotisest.
18. Transportimisel: juhinduge kasutusjuhendi vastavast jaotisest.
19. Remontimisel: juhinduge kasutusjuhendi vastavast jaotisest.




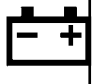



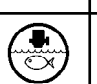



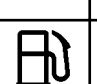

Hooldus: määrideõlid ja sümboolid

 Kasutage alati kõrgekvaliteetseid määrideõlisid ja ettenähtud koguseid. Liiga palju määret või õli võib põhjustada ülekuumenemise ning selle tagajärjel detailide kiire kulumise.

	MOOTORIÕLI	Õhutemperatuuril -10 °C kuni +40 °C (14 °F–104 °F): Shell Rimula TX SAE 15W/40 või sellega võrdväärtset API CF-4/SG (CD/CE)
	HÜDRAULILINE VEDELIK	Õhutemperatuuril -10 °C kuni +40 °C (14 °F–104 °F): Shell Tellus TX68 või samaväärne; õhutemperatuuril üle +40 °C (104 °F): Shell Tellus TX100 või samaväärne
 Bio-Hydr.	BIODEGRADEERUV HÜDRAULILINE VEDELIK	BP BIOHYD SE-S 46 Kui masin väljub tehasest, võib see olla täidetud bioloogiliselt laguneva vedelikuga. Vahetusel ja juurdevalamisel tuleb kasutada sama tüüpi vedelikku.
	RULLI ÕLI	Õhutemperatuuril -15 °C...+40 °C (5 °F...104 °F) Tagarull: Shell Spirax AX 80W/90 või võrdväärne Esirull: Shell Spirax AX 80W/90 või võrdväärne
	KÜTUS	Vt mootori kasutusjuhendit
	JAHUTUSVEDELIK	Glycoshell või samaväärne (segatuna veega suhtes 50/50). Väldib külmumist kuni -41 °C-ni (-106 °F).

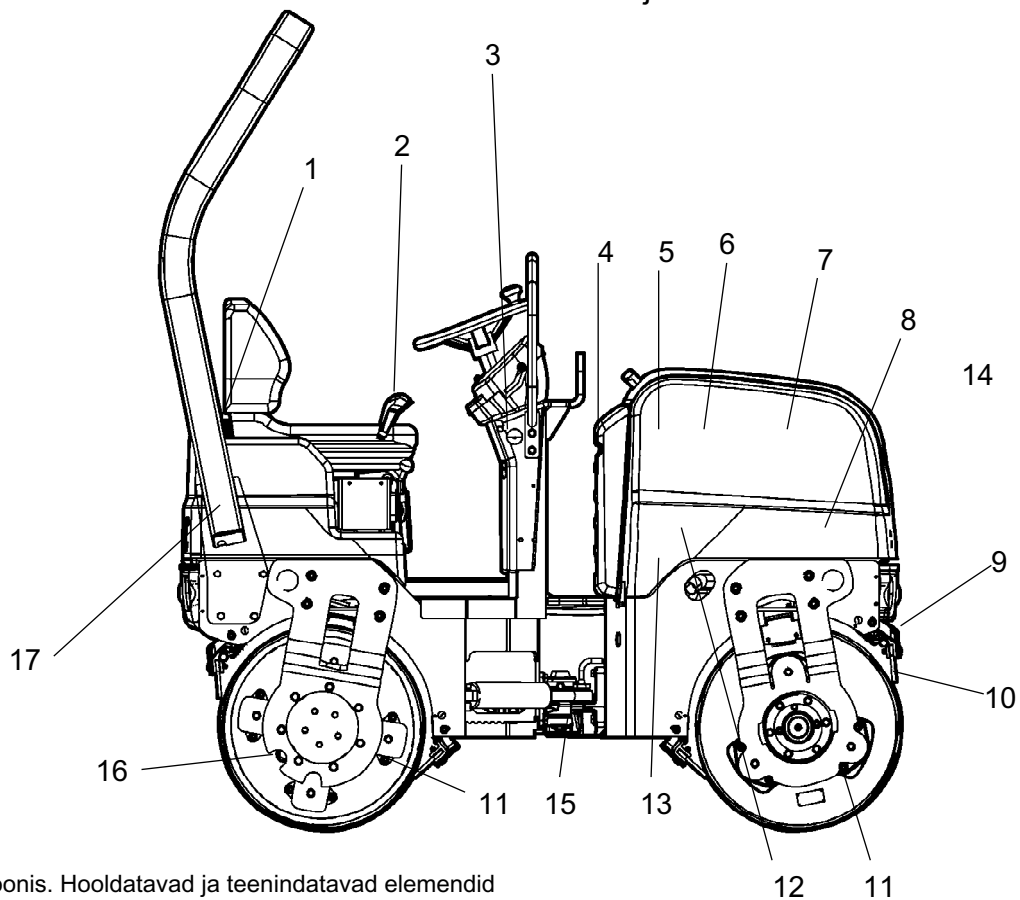
 Juhul, kui teerulli kasutatakse äärmiselt kõrge või madala õhutemperatuuri juures, siis tuleb kasutada teist kütust ja teisi määrideõlisid. Vt jaotist "Erijuhised" või konsulteerige Dynapac'iga.

Hooldussümbolid

	Mootor, õlitase		Õhufilter
	Mootor, õlifilter		Aku
	Hüdraulilise vedeliku paak, nivoo		Sprinkler
	Hüdrauliline vedelik, filter		Sprinkler, vesi
	Rullvalts, õlitase		Utiliseerimine
	Määreõli		Kütusefilter
	Jahutusvedeliku nivoo		

Hooldus: hooldusgraafik

Hooldatavad ja teenindatavad elemendid



Joonis. Hooldatavad ja teenindatavad elemendid

- | | | |
|-------------------------------------|--------------------------|---------------------------------|
| 1. Veepaak, täitmine | 7. Õhupuhasti | 13. Hüdrovedelik, täitmine |
| 2. Edasi-/tagasisõiduhoob | 8. Aku (hooldusvaba) | 14. Kütusepaak, täitmine |
| 3. Avariipidurid | 9. Sprinkler | 15. Rooliliigend |
| 4. Hüdrovedeliku jahuti / radiaator | 10. Skreeperid | 16. Valtsrullid, õliga täitmine |
| 5. Generaatori rihm | 11. Kummielement | 17. ROPS |
| 6. Mootor | 12. Hüdrovedeliku filter | 17. ROPS |

Üldist

Ettenähtud töötundide möödudes tuleb teostada teerulli regulaarne hooldus. Kui töötundide järgi pole võimalik arvestust pidada, siis tehke hooldus päevase, nädalase jne intervalliga.



Enne kui hakkate tankima, õli- ja kütusenivood kontrollima ning enne õli või määrde kasutamist eemaldage antud koha läheduses olev mustus.



Järgida tuleb ka mootori kasutusjuhendis olevaid juhiseid.



Kui hooldus on ette nähtud nii pärast teatavate töötundide kui ka ajavahemiku möödumist, siis tuleb hooldus läbi viia varasema sündmuse saabumisel.

Iga 10 töötunni järel (iga päev)

Vt sisukorda, et leida viidatava jaotise lehekülje number.

Joonisel näidatud pos.	Tegevus	Kommentaar
	Enne esimest käivitamist antud päeval	
6	Kontrollige mootori õlitaset	Vt mootori kasutusjuhendit.
13	Kontrollige hüdrovedeliku paagi vedelikunivood	
4	Kontrollige jahutusvedeliku taset	
14	Tankimine	
1	Täitke veepaagid	
9	Kontrollige sprinklerisüsteemi	
4	Kontrollige jahutava õhu takistusteta tsirkuleerimist	
10	Kontrollige skreeperi seadistust	
	Kontrollige hoiatavaid indikaatoreid	
6	Tühjendage vajadusel veeseparaator	
7	Kontrollige õhupuhasti indikaatorit	

Pärast ESIMESE 50 töötunni möödumist

Vt sisukorda, et leida viidatava jaotise lehekülje number.

	Tegevus	Kommentaar
6	Vahetage kütusefilter	Vt mootori kasutusjuhendit
6	Vahetage mootoriõli ja õlifilter	Vt mootori kasutusjuhendit
12	Vahetage hüdrovedeliku filter	

Iga 50 töötunni möödudes (iganädalaselt)

Vt sisukorda, et leida viidatava jaotise lehekülje number.

Joonisel näidatud pos.	Tegevus	Kommentaar
3	Kontrollige pidureid	
7	Tühjendage õhupuhasti tolmpüüdur	

Iga 250 töötunni möödudes (igakuiselt)

Vt sisukorda, et leida viidatava jaotise lehekülje number.

Joonisel näidatud pos.	Tegevus	Kommentaar
7	Puhastage õhupuhasti filterelement, kontrollige voolikute ja liitmike kinnituste tugevust	
4	Puhastage radiaatori jahtuselemendi välispind.	Tolmuses keskkonnas vajaduse järgi.
2	Kontrollige juhtseadmete ja pöördmehhanismide määritust	Määrige vajaduse korral
5	Kontrollige ventilaatoririhma pingutust ja olukorda	Vajaduse korral asendage uuega

Iga 500 töötunni möödudes (iga aasta)

Vt sisukorda, et leida viidatava jaotise lehekülje number.

Joonisel näidatud pos.	Tegevus	Kommentaar
7	Vahetage õhupuhasti filterelement uue vastu, kontrollige voolikute ja liitmike kinnituste tugevust	
6	Vahetage kütusefilter	Vt mootori kasutusjuhendit.
6	Vahetage mootoriõli ja õlifilter	Vt mootori kasutusjuhendit.
4	Kontrollige jahutusvedeliku külmumistemperatuuri Vahetage jahutusvedelik uue vastu iga kahe aasta möödumisel	
16	Kontrollige rullide õlitaset	
13	Kontrollige hüdrovedeliku paagi kaant/õhutust	

Iga 1000 töötunni möödudes (iga aasta)

Vt sisukorda, et leida viidatava jaotise lehekülje number.

Joonisel näidatud pos.	Tegevus	Kommentaar
12	Vahetage hüdrovedeliku filter	
6	Kontrollige mootori klapivaheid.	Vt mootori kasutusjuhendit.
5	Vahetage ventilaatoririhm uue vastu	Vt mootori kasutusjuhendit.

Iga 2000 töötunni möödudes (iga aasta)

Vt sisukorda, et leida viidatava jaotise lehekülje number.

Joonisel näidatud pos.	Tegevus	Kommentaar
13	Vahetage hüdrovedelik välja.	
6	Vahetage mootori ventilatsiooniklapp uue vastu	Vt mootori kasutusjuhendit.
16	Vahetage valtsrullide õli.	
1	Laske veepaak tühjaks ja puhastage	
14	Laske kütusepaak tühjaks ja puhastage	
15	Kontrollige liigendmehhanismide olukorda	

Hooldus: 10 töötunni möödudes



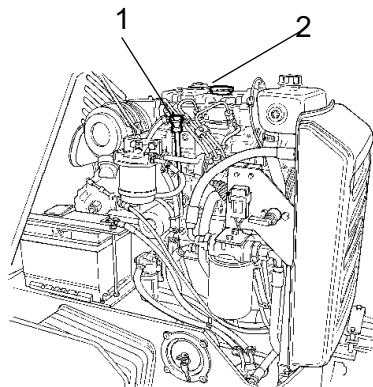
Parkige teerull tasasele pinnale. Kontrollimiste läbiviimisel ja reguleerimise ajal peab mootor olema välja lülitatud ja avariipiduri nupp rakendatud (kui pole teisiti nõutud).



Mootori kate all töötamisel kontrollige, et kate oleks täielikult avatud.



Diiselmootor – kontrollige õlitaset



Avage mootori kate lukustus ja laske kate ettepoole alla.

Mõõtke õlitaset õlimõõtevardaga (1). Õlinivoo peab jääma mõõtemärkide vahele. Kui õlinivoo on allpool alumist märki, siis lisage värsket õli täiteava (2) kaudu. Õiget õlimarki vt määrideõlisid käsitlevast jaotisest.

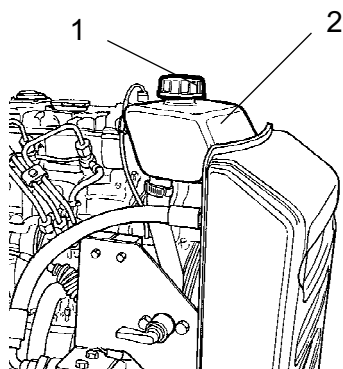


Kunagi ärge valage mootorisse liialt palju õli, kuna see võib kahjustada mootorit.

Joonis. Mootor
1. Õlimõõtevarras
2. Täiteava kork



Jahutussüsteemi kontrollimine



Joonis. Jahutussüsteem
1. Täiteava kork
2. Nivoomärgid

Kontrollige, et kõik voolikud / voolikute liitmikud oleksid heas korras ja kinnitatud. Täitmiseks kasutage jahutusvedelikku, mis on näidatud õlide tehnilisi andmeid käsitlevas jaotises.



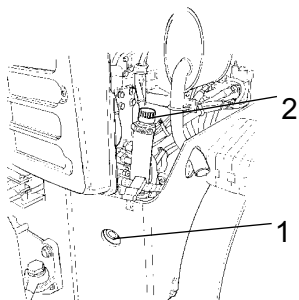
Kui mootor on kuum, siis olege radiaatori korgi avamisel eriti ettevaatlik. Kandke kaitsekindaid ja -prille.



Kontrollige ka jahutusvedeliku külmumistemperatuuri. Vahetage jahutusvedelik uue vastu iga kahe aasta möödumisel



Hüdrovedeliku paak - õlinivoo kontrollimine, täitmine



Joonis. Hüdrovedeliku paak
1. Kontrollaken
2. Täitevoolik

Pühkige kontrollaken (1) puhtaks. Kontrollige, et vedeliku tase oleks min. ja max. märkide vahel. Vajaduse korral lisage uut jahutusvedelikku täitevooliku (2) kaudu.

Õiget vedeliku marki vt jaotisest "Määrdeõlid".



Veepaak - täitmine

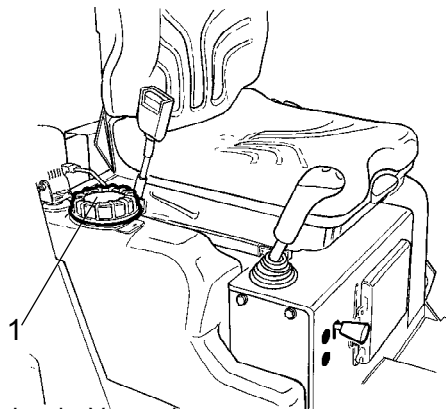


Keerake veepaagi kork (1) lahti ja täitke paak puhta veega.

Täitke veepaak, maht 110 liitrit.



Ainult üks lisand: väike kogus keskkonnanohutut antifriisi.

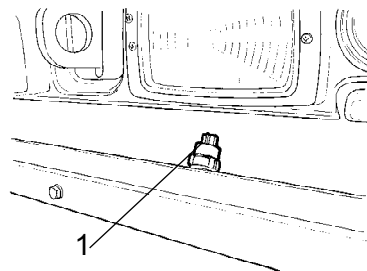


Joonis. Veepaak
1. Veepaagi kork



Sprinklerisüsteem - kontrollimine, puhastamine

Kontrollige, et sprinkleri düüsid (1) poleks ummistunud. Vajaduse korral puhastage.

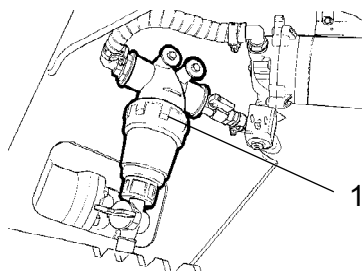


Joonis. Sprinklerisüsteem
1. Sprinkleri düüsid

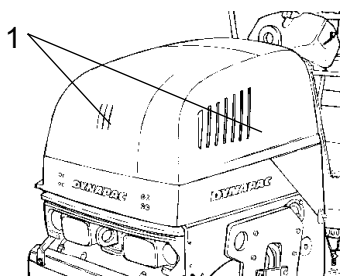


Sprinklerisüsteem - kontrollimine, puhastamine

Kontrollige, et veefilter (1) poleks ummistunud. Vajaduse korral puhastage. Veefiltri puhastamiseks keerake lahti filtri alumine sektsioon ning puhastage filtri kurn ja filtri korpus. Kokkupanek teostage vastupidises järjekorras.



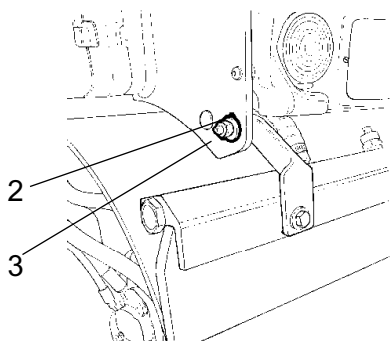
Joonis. Põrandaalune ruum
1. Veefilter



Joonis. Mootori kate
1. Jahutusõhu võre / mootor

Õhu tsirkulatsioon - kontrollimine

Kontrollige, et õhuvool mootorisse läbi mootori kattes oleva võre poleks takistatud.



Joonis. Esiskreepereid transpordiasendis
2. Lukustusmutter
3. Kinnitusplaat

Skreeperid - kontrollimine, seadistamine

Veenduge, et skreeperid oleksid vigastamata. Vajadusel reguleerige skreepereid järgmisel viisil:

Skreepere tugevamaks rakendumiseks keerake lukustusmutter (2) lahti ja reguleerige seda soovitud rakendumiseni.

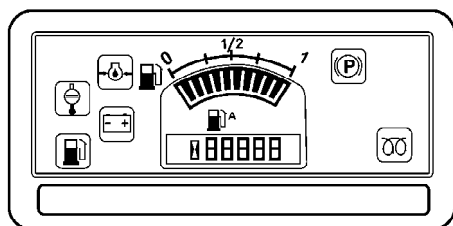
Fikseerige seadistus, pingutades lukustusmutri vastu kinnitusklambrit (3).

Reguleerige survet mõlema skreepere klambri juurest.

Skreepere surve vähendamiseks teostage vastupidine reguleerimine.

Hoiatuslambid - kontrollimine

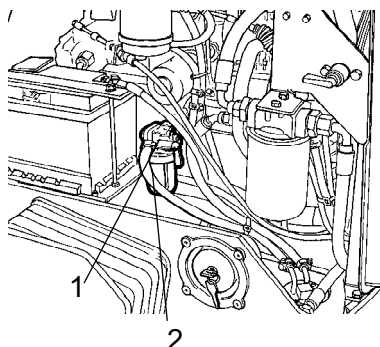
Veenduge, et kõik hoiatusindikaatorite paneelil asuvad hoiatavad signaallambid töötaksid.



Joonis. Mõõteriistade paneel



Kontrollimine - dreneaž - veeseparaator



Joonis. Veeseparaator
1. Veeseparaator
2. Tass

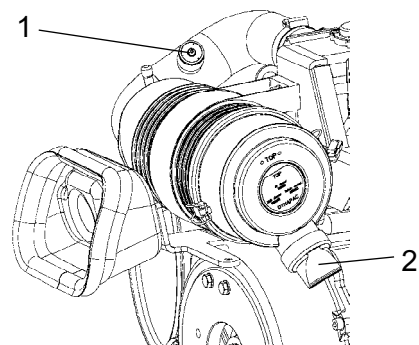
Keerake tass (2) lahti ja tühjendage.



Viige eraldunud vedelik jäätmekäitlusse.



Õhupuhasti indikaator



Joonis. Õhupuhasti
1. Indikaator
2. Tolmupüüdur

Kui õhupuhasti indikaator (1) muutub punaseks, siis tuleb õhupuhasti tolmpüüdur (2) tühjendada. Tolmpüüduri puhastamiseks vajutage sõrmedega kummilõõtsadele. Kontrollige õhuvoolikute korrasolekut.

Puhastage õhupuhastit, kui töötate eriti tolmuses keskkonnas.



Tankimine

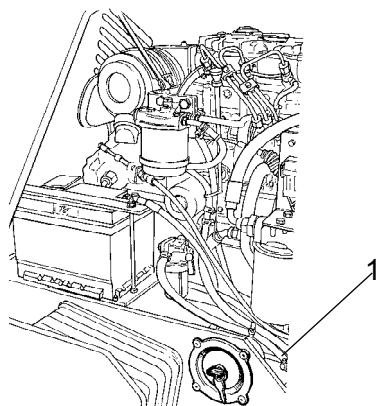
Tankige masinat iga päev enne töö alustamist. Avage paagi kork ja teostage tankimine läbi täitetoru (1).



Kunagi ärge tankige kütust töötava mootoriga. Ärge suitsetage ja vältige kütuse mahavoolamist.



Lülitage mootor välja. Suruge kütuse väljastustoru ots elektrilise üheneduse tagamiseks vastu täitetoru (1).



Joonis. Vasak pool
1. Täitetoru / kork

Kütusepaagi maht on 23 l (31,7 gallonit).

Hooldus: 50 töötunni möödudes



Parkige teerull tasasele pinnale. Kontrollimiste läbiviimisel ja reguleerimise ajal peab mootor olema välja lülitatud ja avariipiduri nupp rakendatud (kui pole teisiti nõutud).



Mootori kate all töötamisel kontrollige, et kate oleks täielikult avatud



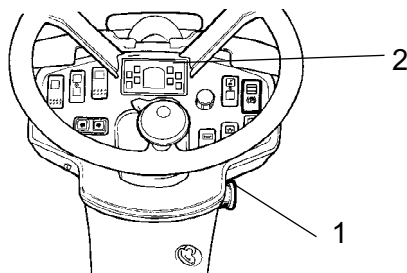
Pärast esimese 50 töötunni möödumist tuleb vahetada õlifiltrid.



Pidurid: kontrollimine



Kontrollige pidurite tööd järgmiselt:



Joonis. Mõõteriistade paneel
1. Avariipiduri nupp
2. Seisupiduri lamp

Sõitke teerulliga aeglaselt edasisuunas. Hoidke rooliratast kindlalt ja olge valmis järsuks peatumiseks.

Vajutage avariipiduri nuppu (1). Teerull peatub järsult ja mootor seiskub.

Pärast pidurite kontrollimist lükake edasi-/tagasisõiduhuob neutraalasendisse.

Tõmmake avariipiduri nupp (1) välja. Käivitage mootor.

Nüüd on teerull töövalmis.

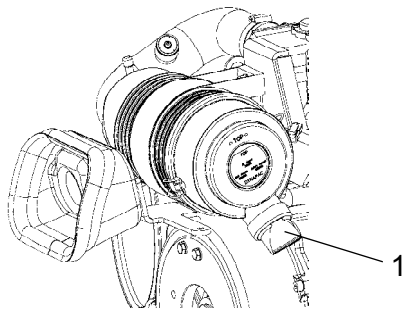
Vt vastavat jaotist ka kasutusjuhendist.

Õhupuhasti tühjendamine

Õhupuhasti tolmutõuduri (1) puhastamiseks vajutage sõrmedega kummilöötsadele. Kontrollige õhuvoolikute korrasolekut.

Puhastage õhupuhastit, kui töötate eriti tolmuses keskkonnas.

Vt vastavat jaotist ka kasutusjuhendist.



Joonis. Õhupuhasti
1. Tolmutõudur

Hooldus 250 töötunni möödudes



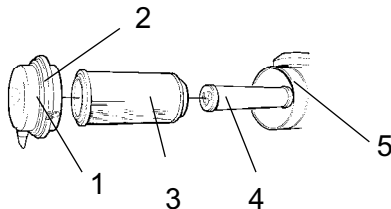
Parkige teerull tasasele pinnale. Kontrollimiste läbiviimisel ja reguleerimise ajal peab mootor olema välja lülitatud ja avariipiduri nupp rakendatud (kui pole teisiti nõutud).



Mootori kate all töötamisel kontrolige, et kate oleks täielikult avatud



Õhupuhasti puhastamine, vahetamine



Joonis. Õhupuhasti

1. Klambrid
2. Kate
3. Peafilter
4. Varufilter
5. Filtri korpus

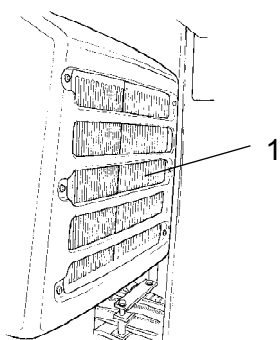
Puhastage õhupuhasti. Avades klambrid (1) ning seejärel kate (2), eemaldage peafilter (3).

Kontrolige, et filterelement poleks kahjustatud. Puhastage filter, koputades seda vastu kätt või mõnda muud pehmet objekti.

Seejärel kasutage filtri seesmise osa puhastamiseks suruõhku, mille maksimaalne rõhk ei ületa 5 baari. Puhastage ka filtri korpus (5) ja kate (2).



Vahetage filter pärast 5-t puhastamist (või varem) uue vastu.



Joonis. Mootoriseksioon
1. Hüdrovedeliku jahuti

Hüdrovedeliku jahuti - puhastamine

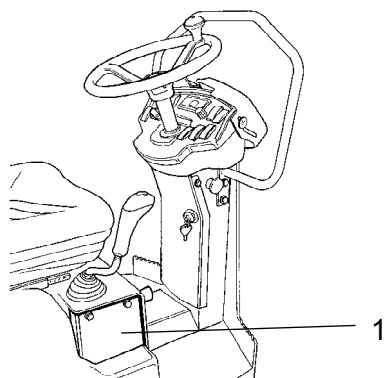
Puhastage hüdrovedeliku jahuti jahutusribisid (soovitav suruõhuga). Puhuge jahuti puhtaks, suunates suruõhu joa seestpoolt väljapoole.



Kandke suruõhuga töötamisel kaitseprille.



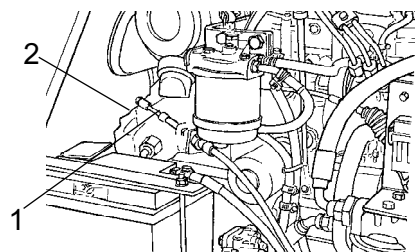
Edasi-/tagasisõidu juhtimisseadmed / liidesed - kontrollimine ja määrimine



Joonis. Edasi-/tagasisõiduhuob
1. Plaat

Keerake õli äravooluava kork (1) lahti. Kontrollige edasi-/tagasisõidu juhtimisseadmete hõõrdumist. Hõõrdkrivid peavad olema reguleeritud nii, et edasi-/tagasisõidu hoob jääks masina töötamisel seatud asendisse. Juhthoova "0"-asend on määratud kruviga, mis kinnitub kangide vahelise telje süvendisse.

Kui juhtseade hakkab pärast kestvat kasutamist raskelt liikuma, määrige juhtimisseadet laagrite juurest ja juhtimisseadme trossi mõne tilga õliga.

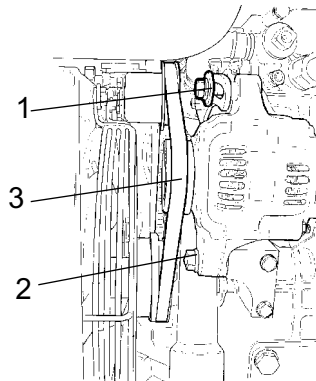


Joonis. Mootoriseksioon
1. Edasi-/tagasisõidu juhtimistross
2. Veopump

Kui edasi-/tagasisõidu hoob liigub pärast eelpoolkirjeldatud reguleerimisi ikkagi veel raskelt, siis määrige juhtimisseadme trossi teist otsa mõne tilga õliga. Tross asub veopumba ülemises osas.

Generaator - rihma pingutuse kontrollimine - vahetamine

Lülitage mootor välja, lahutage elektritoide ja vajutage avariipiduri nuppu.



Joonis. Generaatori eestvaade
1. Kinnituskruvi
2. Kinnituskruvi
3. Generaatori rihm

Kui generaatori rihma (3) saab rihmrataste keskelt käega ligikaudu 10 mm võrra allapoole vajutada, siis on see õigesti pingutatud. Kui rihm vajab pingutamist, siis toimige järgmiselt.

Pöörake lahti kaks kuuskant-pesapeakruvi (1) ja (2).

Suruge generatorit sellise jõuga, et rihm oleks õigel määral pingutatud (vt eespool toodud juhiseid).

Pingutage esmalt kruvi (1) ja seejärel kruvi (2). Kontrollige, et rihm oleks pärast kruvide kinnikeeramist endiselt õigel määral pingutatud.

Vahetage generaatoririhm vastavalt vajadusele või vähemalt pärast 1000 töötundi.

Hooldus: 500 töötunni möödudes



Parkige teerull tasasele pinnale. Kontrollimiste läbiviimisel ja reguleerimise ajal peab mootor olema välja lülitatud ja avariipiduri nupp rakendatud (kui pole teisiti nõutud).



Mootori kate all töötamisel kontrolige, et kate oleks täielikult avatud



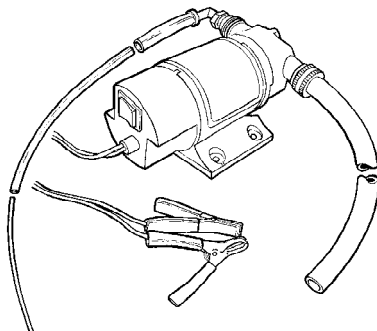
Väline pump - hüdrovedeliku paagi / kütusepaagi tühjaks pumpamiseks



Pump on ette nähtud hüdroõli ja diislikütuse jaoks.



Pump ei tohi kuivalt töötada. Pump kasutab vedelikku määrdeainena.



Joonis. Paakide väline tühjendusump

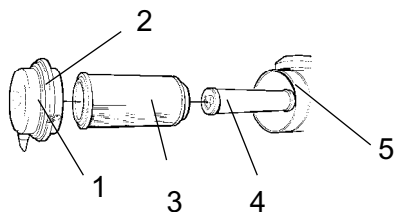
Pump võib pumbata vedelikku mõlemasse avasse sõltuvalt käivituslüli asendist. Ka voolikuid saab adapteri abil ümber lülitada.

Kui pump ei alusta imemist 20 sekundi jooksul, siis kontrolige ühenduste õigsust. Pumba kahjustused, mis on tingitud pumba kuivalt töötamisest, kuulu garantiiremondi alla.

Pumba kuivalt töötamise aja lühendamiseks valage pumba sisendavasse 30 ml vedelikku.



Õhupuhasti puhastamine, vahetamine



Joonis. Õhupuhasti

1. Klambrid
2. Kate
3. Peafilter
4. Varufilter
5. Filtri korpus

Puhastage õhupuhasti. Avades klambrid (1) ning seejärel kate (2), eemaldage peafilter (3).

Kontrollige, et filterelement poleks kahjustatud. Puhastage filter, koputades seda vastu kätt või mõnda muud pehmet objekti.

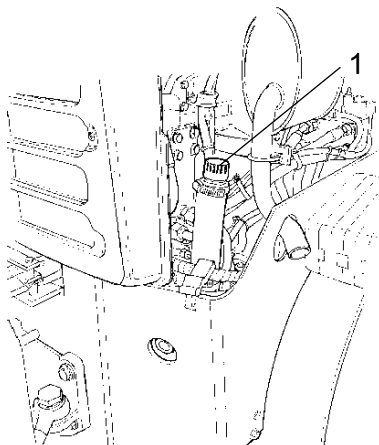
Seejärel kasutage filtri seesmise osa puhastamiseks suruõhku, mille maksimaalne rõhk ei ületa 5 baari. Puhastage ka filtri korpus (5) ja kate (2).



Vahetage filter pärast 5-t puhastamist (või varem) uue vastu.



Hüdrovedeliku paak - kontrollimine/tuulutamine



Joonis. Mootorisektsioon, parem pool
1. Hüdrovedeliku paagi kork

Keerake kork ära ja veenduge, et kork poleks ummistunud. Õhk peab saama takistuseta läbi korgi mõlemas suunas liikuda.

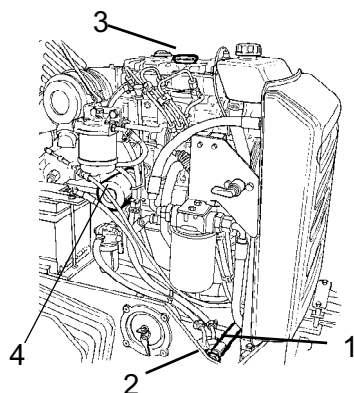
Kui kork on ükskõik kummas suunas ummistunud, siis peske seda vähese hulga diislikütusega ja puhuge suruõhuga läbi, kuni ummistus on eemaldatud, või vahetage kork uue vastu.



Kandke suruõhuga töötamisel kaitseprille.



Mootoriõli ja õlifilter - vahetamine



Joonis. Mootorisektsioon, vasak pool

1. Äravooluvoolik
2. Kork
3. Täiteava kork
4. Õlifilter

Enne õli väljalaskmist soojendage mootorit.



Lülitage mootor välja ja vajutage avariipiduri nupp sisse.



Olge vedelike ja õlide väljalaskmise juures väga ettevaatlik. Kandke kaitsekindaid ja -prille.

Asetage vähemalt 5 l õlikogumisanum äravooluava (2) alla.

Eemaldage õli täiteava kork (3) ning eemaldage äravooluvooliku (1) otsas asuv tühjenduskork (2). Laske õlil täielikult välja voolata.



Viige väljavoolanud õli jäätmekäitlusse.



Üksikasjalikke juhiseid õli ja filtrite vahetamise kohta vt mootori kasutusjuhendist.

Eemaldage vana õlifilter (4) ja paigaldage uus filter.

Koguge mahavoolanud õli kokku.

Paigaldage tühjenduskork (2) uuesti vooliku otsa.

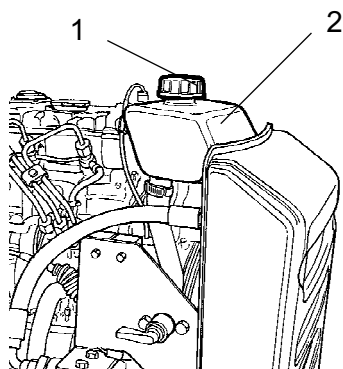
Täitke karter uue mootoriõliga. Õiget õlimarki vt määrideõlisid käsitlevast jaotisest. Paigaldage täiteava kork (3) ja kontrollige õlimõõtevarda abil õlinivoo õigsust.

Käivitage mootor ja jätke mõneks minutiks tühikäigul tööle. Kontrollige sel ajal lekkeid õlifiltri juures.

Lülitage mootor välja, oodake umbes minut ja kontrollige õlitaset. Vajadusel lisage õli.



Jahutussüsteemi kontrollimine



Joonis. Jahutussüsteem
1. Täiteava kork
2. Nivoomärgid

Kontrollige, et kõik voolikud / voolikute liitmikud oleksid heas korras ja kinnitatud. Täitmiseks kasutage jahutusvedelikku, mis on näidatud õlide tehnilisi andmeid käsitlevas jaotises.



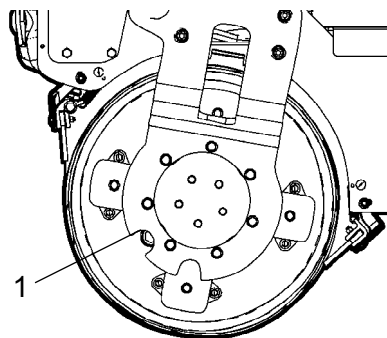
Kui mootor on kuum, siis olege radiaatori korgi avamisel eriti ettevaatlik. Kandke kaitsekindaid ja -prille.



Kontrollige ka jahutusvedeliku külmumistemperatuuri. Vahetage jahutusvedelik uue vastu iga kahe aasta möödumisel



Valtsrull - õlitaseme kontrollimine



Joonis. Rull, sõidupool
1. Õlikork taseme kontrollimise asendis.

Parkige teerull tasasele pinnale ning ning sõitke aeglaselt niikaua, kuni õliava kork (1) on rulli vedrustusel asuva poolringikujulise märgi keskel.



Lülitage mootor välja, lahutage elektritoide ja vajutage avariipiduri nuppu.

Keerake kork ära ja veenduge, et õlinivoo ulatuks av alumise ääre kõrguseni. Vajadusel lisage värsket käigukastiõli. Õiget vedeliku marki vt määrideõlisisid käsitlevast jaotisest.

Pühkige magnetkork (1) metalliosakestest puhtaks ja asetage ettenähtud kohale tagasi.

Hooldus: 1000 töötundi möödudes



Parkige teerull tasasele pinnale. Kontrollimiste läbiviimisel ja reguleerimise ajal peab mootor olema välja lülitatud ja avariipiduri nupp rakendatud (kui pole teisiti nõutud).



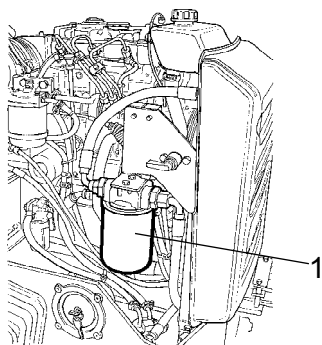
Mootori kate all töötamisel kontrollige, et kate oleks täielikult avatud



Hüdrovedeliku filter - vahetamine



Eemaldage filter (1) ja viige see vastavate tööstusjäätmete vastuvõtupunkti. See on ühekordselt kasutatav filter ning seda pole võimalik puhastada.



Joonis. Mootoriseksioon, vasak pool
1. Hüdrovedeliku filter

Puhastage hoolikalt filtrihooidja tihenduspiind.

Kandke uue filtri kummitihendile õhuke kiht värsket hüdroõli.

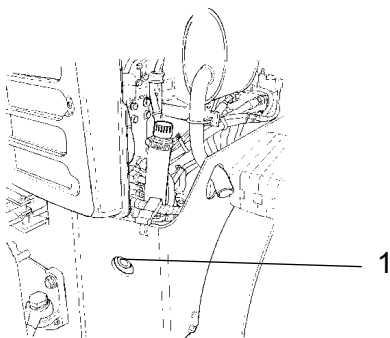
Keerake filter käsitsi kinni - esmalt niipalju, et filtri tihend sattuks kontakti filtri alusega. Seejärel pöörake veel 1/2 pööret.



Ärge pingutage filtri kinnitust üle. Sellisel juhul võib tihend saada kahjustada.

Käivitage mootor ja kontrollige leki puudumist filtrist.

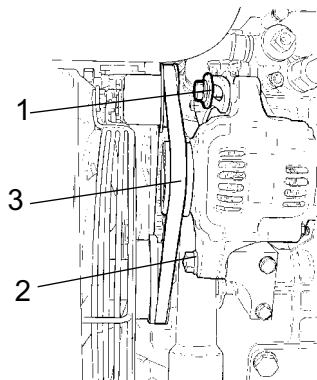
Kontrollige hüdroõli taset kontrollaknast (1) ja lisage vajaduse korral õli. Vt jaotist "Pärast iga 10-t töötundi".



Joonis. Mootoriseksioon, parem pool
1. Kontrollaken

Generaatori rihm - pingutuse kontrollimine - vahetamine

Lülitage mootor välja, lahutage elektritoide ja vajutage avariipiduri nuppu.



Joonis. Generaatori eestvaade

1. Kinnituskruvi
2. Kinnituskruvi
3. Generaatori rihm

Pöörake lahti kaks kuuskant-pesapeakruvi (1) ja (2). Eemaldage vana generaatoririhm ja asendage uuega.

Suruge generatorit sellise jõuga, et rihm oleks õigel määral pingutatud (vt alltoodud mõõtmisjuhist).

Kui generaatori rihma (3) saab rihmrataste keskelt käega ligikaudu 10 mm võrra allapoole vajutada, siis on see õigesti pingutatud.

Pingutage esmalt kruvi (1) ja seejärel kruvi (2). Kontrollige, et rihm oleks pärast kruvide kinnikeeramist endiselt õigel määral pingutatud.

Hooldus: 2000 tötunni möödudes



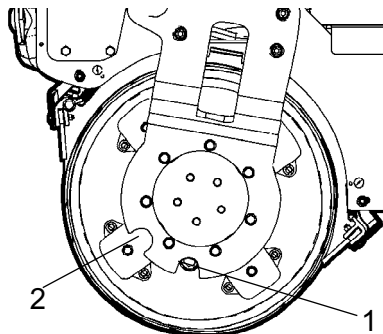
Parkige teerull tasasele pinnale. Kontrollimiste läbiviimisel ja reguleerimise ajal peab mootor olema välja lülitatud ja avariipiduri nupp rakendatud (kui pole teisiti nõutud).



Mootori kate all töötamisel kontrolige, et kate oleks täielikult avatud



Valtsrull - õli vahetamine



Joonis. Rull, vibratsioonipool

1. Õlikork (1) õli valamise asendis.
2. Õlikork taseme kontrollimise ja õli valamise asendis.

Parkige teerull tasasele pinnale ning ning sõitke aeglaselt niikaua, kuni õliava kork (1) on kõige alumises asendis.



Lülitage mootor välja, lahutage elektritoide ja vajutage avariipiduri nuppu.

Asetage vähemalt 5 l õlikogumisanum korgi alla.

Eemaldage kork (1) ja laske õlil välja välja.

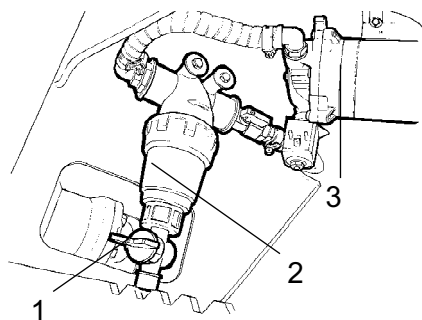


Viige väljavoolanud õli jäätmekäitlusse.

Lisage selles asendis värsket õli. 2. Õliga täitmist vt jaotisest "Pärast iga 500 tötundi".



Veepaak: puhastamine



Joonis. Põrandaalune ruum
 1. Äravoolukraan
 2. Veefilter
 3. Veepump



Pidage meeles, et talvel võib masinas olev vesi külmuda. Tühjendage veepaagid, pump ja -torud.

Laske veel välja voolata, kasutades selleks filtri juures asuvat väljavoolukraani (1).

Puhastage veepaagid vee ja sobiva plastiku puhastamiseks ettenähtud pesemisvahendiga.

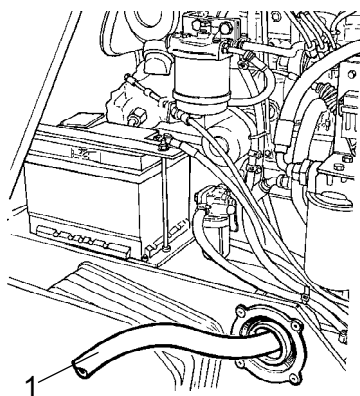
Puhastage veefilter (2). Täitke paak veega ja kontrollige sprinkleri funktsioneerimist.



Veepaagid on valmistatud plastikust (polüetüleenist) ning need on taaskäideldavad.



Kütusepaak - puhastamine



Joonis. Kütusepaak
 1. Voolik välisest pumbast

Paaki on kõige lihtsam puhastada siis, kui see on peaaegu tühi.

Kasutades välist pumba, pumbake kõik põhja settinud kütusejäägid välja. Vt välise pumba kohta käivaid juhiseid.

Kõigi põhjas olevate setete väljapumpamiseks valage paaki kaks liitrit diislikütust ja pumbake see välise pumba abil välja.



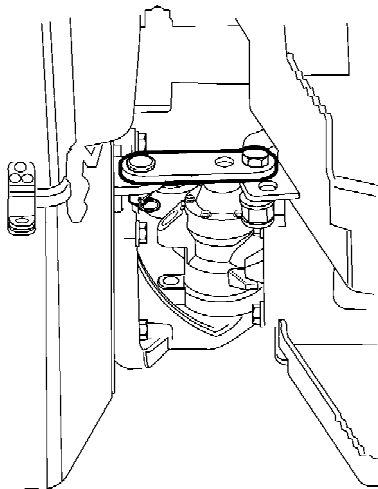
Koguge kütusejäägid vähemalt 28 l mahuga nõusse ja viige vastavasse tööstusjäätmete vastuvõtupunkti.



Käsitsege kütust ettevaatlikult. Tulekahjuoht!



Kütusepaak on valmistatud plastikust (polüetüleenist) ning see on taaskäideldav.



Joonis. Rooliliigend

Rooliliigend - kontrollimine

Kontrollige liigendit vigastuste ja mõrade puudumise suhtes.

Kontrollige ja pingutage lõtvunud polte.

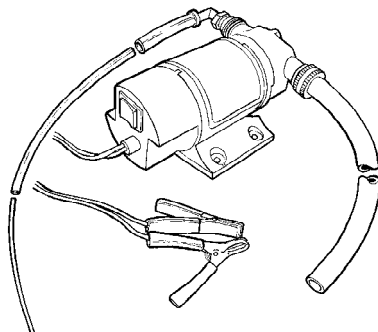
Kontrollige liidese takistustevaba liikumist ja lõtkude puudumist.

**Väline pump - hüdrovedeliku paagi / kütusepaagi tühjaks pumpamiseks**

Pump on ette nähtud hüdroöli ja diislikütuse jaoks.



Pump ei tohi kuivalt töötada. Pump kasutab vedelikku määrdeainena.



Joonis. Paakide väline tühjenduspump

Pump võib pumbata vedelikku mõlemasse avasse sõltuvalt käivituslülitist. Ka voolikuid saab adapteri abil ümber lülitada.

Kui pump ei alusta imemist 20 sekundi jooksul, siis kontrollige ühenduste õigsust. Pumba kahjustused, mis on tingitud pumba kuivalt töötamisest, kuulu garantiiremondi alla.

Pumba kuivalt töötamise aja lühendamiseks valage pumba sisendavasse 30 ml vedelikku.



Hüdrovedeliku paak - vedeliku vahetamine

Kasutage hüdrovedeliku paagi drenaaziks/tühjendamiseks välist pumpa.

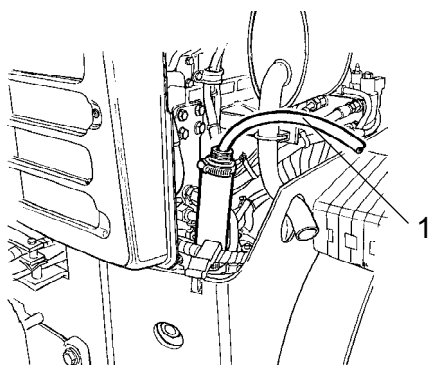


Põletusoht kuuma õli väljapumpamisel!

Keerake paagi kork lahti. Asetage pumba peenem voolik hüdrovedeliku paagi täite-/äravooluavasse. Asetage teine voolik jääkide kogumisanumasse.



Kasutage vähemalt 15 liitrise mahuga anumad.



Joonis. Hüdrovedeliku paak
1. Vedeliku drenaaz

Käivitage pump nii, et see pumpaks õli paagist välja. Vt välise pumba kohta käivaid juhiseid.

Kontrollige, et pumba voolik ulatuks hüdrovedeliku paagi põhja, et tagada võimalikult suure koguse vedeliku väljapumpamine.

Pumbake hüdrovedeliku paak tühjaks ja sulgege korgiga.



Koguge õli kokku ja viige jäätmekäitlusse.

Vahetage hüdrovedeliku filter välja vastavalt jaotisele "Pärast iga 1000 töötundi".

Käivitage mootor ja kasutage erinevaid hüdraulilisi funktsioone. Kontrollige hüdrovedeliku taset ja lisage vajaduse korral vedelikku.

DYNAPAC

Dynapac Compaction Equipment AB
Box 504, SE-371 23 Karlskrona, Sweden

DYNAPAC

Dynapac Compaction Equipment AB
Box 504, SE-371 23 Karlskrona, Sweden