

Käyttöohje

ICC1000-1FI2.pdf
Käyttäminen ja ylläpito

Täryjyrä
CC1000

Moottori
Perkins 403C-11

Sarjanumero
***90130025* -**



Dynapac CC1000 on 1,5 tonnin täryjyrä, jossa on nivelohjaus sekä jarrut ja tärytys molemmissa valsseissa.

Sisällysluettelo

Johdanto	1
Yleiset turvallisuusohjeet	3
Käyttöturvallisuus.....	5
Erityisohjeet	7
Tekniset tiedot – melu, värinä, sähkölaitteet.....	11
Tekniset tiedot – mitat.....	13
Tekniset tiedot – painot ja nestetilavuudet.....	15
Tekniset tiedot – työskentelykapasiteetti.....	17
Tekniset tiedot – yleistä.....	19
Moottorin kilpi, tunnistaminen	21
Moottorin kuvaus, tarrat	23
Jyrän kuvaus – mittarit ja hallintalaitteet	27
Jyrän kuvaus – sähköjärjestelmä	31
Toiminta – käynnistäminen	33
Käyttäminen - ajaminen	39
Toiminta – tärytys.....	41
Käyttäminen – pysäyttäminen	43
Pitkäaikainen pysäköiminen.....	47
Muut.....	49
Hinaaminen tai työntäminen	51
Ajo-ohjeet - Yhteenveto	53
Huolto – Voiteluaineet ja symbolit.....	55
Huolto– Huoltokaavio.....	57
Ylläpito 10 tunnin välein	61
Huolto – 50 tuntia	67
Huolto – 250 tuntia	69
Huolto – 500 tuntia	73
Huolto 1000 tunnin välein	77
Huolto 2000 tunnin välein	79

Johdanto

Varoitusmerkit



VAROITUS! Tarkoittaa vaaraa tai vaarallista toimenpidettä, joka voi aiheuttaa vakavia tai hengenvaarallisia henkilövahinkoja, jos varoitusta ei noudateta.



HUOMAUTUS! Tarkoittaa vaaraa tai vaarallista toimenpidettä, joka voi aiheuttaa konevaurion, jos varoitusta ei noudateta.

Turvallisuustiedot



Jokaisen jyrän käyttäjän tulee tutustua sen mukana toimitettuun turvallisuusohjeeseen. Seuraa aina turvallisuusohjeita. Älä poista ohjetta laitteesta.



Kaikkien käyttäjien on luettava turvallisuus- ja käyttöohjeet huolellisesti. Seuraa aina turvallisuusohjeita. Varmista, että tämä käyttöohje on aina helposti käytettävissä.



Lue koko käsikirja ennen koneen käynnistämistä ja minkään huoltotyön aloittamista.



Huolehdi hyvästä ilmanvaihdosta (kohdepoisto), jos dieselmoottoria käytetään sisätiloissa.

Yleistä

Käyttöohje sisältää tietoja laitteen toiminnasta ja huollosta.

Jyrän moitteettoman toiminnan varmistamiseksi on tärkeää, että jyrä huolletaan oikein.

Jyrä on pidettävä puhtaana, niin että mahdolliset vuodot ja irtoamaisillaan olevat pultit ja liitännät voidaan havaita hyvissä ajoin.

Tarkasta jyrä päivittäin ennen sen käynnistämistä. Tutki koko jyrä sen varmistamiseksi, ettei siinä ole vuotoja tai muita vikoja..

Tarkasta myös maa jyvän alla, josta vuodot on usein

helppo havaita.



OTA YMPÄRISTÖ HUOMIOON! Varmista, ettei öljyä, polttoainetta ja muita ympäristölle haitallisia aineita pääse luontoon. Toimita käytetyt suodattimet, jäteöljy ja mahdollisen ylijäänyt polttoaine aina keräyspisteeseen.

Käsikirja sisältää ohjeet määräajoin suoritettavista toimenpiteistä, jotka yleensä suorittaa jyrän kuljettaja.



Moottorin ohjekirjassa on valmistajan antamia ohjeita.

Yleiset turvallisuusohjeet

Lue myös turvallisuuskäsikirja.



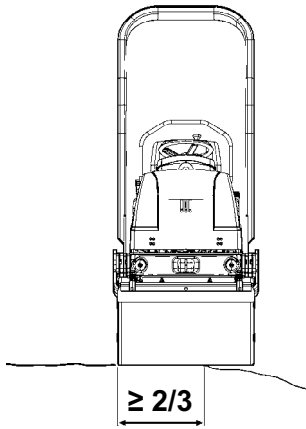
1. Käyttäjän on ymmärrettävä KÄYTTÖOHJEKIRJAN sisältö ennen jyrän käynnistämistä.
2. Varmistu, että kaikkia HUOLTOKÄSIKIRJAN ohjeita on noudatettu.
3. Jyrää saavat ajaa ainoastaan koulutetut ja/tai kokeneet kuljettajat. Jyrään ei saa ottaa matkustajia. Käytä jyrää aina istuen.
4. Älä koskaan aja jyrää, joka on säätöjen tai korjausten tarpeessa.
5. Älä nouse liikkuvaan jyrään tai poistu siitä. Käytä jyrässä olevia kahvoja ja kaitteita. Ylös ja alas kiivettäessä suositellaan kolmipisteotetta, ts. aina kaksi jalkaa ja toinen käsi tai kaksi kättä ja toinen jalka koskettavat koneeseen.
6. Kaatumissuojaa (ROPS=Roll Over Protective Structures) on aina käytettävä, kun konetta käytetään epävarmoilla alustoilla.
7. Aja hitaasti jyrkissä mutkissa.
8. Vältä ajamista kaltevalla alustalla. Aja kaltevalla alustalla vain ylös tai alas.
9. Varmista reunojen ja reikien lähellä ajettaessa, että vähintään 2/3 valssista on aikaisemmin tiivistetyn materiaalin päällä.
10. Varmista, ettei ajosuunnassa ole esteitä jyrän edessä tai takana, maassa tai ilmassa.
11. Aja erityisen varovasti epätasaisella pinnalla.
12. Käytä jyrässä olevia turvavarusteita. ROPS-kaatumissuojalla varustetuissa jyrissä on käytettävä turvavyötä.
13. Pidä jyrä puhtaana. Poista lika ja rasva välittömästi ohjaamon kävelysillalta. Pidä kaikki kilvet ja tarrat puhtaina ja helposti luettavina.
14. Turvallisuustoimet ennen tankkaamista:
 - Sammuta moottori.
 - Älä tupakoi.
 - Älä tankkaa avotulen läheisyydessä.
 - Maadoita täyttösuutin kipinöinnin välttämiseksi.
15. Ennen huoltoa tai korjausta:
 - Tarkista valssit ja tasoituslevyt.
 - Poista kuormitus tarvittaessa.
16. Jos äänitaso on yli 85 dB(A), suositellaan kuulosuojaimia. Äänitaso voi vaihdella riippuen siitä, millaisella alustalla koneella ajetaan.

- 17. Älä tee jyrään turvallisuuteen vaikuttavia muutoksia. Muutokset ovat sallittuja ainoastaan Dynapacin kirjallisen hyväksynnän jälkeen.**
- 18. Älä käytä jyrää, ennen kuin hydraulioöljy on saavuttanut normaalin työlämpötilan. Jarrutusmatka saattaa kasvaa, kun öljy on kylmää. Lisätietoja on pysäyttämistä kertovassa jaksossa.**

Käyttöturvallisuus

Ajaminen reunalla

Reunojen lähellä ajettaessa vähintään 2/3 valssista on oltava täysin kantavan alustan päällä.



Kuva: Valssien sijainti reunalla ajettaessa



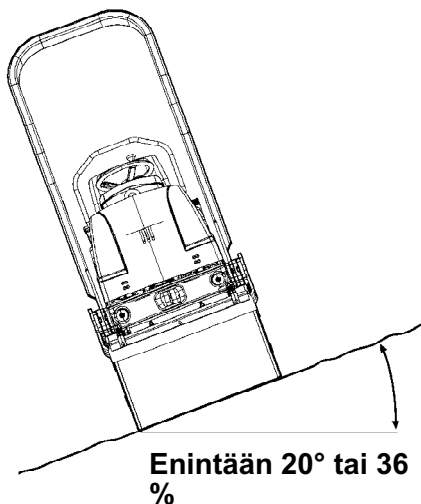
Muista, että ohjausliike siirtää koneen painopistettä ulospäin. Esimerkiksi vasemmalle ohjattaessa painopiste siirtyy oikealle.

Kaltevat alustat

Tämä kulma on mitattu tasaisella, kovalla alusta kone paikallaan.

Ohjauskulma oli nolla, täräykset olivat pois päältä ja kaikki säiliöt täynnä.

Muista, että irtonaisella alustalla, konetta käännettäessä, täräytyksen ollessa kytkettynä, koneen ollessa liikkeessä ja painopisteen ollessa korkeammalla jyrä voi kaatua jo ilmoitettua pienemmässä kulmassa.



Kuva: Käyttö kaltevilla alustoilla



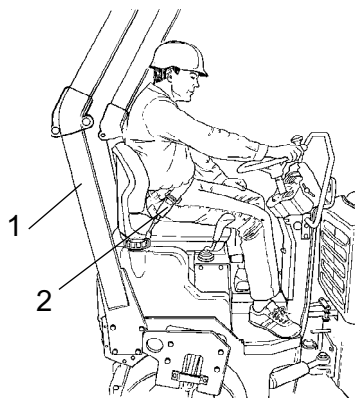
Kaatumissuojia (ROPS) suositellaan käytettäväksi aina kaltevilla tai epävarmoilla alustoilla ajettaessa.



Vältä mahdollisuuksien mukaan ajamista mäessä sivuttain. Pyri ajamaan mäet ylhäältä alas ja alhaalta ylös.

Istuma-asento

Käytä jyrää aina istuen. Jos kuljettaja nousee seisomaan käytön aikana, kuuluu hälytysmerkki. Kone jarruttaa kolmen sekunnin kuluttua ja moottori pysähtyy. Valmistu äkkipysäykseen.



Kuva: Istuimen sijainti
1. ROPS (suojakaari)
2. Turvavyö



Käytä aina turvavyötä. Jos turvavyötä ei käytetä, kuljettaja on suuressa vaarassa pudota koneen alle, jos kone kaatuu.

Turvavyö on vakiovaruste jyrissä, joissa on ROPS-turvakaari.



ROPS-kaaren tulee aina olla yläasennossa käytettäessä taitettavalla ROPS-kaarella varustettua laitetta.

Erityisohjeet

Vakioöljyt ja muut suositellut öljyt

Jyrän osat on täytetty tehtaalla voiteluainevaatimusten mukaisilla öljyillä ja nesteillä. Ne soveltuvat käyttöympäristöön, jonka lämpötila on -10 - +40 °C.



Biologisen hydraulioöljyn maksimilämpötila on +35 °C.

Korkeampi ympäristön lämpötila, yli +40 °C

Jos käyttöympäristön lämpötila on korkeampi, kuitenkin enintään +50 °C, seuraavat ohjeet ovat voimassa:

Dieselmoottoria voi käyttää tässä lämpötilassa öljyn ollessa normaali. Muissa osissa on kuitenkin käytettävä seuraavia nesteitä:

Hydraulijärjestelmä: Shell Tellus TX100 -mineraaliöljy tai vastaava.

Lämpötilat

Lämpötilarajat ovat voimassa vakiorakenteiselle jyrälle.

Lisävarusteilla, esimerkiksi melunvaimennuksella, varustetut jyrät saattavat vaatia erityishuomiota korkeammilla lämpötila-alueilla.

Painepuhdistaminen

Älä suuntaa vesisuihkua suoraan sähkökomponentteihin tai mittaritauluihin.

Suojaa polttoainesäiliön korkki muovipussilla ja sulje se kuminauhalla. Tämä estää paineistettua vettä pääsemästä säiliön korkin huohotusreikiin. Muutoin voi aiheutua toimintahäiriöitä, esimerkiksi suodattimet voivat tukkeutua.



Älä koskaan suuntaa vesisuihkua suoraan polttoainesäiliön korkkiin. Tämä on erityisen tärkeää painepesuria käytettäessä.

Tulipalon sammuttaminen

Jos jyrä syttyy tuleen, sammuta se käyttämällä ABE-tyyppistä jauhesammutinta.

Myös BE-luokan hiilihapposammutinta voidaan käyttää.

Turvarakenne (ROPS), turvaohjaamo

Jos jyrä on varustettu jollain turvarakenteella (ROPS, Roll Over Protecting Structure) tai turvaohjaamolla, kaareen tai ohjaamoon ei missään tapauksessa saa tehdä hitsausasennuksia tai porata reikiä.



Älä koskaan yritä korjata vaurioitunutta kaartaa tai ohjaamoja. Vaihda ne uusiin.

Akun käsitleminen

Akkua irrotettaessa on miinusnavan akkukenkä irrotettava aina ensin.



Akkua asennettaessa on aina ensin kiinnitettävä plusnavan akkukenkä.



Huolehdi käytetyistä akuista ympäristöystävällisellä tavalla. Akun sisällä on myrkyllistä lyijyä.



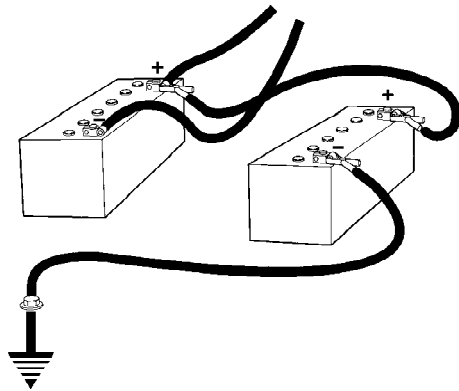
Älä käytä akun lataamiseen pikalaturia. Muutoin akun käyttöikä lyhenee.

Käynnistäminen apuakun avulla

Älä kytke miinusapukaapelia tyhjentyneen akun miinusnapaan. Tällöin syntyvä kipinä voi sytyttää akusta vapautuneen vetykaasun.



Tarkista, että apuakun jännite on sama kuin tyhjentyneen akun.



Kuva: Käynnistäminen apuakun avulla

Sammuta sytytys ja kaikki virtaa kuluttavat laitteet. Sammuta apuvirtaa tarjoavan laitteen moottori.

Yhdistä ensin apuakun plusnapa tyhjentyneen akun plusnapaan. Yhdistä tämän jälkeen apuakun miinusnapa tyhjentyneen akun omaavan jyrän johonkin pulttiin tai moottorin kiinnitysvarteen.

Käynnistä apuvirtaa tarjoavan laitteen moottori. Anna sen käydä hetken aikaa. Yritä nyt käynnistää jyrän moottori. Irrota kaapelit päinvastaisessa järjestyksessä:

**Tekniset tiedot – melu, värinä,
sähkölaitteet****Värinä – ohjaamo****(ISO 2631)**

Tärinä on mitattu pehmeällä polymeerialustalla EU-direktiivissä 2000/14/EC kuvatulla tavalla, jota sovelletaan Euroopassa myytäviin laitteisiin. Mittauksen aikana täritys oli käytössä. Kuljettajan istuin oli siirtoasennossa.

Mitattu kehoon välittyvä värinä täyttää direktiivin 2002/44/EC määräykset kiihtyvyyden ollessa 0,5 m/s². (Raja on 1,15 m/s².)

Käsiin ja käsivarsiin välittyvä värinä oli saman direktiivin mukaan mitattuna 2,5 m/s². (Raja on 5 m/s².)

Melutaso

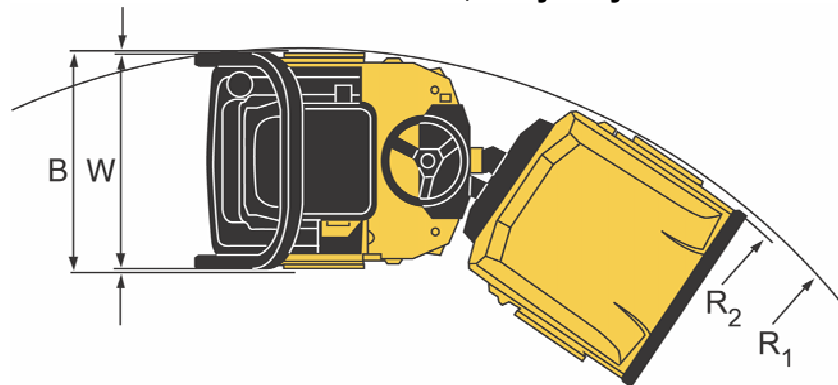
Melutaso on mitattu pehmeällä polymeerialustalla EU-direktiivissä 2000/14/EC kuvatulla tavalla, jota sovelletaan Euroopassa myytäviin laitteisiin. Mittauksen aikana täritys oli käytössä. Kuljettajan istuin oli siirtoasennossa.

Taattu äänitaso, L_{wA} 103 dB (A)

Äänenpainetaso kuljettajan paikalla, L_{pA} 88 dB (A)

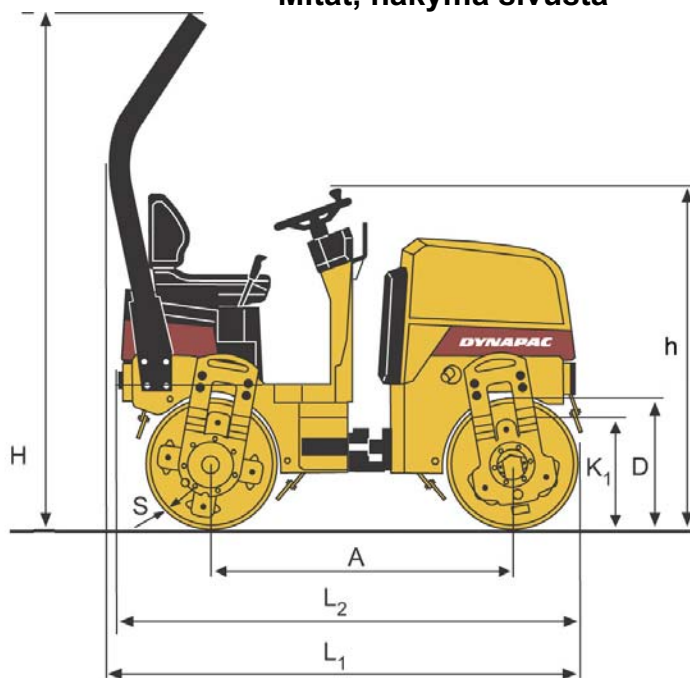
Tekniset tiedot – mitat

Mitat, näkymä ylhäältä



Mitat	mm	tuumaa
B	1070	42
R2	2750	108
R1	2710	107
W	1000	39

Mitat, näkymä sivusta



Mitat	mm	tuumaa
A	1350	53
D	584	22
H	2300	91
h	1520	60
K	465	18
L1	2095	82
L2	2040	80
S	13	0.5

Tekniset tiedot – painot ja nestetilavuudet**Nesteiden määrät**

Rumpu	3,5 litraa	3,7 qts
Hydraulisäiliö	12 litraa	3,2 gallonaa
Polttoainesäiliö	23 litraa	6,0 gallonaa
Emulsiosäiliö	- litraa/säiliö	-
Vesisäiliö	110 litraa/säiliö	29 gallonaa
Moottori	4,7 litraa	5,0 qts

Painot

Käyttöpaino ilman ROPS:in kanssa (EN500)	1650 kg	3,63 lbs
--	---------	----------

Tekniset tiedot – työskentelykapasiteetti**Tiivistämistiedot**

Staattinen lineaarinen kuormitus, edestä	8,1 kg/cm	45,4 pli
Staattinen lineaarinen kuormitus, takaa	8,4 kg/cm	47 pli
Amplitudi	0,35 mm	0.01 tuumaa
Tärytystaajuus	70 Hz	4200 tärähdystä minuutissa
Keskipakoisvoima	17 kN	3825 lb

Veto

Nopeusalue	0-9	km/h	0-6	mph
Teoreettinen nousuteho	40	%		

Tekniset tiedot – yleistä**Moottori**

Valmistaja/malli	Perkins 403C-11	
Virta	17,3 kW	23,5 hv
Moottorin kierrosnopeus	2600 kierrosta minuutissa	

Sähköjärjestelmä

Akku	12 V 60 Ah
Generaattori	14V 40A
Sulakkeet	Ks. kappale Sähköjärjestelmä, sulakkeet

Kiristysmomentit

Kiristysmomentti (Nm) öljytyille, kiiltäväksi sinkityille ruuveille momenttiavainta käytettäessä.

LUJUUSLUOKKA

M-kierre	8.8	10.9	12.9
M6	8,4	12	14,6
M8	21	28	34
M10	40	56	68
M12	70	98	117
M16	169	240	290
M20	330	470	560
M24	570	800	960
M30	1130	1580	1900
M36	1960	2800	-

ROPS-pultit

Pulttikoko:	M12 (PN 508063)
Lujuusluokka:	8.8
Kiristysmomentti:	70 Nm



ROPS-pultit on aina kiristettävä kuivina.

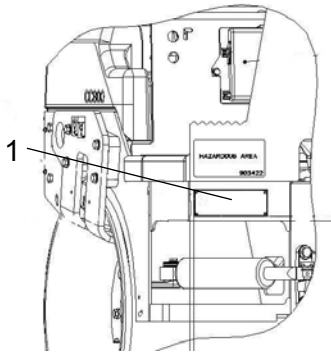
Hydrauliijärjestelmä

Avautumispaine	MPa
Vetojärjestelmä	37,0
Syöttöjärjestelmä.	2,0
Tärytysjärjestelmä	22,0
Ohjausjärjestelmät	7,0
Jarrujen vapauttaminen	2,0

Moottorin kilpi, tunnistaminen**Moottorin kilpi**

Moottori tyyppikilpi (1) on kiinnitetty rungon takaosan oikealle sivulle ohjausnivelen viereen.

Kilvessä on valmistajan nimi ja osoite, koneen tyyppi, tuotetunnistenumero, sarjanumero, työpaino, moottoriteho ja valmistusvuosi. EU-alueen ulkopuolelle tarkoitettujen laitteiden kilvessä ei välttämättä ole CE-merkintöjä ei valmistusvuotta.



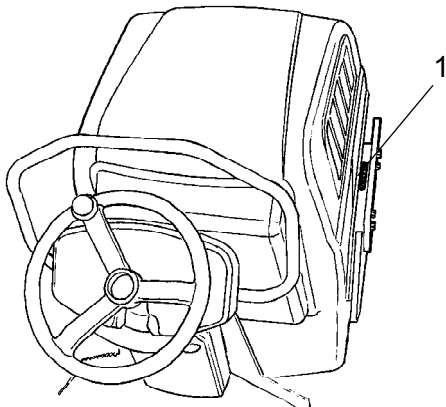
**Kuva: Ohjaamon kävelysillan oikea puoli
1. Moottorin kilpi**



Ilmoita jyrän tuotetunnistusnumero varaosatilauksen yhteydessä.

Tuotetunnistusnumero rungossa

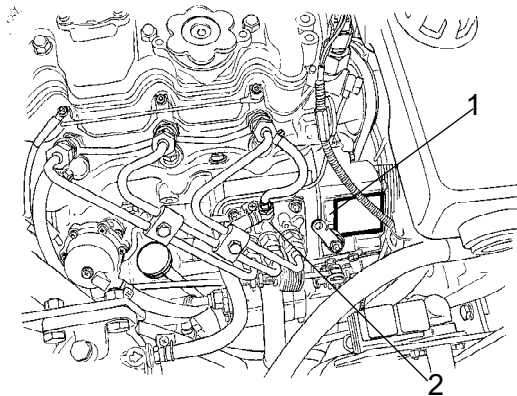
Jyrän tuotetunnistusnumero (PIN) on rungon oikeassa etuosassa.




Kuva 1: Tuotetunnistusnumero rungon etuosassa

Moottorin kilvet

Kilpeen on merkitty moottorin tyyppi, sarjanumero sekä moottoria koskevat tiedot.




Kuva: Moottori
1. EPA-kilpi (USA)
2. Tyypikilpi

IMPORTANT ENGINE INFORMATION	
 Perkins	PERKINS SHIBAURA ENGINE LTD
ENGINE FAMILY	3H3XL1 13SLV
ENGINE TYPE HH25/2800	DISPL 1.131L
ADVERTISED POWER 17.3 kW at 2600 rpm	
THE ENGINE CONFORMS TO 2003 U.S. EPA AND CALIFORNIA REGULATIONS FOR OFF ROAD COMPRESSION IGNITION ENGINES	
DIESEL FUEL ONLY	
INLET/EXH VALVE CLEARANCE 0.2mm COLD	
LOW IDLE 825 - 1400 rpm	
ADJUST IDLE SPEED WITH ENGINE AT NORMAL OPERATING TEMPERATURE, ACCESSORIES OFF AND TRANSMISSION IN NEUTRAL	
TUNE-UP BY AUTHORIZED SHOP ONLY	
EC NRMM No xxxxxxxxxxxxxxxxxxxx	
403C-11	190360220

Kuva: EPA-kilpi

Moottorin tyypikilpi (2) on kiinnitetty moottorin päälle.

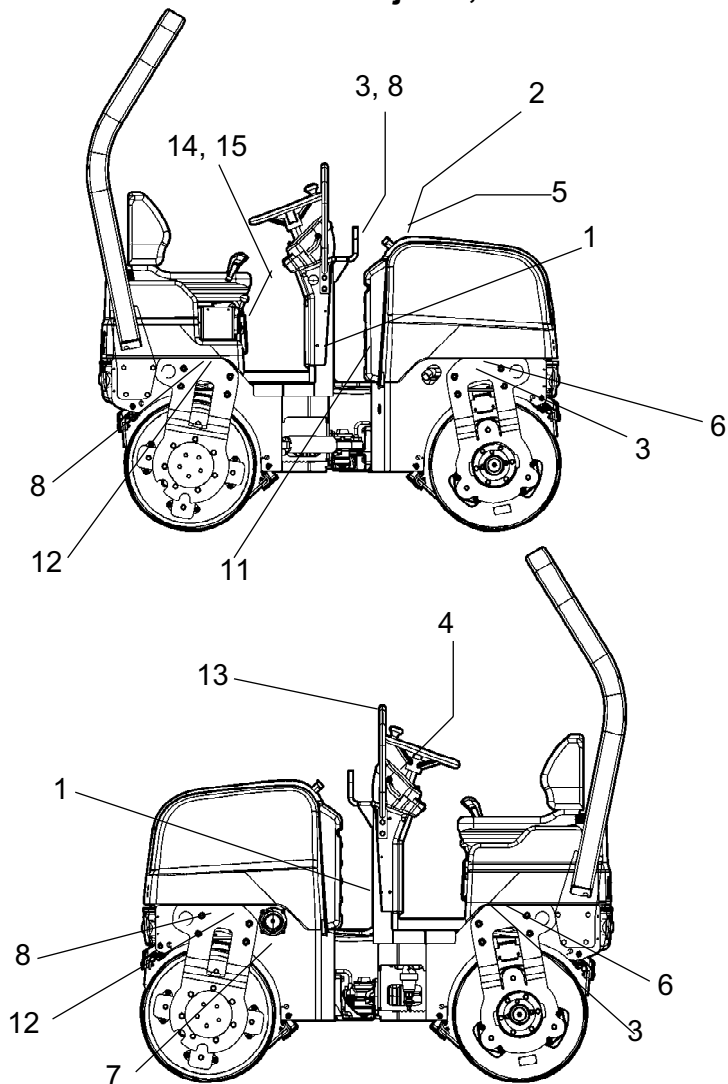
 Perkins	TYPE
○	○
LIST NO	SERIAL NO TYPE

Kuva: Tyypikilpi

Ilmoita moottorin sarjanumero varaosia tilatessasi. Lisätietoja on moottorin käsikirjassa.

Moottorin kuvaus, tarrat

Sijainti, tarrat



Kuva: Tarrojen ja merkintöjen sijainti

- | | |
|--|------------------------|
| 1. Varoitus: puristumisvaara. | 8. Nostopiste |
| 2. Varoitus pyörivistä moottoriosista. | 11. Hydraulijölyn taso |
| 3. Varoitus: nostaminen | 12. Suojauspiste |
| 4. Turvatarra | 13. Ohjetarra |
| 5. Varoitus kuumista pinnoista | 14. Käyttöohjekotelo |
| 6. Nostokohdan kilpi | 15. Turvaopas |
| 7. Dieselpolttoaine | |



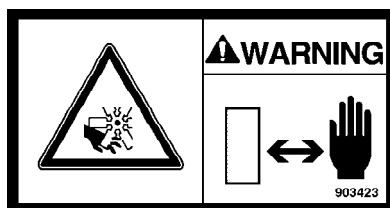
Turvatarrat

903422

- Puristumisvyöhyke, ohjausnivel/valssi

Pysy riittävän etäällä puristumisvyöhykkeestä.

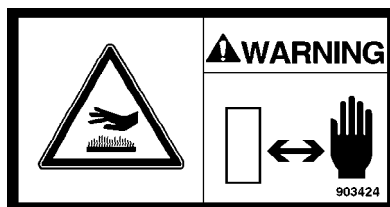
Nivelohjauksella varustetuissa laitteissa on kaksi puristumisvyöhykettä.



903423

- Varoitus pyörivistä moottoriosista.

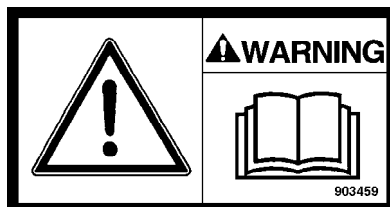
Pidä kädet turvallisen matkan päässä vaara-alueelta.



903424

- Varoitus moottoritalan tulikuumista pinoista.

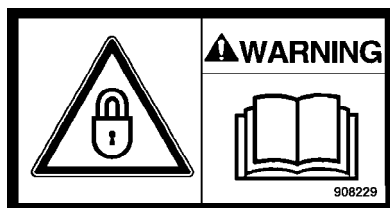
Pidä kädet turvallisen matkan päässä vaara-alueelta.



903459

- Käyttöohje

Kuljettajaa kehotetaan tutustumaan koneen turvallisuus-, käyttö- ja huolto-ohjeisiin ennen koneen käyttämistä.

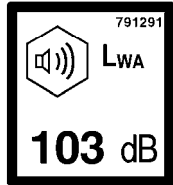
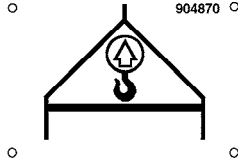
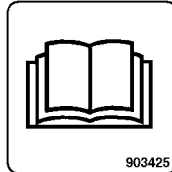
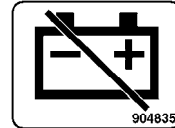
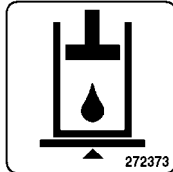
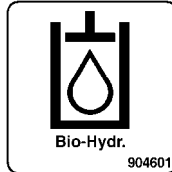
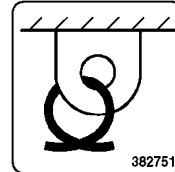


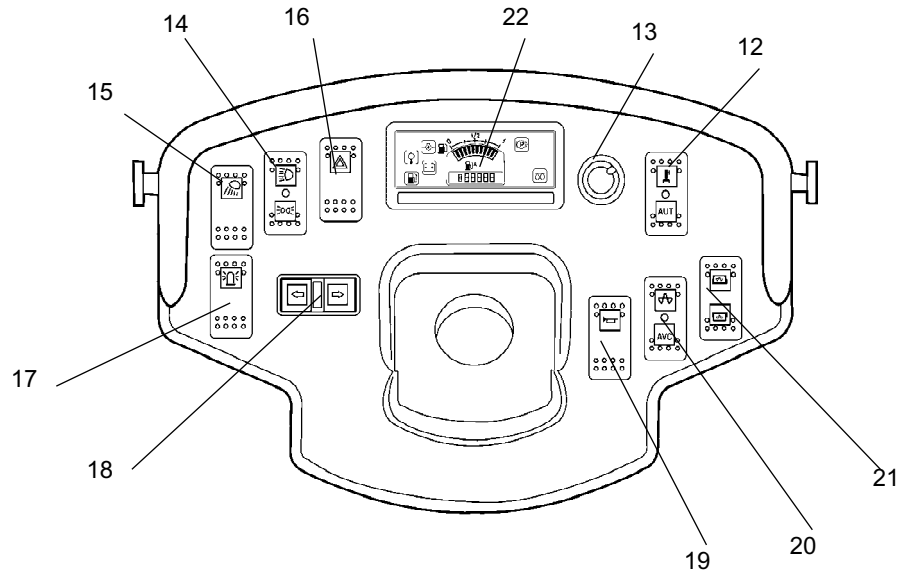
908229

- Lukitus

Runkonivelen on oltava lukittu noston aikana.

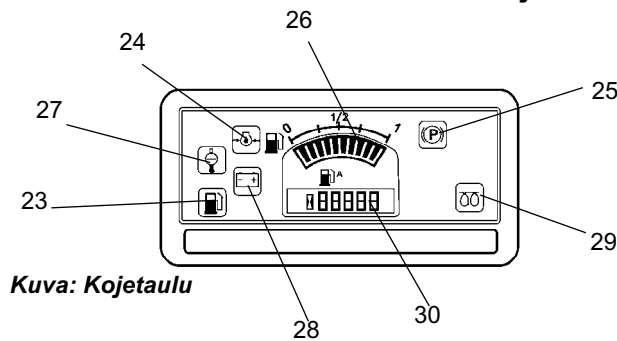
Lue käyttöohje.

Tietotarrat**Melupainetaso****Dieselpolttoaine****Nostopiste****Nostokohdan kilpi****Käyttöohjekotelo****Päävirtakytkin****Hydrauliöljyn taso****Biologinen hydraulineste****Suojauspiste**

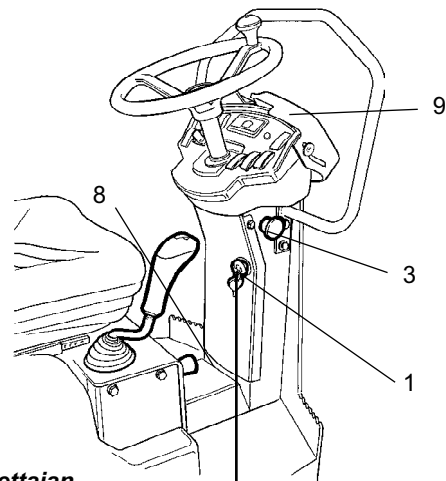
Jyrän kuvaus – mittarit ja hallintalaitteet**Sijainnit – mittarit ja hallintalaitteet****Kuva: Mittarit ja kojetaulu**

- | | | | |
|-----|--------------------------------------|-----|------------------------------------|
| 12. | Manuaalinen/automaattinen sprinkleri | 17. | Pyörivä varoitusvalo |
| 13. | Sprinklerin ajastin | 18. | Suuntavalot |
| 14. | Ajovalot | 19. | Äänitorvi |
| 15. | Työvalot | 20. | Tärytys, manuaalinen/automaattinen |
| 16. | Varoitusvalot | 21. | Tärytysvalitsin, etu/takavalssi |
| | | 22. | Ohjauspaneeli |

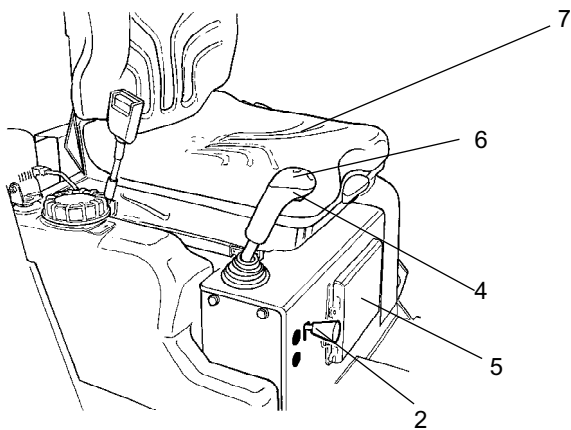
Sijainnit – kojetaulu ja hallintalaitteet



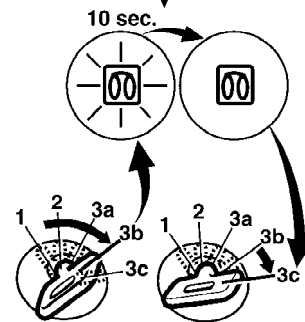
Kuva: Kojetaulu



Kuva: kuljettajan paikka











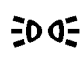

Kuva: Kuljettajan sijainti




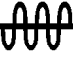

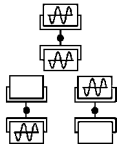








- | | | | |
|---|-----------------------|----|----------------------------|
| 1 | Käynnistysvirtakytkin | 23 | Polttoaine vähissä |
| 2 | Kierrosnopeussäädin | 24 | Öljynpaine, moottorin |
| 3 | Hätäjarru | 25 | Seisontajarru |
| 4 | Tärytys käytössä/pois | 26 | Polttoaineen määrä |
| 5 | Käyttöohjekotelo | 27 | Veden lämpötila, moottorin |
| 6 | Ajosuunnan säädin | 28 | Akku, lataaminen |
| 7 | Istuinkytkin | 29 | Hehkutulppa |
| 8 | Sulakerasia | 30 | Tuntilaskuri |
| 9 | Mittarisuoja | | |

Toimintojen kuvaus

En	Merkintä	Symboli	Toiminto
1.	Käynnistysvirtakytkin		<p>Asennot 1–2: Moottori sammutettuna, virta-avaimen voi poistaa.</p> <p>Asento 3a: Kaikki mittarit ja sähkötoimiset hallintalaitteet saavat virtaa.</p> <p>Asento 3b: Hehkutus. Pidä käynnistyskytkintä tässä asennossa, kunnes lamppu sammuu. Käynnistysmoottori aktivoituu seuraavassa asennossa.</p>

En	Merkintä	Symboli	Toiminto
			Asento 3c: Käynnistysmoottorin aktivoiminen.
2.	Kierrosnopeussäädin		Nosta moottorin kierroslukua käyntinopeuden tasolle nostamalla vipua ja vapauttamalla se uraan. Voit valita tyhjäkäynnin siirtämällä vipua oikealle ja alaspäin.
3.	Hätäpysäytys		Voit kytkeä hätäjarrut painamalla tätä. Jarrut kytkeytyvät ja moottori pysähtyy. Varaudu äkkipysäykseen.
4.	Tärytys käytössä/pois Kytkin		Voit ottaa tärytyksen käyntiin painamalla kerran ja vapauttamalla. Voit sammuttaa tärytyksen painamalla uudelleen.
5.	Käyttöohjekotelo		Pääset käsiksi käyttöoppaisiin vetämällä ylös ja avaamalla lokeron.
6.	Ajosuunnan säädin		Dieselmoottoria ei voida käynnistää, jos vipu on jossain muussa asennossa. Moottori ei käynnisty, jos säädin on muussa kuin vapaa-asennossa. Jyrän ajosuuntaa ja nopeutta säädetään eteen/taaksesäätimellä. Kun säädintä siirretään eteenpäin, jyrä liikkuu eteenpäin. Kun säädin viedään kauemmas vapaa-asennosta, jyrän nopeus lisääntyy. Mitä kauempana vapaa-asennosta vipu on, sitä suurempi on jyrän nopeus.
7.	Istuinkytkin		Käytä jyrää aina istuen. Jos kuljettaja nousee seisomaan käytön aikana, kuuluu hälytysmerkki. Kone jarruttaa kolmen sekunnin kuluttua ja moottori pysähtyy.
8.	Sulakerasia (ohjauspylväässä)		Sisältää sähköjärjestelmän sulakkeet. Sähköjärjestelmä-kappaleessa kuvataan sulakkeiden toiminta.
9.	Mittarisuoja		Laske mittarisuoja mittaritaulun päälle mittarien suojaamiseksi säältä ja ilkivallalta. Lukittava.
12.	Sprinklerikytkin	  AUTO	Kastelu on käytössä pohjaan painetussa asennossa. Kastelu pois Pohjaan painetussa asennossa valsseille toimitetaan vettä ajonopeuden säätimen asennon mukaan. Voit säätää vesimäärää käyttämällä sprinklerin ajastinta (13).
13.	Sprinklerin ajastin (lisävaruste)		Voit säätää veden määrää portaattomasti välillä 0–100 %. Toimii vain, kun AUTO (12.) on painettuna.
14.	Ajovalot, kytkin (lisävaruste)		Ajovalot palavat, kun kytkintä painetaan yläasennossa. Pysäköintivalot palavat, kun kytkintä painetaan ala-asennossa.
15.	Työvalot, kytkin (lisävaruste)	 	Työvalot syttyvät painettaessa tätä.
16.	Varoitusvalot, kytkin (lisävaruste)		Varoitusvalot syttyvät painettaessa tätä.

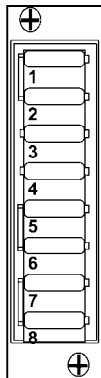
En	Merkintä	Symboli	Toiminto
17.	Pyörivän varoitusvalon virtakytkin		Pyörivä varoitusvalo syttyy painettaessa tätä.
18.	Suuntavalot, kytkin (lisävaruste)		Asentoa vastaavat suuntavalot palavat. Keski-asennossa valot eivät pala.
19.	Äänitorven kytkin		Alaspainaminen aktivoi äänitorven.
20.	Tärytyksen MANUAALINEN/AUTOMAATTINEN-kytkin	  AVC	Yläasennossa tärytys kytketään päälle/pois automaattisesti suuntasäätimen käytön mukaan. Kytkin aktivoi tämän toiminnon. Keski-asennossa tärytysjärjestelmä on kytketty pois toiminnasta. Ala-asennossa tärytys kytketään päälle tai pois automaattisesti suuntasäätimen käytön perusteella.
21.	Tärytysvalitsin, etu/takavalssi (lisävaruste)		Etuvälssin tärytys on käytössä pohjaan ja eteenpäin painetussa asennossa. Keski-asennossa saadaan tärytys molemmille valsseille. Takavälssin tärytys on käytössä pohjaan ja taaksepäin painetussa asennossa.
22.	Ohjauspaneeli		
23.	Polttoaineen määrän varoitusvalo		Tämä merkkivalo syttyy polttoainesäiliön ollessa melkein tyhjä.
24.	Moottorin öljynpaineen varoitusvalo		Valo palaa, kun dieselmoottorin voiteluöljynpaine on liian alhainen. Pysäytä moottori välittömästi ja etsi vika.
25.	Seisontajarrujen varoitusvalo		Kun seisontajarru on käytössä, tämä valo palaa.
26.	Polttoaineen määrä		Näyttää polttoainesäiliön tason.
27.	Varoitusvalo, veden lämpötila		Merkkivalo syttyy, kun veden lämpötila on liian kuuma.
28.	Akun latauksen varoitusvalo		Jos valo palaa dieselmoottorin käydessä, laturi ei lataa. Pysäytä dieselmoottori ja etsi vika.
29.	Hehkutulpan varoitusvalo		Tämän valon on sammuttava, ennen kuin käynnistyskytkin siirretään asentoon 3c käynnistysmoottorin aktivoimiseksi.
30.	Tuntilaskuri		Näyttää moottorin käyttötuntimäärän.

Jyrän kuvaus – sähköjärjestelmä

Sulakkeet

Kuvassa on esitetty sulakkeiden sijainti.

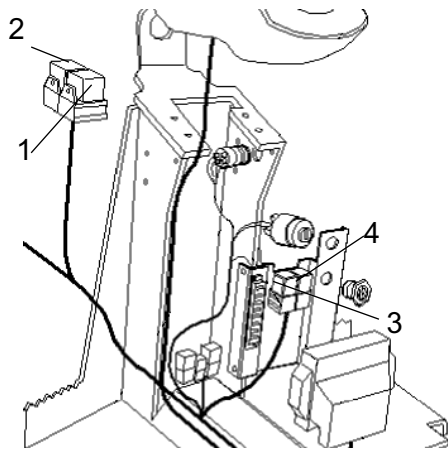
Alla olevassa taulukossa kerrotaan sulakkeen ampeeritehosta ja toiminnasta. Kaikki sulakkeet ovat lattapistoketyypisiä.



Kuva: Sulakerasia

Sulakerasian sulakkeet

1.	ECU-mittaritaulu, sprinkleri	20 A	5.	Pyörivä varoitusvalo	10 A
2.	Äänitorvi, generaattori	15 A	6.	Suuntavalot	10 A
3.	Oikeanpuoleiset suuntavalot, sivutoistovalot	5 A	7.	Ajovalot, työvalot: etupäävalonheitin	15 A
4.	Vasemmat suuntavalot, sivutoistovalot	5 A	8.	Ajovalot, suuntavalot, jarruvalot, takatyövalot, rekisterinumeron valo	15 A



Kuva: Ohjauspylväs

Releet

1.	K1	Käynnistäminen
2.	K5	Hehkutulppa
3.	K9	Suuntavalot
4.	K10	Jarruvalot

Toiminta – käynnistäminen

Ennen käynnistämistä

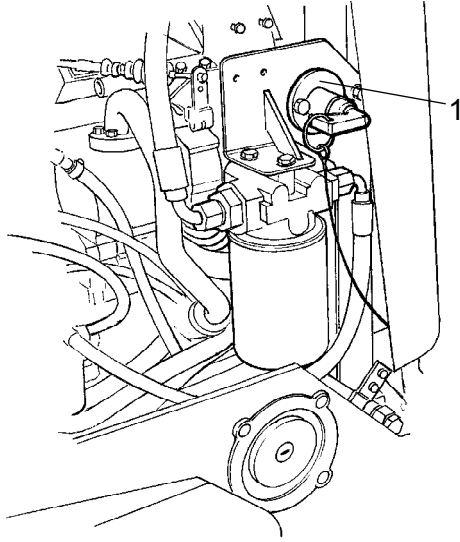
Akun eristyskytkin, käytössä, lisävaruste

Älä unohda päivittäistä huoltoa. Lisätietoja on huolto-ohjeissa.

Pääeristyskytkin sijaitsee moottoritilassa. Käännä avain (1) päälle-asentoon. Koko jyrä saa nyt virtaa.



Konepelti ei saa olla lukittuna ajon aikana, jotta akkujännite voidaan katkaista tarvittaessa nopeasti.



**Kuva: Moottorin vasen puoli
1. Akun eristyskytkin**

Kuljettajan istuin – säätäminen

Säädä kuljettajan istuin mukavaan asentoon niin, että hallintalaitteet ovat hyvin käsillä.

Istuimessa on seuraavat säätömahdollisuudet:

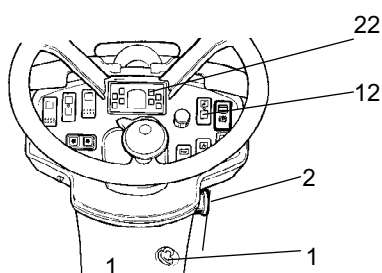
- Selkänöjan kallistus (1)
- Pituussäätö (2)
- Painon säätö (3)



**Kuva: Kuljettajan asento
1. Selkänöjan kallistus
2. Pituussäätö
3. Painon säätö**

Painon säätäminen Paino lisääntyy painamalla vipua alaspäin, kunnes haluttu paino on saavutettu. Voit vähentää painoa painamalla vivun alimpaan asentoon ja vapauttamalla sen. Istuin on nyt säädetty vähimmäispainolle.

Mittarit ja merkkivalot – tarkistus



Kuva: Mittaritaulu
 1. Käynnistyskytkin
 2. Hätä/pysäköintijarrut
 12. Vedensyötön katkaisin
 22. Varoituspaneeli



Varmista, että hätäjarrusäädin on varmasti vedettynä vapaa-asentoon. Kun jyrä on vapaa-asennossa eikä kukaan istu kuljettajan istuimella, automaattinen jarru kytkeytyy toimintaan.

Käännä kytkin (1) asentoon 3a.

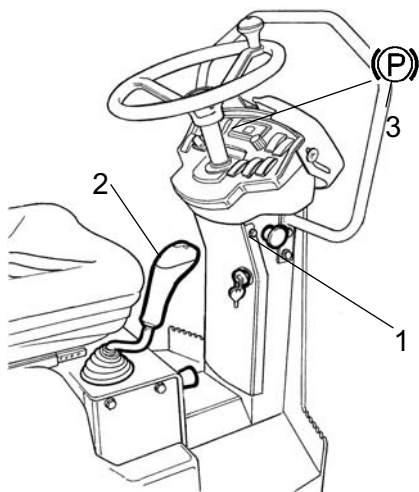
Varmista, että kaikki varoituspaneelin (22) varoitusvalot syttyvät.

Aseta sprinkerlikytkin (12) toiminta-asentoon ja tarkista, että järjestelmä toimii.

Seisontajarru, tarkistaminen

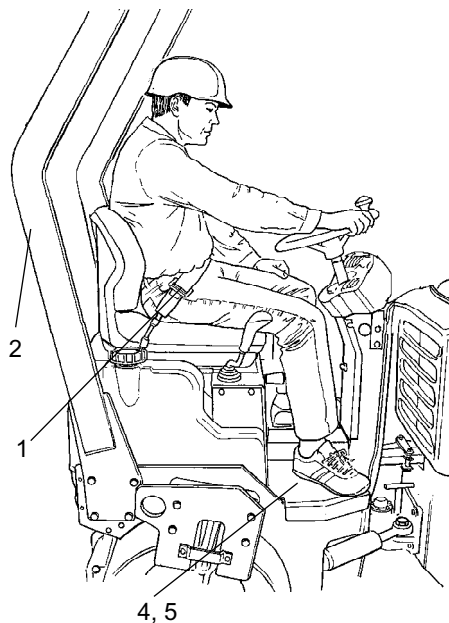


Varmista, että hätäjarrusäädin (1) on varmasti vedettynä ulos. Jyrää ei voi käynnistää, jos hätäjarrupainike on painettuna.



Kuva: Kojetaulu
 1. Hätejarrun säädin
 2. Ajosuunnan säädin
 3. Pysäköintijarrun merkkivalo

Käynnistä jyrä. Tarkista, että seisontajarruvalo (3) palaa. Aja jyrää hitaasti eteenpäin ja tarkista, että seisontajarruvalo (3) sammuu. Kun ajosuunnan säädin on vapaa-asennossa ja kuljettaja nousee seisomaan, seisontajarruvalon tulee syttyä.



Kuva: Kuljettajan sijainti

- 1. Turvavyö
- 2. Taitettava ROPS
- 4. Kumielementti
- 5. Liukastumissuoja

Kuljettajan sijainti



Vaihda turvavyö (1) aina uuteen, jos se on kulunut tai joutunut suurelle rasitukselle.



Älä koskaan käytä ajosuunnan säädintä noustessasi jyrään tai poistuessasi siitä.



Tarkasta, että kuljettajanpaikan kumielementit (4) ovat ehjät. Kuluneet elementit heikentävät ajomukavuutta.



Varmista, että kuljettajanpaikan liukastumissuojat (5) ovat hyvässä kunnossa. Vaihda uusiin, jos kitka on huono.



ROPS-kaaren tulee aina olla lukittuna yläasentoon käytettäessä taitettavalla ROPS-kaarella varustettua laitetta.



Tarkista aina lukitus ennen käyttöä. Kuljettaja tekee tämän nousemalla istuimelta Lukitus-kohdan ohjeiden mukaan. Lisätietoja on jäljempänä.

Jos jyrään on asennettu ROPS-kaari (kaatumissuoja), käytä aina turvavyötä (1) sekä suojakypärää.

Lukitus

Jyrässä on lukitus.

Jos kuljettaja nousee istuimeltaan ajosuunnan säätimen ollessaajoasennossa, jyrä pysähtyy ja dieselmoottori sammutetaan kolmen sekunnin kuluttua. Varaudu äkkipysäykseen.

Lukitus ei aktivoidu, kun ajosuunnan säädin on vapaalla.

Käynnistäminen

Moottorin käynnistäminen

Varmista, että hätäjarrusäädin (3) on varmasti vedettynä ulos.

Aseta ajosuunnan säädin (6) vapaa-asentoon. Dieselmoottoria ei voida käynnistää, jos vipu on jossain muussa asennossa.

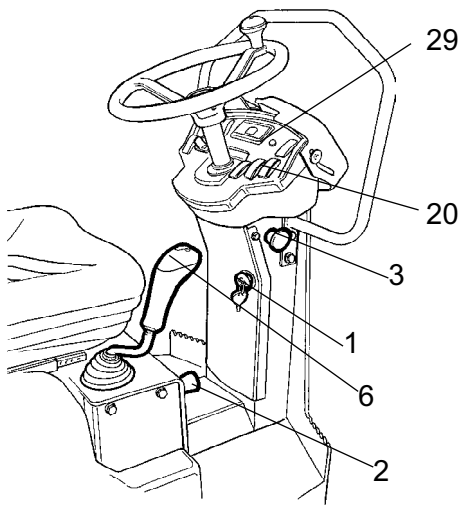
Aseta manuaalisen/automaattisen tärytyksen kytkin (20) asentoon O.

Lämpimällä säällä aseta käyntinopeussäädin (2) tyhjäkäyntiasentoon (vasempaan äärilaitaan).

Aseta käyntinopeussäädin täysille kierroksille käynnistettäessä moottori kylmänä. Esilämmitys: Käännä avain asentoon II. Kun merkkivalo (29) on sammunut noin 10 sekunnin kuluttua, käännä käynnistyskytkin (1) oikealle. Päästä käynnistyskytkin heti, kun moottori käynnistyy.



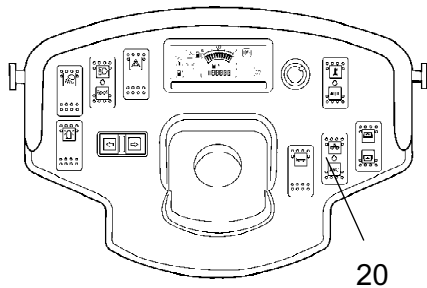
Älä käytä käynnistysmoottoria liian pitkään. Pidä mielellään muutaman minuutin tauko ennen uutta käynnistysyritystä.



Kuva: Ohjaustaulu

- 1. Käynnistyskytkin
- 2. Moottorin nopeussäädin
- 3. Hätäjarru
- 6. Ajosuunnansäädin
- 20. Tärytyskytkin manuaalinen/automaattinen
- 29. Hehkutuksen merkkivalo

Käytä dieselmoottoria lämpimäksi muutaman minuutin ajan ja pidempään, jos ulkoilman lämpötila on alle +10 °C.



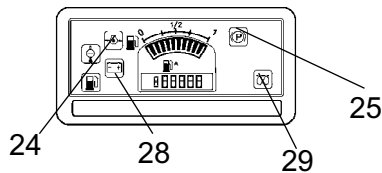
Kuva. Mittaritaulu
20. Tärytyskytkin

Tarkista lämpimäksi käyttämisen aikana, että öljynpaineen (24) ja latauksen (28) varoitusvalot sammuvat.

Varoitusmerkkivalon (25) tulisi palaa.



Käynnistettäessä ja ajettaessa kylmää moottoria hydraulioöljy on kylmää ja jarrutusmatkat voivat olla pidempiä, kunnes moottori saavuttaa normaalin käyttölämpötilansa.



Kuva: Kojetaulu
28. Latausmerkkivalo
24. Öljynpaineen merkkivalo
25. Jarrumerkkivalo
29. Hehkutulpan merkkivalo



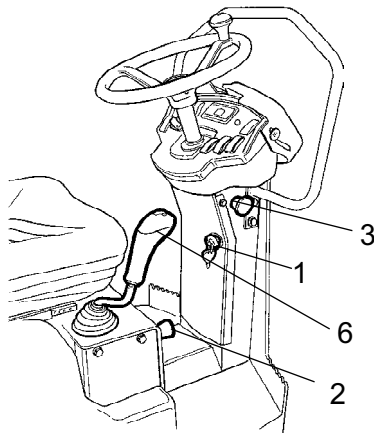
Huolehdi kunnan ilmanvaihdoista (kohdepoisto), jos käynnistät dieselmoottorin sisätilassa. Muutoin on olemassa häikämyrkytyksen vaara.

Käyttäminen - ajaminen

Jyrän käyttäminen



Jyrää ei saa missään olosuhteissa ajaa maasta. Kuljettajan on istuttava aina kuljettajanistuimella ajon aikana.



Kuva: Mittarutaulu

1. Käynnistyskytkin
2. Moottorin nopeussäädin
3. Häätäjarru
6. Ajosuunnansäädin

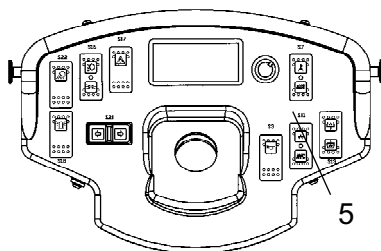
Käännä kierrosnopeussäädintä suurempaan asentoon (2) ja lukitse se työskentelyasentoon.

Tarkasta ohjauksen toimivuus kääntämällä ohjauspyörää kerran oikealle ja vasemmalle jyrän ollessa paikallaan.

Muista asfalttia tiivistettäessä kytkeä sprinklerijärjestelmä (5) toimintaan.



Tarkasta, ettei työalueella jyrän edessä ja takana ole esteitä.



Kuva. Mittaritaulu
5. Sprinklerikytkin

Siirrä ajosuunnan säädintä (6) varovasti eteen- tai taaksepäin halutun ajosuunnan mukaan.

Nopeus kasvaa, kun säädintä siirretään kauemmaksi vapaa-asennosta.



Ajonopeutta säädetään aina ajosuunnan säätimellä, ei koskaan moottorin käyntinopeudella.



Tarkasta hätäjarrun toiminta painamalla hätäjarrusäädintä (3), kun jyrä liikkuu hitaasti eteenpäin. Varaudu äkkipysäykseen. Moottori pysähtyy ja jarrut kytkeytyvät.

Varmista, että kaikki varoitusvalot syttyvät.

Lukitus

Jyrässä on lukitus.

Jos kuljettaja nousee istuimeltaan ajosuunnan säätimen ollessa ajoasennossa, jyrä pysähtyy ja dieselmoottori sammutetaan kolmen sekunnin kuluttua. Varaudu äkkipysäykseen.

Lukitus ei aktivoidu, kun ajosuunnan säädin on vapaalla.

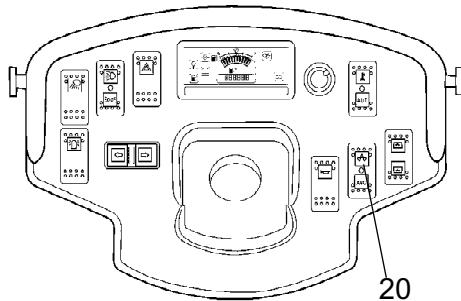
Toiminta – tärytys

Manuaalinen/automaattinen tärytys

Kytkimellä (20) valitaan manuaalinen tai automaattinen tärytyksen kytkentä tai katkaisu.

Manuaalisessa asennossa käyttäjä kytkee tärytyksen ajosuuntasäätimen (6) alla olevan kytkimen (4) avulla.

Automaattiasennossa tärytys aktivoituu automaattisesti, kun esiasetettu ajonopeus on saavutettu. Tärytys poistuu automaattisesti käytöstä, nopeus hidastuu valmiiksi määritettyyn arvoon.

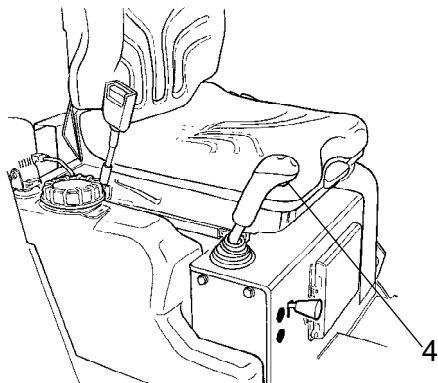


Kuva. Mittaritaulu
20. Manuaalinen/automaattinen kytkin

Manuaalinen tärytys – käyttöönotto



Älä käytä tärytystä jyrän ollessa paikoillaan.
Muutoin sekä jyrä että alusta voivat vahingoittua.



Kuva: Ajosuunnan säädin
4. Tärytyskytkin

Tärytys otetaan käyttöön ja pois käytöstä eteen/taaksesäätimen alla olevalla kytkimellä (4).

Kytke tärytys pois toiminnasta aina, ennen kuin jyrä pysähtyy.

Käyttäminen – pysäyttäminen

Jarruttaminen

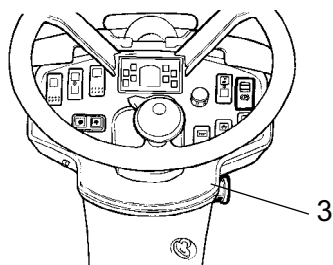
Hätäjarruttaminen

Jarruttaminen tehdään tavallisesti ajosuunnan säätimen avulla. Hydrostaattinen voimansiirto jarruttaa jyrää, kun säädintä siirretään kohti vapaa-asentoa.

Jokaisessa valssimootorissa on jarru, joka toimii hätäjarruna ajon aikana.



Jarruta painamalla hätäjarrupainiketta (3), pidä ohjauspyörästä tiukasti kiinni ja varaudu äkkiä pysäykseen. Moottori pysähtyy.



**Kuva: Kojetaulu
3. Hätäjarrupainike**

Siirrä ajosuunnan säädin hätäjarrutuksen jälkeen vapaa-asentoon ja vedä hätäjarrupainike ylös. Käynnistä moottori uudelleen.

Tavallinen jarruttaminen

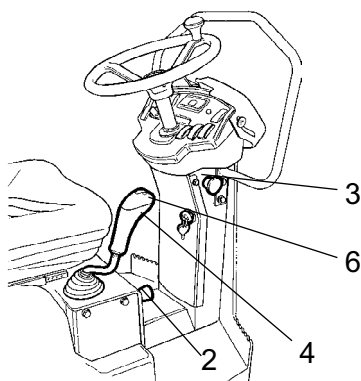
Sammuta tärytys painamalla katkaisinta (4).

Pysäytä jyrä asettamalla ajosuunnan säädin (6) vapaa-asentoon.

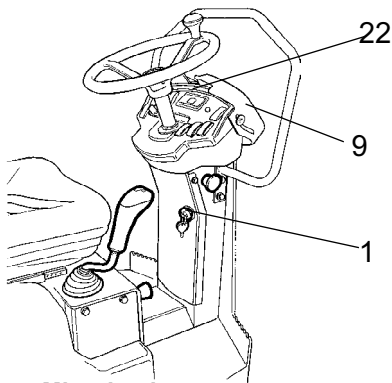
Aseta käyntinopeussäädin (2) takaisin tyhjäkäyntiasentoon. Jäähdytä moottori antamalla sen käydä tyhjäkäynnillä muutamia minutteja. Sammuta koneesta virta avaimen avulla.



Käynnistettäessä ja ajettaessa kylmää moottoria hydraulioöljy on kylmää ja jarrutusmatkat voivat olla pidempiä, kunnes moottori saavuttaa normaalin käyttölämpötilansa.



**Kuva: Kojetaulu
2. Moottorin nopeussäädin
3. Hätä/seisontajarru
4. Tärytys käytössä/pois käytöstä
6. Ajosuunnan säädin**



Kuva: Mittaritaulu
1. Käynnistyskytkin
9. Mittarisuojus
22. Varoitusvalopaneeli

Virran sammuttaminen

Tarkista, ilmoittavatko mittarit ja varoitusvalot mahdollisesta viasta. Sammuta kaikki valot ja muut sähkölaitteet.

Käännä käynnistyskytkin (1) sammutusasennon jälkeiseen vasemmanpuoleiseen asentoon 1. Työpäivän päätteeksi laske mittarisuoja (22) alas ja lukitse se.

Pysäköiminen

Valssien jarrupalikat



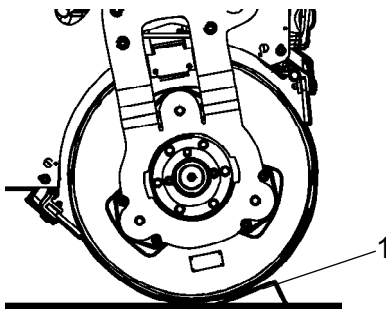
Älä koskaan poistu jyrästä moottorin ollessa käynnissä, ellei ajosuunnan säädin ole vapaa-asennossa. Tarkista, että seisontajarruvalo syttyy, kun kuljettaja nousee seisomaan.



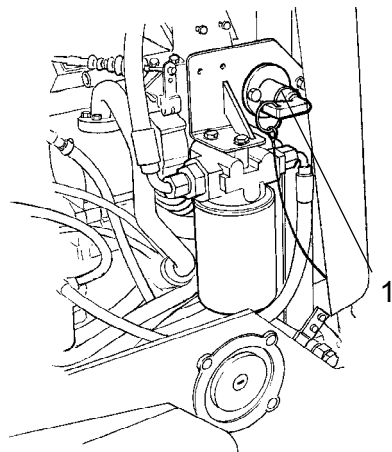
Pysäköi jyrä aina liikenneturvalliseen paikkaan. Aseta valsseihin vierintäesteet, jos jyrä pysäköidään kaltevalle alustalle.



Muista jäätymisvaara talviaikaan. Tyhjennä vesisäiliö ja vesiletkut.



Kuva: Käyttäminen
1. Jarrupalikat



Kuva: Akkutila
1. Akun eristyskytkin

Päävirtakytkin (lisävaruste)

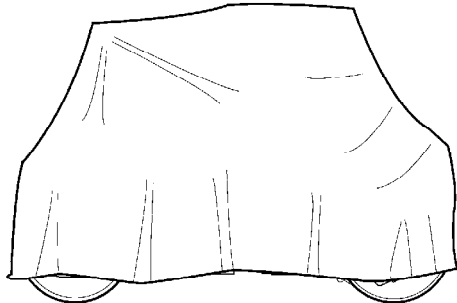
Ennen kuin poistut jyrän luota, katkaise virta päävirtakytkimestä (1) ja ota avain mukaasi.

Tämä estää akkujen tyhjenemisen sekä vaikeuttaa sivullisia käynnistämästä konetta ja ajamasta sillä. Lukitse lisäksi moottorikoppa.

Pitkäaikainen pysäköiminen



Jos jyrä siirretään pitkäaikaiseen säilytykseen, on noudatettava alla annettuja ohjeita.



Kuva: Jyrän suojaaminen säältä

Toimenpiteet ovat voimassa enintään puolen vuoden säilytysajalle.

Ennen jyrän ottamista uudelleen käyttöön merkinnällä * varustetut kohdat palautettava lähtötilaansa.

Moottori

* Katso valmistajan antamia ohjeita moottorin ohjekirjasta, joka toimitetaan jyrän mukana.

Akku

* Irrota akku jyrästä, puhdista ja rasvaa akun kengät ja ylläpitolataa akkua kerran kuukaudessa. Akku ei tarvitse muuta huoltoa.

Ilmanpuhdistin, pakoputki

* Peitä ilmanpuhdistin (ks. kohta "50 käyttötunnin välein" sekä kohta "500 käyttötunnin välein") tai sen ilmanottoaukko muovilla tai teipillä. Peitä myös pakoputken aukko. Tämä estää kosteuden pääsyn moottoriin.

Sprinklerijärjestelmä

* Tyhjennä vesisäiliö (ks. kohta "2000 käyttötunnin välein"). Tyhjennä kaikki letkut, suodatinkotelot ja vesipumppu. Irrota myös kaikki sprinklerisuuttimet (ks. kohta "10 käyttötunnin välein").

Polttoainesäiliö

Täytä polttoainesäiliö täyteen kosteuden tiivistymisen estämiseksi.

Hydraulisäiliö

Täytä hydraulisäiliö ylimpään merkkiin saakka (ks. kohta "10 käyttötunnin välein").

Ohjaussylinterin saranat

Voitele ohjaussylinterin männänvarsi säilöntärasvalla.

Voitele moottorin luukkujen saranat. Voitele suuntasäätimen molempien päätyasentojen kirkkaat kohdat (ks. kohta "500 käyttötunnin välein").

Suojapeitteet

* Laske mittarisuoja mittaritaulun päälle.

* Peitä koko jyrä suojapeitteellä. Suojapeite ei saa ulottua maahan saakka.

* Säilytä jyrää mahdollisuuksien mukaan sisätiloissa ja mielellään tasaisessa lämmössä.

Muut

Nostaminen

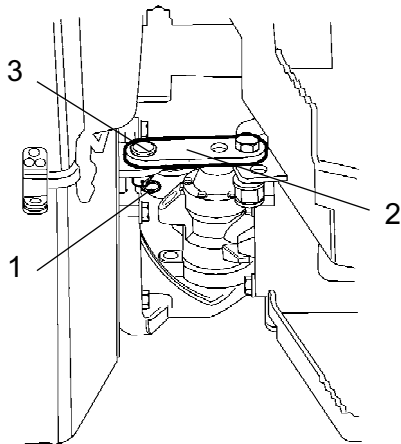
Ohjausnivelen lukitseminen

Käännä ohjauspyörä suoraan eteenpäin.

Pysäytä moottori. Kytke hätäjarru.

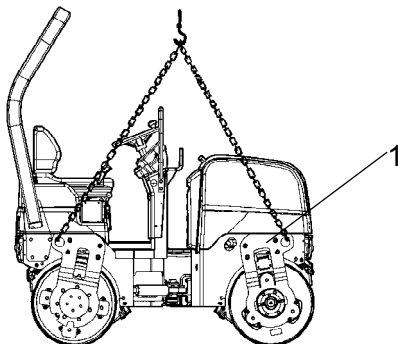
Vedä lukitussokka (1) ulos, käännä lukitusvarsi (2) eteen ja varmista se asettamalla lukituspultti (3) etuosan sokkaan ja lukitusvarteen.

Varmista lukitusvarsi asettamalla lukitussokka (1) paikoilleen.



Kuva: Ohjausnivel
1. Lukitussokka
2. Lukitusvarsi
3. Lukituspultti

Paino on merkitty jyrän nostokilpeen.



Kuva: Jyrän valmisteleminen nostamista varten
1. Nostokilpi

Jyrän nostaminen



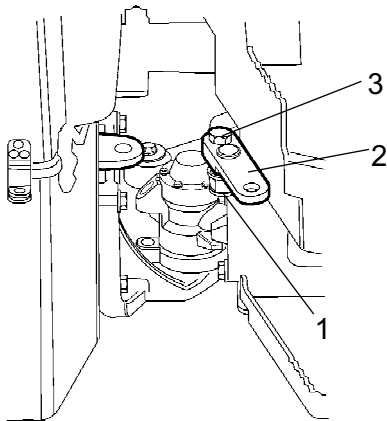
Koneen bruttopaino on merkitty nostokilpeen (1). Teknisissä tiedoissa on lisätietoja.



Nostovälineiden, kuten nostoketjujen, teräsliinojen, silmukoiden ja nostokoukkujen on oltava turvamääräysten mukaan mitoitettuja.



Älä oleskele ylösnostetun koneen läheisyydessä! Varmista, että nostokoukut ovat tukevasti paikoillaan.



Kuva: Ohjausnivel
1. Lukitussokka
2. Lukitusvarsi
3. Lukituspultti

Ohjausnivelen lukituksen avaaminen



Muita avata ohjausnivelen lukitus ennen käyttämistä.

Vedä lukitussokka (1) ulos, käännä takaosan lukitusvarsi (2) ja varmista se asettamalla lukituspultti (3) takaosaan ja lukitusvarteen. Työnnä lukitussokka paikoilleen.

Kuljetus



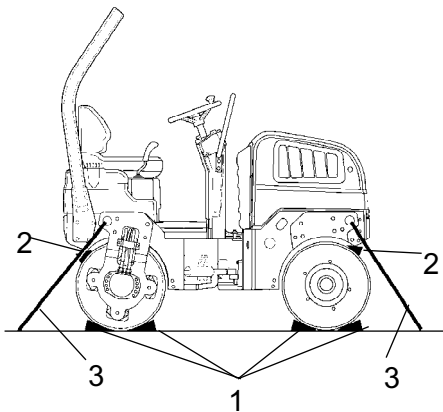
Lukitse ohjausnivel ennen nostamista ja kuljettamista. Noudata kunkin osan ohjeita.

Jyrän valmisteleminen kuljetusta varten

Lukitse valssit jarrupalikoilla (1), jotka kiinnitetään kuljetusajoneuvoon.

Aseta puiset kiilat (2) valssin ja rungon väliin jyrän kumielementtien ylikuormittumisen välttämiseksi kiinnityksen yhteydessä.

Kiinnitä jyrä kiinnitysvaijereilla (3) kaikista neljästä kulmasta. Kiinnityskohdat on merkitty tarroilla.



Kuva: Järjestelyt
1. Jarrupalikat
2. Puiset kiilat
3. Silmukat



Muista avata ohjausnivelen lukitus ennen jyrän käynnistämistä uudelleen.

Hinaaminen tai työntäminen

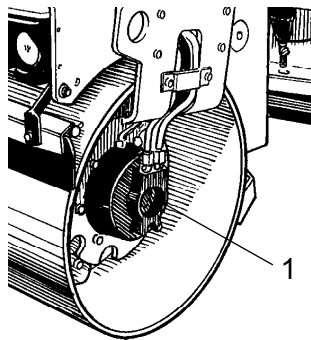
Jyrän hinaus



Sammuta dieselmoottori. Kytke hätäjarru. Aseta jarrupalikat valssien eteen. Jyrä saattaa lähteä vierimään, kun jarrut vapautetaan mekaanisesti.

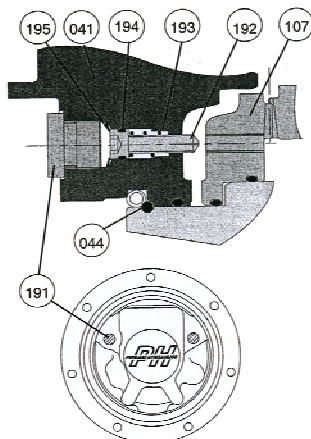


Kunkin vetomoottorin jarrut on vapautettava mekaanisesti jäljempänä kuvatulla tavalla ennen jyrän hinaamista.



Kuva: Valssi
1. Edessä ja takana sijaitsevat vetomoottorit

Mekaanisten jarrujen vapauttaminen



Kuva: Mekaanisten jarrujen vapauttaminen

1. Irrota kaksi tyhjennystulppaa (191).
2. Paina ruuveja (192) painamalla jouset (193) yhteens, jotta ne pakotetaan jarrumännän (107) sisäkierteeseen, kukkes ruuvin pää (192) osuu venttiililohkoon (041).
3. Jatka kahden ruuvin (192) kiristämistä vuorotellen vähän kerrallaan, jotta jarrumäntä (107) vapautuu (kierrä kaksi kierrosta).



Älä kiristä ruuveja (192) liian tiukalle, sillä sisämekanismi saattaa vahingoittua.



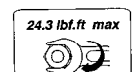
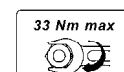
Jarrut on aktivoitava uudelleen ennen jyrän käynnistämistä.

Mekaanisten jarrujen aktivoiminen uudelleen

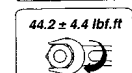
Löysää kaksi ruuvia (192) kokonaan ja aseta tulpat (191) paikoilleen.

Kiristysmomentit

Ruuvit (192)

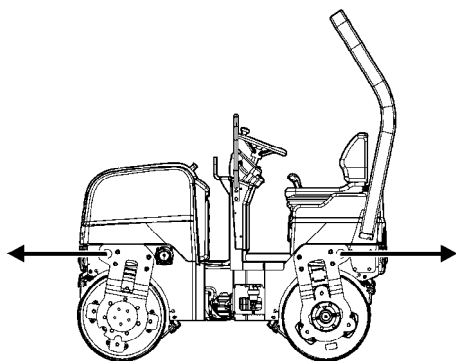


Tulpat (191)



Hinaaminen tai työntäminen

Koska jyrässä ei ole tällöin jarruja, on käytettävä hinaustankoa. Jyrän voi pysäyttää tai sen nopeutta hidastaa vain hinaavan ajoneuvon avulla.



Kuva: Jyrän hinaus



Hinaa jyrää hitaasti, korkeintaan 3 km/h:n nopeudella. Hinausmatka saa olla enintään 300 metriä.

Konetta hinattaessa tai vedettäessä hinausajoneuvo on yhdistettävä molempiin nostoreikiin. Vetovoimien on vaikutettava koneen pituussuunnassa kuvan mukaisesti. Suurin kokonaishinausvoima on 50,8 kN (25,4 kN haarukkaa kohden).



Kumoa hinaamista varten tehdyt toimet edellisen sivun ohjeissa kuvatulla tavalla.

Ajo-ohjeet - Yhteenveto

1. **Noudata Turvallisuuskäsikirjan TURVALLISUUSOHJEITA.**

2. Varmista, että kaikkia HUOLTOKÄSIKIRJAN ohjeita on noudatettu.

3. Käännä päävirtakytkin ON-asentoon.

4. Aseta ajosuunnan säädin VAPAA-ASENTOON.

5. Aseta manuaalisen/automaattisen tärytyksen kytkin asentoon 0

6. Aseta käyntinopeussäädin suurimmalle nopeudelle.

7. Vedä hätäjarrupainike ylös.

8. Käynnistä dieselmoottori ja anna sen lämmetä.

9. Aseta käyntinopeussäädin ajoasentoon.



10. **Aja jyrää. Käytä suuntasäädintä varovasti.**



11. **Tarkasta jarrut, aja hitaasti. Muista, että jarrutusmatka pitenee jyrän ollessa kylmä.**

12. Käytä tärytystä vain koneen liikkuessa.

13. Tarkista, että valssit kastuvat kokonaan, jos kastelua on käytettävä.



14. **HÄTÄTILANTEESSA:**
- **Paina HÄTÄJARRUPAINIKE alas.**
- **Pidä ohjauspyörästä lujaa kiinni.**
- **Valmistaudu äkkipysäykseen. Moottori pysähtyy.**

15. Pysäköiminen: - Pysäytä moottori ja aseta jarrupalikat valssien eteen.

16. Nostettaessa: - Pehdy tarvittaviin tietoihin käyttöoppaan avulla.

17. Hinattaessa: - Pehdy tarvittaviin tietoihin käyttöoppaan avulla.






18. Kuljetettaessa: - Pehdy tarvittaviin tietoihin käyttöoppaan avulla.

19. Palautettaessa toimintakuntoon – Pehdy tarvittaviin tietoihin käyttöoppaan avulla.

Huolto – Voiteluaineet ja symbolit



Käytä aina korkealaatuisia voiteluaineita suositeltuina määrinä. Liian suuri rasva- tai öljymäärä voi aiheuttaa ylikuumentumisen, josta on seurauksena osien ennenaikainen kuluminen.

	MOOTTORIÖLJY	Ilman lämpötila -10–+40 °C Shell Rimula TX SAE 15W/40 tai vastaava API CF-4/SG (CD/CE)
	HYDRAULIÖLJY	Ilman lämpötila -10–+40 °C Shell Tellus TX68 tai vastaava Ilman lämpötila yli +40 °C Shell Tellus TX100 tai vastaava
	BIOLOGINEN HYDRAULIÖLJY	BP BIOHYD SE-S 46 Koneeseen on voitu tehtaalla täyttää biologisesti hajoavaa öljyä. Vaihdettaessa tai täytettäessä on käytettävä vastaavaa öljytyyppiä.
	VALSSIÖLJY	Ilman lämpötila -15 - +40 °C Takavalssi: Shell Spirax AX 80W/90 tai vastaava Etuvalssi: Shell Spirax AX 80W/90 tai vastaava
	POLTTOAINE	Lisätietoja on moottorin käsikirjassa.
	JÄÄHDYTYSNESTE	Glycoshell tai vastaava, (seossuhde veden kanssa 50/50) Kestää jäätymistä -41 °C:n lämpötilaan saakka.



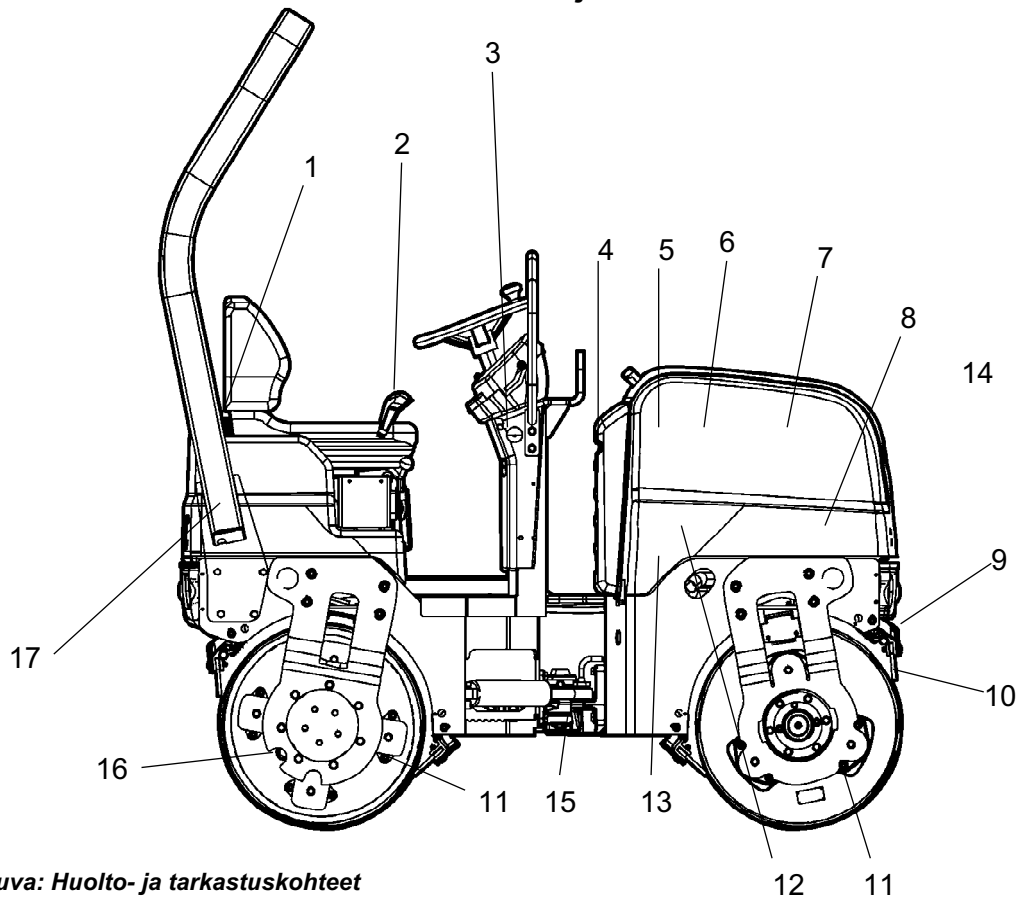
Ajettaessa äärimmäisen kuumassa tai kylmässä ilmastossa on käytettävä muita voiteluaineita. Saat lisätietoja osasta Erityisohjeet tai ottamalla yhteyden Dynapaciin.

Huoltosymbolit

	Moottori, öljyntaso		ilmansuodatin
	Moottori, öljynsuodatin		Akku
	Hydrauliöljysäiliö, taso		Sprinkleri
	Hydrauliöljyn suodatin		Sprinklerivesi
	Valssin öljyntaso		Kierrätys
	Voiteluöljy		Polttoainesuodatin
	Jäähdytysnesteen taso		

Huolto- Huoltokaavio

Huolto- ja tarkastuskohteet



Kuva: Huolto- ja tarkastuskohteet

- | | | |
|---------------------------|-----------------------------|--------------------------------|
| 1. Vesisäiliöiden täyttö | 7. Ilmanpuhdistin | 13. Hydraulioiljyn täyttö |
| 2. Ajosuunnan säädin | 8. Akku (huoltovapaa) | 14. Polttoainesäiliö, täyttö |
| 3. Häätäjarru | 9. Sprinkleri | 15. Ohjausnivel |
| 4. Hydraulioiljyjäähdytin | 10. Kaapimet | 16. Valssit, öljyn täyttäminen |
| 5. Generaattorin hihna | 11. Kumielementti | 17. ROPS |
| 6. Moottori | 12. Hydraulioiljyn suodatin | 17. ROPS |

Yleistä

Määräajoin suoritettavat toimet on tehtävä ilmoitetun käyttötuntimäärän mukaan. Käytä päivittäisiä tai viikoittaisia ohjeita, jos käyttötuntimäärä ei ole käytettävissä.



Poista aina lika ennen täyttöä, öljyjen ja polttoaineen tarkistusta sekä rasvalla tai öljyllä suoritettavaa voitelua.



Ota lisäksi huomioon moottorin käsikirjan sisältämät valmistajan ohjeet.



Jos huoltotoimelle on määritetty käyttötunnit ja määräajat, huolto on tehtävä ensimmäisen näistä ehdoista täytyessä.

10 käyttötunnin välein (päivittäin)

Etsi sivunumero sisällysluettelon avulla.

Sijainti kuvassa	Toimenpide	Huomautus
	Ennen päivän ensimmäistä käynnistystä	
6	Tarkista moottorin öljytaso.	Lisätietoja on moottorin käsikirjassa.
13	Tarkista hydraulisäiliön öljytaso	
4	Tarkista jäähdytysnesteen määrä.	
14	Täytä polttoainesäiliö.	
1	Täytä vesisäiliöt.	
9	Tarkista sprinklerijärjestelmä	
4	Tarkista jäähdytysilman kierto	
10	Tarkista kaapimien säätö	
	Tarkista varoitusmerkkivalot.	
6	Kuivaa vedenerotin tarvittaessa.	
7	Tarkista ilmansuodattimen merkkivalo.	

ENSIMMÄISTEN 50 käyttötunnin välein

Etsi sivunumero sisällysluettelon avulla.

	Toimenpide	Huomautus
6	Vaihda polttoainesuodatin	Lisätietoja on moottorin käsikirjassa.
6	Vaihda moottorin voiteluöljy ja öljynsuodatin	Lisätietoja on moottorin käsikirjassa.
12	Vaihda hydraulioiljyn suodatin	

50 käyttötunnin välein (viikottain)

Etsi sivunumero sisällysluettelon avulla.

Sijainti kuvassa	Toimenpide	Huomautus
3	Kokeile jarruja	
7	Tyhjennä ilmansuodattimen pölynkeräin	

250 käyttötunnin välein (kuukausittain)

Etsi sivunumero sisällysluettelon avulla.

Sijainti kuvassa	Toimenpide	Huomautus
7	Tarkasta ilmanpuhdistimen suodinosa. Tarkista, että letkut ja liitännät ovat tiiviit.	
4	Puhdista jäähdytin ulkopuolelta	Toimi pölyisissä ympäristöissä tarvittavalla tavalla.
2	Tarkista säätimien ja ohjainten voitelu	Voitele tarvittaessa
5	Tarkista tuulettimen hihnan kireys ja kunto	Vaihda tarvittaessa

500 käyttötunnin välein (vuosittain)

Etsi sivunumero sisällysluettelon avulla.

Sijainti kuvassa	Toimenpide	Huomautus
7	Vaihda ilmanpuhdistimen suodinosuodatin. Tarkista, että letkut ja liitännät ovat tiiviit.	
6	Vaihda polttoainesuodatin	Lisätietoja on moottorin käsikirjassa.
6	Vaihda moottorin voiteluöljy ja öljynsuodatin	Lisätietoja on moottorin käsikirjassa.
4	Tarkista jäähdytysnesteen jäätymispiste. Vaihda jäähdytysneste joka toinen vuosi.	
16	Tarkista valssien öljytaso	
13	Tarkasta hydraulioöljysäiliön korkki/ilmanpoisto	

1000 käyttötunnin välein (vuosittain)

Etsi sivunumero sisällysluettelon avulla.

Sijainti kuvassa	Toimenpide	Huomautus
12	Vaihda hydraulioöljyn suodatin	
6	Tarkista dieselmoottorin venttiilivarat	Lisätietoja on moottorin käsikirjassa.
5	Vaihda tuulettimen hihna	Lisätietoja on moottorin käsikirjassa.

2000 käyttötunnin välein (vuosittain)

Etsi sivunumero sisällysluettelon avulla.

Sijainti kuvassa	Toimenpide	Huomautus
13	Vaihda hydraulioöljy	
6	Vaihda moottorin huohotusventtiili.	Lisätietoja on moottorin käsikirjassa.
16	Vaihda valssien öljy	
1	Tyhjennä ja puhdista vesisäiliö	
14	Tyhjennä ja puhdista polttoainesäiliö	
15	Tarkista ohjausnivelen kunto	

Ylläpito 10 tunnin välein

Pysäköi jyrä tasaiselle alustalle. Moottorin on oltava pysäytettynä sekä hätäjarrupainikkeen alaspainettuna jyrän kaikkien tarkistus- ja säätötöiden aikana, ellei toisin ilmoiteta.



Varmista, että konepelti on kokonaan auki, kun sen alla tehdään työtä.

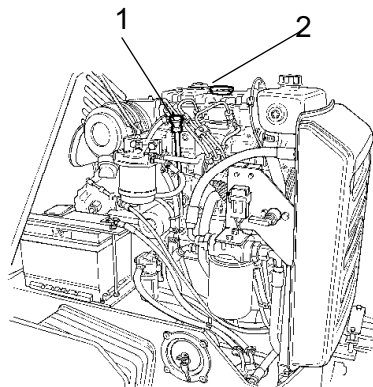
**Dieselmoottori - Öljytason tarkastus**

Avaa moottorikopan suojus ja laske moottorikoppaa eteenpäin.

Tarkista öljyn määrä mittatikun (1) avulla. Tason tulee olla merkkien välillä. Jos taso on alemman merkin lähellä, lisää moottoriöljyä täyttökorkin (2) peittämästä aukosta. Oikeasta öljynlaadusta on tietoja voiteluaineista kertovassa kohdassa.



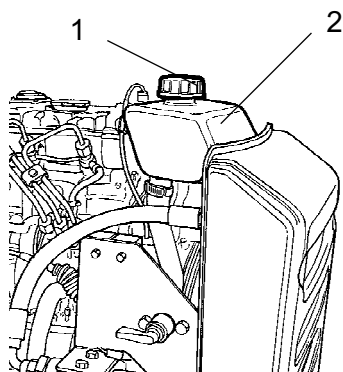
Älä lisää öljyä liikaa. Muutoin moottori voi vahingoittua.



Kuva: Moottori
1. Mittatikku
2. Täyttökorkki



Tarkistus: jäähdytysjärjestelmä



Kuva: Jäähdytysjärjestelmä
 1. Täyttökorkki
 2. Tasomerkit

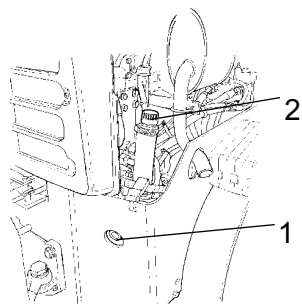
Tarkista, että kaikki letkut ja liitokset ovat ehjiä ja tiukkoja. Täytä jäähdytysainetietojen mukaista jäähdytysainetta.

! *Ole erittäin varovainen, jos jäähdyttimen korkki joudutaan avaamaan moottorin ollessa kuuma. Käytä käsineitä ja suojalaseja.*

! Tarkista myös jäätymispiste. Vaihda jäähdytysneste joka toinen vuosi.



Hydraulisäiliö, tason tarkistus – täyttö



Kuva: Hydraulisäiliö
 1. Tasolasi
 2. Täyttöletku

Pyyhi tasolasi (1) puhtaiksi. Tarkista, että nestetaso on max/min-merkkien välissä. Lisää tarpeen mukaan uutta hydraulioöljyä täyttöletkun avulla (2).

Oikeasta nesteen laadusta on tietoja nesteistä kertovassa kohdassa.



Vesisäiliö – täyttö

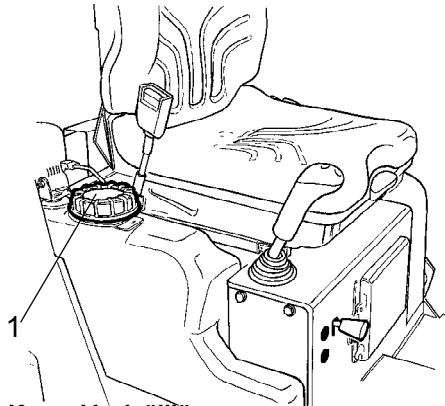


Avaa säiliön korkki (1) ja täytä puhdasta vettä.

Täytä vesisäiliö. Siihen mahtuu 110 litraa.



Ainoa lisäaine: Pieni määrä ympäristöystävällistä pakkasnestettä.

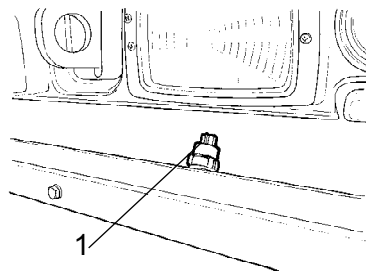


Kuva: Vesisäiliö
1. Säiliön korkki



Sprinklerijärjestelmä - tarkistaminen ja puhdistaminen

Tarkasta, etteivät suuttimien aukot (1) ole tukossa. Puhdista tarvittaessa.

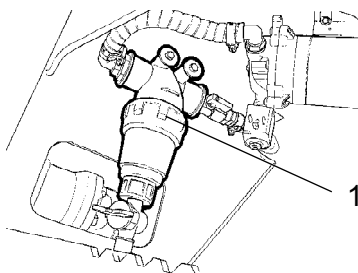


Kuva: Sprinklerijärjestelmä
1. Vesisuuttimet

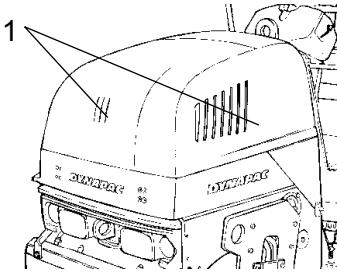


Sprinklerijärjestelmä - tarkistaminen ja puhdistaminen

Tarkista, ettei vesisuodatin (1) ole tukossa. Puhdista tarvittaessa. Puhdista vesisuodatin. Avaa sen alaosa ja puhdista siivilä ja kotelo. Kokoa käänteisessä järjestyksessä.



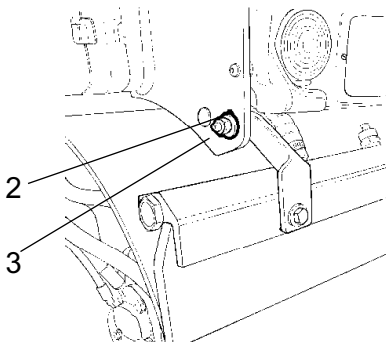
Kuva: Lattialainainen tila
1. Vesisuodatin



Kuva: Moottorikoppa
1. Moottorin jäähdytysilmasäleikkö

Ilmankierto – tarkistaminen

Tarkista, että dieselmoottorin jäähdytysilman kierto toimii vapaasti säleikön kautta moottoritilaan.



Kuva: Etukaapimet kuljetusasennossa
2. Lukitusmutteri
3. Kiinnitysalusta

Kaapimet - tarkistus ja säätäminen

Varmista, että kaapimet ovat ehjät. Säädä kaapimia tarvittaessa seuraavasti:

Voit lisätä kaavinpainetta löysentämällä lukkomutteria (2) ja kääntämällä sitä, kunnes haluttu paine saavutetaan.

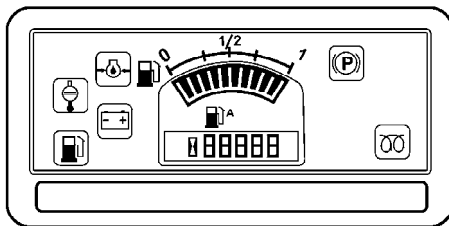
Lukitse asetus kiristämällä lukkomutteria kohti kiinnitysalustaa (3).

Säädä molempien kaapimien paine.

Voit vähentää kaavinpainetta säätämällä vastakkaiseen suuntaan.

Varoitusvalot, tarkistaminen

Tarkista, että varoitusvalot toimivat.



Kuva: Kojetaulu.

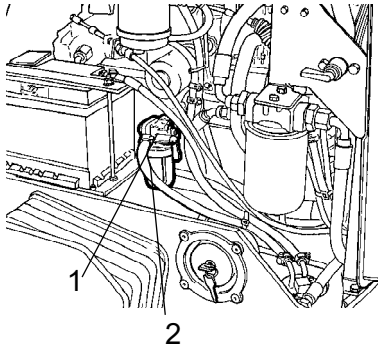


Moottorin vedenerotin, tarkistaminen ja kuivaaminen

Irrota ja tyhjennä kuppi (2).



Toimita neste ympäristöystävälliseen käsittelyyn.



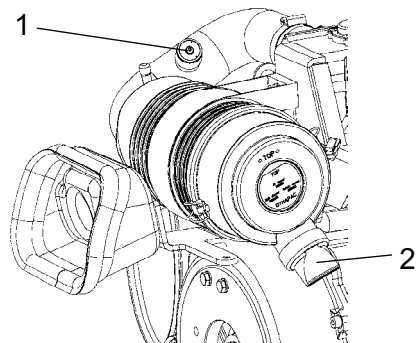
Kuva: Vedenerotin
1. Vedenerotin
2. Kuppi



Ilmanpuhdistimen merkkivalo

Jos ilmanpuhdistimen merkkivalo (1) palaa punaisena, ilmanpuhdistimen pölynkeräin (2) on tyhjennettävä. Pölynkeräin tyhjenetään painamalla kumiosia sormin. Tarkista lisäksi, että ilmaletkut ovat ehjiä.

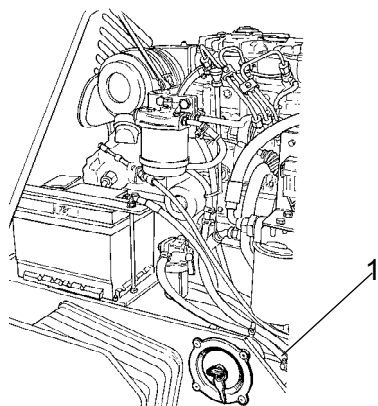
Puhdista ilmanpuhdistin, jos jyrää on käytetty erittäin pölyisissä olosuhteissa.



Kuva: Ilmanpuhdistin
1. Merkkivalo
2. Pölynkeräin



Polttoaineen tankkaus



Kuva: Vasen puoli
1. Täyttöaukko ja sen korkki

Täytä polttoainetta päivittäin ennen työn aloittamista.
Avaa säiliön korkki ja täytä täyttöputken (1) avulla.



**Älä koskaan tankkaa moottorin ollessa käynnissä.
Älä tupakoi ja vältä polttoaineroiskeita.**



Sammuta moottori. Oikosulje täyttösuihin täytön aikana painamalla se vasten täyttöputkea (1)

Säiliöön mahtuu 23 litraa polttoainetta.

Huolto – 50 tuntia



Pysäköi jyrä tasaiselle alustalle. Moottorin on oltava pysäytettynä sekä hätäjarrupainikkeen alaspainettuna jyrän kaikkien tarkistus- ja säätötöiden aikana, ellei toisin ilmoiteta.



Varmista, että konepelti on kokonaan auki, kun sen alla tehdään työtä.



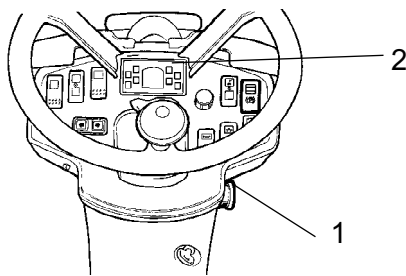
Jyrän ensimmäisten 50 käyttötunnin jälkeen vaihdetaan öljynsuodattimet.



Jarrut, tarkistaminen



Tarkasta jarrujen toiminta seuraavalla tavalla:



Kuva: Mittaritaulu
1. Hätäpysäytyspainike
2. Pysäköintijarruvalo

Aja jyrää hitaasti eteenpäin. Pidä tiukasti kiinni ohjauspyörästä. Varaudu äkkipysäykseen.

Paina hätäjarrupainiketta (1). Jyrä pysähtyy ja moottori sammuu.

Aseta ajosuunnan säädin jarrujen tarkastamisen jälkeen vapaa-asentoon.

Vedä hätäjarrupainike (1) ulos. Aseta mittatikku/ täyttötulppa takaisin paikalleen.

Jyrä on nyt valmis käytettäväksi.

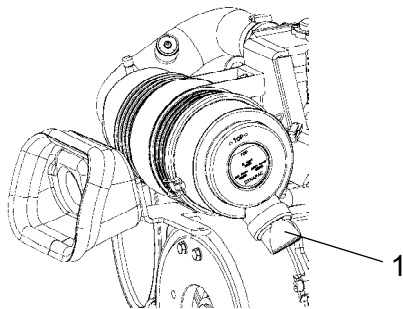
Tutustu myös käyttöoppaan käytöstä kertovaan osaan.

Ilmanpuhdistin - tyhjentäminen

Ilmanpuhdistimen pölynkeräin (1) tyhjenetään painamalla kumiosia sormin. Tarkista lisäksi, että ilmaletkut ovat ehjiä.

Puhdista ilmanpuhdistin, jos jyrää on käytetty erittäin pölyisissä olosuhteissa.

Tutustu myös käyttöoppaan käytöstä kertovaan osaan.



**Kuva: Ilmanpuhdistin
1. Pölynkeräin**

Huolto – 250 tuntia



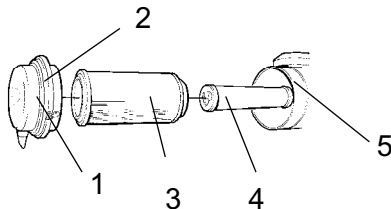
Pysäköi jyrä tasaiselle alustalle. Moottorin on oltava pysäytettynä sekä hätäjarrupainikkeen alaspainettuna jyrän kaikkien tarkistus- ja säätötöiden aikana, ellei toisin ilmoiteta.



Varmista, että konepelti on kokonaan auki, kun sen alla tehdään työtä.



Ilmanpuhdistin – puhdistus ja vaihtaminen



Kuva: Ilmanpuhdistin

- 1. Haat**
- 2. Kansi**
- 3. Pääsuodatin**
- 4. Varosuodatin**
- 5. Suodatinkotelo**

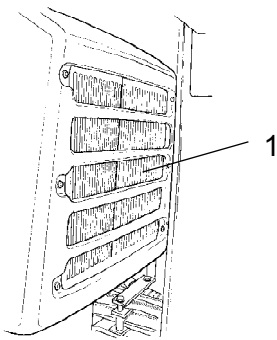
Puhdista ilmansuodatin. Irrota pääsuodatin (3) avaamalla haat (1) ja kansi (2).

Tarkista, että suodatinelementti ei ole vahingoittunut. Puhdista elementti koputtamalla sitä käteesi tai muuhun pehmeään esineeseen.

Puhdisteta suodatintimen sisäosat tämän jälkeen paineilmalla. Paine ei saa ylittää 5 baaria. Puhdista lisäksi suodatinkotelo (5) ja kansi (2).



Vaihda suodatinpatruuna vähintään 5 puhdistuksen jälkeen.



Kuva: Moottoritila
1. Hydraulinesteen jäähdytin

Hydrauliöljyjäähdytin – puhdistus

Puhdista hydrauliöljynjäähdyttimen jäähdytyslaipat mieluiten paineilmalla. Puhalla jäähdytin puhtaaksi puhaltamalla ilmaan sisältä ulos.



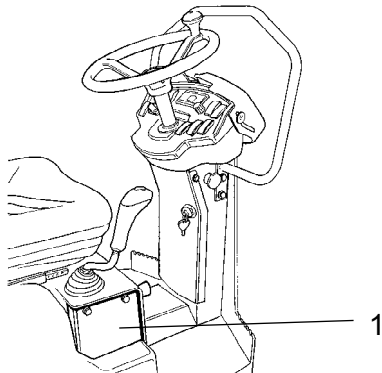
Käytä suojalaseja paineilmaa käyttäessäsi.



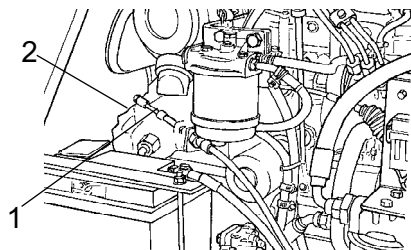
Ajosuunnan säätimen nivelet – tarkistaminen ja voiteleminen

Irrota tyhjennystulppa (1). Tarkista ajosuunnan säätimien kitka. Kitkaruuvit on säädettävä siten, että ajosuunnan säädin pysyy asetetussa asennossa. Säätimen nollakohta määritetään käyttämällä ruuvia, joka tarttuu ohjainten välisen tangon uraan.

Jos säädin muuttuu jäykäksi oltuaan pitkään käyttämättä, voitele sen kuulalaakerit ja ohjauskaapeli muutamalla öljytipalla.

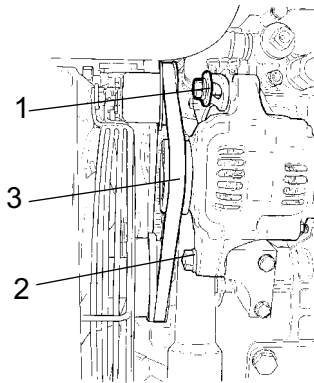


Kuva: Ajosuunnan säädin
1. Levy



Kuva: Moottoritila
1. Ajosuunnan säätimen kaapeli
2. Vetopumppu

Jos säädin pysyy jäykkänä näiden huoltotoimien jälkeen, voitele ohjauskaapelin toinen pää muutamalla öljytipalla. Kaapeli sijaitsee vetopumpun päällä.



Kuva: Generaattori nähtynä edestä
1. Kiinnitysruuvi
2. Kiinnitysruuvi
3. Generaattorin hihna

Generaattorin hihna – kireyden säätö, vaihtaminen



Pysäytä moottori, sulje virta ja paina hätäjarrupainiketta.

Jos generaattorin hihnaa (3) voi painaa käsin enintään noin 10 mm sen puolivälistä, kireys on oikea. Jos hihnaa on kiristettävä, tee seuraavat toimet:

Avaa kaksi kuusiokoloruuvia (1 ja 2).

Paina generaattoria siten, että hihna kiristyy oikein yllä kuvatulla tavalla.

Kiristä ensin ruuvi (1) ja sitten ruuvi (2). Tarkista, että kireys on oikea kiristämisen jäljiltä.

Generaattorin hihna vaihdetaan tarvittaessa, mutta viimeistään 1000 käyttötunnin jälkeen.

Huolto – 500 tuntia

Pysäköi jyrä tasaiselle alustalle. Moottorin on oltava pysäytettynä sekä hätäjarrupainikkeen alaspainettuna jyrän kaikkien tarkistus- ja säätötöiden aikana, ellei toisin ilmoiteta.



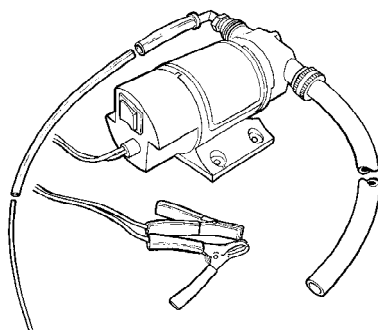
Varmista, että konepelti on kokonaan auki, kun sen alla tehdään työtä.

**Ulkoinen pumppu hydrauline- ja polttoainesäiliön tyhjentämistä varten**

Tämä pumppu on hydraulikkaöljy- ja dieselpolttoainesäiliön tyhjentämistä varten.



Älä anna pumpun käydä tyhjänä. Polttoaine toimii sen voiteluaineena.



Kuva: Ulkoinen tyhjennuspumppu

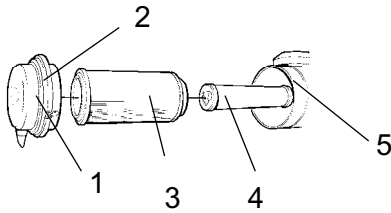
Tämän pumpun avulla voi pumpata nesteitä molemmista aukoista sen mukaan, missä asennossa käynnistyskytkin on. Letkut voi lisäksi vaihtaa sovittimen avulla.

Jos pumppu ei ryhdy vetämään 20 sekunnin kuluessa, tarkista, että liitokset on tehty oikein. Takuu ei kata kuivakäynnin aiheuttamia vaurioita.

Lisää pumppuun 30 ml nestettä kuivakäynnin vähentämiseksi.



Ilmanpuhdistin – puhdistus ja vaihtaminen



Kuva: Ilmanpuhdistin

1. Haat
2. Kansi
3. Pääsuodatin
4. Varosuodatin
5. Suodatinkotelo

Puhdista ilmansuodatin. Irrota pääsuodatin (3) avaamalla haat (1) ja kansi (2).

Tarkista, että suodatinelementti ei ole vahingoittunut. Puhdista elementti koputtamalla sitä käteesi tai muuhun pehmeään esineeseen.

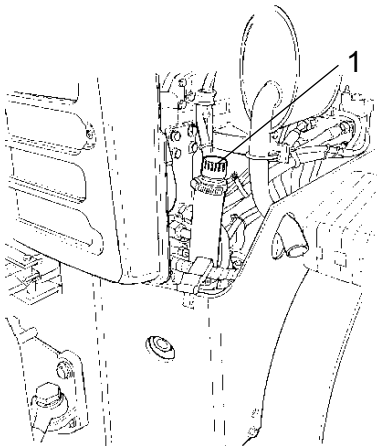
Puhdisteta suodattimen sisäosat tämän jälkeen paineilmalla. Paine ei saa ylittää 5 baaria. Puhdista lisäksi suodatinkotelo (5) ja kansi (2).



Vaihda suodatinpatruuna vähintään 5 puhdistuksen jälkeen.



Hydraulisäiliö – tarkistaminen ja tuulettaminen



Kuva; Moottoritilan oikea puoli
1. Hydraulisäiliön korkki

Avaa säiliön korkki ja varmista, ettei se ole tukossa. Ilman on päästävä virtaamaan esteettä korkin läpi molempiin suuntiin.

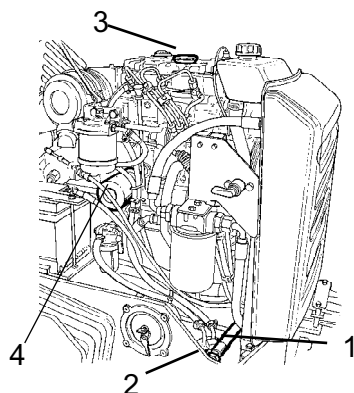
Jos jompi kumpi suunnista on tukossa, puhdista dieselöljyllä ja puhalla puhtaaksi paineilmalla, kunnes virtausreitti on puhdas tai vaihda korkki uuteen.



Käytä suojalaseja paineilmaa käyttäessäsi.



Moottorin voiteluöljy ja öljynsuodatin – vaihtaminen



Kuva: Moottoritilan vasen puoli

1. Tyhjennysletku
2. Tulppa
3. Täyttökortti
4. Öljynsuodatin

Käytä moottori lämpimäksi ennen öljyn tyhjennystä.



Pysäytä moottori ja paina hätäjarrupainiketta.



Toimi varovasti tyhjentäessäsi öljyä. Käytä käsineitä ja suojalaseja.

Aseta astia tulpan (2) alle. Astiaan on mahdollista vähintään 5 litraa.

Avaa öljyntäyttökorkki (3) ja tulppa (2) tyhjennysletkun (1) päästä. Valuta kaikki moottorinöljy ulos.



Toimita jäteöljy ympäristöstävälliseen käsittelyyn.



Öljyn ja öljynsuodattimen vaihtamisesta on lisätietoja moottorin käyttöohjeessa..

Irrota öljynsuodatin (4) ja aseta sen tilalle uusi suodatin.

Kuivaa mahdollisen roiskeet.

Aseta täyttötulppa (2) letkun päähän.

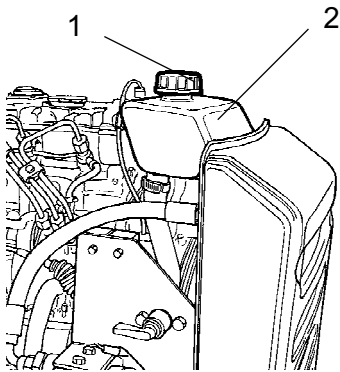
Lisää uutta öljyä. Oikeasta öljynlaadusta on tietoja voiteluaineista kertovassa kohdassa. Vedä mittapuikko (3) esiin ja tarkista, että öljytaso on oikea.

Käynnistä dieselmoottori ja anna sen käydä tyhjäkäyntiä muutama minuutti. Tarkasta tänä aikana, ettei öljynsuodattimessa ole vuotoja.

Sammuta moottori, odota muutama minuutti ja tarkista öljyn taso. Lisää öljyä tarvittaessa.



Tarkistus: jäähdytysjärjestelmä



Kuva: Jäähdytysjärjestelmä
 1. Täyttökorkki
 2. Tasomerkit

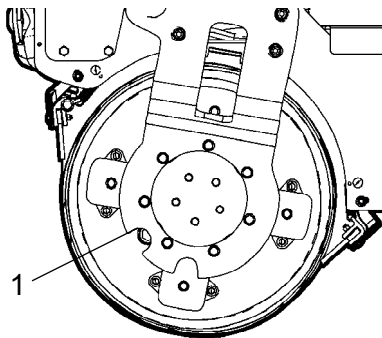
Tarkista, että kaikki letkut ja liitokset ovat ehjiä ja tiukkoja. Täytä jäähdytysainetietojen mukaista jäähdytysainetta.

! *Ole erittäin varovainen, jos jäähdyttimen korkki joudutaan avaamaan moottorin ollessa kuuma. Käytä käsineitä ja suojalaseja.*

! Tarkista myös jäätymispiste. Vaihda jäähdytysneste joka toinen vuosi.



Valssi – Öljytason tarkastus



Kuva: Valssin ajopuoli
 1. Öljytulppa paikoillaan tason tarkistamiseksi.

Pysäköi jyrä tasaiselle pinnalle ja aja sitä hitaasti, kunnes rummun öljytulppa (1) on valssin veto-osan puoliympyrän muotoisen kolon keskellä.

! *Pysäytä moottori, sulje virta ja paina hätäjarrupainiketta.*

Avaa tulppa ja tarkista, että öljytaso ulottuu tulpanreiän alareunaan. Täytä tarvittaessa puhdasta voimansiirtonestettä. Oikeasta nesteen laadusta on tietoja nesteistä kertovassa kohdassa.

Puhdista magneettitulpasta (1) mahdolliset metallihiukkaset ja aseta se takaisin paikalleen..

Huolto 1000 tunnin välein



Pysäköi jyrä tasaiselle alustalle. Moottorin on oltava pysäytettynä sekä hätäjarrupainikkeen alaspainettuna jyrän kaikkien tarkistus- ja säätötöiden aikana, ellei toisin ilmoiteta.



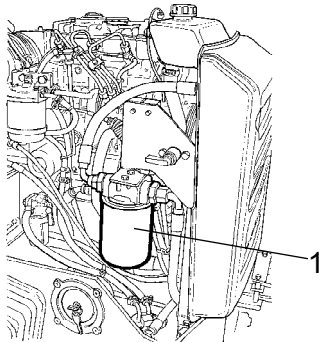
Varmista, että konepelti on kokonaan auki, kun sen alla tehdään työtä.



Hydrauliöljyn suodatin, vaihtaminen



Irrota esisuodatin (1) ja toimita se hävitettäväksi. Suodattimet ovat kertakäyttöisiä eikä niitä voi puhdistaa.



***Kuva: Moottoritilan vasen puoli
1. Hydrauliöljyn suodatin***

Puhdista suodattimen pitimen tiivistyspinta huolellisesti.

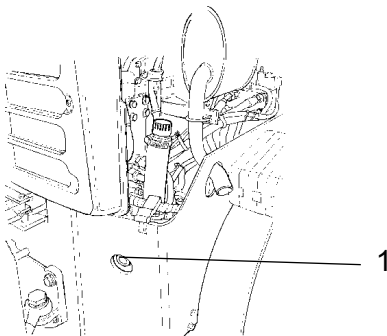
Sivele ohut kerros puhdasta hydrauliöljyä uuden suodattimen kumitiivisteeseen.

Kierrä suodatin kiinni käsin. Kierrä ensin sen verran, että suodattimen tiiviste on suodatinkiinnikettä vasten. Kierrä tämän jälkeen vielä puoli kierrosta.



Älä kiristä liikaa. Muutoin tiiviste voi vaurioitua.

Käynnistä moottori ja tarkista, että suodatin ei vuoda.

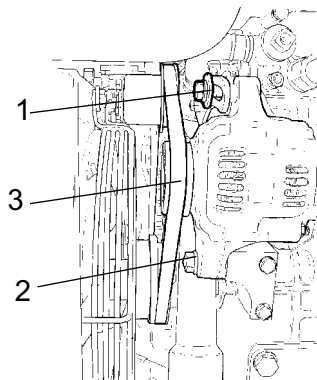


***Kuva: Moottoritilan oikea puoli
1. Tasolasi***

Tarkasta hydrauliöljytaso tasolasista (1) ja lisää öljyä tarvittaessa. Kohdassa "10 käyttötunnin välein" on lisätietoja.

Generaattorin hihna – kireyden tarkistaminen, vaihtaminen

Pysäytä moottori, sulje virta ja paina hätäjarrupainiketta.



Kuva: Generaattori nähtynä edestä

- 1. Kiinnitysruuvi**
- 2. Kiinnitysruuvi**
- 3. Generaattorin hihna**

Avaa kaksi kuusiokoloruuvia (1 ja 2). Poista vanha hihna ja vaihda tilalle uusi.

Paina generaattoria siten, että hihna kiristyy oikein yllä kuvatulla tavalla.

Jos generaattorin hihnaa (3) voi painaa käsin enintään noin 10 mm sen puolivälistä, kireys on oikea.

Kiristä ensin ruuvi (1) ja sitten ruuvi (2). Tarkista, että kireys on oikea kiristämisen jäljiltä.

Huolto 2000 tunnin välein



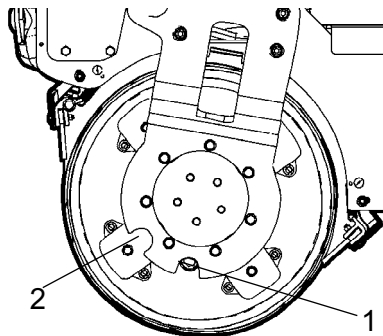
Pysäköi jyrä tasaiselle alustalle. Moottorin on oltava pysäytettynä sekä hätäjarrupainikkeen alaspainettuna jyrän kaikkien tarkistus- ja säätötöiden aikana, ellei toisin ilmoiteta.



Varmista, että konepelti on kokonaan auki, kun sen alla tehdään työtä.



Valssi – öljynvaihto



Kuva: Valssin tärytyspuoli
1. Öljytulppa (1)
öljyntyhjennysasennossa
2. Öljytulppa tasontarkistus- ja
täyttöasennossa.

Pysäköi jyrä tasaiselle pinnalle ja aja sitä hitaasti, kunnes tulppa (1) on ala-asennossa.



Pysäytä moottori, sulje virta ja paina hätäjarrupainiketta.

Aseta astia tulpan alle, astiaan on mahdollista vähintään 5 litraa.

Irrota tulppa (1) ja valuta öljy pois.



Toimita jäteöljy ympäristöystävälliseen käsittelyyn.

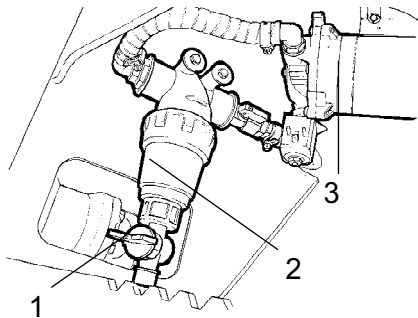
Lisää öljyä tarvittaessa. 2. Öljyn täytöstä on lisätietoja kohdassa "500 käyttötunnin välein".



Vesisäiliö – puhdistus



Muista jäätymisvaara talviaikaan. Tyhjennä vesisäiliö, pumppu ja vesiletkut.



Kuva: Lattianalainen tila
1. Tyhjennyshana
2. Vesisuodatin
3. Vesisäiliö

Tyhjennä vesisäiliö suodattimen vieressä olevan tyhjennyshanan (1) avulla.

Puhdista säiliöt sisäpuolelta vedellä, johon on lisätty muovipinnoille sopivaa puhdistusainetta.

Puhdista vesisuodatin (2). Täytä säiliö vedellä ja tarkista, että sprinkleri toimii.



Vesisäiliöt on valmistettu muovista (polyeteenista) ja ne voidaan kierrättää.



Polttoainesäiliö, puhdistaminen

Säiliö on helpointa puhdistaa, kun se on lähes tyhjä.

Pumppaa mahdollinen pohjaliete pois ulkoisella pumppulla. Lisätietoja on Ulkoinen pumppu -kohdassa.

Voit jatkaa sakan poistamista täyttämällä säiliöön kaksi litraa dieselpolttoainetta ja pumppaamalla sen pois ulkoisen pumpun avulla.



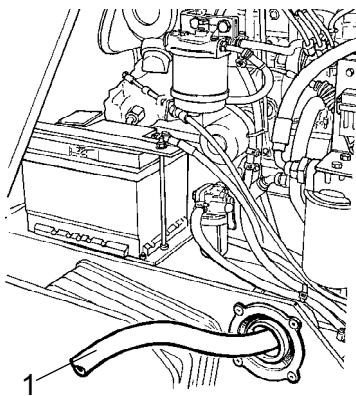
Ota neste talteen vähintään 28 litran säiliöön ja toimita se hävitettäväksi.



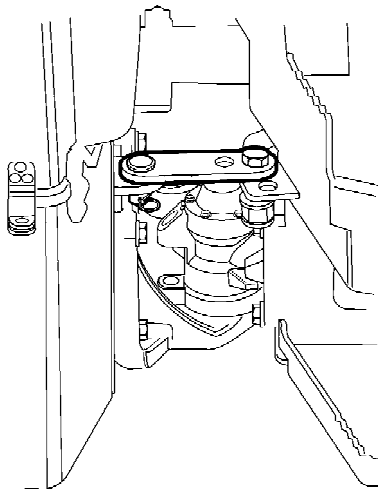
Muista palovaara polttoainetta käsiteltäessä.



Polttoainesäiliö on valmistettu muovista (polyeteenista) ja se voidaan kierrättää.



Kuva: Polttoainesäiliö
1. Ulkoisen pumpun letku



Kuva: Ohjausnivel

Ohjausnivel – tarkistus

Tarkasta ohjausnivel fyysisten vaurioiden tai halkeamien varalta.

Tarkasta ja kiristä löystyneet pultit.

Tarkasta myös, ettei nivel ole liian tiukka tai väljä.



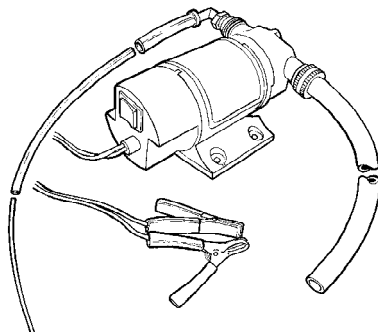
Ulkoinen pumppu hydraulineste- ja polttoainesäiliön tyhjentämistä varten



Tämä pumppu on hydraulikkaöljy- ja dieselpolttoainesäiliön tyhjentämistä varten.



Älä anna pumpun käydä tyhjänä. Polttoaine toimii sen voiteluaineena.



Kuva: Ulkoinen tyhjennyspumppu

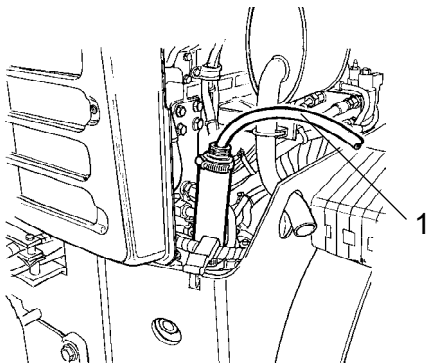
Tämän pumpun avulla voi pumpata nesteitä molemmista aukoista sen mukaan, missä asennossa käynnistyskytkin on. Letkut voi lisäksi vaihtaa sovittimen avulla.

Jos pumppu ei ryhdy vetämään 20 sekunnin kuluessa, tarkista, että liitokset on tehty oikein. Takuu ei kata kuivakäynnin aiheuttamia vaurioita.

Lisää pumppuun 30 ml nestettä kuivakäynnin vähentämiseksi.



Hydraulisäiliö – nesteen vaihtaminen



**Kuva: Hydraulisäiliö
1. Tyhjentäminen**

Tyhjennä hydraulisäiliö ulkoisen tyhjennuspumpun avulla.



Kuumaa öljyä tyhjennettäessä on olemassa palovammojen vaara.

Avaa säiliön korkki. Aseta pumpun ohuempi letku hydraulisäiliön täyttö- ja tyhjennysaukkoon. Aseta letkun toinen pää tyhjennyssäiliöön.



Käytä vähintään 15 litran astiaa.

Käynnistä pumppu, jolloin se imee öljyä säiliöstä. Lisätietoja on Ulkoinen pumppu -kohdassa.

Tarkista, että pumpun letku ulottuu hydraulisäiliön pohjaan, jotta neste poistetaan mahdollisimman tarkoin.

Kuivaa hydraulioöljysäiliö ja aseta korkki paikoilleen.



Toimita jäteöljy ympäristöystävälliseen käsittelyyn.

Vaihda hydraulioöljysuodatin kohdassa "1000 käyttötunnin välein" kuvatulla tavalla.

Käynnistä moottori ja kokeile eri hydraulitoimintoja. Tarkista säiliön öljytaso ja lisää öljyä tarvittaessa.

DYNAPAC

Dynapac Compaction Equipment AB
Box 504, SE-371 23 Karlskrona, Sweden

DYNAPAC

Dynapac Compaction Equipment AB
Box 504, SE-371 23 Karlskrona, Sweden