

Kezelési kézikönyv

ICC1000-1HU2.pdf
Kezelés és karbantartás

Vibrációs úthenger
CC1000

Motor
Perkins 403C-11

Sorozatszám
90130025 -



A Dynapac CC1000 egy 1,5 tonnás osztályú törzs-kormányzású vibrációs úthenger, melynek mindkét dobja fékezhető és vibrál.

Tartalomjegyzék

Bemutató.....	1
Biztonság - Általános utasítások.....	3
A biztonságos kezelés.....	5
Különleges utasítások.....	7
Műszaki adatok - Zaj/Vibráció/Elektromosság.....	11
Műszaki adatok - Méretek.....	13
Műszaki adatok - Tömegadatok és mennyiségek.....	15
Műszaki adatok - Működési kapacitás.....	17
Műszaki adatok - Általános adatok.....	19
A gép adattáblája - Azonosítás.....	21
Gép leírás - Címék.....	23
A gép leírása - Műszerek és kezelőszervek.....	27
A gép leírása - Elektromos rendszer.....	31
Kezelés - indítás.....	33
Kezelés - Vezetés.....	39
Kezelés - vibráció.....	41
Kezelés - Leállítás.....	43
Long-term parking.....	47
Vegyes információk.....	49
Vontatás/javítás.....	51
Kezelési utasítások összefoglalása.....	53
Karbantartás - Kenőanyagok és szimbólumok.....	55
Karbantartás - Karbantartási ütemterv.....	57
Karbantartás - 10 ó.....	61
Karbantartás - 50 ó.....	67
Karbantartás - 250 ó.....	69
Karbantartás - 500 ó.....	73
Karbantartás - 1000 ó.....	77
Karbantartás - 2000 ó.....	79

Bemutató

Figyelmeztető jelzések



VIGYÁZAT ! A „VIGYÁZAT!” felirat veszélyre vagy olyan kockázatos tevékenységre hívja fel a figyelmet, amely a felhívás figyelmen kívül hagyása esetén súlyos vagy halálos személyi sérüléshez vezethet.



FIGYELEM ! A „FIGYELEM!” felirat veszélyre vagy olyan kockázatos tevékenységre hívja fel a figyelmet, amely a felhívás figyelmen kívül hagyása esetén a gép vagy egyéb anyagi javak károsodásához vezethet.

A biztonságos üzemeltetéssel kapcsolatos információk



Az úthenger minden kezelőjének kötelező elolvasnia a munkagéphez mellékelt biztonsági kézikönyvet. A biztonsági utasításokat mindig be kell tartani. A kézikönyvet mindig a munkagépen kell tartani.



Javasoljuk, hogy a gépkezelő figyelmesen olvassa el a kézikönyvben található biztonsági utasításokat. A biztonsági utasításokat mindig be kell tartani. A kézikönyvet mindig könnyen elérhető helyen kell tartani.



A gép beindítása és bármilyen karbantartási tevékenység megkezdése előtt olvassa el a teljes kezelési kézikönyvet.



Gondoskodjon kellő szellőzésről (elszívásról), ha a motor zárt térben működik.

Általános információk

Ez a kézikönyv a munkagép működtetésével és karbantartásával kapcsolatos utasításokat tartalmazza.

A maximális teljesítmény fenntartása érdekében a gépet megfelelő karbantartásban kell részesíteni.

A munkagépet tartsa tisztán, hogy az esetleges szivárgást, csavar lazulást, laza csatlakozást időben

észre lehessen venni.

Minden nap vizsgálja át a munkagépet még a beindítása előtt. Az ellenőrzés terjedjen ki az egész munkagépre, hogy észrevehesse az esetleges szivárgást vagy egyéb hibákat.

Vizsgálja át a talajt a munkagép alatt. A szivárgásokat sokkal könnyebb észrevenni a talajon, mint magán a gépen.

**GONDOLJON KÖRNYEZETE VÉDELMÉRE !**

Ne hagyja, hogy az olaj, üzemanyag és más, környezetvédelmi szempontból veszélyes anyag szennyezze a környezetet. A használt szűrőket, fűrésztolaját és üzemanyag maradványokat helyezze el környezetbarát módon.

Ez a kézikönyv a normál esetben a gépkezelő által elvégzendő rendszeres karbantartási műveleteket ismerteti.



A motorral kapcsolatos kiegészítő információkat a motornak a gyártó által kiadott kezelési kézikönyve tartalmazza.

Biztonság - Általános utasítások

(Olvassa el a biztonsági kézikönyvet is)



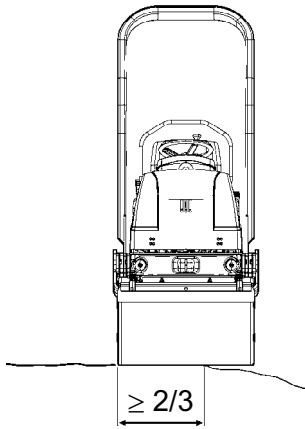
1. A kezelőnek az úthenger beindítása előtt meg kell ismernie a KEZELÉS fejezetet.
2. Győződjön meg arról, hogy minden a KARBANTARTÁS fejezetben olvasható utasítás be lett tartva.
3. Az úthengert csak képzett és/vagy tapasztalt kezelő kezelheti. Az úthengeren utas nem szállítható. Az úthenger vezetését ülő helyzetben kell végezni.
4. A beállításra vagy javításra szoruló úthengert tilos használni.
5. Az úthengerre felszállni vagy azt elhagyni csak a gép álló helyzetében szabad. Fel- és leszálláskor az erre a célra létesített kapaszkodókat és fellépőket kell használni. Fel- és leszálláskor mindig „hárompontos megtámasztást” kell alkalmazni (két láb és egy kéz, vagy két kéz és egy láb).
6. Bonyolult útviszonyokon történő használat esetén mindig használni kell a ROPS (bukócső) egységet.
7. Éles kanyarokat csak kis sebességgel szabad bevenni.
8. Kerülje a lejtős szakaszokon keresztben történő áthaladást. A lejtőn egyenesen fel vagy lefelé közlekedjen.
9. Útszélek vagy gödrök közelében ügyeljen arra, hogy a dobnak legalább 2/3-a már tömörített talajfelületen haladjon.
10. Győződjön meg arról, hogy nincsenek akadályok a talajon a gép előtt, mögött vagy felette a haladás irányában.
11. Egyenetlen talajon fokozott figyelemmel vezessen.
12. Használja a mellékelt biztonsági felszerelést. ROPS egységgel felszerelt gépen a biztonsági öv használata kötelező.
13. Tartsa tisztán az úthengert. Azonnal távolítsa el minden szennyeződést vagy zsírt, ami a kezelőálláson lerakódott. Tartson minden jelzést és matricát tisztán és jól olvashatóan.
14. Biztonsági óvintézkedések tankolás előtt:
 - Állítsa le a motort
 - Ne dohányozzon
 - Tilos a gép közelében nyílt lángot használni
 - A szikrázás elkerülése érdekében a tartályhoz érintve testelje le a töltőpisztolyt
15. Javítás vagy karbantartás előtt:
 - Helyezzen ékeket a dobok/kerekek és a lehúzó kés alá.
 - Szükség esetén reteszelve a csukló mehanizmust

16. Ha a zajszint meghaladja a 85 dB(A) értéket, fülvédő használata javasolt. A zajszint nagymértékben függ a gép alatti talaj minőségétől.
17. Az úthengeren tilos olyan változtatást, módosítást végezni, ami befolyásolhatja a biztonságos működést. Módosításokat csak a Dynapac által kiadott írásbeli jóváhagyás alapján szabad végezni.
18. Az úthengert addig ne használja, amíg a hidraulikafolyadék el nem éri a normál üzemi hőfokot. Amíg a hidraulikafolyadék hideg, a féktávolság nagyobb lehet a megszokottnál. Olvassa el a kezelést a MEGÁLLÍTÁS fejezetben.

A biztonságos kezelés

Haladás útszélek közelében

Útszélek közelében történő haladáskor a dobnak legalább kétharmada szilárd talajon kell, hogy haladjon.



Gondoljon arra, hogy a munkagép súlypontja kormányzáskor kifelé tolódik. Például bal kanyar esetén a súlypont jobb felé tolódik.

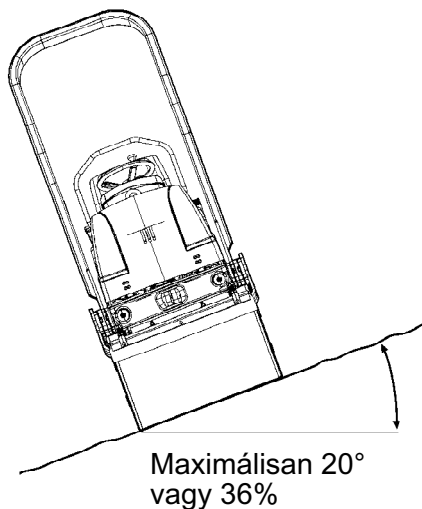
Ábra: A dob helyzete útszélek közelében

Lejtők

Ez a szög kemény, sima felületen lett mérve álló munkagépnél.

A kormányzóg nulla, a vibráció ki volt kapcsolva és minden tartály teljesen fel volt töltve.

Mindig vegye figyelembe, hogy a laza talaj, a kormányzás, a bekapcsolt vibráció, a munkagép haladási sebessége és a súlypont megemelkedése a megadottnál kisebb lejtőszögek esetén is növelhetik a felborulás veszélyét.



ábra. Kezelés lejtőkön



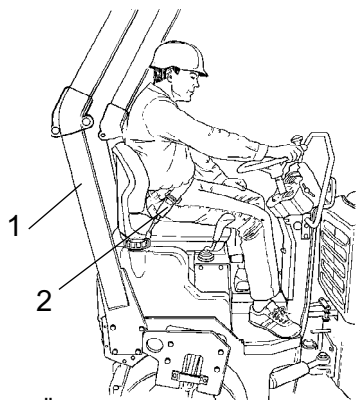
Lejtőn történő munkavégzésnél vagy bonyolult talajviszonyoknál mindig használja a ROPS (bukócső) egységet.



Ahol ez lehetséges, kerülje a lejtőn keresztben történő áthaladást! A lejtőt és emelkedőt mindig egyenesen küzdje le.

Üléspozíció

Az úthenger vezetését ülő helyzetben kell végezni. Ha a gépkezelő üzemeltetés közben felemelkedik az ülésből, megszólal egy hangjelzés. Három másodperc elteltével működésbe lépnek a fékek és leáll a motor. Készüljön fel a hirtelen megállásra.



Ábra. Üléspozíció
1. ROPS
2. Biztonsági öv



Mindig használja a biztonsági övet, ha fel van szerelve. Ha nem használja, fennáll a veszélye annak, hogy a kezelő a gép esetleges felborulása esetén kiesik a vezetőülésből, és a gép alá kerül.

A biztonsági öv minden bukócsővel (ROPS) (1) ellátott úthengeren alaptartozék.



Lehajtható bukócsővel ellátott munkagépet csak felemelt helyzetű bukócsővel (ROPS) szabad használni

Különleges utasítások

Szabványos kenőanyagok, valamint más javasolt olajok és folyadékok

A gyár elhagyása előtt minden rendszer és alkatrész a kenőanyagokkal kapcsolatos műszaki adatokban megadott olajokal és folyadékokkal kerül feltöltésre. Ezek az anyagok -10°C és $+40^{\circ}\text{C}$ közötti környezeti hőmérsékleten történő üzemeltetéshez felelnek meg.



A biológiai hidraulikafolyadék maximális megengedett hőmérséklete $+35^{\circ}\text{C}$.

Magasabb környezeti hőmérsékletek, $+40^{\circ}\text{C}$ felett

A munkagép magasabb környezeti hőmérsékleteken történő üzemeltetése esetén - bár a maximális megengedett hőfok $+50^{\circ}\text{C}$ - a következő intézkedésekre van szükség:

Ezen a hőmérsékleten a dízelmotor normál olajjal is működtethető. Más alkatrészeknél a következő folyadékokat kell alkalmazni:

Hidraulika rendszer - Shell Tellus TX100 vagy hasonló ásványi olaj.

Hőmérsékletek

A hőmérsékleti határértékek szabványos úthengerekre vonatkoznak.

Kiegészítő egységekkel, például zajcsökkentővel ellátott úthengerek esetén fokozottabb figyelemmel kell dolgozni a magasabb hőmérsékleti tartományokban.

Nagynyomású tisztítás

Ne permetezze a vizet közvetlenül elektromos alkatrészekre vagy a műszerfalra.

Burkolja be nylontasakkal az üzemanyagtartály fedelét, és kösse le gumiszalaggal. Ezzel megakadályozhatja, hogy víz kerüljön az üzemanyagba a tanksapka légzőnyílásán keresztül. A víz üzemzavart okozhat, például eltömítheti a szűrőket.



Soha ne irányítsa a vízsugarat közvetlenül a tanksapkára. Ez különösen érvényes nagynyomású tisztítóberendezés használata esetén.

Tűzoltás

Ha a munkagép lángra kap, az oltásához használjon ABE-osztályú porral oltó készüléket.

BE-osztályú széndioxidos tűzoltó berendezés is használható.

Bukócső (ROPS), védőfülke



A bukócsövön vagy a védőfülkén tilos bármilyen hegesztést vagy fúrást végezni.



Ne kísérelje meg kijavítani a sérült bukócsövet vagy védőfülkét. Ezeket a sérült egységeket újakra kell cserélni.

Akkumulátor kezelés



Az akkumulátor kiszereleméskor először mindig a negatív kábelt kösse le.



Az akkumulátor beszerelésekor először mindig a pozitív kábelt kösse be.



A használt akkumulátor elhelyezéséről környezetbarát módon kell gondoskodni. Az akkumulátorokban levő ólom mérgező.



Az akkumulátor töltését ne gyorstöltővel végezze! Ez megrövidítheti az akkumulátor élettartamát.

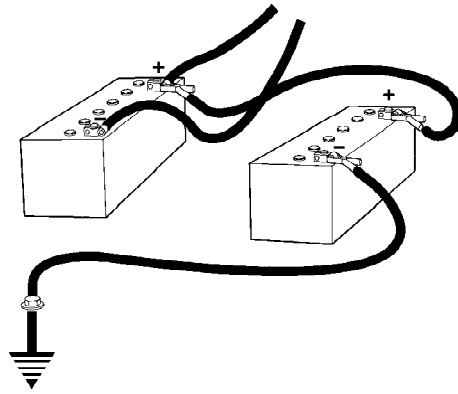
Indítás másik akkumulátorral, vagy "bikázás"



Ne csatlakoztassa a negatív kábelt a lemerült akkumulátor negatív pólusához. Egy szikra berobbanthatja az akkumulátor körül található kiszivárgott durranógázt.



Ellenőrizze, hogy az indítást végző akkumulátor a lemerült akkumulátorral azonos névleges feszültségű.



ábra. "Bikázás"

Kapcsolja le a gyújtást és minden elektromos fogyasztót. Állítsa le az indítást végző gép motorját.

Először csatlakoztassa az indítást végző akkumulátor pozitív pólusát a lemerült akkumulátor pozitív pólusához. Ezután csatlakoztassa az indítást végző akkumulátor negatív pólusát az indítandó gépen például egy csavarhoz, vagy egy a motoron található emelőszemhez.

Indítsa be az indítást segítő gép motorját. Hagyja jární a motort egy ideig. Most kísérelje meg beindítani a másik gépet. Válassza le a kábeleket ellenkező sorrendben.

Műszaki adatok -
Zaj/Vibráció/ElektromosságVibráció - Kezelőállás
(ISO 2631)

A vibrációs szintek mérése az Európai Unió igényei szerint felszerelt gépeken a 2000/14/EC EU direktívában meghatározott működési ciklus szerint, bekapcsolt vibráció mellett történt puha műanyagon, a kezelő ülőhelyének szállítási helyzetében.
--

A teljestest-vibrációk mért értéke a 2002/44/EK sz. irányelvben meghatározott 0,5 m/s ² akcióértéknél alacsonyabb. (A határérték 1,15 m/s ²)

A kézre és karra ható vibráció mért értéke szintén a 2,5 m/s ² akciószint alatt van az ugyanazon direktívában megadott paraméterek szerint. (A határérték 5 m/s ²)

Zajszint

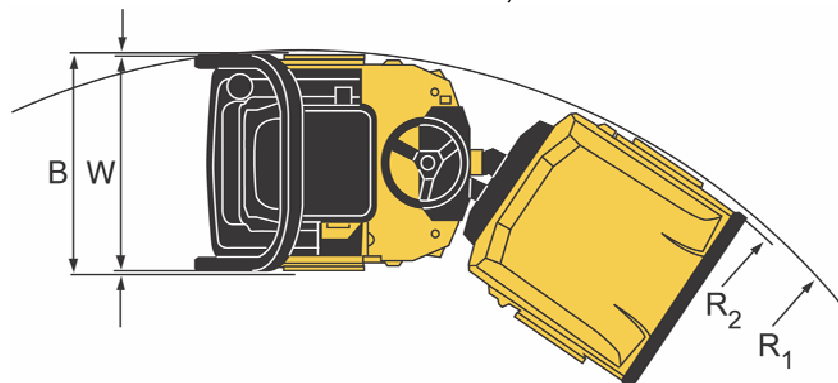
A zajszint mérése az Európai Unió igényei szerint felszerelt gépeken a 2000/14/EC EU direktívában meghatározott működési ciklus szerint, bekapcsolt vibráció mellett történt puha műanyagon, a kezelő ülőhelyének szállítási helyzetében.

Garantált hangteljesítmény szint, L_{wA} 103 dB (A)

Hangnyomás szint a kezelő fülénél mérve (a kezelőálláson), L_{pA} 88 dB (A)

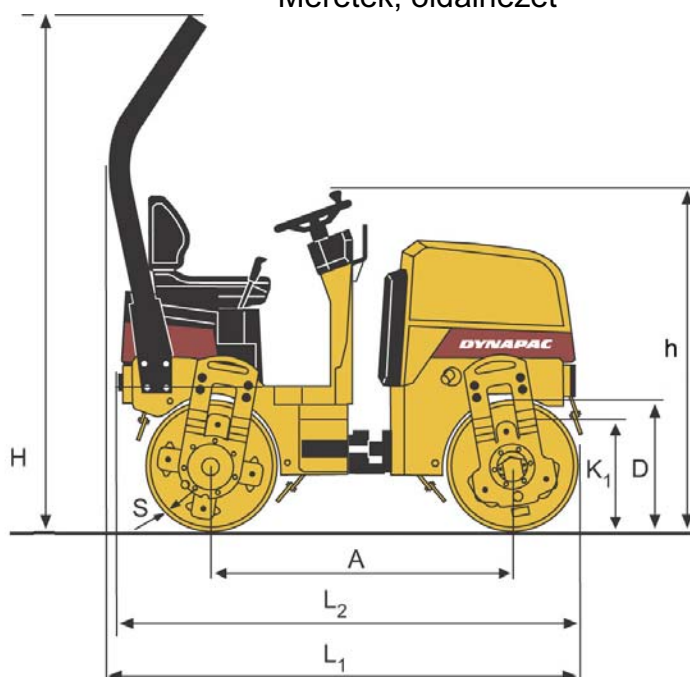
Műszaki adatok - Méretek

Méretek, felülnézet



Méretek	mm	hüvelyk
B	1070	42
R2	2750	108
R1	2710	107
W	1000	39

Méretek, oldalnézet



Méretek	mm	hüvelyk
A	1350	53
D	584	22
H	2300	91
h	1520	60
K	465	18
L1	2095	82
L2	2040	80
S	13	0.5

Műszaki adatok - Tömegadatok és mennyiségek

Folyadékmennyiségek

Dob	3,5 liter	3,7 kvart
Hidraulikafolyadék tartály	12 liter	3,2 gallon
Üzemanyagtartály	23 liter	6,0 gallon
Emulzió tartály	- liter/tartály	-
Víz tartály	110 liter/tartály	29 gallon
Motor	4,7 liter	5,0 kvart

Tömegadatok

Üzemkész tömeg bukócsővel – ROPS (EN500)	1650 kg	3,63 font
--	---------	-----------

Műszaki adatok - Működési kapacitás

Tömörítési adatok

Statikus lineáris terhelés elől	8,1 kg/cm	45,4 pli
Statikus lineáris terhelés hátsó	8,4 kg/cm	47 pli
Amplitúdó	0,35 mm	0.01 hüvelyk
Vibrációs frekvencia	70 Hz	4200 vpm
Centrifugális erő	17 kN	3825 font

Meghajtás

Sebességtartomány	0-9	km/ó	0-6	mph
Mászóképesség (elvi)	40	%		

Műszaki adatok - Általános adatok

Motor

Gyártmány/Típus	Perkins 403C-11	
Teljesítmény	17,3 kW	23,5 LE
Motorfordulatszám	2600 1/min	

Elektromos rendszer

Akkumulátor	12V 60Ah
Generátor	14V 40A
Biztosítékok	Lásd: "Elektromos rendszer" fejezet - biztosítékok

Meghúzási nyomaték

Meghúzási nyomaték Nm-ben megadva olajozott, fényesre galvanizált csavarok nyomatékkulccsal történő meghúzásához.

MINŐSÉGI OSZTÁLY

M - menet	8.8	10.9	12.9
M6	8,4	12	14,6
M8	21	28	34
M10	40	56	68
M12	70	98	117
M16	169	240	290
M20	330	470	560
M24	570	800	960
M30	1130	1580	1900
M36	1960	2800	-

Bukócső (ROPS) - csavarok

Csavarméret:	M12 (PN 508063)
Minőségi osztály:	8.8
Meghúzási nyomaték:	70 Nm



A bukócső nyomatékkal meghúzendó csavarjainak száraznak kell lenniük.

Hidraulika rendszer

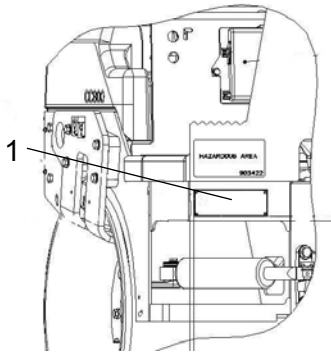
Nyitási nyomás	MPa
Hajtórendszer	37,0
Ellátórendszer	2,0
Vibrációs rendszer	22,0
Vezérlőrendszerek	7,0
Fék oldás	2,0

A gép adattáblája - Azonosítás

A gép adattáblája

A gép adattáblája (1) a vázkeret jobb hátsó oldalára van rögzítve a kormánycsukló mellett.

Az adattáblán megtalálható a gyártó neve és címe, a gép típusa, a PIN, azaz a termék azonosító szám (sorozatszám), az üzemkész tömeg, a motor teljesítménye és a gyártási év. A CE jelölés és a gyártási év az EU tagállamokon kívüli piacokra szánt egységeknél hiányozhat.



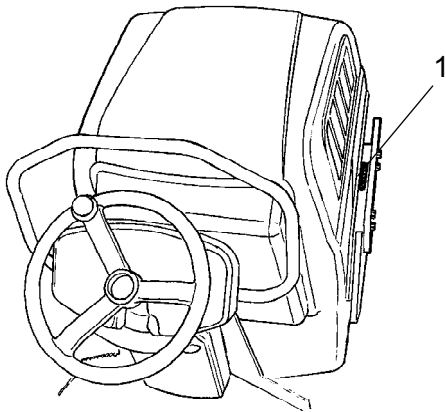
Ábra: Kezelőállás, jobb oldal
1. Gép adattáblája



Tartalékalkatrészek rendelésekor fel kell tüntetni a gép PIN kódját.

Termékazonosító szám a vázkereten

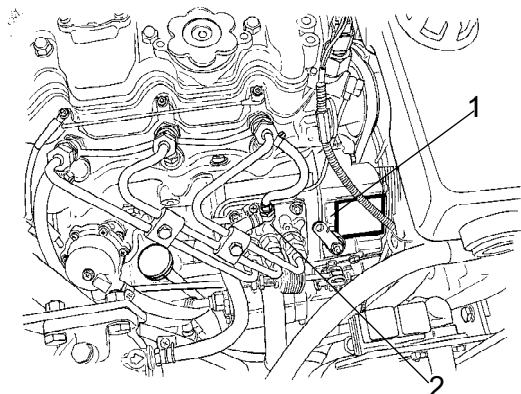
A gép PIN kódja (1) az első vázkeret jobb oldali peremébe van beleütve.



ábra. PIN az első vázkereten

A motor adattáblái

Az adattábláról leolvasható a motor típusa, a sorozatszám és a motor műszaki adatai.



IMPORTANT ENGINE INFORMATION	
Perkins	PERKINS SHIBAURA ENGINE LTD
ENGINE FAMILY	3H3XL1 13SLV
ENGINE TYPE HH25/2800	DISPL 1.131L
ADVERTISED POWER 17.3 kW at 2600 rpm	
THE ENGINE CONFORMS TO 2003 U.S. EPA AND CALIFORNIA REGULATIONS FOR OFF ROAD COMPRESSION IGNITION ENGINES	
DIESEL FUEL ONLY	
INLET/EXH VALVE CLEARANCE 0.2mm COLD	
LOW IDLE 825 - 1400 rpm	
ADJUST IDLE SPEED WITH ENGINE AT NORMAL OPERATING TEMPERATURE, ACCESSORIES OFF AND TRANSMISSION IN NEUTRAL	
TUNE-UP BY AUTHORIZED SHOP ONLY	
EC NRMM No xxxxxxxxxxxxxxxxxxxx	
403C-11	190360220

ábra. EPA tábla

ábra. Motor
1. EPA tábla (USA)
2. Típus tábla

A motor típus táblája (2) a motor tetejére van rögzítve.

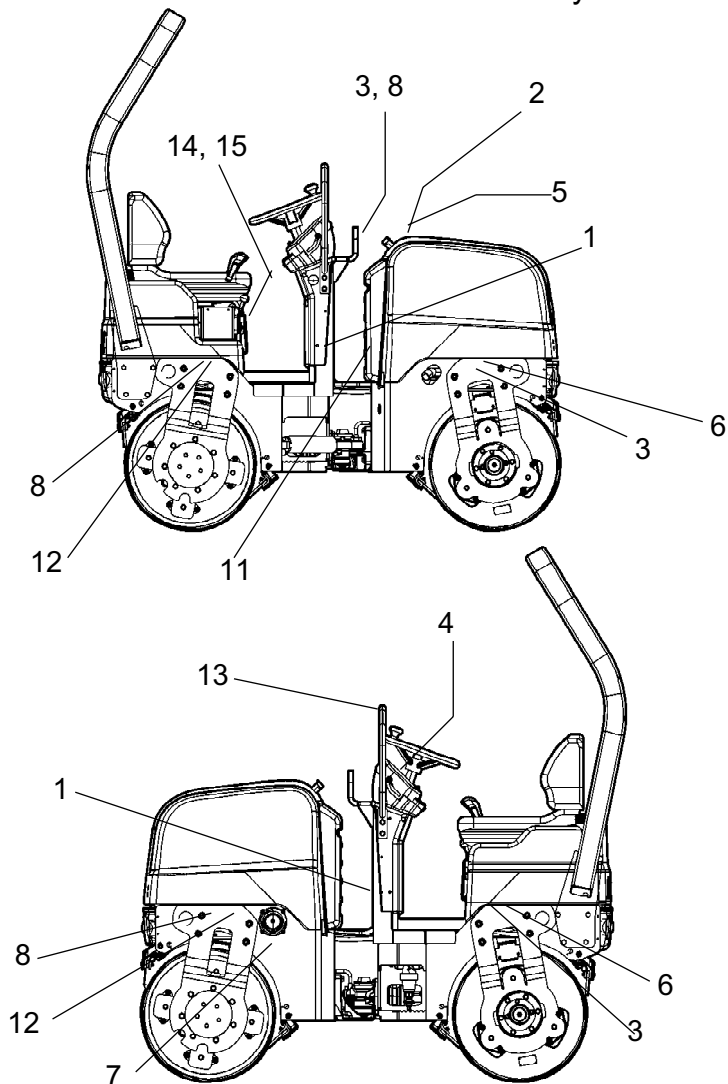
Perkins	TYPE
○	○
LIST NO	SERIAL NO TYPE

ábra. Típus tábla

Pótalkatrészek rendelésekor kérjük, adják meg a motor sorozatszámát is. Lásd még a motor kézikönyvét is.

Gép leírás - Címék

A címék elhelyezkedése



ábra. A címék és jelzések elhelyezkedése

- | | |
|--|------------------------------|
| 1. Veszély! Zúzódás lehetősége | 8. Emelési pont |
| 2. A forgó motoralkatrészekre vonatkozó biztonsági előírások | 11. Hidraulikafolyadék szint |
| 3. Az emelésre vonatkozó biztonsági előírások. | 12. Rögzítési pont |
| 4. Biztonsági jelölécímke | 13. Információs címke |
| 5. Figyelem! Forró felületek | 14. Kézikönyv tartó |
| 6. Emelőlap | 15. Biztonsági kézikönyv |
| 7. Diesel üzemanyag | |



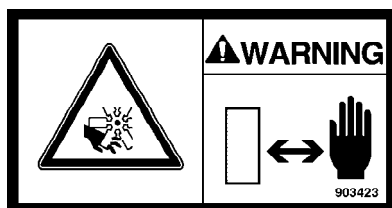
Biztonsági jelölőcímék

903422

- Veszélyzóna, csuklóforgópont/dob.

Helyezkedjen biztonságos távolságba a veszélyzónától.

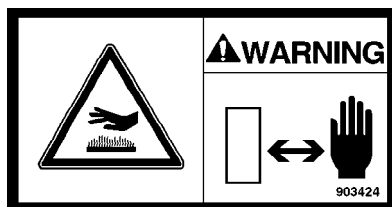
(A forgócsapos kormányzással ellátott gépek két veszélyzónája)



903423

- A forgó motoralkatrészekre vonatkozó biztonsági előírások.

Tartsa kezét távol a veszélyzónától!



903424

- A motortérben található forró felületekre vonatkozó biztonsági előírások.

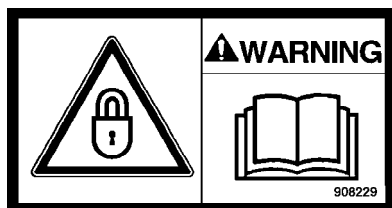
Tartsa kezét távol a veszélyzónától!



903459

- Kezelési kézikönyv

A gép használatba vétele előtt a kezelőnek el kell olvasnia a biztonsági és karbantartási utasításokat.



908229

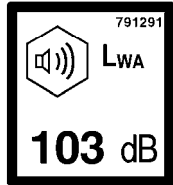
- Reteszelés

Emeléskor a kormánycsuklót reteszelni kell.

Olvass el a kezelési kézikönyvet.

Információs címék

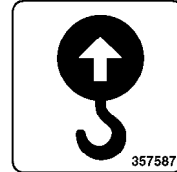
Hangteljesítmény szint



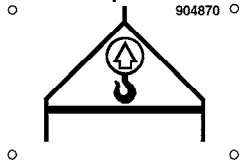
Diesel üzemanyag



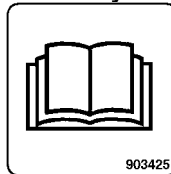
Emelési pont



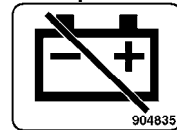
Emelőlap



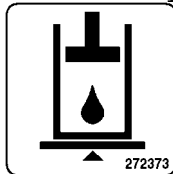
Kézikönyv tartó



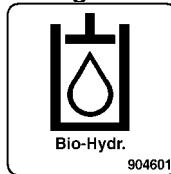
Főkapcsoló



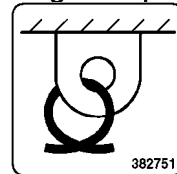
Hidraulikafolyadék szint



Biológiai hidraulikafolyadék

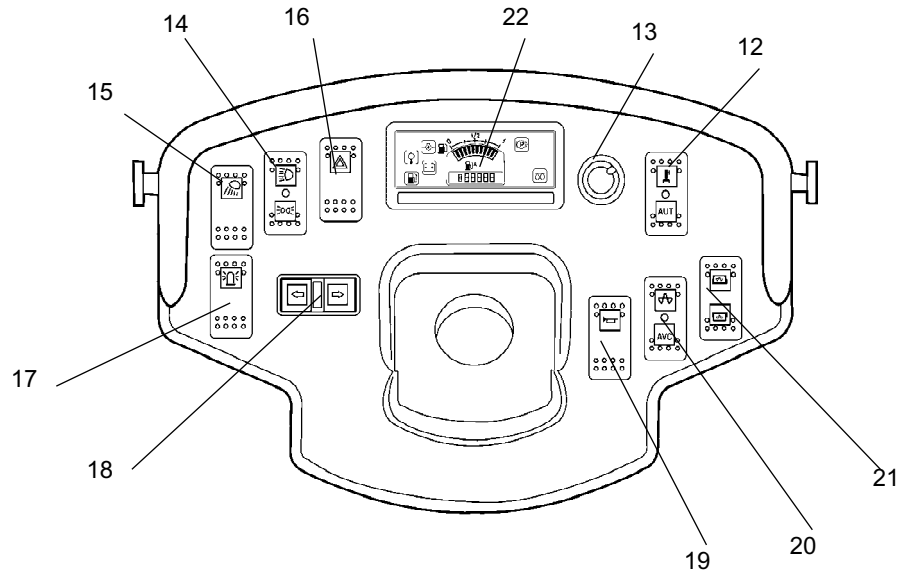


Rögzítési pont



A gép leírása - Műszerek és kezelőszervek

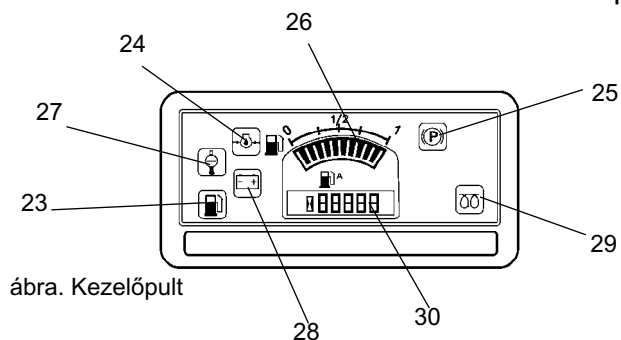
A műszerek és kezelőszervek elhelyezkedése



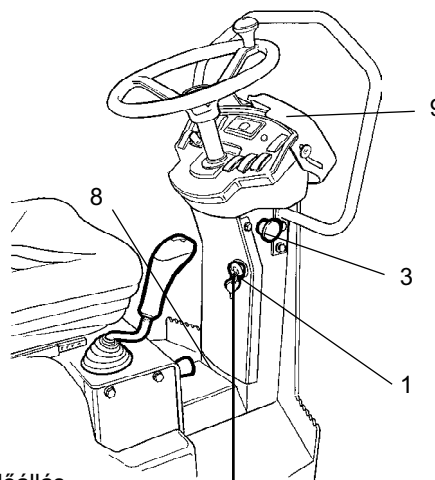
ábra. Műszer és kezelőpanel

- | | | | |
|-----|--|-----|----------------------------------|
| 12. | Manuális/automatikus locsolóberendezés | 17. | Forgófény |
| 13. | Locsoló időzítő | 18. | Irányjelzők |
| 14. | Világítás | 19. | Kürt |
| 15. | Munkalámpák | 20. | Manuális/automatikus vibrálás |
| 16. | Vészvillogó | 21. | Vibráció választó Első/hátsó dob |
| | | 22. | Kezelőpult |

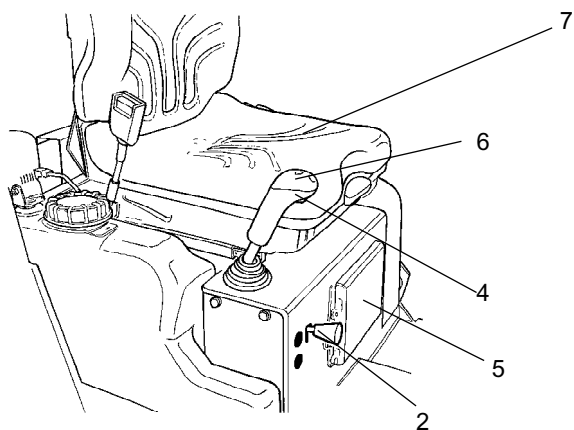
A kezelőpult és a vezérlőszervek elhelyezkedése



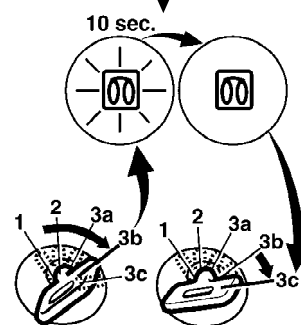
ábra. Kezelőpult



Ábra: Kezelőállás



ábra. Kezelő pozíció







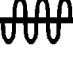

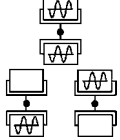






- 1 Indító kapcsoló
- 2 Motorfordulatszám vezérlés
- 3 Vészfék
- 4 Vibráció be/ki
- 5 Kézikönyv tartó
- 6 Irányváltó kar
- 7 Ülészakasz kapcsoló
- 8 Biztosítékdoboz
- 9 Műszerfal burkolat

- 23 Alacsony üzemanyagszint visszajelző
- 24 Motorolaj nyomás
- 25 Rögzítőfék
- 26 Üzemanyagszint
- 27 Motor hűtővíz hőfok
- 28 Akkumulátortöltés
- 29 Izzítógyertya
- 30 Üzemóra számláló

Működés leírás

No	Leírás	Szimbólum	Funkció
1.	Indító kapcsoló		<p>1–2.pozíció: Leállítási helyzet, a kulcs kivehető.</p> <p>3a pozíció: Minden műszer és elektromos vezérlőszerv áram alatt van.</p> <p>3b pozíció: Izzítás. Tartsa az indítókapcsolót ebben a helyzetben, míg a lámpa kialszik. Az indítómotor a következő pozícióban lép működésbe.</p>

No	Leírás	Szimbólum	Funkció
			3c pozíció: Az indítómotor bekapcsolása.
2.	Motorfordulatszám vezérlés		A motor üzemi fordulatszámra történő gyorsításához emelje fel a kart, és engedje a bal oldali horonyba. Az alapjáratra történő állításhoz vigye a kart jobbra, majd lefelé.
3.	Vészleállítás		Megnyomására működésbe lép a vészfék. A fék bekapcsol, a motor leáll. Készüljön fel a hirtelen megállásra.
4.	Vibráció be/ki Kapcsoló		A vibráció bekapcsolásához nyomja meg a gombot egyszer, majd engedje fel. A vibráció kikapcsolásához nyomja meg újra a gombot.
5.	Kézikönyv tartó		A kézikönyvekhez történő hozzáféréshez húzza fel, és nyissa ki a tartórekesz fedelét.
6.	Írányváltó kar		A motort csak a kar üres állásában lehet beindítani. A motor nem indul be, ha az irányváltó kar nem üres állásban van. A haladás irányát és sebességét az irányváltó karral lehet szabályozni. Az úthenger előre haladásakor a kart előre kell tolni stb. A haladási sebesség arányos a kar üres helyzettől mért távolságával. Minél messzebb áll a kar az üres helyzettől, annál nagyobb a haladási sebesség.
7.	Ülés kapcsoló		Az úthenger vezetését ülő helyzetben kell végezni. Ha a gépkezelő üzemeltetés közben felemelkedik az ülésből, megszólal egy hangjelzés. Három másodperc elteltével működésbe lépnek a fékek és leáll a motor.
8.	Biztosíték doboz (a kormányoszlopon)		Az elektromos rendszer biztosítékait tartalmazza. A biztosítékok funkcióiról az "Elektromos rendszer" című fejezetben olvashat.
9.	Műszerfal burkolat		A műszerfalra ráhajtvá megvédi azt az időjárásí viszontagságoktól és az illetéktelen személyektől. Zárható
12.	Öntöző egység kapcsolója		Benyomott állapotban a dob vízellátása bekapcsol.
			Öntözés kikapcsolva
		AUTO	Benyomott állapotban a dob vízellátását az irányváltó kar aktiválja. A víz folyását a locsolás időzítő (13) szabályozza
13.	Locsolás időzítő (választható)		A vízáram fokozatmentesen szabályozható 0 és 100% között. Ez a funkció csak az AUTO (12.) gomb benyomott állapotánál működik.
14.	Világítás, kapcsoló (választható)		A felső részén megnyomva a világítás, az alsó részén megnyomva pedig a parkoló fény kapcsol be.
			Megnyomva a munkalámpák bekapcsolódnak

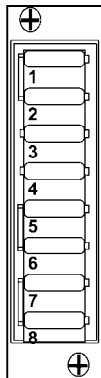
No	Leírás	Szimbólum	Funkció
16.	Vészvillogó kapcsoló (választható)		Megnyomva bekapcsolódik a vészvillogó
17.	Forgófény kapcsoló		Megnyomva bekapcsolódik a forgófény
18.	Irányjelző kapcsoló (választható)		Balra tolva a bal oldali irányjelzők gyulladnak ki stb. Középső helyzetben az irányjelzők nem működnek.
19.	Kürt kapcsoló		Megnyomva megszólal a kürt.
20.	Vibráció MAN/AUTO kapcsoló	  AVC	A felső pozícióban a vibráció az irányváltó karon található kapcsolóval kapcsolható be és ki. A funkció a kapcsolóval működtethető. A középső pozícióban a vibráció ki van kapcsolva. Az alsó pozícióban a vibráció az irányváltó kar működtetésével automatikusan kapcsolódik be és ki.
21.	Vibráció választó kapcsoló, első/hátsó dob (opcionális)		Előre tolt helyzetben a vibráció az első dobon aktiválódik. Középső helyzetben a vibráció mindkét dobon aktiválódik. Hátra tolt helyzetben a vibráció a hátsó dobon aktiválódik.
22.	Kezelőpult		
23.	Alacsony üzemanyagszintre figyelmeztető visszajelző		A visszajelző akkor világít, ha a tartályban az üzemanyagszint túl alacsony.
24.	Olajnyomás visszajelző		A visszajelző akkor jelez, ha a motorban a kenőolaj nyomása túl alacsony. Azonnal állítsa le a motort, és keresse meg a hibát.
25.	Rögzítőfék visszajelző		A rögzítőfék behúzásakor a lámpa kigyullad.
26.	Üzemanyagszint		Az üzemanyagtartályban levő gázolaj szintjét jelzi.
27.	Víz hőfok figyelmeztető visszajelző		Akkor világít, ha a hűtővíz hőmérséklete túl magas.
28.	Töltés visszajelző		Ha a visszajelző járó motornál világít, a generátor nem tölt. Állítsa le a motort, és keresse meg a hibát.
29.	Izzítás visszajelző		Mielőtt az indítómotor bekapcsolásához az indítókapcsolót a 3c pozícióba helyezné, meg kell várnia, hogy kialudjon a lámpa.
30.	Üzemóra számláló		A motor futásidőjét méri órákban.

A gép leírása - Elektromos rendszer

Biztosítékok

Az ábra a biztosítékok helyét mutatja.

Az alatta levő táblázatból kiolvasható a biztosítékok mérete és funkciója. Minden biztosíték késes kialakítású.



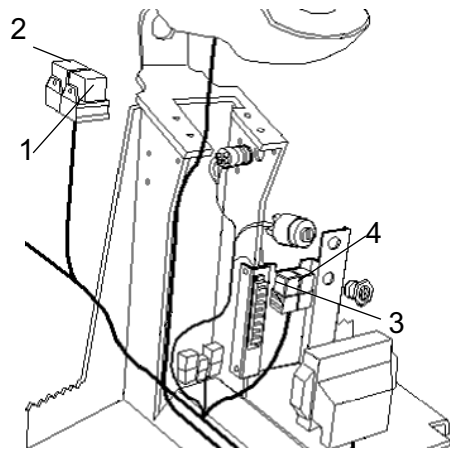
ábra. Biztosíték doboz

Biztosítékok a biztosíték dobozban

1.	ECU műszerfal, locsoló egység	20A	5.	Forgófény	10A
2.	Kürt, generátor	15A	6.	Irányjelzők	10A
3.	Jobb oldali irányjelzők, oldalsó kiegészítő irányjelzők	5A	7.	Világítás, munkalámpák, elülső főfényezés	15A
4.	Bal oldali irányjelzők, oldalsó kiegészítő irányjelzők	5A	8.	Világítás, posíciójelzők, féklámpák, hátsó munkalámpák, rendszám tábla megvilágítás	15A

Relék

1.	K1	Indítás
2.	K5	Izzítógyertya
3.	K9	Irányjelzők
4.	K10	Féklámpák



ábra. Kezelőoszlop

Kezelés - indítás

Indítás előtt

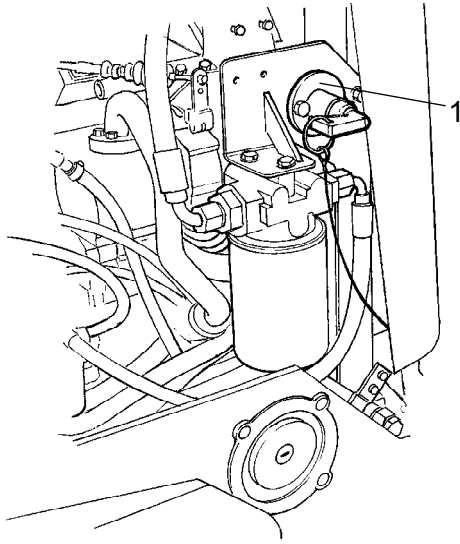
Főkapcsoló - be - opcionális

Ne felejtse el végrehajtani a napi karbantartást. Olvassa el a karbantartási utasítást.

A főkapcsoló a motortérben található. Fordítsa el a kulcsot bekapcsolási (1) helyzetbe. Az úthenger áram alá kerül.



A motorház fedelet működés közben nyitva kell tartani, hogy szükség esetén az akkumulátor gyorsan leválasztható legyen.



ábra. A motor bal oldala
1. Főkapcsoló

Vezetőülés - beállítás

A vezetőülést úgy kell beállítani, hogy kényelmes legyen az ülőpozíció, és a vezérlőszerveket is könnyen el lehessen érni.

Az ülés a következő módon állítható be:

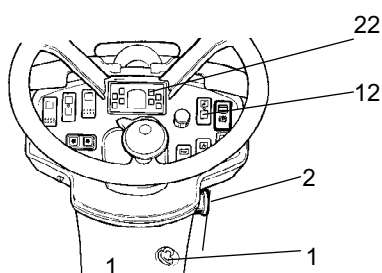
- Háttámla döntés (1)
- Hossz állítás (2)
- Súly állítás (3)



ábra. Kezelő pozíció
1. Háttámla döntés
2. Hossz állítás
3. Súly állítás

A súly beállítása. A súly a kar lefelé tolásával növelhető a kívánt mértékig. A súly csökkentéséhez a kart először le kell nyomni az alsó vég helyzetébe, majd fel kell engedni. Az ülés ekkor a minimális súlyra van beállítva.

Műszerek és visszajelzők - ellenőrzés



Ábra: Műszerfal
 1. Indítókapcsoló
 2. Vészfék
 12. Vízellátás kapcsoló
 22. Visszajelző panel



Győződjön meg róla, hogy a vészfék biztosan kihúzott állapotban, üresben van. Ha az úthenger üresben van, illetve a vezetőülésen nincs terhelés, működésbe lép az automatikus fékező funkció.

Fordítsa el a kapcsolót (1) 3a állásba.

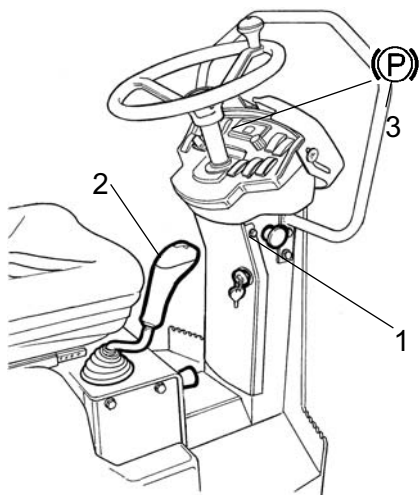
Ellenőrizze, hogy a visszajelző panelen (22) a visszajelzők világítani kezdenek.

Kapcsolja be a locsolórendszert (12), és ellenőrizze a működését.

Rögzítőfék - ellenőrzés

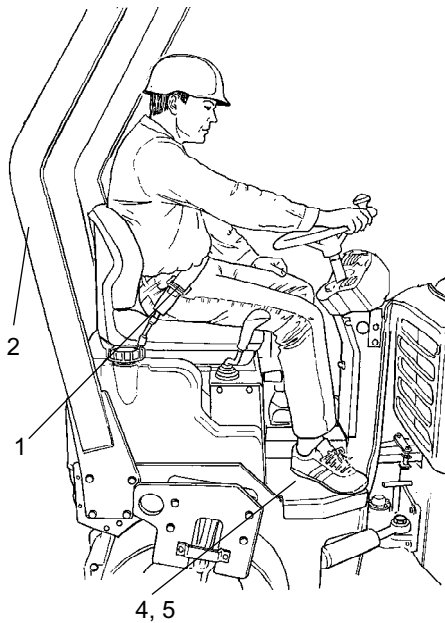


Győződjön meg róla, hogy a vészfék gombja (1) biztosan kihúzott állapotban van. Ha a vészfék gombja be van nyomva, az úthenger nem tud elindulni.



Ábra: Kezelőpult
 1. Vészfék
 2. Irányváltó kar
 3. Rögzítőfék jelzőlámpa

Indítsa be az úthengert. Ellenőrizze, hogy világít-e a rögzítőfék lámpája (3). Lassan haladjon előre az úthengerrel, és ellenőrizze, hogy kialszik-e a rögzítőfék jelzőlámpája. Ha az irányváltó kar üresben van és a gépkezelő feláll, a rögzítőfék jelzőlámpájának ki kell gyulladnia.



ábra. Kezelő pozíció

1. Biztonsági öv
2. Behajtható bukócső (ROPS)
4. Gumi elem
5. Csúszás gátlás

Kezelő pozíció



Ha a biztonsági övön (1) bármilyen sérülés jele látható, vagy nagy erőhatásnak lett kitéve, ki kell cserélni.



Az úthengerre való felszállás vagy annak elhagyása során tilos az irányváltó kar kapaszkodóként történő használata.



Ellenőrizze a kezelőállás gumi elemeinek (4) sértetlenségét. Az elhasználódott elemek csökkentik a kényelmet.



Győződjön meg róla, hogy a kezelőállás csúszásgátló felülete (5) megfelelő állapotban van. Ha nem gátolja eléggé a csúszást, ki kell cserélni.



Lehajtható bukócsővel ellátott munkagépet csak felemelt helyzetben rögzített bukócsővel (ROPS) szabad használni.



Üzemeltetés előtt mindig ellenőrizze a blokkoló rendszert. A gépkezelőnek ezt az ülésből felemelkedve kell megtennie, a Blokkoló rendszer c. fejezetben megadott utasítások szerint. Lásd alább.

Ha a ROPS (Roll Over Protective Structure), azaz bukócső fel van szerelve az úthengerre, mindig használni kell a tartozék biztonsági övet (1), és védősisakot kell viselni.

Blokkoló rendszer

Az úthenger blokkoló rendszerrel van ellátva.

Ha a gépkezelő feláll a vezetőülésből, amikor az irányváltó kar meghajtási pozícióban van, a gép megáll, és a dízelmotor 3 másodperc múlva leáll. Készüljön fel a hirtelen megállásra.

A blokkoló rendszer nem lép működésbe, ha az irányváltó kar üresben van.

Indítás

A motor beindítása

Győződjön meg róla, hogy a vészfék (3) kihúzott állapotban van.

Állítsa az irányváltó kart (6) üres állásba. A motort csak a kar üres állásában lehet beindítani.

A vibráció kapcsolót (20) állítsa be manuális/automatikus vibrációra (O állás).

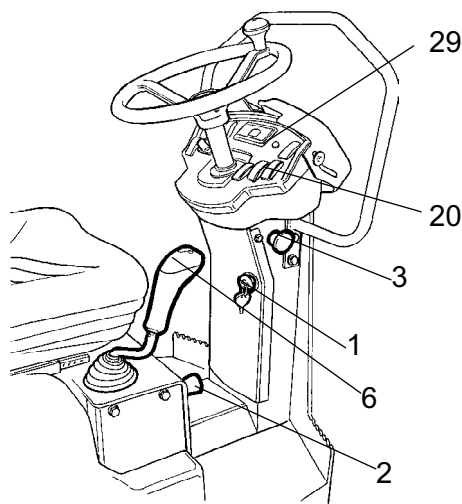
Magas környezeti hőmérsékletnél állítsa a motor fordulatszám-vezérlőjét (2) alapjára (bal szélső helyzet).

Hidegben történő indításkor a fordulatszám-vezérlő kart maximális fordulatszámra kell állítani. Előizzítás: Fordítsa a kulcsot II pozícióba. Ha a visszajelző (29) kialudt, kb. 10 másodperc után, fordítsa el az indítókapcsolót (1) jobbra. Amint a motor járni kezd, engedje fel az indítókapcsolót.



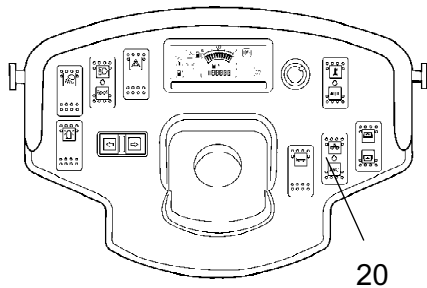
Ne működtesse túl hosszán az indítómotort. Ha a motor nem indulna be azonnal, az újabb próbálkozás előtt várjon egy percet.

Melegítse a motort alapjáraton pár percig, vagy valamivel tovább, ha a környezeti hőmérséklet +10 C alatt van



Ábra: Kezelőpult

- 1. Indítókapcsoló
- 2. Motorfordulatszám vezérlő
- 3. Vészfék
- 6. Irányváltó kar
- 20. Vibráció kapcsoló – manuális/automatikus
- 29. Izzítás visszajelző



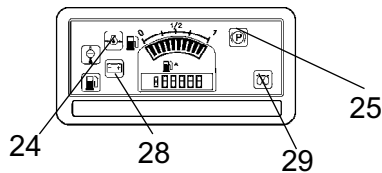
ábra. Kezelőpult
20. Vibráció kapcsoló

A motor bemelegedése alatt ellenőrizze, hogy a az olajnyomás (24) és a töltés (28) visszajelzők elaludtak-e.

A (25) figyelmeztető visszajelzőnek továbbra is világítania kell.



Ha a gép még hideg és a hidraulika folyadék sem érte el az üzemleges hőfokot, a féktávolság nagyobb lehet a megszokottnál.



ábra. Kezelőpult
28. Töltés visszajelző
24. Olajnyomás visszajelző
25. Fék visszajelző
29. Izzítás visszajelző



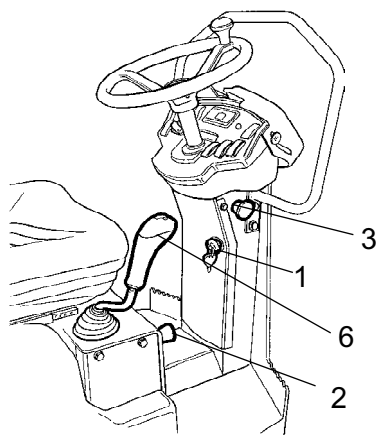
Gondoskodjon kellő szellőzésről (elszívásról), ha a motor zárt térben működik. Fennáll a szénmonoxid mérgezés veszélye.

Kezelés – Vezetés

Az úthenger kezelése



A gépet semmilyen körülmények között nem szabad a talajról vezérelni. A gép teljes működése alatt a kezelőnek az úthenger ülésében ülve kell tartózkodnia.



Ábra: Kezelőpult

1. Indítókapcsoló
2. Motorfordulatszám vezérlő kar
3. Vészfék
6. Irányváltó kar

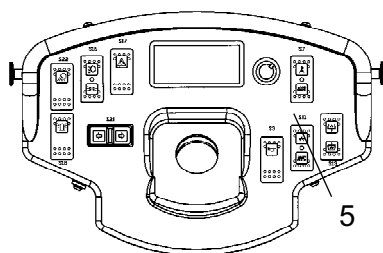
Fordítsa el a motorfordulatszám vezérlő kart (2), és reteszelje üzemi állásban.

Az úthenger álló helyzetében ellenőrizze a kormányserveket működését úgy, hogy a kormányt balra és jobbra kitéríti.

Aszfalt tömörítésénél ne felejtse el bekapcsolni a locsoló rendszert (5).



Győződjön meg arról, hogy az úthenger útjában és mögötte nincs semmiféle akadály.



Ábra. Műszerfal

5. Locsolórendszer kapcsoló.

A kívánt irányba történő elinduláshoz óvatosan tolja el előre vagy hátra az irányváltó kart (6).

Az üres állástól egyre távolabb tolva a kart a sebesség növekszik.



Az úthenger sebességét mindig az irányváltó karral szabályozza, a motor fordulatszámán ne állítson.



Tesztelje a vészfék működését. Nyomja meg a vészfék működtető gombját (3), miközben az úthenger lassan előre halad. Készüljön fel a hirtelen megállásra. A motor leáll, és működésbe lépnek a fékek.

Ellenőrizze, hogy működés közben a visszajelző nem kezd-e el világítani.

Blokkoló rendszer

Az úthenger blokkoló rendszerrel van ellátva.

Ha a gépkezelő feláll a vezetőülésből, amikor az irányváltó kar meghajtási pozícióban van, a gép megáll, és a dízelmotor 3 másodperc múlva leáll. Készüljön fel a hirtelen megállásra.

A blokkoló rendszer nem lép működésbe, ha az irányváltó kar üresben van.

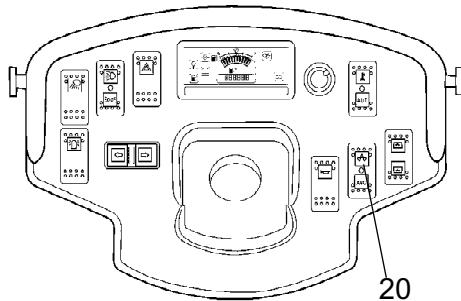
Kezelés - vibráció

Manuális/automatikus vibráció

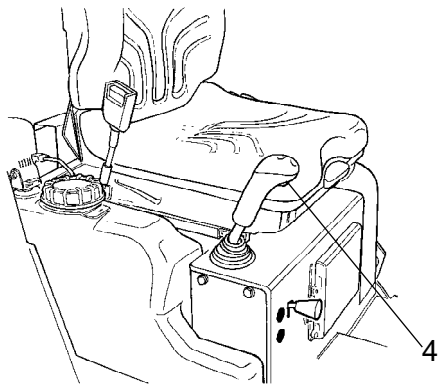
A vibráció manuális és automatikus be- és kikapcsolását a (20) kapcsolóval lehet kiválasztani.

Manuális pozícióban a kezelőnek a vibrációt az irányváltó kar (6) fogantyújának alján levő (4) kapcsolóval kell kapcsolnia.

Automatikus pozícióban a vibráció az előre beállított sebesség elérésekor kapcsol be. A vibráció az előre beállított legalacsonyabb sebesség elérésekor automatikusan kikapcsol.



ábra. Kezelőpult
20. Man/Aut kapcsoló



ábra. Irányváltó kar
4. Vibráció be-/kikapcsoló gomb

Manuális vibráció - bekapcsolás



A vibráció nem lehet bekapcsolva, ha az úthenger áll. Ez károsíthatja az útfelületet és a gépet is.

A vibrációt az irányváltó kar alján található kapcsolóval (4) lehet bekapcsolni és kikapcsolni.

Mindig kapcsolja ki a vibrációt, mielőtt az úthenger teljesen leáll.

Kezelés - Leállítás

Fékezés

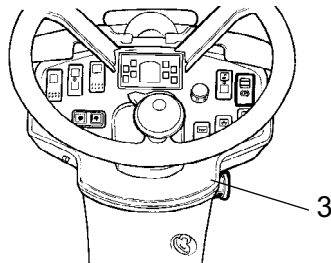
Vészfékezés

A fékezést normál esetben az irányváltó karral kell végezni. A hidrosztatikus erőátvitel a kart az üres állás felé mozdítva fékezi az úthengert.

Emellett minden dobmotor is fékkel van felszerelve, amely üzemeltetés közben vészfékként funkcionál.



Fékezéshez nyomja meg a vészfék működtető gombot (3), tartsa erősen a kormánykereket, és készüljön fel a hirtelen megállásra. A motor leáll.



Ábra: Kezelőpult
3. Vészfék gombja

Fékezés után állítsa vissza az irányváltó kart üres állásba, és húzza ki a vészfék működtető gombot. Indítsa újra a motort.

Normál fékezés

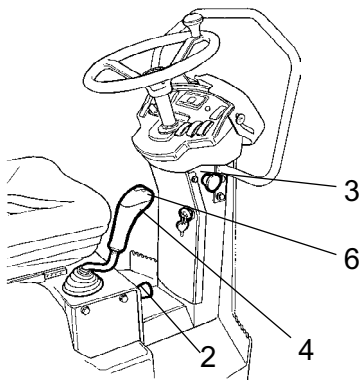
A vibráció kikapcsolásához nyomja meg a (4) gombot.

Az úthenger megállításához állítsa az irányváltó kart (6) üres pozícióba.

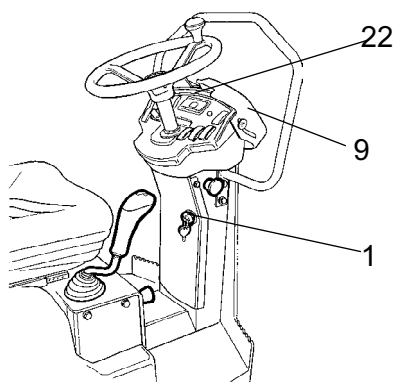
Fordítsa a motorfordulatszám vezérlő kart (2) aljára állásba. Hagyja a motort pár percre hűlni aljára. A kulccsal állítsa le a motort.



Ha a gép még hideg és a hidraulika folyadék sem érte el az üzemleges hőfokot, a féktávolság nagyobb lehet a megszokottnál.



Ábra: Kezelőpult
2. Motorfordulatszám vezérlő
3. Vészfék
4. Vibráció be/kikapcsoló gomb
6. Irányváltó kar



ábra. Kezelőpult
 1. Indító kapcsoló
 9. Műszerfal burkolat
 22. Visszajelző panel

Leállítás

Ellenőrizze a műszereket és a visszajelzőket, hogy nincs-e hibajelzés. Kapcsoljon ki minden világítást és egyéb elektromos funkciót.

Fordítsa el az indítókapcsolót (1) balra, 1-es leállítási helyzetbe. A munka végeztével hajtsa le és zárja be az úthenger műszerfalának fedelét (22).

Parkolás

A dobok kiékelése



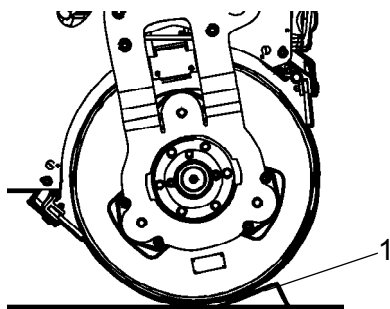
Járó motornál csak úgy szabad elhagyni a gépet, ha az irányváltó kar üresben van, és ellenőrizte, hogy amikor feláll a vezetőülésből, a rögzítőfék visszajelzője kigyullad.



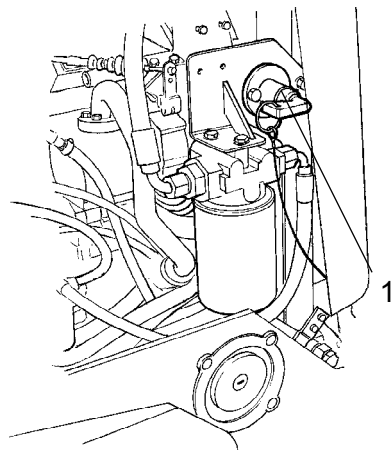
Parkolja le az úthengert biztonságos helyen, legyen tekintettel az úton közlekedőkre. Lejtőn való parkolásnál ékelje ki a dobokat.



Vegye figyelembe téli időszakban az esetleges lefagyás lehetőségét is. Ürítse le a víztartályokat és a vízcsöveket.



ábra. Beállítás
 1. Ékek



ábra. Akkumulátor rekesz
1. Akkumulátor főkapcsoló

Főkapcsoló - opcionális

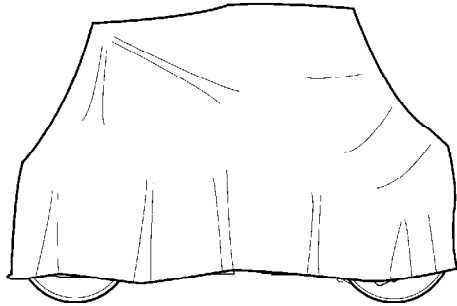
Ha aznapra elhagyja a gépet, kapcsolja a főkapcsolót (1) kikapcsolt pozícióba, és vegye ki a fogantyút.

Ezzel megelőzhető az akkumulátor lemerülése, és megnehezíthető a gép illetéktelenek által történő elindítása és működtetése. Zárja le a motorházat is.

Long-term parking



Tartós idejű (egy hónapnál hosszabb) parkolásnál a következő utasításokat kell követni.



ábra. Az úthenger védelme az időjárás viszontagságai ellen

Ezek az intézkedések 6 hónapig történő parkolás esetére érvényesek.

Az úthenger ismételt üzembe helyezése előtt a csillaggal (*) jelzett pontokat vissza kell állítani a tárolás előtti állapotba.

Motor

* Olvassa el a gyártó utasításait a motor kezelési kézikönyvében, amit az úthengerhez mellékelünk.

Akkumulátor

* Szerelje ki az akkumulátort a gépből, tisztítsa meg, zsírozza be a kábelcsatlakozásokat (pólusokat), és havonta egyszer alkalmazzon cseptöltést. Ezekben a műveleteken kívül az akkumulátor nem igényel karbantartást.

Légszűrő, kipufogó cső

* Fedje be a légszűrőt (lásd az "50 üzemóránként" vagy az "500 üzemóránként" című fejezetet) vagy a beömlőnyílásokat pvc fóliával vagy szigetelőszalaggal. Fedje be a kipufogó nyílást is. Ezzel megelőzhető, hogy nedvesség kerüljön a motorba.

Locsoló rendszer

* Ürítse le teljesen a tartályt (lásd a "2000 üzemóránként" című fejezetet). Ürítse le az összes tömlőt, a szűrőházat és a vízszivattyút. Szerelje le az összes locsoló fúvókát (lásd a "10 üzemóránként" című fejezetet).

Üzemanyagtartály

A kondenzáció megelőzése érdekében töltsen fel teljesen az üzemanyagtartályt.

Hidraulikafolyadék tartály

Töltse fel a hidraulikafolyadék tartályt a maximális szint jeléig (lásd a "10 üzemóránként" című fejezetet).

Kormányhenger, csuklópántok stb.

Vonja be a kormányhenger dugattyúját konzerváló zsírral.

Zsírozza meg a motorház fedél csuklópántjait. Vonja be zsírral az irányváltó vezérlőkar mindkét végét (fényes alkarészek) (lásd az "500 üzemóránként" című fejezetet).

Védőburkolatok, ponyva

* Cukja le a műszerfal fedelét.

* Fedje be az egész gépet vízhatlan ponyvával. A ponyva és a talaj között hagyjon némi rést.

* Ha lehetőség van erre, tárolja az úthengert zárt helyen, lehetőleg olyan épületben, ahol állandó a hőmérséklet.

Vegyes információk

Emelés

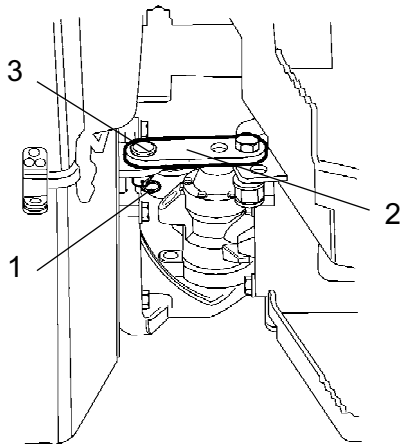
A kormánymű rögzítése

Fordítsa a kormányt egyenesen előre.

Állítsa le a gépet. Hozza működésbe a vészféket.

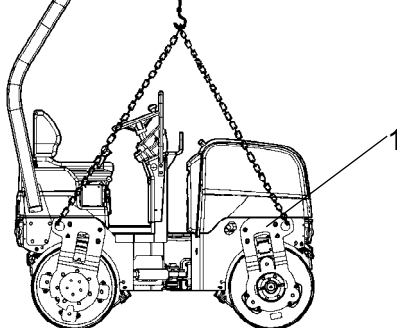
Húzza ki a reteszelő csapot (1), fordítsa a reteszelő kart (2) az első vázkeret felé, rögzítse a reteszelő kart az első vázkeret félhez úgy, hogy a reteszelő csavart (3) át dugja az első vázkereten és a reteszelő karon.

A reteszelő csap (1) visszahelyezésével biztosítsa a reteszelő kar pozícióját.



Ábra: Kormánycsukló
1. Sasszeg
2. Reteszelő kar
3. Reteszelő csavar

Tömeg: olvassa el az úthengeren található emelési adatlapot



ábra. Az úthenger emelésre előkészítve
1. Emelési adatlap

Az úthenger megemlése



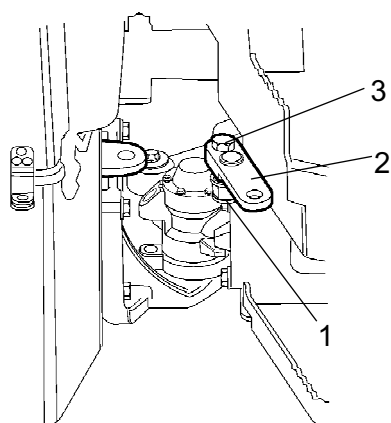
A gép össztömege az emelési adatlapról leolvasható (1). Lásd még a Műszaki adatokat.



Csak olyan láncok, acélsodronyok, hevederek és emelőhorgok használhatók a gép emelésére, amelyek a megfelelő biztonsági szabályok szerint lettek méretezve.



Senki nem tartózkodhat a megemelt gép közelében! Győződjön meg az emelő horog megfelelő rögzítettségéről.



ábra. Csukló egység
1. Reteszelő csap
2. Reteszelő kar
3. Reteszelő csavar

A kormánymű kioldása



Ne felejtse el a kormánymű kioldását a gép elindítása előtt.

Húzza ki a reteszelő csapot (1), fordítsa a reteszelő kart (2) a hátsó vázkeret felé, rögzítse a reteszelő kart úgy, hogy a reteszelő csavart (3) át dugja a hátsó vázkereten és a reteszelő karon. Dugja be a reteszelő csapot.

Szállítás



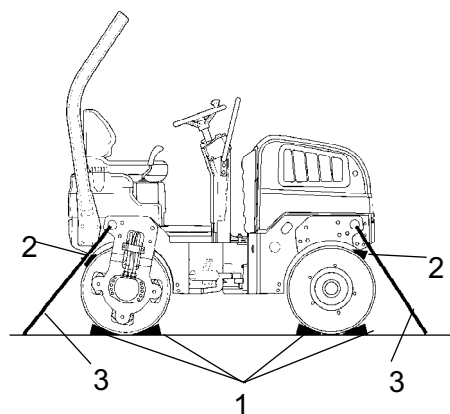
Emelés és szállítás előtt a kormányművet rögzíteni kell. Kövesse a megfelelő fejezetben olvasható utasításokat.

Roller prepared for transport

A gép szállításakor ékelje ki a dobokat (1), és rögzítse az ékeket a szállítójárműhöz.

A faékeket (2) helyezze a dob és a vázkeret közé, hogy a lekötözéskor elkerülje az úthenger gumielemeinek túlterhelését.

Rögzítse le az úthengert lekötőhevederekkel (3) mind a négy sarkán. A rögzítési pontokat címkék jelölik.



Ábra: Elhelyezés
1. Féktuskók
2. Faékek
3. Lekötő hevederek



Ne felejtse el a kormánymű kioldását a gép elindítása előtt.

Vontatás/javítás

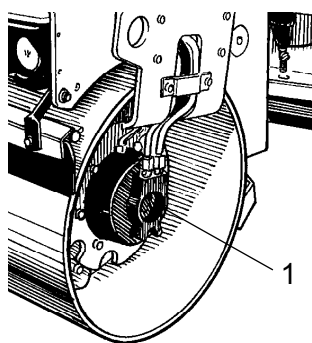
Az úthenger vontatása



Állítsa le a motort. Hozza működésbe a vészféket. Ékelje ki a dobot, hogy megakadályozza az úthenger elgurulását a fék kiengedésekor.

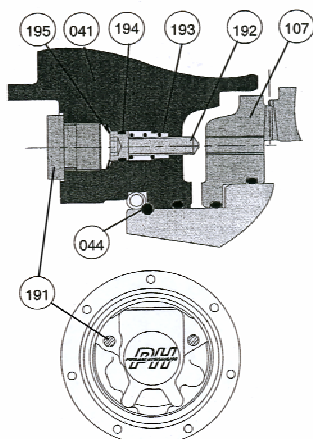


Mielőtt vontatni kezdenék az úthengert, mindegyik hajtómotort mechanikusan le kell választani az alább ismertetett módon.



ábra. Dob
1. Hajtómotor bal elöl és jobb hátul.

A mechanikus fékek kioldása



ábra. A mechanikus fékek kioldása

1. Távolítsa el a 2 dugót (191).

2. A rugókat (193) összenyomva nyomja be a csavarokat (192), hogy azok a fékdugattyú (107) belső menetének feszüljenek, amíg a csavarfej (192) hozzá nem ér a szeleptömbhöz (041).

3. Folytassa a két csavar (192) váltakozva apránként történő meghúzását, amíg a fékdugattyú (107) ki nem old (körülbelül 2 csavarfordulat).



A csavarok (192) túl nagy mértékű meghúzása károsíthatja a belső szerkezetet



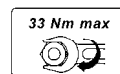
A gépet csak újra üzembe helyezett fékekkel szabad beindítani.

A mechanikus fékek reaktiválása

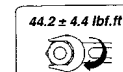
Lazítsa fel teljesen a két csavart (192), majd illessze a helyükre a dugókat (191).

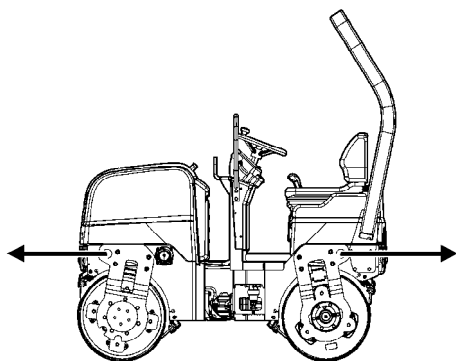
Meghúzási nyomaték

Csavarok (192)



Dugók (191)





ábra. Az úthenger vontatása

Vontatás/javítás

Vontatáshoz használjon vonórudat, mivel az úthenger nem fékezhető. A mozgását csak a vontató jármű lassíthatja le, és állíthatja meg.



A vontatást lassan, maximálisan 3 km/h sebességgel, és csak rövid távon, maximálisan 300 méteren keresztül szabad végezni.

Vontatáskor/javításkor a vontató járműhöz mindkét emelőszemmel csatlakoztatni kell az úthengert. A vonóerőnek az ábrán látható módon, hosszirányban kell hatnia a berendezésre. Maximális teljes vontatóerő 50,8 kN, villámként 25,4 kN.



Állítsa vissza az előző oldalon leírt utasítások szerint végrehajtott, a vontatást előkészítő lépéseket.

Kezelési utasítások összefoglalása



1. Tartsa be a Biztonsági kézikönyvben található BIZTONSÁGI ELŐÍRÁSOKAT.
2. Győződjön meg arról, hogy minden a KARBANTARTÁSI UTASÍTÁSBAN olvasható utasítás be lett tartva.
3. Fordítsa a főkapcsolót ON (be) állásba.
4. Állítsa az irányváltó kart ÜRES pozícióba.
5. Állítsa a Manuális/Automatikus vibráció kapcsolóját 0 állásba.
6. A motorfordulatszám vezérlő kart állítsa teljes fordulatszámra.
7. A vészféket állítsa kihúzott pozícióba.
8. Indítsa be a motort, és hagyja bemelegedni.
9. Állítsa a gázkart üzemi fordulatszámra.



10. Kezdje el vezetni az úthengert. Kezelje óvatosan az irányváltó kart.










11. Ellenőrizze a fékeket, hajtson lassan. Gondoljon arra, hogy az üzemmeleg állapot eléréséig a féktávolság nagyobb lehet a megszokottnál.
12. Csak akkor használja a vibrációt, ha a gép mozgásban van.
13. Ha locsolásra van szükség, ellenőrizze a dobok megfelelő vízellátását.




14. **VÉSZHELYZETBEN:**
 - Nyomja meg a VÉSZFÉK GOMBJÁT
 - Tartsa erősen a kormánykereket.
 - Készüljön fel a hirtelen megállásra. A motor leáll.
15. Parkolás: – Állítsa le a motort, és ékelje ki a dobokat.
16. Emeléskor: - Olvassa el a vonatkozó részt a Kezelési kézikönyvben.
17. Vontatáskor: - Olvassa el a vonatkozó részt a Kezelési kézikönyvben.
18. Szállításkor: - Olvassa el a vonatkozó részt a Kezelési kézikönyvben.
19. Javításkor - Olvassa el a vonatkozó részt a Kezelési kézikönyvben.




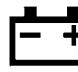









Karbantartás - Kenőanyagok és szimbólumok

 Mindig a legjobb minőségű és a javasolt mennyiségű kenőanyagokat használja. A túl sok zsír vagy olaj túlmelegedést okozhat, ami idő előtti elhasználódással jár.

	MOTOROLAJ	Levegő hőmérséklet -10°C-+40°C Shell Rimula TX SAE 15W/40 vagy ezzel megegyező, API CF-4/SG (CD/CE)
	HIDRAULIKAFOLYADÉK	Levegő hőm. -10°C-+40°C Shell Tellus TX68 vagy ezzel megegyező. Levegő hőm. +40°C fölött Shell Tellus TX100 vagy ezzel megegyező
 Bio-Hydr.	BIOLÓGIAI HIDRAULIKAFOLYADÉK	BP BIOHYD SE-S 46 A gép a gyári kibocsátáskor biológiailag lebomló folyadékkal van feltöltve. Csere vagy utántöltés esetén ugyanezt a típusú folyadékot kell használni.
	DOB OLAJ	Levegő hőm. -15°C-+40°C (5°F-104°F) Hátsó dob: Shell Spirax AX 80W/90, vagy ennek megfelelő Első dob: Shell Spirax AX 80W/90, vagy ennek megfelelő
	ÜZEMANYAG	Lásd a motor kezelési kézikönyvét.
	HŰTŐFOLYADÉK	Glycoshell vagy ezzel megegyező. (50/50%-ban vízzel keverve) Körülbelül -41°C-ig fagyálló

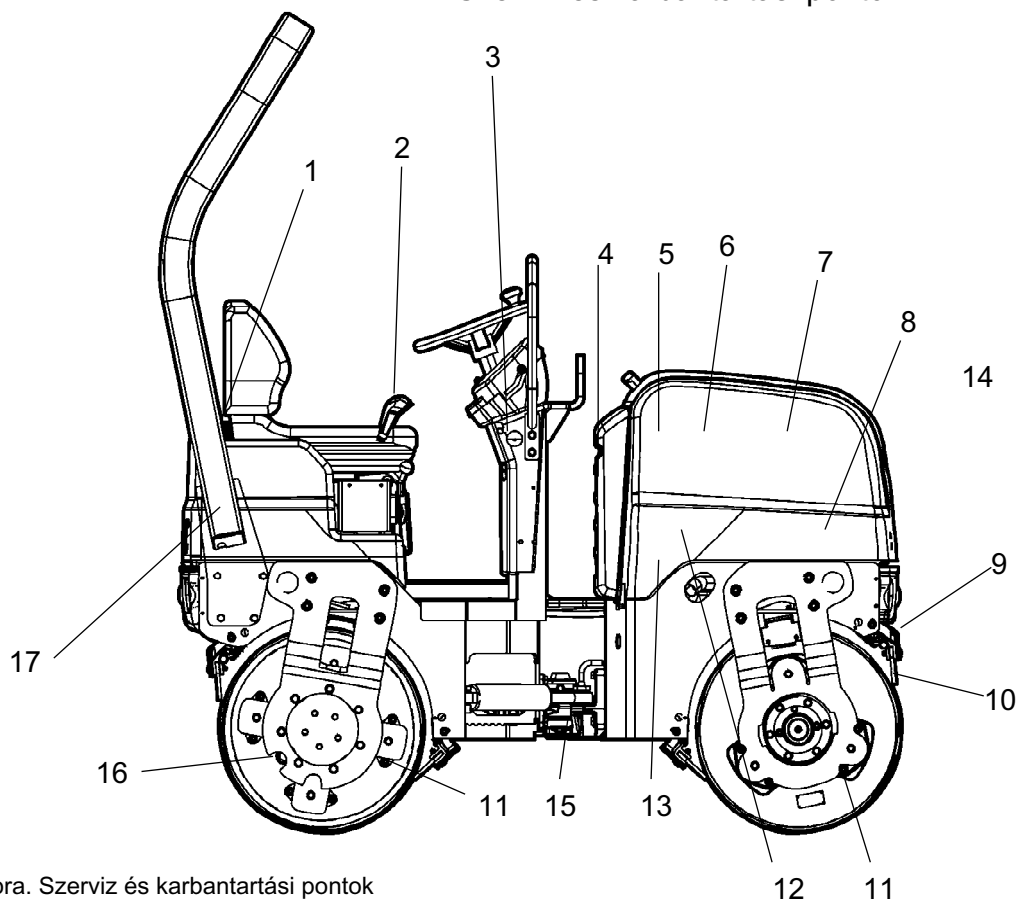
 Szélsőségesen magas vagy alacsony környezeti hőmérsékletek esetén más üzemanyag és kenőanyagok használata szükséges. Olvassa el a "Különleges utasítások" című fejezetet, vagy vegye fel a kapcsolatot a Dynapac-kel.

Karbantartással kapcsolatos szimbólumok

	Motorolaj szint		Légszűrő
	Motorolaj szűrő		Akkumulátor
	Hidraulikafolyadék szint		Locsoló egység
	Hidraulikafolyadék szűrő		Locsoló víz
	Dob olajsint		Újrahasznosítás
	Kenőolaj		Üzemanyagszűrő
	Hűtőfolyadék szint		

Karbantartás - Karbantartási ütemterv

Szerviz és karbantartási pontok



ábra. Szerviz és karbantartási pontok

- | | | |
|--------------------------------------|--------------------------------------|-----------------------------------|
| 1. Víztartály, feltöltés | 7. Légszűrő | 13. Hidraulikafolyadék, feltöltés |
| 2. Irányváltó kar | 8. Akkumulátor (karbantartás mentes) | 14. Üzemanyagtartály, feltöltés |
| 3. Vészfék | 9. Locsoló egység | 15. Kormány csukló |
| 4. Hidraulikafolyadék hűtő/ radiátor | 10. Kaparókések | 16. Dobok, olajjal való feltöltés |
| 5. Generátor ékszíj | 11. Gumielem | 17. ROPS |
| 6. Motor | 12. Hidraulikafolyadék szűrő | 17. ROPS |

Általános információk

A rendszeres karbantartást megadott üzemóránként kell elvégezni. Ha az üzemóra szám nem használható, alkalmazzon napi, heti stb. periódusokat.



Olaj, üzemanyag ellenőrzése és feltöltése, valamint olajjal és zsírral való kenés előtt távolítsa el minden szennyeződést.



Hajtsa végre a motor gyártója által megadott utasításokat is, amelyeket a motor kezelési kézikönyvében talál.



Ahol üzemóraszám és idő intervallum is meg lett adva, a karbantartást akkor kell elvégezni, amikor az első megadott időpont bekövetkezik.

10 üzemóránként (napi)

A tartalomban megtalálható a fejezet oldalszáma, amely a karbantartási tevékenységet leírja.

Poz. az ábrán	Művelet	Megjegyzés
	A napi első indítás előtt	
6	Ellenőrizze a motor olajsintjét	Lásd a motor kézikönyvét
13	Ellenőrizze a hidraulikafolyadék szintjét	
4	Ellenőrizze a hűtőfolyadék szintjét	
14	Tankolás	
1	Töltse fel a víztartályokat	
9	Ellenőrizze a locsoló rendszert	
4	Ellenőrizze a hűtőlevegő szabad keringését	
10	Ellenőrizze a kaparókés beállítását	
	Ellenőrizze a visszajelzők működését	
6	Szükség esetén ürítse le a víztelenítőt	
7	Ellenőrizze a légszűrő jelzését	

Az ELSŐ 50 üzemóra után elvégzendő feladatok

A tartalomban megtalálható a fejezet oldalszáma, amely a karbantartási tevékenységet leírja.

	Művelet	Megjegyzés
6	Cserélje ki az üzemanyagszűrőt	Lásd a motor kézikönyvét
6	Cserélje le a motorolajat és az olajszűrőt	Lásd a motor kézikönyvét
12	Cserélje le a hidraulikafolyadék szűrőt	

50 üzemóránként (hetente)

A tartalomban megtalálható a fejezet oldalszáma, amely a karbantartási tevékenységet leírja.

Poz. az ábrán	Művelet	Megjegyzés
3	Ellenőrizze a fékek működését	
7	Ürítse ki a légszűrő porcsapdáját	

250 üzemóránként (havonta)

A tartalomban megtalálható a fejezet oldalszáma, amely a karbantartási tevékenységet leírja.

Poz. az ábrán	Művelet	Megjegyzés
7	Tisztítsa ki a légszűrőbetétet, ellenőrizze a tömlők és csatlakozók meghúzott állapotát	
4	Tisztítsa meg a hűtőradiátor mag külső felét.	Ezt szükség esetén, poros környezetben kell csak elvégezni.
2	Ellenőrizze a vezérlés és a csuklópántok kenését	Szükség esetén végezze el a kenésüket
5	Ellenőrizze a hűtőventilátor hajtószíjának feszességét és állapotát	Szükség esetén cserélje le

500 üzemóránként (évente)

A tartalomban megtalálható a fejezet oldalszáma, amely a karbantartási tevékenységet leírja.

Poz. az ábrán	Művelet	Megjegyzés
7	Cserélje ki a légszűrőbetétet, ellenőrizze a tömlők és csatlakozók meghúzott állapotát	
6	Cserélje ki az üzemanyagszűrőt	Lásd a motor kézikönyvét
6	Cserélje le a motorolajat és az olajszűrőt	Lásd a motor kézikönyvét
4	Ellenőrizze a hűtőfolyadék fagyűrését. Minden második évben cserélje le a hűtőfolyadékot.	
16	Ellenőrizze a dobokban az olajsintet	
13	Ellenőrizze a hidraulikatartály fedelét és légzőnyílását	

1000 üzemóránként (évente)

A tartalomban megtalálható a fejezet oldalszáma, amely a karbantartási tevékenységet leírja.

Poz. az ábrán	Művelet	Megjegyzés
12	Cserélje le a hidraulikafolyadék szűrőt	
6	Ellenőrizze a szelephézagot	Lásd a motor kézikönyvét
5	Cserélje le a ventilátor hajtószíját	Lásd a motor kézikönyvét

2000 üzemóránként (évente)

A tartalomban megtalálható a fejezet oldalszáma, amely a karbantartási tevékenységet leírja.

Poz. az ábrán	Művelet	Megjegyzés
13	Cserélje le a hidraulikafolyadékot	
6	Cserélje ki a motor légzőszelepét	Lásd a motor kézikönyvét.
16	Cserélje ki az olajat a dobokban	
1	Ürítse le, és tisztítsa ki a víztartályt	
14	Ürítse le, és tisztítsa ki az üzemanyagtartályt	
15	Ellenőrizze a kormánycsukló állapotát	

Karbantartás - 10 ó



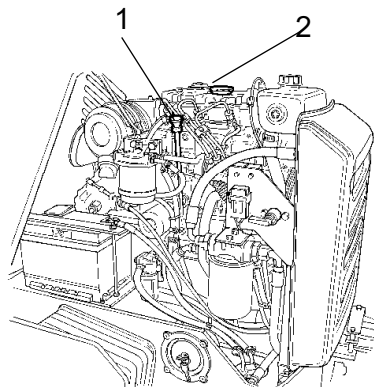
Parkolja le az úthengert sík útfelületen. Az ellenőrzéseket és beállításokat leállított motorral és behúzott vészfékkel kell végezni, kivéve, ha az utasítás másként határozza meg.



Ha a motortérben dolgozik, győződjön meg arról, hogy a motorháztető teljesen nyitva van.



Dízelmotor Ellenőrizze az olajszintet



Nyissa ki a motorburkolat zárát, és engedje le előre a motorburkolatot.

Ellenőrizze az olajszintet a nívópálca (1) segítségével. A szintnek a jelölések között kell lennie. Ha a szint az alsó jel közelében van, töltsön utána friss olajat a betöltőnyíláson (2) keresztül. A megfelelő olaj fokozatát megtalálja a kenőanyagok című fejezetben.

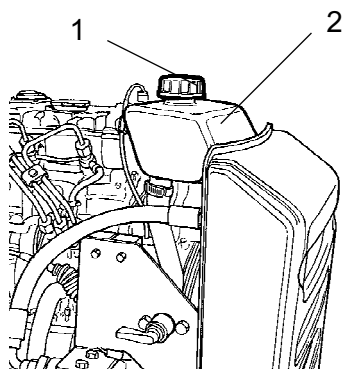


Soha ne töltsön túl sok olajat a motorba, mert az károsíthatja a motort.

ábra. Motor
1. Nívópálca
2. Betöltőnyílás fedél



Ellenőrzés - Hűtőrendszer



ábra. Hűtőrendszer
1. Betöltőnyílás fedél
2. Szintjelölések

Ellenőrizze, hogy minden tömlő és tömlőcsatlakozás sérülésmentes és szorosan illeszkedik. Töltsön be hűtőfolyadékot a kenőanyagok között megadott műszaki adatok szerint.



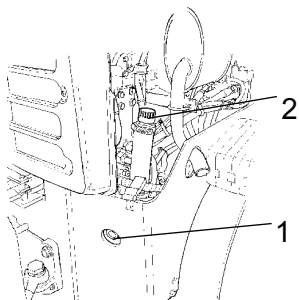
Meleg motor esetén fokozott figyelemmel vegye le a hűtőradiátor betöltőnyílásának fedelét. Viseljen védőkesztyűt és védőszemüveget.



Ellenőrizze a fagyálló fagyűrését is. Minden második évben cserélje le a hűtőfolyadékot.



Hidraulikafolyadék tartály, szint ellenőrzés - Utántöltés



ábra. Hidraulikafolyadék tartály
1. Kémlelő üveg
2. Betöltő tömlő

Törölje tisztára a kémlelő üveget (1). Ellenőrizze, hogy a folyadékszint a min. és a max. jelölések között van. Szükség esetén töltsön utána friss hidraulikafolyadékot a betöltő tömlőn (2) keresztül.

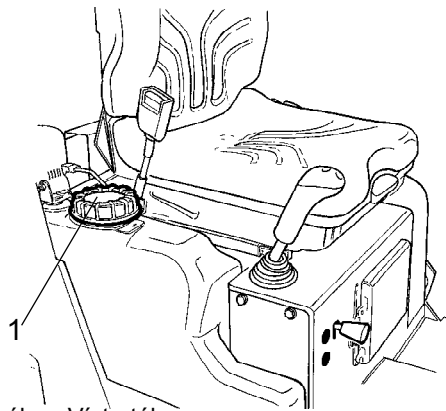
A megfelelő folyadék fokozatát megtalálja a "Kenőanyagok" című fejezetben.



Vízartály – feltöltés



Csavarja le a betöltőnyílás fedelét (1), és tölts fel a tartályt csapvízzel.



ábra. Vízartály
1. Betöltőnyílás fedél

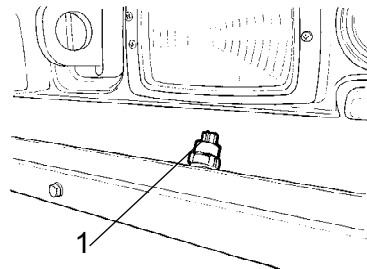
Tölts fel teljesen a vízartályt. A tartály kapacitása 110 liter.



Kizárólagosan használható adalék: Kis mennyiségű környezetbarát fagyálló folyadék.



Locsoló rendszer - Ellenőrzés, tisztítás

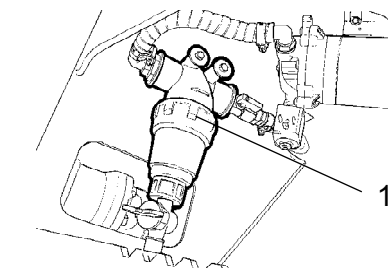


ábra. Locsoló rendszer
1. Locsoló fúvókák

Ellenőrizze, hogy nincsenek-e eltömődve a fúvókák (1). Szükség esetén tisztítsa ki azokat.

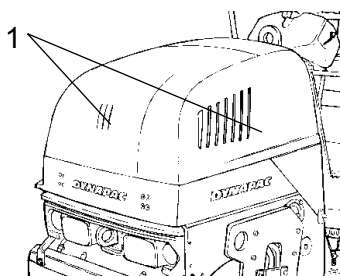


Locsoló rendszer - Ellenőrzés, tisztítás



ábra. Padló alatti rekesz
1. Vízszűrő

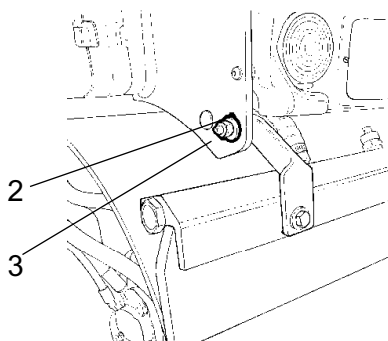
Ellenőrizze, hogy nincs-e eltömődve a vízszűrő (1). Szükség esetén tisztítsa ki. Először csavarja le a szűrő alsó részét, majd tisztítsa meg a durvaszűrőt és a szűrőházat. Szerelje össze az egységet fordított sorrendben.



ábra. Motor burkolat
1. Hűtőrács/motor

Levegő keringés - Ellenőrzés

Ellenőrizze a levegő szabad áramlását a motorburkolat hűtőrácsán keresztül.



Ábra: Elülső kaparók szállítási helyzetben
2. Rögzítőanya
3. Szerelőlap

Kaparókések - Ellenőrzés, beállítás

Győződjön meg a kaparókések sérülésmentességéről. Szükség esetén állítsa be a kaparókéseket a következő módon:

A kaparókés erőteljesebb alkalmazásához lazítsa meg a rögzítőanyát (2), és állítsa be a kívánt nyomásnak megfelelően.

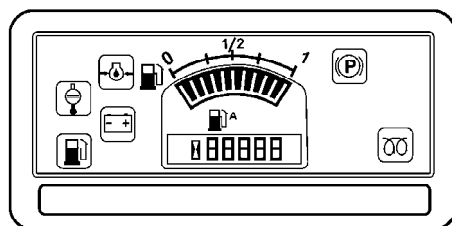
A beállítás rögzítéséhez szorítsa a rögzítőanyát a tartóhoz (3).

Az állítást mindkét tartón végezze el.

Kisebb nyomás beállításához az állítást ellenkező irányba végezze.

Visszajelzők - Ellenőrzés

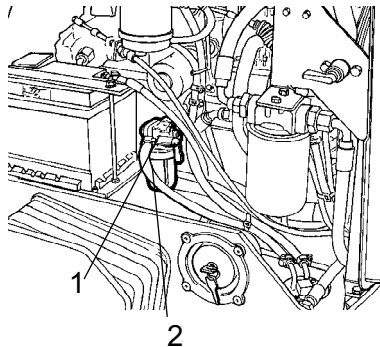
Ellenőrizze a kezelőpulton található visszajelzők működését.



ábra. Kezelőpult.



Ellenőzés - Víztelenítő leürítése



ábra. Víztelenítő
1. Víztelenítő
2. Csésze

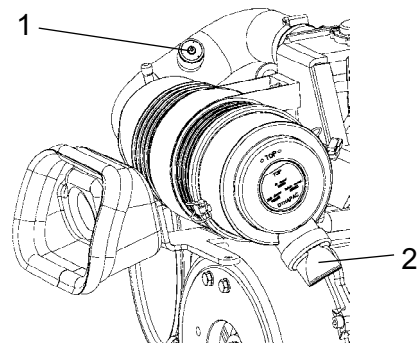
Csavarja le a csészét (2), és ürítse ki.



A leeresztett üzemanyagot helyezze el a környezetvédelmi előírásoknak megfelelően.



Légszűrő visszajelző



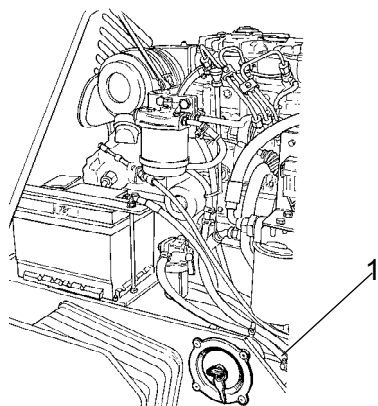
Ábra: Légszűrő
1. Visszajelző
2. Porzsák

Ha a légszűrőn található visszajelző (1) vörös, a porcsapda (2) megtelt, ki kell üríteni. A porcsapda kiürítéséhez ujjal be kell nyomni a gumiharmonikát. Egyúttal ellenőrizze a levegő tömlők sértetlenségét is.

Különösen poros környezetben történő üzemelés során tisztítsa ki a légszűrőt.



Üzemanyaggal való feltöltés



ábra. Bal oldal
1. Betöltő cső/fedél

Minden nap töltsse fel a gépet üzemanyaggal munkakezdés előtt. Nyissa ki a betöltőnyílás fedelét, és töltsön be üzemanyagot a betöltőcsövön át (1).




Járó motor mellett tilos tankolni. Ne dohányozzon, és ügyeljen arra, hogy ne menjen mellé az üzemanyag.





Állítsa le a motort. Hozzon létre fémes összeköttetést a töltőpisztoly és a betöltő cső (1) között azzal, hogy a tankolás alatt összeérinti azokat

Az üzemanyagtartály úrtartalma 23 liter.

Karbantartás - 50 ó

 Parkolja le az úthengert sík útfelületen. Az ellenőrzéseket és beállításokat leállított motorral és behúzott vészfékkel kell végezni, kivéve, ha az utasítás másként határozza meg.

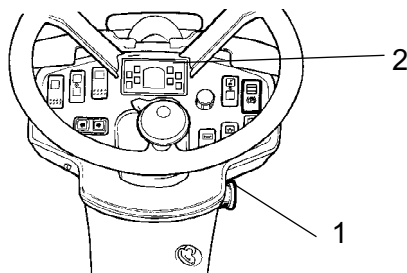
 Ha a motortérben dolgozik, győződjön meg arról, hogy a motorháztető teljesen nyitva van.

 Az alsó 50 üzemóra után ki kell cserélni az olajsűrőket.



Fékek - Ellenőrzés

 A fék működését a következő módon ellenőrizze:



Ábra: Műszerfal
1. Vészfék gombja
2. Rögzítőfék visszajelző

Lassan induljon el előre az úthengerrel. Tartsa erősen a kormánykereket, és készüljön fel a hirtelen megállásra.

Nyomja meg a vészfék gombját (1). Az úthenger hirtelen megáll, és leáll a motor.

A fékek ellenőrzése után állítsa az irányváltó kart üres állásba.

Húzza ki a vészfék gombját (1). Indítsa be a motort.

Az úthenger üzemkész.

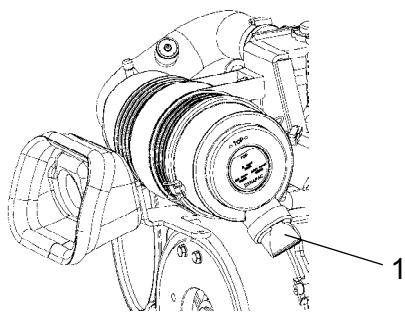
Olvassa el az ide vonatkozó részt is a kézikönyvben.

Légszűrő - kiürítés

Ürítse ki a légszűrő porcsapdáját (1) úgy, hogy az ujjával benyomja a gumiharmonikát. Egyúttal ellenőrizze a levegő tömlők sértetlenségét is.

Különösen poros környezetben történő üzemelés során tisztítsa ki a légszűrőt.

Olvassa el az ide vonatkozó részt is a kézikönyvben.



ábra. Légszűrő
1. Porcsapda

Karbantartás - 250 ó



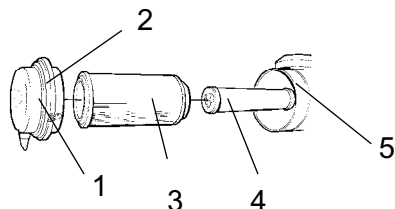
Parkolja le az úthengert sík útfelületen. Az ellenőrzéseket és beállításokat leállított motorral és behúzott vészfékkel kell végezni, kivéve, ha az utasítás másként határozza meg.



Ha a motortérben dolgozik, győződjön meg arról, hogy a motorháztető teljesen nyitva van.



Légszűrő - Tisztítás - Csere



ábra. Légszűrő

1. Csatok
2. Fedél
3. Főszűrő
4. Kisegítő szűrő
5. Szűrőház

Tisztítsa ki a légszűrőt. A csatok (1) kioldása után vegye le a fedelet (2), és vegye ki a főszűrőt (3).

Ellenőrizze a szűrőbetét sérülésmentességét. A szűrő kitisztításához ütögesse azt a kezéhez vagy más puha tárgyhoz.

Ezután fúvassa ki belülről sűrített levegővel (max 5 bar). Tisztítsa ki a szűrőházat (5) és a fedelet (2) is.



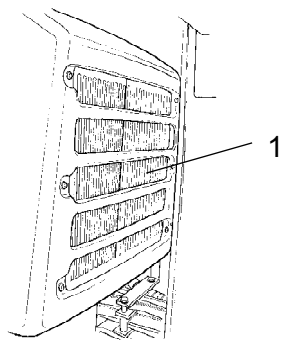
Legalább 5 tisztítás után vagy sűrűbben ki kell cserélni a szűrőbetétet.

Hidraulikafolyadék hűtő - Tisztítás

Tisztítsa ki a hidraulikafolyadék hűtő lamelláit. Erre a legmegfelelőbb a sűrített levegő. A légáramot belülről kifelé irányítva fúvassa ki a szennyeződéseket.



Sűrített levegővel történő munkavégzés esetén viseljen védőszemüveget.



ábra. Motortér

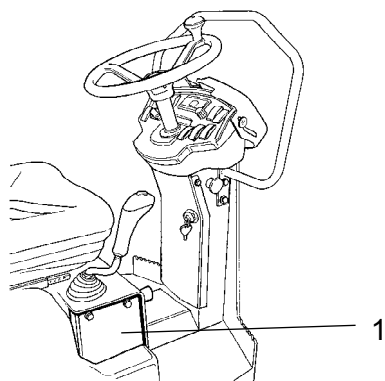
1. Hidraulikafolyadék hűtő



Irányváltó vezérlőszervek és csuklók - Ellenőrzés és kenés

Távolítsa el a leeresztő dugót (1). Ellenőrizze az irányváltó mechanizmus súrlódását. A csavarokkal úgy kell beállítani a súrlódást, hogy az irányváltó kar a gép működése közben a kezelő által beállított helyzetben maradjon. A vezérlőkar "0 pozícióját" egy csavar határozza meg, amely a vezérlőszervek közötti tengely hornyába illeszkedik.

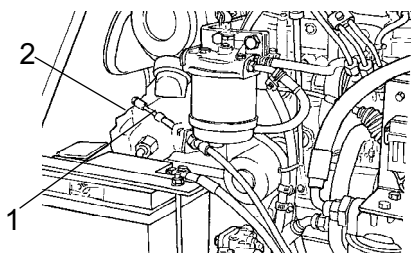
Ha a kar mozgatása hosszabb használat után merevebbé válik, pár csepp olajjal kenje meg a csapágákat és a vezérlőkábelt.



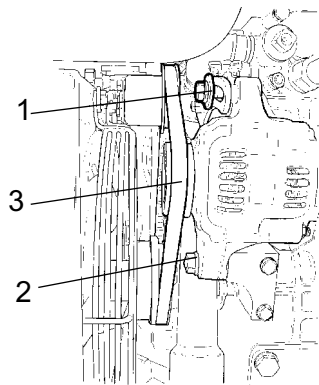
ábra. Irányváltó kar
1. Lap



Ha az irányváltó kar a fenti beállításokat követően még mindig merev marad, lássa el pár csepp olajjal a vezérlőkábel másik végét is. A kábel vége a meghajtó szivattyú tetején található.



ábra. Motortér
1. Irányváltó kar vezérlőkábel
2. Meghajtó szivattyú



ábra. A generátor előnézetben

1. Rögzítő csavar
2. Rögzítő csavar
3. Ékszíj

Generátor ékszíj - feszesség ellenőrzése - Csere



Állítsa le a motort, kapcsolja ki az áramellátást és kapcsolja be a vészfék gombját.

Ha a generátor ékszíját (3) a görgők között kézzel körülbelül 10 mm-re be lehet nyomni, akkor a feszessége megfelelő. Ha az ékszíj feszességét növelni kell, a következő műveleteket végezze el.

Lazítsa meg a két imbuszcsavart (1) és (2).

Nyomja meg annyira a generátort, hogy az ékszíja a kellő mértékben megfeszüljön.

Ezután húzza meg először az (1), majd a (2) csavart. Meghúzás után ismét ellenőrizze az ékszíj feszességét.

A generátor ékszíját szükség szerint, vagy legalább 1000 üzemóránként cserélni kell.

Karbantartás - 500 ó



Parkolja le az úthengert sík útfelületen. Az ellenőrzéseket és beállításokat leállított motorral és behúzott vészfékkel kell végezni, kivéve, ha az utasítás másként határozza meg.



Ha a motortérben dolgozik, győződjön meg arról, hogy a motorháztető teljesen nyitva van.



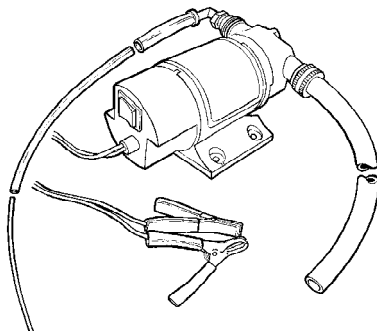
Külső szivattyú - a hidraulikafolyadék/üzemanyag tartály leürítéséhez



A szivattyú hidraulikafolyadék és gázolaj szivattyúzásához való.



A szivattyú nem futhat szárazon. A kenéshez szüksége van a folyadékra.



ábra. Külső leeresztő szivattyú

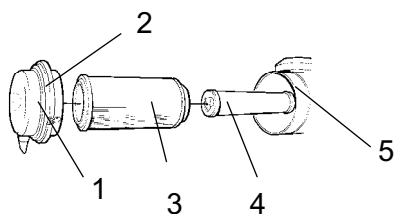
A szivattyú az indító kapcsoló beállításától függően mindkét nyíláson képes szivattyúzni a folyadékot. A tömlők egy adapter segítségével szintén átcserélhetők.

Ha a szivattyúból 20 másodperc után nem kezd jönni a folyadék, ellenőrizze a csatlakozásokat. A szivattyú szárazon futásából eredő károsodásokra a garancia nem terjed ki.

A szárazon futás minimálisra csökkentése érdekében töltsön a szivattyú szívónyílásába 30 ml folyadékot.



Légszűrő - Tisztítás - Csere



ábra. Légszűrő

1. Csatok
2. Fedél
3. Főszűrő
4. Kisegítő szűrő
5. Szűrőház

Tisztítsa ki a légszűrőt. A csatok (1) kioldása után vegye le a fedelet (2), és vegye ki a főszűrőt (3).

Ellenőrizze a szűrőbetét sérülésmentességét. A szűrő kitisztításához ütögesse azt a kezéhez vagy más puha tárgyhoz.

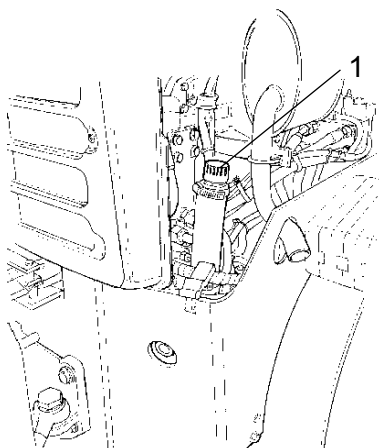
Ezután fúvassa ki belülről sűrített levegővel (max 5 bar). Tisztítsa ki a szűrőházat (5) és a fedelet (2) is.



Legalább 5 tisztítás után vagy sűrűbben ki kell cserélni a szűrőbetétet.



Hidraulikafolyadék tartály - Szellőzés ellenőrzése



ábra. Motortér, jobb oldal

1. Hidraulikafolyadék tartály betöltőnyílás fedél

Hajtsa le a fedelet, és ellenőrizze, hogy nincs-e eltömődve. A levegőnek a légzőnyíláson keresztül mindkét irányban akadálytalanul kell áramlania.

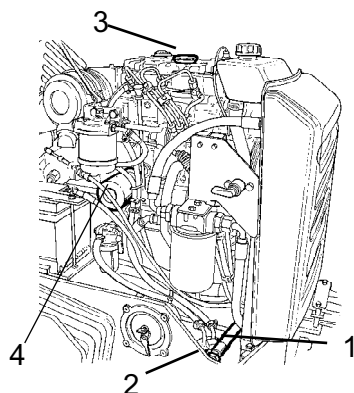
Ha valamelyik irányban eltömődést tapasztal, kevés gázolajjal tisztítsa meg, és fúvassa tisztára sűrített levegővel, vagy cserélje ki a fedelet.



Sűrített levegővel történő munkavégzés esetén viseljen védőszemüveget.



Motorolaj és olajszűrő - Cseré



ábra. Motortér bal oldal
 1. Leeresztő tömlő
 2. Dugó
 3. Betöltőnyílás fedél
 4. Olajszűrő

Az olaj leeresztése előtt járassa a motort bemelegedésig.



Állítsa le a motort, és kapcsolja be a vészfék gombját.



A folyadékok és olajok leeresztését fokozott körültekintéssel végezze. Viseljen védőkesztyűt és védőszemüveget.

Állítson be egy legalább 5 literes edényt a leeresztő dugó (2) alá.

Vegye le a betöltőnyílás fedelét (3), majd csavarja ki a dugót (2) a leeresztő tömlő (1) végéből. Hagyja kifolyni az összes olajat.



A leeresztett olajat helyezze el a környezetvédelmi előírásoknak megfelelően.



Az olaj és a szűrők cseréjével kapcsolatos részletes információkért olvassa el a motor kézikönyvét.

Szerelje le az olajszűrőt (4), és szereljen fel egy újat.

Fogja fel a mellé ment olajat.

Helyezze vissza a leeresztő dugót (2) a tömlő végébe.

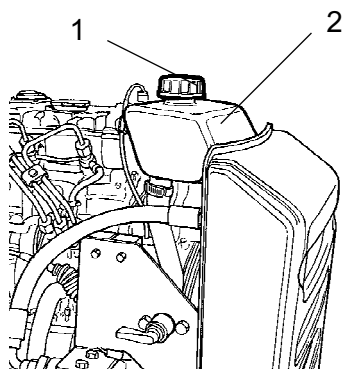
Töltse fel a motort friss olajjal. A megfelelő olaj fokozatát megtalálja a kenőanyagok című fejezetben. Helyezze vissza a betöltőnyílás fedelét (3), majd a nívópálcával ellenőrizze az olajsintet.

Indítsa be a motort, és hagyja alapjáraton járni néhány percig. Ez idő alatt ellenőrizze, nincs-e szivárgás az olajszűrő környékén.

Állítsa le a motort, várjon kb. egy percig, majd ellenőrizze az olajsintet. Szükség esetén töltsön utána olajat.



Ellenőrzés - Hűtőrendszer



ábra. Hűtőrendszer
1. Betöltőnyílás fedél
2. Szintjelölések

Ellenőrizze, hogy minden tömlő és tömlőcsatlakozás sérülésmentes és szorosan illeszkedik. Töltsön be hűtőfolyadékot a kenőanyagok között megadott műszaki adatok szerint.



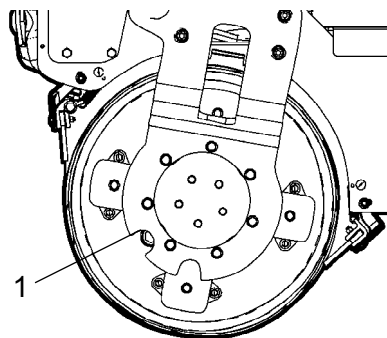
Meleg motor esetén fokozott figyelemmel vegye le a hűtőradiátor betöltőnyílásának fedelét. Viseljen védőkesztyűt és védőszemüveget.



Ellenőrizze a fagyálló fagyűrését is. Minden második évben cserélje le a hűtőfolyadékot.



Dob – Az olajszint ellenőrzése



Ábra: Dob, meghajtás felőli oldal
1. Olajnyílás dugója szintellenőrzési pozícióban.

Parkolja le az úthengert sík talajon, majd haladjon vele lassan addig, hogy az olajnyílás dugó (1) a dob felfüggesztés félkör alakú rovátkájának közepére essen.



Állítsa le a motort, kapcsolja ki az áramellátást és kapcsolja be a vészfék gombját.

Hajtsa ki a dugót, és ellenőrizze, hogy az olaj szintje eléri-e a nyílás alsó szélét. Szükség esetén töltsön utána friss hajtómű folyadékot. A megfelelő folyadék fokozatát megtalálja a "Kenőanyagok" című fejezetben.

Tisztítsa le a mágneses dugóról (1) a rajta esetleg megtapadt fémrészecskéket, majd helyezze vissza a dugót.

Karbantartás - 1000 ó



Parkolja le az úthengert sík útfelületen. Az ellenőrzéseket és beállításokat leállított motorral és behúzott vészfékkel kell végezni, kivéve, ha az utasítás másként határozza meg.



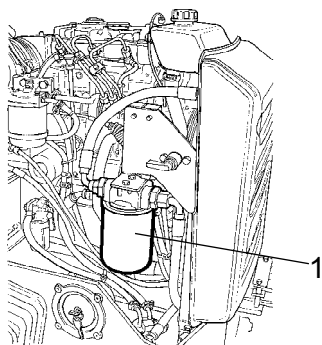
Ha a motortérben dolgozik, győződjön meg arról, hogy a motorháztető teljesen nyitva van.



Hidraulikafolyadék szűrő - Csere



Szerelje le a szűrőt (1), és helyezze el a környezetvédelmi előírásoknak megfelelően. A szűrő egyszeri felhasználású, nem tisztítható.



ábra. Motortér, bal oldal
1. Hidraulikafolyadék szűrő

Alaposan tisztítsa meg a szűrőtartó tömítő felületét.

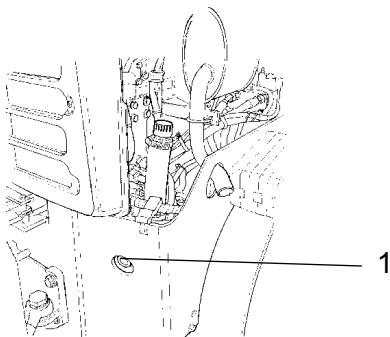
Az új szűrő gumitömítését kenje meg vékonyan friss hidraulikafolyadékkal.

Hajtsa be a szűrőt kézzel annyira, hogy a szűrő tömítése érintkezzen a szűrő alappal. Ezután hajtson még 1 fordulatot.



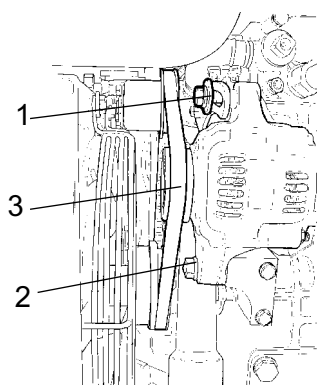
Ne húzza túl. A tömítés károsodhat.

Indítsa be a motort, és ellenőrizze, hogy nem szivároog-e a szűrő.



ábra. Motortér, jobb oldal
1. Kémlelő ablak

A kémlelő ablakon (1) keresztül ellenőrizze a hidraulikafolyadék szintjét, és szükség esetén töltsön utána. Lásd a "10 üzemóránként" című fejezetet.



ábra. A generátor előnézetben
1. Rögzítő csavar
2. Rögzítő csavar
3. Ékszíj

Generátor ékszíj - Feszesség ellenőrzése - Csere



Állítsa le a motort, kapcsolja ki az áramellátást és kapcsolja be a vészfék gombját.

Lazítsa meg a két imbuszcsvart (1) és (2). Vegye le a régi ékszíjat, és helyezzen fel egy újat

Nyomja el a generátort annyira, hogy az ékszíj elérje az alább megadott mértékű feszességet.

Ha a generátor ékszíját (3) a görgők között kézzel körülbelül 10 mm-re be lehet nyomni, akkor a feszessége megfelelő.

Ezután húzza meg először az (1), majd a (2) csavart. Meghúzás után ismét ellenőrizze az ékszíj feszességét.

Karbantartás - 2000 ó



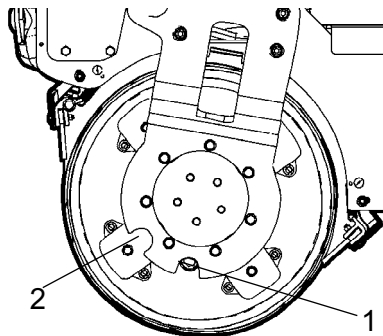
Parkolja le az úthengert sík útfelületen. Az ellenőrzéseket és beállításokat leállított motorral és behúzott vészfékkel kell végezni, kivéve, ha az utasítás másként határozza meg.



Ha a motortérben dolgozik, győződjön meg arról, hogy a motorháztető teljesen nyitva van.



Dob - Olajcsere



Ábra: Dob, vibráció felőli oldal
 1. Olajnyílás dugója (1) olajleeresztési pozícióban.
 2. Az olajnyílás dugója szintellenőrzési és utántöltési pozícióban.

Parkolja le az úthengert sík útfelületen, majd haladjon vele lassan addig, hogy a dugó (1) alulra kerüljön.



Állítsa le a motort, kapcsolja ki az áramellátást és kapcsolja be a vészfék gombját.

Helyezzen el egy legalább 5 literes edényt a dugó alá.

Távolítsa el a dugót (1), és hagyja kifolyni az olajat.



A leeresztett olajat helyezze el a környezetvédelmi előírásoknak megfelelően.

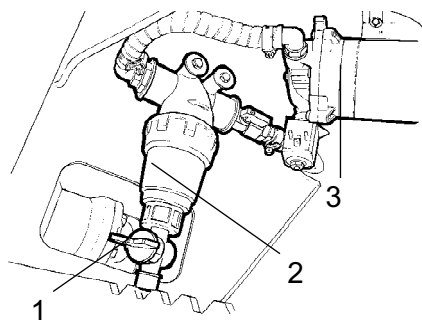
Töltse fel új olajjal ebben az állásban. 2. Az olaj feltöltésével kapcsolatban lásd az „500 üzemóránként” című szakaszt.



Víztartály - Tisztítás



Vegye figyelembe téli időszakban az esetleges lefagyás lehetőségét is. Ūritse le a víztartályt, a szivattyút és a vízcsöveket.



ábra. Padló alatti rekesz

1. Leeresztő csap
2. Vízszűrő
3. Vízszivattyú

A tartály leeresztését a szűrő melletti leeresztő csappal (1) végezze.

Mossa ki a tartályokat vízzel és a műanyag felületekhez való mosószerrel.

Tisztítsa ki a vízszűrőt (2). Töltse fel a tartályt vízzel, és ellenőrizze a locsolórendszer működését.



A víztartályok műanyagból (polietilén) készültek, és újrahasznosíthatóak.



Üzemanyagtartály - Tisztítás

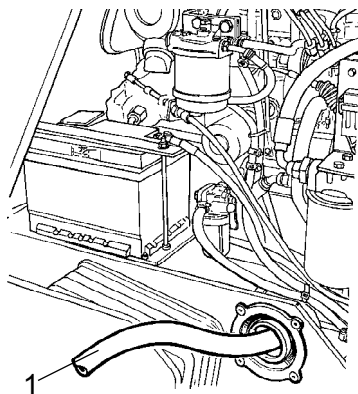
A tartályt majdnem üres állapotában a legkönnyebb kitisztítani.

A külső szivattyú segítségével szivattyúzza ki a lehető legalaposabban az üledéket. Lásd a "külső szivattyúval" kapcsolatos utasításokat.

A további üledék eltávolításához töltsön a tartályba két liter gázolajat, és szivattyúzza ki a külső szivattyúval.



Gyűjtse a szennyezett gázolajat egy legalább 28 literes edénybe, és helyezze el a környezetvédelmi előírásoknak megfelelően.



ábra. Üzemanyagtartály

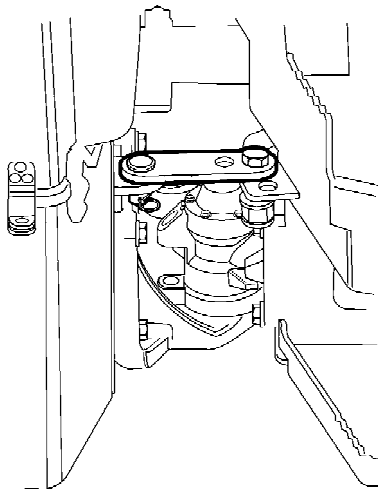
1. Tömlő a külső szivattyútól



Az üzemanyaggal való munkavégzésnél gondoljon a tűzveszélyre.



Az üzemanyagtartály műanyagból (polietilén) készült, és újrahasznosítható.



ábra. Kormánycsukló

Kormánycsukló - Ellenőrzés

Vizsgálja át a kormánycsuklót sérülés, repedés szempontjából.

Ellenőrizzen és húzzon meg minden laza csavarkötést.

Ellenőrizze a csuklót szorulás vagy holtjáték szempontjából is.



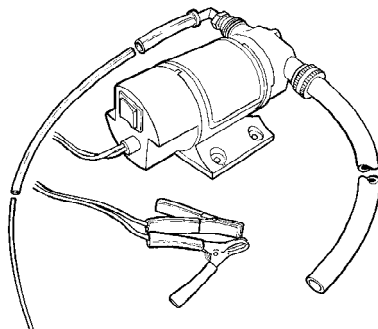
Külső szivattyú - a hidraulikafolyadék/üzemanyag tartály leürítéséhez



A szivattyú hidraulikafolyadék és gázolaj szivattyúzásához való.



A szivattyú nem futhat szárazon. A kenéshez szüksége van a folyadékra.



ábra. Külső leeresztő szivattyú

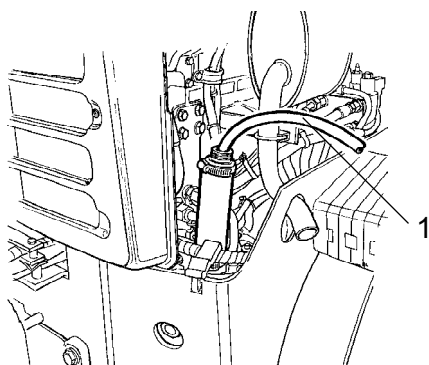
A szivattyú az indító kapcsoló beállításától függően mindkét nyíláson képes szivattyúzni a folyadékot. A tömlők egy adapter segítségével szintén átcserélhetők.

Ha a szivattyúból 20 másodperc után nem kezd jönni a folyadék, ellenőrizze a csatlakozásokat. A szivattyú szárazon futásából eredő károsodásokra a garancia nem terjed ki.

A szárazon futás minimálisra csökkentése érdekében töltsön a szivattyú szívónyílásába 30 ml folyadékot.



Hidraulikafolyadék tartály - folyadék csere



ábra. Hidraulikafolyadék tartály
1. Leeresztés

A hidraulikafolyadék tartály leeresztését/ürítését egy külső szivattyúval kell végezni.



A kiáramló forró olaj égési sérülést okozhat!

Hajtsa le a hidraulikafolyadék tartály betöltőnyílásának a fedelét. Helyezze a szivattyú vékonyabb tömlőjét a tartály betöltő/leeresztő nyílásába. Helyezze a másik tömlőt egy leeresztő tartályba.



Használjon egy legalább 15 literes edényt.

Indítsa be a szivattyút, hogy a folyadékot kiszivattyúzza a tartályból. Lásd a "külső szivattyúval" kapcsolatos utasításokat.

Ügyeljen arra, hogy a szivattyú tömlője elérje tartály alját, hogy a lehető legtöbb folyadékot ki lehessen szivattyúzni.

Szivattyúzza ki szárazra a tartályt, majd helyezze vissza a fedelét.



Gyűjtse össze a folyadékot, és helyezze el a környezetvédelmi előírásoknak megfelelően.

Cserélje ki a hidraulikafolyadék szűrőt az "1000 üzemóránként" című fejezetben leírtak szerint.

Indítsa be a motort, és működtesse a hidraulikát. Ellenőrizze a tartályban levő folyadék szintjét, és szükség esetén töltsön utána.

DYNAPAC

Dynapac Compaction Equipment AB
Box 504, SE-371 23 Karlskrona, Sweden

DYNAPAC

Dynapac Compaction Equipment AB
Box 504, SE-371 23 Karlskrona, Sweden