

# Manual de utilizare

ICC1000-1RO2.pdf  
Operare și întreținere

Cilindru vibrocompactor  
CC1000

Motor  
Perkins 403C-11

Număr serie  
\*90130025\* -



Dynapac CC1000 este un cilindru vibrocompactor de 1,5 tone cu direcție articulată, frâne și vibrație pe ambele tambure.



## Cuprins

Introducere.....	1
Siguranță - Instrucțiuni generale .....	3
Siguranța în timpul operării.....	5
Instrucțiuni speciale .....	7
Specificații tehnice-Zgomot/Vibrații/Sistem electric .....	11
Specificații tehnice - Dimensiuni .....	13
Specificații tehnice - greutate și volume.....	15
Specificații tehnice - Randament .....	17
Specificații tehnice - Generalități.....	19
Plăcuța de identificare utilaj - Identificare .....	21
Descrierea mașinii- plăcuțe informare .....	23
Descrierea mașinii - Instrumente/Comenzi.....	27
Descrierea mașinii - sistemul electric.....	31
Operare - Pornire .....	33
Operare - Deplasare .....	39
Operare - Vibrații.....	41
Operare - Oprire.....	43
Parcarea pe termen lung .....	47
Diverse.....	49
Remorcarea/Recuperare .....	51
Instrucțiuni de operare - sumar .....	53
Întreținere - Lubrifianți și simboluri .....	55
Întreținere - Program de întreținere.....	57
Întreținere - 10h.....	63
Întreținere - 50h.....	69
Întreținere - 250h.....	71
Întreținere - 500h.....	75
Întreținere - 1000h.....	79
Întreținere - 2000h.....	81



## Introducere

### Simboluri de avertizare



**AVERTISMENT!** Marchează un pericol sau o procedură periculoasă care, în caz de nerespectare, poate constitui pericol de moarte sau rănire gravă.



**ATENȚIE !** Marchează un pericol sau o procedură periculoasă care, în caz de nerespectare, poate constitui pericol de deteriorare a mașinii sau a bunurilor.

### Informații de siguranță



Manualul de siguranță furnizat împreună cu mașina trebuie citit de toți operatorii cilindrilor compactor. Respectați întotdeauna instrucțiunile de siguranță. Păstrați întotdeauna manualul în utilaj.



Se recomandă citirea cu atenție a instrucțiunilor de siguranță din acest manual de către toți operatorii. Respectați întotdeauna instrucțiunile de siguranță. Asigurați-vă că acest manual este întotdeauna ușor accesibil.



Citiți cu atenție întreg manualul înainte de a porni mașina sau de a efectua orice operațiuni de întreținere.



Atunci când porniți motorul într-un spațiu închis, se va asigura o buna ventilație cu ajutorul unui ventilator.

### Generalități

Acest manual conține instrucțiuni pentru operarea și întreținerea mașinii.

Pentru a asigura funcționarea la randament maxim, mașina trebuie întreținută corect.

Mașina trebuie păstrată curată pentru ca scurgerile, șuruburile și legăturile desfăcute să poată fi descoperite la timp.

Efectuați zilnic o inspecție a mașinii înainte de pornire. Inspectați întreg utilajul pentru a detecta orice scurgeri sau alte defecțiuni.

Verificați terenul de sub utilaj. Scurgerile se detectează mai ușor pe sol decât pe utilaj.



**PROTEJAȚI MEDIUL ÎNCONJURĂTOR!** Nu poluați mediul înconjurător cu ulei, combustibil sau alte substanțe periculoase pentru mediu. Transportați întotdeauna filtrele uzate, uleiul ars și resturile de combustibil la centrele ecologice de colectare.

Acest manual conține instrucțiuni pentru întreținerea periodică efectuată în mod normal de către operator.



Instrucțiuni suplimentare referitoare la motor pot fi găsite în manualul producătorului referitor la motor.

## Siguranță - Instrucțiuni generale

(Citiți de asemenea manualul de siguranță)



1. Înainte de a porni cilindrul compactor, operatorul trebuie să fie familiarizat cu conținutul secțiunii OPERARE.
2. Asigurați-vă că toate instrucțiunile din secțiunea ÎNTREȚINERE sunt urmate.
3. Cilindrul compactor poate fi operat numai de operatori instruiți și/sau experimentați. Accesul pasagerilor pe cilindrul compactor este interzis. Ocupați întotdeauna locul de pe scaun atunci când operați cilindrul compactor.
4. Nu utilizați niciodată cilindrul compactor atunci când acesta necesită reglaje sau reparații.
5. Montați și demontați vibrocompactorul numai atunci când staționează Utilizați mânerul și barele special prevăzute pentru aceasta. Utilizați întotdeauna sprijinul în trei puncte (amândouă picioarele și o mână sau amândouă mâinile și un picior) atunci când montați și demontați utilajul. Nu săriți niciodată de pe utilaj.
6. ROPS (Structura de protecție împotriva răsturnării) trebuie utilizată întotdeauna când mașina este operată pe un teren instabil.
7. Deplasați-vă cu viteză redusă în curbe.
8. Evitați deplasarea perpendicular pe pantă. Deplasați mașina doar în susul sau în josul pantei.
9. Atunci când vă deplasați în apropierea muchiilor sau a găurilor, asigurați-vă că 2/3 din lățimea tamburului rulează pe materiale compactate prealabil.
10. Asigurați-vă că nu sunt obstacole pe direcția de mers, pe teren, în fața, în spatele sau deasupra cilindrului compactor.
11. Rulați cu atenție maximă pe terenurile neregulate.
12. Utilizați echipamentul de siguranță din dotare. Centura de siguranță trebuie purtată la mașinile echipate cu ROPS.
13. Mențineți cilindrul compactor curat. Curățați imediat toate urmele de murdărie sau vaselină care se acumulează pe platforma operatorului. Păstrați toate marcajele și plăcuțele indicatoare curate și lizibile.
14. Măsuri de siguranță înainte de realimentare :
  - Opriți motorul
  - Fumatul interzis
  - Nu aprindeți focul în apropierea mașinii
  - Împământați duza dispozitivului de alimentare la rezervor pentru a evita producerea scânteilor
15. Înainte de reparații sau service:
  - Blocați tamburii/ roțile și lama autogrederului.
  - Blocați articulația în caz de necesitate

16. În cazul în care nivelul zgomotului depășește 85dB(A) se recomandă purtarea căștilor de protecție. Nivelul de zgomot poate varia în funcție de echipamentul de pe utilaj și de suprafața pe care acesta este utilizat.
17. Nu efectuați schimbări sau modificări ale cilindrului compactor care ar putea afecta siguranța. Orice schimbare se poate efectua numai după aprobarea scrisă din partea Dynapac.
18. Evitați utilizarea cilindrului compactor înainte ca lichidul hidraulic să atingă temperatura normală de lucru. Atunci când lichidul este rece, distanțele de frânare pot fi mai mari decât în mod normal. A se vedea instrucțiunile de operare din secțiunea STOP.
19. Pentru protecția Dvs. purtați întotdeauna:
  - cască de protecție
  - bocanți de lucru cu bombeul din oțel
  - căști de protecție fonică
  - îmbrăcăminte reflectorizantă/jachetă foarte vizibilă
  - mănuși de lucru



## Siguranța în timpul operării.

## Rularea în apropierea muchiilor

În timpul rulării în apropierea unei muchii, minim 2/3 din tambur trebuie să se afle pe teren solid.

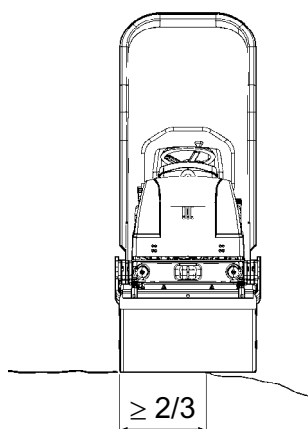


Fig. Poziția tamburului în timpul rulării în apropierea unei muchii



Rețineți faptul că centrul de greutate al mașinii se deplasează în exterior în timpul virajelor. De exemplu, centrul de greutate se deplasează spre dreapta atunci când virați la stânga.

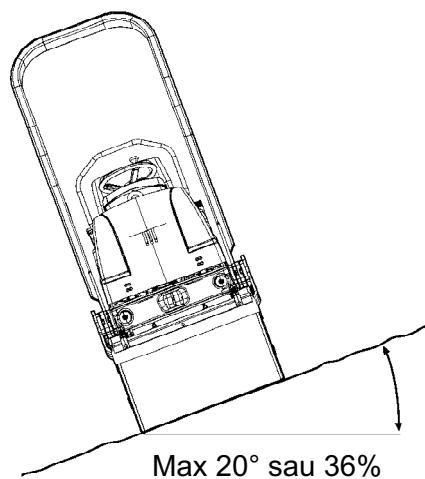


Fig. Operarea pe pante

## Pante

Unghiul a fost măsurat pe un teren plan, dur, cu mașina oprită.

Unghiul de virare era zero, vibrațiile oprite și rezervoarele pline.

Rețineți întotdeauna faptul că terenul instabil, virajele mașinii, vibrațiile pornite, viteza mașinii la sol și ridicarea centrului de greutate pot cauza răsturnarea mașinii la unghiuri ale pantei mai mici decât cele specificate aici.



Se recomandă ca ROPS (Structura de protecție împotriva răsturnării) să fie utilizată întotdeauna în timpul operării pe pante sau pe teren instabil.



Atunci când este posibil, evitați deplasarea paralelă cu panta. Rulați întotdeauna în susul sau în josul pantei.

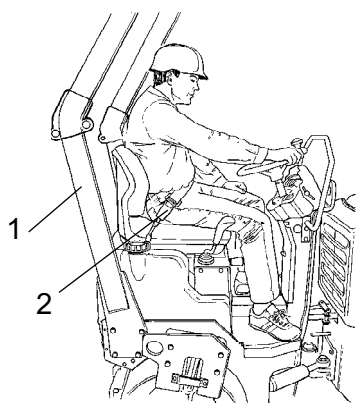


Fig. Poziția scaunului  
1. ROPS  
2. Centură de siguranță

### Poziția de așezare

Ocupați întotdeauna locul de pe scaun atunci când operați cilindrul compactor. Dacă operatorul stă în picioare în timpul manevrării, sună un avertizor. După 3 secunde sunt activate frânele și se oprește motorul. Prindeți-vă pentru o oprire bruscă.



Folosiți întotdeauna centura de siguranță acolo unde există. Când centura de siguranță nu este folosită, există un mare risc ca operatorul să fie aruncat din mașină și prins sub aceasta în caz de răsturnare a utilajului.

Centura de siguranță este echipament standard la vibrocompactoarele prevăzute cu Structură de protecție împotriva răsturnării (ROPS) (1).



ROPS trebuie să fie întotdeauna în poziție ridicată când sunt folosite mașini cu ROPS pliabile

## Instrucțiuni speciale

Lubrifianti standard și alte uleiuri și lichide recomandate.

Înainte de a ieși din fabrică, sistemele și componentele sunt umplute cu uleiurile și lichidele menționate în specificația cu privire la lubrifianți. Acestea sunt adecvate pentru temperaturi ale mediului cuprinse între -15°C și -40°C (5°F și -104°F)



Temperatura maximă a uleiului hidraulic biologic este +35° C (95° F).

Temperaturi mai ridicate ale mediului, peste +40°C (104°F)

Pentru operarea mașinii la temperaturi mai mari ale mediului, totuși maxim +50°C (122°F) se aplică următoarele recomandări:

Motorul diesel poate funcționa la această temperatură folosind ulei normal. Totuși, pentru celelalte componente trebuie utilizate următoarele lichide:

Sistemul hidraulic - ulei mineral Shell Tellus T100 sau similar.

### Temperaturi

Limitele de temperatură se aplică la versiunile standard ale cilindrilor compactori.

Cilindrii compactori echipați cu echipamente suplimentare, cum ar fi amortizorul de zgomot, pot necesita o monitorizare mai atentă la temperaturi mai ridicate.

Curățarea cu presiune înaltă.

Nu pulverizați apă direct pe componentele electrice sau pe tablourile de comandă.

Acoperiți bușonul de alimentare cu o pungă de plastic și fixați cu o bandă de cauciuc. Astfel se evită intrarea apei sub presiune în gura de ventilație din bușonul de alimentare. Acest lucru poate cauza defecțiuni cum ar fi blocarea filtrelor.



Nu orientați niciodată jetul de apă direct spre capacul rezervorului. Acest lucru este extrem de important atunci când utilizați un dispozitiv de curățare sub presiune.

### Măsuri de prevenire și stingere a incendiilor

În caz de incendiu la utilaj, utilizați un stingător de incendiu cu pulbere din clasa ABE.

De asemenea poate fi utilizat un stingător de incendiu din clasa BE, cu dioxid de carbon.

### Structura de protecție împotriva răsturnării (ROPS), cabină autorizată ROPS



Dacă mașina este echipată cu o structură de protecție împotriva răsturnării (ROPS sau cabină autorizată ROPS) nu efectuați niciodată suduri sau perforații în structură sau cabină.



Nu încercați niciodată să reparați o structură sau o cabină ROPS deteriorată. Acestea trebuie înlocuite cu structuri ROPS sau cabine noi.

### Manipularea bateriei



Atunci când demontați bateria, deconectați întotdeauna prima dată cablul negativ.



Atunci când montați bateria, conectați întotdeauna prima dată cablul pozitiv.



Evacuați bateriile vechi în mod ecologic. Bateriile conțin plumb toxic.



Nu utilizați un încărcător rapid pentru a încărca bateria. Acest lucru poate scurta durata de viață a bateriei.

## Reîncărcarea bateriei



Nu conectați cablul negativ la borna negativă a bateriei descărcate. O scânteie poate aprinde gazul explozibil format în jurul bateriei.



Verificați dacă bateria utilizată pentru reîncărcare are același voltaj ca bateria descărcată.

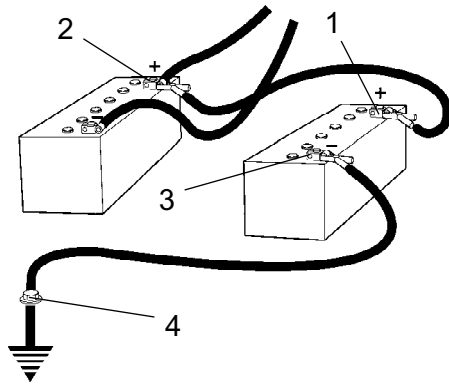


Fig. Reîncărcarea bateriei

Opriti pornirea și toate echipamentele consumatoare de curent electric. Opriti motorul mașinii de la care se va reîncărca bateria.

Mai întâi conectați borna pozitivă a bateriei de încărcare(1) la borna pozitivă a bateriei descărcate (2). Apoi conectați borna negativă a bateriei de încărcare(3) de exemplu la un șurub(4) sau la ochiul de ridicare de pe mașina cu baterie descărcată.

Porniți motorul mașinii de la care se va încărca bateria. Lăsați motorul să funcționeze o vreme. Nu încercați să porniți celălalt utilaj. Deconectați cablurile în ordine inversă.



## Specificații tehnice-Zgomot/Vibrații/Sistem electric

Vibrații - postul operatorului

(ISO 2631)

Nivelurile vibrațiilor sunt măsurate în conformitate cu ciclul de operare descris în directiva EU 2000/14/EC pe mașini echipate pentru piața EU, cu vibrațiile pornite, pe material polimeric moale și cu scaunul operatorului în poziția de transport.

Vibrațiile măsurate la nivelul întregului corp sunt situate sub valoarea de acțiune de  $0.5 \text{ m/s}^2$  așa cum se specifică în directiva 2002/44/EC. (Limita este  $1.15 \text{ m/s}^2$ )

Vibrațiile măsurate la nivelul mâinii/brațului se situează de asemenea sub nivelul de acțiune de  $2.5 \text{ m/s}^2$  specificat în aceeași directivă. (Limita este  $5 \text{ m/s}^2$ )

## Nivelul de zgomot

Nivelul de zgomot este măsurat în conformitate cu ciclul de operare descris în directiva UE 2000/14/CE pe mașinile echipate pentru piața UE, pe material polimeric moale, cu vibrațiile cuplate și cu scaunul operatorului în poziția de transport.

Nivelul garantat al intensității sunetului,  $L_{wA}$  103 dB (A)

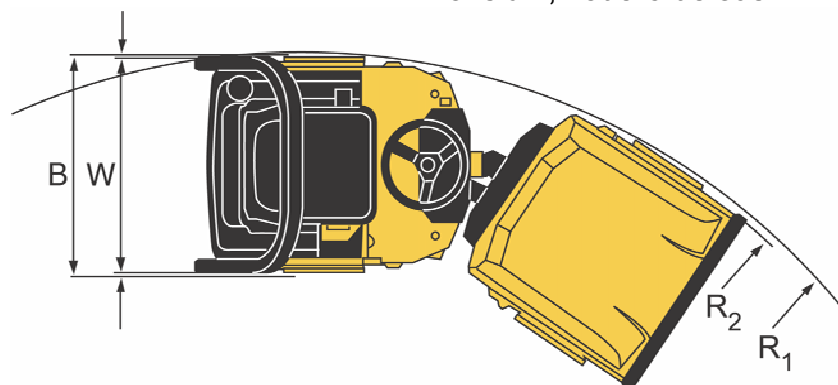
Nivelul presiunii zgomotului la urechea operatorului (platformă),  $L_{pA}$  88 dB (A)





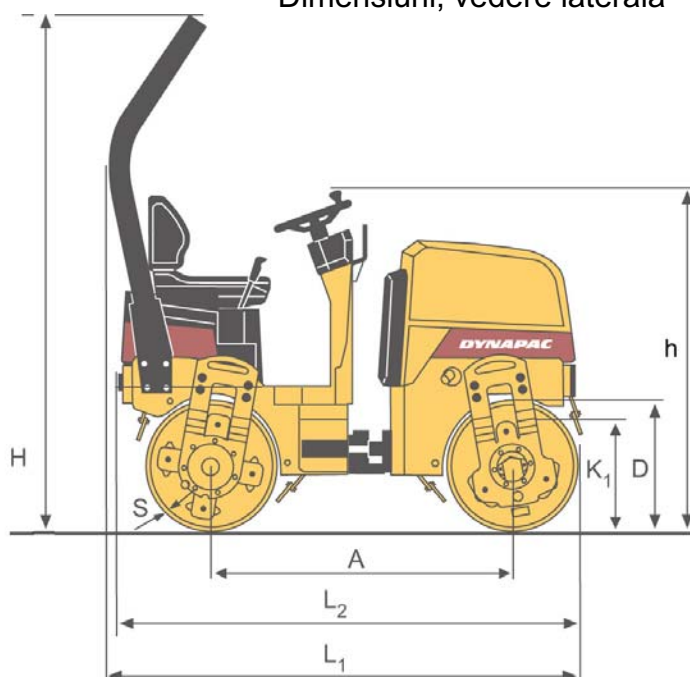
## Specificații tehnice - Dimensiuni

Dimensiuni, vedere de sus



Dimensiuni	mm	in
B	1070	42
R2	2750	108
R1	2710	107
W	1000	39

Dimensiuni, vedere laterală



Dimensiuni	mm	in
A	1350	53
D	584	22
H	2300	91
h	1520	60
K	465	18
L1	2095	82
L2	2040	80
S	13	0.5

## Specificații tehnice - greutate și volume

## Volume lichide

Tambur	3,5 litri	3,7 qts
Rezervor hidraulic	12 litri	3,2 galoane
Rezervor combustibil	23 litri	6,0 galoane
Rezervor emulsie	- litri/rezervor	-
Rezervor de apă	110 litri/rezervor	29 galoane
Motor	4,7 litri	5,0 qts

## Greutăți

Greutatea în serviciu cu ROPS (EN500)	1650 kg	3,63 lbs
---------------------------------------	---------	----------



## Specificații tehnice - Randament

**Date despre compactare**

Încărcarea liniară statică, față	8,1 kg/cm	45,4 pli
Încărcarea liniară statică, spate	8,4 kg/cm	47 pli
Amplitudine	0,35 mm	0.01 in
Frecvență vibrație	70 Hz	4200 vpm
Forță centrifugală	17 kN	3825 lb

**Propulsie**

Domeniu viteză	0-9	kph	0-6	mph
Capacitatea de urcare (teoretică)	40	%		



## Specificații tehnice - Generalități

**Motor**

Producător/Model	Perkins 403C-11	
Putere	17,3 kW	23,5 CP
Viteza motorului	2600 rpm	

**Sistemul electric**

Baterie	12 V 60 Ah	
Alternator	14V 40A	
Siguranțe fuzibile	Vezi secțiunea Sistem electric - siguranțe	

**Cuplul de strângere:**

Cuplul de strângere în Nm pentru șuruburi gresate, zincate la cald, strânse cu ajutorul unei chei.

## CLASA DE REZISTENȚĂ

Filet M	8.8	10.9	12.9
M6	8,4	12	14,6
M8	21	28	34
M10	40	56	68
M12	70	98	117
M16	169	240	290
M20	330	470	560
M24	570	800	960
M30	1130	1580	1900
M36	1960	2800	-

## Șuruburi - ROPS

Dimensiuni șuruburi:	M12 (PN 508063)
Clasa de rezistență:	8.8
Cuplul de strângere:	70 Nm



Șuruburile ROPS care urmează să fie strânse trebuie să fie uscate.

## Sistemul hidraulic

Presiunea de deschidere	MPa
Sistemul de acționare	37,0
Sistemul de alimentare	2,0
Sistemul de vibrații	22,0
Sisteme de comandă	7,0
Eliberarea frânei	2,0



## Plăcuța de identificare utilaj - Identificare

## Plăcuța de identificare a mașinii

Plăcuța de identificare a mașinii (1) este fixată în partea din dreapta spate a șasiului, lângă coloana de direcție.

Plăcuța specifică numele și adresa producătorului, tipul mașinii, numărul de identificare al produsului PIN (număr de serie), greutatea de operare, puterea motorului și anul de fabricație. Marcajele CE și anul fabricației pot fi omise de pe mașinile livrate către piețe din afara UE.

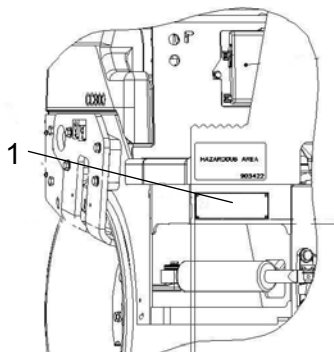


Fig. Platforma operatorului, partea dreaptă  
1. Plăcuța de identificare a mașinii



Atunci când comandați piese de schimb, precizați întotdeauna codul PIN al mașinii.

## Număr de identificare produs pe șasiu

Codul PIN al mașinii (numărul de identificare al produsului) (1) este poansonat pe muchia din dreapta a șasiului față.

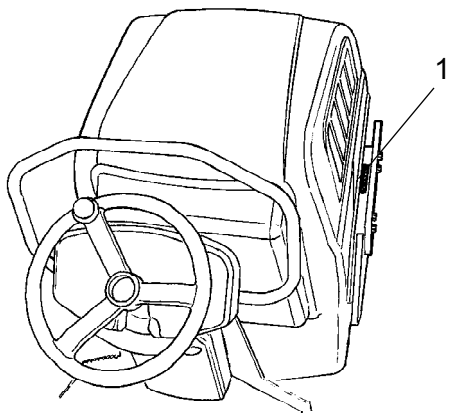
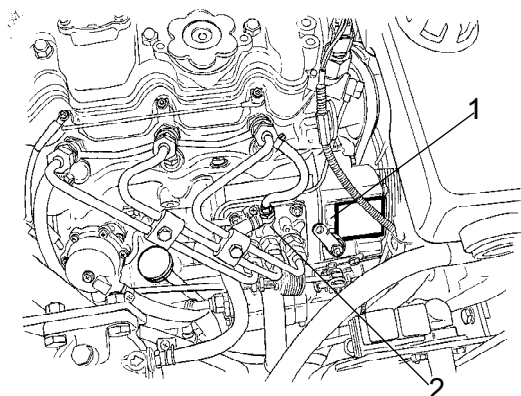


Fig. PIN Șasiu față

Plăcuțe de identificare motor

Plăcuța specifică tipul motorului, numărul de serie și caracteristicile motorului.



<b>IMPORTANT ENGINE INFORMATION</b>	
<b>Perkins</b>	PERKINS SHIBAURA ENGINE LTD
ENGINE FAMILY	3H3XL1 13SLV
ENGINE TYPE HH25/2800	DISPL 1.131L
ADVERTISED POWER 17.3 kW at 2600 rpm	
THE ENGINE CONFORMS TO 2003 U.S. EPA AND CALIFORNIA REGULATIONS FOR OFF ROAD COMPRESSION IGNITION ENGINES	
DIESEL FUEL ONLY	
INLET/EXH VALVE CLEARANCE 0.2mm COLD	
LOW IDLE 825 - 1400 rpm	
ADJUST IDLE SPEED WITH ENGINE AT NORMAL OPERATING TEMPERATURE, ACCESSORIES OFF AND TRANSMISSION IN NEUTRAL	
TUNE-UP BY AUTHORIZED SHOP ONLY	
EC NRMM No xxxxxxxxxxxxxxxxxxxx	
403C-11	190360220

Fig. Plăcuța EPA

Fig. Motor

- 1. Plăcuța EPA (SUA)
- 2. Plăcuța de tip

Plăcuța de tip a motorului (2) este fixată în partea superioară a motorului.

<b>Perkins</b>	TYPE
○	○
LIST NO	SERIAL NO TYPE

Fig. Plăcuța de tip

Atunci când comandați piese de schimb precizați întotdeauna numărul de serie al motorului. Consultați pentru aceasta și manualul motorului.

## Descrierea mașinii- plăcuțe informare

## Localizare - indicatoare autocolante

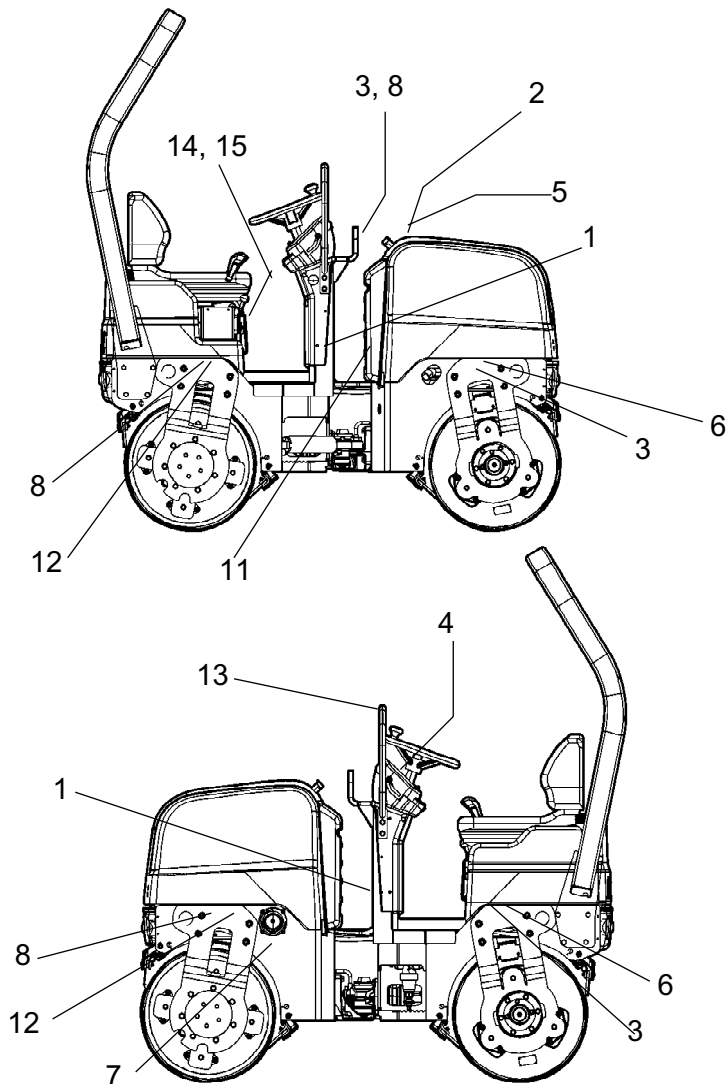


Fig. Localizare, indicatoare autocolante și marcaje

- |  |                                      |
|--|--------------------------------------|
| 1. Avertisment, Pericol de strivire                            | 8. Punct de ridicare                 |
| 2. Avertisment, componente în mișcare de rotație ale motorului | 11. Nivelul uleiului hidraulic       |
| 3. Avertisment, ridicare.                                      | 12. Punct de fixare                  |
| 4. Autocolant de siguranță                                     | 13. Autocolant de instrucțiuni       |
| 5. Avertisment, Suprafețe fierbinți                            | 14. Compartiment manual de utilizare |
| 6. Placă elevatoare  | 15. Manual de siguranță              |
| 7. Motorină  |                                      |



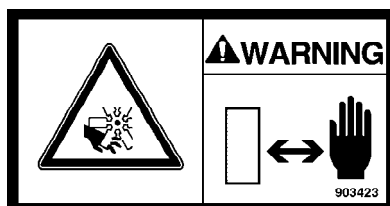
## Indicatoare de siguranță

903422

Avertisment - Pericol de strivire, articulație/tambur.

A se păstra distanța de siguranță față de zona periculoasă.

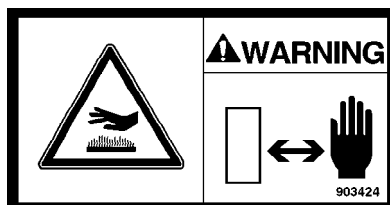
(Două zone de coliziune la mașinile echipate cu direcție pivotantă)



903423

Avertisment - Componente rotative ale motorului.

Feriți mâinile de zona periculoasă.



903424

Avertisment - Suprafețe fierbinți în compartimentul motor.

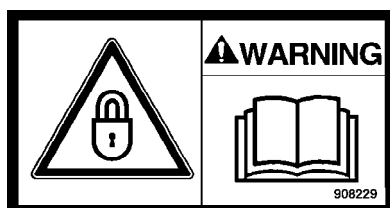
Feriți mâinile de zona periculoasă.



903459

Avertisment - Manual de utilizare

Înainte de a utiliza mașina, operatorul trebuie să citească instrucțiunile de siguranță, operare și întreținere.



908229

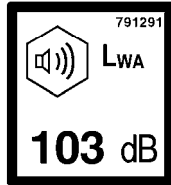
Avertisment - Blocare

Articulația trebuie să fie blocată în timpul operațiunii de ridicare.

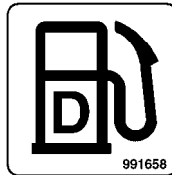
Citiți manualul de utilizare.

## Indicatoare autocolante informative

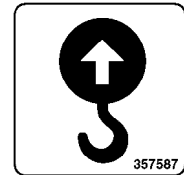
Nivelul de zgomot



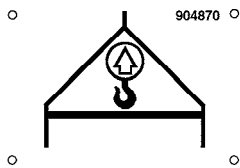
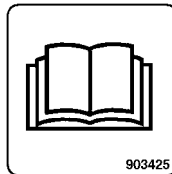
Motorină



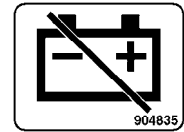
Punct de ridicare



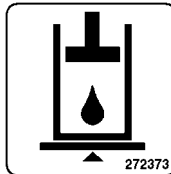
Placă elevatoare

Compartiment manual de  
utilizare

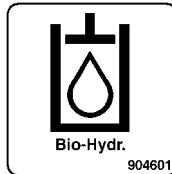
Comutator de izolare baterie



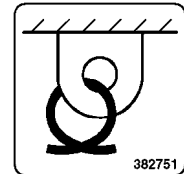
Nivel ulei hidrolic



Ulei hidrolic biologic



Punct de fixare





## Descrierea mașinii - Instrumente/Comenzi

## Localizare - Instrumente și comenzi

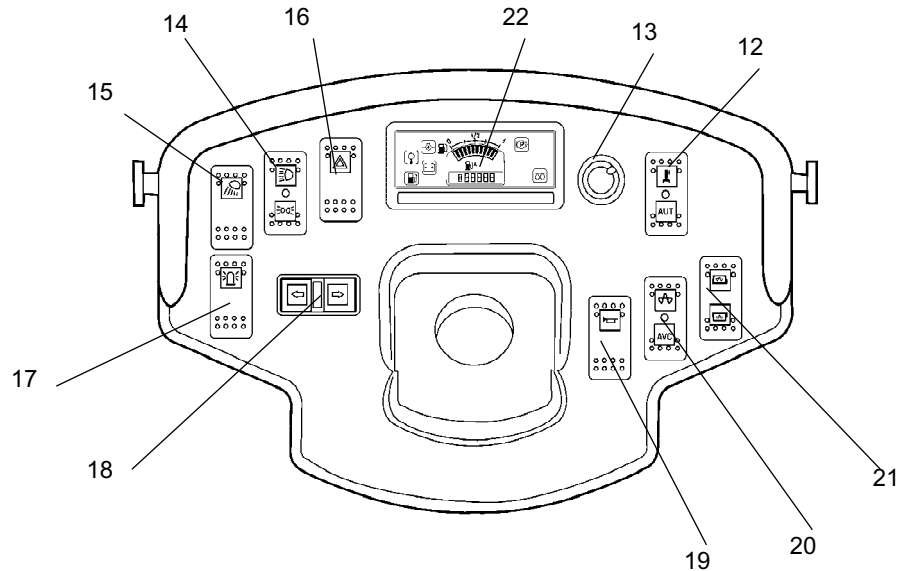


Fig. Tabloul de instrumente și comandă

- |     |                          |     |   |
|-----|--------------------------|-----|---|
| 12. | Stropitor manual/automat | 17. | Girofar                                 |
| 13. | Cronometru stropitor     | 18. | Indicatoare de direcție                 |
| 14. | Lumini de drum           | 19. | Claxon                                  |
| 15. | Lumini de lucru          | 20. | Vibrații manual/automat                 |
| 16. | Lumini avertizare avarie | 21. | Selector de vibrație, tambur față/spate |
|     |                          | 22. | Tabloul de comandă                      |

Amplasare - Tablou de comandă și comenzi

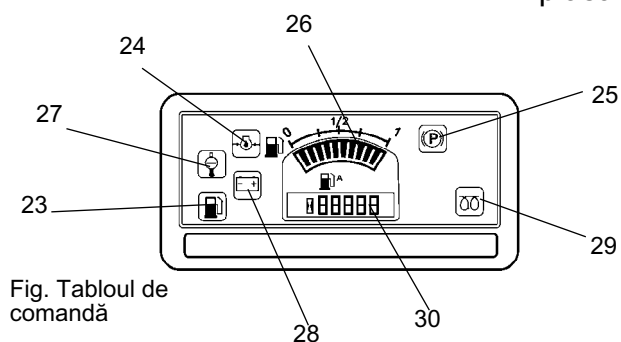


Fig. Tabloul de comandă

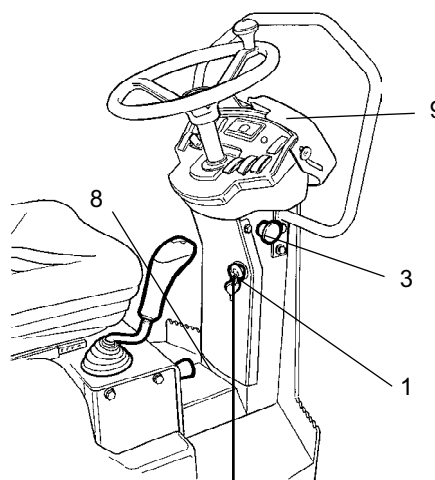


Fig. Stația operatorului

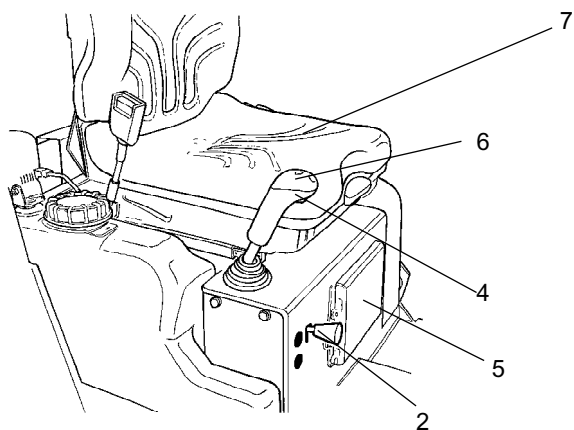
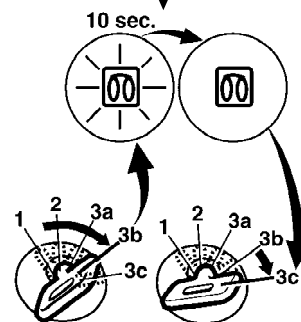


Fig. Poziție operator









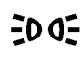







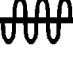

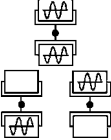






- |   |                                  |    |                             |
|---|----------------------------------|----|-----------------------------|
| 1 | Comutator demaror                | 23 | Nivel de combustibil scăzut |
| 2 | Comanda turației motorului       | 24 | Presiunea uleiului, motor   |
| 3 | Frâna de urgență                 | 25 | Frână de parcare            |
| 4 | Vibrație PORNITĂ/OPRITĂ          | 26 | Nivel combustibil           |
| 5 | Compartiment manual de utilizare | 27 | Temperatura apei, motor     |
| 6 | Manetă direcție înainte/înapoi   | 28 | Baterie/încărcare           |
| 7 | Comutator scaun                  | 29 | Bujie incandescentă         |
| 8 | Cutie siguranțe                  | 30 | Contor ore de funcționare   |
| 9 | Capac instrumente                |    |                             |

Descriere funcții

Nr.	Denumire	Simbol	Funcție
1.	Comutator demaror		<p>Pozițiile 1-2: Poziție oprire, cheia poate fi scoasă.</p> <p>Poziția 3a: Toate instrumentele și comenzile electrice sunt alimentate cu curent electric.</p> <p>Poziția 3b: Preîncălzire. Țineți comutatorul demarorului în această poziție până când se stinge lampa. Electromotorul este activat în următoarea poziție.</p>



Nr.	Denumire	Simbol	Funcție
			Poziția 3c: Activare electromotor.
2.	Comanda turației motorului		Ridicați maneta și eliberați-o în nișa din stânga pentru a seta turația motorului la valoarea de funcționare. Pentru a selecta turația de ralanti, mutați maneta la dreapta și în jos.
3.	Oprire de urgență		Când este apăsată, se activează frâna de urgență. Este activată frâna, iar motorul se oprește. Prindeți-vă pentru o oprire bruscă.
4.	Vibrații PORNITE/OPRITE Comutator		Apăsați o dată și eliberați pentru a porni vibrațiile. Apăsați din nou pentru a opri vibrațiile.
5.	Compartiment manual de utilizare		Trageți și deschideți partea superioară a compartimentului pentru a avea acces la manualul de utilizare.
6.	Manetă direcție înainte/înapoi		Motorul poate fi pornit numai dacă maneta este în poziția neutră. Motorul nu va porni dacă maneta înainte/înapoi nu se află în poziția neutră. Direcția de deplasare și viteza cilindrului compactor sunt reglate cu maneta înainte/înapoi. Deplasați maneta înainte pentru a conduce cilindrul compactor înainte etc. Viteza cilindrului compactor este proporțională cu distanța manetei față de poziția neutră. Cu cât maneta este mai îndepărtată de poziția neutră, cu atât viteza este mai mare.
7.	Comutator scaun		Ocupați întotdeauna locul de pe scaun atunci când operați cilindrul compactor. Dacă operatorul stă în picioare în timpul manevrării, sună un avertizor. După 3 secunde sunt activate frânele și se oprește motorul.
8.	Cutia cu siguranțe (pe coloana de comandă)		Conține siguranțe pentru sistemul electric. Pentru descrierea funcțiilor siguranțelor vezi secțiunea "Sistem electric".
9.	Capac instrumente		Este coborât peșta placa instrumentelor pentru a proteja instrumentele de intemperii și sabotaj. Poate fi încuiat
12.	Stropitor, comutator	 	În poziția apăsat, sursa de apă a tamburului este activată.  Oprirea apei
		<b>AUTO</b>	În poziția apăsată, sursa de apă a tamburului este activată cu ajutorul manetei înainte/înapoi. Debitul apei este reglat folosind cronometrul stropitorului (13)
13.	Cronometru stropitor (opțional)		Reglarea continuă a debitului de apă între 0-100%. Numai funcții unde AUTO (12.) este apăsat.
14.	Lumini de drum, comutator (opțional)		Când este apăsată poziția superioară, sunt aprinse luminile de drum. Când este apăsată poziția inferioară, sunt aprinse luminile de staționare.
15.	Lumini de lucru comutator (opțional)	 	Când nu este apăsat, sunt aprinse luminile de lucru

Nr.	Denumire	Simbol	Funcție
16.	Lumini avertizare avarie, comutator (opțional)		Când este apăsat, sunt aprinse luminile de avarie.
17.	Girofar, comutator		Când este apăsat, este pornit girofarul.
18.	Indicatoare de direcție, comutator (opțional)		Când este apăsat înspre stânga, sunt pornite indicatoarele de direcție stânga, etc. În poziția din mijloc, funcția este deconectată.
19.	Claxon, comutator		Apăsați pentru a declanșa claxonul.
20.	Comutator vibrații MAN/AUTO		În poziția ridicată, vibrațiile sunt activate/dezactivate cu ajutorul comutatorului de pe maneta înainte/înapoi. Funcția este activată cu ajutorul comutatorului.
			În poziția din mijloc, sistemul de vibrații este oprit.
		AVC	În poziția coborâtă, vibrațiile sunt automat activate/dezactivate cu ajutorul manetei înainte/înapoi.
21.	Selector de vibrație, tambur față/spate, comutator (opțional)		În poziția apăsată înainte, vibrațiile sunt activate pe tamburul din față. În poziția din mijloc, vibrațiile sunt activate pe ambele tambure. În poziția apăsată înapoi, vibrațiile sunt activate pe tamburul din spate.
22.	Tablou de comandă		
23.	Lampă de avertizare, nivel de combustibil scăzut		Lampa se aprinde atunci când nivelul de combustibil din rezervor este scăzut.
24.	Lampă de avertizare, presiune ulei		Această lampă se aprinde atunci când presiunea de lubrifiere în motor este prea scăzută. Oprii imediat motorul și localizați defecțiunea.
25.	Lampă de avertizare, frâna de parcare		Această lampă se aprinde atunci când frâna de parcare este acționată.
26.	Nivel combustibil		Indică nivelul din rezervorul de combustibil.
27.	Lampă de avertizare, temperatură apă		Această lampă se aprinde atunci când temperatura apei este prea ridicată.
28.	Lampă de avertizare, încărcare baterie		Dacă lampa se aprinde în timp ce motorul este pornit, alternatorul nu încarcă. Oprii motorul și localizați defecțiunea.
29.	Lampă de avertizare, bujie incandescentă		Lampa trebuie să se stingă înainte de a se muta comutatorul demarorului în poziția 3c, pentru activarea electromotorului.
30.	Contor ore de funcționare		Indică numărul de ore în care motorul a funcționat.

Descrierea mașinii - sistemul electric

Siguranțe fuzibile

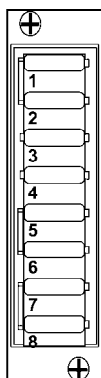


Fig. Cutia cu siguranțe fuzibile

Figura indică poziția siguranțelor.

Tabelul de mai jos indică amperajul și funcția siguranțelor. Toate siguranțele sunt siguranțe cu fișe plate.

**Siguranțe în cutia de siguranțe**

1.	Tablou de instrumente ECU, stropitor	20A	5.	Girofar	10A
2.	Claxon, alternator	15A	6.	Indicatoare de direcție	10A
3.	Indicatoare de direcție dreapta, repetoare laterale	5A	7.	Lumini de mers, lumini de lucru, faruri față	15A
4.	Indicatoare de direcție stânga, repetoare laterale	5A	8.	Lumini de mers, lumini de poziție, lumini de frână, lumini de lucru spate, lumini marcaj număr	15A

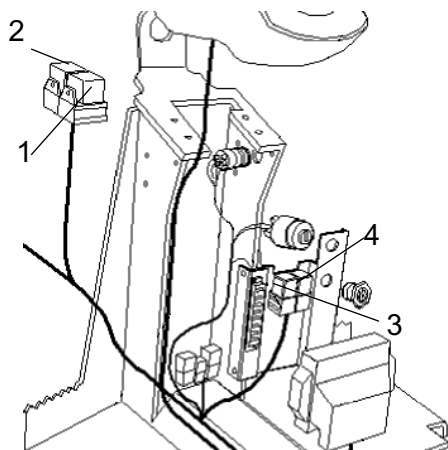


Fig. Coloana de comandă

**Relee**

1.	K1	Pornirea
2.	K5	Bujie incandescentă
3.	K9	Indicatoare de direcție
4.	K10	Lumini de frână



## Operare - Pornire

### Înainte de pornire

#### Comutator de izolare baterie - Pornit - Opțional

Amintiți-vă să efectuați întreținerea zilnică. Consultați manualul de întreținere.

Comutatorul de izolare a bateriei este localizat în compartimentul motor. Rotiți cheia (1) pe poziția de pornire. Întreg vibrocompactorul este acum alimentat cu energie electrică.



Capota motorului trebuie să rămână descuiată în timpul funcționării, astfel încât bateria să poată fi deconectată rapid în caz de necesitate.

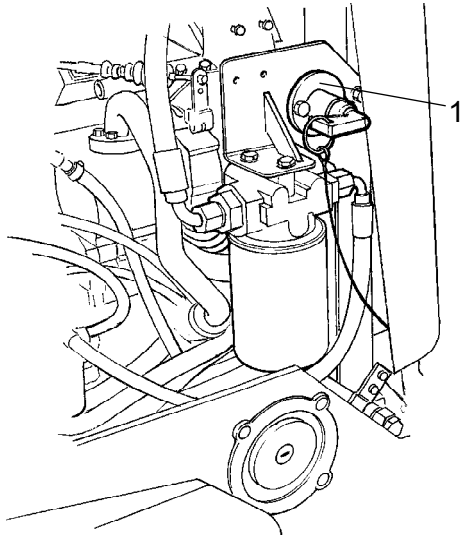


Fig. Partea stângă a motorului  
1. Comutator de izolare baterie

#### Reglarea scaunului operatorului

Reglați scaunul operatorului astfel încât poziția să fie confortabilă și comenzile să fie la îndemână.

Scaunul poate fi reglat după cum urmează:

- Înclinare spătar (1)
- Reglare lungime (2)
- Reglare greutate (3)



Fig. Poziția operatorului  
1. Înclinare spătar  
2. Reglare lungime  
3. Reglare greutate

Pentru a regla greutatea. Greutatea este mărită prin apăsarea manetei în jos până când se obține greutatea necesară. Pentru a coborî greutatea, împingeți maneta în jos până la cea mai joasă poziție și eliberați. Scaunul este reglat acum pentru greutate minimă.

Verificarea instrumentelor și lămpilor

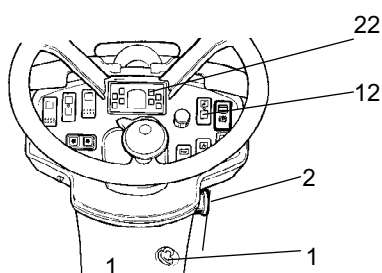


Fig. Tabloul de instrumente  
 1. Comutator demaror  
 2. Frână de urgență  
 12. Comutator, udare  
 22. Tablou de avertizare



Asigurați-vă că frâna de urgență este trasă bine în poziția neutră. Atunci când cilindrul vibrocompactor este în poziția neutră sau când nu se exercită presiune pe scaunul operatorului, este activată funcția frânei automate.

Rotiți selectorul (1) în poziția 3a.

Verificați dacă se aprind lămpile de avertizare în tabloul de avertizare (22).

Reglați comutatorul stropitorului (12) pe poziția de funcționare și verificați dacă sistemul funcționează.

Verificarea frânei de parcare



Asigurați-vă că butonul frânei de urgență (1) este tras în mod clar. Cilindrul compactor nu poate să pornească dacă butonul frânei de urgență este apăsat.

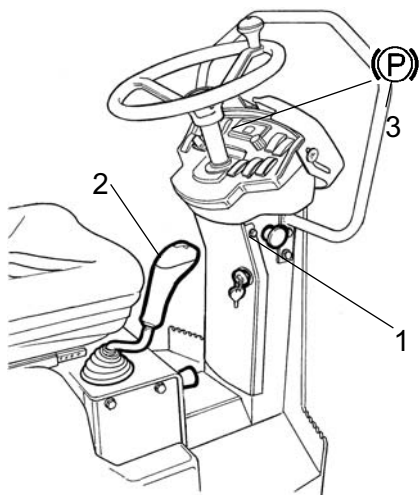


Fig. Tabloul de comandă  
 1. Frână de urgență  
 2. Manetă direcție înainte/înapoi  
 3. Lampă frână de parcare

Porniți cilindrul compactor. Verificați dacă lampa frânei de parcare (3) se aprinde. Împingeți cilindrul compactor încet înainte și verificați dacă lampa frânei de parcare se stinge. Când maneta înainte/înapoi este în poziția neutră și operatorul se ridică, lampa frânei de parcare trebuie să se aprindă.

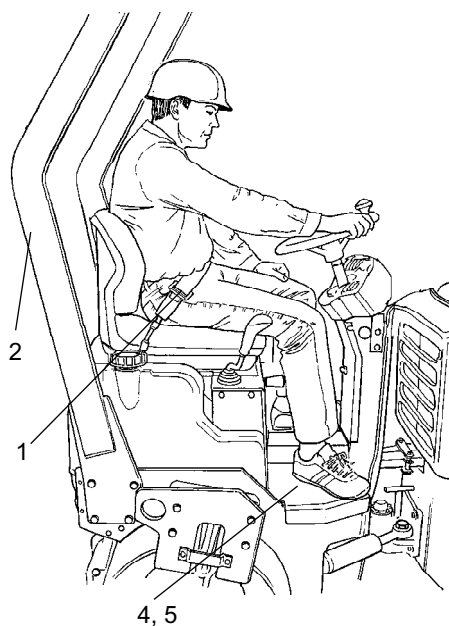






Fig. Scaunul operatorului  
 1. Centură de siguranță  
 2. ROPS  
 4. Element de cauciuc  
 5. Anti-alunecare


**Poziția operatorului**


- 

Înlocuiți centura de siguranță (1) dacă prezintă semne de uzură sau a fost supusă la forțe ridicate.
  
- 

Nu folosiți niciodată manetele înainte/înapoi ca mâner atunci când vă urcați sau coborâți din cilindrul compactor.
  
- 

Verificați integritatea elementelor de cauciuc (4) de pe platformă. Elementele uzate reduc gradul de confort.
  
- 

Asigurați-vă că materialul antiderapant (5) de pe platformă este în stare bună. Înlocuiți materialul acolo unde fricțiunea antiderapantă este redusă.
  
- 

Mașinile cu ROPS pliabilă trebuie să fie întotdeauna acționate cu ROPS ridicată și blocată în poziție.
  
- 

Verificați întotdeauna sistemul de închidere înainte de utilizare. Operatorul realizează acest lucru ridicându-se de pe scaun conform instrucțiunilor din secțiunea sistemului de închidere. Vezi mai jos.

În cazul în care vibrocompactorul este echipat cu ROPS (Structură de protecție împotriva răsturnării), purtați întotdeauna centura de siguranță (1) furnizată și o cască de protecție.

**Sistem de închidere**

Vibrocompactorul este echipat cu un sistem de oprire a motorului (Interlock).

Dacă vă ridicați din scaunul operatorului când maneta înainte/înapoi este în poziția de mers, atunci mașina se oprește și motorul diesel este oprit după 3 secunde. Prindeți-vă pentru o oprire bruscă.

Sistemul de închidere nu este activat dacă maneta înainte/înapoi este în poziție neutră.

## Pornirea

### Pornirea motorului

Asigurați-vă că frâna de urgență (3) este trasă.

Poziționați maneta de direcție față/spate (6) în poziția neutră. Motorul poate fi pornit numai dacă maneta este în poziția neutră.

Mutați comutatorul pentru vibrația manuală/automată (20) în poziția O.

La temperaturi ambiante mari, puneți comanda turației motorului (2) la ralanti (cât mai mult la stânga).

Când porniți la rece, puneți comanda turației motorului la valoare maximă. Preîncălzire: Rotiți cheia în poziția II. Când se stinge lampa (29), după aproximativ 10 secunde. Rotiți comutatorul demaror (1) la dreapta. Imediat ce a pornit motorul, eliberați comutatorul demarorului.



**Nu solicitați prea tare electromotorul. Dacă motorul nu pornește, așteptați un minut și încercați din nou.**

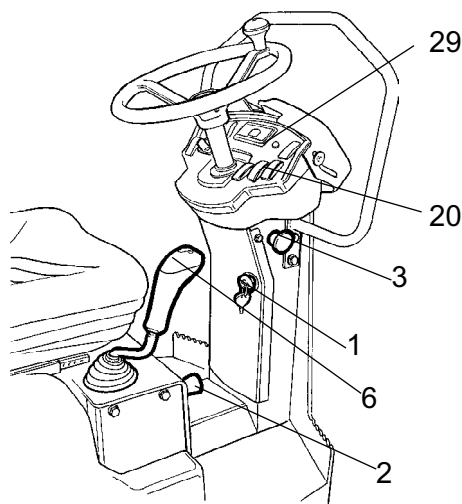


Fig. Tabloul de comandă

1. Comutator demaror
2. Comandă turație motor
3. Frână de urgență
6. Manetă înainte/înapoi
20. Comutator vibrații man/auto
29. Lampă incandescentă

Lăsați motorul la ralanti câteva minute, pentru a se încălzi, sau chiar mai mult dacă temperatura este sub +10 °C (50 °F).



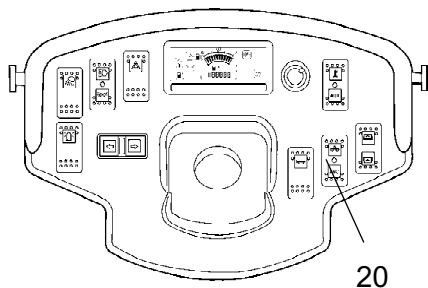


Fig. Tablou de instrumente  
20. Comutator vibrații

În timpul încălzirii motorului verificați dacă s-au stins lămpile de avertizare pentru presiunea uleiului (24) și încărcare (28).

Lampa de avertizare (25) trebuie să rămână aprinsă.



Atunci când porniți și conduceți un utilaj rece, rețineți că lichidul hidraulic este de asemenea rece și distanțele de frânare pot fi mai mari decât în mod normal până când mașina atinge temperatura normală de lucru.

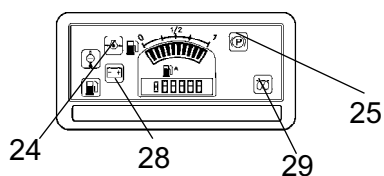


Fig. Tablou de comandă  
28. Lampă de încărcare  
24. Lampă pentru presiunea uleiului  
25. Lampă pentru frână  
29. Lampă pentru bujia incandescentă



În cazul în care motorul funcționează într-un spațiu interior, asigurați-vă că există o bună ventilație (extragerea aerului). Risc de intoxicație cu monoxid de carbon.



Operare - Deplasare

Operarea compactorului cu cilindru



Mașina nu poate fi operată de la sol în nici o circumstanță. În timpul funcționării operatorul trebuie să rămână așezat în interiorul mașinii.

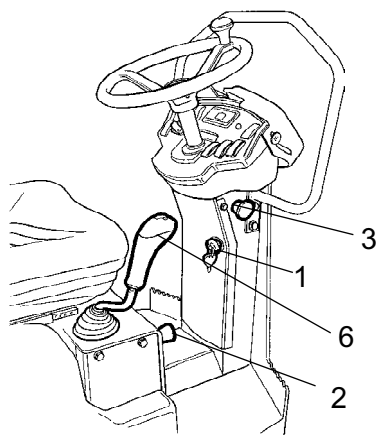


Fig. Tabloul de instrumente  
1. Comutator demaror  
2. Comandă turație motor  
3. Frână de urgență  
6. Manetă înainte/înapoi

Rotiți comanda turației motorului în sus (2) și blocați-o în poziție de lucru.

Verificați dacă direcția funcționează corect rotind volanul o dată spre dreapta și o dată spre stânga atunci când vibrocompactorul este oprit.

La compactarea asfaltului, nu uitați să porniți sistemul de stropitoare (5).



Asigurați-vă că nu există obstacole în zona din fața și din spatele compactorului cu cilindru.

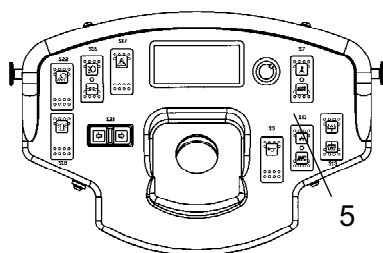


Fig. Tabloul de instrumente  
5. Comutator pentru stropitor.

Deplasați maneta față/spate (6) cu grijă în față sau în spate, în funcție de direcția în care doriți să vă deplasați.

Viteza crește proporțional cu creșterea distanței dintre manetă și poziția neutră.



Viteza trebuie comandată în permanență utilizând maneta de deplasare față/ spate și niciodată schimbând viteza motorului.



Testați frâna de urgență prin apăsarea butonului frânei de urgență (3) în timp ce vibrocompactorul cu cilindru se mișcă încet înainte. Prindeți-vă pentru o oprire bruscă. Motorul se va opri și se vor activa frânele.

Verificați în timpul conducerii dacă nu s-au aprins lămpile de avertizare.

### Sistem de închidere

Vibrocompactorul este echipat cu un sistem de oprire a motorului (Interlock).

Dacă vă ridicați din scaunul operatorului când maneta înainte/înapoi este în poziția de mers, atunci mașina se oprește și motorul diesel este oprit după 3 secunde. Prindeți-vă pentru o oprire bruscă.

Sistemul de închidere nu este activat dacă maneta înainte/înapoi este în poziție neutră.

## Operare - Vibrații

### Vibrații Manual/automat

Activarea/dezactivarea vibrației manuale sau automate este realizată cu comutatorul (20).

În poziția manuală, operatorul trebuie să activeze vibrațiile cu ajutorul comutatorului (4) de pe partea de dedesubt a manetei înainte/înapoi (6).

În poziția automată, vibrațiile sunt activate când este atinsă viteza prestabilită. Vibrațiile sunt dezactivate automat atunci când este atinsă cea mai joasă viteză prestabilită.

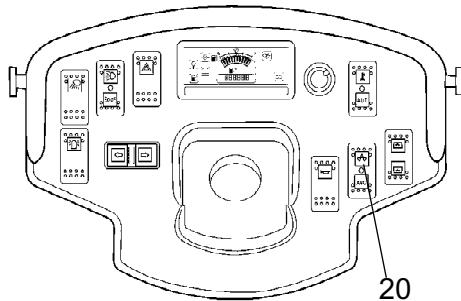


Fig. Tabloul de instrumente  
20. Comutator man/aut.

### Vibrații manuale - Pornire



Vibrațiile nu au voie să fie active atunci când vibrocompactorul stă pe loc. Acest fapt poate deteriora atât suprafața, cât și mașina.

Porniți și opriți vibrația folosind comutatorul (4) de pe partea de dedesubt a manetei înainte/înapoi.

Opriți întotdeauna vibrația înainte ca cilindrul vibrocompactor să se oprească.

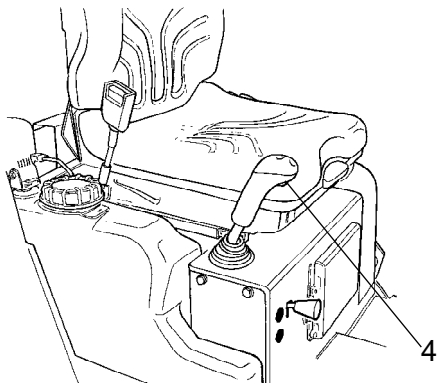


Fig. Maneta înainte/înapoi  
4. Comutator, vibrație PORNIT/OPRIT



## Operare - Opreire

### Frânare

#### Frânarea de urgență

Frâna este de regulă activată prin folosirea manetei înainte/înapoi. Transmisia hidrostatică frânează cilindrul vibrocompactor atunci când maneta este mutată înspre poziția neutră.

De asemenea, există o frână în motorul fiecărui tambur care acționează ca o frână de urgență în timpul funcționării.



Pentru frânare, apăsați butonul opririi de urgență (3), țineți ferm volanul și fiți pregătiți pentru o oprire bruscă. Motorul se oprește.

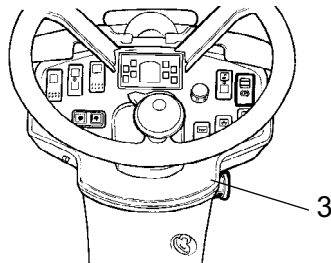


Fig. Tabloul de comandă  
3. Buton frână de urgență

După frânare, readuceți maneta de direcție înainte/înapoi în poziția neutră și trageți în afară butonul pentru frâna de urgență. Reporniți motorul.

#### Frânarea normală

Apăsați comutatorul (4) pentru a deconecta vibrația.

Mutați maneta înainte/înapoi (6) în poziția neutră pentru a opri vibrocompactorul cu cilindru.

Rotiți comanda turației motorului (2) înapoi la ralanti. Lăsați motorul să meargă la ralanti pentru câteva minute pentru a se răci. Opriți mașina cu ajutorul cheii.



Atunci când porniți și conduceți un utilaj rece, rețineți că lichidul hidraulic este de asemenea rece și distanțele de frânare pot fi mai mari decât în mod normal până când mașina atinge temperatura normală de lucru.

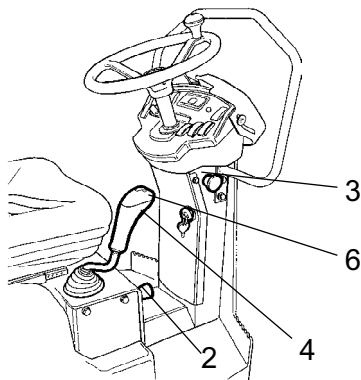


Fig. Tabloul de comandă  
2. Comandă turație motor  
3. Frână de urgență  
4. Vibrații pornit/oprit  
6. Manetă înainte/înapoi

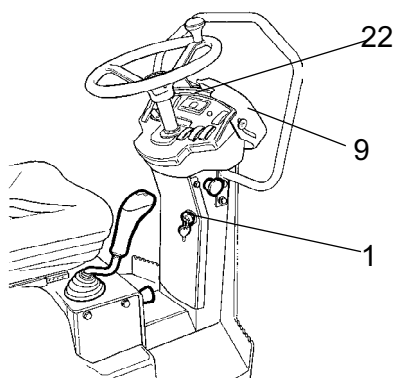


Fig. Tabloul de instrumente  
 1. Comutator demaror  
 9. Capac instrumente  
 22. Tablou pentru lămpile de avertizare

### Deconectarea

Verificați instrumentele și lămpile de avertizare pentru a vedea dacă sunt indicate defecțiuni. Deconectați toate luminile și alte funcții electrice.

Rotiți comutatorul demarorului (1) către stânga, în poziția de deconectare 1. Înainte de a părăsi compactorul la sfârșitul zilei, coborâți capacul instrumentelor (22) și încuiați-l.

### Parcare

#### Blocarea tamburelor



Nu părăsiți mașina când motorul funcționează decât dacă maneta înainte/înapoi este în poziție neutră și verificați dacă lampa frânei de parcare este activată când operatorul se ridică.



Parcați întotdeauna vibrocompactorul într-un loc sigur, fără a-i afecta pe ceilalți participanți la trafic. Atunci când vibrocompactorul este parcat pe un teren în pantă este obligatorie blocarea tamburelor cu ajutorul unor pene opritoare.



Rețineți faptul că pe timp de iarnă există pericolul de îngheț. Drenați rezervoarele și conductele de apă.

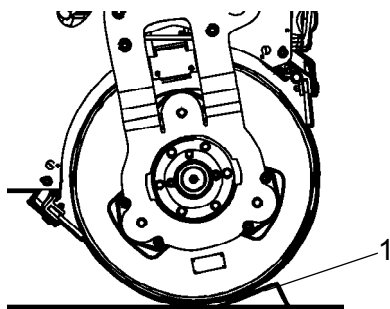


Fig. Configurarea  
 1. Pene opritoare



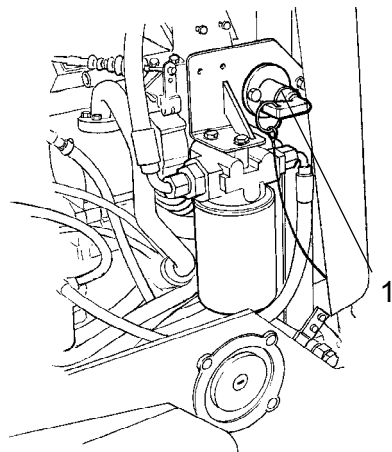


Fig. Spațiul bateriei  
1. Comutator izolare baterie

### Comutator principal - opțional

La terminarea programului, înainte de a părăsi vibrocompactorul, rotiți comutatorul principal (1) pe poziția deconectat și scoateți mânerul.

Acest lucru previne descărcarea bateriei și împiedică persoanele neautorizate să pornească și să opereze mașina. De asemenea, încuiați capota motorului.



## Parcarea pe termen lung



În cazul în care mașina este parcată pe termen lung (mai mult de o lună) trebuie respectate următoarele instrucțiuni.

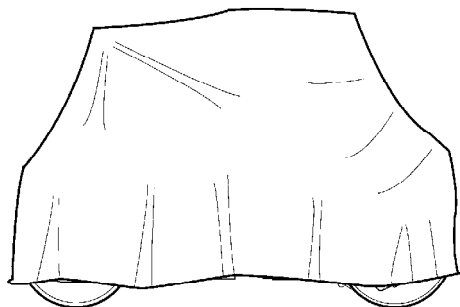


Fig. Protecția compactorului cu cilindru împotriva intemperiilor

Aceste măsuri se aplică în cazul în care mașina este parcată pentru o perioadă de peste 6 luni.

Înainte de repunerea în funcțiune a compactorului cu cilindru, punctele marcate cu asterisc \* trebuie aduse în starea de dinainte de stocare.

### Motor

\* Consultați instrucțiunile producătorului din manualul motorului furnizat împreună cu compactorul cu cilindru

### Baterie

\* Scoateți bateria de pe mașină, curățați, ungeți conectoarele cablului (terminalele) și efectuați o încărcare de întreținere a bateriei o dată pe lună. Altfel, bateria nu necesită întreținere.

### Filtru de aer, țeavă de eșapament

\* Acoperiți filtrul de aer (vezi secțiunea 'La fiecare 50 ore de funcționare' sau 'La fiecare 500 ore de funcționare') sau intrarea sa cu o folie de plastic sau bandă adezivă. Acoperiți de asemenea gura țevii de eșapament. Acest lucru este necesar pentru a evita pătrunderea umezelii în motor.

### Sistemul stropitor

\* Drenați complet rezervorul de apă (vezi secțiunea 'La fiecare 2000 ore de funcționare'). Drenați toate furtunurile, carcusele filtrelor și pompa de apă. Îndepărtați toate duzele de stropire (vezi secțiunea 'La fiecare 10 ore de funcționare').

### Rezervor combustibil

Umpleți rezervorul cu combustibil pentru a preveni condensul.

### Rezervor hidraulic

Umpleți rezervorul hidraulic până la marcajul maxim superior (vezi capitolul 'Verificare la fiecare 10 ore de funcționare.' )

### Cilindru de direcție, balamale etc.

Ungeți pistonul cilindrului de direcție cu lubrifianț de conservare.

Ungeți balamalele ușilor către compartimentul motorului. Ungeți ambele capete ale comenzii înainte/înapoi (piesele lucioase) (vezi secțiunea 'La fiecare 500 ore de funcționare').

### Capote, prelată

\* Acoperiți tabloul de instrumente cu capacul de protecție a instrumentelor .

\* Acoperiți întreg Vibrocompactorul cu o prelată. Între prelată și sol trebuie lăsat un spațiu de aerisire.

\* Dacă este posibil, depozitați Vibrocompactorul într-un spațiu închis, de preferat într-o clădire cu temperatură constantă .

Diverse

Ridicare

Blocarea articulației

Rotiți volanul în poziție dreaptă.

Opriti mașina. Aplicați frâna de urgență.

Trageți știftul de blocare (1), rotiți brațul de blocare (2) către șasiul față, asigurați brațul de blocare la jumătatea șasiului față introducând șurubul de blocare (3) prin suportul din șasiul față și brațul de blocare.

Asigurați poziția brațului de blocare prin remontarea știftului de blocare (1).

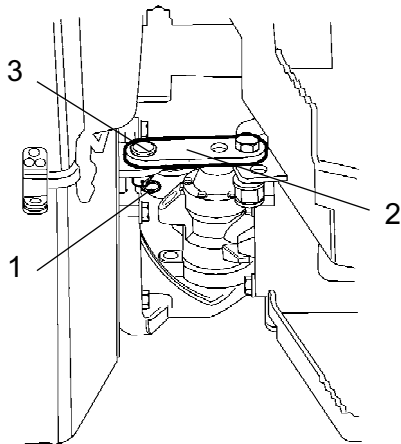


Fig. Articulația de direcționare

1. Știft spintecat
2. Braț de blocare
3. Șurub de blocare

Greutate: consultați plăcuța elevatoare de pe compactorul cu cilindru.

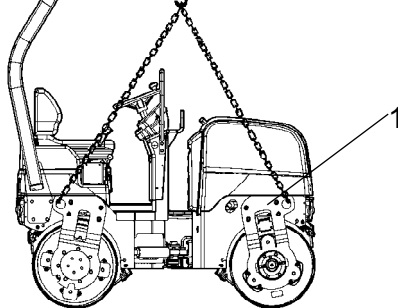


Fig. Compactor cu cilindru pregătit pentru ridicare

1. Plăcuța de ridicare

Ridicarea compactorului cu cilindru



Masa brută a mașinii este indicată pe plăcuța ridicare(1). Consultați pentru aceasta și Specificațiile tehnice.



Echipamentele de ridicare cum ar fi lanțuri, cabluri de oțel, chingi sau cârlige de ridicare trebuie dimensionate în conformitate cu regulamentele de siguranță pentru echipamentul de ridicare.



Păstrați o distanță suficientă față de mașina ridicată! Asigurați-vă că toate cârligele de ridicare sunt asigurate în mod adecvat.

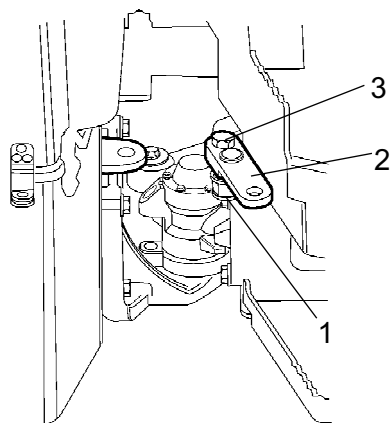


Fig. Articulația

- 1. Știft de blocare
- 2. Braț de blocare
- 3. Șurub de blocare

### Deblocarea articulației



Înainte de a repune mașina în funcțiune, nu uitați să deblocați articulația.

Trageți știftul de blocare (1), rotiți brațul de blocare (2) către șasiul spate, asigurați brațul de blocare introducând șurubul de blocare (3) prin prinderea din șasiul spate și brațul de blocare. Introduceți știftul de blocare.

### Transportul



Blocați articulația înainte de ridicare și transport. Urmați instrucțiunile de la capitolul adecvat.

### Cilindrul compactor pregătit pentru transport

Blocați tamburele(1) și fixați penele de blocare pe vehiculul de transport.

Introduceți penele din lemn (2) între tambur și cadru pentru a evita supraîncărcarea elementelor de cauciuc ale tamburului în timpul ridicării cu chingi.

Fixați vibrocompactorul cu chingi de prindere (3) în toate cele patru colțuri. Plăcuțele autocolante indică punctele de fixare.

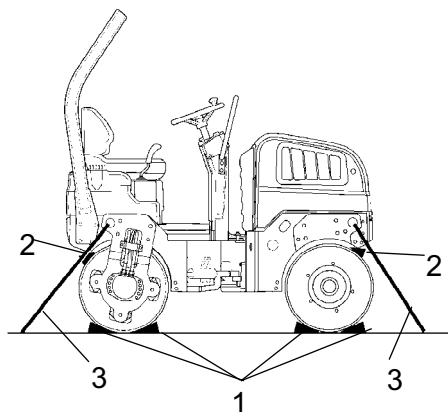


Fig. Aranjamentul


- 1. Pene opritoare
- 2. Pene din lemn
- 3. Chingi de prindere




Înainte de repunerea în funcțiune a compactorului cu cilindru nu uitați să deblocați articulația.

## Remorcare/Recuperare

### Remorcarea vibrocompactorului cu cilindru

 Opriți motorul diesel. Aplicați frâna de urgență. Blocați tamburul cu pene opritoare pentru a preveni deplasarea compactorului cu cilindru atunci când frânele sunt decuplate.

 Frânele de la fiecare motor de propulsie trebuie decuplate mecanic, ca mai jos, înainte ca vibrocompactorul să poată fi remorcat.

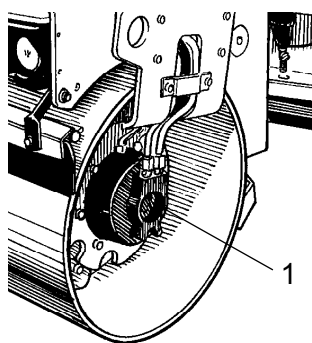


Fig. Tamburul  
1. Motor de propulsie, amplasat la stânga față și dreapta spate.

### Decuplarea frânelor mecanice

1. Scoateți cele două dopuri (191).
2. Apăsați șuruburile (192) împingând împreună arcurile (193) astfel încât acestea să fie introduse forțat în filetul interior al pistonului de frânare (107) până când capătul șurubului (192) intră în contact cu blocul supapelor (041).
3. Continuați să strângeți cele două șuruburi (192) alternativ și puțin câte puțin până când pistonul frânei (107) se decuplează (înșurubați aproximativ 2 ture).

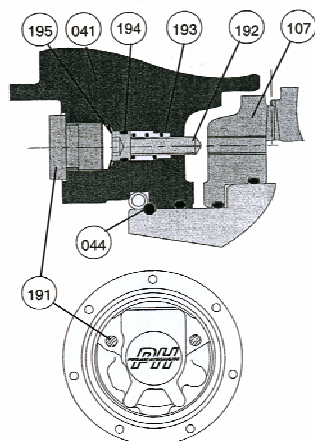



Fig. Decuplarea frânelor mecanice

 Strângând șuruburile (192) prea tare puteți deteriora mecanismul interior

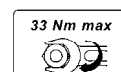
 Mașina trebuie pornită cu frânele reactivat.

### Reactivați frânele mecanice

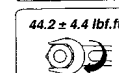
Desfaceți complet cele două șuruburi (192), apoi montați dopuri (191).

Cuplul de strângere:

Șuruburi (192)



Dopuri (191)



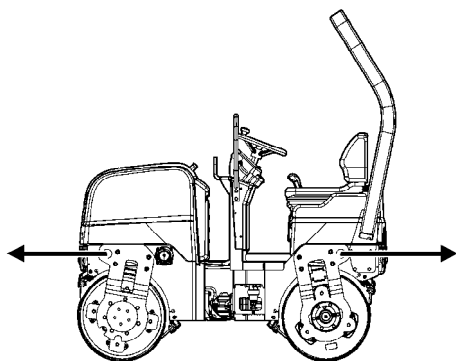


Fig. Remorcarea vibrocompactorului

**Remorcare/Recuperare**

Trebuie folosită o bară de remorcare deoarece vibrocompactorul cu cilindru nu are frâne și poate fi încetinit și oprit numai cu ajutorul vehiculului care remorchează.



Vibrocompactorul cu cilindru trebuie remorcat încet, cu max. 3 km/h (2 m/h) și doar pe distanțe scurte, max. 300 m (330 iarzi).

Când remorțați/recuperați o mașină, dispozitivul de remorcare trebuie conectat la ambele orificii de ridicare. Forțele de tragere vor acționa longitudinal asupra mașinii, așa cum este ilustrat. Forța maximă de tragere 50,8 kN, 25,4 kN pe furcă.



Resetați pașii pentru remorcare prezentați în instrucțiunile de remorcare din pagina anterioară.



## Instrucțiuni de operare - sumar



1. Respectați INSTRUCȚIUNILE DE SIGURANȚĂ specificate în manualul de siguranță.
2. Asigurați-vă că sunt respectate toate instrucțiunile din secțiunea ÎNTREȚINERE.
3. Mutați comutatorul principal în poziția PORNIT.
4. Mutați maneta înainte/înapoi în poziția NEUTRĂ.
5. Mutați comutatorul pentru vibrația manuală/automatică în poziția 0.
6. Setează comanda turației motorului la valoarea maximă.
7. Setează frâna de urgență în poziția tras.
8. Porniți motorul și lăsați-l să se încălzească.
9. Setează comanda vitezei motorului pe poziția de operare.



10. Conduceți vibrocompactorul cu cilindru. Manevrați maneta înainte/înapoi cu grijă.




11. Verificați frânele, conduceți ușor. Rețineți că distanța de frânare va fi mai lungă dacă vibrocompactorul cu cilindru este rece.
12. Folosiți vibrațiile doar când vibrocompactorul cu cilindru este în mișcare.
13. Verificați dacă tamburele sunt udate bine când este necesar acest lucru.










14. **ÎN CAZ DE URGENȚĂ:**
  - Apăsăți BUTONUL FRÂNA DE URGENȚĂ
  - Țineți strâns volanul.
  - Țineți-vă pentru o oprire bruscă. Motorul se oprește.
15. Parcare: - Opriți motorul și blocați tamburele.
16. Când ridicați: - Consultați secțiunea relevantă din manualul de instrucțiuni.
17. Când remorcați: - Consultați secțiunea relevantă din manualul de instrucțiuni.
18. Când transportați: - Consultați secțiunea relevantă din manualul de instrucțiuni.
19. Când recuperați: - Consultați secțiunea relevantă din manualul de instrucțiuni.






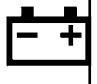



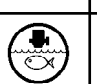



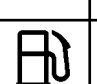

Întreținere - Lubrifianți și simboluri

 Utilizați întotdeauna lubrifianți de calitate superioară și cantitățile recomandate . O cantitate prea mare de vaselină sau ulei poate produce supraîncălzire ceea ce duce la o uzură puternică.

	ULEI DE MOTOR	Temperatura aerului -10°C-+40°C (14°F-104°F) Shell Rimula TX SAE 15W/40 sau echivalent API CF-4/SG (CD/CE)
	ULEI HIDRAULIC	Temp. aer -10°C-+40°C (14°F-104°F) Shell Tellus TX68 sau echivalent. Temp. aer peste +40°C (104°F) Shell Tellus TX100 sau echivalent
 Bio-Hydr.	ULEI HIDRAULIC BIOLOGIC	BP BIOHYD SE-S 46 Când părăsește fabrica, mașina poate fi umplută cu ulei degradabil biologic. Același tip de lichid trebuie folosit la schimbare sau completare.
	ULEI TAMBUR	Temp. aer -15°C-+40°C (5°F-104°F) Tambur spate: Shell Spirax AX 80W/90 sau echivalent Tambur față: Shell Spirax AX 80W/90 sau echivalent
	COMBUSTIBIL	A se vedea manualul motorului.
	AGENT DE RĂCIRE	Glycoshell sau echivalent. (amestec 50/50 cu apă) Previne înghețul până la aproximativ -41°C. (-106°F)

 În cazul utilizării în zone cu temperaturi extrem de ridicate sau extrem de scăzute este necesară utilizarea altor tipuri de combustibili și lubrifianți. A se vedea capitolul 'Instrucțiuni speciale' sau consultați Dynapac.

Simboluri referitoare la întreținere

	Motor, nivel ulei		Filtru de aer
	Motor, filtru ulei		Baterie
	Nivelul în rezervorul hidraulic		Stropitor
	Filtru ulei hidraulic		Apă stropitor
	Tambur, nivel ulei		Reciclare
	Ulei lubrifiant		Filtru combustibil
	Nivel agent de răcire		

## Întreținere - Program de întreținere

## Puncte de service și întreținere

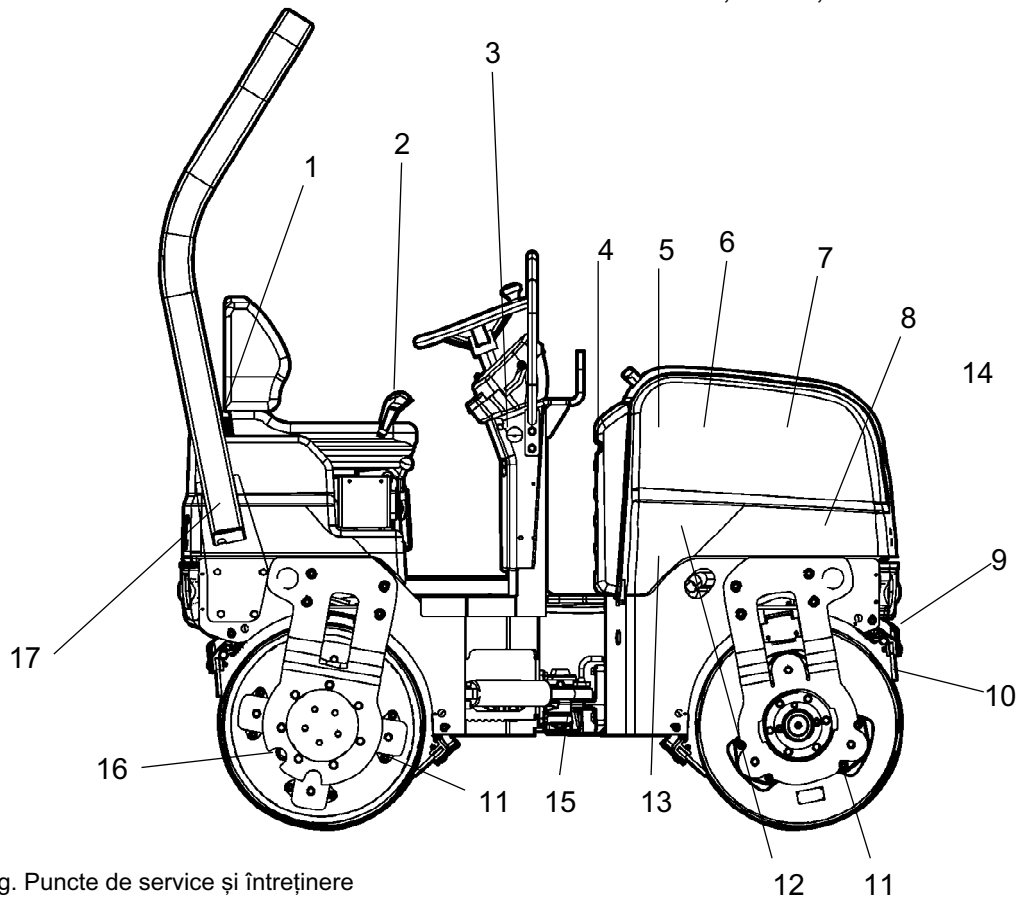


Fig. Puncte de service și întreținere

- |                                      |                                      |                                   |
|--------------------------------------|--------------------------------------|-----------------------------------|
| 1. Rezervor de apă, umplere          | 7. Filtru de aer                     | 13. Alimentare ulei hidraulic     |
| 2. Manetă direcție înainte/înapoi    | 8. Baterie (nu necesită întreținere) | 14. Rezervor combustibil, umplere |
| 3. Frâna de urgență                  | 9. Stropitor                         | 15. Articulație de direcție       |
| 4. Răcitor / radiator ulei hidraulic | 10. Raclete                          | 16. Tambure, umplere ulei         |
| 5. Curea alternator                  | 11. Element de cauciuc               | 17. ROPS                          |
| 6. Motor                             | 12. Filtru ulei hidraulic            | 17. ROPS                          |

Generalități

Întreținerea periodică trebuie efectuată după numărul de ore specificat. Utilizați intervalele zilnice, săptămânale etc. atunci când nu poate fi utilizat numărul de ore.



Îndepărtați toate impuritățile înainte de a alimenta, la verificarea uleiurilor și a combustibilului și atunci când efectuați operațiuni de lubrifiere cu ulei sau vaselină.



A se respecta de asemenea instrucțiunile producătorului cuprinse în manualul motorului.



Acolo unde sunt specificate ambele intervale, în ore de funcționare și timp, întreținerea trebuie efectuată la momentul care apare mai întâi.

La fiecare 10 ore de funcționare (zilnic)

Consultați cuprinsul pentru a găsi pagina la care se află secțiunea amintită !

Pozițiile din figură	Acțiune	Comentariu
	Înainte de prima pornire în ziua respectivă	
6	Verificați nivelul uleiului din motor	A se vedea manualul motorului.
13	Verificați nivelul rezervorului hidraulic	
4	Verificați nivelul lichidului de răcire	
14	Realimentați	
1	Umpleți rezervoarele de apă	
9	Verificați sistemul stropitor	
4	Verificați circulația liberă a aerului de răcire	
10	Verificați reglajul racletei	
	Verificați lămpile de avertizare	
6	Drenați separatorul de apă dacă este necesar	
7	Verificați indicatorul filtrului de aer	

După PRIMELE 50 de ore de funcționare

Consultați cuprinsul pentru a găsi pagina la care se află secțiunea amintită !

	A acțiune	Comentariu
6	Schimbați filtrul de combustibil	A se vedea manualul motorului.
6	Schimbați uleiul de motor și filtrul de ulei	A se vedea manualul motorului.
12	Schimbați filtrul uleiului hidraulic	

La fiecare 50 ore de funcționare (săptămânal)

Consultați cuprinsul pentru a găsi pagina la care se află secțiunea amintită !

Pozițiile din figură	A acțiune	Comentariu
3	Testați frânele.	
7	Goliți colectorul de praf al filtrului de aer	

La fiecare 250 ore de funcționare (lunar)

Consultați cuprinsul pentru a găsi pagina la care se află secțiunea amintită !

Pozițiile din figură	A acțiune	Comentariu
7	Curățați elementul filtrului de aer, verificați dacă furtunurile și conectoarele sunt etanșe	
4	Ștergeți partea exterioară a corpului radiatorului.	În medii pline de praf, după necesitate.
2	Verificați lubrifierea comenzilor și pivoților	Lubrificați după necesitate
5	Verificați tensiunea și starea curelei ventilatorului	Înlocuiți unde este nevoie

La fiecare 500 ore de funcționare (anual)

Consultați cuprinsul pentru a găsi pagina la care se află secțiunea amintită !

Pozițiile din figură	Acțiune	Comentariu
7	Înlocuiți elementul filtrului de aer, verificați dacă furtunurile și conectorii sunt etanșe	
6	Schimbați filtrul de combustibil	A se vedea manualul motorului.
6	Schimbați uleiul de motor și filtrul de ulei	A se vedea manualul motorului.
4	Verificați punctul de îngheț al lichidului de răcire. Schimbați lichidul de răcire o dată la doi ani.	
16	Verificați nivelul uleiului din tambure	
13	Verificați capacul/aerisitorul de la rezervorul hidraulic	

La fiecare 1000 ore de funcționare (anual)

Consultați cuprinsul pentru a găsi pagina la care se află secțiunea amintită !

Pozițiile din figură	Acțiune	Comentariu
12	Schimbați filtrul uleiului hidraulic	
6	Verificați jocurile la supapele motorului	A se vedea manualul motorului.
5	Schimbați cureaua ventilatorului	A se vedea manualul motorului.



La fiecare 2000 ore de funcționare (anual)

Consultați cuprinsul pentru a găsi pagina la care se  
află secțiunea amintită !

Pozițiile din figură	Acțiune	Comentariu
13	Schimbați lichidul hidraulic	
6	Schimbați supapa de la aerisitorul motorului	Citiți manualul de utilizare a motorului.
16	Schimbați uleiul din tambure	
1	Drenați și curățați rezervorul de apă	
14	Drenați și curățați rezervorul de combustibil	
15	Verificați starea articulației	



Întreținere - 10h



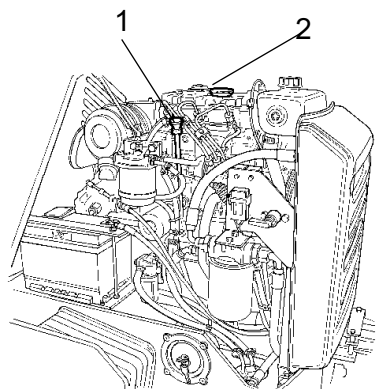
Parcați vibrocompactorul pe o suprafață orizontală. În cazul în care efectuați schimbări ale reglajelor sau reglaje propriu zise, opriți motorul și asigurați-vă că butonul frânei de urgență este activat, dacă nu este specificat diferit.



Deschideți complet capota motorului când efectuați activități sub aceasta.



Motor diesel Verificare nivel ulei



Deschideți încuietoarea de la capacul motorului și coborâți capacul înainte.

Verificați nivelul uleiului cu ajutorul jojei (1). Nivelul trebuie să se înscrie între marcaje. Dacă nivelul este aproape de marcajul inferior, completați cu ulei prin bușonul de umplere (2). A se vedea secțiunea referitoare la lubrifianți pentru tipul corect al uleiului.



Nu umpleți excesiv cu ulei, se poate produce deteriorarea motorului.

Fig. Motorul  
1. Jojă  
2. Bușon alimentare



Verificare - Sistemul de răcire

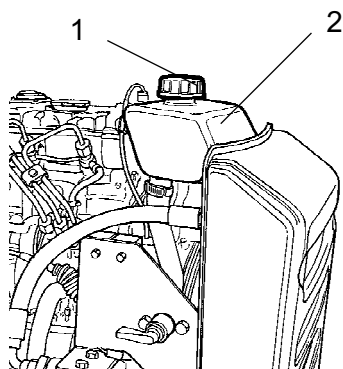


Fig. Sistemul de răcire  
1. Bușon de umplere  
2. Marcaje de nivel

Verificați dacă toate furtunurile/conectoarele de furtunuri sunt intacte și strânse. Umpleți cu lichid de răcire conform specificației lubrifianților.



Aveți deosebită grijă atunci când deschideți bușonul radiatorului și motorul este cald. Purtați pantofi și ochelari de protecție.



De asemenea, verificați punctul de îngheț. Schimbați lichidul de răcire o dată la doi ani.



Rezervorul hidraulic, Verificare nivel - Umplere

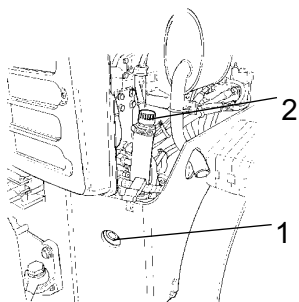


Fig. Rezervorul hidraulic  
1. Vizor  
2. Furtun de umplere

Ștergeți vizorul (1). Verificați dacă nivelul lichidului se situează între marcajele min. și max. Când este nevoie, completați cu lichid hidraulic prin furtunul de umplere (2).

A se vedea secțiunea 'Lubrifianți' pentru tipul corect al uleiului.



### Rezervor de apă - Umplere



Deșurbați bușonul rezervorului (1) și umpleți cu apă curată.

Umpleți rezervorul de apă; acesta conține 110 litri.



Numai aditiv: O cantitate mică de antigel ecologic.

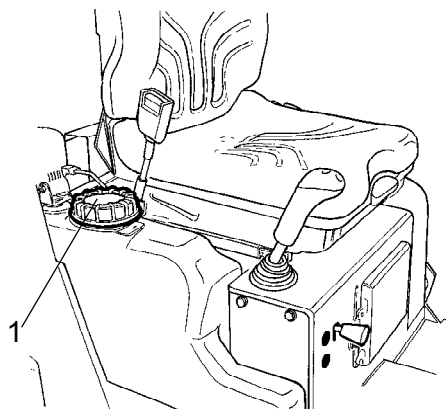


Fig. Rezervorul de apă  
1. Bușon rezervor



### Sistem stropitor - Verificare, curățare

Verificați ca orificiile din duzele stropitorului (1) să nu fie blocate. Curățați unde este nevoie.

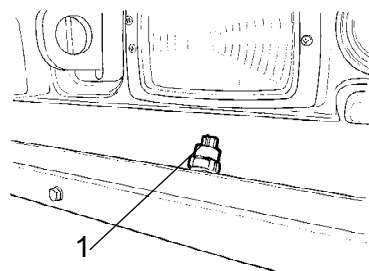


Fig. Sistemul stropitor  
1. Duze stropitor



### Sistem stropitor - Verificare, curățare

Verificați dacă filtrul de apă (1) nu este înfundat. Curățați unde este nevoie. Curățați filtrul de apă prin deșurubarea secțiunii inferioare a acestuia, curățați sita și carcasa filtrului. Reasamblați în ordine inversă.

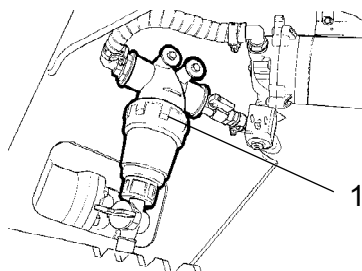


Fig. Baia de sub podea  
1. Filtru de apă

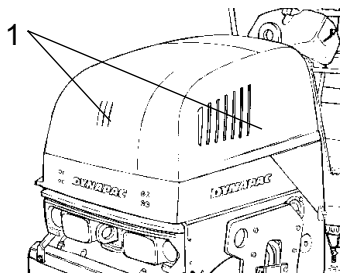


Fig. Capota motorului  
1. Grilă aer răcire/motor

### Circulația aerului - Verificare

Asigurați-vă că circulația aerului la motor prin grila din capota motorului nu este obstrucționată.

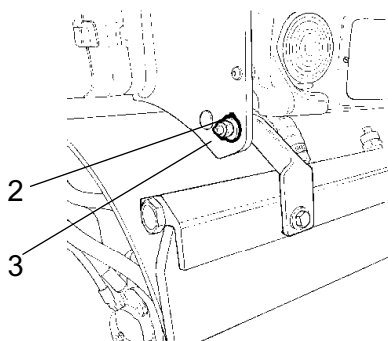


Fig. Racletele frontale în poziția de transport  
2. Piuliță de blocare  
3. Plăcuța de montare

### Raclete - verificare, reglare

Asigurați-vă că racletele nu sunt deteriorate. Dacă este necesar, reglați racletele după cum urmează:

Pentru o aplicare mai fermă a racletei, desfaceți piulița de blocare (2) și reglați-o până când se obține nivelul dorit de aplicare.

Blocați setarea prin strângerea piuliței de blocare la suportul de montaj (3).

Reglați presiunea la ambele suporturi de racletă.

Pentru a seta o presiune mai scăzută a racletei, reglați ca mai sus, dar în ordine inversă.

### Lămpi de avertizare - Verificare

Verificați dacă se aprind lămpile de avertizare în tabloul de comandă.

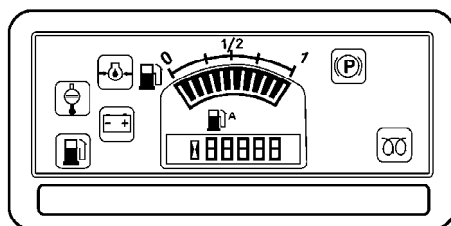


Fig. Tabloul de comandă



### Verificare - drenare - separator de apă

Deșurubați cupa (2) și goliți-o.



Transportați uleiul evacuat la o stație de deșeuri.

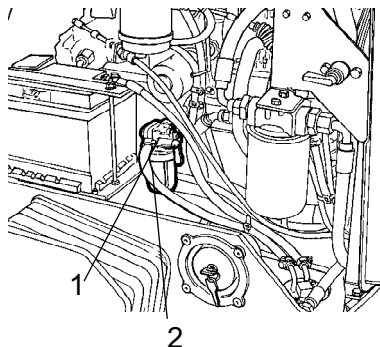


Fig. Separatorul de apă  
1. Separator de apă  
2. Cupă



### Indicator filtru de aer

Dacă indicatorul (1) de pe filtrul de aer este roșu, atunci colectorul de praf (2) al acestuia trebuie golit. Colectorul de praf se golește apăsând cu degetele burduful de cauciuc. De asemenea, verificați dacă furtunurile de aer sunt intacte.

Curățați filtrul de aer când lucrați în medii cu foarte mult praf.

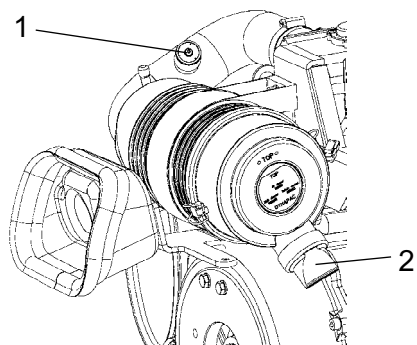


Fig. Filtrul de aer  
1. Indicator  
2. Pungă de praf



## Realimentare

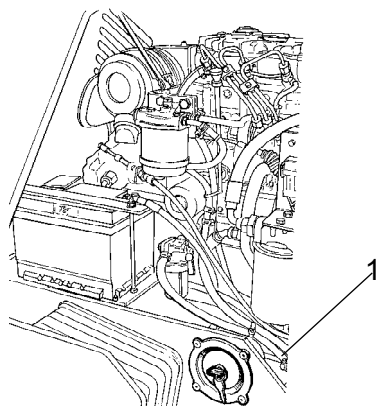


Fig. Partea stângă  
1. Conductă/bușon de umplere

Alimentați rezervorul în fiecare zi, înainte de a începe activitatea. Deșurubați bușonul rezervorului și umpleți prin conducta de umplere (1).



Nu realimentați cu combustibil când motorul este pornit. Nu fumați și evitați împrăștierea combustibilului.



Opriți motorul. Scurtcircuitați duza de alimentare în timpul operației de realimentare cu combustibil ținând-o apăsată la conducta de umplere (1)

Rezervorul are o capacitate de 23 litri (31,7 gal) de combustibil.



## Întreținere - 50h



Parcați vibrocompactorul pe o suprafață orizontală. În cazul în care efectuați schimbări ale reglajelor sau reglaje propriu zise, opriți motorul și asigurați-vă că butonul frânei de urgență este activat, dacă nu este specificat diferit.



Deschideți complet capota motorului când efectuați activități sub aceasta.



După primele 50 de ore de funcționare, filtrele de ulei trebuie schimbate.



## Frâne - Verificare



Verificați funcționarea frânelor în felul următor:

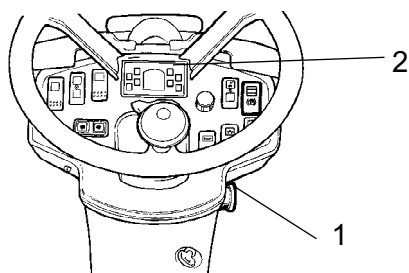


Fig. Tabloul de instrumente  
1. Buton frână de urgență  
2. Lampă pentru frâna de parcare

Conduceți vibrocompactorul cu cilindru încet înainte. Țineți strâns de volan și pregătiți-vă pentru o oprire bruscă.

Apăsați butonul pentru frânarea de urgență (1). Vibrocompactorul cu cilindru se va opri brusc și motorul se va decupla.

După verificarea frânelor, mutați maneta înainte/înapoi în poziția neutră.

Trageți butonul pentru frânarea de urgență (1). Porniți motorul.

Vibrocompactorul cu cilindru este acum pregătit de lucru.

Consultați și secțiunea corespunzătoare din manualul de instrucțiuni.

## Filtru de aer - golire

Goliți colectorul de praf (1) al filtrului de aer apăsând cu degetele burduful de cauciuc. De asemenea, verificați dacă furtunurile de aer sunt intacte.

Curățați filtrul de aer când lucrați în medii cu foarte mult praf.

Consultați și secțiunea corespunzătoare din manualul de instrucțiuni.

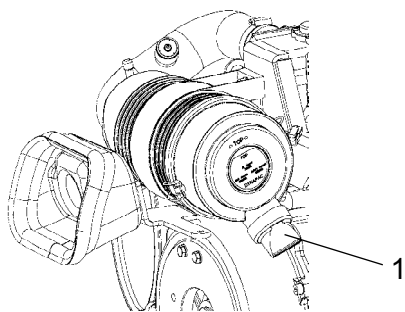


Fig. Filtrul de aer  
1. Colector de praf

Întreținere - 250h



Parcați vibrocompactorul pe o suprafață orizontală. În cazul în care efectuați schimbări ale reglajelor sau reglaje propriu zise, opriți motorul și asigurați-vă că butonul frânei de urgență este activat, dacă nu este specificat diferit.



Deschideți complet capota motorului când efectuați activități sub aceasta.



Filtrul de aer - curățare - schimbare

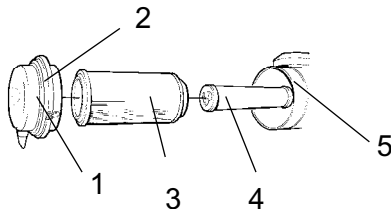


Fig. Filtrul de aer

1. Elemente de prindere
2. Capac
3. Filtru principal
4. Filtru de rezervă
5. Carcasă filtru

Curățați filtrul de aer. Îndepărtați filtrul principal (3) desfăcând elementele de prindere (1), apoi capacul (2).

Asigurați-vă că elementul filtrului nu este deteriorat. Curățați elementul lovindu-l de mâna dvs. și alt obiect moale.

După aceasta, suflați cu aer comprimat (max 5 bar) din interiorul filtrului. Curățați carcasa filtrului (5) și capacul (2).



Schimbați cartușul filtrului după 5 curățări sau mai frecvent.

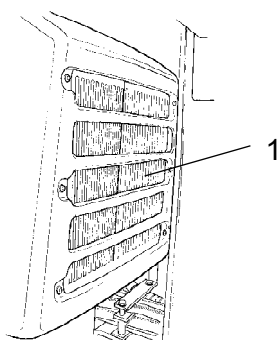


Fig. Compartiment motor  
1. Răcitor ulei hidraulic

### Răcitor ulei hidraulic - Curățare

Curățați flanșele de răcire ale răcitorului uleiului hidraulic, ideal cu aer comprimat. Curățați răcitorul suflând aer din interior la exterior.



Purtați ochelari de protecție în timp ce lucrați cu aer comprimat.



### Comenzi înainte/înapoi/articulații-Verificare și lubrifiere

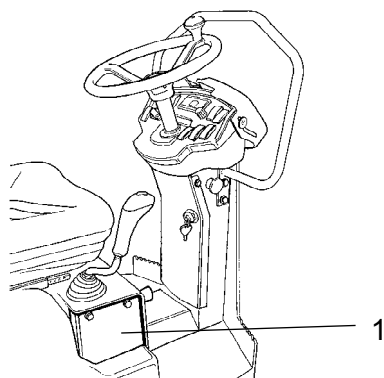


Fig. Maneta înainte/înapoi  
1. Placă

Îndepărtați placa (1). Verificați frecarea comenzilor înainte/înapoi. Șuruburile de frecare trebuie reglate astfel încât maneta înainte/înapoi să rămână în poziția în care este setată când mașina este utilizată. 'Poziția 0' a comenzii este determinată cu un șurub care se prinde cu canelura pe axul dintre comenzi.

În cazul când comanda se întărește după o perioadă mai lungă de utilizare, lubrifiați comenzile de lângă rulmenții și cablul de comandă cu câteva picături de ulei.

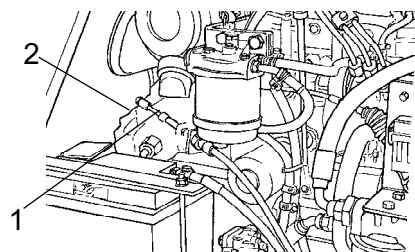


Fig. Compartimentul motor  
1. Cablu de comandă înainte/înapoi  
2. Pompă de propulsie

Dacă maneta înainte/înapoi este încă tare după reglajele de mai sus, lubrifiați celălalt capăt al cablului de comandă cu câteva picături de ulei. Cablul este localizat în partea superioară a pompei de propulsie.

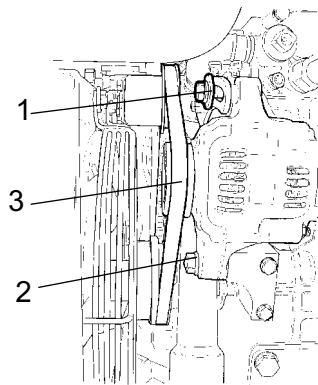


Fig. Alternatorul văzut din față  
1. Șurub de montaj  
2. Șurub de montaj  
3. Curea alternator

### Curea alternator - Verificare tensiune - Schimbare



Opriți motorul, deconectați alimentarea cu tensiune și activați butonul frânei de urgență.

În cazul când cureaua alternatorului (3) poate fi apăsată cu mâna în jur de 10 mm la o poziție situată la jumătatea distanței dintre fulii, atunci aceasta este tensionată corect. În cazul când cureaua trebuie strânsă, efectuați următoarele.

Desfaceți cele două șuruburi imbus hexagonale (1) și (2).

Apăsați alternatorul astfel încât cureaua să fie tensionată corect, așa cum s-a specificat mai sus.

Strângeți primul șurub (1), apoi șurubul (2). După strângere, asigurați-vă că tensiunea este corectă în curea.

Înlocuiți cureaua alternatorului după necesitate sau la întreținerea de 1000 h cel mai târziu.



## Întreținere - 500h



Parcați vibrocompactorul pe o suprafață orizontală. În cazul în care efectuați schimbări ale reglajelor sau reglaje propriu zise, opriți motorul și asigurați-vă că butonul frânei de urgență este activat, dacă nu este specificat diferit.



Deschideți complet capota motorului când efectuați activități sub aceasta.



Pompa externă - pentru drenarea uleiului hidraulic/rezervorului de combustibil



Pompa este destinată uleiului hidraulic și combustibilului diesel.



Pompa nu trebuie să meargă în gol. Are nevoie de ulei pentru ungere.

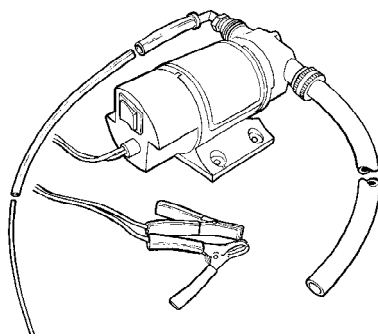


Fig. Pompa de drenare externă

Pompa poate împinge lichidul la ambele orificii în funcție de poziția la care este setat comutatorul de pornire. Furtunurile pot fi comutate și folosind un adaptor.

Dacă pompa nu aspiră în 20 de secunde, verificați corectitudinea conexiunilor. Garanția nu acoperă defectiunile rezultate în urma funcționării în gol.

Umpleți portul de admisie al pompei cu 30 ml de lichid pentru a minimiza funcționarea în gol.



### Filtrul de aer - curățare - schimbare

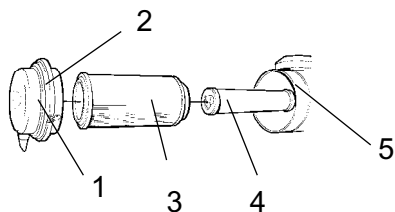


Fig. Filtrul de aer  
 1. Elemente de prindere  
 2. Capac  
 3. Filtru principal  
 4. Filtru de rezervă  
 5. Carcasă filtru

Curățați filtrul de aer. Îndepărtați filtrul principal (3) desfăcând elementele de prindere (1), apoi capacul (2).

Asigurați-vă că elementul filtrului nu este deteriorat. Curățați elementul lovindu-l de mâna dvs. și alt obiect moale.

După aceasta, suflați cu aer comprimat (max 5 bar) din interiorul filtrului. Curățați carcasa filtrului (5) și capacul (2).



Schimbați cartușul filtrului după 5 curățări sau mai frecvent.



### Rezervorul hidraulic - Verificare/aerisire

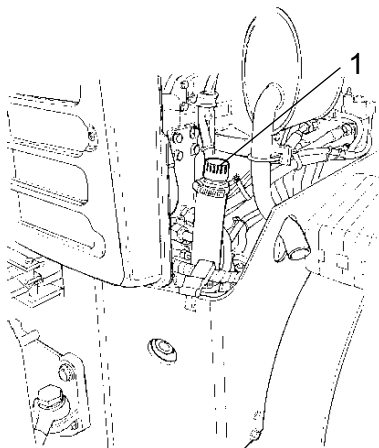


Fig. Compartiment motor, partea dreaptă  
 1. Rezervor hidraulic-bușon

Deșurubați și asigurați-vă că bușonul rezervorului nu este blocat. Aerul trebuie să circule prin capac fără obstacole în ambele direcții.

Dacă trecerea în orice direcție este blocată, curățați filtrul cu motorină și suflați cu aer comprimat până la îndepărtarea blocajului, sau înlocuiți capacul cu un capac nou.



Purtați ochelari de protecție în timp ce lucrați cu aer comprimat.





## Uleiul de motor și filtrul de ulei - Schimbare

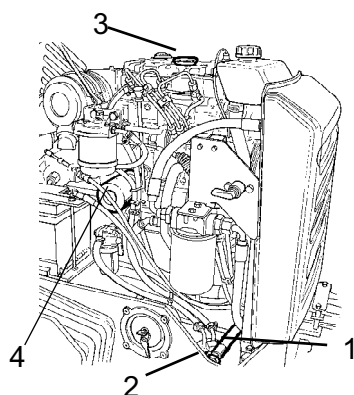


Fig. Compartimentul motor partea stângă

1. Furtun de drenare
2. Dop
3. Bușon de umplere
4. Filtru de ulei

Lăsați motorul să se încălzească înainte de a drena uleiul.



Oprii motorul și activați butonul frânei de urgență.



Aveți deosebită grijă atunci când goliți lichidele și uleiurile. Purtați pantofi și ochelari de protecție.

Amplasați o tavă de colectare care să aibă o capacitate de cel puțin 5 litri (1,3 galoane) sub bușonul de golire (2).

Deșurubați bușonul de alimentare cu ulei (3), desfaceți dopul (2) de la capătul furtunului de drenare (1). Lăsați să se scurgă tot uleiul din motor.



Transportați uleiul evacuat la o stație de deșeuri speciale.



Consultați manualul motorului pentru instrucțiuni detaliate atunci când schimbați uleiul și filtrele.

Scoateți filtrul de ulei (4) și montați un filtru nou.

Colectați lichidul vărsat.

Montați bușonul de golire (2) la capătul furtunului.

Umpleți cu ulei proaspăt de motor. A se vedea secțiunea referitoare la lubrifianți pentru tipul corect al uleiului. Montați bușonul de alimentare (3) și verificați cu joja dacă nivelul uleiului este corect.

Porniți motorul și lăsați-l la ralanti câteva minute. În acest timp, verificați dacă există scurgeri în jurul filtrului de ulei.

Oprii motorul, așteptați aproximativ un minut, apoi verificați nivelul uleiului. Completați cu ulei dacă este nevoie.



### Verificare - Sistemul de răcire

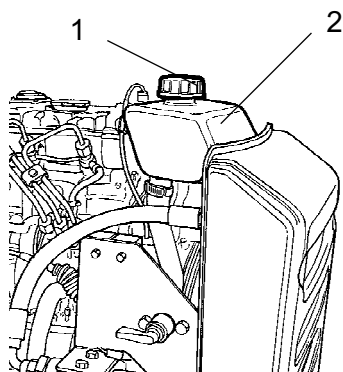


Fig. Sistemul de răcire  
1. Bușon de umplere  
2. Marcaje de nivel

Verificați dacă toate furtunurile/conectoarele de furtunuri sunt intacte și strânse. Umpleți cu lichid de răcire conform specificației lubrifianților.



Aveți deosebită grijă atunci când deschideți bușonul radiatorului și motorul este cald. Purtați pantofi și ochelari de protecție.



De asemenea, verificați punctul de îngheț. Schimbați lichidul de răcire o dată la doi ani.



### Tambur - Verificarea nivelului uleiului

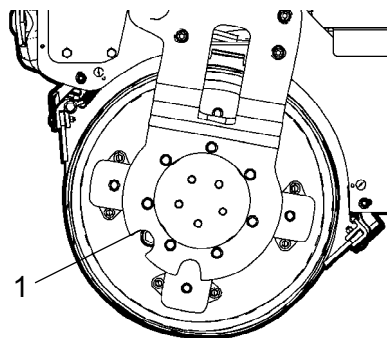


Fig. Tambur, partea de acționare  
1. Bușonul de ulei în poziție pentru verificarea nivelului.

Parcați compactorul cilindric pe o suprafață netedă și conduceți-l încet până când bușonul de ulei (1) se află în centrul nișei în formă de semicerc din suspensia tamburului.



Opriți motorul, deconectați alimentarea cu tensiune și activați butonul frânei de urgență.

Deșurubați bușonul și verificați dacă nivelul uleiului ajunge la marginea inferioară a orificiului. Dacă este nevoie, completați cu lichid de transmisie proaspăt. A se vedea secțiunea 'Lubrifianți' pentru tipul corect al uleiului.

Curățați bușonul magnetic (1) de orice particule metalice și remontați-l.

Întreținere - 1000h



Parcați vibrocompactorul pe o suprafață orizontală. În cazul în care efectuați schimbări ale reglajelor sau reglaje propriu zise, opriți motorul și asigurați-vă că butonul frânei de urgență este activat, dacă nu este specificat diferit.



Deschideți complet capota motorului când efectuați activități sub aceasta.



Filtru ulei hidraulic - Schimbare



Scoateți filtrul (1) și transportați-l la o stație de deșeuri speciale. Acesta este un filtru de unică folosință și nu poate fi curățat.

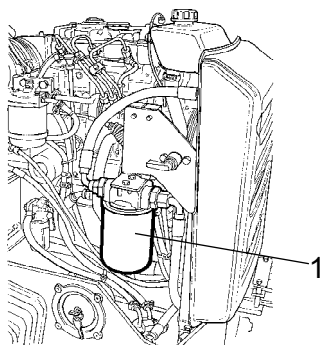


Fig. Compartimentul motor, partea stângă  
1. Filtru ulei hidraulic

Curățați cu grijă suprafața de etanșare de pe suportul filtrului.

Aplicați un strat subțire de ulei hidraulic proaspăt pe garnitura din cauciuc a filtrului nou.

Înșurubați filtrul la mână, mai întâi până când garnitura filtrului intră în contact cu baza filtrului. Rotiți apoi încă 1/2 tură.



Nu strângeți excesiv. Garnitura se poate deteriora.

Porniți motorul și verificați dacă filtrul nu prezintă scurgeri.

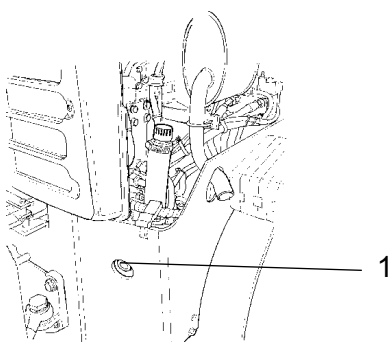


Fig. Compartimentul motor, partea dreaptă  
1. Vizor

Verificați nivelul uleiului hidraulic în vizorul (1) și completați dacă este necesar. Vezi la secțiunea 'La fiecare 10 ore de funcționare'.

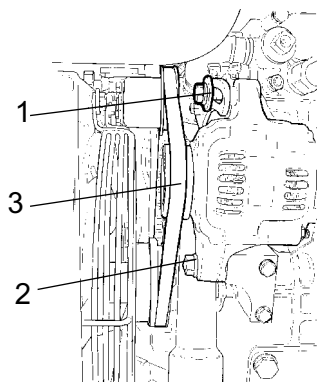


Fig. Alternatorul văzut din față

1. Șurub de montaj
2. Șurub de montaj
3. Curea alternator

### Curea alternator - Verificare tensiune - Schimbare



Opriți motorul, deconectați alimentarea cu tensiune și activați butonul frânei de urgență.

Desfaceți cele două șuruburi imbus hexagonale (1) și (2). Scoateți cureaua veche a alternatorului și înlocuiți-o cu una nouă

Apăsați alternatorul astfel încât cureaua să fie tensionată la valorile de mai jos.

În cazul când cureaua alternatorului (3) poate fi apăsată cu mâna în jur de 10 mm la o poziție situată la jumătatea distanței dintre fulii, atunci aceasta este tensionată corect.

Strângeți primul șurub (1), apoi șurubul (2). După strângere, asigurați-vă că tensiunea este corectă în curea.

Întreținere - 2000h



Parcați vibrocompactorul pe o suprafață orizontală. În cazul în care efectuați schimbări ale reglajelor sau reglaje propriu zise, opriți motorul și asigurați-vă că butonul frânei de urgență este activat, dacă nu este specificat diferit.



Deschideți complet capota motorului când efectuați activități sub aceasta.



Tambur - Schimbarea uleiului

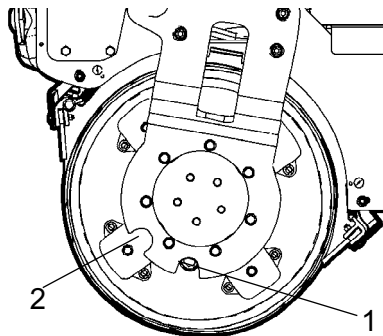


Fig. Tamburul, partea de vibrații  
1. Bușon de ulei (1) în poziție pentru drenarea uleiului.  
2. Poziția bușonului de ulei pentru verificarea nivelului și umplere.

Parcați compactorul cilindric pe o suprafață plană și conduceți-l încet până când bușonul (1) se află în partea inferioară.



Opriți motorul, deconectați alimentarea cu tensiune și activați butonul frânei de urgență.

Amplasați o tavă de colectare care să aibă o capacitate de cel puțin 5 litri sub bușonul de golire.

Scoateți bușonul (1) și lăsați uleiul să curgă.



Transportați uleiul evacuat la o stație de deșeuri speciale.

Completați cu ulei proaspăt. 2. Vedeți 'La fiecare 500 ore de funcționare' pentru umplerea cu ulei.



### Rezervor de apă - Curățare



Rețineți faptul că pe timp de iarnă există pericolul de îngheț. Drenați rezervorul, pompa și conductele.

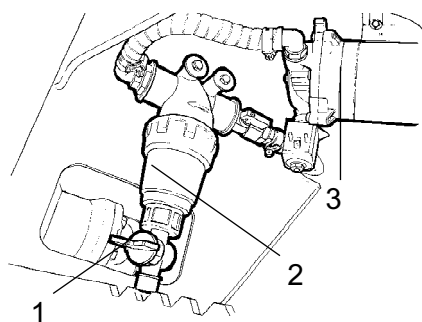


Fig. Baia de sub podea  
1. Robinet de drenare  
2. Filtru de apă  
3. Pompă de apă

Drenați rezervorul prin robinetul de drenare (1) situat pe filtru.

Curățați rezervoarele cu apă și un detergent potrivit pentru suprafețele de plastic.

Curățați filtrul de apă (2). Umpleți rezervorul cu apă și verificați funcțiile stropitorului.



Rezervoarele de apă sunt fabricate din plastic (polietilenă) și sunt reciclabile.



### Rezervor de combustibil - Curățare

Curățarea rezervorului este mai ușoară când acesta este aproape gol.

Pompați în exterior toate depunerile folosind o pompă externă. A se vedea instrucțiunile cu privire la 'pompa externă'.

Pentru a îndepărta depunerile suplimentare, umpleți rezervorul cu doi litri de motorină pe care să-i pompați apoi în afară cu o pompă externă.



Colectați într-un container cu capacitate de cel puțin 28 de litri și transportați la stația de deșuri speciale.

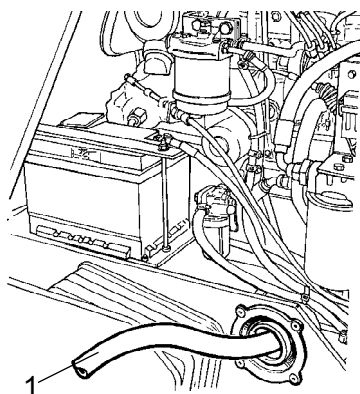


Fig. Rezervorul de combustibil  
1. Furtun de la pompa externă



Nu uitați de pericolul de incendiu când manevrați carburantul.



Rezervorul de combustibil este fabricat din plastic (polietilenă) și este reciclabil.

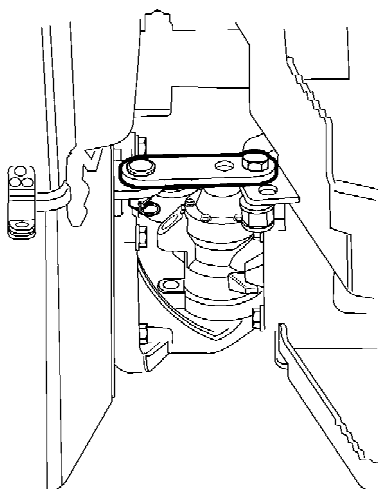


Fig. Articulația de direcție

### Articulația de direcție - Verificare

Verificați articulația de direcție pentru a detecta orice deteriorare sau fisuri.

Verificați și strângeți orice bolțuri slăbite.

Verificați de asemenea punctele rigide și jocurile de la articulația de direcție.



### Pompa externă - pentru drenarea uleiului hidraulic/rezervorului de combustibil



Pompa este destinată uleiului hidraulic și combustibilului diesel.



Pompa nu trebuie să meargă în gol. Are nevoie de ulei pentru ungere.

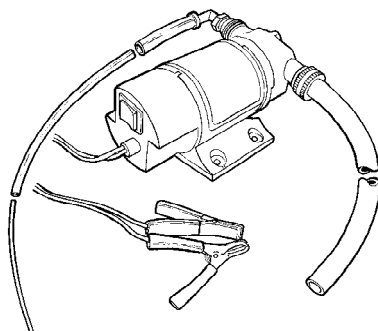


Fig. Pompa de drenare externă

Pompa poate împinge lichidul la ambele orificii în funcție de poziția la care este setat comutatorul de pornire. Furtunurile pot fi comutate și folosind un adaptor.

Dacă pompa nu aspiră în 20 de secunde, verificați corectitudinea conexiunilor. Garanția nu acoperă defecțiunile rezultate în urma funcționării în gol.

Umpleți portul de admisie al pompei cu 30 ml de lichid pentru a minimiza funcționarea în gol.



Rezervorul hidraulic - schimbare lichid

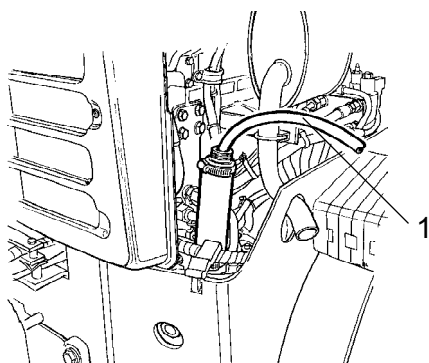


Fig. Rezervorul hidraulic  
1. Drenare

Folosiți o pompă de drenare externă când drenați/goliți rezervorul hidraulic.



Pericol de arsură când drenați uleiul încins.

Deșurubați bușonul rezervorului. Introduceți furtunul subțire al pompei în ieșirea de umplere/drenare de pe rezervorul hidraulic. Introduceți celălalt furtun în containerul de drenare.



Folosiți un recipient cu o capacitate de cel puțin 15 litri.

Porniți pompa astfel încât să tragă ulei din rezervor. A se vedea instrucțiunile cu privire la 'pompa externă'.

Verificați dacă furtunul spre pompă ajunge în partea de jos a rezervorului hidraulic pentru a vă asigura că este drenat cât mai mult lichid posibil.

Drenați rezervorul hidraulic și montați bușonul rezervorului.



Colectați uleiul și transportați-l la o stație de deșeuri speciale.

Schimbați filtrul de ulei hidraulic așa cum este descris în secțiunea 'La fiecare 1000 ore de funcționare'.

Porniți motorul și acționați diversele comenzi hidraulice. Verificați nivelul în rezervor și completați dacă este nevoie.



***DYNAPAC***

Dynapac Compaction Equipment AB  
Box 504, SE-371 23 Karlskrona, Sweden