

Οδηγίες χρήσης

ICC1000-2GR1.pdf
Λειτουργία και συντήρηση

Δονητικός οδοστρωτήρας
CC1000

Κινητήρας
Perkins 403C-11/403D-11

Σειριακός αριθμός
90131934 -



Το Dynapac CC1000 είναι ένας δονητικός οδοστρωτήρας 1,5 τόνου με αρθρωτό σύστημα διεύθυνσης και πέδησης και δόνηση και στους δυο κυλίνδρους.

Πίνακας Περιεχομένων

Εισαγωγή	1
Προειδοποιητικά σύμβολα.....	1
Πληροφορίες σχετικά με την ασφάλεια	1
Γενικά	2
Ασφάλεια - Γενικές οδηγίες	3
Ασφάλεια - κατά τη λειτουργία.....	5
Οδήγηση κοντά σε άκρα.....	5
Εδάφη με κλίση	5
Θέση καθίσματος.....	6
Ειδικές οδηγίες	7
Βασικά λιπαντικά και άλλα προτεινόμενα λάδια και υγρά.....	7
Υψηλότερες θερμοκρασίες περιβάλλοντος, πάνω από +40°C (104°F)	7
Θερμοκρασίες.....	7
Καθαρισμός με υψηλή πίεση.....	7
Πυρόσβεση.....	8
Σύστημα Προστασίας από Ανατροπή (ROPS), εγκεκριμένη καμπίνα ROPS	8
Διαχείριση μπαταριών	8
Βοηθητική εκκίνηση.....	9
Τεχνικές προδιαγραφές - Θόρυβος/Κραδασμοί/Ηλεκτρικά.....	11
Κραδασμοί - Θέση χειριστή	11
Στάθμη θορύβου.....	11
Τεχνικές προδιαγραφές - Διαστάσεις	13
Διαστάσεις, πλευρική όψη.....	13
Διαστάσεις, κάτοψη	14
Τεχνικές προδιαγραφές - Βάρη και όγκοι	15
Τεχνικές προδιαγραφές - Ικανότητα λειτουργίας	17
Τεχνικές προδιαγραφές - Γενικά.....	19
Ροπή σύσφιγξης.....	19
ROPS - μπουλόνια	20

Υδραυλικό σύστημα	20
Πινακίδα μηχανήματος - Προσδιορισμός.....	21
Πινακίδα μηχανήματος	21
Αριθμός αναγνώρισης προϊόντος στο πλαίσιο	21
Πινακίδες κινητήρα	22
Περιγραφή μηχανήματος - Αυτοκόλλητα	23
Θέση - αυτοκόλλητα	23
Αυτοκόλλητα ασφαλείας	24
Αυτοκόλλητα πληροφοριών.....	25
Περιγραφή μηχανήματος - Όργανα/Χειριστήρια	27
Θέσεις - Όργανα και χειριστήρια	27
Θέσεις - Πίνακας ελέγχου και χειριστήρια.....	28
Περιγραφή λειτουργίας	28
Περιγραφή μηχανήματος - Ηλεκτρικό σύστημα	31
Ασφάλειες.....	31
Ρελαί.....	31
Λειτουργία - Εκκίνηση	33
Πριν την εκκίνηση	33
Διακόπτης απομόνωσης μπαταρίας - Ενεργός - Προαιρετικός.....	33
Κάθισμα οδηγού (Τυπ.) - Ρύθμιση	33
Κάθισμα οδηγού (Προαιρετικό) - Ρύθμιση.....	34
Όργανα και λυχνίες - Έλεγχος	34
Θέση χειριστή	35
Ενδοασφάλεια	35
Εκκίνηση.....	36
Εκκίνηση του κινητήρα	36
Λειτουργία - Οδήγηση	39
Λειτουργία του οδοστρωτήρα	39
Ενδασφάλιση/Εφεδρικό φρένο/Φρένο στάθμευσης - Έλεγχος.....	40
Λειτουργία - Δόνηση	41


Χειροκίνητη/αυτόματη δόνηση.....	41
Χειροκίνητη δόνηση - ενεργοποίηση	41
Λειτουργία - Διακοπή λειτουργίας	43
Πέδηση	43
Κανονική πέδηση	43
Εφεδρική πέδηση σε περίπτωση έκτακτης ανάγκης.....	43
Θέση εκτός λειτουργίας	44
Στάθμευση	44
Τοποθέτηση τάκων κάτω από τους κυλίνδρους	44
Γενικός διακόπτης - Προαιρετικός	45
Μακροχρόνια στάθμευση	47
Κινητήρας	47
Μπαταρία	47
Διάταξη καθαρισμού αέρα, σωλήνας εξάτμισης	47
Σύστημα ψεκαστήρων	47
Δεξαμενή καυσίμου	47
Ρεζερβουάρ υδραυλικού συστήματος	48
Κύλινδρος, μεντεσέδες κλπ συστήματος διεύθυνσης	48
Καλύμματα, μουσαμάς	48
Διάφορα	49
Ανύψωση.....	49
Ασφάλιση του συστήματος άρθρωσης	49
Ανύψωση του οδοστρωτήρα	49
Απασφάλιση του συστήματος άρθρωσης.....	50
Μεταφορά.....	51
Οδοστρωτήρας έτοιμος για μεταφορά	51
Ρυμούλκηση/Ανάκτηση	53
Ρυμούλκηση του οδοστρωτήρα.....	53
Απελευθερώστε το εφεδρικό φρένο/φρένο στάθμευσης μηχανικά	53
Ρυμούλκηση/ανάκτηση.....	54


Οδηγίες λειτουργίας - Περίληψη.....	55
Συντήρηση - Λιπαντικά και σύμβολα.....	57
Σύμβολα συντήρησης.....	58
Συντήρηση - Πρόγραμμα συντήρησης.....	59
Σημεία σέρβις και συντήρησης.....	59
Γενικά.....	60
Κάθε 10 ώρες λειτουργίας (καθημερινά).....	60
Μετά τις ΠΡΩΤΕΣ 50 ώρες λειτουργίας.....	61
Κάθε 50 ώρες λειτουργίας (κάθε εβδομάδα).....	61
Κάθε 250 ώρες λειτουργίας (κάθε μήνα).....	61
Κάθε 500 ώρες λειτουργίας (κάθε χρόνο).....	62
Κάθε 1000 ώρες λειτουργίας (κάθε χρόνο).....	62
Κάθε 2000 ώρες λειτουργίας (κάθε χρόνο).....	63
Συντήρηση - 10 ώρες.....	65
Κινητήρας ντίζελ - Έλεγχος στάθμης λαδιού.....	65
Έλεγχος - Σύστημα ψυκτικού.....	66
Ρεζερβουάρ υδραυλικού συστήματος, Έλεγχος στάθμης - Πλήρωση.....	66
Δεξαμενή νερού - Πλήρωση.....	67
Σύστημα ψεκασθήρων - Έλεγχος, καθαρισμός.....	67
Κυκλοφορία αέρα - Έλεγχος.....	68
Ξύστρες - Έλεγχος, ρύθμιση.....	68
Προειδοποιητικές λυχνίες - Έλεγχος.....	68
Έλεγχος - Αποστράγγιση - Διαχωριστής νερού.....	69
Δείκτης διάταξης καθαρισμού αέρα.....	69
Συμπλήρωση καυσίμου.....	70
Συντήρηση - 50 ώρες.....	71
Φρένα - Έλεγχος.....	71
Διάταξη καθαρισμού αέρα - εκκένωση.....	72
Ελαστικά στοιχεία και βίδες στερέωσης - Έλεγχος.....	72
Συντήρηση - 250 ώρες.....	73

Διάταξη καθαρισμού αέρα - Καθαρισμός - Αλλαγή.....	73
Ψυγείο υγρού υδραυλικού συστήματος - Καθαρισμός	74
Χειριστήρια κίνησης προς τα εμπρός/όπισθεν - Έλεγχος και λίπανση	74
Ιμάντας εναλλακτήρα - έλεγχος τάνυσης - αλλαγή	75
Συντήρηση - 500 ώρες	77
Διάταξη καθαρισμού αέρα - Καθαρισμός - Αλλαγή.....	77
Δεξαμενή υδραυλικού συστήματος - Έλεγχος/εξαέρωση.....	78
Λάδι κινητήρα και φίλτρο λαδιού - Αλλαγή	79
Έλεγχος - Σύστημα ψυκτικού.....	80
Κύλινδρος - Έλεγχος της στάθμης λαδιού	80
Συντήρηση - 1000 ώρες	81
Φίλτρο υγρού υδραυλικού συστήματος - Αλλαγή.....	81
Ιμάντας εναλλακτήρα - Έλεγχος τάνυσης - Αλλαγή	82
Συντήρηση - 2000 ώρες	83
Κύλινδρος - Αντικατάσταση του λαδιού.....	83
Δεξαμενή νερού - Καθαρισμός	84
Δεξαμενή καυσίμου - Καθαρισμός.....	84
Ένωση συστήματος διεύθυνσης - Έλεγχος	85
Ρεζερβουάρ υδραυλικού συστήματος - αλλαγή υγρού	86


Εισαγωγή


Προειδοποιητικά σύμβολα


 **ΠΡΟΕΙΔΟΠΟΙΗΣΗ!** Δηλώνει κίνδυνο ή επικίνδυνη διαδικασία που μπορεί να αποτελέσει απειλή κατά της ζωής ή να προκαλέσει σοβαρό τραυματισμό αν δεν ληφθεί υπόψη η προειδοποίηση.


 **ΠΡΟΣΟΧΗ!** Δηλώνει κίνδυνο ή επικίνδυνη διαδικασία που μπορεί να προκαλέσει ζημιά στο μηχάνημα ή υλική ζημιά αν δεν ληφθεί υπόψη η προειδοποίηση.


Πληροφορίες σχετικά με την ασφάλεια

 Όλοι οι χειριστές του οδοστρωτήρα πρέπει να μελετήσουν το εγχειρίδιο με τις οδηγίες ασφαλείας που παρέχονται μαζί με το μηχάνημα. Οι οδηγίες ασφαλείας πρέπει να τηρούνται σε όλες τις περιπτώσεις. Μην απομακρύνετε το εγχειρίδιο από το μηχάνημα.

 Προτείνουμε στο χειριστή να μελετήσει τις οδηγίες ασφαλείας αυτού του εγχειριδίου με προσοχή. Οι οδηγίες ασφαλείας πρέπει να τηρούνται σε όλες τις περιπτώσεις. Να φροντίζετε ώστε η πρόσβαση στο εγχειρίδιο να είναι πάντα ελεύθερη.

 Να μελετήσετε ολόκληρο το εγχειρίδιο πριν θέσετε το μηχάνημα σε λειτουργία και πριν εκτελέσετε οποιαδήποτε εργασία συντήρησης.

 Φροντίστε να υπάρχει καλός αερισμός (απαγωγή του αέρα με ανεμιστήρα) όταν ο κινητήρας λειτουργεί σε εσωτερικό χώρο.

 Αντικαταστήστε αμέσως τα εγχειρίδια οδηγιών αν χαθούν, καταστραφούν ή δεν μπορούν να διαβαστούν.



Απαγορεύστε την είσοδο ή την παραμονή ατόμων στην επικίνδυνη περιοχή, δηλ. σε απόσταση τουλάχιστον 7 m (23 ft) προς όλες τις κατευθύνσεις από τα μηχανήματα που λειτουργούν.

Ο χειριστής μπορεί να επιτρέψει την παραμονή κάποιου ατόμου στην επικίνδυνη περιοχή, αλλά πρέπει να επιδείξει προσοχή και να λειτουργεί το μηχάνημα μόνο όταν μπορεί να βλέπει το άτομο ή όταν του έχει δώσει σαφείς οδηγίες σχετικά με το σημείο στο οποίο μπορεί να βρίσκεται.

Γενικά

Το παρόν εγχειρίδιο περιλαμβάνει οδηγίες για τη λειτουργία και τη συντήρηση του μηχανήματος.

Το μηχάνημα πρέπει να συντηρείται σωστά για να έχει την καλύτερη δυνατή απόδοση.

Το μηχάνημα πρέπει να διατηρείται καθαρό έτσι ώστε τυχόν διαρροές, χαλαρά μπουλόνια και χαλαρές συνδέσεις να εντοπίζονται όσο το δυνατόν νωρίτερα.

Να ελέγχετε το μηχάνημα κάθε μέρα, πριν το θέσετε σε λειτουργία. Να ελέγχετε ολόκληρο το μηχάνημα έτσι ώστε να εντοπίζονται τυχόν διαρροές ή άλλες βλάβες.

Να ελέγχετε το έδαφος κάτω από το μηχάνημα. Οι διαρροές εντοπίζονται πολύ πιο εύκολα πάνω στο έδαφος από ό,τι πάνω στο ίδιο το μηχάνημα.



ΝΑ ΛΑΜΒΑΝΕΤΕ ΥΠΟΨΗ ΣΑΣ ΤΟ ΠΕΡΙΒΑΛΛΟΝ! Μην απορρίπτετε λάδια, καύσιμα ή άλλες περιβαλλοντικά επικίνδυνες ουσίες στο περιβάλλον. Να φροντίζετε πάντα για την περιβαλλοντικά ορθή διάθεση των χρησιμοποιημένων φίλτρων, των στραγγισμάτων λαδιού και των υπολειμμάτων καυσίμου.

Το παρόν εγχειρίδιο περιλαμβάνει πληροφορίες για τις εργασίες περιοδικής συντήρησης που εκτελούνται κανονικά από το χειριστή.

Το μηχάνημα που απεικονίζεται στο παρόν εγχειρίδιο μπορεί να εξοπλιστεί με προαιρετικό εξοπλισμό.



Πρόσθετες οδηγίες για τον κινητήρα υπάρχουν στο εγχειρίδιο του κινητήρα που εκδίδει ο κατασκευαστής.

Ασφάλεια - Γενικές οδηγίες

(Μελετήστε επίσης τις οδηγίες ασφαλείας)



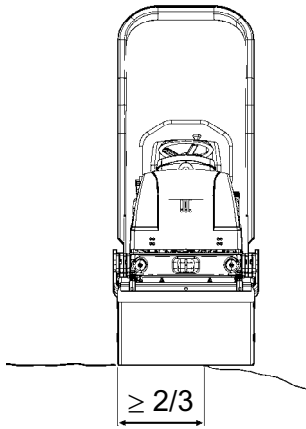
1. Ο χειριστής πρέπει να είναι εξοικειωμένος με τα περιεχόμενα της ενότητας ΛΕΙΤΟΥΡΓΙΑ πριν θέσει τον οδοστρωτήρα σε λειτουργία.
2. Φροντίστε να τηρούνται όλες οι οδηγίες της ενότητας ΣΥΝΤΗΡΗΣΗ.
3. Ο χειρισμός του μηχανήματος επιτρέπεται μόνο σε εκπαιδευμένους και/ή έμπειρους χειριστές. Δεν επιτρέπεται η παρουσία επιβατών πάνω στον οδοστρωτήρα. Να παραμένετε καθιστοί συνεχώς ενώ λειτουργείτε το μηχάνημα.
4. Μη χρησιμοποιείτε τον οδοστρωτήρα αν χρειάζεται ρύθμιση ή επισκευή.
5. Να ανεβαίνετε και να κατεβαίνετε από τον οδοστρωτήρα μόνο όταν είναι ακίνητος. Να χρησιμοποιείτε τις λαβές και τους οδηγούς που υπάρχουν για το σκοπό αυτό. Να χρησιμοποιείτε πάντα τη λαβή τριών σημείων (και τα δυο πόδια και ένα χέρι ή ένα πόδι και τα δυο χέρια) όταν ανεβαίνετε ή κατεβαίνετε από το μηχάνημα. Μην τηδάτε ποτέ για να κατέβετε από το μηχάνημα.
6. Πρέπει να χρησιμοποιείτε πάντα το σύστημα ROPS όταν οδηγείτε το μηχάνημα σε ασταθές έδαφος.
7. Να οδηγείτε αργά στις απότομες στροφές.
8. Να αποφεύγετε την πλάγια οδήγηση σε εδάφη με κλίση. Να οδηγείτε προς τα πάνω ή προς τα κάτω.
9. Όταν οδηγείτε κοντά σε άκρα ή τρύπες, βεβαιωθείτε ότι τουλάχιστον τα 2/3 του πλάτους του κυλίνδρου βρίσκονται πάνω σε υλικά που έχουν ήδη "πατηθεί".
10. Βεβαιωθείτε ότι δεν υπάρχουν εμπόδια στην κατεύθυνση κίνησης, στο έδαφος, μπροστά ή πίσω από τον κύλινδρο ή πάνω από τον οδοστρωτήρα.
11. Να οδηγείτε με ιδιαίτερη προσοχή σε ανώμαλο έδαφος.
12. Να χρησιμοποιείτε τον παρεχόμενο εξοπλισμό ασφαλείας. Πρέπει να φοράτε τη ζώνη ασφαλείας στα μηχανήματα που διαθέτουν σύστημα ROPS.
13. Να διατηρείτε τον κύλινδρο καθαρό. Να καθαρίζετε αμέσως τυχόν βρωμιές ή γράσα που συσσωρεύονται στην πλατφόρμα του χειριστή. Να διατηρείτε όλες τις πινακίδες και τα αυτοκόλλητα καθαρά και ευανάγνωστα.
14. Μέτρα ασφαλείας πριν τον ανεφοδιασμό με καύσιμα:
 - Σβήστε τον κινητήρα
 - Μην καπνίζετε
 - Φροντίστε να μην υπάρχουν γυμνές φλόγες κοντά στο μηχάνημα
 - Γειώστε το ακροφύσιο της διάταξης πλήρωσης στη δεξαμενή για να αποφύγετε το σχηματισμό σπινθήρων

15. Πριν την εκτέλεση εργασιών επισκευής ή συντήρησης:
 - Τοποθετήστε τάκους κάτω από τους κυλίνδρους/τροχούς και κάτω από το φτυάρι ισοπέδωσης
 - Αν είναι απαραίτητο, ασφαλίστε το σύστημα άρθρωσης
16. Συστήνεται η χρήση ωτασπίδων αν η στάθμη του θορύβου υπερβαίνει τα 85 dB(A). Η στάθμη του θορύβου μπορεί να ποικίλει ανάλογα με τον εξοπλισμό που υπάρχει πάνω στο μηχάνημα και την επιφάνεια πάνω στην οποία χρησιμοποιείται το μηχάνημα.
17. Μην πραγματοποιήσετε αλλαγές ή τροποποιήσεις στον οδοστρωτήρα που θα μπορούσαν ενδεχομένως να επηρεάσουν την ασφαλή λειτουργία του. Η πραγματοποίηση αλλαγών επιτρέπεται μόνο μετά από γραπτή έγκριση της Dynapac.
18. Αποφύγετε τη χρήση του οδοστρωτήρα πριν το υγρό του υδραυλικού συστήματος φθάσει την κανονική θερμοκρασία λειτουργίας του. Οι αποστάσεις πέδησης μπορεί να είναι μεγαλύτερες από τις κανονικές αν το υγρό είναι ψυχρό. Δείτε τις οδηγίες λειτουργίας στην ενότητα ΔΙΑΚΟΠΗ ΛΕΙΤΟΥΡΓΙΑΣ.
19. Για τη δική σας προστασία, να φοράτε πάντα:
 - κράνος
 - μπότες εργασίας με μέταλλο στις μύτες
 - ωτασπίδες
 - ρούχα που να αντανακλούν/σακάκι που να διακρίνεται πολύ καλά
 - γάντια εργασίας

Ασφάλεια - κατά τη λειτουργία

Οδήγηση κοντά σε άκρα

Κατά την οδήγηση κοντά σε άκρα, τουλάχιστον τα 2/3 του πλάτους του κυλίνδρου πρέπει να βρίσκονται πάνω σε συμπαγές έδαφος.



Εικ. Θέση του κυλίνδρου κατά την οδήγηση κοντά σε άκρα



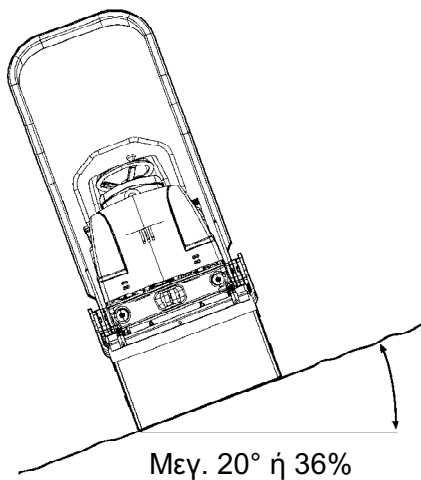
Να έχετε υπόψη σας ότι το κέντρο βάρους του μηχανήματος μετακινείται προς τα έξω κατά την οδήγηση. Για παράδειγμα, το κέντρο βάρους μετακινείται προς τα δεξιά όταν στρίβετε το τιμόνι προς τα αριστερά.

Εδάφη με κλίση

Αυτή η γωνία έχει μετρηθεί σε σκληρή, επίπεδη επιφάνεια με το μηχάνημα ακίνητο.

Η γωνία στροφής ήταν μηδέν, η δόνηση ήταν ανενεργή και όλες οι δεξαμενές ήταν γεμάτες.

Να έχετε πάντα υπόψη σας ότι το χαλαρό έδαφος, η οδήγηση του μηχανήματος, η ενεργοποίηση της δόνησης, η επιτάχυνση του μηχανήματος προς το πλάι και η ανύψωση του κέντρου βάρους μπορεί να προκαλέσουν την ανατροπή του μηχανήματος σε μικρότερες γωνίες κλίσης από τις αναφερόμενες στην παρούσα ενότητα.



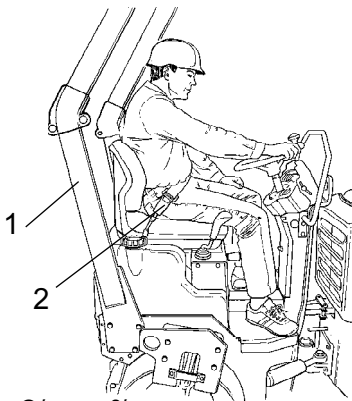
Εικ. Λειτουργία σε εδάφη με κλίση



Προτείνουμε να χρησιμοποιείτε πάντα το σύστημα προστασίας ROPS όταν οδηγείτε σε κεκλιμένα ή ασταθή εδάφη.



Όπου είναι δυνατό, να αποφεύγετε την πλάγια οδήγηση στα εδάφη με κλίση. Αντί γι' αυτό, να οδηγείτε προς τα πάνω ή προς τα κάτω στα εδάφη με κλίση.



Εικ. Θέση καθίσματος
1. Σύστημα ROPS
2. Ζώνη ασφαλείας

Θέση καθίσματος

Να παραμένετε καθιστοί συνεχώς ενώ λειτουργείτε το μηχάνημα. Αν ο χειριστής είναι όρθιος κατά τη λειτουργία του μηχανήματος, ακούγεται ένας ήχος βομβητή. Μετά από 4 δευτερόλεπτα, ενεργοποιούνται τα φρένα και ο κινητήρας σταματά. Ετοιμαστείτε για απότομο σταμάτημα.



Να χρησιμοποιείτε πάντα τη ζώνη ασφαλείας εφόσον υπάρχει. Όταν δεν χρησιμοποιείται η ζώνη ασφαλείας, υπάρχει μεγάλος κίνδυνος να πέσει ο χειριστής και να προσγειωθεί κάτω από το μηχάνημα στην περίπτωση ανατροπής του μηχανήματος.

Η ζώνη ασφαλείας συμπεριλαμβάνεται στο βασικό εξοπλισμό των οδοστρωτήρων που διαθέτουν σύστημα προστασίας ROPS (1).



Το σύστημα ROPS πρέπει να βρίσκεται πάντα στην όρθια θέση κατά τη λειτουργία μηχανημάτων με αναδιπλούμενο σύστημα ROPS

Ειδικές οδηγίες

Βασικά λιπαντικά και άλλα προτεινόμενα λάδια και υγρά

Πριν φύγει το μηχάνημα από το εργοστάσιο, τα συστήματα και τα εξαρτήματα πληρώνονται με τα λάδια και τα υγρά που προβλέπονται στις προδιαγραφές λιπαντικών. Αυτά είναι κατάλληλα για θερμοκρασίες περιβάλλοντος μεταξύ -15°C και $+40^{\circ}\text{C}$ (5°F - 104°F).



Η μέγιστη θερμοκρασία για τα βιολογικά υγρά του υδραυλικού συστήματος είναι $+35^{\circ}\text{C}$ (95°F).

Υψηλότερες θερμοκρασίες περιβάλλοντος, πάνω από $+40^{\circ}\text{C}$ (104°F)

Για τη λειτουργία του μηχανήματος σε υψηλότερες θερμοκρασίες περιβάλλοντος, που όμως δεν θα υπερβαίνουν τους $+50^{\circ}\text{C}$ (122°F), προτείνουμε τα εξής:

Ο κινητήρας ντίζελ μπορεί να λειτουργήσει σε αυτή τη θερμοκρασία με κανονικό λάδι. Ωστόσο, για τα υπόλοιπα εξαρτήματα πρέπει να χρησιμοποιηθούν τα εξής υγρά:

Υδραυλικό σύστημα - ορυκτέλαιο Shell Tellus T100 ή παρόμοιο.

Θερμοκρασίες

Τα θερμοκρασιακά όρια ισχύουν για τα βασικά μοντέλα των οδοστρωτήρων.

Οι οδοστρωτήρες που διαθέτουν πρόσθετο εξοπλισμό, όπως σύστημα καταστολής του θορύβου, πρέπει να παρακολουθούνται πιο προσεκτικά στις περιοχές υψηλών θερμοκρασιών.

Καθαρισμός με υψηλή πίεση

Μην ψεκάζετε νερό απευθείας πάνω στα ηλεκτρικά εξαρτήματα ή στα ταμπλό των οργάνων.

Τοποθετήστε μια πλαστική σακούλα πάνω από το πώμα του ρεζερβουάρ και ασφαλίστε την με ελαστικό ιμάντα. Έτσι αποφεύγεται η είσοδος του νερού που ψεκάζεται υπό πίεση στην οπή εξαέρωσης του πώματος του ρεζερβουάρ. Αν συμβεί αυτό, μπορεί να προκληθούν βλάβες, όπως η έμφραξη των φίλτρων.



Μη στρέψετε ποτέ τη δέσμη του νερού κατευθείαν πάνω στο πώμα του ρεζερβουάρ. Το σημείο αυτό έχει ιδιαίτερη σημασία όταν χρησιμοποιείτε πλυστικό μηχάνημα υψηλής πίεσης.

Πυρόσβεση

Αν το μηχάνημα πιάσει φωτιά, χρησιμοποιήστε πυροσβεστήρα σκόνης κατηγορίας ΑΒΕ.

Μπορεί επίσης να χρησιμοποιηθεί πυροσβεστήρας διοξειδίου του άνθρακα κατηγορίας ΒΕ.

Σύστημα Προστασίας από Ανατροπή (ROPS),
εγκεκριμένη καμπίνα ROPS



Αν το μηχάνημα είναι εφοδιασμένο με Σύστημα Προστασίας από Ανατροπή (ROPS ή εγκεκριμένη καμπίνα ROPS), να μην εκτελείτε ποτέ εργασίες συγκόλλησης ή διάνοιξης οπών στο σύστημα προστασίας ή στην καμπίνα.



Μην επιχειρήσετε ποτέ να επισκευάσετε σύστημα ROPS ή καμπίνα προστασίας που έχει υποστεί ζημιές. Πρέπει να αντικατασταθεί με νέο σύστημα ROPS ή νέα καμπίνα.

Διαχείριση μπαταριών



Κατά την αφαίρεση των μπαταριών, να αποσυνδέετε πάντα το καλώδιο του αρνητικού πόλου πρώτα.



Κατά την τοποθέτηση των μπαταριών, να συνδέετε πάντα το καλώδιο του θετικού πόλου πρώτα.



Να φροντίζετε για τη διάθεση των μπαταριών με τρόπο φιλικό προς το περιβάλλον. Οι μπαταρίες περιέχουν τοξικό μόλυβδο.



Μη χρησιμοποιείτε ταχυφορτιστή για τη φόρτιση της μπαταρίας. Μπορεί να ελαττωθεί η διάρκεια ζωής της μπαταρίας.

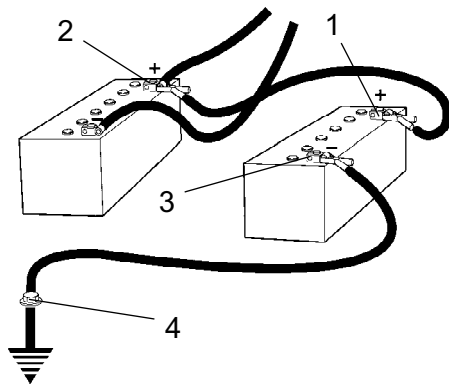
Βοηθητική εκκίνηση



Μη συνδέετε το αρνητικό καλώδιο στον αρνητικό πόλο μπαταρίας που έχει αδειάσει. Κάποιος σπινθήρας που πιθανόν να δημιουργηθεί μπορεί να προκαλέσει την ανάφλεξη του αερίου μίγματος οξυγόνου-υδρογόνου που περιβάλλει τη μπαταρία.



Βεβαιωθείτε ότι η μπαταρία που θα χρησιμοποιηθεί για τη βοηθητική εκκίνηση έχει την ίδια τάση με τη μπαταρία που έχει αδειάσει.



Εικ. Βοηθητική εκκίνηση

Σβήστε τη μίζα και όλα τα εξαρτήματα που καταναλώνουν ισχύ. Σβήστε τον κινητήρα στο μηχάνημα που παρέχει την ισχύ για τη βοηθητική εκκίνηση.

Συνδέστε πρώτα το θετικό πόλο της βοηθητικής μπαταρίας (1) στο θετικό πόλο της άδειας μπαταρίας (2). Εν συνεχεία, συνδέστε τον αρνητικό πόλο της βοηθητικής μπαταρίας (3), σε ένα μπουλόνι (4) ή στον κρίκο ανύψωσης του μηχανήματος.

Ανάψτε τον κινητήρα στο μηχάνημα που παρέχει την ισχύ. Αφήστε τον να λειτουργήσει για λίγο. Τώρα προσπαθήστε να θέσετε σε λειτουργία και το άλλο μηχάνημα. Αποσυνδέστε τα καλώδια ακολουθώντας την αντίστροφη διαδικασία.

Τεχνικές προδιαγραφές -
Θόρυβος/Κραδασμοί/ΗλεκτρικάΚραδασμοί - Θέση χειριστή
(ISO 2631)

Η στάθμη της δόνησης μετριέται σύμφωνα με τον κύκλο λειτουργίας που περιγράφεται στην Οδηγία της Ευρωπαϊκής Ένωσης 2000/14/EC που αφορά τα μηχανήματα που διατίθενται στην αγορά της ΕΕ, με τη δόνηση ενεργή, πάνω σε μαλακό πολυμερές υλικό και με το κάθισμα του χειριστή στη θέση μεταφοράς.

Οι μετρήσεις των κραδασμών του αμαξώματος είναι χαμηλότερες από την τιμή αναφοράς των 0,5 m/s² που ορίζεται στην Οδηγία 2002/44/EE. (Το όριο είναι 1,15 m/s²)

Επίσης, οι κραδασμοί που μετρήθηκαν σε χέρια/βραχίονες ήταν κάτω από την τιμή αναφοράς των 2,5 m/s² που προβλέπεται στην ίδια οδηγία. (Το όριο είναι 5 m/s²)

Στάθμη θορύβου

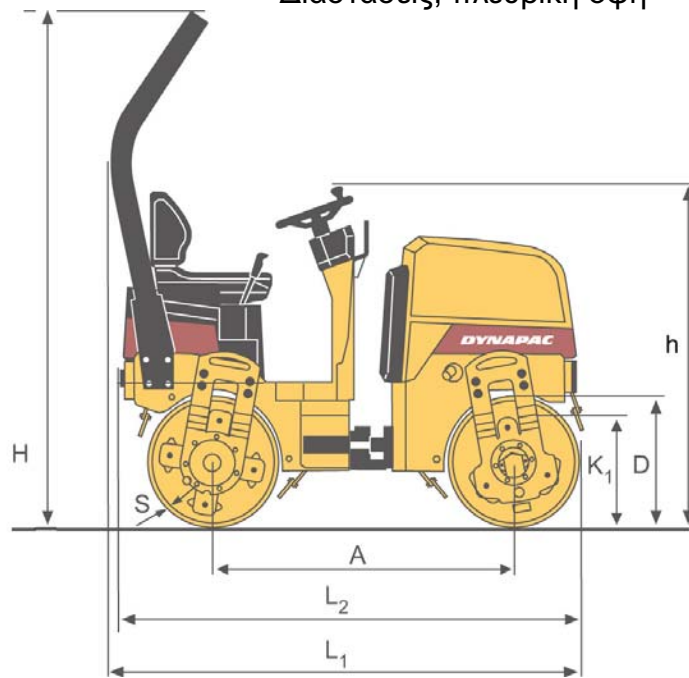
Η στάθμη θορύβου μετριέται σύμφωνα με τον κύκλο λειτουργίας που περιγράφεται στην Οδηγία της Ευρωπαϊκής Ένωσης 2000/14/EC που αφορά τα μηχανήματα που διατίθενται στην αγορά της ΕΕ, πάνω σε μαλακό πολυμερές υλικό με τη δόνηση ενεργή και το κάθισμα του χειριστή στη θέση μεταφοράς.

Εγγυημένη στάθμη ισχύος θορύβου, L_{WA} 102 dB (A)

Στάθμη ηχητικής πίεσης στο αυτί του χειριστή (πλατφόρμα), L_{PA} 84 dB (A)

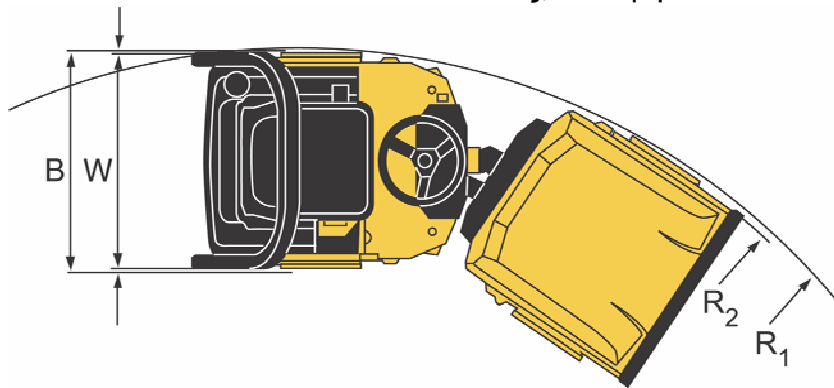
Τεχνικές προδιαγραφές - Διαστάσεις

Διαστάσεις, πλευρική όψη



Διαστάσεις	mm	in
A	1350	53.2
D	584	23
H	2300	90.6
h	1520	59.8
K1	465	18.3
L1	2095	82.5
L2	2040	80.3
S	13	0.51

Διαστάσεις, κάτοψη



Διαστάσεις	mm	in
B	1074	42.3
R1	2750	108.3
R2	2710	106.7
W	1000	39.4

Τεχνικές προδιαγραφές - Βάρη και όγκοι

Βάρη

Βάρος λειτουργίας με σύστημα ROPS (EN500)	1650 kg	3,63 lbs
---	---------	----------

Όγκοι υγρών

Κύλινδρος	3,5 λίτρα	3,7 qts
Ρεζερβουάρ υδραυλικού συστήματος	12 λίτρα	3,2 γαλόνια
Δεξαμενή καυσίμου	23 λίτρα	6,0 γαλόνια
Δεξαμενή γαλακτώματος	- λίτρα/δεξαμενή	-
Ρεζερβουάρ νερού	110 λίτρα/δεξαμενή	29 γαλόνια
Κινητήρας	4,7 λίτρα	5,0 qts

Τεχνικές προδιαγραφές - Ικανότητα λειτουργίας

Στοιχεία συμπύκνωσης

Στατικό γραμμικό φορτίο, μπροστά	8,1 kg/cm	45,4 pli
Στατικό γραμμικό φορτίο, πίσω	8,4 kg/cm	47 pli
Πλάτος	0,35 mm	0.01 in
Συχνότητα δόνησης	70 Hz	4200 rpm
Φυγόκεντρος δύναμη	17 kN	3825 lb

Πρόωση

Περιοχή ταχυτήτων	0-9	χλμ/ώρα	0-6	μίλια/ώρα
Ικανότητα ανάβασης (θεωρητική)	40	%		

Τεχνικές προδιαγραφές - Γενικά

Κινητήρας

Κατασκευαστής/Μοντέλο	Perkins 403C-11/403D-11	
Ισχύς	17,3 kW	23,5 HP
Στροφές κινητήρα	2600 σ.α.λ.	

Ηλεκτρικό σύστημα

Μπαταρία	12V 60Ah	
Εναλλακτήρας	12V 40A	
Ασφάλειες	Δείτε την ενότητα για το ηλεκτρικό σύστημα - ασφάλειες	

Ροπή σύσφιξης

Ροπή σύσφιξης σε Nm για λαδωμένα, σπλιβωμένα και γαλβανισμένα μπουλόνια που σφίγγονται με ροτόκλειδο.

ΚΑΤΗΓΟΡΙΑ ΑΝΤΟΧΗΣ

M - σπείρωμα	8.8	10.9	12.9
M6	8,4	12	14,6
M8	21	28	34
M10	40	56	68
M12	70	98	117
M16	169	240	290
M20	330	470	560
M24	570	800	960
M30	1130	1580	1900
M36	1960	2800	-

ROPS - μπουλόνια

Διαστάσεις μπουλονιού:	M12 (PN 508063)
Κατηγορία αντοχής:	8.8
Ροπή σύσφιξης:	70 Nm



Τα μπουλόνια του συστήματος προστασίας ROPS που πρόκειται να σφιγθούν πρέπει να είναι στεγνά.

Υδραυλικό σύστημα

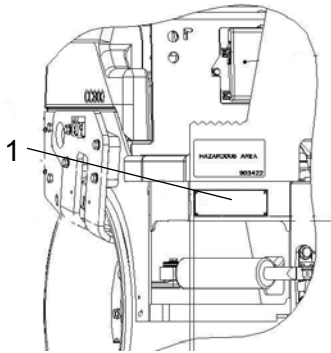
Öppningstryck	MPa	Psi
Σύστημα μετάδοσης κίνησης	37,0	5365
Σύστημα τροφοδοσίας	2,0	290
Σύστημα δόνησης	22,0	3190
Συστήματα ελέγχου	7,0	1015
Απεμπλοκή φρένου	2,0	290

Πινακίδα μηχανήματος - Προσδιορισμός

Πινακίδα μηχανήματος

Η πινακίδα του μηχανήματος (1) είναι κολλημένη στην εμπρός δεξιά πλευρά του οπίσθιου πλαισίου, δίπλα από την άρθρωση του τιμονιού.

Στην πινακίδα προσδιορίζεται η επωνυμία και η διεύθυνση του κατασκευαστή, ο τύπος του μηχανήματος, ο κωδικός PIN (αριθμός αναγνώρισης προϊόντος - σειριακός αριθμός), το βάρος λειτουργίας, η ισχύς του κινητήρα και το έτος κατασκευής. Οι ενδείξεις CE όπως και το έτος κατασκευής μπορεί να μην αναφέρονται στα μηχανήματα που διακινούνται σε αγορές εκτός της ΕΕ.



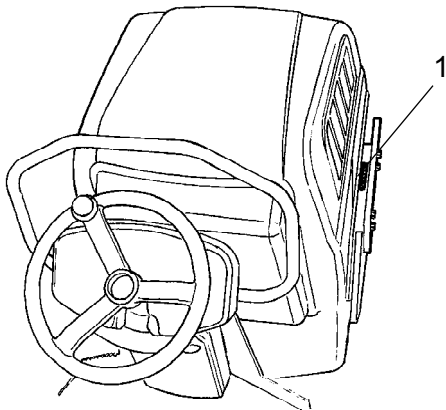
Εικ. Πλατφόρμα χειριστή, δεξιά πλευρά
1. Πινακίδα μηχανήματος



Να δηλώνετε τον κωδικό PIN του μηχανήματος κατά την παραγγελία ανταλλακτικών εξαρτημάτων.

Αριθμός αναγνώρισης προϊόντος στο πλαίσιο

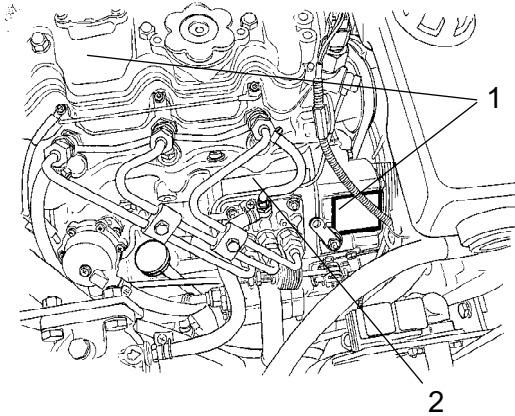
Ο κωδικός PIN (αριθμός αναγνώρισης προϊόντος) του μηχανήματος (1) είναι τρυπημένος στη δεξιά πλευρά του μπροστινού πλαισίου.



Εικ. Κωδικός PIN στο μπροστινό πλαίσιο

Πινακίδες κινητήρα

Στις πινακίδες προσδιορίζεται ο τύπος του κινητήρα, ο σειριακός αριθμός και οι προδιαγραφές του κινητήρα.



Εικ. Κινητήρας
1. Πινακίδα EPA
2. Πινακίδα τύπου

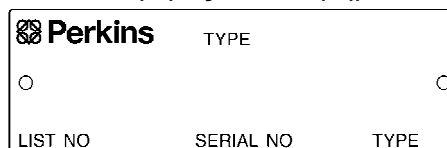
IMPORTANT ENGINE INFORMATION	
	PERKINS SHIBAURA ENGINES LTD.
ENGINE FAMILY:	4H3XL113SLV
ENGINE TYPE:	HH23/2600 DISPL: 1.131L
ADVERTISED POWER:	17.3 kW at 2600 rpm
THE ENGINE CONFORMS TO 20XX U.S. EPA AND CALIFORNIA REGULATIONS FOR OFF-ROAD COMPRESSION IGNITION ENGINES.	
DESEL FUEL ONLY	
INLET/EXH VALVE CLEARANCE: 0.2mm COLD	
LOW IDLE: 825 - 1400 rpm	
ADJUST IDLE SPEED WITH ENGINE AT NORMAL OPERATING TEMPERATURE, ACCESSORIES OFF AND TRANSMISSION IN NEUTRAL	
TUNE-UP BY AUTHORIZED SHOP ONLY	
EC NRMM No:	XXXXXXXXXXXXXXXXXXXX
403C-11	XXXXXXXXXX

Εικόνα. Πινακίδα EPA στο 403C-11

EMISSION CONTROL INFORMATION	
	PERKINS SHIBAURA ENGINES LTD.
ENGINE FAMILY	8H3XL1.13SLV
POWER CATEGORY	8 ≤ kW < 19
DISPLACEMENT	1.131 Litres
EMISSION CONTROL SYSTEM	IFI
THIS ENGINE COMPLIES WITH U.S. EPA AND CALIFORNIA REGULATIONS FOR 20XX NON ROAD DIESEL ENGINES	
LOW SULFUR FUEL OR ULTRA LOW SULFUR FUEL ONLY	
E.C. Type-Approval No XXXXXXXXXXXXXXXXXXXX	
403D-11	XXXXXXXXXX

Εικόνα. Πινακίδα EPA στο 403D-11

Η πινακίδα τύπου του κινητήρα (2) είναι κολλημένη στο πάνω μέρος του κινητήρα.

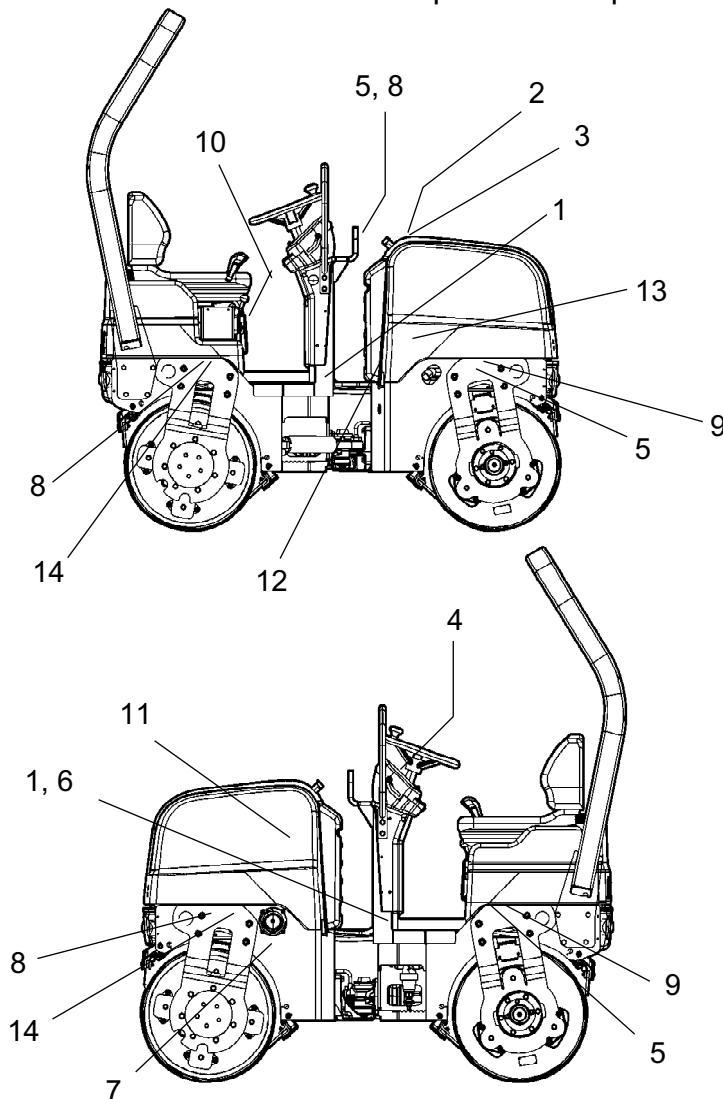


Εικ. Πινακίδα τύπου

Να δηλώνετε το σειριακό αριθμό του κινητήρα κατά την παραγγελία ανταλλακτικών εξαρτημάτων. Ανατρέξτε και στο εγχειρίδιο του κινητήρα.

Περιγραφή μηχανήματος - Αυτοκόλλητα

Θέση - αυτοκόλλητα



Εικ. Θέση, αυτοκόλλητα και πινακίδες

1. Προειδοποίηση, Κίνδυνος σύνθλιψης	903422	8. Σημείο ανύψωσης	357587
2. Προειδοποίηση, Περιστρεφόμενα εξαρτήματα κινητήρα	903423	9. Πινακίδα ανύψωσης	904870
3. Προειδοποίηση, Θερμές επιφάνειες	903424	10. Θήκη εγχειριδίου	903425
4. Προειδοποίηση, Εγχειρίδιο οδηγίων	903459	11. Αποζεύκτης μπαταρίας (Προαιρετικό)	904835
5. Προειδοποίηση, Ασφάλιση	908229	12. Στάθμη υγρού υδραυλικού συστήματος	272373
6. Στάθμη ακουστικής ισχύος	791290	13. Βιο-υδραυλικό υγρό (Προαιρετικό)	904601
7. Καύσιμο ντίζελ	991658	14. Σημείο σταθεροποίησης	382751

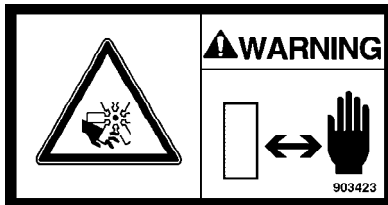


Αυτοκόλλητα ασφαλείας

903422
Προειδοποίηση - Ζώνη σύνθλιψης,
άρθρωση/κύλινδρος

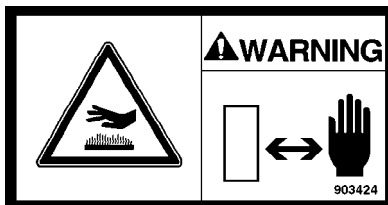
Να διατηρείτε απόσταση ασφαλείας από τη ζώνη σύνθλιψης.

(Στα μηχανήματα που διαθέτουν λειτουργία οδήγησης κατά τη διεύθυνση του άξονα υπάρχουν δυο ζώνες σύνθλιψης)



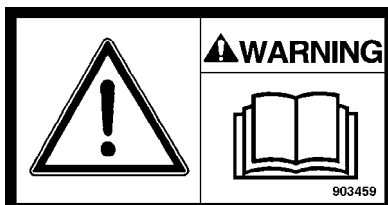
903423
Προειδοποίηση - Περιστρεφόμενα εξαρτήματα κινητήρα

Να διατηρείτε τα χέρια σας σε απόσταση ασφαλείας από τη ζώνη κινδύνου.



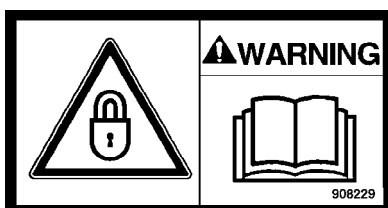
903424
Προειδοποίηση - Θερμές επιφάνειες στο χώρο του κινητήρα

Να διατηρείτε τα χέρια σας σε απόσταση ασφαλείας από τη ζώνη κινδύνου.



903459
Προειδοποίηση - Εγχειρίδιο οδηγιών

Ο χειριστής πρέπει να μελετήσει τις οδηγίες ασφαλείας, λειτουργίας και συντήρησης πριν θέσει το μηχάνημα σε λειτουργία.



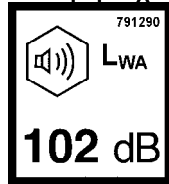
908229
Προειδοποίηση - Ασφάλιση

Το σύστημα άρθρωσης πρέπει να είναι ασφαλισμένο κατά την ανύψωση.

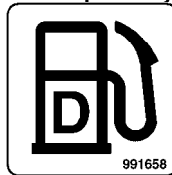
Μελετήστε το εγχειρίδιο οδηγιών.

Αυτοκόλλητα πληροφοριών

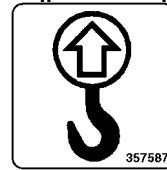
Στάθμη ισχύος θορύβου



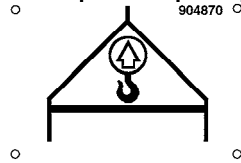
Καύσιμο ντίζελ



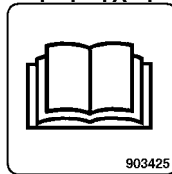
Σημείο ανύψωσης



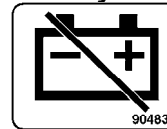
Έλασμα ανύψωσης



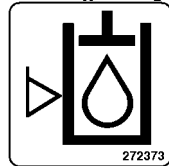
Θήκη εγχειριδίου



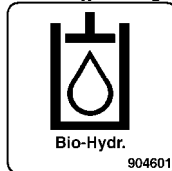
Γενικός διακόπτης



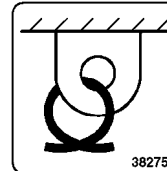
Στάθμη λαδιού υδραυλικού συστήματος



Βιολογικό υγρό υδραυλικού συστήματος

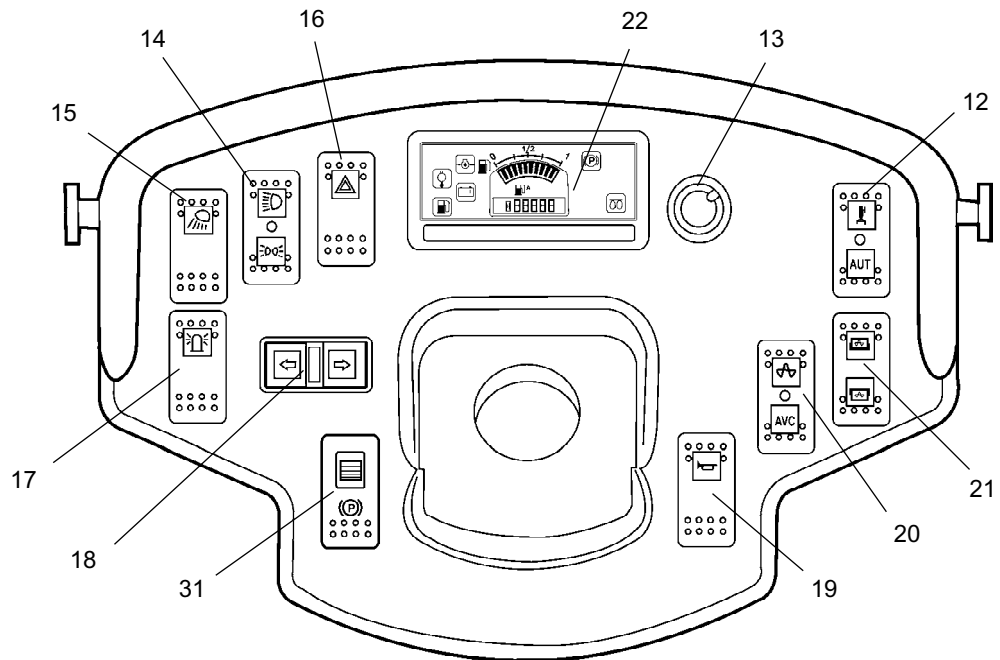


Σημείο ασφάλισης



Περιγραφή μηχανήματος -
Όργανα/Χειριστήρια

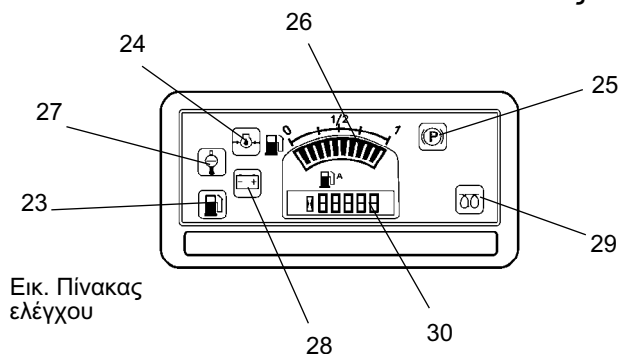
Θέσεις - Όργανα και χειριστήρια



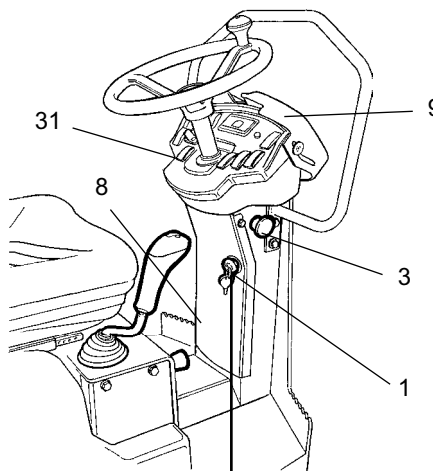
Εικ. Όργανα και πίνακας ελέγχου

12.	Χειροκίνητος/Αυτόματος ψεκαστήρας	17.	* Φάρος κινδύνου
13.	* Χρονοδιακόπτης ψεκαστήρα	18.	* Φλας
14.	* Φώτα πορείας	19.	Κόρνα
15.	* Φώτα εργασίας	20.	Χειροκίνητη/αυτόματη δόνηση
16.	* Προειδοποιητικά φώτα κινδύνου	21.	Επιλογέας δόνησης, μπροστά/πίσω κύλινδρος
	* = Προαιρετικό	22.	Πίνακας ελέγχου
		31.	Φρένο στάθμευσης, ενεργοποιημένο/απενεργοποιημένο

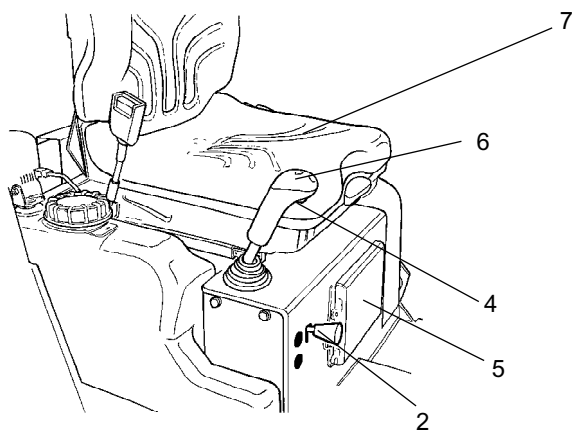
Θέσεις - Πίνακας ελέγχου και χειριστήρια



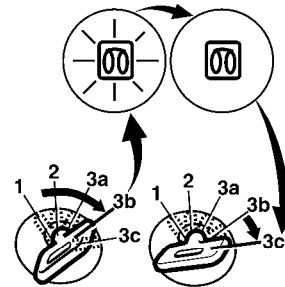
Εικ. Πίνακας ελέγχου



Εικ. Καμπίνα χειριστή













Εικ. Θέση χειριστή



- | | | | |
|---|-------------------------------------|----|-----------------------------|
| 1 | Διακόπτης μίζας | 23 | Χαμηλή στάθμη καυσίμου |
| 2 | Έλεγχος στροφών κινητήρα | 24 | Πίεση λαδιού, κινητήρα |
| 3 | Φρένο έκτακτης ανάγκης/εφεδρικό | 25 | Λυχνία φρένου στάθμευσης |
| 4 | Ενεργοποίηση/απενεργοποίηση δόνησης | 26 | Στάθμη καυσίμου |
| 5 | Θήκη εγχειριδίου | 27 | Θερμοκρασία νερού, κινητήρα |
| 6 | Μοχλός κίνησης εμπρός/όπισθεν | 28 | Μπαταρία/φόρτιση |
| 7 | Διακόπτης καθίσματος | 29 | Μπουζί |
| 8 | Πίνακας ασφαλειών | 30 | Ωρομετρητής |
| 9 | Κάλυμμα οργάνου | 31 | Φρένο στάθμευσης |

Περιγραφή λειτουργίας

Αρ.	Ονομασία	Σύμβολο	Λειτουργία
1.	Διακόπτης μίζας		<p>Θέσεις 1-2: Θέση εκτός λειτουργίας, το κλειδί μπορεί να αφαιρεθεί.</p> <p>Θέση 3α: Όλα τα όργανα και τα ηλεκτρικά χειριστήρια τροφοδοτούνται με ισχύ.</p> <p>Θέση 3β: Ανάβει. Κρατήστε το κλειδί της μίζας σε αυτή τη θέση μέχρι να σβήσει η λυχνία. Το μοτέρ της μίζας ενεργοποιείται στην επόμενη θέση.</p>

Αρ.	Ονομασία	Σύμβολο	Λειτουργία
			Θέση 3γ: Ενεργοποίηση μοτέρ μίζας.
2.	Έλεγχος στροφών κινητήρα		Ανεβάστε το μοχλό και αφήστε τον στην εσοχή στα αριστερά για να ρυθμίσετε τις στροφές του κινητήρα στην ταχύτητα λειτουργίας. Για να επιλέξετε ταχύτητα ρελαντί, μετακινήστε το μοχλό προς τα δεξιά και προς τα κάτω.
3.	Φρένο έκτακτης ανάγκης/εφεδρικό		Αν πατηθεί, ενεργοποιείται το εφεδρικό φρένο. Ενεργοποιείται το φρένο και ο κινητήρας σταματά. Ετοιμαστείτε για απότομο σταμάτημα.
4.	Ενεργοποίηση/απενεργοποίηση δόνησης Διακόπτης		Πατήστε μια φορά και αφήστε τον για να ενεργοποιήσετε τη δόνηση. Πατήστε ξανά για να απενεργοποιήσετε τη δόνηση.
5.	Θήκη εγχειριδίου		Τραβήξτε προς τα πάνω και ανοίξτε το πάνω μέρος της θήκης για να αποκτήσετε πρόσβαση προς τα εγχειρίδια.
6.	Μοχλός κίνησης προς τα εμπρός/όπισθεν		Ο κινητήρας μπορεί να τεθεί σε λειτουργία μόνο όταν ο μοχλός είναι στη νεκρά. Ο κινητήρας δεν μπορεί να τεθεί σε λειτουργία αν ο μοχλός κίνησης προς τα εμπρός/όπισθεν δεν βρίσκεται στη νεκρά. Ο μοχλός κίνησης προς τα εμπρός/όπισθεν ελέγχει και τη διεύθυνση πορείας και την ταχύτητα του οδοστρωτήρα. Μετακινήστε το μοχλό προς τα εμπρός για να μετακινήσετε και τον οδοστρωτήρα προς τα εμπρός κλπ. Η ταχύτητα του οδοστρωτήρα είναι ανάλογη προς την απόσταση του μοχλού από τη νεκρά θέση. Όσο περισσότερο απέχει ο μοχλός από τη νεκρά θέση, τόσο μεγαλύτερη είναι η ταχύτητα.
7.	Διακόπτης καθίσματος		Να παραμένετε καθιστοί συνεχώς ενώ λειτουργείτε το μηχάνημα. Αν ο χειριστής είναι όρθιος κατά τη λειτουργία του μηχανήματος, ακούγεται ένας ήχος βομβητή. Μετά από 4 δευτερόλεπτα, ενεργοποιούνται τα φρένα και ο κινητήρας σταματά.
8.	Κιβώτιο ασφαλειών (στο στύλο του τιμονιού)		Περιέχει ασφάλειες για το ηλεκτρικό σύστημα. Δείτε την ενότητα "Ηλεκτρικό σύστημα" για μια περιγραφή των λειτουργιών των ασφαλειών.
9.	Κάλυμμα οργάνου		Έλασμα που κατεβαίνει πάνω από το όργανο για να το προστατεύσει από τις καιρικές συνθήκες και τις δολιοφθορές. Με δυνατότητα κλειδώματος
12.	Ψεκαστήρας, διακόπτης	  AUTO	Στην πατημένη θέση, είναι ενεργή η παροχή νερού προς τον κύλινδρο. Απενεργοποίηση ψεκασμού νερού Στην πατημένη θέση, η παροχή νερού προς τον κύλινδρο ενεργοποιείται μέσω του μοχλού κίνησης προς τα εμπρό/πίσω. Η παροχή νερού ρυθμίζεται με το χρονοδιακόπτη του ψεκαστήρα (13)
13.	Χρονοδιακόπτης ψεκαστήρα (προαιρετικός)		Αδιαβάθμητη ρύθμιση της παροχής νερού μεταξύ 0-100%. Λειτουργεί μόνο όταν είναι πατημένο το AUTO (12).
14.	Φώτα πορείας, διακόπτης (προαιρετικός)	 	Όταν είναι πατημένος στην πάνω θέση, ανάβουν τα φώτα πορείας. Όταν είναι πατημένος στην κάτω θέση, ανάβουν τα φώτα στάθμευσης.

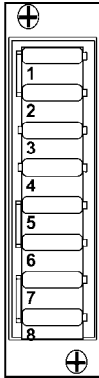
Αρ.	Ονομασία	Σύμβολο	Λειτουργία
15.	Φώτα εργασίας, διακόπτης (προαιρετικός)		Όταν είναι πατημένος, ανάβουν τα φώτα εργασίας.
16.	Προειδοποιητικά φώτα κινδύνου, διακόπτης (προαιρετικός)		Όταν είναι πατημένος, ανάβουν τα προειδοποιητικά φώτα κινδύνου.
17.	Φάρος κινδύνου, διακόπτης		Όταν είναι πατημένος, ανάβει ο φάρος κινδύνου.
18.	Φλας, διακόπτης (προαιρετικός)		Όταν πατηθεί στην αριστερή πλευρά, ανάβουν τα αριστερά φλας κλπ. Στη μεσαία θέση η λειτουργία απενεργοποιείται.
19.	Κόρνα, διακόπτης		Πατήστε για να ηχήσει η κόρνα.
20.	Διακόπτης χειροκίνητης/αυτόματης δόνησης		Στην πάνω θέση, η δόνηση ενεργοποιείται ή απενεργοποιείται με το διακόπτη του μοχλού κίνησης προς τα εμπρός/όπισθεν. Η λειτουργία ενεργοποιείται με το διακόπτη.
			Στη μεσαία θέση, το σύστημα δόνησης είναι ανενεργό.
		AVC	Στην κάτω θέση, η δόνηση ενεργοποιείται ή απενεργοποιείται αυτόματα μέσω του μοχλού κίνησης προς τα εμπρός/όπισθεν.
21.	Επιλογέας δόνησης, μπροστά/πίσω κύλινδρος, διακόπτης (προαιρετικός)		Αν πατηθεί στην μπροστινή θέση, ενεργοποιείται η δόνηση στον μπροστινό κύλινδρο. Στη μεσαία θέση, ενεργοποιείται η δόνηση και στους δυο κυλίνδρους. Αν πατηθεί στην πίσω θέση, ενεργοποιείται η δόνηση στον πίσω κύλινδρο.
22.	Πίνακας ελέγχου		
23.	Προειδοποιητική λυχνία, χαμηλή στάθμη καυσίμου		Η λυχνία ανάβει όταν κατεβεί η στάθμη του καυσίμου στο ρεζερβουάρ.
24.	Προειδοποιητική λυχνία, πίεση λαδιού		Αυτή η λυχνία ανάβει αν η πίεση του λιπαντικού στον κινητήρα είναι υπερβολικά χαμηλή. Σταματήστε αμέσως τον κινητήρα και εντοπίστε τη βλάβη.
25.	Προειδοποιητική λυχνία, φρένο στάθμευσης		Η λυχνία ανάβει όταν είναι ενεργοποιημένο το φρένο στάθμευσης.
26.	Στάθμη καυσίμου		Δείχνει τη στάθμη του καυσίμου στη δεξαμενή ντίζελ.
27.	Προειδοποιητική λυχνία, θερμοκρασία νερού		Η λυχνία ανάβει αν η θερμοκρασία του νερού είναι υπερβολικά υψηλή.
28.	Προειδοποιητική λυχνία, φόρτιση μπαταρίας		Αν ανάψει η λυχνία ενώ λειτουργεί ο κινητήρας, δεν φορτίζει ο εναλλακτήρας. Σταματήστε τον κινητήρα και εντοπίστε τη βλάβη.
29.	Προειδοποιητική λυχνία, μπουζί		Η λυχνία πρέπει να σβήσει πριν μετακινηθεί ο διακόπτης της μίζας στη θέση 3γ για ενεργοποίηση του μοτέρ της μίζας.
30.	Ωρομετρητής		Δείχνει τον αριθμό των ωρών που έχει λειτουργήσει ο κινητήρας.
31.	Ενεργοποίηση/απενεργοποίηση φρένου στάθμευσης, διακόπτης		Πιέστε για να ενεργοποιήσετε το φρένο στάθμευσης, το μηχάνημα σταματάει με τον κινητήρα σε λειτουργία. Να χρησιμοποιείτε πάντα το φρένο στάθμευσης όταν το μηχάνημα είναι ακίνητο σε επιφάνεια με κλίση.

Περιγραφή μηχανήματος - Ηλεκτρικό σύστημα

Ασφάλειες

Στην εικόνα φαίνονται οι θέσεις των ασφαλειών.

Στον παρακάτω πίνακα δίνεται η ένταση του ηλεκτρικού ρεύματος και η λειτουργία των ασφαλειών. Όλες οι ασφάλειες είναι τύπου επίπεδης ακίδας.



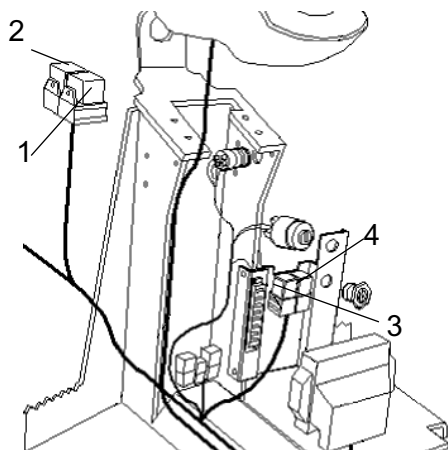
Εικ. Πίνακας ασφαλειών

Ασφάλειες στον πίνακα

1.	Ταμπλό οργάνων ECU, ψεκαστήρας	20 A	5.	Φάρος κινδύνου	10 A
2.	Κόρνα, εναλλακτήρας	15 A	6.	Φλας	10 A
3.	Δεξιά φλας, πλάγια φλας	5 A	7.	Φώτα πορείας/εργασίας, κύριος προβολέας, μπροστά	15 A
4.	Αριστερά φλας, πλάγια φλας	5 A	8.	Φώτα πορείας, φώτα θέσης, φώτα πέδησης, πίσω φώτα εργασίας, φωτισμός πινακίδας αριθμού	15 A

Ρελαί

1.	K1	Εκκίνηση
2.	K5	Μπουζί
3.	K9	Φλας
4.	K10	Φώτα πέδησης



Εικ. Στύλος ελέγχου

Λειτουργία - Εκκίνηση

Πριν την εκκίνηση

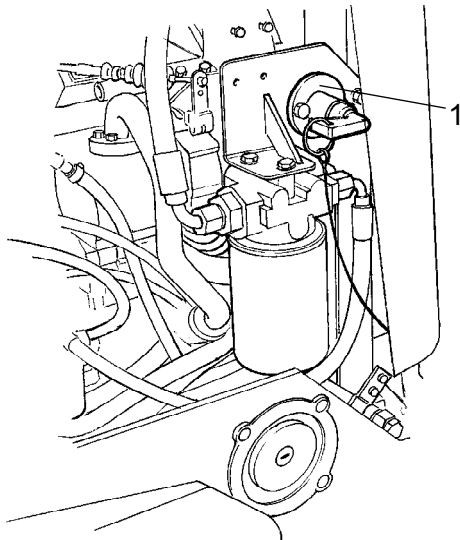
Διακόπτης απομόνωσης μπαταρίας - Ενεργός - Προαιρετικός

Μην ξεχνάτε να εκτελείτε τις εργασίες καθημερινής συντήρησης. Ανατρέξτε στις οδηγίες συντήρησης.

Ο διακόπτης απομόνωσης της μπαταρίας βρίσκεται στο χώρο του κινητήρα. Στρέψτε το κλειδί (1) στη θέση "ON" (εντός λειτουργίας). Έτσι τροφοδοτείται με ισχύ ολόκληρος ο οδοστρωτήρας.



Το καπό πρέπει να είναι απασφαλισμένο κατά τη λειτουργία έτσι ώστε να μπορεί να αποσυνδεθεί γρήγορα η μπαταρία αν είναι απαραίτητο.

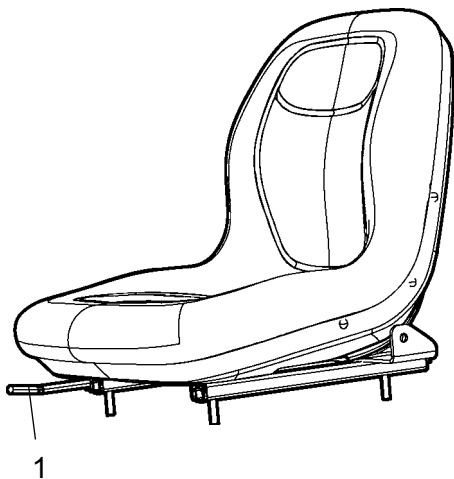


Εικ. Αριστερή πλευρά κινητήρα
1. Διακόπτης απομόνωσης μπαταρίας

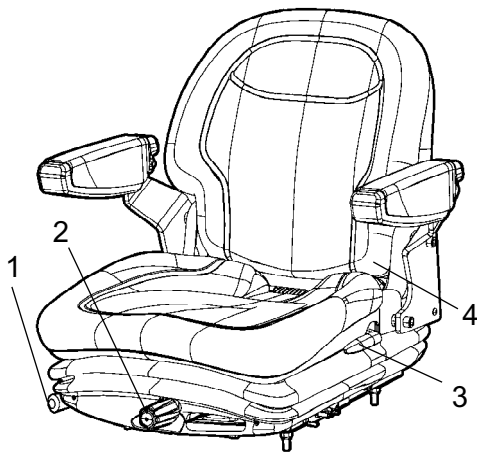
Κάθισμα οδηγού (Τυπ.) - Ρύθμιση

Ρυθμίστε το κάθισμα του χειριστή έτσι ώστε να αισθάνεστε άνετα και να φθάνετε εύκολα τα χειριστήρια.

Το κάθισμα μπορεί να ρυθμιστεί κατά μήκος (1).



Εικ. Κάθισμα χειριστή
1. Ρύθμιση μήκους



Εικ. Κάθισμα οδηγού
1. Ασφάλεια - Ρύθμιση μήκους
2. Ρύθμιση βάρους
3. Γωνία υποστήριξης πλάτης
4. Ζώνη ασφαλείας

Κάθισμα οδηγού (Προαιρετικό) - Ρύθμιση

Ρυθμίστε το κάθισμα του χειριστή έτσι ώστε να αισθάνεστε άνετα και να φθάνετε εύκολα τα χειριστήρια.

Το κάθισμα μπορεί να ρυθμιστεί ως εξής.

- Ρύθμιση μήκους (1)
- Ρύθμιση βάρους (2)
- Γωνία στήριξης πλάτης (3)



Πάντα να βεβαιώνετε ότι το κάθισμα είναι ασφαλισμένο προτού να ξεκινήσετε την εργασία σας.

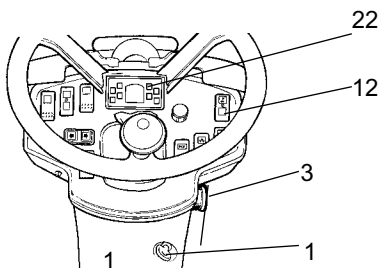


Μην ξεχνάτε να χρησιμοποιήσετε τη ζώνη ασφαλείας (4).

Όργανα και λυχνίες - Έλεγχος



Βεβαιωθείτε ότι το μπουτόν διακοπής έκτακτης ανάγκης είναι τραβηγμένο και ότι το φρένο στάθμευσης είναι ενεργοποιημένο. Όταν ο μοχλός εμπρόσθιας/όπισθεν κίνησης είναι στη νεκρή θέση, είναι ενεργή η λειτουργία αυτόματης πέδησης.

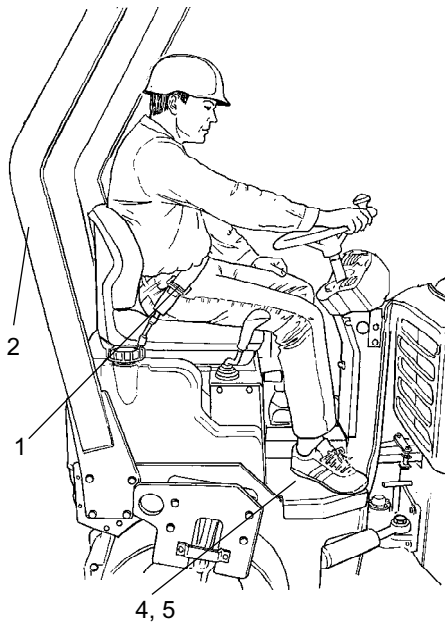


Εικόνα. Ταμπλό οργάνων
1. Διακόπτης μίζας
3. Φρένο έκτακτης ανάγκης/εφεδρικό
12. Διακόπτης, ψεκασμός νερού
22. Πίνακας προειδοποιητικών λυχνιών

Στρέψτε το διακόπτη (1) στη θέση 3α.


Βεβαιωθείτε ότι ανάβουν οι προειδοποιητικές λυχνίες στο ταμπλό προειδοποιητικών λυχνιών (22).


Ρυθμίστε το διακόπτη του ψεκαστήρα (12) στη θέση λειτουργίας και βεβαιωθείτε ότι λειτουργεί το σύστημα.





Εικ. Θέση χειριστή
1. Ζώνη ασφαλείας
2. Αναδιπλούμενο σύστημα ROPS
4. Ελαστικό στοιχείο
5. Αντιολίσθηση


Θέση χειριστή


 Αντικαταστήστε τη ζώνη ασφαλείας (1) αν εμφανίζει ίχνη φθοράς ή αν έχει υποβληθεί σε έντονες καταπονήσεις.

 Μη χρησιμοποιείτε ποτέ το μοχλό κίνησης προς τα εμπρός/πίσω ως λαβή όταν ανεβαίνετε ή κατεβαίνετε από τον οδοστρωτήρα.

 Βεβαιωθείτε ότι τα ελαστικά στοιχεία (4) πάνω στην πλατφόρμα βρίσκονται σε άριστη κατάσταση. Αν τα στοιχεία αυτά έχουν φθαρεί, δεν θα αισθάνεστε πολύ άνετα μέσα στην καμπίνα.

 Βεβαιωθείτε ότι το αντιολισθητικό υλικό (5) πάνω στην πλατφόρμα είναι σε καλή κατάσταση. Αντικαταστήστε το όπου η αντιολισθητική τριβή είναι ανεπαρκής.

 Τα μηχανήματα που διαθέτουν αναδιπλούμενο σύστημα ROPS πρέπει να λειτουργούν με το ROPS ανυψωμένο και ασφαλισμένο στη θέση αυτή.

 Η ενδοσφάλιση πρέπει να ελέγχεται πάντα πριν από τη λειτουργία. Για να γίνει αυτό ο χειριστής σηκώνεται από το κάθισμα όπως φαίνεται στις οδηγίες στην ενότητα Λειτουργία.

Αν ο οδοστρωτήρας διαθέτει σύστημα προστασίας ROPS, πρέπει να φοράτε πάντα τη ζώνη ασφαλείας (1) που παρέχεται και ένα κράνος προστασίας.

Ενδοσφάλεια

Ο οδοστρωτήρας διαθέτει ενδοσφάλεια.

Αν σηκωθείτε από το κάθισμα του οδηγού ενώ ο μοχλός κίνησης προς τα εμπρός/όπισθεν είναι στη θέση κίνησης, το μηχάνημα σταματά και ο κινητήρας ντίζελ σβήνει μετά από 4 δευτερόλεπτα. Ετοιμαστείτε για απότομο σταμάτημα.

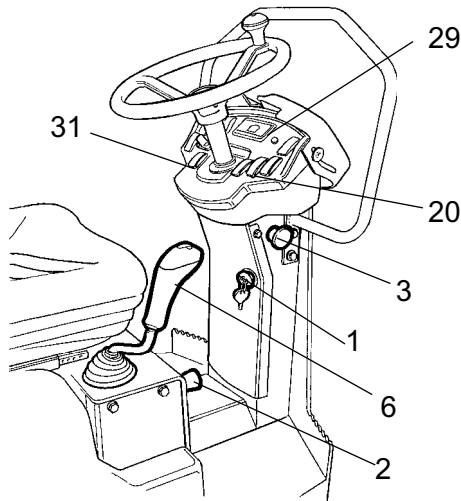
Η ενδοσφάλεια δεν ενεργοποιείται αν ο μοχλός κίνησης προς τα εμπρός/όπισθεν είναι στη νεκρά.

Εκκίνηση

Εκκίνηση του κινητήρα



Ο χειριστής πρέπει να παραμένει καθισμένος κατά την εκκίνηση.



Εικόνα. Πίνακας ελέγχου

1. Διακόπτης μίζας
2. Έλεγχος στροφών κινητήρα
3. Φρένο έκτακτης ανάγκης/εφεδρικό
6. Μοχλός εμπρός/όπισθεν κίνησης
20. Διακόπτης χειροκίνητης/αυτόματης δόνησης
29. Λυχνία μπουζί
31. Φρένο στάθμευσης

Βεβαιωθείτε ότι το μπουτόν διακοπής λειτουργίας έκτακτης ανάγκης (3) είναι τραβηγμένο και ότι το φρένο στάθμευσης (31) είναι ενεργοποιημένο.

Τοποθετήστε το μοχλό κίνησης προς τα εμπρός/όπισθεν (6) στη νεκρά. Ο κινητήρας μπορεί να τεθεί σε λειτουργία μόνο όταν ο μοχλός είναι στη νεκρά.

Ρυθμίστε το διακόπτη δόνησης (20) για χειροκίνητη/αυτόματη δόνηση στη (θέση 0).

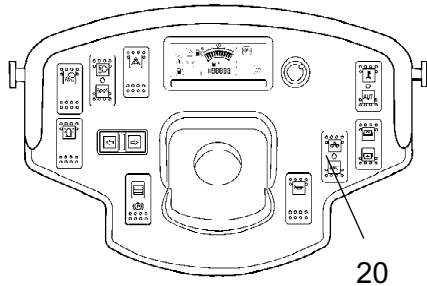


Μη λειτουργείτε το μοτέρ της μίζας για υπερβολικά μεγάλο χρονικό διάστημα. Αν δεν τεθεί σε λειτουργία ο κινητήρας, περιμένετε ένα λεπτό περίπου και προσπαθήστε ξανά.

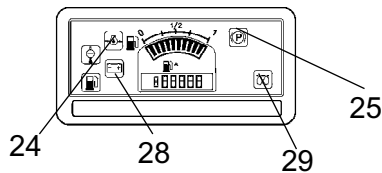
Σε υψηλές θερμοκρασίες περιβάλλοντος, ρυθμίστε τον έλεγχο ταχύτητας (2) λίγο υψηλότερα από το ρελαντί.

Ρυθμίστε τον έλεγχο ταχύτητας σε πλήρη ταχύτητα κατά την εκκίνηση κρύου κινητήρα. Προθέρμανση: Στρέψτε το κλειδί στη θέση II. Όταν η λυχνία μπουζί (29) σβήσει: Στρέψτε το διακόπτη της μίζας (1) προς τα δεξιά. Αμέσως μόλις εκκινήσει ο κινητήρας, απελευθερώστε το διακόπτη της μίζας και μειώστε τις στροφές του κινητήρα ώστε να είναι λίγο υψηλότερα από το ρελαντί (επειδή μεγάλος αριθμός στροφών μπορεί να καταστρέψει έναν κρύο κινητήρα). Αμέσως μόλις ο κινητήρας αρχίσει να λειτουργεί ομαλά, μειώστε τον αριθμό στροφών στο ρελαντί.

Ζεστάνετε τον κινητήρα στο ρελαντί για μερικά λεπτά ή και περισσότερο εάν η θερμοκρασία περιβάλλοντος είναι κάτω από +10°C (50°F).



Εικ. Ταμπλό οργάνων
20. Διακόπτης δόνησης



Εικ. Πίνακας ελέγχου
24. Λυχνία πίεσης λαδιού
25. Λυχνία φρένων
28. Λυχνία φόρτισης
29. Λυχνία μπουζί

Κατά την προθέρμανση, βεβαιωθείτε ότι σβήνουν οι προειδοποιητικές λυχνίες για την πίεση του λαδιού (24) και τη φόρτιση (28).

Η προειδοποιητική λυχνία (25) πρέπει να παραμένει αναμμένη.



Κατά την εκκίνηση και την οδήγηση ενός μηχανήματος που είναι ψυχρό, να έχετε υπόψη σας ότι το υγρό του υδραυλικού συστήματος είναι επίσης ψυχρό και ότι οι αποστάσεις πέδησης μπορεί να είναι μεγαλύτερες από τις κανονικές μέχρι το μηχάνημα να φθάσει στη θερμοκρασία λειτουργίας.



Φροντίστε να υπάρχει καλός αερισμός (απαγωγή του αέρα) αν ο κινητήρας λειτουργεί σε εσωτερικό χώρο. Κίνδυνος δηλητηρίασης από μονοξείδιο του άνθρακα.

Λειτουργία - Οδήγηση

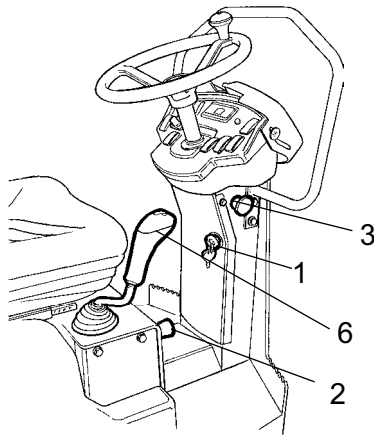
Λειτουργία του οδοστρωτήρα



Σε καμία περίπτωση δεν επιτρέπεται ο χειρισμός του μηχανήματος από το έδαφος. Ο χειριστής πρέπει να κάθεται στο εσωτερικό της καμπίνας κατά τη διάρκεια όλων των χειρισμών.



Βεβαιωθείτε ότι ο χώρος μπροστά και πίσω από τον οδοστρωτήρα είναι ελεύθερος.



Εικόνα. Ταμπλό οργάνων

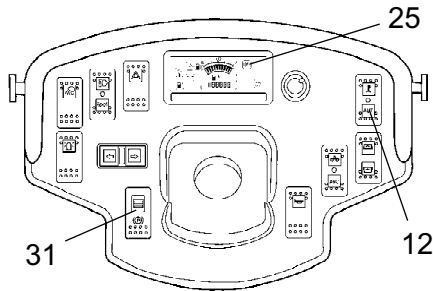
1. Διακόπτης μίζας
2. Έλεγχος στροφών κινητήρα
3. Φρένο έκτακτης ανάγκης/εφεδρικό
6. Μοχλός εμπρός/πίσθεν κίνησης

Απελευθερώστε το φρένο στάθμευσης (31) και βεβαιωθείτε ότι η λυχνία του φρένου στάθμευσης (25) σβήνει.

Στρέψτε το χειριστήριο των στροφών του κινητήρα προς τα πάνω (2) και ασφαλίστε το στη θέση λειτουργίας.

Βεβαιωθείτε ότι το σύστημα διεύθυνσης λειτουργεί σωστά στρέφοντας το τιμόνι μια φορά προς τα δεξιά και μια προς τα αριστερά ενώ ο οδοστρωτήρας είναι ακίνητος.

Κατά τη συμπίεση ασφάλτου, να θυμάστε να έχετε ενεργό το σύστημα των ψεκαστήρων (12).



Εικόνα. Ταμπλό οργάνων

12. Διακόπτης ψεκαστήρα
25. Λυχνία φρένου στάθμευσης
31. Φρένο στάθμευσης

Μετακινήστε προσεκτικά το μοχλό κίνησης προς τα εμπρός/όπισθεν (6) προς τα εμπρός/πίσω, ανάλογα με την απαιτούμενη διεύθυνση κίνησης.

Η ταχύτητα αυξάνεται καθώς ο μοχλός απομακρύνεται από τη νεκρά.



Η ταχύτητα πρέπει να ελέγχεται πάντα με το μοχλό κίνησης προς τα εμπρός/όπισθεν κι όχι με μεταβολή των στροφών του κινητήρα.

Βεβαιωθείτε ότι δεν ανάβουν οι προειδοποιητικές λυχνίες κατά τη λειτουργία.

Ενδασφάλιση/Εφεδρικό φρένο/Φρένο στάθμευσης
- Έλεγχος

Η ενδασφάλιση, το εφεδρικό φρένο και το φρένο στάθμευσης πρέπει να ελέγχονται καθημερινά πριν από τη λειτουργία. Ο έλεγχος λειτουργίας της ενδασφάλισης και του εφεδρικού φρένου απαιτεί επανεκκίνηση.



Η λειτουργία ενδασφάλισης ελέγχεται με το χειριστή σε όρθια θέση όταν ο οδοστρωτήρας κινείται πολύ αργά προς τα εμπρός/πίσω. (Ελέγξτε και στις δύο κατευθύνσεις). Κρατήστε το τιμόνι με δύναμη και ετοιμαστείτε για απότομο σταμάτημα. Τα φρένα ενεργοποιούνται έπειτα από 4 δευτερόλεπτα, και ο κινητήρας ντίζελ σβήνει.



Ελέγξτε τη λειτουργία του εφεδρικού φρένου πιέζοντας το μπουτόν διακοπής λειτουργίας έκτακτης ανάγκης (3) όταν ο οδοστρωτήρας κινείται πολύ αργά προς τα εμπρός/πίσω. (Ελέγξτε και στις δύο κατευθύνσεις). Κρατήστε το τιμόνι με δύναμη και ετοιμαστείτε για απότομο σταμάτημα. Ο κινητήρας ντίζελ σβήνει και τα φρένα ενεργοποιούνται.



Ελέγξτε τη λειτουργία του φρένου στάθμευσης πιέζοντας το μπουτόν φρένου στάθμευσης (31) όταν ο οδοστρωτήρας κινείται πολύ αργά προς τα εμπρός/πίσω. (Ελέγξτε και στις δύο κατευθύνσεις). Κρατήστε το τιμόνι με δύναμη και ετοιμαστείτε για απότομο σταμάτημα όταν ενεργοποιηθούν τα φρένα. Ο κινητήρας ντίζελ δεν σβήνει.

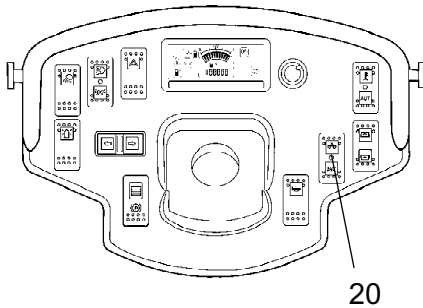
Λειτουργία - Δόνηση

Χειροκίνητη/αυτόματη δόνηση

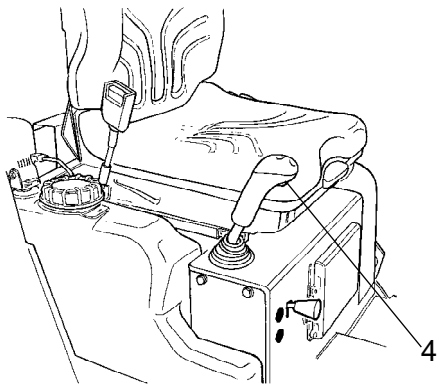
Με χρήση αυτού του διακόπτη (20) επιλέγεται η ενεργοποίηση/απενεργοποίηση της χειροκίνητης ή αυτόματης δόνησης.

Στη χειροκίνητη θέση, ο χειριστής ενεργοποιεί τη δόνηση με το διακόπτη (4) στην κάτω πλευρά της λαβής του μοχλού κίνησης προς τα εμπρός/όπισθεν.

Στην αυτόματη θέση, η δόνηση ενεργοποιείται όταν επιτευχθεί η προκαθορισμένη ταχύτητα. Η δόνηση απενεργοποιείται αυτόματα όταν προσεγγιστεί η κατώτατη προκαθορισμένη ταχύτητα.



Εικ. Ταμπλό οργάνων
20. Διακόπτης χειροκίνητης/αυτόματης δόνησης



Εικ. Μοχλός κίνησης προς τα εμπρός/όπισθεν
4. Διακόπτης, ενεργοποίηση/απενεργοποίηση δόνησης

Χειροκίνητη δόνηση - ενεργοποίηση

! Η δόνηση δεν πρέπει να είναι ενεργή όταν είναι ακίνητος ο οδοστρωτήρας. Έτσι μπορεί να προκληθεί ζημιά και στην επιφάνεια και στο μηχάνημα.

Ενεργοποιήστε και απενεργοποιήστε τη δόνηση με το διακόπτη (4) στην κάτω πλευρά του μοχλού κίνησης προς τα εμπρός/όπισθεν.

Να απενεργοποιείτε πάντα τη δόνηση πριν ακινητοποιηθεί ο οδοστρωτήρας.

Λειτουργία - Διακοπή λειτουργίας

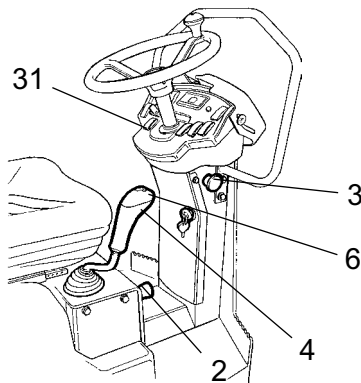
Πέδηση

Κανονική πέδηση

Η πέδηση ενεργοποιείται συνήθως με το μοχλό κίνησης προς τα εμπρός/όπισθεν. Το υδραυλικό κιβώτιο ταχυτήτων φρενάρει τον οδοστρωτήρα όταν ο μοχλός μετακινηθεί προς τη νεκρά θέση.

Πατήστε το διακόπτη (4) για να απενεργοποιήσετε τη δόνηση.

Μετακινήστε το μοχλό κίνησης προς τα εμπρός/όπισθεν (6) στη νεκρά θέση για να σταματήσετε τον οδοστρωτήρα.



Εικόνα. Πίνακας ελέγχου

- 2. Έλεγχος στροφών κινητήρα
- 3. Φρένο έκτακτης ανάγκης/εφεδρικό
- 4. Ενεργοποίηση/απενεργοποίηση δόνησης
- 6. Μοχλός εμπρός/όπισθεν κίνησης
- 31. Φρένο στάθμευσης



Κατά την εκκίνηση και την οδήγηση ενός μηχανήματος που είναι ψυχρό, να έχετε υπόψη σας ότι το υγρό του υδραυλικού συστήματος είναι επίσης ψυχρό και ότι οι αποστάσεις πέδησης μπορεί να είναι μεγαλύτερες από τις κανονικές μέχρι το μηχάνημα να φθάσει στη θερμοκρασία λειτουργίας.



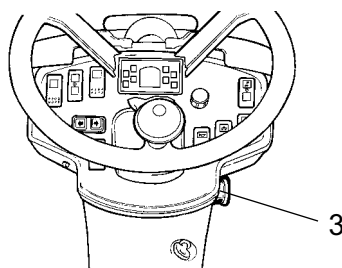
Μην αφήνετε ποτέ την πλατφόρμα του χειριστή χωρίς να ενεργοποιήσετε το φρένο στάθμευσης (31).

Εφεδρική πέδηση σε περίπτωση έκτακτης ανάγκης

Επίσης, υπάρχει ένα φρένο στο μοτέρ κάθε κυλίνδρου που δρα ως εφεδρικό φρένο όταν λειτουργεί το μηχάνημα.



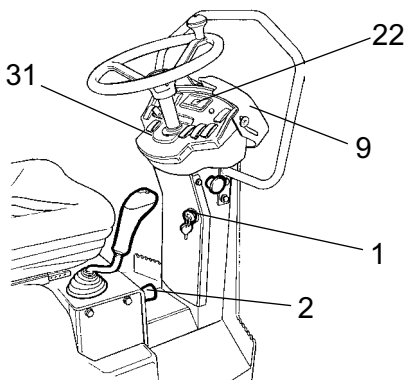
Για να φρενάρετε σε περίπτωση έκτακτης ανάγκης, πιέστε το κομβίο διακοπής λειτουργίας έκτακτης ανάγκης (3), κρατήστε το τιμόνι με δύναμη και ετοιμαστείτε για απότομο σταμάτημα. Ο κινητήρας ντίζελ σταματά.



Εικ. Πίνακας ελέγχου

- 3. Κομβίο φρένου έκτακτης ανάγκης/εφεδρικού

Αφού φρενάρετε, επαναφέρετε το μοχλό εμπρός/όπισθεν κίνησης στη νεκρά θέση και τραβήξτε προς τα έξω το κομβίο του φρένου έκτακτης ανάγκης/εφεδρικού. Επανεκκινήστε τον κινητήρα.



Εικόνα. Ταμπλό οργάνων

1. Διακόπτης μίζας
2. Έλεγχος στροφών κινητήρα
9. Κάλυμμα οργάνων
22. Πίνακας προειδοποιητικών λυχνιών
31. Φρένο στάθμευσης

Θέση εκτός λειτουργίας

Επαναφέρετε το χειριστήριο στροφών του κινητήρα (2) στο ρελαντί. Αφήστε τον κινητήρα να λειτουργήσει στο ρελαντί για μερικά λεπτά για να κρυώσει.

Ενεργοποιήστε το φρένο στάθμευσης (31).

Ελέγξτε τα όργανα και τις προειδοποιητικές λυχνίες για να δείτε αν υπάρχει κάποια βλάβη. Σβήστε όλα τα φώτα και απενεργοποιήστε τις υπόλοιπες λειτουργίες του ηλεκτρικού συστήματος.

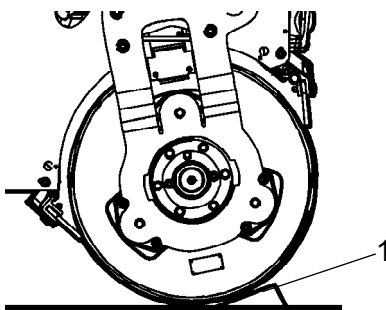
Στρέψτε το διακόπτη της μίζας (1) προς τα αριστερά στη θέση απενεργοποίησης. Στο τέλος της βάρδιας, κλείστε το κάλυμμα οργάνων (9) και κλειδώστε.

Στάθμευση

Τοποθέτηση τάκων κάτω από τους κυλίνδρους



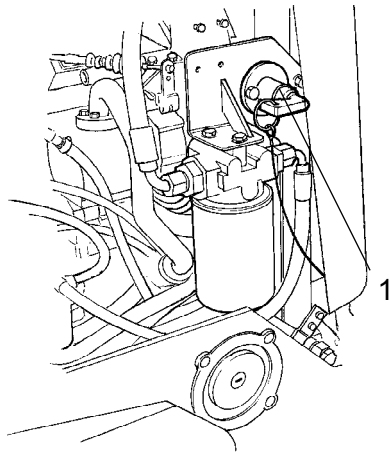
Μην αφήνετε ποτέ την πλατφόρμα του χειριστή χωρίς να ενεργοποιήσετε το φρένο στάθμευσης (31).

Εικ. Τοποθέτηση
1. τάκων

Βεβαιωθείτε ότι έχετε σταθμεύσει τον οδοστρωτήρα σε ασφαλές σημείο για τους υπόλοιπους χρήστες του δρόμου. Τοποθετήστε τάκους κάτω από τους κυλίνδρους αν έχετε σταθμεύσει τον οδοστρωτήρα πάνω σε έδαφος με κλίση.



Να έχετε υπόψη σας ότι υπάρχει κίνδυνος παγώματος το χειμώνα. Να αποστραγγίζετε τις δεξαμενές και τις σωληνώσεις του νερού.



Εικ. Χώρος μπαταρίας
1. Διακόπτης απομόνωσης μπαταρίας

Γενικός διακόπτης - Προαιρετικός

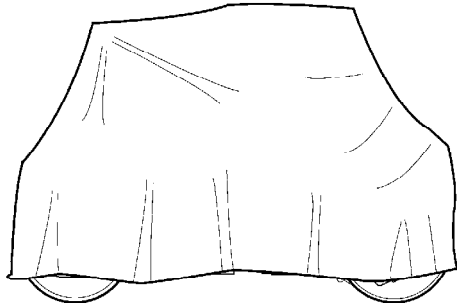
Πριν αφήσετε τον οδοστρωτήρα για την ημέρα, ρυθμίστε το γενικό διακόπτη (1) στην αποσυνδεδεμένη θέση και βγάλτε τη χειρολαβή.

Έτσι θα αποφύγετε την εκφόρτιση της μπαταρίας και θα είναι δύσκολο για μη εξουσιοδοτημένα άτομα να θέσουν σε λειτουργία και να χειριστούν το μηχάνημα. Ασφαλίστε και το καπό.

Μακροχρόνια στάθμευση



Οι παρακάτω οδηγίες πρέπει να τηρούνται στην περίπτωση μακροχρόνιας στάθμευσης (για περισσότερο από ένα μήνα).



Εικ. Προστασία του οδοστρωτήρα από τις καιρικές συνθήκες

Αυτά τα μέτρα ισχύουν στην περίπτωση στάθμευσης για χρονικό διάστημα μέχρι και 6 μήνες.

Πριν θέσετε τον οδοστρωτήρα ξανά σε λειτουργία, τα σημεία που σημειώνονται με αστερίσκο (*) πρέπει να επανέλθουν στην κατάσταση που ήταν πριν τη μακροχρόνια στάθμευση.

Tvätta maskinen och bättra på färgytor för att undvika rostbildning.

Behandla utsatta detaljer med rostskyddsmedel, smörj maskinen grundligt och applicera fett på ev. omålade ytor.

Κινητήρας

* Δείτε τις οδηγίες του κατασκευαστή στο εγχειρίδιο του κινητήρα που παρέχεται μαζί με τον οδοστρωτήρα.

Μπαταρία

* Αφαιρέστε τη μπαταρία από το μηχάνημα, καθαρίστε και λιπάνετε τους συνδετήρες του καλωδίου (ακροδέκτες) και να φορτίζετε αργά τη μπαταρία μια φορά το μήνα. Εκτός από αυτό, η μπαταρία δεν χρειάζεται κανενός είδους άλλη συντήρηση.

Διάταξη καθαρισμού αέρα, σωλήνας εξάτμισης

* Καλύψτε τη διάταξη καθαρισμού του αέρα (δείτε την ενότητα "Κάθε 50 ώρες λειτουργίας" ή "Κάθε 500 ώρες λειτουργίας") ή την είσοδό της με πλαστικό ή ταινία. Επίσης, καλύψτε και το άνοιγμα του σωλήνα της εξάτμισης. Έτσι αποφεύγετε την είσοδο υγρασίας στον κινητήρα.

Σύστημα ψεκαστήρων

* Αποστραγγίστε εντελώς τη δεξαμενή νερού (δείτε την ενότητα "Κάθε 2000 ώρες λειτουργίας"). Αποστραγγίστε όλα τα σωληνάκια, τα περιβλήματα των φίλτρων και την αντλία νερού. Αφαιρέστε τα ακροφύσια όλων των ψεκαστήρων (δείτε την ενότητα "Κάθε 10 ώρες λειτουργίας").

Δεξαμενή καυσίμου

Γεμίστε μέχρι πάνω τη δεξαμενή καυσίμου για να αποφύγετε το σχηματισμό συμπυκνωμάτων.

Ρεζερβουάρ υδραυλικού συστήματος

Γεμίστε το ρεζερβουάρ του υδραυλικού συστήματος μέχρι την υψηλότερη ένδειξη στάθμης (δείτε την ενότητα "Κάθε 10 ώρες λειτουργίας").

Κύλινδρος, μεντεσέδες κλπ συστήματος διεύθυνσης

Λιπάνετε το έμβολο του κυλίνδρου του συστήματος διεύθυνσης με γράσο συντήρησης.

Λιπάνετε τους μεντεσέδες στις πόρτες του χώρου του κινητήρα. Λιπάνετε και τα δυο άκρα του χειριστηρίου κίνησης προς τα εμπρός/όπισθεν (στιλβωμένα μέρη) (δείτε την ενότητα "Κάθε 500 ώρες λειτουργίας").

Καλύμματα, μουσαμάς

* Κατεβάστε το κάλυμμα των οργάνων πάνω από το ταμπλό των οργάνων.

* Καλύψτε ολόκληρο τον οδοστρωτήρα με μουσαμά. Πρέπει να μείνει ένα κενό μεταξύ του μουσαμά και του εδάφους.

* Αν είναι δυνατό, αποθηκεύστε τον οδοστρωτήρα σε εσωτερικό χώρο και, στην ιδανική περίπτωση, σε κτίριο όπου η θερμοκρασία είναι σταθερή.

Διάφορα

Ανύψωση

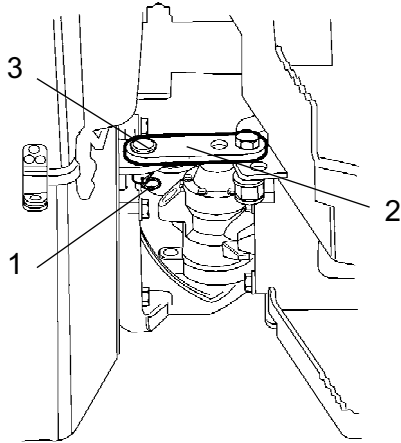
Ασφάλιση του συστήματος άρθρωσης

Στρέψτε το τιμόνι στην ευθεία θέση.

Θέστε τον κινητήρα εκτός λειτουργίας. Τραβήξτε το φρένο έκτακτης ανάγκης.

Τραβήξτε τον πείρο ασφάλισης (1) προς τα έξω, στρέψτε το βραχίονα ασφάλισης (2) προς το μπροστινό πλαίσιο, στερεώστε το βραχίονα ασφάλισης στο μπροστινό πλαίσιο στο μέσο εισάγοντας το μπουλόνι ασφάλισης (3) μέσα από το βραχίονα στο μπροστινό πλαίσιο και στο βραχίονα ασφάλισης.

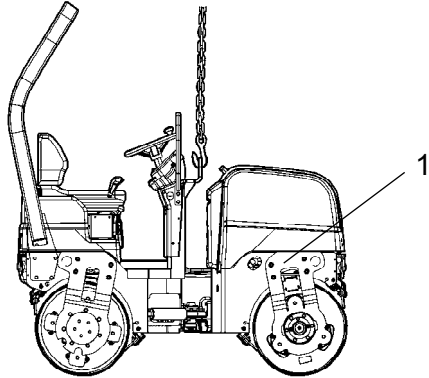
Στερεώστε το βραχίονα ασφάλισης στη θέση του τοποθετώντας ξανά τον πείρο ασφάλισης (1).



Εικ. Σύστημα διεύθυνσης

1. Πείρος ασφάλισης
2. Βραχίονας ασφάλισης
3. Μπουλόνι ασφάλισης

Βάρος: δείτε την πινακίδα ανύψωσης πάνω στον οδοστρωτήρα



Εικ. Οδοστρωτήρας έτοιμος για ανύψωση

1. Πινακίδα ανύψωσης

Ανύψωση του οδοστρωτήρα



Το μικτό βάρος του μηχανήματος αναγράφεται πάνω στην πινακίδα ανύψωσης (1). Δείτε επίσης τις Τεχνικές προδιαγραφές.



Ο εξοπλισμός ανύψωσης, όπως οι αλυσίδες, τα συρματόσχοινα, οι ιμάντες και οι γάντζοι ανύψωσης πρέπει να έχει τις κατάλληλες διαστάσεις σύμφωνα με τους σχετικούς κανονισμούς ασφαλείας για τον εξοπλισμό ανύψωσης.

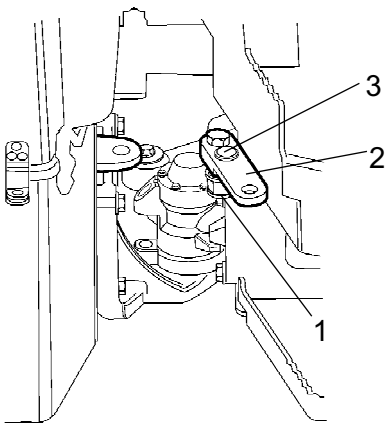


Να διατηρείτε απόσταση ασφαλείας από το ανυψούμενο μηχάνημα! Βεβαιωθείτε ότι οι γάντζοι ανύψωσης έχουν στερεωθεί σωστά.

Απασφάλιση του συστήματος άρθρωσης



Θυμηθείτε να απασφαλίσετε το σύστημα άρθρωσης πριν θέσετε το μηχάνημα σε λειτουργία.



Τραβήξτε τον πείρο ασφάλισης (1) προς τα έξω, στρέψτε το βραχίονα ασφάλισης (2) προς το πίσω πλαίσιο, στερεώστε το βραχίονα ασφάλισης εισάγοντας το μπουλόνι ασφάλισης (3) μέσα από το στήριγμα στο πίσω πλαίσιο και στο βραχίονα ασφάλισης. Εισάγετε τον πείρο ασφάλισης.

- Εικ. Σύστημα άρθρωσης
1. Πείρος ασφάλισης
 2. Βραχίονας ασφάλισης
 3. Μπουλόνι ασφάλισης

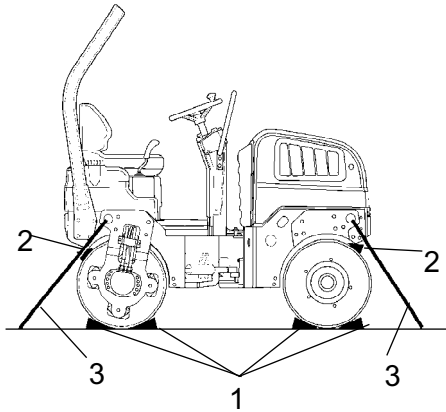
Μεταφορά

Οδοστρωτήρας έτοιμος για μεταφορά



Ασφαλίστε το σύστημα άρθρωσης πριν την ανύψωση και μεταφορά. Ακολουθήστε τις οδηγίες που δίνονται στην αντίστοιχη ενότητα.

Τοποθετήστε τάκους στους κυλίνδρους (1) και στερεώστε τους τάκους στο όχημα μεταφοράς.



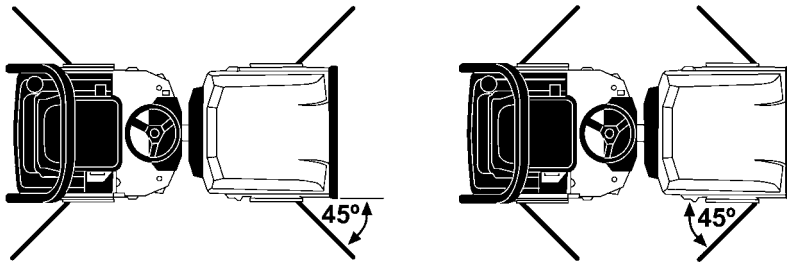
Εικόνα. Τοποθέτηση
1. Τάκων
2. Ξύλινων σφηνών
3. Ιμάντων πρόσδεσης

Τοποθετήστε τις ξύλινες σφήνες (2) ανάμεσα στον κύλινδρο και το πλαίσιο για να αποφύγετε την υπερφόρτωση των ελαστικών στοιχείων του οδοστρωτήρα κατά την πρόσδεση.

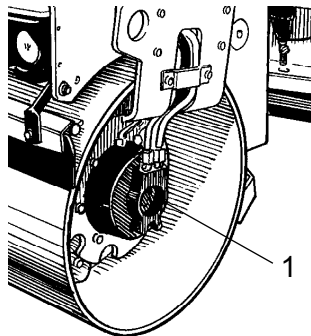
Ασφαλίστε τον οδοστρωτήρα με ιμάντες πρόσδεσης (3) και στις τέσσερις γωνίες όπως φαίνεται παρακάτω ώστε να πληρούνται οι ισχύοντες κανονισμοί ασφαλείας φορτίου. Τα σημεία πρόσδεσης εμφανίζονται στα αυτοκόλλητα.



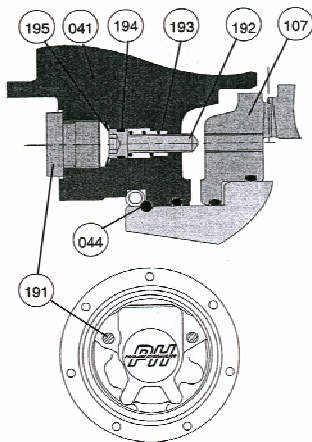
Θυμηθείτε να επαναφέρετε το σύστημα άρθρωσης στην απασφαλισμένη θέση του πριν θέσετε τον οδοστρωτήρα σε λειτουργία.



Εικόνα. Ασφάλιση του μηχανήματος για φόρτωση



Εικ. Κύλινδρος
1. Μοτέρ πρόωσης, βρίσκεται εμπρός αριστερά και πίσω δεξιά



Εικόνα. Απελευθερώστε το εφεδρικό φρένο/φρένο στάθμευσης μηχανικά

Ρυμούλκηση/Ανάκτηση

Ρυμούλκηση του οδοστρωτήρα



Σβήστε τον κινητήρα ντίζελ και πιέστε το κομβίο διακοπής λειτουργίας έκτακτης ανάγκης. Τοποθετήστε τάκους κάτω από τον κύλινδρο για να αποφύγετε την κίνηση του οδοστρωτήρα κατά την απεμπλοκή των φρένων.



Πριν τη ρυμούλκηση του οδοστρωτήρα, τα φρένα σε κάθε μοτέρ πρόωσης πρέπει να απεμπλακούν μηχανικά, όπως περιγράφεται παρακάτω.

Απελευθερώστε το εφεδρικό φρένο/φρένο στάθμευσης μηχανικά

1. Βγάλτε τα 2 πώματα (191).

2. Πιέστε τις βίδες (192) πιέζοντας ταυτόχρονα τα ελατήρια (193) ώστε να αναγκαστούν να μπουν μέσα στο εσωτερικό σπείρωμα του εμβόλου του φρένου (107) μέχρι η κεφαλή της βίδας (192) να έρθει σε επαφή με το σώμα της βαλβίδας (041).

3. Συνεχίστε να σφίγγετε τις δυο βίδες (192) εναλλάξ, λίγο κάθε φορά, ώστε να απεμπλακεί το έμβολο του φρένου (107) (βιδώστε περίπου 2 στροφές).



Αν σφίγγετε τις βίδες (192) πολύ, μπορεί να προκληθεί ζημιά στον εσωτερικό μηχανισμό.



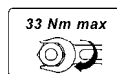
Το μηχάνημα πρέπει να τεθεί σε λειτουργία με τα φρένα επανενεργοποιημένα.

Επανεμπλοκή των μηχανικών φρένων

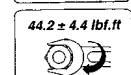
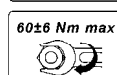
Λασκάρτε τις δυο βίδες (192) τελείως και, στη συνέχεια, τοποθετήστε τα πώματα (191).

Ροπή σύσφιξης

Βίδες (192)



Πώματα (191)



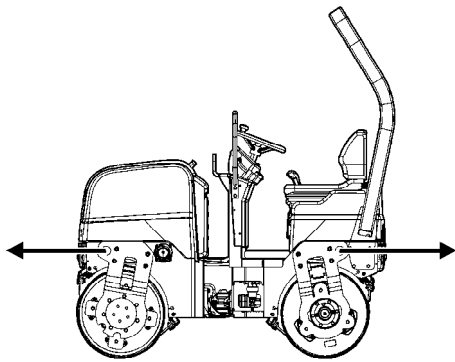
Ρυμούλκηση/ανάκτηση



Κατά τη ρυμούλκηση πρέπει να χρησιμοποιείται κατάλληλη ράβδος καθώς ο οδοστρωτήρας δεν έχει φρένα και μπορεί να επιβραδύνει ή να σταματά μόνο μέσω του οχήματος που τον ρυμουλκεί.



Ο οδοστρωτήρας πρέπει να ρυμουλκείται αργά, με μέγιστη ταχύτητα 3 km/h, και μόνο για μικρές αποστάσεις, το πολύ 300 m.



Εικ. Ρυμούλκηση του οδοστρωτήρα

Κατά τη ρυμούλκηση/ανάκτηση ενός μηχανήματος, η διάταξη ρυμούλκησης πρέπει να είναι συνδεδεμένη και στις δύο οπές ανύψωσης. Οι δυνάμεις έλξης ασκούνται κατά μήκος του μηχανήματος, όπως φαίνεται στην εικόνα. Μέγιστη συνολική δύναμη ρυμούλκησης 50,8 kN, 25,4 kN ανά περόνη.



Αναιρέστε ό,τι κάνατε για τη ρυμούλκηση, όπως περιγράφεται στις οδηγίες ρυμούλκησης στην προηγούμενη σελίδα.

Οδηγίες λειτουργίας - Περίληψη



1. Να τηρείτε τις ΟΔΗΓΙΕΣ ΑΣΦΑΛΕΙΑΣ που δίνονται στο Εγχειρίδιο Ασφαλείας.
2. Φροντίστε να τηρούνται όλες οι οδηγίες της ενότητας ΣΥΝΤΗΡΗΣΗ.
3. Ρυθμίστε το γενικό διακόπτη στη θέση ON (εντός λειτουργίας).
4. Μετακινήστε το μοχλό κίνησης προς τα εμπρός/όπισθεν στη θέση ΝΕΚΡΑ.
5. Ρυθμίστε το διακόπτη για χειροκίνητη/αυτόματη δόνηση στη θέση 0.
6. Ρυθμίστε το χειριστήριο στροφών του κινητήρα στη μέγιστη ταχύτητα.
7. Ρυθμίστε το μπουτόν διακοπής λειτουργίας έκτακτης ανάγκης/εφεδρικού φρένου στην τραβηγμένη προς τα έξω θέση.
8. Θέστε τον κινητήρα σε λειτουργία και αφήστε τον να προθερμανθεί.
9. Ρυθμίστε το χειριστήριο στροφών του κινητήρα στη θέση λειτουργίας.



10. Οδηγήστε τον οδοστρωτήρα. Χειριστείτε το μοχλό κίνησης προς τα εμπρός/όπισθεν με προσοχή.



11. Ελέγξτε τα φρένα, οδηγείτε αργά. Να θυμάστε ότι η απόσταση πέδησης θα είναι μεγαλύτερη αν ο οδοστρωτήρας είναι κρύος.
12. Να χρησιμοποιείτε τη δόνηση μόνο όταν κινείται ο οδοστρωτήρας.
13. Βεβαιωθείτε ότι οι κύλινδροι ψεκάζονται καλά με νερό όταν απαιτείται ψεκασμός.









14. ΣΕ ΚΑΤΑΣΤΑΣΗ ΕΚΤΑΚΤΗΣ ΑΝΑΓΚΗΣ:
 - Πατήστε το ΜΠΟΥΤΟΝ ΔΙΑΚΟΠΗΣ ΛΕΙΤΟΥΡΓΙΑΣ ΕΚΤΑΚΤΗΣ ΑΝΑΓΚΗΣ.
 - Κρατήστε το τιμόνι με δύναμη.
 - Ετοιμαστείτε για απότομο σταμάτημα. Ο κινητήρας σταματά.
15. Στάθμευση: - Σταματήστε τον κινητήρα και τοποθετήστε τάκους κάτω από τους κυλίνδρους.
16. Κατά την ανύψωση: - Ανατρέξτε στην αντίστοιχη ενότητα στο Εγχειρίδιο Οδηγιών.
17. Κατά τη ρυμούλκηση: - Ανατρέξτε στην αντίστοιχη ενότητα στο Εγχειρίδιο Οδηγιών.
18. Κατά τη μεταφορά: - Ανατρέξτε στην αντίστοιχη ενότητα στο Εγχειρίδιο Οδηγιών.
19. Κατά την ανάκτηση: - Ανατρέξτε στην αντίστοιχη ενότητα στο Εγχειρίδιο Οδηγιών.

Συντήρηση - Λιπαντικά και σύμβολα






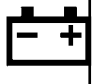



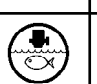



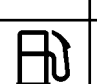

Να χρησιμοποιείτε πάντα λιπαντικά υψηλής ποιότητας και τις προτεινόμενες ποσότητες. Οι υπερβολικές ποσότητες γράσου ή λαδιού μπορεί να προκαλέσουν υπερθέρμανση, με αποτέλεσμα τη γρήγορη φθορά.

	ΛΑΔΙ ΚΙΝΗΤΗΡΑ	Θερμοκρασία αέρα -15°C - +50°C (5°F-122°F) Shell Rimula Super 15W/40, API CH-4 ή ισοδύναμο.
	ΥΓΡΟ ΥΔΡΑΥΛΙΚΟΥ ΣΥΣΤΗΜΑΤΟΣ	Θερμοκρασία αέρα -15°C - +40°C (5°F-104°F) Shell Tellus TX68 ή ισοδύναμο. Θερμοκρασία αέρα πάνω από +40°C (104°F) Shell Tellus T100 ή ισοδύναμο.
 Bio-Hydr.	ΒΙΟΛΟΓΙΚΟ ΥΓΡΟ ΥΔΡΑΥΛΙΚΟΥ ΣΥΣΤΗΜΑΤΟΣ	BP BIOHYD SE-S 46 Όταν φεύγει από το εργοστάσιο, το μηχάνημα μπορεί να είναι γεμάτο με βιοαποικοδομήσιμο υγρό. Ο ίδιος τύπος υγρού πρέπει να χρησιμοποιηθεί κατά την αλλαγή ή τη συμπλήρωση.
	ΛΑΔΙ ΚΥΛΙΝΔΡΟΥ	Θερμοκρασία αέρα -15°C - +40°C (5°F-104°F) Shell Spirax AX 80W/90, API GL-5 ή ισοδύναμο. Θερμοκρασία αέρα 0°C (32°F) - πάνω από +40°C (104°F) Shell Spirax AX 85W/140, API GL-5 ή ισοδύναμο.
	ΚΑΥΣΙΜΟ	Δείτε το εγχειρίδιο του κινητήρα. Για συμμόρφωση με τις απαιτήσεις για τις εκπομπές για Perkins 403D-11 πρέπει να χρησιμοποιείτε καύσιμο με χαμηλή ή εξαιρετικά χαμηλή περιεκτικότητα σε θείο.
	ΨΥΚΤΙΚΟ	GlycoShell ή ισοδύναμο (αναμεμιγμένο με νερό σε αναλογία 50/50) Εμποδίζει το πάγωμα μέχρι τους -37°C (-34,6°F) περίπου.



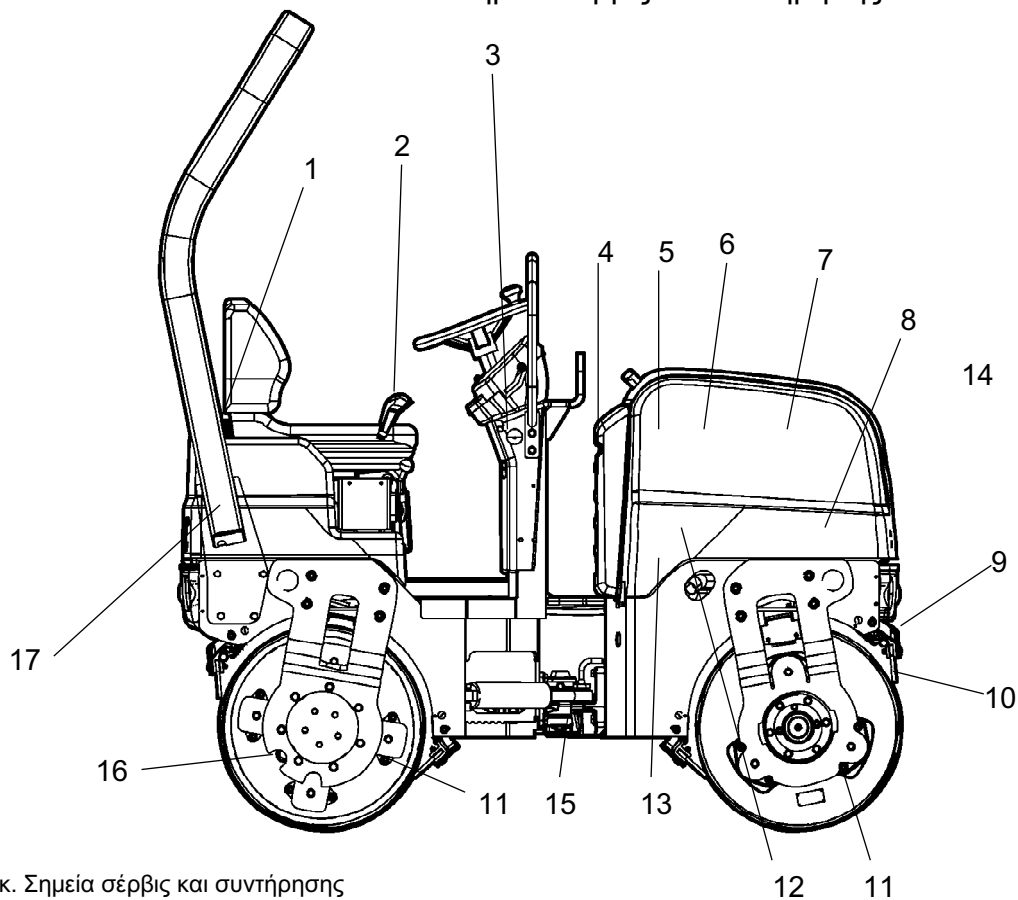
Κατά τη λειτουργία σε περιοχές με υπερβολικά υψηλές ή χαμηλές θερμοκρασίες περιβάλλοντος απαιτούνται άλλα καύσιμα και λιπαντικά. Δείτε το κεφάλαιο "Ειδικές οδηγίες", ή επικοινωνήστε με τη Dynapac.

Σύμβολα συντήρησης

	Κινητήρας, στάθμη λαδιού		Φίλτρο αέρα
	Κινητήρας, φίλτρο λαδιού		Μπαταρία
	Ρεζερβουάρ υδραυλικού συστήματος, στάθμη		Ψεκαστήρας
	Υγρό υδραυλικού συστήματος, φίλτρο		Νερό ψεκαστήρα
	Κύλινδρος, στάθμη λαδιού		Ανακύκλωση
	Λιπαντικό λάδι		Φίλτρο καυσίμου
	Στάθμη ψυκτικού		

Συντήρηση - Πρόγραμμα συντήρησης

Σημεία σέρβις και συντήρησης



Εικ. Σημεία σέρβις και συντήρησης

- | | | |
|--|--|---|
| 1. Ρεζερβουάρ νερού, πλήρωση | 7. Φίλτρο αέρα | 13. Υγρό υδραυλικού συστήματος, πλήρωση |
| 2. Μοχλός κίνησης προς τα εμπρός/όπισθεν | 8. Μπαταρία (δεν χρειάζεται συντήρηση) | 14. Ρεζερβουάρ καυσίμου - συμπλήρωση |
| 3. Φρένο έκτακτης ανάγκης | 9. Ψεκαστήρας | 15. (αριστερή πλευρά) |
| 4. Ψυγείο υγρού υδραυλικού συστήματος | 10. Ξύστρες | 15. Άρθρωση συστήματος διεύθυνσης |
| 5. Ιμάντας εναλλακτήρα | 11. Ελαστικό στοιχείο | 16. Κύλινδροι, πλήρωση λαδιού |
| 6. Κινητήρας | 12. Φίλτρο υγρού υδραυλικού συστήματος | 17. ROPS |

Γενικά

Οι εργασίες περιοδικής συντήρησης πρέπει να εκτελούνται μετά τον προβλεπόμενο αριθμό ωρών. Να χρησιμοποιείτε τα καθημερινά, εβδομαδιαία κλπ διαστήματα όταν δεν μπορεί να προσδιοριστεί ο αριθμός των ωρών.



Να καθαρίζετε καλά πριν την πλήρωση, όταν ελέγχετε τα λάδια και το καύσιμο και όταν λιπαίνετε με λάδι ή γράσο.



Ισχύουν επίσης οι οδηγίες του κατασκευαστή που υπάρχουν στο εγχειρίδιο του κινητήρα.



Όταν προσδιορίζονται και οι ώρες λειτουργίας και το χρονικό διάστημα, η αντίστοιχη εργασία συντήρησης πρέπει να εκτελείται στο χρονικό σημείο που προκύπτει πρώτο.

Κάθε 10 ώρες λειτουργίας (καθημερινά)

Ανατρέξτε στα περιεχόμενα για να βρείτε τον αριθμό της σελίδας όπου υπάρχουν οι αντίστοιχες ενότητες.

Θέση στην εικόνα	Εργασία	Σχόλιο
	Πριν θέσετε το μηχάνημα σε λειτουργία για πρώτη φορά κάθε μέρα	
6	Ελέγξτε τη στάθμη του λαδιού του κινητήρα	Ανατρέξτε στο εγχειρίδιο του κινητήρα
13	Ελέγξτε τη στάθμη στο ρεζερβουάρ του υδραυλικού συστήματος	
4	Ελέγξτε τη στάθμη του ψυκτικού	
14	Συμπληρώστε καύσιμο	
1	Γεμίστε τις δεξαμενές νερού	
9	Ελέγξτε το σύστημα των ψεκαστήρων	
4	Ελέγξτε αν ο αέρας ψύξης κυκλοφορεί ελεύθερα	
10	Ελέγξτε τη ρύθμιση των ξυστρών	
	Ελέγξτε τις προειδοποιητικές λυχνίες	
6	Αποστραγγίστε το διαχωριστή νερού αν είναι απαραίτητο	
7	Ελέγξτε το δείκτη του φίλτρου αέρα	

Μετά τις ΠΡΩΤΕΣ 50 ώρες λειτουργίας

Ανατρέξτε στα περιεχόμενα για να βρείτε τον αριθμό της σελίδας όπου υπάρχουν οι αντίστοιχες ενότητες.

	Εργασία	Σχόλιο
6	Αντικαταστήστε το φίλτρο του καυσίμου	Ανατρέξτε στο εγχειρίδιο του κινητήρα
6	Αντικαταστήστε το λάδι του κινητήρα και το φίλτρο του λαδιού	Ανατρέξτε στο εγχειρίδιο του κινητήρα
12	Αντικαταστήστε το φίλτρο του υγρού του υδραυλικού συστήματος	

Κάθε 50 ώρες λειτουργίας (κάθε εβδομάδα)

Ανατρέξτε στα περιεχόμενα για να βρείτε τον αριθμό της σελίδας όπου υπάρχουν οι αντίστοιχες ενότητες.

Θέση στην εικόνα	Εργασία	Σχόλιο
3	Δοκιμάστε τα φρένα	
7	Αδειάστε την παγίδα σκόνης του φίλτρου αέρα	
11	Ελέγξτε τα ελαστικά στοιχεία και τις ενώσεις που έχουν μπουλόνια	

Κάθε 250 ώρες λειτουργίας (κάθε μήνα)

Ανατρέξτε στα περιεχόμενα για να βρείτε τον αριθμό της σελίδας όπου υπάρχουν οι αντίστοιχες ενότητες.

Θέση στην εικόνα	Εργασία	Σχόλιο
7	Καθαρίστε το φίλτρο της διάταξης καθαρισμού αέρα και βεβαιωθείτε ότι τα σωληνάκια και οι συνδετήρες είναι σφιχτά συνδεδεμένοι	
4	Καθαρίστε το εξωτερικό του πυρήνα του ψυγείου.	Σε περιβάλλον με πολλή σκόνη, όποτε είναι απαραίτητο.
2	Ελέγξτε τη λίπανση των χειριστηρίων και των πείρων περιστροφής	Λιπάνετε όποτε είναι απαραίτητο
5	Ελέγξτε την τάνυση και την κατάσταση του ιμάντα του ανεμιστήρα	Αντικαταστήστε τον όποτε είναι απαραίτητο

Συντήρηση - Πρόγραμμα συντήρησης

Κάθε 500 ώρες λειτουργίας (κάθε χρόνο)

Ανατρέξτε στα περιεχόμενα για να βρείτε τον αριθμό της σελίδας όπου υπάρχουν οι αντίστοιχες ενότητες.

Θέση στην εικόνα	Εργασία	Σχόλιο
7	Αντικαταστήστε το φίλτρο της διάταξης καθαρισμού αέρα και βεβαιωθείτε ότι τα σωληνάκια και οι συνδετήρες είναι σφιχτά συνδεδεμένοι	
6	Αντικαταστήστε το φίλτρο του καυσίμου	Ανατρέξτε στο εγχειρίδιο του κινητήρα
6	Αντικαταστήστε το λάδι του κινητήρα και το φίλτρο του λαδιού	Ανατρέξτε στο εγχειρίδιο του κινητήρα
4	Ελέγξτε το σημείο πήξης του ψυκτικού Αλλάξτε το ψυκτικό κάθε δυο χρόνια	
16	Ελέγξτε τη στάθμη του λαδιού στους κυλίνδρους	
13	Ελέγξτε το κάλυμμα/την σπή εξαέρωσης του ρεζερβουάρ του υδραυλικού συστήματος	

Κάθε 1000 ώρες λειτουργίας (κάθε χρόνο)

Ανατρέξτε στα περιεχόμενα για να βρείτε τον αριθμό της σελίδας όπου υπάρχουν οι αντίστοιχες ενότητες.

Θέση στην εικόνα	Εργασία	Σχόλιο
12	Αντικαταστήστε το φίλτρο του υγρού του υδραυλικού συστήματος	
6	Ελέγξτε τα διάκενα της βαλβίδας του κινητήρα	Ανατρέξτε στο εγχειρίδιο του κινητήρα
5	Αντικαταστήστε τον ιμάντα του ανεμιστήρα	Ανατρέξτε στο εγχειρίδιο του κινητήρα

Κάθε 2000 ώρες λειτουργίας (κάθε χρόνο)

Ανατρέξτε στα περιεχόμενα για να βρείτε τον αριθμό της σελίδας όπου υπάρχουν οι αντίστοιχες ενότητες.

Θέση στην εικόνα	Εργασία	Σχόλιο
13	Αντικαταστήστε το υγρό του υδραυλικού συστήματος	
6	Αντικαταστήστε τη βαλβίδα εξαέρωσης του κινητήρα	Ανατρέξτε στο εγχειρίδιο του κινητήρα
16	Αντικαταστήστε το λάδι στους κυλίνδρους	
1	Αποστραγγίστε και καθαρίστε τη δεξαμενή νερού	
14	Αποστραγγίστε και καθαρίστε τη δεξαμενή καυσίμου	
15	Ελέγξτε την κατάσταση του συστήματος άρθρωσης	

Συντήρηση - 10 ώρες



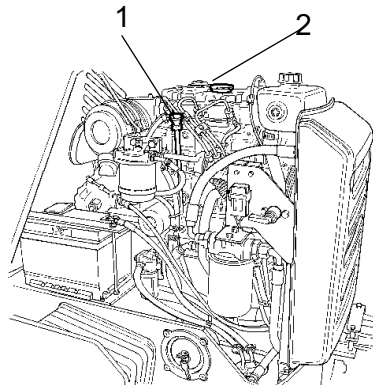
Σταθμεύστε τον οδοστρωτήρα σε επίπεδη επιφάνεια. Όταν εκτελείτε ελέγχους και κάνετε ρυθμίσεις στον οδοστρωτήρα, σβήστε τον κινητήρα και βεβαιωθείτε ότι έχει πατηθεί το κουμπί του φρένου έκτακτης ανάγκης, εκτός αν προβλέπεται κάτι άλλο.



Βεβαιωθείτε ότι έχετε ανοίξει τελείως το καπό όταν εργάζεστε κάτω από αυτό



Κινητήρας ντίζελ - Έλεγχος στάθμης λαδιού



Ανοίξτε την ασφάλεια του καπό και κατεβάστε το καπό προς τα εμπρός.

Δείτε τη στάθμη του λαδιού πάνω στη ράβδο μέτρησης (1). Η στάθμη πρέπει να βρίσκεται μεταξύ των ενδείξεων. Αν η στάθμη είναι κοντά στην κάτω ένδειξη, συμπληρώστε καθαρό λάδι κινητήρα μέσα από την τάπα πλήρωσης (2). Δείτε την ενότητα "Λιπαντικά" για τη σωστή ποιότητα λαδιού.

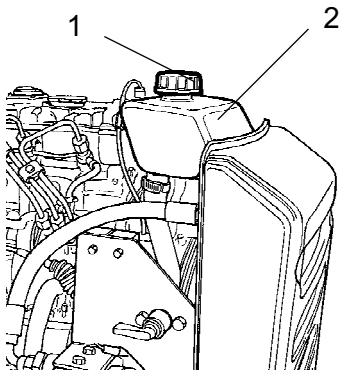


Μη συμπληρώνετε ποτέ υπερβολική ποσότητα λαδιού, καθώς έτσι μπορεί να προκληθεί ζημιά στον κινητήρα.

Εικ. Κινητήρας
1. Ράβδος μέτρησης στάθμης
2. Τάπα πλήρωσης



Έλεγχος - Σύστημα ψυκτικού



Εικόνα. Δοχείο νερού ψύξης
1. Τάπα πλήρωσης
2. Ενδείξεις στάθμης

Βεβαιωθείτε ότι όλα τα σωληνάκια και οι συνδετήρες τους είναι σε καλή κατάσταση και καλά σφιγμένοι. Συμπληρώστε ψυκτικό όπως προβλέπεται στις προδιαγραφές λιπαντικών.



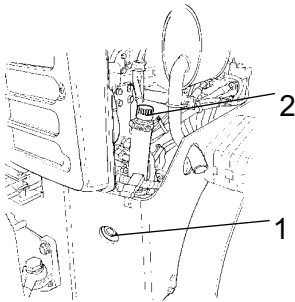
Να είστε ιδιαίτερα προσεκτικοί όταν ανοίγετε το κάλυμμα του ψυγείου ενώ ο κινητήρας είναι ζεστός. Να φοράτε προστατευτικά γάντια και γυαλιά.



Ελέγξτε επίσης το σημείο πήξης. Αλλάζετε το ψυκτικό κάθε δυο χρόνια.



Ρεζερβουάρ υδραυλικού συστήματος, Έλεγχος στάθμης - Πλήρωση



Εικ. Ρεζερβουάρ υδραυλικού συστήματος
1. Γυάλινη θυρίδα ελέγχου
2. Σωληνάκι πλήρωσης

Σκουπίστε τη γυάλινη θυρίδα ελέγχου (1). Δείτε αν η στάθμη του υγρού βρίσκεται μεταξύ των ενδείξεων "min." και "max.". Αν είναι απαραίτητο, συμπληρώστε με καθαρό υγρό υδραυλικού συστήματος μέσα από το σωληνάκι πλήρωσης (2).

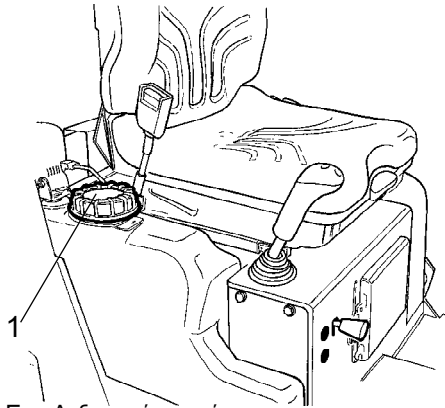
Δείτε την ενότητα "Λιπαντικά" για τη σωστή ποιότητα υγρού.



Δεξαμενή νερού - Πλήρωση



Ξεβιδώστε το πώμα της δεξαμενής (1) και γεμίστε με καθαρό νερό.



Εικ. Δεξαμενή νερού
1. Τάπα δεξαμενής

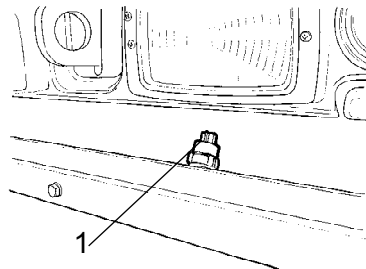
Γεμίστε τη δεξαμενή νερού. Η χωρητικότητά της είναι 110 λίτρα.



Μόνο πρόσθετο: Μικρή ποσότητα φιλικού προς το περιβάλλον αντιπηκτικού



Σύστημα ψεκαστήρων - Έλεγχος, καθαρισμός

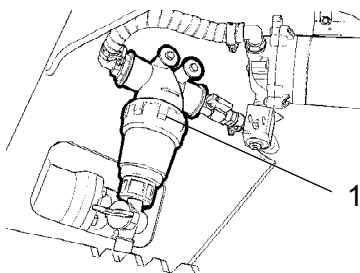


Εικ. Σύστημα ψεκαστήρων
1. Ακροφύσια ψεκαστήρων

Βεβαιωθείτε ότι δεν έχουν φράξει οι οπές στα ακροφύσια των ψεκαστήρων (1). Καθαρίστε όπου είναι απαραίτητο.

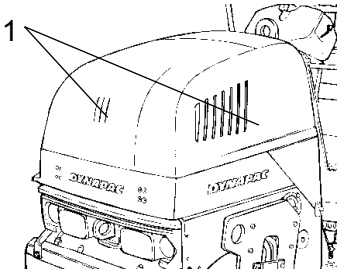


Σύστημα ψεκαστήρων - Έλεγχος, καθαρισμός



Εικ. Χώρος κάτω από το δάπεδο
1. Φίλτρο νερού

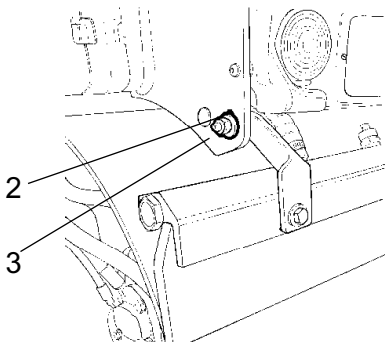
Βεβαιωθείτε ότι δεν έχει φράξει το φίλτρο νερού (1). Καθαρίστε όπου είναι απαραίτητο. Καθαρίστε το φίλτρο νερού ξεβιδώνοντας το κάτω μέρος του φίλτρου και καθαρίστε τη σίτα και το περίβλημα του φίλτρου. Συναρμολογήστε ξανά ακολουθώντας την αντίστροφη σειρά.



Εικ. Καπό
1. Σχάρα αέρα ψύξης/κινητήρας

Κυκλοφορία αέρα - Έλεγχος

Βεβαιωθείτε ότι η κυκλοφορία του αέρα προς τον κινητήρα μέσα από τη σχάρα του καπό είναι ελεύθερη.



Εικ. Μπροστινές ξύστρες σε θέση μεταφοράς
2. Παξιμάδι ασφάλισης
3. Έλασμα στερέωσης

Ξύστρες - Έλεγχος, ρύθμιση

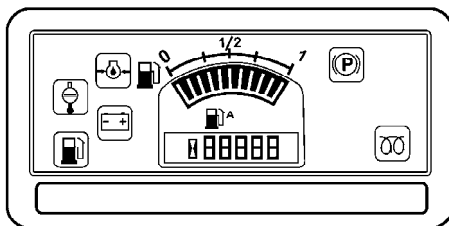
Βεβαιωθείτε ότι οι ξύστρες δεν έχουν υποστεί ζημιές. Αν είναι απαραίτητο, ρυθμίστε τις ξύστρες ως εξής:

Για σταθερότερη εφαρμογή της ξύστρας, ξεβιδώστε το παξιμάδι ασφάλισης (2) και ρυθμίστε το μέχρι να επιτύχετε την εφαρμογή που θέλετε.

Κλειδώστε τη ρύθμιση σφίγγοντας το παξιμάδι ασφάλισης πάνω στο βραχίονα στερέωσης (3).

Ρυθμίστε την πίεση και στους δυο βραχίονες των ξυστρών.

Για να ρυθμίσετε μικρότερη πίεση στην ξύστρα, ρυθμίστε ακολουθώντας την παραπάνω διαδικασία αντίστροφα.



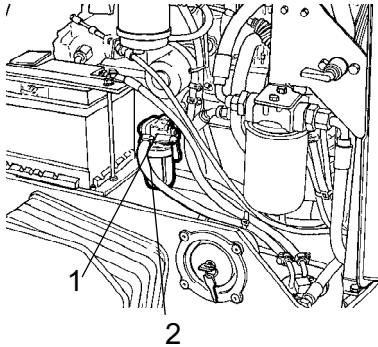
Εικ. Πίνακας ελέγχου

Προειδοποιητικές λυχνίες - Έλεγχος

Βεβαιωθείτε ότι λειτουργούν οι προειδοποιητικές λυχνίες στον πίνακα ελέγχου.



Έλεγχος - Αποστράγγιση - Διαχωριστής νερού



Εικ. Διαχωριστής νερού
1. Διαχωριστής νερού
2. Τάπα

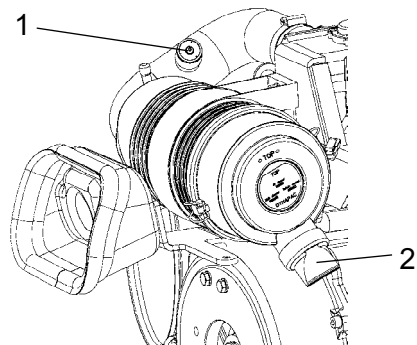
Ξεβιδώστε την τάπα (2) και αδειάστε.



Παραδώστε το χρησιμοποιημένο υγρό στην υπηρεσία διαχείρισης αποβλήτων.



Δείκτης διάταξης καθαρισμού αέρα



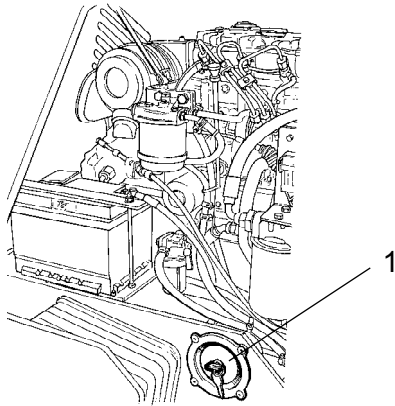
Εικ. Διάταξη καθαρισμού αέρα
1. Δείκτης
2. Σάκος σκόνης

Αν ο δείκτης (1) στη διάταξη καθαρισμού αέρα είναι κόκκινος, πρέπει να εκκενωθεί η παγίδα σκόνης (2). Η παγίδα σκόνης αδειάζει αν πιέσετε τους ελαστικούς φυσητήρες με τα δάχτυλά σας. Επίσης, ελέγξτε αν τα σωληνάκια αέρα βρίσκονται σε καλή κατάσταση.

Καθαρίστε τη διάταξη καθαρισμού αέρα όταν λειτουργεί σε περιβάλλον με υπερβολική σκόνη.



Συμπλήρωση καυσίμου



Εικ. Αριστερή πλευρά
1. Σωλήνας/τάπα πλήρωσης

Να γεμίζετε το ρεζερβουάρ με καύσιμο κάθε μέρα, πριν ξεκινήσετε τη δουλειά σας. Ανοίξτε την τάπα της δεξαμενής και γεμίστε μέσα από το σωλήνα πλήρωσης (1).



Μη συμπληρώνετε ποτέ καύσιμο ενώ λειτουργεί ο κινητήρας. Μην καπνίζετε και αποφύγετε τις κηλίδες καυσίμου.



Σταματήστε τον κινητήρα. Βραχυκυκλώστε το ακροφύσιο ανεφοδιασμού κατά τη συμπλήρωση καυσίμου πιέζοντάς το πάνω στο σωλήνα πλήρωσης (1)

Η χωρητικότητα του δοχείου είναι 23 λίτρα (6,1 γαλόνια) καυσίμου.

Συντήρηση - 50 ώρες



Σταθμεύστε τον οδοστρωτήρα σε επίπεδη επιφάνεια. Όταν εκτελείτε ελέγχους και κάνετε ρυθμίσεις στον οδοστρωτήρα, σβήστε τον κινητήρα και βεβαιωθείτε ότι έχει πατηθεί το κουμπί του φρένου έκτακτης ανάγκης, εκτός αν προβλέπεται κάτι άλλο.



Βεβαιωθείτε ότι έχετε ανοίξει τελείως το καπό όταν εργάζεστε κάτω από αυτό



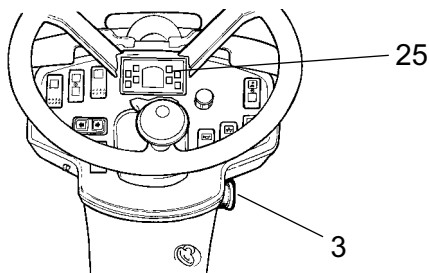
Μετά τις πρώτες 50 ώρες λειτουργίας, πρέπει να αντικατασταθούν τα φίλτρα λαδιού.



Φρένα - Έλεγχος



Ελέγξτε τη λειτουργία των φρένων ως εξής:



Εικόνα. Ταμπλό οργάνων
3. Φρένο έκτακτης ανάγκης/εφεδρικό
25. Λυχνία φρένου στάθμευσης

Λειτουργήστε τον οδοστρωτήρα πολύ αργά προς τα εμπρός. Κρατήστε το τιμόνι με δύναμη και ετοιμαστείτε για απότομο σταμάτημα.

Πιέστε το μπουτόν του εφεδρικού φρένου (3). Ο οδοστρωτήρας θα σταματήσει απότομα και ο κινητήρας θα σβήσει.

Αφού ελέγξετε τα φρένα, τοποθετήστε το μοχλό κίνησης προς τα εμπρός/όπισθεν στη νεκρά.

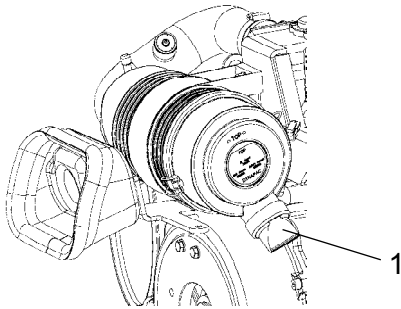
Τραβήξτε προς τα έξω το κουμπί του εφεδρικού φρένου (3). Θέστε τον κινητήρα σε λειτουργία.

Ο οδοστρωτήρας είναι τώρα έτοιμος για λειτουργία.

Δείτε επίσης την ενότητα "Λειτουργία" του εγχειριδίου.



Διάταξη καθαρισμού αέρα - εκκένωση

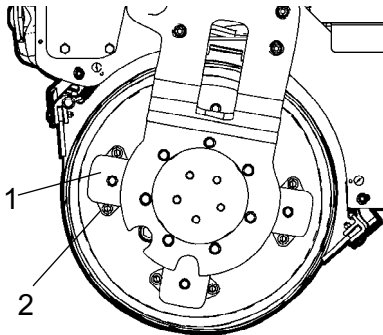


Εικ. Διάταξη καθαρισμού αέρα
1. Παγίδα σκόνης

Αδειάστε την παγίδα σκόνης (1) της διάταξης καθαρισμού του αέρα πιέζοντας τους ελαστικούς φυσητήρες με τα δάχτυλά σας. Επίσης, ελέγξτε αν τα σωληνάκια αέρα βρίσκονται σε καλή κατάσταση.

Καθαρίστε τη διάταξη καθαρισμού αέρα όταν λειτουργεί σε περιβάλλον με υπερβολική σκόνη.

Δείτε επίσης την ενότητα "Λειτουργία" του εγχειριδίου.



Εικόνα. Ανάρτηση κυλίνδρου
1. Ελαστικό στοιχείο
2. Βίδες στερέωσης

Ελαστικά στοιχεία και βίδες στερέωσης - Έλεγχος

Ελέγξτε όλα τα ελαστικά στοιχεία (1) και αντικαταστήστε όλα τα στοιχεία, εάν περισσότερο από το 20% στην μία πλευρά του κυλίνδρου έχει ρωγμές βαθύτερες από 10-15 mm.

Χρησιμοποιήστε μία λεπίδα ή ένα μαχαίρι ή άλλο αιχμηρό αντικείμενο για να ελέγξετε.

Επίσης, βεβαιωθείτε ότι τα παξιμάδια στερέωσης στις βίδες (2) έχουν σφιχτεί.



Οι βίδες στα ελαστικά στοιχεία είναι στεγανοποιημένες με Loctite. Ελέγξτε τα ελαστικά στοιχεία και στις δύο πλευρές του οδοστρωτήρα.

Συντήρηση - 250 ώρες



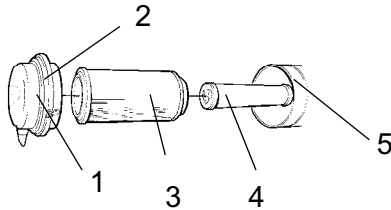
Σταθμεύστε τον οδοστρωτήρα σε επίπεδη επιφάνεια. Όταν εκτελείτε ελέγχους και κάνετε ρυθμίσεις στον οδοστρωτήρα, σβήστε τον κινητήρα και βεβαιωθείτε ότι έχει πατηθεί το κουμπί του φρένου έκτακτης ανάγκης, εκτός αν προβλέπεται κάτι άλλο.



Βεβαιωθείτε ότι έχετε ανοίξει τελείως το καπνό όταν εργάζεστε κάτω από αυτό



Διάταξη καθαρισμού αέρα - Καθαρισμός - Αλλαγή



Εικ. Διάταξη καθαρισμού αέρα

1. Ασφάλειες
2. Κάλυμμα
3. Κύριο φίλτρο
4. Εφεδρικό φίλτρο
5. Περίβλημα φίλτρου

Καθαρίστε τη διάταξη καθαρισμού αέρα. Βγάλτε το κύριο φίλτρο (3) αφού απεμπλέξετε τις ασφάλειες (1) και βγάλετε το κάλυμμα (2).

Βεβαιωθείτε ότι το στοιχείο του φίλτρου είναι σε καλή κατάσταση. Καθαρίστε το στοιχείο χτυπώντας το πάνω στο χέρι σας ή σε άλλο μαλακό αντικείμενο.

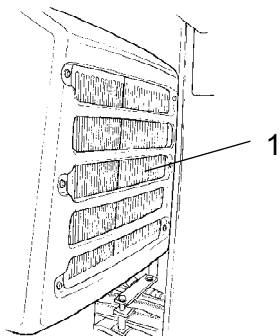
Στη συνέχεια, καθαρίστε το με συμπιεσμένο αέρα (μεγ. 5 bar) από τη μέσα πλευρά του φίλτρου. Επίσης, καθαρίστε το περίβλημα του φίλτρου (5) και το κάλυμμα (2).



Να αλλάζετε το φυσίγγιο του φίλτρου μετά από 5 καθαρισμούς ή συχνότερα.

Ψυγείο υγρού υδραυλικού συστήματος - Καθαρισμός

Καθαρίστε τις φλάντζες ψύξης του ψυγείου του υγρού του υδραυλικού συστήματος, με συμπιεσμένο αέρα κατά προτίμηση. Καθαρίστε το ψυγείο με συμπιεσμένο αέρα από μέσα προς τα έξω.



Εικ. Χώρος κινητήρα
1. Ψυγείο υγρού υδραυλικού συστήματος



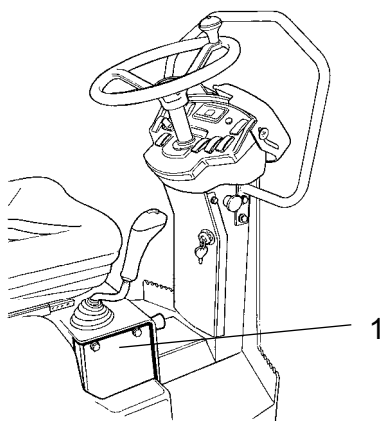
Να φοράτε γάντια και προστατευτικά γυαλιά όταν εργάζεστε με συμπιεσμένο αέρα.



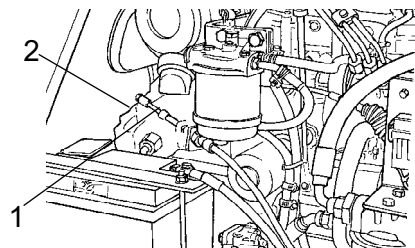
Χειριστήρια κίνησης προς τα εμπρός/όπισθεν - Έλεγχος και λίπανση

Αφαιρέστε την πλάκα (1). Ελέγξτε την τριβή των χειριστηρίων κίνησης προς τα εμπρός/όπισθεν. Οι βίδες τριβής πρέπει να ρυθμιστούν έτσι ώστε ο μοχλός κίνησης προς τα εμπρός/όπισθεν να παραμένει στη θέση όπου έχει ρυθμιστεί ενώ λειτουργεί το μηχάνημα. Η θέση 0 του χειριστηρίου καθορίζεται από μια βίδα που εμπλέκεται στην εσοχή του άξονα μεταξύ των χειριστηρίων.

Αν το χειριστήριο αρχίσει να είναι σκληρό μετά από μεγάλη περίοδο χρήσης, λιπάνετε τα χειριστήρια στα ρουλεμάν και το καλώδιο ελέγχου με λίγες σταγόνες λαδιού.

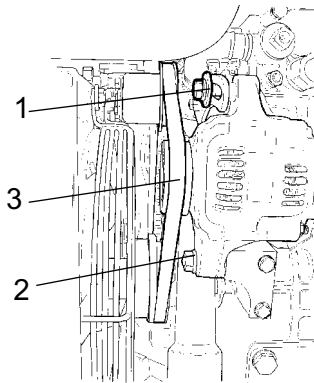


Εικ. Μοχλός κίνησης προς τα εμπρός/όπισθεν
1. Έλασμα



Εικ. Χώρος κινητήρα
1. Καλώδιο ελέγχου κίνησης προς εμπρός/όπισθεν
2. Αντλία πρόωσης

Αν ο μοχλός κίνησης προς τα εμπρός/όπισθεν συνεχίζει να είναι σκληρός μετά τις παραπάνω ρυθμίσεις, λιπάνετε το άλλο άκρο του καλωδίου ελέγχου με λίγες σταγόνες λαδιού. Το καλώδιο βρίσκεται στο πάνω μέρος της αντλίας πρόωσης.



Εικ. Ο εναλλακτήρας όπως φαίνεται από εμπρός

1. Βίδα στερέωσης
2. Βίδα στερέωσης
3. Ιμάντας εναλλακτήρα

Ιμάντας εναλλακτήρα - έλεγχος τάνυσης - αλλαγή



Σβήστε τον κινητήρα, αποσυνδέστε την τροφοδοσία και πατήστε το κουμπί του φρένου έκτακτης ανάγκης.

Ο ιμάντας του εναλλακτήρα (3) είναι σωστά τεντωμένος αν μπορεί να πατηθεί κατά 10mm περίπου με το χέρι στο μέσο της απόστασης μεταξύ των τροχαλιών. Αν ο ιμάντας πρέπει να σφιχθεί, κάντε τα εξής:

Ξεβιδώστε τις δυο βίδες εξαγωνικής κεφαλής (1) και (2).

Πιέστε τον εναλλακτήρα ώστε να τεντωθεί σωστά ο ιμάντας, όπως περιγράφεται παραπάνω.

Σφίξτε την πρώτη βίδα (1) και, στη συνέχεια, τη δεύτερη (2). Βεβαιωθείτε ότι ο ιμάντας είναι ακόμα σωστά τεντωμένος μετά το σφίξιμο.

Αντικαταστήστε τον ιμάντα του εναλλακτήρα όποτε χρειάζεται ή, το αργότερο, μετά από 1000 ώρες λειτουργίας.

Συντήρηση - 500 ώρες



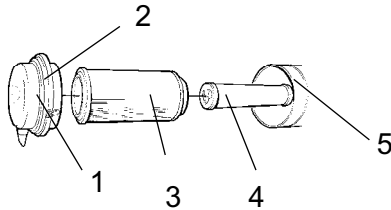
Σταθμεύστε τον οδοστρωτήρα σε επίπεδη επιφάνεια. Όταν εκτελείτε ελέγχους και κάνετε ρυθμίσεις στον οδοστρωτήρα, σβήστε τον κινητήρα και βεβαιωθείτε ότι έχει πατηθεί το κουμπί του φρένου έκτακτης ανάγκης, εκτός αν προβλέπεται κάτι άλλο.



Βεβαιωθείτε ότι έχετε ανοίξει τελείως το καπνό όταν εργάζεστε κάτω από αυτό



Διάταξη καθαρισμού αέρα - Καθαρισμός - Αλλαγή



Εικ. Διάταξη καθαρισμού αέρα

1. Ασφάλειες
2. Κάλυμμα
3. Κύριο φίλτρο
4. Εφεδρικό φίλτρο
5. Περίβλημα φίλτρου

Καθαρίστε τη διάταξη καθαρισμού αέρα. Βγάλτε το κύριο φίλτρο (3) αφού απεμπλέξετε τις ασφάλειες (1) και βγάλετε το κάλυμμα (2).

Βεβαιωθείτε ότι το στοιχείο του φίλτρου είναι σε καλή κατάσταση. Καθαρίστε το στοιχείο χτυπώντας το πάνω στο χέρι σας ή σε άλλο μαλακό αντικείμενο.

Στη συνέχεια, καθαρίστε το με συμπιεσμένο αέρα (μεγ. 5 bar) από τη μέσα πλευρά του φίλτρου. Επίσης, καθαρίστε το περίβλημα του φίλτρου (5) και το κάλυμμα (2).



Να αλλάζετε το φυσίγγιο του φίλτρου μετά από 5 καθαρισμούς ή συχνότερα.



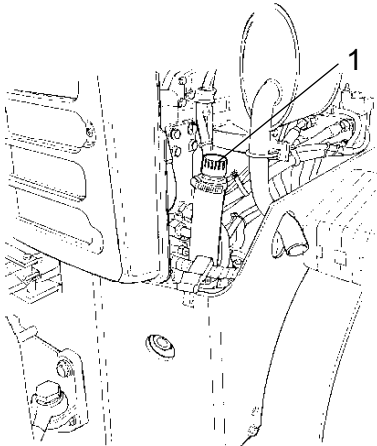
Δεξαμενή υδραυλικού συστήματος - Έλεγχος/εξαέρωση

Ξεβιδώστε και βεβαιωθείτε ότι το πώμα του ρεζερβουάρ δεν είναι φραγμένο. Ο αέρας πρέπει να διέρχεται ανεμπόδιστα μέσα από το πώμα και κατά τις δυο κατευθύνσεις.

Αν η ροή του αέρα εμποδίζεται σε οποιαδήποτε από τις δυο κατευθύνσεις, καθαρίστε με λίγο λάδι ντίζελ και φυσήξτε με συμπιεσμένο αέρα μέχρι να απομακρυνθεί η αιτία της έμφραξης ή αντικαταστήστε το πώμα με ένα καινούριο.



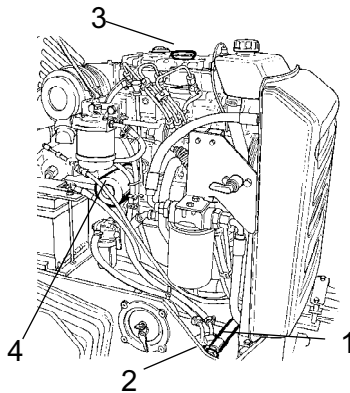
Να φοράτε προστατευτικά γυαλιά και γάντια όταν εργάζεστε με συμπιεσμένο αέρα.



Εικόνα. Χώρος κινητήρα, δεξιά πλευρά
1. Τάπα του ρεζερβουάρ υδραυλικού συστήματος



Λάδι κινητήρα και φίλτρο λαδιού - Αλλαγή



Εικ. Χώρος κινητήρα, αριστερή πλευρά

1. Σωληνάκι αποστράγγισης
2. Τάπα
3. Τάπα πλήρωσης
4. Φίλτρο λαδιού

Αφήστε τον κινητήρα να λειτουργήσει μέχρι να ζεσταθεί πριν αποστραγγίσετε το λάδι.



Σβήστε τον κινητήρα και πατήστε το μπουτόν του φρένου έκτακτης ανάγκης.



Να είστε ιδιαίτερα προσεκτικοί κατά την αποστράγγιση υγρών και λαδιών. Να φοράτε προστατευτικά γάντια και γυαλιά.

Τοποθετήστε ένα δοχείο με χωρητικότητα τουλάχιστον 5 λίτρα (1,3 γαλόνια) κάτω από την τάπα αποστράγγισης (2).

Ξεβιδώστε την τάπα πλήρωσης λαδιού (3) και την τάπα (2) στο άκρο του σωλήνα αποστράγγισης (1). Αφήστε το λάδι του κινητήρα να τρέξει προς τα έξω.



Παραδώστε το χρησιμοποιημένο λάδι στην υπηρεσία διαχείρισης ειδικών αποβλήτων.



Ανατρέξτε στο εγχειρίδιο του κινητήρα για λεπτομερείς οδηγίες σχετικά με την αλλαγή λαδιού και φίλτρων.

Βγάλτε το φίλτρο λαδιού (4) και τοποθετήστε ένα καινούριο φίλτρο.

Μαζέψτε τυχόν ποσότητα λαδιού που χύθηκε.

Τοποθετήστε την τάπα αποστράγγισης (2) στο άκρο του σωλήνα.

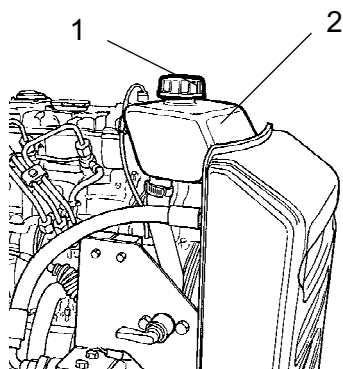
Γεμίστε με καθαρό λάδι κινητήρα. Δείτε την ενότητα "Λιπαντικά" για τη σωστή ποιότητα λαδιού. Τοποθετήστε την τάπα πλήρωσης (3) και βεβαιωθείτε ότι η στάθμη του λαδιού είναι σωστή χρησιμοποιώντας τη ράβδο μέτρησης της στάθμης.

Θέστε τον κινητήρα σε λειτουργία και αφήστε τον στο ρελαντί για μερικά λεπτά. Σε αυτό το διάστημα, ελέγξτε το χώρο γύρω από το φίλτρο λαδιού για τυχόν διαρροές.

Σβήστε τον κινητήρα, περιμένετε ένα λεπτό περίπου και ελέγξτε τη στάθμη του λαδιού. Συμπληρώστε με περισσότερο λάδι αν είναι απαραίτητο.



Έλεγχος - Σύστημα ψυκτικού



Εικόνα. Δοχείο νερού ψύξης
1. Τάπα πλήρωσης
2. Ενδείξεις στάθμης

Βεβαιωθείτε ότι όλα τα σωληνάκια και οι συνδετήρες τους είναι σε καλή κατάσταση και καλά σφιγμένοι. Συμπληρώστε ψυκτικό όπως προβλέπεται στις προδιαγραφές λιπαντικών.



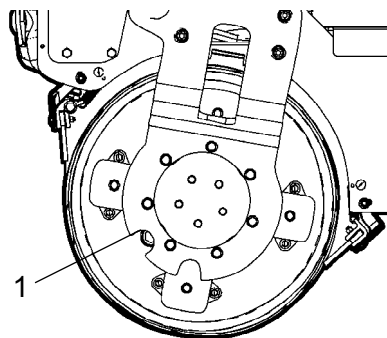
Να είστε ιδιαίτερα προσεκτικοί όταν ανοίγετε το κάλυμμα του ψυγείου ενώ ο κινητήρας είναι ζεστός. Να φοράτε προστατευτικά γάντια και γυαλιά.



Ελέγξτε επίσης το σημείο πήξης. Αλλάζετε το ψυκτικό κάθε δυο χρόνια.



Κύλινδρος - Έλεγχος της στάθμης λαδιού



Εικ. Κύλινδρος, πλευρά οδήγησης
1. Τάπα λαδιού

Σταθεύστε τον οδοστρωτήρα σε επίπεδη επιφάνεια και οδηγήστε τον αργά μέχρι η τάπα λαδιού (1) να βρεθεί στο κέντρο της ημικυκλικής εγκοπής στην ανάρτηση του κυλίνδρου.



Σβήστε τον κινητήρα, αποσυνδέστε την τροφοδοσία και πατήστε το μπουτόν του φρένου έκτακτης ανάγκης.

Ξεβιδώστε την τάπα και βεβαιωθείτε ότι η στάθμη του λαδιού φθάνει στο κάτω άκρο της οπής. Αν είναι απαραίτητο, συμπληρώστε με καθαρό υγρό για κιβώτια ταχυτήτων. Δείτε την ενότητα "Λιπαντικά" για τη σωστή ποιότητα υγρού.

Καθαρίστε τη μαγνητική τάπα λαδιού (1) από τυχόν μεταλλικά υπολείμματα και τοποθετήστε την τάπα πίσω στη θέση της.

Συντήρηση - 1000 ώρες



Σταθμεύστε τον οδοστρωτήρα σε επίπεδη επιφάνεια. Όταν εκτελείτε ελέγχους και κάνετε ρυθμίσεις στον οδοστρωτήρα, σβήστε τον κινητήρα και βεβαιωθείτε ότι έχει πατηθεί το κουμπί του φρένου έκτακτης ανάγκης, εκτός αν προβλέπεται κάτι άλλο.



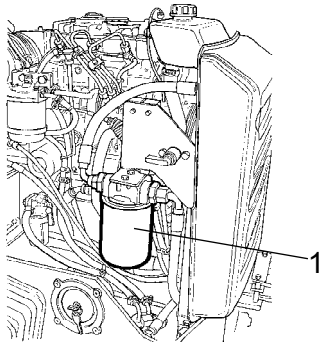
Βεβαιωθείτε ότι έχετε ανοίξει τελείως το καπνό όταν εργάζεστε κάτω από αυτό



Φίλτρο υγρού υδραυλικού συστήματος - Αλλαγή



Βγάλτε το φίλτρο (1) και παραδώστε το σε φορέα διαχείρισης ειδικών αποβλήτων. Πρόκειται για φίλτρο μιας χρήσης που δεν καθαρίζεται.



Εικ. Χώρος κινητήρα, αριστερή πλευρά
1. Φίλτρο υγρού υδραυλικού συστήματος

Καθαρίστε καλά την επιφάνεια στεγανοποίησης της βάσης του φίλτρου.

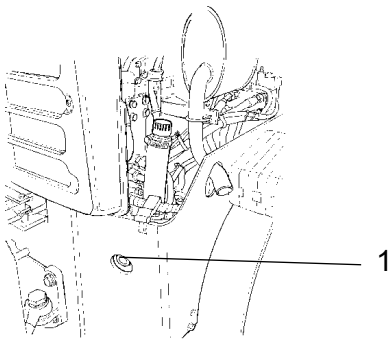
Αλείψτε μια λεπτή επικάλυψη υγρού υδραυλικού συστήματος στην ελαστική τσιμούχα του καινούριου φίλτρου.

Βιδώστε το φίλτρο με το χέρι, πρώτα μέχρι η τσιμούχα του φίλτρου να έρθει σε επαφή με τη βάση του φίλτρου. Στη συνέχεια στρέψτε το περισσότερο κατά 1/2 στροφή.



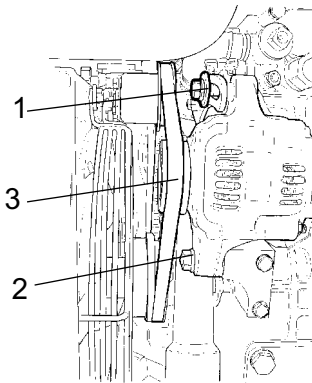
Μη σφίγγετε υπερβολικά. Μπορεί να καταστραφεί το στεγανοποιητικό.

Θέστε τον κινητήρα σε λειτουργία και βεβαιωθείτε ότι δεν στάζει το φίλτρο.



Εικ. Χώρος κινητήρα, δεξιά πλευρά
1. Γυάλινη θυρίδα ελέγχου

Ελέγξτε τη στάθμη του λαδιού του υδραυλικού συστήματος από τη γυάλινη θυρίδα ελέγχου (1) και συμπληρώστε όποτε χρειάζεται. Δείτε την ενότητα "Κάθε 10 ώρες λειτουργίας".



Εικ. Ο εναλλακτήρας όπως φαίνεται από εμπρός

1. Βίδα στερέωσης
2. Βίδα στερέωσης
3. Ιμάντας εναλλακτήρα

Ιμάντας εναλλακτήρα - Έλεγχος τάνυσης - Αλλαγή



Σβήστε τον κινητήρα, αποσυνδέστε την τροφοδοσία και πατήστε το κουμπί του φρένου έκτακτης ανάγκης.

Ξεβιδώστε τις δυο βίδες εξαγωνικής κεφαλής (1) και (2). Βγάλτε τον παλιό ιμάντα του εναλλακτήρα και αντικαταστήστε τον με έναν καινούριο.

Πιέστε τον εναλλακτήρα έτσι ώστε να τεντωθεί ο ιμάντας του σύμφωνα με τη μέτρηση που δίνεται παρακάτω.

Ο ιμάντας του εναλλακτήρα (3) είναι σωστά τεντωμένος όταν μπορεί να πατηθεί κατά 10mm περίπου με το χέρι στο μέσο της απόστασης μεταξύ των τροχαλιών.

Σφίξτε την πρώτη βίδα (1) και, στη συνέχεια, τη δεύτερη (2). Βεβαιωθείτε ότι ο ιμάντας είναι ακόμα σωστά τεντωμένος μετά το σφίξιμο.

Συντήρηση - 2000 ώρες



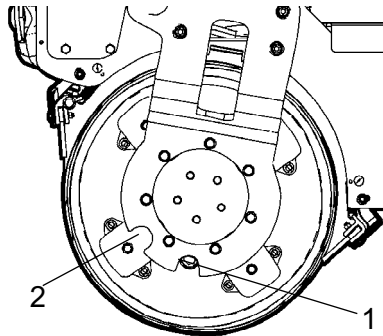
Σταθμεύστε τον οδοστρωτήρα σε επίπεδη επιφάνεια. Όταν εκτελείτε ελέγχους και κάνετε ρυθμίσεις στον οδοστρωτήρα, σβήστε τον κινητήρα και βεβαιωθείτε ότι έχει πατηθεί το κουμπί του φρένου έκτακτης ανάγκης, εκτός αν προβλέπεται κάτι άλλο.



Βεβαιωθείτε ότι έχετε ανοίξει τελείως το καπό όταν εργάζεστε κάτω από αυτό



Κύλινδρος - Αντικατάσταση του λαδιού



Εικ. Κύλινδρος, πλευρά δόνησης
1. Τάπα λαδιού (1) σε θέση για αποστράγγιση του λαδιού.
2. Η θέση της τάπας λαδιού για έλεγχο της στάθμης και επαναπλήρωση.

Σταθμεύστε τον οδοστρωτήρα σε επίπεδη επιφάνεια και οδηγήστε τον αργά μέχρι η τάπα (1) να βρεθεί στην κάτω θέση.



Σβήστε τον κινητήρα, αποσυνδέστε την τροφοδοσία και πατήστε το μπουτόν του φρένου έκτακτης ανάγκης.

Τοποθετήστε κάτω από την τάπα ένα δοχείο με χωρητικότητα τουλάχιστον 4 λίτρα (1 γαλόνι).

Βγάλτε την τάπα (1) και αφήστε το λάδι να τρέξει προς τα έξω.



Παραδώστε το χρησιμοποιημένο λάδι στην υπηρεσία διαχείρισης ειδικών αποβλήτων.

Τοποθετήστε ξανά το πώμα στη θέση του. Συμπληρώστε με νέο λάδι στη θέση 2. Δείτε το 'Κάθε 500 ώρες λειτουργίας' για πλήρωση λαδιού.



Δεξαμενή νερού - Καθαρισμός



Να έχετε υπόψη σας ότι υπάρχει κίνδυνος παγώματος το χειμώνα. Να αποστραγγίζετε τη δεξαμενή, την αντλία και τις σωληνώσεις.

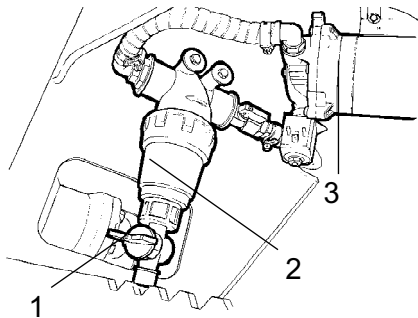
Αποστραγγίστε τη δεξαμενή από τη βάνα αποστράγγισης (1) δίπλα στο φίλτρο.

Καθαρίστε τις δεξαμενές με νερό και κατάλληλο απορρυπαντικό για πλαστικές επιφάνειες.

Καθαρίστε το φίλτρο νερού (2). Γεμίστε τη δεξαμενή με νερό και βεβαιωθείτε ότι λειτουργεί ο ψεκαστήρας.



Οι δεξαμενές νερού είναι από πλαστικό (πολυαιθυλένιο) και είναι ανακυκλώσιμες.



Εικ. Χώρος κάτω από το δάπεδο

1. Βάνα αποστράγγισης
2. Φίλτρο νερού
3. Αντλία νερού



Δεξαμενή καυσίμου - Καθαρισμός

Η δεξαμενή καθαρίζεται ευκολότερα όταν είναι σχεδόν άδεια.

Αντλήστε τυχόν ιζήματα που έχουν κατακαθίσει στον πυθμένα με εξωτερική αντλία.

Για να αφαιρέσετε μεγαλύτερη ποσότητα ιζήματος από τον πυθμένα, γεμίστε τη δεξαμενή με δυο λίτρα ντίζελ και, στη συνέχεια, αναρροφήστε με την εξωτερική αντλία.



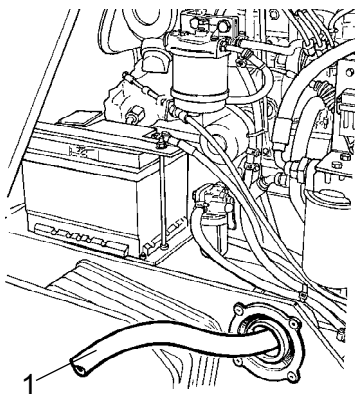
Συγκεντρώστε το σε δοχείο με χωρητικότητα 28 λίτρων τουλάχιστον και παραδώστε το στην υπηρεσία διαχείρισης ειδικών αποβλήτων.



Να έχετε υπόψη σας τον κίνδυνο πυρκαγιάς κατά τη διαχείριση καυσίμων.

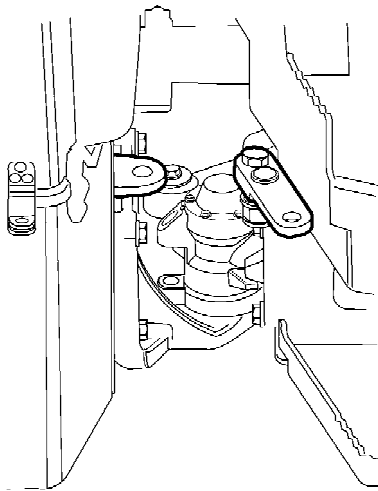


Η δεξαμενή καυσίμου είναι από πλαστικό (πολυαιθυλένιο) και είναι ανακυκλώσιμη.



Εικ. Δεξαμενή καυσίμου

1. Σωλήνας από εξωτερική αντλία



Εικ. Ένωση συστήματος διεύθυνσης

Ένωση συστήματος διεύθυνσης - Έλεγχος

Ελέγξτε την ένωση του συστήματος διεύθυνσης για να εντοπίσετε τυχόν βλάβες ή ρωγμές.

Ελέγξτε και σφίξτε τυχόν χαλαρά μπουλόνια.

Επίσης, δείτε αν η άρθρωση του συστήματος διεύθυνσης είναι σκληρή ή χαλαρή. Σφίξτε αν είναι απαραίτητο.

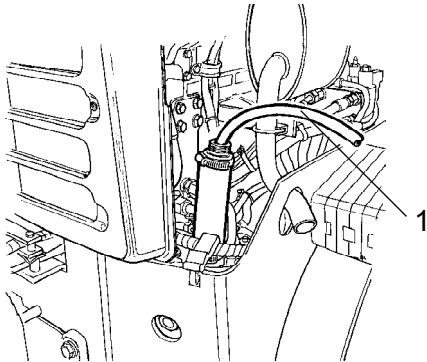


Ρεζερβουάρ υδραυλικού συστήματος - αλλαγή υγρού

Χρησιμοποιήστε μία εξωτερική αντλία αποστράγγισης για να αποστραγγίσετε/εκκενώσετε το ρεζερβουάρ του υδραυλικού συστήματος.



Κίνδυνος εγκαύματος κατά την αποστράγγιση καυτού λαδιού. Να φοράτε προστατευτικά γάντια και γυαλιά.



Εικ. Ρεζερβουάρ υδραυλικού συστήματος
1. Αποστράγγιση

Ξεβιδώστε την τάπα του ρεζερβουάρ. Τοποθετήστε το πιο λεπτό σωληνάκι της αντλίας στην έξοδο πλήρωσης/αποστράγγισης στο ρεζερβουάρ του υδραυλικού συστήματος. Τοποθετήστε το άλλο σωληνάκι σε ένα δοχείο συλλογής στραγγισμάτων.



Χρησιμοποιήστε ένα δοχείο με χωρητικότητα τουλάχιστον 15 λίτρα (4 γαλόνια).

Εκκινήστε την αντλία έτσι ώστε να αναρροφά το υγρό από το ρεζερβουάρ.

Βεβαιωθείτε ότι το σωληνάκι της αντλίας φθάνει στον πυθμένα του ρεζερβουάρ του υδραυλικού συστήματος για να εξασφαλίσετε την αποστράγγιση όσο το δυνατό μεγαλύτερης ποσότητας υγρού.



Συλλέξτε το λάδι και παραδώστε το στην υπηρεσία διαχείρισης ειδικών αποβλήτων.

Συμπληρώστε με το συνιστώμενο υδραυλικό υγρό έως τη σωστή στάθμη. Επανατοποθετήστε την τάπα στο ρεζερβουάρ και σκουπίστε για να καθαρίσει.

Αντικαταστήστε το φίλτρο του υδραυλικού υγρού, όπως περιγράφεται στην ενότητα "Κάθε 1000 ώρες λειτουργίας".

Θέστε τον κινητήρα σε λειτουργία και δοκιμάστε τις διάφορες λειτουργίες του υδραυλικού συστήματος. Ελέγξτε τη στάθμη στο ρεζερβουάρ και συμπληρώστε όσο χρειάζεται.

DYNAPAC

Part of the Atlas Copco Group

Dynapac Compaction Equipment AB
Box 504, SE-371 23 Karlskrona, Sweden

DYNAPAC

Part of the Atlas Copco Group

Dynapac Compaction Equipment AB
Box 504, SE-371 23 Karlskrona, Sweden