

Handleiding

ICC1000-2NL4.pdf
Bediening en onderhoud

Trilwals
CC1000

Motor
Perkins 403C-11/403D-11

Serienummer
***90131934* -**
10000304x0A000001 -



Vertaling van oorspronkelijke instructies.

Inhoud

Inleiding.....	1
De machine	1
Bedoeld gebruik	1
Waarschuwingssymbolen	1
Veiligheidsinformatie	1
Algemeen	2
CE-markering en Verklaring van conformiteit	3
Veiligheid - algemene instructies	5
Veiligheid - bij bediening	7
Hellingen	7
Rijden langs randen	8
Zitpositie	9
Speciale instructies	11
Standaardoliën en andere aanbevolen oliën en vloeistoffen	11
Hogere omgevingstemperaturen van meer dan +40°C (104°F)	11
Lagere omgevingstemperatuur - bevroeringsgevaar	11
Temperaturen.....	11
Hoge-druk reiniging.....	11
Brand blussen	12
Rolkoel (ROPS), goedgekeurde veiligheidscabine	12
Accuverwerking.....	12
Starten met accuklemmen	13
Technische specificaties	15
Trillingen - chauffeursplaats	15
Geluidsniveau	15
Electrisch systeem	15
Technische gegevens - Afmetingen.....	17
Afmetingen, zijkant.....	17
Afmetingen, bovenkant	18
Gewicht en volumes.....	19

Werkcapaciteit.....	19
Algemeen	19
Aanhaalkoppel	21
ROPS - bouten.....	22
Hydraulisch systeem	22
Machinebeschrijving	23
Identificatie	23
Productidentificatienummer op het frame	23
Machineplaatje	24
Toelichting bij serienummer 17PIN	24
Motorplaatjes.....	25
Machinebeschrijving - stickers	27
Locatie - stickers	27
Veiligheidsstickers.....	28
Infostickers	29
Instrumenten/hendels	30
Locaties - Instrumenten en hendels	30
Locaties - Bedieningspaneel en instrumenten	31
Functiebeschrijving	32
Elektrisch systeem.....	36
Zekeringen	36
Relais	36
Bediening	37
Voor het starten	37
Accu-isolatorschakelaar - aan - optioneel	37
Chaufeursstoel (standaard) - Instelling	37
Chaufeursstoel (optioneel) - Instelling.....	38
Instrumenten en lampen - Controleren	38
Chaufeurspostitie	39
Interlock.....	40

Starten	41
De motor starten	41
Rijden	43
De wals besturen	43
Interlock/Noodrem/Parkeerrem - Controleren	44
Trilling	44
Handmatige/automatische trilling	44
Handmatige trilling - inschakelen	45
Remmen	45
Normaal remmen	45
Noodstop activeren in een noodsituatie	46
Uitschakelen.....	46
Parkeren	47
De walsrollen blokkeren	47
Hoofdschakelaar - optioneel	47
Parkeren voor langere tijd.....	49
Motor	49
Accu	49
LuchtfILTER, uitlaatpijp	49
Besproeiingsysteem.....	49
Brandstoftank	49
Hydraulische tank.....	49
Stuurkolom, scharnieren, etc.	50
Motorruimte, zeil.....	50
Diversen.....	51
Heffen	51
De stuurverbinding vergrendelen	51
De wals heffen	51
De stuurverbinding ontgrendelen	52
Transport.....	53

Wals voorbereid voor transport	53
Slepen/bergen	54
Ontgrendel de reserve/parkeerrem mechanisch.....	54
Slepen/bergen.....	55
Bedieningsinstructies - Samenvatting.....	57
Preventief onderhoud.....	59
Controle bij aanneme en levering	59
Garantie	59
Onderhoud - Smeermiddelen en symbolen	61
Onderhoudssymbolen.....	62
Onderhoud - Onderhoudsschema	63
Service- en onderhoudspunten	63
Algemeen	64
Om de 10 werkuren (dagelijks)	64
Na de EERSTE 50 werkuren	65
Om de 50 werkuren (wekelijks).....	65
Om de 250 werkuren (maandelijks)	65
Om de 500 werkuren (Jaarlijks)	66
Om de 1000 werkuren (Jaarlijks)	66
Om de 2 000 werkuren (Jaarlijks)	67
Onderhoud - 10h.....	69
Dieselmotor Oliepeil controleren	69
Controleren - koelvloeistofsysteem	70
Hydraulische tank, oliepeil controleren - bijvullen	70
Watertank - bijvullen.....	71
Sprinklersysteem - controleren, reinigen.....	71
Luchtcirculatie - controleren	72
Egaliseerbladen - controleren, bijstellen	72
Waarschuwingslampjes - controleren	72
Controleren - aftappen - waterscheiding	73

Indicatie luchtfilter	73
Bijtanken	74
Onderhoud - 50u.....	75
Remmen - controleren	75
Luchtfilter - leegmaken.....	76
Rubberelementen en bevestigingsschroeven - Controleren	76
Onderhoud - 250u.....	77
Luchtfilter - reinigen - vervangen.....	77
Hydraulische oliekoeler - reinigen	78
Vooruit/achteruit-hendels en verbindingen - controleren en smeren	78
Alternatorriem - spanning controleren - vervangen.....	79
Onderhoud - 500u.....	81
Luchtfilter - reinigen - vervangen.....	81
Hydraulische olietank - controleren/ontluchten	82
Motorolie en oliefilter - vervangen	83
Controleren - koelvloeistofsysteem	84
Walsrol - oliepeil controleren.....	84
Onderhoud - 1000u.....	85
Hydraulische oliefilter - vervangen	85
Alternatorriem - spanning controleren - vervangen.....	86
Onderhoud - 2000u.....	87
Walsrollen - olie verversen.....	87
Watertank - reinigen.....	88
Brandstoftank - reinigen	88
Stuurverbinding - controleren.....	89
Hydraulische olietank - olie vervangen	90

Inleiding

De machine

Dynapac CC1000 is een zelfaandrijvende dubbele trilwals in de klasse 1,6 ton, met 1000 mm brede rollen. De machine is uitgerust met aandrijving, remmen en trilling op beide rollen.

Bedoeld gebruik

De CC1000 wordt met name gebruikt voor kleinere verdichtingswerkzaamheden op bijvoorbeeld secundaire wegen, trottoirs, fietspaden en kleine parkeerplaatsen.

Waarschuwingssymbolen



WAARSCHUWING ! Geeft aan dat het een risico of een riskante handeling betreft, die tot ernstige of levensgevaarlijke persoonlijke verwondingen kan leiden, wanneer de waarschuwing wordt genegeerd.



LET OP ! Geeft aan dat het een risico of een riskante handeling betreft, die tot schade aan de machine of eigendommen kan leiden, wanneer de waarschuwing wordt genegeerd.

Veiligheidsinformatie



Het wordt aanbevolen chauffeurs ten minste op te leiden in de omgang met en het dagelijkse onderhoud van de machine overeenkomstig de instructiehandleiding.
U mag nooit passagiers op de machine meenemen, en u moet tijdens het bedienen van de machine op de stoel zitten.



De veiligheidshandleiding van de machine moet worden gelezen door iedereen die de wals bedient. Volg altijd de veiligheidsvoorschriften. Verwijder de handleiding nooit van de machine.



Het is raadzaam dat de operator de veiligheidsinstructies in deze handleiding zorgvuldig leest. Volg altijd de veiligheidsvoorschriften. Zorg ervoor dat deze handleiding altijd gemakkelijk toegankelijk is.



Lees eerst het hele handboek door voor u de machine start of met onderhoud begint.



Zorg voor een goede ventilatie (afzuiging door ventilator) waar de motor binnen wordt gedraaid.



Vervang de handleidingen onmiddellijk als deze zoekgeraakt, beschadigd of onleesbaar zijn.



**Voorkom dat er personen de risicozone betreden of daar verblijven. Hanteer in alle richtingen een afstand van minimaal 7 m vanaf machines die aan het werk zijn.
De chauffeur kan iemand toestaan zich op te houden in de risicozone, maar hij dient dan voorzichtig te zijn en de machine alleen te gebruiken als de betreffende persoon zichtbaar is of duidelijk heeft aangegeven waar hij of zij zich bevindt.**

Algemeen

Deze handleiding bevat informatie voor het rijden met en onderhouden van de wals.

De machine moet correct worden onderhouden voor maximale prestaties.

De machine moet schoon worden gehouden zodat lekkages, loszittende bouten en aansluitingen zo vroeg mogelijk kunnen worden ontdekt.

Controleer de machine dagelijks, voordat u de machine in gebruik neemt. Inspecteer de hele machine, zodat lekkages of andere fouten kunnen worden ontdekt.

Controleer de grond onder de machine. Lekkages kunnen makkelijker worden ontdekt op de grond dan op de machine zelf.



DENK AAN HET MILIEU ! Zorg ervoor dat olie, brandstof en andere stoffen die schadelijk zijn voor het milieu, niet in de natuur terecht komen. Stuur gebruikte filters, afgetapte olie en brandstofresten altijd naar milieuvriendelijke afvalverwerking.

Deze handleiding bevat instructies voor periodiek onderhoud die normaal moeten worden uitgevoerd door de chauffeur.



U vindt aanvullende instructies voor de motor in de motorhandleiding van de fabrikant.

CE-markering en Verklaring van conformiteit

(Van toepassing op machines die in de EU/EEG worden verkocht)

Deze machine is voorzien van een CE-markering. Dat betekent dat de machine bij levering voldoet aan de basisrichtlijnen op het gebied van gezondheid en veiligheid die onder machinerichtlijn 2006/42/EC van toepassing zijn op deze machine, alsmede aan andere richtlijnen die op deze machine van toepassing zijn.

Met deze machine wordt een 'Verklaring van conformiteit' meegeleverd, waarin de van toepassing zijnde richtlijnen en aanvullingen worden aangegeven, alsmede de geharmoniseerde normen en andere gebruikte richtlijnen.

Veiligheid - algemene instructies

(Raadpleeg ook het Veiligheidshandboek)



1. **De chauffeur moet goed op de hoogte zijn van de inhoud van het gedeelte **BEDIENING** voor de wals wordt gestart.**
2. **Controleer of alle instructies in het gedeelte **ONDERHOUD** worden gevolgd.**
3. **Uitsluitend opgeleide en/of ervaren chauffeurs mogen met de wals rijden. U mag nooit passagiers meenemen. Blijf altijd zitten wanneer u met de wals rijdt.**
4. **Gebruik de wals nooit als hij moet worden afgesteld of gerepareerd.**
5. **Betreed of verlaat de wals uitsluitend wanneer deze stationair draait. Gebruik de beoogde handgrepen en rails. Wanneer u de wals betreedt of verlaat, moet u de "driepuntsgreep" hanteren (dat wil zeggen: altijd minimaal twee voeten en een hand of één voet en twee handen in contact met de machine). Spring nooit van de machine af.**
6. **De rolkooi (ROPS = Roll Over Protective Structure) moet altijd worden gebruikt wanneer de wals op een onveilige ondergrond rijdt.**
7. **Rijd langzaam door scherpe bochten.**
8. **Vermijd hellingen zoveel mogelijk. Rijd recht omhoog of omlaag op de helling.**
9. **Controleer wanneer u dicht bij greppels, sloten en gaten rijdt of tenminste 2/3 van de wals op reeds verdicht materiaal (vaste ondergrond) staat.**
10. **Vergewis u ervan dat er geen hindernissen zijn in de rijrichting; op de grond, voor of achter de wals of in de lucht.**
11. **Vooraf op ongelijkmatige ondergrond moet u uiterst voorzichtig rijden.**
12. **Gebruik de bestaande veiligheidsuitrusting. Op een wals met ROPS moet de stoelgordel worden gedragen.**
13. **Houd de wals schoon. Verwijder vuil of vet dat op het operatorplatform ophoopt onmiddellijk. Hou alle borden en stickers schoon en zorg dat ze leesbaar zijn.**
14. **Veiligheidsvoorschriften voor tanken:**
 - Zet de motor uit
 - Rook niet
 - Geen open vlam in de nabijheid van de machine
 - Aard het vulmondstuk tegen de tank om vonken te voorkomen
15. **Voor reparatie of onderhoud:**
 - Blokkeer de walsen/wielen en onder het egaliseerblad.
 - Vergrendel de stuurverbinding indien nodig

16. Wanneer het geluidsniveau hoger wordt dan 85 dB(A), adviseren we geluidsbescherming te gebruiken. Het geluidsniveau kan variëren, afhankelijk van de uitrusting op de machine en het oppervlak waarop u de machine gebruikt.
17. Breng geen wijzigingen of modificaties aan de wals aan. Dit kan de veiligheid in gevaar brengen. Wijzigingen mogen alleen worden aangebracht na schriftelijke goedkeuring van Dynapac.
18. Gebruik de wals niet voordat de hydraulische olie zijn normale werktemperatuur heeft bereikt. Wanneer de olie koud is, is de remweg langer dan gebruikelijk. Raadpleeg de instructies in het gedeelte STOP.
19. Voor uw persoonlijke bescherming moet u altijd de volgende middelen dragen:
 - helm
 - werkschoenen met stalen neus
 - gehoorbescherming
 - reflecterende kleding / zeer goed zichtbare jas
 - werkhandschoenen

Veiligheid - bij bediening



Voorkom dat er personen de risicozone betreden of daar verblijven. Hanteer in alle richtingen een afstand van minimaal 7 m vanaf machines die aan het werk zijn.
De chauffeur kan iemand toestaan zich op te houden in de risicozone, maar hij dient dan voorzichtig te zijn en de machine alleen te gebruiken als de betreffende persoon zichtbaar is of duidelijk heeft aangegeven waar hij of zij zich bevindt.

Hellingen

Deze hoek werd gemeten op een harde, vlakke ondergrond met stilstaande machine.

De stuurhoek was nul, het trillingsysteem was uitgeschakeld en alle tanks waren vol.

Vergeet niet dat een losse ondergrond, wilde stuurbewegingen, het inschakelen van het trillingsysteem, de rijsnelheid en de verhoging van het zwaartepunt ook bij een lagere hellingshoek dan hier aangegeven, tot kantelen kan leiden.

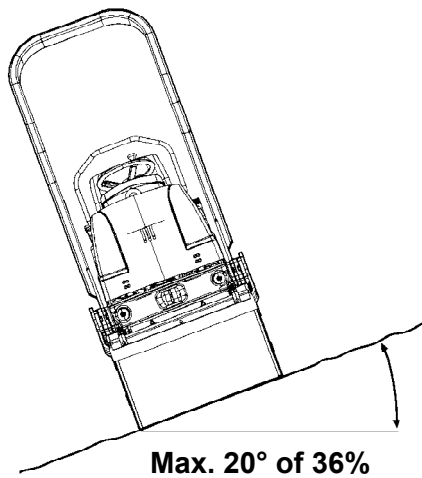


Fig. Rijden op hellingen



Het gebruik van de ROPS (rolkooi) is altijd aanbevolen bij het rijden op hellingen of een onveilige ondergrond.



Vermijd zoveel mogelijk dwars over hellingen te rijden. Rij in plaats daarvan recht op en neer wanneer u op een helling werkt.

Rijden langs randen

Controleer wanneer u dicht bij kanten rijdt, dat tenminste $2/3$ van de wals zich op een ondergrond met voldoende draagvermogen bevindt.



Onthoud dat het zwaartepunt van de machine naar buiten beweegt bij het sturen. Bijvoorbeeld naar rechts wanneer men het stuur naar links draait.

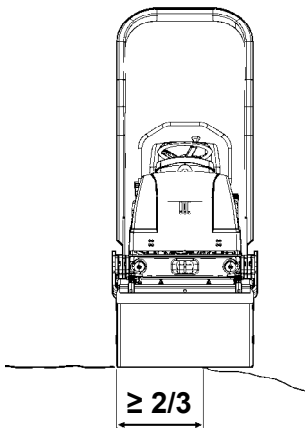


Fig. Positie van de wals bij rijden op wegkanten

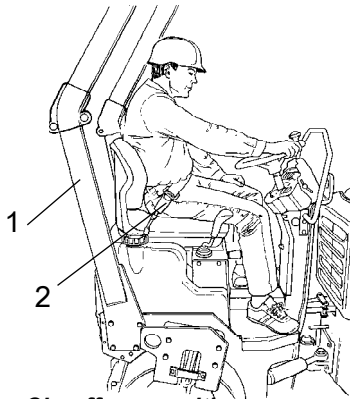


Fig. Chauffeurspositie
1. Rolkooi
2. Veiligheidsgordel

Zitpositie

Blijf altijd zitten wanneer u met de wals rijdt. Als de bestuurder opstaat tijdens het rijden, dan gaat er een zoemer af. Na drie seconden worden de remmen geactiveerd en stopt de motor. Zet u schrap, want er wordt plotseling gestopt.



Gebruik altijd de veiligheidsgordel, indien aanwezig. Als de veiligheidsgordel niet wordt gebruikt, bestaat een aanzienlijk risico dat de chauffeur van de machine wordt geworpen en onder de machine terechtkomt als deze mocht omvallen.

De veiligheidsgordel behoort tot de standaarduitrusting op walsen die zijn voorzien van een rolkooi (ROPS) (1).



Op machines met een inklapbare rolkooi moet de rolkooi voor de bediening altijd omhoog worden gezet.

Speciale instructies

Standaardoliën en andere aanbevolen oliën en vloeistoffen

Voordat de systemen en componenten de fabriek verlaten, worden ze gevuld met oliën en vloeistoffen die worden gespecificeerd in de oliespecificaties. Deze zijn geschikt voor omgevingstemperaturen van -15°C tot +40°C (5°F - 104°F).



Voor biologische hydraulische olie geldt een maximum temperatuur van +35°C (95°F).

Hogere omgevingstemperaturen van meer dan +40°C (104°F)

Bij rijden in een hogere omgevingstemperatuur, die echter maximaal +50°C mag bedragen, gelden de volgende aanbevelingen:

De dieselmotor kan bij deze temperatuur draaien op normale olie. De volgende vloeistoffen moeten echter worden gebruikt voor andere componenten:

Hydraulisch systeem - minerale olie Shell Tellus T100 of vergelijkbaar.

Lagere omgevingstemperatuur - bevriezingsgevaar

Zorg ervoor dat het sproeisysteem leeg/vrij van water is (sprinkler, slangen, tank(s)) of dat er antivries is toegevoegd zodat het systeem niet bevriest.

Temperaturen

De temperatuurgrenzen gelden voor walsen met standaarduitrusting.

Walsen met extra accessoires, zoals geluiddemping, vereisen soms extra controle bij hoge temperaturen.

Hoge-druk reiniging

Spuit niet rechtstreeks op elektrische componenten of de instrumentenpanelen.

Trek een plastic zak over de tankdop en zet hem vast met een elastiek. Op die manier voorkomt u dat er water onder hoge druk door de ventilatie-opening van de tankdop komt. Dit kan defecten veroorzaken, zoals het blokkeren van filters.



Wanneer u de machine reinigt, mag u de waterstraal niet rechtstreeks op de tankdop richten. Dit is vooral belangrijk wanneer u een hogedrukreiniger gebruikt.

Brand blussen

Als de machine vlam vat, moet u een ABC-klasse poederbrandblusser gebruiken.

U kunt ook een brandblusser van het type BE koolzuur gebruiken.

Rolkooi (ROPS), goedgekeurde veiligheidscabine



Als de machine is uitgerust met een rolkooi of goedgekeurde veiligheidscabine, voer dan nooit las- of boorwerkzaamheden aan de rolkooi of cabine uit.



Probeer nooit een beschadigde rolkooi of veiligheidscabine te repareren. Vervang deze door een nieuwe rolkooi of veiligheidscabine.

Accuverwerking



Wanneer u accu's demonteert, moet u altijd eerst de negatieve kabel loskoppelen.



Wanneer u accu's monteert, moet u altijd eerst de positieve kabel aansluiten.



Verwerk gebruikte accu's op milieuvriendelijke wijze. Accu's bevatten giftig lood.



Gebruik geen snellader voor het laden van de accu. Dit kan de levensduur van de accu verkorten.

Starten met accuklemmen



Sluit de negatieve kabel niet aan op de negatieve terminal van de lege accu. Een vonk kan het zuur-waterstofgas ontsteken dat zich rond de accu heeft gevormd.



Controleer of de accu die is gebruikt bij het starten met accuklemmen dezelfde voltage heeft als de lege accu.

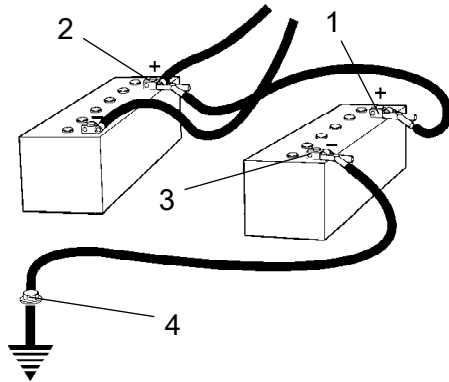


Fig. Starten met accuklemmen

Schakel de ontsteking en alle stroomverbruikende apparatuur uit. Schakel de motor uit van de machine die wordt gebruikt voor het starten met accuklemmen.

Sluit eerst de positieve terminal van de accu (1) met accuklemmen aan op de positieve terminal van de lege accu (2). Sluit daarna de negatieve terminal van de accu (3) aan op bijvoorbeeld een bout (4) of het hijsoog van de machine met de lege accu.

Start de motor van de stroomleverende machine. Laat de motor een tijdje draaien. Probeer nu de andere machine te starten. Koppel de kabels los in omgekeerde volgorde.

Technische specificaties

Trillingen - chauffeursplaats (ISO 2631)

De trilniveau's worden gemeten in overeenstemming met de operationele cyclus die wordt beschreven in de EU-richtlijn 2000/14/EC voor machines die zijn uitgerust voor de EU-markt, met trilling ingeschakeld op zacht polymer-materiaal en met de chauffeurstoel in de transportpositie.

De gemeten trillingen van de carrosserie zijn beneden de actiewaarde van $0,5 \text{ m/s}^2$, zoals voorgeschreven in richtlijn 2002/44/EC. (Limiet is $1,15 \text{ m/s}^2$)

Gemeten hand-/armtrillingen waren ook beneden het actieniveau van 2.5 m/s^2 die is gespecificeerd in dezelfde richtlijn. (Limiet is 5 m/s^2)

Geluidsniveau

Het geluidsniveau wordt gemeten in overeenstemming met de operationele cyclus die wordt beschreven in de EU-richtlijn 2000/14/EC voor machines die zijn uitgerust voor de EU-markt, met trilling ingeschakeld op zacht polymer-materiaal en met de chauffeursstoel in de transportpositie.

Gegarandeerd geluidsvermogensniveau, L_{wA} 102 dB (A)

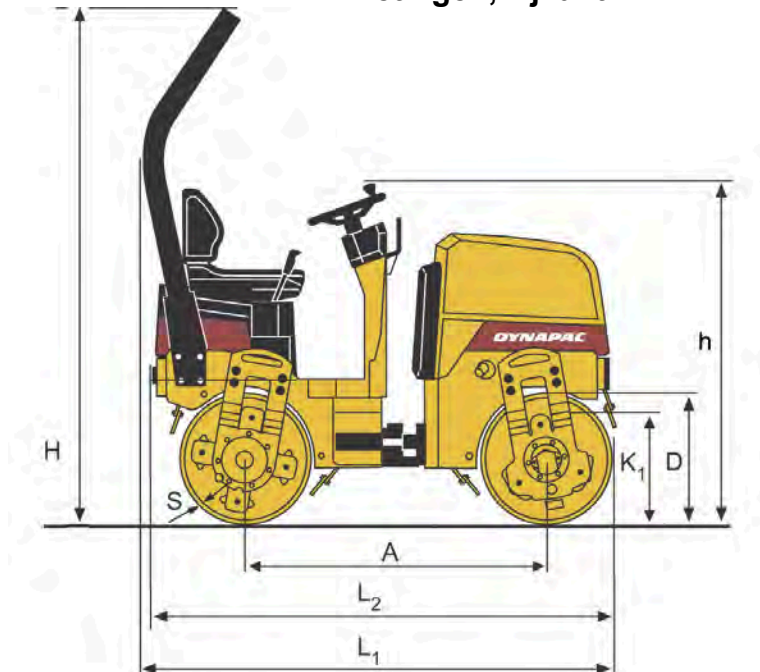
Geluidsdrukniveau bij het oor van de chauffeur (platform), L_{pA} 84 ±3 dB (A)

Electrisch systeem

De machines zijn EMC-getest in overeenstemming met EN 13309:2000 'Constructiemachines'

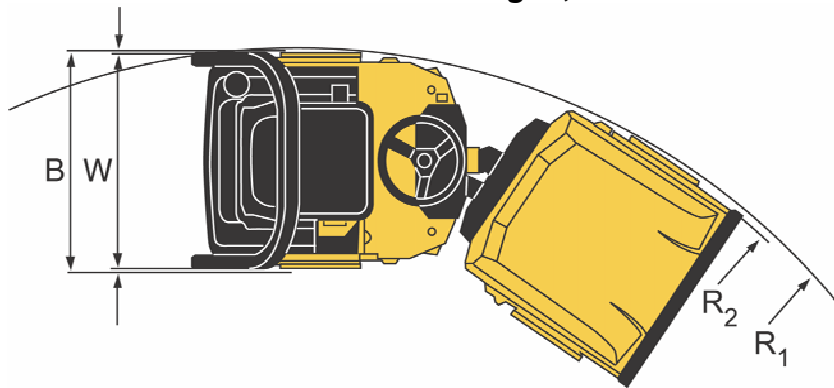
Technische gegevens - Afmetingen

Afmetingen, zijkant



Afmetingen	mm	inch
A	1350	53.2
D	584	23
H	2300	90.6
h	1520	59.8
K ₁	465	18.3
L ₁	2095	82.5
L ₂	2040	80.3
S	13	0.51

Afmetingen, bovenkant



Afmetingen	mm	inch
B	1074	42.3
R ₁	2750	108.3
R ₂	2710	106.7
W	1000	39.4

Gewicht en volumes**Gewicht**

Servicegewicht zonder ROPS (EN500)	1650 kg	3,63 lbs
------------------------------------	---------	----------

Vloeistofvolumes

Brandstoftank	23 liter	6,0 gal
Watertank	110 liter/tank	29 gal

Werkcapaciteit**Verdichtingsgegevens**

Statische lineaire belasting, voorkant	8,1 kg/cm	45,4 pli
Statische lineaire belasting, achterkant	8,4 kg/cm	47 pli
Amplitude	0,35 mm	0.01 inch
Trilfrequentie	70 Hz	4200 vpm
Centrifugale kracht	17 kN	3825 lb

Let op: De frequentie wordt bij een hoog toerental gemeten. De amplitude wordt gemeten als echte waarde, niet als nominale waarde.

Voortrijving

Snelheidsbereik	0-9	kph	0-6	mpu
Klimcapaciteit (theoretisch)	40	%		

Algemeen**Motor**

Fabrikant/model	Perkins 403C-11/403D-11		
Vermogen	17,3 kW		23,5 pk
Motorsnelheid	2600 rpm		

Elektrisch systeem

Accu	12V 60Ah
Wisselstroomdynamo	12V 40A
Zekeringen	Zie het hoofdstuk Elektrisch systeem - zekeringen

Aanhaalkoppel

Aanhaalkoppel in Nm voor ingeoliede of droge schroeven bij gebruik van een momentsleutel.

Metrische schroefdraad, licht gegalvaniseerd (fzb):

STERKTEKLASSE:

M - draad	8,8, ingeolied	8,8, droog	10,9, ingeolied	10,9, droog	12,9, ingeolied	12,9, droog
M6	8,4	9,4	12	13,4	14,6	16,3
M8	21	23	28	32	34	38
M10	40	45	56	62	68	76
M12	70	78	98	110	117	131
M14	110	123	156	174	187	208
M16	169	190	240	270	290	320
M20	330	370	470	520	560	620
M22	446	497	626	699	752	839
M24	570	640	800	900	960	1080
M30	1130	1260	1580	1770	1900	2100

Metrische schroefdraad, verzinkt (Dacromet/GEOMET):

STERKTEKLASSE:

M - draad	10,9, ingeolied	10,9, droog	12,9, ingeolied	12,9, droog
M6	12,0	15,0	14,6	18,3
M8	28	36	34	43
M10	56	70	68	86
M12	98	124	117	147
M14	156	196	187	234
M16	240	304	290	360
M20	470	585	560	698
M22	626	786	752	944
M24	800	1010	960	1215
M30	1580	1990	1900	2360

Technische gegevens - Afmetingen



ROPS-bouten die op de aanhaalkoppel moeten worden gezet, moeten droog zijn.

ROPS - bouten

Boutafmetingen:	M12 (PN 508063)
Sterkteklasse:	8.8
Aanhaalkoppel:	70 Nm

Hydraulisch systeem

Openingsdruk	MPa	Psi
Aandrijfsysteem	37,0	5365
Voedingssysteem	2,0	290
Trillingsysteem	22,0	3190
Controlesystemen	7,0	1015
Remmen vrijzetten	2,0	290

Machinebeschrijving

Identificatie

Productidentificatienummer op het frame

De pincode van de machine wordt geponst op de houderplaat bij de beugel rechtsvoor, of rechts van de voorkant van het frame.

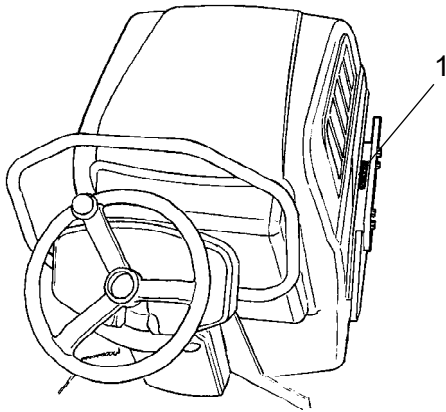


Fig. PIN rechterkant frame

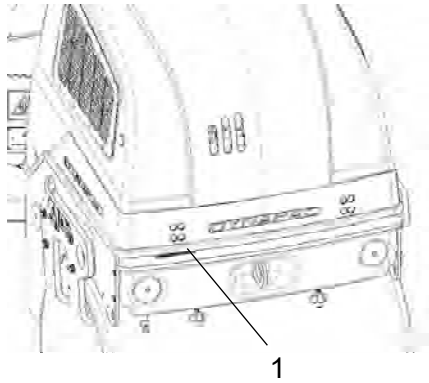
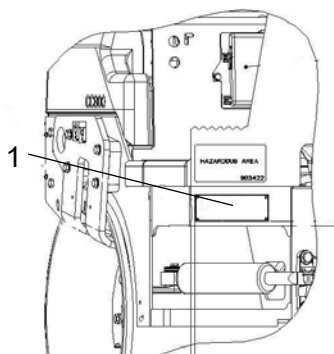


Fig. PIN voorkant frame

Machineplaatje

Het machineplaatje (1) is bevestigd op de rechterzijde van het achterste framegedeelte, bij de stuurverbinding.



**Fig. Bestuurdersplatform, rechterkant
1. Machineplaat**

Op het plaatje staat de naam en het adres van de fabrikant, het type machine, het PIN-nummer, Productidentificatienummer (serienummer), bedrijfsgewicht, motorvermogen en bouwjaar. CE-aanduidingen en bouwjaar kunnen zijn weggelaten bij machines die worden geleverd aan markten buiten de EU.



Bij het bestellen van reserveonderdelen moet u altijd het PIN-nummer van de machine opgeven.

Toelichting bij serienummer 17PIN

100	00123	V	0	A	123456
A	B	C	D	E	F

- A= Fabrikant
- B= Productlijn/model
- C= Controleletter
- D= Geen codering
- E= Productie-eenheid
- F= Serienummer

Motorplaatjes

Op de plaatjes staan het motortype, het serienummer en de motorgegevens.

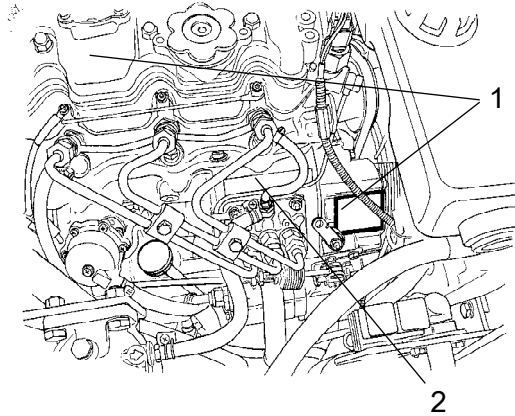


Fig. Motor
1. EPA-plaatje
2. Typeplaatje

IMPORTANT ENGINE INFORMATION	
Perkins	PERKINS SHIBAURA ENGINES LTD
ENGINE FAMILY:	4H3XL13SLV
ENGINE TYPE:	HH23/2600 DISPL: 1131L
ADVERTISED POWER:	17.3 kW at 2600 rpm
THE ENGINE CONFORMS TO 20XX U.S. EPA AND CALIFORNIA REGULATIONS FOR OFF-ROAD COMPRESSION IGNITION ENGINES.	
DIESEL FUEL ONLY	
INLET/EXH VALVE CLEARANCE: 0.2mm COLD	
LOW IDLE: 825 - 1400 rpm	
ADJUST IDLE SPEED WITH ENGINE AT NORMAL OPERATING TEMPERATURE, ACCESSORIES OFF AND TRANSMISSION IN NEUTRAL	
TUNE-UP BY AUTHORIZED SHOP ONLY	
EC NRMM No:	xxxxxxxxxxxxxxxxxxxx
403C-11	xxxxxxxxxx

Afbeelding. EPA-plaatje op 403C-11

EMISSION CONTROL INFORMATION	
Perkins	PERKINS SHIBAURA ENGINES LTD.
ENGINE FAMILY	8H3XL1.13SLV
POWER CATEGORY	8 ≤ kW < 19
DISPLACEMENT	1.131 Litres
EMISSION CONTROL SYSTEM	IFI
THIS ENGINE COMPLIES WITH U.S. EPA AND CALIFORNIA REGULATIONS FOR 20XX NON ROAD DIESEL ENGINES	
LOW SULFUR FUEL OR ULTRA LOW SULFUR FUEL ONLY	
E.C. Type-Approval No. xxxxxxxxxxxxxxxxxxxx	
403D-11	xxxxxxxxxx

Afbeelding. EPA-plaatje op 403D-11

Het motorplaatje (2) is bevestigd op de bovenkant van de motor.

Perkins	TYPE
○	○
LIST NO	SERIAL NO TYPE

Fig. Typeplaatje

Bij het bestellen van reserveonderdelen moet u altijd het serienummer van de motor opgeven. Raadpleeg ook het handboek van de motor.

Machinebeschrijving - stickers

Locatie - stickers

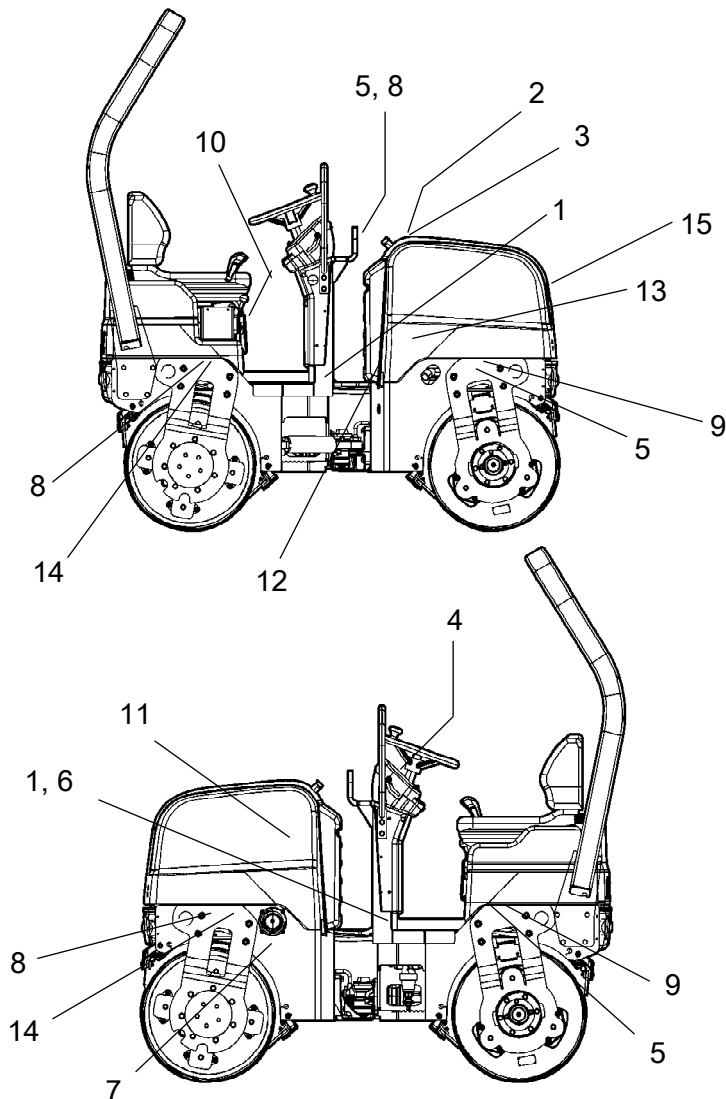
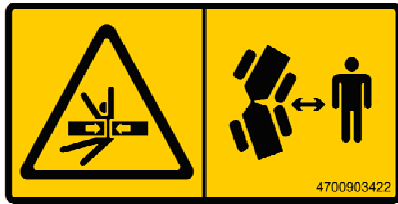


Fig. Locatie, stickers en borden

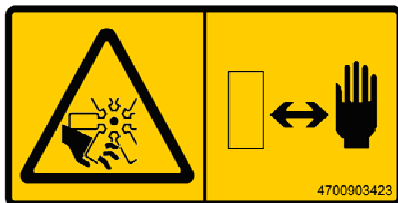
1. Waarschuwing: u kunt beklemd raken	4700903422	8. Hefpunt	4700357587
2. Waarschuwing: roterende motoronderdelen.	4700903423	9. Trekplaat	4700904870
3. Waarschuwing, hete oppervlakken	4700903424	10. Handboekvakje	4700903425
4. Waarschuwing, instructiehandleiding	4700903459	11. Accu-isolator (accessoire)	4700904835
5. Waarschuwing, vergrendeling	4700908229	12. Hydraulisch oliepeil	4700272373
6. Akoestisch vermogen	4700791272	13. Bio-hydraulische olie (optioneel)	4700904601
7. Dieselbrandstof	4700991658	14. Bevestigingspunt	4700382751
		15. Waarschuwing - startgas	4700791642

Veiligheidsstickers



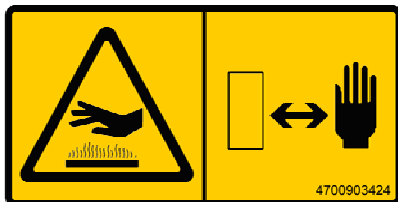
4700903422
Waarschuwing - klemzone, stuurverbinding/walsrol

Blijf op een veilige afstand van de klemzone.
(Twee klemzones op machines met draaibesturing)



4700903423
Waarschuwing - roterende motoronderdelen.

Houd uw handen op een veilige afstand van dit risicogebied.



4700903424
Waarschuwing - hete oppervlakken in de motorruimte.

Houd uw handen op een veilige afstand van dit risicogebied.



4700903459
Waarschuwing - instructiehandleiding

De chauffeur wordt verzocht de veiligheids-, rij- en onderhoudsinstructies van de machine te lezen voor hij/zij de machine in gebruik neemt.



4700908229
Waarschuwing - gevaar voor beknelling

De knikbesturing moet vergrendeld zijn tijdens het hijsen.

Lees de instructiehandleiding.

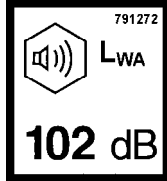


4700791642
Waarschuwing - startgas

Startgas mag niet worden gebruikt.

Infostickers

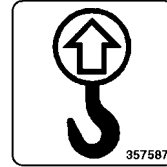
Geluidsenergieniveau



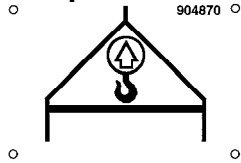
Dieselbrandstof



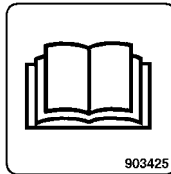
Hefpunt



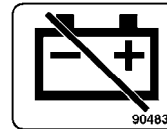
Trekplaat



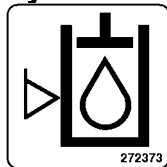
Handboekvakje



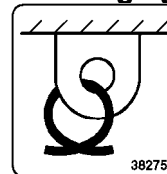
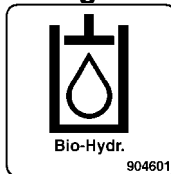
Hoofdschakelaar



Hydraulische oliepeil



Biologische hydraulische olie Bevestigingspunt



Instrumenten/hendels

Locaties - Instrumenten en hendels

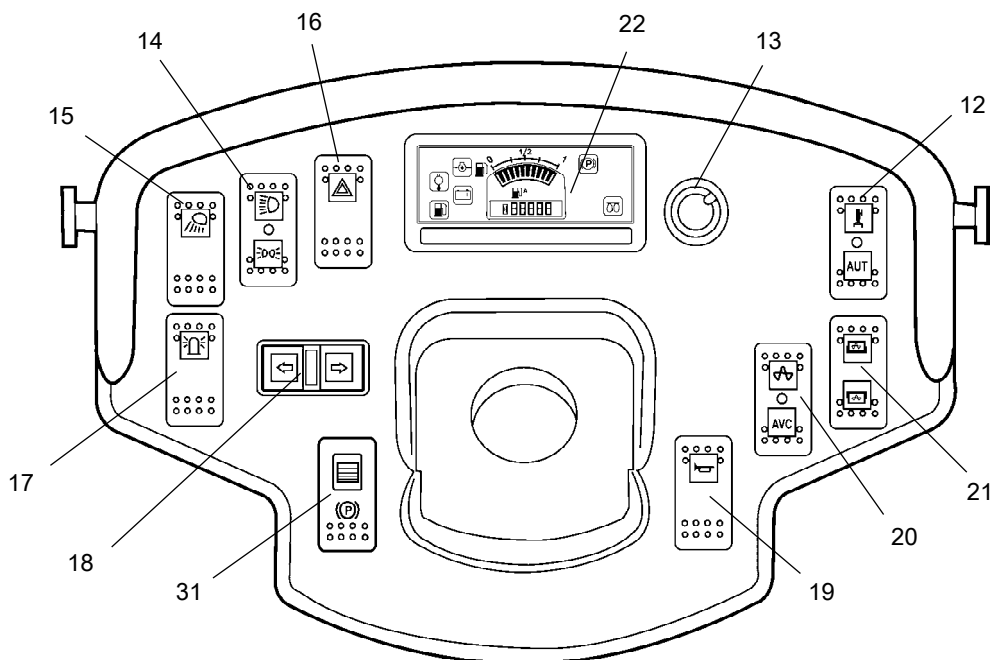


Fig. Instrumenten en bedieningspaneel

- | | | | |
|-----|-----------------------------------|-----|-------------------------------------|
| 12. | Handmatige/automatische sprinkler | 17. | * Roterend waarschuwingslicht |
| 13. | * Sprinklertimer | 18. | * Richtingaanwijzers |
| 14. | * Wegverlichting | 19. | Claxon |
| 15. | * Werkverlichting | 20. | Trilling handmatig/automatisch |
| 16. | * Waarschuwingslichten | 21. | Trilling, selectie voor-/achterwals |
| | | 22. | Bedieningspaneel |
| | | 31. | Parkeerrem aan/uit |
- * = Optie

Locaties - Bedieningspaneel en instrumenten

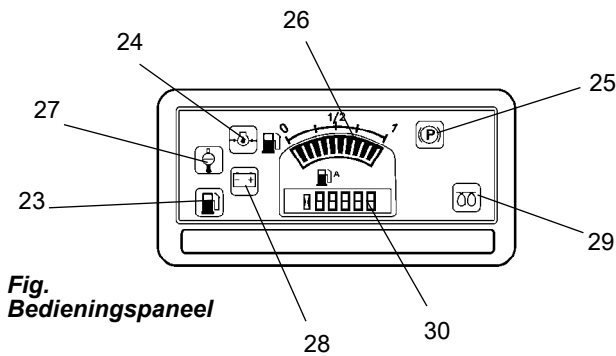


Fig. Bedieningspaneel

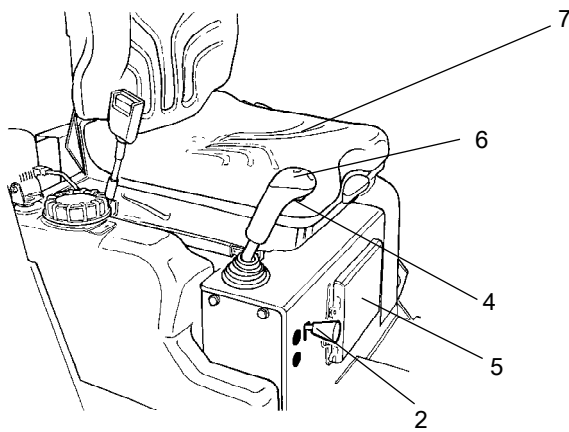


Fig. Positie chauffeur

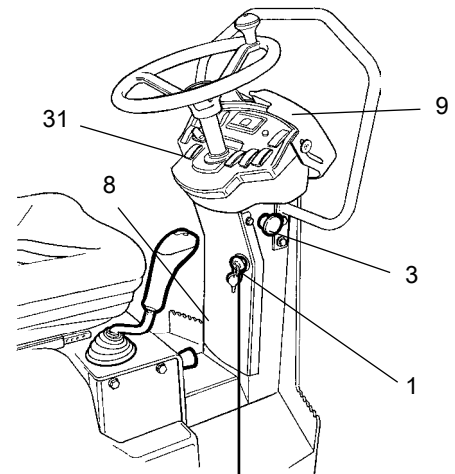
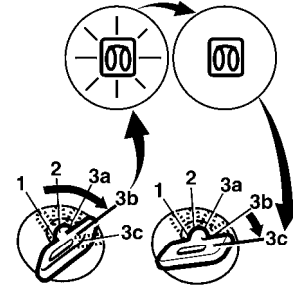
















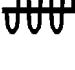

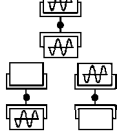





Fig. Bestuurdersplaats





- | | | | |
|---|--------------------------|----|--------------------------|
| 1 | Startschakelaar | 23 | Brandstoftank bijna leeg |
| 2 | Toerentalregelaar | 24 | Oliedruk, motor |
| 3 | Noodstop / reserverem | 25 | Lampje parkeerrem |
| 4 | Trilling Aan/Uit | 26 | Brandstofniveau |
| 5 | Handboekvakje | 27 | Watertemperatuur, motor |
| 6 | Vooruit/achteruit-hendel | 28 | Accu/opladen |
| 7 | Zittingschakelaar | 29 | Gloeipatroon |
| 8 | Zekeringenkast | 30 | Werkurenteller |
| 9 | Instrumentenkap | 31 | Parkeerrem |

Functiebeschrijving

GeenNaam	Symbol	Functie
1. Startschakelaar		<p>Standen 1-2: Uitstand, de sleutel kan worden verwijderd.</p> <p>Stand 3a: Alle instrumenten en elektrische bedieningselementen krijgen stroom.</p> <p>Stand 3b: Lamp brandt. Houdt de startknop in deze stand totdat de lamp uit gaat. In de volgende stand wordt de startmotor gestart.</p> <p>Stand 3c: Activering van startmotor.</p>
2. Motorsnelheidscontrole		Licht de hendel op en leg deze in de inkeping aan de linkerkant om de motorsnelheid in te stellen op de snelheid voor bedrijf. Om de motorsnelheid in te stellen op de snelheid voor stationair draaien, zet u de hendel naar rechts en omlaag.
3. Noodstop		Druk op deze knop om de noodstop te activeren. De rem wordt geactiveerd en de motor stopt. Wees voorbereid op bruusk stoppen.
4. Trilling Aan/Uit. Omschakelaar		Eenmaal indrukken en loslaten om trilling in te schakelen. Nogmaals indrukken om trilling weer uit te schakelen.
5. Handboekvakje		Omhoog trekken en aan de bovenkant open maken om de handboeken te bereiken.
6. Vooruit/achteruit-hendel		<p>De dieselmotor kan alleen gestart worden als de hendel zich in de neutrale stand bevindt. De motor wordt niet gestart als de vooruit/achteruit-hendel niet in de neutrale stand staat.</p> <p>Met de vooruit/achteruit-hendel wordt de rijrichting en snelheid van de wals geregeld. Duw de hendel naar voren om de wals vooruit te laten rijden, enzovoort.</p> <p>De snelheid van de wals wordt bepaald door de afstand van de hendel ten opzichte van de neutrale stand. Hoe verder van de neutrale positie hoe hoger de snelheid.</p>
7. Zittingschakelaar		Blijf altijd zitten wanneer u met de wals rijdt. Als de chauffeur tijdens het rijden opstaat, gaat er een zoemer af. Na vier seconden wordt de rem geactiveerd en stopt de motor.
8. Zekeringenkast (op stuurkolom)		Bevat de zekeringen van het elektrisch systeem. Zie onder het kopje 'Elektrisch systeem' voor een beschrijving van de functies van de zekeringen.
9. Instrumentenkap		Wordt over de instrumentenplaat aangebracht om de instrumenten te beschermen tegen weersinvloeden en sabotage. Vergrendelbaar
12. Sprinkler, schakelaar	  AUTO	<p>In ingedrukte stand is de watertoevoer naar de walsrol ingeschakeld.</p> <p>Watertoevoer uitgeschakeld</p> <p>In ingedrukte stand wordt de watertoevoer naar de walsrol ingeschakeld door de vooruit/achteruit-hendel. De watertoevoer wordt geregeld met de sprinklertimer (13)</p>

Geen	Naam	Symbol	Functie
13.	Sprinklertimer (optioneel)		Traploze regeling van watertoevoer (0-100%). Werkt alleen wanneer AUTO (12) is ingedrukt.
14.	Wegverlichting, schakelaar (optioneel)		Wanneer deze schakelaar naar boven is gedrukt, is de wegverlichting aan. Wanneer deze schakelaar naar onderen is gedrukt, is de parkeerverlichting aan.
15.	Werkverlichting, schakelaar (optioneel)		Wanneer deze schakelaar is ingedrukt, is de werkverlichting aan.
16.	Waarschuwingslichten, schakelaar (optioneel)		Wanneer deze schakelaar is ingedrukt, zijn de waarschuwingslichten aan
17.	Roterend waarschuwingslicht, schakelaar		Wanneer deze schakelaar is ingedrukt, is het roterend waarschuwingslicht aan.
18.	Richtingaanwijzers, schakelaar (optioneel)		Wanneer deze schakelaar naar links is gedrukt, zijn de richtingaanwijzers naar links aan, enzovoort. In de middelste stand zijn de richtingaanwijzers uitgeschakeld.
19.	Claxon, schakelaar		In de ingedrukte stand klinkt de claxon.
20.	Trilling, schakelaar handmatig/automatisch	  AVC	In de bovenste stand wordt het trillen aan- en uitgezet met de schakelaar op de vooruit-/achteruithendel. U start de functie met de schakelaar. In de middelste stand is het trillingsysteem volledig uitgeschakeld. In de stand omlaag worden de trillingen automatisch aan- of uitgeschakeld via de vooruit-/achteruithendel.
21.	Trilling, selectie voor-/achterwals, schakelaar (optioneel)		In de stand vooruit is trilling ingeschakeld op de voorste walsrol. In de middelste stand wordt trilling geactiveerd op beide walsrollen. In de stand achteruit is trilling ingeschakeld op de achterste walsrol.
22.	Bedieningspaneel		
23.	Waarschuwingslampje, laag brandstofpeil		Dit lampje gaat branden wanneer de brandstoftank bijna leeg is.
24.	Waarschuwingslampje, oliedruk		Dit lampje gaat branden wanneer de smeeroliedruk in de motor te laag is. Schakel onmiddellijk de motor uit en spoor de storing op.
25.	Waarschuwingslampje, parkeerrem		Wanneer de parkeerrem aan staat brandt de lamp.
26.	Brandstofniveau		Geeft het brandstofpeil in de dieseltank aan.
27.	Waarschuwingslampje, watertemperatuur		Dit lampje gaat branden wanneer de watertemperatuur te hoog wordt.
28.	Waarschuwingslampje, accu laden		Als het lampje brandt wanneer de dieselmotor draait, laadt de dynamo niet. Schakel de dieselmotor uit en spoor het defect op.

GeenNaam	Symbool	Functie
29. Waarschuwinglampje, gloeipatroon		De lamp moet uit zijn voordat de startknop in stand 3c wordt gezet om de startmotor te starten.
30. Werkurenteller		Geeft het aantal uren weer dat de motor heeft gedraaid.
31. Parkeerrem aan/uit, schakelaar		Druk deze knop in om de parkeerrem te activeren. De machine stopt nu maar de motor blijft draaien. Gebruik altijd de parkeerrem als de machine stationair op een helling staat.

Elektrisch systeem

Zekeringen

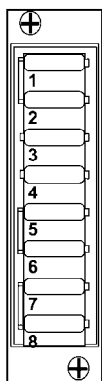


Fig. Zekeringenkast

De afbeelding toont de positie van de zekeringen.

In de onderstaande tabel wordt de zekeringsamperage en -functie aangegeven. Alle zekeringen zijn van het zogenaamde platte pen-type.

Zekeringen in de zekeringenkast

1.	ECU-instrumentenpaneel, sprinkler	20A	5.	Roterend waarschuwingslicht	10A
2.	Claxon, alternator	15A	6.	Richtingaanwijzers	10A
3.	Richtingaanwijzers rechts, zijherhaling	5A	7.	Rijverlichting, werkverlichting, koplampen, voorzijde	15A
4.	Richtingaanwijzers links, zijherhaling	5A	8.	Rijverlichting, positielichten, remlichten, werkverlichting achter, nummerplaatverlichting	15A

Relais

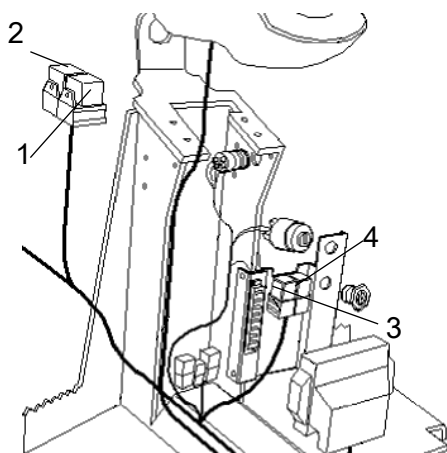


Fig. Instrumentenkolom

1.	K1	Starten
2.	K5	Gloeipatroon
3.	K9	Richtingaanwijzers
4.	K10	Remverlichting

Bediening

Voor het starten

Accu-isolatorschakelaar - aan - optioneel

Vergeet niet om het dagelijks onderhoud uit te voeren. Raadpleeg de onderhoudsinstructies.

De accu-isolatieschakelaar bevindt zich in de motorruimte. Zet de sleutel (1) in de aan-positie. De hele wals wordt nu voorzien van stroom.



Tijdens het rijden mag de motorkap niet vergrendeld zijn zodat men indien nodig snel de spanning naar de accu kan onderbreken.

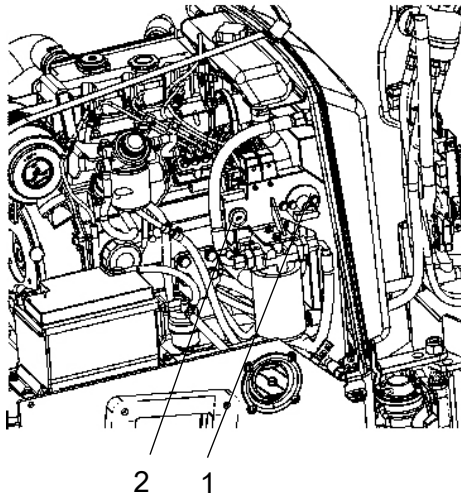


Fig. Linkerzijde van de motor
1. Accu-isolatieschakelaar
2. Stopcontact 12V

Chaufeursstoel (standaard) - Instelling

Stel de chauffeursstoel zo in dat de zithouding comfortabel is en de bedieningsorganen gemakkelijk bereikbaar zijn.

De stoel kan in de lengte worden ingesteld (1).

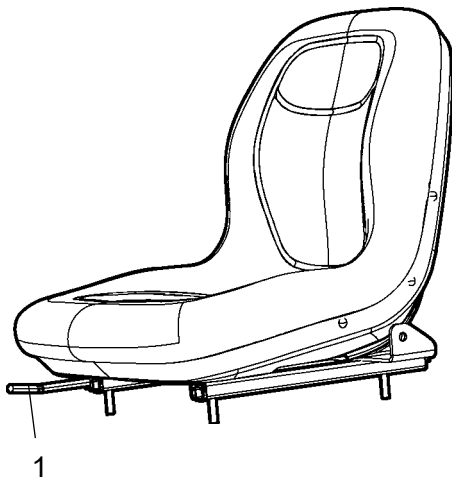
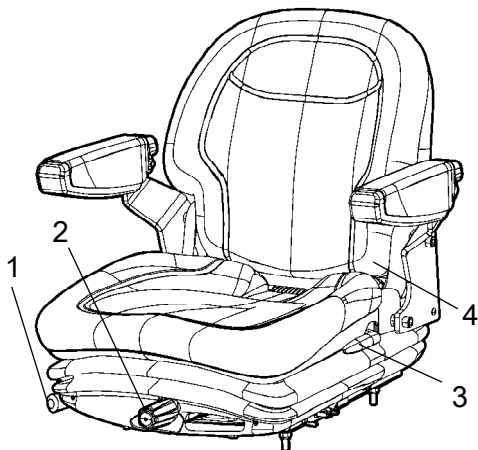


Fig. Chauffeursstoel
1. Instelling lengte



Afb. Chauffeursstoel
1. Vergrendelingshendel - Instelling lengte
2. Instelling gewicht
3. Hoek rugsteun
4. Veiligheidsgordel

Chauffeursstoel (optioneel) - Instelling

Stel de chauffeursstoel zo in dat de zithouding comfortabel is en de bedieningsorganen gemakkelijk bereikbaar zijn.

De stoel heeft de volgende instelmogelijkheden.

- Lengtebijstelling (1)
- Instelling gewicht (2)
- Hoek rugsteun (3)



Controleer altijd eerst of de stoel vergrendeld is, alvorens u begint te rijden.

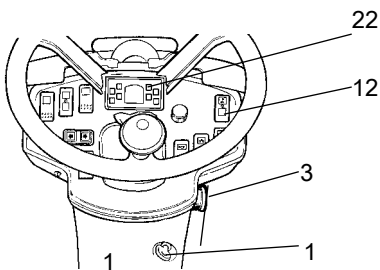


Vergeet niet de veiligheidsgordel (4) te gebruiken.

Instrumenten en lampen - Controleren



Zorg ervoor dat de noodstopknop is uitgetrokken en dat de parkeerrem is geactiveerd. Met de vooruit-/achteruithendel in de neutrale stand is de automatische remfunctie ingesteld.



Afbeelding. Instrumentenpaneel
1. Startschakelaar
3. Noodstop
12. Schakelaar, besproeiing
22. Waarschuwingspaneel

Zet de schakelaar (1) in stand 3a.

Controleer of de waarschuwingslampjes op het waarschuwingspaneel (22) gaan branden.

Zet de sprinklerschakelaar (12) in de bedrijfsstand en controleer de werking van het systeem.

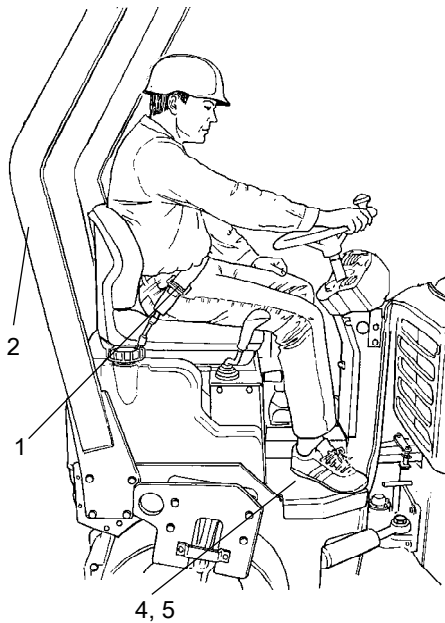






Fig. Chauffeurspositie
1. Veiligheidsgordel
2. Inklapbare rolkooi
4. Rubberen element
5. Anti-slipbescherming


Chauffeurspositie


-  **Vervang altijd de veiligheidsgordel (1) door een nieuwe wanneer de gordel versleten is of is blootgesteld aan grote krachten.**

-  **Gebruik de vooruit/achteruit-hendel nooit als steun tijdens het beklimmen en verlaten van de wals.**

-  **Controleer of de rubberen elementen (4) van het platform in goede staat verkeren. Versleten elementen verminderen het comfort.**

-  **Controleer of de anti-slipbescherming (5) van het platform in goede staat is. Vervang de anti-slipbescherming waar nodig.**

-  **Machines met een inklapbare rolkooi mogen alleen worden bediend met de rolkooi omhoog en in vergrendelde stand.**

-  **De interlock moet altijd worden gecontroleerd voordat de machine wordt gebruikt. Om dit te doen moet de chauffeur opstaan volgens de instructies in het gedeelte Rijden.**

Als een rolkooi (ROPS) op de wals is gemonteerd, dient men altijd de aanwezige veiligheidsgordel (1) te gebruiken en een helm te dragen.

Interlock

De wals is uitgerust met een interlock.

Als men opstaat uit de chauffeursstoel, wordt de dieselmotor na 4 seconden uitgeschakeld.

De motor stopt ongeacht of de vooruit-/achteruithendel zich in de neutrale of aandrijfstand bevindt.

Als de parkeerrem ingeschakeld is, stopt de dieselmotor niet.



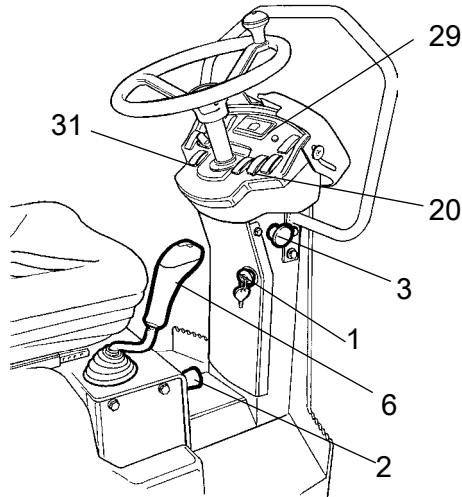
Zorg dat u bij alle handelingen zit!

Starten

De motor starten



Tijdens het starten moet de chauffeur blijven zitten.



Afbeelding. Bedieningspaneel

- 1. Startschakelaar
- 2. Toerentalregelaar
- 3. Noodstop
- 6. Vooruit/achteruit-hendel
- 20. Trillingschakelaar hand/auto
- 29. Gasontladingslamp
- 31. Parkeerrem

Zorg ervoor dat de noodstopknop (3) is uitgetrokken en dat de parkeerrem (31) is geactiveerd.

Zet de vooruit/achteruit-hendel (6) in de neutrale stand. De dieselmotor kan alleen worden gestart als de hendel zich in de neutrale stand bevindt.

Zet de trillingschakelaar (20) voor manueel/automatisch trillen in de stand O.



Laat de startmotor niet te lang draaien. Wacht liever ongeveer een minuut als de dieselmotor niet start. Doe daarna een nieuwe startpoging.

Zet bij een hoge omgevingstemperatuur de toerentalregelaar (2) in de stand juist boven stationair.

Zet de toerentalregelaar op volle snelheid als u een koude motor start. Voorverwarmen: zet de sleutel in stand II. Als de gasontladingslamp (29) uitgaat: draai de startschakelaar (1) naar rechts. Laat de startschakelaar los zodra de motor start en verminder het toerental tot juist boven stationair (omdat hoge toerentallen een koude motor kunnen beschadigen). Zodra de motor gelijkmatig loopt, vermindert u het toerental tot stationair.

Laat de motor gedurende een paar minuten met het stationair toerental warmdraaien, echter iets langer als de luchttemperatuur lager is dan +10°C.

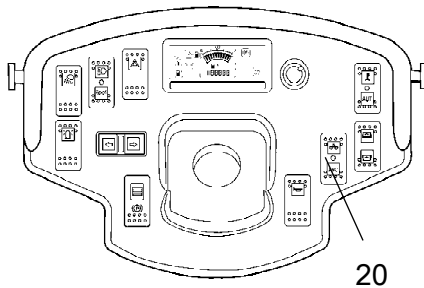


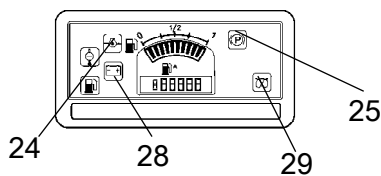
Fig. Instrumentenpaneel
20. Trillingschakelaar

Controleer tijdens het warmdraaien van de motor of de waarschuwingslampjes voor oliedruk (24) en opladen (28) uit gaan.

Het waarschuwingslampje (25) moet blijven branden.



Wanneer men een koude machine start of met een koude machine rijdt, is de hydraulische olie ook koud en is de remweg langer dan wanneer de olie zijn normale werkteemperatuur heeft.



Afb. Bedieningspaneel
24. Oliedruklampje
25. Remlampje
28. Laadlampje
29. Gasontladingslamp



Zorg voor een goede ventilatie (afzuiging) wanneer u de motor binnen laat draaien. Gevaar voor koolmonoxidevergiftiging.

Rijden

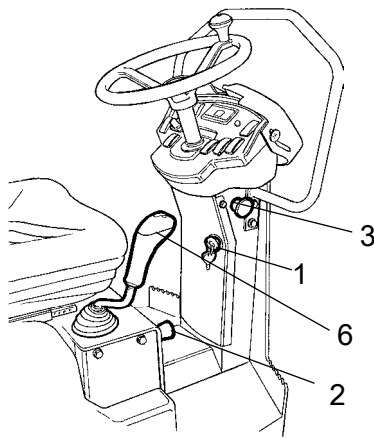
De wals besturen



Men mag de machine onder geen beding bedienen wanneer men op de grond staat. Tijdens het rijden moet de chauffeur altijd in de chauffeursstoel zitten.



Controleer of het werkgebied voor en achter de wals vrij is.



Afbeelding. Instrumentenpaneel

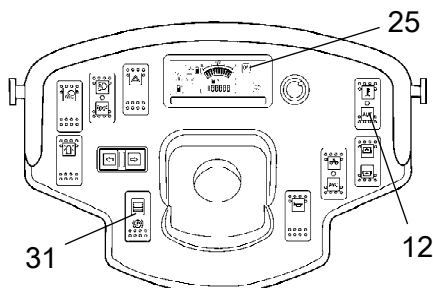
- 1. Startschakelaar
- 2. Toerentalregelaar
- 3. Noodstop
- 6. Vooruit/achteruit-hendel

Ontgrendel de parkeerrem (31) en controleer of het lampje (25) voor de parkeerrem uitgaat.

Zet de toerentalhendel (2) omhoog en vergrendel deze in de werkpositie.

Controleer of de besturing werkt door het stuur één keer naar rechts en één keer naar links te draaien, wanneer de wals stilstaat.

Vergeet bij het verdichten van asfalt niet om de sprinklerinstallatie (12) in te schakelen.



Afbeelding. Instrumentenpaneel

- 12. Schakelaar sprinkler
- 25. Lampje parkeerrem
- 31. Parkeerrem

Duw de vooruit/achteruit-hendel (6) voorzichtig naar voor of achter afhankelijk van de gewenste rijrichting.

Hoe verder van de neutrale stand hoe hoger de snelheid.



De snelheid moet altijd worden geregeld met de vooruit/achteruit-hendel en nooit met het toerental van de motor.

Controleer of er tijdens het bedienen van de machine geen waarschuwingslampjes gaan branden.

Interlock/Noodrem/Parkeerrem - Controleren

De interlock, noodrem en parkeerrem moeten dagelijks voor gebruik worden gecontroleerd. Een functiecontrole van de interlock en noodrem vereist een herstart.



De interlockfunctie moet staande door de chauffeur worden gecontroleerd, terwijl de wals heel langzaam vooruit en achteruit rijdt (in beide richtingen controleren). Houd het stuurwiel stevig vast en zet u schrap voor een plotselinge stilstand. Er klinkt een zoemer en na 4 seconden wordt de motor uitgeschakeld en worden de remmen geactiveerd.



Controleer de werking van de noodrem door op de noodstopknop te drukken terwijl de wals langzaam vooruit en achteruit rijdt (in beide richtingen controleren). Houd het stuurwiel stevig vast en zet u schrap voor een plotselinge stilstand. De motor stopt en de remmen worden geactiveerd.



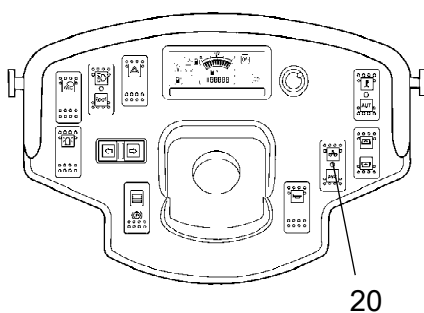
Controleer de werking van de parkeerrem door de knop voor de parkeerrem in te drukken terwijl de wals heel langzaam vooruit en achteruit rijdt (in beide richtingen controleren). Houd het stuurwiel vast en zet u schrap voor een plotselinge stilstand wanneer de remmen geactiveerd worden. De motor schakelt niet uit.

Trilling**Handmatige/automatische trilling**

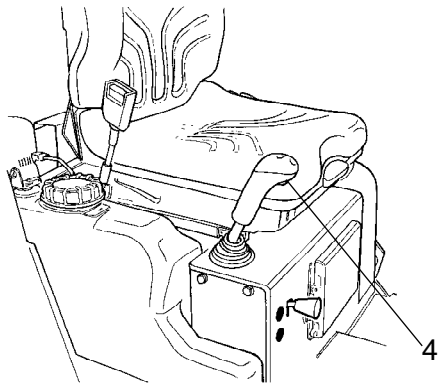
Handmatige of automatische trillingactivatie/-deactivatie wordt geselecteerd met schakelaar (20).

In de stand handmatig moet de chauffeur de trillingen zelf inschakelen met de schakelaar (4) onderaan op de handgreep van de vooruit-/achteruithendel.

In de stand automatisch worden de trillingen ingeschakeld wanneer de vooraf ingestelde snelheid wordt bereikt. In de stand automatisch worden de trillingen uitgeschakeld wanneer de vooraf laagste ingestelde snelheid wordt bereikt.



**Fig. Instrumentenpaneel
20. Hand/auto-schakelaar**



**Fig. Vooruit/achteruit-hendel
4. Schakelaar, trilling Aan/Uit**

Handmatige trilling - inschakelen

! Trilling mag niet worden ingeschakeld wanneer de wals stationair is. Anders kunnen zowel het werkkoppervlak als de machine worden beschadigd.

Het in- en uitschakelen van het trillingsysteem gebeurt met behulp van de schakelaar (4) aan de onderkant van de vooruit/achteruit-hendel.

Schakel altijd het trillingsysteem uit voor de wals volledig tot stilstand komt.

Remmen

Normaal remmen

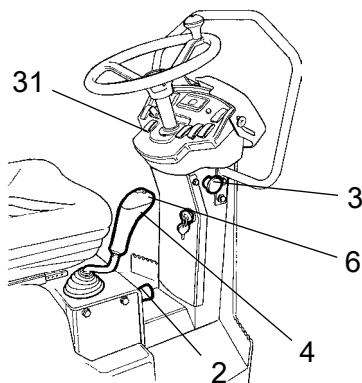
De remmen worden gewoonlijk geactiveerd met de vooruit/achteruit-hendel. De hydrostatische transmissie remt de wals af wanneer de hendel naar de neutrale stand wordt gedruwd.

Gebruik de schakelaar (4) om de trilling uit te schakelen.

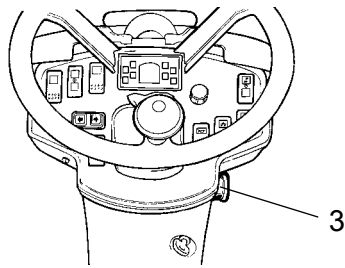
Stop de wals door de vooruit/achteruit-hendel (6) in de neutrale positie te zetten.

! *Wanneer men een koude machine start of met een koude machine rijdt, is de hydraulische olie ook koud en is de remweg langer dan wanneer de olie zijn normale werktemperatuur heeft.*

! *Verlaat nooit het chauffeursplatform zonder de parkeerrem (31) te activeren.*



**Afbeelding. Bedieningspaneel
2. Toerentalregelaar
3. Noodstop
4. Trilling Aan/Uit
6. Vooruit/achteruit-hendel
31. Parkeerrem**



Afb. Bedieningspaneel
3. Noodstop

Noodstop activeren in een noodsituatie

Er bevindt zich een rem in elke walsmotor, die tijdens het rijden als reserverem fungeert.



Druk om in een noodsituatie te remmen de noodstopknop (3) in, houd het stuur stevig vast en wees voorbereid op bruusk stoppen. De dieselmotor stopt.

Duw na het remmen de vooruit-/achteruithendel terug in de neutrale positie en trek de noodremknop omhoog. Herstart de motor.

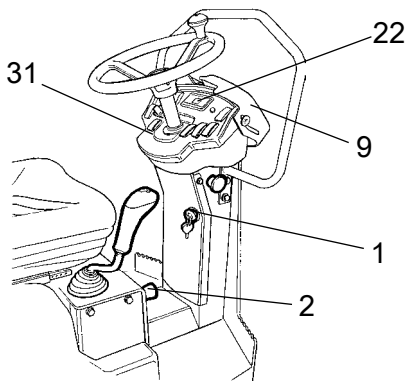
Uitschakelen

Zet de toerentalregelaar (2) weer in de stand stationair. Laat de motor een paar minuten stationair draaien om af te koelen.

Activeer de parkeerrem (31).

Controleer de instrumenten en waarschuwingslampjes om te zien of er storingen worden aangegeven. Schakel alle lichten en elektrische functies uit.

Draai de startschakelaar (1) naar links in de uit-positie. Klap na de werkzaamheden de instrumentenafdekking (9) omlaag en vergrendel deze.




Afbeelding. Instrumentenpaneel
1. Startschakelaar
2. Toerentalregelaar
9. Instrumentenafdekking
22. Paneel voor waarschuwingslampjes
31. Parkeerrem

Parkeren

De walsrollen blokkeren

 **Verlaat nooit het chauffeursplatform zonder de parkeerrem (31) te activeren.**

 **Parkeer de wals altijd op een veilige plaats en zodanig dat deze het verkeer niet hindert. Blokkeer de walsen als u de wals op een helling parkeert.**

 **Vergeet niet dat 's winters risico op bevriezing bestaat. Tap de watertanks en leidingen af.**

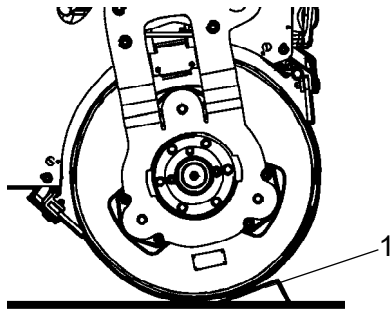


Fig. Plaatsing
1. Blokkeringen

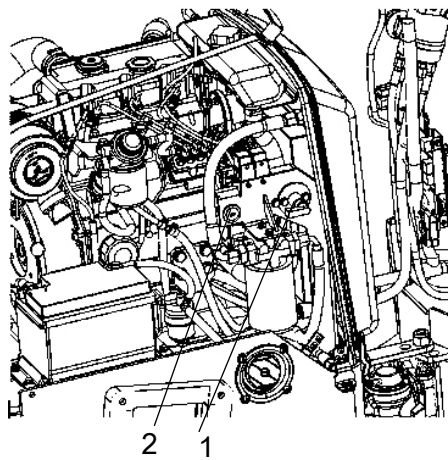


Fig. Accucompartiment
1. Accu-isolatieschakelaar
2. Stopcontact, 12V

Hoofdschakelaar - optioneel

Aan het einde van uw werkdag moet u de hoofdschakelaar (1) in de stand onderbroken zetten en de hendel verwijderen.

Dit voorkomt dat de accu wordt ontladen en dat onbevoegden de machine kunnen starten en ermee kunnen rijden. Vergrendel daarnaast de motorkap.

Parkeren voor langere tijd

! Wanneer u de wals langer dan een maand opbergt, moet u de volgende instructies volgen.

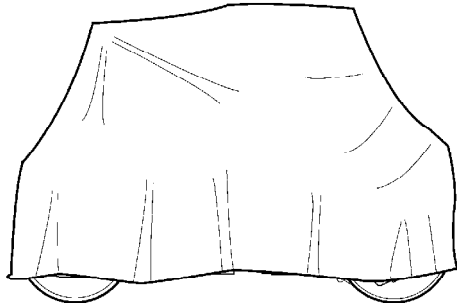


Fig. Weerbescherming van de wals

Deze maatregelen gelden voor een stilstandtijd van maximaal 6 maanden.

Voor u de wals daarna terug in gebruik neemt, moet u de hieronder met een * gemerkte punten terugzetten in de staat van voor het opslaan.

Reinig de machine en werk de verflaag bij om roestvorming te voorkomen.

Behandel blootliggende onderdelen met een antiroestmiddel, smeer de machine grondig en breng vet aan op ongeverfde oppervlakken.

Motor

* Zie de instructies van de producent in het bij de wals meegeleverde instructieboek voor de motor.

Accu

* Verwijder de accu een keer per maand uit de machine, reinig en smeer de kabelaanluitpunten en laad de accu bij. Verder is de accu onderhoudsvrij.

Luchtfilter, uitlaatpijp

* Bedek de luchtfilter (zie onder 'Om de 50 werkuren' of onder 'Om de 500 werkuren') of de inlaatopening van de filter met plastic of tape. Bedek ook de opening van de uitlaatpijp. Dit om te voorkomen dat er vocht in de motor dringt.

Besproeiingsysteem

* Tap de watertank volledig af (zie "Om de 2000 werkuren"). Tap alle slangen, filterhuizen en de waterpomp af. Verwijder ook alle sprinklersproeiers (zie "Om de 10 werkuren").

Brandstoftank

Vul de brandstoftank volledig om condensatievorming te voorkomen.

Hydraulische tank

Vul de hydraulische tank tot het hoogst mogelijke niveau (zie "Om de 10 werkuren").

Stuurkolom, scharnieren, etc.

Vet de zuigerstang van de stuercilinder in met conserveringsvet.

Vet de scharnieren van de motorklep in. Vet beide uiteinden van de vooruit/achteruit-hendel in (heldere delen) (zie 'Om de 500 werkuren').

Motorruimte, zeil

* Klap de instrumentenbeschermplaat over de stuurkolom.

* Bedek de hele wals met een zeil. Er moet ruimte blijven tussen het zeil en de grond.

* Zet de wals indien mogelijk binnen en bij voorkeur in een ruimte met een gelijkmatige temperatuur.

Diversen

Heffen

De stuurverbinding vergrendelen



Voor de wals omhoog wordt gehesen, moet de stuurverbinding vergrendeld worden om plotseling draaien te voorkomen.

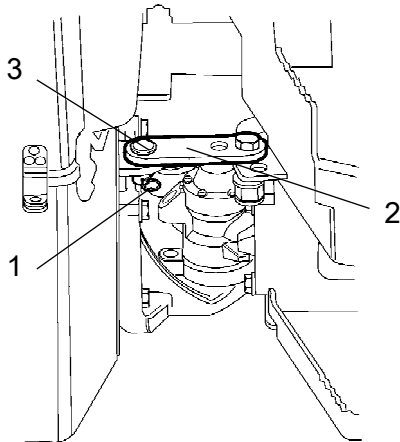


Fig. Stuurverbinding

1. Splitpen
2. Vergrendelarm
3. Vergrendelbout

Draai het stuurwiel in de positie recht vooruit.

Zet de motor uit. Zet de noodrem aan.

Trek de vergrendelpin (1) naar buiten, draai de vergrendelarm (2) naar het voorste framegedeelte, zet de vergrendelarm vast aan het voorste framegedeelte door de vergrendelbout (3) aan te brengen door de steun in het voorste framegedeelte en de vergrendelarm.

Borg de positie van de vergrendelarm door de vergrendelpin (1) terug te plaatsen.

De wals heffen



Het brutogewicht van de machine wordt vermeld op het trekplaatje (1). Raadpleeg ook de technische specificaties.



Hijsinrichtingen zoals kettingen, stalen kabels, stroppen en haken moeten gedimensioneerd en gebruikt worden conform de geldende veiligheidsvoorschriften voor hijsapparatuur.



Ga nooit onder of in de buurt van een omhoog gehesen machine staan! Zorg ervoor dat de haken van de hijsinrichting veilig bevestigd zijn.

Gewicht: zie de trekplaat op de wals

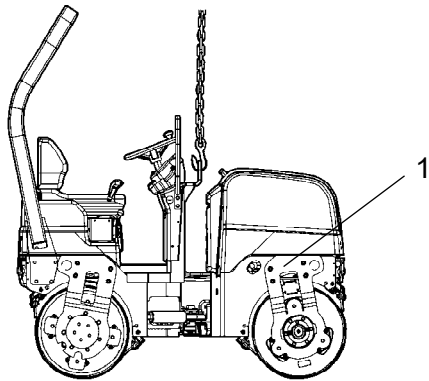


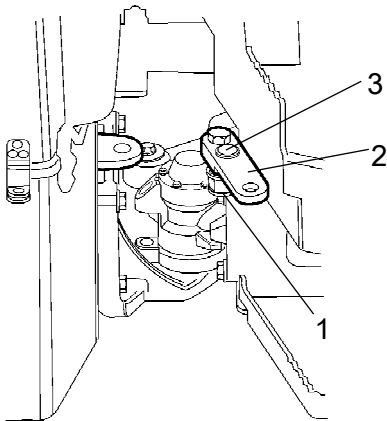
Fig. Wals bereid op heffen

1. Trekplaat

De stuurverbinding ontgrendelen



Vergeet niet de stuurverbinding te ontgrendelen voordat u gaat rijden.



Trek de vergrendelpin (1) uit, draai de vergrendelarm (2) naar het achterframe, zet de vergrendelarm vast door de vergrendelbout (3) door de bevestiging in het achterframe en de vergrendelarm te duwen. Steek de vergrendelpin in.

Fig. Stuurverbinding
1. Vergrendelpin
2. Vergrendelarm
3. Vergrendelbout

Transport

Wals voorbereid voor transport

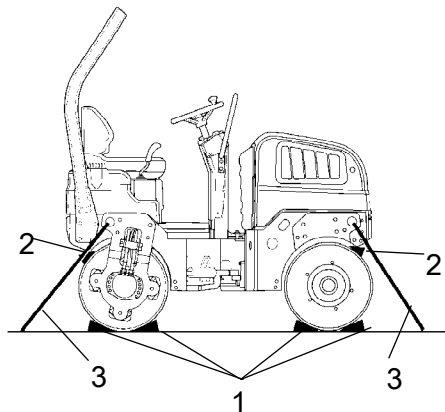


Vergrendel de stuurverbinding voor heffen en transport. Volg de instructies in het relevante hoofdstuk.

Blokkeer de walsrollen met remblokken (1) die worden verankerd in het transportvoertuig.

Plaats de houten blokken (2) tussen wals en frame om bij het vastspannen overbelasting van de rubberen elementen van de wals te voorkomen.

Zet de wals op alle vier de hoeken vast met stropen (3), zie hieronder, om aan de geldende veiligheidsvereisten voor laden te voldoen. De bevestigingspunten staan aangegeven op de stickers.

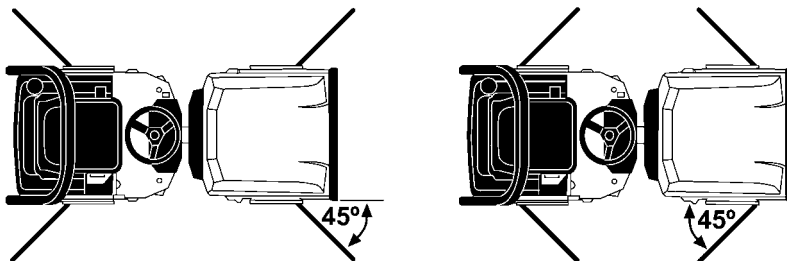


Afbeelding. Opstelling

1. Remblokken
2. Houten wiggen
3. Stropen



Vergeet niet om de stuurverbinding te ontgrendelen voor u de wals opnieuw start.



Afbeelding. De machine vastzetten voor laden

Slepen/bergen

De wals kan over een afstand van 300 meter gesleept worden volgens de onderstaande instructies.

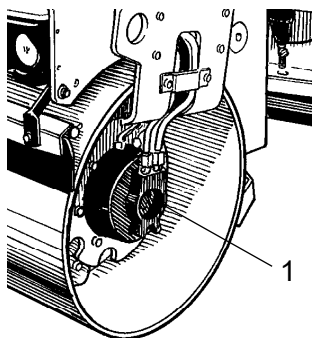


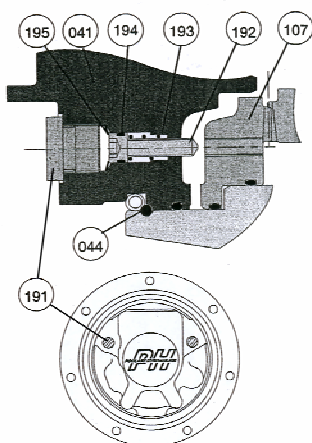
Fig. Walsrol
1. Aandrijvingsmotor, linksvoor en rechtsachter.



Schakel de dieselmotor uit en druk de noodstopknop in. Blokkeer de wals met remblokken zodat hij niet kan gaan rollen wanneer de remmen ontgrendeld worden.



De remmen in elke aandrijvingsmotor moeten voordat de wals wordt gesleept mechanisch worden vrijgezet, zoals hieronder beschreven.



Afbeelding. Ontgrendel de reserve/parkeerrem mechanisch.

Ontgrendel de reserve/parkeerrem mechanisch.

1. Verwijder de 2 stoppers (191).
2. Druk de veren (193) op de schroeven (192) samen zodat deze de schroefdraad van de remzuiger (107) vallen, totdat de schroefkop (192) tegen het ventielblok (041) aan komt.
3. Draai de twee schroeven (192) beurtelings een stukje verder vast totdat de remzuiger (107) vrijkomt (na ongeveer twee hele draaien).



Te vast aandraaien van de schroeven (192) kan het binnenmechanisme beschadigen



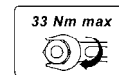
De machine moet worden gestart met een opnieuw geactiveerde rem.

De mechanische remmen heractiveren

Draai de twee schroeven (192) geheel los en plaats de stoppers (191).

Aanhaalkoppel

Schroeven (192)



Stoppers (191)

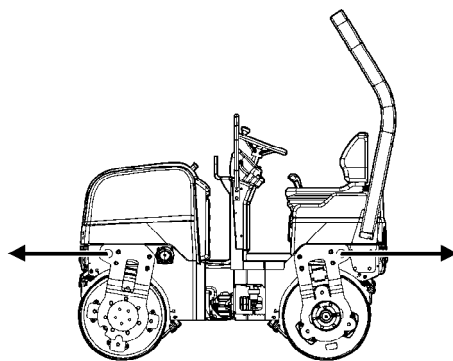
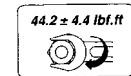


Fig. De wals slepen

Slepen/bergen



Voor het slepen moet een sleepbalk worden gebruikt, aangezien de wals geen remmen heeft en alleen kan worden afgeremd door het slepende voertuig.



De wals moet langzaam (max. 3 km/u) en uitsluitend over korte afstand (max. 300 m) worden gesleept.

Bij het slepen/bergen van een machine moet de sleepinrichting aangesloten worden op de beide hijsgaten. De trekkrachten moet in de lengterichting van de machine werken, zoals aangegeven op de afbeelding. Max totale sleepkracht 50,8 kN, 25,4 kN per vork.



Herstel de stappen die zijn genomen voor het slepen zoals beschreven in de sleepinstructies op de vorige pagina.

Bedieningsinstructies - Samenvatting



1. **Volg de VEILIGHEIDSVORSCHRIFTEN in het Veiligheidshandboek.**
2. Vergewis u ervan dat alle instructies van het gedeelte ONDERHOUD zijn opgevolgd.
3. Zet de hoofdschakelaar in de stand AAN.
4. Zet de vooruit/achteruit-hendel in de NEUTRALE stand.
5. Zet de trillingschakelaar voor Hand/Auto in de stand 0.
6. Zet de toerentalhendel op volle toeren.
7. Zet de knop voor de noodstop/reserverem in de uitgetrokken stand.
8. Start de dieselmotor en laat deze op temperatuur komen.
9. Zet de motorsnelheidsregelaar in de stand bedrijf.



10. **De wals verrijden. Bedien de vooruit/achteruit-hendel voorzichtig.**



11. **Controleer de remmen, rijdt langzaam. Vergeet niet dat de remweg langer is wanneer de wals koud is.**
12. Het trillingssysteem mag uitsluitend worden ingeschakeld wanneer de wals in beweging is.
13. Controleer of de walsen grondig worden besproeid wanneer dat nodig is.



14. **IN EEN NOODGEVAL:**
 - **Druk de NOODSTOPKNOP in**
 - **Houd het stuur stevig vast.**
 - **Zet u schrap voor een plotselinge stilstand. De motor stopt.**
15. Parkeren: - Schakel de motor uit en blokkeer de walsen.
16. Bij heffen: - Zie het relevante hoofdstuk in de instructiehandleiding.
17. Bij slepen: - Zie het relevante hoofdstuk in de instructiehandleiding.
18. Bij transport: - Zie het relevante hoofdstuk in de instructiehandleiding.
19. Bij bergen: - Zie het relevante hoofdstuk in de instructiehandleiding.

Preventief onderhoud

Voor een correcte werking en de laagst mogelijke bedieningskosten moet de machine goed worden onderhouden.

In het gedeelte Onderhoud vindt u een overzicht van het periodieke onderhoud dat de machine nodig heeft.

In de aanbevolen onderhoudsintervals wordt uitgegaan van gebruik in een normale omgeving en bij normale werkomstandigheden.

Controle bij aanneming en levering

De machine wordt getest en bijgesteld voordat deze de fabriek verlaat.

Bij aankomst, alvorens de machine over te dragen aan de klant, moet een leveringscontrole worden uitgevoerd aan de hand van de checklist in het garantiedocument.

Eventuele transportschade moet onmiddellijk worden gemeld aan het transportbedrijf.

Garantie

De garantie is alleen geldig als de aangegeven leveringscontrole en de aparte servicecontrole zijn uitgevoerd zoals beschreven in het garantiedocument en als de machine voor garantie is geregistreerd.

De garantie is niet geldig indien schade is veroorzaakt door onvoldoende onderhoud, onjuist gebruik van de machine, het gebruik van andere dan de in de handleiding aangegeven smeermiddelen en hydraulische oliën, of indien andere aanpassingen zijn gemaakt zonder de vereiste autorisatie.

Onderhoud - Smeermiddelen en symbolen

Vloeistofvolumes

Hydraulische tank	12 liter	3,2 gal
Motor	4,7 liter	5,0 qts
Wals	3,5 liter	3,7 qts



Gebruik altijd smeermiddel van een hoge kwaliteit en in de aangegeven hoeveelheid. Te veel vet of olie kan oververhitting veroorzaken, resulterend in versnelde verslijting.

DYNAPAC




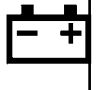

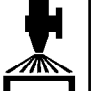

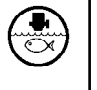





MOTOROLIE	Luchttemperatuur -15°C - +50°C (5°F-122°F)	Shell Rimula R4 L 15W-40, API CH-4 of gelijkwaardig.
HYDRAULISCHE OLIE	Luchttemperatuur -15°C - +40°C (5°F-104°F)	Shell Tellus T68 of gelijkwaardig.
BIOLOGISCHE HYDRAULISCHE OLIE, PANOLIN	Luchttemperatuur meer dan +40°C (104°F)	Shell Tellus T100 of gelijkwaardig.
BIOLOGISCHE HYDRAULISCHE OLIE, PANOLIN	De machine kan af fabriek gevuld zijn met biologisch afbreekbare olie. Bij het verversen / bijvullen moet u hetzelfde olietype gebruiken.	PANOLIN HLP Synth 46 (www.panolin.com)
BIOLOGISCHE HYDRAULISCHE OLIE	De machine kan af fabriek gevuld zijn met biologisch afbreekbare olie. Bij het verversen / bijvullen moet u hetzelfde olietype gebruiken.	BP Biohyd SE-S46
WALSOLIE	Luchttemperatuur -15°C - +40°C (5°F-104°F)	Shell Spirax AX 80W/90, API GL-5
WALSOLIE	Luchttemperatuur 0°C (32°F) - meer dan +40°C (104°F)	Shell Spirax AX 85W/140, API GL-5
BRANDSTOF	Zie motorhandleiding. Om aan de emissie-eisen voor de Perkins 403D-11 te voldoen, moet u brandstof gebruiken met een laag tot buitengewoon laag zwavelpercentage.	-
KOELVLOEISTOF	Antivriesbescherming tot ongeveer -37°C (-34,6°F)	GlycoShell of gelijkwaardig (50/50 gemengd met water)

Onderhoud - Smeermiddelen en symbolen



Bij rijden in uitzonderlijk hoge of lage buitentemperaturen moet men andere aandrijf- en smeermiddelen gebruiken. Raadpleeg het hoofdstuk "Speciale instructies" of neem contact op met Dynapac.

Onderhoudssymbolen

	Motor, oliepeil		Luchtfilter
	Motor, oliefilter		Accu
	Hydraulische tank, niveau		Sprinkler
	Hydraulische olie, filter		Sprinkler, water
	Wals, oliepeil		Hergebruiken
	Smeerolie		Brandstoffilter
	Koelvloeistofpeil		

Onderhoud - Onderhoudsschema

Service- en onderhoudspunten

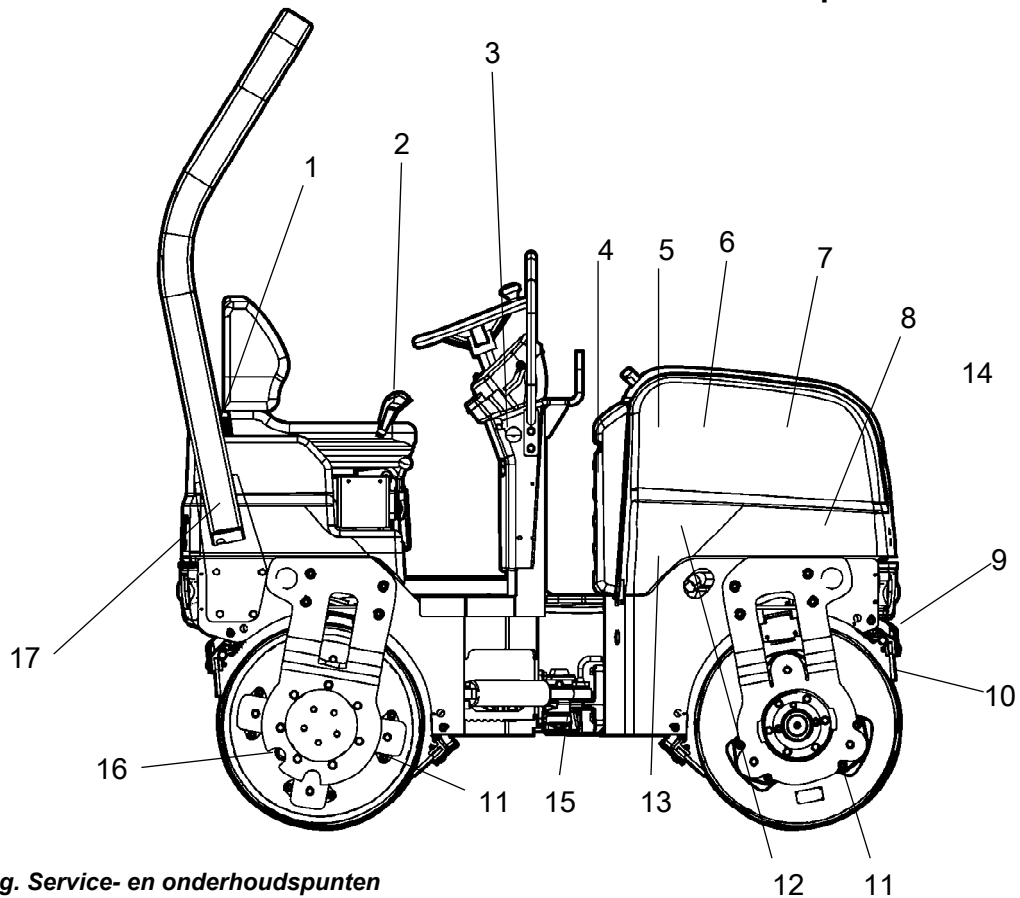


Fig. Service- en onderhoudspunten

- | | | |
|-------------------------------------|-----------------------------|----------------------------------|
| 1. Watertank, bijvullen | 7. Luchtfilter | 13. Hydraulische olie, bijvullen |
| 2. Vooruit/achteruit-hendel | 8. Accu (onderhoudsvrij) | 14. Brandstoftank, bijvullen |
| 3. Noodrem | 9. Sprinkler | 15. (linkerkant) |
| 4. Hydraulische oliekoeler/radiator | 10. Egaliseerbladen | 15. Stuurverbinding |
| 5. Alternatorriem | 11. Rubberen element | 16. Wals, vullen met olie |
| 6. Motor | 12. Hydraulische oliefilter | 17. ROPS |

Algemeen

Periodiek onderhoud moet worden uitgevoerd na het aantal gespecificeerde werkuren. Gebruik de dagelijkse, wekelijkse, etc. perioden waarin werkuren niet kunnen worden gebruikt.



Verwijder voor het bijvullen, voor het controleren van het olie- en brandstofpeil en voor het smeren met vet of olie, altijd al het externe vuil.



De instructies van de producent in het motorhandboek zijn ook van toepassing.



Waar zowel bedrijfsuren als tijdsintervallen worden vermeld, dient het onderhoud te worden uitgevoerd op het moment dat zich het eerst voordoet.

Om de 10 werkuren (dagelijks)

Zie de inhoudsopgave voor het paginanummer van de relevante hoofdstukken.

Pos. in fig	Actie	Opmerking
	Voordat u de machine voor de eerste keer start op die dag	
6	Het oliepeil in de motor controleren	Raadpleeg het handboek van de motor
13	Controleer het oliepeil in de hydraulische tank	
4	Controleer het koelvloeistofpeil	
14	Brandstoftank bijvullen	
1	De watertanks bijvullen	
9	Controleer het sproeisysteem	
4	Controleer of de koellucht vrij circuleert	
10	Controleer de egaliseerbladinstelling	
	Controleer de waarschuwinglampjes	
6	Tap zonodig de waterscheiding af	
7	Controleer de indicatie op de luchtfilter	

Na de EERSTE 50 werkuren

Zie de inhoudsopgave voor het paginanummer van de relevante hoofdstukken.

	Actie	Opmerking
6	De brandstoffilter vervangen	Raadpleeg het handboek van de motor
6	Ververs de motorolie en vervang de oliefilter	Raadpleeg het handboek van de motor
12	De hydraulische oliefilter vervangen	

Om de 50 werkuren (wekelijks)

Zie de inhoudsopgave voor het paginanummer van de relevante hoofdstukken.

Pos. in fig	Actie	Opmerking
3	Test de remmen	
7	Maak de stoffilter in de lichtfilter leeg	
11	Rubberelementen en schroefverbindingen controleren	

Om de 250 werkuren (maandelijks)

Zie de inhoudsopgave voor het paginanummer van de relevante hoofdstukken.

Pos. in fig	Actie	Opmerking
7	Reinig het filterelement van de luchtfilter, controleer of de slangen en connectors stevig zijn aangesloten	
4	Reinig de buitenkant van de radiator kern.	In stoffige omgevingen, waar nodig.
2	Controleer de smering van instrumenten en draaipunten	Zonodig smeren
5	Controleer spanning en conditie van ventilatorriem	Zonodig vervangen

Om de 500 werkuren (Jaarlijks)

Zie de inhoudsopgave voor het paginanummer van de relevante hoofdstukken.

Pos. in fig	Actie	Opmerking
7	Vervang het filterelement van de luchtfilter, controleer of de slangen en connectors stevig zijn aangesloten	
6	De brandstoffilter vervangen	Raadpleeg het handboek van de motor
6	Ververs de motorolie en vervang de oliefilter	Raadpleeg het handboek van de motor
4	Controleer het bevriezingspunt van de koelvloeistof. Vervang de koelvloeistof elke twee jaar.	
16	Controleer het oliepeil in de walsen	
13	Controleer het deksel/ontluchting van de hydraulische olietank	

Om de 1000 werkuren (Jaarlijks)

Zie de inhoudsopgave voor het paginanummer van de relevante hoofdstukken.

Pos. in fig	Actie	Opmerking
12	De hydraulische oliefilter vervangen	
6	Controleer de kleppenspelingen van de motor	Raadpleeg het handboek van de motor
5	Vervang de ventilatorriem	Raadpleeg het handboek van de motor

Om de 2 000 werkuren (Jaarlijks)

Zie de inhoudsopgave voor het paginanummer van de relevante hoofdstukken.

Pos. in fig	Actie	Opmerking
13	De hydraulische olie vervangen	
6	Vervang het ademventiel van de motor	Raadpleeg het handboek van de motor.
16	Vervang de olie in de walsen	
1	Tap de watertank af en reinig deze	
14	Tap de brandstoftank af en reinig deze	
15	Controleer de conditie van de stuurverbinding	

Onderhoud - 10h



Parkeer de wals op een vlakke ondergrond. Tenzij anders aangegeven, moet voor het controleren of instellen van de wals de motor worden uitgeschakeld en de parkeerrem geactiveerd.



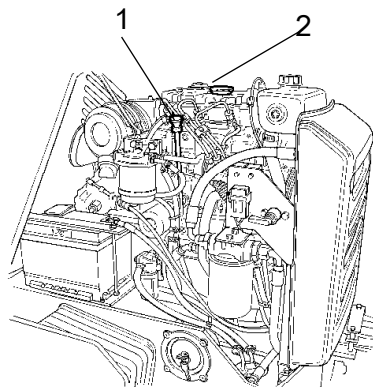
Zorg voor een goede ventilatie (afzuiging) wanneer u de motor binnen laat draaien. Gevaar voor koolmonoxidevergiftiging.



Zorg ervoor dat de motorkap tijdens het uitvoeren van werkzaamheden onder de kap volledig geopend is.



Dieselmotor Oliepeil controleren



Open de vergrendeling van de motorkap en laat de motorkap naar voren zakken.

Controleer het oliepeil met de peilstok (1). Het peil dient zich tussen de markeringen te bevinden. Als het peil in de buurt van de onderste markering komt, vult u verse motorolie bij via de vuldop (2). Zie het gedeelte smeermiddelen voor het juiste olietype.



Vul nooit te veel olie bij, want dit kan de motor beschadigen.

Fig. Motor
1. Peilstok
2. Vuldop



Controleren - koelvloeistofsysteem

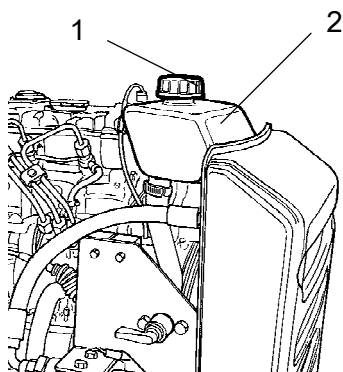
Controleer of alle slangen en aansluitingen in orde zijn en goed afsluiten. Vul koelvloeistof bij zoals gespecificeerd in de smeermiddelenspecificaties.



Wees zeer voorzichtig bij het openen van de radiatorstop als de motor heet is. Draag altijd handschoenen en een veiligheidsbril.



Controleer ook het bevriezingspunt. Vervang de koelvloeistof elke twee jaar.



Afbeelding. Tank koelwater
1. Vuldop
2. Niveaumarkering



Hydraulische tank, oliepeil controleren - bijvullen

Veeg het kijkglas (1) schoon. Controleer of het vloeistofniveau zich bevindt tussen de markeringen min en max. Zonodig bijvullen met verse hydraulische olie met behulp van de vulslang (2).

Zie het gedeelte 'Smeermiddelen' voor het juiste olietype.

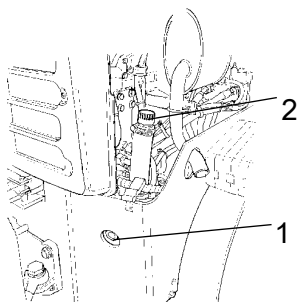


Fig. Hydraulische olietank
1. Kijkglas
2. Bijvulslang



Watertank - bijvullen



Schroef de tankdop (1) los en vul schoon water bij.

Vul de watertank; deze bevat 110 liter.



Alleen toevoegen: Kleine hoeveelheid milieuvriendelijk antivriesmiddel.

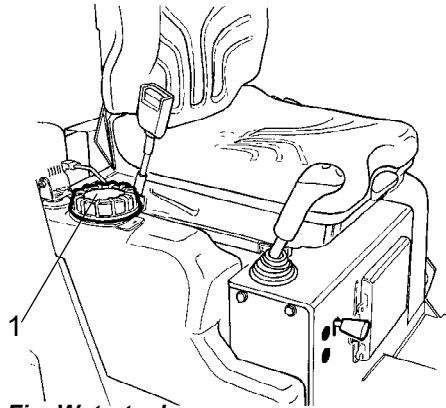


Fig. Watertank
1. Tankdop



Sprinklersysteem - controleren, reinigen

Controleer of de openingen in het spuitstuk van de sprinkler (1) niet zijn geblokkeerd. Waar nodig reinigen.

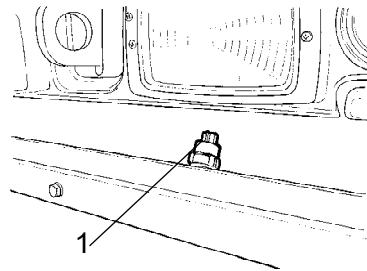


Fig. Sprinklersysteem
1. Spruitstuk



Sprinklersysteem - controleren, reinigen

Controleer dat de waterfilter (1) niet is geblokkeerd. Waar nodig reinigen. Reinig de waterfilter door het onderste gedeelte van de filter los te schroeven en de zeef en filterbehuizing schoon te maken. Zet het geheel in omgekeerde volgorde weer in elkaar.

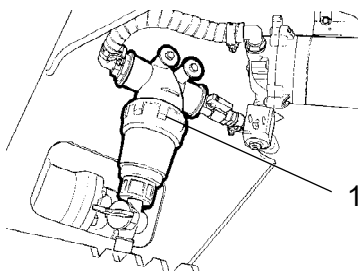


Fig. Ruimte onder de vloer
1. Waterfilter

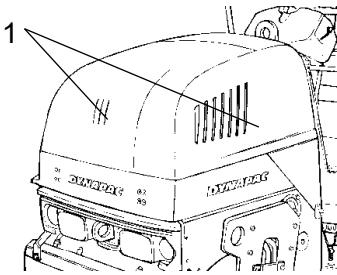


Fig. Motorkap
1. Luchtkoeling
radiatorscherm/motor

Luchtcirculatie - controleren

Controleer dat luchtdoorvoer naar de motor via het radiatorscherm in de motorkap niet is geblokkeerd.

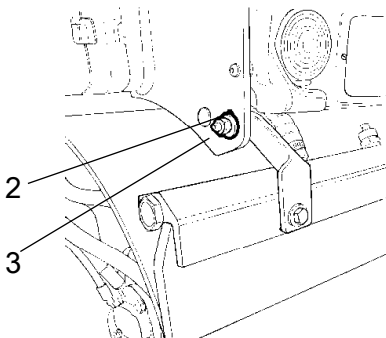


Fig. Voorste egaliseerbladen in transportstand
2. Vergrendelmoer
3. Bevestigingsplaat

Egaliseerbladen - controleren, bijstellen

Controleer of de egaliseerbladen niet beschadigd zijn. Stel de egaliseerbladen zonodig als volgt bij:

Om het egaliseerblad steviger vast te zetten maakt u de vergrendelmoer (2) los en past u hem aan totdat hij zo vast zit als gewenst is.

Zet de instelling vast door de borgmoer tegen de bevestigingssteun (3) aan te draaien.

Stel de druk op beide steunen van het egaliseerblad bij.

Om de druk van het egaliseerblad te verlagen, voert u de bovenstaande bijstelling omgekeerd uit.

Waarschuwingslampjes - controleren

Controleer of de waarschuwingslampjes op het bedieningspaneel werken.

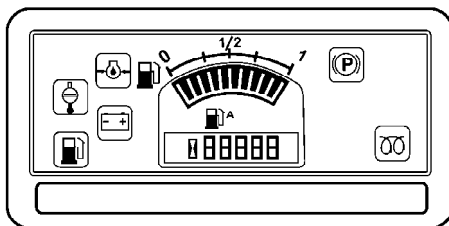


Fig. Bedieningspaneel.



Controleren - aftappen - waterscheiding

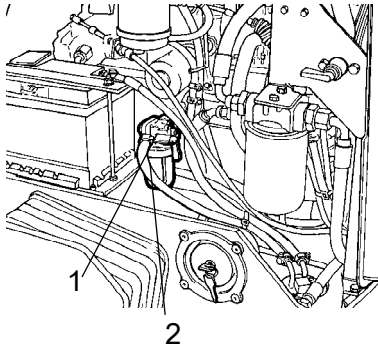


Fig. Waterscheiding
1. Waterscheiding
2. Beker

Schroef de beker (2) los en maak deze leeg.



Lever de afgetapte vloeistof af voor milieuvriendelijke verwerking.



Indicatie luchtfilter

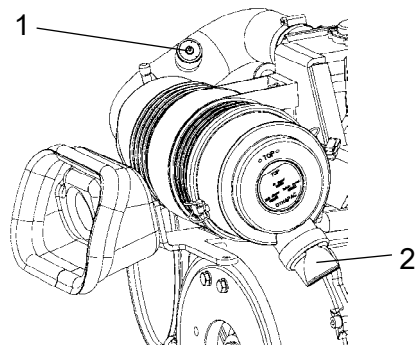


Fig. Luchtfilter
1. Indicatorpen
2. Stofzak

Als de indicatie (1) op de luchtfilter rood is, moet de stoffilter (2) in de luchtfilter worden leeggemaakt. De stoffilter wordt leeggemaakt door de rubberen balg met de vingers samen te knijpen. Controleer tevens of de luchtslangen in goede staat verkeren.

Controleer de luchtfilter na het werken in extreem stoffige omgevingen.



Bijtanken

Vul de brandstoftank elke dag bij voordat u met het werk begint. Open de tankdop en vul bij via de vulpijp (1).



Vul nooit bij terwijl de motor draait. Rook niet en mors geen brandstof.



Stop de motor. Sluit het vulmondstuk tijdens het bijtanken kort door het tegen de vulpijp (1) te houden.

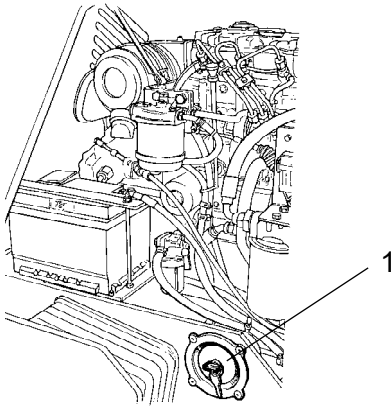


Fig. Linkerkant
1. Vulpijp/-dop

De brandstoftank heeft een inhoud van 23 liter.

Onderhoud - 50u



Parkeer de wals op een vlakke ondergrond. Tenzij anders aangegeven, moet voor het controleren of instellen van de wals de motor worden uitgeschakeld en de parkeerrem geactiveerd.



Zorg voor een goede ventilatie (afzuiging) wanneer u de motor binnen laat draaien. Gevaar voor koolmonoxidevergiftiging.



Zorg ervoor dat de motorkap tijdens het uitvoeren van werkzaamheden onder de kap volledig geopend is.



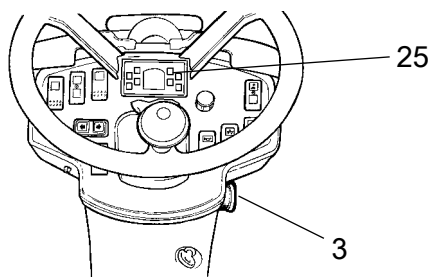
Na de eerste 50 werkuren moeten de oliefilters worden vervangen.



Remmen - controleren



Controleer de remwerking als volgt:



Afbeelding. Instrumentenpaneel
3. Noodstop
25. Lampje parkeerrem

Rijd de wals heel langzaam vooruit. Houd het stuurwiel stevig vast en zet u schrap voor een plotselinge stilstand.

Druk op de knop voor de noodstop (3). De wals stopt abrupt en de motor schakelt uit.

Zet na het controleren van de remmen de vooruit/achteruit-hendel in de neutrale stand.

Trek de knop voor de noodstop (3) uit. Start de motor.

De wals is nu gereed voor gebruik.

Raadpleeg ook het gedeelte in de handleiding over de bediening.



Luchtfilter - leegmaken

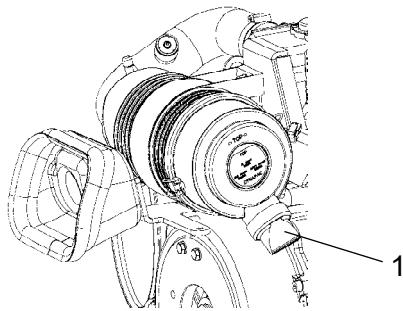
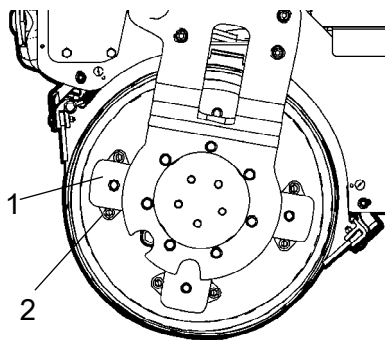


Fig. Luchtfilter
1. Stoffilter

Maak de stoffilter (1) in de luchtfilter leeg door de rubberen balg met de vingers samen te drukken. Controleer tevens of de luchtslangen in goede staat verkeren.

Controleer de luchtfilter na het werken in extreem stoffige omgevingen.

Raadpleeg ook het gedeelte in de handleiding over de bediening.



Afbeelding. Walsophanging
1. Rubberelement
2. Bevestigingsschroeven

Rubberelementen en bevestigingsschroeven - Controleren

Controleer alle rubberelementen (1) en vervang alle elementen als meer dan 20% van alle elementen aan één kant van de wals barsten van meer dan 10-15 mm vertoont.

Gebruik voor de controle een mes of een scherp voorwerp.

Controleer ook of de bevestigingsschroeven (2) aangehaald zijn.



De schroeven op de rubberelementen zijn verzegeld met Loctite. Controleer de rubberelementen aan beide kanten van de wals.

Onderhoud - 250u



Parkeer de wals op een vlakke ondergrond. Tenzij anders aangegeven, moet voor het controleren of instellen van de wals de motor worden uitgeschakeld en de parkeerrem geactiveerd.



Zorg voor een goede ventilatie (afzuiging) wanneer u de motor binnen laat draaien. Gevaar voor koolmonoxidevergiftiging.



Zorg ervoor dat de motorkap tijdens het uitvoeren van werkzaamheden onder de kap volledig geopend is.



Luchtfilter - reinigen - vervangen

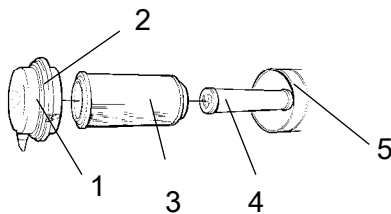


Fig. Luchtfilter
1. Vergrendeling
2. Kap
3. Hoofdfilter
4. Backupfilter
5. Filterbehuizing

Reinig de luchtfilter. Verwijder de hoofdfilter (3) door de vergrendelingspallen (1) los te maken en de kap (2) te verwijderen.

Controleer of het filterelement niet beschadigd is. Reinig het element door het tegen uw hand of een ander zacht voorwerp te slaan.

Blaas het vervolgens schoon met perslucht (max 5 Bar) vanuit de binnenkant van de filter. Reinig tevens de filterbehuizing (5) en kap (2).



Vervang de filtercartridge na maximaal 5 reinigingsbeurten.

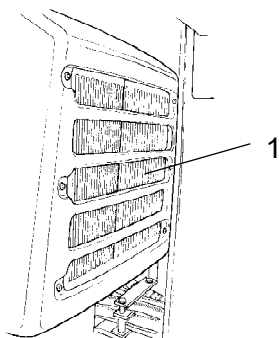


Fig. Motorruimte
1. Hydraulische oliekoeler

Hydraulische oliekoeler - reinigen

Reinig de koelflenzen van de hydraulische oliekoeler, bij voorkeur met perslucht. Blaas de koeler schoon door lucht van binnen naar buiten te blazen.



Draag altijd handschoenen en een veiligheidsbril wanneer u met perslucht werkt.



Vooruit/achteruit-hendels en verbindingen - controleren en smeren

Verwijder de plaat (1). Controleer de wrijving van de vooruit/achteruit-hendels. De wrijvingsschroeven moeten zo worden gesteld dat de vooruit/achteruit-hendel tijdens het rijden met de machine in de ingestelde positie blijft staan. Positie 0 van de hendel wordt bepaald door een schroef die zich in de groef op de as tussen de hendels vastgrijpt.

Als de hendels na een langere periode van gebruik wat stijf worden, kunt u de lagers en de stuurkabel van de hendels smeren met een paar druppels olie.

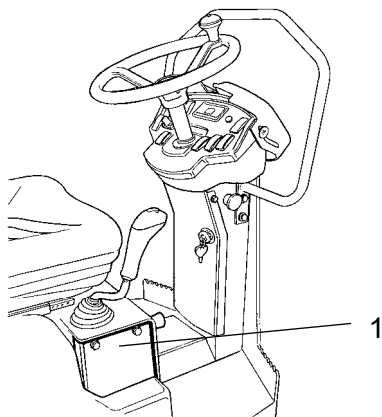


Fig. Vooruit/achteruit-hendel
1. Plaat

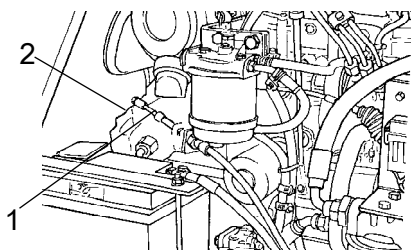


Fig. Motorruimte
1. V/A-stuurkabel
2. Aandrijvingspomp

Als de vooruit/achteruit-hendel na de genoemde bijstellingen nog steeds stijf is, smeert u het andere uiteinde van de stuurkabel met een paar druppels olie. De kabel bevindt zich bovenop de aandrijvingspomp.

Alternatorriem - spanning controleren - vervangen



Zet de motor uit, zet de stroom uit en schakel de noodremknop in.

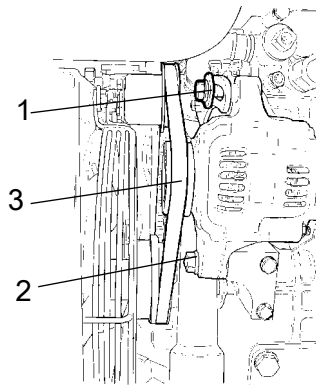


Fig. Alternator, vooraanzicht
1. Bevestigingsschroef
2. Bevestigingsschroef
3. Alternatorriem

Als de alternatorriem (3) halverwege tussen de katrollen met de hand ongeveer 10 mm kan worden ingedrukt, is deze correct gespannen. Als de riem moet worden gespannen, voert u de volgende handelingen uit.

Draai de twee zeshoekige dopschroeven (1) en (2) los.

Druk tegen de alternator totdat de spanning op de riem is zoals hierboven beschreven.

Draai eerst schroef (1) en vervolgens schroef (2) vast. Controleer na het vastdraaien of de riem nog steeds onder de juiste spanning staat.

Vervang de dynamorriem wanneer dat nodig is, maar uiterlijk tijdens de 1000u service.

Onderhoud - 500u



Parkeer de wals op een vlakke ondergrond. Tenzij anders aangegeven, moet voor het controleren of instellen van de wals de motor worden uitgeschakeld en de parkeerrem geactiveerd.



Zorg ervoor dat de motorkap tijdens het uitvoeren van werkzaamheden onder de kap volledig geopend is.



Luchtfilter - reinigen - vervangen

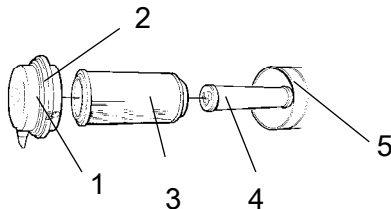


Fig. Luchtfilter
1. Vergrendeling
2. Kap
3. Hoofdfilter
4. Backupfilter
5. Filterbehuizing

Reinig de luchtfilter. Verwijder de hoofdfilter (3) door de vergrendelingspallen (1) los te maken en de kap (2) te verwijderen.

Controleer of het filterelement niet beschadigd is. Reinig het element door het tegen uw hand of een ander zacht voorwerp te slaan.

Blaas het vervolgens schoon met perslucht (max 5 Bar) vanuit de binnenkant van de filter. Reinig tevens de filterbehuizing (5) en kap (2).



Vervang de filtercartridge na maximaal 5 reinigingsbeurten.



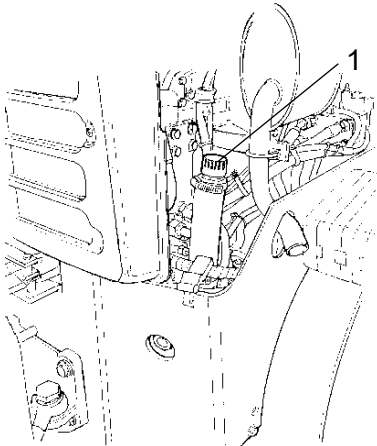
Hydraulische olietank - controleren/ontluchten

Maak de tankdop los en controleer of deze niet verstopt is. Lucht moet ongehinderd in beide richtingen door de dop kunnen stromen.

Als een richting verstopt is, moet u de dop met een beetje dieselolie schoonmaken en met perslucht uitblazen tot de doorgang vrij is, of de dop vervangen door een nieuwe.



Draag altijd een veiligheidsbril en handschoenen wanneer u met perslucht werkt.



Afbeelding. Motorruimte, rechterkant
1. Tankdop hydraulische olie



Motorolie en oliefilter - vervangen

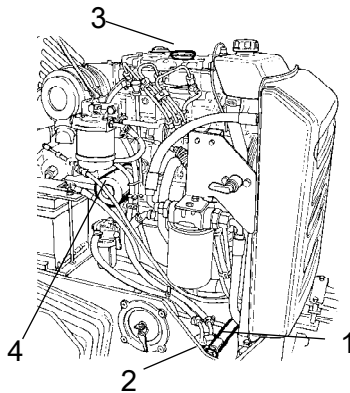


Fig. Motorruimte, linkerkant

1. Aftapslang
2. Stopper
3. Vuldop
4. Oliefilter

Laat de motor warmlopen alvorens de olie af te tappen.



Schakel de motor uit en druk de noodremknop in.



Wees uiterst voorzichtig tijdens het aftappen van vloeistoffen en olie. Draag altijd handschoenen en een veiligheidsbril.

Zet een vat met een inhoud van minstens 5 liter onder de aftapplug (2).

Verwijder de vuldop (3) en de stopper (2) aan het einde van de aftapslang (1). Tap alle motorolie af.



Lever de afgetapte olie af voor milieuvriendelijke verwerking.



Raadpleeg het handboek van de motor voor gedetailleerde instructies voor het vervangen van de olie en filters.

De oliefilter (4) verwijderen en een nieuwe filter plaatsen.

Neem eventueel gemorste olie op.

Breng de aftapplug (2) aan het einde van de slang aan.

Vul bij met nieuwe motorolie. Zie het gedeelte smeermiddelen voor het juiste olietype. Breng de vuldop (3) aan controleer het oliepeil met de peilstok.

Start de motor en laat hem een paar minuten stationair draaien. Controleer intussen het oliefilter op lekken.

Schakel de motor uit, wacht een paar minuten en controleer dan het oliepeil. Voeg indien nodig olie toe.



Controleren - koelvloeistofsysteem

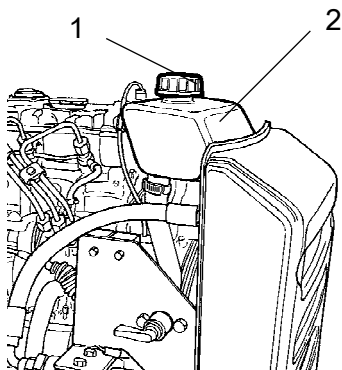
Controleer of alle slangen en aansluitingen in orde zijn en goed afsluiten. Vul koelvloeistof bij zoals gespecificeerd in de smeermiddelenspecificaties.



Wees zeer voorzichtig bij het openen van de radiatorcap als de motor heet is. Draag altijd handschoenen en een veiligheidsbril.



Controleer ook het bevriezingspunt. Vervang de koelvloeistof elke twee jaar.



Afbeelding. Tank koelwater
1. Vuldop
2. Niveaumarkering



Walsrol - oliepeil controleren

Parkeer de wals op een vlakke ondergrond en verrijd de wals langzaam totdat de oliestopper (1) zich in het midden bevindt van de halfronde inkeping in de ophanging van de walsrol.



Schakel de motor uit, sluit de stroomtoevoer af en druk de noodstopknop in.

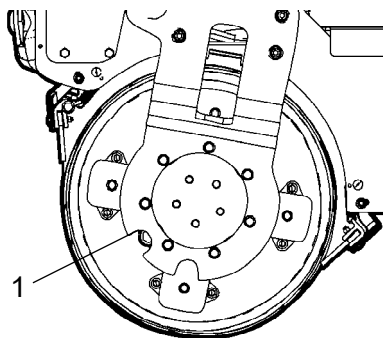


Fig. Walsrol, rijkant
1. Oliestopper

Draai de stopper eruit en controleer of het oliepeil reikt tot de onderste rand van de opening. Vul zonodig bij met nieuwe transmissievloeistof. Zie het gedeelte smeermiddelen voor het juiste olietype.

Verwijder eventuele metalen afzetting van de magnetische olieplug (1) en zet de plug terug.



Zorg voor een goede ventilatie (afzuiging) wanneer u de motor binnen laat draaien. Gevaar voor koolmonoxidevergiftiging.

Onderhoud - 1000u



Parkeer de wals op een vlakke ondergrond. Tenzij anders aangegeven, moet voor het controleren of instellen van de wals de motor worden uitgeschakeld en de parkeerrem geactiveerd.



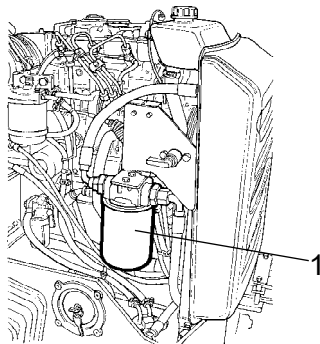
Zorg ervoor dat de motorkap tijdens het uitvoeren van werkzaamheden onder de kap volledig geopend is.



Hydraulische oliefilter - vervangen



Verwijder de filter (1) en lever deze af voor speciale afvalverwerking. Dit is een wegwerptype en kan niet schoongemaakt worden.



**Fig. Motorruimte, linkerkant
1. Hydraulische oliefilter**

Maak het aanligoppervlak van de filterhouder grondig schoon.

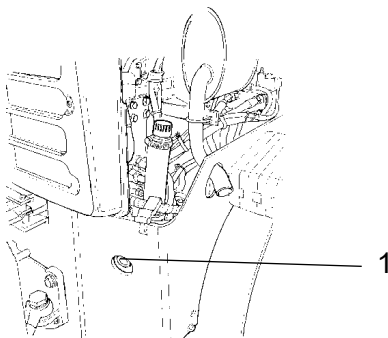
Strijk een dunne laag schone hydraulische olie op de rubberafdichting van het nieuwe filter.

Schroef de filter er handmatig op; totdat de filterafdichting de filterbasis aanraakt. Draai daarna nog een halve slag verder.



Draai de filter niet te vast. De afdichting kan worden beschadigd.

Start de motor en controleer of de filter rondom goed afgedicht is.



**Fig. Motorruimte, rechterkant
1. Kijkglas**

Controleer het hydraulische oliepeil via het kijkglas (1) en vul bij indien nodig. Zie het gedeelte 'Om de 10 werkuren'.

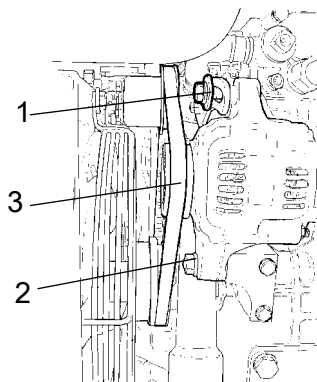


Fig. Alternator, vooraanzicht
1. Bevestigingsschroef
2. Bevestigingsschroef
3. Alternatorriem

Alternatorriem - spanning controleren - vervangen



Zet de motor uit, zet de stroom uit en schakel de noodremknop in.

Draai de twee zeshoekige dopschroeven (1) en (2) los. Verwijder de oude alternatorriem en vervang deze door een nieuwe

Duw de alternator opzij totdat de spanning van de alternatorriem overeenkomt met de beschrijving hieronder.

Als de alternatorriem (3) halverwege tussen de katrollen met de hand ongeveer 10 mm kan worden ingedrukt, is deze correct gespannen.

Draai eerst schroef (1) en vervolgens schroef (2) vast. Controleer na het vastdraaien of de riem nog steeds onder de juiste spanning staat.



Zorg voor een goede ventilatie (afzuiging) wanneer u de motor binnen laat draaien. Gevaar voor koolmonoxidevergiftiging.

Onderhoud - 2000u



Parkeer de wals op een vlakke ondergrond. Tenzij anders aangegeven, moet voor het controleren of instellen van de wals de motor worden uitgeschakeld en de parkeerrem geactiveerd.



Zorg voor een goede ventilatie (afzuiging) wanneer u de motor binnen laat draaien. Gevaar voor koolmonoxidevergiftiging.



Zorg ervoor dat de motorkap tijdens het uitvoeren van werkzaamheden onder de kap volledig geopend is.



Walsrollen - olie verversen

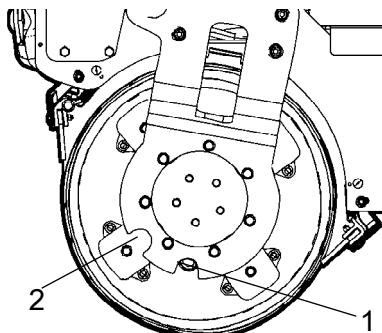


Fig. Wals, trilszijde

- 1. Aftapplug (1) in stand voor olie aftappen.**
- 2. De aftapplugstand voor peilcontrolle en navullen.**

Parkeer de wals op een vlakke ondergrond en verrijd de wals langzaam totdat de stopper (1) zich onderaan bevindt.



Schakel de motor uit, sluit de stroomtoevoer af en druk de noodstopknop in.

Zet een vat met een inhoud van minstens 4 liter onder de plug.

Verwijder de stopper (1) en laat alle olie eruit lopen.



Lever de afgetapte olie af voor milieuvriendelijke verwerking.

Zet de plug terug. Vul nieuwe olie bij in positie 2. Zie 'Om de 500 werkuren' voor olie bijvullen.



Watertank - reinigen



Houd er rekening mee dat 's winters risico op bevriezing bestaat. Tap de tank, pomp en leidingen af.

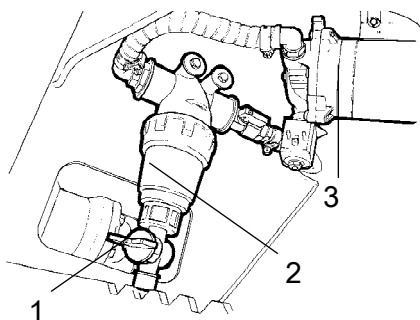


Fig. Ruimte onder de vloer

1. Aftapkraan
2. Waterfilter
3. Waterpomp

Tap de tank af via de aftapkraan (1) naast de filter.

Reinig de tanks met water waaraan een geschikt reinigingsmiddel voor kunststof is toegevoegd.

Reinig de waterfilter (2). Vul de tank met water en controleer of de sprinkler werkt.



De watertanks zijn vervaardigd uit kunststof (Polyetheen) en kunnen gerecycled worden.



Brandstoftank - reinigen

De tank kan het gemakkelijkst worden gereinigd wanneer deze bijna leeg is.

Pomp eventueel bezinksel weg met een externe pomp.

U kunt eventueel achtergebleven bezinksel verwijderen door de tank te vullen met twee liter diesel en deze weg te pompen met de externe pomp.



Verzamel de brandstof in een vat met een inhoud van minimaal 28 liter en lever deze af voor milieuvriendelijke verwerking.

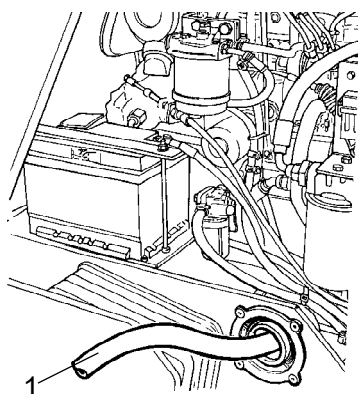


Fig. Brandstoftank

1. Slang van externe pomp



Vergeet niet dat er brandgevaar bestaat bij het verwerken van brandstof.



De brandstoftank is vervaardigd uit kunststof (Polyetheen) en kan gerecycled worden.

Stuurverbinding - controleren

Controleer de stuurverbinding op fysieke beschadigingen of barsten.

Controleer en haal losse bouten aan.

Controleer ook op eventuele stijfheid en speling in de stuurverbinding. Indien nodig repareren.

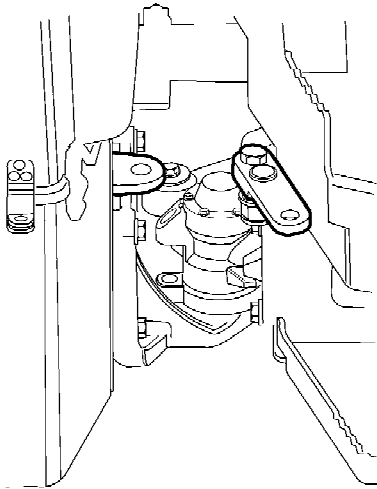


Fig. Stuurverbinding



Hydraulische olietank - olie vervangen

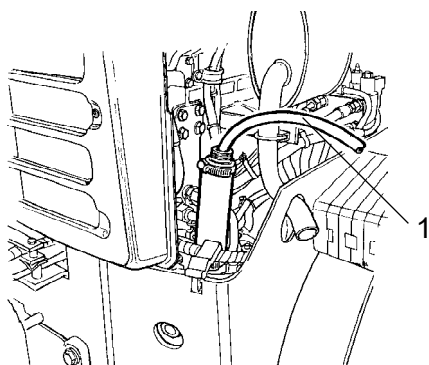


Fig. Hydraulische olietank
1. Aftappen

Gebruik voor het aftappen/leeg maken van de hydraulische olietank een externe pomp.



Bij het aftappen van hete olie kunt u brandwonden oplopen. Draag altijd handschoenen en een veiligheidsbril.

Schroef de tankdop los. Plaats de inlaatslang van de pomp in de vul-/aftapopening in de hydraulische tank. Steek de andere slang in een vat.



Gebruik een vat met een inhoud van minstens 15 liter.

Start de pomp zodat deze de vloeistof uit de tank zuigt.

Controleer of de slang van de pomp de bodem van de hydraulische tank bereikt om ervoor te zorgen dat zoveel mogelijk olie wordt weggepompt.



Verzamel de afgetapte olie en lever deze af voor milieuvriendelijke verwerking.

Vul tot de juiste hoogte bij met de aanbevolen hydraulische olie. Zet de dop terug op de tank en veeg deze schoon.

Vervang het filter voor de hydraulische vloeistof, zie het hoofdstuk 'Om de 1000 werkuren'.

Start de motor en test de verschillende hydraulische functies. Controleer het peil in de tank en vul bij indien nodig.

DYNAPAC

Part of the Atlas Copco Group

Dynapac Compaction Equipment AB
Box 504, SE-371 23 Karlskrona, Sweden

DYNAPAC

Part of the Atlas Copco Group

Dynapac Compaction Equipment AB
Box 504, SE-371 23 Karlskrona, Sweden