

说明书

ICC102-1CN1.pdf

操作与维护

振动式压路机

CC102

引擎

Deutz F2L 2011

Deutz D2011 L02I

序列号

60119200 -



CC102 主要用于沥青路修复工作，但也可用于窄小街道、人行道及自行车道路面铺设。

目录

导言	1
警告标志	1
安全信息	1
概述	1
安全 - 一般说明	3
安全 - 操作时	5
边缘作业	5
坡道	5
特别说明	7
标准滑润剂及其他推荐使用的油液	7
更高环境温度，超过 +40°C (104°F)	7
温度	7
高压清洗	7
防火	7
翻倒保护装置 (ROPS)，配有 ROPS 的驾驶室	7
电池处理	8
助推启动	8
技术规范 - 噪音/振动/电气	9
振动 - 操作人员位置	9
噪音级别	9
技术规范 - 尺寸	11
尺寸 - 侧视图	11
尺寸 - 俯视图	12
技术规范 - 重量和容积	13
技术规范 - 生产能力	15
技术规范 - 综合	17
紧固扭矩	17
ROPS - 螺栓	18
液压系统	18
压路机铭牌 - 标识	19

车架上的产品标识号	19
机器铭牌	19
引擎铭牌	20
压路机说明 - 标志牌	21
位置 - 标志牌	21
安全标志牌	22
信息贴标	23
压路机说明 - 仪表/控件	25
位置 - 仪表和控件	25
功能说明	26
压路机说明 - 电气系统	29
熔断器	29
操作 - 启动	31
启动之前	31
主开关 - 打开	31
驾驶员座椅-调整	31
舒适座椅-调整	32
仪表和警示灯 - 检查	32
紧急制动/驻车制动- 检查	33
操作人员位置	33
启动	33
启动引擎	34
操作 - 驾驶	35
操作压路机	35
操作 - 振动	37
手动/自动振动	37
操作 - 停止	39
制动	39
紧急制动	39
正常制动	39

关闭	40
停车	40
为钢轮垫楔块	40
蓄电池断路器	41
长期停车	43
引擎	43
电池	43
空气滤清器，排气管	43
燃油箱	43
液压油箱	43
水箱	43
转向助力油缸、联结关节等	43
遮盖，防水油布	44
其他	45
吊装	45
锁定联结关节部位	45
吊装压路机	45
解除锁定联结关节部位	46
牵引	46
释放制动器 (可选)	47
牵引压路机	48
压路机运输准备	48
伸缩式翻车保护装置 (选配)	49
操作说明 - 概述	51
维护 - 滑润剂和符号	53
维护图符	54
维护 - 维护计划	55
维护保养部位	55
综述	55
每工作 10 小时 (每天)	56

第一次工作 50 小时后	56
每工作 50 小时 (每周)	57
每工作 250 小时 (每月)	57
每工作 500 小时 (每隔 3 个月)	57
每工作 1000 小时 (每隔 6 个月)	58
每工作 2000 小时 (每年)	58
维护 - 10 小时	59
液压油箱, 油位检查 - 补充	59
空气循环-检查	60
燃油箱-加油	60
水箱-加水	61
洒水系统/钢轮 检查-清洁	61
刮板, 已固定 检查-设置	62
刮板, 弹簧作用 (选配) 检查-调整	63
制动器-检查	63
维护 - 50 小时	65
空气滤清器 检查-更换主滤芯	65
空气滤清器指示灯-重设	65
备用滤器 - 更换	66
空气滤清器 -清洁	66
转向油缸与转向节-润滑	67
维护 - 250 小时	69
液压油冷却器 检查 - 清洁	69
蓄电池-检查电解液液位	70
电池仓 电解液位	70

蓄電池 (免維護)	71
維護 - 500 小時	73
鋼輪-油量 檢查-加油	73
橡膠件與安裝螺釘 檢查	73
液壓油箱蓋 - 檢查	74
控制部件-潤滑	74
柴油發動機-更換機油	75
機油濾清器-更換	76
維護 - 1000 小時	77
更換液壓油濾清器	77
液壓油箱 - 排放	78
更換燃油濾清器	79
更換預濾清器	80
維護 - 2000 小時	81
液壓油箱-更換液壓油	81
鋼輪 - 換油	82
水箱-排水	82
水泵-排水	83
水箱 - 清潔	83
燃油箱-清潔	84
轉向節-檢查	84

导言

警告标志



警告！危险或危险操作标记。
无视警告将威胁人身安全或导致严重受伤。



注意！危险或危险操作标记。
无视警告将导致机器损坏或财产损失。

安全信息



所有压路机操作人员都必须仔细阅读随车安全手册。
严格按照安全说明操作。
不得将安全手册带离压路机。



建议操作人员仔细阅读手册上的安全说明。
严格按照安全说明操作。
确保可以方便地取阅本手册。



在启动机器或进行任何维护之前，
必须阅读整个手册内容。



压路机在室内工作时应保证良好通风（风扇排风）。

概述

本手册内容包含压路机的操作和维护说明。

压路机须进行良好保养以发挥其最佳性能。

应保持机器清洁，从而尽可能早发现诸如泄漏、螺栓及连接松动等情况。

每天在启动前须检查机器。对机器进行全面检查以及及时发现有无泄漏或其他故障。

检查压路机下的地面情况。发生泄漏时在地上比在机器上更容易发现。



环境保护！ 请勿随意排放机油、
燃油或其他对环境有害的物质。
必须将废旧滤芯、
放出的机油和残余燃油送交专门机构进行环保处理。

本手册包含压路机的定期维护说明。



有关引擎的说明，请参见制造商的引擎手册。

安全 - 一般说明

(也可参见安全手册)



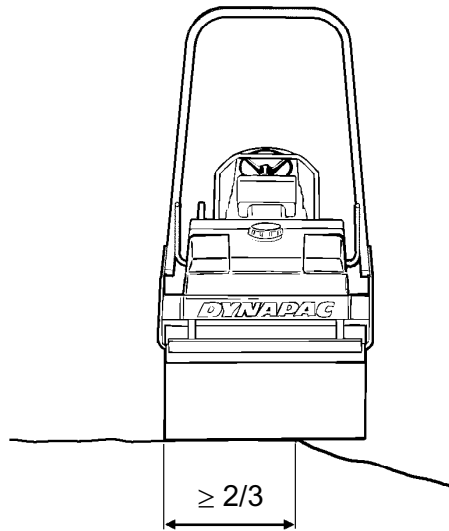
1. 操作人员在启动压路机之前必须熟悉“操作”部分的内容。
2. 确保遵循“维护”部分的内容。
3. 只有具有操作经验或是经过培训的操作人员才允许操作压路机。压路机上不允许携带无关人员。操作压路机时必须保持就座。
4. 决不允许在压路机需要调整或维修时进行操作。
5. 只有在压路机静止时才能安装与拆卸机器。使用机器上的拉手和护栏。安装与拆卸机器时必须用三点支撑 (双脚和单手或单脚和双手)。不要从机器上跳下。
6. 压路机在非安全路面上操作时必须使用 ROPS (倾翻保护结构)。
7. 在急转弯处须慢速行驶。
8. 尽可能避免横过坡道。在坡道上应直上直下行驶。
9. 在靠近边缘或孔洞作业时，应确保至少 2/3 的钢轮宽度位于已经压实的地面上。
10. 确保压路机在行进的前后方向、地面及上方没有任何障碍。
11. 在不平整的地面上操作时应倍加小心。
12. 使用附带的安全装置。在装有 ROPS 的机器上必须系好安全带。
13. 保持压路机清洁。及时清理操作平台上附着的污垢或油泥。保持所有标记和标志牌的清洁、清晰。
14. 燃油补给之前的安全事项：
 - 关掉引擎
 - 禁止吸烟
 - 机器附近无明火
 - 给油箱加油的喷嘴应先接地以避免出现火花
15. 在维修或保养之前：
 - 滚筒/钢轮以及刮板下面必须塞上楔块
 - 必要时锁住铰接装置
16. 如果噪音水平超过 85 分贝(A)，建议使用听力保护装置。噪音大小取决于压路机上的设备及其作业时的路面材料。
17. 不得对压路机进行任何可能影响安全的改动或调整。只有经过戴纳派克公司的书面认可后才能对压路机进行改动。
18. 在液压油达到正常工作温度之前应避免使用压路机。液压油温度很低时，其制动距离要比正常情况下长。请参考“停车”部分中的操作说明。

19. 为了您自身的安全，请不要脱下：
- 安全帽
 - 钢包头工作鞋
 - 防护耳罩
 - 反光衣/警示衣
 - 工作手套

安全 - 操作时

边缘作业

在道路边缘作业时，至少 2/3 的钢轮宽度必须位于坚实的地面上。



图：在道路边缘作业时钢轮的位置



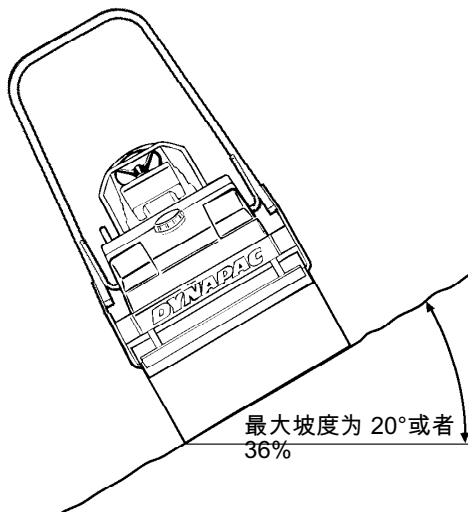
注意，压路机转向时重心会外移。例如，向左转向时重心将右移。

坡道

这是当机器静止时在坚硬平坦的表面所测得的角度。

转向角度为零, 振动档关闭且所有油箱已注满。

必须注意，松软路面、转向、振动、行进中以及重心提升等情况都会导致压路机在小于此指定坡度时发生倾覆。



图：坡道作业



在出现紧急情况从驾驶室逃离时，取下右后方柱子上的锤子，然后将后窗玻璃击碎。



建议在坡道上或非安全路况下操作时使用 ROPS (翻倒保护装置) 或者带 ROPS 的驾驶室。



尽可能避免横过坡道，而应在坡道上直上直下行驶。

特别说明

标准润滑剂及其他推荐使用的油液

出厂前，压路机的各个系统和组件均已根据润滑剂规范的要求添加了油和液体。其适用环境温度为 -15°C 到 $+40^{\circ}\text{C}$ (5°F - 104°F)。



生物液压油的最高工作温度为 $+35^{\circ}\text{C}$ (95°F)。

更高环境温度，超过 $+40^{\circ}\text{C}$ (104°F)

如果压路机在较高的环境温度下工作，但不超过 $+50^{\circ}\text{C}$ (122°F)，建议采取以下措施：

柴油机在此温度下使用常规机油仍可运转。然而，其他部件必须使用下列油品：

液压系统 - Shell Tellus TX100 矿物油或类似产品。

温度

温度限制适用于标准压路机。

如果压路机配有辅助设备，如降噪装置，则在较高环境温度下需更加小心监控。

高压清洗

不要将水直接喷到电气元件或仪表板上。

用塑料袋罩在燃油加油盖上并用橡皮带扎紧。这是为了避免高压水进入加油盖上的透气孔。一旦进水将导致故障，例如堵塞滤清器。



切勿将水枪直接对准燃油油箱盖喷射。使用高压水枪时应特别注意。

防火

一旦机器失火，请使用 ABE 级干粉灭火器。

也可以使用 BE 级二氧化碳灭火器。

翻倒保护装置 (ROPS)，配有 ROPS 的驾驶室



如果机器配有翻倒保护装置 (ROPS 或配有 ROPS 的驾驶室)，则不得在其中进行焊接或钻孔作业。



切勿尝试修复损坏的翻倒保护装置或驾驶室。必须更换新的翻倒保护装置或驾驶室。

电池处理



卸下电池时，必须先断开负极线。



安装电池时，必须先连接正极线。



请按环保要求妥善处理旧电池。
电池含有有害的铅。



请勿使用快速充电器为电池充电。
这会缩短电池使用寿命。

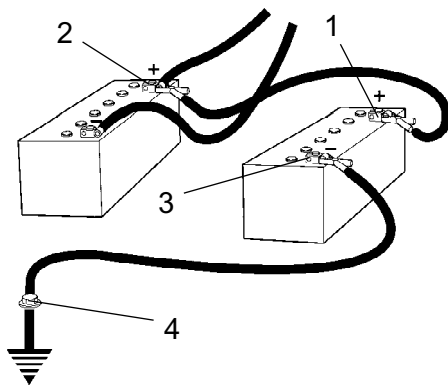
助推启动



请勿将负极缆线接到无电电池的负极上。
一旦出现火花，
将会点燃电池周围生成的氢氧气体。



检查助推启动电池，
其电压须与无电电池的电压相同。



图：助推启动

关闭点火装置和所有耗电设备。关闭提供助推启动电源的机器上的引擎。

首先将助推启动电池的正极 (1) 连接到物电电池的正极 (2)。然后将助推启动电池的负极 (3) 连接到电池电量不足的机器上的相应螺栓 (4) 或吊环等处。

启动提供电源的机器的引擎。让它运转一段时间。然后启动另一台机器。按相反的顺序断开缆线的连接。

技术规范 – 噪音/振动/电气

振动 - 操作人员位置

(ISO 2631)

振动是按照欧盟市场上装备的机器以 EU 2000/14/EC 标准中规定的工作周期在软聚合物材料上测量的。测量时开启振动，操作人员座椅处于运输位置处。

全车振动测量结果低于 2002/44/EC 标准中规定的作用值 m/s^2 。（极限值为 $1.15 m/s^2$ ）

手、臂部位的振动测量结果也低于上述标准中规定的作用值 $2.5 m/s^2$ 。（极限值为 $5 m/s^2$ ）

噪音级别

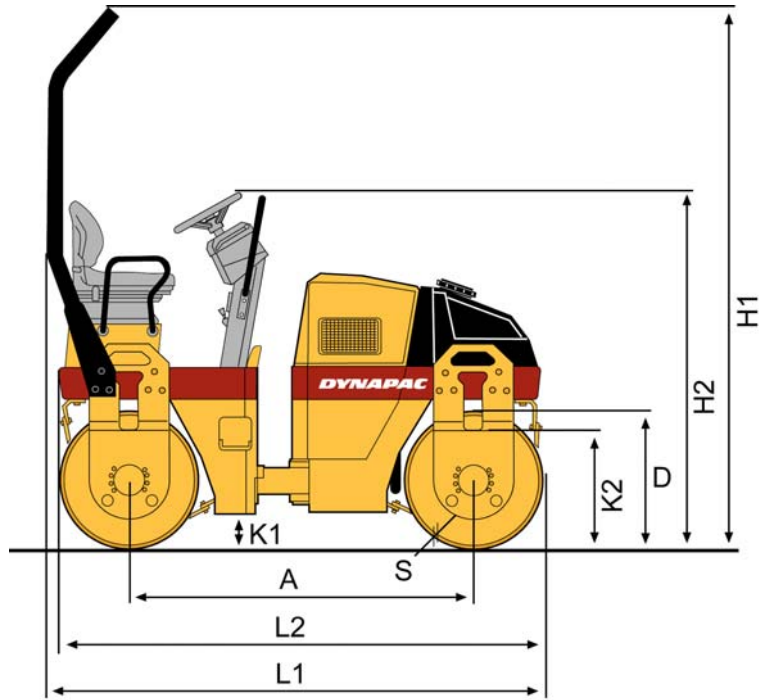
噪音级别根据关于欧盟市场配套机械的“欧盟指令 2000/14/EC”测定，测定时在柔软聚合物材料上开启振动并且操作员座椅处于运输位置。

保证声功率级， L_{wA} 105 dB (A)

操作员耳部（平台）声压级别， L_{pA} 85 dB (A)

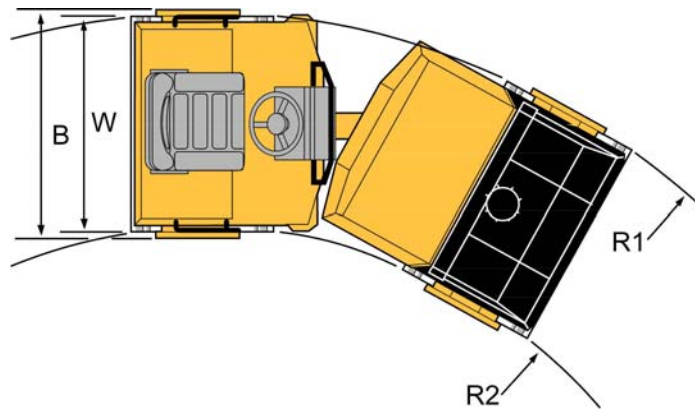
技术规范 - 尺寸

尺寸 - 侧视图



尺寸	毫米	英寸
A	1715	69
D	680	27
H1	2640	104
H2	1755	69
K1	175	7
K2	550	22
L1	2450	96
L2	2395	94
S	12	0.5

尺寸 - 俯视图



尺寸	毫米	英寸
B	1180	46
R1	3730	146
R2	2660	105
W	1070	42

技术规范 - 重量和容积

重量

重量 CECE, 标准装备压路机 (千克), Deutz	2350 千克	5,181 磅
------------------------------------	---------	---------

液体容积

液压油箱	40 公升	42.2 夸脱
燃油箱	50 公升	52.9 夸脱
水箱	160 公升	169.1 夸脱
柴油发动机	6,5 公升	6.9 夸脱
钢轮	4 公升	4.2 夸脱

技术规范 - 生产能力

压实数据

静线负荷	10.6 千克/厘米	59.4 磅/平方英尺
振幅	0.5 毫米	0.019 英寸
振动频率	57 赫兹	3,420 vpm(振动数/分)
离心力	23 千牛顿	5,175 磅

注意：频率在发动机转速最高时测得。振幅测量值为真实值而不是标称值。

推进装置

速度范围	0-8.6	千米/小时	0-5.3	英里/小时
爬坡能力 (理论值)	50	%		

技术规范 - 综合

发动机

厂商/型号	Deutz F2L 2011 / D2011 L02I	
功率 (SAE J1995)	23 千瓦	29 马力
发动机转速	2800 转/分钟	

电气系统

蓄电池	12V 74Ah	
交流发电机	12V 60A	
熔断器	请参见电气系统部分 - 熔断器	

紧固扭矩

紧固扭矩单位为 Nm，采用扭力扳手，镀锌螺栓上油。

强度等级

M - 螺纹	8.8	10.9	12.9
M6	8,4	12	14,6
M8	21	28	34
M10	40	56	68
M12	70	98	117
M16	169	240	290
M20	330	470	560
M24	570	800	960
M30	1130	1580	1900
M36	1960	2800	-



ROPS 紧固用的螺栓必须保持干燥。

ROPS - 螺栓

螺栓尺寸 :	M16 (PN 902889)
强度等级 :	10.9
紧固扭矩 :	192 牛顿-米, 2 级力矩 (达克罗技术处理)

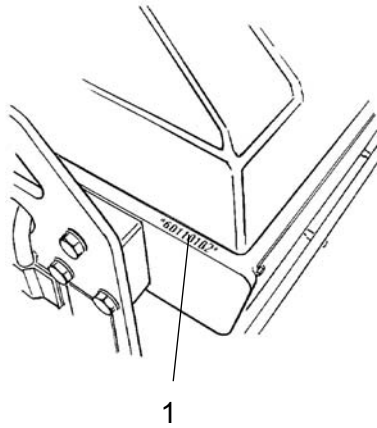
液压系统

开启压力	兆帕
驱动系统	33.0
供应系统	2.0
振动系统	20.0
控制系统	17.0
制动释放装置	1.4

压路机铭牌 - 标识

车架上的产品标识号

机器 PIN (产品识别号) (1) 被压印在车前体的右侧边缘位置。

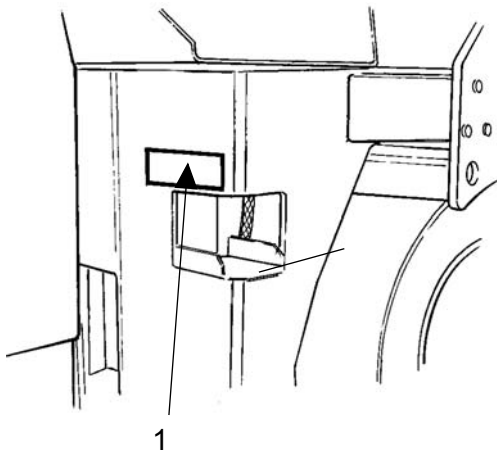


图：前车架上的 PIN
1. 序列号

机器铭牌

机器类型铭牌 (1) 粘贴于操作平台的左前侧。

标牌用于注明厂商名称与地址、机器类型、产品识别号 (序列号)、工作重量、发动机功率及生产年份。如果机器的交付地点在欧盟之外, 标牌可能不会包括 CE 标志及生产年份。



图：操作平台
1. 机器铭牌



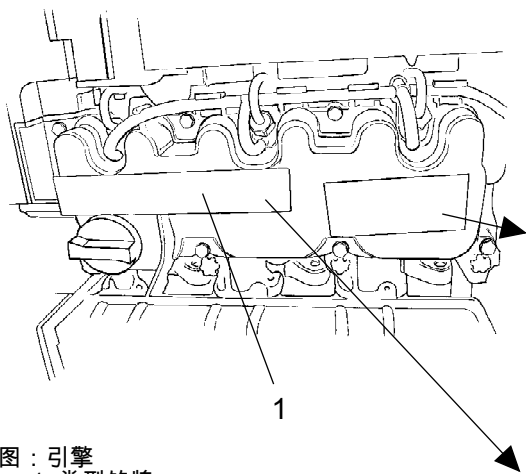
订购备件时请注明机器的 PIN (序列号)。

引擎铭牌



引擎的类型铭牌 (1) 位于油缸顶盖的顶部。



铭牌详细说明了引擎类型、序列号和引擎规格。

订购备件时请注明引擎的序列号。请参见引擎手册。



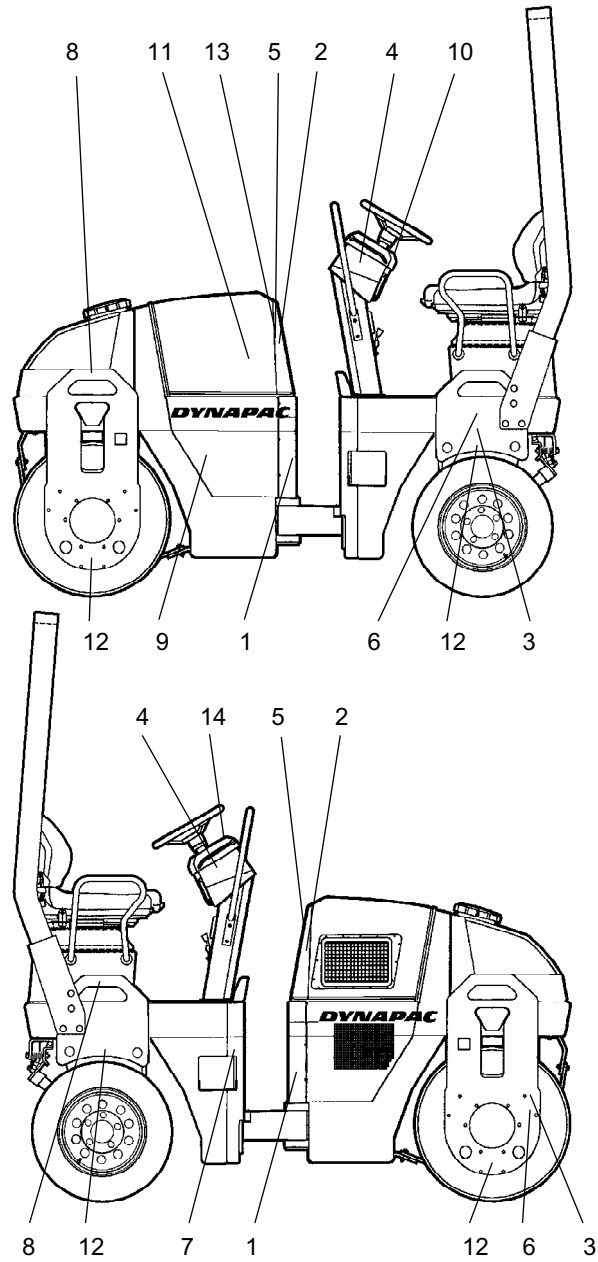
图：引擎
1. 类型铭牌

IMPORTANT ENGINE INFORMATION			
ENGINE FAMILY	POWER	VALVELASH	INJ. TIMING
<input type="text"/>	<input type="text"/>	<input type="text"/>	<input type="text"/>
MODEL	RPM	ENGINE DISPLACEMENT	INJ. RATE
<input type="text"/>	<input type="text"/>	<input type="text"/>	<input type="text"/>
	THIS ENGINE IS CERTIFIED TO OPERATE ON DIESEL FUEL		
	SERIAL NO	REM	
	<input type="text"/>	<input type="text"/>	
	THIS ENGINE CONFORMS TO		
	YYYY	MODEL YEAR US EPA /	<input type="text"/>
	REGULATIONS FOR LARGE NONROAD COMPRESSION IGNITION ENGINES		

Mot.-Typ	Code	Mot.-Nr.	kW	EP	K	
<input type="text"/>	<input type="text"/>	<input type="text"/>	<input type="text"/>	<input type="text"/>	<input type="text"/>	
	kW (G)	kW (S)	kW (S)	kW		
	<input type="text"/>	<input type="text"/>	<input type="text"/>	<input type="text"/>	<input type="text"/>	<input type="text"/>
	kW (W)			°C		
	<input type="text"/>			<input type="text"/>	<input type="text"/>	<input type="text"/>
			m			
			<input type="text"/>	<input type="text"/>	<input type="text"/>	<input type="text"/>
			DEUTZ AG MADE IN GERMANY			

压路机说明 - 标志牌

位置 - 标志牌



图：位置、标志牌和标记

- | | |
|---------------|------------|
| 1. 警告，碾压区域 | 8. 吊装点 |
| 2. 警告，发动机旋转部件 | 9. 液压油 |
| 3. 警告，锁定 | 10. 手册盒 |
| 4. 警告，说明手册 | 11. 蓄电池断路器 |
| 5. 警告，高温表面 | 12. 固定点 |
| 6. 起重铭牌 | 13. 声音功率级别 |
| 7. 柴油 | 14. 警告标志 |

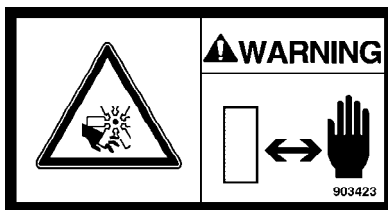
安全标志牌

请始终确保所有安全贴标完全清晰可见，如难以辨认请去除污垢或订购新贴标。使用每个贴标上指定的零件号。



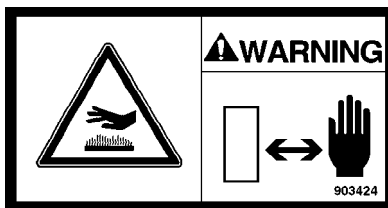
903422
警告- 碾压区域，联结关节/钢轮。

必须与挤压区域保持安全距离。
(压路机上装有转向轴的两个挤压区域)



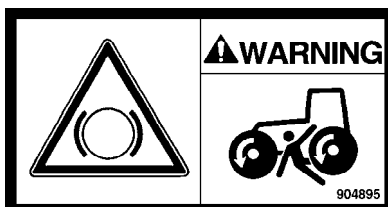
903423
警告 - 引擎旋转件。

请将手远离危险区域。



903424
警告- 引擎组件表面高温。

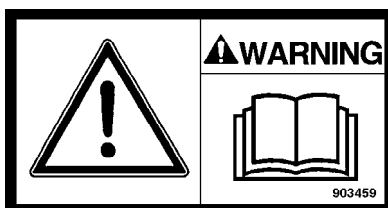
请将手远离危险区域。



904895
警告 - 制动脱离

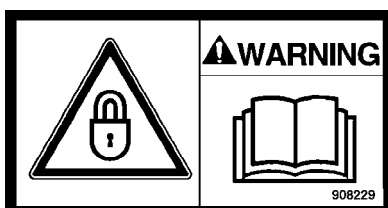
刹车分离前，请参阅《牵引》一节。

当心不要被碾压。



903459
警告 - 说明手册

操作人员在操作机器前必须仔细阅读安全、操作和维护说明。



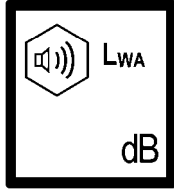
908229
警告- 锁定

起吊时必须锁住铰接装置。

请阅读说明手册。

信息贴标

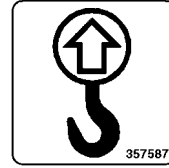
噪音功率级别



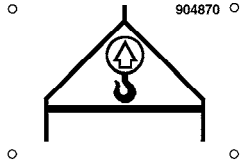
柴油



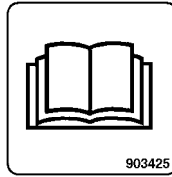
吊装点



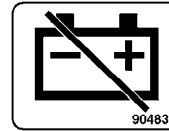
起重铭牌



手册盒



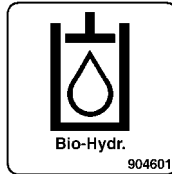
主开关



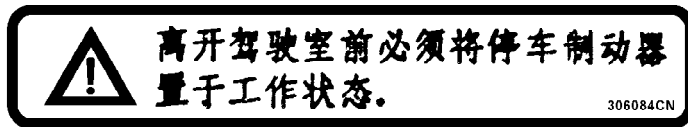
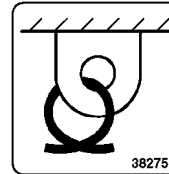
液压油



生物液压油

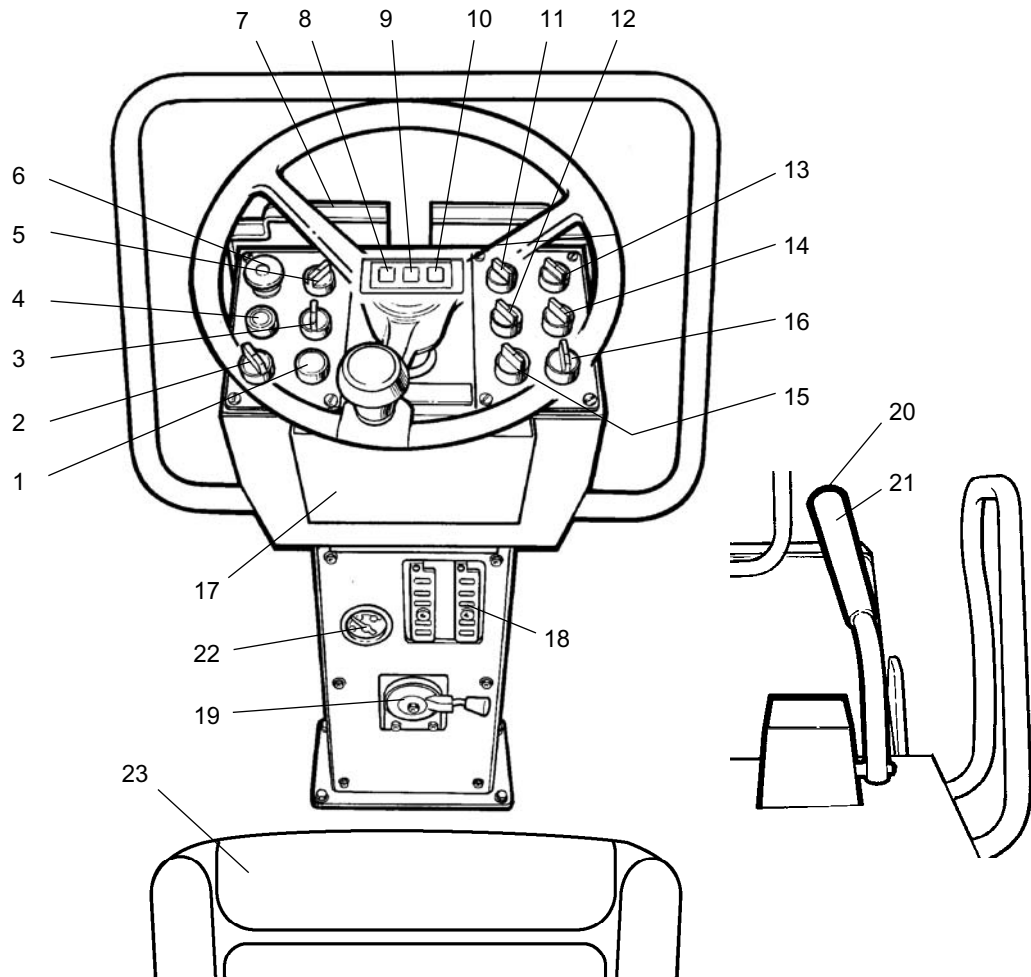


锁定点



压路机说明 - 仪表/控件







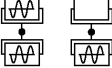

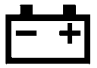







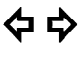
位置 - 仪表和控件








图例：仪表和控制面板

- | | |
|-------------------|----------------|
| 1. 喇叭 | 14. 振动, 前/后钢轮* |
| 2. 点火开关 | 15. 危险信号灯* |
| 3. 手动/自动洒水装置 | 16. 方向指示灯* |
| 4. 起动按钮 | 17. 安全与说明手册 |
| 5. 手动/自动振动* | 18. 熔断器盒 |
| 6. 紧急制动/驻车制动 | 19. 发动机转速控制器 |
| 7. 仪表盖 | 20. 振动 开/关 |
| 8. 警示灯, 充电 | 21. 前进/后退档杆 |
| 9. 制动警示灯 | 22. 油量表* |
| 10. 警示灯, 油压/发动机温度 | 23. 座椅开关 |
| 11. 工作灯* | |
| 12. 危险警告信标灯* | |
| 13. 行驶灯* | |
- * = 选配

功能说明

No	名称	符号	功能
1	喇叭,开关		按下时喇叭会鸣响。
2	主开关		切断电路。
3	洒水系统		所有仪表和电控装置均已通电。
4	洒水系统		调节流向钢轮的水量。 处于人工 (MAN) 位置时连续洒水。 处于 0 位置时洒水系统关闭。
5	洒水系统		处于自动 (AUT) 位置时会在前进与倒退操作期间自动控制洒水开关。
4	起动开关		按下时将连接起动器。
5	振动开关 (选配)		中央位置 = 关闭振动。 左侧位置 = 双轮振动。 右侧位置 = 单轮振动。
6	紧急制动/驻车制动		按下时将启用紧急制动。机器静止时启用驻车制动。 拉出时两种制动器都将释放。
7	仪表盖		合在仪表盘上方防止其受恶劣天气影响或被故意破坏。
8	警示灯, 电池充电		如果发动机运行过程中此灯亮起, 表示交流发电机停止充电。 关闭发动机并查找问题。
9	制动警示灯		当按下停车/紧急制动手柄及使用刹车时, 警示灯亮起。
10	警示灯, 油压,或发动机高温机油。		如果发动机油压过低, 此指示灯会亮起。 立即关闭发动机并查找故障。
11	倒车工作灯, 开关 (选配)		开关转至右侧时会打开工作灯。
12	危险警告信标灯, 开关		向右侧拨动开关, 打开危险警告信标灯。
13	前进工作灯, 开关 (选配)		指示灯关闭。
			打开驻车灯
			打开前侧工作照明
14	振动,前/后钢轮, 开关 (选配)		
15	危险警告信标灯, 开关		向右侧拨动开关, 打开危险警告信标灯。
16	方向指示灯, 开关		开关转至左侧时左向指示灯会打开。 开关位于中央位置时方向指示灯会关闭。

No	名称	符号	功能
17	手册盒		拉开顶盖即可取出手册。
18	熔断器盒 (在转向柱前方)		装有电气系统使用的熔断器。 参见“电气系统”标题下对不同熔断器功能的说明。
19	引擎转速控件，引擎		位于右侧时，引擎怠速运转。 位于左侧时，引擎转速达到最高。
20	振动开关		按下可释放开关并接通振动，再按一下会断开振动。
21	前进/后退档杆		发动机起动时档杆必须位于中央位置。 当前进/后退档杆位于其它位置时，发动机将无法发动。 压路机的行驶方向与速度都可由前进/后退档杆来控制。 向前推动档杆时，压路机前进。 压路机速度同档杆与空档位置之间的距离成正比。 档杆离空档位置越远，速度就越高。
22	警示灯，燃油油量低 (选配)		此灯亮起时表示剩余油量过低。 请尽快加油。

压路机说明 - 电气系统

熔断器

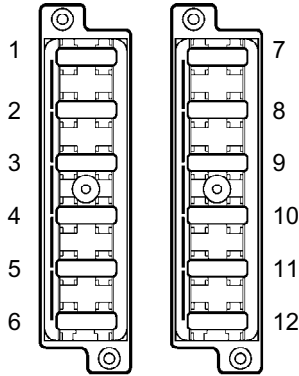


图-熔断器盒，
左侧与右侧。

此图显示各熔断器的位置。

下表列出各熔断器的电流强度与功能。所有熔断器均为平扣式熔断器。

熔断器盒，左侧(标准)		熔断器盒，右侧(选配)	
1.	制动阀, 起动继电器, 积时器	10A	7. 前大灯, 左位置灯, 右尾灯
2.	VBS 继电器	7.5A	8. 后大灯, 左位置灯, 右尾灯, 牌照灯
3.	水泵, 无极继电器	10A	9. 右指示灯
4.	喇叭, 油量表	7.5A	左指示灯
5.	-	7.5A	危险警告信标灯
6.	倒车信号, 分流器	7.5A	指示器继电器
			10A

操作 - 启动

启动之前

主开关 - 打开

请勿忘记进行日常维护。请参阅维护说明。

蓄电池断路器位于发动机室内。转动钥匙 (1) 至“开”位置。现在开始向发动机供电。

位置 (2) 是发动机的积时器。对发动机的运行小时数进行累计。

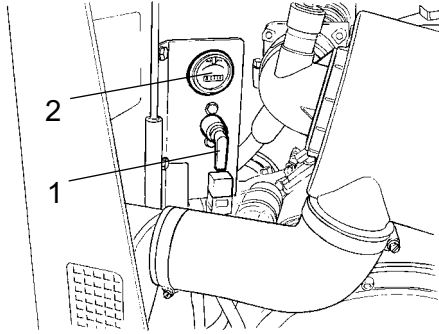


图 - 发动机室 1. 蓄电池断路器
2. 积时器



操作时必须打开引擎盖锁，
以便必要时可以迅速断开蓄电池。

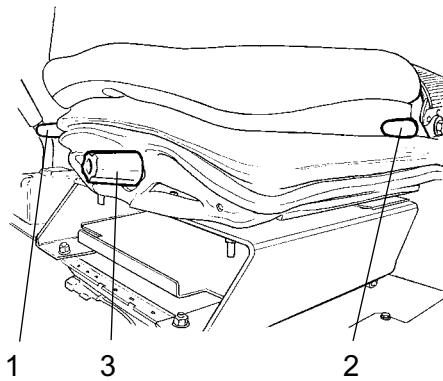


图-驾驶员座椅
1. 把手- 长度调整
2. 把手-靠背角度
3. 把手-重量调整

驾驶员座椅-调整

调整操作人员座椅以保持舒适就座，并且易于进行操作。

座椅可进行如下调整：

- 长度调节 (1)
- 调整靠背 (2)
- 调整重量 (3)



启动前必须检查座椅是否处于锁定状态。

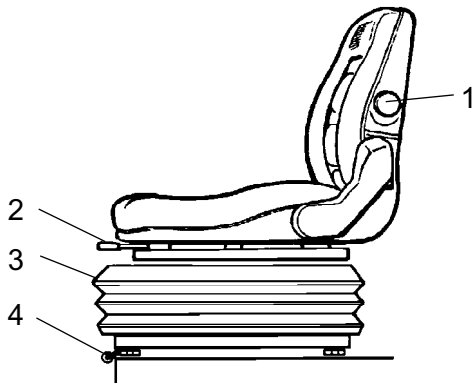


图-舒适座椅 (选配)
1. 靠背角度
2. 长度调整
3. 重量调整
4. 横向调整 (选配)

舒适座椅-调整

调整操作人员座椅以保持舒适就座，并且易于进行操作。

座椅可进行如下调整：

- 靠背调整 (1)
- 长度调整 (2)
- 重量调整 (3)
- 横向调整 (4)

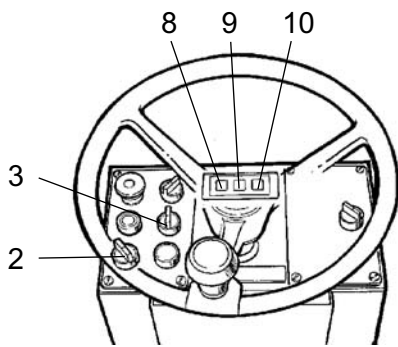


图-仪表板
2. 点火开关
3. 洒水开关
8、9、10 警示灯

仪表和警示灯 - 检查

将点火开关(2)转至右侧。

检查警示灯 8、9、10 是否变亮。

将洒水开关(3) 转至操作位置，检查系统是否工作正常。

紧急制动/驻车制动- 检查

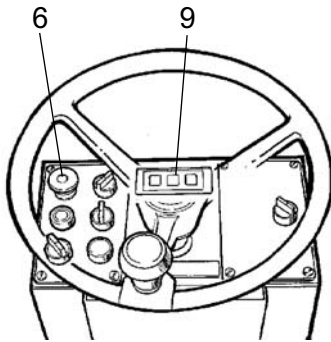


图-仪表板
6. 紧急制动/驻车制动钮
9. 制动警示灯



请保证紧急制动/驻车制动钮 (6) 确实已经按下。
如果不使用驻车制动，
在坡道上打开发动机时压路机可能会出现溜车。

操作人员位置

如果压路机安装了 ROPS (2) (翻车保护装置), 必须系好安全带 (1)并戴好安全头盔。

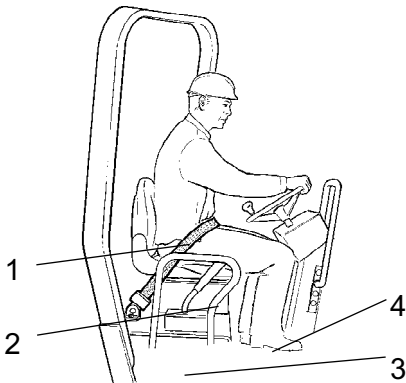


图-驾驶员座椅
1. 安全带
2. 安全扶手
3. 橡胶部件
4. 防滑



如果安全带(1)出现磨损迹象或曾经承受过太大的拉力，则必须进行更换。



检查平台的橡胶部件(3) 是否完好。
如果这些部件出现磨损，可能会影响到舒适程度。



确保平台上的防滑装置 (4) 处于良好状态。
防滑装置磨损时应予以更换。

启动

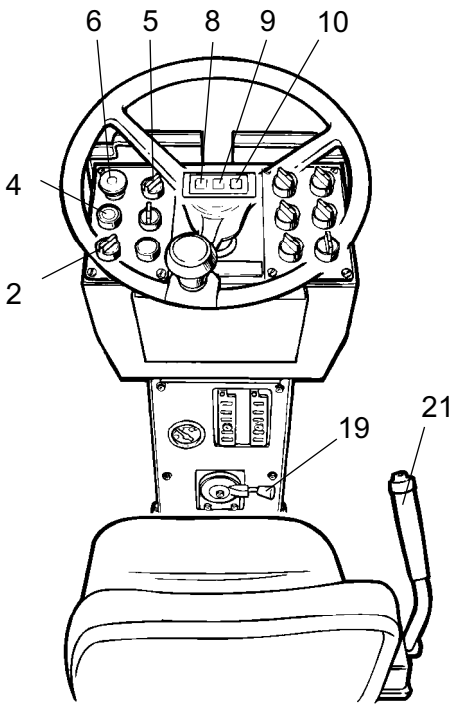


图- 仪表栏
2. 点火开关
4. 启动开关
5. 振动开关
6. 紧急制动/驻车制动按钮
8. 充电指示灯
9. 制动警示灯
10. 油压/发动机温度指示灯
19. 发动机转速控制器
21. 前进/后退档杆

启动引擎

将前进/后退档杆 (21) 设在空档位置。如果档杆位于其它位置，您将无法启动发动机。

其它一些机型将前进/后退档杆置于仪表板一侧，但其功能相同。

将手动/自动振动的切换开关(5)设在 0 位置。

转速控制器(19)应设为半速。(一些机型的控制开关位于仪表板右侧)。

将点火开关 (2) 转至右侧的“1”位置。按下启动开关 (4)。发动机启动后立即松开启动开关。



请勿让启动电机长时间运转。
如果柴油发动机没有立即启动，
请等待一到两分钟，然后再试。

使引擎怠速运转几分钟以便预热，如果环境温度低于 +10°C (50°F) 则需要延长怠速运转时间。

发动机预热时，确保油压指示灯 (10) 与充电指示灯 (8) 已经熄灭。紧急制动/驻车制动警示灯 (9) 应仍然亮着。



如果在室内运转引擎，
必须确保良好的通风（排风）状况。
注意防止一氧化碳中毒。



如果冷启动或驾驶一部机器，也就是液压油是冷的，
则制动距离会比通常更长，直到机器达到工作温度。

操作 - 驾驶

操作压路机

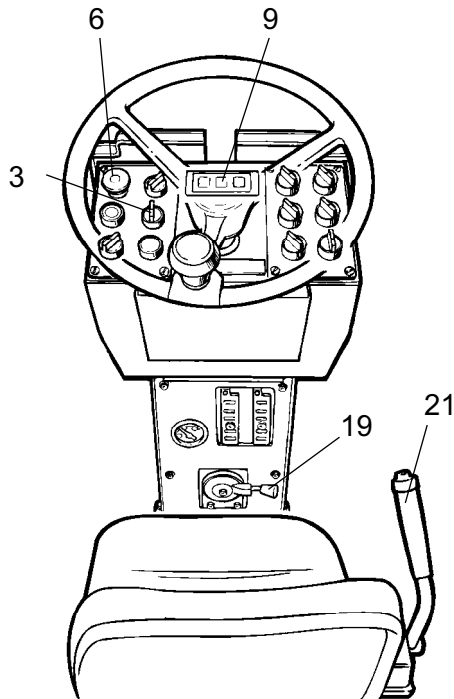




图-仪表板
3. 洒水器开关
6. 紧急制动/驻车制动钮
9. 制动警示灯
19. 发动机转速度控制器
21. 前进/倒退档杆


 严禁在地面上操作机器。机器运行时，操作员必须一直坐在驾驶员座椅上。

将发动机转速度控制器(19)转至工作位置并锁定。


压路机静止时，左右转动一下方向盘，检查转向系统是否工作正常。


在压实沥青路面时，不要忘记打开洒水系统(3)。

 确保压路机前方与后方工作区域均无障碍。

 拉起紧急制动/驻车制动钮(6)，并检查驻车制动警示灯是否熄灭。注意，如果停在坡面上，压路机可能会溜车。

根据所需行驶方向小心地向前或向后推动前进/后退档杆(21)。档杆距空档位置越远，行驶速度越快。

 必须使用前进/后退档杆控制速度，切勿通过改变发动机转速的办法进行控制。

 压路机低速前行时，按下紧急制动/驻车制动钮(6)，测试紧急制动效果。

联锁 (选配)



应当在机器位于水平路面并且前进/后退档杆位于空档位置时检查联锁 (选配)。

拉起紧急制动/驻车制动钮 (6)，并检查驻车制动警示灯是否熄灭。如果操作员离开座椅，发动机大约 4 秒之后关闭。(不管前进/后退档杆位于空档还是行驶档位都会如此。)

如果使用驻车制动，驾驶员离开座椅时柴油发动机不会受影响。

操作 - 振动

手动/自动振动

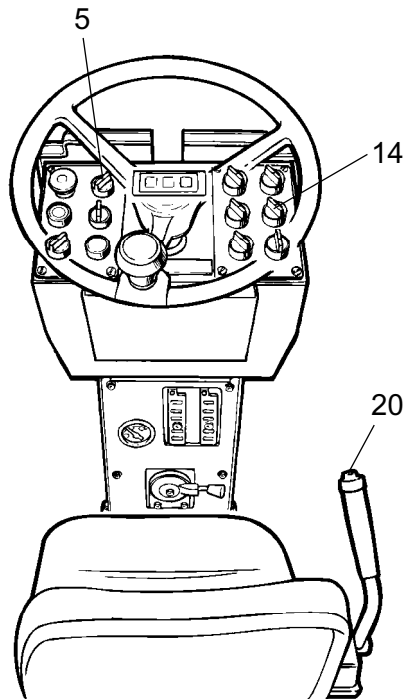


图-仪表栏
5. 振动开关
14. 前/后轮振动 (选配)
20. 振动开/关

通过开关 (5) 在手动或自动模式间进行切换。

在手动模式下，操作员必须通过前进/后退档杆上的开关 (20) 来开启振动。

在自动模式下，振动会在机器达到预定速度时自动开启。

甚至可以在机器达到最低速度时自动关闭振动。

手动振动-打开

通过前进/后退档杆上的开关 (20) 打开及关闭振动。压路机停止前必须关闭振动。



切勿在压路机静止时打开振动。
这会损坏路面和机器。

单轮振动 (选配)

开关(14) 用于选择仅后轮振动还是双轮振动。

振动功能选定后，操作员必须通过前进/后退档杆上的开关 (20) 来启动振动。

开关位于左侧时，两个钢轮都会启动振动。

在右侧位置时，会启动后轮/前轮的振动。

操作 - 停止

制动

紧急制动

通常应使用前进/后退档杆来制动。将档杆推向空档位置时，液压传动装置会使压路机制动减速。

压路机每个钢轮马达内都有一个制动盘，在行驶中可用作紧急制动，停止时则可用作驻车制动。



紧急制动时，按下紧急制动/停车制动手钮(6)，握紧方向盘并做好急停准备。

制动完成后，将前进/后退档杆恢复至空档位置并拉起紧急制动/驻车制动手钮。

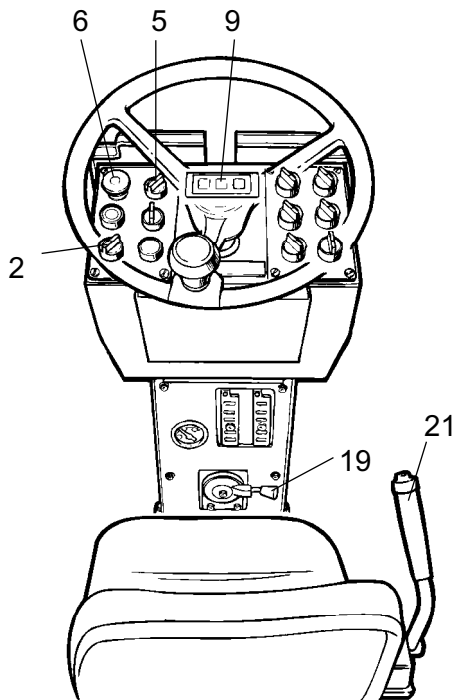


图-控制面板
2. 点火开关
5. 振动开关
6. 紧急制动/驻车制动手钮
9. 制动警示灯
19. 发动机转速控制器
21. 前进/后退档杆

正常制动

通过按下前进/后退档杆(21)上的按钮来关闭振动。

将前进/后退档杆(21)置于空档位置，使压路机停下。



在斜坡上即使是短暂停车也必须按下紧急制动/驻车制动手钮(6)。

将发动机转速控制器(19) 设至怠速位置，然后让发动机怠速运转几分钟以便进行冷却。



冷启动并驾驶机器时，液压油也处于低温状态，这将导致制动距离比正常情况下要长，直到机器达到工作温度。

关闭

压下紧急制动/驻车制动钮(6)。

检查仪表与警示灯，看是否存在问题。关闭照明及电子功能。

将起动机开关(2) 转至“0”位置。放下仪表盖并锁好。

停车

为钢轮垫楔块



除非按下紧急制动/停车制动手柄，否则切勿在引擎运转时下车。



确保压路机停靠在安全的地方，不妨碍其他人使用道路。在坡道上停车时应为钢轮垫好楔块。



注意防止冬季发生冻结。清空水箱。为发动机冷却系统添加防冻液。请参阅维护说明。

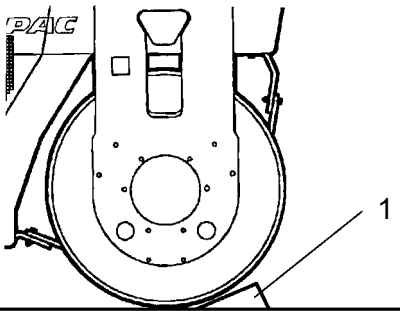


图-钢轮部件
1. 垫块

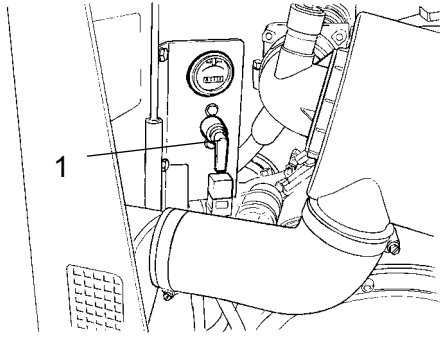



图- 蓄电池盒
1. 蓄电池断路器

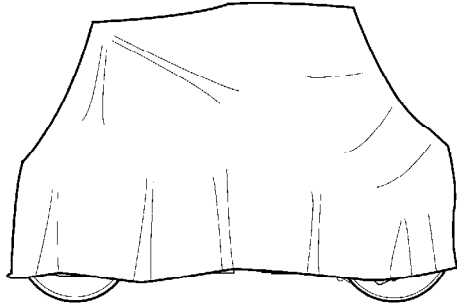
蓄电池断路器

换班离开压路机前请关闭蓄电池断路器(1)并取下开关钥匙。

这样做可以防止电池放电以及未经允许随意开动机器的。
同时应锁上引擎盖。

长期停车

 长期停车（超过一个月）时应注意以下事项：



图例：压路机防护罩

停车在 6 个月以内时应采取以下措施：

在恢复使用压路机前，加星号 * 的部分必须恢复到存放之前的状态。

清洗机器并涂上油漆护层，以避免生锈。

用防锈剂处理暴露的部件，整体润滑机器，并在未上漆的表面上涂抹润滑油。

引擎

* 查阅随车附送的制造商引擎手册。

电池

* 取下压路机电池。清洁电池，检查电解液位是否正确（参见“每工作 500 小时”标题下的内容），每月对电池进行点滴式充电一次。

空气滤清器，排气管

* 用塑料或胶带包裹空气滤清器或其进气口（参见“每操作 50 小时”或“每操作 1000 小时”标题下的内容）。同时包好排气管。目的是避免湿气侵入引擎。

燃油箱

将燃油箱完全装满以防止出现凝结。

液压油箱

将液压油箱加油到最高油位（参见“每工作 10 小时”标题下的内容）。

水箱

彻底清空水箱以避免产生污垢。

转向助力油缸、联结关节等

使用油脂对转向接头轴承及转向助力油缸上的两轴承进行润滑（参见“每操作 50 小时”标题下的内容）。

为转向助力油缸活塞涂上保护油脂。

为引擎舱门及驾驶室铰链涂上油脂。为前进/后退控件的端头（光亮部分）涂上油脂（参见“每操作 500 小时”标题下的内容）。

遮盖，防水油布

* 盖上仪表板。

* 用防水油布盖住整个压路机。防水油布和地面之间必须留有空隙。

* 如果可能，将压路机存放于室内，最好置于恒温的建筑物内。

其他

吊装

锁定联结关节部位

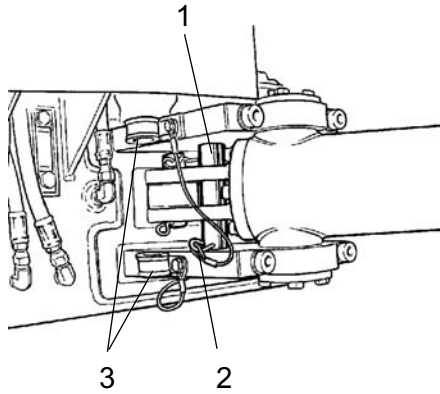


图-转向节左侧
1. 锁闭杆
2. 开口销
3. 支架



起吊压路机前必须锁定转向节以防止其旋转。

将方向盘转到正前方位置。按下紧急制动/驻车制动钮。

从支架(3)拉下电镀锁闭杆(1)，并从下方将其插入转向节托座下部的孔内。按入锁闭杆，直至在托座上方孔内可以看到锁闭杆上端。

使用开口销(2)固定住锁闭杆。

重量：请参考压路机上的吊装铭牌

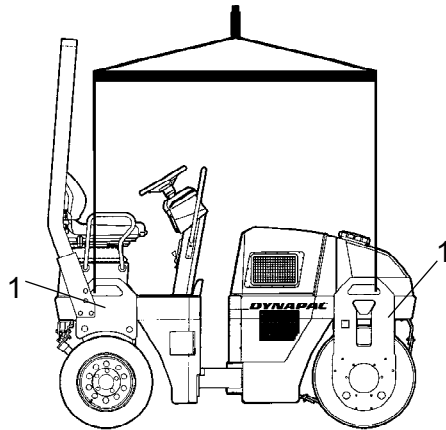


图-起吊压路机
1. 起重铭牌

吊装压路机



机器的重量标注在起重铭牌(1)上。
也可参阅技术规格。

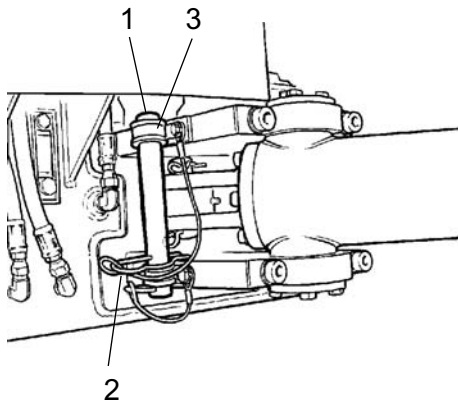


铁链、钢索、
皮带和吊钩等吊装设施的规格必须根据吊装设备的相关安全规则进行选定。



注意与吊装机器保持安全距离！确保吊钩安全可靠。

解除锁定联结关节部位



完成作业后请勿忘记将锁闭杆 (1) 重新放回支架。

图-转向节左侧
1. 锁闭杆
2. 开口销
3. 支架

牵引

按照以下说明压路机可移动300米 (1000ft)。

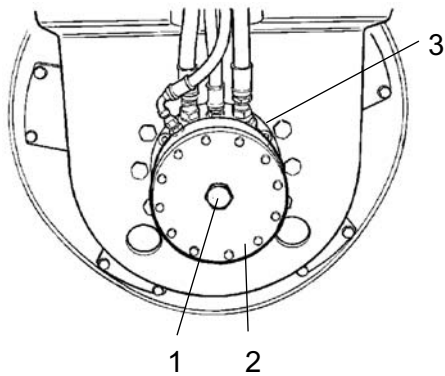


图-钢轮左侧
1. 释放螺丝
2. 制动器壳
3. 驱动马达

释放制动器 (可选)

! 下列说明用于 CC102/102C/CC122/122C 及 CC142C 后轮马达。

! 按下紧急制动/驻车制动钮并关闭发动机。
使用垫块阻挡住钢轮以将其固定在原地。
如果制动器脱离，压路机会开始转动。

! 如下图所示，在牵引压路机之前，
各个驱动马达内的制动盘必须以机械方式释放。

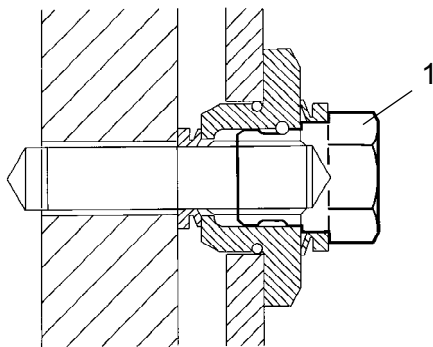


图-制动器壳
1. 释放螺丝

使用18 毫米插口的钥匙。

将释放螺丝 (1) 顺时针旋转 1 1/2 圈以释放制动器。

将两个钢轮的制动器都释放。

牵引完成后，再将同一个螺丝逆时针旋转 1 1/2 圈，以再次启用制动器。

牵引压路机



在牵引/回拖过程中，必须将压路机反向制动。必须使用牵引杆。此时压路机已经失去制动能力。



压路机必须慢速短距离牵引，最大牵引距离为 300 米 (1000 英尺)，最高时速为 3 公里/小时 (2 英里/小时)。

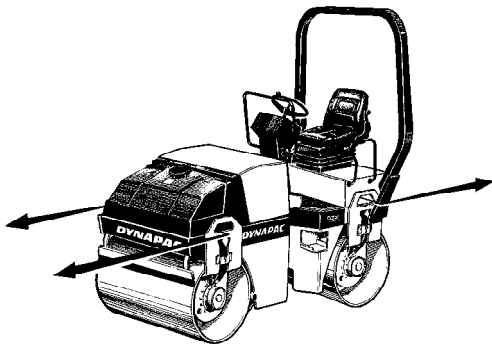


图-牵引

牵引/回拖压路机时，牵引装置必须连接到两个吊孔上。拉力应纵向作用在机器上，如图中所示。最大牵引力为 130 千牛顿 (42.725 磅-英尺)。



反转牵引准备工作。

压路机运输准备



吊装和运输之前必须锁住铰接装置。按照相关标题下的说明进行操作。

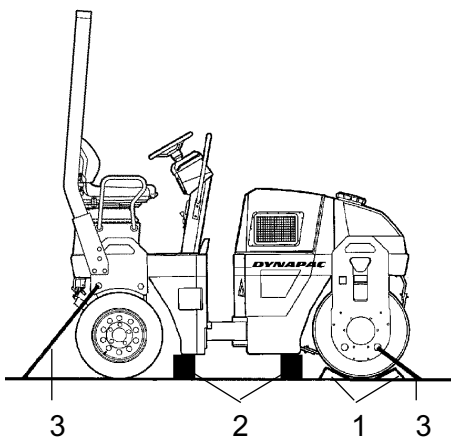


图-运输安排
1. 楔块
2. 木块
3. 系带

在钢轮(1)下垫好楔块并将楔块固定在运输车上。

在钢轮外架(2)下方垫上木块以避免捆扎时橡胶悬架系统超载。

在四个角用系带(3)将压路机固定住。连接位置在贴标已经注明。



在重新启动压路机前不要忘记将转向节锁重新设在打开位置上。

伸缩式翻车保护装置 (选配)

本设备可安装伸缩式翻车保护装置。

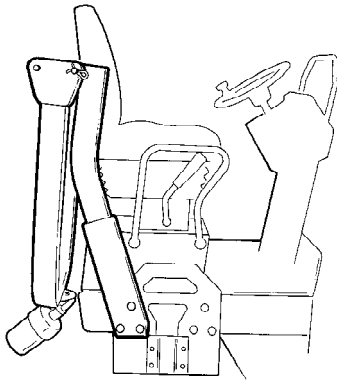


图-伸缩式翻车保护装置



升起与降下翻车保护装置时存在挤压损伤危险。



如果安装了伸缩式翻车保护装置，
只有在其已升起并且已锁定的情况下才能操作压路机。

缩回翻车保护装置时，松开张力螺丝(1)，并拔出销子(2)与螺栓(3)。在两侧使用相同的方法。如果有空间的话，向后方放低翻车保护装置。

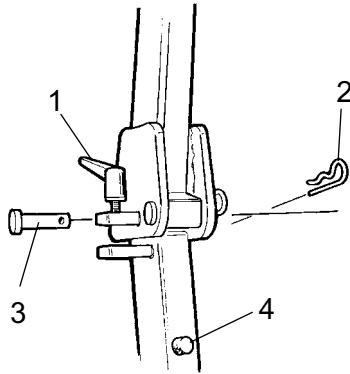


图-翻车保护装置锁定部件

1. 张力螺丝
2. 销子
3. 螺栓
4. 缓冲胶



放低翻车保护装置之后，将销子与螺栓重新装好。

如要升起翻车保护装置，按相反步骤实施即可。



在开始操作前，
必须保证翻车保护装置已经锁定在升起位置。

定期润滑张力螺丝 (1)与螺栓 (3)。

操作说明 - 概述



1. 按照安全手册中的安全说明操作
2. 确保遵循“维护”章节中的所有要求。
3. 将主开关转到“开”位置。
4. 将前进/后退档杆推至空档，停下压路机。
5. 将手动/自动振动的切换开关设在“0”位置上。
6. 将引擎转速控制开关置于怠速位置。
7. 启动引擎进行预热。
8. 将引擎转速控制开关置于操作位置。
9. 将紧急制动/驻车制动钮拉出。



10. 开始操作压路机。小心操作前进/后退档杆。



11. 检查制动。注意，如果压路机未预热，制动距离将加长。
12. 仅在压路机开动时才使用振动功能。
13. 进行洒水作业时需检查钢轮上是否全部洒上水。





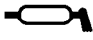



14. 出现紧急情况时
 - 按下紧急制动/停车制动手柄。
 - 握紧方向盘。
 - 身体做好急停准备。
15. 驻车时
 - 按下紧急制动/停车制动手柄。
 - 关闭引擎，为钢轮垫好楔块。
16. 吊装时：- 参考说明手册中的相关章节。
17. 牵引时：- 参考说明手册中的相关章节。
18. 运输时：- 参考说明手册中的相关章节。
19. 修复时 - 参考说明手册中的相关章节。

维护 - 润滑剂和符号






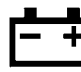
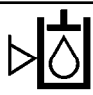







必须按要求使用相应数量的高质量润滑剂。
润滑剂添加过多会导致过热，从而加速磨损。

	引擎机油	空气温度 -15°C - +50°C (5°F-122°F) Shell Rimula Super 15W/40, API CH-4 或同等产品。
	液压油	空气温度 -15°C - +40°C (5°F-104°F) Shell Tellus T68 或同等产品。 空气温度高于 +40°C (104°F) Shell Tellus T100 或同等产品。
	生物液压油	BP BIOHYD SE-S 46 出厂时机器可能已经添加了生物降解油。 重新加油时必须使用相同类型的润滑油。
	钢轮机油	空气温度 -15°C - +40°C (5°F-104°F) Shell Spirax AX 80W/90, API GL-5 或同等产品。 空气温度 0°C (32°F) - 高于 +40°C (104°F) Shell Spirax AX 85W/140, API GL-5 或同等产品。
	润滑油	Shell Retinax LX2, 或同等产品
	燃油	参见引擎手册。



在超高温和超低温环境中操作时需要使用其他燃油和润滑剂。
请参见“特殊说明”或向戴纳派克公司咨询。

维护图符

	发动机, 油量		空气滤清器
	发动机, 机油滤清器		蓄电池
	液压油箱, 油量		洒水器
	液压油, 滤清器		洒水器水位
	钢轮, 油量		可回收
	润滑油		燃油滤清器

维护 - 维护计划

维护保养部位

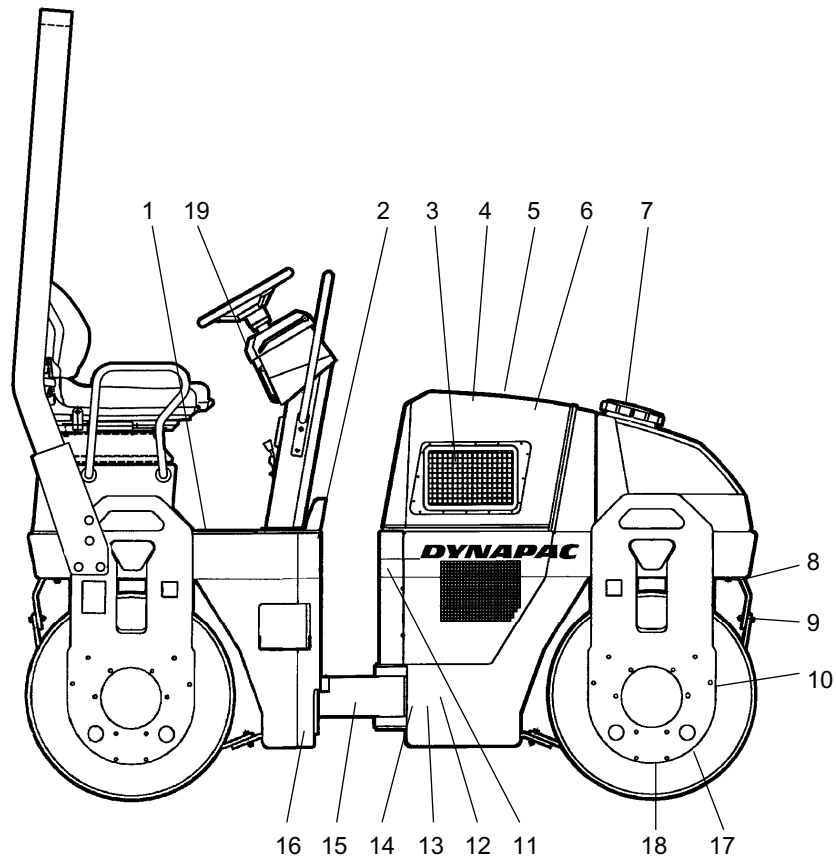




图-维护保养部位

- | | | |
|----------|--------------|------------|
| 1. 燃油箱 | 8. 洒水系统 | 转向节 |
| 2. 加油口 | 9. 刮板 | 转向油缸托座 |
| 3. 冷却器 | 10. 减震器与连接螺丝 | 油塞/钢轮 |
| 4. 空气滤清器 | 11. 液压油添加口 | 钢轮内部油量 |
| 5. 蓄电池 | 12. 液压油箱 | 紧急制动/驻车制动钮 |
| 6. 柴油发动机 | 13. 液压油滤清器 | |
| 7. 水箱 | 14. 液压油玻璃油位表 | |

综述

达到规定时间后应定期进行维护。 如果无法按照规定的
小时数进行维护，可以采用每日、每周维护。

 检查机油、燃油或添加润滑剂时应先清除附着的污物。

 查阅制造商引擎手册中的说明。

每工作 10 小时 (每天)

请根据目录查阅相应页码!

在图例中的位置	措施	说明
	当天第一次启动前	
6	检查引擎润滑油的油位	请参考引擎手册
14	检查液压油箱的油位	
3	检查冷却空气自由循环状况	
1	为燃油箱加油	
7	为水箱加水	
8	检查洒水系统	
9	检查刮板设置	
19	测试制动	

第一次工作 50 小时后

请从目录中查找各部分内容对应的页码!

在图例中的位置	措施	说明
6	更换引擎润滑油和机油滤清器	请参考引擎手册
6	更换燃油过滤器	请参考引擎手册
13	更换液压油过滤器	
10	检查螺栓连接位置	

每工作 50 小时 (每周)

请从目录中查找各部分内容对应的页码 !

在图中的位置	措施	说明
4	检查空气滤清器指示器 确保空气管完好及各处连接的密封性良好。	
15	润滑转向节	
16	润滑转向油缸托座	

每工作 250 小时 (每月)

请从目录中查找各部分内容对应的页码 !!

在图中的位置	措施	说明
3	清洁液压油冷却器	
5	检查蓄电池内电解液的液位	
6	清洁发动机的散热凸缘	请参考发动机手册

每工作 500 小时 (每隔 3 个月)

请从目录中查找各部分内容对应的页码 !

在图中的位置	措施	说明
18	检查钢轮内的油量	
10	检查橡胶部件与螺栓连接位置	
11	检查液压油箱盖/透气口	
6	润滑铰链与控制部件	
6	更换发动机机油及机油滤清器	请参考发动机手册
6	检查发动机 V 形带	请参考发动机手册

每工作 1000 小时 (每隔 6 个月)

请从目录中查找各部分内容对应的页码 !

在图中的位置	措施	说明
13	更换液压油滤清器	
12	排空液压油箱内的凝聚物	
6	更换发动机的燃油滤清器	
6	更换发动机的预滤清器	
6	检查发动机的齿形带	请参考发动机手册
6	检查发动机的气门间隙	请参考发动机手册

每工作 2000 小时 (每年)

请从目录中查找各部分内容对应的页码 !

在图中的位置	措施	说明
12	更换液压油	
18	更换钢轮内的机油	
7	排空并清洁水箱	
1	排空并清洁燃油箱	
10	检查铰接部件状况	

维护 - 10 小时



将压路机停在平地上。
如果没有另行规定，在进行检查和调整时，
应关闭引擎并施加紧急制动/停车制动。



液压油箱，油位检查 - 补充

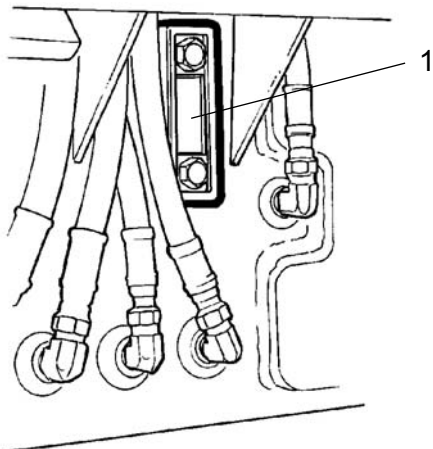


图-液压油箱
1. 玻璃油位表

检查并确认油量位于最大与最小标识之间的位置。如果油位过低，请根据润滑规格要求加满液压油。

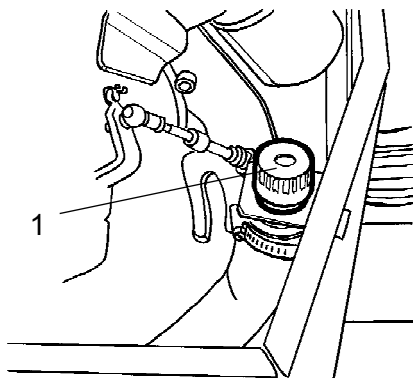


图-发动机室
1. 添加液压油

打开发动机罩并拧开加油口盖(1)，如果油位过低加满液压油。

空气循环-检查

检查并确认发动机室内的冷气能够通过格栅 (1) 自由循环。

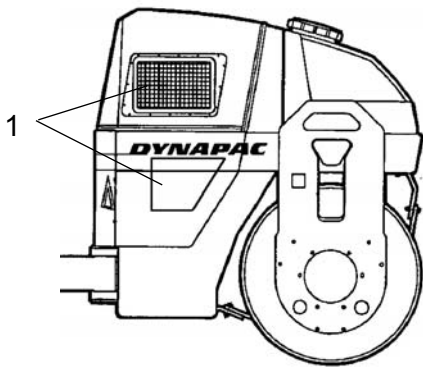


图-钢轮右侧
1. 冷气格栅



燃油箱-加油

每天开始工作之前进行加油。拧开可上锁的油箱盖 (1) 并向加油管下缘添加柴油。



关闭柴油发动机。
加油前将加油枪压到压路机的非绝缘零件上将其短路，并在加油时将其压在加油管上。



禁止在发动机运转时加油。禁止吸烟并避免燃油溢出。

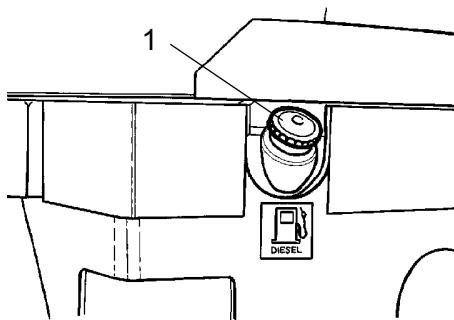


图-燃油箱
1. 加油口盖

燃油箱可容纳 50 公升燃油。



水箱-加水

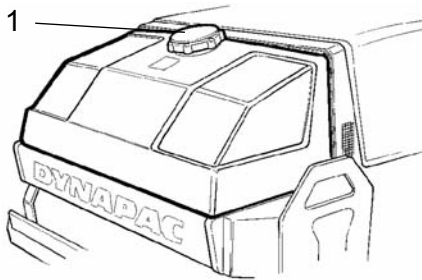


图-水箱
1. 水箱盖



拧开水箱盖 (1) 并添加清水。切勿拆下滤网。
水箱容量请参阅技术规格。



唯一允许使用的添加剂：少量环保型防冻液。



洒水系统/钢轮
检查-清洁

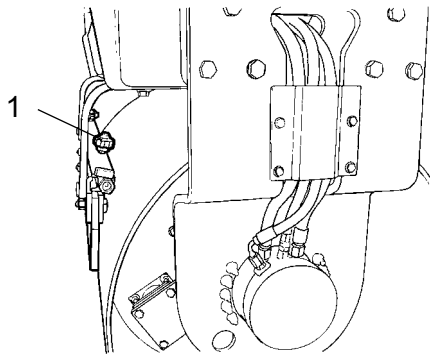


图-钢轮
1. 喷嘴

启动洒水系统并确保所有喷嘴(1)保持畅通。如果必要，
请清理堵塞的喷嘴及位于水泵附近的粗滤器；参
见下图。



如果存在冻结危险，
清空洒水系统内的水。

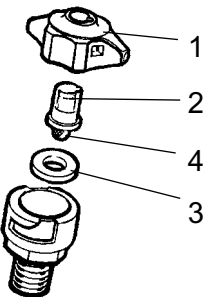


图-喷嘴
1. 套管
2. 喷嘴
3. 垫圈
4. 滤网

用手拆下堵塞的喷嘴。在喷嘴 (2) 与精滤器(4)下方使用
压缩空气进行清洁，或安装替代部件，以后再清理堵塞
的部件。



进行压缩空气作业时，应佩戴护目镜。

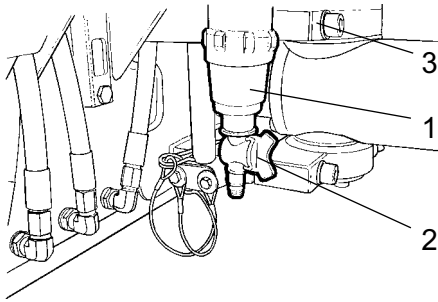


图- 泵系统
1. 水滤清器
2. 旋塞阀
3. 水泵

清洁粗滤器(1)时，打开旋塞阀(2)并松开滤壳。

清洁滤清器及滤壳。检查滤壳内的橡胶垫圈是否完好无损。

检查及进行必要的清洗后，启动系统检查运行是否正常。

在泵系统区左侧装有一个排水塞。可用它排空水箱及泵系统内的水。

刮板，已固定 检查-设置

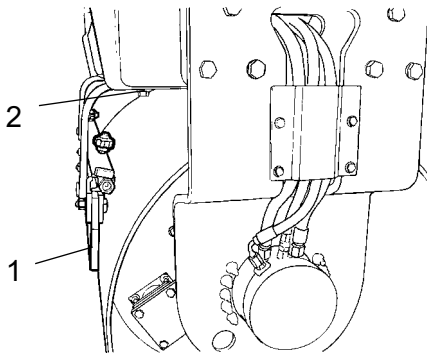


图-钢轮
1. 刮板刀片
2. 调整螺丝

确保刮板未损坏。调整刮板，使其距离钢轮 1-2 毫米。对于特殊沥青混合料，刮板刀片（1）稍微靠在钢轮之上效果会更好。

沥青残留会积聚在刮板上面并影响接触力。根据要求进行清理。

松开螺丝(2) 以调整刮板刀片与钢轮间的接触力。

调整完毕后不要忘记将所有螺丝拧紧。

刮板， 弹簧作用 (选配)
检查-调整

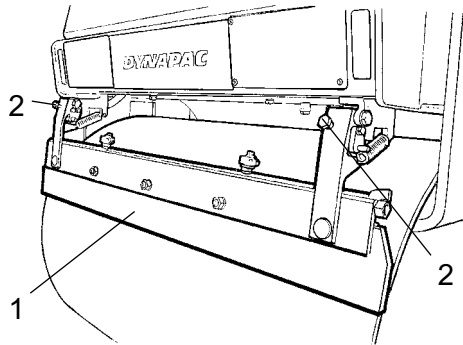


图-弹簧作用刮板
1. 刮板刀片
2. 调整螺丝



在运输过程中必须将刮板从钢轮位置收回。



制动器-检查



按以下步骤检查制动器工作情况：

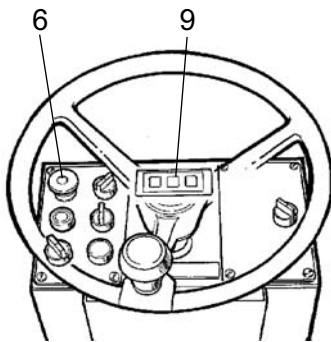


图-仪表板
6. 紧急制动/驻车制动钮
9. 制动警示灯

驾驶压路机慢速前行。

按下紧急制动/驻车制动钮(6)。此时仪表板上的制动警示灯(9)应该亮起，然后压路机会停止。

测试完制动之后，将前进/后退档杆(2)置于空档位置。

拉起紧急制动/驻车制动钮。

压路机此时做好操作准备。

维护 - 50 小时



将压路机停在平地上。
如果没有另行规定，在进行检查和调整时，
应关闭引擎并施加紧急制动/停车制动。



空气滤清器 检查-更换主滤芯



指示灯变红时请更换空气滤清器的主滤芯。
指示灯安装在空气滤清器的连接管上面。

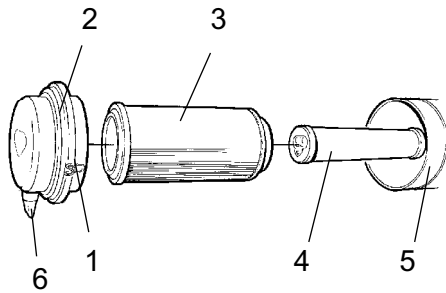


图-空气滤清器

1. 夹子
2. 滤清器盖
3. 主滤芯
4. 备用滤芯
5. 滤清器壳
6. 排尘阀

松开夹子 (1)，取下滤清器盖(2)，并拉出主滤芯(3)。

切勿取出备用滤器 (4)。

如必要请清洁空气滤清器。参阅本说明的“空气滤清器—
清洁”部分。

更换主滤芯(3)时，向空气滤清器插入一个新滤芯并按相
反顺序重新装好。

检查排尘阀(6)的状况； 如果必要进行更换。

重新安装滤清器盖之前，确保将排尘阀朝下放置。

空气滤清器指示灯-重设

空气滤清器指示灯位于滤清器上或临近位置。

空气滤清器更换完毕后，必须重新设置空气滤清器指示
灯。

按指示灯上方的“按钮”(1)进行重设。

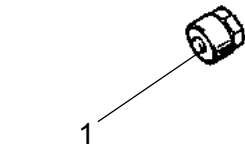
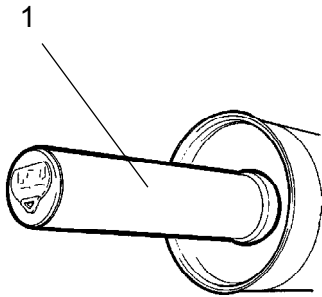


图-指示灯
1. 按钮



备用滤器 - 更换



图：空气滤清器
1. 备用滤器

每更换三次主滤芯即须更换一次备用滤芯。

一定不要清理安全滤芯。

更换备用滤器 (1) 时，首先将旧滤器从承座中取出，然后插入新的滤器并按相反顺序重新装上空气滤清器。

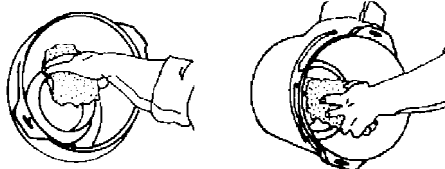
如果必要，清洁空气滤清器。请参阅本说明的“空气滤清器——清洁”部分。



空气滤清器 -清洁

将滤清器盖 (2) 与滤清器壳 (5) 内部擦拭干净。参阅此前的图示。

出气管两端都要擦净。



出气管内边。

出气管外边。

出气管的两个表面也要擦干净；参见邻图。



检查滤器壳体与吸管之间的软管夹密封是否严密，且软管是否完好无损。
检查引擎之前的整个软管系统。



转向油缸与转向节-润滑



发动机运行过程中任何人不得靠近转向节。
转向操作存在挤压危险。
开始润滑前按下紧急制动/驻车制动钮。

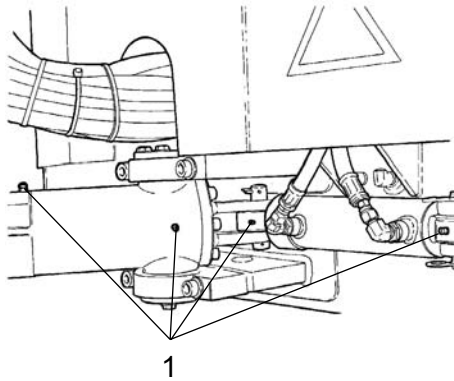


图- 主过滤器
1. 油嘴

将方向盘向左打到底。四个油嘴(1) 都可从压路机右侧接近。

将油嘴 (1) 擦净。使用手动注油枪对准每个油嘴按五下。确保油脂渗入轴承内。如果油脂未渗入轴承内，可能需要使用千斤顶松开此铰接连接部位，然后重复注油步骤。

维护 - 250 小时



将压路机停在平地上。
如果没有另行规定，在进行检查和调整时，
应关闭引擎并施加紧急制动/停车制动。



液压油冷却器 检查 - 清洁

确保冷却器气流畅通。使用压缩空气将污浊的冷却器吹净或者使用高压净水器将其冲净。

以与冷却空气相反的方向将空气或水引入冷却器。

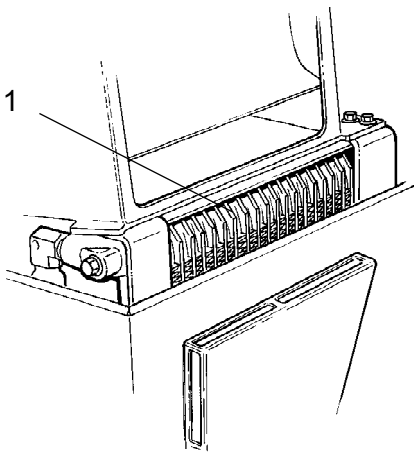


图-发动机室
1. 液压油冷却器



使用高压水龙时须当心。
切勿使喷嘴距离冷却器过近。



进行压缩空气或高压水龙作业时应佩带护目镜。



蓄电池-检查电解液液位

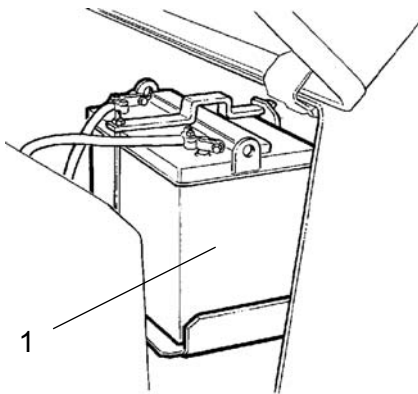


图-蓄电池盒
1. 蓄电池

打开罩子。

将蓄电池顶面擦净。



佩带护目镜。电池含有腐蚀性酸液。
当接触到腐蚀酸后，用清水冲洗。



检查电解液的液位时，确保周围无明火。
交流发电机充电时可生成爆炸性气体。



断开电池连接时，必须先断开负极电线。
安装电池时，必须先连接正极电线。

电线套管应保持清洁及良好的密封性。如果电线套管遭腐蚀，则需在清洁后涂抹防酸凡士林。



电池仓 电解液位

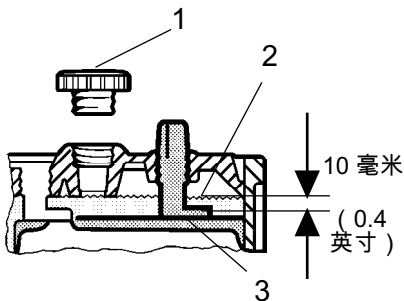
拆下电瓶仓盖，检查极板上的电解液位是否约为 10 毫米 (0.4 英寸)。检查所有电池的电解液位。如果液位低于此高度，使用蒸馏水使其达到此高度。

如果环境温度低于凝固点，则在加注蒸馏水之前使引擎运行一段时间。否则电解液会出现冷冻现象。

检查电池盖通风孔是否堵塞，如堵塞需重装。



使用后的电池应妥善弃置。电池中含铅，
可对环境构成污染。



图：电池内的电解液位
1. 电池仓盖
2. 电解液位
3. 极板



对压路机进行电焊作业前，首先拆接电池地线，
然后断开与交流发电机的所有连接。



蓄电池 (免维护)

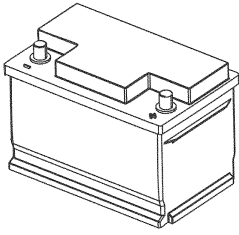


图-蓄电池

蓄电池是密封的，不需要进行维护。



检查电解液的液位时，确保周围无明火。
交流发电机充电时可生成爆炸性气体。



断开电池时，必须先断开负极缆线。安装电池时，必须先连接正极电线。

电线套管应保持清洁及良好的密封性。如果电线护套被腐蚀，则需在清洁后涂抹无酸凡士林。

擦拭电池的顶部。

维护 - 500 小时



将压路机停在平地上。
如果没有另行规定，在进行检查和调整时，
应关闭引擎并施加紧急制动/停车制动。



钢轮-油量 检查-加油

驾驶压路机缓慢前进直至机油塞(1)到达与其中一个检查孔(2)相对的位置。

拧开机油塞并检查油位是否达到检查孔底部。如果需要加满机油。使用符合润滑油规格的机油。

清理磁性机油塞(1)上的金属残留物并重新将其装好。

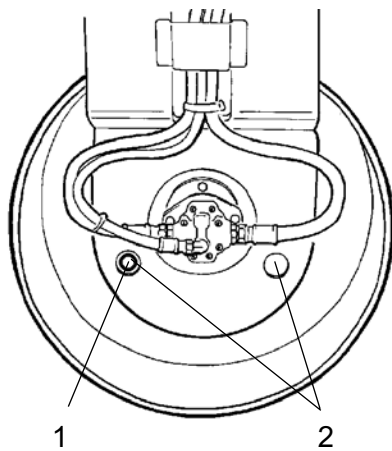


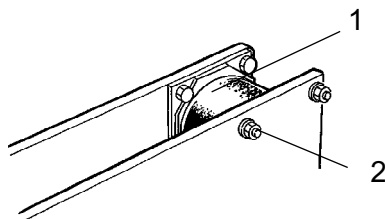
图-钢轮，振动面
1. 机油塞
2. 检查孔

橡胶件与安装螺钉 检查

检查所有的橡胶部件(1)。如果在钢轮的一侧有 25% 或者超过 25% 的部件的磨损厚度超过 10-15 毫米 (0.4-0.6 英寸)，那么请更换所有部件。

请使用刀片或带尖物体检查。

同时检查止动螺钉 (2) 是否紧固。



图：钢轮，振动侧视图
1. 橡胶件
2. 止动螺钉



液压油箱盖 - 检查

卸下油箱盖并检查其是否堵塞。油箱盖在两个方向必须保持空气畅通。

如果任一方向空气流通受阻，请使用少量柴油进行清洁并使用压缩空气吹除阻塞物，或者更换一个新油箱盖。



压缩空气作业时，应佩戴护目镜。

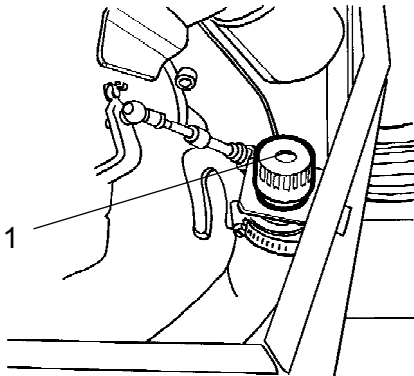


图-发动机室
1. 加油口盖



控制部件-润滑

使用几滴机油润滑发动机室内的前进/后退档杆。

如果档杆因使用时间过长而变迟钝，卸下外壳及档杆并进行润滑。

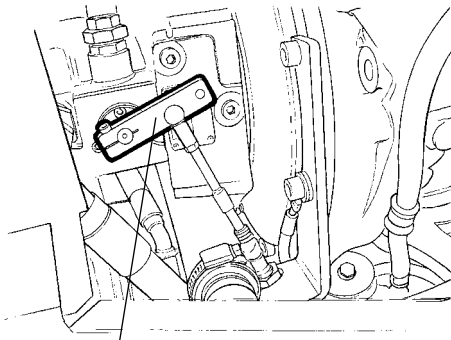


图-发动机室
1 前进/后退档杆



控制部件-润滑

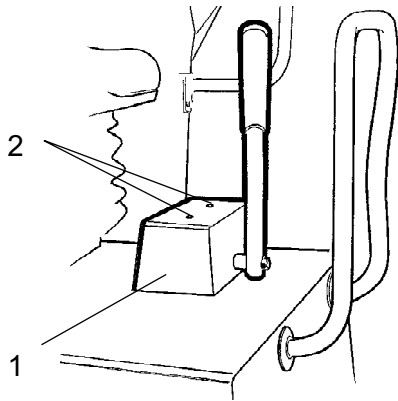


图-驾驶员座椅
1. 前进/后退档杆
2. 连接螺丝

润滑前进/后退档杆机械装置。

松开外壳顶部的螺丝 (2) 卸下外壳(1), 并使用机油润滑外壳下的机械装置。



柴油发动机-更换机油

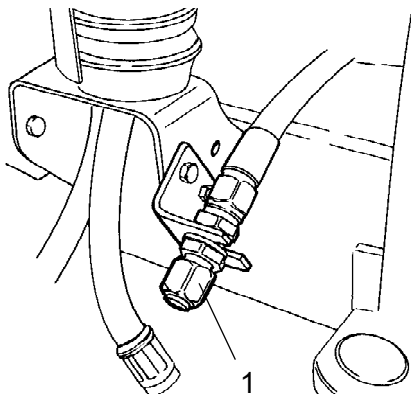


图 发动机室, 右侧
1. 排空机油

排油前, 使发动机预热。

在排油塞下方放置一个能够至少容纳 8 升 (2 加仑) 机油的容器。



排放引擎机油时一定要格外小心。
请佩戴防护手套和护目镜。

松开排油塞 (1)。所有机油排出后重新装好排油塞。

添加新的发动机机油；正确机油级别请参阅润滑规格或发动机手册。

检查量油计，确保发动机油位合适。欲了解更多细节请参考发动机手册。



机油滤清器-更换

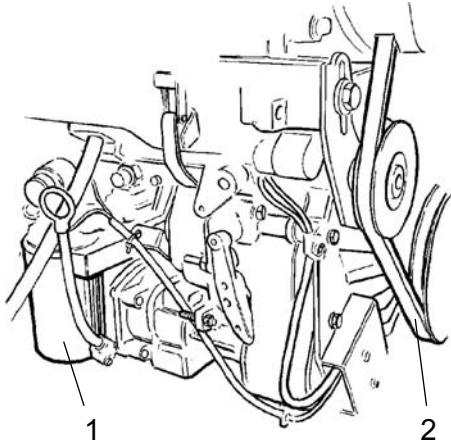


图-柴油发动机
1. 机油滤清器
2. V 形带

卸下机油滤清器(1)。扔掉并换一个新滤清器。

检查并确认 V 形带(2)不存在裂痕或者其它损坏。如果必要请更换。


检查 V 形带张力。如果使用拇指能够将滚轮正中的皮带压下 10 毫米以上，请加大皮带张力。



有关机油与滤清器更换以及加强皮带张力的详细说明，请参考发动机手册。

起动发动机并检查滤清器与排油塞的密封性是否良好。

维护 - 1000 小时

 将压路机停在平地上。
如果没有另行规定，在进行检查和调整时，
应关闭引擎并施加紧急制动/停车制动。



更换液压油滤清器

松开 6 个螺丝(1)。

拆下防护板(2)。

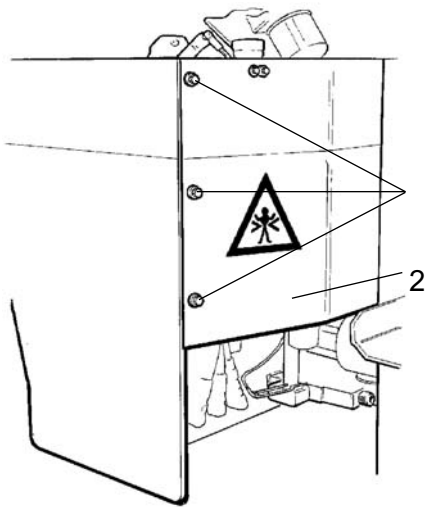


图-发动机室
1. 连接螺丝 2. 防护板

打开红色滤清器盖 (3) 并拉出滤芯 (4)。

暂时将红色滤清器盖装回以避免尘土与脏物进入油箱。

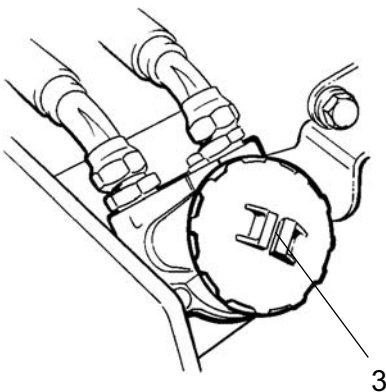


图-液压油滤清器
3. 滤清器盖

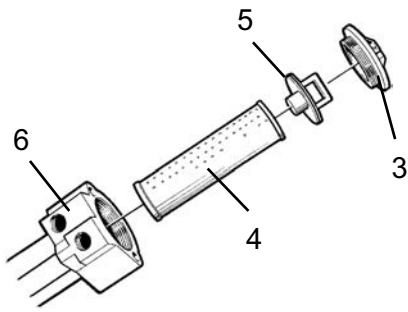


图-液压油滤清器 3-滤清器盖 4-滤芯 5-手柄 6-滤筒

从手柄 (5) 上拆下滤芯 (4) 。



拆下滤芯 (4) 并送交环保废品处理站。
这是无法清洁的一次性滤芯。

起动发动机并全速运行 30 秒。检查滤清器盖 (3) 的密封性是否良好。



液压油箱 - 排放

液压油箱内的凝聚物通过排油塞 (1) 排出。在压路机需要停放一段时间时再进行此工作，例如夜间。



排放过程中要十分小心。不要丢弃排放塞，
否则所有的液压油都会流出去。

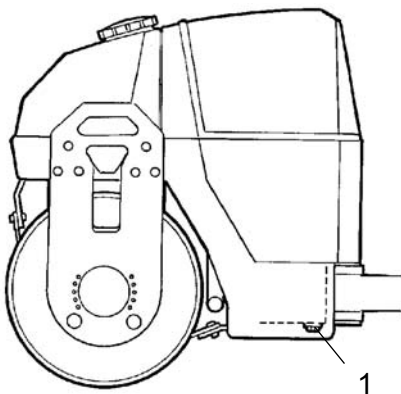


图-车体左侧
1. 排油塞

以下列方式排放：

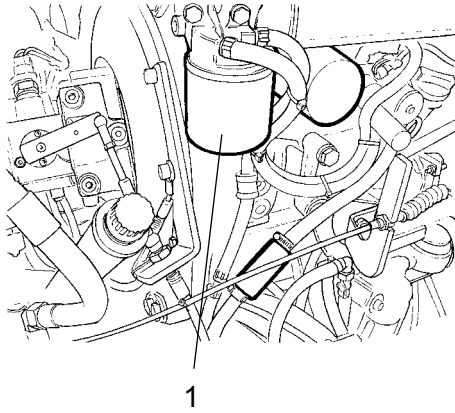
在排油塞 (1) 下面放置一个容器。松开排油塞让凝聚物流出。装好排油塞。



更换燃油滤清器



松开滤清器时在下面放置一个容器以收集流出的燃油。



松开燃油滤清器(1)。此滤清器属于一次性类型，无法进行清洁。请送交环保处理站。



有关燃油滤清器更换的详细说明，请参考发动机手册。

图-发动机室
1. 燃油滤清器

启动发动机并检查燃油滤清器的密封性是否良好。



如果发动机在室内运行，必须保证良好的通风（排风）。存在一氧化碳中毒危险。



更换预滤清器

按下紧急制动/驻车制动钮。关闭发动机并打开发动机室的左门。使用螺丝刀松开软管夹(2)。



松开滤清器时在下面放置一个容器以收集流出的燃油。

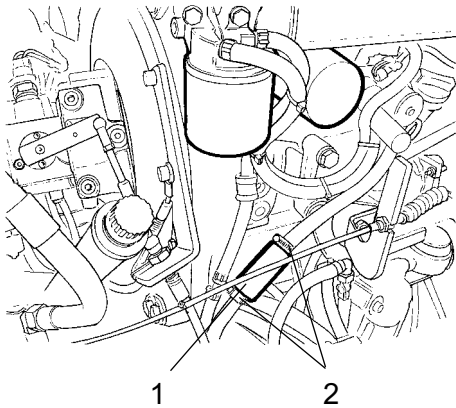


图-发动机室
1. 预滤清器
2. 软管夹

拆除预滤清器 (1) 并送交环保处理站。这是无法清洁的一次性滤清器。

安装一个新的预滤清器并拧紧软管夹。

起动发动机检查预滤清器的密封性。



如果发动机在室内运行，
必须保证良好的通风（排风）。
存在一氧化碳中毒危险。

维护 - 2000 小时



将压路机停在平地上。
如果没有另行规定，在进行检查和调整时，
应关闭引擎并施加紧急制动/停车制动。



液压油箱-更换液压油



排放高温机油时存在烫伤危险。保护好手部。



在机油塞下方放置一个容器。容器容量应至少为
40 公升。保管好机油并按规定进行处理。

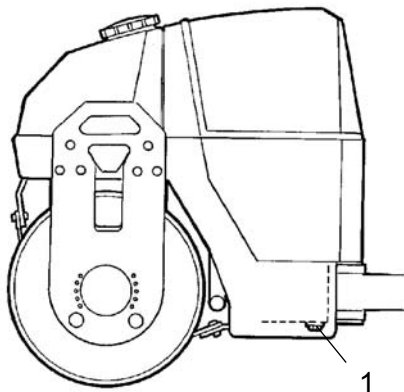


图-车体左侧
1. 排油塞

松开排油塞(1) 排出所有机油。擦拭并更换排油塞。



添加润滑油规格指定等级的新鲜液压油。

更换液压油滤清器。请参阅“每工作 1000 小时”标题下的
内容。

起动柴油发动机测试各种液压功能。检查油箱内
的油位，如果需要向油箱内加油。



钢轮 - 换油

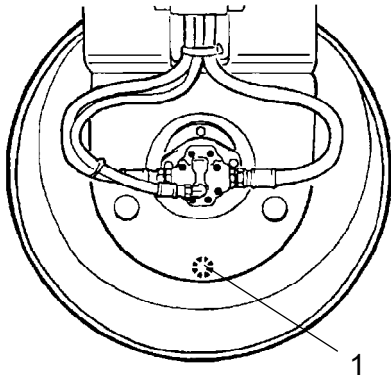


图-钢轮，振动面
1. 机油塞



排放液体时必须小心。请佩带防护手套和护目镜。

在平坦地面操作压路机，直至机油塞（1）垂直指向下方。



关闭发动机并按下紧急制动钮。



在机油塞下方放置一个容器。容器容量应至少为 6 公升。保管好机油并按规定进行处理。

松开机油塞(1) 排出所有机油。有关加油的说明，请参见“每工作 500 小时”标题下的内容。



水箱-排水

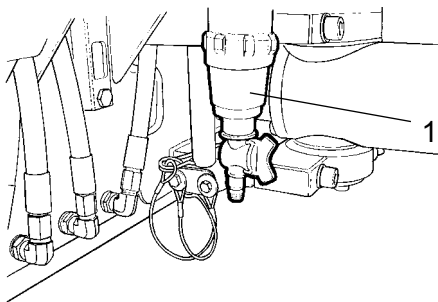


图-泵系统
1. 水滤清器



注意防止冬季发生冻结。将水箱、水泵及水管排空。

清空水箱的最简单方法是打开水滤清器(1)上的排水塞。(水箱下方也有一个排水塞)。



水泵-排水

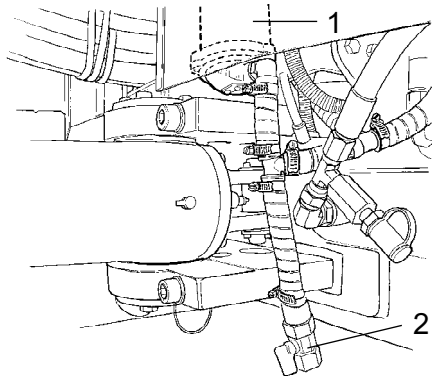


图-泵系统
1. 水泵
2. 排水塞

打开排水塞 (2) 可清空水泵(1)。



水箱 - 清洁

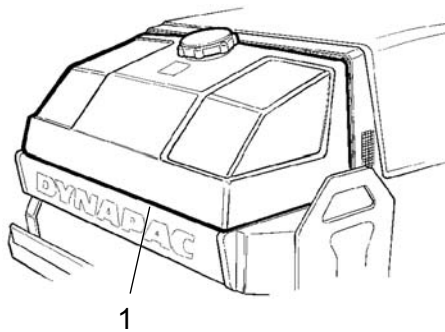


图-水箱
1. 排水塞

用水及适合的清洁剂清洁具有塑料表面的水箱。

重新装好滤清器外壳或排水塞 (1)。灌满水后检查是否漏水。



水箱使用塑胶 (聚乙烯) 制成，可回收利用。



燃油箱-清洁

燃油箱即将清空时最方便进行清洁。



使用合适的泵如排油泵，抽出所有箱底残留杂质。
用容器保管好机油并按规定进行处理。



处理燃油时应注意防火。



燃油箱是由塑胶（聚乙烯）制成，可回收再利用。

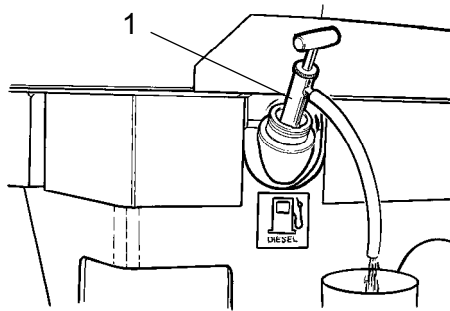


图-燃油箱
1. 燃油箱

转向节-检查

检查转向节是否存在损伤或裂缝。

检查并紧固所有松动的螺栓。

还应检查转向刚度与行程。

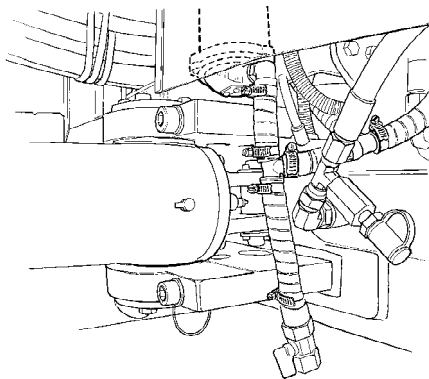


图-转向节

DYNAPAC

Part of the Atlas Copco Group

Dynapac Compaction Equipment AB
Box 504, SE-371 23 Karlskrona, Sweden

DYNAPAC

Part of the Atlas Copco Group

Dynapac Compaction Equipment AB
Box 504, SE-371 23 Karlskrona, Sweden