

# Manuel d'instructions

**ICC102-2FR2.pdf**  
Conduite et entretien

**Rouleau vibrant**  
**CC102**

**Moteur**  
**Deutz D2011 L02I**

**Numéro de série**  
**\*60131300\*, \*60131307\* -**  
**10000305x0A000001 -**



Traduction des instructions originales.



## Table des matières

Introduction .....	1
L'engin.....	1
Emploi prévu .....	1
Symboles d'avertissement .....	1
Informations de sécurité.....	1
Généralités.....	2
Marquage CE et Déclaration de conformité.....	3
Sécurité - Instructions générales .....	5
Sécurité - lors de la conduite .....	7
Conduite le long des bords .....	7
Inclinaison .....	8
Instructions spéciales.....	9
Huiles standard et autres huiles recommandées.....	9
Températures plus élevées, supérieures à +40°C.....	9
Température ambiante basse - Risque de gel.....	9
Températures.....	9
Nettoyage sous haute pression.....	9
Mesures anti-incendie.....	10
Protection contre le retournement (ROPS), cabine approuvée ROPS .....	10
Manipulation de la batterie .....	10
Démarrage assisté .....	11
Caractéristiques techniques.....	13
Vibrations - Siège du conducteur .....	13
Niveau sonore .....	13
Dimensions, vue latérale.....	14
Dimensions, vue supérieure.....	15
Poids et volumes.....	16
Capacité de travail .....	16
Généralités.....	16
Couples de serrage.....	17

ROPS - boulons .....	18
Système hydraulique.....	18
Description de la machine.....	19
Identification .....	19
Numéro d'identification du produit sur le cadre .....	19
Plaque signalétique engin .....	20
Explication du numéro de série 17PIN.....	20
Plaques signalétiques moteur .....	21
Emplacement - autocollants.....	22
Autocollants de sécurité .....	23
Autocollants d'information .....	24
Instruments/Dispositifs de commande.....	26
Emplacements - Instruments et dispositifs de commande.....	26
Description des fonctions .....	27
Système électrique .....	29
Fusibles .....	29
Conduite.....	31
Avant démarrage .....	31
Coupe-batterie - Activation.....	31
Siège du conducteur - Réglage.....	31
Siège confort - Réglage .....	32
Instruments et lampes - Contrôle .....	32
Frein de stationnement - Contrôle.....	32
Verrouillage de sécurité .....	33
Position du conducteur.....	33
Démarrage.....	34
Démarrage du moteur .....	34
Conduite .....	35
Conduite du rouleau .....	35

Verrouillage de sécurité/Arrêt d'urgence/Frein de stationnement - vérifier .....	36
Vibration .....	37
Système de vibrations automatique/manuel .....	37
Freinage .....	38
Freinage d'urgence .....	38
Freinage normal .....	38
Arrêt .....	39
Stationnement .....	39
Blocage des rouleaux.....	39
Coupe-batterie .....	39
Immobilisation prolongée .....	41
Moteur .....	41
Batterie.....	41
Épurateur d'air, tuyau d'échappement .....	41
Réservoir de carburant.....	41
Réservoir hydraulique .....	41
Réservoir d'eau .....	41
Vérin de direction, charnières, etc.....	42
Capots, bâche .....	42
Divers.....	43
Levage.....	43
Verrouillage de l'articulation de direction .....	43
Levage du rouleau .....	43
Déverrouillage de l'articulation de direction.....	44
Remorquage/Dépannage .....	45
Libération des freins (en option).....	45
Remorquage du rouleau .....	46
Rouleau prêt au transport .....	46
Protection ROPS rabattable (en option).....	47

Instruction de conduite - Résumé .....	49
Maintenance préventive .....	51
Acceptation et inspection de livraison .....	51
Garantie .....	51
Entretien - Lubrifiants et symboles .....	53
Symboles d'entretien .....	54
Entretien - Schéma d'entretien .....	55
Points d'entretien et de révision .....	55
Généralités .....	56
Toutes les 10 heures de marche (Chaque jour) .....	56
Après les PREMIÈRES 50 heures de marche .....	57
Toutes les 50 heures de marche (chaque semaine) .....	57
Toutes les 250 heures de marche (chaque mois) .....	57
Toutes les 500 heures de marche (Tous les trois mois) .....	58
Toutes les 1000 heures de marche (chaque semestre) .....	58
Toutes les 2000 heures de marche (Chaque année) .....	59
Entretien - 10h .....	61
Réservoir hydraulique, Contrôle de niveau - Remplissage .....	61
Circulation d'air - Contrôle .....	62
Réservoir de carburant - Remplissage .....	63
Réservoir d'eau - Remplissage .....	63
Système d'aspersion/Cylindre Contrôle- Nettoyage .....	64
Racleurs, fixes Contrôle- Réglage .....	65
Racleurs, action ressort (en option) Contrôle- Réglage .....	66
Freins - Contrôler .....	66
Entretien - 50h .....	67
Filtre à air Contrôler - Remplacement du filtre principal .....	67

Voyant filtre à air - Réinitialisation .....	68
Filtre de sécurité - Changement .....	68
Filtre à air - Nettoyage .....	68
Cylindre de direction et joint de direction - Lubrification .....	69
Entretien - 250h .....	71
Refroidisseur d'huile hydraulique Contrôle - Nettoyage .....	71
Batterie - Contrôle du niveau d'électrolyte .....	72
Batterie (sans entretien) .....	72
Entretien - 500 h .....	73
Cylindre - niveau d'huile Contrôle - remplissage .....	73
Plots élastiques et vis de fixation Contrôle .....	74
Bouchon du réservoir hydraulique - Contrôle .....	74
Contrôles - Graissage .....	75
Moteur diesel - Changement d'huile .....	76
Filtre à huile - Remplacement .....	76
Entretien - 1000h .....	77
Remplacement du filtre à huile hydraulique .....	77
Réservoir de liquide hydraulique - Vidange .....	79
Remplacement du filtre à carburant .....	79
Remplacement du préfiltre .....	80
Entretien - 2000h .....	81
Réservoir hydraulique - remplacement du liquide .....	81
Cylindre - Vidange d'huile .....	82
Réservoir d'eau - Vidange .....	82
Pompe à eau - Vidange .....	83
Réservoir d'eau - Nettoyage .....	83
Réservoir de carburant - Nettoyage .....	84

Joint de direction - Contrôler ..... 84



## Introduction

### L'engin

Dynapac CC102 est un rouleau tandem vibrant motorisé de la catégorie des 2 tonnes métriques muni de cylindres d'une largeur de 1 070 mm. Il est équipé d'un système d'entraînement, de freins et d'un dispositif de vibration sur les deux cylindres.

Le CC102 est également disponible en version Combi avec quatre pneus à l'arrière à la place du cylindre en acier.

### Emploi prévu

Le CC102 a principalement été conçu pour le compactage de l'asphalte, mais il affiche également d'excellentes capacités pour compacter les couches de renforcement et les couches porteuses. Le rouleau est principalement prévu pour les petits travaux de construction tels que le compactage de l'asphalte sur des routes secondaires, des trottoirs, des voies cyclables et des voies d'accès de garages.

### Symboles d'avertissement



**AVERTISSEMENT !** Indique un risque ou un comportement imprudent pouvant provoquer des blessures graves ou mortelles si cet avertissement n'est pas respecté.



**ATTENTION !** Indique un risque ou un comportement imprudent pouvant provoquer des dommages matériels, aux machines ou aux biens, si cet avertissement n'est pas respecté.

### Informations de sécurité



**Il est recommandé de former les opérateurs au moins à la manipulation et à la maintenance quotidienne de l'engin conformément au manuel d'instructions.**

**Il n'est pas permis d'accueillir des passagers dans l'engin. Par ailleurs, l'opérateur doit être assis sur le siège lorsqu'il conduit l'engin.**



**Le manuel de sécurité livré avec la machine doit être lu par tous les conducteurs du rouleau. Toujours respecter les consignes de sécurité. Avoir toujours le manuel à portée de main.**



***Nous recommandons au conducteur de lire attentivement les consignes de sécurité de ce manuel. Toujours respecter les consignes de sécurité. S'assurer que ce manuel est toujours à portée de main.***



***Lire intégralement le manuel avant de mettre la machine en marche et d'effectuer les travaux d'entretien.***



***Remplacez immédiatement le manuel d'instructions en cas de perte, dommages ou illisibilité.***



***S'assurer d'une bonne ventilation (extraction d'air par ventilation) si le moteur Diesel tourne dans un local clos.***

## Généralités

Ce manuel contient des instructions sur la conduite et l'entretien de la machine.

La machine doit être entretenue correctement pour des performances optimales.

La machine doit être maintenue en état de propreté pour pouvoir détecter le plus tôt possible les fuites éventuelles, les boulons et les raccords desserrés.

Ne pas asperger avec un nettoyant haute-pression directement sur les joints et les espacements de roulements dans l'attache de direction et le cylindre.

Inspecter chaque jour la machine avant de démarrer. Inspecter entièrement la machine pour détecter toute fuite éventuelle ou autre anomalie.

Examiner le sol sous la machine. Les fuites se détectent plus facilement au sol que sur la machine elle-même.



**PENSEZ À L'ENVIRONNEMENT !** Ne pas jeter d'huiles, de carburant et autres produits nocifs pour l'environnement, directement dans la nature. Toujours mettre au rebut les filtres usagés, l'huile de vidange ou l'éventuel surplus de carburant dans des containers respectueux de l'environnement.

Ce manuel contient les directives d'entretien qui seront normalement assurées par l'opérateur.



Des instructions supplémentaires pour le moteur sont disponibles dans le manuel du moteur du constructeur.

### **Marquage CE et Déclaration de conformité**

(S'applique aux engins commercialisés en Union Européenne)

Cet engin porte la marque CE. Cela signifie qu'à la livraison, il est conforme aux directives élémentaires de santé et sécurité applicables à l'engin conformément à la directive relative aux machines 2006/42/CE et qu'il est également conforme à d'autres directives qui lui sont applicables.

Une « Déclaration de conformité » est fournie avec l'engin. Elle précise les directives applicables et les suppléments, ainsi que les normes harmonisées et autres réglementations appliquées.



## Sécurité - Instructions générales

(Voir également le manuel de sécurité)



1. **Le conducteur doit parfaitement connaître le contenu de la section CONDUITE avant de démarrer le rouleau.**
2. **S'assurer que toutes les instructions figurant dans la section ENTRETIEN ont été suivies.**
3. **Seuls des opérateurs spécialement formés et/ou expérimentés sont habilités à conduire le rouleau. Aucun passager n'est autorisé à bord du rouleau. Toujours se tenir assis dans le siège de l'opérateur en cours de conduite.**
4. **Ne jamais conduire un rouleau qui a besoin d'être réglé ou réparé.**
5. **Monter et descendre du rouleau uniquement lorsqu'il est immobile. Utiliser les points d'appuis et rails prévus à cet effet. Pour monter et descendre, il est toujours recommandé d'avoir « trois points d'appui » : deux pieds et une main, ou un pied et deux mains en contact avec la machine. Ne jamais sauter de l'engin.**
6. **Le dispositif de protection contre le retournement (ROPS = Roll Over Protective Structures) doit toujours être utilisé lorsque la machine se trouve sur une surface dangereuse.**
7. **Rouler lentement dans les virages serrés.**
8. **Éviter de conduire de biais dans les pentes. Conduire dans le sens de l'inclinaison, vers le haut ou vers le bas.**
9. **En cas de conduite à proximité de rebords, fossés ou trous, veillez à ce qu'au moins 2/3 de la largeur du cylindre se trouvent sur du matériau précédemment compacté (surface solide).**
10. **S'assurer qu'il n'y a pas d'obstacles dans le sens de la marche, sur le sol, devant ou derrière le rouleau, ou en l'air.**
11. **Conduire encore plus prudemment sur terrain inégal.**
12. **Utiliser l'équipement de sécurité fourni. Sur les machines équipées de ROPS, toujours utiliser la ceinture de sécurité.**
13. **Tenir le rouleau en bon état de propreté. Ôter immédiatement toute salissure ou graisse de la plate-forme du conducteur. Les plaques signalétiques et les autocollants doivent être en permanence propres et lisibles.**
14. **Mesures de sécurité préalables au remplissage de carburant :**
  - Couper le moteur
  - Éviter de fumer
  - Éviter toute flamme vive à proximité de la machine
  - Mettre le bec du tuyau de remplissage à la masse contre le réservoir pour éviter la formation d'étincelles

15. **Avant les réparations ou la révision :**
  - Placer des cales contre les cylindres / les roues et sous la lame à égaliser.
  - Bloquer au besoin l'articulation centrale
  
16. **Si le niveau sonore dépasse 85 dB(A), des protections auditives sont recommandées. Le niveau de bruit peut varier en fonction de l'équipement sur l'engin et de la surface sur laquelle il est utilisé.**
  
17. **N'effectuer aucune altération ou modification sur le rouleau risquant d'en compromettre la sécurité. Des modifications ne peuvent être apportées qu'après l'autorisation écrite de Dynapac.**
  
18. **Évitez d'utiliser le rouleau avant que l'huile hydraulique n'ait atteint sa température normale de fonctionnement. Lorsque l'huile est froide, les distances de freinage peuvent être plus longues que la normale. Reportez-vous aux instructions de la section STOP (ARRÊT).**
  
19. **Pour votre propre protection, toujours porter :**
  - un casque
  - des chaussures de travail avec bout rapporté en acier
  - des protections d'oreilles
  - un vêtement réfléchissant/une veste haute visibilité
  - des gants de travail

## Sécurité - lors de la conduite



**Empêche les personnes de pénétrer ou de rester dans la zone de danger c.-à-d., dans un rayon de 7 m au moins des machines en fonctionnement.**

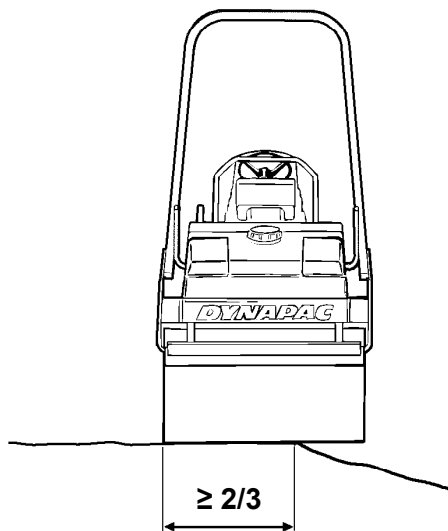
**Le conducteur peut autoriser une personne à rester dans la zone de danger mais doit alors faire attention et utiliser la machine uniquement lorsque la personne est visible ou a donné des indications claires de l'endroit où elle se trouve.**

### Conduite le long des bords

En conduisant le long des bords, les 2/3 au moins de la largeur du cylindre doivent reposer sur la surface déjà compactée.



**Ne pas oublier que le centre de gravité de l'engin se déplace vers l'extérieur quand on tourne le volant. Par exemple, vers la droite quand on tourne le volant à gauche.**



**Fig. Position du cylindre pour la conduite le long des bords**

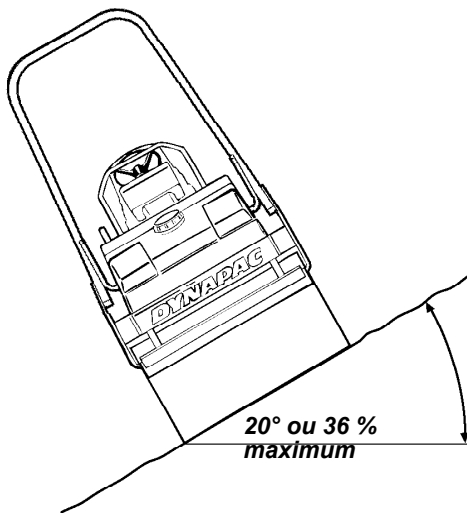


Fig. Conduite sur pentes

### Inclinaison

Cet angle a été calculé sur une surface plane et dure, l'engin étant immobilisé.

L'angle de conduite était zéro, les vibrations coupées et tous les réservoirs pleins.

Toujours tenir compte du fait que les sols meubles, les manoeuvres de conduite, l'activation des vibrations, la vitesse de conduite et l'augmentation du centre de gravité peuvent entraîner le retournement de la machine, même en cas d'inclinaison moindre que celles indiquées.



**Il est recommandé de toujours utiliser ROPS (dispositif de protection contre le retournement), ou une cabine approuvée ROPS dans la conduite sur pentes ou sur une surface meuble.**



**Éviter de conduire le long d'inclinaisons latérales. Pour les travaux sur des pentes, conduire plutôt dans le sens de l'inclinaison, vers le haut ou vers le bas.**



## **Instructions spéciales**

### **Huiles standard et autres huiles recommandées**

À la sortie d'usine, les divers systèmes et composants sont remplis d'huiles répondant aux spécifications de graissage. Celles-ci sont utilisables à des températures de -15°C à + 40°C.



Pour l'huile hydraulique biologique, la température maximale doit être de +35 °C.

### **Températures plus élevées, supérieures à +40°C**

En cas de conduite à des températures plus élevées, tout en ne dépassant pas +50°C, suivre les recommandations suivantes :

Le moteur diesel résiste à cette température avec l'huile normale. Les autres composants doivent toutefois utiliser les huiles suivantes :

Le système hydraulique avec de l'huile minérale Shell Tellus T100 ou équivalente.

### **Température ambiante basse - Risque de gel**

Vérifiez que le système s'aspersion soit vide/purgé d'eau (buses, tuyaux, réservoir/s) ou qu'un anti-gel a été ajouté, afin d'éviter que le système ne gèle.

### **Températures**

Les limites de températures concernent les versions standard de rouleaux.

Les rouleaux équipés de matériels en option, tels les amortisseurs de bruits, peuvent nécessiter des précautions particulières à des températures élevées.

### **Nettoyage sous haute pression**

Ne pas pulvériser directement sur les composants électriques ou les tableaux de bord.

Lors du nettoyage, placer autour du bouchon du réservoir, un sachet en plastique serré avec un caoutchouc. Ceci empêche l'eau sous haute pression de pénétrer dans les événements du bouchon de réservoir. Cela peut causer des fonctionnements défectueux tels que le bouchage des filtres.

Ne pas asperger avec un nettoyant haute-pression directement sur les joints et les espacements de roulements dans l'attache de direction et le cylindre.



Lors des nettoyages de la machine, ne jamais diriger le jet d'eau directement vers le bouchon du réservoir. Cela est particulièrement important en utilisant un nettoyeur à haute pression.

### **Mesures anti-incendie**

Si la machine prend feu, utilisez un extincteur à poudre de type ABE.

Il est aussi possible d'utiliser un extincteur à gaz carbonique, de type BE.

### **Protection contre le retournement (ROPS), cabine approuvée ROPS**



***Si l'engin est doté d'une protection contre le retournement (ROPS, ou cabine approuvée ROPS) ne jamais souder ni percer dans la structure ou la cabine.***



***Ne jamais tenter de réparer un arceau de protection ROPS ou une cabine endommagée. Il faut les remplacer par des neufs.***

### **Manipulation de la batterie**



***Pour démonter les batteries, toujours déconnecter d'abord le câble négatif.***



***Lors du montage des batteries, toujours connecter le câble positif en premier.***



Mettre au rebut les batteries usagées d'une façon respectueuse de l'environnement. Les batteries contiennent du plomb toxique.



Ne pas utiliser de chargeur rapide pour recharger la batterie. Cela peut limiter la durée de vie de la batterie.

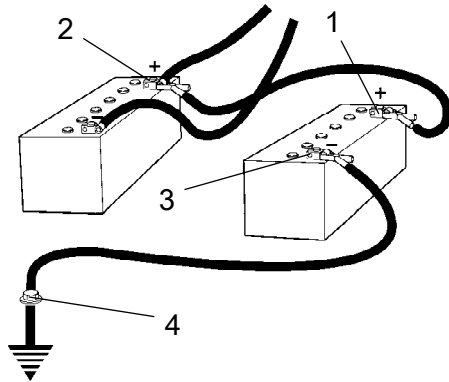
### Démarrage assisté



**Ne pas connecter le câble négatif à la borne négative de la batterie à plat. Une étincelle peut enflammer le gaz détonant formé autour de la batterie.**



**Vérifier que la tension de la batterie de secours soit la même que celle de la batterie à plat.**



**Fig. Démarrage assisté**

Couper le contact et mettre hors tension tous les équipements électriques. Couper le moteur sur la machine assurant l'assistance au démarrage.

Commencer par connecter le pôle positif de la batterie de secours (1) au pôle positif de la batterie à plat (2). Puis connecter le pôle négatif de la batterie de secours (3) à, par exemple, un boulon (4) ou l'oeillet de traction sur la machine dont la batterie est à plat.

Démarrer le moteur sur la machine assurant l'assistance au démarrage. Laisser-le tourner pendant un certain temps. Essayer à présent de démarrer l'autre machine. Déconnecter les câbles dans l'ordre inverse.



## **Caractéristiques techniques**

### **Vibrations - Siège du conducteur (ISO 2631)**

**Les niveaux de vibration sont mesurés conformément au cycle opérationnel décrit dans la Directive européenne 2000/14/EC sur les machines équipées pour le marché de l'UE, avec les vibrations activées, sur un matériel en polymère tendre et avec le siège du conducteur en position de transport.**

Les vibrations mesurées sur le corps entier sont en deçà de la valeur d'action située à 0,5 m/s<sup>2</sup> telle que spécifiée dans la directive 2002/44/EC. (La limite est à 1.15 m/s<sup>2</sup>)

Les vibrations de la main/du bras étaient aussi en deçà du niveau d'action de 2.5 m/s<sup>2</sup> indiqué dans la même directive. (La limite est à 5 m/s<sup>2</sup>)

### **Niveau sonore**

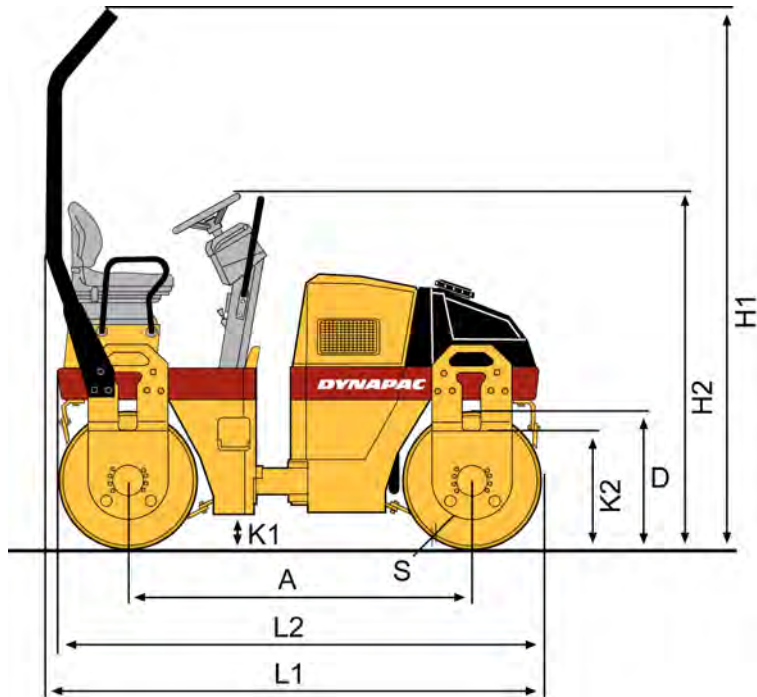
**Le niveau sonore est mesuré conformément au cycle de fonctionnement décrit dans la directive européenne 2000/14/EC sur les machines destinées au marché européen, avec les vibrations activées, sur un revêtement en béton de résine et avec le siège du conducteur en position de transport.**

Niveau de puissance sonore garanti, L <sub>WA</sub>	105	dB (A)
Niveau de pression acoustique à l'oreille de l'opérateur (plate-forme), L <sub>pA</sub>	85 ±3	dB (A)

---

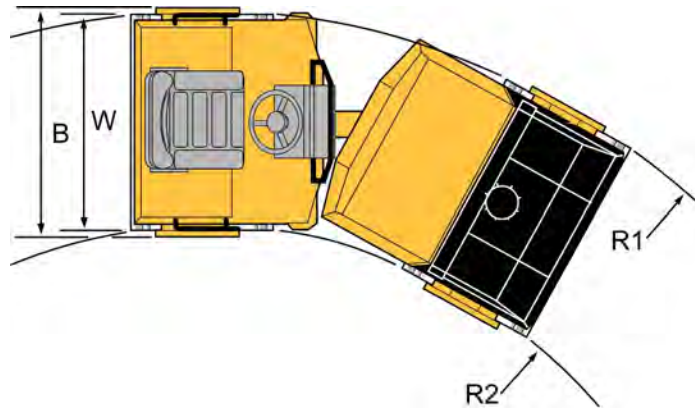
**En cours de travail, les valeurs susmentionnées peuvent varier suivant les conditions de travail.**

**Dimensions, vue latérale**



Dimensions	mm	pouce
A	1715	69
D	680	27
H <sub>1</sub>	2640	104
H <sub>2</sub>	1755	69
K <sub>1</sub>	175	7
K <sub>2</sub>	550	22
L <sub>1</sub>	2450	96
L <sub>2</sub>	2395	94
S	12	0.5

**Dimensions, vue supérieure**



Dimensions	mm	pouce
B	1180	46
R <sub>1</sub>	3730	146
R <sub>2</sub>	2660	105
W	1070	42

**Poids et volumes****Poids**

Poids CECE, rouleau avec équipement en standard (kg), Deutz	2350 kg	5,181 livres
---	---------	--------------

**Volumes**

Réservoir de carburant	50 litres	52.9 qts
Réservoir d'eau	160 litres	169.1 qts

**Capacité de travail****Compactage**

Charge statique linéaire	10,6 kg/cm	59.4 pli
Amplitude	0,5 mm	0,019 pouce
Fréquence de vibration	57 Hz	3,420 vpm
Force centrifuge	23 kN	5,175 lb

**Remarque : La fréquence est mesurée à régime élevé. L'amplitude est mesurée à la valeur réelle et non la valeur nominale.**

**Propulsion**

Plage de vitesse	0-8.6	km/h	0-5.3	mph
Capacité de montée (théorique)	50	%		

**Généralités****Moteur**

Constructeur/Modèle	Deutz D2011 L02I		
Puissance (SAE J1995)	23 kW		31 hp
Régime moteur	2800 tr/min		

**Système électrique**

Batterie	12V 74Ah
Alternateur	12V (60A)
Fusibles	Voir la section Système électrique - fusibles



**Couples de serrage**

Couples de serrage en Nm avec boulons secs huilés en utilisant une clé dynamométrique.

**Filet métrique normal, galvanisé (fzb) :**

**CLASSE DE RÉSISTANCE :**

<b>M - filetage</b>	<b>8,8 ; Huilé</b>	<b>8,8 ; Sec</b>	<b>10,9 ; Huilé</b>	<b>10,9 ; Sec</b>	<b>12,9 ; Huilé</b>	<b>12,9 ; Sec</b>
<b>M6</b>	8,4	9,4	12	13,4	14,6	16,3
<b>M8</b>	21	23	28	32	34	38
<b>M10</b>	40	45	56	62	68	76
<b>M12</b>	70	78	98	110	117	131
<b>M14</b>	110	123	156	174	187	208
<b>M16</b>	169	190	240	270	290	320
<b>M20</b>	330	370	470	520	560	620
<b>M22</b>	446	497	626	699	752	839
<b>M24</b>	570	640	800	900	960	1080
<b>M30</b>	1130	1260	1580	1770	1900	2100

**Gros filet métrique, traité au zinc (Dacromet/GEOMET) :**

**CLASSE DE RÉSISTANCE :**

<b>M - filetage</b>	<b>10,9 ; Huilé</b>	<b>10,9 ; Sec</b>	<b>12,9 ; Huilé</b>	<b>12,9 ; Sec</b>
<b>M6</b>	12,0	15,0	14,6	18,3
<b>M8</b>	28	36	34	43
<b>M10</b>	56	70	68	86
<b>M12</b>	98	124	117	147
<b>M14</b>	156	196	187	234
<b>M16</b>	240	304	290	360
<b>M20</b>	470	585	560	698
<b>M22</b>	626	786	752	944
<b>M24</b>	800	1010	960	1215
<b>M30</b>	1580	1990	1900	2360



Les boulons de ROPS doivent être serrés secs.

### ROPS - boulons

Dimensions des boulons : M16 (PN 902889)

Classe de résistance : 10.9

Couple de serrage : 192 Nm, cat. de couple 2  
(traitement anticorrosion  
au Dacromet)

### Système hydraulique

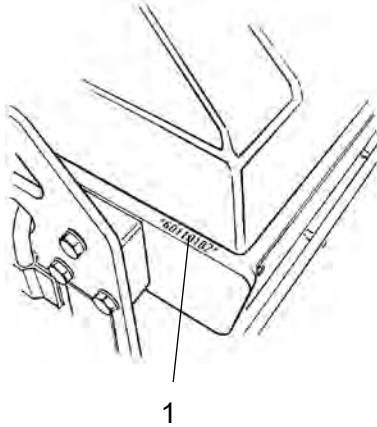
<b>Pression d'ouverture</b>	<b>MPa</b>
Système d'entraînement	33,0
Système d'alimentation	2.0
Système de vibration	20,0
Systèmes de direction	17,0
Libération des freins	1,5

### Description de la machine

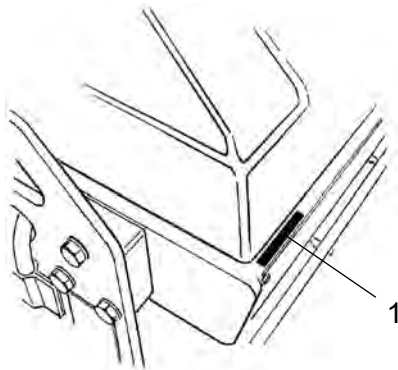
#### Identification

##### Numéro d'identification du produit sur le cadre

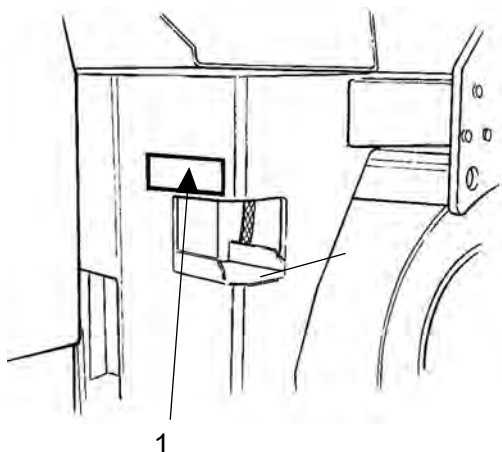
Le PIN (numéro d'identification du produit) (1) de la machine est poinçonné sur le bord droit du châssis avant.



*Fig. Numéro PIN, côté droit*



*Fig. Numéro PIN, avant droit*

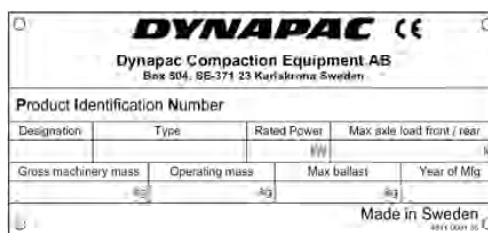


**Fig. Plate-forme du conducteur**  
**1. Plaque signalétique engin**

**Plaque signalétique engin**

La plaque signalétique engin (1) est fixée sur la partie avant gauche de la plate-forme de l'opérateur.

Sur la plaque, figurent le nom et l'adresse du constructeur, le type de machine, le numéro PIN (numéro de série), le poids en ordre de marche, la puissance du moteur et l'année de construction. Si la machine doit être livrée en dehors de l'UE, la plaque peut ne pas indiquer le marquage CE et l'année de fabrication.



**Veillez indiquer le PIN (numéro de série) de la machine lors de la commande de pièces détachées.**

**Explication du numéro de série 17PIN**

100	00123	V	0	A	123456
A	B	C	D	E	F

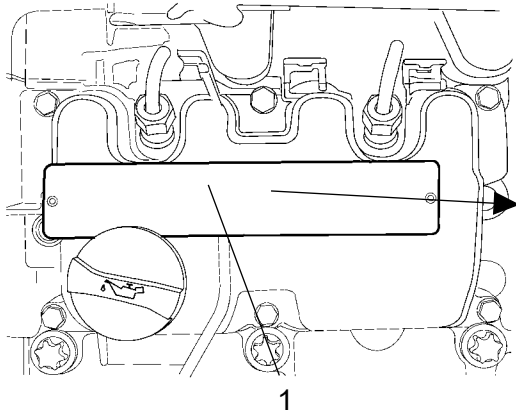
- A= Fabricant
- B= Famille/Modèle
- C= Lettre de contrôle
- D= Aucun codage
- E= Unité de production
- F= Numéro de série

**Plaques signalétiques moteur**

La plaque signalétique du moteur (1) est située au dessus du couvercle de la culasse.

Sur la plaque figurent le type de moteur, le numéro de série et les caractéristiques du moteur.

**Indiquer le numéro de série du moteur lorsque vous commandez des pièces de rechange. Voir aussi le manuel du moteur.**



**Fig. Moteur**  
**1. Plaque type**

Emplacement - autocollants

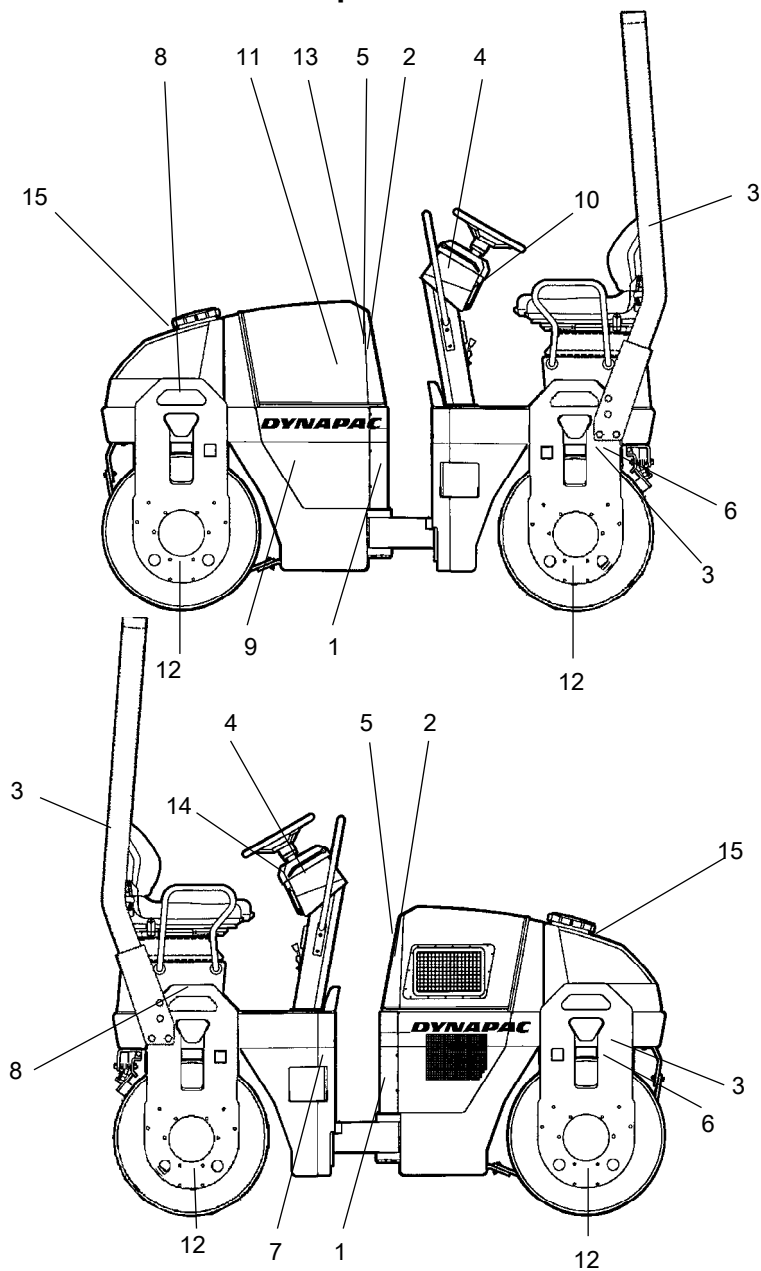


Fig. Emplacement, autocollants et plaques

1. Attention, zone d'écrasement	4700903422	8. Point de levage	4700357587
2. Attention, composants rotatifs du moteur	4700903423	9. Huile hydraulique	4700272372
3. Attention, verrouillage	4700908229	10. Casier du manuel	4700903425
4. Attention, Manuel d'instructions	4700903459	11. Coupe-batterie	4700904835
5. Attention, Surfaces brûlantes	4700903424	12. Point de fixation	4700382751
6. Étiquette de levage	4700904870	13. Niveau de puissance sonore	4700791275
7. Carburant Diesel	4700991658	14. Signal d'avertissement	4700386084
		15. Eau	4700991657

### Autocollants de sécurité

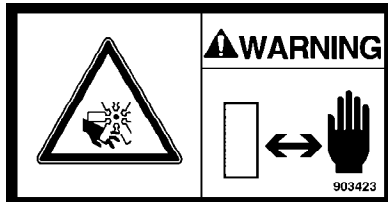
Veiller à ce que les autocollants de sécurité soient toujours complètement lisibles, et éliminer toute saleté ou commander de nouveaux autocollants s'ils ne sont plus lisibles. Utiliser la référence spécifiée sur chaque autocollant.



**903422**  
**Attention - Zone d'écrasement, articulation/cylindre.**

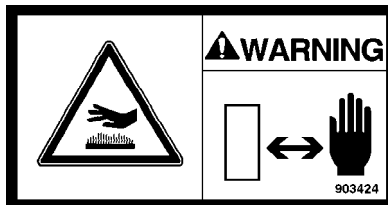
**Garder une distance raisonnable de la zone d'écrasement.**

*(Deux zones d'écrasement sur machine pourvue de pivot d'articulation centrale)*



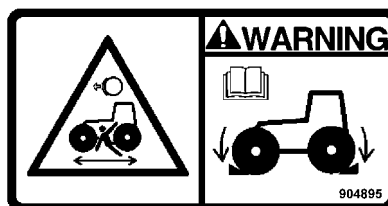
**903423**  
**Attention aux pièces moteur rotatives.**

**Tenir les mains à une distance prudente de la zone à risque.**



**903424**  
**Attention aux surfaces brûlantes dans le compartiment moteur.**

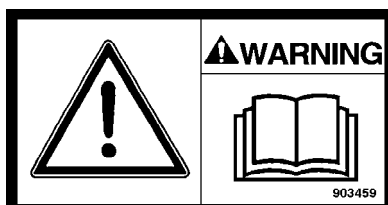
**Tenir les mains à une distance prudente de la zone à risque.**



**904895**  
**Attention- Libération des freins**

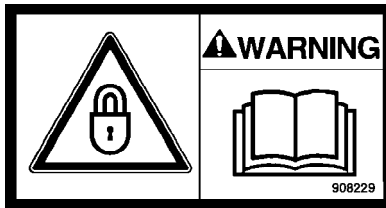
**Ne pas libérer les freins sans avoir lu le chapitre sur le remorquage.**

**Risque d'écrasement.**



**903459**  
**Attention- Manuel d'instructions**

**L'opérateur doit lire avec soin les instructions de sécurité, de conduite et d'entretien avant d'utiliser la machine.**



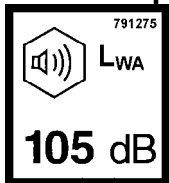
**908229**  
**Attention- Blocage**

L'articulation centrale doit être bloquée durant le levage.

Lire le manuel d'instructions.

Autocollants d'information

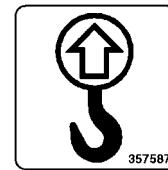
**Niveau de puissance sonore**



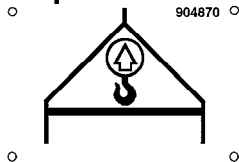
**Carburant Diesel**



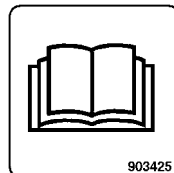
**Point de levage**



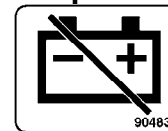
**Étiquette de levage**



**Casier du manuel**



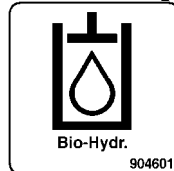
**Coupe-batterie**



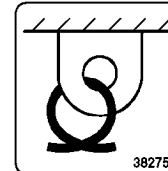
**Huile hydraulique**



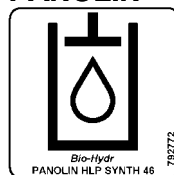
**Huile bio-hydraulique**



**Point de fixation**



**Huile bio-hydraulique,  
PANOLIN**



**Eau**







Instruments/Dispositifs de commande

Emplacements - Instruments et dispositifs de commande

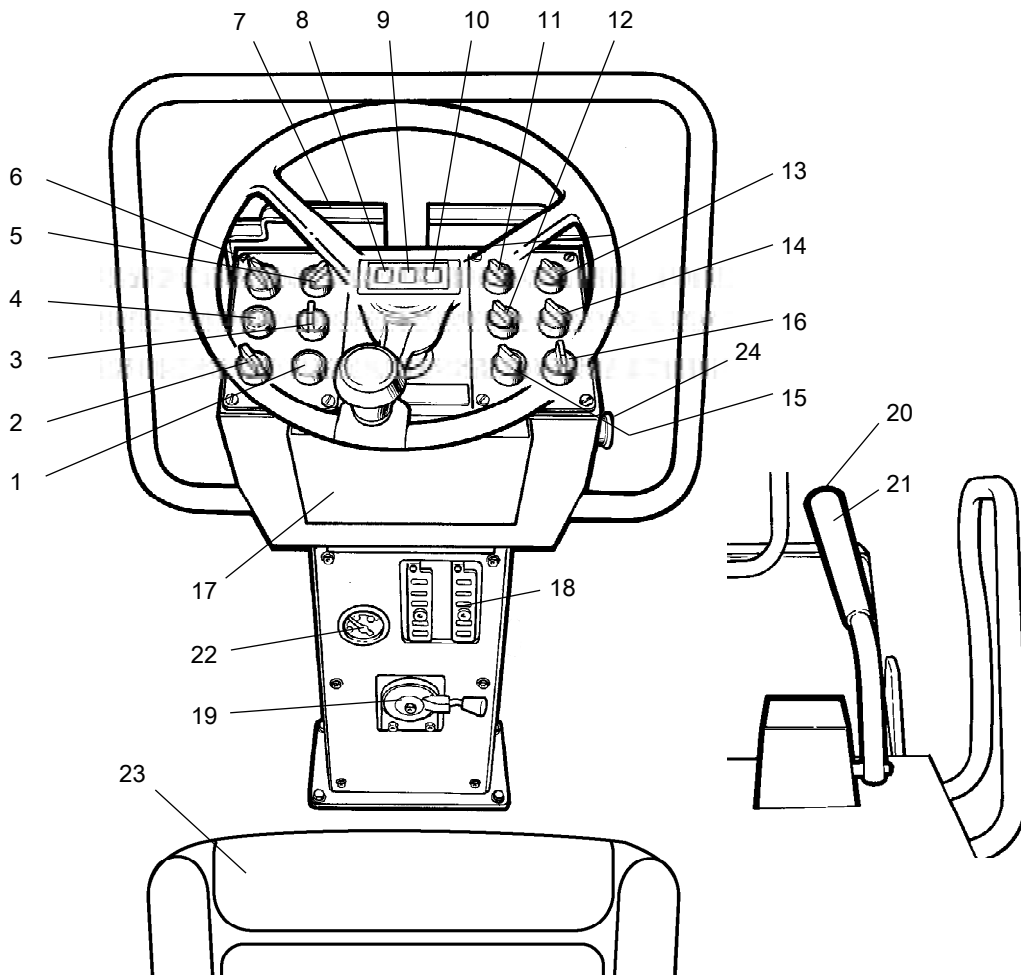








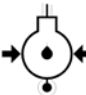





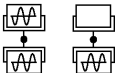










Fig. Instruments et tableau de bord

- |  |  |
|--|--|
| 1. Avertisseur sonore                            | 14. Vibration, cylindre avant/arrière*                 |
| 2. Commutateur d'allumage                        | 15. Feux de détresse*                                  |
| 3. Système d'aspersion automatique/manuel        | 16. Clignotant*  |
| 4. Bouton de mise en route                       | 17. Manuels relatifs à la sécurité et aux instructions |
| 5. Système de vibrations automatique/manuel*     | 18. Boîtiers à fusibles                                |
| 6. Freins de stationnement                       | 19. Contrôle du régime moteur                          |
| 7. Plaque de protection des instruments          | 20. Vibration Marche/Arrêt                             |
| 8. Lampe témoin, en charge                       | 21. Sélecteur du sens de marche                        |
| 9. Lampe témoin, freins                          | 22. Jauge de niveau de carburant*                      |
| 10. Lampe témoin, pression d'huile/temp. moteur. | 23. Commutateur de siège                               |
| 11. Éclairage de chantier*                       | 24. Frein de secours                                   |
| 12. Gyrophare*                                   |  |
| 13. Phares auxiliaires de courte portée*         |  |
- \* = en option

**Description des fonctions**

N°	Désignation	Symbole	Fonction
1	Avertisseur sonore, interrupteur		Appuyer sur l'interrupteur pour activer l'avertisseur sonore.
2	Commutateur d'allumage		Le circuit électrique est coupé. Tous les instruments et commandes électriques sont sous tension.
3	Système d'arrosage		Régule le débit de l'eau en direction du cylindre. La position MAN donne un arrosage continu. En position 0 l'arrosage est éteint. La position AUT permet une commutation automatique Marche/Arrêt de l'arrosage pendant les opérations de marche avant et arrière.
4	Commutateur de démarrage		Appuyer pour connecter le démarreur.
5	Système de vibrations automatique/manuel		En position manuelle, l'opérateur doit activer la vibration à l'aide de l'interrupteur (20) sur la commande de marche avant/arrière. En position automatique, les vibrations sont activées lorsque la vitesse présélectionnée est atteinte.
6	Frein de stationnement		Position gauche = Frein relâché Position droite = Frein activé
7	Plaque de protection des instruments		Replier la plaque de protection des instruments pour les protéger des intempéries et du sabotage.
8	Lampe témoin, chargement de batterie		Si la lampe s'allume quand le moteur tourne, la génératrice ne charge pas. Couper le moteur et chercher l'erreur.
9	Lampe témoin des freins		Le témoin s'allume lorsque le frein de stationnement est activé ou lorsque le bouton du frein d'urgence est enfoncé et que les freins sont actionnés.
10	Lampe témoin, pression d'huile ou température élevée de l'huile dans le moteur.		La lampe s'allume si la pression de l'huile moteur est trop basse. Couper immédiatement le moteur et chercher l'erreur.
11	Phares de chantier pendant la marche arrière, commutateur (en option)		Si le bouton est tourné à droite, l'éclairage de chantier s'allume.
12	Gyrophare, interrupteur		En tournant à droite, le gyrophare s'allume.
13	Phares de chantier pendant la marche avant, commutateur (en option)		Phares éteints.
			Allumage de l'éclairage de stationnement
			Phares de travail avant allumés
14	Vibration, cylindre avant/arrière, commutateur (en option)		Position milieu = Vibrations désactivées. Position gauche = Vibrations sur les deux cylindres. Position droite = Vibrations sur un cylindre.

N°	Désignation	Symbole	Fonction
15	Clignotants de détresse, interrupteur		Si le bouton est tourné à droite, les clignotants de détresse s'allument.
16	Clignotants, commutateur		Tourner le bouton à gauche pour allumer le clignotant gauche etc. Les clignotants sont éteints dans la position milieu.
17	Casier du manuel		Soulever et ouvrir le haut du casier pour accéder aux manuels.
18	Boîtier à fusibles (devant la colonne de direction)		Contient des fusibles pour le système électrique. Voir sous l'intitulé "Système électrique" pour obtenir une description fonctionnelle des différents fusibles.
19	Manette d'accélération, moteur		En position droite, le moteur tourne au ralenti. En position gauche, le moteur tourne à plein régime.
20	Vibration Marche/Arrêt, Interrupteur	 	Pousser et relâcher le commutateur pour enclencher les vibrations, pousser une nouvelle fois pour désactiver celles-ci.
21	Commande de marche avant/arrière		Le levier doit être au point mort pour démarrer le moteur diesel. Le moteur ne peut pas démarrer si la commande de marche avant/arrière se trouve dans une autre position. La commande de marche avant/arrière contrôle à la fois la direction de la conduite du rouleau et sa vitesse. Lorsque la commande est poussée vers l'avant, le rouleau se déplace vers l'avant etc. La vitesse du rouleau est proportionnelle à la distance de la commande par rapport au point mort. Plus la commande est éloignée du point mort, plus la vitesse est élevée.
22	Lampe témoin, niveau de carburant bas (en option)		Si la lampe s'allume, il reste tout juste assez de carburant pour un court trajet. Faire le plein aussi vite que possible.
24	Arrêt d'urgence		Une pression active l'arrêt d'urgence. Le moteur se coupe et les freins sont activés. Prévoir un arrêt brutal.

## Systeme électrique

### Fusibles

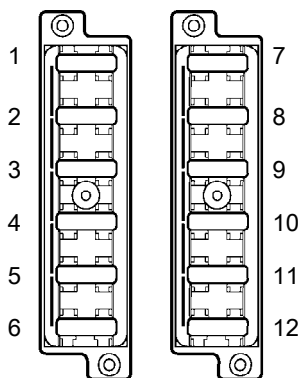


Fig. Boîtiers à fusibles, côté gauche et droit.

La figure indique la position des fusibles.

Le tableau ci-dessous indique l'ampérage et la fonction des fusibles. Tous les fusibles sont à broche plate.

Boîtier à fusibles (standard)		Boîtier à fusibles, côté droit (en option)	
1.	Valve de frein, relais de démarrage, horomètre	10A	7. Faisceau avant, position légère L, éclairage arrière R
2.	Relais VBS	7,5 A	8. Faisceau arrière, position légère L, éclairage arrière R, éclairage de la plaque
3.	Pompe à eau, relais neutre	10A	9. Indicateurs droits
4.	Avertisseur sonore, jauge de niveau de carburant	7,5 A	10. Indicateurs gauches
5.	-	7,5 A	11. Gyrophare
6.	Signal de recul, diviseur de débit	7,5A	12. Relais indicateur



## Conduite

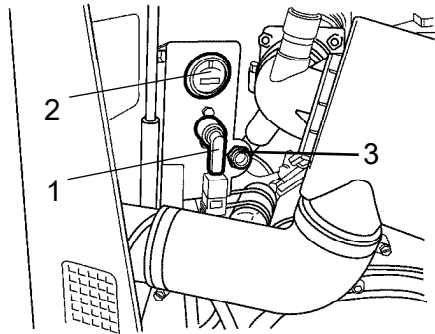
### Avant démarrage

#### Coupe-batterie - Activation

Ne pas oublier la maintenance quotidienne Voir les instructions à ce sujet.

Le coupe-batterie est situé dans le compartiment moteur. Mettre la clé (1) en position marche. Le rouleau est maintenant alimenté.

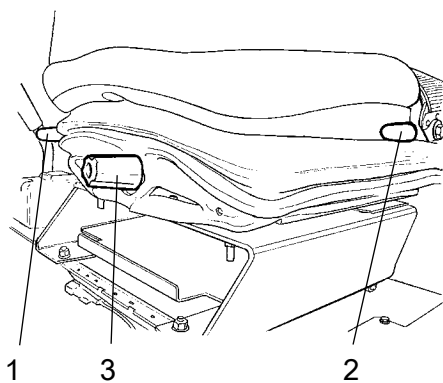
La pos. (2) est l'horomètre du moteur. Les heures sont comptées pendant que le moteur tourne.



**Fig. Compartiment moteur**  
1. Coupe-batterie  
2. Horomètre  
3. Prise d'alimentation, 12 V



**Le capot du moteur doit être déverrouillé pendant la conduite pour pouvoir rapidement couper le courant de batterie si nécessaire.**



**Fig. Siège du conducteur**  
1. Poignée - Réglage de la longueur  
2. Poignée - Angle du dossier rembourré  
3. Poignée - Réglage du poids

#### Siège du conducteur - Réglage

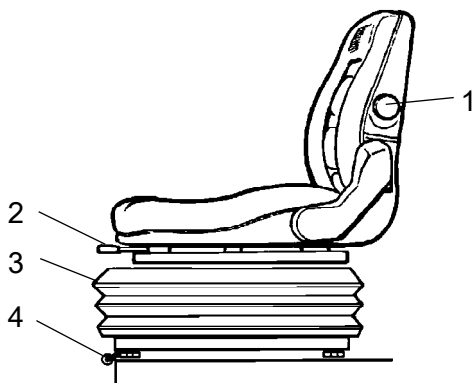
Régler le siège du conducteur pour que la position soit confortable et pour mettre les commandes à portée de main.

Différents réglages possibles du siège.

- Réglage de la longueur (1)
- Réglage du dossier rembourré (2)
- Réglage du poids (3)



**Toujours vérifier que le siège n'est pas en position verrouillée avant de démarrer.**



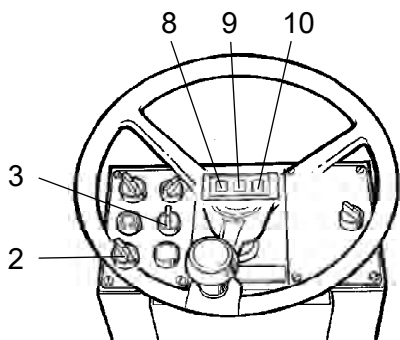
**Fig. Siège confort (en option)**  
1. Angle du dossier rembourré  
2. Réglage de la longueur  
3. Réglage du poids  
4. Réglage latéral (en option)

### Siège confort - Réglage

Régler le siège du conducteur pour que la position soit confortable et pour mettre les commandes à portée de main.

Différents réglages possibles du siège.

- Réglage du dossier rembourré (1)
- Réglage de la longueur (2)
- Réglage du poids (3)
- Réglage latéral (4)



**Fig. Tableau de bord**  
2. Commutateur d'allumage  
3. Commutateur d'arrosage  
8,9,10 Lampes témoin

### Instruments et lampes - Contrôle

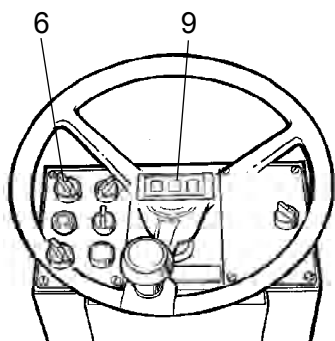


**Vérifier que le bouton d'arrêt d'urgence est tiré et que le frein de stationnement est activé. Lorsque le sélecteur de marche avant / arrière est en position neutre, la fonction automatique de frein est activée.**

Tourner le commutateur d'allumage (2) vers la droite.

Vérifier que les lampes témoin 8,9,10 sont allumées.

Tourner le commutateur (3) pour l'arrosage en position de fonctionnement et vérifier que le système fonctionne.



**Fig. Tableau de bord**  
6. Bouton de frein de stationnement  
9. Lampe témoin, freins

### Frein de stationnement - Contrôle



**Vérifier que le bouton de frein de stationnement (6) est bien en position à droite. Le rouleau peut commencer à rouler au démarrage du moteur sur une pente inclinée, si le frein de stationnement n'est pas enclenché.**



### Verrouillage de sécurité

Le rouleau est équipé d'un dispositif de verrouillage.

Le moteur s'arrête après 4 secondes si le conducteur se soulève de son siège.

L'engin s'arrête, que la commande d'inversion du sens de marche soit au point mort ou soit engagée.

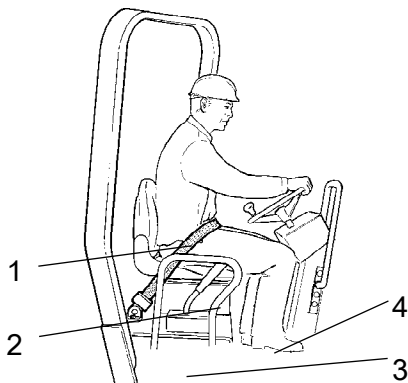
Si le frein de stationnement est engagé, le moteur diesel ne s'arrête pas.



**Asseyez-vous pour toutes les opérations !**

### Position du conducteur

Si un ROPS (2) (Roll Over Protective Structure) est installé sur le rouleau, toujours attacher sa ceinture (1) et porter un casque de protection.



**Fig. Siège du conducteur**

- 1. Ceinture de sécurité
- 2. Rails de sécurité
- 3. Plots élastiques
- 4. Antidérapant



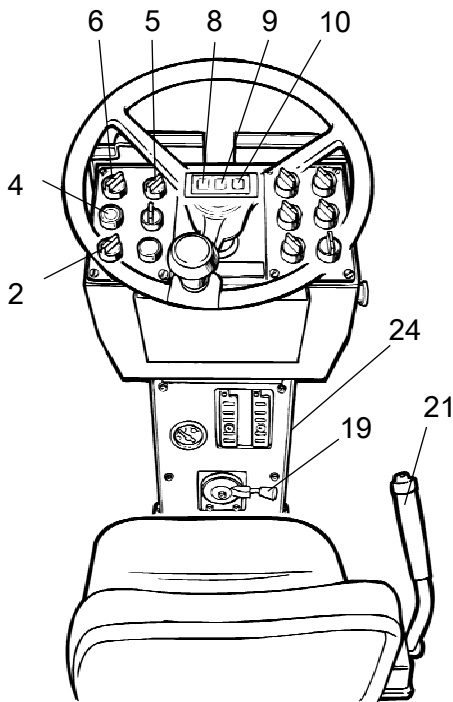
**Veiller à remplacer la ceinture de sécurité (1) si elle montre des signes d'usure ou a été soumise à une tension excessive.**



**Vérifier que les plots élastiques de la plate-forme (3) sont en bon état. Si les éléments sont usés, cela affectera considérablement le confort.**



**S'assurer que la protection anti-dérapante (4) sur la plate-forme est en bon état. La remplacer par une neuve si la friction anti-dérapage est insuffisante.**



**Fig. Colonne de commandes**  
**2. Commutateur d'allumage**  
**4. Commutateur de démarrage**  
**5. Commutateur de vibration**  
**6. Bouton du frein de stationnement**  
**8. Lampe de chargement**  
**9. Lampe témoin des freins**  
**10. Lampe témoin, pression d'huile/temp. moteur.**  
**19. Contrôle du régime moteur**  
**21. levier de manoeuvre AV/AR**  
**24. Arrêt d'urgence**

## Démarrage

### Démarrage du moteur



**L'opérateur doit rester assis pendant le démarrage.**

Vérifier que le bouton d'arrêt d'urgence (24) est tiré et que le frein de stationnement (6) est activé.

Mettre la commande de marche AV/AR (21) en position neutre. Vous ne pouvez pas démarrer le moteur si la commande est dans une autre position.

Sur certains modèles, la commande de marche AV/AR est placée sur le côté du tableau de bord mais la fonction reste la même.

Mettre l'interrupteur de vibration (5) manuelle/automatique en position 0.

Régler le régime (19) **au moins** à mi-régime. (Sur certains modèles, la commande est placée sur le côté droit du tableau de bord).

Tourner l'interrupteur d'allumage (2) vers la droite sur la position I. Appuyer sur l'interrupteur de démarrage (4). Relâcher l'interrupteur de démarrage dès que le moteur démarre.



**Ne pas utiliser trop longtemps le démarreur. Attendre plutôt une minute ou deux si le moteur ne démarre pas tout de suite**

Faire chauffer le moteur au ralenti, pendant quelques minutes, un peu plus longtemps si la température ambiante est inférieure à +10°C.

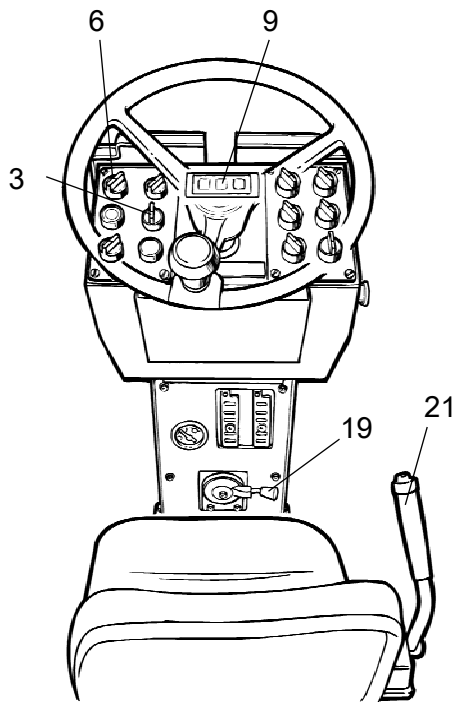
Pendant que le moteur chauffe, vérifier que les lampes témoin pour la pression d'huile (10) et le chargement (8) se sont éteints. La lampe témoin (9) pour le frein de secours/de stationnement doit toujours être allumée.



**S'assurer d'une bonne ventilation (extraction) si le moteur tourne dans un local clos. Risque d'intoxication par le monoxyde de carbone.**



**En cas de démarrage et de conduite à froid, l'huile hydraulique étant froide, la distance de freinage est plus longue que si l'huile est à sa température normale.**



**Fig. Tableau de bord**  
**3. Commutateur d'arrosage**  
**6. Bouton de frein de stationnement**  
**9. Lampe témoin des freins**  
**19. Réglage du régime**  
**21. Levier de manoeuvre avant/arrière**

## Conduite

### Conduite du rouleau



**La machine ne doit en aucun cas être conduite du sol. Le conducteur doit être assis dans le siège prévu à cet effet à tout moment lorsque la machine est en marche.**



**Vérifier qu'il n'y a personne devant et derrière le rouleau.**

Relâcher le frein de stationnement (6) et s'assurer que la lampe témoin du frein de stationnement (9) s'éteint.

Tourner le sélecteur de régime (19) et le bloquer dans la position de travail.

Vérifier que la direction fonctionne correctement en tournant le volant de direction une fois vers la droite et une fois vers la gauche pendant que le rouleau est à l'arrêt.

Pour le compactage des enrobés, ne pas oublier d'activer le système d'arrosage (3).

Pousser ou tirer prudemment vers soi la commande de marche avant/arrière (21) suivant le sens de marche choisi. La vitesse augmente au fur et à mesure que l'on éloigne le levier du point mort.



**La vitesse doit toujours être contrôlée à l'aide du levier de commande de marche avant/arrière et jamais en changeant la vitesse du moteur.**

Vérifier pendant la conduite que les témoins d'avertissement ne s'allument pas.

**Verrouillage de sécurité/Arrêt d'urgence/Frein de stationnement - vérifier**



**Le verrouillage de sécurité, l'arrêt d'urgence et le frein de stationnement doivent être contrôlés chaque jour avant toute utilisation. Tout contrôle du fonctionnement du verrouillage de sécurité et de l'arrêt d'urgence implique un redémarrage.**



**Pour contrôler la fonction de verrouillage de sécurité, l'opérateur se dresse de son siège alors que le rouleau se déplace très lentement vers l'avant/arrière. (Contrôler les deux directions). Tenir fermement le volant et prévoir un arrêt brutal. Une sonnerie retentit et, au bout de 4 secondes, le moteur se coupe et les freins sont actionnés.**



**Pour contrôler le bon fonctionnement de l'arrêt d'urgence, appuyer sur le bouton correspondant tandis que le rouleau se déplace lentement vers l'avant/arrière. (Contrôler les deux directions). Tenir fermement le volant et prévoir un arrêt brutal. Le moteur se coupe et les freins sont activés.**



**Pour contrôler le bon fonctionnement du frein de stationnement, l'activer alors que le rouleau se déplace très lentement vers l'avant/arrière. (Contrôler les deux directions). Tenir le volant et prévoir un arrêt brutal au moment où les freins seront actionnés. Le moteur ne se coupe pas.**

## Vibration

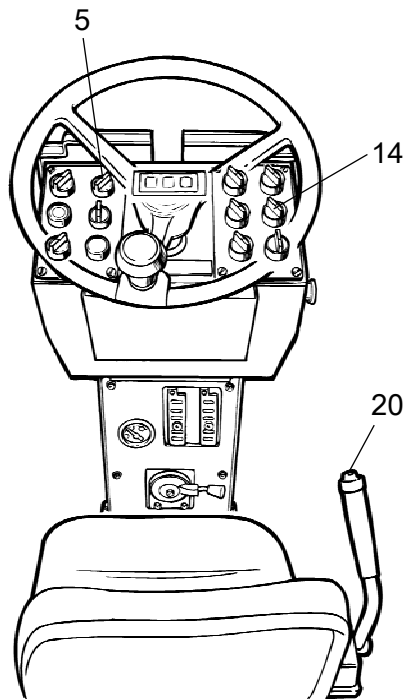
### Système de vibrations automatique/manuel

Sélectionner la commutation manuelle ou automatique Marche/Arrêt à l'aide du commutateur (5).

En position manuelle, l'opérateur doit activer la vibration à l'aide de l'interrupteur (20) sur la commande de marche avant/arrière.

En position automatique, la vibration est activée lorsque la vitesse présélectionnée est atteinte.

Même l'arrêt est automatique lorsque la vitesse la plus basse est atteinte.



**Fig. Colonne de commande**  
**5. Commutateur de vibration**  
**14. Vibration, cylindre avant/arrière (en option)**  
**20. Vibration Marche/Arrêt**

### Vibration manuelle - Activation

Activer et désactiver les vibrations à l'aide de l'interrupteur (20) sur la commande avant/arrière. Toujours désactiver la vibration avant de mettre le rouleau à l'arrêt.



Ne jamais activer la vibration lorsque le rouleau est en stationnement. Cela peut endommager à la fois la surface et la machine.

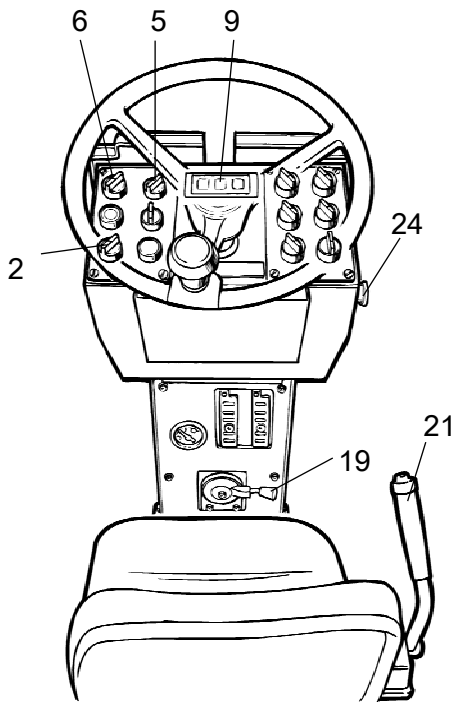
### Vibration sur un cylindre (en option)

L'interrupteur (14) est utilisé pour sélectionner la vibration avec le cylindre arrière uniquement ou avec les deux cylindres.

Lorsque la vibration est activée, l'opérateur doit activer la vibration à l'aide de l'interrupteur (20) sur la commande de marche avant/arrière.

Dans la position gauche, la vibration est activée sur les deux cylindres.

Dans la position droite, la vibration est activée sur le cylindre arrière.



**Fig. Tableau de bord**  
2. Commutateur de démarrage  
5. Commutateur de vibration  
6. Bouton de frein de stationnement  
9. Lampe témoin des freins  
19. Réglage du régime  
21. Levier de manoeuvre avant/arrière  
24. Arrêt d'urgence

## Freinage

### Freinage d'urgence

Les freins sont généralement activés à l'aide de la commande de marche avant/arrière. La transmission hydrostatique fait freiner le rouleau lorsque la commande est placée au moind mort.

Un frein à disques dans chaque moteur de cylindre sert également de frein de secours lorsque le rouleau est en mouvement et de frein de stationnement lorsqu'il est à l'arrêt.



**Pour un freinage d'urgence, appuyer sur le bouton d'arrêt d'urgence (24), tenir solidement le volant et se préparer à un arrêt brusque. Le moteur s'arrête.**

Après un arrêt d'urgence, remettre le levier de marche avant/arrière au point mort, tirer le bouton d'arrêt d'urgence (24), et activer le frein de stationnement (6). Remarrer le moteur.

### Freinage normal

Désactiver les vibrations en appuyant sur le bouton du levier de manoeuvre avant/arrière (21).

Placer le levier de manoeuvre avant/arrière (21) au point mort pour arrêter le rouleau.

Mettre le contrôle du régime moteur (19) au ralenti et laisser le moteur tourner au ralenti pendant quelques minutes pour le refroidir.



**En cas de démarrage et de conduite avec un engin froid, ne pas oublier que l'huile hydraulique est également froide et que les distances de freinage sont plus longues que lorsque l'huile a atteint sa température normale de fonctionnement.**



**Ne jamais quitter la plate-forme du conducteur sans activer le frein de stationnement (6).**

### Arrêt

Tourner le bouton du frein de stationnement (6) vers la droite.

Vérifier le tableau de bord et les lampes témoin pour détecter toute anomalie éventuelle. Éteindre l'éclairage et les autres fonctions électriques.


Tourner l'interrupteur de démarrage (2) en position 0. À la fin du changement, rabattre et verrouiller le cache de protection des instruments.


### Stationnement

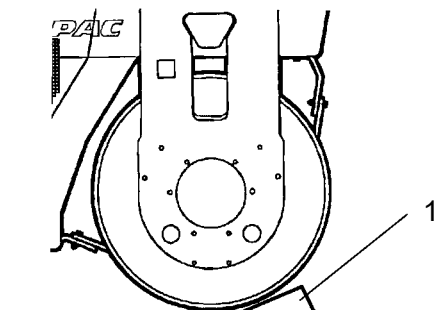
### Stationnement

#### Blocage des rouleaux

 **Ne jamais sortir du rouleau lorsque le moteur est en fonctionnement sans avoir d'abord activé le frein de stationnement.**

 **Veiller à garer le rouleau dans un endroit sans danger pour les autres usagers de la route. Si le rouleau est stationné sur une surface inclinée, bloquer les cylindres en direction de cette surface.**

 N'oubliez pas qu'il existe un risque de gel en hiver. Vider le réservoir d'eau. Verser de l'antigel dans le système de refroidissement du moteur. Voir les instructions à ce sujet.

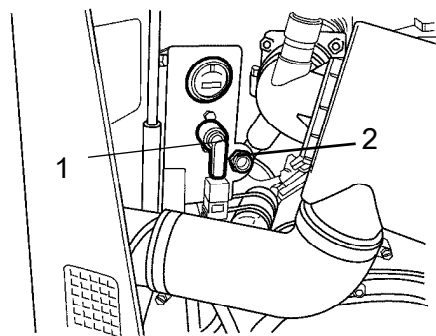


**Fig. Partie cylindre**  
1. Cales

#### Coupe-batterie

À la fin de la journée de travail, désactiver le coupe-batterie (1) et retirer la clé.

Ceci afin d'empêcher le déchargement de la batterie et rendre plus difficile le démarrage et la conduite de l'engin par des personnes non habilitées. Fermer aussi le capot du moteur à clé.



**Fig. Baie à batterie**  
1. Coupe-batterie  
2. Prise d'alimentation, 12 V

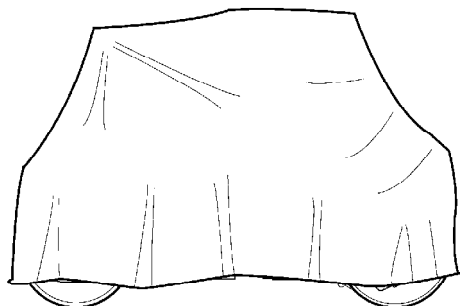




### Immobilisation prolongée



En cas de remisage de plus d'un mois, suivre les instructions suivantes.



**Fig. Rouleau protégé contre les intempéries**

Ces mesures concernent les remisages d'une durée allant jusqu'à six mois.

Avant de réutiliser le rouleau, passer en revue les points ci-dessous marqués d'une \*.

Laver la machine et nettoyer la peinture pour éviter la rouille.

Traiter les pièces exposées avec un agent antirouille, lubrifier la machine et appliquer de la graisse sur les surfaces non peintes.

#### Moteur

\* Voir les instructions du constructeur dans le manuel du moteur, livré avec le rouleau.

#### Batterie

\* Déposer la batterie du rouleau. Nettoyer l'extérieur, s'assurer que le niveau d'électrolyte est correct (voir rubrique « Toutes les 50 heures de marche ») et recharger la batterie une fois par mois.

#### Épurateur d'air, tuyau d'échappement

\* Recouvrir l'épurateur d'air (voir rubrique « Toutes les 50 heures de marche » et la rubrique « Toutes les 1000 heures de marche ») ou son ouverture avec du plastique ou du ruban adhésif. Recouvrir également l'orifice du tuyau d'échappement. Cela empêche l'humidité de pénétrer dans le moteur.

#### Réservoir de carburant

Remplir complètement le réservoir de carburant pour empêcher la formation d'eau de condensation..

#### Réservoir hydraulique

Remplir le réservoir hydraulique jusqu'au repère de niveau supérieur (voir rubrique « Toutes les 10 heures de marche »).

#### Réservoir d'eau

Vider entièrement le réservoir d'eau pour éviter l'encrassement.

### **Vérin de direction, charnières, etc.**

Graisser les paliers de l'articulation de direction, ainsi que ceux des deux vérins de direction avec de la graisse (voir rubrique « Toutes les 50 heures de marche »).

Graisser le piston du vérin de direction avec de la graisse de conservation.

Graisser également les charnières des volets du compartiment moteur et des portes de cabine. Graisser les deux extrémités de la commande avant/arrière (pièces lisses) (voir la rubrique « Toutes les 500 heures de marche »).

### **Capots, bâche**

- \* Replier le protège-instruments sur le tableau de bord.
- \* Recouvrir tout le rouleau d'une bâche. Un espace doit être laissé entre la bâche et le sol.
- \* Si possible, remiser le rouleau à l'intérieur, de préférence dans un local à température constante.

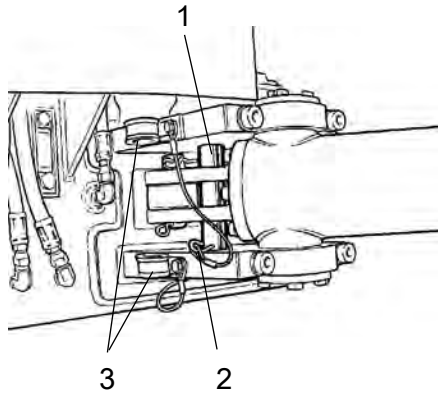
## Divers

### Levage

#### Verrouillage de l'articulation de direction



**Avant de soulever le rouleau, l'articulation centrale doit être verrouillée pour éviter qu'elle ne tourne.**



**Fig. Côté gauche de l'articulation centrale**

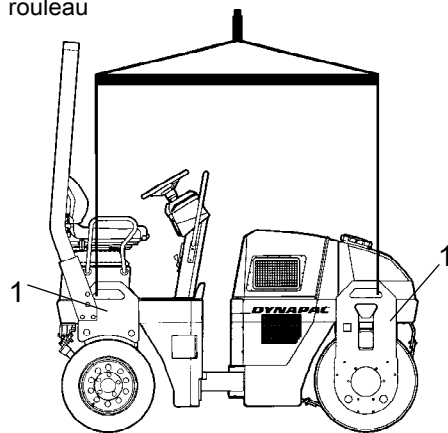
- 1. Barre de verrouillage**
- 2. Goupille d'arrêt**
- 3. Support**

Tourner le volant de direction en position droit devant.  
Tourner le bouton du frein de stationnement vers la droite.

Abaisser la barre de verrouillage galvanisée (1) de son support (3) et la placer par en dessous dans le trou sur le support inférieur de l'articulation de direction. Appuyer sur la barre jusqu'à ce que l'extrémité supérieure soit visible dans le trou sur le support supérieur de l'articulation de direction.

Fixer la barre à l'aide de la goupille d'arrêt (2).

Poids : voir l'étiquette de levage sur le rouleau



**Fig. Soulevage du rouleau**  
**1. Plaque de levage**

#### Levage du rouleau



**Le poids de la machine s'affiche sur la plaque de levage (1). Voir aussi les spécifications techniques.**

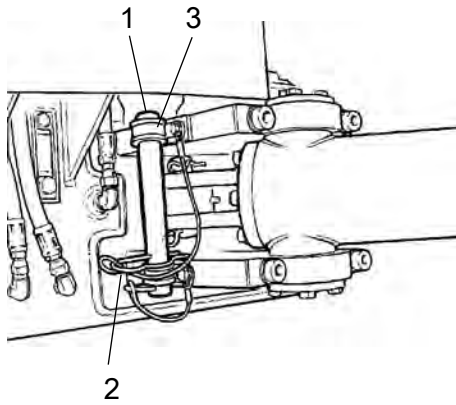


Les équipements de levage tels que chaînes, câbles d'acier, sangles et crochets doivent correspondre aux dimensions spécifiées dans les règlements de sécurité pour les équipements de levage.



**Ne pas circuler sous des charges suspendues. Veiller à ce que les crochets des dispositifs de levage soient bien fixés.**

### Déverrouillage de l'articulation de direction



Veiller à remettre la barre de verrouillage (1) dans son support une fois l'opération terminée.

**Fig. Côté gauche de l'articulation centrale**

- 1. Barre de verrouillage**
- 2. Goupille d'arrêt**
- 3. Support**

## Remorquage/Dépannage

Le rouleau peut être déplacé jusqu'à 300 mètres à l'aide des instructions ci-dessous.

### Libération des freins (en option)



Les instructions suivantes font référence aux moteurs à propulsion des modèles CC102/102C/CC122/122C et CC142C.

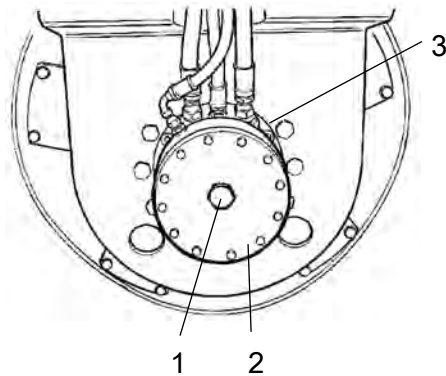


**Activer le frein de stationnement et couper le moteur.**

**Bloquer le cylindre à l'aide d'une cale pour l'empêcher de bouger ; le rouleau peut commencer à rouler lorsque les freins sont desserrés.**

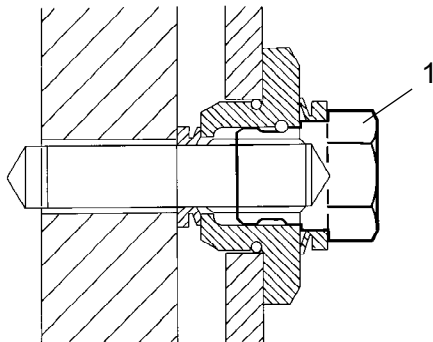


Les freins à disque dans chaque moteur d'entraînement doivent être libérés mécaniquement comme indiqué ci-dessous avant le remorquage du rouleau.



**Fig. Côté gauche du cylindre**

- 1. Vis de débrayage
- 2. Logement du frein
- 3. Moteur d'entraînement



**Fig. Logement du frein**  
1. Vis de débrayage

Utiliser une clé avec une douille de 18 mm.

Tourner le vis de débrayage (1) d'un demi tour dans le sens des aiguilles d'une montre pour libérer le frein.

Libérer les freins sur les deux cylindres.

Tourner les mêmes vis d'un demi-tour dans le sens inverse des aiguilles d'une montre pour activer les freins à nouveau après le remorquage.

## Remorquage du rouleau



**Le rouleau doit être contre-freiné pendant le remorquage. Toujours utiliser une barre de remorquage. Il n'y a plus à présent de capacité de freinage sur le rouleau.**



**Le rouleau doit être remorqué lentement (max. 3 km/h) et seulement sur de courtes distances (max. 300 m).**

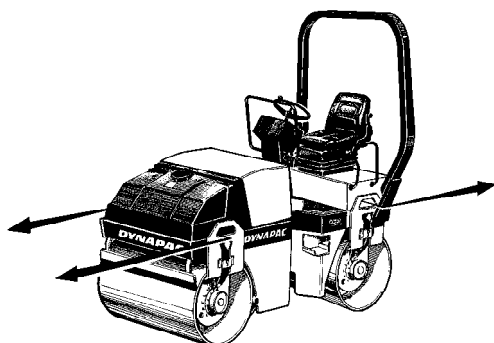


Fig. Remorquage



**Restaurer les mesures prises en vue du remorquage.**

## Rouleau prêt au transport



**Verrouiller l'articulation de direction avant le levage et le transport. Suivre les instructions figurant sous chaque titre.**

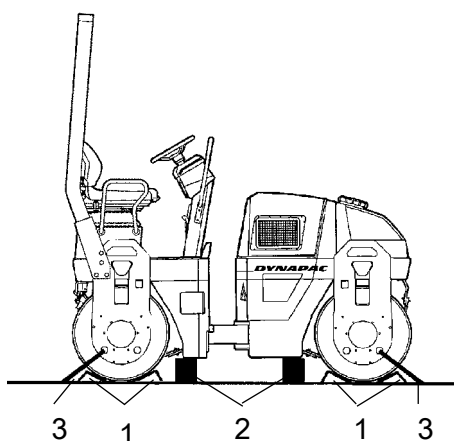


Fig. Mise en place  
1. Cales  
2. Cales de bois  
3. Sangles



**Ne pas oublier de débloquer l'articulation centrale avant de démarrer le rouleau à nouveau.**

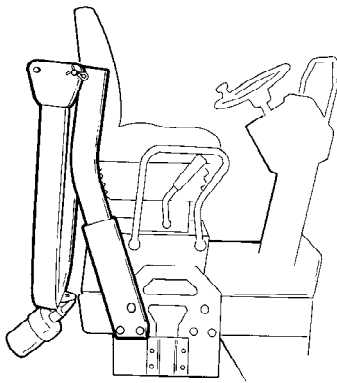


Fig. ROPS rabattable

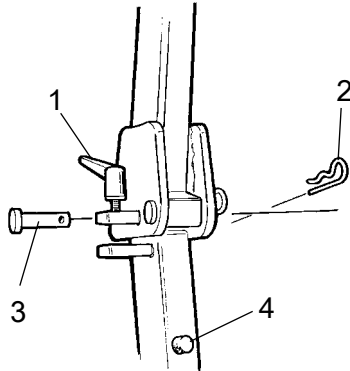


Fig. Système de verrouillage ROPS  
1. Ecrue de tension  
2. Goupille  
3. Goujon  
4. Butoir en caoutchouc

### Protection ROPS rabattable (en option)

La machine peut être équipée d'une protection ROPS rabattable.



**Risque d'écrasement lorsque la protection ROPS est relevée et abaissée.**



**Si le rouleau est équipé d'une protection ROPS rabattable, la machine ne peut être utilisée qu'une fois relevée et verrouillée.**

Pour rentrer la protection ROPS, relâcher la vis de débrayage (1) et enlever la goupille (2) et le goujon (3). Faire la même chose sur les deux côtés. Abaisser la protection ROPS en arrière si l'espace le permet.



**Après avoir abaissé le dispositif ROPS, remettre la goupille et le goujon à leur place.**

Pour relever la protection ROPS, suivre le même procédé en sens inverse.



**Toujours s'assurer que le ROPS est bloqué en position relevée avant de le faire fonctionner.**

Graisser régulièrement la vis de débrayage (1) ainsi que le goujon (3).





**Instruction de conduite - Résumé**



1. **Suivre les INSTRUCTIONS DE SÉCURITÉ dans le manuel de sécurité.**
2. S'assurer que toutes les instructions figurant dans la section ENTRETIEN ont été suivies.
3. Mettre le coupe-batterie en position MARCHE.
4. Mettre la commande de sens de marche avant/arrière au POINT MORT.
5. Mettre le commutateur de vibration Manuelle/Automatique en position 0.
6. Régler le moteur à la vitesse maximale.
7. Mettre le bouton d'arrêt d'urgence/du frein de secours en position tirée.
8. Mettre le moteur en marche et chauffer le moteur.
9. Mettre le réglage de régime en position de travail.



10. **Conduire le rouleau. Manier la commande de sens de marche avant/ arrière avec précaution.**



11. **Vérifier les freins, conduire lentement. Ne pas oublier que la distance de freinage est plus longue si le rouleau est froid.**

12. Utiliser les vibrations uniquement lorsque le rouleau est en mouvement.

13. S'assurer que les cylindres sont correctement arrosés, si besoin est.



14. **EN CAS DE DANGER :**
  - Appuyer sur le **BOUTON D'ARRET D'URGENCE**.
  - Tenir fermement le volant.
  - Se préparer à un arrêt brusque. Le moteur s'arrête.

15. Stationnement : - Couper le moteur et bloquer les cylindres.

16. En cas de levage : - Se reporter à la section appropriée dans le Manuel d'instructions.

17. En cas de remorquage : - Se reporter à la section appropriée dans le Manuel d'instructions.

18. En cas de transport : - Se reporter à la section appropriée dans le Manuel d'instructions.

19. En cas de dépannage - Se reporter à la section appropriée dans le Manuel d'instructions.



### Maintenance préventive

Il est nécessaire d'effectuer une maintenance complète pour que la machine fonctionne de façon satisfaisante et au coût le plus bas possible.

La section Maintenance englobe la maintenance périodique qui doit être réalisée sur la machine.

Les intervalles de maintenance recommandés supposent que la machine est utilisée dans un environnement et des conditions de travail normales.

### Acceptation et inspection de livraison

La machine est testée et réglée avant de quitter l'usine.

A l'arrivée, avant la livraison au client, une inspection de livraison doit être effectuée conformément à la liste de contrôle figurant dans le document de garantie.

Tout dommage pendant le transport doit être immédiatement signalé au transporteur.

### Garantie

La garantie n'est valide que si l'inspection de livraison stipulée et l'inspection de service distincte ont été réalisées conformément au document de garantie, et lorsque la machine a été enregistrée pour démarrer dans le cadre de la garantie.

La garantie n'est pas valide si les dommages ont été causés par un entretien inadéquat, une mauvaise utilisation de la machine, l'utilisation de lubrifiants et de liquides hydrauliques autres que ceux indiqués dans le manuel, ou si d'autres réglages ont été effectués sans l'autorisation requise.








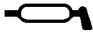

**Entretien - Lubrifiants et symboles**

**Volumes**

Réservoir hydraulique	40 litres	42.2 qts
Moteur diesel	6,5 litres	6.9 qts
Cylindre	4 litres	4.2 qts






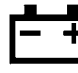








Toujours utiliser des lubrifiants de haute qualité dans les quantités recommandées. Une trop grande quantité de graisse ou d'huile peut entraîner un échauffement qui cause une usure rapide.

	<b>HUILE MOTEUR</b>	Tempér. de l'air -15°C - +50°C (-15,00°C-85,56°C) Shell Rimula R4 L 15W-40, API CH-4 ou équivalent.
	<b>HUILE HYDRAULIQUE</b>	Temp. de l'air -15°C-+40°C (5°F-104°F) Shell Tellus T68 ou équivalent. Temp. de l'air au-dessus de +40°C (104°F) Shell Tellus T100 ou équivalent.
 Bio-Hydr.	<b>HUILE HYDRAULIQUE BIOLOGIQUE</b>	BP BIOHYD SE-S 46 Lorsqu'elle quitte l'usine, la machine peut contenir des liquides biodégradables. Le même type de liquide doit être utilisé lors du remplissage ou pour le complément.
 Bio-Hydr.	<b>HUILE BIO-HYDRAULIQUE, PANOLIN</b>	PANOLIN HLP Synth 46 Lorsqu'elle quitte l'usine, la machine peut contenir des liquides biodégradables. Le même type de liquide doit être utilisé lors du remplissage ou pour le complément. (www.panolin.com)
	<b>HUILE DE CYLINDRE</b>	Température de l'air -15°C - +40°C (5°F-104°F) Shell Spirax AX 80W/90, API GL-5 ou équivalent. Température de l'air 0°C (32°F) - au-dessus de +40°C (104°F) Shell Spirax AX 85W/140, API GL-5 ou équivalent.
	<b>GRAISSE</b>	Shell Retinax LX2 ou équivalent
	<b>CARBURANT</b>	Voir manuel du moteur.



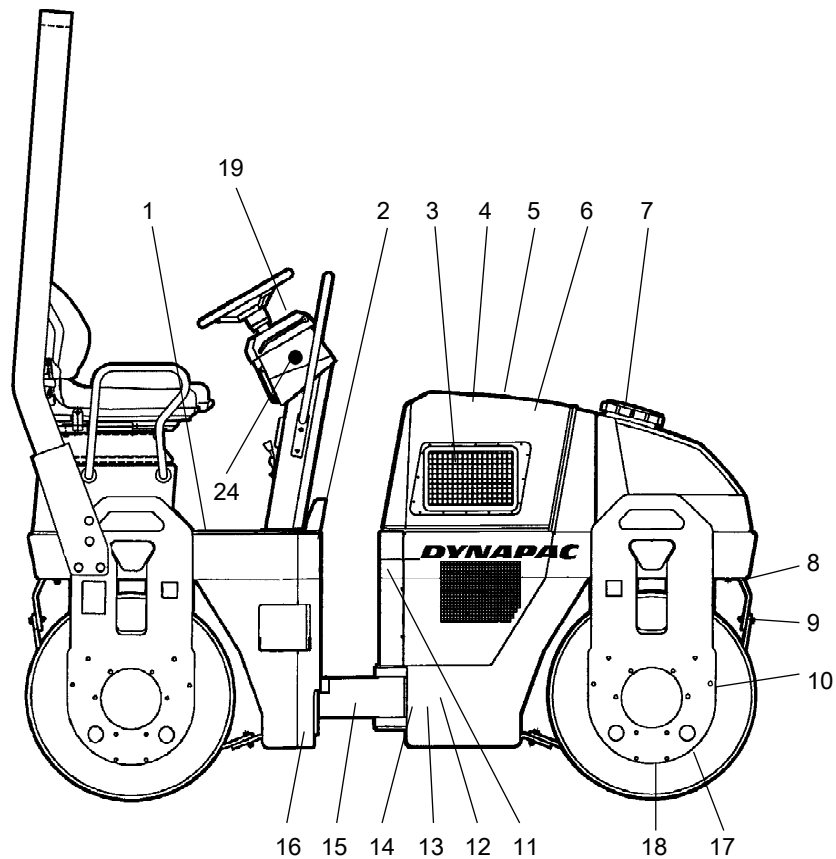
La conduite par une température ambiante extrême, haute ou basse, exige d'autres carburants ou lubrifiants. Se reporter à la rubrique « Instructions spéciales » ou consulter Dynapac.

**Symboles d'entretien**

	Niveau d'huile à moteurs		Filtre à air
	Filtre à huile à moteurs		Batterie
	Niveau réservoir d'huile hydraulique		Arroseur
	Filtre à huile hydraulique		Eau d'arrosage
	Cylindre, niveau d'huile		Recyclage
	Huile de graissage		Filtre à carburant

**Entretien - Schéma d'entretien**

**Points d'entretien et de révision**





**Fig. Points d'entretien et de révision**

- |                           |  |  |
|---------------------------|--|--|
| 1. Réservoir de carburant | 8. Système d'arrosage                              | 15. Joint de direction                 |
| 2. Remplissage            | 9. Racroirs  | 16. Collier pour vérin de direction    |
| 3. Refroidisseur          | 10. Amortisseurs et vis de fixation                | 17. Bouchons de remplissage/Cylindre   |
| 4. Filtre à air           | 11. Remplissage du fluide hydraulique              | 18. Niveau de l'huile dans le cylindre |
| 5. Batterie               | 12. Réservoir du fluide hydraulique                | 19. Bouton de frein de stationnement   |
| 6. Moteur diesel          | 13. Filtre du fluide hydraulique                   | 24. Arrêt d'urgence                    |
| 7. Réservoir d'eau        | 14. Tube de verre de niveau de l'huile hydraulique |  |

**Généralités**

L'entretien périodique doit être effectué après le nombre d'heures de marche indiqué. Utiliser les périodes journalières, hebdomadaires, etc. lorsque le nombre d'heures ne peut pas être utilisé.

 **Toujours enlever les saletés avant le remplissage ou le contrôle des niveaux d'huiles et de carburant, et avant de lubrifier avec de la graisse ou de l'huile.**

 **Le manuel du moteur comporte des instructions de maintenance et d'entretien supplémentaires, spécifiques pour le moteur diesel.**

**Toutes les 10 heures de marche (Chaque jour)**

Voir le sommaire pour trouver le numéro de page des sections auxquelles il est fait référence !

<b>Pos. dans fig.</b>	<b>Action</b>	<b>Remarque</b>
	<b>Avant le premier démarrage de la journée</b>	
6	Vérifier le niveau d'huile dans le moteur	Voir le manuel du moteur
14	Vérifier le niveau d'huile dans le réservoir hydraulique	
3	Contrôler la libre circulation d'air de refroidissement	
1	Remplir le réservoir de carburant	
7	Remplir le réservoir d'eau	
8	Vérifier le système d'arrosage	
9	Vérifier le réglage des raclours	
19	Vérifier les freins	



**Après les PREMIÈRES 50 heures de marche**

Voir la table des matières pour trouver le numéro de page des sections mentionnées

<b>Pos. dans fig.</b>	<b>Action</b>	<b>Remarque</b>
6	Remplacer l'huile pour moteur et le filtre à huile	Voir le manuel du moteur
6	Remplacer le filtre à carburant	Voir le manuel du moteur
13	Remplacer le filtre à huile hydraulique	
10	Vérifier les assemblages boulonnés	

**Toutes les 50 heures de marche (chaque semaine)**

Voir la table des matières pour trouver le numéro de page des sections mentionnées

<b>Pos. dans fig.</b>	<b>Action</b>	<b>Remarque</b>
4	Vérifier le voyant du filtre à air Vérifier que les tuyaux d'air sont en bon état et que les câbles sont serrés	
15	Graisser l'articulation de direction	
16	Graisser les fixations des vérins de direction	

**Toutes les 250 heures de marche (chaque mois)**

Voir la table des matières pour trouver le numéro de page des sections mentionnées

<b>Pos. dans fig.</b>	<b>Action</b>	<b>Remarque</b>
3	Nettoyer le refroidisseur d'huile hydraulique	
5	Vérifier le niveau d'électrolyte dans la batterie	
6	Nettoyer les brides de refroidissement du moteur	Voir le manuel du moteur

**Toutes les 500 heures de marche (Tous les trois mois)**

Voir la table des matières pour trouver le numéro de page des sections mentionnées

Pos. dans fig.	Action	Remarque
18	Contrôler le niveau d'huile dans les cylindres	
10	Contrôler les plots élastiques et les raccords vissés	
11	Vérifier le bouchon/aération du réservoir d'huile hydraulique	
6	Graisser la charnière et le réglage	
6	Remplacer l'huile pour moteur et le filtre à huile	Voir le manuel du moteur
6	Vérifier la courroie trapézoïdale du moteur	Voir le manuel du moteur

**Toutes les 1000 heures de marche (chaque semestre)**

Voir la table des matières pour trouver le numéro de page des sections mentionnées

Pos. dans fig.	Action	Remarque
13	Remplacer le filtre à huile hydraulique	
12	Purger l'eau de condensation dans le réservoir hydraulique	
6	Remplacer le filtre à carburant du moteur	
6	Remplacer le préfiltre à carburant du moteur	
6	Vérifier la courroie synchrone du moteur	Voir le manuel du moteur
6	Vérifier le jeu de soupape du moteur	Voir le manuel du moteur


**Toutes les 2000 heures de marche (Chaque année)**


Voir la table des matières pour trouver le numéro de page des sections mentionnées

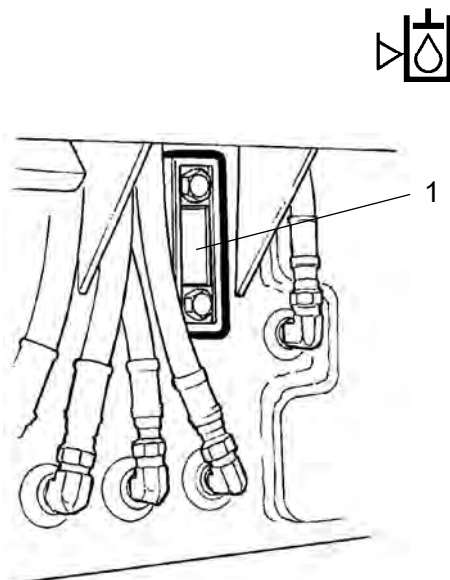
<b>Pos. dans fig.</b>	<b>Action</b>	<b>Remarque</b>
12	Remplacer l'huile du réservoir d'huile hydraulique	
18	Changer l'huile dans les cylindres	
7	Drainer et nettoyer le réservoir d'eau	
1	Vider et nettoyer le réservoir à carburant	
	Vérifier l'état de l'articulation de direction	



## Entretien - 10h

 **Placer le rouleau sur une surface plane. Sauf mention contraire, le moteur doit être coupé et le frein de stationnement activé lors des opérations de contrôle ou de réglage du rouleau.**

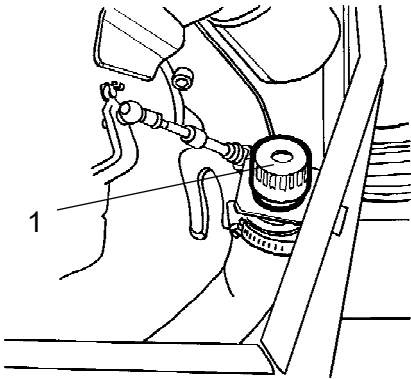
 **S'assurer d'une bonne ventilation (extraction) si le moteur tourne dans un local clos. Risque d'intoxication par le monoxyde de carbone.**



### Réservoir hydraulique, Contrôle de niveau - Remplissage

Vérifier que le niveau est compris entre les marquages min et max. Ajouter du fluide hydraulique conformément aux caractéristiques de lubrification si le niveau est trop bas.

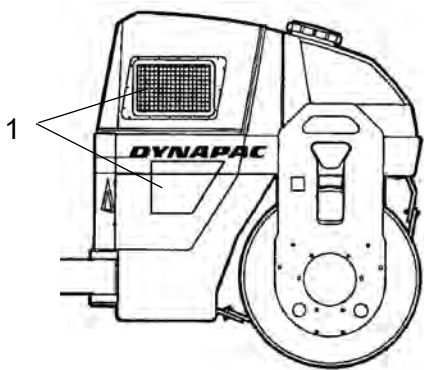
**Fig. Réservoir du fluide hydraulique**  
**1. Repère vitré**



**Fig. Compartiment moteur**  
**1. Remplissage du fluide hydraulique**

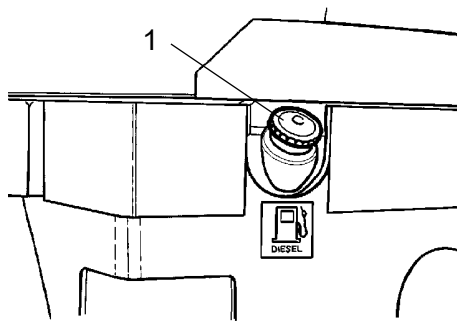
Ouvrir le capot et dévisser le bouchon de remplissage (1), ajouter du fluide hydraulique si le niveau est trop bas.

### **Circulation d'air - Contrôle**



**Fig. Côté droit du cylindre**  
**1. Grille d'air de refroidissement**

Vérifier que le moteur bénéficie d'une libre circulation de l'air de refroidissement à travers la grille (1) dans le compartiment moteur.



**Fig. Réservoir de carburant**  
**1. Bouchon de remplissage**

### Réservoir de carburant - Remplissage

Rajouter du carburant tous les jours avant de commencer à travailler. Dévisser le bouchon de réservoir (1) et remplir de carburant Diesel jusqu'au bord inférieur du goulot de remplissage.

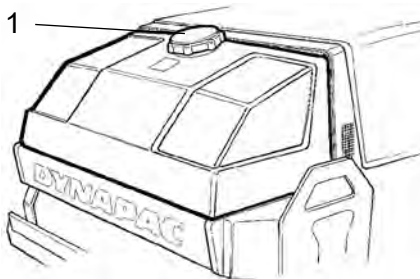


**Arrêter le moteur diesel. Appuyer le pistolet de remplissage contre une partie non isolée du rouleau avant remplissage, puis contre le goulot de remplissage en cours de remplissage.**



**Ne jamais procéder au remplissage quand le moteur est en marche. Ne pas fumer et éviter de répandre du carburant.**

La capacité du réservoir de carburant est de 50 litres.



**Fig. Réservoir d'eau**  
**1. Bouchon de réservoir**

### Réservoir d'eau - Remplissage



Dévisser le bouchon de réservoir (1) et remplir d'eau propre. Ne pas enlever la crépine. Voir les spécifications techniques pour le volume du réservoir.



Seul additif : une petite quantité d'antigel écologique.

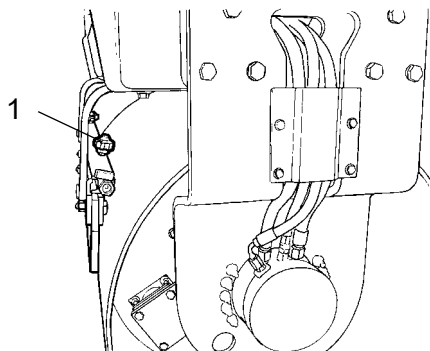


### Système d'aspersion/Cylindre Contrôle- Nettoyage

Démarrer le système d'aspersion et vérifier qu'aucune buse (1) n'est bouchée. Si nécessaire, nettoyer les buses bouchées et le préfiltre situé à côté de la pompe à eau ; voir les figures ci-dessous.



**Le système d'aspersion doit être purgé en cas de risque de gel.**



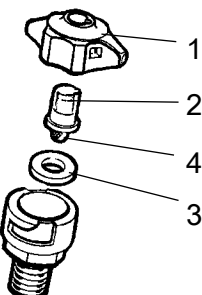
**Fig. Cylindre**  
**1. Buse**



Démonter à la main la buse bouchée. Souffler dans la buse (2) et le filtre fin (4) pour les nettoyer avec de l'air comprimé ou installer des pièces de rechange et nettoyer les parties bouchées ultérieurement.

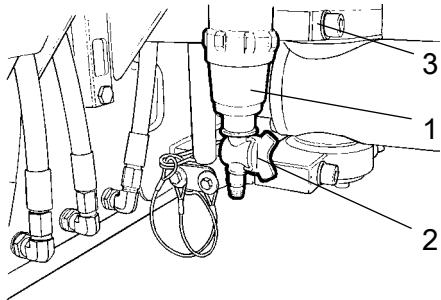


**Porter des lunettes protectrices lorsque vous utilisez de l'air comprimé.**



**Fig. Buse**  
**1. Manchon**  
**2. Buse**  
**3. Joint**  
**4. Crépine**





**Fig. Système de pompe**  
1. Filtre à eau  
2. Robinet d'arrêt  
3. Pompe à eau

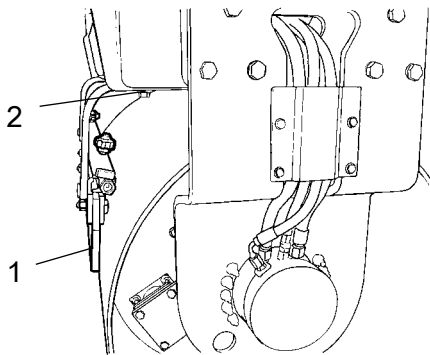
Lors du nettoyage du préfiltre (1), ouvrir le robinet (2) et desserrer le boîtier du filtre.

Nettoyer le filtre et son boîtier. Vérifier que le joint en caoutchouc dans le boîtier du filtre est intact.

Après vérification et nettoyage nécessaire, démarrer le système et vérifier qu'il fonctionne.

Un robinet de vidange est placé sur le côté gauche de la zone du système de pompe. Il peut servir à purger le réservoir et le système de pompe.

### Racleurs, fixes Contrôle- Réglage



**Fig. Cylindre**  
1. Lame de racleur  
2. Vis de réglage

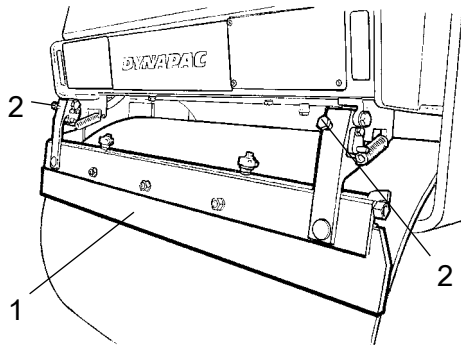
S'assurer que les racleurs ne sont pas endommagés. Régler les racleurs pour qu'ils soient à 1-2 mm du cylindre. Pour les enrobés spéciaux, il peut être préférable que les lames du racleur (1) reposent légèrement sur les cylindres.

Des restes d'enrobés peuvent s'accumuler sur la lame et affecter la force de contact. Nettoyer si nécessaire.

Dévisser les vis (2) pour ajuster la pression de contact de la lame du racleur contre le cylindre.

Ne pas oublier de serrer toutes les vis après tout réglage.

### Racleurs, action ressort (en option) Contrôle- Réglage



**Fig. Action ressort racleurs**  
1. **Lame de racleur**  
2. **Vis de réglage**



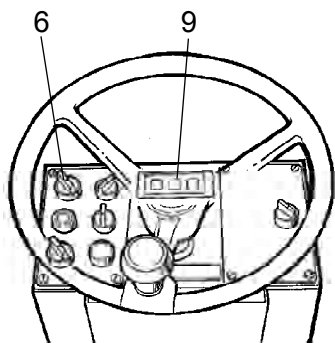
Les racleurs doivent être soulevés du cylindre pendant le transport.



### Freins - Contrôler



**Vérifier le fonctionnement des freins de la façon suivante :**



**Fig. Tableau de bord**  
6. **Bouton de frein de stationnement**  
9. **Lampe témoin, freins**

Conduire le rouleau en avançant lentement.

Tourner le bouton (6) vers la **droite**. Le témoin lumineux de freinage (9) sur le tableau de bord doit s'allumer et le rouleau s'arrêter.

Après avoir testé les freins, placer la commande de marche avant/arrière (2) au point mort.

Remettre le bouton (6) vers la **gauche**.

Le rouleau est à présent prêt à être utilisé.

## Entretien - 50h



**Placer le rouleau sur une surface plane. Sauf mention contraire, le moteur doit être coupé et le frein de stationnement activé lors des opérations de contrôle ou de réglage du rouleau.**



**S'assurer d'une bonne ventilation (extraction) si le moteur tourne dans un local clos. Risque d'intoxication par le monoxyde de carbone.**

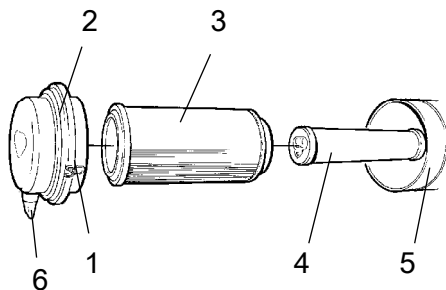


### Filtre à air

#### Contrôler - Remplacement du filtre principal



Remplacer le filtre principal du filtre à air lorsque le voyant est dans le rouge. Le voyant est installé sur le tuyau de liaison du filtre à air.



**Fig. Filtre à air**  
1. Clips  
2. Couvercle  
3. Filtre principal  
4. Filtre secondaire  
5. Boîtier du filtre  
6. Vanne à poussière

Libérer les clips (1), soulever le couvercle (2) et retirer le filtre principal (3).

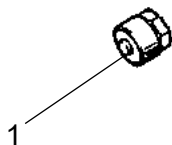
Ne pas enlever le filtre de sécurité (4).

Nettoyer le filtre à air si nécessaire, voir la section Filtre à air - Nettoyage.

Lors du remplacement du filtre principal (3), insérer un nouveau filtre et remettre le filtre à air en place dans le sens contraire.

Vérifier l'état de la vanne à poussière (6) ; la remplacer si nécessaire.

Lors de la remise en place du couvercle, s'assurer que la vanne à poussière est positionnée vers le bas.



**Fig. Voyant**  
**1. Bouton**

### Voyant filtre à air - Réinitialisation

Le voyant du filtre à air est situé sur le filtre, ou à sa proximité immédiate.

Le voyant du filtre à air doit être réinitialisé après le remplacement du filtre à air.

Appuyer sur le bouton (1) en haut du voyant pour réinitialiser.

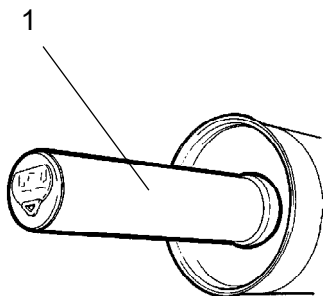


### Filtre de sécurité - Changement

Remplacer le filtre secondaire par un nouveau filtre à chaque troisième remplacement du filtre principal.

Pour remplacer le filtre de sécurité (1), extraire le filtre usagé de son porte-filtre, introduire un filtre neuf et remonter l'épurateur d'air dans l'ordre inverse.

Nettoyer le filtre à air si nécessaire, voir la section Filtre à air - Nettoyage.



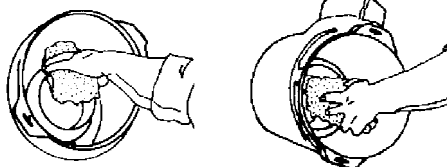
**Fig. Filtre à air**  
**1. Filtre de sécurité**

### Filtre à air - Nettoyage

Essuyer l'intérieur du couvercle (2) et du boîtier du filtre (5). Voir l'illustration précédente.

Nettoyer les deux côtés de la conduite d'évacuation.

Nettoyer aussi les deux surfaces pour la conduite d'évacuation ; voir la figure adjacente.



Arête intérieure de la conduite d'évacuation.

Arête extérieure de la conduite d'évacuation.



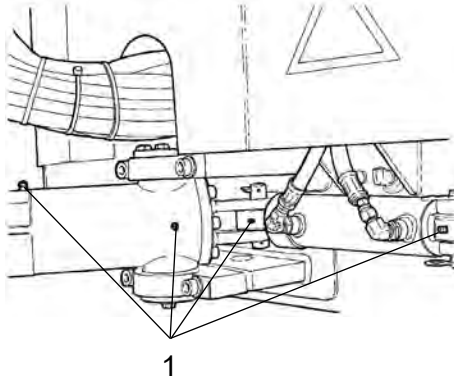
S'assurer que les colliers de serrage de tuyau entre le corps de filtre et le tuyau d'aspiration sont bien serrés, et que les tuyaux sont intacts. Vérifier tout le système de tuyauterie jusqu'au moteur.



## Cylindre de direction et joint de direction - Lubrification



**Ne laisser personne à proximité du joint de direction lorsque le moteur est en marche. Danger de pincement quand on manœuvre la direction. Activer le frein de stationnement avant la lubrification.**



**Fig. Filtre principal**  
**1. Embouts de graissage**

Tourner le volant de direction entièrement vers la gauche. Les quatre embouts de graissage (1) sont à présent accessibles sur le côté droit de la machine.

Nettoyer les embouts de graissage (1). Lubrifiez chaque embout en donnant cinq coups de pistolet graisseur. S'assurer que la graisse pénètre bien le roulement. Si la graisse ne pénètre pas les roulements, il peut s'avérer nécessaire de délester l'articulation centrale avec un cric tout en répétant la procédure de graissage.



## Entretien - 250h



**Placer le rouleau sur une surface plane. Sauf mention contraire, le moteur doit être coupé et le frein de stationnement activé lors des opérations de contrôle ou de réglage du rouleau.**



**S'assurer d'une bonne ventilation (extraction) si le moteur tourne dans un local clos. Risque d'intoxication par le monoxyde de carbone.**



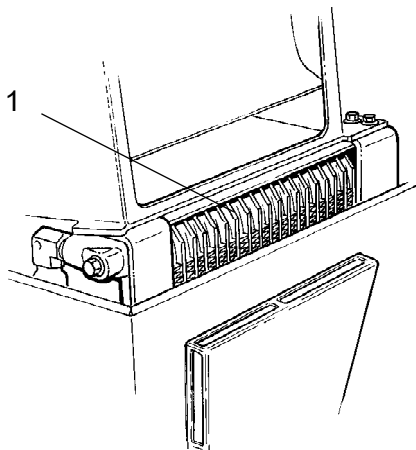
### Refroidisseur d'huile hydraulique Contrôle - Nettoyage

S'assurer que l'air circule librement à travers le refroidisseur. Nettoyer les refroidisseurs colmatés à l'air comprimé ou les nettoyer avec un lavage sous pression.

Souffler de l'air ou diriger l'eau à travers le refroidisseur dans la direction opposée de celle de l'air de refroidissement.



**User de précaution lors de l'utilisation d'un jet d'eau à forte pression. Ne pas tenir la buse trop près du refroidisseur.**



**Fig. Compartiment moteur**  
**1. Refroidisseur du liquide hydraulique**



**Utiliser des lunettes protectrices en travaillant avec de l'air comprimé ou de l'eau sous pression.**

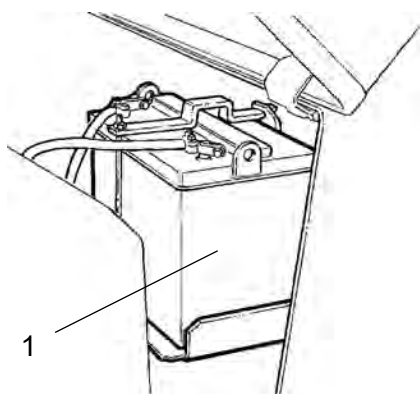


Fig. Compartiment des batteries  
1. Batterie

## Batterie - Contrôle du niveau d'électrolyte

Soulever le capot.

Essuyer le dessus de la batterie.



**Porter des lunettes de protection. La batterie contient de l'acide corrosif. En cas de contact avec l'acide, rincer avec de l'eau.**



**S'assurer qu'il n'y a pas de flamme nue à proximité lors du contrôle du niveau d'électrolyte. Des gaz explosifs se forment lors du chargement de la génératrice.**



Lors du démontage de la batterie, toujours déconnecter le câble négatif en premier. Lors du montage de la batterie, toujours connecter le câble positif en premier.

Les cosses de câble de batterie doivent être nettoyées et bien serrées. Les cosses de câble corrodées doivent être nettoyées et graissées à l'aide de vaseline sans acide.

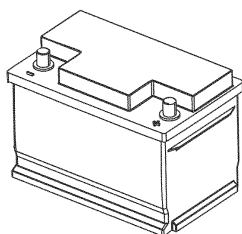


Fig. Batterie

## Batterie (sans entretien)

La batterie est hermétique et sans entretien.



**S'assurer qu'il n'y a pas de flamme nue à proximité lors du contrôle du niveau d'électrolyte. Des gaz explosifs se forment lorsque la génératrice charge la batterie.**



Lors du démontage de la batterie, toujours déconnecter le câble négatif en premier. Lors du montage de la batterie, toujours connecter le câble positif en premier.

Les cosses de câble de batterie doivent être nettoyées et bien serrées. Les cosses de câble corrodées doivent être nettoyées et graissées à l'aide de vaseline sans acide.

Essuyer le dessus de la batterie.



## Entretien - 500 h



**Placer le rouleau sur une surface plane. Sauf mention contraire, le moteur doit être coupé et le frein de stationnement activé lors des opérations de contrôle ou de réglage du rouleau.**



**S'assurer d'une bonne ventilation (extraction) si le moteur tourne dans un local clos. Risque d'intoxication par le monoxyde de carbone.**

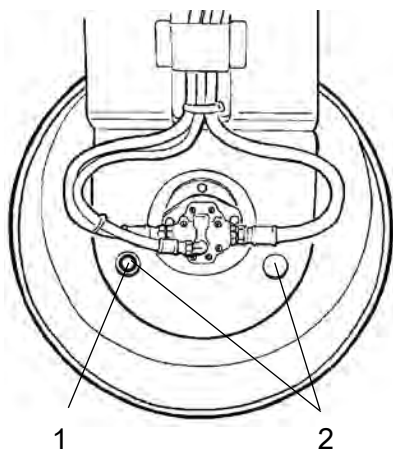


### Cylindre - niveau d'huile Contrôle - remplissage

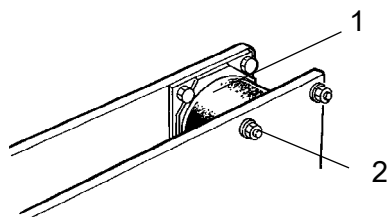
Avancer le rouleau lentement jusqu'à ce que le bouchon de remplissage d'huile (1) soit à l'opposé d'un des trous de regard (2).

Dévisser le bouchon et vérifier que le niveau d'huile monte jusqu'au bas du trou. Ajouter de l'huile neuve si nécessaire. Utiliser l'huile indiquée dans les caractéristiques de graissage.

Nettoyer le bouchon d'huile magnétique (1) de tous résidus métalliques et revisser le bouchon.



**Fig. Cylindre, côté vibration**  
**1. Bouchon de remplissage d'huile**  
**2. Trou de regard**



**Fig. Cylindre côté vibration**  
1. Plots élastiques  
2. Vis de fixation

### Plots élastiques et vis de fixation Contrôle

Vérifier tous les plots élastiques (1). Remplacer tous les plots élastiques si plus de 25 % des plots du même côté du cylindre ont des fissures supérieures à 10-15 mm de profondeur.

Utiliser pour cela, un couteau ou un objet pointu.

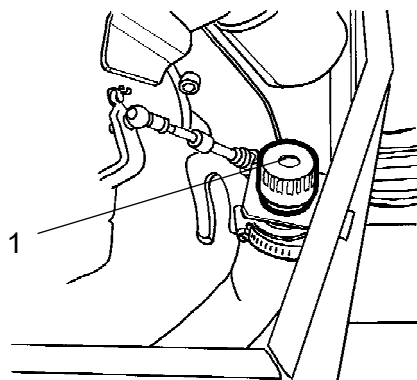
S'assurer également que les vis de fixation (2) sont serrées.



### Bouchon du réservoir hydraulique - Contrôle

Dévisser le bouchon de réservoir et vérifier qu'il n'est pas bouché. L'air doit pouvoir passer sans obstruction à travers le bouchon et dans les deux sens.

S'il est bouché dans un sens, essuyer avec un peu de carburant diesel et souffler avec de l'air comprimé jusqu'à ce que le passage soit libéré ou bien remplacer le bouchon.



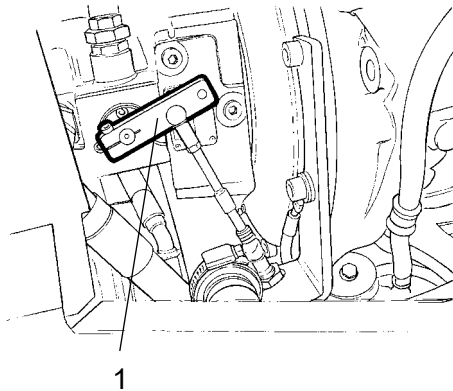
**Fig. Compartiment moteur**  
1. Bouchon de remplissage



**Toujours porter des lunettes de protection en travaillant avec l'air comprimé.**



### Contrôles - Graissage



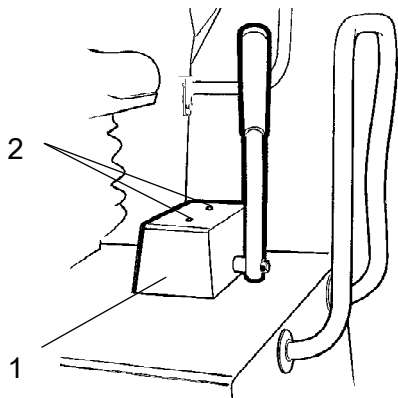
**Fig. Compartiment moteur**  
**1 Levier de manoeuvre AV/AR**

Graisser le levier de manoeuvre AV/AR dans le compartiment moteur à l'aide de quelques gouttes d'huile.

Si le levier devient raide après une période d'utilisation prolongée, retirer le capot et le levier et lubrifier.



### Contrôles - Graissage



**Fig. Siège conducteur**  
**1. Levier de manoeuvre AV/AR**  
**2. Vis de fixation**

Lubrifier le mécanisme du levier de manoeuvre AV/AR.

Retirer le capot (1) en desserrant les vis (2) sur le dessus et lubrifier le mécanisme sous le capot avec de l'huile.



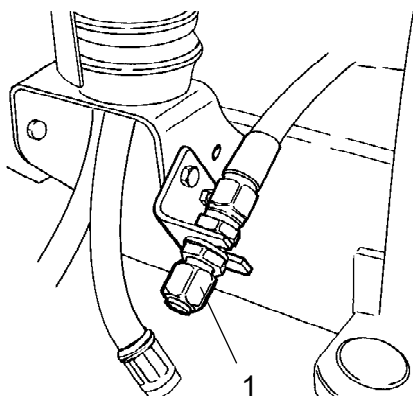
## Moteur diesel - Changement d'huile

Chauffer le moteur avant de vidanger l'huile.

Placer un réceptacle pouvant contenir au moins 8 litres sous le bouchon de vidange.



**Être très prudent lors de la vidange d'huile. Porter des gants et des lunettes protectrices.**



**Fig. Compartiment moteur, côté droit**  
**1. Changement de l'huile**

Dévisser le bouchon de vidange (1). Laisser drainer toute l'huile et replacer le bouchon.

Remplir avec de l'huile moteur neuve ; voir les caractéristiques de graissage ou le manuel du moteur pour obtenir le grade correct de l'huile.

Vérifier la jauge pour vous assurer que le niveau d'huile dans le moteur est correct. Pour plus de détails, se référer au manuel du moteur.



## Filtre à huile - Remplacement

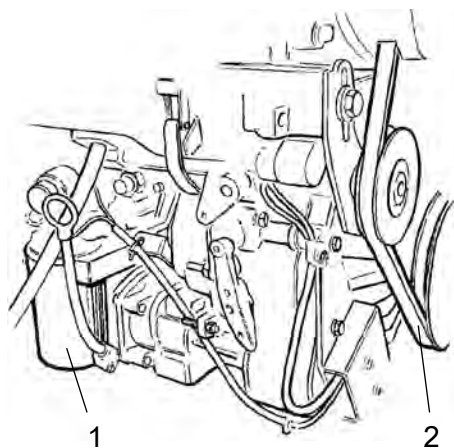
Enlever le filtre à huile (1).  
Le mettre au rebut et en installer un nouveau.

Vérifier que la courroie (2) n'est pas fêlée ou endommagée d'une autre façon. Remplacer si nécessaire.

Vérifier la tension de la courroie. Tendez la courroie si elle peut être pressée avec le pouce plus de 10 mm à mi-chemin entre les poulies.



**Se référer au manuel du moteur pour obtenir des instructions détaillées lors du changement de l'huile et des filtres et pour le tendeur de la courroie.**



**Fig. Moteur diesel**  
**1. Filtre à huile**  
**2. Courroie trapézoïdale**

Démarrer le moteur et vérifier que le filtre et le bouchon de vidange sont bien hermétiques.

## Entretien - 1000h



**Placer le rouleau sur une surface plane. Sauf mention contraire, le moteur doit être coupé et le frein de stationnement activé lors des opérations de contrôle ou de réglage du rouleau.**



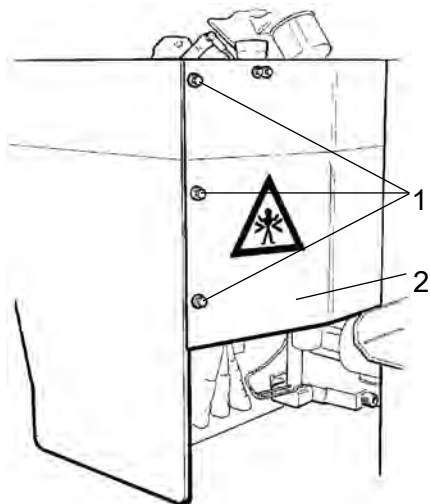
**S'assurer d'une bonne ventilation (extraction) si le moteur tourne dans un local clos. Risque d'intoxication par le monoxyde de carbone.**



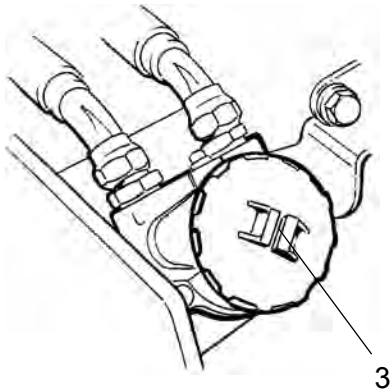
## Remplacement du filtre à huile hydraulique

Desserrer les six vis (1).

Enlever la tôle de protection (2).



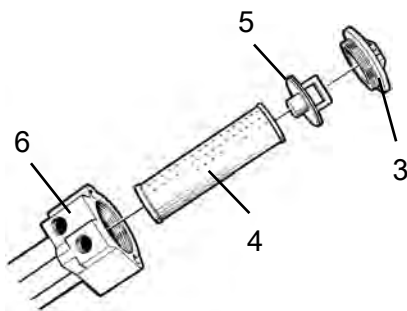
**Fig. Compartiment moteur**  
1. Vis de fixation  
2. Tôle de protection



**Fig. Filtre à huile hydraulique**  
**3. Bouchon**

Desserrer le bouchon rouge (3) et retirer la pièce du filtre (4).

Replacer temporairement le bouchon rouge pour empêcher la poussière et les saletés de pénétrer dans le réservoir.



**Fig. Filtre de l'huile hydraulique**  
**3. Bouchon**  
**4. Pièce du filtre**  
**5. Poignée**  
**6. Support de filtre**

Libérer la pièce du filtre (4) de la poignée (5).



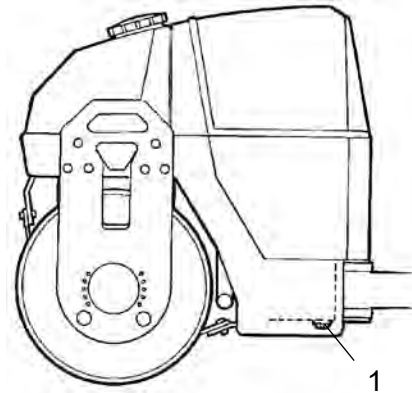
Enlever le filtre (4) et le mettre au rebut dans un centre de traitement des déchets respectueux de l'environnement. Il s'agit d'un filtre jetable qui ne peut pas être nettoyé.

Monter le nouvel insert sur la poignée, reposer l'unité dans le support du filtre (6), puis reposer le couvercle rouge.

Démarrer le moteur et le laisser tourner à plein régime pendant 30 secondes. Vérifier que le bouchon du filtre (3) est bien serré.



## Réservoir de liquide hydraulique - Vidange



**Fig. Côté cadre gauche**  
**1. Bouchon de vidange**

Toute condensation dans le réservoir hydraulique est purgée via le bouchon (1). Cela doit être effectué lorsque le rouleau est immobilisé pendant un certain temps, par ex. pendant la nuit.



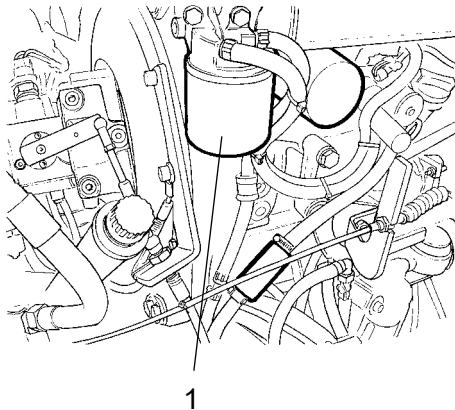
**Attention en purgeant le réservoir. Ne pas perdre le bouchon au risque de vider le réservoir.**

Drainer de la façon suivante :

Mettre un récipient de récupération sous le bouchon de vidange (1). Desserrer et laisser couler tous les liquides de condensation. Visser le bouchon.



## Remplacement du filtre à carburant



**Fig. Compartiment moteur**  
**1. Filtre à carburant**



Placer un conteneur en dessous et recueillir le carburant qui s'écoule lorsque le filtre est relâché.

Dévisser le filtre à carburant (1). Le filtre est de type jetable et ne peut pas être nettoyé. Le mettre au rebut dans un centre de traitement des déchets respectueux de l'environnement.



**Se référer au manuel du moteur pour des instructions détaillées lors du remplacement du filtre à carburant.**

Démarrer le moteur et vérifier que le filtre à carburant est bien serré.



**S'assurer d'une bonne ventilation (extraction) si le moteur Diesel tourne dans un local clos. Risque d'intoxication par le monoxyde de carbone.**



## Remplacement du préfiltre

Activer le frein de stationnement.  
Arrêter le moteur et ouvrir la porte gauche du compartiment moteur.  
Libérer les clips (2) à l'aide d'un tournevis.



Placer un conteneur en dessous et recueillir le carburant qui s'écoule lorsque le filtre est relâché.

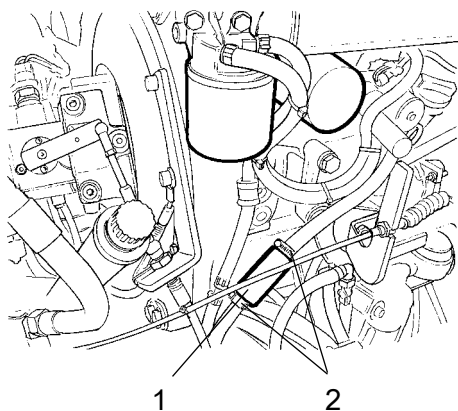
Enlever le préfiltre (1) et le mettre au rebut dans un centre de traitement des déchets respectueux de l'environnement. Il s'agit d'un filtre jetable qui ne peut pas être nettoyé.

Installer un nouveau préfiltre et reserrer les colliers de serrage.

Démarrer le moteur et vérifier que le préfiltre est bien serré.



**S'assurer d'une bonne ventilation (extraction) si le moteur Diesel tourne dans un local clos. Risque d'intoxication par le monoxyde de carbone.**



**Fig. Compartiment moteur**  
**1. Préfiltre**  
**2. Colliers de serrage**



## Entretien - 2000h



**Placer le rouleau sur une surface plane. Sauf mention contraire, le moteur doit être coupé et le frein de stationnement activé lors des opérations de contrôle ou de réglage du rouleau.**



**S'assurer d'une bonne ventilation (extraction) si le moteur tourne dans un local clos. Risque d'intoxication par le monoxyde de carbone.**



### Réservoir hydraulique - remplacement du liquide

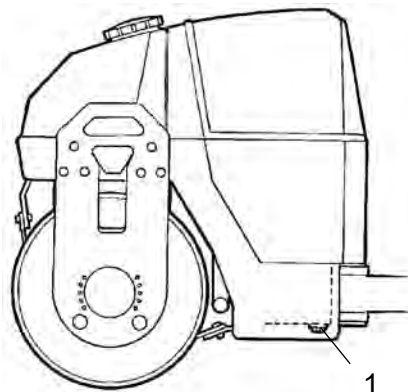


**Risque de brûlures lors de la vidange d'huile chaude. Protéger vos mains.**



Mettre un récipient de récupération sous le bouchon de vidange. Celui-ci doit avoir une capacité minimale de 40 litres. Récupérer l'huile et la mettre au rebut selon les réglementations en vigueur.

Dévisser le bouchon de vidange (1) et laisser toute l'huile s'écouler. Essuyer et replacer le bouchon de vidange.



**Fig. Côté cadre gauche**  
**1. Bouchon de vidange**



**Remplir d'huile neuve propre recommandée dans les spécifications.**

Remplacer le filtre à huile hydraulique. Voir sous la rubrique 'Toutes les 1000 heures de fonctionnement'.

Démarrer le moteur diesel et exécuter les différentes fonctions hydrauliques. Vérifier le niveau de liquide dans le réservoir et ajouter du liquide si nécessaire.



## Cylindre - Vidange d'huile



**Être très prudent lors de la vidange d'huile. Porter des gants et des lunettes protectrices.**

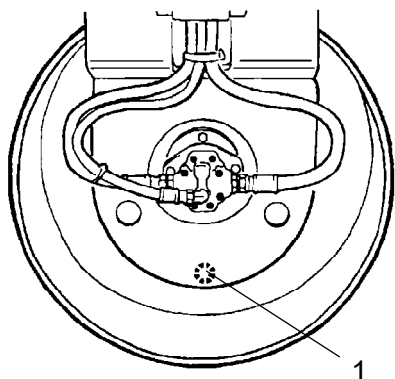


Fig. Cylindre, côté vibration  
1. Bouchon de remplissage d'huile



**Arrêter le moteur et activer le frein de stationnement.**



Mettre un récipient de récupération sous le bouchon de vidange. Celui-ci doit avoir une capacité minimale de 6 litres. Récupérer l'huile et la mettre au rebut selon les réglementations en vigueur.

Enlever le bouchon et laisser toute l'huile s'écouler. Voir sous la rubrique 'Toutes les 500 heures de fonctionnement' pour le remplissage de l'huile.



## Réservoir d'eau - Vidange



**N'oubliez pas qu'il existe un risque de gel en hiver. Vider le réservoir, la pompe et les conduites.**

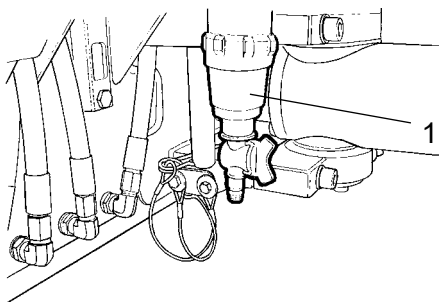


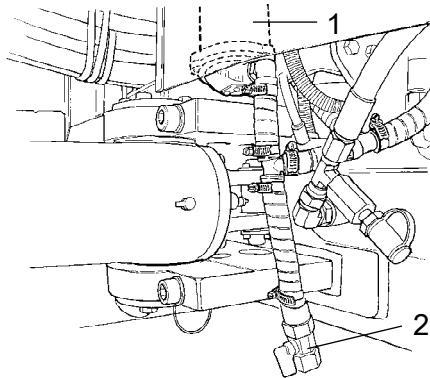
Fig. Système à pompe  
1. Filtre à eau

Le moyen le plus rapide de vider le réservoir d'eau est d'ouvrir le robinet de vidange sur le filtre à eau (1). (Il existe aussi un bouchon de vidange situé sous le réservoir d'eau).



### Pompe à eau - Vidange

La pompe à eau (1) est vidée en ouvrant le robinet de vidange (2).



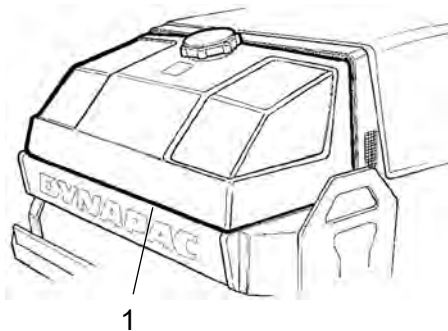
**Fig. Système à pompe**  
1. Pompe à eau  
2. Robinet de vidange



### Réservoir d'eau - Nettoyage

Nettoyer les réservoirs avec de l'eau et un détergent adapté aux surfaces plastiques.

Replacer le boîtier du filtre ou le bouchon de vidange (1). Remplir avec de l'eau et vérifier qu'il n'y a pas de fuites.



**Fig. Réservoir à eau**  
1. Bouchon de vidange



Les réservoirs d'eau sont fabriqués avec du plastique (polyéthylène) et sont recyclables.



## Réservoir de carburant - Nettoyage

Il est plus facile de nettoyer le réservoir lorsqu'il est presque vide.



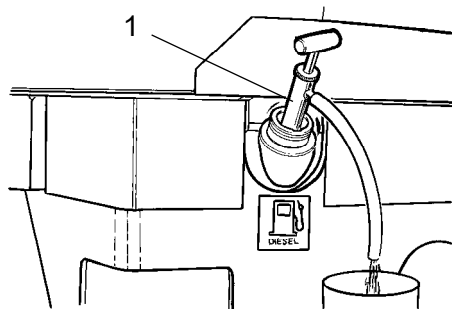
Pomper tous les dépôts de fond à l'aide d'une pompe adaptée telle qu'une pompe de vidange d'huile. Récupérer l'huile dans un conteneur et la mettre au rebut selon les réglementations en vigueur.



**Faire attention au risque d'incendie en manipulant le carburant.**



Le réservoir de carburant est fabriqué avec du plastique (polyéthylène) et est recyclable.



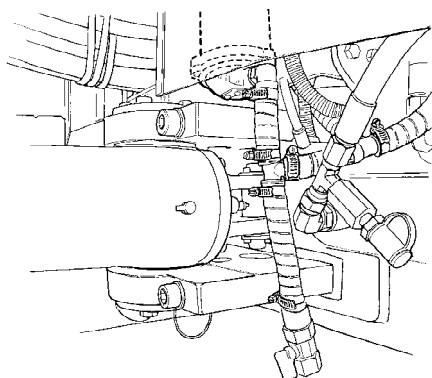
**Fig. Réservoir de carburant**  
1. Réservoir de carburant

## Joint de direction - Contrôler

Vérifier que le joint de direction n'est pas fêlé ou endommagé.

Contrôler et serrer les boulons desserrés.

Vérifier le jeu et les rigidités éventuelles.



**Fig. Joint de direction**

***DYNAPAC***

Part of the Atlas Copco Group

Dynapac Compaction Equipment AB  
Box 504, SE-371 23 Karlskrona, Sweden

***DYNAPAC***

Part of the Atlas Copco Group

Dynapac Compaction Equipment AB  
Box 504, SE-371 23 Karlskrona, Sweden