

说明手册

ICC1300-1CN1.pdf

操作与维护

振动式压路机

CC1300

引擎

Kubota V2203

序列号

10000334x0A000001 -



原版使用说明书的翻译。

目录

导言	1
机器	1
预期用途	1
警告标志	1
安全信息	1
概述	2
CE 标志和合格声明	2
安全 - 一般说明	3
安全 - 操作时	5
边缘作业	5
坡道	6
特别说明	7
标准润滑剂及其他推荐使用的油液	7
更高环境温度，超过 +40°C (104°F)	7
环境低温 - 冻结风险	7
温度	7
高压清洗	7
防火	7
翻倒保护装置 (ROPS)，配有 ROPS 的驾驶室	8
电池处理	8
助推启动	9
技术规范	11
振动 - 操作人员位置	11
噪音级别	11
尺寸 - 俯视图	12
尺寸 - 侧视图	13
重量和容积	14
生产能力	14
综合	14
紧固扭矩	15

ROPS - 螺栓.....	16
液压系统.....	16
压路机说明.....	17
标识.....	17
车架上的产品标识号.....	17
17PIN 序列号的说明.....	17
机器铭牌.....	18
引擎铭牌.....	18
位置 - 标志牌.....	19
安全标志牌.....	20
信息贴标.....	21
仪表/控件.....	22
位置 - 仪表和控件.....	22
位置 - 控制面板和控件.....	23
功能说明.....	24
电气系统.....	26
熔断器.....	27
操作.....	29
启动之前.....	29
主开关 - 打开.....	29
驾驶员座椅-调整.....	29
驾驶员座椅 (选配) - 调整.....	30
仪表和警示灯 - 检查.....	30
联锁.....	31
停车制动 - 检查.....	31
操作人员位置.....	32
启动.....	33
启动引擎.....	33
驱动装置.....	35
操作压路机.....	35

互锁/紧急停车/停车制动 - 检查	35
振动	36
手动/自动振动	36
制动	37
正常制动	37
在紧急状态下使用储备制动	37
关闭	38
停车	38
为钢轮垫楔块	39
蓄电池断路器	39
长期停车	41
引擎	41
电池	41
空气滤清器，排气管	41
燃油箱	41
液压油箱	41
水箱	41
转向助力油缸、联结关节等	41
遮盖，防水油布	42
其他	43
吊装	43
锁定联结关节部位	43
吊装压路机	43
解除锁定联结关节部位	44
牵引/恢复	45
释放制动器	45
牵引压路机	46
压路机运输准备	46
伸缩式翻车保护装置 (选配)	47
操作说明 - 概述	49

预防性维护	51
承诺和交付检查	51
保修	51
维护 - 滑润剂和符号	53
维护图符	54
维护 - 维护计划	55
维护保养部位	55
综述	56
每工作 10 小时 (每天)	56
第一次工作 50 小时后	56
每工作 50 小时 (每周)	57
每工作 250 小时 (每月)	57
每工作 500 小时 (每隔 3 个月)	57
每工作 1000 小时 (每隔 6 个月)	58
每工作 2000 小时 (每年)	58
维护 - 10 小时	59
检查 - 冷却系统	59
液压油箱, 油位检查 - 补充	60
引擎盖降低	61
空气循环-检查	61
燃油箱-加油	62
洒水系统/钢轮 检查-清洁	62
水箱-加水	63
刮板, 已固定 检查-设置	63
刮板, 弹簧作用 (选配) 检查-调整	64
制动 - 检查	64
维护 - 50 小时	67
空气滤清器指示灯	67

空气滤清器 检查-更换主滤芯.....	67
空气滤清器指示灯-重设.....	68
备用滤器 - 更换.....	68
空气滤清器 -清洁.....	69
转向油缸与转向节-润滑.....	69
维护 - 250 小时.....	71
冷却器 检查 - 清洁.....	71
电池 - 检查状况.....	72
引擎机油和机油滤清器 - 更换.....	73
维护 - 500 小时.....	75
鼓轮 - 机油位 检测 - 加油.....	75
橡胶件与安装螺钉 检查.....	75
液压油箱盖 - 检查.....	76
控制部件-润滑.....	76
交流发电机传送带.....	78
检查张力.....	78
更换.....	78
检查 - 冷却系统.....	79
维护 - 1000 小时.....	81
更换液压油滤清器.....	81
液压油箱 - 排放.....	83
更换燃油过滤器.....	83
更换预过滤器.....	84
维护 - 2000 小时.....	85
液压油箱-更换液压油.....	85
钢轮 - 换油.....	86

水箱-排水.....	86
水泵-排水.....	87
水箱 - 清洁.....	87
燃油箱-清洁.....	88
转向节-检查.....	88

导言

机器

Dynapac CC1300 是一款 4 公吨的自行振动式双轮压路机，鼓轮宽 1300 毫米。该机的两个鼓轮上均配有驱动装置、刹车和振动装置。

预期用途

CC1300 的主要设计意图是压实路面沥青，但它也能很好地压实加强层和承重层。该压路机主要用于压实城镇街道和支路上的沥青。它的性能足够配合一台小型沥青摊铺机的工作。

警告标志



警告！危险或危险操作标记。
无视警告将威胁人身安全或导致严重受伤。



注意！危险或危险操作标记。
无视警告将导致机器损坏或财产损失。

安全信息



建议您按照操作手册对操作员进行培训，至少应培训如何对机器进行操作和日常维护。

**机器上不得载客，
操作员在操作机器时必须坐在座位上。**



**所有压路机操作人员都必须仔细阅读随车安全手册。
严格按照安全说明操作。
不得将安全手册带离压路机。**



**建议操作人员仔细阅读手册上的安全说明。
严格按照安全说明操作。
确保可以方便地取阅本手册。**



**在启动机器或进行任何维护之前，
必须阅读整个手册内容。**



**本使用手册如有缺页、破损或模糊不清，
请立即更换。**



压路机在室内工作时应保证良好通风（风扇排风）。

概述

本手册内容包含压路机的操作和维护说明。

压路机须进行良好保养以发挥其最佳性能。

应保持机器清洁，从而尽可能早发现诸如泄漏、螺栓及连接松动等情况。

切勿用高压净化器直接向转向联结器和钢轮中的垫圈和轴承间隙上喷射。

每天在启动前须检查机器。对机器进行全面检查以及及时发现有无泄漏或其他故障。

检查压路机下的地面情况。发生泄漏时在地上比在机器上更容易发现。



环境保护！请勿随意排放机油、燃油或其他对环境有害的物质。必须将废旧滤芯、放出的机油和残余燃油送交专门机构进行环保处理。

本手册包含压路机的定期维护说明。



有关引擎的说明，请参见制造商的引擎手册。

CE 标志和合格声明

（适用于在欧盟/欧洲经济共同体销售的机器）

机器上印记有 CE 标志。这表明该机器在交货时，符合《机械指令 2006/42/EC》规定的适用于该机器的基本健康和安全指令，同时也符合适用于该机器的其它指令。

机器随附了“合格声明”，上面说明了相关指令和补充资料，以及统一标准和适用的其他规定。

安全 - 一般说明

(也可参见安全手册)



1. 操作人员在启动压路机之前必须熟悉“操作”部分的内容。
2. 确保遵循“维护”部分的内容。
3. 只有具有操作经验或是经过培训的操作人员才允许操作压路机。压路机上不允许携带无关人员。操作压路机时必须保持就座。
4. 决不允许在压路机需要调整或维修时进行操作。
5. 只有在压路机静止时才能安装与拆卸机器。使用机器上的拉手和护栏。安装与拆卸机器时必须用三点支撑（双脚和单手或单脚和双手）。不要从机器上跳下。
6. 压路机在非安全路面上操作时必须使用 ROPS（倾翻保护结构）。
7. 在急转弯处须慢速行驶。
8. 尽可能避免横过坡道。在坡道上应直上直下行驶。
9. 在靠近边缘、壕沟或孔洞作业时，应确保至少 2/3 的钢轮宽度位于已经压实的地面（固体表面）上。
10. 确保压路机在行进的前后方向、地面及上方没有任何障碍。
11. 在不平整的地面上操作时应倍加小心。
12. 使用附带的安全装置。在装有 ROPS 的机器上必须系好安全带。
13. 保持压路机清洁。及时清理操作平台上附着的污垢或油泥。保持所有标记和标志牌的清洁、清晰。
14. 燃油补给之前的安全事项：
 - 关掉引擎
 - 禁止吸烟
 - 机器附近无明火
 - 给油箱加油的喷嘴应先接地以避免出现火花
15. 在维修或保养之前：
 - 滚筒/钢轮以及刮板下面必须塞上楔块
 - 必要时锁住铰接装置
16. 如果噪音水平超过 85 分贝(A)，建议使用听力保护装置。噪音大小取决于压路机上的设备及其作业时的路面材料。
17. 不得对压路机进行任何可能影响安全的改动或调整。只有经过戴纳派克公司的书面认可后才能对压路机进行改动。

18. 在液压油达到正常工作温度之前应避免使用压路机。液压油温度很低时，其制动距离要比正常情况下长。参看“停车”部分的说明。

19. 为了您自身的安全，请不要脱下：
 - 安全帽
 - 钢包头工作鞋
 - 防护耳罩
 - 反光衣/警示衣
 - 工作手套

安全 - 操作时



防止闲人进入或停留在危险区域，
该危险区域是指距运行的机器至少 7 m (23 ft)
的圆形区域。

操作人员可能需要某人留在危险区域，
但应格外小心，只有此人位于视线以内，
或有明显标志说明此人的具体位置时，
才允许操作机器。

边缘作业

在道路边缘作业时，至少 2/3 的钢轮宽度必须位于坚实
的地面上。



注意，压路机转向时重心会外移。例如，
向左转向时重心将右移。



图：在道路边缘作业时钢轮的位置



尽可能避免横过坡道，而应在坡道上直上直下行驶。



图：坡道作业

坡道

这是当机器静止时在坚硬平坦的表面所测得的角度。

转向角度为零,振动档关闭且所有油箱已注满。

必须注意,松软路面、转向、振动、行进中以及重心提升等情况都会导致压路机在小于此指定坡度时发生倾覆。



建议在坡道上或非安全路况下操作时使用 ROPS (翻倒保护装置) 或者带 ROPS 的驾驶室。

特别说明

标准润滑剂及其他推荐使用的油液

出厂前，压路机的各个系统和组件均已根据润滑剂规范的要求添加了油和液体。其适用环境温度为 -15°C 到 $+40^{\circ}\text{C}$ (5°F - 104°F)。



生物液压油的最高工作温度为 $+35^{\circ}\text{C}$ (95°F)。

更高环境温度，超过 $+40^{\circ}\text{C}$ (104°F)

如果压路机在较高的环境温度下工作，但不超过 $+50^{\circ}\text{C}$ (122°F)，建议采取以下措施：

柴油机在此温度下使用常规机油仍可运转。然而，其他部件必须使用下列油品：

液压系统 - Shell Tellus T100 矿物油或类似产品。

环境低温 - 冻结风险

确保给水系统没有/已排空水（洒水装置、软管、储水箱）或已加入防冻液，以防止系统冻结。

温度

温度限制适用于标准压路机。

如果压路机配有辅助设备，如降噪装置，则在较高环境温度下需更加小心监控。

高压清洗

不要将水直接喷到电气元件或仪表板上。

用塑料袋罩在燃油加油盖上并用橡皮带扎紧。这是为了避免高压水进入加油盖上的透气孔。一旦进水将导致故障，例如堵塞滤清器。

切勿用高压净化器直接向转向联结器和钢轮中的垫圈和轴承间隙上喷射。



切勿将水枪直接对准燃油油箱盖喷射。使用高压水枪时应特别注意。

防火

一旦机器失火，请使用 ABE 级干粉灭火器。

也可以使用 BE 级二氧化碳灭火器。

翻倒保护装置 (ROPS) , 配有 ROPS 的驾驶室



如果机器配有翻倒保护装置 (ROPS 或配有 ROPS 的驾驶室) , 则不得在其中进行焊接或钻孔作业。



切勿尝试修复损坏的翻倒保护装置或驾驶室。
必须更换新的翻倒保护装置或驾驶室。

电池处理



卸下电池时, 必须先断开负极线。



安装电池时, 必须先连接正极线。



请按环保要求妥善处理旧电池。
电池含有有害的铅。



请勿使用快速充电器为电池充电。
这会缩短电池使用寿命。

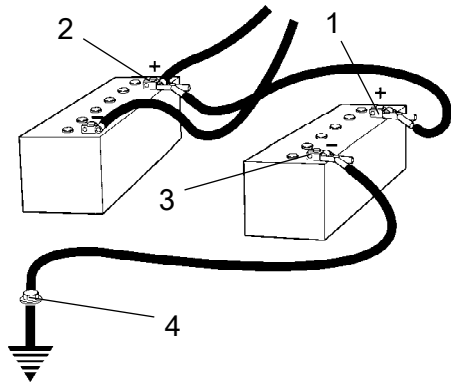
助推启动



请勿将负极缆线接到无电电池的负极上。
一旦出现火花，
将会点燃电池周围生成的氢氧气体。



检查助推启动电池，
其电压须与无电电池的电压相同。



图：助推启动

关闭点火装置和所有耗电设备。关闭提供助推启动电源的机器上的引擎。

首先将助推启动电池的正极 (1) 连接到物电电池的正极 (2)。然后将助推启动电池的负极 (3) 连接到电池电量不足的机器上的相应螺栓 (4) 或吊环等处。

启动提供电源的机器的引擎。让它运转一段时间。然后启动另一台机器。按相反的顺序断开缆线的连接。

技术规范

振动 - 操作人员位置 (ISO 2631)

振动是按照欧盟市场上装备的机器以 EU 2000/14/EC 标准中规定的工作周期在软聚合物材料上测量的。测量时开启振动，操作人员座椅处于运输位置处。

全车振动测量结果低于 2002/44/EC 标准中规定的作用值 m/s^2 。（极限值为 $1.15 m/s^2$ ）

手、臂部位的振动测量结果也低于上述标准中规定的作用值 $2.5 m/s^2$ 。（极限值为 $5 m/s^2$ ）

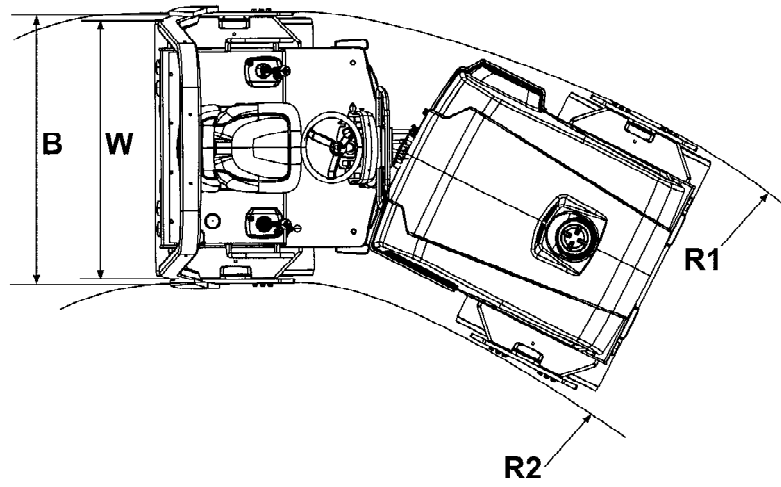
噪音级别

噪音级别是按照 EU 指导标准 2000/14/EC 中规定的操作循环在软质聚合材料上测量的。测量时开启振动功能，座椅位于运输位置处。

保证的声功率级别， L_{WA}	104	dB (A)
操作人员耳边（平台）的声压级别， L_{pA}	85 ± 3	dB (A)

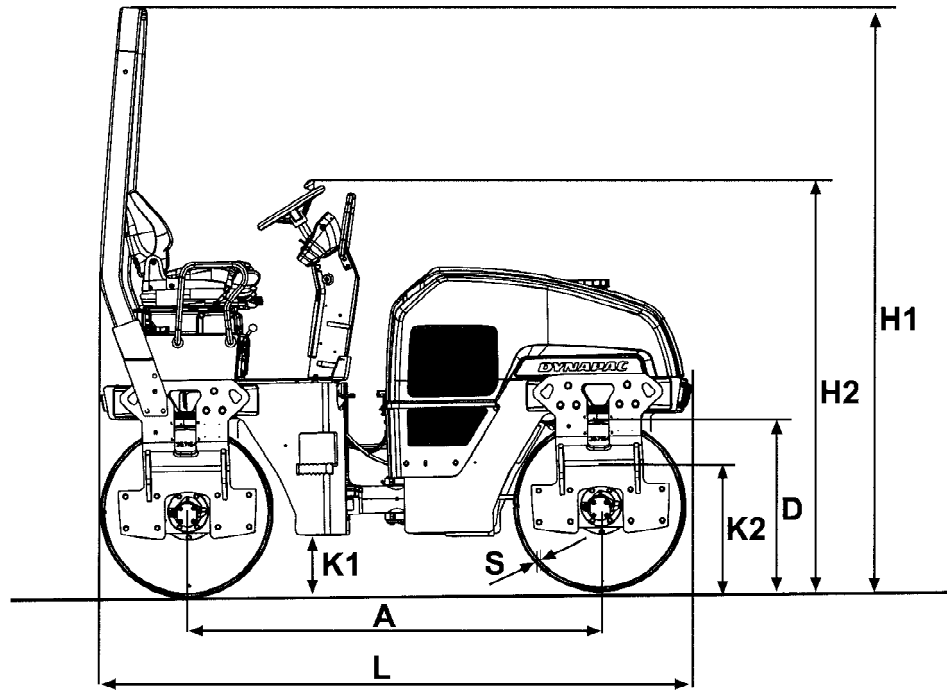
在实际操作中，不同的操作条件可能会导致上述数值发生变化。

尺寸 - 俯视图



尺寸	毫米	英寸
B	1450	57
B (无 ROPS (翻倒保护装置))	1400	55
R ₁	4240	167
R ₂	2940	116
W	1300	51

尺寸 - 侧视图



尺寸	毫米	英寸
A	1925	76
D	802	32
H ₁	2750	108
H ₂	1940	76
K ₁	260	10
K ₂	600	24
L	2725	107
S	16	0.6

重量和容积

重量

重量 CECE , 标准配备压路机	3900 千克	8,600 磅
----------------------	---------	---------

液体容积

燃油箱	50 公升	52.9 夸脱
水箱	200 公升	211.4 夸脱

生产能力

夯实数据

静线压力	14,5 千克/厘米	81.2 磅/平方英寸
振幅	0,5 毫米	0.019 英寸
振动频率	52 赫兹	3,120 次/分钟
离心力	33 千牛顿	7,425 磅

注意：频率在发动机转速最高时测得。振幅测量值为真实值而不是标称值。

推进装置

速度范围	0-10	千米/小时	0-6.2	英里/小时
爬坡能力 (理论值)	36	%		

综合

引擎

厂商/型号	Kubota V2203		
功率 (SAE J1995)	34 千瓦		45 马力
引擎转速	2600 转/分		

电气系统

蓄电池	12V 74Ah
交流发电机	12V 60A
熔断器	请参见电气系统部分 - 熔断器

紧固扭矩

使用扭矩扳手紧固的上油或干燥螺栓的紧固扭矩以 Nm (lbf.ft) 表示。

公制粗螺纹，光亮镀锌 (fzb) :

强度等级 :

M - 螺纹	8.8 , 上油的	8.8 , 干的	10.9 , 上油的	10.9 , 干的	12.9 , 上油的	12.9 , 干的
M6	8,4	9,4	12	13,4	14,6	16,3
M8	21	23	28	32	34	38
M10	40	45	56	62	68	76
M12	70	78	98	110	117	131
M14	110	123	156	174	187	208
M16	169	190	240	270	290	320
M20	330	370	470	520	560	620
M22	446	497	626	699	752	839
M24	570	640	800	900	960	1080
M30	1130	1260	1580	1770	1900	2100

公制粗牙螺纹，锌处理 (Dacromet/GEOMET 工艺) :

强度等级 :

M - 螺纹	10.9 , 上油的	10.9 , 干的	12.9 , 上油的	12.9 , 干的
M6	12,0	15,0	14,6	18,3
M8	28	36	34	43
M10	56	70	68	86
M12	98	124	117	147
M14	156	196	187	234
M16	240	304	290	360
M20	470	585	560	698
M22	626	786	752	944
M24	800	1010	960	1215
M30	1580	1990	1900	2360



ROPS 紧固用的螺栓必须保持干燥。

ROPS - 螺栓

螺栓尺寸：	M16 (PN 902889)
强度等级：	10.9
紧固扭矩：	192 牛顿-米, 2 级力矩 (达克罗技术处理)

液压系统

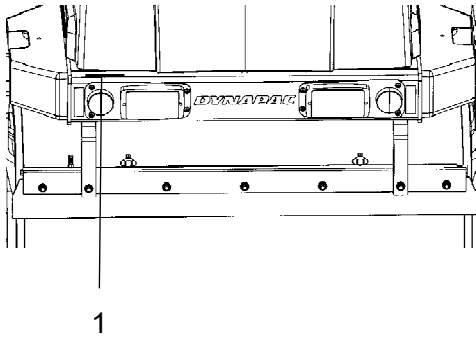
开启压力	兆帕
传动系统	35,0
供应系统	2,5
振动系统	20,0
控制系统	17,0
制动器分离器	1,5

压路机说明

标识

车架上的产品标识号

机器 PIN (产品识别号) (1) 被压印在车前体的右侧边缘位置。



图：前车架上的 PIN
1. 序列号

100	00123	V	0	A	123456
A	B	C		E	F

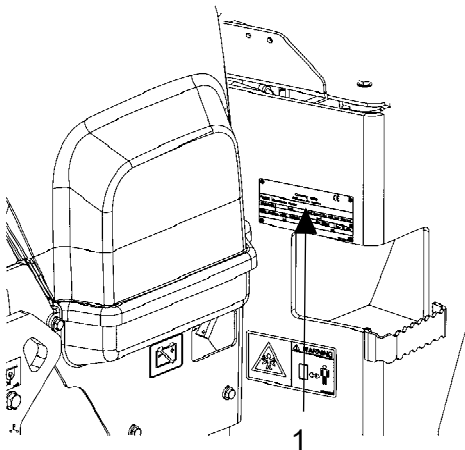
17PIN 序列号的说明

- A= 制造商
- B= 系列/型号
- C= 检查字母
- D= 无代码
- E= 生产单位
- F= 序列号

机器铭牌

机器类型铭牌 (1) 粘贴于操作平台的左前侧。

标牌用于注明厂商名称与地址、机器类型、产品识别号 (序列号)、工作重量、发动机功率及生产年份。如果机器的交付地点在欧盟之外, 标牌可能不会包括 CE 标志及生产年份。



DYNAPAC CE			
Dynapac Compaction Equipment AB			
Box 504, SE-371 23 Kurlåkra, Sweden			
Product Identification Number			
Designation	Type	Rated Power	Max axle load front / rear
Gross machinery mass	Operating mass	Max ballast	Year of Mfg
Made in Sweden			

图：操作平台
1. 机器铭牌

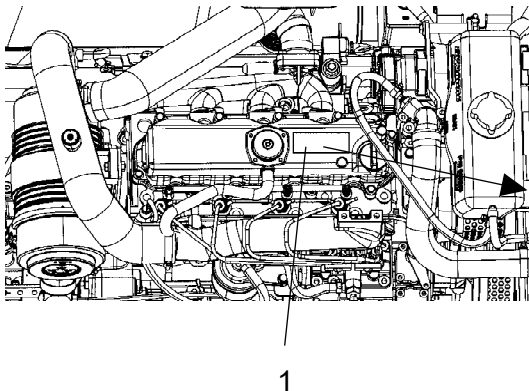
订购备件时请注明机器的 PIN (序列号)。

引擎铭牌

引擎的类型铭牌 (1) 位于油缸顶盖的顶部。

铭牌详细说明了引擎类型、序列号和引擎规格。

订购备件时请注明引擎的序列号。请参见引擎手册。

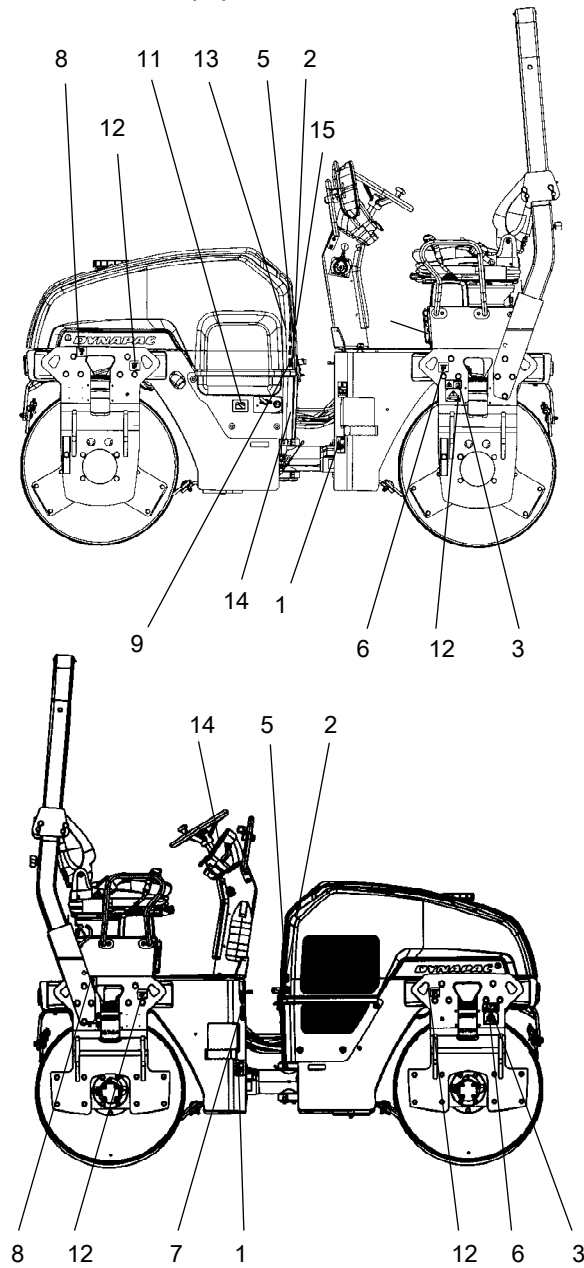


Kubota	
V2203	
Serial No :	XXXXXX
Code No :	1J472-20000

图：引擎
1. 类型铭牌

柴油机标签	
GB 20891-2007	第 II 阶段
柴油机型号: V2203-M-E104	
型式核准号: CNPCG20073200013	生产日期: 见机器号
柴油机系列: G20973L0240FCH	核准功率: 18kW-37kW
额定转速: 2600rpm	额定净功率: 33.3kW
Kubota 株式会社 久保田	

位置 - 标志牌

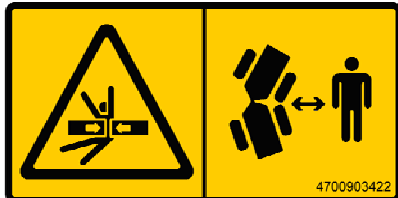


图：位置、标志牌和标记

1.	警告，碾压区域	4700903422	8.	吊装点	4700357587
2.	警告，引擎旋转件	4700903423	9.	液压油	4700272372
3.	警告，锁定	4700908229	10.	手动舱	4700903425
4.	警告，说明手册	4700903459	11.	电池隔离开关	4700904835
5.	警告，表面高温	4700903424	12.	固定点	4700382751
6.	吊装板	4700904870	13.	声功率级	4700791292
7.	柴油	4700991658	14.	液压油位标识	4700272373
			15.	警告，启动气体	4700791642

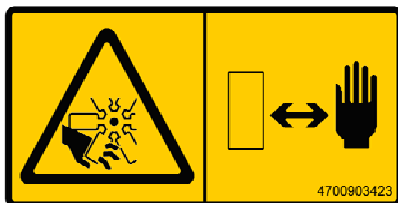
安全标志牌

请始终确保所有安全贴标完全清晰可见，如难以辨认请去除污垢或订购新贴标。使用每个贴标上指定的零件号。



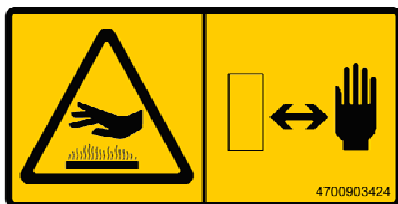
4700903422
警告 - 碾压区域，联结关节/钢轮。

必须与挤压区域保持安全距离。
(压路机上装有转向轴的两个挤压区域)



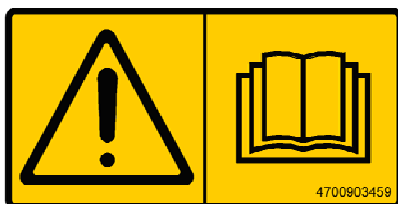
4700903423
警告 - 引擎旋转件。

请将手远离危险区域。



4700903424
警告 - 引擎机舱表面高温。

请将手远离危险区域。



4700903459
警告 - 说明手册

操作人员在操作机器前必须仔细阅读安全、操作和维护说明。



4700908229
警告 - 锁定

起吊时必须锁住铰接装置。

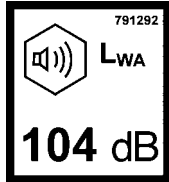
请阅读说明手册。



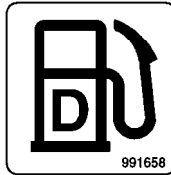
4700791642
警告 - 启动气体
不得使用启动气体。

信息贴标

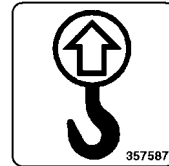
噪音功率级别



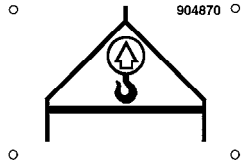
柴油



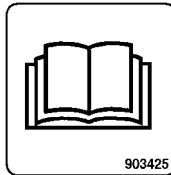
吊装点



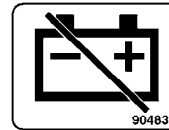
起重铭牌



手册盒



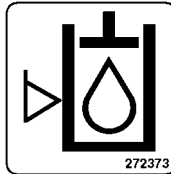
主开关



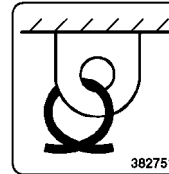
液压油



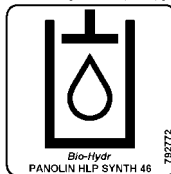
液压油位标识



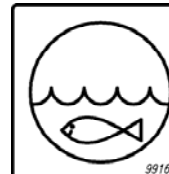
锁定点



生物性液压油, PANOLIN

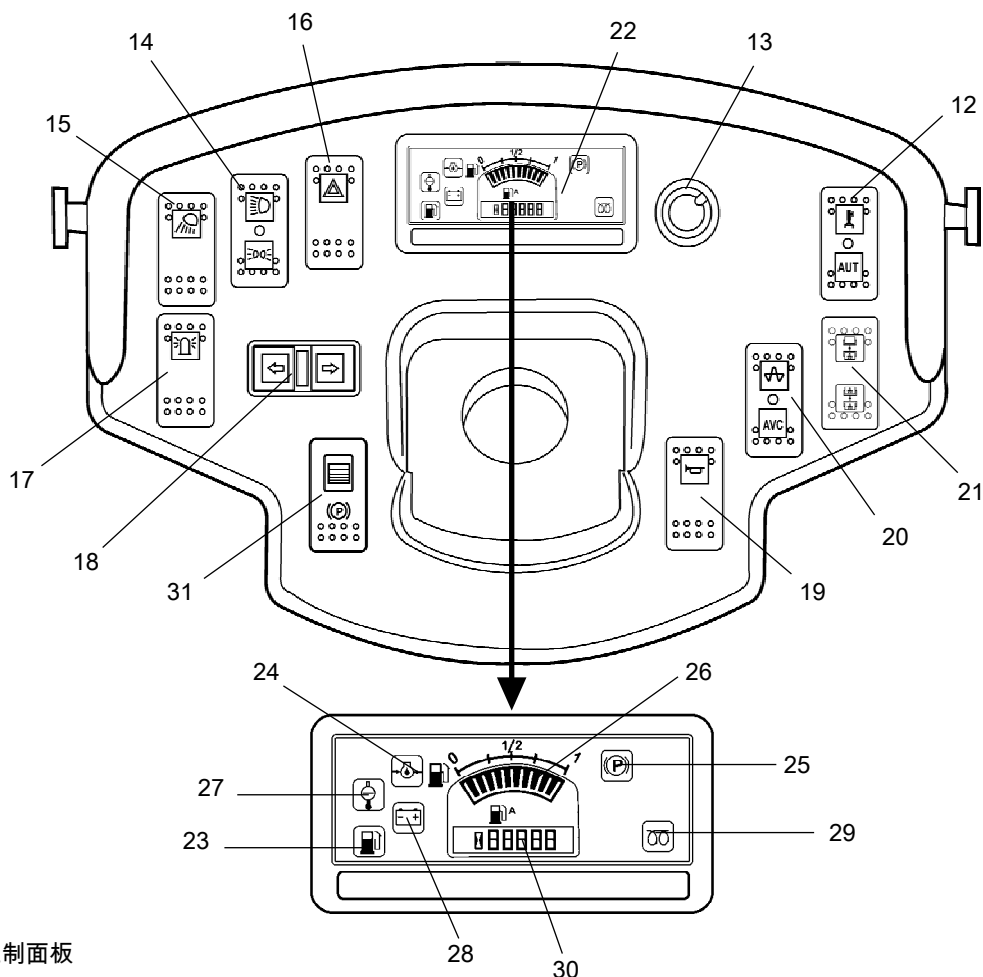


水



仪表/控件

位置 - 仪表和控件

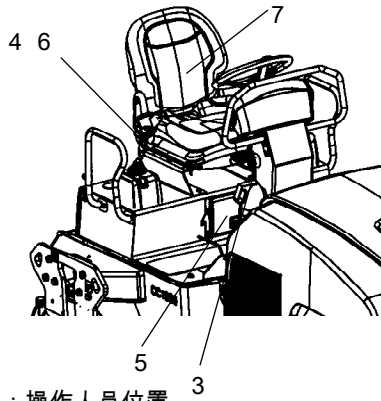


图例：仪表和控制面板

- | | | | |
|-----|------------|-----|-----------|
| 12. | 手册/自动洒水装置 | 23. | 燃油低油位 |
| 13. | * 洒水计时器 | 24. | 油压, 引擎 |
| 14. | * 道路照明 | 25. | 驻车制动指示灯 |
| 15. | * 工作照明 | 26. | 燃油油位 |
| 16. | * 危险警示灯 | 27. | 水温, 引擎 |
| 17. | * 危险警告信标灯 | 28. | 电池/充电 |
| 18. | * 方向指示灯 | 29. | 热线点火塞 |
| 19. | 喇叭 | 30. | 小时计 |
| 20. | 手动/自动振动 | 31. | 驻车制动打开/关闭 |
| 21. | 前/后钢轮振动选择器 | | |
| 22. | 控制仪表盘 | | |

* = 可选

位置 - 控制面板和控件



图例：操作人员位置

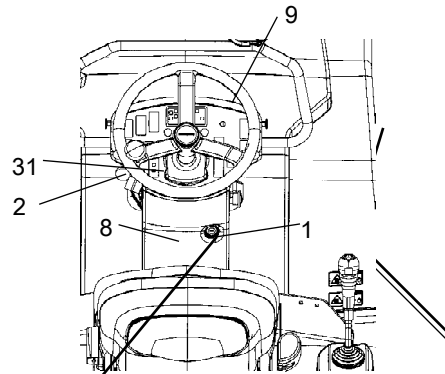
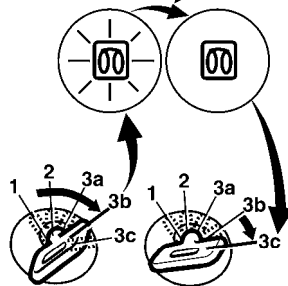







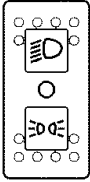



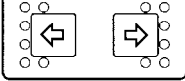
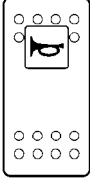
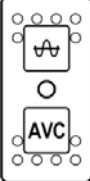
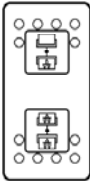

图 操作员位置



- 1 启动器开关
- 2 节流阀控制
- 3 紧急停车/储备制动
- 4 振动开/关
- 5 手册盒
- 6 前进/后退档杆
- 7 座位开关
- 8 熔断器盒
- 9 仪表盖

功能说明

名称	符号	功能
1. 启动器开关		<p>位置 1-2：关闭位置，可以取出钥匙。</p> <p>位置 3a：对所有仪器和电控装置进行供电。</p> <p>位置 3b：发光。将启动开关保持在此位置，直到指示灯熄灭。在下一个位置可触发起动电动机。</p> <p>位置 3c：触发起动电动机。</p>
2. 节流阀控制		<p>在前侧位置时，引擎空转。 在后侧位置，引擎全速运转。</p>
3. 紧急停车		<p>按下此按钮时，会触发储备制动器。机器随即制动且发动机停止转动。请系紧安全带，以防突然停车。</p>
4. 振动开/关。开关		<p>按一次将开启振动 再按一次将关闭振动。</p>
5. 手册盒		<p>拉出并打开顶盖即可取出手册。</p>
6. 前进/后退档杆		<p>只有在空档时才能启动引擎。如果未在空档处，将无法启动引擎。 压路机的行驶方向和速度由前进/后退档杆控制。将档杆向前推，压路机将前进，依此类推。压路机行驶速度与档杆距空档位置的距离成正比。距离越远，速度越快。</p>
7. 座位开关		<p>操作压路机时请始终要坐稳。 如果操作人员在操作期间起身，蜂鸣器会发出声音。4 秒钟后会触发制动器，发动机停止转动。</p>
8. 熔断器盒（在控制柱上）		<p>包含电气系统的熔断器。有关熔断器功能的说明，请参见“电气系统”部分。</p>
9. 仪表盖		<p>盖上仪表盖以保护仪表免受气候影响或人为破坏。可上锁</p>
12. 洒水装置，开关（可选）		<p>上位 = 开启钢轮供水。 中位 = 关闭洒水 下位 = 通过前进/后退档杆开启钢轮供水。 水流可由洒水计时器 (13) 控制。</p>

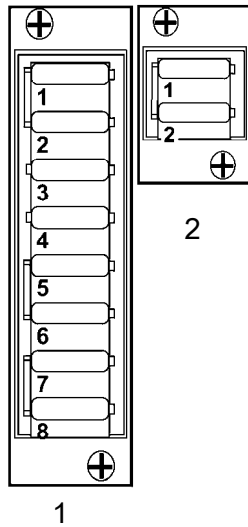
名称	符号	功能
13. 洒水计时器 (选用)		水流可在 0-100% 范围内调整。只有在按下 AUTO (自动) (12) 时才起作用。
14. 道路照明开关 (选用)		上位 = 开启交通灯 中位 = 关闭照明 下位 = 开启停车灯
15. 工作照明开关 (选用)		按下时将打开工作照明。
16. 危险警示灯, 开关 (选用)		按下时将打开危险警示灯。
17. 危险警告信标灯, 开关		按下时将打开危险警告信标灯。
18. 方向指示灯, 开关 (选用)		按向左边将打开左转向灯, 依此类推。 处于中间位置将关闭此灯。
19. 喇叭, 开关		按下以鸣笛。
20. 手动/自动振动开关		位于上位时, 可使用前进/后退档杆上的开关来开启和关闭振动。 功能由开关来激活。 在中位时, 振动系统完全关闭。 在下位时, 振动系统由前进/后退档杆自动控制开或关。
21. 振动选择器, 开关		上位 = 前轮振动关闭 下位 = 两轮振动均开启。
22. 控制面板		
23. 警示灯, 燃油油位低		油箱中的燃油油位低时此灯将亮起。
24. 警示灯, 油压		引擎中的润滑压力过低时此灯将亮起。 应立即关闭引擎并找出故障。

电气系统

熔断器

此图显示各熔断器的位置。

下表列出各熔断器的电流强度与功能。所有熔断器均为平扣式熔断器。



图：保险丝盒
1. 上侧
2. 下侧

保险丝盒，上侧		保险丝盒，下侧	
1. ECU、联锁、仪表盘、洒水器（前）、振动	10A	9. 燃料泵	5A
2. 交流发电机、喇叭	10A	10. 分流器	10A
3. 左侧指示灯	5A		
4. 右侧指示灯	5A		
5. 危险警告信标灯	10A		
6. 指示继电器	10A		
7. 位置灯、前侧工作灯	15A		
8. 交通灯、后侧工作灯	15A		

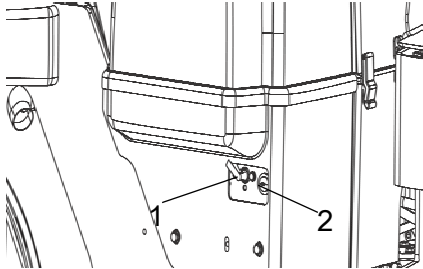
操作

启动之前

主开关 - 打开

记住进行日常维护。参阅维护说明。

电池隔离开关位于引擎舱的左侧。
将钥匙 (1) 拧到开启位置。现在给压路机供电。



图例：引擎舱
1. 电池切断器
2. 电源插座，12 V



除非从外面可以直接控制电池隔离开关，
否则在操作过程中一定不要锁上引擎盖，
以便可以在必要时快速断开电池电压。

驾驶员座椅-调整

调整操作人员座椅以保持舒适就座，并且易于进行
操作。

座椅可进行如下调整：

- 长度调节 (1)
- 调整靠背 (2)
- 调整重量 (3)

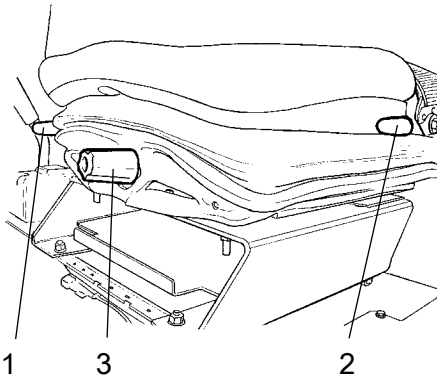


图-驾驶员座椅
1. 把手-长度调整
2. 把手-靠背角度
3. 把手-重量调整



起动前必须检查座椅是否处于锁定状态。

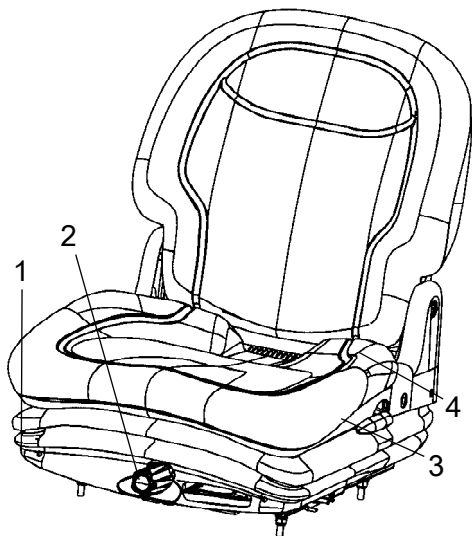


图 驾驶员座椅
1. 锁杆 - 长度调节
2. 高度调节
3. 靠背角度
4. 座椅安全带

驾驶员座椅 (选配) - 调整

调整操作人员座椅以保持舒适就座，并且易于进行操作。

座椅可进行如下调整：

- 长度调节 (1)
- 重量调节 (2)
- 后背支撑角 (3)



在开始工作之前，始终确保座椅安全。



切勿忘记使用座椅安全带 (4)。

仪表和警示灯 - 检查

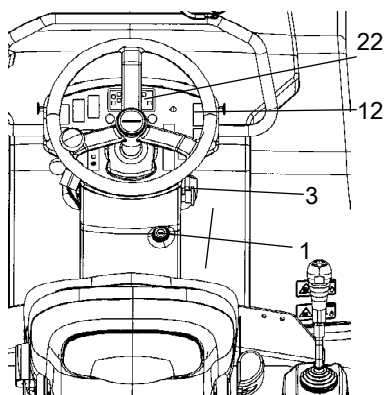


图 仪表盘
1. 起动开关
3. 紧急停车
12. 洒水开关
22. 警告仪表盘



请确保已拔出紧急停车按钮，且已触发驻车制动器。
前进/倒退控制杆位于空挡位置时，
会使用自动制动功能。

将开关 (1) 转到位置 3a。

检查并确认警告面板 (22) 上的警示灯亮起。

将洒水装置开关 (12) 置于操作位置，检查并确认其正常工作。

联锁

压路机装配有联锁装置。

车辆前进/倒退时，如果操作员离开座椅，柴油机会在 4 秒钟后关闭。

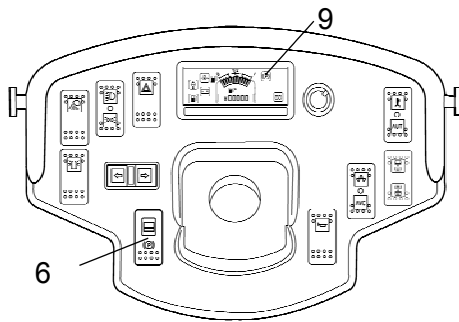
如果操作员站起时控制器处于空档，则蜂鸣器会鸣响，直到触发驻车制动按钮响声才会停止。

如果驻车制动已触发，发动机不会停止工作。

当操作员未坐下且未触发驻车制动按钮时，如果由于任何原因前进/倒退控制杆移出空档，柴油机将立即关闭。



请坐下执行所有操作！



图：仪表板
6. 停车制动
9. 制动警示灯

停车制动 - 检查



确保停车制动 (6) 处于激活状态。
如果未采取停车制动，
在坡道上启动引擎时压路机会滑动。

操作人员位置

如果压路机安装了 ROPS (翻车保护装置), 必须系好安全带 (1)并戴好安全头盔。

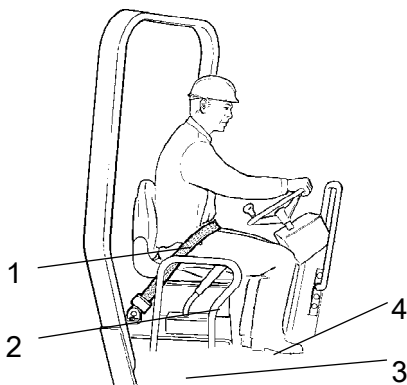


图-驾驶员座椅
1. 安全带
2. 安全扶手
3. 橡胶部件
4. 防滑



如果安全带(1)出现磨损迹象或曾经承受过太大的拉力, 则必须进行更换。



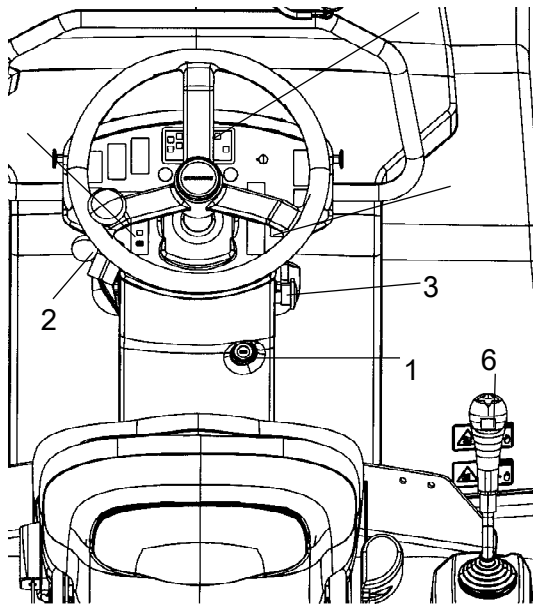
检查平台的橡胶部件(3) 是否完好。
如果这些部件出现磨损, 可能会影响到舒适程度。



确保平台上的防滑装置 (4) 处于良好状态。
防滑装置磨损时应予以更换。

启动

启动引擎



- 图例：控制面板
- 1. 启动器开关
 - 2. 节流阀控制
 - 3. 紧急制动
 - 6. 前进/后退档杆
 - 20. 手动/自动振动开关
 - 29. 辉光灯
 - 31. 停车制动



启动时，操作人员必须在座椅上坐稳。

请确保已拔出紧急停车按钮 (3)，且已触发驻车制动器 (31)。

将前进/后退档杆 (6) 置于空档。只有在空档时才能启动引擎。

将手动/自动振动的振动开关 (20) 设置到 (位置 O)。

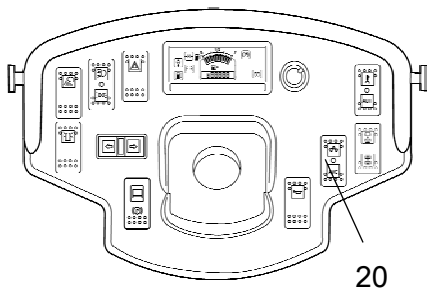


请勿运行启动电动机太长时间。
如果发动机没有启动，请等候一分钟左右，然后重试。

在高环境温度下，将节流阀控制器 (2) 设置到稍微超过空转的位置。

开启冷式发动机时，将节流阀控制器 (2) 设置到全速。
预热：将钥匙转至位置 II。当辉光灯 (29) 关闭时：将启动器开关 (1) 转到右侧位置。发动机一启动，就松开启动器开关并降低引擎速度到稍微超过空转的位置 (因为高转速会损坏冷式发动机)。当发动机正常运转后，将转速降到空转。

在怠速状态下将发动机加热几分钟，如果环境温度低于 +10°C (50°F)，则需要加热更长时间。



图例：仪表板
20. 振动开关

引擎预热过程中检查并确认油压警示灯 (24) 和充电警示灯 (28) 熄灭。

只要停车制动开关处于激活状态，停车制动灯 (25) 都将保持亮起。



冷启动并驾驶机器时，液压油也处于低温状态，这将导致制动距离比正常情况下要长，直到机器达到工作温度。

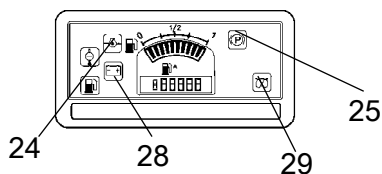


图 控制仪表盘
24. 油压指示灯
25. 制动指示灯
28. 蓄电池电量指示灯
29. 辉光灯



如果引擎在室内运转，必须确保良好的通风（排风）。注意防止一氧化碳中毒。

驱动装置

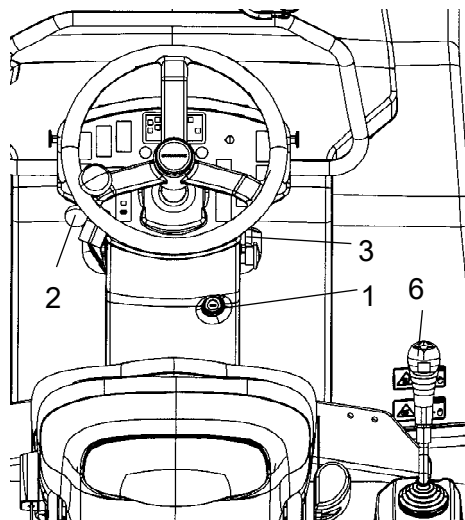
操作压路机



任何情况下都不得站在地面上操作机器。
在整个操作过程中，操作人员必须坐在座位上。



确保压路机前后区域无障碍。



图例：仪表板

1. 启动器开关
2. 节流阀控制
3. 紧急制动
6. 前进/后退档杆

释放驻车制动 并检查驻车制动指示灯 是否熄灭。

将节流阀控制器 (2) 调到后侧位置。

在压路机静止时向左右各打一次方向盘，检查并确认转向正常。

碾压沥青时，请记住打开洒水系统 (12)。

互锁/紧急停车/停车制动 - 检查



每天操作前必须检查互锁、紧急停车和停车制动装置。
互锁和紧急停车功能的检查需要进行一次重新启动。



互锁功能的检查方式如下，
即当压路机非常缓慢地向前或后移动时，
操作员从座椅上站起来。（检查向前和向后这两个方向）。
紧握方向盘并站稳以为突然停车做好准备。
警报器会发出鸣叫，4 秒钟后引擎停止，制动器被激活。



当压路机缓慢向前或向后移动时，
按下紧急停车按钮以检查紧急停车功能。
（检查向前和向后这两个方向）。
紧握方向盘并站稳以为突然停车做好准备。
引擎关闭且制动器被激活。



当压路机缓慢向前或向后移动时，
启动停车制动按钮以检查停车制动功能。
（检查向前和向后这两个方向）。当制动器被激活时，
紧握方向盘并站稳以为突然停车做好准备。引擎未停转。

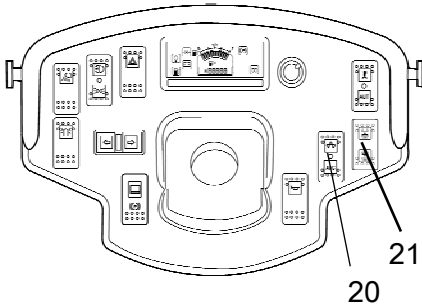
振动

手动/自动振动

使用开关 (20) 激活或关闭手动或自动振动。

在手动位置下，操作人员必须使用前进/后退档杆手柄下的开关 来激活振动功能。

在自动位置下，当达到预设速度时会自动激活振动功能。而当速度降到预设的最低速度时会自动关闭振动功能。



图例：仪表板

- 20. 手动/自动开关
- 21. 开关、振动选择器

单轮振动 (选配)

开关(21) 用于选择仅后轮振动还是双轮振动。

振动功能选定后，操作员必须通过前进/后退档杆上的开关 (20) 来启动振动。

位于下位时，将激活两个钢轮的振动。

在上位时，前轮的振动被关闭。

制动

正常制动

按下开关 (4)，关闭振动。

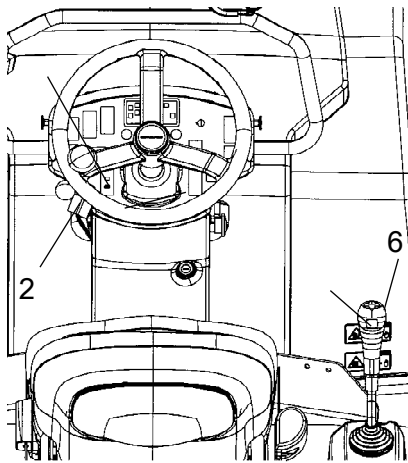
将前进/后退档杆 (6) 推至空档，停下压路机。



冷启动并驾驶机器时，液压油也处于低温状态，这将导致制动距离比正常情况下要长，直到机器达到工作温度。



没有触发驻车制动 (31) 时切勿离开操作台。



图例：控制面板
2. 节流阀控制
3. 紧急制动
4. 振动开/关
6. 前进/后退档杆
31. 停车制动

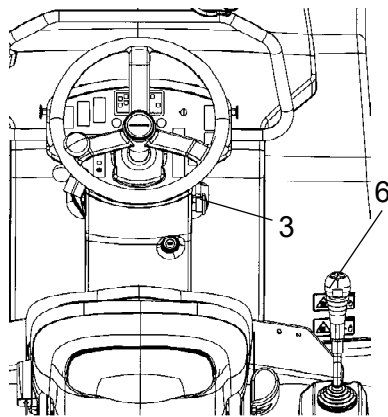
在紧急状态下使用储备制动

通常使用前进/后退档杆 (6) 来启动制动。将档杆推向空档时，静液压传动装置会刹住压路机。

每个鼓形电动机都有一个制动器，可在操作期间用作储备制动器。

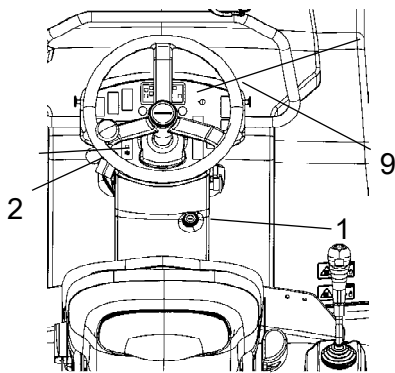


要在紧急情况下进行制动，请旋转紧急停车旋钮 (3)，握紧方向盘并做好突然停车的准备。柴油机停止转动。



图例：控制面板
3. 紧急制动
6. 前进/后退档杆

在紧急刹车后，重新将前进/后退档杆 (6) 设为空挡位置，拉出紧急停车按钮，并激活停车制动。重启引擎。



图例：仪表板
1. 启动器开关
2. 节流阀控制
9. 仪表盖
22. 警示灯面板
31. 停车制动

关闭

将节流阀控制 (2) 转到空档。让引擎怠速运转一段时间以便冷却。

触发驻车制动 (31)。

检查仪表和警示灯是否出现故障指示。关闭全部照明及其他电气功能。

将启动开关 (1) 向左转至关闭位置。下班时，请折叠仪器盖板 (9) 并锁定。

停车

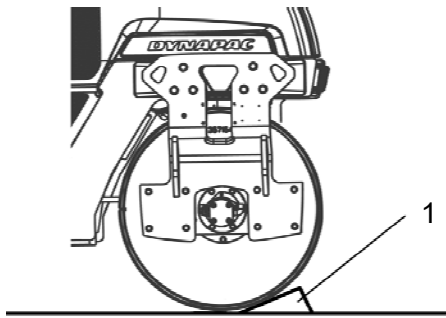


图-钢轮部件
1. 垫块

为钢轮垫楔块



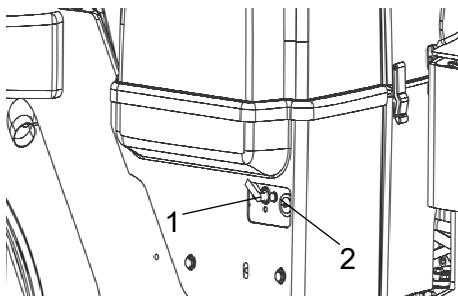
当柴油引擎仍在运行时，如未激活停车制动功能，请勿从压路机上下车。



确保压路机停靠在安全的地方，不妨碍其他人使用道路。在坡道上停车时应为钢轮垫好楔块。



注意防止冬季发生冻结。清空水箱。为发动机冷却系统添加防冻液。请参阅维护说明。



图例：电池组槽
1. 电池切断器
2. 电源插座，12 V

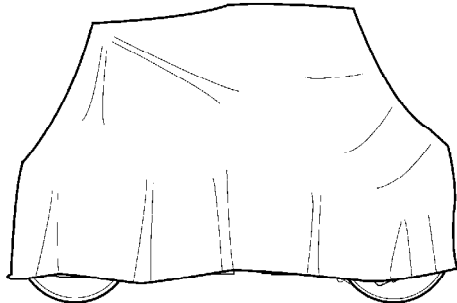
蓄电池断路器

在换挡结束后离开压路机时，关闭电池切断器 (1) 并拿掉钥匙。

这样做可以防止电池放电以及未经允许随意开动机噐。同时应锁上引擎盖。

长期停车

! 长期停车（超过一个月）时应注意以下事项：



图例：压路机防护罩

停车在 6 个月以内时应采取以下措施：

在恢复使用压路机前，加星号 * 的部分必须恢复到存放之前的状态。

清洗机器并涂上油漆护层，以避免生锈。

用防锈剂处理暴露的部件，整体润滑机器，并在未上漆的表面上涂抹润滑油。

引擎

* 查阅随车附送的制造商引擎手册。

电池

* 将机器的电池/电池组移除，清理机器外部并每月进行一次涓流充电。

空气滤清器，排气管

* 用塑料或胶带包裹空气滤清器或其进气口（参见“每操作 50 小时”或“每操作 1000 小时”标题下的内容）。同时包好排气管。目的是避免湿气侵入引擎。

燃油箱

将燃油箱完全装满以防止出现凝结。

液压油箱

将液压油箱加油到最高油位（参见“每工作 10 小时”标题下的内容）。

水箱

彻底清空水箱以避免产生污垢。

转向助力油缸、联结关节等

使用油脂对转向接头轴承及转向助力油缸上的两轴承进行润滑（参见“每操作 50 小时”标题下的内容）。

为转向助力油缸活塞涂上保护油脂。

为引擎舱门及驾驶室铰链涂上油脂。为前进/后退控件的端头（光亮部分）涂上油脂（参见“每操作 500 小时”标题下的内容）。

遮盖，防水油布

* 盖上仪表板。

* 用防水油布盖住整个压路机。防水油布和地面之间必须留有空隙。

* 如果可能，将压路机存放于室内，最好置于恒温的建筑物内。

其他

吊装

锁定联结关节部位

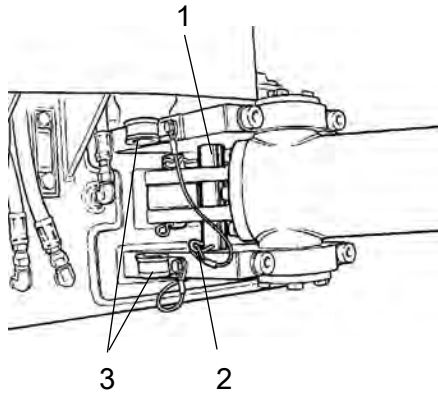


图-转向节左侧

- 1. 锁闭杆
- 2. 开口销
- 3. 支架

重量：请参考压路机上的吊装铭牌

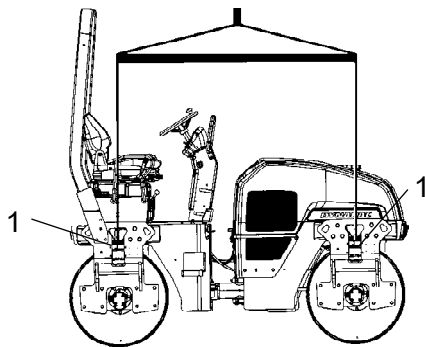


图-起吊压路机

- 1. 起重铭牌



起吊压路机前必须锁定转向节以防止其旋转。

将方向盘转到正前方位。

关闭引擎，启动停车制动功能。

将电镀锁条 (1) 从其支座 (3) 上拉下，并从下方放入下部转向接头支架上的孔位中。按下锁条直至其上顶端在上部转向接头支架的空位中可见为止。

使用开口销(2)固定住锁闭杆。

吊装压路机



机器的重量标注在起重铭牌 (1) 上。
也可参阅技术规格。

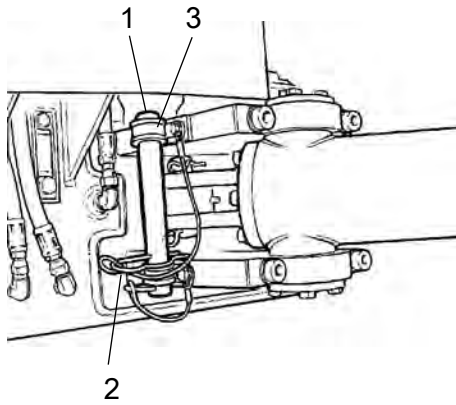


铁链、钢索、
皮带和吊钩等吊装设施的规格必须根据吊装设备的相关安全规则进行选定。



注意与吊装机器保持安全距离！确保吊钩安全可靠。

解除锁定联结关节部位



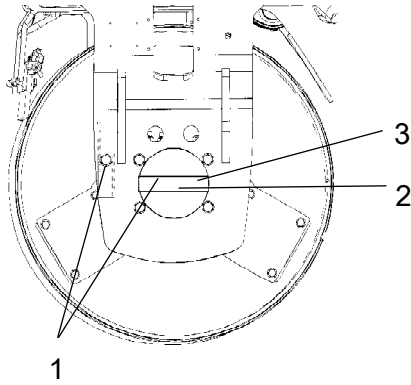
完成作业后请勿忘记将锁闭杆 (1) 重新放回支架。

图-转向节左侧
1. 锁闭杆
2. 开口销
3. 支架

牵引/恢复

按照以下说明压路机可移动300米 (1000ft)。

释放制动器



图例：鼓轮左侧

1. 制动工具
2. 紧固螺丝
3. 分离螺母



激活停车制动功能，并停止引擎运行。

用楔子阻止鼓轮运动；在刹车被松开时压路机可开始运动。



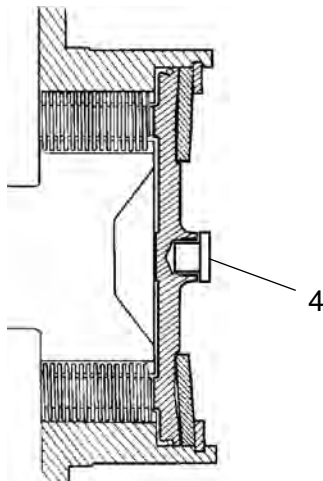
按照下列说明，在可以牵引压路机前，必须以机械方式分离各驱动马达上的制动盘。

复位制动器

使用螺丝起卸下中心塞 (4)。

从其螺纹固定孔位中选出制动工具 (1)。然后扭紧螺丝 (2) 直至到达孔位最底部为止以固定制动工具 (1)。抵住制动工具扭紧螺母 (3) 直至固定该制动工具为止，这表明此时刹车已被松开。

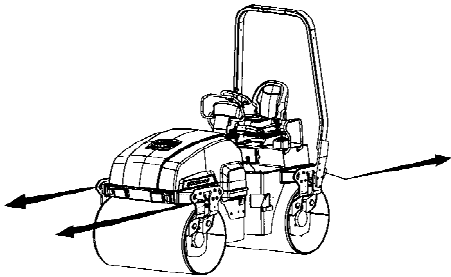
在牵引后再次旋出螺母。这使制动器回到其正常模式。旋出制动工具，并将其装回其固定孔位。重新装好中心塞 (4) 以减少螺纹孔中出现的锈迹。



图例：制动器外壳

4. 中心塞

牵引压路机



图：牵引



在牵引/回拖过程中，必须将压路机反向制动。必须使用牵引杆。此时压路机已经失去制动能力。



压路机必须慢速短距离牵引，最大牵引距离为 300 米 (1000 英尺)，最高时速为 3 公里/小时 (2 英里/小时)。

牵引/回拖压路机时，牵引装置必须连接到两个吊孔上。拉力应纵向作用在机器上，如图中所示。最大牵引力为 130 千牛顿 (42.725 磅-英尺)。



反转牵引准备工作。

压路机运输准备



吊装和运输之前必须锁住铰接装置。按照相关标题下的说明进行操作。

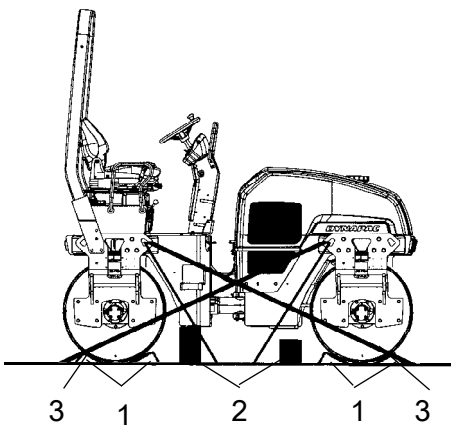


图-运输安排

1. 楔块
2. 木块
3. 系带

激活停车制动。

确保机器处于空挡位置，如，钢轮在一条直线上。

为钢轮垫好楔块 (1) 并将楔块固定在运输车上。

在钢轮外架(2)下方垫上木块以避免捆扎时橡胶悬架系统超载。

在四个角用系带(3) 将压路机固定住。连接位置在贴标已经注明。



确保运输车辆上的链条、垫块和配件是受到批准的并具有必需的断裂应变。每隔一段时间检查一次链条是否松动。



在重新启动压路机前不要忘记将转向节锁重新设在打开位置上。

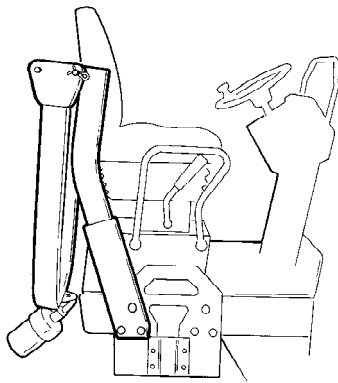


图-作

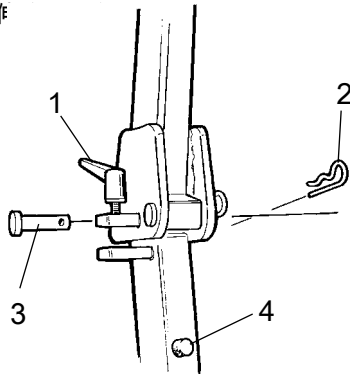


图-翻车保护装置锁定部件

- 1. 张力螺丝
- 2. 销子
- 3. 螺栓
- 4. 缓冲胶

伸缩式翻车保护装置 (选配)

本设备可安装伸缩式翻车保护装置。



升起与降下翻车保护装置时存在挤压损伤危险。



如果安装了伸缩式翻车保护装置，
只有在已升起并且已锁定的情况下才能操作压路机。

缩回翻车保护装置时，松开张力螺丝(1)，并拔出销子(2)与螺栓(3)。在两侧使用相同的方法。如果有空间的话，向后方放低翻车保护装置。



记住在降低
ROPS (翻倒保护装置) 之前拆除旋转警示灯。



降低 ROPS 之后，更换销和钉。

如要升起翻车保护装置，按相反步骤实施即可。



在开始操作前，
必须保证翻车保护装置已经锁定在升起位置。

定期润滑张力螺丝 (1)与螺栓 (3)。

操作说明 - 概述



1. 按照安全手册中的安全说明操作。
2. 确保“维护”部分中的所有要求都得到执行。
3. 将主开关转到“开”位置。
4. 将前进/后退档杆移至空档。
5. 将手动/自动振动开关置于 0 位置。
6. 将节流阀控制设置为超过一半。
7. 将紧急停车/储备制动按钮设置为拔出位置。
8. 启动引擎进行预热。
9. 将节流阀控制置于操作位置。



10. 开动压路机。小心操作前进/后退档杆。



11. 缓慢驾驶，检查制动器。请记住，如果压路机处于低温状态，制动距离会更长。

12. 仅在压路机开动时才使用振动功能。
13. 进行洒水作业时需检查钢轮上是否全部洒上水。



14. 在紧急情况下：
 - 按下紧急停车按钮
 - 握紧方向盘
 - 系紧安全带以防止突然停车。发动机停止转动。
15. 停车时：-停止发动机，并用塞块塞住钢轮。
16. 吊装时：- 参考说明手册中的相关部分。
17. 牵引时：- 参考说明手册中的相关部分。
18. 运输时：- 参考说明手册中的相关部分。
19. 恢复时：- 参考说明手册中的相关部分。

预防性维护

对机器进行全面维护，是令其保持良好运行状态和最大限度节约开支的必要条件。

维护部分包括定期维护，这是机器维护的必须步骤。

建议维护时间间隔是在假定机器所处的环境和工作条件都属正常的情况下确定的。

承诺和交付检查

每台机器在出厂前都需经过测试和调试。

从出厂到交付给客户之前，必需根据保修书上的查验列表进行交付检查。

要向运输公司及时报告在运输途中的任何损伤。

保修

只有在完成了保修书上所规定的交付检查和各项服务检查，以及在保修的条件下的机器启动注册之后，保修才会生效。

对于在手册中所列出的由于不恰当的维护、错误的操作、使用润滑剂或液压油等所造成的损坏，或未经允许所作的任何调试造成的损坏均不在保修范围之内。





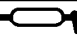

维护 - 滑润剂和符号

液体容积

液压油箱	40 公升	42.3 夸脱
柴油发动机	6 公升	6.3 夸脱
钢轮	5 公升	5.3 夸脱






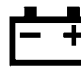








必须按要求使用相应数量的高质量滑润剂。滑润剂添加过多会导致过热，从而加速磨损。

	引擎机油	空气温度 -15°C - +50°C (5°F-122°F) Shell Rimula R4 L 15W-40, API CH-4 或同等产品。
	液压油	空气温度 -15°C - +40°C (5°F-104°F) Shell Tellus T68 或同等产品。 空气温度高于 +40°C (104°F) Shell Tellus T100 或同等产品。
 Bio-Hydr.	生物性液压油，PANOLIN	PANOLIN HLP Synth 46 当其离厂时，可能已装有生物降解油。再次加油时必须使用相同类型的油。 (www.panolin.com)
	钢轮机油	空气温度 -15°C - +40°C (5°F-104°F) Shell Spirax AX 80W/90, API GL-5, Dynapac Gear Oil 300 或同等产品。 空气温度 0°C (32°F) - 高于 +40°C (104°F) Shell Spirax AX 85W/140, API GL-5 或同等产品。
	滑润油	Shell Retinax LX2, Dynapac Roller Grease 或同等产品
	燃油	参见引擎手册。



在超高温和超低温环境中操作时需要使用其他燃油和滑润剂。请参见“特殊说明”或向戴纳派克公司咨询。

维护图符

	发动机, 油量		空气滤清器
	发动机, 机油滤清器		蓄电池
	液压油箱, 油量		洒水器
	液压油, 滤清器		洒水器水位
	钢轮, 油量		可回收
	润滑油		燃油滤清器

维护 - 维护计划

维护保养部位

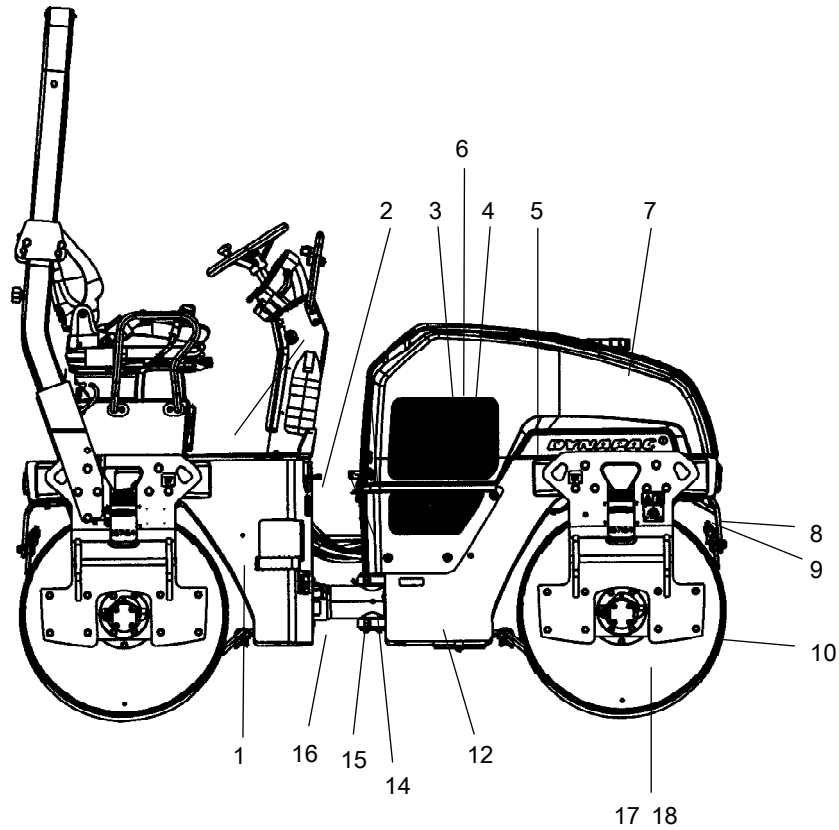



图-维护保养部位

- | | | |
|----------|--------------|------------|
| 1. 燃油箱 | 8. 洒水系统 | 15. 转向节 |
| 2. 加油口 | 9. 刮板 | 16. 转向油缸托座 |
| 3. 冷却器 | 10. 减震器与连接螺丝 | 17. 油塞/钢轮 |
| 4. 空气滤清器 | 11. 液压油添加口 | 18. 钢轮内部油量 |
| 5. 蓄电池 | 12. 液压油箱 | 19. 停车制动手柄 |
| 6. 柴油发动机 | 13. 液压油滤清器 | |
| 7. 水箱 | 14. 液压油玻璃油位表 | |

综述

达到规定时间后应定期进行维护。 如果无法按照规定的小时数进行维护，可以采用每日、每周维护。

 检查机油、燃油或添加润滑剂时应先清除附着的污物。

 查阅制造商引擎手册中的说明。

每工作 10 小时 (每天)

请根据目录查阅相应页码!

在图例中的位置	措施	说明
	当天第一次启动前	
6	检查引擎润滑油的油位	请参考引擎手册
14	检查液压油箱的油位	
3	检查冷却空气自由循环状况	
1	为燃油箱加油	
7	为水箱加水	
8	检查洒水系统	
9	检查刮板设置	
19	测试制动	

第一次工作 50 小时后

请从目录中查找各部分内容对应的页码！

在图例中的位置	措施	说明
6	更换引擎润滑油和机油滤清器	请参考引擎手册
6	更换燃油过滤器	请参考引擎手册
13	更换液压油过滤器	
10	检查螺栓连接位置	

每工作 50 小时 (每周)

请从目录中查找各部分内容对应的页码 !

在图中的位置	措施	说明
4	检查空气滤清器指示器 确保空气管完好及各处连接的密封性良好。	
15	润滑转向节	
16	润滑转向油缸托座	

每工作 250 小时 (每月)

请从目录中查找各部分内容对应的页码 !!

在图中的位置	措施	说明
3	清洁散热器型心外部	在灰尘较多的环境中， 根据需要进行
5	检查电池情况	
6	更换引擎润滑油和机油滤清器	参考引擎手册

每工作 500 小时 (每隔 3 个月)

请从目录中查找各部分内容对应的页码 !

在图中的位置	措施	说明
18	检查钢轮内的油量	
10	检查橡胶部件与螺栓连接位置	
11	检查液压油箱盖/透气口	
6	润滑铰链与控制部件	
6	检查发动机 V 形带	请参考发动机手册
3	检查冷却剂凝固点。每隔 1 年更换冷却剂	

每工作 1000 小时 (每隔 6 个月)

请从目录中查找各部分内容对应的页码 !

在图中的位置	措施	说明
13	更换液压油滤清器	
12	排空液压油箱内的凝聚物	
6	更换发动机的燃油滤清器	
6	更换发动机的预滤清器	
6	检查发动机的齿形带	请参考发动机手册
6	检查发动机的气门间隙	请参考发动机手册

每工作 2000 小时 (每年)

请从目录中查找各部分内容对应的页码 !

在图中的位置	措施	说明
12	更换液压油	
18	更换钢轮内的机油	
7	排空并清洁水箱	
1	排空并清洁燃油箱	
	检查铰接部件状况	

维护 - 10 小时



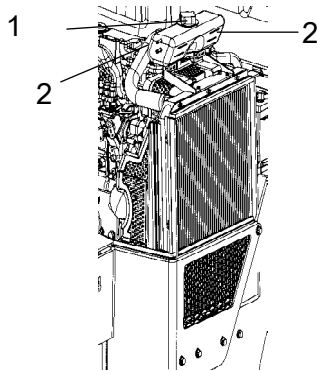
将压路机停在水平平面上。
除非另有说明，在检查或调整压路机时，
必须关闭引擎和激活停车制动功能。



如果在室内运转引擎，
必须确保良好的通风（排风）状况。
注意防止一氧化碳中毒。



检查 - 冷却系统



图冷却水箱
1. 注水器盖
2. 液位标记

检查所有软管/软管连接器是否完好和紧固。按照润滑剂规范中的要求添加冷却剂。



引擎发烫时打开散热器盖应倍加小心。
请佩戴防护手套和护目镜。



检查凝固点。每隔 1 年更换冷却剂。



液压油箱，油位检查 - 补充

检查并确认油量位于最大与最小标识之间的位置。如果油位过低，请根据润滑规格要求加满液压油。

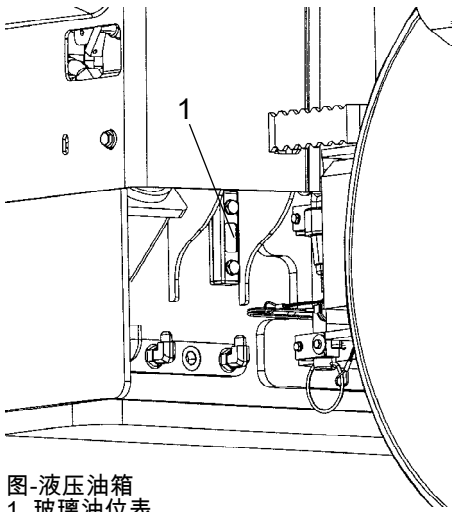


图-液压油箱
1. 玻璃油位表

如果油量太低，则打开引擎盖，拧开油帽，加满液压油（按照润滑剂规范）。

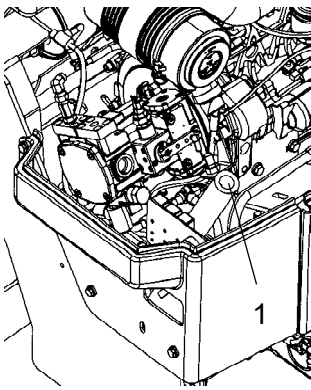
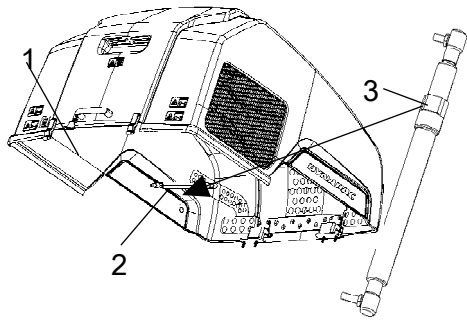


图-发动机室
1. 添加液压油



引擎盖降低

站在引擎盖的侧。按下红色按钮 (3) 并小心降低引擎盖直到气弹簧 (2) 进入狭槽。松开红色按钮 (3) 并完全降下引擎盖。

图例：引擎舱

- 1. 引擎盖
- 2. 气弹簧
- 3. 按钮

空气循环-检查

检查并确认发动机室内的冷气能够通过格栅 (1) 自由循环。

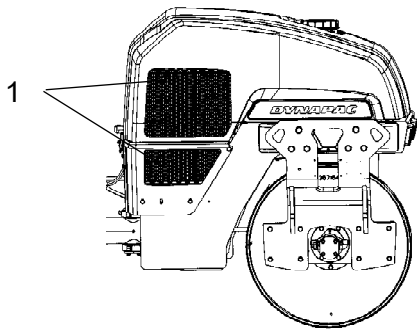


图-钢轮右侧
1. 冷气格栅



燃油箱-加油

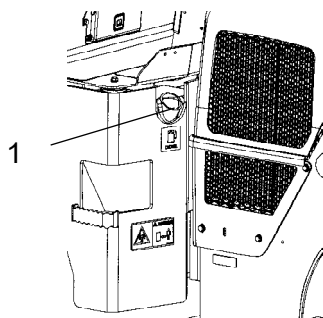


图-燃油箱
1. 加油口盖

每天开始工作之前进行加油。拧开可上锁的油箱盖 (1) 并向加油管下缘添加柴油。



关闭柴油发动机。
加油前将加油枪压到压路机的非绝缘零件上将其短路，并在加油时将其压在加油管上。



禁止在发动机运转时加油。禁止吸烟并避免燃油溢出。

燃油箱可容纳 50 公升燃油。



洒水系统/钢轮 检查-清洁

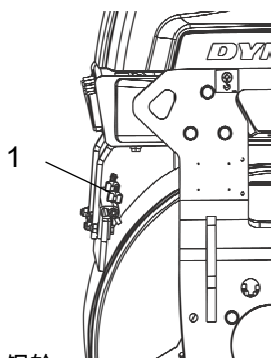


图-钢轮
1. 喷嘴

启动洒水系统并确保所有喷嘴(1)保持畅通。如果必要，请清理堵塞的喷嘴及位于水泵附近的粗滤器；参见下图。



如果存在冻结危险，
清空洒水系统内的水。

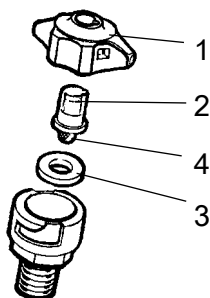


图-喷嘴
1. 套管
2. 喷嘴
3. 垫圈
4. 滤网

用手拆下堵塞的喷嘴。在喷嘴 (2) 与精滤器(4)下方使用压缩空气进行清洁，或安装替代部件，以后再清理堵塞的部件。



进行压缩空气作业时，应佩戴护目镜。



水箱-加水

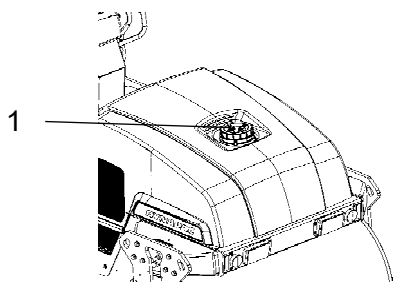


图-水箱
1. 水箱盖



拧开水箱盖 (1) 并添加清水。切勿拆下滤网。水箱容量请参阅技术规格。



唯一允许使用的添加剂：少量环保型防冻液。

刮板，已固定 检查-设置

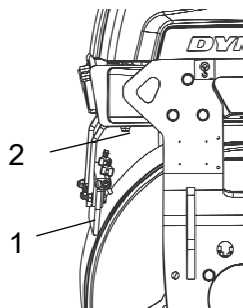


图-钢轮
1. 刮板刀片
2. 调整螺丝

确保刮板未损坏。调整刮板，使其距离钢轮 1-2 毫米。对于特殊沥青混合料，刮板刀片 (1) 稍微靠在钢轮之上效果会更好。

沥青残留会积聚在刮板上面并影响接触力。根据要求进行清理。

松开螺丝(2) 以调整刮板刀片与钢轮间的接触力。

调整完毕后不要忘记将所有螺丝拧紧。

刮板， 弹簧作用 (选配)
检查-调整

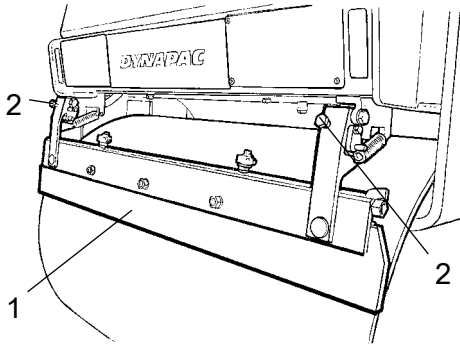


图-弹簧作用刮板
1. 刮板刀片
2. 调整螺丝



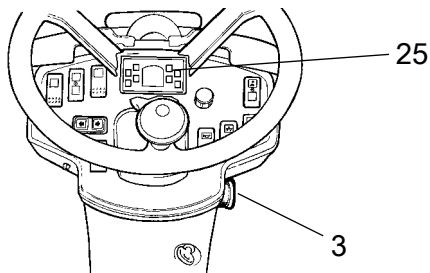
在运输过程中必须将刮板从钢轮位置收回。



制动 - 检查



如下所示检查制动器的工作情况：



图仪表盘
3. 紧急停车/储备制动
25. 驻车制动指示灯

非常缓慢向前运行压路机。握紧方向盘并系紧安全带，以防突然停车。

按下储备制动按钮 (3)。压路机将突然停止，发动机也关闭。

测试完制动后，将前进/后退档杆 (2) 置于空档。

拔出储备制动按钮 (3)。起动发动机。

此时压路机准备就绪。

请参考手册中操作部分的内容。

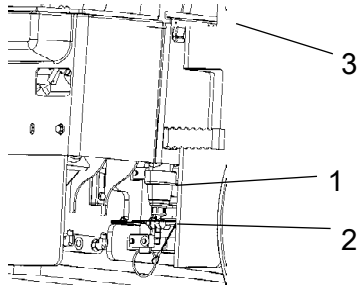


图- 泵系统
1. 水滤清器
2. 旋塞阀
3. 水泵

清洁粗滤器(1)时，打开旋塞阀(2)并松开滤壳。

清洁滤清器及滤壳。检查滤壳内的橡胶垫圈是否完好无损。

检查及进行必要的清洗后，启动系统检查运行是否正常。

在泵系统区左侧装有一个排水塞。可用它排空水箱及泵系统内的水。

维护 - 50 小时



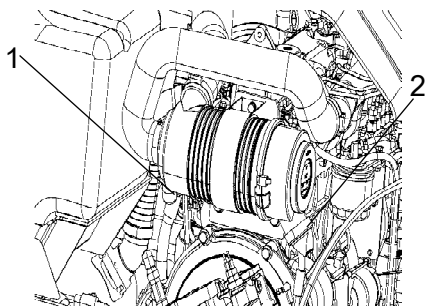
将压路机停在水平平面上。
除非另有说明，在检查或调整压路机时，
必须关闭引擎和激活停车制动功能。



如果在室内运转引擎，
必须确保良好的通风（排风）状况。
注意防止一氧化碳中毒。



空气滤清器指示灯



图例：空气滤清器

1. 指示灯
2. 主滤器

如果空气滤清器上的指示灯 (1) 变为红色，请更换空气滤清器上的主滤器 (2)。用手指挤压下面的橡皮囊，将集尘袋清空。同时检查空气软管是否完好。

在有大量灰尘的环境中操作时，必须清洁空气滤清器。



空气滤清器 检查-更换主滤芯



指示灯变红时请更换空气滤清器的主滤芯。
指示灯安装在空气滤清器的连接管上面。

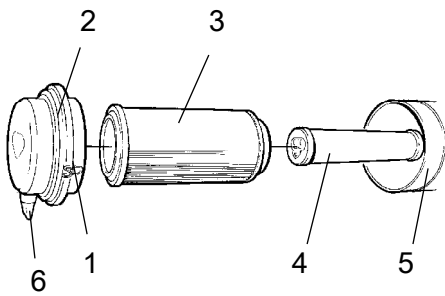


图-空气滤清器

1. 夹子
2. 滤清器盖
3. 主滤芯
4. 备用滤芯
5. 滤清器壳
6. 排尘阀

松开夹子 (1)，取下滤清器盖(2)，并拉出主滤芯(3)。

切勿取出备用滤器 (4)。

如必要请清洁空气滤清器。参阅本说明的“空气滤清器—清洁”部分。

更换主滤芯(3)时，向空气滤清器插入一个新滤芯并按相反顺序重新装好。

检查排尘阀(6)的状况；如果必要进行更换。

重新安装滤清器盖之前，确保将排尘阀朝下放置。

空气滤清器指示灯-重设

空气滤清器指示灯位于滤清器上或临近位置。

空气滤清器更换完毕后，必须重新设置空气滤清器指示灯。

按指示灯上方的“按钮”(1)进行重设。

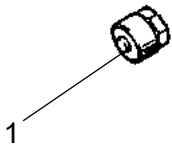


图-指示灯
1. 按钮

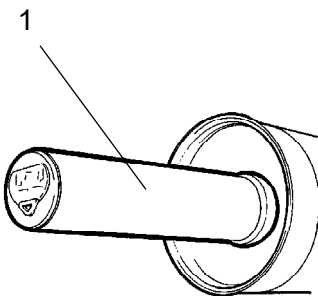


备用滤器 - 更换

每更换三次主滤芯即须更换一次备用滤芯。

更换备用滤器 (1) 时，首先将旧滤器从承座中取出，然后插入新的滤器并按相反顺序重新装上空气滤清器。

如果必要，清洁空气滤清器。请参阅本说明的“空气滤清器——清洁”部分。



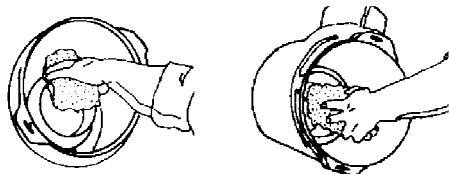
图：空气滤清器
1. 备用滤器



空气滤清器 -清洁

将滤清器盖 (2) 与滤清器壳 (5) 内部擦拭干净。参阅此前的图示。

出气管两端都要擦净。



出气管内边。

出气管外边。

出气管的两个表面也要擦干净；参见邻图。



检查滤器壳体与吸管之间的软管夹密封是否严密，且软管是否完好无损。
检查引擎之前的整个软管系统。



转向油缸与转向节-润滑



引擎运行过程中，任何人不得靠近转向接头。在进行转向时可能有发生挤压损伤的危险。
在润滑前激活停车制动功能。

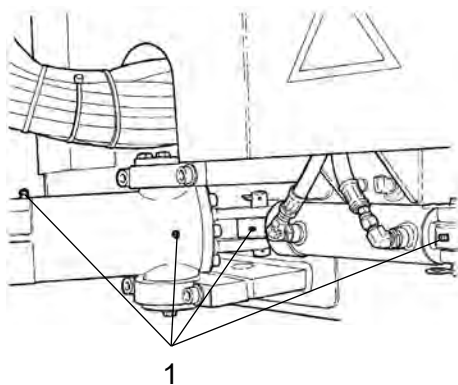


图- 主过滤器
1. 油嘴

将方向盘向左打到底。四个油嘴(1) 都可从压路机右侧接近。

将油嘴 (1) 擦净。使用手动注油枪对准每个油嘴按五下。确保油脂渗入轴承内。如果油脂未渗入轴承内，可能需要使用千斤顶松开此铰接连接部位，然后重复注油步骤。

维护 - 250 小时



将压路机停在水平平面上。
除非另有说明，在检查或调整压路机时，
必须关闭引擎和激活停车制动功能。



如果在室内运转引擎，
必须确保良好的通风（排风）状况。
注意防止一氧化碳中毒。



冷却器 检查 - 清洁

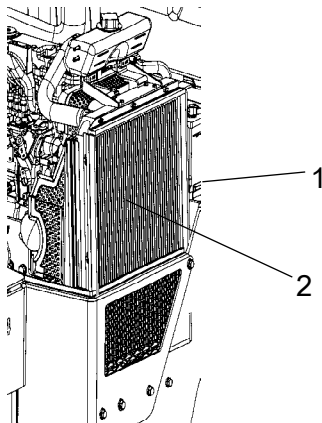


图-发动机室
1. 液压油冷却器

确保空气流进冷却器 (1) 和 (2) 不受阻。使用压缩空气
将污浊的冷却器吹净或者使用高压净水器将其冲净。

以与冷却空气相反的方向将空气或水引入冷却器。



使用高压水龙时须当心。
切勿使喷嘴距离冷却器过近。



进行压缩空气或高压水龙作业时，应佩带护目镜。

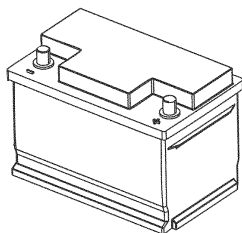


图-蓄电池

电池
- 检查状况

蓄电池是密封的，不需要进行维护。



检查电解液的液位时，确保周围无明火。
交流发电机充电时可生成爆炸性气体。



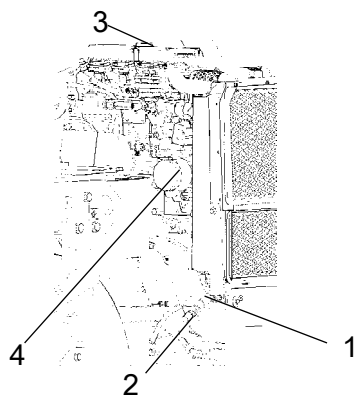
断开电池时，必须先断开负极缆线。安装电池时，必须先连接正极电线。

电线套管应保持清洁及良好的密封性。如果电线护套被腐蚀，则需在清洁后涂抹无酸凡士林。

擦拭电池的顶部。



引擎机油和机油滤清器 - 更换



图例：引擎机舱右侧

- 1. 排放软管
- 2. 排放塞
- 3. 油帽
- 4. 机油滤清器

在排放机油前，应发动引擎进行预热。



关闭发动机并按下紧急制动按钮。



排放油液时必须小心。请佩戴防护手套和护目镜。

在排放塞 (2) 下面放一个至少 8 公升 (2 加仑) 的容器。

取下油帽 (3)，卸下排放软管 (1) 尽端的排放塞 (2)。让全部引擎润滑油流出。



将排出的机油送交专门机构处理。



有关更换机油和滤清器的详细说明，请参考引擎手册。

取下并更换一个新的机油滤清器 (4)。

将外溢的油收集干净。

将排放塞 (2) 接入软管端部。

加入新的引擎机油。有关油品等级要求，请参见“润滑剂”标题下的内容。装上加油盖 (3)，用量油计检查油位是否正确。

启动引擎，并使其怠速运转几分钟。在此时间内，检查机油滤清器和排放塞是否有泄漏。

关闭发动机，等待一分钟左右，然后再检查机油液位。如果需要，注满机油。

维护 - 500 小时



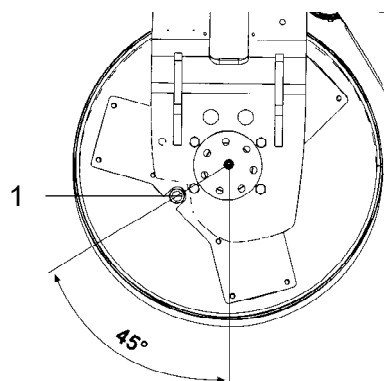
将压路机停在水平平面上。
除非另有说明，在检查或调整压路机时，
必须关闭引擎和激活停车制动功能。



如果在室内运转引擎，
必须确保良好的通风（排风）状况。
注意防止一氧化碳中毒。



鼓轮 - 机油位 检测 - 加油



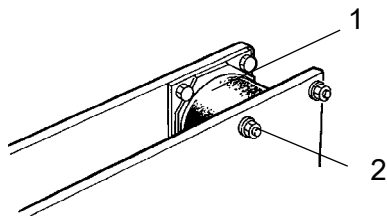
图例：鼓轮驱动侧
1. 油帽

缓慢运行压路机直至机油塞 (1) 与鼓轮悬架上的半圆凹陷处对准为止。

旋开油塞，并检查机油位是否达到了孔位的最底部。如有需要，用新机油加满。使用润滑油规范中规定的机油。

清洁磁性油帽 (1)，清除附着的金属残留物，然后旋上。

橡胶件与安装螺钉 检查



图：钢轮，振动侧视图
1. 橡胶件
2. 止动螺钉

检查所有的橡胶部件(1)。如果在钢轮的一侧有 25% 或者超过 25% 的部件的磨损厚度超过 10-15 毫米 (0.4-0.6 英寸)，那么请更换所有部件。

请使用刀片或带尖物体检查。

同时检查止动螺钉 (2) 是否紧固。



液压油箱盖 - 检查

卸下油箱盖并检查其是否堵塞。油箱盖在两个方向必须保持空气畅通。

如果任一方向空气流通受阻，请使用少量柴油进行清洁并使用压缩空气吹除阻塞物，或者更换一个新油箱盖。



压缩空气作业时应该佩戴护目镜。



控制部件-润滑

使用几滴机油润滑发动机室内的前进/后退档杆。

如果档杆因使用时间过长而变迟钝，卸下外壳及档杆并进行润滑。

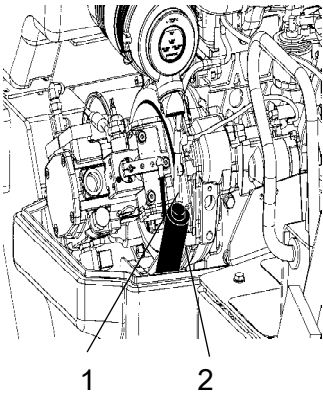


图-发动机室
1 前进/后退档杆



控制部件-润滑

润滑前进/后退档杆机械装置。

松开外壳顶部的螺丝 (2) 卸下外壳 (1) ，并使用机油润滑外壳下的机械装置。

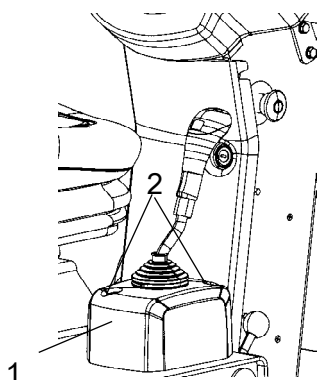
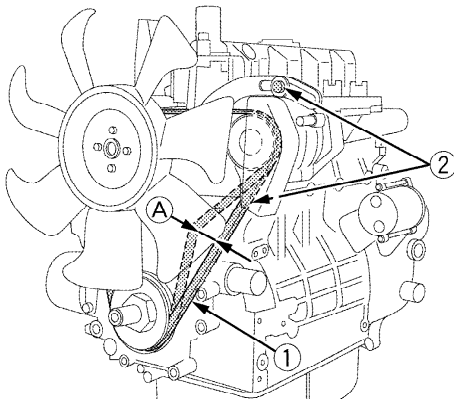


图-驾驶员座椅
1. 前进/后退档杆
2. 连接螺丝

交流发电机传送带



关闭发动机，断开电源，并打开紧急制动按钮。



图例：交流发电机皮带
1. 交流发电机皮带
2. 装配螺栓

检查张力

如果交流发电机皮带损坏、破裂或磨损，必须立即更换。

更换

卸下两个装配螺栓 (2)。取下旧皮带，更换新皮带。

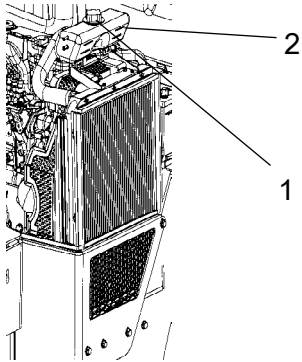
按压交流发电机，使得皮带张力达到下列要求：

如果在交流发电机皮带 (1) 的中部用手能按下约 10 毫米 (A)，则皮带张力适当。

拧紧装配螺钉 (2)。紧固后检查并确认皮带张力适当。



检查 - 冷却系统



图冷却水箱
1. 注水器盖
2. 液位标记

检查所有软管/软管连接器是否完好和紧固。按照润滑剂规范中的要求添加冷却剂。



引擎发烫时打开散热器盖应倍加小心。
请佩戴防护手套和护目镜。



检查凝固点。每隔 1 年更换冷却剂。

维护 - 1000 小时



将压路机停在水平平面上。
除非另有说明，在检查或调整压路机时，
必须关闭引擎和激活停车制动功能。



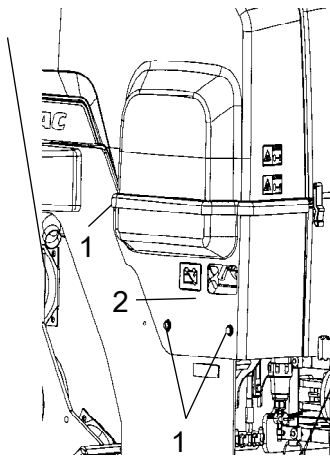
如果在室内运转引擎，
必须确保良好的通风（排风）状况。
注意防止一氧化碳中毒。



更换液压油滤清器

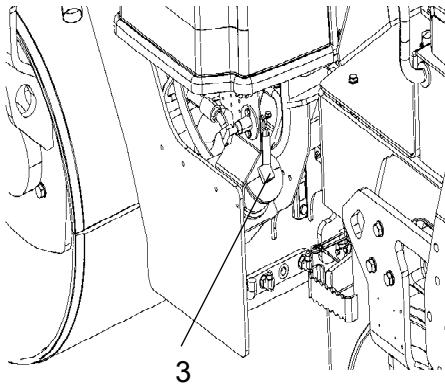
拧开压路机两侧的固位螺丝 (1)。

取下保护罩 (2)。



图例：引擎舱

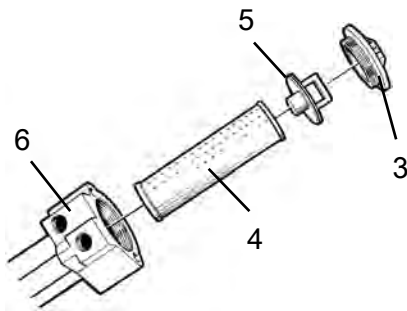
- 1. 固位螺栓
- 2. 保护罩



打开红色滤清器盖 (3) 并拉出滤芯 (4)。

暂时将红色滤清器盖装回以避免尘土与脏物进入油箱。

图-液压油滤清器
3. 滤清器盖



从手柄 (5) 上拆下滤芯 (4)。



拆下滤芯 (4) 并送交环保废品处理站。
这是无法清洁的一次性滤芯。

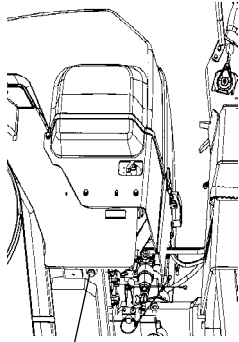
图-液压油滤清器
3. 滤清器盖
4. 滤芯
5. 手柄
6. 滤筒

在把手上装上新插件，并重新将其装入过滤器支架 (6) 中，并重新盖上红色外盖。

起动发动机并全速运行 30 秒。检查滤清器盖 (3) 的密封性是否良好。



液压油箱 - 排放



1

图-车体左侧
1. 排油塞

液压油箱内的凝聚物通过排油塞 (1) 排出。在压路机需要停放一段时间时再进行此工作，例如夜间。



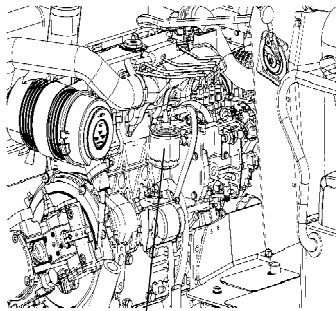
排放过程中要十分小心。不要丢弃排放塞，否则所有的液压油都会流出去。

以下列方式排放：

在排油塞 (1) 下面放置一个容器。松开排油塞让凝聚物流出。装好排油塞。



更换燃油过滤器



1

图例：引擎舱
1. 燃油过滤器



当过滤器被松开时从下方放置一个容器以收集流出的燃油。

旋下燃油过滤器 (1)。该过滤器是一次性的，不能清洁后再次使用。在不污染环境的情况下处理。



有关更换燃油过滤器的详细说明，请参考引擎手册。

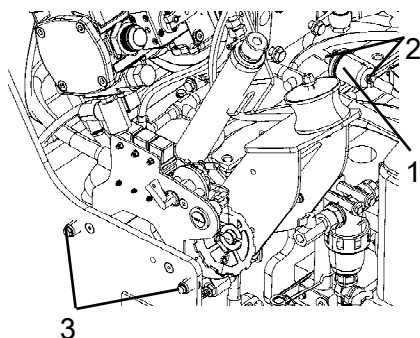
启动引擎，检查燃油过滤器是否紧密。



如果在室内运转柴油引擎，必须确保良好的通风（排风）状况。注意防止一氧化碳中毒。



更换预过滤器



- 图例：引擎舱
1. 预过滤器
 2. 软管夹
 3. 螺栓

激活停车制动。
关闭引擎，并拧开三个螺栓 (3) 卸下车架 (在电池隔离开关处) 左侧的板。
用螺丝刀拧开软管夹。



当过滤器被松开时从下方放置一个容器以收集流出的燃油。

移走预过滤器 (1) 并送到环保废品处理站。这是一次性过滤器，不能清洁后再使用。

安装一个新预过滤器并扭紧软管夹。

启动引擎，检查预过滤器是否紧密。



如果在室内运转柴油引擎，
必须确保良好的通风 (排风) 状况。
注意防止一氧化碳中毒。

维护 - 2000 小时



将压路机停在水平平面上。
除非另有说明，在检查或调整压路机时，
必须关闭引擎和激活停车制动功能。



如果在室内运转引擎，
必须确保良好的通风（排风）状况。
注意防止一氧化碳中毒。



液压油箱-更换液压油

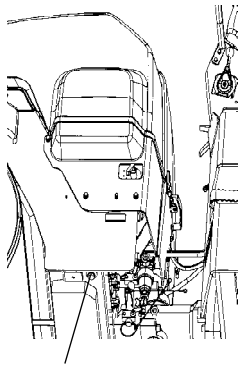


图-车体左侧
1. 排油塞



排放高温机油时存在烫伤危险。保护好手部。



在机油塞下方放置一个容器。容器容量应至少为
40 公升。保管好机油并按规定进行处理。

松开排油塞(1) 排出所有机油。擦拭并更换排油塞。



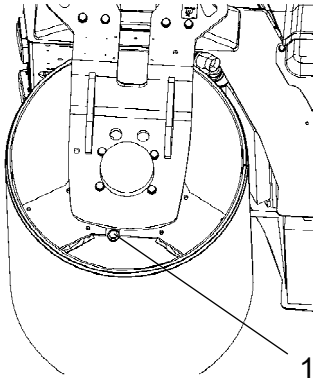
添加润滑油规格指定等级的新鲜液压油。

更换液压油滤清器。请参阅“每工作 1000 小时”标题下的
内容。

起动柴油发动机测试各种液压功能。检查油箱内
的油位，如果需要向油箱内加油。



钢轮 - 换油



图例：鼓轮振动侧
1. 排放塞



排放液体时必须小心。请佩带防护手套和护目镜。

将压路机置于水平平面上并缓慢运行直至排放塞 (1) 笔直朝下为止。



关闭引擎，启动停车制动功能。



在排放塞下面放一个至少 7 公升 (7.4 夸脱) 的容器。收集机油并正确处理。

取下塞子让机油流出。有关加油的说明，请参见“每工作 500 小时”标题下的内容。



水箱-排水

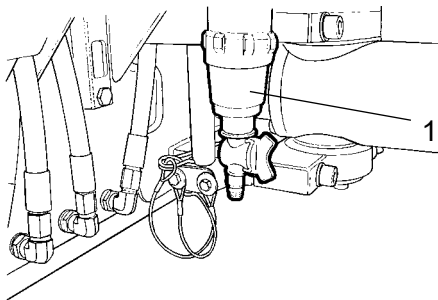


图-泵系统
1. 水滤清器



注意防止冬季发生冻结。将水箱、水泵及水管排空。

清空水箱的最简单方法是打开水滤清器(1)上的排水塞。(水箱下方也有一个排水塞)。



水泵-排水

打开排水塞 (2) 可清空水泵 (1)。

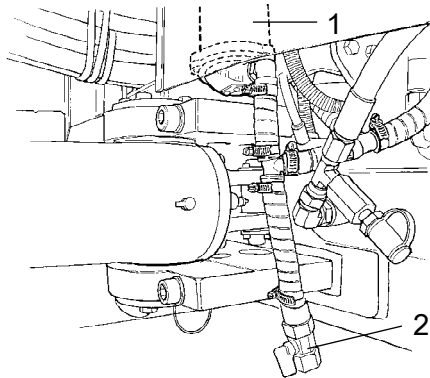


图-泵系统
1. 水泵
2. 排水塞



水箱 - 清洁

用水及适合的清洁剂清洁具有塑料表面的水箱。

重新装好滤清器外壳或排水塞 (1)。灌满水后检查是否漏水。

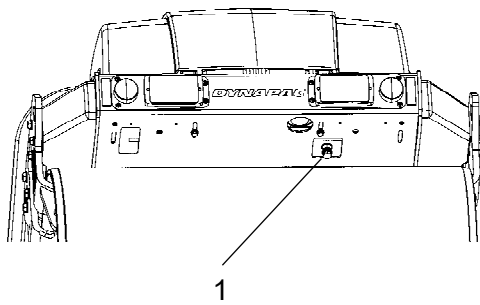


图-水箱
1. 排水塞



水箱使用塑胶 (聚乙烯) 制成, 可回收利用。



燃油箱-清洁

燃油箱即将清空时最方便进行清洁。



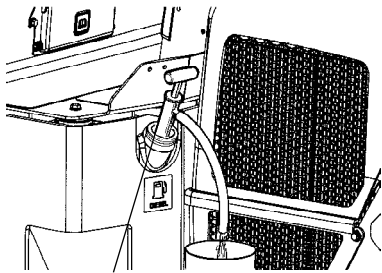
使用合适的泵如排油泵，抽出所有箱底残留杂质。
用容器保管好机油并按规定进行处理。



处理燃油时应注意防火。



燃油箱是由塑胶（聚乙烯）制成，可回收再利用。



1

图-燃油箱
1. 燃油箱

转向节-检查

检查转向节是否存在损伤或裂缝。

检查并紧固所有松动的螺栓。

还应检查转向刚度与行程。

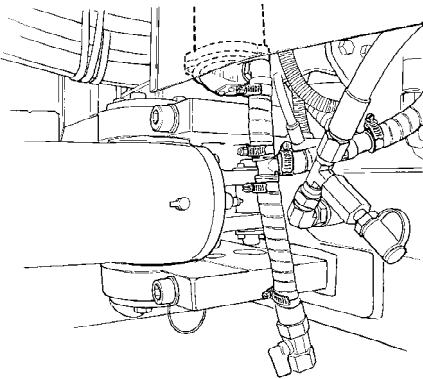


图-转向节

DYNAPAC

Part of the Atlas Copco Group

Dynapac Compaction Equipment AB
Box 504, SE-371 23 Karlskrona, Sweden

DYNAPAC

Part of the Atlas Copco Group

Dynapac Compaction Equipment AB
Box 504, SE-371 23 Karlskrona, Sweden