

Manual de utilizare

ICC1300-1RO5.pdf

Operare & Întreținere

Cilindru vibrocompactor

CC1300

Motor

Kubota V2203

Număr de serie

10000334x0A000001 - 0A012585



Traducerea instrucțiunilor originale

Cuprins

Introducere.....	1
Mașina.....	1
Scopul utilizării	1
Simboluri de avertizare	1
Informații de siguranță.....	1
Generalități.....	2
Marcajul CE și Declarația de conformitate.....	3
Siguranță - Instrucțiuni generale	5
Siguranța în timpul operării.....	7
Rularea în apropierea muchiilor	7
Pante.....	8
Instrucțiuni speciale	9
Lubrifianti standard și alte uleiuri și lichide recomandate.....	9
Temperaturi mai ridicate ale mediului, peste +40°C (104°F)	9
Temperatură scăzută de depozitare - Risc de îngheț	9
Temperaturi.....	9
Curățarea cu presiune înaltă.....	9
Măsuri de prevenire și stingere a incendiilor.....	10
Structura de protecție împotriva răsturnării (ROPS), cabină autorizată ROPS	10
Manipularea bateriei.....	10
Reîncărcarea bateriei.....	11
Specificații tehnice	13
Vibrații - postul operatorului	13
Nivelul de zgomot.....	13
Dimensiuni, vedere de sus.....	14
Dimensiuni, vedere laterală.....	15
Greutăți și volume	16
Randament.....	16
Generalități.....	16

Cuplul de strângere:.....	18
Șuruburi - ROPS	19
Sistemul hidraulic	19
Descrierea mașinii	21
Identificare	21
Număr de identificare produs pe șasiu.....	21
Explicarea seriei 17PIN.....	21
Plăcuța de identificare a utilajului.....	22
Plăcuțe de identificare motor.....	22
Localizare - indicatoare autocolante	23
Indicatoare de siguranță.....	24
Indicatoare autocolante informative	25
Instrumente/Comenzi	27
Localizare - Instrumente și comenzi.....	27
Amplasare - Tablou de comandă și comenzi.....	28
Descriere funcții	29
Sistemul electric	32
Siguranțele fuzibile.....	32
Siguranțe la comutatorul principal de deconectare baterie.....	33
Operare.....	35
Înainte de pornire.....	35
Comutator principal - conectare	35
Scaunul șoferului - Reglare.....	35
Scaunul șoferului (opțiune)- Reglare.....	36
Verificarea instrumentelor și lămpilor	36
Sistem de închidere	37
Frâna de parcare - Verificare	37
Poziția operatorului	38
Pornirea	39
Pornirea motorului.....	39

Deplasare	41
Operarea compactorului cu cilindru	41
Sistem de închidere/Oprire de urgență/Frână de parcare - Verificare	42
Vibrații.....	42
Vibrații Manual/automat	42
Frânare	43
Frânarea normală.....	43
Frâna de rezervă în situații de urgență	44
Deconectarea	44
Parcare	45
Blocarea tamburilor	45
Deconector baterie	45
Parcarea pe termen lung	47
Motor	47
Baterie	47
Filtru de aer, țeavă de eșapament	47
Rezervor combustibil.....	47
Rezervor hidraulic	47
Rezervor de apă.....	47
Coloana de direcție, balamale etc.....	48
Capote, prelată.....	48
Diverse	49
Ridicare	49
Blocarea articulației.....	49
Ridicarea compactorului cu cilindru	49
Deblocarea articulației.....	50
Remorcare/Recuperare	51
Eliberați frânele	51
Remorcarea compactorului	52
Compactor pregătit pentru transport	52

ROPS retractil (opțional)	53
Instrucțiuni de operare - sumar	55
Întreținerea preventivă	57
Inspecția la recepție și la livrare	57
Garanție	57
Întreținere - Lubrifianți și simboluri	59
Simboluri referitoare la întreținere	60
Întreținere - Program de întreținere	61
Puncte de service și întreținere	61
Generalități	62
La fiecare 10 ore de funcționare (zilnic)	62
După PRIMELE 50 de ore de funcționare	63
La fiecare 50 ore de funcționare (săptămânal)	63
La fiecare 250 ore de funcționare (lunar)	63
La fiecare 500 ore de funcționare (la fiecare trei luni)	64
La fiecare 1000 ore de funcționare (la fiecare șase luni)	64
La fiecare 2000 ore de funcționare (anual)	65
Întreținere, 10h	67
Verificare - Sistemul de răcire	67
Rezervorul hidraulic, Verificare nivel - Umplere	68
Coborârea capotei motorului	69
Circulația aerului - Verificare	69
Rezervor combustibil - Umplere	70
Sistem aspersoare /Tambur	
Verificare - Curățare	70
Rezervor de apă - Umplere	71
Raclete, fixe	
Verificare - reglare	71
Raclete, încărcate cu arc (opțional)	
Verificare - Reglare	72
Frâne - Verificare	72

Întreținere - 50h.....	75
Indicator filtru de aer	75
Epurator de aer	
Verificare - Înlocuirea filtrului principal	75
Indicatorul filtrului de aer - Resetare	76
Filtrul de rezervă - Schimbare	76
Filtru de aer	
- Curățare	77
Cilindrul de direcție și articulația de direcție - Lubrifiere	77
Întreținere - 250h.....	79
Radiatoare	
Verificare - Curățare	79
Baterie	
- Verificați starea	80
Uleiul de motor și filtrul de ulei - Schimbare	81
Întreținere - 500h.....	83
Tambur - nivel ulei	
Inspecție - umplere.....	83
Elemente din cauciuc și șuruburi de fixare	
Verificare	83
Bușon rezervor hidraulic - Verificare	84
Comenzi - Lubrifiere	84
Verificare - Sistemul de răcire	85
Întreținere - 1000h.....	87
Înlocuirea filtrului de ulei hidraulic	87
Rezervorul de lichid hidraulic - Golirea	89
Înlocuirea filtrului de combustibil	89
Înlocuirea prefiltrului	90
Întreținere - 2000h.....	91
Rezervorul hidraulic - Schimbarea lichidului	91
Tambur - Schimbarea uleiului	92
Rezervor de apă - Golire	92

Pompa de apă - Golire	93
Rezervor de apă - Curățare	93
Rezervor de combustibil - Curățare	94
Articulația de direcție - Verificare	94

Introducere

Mașina

Dynapac CC1300 este un cilindru vibrocompactor în tandem autopropulsat din clasa de 4 tone metrice, având tambure de 1.300 mm lățime. Mașina este echipată cu angrenaj, frâne și vibrații pe ambele tambure.

Scopul utilizării

CC1300 a fost proiectat în principal pentru compactarea asfaltului, însă dispune de o excelentă capacitate de compactare pentru straturile de consolidare și de susținere. Vibrocompactorul este destinat în principal pentru compactarea asfaltului pe străzi și drumuri secundare în orașe. El dispune de o capacitate suficientă pentru lucrările de efectuat în urma unui repartizor de asfalt mic.

Simboluri de avertizare



AVERTISMENT! Marchează un pericol sau o procedură periculoasă care, în caz de nerespectare, poate constitui pericol de moarte sau rănire gravă.



ATENȚIE ! Marchează un pericol sau o procedură periculoasă care, în caz de nerespectare, poate constitui pericol de deteriorare a mașinii sau a bunurilor.

Informații de siguranță



Se recomandă instruirea operatorilor cel puțin în ce privește manevrarea și mentenanța zilnică a mașinii în conformitate cu manualul de instrucțiuni.

Este interzisă transportarea de pasageri cu mașina, iar operatorul trebuie să fie așezat pe scaun în timpul lucrului cu mașina.



Manualul de siguranță furnizat împreună cu mașina trebuie citit de toți operatorii cilindrului compactor. Respectați întotdeauna instrucțiunile de siguranță. Păstrați întotdeauna manualul în utilaj.



Se recomandă citirea cu atenție a instrucțiunilor de siguranță din acest manual de către toți operatorii. Respectați întotdeauna instrucțiunile de siguranță. Asigurați-vă că acest manual este întotdeauna ușor accesibil.



Citiți cu atenție întreg manualul înainte de a porni mașina sau de a efectua orice operațiuni de întreținere.



Înlocuiți imediat manualul de instrucțiuni în cazul în care acesta este pierdut, deteriorat sau devine ilizibil.



Atunci când porniți motorul într-un spațiu închis, se va asigura o buna ventilație cu ajutorul unui ventilator.

Generalități

Acest manual conține instrucțiuni pentru operarea și întreținerea mașinii.

Pentru a asigura funcționarea la randament maxim, mașina trebuie întreținută corect.

Mașina trebuie păstrată curată pentru ca scurgerile, șuruburile și legăturile desfăcute să poată fi descoperite la timp.

Nu pulverizați agenți de curățare la presiune ridicată pe garnituri și în spațiile rulmenților din elementul de blocare a direcției și tambur.

Efectuați zilnic o inspecție a mașinii înainte de pornire. Inspectați întreg utilajul pentru a detecta orice scurgeri sau alte defecțiuni.

Verificați terenul de sub utilaj. Scurgerile se detectează mai ușor pe sol decât pe utilaj.



PROTEJAȚI MEDIUL ÎNCONJURĂTOR! Nu poluați mediul înconjurător cu ulei, combustibil sau alte substanțe periculoase pentru mediu. Transportați întotdeauna filtrele uzate, uleiul ars și resturile de combustibil la centrele ecologice de colectare.

Acest manual conține instrucțiuni pentru întreținerea periodică efectuată în mod normal de către operator.



Instrucțiuni suplimentare referitoare la motor pot fi găsite în manualul producătorului referitor la motor.

Marcajul CE și Declarația de conformitate

(Se aplică mașinilor comercializate în UE/CEE)

Această mașină poartă marcajul CE. Marcajul aceasta indică faptul că, în momentul livrării, mașina respectă directivele de bază privind sănătatea și siguranța aplicabile mașinii în conformitate cu directiva 2006/42/CE privind mașinile și că respectă și alte directive aplicabile acestei mașini.

Mașina este însoțită de o "Declarație de conformitate", care specifică directivele și suplimentele aplicabile, precum și standardele armonizate și alte reglementări aplicate.

Siguranță - Instrucțiuni generale

(Citiți de asemenea manualul de siguranță)



1. Înainte de a porni cilindrul compactor, operatorul trebuie să fie familiarizat cu conținutul secțiunii OPERARE.
2. Asigurați-vă că toate instrucțiunile din secțiunea ÎNTREȚINERE sunt urmate.
3. Cilindrul compactor poate fi operat numai de operatori instruiți și/sau experimentați. Accesul pasagerilor pe cilindrul compactor este interzis. Ocupați întotdeauna locul de pe scaun atunci când operați cilindrul compactor.
4. Nu utilizați niciodată cilindrul compactor atunci când acesta necesită reglaje sau reparații.
5. Montați și demontați vibrocompactorul numai atunci când staționează Utilizați mânerul și barele special prevăzute pentru aceasta. Utilizați întotdeauna sprijinul în trei puncte (amândouă picioarele și o mână sau amândouă mâinile și un picior) atunci când montați și demontați utilajul. Nu săriți niciodată de pe utilaj.
6. ROPS (Structura de protecție împotriva răsturnării) trebuie utilizată întotdeauna când mașina este operată pe un teren instabil.
7. Deplasați-vă cu viteză redusă în curbe.
8. Evitați deplasarea perpendicular pe pantă. Deplasați mașina doar în susul sau în josul pantei.
9. Atunci când vă deplasați în apropierea muchiilor, a șanțurilor sau a gropilor, asigurați-vă că cel puțin 2/3 din lățimea tamburului rulează pe material compactat în prealabil (suprafață solidă).
10. Asigurați-vă că nu sunt obstacole pe direcția de mers, pe teren, în fața, în spatele sau deasupra cilindrului compactor.
11. Rulați cu atenție maximă pe terenurile neregulate.
12. Utilizați echipamentul de siguranță din dotare. Centura de siguranță trebuie purtată la mașinile echipate cu cabină ROPS.
13. Mențineți cilindrul compactor curat. Curățați imediat toate urmele de murdărie sau vaselină care se acumulează pe platforma operatorului. Păstrați toate marcajele și plăcuțele indicatoare curate și lizibile.
14. Măsuri de siguranță înainte de realimentare:
 - Opriți motorul
 - Fumatul interzis.
 - Nu aprindeți focul în apropierea vibrocompactorului.
 - Împământați duza dispozitivului de alimentare la orificiul rezervorului pentru a evita producerea scânteilor.

15. Înainte de reparații sau service:
 - Blocați tamburii/ roțile și lama autogrederului.
 - Blocați articulația în caz de necesitate

16. În cazul în care nivelul zgomotului depășește 85dB(A) se recomandă purtarea căștilor de protecție. Nivelul de zgomot poate varia în funcție de echipamentul de pe utilaj și de suprafața pe care acesta este utilizat.

17. Nu efectuați schimbări sau modificări ale cilindrului compactor care ar putea afecta siguranța. Orice schimbare se poate efectua numai după aprobarea scrisă din partea Dynapac.

18. Evitați utilizarea cilindrului compactor înainte ca lichidul hidraulic să atingă temperatura normală de lucru. Atunci când lichidul este rece, distanțele de frânare pot fi mai mari decât în mod normal. Consultați instrucțiunile din secțiunea STOP.

19. Pentru protecția Dvs. purtați întotdeauna:
 - cască de protecție
 - bocanci de lucru cu bombeul din oțel
 - căști de protecție fonică
 - îmbrăcăminte reflectorizantă/jachetă foarte vizibilă
 - mănuși de lucru

Siguranța în timpul operării.



Interziceți accesul și șederea persoanelor în zona periculoasă, adică la o distanță de cel puțin 7 m față de utilajele aflate în funcție.

Operatorul poate permite unei persoane să rămână în zona periculoasă, dar atunci ar trebui să aibă grijă și să folosească utilajul doar când poate să vadă clar persoana respectivă sau atunci când are informații precise privind poziția acesteia.

Rularea în apropierea muchiilor

În timpul rulării în apropierea unei muchii, minim 2/3 din tambur trebuie să se afle pe teren solid.



Rețineți faptul că centrul de greutate al utilajului se deplasează în exterior în timpul virajelor. De exemplu, centrul de greutate se deplasează spre dreapta atunci când virați la stânga.



Fig. Poziția tamburului în timpul rulării în apropierea unei muchii

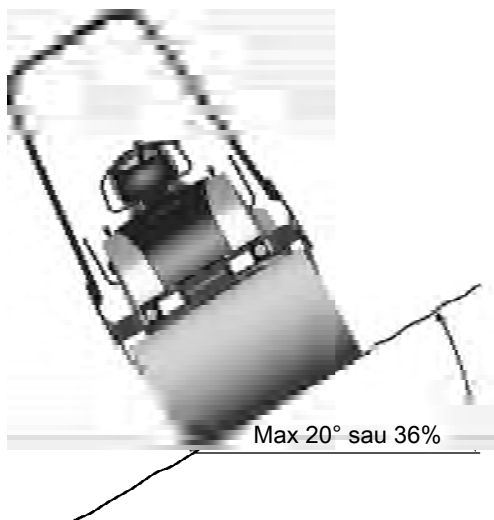


Fig. Operarea pe pante

Pante

Unghiul a fost măsurat pe un teren plan, dur, cu utilajul oprit.

Unghiul de virare era zero, vibrațiile oprite OFF și rezervoarele erau pline.

Rețineți întotdeauna faptul că terenul instabil, virajele utilajului, vibrațiile pornite, viteza mașinii la sol și ridicarea centrului de greutate pot cauza răsturnarea mașinii la unghiuri ale pantei mai mici decât cele specificate aici.



Se recomandă ca ROPS (Structura de protecție împotriva răsturnării) sau o cabină aprobată ROPS să fie utilizată întotdeauna în timpul operării pe pante sau pe teren instabil.



Atunci când este posibil, evitați deplasarea paralelă cu panta. Rulați întotdeauna în susul sau în josul pantei.

Instrucțiuni speciale

Lubrifianti standard și alte uleiuri și lichide recomandate.

Înainte de a ieși din fabrică, sistemele și componentele sunt umplute cu uleiurile și lichidele menționate în specificația cu privire la lubrifianți. Acestea sunt adecvate pentru temperaturi ale mediului cuprinse între -15°C și +40°C (între 5°F și 105°F).



Temperatura maximă a uleiului hidraulic biologic este +35° C (95° F).

Temperaturi mai ridicate ale mediului, peste +40°C (104°F)

Pentru operarea mașinii la temperaturi mai mari ale mediului, totuși maxim +50°C (122°F) se aplică următoarele recomandări:

Motorul diesel poate funcționa la această temperatură folosind ulei normal. Totuși, pentru celelalte componente trebuie utilizate următoarele lichide:

Sistemul hidraulic - ulei mineral Shell Tellus T100 sau similar.

Temperatură scăzută de depozitare - Risc de îngheț

Asigurați-vă că circuitul de apă este gol/apa este scursă (aspersor, furtunuri, rezervor (rezervoare) sau că a fost adăugat antigel, pentru a preveni înghețarea sistemului.

Temperaturi

Limitele de temperatură se aplică la versiunile standard ale cilindrilor compactori.

Cilindrii compactori echipați cu echipamente suplimentare, cum ar fi amortizorul de zgomot, pot necesita o monitorizare mai atentă la temperaturi mai ridicate.

Curățarea cu presiune înaltă.

Nu pulverizați apă direct pe componentele electrice sau pe tablourile de comandă.

Acoperiți bușonul de alimentare cu o pungă de plastic și fixați cu o bandă de cauciuc. Astfel se evită intrarea apei sub presiune în gura de ventilație din bușonul de alimentare. Acest lucru poate cauza defecțiuni cum ar fi blocarea filtrelor.

Nu pulverizați agenți de curățare la presiune ridicată pe garnituri și în spațiile rulmenților din elementul de blocare a direcției și tambur.



Nu orientați niciodată jetul de apă direct spre capacul rezervorului. Acest lucru este extrem de important atunci când utilizați un dispozitiv de curățare sub presiune.

Măsuri de prevenire și stingere a incendiilor

În caz de incendiu la utilaj, utilizați un stingător de incendiu cu pulbere din clasa ABC.

De asemenea poate fi utilizat un stingător de incendiu din clasa BE, cu dioxid de carbon.

Structura de protecție împotriva răsturnării (ROPS), cabină autorizată ROPS



Dacă mașina este echipată cu o structură de protecție împotriva răsturnării (ROPS sau cabină autorizată ROPS) nu efectuați niciodată suduri sau perforații în structură sau cabină.



Nu încercați niciodată să reparați o structură sau o cabină ROPS deteriorată. Acestea trebuie înlocuite cu structuri ROPS sau cabine noi.

Manipularea bateriei



Atunci când demontați bateria, deconectați întotdeauna prima dată cablul negativ.



Atunci când montați bateria, conectați întotdeauna prima dată cablul pozitiv.



Evacuați bateriile vechi în mod ecologic. Bateriile conțin plumb toxic.



Nu utilizați un încărcător rapid pentru a încărca bateria. Acest lucru poate scurta durata de viață a bateriei.

Reîncărcarea bateriei



Nu conectați cablul negativ la borna negativă a bateriei descărcate. O scântee poate aprinde gazul explozibil format în jurul bateriei.



Verificați dacă bateria utilizată pentru reîncărcare are același voltaj ca bateria descărcată.

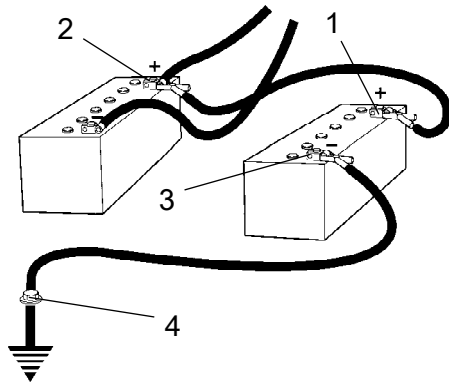


Fig. Reîncărcarea bateriei

Opriti pornirea și toate echipamentele consumatoare de curent electric. Opriti motorul mașinii de la care se va reîncărca bateria.

Mai întâi conectați borna pozitivă a bateriei de încărcare(1) la borna pozitivă a bateriei descărcate (2). Apoi conectați borna negativă a bateriei de încărcare(3) de exemplu la un șurub(4) sau la ochiul de ridicare de pe mașina cu baterie descărcată.

Porniți motorul mașinii de la care se va încărca bateria. Lăsați motorul să funcționeze o vreme. Nu încercați să porniți celălalt utilaj. Deconectați cablurile în ordine inversă.

Specificații tehnice

Vibrații - postul operatorului
(ISO 2631)

Nivelurile vibrațiilor sunt măsurate în conformitate cu ciclul de operare descris în directiva EU 2000/14/EC pe mașini echipate pentru piața EU, cu vibrațiile pornite, pe material polimeric moale și cu scaunul operatorului în poziția de transport.

Vibrațiile măsurate la nivelul întregului corp sunt situate sub valoarea de acțiune de 0.5 m/s^2 așa cum se specifică în directiva 2002/44/EC. (Limita este 1.15 m/s^2)

Vibrațiile măsurate la nivelul mâinii/brațului se situează de asemenea sub nivelul de acțiune de 2.5 m/s^2 specificat în aceeași directivă. (Limita este 5 m/s^2)

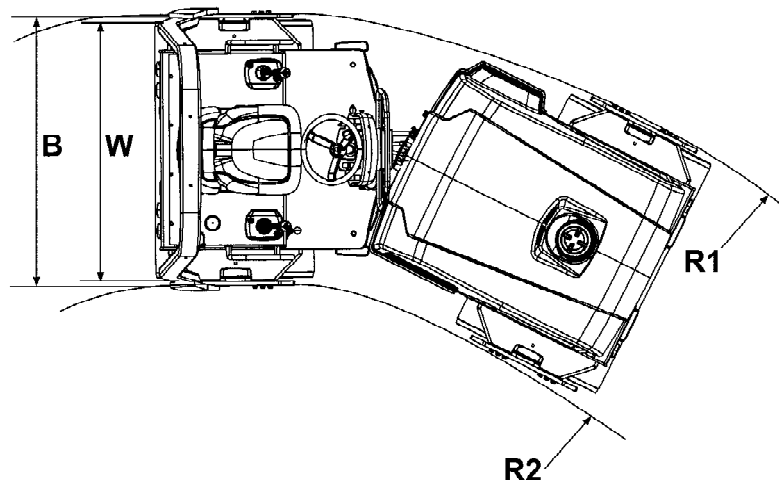
Nivelul de zgomot

Nivelul de zgomot este măsurat în conformitate cu ciclul de operare descris în directiva UE 2000/14/CE pe utilaje echipate pentru piața UE, cu vibrațiile pornite, pe material polimeric moale și cu scaunul operatorului în poziția de transport.

Nivelul de zgomot garantat, L_{wA}	105	dB (A)
Nivelul presiunii zgomotului la urechea operatorului (platformă), L_{pA}	85 ± 3	dB (A)

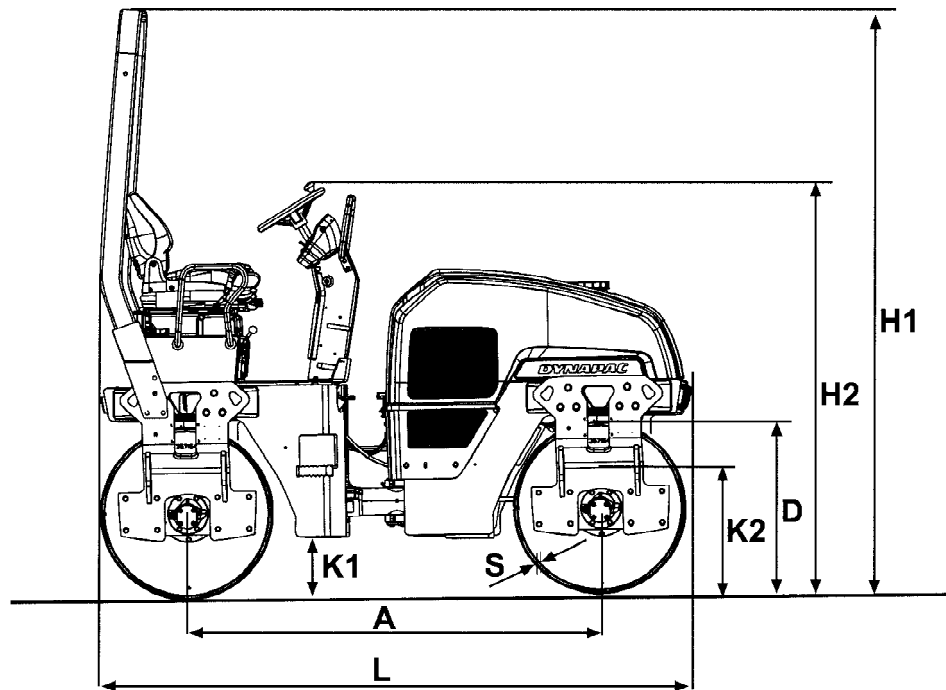
Valorile de mai sus pot fi diferite în timpul operării în funcție de tipul suprafeței de lucru.

Dimensiuni, vedere de sus



Dimensiuni	mm	in
B	1450	57
B (fără ROPS)	1400	55
R ₁	4240	167
R ₂	2940	116
W	1300	51

Dimensiuni, vedere laterală



Dimensiuni	mm	in
A	1925	76
D	802	32
H ₁	2750	108
H ₂	1940	76
K ₁	260	10
K ₂	600	24
L	2725	107
S	16	0.6

Greutăți și volume

Greutăți

Greutatea CECE, vibrocompactor echipat standard	3900 kg	8,600 lbs
---	---------	-----------

Volume lichide

Rezervor combustibil	50 litri	52.9 qts
Rezervor de apă	200 litri	211.4 qts

Randament

Date privind compactarea

Sarcina liniară statică	14,5 kg/cm	81.2 psi
Amplitudine	0,5 mm	0.019 in
Frecvența vibrațiilor	52 Hz	3,120 vpm
Forța centrifugă	33 kN	7,425 lb

Notă: Frecvența este măsurată la turații mari.
Amplitudinea este măsurată la valoarea reală, nu la cea nominală.

Propulsie

Intervalul de viteză	0-10	km/h	0-6.2	mph
Capacitatea de cățărare (teoretică)	36	%		

Generalități

Motor

Producător/Model	Kubota V2203		
Putere motor (SAE J1995)	34 kW		45 CP
Turația motorului	2600 rpm		

Sistemul electric

Baterie	12V 74Ah
Alternator	12V 60A
Siguranțele fuzibile	Consultați secțiunea Sistem electric - siguranțe

Cuplul de strângere:

Cuplul de strângere în Nm pentru șuruburi gresate sau uscate, strânse cu ajutorul unei chei dinamometrice.

Șurub cu filet metric normal, galvanizat lucios (fzb):

CLASA DE REZISTENȚĂ:

Filet M	8.8, Gresat	8.8, Uscat	10.9, Gresat	10.9, Uscat	12.9, Gresat	12.9, Uscat
M6	8,4	9,4	12	13,4	14,6	16,3
M8	21	23	28	32	34	38
M10	40	45	56	62	68	76
M12	70	78	98	110	117	131
M14	110	123	156	174	187	208
M16	169	190	240	270	290	320
M20	330	370	470	520	560	620
M22	446	497	626	699	752	839
M24	570	640	800	900	960	1080
M30	1130	1260	1580	1770	1900	2100

Șurub cu filet metric normal, zincat
(Dacromet/GEOMET):

CLASA DE REZISTENȚĂ:

Filet M	10.9, Gresat	10.9, Uscat	12.9, Gresat	12.9, Uscat
M6	12,0	15,0	14,6	18,3
M8	28	36	34	43
M10	56	70	68	86
M12	98	124	117	147
M14	156	196	187	234
M16	240	304	290	360
M20	470	585	560	698
M22	626	786	752	944
M24	800	1010	960	1215
M30	1580	1990	1900	2360



Șuruburile ROPS care urmează să fie strânse trebuie să fie uscate.

Șuruburi - ROPS

Dimensiuni șuruburi:	M16 (PN 902889)
Clasa de rezistență:	10.9
Cuplul de strângere:	192 Nm, cuplu de strângere clasa 2 (tratată Dacromet)

Sistemul hidraulic

Presiunea de deschidere	MPa
Sistemul de acționare	35,0
Sistemul de alimentare	2,5
Sistemul de vibrații	20,0
Sisteme de comandă	17,0
Eliberarea frânei	1,5

Descrierea mașinii

Identificare

Număr de identificare produs pe șasiu

Codul PIN al mașinii (numărul de identificare al produsului) (1) este poansonat pe muchia din dreapta a șasiului față.

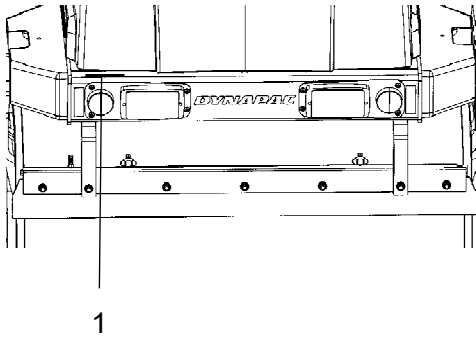


Fig. Codul PIN al șasiului față
1. Numărul de serie

100	00123	V	0	A	123456
A	B	C	D	E	F

Explicarea seriei 17PIN

A = Fabricantul

B = Grupa/Modelul

C = Litera de verificare

D = Fără codificare

E = Unitatea de producție

F = Seria

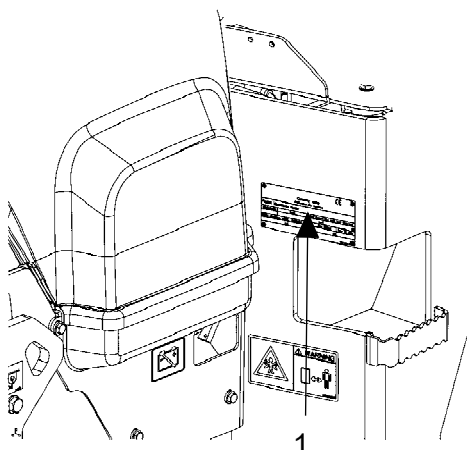


Fig. Platforma operatorului
1. Plăcuța de identificare a utilajului

Plăcuța de identificare a utilajului

Plăcuța de identificare a tipului de utilaj (1) se află pe marginea din stânga față a platformei operatorului.

Plăcuța specifică numele și adresa producătorului, tipul de utilaj, numărul PIN (număr de serie), greutatea de operare, puterea motorului și anul de fabricație. Dacă utilajul se livrează în afara UE, este posibil să lipsească de pe plăcuță marcajul CE și anul de fabricație.

		Dynapac Compaction Equipment AB Box 604, SE 371 23 Karlskrona Sweden		
Product Identification Number				
Designation	Type	Rated Power kW	Max axle load front / rear kg	
Gross machinery mass kg	Operating mass kg	Max ballast kg	Year of Mfg	
Made in Sweden 1411 0001 J2				

Atunci când comandați piese de schimb, precizați întotdeauna codul PIN (numărul de serie) al utilajului.

Plăcuțe de identificare motor

Plăcuța cu tipul motorului (1) se află în partea de sus a capacului de la capul cilindrului.

Plăcuța specifică tipul motorului, numărul de serie și caracteristicile motorului.

Atunci când comandați piese de schimb precizați întotdeauna numărul de serie al motorului. Consultați și manualul motorului.

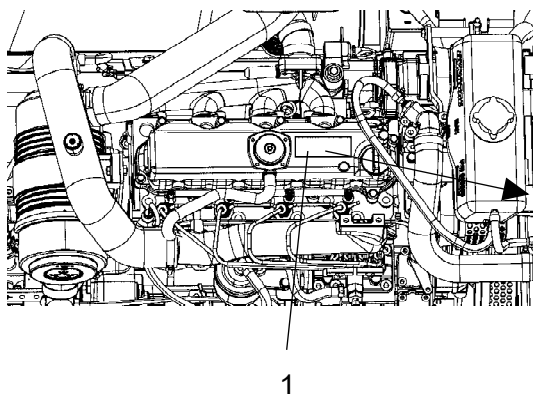
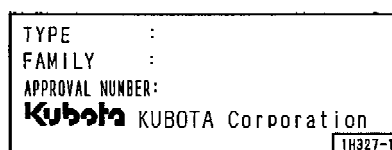
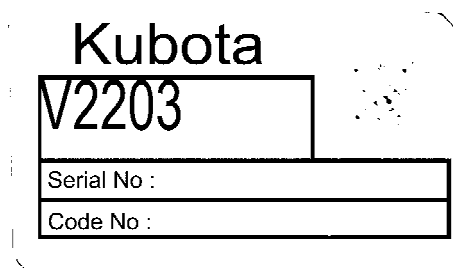


Fig. Motor
1. Plăcuță de tip



Localizare - indicatoare autocolante

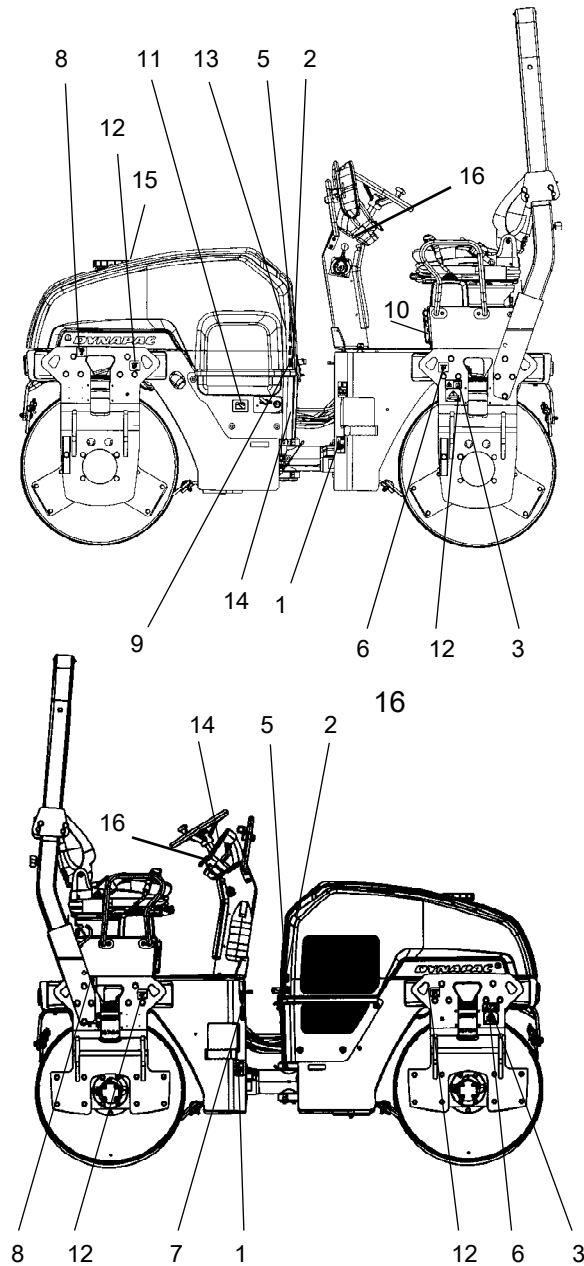
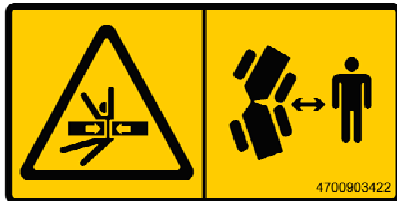


Fig. Localizare, indicatoare autocolante și marcaje

1.	Avertisment, zonă de coliziune	4700903422	8.	Punct de ridicare	4700357587
2.	Avertisment, componente în mișcare de rotație ale motorului	4700903423	9.	Lichid hidraulic	4700272372
3.	Avertisment, Blocare	4700908229	10.	Compartiment manual	4700903425
4.	Avertisment, Manual de utilizare	4700903459	11.	Deconector baterie	4700904835
5.	Avertisment, Suprafețe fierbinți	4700903424	12.	Punct de fixare	4700382751
6.	Plăcuță de ridicare	4700904870	13.	Nivelul de zgomot	4700791292
7.	Motorină	4700991658	14.	Nivelul lichidului hidraulic	4700272373
			15.	Avertisment, Gaz de pornire	4700791642
			16.	Instrucțiuni Pornirea	4812115918

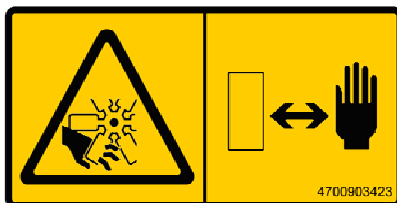
Indicatoare de siguranță

Asigurați-vă întotdeauna că toate autocolantele de siguranță sunt complet lizibile, iar în cazul în care devin ilizibile ștergeți praful sau comandați autocolante noi. Utilizați codul de piesă specificat pe fiecare autocolant.



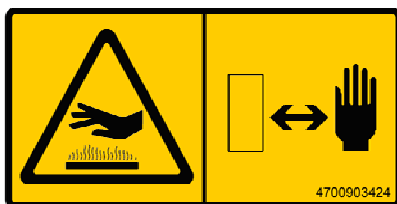
4700903422
Avertisment - Pericol de strivire, articulație/tambur.

A se păstra distanța de siguranță față de zona periculoasă.
(Două zone de coliziune la mașinile echipate cu direcție pivotantă)



4700903423
Avertisment - Componente rotative ale motorului.

Feriți mâinile de zona periculoasă.



4700903424
Avertisment - Suprafețe fierbinți în compartimentul motor.

Feriți mâinile de zona periculoasă.



4700903459
Avertisment - Manual de utilizare

Înainte de a utiliza mașina, operatorul trebuie să citească instrucțiunile de siguranță, operare și întreținere.



4700908229
Avertisment - Pericol de strivire

Articulația trebuie să fie blocată în timpul operațiunii de ridicare.

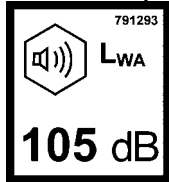
Citiți manualul de utilizare.



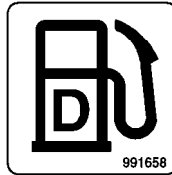
4700791642
Avertisment - Gaz de pornire
Nu se utilizează gaz de pornire.

Indicatoare autocolante informative

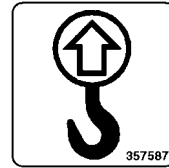
Nivelul de putere al zgomotului



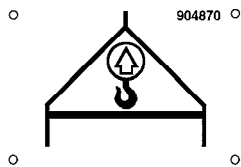
Motorină



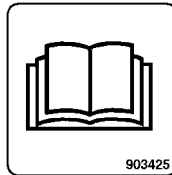
Punct de ridicare



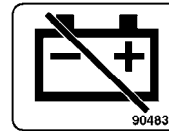
Placă elevatoare



Compartiment manual de utilizare



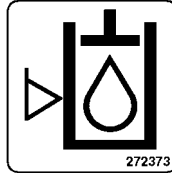
Comutator general



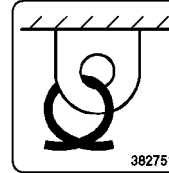
Lichid hidraulic



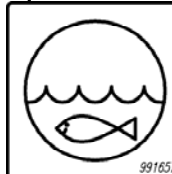
Nivelul lichidului hidraulic



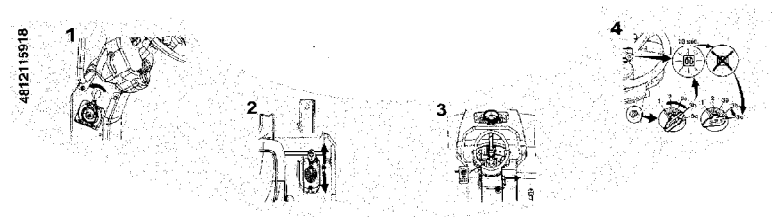
Punct de prindere



Ulei hidraulic biologic, PANOLIN Apă



Instrucțiuni Pornirea



Instrumente/Comenzi

Localizare - Instrumente și comenzi

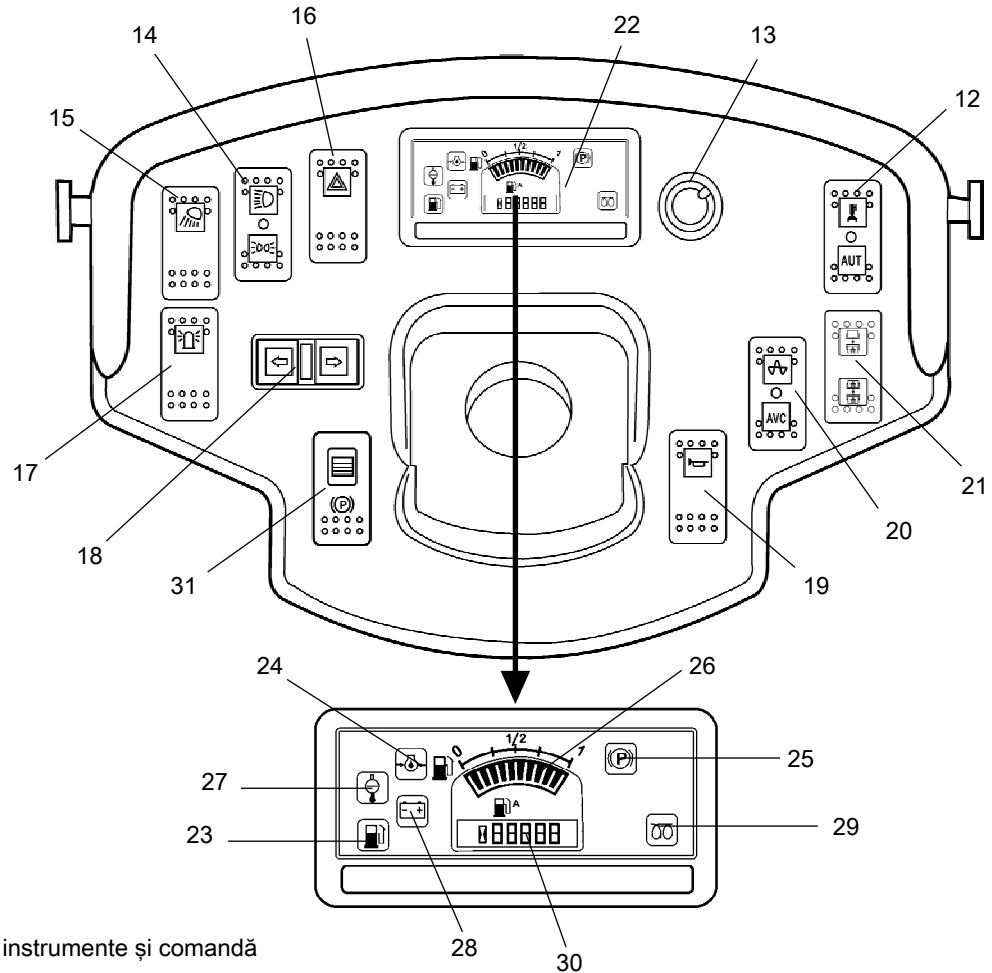


Fig. Tabloul de instrumente și comandă

12.	Stropitor manual/automat	23.	Nivel de combustibil scăzut
13.	* Cronometru stropitor	24.	Presiunea uleiului, motor
14.	* Lumini de drum	25.	Lampa frânei de parcare
15.	* Lumini de lucru	26.	Nivel combustibil
16.	* Lumini avertizare avarie	27.	Temperatura apei, motor
17.	* Girofar	28.	Baterie/încărcare
18.	* Indicatoare de direcție	29.	Bujie incandescentă
19.	Claxon	30.	Contor ore de funcționare
20.	Vibrații manual/automat	31.	Frână de parcare pornită/oprită
21.	Selector de vibrație, tambur față/spate		
22.	Tabloul de comandă		

* = Opțiune

Amplasare - Tablou de comandă și comenzi

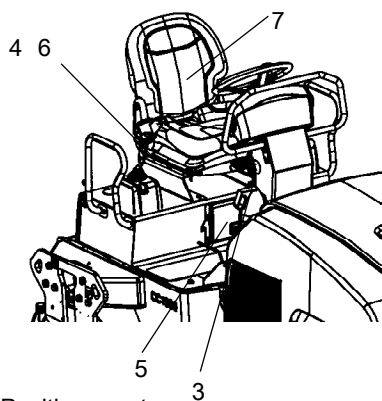


Fig. Poziție operator

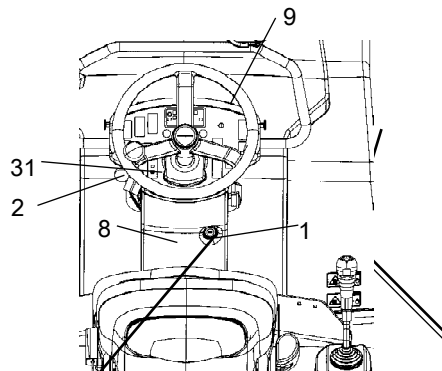
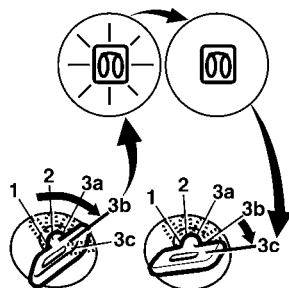







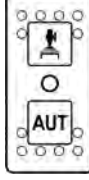


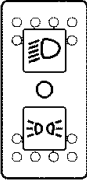



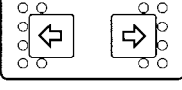
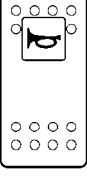
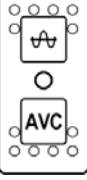
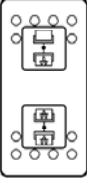

Fig. Stația operatorului










- 1 Comutator demaror
- 2 Comandă accelerație
- 3 Oprirea de urgență/frâna de rezervă
- 4 Vibrație PORNITĂ/OPRITĂ
- 5 Compartiment manual de utilizare
- 6 Manetă direcție înainte/înapoi
- 7 Comutator scaun
- 8 Cutie siguranțe
- 9 Capac instrumente

Descriere funcții

Nr.	Denumire	Simbol	Funcție
1.	Comutator demaror	 	<p>Pozițiile 1-2: Poziție oprire, cheia poate fi scoasă.</p> <p>Poziția 3a: Toate instrumentele și comenzile electrice sunt alimentate cu curent electric.</p> <p>Poziția 3b: Preîncălzire. Țineți comutatorul demarorului în această poziție până când se stinge lampa. Electromotorul este activat în următoarea poziție.</p> <p>Poziția 3c: Activare electromotor.</p>
2.	Comandă accelerație		În poziția înainte, motorul funcționează la ralanti. În poziția înapoi, motorul funcționează la turație maximă.
3.	Oprirea de urgență/frâna de rezervă		Când este apăsată, se activează frâna de rezervă. Este activată frâna, iar motorul se oprește. Prindeți-vă pentru o oprire bruscă.
4.	Vibrații PORNITE/OPRITE Comutator		Apăsați o dată și eliberați pentru a porni vibrațiile. Apăsați din nou pentru a opri vibrațiile.
5.	Compartiment manual de utilizare		Trageți și deschideți partea superioară a compartimentului pentru a avea acces la manualul de utilizare.
6.	Manetă direcție înainte/înapoi		Motorul poate fi pornit numai dacă maneta este în poziția neutră. Motorul nu va porni dacă maneta înainte/înapoi nu se află în poziția neutră. Direcția de deplasare și viteza cilindrului compactor sunt reglate cu maneta înainte/înapoi. Deplasați maneta înainte pentru a conduce cilindrul compactor înainte etc. Viteza cilindrului compactor este proporțională cu distanța manetei față de poziția neutră. Cu cât maneta este mai îndepărtată de poziția neutră, cu atât viteza este mai mare.
7.	Comutator scaun		Ocupați întotdeauna locul de pe scaun atunci când operați cilindrul compactor. Dacă operatorul stă în picioare în timpul manevrării, sună un avertizor. După 4 secunde sunt activate frânele și se oprește motorul.
8.	Cutia cu siguranțe (pe coloana de comandă)		Conține siguranțe pentru sistemul electric. Pentru descrierea funcțiilor siguranțelor vezi secțiunea "Sistem electric".
9.	Capac instrumente		Este coborât peșta placa instrumentelor pentru a proteja instrumentele de intemperii și sabotaj. Poate fi încuiat
12.	Stropitor, comutator (opțional)		<p>Poziția superioară = pornirea debitului de apă către tambur.</p> <p>Poziția intermediară = Stropirea oprită</p> <p>Poziția inferioară = pornirea debitului de apă către tambur prin maneta înainte/înapoi. Debitul de apă poate fi controlat prin intermediul temporizatorului stropitorului (13).</p>
13.	Cronometru stropitor (opțional)		Reglarea variabilă a debitului de apă de la 0 la 100%. Funcționează numai când este apăsat AUTO (12).

Nr.	Denumire	Simbol	Funcție
14.	Lumini de drum, comutator (opțional)		Poziția superioară = Se aprind luminile de trafic Poziția intermediară = Lumini stinse Poziția inferioară = Se aprind luminile de parcare
15.	Lumini de lucru comutator (opțional)		Când nu este apăsat, sunt aprinse luminile de lucru
16.	Lumini avertizare avarie, comutator (opțional)		Când este apăsat, sunt aprinse luminile de avarie.
17.	Girofar, comutator		Când este apăsat, este pornit girofarul.
18.	Indicatoare de direcție, comutator (opțional)		Când este apăsat înspre stânga, sunt pornite indicatoarele de direcție stânga, etc. În poziția din mijloc, funcția este deconectată.
19.	Claxon, comutator		Apăsați pentru a declanșa claxonul.
20.	Comutator vibrații MAN/AUTO		În poziția superioară, vibrațiile sunt activate/dezactivate cu ajutorul comutatorului de pe maneta înainte/înapoi. Funcția este activată cu ajutorul comutatorului. În poziția intermediară, sistemul de vibrații este complet oprit. În poziția inferioară, vibrațiile sunt pornite sau oprite automat prin intermediul manetei înainte/înapoi.
21.	Selector de vibrații, comutator		Poziția superioară = Vibrații oprite la tamburul față Poziția inferioară = Vibrații la ambele tambure.
22.	Tablou de comandă		
23.	Lampă de avertizare, nivel de combustibil scăzut		Lampa se aprinde atunci când nivelul de combustibil din rezervor este scăzut.

Nr.	Denumire	Simbol	Funcție
24.	Lampă de avertizare, presiune ulei		Această lampă se aprinde atunci când presiunea de lubrifiere în motor este prea scăzută. Opriți imediat motorul și localizați defecțiunea.
25.	Lampă de avertizare, frâna de parcare		Această lampă se aprinde atunci când frâna de parcare este acționată.
26.	Nivel combustibil		Indică nivelul din rezervorul de combustibil.
27.	Lampă de avertizare, temperatură apă		Această lampă se aprinde atunci când temperatura apei este prea ridicată.
28.	Lampă de avertizare, încărcare baterie		Dacă lampa se aprinde în timp ce motorul este pornit, alternatorul nu încarcă. Opriți motorul și localizați defecțiunea.
29.	Lampă de avertizare, bujie incandescentă		Lampa trebuie să se stingă înainte de a se muta comutatorul demarorului în poziția 3c, pentru activarea electromotorului.
30.	Contor ore de funcționare		Indică numărul de ore în care motorul a funcționat.
31.	Frână de parcare cuplată/decuplată, comutator		Împingeți pentru a cupla frâna de parcare, mașina se oprește cu motorul pornit. Folosiți întotdeauna frâna de parcare atunci când mașina staționează pe o suprafață înclinată.

Sistemul electric

Siguranțele fuzibile

Figura indică poziția siguranțelor.

Tabelul de mai jos indică amperajul și funcția siguranțelor. Toate siguranțele sunt siguranțe cu fișe plate.

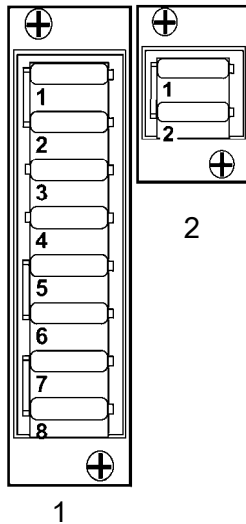


Fig. Cutii de siguranțe
1. Superioară
2. Inferioară

Cutie de siguranță, superioară

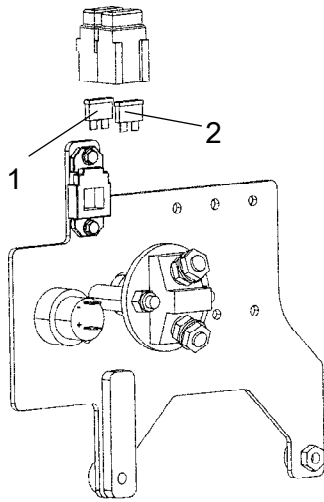
Cutie de siguranță, inferioară

1. ECU, sistem de închidere, tablou de instrumente, stropitor față, vibrații	10A	1. Rezervă	
2. Alternator, Claxon, Pompă combustibil	10A	2. Divizor de debit	10A
3. Semnalizatoare stânga	5A		
4. Semnalizatoare dreapta	5A		
5. Lampă avertizare pericol	10A		
6. Releu semnalizare, priză alimentare 12V	10A		
7. Lumini de poziție, lumini de lucru față	15A		
8. Lumini de trafic, lumini de lucru spate	15A		

Siguranțe la comutatorul principal de deconectare baterie

Figura indică poziția siguranțelor.

Tabelul de mai jos indică amperajul și funcția siguranțelor. Toate siguranțele sunt siguranțe cu fișe plate.



1.	F3	Siguranțe principala	30A
2.	F4	Glödning, Relu demaror, Stoppsolenoid	40A

Fig. Deconector baterie

Operare

Înainte de pornire

Comutator principal - conectare

Nu uitați să efectuați întreținerea zilnică. Consultați instrucțiunile de întreținere.

Deconectorul bateriei se află în partea stângă a compartimentului motor.
Rotiți cheia (1) pe poziția pornit. Compartimentul este acum alimentat cu energie electrică.

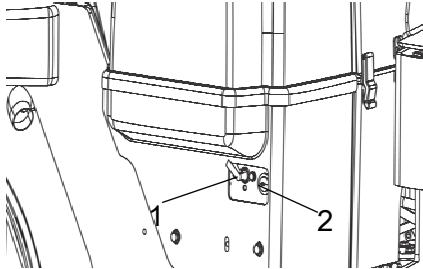


Fig. Compartiment motor
1. Deconector baterie
2. Priză alimentare, 12 V



Capota motorului trebuie să rămână descuiată în timpul funcționării, în afara cazului în care deconectorul bateriei este accesibil din exterior, astfel încât tensiunea bateriei să poată fi deconectată rapid în caz de necesitate.

Scaunul șoferului - Reglare

Reglați scaunul operatorului astfel încât poziția să fie confortabilă și comenzile să fie la îndemână.

Scaunul poate fi reglat după cum urmează.

- Reglaj în lungime (1)
- Reglarea spătarului (2)
- Reglarea în funcție de greutate (3)

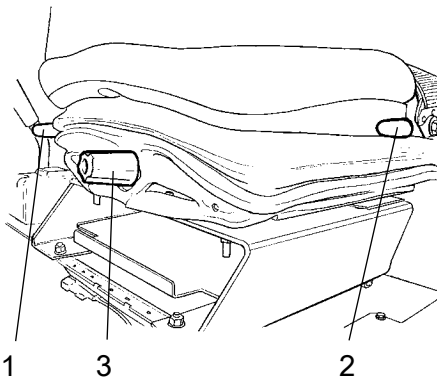


Fig. Scaunul șoferului
1. Mâner - Reglarea lungimii
2. Mâner - Unghiul spătarului
3. Mâner - Reglarea în funcție de greutate



Asigurați-vă întotdeauna că scaunul este în poziția blocat înainte de a începe.

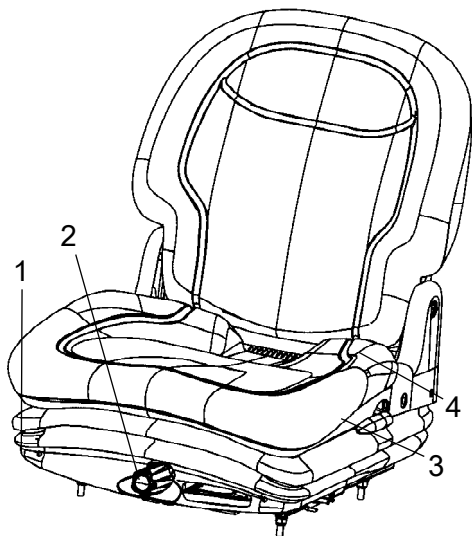


Fig. Scaunul șoferului
1. Manetă de blocare - reglaj în lungime
2. Reglaj greutate
3. Unghi spătar
4. Centură de siguranță

Scaunul șoferului (opțiune)- Reglare

Reglați scaunul operatorului astfel încât poziția să fie confortabilă și comenzile să fie la îndemână .

Scaunul poate fi reglat după cum urmează.

- Reglaj în lungime(1)
- Reglare greutate (2)
- Unghi spătar (3)



Asigurați-vă întotdeauna că scaunul este stabil înainte de a opera mașina.



Nu uitați să folosiți centura de siguranță (4).

Verificarea instrumentelor și lămpilor



Asigurați-vă că butonul pentru oprirea de urgență este scos în afară, iar frâna de parcare este activată. Când maneta față/spate este în poziție neutră, funcția de frână automată este activată.

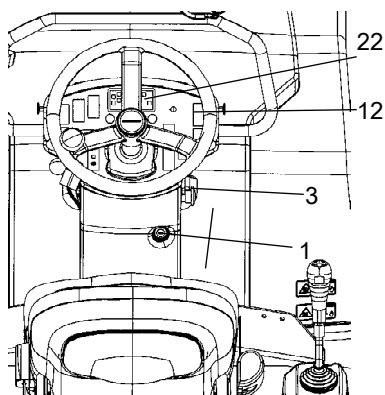


Figura. Fig. Tabloul de instrumente
1. Comutator demaror
3. Oprirea de urgență
12. Comutator, udare
22. Tablou de avertizare

Rotiți selectorul (1) în poziția 3a.

Verificați dacă se aprind lămpile de avertizare în tabloul de avertizare (22).

Reglați comutatorul stropitorului (12) pe poziția de funcționare și verificați dacă sistemul funcționează.

Sistem de închidere

Vibrocompactorul este echipat cu un sistem de oprire a motorului (Interlock).

Motorul diesel se va opri după 7 secunde dacă operatorul se ridică de pe scaun în timp ce utilajul se deplasează înainte/înapoi.

În cazul în care comanda este în poziție neutră atunci când operatorul se ridică, un semnal sonor este emis până când butonul de frână de parcare se activează.

Motorul nu se oprește în cazul în care frâna de parcare este activată.

Motorul diesel se va opri imediat dacă, din orice motiv, maneta de deplasare înainte/înapoi este deplasată din poziția neutră în timp ce operatorul nu este așezat pe scaun iar butonul pentru frâna de parcare nu a fost activat.



Stați jos pentru toate operațiile!

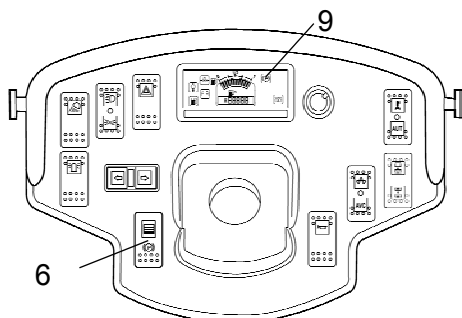


Fig. Tablou de instrumente
6. Frână de parcare
9. Lampă de avertizare frână

Frâna de parcare - Verificare



Asigurați-vă că frâna de parcare (6) este activată. Vibrocompactorul poate începe să se deplaseze atunci când porniți motorul pe un teren în pantă, dacă nu este acționată frâna de parcare.

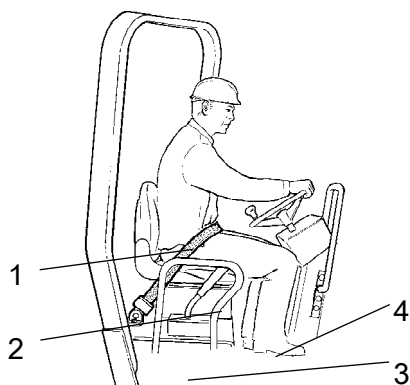


Fig. Scaunul șoferului
1. Centura de siguranță
2. Balustradele de siguranță
3. Element de cauciuc
4. Antiderapant

Poziția operatorului

În cazul în care vibrocompactorul este echipat cu ROPS (2) (Structură de protecție împotriva răsturnării), purtați întotdeauna centura de siguranță (1) și o cască de protecție.



Înlocuiți întotdeauna centura de siguranță (1) dacă prezintă semne de uzură sau a fost suprasolicitată.



Verificați dacă elementele de cauciuc (3) ale platformei sunt în stare bună. Dacă elementele sunt uzate, acest lucru va influența negativ confortul.



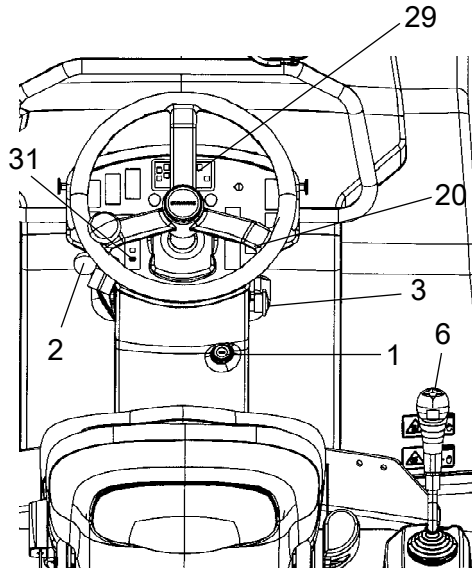
Asigurați-vă că materialul anti derapant (4) de pe platformă este în stare bună . Înlocuiți materialul acolo unde fricțiunea anti-derapantă este redusă.

Pornirea

Pornirea motorului



Operatorul trebuie să rămână pe scaun în timpul pornirii



Asigurați-vă că butonul pentru oprirea de urgență (3) este scos în afară, iar frâna de parcare (31) este activată.

Poziționați maneta de direcție față/spate (6) în poziția neutră. Motorul poate fi pornit numai dacă maneta este în poziția neutră.

Mutați comutatorul pentru vibrația manuală/automată (20) în poziția O.



Nu solicitați prea tare electromotorul. Dacă motorul nu pornește, așteptați un minut și încercați din nou.

Figura. Tablou de comandă

1. Comutator demaror
2. Comandă accelerație
3. Oprire de urgență
6. Manetă înainte/înapoi
20. Comutator vibrații man/auto
29. Lampă incandescentă
31. Frână de parcare

La temperaturi ridicate, setați comanda accelerației (2) la poziția imediat superioară celei de ralanti.

Setați comanda accelerației (2) la turație maximă atunci când porniți un motor rece. Preîncălzire: Rotiți cheia în poziția II. Când lampa incandescentă (29) se stinge: Rotiți comutatorul demaror (1) la dreapta. Imediat ce pornește motorul, eliberați comutatorul demarorului și reduceți turația motorului la foarte puțin peste turația de ralanti (pentru că turațiile ridicate pot duce la defectarea motorului rece). Imediat ce motorul funcționează cu un sunet uniform, reduceți turația până la cea de ralanti.

Încălziți câteva minute la ralanti motorul, sau chiar mai mult timp dacă temperatura mediului este mai mică de +10°C.

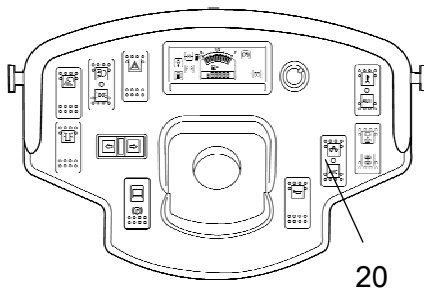


Fig. Tablou de instrumente
20. Comutator vibrații

În timpul încălzirii motorului verificați dacă s-au stins lămpile de avertizare pentru presiunea uleiului (24) și încărcare (28).

Lampa frânei de parcare (25) rămâne aprinsă atât timp cât comutatorul frânei de parcare este activat.



Atunci când porniți și conduceți un utilaj rece, rețineți că lichidul hidraulic este de asemenea rece și distanțele de frânare pot fi mai mari decât în mod normal până când mașina atinge temperatura normală de lucru.

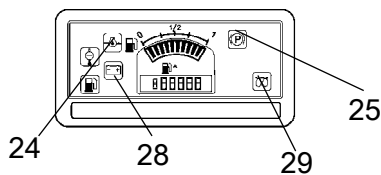



Fig. Tablou de comandă
24. Lampă pentru presiunea uleiului
25. Lampă pentru frână
28. Lampă de încărcare
29. Lampă incandescentă




În cazul în care motorul funcționează într-un spațiu interior, asigurați-vă că există o bună ventilație (extragerea aerului). Risc de intoxicație cu monoxid de carbon.

Deplasare

Operarea compactorului cu cilindru

 Mașina nu poate fi operată de la sol în nici o circumstanță. În timpul funcționării operatorul trebuie să rămână așezat în interiorul mașinii.

 Asigurați-vă că nu există obstacole în zona din față și din spatele compactorului cu cilindru.

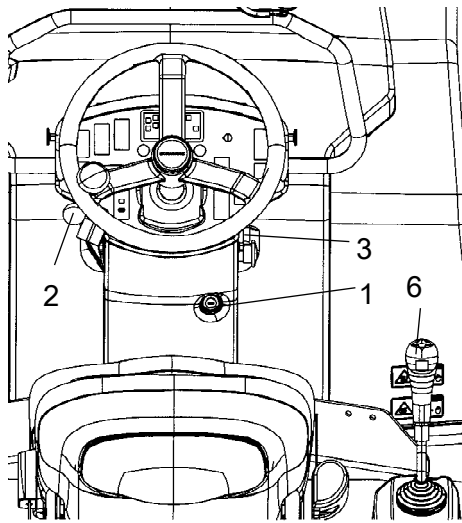


Figura. Tabloul de instrumente

1. Comutator demaror
2. Comandă accelerație
3. Oprire de urgență
6. Manetă înainte/înapoi

Eliberați frâna de parcare și verificați dacă lampa frânei de parcare se stinge.

Rotiți comanda accelerației (2) în poziția înapoi.

Verificați dacă direcția funcționează corect rotind volanul o dată spre dreapta și o dată spre stânga atunci când vibrocompactorul este oprit.

La compactarea asfaltului, nu uitați să porniți sistemul de stropitoare (12).

Sistem de închidere/Oprire de urgență/Frână de parcare - Verificare



Sistemul de închidere, oprirea de urgență și frâna de parcare trebuie verificate zilnic înainte de a începe lucrul. Verificarea funcțională a sistemului de închidere și a opririi de urgență necesită o repornire.



Pentru a verifica funcția de închidere, operatorul trebuie să se ridice în picioare de pe scaun în timp ce compactorul se mișcă foarte încet în față și în spate. (Verificați în ambele direcții). Țineți strâns de volan și pregătiți-vă pentru o oprire bruscă. Se aude un semnal sonor, iar după 4 secunde motorul se oprește și frânele se activează.



Verificați funcția opririi de urgență prin apăsarea butonului de oprire de urgență în timp ce compactorul se mișcă încet înainte/înapoi. (Verificați în ambele direcții). Țineți strâns de volan și pregătiți-vă pentru o oprire bruscă. Motorul se oprește, iar frânele se activează.



Verificați funcția frânei de parcare activând frâna de parcare în timp ce compactorul se mișcă foarte încet înainte/înapoi. (Verificați în ambele direcții). Țineți de volan și pregătiți-vă pentru o oprire bruscă atunci când se activează frânele. Motorul nu se oprește.

Vibrații

Vibrații Manual/automat

Activarea/dezactivarea vibrației manuale sau automate este realizată cu comutatorul (20).

În poziția manuală, operatorul trebuie să activeze vibrațiile cu ajutorul comutatorului de pe partea de dedesubt a manetei înainte/înapoi.

În poziția automată, vibrațiile sunt activate când este atinsă viteza prestabilită. Vibrațiile sunt dezactivate automat atunci când este atinsă cea mai joasă viteză prestabilită.

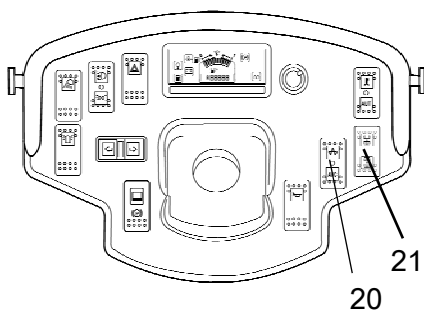


Fig. Tablou de instrumente
20. Comutator man/auto
21. Comutator, selector vibrații

Vibrații pe unul dintre tambure (opțional)

Comutatorul (21) se folosește pentru a selecta vibrațiile doar la tamburul din spate sau la ambele tambure.

Când vibrațiile sunt pornite, operatorul trebuie să activeze vibrațiile utilizând comutatorul (20) de pe maneta de deplasare înainte/înapoi.

În poziția inferioară, vibrațiile sunt activate pe ambele tambure.

În poziția superioară, vibrațiile la tamburul față sunt oprite.

Frânare

Frânarea normală

Apăsăți comutatorul (4) pentru a deconecta vibrația.

Mutați maneta înainte/înapoi (6) în poziția neutră pentru a opri vibrocompactorul cu cilindru.



Atunci când porniți și conduceți un utilaj rece, rețineți că lichidul hidraulic este de asemenea rece și distanțele de frânare pot fi mai mari decât în mod normal până când mașina atinge temperatura normală de lucru.



Nu părăsiți niciodată platforma operatorului fără să activați frâna de parcare (31).

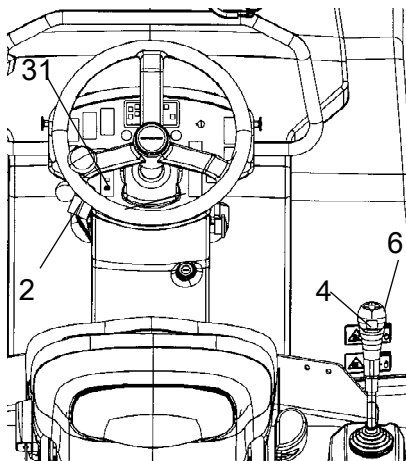


Figura. Tablou de comandă

- 2. Comandă accelerație
- 4. Vibrații pornit/oprit
- 6. Manetă înainte/înapoi
- 31. Frână de parcare

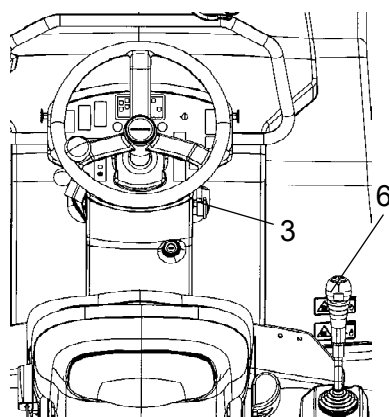


Fig. Tablou de comandă
3. Opreire de urgență
6. Manetă înainte/înapoi

Frâna de rezervă în situații de urgență

Frânarea este activată în mod normal prin utilizarea manetei de direcție înainte/înapoi (6). Transmisia hidrostatică frânează cilindrul vibrocompactor atunci când maneta este mutată în poziția neutră.

Există o frână în motorul fiecărui tambur care acționează ca o frână de rezervă în timpul funcționării.



Pentru frânarea într-o situație de urgență, apăsați butonul pentru oprirea de urgență (3), țineți ferm volanul și fiți pregătiți pentru o oprire bruscă. Motorul diesel se oprește.

După frânarea de urgență, resetați maneta de direcție înainte/înapoi (6) pe poziția neutră, trageți butonul de oprire de urgență și activați frâna de parcare. Reporniți motorul.

Deconectarea

Rotiți comanda accelerației (2) înapoi la ralanti. Lăsați motorul să meargă la ralanti pentru câteva minute pentru a se răci.

Activați frâna de parcare (31).

Verificați instrumentele și lămpile de avertizare pentru a vedea dacă sunt indicate defecțiuni. Deconectați toate luminile și alte funcții electrice.

Rotiți comutatorul demarorului (1) spre stânga, pe poziția oprit. La sfârșitul schimbului de lucru, închideți capacul pentru instrumente (9) și încuiați.

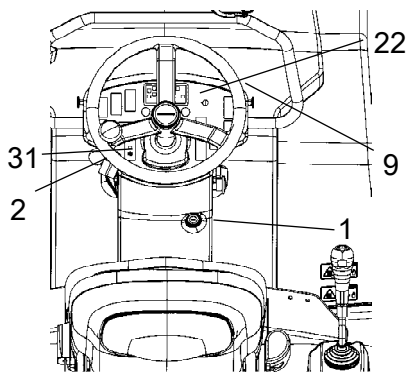


Figura. Tablou de instrumente
1. Comutator demaror
2. Comandă accelerație
9. Capac instrumente
22. Tablou pentru lămpile de avertizare
31. Frână de parcare

Parcare

Blocarea tamburilor



Nu coborâți niciodată din vibrocompactor atunci când motorul diesel este pornit, fără a activa mai întâi frâna de parcare.



Parcați întotdeauna Vibrocompactorul într-un loc sigur, fără a-i afecta pe ceilalți participanți la trafic. Atunci când Vibrocompactorul este parcat pe un teren în pantă este obligatorie blocarea tamburilor cu ajutorul unor pene opritoare.



Rețineți faptul că pe timp de iarnă există pericolul de îngheț. Goliți rezervorul de apă. Introduceți antigel în sistemul de răcire al motorului. Consultați, de asemenea, instrucțiunile de întreținere.

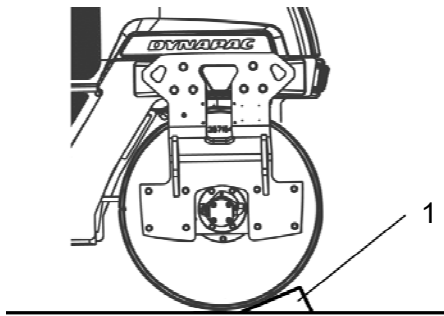


Fig. Piesă tambur
1. Pene opritoare

Deconector baterie

Înainte de a părăsi compactorul la sfârșitul unui schimb, aduceți deconectorul bateriei (1) în poziția off (oprit) și scoateți cheia.

Acest lucru previne descărcarea bateriei și împiedică persoanele neautorizate să pornească și să opereze mașina. De asemenea, încuiați capota motorului.

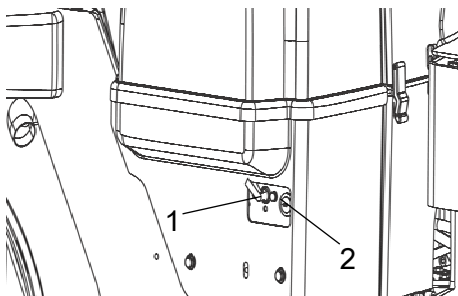


Fig. Suport baterie
1. Deconector baterie
2. Priză alimentare, 12 V

Parcarea pe termen lung



În cazul în care mașina este parcată pe termen lung (mai mult de o lună) trebuie respectate următoarele instrucțiuni.

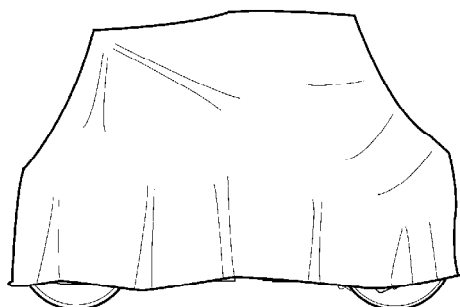


Fig. Protecția compactorului cu cilindru împotriva intemperiilor

Aceste măsuri se aplică în cazul în care mașina este parcată pentru o perioadă de peste 6 luni.

Înainte de repunerea în funcțiune a compactorului cu cilindru, punctele marcate cu asterisc * trebuie aduse în starea de dinainte de stocare.

Spălați mașina și ștergeți suprafețele vopsite pentru a evita ruginirea.

Tratați părțile expuse cu agent anti-rugină, lubrifiați mașina în întregime și aplicați vaselină pe suprafețele nevopsite.

Motor

* Consultați instrucțiunile producătorului din manualul motorului furnizat împreună cu compactorul cu cilindru

Baterie

* Îndepărtați bateria/bateriile de pe utilaj, curățați partea exterioară și efectuați o încărcare de întreținere o dată pe lună.

Filtru de aer, țevă de eșapament

* Acoperiți filtrul de aer (vezi capitolul 'verificare la fiecare 50 ore de funcționare' sau 'la fiecare 1000 ore de funcționare') sau gura de alimentare cu o folie de plastic sau bandă adezivă. Acoperiți de asemenea gura țevii de eșapament. Acest lucru este necesar pentru a evita pătrunderea umezelii în motor.

Rezervor combustibil

Umpleți rezervorul cu combustibil pentru a preveni condensul.

Rezervor hidraulic

Umpleți rezervorul hidraulic până la marcajul maxim superior (vezi capitolul 'Verificare la fiecare 10 ore de funcționare.')

Rezervor de apă

Goliți complet rezervorul de apă pentru a evita acumularea de impurități.

Coloana de direcție, balamale etc.

Gresați rulmenții articulației de direcție și ambii rulmenți de pe coloana de direcție cu vaselină (vezi capitolul 'Întreținere la fiecare 50 ore de funcționare')

Gresați pistonul coloanei de direcție cu vaselină de conservare.

Gresați balamalele de la ușile compartimentului motor și de la cabină- Gresați ambele capete ale comenzii de deplasare înainte/înapoi (părțile de culoare deschisă) (vezi capitolul 'Întreținere la fiecare 500 ore de funcționare')

Capote, prelată

* Acoperiți tabloul de instrumente cu capacul de protecție a instrumentelor .

* Acoperiți întreg Vibrocompactorul cu o prelată. Între prelată și sol trebuie lăsat un spațiu de aerisire.

* Dacă este posibil, depozitați Vibrocompactorul într-un spațiu închis, de preferat într-o clădire cu temperatură constantă .

Diverse

Ridicare

Blocarea articulației

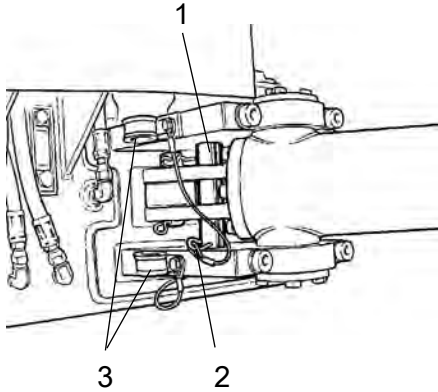


Fig. Partea stângă a articulației de direcție

1. Bara de blocare
2. Știftul de blocare
3. Suport



Înainte de a ridica vibrocompactorul, articulația de direcție trebuie blocată pentru a evita rotirea.

Rotiți volanul în poziție dreaptă.

Opriți utilajul și activați frâna de parcare.

Trageți în jos bara de blocare galvanizată (1) din suportul său (3) și introduceți-o prin partea de jos în orificiul de pe consola inferioară a articulației de direcție. Împingeți bara înăuntru până când se vede capătul superior în orificiul de pe consola superioară a articulației de direcție.

Fixați bara folosind știftul de blocare (2).

Greutate: consultați plăcuța elevatoare de pe compactorul cu cilindru.

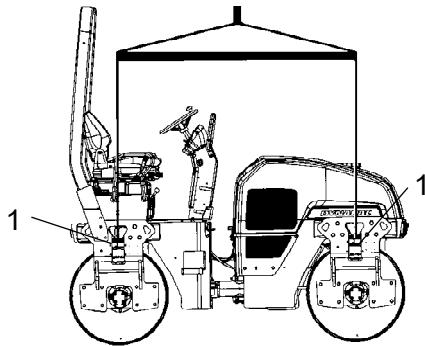


Fig. Ridicarea compactorului
1. Plăcuța de ridicare



Greutatea utilajului este indicată pe plăcuța de ridicare (1). Consultați, de asemenea, Specificațiile tehnice.

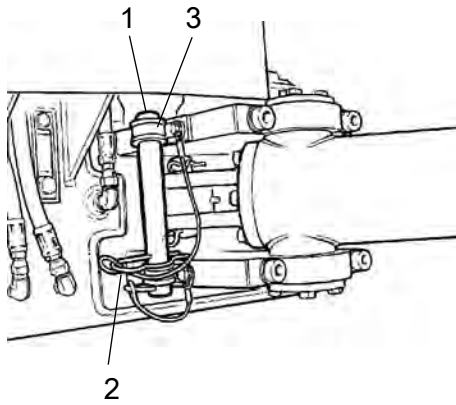


Echipamentele de ridicare cum ar fi lanțuri, cabluri de oțel, chingi sau cârlige de ridicare trebuie dimensionate în conformitate cu regulamentele de siguranță pentru echipamentul de ridicare.



Păstrați o distanță suficientă față de mașina ridicată! Asigurați-vă că toate cârligele de ridicare sunt asigurate în mod adecvat.

Deblocarea articulației



Nu uitați să reșezați bara de blocare (1) în suportul său după încheierea operației.

Fig. Partea stângă a articulației de direcție

1. Bara de blocare
2. Știftul de blocare
3. Suport

Remorcare/Recuperare

Vibrocompactorul poate fi remorcat pe o distanță de până la 300 metri (330 yards) urmând instrucțiunile de mai jos.

Eliberați frânele



Activați frâna de parcare și opriți motorul. Blocați tamburul cu o cală pentru a împiedica mișcarea; compactorul poate începe să se deplaseze când frânele sunt eliberate.



Frâna cu disc de la fiecare motor de angrenare trebuie decuplată mecanic, conform instrucțiunilor următoare, înainte ca vibrocompactorul să poată fi tractat.

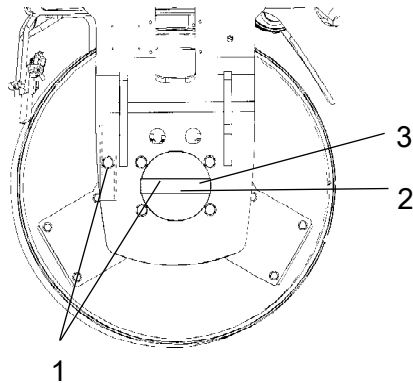


Fig. Partea stângă a tamburului
1. Instrument de frânare
2. Șurub de fixare
3. Piuliță de decuplare

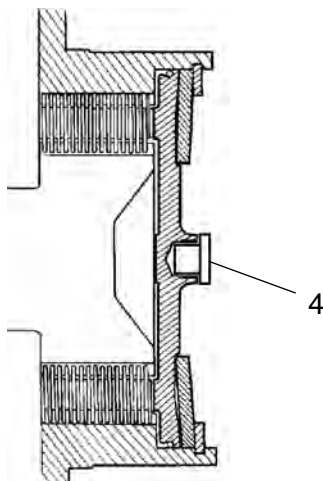


Fig. Compartimentul frânei
4. Fișă centrală

Scoateți fișa centrală (4) cu ajutorul unei șurubelnițe.

Deșurubați instrumentul de frânare (1) din orificiul său de fixare filetat. Apoi fixați instrumentul de frânare (1) în orificiul central prin strângerea șurubului (2) până când acesta nu mai înaintează în orificiu. Strângeți piulița (3) de instrumentul de frânare până se oprește, acest lucru indicând faptul că frânele sunt acum decuplate.

Decuplarea frânelor

Deșurubați piulița din nou după tractare. Aceasta readuce frânele la modul lor normal de funcționare. Deșurubați instrumentul de frânare și montați-l înapoi în orificiile sale de fixare. Montați la loc fișa centrală (4) pentru a preveni formarea ruginii în interiorul orificiului filetat.

Remorcarea compactorului

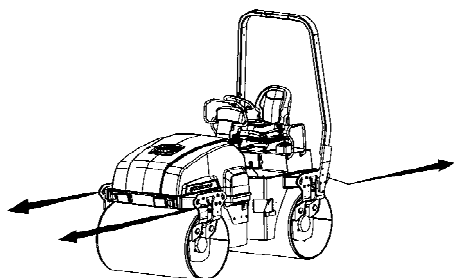


Fig. Remorcare



Compactorul trebuie să fie contrafrânat în timpul operației de remorcare/recuperare. Folosiți întotdeauna o bară de tractare. Compactorul nu are acum capacitate de frânare.



Vibrocompactorul trebuie remorcat încet, cu max. 3 km/h (2 m/h) și numai pe distanțe scurte, max. 300 m (1000 picioare).

În timpul remorcării/ recuperării unui utilaj, dispozitivul de tractare trebuie conectat în ambii ochi de ridicare . Forța de tracțiune trebuie să acționeze longitudinal așa cum se poate observa din figură. Forța totală maximă de tracțiune 130 kN (29225 lbf)



Inversați operațiile executate în vederea remorcării.

Compactor pregătit pentru transport



Blocați articulația înainte de ridicare și transport. Urmăriți instrucțiunile de la capitolul adecvat.

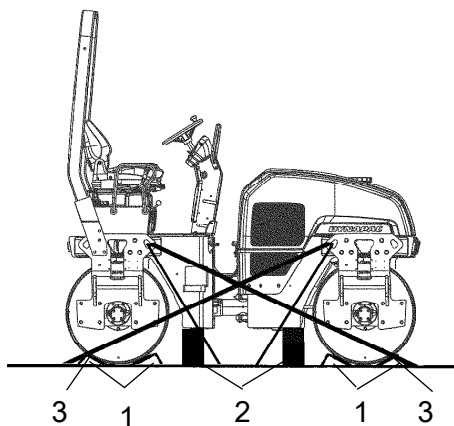


Fig. Aranjamentul
1. Pene opritoare
2. Blocuri din lemn
3. Chingi de prindere


Activați frâna de parcare.


Asigurați-vă că utilajul se află într-o poziție neutră, adică tamburele sunt aliniat.

Blocați tamburele (1) și fixați calele de vehiculul de transport. Tamburele trebuie blocate atât înainte cât și înapoi.

Blocați sub cadrul tamburului (2), pentru a evita supraîncărcarea suspensiei de cauciuc în timpul ridicării cu chingi.

Fixați vibrocompactorul cu chingi de prindere (3) în toate cele patru colțuri. Punctele de atașare sunt indicate pe etichetele indicatoare autocolante.

 Asigurați-vă că lanțurile, blocajele și elementele de prindere din vehiculul de transport sunt omologate și au puterea de frânare cerută. Verificați periodic starea lanțurilor.

 Nu uitați să deblocați din nou articulația de direcție înainte de a reporni compactorul.

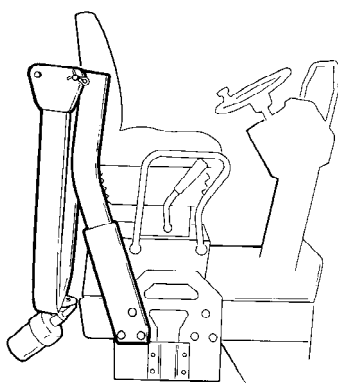


Fig.

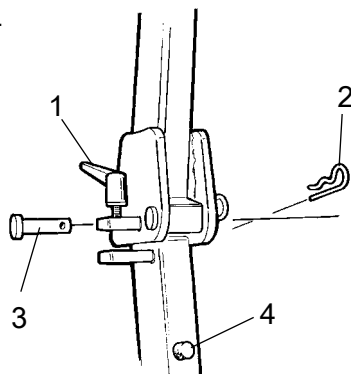



Fig. Dispozitivul de blocare ROPS

1. Șurub de reglare
2. Știft
3. Bolț
4. Tampon de cauciuc

ROPS retractil (opțional)

Utilajul poate fi prevăzut cu ROPS retractil.

 Există riscul de accidentare prin zdrobire la ridicarea și coborârea ROPS.


 Dacă vibrocompactorul este echipat cu ROPS retractil, se poate opera cu utilajul doar când acesta este ridicat și blocat.

Pentru a retrage ROPS, eliberați șurubul de reglare (1) și scoateți știftul (2) și bolțul (3). Repetați operația aceasta pe ambele părți. Coborâți ROPS în spate, dacă există spațiu.

 Nu uitați să demontați lampa girofar de avertizare înainte de a coborî ROPS.

 După coborârea ROPS, înlocuiți știftul și bolțul.

Pentru a ridica ROPS, executați aceeași operație în ordine inversă.

 Asigurați-vă mereu că ROPS este blocat în poziția ridicată înainte de operare.

Lubrificați periodic șurubul de reglare (1) și bolțul (3).

Instrucțiuni de operare - sumar



1. Respectați INSTRUCȚIUNILE DE SIGURANȚĂ specificate în manualul de siguranță.
2. Asigurați-vă că sunt respectate toate instrucțiunile din secțiunea ÎNTREȚINERE.
3. Mutați comutatorul principal în poziția PORNIT.
4. Mutați maneta înainte/înapoi în poziția NEUTRĂ.
5. Mutați comutatorul pentru vibrația manuală/automatică în poziția 0.
6. Setează comanda accelerației la mai mult de jumătate.
7. Trageți în afară butonul pentru oprirea de urgență/ frâna de rezervă.
8. Porniți motorul și lăsați-l să se încălzească.
9. Setează comanda accelerației pe poziția de operare.



10. Conduceți vibrocompactorul cu cilindru. Manevrați maneta înainte/înapoi cu grijă.



11. Verificați frânele, conduceți ușor. Rețineți că distanța de frânare va fi mai lungă dacă vibrocompactorul cu cilindru este rece.
12. Folosiți vibrațiile doar când vibrocompactorul cu cilindru este în mișcare.
13. Verificați dacă tamburul și roțile sunt udate bine când este necesar acest lucru.



14. **ÎN CAZ DE URGENȚĂ:**
 - Apăsăți BUTONUL PENTRU OPRIREA DE URGENȚĂ
 - Țineți strâns volanul.
 - Pregătiți-vă pentru o oprire bruscă. Motorul se oprește.
15. Parcare: - Opriți motorul, blocați tamburul și roțile.
16. Când ridicăți: - Consultați secțiunea relevantă din manualul de instrucțiuni.
17. Când remorcați: - Consultați secțiunea relevantă din manualul de instrucțiuni.
18. Când transportați: - Consultați secțiunea relevantă din manualul de instrucțiuni.
19. Când recuperați - Consultați secțiunea relevantă din manualul de instrucțiuni.

Întreținerea preventivă

Pentru ca utilajul să funcționeze în mod satisfăcător și la costuri cât mai reduse posibil, este necesară întreținerea completă.

Secțiunea Întreținere cuprinde măsurile de întreținere periodică necesare a fi efectuate la utilaj.

Intervalele recomandate de întreținere sunt stabilite pornind de la premisa că utilajul este utilizat într-un mediu normal și în condiții de lucru normale.

Inspekția la recepție și la livrare

Utilajul este testat și reglat înainte de ieșirea din fabrică.

La sosire, înainte de livrarea la client, se va efectua inspekția la livrare în conformitate cu lista de verificare din documentul de garanție.

Orice defecțiune survenită în timpul transportului trebuie raportată imediat societății de transport.

Garanție

Garanția este valabilă numai în cazul în care inspekția la livrare stipulată precum și inspekția separată de service au fost efectuate în conformitate cu documentul de garanție, și atunci când utilajul a fost înregistrat pentru a porni în garanție.

Garanția nu este valabilă dacă utilajul a fost deteriorat din cauza lucrărilor incorecte de service, din cauza utilizării incorecte, din cauza utilizării altor tipuri de lubrifianți și de lichide hidraulice decât cele specificate în manual sau în cazul în care au fost efectuate alte modificări fără autorizație.




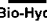




Întreținere - Lubrifianți și simboluri

Volume lichide

Rezervor lichid hidraulic	45 litri	47.5 qts
Motor Diesel	9,5 litri	10 qts
Tambur	5 litri	5.3 qts
Refrigerant	8 litri	8.5 qts






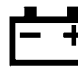






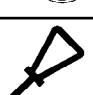
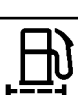
Utilizați întotdeauna lubrifianți de calitate superioară și cantitățile recomandate. O cantitate prea mare de vaselină sau ulei poate produce supraîncălzire ceea ce duce la o uzură puternică.

			DYNAPAC / Atlas Copco
 ULEI DE MOTOR	Temperatura aerului -15°C - +50°C (5°F-122°F)	Shell Rimula Super 15W/40, API CH-4 sau echivalent.	AtlasCopco Engine 100 P/N 5580020624 (5 litri)
 ULEI HIDRAULIC	Temperatura aerului -15°C-+50°C (5°F-104°F)	Shell Tellus S2 V68 sau echivalent.	AtlasCopco Hydraulic 300 P/N 9106230330 (20 litri)
 ULEI HIDRAULIC BIOLOGIC, PANOLIN	Temperatura aerului peste +50°C (104°F)	Shell Tellus S2 V100 sau echivalent.	
 Bio-Hydr.	Când părăsește fabrica, mașina poate fi umplută cu ulei degradabil biologic. Același tip de ulei trebuie utilizat și pentru schimbare sau completare.	PANOLIN HLP Synth 46 (www.panolin.com)	
 ULEI TAMBUR	Temperatura aerului -15°C - +40°C (5°F-104°F)	Shell Spirax S3 AX 80W/90, API GL-5	Dynapac Gear Oil 300 P/N 4812030756 (5 litri)
	Temperatura aerului 0°C - peste +40°C (32°F- peste 104°F)	Shell Spirax AX 85W/140, API GL-5	
 VASELINĂ		Shell Retinax LX2 sau echivalent.	Dynapac Roller Grease P/N 4812030096 (0.4 kg)
 COMBUSTIBIL	A se vedea manualul motorului.	-	-
 AGENT DE RĂCIRE	Protecție antigel până la -37°C (-34.6°F).	GlycoShell sau echivalent/Carcoolant 774C, (amestecat 50/50 cu apă).	



În cazul utilizării în zone cu temperaturi extrem de ridicate sau extrem de scăzute este necesară utilizarea altor tipuri de combustibili și lubrifianți. A se vedea capitolul 'Instrucțiuni speciale' sau consultați Dynapac.

Simboluri referitoare la întreținere

	Motor, nivel ulei		Filtru de aer
	Motor, filtru ulei		Baterie
	Nivelul în rezervorul hidraulic		Aspersor
	Lichid hidraulic, filtru		Apă aspersor
	Tambur, nivel ulei		Reciclare
	Ulei lubrifiant		Filtru combustibil

Întreținere - Program de întreținere

Puncte de service și întreținere

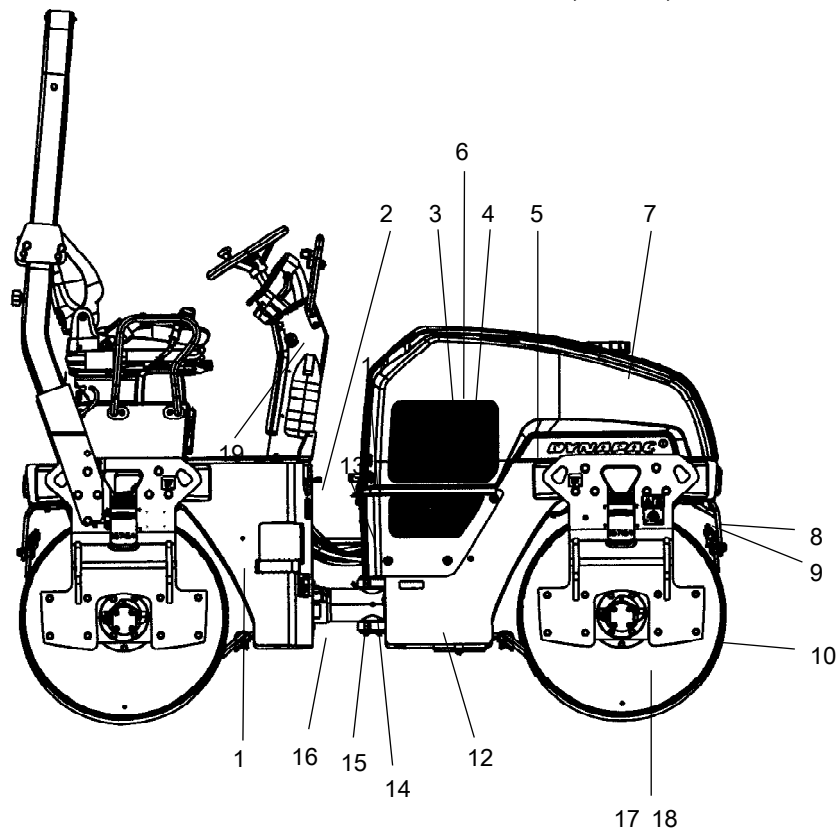


Fig. Puncte de service și întreținere

- | | | |
|-------------------------|---|-------------------------------------|
| 1. Rezervor combustibil | 8. Sistemul stropitor | 15. Articulație de direcție |
| 2. Realimentare | 9. Raclete | 16. Consola cilindrului de direcție |
| 3. Radiator | 10. Amortizoare și șuruburi de prindere | 17. Bușoane de umplere/Tambur |
| 4. Epurator de aer | 11. Reumplerea cu lichid hidraulic | 18. Nivelul uleiului în tambur |
| 5. Baterie | 12. Rezervorul de lichid hidraulic | 19. Oprire de urgență |
| 6. Motor Diesel | 13. Filtru lichid hidraulic | |
| 7. Rezervor de apă | 14. Vizorul pentru nivelul lichidului hidraulic | |

Generalități

Întreținerea periodică trebuie efectuată după numărul de ore specificat. Utilizați intervalele zilnice, săptămânale etc. atunci când nu poate fi utilizat numărul de ore.



Îndepărtați toate impuritățile înainte de a alimenta, la verificarea uleiurilor și a combustibilului și atunci când efectuați operațiuni de lubrifiere cu ulei sau vaselină.



A se respecta de asemenea instrucțiunile producătorului cuprinse în manualul motorului.

La fiecare 10 ore de funcționare (zilnic)

Consultați cuprinsul pentru a găsi pagina la care se află secțiunea amintită !

Pozițiile din figură	Acțiune	Comentariu
	Înainte de prima pornire în ziua respectivă	
6	Verificați nivelul uleiului din motor	A se vedea manualul motorului.
14	Verificați nivelul rezervorului hidraulic	
3	Verificați circulația liberă a aerului de răcire	
1	Umpleți rezervorul de combustibil	
7	Umpleți rezervorul de apă	
8	Verificați sistemul stropitor	
9	Verificați reglajul racletei	
19	Testați frânele.	

După PRIMELE 50 de ore de funcționare

Consultați Cuprinsul pentru a găsi pagina la care se află secțiunile amintite!

Pozițiile din figură	Acțiuni	Comentariu
6	Schimbați uleiul de motor și filtrul de ulei	A se vedea manualul motorului
6	Schimbați filtrul de combustibil	A se vedea manualul motorului
13	Schimbați filtrul lichidului hidraulic	
10	Verificarea articulațiilor cu bolțuri	

La fiecare 50 ore de funcționare (săptămânal)

Consultați Cuprinsul pentru a găsi pagina la care se află secțiunile amintite!

Pozițiile din figură	Acțiuni	Comentariu
4	Verificați indicatorul pentru epuratorul de aer Asigurați-vă că furtunurile de aer sunt în stare bună și că racordurile sunt strânse	
15	Gresați articulația de direcție	
16	Gresați colierele cilindrului de direcție	

La fiecare 250 ore de funcționare (lunar)

Consultați Cuprinsul pentru a găsi pagina la care se află secțiunile amintite!

Pozițiile din figură	Acțiuni	Comentariu
3	Ștergeți partea exterioară a corpului radiatorului	În medii pline de praf, după necesitate
5	Verificați starea bateriei	
6	Schimbați uleiul de motor și filtrul de ulei	Consultați manualul motorului

La fiecare 500 ore de funcționare (la fiecare trei luni)

Consultați Cuprinsul pentru a găsi pagina la care se află secțiunile amintite!

Pozițiile din figură	Acțiune	Comentariu
18	Verificați nivelul uleiului din tambure	
10	Verificați elementele de cauciuc și articulațiile cu bolțuri	
11	Verificați capacul/aerisitorul de la rezervorul hidraulic	
6	Lubrificați chingile și comenzile	
6	Verificați cureaua trapezoidală a motorului	A se vedea manualul motorului
3	Verificați punctul de îngheț al lichidului de răcire. Schimbați lichidul de răcire o dată la doi ani	

La fiecare 1000 ore de funcționare (la fiecare șase luni)

Consultați Cuprinsul pentru a găsi pagina la care se află secțiunile amintite!

Pozițiile din figură	Acțiune	Comentariu
13	Schimbați filtrul lichidului hidraulic	
12	Evacuați condensul din rezervorul de lichid hidraulic	
6	Schimbați filtrul de combustibil al motorului	
6	Schimbați prefiltrul de combustibil al motorului	
6	Verificați cureaua dințată a motorului	A se vedea manualul motorului
6	Verificați jocurile la supapele motorului	A se vedea manualul motorului

La fiecare 2000 ore de funcționare (anual)

Consultați Cuprinsul pentru a găsi pagina la care se
află secțiunile amintite!

Pozițiile din figură	Ațiuni	Comentariu
12	Schimbați lichidul hidraulic	
18	Schimbați uleiul din tambure	
7	Drenați și curățați rezervorul de apă	
1	Drenați și curățați rezervorul de combustibil	
	Verificați starea articulației	

Întreținere, 10h



Parcați vibrocompactorul pe o suprafață orizontală. Motorul trebuie să fie oprit și frâna de parcare trebuie să fie activată în timpul verificării sau reglării vibrocompactorului, dacă nu este specificat diferit.



În cazul în care motorul funcționează într-un spațiu interior, asigurați-vă că există o bună ventilație (extragerea aerului). Risc de intoxicație cu monoxid de carbon.



Verificare - Sistemul de răcire

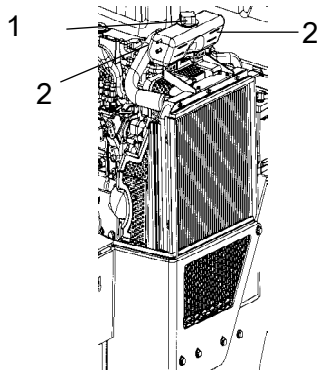


Figura. Recipient pentru apa de răcire
1. Bușon de umplere
2. Marcaj de nivel

Verificați dacă toate furtunurile/conectoarele de furtunuri sunt intacte și strânse. Umpleți cu lichid de răcire conform specificației lubrifiantilor.



Aveți deosebită grijă atunci când deschideți bușonul radiatorului și motorul este cald. Purtați pantofi și ochelari de protecție.



De asemenea, verificați punctul de îngheț. Schimbați lichidul de răcire o dată la doi ani.



Rezervorul hidraulic, Verificare nivel - Umplere

Verificați dacă nivelul este între marcajele "min" și "max". Dacă nivelul este prea scăzut, completați cu lichid hidraulic conform specificațiilor lubrifiantului.

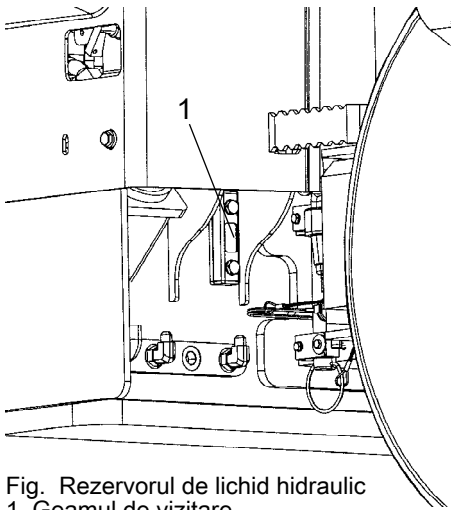
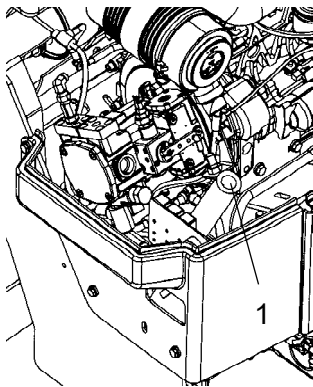


Fig. Rezervorul de lichid hidraulic
1. Geamul de vizitare



Deschideți capota motorului și deșurubați bușonul de umplere, completați cu lichid hidraulic (conform specificațiilor despre lubrifianți) dacă nivelul este prea scăzut.

Fig. Compartiment motor
1. Reumplerea cu lichid hidraulic

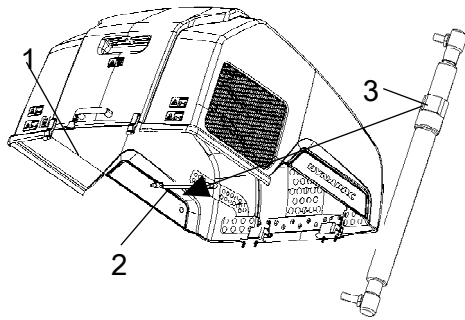


Fig. Compartiment motor
1. Capotă motor
2. Arc cu gaz
3. Buton

Coborârea capotei motorului

Stați în partea **stângă** a capotei motorului. Apăsați butonul roșu (3) și coborâți ușor capota motorului până când arcul cu gaz (2) intră în locaș. Eliberați butonul roșu (3) și apoi coborâți complet capota motorului.

Circulația aerului - Verificare

Asigurați-vă că aerul de răcire pentru motor circulă liber prin grila (1) din compartimentul motor.

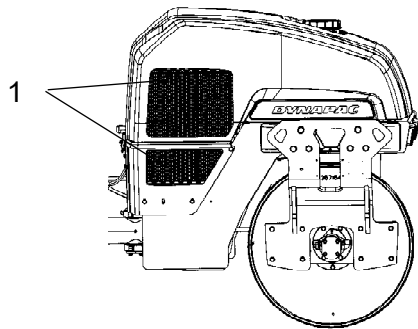


Fig. Partea din dreapta a tamburului
1. Grila radiatorului



Rezervor combustibil - Umplere

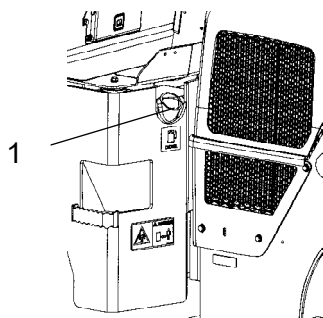


Fig. Rezervor combustibil
1. Bușon de umplere

Realimentați în fiecare zi înainte de a începe lucrul. Deșurubați bușonul blocabil al rezervorului (1) și umpleți cu motorină până la marginea inferioară a conductei de alimentare.



Opriti motorul diesel. Legați electric (apăsați) pistolul de umplere de o parte neizolată a compactorului înainte de alimentare pentru a preveni apariția scânteilor și pe conducta de alimentare în timpul alimentării.



Nu alimentați niciodată cu motorul pornit. Nu fumați și evitați vărsarea de combustibil.

Rezervorul de combustibil are o capacitate de 50 litri.



Sistem aspersoare /Tambur Verificare - Curățare

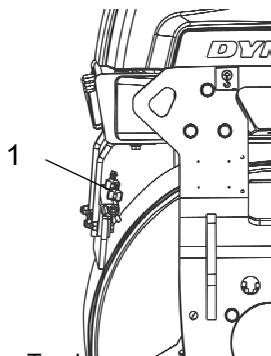


Fig. Tambur
1. Duză

Porniți sistemul de aspersoare și asigurați-vă că nicio duză (1) nu este colmatată. Dacă este nevoie, curățați duzele înfundate și filtrul brut situat lângă pompa de apă; consultați figurile de mai jos.



Sistemul de aspersoare trebuie golit dacă există riscul de înghețare.

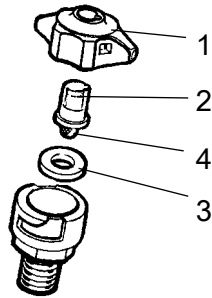


Fig. Duză
1. Manșon
2. Duză
3. Garnitură
4. Filtru

Demontați manual duza blocată. Suflați aer comprimat asupra duzei (2) și a filtrului fin (4) pentru a le curăța sau instalați piesele de schimb și curățați-le pe cele înfundate mai târziu.



Purtați ochelari de protecție în timp ce lucrați cu aer comprimat.



Rezervor de apă - Umplere

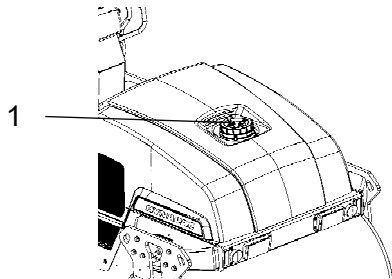


Fig. Rezervorul de apă
1. Bușon rezervor



Deșurubați bușonul rezervorului (1) și umpleți cu apă curată. Nu scoateți separatorul. Consultați specificațiile tehnice pentru volumul rezervorului.



Numai aditiv: O cantitate mică de antigel ecologic.

Raclete, fixe Verificare - reglare

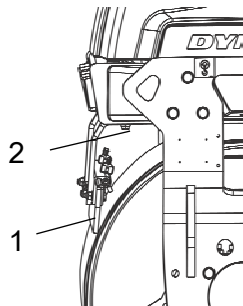


Fig. Tambur
1. Lamă racletă
2. Șuruburi de reglare

Asigurați-vă că racletele nu sunt deteriorate. Reglați racletele astfel încât să fie la 1-2 mm de tambur. Pentru mixturi asfaltice speciale, poate e mai bine ca lamele racletelor (1) să atingă ușor tamburul.

Resturile de asfalt se pot acumula pe racletă și pot afecta forța de contact. Curățați după cum este necesar.

Desfaceți șuruburile (2) pentru a regla presiunea de contact a racletei față de tambur.

Rețineți să strângeți toate șuruburile după orice reglare.

Raclete, încărcate cu arc (opțional)
Verificare - Reglare

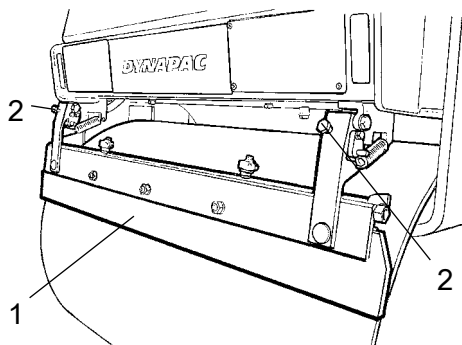


Fig. Raclete cu arc
1. Lamă racletă
2. Șuruburi de reglare



Racletele trebuie ridicate de pe tambur în timpul transportului.



Frâne - Verificare



Verificați funcționarea frânelor în felul următor:

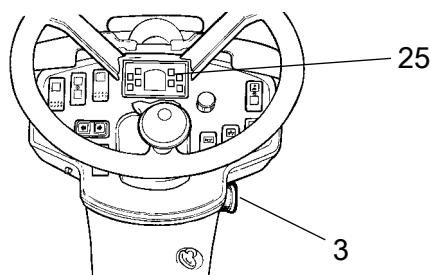


Figura. Tabloul de instrumente
3. Buton pentru oprirea de urgență
25. Lampă pentru frâna de parcare

Conduceți vibrocompactorul cu cilindru încet înainte. Țineți strâns de volan și pregătiți-vă pentru o oprire bruscă.

Apăsați butonul pentru oprirea de urgență (3). Vibrocompactorul cu cilindru se va opri brusc și motorul se va decupla.

După verificarea frânelor, mutați maneta înainte/înapoi în poziția neutră.

Trageți butonul pentru oprirea de urgență (3). Porniți motorul.

Vibrocompactorul cu cilindru este acum pregătit de lucru.

Consultați și secțiunea corespunzătoare din manualul de instrucțiuni.

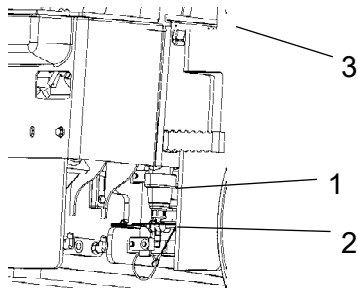


Fig. Sistem de pompare
1. Filtru de apă
2. Robinet blocare
3. Pompă de apă

Atunci când curățați filtrul brut (1), deschideți robinetul de blocare (2) și destrângeți carcasa filtrului.

Curățați filtrul și carcasa filtrului. Verificați ca garnitura de cauciuc din carcasa filtrului să fie intactă.

După inspectarea și efectuarea curățirii necesare, porniți sistemul și verificați dacă funcționează.

Un robinet de drenare se află în partea stângă a zonei sistemului de pompe. Acesta poate fi utilizat pentru a drena rezervorul și sistemul de pompe.

Întreținere - 50h



Parcați vibrocompactorul pe o suprafață orizontală. Motorul trebuie să fie oprit și frâna de parcare trebuie să fie activată în timpul verificării sau reglării vibrocompactorului, dacă nu este specificat diferit.



În cazul în care motorul funcționează într-un spațiu interior, asigurați-vă că există o bună ventilație (extragerea aerului). Risc de intoxicație cu monoxid de carbon.



Indicator filtru de aer

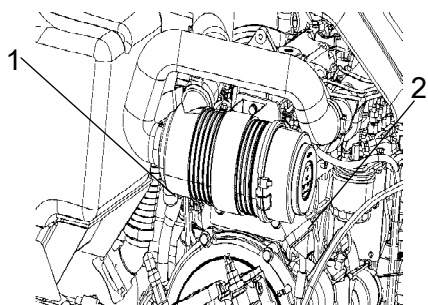


Fig. Filtru de aer
1. Indicator
2. Filtru principal

Dacă indicatorul (1) de pe filtrul de aer devine roșu, înlocuiți filtrul principal (2) de pe filtrul de aer. Punga de praf se golește apăsând cu degetele burduful de cauciuc. De asemenea, verificați dacă furtunurile de aer sunt în stare bună.

Curățați filtrul de aer când lucrați în medii cu foarte mult praf.



Epurator de aer Verificare - Înlocuirea filtrului principal



Înlocuiți filtrul principal al epuratorului de aer când indicatorul este roșu. Indicatorul este montat pe conducta de conectare a epuratorului de aer.

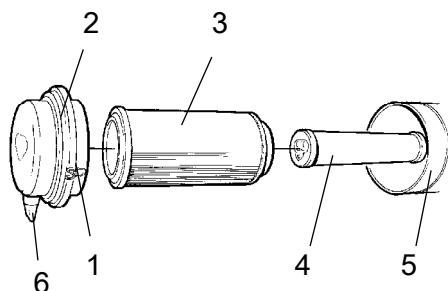


Fig. Filtrul de aer

1. Cleme
2. Capac
3. Filtru principal
4. Filtru de rezervă
5. Carcasă filtru
6. Supapă de praf

Eliberați cele clemele (1), scoateți capacul (2) și trageți afară filtrul principal (3).

Nu îndepărtați filtrul de rezervă (4).

Curățați filtrul de aer dacă este necesar. Consultați secțiunea Filtru de aer - Curățare.

Când înlocuiți filtrul principal (3), introduceți un filtru nou și remontați filtrul de aer parcurgând etapele în ordine inversă.

Verificați starea supapei de praf (6); înlocuiți-o dacă este necesar.

Când remontați capacul, aveți grijă ca supapa de praf să fie orientată în jos.

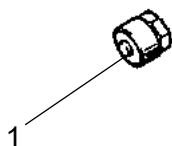


Fig. Indicator
1. Buton

Indicatorul filtrului de aer - Resetare

Indicatorul filtrului de aer se află pe filtru sau în imediata apropiere a acestuia.

Indicatorul filtrului de aer trebuie resetat după înlocuirea filtrului de aer.

Apăsăți butonul (1) din partea de sus a indicatorului pentru a-l reseta.



Filtrul de rezervă - Schimbare

Schimbați filtrul de rezervă cu un nou filtru după fiecare a treia înlocuire a filtrului principal.

Pentru a schimba filtrul de rezervă (1) trageți filtrul vechi din suport, inserați un filtru nou și asamblați filtrul de aer în ordinea inversă.

Curățați filtrul de aer dacă este necesar. Consultați secțiunea Filtru de aer - Curățare.

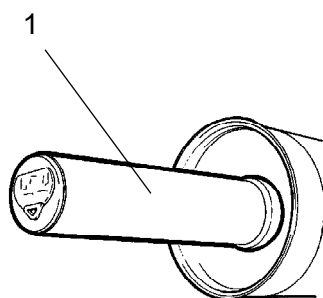


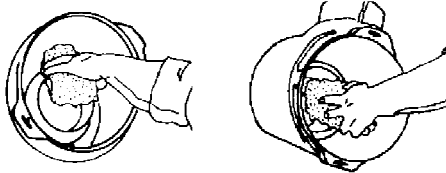
Fig. Filtrul de aer
1. Filtrul de rezervă



Filtru de aer - Curățare

Ștergeți interiorul carcasei (2) și carcasa filtrului (5). A se vedea ilustrația anterioară.

Ștergeți ambele părți ale țevii de evacuare.



Marginea internă a țevii de evacuare. Marginea externă a țevii de evacuare.

Ștergeți, de asemenea, ambele suprafețe ale țevii de evacuare; consultați figura alăturată.



Verificați dacă bridele furtunurilor între carcasa filtrului și furtunul de admisie sunt strânse și dacă furtunurile sunt intacte. Inspectați întreg sistemul de furtunuri, și traseul acestora până la motor.



Cilindrul de direcție și articulația de direcție - Lubrifiere



Nu permiteți nimănui să staționeze în apropierea articulației de direcție atunci când motorul este în funcțiune. Există pericol de rănire prin strivire atunci când este acționată direcția.
Activați frâna de parcare înainte de lubrifiere.

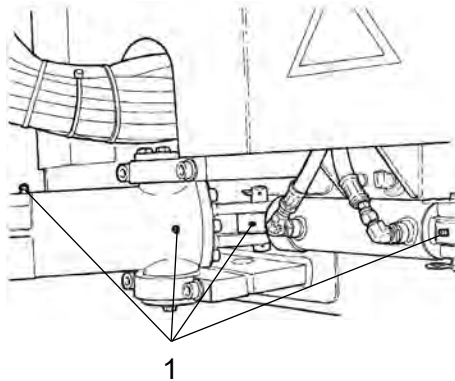


Fig. Filtrul principal
1. Nipluri de gresare

Rotiți volanul complet spre stânga. Toate cele 4 nipluri de gresare (1) pot fi acum accesate din partea dreaptă a utilajului.

Ștergeți niplurile de gresare (1). Gresăți fiecare niplu cu câte 5 picături dintr-un pistol de gresare acționat manual. Asigurați-vă că vaselina pătrunde în rulmenți. Dacă vaselina nu pătrunde în rulmenți poate fi necesar să ridicați articulația cu un cric și să repetați procesul de gresare.

Întreținere - 250h



Parcați vibrocompactorul pe o suprafață orizontală. Motorul trebuie să fie oprit și frâna de parcare trebuie să fie activată în timpul verificării sau reglării vibrocompactorului, dacă nu este specificat diferit.



În cazul în care motorul funcționează într-un spațiu interior, asigurați-vă că există o bună ventilație (extragerea aerului). Risc de intoxicație cu monoxid de carbon.



Radiatoare Verificare - Curățare

Asigurați-vă că fluxul de aer prin radiatoarele (1) și (2) nu este obstrucționat. Radiatoarele colmatate sunt suflate cu aer comprimat sau spălate cu un jet de apă sub presiune.

Orientați jetul de aer direct prin radiator în direcția opusă direcției aerului de răcire.



Aveți grijă la utilizarea jeturilor de apă sub presiune. Nu țineți duza prea aproape de radiator.



Utilizați ochelari de protecție atunci când lucrați cu jet de aer comprimat sau de apă sub presiune.

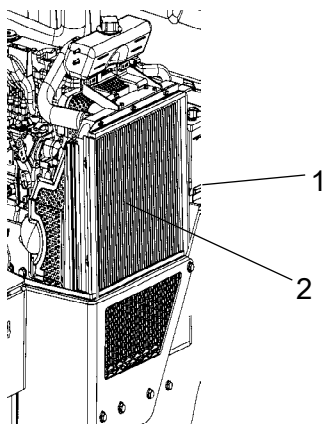


Fig. Compartiment motor

1. Apă rece
2. Răcitor lichid hidraulic



Baterie
- Verificați starea

Bateria este sigilată și nu necesită întreținere.

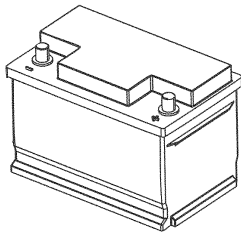


Fig. Bateria



Asigurați-vă că nu există foc deschis în apropiere atunci când verificați nivelul de electrolit. Atunci când alternatorul încarcă bateria se formează gaz exploziv.



Atunci când deconectați bateria, deconectați întotdeauna prima dată cablul negativ. Atunci când conectați bateria, conectați întotdeauna prima dată cablul pozitiv.

Saboții cablurilor trebuie să fie curați și bine strânși. Saboții corodați de cablu trebuie curățați și gresați cu vaselină fără acid.

Ștergeți partea superioară a bateriei.



Uleiul de motor și filtrul de ulei - Schimbare

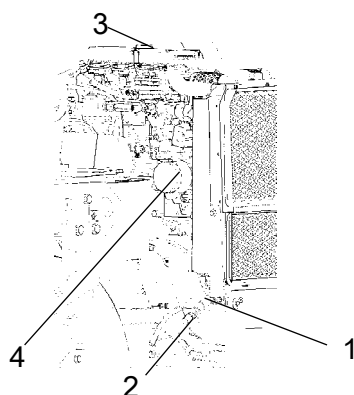


Fig. Compartiment motor partea dreaptă

1. Furtun de evacuare
2. Bușon de evacuare
3. Bușon de umplere
4. Filtru de ulei

Lăsați motorul să se încălzească înainte de a drena uleiul.



Oprii motorul și apăsați butonul frânei de urgență.



Aveți deosebită grijă atunci când goliți lichidele și uleiurile. Purtați pantofi și ochelari de protecție.

Amplasați o tavă de colectare care să aibă o capacitate de cel puțin 8 litri (2 galoane) sub bușonul de evacuare (2).

Desfaceți bușonul de umplere cu ulei (3) și bușonul de evacuare (2) de la capătul furtunului de evacuare (1). Lăsați să se scurgă tot uleiul din motor.



Transportați uleiul evacuat la o stație de deșeuri speciale.



Consultați manualul motorului pentru instrucțiuni detaliate atunci când schimbați uleiul și filtrele.

Scoateți filtrul de ulei (4) și montați un filtru nou.

Colectați lichidul vărsat.


Montați bușonul de golire (2) la capătul furtunului.


Umpleți cu ulei proaspăt de motor. A se vedea secțiunea referitoare la lubrifianți pentru tipul corect al uleiului. Montați bușonul de alimentare (3) și verificați cu joja dacă nivelul uleiului este corect.

Porniți motorul și lăsați-l la ralanti câteva minute. În acest timp, verificați dacă există scurgeri în jurul filtrului de ulei și al bușonului de evacuare.

Oprii motorul, așteptați aproximativ un minut, apoi verificați nivelul uleiului. Completați cu ulei dacă este nevoie.

Întreținere - 500h

 Parcați vibrocompactorul pe o suprafață orizontală. Motorul trebuie să fie oprit și frâna de parcare trebuie să fie activată în timpul verificării sau reglării vibrocompactorului, dacă nu este specificat diferit.

 În cazul în care motorul funcționează într-un spațiu interior, asigurați-vă că există o bună ventilație (extragerea aerului). Risc de intoxicație cu monoxid de carbon.

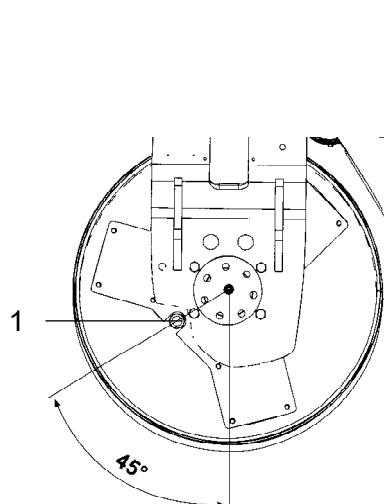


Fig. Tambur, partea de acționare
1. Bușon de ulei

Tambur - nivel ulei Inspecție - umplere

Deplasați încet compactorul până când bușonul de ulei (1) este aliniat cu nișa semicirculară din suspensia tamburului.

Deșurubați bușonul și verificați dacă nivelul uleiului ajunge până în partea de jos a orificiului. Completați cu ulei nou dacă este nevoie. Utilizați ulei conform specificațiilor despre lubrifianți.

Curățați bușonul magnetic de ulei (1) de orice reziduuri metalice și montați bușonul la loc.

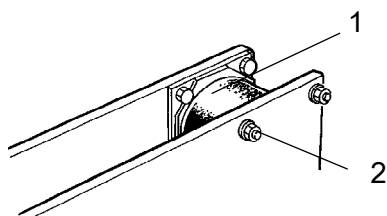


Fig. Tambur, partea de vibrații
1. Element din cauciuc
2. Șuruburi de prindere

Elemente din cauciuc și șuruburi de fixare Verificare

Verificați toate elementele din cauciuc (1). Înlocuiți toate elementele atunci când peste 25% din elementele de pe o parte a tamburului au fisuri mai adânci de 10-15 mm (0.4-0.6 in).

Verificați cu ajutorul unui cuțit sau cu un obiect ascuțit.

Verificați de asemenea dacă șuruburile de prindere (2) sunt strânse.

**Bușon rezervor hidraulic - Verificare**

Deșurubați bușonul rezervorului și verificați dacă nu este înfundat. Aerul trebuie să circule prin capac fără obstacole în ambele direcții.

Dacă trecerea în orice direcție este blocată, curățați filtrul cu motorină și suflați cu aer comprimat până la îndepărtarea blocajului, sau înlocuiți capacul cu un capac nou.

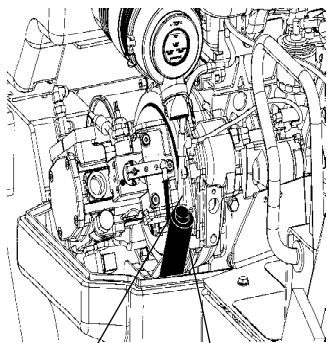


Purtați ochelari de protecție în timp ce lucrați cu aer comprimat.

**Comenzi - Lubrifiere**

Lubrificați maneta de direcție față/spate a compartimentului motor cu câteva picături de ulei.

Dacă maneta se înțepenește după o perioadă de utilizare îndelungată, scoateți capacul și maneta și aplicați lubrifiant.



1 2

Fig. Compartiment motor

1. Maneta de direcție față/spate
2. Hidraulice capac rezervor



Comenzi - Lubrifiere

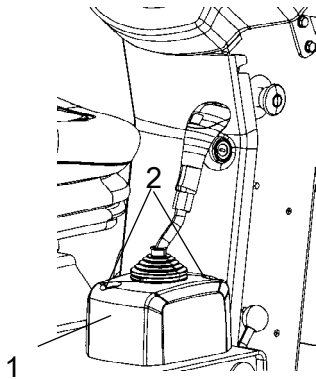


Fig. Scaunul șoferului
1. Maneta de direcție față/spate
2. Șuruburile de prindere

Lubrificați mecanismul manetei de direcție înainte/înapoi

Scoateți capacul (1) slăbind șuruburile (2) de deasupra și lubrificați cu ulei mecanismul de sub capac.



Verificare - Sistemul de răcire

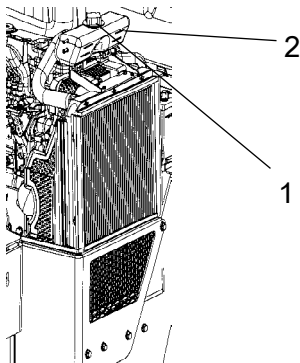


Figura. Recipient pentru apa de răcire
1. Bușon de umplere
2. Marcaj de nivel

Verificați dacă toate furtunurile/conectoarele de furtunuri sunt intacte și strânse. Umpleți cu lichid de răcire conform specificației lubrifiantilor.



Aveți deosebită grijă atunci când deschideți bușonul radiatorului și motorul este cald. Purtați pantofi și ochelari de protecție.



De asemenea, verificați punctul de îngheț. Schimbați lichidul de răcire o dată la doi ani.

Întreținere - 1000h



Parcați vibrocompactorul pe o suprafață orizontală. Motorul trebuie să fie oprit și frâna de parcare trebuie să fie activată în timpul verificării sau reglării vibrocompactorului, dacă nu este specificat diferit.



În cazul în care motorul funcționează într-un spațiu interior, asigurați-vă că există o bună ventilație (extragerea aerului). Risc de intoxicație cu monoxid de carbon.



Înlocuirea filtrului de ulei hidraulic

Deșurubați șuruburile de fixare (1) de pe fiecare parte a compactorului.

Îndepărtați capacul de protecție (2).

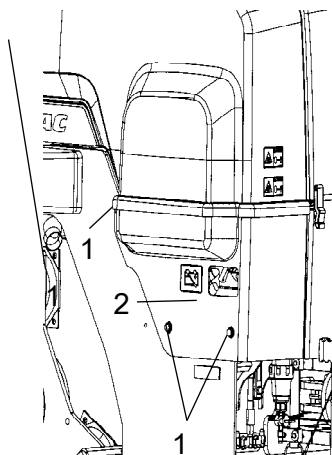


Fig. Compartiment motor

1. Șuruburi de fixare
2. Capac de protecție

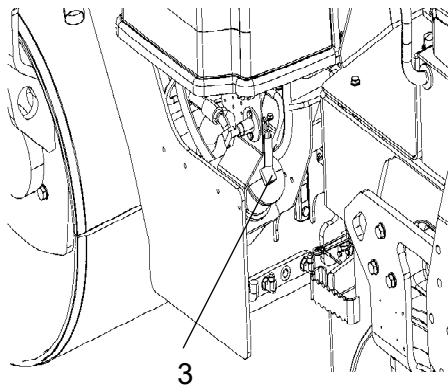


Fig. Filtrul de ulei hidraulic
3. Bușonul

Destrângeți bușonul roșu (3) și trageți în sus inserția filtrului (4).

Remontați temporar bușonul roșu pentru a preveni pătrunderea prafului și a murdăriei în rezervor.

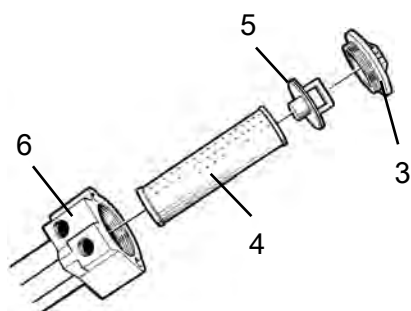


Fig. Filtrul de ulei hidraulic
3. Bușon
4. Inserția filtrului
5. Mâner
6. Suportul filtrului

Eliberați inserția filtrului (4) de mâner (5).



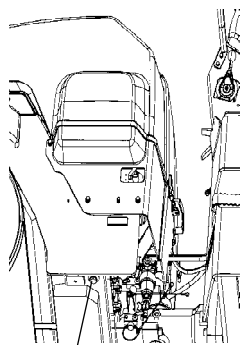
Îndepărtați filtrul (4) și transportați-l la o stație de evacuare ecologică a deșeurilor. Acesta este un filtru de unică folosință și nu poate fi curățat.

Montați inserția nouă pe mâner, montați la loc unitatea în suportul filtrului (6) și montați la loc capacul roșu.

Porniți motorul și lăsați-l să funcționeze la turații complete timp de 30 de secunde. Verificați dacă este strâns bușonul filtrului (3).



Rezervorul de lichid hidraulic - Golirea



1

Fig. Partea din stânga a cadrului
1. Bușonul de evacuare

Condensul din rezervorul hidraulic este evacuat prin bușon (1). Această operație trebuie efectuată când compactorul a stat nemișcat o vreme, de exemplu în timpul nopții.



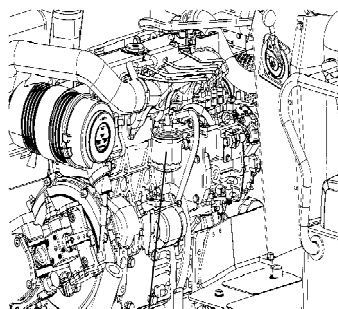
Fiți foarte atenți în timpul evacuării. Nu scăpați bușonul, pentru a nu se scurge lichidul hidraulic.

Evacuați după cum urmează:

Plasați un recipient sub bușon (1). Slăbiți bușonul și lăsați să se scurgă eventualul condens. Strângeți bușonul.



Înlocuirea filtrului de combustibil



1

Fig. Compartiment motor
1. Filtru de combustibil



Așezați un recipient dedesubt, pentru a colecta combustibilul care se scurge în momentul eliberării filtrului.

Deșurubați filtrul de combustibil (1). Filtrul este de unică folosință și nu poate fi curățat. Predați-l la o stație de evacuare ecologică a deșeurilor.



Consultați manualul motorului pentru instrucțiuni detaliate atunci când schimbați filtrul de combustibil.

Porniți motorul și verificați dacă filtrul de combustibil este strâns.



Asigurați o bună ventilație (extraction aerului) dacă motorul diesel funcționează într-un spațiu interior. Risc de intoxicație cu monoxid de carbon.



Înlocuirea prefiltrului

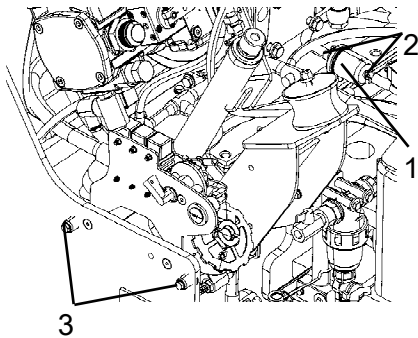


Fig. Compartiment motor
1. Prefiltru
2. Cleme pentru furtun
3. Șuruburi

Activați frâna de parcare.
Opriti motorul și demontați placa de pe partea stângă a șasiului (la deconectorul bateriei) prin desfacerea celor trei șuruburi (3).
Desfaceți clemele pentru furtun (2) cu ajutorul unei șurubelnițe.



Așezați un recipient dedesubt, pentru a colecta combustibilul care se scurge în momentul eliberării filtrului.

Demontați prefiltrul (1) și predați-l la o stație de evacuare ecologică a deșeurilor. Acesta este un filtru de unică folosință și nu poate fi curățat.

Montați un nou prefiltru și strângeți clemele pentru furtun.

Porniți motorul și verificați dacă prefiltrul este strâns.



Asigurați o bună ventilație (ex tracția aerului) dacă motorul diesel funcționează într-un spațiu interior. Risc de intoxicație cu monoxid de carbon.

Întreținere - 2000h



Parcați vibrocompactorul pe o suprafață orizontală. Motorul trebuie să fie oprit și frâna de parcare trebuie să fie activată în timpul verificării sau reglării vibrocompactorului, dacă nu este specificat diferit.



În cazul în care motorul funcționează într-un spațiu interior, asigurați-vă că există o bună ventilație (extragerea aerului). Risc de intoxicație cu monoxid de carbon.



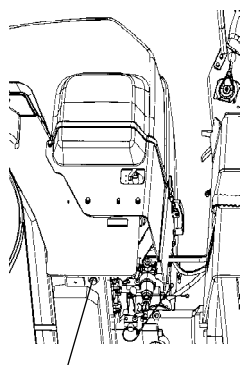
Rezervorul hidraulic - Schimbarea lichidului



Risc de arsuri la drenarea uleiului încins. Protejați-vă mâinile.



Plasați un recipient sub bușon. El trebuie să conțină cel puțin 40 litri. Adunați uleiul și înlăturați-l într-un mod corespunzător.



1
Fig. Partea din stânga a cadrului
1. Bușonul de evacuare

Deșurubați bușonul de golire (1) și lăsați să se scurgă tot uleiul. Ștergeți bușonul de golire și montați-l la loc.



Umpleți cu lichid hidraulic proaspăt de categoria indicată în specificațiile lubrifiantului.

Înlocuiți filtrul de lichid hidraulic. Consultați cele indicate sub titlul "La fiecare 1000 ore de funcționare".

Porniți motorul diesel și acționați comenzile hidraulice. Verificați nivelul de lichid din rezervor și completați dacă este nevoie.



Tambur - Schimbarea uleiului

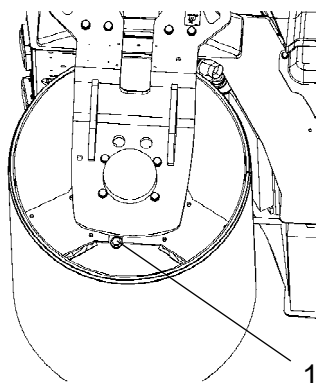


Fig. Tambur, partea de vibrații
1. Bușon de evacuare



Aveți deosebită grijă atunci când goliți uleiul. Purtați mănuși și ochelari de protecție.

Așezați compactorul pe o suprafață plană și rulați ușor până când bușonul de evacuare (1) este îndreptat în jos.



Opriți motorul și activați frâna de parcare.



Amplasați un recipient care să aibă o capacitate de cel puțin 7 litri (7,4 qts) sub bușon. Colectați uleiul și eliminați-l în mod corespunzător.

Scoateți bușonul și lăsați să se scurgă tot uleiul. Consultați secțiunea "La fiecare 500 ore de funcționare" pentru informații despre umplerea cu ulei.



Rezervor de apă - Golire

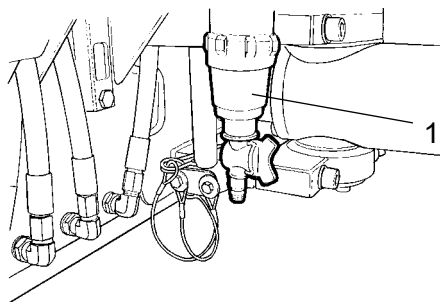


Fig. Sistemul de pompare
1. Filtrul de apă



Rețineți faptul că pe timp de iarnă există pericolul de îngheț. Goliți rezervorul, pompa și conductele.

Cea mai simplă metodă de a goli rezervorul de apă este de a deschide robinetul de golire de pe filtrul de apă (1). (Există și un bușon de golire sub rezervorul de apă).



Pompa de apă - Golire

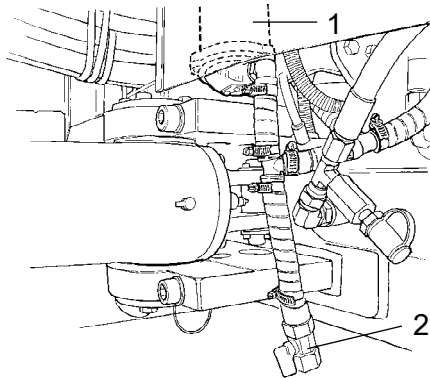


Fig. Sistemul de pompare
1. Pompa de apă
2. Robinetul de golire

Pompa de apă (1) se golește deschizând robinetul de golire (2).



Rezervor de apă - Curățare

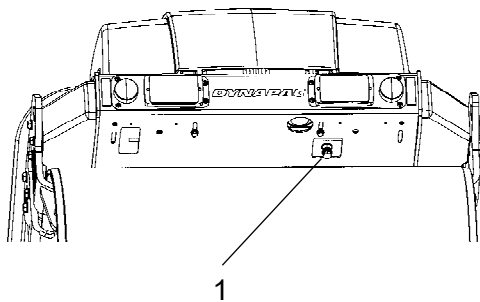


Fig. Rezervorul de apă
1. Bușon de golire

Curățați rezervoarele cu apă și un detergent potrivit pentru suprafețele de plastic.

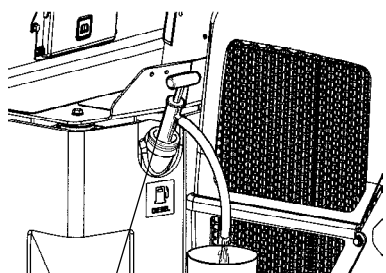
Remontați carcasa filtrului sau bușonul de golire (1). Umpleți cu apă și verificați să nu existe scurgeri.



Rezervoarele de apă sunt fabricate din plastic (polietilenă) și sunt reciclabile.



Rezervor de combustibil - Curățare



1

Fig. Rezervor combustibil
1. Rezervor combustibil

Curățarea rezervorului este mai ușoară când acesta este aproape gol.



Pompați sedimentele de pe fundul rezervorului folosind o pompă adecvată cum ar fi pompa de evacuare a uleiului. Adunați uleiul într-un recipient și eliminați-l într-un mod corespunzător.



Nu uitați de pericolul de incendiu când manevrați combustibilul.



Rezervorul de combustibil este fabricat din plastic (polietilenă) și este reciclabil.

Articulația de direcție - Verificare

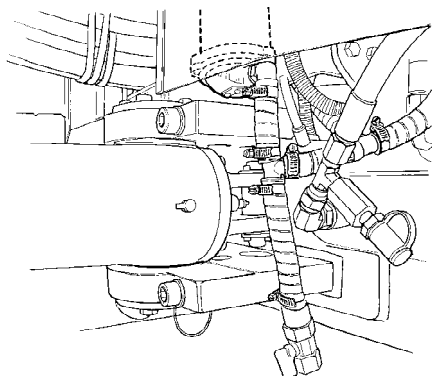


Fig. Articulația de direcție

Verificați articulația de direcție pentru a detecta orice deteriorare sau fisuri.

Verificați și strângeți orice bolțuri slăbite.

Verificați, de asemenea, punctele rigide și jocurile.

DYNAPAC

Part of the Atlas Copco Group

Dynapac Compaction Equipment AB
Box 504, SE-371 23 Karlskrona, Sweden

DYNAPAC

Part of the Atlas Copco Group

Dynapac Compaction Equipment AB
Box 504, SE-371 23 Karlskrona, Sweden