

# Talimatlar kılavuzu

ICC1300-1TR5.pdf

Çalıştırma ve Bakım

Vibrasyonlu silindir  
CC1300

Motor  
Kubota V2203

Seri numarası  
10000334x0A000001 - 0A012585



Orijinal talimatların çevirisi



## İçindekiler

Giriş.....	1
Makine.....	1
Kullanım amacı .....	1
Dikkat sembolleri.....	1
Güvenlik bilgileri .....	1
Genel.....	2
CE işaretleri ve Uyum beyanı.....	3
Güvenlik - Genel talimatları.....	5
Güvenlik - çalıştırma sırasında .....	7
Yamaç kenarlarında sürüş .....	7
Eğimler .....	7
Özel talimatlar .....	9
Standart yağlayıcılar, diğer önerilen yağlar ve sıvılar .....	9
Yüksek ortam sıcaklıkları, +40°C'den (104°F) yüksek .....	9
Düşük ortam sıcaklığı - Donma riski .....	9
Sıcaklıklar.....	9
Yüksek basınçlı yıkama .....	9
Yangın söndürme.....	10
Devrilme Koruma Yapısı (ROPS), ROPS onaylı kabin .....	10
Akü çalışmaları.....	10
Takviye kablosuyla çalıştırma .....	11
Teknik özellikler .....	13
Titreşimler - Operatör istasyonu.....	13
Gürültü seviyesi.....	13
Boyutlar, üstten görünüm .....	14
Boyutlar, yandan görünüm .....	15
Ağırlık ve hacimler.....	16
Çalışma kapasitesi .....	16
Genel.....	16
Sıkma torku .....	17

---

ROPS - cıvatalar .....	18
Hidrolik sistem .....	18
Makine açıklaması .....	19
Tanımlama.....	19
Çerçeveadaki ürün tanıtım numarası (PIN).....	19
17PIN seri numarasının açıklaması .....	19
Makine plakası .....	20
Motor plakaları .....	20
Konum - etiketler .....	21
Güvenlik etiketleri.....	22
Bilgi etiketleri .....	23
Gösterge Aletleri/Kumandalar .....	25
Yerler - Gösterge aletleri ve kumandalar .....	25
Yerler - Kumanda paneli ve kumandalar .....	26
İşlev açıklaması.....	27
Elektrik sistemi.....	30
Sigortalar .....	30
Akü ana bağlantı kesme anahtarındaki sigortalar .....	31
Çalıştırma.....	33
Başlamadan önce.....	33
Ana şalter - Açma.....	33
Sürücü koltuğu - Ayarlanması .....	33
Sürücü koltuğu (İsteğe bağlı) - Ayarlanması .....	34
Gösterge aletleri ve lambalar - Kontrol.....	34
Güvenlik kilidi .....	35
Park freni - Kontrol .....	35
Operatör konumu .....	36
İlk çalıştırma .....	37
Motorun çalıştırılması .....	37
Sürüş .....	39

Silindiri alıřtırma .....	39
Güvenlik kilidi/Acil durdurma/Park freni - Kontrol edilmesi .....	39
Vibrasyon.....	40
Manuel/Otomatik vibrasyon.....	40
Fren yapma .....	41
Normal fren yapma.....	41
Acil durumda yedek fren .....	41
Kapatma.....	42
Park etme .....	42
Silindirlerin önüne takoz konması .....	42
Akü baėlantısı kesici .....	43
Uzun süreli park etme .....	45
Motor .....	45
Akü .....	45
Hava temizleyici, egzoz borusu.....	45
Yakıt deposu .....	45
Hidrolik sıvısı deposu .....	45
Su deposu .....	45
Direksiyon silindiri, menteřeler, vs. ....	46
Kaput, branda.....	46
eřitli .....	47
Kaldırma .....	47
Belden kırma noktasının kilitlemesi.....	47
Silindirin kaldırılması .....	47
Belden kırma noktasının kilidinin açılması .....	48
ekme/Kurtarma .....	49
Frenlerin açılması.....	49
Silindirin çekilmesi.....	50
Silindirin nakliyeye hazırlanması .....	50
Geri çekilebilir ROPS (İsteėe baėlı) .....	51

---

Çalıştırma talimatları - Özet .....	53
Koruyucu bakım .....	55
Kabul ve teslimat incelemesi .....	55
Garanti .....	55
Bakım - Yağlayıcılar ve semboller .....	57
Bakım sembolleri .....	58
Bakım - Bakım programı .....	59
Servis ve bakım noktaları .....	59
Genel .....	60
Her 10 saatlik çalışma (Günlük) .....	60
İLK 50 saat çalıştırma sonrası .....	60
Her 50 saatlik çalışma (Haftalık) .....	61
Her 250 saatlik çalışma (Aylık) .....	61
Her 500 saatlik çalışma (Üç aylık) .....	61
Her 1000 saatlik çalışma (Altı aylık) .....	62
Her 2000 saatlik çalışma (Yıllık) .....	62
Bakım, 10 saat .....	63
Kontrol - Soğutucu sistemi .....	63
Hidrolik sıvısı deposu, Seviye kontrolü - Doldurma .....	64
Motor kapağının indirilmesi .....	65
Hava devridaimi - Kontrolü .....	65
Yakıt deposu - Doldurma .....	66
Fıskiye sistemi/Silindir Kontrol edilmesi - Temizlenmesi .....	66
Su deposu - Doldurma .....	67
Sıyırıcılar, sabit Kontrolü - Ayarı .....	67
Sıyırıcılar, yaylı (isteğe bağlı) Kontrolü - Ayarlanması .....	68
Frenler - Kontrolü .....	68
Bakım - 50 saat .....	71

---

Hava temizleyici göstergesi.....	71
Hava temizleyici Kontrol edilmesi - Ana filtrenin deęiřtirilmesi.....	71
Hava filtresi göstergesi - Sıfırlanması .....	72
Yedek filtre - Deęiřtirme.....	72
Hava temizleyici - Temizlenmesi.....	73
Direksiyon silindiri ve direksiyon baęlantısı - Yaęlanması.....	73
Bakım - 250 saat.....	75
Soęutucular Kontrolü - Temizlenmesi .....	75
Akü - Durum kontrolü .....	76
Motor yaęı ve yaę filtresi - Deęiřtirilmesi.....	77
Bakım - 500 saat.....	79
Silindir-yaę seviyesi İnceleme - doldurma .....	79
Lastik elemanlar ve tutturma vidaları Kontrolü.....	79
Hidrolik sıvısı depo kapaęı - Kontrolü .....	80
Kumandalar - Yaęlama .....	80
Kontrol - Soęutucu sistemi .....	81
Bakım - 1000 saat.....	83
Hidrolik yaę filtresinin deęiřtirilmesi .....	83
Hidrolik sıvısı deposu - Bořaltma .....	85
Yakıt filtresinin deęiřtirilmesi.....	85
Ön filtrenin deęiřtirilmesi.....	86
Bakım - 2000 saat.....	87
Hidrolik deposu - Sıvının deęiřtirilmesi .....	87
Silindir - Yaę deęiřimi.....	88
Su deposu - Bořaltma.....	88
Su pompası - Bořaltma.....	89

Su deposu - Temizleme .....	89
Yakıt deposu - Temizleme .....	90
Direksiyon bağlantısı - Kontrolü .....	90



## Giriş

### Makine

Dynapac CC1300, 4 metrik ton sınıfında, 1300 mm genişliğinde silindirlere sahip, kendinden çekişli bir vibrasyonlu tandem silindiridir. Makinede, tahrik, frenler ve her iki silindirde vibrasyon bulunmaktadır.

### Kullanım amacı

CC1300 daha çok asfaltın sıkıştırılması için tasarlanmış olmasına karşın, güçlendirme katmanları ve taşıyıcı malzemelerin sıkıştırılmasında da mükemmel performans gösterir. Silindir temel olarak şehirdeki sokaklar ve ara yollardaki asfaltın sıkıştırılması için tasarlanmıştır. Küçük bir asfalt döşeyiciyi takip etme kapasitesine sahiptir.

### Dikkat sembolleri



**DİKKAT!** Dikkat uyarısına uyulmadığında yaşamı tehdit eden ya da ciddi yaralanmalara neden olabilecek tehlikeyi ya da tehlikeli işlemleri belirtir.



**UYARI!** Uyarı dikkate alınmadığında makinede ya da mallarda hasara neden olabilecek bir tehlikeyi ya da tehlikeli işlemi belirtir.

### Güvenlik bilgileri



Operatörlerin, en azından kullanım talimatına uygun olarak makinenin kullanımı ve günlük bakımı açısından eğitim alması önerilmektedir. Yolcuların makinenin üzerine çıkmasına izin verilmemektedir ve makineyi kullanırken koltukta oturmanız gerekmektedir.



Makineyle birlikte sağlanan güvenlik kılavuzunun tüm silindir operatörleri tarafından okunması gerekmektedir. Her zaman güvenlik talimatlarına uygun hareket edin. Kılavuzu makineden çıkartmayın.



Operatörün, bu kılavuzdaki güvenlik talimatlarını dikkatli biçimde okumasını öneriyoruz. Her zaman güvenlik talimatlarına uygun hareket edin. Bu kılavuzun, her zaman kolay ulaşılabilecek bir yerde bulunmasını sağlayın.



Makineyi çalıştırmadan ve herhangi bir bakım işlemi yapmadan önce tüm kılavuzu okuyun.



Talimatlar kılavuzu kaybolursa, zarar görürse ya da okunamıyorsa hemen değiştirin.



Motorun iç mekanda çalıştığı durumlarda iyi havalandırma (fanla hava emilmesi) sağlandığından emin olun.

## Genel

Bu kılavuz, makinenin çalıştırılması ve bakımıyla ilgili talimatlar içermektedir.

En iyi performans için makinenin düzgün biçimde bakımının yapılması gerekmektedir.

Olası sızıntıların, gevşemiş vidaların ve bağlantıların mümkün olduğunca erken tespit edilmesi için makinenin temiz tutulması gerekmektedir.

Yönlendirme çatalı ve silindirdeki contalara ve yatak ara parçalarına doğrudan yüksek basınçlı temizleme maddesi püskürtmeyin.

Makineyi çalıştırmadan önce her gün inceleyin. Sızıntıların ya da diğer arızaların tespit edilmesi için tüm makineyi inceleyin.

Makinenin altındaki zemini kontrol edin. Sızıntılar, makinenin üzerinin incelenmesine kıyasla zemine bakılarak daha kolay tespit edilebilmektedir.



**ÇEVREYİ DÜŞÜNÜN!** Çevreye yağ, yakıt ya da çevre için zararlı diğer maddeleri boşaltmayın. Kullanılmış filtrelerin, yağları ve yakıt artıklarını çevresel açıdan doğru atık alanına gönderin.

Bu kılavuzda, normal olarak operatör tarafından gerçekleştirilebilecek düzenli bakım talimatları yer almaktadır.



Üreticinin motor kılavuzunda, motorla ilgili ek talimatlar bulunmaktadır.

## CE işareti ve Uyum beyanı

(AB/AET'de pazarlanan makineler için geçerlidir)

Makine CE işareti sahibidir. Bu, teslimat sırasında, makine yönetmeliği 2006/42/EC'ye uygun olarak temel sağlık ve güvenlik yönetmeliklerine uygun olduğunu ve ayrıca bu makine için geçerli diğer yönetmeliklere uyduğunu göstermektedir.

Bu makineyle birlikte ilgili yönetmeliklerin ve eklerinin yanı sıra uyumlulaştırılmış standartları ve geçerli diğer yönetmelikleri belirten bir "Uyum beyanı" sağlanmıştır.



## Güvenlik - Genel talimatları

(Güvenlik kılavuzunu da okuyun)



1. Operatör, silindiri kullanmadan önce ÇALIŞTIRMA bölümünün içeriğini iyice biliyor olmalıdır.
2. BAKIM bölümünde belirtilen tüm talimatların uygulandığından emin olun.
3. Silindiri yalnızca eğitimli ve/veya deneyimli operatörler kullanabilir. Silindirin üzerinde operatör harici yolcuların bulunmasına izin verilmez. Silindiri çalıştırırken her zaman koltukta oturun.
4. Ayarlanması ya da onarılması gerekiyorsa silindiri asla kullanmayın.
5. Silindire yalnızca sabit haldeyken binin ve inin. Sağlanan tutma yerlerini ve korkulukları kullanın. Makineye binerken ya da makineden inerken her zaman üç noktadan tutun; yani her iki ayağınızla birlikte bir elinizi ya da bir ayağınızla birlikte her iki elinizi kullanın. Asla makineden aşağı atlamayın.
6. Makineyle güvenli olmayan bir arazide çalışırken mutlaka ROPS (Devrilme Koruma Kabini) kullanılmalıdır.
7. Keskin dönüşlerde aracı yavaş sürün.
8. Eğimli arazilerde sürüş yapmaktan sakının. Yokuşa göre dik olarak yukarı ya da aşağı doğru sürün.
9. Kenarlara, kanallara ya da deliklere yakın biçimde sürerken, silindir genişliğinin en az 2/3'ünün daha önce sıkıştırılan malzeme (katı yüzeyi) üzerinde olmasını sağlayın.
10. Hareket yönünde, yerde, silindirin önünde ya da arkasında veya yukarısında herhangi bir engel bulunmadığını kontrol edin.
11. Düzgün olmayan zeminde ilerlerken daha dikkatli olun.
12. Sağlanan güvenlik teçhizatlarını kullanın. ROPS/ROPS kabini takılı araçlarda her zaman emniyet kemeri takılmalıdır.
13. Silindiri temiz tutun. Operatör platformu üzerinde biriken pislik ve gresleri hemen temizleyin. Tüm işaretleri ve tabelaları temiz tutun ve okunaklı olduklarından emin olun.
14. Yakıt doldurmadan önce alınacak güvenli önlemleri şunlardır:
  - Motoru durdurun.
  - Sigara içmeyin.
  - Silindirin yakınlarında açık alev bulunmamasına dikkat edin.
  - Kıvılcımları önlemek için depo deliğine giren doldurma aracı ucunu topraklayın.
15. Onarımlarda ya da bakımdan önce:
  - Silindirlerin/tekerleklerin ve sıyırma bıçağının altına takozlar koyun.
  - Gerekliyse belden kırma noktasını kilitleyin.

16. Gürültü seviyesi 85 dB(A)'i geçiyorsa işitme koruyucularının kullanılması önerilmektedir. Gürültü seviyesi, makinedeki donanıma ve makinenin üzerinde kullanıldığı yüzeye bağlı olarak değişebilir.
17. Silindir üzerinde güvenliği etkileyebilecek hiçbir değişiklik ya da oynama yapmayın. Yalnızca Dynapac tarafından yazılı onay verildikten sonra değişiklik yapılabilir.
18. Hidrolik sıvısı, normal çalışma sıcaklığına gelmeden önce silindiri kullanmayın. Sıvı soğuk olduğunda fren mesafesi normalden daha uzun olabilir. DURDURMA bölümündeki talimatlara bakın.
19. Kendi korunmanız için her zaman:
  - kask
  - çelik uç korumalı iş ayakkabıları
  - kulak koruyucuları
  - yansıtıcı giysiler/yüksek düzeyde görünürlük sağlayan mont
  - iş eldivenleri

## Güvenlik - çalışma sırasında



Kişilerin, çalışan makinelerden tüm yönlerde en az 7 m (23 ayak) mesafe içindeki tehlikeli bölgeye girmesini ya da orada kalmasını engelleyin. Operatör, bir kişinin tehlikeli bölge içinde kalmasına izin verebilir ancak dikkatli olmalıdır ve makineyi yalnızca kişi görünür olduğunda ya da nerede olduğunu açıkça belirttiği zaman kullanmalıdır.

## Yamaç kenarlarında sürüş

Makineyi bir yamaç kenarında sürüyorsanız, silindir genişliğinin en az 2/3'ü sabit zemin üzerinde olmalıdır.



Dönüş sırasında makinenin ağırlık merkezinin dışarıya doğru hareket ettiğini aklınızdan çıkarmayın. Örneğin, sola döndüğünüzde ağırlık merkezi sağa kayar.



Şekil. Yamaç kenarında sürerken silindirin konumu

## Eğimler

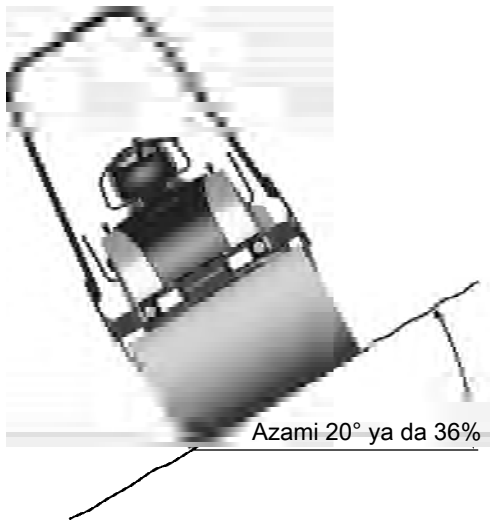
Bu açı, makine sabit haldeyken sert, düz bir zeminde ölçülmüştür.

Ölçüm, dönüş açısını sıfır, titreşim KAPALI ve tüm depolarda dolu halde yapılmıştır.

Yumuşak zemin, makinenin döndürülmesi, titreşimin açık olması, zeminde makinenin ilerleme hızı ve ağırlık merkezinin yükselmesi gibi etkenlerin, burada belirtilenden daha düşük açılarda makinenin devrilmesine neden olabileceğini unutmayın.



Eğimli ya da güvensiz zeminlerde sürüş yaparken ROPS (Devrilme Koruma Yapısı) ya da ROPS onaylı bir kabinin kullanılması önerilmektedir.



Şekil Eğimlerde çalışma



Makineyi mümkün olduğunca eğimli araziye yatay olarak kullanmayın. Bunun yerine eğimli yerlerden dik olarak çıkın ya da inin.



## Özel talimatlar

Standart yağlayıcılar, diğer önerilen yağlar ve sıvılar

Fabrikadan çıkmadan önce sistemler ve parçalar, yağlayıcılar bölümünde belirtilen yağlarla ve sıvılarla doldurulmuşlardır. Bu malzemeler -15°C - +40°C (5°F - 105°F) arası ortam sıcaklıklarında kullanıma uygundur.



Biyolojik hidrolik sıvısı için azami sıcaklık +35°C'dir (95°F).

Yüksek ortam sıcaklıkları, +40°C'den (104°F) yüksek

En fazla +50°C'ye (122°F) kadar ortam sıcaklıklarında makineyi çalıştırmak için aşağıdaki önerileri uygulayın:

Dizel motor, normal yağ kullanılarak bu sıcaklıkta çalıştırılabilir. Ancak diğer parçalar için aşağıdaki sıvılar kullanılmalıdır:

Hidrolik sistem - madeni yağ Shell Tellus T100 ya da benzeri.

Düşük ortam sıcaklığı - Donma riski

Sistemin donmasını önlemek için sulama sisteminin boş/boşaltılmış (fiskiye, hortumlar, depo ya da depolar) olduğundan ya da sisteme antifriz eklenmiş olduğundan emin olun.

Sıcaklıklar

Silindirlerin standart modellerinde sıcaklık sınırları geçerlidir.

Gürültü bastırması gibi ek donanımlara sahip silindirlerin, yüksek sıcaklık aralıklarında daha dikkatli biçimde izlenmeleri gerekebilir.

Yüksek basınçlı yıkama

Suyu doğrudan elektrikli parçaların ya da gösterge panelinin üzerinde püskürtmeyin.

Yakıt doldurma kapağının üzerine bir naylon torba geçirin ve lastik bantla tutturun. Bu işlem, yüksek basınçlı suyun, doldurma kapağındaki havalandırma deliğine girmesini önlemek için yapılmaktadır. İçeri giren su, filtrelerin tıkanması gibi arızalara neden olabilir.

Yönlendirme çatalı ve silindirdeki contalara ve yatak ara parçalarına doğrudan yüksek basınçlı temizleme

maddesi püskürtmeyin.



Yakıt deposu kapağının üzerine asla doğrudan basınçlı su püskürtmeyin. Özellikle yüksek basınçlı su temizleyicileri kullanırken bu çok önemlidir.

### Yangın söndürme

Makinede yangın çıkarsa, ABC-sınıfı toz yangın söndürücü kullanın.

BE-sınıfı karbon dioksitli yangın söndürücü de kullanılabilir.

### Devrilme Koruma Yapısı (ROPS), ROPS onaylı kabin



Makinede bir Devrilme Koruma Yapısı (ROPS, ya da ROPS onaylı kabin) takılıysa, bu yapıda ya da kabinde asla kaynak ya da delme işlemleri gerçekleştirmeyin.



Asla hasarlı bir ROPS yapısını ya da kabini tamir etmeye çalışmayın. Bunların, yeni ROPS yapı ya da kabinle değiştirilmesi gerekmektedir.

### Akü çalışmaları



Aküleri sökerken her zaman önce negatif kabloyu sökün.



Aküleri takarken her zaman önce pozitif kabloyu bağlayın.



Eski aküleri, çevreye duyarlı bir şekilde atın. Akülerde zehirli bir madde olan kurşun bulunmaktadır.



Aküyü şarj etmek için hızlı şarj cihazları kullanmayın. Bu durum akünün ömrünü kısaltabilir.

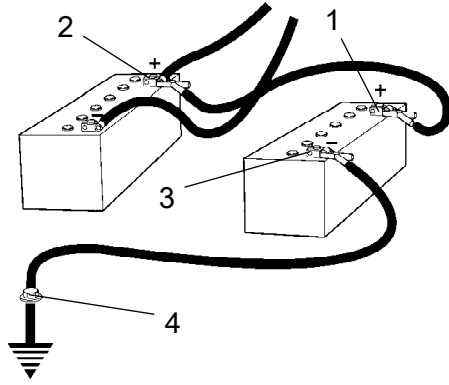
### Takviye kablosuyla çalışma



Eksi kablosunu, bitik akünün eksi kutbuna bağlamayın. Bir kıvılcım, akünün etrafında oluşan oksijen-hidrojen gazını tutuşturabilir.



Takviye kablosuyla çalıştırmada kullanılan akünün, bitik akü ile aynı voltajda olduğunu kontrol edin.



Şekil Takviye kablosuyla çalışma

Kontaklı ve tüm elektrik çeken donanımları kapatın. Takviye kablosuyla çalıştırmada kullanılan elektriği sağlayan makinenin motorunu kapatın.

Önce enerjiyi sağlayacak olan akünün artı kutbunu (1), bitik akünün artı kutbuna (2) bağlayın. Ardından enerji sağlayan akünün eksi kutbunu (3), bitik akülü makinenin örneğin bir civatasına (4) ya da kaldırma gözüne bağlayın.

Enerji sağlayan makinenin motorunu çalıştırın. Bir süre çalışmasını bekleyin. Şimdi diğer makineyi çalıştırmayı deneyin. Kabloları ters sırada sökün.



Teknik özellikler

Titreşimler - Operatör istasyonu  
(ISO 2631)

Titreşim seviyeleri AB pazarı için üretilen makinelerde AB yönetmeliği 2000/14/EC AB yönetmeliğinde belirtilen çalışma düzenine uygun biçimde, titreşim açık, yumuşak polimer malzeme üzerinde ve operatör koltuğu nakliye konumundayken ölçülmüştür.

Ölçülen tüm gövde titreşim düzeyi, 2002/44/EC yönetmeliğinde belirtilen 0,5 m/s<sup>2</sup>'lik eylem değerinden düşüktür. (Sınır 1,15 m/s<sup>2</sup>'dir)

Ölçülen el/kol titreşimleri de aynı yönetmelikte belirtilen 2,5 m/s<sup>2</sup>'lik eylem seviyesinin altındadır. (Sınır 5 m/s<sup>2</sup>'dir)

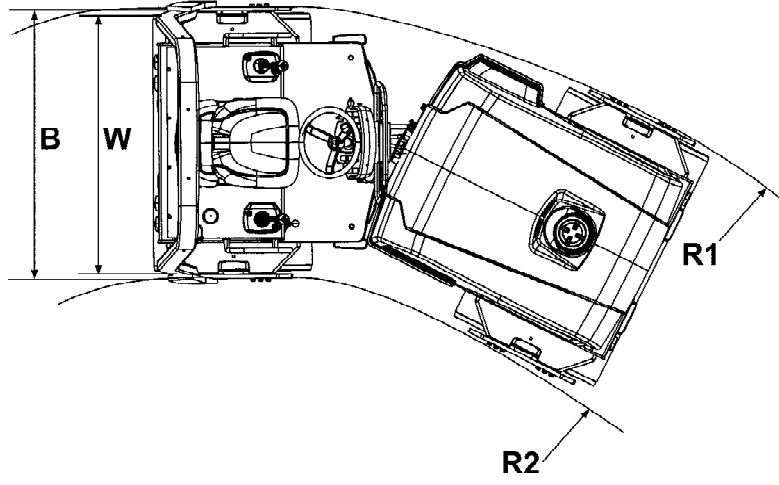
Gürültü seviyesi

Gürültü seviyesi, AB pazarı için üretilen makinelerde AB yönetmeliği 2000/14/EC AB yönetmeliğinde belirtilen çalışma düzenine uygun biçimde, titreşim açık, yumuşak polimer malzeme üzerinde ve operatör koltuğu nakliye konumundayken ölçülmüştür.

Garanti edilen ses gücü seviyesi, $L_{wA}$	105	dB (A)
Operatörün kulağındaki (platform) ses basıncı seviyesi, $L_{pA}$	85 ±3	dB (A)

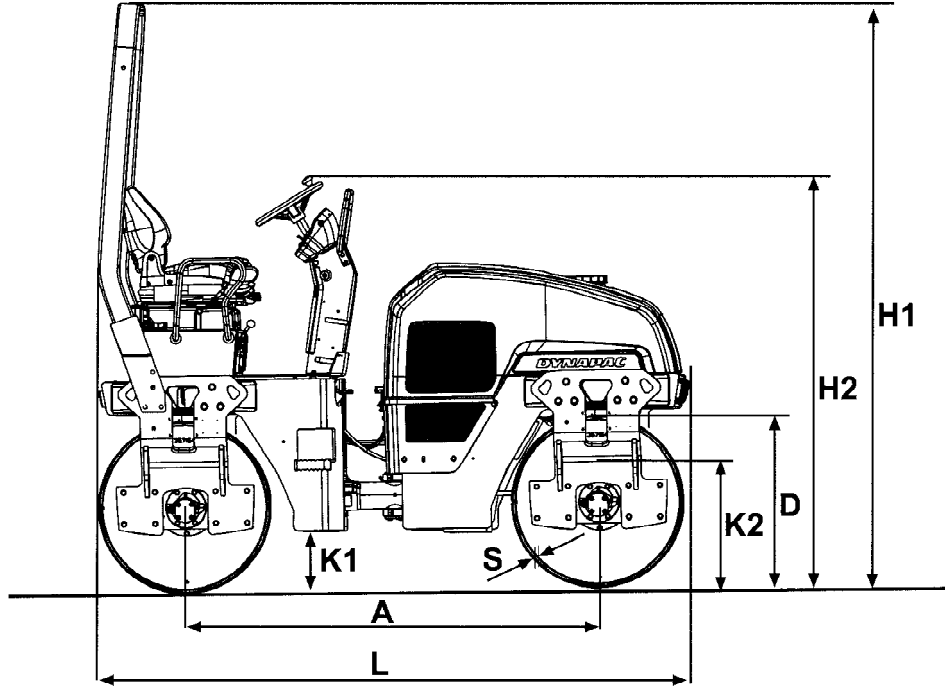
Çalıştırma sırasında yukarıdaki değerler, gerçek çalışma koşulları nedeniyle farklı olabilir.

## Boyutlar, üstten görünüm



Boyutlar	mm	inç
B	1450	57
B (ROPS olmadan)	1400	55
R <sub>1</sub>	4240	167
R <sub>2</sub>	2940	116
W	1300	51

Boyutlar, yandan görünüm



Boyutlar	mm	inç
A	1925	76
D	802	32
H <sub>1</sub>	2750	108
H <sub>2</sub>	1940	76
K <sub>1</sub>	260	10
K <sub>2</sub>	600	24
L	2725	107
S	16	0.6

## Ağırlık ve hacimler

## Ağırlıklar

Ağırlık CECE, Standart donanımlı silindir	3900 kg	8,600 lbs
---	---------	-----------

## Sıvı hacimleri

Yakıt deposu	50 litre	52.9 qts
Su deposu	200 litre	211.4 qts

## Çalışma kapasitesi

## Sıkıştırma verileri

Statik doğrusal yük	14,5 kg/cm	81.2 psi
Salınım yüksekliği	0,5 mm	0.019 inç
Titreşim frekansı	52 Hz	3,120 titreşim/dakika
Merkezkaç kuvveti	33 kN	7,425 lb

Not: Frekans, yüksek devirlerde ölçülür. Salınım, nominal değil gerçek değer olarak ölçülür.

## Çekiş sistemi

Hız aralığı	0-10	km/saat	0-6.2	mil/saat
Tırmanma kapasitesi (teorik)	36	%		

## Genel

## Motor

Üretici/Model	Kubota V2203		
Güç (SAE J1995)	34 kW		45 hp
Motor hızı	2600 devir/dak		

## Elektrik sistemi

Akü	12V 74Ah
Alternatör	12V 60A
Sigortalar	Elektrik sistemi bölümü - sigortalar'a bakın



## Sıkma torku

Yağlanmış ya da kuru civataların sıkıştırma anahtarıyla Nm cinsinden sıkma torku.

Metrik iri vida dişi, parlak galvanizli (fzb):

## GÜÇ SINIFI:

M - yiv	8,8, Yağlı	8,8, Kuru	10,9, Yağlı	10,9, Kuru	12,9, Yağlı	12,9, Kuru
M6	8,4	9,4	12	13,4	14,6	16,3
M8	21	23	28	32	34	38
M10	40	45	56	62	68	76
M12	70	78	98	110	117	131
M14	110	123	156	174	187	208
M16	169	190	240	270	290	320
M20	330	370	470	520	560	620
M22	446	497	626	699	752	839
M24	570	640	800	900	960	1080
M30	1130	1260	1580	1770	1900	2100

Metrik iri diş, çinko ile muamele edilmiş (Dacromet/GEOMET):

## GÜÇ SINIFI:

M - yiv	10,9, Yağlı	10,9, Kuru	12,9, Yağlı	12,9, Kuru
M6	12,0	15,0	14,6	18,3
M8	28	36	34	43
M10	56	70	68	86
M12	98	124	117	147
M14	156	196	187	234
M16	240	304	290	360
M20	470	585	560	698
M22	626	786	752	944
M24	800	1010	960	1215
M30	1580	1990	1900	2360



Torkla sıkılacak ROPS-cıvataları kuru olmalıdır.

## ROPS - cıvatalar

Cıvata boyutları:	M16 (PN 902889)
Güç sınıfı:	10.9
Sıkma torku:	192 Nm, tork sınıfı 2 (Dacromet ile muamele edilmiş)

## Hidrolik sistem

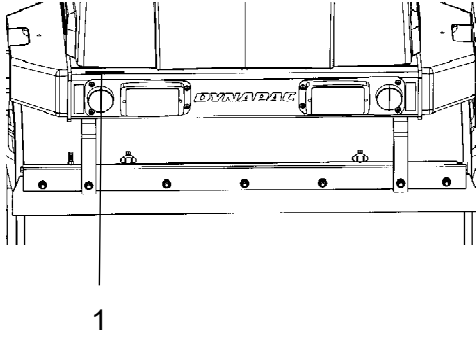
Açılma basıncı	MPa
Tahrik sistemi	35,0
Besleme sistemi	2,5
Vibrasyon sistemi	20,0
Kontrol sistemleri	17,0
Fren bırakma	1,5

## Makine açıklaması

### Tanımlama

Çerçeve üzerindeki ürün tanımlama numarası (PIN)

Makinenin PIN'i (ürün tanımlama numarası) (1), ön çerçevenin sağ kenarına damgalanmıştır.



Şekil PIN Ön çerçeve  
1. Seri numarası

100	00123	V	0	A	123456
A	B	C	D	E	F

### 17PIN seri numarasının açıklaması

A= Üretici

B= Ürün Ailesi/Modeli

C= Kontrol harfi

D= Kodlama yok

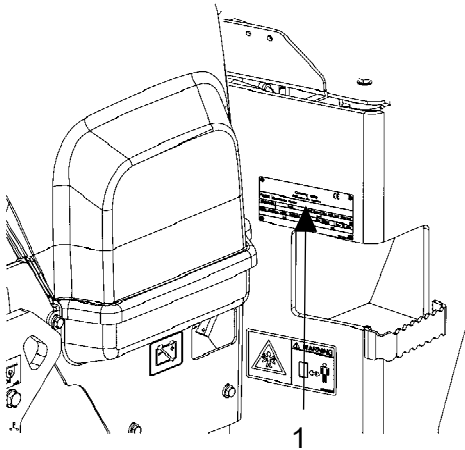
E= Üretim birimi

F= Seri numarası

## Makine plakası

Makine türü plakası (1), operatör platformunun sol ön kenarına tutturulmuştur.

Plakada üreticinin adı ve adresi, makinenin tipi, PIN numarası (seri numarası), çalıştırma ağırlığı, motor gücü ve üretim yılı bilgileri bulunmaktadır. Eğer makine, AB dışına teslim edildiyse, plakada CE işareti ve üretim yılı bulunmuyor olabilir.



Şek. Operatör platformu  
1. Makine plakası

<b>Atlas Copco</b>		Dynapac Compaction Equipment AB Box 504, SE-371 23 Karlskrona Sweden		CE
Product Identification Number				
Designation	Type	Rated Power	Max axle load front / rear	
		kW	kg	
Gross machinery mass	Operating mass	Max ballast	Year of Mfg	
kg	kg	kg	kg	
Made in Sweden				
1011 0001 22				

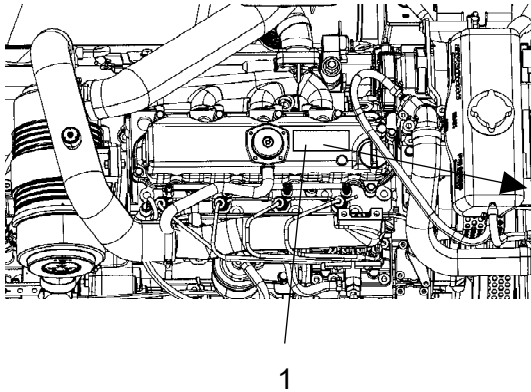
Lütfen yedek parça sipariş ederken makinenin PIN (seri) numarasını belirtin.

## Motor plakaları

Motorun tür plakası (1), silindir kafası kapağının üstünde bulunmaktadır.

Plakada motorun türü, seri numarası ve motorun özellikleri belirtilmektedir.

Yedek parça sipariş ederken lütfen motorun seri numarasını belirtin. Aynı zamanda motor kılavuzuna bakın.

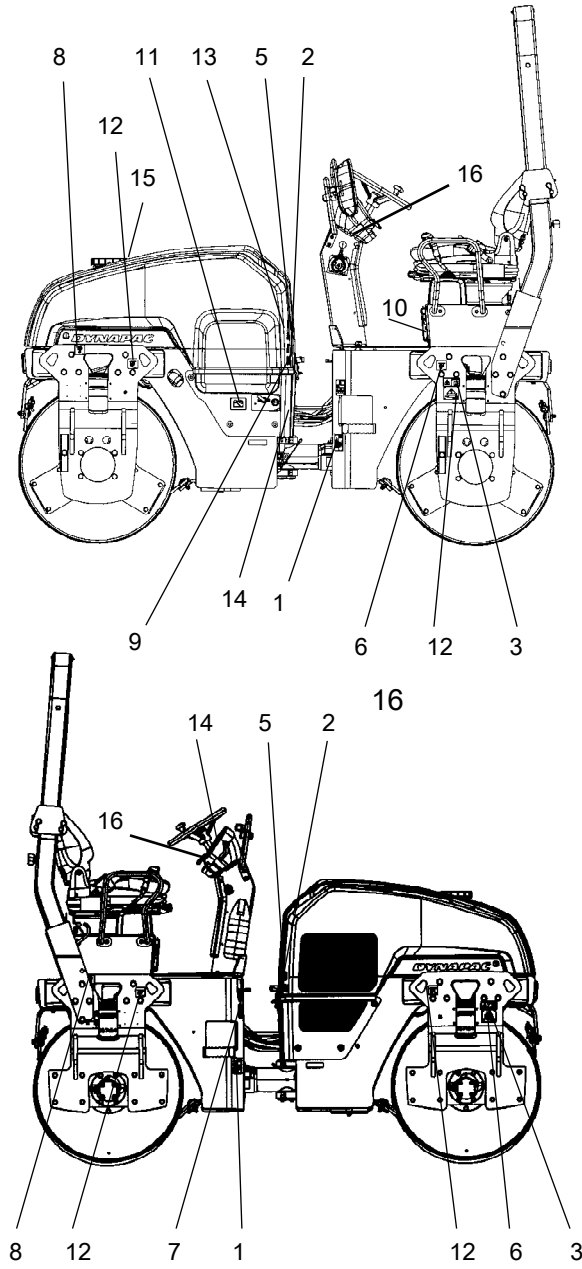


Şekil Motor  
1. Tür plakası

<b>Kubota</b>	
V2203	
Serial No :	
Code No :	

TYPE :	
FAMILY :	
APPROVAL NUMBER:	
<b>Kubota</b> KUBOTA Corporation	
	1H327-1

Konum - etiketler

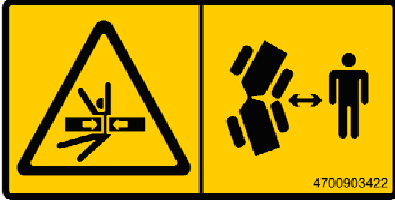


Şekil Yer, etiketler ve işaretler

1.	Dikkat, Ezilme bölgesi	4700903422	8.	Kaldırma noktası	4700357587
2.	Dikkat, Dönen motor parçaları	4700903423	9.	Hidrolik sıvısı	4700272372
3.	Dikkat, Kilitleme	4700908229	10.	Manuel bölme	4700903425
4.	Dikkat, Talimatlar kılavuzu	4700903459	11.	Akü bağlantısı kesici	4700904835
5.	Dikkat, Sıcak yüzeyler	4700903424	12.	Sabitlenme noktası	4700382751
6.	Kaldırma plakası	4700904870	13.	Ses gücü seviyesi	4700791292
7.	Dizel yakıt	4700991658	14.	Hidrolik sıvısı seviyesi	4700272373
			15.	Dikkat, Çalıştırma gazı	4700791642
			16.	Başlayarak talimatları	4812115918

### Güvenlik etiketleri

Her zaman tüm güvenlik etiketlerinin tamamen okunabilir olduğundan emin olun ve okunaksız hale geldiklerinde yeni etiketler sipariş edin. Her etiketin üzerinde belirtilen parça numarasını kullanın.

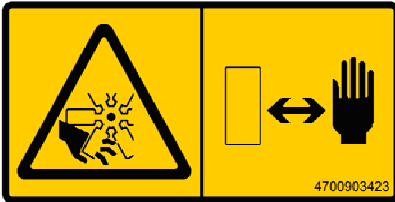


4700903422

Dikkat - Ezilme bölgesi, belden kırma noktası/silindir.

Her zaman ezilme bölgesinden güvenli bir mesafede durun.

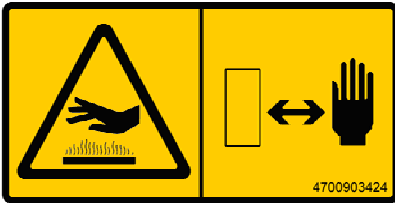
(pivot dönüş takılı makinelerde iki ezilme bölgesi)



4700903423

Dikkat - Dönen motor parçaları.

Ellerinizi tehlike bölgesinden güvenli bir mesafe uzakta tutun.



4700903424

Dikkat - Motor bölmesinde sıcak yüzeyler.

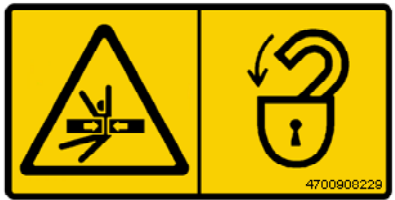
Ellerinizi tehlike bölgesinden güvenli bir mesafe uzakta tutun.



4700903459

Dikkat - Talimatlar kılavuzu

Makineyi çalıştırmadan önce operatörün güvenlik, çalışma ve bakım talimatlarını okuması gerekmektedir.



4700908229

Uyarı - Ezilme riski

Kaldırma sırasında belden kırma noktası kilitlenmelidir.

Talimatlar kılavuzunu okuyun.

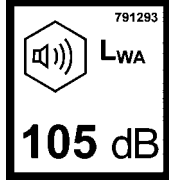


4700791642  
Dikkat - Çalıştırma gazı

Çalıştırma gazı kullanılmamalıdır.

Bilgi etiketleri

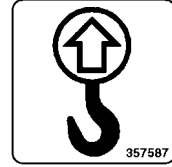
Ses etkisi seviyesi



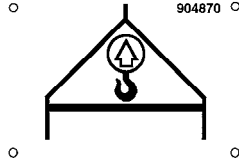
Dizel yakıt



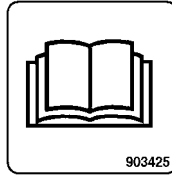
Kaldırma noktası



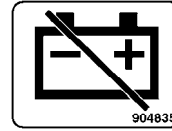
Kaldırma plakası



Kullanma kılavuzu bölümü



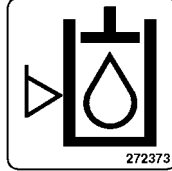
Ana şalter



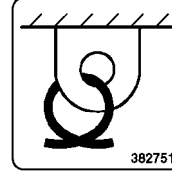
Hidrolik sıvısı



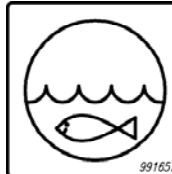
Biyolojik hidrolik sıvı



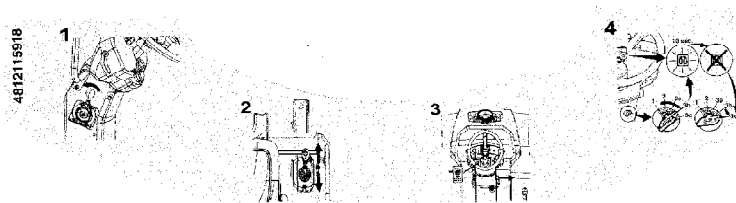
Sabitlenme noktası



Biyolojik hidrolik sıvı, PANOLIN Su



Başlayarak talimatları

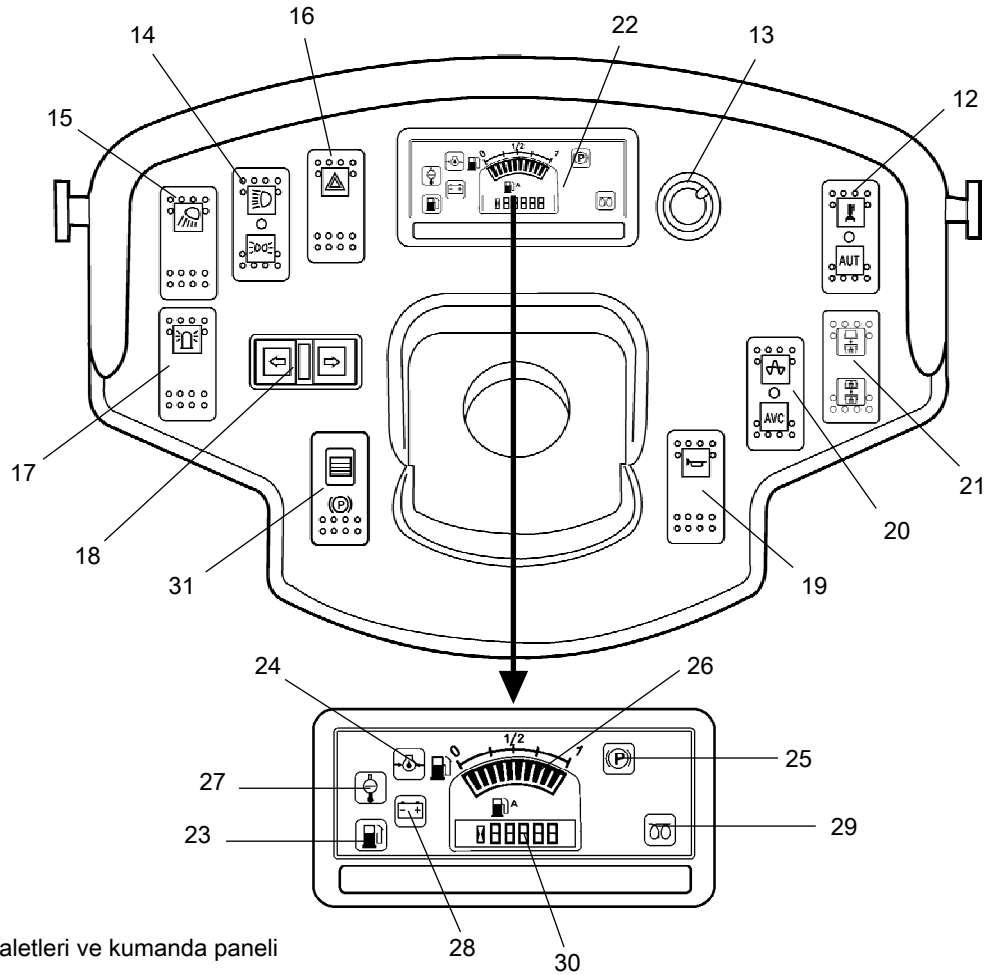






## Gösterge Aletleri/Kumandalar

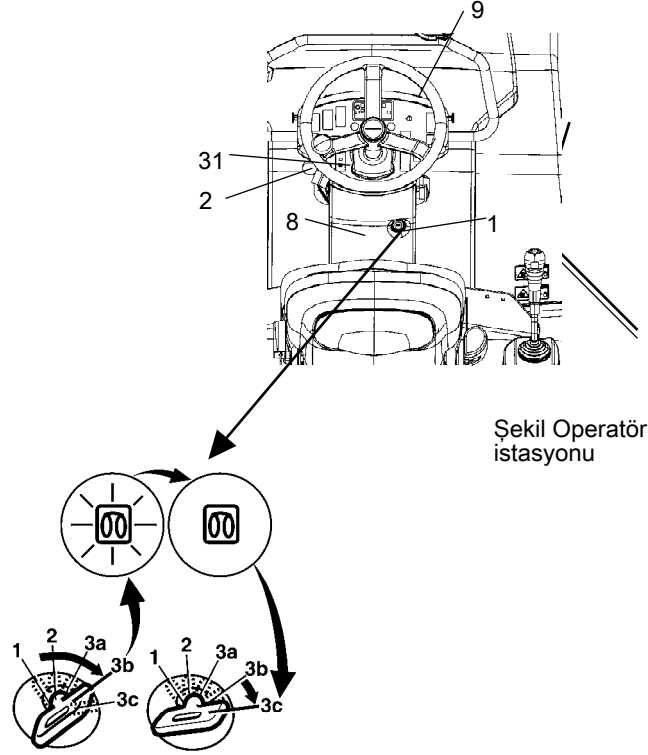
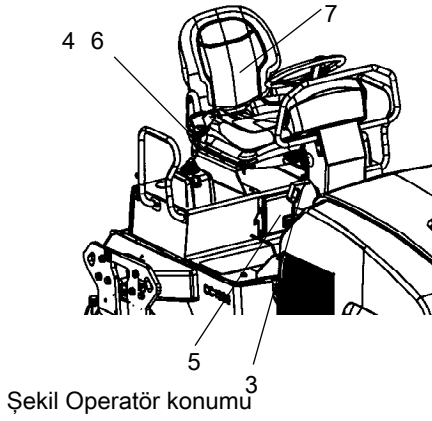
### Yerler - Gösterge aletleri ve kumandalar



Şekil Gösterge aletleri ve kumanda paneli








12.	Manuel/otomatik fiskeye	23.	Düşük yakıt seviyesi
13.	* Fiskeye zamanlayıcısı	24.	Yağ basıncı, motor
14.	* Yol lambaları	25.	Park freni lambası
15.	* Çalışma lambaları	26.	Yakıt seviyesi
16.	* Tehlike uyarı ışıkları	27.	Su sıcaklığı, motor
17.	* Tehlike sinyali	28.	Akü/şarj edilmesi
18.	* Yön göstergeleri	29.	Akkor buji
19.	Korna	30.	Saat sayacı
20.	Titreşim manuel/otomatik	31.	Park freni Açık/Kapalı
21.	Ön/arka silindirde vibrasyon seçici		
22.	Kumanda paneli		
	* = İsteğe bağlı		

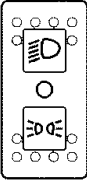



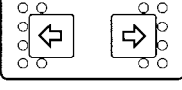
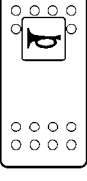
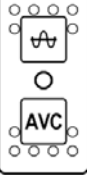
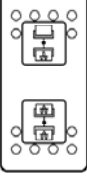

Yerler - Kumanda paneli ve kumandalar










- 1 Marş anahtarı
- 2 Gaz kontrolü
- 3 Acil durdurma/yedek fren
- 4 Vibrasyon Açık/Kapalı
- 5 Kullanma kılavuzu bölmesi
- 6 İleri/geri hareket kolu
- 7 Koltuk anahtarı
- 8 Sigorta kutusu
- 9 Gösterge kapağı

İşlev açıklaması

No	Türü	Sembol	İşlevi
1.	Marş anahtarı		<p>Pozisyonlar 1-2: Kapatma pozisyonu, anahtar çıkartılabilir.</p> <p>Pozisyon 3a: Tüm gösterge aletlerine ve elektrik kumandalarına elektrik geliyor.</p> <p>Pozisyon 3b: Kızdırma işlemi yapılıyor. Lamba sönene kadar marş anahtarını bu konumda tutun. Bir sonraki konumda marş motoru devreye girer.</p> <p>Pozisyon 3c: Marş motoru etkinleştirilmesi.</p>
2.	Gaz kontrolü		İleri konumda, motor rölantidedir. Geri konumda, motor tam hızda çalışır.
3.	Acil durdurma/Yedek fren		Basıldığında yedek fren devreye girer. Motor freni uygulanır ve motor durur. Ani duruşa karşı kendinizi destekleyin.
4.	Vibrasyon Açık/Kapalı. Anahtar		Titreşimi açmak için bir kez basın ve bırakın. Titreşimi kapatmak için tekrar basın.
5.	Kullanma kılavuzu bölmesi		Kılavuzlara ulaşmak için bölmenin üst kısmını yukarı çekin ve açın.
6.	İleri/Geri hareket kolu		Motor yalnızca bu kol nötr konumdayken çalıştırılabilir. İleri/geri kolu nötr konumda olmadığında motor çalışmaz. Silindirin hareket yönü ve hızı, ileri/geri koluyla ayarlanır. Örneğin, silindiri ileri doğru sürmek için kolu ileriye itin. Silindirin hızı, kolun orta konumdan uzaklığıyla orantılıdır. Kol nötr konumdan ne kadar uzaktaysa hız da o kadar yüksektir.
7.	Koltuk anahtarı		Silindiri çalıştırırken her zaman koltukta oturun. Çalışma sırasında operatör ayağa kalkarsa bir alarm öter. 4 saniye sonra frenler devreye girer ve motor durur.
8.	Sigorta kutusu (kumanda sütununda)		Elektrik sistemi için sigortalar içerir. Sigorta işlevlerinin açıklamaları için 'Elektrik sistemi' başlığına bakın.
9.	Gösterge kapağı		Göstergeleri hava koşulları ve sabotaja karşı korumak için gösterge panelinin üzerine indirilir. Kilitlenebilir
12.	Fıskiye, anahtar (İsteğe bağlı)		Üst konum = silindire su akışını açar. Orta konum = Fıskiye kapatılır Alt konum = ileri/geri koluyla silindire giden su açılır. Su akışı, fıskiye zamanlayıcısı (13) ile kontrol edilebilir.
13.	Fıskiye zamanlayıcısı (İsteğe bağlı)		Su akışının %0-100 arasında değişken ayarlanması. Yalnızca OTOMATİK'e (12) basıldığında çalışır.

No	Türü	Sembol	İşlevi
14.	Yol lambaları, anahtar (İsteğe bağlı)		Üst konum = Trafik ışığı açılır Orta konum = Aydınlatma kapatılır Alt konum = Park ışıkları açılır
15.	Çalışma lambaları, anahtar (İsteğe bağlı)		Basıldığında, çalışma lambaları yanar
16.	Tehlike sinyali ışıkları, anahtar (İsteğe bağlı)		Basıldığında, tehlike ışıkları yanar
17.	Tehlike sinyali, anahtar		Basıldığında tehlike sinyali açılır
18.	Yön göstergeleri, anahtar (İsteğe bağlı)		Sola basıldığında, sol yön göstergesi açılır vs. Orta konumda işlev kapalıdır.
19.	Korna, anahtar		Kornayı çalmak için basın.
20.	Vibrasyon MANUEL/OTOMATİK anahtarı		Üst konumdayken vibrasyon, ileri/geri kolundaki anahtarla açılır/kapanır. İşlev anahtarla etkinleştirilir. Orta konumda, vibrasyon sistemi tamamen kapalıdır. Alt konumda vibrasyon, ileri/geri kolu ile otomatik olarak açılır ya da kapanır.
21.	Vibrasyon seçici, anahtar		Üst konum = Ön silindirde vibrasyon anahtarı kapalı Alt konum = Her iki silindirde vibrasyon.
22.	Kumanda paneli		
23.	Uyarı lambası, düşük yakıt seviyesi		Tanktaki yakıt seviyesi düşük olduğunda lamba yanar.

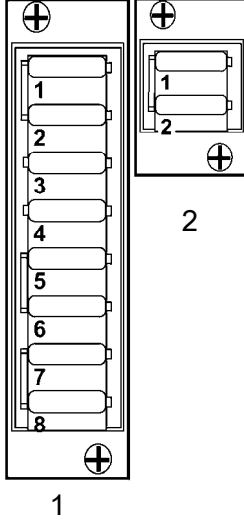
No	Türü	Sembol	İşlevi
24.	Uyarı lambası, yağ basıncı		Motordaki yağ basıncı çok düşük olduğunda bu lamba yanar. Hemen motoru durdurun ve arızayı bulun.
25.	Uyarı lambası, park freni		Park freni devrede olduğunda lamba yanar.
26.	Yakıt seviyesi		Mazot deposundaki yakıt seviyesini gösterir.
27.	Uyarı lambası, su sıcaklığı		Su sıcaklığı çok yüksek olduğunda lamba yanar.
28.	Uyarı lambası, akü şarj oluyor		Motor çalışır haldeyken lamba yanarsa, alternatör aküyü şarj etmiyor demektir. Motoru durdurun ve arızayı bulun.
29.	Uyarı lambası, akkor buji		Marş anahtarı, marş motorunun etkinleştirilmesi için 3c konumuna hareket ettirilmeden önce lamba sönmelidir.
30.	Saat sayacı		Motorun çalıştığı saat sayısını gösterir.
31.	Park freni Açık/Kapalı, anahtar		Park frenini etkinleştirmek için içeri basın, motor çalışırken makine durur. <b>Makine, eğimli bir yüzeyde sabitken her zaman park frenini kullanın.</b>

## Elektrik sistemi

## Sigortalar

Şekilde, sigortaların konumları gösterilmektedir.

Aşağıdaki tablo, sigortaların amper değerlerini ve işlevlerini vermektedir. Tüm sigortalar, yassı pim türündedir.

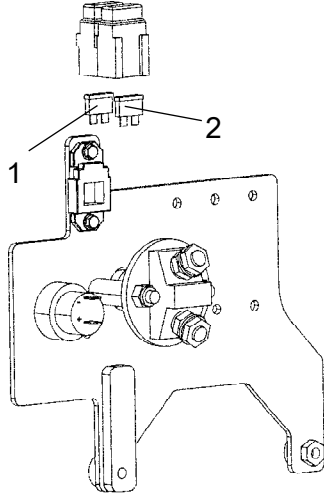


Şekil Sigorta kutuları  
1. Üst  
2. Alt

## Sigorta kutusu, Üst

## Sigorta kutusu, Alt

1. ECU, Güvenlik kilidi, Gösterge paneli, Fıskiye ön, Vibrasyon	10A	1. Ayrılmış	
2. Alternatör, Korna, Yakıt pompası	10A	2. Akış bölücü	10A
3. Sola dönüş sinyali	5A		
4. Sağa dönüş sinyali	5A		
5. Tehlike sinyali	10A		
6. Gösterge rölesi, Elektrik soketi 12V	10A		
7. Konum lambaları, Ön çalışma lambaları	15A		
8. Trafik lambaları, Arka çalışma lambaları	15A		



Şekil Akü bağlantı kesme aracı@@

Akü ana bağlantı kesme anahtarındaki sigortalar

Şekilde, sigortaların konumları gösterilmektedir.

Aşağıdaki tablo, sigortaların amper değerlerini ve işlevlerini vermektedir. Tüm sigortalar, yassı pim türündedir.

- |       |                                      |     |
|-------|--------------------------------------|-----|
| 1. F3 | Ana sigorta                          | 30A |
| 2. F4 | Glödning, Marş rölesi, Stoppsolenoid | 40A |





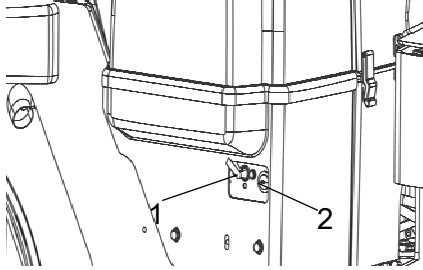
## Çalıştırma

### Başlamadan önce

#### Ana şalter - Açma

Günlük bakım işlemlerini yapmayı unutmayın. Bakım talimatlarına bakın.

Akü bağlantı kesici, motor bölmesinin sol tarafındadır. Anahtarı (1) açık konuma getirin. Artık silindire enerji verilir.



Şekil Motor bölmesi  
1. Akü bağlantısı kesici  
2. Elektrik yuvası 12 V



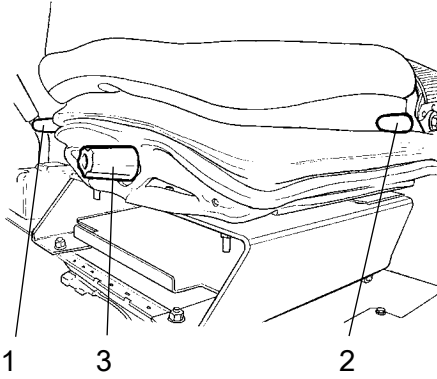
Akü bağlantı kesiciye dışarıdan kolayca ulaşılabilirdiği durumlar dışında gerektiğinde akü voltajının hemen kesilebilmesi için çalıştırma sırasında motor kapağı kilidi açık durumda olmalıdır.

#### Sürücü koltuğu - Ayarlanması

Operatör koltuğunu, pozisyon rahat olacak ve kumandalar kolayca ulaşılabilir yerde olacak şekilde ayarlayın.

Koltuk aşağıdaki gibi ayarlanabilir.

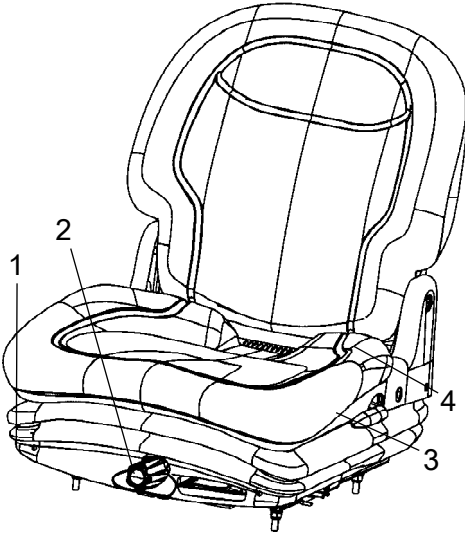
- Boy ayarı (1)
- Sırtlık ayarı (2)
- Ağırlık ayarı (3)



Şekil Sürücü koltuğu  
1. Kol - Boy ayarı  
2. Kol - Sırtlık açısı  
3. Kol - Ağırlık ayarı



Çalıştırmadan önce her zaman koltuğun kilitli konumda olduğundan emin olun.



Şekil Sürücü koltuğu

1. Kilitleme kolu - Uzunluk ayarı
2. Ağırlık ayarı
3. Sırt destek açısı
4. Emniyet kemeri

### Sürücü koltuğu (İsteğe bağlı) - Ayarlanması

Operatör koltuğunu, pozisyon rahat olacak ve kumandalar kolayca ulaşılabilir şekilde ayarlayın.

Koltuk aşağıdaki gibi ayarlanabilir.

- Boy ayarı (1)
- Ağırlık ayarı (2)
- Sırt desteği açısı (3)



Çalışmaya başlamadan önce koltuğun yerine tam oturduğunu kontrol edin.

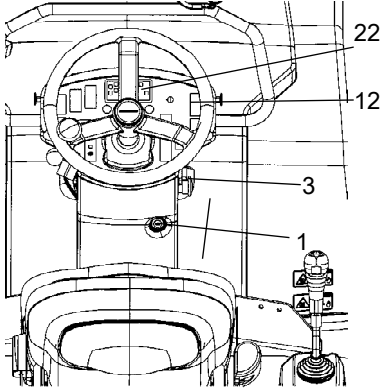


Emniyet kemerini (4) kullanmayı unutmayın.

### Gösterge aletleri ve lambalar - Kontrol



Acil durdurma düğmesinin dışarı çekildiğinden ve park freninin devrede olduğundan emin olun. İleri/geri kolu nötr durumda iken otomatik fren işlevi devrede olur.



Şekil. Gösterge paneli

1. Marş anahtarı
3. Acil durdurma/yedek fren
12. Anahtar, sulama
22. Uyarı paneli

Anahtarı (1) 3a konumuna getirin.

Uyarı panelindeki (22) uyarı lambalarının açık olduğunu kontrol edin.

Fıskiye anahtarını (12) çalışma konumuna getirin ve sistemin çalıştığını kontrol edin.

### Güvenlik kilidi

Silindirde bir güvenlik kilidi bulunmaktadır.

İleri/geri giderken operatör koltuğundan kalktıktan 7 saniye sonra dizel motor kapanır.

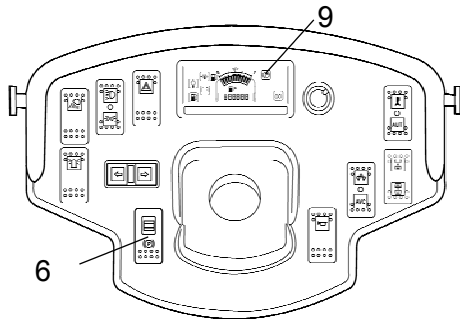
Operatör kalktığına kontrol orta konumdaysa, park freni etkinleştirilene kadar bir alarm çalar.

Park freni devrede olduğunda motor durmaz.

Operatör oturur haldeyken ve park freni düğmesi etkin duruma getirilmemişken herhangi bir nedenden dolayı ileri/geri kolu orta konumundan başka bir konuma hareket ettiğinde dizel motor otomatik olarak kapanır.



Tüm çalışmalarda oturun!

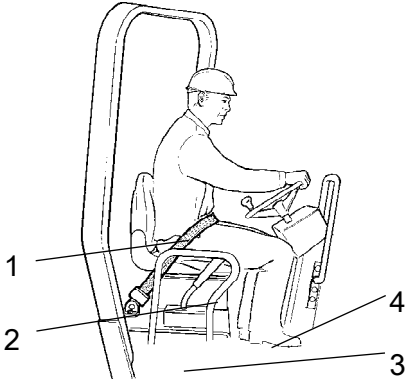


Şekil Gösterge paneli  
6. Park freni  
9. Fren uyarı lambası

### Park freni - Kontrol



Park freninin (6) etkin olduğundan emin olun. Park freni devreye alınmazsa motor eğimli bir zeminde çalıştırıldığında silindir kendi kendine ilerlemeye başlayabilir.



Şekil Sürücü koltuğu  
1. Emniyet kemeri  
2. Güvenlik korkuluğu  
3. Lastik eleman  
4. Kaymaz zemin

### Operatör konumu

Silindirde bir ROPS (Devrilme Koruma Yapısı) varsa, her zaman sağlanan emniyet kemerini (1) ve bir koruyucu kask takın.



Aşınma belirtileri gösteriyorsa ya da aşırı gerilime maruz kaldıysa emniyet kemerini (1) değiştirin.



Platformun lastik parçalarının (3) iyi durumda olduğunu kontrol edin. Parçalarda aşınmaların olması, konforu olumsuz yönde etkileyecektir.



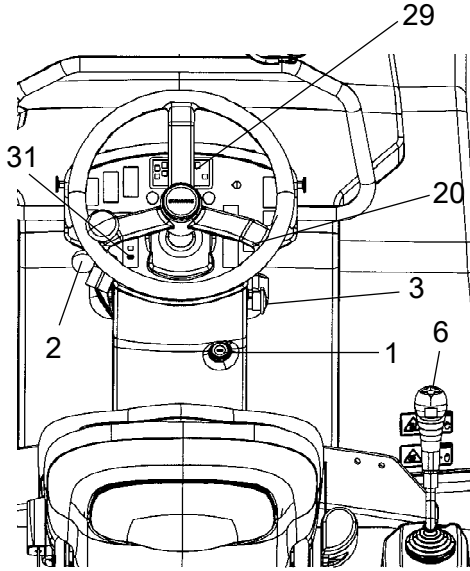
Platformdaki kaydırmazın (4) iyi durumda olduğunu kontrol edin. Kaydırmaz sürtünmesi azaldığında değiştirin.

## İlk çalıştırma

### Motorun çalıştırılması



İlk çalıştırma sırasında operatör koltuğunda oturmalıdır.



Acil durdurma düğmesinin (3) dışarı çekildiğinden ve park freninin (31) devrede olduğundan emin olun.

İleri/geri kolunu (6) tam orta (nötr) konuma getirin. Motor yalnızca bu kol nötr konumdayken çalıştırılabilir.

Vibrasyon anahtarını (2), manuel/otomatik vibrasyona getirin (konum O).



**Marş motorunu uzun süre çalıştırmayın. Motor çalışmazsa, tekrar denemeden önce bir dakika kadar bekleyin.**

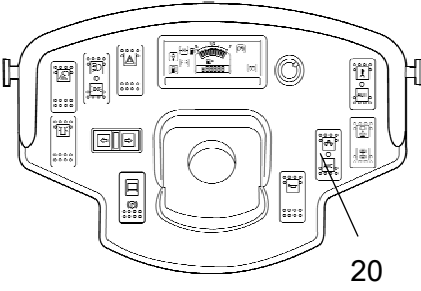
#### Şekil. Kumanda paneli

1. Marş anahtarı
2. Gaz kontrolü
3. Acil durumda durdurma
6. İleri/Geri kolu
20. Vibrasyon anahtarı manuel/otomatik
29. Akkor lamba
31. Park freni

Yüksek ortam sıcaklıklarında, gaz kontrolünü (2), rölantinin hemen üzerine ayarlayın.

Soğuk motoru çalıştırırken gaz kontrolünü (2) tam hıza ayarlayın. Ön ısıtma: Anahtarı II konumuna döndürün. Akkor lambası (29) söner: Marş anahtarını (1) sağa döndürün. Motor çalışır çalışmaz marş anahtarını bırakın ve motor hızı, rölantinin çok az yukarısına indirin (yüksek devirler, soğuk motora zarar verebilir). Motor düzgün çalışmaya başlar başlamaz, devri rölantiye düşürün.

Bir kaç dakika boyunca rölantide çalıştırarak motoru ısıtın. Ortam sıcaklığı +10°C'den (50°F) daha düşükse, motoru biraz daha uzun süre ısıtın.



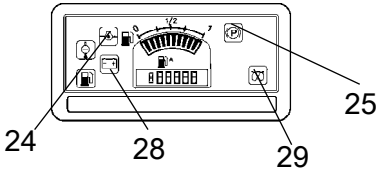
Şekil Gösterge paneli  
20. Vibrasyon anahtarı

Motoru ısıtırken yağ basıncı (24) ve şarj (28) uyarı lambalarının söndüğünü kontrol edin.

Park freni anahtarı etkin olduğu sürece park freni lambası (25) açık kalır.



Makineyi soğuk halde çalıştırdığınızda ve kullandığınızda, hidrolik sıvısının da soğuk olacağını, makine çalışma sıcaklığına ulaşana kadar fren mesafelerinin normalden daha uzun olabileceğini unutmayın.



Şekil Kumanda paneli  
24. Yağ basıncı lambası  
25. Fren lambası  
28. Şarj lambası  
29. Akkor lamba



Motor iç mekanda çalıştırılıyorsa iyi havalandırma sağlandığından (hava emişi) emin olun. Karbon monoksit zehirlenmesi riski bulunmaktadır.

## Sürüş

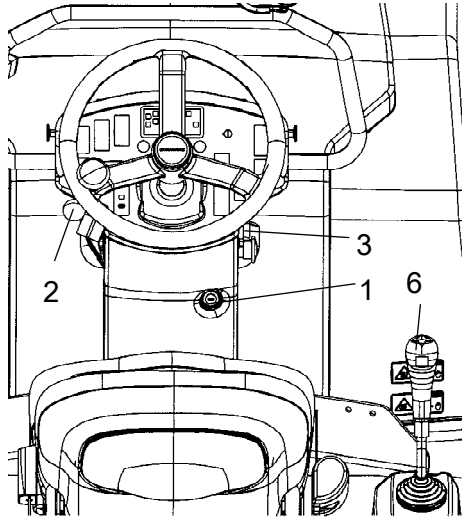
### Silindiri çalıştırma



Hiçbir koşulda makine yerden kullanılmamalıdır. Tüm çalışma sırasında operatör makinenin içinde oturmalıdır.



Silindirin arkasındaki ve önünde alanın açık olduğunu kontrol edin.



Şekil. Gösterge paneli

1. Marş anahtarı
2. Gaz kumandası
3. Acil durdurma
6. İler/geri kolu

Park frenini bırakın ve park freni lambasının söndüğünden emin olun.

Gaz kontrolünü (2) geri konumuna getirin.

Direksiyonun doğru çalıştığını kontrol etmek için silindir sabitken direksiyon simidini bir kez tam sağa, bir kez de tam sola çevirin.

Asfalt sıkıştırırken fıskiye sistemini (12) açmayı unutmayın.

### Güvenlik kilidi/Acil durdurma/Park freni - Kontrol edilmesi



Her gün çalıştırmadan önce güvenlik kilidi, acil durdurma ve park freninin kontrol edilmesi gerekmektedir. Güvenlik kilidi ve acil durdurmanın işlev kontrolü, tekrar başlatma gerektirir.



Güvenlik kilidi işlevi, silindir çok yavaş ileri/geri giderken operatörün koltuğundan kalkması ile kontrol edilir. (Her iki yönde kontrol edin). Direksiyon simidini sıkıca tutun ve ani bir duruş için kendinizi destekleyin. Bir alarm öter ve 4 saniye sonra motor kapanır ve frenler devreye girer.



Silindir yavaşça ileri/geri giderken, acil durdurma düğmesine (3) basarak acil durdurmanın çalıştığını test edin. (Her iki yönde kontrol edin). Direksiyon simidini sıkıca tutun ve ani bir duruş için kendinizi destekleyin. Motor kapanır ve frenler etkinleştirilir.



Silindir çok yavaş bir şekilde ileri/geri giderken, park frenini etkinleştirerek park freninin işlevini kontrol edin. (Her iki yönde kontrol edin). Frenler devredeyken direksiyon simidini tutun ve ani bir duruş için kendinizi destekleyin. Motor kapanmaz.

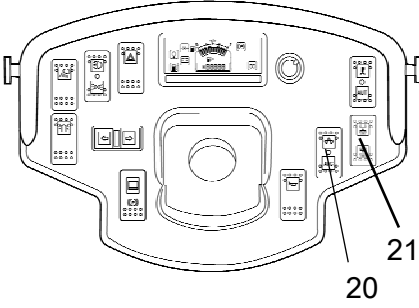
## Vibrasyon

### Manuel/Otomatik vibrasyon

Manuel ya da otomatik vibrasyon etkinleştirme/kapatma, (20) anahtarı kullanılarak seçilir.

Manuel konumda, operatör ileri/geri hareket kolu kavramasının altındaki düğmeyi kullanarak vibrasyonu etkinleştirmelidir.

Otomatik konumda, vibrasyon öncede ayarlanmış hıza ulaşıldığında etkinleştirilir. Önceden ayarlanmış en düşük hıza ulaşıldığında vibrasyon otomatik olarak kapatılır.



Şekil. Gösterge paneli  
20. Manuel/Otomatik anahtarı  
21. Anahtar, Vibrasyon seçici

### Bir silindirde vibrasyon (İsteğe bağlı)

Anahtar (21), vibrasyonun yalnızca arka silindirde ya da her iki silindirde birden kullanılmasını seçmenizi sağlar.

Vibrasyon açıkken, operatör ileri/geri hareket kolu üzerindeki düğmeyi (20) kullanarak vibrasyonu etkinleştirmelidir.

Alt konumda, vibrasyon her iki silindirde etkindir.

Üst konumda ön silindirdeki titreşim kapatılır.



## Fren yapma

### Normal fren yapma

Düğmeye (4) basarak vibrasyonu durdurun.

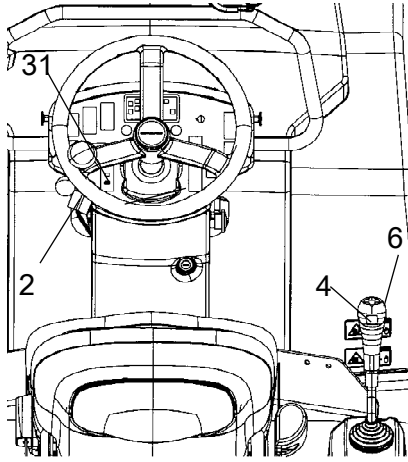
Silindiri durdurmak için ileri/geri hareket kolunu (6) nötr konuma getirin.



Makineyi soğuk halde çalıştırdığınızda ve kullandığınızda, hidrolik sıvısının da soğuk olacağını, makine çalışma sıcaklığına ulaşana kadar fren mesafelerinin normalden daha uzun olabileceğini unutmayın.



Park frenini (31) etkinleştirmeden önce asla operatör platformundan ayrılmayın.



Şekil. Kumanda paneli

- 2. Gaz kontrolü
- 4. Vibrasyon Açık/Kapalı
- 6. İleri/geri kolu
- 31. Park freni

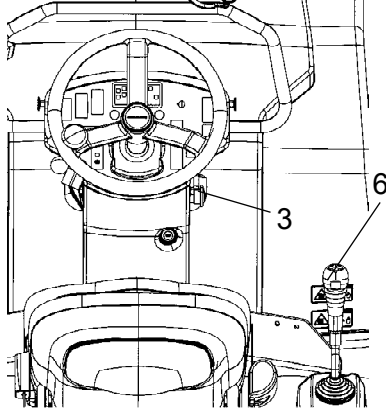
### Acil durumda yedek fren

Frenleme, normalde ileri/geri hareket koluyla (6) etkinleştirilir. Hidrostatik şanzıman, kol nötr konuma doğru ilerletildiğinde silindiri yavaşlatır.

Her silindir motorunda, çalışma sırasında yedek fren olarak çalışan bir fren bulunmaktadır.



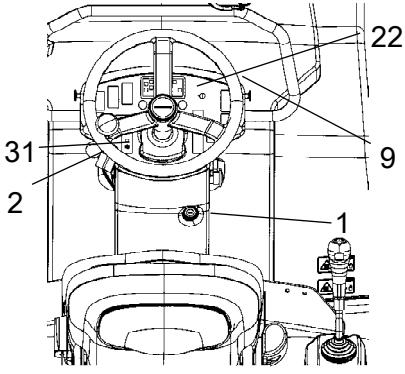
Acil bir durumda fren yapmak için acil durumda durdurma düğmesine (3) basın, direksiyon simidini sıkıca tutun ve ani bir duruşa hazırlıklı olun. Dizel motor durur.



Şekil Kumanda paneli

- 3. Park freni düğmesi
- 6. İleri/geri hareket kolu

Acil durumda frenlemeden sonra ileri/geri hareket kolunu (6) nötr konuma getirin, acil durdurma düğmesini dışarı çekin ve park frenini etkinleştirin. Motoru tekrar çalıştırın.



Şekil. Gösterge paneli

1. Marş anahtarı
2. Gaz kontrolü
9. Gösterge kapağı
22. Uyarı lambaları paneli
31. Park freni

## Kapatma

Gaz kumandasını (2) yeniden rölantiye getirin. Motorun soğuması için bir kaç dakika rölantide kalmasına izin verin.

Park frenini (31) devreye sokun.

Herhangi bir arızanın gösterilip gösterilmediğini görmek için gösterge ve uyarı lambalarına bakın. Lambaları ve tüm diğer elektrikli işlevleri kapatın.

Marş anahtarını (1) sola, kapalı konuma getirin. Vardiyanın sonunda, gösterge kapağını (9) kapatın ve kilitleyin.

## Park etme

Silindirlerin önüne takoz konması



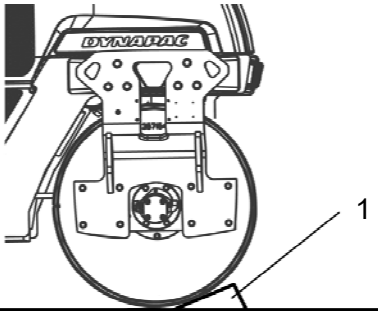
Önce park frenini etkinleştirmeden dizel motor çalışırken asla makineden inmeyin.



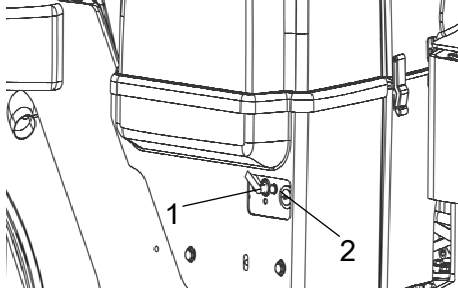
Silindirin, diğer yol kullanıcıları açısından güvenli bir yere park edildiğinden emin olun. Silindir eğimli bir zemine park ediliyorsa, silindirin önüne takoz yerleştirin.



Kış aylarında donma riski bulunduğunu unutmayın. Su deposunu boşaltın. Motorun soğutma sistemine antifriz doldurun. Ayrıca bakım talimatlarına bakın.



Şekil Silindir parçası  
1. Takozlar



Sekil Akü bölgesi  
1. Akü bağlantısı kesici  
2. Elektrik yuvası 12 V

### Akü bağlantısı kesici

Vardiyanın sonunda silindirin yanından ayrılmadan önce, akü bağlantısı kesicisini (1) kapatın ve anahtarı çıkartın.

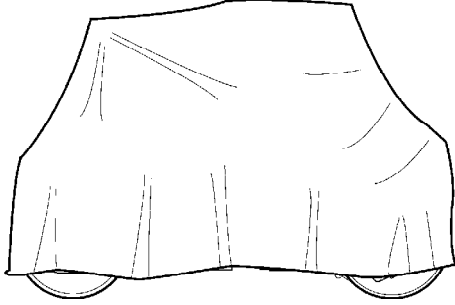
Bu işlem akünün boşalmasını önleyecek ve yetkisiz kişilerin makineyi çalıştırmasını ve kullanmasını zorlaştıracaktır. Aynı zamanda motor kapağını da kilitleyin.



## Uzun süreli park etme



Uzun süreli (bir aydan uzun süreler için) park ederken aşağıdaki talimatlara uygun hareket edilmelidir



Şekil Silindiri, hava koşullarına karşı koruma

Önlemler, araç 6 aya kadar süreler boyunca park edileceğinde geçerlidir.

Silindir yeniden hizmete alınmadan önce yıldız \* ile işaretli noktaların, saklama öncesi duruma geri getirilmeleri gerekmektedir.

Makineyi yıkayın ve paslanmayı önlemek için boya cilasını tamamlayın.

Açıkta kalan alanlara paslanmayı önleyici madde sürün, makineyi iyice yağlayın ve boyasız yüzeylere gres sürün.

### Motor

\* Silindirle birlikte verilen motor kılavuzundaki üreticinin talimatlarına bakın.

### Akü

\* Ayda bir kez aküyü/aküleri makineden çıkartın, dışını temizleyin ve yavaş şarj edin.

### Hava temizleyici, egzoz borusu

\* Hava temizleyicinin üzerini örtün ("Her 50 saatlik çalışma" ve "Her 1000 saatlik çalışma" konularına bakın) ya da hava deliklerini plastikle ya da bantla kapatın. Egzoz borusu deliğini de kapatın. Bu işlem, motora nem girmesini önleyecektir.

### Yakıt deposu

Paslanmayı önlemek için yakıt deposunu tam olarak doldurun.

### Hidrolik sıvısı deposu

Hidrolik sıvısı deposunu en üst seviye işaretine kadar doldurun ("Her 10 saatlik çalışma" konusuna bakın).

### Su deposu

Tortulanmayı önlemek için su deposunu tamamen boşaltın.

Direksiyon silindiri, menteşeler, vs.

Direksiyon bağlantısı ve direksiyon silindirindeki yatakları, gresle yağlayın ('Her 50 saatlik çalışma' konusuna bakın).

Direksiyon silindiri pistonunu, koruma gresiyle yağlayın.

Motor bölmesi ve kabin kapılarındaki menteşelere gres sürün. İleri/geri kumandasının her iki ucuna da (parlak bölümler) gres sürün ('Her 500 saatlik çalışma' başlığına bakın).

Kaput, branda

\* Gösterge kaplamasını, gösterge panelinin üzerine indirin.

\* Tüm silindirin üzerini branda ile örtün. Branda ile zemin arasında açıklık bırakılmalıdır.

\* Mümkünse, silindiri iç mekanlarda; en iyisi sıcaklığın sabit olduğu bir binada saklayın.

## Çeşitli

### Kaldırma

#### Belden kırma noktasının kilitlenmesi



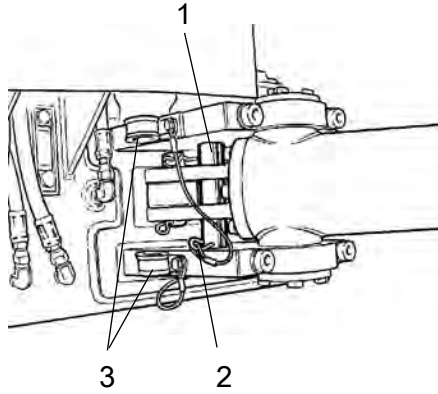
Dönmesini önlemek için silindiri kaldırmadan önce direksiyon bağlantısının kilitlenmesi gerekmektedir.

Direksiyonu düz gidilecek konuma çevirin.

Makineyi kapatın ve park frenini etkinleştirin.

Galvanize kilit çubuğunu (1) tutucusundan (3) aşağı çekin ve alt direksiyon bağlantısı braketini üzerindeki deliğin altından yerleştirin. Çubuğu, üst ucu, üst direksiyon bağlantısı braketindeki delikte görünene kadar itin.

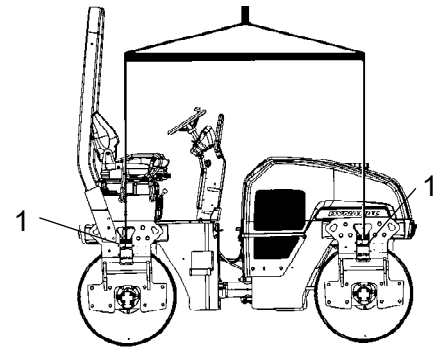
Çubuğu kilit pimi (2) sağlamlaştırın.



Şekil Direksiyon bağlantısının sol tarafı

1. Kilit çubuğu
2. Kilit pimi
3. Tutucu

Ağırlık: silindir üzerindeki kaldırma plakasına bakın



Şekil Silindirin kaldırılması

1. Kaldırma plakası

#### Silindirin kaldırılması



Makinenin ağırlığı, kaldırma plakasında (1) belirtilmektedir. Teknik özelliklere de bakın.

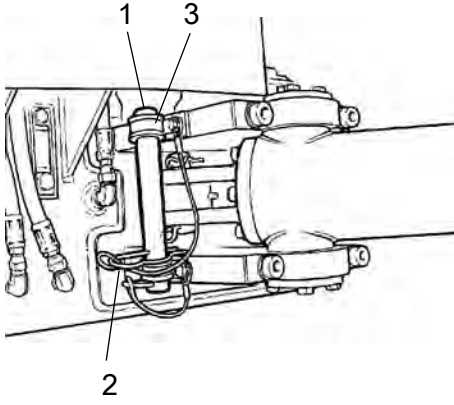


Zincirler, çelik teller, kayışlar ve kaldırma kancaları gibi kaldırma araçları, aracın kaldırılmasıyla ilgili güvenlik yönetmeliklerinin gereklerine uygun boyutlarda olmalıdır.



Kaldırma makinesinden yeterince uzakta durun! Kaldırma kancalarının düzgün biçimde bağlandığından emin olun.

Belden kırma noktasının kilidinin açılması



Kilit çubuğunu (1) çalıştırdıktan sonra tekrar tutucusuna takmayı unutmayın.

Şekil Direksiyon bağlantısının sol tarafı

1. Kilit çubuğu
2. Kilit pimi
3. Tutucu



## Çekme/Kurtarma

Aşağıdaki talimatlar uygulanarak silindir 300 metre (330 yard) kadar hareket ettirilebilir.

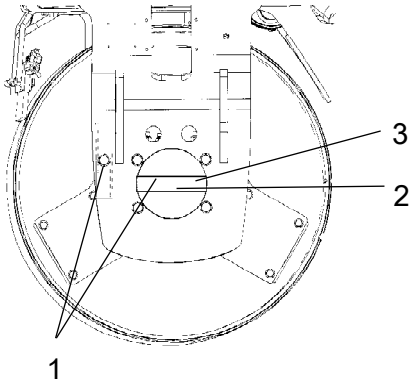
### Frenlerin açılması



Park frenini etkinleştirin ve motoru durdurun. Hareketi önlemek için silindirin önüne bir takoz koyun; frenler serbest duruma getirildiğinde silindir kendiliğinden ilerlemeye başlayabilir.

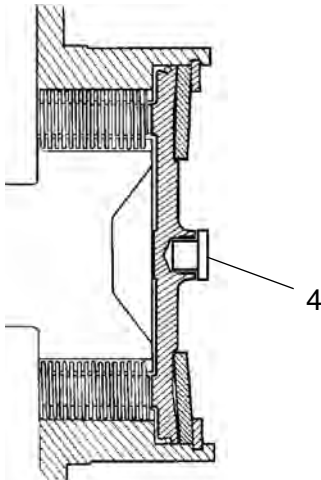


Her tahrik motorunda bulunan disk fren, silindir çekilmeye başlanmadan önce aşağıdaki talimatlara göre mekanik olarak devre dışı bırakılmalıdır.



Şekil 3 Silindirin sol tarafı

1. Fren aleti
2. Sıkma vidası
3. Ayırma somunu



Şekil Fren muhafazası

4. Orta tapa

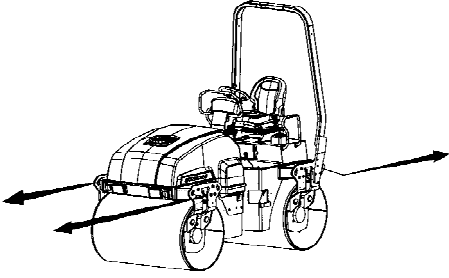
Bir tornavida kullanarak orta tapayı (4) çıkartın.

Fren aletini (1), yivli sabitleme deliğinden çıkartın. Adından fren aletini (1), orta deliğe tam oturana kadar vidayı (2) sıkarak sabitleyin. Somunu (3) durana kadar sıkın. Somunun artık ilerlememesi, frenlerin devre dışı kaldığını gösterir.

### Freni yeniden kullanılabilir hale getirme

Çekme işlemi tamamlandıktan sonra somunu açın. Bu işlem frenleri normal çalışma şekline getirir. Fren aletini sökün ve yeniden sabitleme deliklerine yerleştirin. Ardından yivli deliğin içinde paslanmayı önlemek için orta tapayı (4) yerine takın.

### Silindirin çekilmesi



Şekil Çekme



Silindir, çekme/kurtarma sırasında ters frenlenmelidir. Her zaman bir çekme çubuğu kullanın. Silindir artık fren yapamaz.



Silindir yavaşça, azami 3 km/s (2 mil/s) hızda ve yalnızca kısa mesafeler için, azami 300 m (1000 ft) yard kadar çekilmelidir.

Makine çekilirken, çekme aracı her iki kaldırma deliğine bağlanmalıdır. Çekme kuvvetleri, şekilde gösterildiği gibi makinenin boyunca etki etmelidir. Toplam brüt çekme kuvveti 130 kN'dur (29225 lbf).

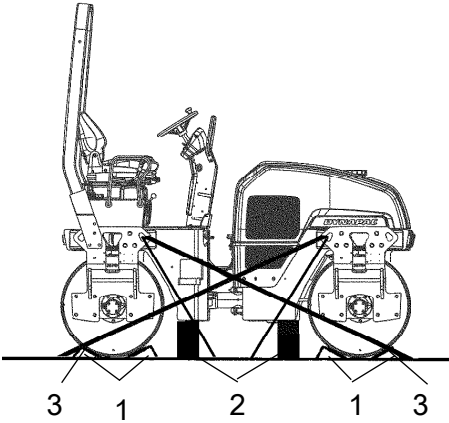


Çekme hazırlıklarını, ters sırada geri alın.

### Silindirin nakliyeye hazırlanması



Kaldırma ve nakliye işlemlerinden önce belden kırma noktasını kilitleyin. İlgili başlık altında verilen talimatları uygulayın.



Şekil Düzenleme

1. Takozlar
2. Tahta bloklar
3. Bağlama kayışları

Park frenini devreye sokun.

Makinenin nötr konumda, yani silindirlerin hizalı durumda olduğundan emin olun.

Silindirlerin (1) önüne takoz koyun ve takozu taşıyıcı araca sabitleyin. Silindirlere, hem ileri hem de geri yönlerde takoz konması gerekmektedir.

Bağlama sırasında lastik süspansiyonunun aşırı yüklenmesini önlemek için silindir çerçevesinin (2) altına bloklar koyun. Makineye, şekilde gösterildiği bloklar yerleştirin.

Silindiri, bağlama kayışlarıyla (3) dört köşesinden bağlayın. Bağlama noktaları, etiketlerde gösterilmektedir. Zincirleri, birbirinin üzerinden geçen simetrik çiftler halinde yerleştirin.



Nakliye aracındaki zincirlerin, blokların ve bağlantıların onaylı olduğundan ve gerekli durdurma kuvvetine sahip olduğundan emin olun. Düzenli aralıklarla zincirlerin gevşek olmadığını kontrol edin.



Silindiri tekrar çalıştırmadan önce direksiyon bağlantısı kilidini açık konuma getirmeyi unutmayın.

### Geri çekilebilir ROPS (İsteğe bağlı)

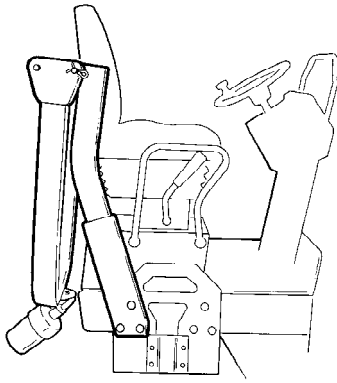
Makineye geri çekilebilir ROPS takılabilir.



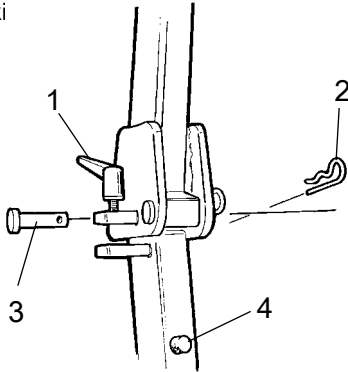
ROPS kaldırılırken ve indirilirken ezilme riski.



Eğer silindirde, geri çekilebilir ROPS varsa, makine yalnızca kaldırıldığında ve kilitlendiğinde çalıştırılabilir.



Şeki



Sekil ROPS kilitleme aracı

1. Germe vidası
2. Pim
3. Saplama
4. Lastik tampon

ROPS'u geri çekmek için germe vidasını (1) açın ve pimi (2) ve saplamayı (3) dışarı çekin. Her iki tarafta aynısını yapın. Yer varsa ROPS'u geriye doğru indirin.



ROPS'u indirmeden önce döner uyarı lambasını sökmeyi unutmayın.



ROPS'u indirdikten sonra, pimi ve saplamayı yerine takın.

ROPS'u kaldırmak için işlemleri ters sırada yapın.



Çalıştırmadan önce ROPS'un her zaman kaldırılmış konumda kilitli olduğundan emin olun.

Germe vidasını (1) ve saplamayı (3) düzenli olarak gresleyin.



## Çalıştırma talimatları - Özet



1. Güvenlik Kılavuzu'nda belirtilen GÜVENLİK TALİMATLARI'nı uygulayın.
2. BAKIM bölümünde belirtilen tüm talimatların uygulandığından emin olun.
3. Ana şalteri AÇIK konumuna getirin.
4. İleri/geri kolunu NÖTR konuma getirin.
5. Manuel/Otomatik vibrasyon anahtarını 0 konumuna getirin.
6. Gaz kontrolünü, yarı konumdan fazlaya ayarlayın.
7. Acil durumda durdurma/yedek fren düğmesini, dışarı çekili konuma getirin.
8. Motoru çalıştırın ve ısınmasına kalmasına izin verin.
9. Gaz kumandasını çalışma konumuna getirin.



10. Silindiri sürmeye başlayın. İleri/geri hareket kolunu dikkatli kullanın.



11. Frenleri kontrol edin, yavaş sürün. Silindir henüz soğukken fren mesafesinin daha uzun olacağını unutmayın.

12. Vibrasyonu, yalnızca silindir hareket halindeyken kullanın.

13. Sulamanın gerektiği durumlarda silindirlerin ve tekerleklerin tam olarak ıslandığından emin olun.



14. ACİL DURUMDA:
  - ACİL DURUMDA DURDURMA DÜĞMESİNE basın
  - Direksiyon simidini sıkıca tutun.
  - Ani bir duruş için kendinizi destekleyin. Motor durur.

15. Park etme: - Motoru durdurun, silindir ve tekerleklere takoz koyun.

16. Kaldırma sırasında: - Talimatlar Kılavuzundaki ilgili bölüme bakın.

17. Çekerken: - Talimatlar Kılavuzundaki ilgili bölüme bakın.

18. Nakliye sırasında: - Talimatlar Kılavuzundaki ilgili bölüme bakın.

19. Kurtarma sırasında - Talimatlar Kılavuzundaki ilgili bölüme bakın.



## Koruyucu bakım

Makinenin istendiđi gibi ve mümkün olan en düşük masrafla çalışması için gereken bakımları yapın.

Bakım bölümünde, makine üzerinde gerçekleştirilmesi gereken düzenli bakımlar yer almaktadır.

Önerilen bakım aralıklarında, makinenin normal bir ortamda ve çalışma koşullarında kullanıldığı varsayılmaktadır.

## Kabul ve teslimat incelemesi

Makine, fabrikadan çıkmadan önce test edilmiş ve ayarlanmıştır.

Makine geldiğinde, müşteriye teslim edilmeden önce garanti belgesinde bulunan kontrol listesine göre muayene edilmelidir.

Nakliye sırasında meydana gelmiş olabilecek hasarlar, hemen nakliye şirketine bildirilmelidir.

## Garanti

Garanti yalnızca belirtilen teslimat muayenesi yapıldığında, garanti belgesine uygun olarak ayrı bir servis muayenesi gerçekleştirildiğinde ve garanti kapsamına giriş için makine kayıt ettirildiğinde geçerlidir.

Hasar, yetersiz bakım, makinenin yanlış kullanımı, el kitabında belirtilen dışında yağların ve hidrolik sıvıların kullanılması ya da daha önceden izin alınmadan yapılan diğer ayarlamalardan kaynaklandığında garanti geçerli değildir.












**Bakım - Yağlayıcılar ve semboller****Sıvı hacimleri**

Hidrolik sıvısı deposu	45 litre	47.5 qts
Dizel motor	9,5 litre	10 qts
Silindir	5 litre	5.3 qts
Soğutma sıvısı	8 litre	8.5 qts



Her zaman önerilen miktarlarda ve yüksek kaliteli yağlayıcılar kullanın. Fazla gres ya da yağ, aşırı ısınmaya, dolayısıyla fazla aşınmaya neden olabilir.


**DYNAPAC /  
Atlas Copco**

 MOTOR YAĞI	Hava sıcaklığı -15°C - +50°C (5°F-122°F)	Shell Rimula R4 L 15W-40, API CH-4 ya da eşdeğeri.	<b>AtlasCopco Engine 100</b> P/N 5580020624 (5 litre)
 HİDROLİK SIVISI	Hava sıcaklığı -15°C - +50°C (5°F-104°F)	Shell Tellus S2 V68 ya da eşdeğeri.	<b>AtlasCopco Hydraulic 300</b> P/N 9106230330 (20 litre)
 BİYOLOJİK HİDROLİK SIVISI, PANOLIN <small>Bio-Hydr.</small>	Hava sıcaklığı +50°C'nin üzerinde (104°F)	Shell Tellus S2 V100 ya da eşdeğeri.	
 SİLİNDİR YAĞI	Hava sıcaklığı -15°C - +40°C (5°F-104°F)	PANOLIN HLP Synth 46 (www.panolin.com)	<b>Dynapac Gear Oil 300</b> P/N 4812030756 (5 litre)
 GRES	Hava sıcaklığı 0°C - nin üzerinde +40°C (32°F- nin üzerinde 104°F)	Shell Spirax S3 AX 80W/90, API GL-5	<b>Dynapac Roller Grease</b> P/N 4812030096 (0.4 kg)
 YAKIT	Motor kılavuzuna bakın.	-	-
 SOĞUTMA SIVISI	Yaklaşık -37°C'ye (-34.6°F) kadar düşük sıcaklıklar için antifriz koruması.	GlycoShell/Carcoolant 774C ya da eşdeğeri, (50/50 suyla karıştırılmış).	



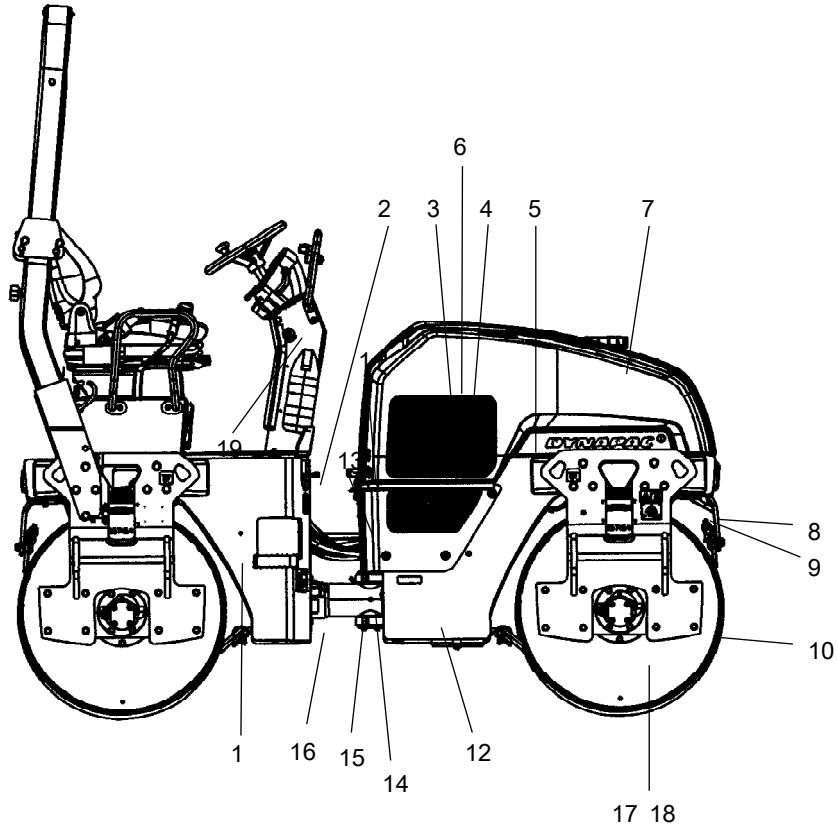
Diğer yakıt ve yağlayıcılar, çok yüksek ya da çok düşük ortam sıcaklıklarına sahip alanlarda çalıştırma için gereklidir. 'Özel talimatlar' bölümüne bakın ya da Dynapac'e başvurun.

## Bakım sembolleri

	Motor, yağ seviyesi		Hava filtresi
	Motor, yağ filtresi		Akü
	Hidrolik sıvısı deposu, seviyesi		Fıskiye
	Hidrolik sıvısı, filtre		Fıskiye suyu
	Silindir, yağ seviyesi		Geri dönüşüm
	Yağlama yağı		Yakıt filtresi

Bakım - Bakım programı

Servis ve bakım noktaları



Şekil Servis ve bakım noktaları

- |                     |                                       |                                 |
|---------------------|---------------------------------------|---------------------------------|
| 1. Yakıt deposu     | 8. Fıskiye sistemi                    | 15. Direksiyon bağlantısı       |
| 2. Yakıt doldurma   | 9. Sıyırıcılar                        | 16. Direksiyon silindiri braket |
| 3. Soğutucu         | 10. Amortisörler ve bağlantı vidaları | 17. Doldurma tapaları/Silindir  |
| 4. Hava temizleyici | 11. Hidrolik sıvısı doldurma          | 18. Silindirdeki yağ seviyesi   |
| 5. Akü              | 12. Hidrolik sıvısı deposu            | 19. Acil durdurma               |
| 6. Dizel motor      | 13. Hidrolik sıvısı filtresi          |                                 |
| 7. Su deposu        | 14. Hidrolik sıvı seviyesi camı       |                                 |

## Genel

Belirtilen sayıda saat çalışmalardan sonra düzenli bakım işlemleri gerçekleştirilmelidir. Saat sayısı kullanılmadığı durumlarda günlük, haftalık vs. dönemlerini kullanın.



Yağları ve yakıtları kontrol ederken, yağ veya gres ile yağlama yaparken doldurmadan önce her türlü pisliği temizleyin.



Üreticinin motor kılavuzunda bulunan talimatlar da geçerlidir.

## Her 10 saatlik çalışma (Günlük)

Belirtilen bölümlerin sayfa numarasını bulmak için içindekiler sayfasına bakın!

Şekilde konum	Eylem	Yorum
	Çalışma gününde ilk kez çalıştırmadan önce	
6	Motor yağı seviyesini kontrol edin	Motor kılavuzuna bakın
14	Hidrolik sıvı deposu seviyesini kontrol edin	
3	Soğutma havasının serbestçe hareket edebildiğini kontrol edin	
1	Yakıt deposunu doldurun	
7	Su deposunu doldurun	
8	Fıskiye sistemini kontrol edin	
9	Sıyırıcı ayarını kontrol edin	
19	Frenleri deneyin	

## İLK 50 saat çalıştırma sonrası

Belirtilen bölümlerin sayfa numarasını bulmak için içindekiler'e bakın!

Şekilde konum	Eylem	Yorum
6	Motor yağını ve yağ filtresini değiştirin	Motor kılavuzuna bakın
6	Yakıt filtresini değiştirin	Motor kılavuzuna bakın
13	Hidrolik sıvısı filtresini değiştirin	
10	Cıvatalı bağlantı yerlerini kontrol edin	

Her 50 saatlik çalışma (Haftalık)

Belirtilen bölümlerin sayfa numarasını bulmak için  
İçindekiler'e bakın!

Şekilde konum	Eylem	Yorum
4	Hava temizleyici göstergesini kontrol edin Hava hortumlarının iyi durumda ve bağlantıların sıkı olduğunu kontrol edin	
15	Direksiyon bağlantısını gresleyin	
16	Direksiyon silindiri braketlerini gresleyin	

Her 250 saatlik çalışma (Aylık)

Belirtilen bölümlerin sayfa numarasını bulmak için  
İçindekiler'e bakın!

Şekilde konum	Eylem	Yorum
3	Radyatör ana parçasının dışını temizleyin	Tozlu ortamlarda, gerekli oldukça
5	Akünün durumunu kontrol edin	
6	Motor yağını ve yağ filtresini değiştirin	Motor kılavuzuna bakın

Her 500 saatlik çalışma (Üç aylık)

Belirtilen bölümlerin sayfa numarasını bulmak için  
İçindekiler'e bakın!

Şekilde konum	Eylem	Yorum
18	Silindirlerdeki yağ seviyesini kontrol edin	
10	Lastik elemanları ve cıvatalı bağlantı noktalarını kontrol edin	
11	Hidrolik sıvısı depo kapağını/havalandırma deliğini kontrol edin	
6	Menteşeleri ve kumandaları yağlayın	
6	Motorun V kayışını kontrol edin	Motor kılavuzuna bakın
3	Soğutucu donma noktasını kontrol edin. Her iki yılda bir soğutma sıvısını değiştirin	

Her 1000 saatlik çalışma (Altı aylık)

Belirtilen bölümlerin sayfa numarasını bulmak için içindekiler'e bakın!

Şekilde konum	Eylem	Yorum
13	Hidrolik sıvısı filtresini değiştirin	
12	Hidrolik sıvısı deposundaki yoğuşmuş suyu boşaltın	
6	Motor yakıt filtresini değiştirin	
6	Motor ön filtresini değiştirin	
6	Motor dişli kayışını kontrol edin	Motor kılavuzuna bakın
6	Motor valf açıklıklarını kontrol edin	Motor kılavuzuna bakın

Her 2000 saatlik çalışma (Yıllık)

Belirtilen bölümlerin sayfa numarasını bulmak için içindekiler'e bakın!

Şekilde konum	Eylem	Yorum
12	Hidrolik sıvısını değiştirin	
18	Silindirlerdeki yağı değiştirin	
7	Su deposunu boşaltın ve temizleyin	
1	Yakıt deposunu boşaltın	
	Belden kırma noktasının durumunu kontrol edin	

## Bakım, 10 saat



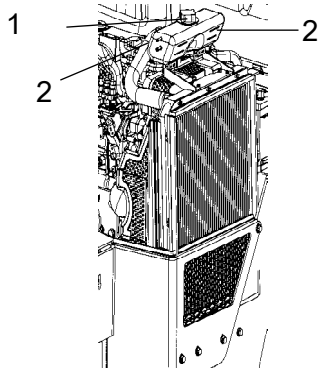
Silindiri düz bir zemine park edin. Aksi belirtilmediği sürece silindiri kontrol ederken ya da ayarlarken motor kapatılmalı ve park freni etkinleştirilmelidir.



Motor iç mekanda çalıştırılıyorsa iyi havalandırma sağlandığından (hava emişi) emin olun. Karbon monoksit zehirlenmesi riski bulunmaktadır.



### Kontrol - Soğutucu sistemi



Şekil. Soğutma suyu kabı  
1. Doldurma kapağı  
2. Seviye işareti

Tüm hortumların/hortum konektörlerinin sağlam ve sıkı olduğunu kontrol edin. Yağlayıcılar bölümünde belirtilen şekilde soğutucu doldurun.



Motor sıcak halde radyatör kapağını açarken çok dikkatli olun. Koruyucu eldivenler ve gözlükler giyin.

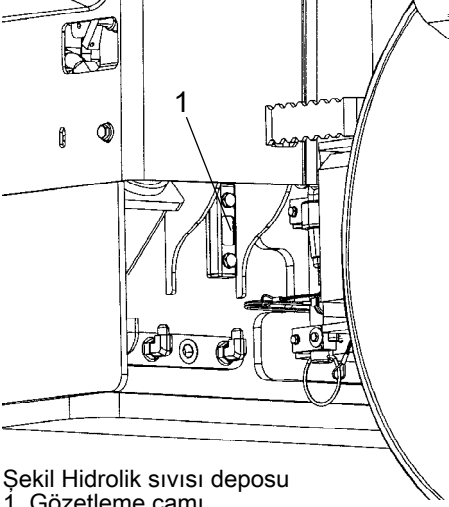


Aynı zamanda donma noktasını kontrol edin. Her iki yılda bir soğutma sıvısını değiştirin.

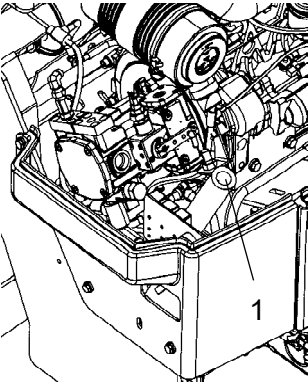


## Hidrolik sıvısı deposu, Seviye kontrolü - Doldurma

Seviyenin min. ve max. işaretleri arasında oluşunu kontrol edin. Eğer seviye düşükse, yağ özelliklerine uygun olarak hidrolik sıvısı doldurun.



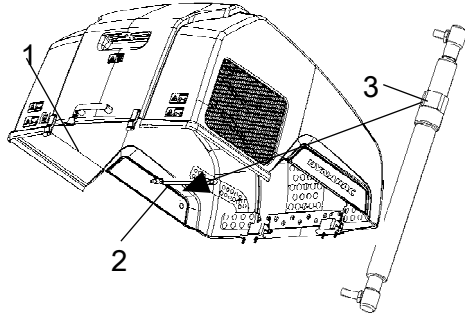
Şekil Hidrolik sıvısı deposu  
1. Gözetleme camı



Şekil Motor bölümü  
1. Hidrolik sıvısı doldurma

Kaputu açın ve doldurma kapağını söküp, seviye çok düşükse hidrolik sıvısı (yağlayıcılar özelliklerinde belirtilene uygun olarak) doldurun.





### Motor kapağının indirilmesi

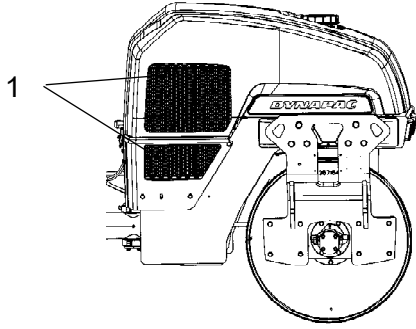
Motor kapağının **sol** tarafında durun. Kırmızı düğmeye (3) basın ve gazlı yay yuvaya girene kadar motor kapağını dikkatlice indirin. Kırmızı düğmeyi bırakın (3) ve motor kapağını tam olarak indirin.

### Şekil Motor bölmesi

1. Motor kapağı
2. Gazlı yay
3. Düğme

### Hava devridaimi - Kontrolü

Izgaradan (1) soğutma havasının motor bölümünde engellenmeden devridaim edebildiğinden emin olun.

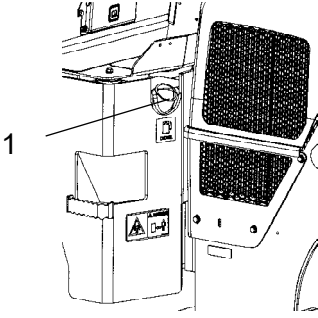


### Şekil Silindirin sağ tarafı

1. Soğutma havası ızgarası



## Yakıt deposu - Doldurma



Şekil Yakıt deposu  
1. Doldurma kapağı

Her gün, çalışmaya başlamadan önce yakıtı doldurun. Kilitlenebilir depo kapağını (1) sökün ve doldurma borusunun alt ucuna kadar dizel yakıt doldurun.



Dizel motoru durdurun. Yakıt doldurmada önce doldurma tabancasını silindirin yalıtımsız bir parçasına ve yakıt doldurma sırasında doldurma borusuna kısa devre yaptırın (bastırın).

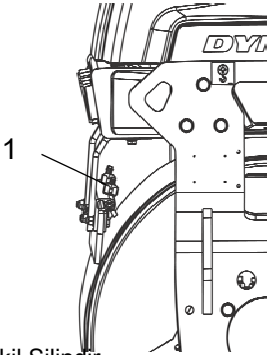


Motor çalışırken asla yakıt doldurmayın. Sigara içmeyin ve yakıtı dökmemeye dikkat edin.

Yakıt deposu 50 litre almaktadır.



## Fıskiye sistemi/Silindir Kontrol edilmesi - Temizlenmesi

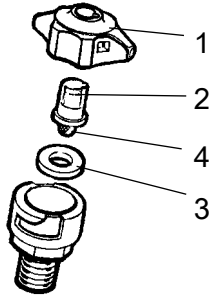


Şekil Silindir  
1. Meme

Fıskiye sistemini çalıştırın ve hiçbir memenin (1) tıkanmadığından emin olun. Gerekiyorsa, tıkanmış memeleri ve su pompasının yanında bulunan iri filtreyi temizleyin; aşağıdaki şekillere bakın.



Eğer donma riski varsa fıskiye sistemi boşaltılmalıdır.



Şekil Meme  
1. Manşon  
2. Meme  
3. Conta  
4. Süzgeç

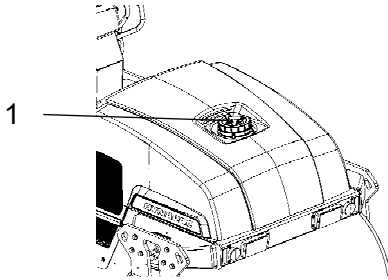
Tıkanan memeyi elinizle sökün. Memeyi (2) ve ince filtreyi (4) basınçlı hava üfleterek temizleyin ya da yedek parça takın ve tıkanan parçaları daha sonra temizleyin.



Basınçlı havayla çalışırken koruyucu gözlükler takın.



Su deposu - Doldurma



Şekil Su deposu  
1. Depo kapağı

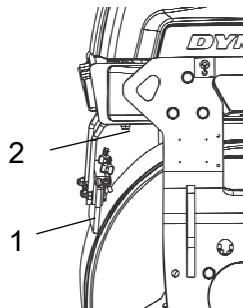


Depo kapağını (1) söküp ve temiz suyla doldurun. Süzgeci çıkartmayın. Depo hacmini öğrenmek için teknik özelliklere bakın.



Tek katkı maddesi: Az miktarda, çevreyle dost bir antifriz.

Sıyırıcılar, sabit  
Kontrolü - Ayarı



Şekil Silindir  
1. Sıyırıcı bıçağı  
2. Ayarlama vidaları

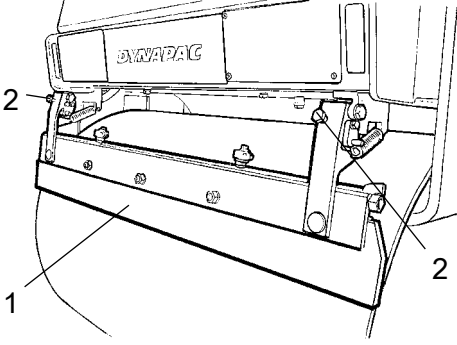
Sıyırıcıların sağlam olduğundan emin olun. Sıyırıcıları, silindirden 1-2 mm mesafede olacak şekilde ayarlayın. Özel asfalt bileşikleri için, sıyırıcı bıçaklarının (1) silindirlere hafifçe basması daha iyi olabilir.

Asfalt artıkları sıyırıcının üzerinde birikebilir ve temas kuvvetini etkileyebilir. Gerekli gibi temizleyin.

Sıyırıcı bıçağının silindire temas etme basıncını ayarlamak için vidaları (2) gevşetin.

Her türlü ayarlardan sonra tüm vidaları sıkılaşımını unutmayın.

### Sıyırıcılar, yaylı (isteğe bağlı) Kontrolü - Ayarlanması



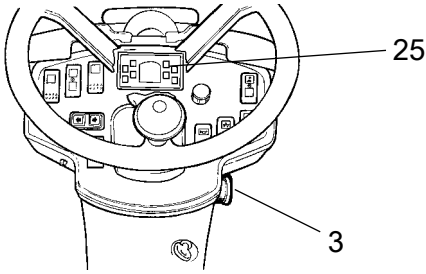
Şekil Yaylı sıyırıcılar  
1. Sıyırıcı bıçağı  
2. Ayarlama vidaları



Nakliye sırasında sıyırıcıların silindir üzerinden kaldırılmaları gerekmektedir.



### Frenler - Kontrolü



Şekil. Gösterge paneli  
3. Acil durdurma/yedek fren  
25. Park freni lambası



Frenlerin düzgün çalıştığını aşağıda belirtilen şekilde kontrol edin:

Silindiri çok yavaşça ileriye sürün. Direksiyon simidini sıkıca tutun ve ani bir duruş için kendinizi destekleyin.

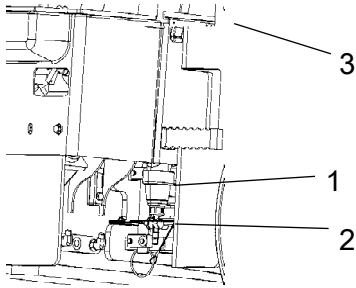
Yedek fren düğmesine (3) basın. Silindir aniden durur ve motor kapanır.

Frenleri test ettikten sonra, ileri/geri hareket kolunu nötr konuma getirin.

Yedek fren düğmesini (3) geri çekin. Motoru çalıştırın.

Silindir artık çalışmaya hazırdır.

Aynı zamanda kılavuzdaki çalıştırma ile ilgili bölüme de bakın.



Şekil Pompa sistemi  
1. Su filtresi  
2. Boşaltma musluğu  
3. Su pompası

İri filtreyi (1) temizlerken, musluğu (2) açın ve filtre muhafazasını gevşetin.

Filtreyi ve filtre muhafazasını temizleyin. Filtre muhafazasındaki lastik contanın sorunsuz olduğunu kontrol edin.

İnceleme ve gereken temizleme işlemlerinden sonra sistemi çalıştırın ve düzgün çalıştığını kontrol edin.

Pompa sistemi alanının sol tarafında bir boşaltma musluğu bulunmaktadır. Bu musluk, depoyu ve pompa sistemini boşaltmak için kullanılabilir.



## Bakım - 50 saat



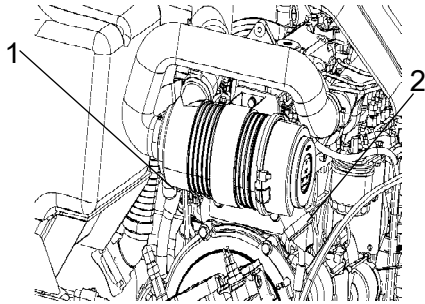
Silindiri düz bir zemine park edin. Aksi belirtilmediği sürece silindiri kontrol ederken ya da ayarlarken motor kapatılmalı ve park freni etkinleştirilmelidir.



Motor iç mekanda çalıştırılıyorsa iyi havalandırma sağlandığından (hava emişi) emin olun. Karbon monoksit zehirlenmesi riski bulunmaktadır.



### Hava temizleyici göstergesi



Şekil Hava temizleyici

1. Gösterge
2. Ana filtre

Eğer hava temizleyicideki gösterge (1) kırmızıya dönerse, hava temizleyicideki ana filtreyi (2) değiştirin. Toz torbası, parmaklarla lastik körüklere bastırılarak boşaltılmalıdır. Aynı zamanda hava hortumlarının da iyi durumda olduğunu kontrol edin.

Aşırı tozlu ortamlarda çalıştırıldığında hava temizleyiciyi temizleyin.

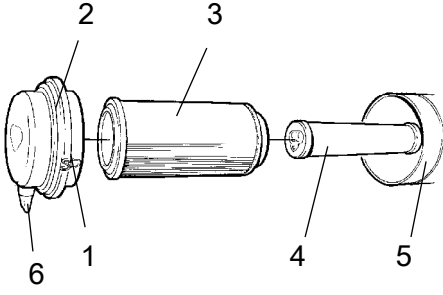


### Hava temizleyici

#### Kontrol edilmesi - Ana filtrenin değiştirilmesi



Gösterge kırmızı görünürken hava temizleyici ana filtresini değiştirin. Gösterge, hava temizleyicinin bağlantı borusu üzerine takılıdır.



Şekil Hava temizleyici

1. Klipsler
2. Kapak
3. Ana filtre
4. Yedek filtre
5. Filtre muhafazası
6. Toz valfi

Klipsleri (1) çözü, kapağı (2) çekin ve ana filtreyi (3) çekip çıkartın.

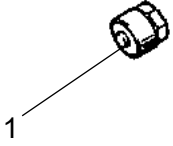
Yedek filtreyi (4) çıkartmayın.

Gerekliyse hava temizleyicisini temizleyin, Hava temizleyici - Temizlenmesi bölümüne bakın.

Ana filtreyi (3) değiştirken, yeni bir filtre takın ve hava temizleyiciyi ters sırada monte edin.

Toz valfinin (6) durumunu kontrol edin; gerekiyorsa değiştirin.

Kapağı yerine takarken, toz valfinin aşağı dönük olduğundan emin olun.



Şekil Gösterge  
1. Düğme

### Hava filtresi göstergesi - Sıfırlanması

Hava filtresi göstergesi, filtre üzerinde ya da hemen filtrenin yakınlığında bulunmaktadır.

Hava filtresi değiştirildikten sonra hava filtresi göstergesinin sıfırlanması gerekmektedir.

Sıfırlamak için göstergenin en üstündeki "düğmeye" (1) basın.

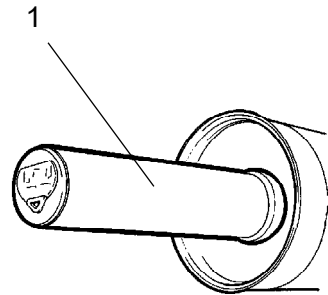


### Yedek filtre - Değişirme

Ana filtrenin her üç değiştirilmesinde bir kez yedek filtreyi yenisiyle değiştirin.

Yedek filtreyi (1) temizlemek için eski filtreyi yuvasından çekip çıkartın, yenisini takın ve hava temizleyiciyi ters sırada tekrar birleştirin.

Gerekliyse hava temizleyicisini temizleyin, Hava temizleyici - Temizlenmesi bölümüne bakın.



Şekil Hava filtresi  
1. Yedek filtre

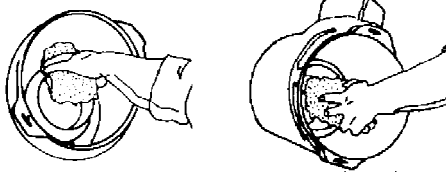




### Hava temizleyici - Temizlenmesi

Kapağın (2) ve filtre muhafazasının (5) iç kısmını silerek temizleyin. Bir önceki şekle bakın.

Çıkış borusunun her tarafını da silerek temizleyin.



Çıkış borusunun iç kenarı. Çıkış borusunun dış kenarı.

Çıkış borusunun her iki yüzeyini de silin; yandaki şekle bakın.



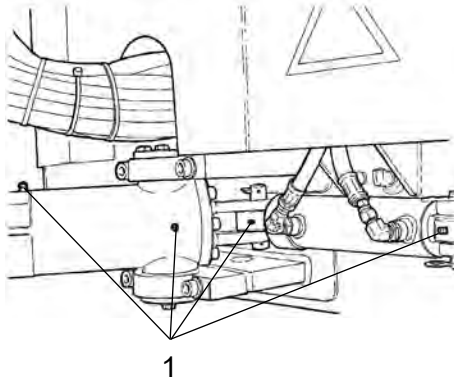
**Filtre muhafazası ve emme hortumu arasındaki hortum kelepçelerinin sıkı, hortumların sağlam olduğunu kontrol edin. Motora kadar tüm hortum sistemini inceleyin.**



### Direksiyon silindiri ve direksiyon bağlantısı - Yağlanması



**Motor çalışırken kimsenin direksiyon bağlantısının yakınında olmasına izin vermeyin. Direksiyon çalıştırıldığında ezilme tehlikesi vardır. Yağlamadan önce park frenini devreye sokun.**



Şekil Ana filtre  
1. Gres memeleri

Direksiyonu tam olarak sola çevirin. Artık dört gres memesine (1) de makinenin sağ tarafından ulaşılabilir.

Gres memelerini (1) silin. Her memeye, el tipi gres tabancasıyla beş kez gres basın. Gresin rulmana girdiğinden emin olun. Gres rulmanlara girmiyorsa, bir kriko yardımıyla bağlantı noktasını gevşeterek gresleme işlemini tekrar etmeniz gerekebilir.



## Bakım - 250 saat



Silindiri düz bir zemine park edin. Aksi belirtilmediği sürece silindiri kontrol ederken ya da ayarlarken motor kapatılmalı ve park freni etkinleştirilmelidir.



Motor iç mekanda çalıştırılıyorsa iyi havalandırma sağlandığından (hava emişi) emin olun. Karbon monoksit zehirlenmesi riski bulunmaktadır.



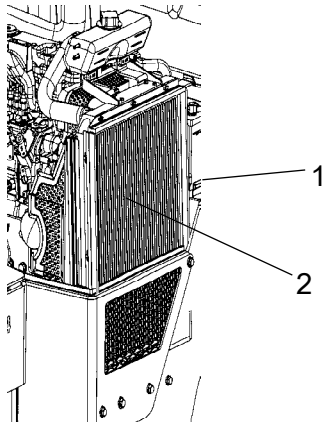
### Soğutucular Kontrolü - Temizlenmesi

Soğutuculardaki (1) ve (2) hava akışının engellenmediğinden emin olun. Kirlenen soğutucular, basınçlı hava üfletilerek temizlenebilir ya da yüksek basınçlı su püskürtücü ile yıkanabilir.

Soğutucuya, soğutma havasının akış yönünün aksine hava ya da doğrudan su tutun.



Yüksek basınçlı su jeti kullanırken dikkatli olun. Memeyi, soğutucuya çok yakın tutmayın.

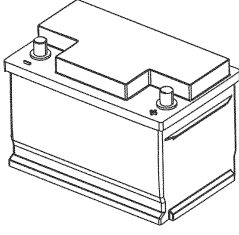


Şekil Motor bölümü

1. Su soğutucu
2. Hidrolik sıvısı soğutucusu



Basınçlı hava ya da yüksek basınçlı su jetleri kullanırken koruyucu gözlükler takın.



Şekil Akü

**Akü**  
- Durum kontrolü

Aküler tam kapalıdır ve bakım gerektirmemektedir.



Elektrolit seviyesini kontrol ederken yakınlarda açık alev bulunmadığından emin olun. Alternatör aküyü şarj ederken patlayıcı gaz açığa çıkar.



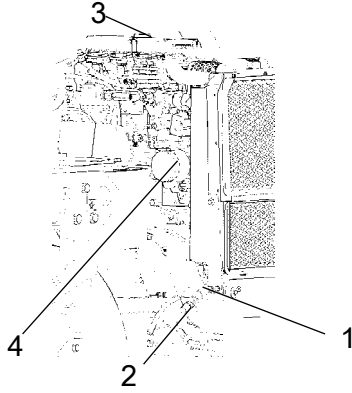
Aküyü çıkartırken her zaman önce negatif kabloyu sökün. Aküyü bağlarken her zaman önce pozitif kabloyu bağlayın.

Kablo kutupları temiz ve iyice sıkılmış olmalıdır. Paslanmış kablo bağlantı uçları temizlenmeli ve asitsiz Vaseline ile yağlanmalıdır.

Akünün üst kısmını silin.



## Motor yağı ve yağ filtresi - Değişirilmesi



Şekil Motor bölümü sağ taraf

1. Boşaltma hortumu
2. Boşaltma tapası
3. Doldurma kapağı
4. Yağ filtresi

Yağı boşaltmadan önce ısınana kadar motoru çalıştırın.



Motoru kapatın ve acil fren düğmesine basın.



Sıvıları ve yağları boşaltırken çok dikkatli olun. Koruyucu eldivenler ve gözlükler giyin.

Boşaltma tapasının (2) altına en az 8 litre (7.57 l) alabilecek bir kap koyun.

Yağ doldurma kapağını (3) sökün ve boşaltma hortumunun (1) ucundaki boşaltma tapasını (2) sökün. Tüm motor yağının boşalmasına izin verin.



Boşaltılan yağı, özel atık toplayıcılarına verin.



Motor yağı ve filtrelerinin değişimiyle ilgili ayrıntılı talimatlar için motor kılavuzuna bakın.

Yağ filtresini (4) çıkartın ve yeni filtre takın.

Varsa dökülenleri temizleyin.

Boşaltma tapasını (2), hortumun ucuna takın.

Yeni motor yağıyla doldurun. Doğru yağ kalitesi için yağlayıcılar konusuna bakın. Doldurma kapağını (3) takın ve yağ seviyesi çubuğunu kullanarak yağ seviyesinin doğru olduğunu kontrol edin.

Motoru çalıştırın ve birkaç dakika rölantide kalmasına izin verin. Bu süre içinde, sızıntılara karşı yağ filtresinin ve boşaltma tapasının etrafını kontrol edin.

Motoru kapatın, yaklaşık bir dakika kadar bekleyin ve yağ seviyesini kontrol edin. Gerekirse daha fazla yağ doldurun.



## Bakım - 500 saat



Silindiri düz bir zemine park edin. Aksi belirtilmediği sürece silindiri kontrol ederken ya da ayarlarken motor kapatılmalı ve park freni etkinleştirilmelidir.



Motor iç mekanda çalıştırılıyorsa iyi havalandırma sağlandığından (hava emişi) emin olun. Karbon monoksit zehirlenmesi riski bulunmaktadır.

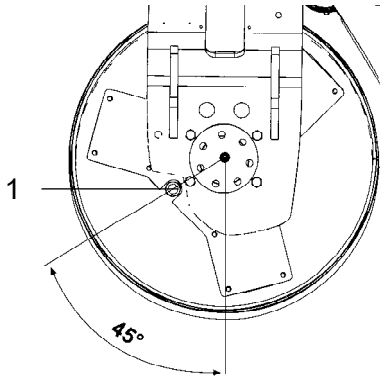


### Silindir-yağ seviyesi İnceleme - doldurma

Yağ tapası (1), silindir bağlantı parçası üzerindeki yarı-dairesel girintiyle hizalanana kadar silindiri yavaşça sürün.

Tapayı sökün ve yağ seviyesinin tapa deliğinin altına kadar ulaştığını kontrol edin. Gerekliyse yeni yağ doldurun. Yağlayıcılar özellikleri bölümünde belirtilen yağları kullanın.

Mıknatıslı yağ tapasının (1) üzerindeki metal parçalarını temizleyin ve tapayı yerine takın.



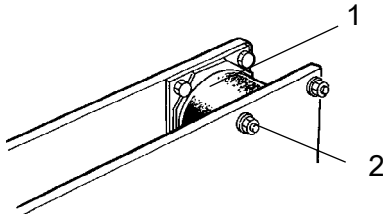
Şekil Silindir, tahrik tarafı  
1. Yağ tapası

### Lastik elemanlar ve tutturma vidaları Kontrolü

Tüm lastik elemanları (1) kontrol edin. Silindirin bir tarafındaki elemanlardan %25'inden fazlasında 10-15 mm'den (0,4-0,59 inç) daha derin çatlaklar olduğunda tüm elemanları değiştirin.

Bir bıçak ucu ya da sivri bir nesne kullanarak kontrol edin.

Tutturma vidalarının (2) sıkıldığından da emin olun.



Şekil Silindir, vibrasyon tarafı  
1. Lastik eleman  
2. Tutturma vidaları



### Hidrolik sıvısı depo kapağı - Kontrolü

Depo kapağını sökün ve tıkanmadığından emin olun. Kapağın içinden her iki yöne doğru engellenmeden hava akışı yapılabilmelidir.

Herhangi bir yöne doğru tıkanmışsa, hafif dizel yağ ile temizleyin ve tıkanıklık giderilene kadar basınçlı hava üfletin ya da kapağı yenisiyle değiştirin.



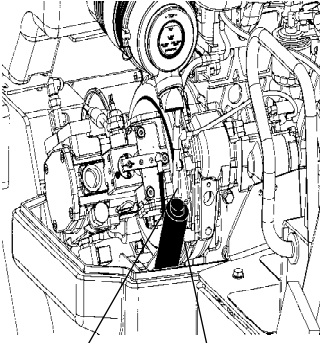
Basınçlı havayla çalışırken koruyucu gözlükler takın.



### Kumandalar - Yağlama

Motor bölmesindeki ileri/geri hareket kolunu bir iki damla yağ ile yağlayın.

Eğer uzun süre kullandıktan sonra kol sertleşirse, kapağı ve kolu çıkartın ve yağlayın.



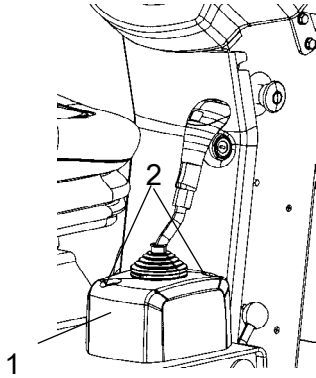
1 2

Şekil Motor bölmesi  
1. İleri/Geri kolu  
2. Hidrolik sıvısı deposu kapağı





### Kumandalar - Yağlama



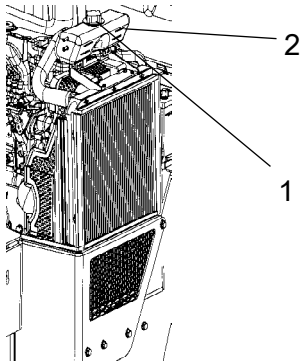
Şekil Sürücü koltuğu  
1. İleri/Geri kolu  
2. Bağlantı vidaları

İleri/geri hareket mekanizmasını yağlayın.

Üstteki vidaları (2) gevşeterek kapağı (1) çıkartın ve kapağın altındaki mekanizmayı yağlayın.



### Kontrol - Soğutucu sistemi



Şekil. Soğutma suyu kabı  
1. Doldurma kapağı  
2. Seviye işareti

Tüm hortumların/hortum konektörlerinin sağlam ve sıkı olduğunu kontrol edin. Yağlayıcılar bölümünde belirtilen şekilde soğutucu doldurun.



Motor sıcak halde radyatör kapağını açarken çok dikkatli olun. Koruyucu eldivenler ve gözlükler giyin.



Aynı zamanda donma noktasını kontrol edin. Her iki yılda bir soğutma sıvısını değiştirin.



## Bakım - 1000 saat



Silindiri düz bir zemine park edin.  
Aksi belirtilmediği sürece silindiri kontrol ederken ya da ayarlarken motor kapatılmalı ve park freni etkinleştirilmelidir.

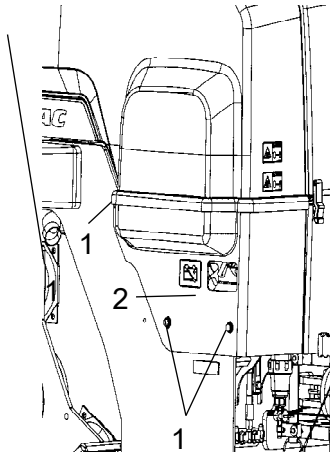


Motor iç mekanda çalıştırılıyorsa iyi havalandırma sağlandığından (hava emişi) emin olun. Karbon monoksit zehirlenmesi riski bulunmaktadır.

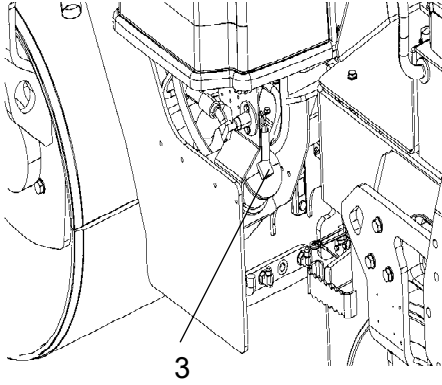


### Hidrolik yağ filtresinin değiştirilmesi

Silindirin her iki tarafındaki tespit vidalarını (1) sökün.  
Koruyucu kapağı (2) çıkartın.



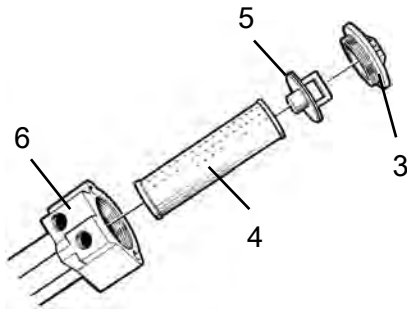
Şekil Motor bölümü  
1. Tespit vidaları  
2. Koruyucu kapak



Şekil Hidrolik yağ filtresi  
3. Kapak

Kırmızı kapağı (3) gevşetin ve filtre elemanını (4) çekip çıkartın.

Tozun ve pisiğin depoya girmesini önlemek için kırmızı kapağı geçici olarak yerine yerleştirin.



Şekil Hidrolik yağ filtresi  
3. Kapak  
4. Filtre elemanı  
5. Kol  
6. Filtre tutucu

Filtre elemanını (4), tutma yerinden (5) ayırın.



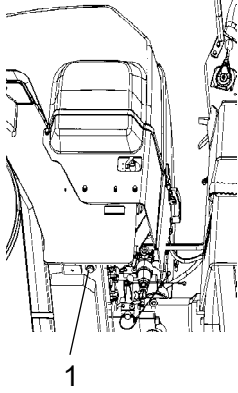
Filtreyi (4) çıkartın ve çevre dostu bir atık imha istasyonuna verin. Bu tek kullanımlık bir filtredir ve temizlenemez.

Yeni elemanı tutma yerine takın, birimi filtre tutucunun (6) içine yerleştirin ve kırmızı kapağı takın.

Motoru çalıştırın ve 30 saniye boyunca tam devirde çalıştırın. Doldurma kapağının (3) sıkı olduğunu kontrol edin.



## Hidrolik sıvısı deposu - Boşaltma



Şekil Sol şasi tarafı  
1. Boşaltma tapası

Hidrolik sıvısı deposundaki yoğuşmuş su, tapa (1) aracılığıyla boşaltılır. Bu işlem silindir bir süre sabit bırakıldığında, örneğin geceleri yapılmalıdır.



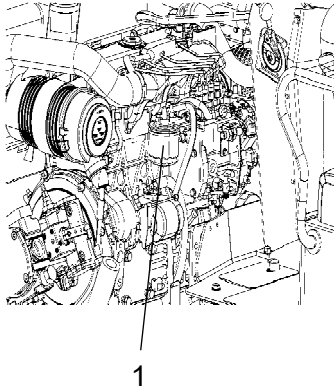
Boşaltma sırasında çok dikkatli olun. Tapayı düşürmeyin, aksi takdirde tüm hidrolik sıvısı dışarı akacaktır.

Boşaltma işlemini aşağıdaki gibi yapın:

Tapanın (1) altına bir kap yerleştirin. Tapayı gevşetin ve tüm yoğunlaşmış suyun boşalmasını bekleyin. Tapayı tekrar sıkın.



## Yakıt filtresinin değiştirilmesi



Şekil Motor bölümü  
1. Yakıt filtresi



Filtreyi çıkartırken, boşalacak yakıtın dolması için altına bir kap yerleştirin.

Yakıt filtresini (1) sökün. Filtre, tek kullanımlık türdedir ve temizlenemez. Çevre dostu bir atık istasyonuna verin.



Yakıt filtresini değiştirmeye ilgili ayrıntılı talimatlar için motor kılavuzuna bakın.

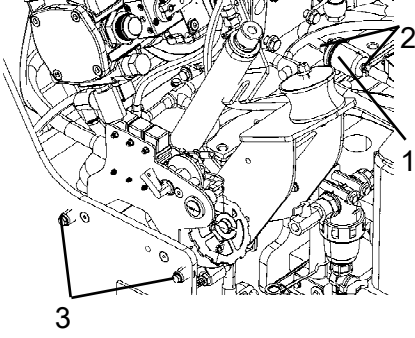
Motoru çalıştırın ve yakıt filtresinin sıkı olduğunu kontrol edin.



Dizel motor iç mekanda çalıştırılıyorsa iyi havalandırma (hava emişi) olduğundan emin olun. Karbon monoksit zehirlenmesi riski bulunmaktadır.



## Ön filtrenin değiştirilmesi



Park frenini devreye sokun.  
Motoru kapatın ve üç civatayı (3) gevşeterek şasinin sol tarafındaki (akü bağlantı kesicinin olduğu yerde) plakayı çıkartın.  
Bir tornavidayla hortum kelepçelerini (2) açın.



Filtreyi çıkartırken, boşalacak yakıtın dolması için altına bir kap yerleştirin.

Şekil Motor bölümü

1. Ön filtre
2. Hortum kelepçeleri
3. Civatalar

Ön filtreyi (1) çıkartın ve çevre dostu bir atık imha istasyonuna verin. Bu tek kullanımlık bir filtredir ve temizlenemez.

Yeni bir ön filtre takın ve hortum kelepçelerini tekrar sıkın.

Motoru çalıştırın ve ön filtrenin sıkı olduğunu kontrol edin.



Dizel motor iç mekanda çalıştırılıyorsa iyi havalandırma (hava emişi) olduğundan emin olun. Karbon monoksit zehirlenmesi riski bulunmaktadır.

## Bakım - 2000 saat



Silindiri düz bir zemine park edin. Aksi belirtilmediği sürece silindiri kontrol ederken ya da ayarlarken motor kapatılmalı ve park freni etkinleştirilmelidir.



Motor iç mekanda çalıştırılıyorsa iyi havalandırma sağlandığından (hava emişi) emin olun. Karbon monoksit zehirlenmesi riski bulunmaktadır.



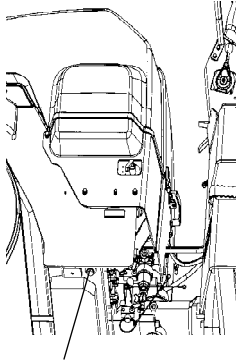
### Hidrolik deposu - Sıvının değiştirilmesi



Sıcak yağ boşaltılması sırasında yanık yaralanmaları riski bulunmaktadır. Ellerinizi koruyun.



Tapanın altına bir kap yerleştirin. Kap en az 40 litre olmalıdır. Yağı bir yere doldurun ve onaylanan bir biçimde atın.



1  
Şekil Sol şasi tarafı  
1. Boşaltma tapası

Boşaltma tapasını (1) açın ve tüm yağın boşalmasını sağlayın. Boşaltma tapasını silin ve değiştirin.



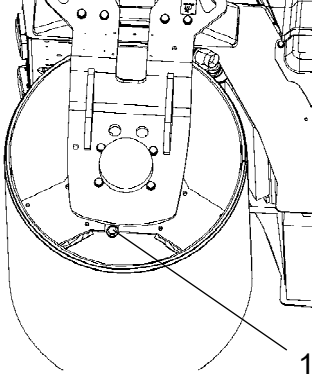
Yağ özelliklerinde belirtilen sınıfta yeni hidrolik sıvısı doldurun.

Hidrolik sıvısı filtresini değiştirin. 'Her 1000 saatlik çalışma' konusuna bakın.

Dizel motoru çalıştırın ve hidrolik sistemi kullanan çeşitli işlevleri kullanın. Depodaki sıvı seviyesini kontrol edin ve gerekiyorsa doldurun.



### Silindir - Yağ değişimi



Şekil Silindir, vibrasyon tarafı  
1. Boşaltma tapası



Sıvı boşaltma işlemi sırasında çok dikkatli olun. Koruyucu eldivenler ve gözlükler giyin.

Silindiri düz bir zemine getirin ve boşaltma tapası (1) tam aşağıda olana kadar yavaşça ilerletin.



Motoru kapatın ve park frenini etkinleştirin.

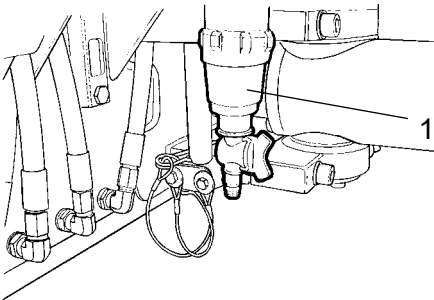


Tapanın altına, en az 7 litrelik (7.4 quart) bir kap yerleştirin. Yağı bu kaba alın ve uygun biçimde atın.

Tapayı çıkartın ve tüm yağın boşalmasını sağlayın. Yağ doldurma işlemleri için 'Her 500 saatlik çalışma' başlığına bakın.



### Su deposu - Boşaltma



Şekil Pompa sistemi  
1. Su filtresi



Kış aylarında donma riski bulunduğunu unutmayın. Depoyu, pompayı ve hatları boşaltın.

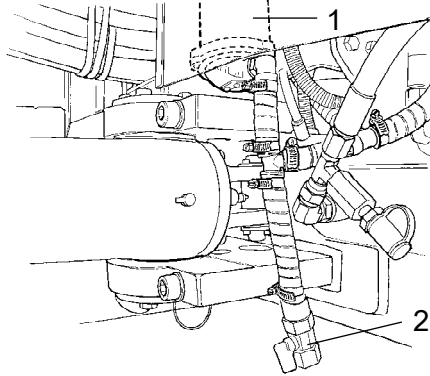
Su tankını boşaltmanın en kolay yolu, su filtresi üzerindeki boşaltma musluğunu açmaktır. (Su deposunun altında da bir boşaltma tapası bulunmaktadır).





### Su pompası - Boşaltma

Su pompası (1), boşaltma tapası (2) açılarak boşaltılır.



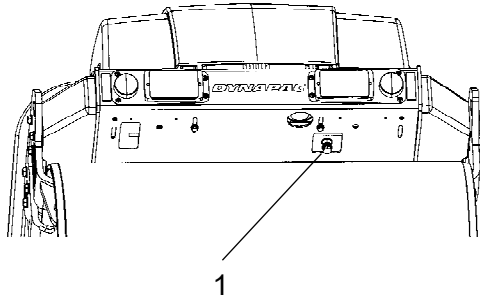
Şekil Pompa sistemi  
1. Su pompası  
2. Boşaltma musluğu



### Su deposu - Temizleme

Depoları, su ve plastik yüzeylerde kullanıma uygun bir deterjanla temizleyin.

Filtre muhafazasını ya da boşaltma tapasını (1) yerine takın. Suyla doldurun ve sızıntılara karşı kontrol edin.



Şekil Su deposu  
1. Boşaltma tapası



Su depoları, plastikten (polietilen) imal edilmiştir ve geri dönüştürülebilir.



## Yakıt deposu - Temizleme

Temizlik çalışması, en rahat depo neredeyse boşken yapılır.



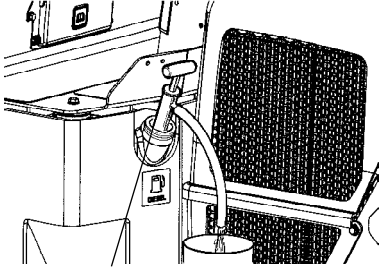
Yağ boşaltma pompası gibi uygun bir pompa ile dipteki çökeltileri boşaltın. Yağı bir kaba doldurun ve onaylanan bir biçimde atın.



Yakıtla çalışma yaparken yangın riskini aklınızdan çıkartmayın.



Yakıt deposu, plastikten (polietilen) imal edilmiştir ve geri dönüştürülebilir.



1

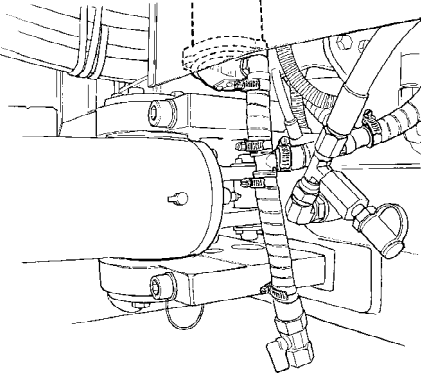
Şekil Yakıt deposu  
1. Yakıt deposu

## Direksiyon bağlantısı - Kontrolü

Direksiyon bağlantısında herhangi bir hasar ya da çatlak olup olmadığını kontrol edin.

Cıvataları kontrol edin ve gevşek olanları sıkın.

Sertleşme ya da oynamaya karşı da kontrol edin.



Şekil Direksiyon bağlantısı

***DYNAPAC***

Part of the Atlas Copco Group

Dynapac Compaction Equipment AB  
Box 504, SE-371 23 Karlskrona, Sweden

***DYNAPAC***

Part of the Atlas Copco Group

Dynapac Compaction Equipment AB  
Box 504, SE-371 23 Karlskrona, Sweden