

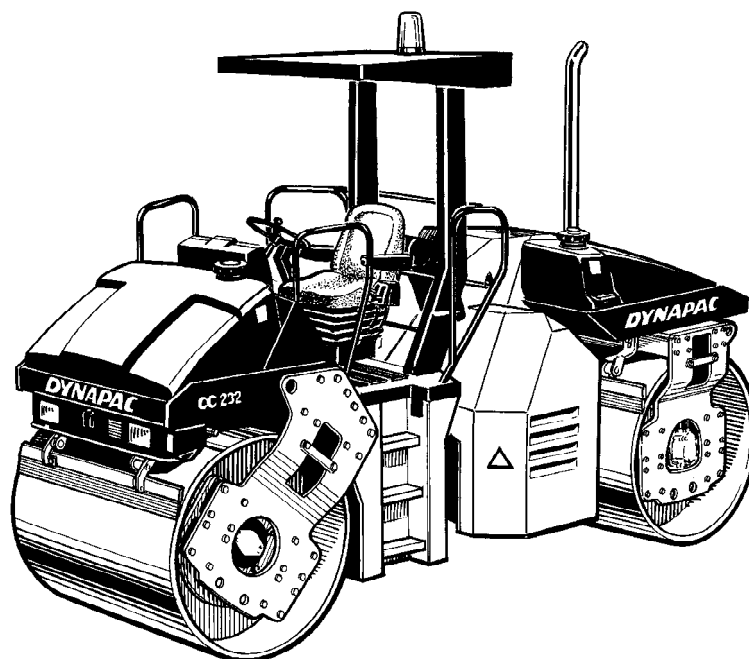
# Brugsanvisning

**ICC222HF-1DK1.pdf**  
**Betjening og vedligeholdelse**

**Vibrationstromle**  
**CC222HF**

**Motor**  
**Deutz BF04 2011**

**Serienummer**  
**\*61711600\* -**



Dynapac CC222HF er en 7,5 ton vibrationstromle med ledstyring og bremses og vibration på begge tromler.




## Indholdsfortegnelse


Introduktion .....	1
Sikkerhed - Generelle forskrifter .....	3
Sikkerhed under betjening .....	5
Sikkerhed (ekstraudstyr) .....	7
Særlige forskrifter.....	9
Tekniske specifikationer - Støj/vibrationer/elektrisk .....	13
Tekniske specifikationer - Mål.....	15
Tekniske specifikationer - Vægt og rumfang.....	17
Tekniske specifikationer - Driftskapacitet.....	19
Tekniske specifikationer - Generelt.....	21
Maskinplade - Identifikation .....	23
Maskinbeskrivelse- Mærkater .....	25
Maskinbeskrivelse - Instrumenter/kontrolanordninger .....	29
Maskinbeskrivelse - El-system.....	37
Betjening - Start .....	41
Betjening .....	47
Betjening - Vibration.....	49
Betjening - Stop .....	51
Langtidsparkering .....	55
Diverse.....	57
Betjeningsforskrifter - Oversigt.....	61
Vedligeholdelse - Smøremidler og symboler .....	63
Vedligeholdelse - Vedligeholdelsesplan .....	65
Vedligeholdelse - 10 timer .....	71
Vedligeholdelse - 50 timer .....	77
Vedligeholdelse - 250 timer .....	83
Vedligeholdelse - 500 timer .....	85
Vedligeholdelse - 1000 timer .....	91
Vedligeholdelse - 2000 timer .....	93




## Introduktion


### Advarselssymboler

 **ADVARSEL!** Angiver en fare eller farlig procedure, der kan medføre livstruende eller alvorlig personskade, hvis advarslen ignoreres.

 **FORSIGTIGT!** Angiver en fare eller farlig procedure, der kan medføre beskadigelse af maskinen eller ejendom, hvis advarslen ignoreres.

### Sikkerhedsoplysninger

 **Den sikkerhedsmanual, der leveres med maskinen, skal læses af alle tromleoperatører. Sikkerhedsforskrifterne skal altid følges. Manualen må ikke fjernes fra maskinen.**

 **Det anbefales, at operatøren læser sikkerhedsforskrifterne i denne manual omhyggeligt. Sikkerhedsforskrifterne skal altid følges. Sørg for, at denne manual altid er nemt tilgængelig.**

 **Læs hele manualen, før du starter maskinen, og før der udføres vedligeholdelse.**

 **Sørg for god ventilation (luftudsugning med blæser), hvor motoren kører indendørs.**

### Generelt

Denne manual indeholder forskrifter for betjening og vedligeholdelse af maskinen.

Maskinen skal vedligeholdes korrekt for maksimal ydeevne.

Maskinen skal holdes ren, så lækager, løse bolte og løse forbindelser opdages så tidligt som muligt.

Efterse maskinen hver dag før start. Efterse hele maskinen, så evt. lækager eller andre fejl opdages.

Kontrollér jorden under maskinen. Lækager opdages nemmere på jorden end på selve maskinen.



**TÆNK PÅ MILJØET!** Olie, brændstof og andre miljøfarlige stoffer må ikke slippes ud i miljøet. Bortskaf altid brugte filtre, aftappet olie og brændstofrester på miljørigtig måde.

Denne manual indeholder forskrifter til periodisk vedligeholdelse, der normalt udføres af operatøren.



Der er yderligere forskrifter til motoren i producentens motormanual.

**Sikkerhed - Generelle forskrifter**

(Læs også sikkerhedsmanualen)



1. Operatøren skal have læst afsnittet **BETJENING**, før tromlen startes.
2. Sørg for, at alle forskrifter i afsnittet **VEDLIGEHOLDELSE** følges.
3. Tromlen må kun betjenes af uddannede og/eller erfarne operatører. Passagerer er ikke tilladt på tromlen. Bliv siddende, mens tromlen betjenes.
4. Tromlen må ikke bruges, hvis den trænger til at blive justeret eller repareret.
5. Stig kun op på og ned fra tromlen, når den står stille. Brug håndtag og gelændere. Brug altid trepunktsgreb (begge fødder og én hånd eller én fod og begge hænder), når du stiger op i eller ned fra maskinen.
6. Det styrsikre førerværn (ROPS) skal altid bruges, når maskinen køres på usikkert terræn.
7. Kør langsomt i skarpe sving.
8. Kør ikke på tværs af skråninger. Kør lige op eller ned ad skråningen.
9. Når du kører nær kanter eller huller, skal du sikre, at mindst 2/3 af tromlebreden er på tidligere komprimeret materiale.
10. Sørg for, at der ikke er forhindringer i kørselsretningen, hverken på jorden, foran, bag ved eller over tromlen.
11. Kør særligt forsigtigt på ujævn overflade.
12. Brug det medfølgende sikkerhedsudstyr. Sikkerhedsselen skal bruges på maskiner, der er udstyret med styrsikkert førerværn.
13. Hold tromlen ren. Rengør straks evt. snavs eller fedtstof, der samler sig på operatørplatformen. Alle skilte og mærkater skal holdes rene og læselige.
14. Sikkerhedsforskrifter før tankning:
  - Sluk for motoren
  - Undlad at ryge
  - Ingen åben ild i nærheden af maskinen
  - Stelforbind påfyldningsdysen til tanken for at undgå gnister
15. Før reparation eller vedligeholdelse:
  - Opklods tromlerne/hjulene og under afstrygeren.
  - Lås leddelingen, hvis der er nødvendigt
16. Høreværn anbefales, hvis støjniveauet overstiger 85 dB(A). Støjniveauet afhænger af den type materiale, som maskinen bruges på.

- 17. Foretag ikke ændringer eller modifikationer på tromlen, som kan påvirke sikkerheden. Ændringer foretages kun efter skriftlig godkendelse fra Dynapac.**
- 18. Undgå at bruge tromlen, før hydraulikvæsken har opnået normal arbejdstemperatur. Bremselængden kan være længere end normalt, når væsken er kold. Se betjeningsvejledningen i afsnittet STOP.**



## Sikkerhed under betjening

### Kørsel nær kanter

Ved kørsel nær en kant skal mindst 2/3 af tromlen være på fast grund.

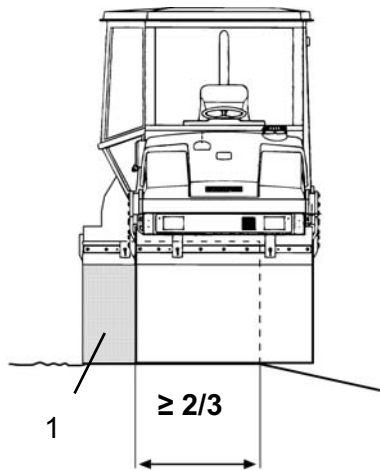


Fig. Tromleposition ved kørsel nær en kant  
1. Drejestyring



**Ved brug af drejestyring må kun en ene tromle køre i den retning, der er angivet på billedet. Den anden tromle skal være i kontakt med underlaget i hele bredden.**



**Husk, at maskinens tyngdepunkt bevæges udad ved styring. Tyngdepunktet bevæges f.eks. til højre, når du styrer til venstre.**

### Skrånninger

Denne vinkel er målt på en hård, flad overflade, mens maskinen stod stille.

Styrevinklen var nul, vibrationen slået fra og alle tanke var fulde.

Tag altid højde for, at løst underlag, styringen af maskinen, vibrationen slået til, maskinens hastighed over underlaget og hævnningen af tyngdepunktet kan få maskinen til at vælte på en mindre hældning end den her angivne.

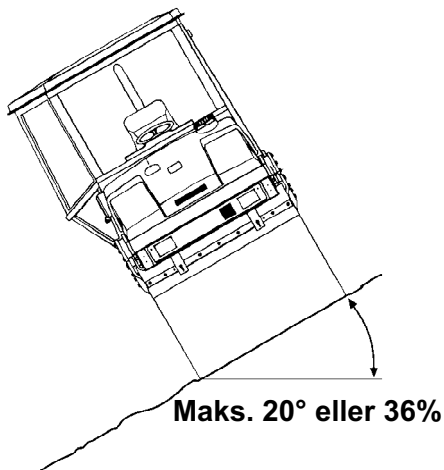


Fig. Kørsel på skråninger



**Forlad førerhuset i nødstilfælde ved at løsne hammeren på den bageste højre stolpe, og knuse bagruden.**

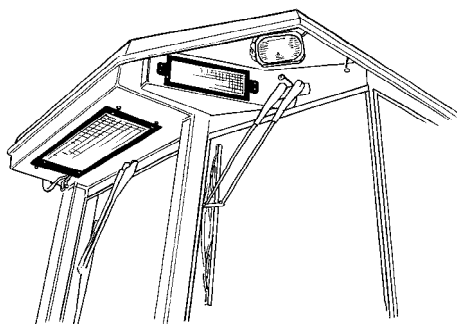


**Det anbefales, at der altid bruges styrsikkert førerværn ved kørsel på skråninger eller usikkert underlag.**



**Undgå at køre på tværs af skråninger, hvis det er muligt. Kør i stedet lige op og ned ad skråninger.**



**Sikkerhed (ekstraudstyr)****Klimaanlæg (ekstraudstyr)**

**Systemet indeholder kølemiddel under tryk. Det er forbudt at udlede kølemidler i atmosfæren.**



**Arbejde på kølekredsen må kun udføres af autoriserede firmaer.**



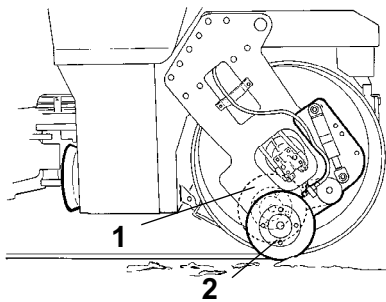
**Køleanlægget er under tryk. Forkert håndtering kan medføre alvorlig personskade. Slangeforbindelserne må ikke frakobles eller afmonteres.**



**Påfyld anlægget med godkendt kølemiddel efter behov. Se de tekniske specifikationer.**

**1**

**Fig. Klimaanlæg**  
**1. Køleanlæg i førerhuset**



**Fig. Kantskærer/kanttromle**  
**1. Transportposition**  
**2. Betjeningsposition**

**Kantskærer/kanttromle (ekstraudstyr)**

**Operatøren skal sørge for, at der ikke er personer i arbejdsområdet, når maskinen er i brug.**



**En mærkat på forgaflen advarer om faren ved roterende komponenter og risikoen for at blive knust.**



**Værktøjet skal bringes tilbage til transportposition (1) straks efter brug.**

## Særlige forskrifter

### Standardsmøremidler og andre anbefalede olier og væsker

Før maskinen forlader fabrikken, fyldes systemer og komponenter med de olier og væsker, der er angivet i smøreanvisningen. De er egnede til omgivelsestemperaturer mellem  $-10^{\circ}\text{C}$  og  $+40^{\circ}\text{C}$ .



Maksimumtemperaturen for biologisk hydraulikvæske er  $+35^{\circ}\text{C}$ .

### Højere omgivelsestemperaturer, over $+40^{\circ}\text{C}$

Ved betjening af maskinen ved højere omgivelsestemperaturer, dog højst  $+50^{\circ}\text{C}$ , gælder følgende anbefalinger:

Dieselmotoren kan køres ved denne temperatur med normal olie. Følgende væsker skal dog bruges til andre komponenter:

Hydrauliksystem - mineralolie Shell Tellus TX100 eller lignende.

### Temperaturer

Temperaturgrænserne gælder for standardversioner af tromler.

Tromler, der er udstyret med ekstraudstyr, f.eks. støjdemper, skal evt. overvåges mere omhyggeligt ved høje temperaturer.

### Højtryksrensning

Sprøjt ikke vand direkte på elektriske komponenter eller instrumentpaneler.

Placér en plastpose over tankdækslet, og fastgør den med et gummibånd. Dette sker for at undgå, at der kommer vand under højtryk i tankdækslets aftrækshul. Det kan medføre funktionsfejl, f.eks. blokering af filtre.



Peg aldrig vandstrålen direkte på tankdækslet. Dette er særlig vigtigt ved brug af højtryksrenser.

### Brandslukning

Hvis maskinen bryder i brand, skal du bruge en pulverlukker, klasse ABE.

En kulsyreslukker af klasse BE kan også bruges.

**Styrtsikkert førerværn, beskyttelsesførerhus**

***Der må aldrig svejses eller bores på det styrtsikre førerværn eller beskyttelsesførerhuset.***



***Forsøg aldrig at reparere et beskadiget førerværn eller førerhus. Disse skal udskiftes med nye væltebeskyttelser eller førerhuse.***

**Håndtering af akkumulator**

***Når akkumulatoren fjernes, skal du altid afmontere det negative kabel først.***



***Når akkumulatoren tilsluttes, skal du altid forbinde det positive kabel først.***



Bortskaf gamle akkumulatorer på en miljøvenlig måde. Akkumulatorer indeholder giftigt bly.



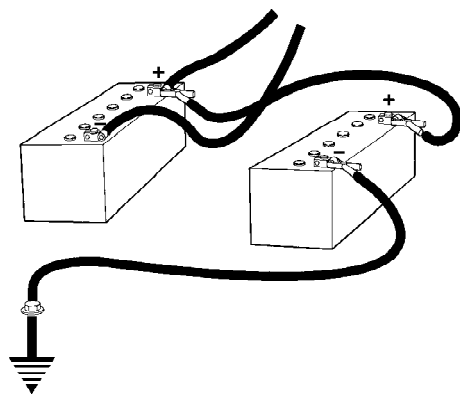
Brug ikke hurtigoplader til opladning af akkumulatoren. Dette kan forkorte akkumulatorens levetid.

**Brug af startkabel**

**Forbind ikke det negative kabel til den negative klemme på den tomme akkumulator. En gnist kan antænde den knaldgas, der dannes ved akkumulatoren.**



**Kontrollér, at den akkumulator, der bruges til start med startkabel, har samme spændingsværdi som den tomme akkumulator.**



**Fig. Brug af startkabel**

Slå tændingen til og alt strømforbrugende udstyr fra. Sluk for motoren på den maskine, der skal levere strømmen til den tomme akkumulator.

Forbind først den positive klemme på den opladte akkumulator til den positive klemme på den tomme akkumulator. Forbind derefter den negative klemme fra den opladte akkumulator til f.eks. en bolt eller motorhejsekrogen på maskinen med den tomme akkumulator.

Start motoren på maskinen med den opladte akkumulator. Lad den køre et øjeblik. Forsøg nu at starte den anden maskine. Afmontér kablerne i omvendt rækkefølge.





**Tekniske specifikationer -  
Støj/vibrationer/elektrisk****Vibrationer - Operatørplads  
(ISO 2631)**

**Vibrationsniveauerne måles i henhold til fremgangsmåden i EU-direktiv 2000/14/EF for maskiner udstyret til EU-markedet, med vibration slået til, på blødt polymermateriale og med førersædet i transportposition.**

De målte helkropsvibrationer var under de, der er angivet direktiv 2002/44/EF, med en aktionsværdi på 0,5 m/s<sup>2</sup>. (grænsen er 1.15 m/s<sup>2</sup>)

De målte hånd-arm-vibrationer var også under aktionsværdien på 2,5 m/s<sup>2</sup>, der er angivet i samme direktiv. (grænsen er 5 m/s<sup>2</sup>)

**Støjniveau**

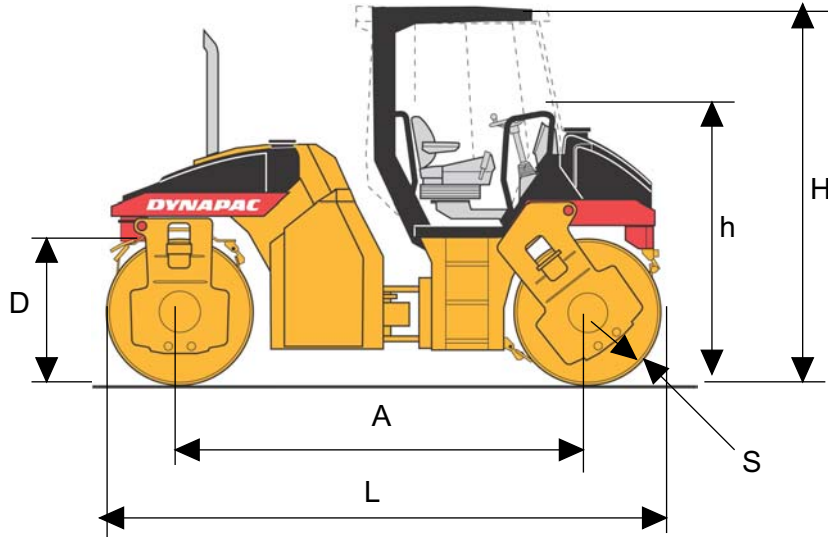
**Støjniveauet måles i henhold til fremgangsmåden i EU-direktiv 2000/14/EF for maskiner udstyret til EU-markedet på blødt polymermateriale, med vibration slået til, og med førersædet i transportposition.**

Garanteret lydeffektniveau, L <sub>WA</sub>	109 dB (A)
Lydtryksniveau ved operatørens øre (platform), L <sub>pA</sub>	xx dB (A)
Lydtryksniveau ved operatørens øre (førerhus), L <sub>pA</sub>	78 dB (A)

**EI-system**

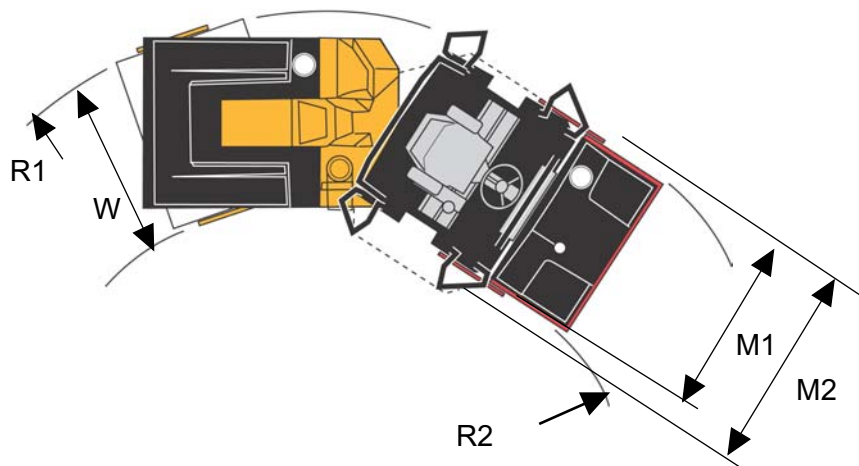
**Maskiner er EMC-testet i henhold til EN 13309:2000  
"Anlægsmaskiner"**



**Tekniske specifikationer - Mål****Mål, set fra siden**

Mål	mm	tommer
A	3180	125
D	1120	44
h	2120	83
H	2920	115
L	4300	169
S	17	0.7

**Mål, set ovenfra**



Mål	mm	tommer
M1	1575	62
M2	1810	71
R1: Med forskydelige tromler	4505	177
R2: Med forskydelige tromler	2495	98
R1: Uden forskydelige tromler	6270	247
R2: Uden forskydelige tromler	4820	189
W	1450	57

**Tekniske specifikationer - Vægt og rumfang****Vægt**

Tjenstfærdig vægt uden styrsikkert førerværn	7,300 kg	16,097 lbs
Tjenstfærdig med uden styrsikkert førerværn (EN500)	7,700 kg	16,979 lbs
Tjenstfærdig vægt med førerhus	7,750 kg	17,089 lbs

**Væskevolumen**

Tromle	13 liter	13.7 qts
Hydraulikbeholder	38 liter	40.2 qts
Brændstoftank	120 liter	31.7 gal
Emulsionsbeholder	- liter/beholder	-
Vandbeholder	365 liter/beholder	96.4 gal
Dieselmotor	10.5 liter	11.1 qts



**Tekniske specifikationer -  
Driftskapacitet****Komprimeringsdata**

Statisk lineær belastning, for	24.8 kg/cm	138.9 pli
Statisk lineær belastning, bag	25.5 kg/cm	142.8 pli
Udsving, høj	0.7 mm	0.028 tommer
Udsving, lav	0.3 mm	0.012 tommer
Vibrationsfrekvens, højt udsving	54 Hz	3240 vpm
Vibrationsfrekvens, lavt udsving	71 Hz	4260 vpm
Centrifugalkraft, højt udsving	89 kN	20,025 lb
Centrifugalkraft, lavt udsving	68 kN	15,300 lb

**Fremdrift**

Hastighed	0-13	km/h	0-8	mph
Klatreevne (teoretisk)	42	%		





**Tekniske specifikationer - Generelt****Motor**

Fabrikant/Model	Deutz BF04L 2011	
Effekt (SAE J1995)	60 kW	82 hk
Motoromdrejningstal	2800 rpm	

**El-system**

Akkumulator	12 V 170 Ah	
Generator	12 V 80 A	
Sikringer	Se afsnittet El-system - sikringer	

**Tilspændingsmoment**

Tilspændingsmoment i Nm for olierede, galvaniserede bolte, der spændes med momentnøgle.

**STYRKEKLASSE**

<b>M - gevind</b>	<b>8.8</b>	<b>10.9</b>	<b>12.9</b>
<b>M6</b>	8,4	12	14,6
<b>M8</b>	21	28	34
<b>M10</b>	40	56	68
<b>M12</b>	70	98	117
<b>M16</b>	169	240	290
<b>M20</b>	330	470	560
<b>M24</b>	570	800	960
<b>M30</b>	1130	1580	1900
<b>M36</b>	1960	2800	-

**ROPS-bolte**

Boltmål:	M24 (PN 903792)
Styrkeklasse:	10.9
Tilspændingsmoment:	800 Nm (Dacromet-behandlet)



ROPS-bolte, der er momenttilspændt, skal være tørre.

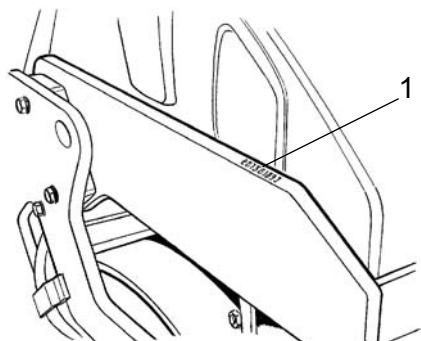
**Hydrauliksystem**

<b>Åbningstryk</b>	<b>MPa</b>
Træksystem	42.0
Forsyningssystem	2.0
Vibrationssystem	35.0
Styringssystemer	20.0
Bremseudløsning	1.5

## Maskinplade - Identifikation

### Produktidentifikationsnummer på chassis

Maskinens PIN (produktidentifikationsnummer) (1) er udstanset i højre side af det forreste chassis.

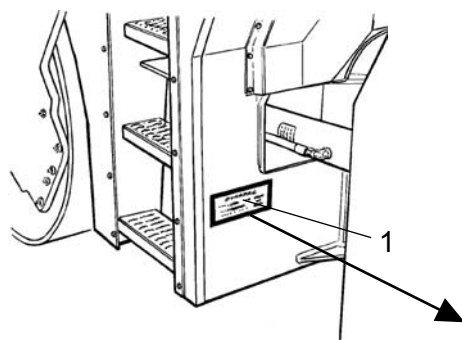


**Fig. 1. PIN på forreste chassis**

### Maskinplade

Maskinens typeplade (1) er monteret i forreste venstre side af chassiset, ved siden af styreledet.

Pladerne angiver fabrikantens navn og adresse, maskintype, produktidentifikationsnummer (serienummer), driftsvægt, motorkraft og fremstillingsår. (På maskiner, der leveres uden for EU, er der ingen CE-mærkning og i nogle tilfælde intet fremstillingsår).



**Fig. Operatørplatform  
1. Maskinplade**

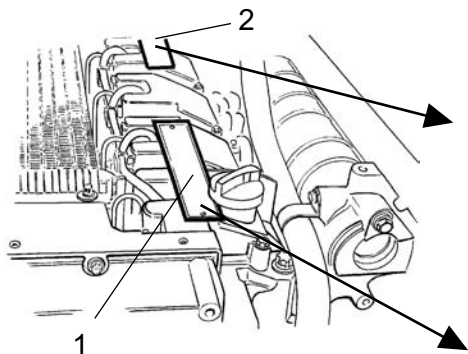


**Angiv maskinens PIN ved bestilling af reservedele.**


**Motorplader**

Motorens typeplade (1) er monteret oven på motoren.



Pladen angiver motortypen, serienummeret og motorspecifikationen.



**Fig. Motor**  
 1. Typeplade  
 2. EPA-plade (USA)

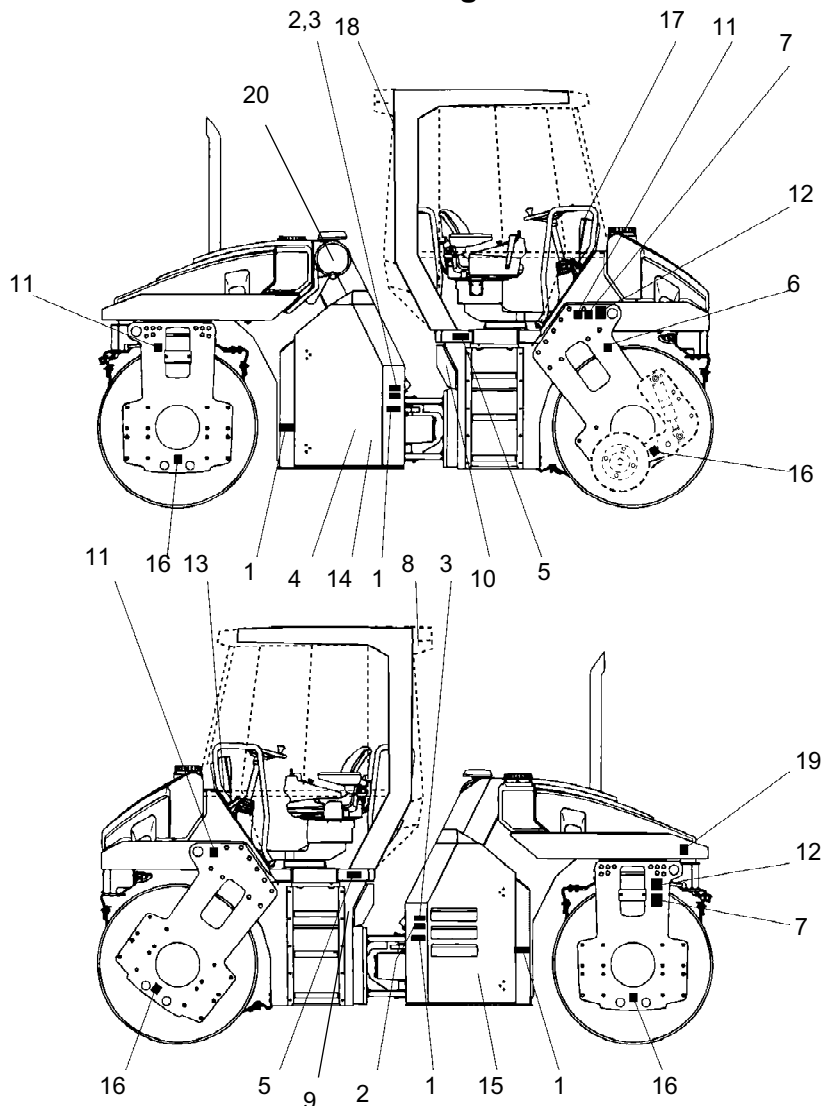
IMPORTANT ENGINE INFORMATION			
ENGINE FAMILY	POWER	VALVELASH	INJ. TIMING
<input type="text"/>	<input type="text"/>	<input type="text"/>	<input type="text"/>
MODEL	RPM	ENGINE DISPLACEMENT	INJ. RATE
<input type="text"/>	<input type="text"/>	<input type="text"/>	<input type="text"/>
 THIS ENGINE IS CERTIFIED TO OPERATE ON DIESEL FUEL SERIAL NO	REM		
	<input type="text"/>	<input type="text"/>	
THIS ENGINE CONFORMS TO <input type="text"/> MODEL YEAR US EPA / <input type="text"/> REGULATIONS FOR LARGE NONROAD COMPRESSION IGNITION ENGINES			

Angiv motorens serienummer ved bestilling af reservedele. Se også manualen til motoren.

Mot.-Typ	Code	Mot.-Nr.	kw	hp	K	 <input type="text"/>
<input type="text"/>	<input type="text"/>	<input type="text"/>	<input type="text"/>	<input type="text"/>	<input type="text"/>	
kw (G)	kw (S)	kw (S)	kw			<input type="text"/>
<input type="text"/>	<input type="text"/>	<input type="text"/>	<input type="text"/>			
kw (W)				°C		<input type="text"/>
<input type="text"/>				<input type="text"/>		
 DEUTZ AG		MADE IN GERMANY				

**Maskinbeskrivelse- Mærkater**

**Placering - mærkater**



**Fig. Placering, mærkater og skilte**

- |   |                                 |
|---|---------------------------------|
| 1. Advarsel, Knusezone                  | 11. Løftepunkt                  |
| 2. Advarsel, roterende motorkomponenter | 12. Hejseplade                  |
| 3. Advarsel, varme overflader           | 13. Håndbogsrum                 |
| 4. Advarsel, bremseudløsning            | 14. Hydraulikvæske              |
| 5. Advarsel, Brugsanvisning             | 15. Akkumulatorafbryder         |
| 6. Advarsel, kantskærer                 | 16. Fastgørelsespunkt           |
| 7. Advarsel, låsning                    | 17. Advarselsskilt              |
| 8. Advarsel, giftig luftart             | 18. Nødudgang                   |
| 9. Støjeffektniveau                     | 19. Dæktryk (kun kombimaskiner) |
| 10. Diesellole                          | 20. Advarsel, startgas          |



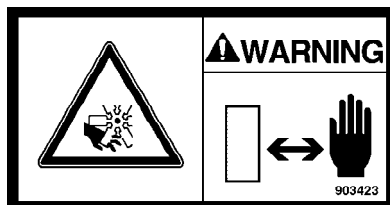
**Sikkerhedsmærkater**

**903422**

- Knusezone, leddeling/tromle.

**Oprethold en sikkerhedsafstand til knusezonen.**

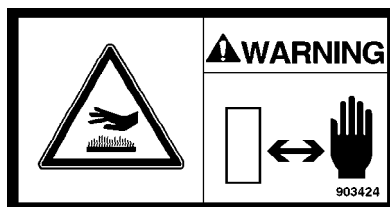
*(To knusezoner på maskiner udstyret med drejestyring)*



**903423**

- Advarsel om roterende motorkomponenter.

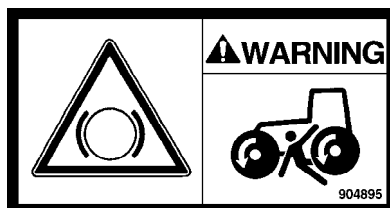
**Hold hænderne på sikker afstand fra farezonen.**



**903424**

- Advarsel om varme overflader i motorrummet.

**Hold hænderne på sikker afstand fra farezonen.**



**904895**

- Bremseudløsning

**Læs kapitlet om trækning, før bremserne udløses.**

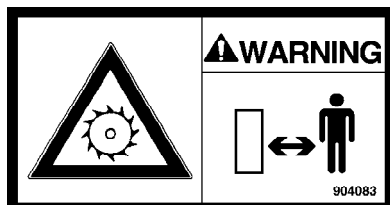
**Fare for at blive knust.**



**903459**

- Brugsanvisning

**Operatøren skal læse sikkerheds-, betjenings- og vedligeholdelsesanvisningerne, før maskinen betjenes.**

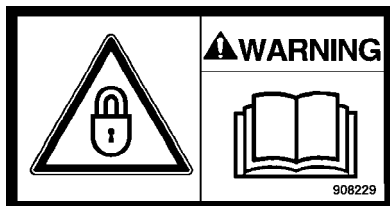


**904083**

- Kantskærer

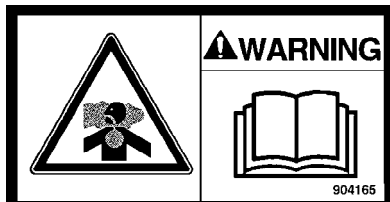
**Advarsel om roterende dele.**

**Oprethold en sikkerhedsafstand til knusezonen.**



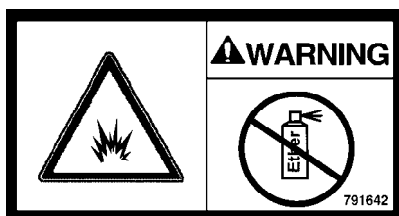
**908229**  
- Låsning

Leddelen skal være låst under løft.  
Læs brugsanvisningen.



**904165**  
- Giftig luftart.

Læs brugsanvisningen.

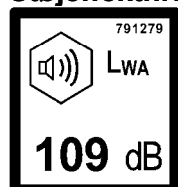


**791642**  
- Startgas

Der bruges ikke startgas.

**Informationsmærkater**

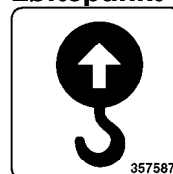
**Støjeffektniveau**



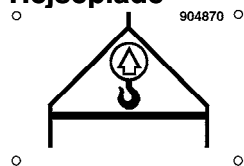
**Dieselolie**



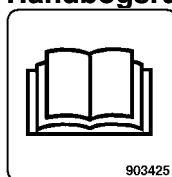
**Løftepunkt**



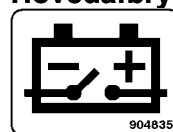
**Hejseplade**



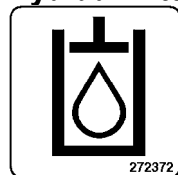
**Håndbogsrum**



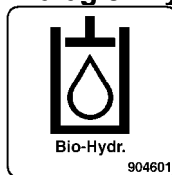
**Hovedafbryder**



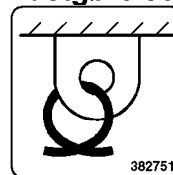
**Hydraulikvæske**



**Biologisk hydraulikvæske**



**Fastgørelsespunkt**



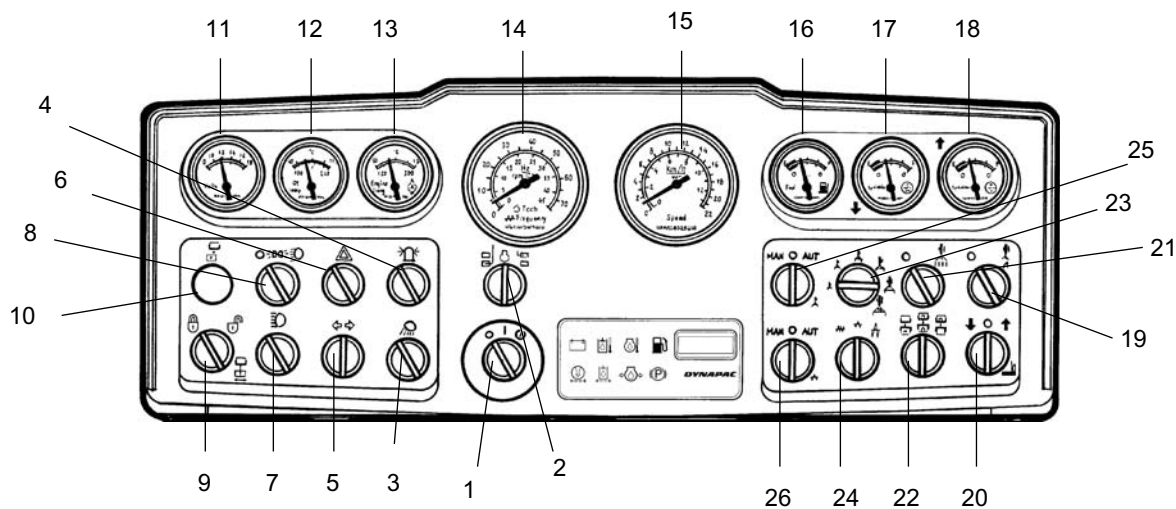
**Nødudgang**





**Maskinbeskrivelse -  
Instrumenter/kontrolanordninger**

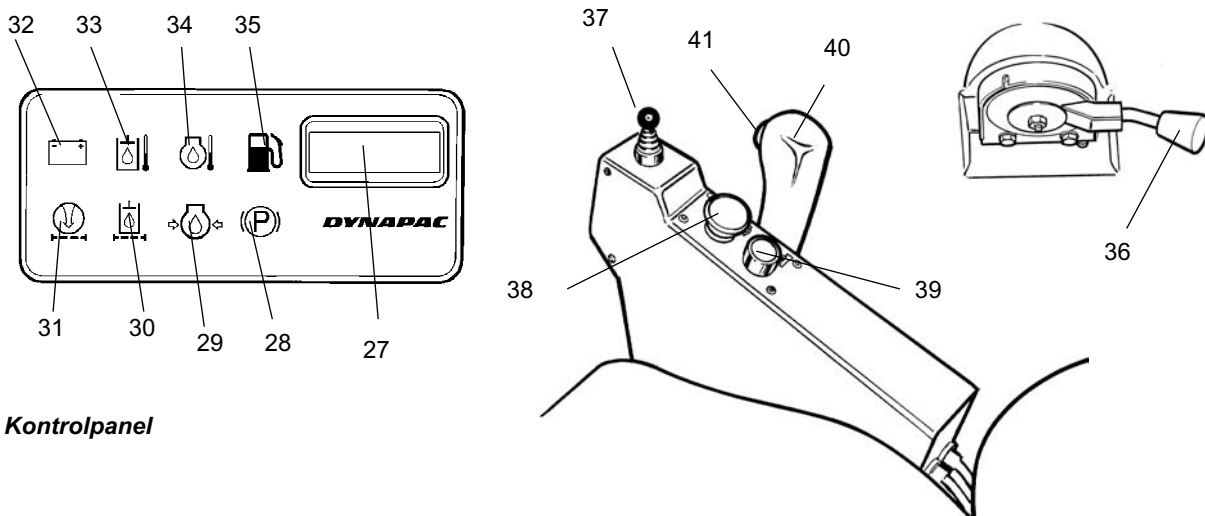
**Placeringer - Instrumenter og  
kontrolanordninger**



**Fig. Instrumenter og kontrolpanel**

- |     |  |     |                                     |
|-----|--|-----|-------------------------------------|
| 1.  | Startkontakt                             | 15. | * Speedometer                       |
| 2.  | * Rpm/Frekvensvælger                     | 16. | Brændstofmåler                      |
| 3.  | * Arbejdslys                             | 17. | * Standviser, bageste vandbeholder  |
| 4.  | * Advarselsfy                            | 18. | * Standviser, forreste vandbeholder |
| 5.  | * Blinklyskontakt                        | 19. | * Sprinkler, kantskærer             |
| 6.  | * Advarselslys                           | 20. | * Kantskærer, op/ned                |
| 7.  | * Fjernlys                               | 21. | **Sprinkler, dæk                    |
| 8.  | * Parkeringslys/nærlys                   | 22. | Vibration, for-/bagtromle           |
| 9.  | * Skiftekontakt, drejestyling, til/fra   | 23. | * Sprinklertimer                    |
| 10. | * Kontrollampe, tromleposition           | 24. | Udsvingsvælger, høj/lav             |
| 11. | * Voltmeter                              | 25. | Manuel/automatisk sprinkler         |
| 12. | * Hydraulikvæsketemperatur               | 26. | Manuel/automatisk vibration         |
| 13. | * Motorolietemperatur                    |     |                                     |
| 14. | * Motoromdrejningstal/Vibrationsfrekvens |     |                                     |
- \* = Optional  
\*\* = Standard on combi roller

**Placeringer - Kontrolpanel og kontrolanordninger**

















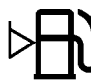
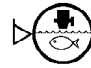
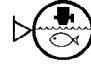




**Fig. Kontrolpanel**



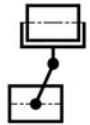



- |     |                                   |     |                                   |
|-----|-----------------------------------|-----|-----------------------------------|
| 27. | Timetæller                        | 34. | Advarselslys, motorolietemperatur |
| 28. | Bremseadvarselslys                | 35. | Advarselslys, brændstofniveau     |
| 29. | Advarselslys, motorolietryk       | 36. | Styring af motoromdrejningstal    |
| 30. | Advarselslys, hydraulikfilter     | 37. | Joystick, drejestyring            |
| 31. | Advarselslys, luftfilter          | 38. | Knap for nød-/parkeringsbremse    |
| 32. | Advarselslys, opladning           | 39. | Horn                              |
| 33. | Advarselslys, hydrauliktemperatur | 40. | Retningsvælger                    |
|     |                                   | 41. | Vibration til/fra                 |

**Funktionsbeskrivelser**

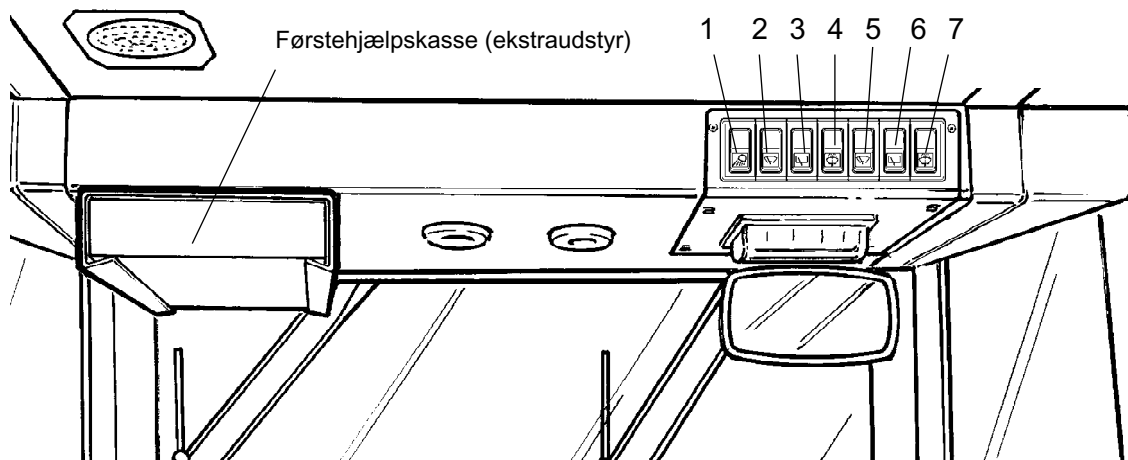
Nr.	Betegnelsen	Symbol	Funktion
1	Startkontakt	○   ○	El-kredsen er afbrudt.  Alle instrumenter og elektriske kontrolanordninger forsynes med strøm.  Aktivering af startmotor.
2	Motoromdrejningstal	○	Hér vises det aktuelle motoromdrejningstal
	Måling af vibrationsfrekvens, kontakt		I venstre position måles frekvensen på bageste tromle.  I højre position måles frekvensen på forreste tromle.
3	Bageste arbejdslys, kontakt	☛	Drej til højre for at tænde arbejdslyset.

Nr.	Betegnelse	Symbol	Funktion
4	Advarselsfyre, kontakt		Drej til højre for at tænde advarselsfyret.
5	Blinklys, kontakt		Drej til venstre for at aktivere venstre blinklys osv. Afvisningskontakterne er slukket i midterposition.
6	Advarselslys, kontakt		Drej kontakt til højre for at aktivere advarselslyset.
7	Kontakt for fjern-/nærlys med kontrollampe		I højre position er kontaktlysene og fjernlyset tændt. I venstre position er nærlyset tændt.
8	Forreste arbejdslys, kontakt		Lys slukket.
			Parkeringslys tændt
			Forreste arbejdslys tændt
9	Drejestyling, til/fra, kontakt		I venstre position er drejestyling slået fra I højre position er drejestyling slået til
			
10	Kontrollampe, tromleposition		Lampen angiver, at tromlernes sider ikke er justeret.
			
11	Voltmeter		Viser el-systemets spænding. Normalområdet er 12-15 V.
12	Termometer, hydraulikvæske		Viser hydraulikvæsketemperaturen. Normalt temperaturområde er 65°-80°C. Stop motoren, hvis der vises en temperatur over 85°C. Find fejlen.
13	Termometer, motorolie		Viser motorolietemperaturen. Normaltemperaturen er omkring 95°C. Stop motoren, hvis der vises en temperatur over 120°C. Find fejlen.
14	Motoromdrejningstal/Frekvensmåler		Den inderste skala viser aktuelt motoromdrejningstal. Den yderste skala viser frekvensen for bag- eller fortromle.
15	Speedometer		Den yderste skala viser hastigheden i km/h. Den inderste skala viser hastigheden i mph.
16	Brændstofmåler		Viser niveauet i brændstoftanken.
17	Vandstandsmåler		Viser niveauet i den bageste vandbeholder.
18	Vandstandsmåler		Viser niveauet i den forreste vandbeholder.
19	Sprinkler, kantskærer, kontakt		I venstre position er vanding slået fra.
			I højre position vandes kantskærerskiven.

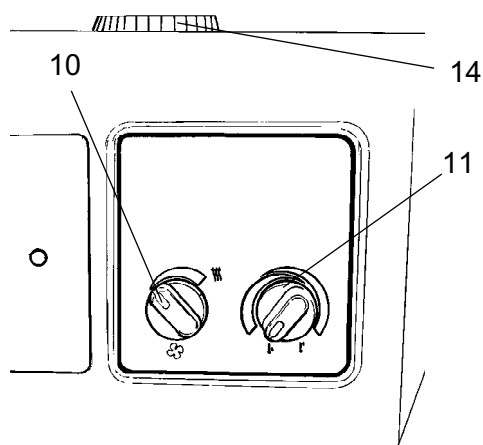
Nr.	Betegnelsen	Symbol	Funktion
20	Kantskærer, op/ned, kontakt		I venstre position bevæges kantskæreren nedad. I midterste position står kantskæreren stille. I højre position bevæges kantskæreren opad.
21	Sprinkler, dæk, kontakt (kun kombiversioner)		I venstre position er vanding slået fra. I højre position vandes dækkene.
22	Vibration, for-/bagtromle, kontakt Tænd <b>IKKE</b> for denne kontakt, når kontakten (41) er slået til.		I venstre position er vibration aktiveret for bagtromlen. I midterste position er vibration aktiveret for begge tromler. I højre position er vibration aktiveret for fortromlen.
23	Sprinklertimer, kontakt		Kontakten har seks forskellige timerpositioner, der styrer den vandmængde, der tilføres tromlerne. Jo længere til venstre, desto mindre vand og omvendt.
24	Udsving/Frekvensvælger, kontakt		I venstre position opnås lavt udsving/høj frekvens. I højre position opnås højt udsving/lav frekvens.
25	Vanding, kontakt	<b>MAN</b> <b>O</b> <b>AUTO</b> 	I venstre position vandes tromlerne konstant. I midterste position er vanding slået fra. I højre position slås vanding automatisk til/fra via retningsvælgeren, når kørselsretningen ændres.
26	Vibrationsindstilling, kontakt	<b>MAN</b> <b>O</b> <b>AUTO</b> 	I venstre position slås vibration til eller fra med kontakten (41). I midterste position er vibrationssystemet slået fra. I højre position slås vibration automatisk til eller fra via retningsvælgeren.
27	Timetæller		Motorens køretid vises i timer.
28	Bremseadvarsellys		Lampen tændes, når knappen for parkerings- eller nødbremsen trykkes ind og bremserne aktiveres.
29	Advarsellys, olietryk		Lampen tændes, hvis motorolietrykket er for lavt. Stop straks motoren, og find fejlen.
30	Advarsellys, hydraulikfilter		Hvis lampen tændes, mens motoren kører ved fulde omdrejninger, skal hydraulikfilteret skiftes.
31	Advarsellys, luftfilter		Hvis lampen tændes, mens motoren kører ved fulde omdrejninger, skal luftfilteret renses eller skiftes.
32	Advarsellys, akkumulatoropladning		Hvis lampen tændes, mens motoren kører, oplader generatoren ikke. Stop motoren, og find fejlen.
33	Advarsellys, hydraulikvæsketemperatur		Hvis lampen tændes, er hydraulikvæsken for varm. Tromlen må ikke køres. Nedkøl væsken ved at lade motoren gå i tomgang, og find fejlen.

Nr.	Betegnelse	Symbol	Funktion
34	Advarselslys, motorolietemperatur		Hvis lampen tændes, er motoren for varm. Stop straks motoren, og find fejlen. Se også motormanualen.
35	Advarselslys, lavt brændstofniveau		Når lampen tændes, er der kun lidt brændstof tilbage. Tank på så snart som muligt.
36	Styring af motoromdrejningstal, motor		I højre position kører motoren i tomgang. I venstre position kører motoren ved fulde omdrejninger.
37	Drejestyling, joystick		I venstre position placeres fortromlen til venstre for bagtromlen. I midterste position står tromlerne lige. I højre position placeres fortromlen til højre for bagtromlen.
38	Nødbremse/parkeringsbremse		Tryk for at aktivere bremsen. Når maskinen står stille, aktiveres parkeringsbremsen. Begge bremsler slippes, når den trækkes ud.
39	Horn, kontakt		Tryk for at aktivere hornet.
40	Retningsvælger		Vælgeren skal være i neutral for at starte motoren. Motoren kan ikke startes, hvis retningsvælgeren er i en anden position. Retningsvælgeren styrer både tromlens kørselsretning og hastighed. Når vælgeren bevæges fremad, kører tromlen fremad. Tromlens hastighed er proportional med vælgerens afstand fra neutral position. Jo længere vælgeren er fra neutral position, desto højere er hastigheden.
41	Vibration til/fra, kontakt		Tryk én gang og udløs for aktivere vibration, og tryk igen for at deaktivere vibration. Ovenstående gælder kun, når kontakt 26 er i venstre position.

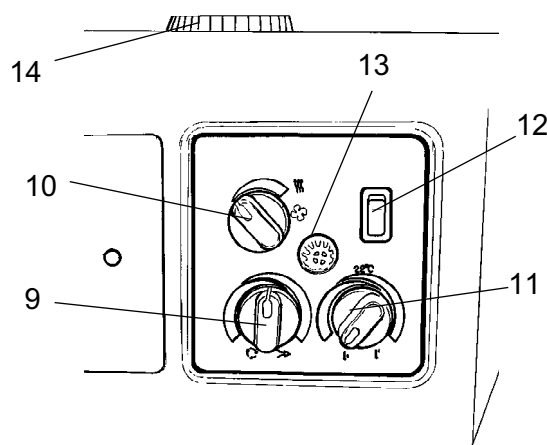
**Placeringer - Instrumenter og kontrolanordninger, førerhus**



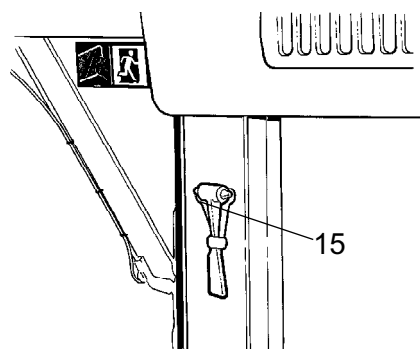
**Fig. Førerhustag, for**



**Fig. Førerhus bagende, uden ACC**








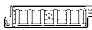







**Fig. Førerhus bagende, med ACC (ekstraudstyr)**



**Fig. Højre bagstolpe, førerhus**

**Funktionsbeskrivelse af instrumenter og kontrolanordninger i førerhuset**

Nr.	Betegnelse	Symbol	Funktion
1	Arbejdslys, kontakt		Tryk for at tænde arbejdslysene.
2	Forrudevisker, kontakt		Tryk for at aktivere forrudeviskeren.
3	Bagrudevisker, kontakt		Tryk for at aktivere bagrudeviskeren.
4	For- og bagrudevaskere, kontakt		Tryk på den øverste kant for at aktivere forrudevaskerne. Tryk på den nederste kant for at aktivere bagrudevaskerne.
5	Forreste sidevinduesvisker, kontakt		Tryk for at aktivere forreste siderudevisker.
6	Bageste sidevinduesvisker, kontakt		Tryk for at aktivere bageste siderudevisker.
7	Siderudevaskere, kontakt		Tryk på den øverste kant for at aktivere forreste siderudevaskerne. Tryk på den nederste kant for at aktivere bageste siderudevaskerne.
8	Sikringskasse		Indeholder sikringer til el-systemet.
9	Recirkulation af førerhusluft, kontakt		I venstre position recirkuleres den maksimale mængde luft. I højre position recirkuleres den mindste mængde luft.
10	Ventilator, kontakt		I venstre position er ventilatoren slået fra. Drej knappen til højre for at øge den mængde luft, der kommer ind i førerhuset.
11	Varmeregulering		Drej til højre for at øge varmen. Drej til venstre for at mindske varmen.
12	Klimaanlæg, kontakt		Starter og stopper klimaanlægget.
13	Temperaturføler		Registrerer temperaturen i førerhuset. Må ikke overdækkes.
14	Afiserdyse		Drej dysen for at dirigere luftstrømmen.
15	Hammer til nødudgang		For at komme ud fra førerhuset i nødstilfælde skal du løsne hammeren og knuse <b>BAG</b> ruden.



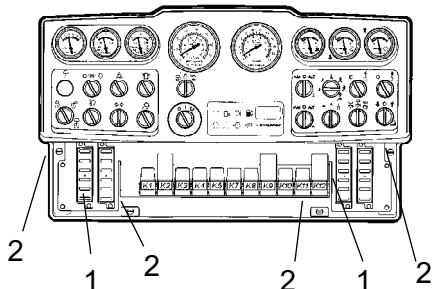


**Maskinbeskrivelse - El-system**

**Sikringer**

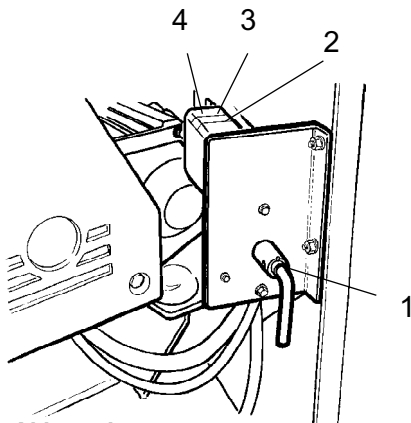
Det elektriske regulerings- og kontrolsystem beskyttes af 24 sikringer, der sidder i instrumentpanelet og i motorrummet.

De fire sikringskasser (1) sidder bag den nederste instrumentplade, der åbnes ved at dreje de fire hurtigmonteringskruer (2) en kvart omgang mod uret.



**Fig. Instrumentpanel**

- 1. Sikringskasse
- 2. Hurtigmonteringskruer



**Fig. Akkumulatorrum**

- 1. Hovedafbryder
- 2. Sikring (30 A), motor/instrumentpanel
- 3. Sikring (40 A), arbejdslys  
alternativt sikring (50 A), kørelys
- 4. Sikring (70 A), førerhus

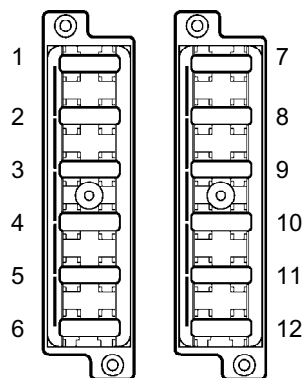
Sikringer i motorrummet sidder ved akkumulatorafbryderen.

Maskinen er udstyret med et 12 volts el-system og en vekselstrømsgenerator.



**Forbind de korrekte polariteter (stel) til akkumulatoren. Kablet mellem akkumulatoren og generatoren må ikke afbrydes, når motoren kører.**

**Sikringer**

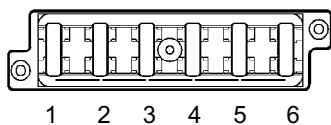


**Fig. Sikringskasse, venstre og højre.**

Figuren viser sikringernes placering.

Tabellen nedenfor angiver sikringernes amperetal og funktion. Alle sikringer har flade stikben.

Sikringskasser, venstre side			Sikringskasser, højre side		
1.	Ledig		1.	Bremseventil, startrelæ	7,5 A
2.	Blinklys, hovedsikring	10 A	2.	Vibrationsrelæ, VBS	10 A
3.	Venstre positionslys, bremselys	7,5 A	3.	Signalpanel	3 A
4.	Højre positionslys	5 A	4.	Horn	7,5 A
5.	Venstre blinklys, sideblinklys	5 A	5.	Vibration, AVC-relæ	7,5 A
6.	Højre blinklys, sideblinklys	5 A	6.	Advarselsfy	10 A
7.	Kørellys/arbejdslys højre	10/20 A	7.	Sprinklerpumpe, for	7,5 A
8.	Kørellys/arbejdslys venstre	10/20 A	8.	Sprinklerpumpe, bag	7,5 A
9.	Venstre forlygte	7,5 A	9.	Sprinklersystem, hovedsikring	15 A
10.	Højre forlygte	7,5 A	10.	Styring, forskydning op/ned	15 A
11.	Kantskærer, sprinkler, op/ned	7,5 A	11.	Bakalarm	7,5 A
12.	Ledig		12.	Instrumenter, voltmeter, termometer, speedometer, rpm/frekvensmåler	7,5 A



**Fig. Sikringskasse, førerhusloft**

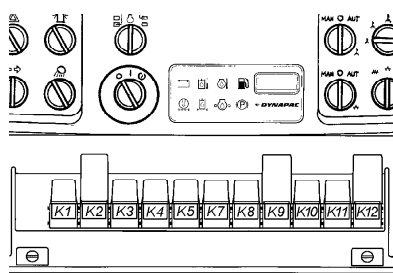
- |                            |      |
|----------------------------|------|
| 1. Vekselstrømskondensator | 20 A |
| 2. Radio                   | 10 A |
| 3. Belysning               | 15 A |
| 4. Vekselstrømsventilator  | 25 A |
| 5. Bagrudeviskere/-vaskere | 15 A |
| 6. Forrudeviskere/-vaskere | 15 A |

**Sikringer i førerhus**

Førerhusets el-system har en separat sikringskasse i forreste højre side af førerhusloftet.

Figuren viser sikringernes amperetal og funktion.

Alle sikringer har flade stikben.



**Fig. Instrumentpanel**

**Relæer**

- |     |              |
|-----|--------------|
| K1  | Lygterelæ    |
| K2  | Blinklys     |
| K3  | Bremselygter |
| K4  | Bakalarm     |
| K7  | Horn         |
| K8  | Sprinkler    |
| K9  | Hovedrelæ    |
| K10 | AVC          |
| K11 | Nulklemme    |
| K12 | VBS-relæ     |



## Betjening - Start

### Før start

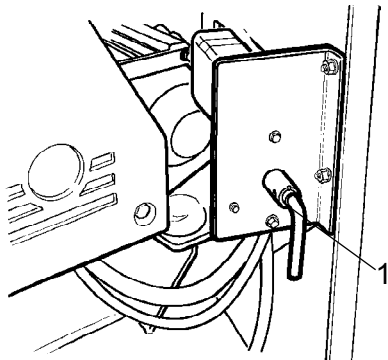
#### Hovedafbryder - Tænde

Husk at udføre daglig vedligeholdelse. Se vedligeholdelsesanvisningerne.

Hovedafbryderen sidder i motorrummet. Drej nøglen (1) til positionen ON (til). Hele tromlen er nu forsynet med strøm.



**Motorhjelm** skal være ulåst ved betjening, så **akkumulatoren hurtigt kan afbrydes, hvis det er nødvendigt.**



**Fig. Akkumulatorrum (venstre motordør)**  
1. Hovedafbryder

#### Reguleringsenhed, førersæde - Justering

Reguleringsenheden har tre justeringsindstillinger, tværvandring, rotation og ratstammevinkel.

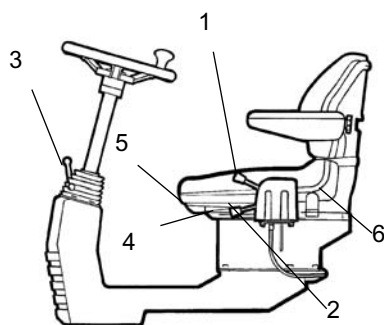
For tværvandring skal du hæve det inderste håndtag (1), hvilket udløser indgrebet.

For rotation skal du hæve det yderste håndtag (2).

Udløs låsehåndtaget (3) for at justere ratstammen. Lås i den nye stilling.

Sædet kan justeres på følgende måde: -

- Længdejustering (4)
- Ryglænsvinkel (5)
- Vægtjustering (6)



**Fig. Operatørposition**  
1. Låsehåndtag - tværvandring  
2. Låsehåndtag - rotation  
3. Låsehåndtag - ratstammevinkel  
4. Låsehåndtag - længdejustering  
5. Håndtag - ryglænsvinkel  
6. Håndtag - vægtjustering

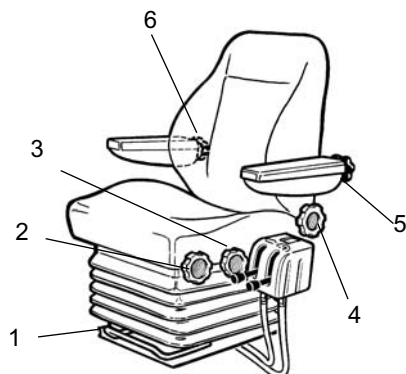
**Førersæde i førerhus - Justering**

Reguleringsenheden har tre justeringsindstillinger, tværvandring, rotation og ratstammevinkel.

Justér førersædet, så stillingen er behagelig, og så kontrolanordninger er nemme at nå.

Sædet kan justeret på følgende måde:

- Længdejustering (1)
- Højdejustering (2)
- Sædevinkel (3)
- Ryglæsvinkel (4)
- Armlæsvinkel
- Justering af lændestøtte (6)



**Fig. Førersæde**

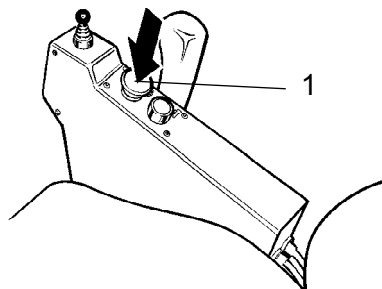
1. Håndtag - længdejustering
2. Hjul - højdejustering
3. Hjul - sædevinkel
4. Hjul - ryglæsvinkel
5. Hjul - armlæsvinkel
6. Hjul - justering af lændestøtte



**Sørg for, at sædet altid er låst fast, før tromlen betjenes.**

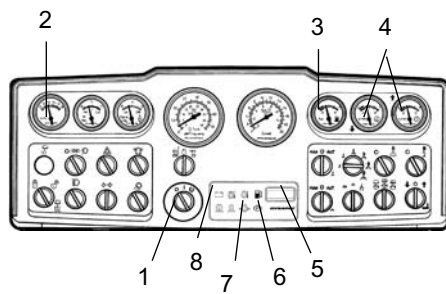
**Parkeringsbremse - Kontrol**

**Sørg for, at knappen for nødbremsen/parkeringsbremsen (1) virkelig er trykket ind. Tromlen kan begynde at rulle, når motoren startes på skrånninger, hvis parkeringsbremsen ikke er trukket.**



**Fig. Kontrolpanel**

1. Kontrol af parkeringsbremse

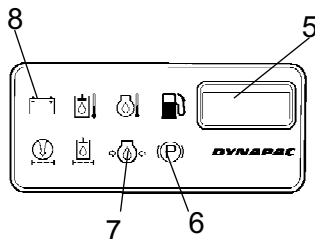


**Fig. Instrumentpanel**  
 1. Startkontakt  
 2. Voltmeter  
 3. Brændstofmåler  
 4. Vandstandsmåler

**Instrumenter og lamper - Kontrol**

Drej startkontakten (1) til midterstillingen. Alle advarselslys skal lyse i cirka 5 sekunder, og brummen skal lyde. Sørg for, at advarselsslamperne er tændt i hele denne periode.

Kontrollér, at voltmeteret (2) viser mindst 12 V, og at de andre målere (3, 4) viser en værdi.



**Fig. Kontrolpanel**  
 5. Timetæller  
 6. Bremselampe  
 7. Olietrykslampe  
 8. Ladelampe

Kontrollér, at advarselsslamperne for opladning (8), olietryk (7) og parkeringsbremsen (6) tændes.

Timetælleren (5) registrerer og viser det samlede antal timer, som motoren har kørt.

**Blokering (ekstraudstyr)**

Tromlen kan udstyres med blokering.

Motoren slukker, 7 sekunder efter at operatøren rejser sig fra sædet.

Motoren stopper, uanset om retningsvælgeren er i neutral eller kørestilling.

Motoren stopper ikke, hvis parkeringsbremsen er aktiveret.

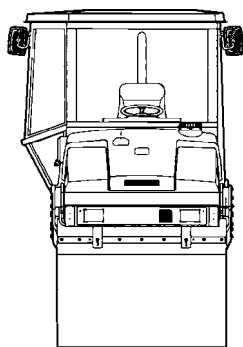


Fig. Udsyn

### Udsyn

Før start skal du kontrollere, at udsynet ikke generes hverken fremad eller bagud.

Alle førerhusets vinduer skal være rene, og bakspejlene skal være indstillet korrekt.

### Operatørposition

Hvis der er monteret et styrsikkert førerværn eller førerhus på tromlen, skal du altid bruge sikkerhedssele (1) og en beskyttelseshjelm.

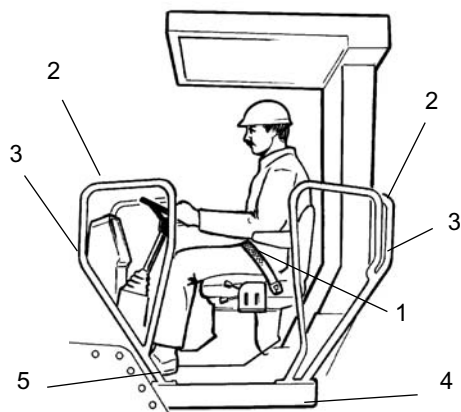


Fig. Operatørposition

1. Sikkerhedssele
2. Sikkerhedsrækværk
3. Låsegreb
4. Gummielement
5. Skridsikker



**Udskift sikkerhedssele (1), hvis den har tegn på slid eller har været udsat for stærke kræfter.**



Sikkerhedsrækværket (2) omkring operatørplatformen kan justeres og indstilles i inder- og yderstillinger. Træk rækværket tilbage, når du kører i nærheden af vægge eller andre forhindringer.

Udløs låsegrebet (3), indstil rækværket i den ønskede position, og lås det så fast igen.



Kontrollér, at gummielementerne (4) på platformen er intakte. Slidte elementer kan reducere komforten.



**Kontrollér, at den skridsikre overflade (5) på platformen er i god stand. Udskift, når den skridsikre overflade er dårlig.**



**Hvis maskinen er udstyret med førerhus, skal du kontrollere, at døren er lukket, når du kører.**



## Start

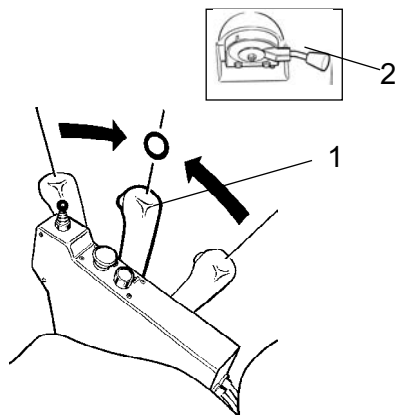
### Start af motoren

Sæt retningsvælgeren (1) i neutral. Motoren kan kun startes, når vælgeren er i neutral.

Sæt omdrejningskontrollen (2) til tomgang.

Indstil vibrationskontakten (4) for manuel/automatisk vibration i midterstilling (stilling 0).

Drej startkontakten (3) til højre til stilling 1. Der tændes en lampe. Når lampen slukker, skal du dreje grebet til startstilling og straks slippe, når motoren starter. Dette er særligt vigtigt, når du starter maskinen fra kold.

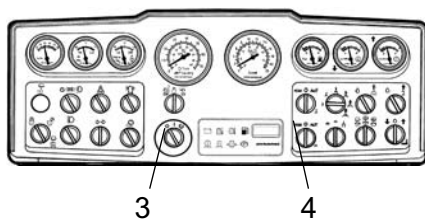


**Fig. Kontrolpanel**

1. Retningsvælger
2. Styring af motoromdrejningstal



Kør ikke startmotoren for længe. Hvis motoren ikke starter med det samme, skal du vente et minuts tid, før du prøver igen.



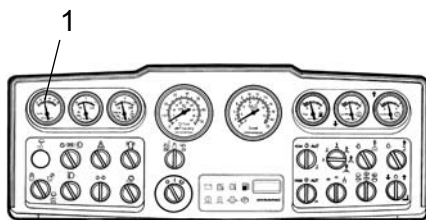
**Fig. Instrumentpanel**

3. Startkontakt
4. Vibrationskontakt

Lad motoren køre i tomgang et øjeblik for at varme den op eller længere, hvis omgivelsestemperaturen er under +10°C.

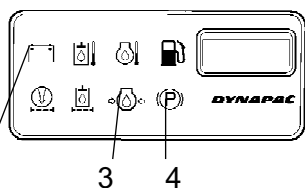


**Kontrollér, at der er god ventilation (luftudsugning), hvis motoren kører indendørs. Risiko for kulilteforgiftning.**



**Fig. Instrumentpanel**  
**1. Voltmeter**

Mens motoren varmer op, skal du kontrollere, at advarselsslamperne for olietryk (3) og opladning (2) ikke er tændt, og at voltmeteret (1) viser 13-14 V.



**Fig. Instrument panel**  
**2. Ladelampe**  
**3. Olietrykslampe**  
**4. Bremselygte**

Advarselsslampen (4) skal fortsat lyse.



**Når du starter og kører en maskine, der er kold, skal du huske, at hydraulikvæsken også er kold, og at bremselængden kan være længere end normalt, indtil maskinen når arbejdstemperatur.**



**Under al transport skal du sørge for, at forskudte tromler er i neutral.**

## Betjening

### Betjening af tromlen



**Maskinen må under ingen omstændigheder betjenes fra jorden. Operatøren skal altid sidde inde i maskine under betjening.**

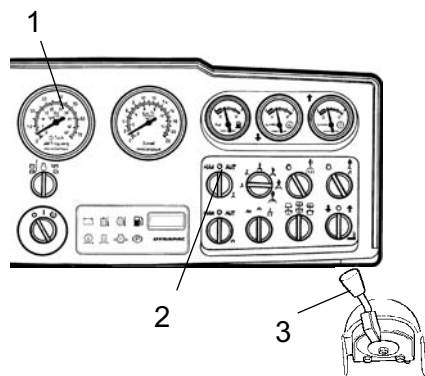


Fig. Instrumentpanel

1. Omdrejningstæller
2. Kontakt, sprinkler
3. Styring af motorhastighed

Drej omdrejningskontrollen (3), og lås den i arbejdsstillingen.

Kontrollér, at styretøjet fungerer korrekt ved at dreje rattet én gang til højre og én gang til venstre, mens tromlen står stille.

Ved tromling af asfalt skal du huske at aktivere sprinklersystemet (2).



**Sørg for, at området foran og bag ved tromlen er ryddet.**



**Træk knappen for nødbremse/parkeringsbremse op (1), og kontrollér, at advarselsslyset for parkeringsbremsen er slukket. Vær forberedt på, at tromlen kan begynde at trille, hvis den står på en skråning.**

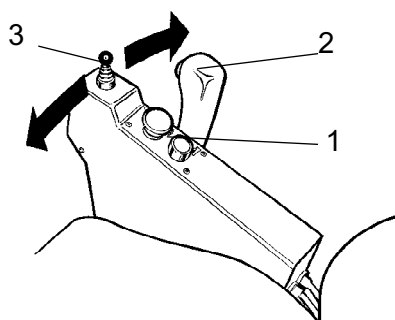


Fig. Kontrolpanel

1. Parkeringsbremsekontrol
2. Retningsvælger
3. Drejestyring, joystick (ekstraudstyr)

Bevæg forsigtigt retningsvælgeren (2) fremad eller tilbage, afhængig af den ønskede kørselsretning.

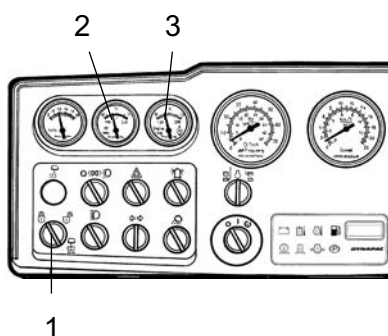
Hastigheden stiger, når håndtaget bevæges væk fra neutral position.



**Hastigheden skal altid kontrolleres med retningsvælgeren og aldrig ved at ændre omdrejningstallet.**



**Afprøv nødbremsen ved at trykke knappen for nød-/parkeringsbremsen (1) ind, mens tromlen langsomt bevæger sig fremad.**



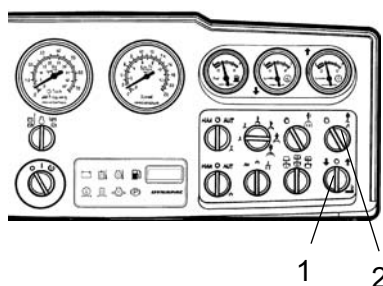
**Fig. Instrumentpanel**  
 1. Drejestyring, til/fra  
 2. Hydraulikvæsketemperatur  
 3. Motorolietemperatur

**Drejestyring (ekstraudstyr)**

Drej kontakten (1) til ulåst stilling for at aktivere drejestyring. Brug joysticket på kontrolpanelet til at betjene drejestyringen.

Under kørslen skal du af og til kontrollere, at målerne (2) og (3) viser normale værdier.

Hvis der vises unormale værdier, eller hvis brummeren lyder, skal du straks standse tromlen og slukke for motoren. Kontrollér og ret evt. fejl. Se også vedligeholdelsesanvisningerne og motormanualen.



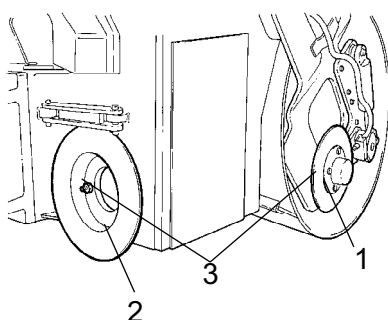
**Fig. Skiftekontakt**  
 1. Kantskærer/-tromle, op/ned  
 2. Sprinkler, kantskærer/-tromle

**Kantskæring (ekstraudstyr)**

Hvis motoren kører og skiftekontakten (1) drejes til venstre, sænkes kantskæreren til asfalterfladen af en hydraulikcylinder. Drej skiftekontakten til højre for at sende værktøjet tilbage til udgangspositionen.

En shuntventil forhindrer hydrauliksystemet i at blive overbelastet.

Der er et separat sprinklersystem, som skal bruges for at undgå, at asfalten hænger fast i kantskæreren/-tromlen. Systemet aktiveres med en kontakt (2). Vandet hentes i den forreste vandtank, der også bruges til det forreste tromlesprinklersystem.



**Fig. Udskiftning af værktøjet**  
 1. Kantskærer  
 2. Kanttromle  
 3. Boltesamling

Operatøren kan vælge at bruge ét af to værktøjer: kantskæreren eller kanttromlen. Kantskæreren (1) i figuren vises i transportstilling. Den kan nemt udskiftes med kanttromlen (2) ved at åbne boltesamlingen (3).

## Betjening - Vibration

### Manuel/automatisk vibration

Aktivering/deaktivering af manuel eller automatisk vibration vælges med kontakten (1).

I manuel stilling aktiverer operatøren vibration ved hjælp af kontakten (41) på retningsvælgeren.

I automatisk stilling aktiveres vibration, når den forudindstillede hastighed nås. Vibration deaktiveres automatisk, når den laveste forudindstillede hastighed nås.

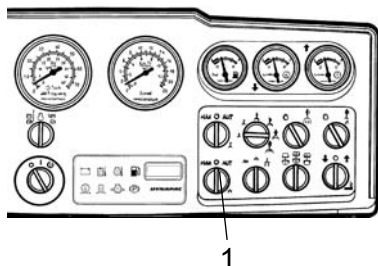


Fig. Instrumentpanel  
1. Man/auto-kontakt

### Manuel vibration - aktivering

**!** Aktivér aldrig vibration, når tromlen holder stille. Dette kan beskadige både overfladen og maskinen.

Aktivér og deaktivér vibration med kontakten (1) foran på retningsvælgeren.

Deaktivér altid vibration, før tromlen standser.

Ved tromling af tynde lag asfalt (maks. 50 mm tyk) opnås det bedste resultat med vibration med et lavt udsving og høj frekvens.

Motoren stopper ikke, hvis parkeringsbremsen er aktiveret.

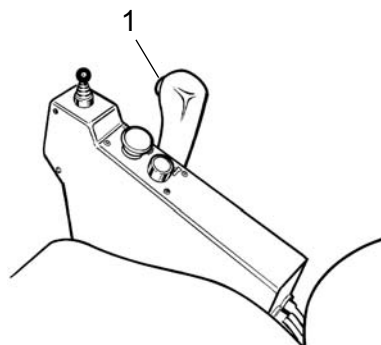


Fig. Kontrolpanel  
1. Vibration, til/fra-kontakt

### Udsving/frekvens - Omstilling

**!** Udsvingsindstillingen må ikke ændres, når vibration er i gang. Slå vibrationen fra, og vent, indtil vibrationen stopper, før du ændrer udsving.

Der er tre indstillinger for tromlevibration. Skift mellem indstillingerne med kontakten (1).

Drej knappen til venstre for lavt udsving/høj frekvens og til højre for højt udsving/lav frekvens.

Med kontakten (2) kan du vælge vibration på begge tromler eller kun på forreste eller bageste tromle.

- I venstre stilling aktiveres vibration på bagtromlen.
- I midterstilling aktiveres vibration på begge tromler.
- I højre stilling aktiveres vibration på fortromlen.

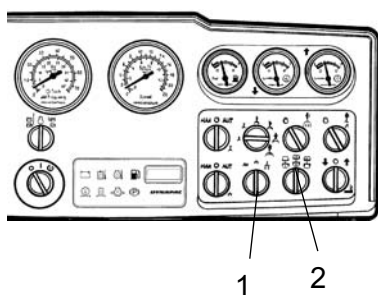


Fig. Instrumentpanel  
1. Høj/lav-kontakt  
2. Tromlekontakt



## Betjening - Stop

### Bremsning

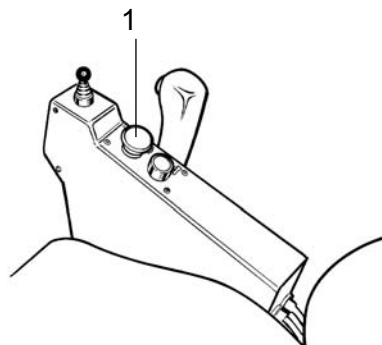
#### Nødbremse

Bremsen aktiveres normalt med retningsvælgeren. Den hydrostatiske transmission forsinker og bremser tromlen, når håndtaget bevæges mod neutral stilling.

En skivebremse på hver tromlemotor fungerer som nødbremse, når maskinen er i bevægelse, og som parkeringsbremse, når den står stille.



**Brems ved at trykke knappen for nød-/parkeringsbremsen ind (1), holde fast i ratstammen og være parat til en brat opbremsning.**



**Fig. Kontrolpanel**  
1. Knap for nød-/parkeringsbremse

Efter bremsning skal du sætte retningsvælgeren tilbage til neutral stilling og trække knappen for nød-/parkeringsbremsen op.

#### Normal bremsning

Tryk på kontakten (1) for slå vibration fra.

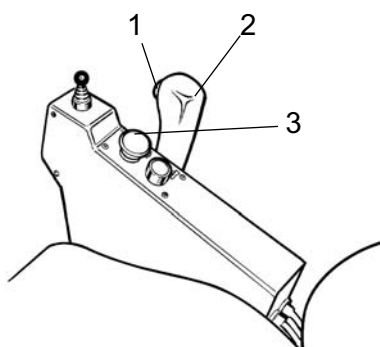
Flyt retningsvælgeren (2) til neutral stilling for at stoppe tromlen.

Selv når du standser kortvarigt, skal du altid aktivere nød-/parkeringsbremsen (3), når du standser på skråninger.

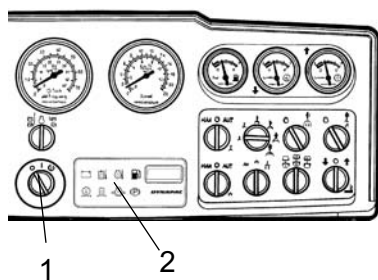
Sæt omdrejningskontrollen tilbage til tomgang. Lad motoren gå i tomgang et par minutter for at køle ned.



**Når du starter og kører en maskine, der er kold, skal du huske, at hydraulikvæsken også er kold, og at bremselængden kan være længere end normalt, indtil maskinen når arbejdstemperatur.**



**Fig. Kontrolpanel**  
1. Vibration, til/fra-kontakt  
2. Retningsvælger  
3. Knap for nød-/parkeringsbremse



**Fig. Instrumentpanel**  
**1. Startkontakt**  
**2. Panel med advarselsslamper**

### Deaktivering

Kontrollér instrumenter og advarselsslamper for at se, om der er angivet fejl. Slå alle lys og andre elektriske funktioner fra.

Drej startkontakten (1) til venstre til fra-stillingen. På tromler uden førerhus skal du sænke og låse instrumentoverdækningen.

### Parkering

#### Opklodsning af tromler



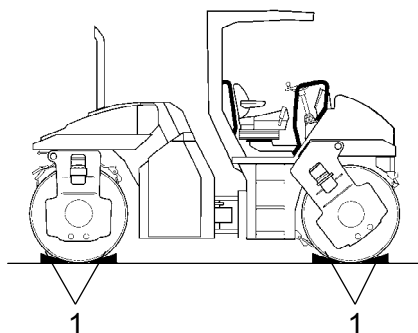
**Stig aldrig ud af maskinen, mens motoren kører, medmindre nød-/parkeringsbremsen er aktiveret.**



**Sørg for, at tromlen er parkeret et sikkert sted med hensyn til andre trafikanter. Opklods tromlerne, hvis tromlen er parkeret på en skråning.**



**Husk, at der er risiko for fastfrysning om vinteren. Tøm vandbeholderne og vandslangerne.**



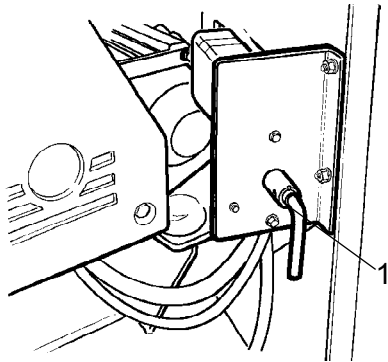
**Fig. Placering**  
**1. Stopklodser**



### Hovedafbryder

Før du forlader tromlen for dagen, skal du flytte hovedafbryderen (1) til afbrudt stilling og fjerne håndtaget.

Dermed aflades akkumulatoren ikke, og det er sværere for uautoriserede personer at starte og betjene maskinen. Lås dørene til motorrummet.



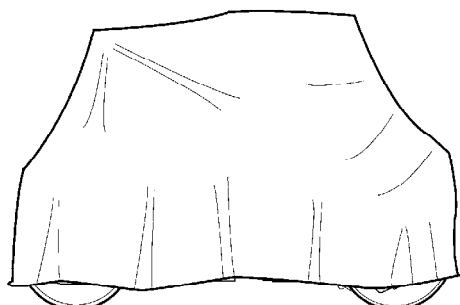
**Fig. Akkumulatorrum (venstre motordør)**  
**1. Akkumulatorafbryder**



## Langtidsparkering



Følgende anvisninger skal følges i forbindelse med langtidsparkering (over en måned).



**Fig. Vejrbeskyttelse af tromle**

Disse foranstaltninger gælder, når der parkeres i en periode på op til 6 måneder.

Før tromlen tages i brug igen, skal de punkter, der er markeret med en stjerne (\*), føres tilbage til tilstanden før opbevaring.

### Motor

\* Se fabrikantens anvisninger i den motormanual, der blev leveret sammen med tromlen.

### Akkumulator

\* Fjern akkumulatoren fra maskinen. Rengør akkumulatoren, kontrollér, at elektrolytniveauet er korrekt (se under overskriften "For hver 50 timers brug"), og vedligeholdelsesoplad akkumulatoren én gang om måneden.

### Luftrensere, udstødningsrør

\* Overdæk luftrenseren (se under overskriften "For hver 50 timers brug" eller "For hver 1000 timers brug") eller dennes åbning med plastic eller tape. Overdæk også åbningen på udstødningsrøret. Dermed undgås fugt i motoren.

### Sprinklersystem

\* Tøm vandbeholderen helt (se under overskriften "For hver 2000 timers brug"). Tøm alle slanger, filterhuse samt vandpumpen. Fjern alle sprinklerdyser (se under overskriften "For hver 10 timers brug").

### Brændstoftank

Fyld brændstoftanken helt for at undgå kondens.

### Hydraulikbeholder

Fyld hydraulikbeholderen til det øverste niveaumærke (se under overskriften "For hver 10 timers brug").

**Styreylinder, hængsler osv.**

Smør styreleddets lejer og begge lejer på styrecylinderen med fedt (se under overskriften "For hver 50 timers brug").

Smør styrecylinderens stempel med beskyttelsesfedt.

Smør hængslerne på dørene til motorrummet og førerhuset. Smør begge ender af retningsvælgeren (lyse dele) (se under overskriften "For hver 500 timers brug").

**Dæk**

Sørg for, at dæktrykket er mindst 200 kPa.

**Overdækninger, presenning**

\* Placér instrumentoverdækninger over instrumentpanelet.

\* Overdæk hele tromlen med presenning. Der skal være et gab mellem pressenningen og jorden.

\* Hvis det er muligt, skal tromlen opbevares indendørs og helst i en bygning, hvor temperaturen er konstant.

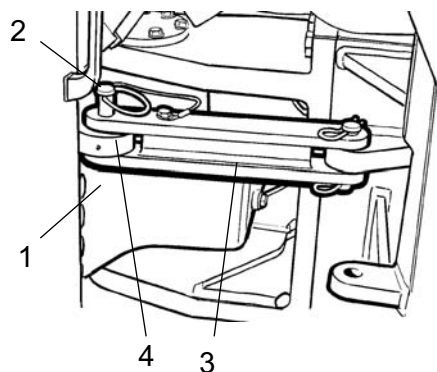
**Diverse**

**Løft**

**Låsning af leddelingen**



**Når du starter og kører en maskine, der er kold, skal du huske, at hydraulikvæsken også er kold, og at bremselængden kan være længere end normalt, indtil maskinen når arbejdstemperatur.**



**Fig. Leddeling i låst stilling**

- 1. Låsestift
- 2. Låsetap
- 3. Låsearm
- 4. Låseøksen

Drej rattet, så det vender lige frem. Tryk knappen for nød-/parkeringsbremsen ind.

Træk den nederste låsestift (1) ud, hvor der er forbundet en tråd. Træk låsetappen (2) op, hvor der også er forbundet en tråd.

Fold låsearmen (3) ud, og fastgør den til den øverste låseøksen (4) på bagenden af chassisrammen.

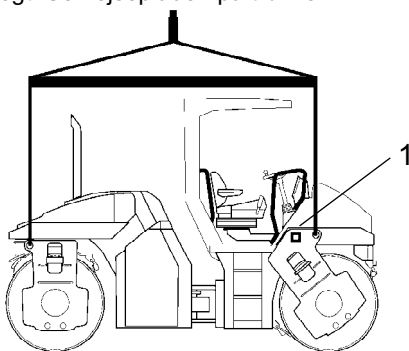
Fastgør låsetappen i hullet gennem låsearmen og låsen. Lås tappen på plads med låsestiften (1).

**Løft af tromlen**



**Maskinens bruttovægt er angivet på hejsepladen (1). Se også de tekniske specifikationer.**

Vægt: Se hejsepladen på tromlen



**Fig. Tromle klargjort til løft**

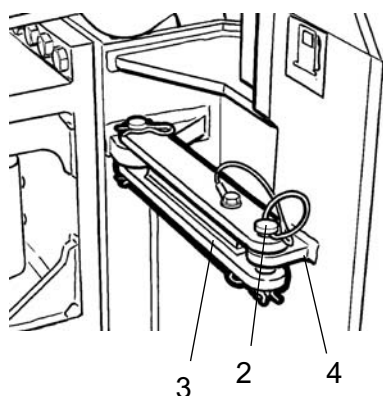
- 1. Hejseplade



Hejsegrej som f.eks. kæder, stålwirer, remme og løftekrøge skal overholde gældende bestemmelser.



**Stå på sikker afstand af den hejste maskine! Sørg for, at løftekrøgene er fastgjort sikkert.**



**Fig. Leddeling i låst stilling**

- 2. Låsetap
- 3. Låsearm
- 4. Låseøsken

### Oplåsning af leddelingen



Husk at låse leddelingen op inden betjening.

Træk den nederste låsestift (1) ud, hvor der er forbundet en tråd. Træk låsetappen (2) op, hvor der også er forbundet en tråd.

Fold låsearmen (3) tilbage, og fastgør den i låseøsken (4) med låsetappen (2).

Låseøsken sidder på maskinen forreste chassis.

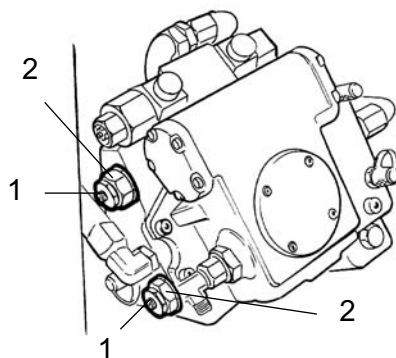
### Trækning

Tromlen kan trækkes op til 300 meter i henhold til anvisningerne nedenfor.

#### Trækning over korte afstand med motoren kørende



**Tryk knappen for nød-/parkeringsbremsen ind, og sluk motoren midlertidigt. Opklods tromlerne for at forhindre maskinen i at rulle.**



**Fig. Drivpumpe**

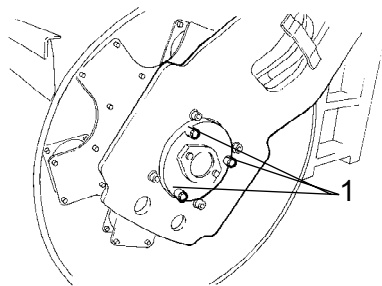
- 1. Trækkeventil
- 2. Multifunktionsventil

Åbn den højre dør til motorrummet for at få adgang til drivpumpen.

Drej begge trækkeventiler (1) (midterste sekskantmøtrikker) tre omgange mod uret, mens multifunktionsventilen (2) (nederste sekskantmøtrikker) holdes på plads. Ventilerne sidder i venstre side af drivpumpen.

Start motoren, og lad den køre i tomgang.

Tromlen kan nu trækkes og kan også styres, hvis styretøjet ellers fungerer.



**Fig. Tromlens drivpumpe**  
1. Pløkker (x 3) til bremsefrakobling

**Trækning over korte afstande, hvor motoren ikke virker**



**Opklods tromlerne for at forhindre tromlen i at bevæge sig, når bremserne er frakoblet mekanisk.**

Åbn begge trækkeventiler som beskrevet ovenfor.

Fjern de tre pløkker.

Skrue hver unbrakoskrue en 1/2 omgang ind. Kontrollér, at alle skruer er skruet lige langt ind. Dette er nødvendigt for at forhindre blokering af bremsestemplet. Fortsæt med at skrue hver skrue cirka 1/2 omgang, indtil de når bunden.

Ovenstående trin skal udføres på hver tromle.

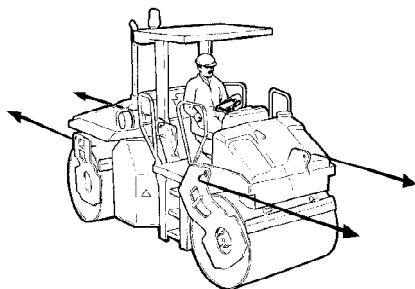
**Trækning af tromlen**



**Ved trækning/bjærgning skal tromlen bremses af det trækkende køretøj. Der skal bruges en trækstang, da tromlen ingen bremses har.**



Tromlen skal trækkes langsomt, højst 3 km/h, og kun over korte afstande, højst 300 m.



**Fig. Trækning**

Ved trækning/bjærgning af en maskine skal slæbegrejet være forbundet til begge løfteøjer.

Trækkræfterne skal virke parallelt på maskinens længdeakse som angivet. Maksimal bruttotrækraft 130 kN.



Spejlvend trækingsforberedelserne for hydraulikpumpen og/eller motoren.

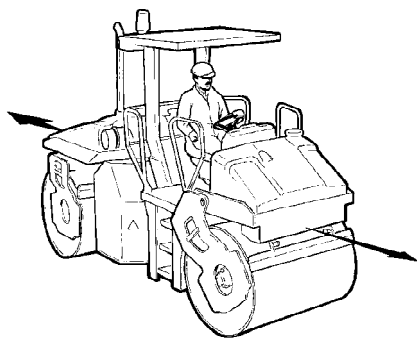


Fig. Trækøje

**Trækøje**

Tromlen kan udstyres med et trækøje.

Trækøjet er ikke beregnet til brug ved trækning/bjærgning. Det er beregnet til trailere og andre anhængere på højst 4.000 kg.

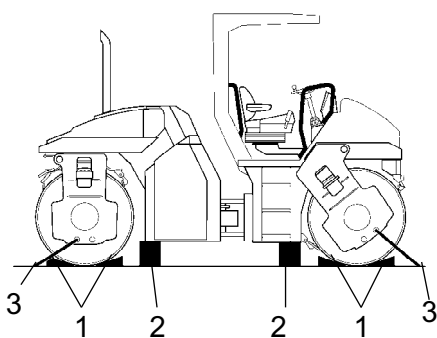


Fig. Placering  
1. Klodser  
2. Blokke  
3. Remme

**Tromle klargjort til transport**



**Fastlås leddelingen før løft og transport. Følg anvisningerne under den relevante overskrift.**



Husk, at låse leddelingen op, før tromlen startes.

**Opklappeligt udstødningsrør (ekstraudstyr)**

Tromlen kan udstyres med et Opklappeligt udstødningsrør.



**Før du starter arbejdet på udstødningsrøret, skal du kontrollere, at det ikke er varmt. Håndteres forsigtig, og brug handsker.**



**Risiko for knusning ved rejsning og sænkning af udstødningsrøret.**

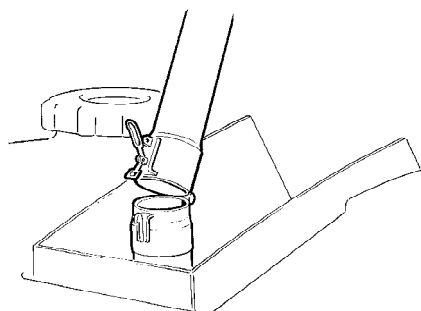


Fig. Opklappeligt udstødningsrør



**Betjeningsforskrifter - Oversigt**

1. **Følg SIKKERHEDSFORSKRIFTERNE i sikkerhedsmanualen.**

2. Sørg for, at alle forskrifter i afsnittet VEDLIGEHOLDELSE følges.

3. Drej hovedafbryderen til stillingen ON (til).

4. Flyt retningsvælgeren til stillingen NEUTRAL.

5. Sæt kontakten for manuel/automatisk vibration til stillingen 0.

6. Sæt omdrejningskontrollen til tomgang.

7. Start motoren, og lad den varme op.

8. Sæt omdrejningskontrollen til driftstillingen.

9. Træk knappen for nødbremse/parkeringsbremse ud.



10. **Kør tromlen. Brug retningsvælgeren forsigtigt.**



11. **Afprøv bremserne. Husk, at bremselængden er længere, hvis tromlen er kold.**

12. Brug kun vibration, når tromlen er i bevægelse.

13. Kontrollér, at tromlerne vandes grundigt, når der er behov vanding.



14. **I NØDSTILFÆLDE:**

- **Skub KNAPPEN FOR NØDBREMSE/PRAKERINGSBREMSE ind**
- **Hold fast i ratstammen.**
- **Forbered dig på en brat opbremsning.**

15. Ved parkering:

- Skub knappen for nødbremse/parkeringsbremse ind.
- Stop motoren, og oplods tromlerne.

16. Ved løft: - Se det relevante afsnit i brugsanvisningen.


17. Ved trækning: - Se det relevante afsnit i brugsanvisningen.








18. Ved transport: - Se det relevante afsnit i brugsanvisningen.


19. Ved bjærgning - Se det relevante afsnit i brugsanvisningen.






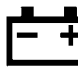








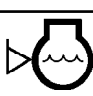
**Vedligeholdelse - Smøremidler og symboler**

 Brug altid smøremidler af høj kvalitet og i de anbefalede mængder. For meget fedt eller olie kan medføre overophedning og hurtig slid.

	<b>MOTOROLIE</b>	Lufttemperatur -10°C-+40°C Shell Rimula TX SAE 15W/40 eller lignende API CF-4/SG (CD/CE)
	<b>HYDRAULIKVÆSKE</b>	Lufttemp. -10°C-+40°C Shell Tellus TX68 eller lignende. Lufttemp. over +40°C (104°F) Shell Tellus TX100 eller lignende
 Bio-Hydr.	<b>BIOLOGISK HYDRAULIKVÆSKE</b>	Shell Naturelle HF-E46. Ved levering fra fabrikken er maskinen fyldt med biologisk nedbrydelig væske. Der skal altid bruges den samme type væske ved udskiftning eller efterfyldning.
	<b>TROMLEOLIE</b>	Lufttemp. -15°C-+40°C Mobil SHC 629 eller lignende
	<b>FEDT</b>	SKF LGHB2 (NLGI-Klasse 2) eller lignende til ledningen. Shell Retinax LX2 eller lignende til andre smørepunkter.
	<b>BRÆNDSTOF</b>	Se motormanualen.
	<b>KØLEVÆSKE</b>	Glycoshell eller lignende. (blandet 50/50 med vand) Forhindrer frysning til omkring -41°C.

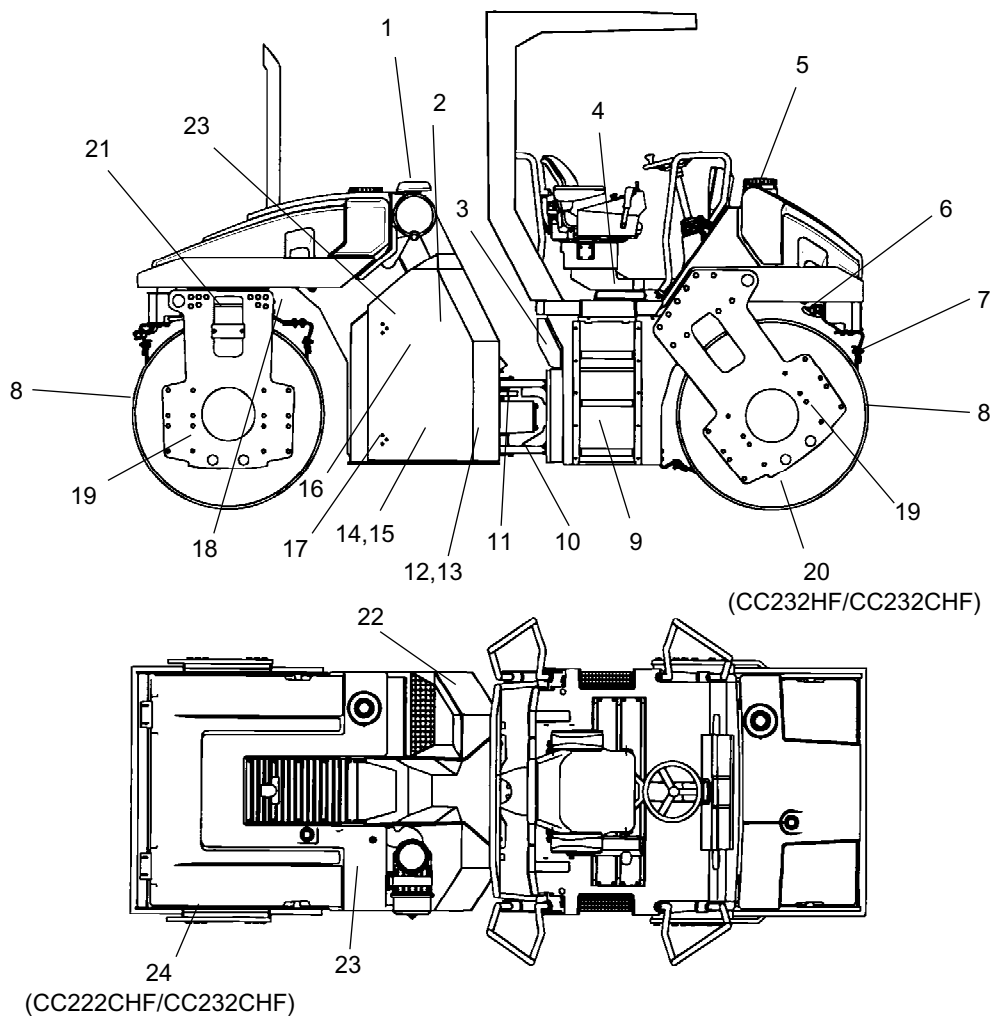
 Andre brændstoffer og smøremidler skal bruges ved brug i områder med ekstremt høje eller ekstremt lave omgivelsestemperaturer. Se kapitlet "Særlige forskrifter", eller kontakt Dynapac.

**Vedligeholdelsessymboler**

	Motor, oliestand		Luftfilter
	Motor, oliefilter		Akkumulator
	Hydraulikbeholder, niveau		Sprinkler
	Hydraulikvæske, filter		Sprinklervæske
	Tromle, oliestand		Genbrug
	Smøreolie		Brændstoffilter
	Kølevæskenniveau		

**Vedligeholdelse - Vedligeholdelsesplan**

**Eftersyns- og vedligeholdelsespunkter**



**Fig. Eftersyns- og vedligeholdelsespunkter**

- |                              |                                |                         |
|------------------------------|--------------------------------|-------------------------|
| 1. Luftreenser               | 9. Brændstofftank              | 17. Hængsler            |
| 2. Motorolie                 | 10. Styreled                   | 18. Drejecylinder       |
| 3. Påfyldningspunkt          | 11. Styrecylinder              | 19. Gummielement        |
| 4. Sædeleje                  | 12. Hydraulikfilter            | 20. Tromler, smøring    |
| 5. Vandbeholdere, opfyldning | 13. Hydraulikvæskenniveau      | 21. Drejeleje           |
| 6. Vandingsystem             | 14. Hydraulikvæske, påfyldning | 22. Akkumulator         |
| 7. Skrabere                  | 15. Hydraulikbeholder          | 23. Hydraulikvæskekøler |
| 8. Tromler                   | 16. Motor                      | 24. Dæk (kombi)         |

**Generelt**

Periodisk vedligeholdelse skal udføres efter det angivne antal timer. Brug de daglige, ugentlige osv. perioder, hvor antallet af timer ikke kan bruges.



Fjern al snavs inden påfyldning, ved kontrol af olier og brændstof og ved smøring med olie eller fedt.



Fabrikantens anvisninger i motormanualen gælder også.

**For hver 10 timers brug (daglig)**

Se indholdsfortegnelsen for at finde sidenummeret for de afsnit, der henvises til!

Pos. i fig.	Handling	Kommentar
	<b>Før start første gang på den pågældende dag</b>	
2	Kontrollér motoroliestanden	Se motormanualen
13	Kontrollér hydraulikvæskenniveauet	
9	Påfyld	
5	Fyld vandbeholderne	
6	Kontrollér sprinklersystemet	
6	Nødvanding	
7	Kontrollér skraberindstillingen	
	Afprøv bremsene	

**Efter de FØRSTE 50 timers brug**

Se indholdsfortegnelsen for at finde sidenummeret for de afsnit, der henvises til!

Pos. i fig.	Handling	Kommentar
2	Udskift motorolien og oliefilteret	Se motormanualen
16	Udskift brændstoffilteret	Se motormanualen
12	Udskift hydraulikvæskefilteret	

**For hver 50 timers brug (ugentlig)**

Se indholdsfortegnelsen for at finde sidenummeret for de afsnit, der henvises til!

<b>Pos. i fig.</b>	<b>Handling</b>	<b>Kommentar</b>
10	Smør styreledet	
11	Smør styrecylinderens beslag	
18	Smør betjeningscylinderen for drejestyring	Ekstraudstyr
1	Efterse/rengør filterelementet i luftrenseren	Udskift efter behov
22	Kontrollér elektrolytniveauet i akkumulatoren	
	Efterse klimaanlægget	Ekstraudstyr
	Efterse/smør kantskæreren	Ekstraudstyr

**For hver 250 timers brug (månedlig)**

Se indholdsfortegnelsen for at finde sidenummeret for de afsnit, der henvises til!

<b>Pos. i fig.</b>	<b>Handling</b>	<b>Kommentar</b>
16	Rengør motorens køleflanger	Se motormanualen
23	Rengør hydraulikvæskekøleren	Eller efter behov
	Efterse klimaanlægget	Ekstraudstyr

**For hver 500 timers brug (hver 3. måned)**

Se indholdsfortegnelsen for at finde sidenummeret for de afsnit, der henvises til!

Pos. i fig.	Handling	Kommentar
8	Kontrollér oliestanden i tromlerne	
21	Smør taplejerne	Ekstraudstyr
19	Kontrollér gummielementer og boltsamlinger	
14	Kontrollér låg/ånderør på hydraulikbeholder	
4	Smør stoleleje	
	Smør styrekæden	
17	Smør hængsler og kontrolanordninger	
2	Udskift motorolien og oliefilteret	Se motormanualen
16	Kontrollér stramningen af motorens kilerem	Se motormanualen
16	Udskift motorens forfilter	

**For hver 1000 timers brug (hver 6. måned)**

Se indholdsfortegnelsen for at finde sidenummeret for de afsnit, der henvises til!

Pos. i fig.	Handling	Kommentar
16	Kontroller motorens ventilspillerum	Se motormanualen
16	Kontrollér motorens tandrem	Se motormanualen
16	Udskift brændstoffilteret, og rengør brændstofpumpen	Se motormanualen
12	Udskift hydraulikvæskefilteret	
1	Udskift hovedfilteret i luftrenseren	
	Udskift luftrenserfilteret i førerhuset	Ekstraudstyr



**For hver 2000 timers brug (årlig)**

Se indholdsfortegnelsen for at finde sidenummeret for de afsnit, der henvises til!

<b>Pos. i fig.</b>	<b>Handling</b>	<b>Kommentar</b>
15	Udskift hydraulikvæsken	
8	Udskift olien i tromlerne	
9	Tøm og rengør brændstoftanken	
5	Tøm og rengør vandbeholderne	
10	Kontrollér leddelingens tilstand	
	Efterse klimaanlægget	Ekstraudstyr



**Vedligeholdelse - 10 timer**

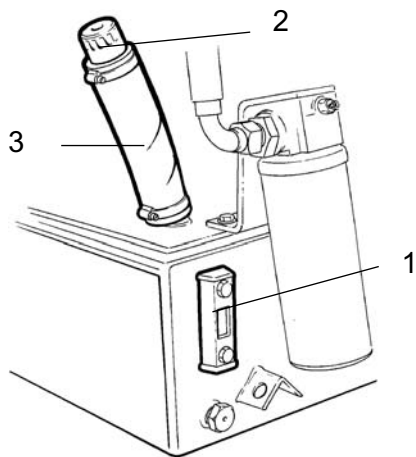
**Parkér tromlen på en jævn overflade.  
Ved kontrol og justeringer skal motoren slukkes  
og nødbremsen/parkeringsbremsen aktiveres,  
medmindre andet er angivet.**

**Hydraulikbeholder, Niveauekontrol - Påfyldning**

Åbn motorrummets højre dør.

Kontrollér, at oliestanden er mellem max- og min-mærkerne.

Efterfyld med den type hydraulikvæske, der er angivet i smøremiddelspecifikationen, hvis niveauet er for lavt.



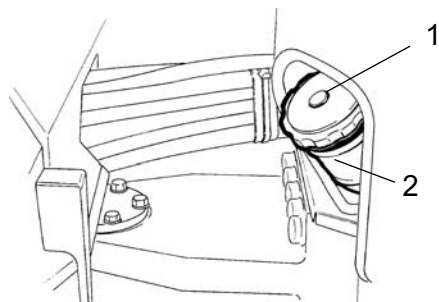
**Fig. Hydraulikbeholder**  
1. Oliestandsglas  
2. Påfyldningsdæksel  
3. Påfyldningsslange



**Brændstoftank - Påfyldning**



**Påfyld aldrig brændstof, mens motoren kører. Ryg ikke, og undgå at spilde brændstof.**



**Fig. Brændstoftank**  
 1. Tankdæksel  
 2. Påfyldningsrør

Fyld tanken hver dag, før arbejdet startes, eller fyld tanken ved afslutningen af arbejdet. Skru det låsbare tankdæksel af (1), og fyld brændstof op til den nederste kant af påfyldningsrøret.

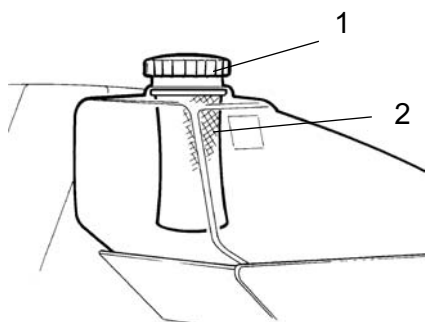
Tanken kan indeholde 120 liter brændstof. Se motormanualen for oplysninger om diesellokvaliteten.



**Vandbeholdere - Opfyldning**



Skru tankdækslet (1) af, og påfyld med rent vand. Fjern ikke sien (2).



**Fig. Bageste vandbeholder**  
 1. Tankdæksel  
 2. Si

Fyld begge vandbeholderne. De indeholder hver 365 liter.

For at gøre det nemmere at nå tankdækslet er der et trin over akkumulatoren bag motorrummets venstre dør samt et udtrækkeligt trin på venstre forgaffel på tromlen.



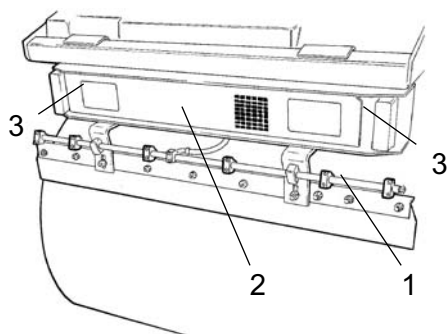
Eneste tilsætningsmiddel: En lille mængde miljøvenligt frostvæske.



**Sprinklersystem/tromle  
Kontrol**

Start sprinklersystemet, og kontrollér, at ingen af dyserne (1) er tilstoppede. Hvis det er nødvendigt, skal du rengøre tilstoppede dyser og grovfilteret nær vandpumpen (2). Se illustrationerne.

Der er et pumpesystem under hver enkelt vandbeholder bag dækslet (2), der åbnes ved at dreje hurtigmonteringskrueene (3) en kvart omgang mod uret. Luk dækslet ved at indstille skrueene, så kærven er lodret, og skubbe ind.



**Fig. Bagtromle**

- 1. Dyse
- 2. Pumpesystem/dæksel
- 3. Hurtigmonteringsskrue

**Sprinklersystem/tromle  
Rengøring**

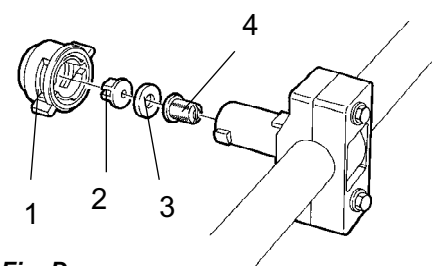
Adskil den tilstoppede dyse i hånden.

Blæs dysen (2) og finfilteret (4) ren med trykluft. Du kan også montere reservedele og rengøre de tilstoppede dele senere.

Efter kontrol og evt. rengøring skal du starte systemet og kontrollere, at det fungerer.



**Brug beskyttelseshandsker ved arbejde med trykluft.**



**Fig. Dyse**

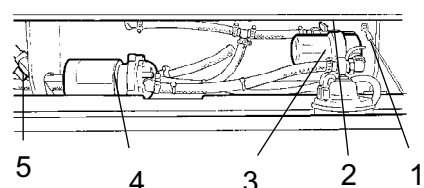
- 1. Bøsning
- 2. Dyse
- 3. Pakning
- 4. Finfilter

Rengør grovfilteret (1), luk stophanen (2), og afmonter filterhuset (3).

Rengør filteret og filterhuset. Kontrollér, at gummipakningen i filterhuset er intakt.

Efter kontrol og evt. rengøring skal du starte systemet og kontrollere, at det fungerer.

Der sidder en tømmebane (5) i venstre side af pumpesystemområdet. Denne kan bruges til at tømme tanken og pumpesystemet.



**Fig. Pumpesystem**

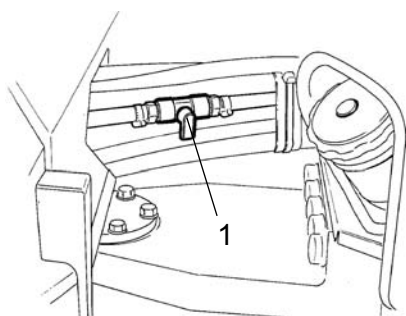
- 1. Grovfilter
- 2. Stophane
- 3. Filterhus
- 4. Vandpumpe
- 5. Tømmehane



**Nødvanding**

Hvis en af vandpumperne stopper, kan den anden pumpe holde sprinklersystem kørende - men med reduceret kapacitet.

For at køre med kun én pumpe skal du åbne stophanen (1) på vandslangen ved leddelingen. Luk grovfilterets stophane (2) ved den pumpe, der er stoppet - Se forrige billede.



**Fig. Leddeling**  
**1. Stophane**

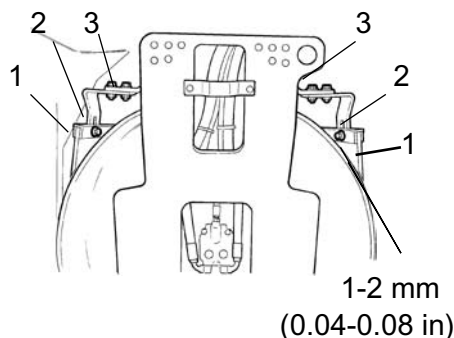
**Skrabere, faste**  
**Kontrol - Justering**

Kontrollér, at skraberne ikke er beskadigede. Justér skraberne, så de er 1-2 mm fra tromlen. Ved specielle asfalsammensætninger er det evt. bedst, hvis skraberbladene (1) rører let ved tromlerne.

Asfaltrester kan samles på skraberen og påvirke kontaktrykket.

Løsn skruerne (2) for at justere skraberbladet op eller ned. Løsn skruerne (3) for at justere skraberbladets kontaktryk mod tromlen.

Husk at stramme alle skruer efter alle justeringer.



**Fig. Bagtromleskrabere**  
**1. Skraberblad**  
**2. Justeringsskruer**  
**3. Justeringsskruer**

**Skrabere, affjedrede (ekstraudstyr)**  
**Kontrol**

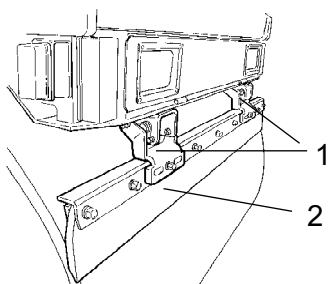
Kontrollér, at skraberne ikke er beskadigede.

Affjedrede skraber skal ikke justeres, da fjedrene sikrer korrekt kontaktryk.

Asfaltrester kan samles på skraberen og påvirke kontaktrykket. Rengør efter behov.



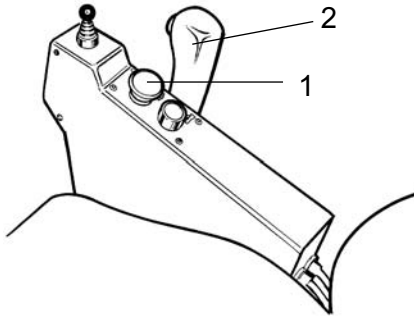
Skraberne skal trækkes væk fra tromlen efter transportkørsel.



**Fig. Affjedrende skraber**  
**1. Affjedring**  
**2. Skraberblad**

**Bremser - Kontrol**

**Rengør bremserne på følgende måde:**



**Fig. Kontrolpanel**  
**1. Knap for**  
**nødbremse/parkeringsbremse**  
**2. Retningsvælger**

Kør tromlen **langsomt** fremad.

Tryk knappen for nødbremse/parkeringsbremse ind (1). Advarselsslampen på instrumentpanelet skal tændes, og tromlen skal stoppe.

Efter afprøvning af bremserne skal du sætte retningsvælgeren (2) i neutral.

Træk knappen for nød-/parkeringsbremsen ud.

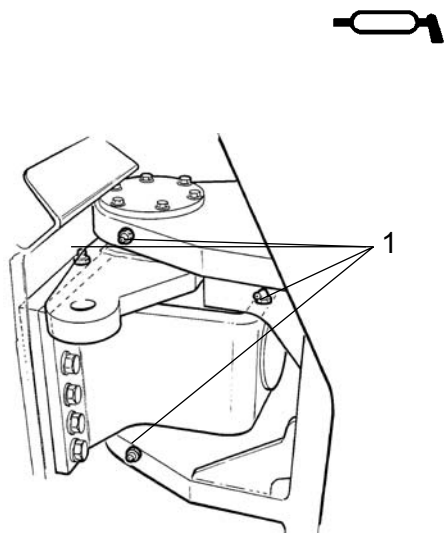
Tromlen er nu klar til brug.





**Vedligeholdelse - 50 timer**

**!** *Parkér tromlen på en jævn overflade. Ved kontrol og justeringer skal motoren slukkes og nødbremsen/parkeringsbremsen aktiveres, medmindre andet er angivet.*



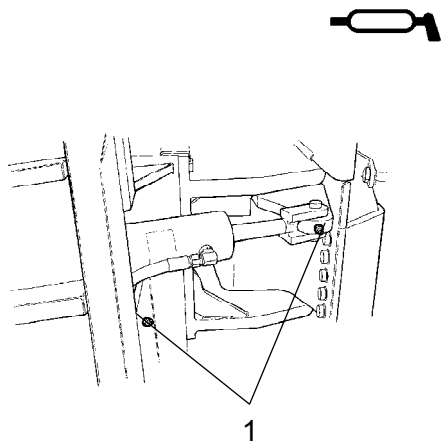
**Fig. Højre side af leddelingen**  
**1. Smørenipler**

**Styreled - Smøring**

**!** *Der må ikke opholde sig personer i nærheden af styreledet, mens motoren kører. Risiko for knusning, når styretøjet betjenes. Tryk knappen for nødbremse/parkeringsbremse ind før smøring.*

Drej rattet helt til venstre. Der er nu adgang til alle fire smørenipler (1) fra højre side af maskinen.

Aftør smøreniplerne (1). Smør hver nippel med fem slag af den håndbetjente fedtsprøjte. Kontrollér, at fedtet trænger ind i lejet. Hvis fedtet ikke trænger ind i lejerne, kan det være nødvendigt at lette trykket på leddelingen med en donkraft og derefter gentage smøringen.

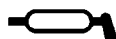


**Fig. Venstre side af leddelingen**  
**1. Smørenipler**

**Styre cylinder - Smøring**

Drej rattet tilbage, så det vender lige frem. Der er nu adgang til de to smørenipler (1) på styrecylinderen fra venstre side af maskinen.

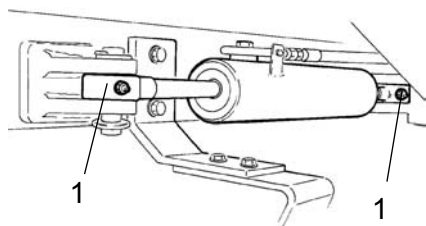
Aftør niplerne (1), og smør hver nippel (1) med tre slag af den håndbetjente fedtsprøjte.



### Drejecylinder (ekstraudstyr) - Smøring



**Personer må ikke opholde sig bag tromlen, mens motoren kører. Fare for knusning, når tromlen køres.**



**Fig. Drejecylinder**  
**1. Smørenipler**

Drej bagtromlen, så den er drejet til venstre. Der er nu adgang til de to smørenipler (1) på cylinderen fra højre side af maskinen.

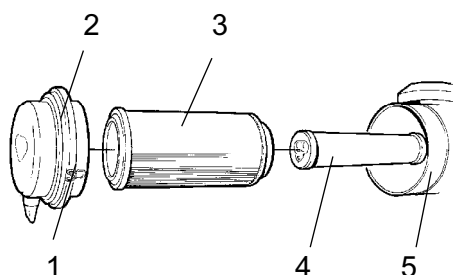
Aftør niplerne, og smør hver nippel (1) med tre slag af den håndbetjente fedtsprøjte.



### Luftreenser Kontrol - Rengøring



**Udskift eller rengør luftreenserens hovedfilter, hvis advarselsslampen på kontrolpanelet tændes, når motoren kører ved maksimumhastighed.**



**Fig. Luftreenser**  
**1. Låseflige**  
**2. Dæksel**  
**3. Hovedfilter**  
**4. Reservefilter**  
**5. Filterhus**

Udløs de tre låsepale (1), træk dækslet (2) af, og træk hovedfilteret (3) ud.

Fjern ikke reservefilteret (4).

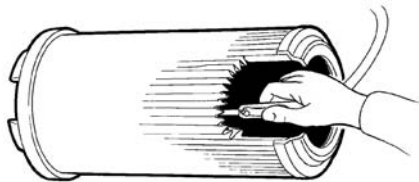


Fig. Hovedfilter

### Hovedfilter - Rengøring med trykluft

Ved rengøring af luftfilteret skal du bruge trykluft med et maksimumtryk på 5 bar. Blæs luften op og ned langs papirfolderne inde i filteret.

Hold dysen mindst 2-3 cm fra papirfolderne, så papiret ikke ødelægges af lufttrykket.



**Brug beskyttelseshandsker ved arbejde med trykluft.**

Aftør indersiden af dækslet (2) og filterhuset (5). Se den forrige illustration.



Kontrollér, at slangeklemmerne mellem filterhuset og sugeslangen er stramme, og at slangerne er intakte. Efterse hele slangesystemet, hele vejen til motoren.



Udskift hovedfilteret efter 5 rengøringer eller oftere.

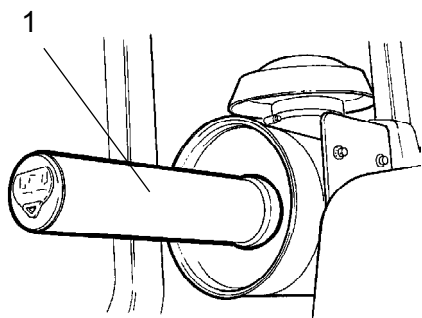


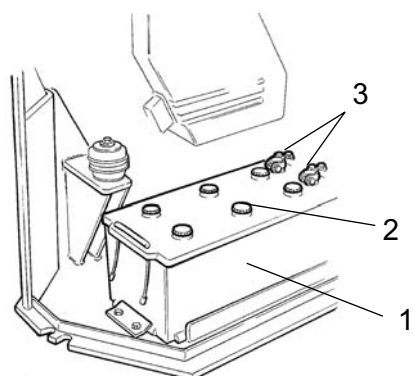
Fig. Luftfilter  
1. Reservefilter

### Reservefilter - Udskiftning

Udskift reservefilteret med et nyt filter efter hvert 5. udskiftning eller rengøring af hovedfilteret.

Reservefilteret kan ikke rengøres.

Udskift reservefilteret (1) ved at trække det gamle filter ud af holderen, indsætte et nyt filter og samle luftrenseren i omvendt rækkefølge.



**Fig. Akkumulatorrum**  
 1. Akkumulator  
 2. Syreprop  
 3. Kabelsko

**Akkumulator**  
**Kontrol af elektrolytniveauet**



**Sørg for, at der ikke er åben ild i nærheden, når du kontrollerer elektrolytniveauet. Der dannes eksplosiv gas, når generatoren oplader akkumulatoren.**

Åbn motorrummets venstre dør. Drej begge hurtigmonteringsskruer på pladen over akkumulatoren en kvart omgang mod uret, og fold pladen ud.

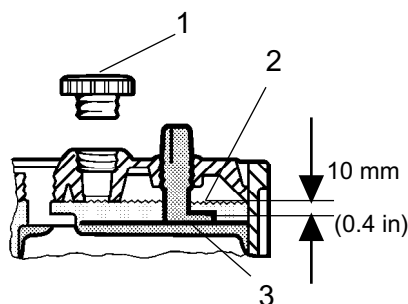


**Brug beskyttelsesbriller. Akkumulatoren indeholder syre, der er ætsende. I tilfælde af kontakt med syre skal du skylle med vand.**



Når akkumulatoren afbrydes, skal du altid afmontere det negative kabel først. Når akkumulatoren tilsluttes, skal du altid forbinde det positive kabel først.

Kabelskoene skal være rene og strammede. Tærede kabelsko skal rengøres og smøres med syrefast vaseline.



**Fig. Elektrolytniveau i akkumulator**  
 1. Syreprop  
 2. Elektrolytniveau  
 3. Plade

**Akkumulatorcelle**  
**Elektrolytniveau**

Fjern alle syrepropper, og kontrollér, at elektrolytten er cirka 10 mm over pladerne. Kontrollér niveauet i alle celler. Hvis niveauet er under dette, skal du efterfylde til det korrekte niveau med destilleret vand.

Hvis omgivelsestemperaturen er under frysepunktet, skal motoren køre et øjeblik, før du fylder akkumulatoren op med destilleret vand. Ellers kan elektrolytten fryse.

Kontrollér, at ventilationshullerne i celledækslerne ikke er blokeret, og sæt dækslerne på igen.



**Bortskaf brugte akkumulatorer korrekt. Akkumulatorer indeholder bly, der er skadeligt for miljøet.**



**Inden udførelse af elsvejsning på maskinen skal akkumulatorens stelforbindelse afmonteres og derefter alle elektriske forbindelser til generatoren.**

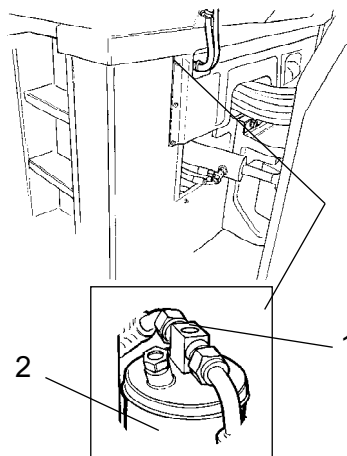


**Klimaanlæg (ekstraudstyr)**

**- Eftersyn**



**Arbejd aldrig under tromlen, mens motoren kører. Parkér tromlen på en jævn overflade, opløds hjulene, og aktivér parkeringsbremsen.**



**Fig. Tørrefilter**  
**1. Kontrolglas**  
**2. Filterholder**

Mens enheden kører, skal du i kontrolglasset (1) kontrollere, at der ikke ses bobler på tørrefilteret.

Drej tromlens styretøj helt til højre, og fastlås for at få bedre adgang til tørrefilteret.



**Aktivér altid parkeringsbremsen.**

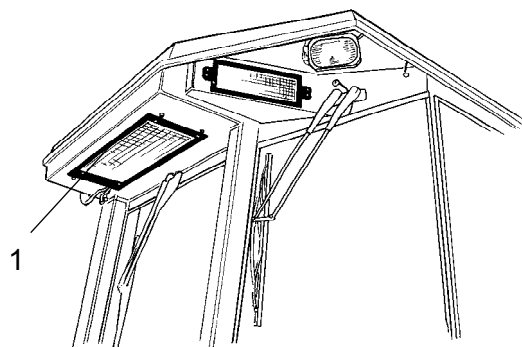
Filteret sidder i venstre side under førerhuset og kan ses, hvor slangerne passerer under førerhusets gulv, se illustrationen.

Hvis der er bobler i kontrolglasset, angiver dette, at kølevæskestanden er for lav. Sluk for enheden, da den kan blive beskadiget, hvis den køres med for lidt kølevæske. Påfyld kølevæske.



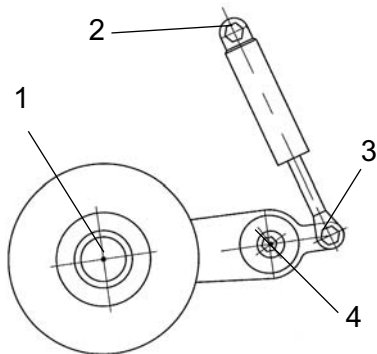
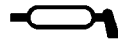
**Klimaanlæg (ekstraudstyr)**

**- Rengøring**



**Fig. Førerhus**  
**1. Kondensatorelement**

Når køleevnen er tydeligt mindsket, skal du rengøre kondensatorelementet (1), der sidder på bagkanten af førerhuset. Rengøring også køleenheden i førerhuset.



**Fig. Fire smørepunkter til smøring af kantskærere**

### **Kantskærer (ekstraudstyr) - Smøring**



**Se betjeningsafsnittet for oplysninger om betjening af kantskæreren.**

Smør de fire punkter, der er angivet i figuren.

Der skal altid smøres med fedt, se smøringsspecifikationerne.

Smør alle lejepunkter med fem slag af en håndbetjent fedtsprøjte.

**Vedligeholdelse - 250 timer**

**!** *Parkér tromlen på en jævn overflade. Ved kontrol og justeringer skal motoren slukkes og nødbremsen/parkeringsbremsen aktiveres, medmindre andet er angivet.*



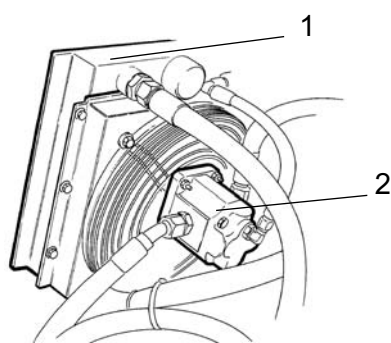
**Hydraulikvæskekøler  
Niveauefterfyldning**

Åbn den højre dør til motorrummet for at få adgang til hydraulikvæskekøleren.

Sørg for, at luftstrømmen gennem køleren ikke hæmmes. Snavsede kølere skal blæses rene med trykluft eller vaskes med en højtryksvandrener.

Blæs luft eller ret vandstrålen gennem køleren i modsat retning af køleluften.

**!** *Brug beskyttelseshandsker ved arbejde med trykluft eller vandstråler under højtryk.*

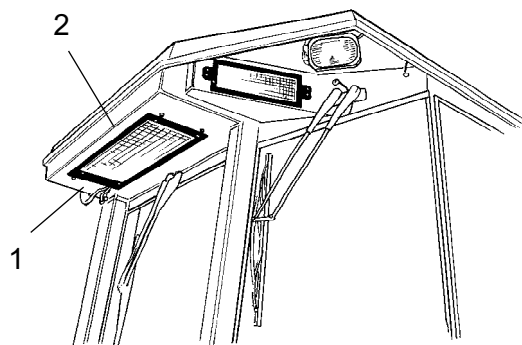


**Fig. Hydraulikvæskekøler**  
1. Køler  
2. Blæsermotor

**!** Vær forsigtig ved brug af vandstråler under højtryk. Hold ikke dysen for tæt på køleren.

**Klimaanlæg (ekstraudstyr)  
- Eftersyn**

Efterse kølevæskeslanger og -forbindelser, og kontrollér, at der ikke er en oliefilm, der kan være tegn på en kølevæskelækage.



**Fig. Klimaanlæg**  
1. Kølevæskeslanger  
2. Kondensatorelement





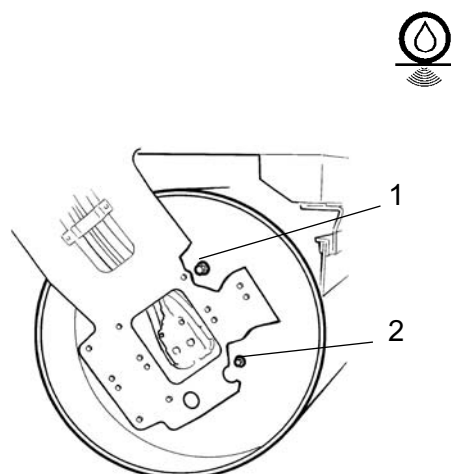
## Vedligeholdelse - 500 timer



**Parkér tromlen på en jævn overflade. Ved kontrol og justeringer skal motoren slukkes og nødbremsen/parkeringsbremsen aktiveres, medmindre andet er angivet.**



**Kontrollér, at der er god ventilation (luftudsugning), hvis motoren kører indendørs. Risiko for kulilteforgiftning.**



**Fig. Tromle, vibrationsside**  
**1. Blindprop**  
**2. Niveauprop**

### Tromle - oliestand Eftersyn - påfyldning

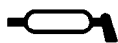
Placér tromlen med blindproppen (1), den store prop, ved det højeste punkt i rotationen.

Tør omkring niveaupropen (2), den lille prop, og fjern proppen.

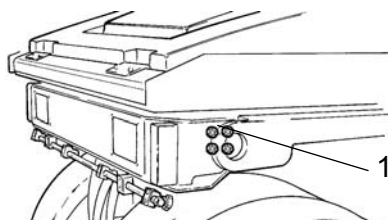
Sørg for, at oliestanden er op til den nederste kant af hullet. Fyld op med ny olie, hvis standen er lav. Brug olie som angivet i smøremiddelspecifikationen.

Når du fjerner blindproppen, skal du fjerne evt. metal, der har samlet sig på propmagneten. Sørg for, at proppakningerne er intakte, og udskift med nye pakninger, hvis de ikke er det.

Sæt propperne på igen, og kontrollér, at de er tætte, ved at køre tromlen og kontrollere igen.



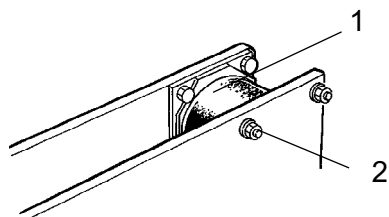
### Drejeleje (ekstraudstyr) - Smøring



**Fig. Bagtromle**  
**1. Smørenipler x 4**

Smør hver nippel (1) med fem slag af en håndbetjent fedtsprøjte.

Brug fedt som angivet i smøremiddelspecifikationen.



**Fig. Tromle, vibrationsside**  
 1. Gummielement  
 2. Holdeskruer

**Gummielementer og holdeskruer**  
**Kontrol**

Kontrollér alle gummielementer (1). Udskift alle elementer, hvor mere end 25% af elementerne på den ene side af tromlen har revner, der er dybere end 10-15 mm.

Kontrollér med et knivblad eller en spids genstand.

Kontrollér også, at holdeskruerne (2) er stramme.



**Låg på hydraulikbeholder-Kontrol**



**Fig. Motorrum, højre side**  
 1. Beholderlåg

Åbn den højre dør til motorrummet.

Skru beholderlåget af, og kontrollér, at det ikke er tilstoppet. Luft skal have uhindret passage gennem låget i begge retninger.

Hvis passagen blokeres i én af retningerne, skal du rengøre filteret med lidt dieselolie og blæse det igennem med trykluft, indtil blokeringen er fjernet, eller udskifte med et nyt filter.



**Brug beskyttelseshandsker ved arbejde med trykluft.**



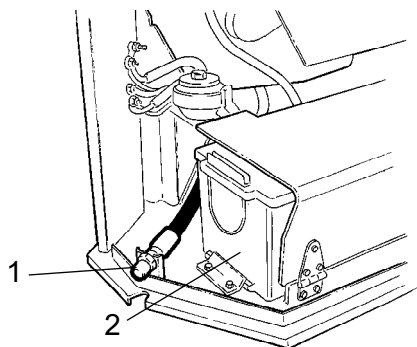
**Motor  
Olieskift**

Motorens drænprop sidder ved akkumulatoren bag den venstre dør til motorrummet.

Dræn olien, mens motoren er varm. Sæt en beholder til mindst 15 liter under drænproppen.



**Vær forsigtig, når motorolien aftappes. Brug beskyttelseshandsker og -briller.**



**Fig. Motorrum, venstre side**  
1. Olie-dræn  
2. Akkumulator

Skrue drænproppen ud (1). Lad al olie løbe ud, og skru proppen i igen.



Indlevér den aftappede olie til miljørigtig håndtering.

Fyld nyt motorolie på. Se smøremiddelspecifikationen eller motormanualen for oplysninger om den korrekte type olie.

Kontrollér målepinden for at sikre, at motoroliestanden er korrekt. Se yderligere oplysninger i motormanualen

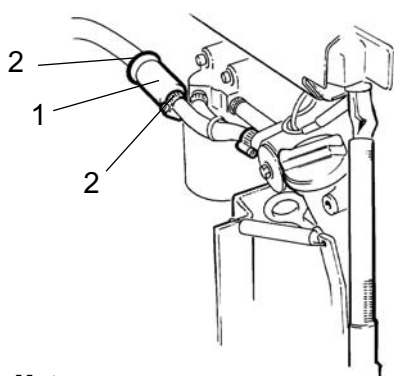


**Motorens forfilter  
Skift**

Løsn slangeklemmerne (2) med en skruetrækker.



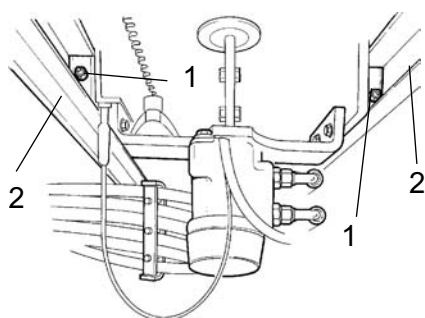
Fjern filteret (1), og indlevér det til særlig affaldshåndtering. Det er engangsfiltere, der ikke kan rengøres.



**Fig. Motor**  
1. Forfilter  
2. Slangeklemmer

Montér et nyt forfilter, og spænd slangeklemmerne.

Start motoren, og kontrollér, at forfilteret ikke lækker.



**Fig. Sædeleje, underside**  
 1. Smørenipler  
 2. Løbeskinner

**Sædeleje - Smøring**

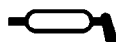
Fjern begge trin under operatørplatformen. For maskiner med førerhus skal du fjerne et trin på den ene side og en dækplade på den anden.

Smør sædets løbeskinner (2) til tværvandring. Der er fire smørenipler (1), to tilgængelige fra hver side. Alle skal smøres med fem slag af en håndbetjent fedtsprøjte.

Du skal også smøre sædets låsemekanisme, både for tværvandring og rotation. Brug motorolie eller tromleolie.



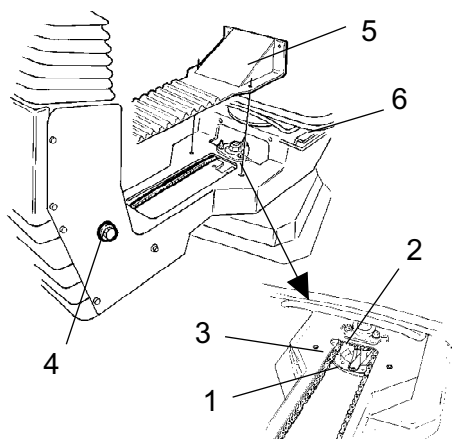
Hvis sædet begynder at blive stift ved justering, skal det smøres oftere.



**Sædeleje - Smøring**



Husk, at kæden er en meget vigtig del af styretøjet.



**Fig. Sædeleje**  
 1. Smørenippel  
 2. Kædehjul  
 3. Styrekæde  
 4. Justeringskrue  
 5. Dæksel  
 6. Løbeskinner

Afmontér dækslet (5) for at få adgang til smøreniplen (1). Smør førersædets svingleje med tre slag af en håndbetjent fedtsprøjte.

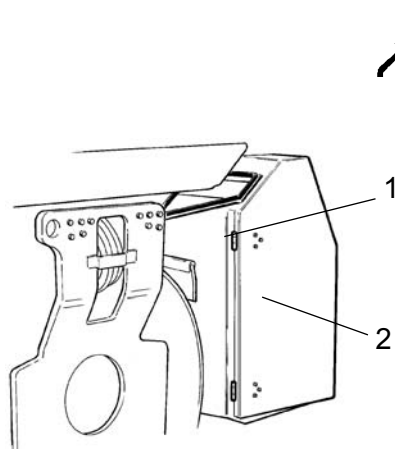
Smør også sædets løbeskinner (6).

Rengør og smør kæden (3) mellem sædet og ratstammen.

Hvis kæden er slap på kædehjulet (2), skal du løsne skruerne (4) og flytte ratstammen fremad. Spænd skruerne, og kontrollér kædens stramning.



Hvis sædet begynder at blive stift ved justering, skal det smøres oftere end angivet her.



**Fig. Motorrum**  
**1. Hængsler**  
**2. Kontrolkabler**

### **Hængsler, kontrolanordninger - Smøring**

Smør begge hængsler (1) på dørene til motorrummet, indtil fedtet trænger ind i hængslet.

Hvis maskinen har et førerhus, skal du smøre hængslerne på førerhusets dør på samme måde.

Smør også hængslerne på den forreste og bageste lampeskærme med et par dråber olie.

Smør kablerne til retningsvælgeren ved hydraulikpumpens kontrolarm. Anbring et par dråber olie i åbningen i kontrolanordningens bøsning.



**Vedligeholdelse - 1000 timer**

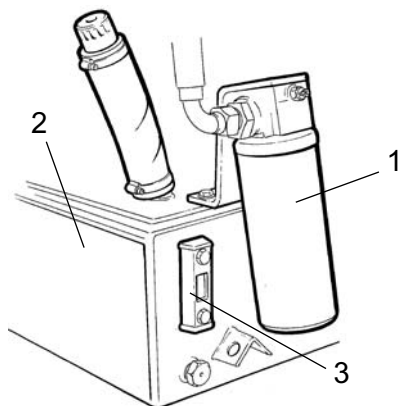
**Parkér tromlen på en jævn overflade. Ved kontrol og justeringer skal motoren slukkes og nødbremsen/parkeringsbremsen aktiveres, medmindre andet er angivet.**



**Kontrollér, at der er god ventilation (luftudsugning), hvis motoren kører indendørs. Risiko for kulilteforgiftning.**

**Hydraulikfilter  
Udskiftning**

Fjern filteret (1), og indlever det til særlig affaldshåndtering. Det er et engangsfilter, der ikke kan rengøres.



**Fig. Hydraulikbeholder**  
1. Hydraulikfilter  
2. Beholder  
3. Kontrolglas

Rengør filterholderens tætningsflade grundigt.

Påfør et tyndt lag ny hydraulikvæske på gummipakningen på det nye filter.

Skru filteret på i hånden, først indtil filterpakningen får kontakt med filterbasen. Drej den derefter endnu en halv omgang.

Kontrollér hydraulikvæskenniveauet i kontrolglasset (3), og påfyld efter behov. Se yderligere oplysninger under overskriften "For hver 10 timers brug".

Start motoren, og kontrollér, at filteret ikke lækker.

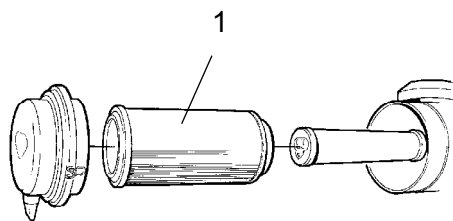


**Luftfilter  
Udskiftning**

Udskift luftrensers hovedfilter (1), selvom den ikke er rensat fem gange. Se oplysninger om udskiftning af filteret under overskriften "For hver 50 timers brug".



Hvis et tilstoppet filter ikke udskiftes, er udstødningen sort, og motoren mister kraft. Der er også risiko for alvorlig beskadigelse af motoren.



**Fig. Luftreenser**  
**1. Hovedfilter**



**Klimaanlæg (ekstraudstyr)  
Friskluftfilter- Udskiftning**

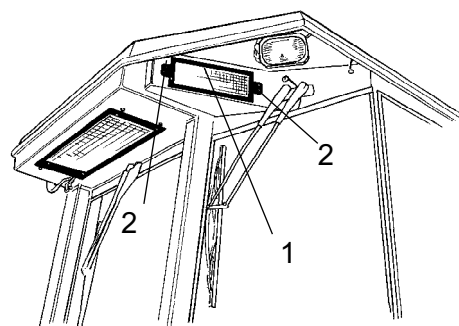


**Brug en trappestige for at nå filteret (1).**

Der er to friskluftfiltre (1), ét på hver side af førerhuset.

Skru skruerne (2) ud, og fjern hele holderen. Fjern filterindsatsen, og udskift med et nyt filter.

Filteret skal muligvis skiftes oftere, hvis maskinen anvendes i et støvfylt miljø.



**Fig. Førerhus**  
**1. Friskluftfilter (x 2)**  
**2. Skruer (x 2)**



**Vedligeholdelse - 2000 timer**

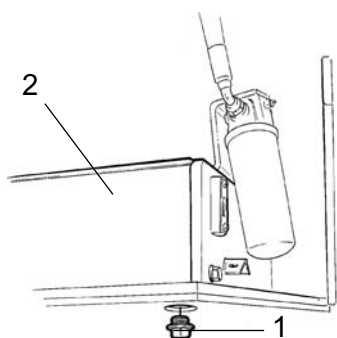
**Parkér tromlen på en jævn overflade.  
Ved kontrol og justeringer skal motoren slukkes  
og nødbremsen/parkeringsbremsen aktiveres,  
medmindre andet er angivet.**



**Kontrollér, at der er god ventilation  
(luftudsugning), hvis motoren kører indendørs.  
Risiko for kulilteforgiftning.**

**Hydraulikbeholder  
Udskiftning af væske**

**Vær forsigtig ved aftapning af væsker og olier.  
Brug beskyttelseshandsker og -briller.**



**Fig. Motorrum, højre side**  
1. Drænprop  
2. Hydraulikbeholder

Sæt en beholder til mindst 50 liter under drænproppen.

Skru drænproppen ud (1). Lad al væsken løbe ud, og skru proppen i igen.



Indlevér den aftappede væske til miljørigtig håndtering.

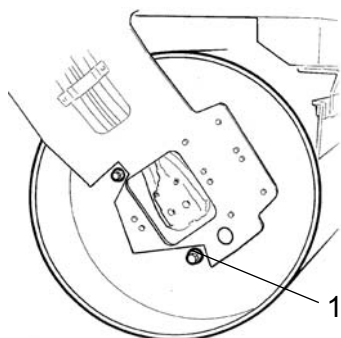
Fyld med nyt hydraulikvæske. Se oplysninger om typen i smøremiddelspecifikationen.

Udskift hydraulikvæskefilteret som beskrevet under overskriften "For hver 1000 timers brug".

Start motoren, og betjen hydraulikfunktionerne. Kontrollér niveauet i beholderen, og påfyld efter behov.



**Tromle - Olieskift**



**Fig. Tromle, vibrationsside**  
**1. Drænprop**



**Vær forsigtig ved aftapning af væsker og olier.**  
**Brug beskyttelseshandsker og -briller.**

Anbring tromlen, så drænproppen (1), den store prop, er ved den laveste position i rotationen.

Sæt en beholder til mindst 20 liter under drænproppen.

Fjern drænproppen (1). Lad al olie løbe ud, og skru proppen i igen.



Indlevér den aftappede olie til miljørigtig håndtering.

Se oplysninger om påfyldning af olie under overskriften "For hver 500 timers brug".



**Brændstoftank**  
**- Rengøring**

Det er nemmere at rengøre tanken, når den er næsten tom.

Pump evt. bundfald ud med en egnet pumpe, f.eks. en oliedrænpumpe.



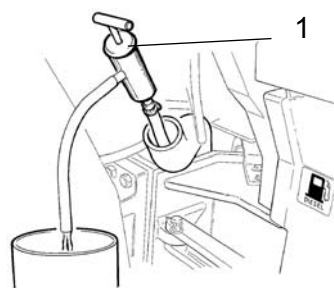
Opsaml brændstoffet og bundfaldet i en beholder, og indlevér det til miljørigtig håndtering.



**Husk på brandfaren ved håndtering af brændstoffer.**



Brændstoftanken er lavet af plast (polyethylen) og kan genanvendes.



**Fig. Brændstoftank**  
**1. Oliedrænpumpe**

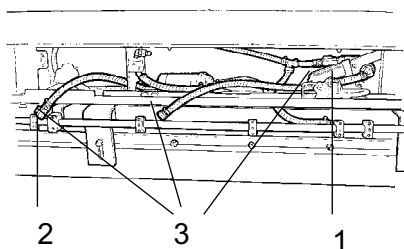


### Vandingssystem

#### - Aftapning



Husk, at der er risiko for fastfrysning om vinteren. Tøm beholderen, pumpen og rørene, eller tilsæt frostvæske i vandet.



**Fig. Pumpesystem**

1. Filterhus
2. Tømmehane
3. Hurtigsamlestykker

Den nemmeste måde at tømme beholderne er at skrue filterhuset (1) af og fjerne det og derefter frakoble slangerne ved at løsne hurtigsamlestykkerne (3).

Der er også en tømmehane (rød firkant) under hver vandbeholder.

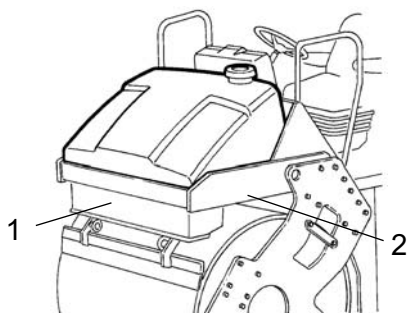
Åbn tømmehanen (2) for at tømme vandpumpen.



### Vandbeholder - Rengøring

Rengør beholderne med vand og et egnet rengøringsmiddel til plastoverflader.

Sæt filterhuset (1) eller drænproppen (2) på igen. Påfyld med vand, og kontrollér, om der er lækager.

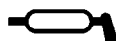


**Fig. Vandbeholder**

1. Pumpesystem
2. Drænprop

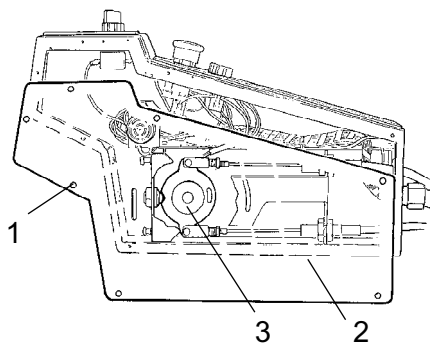


Vandbeholderne er lavet af plast (polyethylen) og kan genanvendes.



### Retningsvælger - Smøring

Fjern skruerne (1), og tag pladen (2) af.  
Smør kontaktoverfladen på kamskiven (3).  
Sæt pladen (2) på igen med skruerne (1).

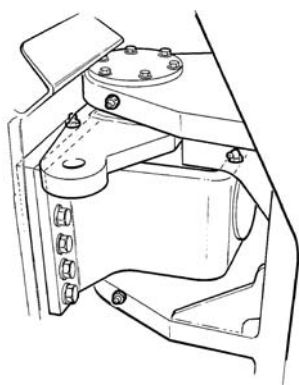


**Fig. Retningsvælger**

- 1. Skruer
- 2. Plade
- 3. Kamskive

### Styreled - Kontrol

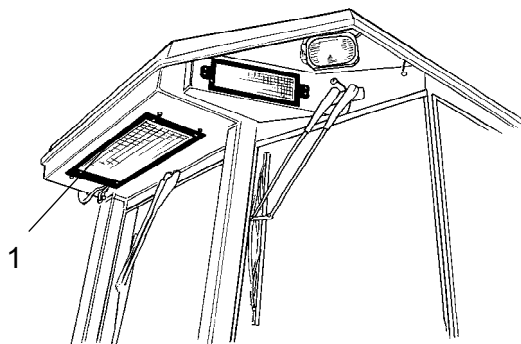
Efterse styreledet for evt. beskadigelse eller revner.  
Kontrollér og spænd evt. løse bolte.  
Kontrollér også for evt. stivhed eller slør i styreledet.



**Fig. Styreled**



**Klimaanlæg (ekstraudstyr)  
- Eftersyn**



**Fig. Førerhus**  
**1. Kondensatorelement**

Regelmæssig eftersyn og vedligeholdelse er nødvendig for at sikre tilfredsstillende langsigtet brug.

Fjern al støv fra kondensatorelementet (1) med trykluft. Blæs ovenfra og ned.



**Luftstrålen kan beskadige elementets flanger, hvis den er for kraftig.**



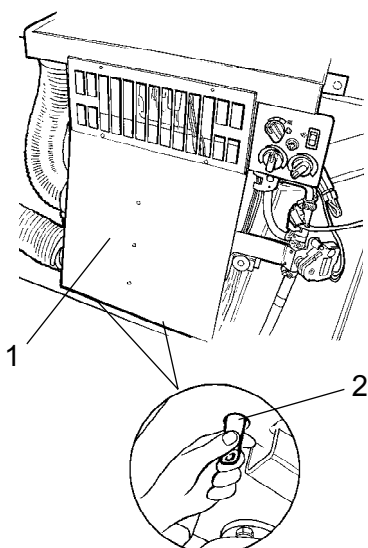
**Brug beskyttelseshandsker ved arbejde med trykluft.**

Efterse kondensatorelementets befæstelse.

Fjern al støv fra køleenheden og køleelementet (1) med trykluft.

Kontrollér, at systemslangerne ikke slider på hinanden. Sørg for, at aftapningen fra køleenheden sker uhindret, så der ikke dannes kondens inde i enheden.

Kontrollér aftapningen ved at knibe ventilerne (2) under førerhuset.



**Fig. Klimaanlæg**  
**1. Køleelement**  
**2. Tømmeventil (x2)**

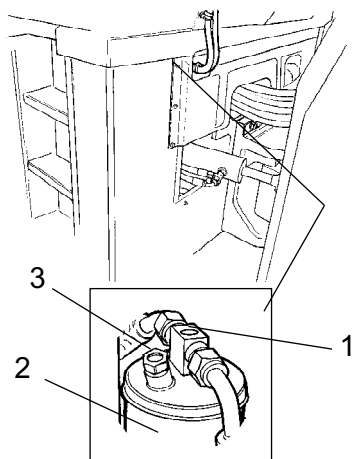
**Klimaanlæg (ekstraudstyr)  
Tørrefilter - Eftersyn**

Mens enheden kører, skal du i kontrolglasset (1) kontrollere, at der ikke ses bobler på tørrefilteret.

Drej tromlens styretøj helt til højre, og fastlås for at få bedre adgang til tørrefilteret.



**Arbejd aldrig under tromlen, mens motoren kører. Parkér tromlen på en jævn overflade, opløds hjulene, og aktivér parkeringsbremsen.**



**Fig. Tørrefilter**  
1. Kontrolglas  
2. Filterholder

Filteret sidder i venstre side under førerhuset og kan ses, hvor slangerne passerer under førerhusets gulv, se fig.

Hvis der er bobler i kontrolglasset, angiver dette, at kølevæskestanden er for lav. Sluk for enheden, da den kan blive beskadiget, hvis den køres med for lidt kølevæske. Påfyld kølevæske.

Kontrollér fugtføleren (3). Den skal være blå. Hvis den er beige, skal tørrepatronen skiftes af et autoriseret servicefirma.

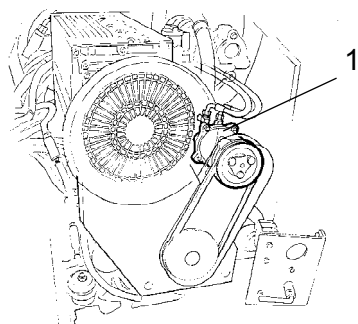


**Kølevæsk kredsløbet må kun betjenes af autoriserede firmaer.**

**Klimaanlæg (ekstraudstyr)  
Kompressor - Eftersyn**

Kontrollér kompressorens befæstelse. Den er monteret på motoren, på indersiden af venstre dør til motorrummet.

Hvis det er muligt, skal enheden køre mindst fem minutter hver uge for at sikre smøringen af gummipakningerne i systemet.



**Fig. Venstre side af motorrummet**  
1. Kompressor

***DYNAPAC***

Dynapac Compaction Equipment AB  
Box 504, SE-371 23 Karlskrona, Sweden

***DYNAPAC***

Dynapac Compaction Equipment AB  
Box 504, SE-371 23 Karlskrona, Sweden