

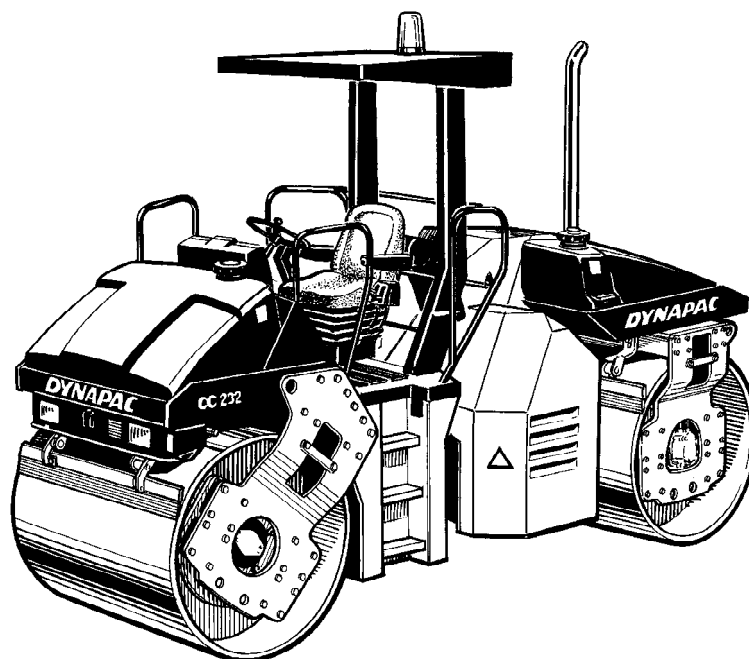
Käyttöohje

ICC222HF-1FI1.pdf
Käyttö- ja huolto-ohjekirja

Täryjyrä
CC222HF

Dieselmoottori
Deutz BF04 2011

Sarjanumero
61711600 -



Dynapac CC222HF on 7,5 tonnin täryjyrä, jossa on veto, jarrut ja tärytys molemmissa valsseissa.

Sisällysluettelo

Johdanto	1
Yleiset turvallisuusohjeet	3
Käyttöturvallisuus.....	5
Turvallisuus (lisävarusteet)	7
Erityisohjeet	9
Tekniset tiedot – melu, värinä, sähkölaitteet.....	13
Tekniset tiedot – mitat.....	15
Tekniset tiedot – painot ja nestetilavuudet.....	17
Tekniset tiedot – työskentelykapasiteetti.....	19
Tekniset tiedot – yleistä.....	21
Moottorin kilpi, tunnistaminen	23
Moottorin kuvaus, tarrat	25
Jyrän kuvaus – mittarit ja hallintalaitteet	29
Jyrän kuvaus – sähköjärjestelmä	37
Toiminta – käynnistäminen	41
Toiminta	47
Toiminta – tärytys.....	49
Käyttäminen – pysäyttäminen	51
Pitkäaikainen pysäköiminen.....	53
Muut.....	55
Ajo-ohjeet - Yhteenveto	59
Huolto – Voiteluaineet ja symbolit	61
Huolto– Huoltokaavio	63
Ylläpito 10 tunnin välein	69
Huolto – 50 tuntia	75
Huolto – 250 tuntia	81
Huolto – 500 tuntia	83
Huolto 1000 tunnin välein	89
Huolto 2000 tunnin välein	91

Johdanto

Varoitusmerkit



VAROITUS! Tarkoittaa vaaraa tai vaarallista toimenpidettä, joka voi aiheuttaa vakavia tai hengenvaarallisia henkilövahinkoja, jos varoitusta ei noudateta.



HUOMAUTUS! Tarkoittaa vaaraa tai vaarallista toimenpidettä, joka voi aiheuttaa konevaurion, jos varoitusta ei noudateta.

Turvallisuustiedot



Jokaisen jyrän käyttäjän tulee tutustua sen mukana toimitettuun turvallisuusohjeeseen. Seuraa aina turvallisuusohjeita. Älä poista ohjetta laitteesta.



Kaikkien käyttäjien on luettava turvallisuus- ja käyttöohjeet huolellisesti. Seuraa aina turvallisuusohjeita. Varmista, että tämä käyttöohje on aina helposti käytettävissä.



Lue koko käsikirja ennen koneen käynnistämistä ja minkään huoltotyön aloittamista.



Huolehdi hyvästä ilmanvaihdosta (kohdepoisto), jos dieselmoottoria käytetään sisätiloissa.

Yleistä

Käyttöohje sisältää tietoja laitteen toiminnasta ja huollosta.

Jyrän moitteettoman toiminnan varmistamiseksi on tärkeää, että jyrä huolletaan oikein.

Jyrä on pidettävä puhtaana, niin että mahdolliset vuodot ja irtoamaisillaan olevat pultit ja liitännät voidaan havaita hyvissä ajoin.

Tarkasta jyrä päivittäin ennen sen käynnistämistä. Tutki koko jyrä sen varmistamiseksi, ettei siinä ole vuotoja tai muita vikoja..

Tarkasta myös maa jyvän alla, josta vuodot on usein

helppo havaita.



OTA YMPÄRISTÖ HUOMIOON! Varmista, ettei öljyä, polttoainetta ja muita ympäristölle haitallisia aineita pääse luontoon. Toimita käytetyt suodattimet, jäteöljy ja mahdollisen ylijäänyt polttoaine aina keräyspisteeseen.

Käsikirja sisältää ohjeet määräajoin suoritettavista toimenpiteistä, jotka yleensä suorittaa jyrän kuljettaja.



Moottorin ohjekirjassa on valmistajan antamia ohjeita.

Yleiset turvallisuusohjeet

Lue myös turvallisuuskäsikirja.



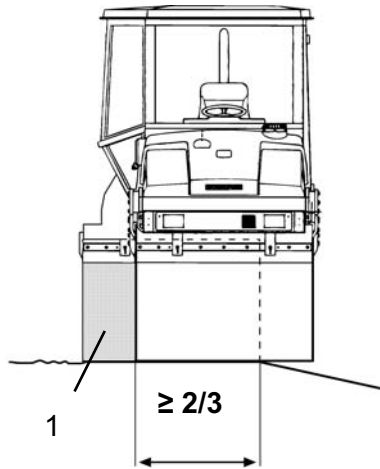
1. Käyttäjän on ymmärrettävä KÄYTTÖOHJEKIRJAN sisältö ennen jyrän käynnistämistä.
2. Varmistu, että kaikkia HUOLTOKÄSIKIRJAN ohjeita on noudatettu.
3. Jyrää saavat ajaa ainoastaan koulutetut ja/tai kokeneet kuljettajat. Jyrään ei saa ottaa matkustajia. Käytä jyrää aina istuen.
4. Älä koskaan aja jyrää, joka on säätöjen tai korjausten tarpeessa.
5. Älä nouse liikkuvaan jyrään tai poistu siitä. Käytä jyrässä olevia kahvoja ja kaitteita. Ylös ja alas kiivettäessä suositellaan kolmipisteotetta, ts. aina kaksi jalkaa ja toinen käsi tai kaksi kättä ja toinen jalka koskettavat koneeseen.
6. Kaatumissuojaa (ROPS=Roll Over Protective Structures) on aina käytettävä, kun konetta käytetään epävarmoilla alustoilla.
7. Aja hitaasti jyrkissä mutkissa.
8. Vältä ajamista kaltevalla alustalla. Aja kaltevalla alustalla vain ylös tai alas.
9. Varmista reunojen ja reikien lähellä ajettaessa, että vähintään 2/3 valssista on aikaisemmin tiivistetyn materiaalin päällä.
10. Varmista, ettei ajosuunnassa ole esteitä jyrän edessä tai takana, maassa tai ilmassa.
11. Aja erityisen varovasti epätasaisella pinnalla.
12. Käytä jyrässä olevia turvavarusteita. ROPS-kaatumissuojalla varustetuissa jyrissä on käytettävä turvavyötä.
13. Pidä jyrä puhtaana. Poista lika ja rasva välittömästi ohjaamon kävelysillalta. Pidä kaikki kilvet ja tarrat puhtaina ja helposti luettavina.
14. Turvallisuustoimet ennen tankkaamista:
 - Sammuta moottori.
 - Älä tupakoi.
 - Älä tankkaa avotulen läheisyydessä.
 - Maadoita täyttösuutin kipinöinnin välttämiseksi.
15. Ennen huoltoa tai korjausta:
 - Tarkista valssit ja tasoituslevyt.
 - Poista kuormitus tarvittaessa.
16. Jos äänitaso on yli 85 dB(A), suositellaan kuulosuojaimia. Äänitaso voi vaihdella riippuen siitä, millaisella alustalla koneella ajetaan.

- 17. Älä tee jyrään turvallisuuteen vaikuttavia muutoksia. Muutokset ovat sallittuja ainoastaan Dynapacin kirjallisen hyväksynnän jälkeen.**
- 18. Älä käytä jyrää, ennen kuin hydraulioöljy on saavuttanut normaalin työlämpötilan. Jarrutusmatka saattaa kasvaa, kun öljy on kylmää. Lisätietoja on pysäyttämistä kertovassa jaksossa.**

Käyttöturvallisuus

Ajaminen reunalla

Reunojen lähellä ajettaessa vähintään 2/3 valssista on oltava täysin kantavan alustan päällä.



Kuva: Valssien sijainti reunalla ajettaessa
1. Nivelohjaus



Nivelohjauksella ajettaessa vain yksi valssi saa olla kuvan mukaisessa asennossa.. Toisen valssin on oltava koko leveydeltään alustaa vasten.



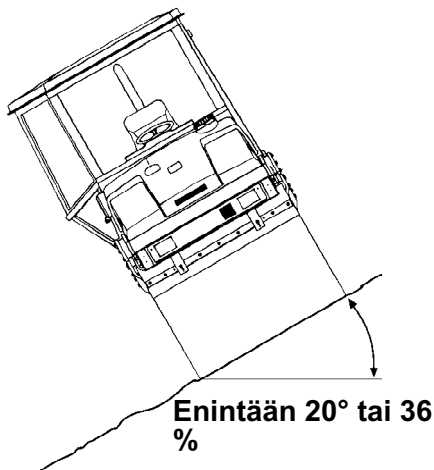
Muista, että ohjausliike siirtää koneen painopistettä ulospäin. Esimerkiksi vasemmalle ohjattaessa painopiste siirtyy oikealle.

Kaltevat alustat

Tämä kulma on mitattu tasaisella, kovalla alusta kone paikallaan.

Ohjaukulma oli nolla, tärytykset olivat pois päältä ja kaikki säiliöt täynnä.

Muista, että irtonaisella alustalla, konetta käännettäessä, tärytyksen ollessa kytkettynä, koneen ollessa liikkeessä ja painopisteen ollessa korkeammalla jyrä voi kaatua jo ilmoitettua pienemmässä kulmassa.



Kuva: Käyttö kaltevilla alustoilla



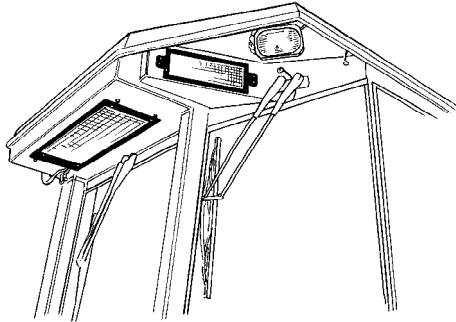
Kun ohjaamosta joudutaan poistumaan hätätilanteessa, irrota ohjaamon oikeassa takakulmassa oleva vasara ja riko takalasi.



Kaatumissuojia (ROPS) suositellaan käytettäväksi aina kaltevilla tai epävarmoilla alustoilla ajettaessa.



Vältä mahdollisuuksien mukaan ajamista mäessä sivuttain. Pyri ajamaan mäet ylhäältä alas ja alhaalta ylös.

Turvallisuus (lisävarusteet)**Ilmastointi (lisävaruste)**

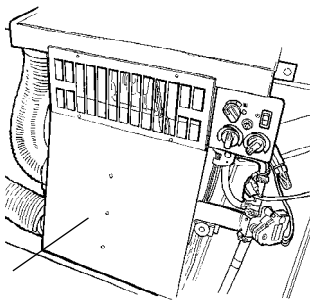
Järjestelmä sisältää paineenalaista kylmäainetta. Kylmäaineita ei saa päästää ilmaan.



Kylmäainepiiriä saavat huoltaa ja korjata vain valtuutetut huoltoliikkeet.

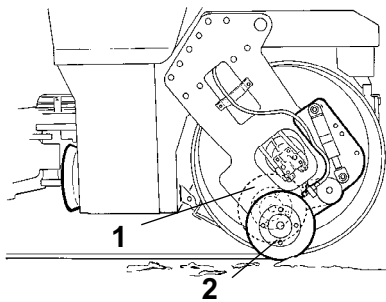


Jäähdytysjärjestelmä on paineistettu. Virheellinen käsittely voi aiheuttaa vakavia henkilövahinkoja. Letkuliittimiä ei saa irrottaa.

**1**

Järjestelmään on lisättävä hyväksyttyä kylmäainetta tarvittaessa. Teknisissä tiedoissa on lisätietoja.

**Kuva: Ilmastointi
1. Ohjaamon jäähdytysjärjestelmä**



Kuva: Reunaleikkuri/reunatela
@1. Kuljetusasento
@2. Käyttöasento

Reunaleikkuri/reunatela (lisävaruste)

Työn aikana kuljettajan on varmistettava, ettei kukaan oleskele työskentelyalueella.



Oikeaan etuhaarukkaan kiinnitetty tarra varoittaa puristumisvaarasta ja pyörivistä esineistä.



Työkalu on palautettava kuljetusasentoon (1) heti käytön jälkeen.

Erityisohjeet

Vakioöljyt ja muut suositellut öljyt

Jyrän osat on täytetty tehtaalla voiteluainevaatimusten mukaisilla öljyillä ja nesteillä. Ne soveltuvat käyttöympäristöön, jonka lämpötila on -10 - +40 °C.



Biologisen hydraulioöljyn maksimilämpötila on +35 °C.

Korkeampi ympäristön lämpötila, yli +40 °C

Jos käyttöympäristön lämpötila on korkeampi, kuitenkin enintään +50 °C, seuraavat ohjeet ovat voimassa:

Dieselmoottoria voi käyttää tässä lämpötilassa öljyn ollessa normaali. Muissa osissa on kuitenkin käytettävä seuraavia nesteitä:

Hydraulijärjestelmä: Shell Tellus TX100 -mineraaliöljy tai vastaava.

Lämpötilat

Lämpötilarajat ovat voimassa vakiorakenteiselle jyrälle.

Lisävarusteilla, esimerkiksi melunvaimennuksella, varustetut jyrät saattavat vaatia erityishuomiota korkeammilla lämpötila-alueilla.

Painepuhdistaminen

Älä suuntaa vesisuihkua suoraan sähkökomponentteihin tai mittaritauluihin.

Suojaa polttoainesäiliön korkki muovipussilla ja sulje se kuminauhalla. Tämä estää paineistettua vettä pääsemästä säiliön korkin huohotusreikiin. Muutoin voi aiheutua toimintahäiriöitä, esimerkiksi suodattimet voivat tukkeutua.



Älä koskaan suuntaa vesisuihkua suoraan polttoainesäiliön korkkiin. Tämä on erityisen tärkeää painepesuria käytettäessä.

Tulipalon sammuttaminen

Jos jyrä syttyy tuleen, sammuta se käyttämällä ABE-tyyppistä jauhesammutinta.

Myös BE-luokan hiilihapposammutinta voidaan käyttää.

Turvarakenne (ROPS), turvaohjaamo

Jos jyrä on varustettu jollain turvarakenteella (ROPS, Roll Over Protecting Structure) tai turvaohjaamolla, kaareen tai ohjaamoon ei missään tapauksessa saa tehdä hitsausasennuksia tai porata reikiä.



Älä koskaan yritä korjata vaurioitunutta kaartaa tai ohjaamoja. Vaihda ne uusiin.

Akun käsitteleminen

Akkua irrotettaessa on miinusnavan akkukenkä irrotettava aina ensin.



Akkua asennettaessa on aina ensin kiinnitettävä plusnavan akkukenkä.



Huolehdi käytetyistä akuista ympäristöystävällisellä tavalla. Akun sisällä on myrkyllistä lyijyä.



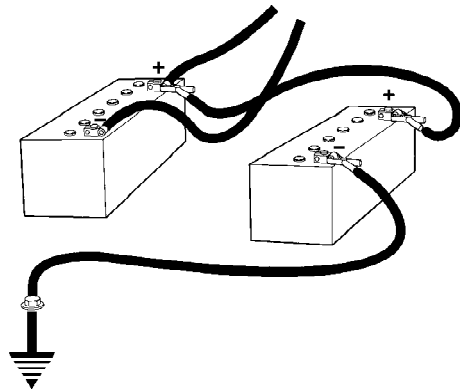
Älä käytä akun lataamiseen pikalaturia. Muutoin akun käyttöikä lyhenee.

Käynnistäminen apuakun avulla

Älä kytke miinusapukaapelia tyhjentyneen akun miinusnapaan. Tällöin syntyvä kipinä voi sytyttää akusta vapautuneen vetykaasun.



Tarkista, että apuakun jännite on sama kuin tyhjentyneen akun.



Kuva: Käynnistäminen apuakun avulla

Sammuta sytytys ja kaikki virtaa kuluttavat laitteet. Sammuta apuvirtaa tarjoavan laitteen moottori.

Yhdistä ensin apuakun plusnapa tyhjentyneen akun plusnapaan. Yhdistä tämän jälkeen apuakun miinusnapa tyhjentyneen akun omaavan jyrän johonkin pulttiin tai moottorin kiinnitysvarteen.

Käynnistä apuvirtaa tarjoavan laitteen moottori. Anna sen käydä hetken aikaa. Yritä nyt käynnistää jyrän moottori. Irrota kaapelit päinvastaisessa järjestyksessä:

**Tekniset tiedot – melu, värinä,
sähkölaitteet****Värinä – ohjaamo****(ISO 2631)**

Tärinä on mitattu pehmeällä polymeerialustalla EU-direktiivissä 2000/14/EC kuvatulla tavalla, jota sovelletaan Euroopassa myytäviin laitteisiin. Mittauksen aikana tärytys oli käytössä. Kuljettajan istuin oli siirtoasennossa.

Kehoon välittyvä värinä täyttää direktiivin 2002/44/EC määräykset kiihtyvyyden ollessa 0,5 m/s². (Raja on 1.15 m/s².)

Käsiin ja käsivarsiin välittyvä värinä oli saman direktiivin mukaan mitattuna 2,5 m/s². (Raja on 5 m/s².)

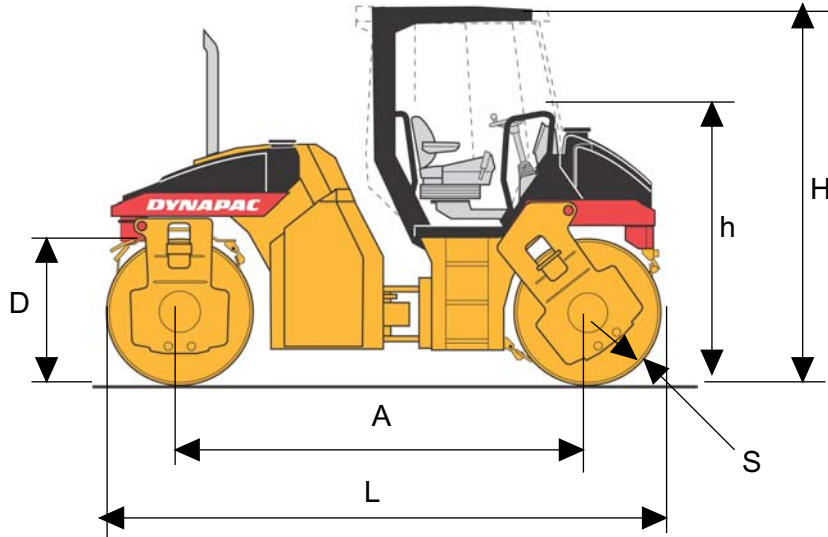
Melutaso

Melutaso on mitattu pehmeällä polymeerialustalla EU-direktiivissä 2000/14/EC kuvatulla tavalla, jota sovelletaan Euroopassa myytäviin laitteisiin. Mittauksen aikana tärytys oli käytössä. Kuljettajan istuin oli siirtoasennossa.

Taattu äänitaso, L _{wA}	109 dB (A)
Äänenpainetaso kuljettajan paikalla, L _{pA}	xx dB (A)
Äänenpainetaso kuljettajan korvaan (ohjaamo), L _{pA}	78 dB (A)

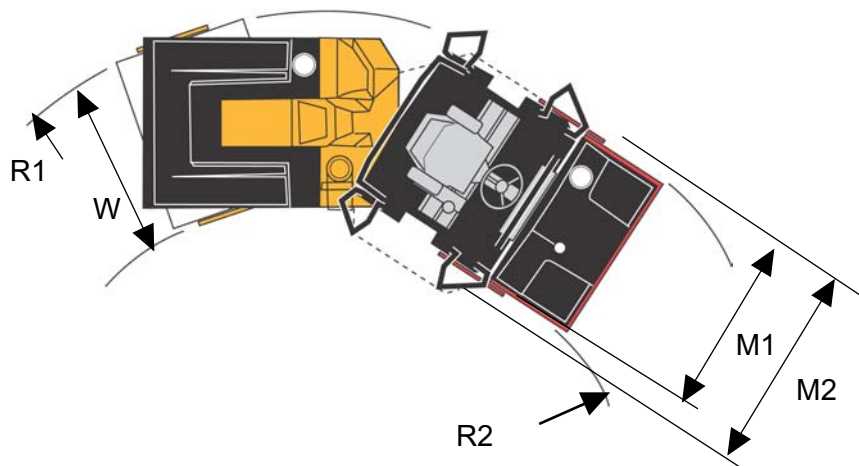
Sähköjärjestelmä

Koneet on EMC-testattu rakennuskoneille tarkoitetun EN 13309:2000 -standardin mukaan.

Tekniset tiedot – mitat**Mitat, näkymä sivusta**

Mitat	mm	tuumat
A	3180	125
D	1120	44
h	2120	83
H	2920	115
L	4300	169
S	17	0.7

Mitat, näkymä ylhäältä



Mitat	mm	tuumat
M1	1575	62
M2	1810	71
R1: Valssien kanssa	4505	177
R2: Valssien kanssa	2495	98
R1: Ilman valsseja	6270	247
R2: Ilman valsseja	4820	189
W	1450	57

Tekniset tiedot – painot ja nestetilavuudet**Painot**

Käyttöpaino ilman ROPS:ia	7 300 kg	16 097 lbs
Käyttöpaino ilman ROPS:in kanssa (EN500)	7 700 kg	16 979 lbs
Käyttöpaino ohjaamon kanssa	7 750 kg	17 089 lbs

Nesteiden määrät

Rumpu	13 litraa	13,7 qts
Hydraulisäiliö	38 litraa	40,2 qts
Polttoainesäiliö	120 litraa	31,7 gallonaa
Emulsiosäiliö	- litraa/säiliö	-
Vesisäiliö	365 litraa/säiliö	96,4 gallonaa
Dieselmoottori	10,5 litraa	11,1 qts

Tekniset tiedot – työskentelykapasiteetti**Tiivistämistiedot**

Staattinen lineaarinen kuormitus, edestä	24.8 kg/cm	138.9 pli
Staattinen lineaarinen kuormitus, takaa	25.5 kg/cm	142,8 pli
Amplitudi, korkea	0,7 mm	0,028 tuumaa
Amplitudi, matala	0,3 mm	0.012 tuumaa
Tärinätaajuus, korkea amplitudi	54 Hz	3240 tärähdystä minuutissa
Tärinätaajuus, matala amplitudi	71 Hz	4260 tärähdystä minuutissa
Keskipakovoima, korkea amplitudi	89 kN	20,025 lb
Keskipakovoima, matala amplitudi	68 kN	15,300 lb

Veto

Nopeusalue	0-13	km/h	0-8	mph
Teoreettinen nousuteho	42	%		

Tekniset tiedot – yleistä**Moottori**

Valmistaja/malli	Deutz BF04L 2011	
Teho (SAE J1995)	60 kW	82 hv
Moottorin kierrosnopeus	2800 kierrosta minuutissa	

Sähköjärjestelmä

Akku	12 V 170 Ah	
Generaattori	12 V 80 A	
Sulakkeet	Ks. kappale Sähköjärjestelmä, sulakkeet	

Kiristysmomentit

Kiristysmomentti (Nm) öljytyille, kiiltäväksi sinkityille ruuveille momenttiavainta käytettäessä.

LUJUUSLUOKKA

M-kierre	8.8	10.9	12.9
M6	8,4	12	14,6
M8	21	28	34
M10	40	56	68
M12	70	98	117
M16	169	240	290
M20	330	470	560
M24	570	800	960
M30	1130	1580	1900
M36	1960	2800	-

ROPS-pultit

Pulttikoko:	M24 (PN 903792)
Lujuusluokka:	10.9
Kiristysmomentti:	800 Nm (Dacromet-käsitellyt)



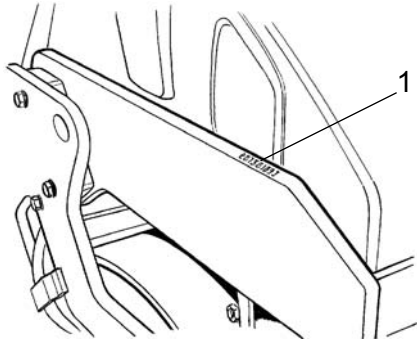
ROPS-pultit on aina kiristettävä kuivina.

Hydrauliijärjestelmä

Avautumispaine	MPa
Vetojärjestelmä	42,0
Syöttöjärjestelmä.	2,0
Tärytysjärjestelmä	35,0
Ohjausjärjestelmät	20.,0
Jarrujen vapautus	1.5

Moottorin kilpi, tunnistaminen**Tuotetunnistusnumero rungossa**

Jyrän tuotetunnistusnumero (PIN) on rungon oikeassa etuosassa.

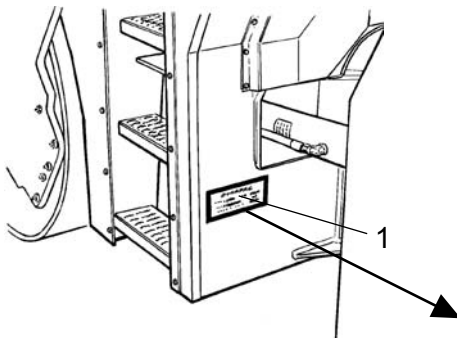


Kuva 1: Tuotetunnistusnumero rungon etuosassa

Moottorin kilpi

Moottori tyyppikilpi (1) on kiinnitetty rungon etuosan vasemmalle sivulle ohjausnivelen viereen.

Kilvessä on valmistajan nimi ja osoite, koneen tyyppi, tuotetunnistenumero, sarjanumero, työpaino, moottoriteho ja valmistusvuosi. Jos kone toimitetaan EU:n ulkopuolelle, kilvessä ei ole CE-merkintää eikä ehkä valmistusvuotta.



**Kuva: Ohjaamon kävelysilta
1. Moottorin kilpi**

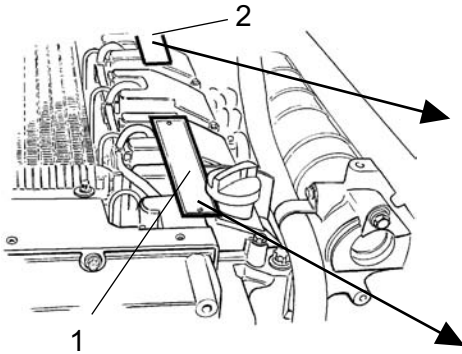


Ilmoita jyrän tuotetunnistusnumero varaosatilausten yhteydessä.


Moottorin kilvet

Moottorin tyyppikilpi (1) on kiinnitetty moottorin päälle.


Kilpeen on merkitty moottorin tyyppi, sarjanumero sekä moottoria koskevat tiedot.



Kuva: Moottori
1. Tyyppikilpi
2. EPA-kilpi (Yhdysvallat)

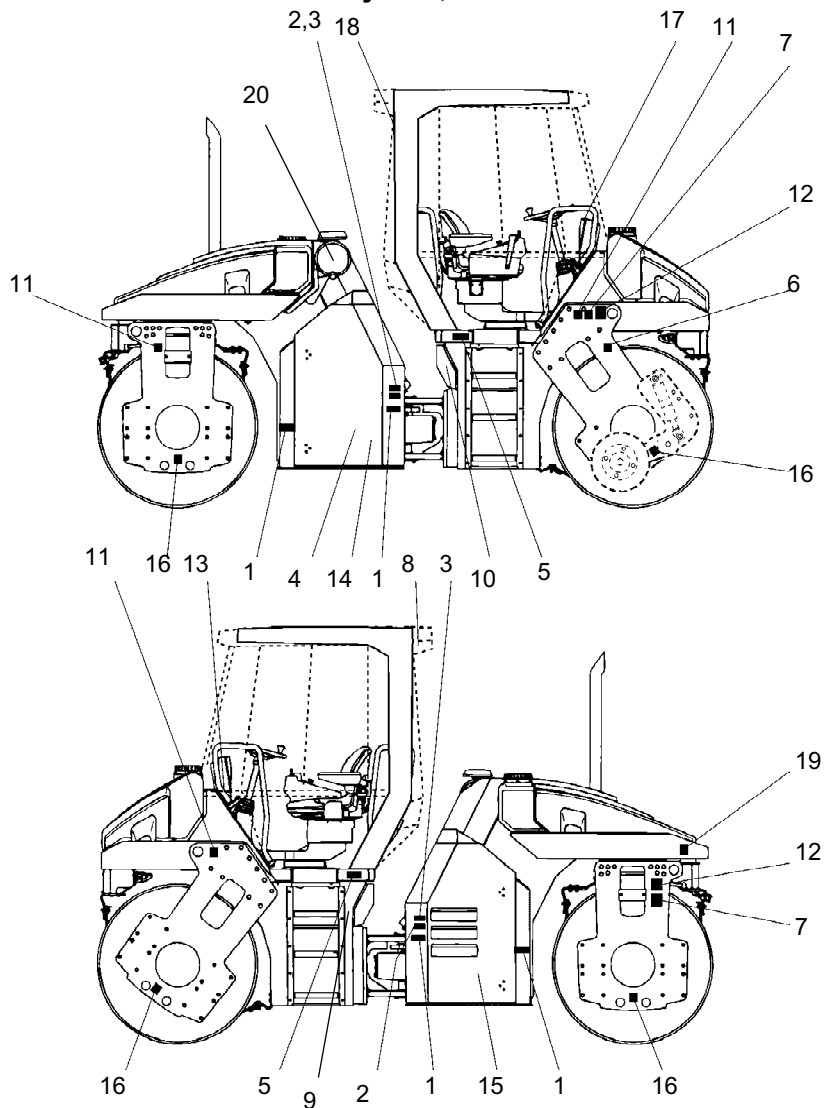
IMPORTANT ENGINE INFORMATION			
ENGINE FAMILY	POWER	VALVELASH	INJ. TIMING
<input type="text"/>	<input type="text"/>	<input type="text"/>	<input type="text"/>
MODEL	RPM	ENGINE DISPLACEMENT	INJ. RATE
<input type="text"/>	<input type="text"/>	<input type="text"/>	<input type="text"/>
	THIS ENGINE IS CERTIFIED TO OPERATE ON DIESEL FUEL		
	SERIAL NO	REM	
	<input type="text"/>	<input type="text"/>	
THIS ENGINE CONFORMS TO <input type="text"/> MODEL YEAR US EPA / <input type="text"/>			
REGULATIONS FOR LARGE NONROAD COMPRESSION IGNITION ENGINES			

Ilmoita moottorin sarjanumero varaosia tilatessasi.
 Lisätietoja on moottorin käsikirjassa.

Mot.-Typ	Code	Mot.-Nr.	kW	hp	K	
<input type="text"/>	<input type="text"/>	<input type="text"/>	<input type="text"/>	<input type="text"/>	<input type="text"/>	
	kW (G)	kW (S)	kW (S)	kW		<input type="text"/>
	<input type="text"/>	<input type="text"/>	<input type="text"/>	<input type="text"/>	<input type="text"/>	
	kW (W)			°C		<input type="text"/>
	<input type="text"/>			<input type="text"/>	<input type="text"/>	
			m			
			DEUTZ AG	MADE IN GERMANY		

Moottorin kuvaus, tarrat

Sijainti, tarrat



Kuva: Tarrojen ja merkintöjen sijainti

- | | |
|--|------------------------------------|
| 1. Varoitus, puristumisvyöhyke | 11. Nostopiste |
| 2. Varoitus pyörivistä moottoriosista. | 12. Nostokohdan kilpi |
| 3. Varoitus kuumista pinoista | 13. Käyttöohjekotelo |
| 4. Varoitus jarrujen vapautuksesta | 14. Hydraulineste |
| 5. Varoitus, käyttöohje | 15. Akun eristyskytkin |
| 6. Varoitus, reunaleikkuri | 16. Suojauspiste |
| 7. Varoitus, lukitus | 17. Varoitusmerkki |
| 8. Varoitus, myrkyllistä kaasua | 18. Hätäuloskäynti |
| 9. Melupainetaso | 19. Rengaspaine (vain Combi-jyrät) |
| 10. Dieselpolttoaine | 20. Varoitus, käynnistyskaasu |

Turvatarrat

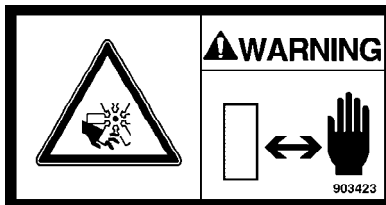


903422

- Puristumisvyöhyke, ohjausnivel/valssi

Pysy riittävän etäällä puristumisvyöhykkeestä.

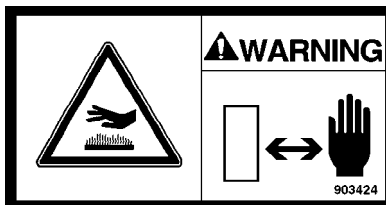
Nivelohjauksella varustetuissa laitteissa on kaksi puristumisvyöhykettä.



903423

- Varoitus pyörivistä moottoriosista.

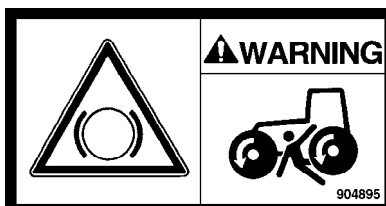
Pidä kädet turvallisen matkan päässä vaara-alueelta.



903424

- Varoitus moottoritilan tulikuumista pinoista.

Pidä kädet turvallisen matkan päässä vaara-alueelta.

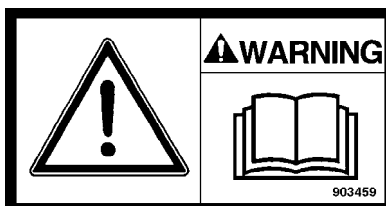


904895

- Jarrujen vapauttaminen

Älä kytke jarrujen vapautusta, ennen kuin olet lukenut huolellisesti hinausta koskevan kappaleen.

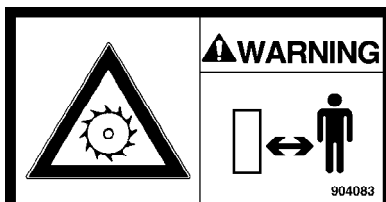
Puristumisvaara.



903459

- Käyttöohje

Kuljettajaa kehoitetaan tutustumaan koneen turvallisuus-, käyttö- ja huolto-ohjeisiin ennen koneen käyttämistä.

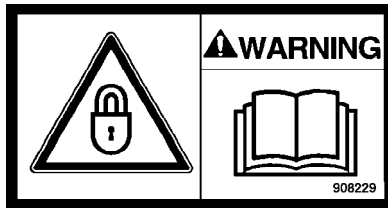


904083

- Reunaleikkuri

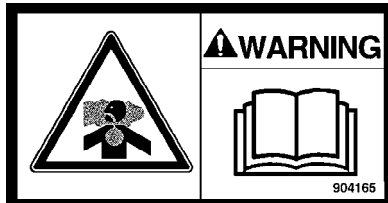
Varoitus pyörivistä osista.

Pysy riittävän etäällä puristumisvyöhykkeestä.



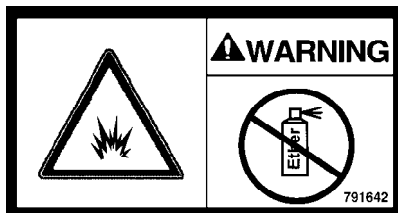
908229
- Lukitus

Runkonivelen on oltava lukittu noston aikana.
Lue käyttöohje.



904165
- Myrkyllistä kaasua

Lue käyttöohje.

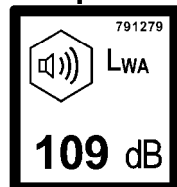


791642
- Käynnistyskaasua

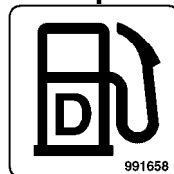
Käynnistyskaasua ei saa käyttää.

Tietotarrat

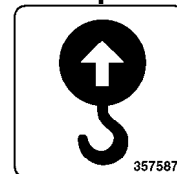
Melupainetaso



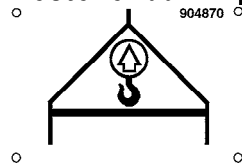
Dieselpolttoaine



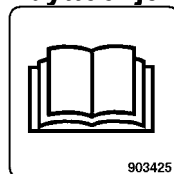
Nostopiste



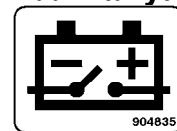
Nostokohdan kilpi



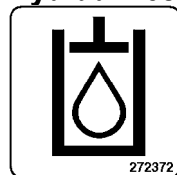
Käyttöohjekotelo



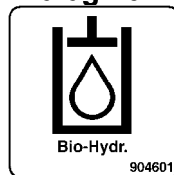
Päävirtakytkin



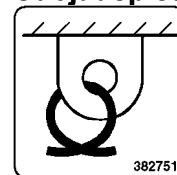
Hydraulineste



Biologinen hydraulineste



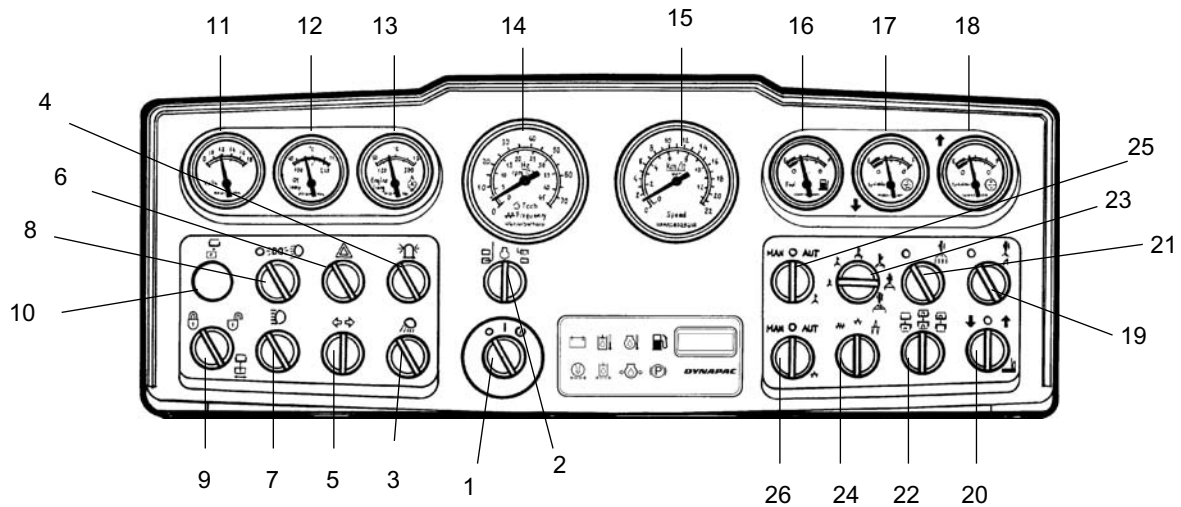
Suojauspiste



Hätäuloskäynti

Jyrän kuvaus – mittarit ja hallintalaitteet

Sijainnit – mittarit ja hallintalaitteet

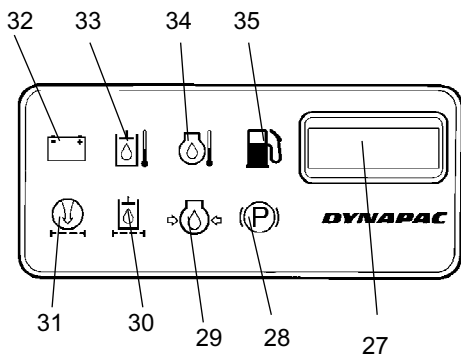


Kuva: Mittarit ja kojetaulu

- | | | | |
|-----|--|-----|---|
| 1. | Käynnistysvirtakytkin | 15. | * Nopeusmittari |
| 2. | * Kierrosnopeus/taajuusvalitsin | 16. | Polttoainemittari |
| 3. | * Työvalot | 17. | * Takasäiliön veden tasonkorkeusmittari |
| 4. | * Pyörivä varoitusvalo | 18. | * Etusäiliön veden tasonkorkeusmittari |
| 5. | * Suuntakytkin | 19. | * Sprinkleri, reunaleikkuri |
| 6. | * Varoitusvalot | 20. | * Reunaleikkuri, ylös ja alas |
| 7. | * Kaukovalojen pääkytkin | 21. | **Sprinkleri, renkaat |
| 8. | * Pysäköinti- ja lähivalojen kytkin | 22. | Tärytys, etu/takavalssi |
| 9. | * Nivelohjauksen vaihtokytkin | 23. | * Sprinklerin ajastin |
| 10. | * Valssin asennon merkkivalo | 24. | Amplitudinvalitsin, korkea/matala |
| 11. | * Volttimittari | 25. | Manuaalinen/automaattinen sprinkleri |
| 12. | * Hydraulinesteen lämpötila | 26. | Manuaalinen/automaattinen tärytys |
| 13. | * Moottoriöljyn lämpötila | | |
| 14. | * Moottorin kierrosnopeus/tärytystaajuus | | |

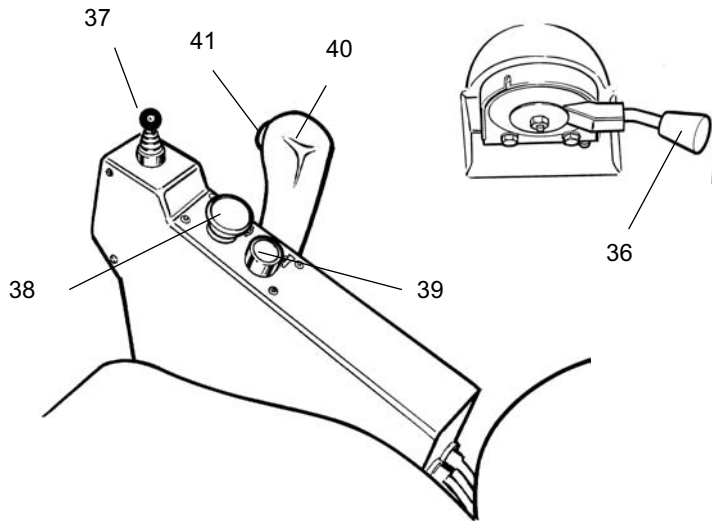
* = Lisävaruste

** = Vakiovaruste Combi-mallissa



Kuva: Kojetaulu









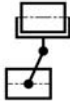






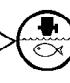
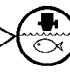

Sijainnit – kojetaulu ja hallintalaitteet


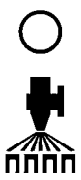
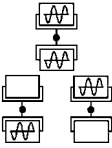



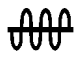



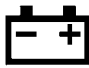








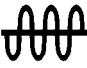
- | | | | |
|-----|---------------------------------------|-----|---------------------------------------|
| 27. | Tuntilaskuri | 34. | Moottoriöljyn lämpötilan varoitusvalo |
| 28. | Jarrujen varoitusvalo | 35. | Polttoaineen määrän varoitusvalo |
| 29. | Moottorin öljynpaineen varoitusvalo | 36. | Kierrosnopeussäädin |
| 30. | Hydrauliöljysuodattimen varoitusvalo | 37. | Nivelohjauksen ohjaussauva |
| 31. | Ilmansuodattimen varoitusvalo | 38. | Hätä/seisontajarrupainike |
| 32. | Latauksen varoitusvalo | 39. | Äänitorvi |
| 33. | Varoitusvalo, hydrauliöljyn lämpötila | 40. | Ajosuunnan säädin |
| | | 41. | Tärytys käytössä/pois |

Toimintokuvaukset

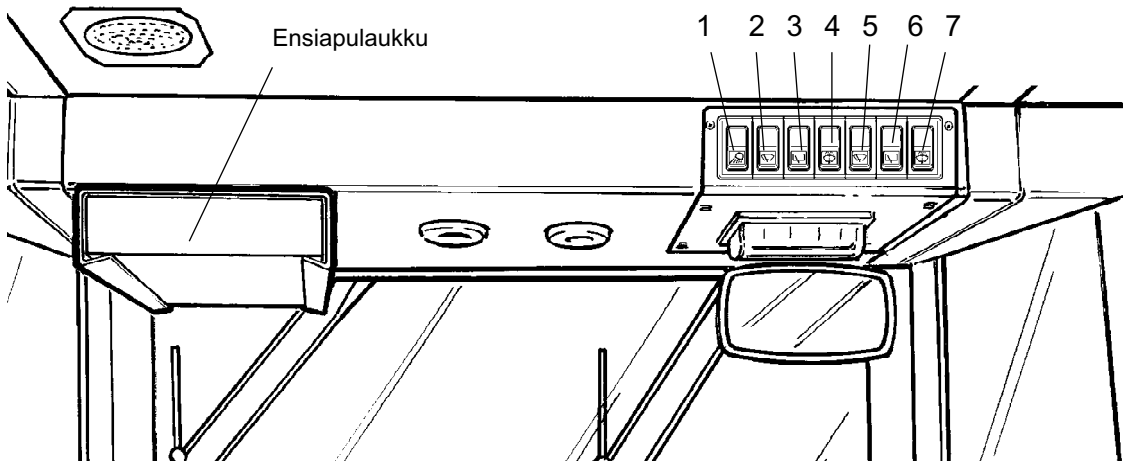
Ei	Merkintä	Symboli	Toiminto
1	Käynnistysvirtakytkin	○ ○	Virtapiiri on katkaistu. Kaikki mittarit ja sähkötoimiset hallintalaitteet saavat virtaa. Käynnistysmoottorin aktivoiminen.
2	Moottorin kierrosnopeus Tärytystaajuuden mittauskytkin	○	Moottorin kierrosnopeus näkyy tässä. Vasemmanpuoleisessa asennossa mitataan takavalssin taajuus. Oikeanpuoleisessa asennossa mitataan etuvalssin taajuus.
3	Takatyövalot, virtakytkin	☰	Oikealle kääntäminen syyttää työvalot.

Ei	Merkintä	Symboli	Toiminto
4	Pyörivän varoitusvalon virtakytkin		Oikealle kääntäminen sytyttää pyörivän varoitusvalon.
5	Suuntakytkin		Voit käynnistää vasemmanpuoleiset suuntavalot kääntämällä vasemmalle ja oikeanpuoleiset kääntämällä oikealle. Suuntavalot ovat pois käytöstä keskiasennossa.
6	Varoitusvalokytkin		Oikealle kääntäminen sytyttää varoitusvalot.
7	Kauko/lähivalot, merkkivalolla varustettu virtakytkin		Oikeanpuoleisessa asennossa palavat kaukovalot sekä katkaisimen valo. Vasemmanpuoleisessa asennossa palavat lähivalot.
8	Etutyövalot, virtakytkin	  	Merkkivalo ei pala. Seisontavalot palavat Etutyövalot palavat
9	Nivelohjauksen kytkin		Vasemmanpuoleisessa asennossa nivelohjaus on pois käytöstä. Oikeanpuoleisessa asennossa nivelohjaus on käytössä.
10	Valssin asennon merkkivalo		Valo ilmoittaa, kun valssien reunat eivät ole linjassa toisiinsa nähden.
11	Volttimittari		Näyttää sähköjärjestelmän jännitteen. Normaali alue on 12–15 volttia.
12	Lämpömittari, hydraulioöljy		Näyttää hydraulinesteen lämpötilan. Normaali lämpötila-alue on 65–80 °C. Sammuta moottori, jos mittari näyttää yli 85 °C. Selvitä vian syy.
13	Moottoriöljyn lämpömittari		Näyttää moottoriöljyn lämpötilan. Normaali lämpötila-alue on noin 95 °C. Sammuta moottori, jos mittari näyttää yli 120 °C. Selvitä vian syy.
14	Dieselmoottorin käyntinopeus/taajuusmittari		Sisempi asteikko näyttää kierrosluvun. Ulompi asteikko näyttää taka- tai etuvalssin tärytystaajuuden.
15	Nopeusmittari		Ulompi asteikko näyttää jyrän ajonopeuden yksikkönä km/h. Ulompi asteikko näyttää nopeuden maaleina.
16	Polttoainemittari		Näyttää polttoainesäiliön tason.
17	Vesimittari		Näyttää takasäiliön vesikorkeuden.
18	Vesimittari		Näyttää etusäiliön vesikorkeuden.
19	Reunaleikkurin sprinklerin kytkin		Vasemmassa asennossa kastelu on kytketty pois toiminnasta. Oikeanpuoleisessa asennossa reunaleikkurin levy kastellaan.

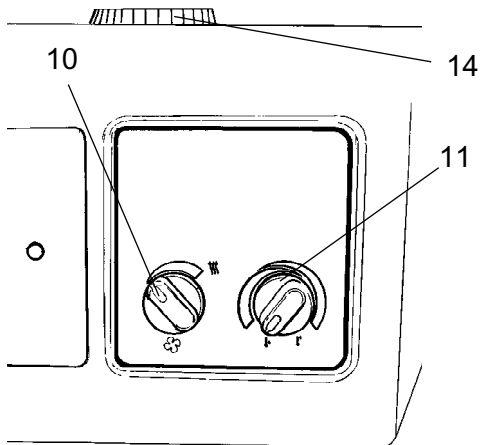
Ei	Merkintä	Symboli	Toiminto
20	Reunaleikkuri, ylös ja alas		Vasemmanpuoleisessa asennossa reunaleikkuri liikkuu alaspäin. Keskiasennossa reunaleikkuri on paikallaan. Oikeanpuoleisessa asennossa reunaleikkuri liikkuu ylöspäin.
21	Renkaiden sprinklerin kytkin (vain Combo-jyrät)		Vasemmassa asennossa kastelu on kytketty pois toiminnasta. Oikeanpuoleinen asento käynnistää renkaiden kastelun.
22	Etu/takavalssin tärytyksen kytkin ÄLÄ ota tärytystä käyttöön, kun kytkin (41) on päällä-asennossa.		Keskiasennossa saadaan tärytys molemmille valsseille, vasemmanpuoleisessa asennossa takavalssille ja oikeanpuoleisessa asennossa etuvalssille.
23	Sprinklerin ajastimen kytkin		Katkaisimessa on kuusi ajastinasentoa valssien vesimäärälle. Oikeanpuoleinen asento antaa suurimman vesimäärän.
24	Amplitudi/taajuusvalitsin, kytkin		Vasemmanpuoleisessa asennossa saadaan matala amplitudi ja korkea taajuus. Oikeanpuoleisessa asennossa saadaan korkea amplitudi ja matala taajuus.
25	Kastelukytkin	MAN O AUTO 	Vasemmassa asennossa kastelu on koko ajan käytössä. Keskiasennossa kastelu on pois käytöstä. Oikeanpuoleisessa asennossa saadaan kastelun automaattinen päälle/poiskytkentä eteen/taaksesäätimen kautta, kun ajosuuntaa muutetaan.
26	Tärytyksen säätö, kytkin	MAN O AUTO 	Vasemmanpuoleisessa asennossa tärytys kytketään päälle tai pois virtakytkimellä (41). Keskiasennossa tärytysjärjestelmä on kytketty pois toiminnasta. Oikeanpuoleisessa asennossa tärytys kytketään päälle tai pois automaattisesti eteen/taaksesäätimen käytön perusteella.
27	Tuntilaskuri		Dieselmoottorin käyntiaika näytetään tunteina.
28	Jarrujen varoitusvalo		Valo palaa, kun seisonta- tai hätäjarrukatkaisin on alaspainettuna ja jarrut on kytketty.
29	Moottorin öljynpaineen varoitusvalo		Jos valo palaa, öljynpaine on liian alhainen. Pysäytä moottori välittömästi ja etsi vika.
30	Hydrauliöljysuodattimen varoitusvalo		Jos valo palaa dieselmoottorin käydessä täysillä kierroksilla, hydrauliöljysuodatin on vaihdettava.
31	Ilmansuodattimen varoitusvalo		Jos valo palaa dieselmoottorin käydessä täysillä kierroksilla, ilmansuodatin on vaihdettava.
32	Akun latauksen varoitusvalo		Jos valo palaa moottorin käydessä, laturi ei lataa. Pysäytä moottori välittömästi ja etsi vika.

Ei	Merkintä	Symboli	Toiminto
33	Varoitusvalo, hydraulioiljyn lämpötila		Jos valo syttyy, hydraulioiljy on ylikuumentunut. Pysäytä jyrä. Jäähdytä neste antamalla moottorin toimia tyhjäkäynnillä. Etsi vika.
34	Moottoriöljyn lämpötilan varoitusvalo		Jos lamppu syttyy, moottori on liian kuuma. Pysäytä moottori välittömästi ja etsi vika. Lisätietoja on moottorin käyttöohjeessa.
35	Polttoaineen määrän varoitusvalo		Jos valo syttyy, polttoainetta riittää enää lyhyeksi ajaksi. Lisää polttoainetta mahdollisimman pian.
36	Kierrosnopeussäädin		Oikeanpuoleisessa asennossa moottori käy tyhjäkäyntiä. Vasemmanpuoleisessa asennossa moottori käy suurimmilla kierroksilla.
37	Nivelohjauksen ohjaussauva		Vasemmanpuoleisessa asennossa etuvalssi sijoitetaan vasemmalle takavalssiin nähden. Keski-asennossa valssit ovat kohdakkain. Oikeanpuoleisessa asennossa etuvalssi sijoitetaan oikealle takavalssiin nähden.
38	Hätä/seisontajarru		Voit kytkeä hätäjarrut painamalla tätä. Seisontajarru aktivoituu, kun jyrä on paikallaan. Ulosvedettynä molemmat jarrut ovat vapautettuina.
39	Äänitorven kytkin		Alaspainaminen aktivoi äänitorven.
40	Ajosuunnan säädin		Moottori käynnistyy vain säätimen ollessa vapaa-asennossa. Moottori ei käynnisty, jos säädin on muussa asennossa. Jyrän ajosuuntaa ja nopeutta säädetään eteen/taaksesäätimellä. Kun säädintä siirretään eteenpäin, jyrä liikkuu eteenpäin. Kun säädin viedään kauemmas vapaa-asennosta, jyrän nopeus lisääntyy. Mitä kauempana vapaa-asennosta vipu on, sitä suurempi on jyrän nopeus.
41	Tärytyksen kytkin		Tärytys käynnistyy, kun kytkin painetaan alas ja vapautetaan. Tärytys lakkaa, kun kytkintä painetaan uudelleen. Tärytys toimii vain, kun kytkin 26 on vasemmanpuoleisessa asennossa.

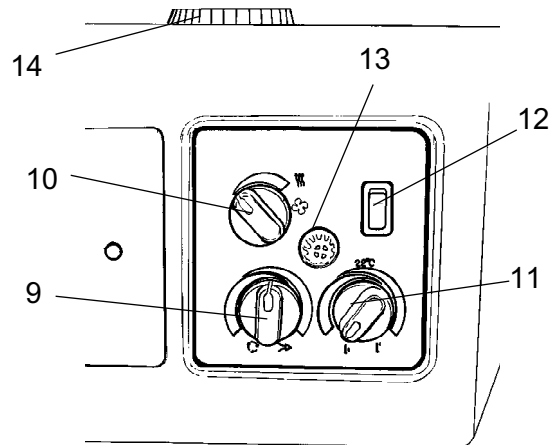
Sijainnit – ohjaamon mittarit ja hallintalaitteet



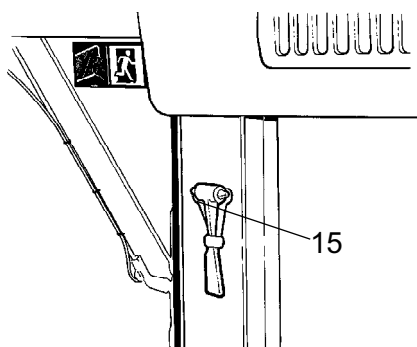
Kuva: Ohjaamon katto edestä



Kuva: Ohjaamo takaa ilman ilmastointilaitetta






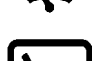









Kuva: Ohjaamo takaa, ilmastointilaitte (lisävaruste)



Kuva: Ohjaamon oikeanpuoleinen takakulma

Ohjaamon mittareiden ja hallintalaitteiden kuvaus

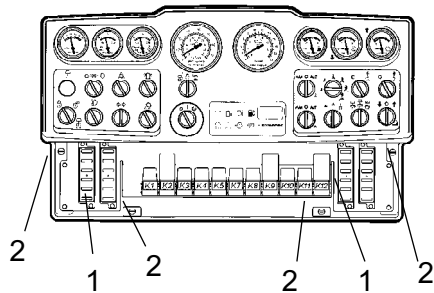
Numero	Merkinä	Symboli	Toiminto
1	Työvalot, virtakytkin		Sytyttää painettaessa työvalot.
2	Etulasin pyyhkimen kytkin		Käynnistää painettaessa etulasin pyyhkimen.
3	Takalasin pyyhkimen kytkin		Käynnistää painettaessa takalasin pyyhkimen.
4	Etu- ja takalasin pesimet, kytkin		Voit käynnistää etulasin pyyhkimen painamalla yläreunasta. Voit käynnistää takalasin pyyhkimen painamalla alareunasta.
5	Etusivulasin pyyhin, kytkin		Käynnistää painettaessa etusivulasin pyyhkimen.
6	Takasivulasin pyyhin, kytkin		Käynnistää painettaessa takasivulasin pyyhkimen.
7	Sivulasin pesin, kytkin		Voit käynnistää etulasin pesimen painamalla yläreunasta. Voit käynnistää takalasin pesimen painamalla alareunasta.
8	Sulakerasia		Sisältää sähköjärjestelmän sulakkeet.
9	Ohjaamon ilman kierrätyskytkin		Vasemmanpuoleisessa asennossa mahdollisimman suuri osa ilmasta kierrätetään. Oikeanpuoleisessa asennossa vain hyvin pieni osa ilmasta kierrätetään.
10	Puhaltimen kytkin		Vasemmanpuoleisessa asennossa puhallin on pysäytettynä. Oikeanpuoleisessa asennossa ohjaamoon tulee enemmän ilmaa.
11	Lämmittimen säädin		Oikealle kääntäminen lisää lämmitystä. Vasemmalle kääntäminen vähentää lämmitystä.
12	Ilmastoinnin kytkin		Käynnistää ja pysäyttää ilmastointilaitteen.
13	Lämpötilan tunnistin		Tarkkailee ohjaamon lämpötilaa. Älä peitä sitä.
14	Huurteenpoistosuutin		Ilmanvirran suuntaa voidaan muuttaa suutinta kääntämällä.
15	Vasara hätäuloskäynnin rikkomiseksi		Kun ohjaamosta joudutaan poistumaan varauskäynnin kautta, irrota vasara ja riko TAKALASI .

Jyrän kuvaus – sähköjärjestelmä

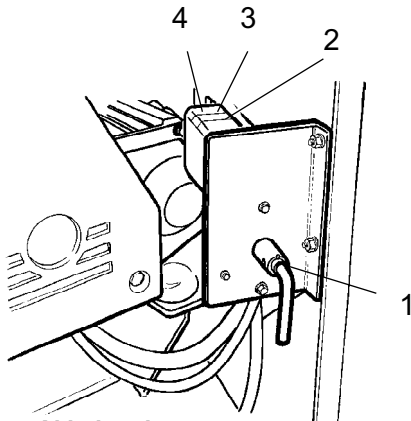
Sulakkeet

Sähkötoiminen säätö- ja valvontajärjestelmä on suojattu 24 sulakkeella, jotka sijaitsevat mittaritaulussa ja moottoritilassa.

Neljä sulakerasiaa (1) sijaitsevat alemman mittaritaululevyn takana, joka avataan kiertämällä neljää pikaruuvia (2) 1/4 kierrosta vastapäivään.



Kuva: Mittaritaulu
1. Sulakerasia
2. Pikaruuvit



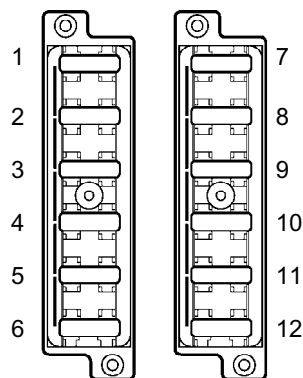
Kuva: Akkukotelo
1. Päävirtakytkin
2. Pääsulake (30 A), moottori/mittaritaulu
3. Pääsulake (40 A), työvalot vaihtoehtoisesti pääsulake (50 A), ajovalot
4. Pääsulake (70 A), ohjaamo

Moottoritilan sulakkeet on sijoitettu akun eristyskytkimen yhteyteen.

Kone on varustettu 12 voltin sähkövirtajärjestelmällä ja vaihtovirtageneraattorilla.



Liitä akun navat oikein. Akun ja generaattorin välistä kaapelia ei saa irrottaa moottorin käydessä.

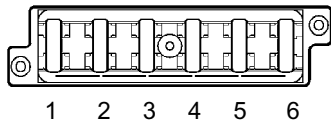
Sulakkeet


**Kuva: Sulakerasia,
vasen ja oikea puoli**

Kuvassa on esitetty sulakkeiden sijainti.

Alla olevassa taulukossa kerrotaan sulakkeen ampeeritehosta ja toiminnasta. Kaikki sulakkeet ovat lattapistoketypisiä.

Sulakerasiat, vasen puoli			Sulakerasiat, oikea puoli		
1.	Varalla		1.	Jarruventtiili, käynnistysrele	7,5 A
2.	Suuntavalot, pääsulake	10 A	2.	Tärytysrele, VBS	10 A
3.	Vasemmanpuoleiset äärivalot, jarruvalot	7,5 A	3.	Merkkivalopaneeli	3 A
4.	Oikeanpuoleiset äärivalot	5 A	4.	Äänitorvi	7,5 A
5.	Vasemmat suuntavalot, sivutoistovalot	5 A	5.	Tärytys, AVC-rele	7,5 A
6.	Oikeanpuoleiset suuntavalot, sivutoistovalot	5 A	6.	Pyörivä varoitusvalo	10 A
7.	Työvalot, oikea	10 A / 20 A	7.	Etusprinkleripumppu	7,5 A
8.	Työvalot, vasen	10 A / 20 A	8.	Takasprinkleripumppu	7,5 A
9.	Vasen päävalonheitin	7,5 A	9.	Sprinklerijärjestelmän pääsulake	15 A
10.	Oikea päävalonheitin	7,5 A	10.	Ohjaus, offset ylös tai alas	15 A
11.	Reunaleikkuri, sprinkleri, ylös ja alas	7,5 A	11.	Peruutusvaroitin	7,5 A
12.	Varalla		12.	Mittarit, volttimittari, lämpötilamittari, nopeusmittari, käyntinopeus/taajuusmittari	7,5 A



Kuva: Ohjaamon katossa sijaitseva sulakerasia

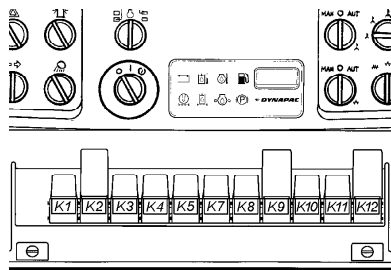
1. Jäähdytyslaitteen kosteudentiivistin	20 A
2. Radio	10 A
3. Valaistus	15 A
4. Ilmastointilaitteen puhallin	25 A
5. Takalasin pyyhin/pesin	15 A
6. Etulasin pyyhin/pesin	15 A

Ohjaamon sulakkeet

Ohjaamon sähköjärjestelmälle on oma sulakerasia, joka sijaitsee oikealla puolella ohjaamon katon etuosassa.

Kuvassa on esitetty sulakkeiden ampeeritehot ja toiminta.

Kaikki sulakkeet ovat lattapistoketyyppisiä.



Kuva: Mittaritaulu

Releet

K1	Valojen rele
K2	Suuntavalot
K3	Jarruvalot
K4	Peruutushälytin
K7	Äänitorvi
K8	Sprinkleri
K9	Päärele
K10	AVC
K11	Vapaakytkin
K12	Tärytysrele

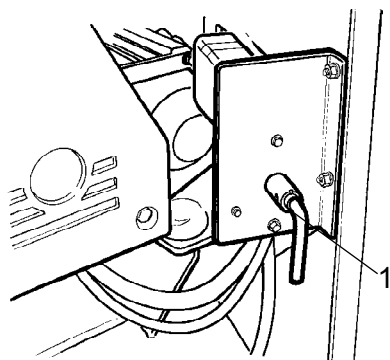
Toiminta – käynnistäminen
Ennen käynnistämistä
Päävirtakytkin, kytkeminen päälle

Älä unohda päivittäistä huoltoa. Lisätietoja on huolto-ohjeissa.

Päävirtakytkin sijaitsee moottoritilassa. Käännä avain (1) päälle-asentoon. Koko jyrä saa nyt virtaa.



Konepelti ei saa olla lukittuna ajon aikana, jotta akkujännite voidaan katkaista tarvittaessa nopeasti.



Kuva: Akkukotelo (moottoritilan vasen luukku)

1. Päävirtakytkin

Hallintayksikkö, kuljettajan istuin – säätäminen

Hallintayksikössä on kolme säätömahdollisuutta: poikittaisajo, kääntö sekä ohjauspyörän kulma.

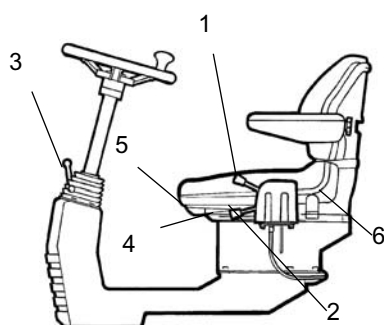
Poikittaisajo on mahdollista, kun sisempää vipua (1) vedetään ylöspäin, jolloin poikittaisajon salpa vapautuu.

Kääntö suoritetaan vetämällä ulompaa vipua (2) ylöspäin.

Ohjauskulmaa voi säätää vapauttamalla lukitusvivun (3). Lukitse se uuteen asentoon.

Istuimessa on seuraavat säätömahdollisuudet: - Pituussäätö (4)

- Selkänojan kallistus (5)
- Painon säätö (6)



Kuva: Kuljettajan asento

- 1. Lukitusvipu - poikittaisajo**
- 2. Lukitusvipu - kääntö**
- 3. Lukitusvipu - ohjauspyörän kulma**
- 4. Lukitusvipu - korkeuden säätäminen**
- 5. Vipu - selkänojan kallistus**
- 6. Vipu - painon säätäminen**

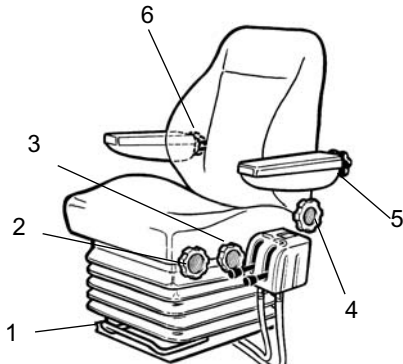
Kuljettajan istuin ohjaamossa – säätäminen

Hallintayksikössä on kolme säätömahdollisuutta: poikittaisajo, kääntö sekä ohjauspyörän kulma.

Säädä kuljettajan istuin mukavaan asentoon niin, että hallintalaitteet ovat hyvin käsillä.

Istuimessa on seuraavat säätömahdollisuudet:

- Pituussäätö (1)
- Korkeussäätö (2)
- Istuinpehmusteen kallistus (3)
- Selkänojan kallistus (4)
- Käsivarsitukien kallistus
- Ristiselän tuen säätö (6)



Kuva. Kuljettajan istuin

1. Pituussäätövipu
2. Korkeussäätöpyörä
3. Istuimen pehmiikkeen kallistuspyörä
4. Selkänojan kallistuspyörä
5. Käsinojien kallistuspyörä
6. Ristiselkätuen säätöpyörä

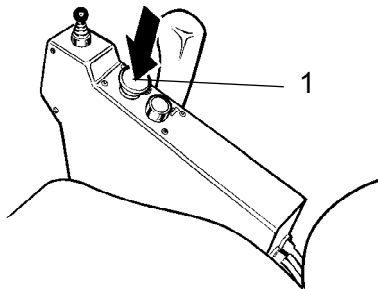


Varmista aina ennen jyrän käyttämistä, että istuin on lukitussa asennossa.

Seisontajarru, tarkistaminen

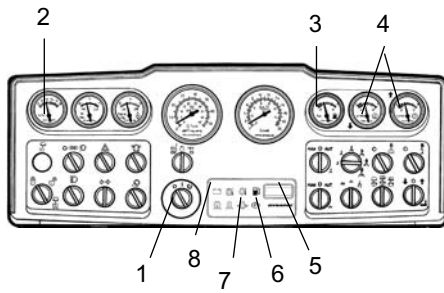


Varmista, että hätä/seisontajarrusäädin (1) on varmasti alaspainettuna. Jyrä saattaa lähteä liikkeelle, kun dieselmoottori käynnistetään kaltevalla alustalla, ellei seisontajarru ole käytössä.



Kuva: Kojetaulu

@1. Seisontajarrun käyttö

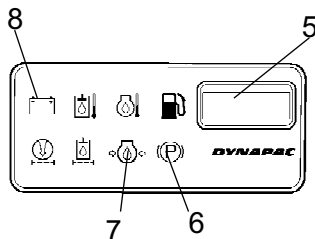


Kuva: Mittaritaulu
 1. Käynnistyskytkin
 2. Volttimittari
 3. Polttoainemittari
 4. Vesimäärän mittari

Mittarit ja merkkivalot – tarkistus

Käännä käynnistyskytkin (1) keskiasentoon. Nyt kaikkien varoitusvalojen tulee palaa noin viisi sekuntia ja summerin soida. Varmista, että kaikki varoitusvalot palavat tämän ajan kuluessa.

Tarkista, että volttimittari (2) näyttää vähintään 12 volttia. Tarkista, että muut mittarit (3 ja 4) antavat lukeman.



Kuva: Kojetaulu
 5. Tuntilaskuri
 6. Jarruvalo
 7. Öljynpainevalo
 8. Latausvalo

Tarkista, että latauksen (8), öljynpaineen (7) ja seisontajarrun (6) varoitusvalot palavat.

Tuntilaskuri (5) tallentaa moottorin käyntitunnit.

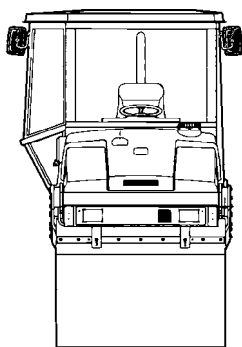
Lukitus (lisävaruste)

Jyrä voi olla varustettu lukituksella.

Dieselmoottori pysähtyy tällöin seitsemän sekunnin kuluttua, jos kuljettaja nousee kuljettajanistuimelta.

Tämä tapahtuu riippumatta siitä, onko eteen/taaksesäädin vapaa- tai ajoasennossa.

Jos seisontajarru on kytketty, dieselmoottori ei pysähdy.



Kuva: Näkeminen

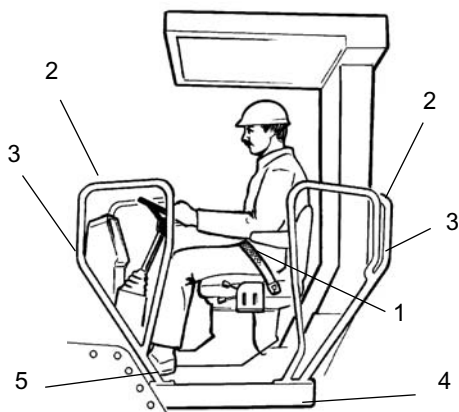
Näkeminen

Varmista ennen liikkeellelähtöä, että näkyvyys on hyvä sekä eteen että taakse.

Ohjaamoin kaikkien ikkunoiden on oltava puhtaita ja taustapeilien oikein säädettyjä.

Kuljettajan sijainti

Jos jyrään on asennettu ROPS-kaari (kaatumissuoja) tai ohjaamo, käytä aina turvavyötä (1) sekä suojakypärää.



Kuva: Kuljettajan sijainti

- 1. Turvavyö
- 2. Suojakaide
- 3. Lukituspyörä
- 4. Kumielementti
- 5. Liukastumissuoja



Vaihda turvavyö (1) aina uuteen, jos se on kulunut tai joutunut suurelle rasitukselle.



Kuljettajanpaikkaa ympäröivät suojakaiteet (2) voidaan säätää sisempään ja ulompaan asentoon. Käännä kaiteet sisään talojen seinien tai muiden sivusteiden lähellä ajettaessa.

Vapauta lukituspyörä (3) sekä säädä ja lukitse kaiteet haluttuun asentoon.



Tarkasta, että kuljettajanpaikan kumielementit (4) ovat ehjät. Kuluneet elementit heikentävät ajomukavuutta.



Varmista, että kuljettajanpaikan liukastumissuojat (5) ovat hyvässä kunnossa. Vaihda uusiin, jos kitka on huono.



Jos jyrä on varustettu ohjaamalla, varmista, että ovi on kiinni jyrän liikkuesssa.

Käynnistäminen

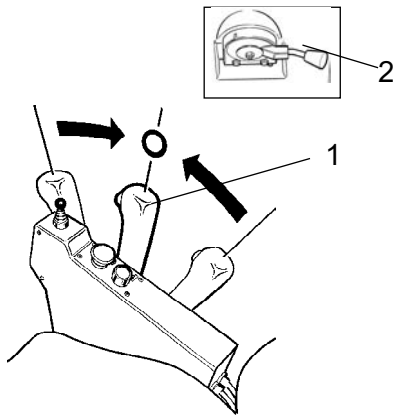
Moottorin käynnistäminen

Aseta ajosuunnan säädin (1) vapaa-asentoon. Dieselmoottoria ei voida käynnistää, jos vipu on jossain muussa asennossa.

Aseta käyntinopeussäädin (2) tyhjäkäyntiasentoon.

Aseta manuaalisen/automaattisen tärytyksen virtakytkin (4) keskiasentoon (asentoon 0).

Käännä käynnistyskytkin (3) ensimmäiseen asentoon oikealle. Kytkimen merkkivalo syttyy. Kun merkkivalo sammuu, käännä kytkin käynnistysasentoon ja anna sen palata takaisin heti, kun moottori käy. Tämä on erityisen tärkeää käynnistettäessä kylmä moottori.

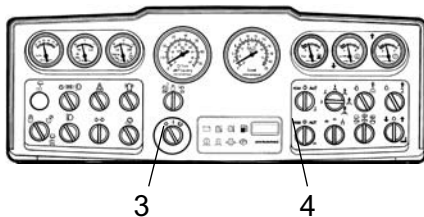


Kuva: Kojetaulu

1. Ajosuunnan säädin
2. Kierrosnopeussäädin



Älä käytä käynnistysmoottoria liian pitkään. Pidä mielellään muutaman minuutin tauko, jos dieselmoottori ei käynnisty.



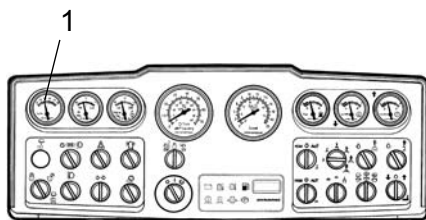
Kuva: Mittaritaulu

3. Käynnistyskytkin
4. Tärytyskytkin

Käytä dieselmoottoria lämpimäksi muutaman minuutin ajan ja pidempään, jos ulkoilman lämpötila on alle +10 °C.

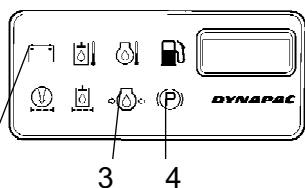


Huolehdi kunnon ilmanvaihdsta (kohdepoisto), jos käynnistät dieselmoottorin sisätilassa. Muutoin on olemassa häikämyrkytyksen vaara.



Kuva. Mittaritaulu
1. Volttimittari

Tarkista lämpimäksi käyttämisen aikana, että öljynpaineen (3) ja latauksen (2) varoitusvalot eivät pala ja että volttimittari (1) näyttää arvoa 13–14 volttia.



Kuva: Kojetaulu
2. Latausmerkkivalo
3. Öljynpaineen merkkivalo
4. Jarrumerkkivalo

Varoitusmerkkivalon (4) tulisi palaa.



Käynnistettäessä ja ajettaessa kylmää moottoria hydraulioöljy on kylmää ja jarrutusmatkat voivat olla pidempiä, kunnes moottori saavuttaa normaalin käyttölämpötilansa.



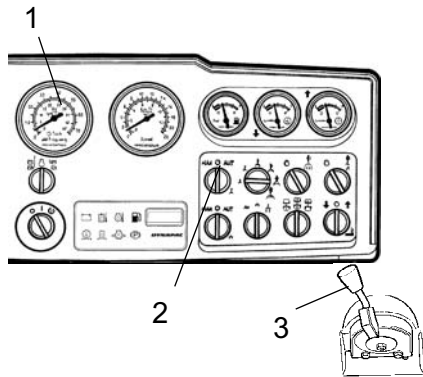
Varmista siirtymisen aikana, että sivuvalssit ovat neutraalissa tilassa.

Toiminta

Jyrän käyttäminen



Jyrää ei saa missään olosuhteissa ajaa maasta. Kuljettajan on istuttava aina kuljettajanistuimella ajon aikana.



Kuva: Kojetaulu
 1. Kierroslukumittari
 2. Sprinklerin kytkin
 @3. Kierrosnopeussäädin

Aseta kierrosnopeussäädin (3) työskentelyasentoon.

Tarkasta ohjauksen toimivuus kääntämällä ohjauspyörää kerran oikealle ja vasemmalle jyrän ollessa paikallaan.

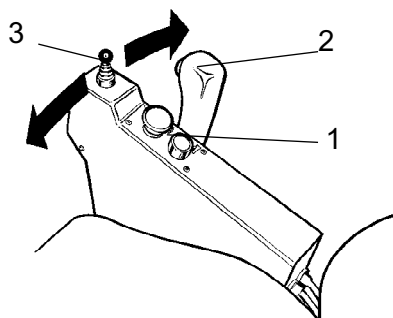
Muista asfalttia tiivistettäessä kytkeä sprinklerijärjestelmä (2) toimintaan.



Tarkasta, ettei työalueella jyrän edessä ja takana ole esteitä.



Vedä seisontajarrupainike (1) ylös ja tarkista, että seisontajarrun varoitusvalo sammuu. Ole tarkkana, sillä jyrä saattaa lähteä vierimään, jos se on pysäköity mäkeen.



Kuva: Kojetaulu
 1. Seisontajarrun säädin
 2. Ajosuunnan säädin
 @3. Nivelohjauksen sauvaohjain

Siirrä ajosuunnan säädintä (2) varovasti eteen- tai taaksepäin halutun ajosuunnan mukaan.

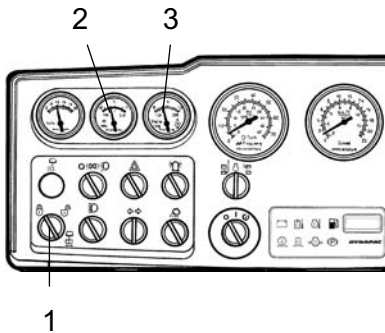
Nopeus kasvaa, kun säädintä siirretään kauemmaksi vapaa-asennosta.



Ajonopeutta säädetään aina ajosuunnan säätimellä, ei koskaan moottorin käyntinopeudella.



Tarkista hätäjarrun toiminta painamalla hätä- ja seisontajarrusäädintä (1), kun jyrä liikkuu hitaasti eteenpäin.



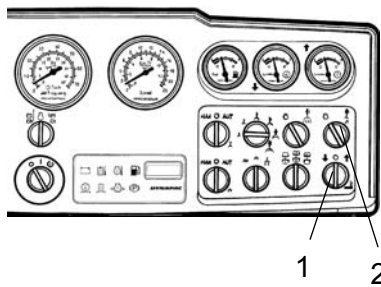
Kuva: Kojetaulu
1. Nivelohjaus, käytössä / ei käytössä
2. Hydraulioiljyn lämpötila
@3. Moottorioiljyn lämpötila

Nivelohjaus (lisävaruste)

Aktivoi nivelohjaus kääntämällä virtakytkin (1) asentoon, jossa sitä ei ole lukittu. Voit käyttää nivelohjausta kojetaulun ohjaussauvan avulla.

Tarkista silloin tällöin ajon aikana, että mittareissa 2 ja 3 on normaalilukemat.

Jos lukemat muuttuvat epänormaaleiksi tai sumneri alkaa soida, pysäytä jyrä ja dieselmoottori välittömästi. Paikanna vika ja korjaa se. Lisätietoja on huolto-oppaassa ja moottorin käsikirjassa.



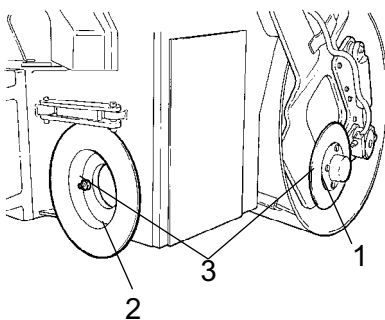
Kuva: Vaihtokytkin
1. Reunaleikkuri/tela, ylös tai alas
2. Sprinkleri, reunaleikkuri/tela

Reunojen leikkaaminen (lisävaruste)

Kun dieselmoottori on käynnissä ja vaihtokytkintä (1) käännetään vasemmalle, hydraulisylinteri laskee reunaleikkurin asfalttipintaa vasten. Voit nostaa sen takaisin alkuperäiseen paikkaan kääntämällä vaihtokytkintä oikealle.

Ylivirtausventtiili estää hydraulijärjestelmän ylikuormittumisen.

Jotta asfaltti ei tarttuisi reunaleikkuriin/telaan, kuljettajan on käytettävä erillistä sprinklerijärjestelmää. Järjestelmää säädetään kytkimellä (2). Vesi otetaan etuvedisäiliöstä, jota myös etuvalssin sprinklerijärjestelmä käyttää.



Kuva: Työkalun vaihtaminen
1. Reunaleikkuri
2. Reunatela
3. Ruuviliitos

Kuljettaja voi valita työkaluksi reunaleikkurin tai reunatelan. Reunaleikkuri näkyy kuvassa kuljetusasennossa. Sen paikalle on helppoa vaihtaa reunatela (2) avaamalla ruuviliitoksen (3).

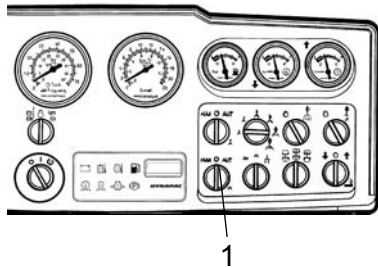
Toiminta – tärytys

Manuaalinen/automaattinen tärytys

Kytkimellä (1) valitaan manuaalinen tai automaattinen tärytyksen kytkentä tai katkaisu.

Manuaalisessa asennossa käyttäjä kytkee tärytyksen eteen/taaksesäätimen kytkimen (41) avulla.

Automaattiasennossa tärytys aktivoituu automaattisesti, kun esiasetettu ajonopeus on saavutettu. Tärytys poistuu automaattisesti käytöstä, nopeus hidastuu valmiiksi määritettyyn arvoon.

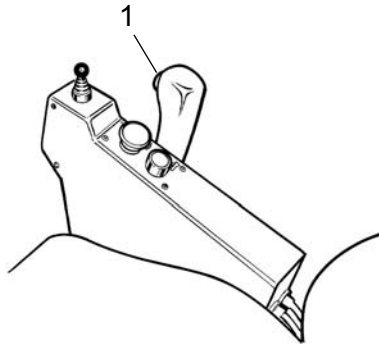


Kuva. Mittaritaulu
1. Manuaalinen/automaattinen kytkin

Manuaalinen tärytys – käyttöönotto



Älä käytä tärytystä jyrän ollessa paikoillaan. Muutoin sekä jyrä että alusta voivat vahingoittua.



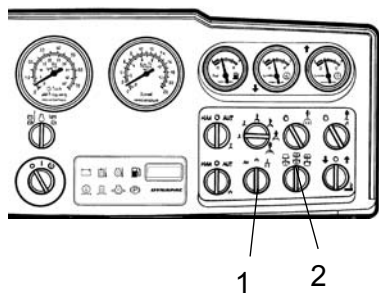
Kuva: Kojetaulu
1. Tärytyksen käyttöönotto- tai käytöstäpoistokytkin

Tärytys otetaan käyttöön ja pois käytöstä eteen/taaksesäätimen etuosassa olevalla kytkimellä (1).

Kytke tärytys pois toiminnasta aina, ennen kuin jyrä pysähtyy.

Tiivistettäessä korkeintaan 50 mm paksua asfalttikerrosta paras tulos saavutetaan käyttämällä matalaa amplitudia ja korkeataajuisia tärytystä.

Jos seisontajarru on kytketty, dieselmoottori ei pysähdy.



Kuva: Mittaritaulu
1. Korkea/matala-kytkin
2. Valssikytkin

Amplitudi/taajuus - Sääto



Amplitudia ei saa säätää tärytyksen aikana. Sammuuta ensin tärytys ja odota, kunnes se on lakannut, ja säädä amplitudi vasta tämän jälkeen.

Valssien tärytykselle on kolme asetusta. Voit vaihtaa asetuksia kytkimen (1) avulla.

Kun säädin on vasemmanpuoleisessa asennossa, saadaan alhainen amplitudi/suuri taajuus ja oikeanpuoleisessa asennossa suuri amplitudi/alhainen taajuus.

Kytkimellä (2) voidaan valita tärytys joko molemmille valsseille tai ainoastaan etu- tai takavalssille.

- Vasemmanpuoleisessa asennossa saadaan tärytys takavalssille.

- Keski-asennossa saadaan tärytys molemmille valsseille.

- Oikeanpuoleisessa asennossa saadaan tärytys etuvalssille.

Käyttäminen – pysäyttäminen

Jarruttaminen

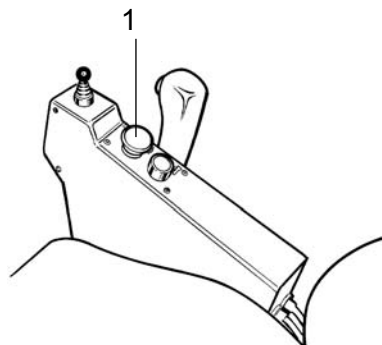
Hätäjarru

Jarruttaminen tehdään tavallisesti ajosuunnan säätimen avulla. Hydrostaattinen voimansiirto jarruttaa jyrää, kun säädintä siirretään kohti vapaa-asentoa.

Tämän lisäksi jokaisessa valssimootorissa on levyjarru, joka toimii hätäjarruna ajon aikana ja seisontajarruna jyrän ollessa paikallaan



Jarruta hätätilanteissa painamalla hätä-/seisontajarrupainike (1) alas, pidä ohjauspyörästä kiinni ja varaudu äkkipysäykseen.



Kuva: Kojetaulu
@1. Hätä/seisontajarrun painike

Siirrä ajosuunnan säädin hätäjarrutuksen jälkeen vapaa-asentoon ja vedä hätä/seisontajarrupainike ylös.

Tavallinen jarruttaminen

Sammuta tärytys painamalla katkaisinta (1).

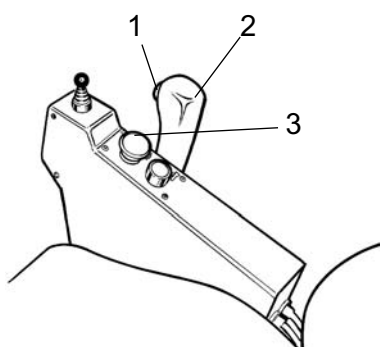
Pysäytä jyrä asettamalla ajosuunnan säädin (2) vapaa-asentoon.

Vaikka pysähdyt vain lyhyeksi ajaksi kaltevalle pinnalle, paina aina hätä-/seisontajarrupainike (3) alas.

Aseta käyntinopeussäädin tyhjäkäyntiasentoon. Jäähdytä moottori antamalla sen käydä tyhjäkäynnillä muutamia minutteja.



Käynnistettäessä ja ajettaessa kylmää moottoria hydraulioöljy on kylmää ja jarrutusmatkat voivat olla pidempiä, kunnes moottori saavuttaa normaalin käyttölämpötilansa.

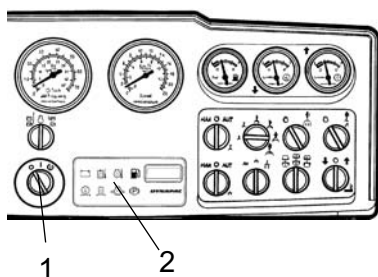


Kuva: Kojetaulu
1. Tärytyskytkin
2. Ajosuunnan säädin
@3. Hätä/seisontajarru

Virran sammuttaminen

Tarkista, ilmoittavatko mittarit ja varoitusvalot mahdollisesta viasta. Sammuta kaikki valot ja muut sähkölaitteet.

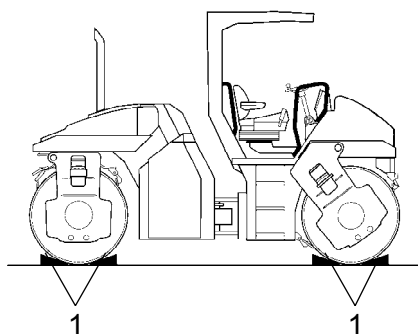
Käännä käynnistyskytkin (1) sammutusasennon jälkeiseen vasemmanpuoleiseen asentoon. Jos jyrässä ei ole ohjaamoja, laske mittarisuoja alas ja lukitse se.



Kuva: Mittaritaulu
1. Käynnistyskytkin
2. Varoitusvalot

Pysäköiminen

Valssien jarrupalikat



Kuva: Sijainti
1. Jarrupalikat



Kun dieselmoottori on käynnissä, älä koskaan poistu jyrästä painamatta ensin seisontakytkintä alas.



Pysäköi jyrä aina liikenneturvalliseen paikkaan. Aseta valsseihin vierintäesteet, jos jyrä pysäköidään kaltevalle alustalle.

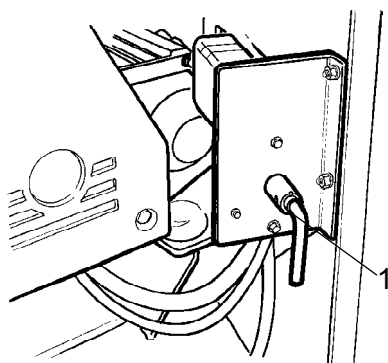


Muista jäätymisvaara talvella. Tyhjennä vesisäiliö ja vesiletkut.

Päävirtakytkin

Ennen kuin poistut jyrän luota, katkaise virta päävirtakytkimestä (1) ja ota avain mukaasi.

Tämä estää akkujen tyhjenemisen sekä vaikeuttaa sivullisia käynnistämästä konetta ja ajamasta sillä. Lukitse moottorikotelon luukut.

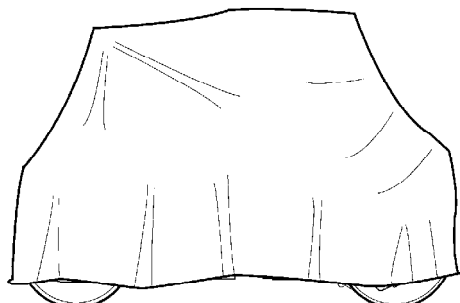


Kuva: Akkukotelo (moottoritilan vasen luukku)
1. Akun eristykkytkin

Pitkäaikainen pysäköiminen



Jos jyrä siirretään pitkäaikaiseen säilytykseen, on noudatettava alla annettuja ohjeita.



Kuva: Jyrän suojaaminen säältä

Toimenpiteet ovat voimassa enintään puolen vuoden säilytysajalle.

Ennen jyrän ottamista uudelleen käyttöön merkinnällä * varustetut kohdat palautettava lähtötilaansa.

Moottori

* Katso valmistajan antamia ohjeita moottorin ohjekirjasta, joka toimitetaan jyrän mukana.

Akku

* Poista jyrästä akku. Puhdista akku, tarkista, että nestetaso on oikea (ks. kohta "50 käyttötunnin välein") ja huoltolataa akku kerran kuukaudessa.

Ilmanpuhdistin, pakoputki

* Peitä ilmanpuhdistin (ks. kohta "50 käyttötunnin välein" sekä kohta "1000 käyttötunnin välein") tai sen ilmanottoaukko muovilla tai teipillä. Peitä myös pakoputken aukko. Tämä estää kosteuden pääsyn moottoriin.

Sprinklerijärjestelmä

* Tyhjennä vesisäiliö (ks. kohta "2000 käyttötunnin välein"). Tyhjennä kaikki letkut, suodatinkotelot ja vesipumppu. Irrota myös kaikki sprinklerisuuttimet (ks. kohta "10 käyttötunnin välein").

Polttoainesäiliö

Täytä polttoainesäiliö täyteen kosteuden tiivistymisen estämiseksi.

Hydraulisäiliö

Täytä hydraulisäiliö ylimpään merkkiin saakka (ks. kohta "10 käyttötunnin välein").

Ohjaussylinterin saranat

Voitele ohjausnivelen laakerit ja molemmat ohjaussylinterin laakerit (ks. kohta "50 käyttötunnin välein").

Voitele ohjaussylinterin männänvarsi säilöntärasvalla.

Voitele moottorin luukkujen molemmat saranat. Voitele suuntasäätimen molempien päätyasentojen kirkkaat kohdat (ks. kohta "500 käyttötunnin välein").

Renkaat

Varmista, että ilmanpaine on vähintään 200 kPa (2,0 kp/cm²).

Suojapeitteet

- * Laske mittarisuoja mittaritaulun päälle.
- * Peitä koko jyrä suojapeitteellä. Suojapeite ei saa ulottua maahan saakka.
- * Säilytä jyrää mahdollisuuksien mukaan sisätiloissa ja mielellään tasaisessa lämmössä.

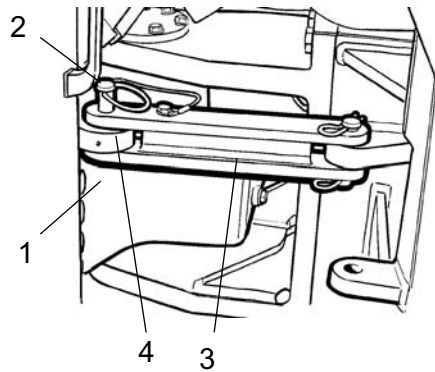
Muut

Nostaminen

Ohjausnivelen lukitseminen



Käynnistettäessä ja ajettaessa kylmää moottoria hydraulijy on kylmää ja jarrutusmatkat voivat olla pidempiä, kunnes moottori saavuttaa normaalin käyttölämpötilansa.



Kuva: Ohjausnivel lukitussa asennossa

- 1. Lukitusvaarna
- 2. Lukitussocka
- 3. Lukitusvarsi
- 4. Lukituskorvake

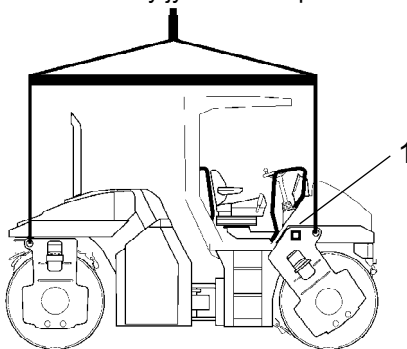
Käännä ohjauspyörä suoraan eteenpäin. Paina hätä/seisontajarrupainike alas.

Vedä ulos alin lukitusvaarna (1), johon liittyy johto. Vedä ulos lukitussocka (2), johon myös liittyy johto.

Käännä lukitusvarsi (3) ulos ja aseta se lukituskorvakeen (4) päälle koneen takarungossa.

Aseta lukitussocka lukitusvarren reikään ja lukitse. Lukitse socka paikoilleen vaarnan (1) avulla.

Paino on merkitty jyrän nostokilpeen.



Kuva: Jyrän valmisteleminen nostamista varten

- 1. Nostokilpi

Jyrän nostaminen



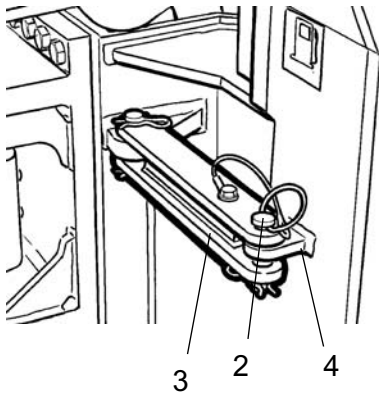
Koneen bruttopaino on merkitty nostokilpeen (1). Teknisissä tiedoissa on lisätietoja.



Nostoketjujen, teräslinjojen, silmukoiden ja nostokoukkujen on oltava määräysten mukaisia.



Pysy kaukana nostettavasta jyrästä. Varmista, että nostolaitteen koukut ovat tukevasti paikoillaan.



Kuva: Ohjausnivel lukitussa asennossa
 2. Lukitussockka
 3. Lukitusvarsi
 4. Lukituskorvake

Ohjausnivele lukituksen avaaminen



Muita avata ohjausnivele lukitus ennen käyttämistä.

Vedä ulos alin lukitusvaarna (1), johon liittyy johto. Vedä ulos lukitussockka (2), johon myös liittyy johto.

Käännä lukitusvarsi (3) takaisin ja lukitse se lukituskorvakeeseen (4) lukitussockalla (2).

Lukituskorvake on jyrän etuosassa.

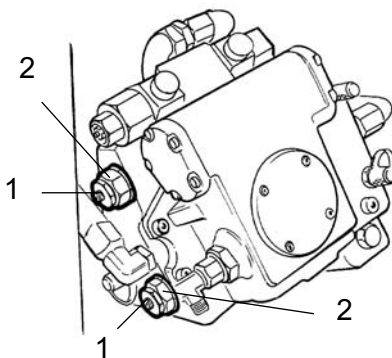
Hinaus

Jyrää voidaan siirtää enintään. 300 metriä noudattamalla alla olevia ohjeita.

Lyhyt hinaus dieselmoottorin toimiessa



Vapauta hätä/seisontajarrupainike ja pysäytä dieselmoottori väliaikaisesti. Aseta varmuuden vuoksi jarrupalikat valssien eteen jyrän vierimisen estämiseksi.



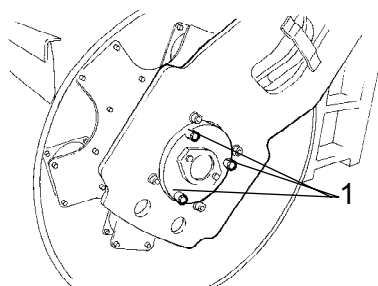
Kuva: Vetopumppu
 1. Hinausventtiili
 2. Monitoimiventtiili

Avaa oikeanpuoleinen moottoritilan luukku, jotta vetopumppu tulee näkyviin.

Avaa molempia hinausventtiilejä (1) (keskimmäinen kuusiomutteri) kolme kierrosta vastapäivään ja pidä monitoimiventtiili (2) (alin kuusiomutteri) paikoillaan. Venttiilit ovat vetopumpun vasemmalla sivulla.

Käynnistä dieselmoottori ja anna sen käydä tyhjäkäyntiä.

Jyrää voidaan nyt hinata ja myös ohjata, jos ohjausjärjestelmä on toimintakunnossa.



Kuva: Valssin vetopumppu
1. Jarrujen vapauttamistulpat (3 kpl)

Lyhyt hinaus, kun dieselmoottori ei toimi



Aseta jarrupalikat valssien eteen. Jyrä saattaa lähteä vierimään, kun jarrut vapautetaan mekaanisesti.

Avaa molemmat hinausventtiilit, kuten edellä on selostettu.

Irrota kolme tulppaa.

Kierrä jokaista kuusiokoloruuvia kiinni noin 1/2 kierrosta. Varmista, että kaikkia ruuveja on kierretty yhtä paljon. Tämä estää jarrumäntää tarttumasta kiinni. Jatka jokaisen ruuvin kiertämistä noin 1/2 kierrosta, kunnes ne ovat pohjassa.

Nämä toimet on tehtävä molemmille valsseille.

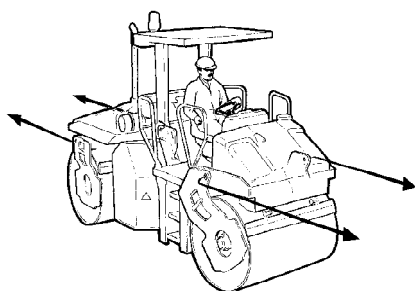
Jyrän hinaus



Kun jyrää hinataan, hinausajoneuvon on pystyttävä jarruttamaan sitä. Koska jyrässä ei ole tällöin jarruja, on käytettävä hinaustankoa.



Hinaa jyrää hitaasti, korkeintaan 3 km/h:n nopeudella. Hinausmatka saa olla enintään 300 metriä.



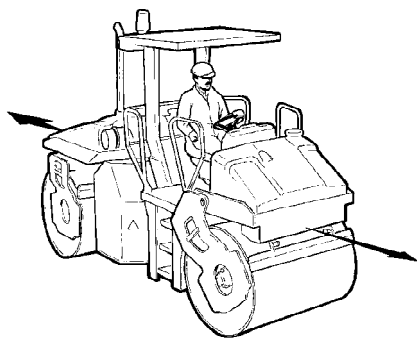
Kuva: Hinaus

Konetta hinattaessa tai vedettäessä hinausajoneuvo on yhdistettävä molempiin nostoreikiin.

Vetovoimien on vaikutettava koneen pituussuunnassa kuvan mukaisesti. Suurin bruttovetovoima on 130 kN.



Tee hydraulipumpulle ja moottorille tehdyt hinausvalmistelut käänteisessä järjestyksessä.

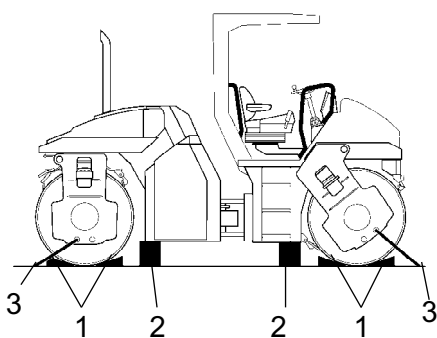


Kuva: Vetokorvake

Vetokorvake

Jyrän voi varustaa vetokorvakkeella.

Vetokorvaketta ei ole tarkoitettu hinaukseen tai työntämiseen. Vetokorvake on tarkoitettu ainoastaan esineiden vetämiseen, joiden maksimipaino on 4000 kg.



Kuva: Sijainti
 1. Jarrupalikat
 2. Pukit
 3. Silmukat

Jyrän valmisteleminen kuljetusta varten



Lukitse ohjausnivel ennen nostamista ja kuljettamista. Noudata kunkin osan ohjeita.



Muista avata ohjausnivelen lukitus ennen jyrän käynnistämistä uudelleen.

Kokoon taitettava pakoputki (lisävaruste)

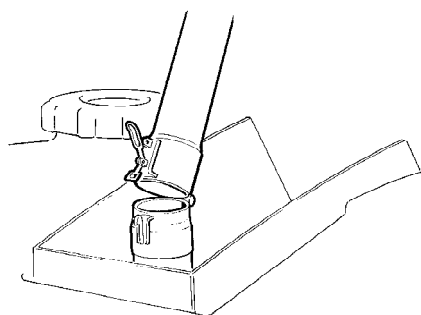
Jyrässä voi olla kokoon taitettava pakoputki.



Varmista ennen kokoon taitettavaan pakoputkeen koskemista, ettei se ole kuuma. Toimi varovasti ja käytä käsineitä.



Pakoputkea alas laskettaessa ja ylös nostettaessa on olemassa puristumisvammojen vaara.



Kuva: Kokoon taitettava pakoputki

Ajo-ohjeet - Yhteenveto

1. **Noudata Turvallisuuskäsikirjan TURVALLISUUSOHJEITA.**

2. Varmista, että kaikkia HUOLTOKÄSIKIRJAN ohjeita on noudatettu.

3. Käännä päävirtakytkin ON-asentoon.

4. Aseta ajosuunnan säädin VAPAA-ASENTOON.

5. Aseta manuaalisen/automaattisen tärytyksen kytkin asentoon 0

6. Aseta käyntinopeussäädin tyhjäkäyntiasentoon.

7. Käynnistä dieselmoottori ja anna sen lämmetä.

8. Aseta käyntinopeussäädin ajoasentoon.

9. Vedä hätä/seisontajarrupainike ylös.



10. **Aja jyrää. Käytä suuntasäädintä varovasti.**



11. **Kokeile jarruja. Muista, että jarrutusmatka pitenee jyrän ollessa kylmä.**

12. Käytä tärytystä vain koneen liikkeessa.

13. Tarkista, että valssit kastuvat kokonaan, jos kastelua on käytettävä.



14. **HÄTÄTILANTEESSA:**

- **Paina HÄTÄ/SEISONTAJARRUPAINIKE alas.**

- **Pidä ohjauspyörästä lujaa kiinni.**

- **Valmistaudu äkkipysäykseen.**

15. Pysäköitäessä:

- Paina hätä/seisontajarrupainike alas.

- Pysäytä moottori ja aseta jarrupalikat valssien eteen.


16. Nostettaessa: - Pehdy tarvittaviin tietoihin käyttöoppaan avulla.






17. Hinattaessa: - Pehdy tarvittaviin tietoihin käyttöoppaan avulla.


18. Kuljettaessa: - Pehdy tarvittaviin tietoihin käyttöoppaan avulla.

19. Palautettaessa toimintakuntoon – Pehdy tarvittaviin tietoihin käyttöoppaan avulla.




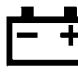







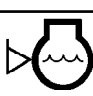
Huolto – Voiteluaineet ja symbolit

 Käytä aina korkealaatuisia voiteluaineita suositeltuina määrinä. Liian suuri rasva- tai öljymäärä voi aiheuttaa ylikuumentumisen, josta on seurauksena osien ennenaikainen kuluminen.

	MOOTTORIÖLJY	Ilman lämpötila -10–+40 °C Shell Rimula TX SAE 15W/40 tai vastaava API CF-4/SG (CD/CE)
	HYDRAULIÖLJY	Ilman lämpötila -10–+40 °C Shell Tellus TX68 tai vastaava Ilman lämpötila yli +40 °C Shell Tellus TX100 tai vastaava
 Bio-Hydr.	BIOLOGINEN HYDRAULIÖLJY	Shell Naturelle HF-E46. Koneeseen on voitu tehtaalla täyttää biologisesti hajoavaa öljyä. Vaihdettaessa tai täytettäessä on käytettävä vastaavaa öljytyyppiä.
	VALSSIÖLJY	Ilman lämpötila -15–40 °C Mobil SHC 629 tai vastaava
	RASVA	SKF LGHB2 (NLGI-Klass 2) tai vastaava runkoniveleen. Shell Retinax LX2 tai vastaava muihin voitelupisteisiin.
	POLTTOAINE	Lisätietoja on moottorin käsikirjassa.
	JÄÄHDYTYSNESTE	Glycoshell tai vastaava, (seossuhde veden kanssa 50/50) Kestää jäätymistä -41 °C:n lämpötilaan saakka.

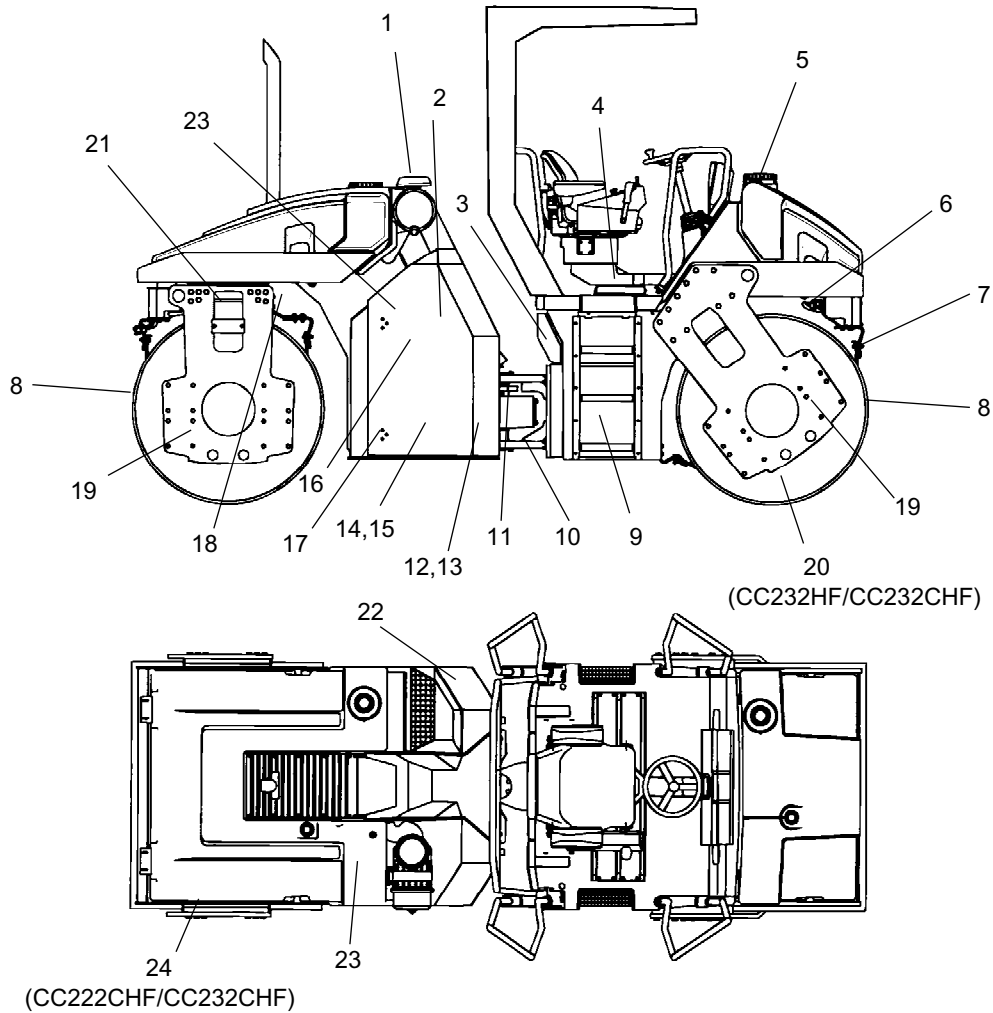
 Ajettaessa äärimmäisen kuumassa tai kylmässä ilmastossa on käytettävä muita voiteluaineita. Saat lisätietoja osasta Erityisohjeet tai ottamalla yhteyden Dynapaciin.

Huoltosymbolit

	Moottori, öljyntaso		ilmansuodatin
	Moottori, öljynsuodatin		Akku
	Hydrauliöljysäiliö, taso		Sprinkleri
	Hydrauliöljyn suodatin		Sprinklerivesi
	Valssin öljyntaso		Kierrätys
	Voiteluöljy		Polttoainesuodatin
	Jäähdytysnesteen taso		

Huolto- Huoltokaavio

Huolto- ja tarkastuskohteet



Kuva: Huolto- ja tarkastuskohteet

- | | | |
|--------------------------|-----------------------------|----------------------------|
| 1. Ilmanpuhdistin | 9. Polttoainesäiliö | 17. Saranat |
| 2. Moottoriöljy | 10. Ohjausnivel | 18. Nivelsylinteri |
| 3. Polttoaineen täyttö | 11. Ohjaussylinteri | 19. Kumielementti |
| 4. Istuinlaakerit | 12. Hydraulioiljyn suodatin | 20. Valssien voitelu |
| 5. Vesisäiliöiden täyttö | 13. Hydraulioiljyn taso | 21. Nivellaakerointi |
| 6. Kastelujärjestelmä | 14. Hydraulioiljyn täyttö | 22. Akku |
| 7. Kaapimet | 15. Hydraulisäiliö | 23. Hydraulioiljyjäähdytin |
| 8. Valssit | 16. Moottori | 24. Renkaat (Combi) |

Yleistä

Määräajoin suoritettavat toimet on tehtävä ilmoitetun käyttötuntimäärän mukaan. Käytä päivittäisiä tai viikoittaisia ohjeita, jos käyttötuntimäärä ei ole käytettävissä.



Poista aina lika ennen täyttöä, öljyjen ja polttoaineen tarkistusta sekä rasvalla tai öljyllä suoritettavaa voitelua.



Ota lisäksi huomioon moottorin käsikirjan sisältämät valmistajan ohjeet.

10 käyttötunnin välein (päivittäin)

Etsi sivunumero sisällysluettelon avulla.

Sijainti kuvassa	Toimenpide	Huomautus
	Ennen päivän ensimmäistä käynnistystä	
2	Tarkista moottorin öljytaso.	Lisätietoja on moottorin käsikirjassa.
13	Tarkista hydraulisäiliön öljytaso	
9	Täytä polttoainesäiliö.	
5	Täytä vesisäiliöt.	
6	Tarkista sprinklerijärjestelmä	
6	Hätäkastelu	
7	Tarkista kaapimien säätö	
	Kokeile jarruja	

ENSIMMÄISTEN 50 käyttötunnin välein

Etsi sivunumero sisällysluettelon avulla.

Sijainti kuvassa	Toimenpide	Huomautus
2	Vaihda moottorin voiteluöljy ja öljynsuodatin	Lisätietoja on moottorin käsikirjassa.
16	Vaihda polttoainesuodatin	Lisätietoja on moottorin käsikirjassa.
12	Vaihda hydraulioöljyn suodatin	

50 käyttötunnin välein (viikottain)

Etsi sivunumero sisällysluettelon avulla.

Sijainti kuvassa	Toimenpide	Huomautus
10	Voitele ohjausnivel	
11	Voitele ohjausnivelen kiinnikkeet	
18	Voitele nivelohjauksen hallintasylinteri	Lisävaruste
1	Tarkista ja tarvittaessa puhdista ilmanpuhdistimen suodatinelementti	Vaihda tarvittaessa
22	Tarkista akun elektrolyyttitaso	
	Tarkista ilmastointi	Lisävaruste
	Tarkista ja tarvittaessa voitele reunaleikkuri	Lisävaruste

250 käyttötunnin välein (kuukausittain)

Etsi sivunumero sisällysluettelon avulla.

Sijainti kuvassa	Toimenpide	Huomautus
16	Puhdista dieselmoottorin jäähdytysrivat	Lisätietoja on moottorin käsikirjassa.
23	Puhdista hydraulioiljynjäähdytin	Tai tarvittaessa
	Tarkista ilmastointi	Lisävaruste

500 käyttötunnin välein (kolmen kuukauden välein)

Etsi sivunumero sisällysluettelon avulla.

Sijainti kuvassa	Toimenpide	Huomautus
8	Tarkista valssien öljytaso	
21	Voitele nivellaakerit	Lisävaruste
19	Tarkasta kumielementit ja ruuviliitokset	
14	Tarkasta hydraulioöljysäiliön korkki/ilmanpoisto	
4	Voitele istuimen laakerit	
	Voitele ohjausketju	
17	Maston saranat ja säätimet	
2	Vaihda moottorin voiteluöljy ja öljynsuodatin	Lisätietoja on moottorin käsikirjassa.
16	Tarkista moottorin kiilahihnan kireys	Lisätietoja on moottorin käsikirjassa.
16	Vaihda moottorin esisuodatin	

1000 käyttötunnin välein (kuuden kuukauden välein)

Etsi sivunumero sisällysluettelon avulla.

Sijainti kuvassa	Toimenpide	Huomautus
16	Tarkista dieselmoottorin venttiilivarat	Lisätietoja on moottorin käsikirjassa.
16	Tarkista moottorin hammashihna	Lisätietoja on moottorin käsikirjassa.
16	Vaihda moottorin polttoainesuodatin ja puhdista polttoainepumppu	Lisätietoja on moottorin käsikirjassa.
12	Vaihda hydraulioöljyn suodatin	
1	Vaihda ilmanpuhdistimen pääsuodatin	
	Vaihda ohjaamon raitisilmasuodatin	Lisävaruste

2000 käyttötunnin välein (vuosittain)

Etsi sivunumero sisällysluettelon avulla.

Sijainti kuvassa	Toimenpide	Huomautus
15	Vaihda hydraulioöljy	
8	Vaihda valssien öljy	
9	Tyhjennä ja puhdista polttoainesäiliö	
5	Tyhjennä ja puhdista vesisäiliöt	
10	Tarkista ohjausnivelen kunto	
	Tarkista ilmastointi	Lisävaruste

Ylläpito 10 tunnin välein

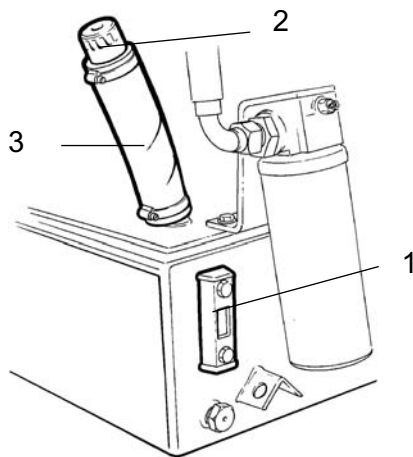
**Aja jyrä tasaiselle alustalle.
Moottorin on oltava pysäytettynä sekä
häätä/seisontajarrupainikkeen alaspainettuna
jyrän kaikkien tarkistus- ja säätötoiden aikana,
ellei toisin ilmoiteta.**

**Hydraulisäiliö, tason tarkistus – täyttö**

Avaa moottoritilan oikeanpuoleinen luukku.

Tarkista, että öljytaso on min- ja max-merkkien välissä.

Täytä hydraulioöljyä voiteluöljytietojen mukaisesti, jos taso on liian alhaalla.



Kuva: Hydraulisäiliö

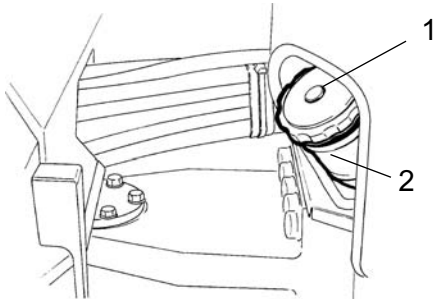
1. Öljyntasolasi
2. Täyttökortti
3. Täyttöletku



Polttoainesäiliö – täyttö



Älä koskaan tankkaa moottorin ollessa käynnissä. Älä tupakoi ja vältä polttoaineroiskeita.



Kuva: Polttoainesäiliö
1. Säiliön korkki
2. Täyttöputki

Täytä polttoainesäiliö päivittäin ennen töiden aloittamista tai täytä se työpäivän päätyttyä. Avaa säiliön lukittava korkko (1) ja täytä polttoainetta täyttöputken alareunaan asti.

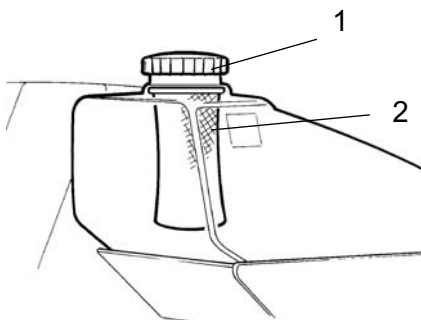
Säiliöön mahtuu 120 litraa polttoainetta. Käytettävästä polttoaineesta on lisätietoja moottorin käyttöoppaassa.



Vesisäiliöt – täyttö



Avaa säiliön korkki (1) ja täytä puhdasta vettä. Älä poista siivilää (2).



Kuva: Taaempi vesisäiliö
1. Säiliön korkki
2. Siivilä

Täytä molemmat vesisäiliöt. Niihin molempiin mahtuu 365 litraa.

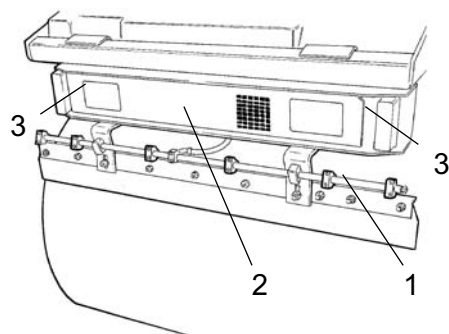
Jotta säiliön korkkiin pääsisi helpommin käsiksi, vasemmanpuoleisen moottoritilan luukun takana akun yläpuolella on astinlauta ja alaslaskettava astinlauta etummaisessa vasemmassa valssihaarukassa.



Ainoa lisäaine: Pieni määrä ympäristöystävällistä pakkasnestettä.



Sprinklerijärjestelmä/Valssi Tarkistus

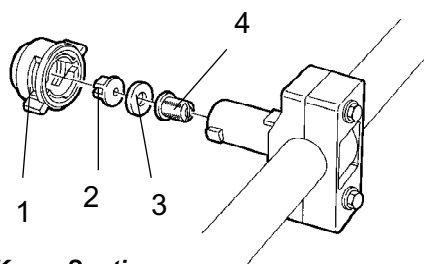


Kuva: Taaempi valssi

1. Suutin
2. Pumppujärjestelmä ja luukku
3. Pikaruuvit

Käynnistä sprinklerijärjestelmä ja varmista, ettei mikään suutin (1) ole tukossa. Puhdista tarvittaessa tukkeutunut suutin ja vesipumpun (2) luona oleva karkeasuodatin. Lisätietoja on kuvissa.

Jokaisen vesisäiliön alla on pumppujärjestelmä luukun (2) takana. Se avataan kiertämällä pikaruuveja (3) 1/4 kierrosta vastapäivään. Luukku lukitaan kääntämällä ruuvien ura kohtisuoraan ja painamalla ne suoraan alas.



Kuva: Suutin

1. Holkki
2. Suutin
3. Tiiviste
4. Hienosuodatin

Sprinklerijärjestelmä/valssi Tarkistus

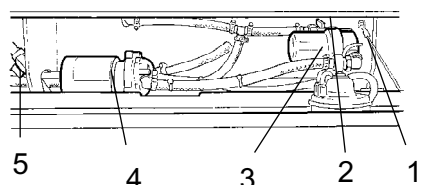
Irrota tukkeutunut suutin käsin.

Puhalla suutin (2) ja hienosuodatin (4) puhtaiksi paineilmalla. Voit myös asentaa uudet osat ja puhdistaa tukkeutuneet osat myöhemmin.

Käynnistä järjestelmä tarkistuksen ja mahdollisen puhdistuksen jälkeen ja tarkista sen toiminta.



Käytä suojalaseja paineilmaa käyttäessäsi.



Kuva: Pumppujärjestelmä

1. Karkeasuodatin
2. Sulkuhana
3. Suodatinkotelo
4. Vesipumppu
5. Tyhjennyshana

Sulje karkeasuodattimen (1) puhdistuksen ajaksi hana (2) ja irrota suodatinkotelo (3).

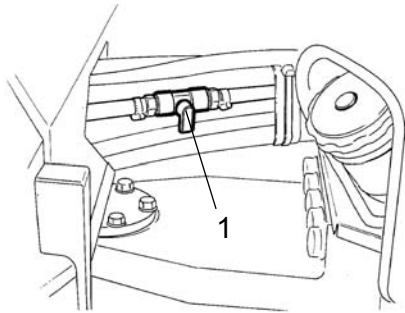
Puhdista suodatin ja suodatinkotelo. Varmista, että suodatinkotelon kumitiiviste on ehjä.

Käynnistä järjestelmä tarkistuksen ja mahdollisen puhdistuksen jälkeen ja tarkista sen toiminta.

Pumppujärjestelmän tilan vasemmassa osassa on tyhjennyshana (5). Sen kautta tyhjennetään sekä säiliö että pumppujärjestelmä.



Hätäkastelu

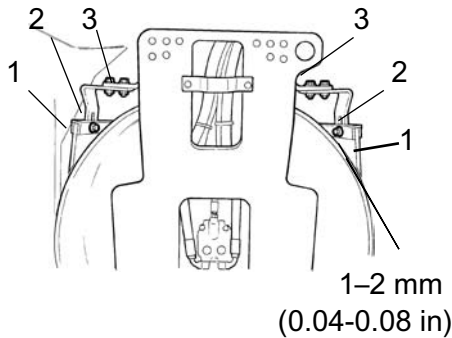


**Kuva: Ohjausnivel
1. Sulkuhana**

Jos jokin vesipumpuista pysähtyy, sprinklerijärjestelmä voidaan pitää käynnissä toisella pumpulla, joskin järjestelmän kapasiteetti on silloin pienempi.

Yhdellä pumpulla käytettäessä on ohjausniveleen luona oleva vesitankun sulkuhana avattava. Sulje pysähtyneen pumpun karkeasuodattimen sulkuhana (2) edellisessä kuvassa esitetyllä tavalla.

**Kiinteät kaapimet
Tarkastus ja säätö**



**Kuva: Taaemman valssin kaapimet
1. Kaavinterä
2. Säätöruuvit
3. Säätöruuvit**

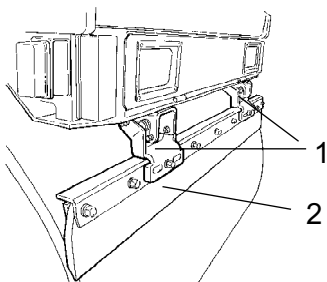
Varmista, että kaapimet ovat ehjät. Säädä kaapimet 1–2 mm:n etäisyydelle valssista. Erikoisasfalttimassoja tiivistettäessä voi olla parempi pitää kaavinterät (1) kevyesti valsseja vasten.

Kaapimeen voi kertyä asfalttia, mikä voi vaikuttaa sen painautumisvoimaan.

Avaa ruuvit (2) ja säädä kaavinterää ylös- tai alaspäin. Avaamalla ruuvit (3) voidaan kaavinterän painautumisvoimaa valssia vasten suurentaa tai pienentää.

Älä unohda kiristää kaikkia ruuveja säädön jälkeen.

**Jousitetut kaapimet (lisävaruste)
Tarkastus**



**Kuva: Jousitetut kaapimet
1. Jousikoneisto
2. Kaavinterä**

Varmista, että kaapimet ovat ehjät.

Jousitettuja kaapimia ei tarvitse säätää, sillä jousivoima pitää kaapimen painautumisvoiman oikeana.

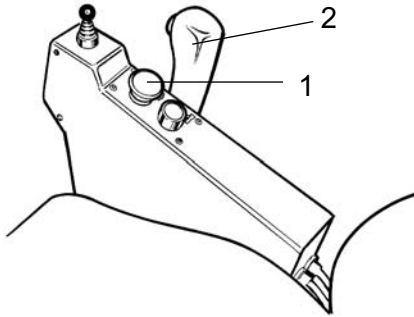
Kaapimeen voi kertyä asfalttia, mikä voi vaikuttaa sen painautumisvoimaan. Puhdista tarvittaessa.



Kuljetusajon ajaksi on kaapimet käännettävä irti valssista.

**Jarrut, tarkistaminen**

Tarkista jarrut toimimalla seuraavasti:



Kuva: Kojetaulu
@1. Häätä/seisontajarrun painike
@2. Suuntasäädin

Aja jyrää **hitaasti** eteenpäin.

Paina hätä/seisontajarrupainike (1) alas. Kojetaulun jarruvaroitusvalon tulee syttyä ja jyrän pysähtyä.

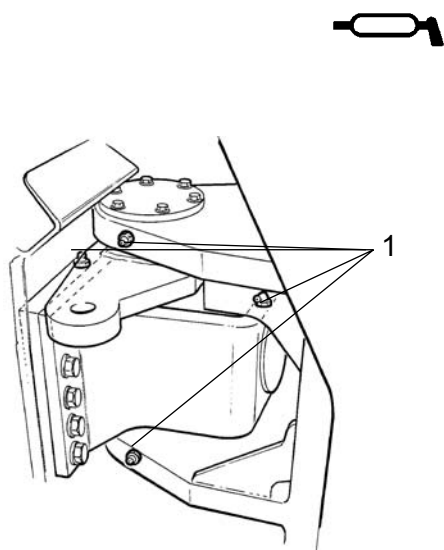
Aseta ajosuunnan säädin (2) jarrujen tarkastamisen jälkeen vapaa-asentoon.

Vedä hätä/seisontajarrupainike ulos.

Jyrä on nyt valmis käytettäväksi.

Huolto – 50 tuntia

! *Aja jyrä tasaiselle alustalle. Moottorin on oltava pysäytettynä sekä hätä/seisontajarrupainikkeen alaspainettuna jyrän kaikkien tarkistus- ja säätötöiden aikana, ellei toisin ilmoiteta.*



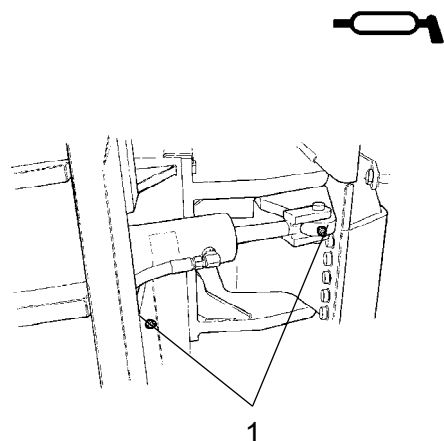
Kuva: Ohjausnivelen oikea puoli
1. Voitelunipat

Ohjausnivel – voitelu

! *Ohjausnivelen lähistöllä ei saa olla ketään moottorin käydessä. Ohjausta käytettäessä on olemassa puristumisvaara. Paina hätä/seisontajarrupainike alas ennen voitelua.*

Käännä ohjauspyörä täysin vasemmalle. Kaikkiin neljään voitelunippaan (1) pääsee nyt käsiksi koneen oikealta puolelta.

Pyyhi voitelunipat (1) puhtaiksi. Voitele jokainen nippa viidellä rasvapuristimen painalluksella. Tarkista, että rasva menee laakereiden läpi. Jos rasvaa ei pääse laakereihin, ohjausnivelen kuormitus on tarvittaessa poistettava tunkin avulla ja voitelu uusittava.

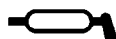


Kuva: Ohjausnivelen vasen puoli
1. Voitelunipat

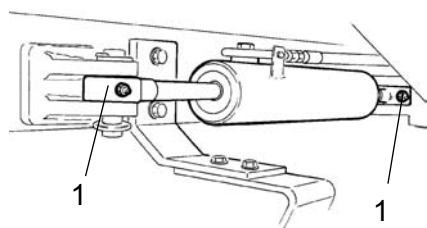
Ohjaussylinteri – voitelu

Käännä ohjauspyörä takaisin suoraan eteenpäin. Ohjaussylinterin molempiin voitelunippoihin (1) pääsee nyt käsiksi koneen vasemmalta puolelta.

Pyyhi nipat (1) puhtaiksi ja voitele ne kolmella rasvapumpun painalluksella.



Nivelsylinteri (lisävaruste) - Voitelu



Kuva: Nivelsylinteri
1. Voitelunipat



Valssin takana ei saa olla ketään moottorin käydessä. Valssin liikkeessa on olemassa puristumisvaara.

Käännä takavalssi vasemmalle. Hallintasynterin molempiin voitelunippoihin (1) pääsee nyt käsiksi koneen oikealta puolelta.

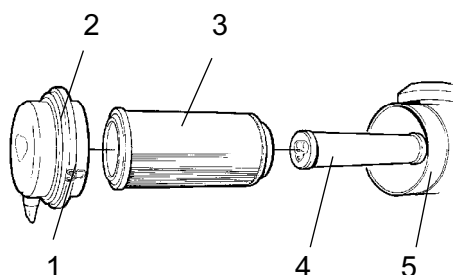
Pyyhi nipat (1) puhtaiksi ja voitele ne kolmella rasvapumpun painalluksella.



Ilmanpuhdistin Tarkistus - puhdistus



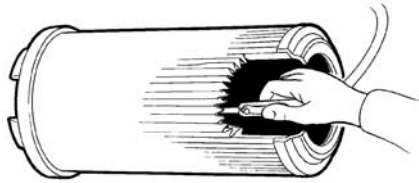
Vaihda tai puhdista ilmanpuhdistimen pääsuodatin, kun mittaritaulun varoitusvalo syttyy käytettäessä dieselmoottoria täysillä kierroksilla.



Kuva: Ilmanpuhdistin
1. Lukitsimet
2. Kansi
3. Pääsuodatin
4. Varosuodatin
5. Suodatinkotelo

Irrota kolme lukitsinta (1) ja vedä tämän jälkeen kansi (2) irti. Vedä pääsuodatin (3) esiin.

Älä irrota varosuodatinta (4).



Kuva: Pääsuodatin

Pääsuodatin Puhdistus paineilmalla

Puhdistettaessa pääsuodatinta paineilman paine ei saa ylittää 5 baaria. Puhalla pitkin suodattimen sisäisivun paperitaitteita.

Pidä suutinta vähintään 2-3 cm päässä paperitaitteista, jotta paperia ei puhalleta rikki.



Käytä suojalaseja paineilmaa käyttäessäsi.

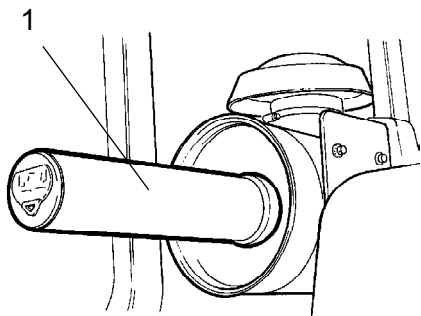
Puhdista kannen (2) sisäpuoli ja suodatinkotelo (5). Lisätietoja on edellisessä kuvassa.



Tarkista, että suodatinkotelon ja imuletkun väliset letkunkiristimet ovat tiukalla ja että letkut ovat ehjät. Tarkista letkusto moottoriin saakka.



Vaihda pääsuodatin vähintään 5 puhdistuksen jälkeen.



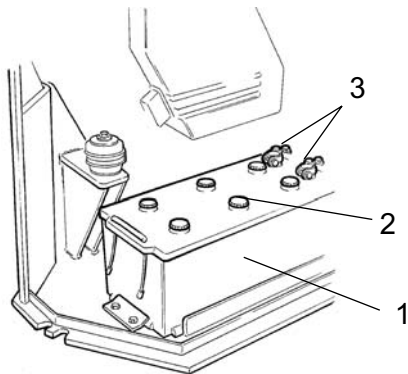
**Kuva: Ilmansuodatin
1. Varasuodatin**

Varasuodatin - vaihto

Vaihda varosuodatin uuteen joka 5. vaihtokerran jälkeen tai pääsuodattimen puhdistuksen yhteydessä.

Varosuodatinta ei voi puhdistaa.

Vedä varosuodatinta (1) vaihdettaessa vanha suodatin pitimestään. Asenna uusi suodatin ja asenna ilmanpuhdistin päinvastaisessa järjestyksessä.



Kuva: Akkukotelo
 1. Akku
 2. Kennon korkki
 3. Kaapelikengät

Akku
Nestetason tarkastus



Älä koskaan pidä avotulta nestetason tarkastuksen aikana. Akussa syntyy räjähtävää kaasua, kun generaattori lataa.

Avaa moottoritilan vasemmanpuoleinen luukku. Kierrä akun päällä olevia molempia pikaruuveja 1/4 kierrosta vasemmalle ja käännä levy ulos.



Käytä suojalaseja. Akku sisältää syövyttävää happoa. Huuhtelee iholle mahdollisesti roiskunut happo runsaalla vedellä.

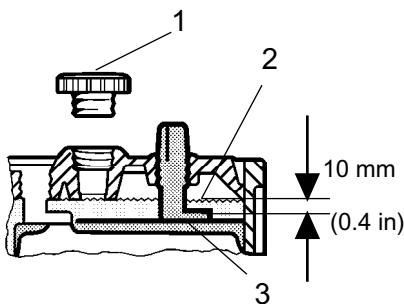


Akkua irrotettaessa on miinusnavan akkukenkä irrotettava aina ensin. Kun akku asennetaan, liitä aina pluskaapeli ensin.

Kaapelikengien on oltava kunnolla kiinni ja puhtaat. Hapettuneet kaapeliliittimet puhdistetaan ja rasvataan hapottomalla vaseliinilla.



Akkukenno
Nestetaso



Kuva: Akun nestetaso
 1. Kennon korkki
 2. Nestetaso
 3. Levy

Irrota kenken korkit ja tarkista, että nestetaso on noin 10 mm levyjen yläpuolella. Taso on tarkistettava kaikista kennoista. Jos taso on alempi, täytä kennoihin tislattua vettä oikealle tasolle.

Jos ilman lämpötila on jäätymispisteen alapuolella, moottoria on käytettävä hetken aikaa sen jälkeen, kun tislattua vettä on lisätty. Muussa tapauksessa akkuneste saattaa jäätymä.

Tarkista, etteivät kennojen korkkien ilmanvaihtoreiät ole tukossa. Kiinnitä korkit takaisin paikoilleen.



Ota vanha akku talteen mahdollisen vaihdon yhteydessä. Akku sisältää ympäristölle vaarallista lyijyä.



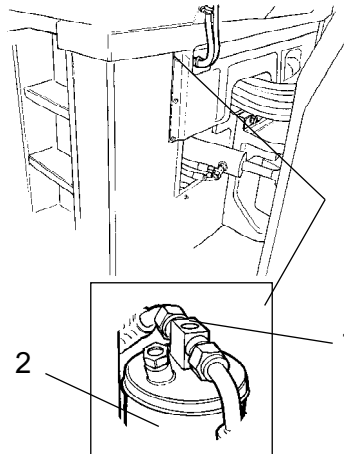
Irrota akun maakaapeli koneen sähköhitsauksen ajaksi ja sen jälkeen kaikki generaattoriin menevät sähköliitännät.



Ilmastointi (lisävaruste)

Tarkistus

! *Älä koskaan työskentele jyrän alla moottorin ollessa käynnissä. Aja jyrä tasaiselle alustalle, aseta jarrupalikat pyörien eteen ja paina seisontajarrun painike pohjaan.*



Kuva: Kuovaussuodatin
1. Tasolasi
2. Suodattimen pidike

Laitteen käytessä tarkista tasolasin (1) avulla, että kuivainsuodattimessa ei näy kuplia.

Pääset kuivainsuodattimeen helpommin käsiksi kääntämällä jyrän ohjauksen kokonaan oikealle.

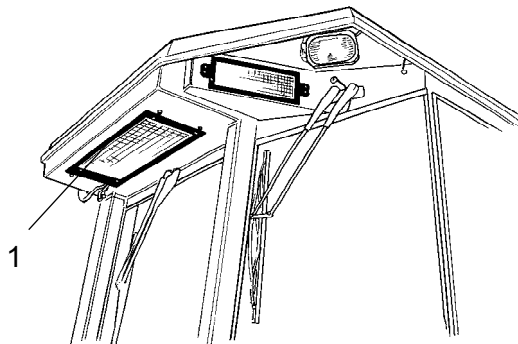
! *Paina aina seisontajarrusäädin alas.*

Suodatin on ohjaamon alla vasemmalla puolella. Se näkyy kohdassa, jossa letkut kulkevat ohjaamon lattian läpi kuvassa näkyvällä tavalla. Jos tasolasissa näkyy kuplia, se on merkinä siitä, että kylmäainetaso on liian matala. Pysäytä tällöin laite. Laite voi vaurioitua, jos sitä käytetään liian matalalla kylmäainetasolla. Täytä kylmäaineella.



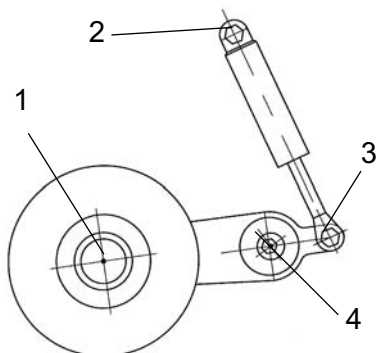
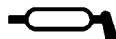
Ilmastointi (lisävaruste)

Tarkistus



Kuva: Ohjaamo
1. Kosteudentiivistyslementti

Jos jäähdytyskapasiteetti vähenee huomattavasti, puhdista ohjaamon takaosassa oleva tiivistyslementti (1). Puhdista myös ohjaamon jäähdytysyksikkö.



**Kuva: Reunaleikkurin neljä
voitelukohtetta**

Reunaleikkuri (lisävaruste)

Voitelu



Katso reunaleikkurin käyttöohjeet käsikirjasta.

Voitele kuvassa näkyvät neljä kohtaa.

Voiteluun on käytettävä rasvaa. Voiteluainetiedoissa on lisätietoja.

Voitele kaikki laakeritilat 5:llä rasvapuristimen painalluksella.

Huolto – 250 tuntia



**Aja jyrä tasaiselle alustalle.
Moottorin on oltava pysäytettynä sekä
häätä/seisontajarrupainikkeen alaspainettuna
jyrän kaikkien tarkistus- ja säätötöiden aikana,
ellei toisin ilmoiteta.**



Hydrauliöljyjäähdytin Tason tarkistus – täyttö

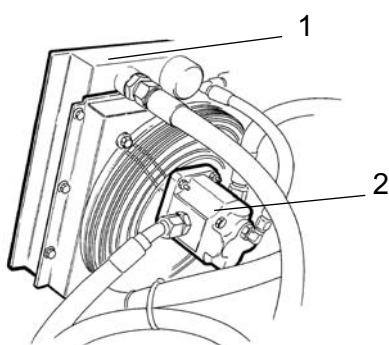
Hydrauliöljyjäähdyttimeen pääsee käsiksi avaamalla moottoritilan oikeanpuoleisen luukun.

Tarkista, että ilma pääsee virtaamaan esteettä jäähdyttimen läpi. Likainen jäähdytin puhalletaan puhtaaksi paineilmalla tai pestään painepesurilla.

Puhalla tai pese jäähdytin jäähdytysilmavirtaan nähden vastakkaiseen suuntaan.



Käytä suojalaseja käyttäessäsi paineilmaa tai painepesuria.



Kuva: Hydrauliöljyjäähdytin
@1. Jäähdytin
@2. Tuuletinmoottori

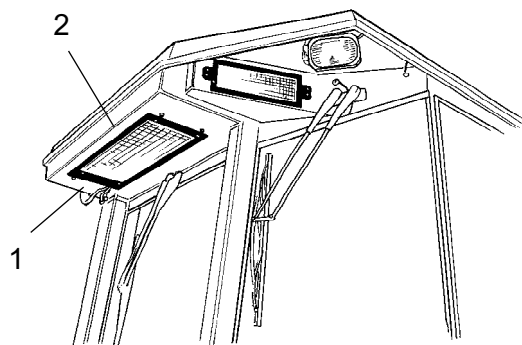


**Noudata varovaisuutta painepesun yhteydessä.
Älä pidä suutinta liian lähellä jäähdytintä.**

Ilmastointi (lisävaruste)

Tarkistus

Tarkasta kylmäaineletkut ja liitännät ja varmista, ettei niissä ole öljykalvoja, jotka voivat olla merkinä kylmäainevuodoista.



Kuva: Ilmastointi
1. Jäähdytysletkut
@2. Kosteudentiivistyslementti

Huolto – 500 tuntia



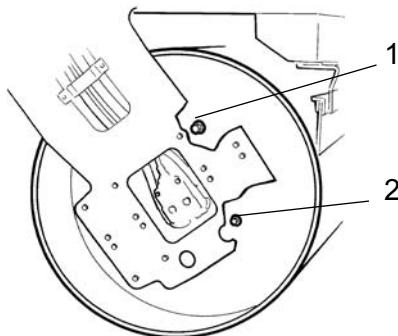
Aja jyrä tasaiselle alustalle.
Moottorin on oltava pysäytettynä sekä hätä/seisontajarrupainikkeen alaspainettuna jyrän kaikkien tarkistus- ja säätötoiden aikana, ellei toisin ilmoiteta.



Huolehdi kunnon ilmanvaihdsta (kohdepoisto), jos käynnistät dieselmoottorin sisätilassa.
Muutoin on olemassa häikämyrkytyksen vaara.



Valssi - öljytaso
Tarkistus - täyttö



Kuva: Valssin tärytyspuoli
1. Täyttötulppa
@2. Tasotulppa

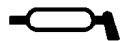
Aja jyrä niin, että suuri täyttötulppa (1) on suoraan ylöspäin.

Pyyhi pienen tasotulpan (2) ympäristö puhtaaksi ja kierrä se irti.

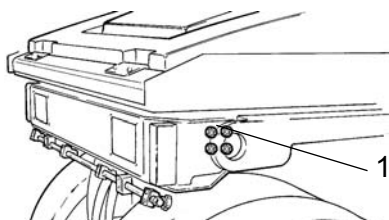
Tarkista, että öljytaso ulottuu reiän alareunaan. Jos taso on liian alhaalla, lisää uutta puhdasta öljyä. Käytä voiteluainetietojen mukaista öljyä.

Jos täyttötulppa irrotetaan, puhdista mahdolliset metallijäänteet sen magneetista. Tarkista, että tulpan tiivisteet ovat ehjät. Vaihda vialliset tiivisteet.

Aseta tulpat takaisin paikoilleen ja tarkista niiden tiiviys. Aja jyrällä jonkin matkaa ja tarkista tiiviys uudelleen.



Nivellaakeri (lisävaruste) - Voitelu

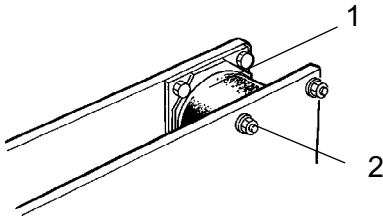


Kuva: Taaempi valssi
1. 4 voitelunippaa

Voitele jokainen nippa (1) viidellä rasvapuristimen painalluksella.

Käytä voiteluainetietojen mukaista rasvaa.

**Kumielementit ja kiinnitysruuvit
Tarkistus**



Kuva: Valssin tärytyspuoli
1. Kumielementti
@2. Kiinnitysruuvit

Tarkista kaikki kumielementit (1). Vaihda kaikki elementit, jos yli 25 %:ssa toisen puolen elementeistä on yli 10–15 mm syviä halkeamia.

Käytä tarkastuksessa veitsen terää tai muuta terävää esinettä.

Tarkasta myös, että kiinnitysruuvit (2) ovat tiukalla.



Hydraulisäiliön korkki – tarkistus



Kuva Moottoritilan oikea puoli
1. Säiliön korkki

Avaa oikeanpuolinen moottoritilan luukku.

Avaa säiliön korkki ja varmista, ettei se ole tukossa. Ilman on päästävä virtaamaan esteettä korkin läpi molempiin suuntiin.

Jos jompi kumpi suunnista on tukossa, puhdista dieselöljyllä ja puhalla puhtaaksi paineilmalla, kunnes virtausreitti on puhdas, tai vaihda kansi uuteen.



Käytä suojalaseja paineilmaa käyttäessäsi.



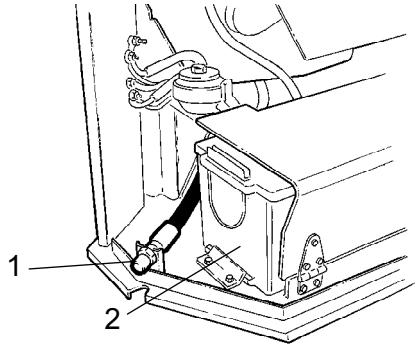
Moottori Öljynvaihto

Moottorin öljyntyhjennystulppa on akun luona moottoritilan vasemmanpuoleisen luukun takana.

Tyhjennä öljy, kun moottori on lämmin. Aseta tyhjennystulpan alle astia, johon mahtuu vähintään 15 litraa.



**Toimi varovasti tyhjentäessäsi moottoriöljyä.
Käytä käsineitä ja suojalaseja.**



Kuva: Moottoritilan vasen puoli
1. Öljyn tyhjennys
@2. Akku

Avaa öljyntyhjennystulppa (1). Valuta kaikki öljy pois ja asenna tulppa takaisin.



Toimita jäteöljy ympäristöystävälliseen käsittelyyn.

Lisää uutta öljyä. Käytettävästä öljystä on lisätietoja moottorin käyttöoppaan voiteluöljysuosituksissa.

Tarkista moottorin öljytaso mittatikun avulla. Lisätietoja on moottorin käyttöohjeessa..

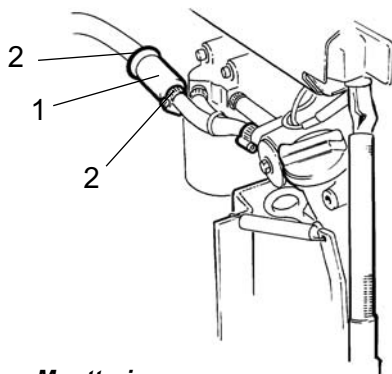


Moottorin esisuodatin vaihto

Irrota letkunkiristimet (2) ruuvitaltalla.



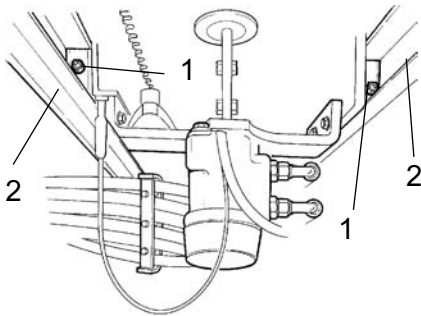
**Irrota esisuodatin (1) ja toimita se hävitettäväksi.
Suodattimet ovat kertakäyttöisiä eikä niitä voi puhdistaa.**



Kuva: Moottori
1. Esisuodatin
2. Letkunkiristimet

Asenna uusi esisuodatin ja kiristä letkunkiristimet.

Käynnistä moottori ja tarkista, ettei esisuodatin vuoda.



Kuva: Istuimen laakerointi, pohja
1. Voitelunippat
@2. Liukukiskot

Istuimen laakerointi – voitelu

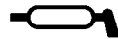
Irrota molemmat portaan kuljettajan tasanteen alta. Jos jyrä on varustettu ohjaamalla, irrota porras toiselta puolelta ja peitelevy jyrän toiselta puolelta.

Voitele istuimen poikittaisajon liukukiskot (2). Voitelunippoja (1) on neljä, kaksi molemmilla puolilla. Voitele kaikki rasvapuristimen 5 painalluksella.

Voitele lisäksi istuimen poikittaisajon ja käännön lukitusmekanismi. Käytä moottori- tai valssiöljyä.



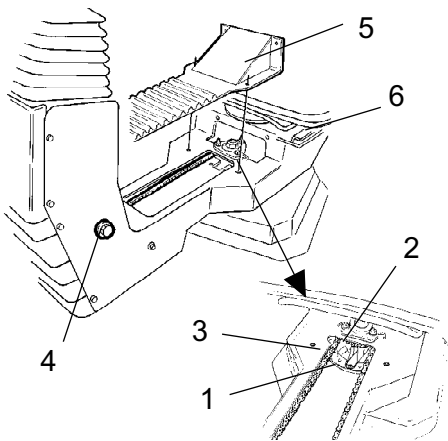
Jos istuin alkaa liikkua jäykästi säädettäessä, se on voideltava tässä ilmoitettua useammin.



Istuimen laakerointi – voitelu



Muista, että ketju on elintärkeä osa ohjausta.



Kuva: Istuimen laakerointi
1. Voitelunippa
2. Hammaspyörä
3. Ohjausketju
4. Säätöruuvi
5. Kotelo
6. Liukukiskot

Irrota kotelo (5) niin, että voitelunippa (1) tulee näkyviin. Voitele kuljettajan istuimen kääntölaakerit kolmella rasvapuristimen painalluksella.

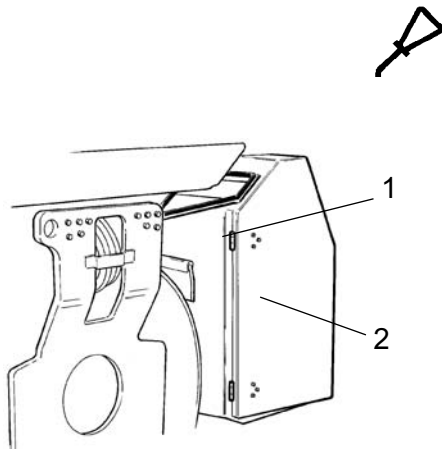
Voitele myös istuimen liukukiskot (6) rasvalla.

Puhdista ja voitele ketju (3) istuimen ja ohjaustangon välistä, käytä rasvaa.

Jos ketju löystyy hammaspyörässä (2), irrota ruuvit (4) ja siirrä ohjaustankoa eteenpäin. Kiristä ruuvit ja tarkista ketjun kireys.



Jos istuin alkaa liikkua jäykästi säädettäessä, se on voideltava tässä ilmoitettua useammin.



Kuva: Moottoritila
1. Saranat
@2. Sädinkaapelit

Saranat ja säätimet – voitelu

Voitele moottoritilan luukkujen molempia saranoita (1), kunnes rasvaa tulee näkyviin.

Jos jyrässä on ohjaamo, voitele myös ohjaamon oven saranat samalla tavalla.

Voitele myös etu- ja takavalonheittimien luukkujen saranat muutamalla tipalla öljyä.

Voitele suuntasäätimen vaijerit hydraulipumpun säätövivun luota. Tiputa muutama tippa öljyä vaijerikuoren aukkoon.

Huolto 1000 tunnin välein



Aja jyrä tasaiselle alustalle.
Moottorin on oltava pysäytettynä sekä hätä/seisontajarrupainikkeen alaspainettuna jyrän kaikkien tarkistus- ja säätötoiden aikana, ellei toisin ilmoiteta.



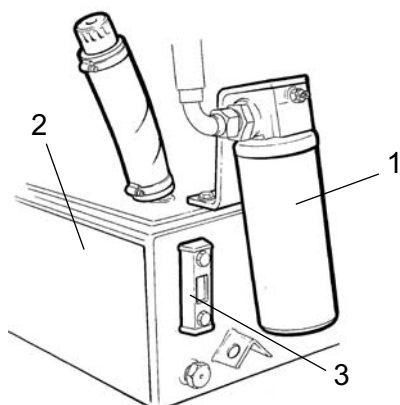
Huolehdi kunnon ilmanvaihdoista (kohdepoisto), jos käynnistät dieselmoottorin sisätilassa.
Muutoin on olemassa häikämyrkytyksen vaara.



**Hydrauliöljyn suodatin
 Vahtaminen**



Irrota esisuodatin (1) ja toimita se hävitettäväksi. Suodattimet ovat kertakäyttöisiä eikä niitä voi puhdistaa.



Kuva: Hydraulisäiliö
 1. Hydrauliöljyn suodatin
 2. Säiliö
 3. Tasolasi

Puhdista suodattimen pitimen tiivistyspinta huolellisesti.

Sivele ohut kerros puhdasta hydrauliöljyä uuden suodattimen kumitiivisteeseen.

Kierrä suodatin kiinni käsin. Kierrä ensin sen verran, että suodattimen tiiviste on suodatinkiinnikettä vasten. Kierrä tämän jälkeen vielä puoli kierrosta.

Tarkasta öljytaso tasolasista (3) ja lisää öljyä tarvittaessa. Kohdassa "10 käyttötunnin välein" on lisätietoja.

Käynnistä moottori ja tarkista, että suodatin ei vuoda.

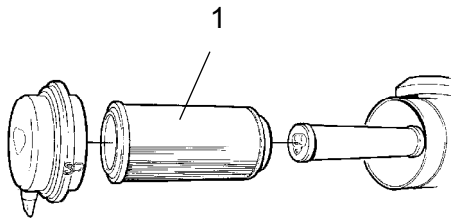


Ilmansuodatin Vaihto

Vaihda ilmanpuhdistimen pääsuodatin (1), vaikka sitä ei olisikaan puhdistettu 5 kertaa. Suodattimen vaihdosta on lisätietoja kohdassa "50 käyttötunnin välein".



Jos tukkeutunutta suodatinta ei vaihdeta, moottori nykii ja menettää tehoaan. Lisäksi moottorivaurioiden vaara on suuri.



**Kuva: Ilmansuodatin
1. Pääsuodatin**



Ilmastointi (lisävaruste) Raitisilmasuodatin – vaihto

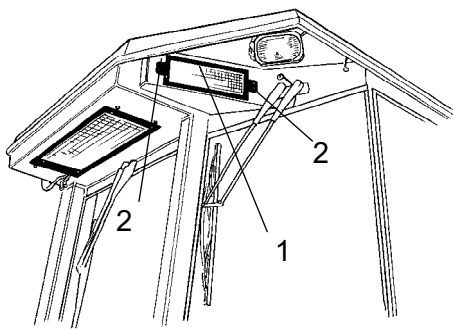


Ulotut suodattimeen käyttämällä tikkaita (1).

Raitisilmasuodattimia (1) on kaksi, yksi ohjaamon kummallakin puolella.

Avaa ruuvit (2) ja irrota koko pidin. Poista suodatin ja vaihda se uuteen.

Suodatin voidaan joutua vaihtamaan useammin, jos konetta käytetään pölyisessä ympäristössä.



**Kuva: Ohjaamo
1. Raitisilmasuodatin
@2. Ruuvit (2 kpl)**

Huolto 2000 tunnin välein

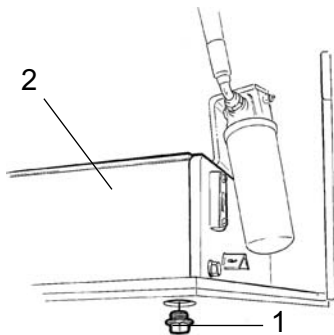
Aja jyrä tasaiselle alustalle. Moottorin on oltava pysäytettynä sekä hätä/seisontajarrupainikkeen alaspainettuna jyrän kaikkien tarkistus- ja säätötöiden aikana, ellei toisin ilmoiteta.



Huolehdi kunnon ilmanvaihdosta (kohdepoisto), jos käynnistät dieselmoottorin sisätilassa. Muutoin on olemassa häikämyrkytyksen vaara.

**Hydrauliöljyn säiliö
Öljynvaihto**

Toimi varovasti tyhjentäessäsi öljyä. Käytä käsineitä ja suojalaseja.



**Kuva: Moottoritilan oikea puoli
1. Tyhjennystulppa
@2. Hydraulisäiliö**

Aseta tyhjennystulpan alle astia, johon mahtuu vähintään 50 litraa.

Irrota tyhjennystulppa (1). Valuta kaikki öljy pois ja asenna tulppa takaisin.



Toimita jäteöljy ympäristöystävälliseen käsittelyyn.

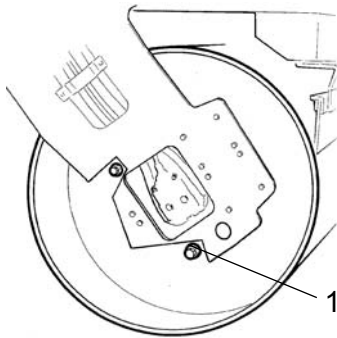
Täytä puhdasta hydrauliöljyä. Voiteluainetiedoissa on lisätietoja.

Vaihda hydrauliöljysuodatin kohdassa "1000 käyttötunnin välein" kuvatulla tavalla.

Käynnistä moottori ja kokeile eri hydraulitoimintoja. Tarkista säiliön öljytaso ja lisää öljyä tarvittaessa.



Valssi – öljynvaihto



**Kuva: Valssin tärytyspuoli
1. Tyhjennystulppa**



Toimi varovasti tyhjentäessäsi öljyä. Käytä käsineitä ja suojalaseja.

Aja jyrä niin, että suuri tyhjennysulppa (1) on suoraan alaspäin.

Aseta tyhjennystulpan alle astia, johon mahtuu vähintään 20 litraa.

Irrota tyhjennystulppa (1). Valuta kaikki öljy pois ja asenna tulppa takaisin.



Toimita jäteöljy ympäristöystävälliseen käsittelyyn.

Öljyn täytöstä on lisätietoja kohdassa "500 käyttötunnin välein".



**Polttoainesäiliö
– puhdistus**

Säiliö on helppoa puhdistaa, kun se on lähes tyhjä.

Pumppaa mahdollinen pohjaliete pois öljyntyhjennyspumppulla tai muulla sopivalla pumpulla.



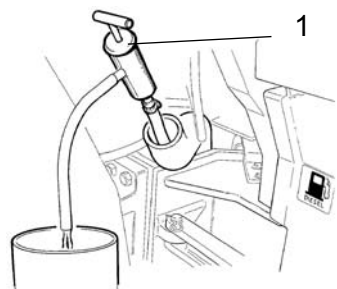
Valuta liete astiaan ja toimita se ympäristöystävälliseen käsittelyyn.



Muista palovaara polttoainetta käsiteltäessä.



Polttoainesäiliö on valmistettu muovista (polyeteenista) ja se voidaan kierrättää.



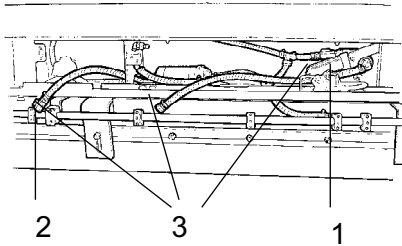
**Kuva: Polttoainesäiliö
1. Öljyntyhjennyspumppu**



Kastelujärjestelmä – tyhjennys



Muista jäätymisvaara talviaikaan. Tyhjennä säiliö, pumppu ja putket tai lisää veteen pakkasnestettä.



Kuva: Pumppujärjestelmä
1. Suodatinkotelo
2. Tyhjennyshana
@3. Pikaliittimet

Säiliöt on helpointa tyhjentää kiertämällä suodatinkotelo (1) irti. Letkut irrotetaan pikaliittimien (3) avulla.

Kunkin vesisäiliön pohjassa on lisäksi tyhjennystulppa (punainen, nelikulmainen).

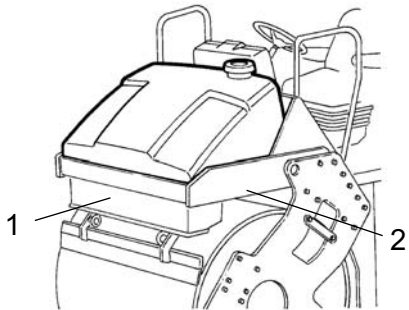
Vesipumppu tyhjenetään avaamalla tyhjennyshana (2).



Vesisäiliö – puhdistus

Puhdista säiliöt sisäpuolelta vedellä, johon on lisätty muovipinnoille sopivaa puhdistusainetta.

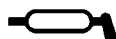
Asenna suodatinkotelo (1) tai tyhjennystulppa (2) takaisin paikalleen. Täytä vettä ja tarkista tiiviys.



Kuva: Vesisäiliö
1. Pumppujärjestelmä
@2. Tyhjennystulppa



Vesisäiliöt on valmistettu muovista (polyeteenista) ja ne voidaan kierrättää.

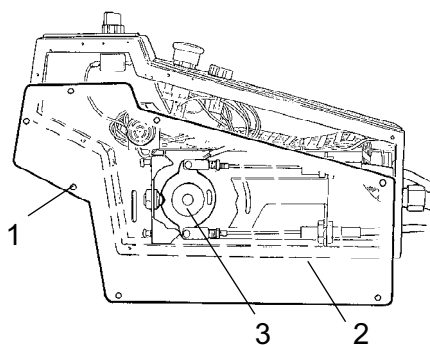


Ajosuunnan säädin – voitelu

Kierrä ruuvit (1) irti ja irrota levy (2).

Voitele nokkalevyn (3) liukupinta rasvalla.

Asenna levy (2) ruuveilla (1).



Kuva: Ajosuunnan säädin

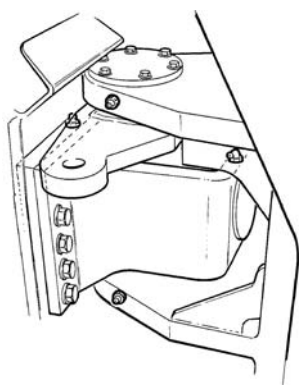
- 1. Ruuvi
- 2. Levy
- 3. Nokkalevy

Ohjausnivel – tarkistus

Tarkasta ohjausnivel fyysisten vaurioiden tai halkeamien varalta.

Tarkasta ja kiristä löystyneet pultit.

Tarkasta myös, ettei nivel ole liian tiukka tai väljä.



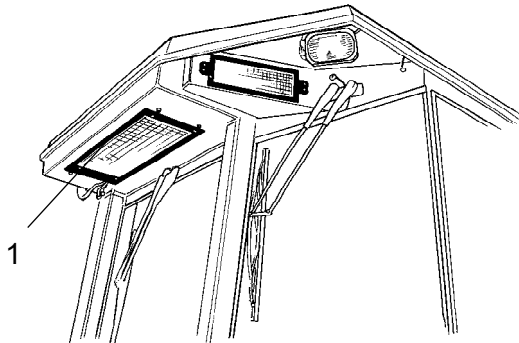
Kuva: Ohjausnivel



**Ilmastointi (Lisävaruste)
– Tarkastus**

Säännölliset tarkastukset ja kunnossapito ovat välttämättömiä, jotta laite pysyisi mahdollisimman pitkään hyvässä käyttökunnossa.

Puhdista lauhdutinelementti (1) pölystä paineilman avulla. Puhalla edestä alaspäin.



Kuva: Ohjaamo
1. Kosteudentiivistyslementti



Liian voimakas ilmasuihku voi vaurioittaa elementtien laippoja.



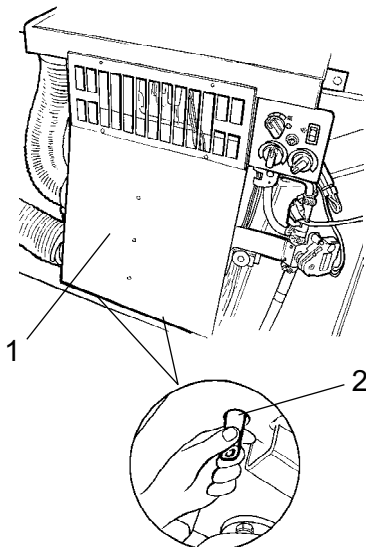
Käytä suojalaseja paineilmaa käyttäessäsi.

Tarkasta lauhdutinelementin kiinnitys.

Puhdista jäähdytyslaite ja jäähdytyslementti (1) pölystä paineilman avulla.

Tarkasta järjestelmän letkujen kunto. Varmista, että jäähdytyslaitteen tyhjennys ei ole tukossa niin, ettei lauhdevesi kerääntyy laitteen sisälle.

Tarkista tyhjentyminen kokeilemalla ohjaamon alla sijaitsevien venttiilien (2) toimintaa.



Kuva: Ilmastointi
1. Jäähdytyslementti
@2. Tyhjennysventtiili

Ilmastointi (lisävaruste)

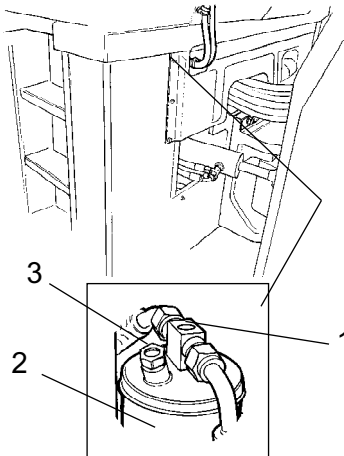
Kuivaussuodatin – tarkistus

Laitteen käydessä tarkista tasolasin (1) avulla, että kuivaussuodattimessa ei näy kuplia.

Pääset kuivaussuodattimeen helpommin käsiksi kääntämällä jyrän ohjauksen kokonaan oikealle.



Älä koskaan työskentele jyrän alla moottorin ollessa käynnissä. Aja jyrä tasaiselle alustalle, aseta jarrupalikat pyörien eteen ja paina seisontajarrun painike pohjaan.



Kuva: Kuivaussuodatin
1. Tasolasi
2. Suodattimen pidike

Suodatin on ohjaamon alla vasemmalla puolella. Se näkyy kohdassa, jossa letkut kulkevat ohjaamon lattian läpi kuvassa näkyvällä tavalla.

Jos tasolasissa näkyy kuplia, tämä on merkki jäähdytysaineen tason laskemisesta liian alas. Pysäytä tällöin laite. Laite voi vaurioitua, jos sitä käytetään liian matalalla kylmäainetasolla. Täytä kylmäaineella.

Tarkista kosteuden ilmaisin (3). Sen tulisi olla sininen. Jos se on vaaleanruskea, valtuutetun huoltoliikkeen on vaihdettava kuivausyksikkö.



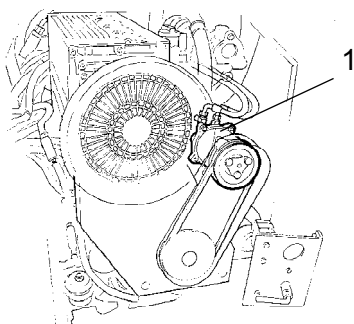
Kylmäainepiiriä saavat huoltaa ja korjata vain valtuutetut huoltoliikkeet.

Ilmastointi (lisävaruste)

Kompressor – tarkistus

Tarkista kompressorin kiinnitys. Se on moottoritilassa vasemman luukun takana.

Laitetta on mahdollisuuksien mukaan käytettävä vähintään viisi minuuttia joka viikko järjestelmän kumitiivisteiden voitelun varmistamiseksi.



Kuva Moottoritilan vasen puoli
1. Kompressor

DYNAPAC

Dynapac Compaction Equipment AB
Box 504, SE-371 23 Karlskrona, Sweden

DYNAPAC

Dynapac Compaction Equipment AB
Box 504, SE-371 23 Karlskrona, Sweden