

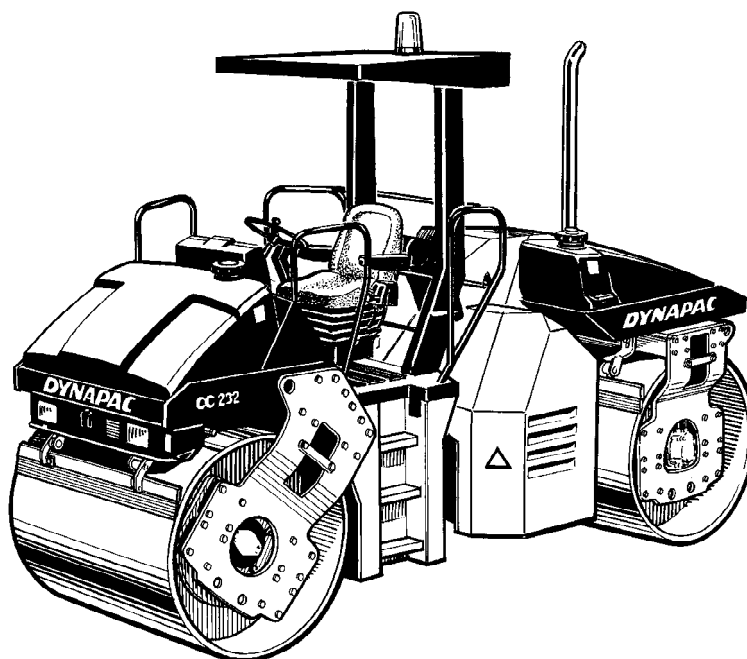
Manuel d'instructions

ICC222HF-1FR1.pdf
Conduite et entretien

Rouleau vibrant
CC222HF

Moteur
Deutz BF04 2011

Numéro de série
***61711600* -**



Le Dynapac CC222HF est un rouleau vibrant dans la catégorie des 7,5 tonnes, à articulation centrale, avec freinage et vibration sur les deux cylindres.

Table des matières

Introduction	1
Sécurité - Instructions générales	3
Sécurité - lors de la conduite	5
Sécurité (Option).....	7
Instructions spéciales.....	9
Caractéristiques techniques - Bruit/vibrations/électriques	13
Caractéristiques techniques - Dimensions.....	15
Caractéristiques techniques - Poids et volumes	17
Caractéristiques techniques - Capacité de travail.....	19
Caractéristiques techniques - Généralités	21
Plaque signalétique engin - Identification	23
Description de la machine - Autocollants.....	25
Description de la machine - Instruments/Dispositifs de commande	29
Description de la machine - Système électrique.....	37
Conduite - Démarrage	41
Conduite.....	47
Conduite - Vibration	49
Conduite - Arrêt.....	51
Immobilisation prolongée	55
Divers.....	57
Instruction de conduite - Résumé	61
Entretien - Lubrifiants et symboles.....	63
Entretien - Schéma d'entretien	65
Entretien - 10h	71
Entretien - 50h	77
Entretien - 250h	85
Entretien - 500 h	87
Entretien - 1000h	93
Entretien - 2000h	95

Introduction

Symboles d'avertissement



AVERTISSEMENT ! Indique un risque ou un comportement imprudent pouvant provoquer des blessures graves ou mortelles si cet avertissement n'est pas respecté.



ATTENTION ! Indique un risque ou un comportement imprudent pouvant provoquer des dommages matériels, aux machines ou aux biens, si cet avertissement n'est pas respecté.

Informations de sécurité



Le manuel de sécurité livré avec la machine doit être lu par tous les conducteurs du rouleau. Toujours respecter les consignes de sécurité. Avoir toujours le manuel à portée de main.



Nous recommandons au conducteur de lire attentivement les consignes de sécurité de ce manuel. Toujours respecter les consignes de sécurité. S'assurer que ce manuel est toujours à portée de main.



Lire intégralement le manuel avant de mettre la machine en marche et d'effectuer les travaux d'entretien.



S'assurer d'une bonne ventilation (extraction d'air par ventilation) si le moteur Diesel tourne dans un local clos.

Généralités

Ce manuel contient des instructions sur la conduite et l'entretien de la machine.

La machine doit être entretenue correctement pour des performances optimales.

La machine doit être maintenue en état de propreté pour pouvoir détecter le plus tôt possible les fuites éventuelles, les boulons et les raccords desserrés.

Inspecter chaque jour la machine avant de démarrer.

Inspecter entièrement la machine pour détecter toute fuite éventuelle ou autre anomalie.

Examiner le sol sous la machine. Les fuites se détectent plus facilement au sol que sur la machine elle-même.



PENSEZ À L'ENVIRONNEMENT ! Ne pas jeter d'huiles, de carburant et autres produits nocifs pour l'environnement, directement dans la nature. Toujours mettre au rebut les filtres usagés, l'huile de vidange ou l'éventuel surplus de carburant dans des containers respectueux de l'environnement.

Ce manuel contient les directives d'entretien qui seront normalement assurées par l'opérateur.



Des instructions supplémentaires pour le moteur sont disponibles dans le manuel du constructeur.

Sécurité - Instructions générales

(Voir également le manuel de sécurité)



1. **Le conducteur doit parfaitement connaître le contenu de la section CONDUITE avant de démarrer le rouleau.**
2. **S'assurer que toutes les instructions figurant dans la section ENTRETIEN ont été suivies.**
3. **Seuls des opérateurs spécialement formés et/ou expérimentés sont habilités à conduire le rouleau. Aucun passager n'est autorisé à bord du rouleau. Toujours se tenir assis dans le siège de l'opérateur en cours de conduite.**
4. **Ne jamais conduire un rouleau qui a besoin d'être réglé ou réparé.**
5. **Monter et descendre du rouleau uniquement lorsqu'il est immobile. Utiliser les poignées et la main courante. Pour monter et descendre, il est toujours recommandé d'avoir « trois points d'appui » : deux pieds et une main, ou un pied et deux mains en contact avec la machine.**
6. **Le dispositif de protection contre le retournement (ROPS = Roll Over Protective Structures) doit toujours être utilisé lorsque la machine se trouve sur une surface dangereuse.**
7. **Rouler lentement dans les virages serrés.**
8. **Éviter de conduire de biais dans les pentes. Conduire dans le sens de l'inclinaison, vers le haut ou vers le bas.**
9. **S'assurer que les 2/3 au moins de la largeur du rouleau se trouvent sur le revêtement déjà compacté en cas de conduite près de bords ou de trous.**
10. **S'assurer qu'il n'y a pas d'obstacles dans le sens de la marche, sur le sol, devant ou derrière le rouleau, ou en l'air.**
11. **Conduire encore plus prudemment sur terrain inégal.**
12. **Utiliser l'équipement de sécurité fourni. Sur les machines équipées de ROPS, toujours utiliser la ceinture de sécurité.**
13. **Tenir le rouleau en bon état de propreté. Ôter immédiatement toute salissure ou graisse de la plate-forme du conducteur. Les plaques signalétiques et les autocollants doivent être en permanence propres et lisibles.**
14. **Mesures de sécurité préalables au remplissage de carburant :**
 - Couper le moteur
 - Éviter de fumer
 - Éviter toute flamme vive à proximité de la machine
 - Mettre le bec du tuyau de remplissage à la masse contre le réservoir pour éviter la formation d'étincelles

15. **Avant les réparations ou la révision :**
 - Placer des cales contre les cylindres / les roues et sous la lame à égaliser.
 - Bloquer au besoin l'articulation centrale
16. **Si le niveau sonore dépasse 85 dB(A), des protections auditives sont recommandées. Le niveau sonore peut varier suivant la nature du sol sur lequel la machine est utilisée.**
17. **N'effectuer aucune altération ou modification sur le rouleau risquant d'en compromettre la sécurité. Des modifications ne peuvent être apportées qu'après l'autorisation écrite de Dynapac.**
18. **Ne pas utiliser le rouleau tant que l'huile hydraulique n'a pas atteint sa température de fonctionnement normale. Les distances de freinage peuvent être allongées lorsque l'huile est froide. Voir les instructions de conduite figurant dans la section ARRÊT.**

Sécurité - lors de la conduite**Conduite le long des bords**

En conduisant le long des bords, les 2/3 au moins de la largeur du cylindre doivent reposer sur la surface déjà compactée.

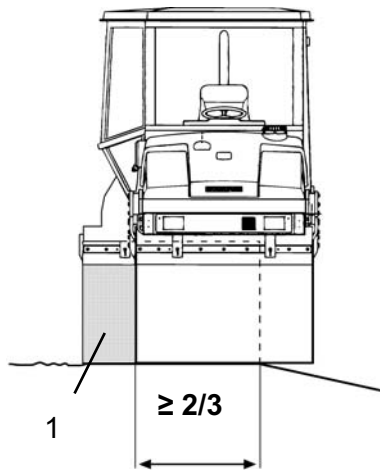


Fig. Position des rouleaux pour la conduite le long des bords
1. Pivot d'articulation centrale



Lors de l'utilisation du pivot d'articulation centrale, un seul cylindre doit être dans la position indiquée dans la figure. L'autre cylindre doit reposer de toute sa largeur sur la surface du sol.



Ne pas oublier que le centre de gravité de l'engin se déplace vers l'extérieur quand on tourne le volant. Par exemple, vers la droite quand on tourne le volant à gauche.

Inclinaison

Cet angle a été calculé sur une surface plane et dure, l'engin étant immobilisé.

L'angle de conduite était zéro, les vibrations coupées et tous les réservoirs pleins.

Toujours tenir compte du fait que les sols meubles, les manoeuvres de conduite, l'activation des vibrations, la vitesse de conduite et l'augmentation du centre de gravité peuvent entraîner le retournement de la machine, même en cas d'inclinaison moindre que celles indiquées.



Pour évacuer d'urgence la cabine, détacher le marteau situé sur le montant arrière de la cabine, puis casser la vitre arrière.

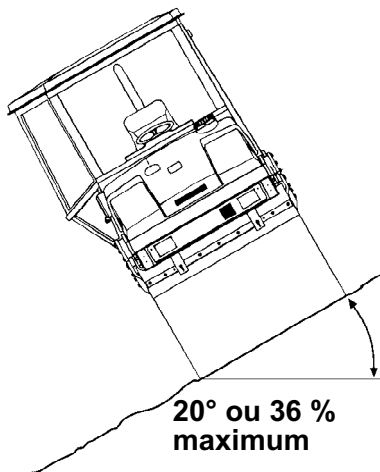


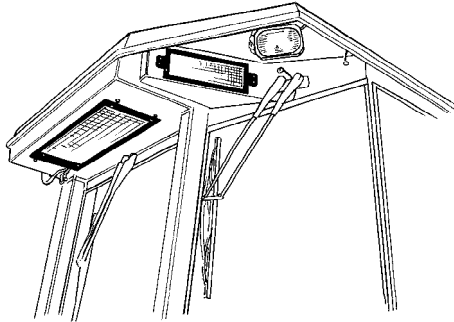
Fig. Conduite sur pentes



Il est recommandé de toujours utiliser ROPS (dispositif de protection contre le retournement) dans la conduite sur pentes ou sur une surface meuble.



Éviter de conduire le long d'inclinaisons latérales. Pour les travaux sur des pentes, conduire plutôt dans le sens de l'inclinaison, vers le haut ou vers le bas.

Sécurité (Option)**Climatisation (Option)**

Le système contient un agent réfrigérant sous pression. Il est interdit de laisser des réfrigérants s'échapper dans l'atmosphère.



Toute intervention sur le circuit de refroidissement ne doit être confiée qu'à une entreprise agréée.



Le système de refroidissement est pressurisé. Un maniement erroné risquerait de provoquer des blessures graves. Ne jamais desserrer ou démonter les raccords de tuyau.



Faire le plein du système selon les besoins, avec un réfrigérant agréé. Voir les caractéristiques techniques.

1

Fig. Climatisation
1. Système de refroidissement dans la cabine

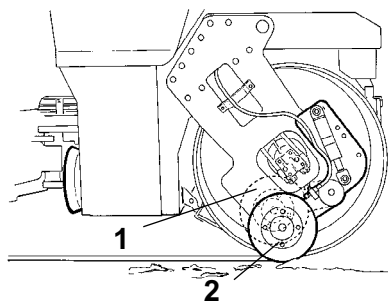


Fig. Disque/rouleau coupe-bordure
1. Position de transport
2. Position de fonctionnement

Disque/rouleau coupe-bordure (Option)

L'opérateur doit s'assurer que personne ne se trouve dans la zone de travail pendant le fonctionnement de la machine.



Un autocollant placé sur la fourche avant droite signale le risque d'écrasement et la présence de pièce rotative.



Après chaque utilisation, l'outil doit être placé en position de transport (1).

Instructions spéciales

Huiles standard et autres huiles recommandées

À la sortie d'usine, les divers systèmes et composants sont remplis d'huiles répondant aux spécifications de graissage. Celles-ci sont utilisables à des températures de -10°C à + 40°C.



Pour l'huile hydraulique biologique, la température maximale doit être de +35 °C.

Températures plus élevées, supérieures à +40°C

En cas de conduite à des températures plus élevées, tout en ne dépassant pas +50°C, suivre les recommandations suivantes :

Le moteur diesel résiste à cette température avec l'huile normale. Les autres composants doivent toutefois utiliser les huiles suivantes :

Le système hydraulique avec de l'huile minérale Shell Tellus TX100 ou équivalente.

Températures

Les limites de températures concernent les versions standard de rouleaux.

Les rouleaux équipés de matériels en option, tels les amortisseurs de bruits, peuvent nécessiter des précautions particulières à des températures élevées.

Nettoyage sous haute pression

Ne pas pulvériser directement sur les composants électriques ou les tableaux de bord.

Lors du nettoyage, placer autour du bouchon du réservoir, un sachet en plastique serré avec un caoutchouc. Ceci empêche l'eau sous haute pression de pénétrer dans les événements du bouchon de réservoir. Cela peut causer des fonctionnements défectueux tels que le bouchage des filtres.



Lors des nettoyages de la machine, ne jamais diriger le jet d'eau directement vers le bouchon du réservoir. Cela est particulièrement important en utilisant un nettoyeur à haute pression.

Mesures anti-incendie

Si la machine prend feu, utilisez un extincteur à poudre de type ABE.

Il est aussi possible d'utiliser un extincteur à gaz carbonique, de type BE.

Arceau de protection (ROPS), cabine de sécurité

Ne jamais effectuer d'opérations de soudure ou de perçage, quelles qu'elles soient, sur l'arceau de protection (ROPS, Roll Over Protective Structure) ou la cabine de sécurité.



Ne jamais tenter de réparer un arceau ou une cabine endommagé. Il faut les remplacer par des neufs.

Manipulation de la batterie

Pour démonter la batterie, toujours déconnecter d'abord le câble négatif.



Lors du montage de la batterie, toujours connecter le câble positif en premier.



Mettre au rebut les batteries usagées d'une façon respectueuse de l'environnement. Les batteries contiennent du plomb toxique.



Ne pas utiliser de chargeur rapide pour recharger la batterie. Cela peut limiter la durée de vie de la batterie.

Démarrage assisté

Ne pas connecter le câble négatif à la borne négative de la batterie à plat. Une étincelle peut enflammer le gaz détonant formé autour de la batterie.



Vérifier que la tension de la batterie de secours soit la même que celle de la batterie à plat.

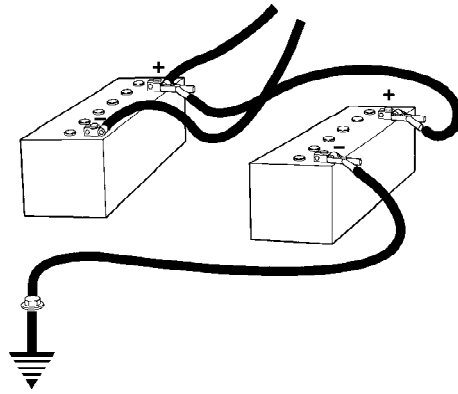


Fig. Démarrage assisté

Couper le contact et mettre hors tension tous les équipements électriques. Couper le moteur sur la machine assurant l'assistance au démarrage.

Connecter en premier, la borne positive de la batterie de secours à la borne positive de la batterie à plat. Connecter ensuite la borne négative de la batterie de secours à, par exemple, un boulon ou un crochet du dispositif de levage du moteur, sur la machine avec la batterie à plat.

Démarrer le moteur sur la machine assurant l'assistance au démarrage. Laisser le tourner pendant un certain temps. Essayer à présent de démarrer l'autre machine. Déconnecter les câbles dans l'ordre inverse.

**Caractéristiques techniques -
Bruit/vibrations/électriques****Vibrations - Siège du conducteur
(ISO 2631)**

Les niveaux de vibration sont mesurés conformément au cycle opérationnel décrit dans la Directive européenne 2000/14/EC sur les machines équipées pour le marché de l'UE, avec les vibrations activées, sur un matériel en polymère tendre et avec le siège du conducteur en position de transport.

Les vibrations mesurées sur le corps entier étaient en deçà de celles spécifiées dans la directive 2002/44/EC avec une valeur d'action située à 0,5 m/s². (La limite est à 1.15 m/s²)

Les vibrations de la main/du bras étaient aussi en deçà du niveau d'action de 2.5 m/s² indiqué dans la même directive. (La limite est à 5 m/s²)

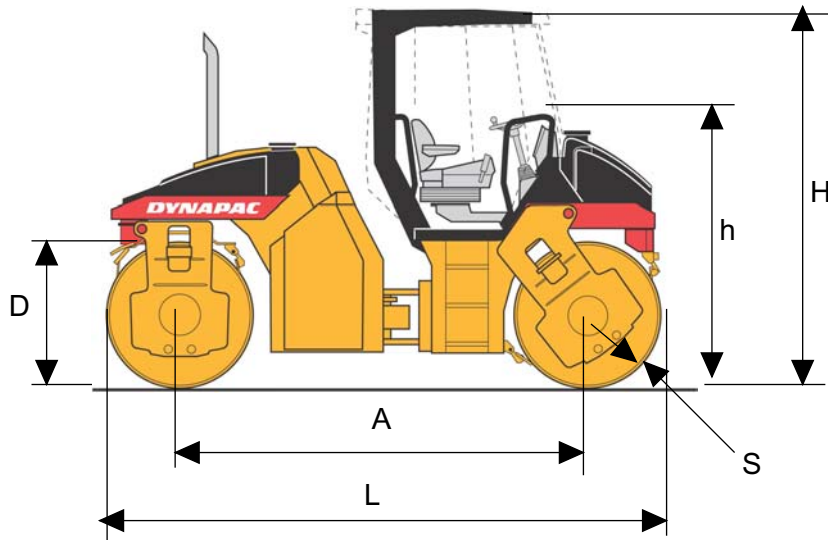
Niveau sonore

Le niveau sonore est mesuré conformément au cycle opérationnel décrit dans la Directive européenne 2000/14/EC sur les machines équipées pour le marché de l'UE, sur un matériel en polymère tendre avec les vibrations activées, et le siège du conducteur en position de transport.

Niveau de puissance sonore garanti, L_{WA}	109 dB (A)
Niveau de pression acoustique à l'oreille de l'opérateur (plate-forme), L_{pA}	xx dB (A)
Niveau de pression acoustique à l'oreille de l'opérateur (cabine), L_{pA}	78 dB (A)

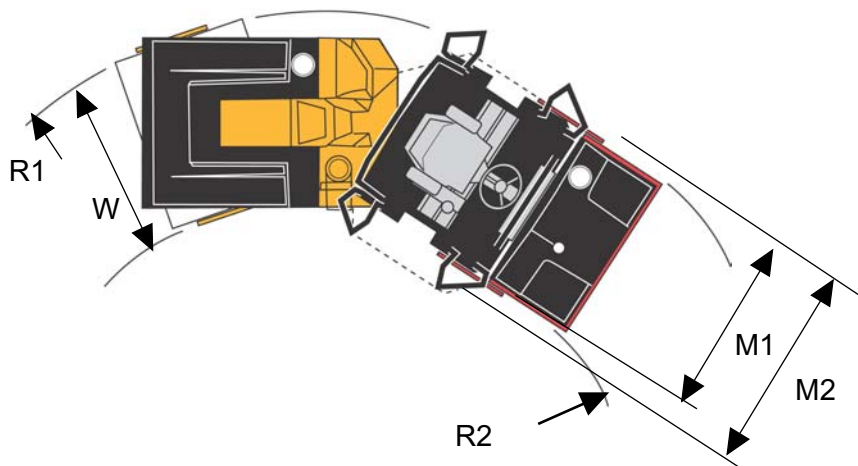
Système électrique

La compatibilité électromagnétique (CEM) des machines a été testée conformément à la norme EN 13309:2000 « Machine de génie civil »

**Caractéristiques techniques -
Dimensions****Dimensions, vue latérale**

Dimensions	mm	pouce
A	3180	125
D	1120	44
h	2120	83
H	2920	115
L	4300	169
S	17	0.7

Dimensions, vue de dessus



Dimensions	mm	pouce
M1	1575	62
M2	1810	71
R1 : avec cylindres offset	4505	177
R2 : avec cylindres offset	2495	98
R1 : sans cylindres offset	6270	247
R2 : sans cylindres offset	4820	189
W	1450	57

Caractéristiques techniques - Poids et volumes**Poids**

Poids en ordre de marche sans ROPS	7,300 kg	16,097 livres
Poids en ordre de marche avec ROPS (EN500)	7,700 kg	16,979 livres
Poids en ordre de marche avec cabine	7,750 kg	17,089 livres

Volumes

Cylindre	13 litres	13.7 qts
Réservoir hydraulique	38 litres	40.2 qts
Réservoir de carburant	120 litres	31.7 gal
Réservoir à émulsion	- litres/réservoir	-
Réservoir d'eau	365 litres/réservoir	96.4 gal
Moteur Diesel	10.5 litres	11.1 qts

Caractéristiques techniques - Capacité de travail**Compactage**

Charge linéaire statique, avant	24.8 kg/cm	138.9 pli
Charge linéaire statique, arrière	25.5 kg/cm	142.8 pli
Amplitude, haute	0.7 mm	0.028 pouce
Amplitude, basse	0.3 mm	0.012 pouce
Fréquence de vibration, amplitude haute	54 Hz	3240 vpm
Fréquence de vibration, amplitude basse	71 Hz	4260 vpm
Force centrifuge, amplitude haute	89 kN	20,025 lb
Force centrifuge, amplitude basse	68 kN	15,300 lb

Propulsion

Plage de vitesse	0-13	km/h	0-8	mph
Capacité de montée (théorique)	42	%		

**Caractéristiques techniques -
Généralités****Moteur**

Constructeur/Modèle	Deutz BF04L 2011	
Puissance (SAE J1995)	60 kW	82 hp
Régime moteur	2800 rpm	

Système électrique

Batterie	12V 170Ah	
Alternateur	12V (80A)	
Fusibles	Voir la section Système électrique - fusibles	

Couples de serrage

Couples de serrage en Nm avec vis galvanisées huilées en utilisant une clé dynamométrique.

CLASSE DE RÉSISTANCE

M - filetage	8.8	10.9	12.9
M6	8,4	12	14,6
M8	21	28	34
M10	40	56	68
M12	70	98	117
M16	169	240	290
M20	330	470	560
M24	570	800	960
M30	1130	1580	1900
M36	1960	2800	-

ROPS - boulons

Dimensions des boulons : M24 (PN 903792)

Classe de résistance : 10.9

Couple de serrage : 800 Nm (Traités
Dacromet)



Les boulons de ROPS doivent être serrés secs.

Système hydraulique

Pression d'ouverture	MPa
Système d'entraînement	42.0
Système d'alimentation	2.0
Système de vibration	35.0
Systèmes de direction	20.0
Libération des freins	1.5

Plaque signalétique engin - Identification**Numéro d'identification du produit sur le cadre**

Le numéro d'identification produit (PIN) de l'engin (1) est gravé sur le bord droit du cadre avant.

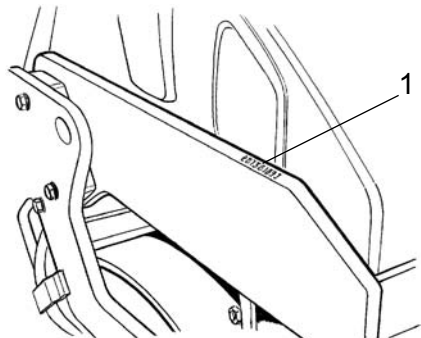
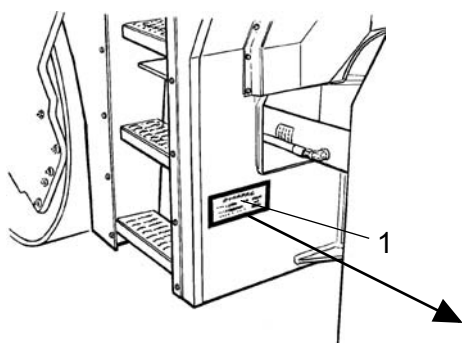


Fig. 1. Numéro PIN sur le cadre avant


Plaque signalétique engin

La plaque signalétique engin (1) est fixée à la partie avant du cadre, côté gauche, près de l'articulation centrale.

Sur la plaque, figurent le nom et l'adresse du constructeur, le type de machine, le numéro d'identification de produit PIN (numéro de série), le poids en ordre de marche, la puissance du moteur et l'année de construction. (Si la machine est livrée en dehors de l'UE, les marquages CE sont omis et dans certains cas, l'année de construction.)



**Fig. Plate-forme du conducteur
1. Plaque signalétique engin**

DYNAPAC 			
Metso Dynapac AB Box 504, SE-371 23 Karlskrona Sweden			
Type	Operating mass kg	Rated Power kW	Year of Mfg
Product Identification Number			
			3500908E

**Pour la commande de pièces de rechange,
toujours indiquer le numéro PIN de la machine.**

Plaques signalétiques moteur

La plaque signalétique du moteur (1) est fixée à la partie supérieure du moteur.

Sur la plaque figurent le type de moteur, le numéro de série et les caractéristiques du moteur.

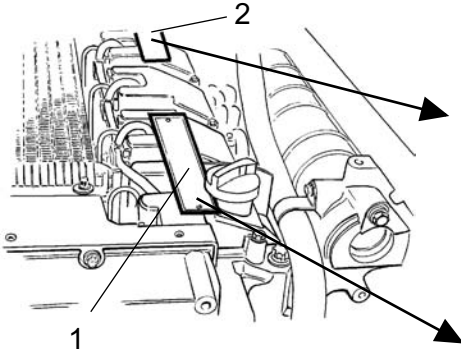





Fig. Moteur
 1. Plaque signalétique
 2. Plaque EPA (USA)

IMPORTANT ENGINE INFORMATION			
ENGINE FAMILY	POWER	VALVELASH	INJ. TIMING
<input type="text"/>	<input type="text"/>	<input type="text"/>	<input type="text"/>
MODEL	RPM	ENGINE DISPLACEMENT	INJ. RATE
<input type="text"/>	<input type="text"/>	<input type="text"/>	<input type="text"/>
	THIS ENGINE IS CERTIFIED TO OPERATE ON DIESEL FUEL		
	SERIAL NO	REM	
	<input type="text"/>	<input type="text"/>	
THIS ENGINE CONFORMS TO <input type="text"/> MODEL YEAR US EPA / <input type="text"/>			
REGULATIONS FOR LARGE NONROAD COMPRESSION IGNITION ENGINES			

Indiquer le numéro de série du moteur lorsque vous commandez des pièces de rechange. Voir aussi le manuel du moteur.

Mot.-Typ	Code	Mot.-Nr.	kw	hp	K	
<input type="text"/>	<input type="text"/>	<input type="text"/>	<input type="text"/>	<input type="text"/>	<input type="text"/>	
	kw (G)	kw (S)	kw (S)	kw		<input type="text"/>
	<input type="text"/>	<input type="text"/>	<input type="text"/>	<input type="text"/>		
	kw (W)			°C		
	<input type="text"/>			m		
		DEUTZ AG		MADE IN GERMANY		

Description de la machine -
Autocollants

Emplacement - autocollants

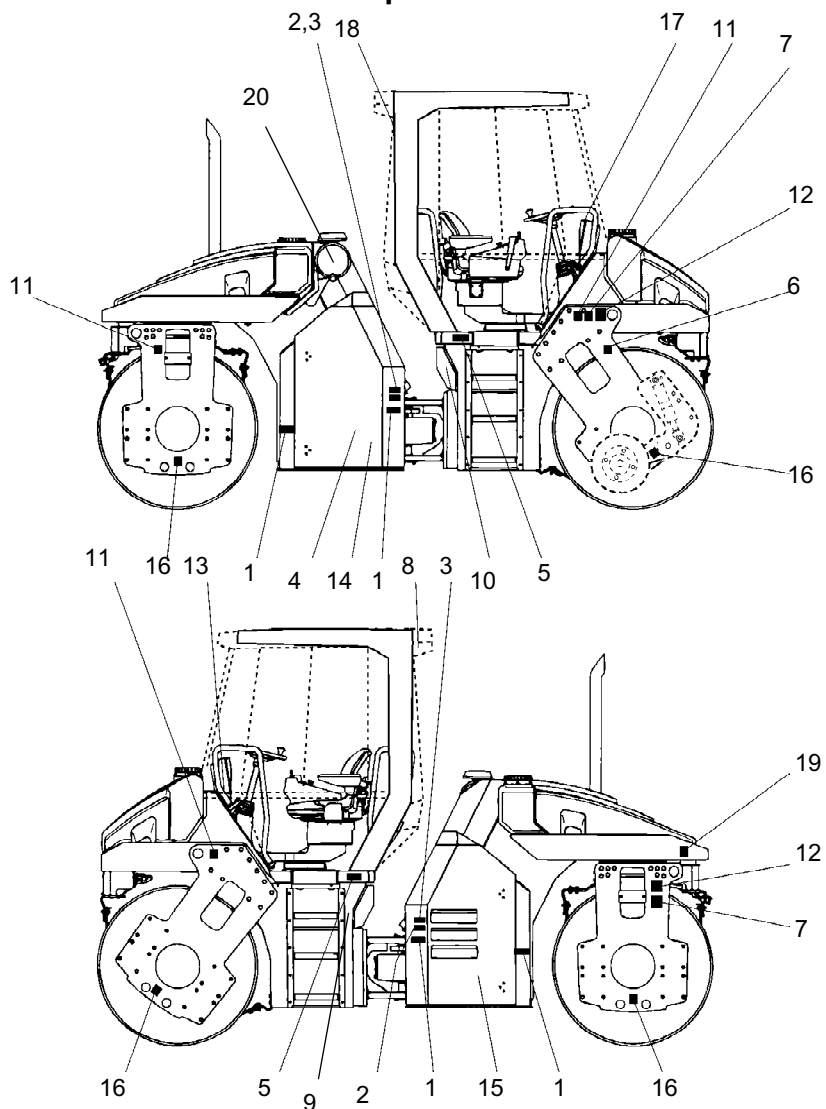


Fig. Emplacement, autocollants et plaques

- | | |
|-------------------------------------|--|
| 1. Attention, zone d'écrasement | 11. Point de levage |
| 2. Attention, Pièces rotatives | 12. Étiquette de levage |
| 3. Attention, Surfaces brûlantes | 13. Casier du manuel |
| 4. Attention, Libération des freins | 14. Huile hydraulique |
| 5. Attention, Manuel d'instructions | 15. Coupe-circuit batterie |
| 6. Attention, Coupe-bordure | 16. Point de fixation |
| 7. Attention, Blocage | 17. Signal de danger |
| 8. Attention, Gaz nocif | 18. Sortie de secours |
| 9. Niveau de puissance sonore | 19. Pression des pneus (seulement machine mixte) |
| 10. Carburant Diesel | 20. Attention, Gaz d'amorçage |

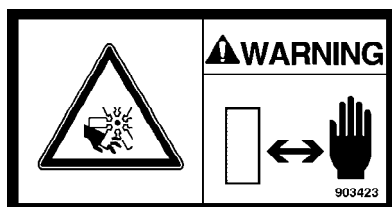


Autocollants de sécurité

903422
- Zone d'écrasement, articulation/cylindre.

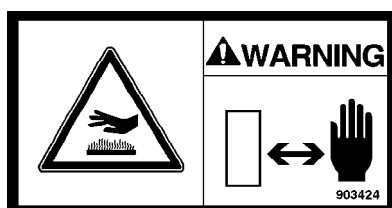
Garder une distance raisonnable de la zone d'écrasement.

(Deux zones d'écrasement sur machine pourvue de pivot d'articulation centrale)



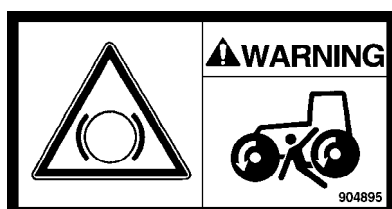
903423
- Attention aux pièces rotatives.

Tenir les mains à une distance prudente de la zone à risque.



903424
- Attention aux surfaces brûlantes dans le compartiment moteur.

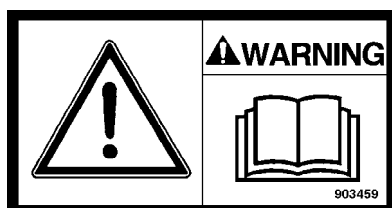
Tenir les mains à une distance prudente de la zone à risque.



904895
- Libération des freins

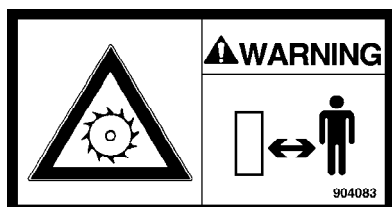
Ne pas libérer les freins sans avoir lu le chapitre sur le remorquage.

Risque d'écrasement.



903459
- Manuel d'instructions

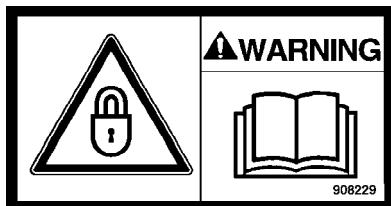
L'opérateur doit lire avec soin les instructions de sécurité, de conduite et d'entretien avant d'utiliser la machine.



904083
- Coupe-bordure

Attention aux pièces rotatives.

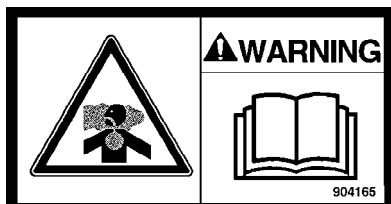
Garder une distance raisonnable de la zone d'écrasement.



908229
- Blocage

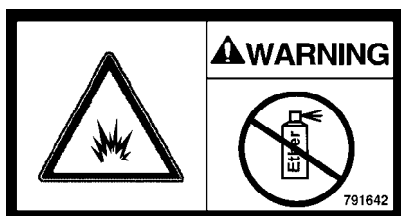
L'articulation centrale doit être bloquée durant le levage.

Lire le manuel d'instructions.



904165
- Gaz nocif.

Lire le manuel d'instructions.

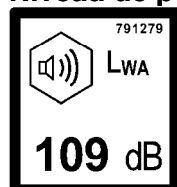


791642
- Gaz d'amorçage

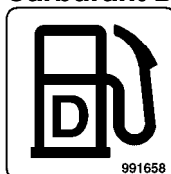
Le gaz d'amorçage ne doit pas être utilisé.

Autocollants d'information

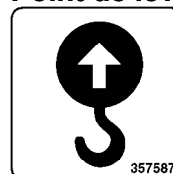
Niveau de puissance sonore



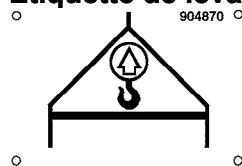
Carburant Diesel



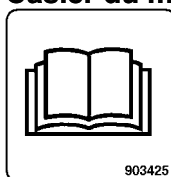
Point de levage



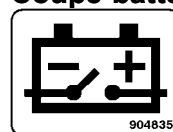
Étiquette de levage



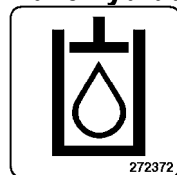
Casier du manuel



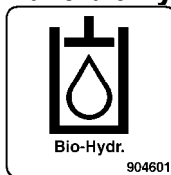
Coupe-batterie



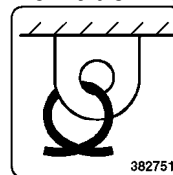
Huile hydraulique



Huile bio-hydraulique



Point de fixation



Sortie de secours

Description de la machine -
Instruments/Dispositifs de commande

Emplacements - Instruments et dispositifs de
commande

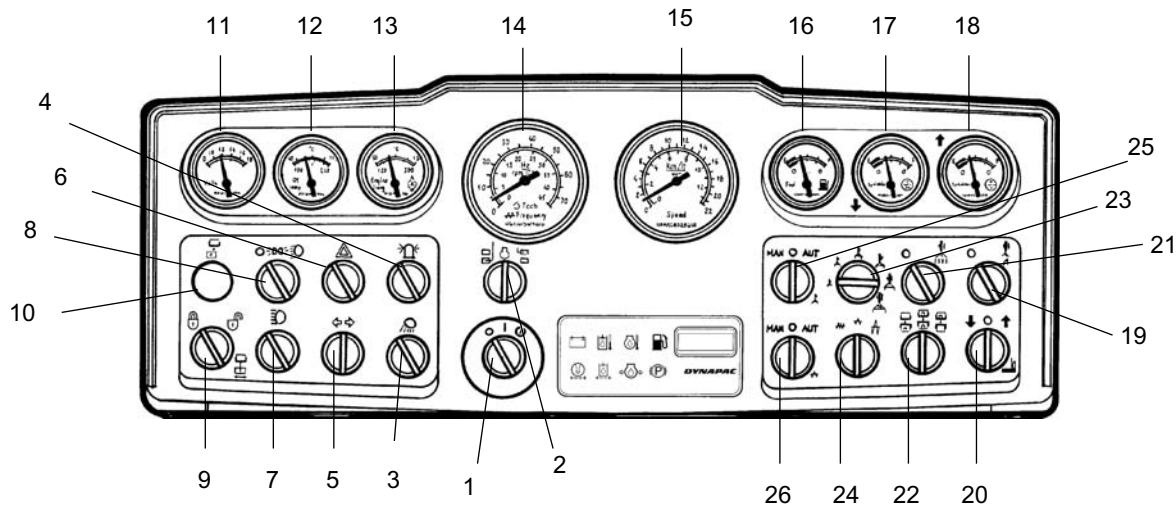


Fig. Instruments et tableau de bord

- | | | | |
|-----|---|-----|---|
| 1. | Interrupteur de démarrage | 15. | * Indicateur de vitesse |
| 2. | * Sélecteur de régime/fréquence | 16. | Indicateur de niveau de carburant |
| 3. | * Éclairage de chantier | 17. | * Indicateur de niveau, réservoir d'eau arrière |
| 4. | * Gyrophare | 18. | * Indicateur de niveau, réservoir d'eau avant |
| 5. | * Commutateur de clignotants | 19. | * Arrosage, coupe-bordure |
| 6. | * Clignotants de détresse | 20. | * Coupe-bordure, levé/baissé |
| 7. | * Commutateur phares de route | 21. | **Arrosage, pneu |
| 8. | * Commutateur éclairage de stationnement/code | 22. | Vibration cylindre avant/arrière |
| 9. | * Commutateur d'articulation centrale, marche/arrêt | 23. | * Temporisateur d'arrosage |
| 10. | * Lampe témoin, position de cylindre | 24. | Sélecteur d'amplitude, haute/basse |
| 11. | * Voltmètre | 25. | Arrosage manuel/automatique |
| 12. | * Temp. d'huile hydraulique | 26. | Vibration manuelle/automatique |
| 13. | * Temp. d'huile de moteur | | |
| 14. | * Régime moteur/Fréquence de vibration | | |

* = Facultatif

** = Standard sur les rouleaux mixtes

Emplacements - Tableau de bord et dispositifs de commande

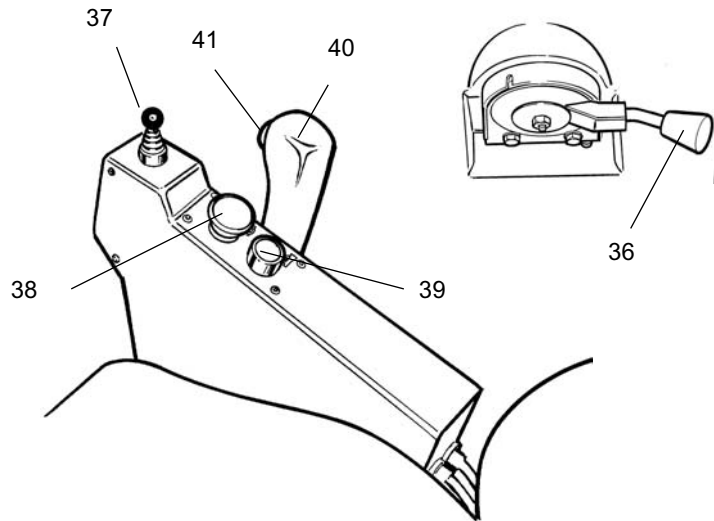
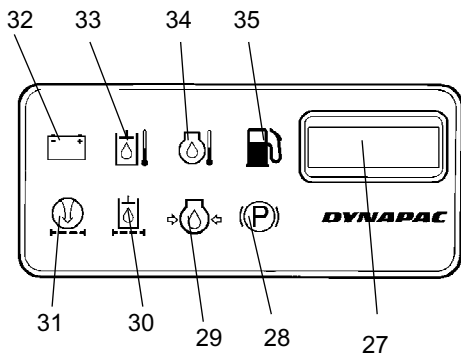


Fig. Tableau de bord







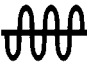
- | | | | |
|-----|---|-----|---|
| 27. | Horomètre | 34. | Lampe témoin, température d'huile moteur |
| 28. | Lampe témoin des freins | 35. | Lampe témoin, niveau de carburant |
| 29. | Lampe témoin, pression d'huile moteur | 36. | Réglage régime moteur |
| 30. | Lampe témoin, filtre à huile hydraulique | 37. | Manipulateur, pivot d'articulation centrale |
| 31. | Lampe témoin, filtre à air | 38. | Bouton de frein de secours/stationnement |
| 32. | Lampe témoin, charge | 39. | Avertisseur sonore |
| 33. | Lampe témoin, température d'huile hydraulique | 40. | Commande de marche Avant/arrière |
| | | 41. | Vibration Marche/Arrêt |

Description des fonctions

N°	Désignation	Symbole	Fonction
1	Interrupteur de démarrage	○	Le circuit électrique est coupé.
			Tous les instruments et commandes électriques sont sous tension.
		⊕	Activation du démarreur.
2	Régime moteur	⊖	Le régime actuel du moteur s'affiche dans cette position
	Mesure de fréquence de vibration, interrupteur		En position gauche, mesure de fréquence sur le cylindre arrière.
			En position droite, mesure de fréquence sur le cylindre avant.
3	Phares de travail arrière, interrupteur		Si le bouton est tourné à droite, les phares de travail s'allument.

N°	Désignation	Symbole	Fonction
4	Gyrophare, interrupteur		En tournant à droite, le gyrophare s'allume.
5	Clignotants, commutateur		Si le bouton est tourné à gauche, l'indicateur de direction gauche clignote, etc. En position centrale, le clignotement ne fonctionne pas.
6	Clignotants de détresse, interrupteur		Si le bouton est tourné à droite, les clignotants de détresse s'allument.
7	Phares route/code, interrupteur avec lampe témoin		En position droite, les phares de route et l'interrupteur sont allumés. En position gauche, les phares de code sont allumés.
8	Phares de travail avant, interrupteur	 	Extinction de l'éclairage. Allumage de l'éclairage de stationnement Phares de travail avant allumés
9	Pivot d'articulation centrale, marche/arrêt, interrupteur		En position gauche, l'articulation centrale est désactivée En position droite, l'articulation centrale est activée
10	Lampe témoin, position de cylindre		La lampe indique si les bords des cylindres ne sont pas alignés l'un sur l'autre.
11	Voltmètre		Indique la tension du système électrique. Plage normale indicatrice 12-15 volts.
12	Sonde de température, huile hydraulique		Indique la température de l'huile hydraulique. Plage de température normale 65°-80°C. Couper le moteur Diesel si l'indicateur montre plus de 85°C. Chercher l'erreur.
13	Sonde de température, huile moteur		Indique la température de l'huile de moteur. Plage de température normale est environ 95°C. Couper le moteur Diesel si l'indicateur montre plus de 120°C. Chercher l'erreur.
14	Mesure de régime moteur/fréquence		L'échelle intérieure indique le régime de moteur actuel. L'échelle extérieure indique la fréquence de vibration sur les cylindres arrière ou avant.
15	Compteur de vitesse		L'échelle extérieure indique la vitesse en km/h. L'échelle intérieure indique la vitesse en m/h.
16	Indicateur de niveau de carburant		Indique le niveau dans le réservoir de carburant.
17	Indicateur de niveau d'eau		Indique le niveau dans le réservoir d'eau arrière.
18	Indicateur de niveau d'eau		Indique le niveau dans le réservoir d'eau avant.
19	Arrosage, coupe-bordure, interrupteur		En position gauche, l'arrosage cesse. En position droite, arrosage sur le disque coupe-bordure.

N°	Désignation	Symbole	Fonction
20	Coupe-bordure, levé/baissé Interrupteur		En position gauche, le coupe-bordure s'abaisse. En position médiane, le coupe-bordure est immobile. En position droite, le coupe-bordure se lève.
21	Arrosage, pneus, Interrupteur (Versions mixtes seulement)		En position gauche, l'arrosage cesse. En position droite, arrosage sur les pneus.
22	Vibration, cylindre avant/arrière, interrupteur Ne PAS activer l'interrupteur quand l'interrupteur (41) est activé.		En position gauche, vibration sur le cylindre arrière. En position médiane, vibration sur les deux cylindres. En position droite, vibration sur le cylindre avant.
23	Temporisateur d'arrosage, Interrupteur		Le commutateur a six positions de compteur suivant le volume d'eau obtenu sur les cylindres. La position gauche donne le volume d'eau minimum et celle de droite, le volume d'eau maximum.
24	Sélecteur d'amplitude/fréquence, Interrupteur		En position gauche, faible amplitude/haute fréquence. En position droite, forte amplitude/basse fréquence.
25	Arrosage, Interrupteur	MAN O AUTO 	En position gauche, arrosage continu sur les cylindres. En position médiane, l'arrosage cesse. En position droite, mise en marche ou arrêt automatique de l'arrosage quand on inverse le sens de marche avec la commande d'inversion du sens de marche.
26	Réglage de vibration, Interrupteur	MAN O AUTO 	En position gauche, mise en marche ou arrêt des vibrations avec l'interrupteur (41). En position médiane, le système de vibration est entièrement coupé. En position droite, mise en marche ou arrêt des vibrations avec la commande d'inversion du sens de marche.
27	Horomètre		La durée de marche du moteur Diesel est indiquée en heures.
28	Lampe témoin des freins		La lampe s'allume quand la commande du frein de stationnement ou du frein de secours est enfoncée et les freins sont serrés.
29	Lampe témoin, pression d'huile		La lampe s'allume si la pression d'huile de graissage dans le moteur est trop basse. Couper immédiatement le moteur et rechercher l'erreur.
30	Lampe témoin, filtre à huile hydraulique		Si la lampe s'allume quand le moteur tourne à plein régime, il faut remplacer le filtre à huile hydraulique.
31	Lampe témoin, filtre à air		Si la lampe s'allume quand le moteur tourne à plein régime, il faut nettoyer ou remplacer le filtre à air.
32	Lampe témoin, chargement de batterie		Si lampe s'allume quand le moteur Diesel est en marche, le générateur ne charge pas Couper le moteur et rechercher l'erreur.

N°	Désignation	Symbole	Fonction
33	Lampe témoin, température d'huile hydraulique		Si la lampe s'allume, l'huile hydraulique est trop chaude. Ne pas conduire le rouleau. Faire refroidir l'huile en laissant le moteur tourner au ralenti et rechercher l'erreur.
34	Lampe témoin, température de l'huile de moteur		Si la lampe s'allume, la température du moteur est trop élevée. Arrêter le moteur aussitôt et rechercher l'erreur. Voir également le manuel du moteur.
35	Lampe témoin, faible niveau de carburant		Quand la lampe s'allume, il ne reste plus qu'une petite quantité de carburant dans le réservoir. Faire le plein aussi vite que possible.
36	Manette d'accélération, moteur		En position droite, le moteur tourne au ralenti. En position gauche, le moteur tourne à plein régime.
37	Pivot d'articulation centrale, manipulateur		En position gauche, le cylindre avant se déplace à gauche par rapport au cylindre arrière. En position médiane, les cylindres sont alignés. En position droite, le cylindre avant se déplace à droite par rapport au cylindre arrière.
38	Frein de secours/frein de stationnement		Appuyer pour activer le frein de secours. Lorsque l'engin est immobilisé, le frein de stationnement est activé. En position tiré, les deux freins sont libérés.
39	Avertisseur sonore, interrupteur		Enfoncer pour actionner l'avertisseur sonore.
40	Commande de marche avant/arrière		Avant de démarrer le moteur, le levier de commande doit être au point mort. Le moteur ne peut pas démarrer si le levier de commande avant/arrière se trouve dans une autre position. Le levier de commande avant/arrière règle la direction et la vitesse du rouleau. Si le levier est poussé vers l'avant, le rouleau va vers l'avant. La vitesse du rouleau est proportionnelle à la distance du levier à partir du point mort. Plus cette distance est grande, plus la vitesse est élevée.
41	Vibration Marche/Arrêt, Interrupteur		Enfoncer puis lâcher l'interrupteur pour enclencher les vibrations, appuyer à nouveau pour interrompre les vibrations. Ce qui précède ne s'applique que lorsque l'interrupteur 26 est en position gauche.

Emplacements - Instruments et dispositifs de commande, cabine

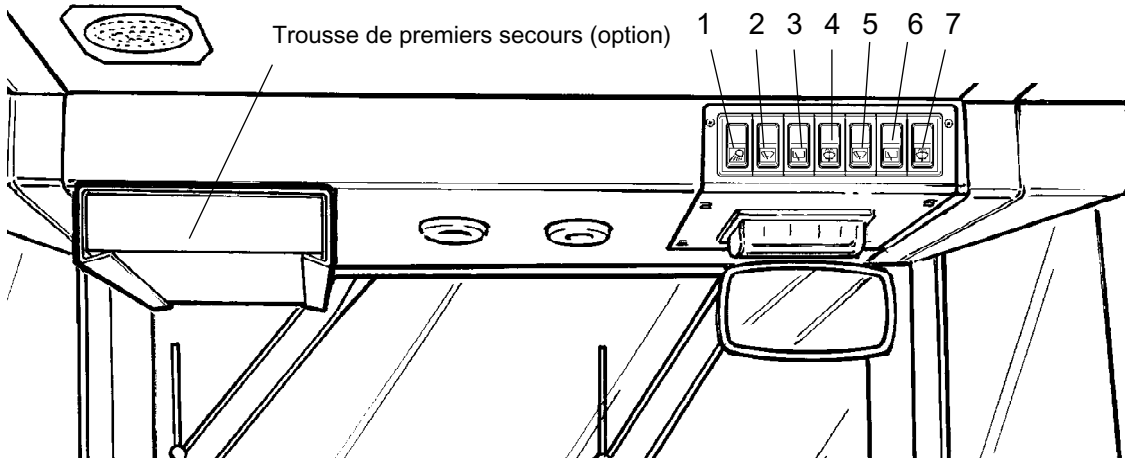


Fig. Toit de cabine, avant

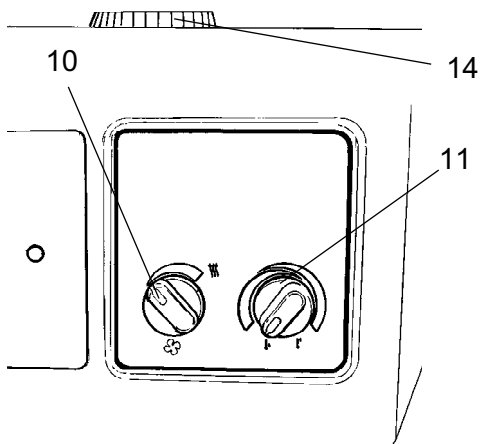


Fig. Arrière de la cabine, sans ACC (climatiseur à régulation automatique)

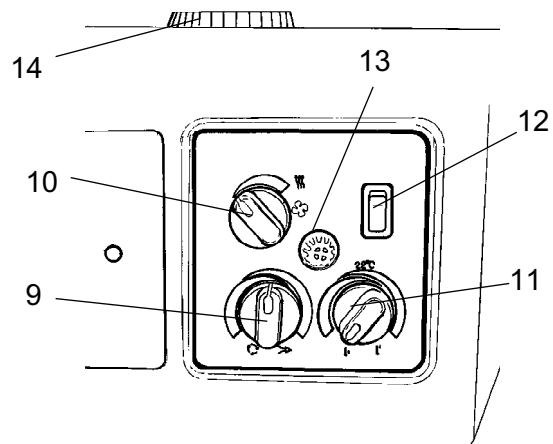


Fig. Arrière de la cabine, avec ACC (climatiseur à régulation automatique)

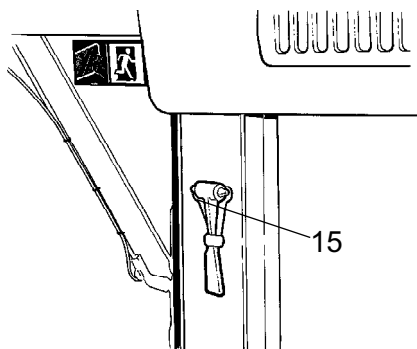







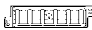




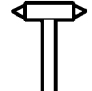


Fig. Montant arrière droit de la cabine

Description des fonctions des instruments et des dispositifs de commande dans la cabine

N°	Désignation	Symbole	Fonction
1	Éclairage de chantier, interrupteur		Lorsque le bouton est enfoncé, l'éclairage de chantier s'allume.
2	Essuie-glace avant, interrupteur		Lorsque le bouton est enfoncé, l'essuie-glace avant s'enclenche.
3	Essuie-glace arrière, interrupteur		Lorsque le bouton est enfoncé, l'essuie-glace arrière s'enclenche.
4	Lave-glace vitres avant et arrière, interrupteur		Appuyer sur la partie supérieure pour activer le lave-glace de la vitre avant. Appuyer sur la partie inférieure pour activer le lave-glace de la vitre arrière.
5	Essuie-glace vitre latérale avant, interrupteur		Appuyer pour mettre en marche l'essuie-glace de la vitre latérale avant.
6	Essuie-glace vitre latérale arrière, interrupteur		Appuyer pour mettre en marche l'essuie-glace de la vitre latérale arrière.
7	Lave-glace vitres latérales, interrupteur		Appuyer sur la partie supérieure pour activer le lave-glace de la vitre latérale avant. Appuyer sur la partie inférieure pour activer le lave-glace de la vitre latérale arrière.
8	Boîtier à fusibles		Contient les fusibles du système électrique.
9	Recyclage de l'air de cabine, interrupteur		En position gauche, le volume d'air recyclé est maximal. En position droite, le volume d'air recyclé est minimal.
10	Ventilateur, interrupteur		En position gauche, le ventilateur est arrêté. En position droite, le volume d'air admis dans la cabine augmente.
11	Réglage de chauffage		En tournant à droite, le chauffage augmente. En tournant à gauche, le chauffage diminue.
12	Climatisation, interrupteur		Démarre et arrête la climatisation.
13	Sonde de température		Enregistre la température dans la cabine. Ne pas recouvrir.
14	Buse de dégivrage		Faire pivoter la buse pour varier l'orientation du volume d'air.
15	Marteau pour évacuation d'urgence		Pour évacuer d'urgence la cabine, détacher le marteau et casser la vitre ARRIÈRE .

Description de la machine - Système électrique

Fusibles

Le système de réglage et de contrôle électrique est protégé par 24 fusibles placés dans le tableau de bord et dans le compartiment moteur.

Les quatre boîtiers à fusibles (1) sont placés derrière la partie inférieure du tableau de bord, il faut dévisser les quatre vis rapides (2) de 1/4 de tour vers la gauche.

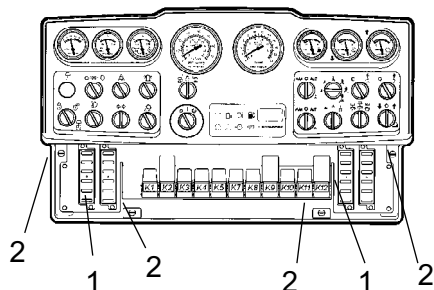


Fig. Tableau de bord
1. Boîtier à fusibles
2. Vis rapides

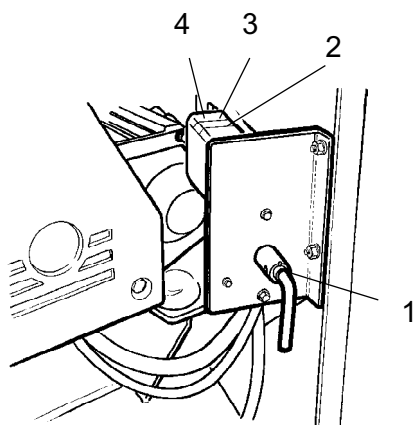


Fig. Compartiment de batterie
1. Coupe-batterie
2. Fusible (30A), Moteur/Tableau de bord
3. Fusible (40A), Eclairage de chantier
Fusible auxiliaire (50A), Phares de route
4. Fusible (70A), Cabine

Les fusibles dans le compartiment moteur sont situés à côté du coupe-batterie.

La machine est équipée d'un système électrique à 12V et d'un alternateur de courant alternatif.



Connecter les polarités appropriées (à la terre) à la batterie. Le câble qui relie l'alternateur à la batterie ne doit pas être déconnecté quand le moteur est en marche.

Fusibles

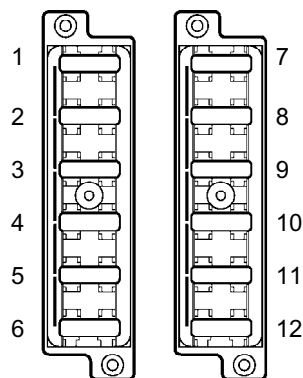


Fig. Boîtier à fusibles, côté gauche et droit.

La figure indique la position des fusibles.

Le tableau ci-dessous indique l'ampérage et la fonction des fusibles. Tous les fusibles sont à broche plate.

Boîtiers à fusibles, côté gauche			Boîtiers à fusibles, côté droit		
1.	Réserve		1.	Valve de frein, relais de démarrage	7.5A
2.	Clignotants, fusible principal	10A	2.	Relais de vibration, VBS	10A
3.	Feux de position gauche, éclairage de frein	7.5A	3.	Panneau indicateur	3A
4.	Feux de position droite	5A	4.	Avertisseur sonore	7.5A
5.	Clignotants gauches, répéteurs latéraux	5A	5.	Vibration, relais AVC	7.5A
6.	Clignotants droits, répéteurs latéraux	5A	6.	Gyrophare	10A
7.	Éclairage de route/éclairage de chantier droit	10A/20A	7.	Pompe d'arrosage avant	7.5A
8.	Éclairage de route/éclairage de chantier gauche	10A/20A	8.	Pompe d'arrosage arrière	7.5A
9.	Phares principaux, gauche, avant	7.5A	9.	Système d'arrosage, fusible principal	15A
10.	Phares principaux, droite, avant	7.5A	10.	Conduite, offset monter/baisser	15A
11.	Coupe-bordure, arrosage, monter/baisser	7.5A	11.	Alarme recul	7.5A
12.	Réserve		12.	Instruments, voltmètre, sonde de température, compteur de vitesse, mesure de régime moteur/ fréquence	7.5A

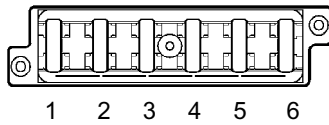


Fig. Boîtier à fusibles dans le plafond de la cabine

- | | |
|------------------------------------|-----|
| 1. Condensateur de climatisation | 20A |
| 2. Radio | 10A |
| 3. Éclairage | 15A |
| 4. Ventilateur de climatisation | 25A |
| 5. Essuie-glace/lave-glace arrière | 15A |
| 6. Essuie-glace/lave-glace avant | 15A |

Fusibles en cabine

Le système électrique en cabine a son propre boîtier de fusibles, placé à la partie avant, côté droit, du plafond de cabine.

La figure indique l'ampérage et la fonction des fusibles.

Tous les fusibles sont à broche plate.

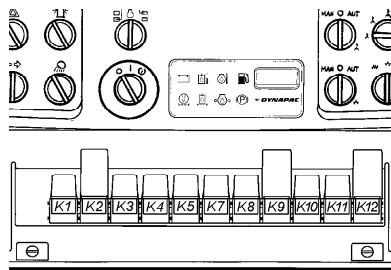


Fig. Tableau de bord

Relais

- K1 Relais éclairage
- K2 Clignotants
- K3 Éclairage de frein
- K4 Avertisseur de recul
- K7 Avertisseur sonore
- K8 Arrosage
- K9 Relais principal
- K10 AVC
- K11 Contacteur de sécurité de démarrage
- K12 Relais VBS

Conduite - Démarrage

Avant démarrage

Coupe-batterie - Activation

Ne pas oublier d'effectuer un entretien quotidien. Voir les consignes d'entretien.

Le coupe-batterie est placé dans le compartiment moteur. Mettre la clé (1) en position marche. Le rouleau est maintenant tout entier alimenté.



Le capot du moteur doit être déverrouillé pendant la conduite pour pouvoir rapidement couper le courant de batterie si nécessaire.

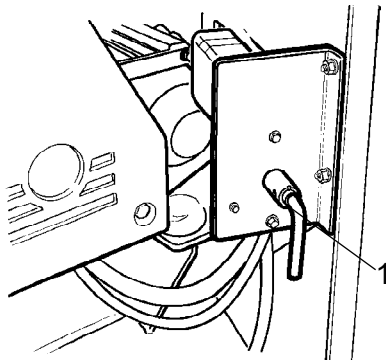


Fig. Compartiment de batterie (porte gauche du moteur)
1. Coupe-batterie

Unité de commande, siège du conducteur - Réglage

L'unité de commande permet trois réglages, déplacement latéral, rotation circulaire et inclinaison du volant.

Pour le déplacement latéral, tirer le levier interne (1) vers le haut, le blocage de déplacement latéral est alors libéré.

Pour la rotation circulaire, tirer le levier externe (2) vers le haut.

Pour l'inclinaison du volant, libérer le levier de blocage (3). Bloquer la colonne de direction dans sa nouvelle position.

Différents réglages possibles du siège : - Réglage longitudinal (1)

- Inclinaison du dossier (5)
- Réglage de la suspension (6)

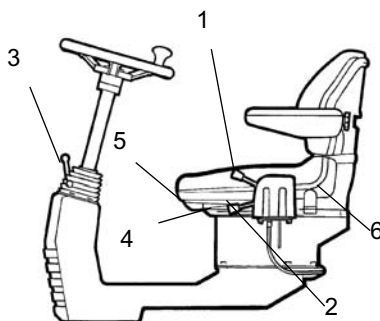


Fig. Position du conducteur
1. Levier de blocage - déplacement transversal
2. Levier de blocage - rotation circulaire
3. Levier de blocage - inclinaison du volant
4. Levier de blocage - réglage longitudinal
5. Manette - inclinaison du dossier
6. Manette - réglage de la suspension

Siège conducteur dans cabine - Réglage

L'unité de commande permet trois réglages, déplacement latéral, rotation circulaire et inclinaison du volant.

Régler le siège du conducteur de sorte que la position du conducteur soit confortable et que le système de commande soit facilement accessible.

Différents réglages possibles du siège :

- Réglage longitudinal (1)
- Réglage en hauteur (2)
- Inclinaison du coussin (3)
- Inclinaison du dossier (4)
- Inclinaison d'accoudoir
- Inclinaison de l'appuie-reins (6)

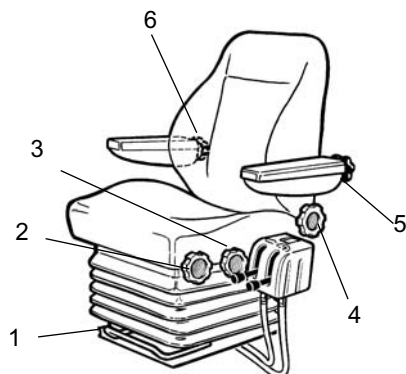


Fig. Siège conducteur

1. Manette - réglage longitudinal
2. Molette - réglage en hauteur
3. Molette - inclinaison du coussin
4. Molette - inclinaison du dossier
5. Molette - inclinaison d'accoudoir
6. Molette - réglage de l'appuie-reins



Toujours s'assurer que le siège est bien bloqué avant de démarrer la machine.

Frein de stationnement - Contrôle

S'assurer que le bouton de frein de secours/stationnement (1) est bien enfoncé. Le rouleau peut commencer à rouler si le moteur Diesel est actionné sur un plan incliné et que le frein de stationnement est désactivé.

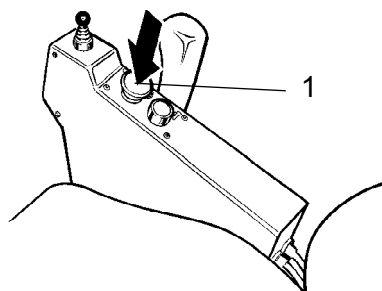


Fig. Tableau de bord

1. Contrôle du frein de stationnement

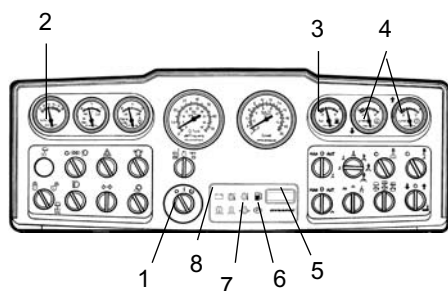


Fig. Tableau de bord
 1. Interrupteur de démarrage
 2. Voltmètre
 3. Indicateur de niveau de carburant
 4. Indicateur de niveau d'eau

Instruments et lampes - Contrôle

Tourner l'interrupteur de démarrage (1) en position médiane. Toutes les lampes témoin doivent s'allumer pendant environ 5 secondes et le ronfleur se faire entendre. S'assurer que toutes les lampes témoin restent allumées pendant cette période.

S'assurer que le voltmètre (2) indique au moins 12 volts, et que les divers indicateurs de niveau (3, 4) réagissent.

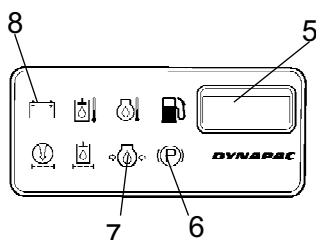


Fig. Tableau de bord
 5. Compteur d'heures de marche
 6. Lampe de freinage
 7. Témoin pression d'huile
 8. Lampe de chargement

S'assurer que les lampes témoin de chargement (8), pression d'huile (7) et frein de stationnement (6) s'allument.

Le compteur d'heures de marche (5) enregistre le nombre d'heures aussi longtemps que le moteur diesel tourne.

Verrouillage de sécurité (Option)

Le rouleau peut être muni d'un verrouillage de sécurité.

Le moteur diesel s'arrête dans un délai de 7 secondes si l'opérateur quitte son siège.

L'engin s'arrête, que la commande d'inversion du sens de marche soit au point mort ou soit engagée.

Si le frein de stationnement est engagé, le moteur diesel ne s'arrête pas.

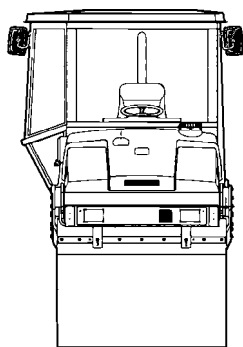


Fig. Visibilité

Visibilité

S'assurer que la visibilité, tant en avant qu'à l'arrière, est bonne, avant le démarrage.

Toutes les vitres de la cabine doivent être propres et les rétroviseurs réglés pour une bonne visibilité vers l'arrière.

Position du conducteur

Si le rouleau est équipé de l'arceau ROPS (protection contre le retournement) ou d'une cabine, toujours utiliser la ceinture de sécurité existante (1), ainsi qu'un casque de protection.

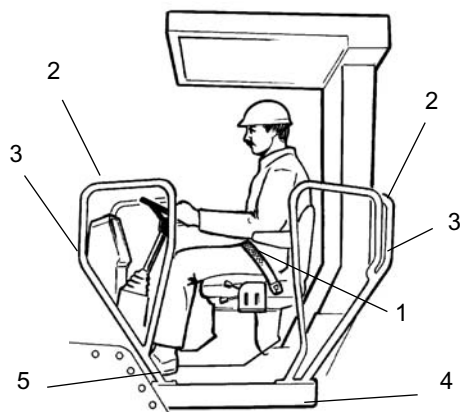


Fig. Position du conducteur

- 1. Ceinture de sécurité
- 2. Rampe de sécurité
- 3. Molette de blocage
- 4. Plots élastiques
- 5. Protection anti-dérapante



Remplacer la ceinture de sécurité (1) si elle est usagée ou si elle a subi de très fortes contraintes.



Les rampes de sécurité (2) autour du siège de l'opérateur sont réglables et peuvent être réglées en position rentrée ou sortie. Replier les rampes en conduisant le long des murs de maison ou autres obstacles latéraux.

Desserrer la molette de blocage (3), disposer les rampes dans la position voulue puis bloquer la position.



S'assurer que les plots élastiques (4) de la plate-forme sont intacts. Car si les plots sont usés, le confort en souffre.



S'assurer que la protection anti-dérapante (5) sur la plate-forme est en bon état. La remplacer par une neuve si la friction anti-dérapage est insuffisante.



Si l'engin est muni d'une cabine, s'assurer que la porte est bien fermée avant tout déplacement.

Démarrage

Démarrage du moteur

Mettre la commande de marche AV/AR (1) en position neutre. Le moteur ne peut démarrer que lorsque le levier est au point mort.

Mettre le réglage du régime (2) au ralenti.

Mettre l'interrupteur de vibration (4) manuelle/automatique en position médiane (position 0).

Tourner l'interrupteur de démarrage (3) vers la droite, dans la première position. Une lampe s'allume dans le bouton. Lorsque la lampe s'éteint, tourner le bouton en position démarrage puis lâcher le bouton dès que le moteur démarre. Ceci est particulièrement important en cas de démarrage de la machine à froid.

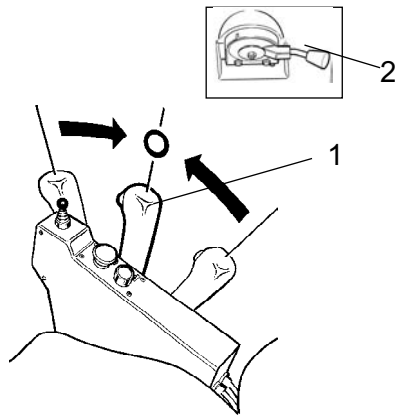


Fig. Tableau de bord

1. Commande de marche avant/arrière

2. Réglage du régime moteur



Ne pas pas utiliser le démarreur trop longtemps. Si le moteur ne démarre pas immédiatement, attendre une minute environ avant de réessayer.

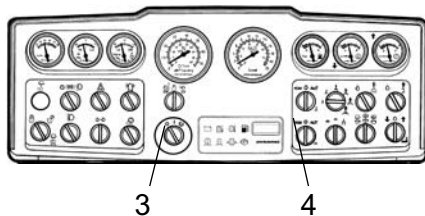


Fig. Tableau de bord

3. Interrupteur de démarrage

4. Interrupteur de vibration

Faire chauffer le moteur au ralenti, pendant quelques minutes, un peu plus longtemps si la température ambiante est inférieure à +10°C.



S'assurer d'une bonne ventilation (extraction) si le moteur tourne dans un local clos. Risque d'intoxication par le monoxyde de carbone.

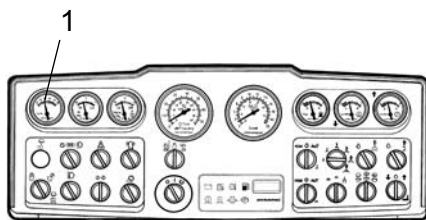


Fig. Tableau de bord
1. Voltmètre

S'assurer pendant que le moteur tourne, que les lampes témoins pour la pression d'huile (3) et la charge (2) sont éteintes et que le voltmètre (1) indique 13-14 volts.

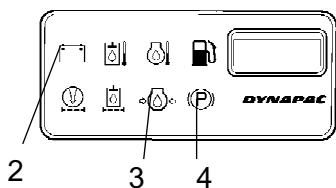


Fig. Tableau de bord
2. Lampe de chargement
3. Témoin pression d'huile
4. Lampe de freinage

La lampe témoin (4) doit rester allumée.



En cas de démarrage et de conduite avec un engin froid, ne pas oublier que l'huile hydraulique est également froide et que les distances de freinage sont plus longues que lorsque l'huile a atteint sa température normale de fonctionnement.



Pour le transport, toujours s'assurer que les cylindres réglés latéralement sont au point mort.

Conduite

Conduite du rouleau



Ne jamais, sous aucun prétexte, conduire l'engin à partir du sol. Pour conduire, l'opérateur doit toujours être assis sur son siège.

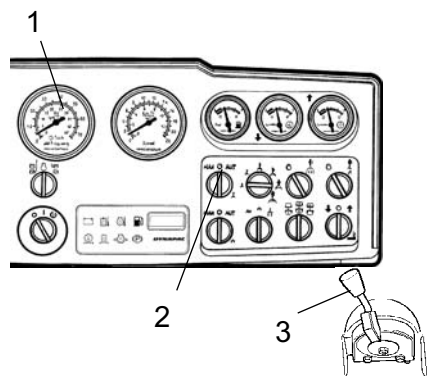


Fig. Tableau de bord

- 1. Compte-tours**
- 2. Commutateur, arrosage**
- 3. Réglage de régime**

Tourner le réglage de régime moteur (3) et le verrouiller dans sa position de travail.

Lorsque le rouleau est immobile, vérifier que la direction fonctionne en tournant le volant une fois à droite puis une fois à gauche.

Pour le compactage des enrobés, ne pas oublier d'activer le système d'arrosage (2).



S'assurer que la zone de travail, devant et derrière le rouleau, est libre.



Tirer le bouton de frein de secours/stationnement (1) et s'assurer que la lampe témoin du frein de stationnement est éteinte. Attention : le rouleau peut se mettre à rouler, s'il est arrêté sur une pente.

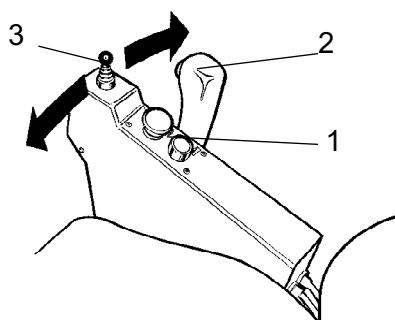


Fig. Tableau de bord

- 1. Contrôle du frein de stationnement**
- 2. Commande de marche avant/arrière**
- 3. Pivot d'articulation centrale, manipulateur (option)**

Pousser ou tirer prudemment vers soi la commande de marche avant/arrière (2) suivant le sens de marche choisi.

Plus le levier s'éloigne de la position point mort, plus la vitesse augmente.



Toujours régler la vitesse avec la commande de marche avant/arrière, jamais avec le régime du moteur.



Pour vérifier le bon fonctionnement du frein de secours, appuyer sur le bouton de frein de secours/stationnement (1) pendant que le rouleau avance lentement.

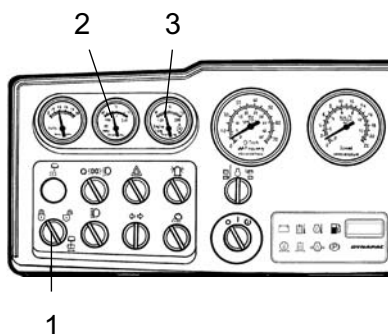


Fig. Tableau de bord
 1. Pivote d'articulation centrale, Marche/Arrêt
 2. Température d'huile hydraulique
 3. Température de l'huile de moteur

Pivote d'articulation centrale (Option)

Activer le pivote d'articulation centrale en tournant l'interrupteur (1) dans la position « bloquée ». On manoeuvre le pivote d'articulation centrale à l'aide du manipulateur .

Vérifier de temps en temps, en cours de marche, que les indicateurs (2) et (3) donnent des valeurs normales.

En cas d'indications anormales, ou si le ronfleur se déclenche brusquement, arrêter immédiatement le rouleau et le moteur diesel. Contrôler et remédier aux erreurs éventuelles. Voir aussi le manuel d'entretien ainsi que le manuel du moteur.

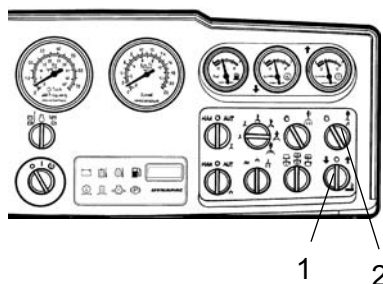


Fig. Commutateur
 1. Coupe-bordure/rouleau levé/baissé
 2. Arrosage, coupe-bordure/rouleau

Coupe-bordure (Option)

Si le moteur diesel est en marche et que le commutateur (1) est tourné à gauche, le coupe-bordure est abaissé vers le revêtement bitumineux à l'aide d'un vérin hydraulique. Pour remettre l'outil dans sa position de départ, tourner le commutateur vers la droite.

Une soupape de débordement évite la surcharge du système hydraulique.

L'opérateur doit utiliser un système d'arrosage autonome pour empêcher les enrobés de coller à la coupe-bordure/au rouleau. Le système fonctionne à l'aide d'un commutateur (2). L'eau provient du réservoir d'eau avant, qui est aussi utilisée pour le système d'arrosage du cylindre avant.

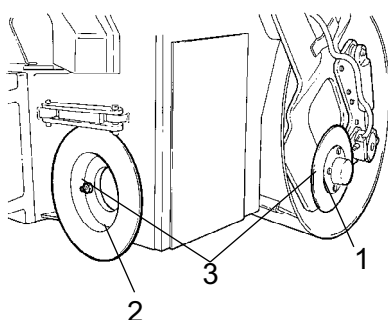


Fig. Changement d'outil
 1. Disque coupe-bordure
 2. Rouleau coupe-bordure
 3. Raccord boulonné

L'opérateur a le choix entre deux outils, disque coupe-bordure ou rouleau. Le disque coupe-bordure (1) dans la figure est montré en position de transport. On peut facilement le remplacer par le rouleau coupe-bordure (2) en desserrant le raccord boulonné (3).

Conduite - Vibration

Vibration manuelle/automatique

L'interrupteur (1) permet de choisir la mise en marche/ l'arrêt manuels ou automatiques.

En position manuelle, l'opérateur doit activer la vibration à l'aide de l'interrupteur (41) sur la commande de marche avant/arrière.

En position automatique, la vibration est activée quand la vitesse pré réglée est atteinte. De même, l'arrêt se produit automatiquement dès que la vitesse minimale est atteinte..

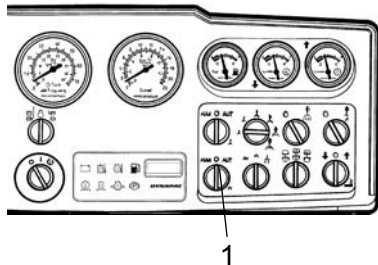


Fig. Tableau de bord
1. Interrupteur Man/Aut.

Vibration manuelle - Activation



Ne pas activer la vibration quand le rouleau est immobilisé. Sinon, cela peut endommager le revêtement et la machine.

L'enclenchement et le déclenchement de la vibration s'effectuent avec l'interrupteur (1) sur le devant de la commande de marche avant/arrière.

Toujours couper la vibration avant que le rouleau ne s'arrête complètement.

La combinaison amplitude basse/fréquence élevée donne les meilleurs résultats dans le compactage des couches minces d'enrobés, jusqu'à env. 50 mm d'épaisseur.

Si le frein de stationnement est engagé, le moteur diesel ne s'arrête pas.

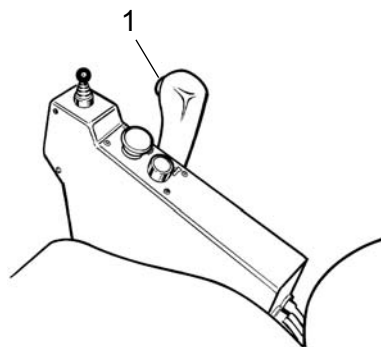


Fig. Tableau de bord
1. Interrupteur vibration Marche/Arrêt

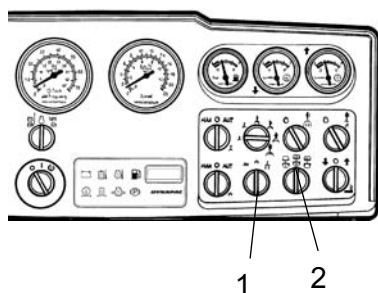


Fig. Tableau de bord
1. Interrupteur Haut/Bas
2. Interrupteur cylindre

Amplitude/fréquence - Réglage



Ne pas procéder au réglage d'amplitude quand les vibrations sont en cours
Couper d'abord les vibrations et attendre qu'elles aient cessé, avant de sélectionner l'amplitude.

La vibration sur les cylindres peut se régler en trois positions au choix. L'interrupteur (1) permet de changer de position.

La molette en position gauche donne une faible amplitude/haute fréquence, en position droite forte amplitude/basse fréquence.

L'interrupteur (2) permet de choisir, soit la vibration sur les deux cylindres, soit seulement sur le cylindre avant ou sur le cylindre arrière.

- En position gauche, vibration sur le cylindre arrière.
- En position médiane, vibration sur les deux cylindres.
- En position droite, vibration sur le cylindre avant.

Conduite - Arrêt

Freinage

Frein de secours

Le freinage s'effectue normalement avec la commande avant/arrière. La transmission hydrostatique freine le rouleau quand on met la commande au point mort.

Il existe, dans chaque moteur de cylindre, un frein à disques qui sert de frein de secours durant la conduite, et de frein de stationnement en cas d'arrêt.



Pour freiner, appuyer sur le bouton de frein de secours/stationnement (1), tenir fermement le volant et se préparer à un arrêt brusque.

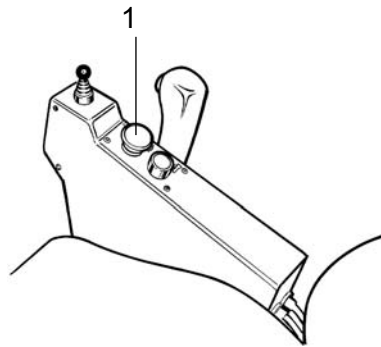


Fig. Tableau de bord
1. Bouton de frein de secours/stationnement

Après freinage, remettre la commande de marche avant/arrière au point mort, et tirer sur le bouton de frein de secours/stationnement.

Freinage normal

Appuyer sur l'interrupteur (1) pour couper les vibrations.

Pour arrêter le rouleau, mettre la commande de marche avant/arrière (2) au point mort.

Toujours appuyer sur le bouton de frein de secours/stationnement (3) même en cas d'arrêt momentané dans une pente.

Mettre le réglage de régime sur le ralenti. Laisser le moteur tourner pendant quelques minutes au ralenti pour le refroidir.



En cas de démarrage et de conduite avec un engin froid, ne pas oublier que l'huile hydraulique est également froide et que les distances de freinage sont plus longues que lorsque l'huile a atteint sa température normale de fonctionnement.

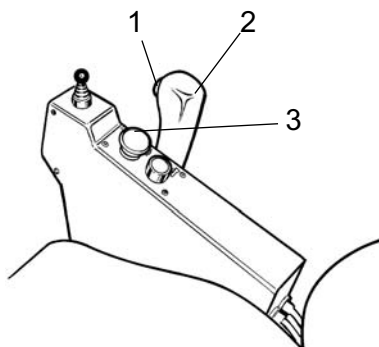


Fig. Tableau de bord
1. Interrupteur vibration Marche/Arrêt
2. Commande de marche avant/arrière
3. Bouton de frein de secours/stationnement

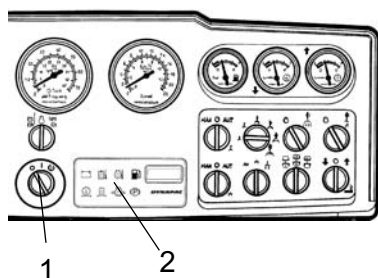


Fig. Tableau de bord
 1. Interrupteur de démarrage
 2. Panneau de lampes témoin

Arrêt

@Vérifier les instruments et les lampes témoin pour détecter toute anomalie éventuelle. Éteindre l'éclairage et les autres fonctions électriques.

Tourner l'interrupteur de démarrage (1) vers la gauche et la position d'arrêt. Rabattre et verrouiller la plaque de protection des instruments (pour les versions sans cabine).

Stationnement

Blocage des rouleaux



Ne jamais descendre de la machine lorsque le moteur est en marche, sans appuyer sur le bouton de frein de secours/stationnement.



Veiller à garer le rouleau dans un endroit sans danger pour les autres usagers de la route. Si le rouleau est stationné sur une surface inclinée, bloquer les cylindres en direction de cette surface.

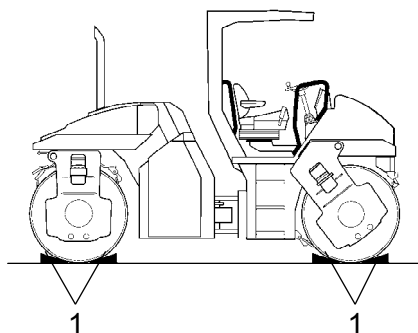


Fig. Stationnement
 1. Cales



Attention au risque de gel en hiver. Vider les réservoirs d'eau et les canalisations.

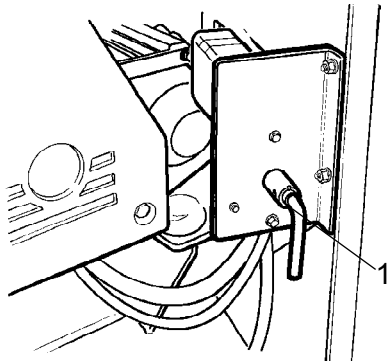


Fig. Compartiment de batterie (porte gauche du moteur)
1. Coupe-batterie

Coupe-batterie

À la fin de la séance de travail, désactiver le coupe-batterie (1) et retirer la clé.

Ceci afin d'empêcher le déchargement de la batterie et rendre plus difficile le démarrage et la conduite de l'engin par des personnes non habilitées. Verrouiller les volets du compartiment moteur.

Immobilisation prolongée



En cas de remisage de plus d'un mois, suivre les instructions suivantes.

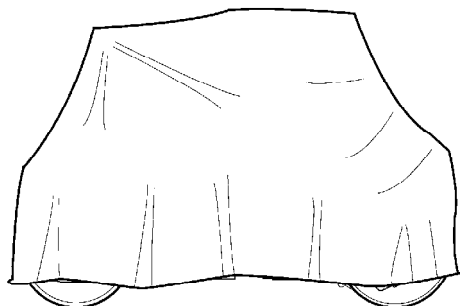


Fig. Rouleau protégé contre les intempéries

Ces mesures concernent les remisages d'une durée allant jusqu'à six mois.

Avant de réutiliser le rouleau, passer en revue les points ci-dessous marqués d'une *.

Moteur

* Voir les instructions du constructeur dans le manuel du moteur, livré avec le rouleau.

Batterie

* Déposer la batterie du rouleau. Nettoyer l'extérieur, s'assurer que le niveau d'électrolyte est correct (voir rubrique « Toutes les 50 heures de marche ») et recharger la batterie une fois par mois.

Épurateur d'air, tuyau d'échappement

* Recouvrir l'épurateur d'air (voir rubrique « Toutes les 50 heures de marche » et la rubrique « Toutes les 1000 heures de marche ») ou son ouverture avec du plastique ou du ruban adhésif. Recouvrir également l'orifice du tuyau d'échappement. Cela empêche l'humidité de pénétrer dans le moteur.

Système d'arrosage

* Vider complètement l'eau du réservoir d'eau (voir la rubrique « Toutes les 2000 heures de marche »). Vider tous les tuyaux, le corps de filtre, et la pompe à eau. Enlever toutes les buses d'arrosage (voir la rubrique « Toutes les 10 heures de marche »).

Réservoir de carburant

Remplir complètement le réservoir de carburant pour empêcher la formation d'eau de condensation..

Réservoir hydraulique

Remplir le réservoir hydraulique jusqu'au repère de niveau supérieur (voir rubrique « Toutes les 10 heures de marche »).

Vérin de direction, charnières, etc.

Graisser les paliers de l'articulation de direction, ainsi que ceux des deux vérins de direction avec de la graisse (voir rubrique « Toutes les 50 heures de marche »).

Graisser le piston du vérin de direction avec de la graisse de conservation.

Graisser également les charnières des volets du compartiment moteur et des portes de cabine. Graisser les deux extrémités de la commande avant/arrière (pièces lisses) (voir la rubrique « Toutes les 500 heures de marche »).

Pneus

S'assurer que la pression d'air est d'au moins 200 kPa (2,0 kp/cm²).

Capots, bâche

- * Replier le protège-instruments sur le tableau de bord.
- * Recouvrir tout le rouleau d'une bâche. Un espace doit être laissé entre la bâche et le sol.
- * Si possible, remiser le rouleau à l'intérieur, de préférence dans un local à température constante.

Divers

Levage

Verrouillage de l'articulation de direction

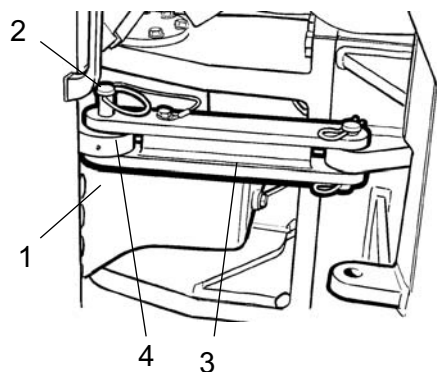


Fig. Articulation de direction verrouillée
 1. Broche de verrouillage
 2. Pointe de verrouillage
 3. Bras de verrouillage
 4. Oreille de verrouillage



En cas de démarrage et de conduite avec un engin froid, ne pas oublier que l'huile hydraulique est également froide et que les distances de freinage sont plus longues que lorsque l'huile a atteint sa température normale de fonctionnement.

Tourner le volant de manière à placer la machine en marche avant droite. Enfoncer le bouton de frein de secours/stationnement.

Extraire la broche de verrouillage avec câble (1). Extraire la pointe de verrouillage avec câble (2) également.

Déplier le bras de verrouillage (3) et le placer par dessus l'oreille de verrouillage (4) dans le cadre arrière de la machine.

Monter la pointe de verrouillage dans le trou du bras et de l'oreille de verrouillage. Fixer la pointe avec la broche de verrouillage (1).

Levage du rouleau

Poids : voir l'étiquette de levage sur le rouleau

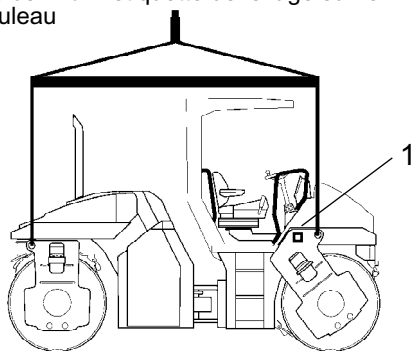


Fig. Rouleau prêt au levage
 1. Étiquette de levage



Le poids maximum de la machine est indiqué sur l'étiquette de levage (1). Voir aussi les caractéristiques techniques.



Les dispositifs de levage tels que chaînes, élingues, sangles et crochets doivent être conformes à la réglementation en vigueur.



Ne pas circuler sous des charges suspendues. Veiller à ce que les crochets des dispositifs de levage soient bien fixés.

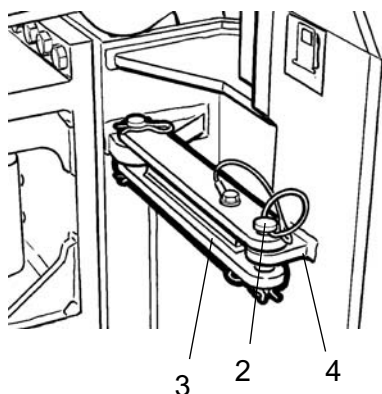


Fig. Articulation de direction fermée
 2. Pointe de verrouillage
 3. Bras de verrouillage
 4. Oreille de verrouillage

Déverrouillage de l'articulation de direction



Ne pas oublier de déverrouiller l'articulation de direction avant de démarrer.

Extraire la broche de verrouillage inférieure avec câble (1). Extraire la pointe de verrouillage avec câble (2) également.

Repousser le bras de verrouillage (3) et le fixer dans l'oreille de verrouillage (4) avec la pointe de verrouillage (2).

L'oreille de verrouillage est placée sur le cadre avant de la machine.

Remorquage

Le rouleau peut être déplacé jusqu'à 300 mètres à l'aide des instructions ci-dessous.

Remorquage court avec moteur diesel en marche



Enfoncer le bouton de frein de secours/stationnement, et couper provisoirement le moteur. Bloquer les cylindres avec des cales pour empêcher l'engin de rouler.

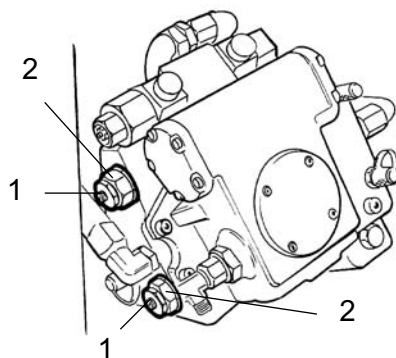


Fig. Pompe de transmission
 1. Soupape de remorquage
 2. Soupape multifonctions

Ouvrir le volet droit du compartiment moteur pour accéder à la pompe de transmission.

Dévisser les deux soupapes de remorquage (1) (vis à six pans du milieu) de deux tours vers la gauche, tout en maintenant la soupape multifonctions (2) (vis à six pans inférieure). Les soupapes se trouvent sur le côté gauche de la pompe de transmission.

Démarrer le moteur et le laisser tourner au ralenti.

On peut maintenant remorquer, et même diriger le rouleau, si le système de direction est par ailleurs, en état de marche.

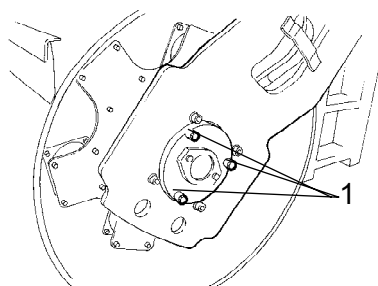


Fig. Pompe d'entraînement du cylindre
1. Bouchons (3 pcs) pour neutraliser les freins

Remorquage court avec moteur diesel coupé

! *Bloquer les cylindres avec des cales pour empêcher l'engin de rouler, le rouleau risquant de se mettre en mouvement quand on desserre les freins mécaniquement.*

Dévisser d'abord les deux soupapes de remorquage suivant la solution 1 ci-dessus.

Dévisser les trois bouchons.

Visser d'environ 1/2 tour chaque vis à six pans creux. Visser chaque vis de la même façon. Ceci est nécessaire pour empêcher le piston du frein de se coincer. Continuer à visser chaque vis d'environ 1/2 tour jusqu'à la butée.

Procéder comme indiqué ci-dessus sur chaque cylindre.

Remorquage du rouleau

! *En cas de remorquage/dépannage, il faut toujours contre-freiner le rouleau. Utiliser toujours un tirant de remorquage, car le rouleau n'a plus sa propre capacité de freinage.*

! Le rouleau doit être remorqué lentement (max. 3 km/h) et seulement sur de courtes distances (max. 300 m).

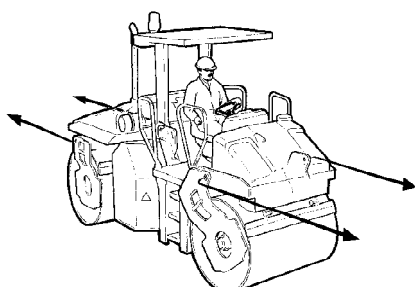


Fig. Remorquage

En cas de remorquage/dépannage d'un engin, il faut raccorder le dispositif de remorquage aux deux points de levage.

Appliquer la force de traction dans le sens longitudinal de la machine, voir figure. Force de traction maximale totale 130 kN.

! Restaurer les mesures prises en vue du remorquage sur la pompe hydraulique et/ou le moteur.

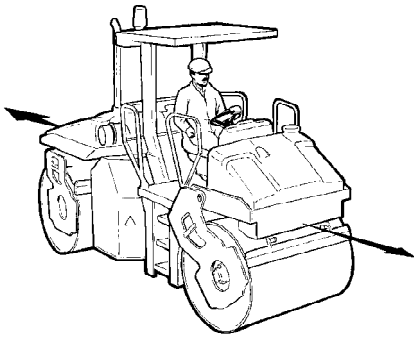


Fig. Oeillet de traction

Oeillet de traction

Le rouleau peut être muni d'un œillet de traction.

L'œillet de traction n'est pas destiné au remorquage/dépannage. L'œillet de traction ne doit servir qu'à tirer des remorques et autres objets pesant 4000 kg au maximum.

Rouleau prêt au transport



Verrouiller l'articulation de direction avant le levage et le transport. Suivre les instructions figurant sous chaque titre.



Ne pas oublier de remettre le verrouillage de l'articulation de direction en position ouverte avant de redémarrer le rouleau.

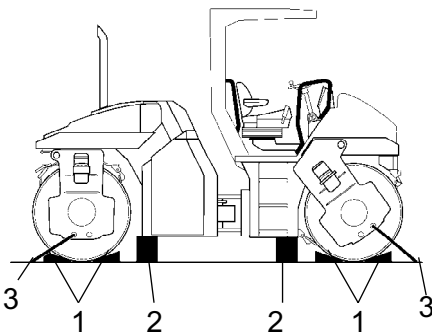


Fig. Préparation
1. Cales
2. Supports
3. Sangles

Tuyau d'échappement mobile (option)

Le rouleau peut être muni d'un tuyau d'échappement mobile.



Avant tout travail sur le tuyau d'échappement mobile, s'assurer que le tuyau n'est pas chaud. Être très prudent et utiliser des gants.



Quand on déplie ou replie le tuyau d'échappement, attention au risque de se pincer.

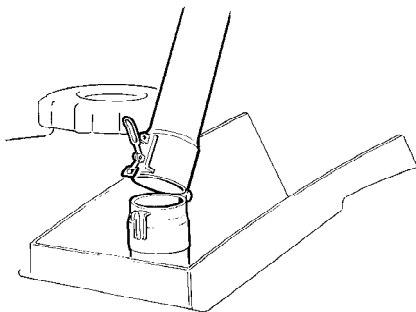


Fig. Tuyau d'échappement mobile

Instruction de conduite - Résumé

1. **Suivre les INSTRUCTIONS DE SÉCURITÉ dans le manuel de sécurité.**
2. S'assurer que toutes les instructions figurant dans la section ENTRETIEN ont été suivies.
3. Mettre le coupe-batterie en position MARCHE.
4. Mettre la commande de sens de marche avant/arrière au POINT MORT.
5. Mettre le commutateur de vibration Manuelle/Automatique en position 0.
6. Mettre le réglage de régime sur le ralenti.
7. Mettre le moteur en marche et chauffer le moteur.
8. Mettre le réglage de régime en position de travail.
9. Mettre le bouton de frein de secours/stationnement en position tirée.



10. **Conduire le rouleau. Manier la commande de sens de marche avant/ arrière avec précaution.**




11. **Vérifier les freins. Ne pas oublier que la distance de freinage est plus longue si le rouleau est froid.**
12. Utiliser les vibrations uniquement lorsque le rouleau est en mouvement.
13. S'assurer que les cylindres sont correctement arrosés, si besoin est.











14. **EN CAS DE DANGER :**
 - **Enfoncer le BOUTON DE FREIN DE SECOURS/STATIONNEMENT**
 - **Tenir fermement le volant.**
 - **Se préparer à un arrêt brusque.**
15. En cas de stationnement :
 - Enfoncer le bouton de frein de secours/stationnement.
 - Couper le moteur et bloquer les cylindres.
16. En cas de levage : - Se reporter à la section appropriée dans le Manuel d'insctructions.
17. En cas de remorquage : - Se reporter à la section appropriée dans le Manuel d'insctructions.
18. En cas de transport : - Se reporter à la section appropriée dans le Manuel d'insctructions.

19. En cas de dépannage - Se reporter à la section appropriée dans le Manuel d'instructions.




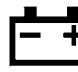








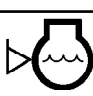
Entretien - Lubrifiants et symboles

 Toujours utiliser des lubrifiants de haute qualité dans les quantités recommandées. Une trop grande quantité de graisse ou d'huile peut entraîner un échauffement qui cause une usure rapide.

	HUILE MOTEUR	Tempér. de l'air -10°C-+40°C Shell Rimula TX SAE 15W/40 ou huile équivalente API CF-4/SG (CD/CE)
	HUILE HYDRAULIQUE	Temp. de l'air -10°C-+40°C Shell Tellus TX68 ou équivalente. Temp. de l'air au-dessus de +40°C Shell Tellus TX100 ou équivalente
 Bio-Hydr.	HUILE HYDRAULIQUE BIOLOGIQUE	Shell Naturelle HF-E46. La machine peut avoir été remplie en usine avec de l'huile biodégradable. Pour le remplacement/ remplissage, utiliser une qualité d'huile équivalente.
	HUILE DE CYLINDRE	Temp. de l'air -15°C-+40°C Mobil SHC 629 ou équivalente
	GRAISSE	SKF LGHB2 (NLGI-Klass 2) ou équivalente pour l'articulation centrale. Shell Retinax LX2 ou équivalente pour les autres points de graissage.
	CARBURANT	Voir manuel du moteur.
	LIQUIDE DE REFROIDISSEMENT	Glycoshell ou équivalent. (mélangé 50/50 avec de l'eau) Protégeant contre le gel jusqu'à -41°C environ.

 La conduite par une température ambiante extrême, haute ou basse, exige d'autres carburants ou lubrifiants. Se reporter à la rubrique « Instructions spéciales » ou consulter Dynapac.

Symboles d'entretien

	Niveau d'huile à moteurs		Filtre à air
	Filtre à huile à moteurs		Batterie
	Niveau réservoir d'huile hydraulique		Arroseur
	Filtre à huile hydraulique		Eau d'arrosage
	Cylindre, niveau d'huile		Recyclage
	Huile de graissage		Filtre à carburant
	Niveau du liquide de refroidissement		

Entretien - Schéma d'entretien

Points d'entretien et de révision

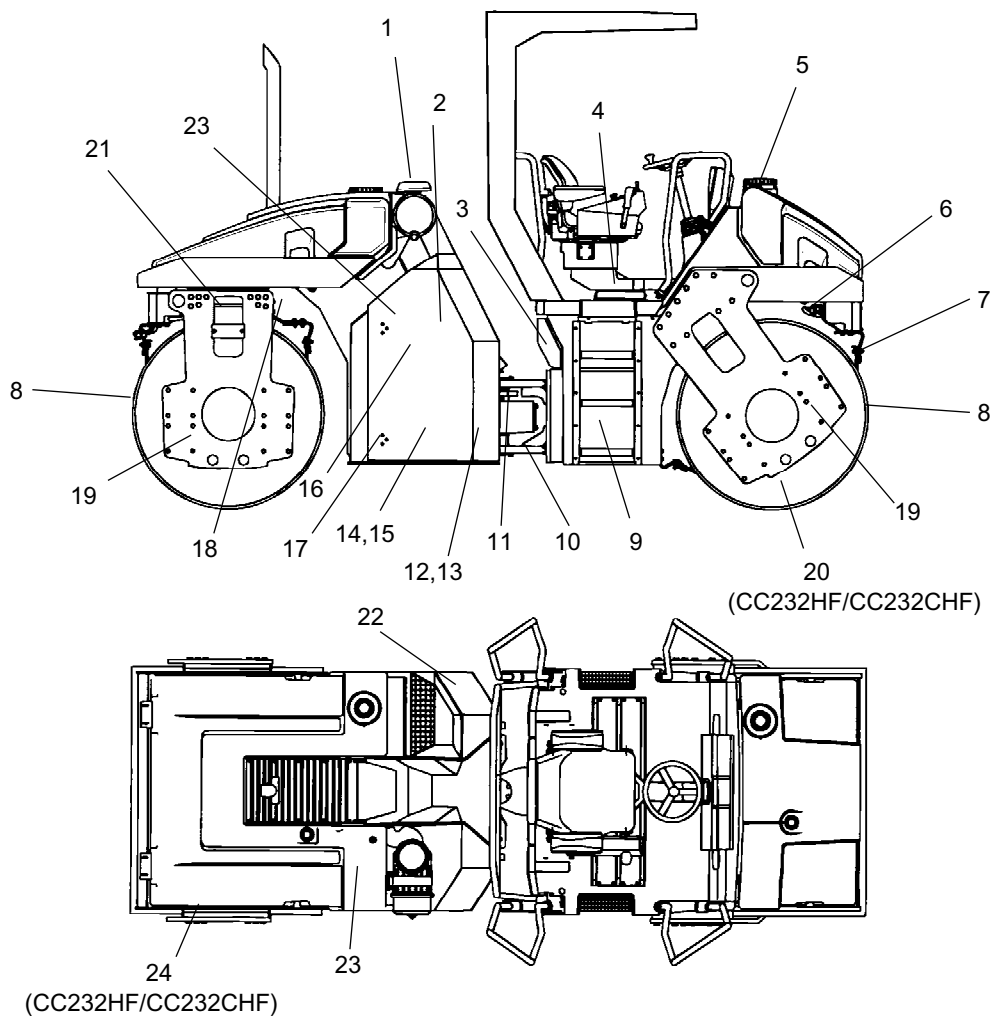




Fig. Points d'entretien et de révision

- | | | |
|----------------------------------|------------------------------------|---------------------------------------|
| 1. Épurateur d'air | 9. Réservoir de carburant | 17. Charnière |
| 2. Huile moteur | 10. Articulation de direction | 18. Vérin d'articulation |
| 3. Remplissage de carburant | 11. Vérin de direction | 19. Plots élastiques |
| 4. Roulements du siège | 12. Filtre à huile hydraulique | 20. Cylindres, graissage |
| 5. Réservoirs d'eau, remplissage | 13. Niveau de l'huile hydraulique | 21. Paliers d'articulation |
| 6. Système d'arrosage | 14. Huile hydraulique, remplissage | 22. Batterie |
| 7. Racloirs | 15. Réservoir hydraulique | 23. Refroidisseur d'huile hydraulique |
| 8. Cylindres | 16. Moteur | 24. Pneus (Version mixte) |

Généralités

L'entretien périodique doit être effectué après le nombre d'heures de marche indiqué. Utiliser les périodes journalières, hebdomadaires, etc. lorsque le nombre d'heures ne peut pas être utilisé.

 **Toujours enlever les saletés avant le remplissage ou le contrôle des niveaux d'huiles et de carburant, et avant de lubrifier avec de la graisse ou de l'huile.**

 **Le manuel du moteur comporte des instructions de maintenance et d'entretien supplémentaires, spécifiques pour le moteur diesel.**

Toutes les 10 heures de marche (Chaque jour)

Voir le sommaire pour trouver le numéro de page des sections auxquelles il est fait référence !

Pos. dans fig.	Action	Remarque
	Avant le premier démarrage de la journée	
2	Vérifier le niveau d'huile dans le moteur	Voir le manuel du moteur
13	Vérifier le niveau d'huile dans le réservoir hydraulique	
9	Faire le plein de carburant	
5	Remplir les réservoirs d'eau	
6	Vérifier le système d'arrosage	
6	Arrosage auxiliaire	
7	Vérifier le réglage des raclours	
	Vérifier les freins	

Après les PREMIÈRES 50 heures de marche

Voir le sommaire pour trouver le numéro de page des sections auxquelles il est fait référence !

Pos. dans fig.	Action	Remarque
2	Remplacer l'huile pour moteur et le filtre à huile	Voir le manuel du moteur
16	Remplacer le filtre à carburant	Voir le manuel du moteur
12	Remplacer le filtre à huile hydraulique	

Toutes les 50 heures de marche (chaque semaine)

Voir le sommaire pour trouver le numéro de page des sections auxquelles il est fait référence !

Pos. dans fig.	Action	Remarque
10	Graisser l'articulation de direction	
11	Graisser les fixations des vérins de direction	
18	Graisser le vérin de commande du pivot d'articulation centrale	Facultatif
1	Contrôler/nettoyer la cartouche filtrante de l'épurateur d'air	Remplacer au besoin
22	Vérifier le niveau d'électrolyte dans la batterie	
	Vérifier la climatisation	Facultatif
	Contrôler/graisser le coupe-bordure	Facultatif

Toutes les 250 heures de marche (chaque mois)

Voir le sommaire pour trouver le numéro de page des sections auxquelles il est fait référence !

Pos. dans fig.	Action	Remarque
16	Nettoyer les ailettes de refroidissement du moteur	Voir le manuel du moteur
23	Nettoyer le refroidisseur d'huile hydraulique	Ou au besoin
	Vérifier la climatisation	Facultatif

Toutes les 500 heures de marche (Tous les trois mois)

Voir le sommaire pour trouver le numéro de page des sections auxquelles il est fait référence !

Pos. dans fig.	Action	Remarque
8	Contrôler le niveau d'huile dans les cylindres	
21	Graisser les pivots d'articulation	Facultatif
19	Contrôler les plots élastiques et les raccords vissés	
14	Vérifier le bouchon/aération du réservoir d'huile hydraulique	
4	Graisser les roulements du siège	
	Lubrifier la chaîne de direction	
17	Graisser la charnière et le réglage	
2	Remplacer l'huile pour moteur et le filtre à huile	Voir le manuel du moteur
16	Vérifier la tension de la courroie trapézoïdale du moteur	Voir le manuel du moteur
16	Remplacer les préfiltres du moteur	

Toutes les 1000 heures de marche (chaque semestre)

Voir le sommaire pour trouver le numéro de page des sections auxquelles il est fait référence !

Pos. dans fig.	Action	Remarque
16	Vérifier les jeux de soupapes du moteur	Voir le manuel du moteur
16	Contrôler la courroie dentée du moteur	Voir le manuel du moteur
16	Remplacer le filtre à carburant et nettoyer la pompe à carburant	Voir le manuel du moteur
12	Remplacer le filtre à huile hydraulique	
1	Remplacer le filtre principal de l'épurateur d'air	
	Remplacer le filtre de l'épurateur d'air dans la cabine	Facultatif

Toutes les 2000 heures de marche (Chaque année)

Voir le sommaire pour trouver le numéro de page des sections auxquelles il est fait référence !

Pos. dans fig.	Action	Remarque
15	Remplacer l'huile du réservoir d'huile hydraulique	
8	Changer l'huile dans les cylindres	
9	Vider et nettoyer le réservoir à carburant	
5	Vider et nettoyer les réservoirs d'eau	
10	Vérifier l'état de l'articulation de direction	
	Révision de la climatisation	Facultatif

Entretien - 10h

*Placer le rouleau sur un terrain plat.
Pendant le contrôle et le réglage, le moteur doit être coupé et le frein de secours/stationnement activé, sauf indication contraire.*

**Réservoir hydraulique, Contrôle de niveau - Remplissage**

Ouvrir la porte droite du compartiment moteur.

S'assurer que le niveau d'huile se situe entre les repères mini et maxi.

Remplir d'huile hydraulique suivant les spécifications de graissage si le niveau est insuffisant.

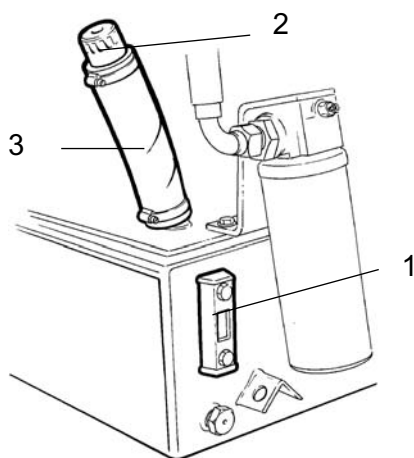


Fig. Réservoir hydraulique
1. Repère de niveau d'huile
2. Bouchon de remplissage
3. Tuyau de remplissage



Réservoir de carburant - Remplissage



Ne jamais procéder au remplissage quand le moteur est en marche. Ne pas fumer et éviter de répandre du carburant.

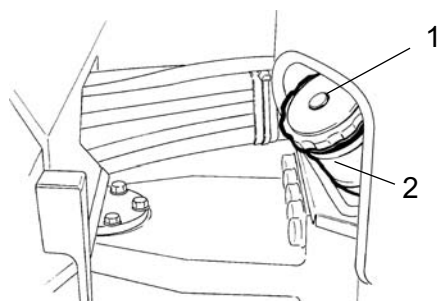


Fig. Réservoir de carburant
1. Bouchon de réservoir
2. Tuyau de remplissage

Remplir chaque jour le réservoir de carburant avant de commencer le travail ou en fin de journée. Dévisser le bouchon de réservoir à serrure (1) et remplir le réservoir jusqu'à la partie inférieure du tuyau de remplissage.

Le réservoir contient 120 litres de carburant. Consulter le manuel du moteur pour le choix du carburant Diesel.



Réservoirs d'eau - Remplissage



Dévisser le bouchon de réservoir (1) et remplir d'eau propre. Ne pas enlever la crépine (2).

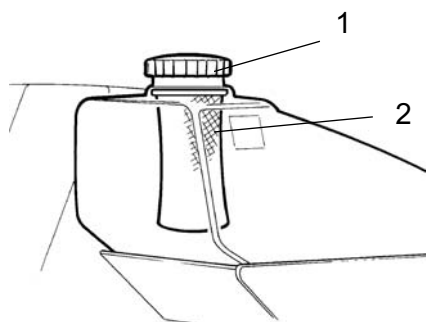


Fig. Réservoir d'eau arrière
1. Bouchon de réservoir
2. Crépine

Remplir les deux réservoirs d'eau. Ils contiennent 365 litres chacun.

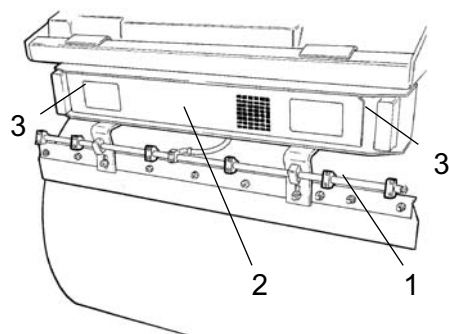
Pour atteindre plus facilement le bouchon de réservoir, il existe un marchepied au-dessus de la batterie, derrière la porte gauche du compartiment moteur, ainsi qu'un marchepied déployable sur la fourche avant gauche du cylindre.



Seul ajout : Une petite quantité d'antigel écologique.



Système d'arrosage/Cylindre Contrôle

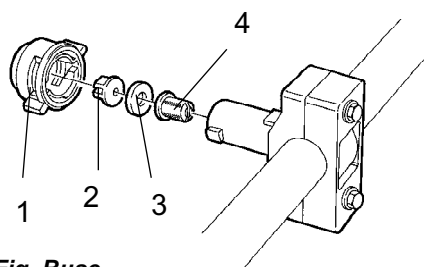


Démarrer le système d'arrosage, et s'assurer qu'aucune buse (1) n'est bouchée. Nettoyer, au besoin les buses bouchées et le filtre grossier placé près de la pompe à eau (2). Voir les figures.

Il existe un système de pompe sous chaque réservoir d'eau derrière le volet (2) qu'on ouvre en tournant les vis rapides (3) de 1/4 de tour vers la gauche. Pour fermer le volet, placer les vis avec la fente à la verticale et les enfoncer bien droit.

Fig. Cylindre arrière

- 1. Buse
- 2. Système de pompe/volet
- 3. Vis rapides



Système d'arrosage/Cylindre Nettoyage

Démonter manuellement la buse bouchée.

Nettoyer la buse (2) et le filtre fin (4) à l'air comprimé. Ou bien remplacer la pièce et nettoyer plus tard la buse bouchée.

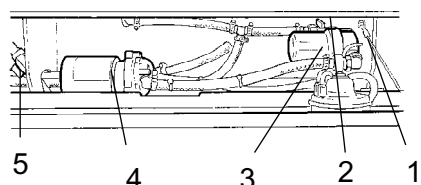
Fig. Buse

- 1. Douille
- 2. Buse
- 3. Joint
- 4. Filtre fin

Après contrôle et nettoyage éventuel, démarrer le système et vérifier son bon fonctionnement.



Toujours porter des lunettes de protection en travaillant avec l'air comprimé.



Pour nettoyer le filtre grossier (1), fermer le robinet (2) et dévisser le corps de filtre (3).

Nettoyer le filtre et le corps de filtre. S'assurer que le joint en caoutchouc dans le corps de filtre est intact.

Après contrôle et nettoyage éventuel, démarrer le système et vérifier son bon fonctionnement.

Fig. Système de pompe

- 1. Filtre grossier
- 2. Robinet de fermeture
- 3. Corps de filtre
- 4. Pompe à eau
- 5. Robinet de vidange

Un robinet de vidange (5) est placé à gauche du logement du système de pompe. Ce robinet permet de vidanger à la fois le réservoir et le système de pompe.



Arrosage auxiliaire

Si l'une des pompes à eau s'arrête, on peut néanmoins maintenir en service le système d'arrosage avec la pompe restante, bien qu'avec une capacité réduite.

Pour fonctionner avec une seule pompe, ouvrir le robinet de fermeture (1) sur la conduite d'eau de l'articulation centrale. Fermer le robinet (2) sur le filtre grossier de la pompe arrêtée, voir l'image précédente.

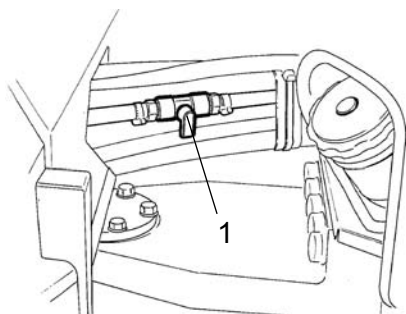


Fig. Pivot d'articulation centrale
1. Robinet de fermeture

Racloirs, fixes Contrôle - Réglage

S'assurer que les racloirs ne sont pas endommagés. Régler les racloirs à une distance de 1-2 mm du cylindre. En cas de volumes d'enrobés exceptionnels, une légère pression entre les lames de racloir (1) et les cylindres peut être préférable.

Des restes d'enrobés accumulés sur le racloir risquent de modifier la pression du racloir.

Desserrer les vis (2) pour régler la lame de racloir en hauteur. Desserrer les vis (3) pour augmenter ou diminuer la pression de la lame de racloir sur le cylindre.

Ne pas oublier de bien resserrer les vis après réglage.

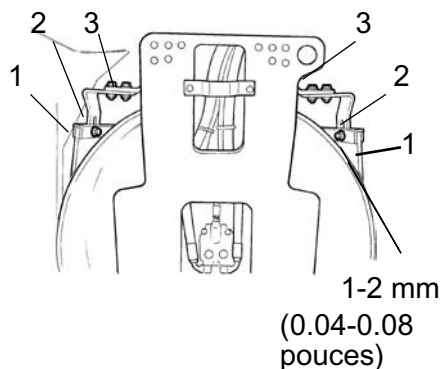


Fig. Racloirs de cylindre arrière
1. lame de racloir
2. Vis de réglage
3. Vis de réglage

Racloirs, à ressort (Option) Contrôle

S'assurer que les racloirs ne sont pas endommagés.

Les racloirs à ressort ne demandent aucun réglage puisque la force des ressorts suffit à assurer la pression du racloir contre le cylindre.

Des restes d'enrobés accumulés sur le racloir risquent de modifier la pression du racloir. Nettoyer au besoin.



Pour le transport, détacher les racloirs du cylindre.

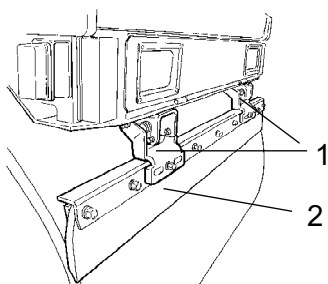


Fig. Racloirs à ressort
1. Mécanisme à ressort
2. lame de racloir



Freins - Contrôle



Contrôler le fonctionnement des freins en procédant comme suit :

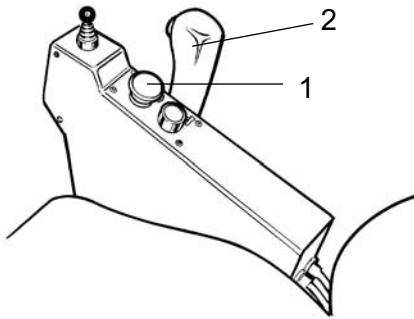


Fig. Tableau de bord

**1. Bouton du frein de secours/
stationnement**

**2. Le sélecteur du sens de marche
avant/arrière**

Conduire le rouleau **lentement** vers l'avant.

Appuyer sur le bouton du frein de secours/
stationnement (1). La lampe témoin des freins sur le
tableau de bord doit maintenant s'allumer et le rouleau
s'arrêter.

Après le contrôle du fonctionnement des freins,
ramener le sélecteur de marche AV/AR (2) au point
mort.

Tirer le bouton du frein de secours/stationnement.

Le rouleau est maintenant prêt à conduire.

Entretien - 50h

! *Placer le rouleau sur un terrain plat. Pendant le contrôle et le réglage, le moteur doit être coupé et le frein de secours/stationnement activé, sauf indication contraire.*

Articulation de direction - Graissage

! *Il est interdit de se tenir à proximité de l'articulation centrale quand le moteur est en marche. Risque de pincement quand on manœuvre la direction. Activer le bouton de frein de secours/stationnement avant de procéder au graissage.*

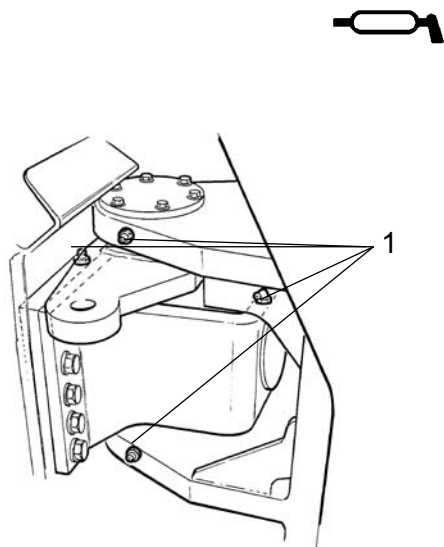


Fig. Côté droit de l'articulation de direction
1. Graisseurs

Tourner le volant complètement à gauche. Les quatre graisseurs (1) sont alors accessibles sur le côté droit de l'engin.

Bien essuyer les graisseurs (1). Graisser chaque graisseur avec cinq coups de pistolet de graissage à main. S'assurer que la graisse pénètre bien les couches. Si la graisse ne pénètre pas dans les couches, il peut s'avérer nécessaire de décharger l'articulation centrale avec un cric et de répéter la procédure de graissage.

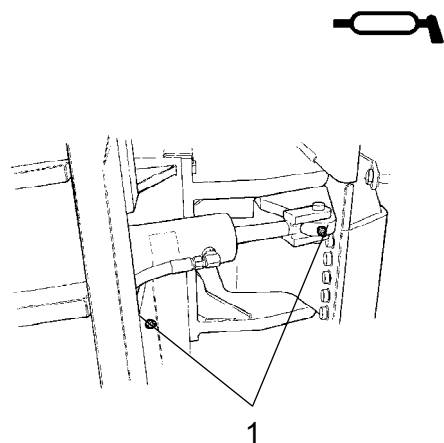
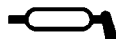


Fig. Côté gauche de l'articulation de direction
1. Graisseurs

Vérins de direction - Graissage

Remettre le volant en position de conduite vers l'avant. Les deux graisseurs (1) du vérin de direction sont maintenant accessibles sur le côté gauche de l'engin.

Bien essuyer les graisseurs (1) et graisser chaque graisseur (1) avec trois coups de pistolet de graissage à main.



Vérin d'articulation (Option) - Graissage

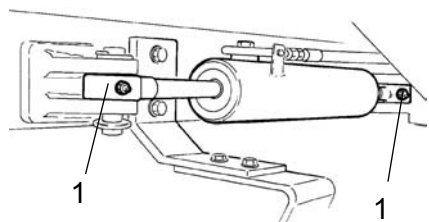


Fig. Vérin d'articulation
1. Graisseurs



Il est interdit de se tenir derrière le cylindre quand le moteur est en marche. Risque de pincement quand on manœuvre le cylindre.

Mettre le cylindre arrière en position de tournant à gauche. Les deux graisseurs (1) du cylindre sont maintenant accessibles sur le côté droit de l'engin.

Bien essuyer les graisseurs et graisser chaque graisseur (1) avec trois coups de pistolet de graissage à main.



Épurateur d'air Contrôle - Nettoyage



Nettoyer ou changer le filtre principal de l'épurateur d'air si le voyant d'alerte situé sur le panneau de commande s'allume quand le moteur est à plein régime.

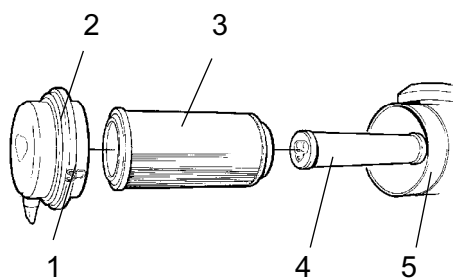


Fig. Épurateur d'air
1. Étriers de blocage
2. Bouchon de remplissage
3. Filtre principal
4. Filtre de sécurité
5. Corps de filtre

Dévisser les trois étriers de blocage (1) puis tirer le bouchon (2) et extraire le filtre principal (3).

Ne pas enlever le filtre de sécurité (4).



**Filtre principal
- Nettoyer à l'air comprimé**

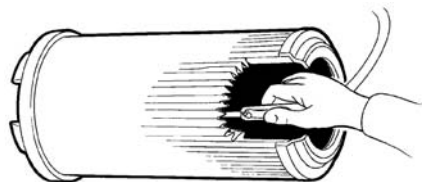


Fig. Filtre principal

Lors du nettoyage du filtre principal à l'air comprimé, la pression ne doit pas excéder 5 bars. Souffler de haut en bas le long des plis du papier à l'intérieur du filtre.

Tenir la buse à 2-3 cm au moins des plis du papier pour ne pas le déchirer.



Toujours porter des lunettes de protection en travaillant avec l'air comprimé.

Essuyer l'intérieur du bouchon (2) et du corps de filtre (5). Voir les illustrations précédentes.



S'assurer que les colliers de serrage de tuyau entre le corps de filtre et le tuyau d'aspiration sont bien serrés, et que les tuyaux sont intacts. Vérifier tout le système de tuyauterie jusqu'au moteur.



Remplacer le filtre principal au plus tard, après 5 nettoyages.



Filtre de sécurité - Changement

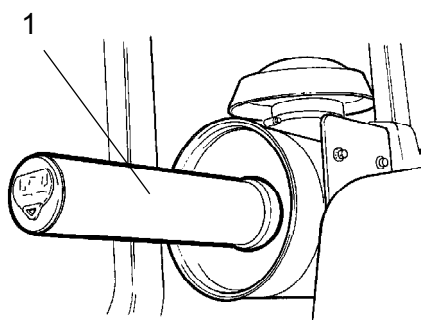


Fig. Filtre à air
1. Filtre de sécurité

Remplacer le filtre de sécurité par un neuf après tous les 5 nettoyages ou remplacements du filtre principal.

Le filtre de sécurité ne se nettoie pas.

Pour remplacer le filtre de sécurité (1), extraire le filtre usagé de son porte-filtre, introduire un filtre neuf et remonter l'épurateur d'air dans l'ordre inverse.



Batterie
Contrôle de niveau d'électrolyte



Éviter la proximité de flamme lors du contrôle de niveau d'électrolyte. La recharge génère des gaz explosifs.

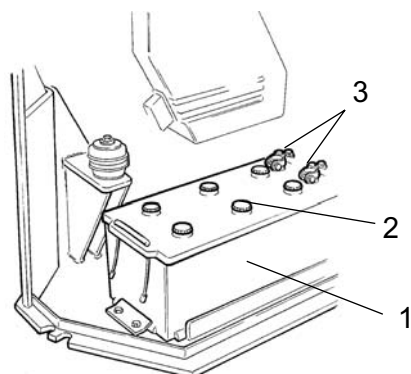


Fig. Compartiment de batterie
1. Batterie
2. Bouchon d'élément
3. Cosses de câble

Ouvrir le volet gauche du compartiment moteur. Tourner de 1/4 de tour vers la gauche les deux vis rapides sur la plaque de protection de la batterie et soulever celle-ci.

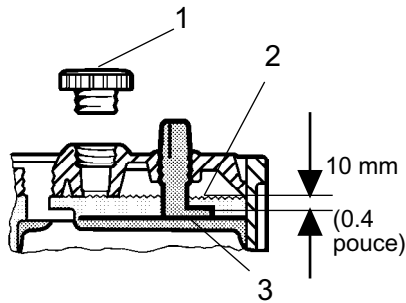


Porter des lunettes de protection. La batterie contient de l'acide corrosif. En cas de contact avec l'acide, rincer avec de l'eau.



Lors du démontage de la batterie, toujours déconnecter le câble négatif en premier. Lors du montage de la batterie, toujours connecter le câble positif en premier.

Les cosses de câble doivent être bien serrées et propres. Les raccordements de câbles corrodés seront nettoyés puis graissés avec de la vaseline non acide.

**Niveau d'électrolyte dans la batterie**

1. Bouchon d'élément
2. Niveau d'électrolyte
3. Plaque

**Élément de batterie
Niveau d'électrolyte**

Enlever les bouchons d'élément et vérifier que le niveau se trouve à env. 10 mm au-dessus des plaques. Effectuer le contrôle de niveau de tous les éléments. En cas d'insuffisance du niveau, rajouter de l'eau distillée jusqu'à obtention du bon niveau.

Si la température de l'air est inférieure à zéro, laisser tourner le moteur après le remplissage d'eau distillée. Sinon l'électrolyte risque de geler.

Contrôler que les événements des bouchons d'élément ne sont pas bouchés puis, remettre les bouchons.



Mettre au rebut les batteries usagées de manière appropriée. La batterie contient du plomb toxique pour l'environnement.



En cas de soudage à l'électricité, détacher le câble de terre de la batterie puis les connexions électriques vers l'alternateur.



Climatisation (Option)

- Contrôle



Ne jamais travailler sous le rouleau quand le moteur tourne. Placer le rouleau sur une surface plane, bloquer les roues et enfoncer le bouton de frein de stationnement.

Pendant le fonctionnement de l'unité, contrôler à l'aide du repère vitré (1) qu'on ne voit pas de bulles sur le filtre de séchage.

Tourner complètement le volant du rouleau à droite pour accéder plus facilement au filtre de séchage.



Toujours enfoncer la commande de frein de stationnement.

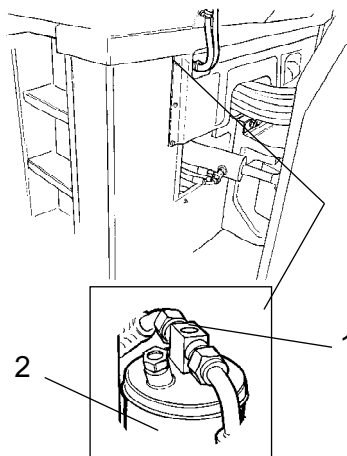


Fig. Filtre de séchage
1. Regard vitré
2. Porte-filtre

Le filtre est situé sur le côté gauche, sous la cabine et est visible à l'endroit où les tuyaux passent sous le sol de la cabine, voir l'illustration.

Si l'on voit des bulles dans le regard vitré, c'est que le niveau de réfrigérant est trop bas. Arrêter l'unité car elle peut être endommagée si on la fait fonctionner avec un niveau de réfrigérant insuffisant. Remplir de réfrigérant.



Climatisation (Option)

- Nettoyage

Lorsque la puissance frigorifique est nettement réduite, nettoyer l'élément du condensateur (1) situé à l'arrière de la cabine. Nettoyer également l'unité de refroidissement dans la cabine.

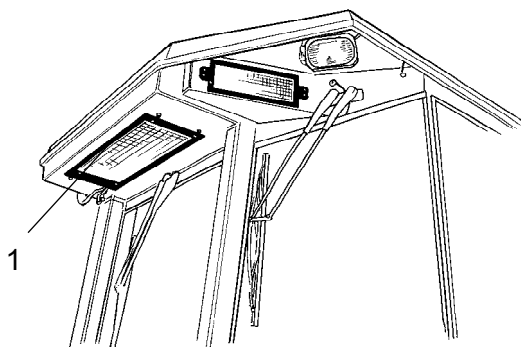


Fig. Cabine
1. Élément du condensateur

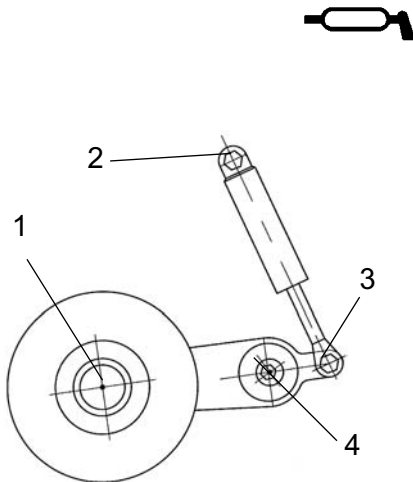


Fig. Quatre points de graissage pour le graissage des coupe-bordures

Coupe-bordure (Option) - Graissage



Pour obtenir des informations sur la manœuvre du coupe-bordure, voir la section relative à la conduite.

Graissez les quatre points indiqués dans la figure.

Toujours utiliser de la graisse pour lubrifiant, voir les voir instructions de graissage.

Graisser tous les paliers, 5 coups de pistolet de graissage à main.

Entretien - 250h

**Placer le rouleau sur un terrain plat.
Pendant le contrôle et le réglage, le moteur doit être coupé et le frein de secours/stationnement activé, sauf indication contraire.**

**Refroidisseur d'huile hydraulique
Contrôle de niveau - Remplissage**

Ouvrir le volet droit du compartiment moteur pour avoir accès au refroidisseur d'huile hydraulique.

S'assurer que l'air circule librement à travers le refroidisseur. Nettoyer les refroidisseurs colmatés à l'air comprimé ou les nettoyer avec un lavage sous pression.

Laver au jet ou nettoyer le refroidisseur à l'air comprimé dans le sens inverse au flux d'air de refroidissement.



Utiliser des lunettes protectrices en travaillant avec de l'air comprimé ou de l'eau sous pression.

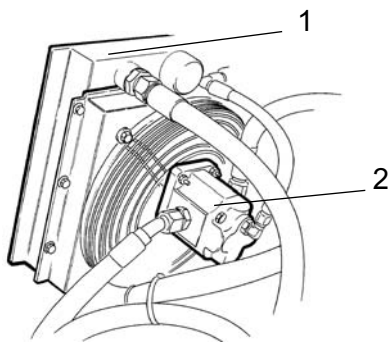


Fig. Refroidisseur d'huile hydraulique
1. Radiateur
2. Moteur de ventilateur



Être très prudent lors du lavage sous pression. Ne pas tenir le bec du vaporisateur trop près du refroidisseur.

**Climatisation (Option)
- Contrôle**

Vérifier les tuyaux de réfrigérant et les raccords et s'assurer qu'il n'y a pas de traces d'huile indiquant des fuites de réfrigérant.

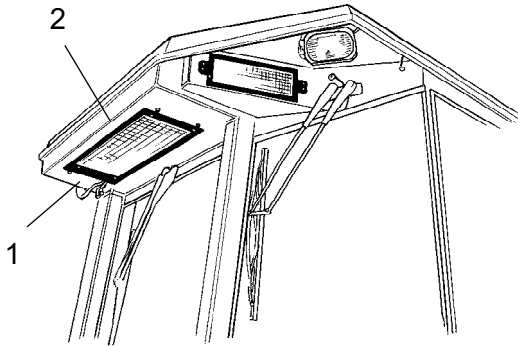


Fig. Climatisation

- 1. Tuyaux de réfrigérant**
- 2. Élément du condensateur**

Entretien - 500 h

! *Placer le rouleau sur un terrain plat. Pendant le contrôle et le réglage, le moteur doit être coupé et le frein de secours/stationnement activé, sauf indication contraire.*

! *S'assurer d'une bonne ventilation (extraction) si le moteur tourne dans un local clos. Risque d'intoxication par le monoxyde de carbone.*

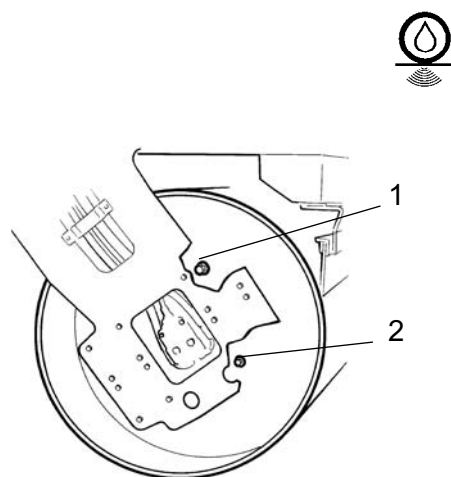


Fig. Cylindre côté vibration
1. Bouchon de remplissage
2. Bouchon de niveau

Cylindre - niveau d'huile
Contrôle - remplissage

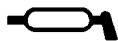
Placer le rouleau avec le bouchon de remplissage (1) tout en haut, le gros bouchon.

Essuyer le pourtour du bouchon de niveau (2) et le dévisser, le petit bouchon.

S'assurer que le niveau d'huile atteint le bord inférieur du trou. Remplir avec de l'huile neuve si le niveau est insuffisant. Utiliser une huile recommandée, voir spécifications.

En enlevant le bouchon de remplissage, éliminer les déchets métalliques éventuels de l'aimant. S'assurer que les joints d'étanchéité du bouchon sont intacts, sinon les remplacer par des neufs.

Remettre les bouchons en place, faire un bout de conduite et vérifier l'étanchéité des bouchons.



Pivot d'articulation (Option) - Graissage

Graisser chaque graisseur (1) avec cinq coups de pistolet de graissage manuel.

Utiliser une graisse recommandée, voir spécifications.

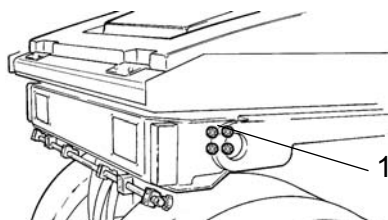


Fig. Cylindre arrière
1. Graisseurs x 4

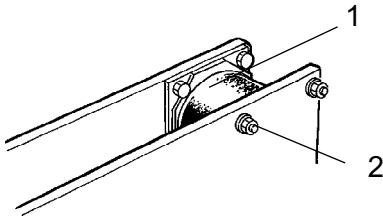


Fig. Cylindre côté vibration
1. Plots élastiques
2. Vis de fixation

Plots élastiques et vis de fixation
Contrôle

Vérifier tous les plots élastiques (1). Remplacer tous les plots élastiques si plus de 25 % des plots du même côté du cylindre ont des fissures supérieures à 10-15 mm de profondeur.

Utiliser pour cela, un couteau ou un objet pointu.

S'assurer également que les vis de fixation (2) sont serrées.



Bouchon du réservoir hydraulique - Contrôle

Ouvrir le volet droit du compartiment moteur.

Dévisser le bouchon du réservoir et s'assurer qu'il n'est pas colmaté. L'air doit pouvoir circuler librement par le bouchon dans les deux sens.

Si l'un des sens est bouché, nettoyer avec un peu d'huile diesel et dégager le passage à l'air comprimé ou remplacer le bouchon par un neuf.



Toujours porter des lunettes de protection en travaillant avec l'air comprimé.



Fig. Compartiment moteur, côté droit
1. Bouchon de réservoir



Moteur
Vidange d'huile

Le bouchon de vidange d'huile du moteur est à côté de la batterie, derrière le volet gauche du compartiment moteur.

Vider l'huile quand le moteur est chaud. Poser un récipient d'une contenance de 15 litres sous le bouchon de vidange.



@Être très prudent lors de la vidange d'huile. Porter des gants et des lunettes protectrices.

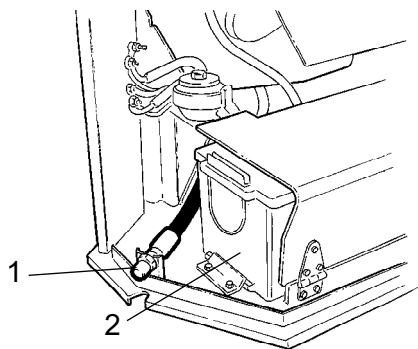


Fig. Compartiment moteur côté gauche
1. Vidange d'huile
2. Batterie

Dévisser le bouchon de vidange d'huile (1). Laisser toute l'huile s'écouler, puis remettre le bouchon en place.



Récupérer et déposer l'huile vidangée dans un centre de traitement des déchets respectueux de l'environnement.

Remplir d'huile de moteur neuve. Pour le choix de l'huile, voir les huiles recommandées (spécifications) ou le manuel du moteur.

Vérifier avec la jauge d'huile que le niveau d'huile de moteur est correct. Pour plus de précisions, se reporter au manuel du moteur.



Préfiltre du moteur
Remplacement

Desserrer les pinces de serrage (2) avec un tournevis.



Enlever le filtre (1) et le déposer dans un centre spécial de traitement des déchets. Il ne s'utilise qu'une fois et ne peut être nettoyé.

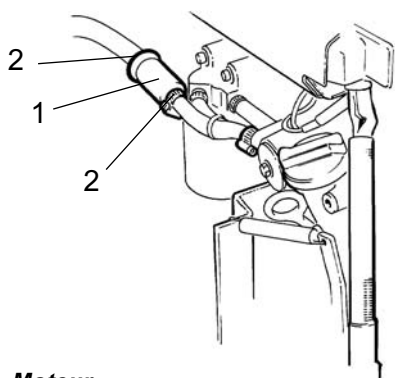


Fig. Moteur
1. Préfiltre
2. Pincas de serrage

Monter un préfiltre neuf et resserrer les pinces de serrage.

Démarrer le moteur et vérifier l'étanchéité du préfiltre.

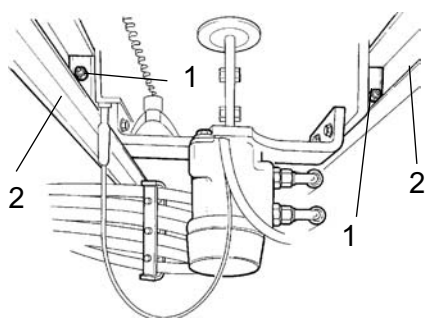


Fig. Roulements du siège, dessous
1. Graisseurs
2. Glissières

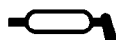
Roulements du siège - Graissage

Enlever les deux marchepieds sous la plate-forme du conducteur. Ou bien le marchepied et la plaque de recouvrement de l'autre côté du rouleau, s'il est muni d'une cabine.

Graisser les glissières (2) transversales du siège. Il y a quatre graisseurs (1), dont deux sont accessibles de chaque côté. Les graisser avec cinq coups de pistolet de graissage manuel.

Graisser aussi le mécanisme de blocage du siège (déplacement transversal et giration). Utiliser de l'huile de moteur ou de cylindre.

! Si le siège se coince en cours de réglage, il faudra le graisser plus souvent qu'il n'est indiqué ici.



Roulements du siège - Graissage

! Attention au fait que la chaîne est une pièce essentielle de la direction.

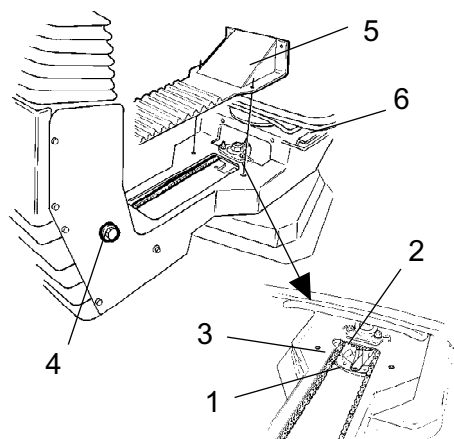


Fig. Roulements du siège
1. Graisseur
2. Roue dentée
3. Chaîne motrice
4. Vis de réglage
5. Couvercle
6. Glissières

Déposer le couvercle (5) pour avoir accès au graisseur (1). Graisser le roulement de rotation du siège de l'opérateur avec trois coups de pistolet de graissage à main.

Lubrifier également les glissières du siège (6) avec de la graisse.

Nettoyer et lubrifier la chaîne (3) entre le siège et la colonne de direction avec de la graisse.

Si la chaîne se détend au niveau de la roue dentée (2), desserrer les vis (4) et déplacer la colonne de direction vers l'avant. Serrer les vis à fond et vérifier la tension de la chaîne.

! Si le siège se coince lors du réglage, il faudra le graisser plus souvent qu'il n'est indiqué ici.

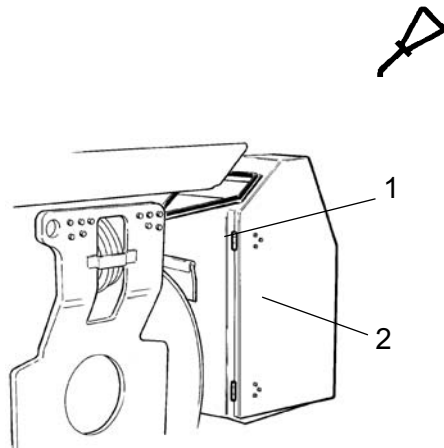


Fig. Compartiment moteur
1. Charnière
2. Câbles de commande

Charnière, réglage - Graissage

Graisser les deux charnières (1) sur les portes du compartiment moteur jusqu'à ce que la graisse pénètre à travers.

Si le rouleau est muni d'une cabine, graisser également les charnières de la porte de cabine, de la même façon.

Graisser également la charnière des volets de phare avant et arrière avec quelques gouttes d'huile.

Graisser les câbles de commande avant/arrière sur le levier de commande de la pompe hydraulique. Introduire quelques gouttes à l'entrée du boîtier de commande.

Entretien - 1000h

**Placer le rouleau sur un terrain plat.
Pendant le contrôle et le réglage, le moteur doit être coupé et le frein de secours/stationnement activé, sauf indication contraire.**



S'assurer d'une bonne ventilation (extraction) si le moteur tourne dans un local clos. Risque d'intoxication par le monoxyde de carbone.

**Filtre à huile hydraulique****Remplacement**

Enlever le filtre (1) et le déposer dans un centre spécial de traitement des déchets. C'est un modèle jetable qui ne peut être réutilisé.

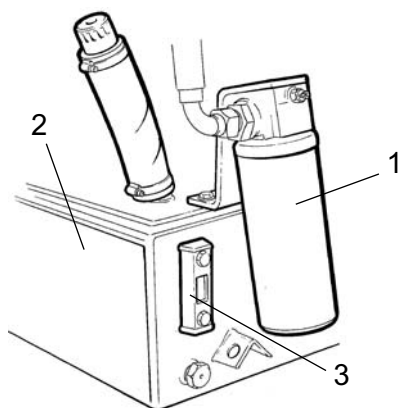


Fig. Réservoir hydraulique
1. Filtre à huile hydraulique
2. Réservoir
3. Repère vitré

Nettoyer soigneusement la surface d'étanchéité du porte-filtre.

Enduire d'une fine couche d'huile hydraulique propre le caoutchouc d'étanchéité du filtre neuf.

Visser le filtre manuellement, d'abord jusqu'à ce que l'étanchéité du filtre entre en contact avec la fixation du filtre. Puis serrer à nouveau d'un demi tour.

Vérifier le niveau d'huile hydraulique dans le repère vitré (3) et remplir au besoin. Voir la rubrique « Toutes les 10 heures de marche » pour plus d'informations.

Démarrer le moteur et vérifier l'étanchéité au pourtour du filtre.



**Filtre à air
Remplacement**

Remplacer le filtre principal (1) de l'épurateur d'air même s'il n'a pas été nettoyé 5 fois, voir rubrique « Toutes les 50 heures de marche » pour plus d'informations sur le remplacement du filtre.

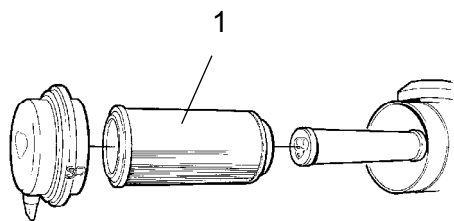


Fig. Épurateur d'air
1. Filtre principal



Si l'on ne remplace pas le filtre colmaté, le moteur se met à fumer et perd de sa puissance. Et le risque d'endommager le moteur est grand.



**Climatisation (Option)
- Filtre à air frais - Remplacement**



Utiliser un escabeau pour atteindre le filtre (1).

Il y a deux filtres à air frais (1), un de chaque côté de la cabine.

Dévisser les vis (2) et enlever tout le porte-filtre. Extraire la cartouche de filtre et remplacer par un filtre neuf.

Il peut être nécessaire de remplacer le filtre plus souvent si l'engin est utilisé dans un environnement particulièrement poussiéreux.

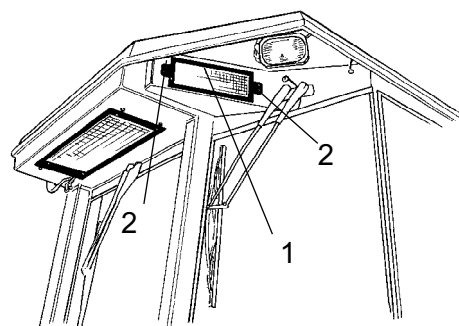




Fig. Cabine
1. Filtre à air frais (x 2)
2. Vis (x 2)

Entretien - 2000h

 **Placer le rouleau sur un terrain plat. Pendant le contrôle et le réglage, le moteur doit être coupé et le frein de secours/stationnement activé, sauf indication contraire.**

 **S'assurer d'une bonne ventilation (extraction) si le moteur tourne dans un local clos. Risque d'intoxication par le monoxyde de carbone.**



**Réservoir hydraulique
Vidange d'huile**

 **@Être très prudent lors de la vidange de liquides et d'huiles. Porter des gants et des lunettes protectrices.**

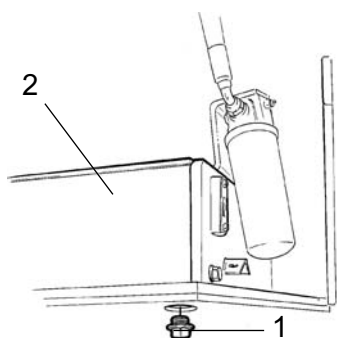


Fig. Compartiment moteur côté droit
1. Bouchon de vidange
2. Réservoir hydraulique

Placer sous le bouchon un récipient d'une contenance d'au moins 50 litres.

Dévisser le bouchon de vidange (1). Laisser toute l'huile s'écouler, puis remettre le bouchon en place.



Déposer l'huile vidangée dans un centre de traitement des déchets respectueux de l'environnement.

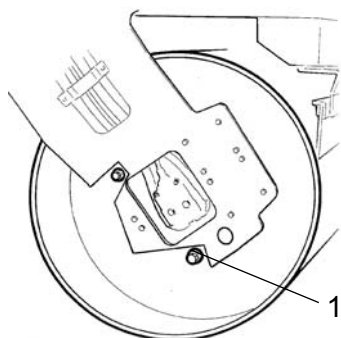
Remplir d'huile hydraulique neuve. Voir les spécifications de lubrification pour des informations sur les huiles recommandées.

Remplacer le filtre à huile hydraulique selon les instructions indiquées à la rubrique « Toutes les 1000 heures de marche ».

Démarrer le moteur et tester les fonctions hydrauliques. Vérifier le niveau dans le réservoir et remplir au besoin.



Cylindre - Vidange d'huile



**Fig. Cylindre côté vibration
1. Bouchon de vidange**



@Être très prudent lors de la vidange de liquides et d'huiles. Porter des gants et des lunettes protectrices.

Placer le rouleau jusqu'à ce que le bouchon de vidange (1) se trouve tout en bas, le gros bouchon.

Placer sous le bouchon un récipient d'une contenance d'au moins 20 litres.

Enlever le bouchon de vidange (1). Laisser toute l'huile s'écouler, puis remettre le bouchon en place.



Récupérer et déposer l'huile vidangée dans un centre de traitement des déchets respectueux de l'environnement.

Voir rubrique « Toutes les 500 heures de marche » pour le remplissage d'huile.



Réservoir de carburant - Nettoyage

Vider le réservoir pour le nettoyer plus facilement.

Pomper tout dépôt de boue éventuel avec une pompe appropriée, par exemple une pompe de drainage.



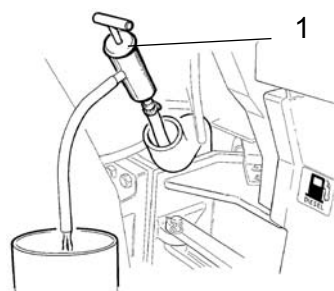
Recueillir le contenu dans un récipient et le déposer dans un centre de traitement des déchets respectueux de l'environnement.



Faire attention au risque d'incendie en manipulant le carburant.



Le réservoir de carburant est en plastique (Polyéthylène) et est recyclable.



**Fig. Réservoir de carburant
1. Pompe de drainage d'huile**



Système d'arrosage

- Vidange



Ne pas oublier le risque de gel en hiver. Vider le réservoir, la pompe et les conduites ou ajouter à l'eau de l'antigel.

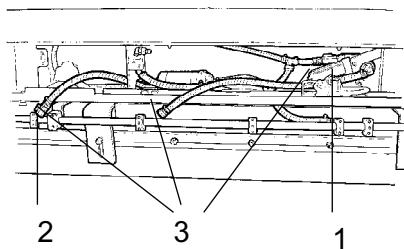


Fig. Système de pompe
 1. Corps de filtre
 2. Robinet de vidange
 3. Connecteurs rapides

Pour vider facilement les réservoirs, il faut dévisser et enlever le corps de filtre (1) puis déconnecter les tuyaux en libérant les connecteurs rapides (3).

Il existe aussi un robinet de vidange (carré rouge) sous chaque réservoir d'eau.

Pour vidanger la pompe à eau, ouvrir le robinet de vidange (2).



Réservoir d'eau - Nettoyage

Nettoyer les réservoirs avec de l'eau, ajouter un détergent adéquat pour les surfaces en plastique.

Remonter le corps de filtre (1) ou le bouchon de vidange (2). Remplir d'eau et contrôler l'étanchéité.

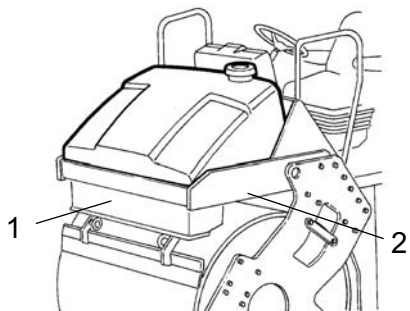
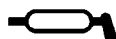


Fig. Réservoir d'eau
 1. Système de pompe
 2. Bouchon de vidange



Les réservoirs d'eau sont en plastique (polyéthylène) et sont recyclables.



Sélecteur de marche avant/arrière - Graissage

Dévisser les vis (1) et enlever la plaque (2).

Graisser la surface de glissement sur le disque à cames (3).

Remonter la tôle (2) avec les vis (1).

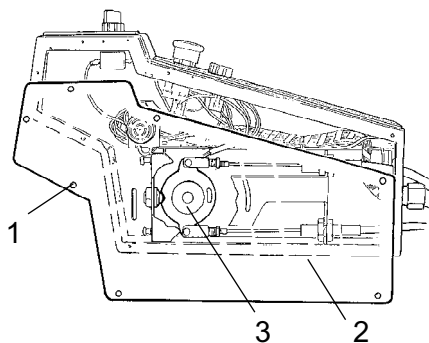


Fig. Sélecteur de marche AV/AR

- 1. Vis
- 2. Plaque
- 3. Disque à cames

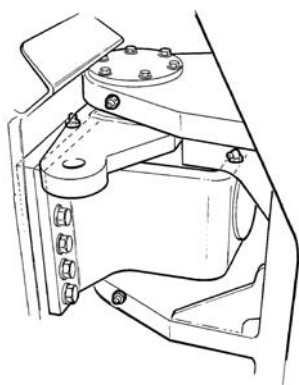


Fig. Articulation de direction

Articulation de direction - Contrôle

S'assurer que l'articulation de direction ne présente pas de dommages physiques ou de fissures.

Vérifier et resserrer les écrous desserrés.

S'assurer qu'il n'y a pas de coincement ou de jeu.



**Climatisation (Option)
- Révision**

Des examens et un entretien réguliers sont nécessaires pour assurer un bon fonctionnement à long terme.

Éliminer la poussière de l'élément du condensateur (1) avec de l'air comprimé. Nettoyer en soufflant de l'air de haut en bas.

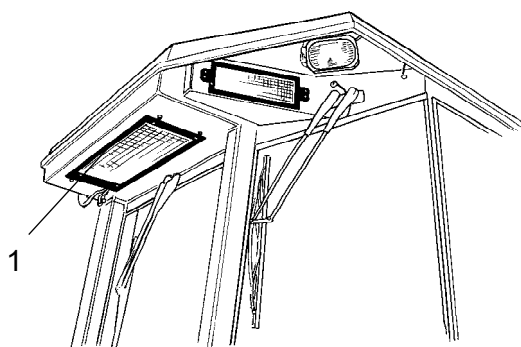


Fig. Cabine
1. Élément du condensateur



S'il est trop puissant, le flux d'air risque d'endommager les brides de l'élément.



Toujours porter des lunettes de protection en travaillant avec l'air comprimé.

Vérifier les fixations de l'élément du condensateur.

Éliminer la poussière de l'unité et de l'élément de refroidissement (1) avec de l'air comprimé.

Examiner les tuyaux du système contre les frottements. S'assurer que la vidange de l'unité de refroidissement s'effectue librement de sorte que l'eau de condensation ne s'accumule pas dans l'unité.

Vérifier la vidange en pinçant les valves (2) situées sous la cabine du conducteur.

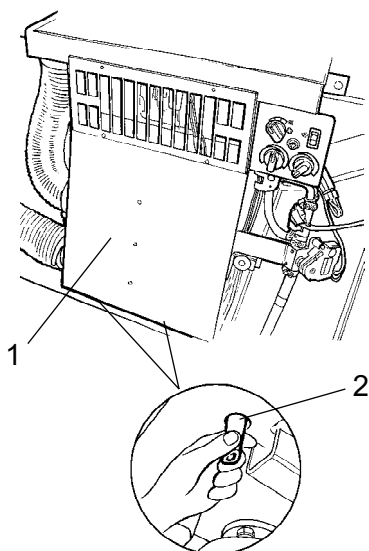


Fig. Climatisation
1. Élément de refroidissement
2. Valve de purge (x2)

**Climatisation (Option)
- Filtre de séchage - Contrôle**

Pendant le fonctionnement de l'unité, contrôler à l'aide du repère vitré (1) qu'on ne voit pas de bulles sur le filtre de séchage.

Tourner complètement le volant du rouleau à droite pour accéder plus facilement au filtre de séchage.



Ne jamais travailler sous le rouleau quand le moteur tourne. Placer le rouleau sur une surface plane, bloquer les roues et enfoncer le bouton de frein de stationnement.

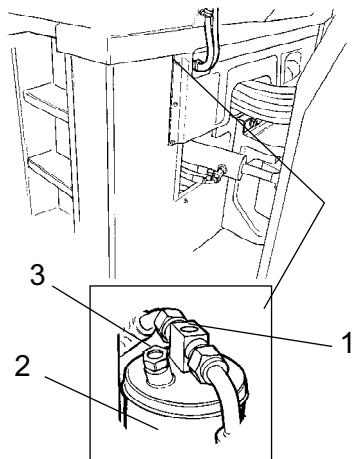


Fig. Filtre de séchage
1. Regard vitré
2. Porte-filtre

Le filtre est situé sur le côté gauche, sous la cabine et est visible à l'endroit où les tuyaux passent sous le sol de la cabine, voir fig.

Si des bulles sont visibles par le regard vitré, cela signifie que le niveau de réfrigérant est trop bas. Arrêter l'unité car elle peut être endommagée si on la fait fonctionner avec un niveau de réfrigérant insuffisant. Remplir de réfrigérant.

Vérifier l'indicateur d'humidité (3). Il doit être bleu. S'il est beige, la cartouche de séchage doit être remplacée par une société de service agréée.



Toute intervention sur le circuit de refroidissement ne doit être confiée qu'à une entreprise agréée.

**Climatisation (Option)
Compresseur - Contrôle**

Contrôler la fixation du compresseur. Elle est fixée au moteur à l'intérieur du volet gauche du compartiment moteur.

Faire fonctionner l'unité au moins pendant cinq minutes chaque semaine pour assurer la lubrification des joints en caoutchouc du système.

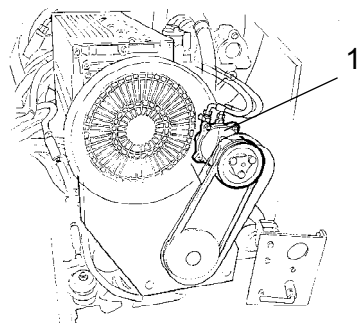


Fig. Côté gauche du compartiment moteur
1. Compresseur

DYNAPAC

Dynapac Compaction Equipment AB
Box 504, SE-371 23 Karlskrona, Sweden

DYNAPAC

Dynapac Compaction Equipment AB
Box 504, SE-371 23 Karlskrona, Sweden