

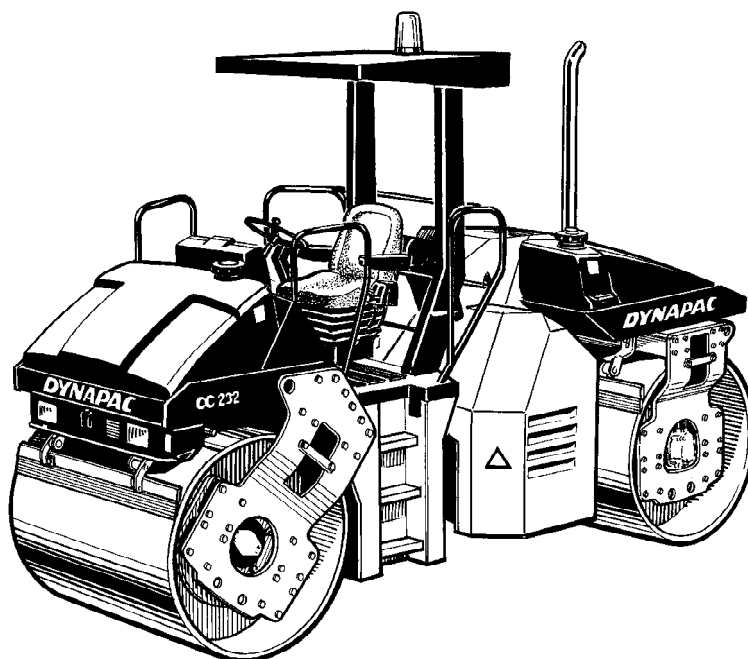
# Manuale di istruzioni

**ICC222HF-1IT1.pdf**  
**Funzionamento e manutenzione**

**Rullo vibrante**  
**CC222HF**

**Motore**  
**Deutz BF04 2011**

**Numero di serie**  
**\*61711600\* -**



Dynapac CC222HF è un rullo vibrante da 7,5 tonnellate dotato di snodo centrale e freni con vibrazioni su entrambi i tamburi.



## Contenuti

Introduzione .....	1
Sicurezza: istruzioni generali .....	3
Sicurezza: durante il funzionamento.....	5
Sicurezza (opzionale) .....	7
Istruzioni particolari .....	9
Specifiche tecniche: Rumore/vibrazioni/elettricità.....	13
Specifiche tecniche: dimensioni .....	15
Specifiche tecniche: pesi e volumi .....	17
Specifiche tecniche: capacità di rendimento.....	19
Specifiche tecniche: generali .....	21
Targhetta della macchina: identificazione.....	23
Descrizione della macchina: etichette.....	25
Descrizione della macchina: strumenti/comandi.....	29
Descrizione della macchina: impianto elettrico .....	37
Funzionamento: avviamento.....	41
Funzionamento .....	47
Funzionamento: vibrazione.....	49
Funzionamento: arresto .....	51
Soste prolungate.....	55
Varie.....	57
Istruzioni di funzionamento: riepilogo.....	61
Manutenzione: Lubrificanti e simboli.....	63
Manutenzione: programma di manutenzione.....	65
Manutenzione: 10h .....	71
Manutenzione: 50h .....	77
Manutenzione: 250h .....	85
Manutenzione: 500h .....	87
Manutenzione: 1000h .....	93
Manutenzione: 2000h .....	95



## Introduzione

### Simboli avvertenze



**AVVERTENZA** Questo simbolo segnala una procedura rischiosa o pericolosa che, se ignorata, potrebbe causare lesioni gravi o addirittura mortali.



**ATTENZIONE** Questo simbolo segnala una procedura rischiosa o pericolosa che, se ignorata, potrebbe danneggiare seriamente la macchina o gli oggetti circostanti.

### Informazioni sulla sicurezza



**Il manuale sulla sicurezza che accompagna la macchina deve essere letto dagli operatori del rullo. Seguire sempre le istruzioni sulla sicurezza contenute in questo manuale. Non togliere il manuale dalla macchina.**



**Si consiglia all'operatore di leggere attentamente e di seguire sempre le istruzioni sulla sicurezza contenute in questo manuale. Il manuale deve sempre essere tenuto a portata di mano.**



**Prima di avviare la macchina e di eseguire qualsiasi operazione di manutenzione leggere attentamente il manuale.**



**Se il motore viene utilizzato in un ambiente interno, assicurarsi che riceva una buona ventilazione (aerazione del locale attraverso una ventola di aspirazione).**

### Generale

Il presente manuale contiene le istruzioni per il funzionamento e la manutenzione della macchina.

Per ottenere delle prestazioni ottimali è necessario eseguire correttamente e regolarmente gli interventi di manutenzioni suggeriti nel manuale.

Se la macchina viene tenuta pulita, sarà molto più facile individuare prontamente eventuali perdite o la presenza di bulloni e collegamenti allentati.

Controllare la macchina ogni giorno prima dell'avvio. Eseguire un controllo completo della macchina per individuare eventuali perdite o qualsiasi altro tipo di avaria.

Controllare il terreno sotto la macchina, poiché le perdite sono più facilmente riscontrabili a terra che direttamente sulla macchina.



**TUTELA DELL'AMBIENTE** Non disperdere nell'ambiente olio, carburante o altre sostanze pericolosamente inquinanti. Smaltire in maniera ecologica i filtri usati, l'olio di spurgo e i residui di carburante.

Il presente manuale contiene le istruzioni sulla manutenzione periodica della macchina eseguita in genere dall'operatore.



Per ulteriori istruzioni sul motore consultare il manuale del motore fornito dal produttore.

**Sicurezza: istruzioni generali**

(Leggere anche il manuale sulla sicurezza)



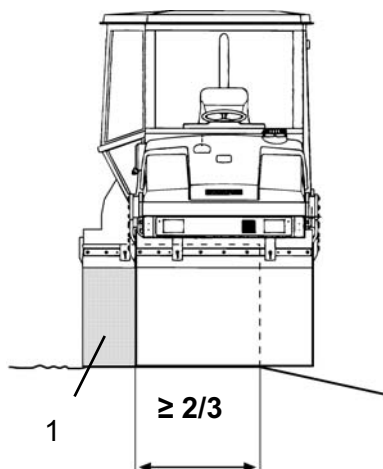
1. **Prima dell'avviamento del rullo, l'operatore deve aver letto e compreso il contenuto di questa sezione sul FUNZIONAMENTO.**
2. **Controllare che siano seguite le istruzioni contenute nella sezione MANUTENZIONE.**
3. **La macchina deve essere azionata solo da operatori formati e/o qualificati. È vietato portare passeggeri a bordo. Restare sempre seduti durante il funzionamento della macchina.**
4. **Non utilizzare la macchina se necessita di una messa a punto e/o riparazione.**
5. **Salire e scendere solo a macchina ferma. Usare i gradini e le maniglie presenti. Per salire/scendere si consiglia di usare sempre la "presa a tre punti", cioè tenere sempre due piedi ed una mano o un piede e due mani a contatto con la macchina.**
6. **Procedendo su fondi irregolari e insicuri usare sempre la barra antirollio (ROPS = Roll Over Protective Structures).**
7. **Procedere lentamente in caso di curve a gomito.**
8. **Evitare di passare sopra i dossi. Affrontare la salita/discesa frontalmente.**
9. **Quando si guida in prossimità di bordi o buche, assicurarsi che il tamburo si trovi almeno per 2/3 sopra il materiale già compattato.**
10. **Assicurarsi che la strada sia libera e non vi siano ostacoli sospesi sul percorso o posti davanti o dietro al rullo.**
11. **Procedere con cautela su fondi sconnessi.**
12. **Usare l'attrezzatura di sicurezza in dotazione. Indossare sempre le cinture di sicurezza con macchine dotate di barra ROPS.**
13. **Mantenere pulito il rullo. Rimuovere immediatamente sporco o grasso che si accumula sulla piattaforma dell'operatore. Mantenere pulite e leggibili tutte le targhette di identificazione e i cartelli di servizio.**
14. **Misure di sicurezza da adottare prima del rifornimento:**
  - Spegnere il motore
  - Non fumare
  - Nei pressi della macchina non devono esserci fiamme libere
  - Collegare la terra del boccaglio del dispositivo di rifornimento al serbatoio per evitare scintille
15. **Prima di effettuare riparazioni o manutenzioni:**
  - Puntellare i tamburi/ruote e la pala lisciante.
  - Se necessario bloccare lo snodo

- 16. Se la rumorosità è superiore a 85 dB(A), si raccomanda l'utilizzo di cuffie antirumore. La rumorosità può variare a seconda della superficie sulla quale si utilizza la macchina.**
- 17. Non eseguire sul rullo modifiche o cambiamenti che possono comprometterne la sicurezza. Le modifiche possono essere effettuate solo dopo approvazione scritta di Dynapac.**
- 18. Prima di usare il rullo aspettare che l'olio idraulico abbia raggiunto la sua normale temperatura d'esercizio. Se l'olio è freddo, la frenata può essere più lunga del normale. Fare riferimento alle istruzioni di funzionamento nella sezione ARRESTO.**



**Sicurezza: durante il funzionamento****Guida in prossimità di bordi**

In caso di guida in prossimità di bordi, fare in modo che i tamburi poggino su un terreno solido per almeno 2/3 della loro larghezza.



**Fig. Posizione dei tamburi durante la guida in prossimità di bordi**  
1. Sterzo a 360°



**Se si utilizza lo sterzo a 360°, solo uno dei due tamburi deve muoversi come mostrato in figura, mentre l'altro tamburo deve restare a contatto con la terra per tutta la sua lunghezza.**



**Tenere presente che durante la sterzata il centro di gravità della macchina si sposta verso l'esterno. Ad esempio, sterzando a sinistra, il centro di gravità si sposta verso destra.**

**Pendenze**

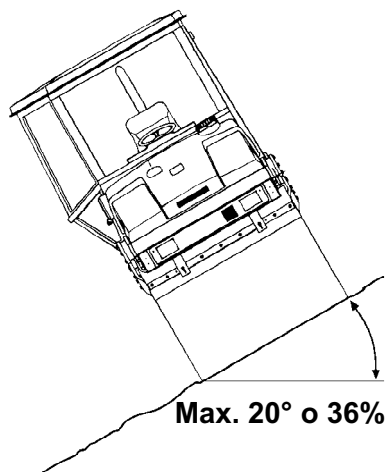
Questo angolo è stato misurato su fondo liscio, solido e a macchina ferma.

L'angolo di sterzata era corrispondente a zero, la vibrazione DISATTIVATA e tutti i serbatoi erano pieni.

Occorre tenere sempre ben presente che in caso di terreno meno resistente, eventuali sterzate, attivazione della vibrazione, velocità di avanzamento e di spostamento del baricentro sono tutti elementi che possono provocare un ribaltamento, a valori di inclinazione inferiori a quelli indicati.



**Per abbandonare la cabina in situazioni di emergenza, staccare il martello in dotazione sul montante posteriore destro della cabina ed infrangere il vetro posteriore.**



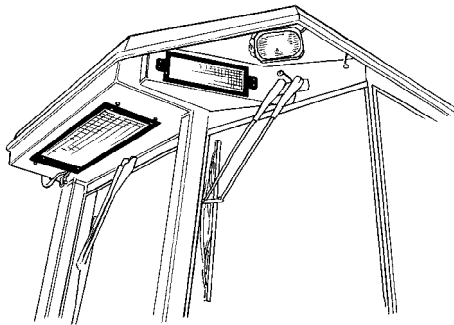
**Fig. Funzionamento su pendenze**



**Procedendo su fondi incerti e in pendenza usare sempre la barra antirollio (ROPS = Roll Over Protection System).**



***Evitare il più possibile di avanzare trasversalmente sulle pendenze. Procedere sempre con il rullo orientato nel senso di pendenza.***

**Sicurezza (opzionale)****Aria condizionata (opzionale)**

**L'impianto contiene refrigerante sotto pressione. È proibito rilasciare refrigeranti nell'atmosfera.**



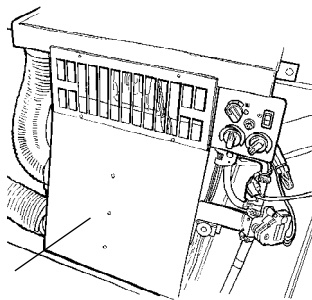
**Solo aziende autorizzate possono operare sul circuito del refrigerante.**



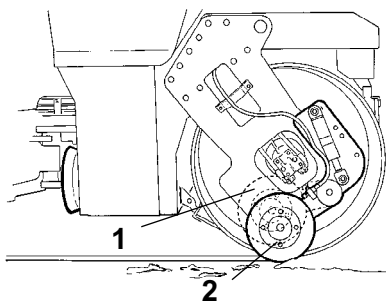
**L'impianto di raffreddamento è sotto pressione e se gestito impropriamente può provocare lesioni alle persone. Non staccare o allentare i raccordi dei flessibili.**



**All'occorrenza l'impianto deve essere rabboccato con refrigerante approvato. Fare riferimento alle Specifiche tecniche.**

**1**

**Fig. Aria condizionata**  
**1. Impianto di raffreddamento**  
**all'interno della cabina**



**Fig. Tagliabordi/rullo per bordi**  
**1. Posizione da trasporto**  
**2. Posizione in esercizio**

**Tagliabordi/rullo per bordi (opzionale)**

**Controllare che nessuno si trovi nell'area operativa del rullo quando è in esercizio.**



**Un'etichetta sulla forca anteriore avverte che sussiste il pericolo di schiacciamento e il pericolo rappresentato dalle parti rotanti.**



**Dopo ogni utilizzo, riportare l'utensile nella posizione di trasporto (1).**

## **Istruzioni particolari**

### **Oli di serie, altri oli raccomandati e fluidi**

Prima di lasciare lo stabilimento, i sistemi e i componenti sono riempiti con oli e fluidi indicati nelle specifiche di lubrificazione. Questi sono adatti ad operare a temperature ambiente variabili da -10°C a +40°C (14°F - 104°F).



La temperatura massima per l'olio idraulico biologico è di +35°C (95°F).

### **Temperature ambiente elevate, superiori a +40°C (104°F)**

Occorre seguire le seguenti raccomandazioni in caso di funzionamento della macchina a temperature ambiente elevate, o comunque superiori a +50°C (122°F):

Il motore diesel può funzionare con questa temperatura utilizzando l'olio normale. Tuttavia, per gli altri componenti si deve utilizzare i seguenti tipi di oli:

Sistema idraulico: olio minerale Shell Tellus TX100 o simile.

### **Temperature**

I suddetti limiti di temperatura sono validi per le versioni standard dei rulli.

I rulli con dotazioni opzionali, come i silenziatori, a temperature elevate possono necessitare di maggiori controlli.

### **Pulizia ad alta pressione**

Non dirigere il getto d'acqua verso componenti elettrici o verso i quadri strumenti e comandi.

Posizionare una busta di plastica sopra il tappo del serbatoio e fissarla con un elastico. Ciò impedirà all'acqua spinta a alta pressione di penetrare nel foro di sfogo nel tappo del serbatoio, che potrebbe causare malfunzionamenti, come ad esempio il blocco dei filtri.



Non dirigere il getto d'acqua direttamente sul tappo del serbatoio. Quanto detto è particolarmente importante nel caso di lavaggio ad alta pressione.

**Antincendio**

In caso di incendio della macchina, utilizzare un estintore a polvere di tipo ABE.

Eventualmente è possibile utilizzare un estintore ad anidride carbonica BE.

**Struttura di protezione (ROPS), cabina di protezione**

***Non effettuare mai saldature o perforazioni di nessun tipo sulla struttura di protezione (ROPS, Roll Over Protective Structure) o sulla cabina di protezione.***



***Non tentare mai di riparare la struttura o la cabina danneggiata. In tal caso le strutture o le cabine devono essere sostituite con delle nuove.***

**Gestione della batteria**

***In sede di smontaggio della batteria, staccare per primo sempre il cavo negativo.***



***In sede di montaggio della batteria, collegare per primo sempre il cavo positivo.***



**Non disperdere le batterie usate nell'ambiente. Le batterie contengono piombo tossico.**



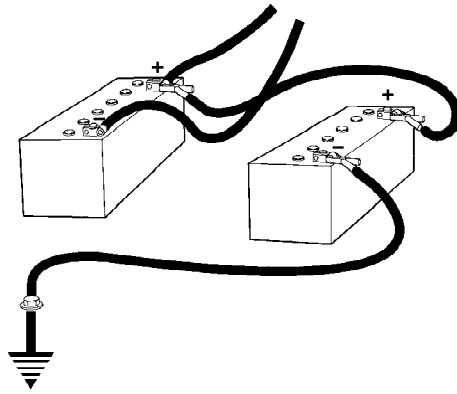
**Non utilizzare un caricatore rapido per ricaricare la batteria, perché potrebbe ridurne la durata.**

**Avviamento di emergenza**

**Non collegare il cavo negativo al polo negativo della batteria scarica. Una scintilla può incendiare il gas ossidrico che si forma intorno alla batteria.**



**Controllare che la batteria utilizzata per l'avviamento di emergenza sia dello stesso voltaggio della batteria scarica.**



**Fig. Avviamento di emergenza**

Spegnere l'avviamento e tutti gli equipaggiamenti elettrici. Spegnere il motore dalla macchina che si desidera alimentare con l'alimentazione di emergenza.

Collegare prima il polo positivo della batteria di emergenza al polo positivo della batteria scarica. Collegare quindi il polo negativo della batteria di emergenza, ad esempio, ad un bullone o gancio di sollevamento della macchina con la batteria scarica.

Avviare il motore dalla macchina che fornisce l'alimentazione. Lasciarlo in moto per un po'. Quindi avviare l'altra macchina. Scollegare i cavi seguendo l'ordine inverso.





**Specifiche tecniche:  
Rumore/vibrazioni/elettricità****Vibrazioni: postazione dell'operatore  
(ISO 2631)**

**I livelli di vibrazione sono stati misurati sulla base del ciclo operativo descritto nella Direttiva UE 2000/14/CE sulle macchine destinate al mercato europeo, con la funzione di vibrazione attivata operante su materiale polimero morbido e con il sedile dell'operatore in posizione di trasporto.**

Le vibrazioni misurate sull'intero corpo sono risultate inferiori a quelle specificate nella direttiva 2002/44/CE con un valore di azione di 0,5 m/s<sup>2</sup>. (Il limite è di 1.15 m/s<sup>2</sup>)

Anche le vibrazioni al braccio/mano misurate erano inferiori al livello di azione di 2,5 m/s<sup>2</sup>, come specificato nella suddetta direttiva. (Il limite è di 5 m/s<sup>2</sup>)

**Livello di rumorosità**

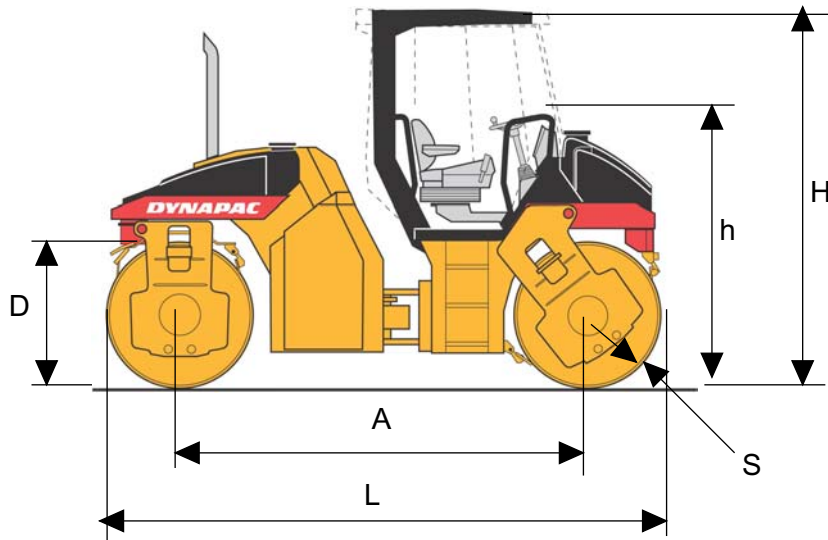
**I livelli di rumorosità sono stati misurati sulla base del ciclo operativo descritto nella Direttiva UE 2000/14/CE sulle macchine destinate al mercato europeo, con la funzione di vibrazione attivata, operante su materiale polimero morbido e con il sedile dell'operatore in posizione di trasporto.**

Livello di potenza del suono garantito, $L_{WA}$	109 dB (A)
Livello di pressione del suono avvertito all'orecchio dell'operatore (piattaforma), $L_{pA}$	xx dB (A)
Livello di pressione del suono avvertito all'orecchio dell'operatore (cabina), $L_{pA}$	78 dB (A)

**Impianto elettrico**

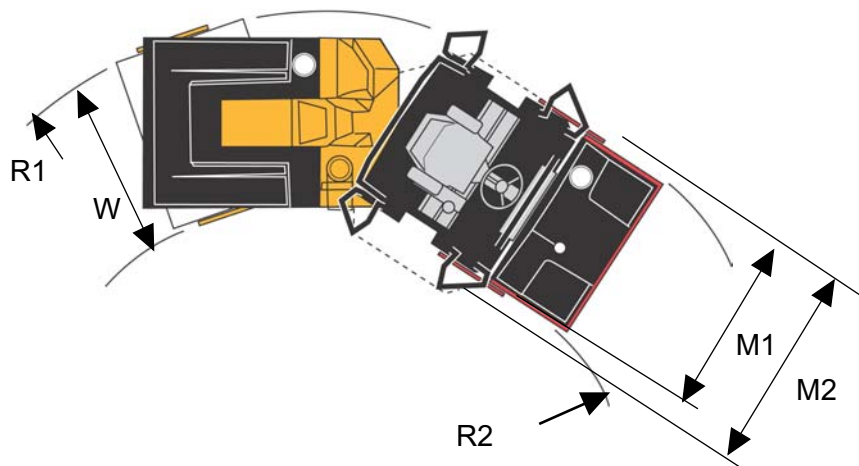
**Le macchine sono state sottoposte al test EMC in base alla direttiva EN 13309:2000 "Macchine da costruzione"**



**Specifiche tecniche: dimensioni****Dimensioni, vista laterale**

Dimensioni	mm	pollici
A	3180	125
D	1120	44
h	2120	83
H	2920	115
L	4300	169
S	17	0.7

**Dimensioni, vista dall'alto**



Dimensioni	mm	pollici
M1	1575	62
M2	1810	71
R1: Con tamburi disassati	4505	177
R2: Con tamburi disassati	2495	98
R1: Senza tamburi disassati	6270	247
R2: Senza tamburi disassati	4820	189
W	1450	57

**Specifiche tecniche: pesi e volumi****Pesi**

Peso di servizio con barra ROPS	7,300 kg	16,097 libbre
Peso di servizio con barra ROPS (EN500)	7,700 kg	16,979 libbre
Peso di servizio con cabina	7,750 kg	17,089 libbre

**Volumi dei fluidi**

Tamburo	13 litri	13.7 quarti
Serbatoio idraulico	38 litri	40.2 quarti
Serbatoio del carburante	120 litri	31.7 galloni
Serbatoio dell'emulsione	- litri/serbatoio	-
Serbatoio dell'acqua	365 litri/serbatoio	96.4 galloni
Motore diesel	10.5 litri	11.1 quarti



**Specifiche tecniche: capacità di rendimento****Dati di compattazione**

Carico lineare statico, frontale	24.8 kg/cm	138.9 libbre/pollice lineare
Carico lineare statico, posteriore	25.5 kg/cm	142.8 libbre/pollice lineare
Ampiezza alta	0.7 mm	0.028 pollici
Ampiezza bassa	0.3 mm	0.012 pollici
Frequenza della vibrazione, frequenza alta	54 Hz	3240 vpm
Frequenza della vibrazione, frequenza bassa	71 Hz	4260 vpm
Forza centrifuga, ampiezza alta	89 kN	20,025 libbra
Forza centrifuga, ampiezza bassa	68 kN	15,300 libbra

**Propulsione**

Velocità	0-13	km/h	0-8	miglia/h
Capacità di scalata (teorica)	42	%		





**Specifiche tecniche: generali****Motore**

Produttore/Modello	Deutz BF04L 2011	
Potenza (SAE J1995)	60 kW	82 cv
Velocità del motore	2800 giri/min.	

**Impianto elettrico**

Batteria	12V 170Ah	
Alternatore	12V 80A	
Fusibili	Vedi sezione "Impianto elettrico, fusibili"	

**Coppia di serraggio**

Coppia di serraggio in Nm per bulloni zincati, lucidi, lubrificati con uso di chiave dinamometrica.

**CLASSE DI RESISTENZA**

Vite - M	8.8	10.9	12.9
M6	8,4	12	14,6
M8	21	28	34
M10	40	56	68
M12	70	98	117
M16	169	240	290
M20	330	470	560
M24	570	800	960
M30	1130	1580	1900
M36	1960	2800	-

**Bulloni per ROPS**

Dimensioni dei bulloni:	M24 (PN 903792)
Classe di resistenza:	10.9
Coppia di serraggio:	800 Nm (trattamento Dacromet)



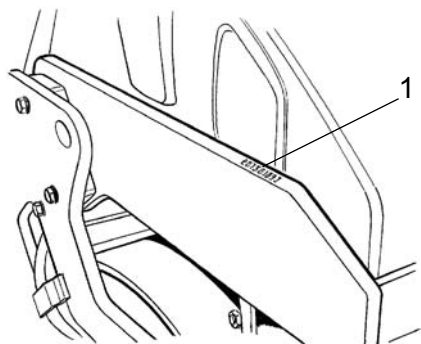
I bulloni per ROPS devono essere serrati a secco.

**Sistema idraulico**

<b>Pressione di apertura</b>	<b>MPa</b>
Sistema di guida	42.0
Sistema di alimentazione	2.0
Sistema di vibrazione	35.0
Sistemi di controllo	20.0
Rilascio dei freni	1.5

**Targhetta della macchina:  
identificazione****Numero di identificazione prodotto (numero di  
serie) sul telaio**

Il PIN della macchina (numero di identificazione prodotto) (1) è stato punzonato sul lato destro della sezione anteriore del telaio

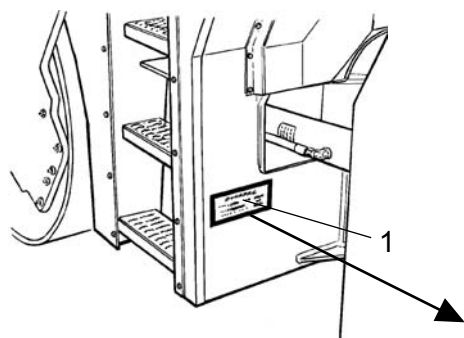


**Fig. 1. PIN sulla sezione anteriore del telaio**

**Targhetta della macchina**

La targhetta di identificazione della macchina (1) si trova sul lato sinistro della sezione anteriore del telaio, accanto allo snodo dello sterzo.

La targhetta riporta nome e indirizzo del produttore, tipo di macchina, PIN, numero di identificazione del prodotto (numero di serie), peso di esercizio, potenza del motore e anno di fabbricazione. (Le macchine destinate ai mercati extra europei non presentano i marchi CE e in alcuni casi neanche l'anno di fabbricazione).



**Fig. Piattaforma dell'operatore  
1. Targhetta della macchina**

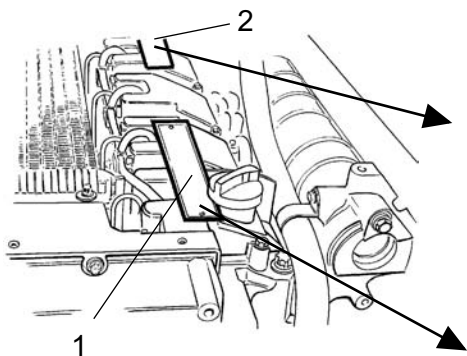


**Per l'ordinazione dei ricambi, indicare il numero di  
identificazione PIN della macchina.**


**Targhette del motore**

La targhetta del tipo di motore (1) è posta sulla parte superiore del motore.



La targhetta riporta il tipo di motore, il numero di serie e le specifiche del motore.



**Fig. Motore**  
 1. Targhetta tipo motore  
 2. Targhetta EPA (USA)

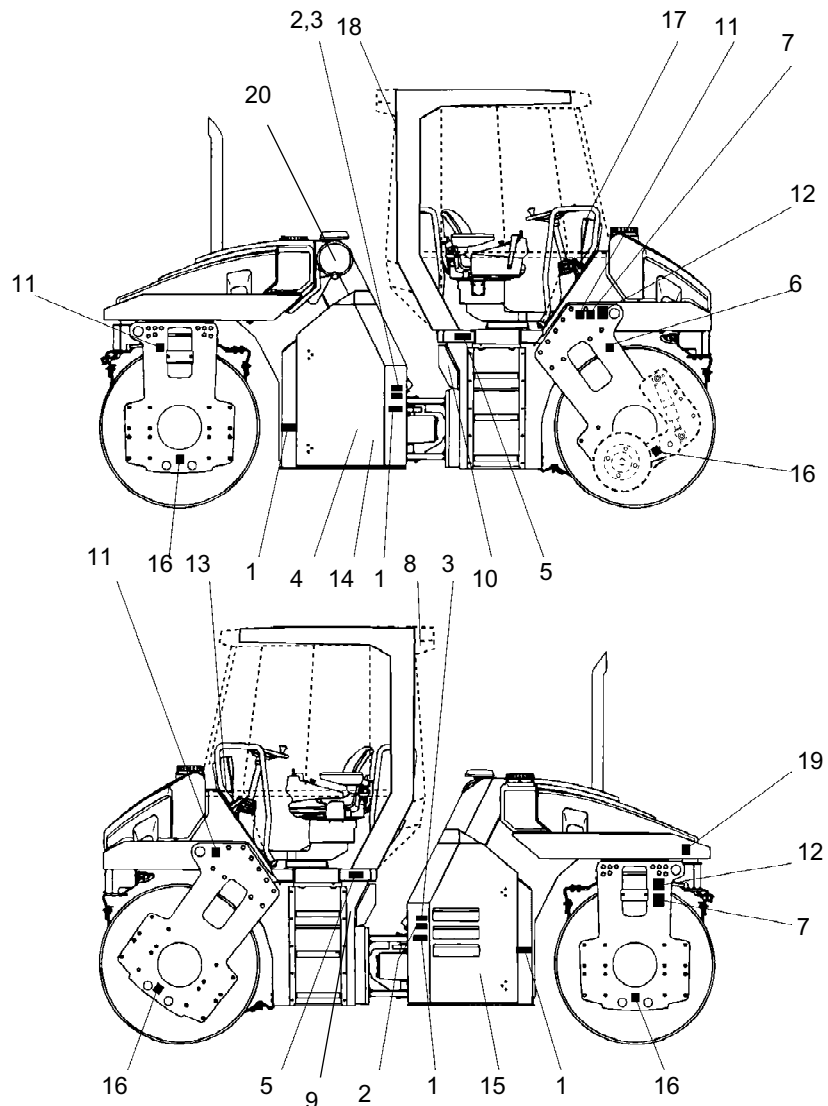
IMPORTANT ENGINE INFORMATION			
ENGINE FAMILY	POWER	VALVELASH	INJ. TIMING
<input type="text"/>	<input type="text"/>	<input type="text"/>	<input type="text"/>
MODEL	RPM	ENGINE DISPLACEMENT	INJ. RATE
<input type="text"/>	<input type="text"/>	<input type="text"/>	<input type="text"/>
	THIS ENGINE IS CERTIFIED TO OPERATE ON DIESEL FUEL		
	SERIAL NO	REM	
	<input type="text"/>	<input type="text"/>	
THIS ENGINE CONFORMS TO <input type="text"/> MODEL YEAR US EPA / <input type="text"/>			
REGULATIONS FOR LARGE NONROAD COMPRESSION IGNITION ENGINES			

In caso di ordinazione di ricambi del motore, indicare il numero di serie. Fare riferimento anche al manuale del motore.

Mot.-Typ	Code	Mot.-Nr.	kw	hp	K	
<input type="text"/>	<input type="text"/>	<input type="text"/>	<input type="text"/>	<input type="text"/>	<input type="text"/>	
	kw (G)	kw (S)	kw (S)	kw		<input type="text"/>
	<input type="text"/>	<input type="text"/>	<input type="text"/>	<input type="text"/>		
	kw (W)			°C		
	<input type="text"/>			m		
		DEUTZ AG		MADE IN GERMANY		

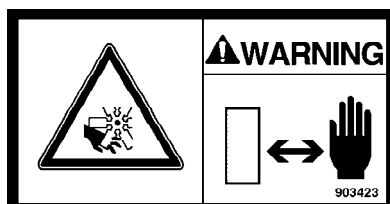
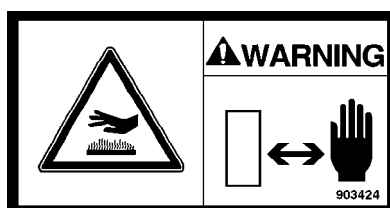
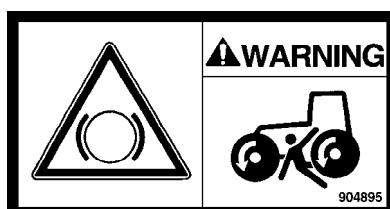
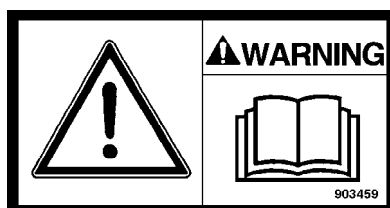
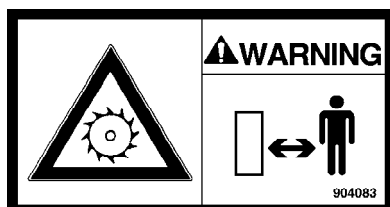
Descrizione della macchina: etichette

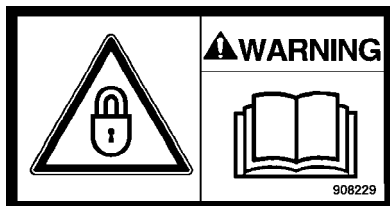
Posizione delle etichette



**Fig. Posizione, etichette e simboli**

- |  |  |
|--|--|
| 1. Attenzione, area di schiacciamento        | 11. Punto di sollevamento                          |
| 2. Attenzione, componenti rotanti del motore | 12. Targhetta per il sollevamento                  |
| 3. Attenzione, superfici calde               | 13. Scomparto per il manuale                       |
| 4. Attenzione, rilascio dei freni            | 14. Olio idraulico                                 |
| 5. Attenzione, manuale di istruzioni         | 15. Interruttore dell'isolatore delle batterie     |
| 6. Attenzione, Tagliabordi                   | 16. Punto di fissaggio                             |
| 7. Attenzione, bloccaggio                    | 17. Segnale di pericolo                            |
| 8. Attenzione, gas tossico                   | 18. Uscita di emergenza                            |
| 9. Livello di rumorosità                     | 19. Pressione pneumatiche (solo su macchine Combi) |
| 10. Carburante diesel                        | 20. Attenzione, gas di avviamento                  |

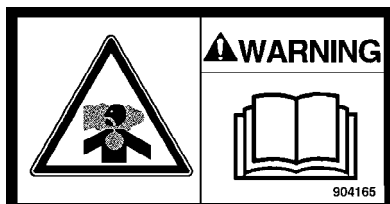
**Etichette sulla sicurezza****903422****- Area di schiacciamento, snodo/tamburo.****Mantenersi a distanza di sicurezza dall'area di schiacciamento.***(Due sono le aree di schiacciamento sulle macchine con sterzo a 360°)***903423****- Attenzione ai componenti rotanti del motore.****Tenere le mani lontano dalla zona a rischio.****903424****- Attenzione alle superfici calde nel vano motore.****Tenere le mani lontano dalla zona a rischio.****904895****- Disinserimento freni****Non disinserire i freni senza aver letto il capitolo sul traino.****Pericolo di schiacciamento.****903459****- Manuale di istruzioni****Prima di mettere in funzione la macchina, l'operatore deve leggere il Manuale sulla sicurezza e le istruzioni per la guida e la manutenzione.****904083****- Tagliabordi****Attenzione elementi rotanti.****Mantenersi a distanza di sicurezza dall'area di schiacciamento.**



**908229**  
- Bloccaggio

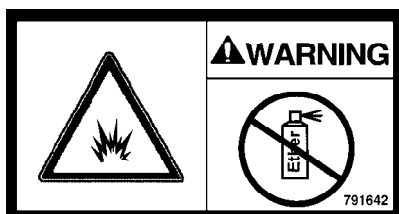
Lo snodo centrale deve essere bloccato durante il sollevamento.

Leggere il manuale di istruzioni.



**904165**  
- Gas tossico.

Leggere il manuale di istruzioni.

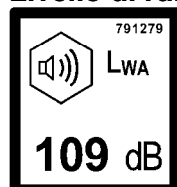


**791642**  
- Gas di avviamento

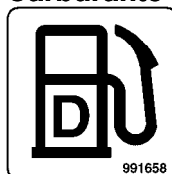
Non si deve utilizzare gas di avviamento.

**Etichette informative**

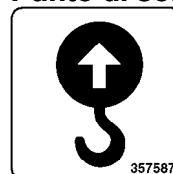
**Livello di rumorosità**



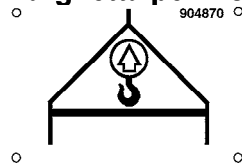
**Carburante diesel**



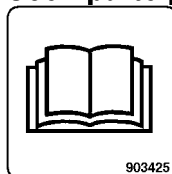
**Punto di sollevamento**



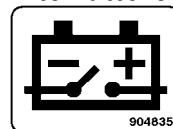
**Targhetta per il sollevamento**



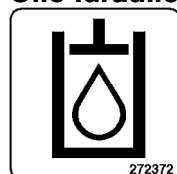
**Scomparto per il manuale**



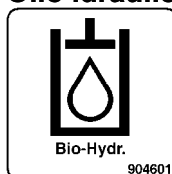
**Interruttore principale**



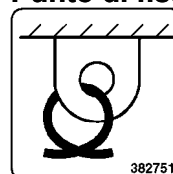
**Olio idraulico**



**Olio idraulico biologico**



**Punto di fissaggio**



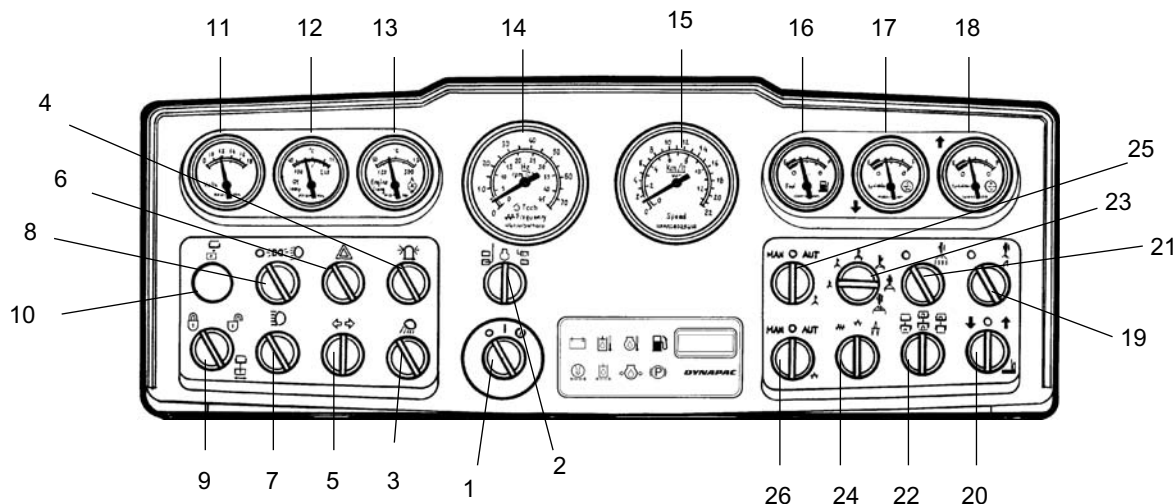
**Uscita di emergenza**





**Descrizione della macchina:  
strumenti/comandi**

**Posizione degli strumenti e dei comandi**



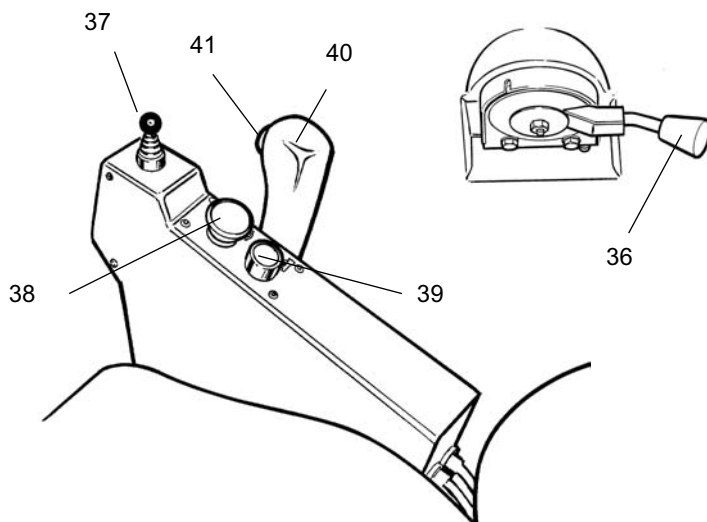
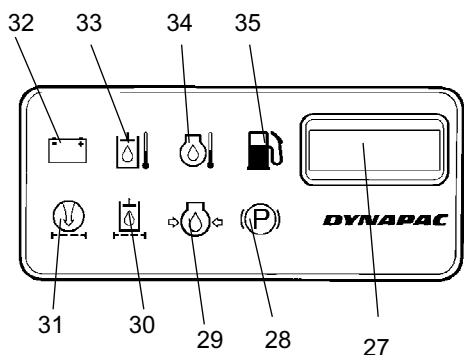
**Fig. Strumenti e quadro di comando**

- |     |   |     |   |
|-----|---|-----|---|
| 1.  | Interruttore di avviamento                              | 15. | * Contachilometri   |
| 2.  | * Selettore giri/min o frequenza                        | 16. | Indicatore del carburante                                   |
| 3.  | * Luci di servizio                                      | 17. | * Indicatore di livello del serbatoio dell'acqua posteriore |
| 4.  | * Lampeggiatore rotante                                 | 18. | * Indicatore di livello del serbatoio dell'acqua anteriore  |
| 5.  | * Interruttore degli indicatori di direzione            | 19. | * Nebulizzatore, tagliabordi                                |
| 6.  | * Luci di emergenza                                     | 20. | * Tagliabordi su/giù  |
| 7.  | * Interruttore luci abbaglianti                         | 21. | **Nebulizzatore su pneumatici                               |
| 8.  | * Interruttore luci anabbaglianti/stazionamento         | 22. | Selettore di vibrazione del tamburo anteriore/posteriore    |
| 9.  | * Interruttore dello sterzo a 360° attivato/disattivato | 23. | * Timer del nebulizzatore                                   |
| 10. | * Spia di posizione dei tamburi                         | 24. | Selettore di ampiezza, alta/bassa                           |
| 11. | * Voltmetro   | 25. | Nebulizzatore automatico/manuale                            |
| 12. | * Temperatura dell'olio idraulico                       | 26. | Vibrazione manuale/automatica                               |
| 13. | * Temperatura dell'olio motore                          |     |   |
| 14. | * Regime di giri motore/Frequenza vibrazioni            |     |   |

\* = Opzionale

\*\* = Standard su rullo combi

**Posizioni: quadro di controllo e comandi**








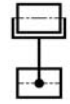







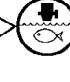




**Fig. Quadro di controllo**

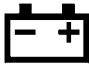



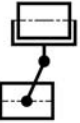



- |     |   |     |   |
|-----|---|-----|---|
| 27. | Contaore                                | 34. | Spia temperatura olio motore                  |
| 28. | Spia freno di stazionamento             | 35. | Spia livello di carburante                    |
| 29. | Spia pressione dell'olio motore         | 36. | Comando della velocità del motore             |
| 30. | Spia filtro olio idraulico              | 37. | Joystick, sterzo a 360°                       |
| 31. | Spia filtro dell'aria                   | 38. | Pulsante del freno di emergenza/stazionamento |
| 32. | Spia di caricamento                     | 39. | Clacson                                       |
| 33. | Spia di temperatura dell'olio idraulico | 40. | Leva di marcia avanti/indietro                |
|     |   | 41. | Vibrazione accesa/spenta                      |

**Descrizione delle funzioni**

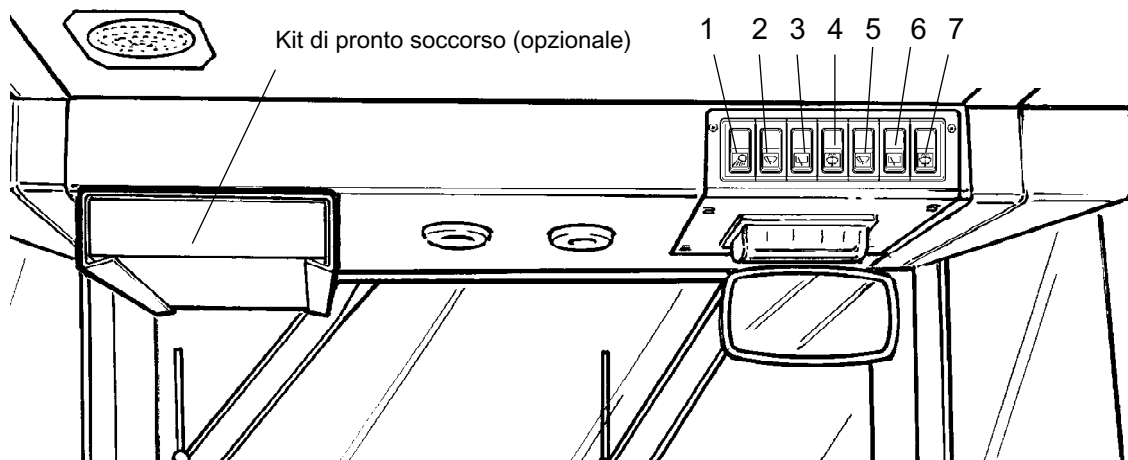
N.	Denominazione	Simbolo	Funzione
1	Interruttore di avviamento	○	Si interrompe il circuito elettrico.
			Tutti gli strumenti e i comandi elettrici sono alimentati.
		○	Avvio del motore.
2	Velocità del motore	○	In questa posizione viene visualizzato l'attuale regime giri motore
	Interruttore del frequenzimetro della vibrazione	○	In posizione sinistra si inserisce il frequenzimetro del tamburo posteriore.
		○	In posizione sinistra si inserisce il frequenzimetro del tamburo anteriore.
3	Interruttore delle luci di servizio posteriori	☛	Girando l'interruttore a destra si accendono le luci di servizio.

N.	Denominazione	Simbolo	Funzione
4	Interruttore lampeggiatore rotante		Girando l'interruttore a destra si accende il lampeggiatore rotante.
5	Interruttore degli indicatori di direzione		Girando l'interruttore a sinistra si accendono gli indicatori di direzione di sinistra, ecc... Gli indicatori di direzione si spengono in posizione centrale.
6	Interruttore luci di emergenza		Girando l'interruttore a destra si accendono le luci di emergenza.
7	Interruttore di anabbaglianti/abbaglianti con spia		In posizione destra si accendono le luci abbaglianti. In posizione sinistra si accendono le luci anabbaglianti.
8	Interruttore delle luci di servizio anteriori	  	Luci spente. Luci di posizione accese. Luci di servizio anteriori accese
9	Interruttore dello sterzo a 360°, acceso/spento		In posizione sinistra, lo sterzo a 360° si spegne In posizione destra lo sterzo a 360° si accende
10	Spia di posizione dei tamburi		La spia indica quando i bordi dei tamburi non sono allineati tra loro.
11	Voltmetro		Indica il voltaggio dell'impianto elettrico. Il valore normale è di 12-15 volt.
12	Termometro dell'olio idraulico		Indica la temperatura dell'olio idraulico. Valori normali tra 65°- 80°C (149°-176°F). Spegner il motore se il termometro indica una temperatura superiore a 85°C (185°F). Ricercare il guasto.
13	Termometro olio motore		Indica la temperatura dell'olio motore. Valori normali sono intorno ai 95°C (194°F). Spegner il motore se il termometro indica una temperatura superiore ai 120°C (248°F). Ricercare il guasto.
14	Contagiri del motore / frequenzimetro		La scala interna indica l'attuale regime dei giri motore. La scala esterna indica la frequenza della vibrazione del tamburo posteriore o anteriore.
15	Contachilometri		La scala esterna indica la velocità espressa in km/h. La scala interna indica la velocità espressa in miglia/h.
16	Indicatore del carburante		Indica il livello di carburante nel serbatoio.
17	Indicatore livello dell'acqua		Indica il livello nel serbatoio posteriore dell'acqua.
18	Indicatore livello dell'acqua		Indica il livello nel serbatoio anteriore dell'acqua.
19	Interruttore del nebulizzatore e tagliabordi		In posizione sinistra si disinserisce l'irrorazione.

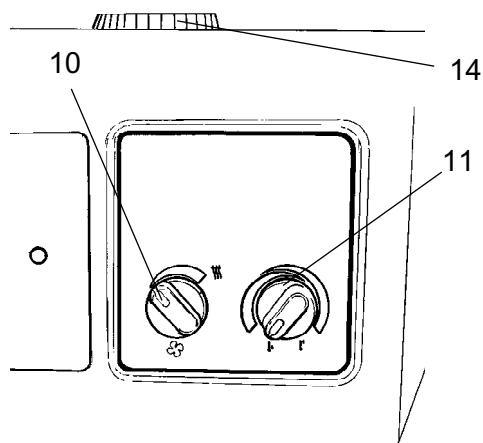
N.	Denominazione	Simbolo	Funzione
			In posizione destra si inserisce l'irrorazione del disco del tagliabordi.
20	Interruttore tagliabordi su/giù		In posizione sinistra il tagliabordi si abbassa. In posizione centrale, il tagliabordi è fermo. In posizione destra il tagliabordi si alza.
21	Interruttore nebulizzatore su pneumatici (Solo nella versione Combo)		In posizione sinistra si disinserisce l'irrorazione.
			In posizione destra si inserisce l'irrorazione dei pneumatici.
22	Interruttore della vibrazione tamburo anteriore/posteriore <b>NON</b> azionare questo interruttore se è già stato inserito l'interruttore della vibrazione (41).		In posizione sinistra si attiva la vibrazione sul tamburo posteriore. In posizione centrale, la vibrazione è attivata su entrambi i tamburi. In posizione destra si attiva la vibrazione sul tamburo anteriore.
23	Interruttore del timer del nebulizzatore		L'interruttore ha sei diverse posizioni che regolano la quantità di acqua destinata ai tamburi. La posizione a sinistra corrisponde a minore quantità di acqua e spostandosi verso destra la quantità aumenta.
24	Interruttore del selettore di frequenza/ampiezza		In posizione sinistra si inseriscono ampiezza bassa/frequenza alta.
			In posizione destra si inseriscono ampiezza alta/frequenza bassa.
25	Interruttore dell'irrorazione	<b>MAN</b> <b>O</b> <b>AUTO</b>	In posizione sinistra, i tamburi sono irrorati costantemente. In posizione centrale, l'irrorazione è disinserita.
			In posizione destra si inserisce o disinserisce automaticamente l'irrorazione attraverso la leva di marcia avanti/indietro quando si cambia direzione di marcia.
26	Interruttore di impostazione della vibrazione	<b>MAN</b> <b>O</b> <b>AUTO</b>	In posizione sinistra, la vibrazione viene inserita o disinserita per mezzo dell'interruttore posto sulla leva (41). In posizione centrale si disinserisce il sistema di vibrazione.
			In posizione destra si inserisce o disinserisce automaticamente la vibrazione attraverso la leva di marcia avanti/indietro.
27	Contaore		Tempo di esercizio del motore espresso in ore.
28	Spia freno di stazionamento		La spia del freno si accende quando viene premuto il pulsante del freno di stazionamento o di emergenza e i freni sono inseriti.
29	Spia pressione dell'olio.		La spia si accende quando la pressione dell'olio è troppo bassa. Spegnere immediatamente il motore e ricercare il problema.
30	Spia filtro olio idraulico		Se la spia si accende quando il motore è a pieno regime, si deve sostituire il filtro dell'olio idraulico.
31	Spia filtro dell'aria		Se la spia si accende quando il motore è a pieno regime, si deve pulire o sostituire il filtro dell'aria.

<b>N.</b>	<b>Denominazione</b>	<b>Simbolo</b>	<b>Funzione</b>
32	Spia ricarica della batteria		Se la spia si accende quando il motore è a pieno regime, l'alternatore non sta caricando. Spegnerne il motore e ricercare il problema.
33	Spia della temperatura dell'olio idraulico		Se la spia si accende, l'olio idraulico è troppo caldo. Non spostare il rullo. Far funzionare il motore al minimo per raffreddare l'olio e ricercare il problema.
34	Spia temperatura olio motore		Se la spia si accende, il motore è troppo caldo. Spegnerne immediatamente il motore e ricercare il problema. Fare riferimento anche al manuale del motore.
35	Spia livello basso di carburante		Se la spia si accende, rimane ancora una piccola quantità di carburante. Fare rifornimento quanto prima.
36	Comando della velocità del motore		In posizione destra, regime motore al minimo. In posizione sinistra, regime motore al massimo.
37	Sterzo a 360°, joystick		In posizione sinistra, il tamburo anteriore è posizionato a sinistra del tamburo posteriore. In posizione centrale, i tamburi sono allineati. In posizione destra, il tamburo anteriore è posizionato a destra del tamburo posteriore.
38	Freno di emergenza /freno di stazionamento		Premere per attivare il freno d'emergenza. Quando la macchina è ferma è attivato il freno di stazionamento. Quando è sollevato si disattivano entrambi i freni.
39	Interruttore clacson		Premere per suonare il clacson.
40	Leva di marcia avanti/indietro		Per avviare il motore, la leva deve trovarsi in posizione neutra. Se la leva di marcia avanti/indietro si trova in una posizione diversa, il motore non può essere avviato. La leva di marcia avanti/indietro comanda sia la direzione di marcia del rullo che la velocità. Quando si sposta la leva in avanti, il rullo si muove in avanti. La velocità del rullo è proporzionale alla distanza della leva dalla sua posizione neutra. Più la leva si allontana dalla posizione neutra, maggiore è la velocità.
41	Interruttore vibrazione accesa/spenta		Per accendere la vibrazione premere e rilasciare l'interruttore, premerlo di nuovo per spegnere la vibrazione. Tali istruzioni si applicano solo se l'interruttore 26 si trova in posizione sinistra.

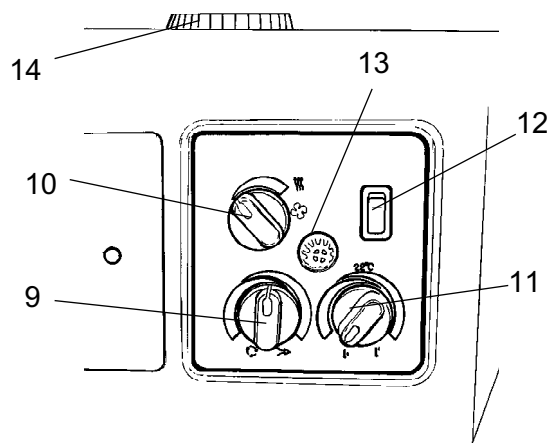
**Posizione degli strumenti e dei comandi della cabina**



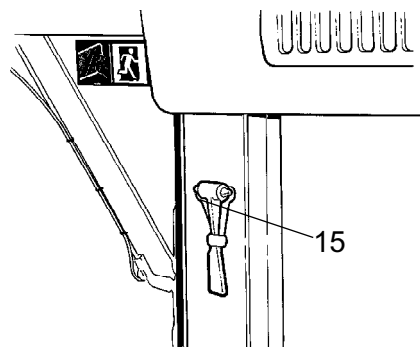
**Fig. Lato anteriore del tettino della cabina**



**Fig. Lato posteriore della cabina, senza aria condizionata**








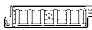







**Fig. Lato posteriore della cabina, con aria condizionata (opzionale)**



**Fig. Montante posteriore destra della cabina**

**Descrizione delle funzioni degli strumenti e dei comandi in cabina**

<b>N.</b>	<b>Denominazione</b>	<b>Simbolo</b>	<b>Funzione</b>
1	Interruttore luci di servizio		Premendo si accendono le luci di servizio.
2	Interruttore del tergicristallo anteriore		Premendo si aziona il tergicristallo del parabrezza.
3	Interruttore del tergicristallo posteriore		Premendo si aziona il tergilunotto.
4	Interruttore dei lavavetri anteriori e posteriori		Premendo il bordo superiore si azionano i lavavetri anteriori. Premendo il bordo inferiore si azionano i lavavetri posteriori.
5	Interruttore del tergicristallo del finestrino laterale anteriore		Premendo si aziona il tergicristallo del finestrino laterale anteriore.
6	Interruttore del tergicristallo del finestrino laterale posteriore		Premendo si aziona il tergicristallo del finestrino laterale posteriore.
7	Interruttore dei lavavetri laterali		Premendo il bordo superiore si azionano i lavavetri del finestrino laterale anteriore. Premendo il bordo inferiore si azionano i lavavetri del finestrino laterale posteriore.
8	Scatola dei fusibili		Contiene i fusibili dell'impianto elettrico.
9	Interruttore del ricircolo dell'aria in cabina		In posizione sinistra, viene fatto ricircolare il volume massimo dell'aria. In posizione destra, il volume fatto ricircolare è minimo.
10	Interruttore della ventola di ventilazione		In posizione sinistra, la ventola è spenta. Spostando la manopola verso destra si fa aumentare il volume dell'aria immessa nella cabina.
11	Comando del riscaldamento		Girando a destra aumenta il riscaldamento. Girando a sinistra si riduce il riscaldamento.
12	Interruttore dell'aria condizionata		Accende e spegne l'impianto dell'aria condizionata
13	Sensore della temperatura		Registra la temperatura presente in cabina. Non coprire.
14	Bocchetta dello sbrinatori		Girando la bocchetta si orienta il flusso dell'aria.
15	Martello per l'uscita di emergenza		In caso di necessità liberare il martello e infrangere il vetro <b>POSTERIORE</b> .



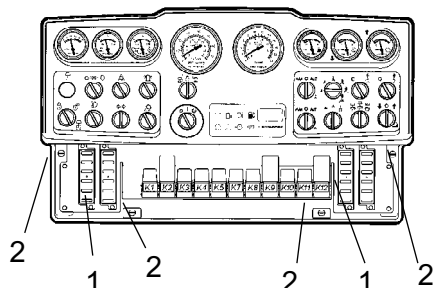


## Descrizione della macchina: impianto elettrico

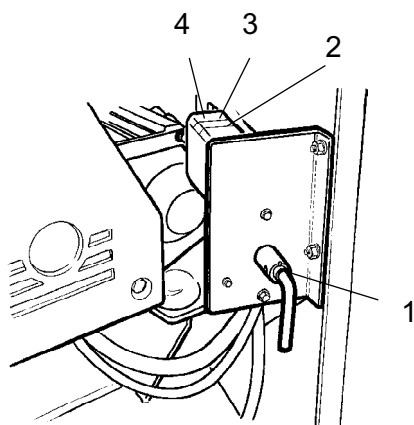
### Fusibili

Gli impianti di monitoraggio e di regolazione elettrici sono protetti da 24 fusibili contenuti nel quadro strumenti e nel vano motore.

Le quattro scatole dei fusibili (1) si trovano dietro il quadro strumenti inferiore e possono essere aperte girando di 1/4 di giro in senso antiorario le quattro viti a scatto (2).



**Fig. Quadro degli strumenti**  
1. Scatola dei fusibili  
2. Viti a scatto



**Fig. Vano batteria**  
1. Interruttore principale  
2. Fusibile (30A) del quadro strumenti/motore  
3. Fusibile (40A) delle luci di servizio  
Fusibile alternativo (50A) delle luci di circolazione  
4. Fusibile (70A) della cabina

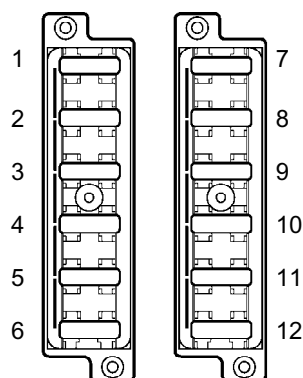
I fusibili del vano motore si trovano di lato all'interruttore di isolamento della batteria.

La macchina è dotata di un impianto elettrico da 12 V e di un alternatore a c.a..



**Collegare le giuste polarità (terra) alla batteria.  
Non staccare mai il cavo tra batteria e alternatore  
con il motore in moto.**

**Fusibili**

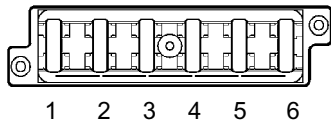


**Fig. Scatola dei fusibili, lato sinistro e destro.**

La figura mostra la posizione dei fusibili.

La tabella sottostante riporta la funzione e l'ampereaggio dei fusibili. Tutti i fusibili sono del tipo a lamella.

Scatole dei fusibili, lato sinistro			Scatole dei fusibili, lato destro		
1.	Mancante		1.	Valvola del freno, relé di avviamento	7,5A
2.	Fusibile principale degli indicatori di direzione	10A	2.	Relé della vibrazione, VBS	10A
3.	Luci di posizione di sinistra, luci dei freni	7,5A	3.	Quadro indicatore	3A
4.	Luci di posizione di destra	5A	4.	Clacson	7,5A
5.	Indicatori di direzione sinistra, lato ripetitori	5A	5.	Vibrazione, relé AVC	7,5A
6.	Indicatori di direzione destra, lato ripetitori	5A	6.	Lampeggiatore rotante	10A
7.	Luci di circolazione/luci di servizio di destra	10A/20A	7.	Pompa del nebulizzatore anteriore	7,5A
8.	Luci di circolazione/luci di servizio di sinistra	10A/20A	8.	Pompa del nebulizzatore posteriore	7,5A
9.	Faro anteriore sinistro	7,5A	9.	Fusibile principale del sistema di nebulizzazione	15A
10.	Faro anteriore destro	7,5A	10.	Sterzo disassato su/giù	15A
11.	Tagliabordi, nebulizzatore su/giù	7,5A	11.	Avvisatore di retromarcia	7,5A
12.	Mancante		12.	Strumenti, voltmetro, termometro, contachilometri, contagiri/frequenzimetro	7,5A



**Fig. Scatola dei fusibili sul tettino della cabina**

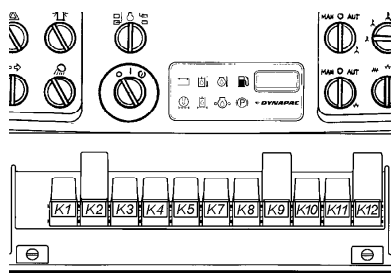
- |  |     |
|--|-----|
| 1. Condensatore dell'aria condizionata       | 20A |
| 2. Radio                                     | 10A |
| 3. Illuminazione                             | 15A |
| 4. Ventola dell'aria condizionata            | 25A |
| 5. Tergicristallo/lavavetri vetro posteriore | 15A |
| 6. Tergicristallo/lavavetri vetro anteriore  | 15A |

**Fusibili nella cabina**

L'impianto elettrico della cabina presenta una scatola separata, posta nella parte anteriore destra del tettino della cabina.

La figura mostra l'amperaggio e la funzione dei fusibili.

Tutti i fusibili sono del tipo a lamella.



**Fig. Quadro strumenti.**

**Relé**

- K1 *Relé luci*
- K2 *Indicatori di direzione*
- K3 *Luci dei freni*
- K4 *Avvisatore di retromarcia*
- K7 *Clacson*
- K8 *Nebulizzatore*
- K9 *Relé principale*
- K10 *AVC*
- K11 *Interruttore neutro*
- K12 *Relé VBS*



## Funzionamento: avviamento

### Prima dell'avviamento

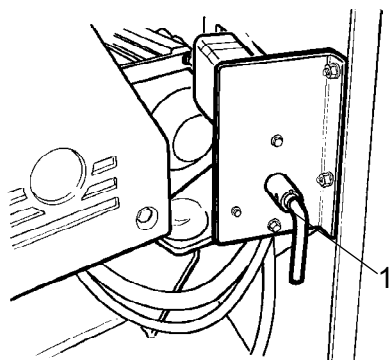
#### Interruttore principale: inserimento

Controllare che la manutenzione giornaliera sia stata effettuata. Fare riferimento alle istruzioni di manutenzione.

L'interruttore principale si trova nel vano motore. Portare la chiave (1) in posizione inserita. L'intero rullo è ora alimentato.



**Il cofano non deve rimanere chiuso a chiave durante il funzionamento, in modo che, se necessario, è possibile scollegare velocemente la batteria.**



**Fig. Vano batteria (cofano sinistro)**  
**1. Interruttore principale**

#### Unità di controllo del sedile dell'operatore: regolazione

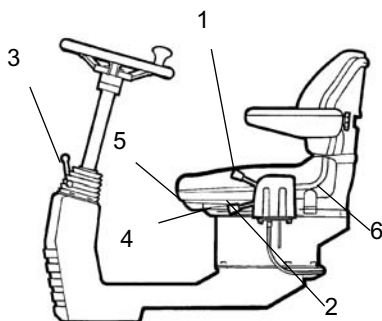
L'unità di comando consente tre tipi di regolazione: spostamento trasversale, rotazione e inclinazione del piantone dello sterzo.

Lo spostamento trasversale può essere effettuato tirando la leva interna (1) verso l'alto. Tale operazione disinserirà il fermo per lo spostamento.

La rotazione può essere effettuata tirando la leva esterna (2) verso l'alto.

Allentare la leva di bloccaggio (3) per regolare il piantone dello sterzo. Bloccare nuovamente dopo aver effettuato la regolazione.

Il sedile può essere regolato nei modi seguenti: - Regolazione in lunghezza (1)  
- Inclinazione dello schienale (5)  
- Regolazione del peso (6)



**Fig. Posizione dell'operatore**  
**1. Leva di bloccaggio per lo spostamento trasversale**  
**2. Leva di bloccaggio per la rotazione**  
**3. Leva di bloccaggio per l'angolo del piantone dello sterzo**  
**4. Leva di bloccaggio per la regolazione in lunghezza**  
**5. Leva per l'inclinazione dello schienale**  
**6. Leva per la regolazione del peso**

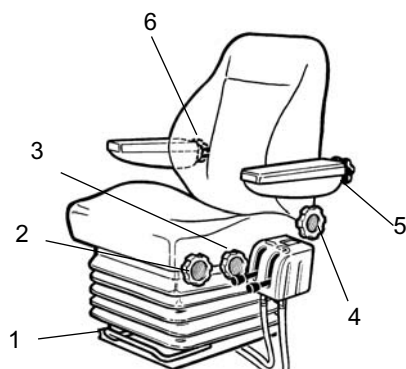
**Sedile dell'operatore in cabina: regolazione**

L'unità di comando consente tre tipi di regolazione: spostamento trasversale, rotazione e inclinazione del piantone dello sterzo.

Regolare il sedile dell'operatore in modo che risulti comodo e che tutti i comandi siano facilmente raggiungibili.

Il sedile può essere regolato nei modi seguenti:

- Regolazione in lunghezza (1)
- Regolazione in altezza (2)
- Inclinazione del cuscino del sedile (3)
- Inclinazione dello schienale (4)
- Inclinazione del bracciolo
- Regolazione del supporto lombare (6)



**Fig. Sedile dell'operatore**

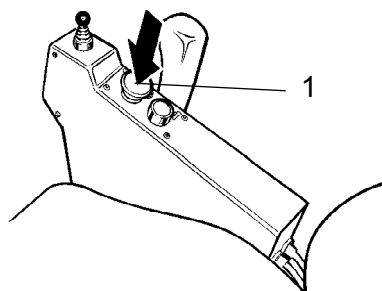
1. Leva per la regolazione in lunghezza
2. Ruota per la regolazione in altezza
3. Ruota per l'inclinazione del cuscino del sedile
4. Ruota per l'inclinazione dello schienale
5. Ruota per l'inclinazione del bracciolo
6. Ruota per la regolazione del supporto lombare



**Prima di avviare il rullo, accertarsi che il sedile sia stato accuratamente bloccato.**

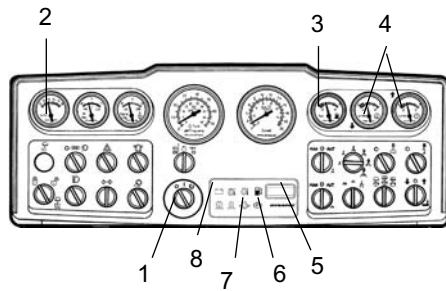
**Freno di stazionamento: controllo**

**Assicurarsi che il pulsante del freno di emergenza/stazionamento(1) sia realmente inserito. Con fondo in pendenza, se il freno di stazionamento non è inserito, il rullo può cominciare a muoversi durante la messa in moto.**

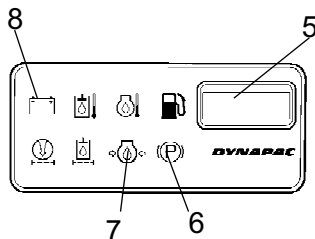


**Fig. Quadro di controllo**

1. Controllo del freno di stazionamento

**Fig. Quadro strumenti**

1. Interruttore di avviamento
2. Voltmetro
3. Indicatore di carburante
4. Indicatore livello dell'acqua

**Fig. Quadro di comando**

5. Contatore
6. Spia del freno
7. Spia della pressione dell'olio
8. Spia di caricamento

### Spie e strumenti: controllo

Portare l'interruttore di avviamento (1) in posizione centrale. Per circa 5 secondi si accenderanno tutte le spie e si udirà il segnale acustico. Accertarsi che per tutto il periodo le spie restino accese.

Controllare che il voltmetro (2) segni almeno 12 volt e che gli altri indicatori (3, 4) siano attivi.

Controllare che si accendano le spie del caricamento (8), della pressione dell'olio (7) e del freno di stazionamento (6).

Il contatore (5) registra e visualizza il numero totale di ore di funzionamento del motore.

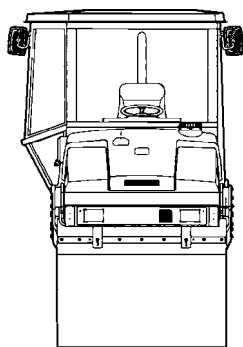
### Dispositivo di bloccaggio (opzionale)

Il rullo può essere dotato di un dispositivo di bloccaggio.

Il motore si spegne 7 secondi dopo che l'operatore si è alzato dal sedile.

Il motore si spegne quando la leva di marcia avanti/indietro si trova sia in posizione neutra che in posizione di marcia.

Il motore non si arresta, se è inserito il freno di stazionamento.

**Fig. Visuale**

### Visuale

Prima di avviare la macchina, accertarsi che la visuale anteriore e posteriore non sia ostacolata.

Tutti i vetri della cabina devono essere puliti e lo specchio retrovisore deve essere adeguatamente regolato.

### Posizione dell'operatore

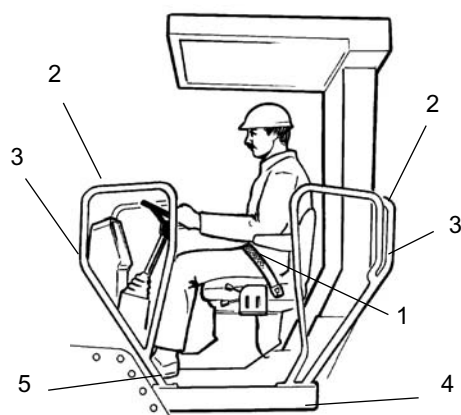
Se il rullo è dotato di una barra antirollio ROPS (Roll Over Protective Structure) o di una cabina, allacciare sempre la cintura di sicurezza (1) e indossare un elmetto protettivo.



**Se la cintura di sicurezza (1) è danneggiata o è stata esposta a forti sollecitazioni è necessario sostituirla.**



Le ringhiere di protezione (2) intorno alla postazione dell'operatore sono regolabili sia verso l'interno che verso l'esterno. Ripiegare le ringhiere quando si guida vicino a muri o ad ostacoli laterali.



**Fig. Posizione dell'operatore**  
1. Cintura di sicurezza  
2. Ringhiere di sicurezza  
4. Elemento in gomma  
5. Antiscivolo

Rilasciare il pulsante di bloccaggio (3), sistemare le ringhiere nella posizione richiesta e bloccarle nuovamente.



Controllare che l'elemento in gomma (4) sulla piattaforma sia integro. Gli elementi usurati riducono il comfort.



**Assicurarsi che l'antiscivolo (5) sulla piattaforma sia in buone condizioni. Sostituire in quei punti dove l'attrito diminuisce.**



**Se la macchina è dotata di cabina, controllare che la portiera sia chiusa durante il trasporto.**



## Avviamento

### Avviamento del motore

Portare la leva di comando avanti/indietro (1) in posizione neutra. Il motore parte solo se la leva si trova in posizione neutra.

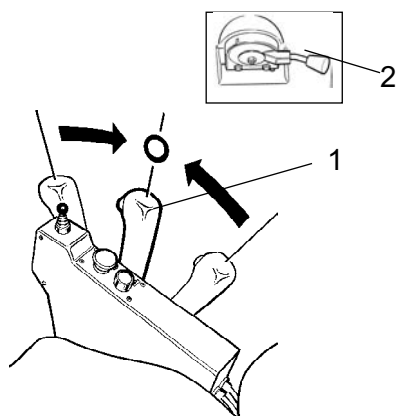
Riportare il controllo della velocità del motore (2) al regime minimo.

Portare l'interruttore delle vibrazioni (4) per le vibrazioni manuali/automatiche in posizione centrale (posizione 0).

Mettere l'interruttore di avviamento (3) in posizione centrale. Si accenderà la spia nel pulsante. Quando si spegne la spia, portare il pulsante in posizione di avviamento e avviare immediatamente il motore. Questa operazione è particolarmente importante quando si avvia la macchina a motore freddo.

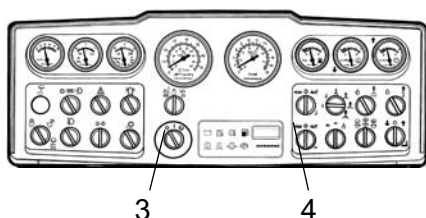


Non agire troppo a lungo sul motorino di avviamento, se il motore non parte subito si consiglia di attendere qualche minuto prima di provare di nuovo.



**Fig. Quadro di comando**

1. Leva di marcia avanti/indietro
2. Comando della velocità del motore



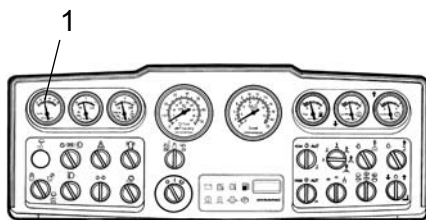
**Fig. Quadro strumenti**

3. Interruttore di avviamento
4. Interruttore della vibrazione

Lasciare il motore al minimo dei giri per alcuni minuti per riscaldarlo, più a lungo se la temperatura ambiente è inferiore a +10°C (50°F).

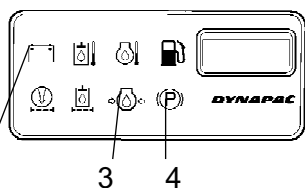


**Se il motore viene utilizzato in interni, garantire una buona ventilazione (aerazione del locale).  
Rischio di avvelenamento da monossido di carbonio.**



**Fig. Quadro strumenti**  
**1. Voltmetro**

Durante il riscaldamento del motore, controllare che la spia della pressione dell'olio (3) e quella di caricamento (2) siano spente e che il voltmetro indichi 13-14 V.



**Fig. Quadro strumenti**  
**2. Spia di caricamento**  
**3. Spia della pressione dell'olio**  
**4. Spia del freno**

La spia del freno (4) deve rimanere accesa.



**Quando si avvia o si guida una macchina che è ancora fredda, ricordarsi che anche il fluido idraulico è freddo e che le distanze di frenata diventano più lunghe del normale e tale condizione permane fino a quando la macchina non ha raggiunto la temperatura di esercizio.**

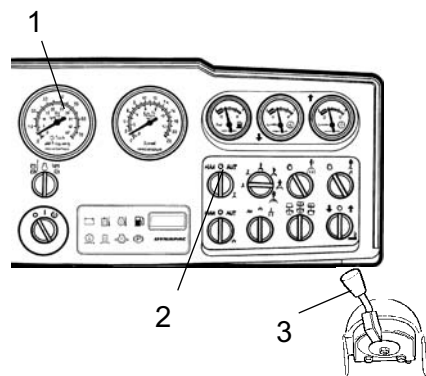


**Durante il trasporto, assicurarsi che i tamburi spostati di lato siano in posizione neutra.**

**Funzionamento**

**Funzionamento del rullo**

**!** *La macchina non deve essere guidata per nessun motivo da terra. L'operatore deve rimanere sempre seduto al suo posto mentre il rullo è in esercizio.*



**Fig. Quadro strumenti**

- 1. Tachimetro
- 2. Interruttore del nebulizzatore
- 3. Comando della velocità del motore

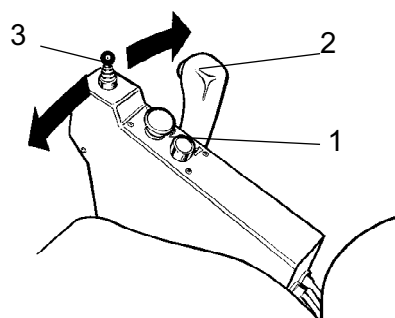
Girare il comando della velocità del motore (3) e bloccarlo in posizione di esercizio.

Controllare il funzionamento dello sterzo girando il volante una volta a destra e una a sinistra a rullo fermo.

Quando si compatta l'asfalto, ricordarsi di accendere il sistema di nebulizzazione (2).

**!** *Controllare che l'area davanti e dietro il rullo sia libera.*

**!** *Tirare il pulsante del freno di emergenza/stazionamento (1) e controllare che la spia del freno di stazionamento sia spenta. Tenere ben presente che il rullo può iniziare a muoversi, se si trova in pendenza.*



**Fig. Quadro di comando**

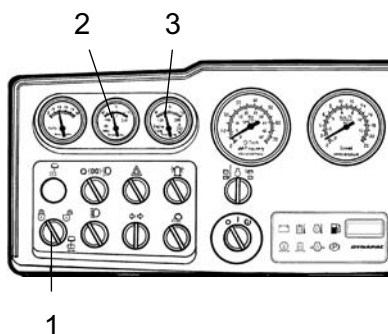
- 1. Comando del freno di stazionamento
- 2. Leva di marcia avanti/indietro
- 3. Sterzo a 360°, joystick (opzionale)

In base alla direzione di marcia richiesta, spostare delicatamente la leva di marcia avanti/indietro (2) in avanti o indietro.

La velocità aumenta più ci si allontana dalla posizione neutra.

**!** *Regolare sempre la velocità con la leva di marcia avanti/indietro e mai con l'acceleratore.*

**!** *Controllare il funzionamento del freno di emergenza premendo il pulsante del freno di emergenza/stazionamento (1) quando il rullo si muove lentamente in avanti.*



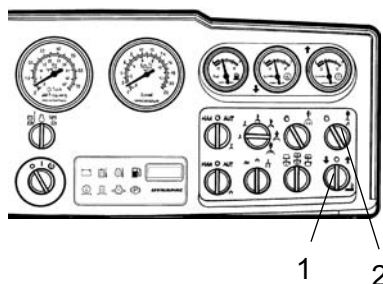
**Fig. Quadro strumenti**  
 1. Sterzo a 360° acceso/spento  
 2. Temperatura dell'olio idraulico  
 3. Temperatura dell'olio motore

**Sterzo a 360° (opzionale)**

Attivare lo sterzo a 360° portando l'interruttore (1) in posizione di sblocco. Azionare lo sterzo a 360° utilizzando il joystick dal quadro comando.

Durante la guida, controllare di tanto in tanto che gli indicatori (2) e (3) siano attivi.

In caso di valori anomali o se si avverte il segnale acustico, arrestare immediatamente il rullo e spegnere il motore. Controllare ed eliminare eventuali problemi. Fare riferimento anche alle istruzioni per la manutenzione e al manuale del motore.



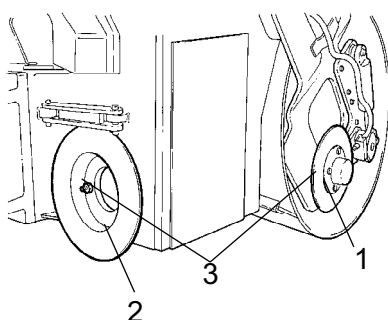
**Fig. Commutatore**  
 1. Tagliabordi/rullo su/giù  
 2. Nebulizzatore su tagliabordi/rullo

**Tagliabordi (opzionale)**

Quando il motore è in moto e il commutatore (1) viene spostato a sinistra, il tagliabordi si abbassa sull'asfalto con l'ausilio di un cilindro idraulico. Spostare il commutatore a destra per far rialzare l'utensile e riportarlo alla sua posizione iniziale.

Una valvola di sicurezza impedisce il sovraccarico dell'impianto idraulico.

Per impedire che l'asfalto aderisca al tagliabordi/rullo, l'operatore può utilizzare un sistema di nebulizzazione a parte. Questo sistema si attiva con l'interruttore (2). L'acqua viene presa dal serbatoio dell'acqua anteriore, lo stesso che viene utilizzato dal sistema di nebulizzazione del tamburo anteriore.



**Fig. Sostituzione dell'utensile**  
 1. Tagliabordi  
 2. Rullo per bordi  
 3. Giunto a vite

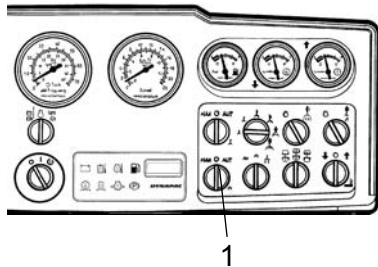
L'operatore può scegliere di utilizzare uno dei due utensili, tagliabordi o rullo per bordi. In figura è mostrato il tagliabordi (1) in posizione di trasporto, il quale può essere facilmente sostituito con il rullo per bordi (2), allentando il giunto a vite (3).

**Funzionamento: vibrazione****Vibrazione manuale/automatica**

L'attivazione/disattivazione della vibrazione manuale o automatica è selezionata mediante l'interruttore (1).

In posizione manuale, l'operatore attiva la vibrazione utilizzando l'interruttore (41) posto sulla leva di marcia avanti/indietro.

In posizione automatica, le vibrazioni sono attivate quando si raggiunge la velocità preimpostata. La vibrazione si disattiva automaticamente quando si raggiunge la velocità minima preimpostata.



**Fig. Quadro strumenti**  
**1. Interruttore Man/Auto**

**Vibrazione manuale: attivazione**

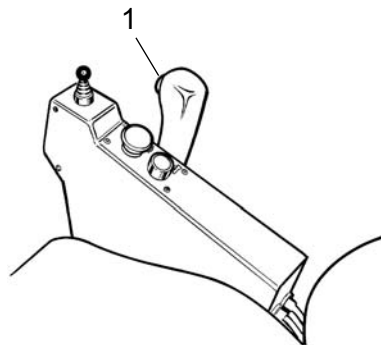
**!** Quando il rullo è fermo non azionare mai le vibrazioni, perché potrebbe danneggiare sia la superficie che la macchina.

Per inserire e disinserire le vibrazioni, agire sull'interruttore (1) nella parte anteriore della leva di marcia avanti/indietro.

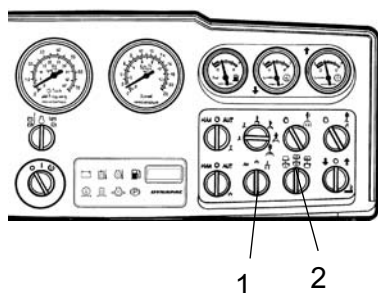
Disattivare sempre la vibrazione prima che il rullo si sia fermato completamente.

Quando si compattano strati sottili di asfalto dello spessore massimo di 50 mm, risultati migliori si ottengono impostando una vibrazione con ampiezza bassa e frequenza alta.

Il motore non si arresta, se è inserito il freno di stazionamento.



**Fig. Quadro strumenti**  
**1. Interruttore**  
**attivazione/disattivazione vibrazioni**



**Fig. Quadro strumenti**  
**1. Interruttore per impostazione**  
**alta/bassa**  
**2. Interruttore del tamburo**

### Commutatore di ampiezza/frequenza



Quando è in funzione la vibrazione, l'impostazione della vibrazione non può essere modificata. Disattivare la vibrazione e attendere l'arresto della vibrazione prima di modificare l'ampiezza.

Esistono tre impostazioni diverse di vibrazione del tamburo. Cambiare le impostazioni utilizzando l'interruttore (1).

Con la manopola a sinistra si ottiene ampiezza bassa/frequenza alta, mentre a destra si ottiene ampiezza alta/ frequenza bassa.

Con l'interruttore (2) è possibile inserire le vibrazioni su entrambi i tamburi oppure soltanto su quello anteriore o quello posteriore.

- Nella posizione sinistra si attiva la vibrazione sul tamburo posteriore.

- Nella posizione centrale si attiva la vibrazione su entrambi i tamburi.

- Nella posizione destra si attiva la vibrazione sul tamburo anteriore.

## Funzionamento: arresto

### Frenatura

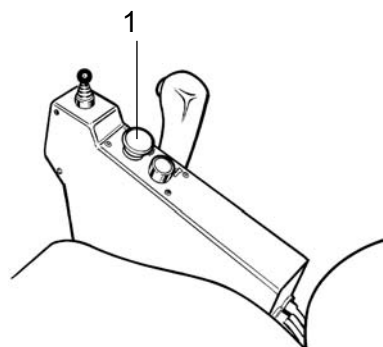
#### Freno d'emergenza

Di solito il sistema di frenatura è attivato dalla leva di marcia avanti/indietro. Portando la leva in posizione neutra, la trasmissione idrostatica ritarda e rallenta il rullo.

Nel motore di ogni tamburo si trova un freno a disco che funziona come freno di emergenza durante la guida e come freno di stazionamento quando la macchina è ferma.



***In caso di frenata, premere il pulsante del freno di emergenza/stazionamento (1), tenere stretto il volante e prepararsi ad arresti improvvisi.***



**Fig. Quadro di comando**  
**1. Pulsante del freno di emergenza/stazionamento**

Al termine della frenata, riportare la leva di marcia avanti/indietro in posizione neutra e tirare il pulsante del freno di emergenza/stazionamento.

#### Frenata normale

Premere l'interruttore (1) per disattivare la vibrazione.

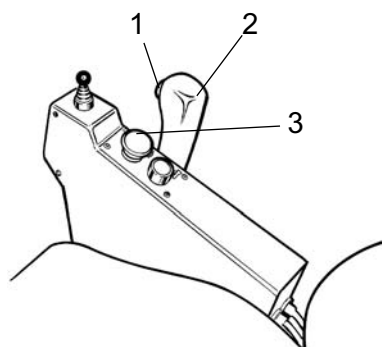
Fermare il rullo portando la leva di marcia avanti/indietro (2) in posizione neutra.

Anche per brevi soste, premere sempre il pulsante del freno di emergenza/stazionamento (3) quando ci si ferma su un terreno in pendenza.

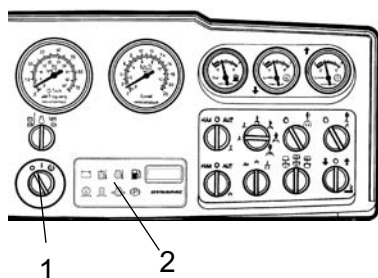
Riportare il comando della velocità del motore al regime minimo. Lasciare per alcuni minuti il motore al minimo per raffreddarlo.



***Quando si avvia o si guida una macchina che è ancora fredda, ricordarsi che anche il fluido idraulico è freddo e che le distanze di frenata diventano più lunghe del normale e tale condizione permane fino a quando la macchina non ha raggiunto la temperatura di esercizio.***



**Fig. Quadro di comando**  
**1. Interruttore attivazione/disattivazione vibrazione**  
**2. Leva di marcia avanti/indietro**  
**3. Pulsante del freno di emergenza/stazionamento**



**Fig. Quadro strumenti**  
1. Interruttore di avviamento  
2. Quadro delle spie

### Spegnimento

Controllare gli strumenti e le spie per vedere se sono segnalate delle anomalie. Spegner tutte le luci e le altre funzioni elettriche.

Portare l'interruttore di avviamento (1) sulla sinistra in posizione di spegnimento. In caso di rulli sprovvisti di cabina, abbassare e chiudere a chiave il coperchio degli strumenti.

### Stazionamento

#### Blocco dei tamburi con zeppe



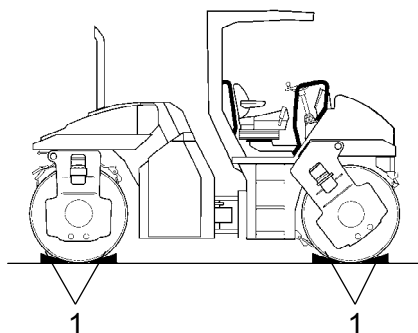
**Non scendere mai dalla macchina quando è ancora in movimento, a meno che non sia stato premuto il pulsante del freno di emergenza/stazionamento.**



**Assicurarsi di parcheggiare il rullo in un luogo sicuro e che non sia di intralcio alla circolazione. In caso di parcheggio su superfici in pendenza, bloccare i tamburi per impedire lo spostamento del rullo.**



**Tenere presente il rischio di congelamento durante il periodo invernale. Vuotare i serbatoi e le tubature dell'acqua.**



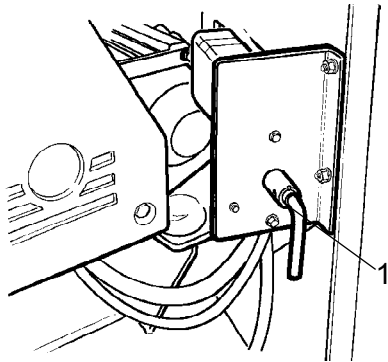
**Fig. Posizionamento**  
1. Zeppe



**Interruttore principale**

Al termine della giornata lavorativa, portare l'interruttore principale (1) in posizione di scollegamento e togliere la maniglia.

In questo modo si evita di scaricare la batteria e che qualsiasi persona non autorizzata possa mettere in moto e usare la macchina. Chiudere a chiave i cofani del motore.



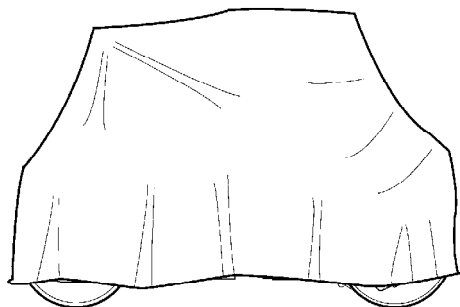
**Fig. Vano batteria (cofano sinistro)**  
**1. Interruttore di isolamento batteria**



## Soste prolungate



In caso di soste prolungate (superiori ad un mese) è necessario adottare i seguenti provvedimenti.



*Fig. Telone copri rullo*

Si applicano questi provvedimenti per soste superiori ad un periodo di 6 mesi.

Prima di riutilizzare il rullo effettuare gli interventi ai punti segnati con asterisco \* riportandoli allo stato originale.

### **Motore**

\* Fare riferimento alle istruzioni del produttore presenti nel manuale del motore fornito insieme al rullo.

### **Batteria**

\* Togliere la batteria dalla macchina. Pulire la batteria, controllare che il livello dell'elettrolito sia corretto (vedere il capitolo "Ogni 50 ore di esercizio") ed effettuare la ricarica di manutenzione della batteria una volta al mese.

### **Tubo di scarico filtro dell'aria**

\* Coprire il filtro dell'aria (vedere il capitolo 'Ogni 50h di esercizio' o 'Ogni 1000h di esercizio') o il suo ingresso con un foglio di plastica o con del nastro adesivo. Coprire anche l'apertura del tubo di scarico. Questo eviterà di far penetrare l'umidità nel motore.

### **Sistema di nebulizzazione**

\* Vuotare completamente il serbatoio dell'acqua (vedere il capitolo "Ogni 2000h di esercizio"). Scaricare tutti i tubi, gli alloggiamenti dei filtri e la pompa dell'acqua. Rimuovere tutti gli ugelli del nebulizzatore (vedere il capitolo "Ogni 10h di esercizio").

### **Serbatoio del carburante**

Riempire completamente il serbatoio del carburante al fine di prevenire fenomeni di condensa.

**Serbatoio idraulico**

Riempire il serbatoio idraulico fino al livello più alto contrassegnato (vedere il capitolo "Ogni 10h di esercizio").

**Cilindro dello sterzo, cerniere, ecc.**

Ingrassare tutti gli snodi e i cuscinetti (vedere il capitolo "Ogni 50h di esercizio").

Ingrassare il pistone del cilindro dello sterzo con grasso conservante.

Ingrassare le cerniere degli sportelli del vano motore e della cabina. Ingrassare le due estremità del comando di marcia avanti/indietro (le parti lucide) (vedere il capitolo "Ogni 500h di esercizio").

**Pneumatici**

Accertarsi che la pressione dei pneumatici sia di almeno 200 kPa (2,0 kp/cm<sup>2</sup>).

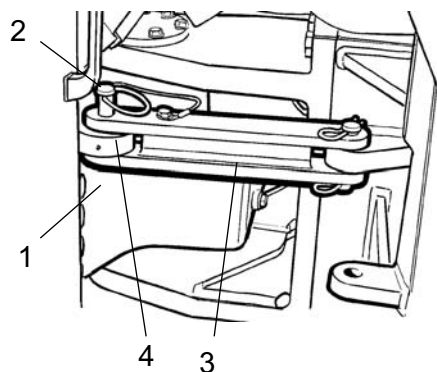
**Coperture, teloni**

- \* Abbassare il coperchio sopra il quadro strumenti.
- \* Coprire l'intero rullo con un telone. Lasciare uno spazio tra il telone e il terreno.
- \* Se possibile, tenere il rullo in un luogo chiuso, preferibilmente in un edificio con temperatura costante.

**Varie**

**Sollevamento**

**Bloccaggio dello snodo**



**Fig. Snodo in posizione di blocco**

- 1. Spina di bloccaggio
- 2. Grano di bloccaggio
- 3. Braccio di bloccaggio
- 4. Occhiello di bloccaggio



**Quando si avvia o si guida una macchina che è ancora fredda, ricordarsi che anche il fluido idraulico è freddo e che le distanze di frenata diventano più lunghe del normale e tale condizione permane fino a quando la macchina non ha raggiunto la temperatura di esercizio.**

Portare il volante dello sterzo in posizione diritta. Premere il pulsante del freno di emergenza/stazionamento.

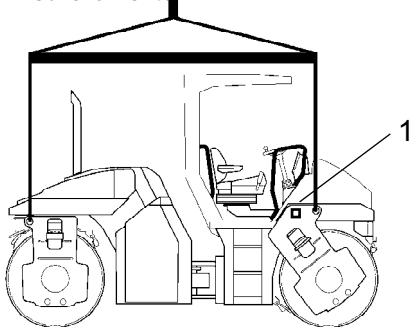
Sollevare la spina di bloccaggio posta più in basso (1), quella a cui è collegato un cavo. Sollevare il grano di bloccaggio (2), al quale è collegato un cavo.

Girare il braccio di bloccaggio verso l'esterno (3) e posizionarlo sull'occhiello di bloccaggio superiore (3) nel telaio posteriore.

Sistemare il grano di bloccaggio nel foro presente sul braccio di bloccaggio e bloccarlo. Bloccare il grano in posizione con l'ausilio della spina di bloccaggio (1).

**Sollevamento del rullo**

Peso: fare riferimento alla targhetta per il sollevamento



**Fig. Rullo preparato per il sollevamento**

- 1. Targhetta per il sollevamento



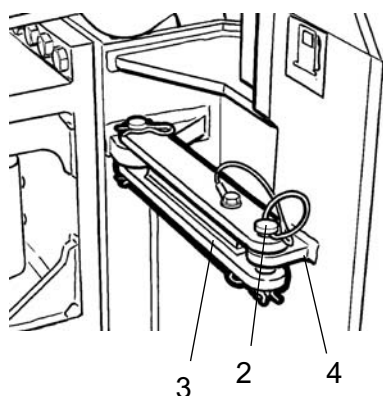
**Il peso lordo della macchina è specificato sulla targhetta per il sollevamento (1). Fare riferimento anche alle Specifiche tecniche.**



Dispositivi di sollevamento come cavi, catene, cinghie e ganci di sollevamento devono essere dimensionati secondo la normativa esistente.



**Non sostare sotto una macchina sollevata o nelle sue immediate vicinanze. Controllare che i ganci di sollevamento siano ben posizionati.**



**Fig. Snodo in posizione di blocco**  
 2. Grano di bloccaggio  
 3. Braccio di bloccaggio  
 4. Occhio di bloccaggio

### Sbloccaggio dello snodo



Prima di far funzionare la macchina ricordarsi di sbloccare lo snodo.

Sollevare la spina di bloccaggio posta più in basso (1), quella a cui è collegato un cavo. Sollevare il grano di bloccaggio (2), al quale è collegato un cavo.

Riportare il braccio di bloccaggio (3) in posizione e posizionarlo nell'occhio di bloccaggio (4) con il grano di bloccaggio (2).

L'occhio di bloccaggio si trova nella sezione anteriore del telaio della macchina.

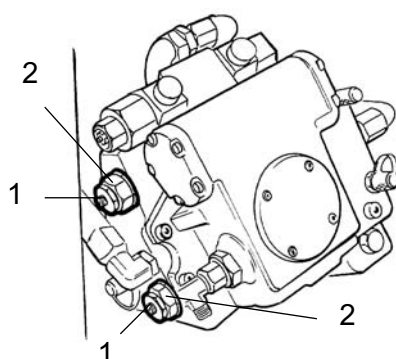
### Traino

Seguendo le istruzioni di seguito riportate, il rullo può essere spostato fino a 300 metri (1000 piedi).

#### Traino per brevi distanze con il motore in moto



**Premere il pulsante del freno di emergenza/stazionamento e spegnere temporaneamente il motore. Bloccare i tamburi con zeppe per evitare che il rullo si muova.**



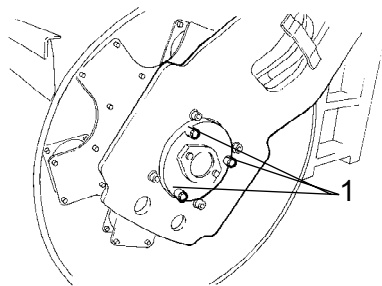
**Fig. Pompa di trasmissione**  
 1. Valvola di traino  
 2. Valvola multifunzionale

Aprire il cofano destro del vano motore per accedere alla pompa di trasmissione.

Allentare entrambe le valvole di traino (1) (dado esagonale centrale) di tre giri in senso antiorario tenendo ferma la valvola multifunzionale (2) (dado esagonale inferiore). Le valvole si trovano sul lato sinistro della pompa di trasmissione.

Accendere il motore e lasciarlo al minimo.

Adesso il rullo può essere trainato e, se lo sterzo funziona, anche sterzato.



**Fig. Pompa di trasmissione del tamburo**  
**1. Pini (x 3) per il disinserimento del freno**

**Traino per brevi distanze quando il motore non è operativo**



**Bloccare i tamburi con zeppe per evitare che il rullo si muova quando i freni vengono disinseriti meccanicamente.**

Aprire entrambe le valvole di traino come precedentemente descritto.

Togliere i tre perni.

Avvitare le viti a brugola di circa 1/2 giro. Assicurarsi che ciascuna vite sia stata avvitata in uguale maniera. Questo accorgimento eviterà il grippaggio del pistone del freno. Continuare ad avvitare ogni vite di circa 1/2 giro fino a battuta.

Queste indicazioni devono essere eseguite su ciascun tamburo.

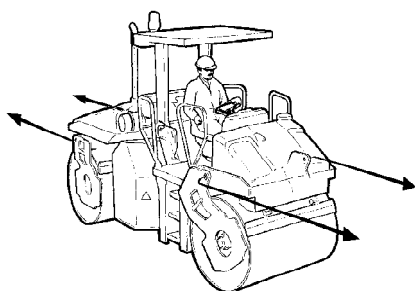
**Traino del rullo**



**Durante l'operazione di traino/recupero, il rullo deve essere frenato dal veicolo trainante. Si deve utilizzare una barra da traino, perché il rullo è sprovvisto di freni.**



Il rullo deve essere trainato lentamente, max. 3 km/h (2 miglia/h) e solo per brevi distanze, max. 300 m (1000 piedi).



**Fig. Traino**

Quando si traina/recupera una macchina, il dispositivo di traino deve essere collegato ad entrambi i fori di sollevamento.

Le forze di trazione devono agire in parallelo all'asse longitudinale della macchina, come mostrato in figura. Il peso lordo della forza di trazione è di 130 kN (29.225 libbre di forza).



Seguire in ordine inverso le fasi di preparazione per il traino eseguite per la pompa idraulica e/o il motore.

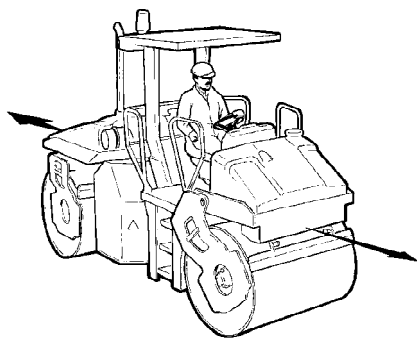


Fig. Occhiello da traino

### Occhiello da traino

Il rullo può essere dotato di occhiello da traino.

L'occhiello da traino non è progettato per essere utilizzato per il traino/recupero. È progettato per rimorchi o per altri sistemi da traino del peso non superiore a 4.000 kg (8.850 libbre).

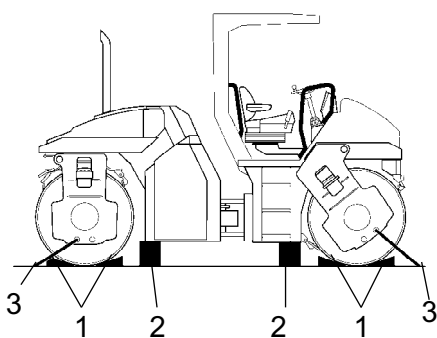


Fig. Posizionamento

- 1. Zeppe
- 2. Blocchi
- 3. Cinghie

### Rullo preparato per il trasporto



**Bloccare lo snodo prima di effettuare il sollevamento e il trasporto. Seguire le istruzioni riportate nei relativi capitoli.**



Prima di avviare il rullo, ricordarsi di riportare lo snodo in posizione di sblocco.

### Piegare il tubo di scarico (opzionale)

Il rullo può essere dotato di tubo di scarico pieghevole.



**Prima di ripiegare il tubo di scarico, accertarsi che non sia caldo. Prestare particolare attenzione e utilizzare i guanti.**



**Quando il tubo di scarico viene sollevato o abbassato sussiste rischio di schiacciamento.**

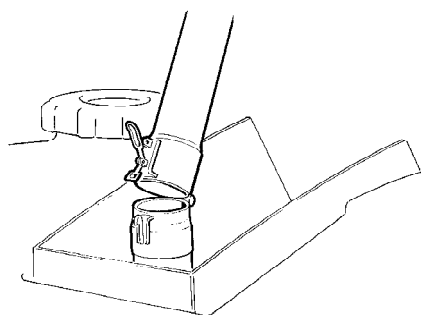


Fig. Piegare il tubo di scarico



**Istruzioni di funzionamento: riepilogo**

1. **Seguire le ISTRUZIONI PER LA SICUREZZA** riportate nel Manuale di sicurezza.
2. Seguire sempre accuratamente le istruzioni contenute nella sezione **MANUTENZIONE**.
3. Spostare l'interruttore principale su ON.
4. Portare la leva di marcia avanti/indietro in posizione NEUTRA.
5. Portare l'interruttore per le vibrazioni Manuale/Automatico in posizione 0.
6. Impostare il controllo della velocità del motore al minimo.
7. Accendere il motore e lasciarlo scaldare.
8. Impostare il controllo della velocità del motore sulla posizione di esercizio.
9. Disinserire il pulsante del freno di emergenza/stazionamento.



10. **Guida del rullo. Agire con cautela sulla leva di marcia avanti/indietro.**




11. **Controllo dei freni. Tenere presente che la frenata è più lunga se il rullo è freddo.**
12. Inserire le vibrazioni soltanto quando il rullo è in movimento.
13. Controllare che i tamburi siano bagnati completamente quando si richiede la funzione di irrorazione.





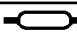





14. **IN CASO DI EMERGENZA:**
  - Premere il **PULSANTE DEL FRENO DI EMERGENZA/STAZIONAMENTO**
  - **Stringere saldamente il volante.**
  - **Prepararsi per un arresto improvviso.**
15. Parcheggio:
  - Premere il pulsante del freno di emergenza/stazionamento.
  - Arrestare il motore e bloccare i tamburi con le zeppe.
16. Sollevamento: - Fare riferimento alla relativa sezione del Manuale di istruzioni.
17. Traino: - Fare riferimento alla relativa sezione del Manuale di istruzioni.
18. Trasporto: - Fare riferimento alla relativa sezione del Manuale di istruzioni.
19. Recupero: - Fare riferimento alla relativa sezione del Manuale di istruzioni.



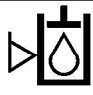


**Manutenzione: Lubrificanti e simboli**

 Utilizzare sempre lubrificanti di prima qualità e nelle quantità indicate. Una quantità eccessiva di grasso o olio può causare un surriscaldamento, con conseguente maggiore usura.

	<b>OLIO MOTORE</b>	Temperatura dell'aria tra -10°C-+40°C (14°F-104°F) Shell Rimula TX SAE 15W/40 o simili API CF-4/SG (CD/CE)
	<b>OLIO IDRAULICO</b>	Temp. dell'aria -10°C e +40°C (14°F e 104°F) Shell Tellus TX68 o simili. Temp. dell'aria superiore a +40°C (104°F) Shell Tellus TX100 o simili.
 Bio-Hydr.	<b>OLIO IDRAULICO BIOLOGICO</b>	Shell Naturelle HF-E46. Al momento della consegna la macchina può essere fornita di olio biodegradabile. In caso di sostituzione/rabbocco, utilizzare olio equivalente.
	<b>OLIO DEL TAMBURO</b>	Temp. dell'aria -15°C e +40°C (5°F e 104°F) Mobil SHC 629 o simili.
	<b>GRASSO</b>	SKF LGHB2 (NLGI-Klass 2) o simili per lo snodo. Shell Retinax LX2 o simili per gli altri punti di ingrassaggio.
	<b>CARBURANTE</b>	Vedi Manuale del motore.
	<b>REFRIGERANTE</b>	Glycoshell o simili. (miscelato con acqua 50/50) Evita il congelamento fino a circa -41°C. (-106°F)

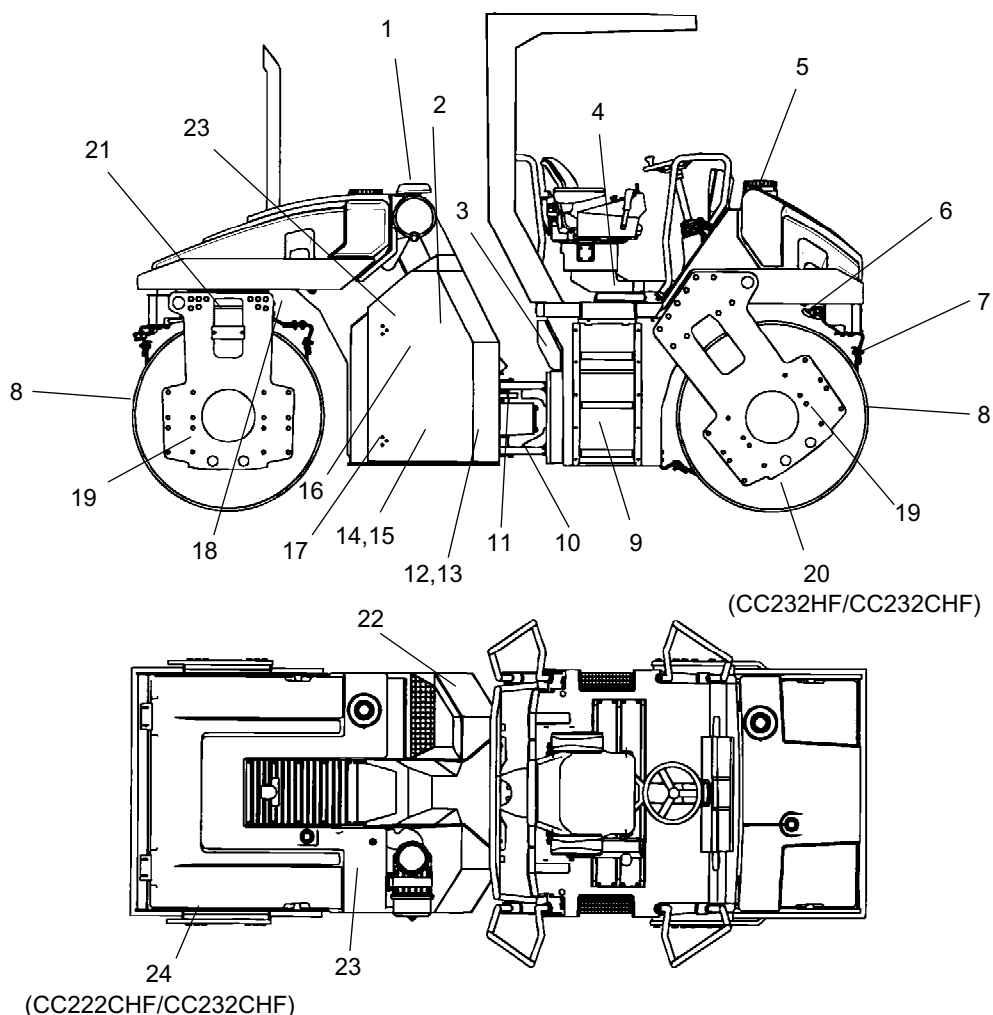
 In condizioni di temperature molto alte o molto basse, si raccomanda l'uso di altri tipi di carburanti e lubrificanti. Consultare la sezione "Istruzioni speciali" oppure contattare Dynapac.

**Simboli di manutenzione**

	Livello olio motore		Filtro dell'aria
	Filtro olio motore		Batteria
	Livello serbatoio idraulico		Nebulizzatore
	Filtro olio idraulico		Acqua del nebulizzatore
	Livello olio tamburo		Riciclaggio
	Olio lubrificante		Filtro del carburante
	Livello del refrigerante		

**Manutenzione: programma di manutenzione**

**Punti di manutenzione e intervento**



**Fig. Punti di manutenzione e intervento**

- |                                    |                                 |                                   |
|------------------------------------|---------------------------------|-----------------------------------|
| 1. Filtro dell'aria                | 9. Serbatoio del carburante     | 17. Cerniere                      |
| 2. Olio motore                     | 10. Snodo dello sterzo          | 18. Cilindro dello sterzo         |
| 3. Punto di rifornimento           | 11. Cilindro dello sterzo       | 19. Elemento in gomma             |
| 4. Supporto del sedile             | 12. Filtro idraulico            | 20. Lubrificazione tamburi        |
| 5. Riempimento serbatoi dell'acqua | 13. Livello dell'olio idraulico | 21. Sostegno del perno            |
| 6. Sistema di irrorazione          | 14. Riempimento olio idraulico  | 22. Batteria                      |
| 7. Raschietti                      | 15. Serbatoio idraulico         | 23. Radiatore dell'olio idraulico |
| 8. Tamburi                         | 16. Motore                      | 24. Pneumatici (Combo)            |

**Generale**

Al raggiungimento di un numero specifico di ore di esercizio è necessario effettuare una manutenzione periodica. Se non si dispone del numero delle ore, fare riferimento ai periodi giornalieri, settimanali, ecc...



Prima di procedere al rabbocco e al controllo dell'olio e del carburante oppure all'ingrassaggio, togliere l'eventuale sporcizia intorno ai punti di intervento.



Applicare anche le istruzioni del produttore che si trovano nel manuale del motore.

**Ogni 10 ore di esercizio (giornalmente)**

Consultare l'indice per ritrovare il numero della pagina della sezione di riferimento.

<b>Pos. in fig.</b>	<b>Azione</b>	<b>Commento</b>
	<b>Prima di effettuare il primo avviamento della giornata</b>	
2	Controllare il livello dell'olio del motore.	Fare riferimento al manuale del motore
13	Controllare il livello dell'olio nel serbatoio idraulico.	
9	Fare rifornimento	
5	Riempire i serbatoi dell'acqua	
6	Controllare il sistema di nebulizzazione	
6	Irrorazione di emergenza	
7	Controllare le impostazioni del raschietto	
	Controllare i freni	

**Superate le prime 50 ore di esercizio**

Consultare l'indice per ritrovare il numero della pagina della sezione di riferimento.

<b>Pos. in fig.</b>	<b>Azione</b>	<b>Commento</b>
2	Cambiare l'olio lubrificante e il filtro dell'olio	Fare riferimento al manuale del motore
16	Sostituire il filtro del carburante	Fare riferimento al manuale del motore
12	Sostituire il filtro dell'olio idraulico	

**Ogni 50 ore di esercizio (settimanalmente)**

Consultare l'indice per ritrovare il numero della pagina della sezione di riferimento.

<b>Pos. in fig.</b>	<b>Azione</b>	<b>Commento</b>
10	Ingrassare lo snodo dello sterzo	
11	Ingrassare le staffe del cilindro dello sterzo	
18	Ingrassare il cilindro di esercizio dello sterzo a 360°	Opzionale
1	Controllare/pulire l'elemento principale del filtro dell'aria.	Sostituire se necessario
22	Controllare il livello dell'elettrolito della batteria	
	Controllare l'aria condizionata	Opzionale
	Controllare/ingrassare il tagliabordi	Opzionale

**Ogni 250 ore di esercizio (mensilmente)**

Consultare l'indice per ritrovare il numero della pagina della sezione di riferimento.

<b>Pos. in fig.</b>	<b>Azione</b>	<b>Commento</b>
16	Pulire le alette di raffreddamento del motore.	Fare riferimento al manuale del motore
23	Pulire il radiatore dell'olio idraulico	Se necessario
	Controllare l'aria condizionata	Opzionale

**Ogni 500 ore di esercizio (ogni tre mesi)**

Consultare l'indice per ritrovare il numero della pagina della sezione di riferimento.

<b>Pos. in fig.</b>	<b>Azione</b>	<b>Commento</b>
8	Controllare il livello dell'olio nei tamburi	
21	Ingrassare i cuscinetti dello sterzo a 360°	Opzionale
19	Controllare gli elementi in gomma e i giunti a vite.	
14	Controllare il tappo/spurgo del serbatoio idraulico	
4	Ingrassare il supporto del sedile	
	Ingrassare la catena dello sterzo	
17	Ingrassare le cerniere e i comandi	
2	Cambiare l'olio lubrificante e il filtro dell'olio	Fare riferimento al manuale del motore
16	Controllare lo stato di tensione della cinghia trapezoidale	Fare riferimento al manuale del motore
16	Sostituire il prefiltra del motore	

**Ogni 1000 ore di esercizio (ogni sei mesi)**

Consultare l'indice per ritrovare il numero della pagina della sezione di riferimento.

<b>Pos. in fig.</b>	<b>Azione</b>	<b>Commento</b>
16	Controllare il gioco delle valvole	Fare riferimento al manuale del motore
16	Controllare la cinghia dentata del motore	Fare riferimento al manuale del motore
16	Sostituire il filtro del carburante del motore e pulire la pompa del carburante.	Fare riferimento al manuale del motore
12	Sostituire il filtro dell'olio idraulico	
1	Sostituire l'elemento filtrante del filtro dell'aria	
	Sostituire il filtro dell'aria nella cabina	Opzionale



**Ogni 2000 ore di esercizio (annualmente)**

Consultare l'indice per ritrovare il numero della pagina della sezione di riferimento.

<b>Pos. in fig.</b>	<b>Azione</b>	<b>Commento</b>
15	Cambiare l'olio idraulico	
8	Cambiare l'olio nei tamburi	
9	Vuotare e pulire il serbatoio del carburante	
5	Vuotare e pulire i serbatoi dell'acqua	
10	Controllare le condizioni dello snodo	
	Controllo dell'aria condizionata	Opzionale



**Manutenzione: 10h**

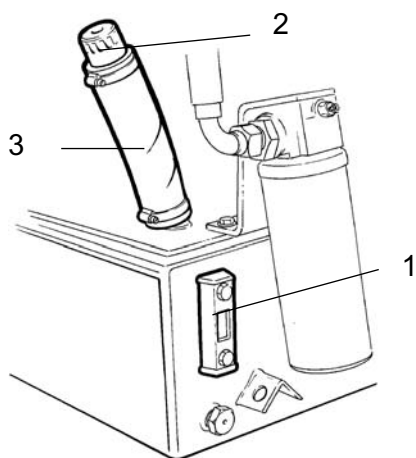
***Parcheggiare il rullo su una superficie piana. Se non diversamente specificato, durante le operazioni di controllo e di regolazione, il motore deve essere spento e il freno di emergenza/stazionamento deve essere inserito.***

**Serbatoio idraulico, controllo del livello: rabbocco**

Aprire il cofano destro del vano motore.

Controllare che il livello dell'olio sia compreso tra i segni min e max.

Se il livello è troppo basso, rabboccare utilizzando l'olio idraulico consigliato nelle specifiche di lubrificazione.



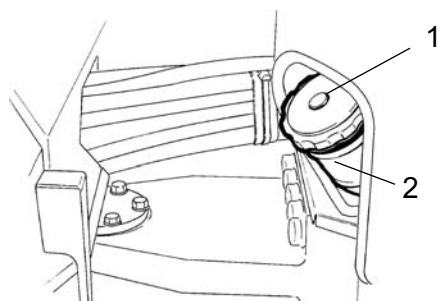
**Fig. Serbatoio idraulico**  
**1. Vetro di ispezione dell'olio**  
**2. Tappo del serbatoio**  
**3. Tubo di rabbocco**



**Serbatoio del carburante: rifornimento**



***Mai effettuare il rifornimento con il motore acceso. Non fumare ed evitare di versare il carburante.***



**Fig. Serbatoio del carburante**  
**1. Tappo del serbatoio**  
**2. Tubo di rifornimento**

Prima di iniziare il lavoro, o al termine della giornata di lavoro, riempire sempre il serbatoio. Togliere il tappo del serbatoio (1) e rabboccare fino al bordo inferiore del tubo del serbatoio.

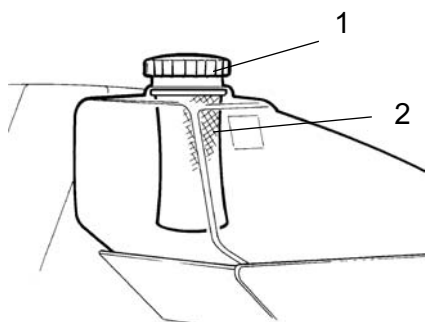
Il serbatoio può contenere 120 litri (31,7 galloni) di carburante. Fare riferimento al manuale del motore per conoscere il tipo di gasolio.



**Riempimento serbatoi dell'acqua**



Togliere il tappo del serbatoio (1) e rabboccare con acqua pulita. Non togliere il filtro (2).



**Fig. Serbatoio dell'acqua posteriore**  
**1. Tappo del serbatoio**  
**2. Filtro**

Riempire entrambi i serbatoi dell'acqua, che contengono 365 litri (96,4 galloni) ciascuno.

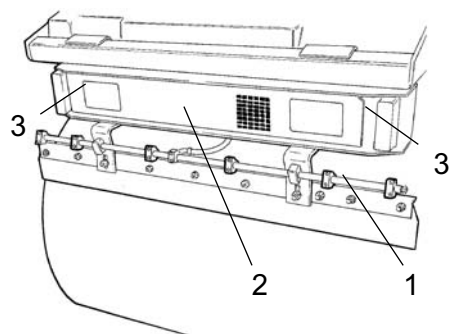
Per raggiungere più facilmente il tappo del serbatoio, dietro lo sportello del vano motore sopra la batteria si trova uno scalino e un altro estraibile si trova sulla forca del tamburo anteriore sinistro.



**Solo additivo: aggiungere solo una piccola quantità di antigelo ecologico.**



### Sistema di nebulizzazione/ tamburo Controllo

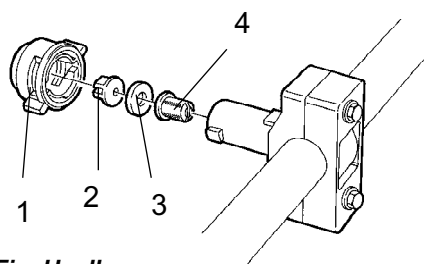


Attivare il sistema di nebulizzazione e assicurarsi che nessun ugello (1) risulti ostruito. Se necessario, pulire gli ugelli ostruiti e il filtro grosso posto vicino alla pompa dell'acqua (2). Vedere le illustrazioni.

Un gruppo pompa si trova sotto ogni serbatoio dell'acqua dietro lo sportello (2) che si apre girando le viti a scatto (3) di 1/4 di giro in senso antiorario. Per chiudere il coperchio, sistemare le viti verticalmente al foro della vite e spingerle dentro.

**Fig. Tamburo posteriore**

1. Ugello
2. Gruppo pompa/coperchio
3. Viti a scatto



**Fig. Ugello**

1. Manicotto
2. Ugello
3. Guarnizione
4. Filtro fine

### Sistema di nebulizzazione/tamburo Pulizia

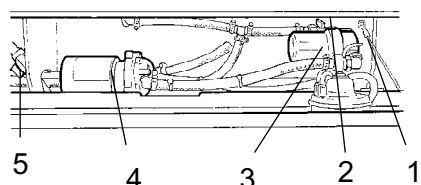
Rimuovere a mano l'ugello intasato.

Pulire con aria compressa l'ugello (2) e il filtro fine (4). In alternativa, sostituire con parti di ricambio e pulire quelli ostruiti per un uso futuro.

Dopo il controllo e l'eventuale pulizia, avviare il gruppo pompa e controllarne il funzionamento.



**Utilizzare occhiali di protezione quando si lavora con aria compressa.**



**Fig. Gruppo pompa**

1. Filtro grosso
2. Rubinetto
3. Alloggiamento filtro
4. Pompa dell'acqua
5. Rubinetto di scarico

Durante la pulizia del filtro grosso (1) chiudere il rubinetto (2) e rimuovere l'alloggiamento del filtro (3).

Pulire il filtro e l'alloggiamento del filtro. Controllare l'integrità della tenuta in gomma nell'alloggiamento del filtro.

Dopo il controllo e l'eventuale pulizia, avviare il gruppo pompa e controllarne il funzionamento.

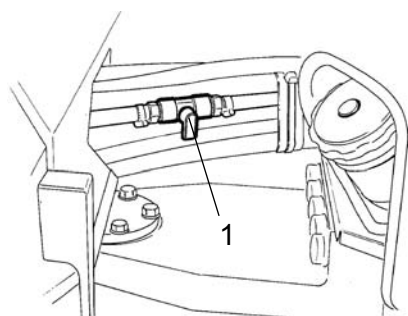
Un rubinetto di scarico (5) si trova sul lato sinistro dell'area del gruppo pompa, che serve per vuotare il serbatoio e il gruppo pompa.



**Irrorazione di emergenza**

Se una delle pompe dell'acqua si ferma, è tuttavia possibile far funzionare l'impianto di nebulizzazione con la pompa rimanente anche se la portata viene ridotta.

Per far funzionare l'impianto con una sola pompa, aprire il rubinetto (1) sul tubo dell'acqua dallo snodo. Chiudere il rubinetto (2) del filtro grosso dalla pompa che non funziona, come riportato nella figura precedente.



**Fig. Snodo**  
**1. Rubinetto**

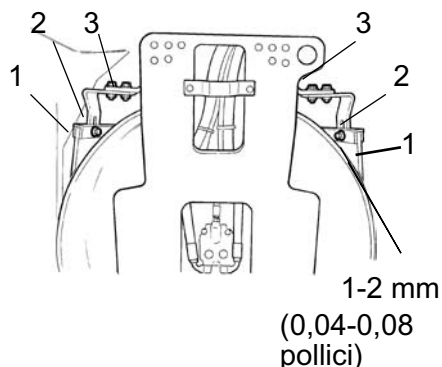
**Fissaggio dei raschietti**  
**Controllo, impostazione**

Assicurarsi che i raschietti siano integri. Regolare i raschietti in modo che siano a 1-2 mm (0,04-0,08 pollici) dal tamburo. Con asfalto speciale è preferibile una presa leggera delle lame del raschietto (1) sui tamburi.

Si possono accumulare dei residui di asfalto sul raschietto che possono influenzare la forza di contatto.

Allentare le viti (2) per regolare in alto o in basso la lama del raschietto. La pressione di presa della lama del raschietto può essere regolata su un valore maggiore o minore contro il tamburo dopo aver allentato le viti (3).

Non dimenticare di serrare tutte le viti al termine della regolazione.



**Fig. Raschietti del tamburo posteriore**  
**1. Lama del raschietto**  
**2. Viti di regolazione**  
**3. Viti di regolazione**

**Raschietti caricati con le molle (opzionale)**  
**Controllo**

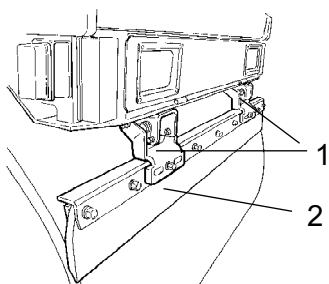
Assicurarsi che i raschietti siano integri.

I raschietti elastici non necessitano di alcuna regolazione poiché la forza esercitata dalla molla assicura la corretta aderenza.

Si possono accumulare dei residui di asfalto sul raschietto che possono influenzare la forza di contatto. Pulire se necessario.



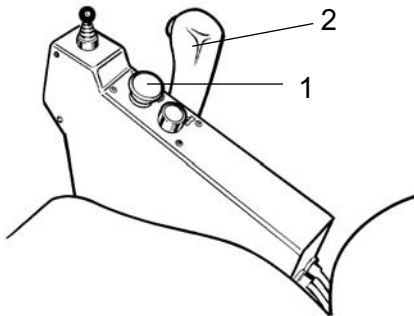
Durante il trasporto i raschietti devono essere allontanati dal tamburo.



**Fig. Raschietti elastici**  
**1. Meccanismo a molla**  
**2. Lama del raschietto**

**Freni: controllo**

**Controllare i freni effettuando le seguenti operazioni:**



**Fig. Quadro di comando**  
**1. Pulsante del freno di emergenza/stazionamento**  
**2. Leva di marcia avanti/indietro**

Spostare il rullo **lentamente** in avanti.

Premere il pulsante del freno di emergenza/stazionamento (1). Si deve accendere la spia dal quadro di comando e il rullo si arresta.

Dopo il controllo dei freni, mettere la leva avanti/indietro (2) in posizione neutra.

Rilasciare il pulsante del freno di emergenza/stazionamento.

Il rullo è ora pronto per il funzionamento.

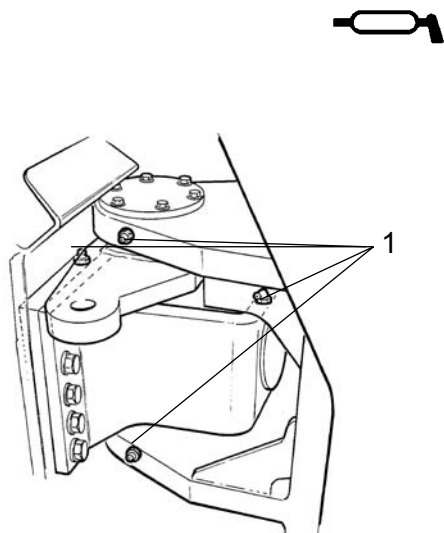




**Manutenzione: 50h**



***Parcheggiare il rullo su una superficie piana. Se non diversamente specificato, durante le operazioni di controllo e di regolazione, il motore deve essere spento e il freno di emergenza/stazionamento deve essere inserito.***



**Fig. Lato destro dello snodo  
1. Ingrassatori**

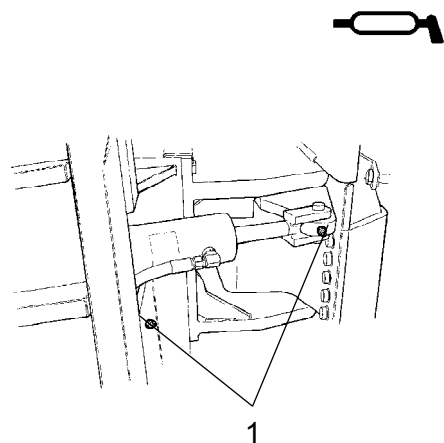
**Snodo dello sterzo: lubrificazione**



***Non permettere a nessuno di avvicinarsi allo snodo dello sterzo, quando il motore è in moto. Quando si aziona lo sterzo, sussiste il rischio di schiacciamento. Premere il pulsante del freno di emergenza/stazionamento prima della lubrificazione.***

Girare il volante dello sterzo completamente a sinistra. Dal lato destro della macchina è possibile accedere ai quattro ingrassatori (1).

Pulire con un panno gli ingrassatori (1). Lubrificare ogni ingrassatore con cinque pompate di grasso utilizzando una siringa a mano. Controllare che il grasso penetri nei cuscinetti. Se il grasso non arriva fino ai cuscinetti, è necessario far scendere la pressione dello snodo con un martinetto e ripetere l'operazione di ingrassaggio.

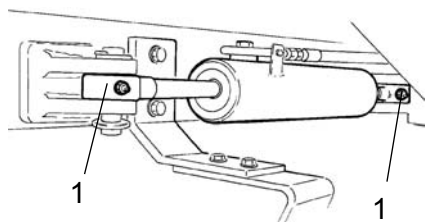
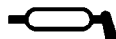


**Fig. Lato sinistro dello snodo  
1. Ingrassatori**

**Cilindro dello sterzo: lubrificazione**

Riportare il volante dello sterzo in posizione diritta. I due ingrassatori (1) posti sul cilindro dello sterzo sono ora accessibili dal lato sinistro della macchina.

Pulire gli ingrassatori(1) e lubrificare ogni ingrassatore (1) con tre pompate di grasso utilizzando una siringa a mano.



**Fig. Cilindro dello sterzo**  
**1. Ingrassatori**

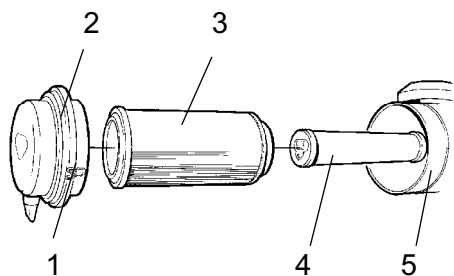
**Lubrificazione del cilindro dello sterzo (opzionale)**



**Nessuno deve stazionare dietro al tamburo quando il motore è in moto. Quando si sposta il tamburo, sussiste il pericolo di schiacciamento.**

Portare il tamburo posteriore nella posizione di sterzata verso sinistra. I due ingrassatori (1) posti sul cilindro sono ora accessibili dal lato destro della macchina.

Pulire gli ingrassatori e lubrificare ogni ingrassatore (1) con tre pompate di grasso utilizzando una siringa a mano.



**Fig. Filtro dell'aria**  
**1. Alette di bloccaggio**  
**2. Coperchio**  
**3. Filtro principale**  
**4. Filtro di riserva**  
**5. Alloggiamento filtro**

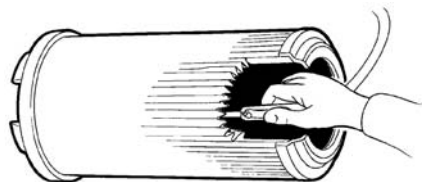
**Filtro dell'aria**  
**Controllo, pulizia**



**Se si accende la relativa spia, quando il motore si trova al regime massimo, sostituire o pulire il filtro dell'aria.**

Allentare le tre clip di bloccaggio (1), quindi togliere il coperchio (2) e sfilare il filtro principale (3).

Non togliere il filtro di riserva (4).



**Fig. Filtro principale**

**Filtro principale  
: pulizia ad aria compressa**

Quando si pulisce il filtro, utilizzare aria compressa ad una pressione massima di 5 bar. Soffiare all'interno del filtro nel senso verticale delle pieghe del materiale.

Tenere l'ugello ad almeno 2-3 cm (0,8-1,2 pollici) dalle pieghe in modo che la pressione dell'aria non danneggi la carta.



**Utilizzare occhiali di protezione quando si lavora con aria compressa.**

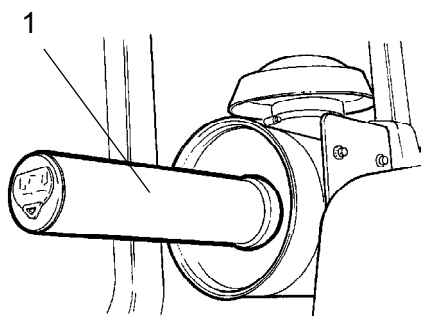
Pulire con uno straccio l'interno del coperchio (2) e dell'alloggiamento del filtro (5). Vedere le figure precedenti.



Controllare l'integrità dei tubi e la tenuta delle fascette stringitubo tra l'alloggiamento del filtro e il tubo di aspirazione. Controllare l'intero sistema di tubazione, lungo tutto il motore.



Sostituire l'elemento filtrante dopo 5 pulizie o con maggiore frequenza.



**Fig. Filtro dell'aria  
1. Filtro di riserva**

**Filtro di riserva: sostituzione**

Sostituire il filtro di riserva dopo aver sostituito per 5 volte il filtro principale o dopo 5 cicli di pulizia.

Il filtro di riserva non può essere pulito.

Per sostituire il filtro di riserva (1), far uscire il filtro dal suo supporto, inserire il filtro nuovo e rimontare il filtro dell'aria seguendo l'ordine inverso.

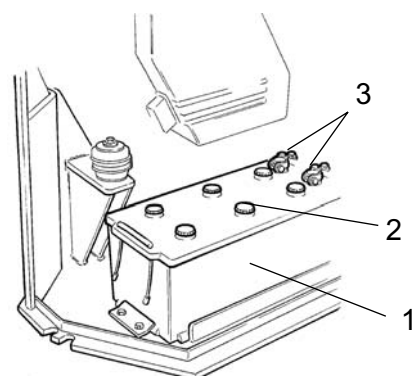
**Batteria****Controllare il livello dell'elettrolito**

**Effettuare il controllo del livello dell'elettrolito lontano da fiamme libere. Quando l'alternatore ricarica la batteria, si possono formare gas esplosivi.**

Aprire il cofano sinistro del vano motore. Girare le due viti a scatto poste sulla piastra sopra la batteria di 1/4 di giro in senso antiorario ed estrarre la piastra.



**Indossare occhiali di protezione. La batteria contiene acido corrosivo. In caso di contatto con la pelle lavare abbondantemente con acqua.**



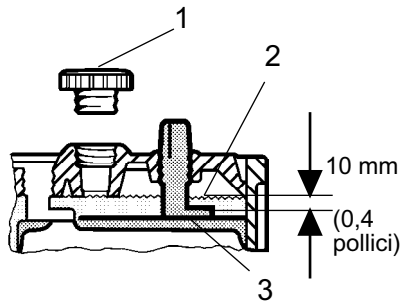
**Fig. Vano batteria**

- 1. Batteria**
- 2. Tappo degli elementi**
- 3. Morsetti**



Quando si scollega la batteria, staccare per primo sempre il cavo negativo. Quando si monta la batteria, collegare sempre prima il polo positivo.

I morsetti devono essere serrati e puliti. I morsetti corrosi devono essere puliti e ingrassati con vasellina resistente all'acido.



**Fig. Livello dell'elettrolito nella batteria**

1. Tappo degli elementi
2. Livello dell'elettrolito
3. Piastra

### **Elemento della batteria Livello dell'elettrolito**

Togliere i tappi degli elementi e controllare che l'elettrolito si trovi a circa 10 mm (0,4 pollici) al di sopra degli elementi. Il livello deve essere controllato in tutti gli elementi. Se il livello è inferiore, rabboccare se necessario con acqua distillata.

Se la temperatura ambiente è al di sotto dello zero, lasciare il motore in moto per un po' prima di rabboccare la batteria con acqua distillata, altrimenti l'elettrolito potrebbe congelare.

Controllare che i fori di ventilazione sul coperchio degli elementi non siano ostruiti e risistemare il coperchio sulla batteria.



Destinare la vecchia batteria allo smaltimento. Le batterie contengono piombo altamente inquinante.



**In caso di saldatura elettrica alla macchina, staccare il cavo di massa della batteria e tutti i collegamenti elettrici dell'alternatore.**



**Controllo dell'aria condizionata (opzionale)**



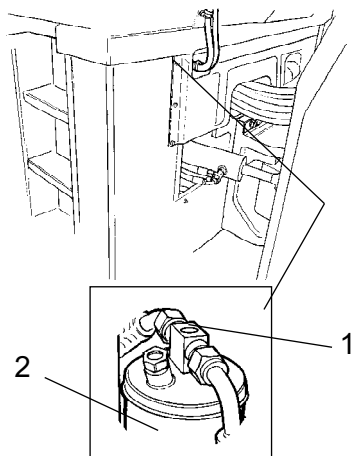
**Non lavorare mai sotto il rullo quando il motore è in moto. Parcheggiare il rullo su una superficie piana, puntellare le ruote e premere il comando del freno di stazionamento.**

Con l'unità in esercizio, controllare attraverso il vetro di ispezione (1) che non vi siano bolle d'aria presenti sul filtro d'essiccamento.

Girare lo sterzo del rullo completamente verso destra, per raggiungere più facilmente il filtro d'essiccamento.



**Premere sempre il pulsante del freno di stazionamento.**

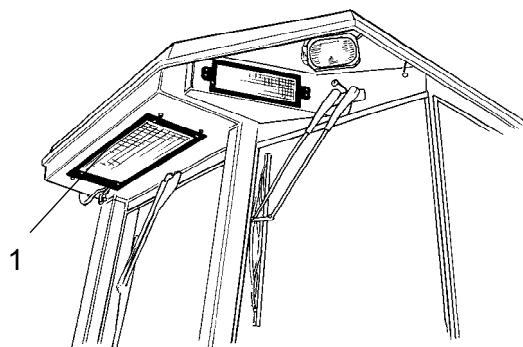


**Fig. Filtro d'essiccamento**  
 1. Vetro di ispezione  
 2. Supporto del filtro

Il filtro si trova sul lato sinistro sotto la cabina ed è visibile nel punto in cui passano i tubi sotto il pavimento della cabina, vedere la figura. Se attraverso il vetro di ispezione si vedono bolle d'aria, significa che il livello del refrigerante è troppo basso. Spegnerne l'unità, perché il livello del refrigerante insufficiente può danneggiare l'unità. Rabboccare il refrigerante.



**Aria condizionata (opzionale)  
 pulizia**



**Fig. Cabina**  
 1. Elemento del condensatore

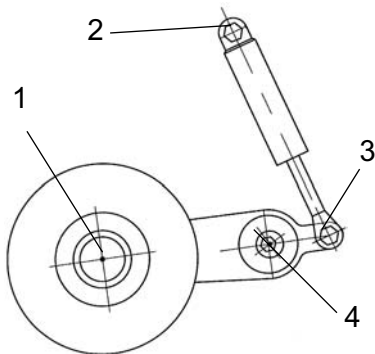
Quando la capacità di raffreddamento è marcatamente ridotta, pulire l'elemento del condensatore (1) posto sul bordo posteriore della cabina e pulire anche l'unità di raffreddamento della cabina.



### Tagliabordi (opzionale) - Lubrificazione



***Fare riferimento alla sezione sul funzionamento su come operare con il tagliabordi.***



***Fig. Quattro punti di ingrassaggio per la lubrificazione dei tagliabordi***

Ingrassare i quattro punti indicati in figura.

Per la lubrificazione utilizzare sempre il grasso, vedere le specifiche di lubrificazione.

Lubrificare tutti i supporti dei cuscinetti con 5 pompate di grasso utilizzando una siringa a mano.





**Manutenzione: 250h**



***Parcheggiare il rullo su una superficie piana. Se non diversamente specificato, durante le operazioni di controllo e di regolazione, il motore deve essere spento e il freno di emergenza/stazionamento deve essere inserito.***



**Radiatore dell'olio idraulico  
Controllo del livello: rabbocco**

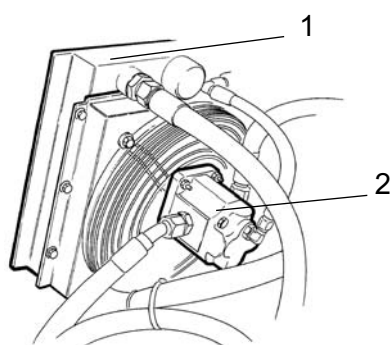
Aprire lo sportello destro del vano motore per accedere al radiatore dell'olio idraulico.

Controllare che il passaggio dell'aria nel radiatore non sia ostruito. I radiatori sporchi devono essere puliti con l'aria compressa o lavati con l'idropulitrice.

Dirigere l'aria o l'acqua attraverso il radiatore nella direzione opposta all'ingresso dell'aria di raffreddamento.



***Indossare occhiali di protezione quando si utilizza aria compressa o getti d'acqua ad alta pressione.***



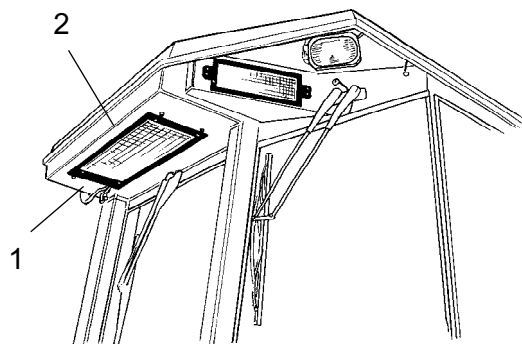
**Fig. Radiatore dell'olio idraulico**  
1. Radiatore  
2. Ventola del motore



Fare attenzione a quando si lavora con un getto d'acqua ad alta pressione. Non avvicinare troppo l'ugello dell'idropulitrice al radiatore.

**Controllo dell'aria condizionata (opzionale)**

Controllare i tubi e i raccordi del refrigerante e controllare che non vi siano segni di una pellicola oleosa che indica la presenza di una perdita di refrigerante.



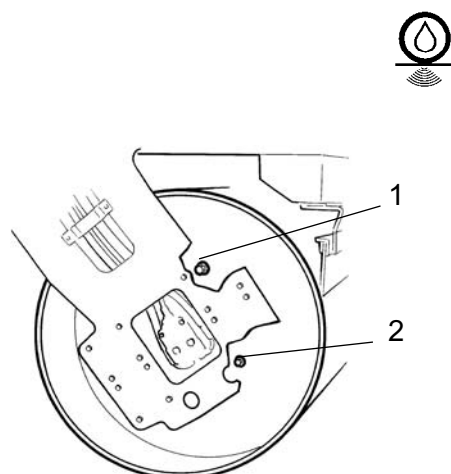
**Fig. Aria condizionata**  
1. Tubi del refrigerante  
2. Elemento del condensatore



**Manutenzione: 500h**

**!** *Parcheggiare il rullo su una superficie piana. Se non diversamente specificato, durante le operazioni di controllo e di regolazione, il motore deve essere spento e il freno di emergenza/stazionamento deve essere inserito.*

**!** *Se il motore viene utilizzato in interni, garantire una buona ventilazione (aerazione del locale). Rischio di avvelenamento da monossido di carbonio.*



**Fig. Tamburo, lato vibrazione**  
**1. Tappo di riempimento**  
**2. Tappo di livello**

**Tamburo: livello olio**  
**Controllo: rabbocco**

Posizionare il rullo con il tappo di rabbocco (1), il tappo grande, nel punto di rotazione più alto.

Pulire l'area intorno al tappo di livello (2), tappo piccolo e togliere il tappo.

Assicurarsi che il livello dell'olio arrivi fino al bordo inferiore del foro. Se il livello è basso, rabboccare con olio nuovo. Utilizzare l'olio indicato nelle specifiche di lubrificazione.

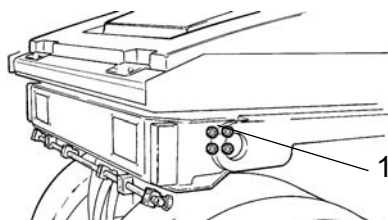
Quando si toglie il tappo di rabbocco, pulire gli eventuali residui metallici accumulati sul magnete. Controllare che le tenute dei tappi siano integre; in caso contrario sostituirle.

Rimettere i tappi, controllare che siano ben stretti, spostare il rullo e controllare nuovamente.

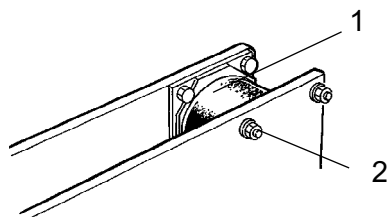
**Lubrificazione del cuscinetto dello sterzo (opzionale)**

Lubrificare ogni ingrassatore (1) con cinque pompate di grasso utilizzando una siringa a mano.

Utilizzare il grasso indicato nelle specifiche di lubrificazione.



**Fig. Tamburo posteriore**  
**1. 4 ingrassatori**



**Fig. Tamburo, lato vibrazione**  
1. Elemento in gomma  
2. Viti di fissaggio

### Elementi in gomma e viti di fissaggio Controllo

Controllare tutti gli elementi in gomma (1). Sostituire tutti gli elementi se gli elementi su un lato del tamburo presentano oltre al 25% delle loro superficie crepe profonde maggiori di 10-15mm (0,39-0,59 pollici).

Effettuare il controllo con l'ausilio di una lama di un coltello o di un oggetto appuntito.

Controllare anche che le viti di fissaggio (2) siano ben serrate.



### Tappo del serbatoio idraulico: Controllo

Aprire lo sportello destro del vano motore.

Svitare e assicurarsi che il tappo del serbatoio non sia intasato, poiché l'aria potrebbe aver ostruito il passaggio attraverso il tappo in entrambe le direzioni.

Se il passaggio in entrambe le direzioni è ostruito, pulire il filtro eventualmente con la nafta e soffiare con aria compressa fino a quando l'aria non passi liberamente, oppure sostituire il tappo con uno nuovo.



**Utilizzare occhiali di protezione quando si lavora con aria compressa.**



**Fig. Vano motore, lato destro**  
1. Tappo del serbatoio



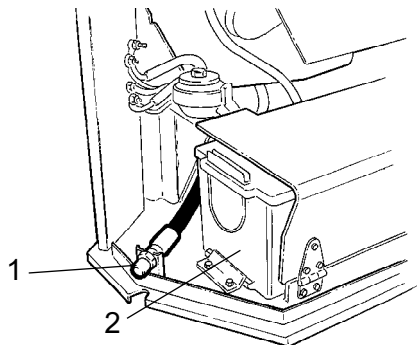
**Motore**  
**Cambio dell'olio**

Il tappo di scarico dell'olio motore si trova di fianco alla batteria dietro allo sportello sinistro del vano motore.

Vuotare l'olio quando il motore è caldo. Collocare sotto il tappo di scarico un recipiente della capacità minima di 15 litri (4 galloni).



**Prestare particolare attenzione quando si vuota l'olio motore. Usare guanti e occhiali di protezione.**



**Fig. Vano motore, lato sinistro**  
**1. Spurgo dell'olio**  
**2. Batteria**

Togliere il tappo di scarico (1). Lasciare fuoriuscire l'olio e rimontare il tappo.



Destinare l'olio spurgato allo smaltimento ecologico.

Rabboccare con olio nuovo. Per il corretto tipo di olio fare riferimento alle specifiche di lubrificazione o al manuale del motore.

Controllare l'asticella per valutare il corretto livello dell'olio motore. Per maggiori informazioni fare riferimento al manuale del motore.

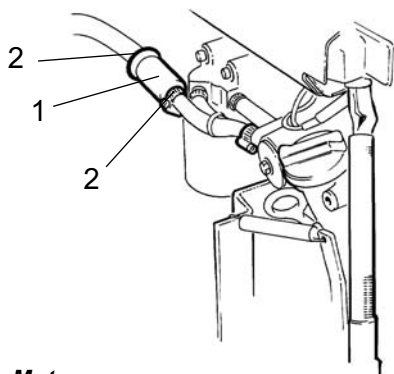


**Prefiltro motore**  
**Sostituzione**

Allentare le fascette stringitubo (2) con un cacciavite.



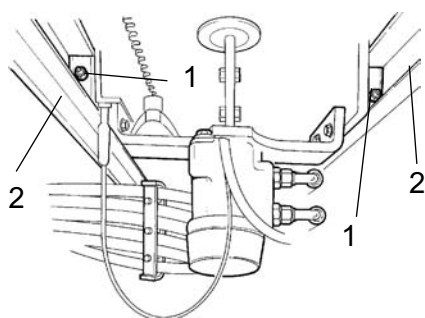
Rimuovere il filtro (1) e destinarlo allo smaltimento rifiuti speciali. I filtri sono monouso e non possono essere puliti.



**Fig. Motore**  
**1. Prefiltro**  
**2. Fascette stringitubo**

Sistemare un nuovo prefiltro e stringere le fascette stringitubo.

Accendere il motore e controllare la tenuta in prossimità del prefiltro.



**Fig. Supporto del sedile, lato sottostante**  
**1. Ingrassatori**  
**2. Guide di scorrimento**

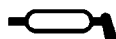
**Supporto del sedile: lubrificazione**

Togliere i due scalini sotto la piattaforma dell'operatore. Per le macchine dotate di cabina, togliere da un lato uno scalino e dall'altro la piastra di copertura.

Ingrassare le guide di scorrimento del sedile (2) per lo spostamento trasversale. Sono presenti quattro ingrassatori (1), due di essi raggiungibili da ciascun lato. Tutti gli ingrassatori devono ricevere cinque pompate di grasso utilizzando una siringa a mano.

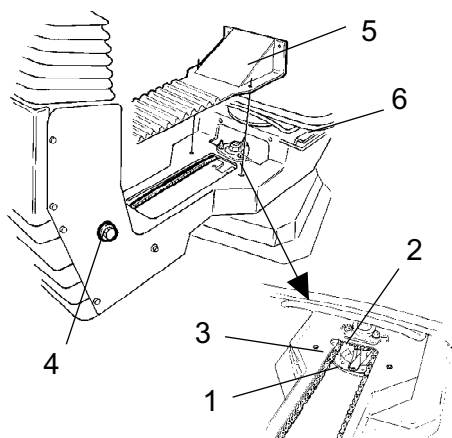
Lubrificare anche il meccanismo di bloccaggio del sedile, sia per lo spostamento trasversale che per la rotazione, utilizzando l'olio del motore o quello del tamburo.

**!** Se la regolazione del sedile risulta troppo dura, sarà necessario lubrificare con maggiore frequenza.



**Supporto del sedile: lubrificazione**

**!** Ricordare che la catena è una parte vitale del meccanismo dello sterzo.



**Fig. Supporto del sedile**  
**1. Ingrassatori**  
**2. Dente**  
**3. Catena dello sterzo**  
**4. Vite di regolazione**  
**5. Coperchio**  
**6. Guide di scorrimento**

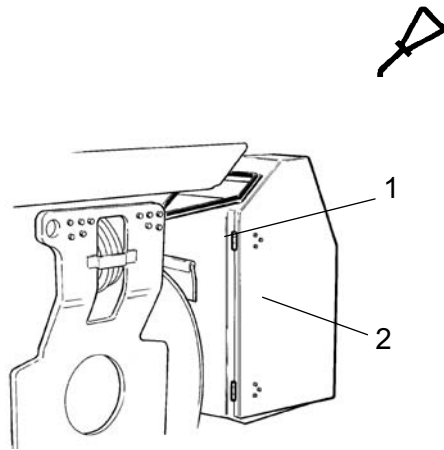
Togliere il coperchio (5) per raggiungere l'ingrassatore (1). Lubrificare il supporto di rotazione del sedile dell'operatore con tre pompate di grasso utilizzando una siringa a mano.

Ingrassare anche le guide di scorrimento del sedile (6).

Pulire e ingrassare la catena (3) tra il sedile e il piantone dello sterzo.

Se la catena è allentata in prossimità della dentatura (2), allentare le viti (4) e spostare in avanti il piantone dello sterzo. Stringere le viti e controllare lo stato di tensione della catena.

**!** Se la regolazione del sedile risulta troppo dura, sarà necessario lubrificare con maggiore frequenza rispetto a quanto qui specificato.



**Fig. Vano motore**  
**1. Cerniere**  
**2. Cavi di comando**

### **Cerniere, comandi lubrificazione**

Ingrassare entrambe le cerniere (1) degli sportelli del vano motore fino a far penetrare il grasso al loro interno.

Se la macchina è dotata di cabina, ingrassare alla stessa maniera anche le cerniere degli sportelli della cabina.

Lubrificare anche le cerniere degli sportelli delle luci di posizione anteriori e posteriori con alcune gocce d'olio.

Lubrificare i cavi dei comandi di marcia avanti/indietro lungo il braccio di comando della pompa idraulica. Versare alcune gocce d'olio nell'apertura del rivestimento del comando.





**Manutenzione: 1000h**

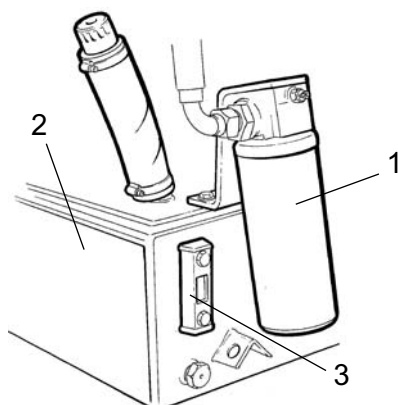
***Parcheggiare il rullo su una superficie piana. Se non diversamente specificato, durante le operazioni di controllo e di regolazione, il motore deve essere spento e il freno di emergenza/stazionamento deve essere inserito.***



***Se il motore viene utilizzato in interni, garantire una buona ventilazione (aerazione del locale). Rischio di avvelenamento da monossido di carbonio.***

**Filtro idraulico  
Sostituzione**

Rimuovere il filtro (1) e destinarlo allo smaltimento rifiuti speciali. Il filtro è monouso e non può essere pulito.



**Fig. Serbatoio idraulico**  
**1. Filtro idraulico**  
**2. Serbatoio**  
**3. Vetro di ispezione**

Pulire accuratamente la superficie di tenuta del supporto del filtro.

Applicare un sottile strato di olio idraulico pulito sulla tenuta in gomma del nuovo filtro.

Avvitare il filtro con la mano fino a quando la guarnizione del filtro arriva a toccare la base del filtro. Quindi stringere ancora di  $\frac{1}{2}$  giro.

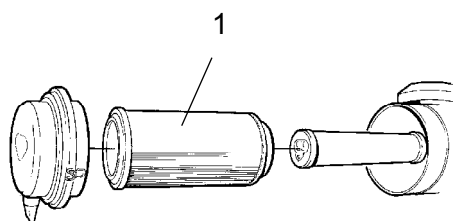
Controllare il livello dell'olio idraulico attraverso il vetro di ispezione (3) e rabboccare se necessario. Per maggiori informazioni vedere il capitolo "Ogni 10 ore di esercizio".

Accendere il motore e controllare che non vi siano perdite dal filtro.



**Filtro dell'aria  
Sostituzione**

Sostituire il filtro principale (1) del filtro dell'aria anche se non è stato ancora pulito per 5 volte, vedere il capitolo "Ogni 50 ore di esercizio" per maggiori informazioni sulla sostituzione del filtro.



**Fig. Filtro dell'aria**  
**1. Filtro principale**



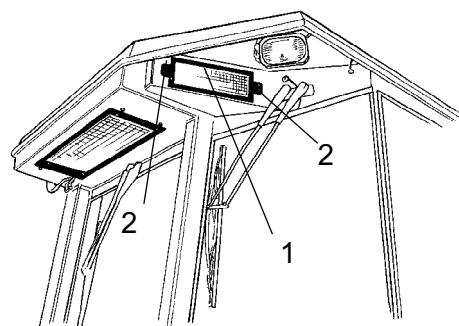
Se non si sostituisce il filtro otturato, i fumi di scarico risultano neri e il motore diminuisce di potenza. Inoltre, si rischia di danneggiare seriamente il motore.



**Aria condizionata (opzionale)  
Filtro dell'aria pulita: sostituzione**



**Per raggiungere il filtro (1) utilizzare una scala.**



**Fig. Cabina**  
**1. 2 filtri dell'aria pulita**  
**2. 2 viti**

Su ciascun lato della cabina si trovano due filtri dell'aria pulita (1).

Svitare le viti (2) e togliere completamente il supporto. Togliere il filtro e sostituirlo con uno nuovo.

Se la macchina opera in ambienti polverosi, il filtro dovrà essere sostituito con maggiore frequenza.

**Manutenzione: 2000h**

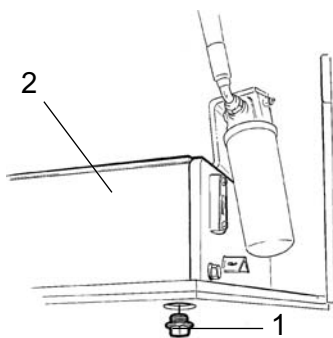
***Parcheggiare il rullo su una superficie piana. Se non diversamente specificato, durante le operazioni di controllo e di regolazione, il motore deve essere spento e il freno di emergenza/stazionamento deve essere inserito.***



***Se il motore viene utilizzato in interni, garantire una buona ventilazione (aerazione del locale). Rischio di avvelenamento da monossido di carbonio.***

**Serbatoio idraulico  
Cambio dell'olio**

***Prestare particolare attenzione quando si drenano fluidi e oli. Usare guanti e occhiali di protezione.***



**Fig. Vano motore, lato destro**  
**1. Tappo di scarico**  
**2. Serbatoio idraulico**

Collocare sotto il tappo di scarico un recipiente della capacità minima di 50 litri (13,2 galloni).

Svitare il tappo di scarico (1) Lasciare fuoriuscire tutto l'olio e risistemare il tappo.



**Destinare il liquido drenato allo smaltimento dei rifiuti.**

Rabbonciare con nuovo olio idraulico. Per conoscere il tipo di olio, far riferimento alle specifiche di lubrificazione.

Sostituire il filtro dell'olio idraulico come descritto nel capitolo "Ogni 1000 ore di esercizio".

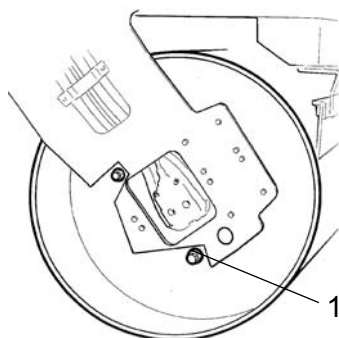
Avviare il motore e azionare le diverse funzioni idrauliche. Controllare il livello nel serbatoio e rabbonciare se necessario.



**Tamburo: cambio dell'olio**



***Prestare particolare attenzione quando si drenano fluidi e oli. Usare guanti e occhiali di protezione.***



**Fig. Tamburo lato vibrazione**  
**1. Tappo di scarico**

Posizionare il rullo affinché il tappo di scarico (1), il tappo grande, si trovi nella posizione più in basso della sua rotazione.

Collocare sotto il tappo di scarico un recipiente della capacità minima di 20 litri (5,3 galloni).

Togliere il tappo di scarico (1). Lasciare fuoriuscire l'olio e rimontare il tappo.



**Destinare l'olio spurgato allo smaltimento ecologico.**

Vedere il capitolo "Ogni 500 ore di esercizio" in sede di rabbocco dell'olio.



**Serbatoio del carburante:**  
**pulizia**

È più facile pulire il serbatoio quando è quasi vuoto.

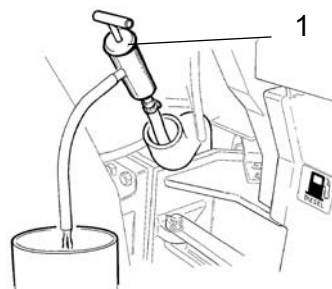
Eliminare eventuali depositi sul fondo con una pompa adatta, ad esempio una pompa di spurgo dell'olio.



**Raccogliere il carburante e i sedimenti in un recipiente e destinarli allo smaltimento dei rifiuti.**



***Quando si maneggia il carburante prestare attenzione al rischio di incendio.***



**Fig. Serbatoio del carburante**  
**1. Pompa di spurgo dell'olio**



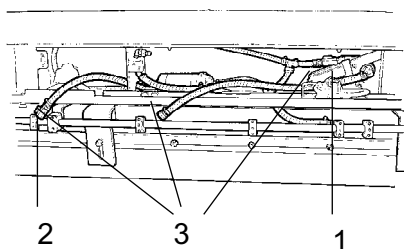
**Il serbatoio del carburante è realizzato in plastica (polietilene) e quindi è riciclabile.**



### Sistema di irrorazione drenaggio



Tenere presente il rischio di congelamento durante il periodo invernale. Vuotare il serbatoio, la pompa e le condutture o aggiungere il refrigerante all'acqua.



**Fig. Gruppo pompa**  
**1. Alloggiamento del filtro**  
**2. Rubinetto di scarico**  
**3. Collegamenti a scatto**

Il sistema più semplice per vuotare i serbatoi è quello di svitare e togliere l'alloggiamento del filtro (1) e scollegare i tubi rilasciando i connettori a scatto (3).

Inoltre, sotto ogni serbatoio dell'acqua si trova un rubinetto di scarico (quadrato rosso).

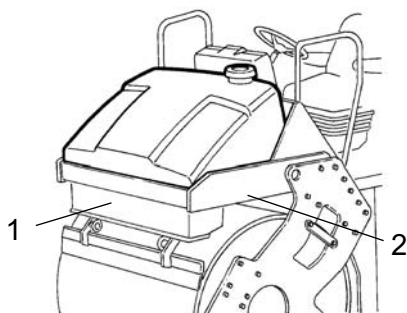
La pompa dell'acqua si svuota aprendo il rubinetto di scarico (2).



### Serbatoio dell'acqua: pulizia

Pulire i serbatoi con acqua e detergente specifico per superfici plastiche.

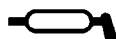
Risistemare l'alloggiamento del filtro (1) o il tappo di scarico (2). Rabboccare con acqua e controllare eventuali perdite.



**Fig. Serbatoio dell'acqua**  
**1. Gruppo pompa**  
**2. Tappo di scarico**



I serbatoi dell'acqua sono realizzati in plastica (polietilene) e quindi riciclabili.

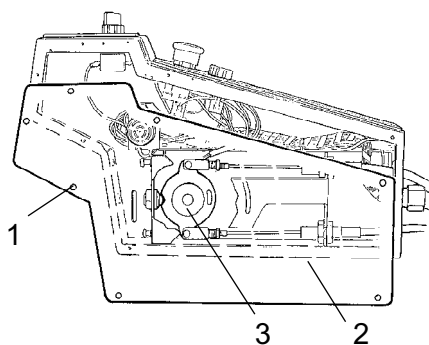


### Leva di marcia avanti/indietro - Lubrificazione

Svitare le viti (1) e togliere la piastra (2).

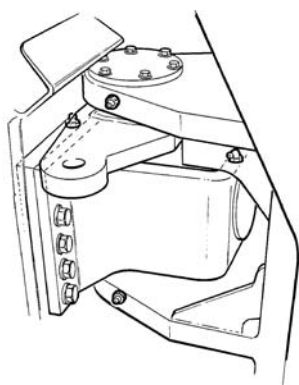
Ingrassare la superficie di contatto sul disco a camme (3).

Risistemare la piastra (2) e le viti (1).



**Fig. Leva di marcia avanti/indietro**

1. Vite
2. Piastra
3. Disco a camme



**Fig. Snodo dello sterzo**

### Snodo dello sterzo: controllo

Controllare che lo snodo dello sterzo non presenti lesioni o crepe.

Controllare e serrare eventuali bulloni allentati.

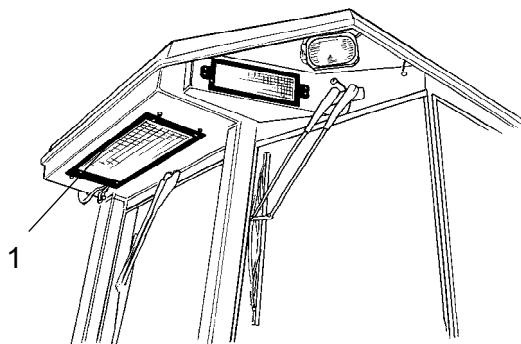
Controllare anche la durezza o il gioco dello snodo dello sterzo.



**Aria condizionata (opzionale):  
Controllo**

E' necessario effettuare controlli e manutenzione con regolarità per assicurare un lungo e soddisfacente funzionamento.

Togliere la polvere dall'elemento del condensatore (1) con l'aria compressa. Soffiare dall'alto verso il basso.



**Fig. Cabina**  
**1. Elemento del condensatore**



Se la pressione dell'aria è troppo forte, si possono danneggiare le flange dell'elemento.



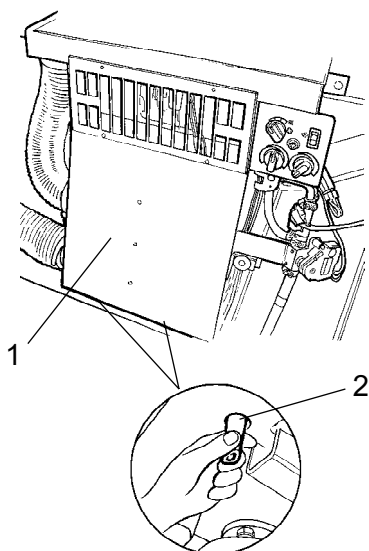
**Utilizzare occhiali di protezione quando si lavora con aria compressa.**

Controllare lo stato di fissaggio dell'elemento del condensatore.

Togliere la polvere dall'unità e dall'elemento di raffreddamento (1) con l'aria compressa.

Preservare i tubi dell'impianto dallo sfregamento. Controllare che lo scarico dall'unità di raffreddamento non sia bloccato, in modo che l'acqua di condensa non si raccolga all'interno dell'unità.

Controllare il drenaggio premendo le valvole (2) poste sotto la cabina dell'operatore.



**Fig. Aria condizionata**  
**1. Elemento di raffreddamento**  
**2. 2 Valvole di scarico**

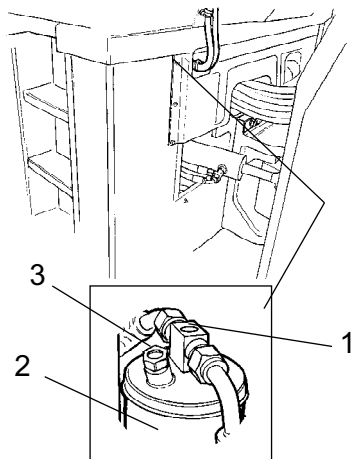
**Aria condizionata (opzionale)  
Filtro d'essiccamento: controllo**

Con l'unità in esercizio, controllare attraverso il vetro di ispezione (1) che non vi siano bolle d'aria presenti sul filtro d'essiccamento.

Girare lo sterzo del rullo completamente verso destra, per raggiungere più facilmente il filtro d'essiccamento.



**Non lavorare mai sotto il rullo quando il motore è in moto. Parcheggiare il rullo su una superficie piana, puntellare le ruote e premere il comando del freno di stazionamento.**



**Fig. Filtro d'essiccamento**  
1. Vetro di ispezione  
2. Supporto del filtro

Il filtro è posizionato sotto la cabina a sinistra ed è visibile nel punto in cui i tubi entrano sotto il pavimento della cabina, vedere fig.

Se attraverso il vetro di ispezione si vedono bolle d'aria, significa che il livello del refrigerante è troppo basso. Spegnerne l'unità, perché il livello del refrigerante è insufficiente e può danneggiare l'unità. Rabboccare il refrigerante.

Controllare il misuratore dell'umidità (3). Deve mostrarsi di colore blu. Se il colore è beige, il filtro dell'essiccatore deve essere sostituito da personale autorizzato.

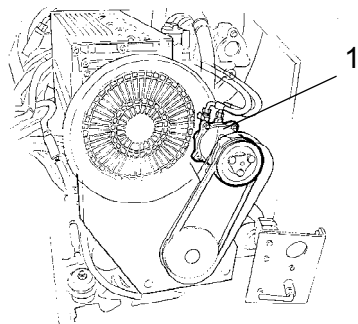


**Ogni intervento sul circuito del refrigerante deve essere effettuato da aziende autorizzate.**

**Aria condizionata (opzionale)  
Compressore: controllo**

Controllare lo stato di fissaggio del compressore e che sia collegato al motore dalla parte dello sportello sinistro del vano motore.

Se possibile, far funzionare l'unità per almeno cinque minuti ogni settimana per assicurare la lubrificazione delle guarnizioni in gomma dell'impianto.



**Fig. Lato sinistro del vano motore**  
1. Compressore



***DYNAPAC***

Dynapac Compaction Equipment AB  
Box 504, SE-371 23 Karlskrona, Sweden

***DYNAPAC***

Dynapac Compaction Equipment AB  
Box 504, SE-371 23 Karlskrona, Sweden