

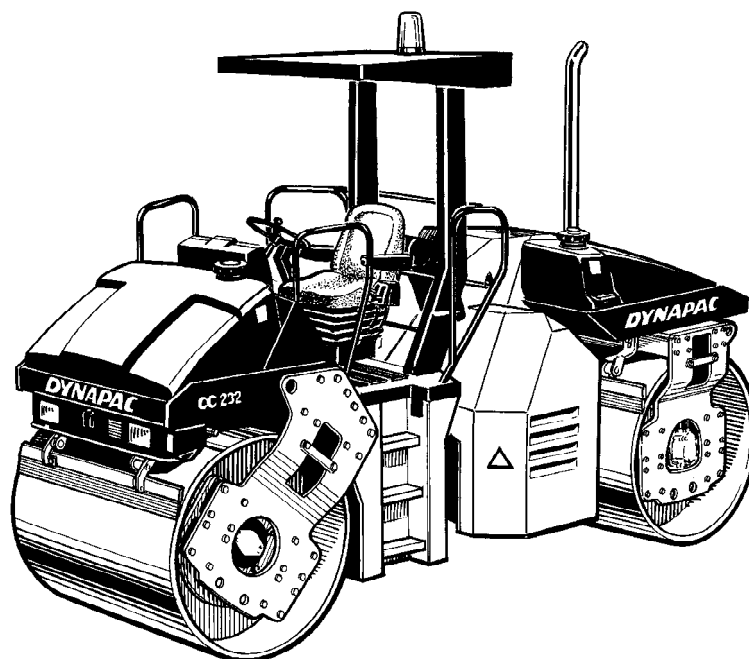
Manual de instrucciones

ICC222HF-2ES1.pdf
Funcionamiento y mantenimiento

Apisonadora vibratoria
CC222HF

Motor
Deutz BF04 2011

Número de serie
***61711900* -**




La Dynapac CC222HF es una apisonadora vibratoria de 7,5 toneladas,
con dirección y frenos articulados y vibración en ambos tambores.


Indice

Introducción	1
Seguridad - Instrucciones generales	3
Seguridad - durante el manejo.....	5
Seguridad (opcional).....	7
Instrucciones especiales.....	9
Especificaciones técnicas - Ruido/Vibraciones/Sistema eléctrico	13
Especificaciones técnicas - Dimensiones	15
Especificaciones técnicas - Pesos y volúmenes.....	17
Especificaciones técnicas - Capacidad de trabajo.....	19
Especificaciones técnicas - General	21
Placa de la máquina - Identificación	23
Descripción de la máquina - pegatinas.....	25
Descripción de la máquina - Instrumentos/Mandos	29
Descripción de la máquina - Sistema eléctrico	37
Operación - Encendido	41
Funcionamiento - Conducción	47
Operación - Vibración	49
Operación - Parada.....	51
Estacionamiento a largo plazo.....	55
Miscelánea.....	57
Instrucciones de utilización - Resumen	61
Mantenimiento - Lubricantes y símbolos	63
Mantenimiento - Programa de mantenimiento.....	65
Mantenimiento - 10 h	71
Mantenimiento - 50 h	77
Mantenimiento - 250 h	85
Mantenimiento - 500 h	87
Mantenimiento - 1000 h	93
Mantenimiento - 2000 h	95


Introducción


Señales de advertencia


 **¡ADVERTENCIA!** Indica un peligro o un procedimiento arriesgado que puede acarrear lesiones serias o mortales si se hace caso omiso de la advertencia.

 **¡PRECAUCIÓN!** Indica un peligro o un procedimiento arriesgado que puede acarrear daños a la máquina o a la propiedad si se hace caso omiso de la precaución.

Información de seguridad

 **El manual de seguridad suministrado con la máquina debe ser leído por todos los operadores del rodillo. Siga siempre las instrucciones de seguridad. No quite el manual de la máquina.**

 **Recomendamos encarecidamente que el operador lea atentamente las instrucciones de seguridad contenidas en este manual. Siga siempre las instrucciones de seguridad. Asegúrese de que este manual esté siempre a mano.**

 **Leer el manual completo antes de poner en marcha la máquina y antes de llevar a cabo cualquier tipo de mantenimiento.**

 **Asegúrese de que haya buena ventilación (extracción de aire por ventilador) si el motor está operando en interiores.**

General

Este manual contiene instrucciones para la operación y el mantenimiento de la máquina.

La máquina debe mantenerse correctamente para obtener un rendimiento óptimo.

La máquina debe mantenerse limpia para poder descubrir lo antes posible cualquier fuga, tornillo suelto, o mala conexión.

Inspeccione la máquina todos los días antes de arrancarla. Inspeccione la máquina entera para detectar cualquier fuga o avería que se pueda haber producido.

Compruebe el suelo por debajo de la máquina. Las fugas se detectan más fácilmente en el suelo que en la propia máquina.



¡PIENSE EN EL ENTORNO! No vierta al entorno el carburante, el aceite u otras sustancias perjudiciales para el medio ambiente. Deseche siempre los filtros usados y los restos de aceite y de carburante de manera medioambientalmente correcta.

Este manual contiene instrucciones para el mantenimiento periódico de la máquina, las cuales son normalmente llevadas a cabo por el operador de la misma.



En el manual del motor del fabricante se pueden hallar instrucciones adicionales para el motor.

Seguridad - Instrucciones generales

(Leer también el manual de seguridad)



1. El operador de la máquina debe estar familiarizado con el contenido de la sección de MANEJO, antes de poner en marcha el rodillo.
2. Comprobar que se han seguido todas las instrucciones de la sección de MANTENIMIENTO.
3. La máquina sólo debe ser manejada por operadores capacitados o experimentados. Está terminantemente prohibido llevar pasajeros. Permanezca sentado en todo momento durante la conducción del rodillo.
4. Está terminantemente prohibido utilizar el rodillo si éste necesita ser ajustado o reparado.
5. Suba y baje de la máquina sólo cuando el rodillo está parado. Utilice las empuñaduras y las barandillas de la máquina. Para subirse y bajarse de la máquina, utilice siempre tres puntos de apoyo; es decir, tenga siempre dos pies y una mano o un pie y dos manos en contacto con la máquina.
6. Si la máquina debe conducirse por superficies poco seguras, utilice siempre la protección antivuelco (ROPS = Roll Over Protective Structures).
7. Conduzca despacio en las curvas cerradas.
8. En las pendientes no conduzca lateralmente. Conduzca pendiente arriba o pendiente abajo, sin torcer la dirección.
9. Cuando conduzca cerca de bordes o de agujeros, asegúrese de que al menos 2/3 del ancho del tambor se apoya sobre materiales anteriormente compactados.
10. Asegúrese de que no haya obstáculos en la dirección de conducción, ya sea en el suelo por delante o por detrás del rodillo, o en el aire.
11. Conduzca con especial cuidado por terreno desigual.
12. Utilice el equipo de seguridad de la máquina. En máquinas equipadas con ROPS debe usarse el cinturón de seguridad.
13. Mantenga limpio el rodillo. Limpie inmediatamente cualquier tipo de suciedad o grasa que se acumule en la plataforma del operador. Mantenga limpias y legibles todas las señales y pegatinas.
14. Medidas de seguridad antes de repostar:
 - Apagar el motor
 - No fumar
 - Evitar cualquier tipo de llama abierta en las proximidades de la máquina
 - Hacer tierra en el depósito con la boquilla del dispositivo de llenado para evitar la formación de chispas

- 15. Antes de realizar reparaciones o servicios de mantenimiento:**
 - Inmovilice con calzos los tambores/ruedas y el filo de engrasar.
 - Bloquee la articulación en caso necesario

- 16. Si el nivel sonoro es superior a 85 dB(A), se recomienda usar protección auditiva. El nivel sonoro puede variar dependiendo del tipo de superficie en que se usa la máquina.**

- 17. No efectúe cambios ni modificaciones en el rodillo, ya que podrían afectar negativamente a la seguridad. Sólo se deben realizar cambios después de haber obtenido la autorización por escrito de Dynapac.**

- 18. No utilice el rodillo hasta que el aceite hidráulico haya alcanzado la temperatura de trabajo. La distancia de frenado puede ser mayor que la normal cuando el aceite está frío. Consulte la instrucción de manejo en la sección de PARADA.**

Seguridad - durante el manejo

Conducción cerca de bordes

Cuando conduzca cerca de un borde, un mínimo de 2/3 del tambor deberá permanecer en suelo firme.

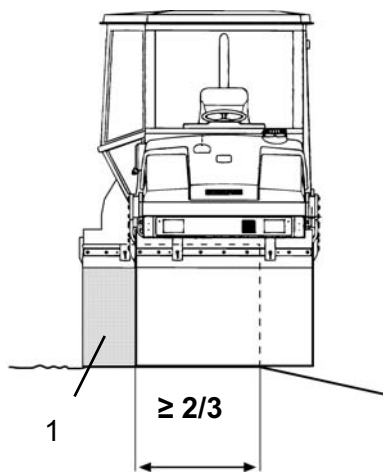


Fig. Posición de los tambores cuando se conduce cerca de un borde
1. Dirección pivotante



Cuando emplee la dirección pivotante, sólo un tambor podrá moverse a la posición mostrada en el dibujo. El otro tambor deberá permanecer en contacto con el suelo en la totalidad de su anchura.



Recuerde que el centro de gravedad de la máquina se desplaza hacia fuera al girar. Por ejemplo, el centro de gravedad se desplaza a la derecha cuando se gira a la izquierda.

Pendientes

Este ángulo se ha medido en una superficie dura y plana con la máquina en posición estacionaria.

El ángulo de giro era cero, la vibración estaba desactivada y todos los depósitos llenos.

Tenga siempre en cuenta que el suelo blando, el giro de la máquina, la vibración activada, la aceleración de la máquina por el suelo y la elevación del centro de gravedad pueden provocar el volcado de la máquina en ángulos de pendientes inferiores a los especificados aquí.

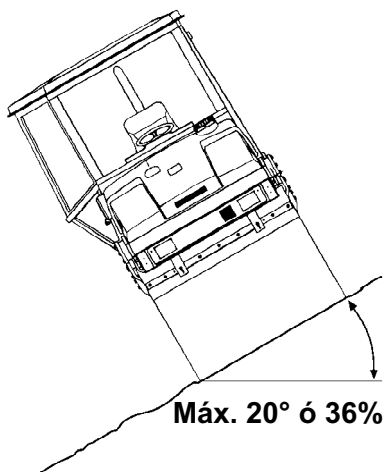


Fig. Utilización en pendientes



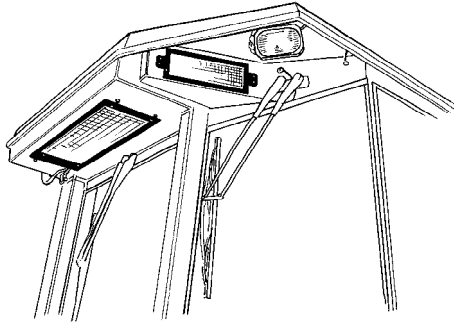
Para salir de la cabina en caso de emergencia, extraiga el martillo de la columna trasera derecha y rompa la luna posterior.



Se recomienda utilizar siempre la ROPS (Roll Over Protective Structure - Estructura de protección antivuelco) o una cabina ROPS aprobada, cuando se conduzca en pendientes o suelos inseguros. Utilice siempre el cinturón.



Evite en la medida de lo posible la conducción lateral a lo ancho de las pendientes. Para ello, conduzca el rodillo hacia arriba y hacia en la misma dirección de la pendiente.

Seguridad (opcional)**Aire acondicionado (opcional)**

El sistema contiene refrigerante presurizado. Está prohibido liberar refrigerantes a la atmósfera.



El servicio del circuito del refrigerante sólo podrán efectuarlo empresas autorizadas.



El sistema de refrigeración está presurizado. La manipulación incorrecta puede tener como resultado graves lesiones personales. No desconecte ni retire los acoplamientos de las mangueras.



El sistema debe llenarse con un refrigerante aprobado por personal autorizado cuando sea necesario. Consulte las especificaciones técnicas.

1

Fig. Aire acondicionado
1. Sistema de refrigeración en la cabina

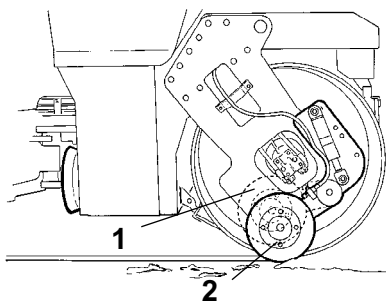


Fig. Recortador lateral/rodillo lateral
1. Posición de transporte
2. Posición de funcionamiento

Recortador lateral/rodillo lateral (opcional)

El operario deberá asegurarse de que no hay nadie en la zona de utilización mientras la máquina se encuentra en uso.



El recortador lateral consta de componentes giratorios y hay un riesgo de ser aplastado.



La herramienta deberá volverse a colocar en la posición de transporte (1) inmediatamente después de su uso.

Instrucciones especiales

Lubricantes estándar y otros aceites y líquidos recomendados

Antes de salir de fábrica, los sistemas y componentes se llenan con los aceites y líquidos que se especifican en la guía de lubricación. Son adecuados para una temperatura ambiente de entre -15 °C y +40 °C (de 5 °F a 104 °F).



La temperatura máxima para el líquido hidráulico biológico es de +35°C (95°F).

Temperatura ambiente alta, más de +40°C (104°F)

Para el manejo de la máquina a una temperatura ambiente más elevada, hasta un máximo de +50°C (122°F), son aplicables las siguientes recomendaciones:

El motor diésel se puede operar a esta temperatura usando aceite normal. Sin embargo, se deben usar los siguientes líquidos para otros componentes:

Sistema hidráulico - aceite mineral Shell Tellus T100 o equivalente.

Temperaturas

Los límites de temperatura rigen para las versiones estándar de los rodillos.

Los rodillos equipados con dispositivos adicionales, como supresores de ruido, pueden necesitar una supervisión más rigurosa en los intervalos de temperatura más elevados.

Limpieza a alta presión

No rociar directamente sobre componentes eléctricos.



El lavado a alta presión no debe utilizarse en el panel de instrumentos.



No deberá utilizarse un detergente que pueda destruir componentes eléctricos, o que sea conductor.



En ciertos casos hay una palanca de operación eléctrica y una caja de programación auxiliar en el compartimento del motor, que no deben lavarse a alta presión ni con agua. Basta con limpiarlas con un paño.

Coloque una bolsa de plástico sobre el tapón de relleno de combustible y sujétela con una goma. Esto es para evitar la entrada de agua a alta presión en el agujero de ventilación del tapón de relleno. De lo contrario se podrían ocasionar averías, tales como el bloqueo de los filtros.



Al lavar la máquina, no dirija el chorro de agua directamente al tapón del depósito de combustible. Esto es particularmente importante cuando se usa un limpiador de alta presión.

Extinción de incendios

Si la máquina se incendia, use un extintor de incendios de polvo clase ABE.

No obstante, puede utilizarse también un extintor de dióxido de carbono clase BE.

Estructura de protección antivuelco (ROPS), cabina aprobada por ROPS



Si se fija a la máquina una Estructura de protección antivuelco (ROPS, o cabina ROPS aprobada), nunca lleve a cabo taladrados o soldaduras en la estructura o cabina.



Nunca intente reparar una estructura o cabina dañadas. Éstas deben ser reemplazadas por estructuras o cabinas nuevas.

Gestión de las baterías



Al sacar la batería, siempre desconecte primero el cable negativo.



Al colocar la batería, siempre conecte primero el cable positivo.



Deseche las baterías usadas de manera medioambientalmente correcta. Las baterías contienen plomo tóxico.



No utilice un cargador rápido para cargar la batería. Ello podría acortar la vida útil de la batería.

Encendido mediante puente



No conecte el cable negativo al terminal negativo de la batería descargada. Una chispa podría inflamar el gas oxhídrico que se forma en torno a la batería.



Compruebe que la batería utilizada para hacer el puente tiene el mismo voltaje que la batería descargada.

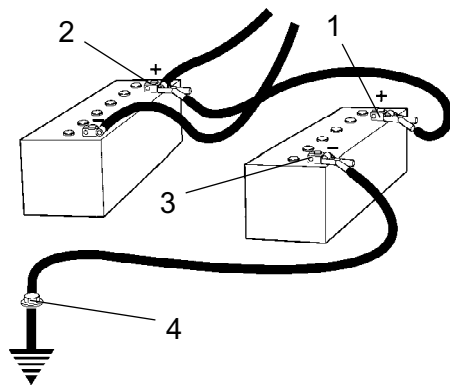


Fig. Arranque

Apague la ignición y todos los equipos que consuman energía. Apague el motor de la máquina donante de energía en el puente.

En primer lugar, conecte el terminal positivo (1) de la batería de arranque al terminal positivo (2) de la batería plana. A continuación, conecte el terminal negativo (3) de la batería de arranque, por ejemplo, al tornillo (4) o al orificio de elevación de la máquina que tiene la batería plana.

Encienda el motor de la máquina donante. Déjelo funcionando durante un rato. Ahora trate de encender la otra máquina. Desconecte los cables en el orden inverso.

**Especificaciones técnicas -
Ruido/Vibraciones/Sistema eléctrico****Vibraciones - Estación del operador
(ISO 2631)**

Los niveles de vibración se miden conforme al ciclo operacional descrito en la directriz europea 2000/14/EC para máquinas equipadas para el mercado de la UE, con la vibración encendida, sobre material polimérico blando y con el asiento del operador en posición de transporte.

Las vibraciones medidas en la totalidad de la superficie corporal son inferiores al valor de 0,5 m/s² especificado en la Directiva 2002/44/CE. (El límite es de 1,15 m/s²)

Las medidas obtenidas de las vibraciones de manos y brazos también están por debajo del nivel de acción de 2,5 m/s² especificado en la misma directriz. (El límite es 5 m/s²)

Nivel de ruido

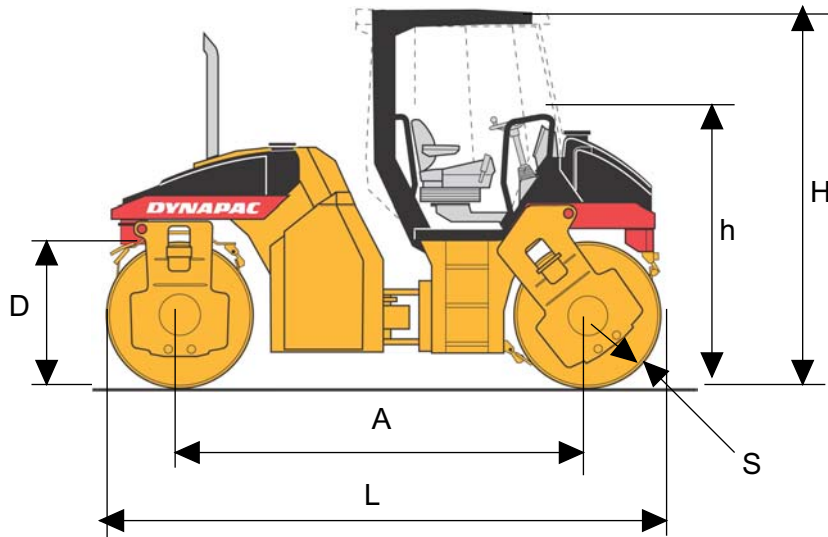
Los niveles de ruido se miden de acuerdo con el ciclo operativo descrito en la Directiva 2000/14/CE para máquinas equipadas para el mercado de la UE en material de polímero suave con la vibración activada y con el asiento del operario en la posición de transporte.

Nivel de potencia de sonido garantizado, L_{WA}	106 dB (A)
Nivel de presión de sonido en el oído del operario (plataforma), L_{pA}	xx dB (A)
Nivel de presión de sonido en el oído del operario (cabina), L_{pA}	78 dB (A)

Durante su uso, los valores anteriores pueden diferir debido a las condiciones reales de funcionamiento.

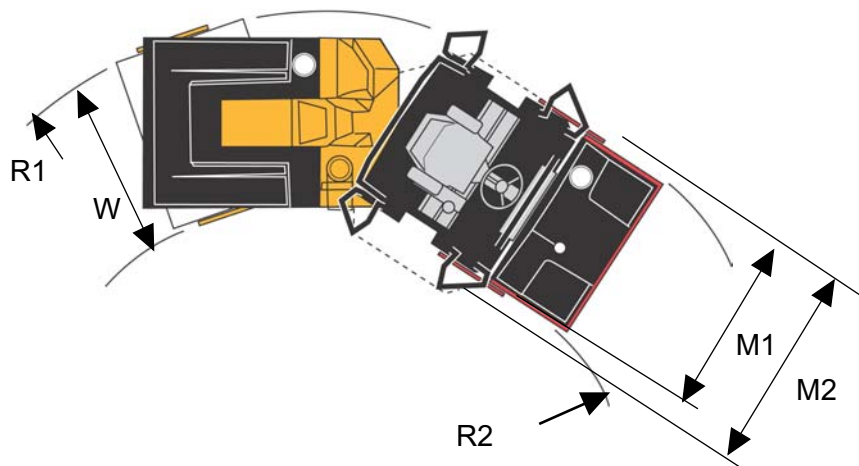
Sistema eléctrico

La compatibilidad electromagnética de las máquinas (EMC) se comprueba de acuerdo con EN 13309:2000 "Maquinaria para la construcción"

**Especificaciones técnicas -
Dimensiones****Dimensiones, vista lateral**

Dimensiones	mm	pulgadas
A	3180	125
D	1120	44
h	2120	83
H	2920	115
L	4300	169
S	17	0,7

Dimensiones, vista superior



Dimensiones	mm	pulgadas
M1	1575	62
M2	1810	71
R1: Con tambores desplazados	4505	177
R2: Con tambores desplazados	2495	98
R1: Sin tambores desplazados	6270	247
R2: Sin tambores desplazados	4820	189
W	1450	57

Especificaciones técnicas - Pesos y volúmenes**Pesos**

Peso de servicio sin ROPS	7.300 kg	16.097 libras
Peso de servicio con ROPS (EN500)	7.700 kg	16.979 libras
Peso de servicio con cabina	7.750 kg	17.089 libras

Volúmenes de líquidos

Tambor	13 litros	13,7 cuartos de galón
Depósito hidráulico	38 litros	40,2 cuartos de galón
Depósito de combustible	120 litros	31,7 galones
Depósito de emulsión	- litros/depósito	-
Depósito de agua	365 litros/depósito	96,4 galones
Motor diesel	10,5 litros	11,1 cuartos de galón

Especificaciones técnicas - Capacidad de trabajo**Datos de compactación**

Carga lineal estática, delantera	24,8 kg/cm	138,9 pli
Carga lineal estática, trasera	25,5 kg/cm	142,8 pli
Amplitud, alta	0,7 mm	0,028 pulgadas
Amplitud, baja	0,2 mm	0,008 pulgadas
Frecuencia de vibración, amplitud alta	51 Hz	3060 vpm
Frecuencia de vibración, amplitud baja	71 Hz	4260 vpm
Fuerza centrífuga, amplitud alta	78 kN	17.550 libras
Fuerza centrífuga, amplitud baja	44 kN	9.900 libras

Nota: La frecuencia se mide a revoluciones elevadas. La amplitud se mide como el valor actual no como el nominal.

Propulsión

Rango de velocidad	0-13	km/h	0-8	mph
Capacidad de ascensión (teórica)	42	%		

Especificaciones técnicas - General**Motor**

Fabricante/modelo	Deutz BF04L 2011	
Potencia (SAE J1995)	60 kW	82 CV
Velocidad del motor	2800 rpm	

Sistema eléctrico

Batería	12 V 170 Ah	
Alternador	12 V 80 A	
Fusibles	Véase la sección Sistema eléctrico - fusibles	

Par de apriete

Pares de apriete en Nm para pernos galvanizados
aceitados, con llave dinamométrica.

CLASE DE FUERZA

M - rosca	8.8	10.9	12.9
M6	8,4	12	14,6
M8	21	28	34
M10	40	56	68
M12	70	98	117
M16	169	240	290
M20	330	470	560
M24	570	800	960
M30	1130	1580	1900
M36	1960	2800	-

ROPS - tornillos

Dimensiones de tornillos:	M24 (N° de ref. 903792)
Clase de fuerza:	10,9
Par de apriete:	800 Nm (tratamiento con Dacromet)



Los pernos de ROPS deben apretarse con llave dinamométrica y estando secos.

Sistema hidráulico

Presión de apertura	MPa
Sistema de tracción	42,0
Sistema de distribución	2,0
Sistema de vibración	35,0
Sistemas de control	20,0
Liberación de los frenos	1,5

Placa de la máquina - Identificación**Número de identificación de producto en el bastidor**

El PIN (Product Identification Number - N° de identificación de producto) (1) de la máquina se encuentra grabado en el borde derecho del bastidor delantero.

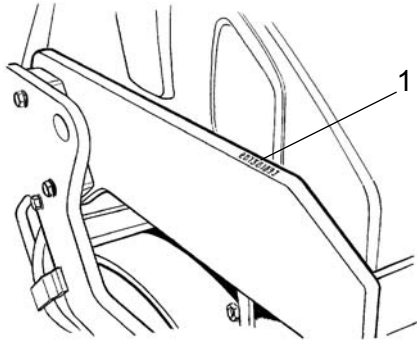
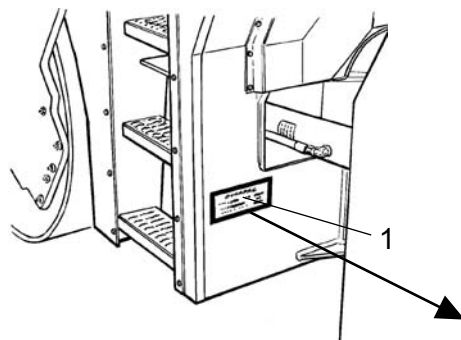


Fig. PIN en el bastidor delantero

Placa de la máquina

La placa de tipo de la máquina (1) se encuentra acoplada en el lado delantero izquierdo del bastidor, al lado de la junta de la dirección.

En esta placa se especifica el nombre y la dirección del fabricante, el tipo de la máquina, el PIN (número de identificación del producto, número de serie), el peso operativo, la potencia del motor y el año de fabricación. En las máquinas suministradas a países externos a la UE, no existe el marcado CE y, en algunos casos, tampoco el año de fabricación.



**Fig. Plataforma del operario
1. Placa de la máquina**



Por favor, indique el PIN de la máquina cuando solicite piezas de repuesto.

Placas del motor

La placa del tipo de motor (1) se encuentra acoplada a la parte superior del motor.

Esta placa indica el tipo de motor, su número de serie y la especificación del motor.

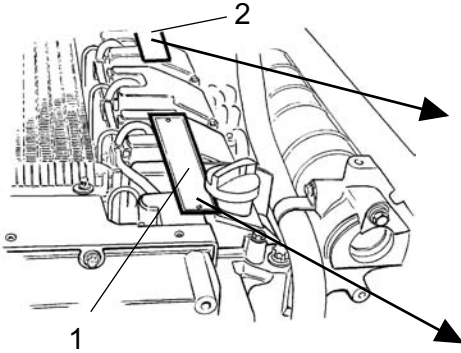





Fig. Motor
 1. Placa de tipo
 2. Placa de EPA (EE.UU.)

IMPORTANT ENGINE INFORMATION			
ENGINE FAMILY	POWER	VALVELASH	INJ. TIMING
<input type="text"/>	<input type="text"/>	<input type="text"/>	<input type="text"/>
MODEL	RPM	ENGINE DISPLACEMENT	INJ. RATE
<input type="text"/>	<input type="text"/>	<input type="text"/>	<input type="text"/>
	THIS ENGINE IS CERTIFIED TO OPERATE ON DIESEL FUEL		
	SERIAL NO	REM	
	<input type="text"/>	<input type="text"/>	
THIS ENGINE CONFORMS TO <input type="text"/> MODEL YEAR US EPA / <input type="text"/>			
REGULATIONS FOR LARGE NONROAD COMPRESSION IGNITION ENGINES			

Por favor, indique el número de serie del motor al realizar pedidos de repuestos. Consulte asimismo el manual del motor.

Mot.-Typ	Code	Mot.-Nr.	kw	hp	K	
<input type="text"/>	<input type="text"/>	<input type="text"/>	<input type="text"/>	<input type="text"/>	<input type="text"/>	
	kw (G)	kw (S)	kw (S)	kw		<input type="text"/>
	<input type="text"/>	<input type="text"/>	<input type="text"/>	<input type="text"/>		
	kw (W)			°C		<input type="text"/>
	<input type="text"/>			<input type="text"/>		
				m		
		DEUTZ AG		MADE IN GERMANY		

Descripción de la máquina - pegatinas

Ubicación - pegatinas

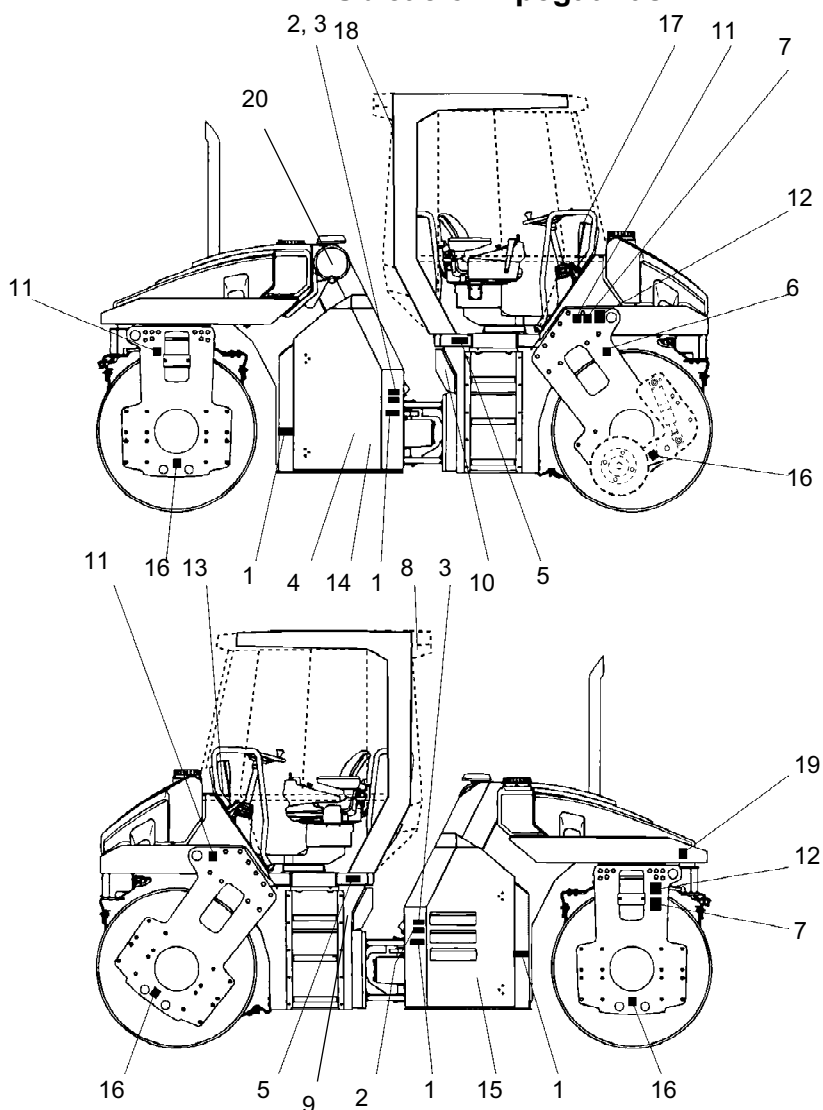


Fig. Ubicación de pegatinas y letreros

- | | |
|---|---|
| 1. Advertencia, zona de aplastamiento | 11. Punto de elevación |
| 2. Advertencia, componentes del motor en rotación | 12. Placa de elevación |
| 3. Advertencia, superficies calientes | 13. Compartimento para manuales |
| 4. Advertencia, liberación de los frenos | 14. Líquido hidráulico |
| 5. Advertencia, manual de instrucciones | 15. Interruptor de aislamiento de la batería |
| 6. Advertencia, recortador lateral | 16. Punto de fijación |
| 7. Advertencia, bloqueo | 17. Letrero de advertencia |
| 8. Advertencia, gas tóxico | 18. Salida de emergencia |
| 9. Nivel de potencia de ruido | 19. Presión de los neumáticos (máquinas combi únicamente) |
| 10. Combustible diesel | 20. Advertencia, gas de arranque |

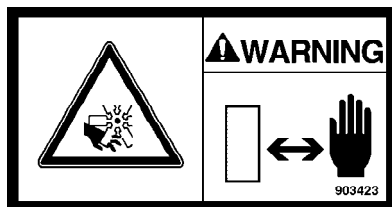


Pegatinas de seguridad

903422
 - Zona de riesgo de aplastamiento, articulación/tambor.

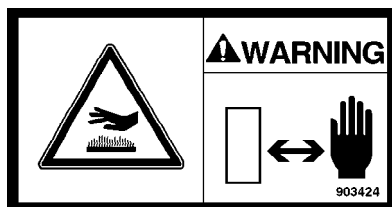
Mantenga una distancia prudencial de la zona de riesgo de aplastamiento.

(Dos zonas de riesgo de aplastamiento en máquinas equipadas con dirección de pivote)



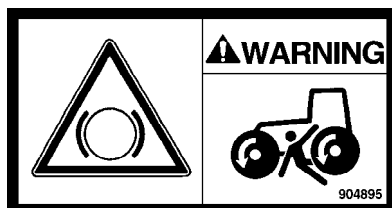
903423
 - Advertencia de piezas giratorias de motor.

Mantenga las manos a una distancia prudencial de la zona de riesgo.



903424
 - Advertencia de superficies muy calientes en el compartimento del motor.

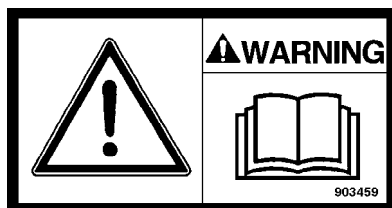
Mantenga las manos a una distancia prudencial de la zona de riesgo.



904895
 - Desactivación de frenos

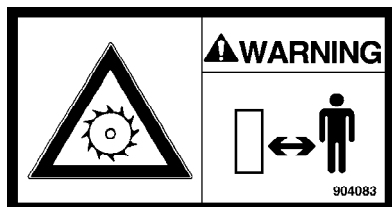
Estudie el capítulo de remolcado antes de desactivar los frenos.

Peligro de aplastamiento.



903459
 - Manual de instrucciones

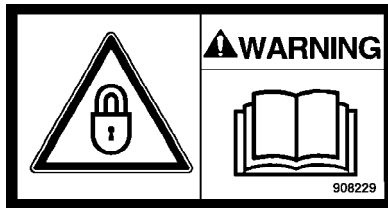
El usuario debe leer las instrucciones de seguridad, manejo y mantenimiento de la máquina antes de empezar a utilizarla.



904083
 - Recortador lateral (opcional)

Advertencia de elementos en rotación.

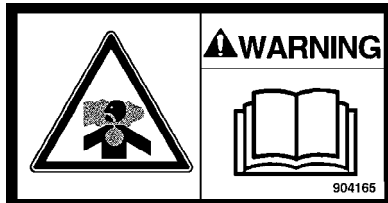
Mantenga una distancia segura respecto a la zona de aplastamiento.



908229
- Bloqueo

La articulación central debe estar bloqueada durante la izada.

Lea el manual de instrucciones.



904165
- Gas tóxico (accesorio, ACC)

Lea el manual de instrucciones.

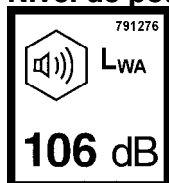


791642
- Gas de arranque

No deberá utilizarse gas de arranque.

Pegatinas de información

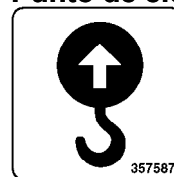
Nivel de potencia de ruido



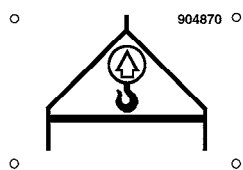
Combustible diesel



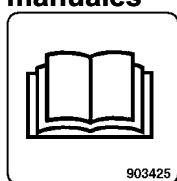
Punto de elevación



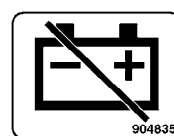
Placa de elevación



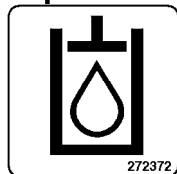
Compartimento para manuales



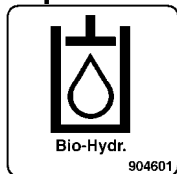
Interruptor maestro



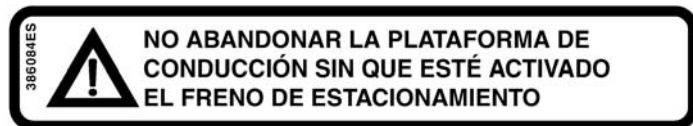
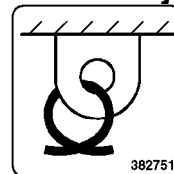
Líquido hidráulico



Líquido hidráulico biológico



Punto de fijación



Salida de emergencia



Descripción de la máquina - Instrumentos/Mandos

Ubicaciones - Instrumentos y controles

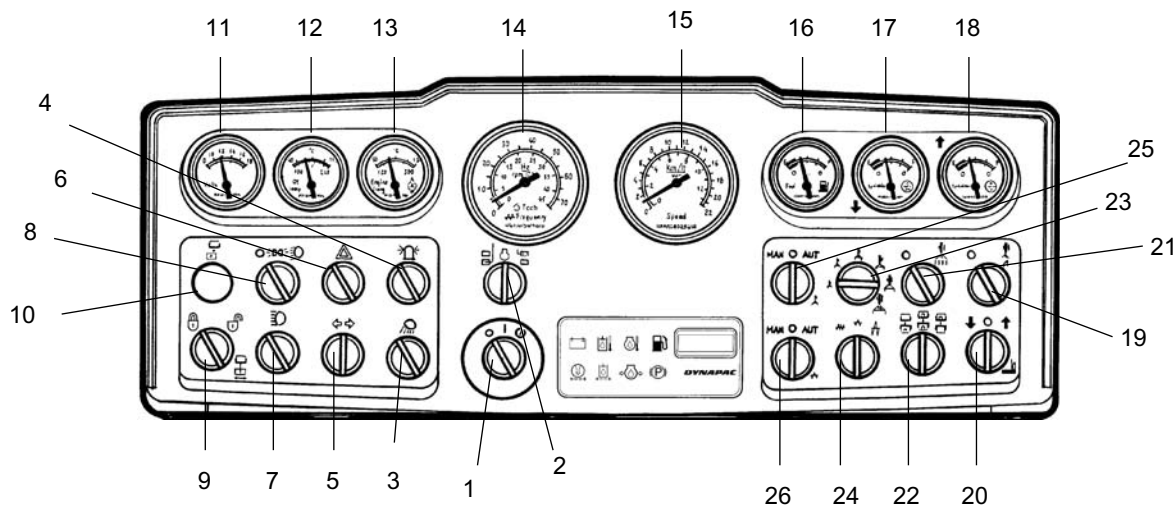


Fig. Panel de instrumentos y controles

- | | | | |
|-----|---|-----|--|
| 1. | Interruptor de arranque | 15. | * Velocímetro |
| 2. | * Selector de rpm/frecuencia | 16. | Indicador de combustible |
| 3. | * Luces de trabajo | 17. | * Indicador de nivel, depósito de agua trasero |
| 4. | * Luz de advertencia giratoria | 18. | * Indicador de nivel, depósito de agua delantero |
| 5. | * Interruptor de indicador de dirección | 19. | * Aspersor, recortador lateral |
| 6. | * Luces de advertencia de peligro | 20. | * Subida/bajada de recortador lateral |
| 7. | * Conmutador de luces largas | 21. | **Aspersor, neumáticos |
| 8. | * Conmutador de luces de estacionamiento/cortas | 22. | Vibración, tambor delantero/trasero |
| 9. | * Conmutador de cambio, dirección pivotante, activación/desactivación | 23. | * Temporizador de aspersor |
| 10. | * Lámpara de control, posición del tambor | 24. | Selector de amplitud, alta/baja |
| 11. | * Voltímetro | 25. | Aspersor manual/automático |
| 12. | * Temperatura del líquido hidráulico | 26. | Vibración manual/automática |
| 13. | * Temperatura del aceite del motor | | |
| 14. | * Velocidad del motor/frecuencia de vibración | | |

* = Opcional

** = Estándar en apisonadora combi

Ubicaciones - Panel de control y mandos

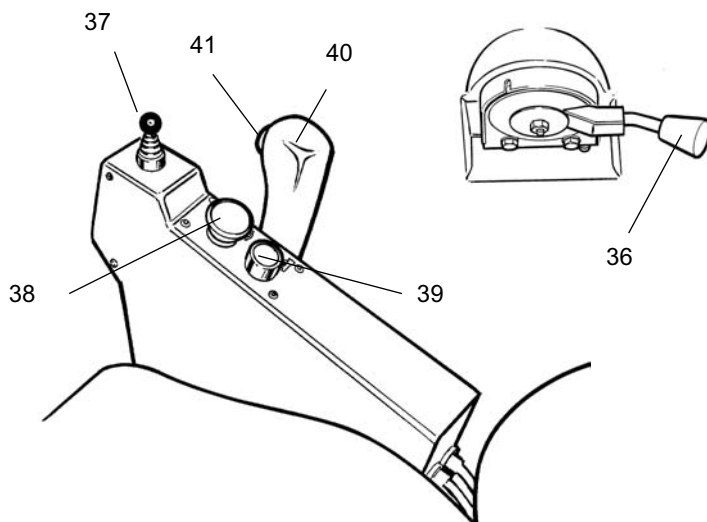
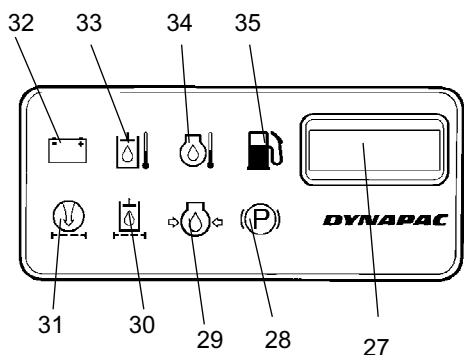


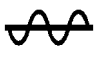
Fig. Panel de control

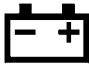







- | | | | |
|-----|--|-----|--|
| 27. | Contador de horas | 34. | Luz de advertencia, temperatura del aceite del motor |
| 28. | Lámpara de advertencia de freno | 35. | Lámpara de advertencia, nivel de combustible |
| 29. | Lámpara de advertencia, presión del aceite del motor | 36. | Control de velocidad del motor |
| 30. | Lámpara de advertencia, filtro hidráulico | 37. | Joystick, dirección pivotante |
| 31. | Lámpara de advertencia, filtro del aire | 38. | Mando de freno de emergencia/estacionamiento |
| 32. | Lámpara de advertencia, carga | 39. | Bocina |
| 33. | Lámpara de advertencia, temperatura hidráulica | 40. | Palanca de avance/marcha atrás |
| | | 41. | Vibración activada/desactivada |

Descripciones de funciones

Nº	Designación	Símbolo	Función
1	Interruptor de arranque	○ ○	El circuito eléctrico está abierto. Todos los instrumentos y controles eléctricos reciben alimentación. Activación del motor de arranque.
2	Velocidad del motor	○	En esta posición se muestra la velocidad actual del motor
	Medición de la frecuencia de vibración, conmutador	○	En la posición izquierda, se mide la frecuencia del tambor trasero. En la posición derecha, se mide la frecuencia del tambor delantero.
3	Luces de trabajo traseras, conmutador	☛	Gire a la derecha para encender las luces de trabajo.

Nº	Designación	Símbolo	Función
4	Luz de advertencia giratoria, conmutador		Gire a la derecha para encender la luz de advertencia giratoria.
5	Indicador de dirección, conmutador		Gire a la izquierda para activar los indicadores de dirección, etc. Los indicadores de dirección están desactivados en la posición media.
6	Luces de advertencia de peligro, conmutador		Gire el conmutador a la derecha para encender las luces de advertencia de peligro.
7	Conmutador de luces largas/cortas con lámpara de control		En la posición derecha, el conmutador se ilumina y se encienden las luces largas. En la posición izquierda, se encienden las luces cortas.
8	Luces de trabajo delanteras, conmutador		Luces apagadas.
			Luces de estacionamiento encendidas
			Luces de trabajo delanteras encendidas
9	Dirección pivotante, activación/desactivación, conmutador		En la posición izquierda, la dirección pivotante está desactivada En la posición derecha, la dirección pivotante está activada
10	Lámpara de control, posición del tambor		La lámpara indica que los laterales de los tambores no están alineados.
11	Voltímetro		Muestra el voltaje del sistema eléctrico. El rango normal es de 12-15 voltios.
12	Indicador de temperatura, líquido hidráulico		Muestra la temperatura del líquido hidráulico. El rango de temperatura normal es 65 - 80 °C (149 - 176 °F). Pare el motor si el indicador presenta una temperatura superior a 85 °C (185 °F). Localice el fallo.
13	Indicador de temperatura, aceite del motor		Muestra la temperatura del aceite del motor. La temperatura normal está en torno a 95 °C (194 °F). Pare el motor si el indicador presenta una temperatura superior a 120 °C (248 °F). Localice el fallo.
14	Indicador de velocidad del motor/frecuencia		La escala interior muestra la velocidad actual del motor. La escala exterior presenta la frecuencia de vibración del tambor trasero o delantero.
15	Velocímetro		La escala exterior muestra la velocidad en km/h. La escala interior presenta la velocidad en mph.
16	Indicador de combustible		Muestra el nivel de combustible del depósito.
17	Indicador de nivel de agua		Muestra el nivel del depósito de agua trasero.
18	Indicador de nivel de agua		Muestra el nivel del depósito de agua delantero.
19	Aspersor, recortador lateral, conmutador		En la posición izquierda, la aspersión está desactivada.

Nº	Designación	Símbolo	Función
			En la posición derecha, el disco del recortador lateral recibe aspersión.
20	Recortador lateral, conmutador de subida/bajada		En la posición izquierda, el recortador lateral se desplaza hacia abajo. En la posición media, permanece fijo. En la posición derecha, se desplaza hacia arriba.
21	Aspersor, neumáticos, conmutador (versiones combo únicamente).		En la posición izquierda, la aspersión está desactivada
			En la posición derecha, los neumáticos reciben aspersión.
22	Vibración, tambor delantero/trasero, conmutador NO active este conmutador cuando esté activado el conmutador (41).		En la posición izquierda, se activa la vibración para el tambor trasero. En la posición media, se activa la vibración para ambos tambores. En la posición derecha, se activa la vibración para el tambor delantero.
23	Temporizador de aspersor, conmutador		Este conmutador tiene seis posiciones diferentes para el temporizador que controla la cantidad de agua suministrada a los tambores. El modo izquierdo es el que menos agua suministra y el derecho el que más.
24	Selector de amplitud/frecuencia, conmutador	 	La posición izquierda proporciona baja amplitud/alta frecuencia. La posición derecha proporciona alta amplitud/baja frecuencia.
25	Aspersión, conmutador	MAN O AUTO	En la posición izquierda, los tambores reciben aspersión continua. En la posición media, la aspersión está desactivada.
			En la posición derecha, la aspersión se activa/desactiva automáticamente a través de la palanca de avance/marcha atrás cuando se cambia la dirección de desplazamiento.
26	Ajuste de vibración, conmutador	MAN O AUTO	En la posición izquierda, la vibración se activa o desactiva mediante el conmutador (41). En la posición media, el sistema de vibración está desactivado.
			En la posición derecha, la vibración se activa o desactiva automáticamente mediante la palanca de avance/marcha atrás.
27	Contador de horas		Se muestra el tiempo de funcionamiento del motor en horas.
28	Lámpara de advertencia de freno		Esta lámpara se enciende cuando se pulsa el mando de freno de estacionamiento o de emergencia y se aplican los frenos.
29	Lámpara de advertencia, presión del aceite		Esta lámpara se enciende si la presión del aceite del motor es demasiado baja. Pare inmediatamente el motor y localice el fallo.
30	Lámpara de advertencia, filtro hidráulico		Si esta lámpara se enciende cuando el motor está funcionando a plena velocidad, deberá cambiarse el filtro hidráulico.

Nº	Designación	Símbolo	Función
31	Lámpara de advertencia, filtro del aire		Si esta lámpara se enciende cuando el motor está funcionando a plena velocidad, deberá limpiarse o cambiarse el filtro del aire.
32	Lámpara de advertencia, carga de la batería		Si esta lámpara se enciende con el motor en funcionamiento, el alternador no carga. Pare el motor y localice el fallo.
33	Lámpara de advertencia, temperatura del líquido hidráulico		Si la lámpara se enciende, el líquido hidráulico está demasiado caliente. No utilice la apisonadora. Deje enfriar el líquido poniendo el motor en punto muerto y localice el fallo.
34	Luz de advertencia, temperatura del aceite del motor		Si esta lámpara se enciende, el motor está demasiado caliente. Pare inmediatamente el motor y localice el fallo. Consulte asimismo el manual del motor.
35	Lámpara de advertencia, nivel bajo de combustible		Cuando esta lámpara se enciende, queda poco combustible. Reposte a la mayor brevedad posible.
36	Control de velocidad del motor, conmutador		En la posición derecha, el motor funciona en punto muerto. En la posición izquierda, el motor funciona a máxima velocidad.
37	Dirección pivotante, joystick		En la posición izquierda, el tambor delantero se coloca a la izquierda del tambor trasero. En la posición media, los tambores están alineados. En la posición derecha, el tambor delantero se coloca a la derecha del tambor trasero.
38	Freno de emergencia/freno de estacionamiento		Pulse para activar los frenos de emergencia. Cuando la máquina está parada, el freno de estacionamiento está activado. Ambos frenos se liberan cuando se suelta.
39	Bocina, conmutador		Pulse para tocar la bocina.
40	Palanca de avance/marcha atrás		La palanca deberá estar en la posición neutral para arrancar el motor. El motor no podrá arrancarse si la palanca de avance/marcha atrás está en cualquier otra posición. La palanca de avance/marcha atrás controla tanto la dirección de conducción como la velocidad de la apisonadora. Cuando se desplace la palanca hacia delante, la apisonadora avanzará. La velocidad de la apisonadora es proporcional a la distancia de la palanca con relación a la posición neutral. Cuanto más lejos esté la palanca de la posición neutral, mayor será la velocidad.
41	Activación/desactivación de la vibración, conmutador		Pulse una vez y libere para activar la vibración, pulse de nuevo para desactivar la vibración. Lo anterior sólo será aplicable cuando el conmutador 26 esté en la posición izquierda.

Ubicaciones - Instrumentos y controles, cabina

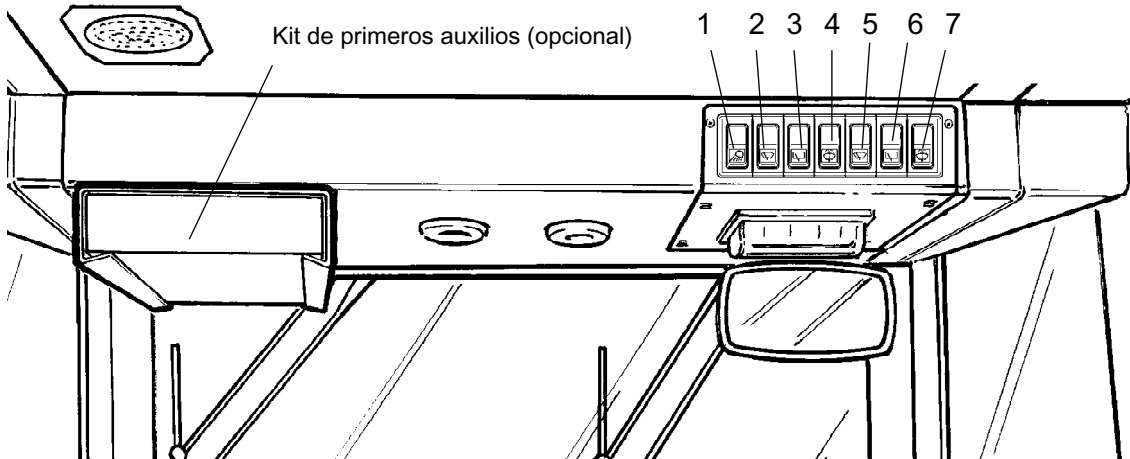


Fig. Techo de la cabina, parte delantera

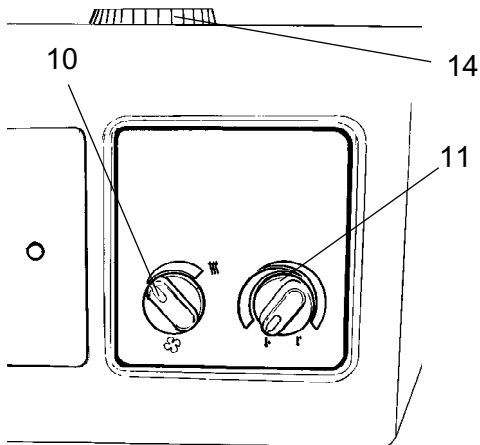


Fig. Parte trasera de la cabina, sin aire acondicionado

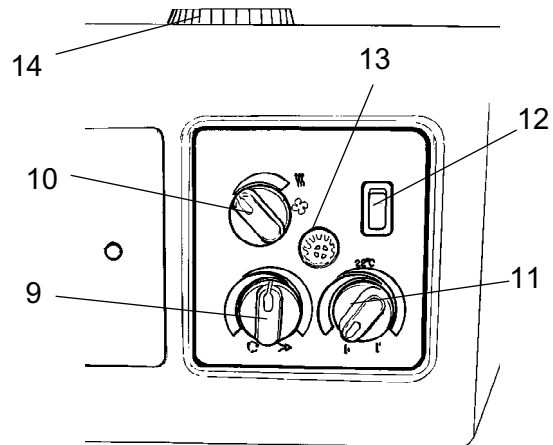


Fig. Parte trasera de la cabina, con ACC (opcional)

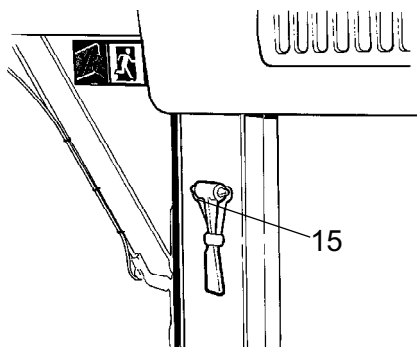







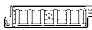




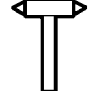


Fig. Columna trasera derecha de la cabina

Descripción de funciones de instrumentos y controles de la cabina

Nº	Designación	Símbolo	Función
1	Luces de trabajo, conmutador		Pulse para encender las luces de trabajo.
2	Limpiaparabrisas delantero, conmutador		Pulse para poner en marcha el limpiaparabrisas delantero.
3	Limpiaparabrisas trasero, conmutador		Pulse para poner en marcha el limpiaparabrisas trasero.
4	Limpiacristal delantero y trasero, conmutador		Pulse el extremo superior para activar el limpiacristal delantero. Pulse el extremo inferior para activar el limpiacristal trasero.
5	Limpiaparabrisas lateral delantero, conmutador		Pulse para poner en marcha el limpiaparabrisas lateral delantero.
6	Limpiaparabrisas lateral trasero, conmutador		Pulse para poner en marcha el limpiaparabrisas lateral trasero.
7	Limpiacristal lateral, conmutador		Pulse el extremo superior para activar el limpiacristal lateral delantero. Pulse el extremo inferior para activar el limpiacristal lateral trasero.
8	Caja de fusibles		Contiene fusibles para el sistema eléctrico de la cabina.
9	Recirculación de aire de la cabina, conmutador		En la posición izquierda, recirculará el volumen máximo de aire. En la posición derecha, el volumen recirculado será mínimo.
10	Ventilador, conmutador		En la posición izquierda, el ventilador está apagado. El giro del mando a la posición derecha incrementará el volumen de aire que entra en la cabina.
11	Control de la calefacción		Gire a la derecha para aumentar el calor. Gire a la izquierda para reducir el calor.
12	Aire acondicionado, conmutador		Pone en marcha y para el aire acondicionado.
13	Sensor de temperatura		Registra la temperatura de la cabina. No lo cubra.
14	Boquilla antivaho		Girando la boquilla se cambia la dirección del aire.
15	Martillo para salida de emergencia		Para salir de la cabina en caso de emergencia, libere el martillo y rompa la luna TRASERA .

Descripción de la máquina - Sistema eléctrico

Fusibles

El sistema eléctrico de regulación y control está protegido mediante 24 fusibles, ubicados en el panel de instrumentos y en el compartimento del motor.

Las cuatro cajas de fusibles (1) están ubicadas detrás de la placa de instrumentos inferior, que se abre girando los cuatro tornillos de ajuste rápido (2) 1/4 de vuelta en el sentido contrario de las agujas del reloj.

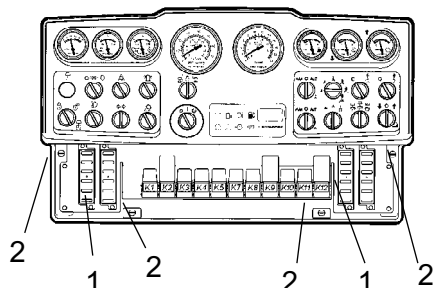


Fig. Panel de instrumentos

- 1. Caja de fusibles
- 2. Tornillos de ajuste rápido

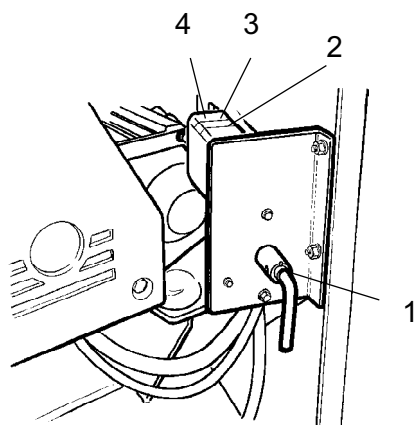


Fig. Espacio de la batería

- 1. Interruptor maestro
- 2. Fusible (30 A), Motor/panel de instrumentos
- 3. Fusible (40 A), Luces de trabajo como alternativa Fusible (50 A), Luces de conducción
- 4. Fusible (70 A), Cabina

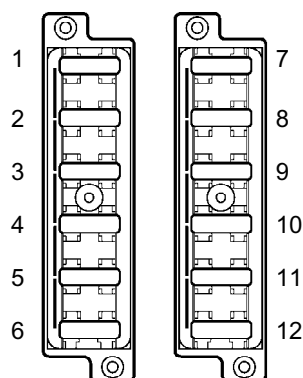
Los fusibles del compartimento del motor están ubicados junto al interruptor de aislamiento de la batería.

La máquina está equipada con un sistema eléctrico de 12 voltios y un alternador de CA.



Conecte las polaridades correctas (tierra) a la batería. El cable entre la batería y el alternador no deberá desconectarse con el motor en marcha.

Fusibles



En la figura se muestra la posición de los fusibles.

En la siguiente tabla se proporciona el amperaje y la función de los fusibles. Todos los fusibles son de punta plana.

Fig. Caja de fusibles, lado izquierdo y derecho.

Caja de fusibles, lado izquierdo			Caja de fusibles, lado derecho		
1.	Vacío		1.	Válvula de freno, relé de arranque	7,5 A
2.	Indicadores de dirección, fusible principal	10 A	2.	Relé de vibración, VBS	10 A
3.	Luces de posición izquierdas, luces de freno	7,5 A	3.	Panel indicador	3 A
4.	Luces de posición derechas	5 A	4.	Bocina	7,5 A
5.	Indicadores de dirección izquierda, intermitentes laterales	5 A	5.	Vibración, relé de AVC	7,5 A
6.	Indicadores de dirección derecha, intermitentes laterales	5 A	6.	Luz de advertencia giratoria	10 A
7.	Luces de conducción/luces de trabajo derecha	10 A/20 A	7.	Bomba de aspersor delantero	7,5 A
8.	Luces de conducción/luces de trabajo izquierda	10 A/20 A	8.	Bomba de aspersor trasero	7,5 A
9.	Faro delantero izquierdo	7,5 A	9.	Sistema de aspersión, fusible principal	15 A
10.	Faro delantero derecho	7,5 A	10.	Dirección, desplazamiento hacia arriba/abajo	15 A
11.	Recortador lateral, subida/bajada del aspersor	7,5 A	11.	Alarma de volcado	7,5 A
12.	Vacío		12.	Instrumentos, voltímetro, indicador de temperatura, velocímetro, indicador de rpm/frecuencia	7,5 A

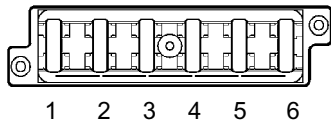


Fig. Caja de fusibles del techo de la cabina

- | | | |
|----|--|------|
| 1. | Condensador de aire acondicionado | 20 A |
| 2. | Radio | 10 A |
| 3. | Iluminación | 15 A |
| 4. | Ventilador de aire acondicionado | 25 A |
| 5. | Limpiaparabrisas/limpiacristal trasero | 15 A |
| 6. | Limpiaparabrisas/limpiacristal delantero | 15 A |

Fusibles de la cabina

El sistema eléctrico de la cabina tiene una caja de fusibles independiente ubicada en la parte delantera derecha del techo de la cabina.

En la figura se muestra el amperaje y la función de los fusibles.

Todos los fusibles son de punta plana.

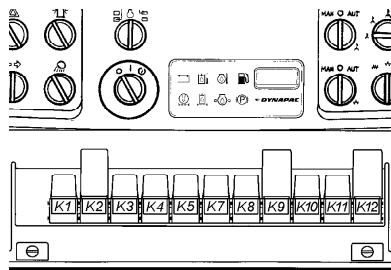


Fig. Panel de instrumentos

Relés

- K1 *Relé de luces*
- K2 *Indicadores de dirección*
- K3 *Luces de freno*
- K4 *Alarma de volcado*
- K7 *Bocina*
- K8 *Aspersor*
- K9 *Relé principal*
- K10 *AVC*
- K11 *Interruptor neutral*
- K12 *Relé de VBS*

Operación - Encendido

Antes del encendido

Interruptor maestro - Encendido

Recuerde a llevar a cabo el mantenimiento diario. Consulte las instrucciones de mantenimiento.

El interruptor maestro está ubicado en el compartimento del motor. Gire la llave a la posición (1) de encendido. Ahora la totalidad de la apisonadora recibirá corriente.



El capó del motor deberá estar desbloqueado durante el funcionamiento para que pueda desconectarse rápidamente la batería si fuera necesario.

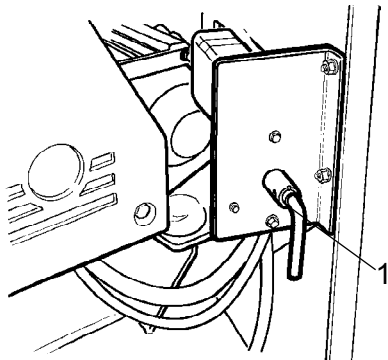


Fig. Espacio de la batería (puerta del motor izquierda)
1. Interruptor maestro

Unidad de control, asiento del operario - Ajuste

La unidad de control tiene tres opciones de ajuste, desplazamiento transversal, rotación y ángulo de la columna de dirección.

Para el desplazamiento transversal, levante la palanca interior (1), que libera el enganche.

Para el giro, tirar de la palanca exterior (2) hacia arriba. Asegúrese de que la unidad de control queda encajada antes de poner en funcionamiento la máquina.

Libere la palanca de bloqueo (3) para ajustar la columna de la dirección. Bloquee en la nueva posición.

El asiento puede ajustarse del modo siguiente: -

- Ajuste de longitud (4)
- Inclinación del respaldo (5)
- Ajuste de peso (6)



Ajuste todos los parámetros cuando la máquina esté estacionada.

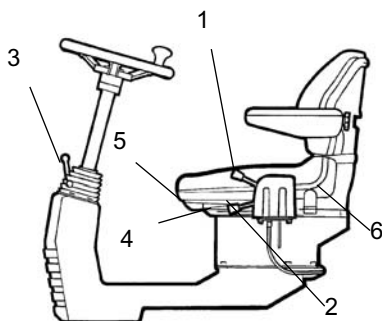
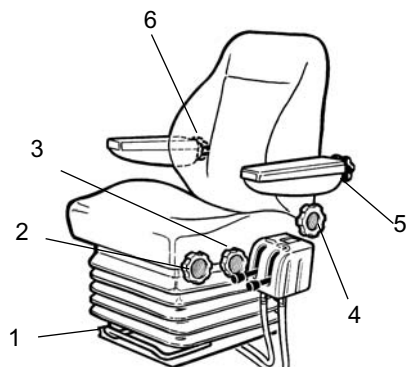


Fig. Posición del operario
1. Palanca de bloqueo - desplazamiento transversal
2. Palanca de bloqueo - rotación
3. Palanca de bloqueo - ángulo de columna de dirección
4. Palanca de bloqueo - ajuste de longitud
5. Palanca - inclinación del respaldo
6. Palanca - ajuste de peso

**Fig. Asiento del operario**

1. Palanca - Ajuste de longitud
2. Rueda - ajuste de altura
3. Rueda - inclinación del cojín del asiento
4. Rueda - inclinación del respaldo
5. Rueda - inclinación de los reposabrazos
6. Rueda - Ajuste del soporte lumbar

Asiento del operario en la cabina - Ajuste

La unidad de control tiene tres opciones de ajuste, desplazamiento transversal, rotación y ángulo de la columna de dirección.

Ajuste el asiento del operario de modo que la posición sea cómoda y que los mandos queden perfectamente al alcance.

El asiento puede ajustarse de la siguiente manera:

- Ajuste de longitud (1)
- Ajuste de altura (2)
- Inclinación del asiento (3)
- Inclinación del respaldo (4)
- Inclinación del apoyabrazos (5)
- Ajuste del soporte lumbar (6)

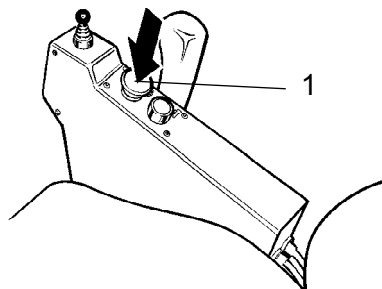


Asegúrese siempre de que el asiento está bloqueado en su sitio antes de utilizar la apisonadora.

Freno de estacionamiento - Verificación



Asegúrese de que el mando del freno de emergencia/estacionamiento (1) está realmente en la posición de bajado. Si el freno de estacionamiento no se encuentra aplicado, la apisonadora puede echarse a andar cuando se arranque el motor en un terreno inclinado.

**Fig. Panel de control**

1. Control de freno de estacionamiento

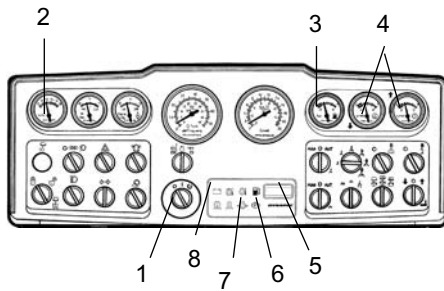


Fig. Panel de instrumentos

1. Interruptor de arranque
2. Voltímetro
3. Indicador de combustible
4. Indicador de nivel de agua

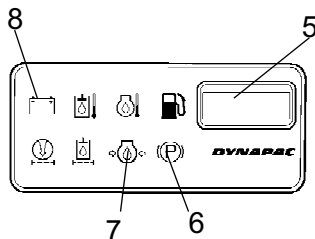


Fig. Panel de control

5. Contador de horas
6. Lámpara de freno
7. Lámpara de presión del aceite
8. Lámpara de carga

Instrumentos y lámparas - Verificación

Gire el interruptor de arranque (1) a la posición media. Todas las lámparas de advertencia habrán de encenderse durante aproximadamente 5 segundos y deberá sonar el zumbador. Asegúrese de que las luces de aviso permanecen encendidas a lo largo de este período.

Compruebe que el voltímetro (2) indica al menos 12 voltios y que los demás indicadores (3, 4) presentan lecturas.

Compruebe las lámparas de advertencia para ver si se encienden las luces de carga (8), presión de aceite (7) y freno de estacionamiento (6).

El contador de horas (5) registra y muestra el número total de horas de funcionamiento del motor.

Interbloqueo (opcional)

La apisonadora puede estar equipada con un interbloqueo.

El motor se apagará 7 segundos después de que el operario se levante del asiento.

El motor se parará si la palanca de avance/marcha atrás se encuentra en la posición neutral o de tracción.

El motor no se parará si está activado el freno de estacionamiento.

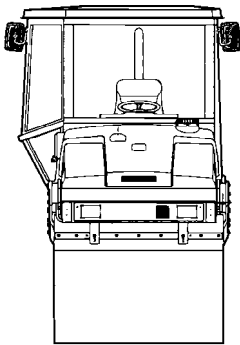


Fig. Vista

Vista

Antes de arrancar, asegúrese de que no existen obstáculos en la vista hacia delante/atrás.

Todas las lunas de la cabina deberán estar limpias y los espejos retrovisores habrán de estar correctamente ajustados.

Posición del operario

Si existe una ROPS (Roll Over Protective Structure - Estructura de protección antivuelco) o una cabina acoplada a la apisonadora, utilice siempre el cinturón (1) proporcionado y póngase un casco.

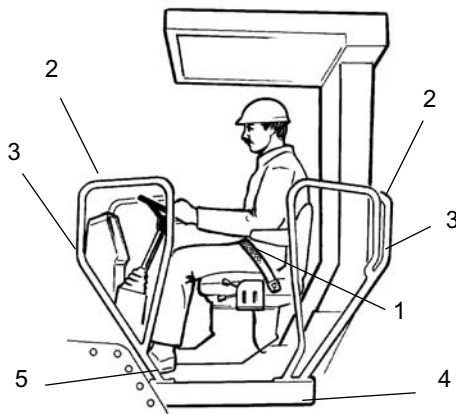


Fig. Posición del operario
 1. Cinturón del asiento
 2. Barandilla de seguridad
 3. Mando de bloqueo
 4. Elemento de goma
 5. Antideslizamiento



Cambie el cinturón del asiento (1) si presenta señales de desgaste o ha estado sometido a niveles elevados de fuerza.



Las barandillas de seguridad (2) en torno a la estación del operario son ajustables y pueden colocarse en las posiciones interior y exterior. Retraiga las barandillas cuando conduzca cerca de paredes u otros obstáculos.

Libere el mando de bloqueo (3), coloque las barandillas en la posición requerida y vuelva a bloquearlas en su sitio.



Compruebe que los elementos de goma (4) de la plataforma están intactos. Los elementos gastados pueden reducir el confort.



Asegúrese de que el antideslizamiento (5) de la plataforma se encuentra en perfectas condiciones. Cámbielo cuando la fricción antideslizamiento sea inadecuada.



Si la máquina tiene cabina, asegúrese de que la puerta esté cerrada durante el movimiento.

Puesta en marcha

Arranque del motor

Coloque la palanca de avance/marcha atrás (1) en la posición neutral. El motor sólo podrá arrancarse con la palanca en la posición neutral.

Coloque el control de velocidad del motor en (2) punto muerto.

Coloque el conmutador de vibración (4) para vibración manual/automática en la posición media (posición 0).

Gire el interruptor de arranque (3) a la derecha a la primera posición. Se encenderá la lámpara del mando. Cuando se apague la lámpara, gire el mando a la posición de arranque y libérela inmediatamente tras arrancar el motor. Esto es especialmente importante cuando se arranque el motor en frío.



No haga funcionar el motor de arranque durante demasiado tiempo. Si el motor no arranca inmediatamente, espere más o menos un minuto antes de intentarlo de nuevo.

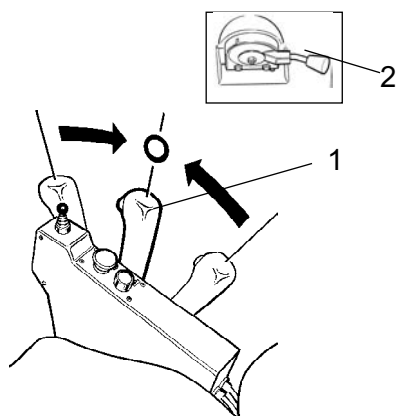


Fig. Panel de control

1. Palanca de avance/marcha atrás
2. Control de velocidad del motor

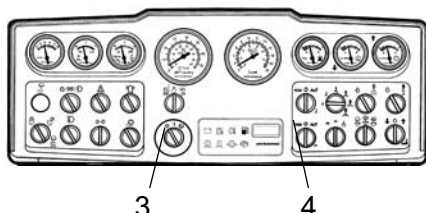


Fig. Panel de instrumentos

3. Interruptor de arranque
4. Conmutador de vibración

Deje funcionando el motor en marcha en vacío durante unos minutos para que se caliente; más tiempo si la temperatura ambiente es inferior a +10 °C (50 °F).



Asegúrese de que existe una ventilación adecuada (extracción de aire) si se utiliza el motor en interiores. Riesgo de envenenamiento por monóxido de carbono.

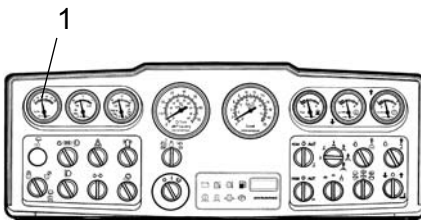


Fig. Panel de instrumentos
1. Voltímetro

Mientras el motor se calienta, verifique que las lámparas de advertencia de presión del aceite (3) y carga (2) no están encendidas y que el voltímetro (1) muestra 13-14 voltios.

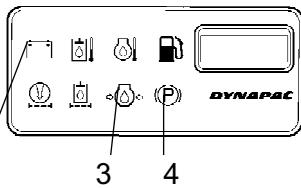


Fig. Panel de instrumentos
2. Lámpara de carga
3. Lámpara de presión del aceite
4. Lámpara de freno

La lámpara de advertencia (4) deberá permanecer encendida.



Cuando arranque y conduzca una máquina en frío, recuerde que el líquido hidráulico también está frío y que las distancias de frenada pueden ser más largas de las normales hasta que la máquina alcance la temperatura de trabajo.



Durante todo el transporte, asegúrese de que los tambores desplazados lateralmente están en la posición neutral.

Funcionamiento - Conducción

Utilización de la apisonadora



Bajo circunstancia alguna deberá manejarse la máquina desde el suelo. El operario deberá estar sentado dentro de la máquina durante la totalidad del uso.

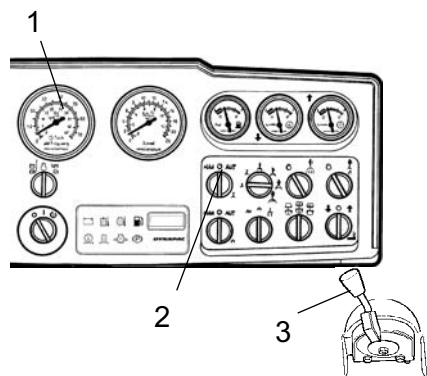


Fig. Panel de instrumentos
 1. Tacómetro
 2. Conmutador, aspersor
 3. Control de velocidad del motor

Gire el control de velocidad del motor (3) y bloquéelo en la posición de trabajo.

Compruebe que la dirección funciona correctamente girando el volante una vez a la derecha y una vez a la izquierda con la apisonadora estacionaria.

Cuando compacte asfalto, recuerde activar el sistema de aspersión (2).



Asegúrese de que el área situada delante y detrás de la apisonadora está libre de obstáculos.



Tire hacia arriba del mando de freno de emergencia/estacionamiento (1) y verifique que la lámpara del freno de estacionamiento se ha apagado. Tenga presente que la apisonadora puede echarse a andar si se encuentra en una pendiente.

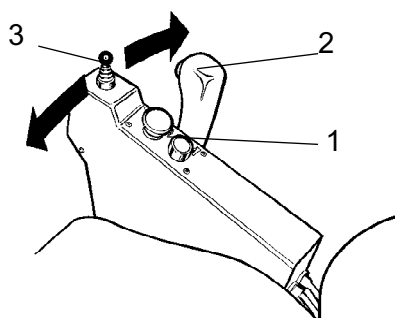


Fig. Panel de control
 1. Control de freno de estacionamiento
 2. Palanca de avance/marcha atrás
 3. Dirección pivotante, joystick (opcional)

Desplace con cuidado la palanca de avance/marcha atrás (2) hacia delante o hacia atrás, dependiendo de la dirección de desplazamiento deseada.

La velocidad se incrementará a medida que se separe la palanca de la posición neutral.



La velocidad deberá controlarse siempre utilizando la palanca de avance/marcha atrás y nunca cambiando la velocidad del motor.



Pruebe el freno de emergencia bajando el mando del freno de emergencia/estacionamiento (1) mientras la apisonadora avanza lentamente.

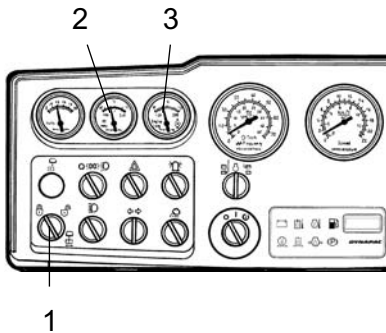


Fig. Panel de instrumentos
1. Dirección pivotante, activación/desactivación
2. Temperatura del líquido hidráulico
3. Temperatura del aceite del motor

Dirección pivotante (opcional)

Gire el conmutador (1) a la posición desbloqueada para activar la dirección pivotante. Emplee el joystick del panel de control para manejar la dirección pivotante.

Compruebe de vez en cuando mientras conduce que los indicadores (2) y (3) presentan lecturas normales.

Si se muestran valores anormales o si suena el zumbador, pare la apisonadora inmediatamente y apague el motor. Compruebe y solucione cualquier posible fallo. Consulte asimismo las instrucciones de mantenimiento y el manual del motor.

Recorte lateral (opcional)

Si el motor está funcionando y se gira el conmutador de cambio (1) a la izquierda, el recortador lateral bajará hasta la superficie de asfalto mediante un cilindro hidráulico. Gire el conmutador de cambio a la derecha para elevar la herramienta a su posición original.

Una válvula auxiliar evita la sobrecarga del sistema hidráulico.

Existe un sistema de aspersión independiente que deberá usar el operario para evitar que el asfalto se pegue al recortador/rodillo lateral. Este sistema se maneja mediante un conmutador (2). El agua se extrae del depósito de agua delantero, que también se utiliza para el sistema de aspersión del tambor delantero.

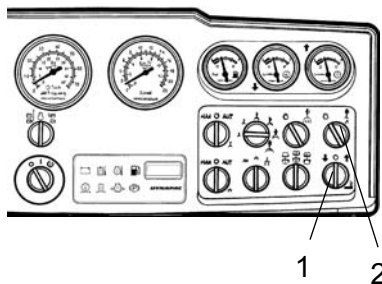


Fig. Conmutador de cambio
1. Recortador/rodillo lateral, subida/bajada
2. Aspersor, recortador/rodillo lateral

El operario puede elegir el uso de una de las dos herramientas, el recortador lateral o el rodillo lateral. El recortador lateral (1) de la figura se muestra en la posición de transporte. Puede sustituirse fácilmente por el rodillo lateral (2) quitando la junta con tornillos (3).

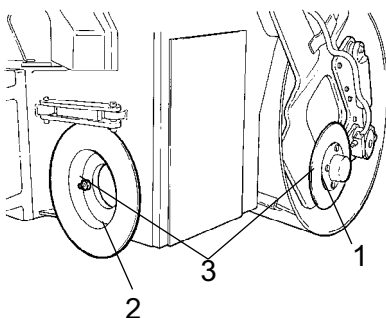


Fig. Cambio de la herramienta
1. Recortador lateral
2. Rodillo lateral
3. Junta con tornillos

Operación - Vibración

Vibración manual/automática

La activación manual o automática de la vibración se selecciona utilizando el conmutador (1).

En la posición manual, el operario activa la vibración utilizando el conmutador (41) de la palanca de avance/marcha atrás.

En la posición automática, la vibración se activa cuando se alcanza la velocidad preestablecida. La vibración se desactiva automáticamente cuando se alcanza la velocidad preestablecida más baja.

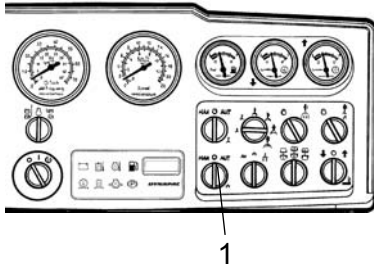


Fig. Panel de instrumentos
1. Conmutador man/auto

Vibración manual - Activación



No active nunca la vibración cuando la apisonadora esté parada. Esto podría dañar tanto la superficie como la máquina.

Active y desactive la vibración empleando el conmutador (1) situado delante de la palanca de avance/marcha atrás.

Desactive siempre la vibración antes de poner la apisonadora en una posición de reposo.

Cuando compacte capas finas de asfalto con un grosor máximo de 50 mm, conseguirá resultados óptimos empleando la vibración de baja amplitud y alta frecuencia.

El motor no se parará si está activado el freno de estacionamiento.

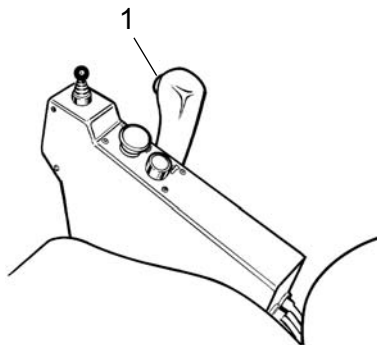


Fig. Panel de control
1. Conmutador de activación/desactivación de la vibración

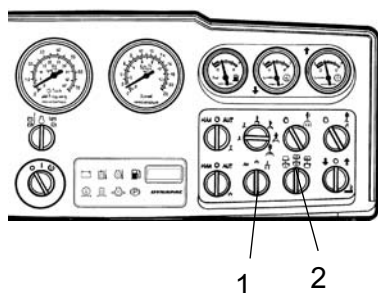


Fig. Panel de instrumentos
1. Conmutador de alta/baja
2. Conmutador de tambor

Amplitud/frecuencia - Cambio



No deberá cambiarse el ajuste de amplitud con la vibración en funcionamiento
Desactive la vibración y espere hasta que ésta se pare antes de cambiar la amplitud.

Existen tres valores de vibración de los tambores. Conmute entre dichos valores empleando el conmutador (1).

Gire el mando a la posición izquierda para baja amplitud/alta frecuencia y a la derecha para alta amplitud/baja frecuencia.

El conmutador (2) le permitirá seleccionar la vibración en ambos tambores o únicamente en el tambor delantero o trasero.

- La posición izquierda activa la vibración del tambor trasero.
- La posición media activa la vibración de los dos tambores.
- La posición derecha activa la vibración del tambor delantero.

Operación - Parada

Frenado

Freno de emergencia

El freno se activa normalmente utilizando la palanca de avance/marcha atrás. La transmisión hidrostática retarda y ralentiza la apisonadora cuando se desplaza la palanca hacia la posición neutral.

Un freno de disco en cada motor de los tambores actúa como freno de emergencia durante el desplazamiento y como freno de estacionamiento cuando la máquina está parada.



Para frenar, pulse el mando de emergencia/estacionamiento (1), sujete firmemente el volante y esté preparado para una parada súbita.

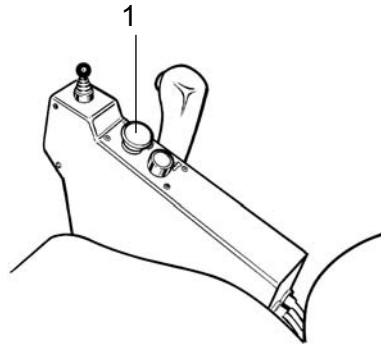


Fig. Panel de control
1. Mando de freno de emergencia/estacionamiento

Una vez aplicado el freno, devuelva la palanca de avance/marcha atrás a la posición neutra y tire hacia arriba del mando del freno de emergencia/estacionamiento.

Frenada normal

Pulse el conmutador (1) para desactivar la vibración.

Desplace la palanca de avance/marcha atrás (2) a la posición neutra para parar la apisonadora.

Aunque se pare brevemente, baje siempre el mando de freno de emergencia/estacionamiento (3) cuando se detenga en terreno inclinado.

Gire el control de velocidad del motor a la posición de marcha en vacío. Deje el motor en punto muerto durante unos minutos para que se refrigere.



Cuando arranque y conduzca una máquina en frío, recuerde que el líquido hidráulico también está frío y que las distancias de frenada pueden ser más largas de las normales hasta que la máquina alcance la temperatura de trabajo.

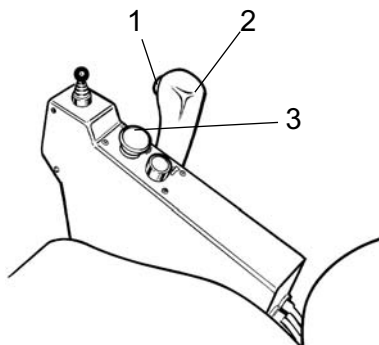


Fig. Panel de control
1. Conmutador de activación/desactivación de la vibración
2. Palanca de avance/marcha atrás
3. Mando de freno de emergencia/estacionamiento

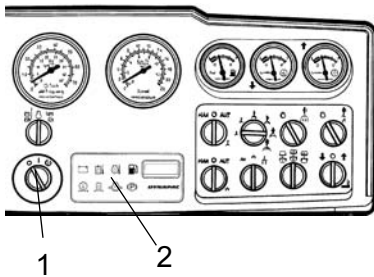


Fig. Panel de instrumentos
1. Interruptor de arranque
2. Panel de lámparas de advertencia

Apagado

Verifique los instrumentos y las lámparas de advertencia para ver si se indica algún fallo. Apague todas las luces y otras funciones eléctricas.

Gire el interruptor de arranque (1) a la izquierda a la posición de apagado. En apisonadoras sin cabina, baje y bloquee la tapa de instrumentos.

Estacionamiento

Calce de los tambores



No baje nunca de la máquina con el motor en marcha a menos que el mando de freno de emergencia/estacionamiento esté bajado.



Asegúrese de aparcarse en un lugar seguro con relación a otros usuarios de la carretera. Calce los tambores si aparcarse en un terreno inclinado.

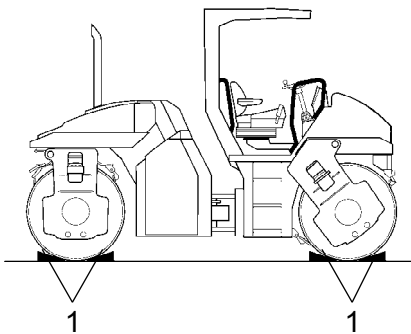


Fig. Posicionamiento
1. Calzos

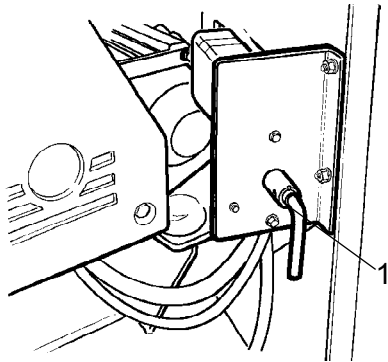


Recuerde que existe riesgo de congelación durante el invierno. Drene los depósitos y tuberías de agua.

Interruptor maestro

Antes de abandonar la apisonadora hasta el día siguiente, ponga el interruptor maestro (1) en la posición de desconectado y retire la manilla.

Esto evitará la descarga de la batería y dificultará el arranque y la utilización de la máquina por parte de personas no autorizadas. Bloquee las puertas del compartimento del motor.



**Fig. Compartimento de la batería
(puerta del motor izquierda)**
**1. Conmutador de aislamiento de la
batería**

Estacionamiento a largo plazo



Para un estacionamiento prolongado (más de un mes), lleve a cabo las siguientes instrucciones.

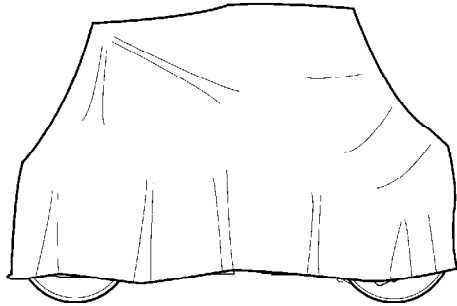


Fig. Protección del rodillo contra la intemperie

Estas medidas son aplicables cuando se aparca la máquina durante un periodo superior a 6 meses.

Antes de volver a utilizar la compactadora, los puntos marcados con asterisco * deben restituirse a su estado normal de uso anterior al estacionamiento.

Motor

* Consulte las instrucciones del fabricante que aparecen en el manual del motor suministrado con el rodillo.

Batería

* Retire la batería de la máquina. Limpie la batería, compruebe si el nivel de electrolito es correcto (consulte las indicaciones bajo el encabezado "Cada 50 horas de funcionamiento") y compense la carga de la batería una vez al mes.

Depurador de aire, tubo de escape

* Cubra el filtro de aire (véanse las indicaciones bajo los apartados "Cada 50 horas de funcionamiento" y "Cada 1.000 horas de funcionamiento") o su boca de entrada con plástico o cinta adhesiva. Cubra asimismo la boca del tubo de escape. Esto evitará que entre humedad en el motor.

Sistema de aspersión

* Vacíe completamente el depósito de agua (ver el apartado "Cada 2000 horas de funcionamiento"). Vacíe todos los conductos, cuerpos de filtro, y la bomba de agua. Desmonte todas las boquillas de aspersión (ver el apartado "Cada 10 horas de funcionamiento").

Depósito de combustible

Llene por completo el depósito de combustible para que no se forme condensación.

Depósito hidráulico

Rellene el depósito hidráulico hasta la marca de máximo nivel (ver el apartado 'Cada 10 horas de funcionamiento').

Cilindro de dirección, bisagras, etc.

Engrase los cojinetes de la articulación de dirección y los apoyos del cilindro de dirección (véanse las indicaciones bajo el apartado "Cada 50 horas de funcionamiento").

Engrase el pistón del cilindro de dirección con grasa conservante.

Engrase las bisagras de las puertas del compartimento del motor y de la cabina, así como los extremos del mando de marcha adelante/atrás (partes pulidas). (Véanse las indicaciones bajo el apartado "Cada 500 horas de funcionamiento").

Neumáticos

Asegúrese de que la presión de los neumáticos es al menos de 200 kPa (2,0 kp/cm²).

Cubiertas, lona

- * Baje la cubierta de instrumentos sobre el panel de instrumentos.
- * Cubra totalmente el rodillo con una lona. Debe dejarse un espacio entre la lona y el suelo.
- * En la medida de lo posible, aparque el rodillo a cubierto, idealmente en un edificio a temperatura constante.

Miscelánea

Izado

Bloqueo de la articulación



Cuando arranque y conduzca una máquina en frío, recuerde que el líquido hidráulico también está frío y que las distancias de frenada pueden ser más largas de las normales hasta que la máquina alcance la temperatura de trabajo.

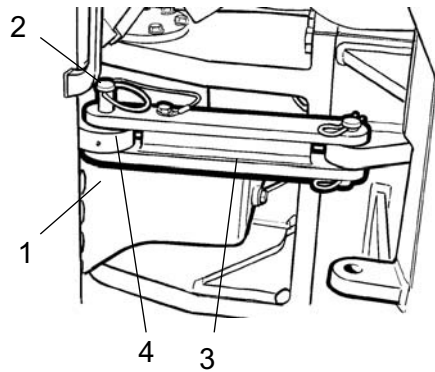


Fig. Articulación en la posición bloqueada

- 1. Pasador de bloqueo
- 2. Espiga de bloqueo
- 3. Brazo de bloqueo
- 4. Orejeta de bloqueo

Gire el volante a la posición recta hacia delante. Baje el mando de freno de emergencia/estacionamiento.

Retire el pasador de bloqueo inferior (1), que tiene un alambre acoplado. Tire hacia arriba de la espiga de bloqueo (2), que también tiene un alambre acoplado.

Despliegue el brazo de bloqueo (3) y fíjelo a la orejeta de bloqueo superior (4) del bastidor trasero de la máquina.

Introduzca la espiga de bloqueo en el orificio que atraviesa el brazo de bloqueo. Bloquee la espiga en su sitio con el pasador de bloqueo (1).

Elevación de la apisonadora



El peso bruto de la máquina se especifica en la placa de elevación (1). Consulte asimismo las Especificaciones técnicas.

Peso: consulte la placa de elevación de la apisonadora

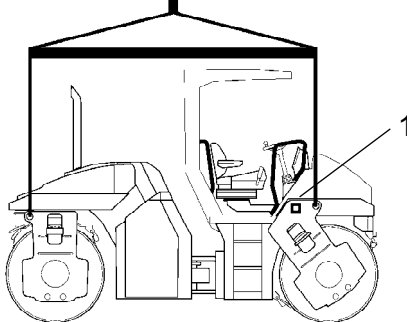


Fig. Apisonadora preparada para elevación

- 1. Placa de elevación



El engranaje de elevación, como pueden ser cadenas, cables de acero y ganchos de elevación deberán ser conformes a la normativa en vigor.



Permanezca alejado de la máquina elevada. Asegúrese de que los ganchos de elevación están fijados adecuadamente.

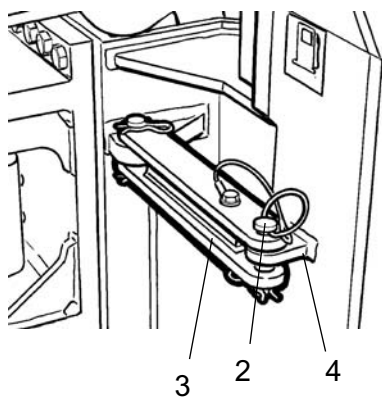


Fig. Articulación en la posición bloqueada

- 2. Espiga de bloqueo
- 3. Brazo de bloqueo
- 4. Orejeta de bloqueo

Desbloqueo de la articulación



Recuerde desbloquear la articulación antes de utilizar la máquina.

Retire el pasador de bloqueo inferior (1), que tiene un alambre acoplado. Tire hacia arriba de la espiga de bloqueo (2), que también tiene un alambre acoplado.

Pliegue el brazo de bloqueo (3) y fíjelo en la orejeta de bloqueo (4) con la espiga de bloqueo (2).

La orejeta de bloqueo está ubicada en el bastidor delantero de la máquina.

Remolcado

La apisonadora puede moverse hasta 300 metros (1000 pies) siguiendo las instrucciones que se presentan a continuación.

Remolcado a cortas distancias con el motor en marcha



Baje el mando de freno de emergencia/estacionamiento y apague temporalmente el motor. Calce los tambores para evitar el desplazamiento de la máquina.

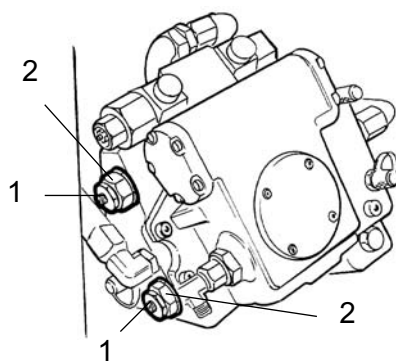


Fig. Bomba de propulsión
1. Válvula de remolcado
2. Válvula multifunción

Abra la puerta derecha del compartimento del motor para acceder a la bomba de propulsión.

Gire las dos válvulas de remolcado (1) (tuercas hexagonales medias) tres vueltas en el sentido de las agujas del reloj, manteniendo en su sitio la válvula multifunción (2) (tuercas hexagonales inferiores). Las válvulas están ubicadas en el lado izquierdo de la válvula de propulsión.

Arranque el motor y déjelo funcionando en vacío.

Ahora podrá ser remolcado e incluso girar la dirección si el sistema de dirección funciona.

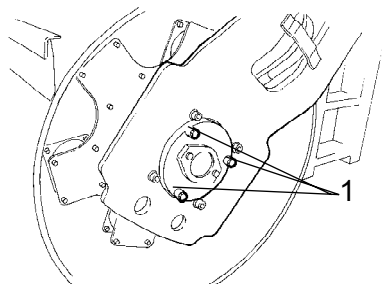


Fig. Bomba de propulsión del tambor
1. Tapones (x 3) para la desactivación del freno

Remolcado a distancias cortas cuando el motor no funcione



Calce los tambores para evitar el desplazamiento de la apisonadora cuando los frenos se desactiven mecánicamente.

Abra las dos válvulas de remolcado según se describe anteriormente.

Retire los tres tapones.

Atornille cada tornillo hexagonal 1/2 vuelta. Asegúrese de atornillar todos los tornillos en igual medida. Esto es necesario para evitar el atasco del pistón del freno. Continúe atornillando cada tornillo en pasos de 1/2 vuelta hasta que hagan tope.

Los pasos anteriores deberán llevarse a cabo en cada tambor.

Remolcado de la apisonadora



Para el remolcado/la recuperación, la apisonadora deberá ser frenada por el vehículo de remolcado. Deberá emplearse una barra de remolcado ya que la apisonadora no tiene frenos.



La apisonadora deberá remolcarse lentamente, a un máximo de 3 km/h (2 mph) y únicamente a distancias cortas, un máximo de 300 m (1000 pies).

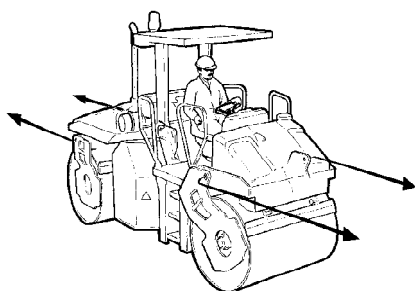


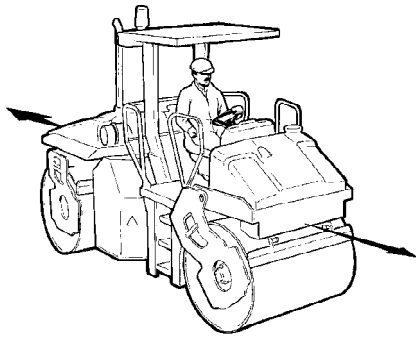
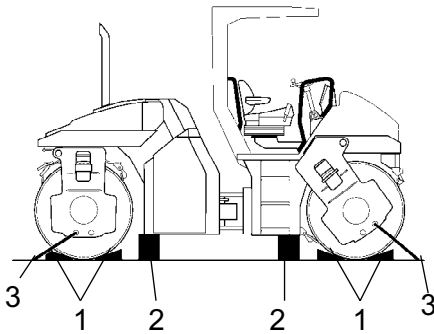
Fig. Remolcado

Cuando se remolque/recupere una máquina, el dispositivo de remolcado deberá conectarse a los dos orificios de elevación.

Las fuerzas de arrastre deberán actuar en paralelo al eje longitudinal de la máquina, según se ilustra. La fuerza máxima bruta de tiro es de 130 kN (29,225 libras/pies).



Invierta las preparaciones de remolcado efectuadas en la bomba y/o el motor hidráulico.

**Fig. Enganche de arrastre****Fig. Posicionamiento**

1. Calzos
2. Bloques
3. Cintas

Enganche de arrastre

La apisonadora puede equiparse con un enganche de arrastre.

El enganche de arrastre no está indicado para su utilización para remolcado/recuperación. Está diseñado para remolques y otros objetos remolcados que no pesen más de 4000 kg (8850 libras).

Apisonadora preparada para el transporte



Bloquee la articulación antes de la elevación y el transporte. Siga las instrucciones del encabezado correspondiente.

Inmovilice los rodillos (1) y fije los inmovilizadores al vehículo de transporte.

Bloquee por debajo del bastidor del rodillo (2) para evitar la sobrecarga en la suspensión de caucho del rodillo cuando se amarre.

Inmovilice la apisonadora con flejes de amarre en las cuatro esquinas; adhesivos (3) para indicar los puntos de fijación.



Recuerde volver a poner la articulación en la posición de desbloqueada antes de arrancar la apisonadora.

Tubo de escape plegable (opcional)

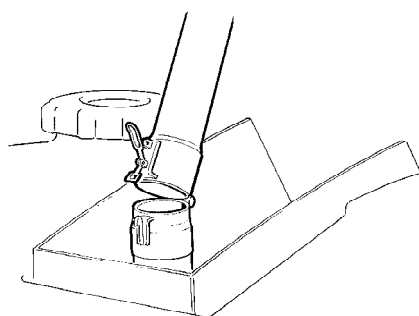
La apisonadora puede equiparse con un tubo de escape plegable.



Antes de empezar a trabajar en el tubo de escape plegable, asegúrese de que no está caliente. Tenga mucho cuidado y utilice guantes.



Riesgo de aplastamiento al levantar o bajar el tubo de escape.

**Fig. Tubo de escape plegable**

Instrucciones de utilización - Resumen

1. **Respete las INSTRUCCIONES DE SEGURIDAD especificadas en el Manual de seguridad.**
2. Asegúrese de respetar todas las instrucciones de la sección de MANTENIMIENTO.
3. Gire el interruptor maestro hacia la posición "ON" de encendido.
4. Desplace la palanca de avance/marcha atrás a la posición NEUTRAL.
5. Coloque el conmutador de vibración Manual/automática en la posición 0.
6. Ponga el control de velocidad del motor en punto muerto.
7. Arranque el motor y deje que se caliente.
8. Ponga el control de velocidad del motor en la posición de funcionamiento.
9. Coloque el mando de freno de emergencia/estacionamiento en la posición de extraído.



10. **Conduzca la apisonadora. Utilice la palanca de avance/marcha atrás con cuidado.**



11. **Pruebe los frenos. Recuerde que la distancia de frenado será más larga si la apisonadora está fría.**


12. Utilice la vibración únicamente con la apisonadora en movimiento.
13. Compruebe que los tambores reciben agua en su totalidad cuando se requiere aspersion.





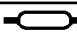





14. **EN CASO DE EMERGENCIA:**
 - Presione el MANDO DE FRENO DE EMERGENCIA/ESTACIONAMIENTO
 - Sujete firmemente el volante.
 - Prepárese para una parada repentina.
15. Cuando estacione:
 - Pulse el mando de freno de emergencia/estacionamiento.
 - Pare el motor y calce los tambores.
16. Para elevación: - Consulte la sección correspondiente del Manual de instrucciones.
17. Para remolcado: - Consulte la sección correspondiente del Manual de instrucciones.
18. Para transporte: - Consulte la sección correspondiente del Manual de instrucciones.

19. Para recuperación: - Consulte la sección correspondiente del Manual de instrucciones.




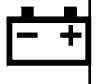



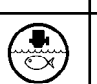



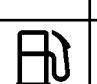

Mantenimiento - Lubricantes y símbolos

 Use siempre lubricantes de alta calidad y en las cantidades especificadas. Un exceso de grasa o de aceite puede causar recalentamientos, lo que acelera el desgaste de la máquina.

	ACEITE DEL MOTOR	Temperatura ambiente entre -10°C y +40°C (de 14°F a 104°F) Shell Rimula Super 15W/40, API CH-4 o equivalente.
	LÍQUIDO HIDRÁULICO	Temp. aire -15°C-+40°C (5°F-104°F) Shell Tellus TX68 o equivalente. Temp. aire por encima de +40°C (104°F) Shell Tellus T100 o equivalente
 Bio-Hydr.	LÍQUIDO HIDRÁULICO BIOLÓGICO	BP BIOHYD SE-S 46 De fábrica, la máquina puede llevar aceite biodegradable. En el cambio o llenado debe usarse un aceite equivalente.
	ACEITE DEL TAMBOR	Temp. del aire -15°C-+40°C (5°F-104°F) Mobil SHC 629 o equivalente
	GRASA	SKF LGHB2 (NLGI-Klass 2) o equivalente para la articulación. Shell Retinax LX2 o equivalente para otros puntos de engrase.
	COMBUSTIBLE	Vea el manual del motor.
	REFRIGERANTE	Glycoshell o equivalente. (mezclado 50/50 con agua) Impide la congelación hasta aprox. -37°C (-34,6°F).

 Para operar en zonas a temperaturas ambiente extremadamente altas o bajas, deben usarse otros combustibles y lubricantes. Vea el capítulo "Instrucciones especiales" o consulte a Dynapac.

Símbolos de mantenimiento

	Motor, nivel de aceite		Filtro de aire
	Motor, filtro de aceite		Batería
	Depósito hidráulico, nivel		Aspersor
	Líquido hidráulico, filtro		Agua del aspersor
	Tambor, nivel de aceite		Reciclaje
	Aceite lubricante		Filtro de combustible
	Nivel de refrigerante		

Mantenimiento - Programa de mantenimiento

Puntos de servicio y mantenimiento

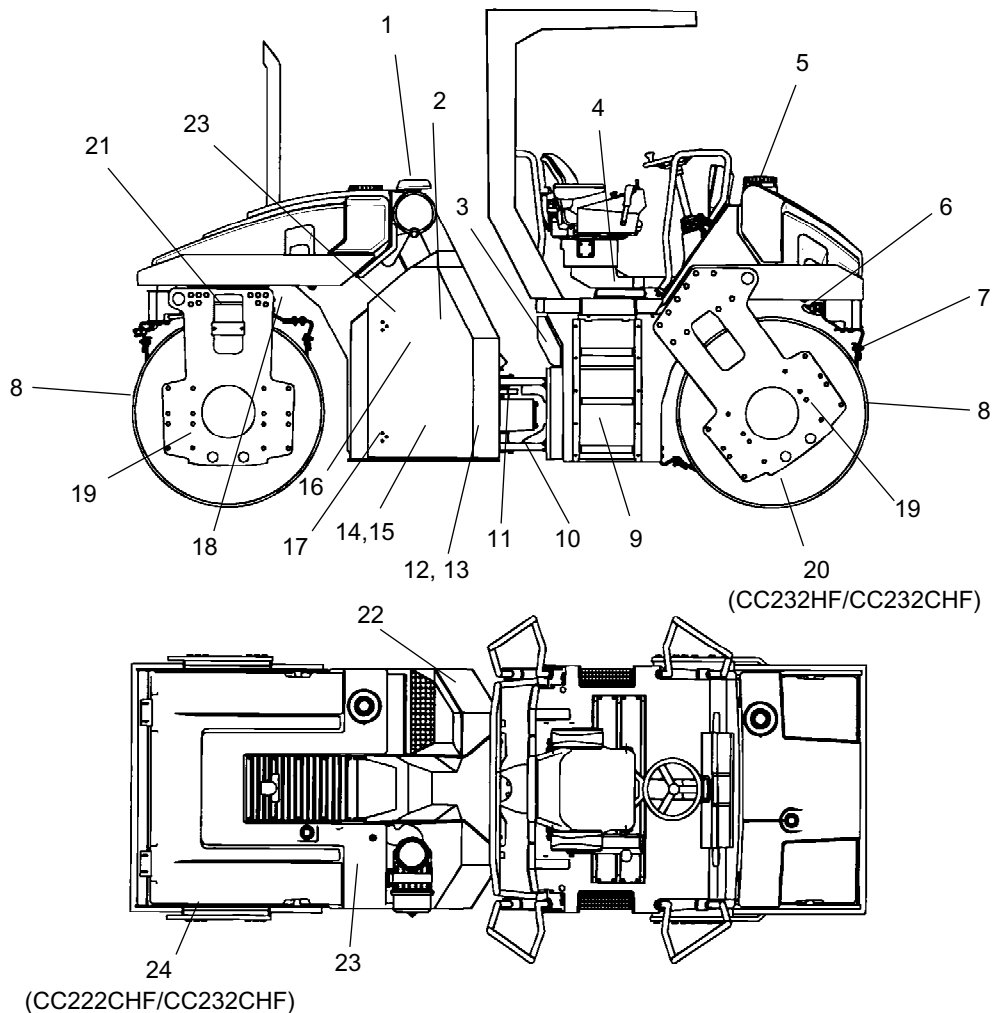


Fig. Puntos de servicio y mantenimiento

- | | | |
|-------------------------------|---------------------------------|---|
| 1. Filtro del aire | 9. Depósito de combustible | 17. Charnelas |
| 2. Aceite del motor | 10. Junta de la dirección | 18. Cilindro de pivotación |
| 3. Punto de repostaje | 11. Cilindro de la dirección | 19. Elemento de goma |
| 4. Cojinete del asiento | 12. Filtro hidráulico | 20. Tambores, lubricación |
| 5. Depósitos de agua, relleno | 13. Nivel de líquido hidráulico | 21. Cojinete de pivotación |
| 6. Sistema de aspersión | 14. Líquido hidráulico, relleno | 22. Batería |
| 7. Rascadores | 15. Depósito hidráulico | 23. Refrigerador del líquido hidráulico |
| 8. Tambores | 16. Motor | 24. Neumáticos (Combi) |

General

El mantenimiento periódico debe efectuarse al cabo del número de horas especificado. Utilice periodos diarios, semanales, etc. cuando no se pueda utilizar el número de horas.



Limpe siempre la suciedad exterior antes de rellenar líquidos, así como antes de controlar los niveles de aceite y combustible, y al engrasar o lubricar con aceite.



También son aplicables las instrucciones del fabricante que se encuentran en el manual del motor.

Cada 10 horas de funcionamiento (diariamente)

Consulte el índice para localizar el número de página de las secciones correspondientes.

Pos. en fig.	Acción	Comentario
	Antes de arrancar por primera vez ese día	
2	Compruebe el nivel de aceite del motor	Consulte el manual del motor
13	Compruebe el nivel del depósito hidráulico	
9	Reposte	
5	Rellene los depósitos de agua	
6	Compruebe el sistema de aspersión	
6	Aspersión de emergencia	
7	Verifique el ajuste del rascador	
	Pruebe los frenos	

Tras las PRIMERAS 50 horas de funcionamiento

Consulte el índice para localizar el número de página de las secciones correspondientes.

Pos. en fig.	Acción	Comentario
2	Cambie el aceite del motor y el filtro del aceite	Consulte el manual del motor
16	Cambie el filtro del combustible	Consulte el manual del motor
12	Cambie el filtro del líquido hidráulico	

**Cada 50 horas de funcionamiento
(semanalmente)**

Consulte el índice para localizar el número de página de las secciones correspondientes.

Pos. en fig.	Acción	Comentario
10	Engrase la junta de la dirección	
11	Engrase los soportes del cilindro de la dirección	
18	Engrase el cilindro operativo para la dirección pivotante	Opcional
1	Inspeccione/limpie el elemento del filtro del filtro del aire	Sustituya si fuera necesario
22	Compruebe el nivel de electrolito de la batería	
	Inspeccione el aire acondicionado	Opcional
	Inspeccione/lubrique el recortador lateral	Opcional

**Cada 250 horas de funcionamiento
(mensualmente)**

Consulte el índice para localizar el número de página de las secciones correspondientes.

Pos. en fig.	Acción	Comentario
16	Limpie las bridas de refrigeración del motor	Consulte el manual del motor
23	Limpie el refrigerador del fluido hidráulico	O cuando sea necesario
	Inspeccione el aire acondicionado	Opcional

**Cada 500 horas de funcionamiento
(trimestralmente)**

Consulte el índice para localizar el número de página de las secciones correspondientes.

Pos. en fig.	Acción	Comentario
8	Compruebe el nivel de aceite de los tambores	
21	Lubrique los cojinetes de pivotación	Opcional
19	Compruebe los elementos de goma y las juntas con tornillos	
14	Verifique la tapa/el respiradero del depósito hidráulico	
4	Engrase el cojinete de asiento	
	Engrase la cadena de la dirección	
17	Lubrique las charnelas y los controles	
2	Cambie el aceite del motor y el filtro del aceite	Consulte el manual del motor
16	Verifique la tensión de la correa trapezoidal del motor	Consulte el manual del motor
16	Cambie el prefiltro del motor	

**Cada 1000 horas de funcionamiento
(semestralmente)**

Consulte el índice para localizar el número de página de las secciones correspondientes.

Pos. en fig.	Acción	Comentario
16	Compruebe las separaciones de las válvulas del motor	Consulte el manual del motor
16	Verifique la correa dentada del motor.	Consulte el manual del motor
16	Sustituya el filtro del combustible y limpie la bomba de combustible.	Consulte el manual del motor
12	Cambie el filtro del líquido hidráulico	
1	Sustituya el filtro principal del filtro del aire	
	Sustituya el filtro del filtro del aire de la cabina	Opcional

**Cada 2000 horas de funcionamiento
(anualmente)**

Consulte el índice para localizar el número de página de las secciones correspondientes.

Pos. en fig.	Acción	Comentario
15	Cambie el líquido hidráulico	
8	Cambie el aceite de los tambores	
9	Drene y limpie el depósito de combustible	
5	Drene y limpie los depósitos de agua	
10	Verifique el estado de la articulación	
	Inspeccione el aire acondicionado	Opcional

Mantenimiento - 10 h

Aparque la apisonadora sobre una superficie nivelada.

Cuando realice comprobaciones y ajustes, el motor deberá estar apagado y el freno de emergencia/estacionamiento aplicado, a menos que se especifique lo contrario.

**Depósito hidráulico, comprobación de nivel - Relleno**

Abra la puerta derecha del compartimento del motor.

Asegúrese de que el nivel de aceite se encuentra entre las marcas máx./mín.

Rellene con el tipo de líquido hidráulico indicado en las especificaciones de lubricantes si el nivel es demasiado bajo.

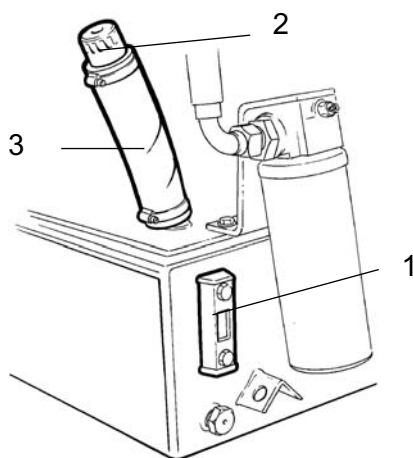


Fig. Depósito hidráulico

- 1. Visor del aceite**
- 2. Tapón de relleno**
- 3. Manguera de relleno**



Depósito de combustible - Repostaje



No reposte nunca con el motor en funcionamiento. No fume y evite derramar combustible.

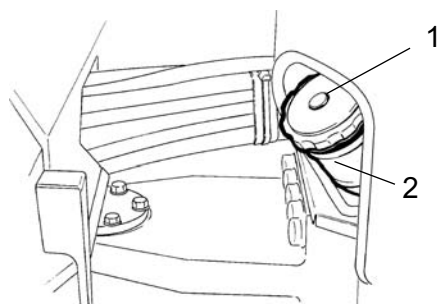


Fig. Depósito de combustible
1. Tapón del depósito
2. Tubo de relleno

Rellene el depósito todos los días antes de empezar el trabajo o al final del trabajo. Desenrosque el tapón del depósito bloqueable (1) y rellene de combustible hasta el extremo inferior del tubo de relleno.

El depósito admite 120 litros (31,7 galones) de combustible. Consulte el manual del motor para obtener información sobre el grado diesel.



Depósitos de agua - Relleno



Desenrosque el tapón del depósito (1) y rellene con agua limpia. No retire el filtro (2).

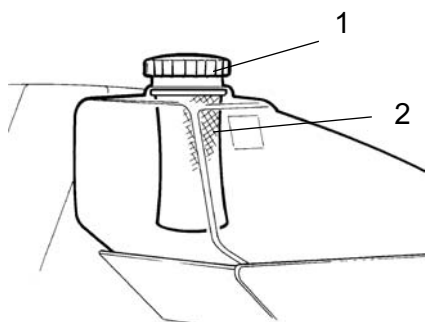


Fig. Depósito de agua trasero
1. Tapón del depósito
2. Filtro

Rellene los dos depósitos de agua. Caben 365 litros (96,4 galones) en cada uno.

Para alcanzar mejor el tapón del depósito, hay un pasal encima de la batería detrás de la puerta izquierda del compartimento del motor y también un pasal retraíble en la horquilla izquierda del tambor delantero.



Único aditivo: Una pequeña cantidad de anticongelante respetuoso con el medio ambiente.



**Sistema de aspersión/tambor
Verificación**

Ponga en marcha el sistema de aspersión y asegúrese de que ninguna de las boquillas (1) está bloqueada. Si fuera necesario, limpie las boquillas bloqueadas y el filtro grueso ubicado cerca de la bomba de agua (2). Véanse las ilustraciones.

Existe un sistema de bombeo, que está ubicado debajo de cada depósito de agua detrás de la tapa (2), que se abre girando los tornillos de ajuste rápido (3) 1/4 de vuelta en el sentido contrario de las agujas del reloj. Para cerrar la tapa, coloque los tornillos de modo que la ranura de los mismos quede en posición vertical y empuje hacia dentro.

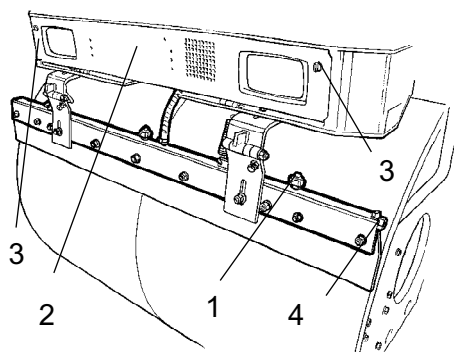


Fig. Tambor delantero
 1. Boquilla
 2. Sistema de bomba/tapa
 3. Tornillos de ajuste rápido
 4. Tapón de drenaje

**Sistema de aspersión/tambor
Limpieza**

Desmonte la boquilla bloqueada a mano.

Limpie la boquilla (2) y el filtro fino (4) utilizando aire comprimido. Como alternativa, monte repuestos nuevos y limpie los componentes bloqueados en un momento posterior.

Tras inspeccionar y llevar a cabo las operaciones de limpieza necesarias, ponga en marcha el sistema y compruebe que funciona.



Utilice gafas de protección cuando trabaje con aire comprimido.

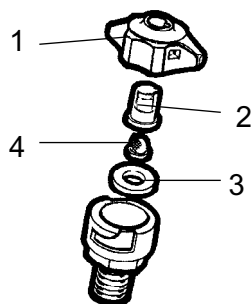


Fig. Boquilla
 1. Manguito
 2. Boquilla
 3. Junta
 4. Filtro fino

Quando limpie el filtro grueso (1), cierre la llave de paso (2) y desmonte la carcasa del filtro (3).

Limpie el filtro y la carcasa. Compruebe que la junta de goma de la carcasa del filtro está intacta.

Tras inspeccionar y llevar a cabo las operaciones de limpieza necesarias, ponga en marcha el sistema y compruebe que funciona.

El grifo de drenaje (5) está ubicado en el lado izquierdo del área del sistema de bombeo. Éste puede utilizarse para drenar el depósito y el sistema de bombeo.

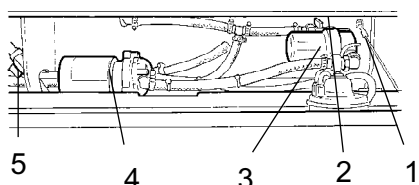


Fig. Sistema de bombeo
 1. Filtro grueso
 2. Llave de paso
 3. Carcasa del filtro
 4. Bomba de agua
 5. Grifo de drenaje



Aspersión de emergencia

Si una de las bombas se para, la bomba restante puede mantener funcionando el sistema de aspersión, pero a menor capacidad.

Para el funcionamiento con una sola bomba, abra la llave de paso (1) del manguito de agua mediante la articulación. Cierre la llave de paso del filtro grueso (2) situada junto a la bomba que se ha parado. Véase el dibujo anterior.

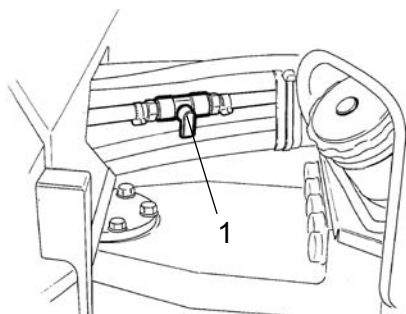


Fig. Articulación
1. Llave de paso

Rascadores, fijos
Comprobación - Ajuste

Asegúrese de que los rascadores no presentan daños. Ajuste los rascadores de modo que queden a una distancia de 1-2 mm (0,04-0,08 in) respecto al tambor. Para compuestos de asfalto especiales, puede resultar más adecuado si las hojas del rascador (1) tocan ligeramente contra los tambores.

Pueden acumularse restos de asfalto en el rascador y afectar a la fuerza de contacto.

Afloje los tornillos (2) para subir o bajar la hoja del rascador. Afloje los tornillos (3) para ajustar la presión de contacto de la hoja del rascador contra el tambor.

Recuerde apretar todos los tornillos tras llevar a cabo cualquier ajuste.

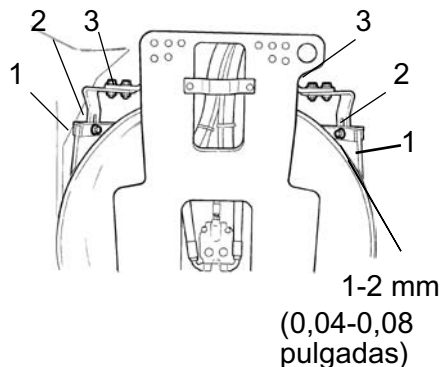


Fig. Rascadores de tambor trasero
1. Hoja del rascador
2. Tornillos de ajuste
3. Tornillos de ajuste



Frenos - Comprobación



Verifique los frenos llevando a cabo el siguiente procedimiento:

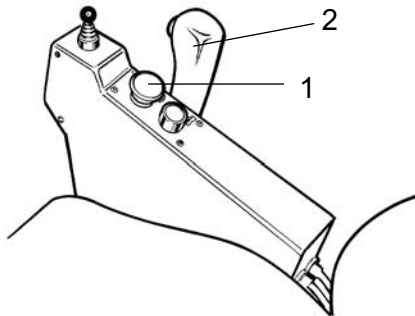


Fig. Panel de control
 1. Mando de freno de emergencia/estacionamiento
 2. Palanca de avance/marcha atrás

Conduzca la apisonadora **lentamente** hacia delante.

Pulse el mando del freno de emergencia/estacionamiento (1). La lámpara de advertencia del panel de instrumentos deberá encenderse y la apisonadora deberá detenerse.

Una vez probados los frenos, coloque la palanca de avance/marcha atrás (2) en la posición neutral.

Tire hacia arriba del mando de freno de emergencia/estacionamiento.

La apisonadora estará ahora lista para su uso.

**Rascadores, cargados con muelle (opcional)
 Verificación**

Asegúrese de que los rascadores no presentan daños.

Los rascadores con acción de muelle no necesitan ajuste ya que la fuerza del muelle garantiza una fuerza de contacto correcta.

Pueden acumularse restos de asfalto en el rascador y afectar a la fuerza de contacto. Límpielo cuando sea necesario.



Los rascadores deben retraerse del tambor durante la conducción de transporte.

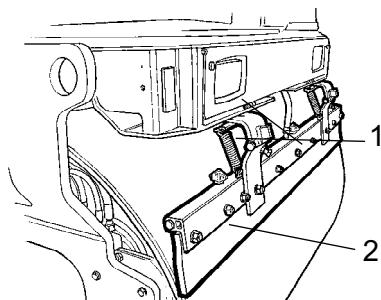


Fig. Rascadores cargados por resorte
 1. Mecanismo de resorte
 2. Hoja de rascador

Mantenimiento - 50 h



Aparque la apisonadora sobre una superficie nivelada. Cuando realice comprobaciones y ajustes, el motor deberá estar apagado y el freno de emergencia/estacionamiento aplicado, a menos que se especifique lo contrario.

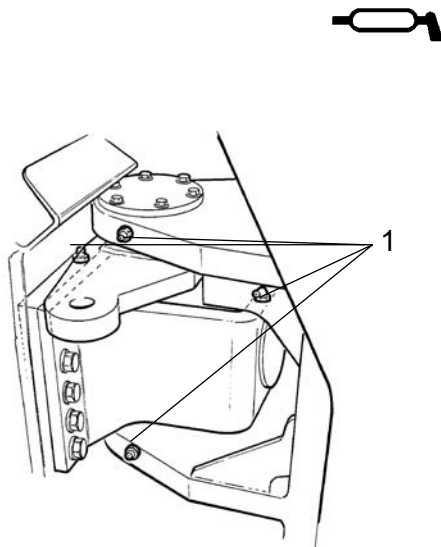
Junta de la dirección - Lubricación



No permita a nadie permanecer cerca de la junta de la dirección cuando el motor esté en funcionamiento. Riesgo de aplastamiento cuando se utilice la dirección. Pulse el mando del freno de emergencia/estacionamiento antes de la lubricación.

Gire el volante totalmente a la izquierda. Ahora podrá acceder a los cuatro racores de engrase (1) desde el lado derecho de la máquina.

Limpie los racores de engrase (1). Engrase cada racor con cinco pulsaciones de la pistola de grasa manual. Asegúrese de que la grasa penetra en el cojinete. Si la grasa no penetra en los cojinetes, puede resultar necesario liberar la presión de la junta de la articulación con un gato y a continuación repetir el proceso de engrase.

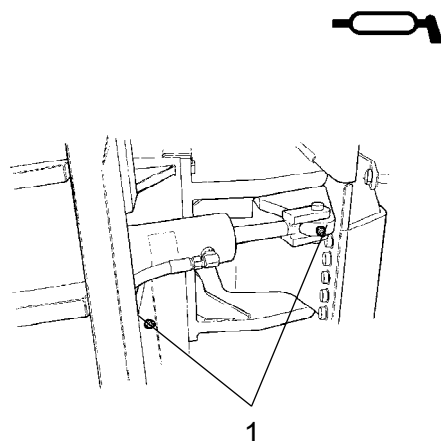


**Fig. Lado derecho de la articulación
1. Racores de engrase**

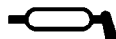
Cilindro de la dirección - Lubricación

Vuelva a girar el volante a la posición recta hacia delante. Ahora podrá acceder a los dos racores de engrase (1) del cilindro de la dirección desde el lado izquierdo de la máquina.

Limpie los racores (1) y engrase cada uno de ellos (1) con tres pulsaciones de la pistola de grasa manual.



**Fig. Lado izquierdo de la articulación
1. Racores de engrase**



Cilindro de pivotación (opcional) - Lubricación

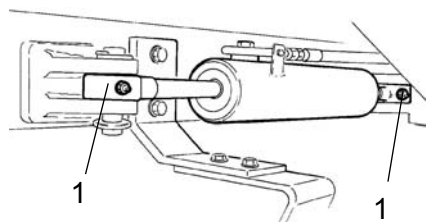


Fig. Cilindro de pivotación
1. Racores de engrase



No permita a nadie permanecer detrás del tambor mientras la máquina está en marcha. Riesgo de aplastamiento cuando se desplace el tambor.

Gire el tambor posterior de modo que quede en la posición de giro a la izquierda. Ahora podrá acceder a los dos racores de engrase (1) del cilindro de la dirección desde el lado derecho de la máquina.

Limpe los racores y engrase cada uno de ellos (1) con tres pulsaciones de la pistola de grasa manual.



Depurador de aire
Control - Limpieza



Cambie o limpie el filtro principal del depurador de aire si se enciende la lámpara de advertencia del panel de control cuando el motor funciona a velocidad máxima.

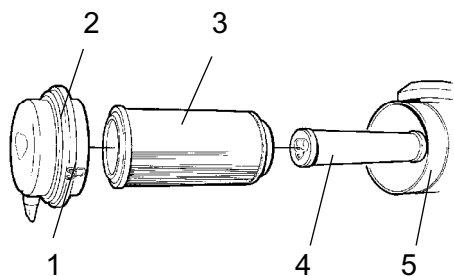


Fig. Depurador de aire
1. Aletas de bloqueo
2. Tapa
3. Filtro principal
4. Filtro de seguridad
5. Cuerpo del filtro

Libere los tres enganches de bloqueo (1), retire la tapa (2) y extraiga el filtro principal (3).

No retire el filtro de seguridad (4).

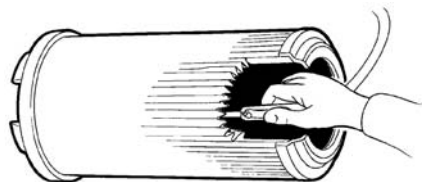


Fig. Filtro principal

**Filtro principal
- Limpieza con aire comprimido**

Quando limpie el filtro de aire, emplee aire comprimido con una presión máxima de 5 bares. Eche aire arriba y abajo a lo largo de los pliegues de papel del interior del filtro.

Mantenga la boquilla alejada al menos 2-3 cm (0,8-1,2 pulgadas) de los pliegues de papel para que el papel no se rompa por la presión del aire.



Utilice gafas de protección cuando trabaje con aire comprimido.

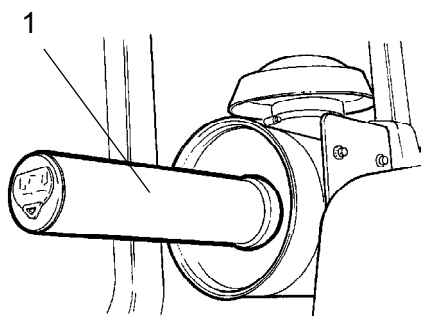
Limpie el interior de la tapa (2) y el cuerpo del filtro (5). Véase la ilustración anterior.



Compruebe que las abrazaderas de los manguitos entre el cuerpo del filtro y el manguito de succión están apretadas y que los manguitos están intactos. Inspeccione el sistema completo de manguitos en la totalidad del motor.



Cambie el filtro principal tras 5 limpiezas o con mayor frecuencia.



**Fig. Filtro de aire
1. Filtro de seguridad**

Filtro de seguridad - Cambio

Cambie el filtro de seguridad por un filtro nuevo cada 5 sustituciones o limpiezas del filtro principal.

El filtro de seguridad no puede limpiarse.

Para cambiar el filtro de seguridad (1), extraiga el filtro viejo de su soporte, inserte un filtro nuevo y vuelva a montar el depurador de aire en orden inverso.

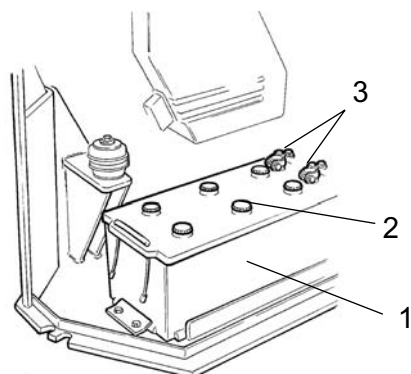


Fig. Compartimento de la batería
 1. Batería
 2. Tapa de los elementos
 3. Conectores de cables

Batería

Comprobación del nivel del electrolito



Asegúrese de que no existe ninguna llama abierta en las proximidades cuando compruebe el nivel del electrolito. Cuando el alternador carga la batería se forma gas explosivo.

Abra la puerta izquierda del compartimento del motor. Gire los dos tornillos de ajuste rápido de la placa situada sobre la batería 1/4 de vuelta en el sentido contrario de las agujas del reloj y retire la placa.



Utilice gafas de seguridad. La batería contiene ácido, que es corrosivo. En el caso de contacto con el ácido, lave con agua.



Cuando desconecte la batería, desconecte siempre el cable negativo en primer lugar. Cuando conecte la batería, conecte siempre el cable positivo en primer lugar.

Los conectores de los cables deberán estar limpios y apretados. Los conectores de cables corroídos deberán limpiarse y engrasarse con vaselina a prueba de ácido.

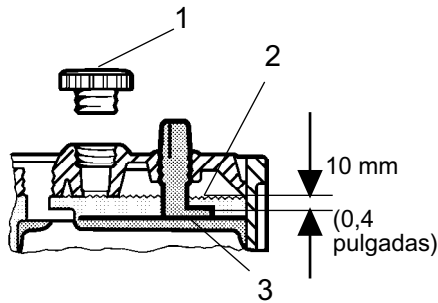


Fig. Nivel de electrolito de la batería

1. Tapón de elemento
2. Nivel de electrolito
3. Placa

Elementos de la batería

Nivel de electrolito

Retire los tapones de los elementos y compruebe que el nivel del electrolito está aproximadamente 10 mm (0,4 pulgadas) por encima de las placas. Compruebe el nivel de todos los elementos. Si el nivel está por debajo de éste, rellene hasta el nivel correcto con agua destilada.

Si la temperatura ambiente está por debajo del punto de congelación, deberá dejarse funcionando un rato el motor antes de rellenar la batería con agua destilada. De otro modo, el electrolito podría congelarse.

Compruebe que los orificios de ventilación de las tapas de los elementos no están bloqueados y vuelva a colocar las tapas.



Deseche las baterías usadas del modo adecuado. Las baterías contienen plomo, que es peligroso para el medio ambiente.



Antes de llevar a cabo cualquier operación de soldadura en la máquina, desconecte el cable de tierra de la batería y a continuación todas las conexiones eléctricas al alternador.



Aire acondicionado (opcional)

- Inspección



No trabaje nunca debajo de la apisonadora con el motor en marcha. Aparque la apisonadora sobre una superficie nivelada, calce las ruedas y pulse el control de freno de estacionamiento.

Con la unidad en marcha, compruebe mediante el visor (1) que no existen burbujas en el filtro de secado.

Gire totalmente la dirección de la apisonadora a la derecha para proporcionar un acceso óptimo al filtro de secado.



Pulse siempre el mando del freno de estacionamiento.

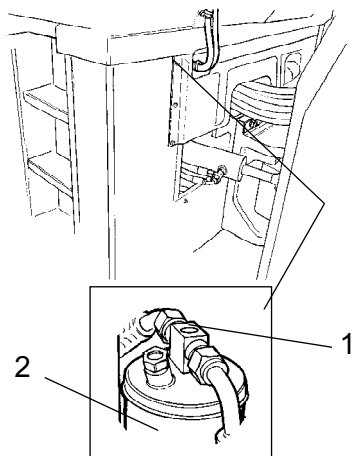


Fig. Filtro de secado

- 1. Visor
- 2. Portafiltros

El filtro está ubicado en el lado izquierdo bajo la cabina y puede verse donde las mangueras entran por debajo del suelo de la cabina; véase la ilustración. Si se ven burbujas a través del visor, esto indicará que el nivel de refrigerante es demasiado bajo. Apague la unidad ya que podría dañarse si se utiliza con insuficiente refrigerante. Rellene con refrigerante.



Aire acondicionado (opcional)

- Limpieza

Cuando la capacidad de refrigeración se vea claramente reducida, limpie el elemento del condensador (1) ubicado en el extremo trasero de la cabina. Limpie asimismo la unidad de refrigeración de la cabina.

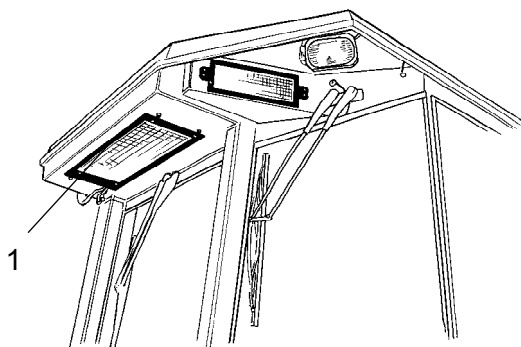


Fig. Cabina

- 1. Elemento del condensador

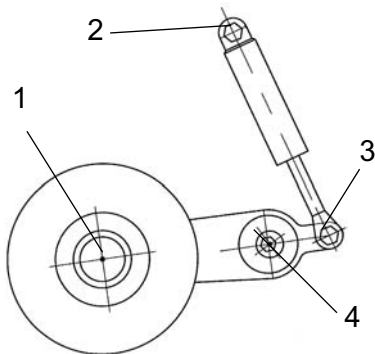


Fig. Cuatro puntos de engrase para lubricar los recortadores laterales

Recortador lateral (opcional) - Lubricación



Consulte la sección de funcionamiento para obtener información sobre la utilización del recortador lateral.

Engrase los cuatro puntos indicados en la figura.

Deberá utilizarse siempre grasa para la lubricación. Consulte las especificaciones de lubricantes.

Engrase todos los puntos de los cojinetes con cinco pulsaciones de la pistola de grasa manual.

Mantenimiento - 250 h

! *Aparque la apisonadora sobre una superficie nivelada. Cuando realice comprobaciones y ajustes, el motor deberá estar apagado y el freno de emergencia/estacionamiento aplicado, a menos que se especifique lo contrario.*

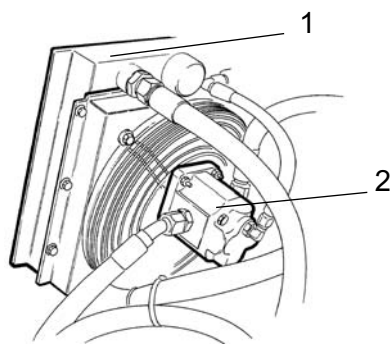


Fig. Refrigerador del líquido hidráulico
 1. Radiador
 2. Motor del ventilador

**Refrigerador del líquido hidráulico
 Comprobación de nivel - Relleno**

Abra la puerta derecha del compartimento del motor para acceder al refrigerador del líquido hidráulico.

Asegúrese de que el flujo de aire a través del refrigerador no presenta obstáculos. Los refrigeradores sucios se limpian con aire comprimido o con un limpiador de agua a alta presión.

Dirija el aire o el agua a través del refrigerador en la dirección opuesta a la del aire de refrigeración.

! *Utilice gafas de protección cuando trabaje con aire comprimido o chorro de agua a alta presión.*

! Tenga mucho cuidado cuando emplee chorro de agua a alta presión. No acerque demasiado la boquilla al refrigerador.

**Aire acondicionado (opcional)
 - Inspección**

Inspeccione los manguitos y las conexiones del refrigerante y asegúrese de que no existen indicios de una película de aceite que podrían indicar fugas del refrigerante.

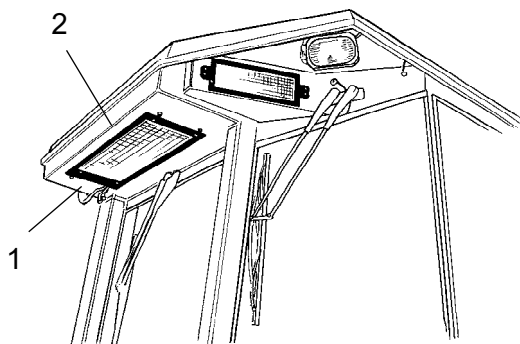


Fig. Aire acondicionado
 1. Manguitos de refrigerante
 2. Elemento del condensador

Mantenimiento - 500 h

Aparque la apisonadora sobre una superficie nivelada.

Cuando realice comprobaciones y ajustes, el motor deberá estar apagado y el freno de emergencia/estacionamiento aplicado, a menos que se especifique lo contrario.



Asegúrese de que haya buena ventilación (extracción de aire) si el motor está operando en interiores. Riesgo de envenenamiento por monóxido de carbono.

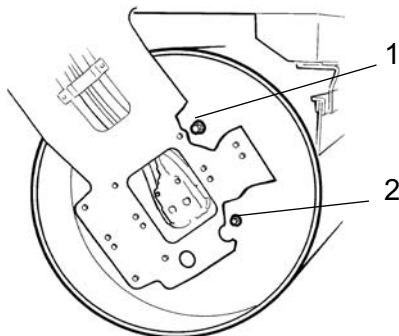
**Tambor - nivel de aceite
Inspección - relleno**

Fig. Tambor, lado de vibración
1. Tapón de relleno
2. Tapón de nivel

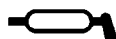
Posicione la apisonadora con el tapón de relleno (1), el tapón grande, en el punto más alto de su rotación.

Limpie en torno al tapón de nivel (2), el tapón pequeño, y extráigalo.

Asegúrese de que el nivel de aceite alcanza el extremo inferior del orificio. Rellene con aceite nuevo cuando el nivel sea bajo. Emplee aceite de acuerdo con lo indicado en las especificaciones de lubricantes.

Cuando retire el tapón de relleno, limpie cualquier resto de metal acumulado en el imán del mismo. Asegúrese de que las juntas de los tapones están intactas y sustituya por nuevas si no fuera así.

Vuelva a colocar los tapones y compruebe que están bien apretados antes de utilizar la apisonadora y a continuación vuelva a comprobarlos.



Cojinete de pivotación (opcional) - Lubricación

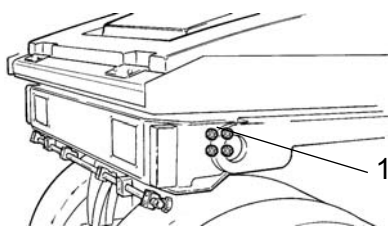


Fig. Tambor trasero
1. Racores de engrase x 4

Engrase cada racor (1) con cinco pulsaciones de la pistola de grasa manual.

Emplee grasa de acuerdo con lo indicado en las especificaciones de lubricantes.

Elementos de goma y tornillos de fijación
Comprobación

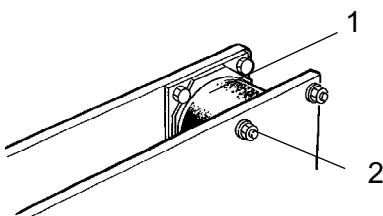


Fig. Tambor, lado de vibración
1. Elemento de goma
2. Tornillos de fijación

Compruebe todos los elementos de goma (1). Sustituya todos los elementos cuando más del 25% de los elementos de un lado del tambor presenten grietas con una profundidad superior a 10-15 mm (0,39-0,59 pulgadas).

Verifique utilizando la hoja de una navaja o un objeto puntiagudo.

Verifique asimismo que los tornillos de fijación (2) están bien apretados.



Tapón del depósito hidráulico - Comprobación



Fig. Compartimento del motor, lado derecho
1. Tapón del depósito

Abra la puerta derecha del compartimento del motor.

Desenrosque y asegúrese de que el tapón del depósito no está atascado. Deberá existir un paso de aire sin obstrucciones a través del tapón en ambas direcciones.

Si el paso en cualquier dirección está bloqueado, limpie el filtro con un poquito de gasoil y sople con aire comprimido hasta eliminar el bloqueo o sustituya el tapón por uno nuevo.



Utilice gafas de protección cuando trabaje con aire comprimido.



Motor
Cambio del aceite

El tapón de drenaje del aceite está ubicado junto a la batería, detrás de la puerta izquierda del compartimento del motor.

Drene el aceite con el motor en caliente. Coloque un recipiente en el que quepan al menos 15 litros (4 galones) debajo del tapón de drenaje.

 **Tenga mucho cuidado al drenar el aceite del motor. Utilice guantes y gafas de protección.**

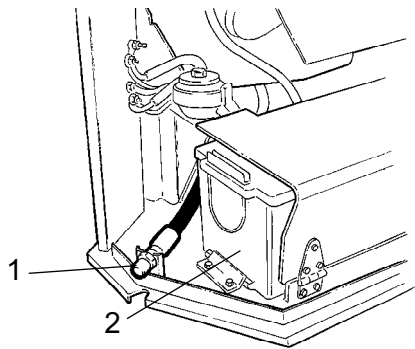


Fig. Compartimento del motor, lado izquierdo

- 1. Drenaje del aceite
- 2. Batería

Desenrosque el tapón de drenaje del aceite (1). Deje drenar todo el aceite y vuelva a colocar el tapón.



Entregue el aceite de drenaje para un tratamiento respetuoso con el medio ambiente.

Rellene con aceite de motor nuevo. Consulte las especificaciones de lubricantes o el manual del motor para obtener información sobre el grado correcto del aceite.

Verifique con la varilla de comprobación para asegurarse de que el nivel de aceite del motor es correcto. Consulte el manual del motor para obtener una información detallada.



Prefiltro del motor
Cambio

Afloje las abrazaderas del manguito (2) con un destornillador.

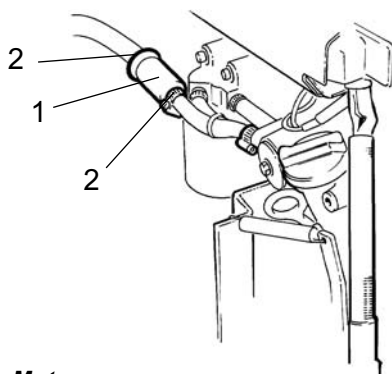


Fig. Motor

- 1. Prefiltro
- 2. Abrazaderas del manguito



Extraiga el filtro (1) y entréguelo en un punto limpio. Éstos son filtros de un solo uso y no pueden limpiarse.

Coloque un prefiltro nuevo y apriete las abrazaderas del manguito.

Arranque el motor y compruebe que el prefiltro no presenta fugas.

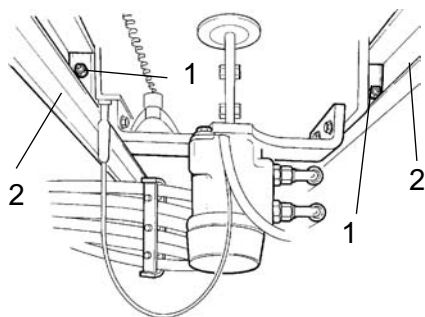


Fig. Cojinete del asiento, lado inferior
1. Racores de engrase
2. Raíles de deslizamiento

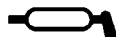
Cojinete del asiento - Lubricación

Retire los dos pasales bajo la plataforma del operario. Para las máquinas con cabina, retire un pasal de un lado y una placa de cubierta en el otro lado.

Lubrique los raíles el asiento (2) para desplazamiento transversal. Existen cuatro racores de lubricación (1), dos accesibles desde cada lado. Todos ellos deberán recibir cinco pulsaciones con una pistola de grasa manual.

Lubrique asimismo el mecanismo de bloqueo del asiento, tanto para desplazamiento transversal como para rotación. Utilice aceite de motor o aceite de tambores.

! Si el asiento comienza a estar rígido al ajustarlo, deberá lubricarse con más frecuencia.



Cojinete del asiento - Lubricación

! Tenga en cuenta que la cadena es un elemento vital del mecanismo de la dirección.

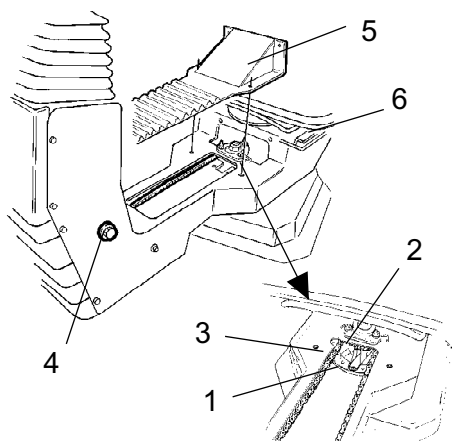


Fig. Cojinete del asiento
1. Racor de lubricación
2. Piñón
3. Cadena de dirección
4. Tornillo de ajuste
5. Tapa
6. Raíles de deslizamiento

Retire la tapa para (5) para acceder al racor de lubricación (1). Lubrique el cojinete de pivotación del asiento del operario con tres pulsaciones de la pistola de grasa manual.

Engrase asimismo los raíles de deslizamiento del asiento (6).

Limpie y engrase la cadena (3) entre el asiento y la columna de dirección.

Si la cadena queda floja en el piñón (2), afloje los tornillos (4) y mueva la columna de dirección hacia delante. Apriete los tornillos y compruebe la tensión de la cadena.

! Si el asiento comienza a estar rígido al ajustarlo, deberá lubricarse con más frecuencia de la especificada aquí.

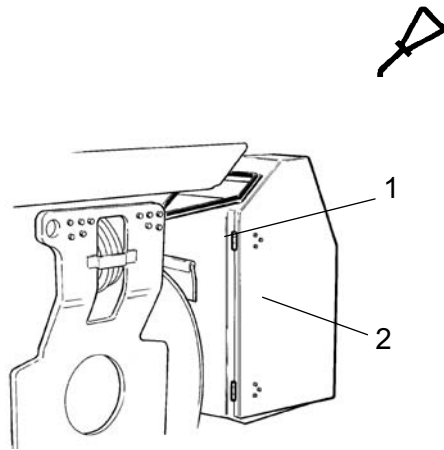


Fig. Compartimento del motor
1. Charnelas
2. Cables de control

Charnelas, controles - Lubricación

Lubrique las dos charnelas (1) de las puertas del compartimento del motor hasta que la grase penetre en la charnela.

Si la máquina tiene cabina, lubrique las charnelas de las puertas de la cabina del mismo modo.

Lubrique asimismo las charnelas de las tapas de las lámparas delanteras y traseras con unas gotas de aceite.

Lubrique los cables de control de avance/marcha atrás situados junto al brazo de control de la bomba hidráulica. Aplique unas gotas de aceite a la apertura del manguito de control.

Mantenimiento - 1000 h

Aparque la apisonadora sobre una superficie nivelada.

Cuando realice comprobaciones y ajustes, el motor deberá estar apagado y el freno de emergencia/estacionamiento aplicado, a menos que se especifique lo contrario.



Asegúrese de que haya buena ventilación (extracción de aire) si el motor está operando en interiores. Riesgo de envenenamiento por monóxido de carbono.

**Filtro hidráulico****Cambio**

Extraiga el filtro (1) y entréguelo en un punto limpio. Éste es un filtro de un solo uso y no puede limpiarse.

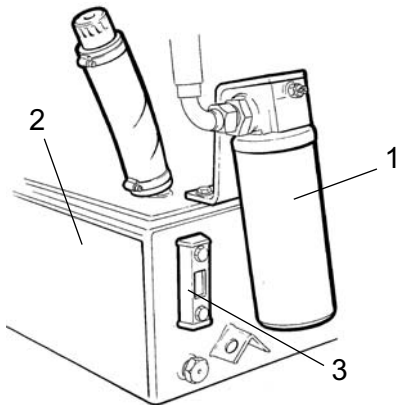


Fig. Depósito hidráulico

- 1. Filtro hidráulico**
- 2. Depósito**
- 3. Visor**

Limpie perfectamente la superficie de sellado del portafiltros.

Aplique una capa fina de líquido hidráulico nuevo a la junta de goma del filtro nuevo.

Atornille el filtro a mano, en primer lugar hasta que la junta del filtro haga contacto con la base del filtro. A continuación, gire $\frac{1}{2}$ vuelta más.

Compruebe el nivel de líquido hidráulico en el visor (3) y rellene si fuera necesario. Véase el encabezado "Cada 10 horas de funcionamiento" para obtener más información.

Arranque el motor y compruebe que el filtro no presenta fugas.



Filtro de aire- Sustitución

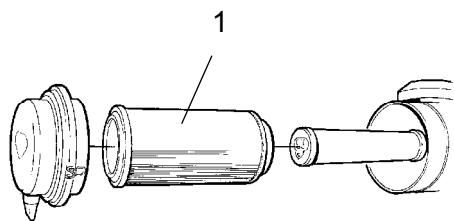


Fig. Filtro del aire
1. Filtro principal

Sustituya el filtro principal del filtro del aire (1) incluso si no lo ha limpiado cinco veces. Véase el encabezado "Cada 50 horas de funcionamiento" para obtener información sobre el cambio del filtro.



Si no se cambia un filtro bloqueado, el humo de escape será negro y el motor perderá potencia. También existe el riesgo de causar daños graves al motor.



Aire acondicionado (opcional)
Filtro de aire frío - Cambio



Utilice una escalera para llegar al filtro (1).

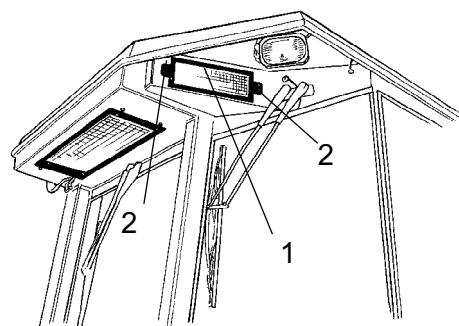


Fig. Cabina
1. Filtro de aire frío (x2) 2. Tornillos (x2)

Existen dos filtros de aire frío (1), uno a cada lado de la cabina.

Extraiga los tornillos (2) y retire el soporte completo. Retire el filtro y sustitúyalo por uno nuevo.

Tal vez resulte necesario cambiar el filtro con más frecuencia si se utiliza la máquina en un entorno polvoriento.

Mantenimiento - 2000 h

Aparque la apisonadora sobre una superficie nivelada. Cuando realice comprobaciones y ajustes, el motor deberá estar apagado y el freno de emergencia/estacionamiento aplicado, a menos que se especifique lo contrario.



Asegúrese de que haya buena ventilación (extracción de aire) si el motor está operando en interiores. Riesgo de envenenamiento por monóxido de carbono.

**Depósito hidráulico
Cambio del líquido**

Tenga mucho cuidado cuando drene líquidos y aceites. Utilice guantes y gafas de protección.

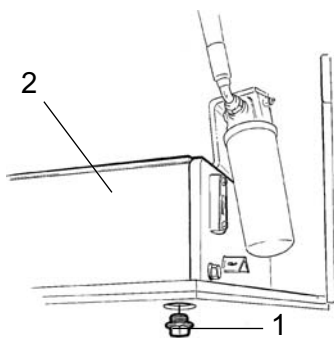


Fig. Compartimento del motor, lado derecho

- 1. Tapón de drenaje**
- 2. Depósito hidráulico**

Coloque un recipiente en el que quepan al menos 50 litros (13,2 galones) debajo del tapón de drenaje.

Desenrosque el tapón de drenaje (1). Deje drenar todo el líquido y vuelva a colocar el tapón.



Entregue el líquido de drenaje para un tratamiento respetuoso con el medio ambiente.

Rellene con líquido hidráulico nuevo. Consulte las especificaciones de lubricantes para obtener la información de grado.

Cambie el filtro del líquido hidráulico de acuerdo con lo descrito bajo el encabezado "Cada 1000 horas de funcionamiento".

Arranque el motor y ponga en marcha las funciones hidráulicas. Compruebe el nivel del depósito y rellene cuando sea necesario.



Tambor - Cambio del aceite

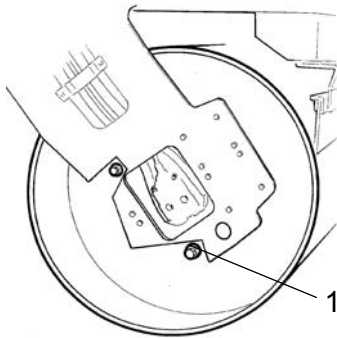


Fig. Tambor, lado de vibración
1. Tapón de drenaje



Tenga mucho cuidado cuando drene líquidos y aceites. Utilice guantes y gafas de protección.

Coloque la apisonadora de modo que el tapón de drenaje (1), el tapón grande, se encuentre en la posición más baja en su rotación.

Coloque un recipiente en el que quepan al menos 20 litros (5,3 galones) debajo del tapón de drenaje.

Retire el tapón de drenaje (1). Deje drenar todo el aceite y vuelva a colocar el tapón.



Entregue el aceite de drenaje para un tratamiento respetuoso con el medio ambiente.

Véase el encabezado "Cada 500 horas de funcionamiento" para rellenar el aceite.



Depósito de combustible
- Limpieza

Resultará más fácil limpiar el depósito cuando esté prácticamente vacío.

Bombee cualquier posible sedimento del fondo empleando una bomba adecuada, como puede ser una bomba de drenaje de aceite.



Recoja el combustible y los restos en un recipiente y entréguelos para un tratamiento respetuoso con el medio ambiente.



Tenga en cuenta el riesgo de incendio cuando manipule combustible.



El depósito de combustible está hecho de plástico (polietileno) y es reciclable.

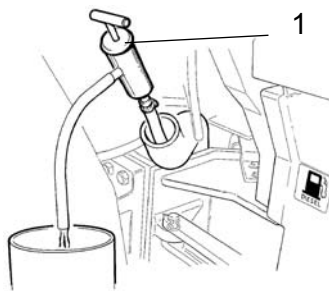


Fig. Depósito de combustible
1. Bomba de drenaje del aceite



Sistema de aspersión

- Drenaje



Recuerde que existe riesgo de congelación durante el invierno. Drene el depósito, la bomba y las tuberías o añada anticongelante al agua.

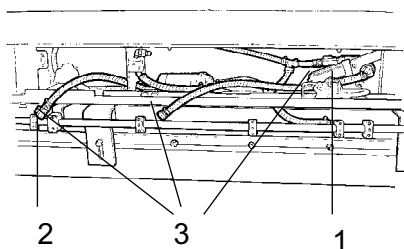


Fig. Sistema de bombeo
 1. Carcasa del filtro
 2. Grifo de drenaje
 3. Conectores rápidos

La forma más fácil de drenar los depósitos es desatornillar y retirar la carcasa del filtro (1) y desconecte las mangueras liberando los conectores rápidos (3).

Existe también un grifo de drenaje (cuadrado rojo) debajo de cada uno de los depósitos de agua.

Abra el grifo de drenaje (2) para drenar la bomba de agua.



Depósito del agua - Limpieza

Limpie los depósitos con agua y un detergente adecuado para superficies de plástico.

Vuelva a colocar la carcasa del filtro (1) o el tapón de drenaje (2). Rellene con agua y compruebe si existen fugas.

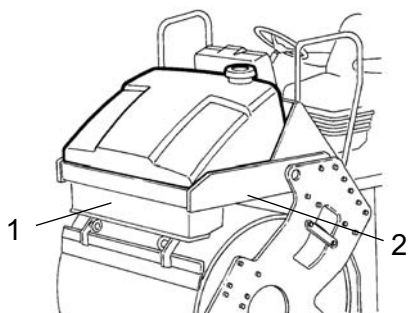


Fig. Depósito de agua
 1. Sistema de bombeo
 2. Tapón de drenaje



Los depósitos de agua están hechos de plástico (polietileno) y son reciclables.

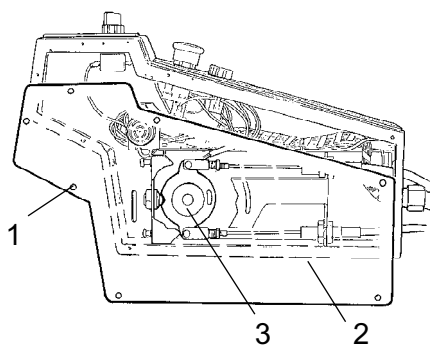
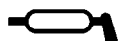


Fig. Palanca de avance/marcha atrás

- 1. Tornillo**
- 2. Placa**
- 3. Disco de levas**

Palanca de avance/marcha atrás - Lubricación

Retire los tornillos (1) y extraiga la placa (2).

Engrase la superficie de contacto del disco de levas (3).

Vuelva a colocar la placa (2) con los tornillos (1).

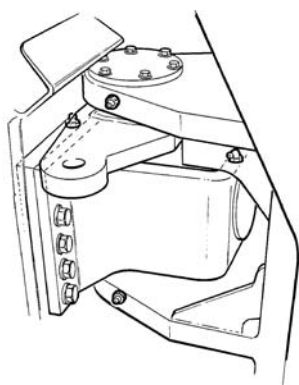


Fig. Junta de la dirección

Junta de la dirección - Comprobación

Inspeccione la junta de la dirección para detectar posibles daños o grietas.

Compruebe y apriete cualquier tornillo flojo.

Verifique asimismo si existe rigidez o juego en la junta de la dirección.



**Aire acondicionado (opcional)
- Inspección**

La inspección y el mantenimiento regulares son necesarios para garantizar un funcionamiento satisfactorio a largo plazo.

Limpie el polvo del elemento del condensador (1) empleando aire comprimido. Sople desde arriba hacia abajo.

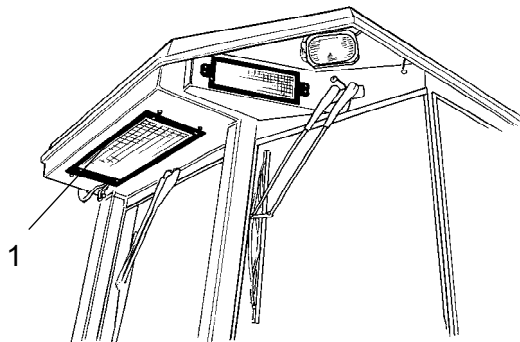


Fig. Cabina
1. Elemento del condensador



El chorro de aire podría dañar las bridas del elemento si es demasiado potente.



Utilice gafas de protección cuando trabaje con aire comprimido.

Inspeccione la conexión del elemento del condensador.

Limpie el polvo de unidad y del elemento de refrigeración (1) empleando aire comprimido.

Verifique si las mangueras del sistema están deterioradas. Asegúrese de que el drenaje de la unidad de refrigeración no presenta obstáculos de modo que no se acumule condensación en el interior de la unidad.

Compruebe el drenaje abriendo las válvulas (2) ubicadas debajo de la cabina del operario.

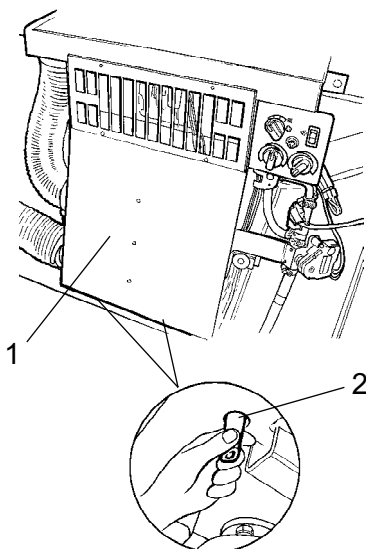


Fig. Aire acondicionado
1. Elemento de refrigeración
2. Válvula de drenaje (x2)

**Aire acondicionado (opcional)
- Filtro de secado - Inspección**

Con la unidad en marcha, compruebe mediante el visor (1) que no existen burbujas en el filtro de secado.

Gire totalmente la dirección de la apisonadora a la derecha para proporcionar un acceso óptimo al filtro de secado.



No trabaje nunca debajo de la apisonadora con el motor en marcha. Aparque la apisonadora sobre una superficie nivelada, calce las ruedas y pulse el control de freno de estacionamiento.

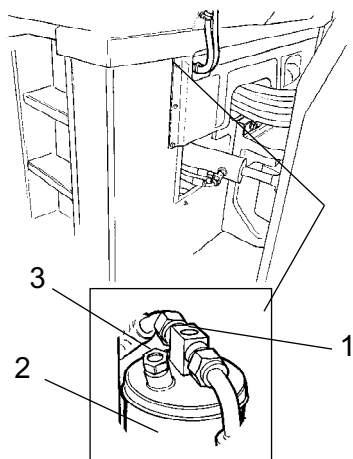


Fig. Filtro de secado
1. Visor
2. Portafiltros

El filtro está ubicado en el lado izquierdo bajo la cabina y puede verse en el punto en que las mangueras entran por debajo del suelo de la cabina; véase la fig.

Si se ven burbujas en el visor, esto indicará que el nivel de refrigerante es demasiado bajo. Apague la unidad ya que podría dañarse si se utiliza con insuficiente refrigerante. Rellene con refrigerante.

Verifique el indicador de humedad (3). Deberá estar azul. Si está de color beige, deberá cambiarse el cartucho secador por parte de una empresa de servicio autorizada.



Únicamente podrán prestar servicio al circuito del refrigerante empresas autorizadas.

**Aire acondicionado (opcional)
- Compresor - Inspección**

Inspeccione la conexión del compresor. Éste está acoplado al motor en el interior de la puerta izquierda del compartimento del motor.

La unidad deberá ponerse en marcha, a ser posible, como mínimo cinco minutos a la semana para garantizar la lubricación de las juntas de goma del sistema.

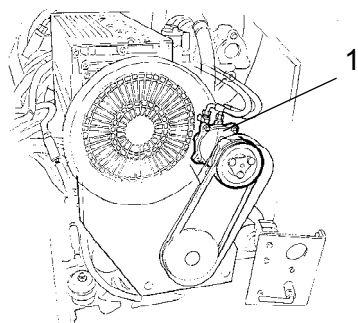


Fig. Lado izquierdo del compartimento del motor
1. Compresor

DYNAPAC

Dynapac Compaction Equipment AB
Box 504, SE-371 23 Karlskrona, Sweden

DYNAPAC

Dynapac Compaction Equipment AB
Box 504, SE-371 23 Karlskrona, Sweden