

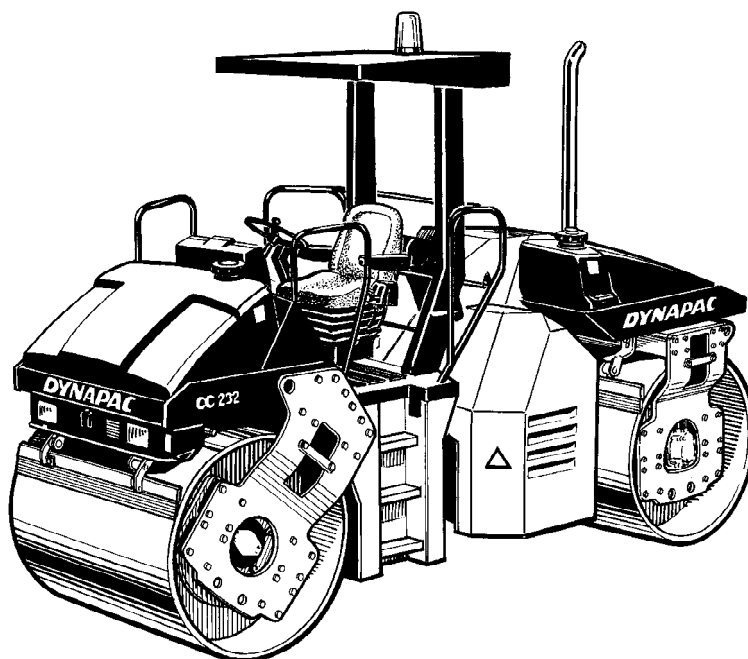
# Handleiding

**ICC222HF-2NL1.pdf**  
**Bediening & Onderhoud**

**Trilwals**  
**CC222HF**

**Motor**  
**Deutz BF04 2011**

**Serienummer**  
**\*61711900\* -**



Dynapac CC222HF is een 7,5-ton klasse trilwals met gearticuleerde besturing en remmen en vibratie op beide walsen.



## Inhoud

Inleiding.....	1
Veiligheid - algemene instructies .....	3
Veiligheid - bij bediening .....	5
Veiligheid (Optioneel).....	7
Speciale instructies .....	9
Technische specificaties - Geluid/trillingen/elektrisch.....	13
Technische gegevens - Afmetingen.....	15
Technische specificaties - Gewicht en volumes .....	17
Technische specificaties - Werkcapaciteit .....	19
Technische gegevens - Algemeen.....	21
Machineplaat - Identificatie .....	23
Machinebeschrijving - stickers .....	25
Machinebeschrijving - Instrumenten/hendels.....	29
Machinebeschrijving - Elektrisch systeem .....	37
Bediening - Starten .....	41
Bediening - Rijden.....	47
Bediening - Trilling .....	49
Besturen - Stoppen .....	51
Parkeren voor langere tijd.....	55
Diversen.....	57
Rij-instructies - Samenvatting .....	61
Onderhoud - Smeermiddelen en symbolen .....	63
Onderhoud - Onderhoudsschema .....	65
Onderhoud - 10h.....	71
Onderhoud - 50u.....	77
Onderhoud - 250u.....	85
Onderhoud - 500u.....	87
Onderhoud - 1000u.....	93
Onderhoud - 2000u.....	95



## Inleiding

### Waarschuwingssymbolen



**WAARSCHUWING !** Geeft aan dat het een risico of een riskante handeling betreft, die tot ernstige of levensgevaarlijke persoonlijke verwondingen kan leiden, wanneer de waarschuwing wordt genegeerd.



**LET OP !** Geeft aan dat het een risico of een riskante handeling betreft, die tot schade aan de machine of eigendommen kan leiden, wanneer de waarschuwing wordt genegeerd.

### Veiligheidsinformatie



**De veiligheidshandleiding van de machine moet worden gelezen door iedereen die de wals bedient. Volg altijd de veiligheidsvoorschriften. Verwijder de handleiding nooit van de machine.**



**Het is raadzaam dat de operator de veiligheidsinstructies in deze handleiding zorgvuldig leest. Volg altijd de veiligheidsvoorschriften. Zorg ervoor dat deze handleiding altijd gemakkelijk toegankelijk is.**



**Lees eerst het hele handboek door voor u de machine start of met onderhoud begint.**



**Zorg voor een goede ventilatie (afzuiging door ventilator) waar de motor binnen wordt gedraaid.**

### Algemeen

Deze handleiding bevat informatie voor het rijden met en onderhouden van de wals.

De machine moet correct worden onderhouden voor maximale prestaties.

De machine moet schoon worden gehouden zodat lekkages, loszittende bouten en aansluitingen zo vroeg mogelijk kunnen worden ontdekt.

Controleer de machine dagelijks, voordat u de machine in gebruik neemt. Inspecteer de hele

machine, zodat lekkages of andere fouten kunnen worden ontdekt.

Controleer de grond onder de machine. Lekkages kunnen makkelijker worden ontdekt op de grond dan op de machine zelf.



**DENK AAN HET MILIEU !** Zorg ervoor dat olie, brandstof en andere stoffen die schadelijk zijn voor het milieu, niet in de natuur terecht komen. Stuur gebruikte filters, afgetapte olie en brandstofresten altijd naar milieuvriendelijke afvalverwerking.

Deze handleiding bevat instructies voor periodiek onderhoud die normaal moeten worden uitgevoerd door de chauffeur.



**U vindt aanvullende instructies voor de motor in de motorhandleiding van de fabrikant.**

**Veiligheid - algemene instructies**

(Raadpleeg ook het Veiligheidshandboek)



1. **De chauffeur moet goed op de hoogte zijn van de inhoud van het gedeelte **BEDIENING** voor de wals wordt gestart.**
2. **Controleer of alle instructies in het gedeelte **ONDERHOUD** worden gevolgd.**
3. **Uitsluitend opgeleide en/of ervaren chauffeurs mogen met de wals rijden. U mag nooit passagiers meenemen. Blijf altijd zitten wanneer u met de wals rijdt.**
4. **Gebruik de wals nooit als hij moet worden afgesteld of gerepareerd.**
5. **Stap nooit op of af van de wals voor hij stilstaat. Gebruik de aanwezige handgrepen en leuning. Wanneer men op of af de wals stapt, raden we de "driepuntsgreep" aan (altijd twee voeten en een hand of één voet en twee handen in contact met de machine).**
6. **De rolkooi (ROPS = Roll Over Protective Structure) moet altijd worden gebruikt wanneer de wals op een onveilige ondergrond rijdt.**
7. **Rijd langzaam door scherpe bochten.**
8. **Vermijd hellingen zoveel mogelijk. Rijd recht omhoog of omlaag op de helling.**
9. **Controleer wanneer u dicht bij greppels en gaten rijdt of tenminste 2/3 van de wals op materiaal staat dat reeds verdicht werd.**
10. **Vergewis u ervan dat er geen hindernissen zijn in de rijrichting; op de grond, voor of achter de wals of in de lucht.**
11. **Vooraf op ongelijkmatige ondergrond moet u uiterst voorzichtig rijden.**
12. **Gebruik de bestaande veiligheidsuitrusting. Op een wals met ROPS moet de stoelgordel worden gedragen.**
13. **Houd de wals schoon. Verwijder vuil of vet dat op het operatorplatform ophoopt onmiddellijk. Hou alle borden en stickers schoon en zorg dat ze leesbaar zijn.**
14. **Veiligheidsvoorschriften voor tanken:**
  - Zet de motor uit
  - Rook niet
  - Geen open vlam in de nabijheid van de machine
  - Aard het vulmondstuk tegen de tank om vonken te voorkomen
15. **Voor reparatie of onderhoud:**
  - Blokkeer de walsen/wielen en onder het egaliseerblad.
  - Vergrendel de stuurverbinding indien nodig

- 16. Als het geluidsniveau meer dan 85 dB(A), bedraagt, raden we aan gehoorbeschermers te dragen. Het geluidsniveau kan variëren afhankelijk van het type materiaal waarop de machine wordt gebruikt.**
- 17. Breng geen wijzigingen of modificaties aan de wals aan. Dit kan de veiligheid in gevaar brengen. Wijzigingen mogen alleen worden aangebracht na schriftelijke goedkeuring van Dynapac.**
- 18. Gebruik de wals niet voordat de hydraulische olie zijn normale werkteemperatuur heeft bereikt. Wanneer de olie koud is, is de remweg langer dan gebruikelijk. Zie de bedieningsinstructie in het gedeelte STOPPEN.**



## Veiligheid - bij bediening

### Rijden langs randen

Controleer wanneer u dicht bij kanten rijdt, dat tenminste 2/3 van de wals zich op een ondergrond met voldoende draagvermogen bevindt.

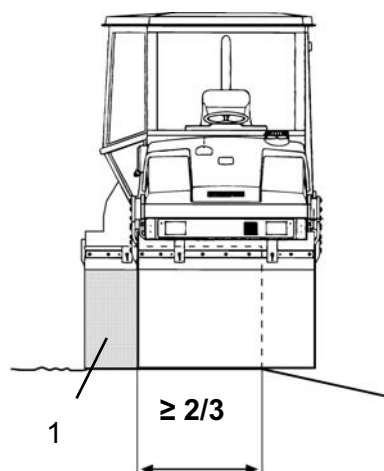


Fig. Positie van de wals bij rijden op wegganten  
1. Draaibesturing

**!** Bij draaibesturing, mag slechts één wals in de positie draaien zoals afgebeeld op de tekening. De andere wals moet de grond over zijn volle breedte aanraken.

**!** Onthoud dat het zwaartepunt van de machine naar buiten beweegt bij het sturen. Bijvoorbeeld naar rechts wanneer men het stuur naar links draait.

### Hellingen

Deze hoek werd gemeten op een harde, vlakke ondergrond met stilstaande machine.

De stuurhoek was nul, de trillingsystemen was uitgeschakeld en alle tanks waren vol.

Vergeet niet dat een losse ondergrond, wilde stuurbewegingen, het inschakelen van het trillingsstelsel, de rijnsnelheid en de verhoging van het zwaartepunt ook bij een lagere hellingshoek dan hier aangegeven, tot kantelen kan leiden.

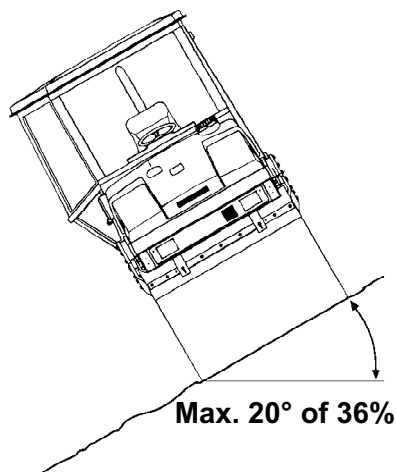


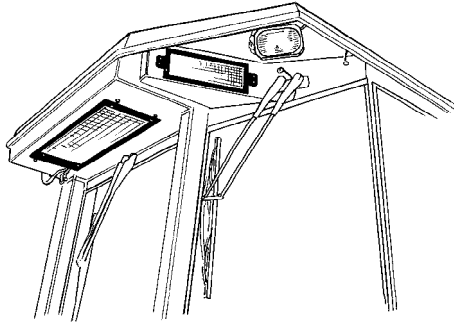
Fig. Rijden op hellingen

**!** Als de cabine geëvacueerd moet worden, maak de hamer los die op de rechterachtercabine stiel bevestigd is en sla de achterruit stuk.

**!** Een ROPS (rolkooi), of een goedgekeurde veiligheidscabine, is altijd aanbevolen bij het rijden op hellingen of een onveilige ondergrond. Gebruik altijd de veiligheidsgordel.

**!** Vermijd zoveel mogelijk dwars over hellingen te rijden. Rij in plaats daarvan recht op en neer wanneer u op een helling werkt.



**Veiligheid (Optioneel)****Airconditioning (optioneel)**

**Het systeem bevat giftig koelmiddel onder druk. Het is verboden koelmiddel in de atmosfeer los te laten.**



**Het koelcircuit mag alleen worden behandeld door geautoriseerde bedrijven.**



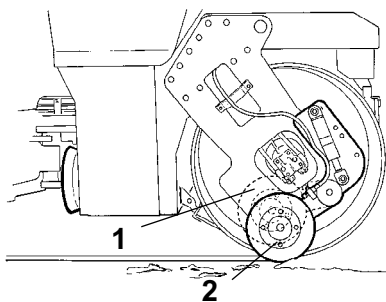
**Het koelsysteem staat onder druk. Een verkeerd gebruik kan tot ernstige persoonlijke verwondingen leiden. De slangkoppelingen mogen niet losgemaakt worden.**



**Het systeem moet wanneer nodig door bevoegd personeel worden bijgevuld met een goedgekeurd koelmiddel. Raadpleeg de technische specificaties.**

**1**

**Fig. Airconditioning**  
**1. Koelsysteem in de cabine**



**Fig. Kantsnijder/kantrol**  
**1. Transportpositie**  
**2. Bedieningspositie**

**Kantsnijder/kantrol (optioneel)**

*Tijdens het werken moet de chauffeur zich ervan vergewissen dat er zich niemand anders in het werkgebied bevindt.*



*De kantsnijder is uitgerust met draaiende onderdelen en er bestaat een risico beklemd te raken.*



Het gereedschap moet onmiddellijk na gebruik weer in de transportpositie (1) gebracht worden.

## Speciale instructies

### Standaardoliën en andere aanbevolen oliën en vloeistoffen

Voordat de systemen en componenten de fabriek verlaten, worden ze gevuld met oliën en vloeistoffen die worden gespecificeerd in de oliespecificaties. Deze zijn geschikt voor omgevingstemperaturen van -15°C tot +40°C (5°F - 104°F).



Voor biologische hydraulische olie geldt een maximum temperatuur van +35°C (95°F).

### Hogere omgevingstemperaturen van meer dan +40°C (104°F)

Bij rijden in een hogere omgevingstemperatuur, die echter maximaal +50°C mag bedragen, gelden de volgende aanbevelingen:

De dieselmotor kan bij deze temperatuur draaien op normale olie. De volgende vloeistoffen moeten echter worden gebruikt voor andere componenten:

Hydraulisch systeem - minerale olie Shell Tellus T100 of vergelijkbaar.

### Temperaturen

De temperatuurgrenzen gelden voor walsen met standaarduitrusting.

Walsen met extra accessoires, zoals geluiddemping, vereisen soms extra controle bij hoge temperaturen.

### Hoge-druk reiniging

Spuit niet rechtstreeks op elektrische onderdelen.



Hogedrukreiniging mag niet worden toegepast op het instrumentenpaneel.



Reinigingsmiddelen die elektrische onderdelen kunnen beschadigen of die geleidend werken mogen niet worden gebruikt.



In sommige gevallen bevindt zich een elektrische bedieningshendel en een programmeerkast in de motorruimte. Deze mogen niet met een hogedrukreiniger of op andere wijze met water worden gereinigd. Schoonwrijven van deze onderdelen is voldoende.

Trek een plastic zak over de tankdop en zet hem vast

met een elastiek. Op die manier voorkomt u dat er water onder hoge druk door de ventilatie-opening van de tankdop komt. Dit kan defecten veroorzaken, zoals het blokkeren van filters.



Wanneer u de machine reinigt, mag u de waterstraal niet rechtstreeks op de tankdop richten. Dit is vooral belangrijk wanneer u een hogedrukreiniger gebruikt.

### **Brand blussen**

Als de machine vlam vat, moet u een ABE-klasse poederbrandblusser gebruiken.

U kunt ook een brandblusser van het type BE koolzuur gebruiken.

### **Rolkooi (ROPS), goedgekeurde veiligheidscabine**



*Als de machine is uitgerust met een rolkooi of goedgekeurde veiligheidscabine, nooit las- of boorwerkzaamheden aan de rolkooi of cabine uitvoeren.*



*Probeer nooit een beschadigde structuur of cabine te repareren. Deze moeten worden vervangen door nieuwe structuren of cabines.*

### **Accuverwerking**



*Wanneer u de accu demonteert, moet u altijd eerst de negatieve kabel loskoppelen.*



*Wanneer u de accu monteert, moet u altijd eerst de positieve kabel aansluiten.*



Verwerk gebruikte accu's op milieuvriendelijke wijze. Accu's bevatten giftig lood.



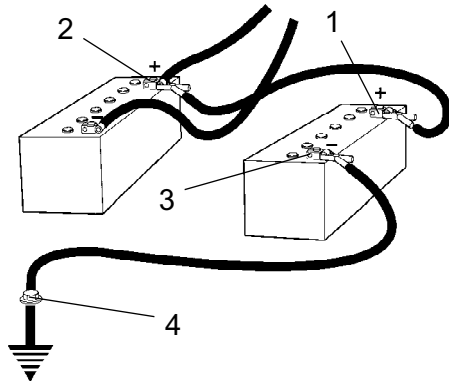
Gebruik geen snellader voor het laden van de accu. Dit kan de levensduur van de accu verkorten.

**Starten met accuklemmen**

**Sluit de negatieve kabel niet aan op de negatieve terminal van de lege accu. Een vonk kan het zuur-waterstofgas ontsteken dat zich rond de accu heeft gevormd.**



**Controleer of de accu die is gebruikt bij het starten met accuklemmen dezelfde voltage heeft als de lege accu.**



**Fig. Starten met accuklemmen**

Schakel de ontsteking en alle stroomverbruikende apparatuur uit. Schakel de motor uit van de machine die wordt gebruikt voor het starten met accuklemmen.

Sluit eerst de positieve terminal van de accu (1) met accuklemmen aan op de positieve terminal van de lege accu (2). Sluit daarna de negatieve terminal van de accu (3) aan op bijvoorbeeld een bout (4) of het hijsoog van de machine met de lege accu.

Start de motor van de stroomleverende machine. Laat de motor een tijdje draaien. Probeer nu de andere machine te starten. Koppel de kabels los in omgekeerde volgorde.





**Technische specificaties -  
Geluid/trillingen/elektrisch****Trillingen - chauffeursplaats  
(ISO 2631)**

**De trilniveau's worden gemeten in overeenstemming met de operationele cyclus die wordt beschreven in de EU-richtlijn 2000/14/EC voor machines die zijn uitgerust voor de EU-markt, met trilling ingeschakeld op zacht polymer-materiaal en met de chauffeurstoel in de transportpositie.**

De gemeten trillingen van de carrosserie zijn beneden de actiewaarde van 0,5 m/s<sup>2</sup>, zoals voorgeschreven in richtlijn 2002/44/EC. (Limiet is 1,15 m/s<sup>2</sup>)

Gemeten hand-/armtrillingen waren ook beneden het actieniveau van 2.5 m/s<sup>2</sup> die is gespecificeerd in dezelfde richtlijn. (Limiet is 5 m/s<sup>2</sup>)

**Geluidsniveau**

**Het geluidsniveau wordt gemeten in overeenstemming met de operationele cyclus die wordt beschreven in de EU-richtlijn 2000/14/EC voor machines die zijn uitgerust voor de EU-markt, met trilling ingeschakeld op zacht polymer-materiaal en met de chauffeurstoel in de transportpositie.**

Gegarandeerd geluidsvermogensniveau, L <sub>WA</sub>	106 dB (A)
Geluidsdrukniveau bij het oor van de chauffeur (platform), L <sub>pA</sub>	xx dB (A)
Geluidsdrukniveau bij het oor van de chauffeur (cabine), L <sub>pA</sub>	78 dB (A)

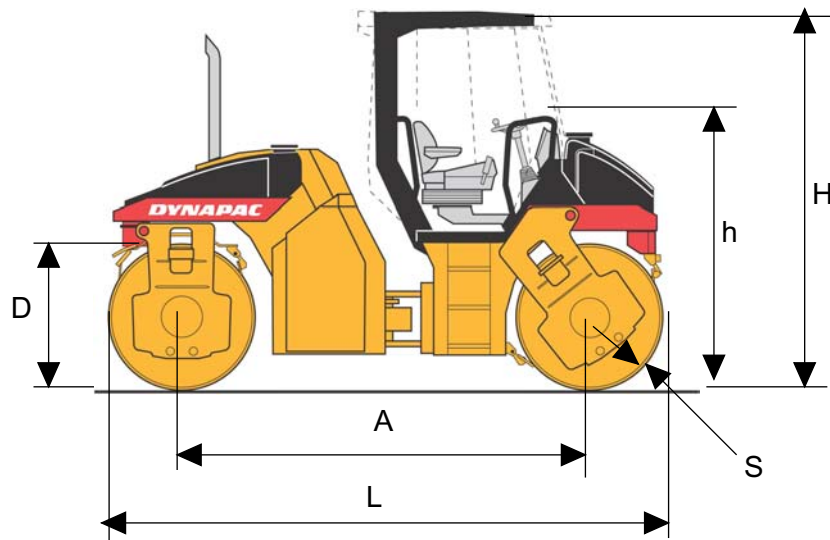
---

**Tijdens de werking kunnen de bovenstaande waarden variëren afhankelijk van de bedrijfsomstandigheden in kwestie.**

**Electrisch systeem**

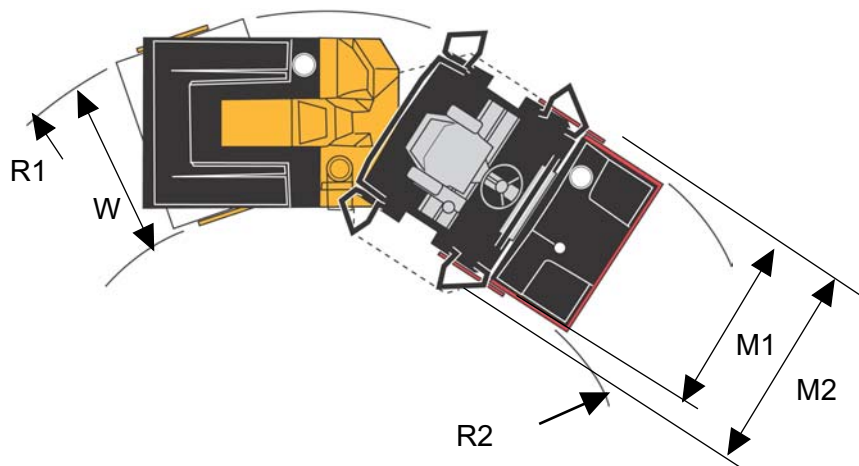
**De machines zijn EMC-getest in overeenstemming met EN 13309:2000 'Constructiemachines'**



**Technische gegevens - Afmetingen****Afmetingen, zijkant**

Afmetingen	mm	inch
A	3180	125
D	1120	44
h	2120	83
H	2920	115
L	4300	169
S	17	0.7

**Afmetingen, bovenkant**



Afmetingen	mm	inch
M1	1575	62
M2	1810	71
R1: Met offset walsen	4505	177
R2: Met offset walsen	2495	98
R1: Zonder offset walsen	6270	247
R2: Zonder offset walsen	4820	189
W	1450	57

**Technische specificaties - Gewicht en volumes****Gewicht**

Servicegewicht zonder ROPS	7,300 kg	16,097 lbs
Servicegewicht zonder ROPS (EN500)	7,700 kg	16,979 lbs
Servicegewicht met cabine	7,750 kg	17,089 lbs

**Vloeistofvolumes-CC222**

Wals	13 liter	13.7 qts
Hydraulische tank	38 liter	40.2 qts
Benzinetank	120 liter	31.7 gal
Emulsietank	- liter/tank	-
Watertank	365 liter/tank	96.4 gal
Dieselmotor	10.5 liter	11.1 qts



**Technische specificaties -  
Werkcapaciteit****Verdichtingsgegevens**

Statische lineaire belasting, voorkant	24.8 kg/cm	138.9 pli
Statische lineaire belasting, achterkant	25.5 kg/cm	142.8 pli
Amplitude, hoog	0.7 mm	0.028 inch
Amplitude, laag	0.2 mm	0.008 inch
Trillingsfrequentie, hoge amplitude	51 Hz	3060 vpm
Trillingsfrequentie, lage amplitude	71 Hz	4260 vpm
Centrifugale kracht, hoge amplitude	78 kN	17,550 lbs
Centrifugale kracht, lage amplitude	44 kN	9,900 lbs

**Let op: De frequentie wordt bij een hoog toerental gemeten. De amplitude wordt gemeten als echte waarde, niet als nominale waarde.**

**Voortdrijving**

Snelheidsbereik	0-13	km/u	0-8	mpu
Klimcapaciteit (theoretisch)	42	%		





**Technische gegevens - Algemeen****Motor**

Fabrikant/model	Deutz BF04L 2011	
Energie (SAE J1995)	60 kW	82 pk
Motorsnelheid	2800 rpm	

**Electrisch systeem**

Accu	12V 170Ah	
Wisselstroomdynamo	12V 80A	
Zekeringen	Zie het hoofdstuk Elektrisch systeem - zekeringen	

**Aanhaalkoppel**

Aanhaalkoppel in Nm voor ingeoliede, verzinkte schroeven bij gebruik van een momentsleutel.

**STERKTEKLASSE**

<b>M - draad</b>	<b>8.8</b>	<b>10.9</b>	<b>12.9</b>
<b>M6</b>	8,4	12	14,6
<b>M8</b>	21	28	34
<b>M10</b>	40	56	68
<b>M12</b>	70	98	117
<b>M16</b>	169	240	290
<b>M20</b>	330	470	560
<b>M24</b>	570	800	960
<b>M30</b>	1130	1580	1900
<b>M36</b>	1960	2800	-

**ROPS - bouten**

Boutafmetingen:	M24 (PN 903792)
Sterkteklasse:	10.9
Aanhaalkoppel:	800 Nm (Dacromet behandeld)



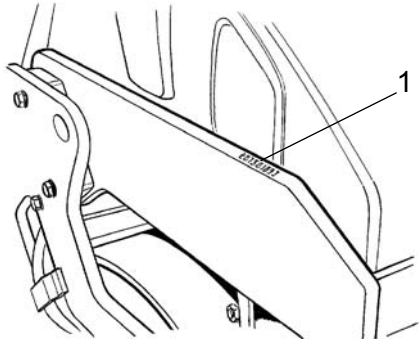
ROPS-bouten die op de aanhaalkoppel moeten worden gezet, moeten droog zijn.

**Hydraulisch systeem**

<b>Openingsdruk</b>	<b>MPa</b>
Aandrijfsysteem	42.0
Voedingssysteem	2.0
Trillingsysteem	35.0
Controlesystemen	20.0
Remrelease	1.5

**Machineplaat - Identificatie****Productidentificatienummer op het frame**

Het machine-PIN (Productidentificatienummer) (1) wordt geponst op de rechterrand van het voorste frame.

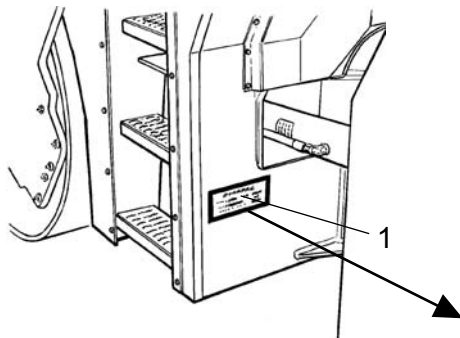


**Fig. PIN voorkant frame**

**Machineplaat**

Het machineplaatje (1) is op de linkerkzijde van het voorste framegedeelte, bij de stuurverbinding bevestigd.

Op het plaatje staat de naam en het adres van de fabrikant, het type machine, het PIN, Productidentificatienummer (serienummer), (op machines die worden geleverd buiten de EU staan geen CE-markeringen en in sommige gevallen geen productiejaar.)



**Fig. Chauffeursplatform  
1. Machineplaat**

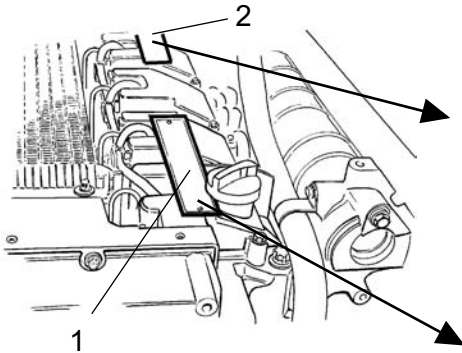


**Bij het bestellen van reserveonderdelen moet u altijd het PIN-nummer van de machine opgeven.**


**Motorplaatjes**

Het motorplaatje (1) is bevestigd op de bovenkant van de motor.



Op dit plaatje staan het motortype, het serienummer en de motorgegevens.



**Fig. Motor**  
 1. Typeplaatje  
 2. EPA-plaatje (VS)

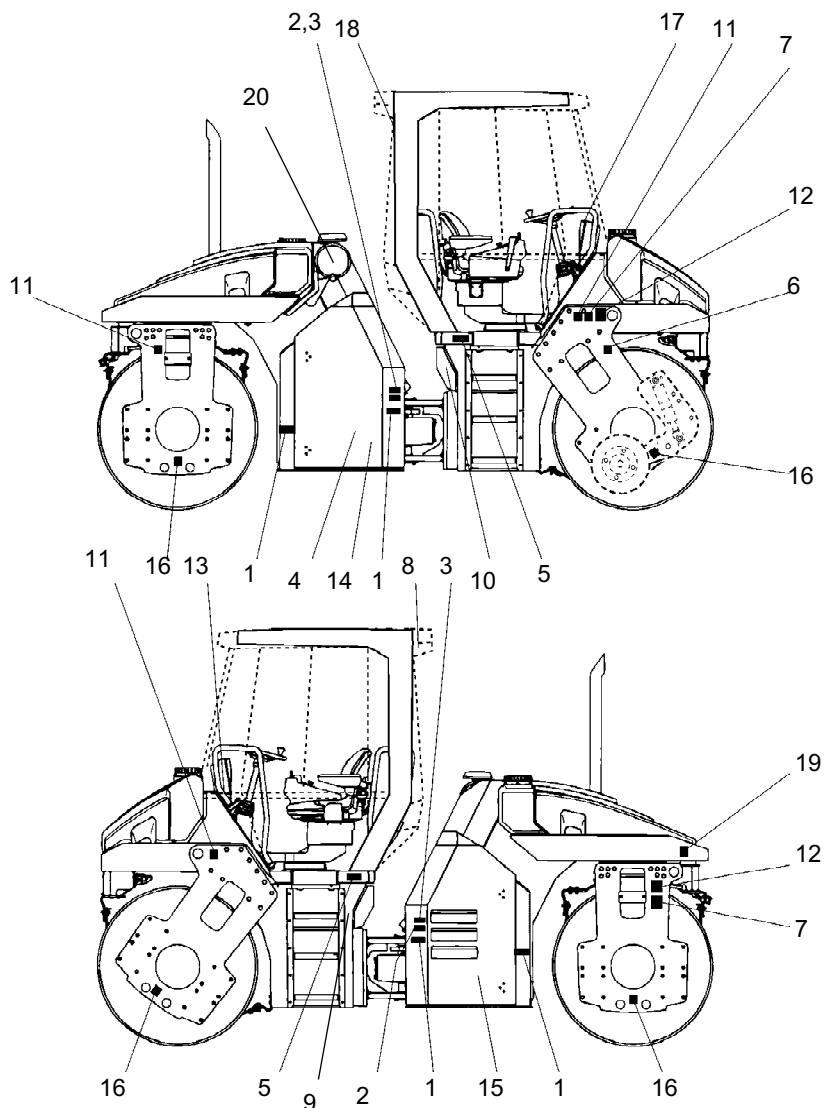
IMPORTANT ENGINE INFORMATION			
ENGINE FAMILY	POWER	VALVELASH	INJ. TIMING
<input type="text"/>	<input type="text"/>	<input type="text"/>	<input type="text"/>
MODEL	RPM	ENGINE DISPLACEMENT	INJ. RATE
<input type="text"/>	<input type="text"/>	<input type="text"/>	<input type="text"/>
	THIS ENGINE IS CERTIFIED TO OPERATE ON DIESEL FUEL		
	SERIAL NO	REM	
	<input type="text"/>	<input type="text"/>	
THIS ENGINE CONFORMS TO <input type="text"/> MODEL YEAR US EPA / <input type="text"/>			
REGULATIONS FOR LARGE NONROAD COMPRESSION IGNITION ENGINES			

Bij het bestellen van reserveonderdelen moet u altijd het serienummer van de motor opgeven. Raadpleeg ook het handboek van de motor.

Mot.-Typ	Code	Mot.-Nr.	kw	hp	K	
<input type="text"/>	<input type="text"/>	<input type="text"/>	<input type="text"/>	<input type="text"/>	<input type="text"/>	
	kw (G)	kw (S)	kw (S)	kw		<input type="text"/>
	<input type="text"/>	<input type="text"/>	<input type="text"/>	<input type="text"/>		
	kw (W)			°C		
	<input type="text"/>			m		
		DEUTZ AG		MADE IN GERMANY		

**Machinebeschrijving - stickers**

**Locatie - stickers**



**Fig. Locatie, stickers en borden**

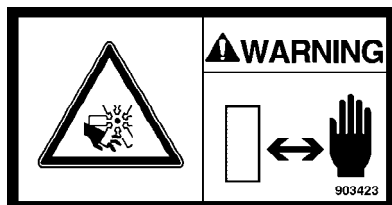
- |   |                                      |
|---|--------------------------------------|
| 1. Waarschuwing, klemzone                   | 11. Hefpunt                          |
| 2. Waarschuwing, roterende motoronderdelen. | 12. Trekplaat                        |
| 3. Waarschuwing, hete oppervlakken          | 13. Handboekvakje                    |
| 4. Waarschuwing, remrelease                 | 14. Hydraulische olie                |
| 5. Waarschuwing, instructiehandleiding      | 15. Accu isolatorschakelaar          |
| 6. Waarschuwing, Kantsnijder                | 16. Verzekeringspunt                 |
| 7. Waarschuwing, Vergrendeling              | 17. Waarschuwbord                    |
| 8. Waarschuwing, Giftig gas                 | 18. Nooduitgang                      |
| 9. Geluidsenergieniveau                     | 19. Luchtdruk (alleen combimachines) |
| 10. Dieselbenzine                           | 20. Waarschuwing, Startgas           |



**Veiligheidsstickers**

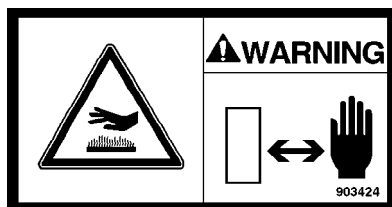
**903422**  
- Klemzone, stuurverbinding/wals.

**Blijf op een veilige afstand van de klemzone.**  
*(Twee klemzones op machines met draaibesturing)*



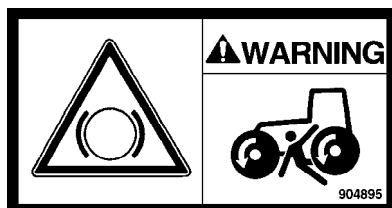
**903423**  
- Waarschuwing voor roterende motoronderdelen.

**Houd uw handen op een veilige afstand van dit risicogebied.**



**903424**  
- Waarschuwing voor hete oppervlakken in de motorruimte.

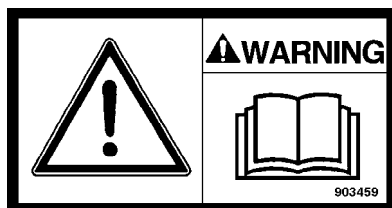
**Houd uw handen op een veilige afstand van dit risicogebied.**



**904895**  
- Remmen blootleggen

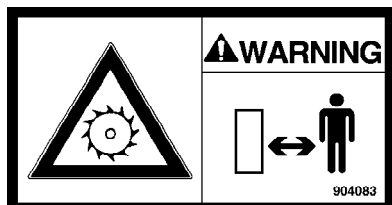
**Activeer de remontgrendeling niet zonder eerst het hoofdstuk over slepen gelezen te hebben.**

**U kunt beklemd raken.**



**903459**  
- Instructiehandleiding

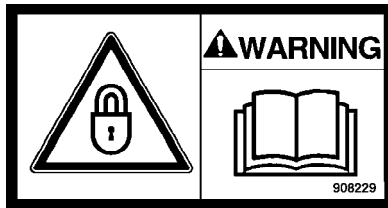
**De chauffeur wordt verzocht de veiligheids-, rij- en onderhoudsinstructies van de machine te lezen voor hij/zij de machine in gebruik neemt.**



**904083**  
- Kantsnijder (optioneel)

**Waarschuwing voor roterende motoronderdelen.**

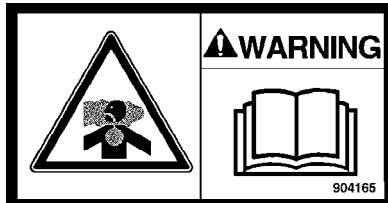
**Blijf op een veilige afstand van de klemzone.**



**908229**  
- Vergrendeling

De knikbesturing moet vergrendeld zijn tijdens het hijsen.

Lees de instructiehandleiding.



**904165**  
- Giftig gas (accessoire, ACC)

Lees de instructiehandleiding.

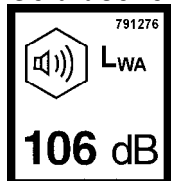


**791642**  
- Startgas

Startgas mag niet worden gebruikt.

Infostickers

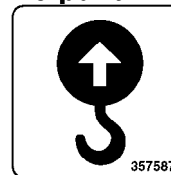
**Geluidsenergieniveau**



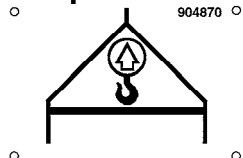
**Dieselbenzine**



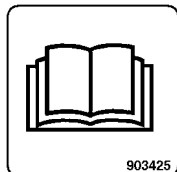
**Hefpunt**



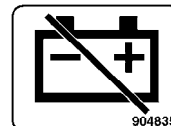
**Trekplaat**



**Handboekvakje**



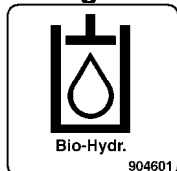
**Hoofdschakelaar**



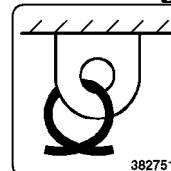
**Hydraulische olie**



**Biologische hydraulische olie**



**Verzekeringpunt**



**Nooduitgang**





**Machinebeschrijving -  
Instrumenten/hendels**

**Locaties - Instrumenten en hendels**

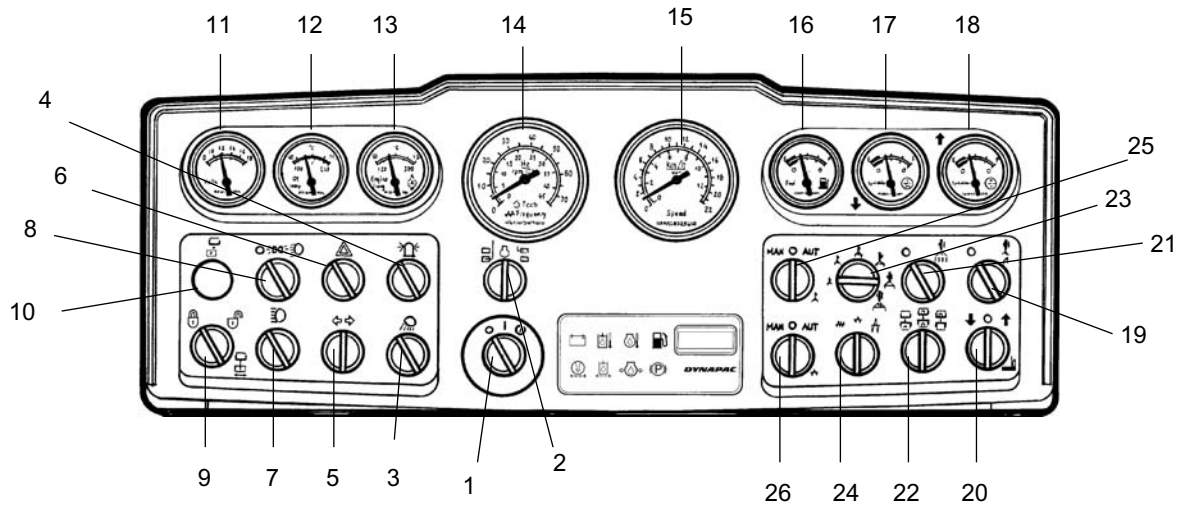


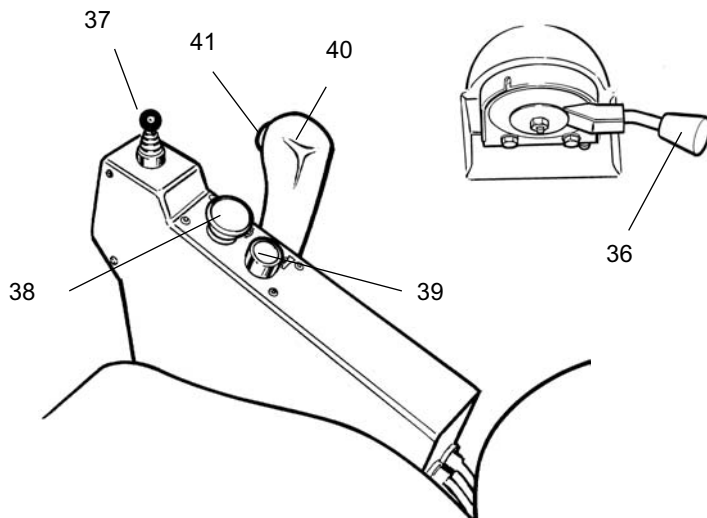
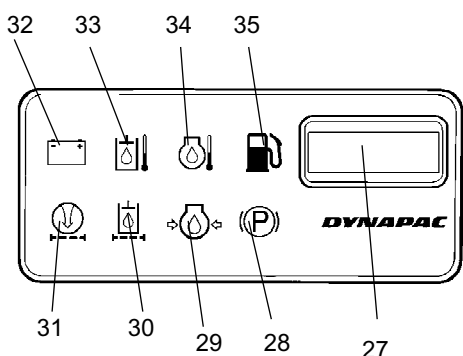
Fig. Instrumenten en instrumentenpaneel

- |     |                                       |     |                                    |
|-----|---------------------------------------|-----|------------------------------------|
| 1.  | Startschakelaar                       | 15. | * Snelheidsmeter                   |
| 2.  | * Rpm/Frequentieschakelaar            | 16. | Benzinemeter                       |
| 3.  | * Werkverlichting                     | 17. | * Niveaumeter, achterste watertank |
| 4.  | * Roterend waarschuwingslicht         | 18. | * Niveaumeter, voorste watertank   |
| 5.  | * Richtingaanwijzer, schakelaar       | 19. | * Sprinkler, kantsnijder           |
| 6.  | * Waarschuwinglampjes                 | 20. | * Kantsnijder, omhoog/omlaag       |
| 7.  | * Grootlichtschakelaar                | 21. | **Sprinkler, banden                |
| 8.  | * Parkeer-/dimlichtschakelaar         | 22. | Trilling, voor-/achterwals         |
| 9.  | * Schakelaar, draaibesturing, Aan/Uit | 23. | * Sprinklertimer                   |
| 10. | * Controlelampje, walsrolpositie      | 24. | Amplitudeselector, hoog/laag       |
| 11. | * Voltmeter                           | 25. | Handmatige/automatische sprinkler  |
| 12. | * Hydraulische olietemperatuur        | 26. | Handmatige/automatische trilling   |
| 13. | * Motorolietemperatuur                |     |                                    |
| 14. | * Motorsnelheid/Trillingfrequentie    |     |                                    |

\* = Optioneel

\*\* = Standaard op combiwals





**Locaties - Instrumentenpaneel en instrumenten**








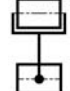








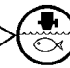



**Fig. Instrumentenpaneel**







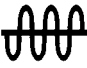
- |     |   |     |  |
|-----|---|-----|--|
| 27. | Werkurenteller                                    | 34. | Waarschuingslampje, motorolietemperatuur |
| 28. | Remwaarschuingslampje                             | 35. | Waarschuingslampje, brandstofpeil        |
| 29. | Waarschuingslampje, motoroliedruk                 | 36. | Motorsnelheidscontrole                   |
| 30. | Waarschuingslampje filter hydraulische olie       | 37. | Joystick, draaibesturing                 |
| 31. | Waarschuingslampje, luchtfilter                   | 38. | Nood-/parkeerremhendel                   |
| 32. | Waarschuingslampje, laden                         | 39. | Claxon                                   |
| 33. | Waarschuingslampje, temperatuur hydraulische olie | 40. | Vooruit-/achteruithendel                 |
|     |   | 41. | Trilling Aan/Uit                         |

**Functiebeschrijvingen**

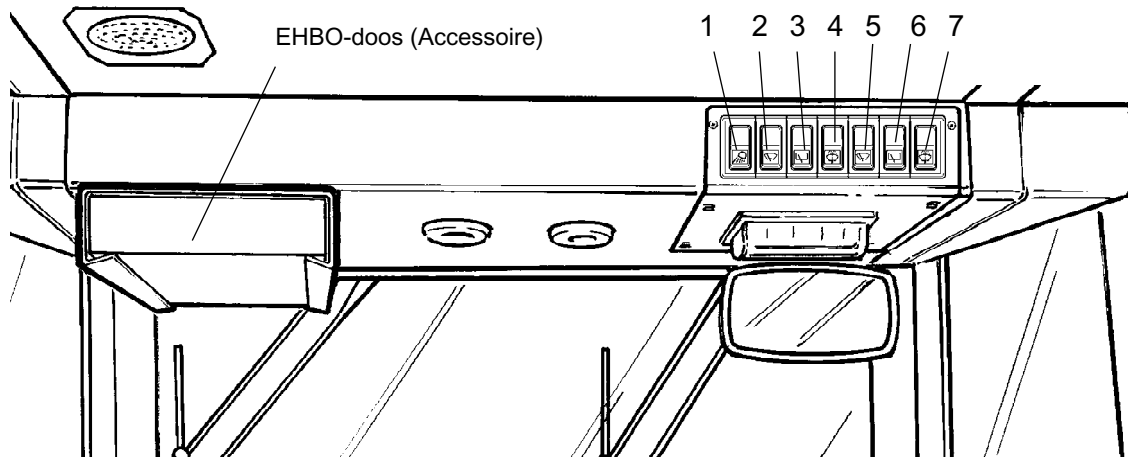
GeenNaam	Symbol	Functie
1	Startschakelaar	 <p>Het elektrisch circuit is onderbroken.</p>  <p>Alle instrumenten en elektrische instrumenten krijgen stroom.</p>  <p>Startmotor activering.</p>
2	Motorsnelheid	 <p>De huidige motorsnelheid wordt in deze positie getoond.</p>
	Trillingsfrequentiemeting, schakelaar	<p>In de linkerpositie wordt de frequentie gemeten op de achterste walsrol.</p> <p>In de rechterpositie wordt de frequentie gemeten op de voorste walsrol.</p>
3	Werkverlichting achter, schakelaar	<p>Bij draaien naar rechts gaat de werkverlichting branden.</p>

Geen	Naam	Symbol	Functie
4	Roterend waarschuwingslicht, schakelaar		Bij draaien naar rechts gaat het roterende waarschuwingslicht branden.
5	Richtingaanwijzer, schakelaar		Bij draaien naar links worden de linkerrichtingaanwijzers ingeschakeld, etc. De richtingaanwijzers staan uit in de middelste positie.
6	Waarschuwinglampjes, schakelaar		Bij draaien naar rechts gaat het roterende waarschuwingslicht branden.
7	Groot/Dimlicht, schakelaar met controlelampje		In de rechterpositie wordt de schakelaar verlicht en is het grootlicht ingeschakeld. In de linkerpositie is het dimlicht ingeschakeld.
8	Werkverlichting voor, schakelaar		Lichten uit.
			Parkeerlicht aan
			Werkverlichting voor aan
9	Draaibesturing, Aan/Uit, schakelaar		In de linkerpositie wordt de draaibesturing uitgeschakeld. In de rechterpositie wordt de draaibesturing ingeschakeld.
10	Controlelampje, walsrolpositie		Het lampje brandt wanneer de randen van de walsrollen niet op één lijn liggen.
11	Voltmeter		Toont elektrische systeemvoltage. Normaal bereik is 12-15 volt.
12	Temperatuurmeter, hydraulische olie		Toont hydraulische olietemperatuur. Normaal temperatuurbereik is 65°-80°C (149°-176°F). Stop de motor als de meter een temperatuur laat zien van meer dan 85°C (185°F). Zoek het defect.
13	Temperatuurmeter, motorolie		Toont motorolietemperatuur. Normaal temperatuurbereik is rond 95°C (194°F). Stop de motor als de meter een temperatuur laat zien van meer dan 120°C (248°F). Zoek het defect.
14	Dieselmotortoerental/ Frequentiemeter (Accessoire)		De binnenste schaal geeft de huidige motorsnelheid aan. De buitenste schaal geeft de trillingfrequentie van de achterste of voorste walsrol aan.
15	Snelheidsmeter		De buitenste schaal geeft de snelheid in km/u aan. De binnenste schaal geeft de snelheid in mpu aan.
16	Benzinemeter		Geeft het peil aan in de brandstoftank.
17	Watermeter		Toont het peil in de achterste watertank.
18	Watermeter		Toont het peil in de voorste watertank.
19	Sprinkler, kantsnijder, schakelaar		In de linkerpositie is de besproeiing uitgeschakeld.
			In de rechterpositie wordt het blad van de kantsnijder besproeid.

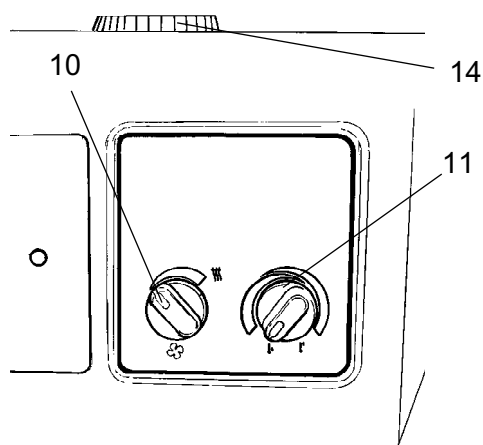
GeenNaam	Symbol	Functie
20 Kantsnijder, omhoog-/omlaagschakelaar		In de linkerpositie beweegt de kantsnijder naar beneden. In de middelste positie staat de kantsnijder stil. In de rechterpositie beweegt de kantsnijder naar boven.
21 Sprinkler, banden, schakelaar (Alleen comboversies)		In de linkerpositie is de besproeiing uitgeschakeld. In de rechterpositie worden de banden besproeid.
22 Trilling, voorste/achterste wals, schakelaar Zet deze schakelaar <b>NIET</b> om wanneer de schakelaar (41) aan is.		In de linkerpositie wordt de trilling geactiveerd voor de achterste wals. In de middelste positie wordt trilling geactiveerd voor beide walsen. In de rechterpositie wordt trilling geactiveerd voor de voorste wals.
23 Sprinklertimer, schakelaar		De schakelaar heeft zes verschillende timerposities waarmee de hoeveelheid water wordt bepaald die aan de walsen wordt toegevoerd. De linkermodus voert het minste water toe en de rechtermodus het meeste.
24 Amplitude/Frequentiekiezer, schakelaar		In de linkerpositie krijgt men een lage amplitude/hoge frequentie. In de rechterpositie krijgt men een hoge amplitude/lage frequentie.
25 Besproeiing, schakelaar	<b>MAN</b> <b>O</b> <b>AUTO</b> 	In de linkerpositie worden de walsen doorlopend besproeid. In de middelste positie is de besproeiing uitgeschakeld. In de rechterpositie krijgt men automatisch aan- of uitschakelen van de besproeiing via de vooruit-/achteruithendel wanneer de rijrichting wordt gewijzigd.
26 Trillinginstelling, schakelaar	<b>MAN</b> <b>O</b> <b>AUTO</b> 	In de linkerpositie worden de trillingen aan- of uitgeschakeld, met de schakelaar (41). In de middelste positie wordt het trilsysteem uitgeschakeld. In de rechterpositie worden de trillingen automatisch aan- of uitgeschakeld via de vooruit-/achteruithendel.
27 Werkurenteller		De looptijd van de dieselmotor wordt in uren aangeven.
28 Remwaarschuingslampje		Het lampje brandt wanneer de parkeer- of de reserveremhendel losgelaten is en de remmen ingeschakeld zijn.
29 Waarschuingslampje, oliedruk		Als het lampje brandt is de oliedruk te laag. Schakel onmiddellijk de motor uit en spoor het defect op.
30 Waarschuingslampje filter hydraulische olie		Als het lampje brandt wanneer de dieselmotor op volle snelheid draait, moet het filter van de hydraulische olie vervangen worden.
31 Waarschuingslampje, luchtfilter		Als het lampje brandt wanneer de dieselmotor op volle snelheid draait, moet het luchtfilter gereinigd of vervangen worden.
32 Waarschuingslampje, accu laden		Als het lampje brandt terwijl de motor draait, laadt de wisselstroomdynamo niet. Schakel de motor uit en spoor het defect op.

Geen	Naam	Symbol	Functie
33	Waarschuingslampje, temperatuur hydraulische olie		Als het lampje brandt, is de hydraulische olie te heet. Houd de wals stil. Koel de vloeistof af door de motor stil te laten staan en spoor het defect op.
34	Waarschuingslampje, motorolietemperatuur		Als het lampje brand, is de motor te heet. Schakel onmiddellijk de motor uit en spoor het defect op. Raadpleeg ook de motorhandleiding.
35	Waarschuingslampje, laag brandstofpeil		Wanneer het lampje brandt, is er slechts een kleine hoeveelheid brandstof over. U moet zo snel mogelijk tanken.
36	Motorsnelheidscontrole, motor		In de rechterpositie staat de motor stil. In de linkerpositie draait de motor op maximale snelheid.
37	Draaibesturing, joystick		In de linkerpositie wordt de linkerwals gepositioneerd aan de linkerkant van de achterste wals. In de middelste positie zijn de walsen uitgelijnd. In de rechterpositie is de voorste wals gepositioneerd aan de rechterkant van de achterste wals.
38	Noodrem / Parkeerrem		Druk in om de noodremmen te activeren. Wanneer de machine stilstaat, is de parkeerrem geactiveerd. Beide remmen worden losgelaten wanneer ze worden uitgetrokken.
39	Claxon, schakelaar		In de ingedrukte stand klinkt de claxon.
40	Vooruit-/achteruithendel		De hendel moet in de neutrale stand staan om de motor te starten. De motor kan niet worden gestart als de vooruit-/achteruithendel in een andere positie staat. De vooruit-/achteruithendel bestuurt de rijrichting en -snelheid van de wals. Wanneer de hendel vooruit wordt gezet, zal de wals vooruit rijden. De snelheid van de wals is proportioneel tot de afstand van de hendel tot de neutrale stand. Hoe verder van de neutrale positie hoe hoger de snelheid.
41	Trilling Aan/Uit, schakelaar		Druk eenmaal en laat los om de trilling in te schakelen, druk nogmaals om de trilling uit te schakelen. Het bovenstaande is alleen van toepassing wanneer schakelaar 26 in de linkerpositie staat.

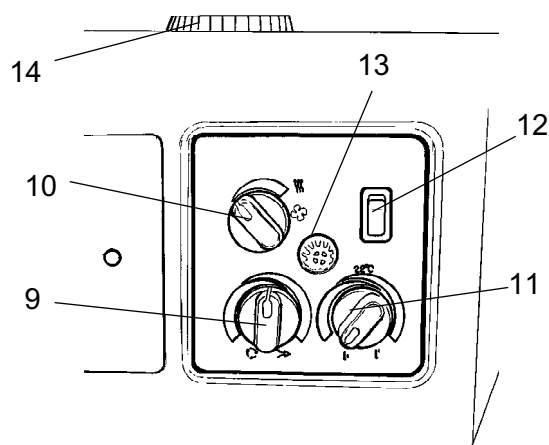
**Locaties - Instrumenten en bedieningsorganen, cabine**



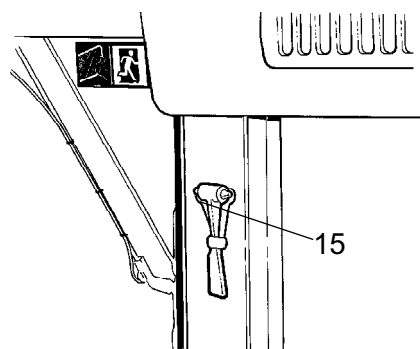
**Fig. Cabinedak, voorkant**



**Fig. Cabineachterkant, zonder ACC**








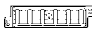




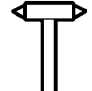


**Fig. Cabineachterkant, met ACC (accessoire)**



**Fig. Achterkant rechter cabinepost**

**Functiebeschrijving van instrumenten en bedieningsorganen in de cabine**

Geen	Naam	Symbol	Functie
1	Werkverlichting, schakelaar		Wordt ingedrukt en de werkverlichting gaat branden.
2	Wisser voorkant, schakelaar		Wordt ingedrukt en de voorste ruitenwisser begint te werken.
3	Wisser achterkant, schakelaar		Wordt ingedrukt en de achterste ruitenwisser begint te werken.
4	Voor- en achterruiten spoelen, schakelaar		Druk op de bovenrand om de ruitenwissers aan de voorkant te activeren. Druk op de onderrand om de ruitenwissers aan de achterkant te activeren.
5	Ruitenwisser voorste zijruit, schakelaar		Wordt ingedrukt en de ruitenwisser van de voorste zijruit begint te werken.
6	Ruitenwisser voorste zijruit, schakelaar		Wordt ingedrukt en de ruitenwisser van de achterste zijruit begint te werken.
7	Ruitenwisser zijruit, schakelaar		Druk op de bovenrand om de ruitenwissers aan de voorste zijruiten te activeren. Druk op de onderrand om de ruitenwissers aan de achterste zijruiten te activeren.
8	Zekeringenkast		Bevat de zekeringen van het elektrisch systeem in de cabine.
9	Recirculerende cabinelucht, schakelaar		In de linkerpositie wordt de maximale hoeveelheid lucht gerecirculeerd. In de rechterpositie wordt de minimale hoeveelheid lucht gerecirculeerd.
10	Ventilator, schakelaar		In de linkerpositie wordt de ventilator uitgeschakeld. In de rechterpositie wordt de hoeveelheid lucht die in de cabine wordt ingevoerd verhoogd.
11	Verwarmingsschakelaar		Zet naar rechts om de verwarming te verhogen. Zet naar links om de verwarming te verlagen.
12	Airconditioning, schakelaar		Start en stopt de airconditioning.
13	Temperatuursensor		Registreert de temperatuur in de cabine. Dek niet af.
14	Ontdooisproeier		Door aan het mondstuk te draaien, kan de lucht in verschillende richtingen gestuurd worden.
15	Hamer voor nooduitgang		Als de cabine geëvacueerd moet worden, maak de hamer los en sla de <b>ACHTERRUIT</b> stuk.



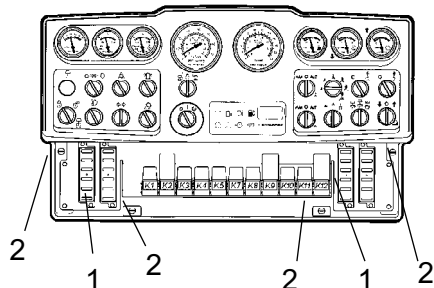


**Machinebeschrijving - Elektrisch systeem**

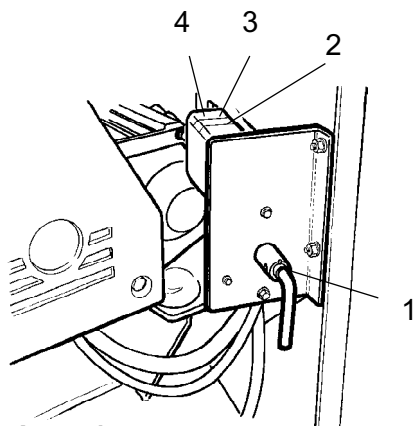
**Zekeringen**

Het elektrische regel- en controlesysteem is beveiligd met 24 zekeringen, die in het instrumentenpaneel en in de motorruimte geplaatst zijn.

De vier zekeringenkasten (1) zijn achter de onderste instrumentenplaat geplaatst, die losgemaakt wordt met de vier snelschroeven (2), die dan een 1/4-slag naar links gedraaid worden.



**Fig. Instrumentenpaneel**  
**1. Zekeringenkast**  
**2. Snelschroeven**



**Fig. Accuruimte**  
**1. Hoofdschakelaar**  
**2. Zekering (30A), Motor-/Instrumentenpaneel**  
**3. Zekering (40A), Werkverlichting**  
**alternatieve zekering (50A), Verkeersverlichting**  
**4. Zekering (70A), Cabine**

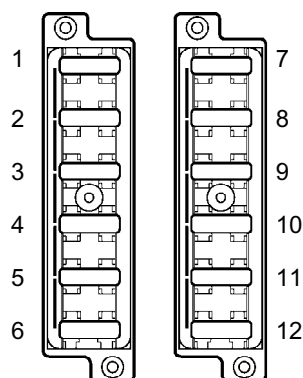
De zekeringen in de motorruimte zijn naast de accuhoofdschakelaar geplaatst.

De machine is voorzien van een 12V elektrisch systeem en een AC-wisselstroomdynamo.



**Sluit de correcte polariteiten (aarde) aan op de accu. De kabel tussen de accu en de dynamo mag niet losgemaakt worden, wanneer de motor draait.**

**Zekeringen**

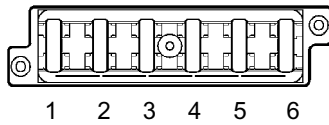


**Fig. Zekeringenkast, linker- en rechterkant.**

De afbeelding toont de positie van de zekeringen.

In de onderstaande tabel wordt de zekeringsamperage en -functie aangegeven. Alle zekeringen zijn van het zogenaamde platte pen-type.

<b>Zekeringenkasten, linkerzijde</b>			<b>Zekeringenkasten, rechterzijde</b>		
1.	Vrij		1.	Remventiel, startrelais	7,5A
2.	Richtingaanwijzers, hoofdzekering	10A	2.	Trillingrelais, VBS	10A
3.	Positieverlichting links, remlichten	7,5A	3.	Waarschuwingspaneel	3A
4.	Positieverlichting rechts	5A	4.	Claxon	7,5A
5.	Richtingaanwijzers links, zijherhaling	5A	5.	Trilling, AVC-relais	7,5A
6.	Richtingaanwijzers rechts, zijherhaling	5A	6.	Roterend waarschuwingslicht	10A
7.	Verkeersverlichting/werkverlichting rechts	10A/20A	7.	Sprinklerpomp voor	7,5A
8.	Verkeersverlichting/werkverlichting links	10A/20A	8.	Sprinklerpomp achter	7,5A
9.	Koplamp links voor	7,5A	9.	Sprinklersysteem, hoofdzekering	15A
10.	Koplamp rechts voor	7,5A	10.	Besturing, offset omhoog/omlaag	15A
11.	Kantsnijder, sprinkler, omhoog/omlaag	7,5A	11.	Achteruitrijsignaal	7,5A
12.	Vrij		12.	Instrumenten, voltmeter, temperatuurmeter, snelheidsmeter, rpm/frequentiemeter	7,5A



**Fig. Cabinedak, zekeringenkast**

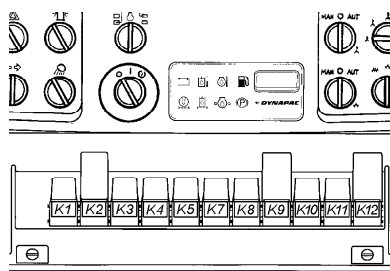
1. AC-condensator	20A
2. Radio	10A
3. Verlichting	15A
4. AC-ventilator	25A
5. Achterste ruitenwissers/sproeiers	15A
6. Voorste ruitenwissers/sproeiers	15A

**Zekeringen in cabine**

Het elektrisch systeem in de cabine heeft haar eigen zekeringenkast, die in het voorste gedeelte van de rechterkant van het cabinedak geplaatst is.

In de figuur wordt de zekeringsamperage en -functie aangegeven.

Alle zekeringen zijn van het zogenaamde platte pen-type.



**Fig. Instrumentenpaneel**

**Relais**

- K1 *Lichten relais*
- K2 *Richtingaanwijzers*
- K3 *Remverlichting*
- K4 *Achteruitrijsignaal*
- K7 *Claxon*
- K8 *Sprinkler*
- K9 *Hoofdreleis*
- K10 *AVC*
- K11 *Neutrale schakelaar*
- K12 *VBS-relais*



## Bediening - Starten

### Voor het starten

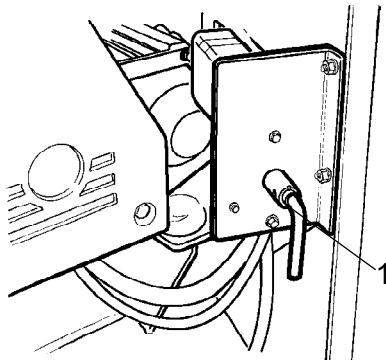
#### Hoofdschakelaar - Inschakelen

Vergeet niet om het dagelijks onderhoud uit te voeren. Raadpleeg de onderhoudsinstructies.

De accuschakelaar zit in de motorruimte. Zet de sleutel (1) in de aan-positie. De hele wals wordt nu voorzien van stroom.



**Tijdens het rijden mag de motorkap niet vergrendeld zijn zodat men indien nodig snel de spanning naar de accu kan onderbreken.**



**Fig. Accuimte (linker motorklep)**  
1. Hoofdschakelaar

#### Bedieningseenheid, chauffeursstoel - Aanpassen

De bedieningseenheid heeft drie instelmogelijkheden; dwars rijden, ronddraaien en de helling van het stuur.

Het dwars rijden kan uitgevoerd worden wanneer de binnenste hendel (1) naar boven wordt getrokken, de hendel voor dwars rijden is nu blootgelegd.

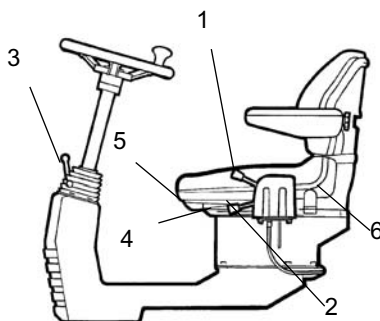
Til de buitenste hendel op om rond te draaien. Zorg ervoor de de bedieningseenheid in positie is voordat u de machine bedient.

Laat de vergrendelingshendel (3) los om het stuur aan te passen. Zet de vergrendeling vast in de nieuwe positie.

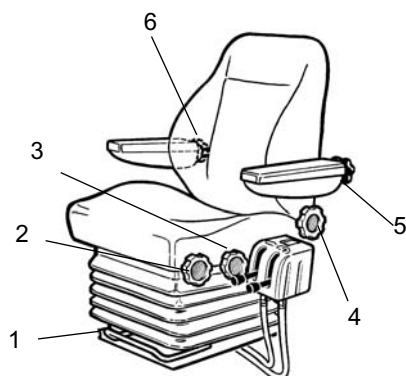
De stoel heeft de volgende instelmogelijkheden: - Lengte-aanpassing (4) - Rugleuning achterover (5) - Gewichtaanpassing (6)



**Pas alle instellingen aan als de machine stationair loopt.**



**Fig. Chauffeursplaats**  
1. Vergrendelhendel - dwars rijden  
2. Vergrendelhendel - ronddraaien  
3. Vergrendelhendel - helling van het stuur  
4. Vergrendelhendel - lengte-aanpassing  
5. Hendel - rugleuning achterover  
6. Hendel - gewichtaanpassing

**Fig. Chauffeursstoel**

1. Hendel - lengte-aanpassing
2. Wiel - hoogte-aanpassing
3. Wiel - zitting instellen
4. Wiel - rugleuning achterover
5. Wiel - leuning instellen
6. Wiel - lende-ondersteuningaanpassing

### Chauffeursstoel in cabine - Aanpassen

De bedieningseenheid heeft drie instelmogelijkheden; dwars rijden, ronddraaien en de helling van het stuur.

Stel de chauffeursstoel zo in dat de zithouding comfortabel is en de bedieningsorganen gemakkelijk bereikbaar zijn.

De stoel heeft de volgende instelmogelijkheden:

- Lengte-aanpassing (1)
- Hoogte-aanpassing (2)
- Helling zitting (3)
- Helling rugleuning (4)
- Helling armleuning (5)
- Aanpassing lende-ondersteuning (6)

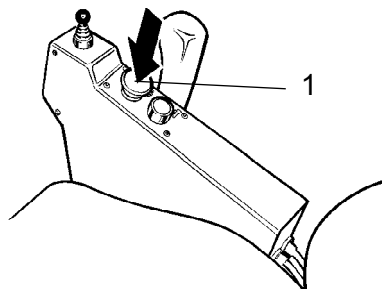


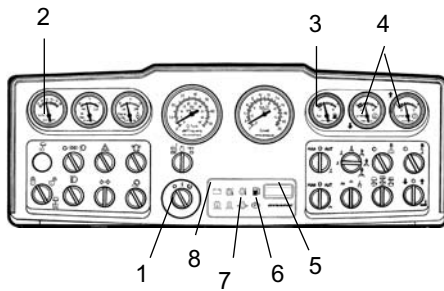
**Controleer altijd of de stoel vergrendeld is voordat u de wals rijdt.**

### Parkeerrem - Controleren



**Zorg ervoor dat de nood-/parkeerremknop (1) zich werkelijk in de ingedrukte stand bevindt. Indien de wals op een hellende ondergrond staat en de parkeerrem niet ingeschakeld is, kan de wals beginnen te rollen wanneer de dieselmotor wordt ingeschakeld.**

**Fig. Instrumentenpaneel**  
1. Parkeerremcontrole



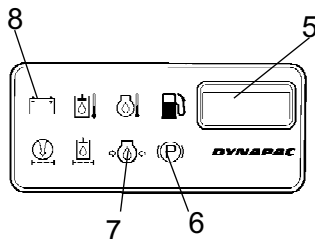
**Fig. Instrumentenpaneel**

- 1. Startschakelaar
- 2. Voltmeter
- 3. Brandstofmeter
- 4. Waterniveaumeter

**Instrumenten en lampen - Controleren**

Zet de startschakelaar (1) in de middelste positie. Alle waarschuwingslampjes moeten ongeveer 5 seconden branden en de zoemer moet klinken. Controleer gedurende die tijd of alle waarschuwingslampjes blijven branden.

Controleer of de voltmeter (2) ten minste 12 volt aangeeft en dat de andere meters (3, 4) indicaties geven.



**Fig. Instrumentenpaneel**

- 5. Werkurenmeter
- 6. Remlampje
- 7. Oliedruklampje
- 8. Laadlampje

Controleer of de waarschuwingslampjes voor het laden (8), de oliedruk (7) en de parkeerrem (6) branden.

De werkurenmeter (5) registreert en het aantal uren aangeeft die de motor heeft gedraaid.

**Interlock (Optioneel)**

De wals kan uitgerust zijn met een interlock.

Als men opstaat uit de chauffeursstoel, wordt de dieselmotor na 7 seconden uitgeschakeld.

De motor stopt ongeacht of de vooruit-/achteruithendel zich in de neutrale of aandrijfstand bevindt.

Als de parkeerrem ingeschakeld is, stopt de dieselmotor niet.

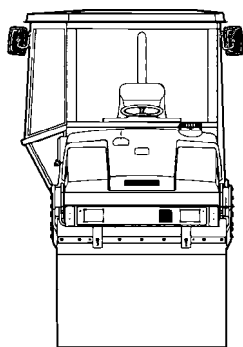


Fig. Zicht

**Zicht**

Voordat u start, moet u controleren of het zich vooruit en achteruit niet wordt verhinderd.

Alle cabineruiten moeten schoon zijn en de achteruitkijkspiegels moeten zo ingesteld zijn dat u een goed zicht achteruit heeft.

**Chauffeurspositie**

Als er een ROLKOOI of veiligheidscabine gemonteerd is op de wals, moet men altijd de bestaande veiligheidsgordel (1) gebruiken en een helm dragen.

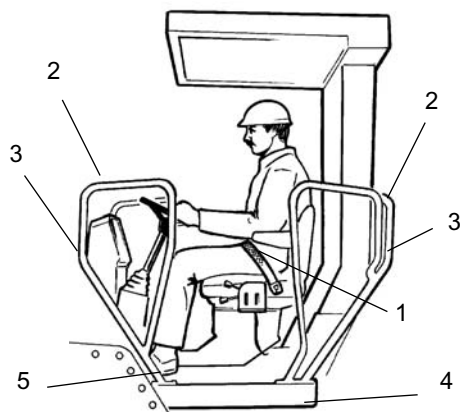


Fig. Chauffeurspositie  
 1. Seat belt  
 2. Veiligheidsgordel  
 3. Vergrendelknop  
 4. Rubberen element  
 5. Anti-slipbescherming



**Vervang altijd de veiligheidsgordel (1) door een nieuwe wanneer de gordel versleten is of onderhevig was aan grote krachten.**



De veiligheidsrelingen (2) rond de chauffeursplaats zijn verstelbaar in respectievelijk de binnenste en buitenste positie. Klap de relingen in wanneer u dicht naast huizen of andere hindernissen rijdt.

Maak de vergrendelknop (3) los en stel de relingen in de gewenste positie en vergrendel ze.



Controleer of de rubberelementen (4) van het platform in goede staat zijn. Versleten elementen verminderen het comfort.



**Controleer of de anti-slipbescherming (5) van het platform in goede staat is. Vervang de anti-slipbescherming waar nodig.**



**Als de machine uitgerust is met een cabine, moet u ervoor zorgen dat de deur gesloten is tijdens transporten.**



**Starten**

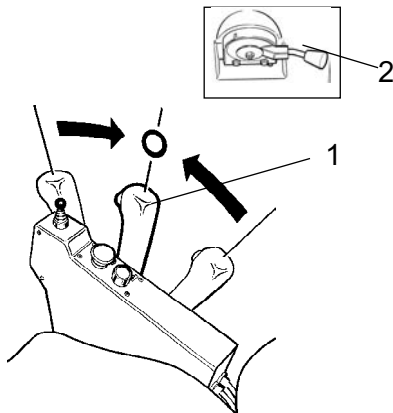
**De motor starten**

Zet de vooruit/achteruit-hendel (1) in de neutrale positie. De dieselmotor kan alleen gestart worden als de hendel zich in een neutrale positie bevindt.

Zet de toerentalhendel (2) in de stationair draaien-positie.

Zet de trillingschakelaar (4) voor manueel/automatisch trillen in de middelste positie (0-positie).

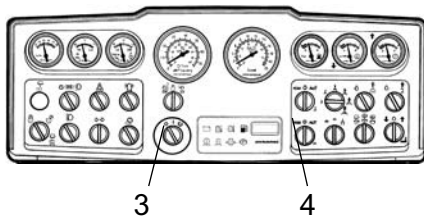
Zet de startschakelaar (3) naar rechts in de eerste positie. Een lamp in de knop gaat branden. Wanneer de lamp uitgaat, draait u de knop in de startpositie en laat meteen los wanneer de motor start. Dit is met name belangrijk wanneer de machine een koude start maakt.



**Fig. Instrumentenpaneel**  
**1. Hendel vooruit/achteruit**  
**2. Toerentalhendel**



Laat de startmotor niet te lang draaien. Hou liever een pauze van een minuut als de dieselmotor niet start. Doe daarna een nieuwe startpoging.

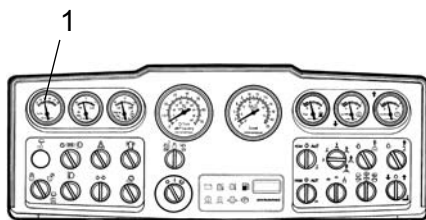


**Fig. Instrumentenpaneel**  
**3. Startschakelaar**  
**4. Trillingschakelaar**

Laat de dieselmotor gedurende een paar minuten met het stationair toerental warmdraaien, iets langer als de luchttemperatuur lager is dan +10°C (50°F).

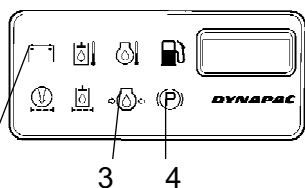


**Zorg voor een goede ventilatie (afzuiging) wanneer u de motor binnenshuis laat draaien. Gevaar voor koolmonoxidevergiftiging.**



**Fig. Instrumentenpaneel**  
**1. Voltmeter**

Controleer tijdens het warmdraaien of de waarschuwingslampjes voor oliedruk (3) en laden (2) gedoofd zijn, en of de voltmeter (1) 13-14 volt aangeeft.



**Fig. Instrumentenpaneel**  
**2. Laadlampje**  
**3. Oliedruklampje**  
**4. Remlampje**

Het waarschuwingslampje (4) moet blijven branden.



**Wanneer men een koude machine start of met een koude machine rijdt, is de hydraulische olie ook koud en is de remweg langer dan wanneer de olie zijn normale werktemperatuur heeft.**



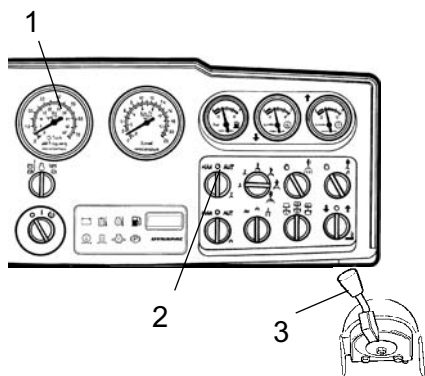
**Tijdens alle transport, moet u controleren of de zijwalsen in neutrale positie staan.**

**Bediening - Rijden**

**De wals besturen**



**Men mag de machine onder geen beding besturen wanneer men op de grond staat. Tijdens het rijden moet de chauffeur altijd in de chauffeursstoel zitten.**



**Fig. Instrumentenpaneel**  
 1. Tachometer  
 2. Schakelaar, sprinkler  
 3. Toerentalhendel

Zet de toerentalhendel (3) om en vergrendel deze in de werkpositie.

Controleer of de besturing werkt door het stuur één keer naar rechts en één keer naar links te draaien, wanneer de wals stilstaat.

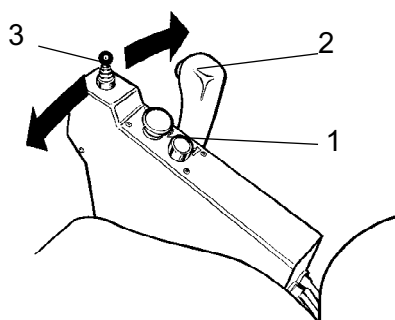
Vergeet bij het verdichten van asfalt niet om de sproeierinstallatie (2) in te schakelen.



**Controleer of het werkgebied voor en achter de wals vrij is.**



**Trek de nood-/parkeerremknop (1) omhoog en controleer of het waarschuwingslampje voor de parkeerrem nu gedoofd is. Merk op dat de wals kan beginnen te rollen als hij op een helling staat.**



**Fig. Instrumentenpaneel**  
 1. Parkeerremhendel  
 2. Hendel vooruit/achteruit  
 3. Draaibesturing, joystick (optioneel)

Duw de vooruit/achteruit-hendel (2) voorzichtig naar voor of achter afhankelijk van de gewenste rijrichting.

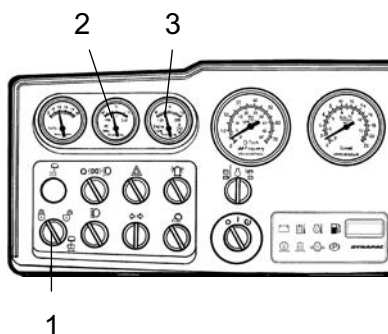
Hoe verder van de neutrale stand hoe hoger de snelheid.



**De snelheid moet altijd geregeld worden met de vooruit-/achteruithendel en nooit met het toerental van de motor.**



**Controleer de werking van de noodrem door de nood/parkeerremknop (1) los te laten wanneer de wals langzaam vooruit rijdt.**



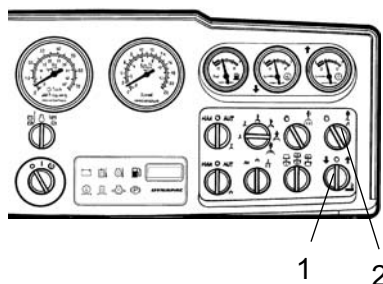
**Fig. Instrumentenpaneel**  
**1. Draaibesturing, Aan/Uit**  
**2. Hydraulische olietemperatuur**  
**3. Motorolietemperatuur**

**Draaibesturing (optioneel)**

Activeer de draaibesturing door de schakelaar (1) in de ontgrendelde stand te draaien. Gebruik de joystick op het instrumentenpaneel om de draaibesturing te bedienen.

Controleer tijdens het rijden af en toe of de meters (2) en (3) normale waarden aangeven.

Stop onmiddellijk de wals en de dieselmotor als de waarden abnormaal zijn of de zoemer klinkt. Controleer en verhelp eventuele defecten. Raadpleeg ook de onderhoudsinstructies en het handboek van de motor.



**Fig. Schakelaar**  
**1. Kantsnijder/kantrol, omhoog/omlaag**  
**2. Sprinkler, kantsnijder/kantrol**

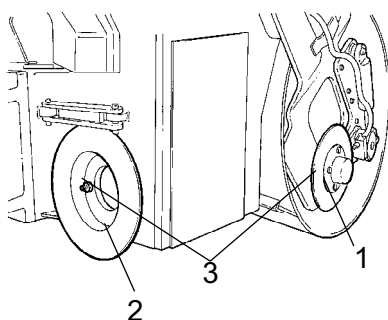
**Kantsnijden (optioneel)**

Wanneer de dieselmotor draait en de knop (1) naar links wordt gedraaid, wordt de kantsnijder met behulp van een hydraulische cilinder omlaag gebracht naar het asfalt. Zet de schakelaar naar rechts om het gereedschap in de oorspronkelijke positie terug te zetten.

Een overstroomklep voorkomt dat het hydraulisch systeem overbelast raakt.

Om te voorkomen dat het asfalt zich aan de kantsnijder/-rol hecht, moet de chauffeur het afzonderlijke sproeijsysteem gebruiken. Het systeem wordt bediend met een schakelaar (2). Het water dat wordt gebruikt, moet bijgevuld worden in de voorste watertank en wordt ook gebruikt voor het sproeijsysteem van de voorste wals.

De chauffeur heeft de keuze tussen twee gereedschappen: de kantsnijder en de kantrol. De kantsnijder (1) in de figuur wordt afgebeeld in de transportpositie. De kantrol (2) kan gemakkelijk vervangen worden door de kantsnijder, door de schroefverbindingen (3) los te maken.



**Fig. Het gereedschap wisselen**  
**1. Kantsnijder**  
**2. Kantrol**  
**3. Schroefverbinding**

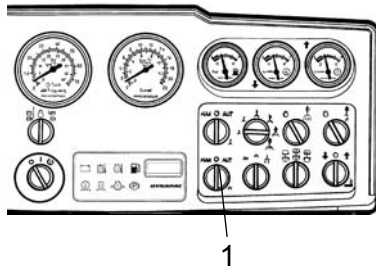
## Bediening - Trilling

### Handmatige/automatische trilling

Handmatige of automatische trillingactivatie/-deactivatie wordt geselecteerd met schakelaar (1).

In de handmatige positie worden de trillingen automatisch aan- of uitgeschakeld (41) via de vooruit-/achteruithendel.

In de automatische stand worden de trillingen ingeschakeld wanneer de vooraf ingestelde snelheid wordt bereikt. In de automatische stand worden de trillingen uitgeschakeld wanneer de vooraf laagste ingestelde snelheid wordt bereikt.



**Fig. Instrumentenpaneel**  
**1. Hand/auto schakelaar**

### Handmatige trilling - inschakelen



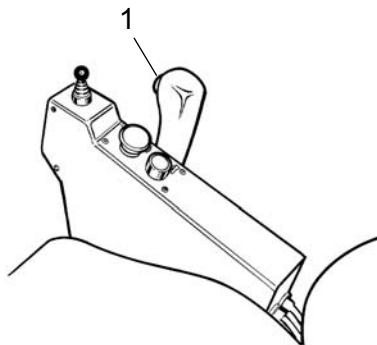
Schakel nooit trilling in wanneer de wals stilstaat. Hiermee kunnen zowel het oppervlak als de machine worden beschadigd.

Het in- en uitschakelen van het trillingsysteem gebeurt met behulp van de schakelaar (1) op de voorkant van de vooruit-/achteruithendel.

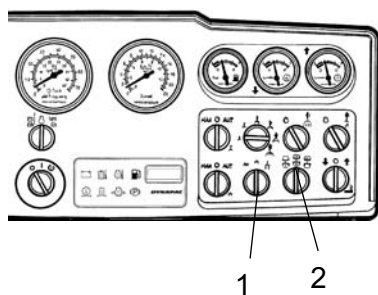
Schakel altijd het trillingsysteem uit voor de wals volledig gestopt is.

Bij het verdichten van asfalt van maximaal 50 mm dik wordt het beste resultaat behaald met een lage amplitude en een hoge-frequentie trilling.

Als de parkeerrem ingeschakeld is, stopt de dieselmotor niet.



**Fig. Instrumentenpaneel**  
**1. Trilling aan-/uitschakelaar**



**Fig. Instrumentenpaneel**  
**1. Hoog/laag schakelaar**  
**2. Walsschakelaar**

**Amplitude/frequentie - Omschakelen**



De amplitude-omschakeling mag niet gebeuren wanneer het trillingsysteem ingeschakeld is. Schakel het trillingsysteem uit en wacht tot de trilling stopt voordat u de amplitude wisselt.

Er zijn drie instellingen voor walstrilling. Schakel tussen de instellingen met schakelaar (1).

Met de knop in de linkerpositie krijgt men een lage amplitude/hoge frequentie en in de rechterpositie een hoge amplitude/lage frequentie.

Met de schakelaar (2) kan men kiezen tussen trilling op beide walsrollen, of uitsluitend op de voorste of achterste walsrol.

In de linkerpositie wordt trilling op de achterste walsrol geactiveerd.

In de middelste positie wordt trilling op beide walsrollen geactiveerd.

- In de rechterpositie wordt trilling op de voorste walsrol geactiveerd.

## Besturen - Stoppen

### Remmen

#### Noodrem

De remmen worden geactiveerd met de vooruit-/achteruithendel. De hydrostatische transmissie remt de wals af wanneer de hendel naar de neutrale positie wordt gedruwd.

Elke walsmotor heeft een lamellenrem die tijdens het rijden dienst doet als noodrem en bij het stilstaan als parkeerrem.



**Druk bij het remmen de nood-/parkeerremknop (1) omlaag, hou het stuur stevig vast en wees voorbereid op bruusk stoppen.**

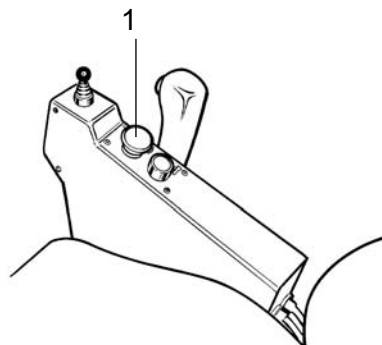


Fig. Instrumentenpaneel  
1. Noodrem-/parkeerremknop

Duw na het remmen de vooruit-/achteruithendel terug in de neutrale positie en trek de nood-/parkeerremknop omhoog.

#### Normaal remmen

Gebruik de schakelaar (1) om de trilling uit te schakelen.

Stop de wals door de vooruit-/achteruithendel (2) in de neutrale positie te zetten.

Druk altijd de nood-/parkeerremknop (3) in, ook bij kortstondig stoppen op een hellende ondergrond.

Zet de toerentalhendel in de stationair draaien-positie. Laat de motor een paar minuten stationair draaien om af te koelen.



**Wanneer men een koude machine start of met een koude machine rijdt, is de hydraulische olie ook koud en is de remweg langer dan wanneer de olie zijn normale werktemperatuur heeft.**

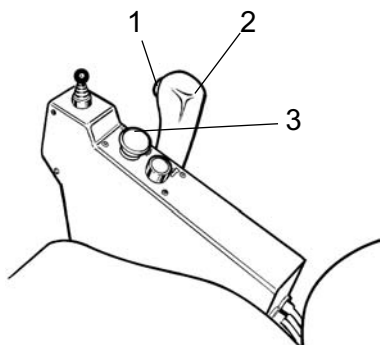
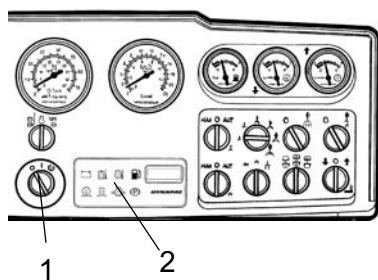


Fig. Instrumentenpaneel  
1. Trilling aan/uit schakelaar  
2. Hendel vooruit/achteruit  
3. Nood-/parkeerremknop



**Fig. Instrumentenpaneel**  
 1. Startschakelaar  
 2. Waarschuwingslampjes paneel

**Uitschakelen**

Controleer de instrumenten en waarschuwinglampjes om te zien of er defecten worden aangegeven. Schakel alle lichten en elektrische functies uit.

Zet de schakelaar (1) naar links in de uit-positie. Op walsen met een cabine, moet u de instrumentenafdekking naar beneden brengen en vergrendelen.

**Parkeren**

**De walsen blokkeren**



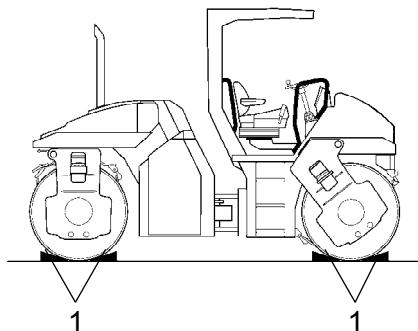
**Druk altijd eerst de nood-/parkeerremknop in, voor u de wals onbeheerd achterlaat wanneer dieselmotor draait.**



**Parkeer de wals altijd zo dat hij het verkeer niet hindert. Blokkeer de walsen als u de wals op een helling parkeert.**



**Vergeet niet dat er 's winters risico op bevriezing bestaat. Maak de watertanks en leidingen leeg.**



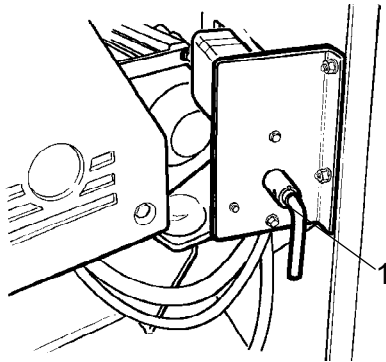
**Fig. Positioneren**  
 1. Blokkeringen



**Hoofdschakelaar**

Op het einde van uw werkdag moet u de accuschakelaar (1) uitschakelen en de sleutel eruit halen.

Dit voorkomt dat de accu wordt ontladen en dat onbevoegden de machine kunnen starten en ermee kunnen rijden. Vergrendel de motorkleppen.



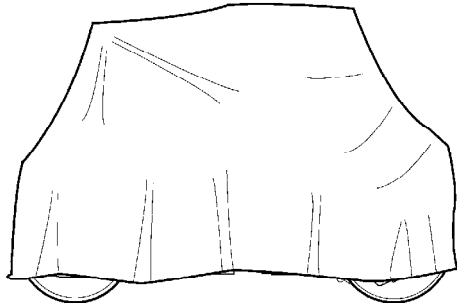
**Fig. Accuruimte (linker motorklep)**  
**1. Accuhoofdschakelaar**



## Parkeren voor langere tijd



Wanneer u de wals langer dan een maand opbergt, moet u de volgende instructies volgen.



**Fig. Weerbescherming van de wals**

Deze maatregelen gelden voor een stilstandtijd van maximaal 6 maanden.

Voor u de wals daarna terug in gebruik neemt, moet u de hieronder met een \* gemerkte punten terugzetten in de staat van voor het opslaan.

### **Motor**

\* Zie de instructies van de producent in het bij de wals meegeleverde instructieboek voor de motor.

### **Accu**

\* Haal de accu uit de machine. Reinig de accu, controleer of het vloeistofpeil correct is (zie "Om de 50 werkuren") en laad de accu één keer per maand ter onderhoud.

### **Luchtreiniger, uitlaatpijp**

\* Bedek het luchtfilter (zie onder "Om de 50 werkuren" en onder "Om de 1000 werkuren") of de inlaatopening van het filter met plastic of tape. Bedek ook de opening van de uitlaatpijp. Dit om te voorkomen dat er vocht in de motor dringt.

### **Besproeiingsysteem**

\* Tap de watertank volledig af ( zie "Om de 2000 werkuren"). Tap alle slangen, filterhuizen en de waterpomp af. Verwijder ook alle sprinklersproeiers ( zie "Om de 10 werkuren").

### **Brandstoftank**

Vul de brandstoftank volledig om condensatievorming te voorkomen.

### **Hydraulische tank**

Vul de hydraulische tank tot het hoogst mogelijke niveau ( zie "Om de 10 werkuren").

**Stuurcilinder, scharnieren, etc.**

Smeer de lagers van de stuurverbindingen en de beide lagers van de stuurcilinder met vet (zie 'Om de 50 werkuren').

Vet de zuigerstang van de stuurcilinder in met conserveringsvet.

Vet de scharnieren van de motorklep en cabine in. Vette beide uiteinden van de vooruit-/achteruithendel in (heldere delen) ( zie "Om de 500 werkuren").

**Banden**

Zorg ervoor dat de luchtdruk minimum 200 kPa (2,0 kp/cm<sup>2</sup>) bedraagt.

**Motorruimte, zeil**

\* Klap de instrumentenbeschermpaat over de stuurkolom.

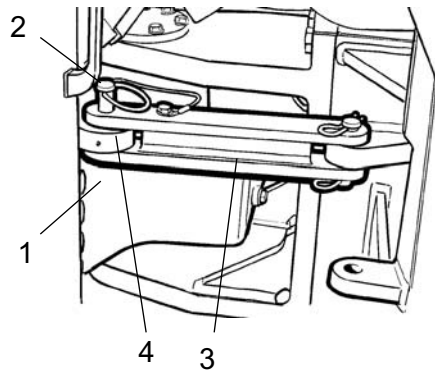
\* Bedek de hele wals met een zeil. Er moet ruimte blijven tussen het zeil en de grond.

\* Zet de wals indien mogelijk binnen en bij voorkeur in een ruimte met een gelijkmatige temperatuur.

**Diversen**

**Heffen**

**De stuurverbinding vergrendelen**



**Fig. Stuurverbinding in de vergrendelde positie**

- 1. Splitpen
- 2. Borgpin
- 3. Borgarm
- 4. Borgoor



**Wanneer men een koude machine start of met een koude machine rijdt, is de hydraulische olie ook koud en is de remweg langer dan wanneer de olie zijn normale werktemperatuur heeft.**

Draai het stuurwiel in de positie recht vooruit. Druk de nood-/parkeerremknop omlaag.

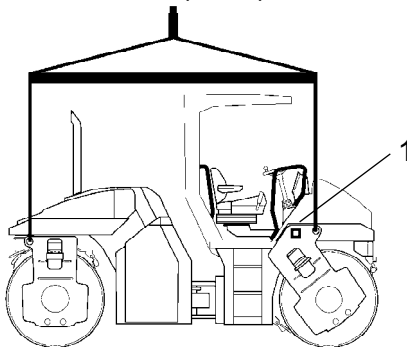
Trek de laagste splitpen uit (1) waaraan een draad is vastgemaakt. Trek de borgpin (2) omhoog waar ook een draad aan is bevestigd.

Klap de arm (3) uit en vergrendel hem met de borgpen (4) in het voorste machineframe.

Plaats de borgpen in de opening via de borgarm en vergrendeling. Zet de pin vast met de borgpin (1).

**De wals heffen**

Gewicht: zie de trekplaat op de wals



**Fig. Wals bereid op heffen**  
1. Trekplaat



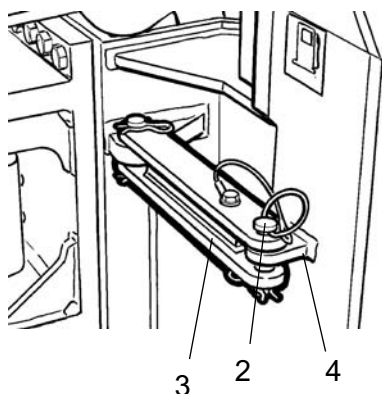
**Lees het maximum gewicht van de machine af op het trekplaatje (1). Raadpleeg ook de technische specificaties.**



Hijsinrichtingen zoals kettingen, stalen kabels, stroppen en haken moeten zo gedimensioneerd zijn dat ze aan de geldende voorschriften voldoen.



**Sta nooit onder of in de buurt van een omhoog gehesen machine. Zorg ervoor dat de haken van de hijsinrichting veilig bevestigd zijn.**



**Fig. Stuurverbinding in de vergrendelde positie**

- 2. Borgpin
- 3. Borgarm
- 4. Borgoor

**De stuurverbinding ontgrendelen**



Vergeet niet de stuurverbinding te ontgrendelen voordat u gaat rijden.

Trek de laagste splitpen uit (1) waaraan een draad is vastgemaakt. Trek de borgpin (2) omhoog waar ook een draad aan is bevestigd.

Klap de vergrendelarm (3) terug en vergrendel hem met de borgpin (2) in het borgoor (4).

Het borgoor is op het voorste frame van de machine geplaatst.

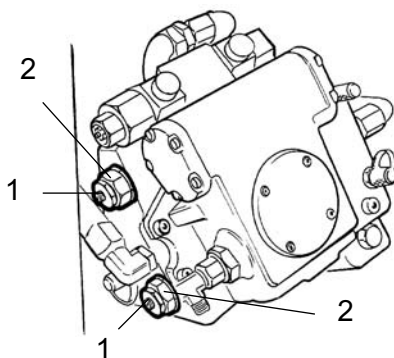
**Slepen**

De wals kan over een afstand van 300 meter gesleept worden volgens de onderstaande instructies.

**Slepen over korte afstand met functionerende dieselmotor**



**Laat de nood/parkeerremknop los en schakel de dieselmotor tijdelijk uit. Blokkeer de walsrollen met remblokken zodat ze niet weg kunnen rollen.**



**Fig. Aandrijfpomp**

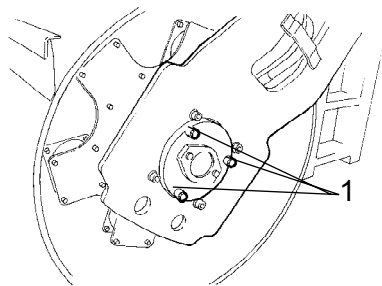
- 1. Sleepventiel
- 2. Multifunctionele klep

Open de rechterdeur van de motorruimte zodat u bij de aandrijfpomp kunt.

Draai de beide sleepventielen (1) (middelste inbusmoeren) drie slagen naar links, hou tegen op de multifunctionele klep (2) (onderste inbusmoeren). De kleppen zitten op de linkerzijde van de aandrijfpomp.

Start de dieselmotor en laat hem stationair draaien.

De wals kan nu gesleept en ook bestuurd worden, als het stuursysteem werkt.



**Fig. Walsaandrijfpomp**  
**1. Pluggen (x 3) voor remmen**  
**blootleggen**

**Slepen over korte afstanden waar de motor niet in werking is**



**Blokkeer de walsen met remblokken zodat hij niet weg kan, de wals kan beginnen te rollen wanneer de remmen mechanisch ontgrendeld worden.**

Open beide sleepventielen zoals hierboven beschreven.

Verwijder de drie pluggen.

Schroef elke inbusschroef in circa 1/2 slag vast. Controleer of elke schroef gelijkmatig is ingeschroefd. Dit om te voorkomen dat de remveren vastlopen. Blijf elke schroef circa 1/2 slag vastschroeven tot ze de bodem bereiken.

De bovenstaande stappen moeten op iedere wals worden uitgevoerd.

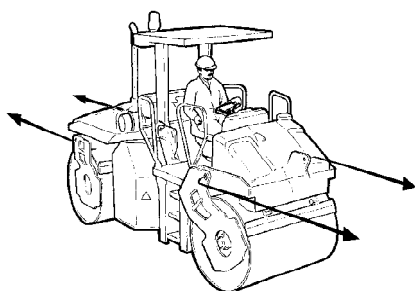
**De wals slepen**



**Bij het slepen/terughalen moet de wals door het sleepende voertuig worden afgeremd. Er moet een sleepbalk worden gebruikt, aangezien de wals geen remmen heeft.**



De wals moet langzaam (max. 3 km/u) en uitsluitend een korte afstand (max. 300 m) gesleept worden.



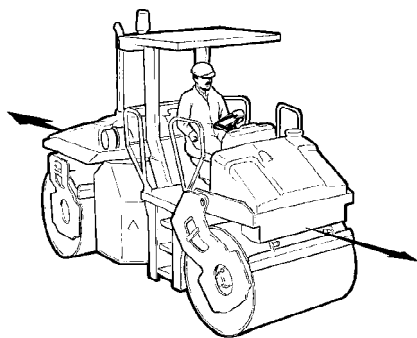
**Fig. Slepen**

Bij het slepen/bergen van een machine moet de sleepinrichting aangesloten worden op de beide hijsgaten.

De trekkrachten moeten in de lengterichting van de machine werken, zoals aangegeven op de afbeelding. Maximum trekkracht 130 kN (29.225 lbf).



Keer de sleepinstellingen om voor de hydraulische pomp en/of de motor.

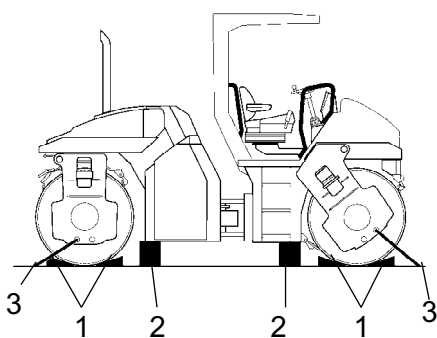


**Fig. Trekoog**

**Trekoog**

De wals kan uitgerust zijn met een trekoog.

Het trekoog is niet ontworpen voor slepen/bergen. Het is uitsluitend bedoeld om voorwerpen te trekken die maximum 4000 kg wegen.



**Fig. Positioneren**  
**1. Blokkeringen**  
**2. Blokken**  
**3. Stroppen**

**Wals voorbereid voor transport**



**Vergrendel de stuurverbinding voor heffen en transport. Volg de instructies in het relevante hoofdstuk.**

Blokkeer de walsrollen met remblokken (1) die verankerd worden in het transportvoertuig.

Zet blokken onder het walsframe (2) om bij het vastspannen overbelasting van de rubberen elementen van de wals te voorkomen.

Span de vier hoeken van de wals vast met spanbanden. De bevestigingspunten worden aangegeven met stickers (3).



**Vergeet niet om de stuurverbindingvergrendeling te ontgrendelen voor u de wals opnieuw start.**

**Uitlaatpijp inklappen (optioneel)**

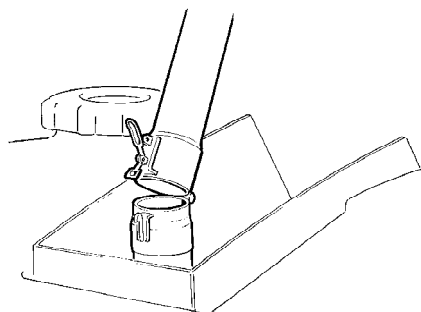
De wals kan uitgerust zijn met een inklapbare uitlaatpijp.



**Controleer voor u aan de inklapbare uitlaatpijp werkt of de pijp niet te warm is. Wees uiterst voorzichtig en draag handschoenen.**



**Bij het omhoog en omlaag klappen van de uitlaatpijp bestaat het risico op beklemd raken.**



**Fig. Uitlaatpijp inklappen**



**Rij-instructies - Samenvatting**

1. **Volg de VEILIGHEIDSVOORSCHRIFTEN in het Veiligheidshandboek.**
2. Vergewis u ervan dat alle instructies van het ONDERHOUDSHANDBOEK gevolgd werden.
3. Zet de hoofdschakelaar in de AAN-positie.
4. Zet de vooruit/achteruit-hendel in de NEUTRALE positie.
5. Zet de trillingschakelaar voor Manueel/Automatisch in de 0-positie.
6. Zet de toerentalhendel in de stationair draaien-positie.
7. Start de dieselmotor en laat hem warm draaien.
8. Zet de toerentalhendel in de werkpositie.
9. Zet de nood/parkeerremknop in de opgetrokken positie.



10. **De wals aandrijven. Bedien de vooruit-/achteruithendel voorzichtig.**




11. **Test de remmen. Vergeet niet dat de remweg langer is wanneer de wals koud is.**
12. Het trillingssysteem mag uitsluitend ingeschakeld worden wanneer de wals in beweging is.
13. Controleer of de walsen grondig worden besproeid wanneer dat nodig is.











14. **IN EEN NOODGEVAL:**
  - **Druk de NOOD/PARKEERREMKNOP in**
  - **Houd het stuur stevig vast.**
  - **Zet u schrap voor een plotselinge stilstand.**
15. Bij parkeren:
  - Druk de nood/parkeerremknop in.
  - Stop de motor en blokkeer de walsen.
16. Bij heffen: - Zie het relevante hoofdstuk in de instructiehandleiding.
17. Bij slepen: - Zie het relevante hoofdstuk in de instructiehandleiding.
18. Bij transport: - Zie het relevante hoofdstuk in de instructiehandleiding.
19. Bij bergen - Zie het relevante hoofdstuk in de instructiehandleiding.






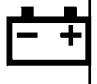



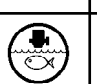



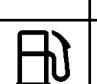

**Onderhoud - Smeermiddelen en symbolen**

 Gebruik altijd smeermiddel van een hoge kwaliteit en in de aangegeven hoeveelheid. Te veel vet of olie kan oververhitting veroorzaken, resulterend in versnelde verslijting.

	<b>MOTOROLIE</b>	Luchttemperatuur -10°C - +40°C (14°F-104°F) Shell Rimula Super 15W/40, API CH-4 of equivalent.
	<b>HYDRAULISCHE OLIE</b>	Luchttemp. -15°C - +40°C (5°F-104°F) Shell Tellus TX68 of equivalent. Luchttemp. boven +40°C (104°F) Shell Tellus T100 of equivalent.
 Bio-Hydr.	<b>BIOLOGISCHE HYDRAULISCHE OLIE</b>	BP BIOHYD SE-S 46 De machine kan af fabriek gevuld zijn met biologisch afbreekbare olie. Bij het verversen/bijvullen moet een gelijkwaardig olietype worden gebruikt.
	<b>WALSOLIE</b>	Luchttemp. -15°C-+40°C (5°F-104°F) Mobil SHC 629 of equivalent
	<b>VET</b>	SKF LGHB2 (NLGI-Klasse 2) of equivalent voor de knikbesturing. Shell Retinax LX2 of equivalent voor andere smeerpunten.
	<b>BRANDSTOF</b>	Zie motorhandleiding.
	<b>KOELVLOEISTOF</b>	Glycoshell of equivalent. (gemengd 50/50 met water) Voorkomt bevriezing rond -37°C.

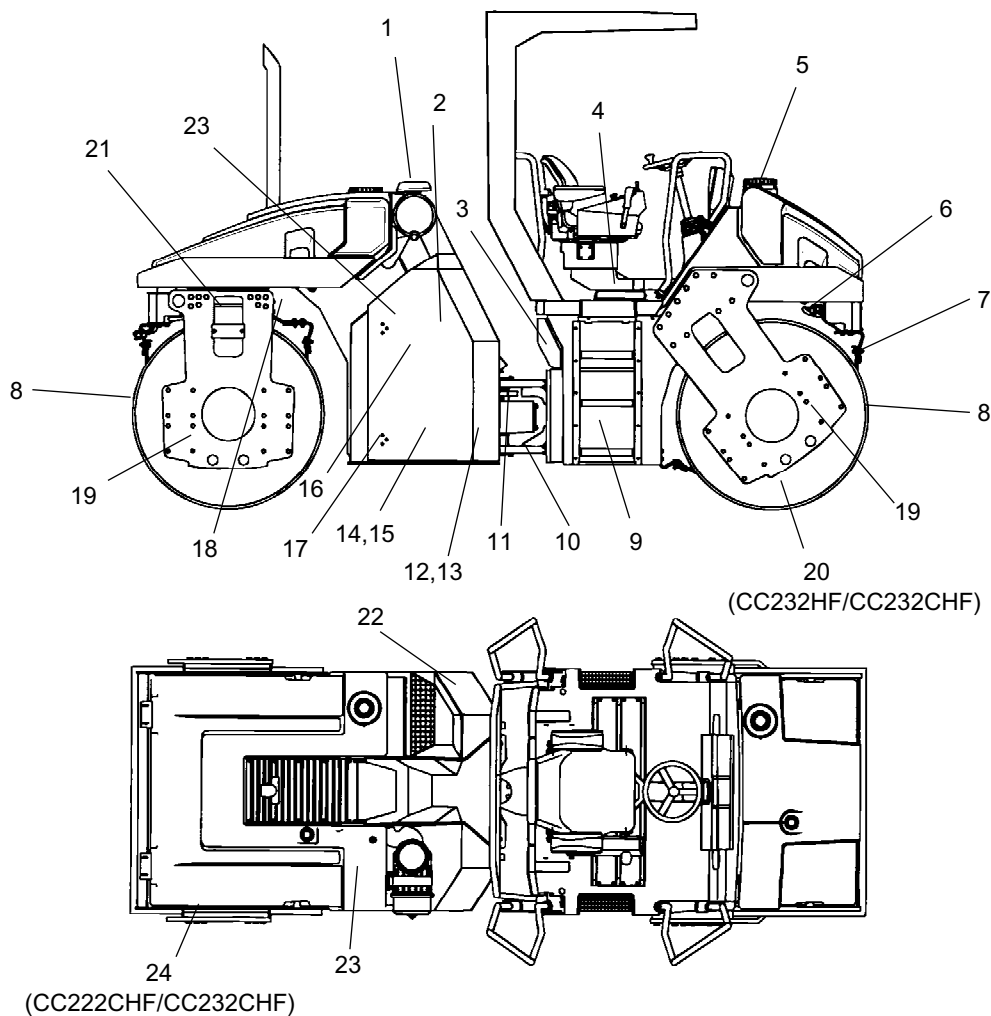
 Bij rijden in uitzonderlijk hoge of lage buitentemperaturen moet men andere aandrijven smeermiddelen gebruiken. Raadpleeg het hoofdstuk "Speciale instructies" of neem contact op met Dynapac.

**Onderhoudssymbolen**

	Motor, oliepeil		Luchtfilter
	Motor, oliefilter		Accu
	Hydraulische tank, niveau		Sprinkler
	Hydraulische olie, filter		Sprinkler, water
	Wals, oliepeil		Hergebruiken
	Smeerolie		Brandstoffilter
	Koelvloeistofpeil		

Onderhoud - Onderhoudsschema

Service- en onderhoudpunten



**Fig. Service- en onderhoudpunten**

- |                          |                                  |                             |
|--------------------------|----------------------------------|-----------------------------|
| 1. Luchtreiniger         | 9. Benzinetank                   | 17. Scharnieren             |
| 2. Motorolie             | 10. Stuurverbinding              | 18. Draaicylinder           |
| 3. Bijvulpunt            | 11. Stuurcilinder                | 19. Rubberen element        |
| 4. Stoellagers           | 12. Hydraulisch filter           | 20. Walsen, smering         |
| 5. Watertanks, bijvullen | 13. Hydraulisch oliepeil         | 21. Draailager              |
| 6. Sproeisysteem         | 14. Hydraulische olie, bijvullen | 22. Accu                    |
| 7. Egaliseerbladen       | 15. Hydraulische tank            | 23. Hydraulische oliekoeler |
| 8. Walsen                | 16. Motor                        | 24. Banden (combi)          |

**Algemeen**

Periodiek onderhoud moet worden uitgevoerd na het aantal gespecificeerde werkuren. Gebruik de dagelijkse, wekelijkse, etc. perioden waarin werkuren niet kunnen worden gebruikt.



Verwijder voor het bijvullen, voor het controleren van het olie- en brandstofpeil en voor het smeren met vet of olie, altijd al het externe vuil.



De instructies van de producent in het motorhandboek zijn ook van toepassing.

**Om de 10 werkuren (dagelijks)**

Zie de inhoudsopgave voor het paginanummer van de relevante hoofdstukken.

Pos. in fig	Actie	Opmerking
	<b>Voordat u de machine voor de eerste keer start op die dag</b>	
2	Controleer het oliepeil in de motor	Raadpleeg het handboek van de motor
13	Controleer het oliepeil in de hydraulische tank	
9	Brandstoftank bijvullen	
5	De watertanks bijvullen	
6	Controleer het sproeisysteem	
6	Besproeiing in noodgevallen	
7	Controleer de egaliseerbladinstelling	
	Test de remmen	

**Om de EERSTE 50 werkuren**

Zie de inhoudsopgave voor het paginanummer van de relevante hoofdstukken.

<b>Pos. in fig</b>	<b>Actie</b>	<b>Opmerking</b>
2	Ververs de smeerolie en vervang het oliefilter van de dieselmotor	Raadpleeg het handboek van de motor
16	Vervang de brandstoffilter	Raadpleeg het handboek van de motor
12	De hydraulische oliefilter vervangen	

**Om de 50 werkuren (wekelijks)**

Zie de inhoudsopgave voor het paginanummer van de relevante hoofdstukken.

<b>Pos. in fig</b>	<b>Actie</b>	<b>Opmerking</b>
10	De stuurverbinding insmeren	
11	De stuurcilinderbeugels insmeren	
18	De stuurcilinderbeugels insmeren voor draaibesturing	Optioneel
1	Controleer/maak het filterelement van het luchtfilter schoon	Vervangen indien nodig
22	Controleer het vloeistofpeil in de accu	
	Controleer de airconditioning.	Optioneel
	Inspecteer/smeer de kantsnijder	Optioneel

**Om de 250 werkuren (maandelijks)**

Zie de inhoudsopgave voor het paginanummer van de relevante hoofdstukken.

<b>Pos. in fig</b>	<b>Actie</b>	<b>Opmerking</b>
16	Reinig de koelflazen van de dieselmotor.	Raadpleeg het handboek van de motor
23	Reinig de hydraulische oliekoeler	Of wanneer nodig
	Controleer de airconditioning.	Optioneel

**Om de 500 werkuren (Om de drie maanden)**

Zie de inhoudsopgave voor het paginanummer van de relevante hoofdstukken.

<b>Pos. in fig</b>	<b>Actie</b>	<b>Opmerking</b>
8	Controleer het oliepeil in de walsen	
21	Smeer de draailagers	Optioneel
19	Controleer de rubberelementen en de schroefverbindingen.	
14	Controleer het deksel/ontluchting van de hydraulische olietank	
4	De stoellagers insmeren	
	De stuurketting insmeren	
17	Scharnieren en instrumenten insmeren	
2	Ververs de smeerolie en vervang het oliefilter van de dieselmotor	Raadpleeg het handboek van de motor
16	Controleer de spanning van de V-riem van de motor.	Raadpleeg het handboek van de motor
16	De voorfilter vervangen	

**Om de 1 000 werkuren (om de zes maanden)**

Zie de inhoudsopgave voor het paginanummer van de relevante hoofdstukken.

<b>Pos. in fig</b>	<b>Actie</b>	<b>Opmerking</b>
16	Controleer de kleppenspelingen van de motor	Raadpleeg het handboek van de motor
16	Controleer de tandriem van de motor	Raadpleeg het handboek van de motor
16	Vervang de brandstoffilter en maak de brandstofpomp schoon	Raadpleeg het handboek van de motor
12	De hydraulische oliefilter vervangen	
1	Controleer/maak het filterelement van de luchtfilter schoon	
	Vervang de luchtfilter in de cabine	Optioneel



**Om de 2 000 werkuren (Jaarlijks)**

Zie de inhoudsopgave voor het paginanummer van de relevante hoofdstukken.

<b>Pos. in fig</b>	<b>Actie</b>	<b>Opmerking</b>
15	De hydraulische olie vervangen	
8	Vervang de olie in de walsen	
9	Maak de brandstoftank leeg en reinig deze.	
5	Maak de watertanks leeg en reinig deze.	
10	Controleer de conditie van de stuurverbinding	
	Inspectie van de airconditioning	Optioneel



**Onderhoud - 10h**

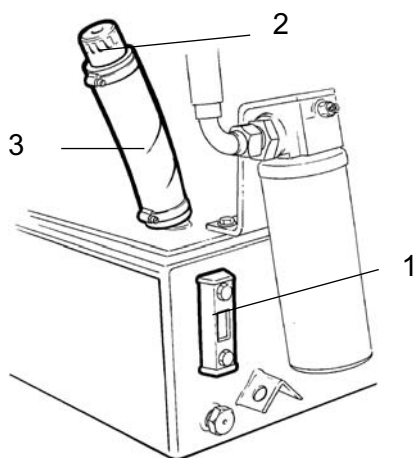
**Parkeer de wals op een vlak oppervlak.  
Tijdens het controleren en instellen moet de motor uitgeschakeld zijn en de nood/parkeerrem aangetrokken zijn, tenzij anders aangegeven.**

**Hydraulische tank, Oliepeil controleren - Bijvullen**

Open de rechter motorklep.

Controleer of het oliepeil tussen de minimum- en maximaanduiding ligt.

Vul hydraulische olie bij, volgens de smeermiddelenspecificatie, als het peil te laag is.



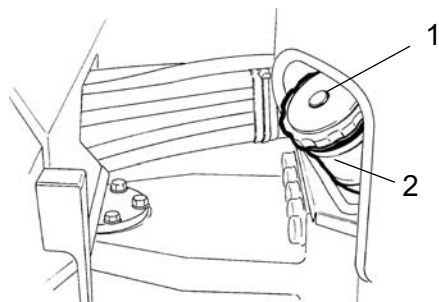
**Fig. Hydraulische tank**  
1. Oliekijkglas  
2. Tankdop  
3. Bijvulslang



### Brandstoftank - Bijvullen



**Vul nooit bij terwijl de motor draait. Rook niet en mors geen benzine.**



**Fig. Brandstoftank**  
1. Tankdop  
2. Bijvulpijp

Vul de tank dagelijks bij voordat u met werken begint, of vul de tank bij aan het einde van de werkdag. Draai de vergrendelbare tankdop (1) los en vul brandstof bij tot aan de onderste rand van de bijvulpijp.

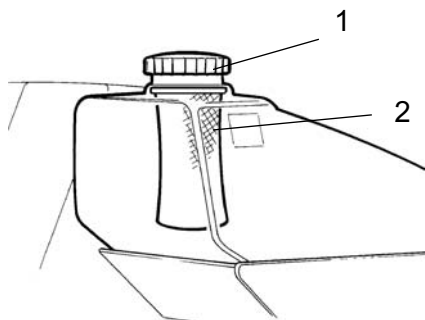
De brandstoftank heeft een inhoud van 120 liter. Raadpleeg het motorhandboek voor informatie over dieselkwaliteit.



### Watertanks - Bijvullen



Schroef de tankdop (1) los, vul schoon water bij. Verwijder de zeef (2) nooit van de machine.



**Fig. Achterste watertank**  
1. Tankdop  
2. Zeef

Vul beide watertanks bij. Ze hebben allebei een inhoud van 365 liter.

Om gemakkelijker bij de tankdop te kunnen, is er een trede boven de accu achter de linker motorruimtedeur en een uitklapbare trede op de voorste linker walsvork.



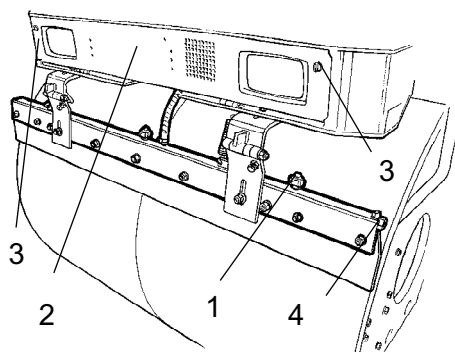
Alleen toevoegen: Kleine hoeveelheid milieuvriendelijk antivriesmiddel.



### Sprinklersysteem/Wals Controleren

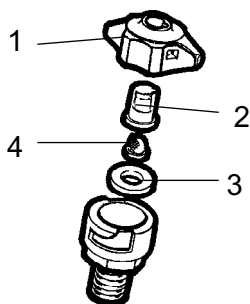
Start het sproeisysteem en controleer of de sproeiers (1) zijn geblokkeerd. Indien nodig, reinig de geblokkeerde sproeiers en de groffilter naast de waterpomp (2). Zie de illustraties.

Er zit een pompsysteem onder elke watertank achter het luik (2) dat wordt geopend door de snelschroeven (3) een 1/4-slag tegen de klok in te draaien. Het luik wordt vergrendeld door de schroeven met de groef loodrecht te plaatsen en ze recht op hun plaats te duwen.



**Fig. Voorste wals**

1. Sproeier
2. Pompsysteem/klep
3. Snelschroeven
4. Olie aftappen



**Fig. Sproeier**

1. Kap
2. Sproeier
3. Afdichting
4. Fijnfilter

### Sprinklersysteem/Wals Reinigen

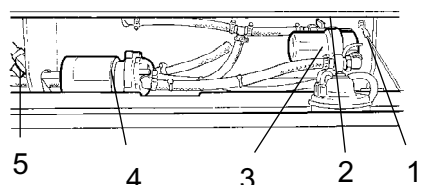
Demonteer de verstopte sproeier manueel.

Blaas de sproeier (2) en fijnfilter (4) schoon met perslucht. U kunt ook de vervangende onderdelen plaatsen en de geblokkeerde onderdelen later reinigen.

Start na controle en eventueel reinigen het systeem en controleer de werking.



**Drag altijd een veiligheidsbril wanneer u met luchtdruk werkt.**



**Fig. Pompsysteem**

1. Groffilter
2. Kraan
3. Filterhuis
4. Waterpomp
5. Aftapkraan

Sluit wanneer u het groffilter (1) schoonmaakt, de kraan (2) en maakt het filterhuis (3) los.

Reinig de filter en het filterhuis. Controleer of de rubberafdichting in het filterhuis intact is.

Start na controle en eventueel reinigen het systeem en controleer de werking.

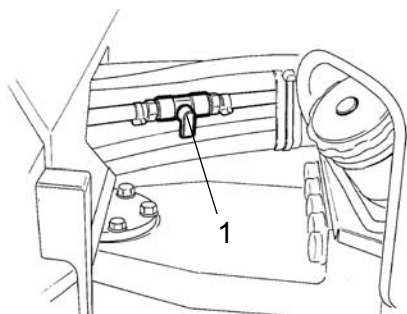
De aftapkraan (5) zit op de linkerkant van het pompsysteem. Hiermee kunnen zowel de tank als het pompsysteem afgetapt worden.



### Besproeiing in noodgevallen

Als één van de waterpompen stopt, kan men met de resterende pomp het sproeiersysteem in werking houden, zij het met gereduceerde capaciteit.

Om met slechts één pomp te werken, opent u de kraan (1) op de waterslang bij de stuurverbinding. Sluit de groffilterkraan (2) bij de pomp die is gestopt; zie de vorige afbeelding.



**Fig. Stuurverbinding**  
1. Kraan

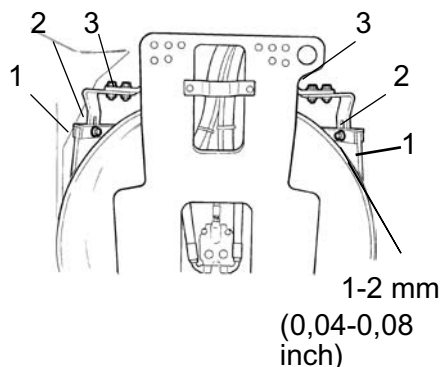
### Egaliseerbladen, vast Controleren - Instelling

Controleer of de egaliseerbladen niet beschadigd zijn. Stel de egaliseerbladen zo in dat ze 1-2 mm van de wals liggen. Bij speciale asfaltsamenstellingen kan het beter zijn dat de egaliseerbladen (1) lichtjes tegen de wals aanliggen.

Asfaltrestanten kunnen zich op de egaliseerbladen ophopen en aanligkracht aantasten.

Maak de schroeven (2) los en stel het egaliseerblad omhoog of omlaag in. Door de schroeven (3) los te maken, kan de aanligdruk van het egaliseerblad tegen de wals verhoogd of verlaagd worden.

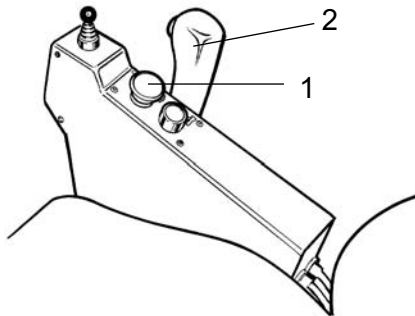
Vergeet niet om na het instellen alle schroeven aan te halen.



**Fig. Achterste wals egaliseerbladen**  
1. Egaliseerblad  
2. Stelschroeven  
3. Stelschroeven



**Remmen - Controleren**



**Fig. Instrumentenpaneel**  
 1. Noodrem-/parkeerremknop  
 2. Vooruit-/achteruithendel



**Controleer de remmen door het volgende uit te voeren:**

Rijd de wals **langzaam** vooruit.

Druk de nood-/parkeerremknop (1) omlaag. Het waarschuwingslampje op het instrumentenpaneel moet gaan branden en de wals moet stoppen.

Zet na het controleren van de remmen de vooruit/achteruit-hendel (2) in de neutrale stand.

Trek de nood/parkeerremknop uit.

De wals is nu gereed voor gebruik.

**Egaliseerbladen, verende (optioneel) Controleren**

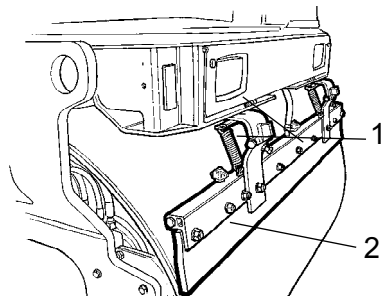
Controleer of de egaliseerbladen niet beschadigd zijn.

De verende egaliseerbladen moeten niet bijgesteld worden omdat de veerkracht ervoor zorgt dat de egaliseerbladen de juiste aanligkracht hebben.

Asfaltrestanten kunnen zich op de egaliseerbladen ophopen en aanligkracht aantasten. Reinig wanneer nodig.



Bij transportrijden moeten de egaliseerbladen weg van de wals geklapt worden.



**Fig. Verende egaliseerbladen**  
 1. Veermechanisme  
 2. Egaliseerblad





## Onderhoud - 50u

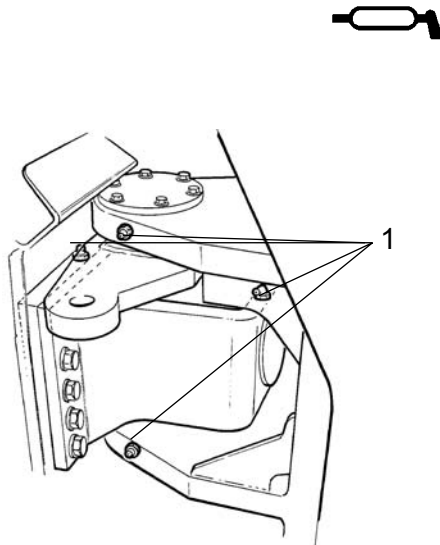


**Parkeer de wals op een vlak oppervlak. Tijdens het controleren en instellen moet de motor uitgeschakeld zijn en de nood/parkeerrem aangetrokken zijn, tenzij anders aangegeven.**

### Stuurverbinding - Smering



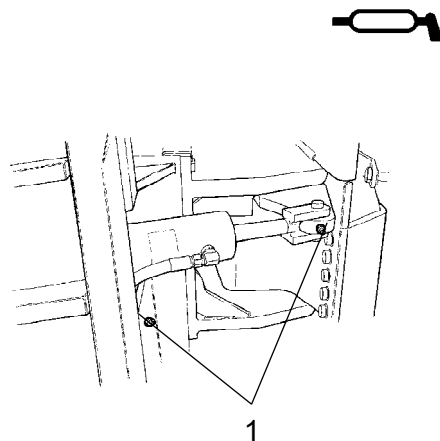
**Wanneer de motor draait, mag niemand zich in de buurt van de stuurverbinding bevinden. Anders bestaat het risico dat men beklemd raakt wanneer de besturing bediend wordt. Schakel voor het smeren de nood/parkeerremknop in.**



**Fig. Rechterkant van stuurverbinding  
1. Smeernippels**

Draai het stuurwiel helemaal naar links. Alle vier smeernippels (1) komen nu vrij aan de rechterkant van de machine.

Veeg de smeernippels (1) schoon. Smeer elke nippel met vijfmaal pompen met de handsmeerspuit. Controleer of het vet door de lagers dringt. Als het vet niet door de lagers dringt, kan het nodig zijn om de knikbesturing te ontlasten met een dommekracht en het smeren te herhalen.

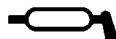


**Fig. Linkerkant van stuurverbinding  
1. Smeernippels**

### Stuurcilinder - Smering

Draai het stuurwiel terug in de positie recht vooruit. De twee smeernippels (1) op de stuurcilinder komt nu vrij aan de linkerkant van de machine.

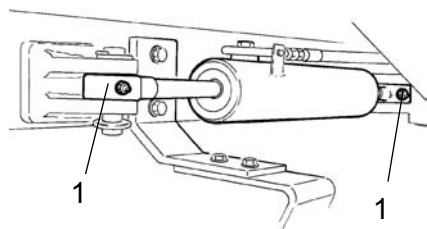
Veeg de nippels (1) schoon en smeer elke nippel (1) met driemaal pompen met de handsmeerspuit.



### Draaicilinder (Accessoire) - Smeren



**Wanneer de motor draait, mag niemand zich achter de wals bevinden. Anders bestaat het risico dat men beklemd raakt wanneer de wals beweegt.**



**Fig. Draaicilinder**  
1. Smeernippels

Draai de achterste wals zodat deze in de linker draaipositie staat. De twee smeernippels (1) op de cilinder komt nu vrij aan de rechterkant van de machine.

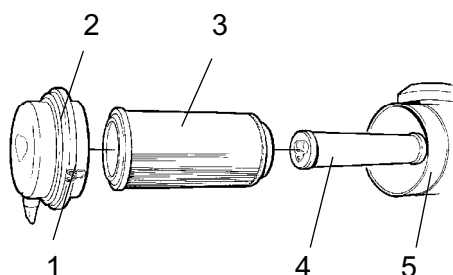
Veeg de nippels schoon en smeer elke nippel (1) met driemaal pompen met de handsmeerspuit.



### Luchtfiler Controleren - Reinigen



Vervang het hoofdfilter van de luchtreiniger of reinig het, wanneer het waarschuwingslampje op het instrumentenpaneel gaat branden wanneer de dieselmotor op volle toeren draait.



**Fig. Luchtreiniger**  
1. Vergrendelingsflappen  
2. Kap  
3. Hoofdfilter  
4. Backupfilter  
5. Filterhuis

Maak de drie vergrendelbeugels (1) los, trek het deksel (2) eraf en trek het hoofdfilter (3) eruit.

Verwijder de backupfilter (4) nooit van de machine.

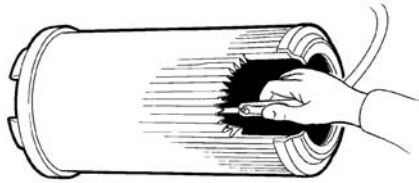


Fig. Hoofdfilter

### Hoofdfilter - Reinigen met perslucht

Wanneer u de luchtfilter reinigt, moet u perslucht gebruiken met een maximale druk van 5 bar. Blaas op en neer langs de papiervouwen aan de binnenkant van het filter.

Hou de sproeier tenminste 2-3 cm van de papiervouwen zodat het papier niet stuk gaat.



**Draag altijd een veiligheidsbril wanneer u met luchtdruk werkt.**

Veeg de binnenkant van het deksel (2) en het filterhuis (5) schoon. Zie de vorige illustratie.



Controleer of de slangklemmen tussen het filterhuis en de inlaatslang aangehaald zijn en of de slangen heel zijn. Controleer het hele slangstelsel tot aan de motor.



Vervang de hoofdfilter na 5 reinigingsbeurten of vaker.

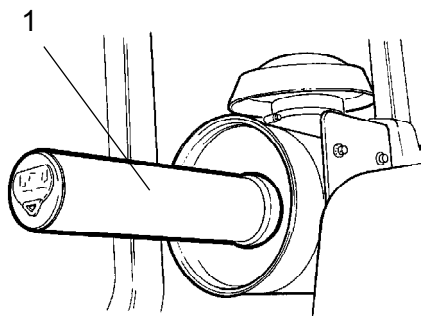


Fig. Luchtfilter  
1. Backupfilter

### Backupfilter - Vervangen

Vervang na maximum 5 vervangings- of reinigingsbeurten van het hoofdfilter het veiligheidsfilter.

Het veiligheidsfilter kan niet gereinigd worden.

Om het veiligheidsfilter (1) te vervangen, moet u het oude filter uit zijn houder trekken, een nieuw filter monteren en luchtreiniger in omgekeerde volgorde monteren.

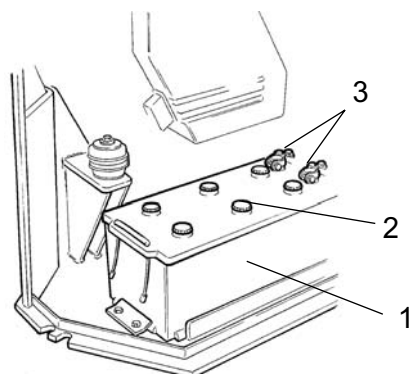


Fig. Accruimte  
 1. Accu  
 2. Celdeksel  
 3. Kabelschoenen

**Accu**  
**Vloeistofpeil controleren**



**Gebruik nooit een open vlam wanneer u het vloeistofpeil controleert. Wanneer de dynamo laadt, wordt er explosief gas gevormd.**

Open de linker motorklep. Draai de beide snelschroeven op de plaat over de accu een 1/4-slag naar links, en klap de plaat uit.

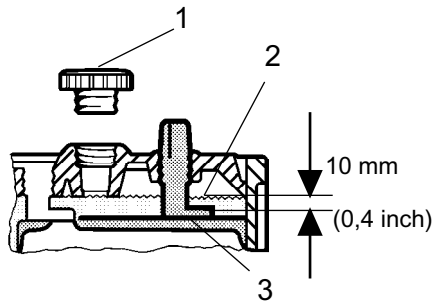


**Draag een veiligheidsbril. De accu bevat bijtend zuur. Als dit in contact komt met uw lichaam, moet u overvloedig spoelen met water.**



Wanneer u de accu loskoppelt, moet u altijd eerst de negatieve kabel loskoppelen. Wanneer u de accu monteert, moet u altijd eerst de pluskabel aansluiten.

De kabelschoenen moeten goed aangehaald en schoon zijn. Maak door corrosie aangetaste kabelaansluitingen schoon en vet ze in met zuurvrije vaseline.



**Fig. Vloeistofpeil in accu**  
 1. Celdeksel  
 2. Vloeistofpeil  
 3. Plaat

**Accucel  
 Vloeistofpeil**

Verwijder de celdeksels en controleer of het vloeistofpeil circa 10 mm boven de platen staat. Controleer het peil van alle cellen. Als het peil hieronder is, moet u bijvullen met gedestilleerd water.

Als de luchttemperatuur lager is dan het vriespunt, moet u de motor een tijdje laten draaien nadat u gedestilleerd water heeft bijgevoerd. De vloeistof kan anders bevriezen.

Controleer of de ventilatieopeningen in de celdeksels niet verstopt zijn en herplaats de deksels.



Gooi de oude accu niet zomaar weg wanneer u ze vervangt. De accu bevat lood dat schadelijk is voor het milieu.



**Als u elektrisch last op de machine, moet u eerst de aardkabel van de accu losmaken en daarna alle elektrische aansluitingen naar de dynamo.**

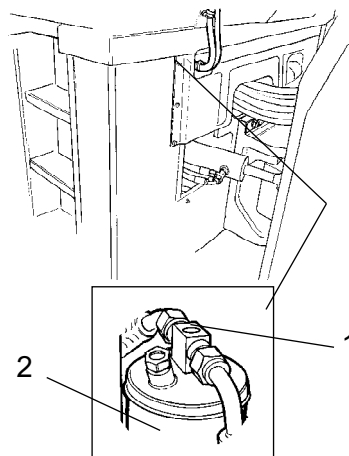


**Airconditioning (optioneel)**

**- Inspectie**



**Werk nooit onder de wals wanneer de motor draait. Parkeer de wals op een effen oppervlak, blokkeer de wielen en zet de parkeerrem vast.**



**Fig. Drogerfilter**  
**1. Kijkglas**  
**2. Filterhouder**

Met de eenheid in werking, moet u controleren met het kijkglas (1) of er geen bellen zichtbaar zijn in de drogerfilter.

Draai de walsbesturing helemaal naar rechts om beter bij de drogerfilter te komen.



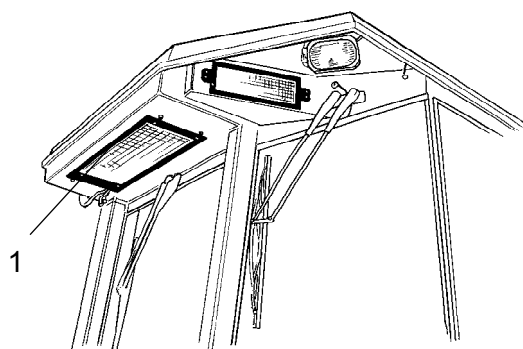
**Druk de parkeerremhendel altijd omlaag.**

De filter bevindt zich aan de linkerkant onder de cabine en is zichtbaar waar de slangen onder cabinevloer worden ingevoerd; zie de illustratie. Als er bubbels zichtbaar zijn door het kijkglas is dat een teken dat het koelmiddelpil te laag is. Als men de eenheid laat werken wanneer het koelmiddelpil te laag is, bestaat het risico dat de eenheid beschadigd raakt. Vul bij met koelmiddel.



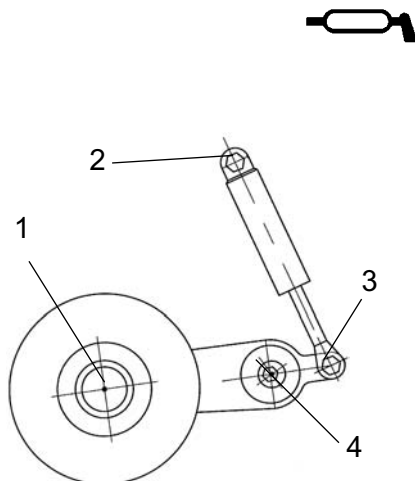
**Airconditioning (optioneel)**

**- Reinigen**



**Fig. Cabine**  
**1. Condensatorelement**

Waar de koelcapaciteit opmerkelijk is verminderd, moet u het condensatorelement (1) reinigen dat zich op de achterste rand van de cabine bevindt. Reinig ook de koeleenheid in de cabine.



**Fig. Vier smeerpunten voor smering van kantsnijders**

### Kantsnijder (optioneel) - Smering



**Voor het bedienen van de kantsnijder, zie het bedieningshandboek.**

Smeer de vier punten in die zijn aangegeven op de illustratie.

Voor het smeren moet altijd vet gebruikt worden, zie smeermiddelenspecificaties.

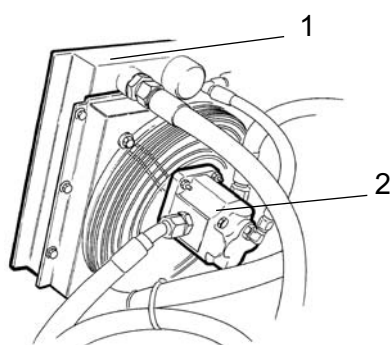
Smeer alle lagerpunten, vijfmaal pompen met de handsmeerspuit.





**Onderhoud - 250u**

**!** *Parkeer de wals op een vlak oppervlak. Tijdens het controleren en instellen moet de motor uitgeschakeld zijn en de nood/parkeerrem aangetrokken zijn, tenzij anders aangegeven.*



**Fig. Hydraulische oliekoeler**  
 1. Radiator  
 2. Ventilatormotor

**Hydraulische oliekoeler  
 Peil controleren - Bijvullen**

Wanneer de rechterdeur van de motorruimte wordt geopend, is de hydraulische oliekoeler bereikbaar.

Controleer of de lucht ongehinderd door de koeler kan passeren. Vuile koelers moeten schoongebazen worden met luchtdruk of gereinigd worden met een hogedrukreiniger.

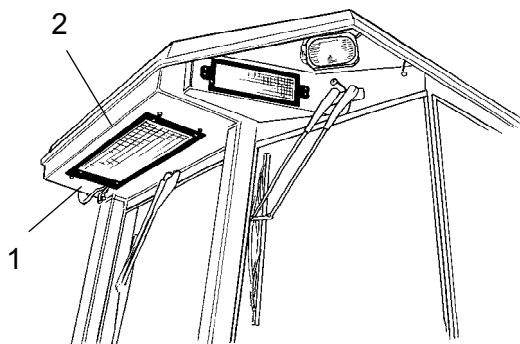
Blaas lucht of water door de koeler in de tegenovergestelde richting van de koellucht.

**!** *Draag altijd een veiligheidsbril wanneer u met luchtdruk of een hogedrukreiniger werkt.*

**!** Wees voorzichtig wanneer u een hogedrukreiniger gebruikt. Houd de sproeier niet te dicht bij de koeler.

**Airconditioning (optioneel)  
 - Inspectie**

Controleer de koelmiddelslangen en -aansluitingen en ga na of er sporen zijn van oliefilm, want dat kan op koelmiddellekkage duiden.



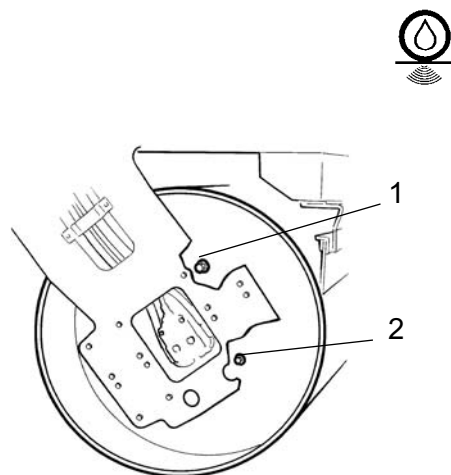
**Fig. Airconditioning**  
 1. Koelmiddelslangen  
 2. Condensatorelement



**Onderhoud - 500u**

**!** *Parkeer de wals op een vlak oppervlak. Tijdens het controleren en instellen moet de motor uitgeschakeld zijn en de nood/parkeerrem aangetrokken zijn, tenzij anders aangegeven.*

**!** *Zorg voor een goede ventilatie (afzuiging) wanneer u de motor binnen laat draaien. Gevaar voor koolmonoxidevergiftiging.*



**Fig. Wals, trikkant**  
**1. Bijvulplug**  
**2. Niveauplug**

**Wals - oliepeil**  
**Controleren - bijvullen**

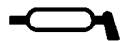
Zet de wals met de bijvulplug (1), de grote plug, op het hoogste punt in de draai.

Maak schoon rond de niveauplug (2), de kleine plug, en verwijder de plug.

Controleer of het oliepeil tot de laagste rand van de opening komt. Vul bij laag niveau olie bij. Gebruik olie zoals gespecificeerd in de smeermiddelenspecificaties.

Als de bijvulplug verwijderd wordt, verwijder dan eventuele metaalresten van de magneet. Controleer of de plugafdichtingen niet beschadigd zijn. Anders moeten ze vervangen worden door nieuwe.

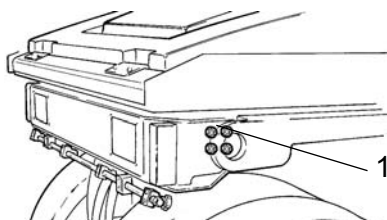
Plaats de pluggen en controleer of ze goed zijn aangedraaid door de wals vooruit te rijden en opnieuw te controleren.



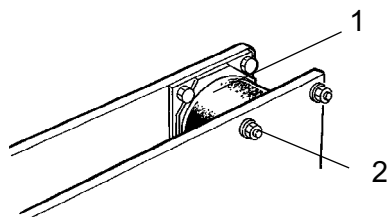
**Draailager (Accessoire) - Smeren**

Smeer elke nippel (1) met vijfmaal pompen met de handsmeerspuit.

Gebruik smeermiddel zoals gespecificeerd in de smeermiddelenspecificaties.



**Fig. Achterste wals**  
**1. Smeernippels x 4**



**Fig. Wals, trilkant**  
 1. Rubberelement  
 2. Bevestigingsschroeven

**Rubberelementen en bevestigingsschroeven Controleren**

Controleer alle rubberelementen (1). Vervang alle elementen als meer dan 25% van alle elementen aan één kant van de wals barsten van meer dan 10-15 mm vertonen.

Controleer met een mes of puntig voorwerp.

Controleer ook of de bevestigingsschroeven (2) aangehaald zijn.



**Hydraulische tankdop - Controleren**

Open de rechter motorklep.

Maak de tankdop los en controleer of deze verstopt is. Lucht moet ongehinderd in beide richtingen kunnen stromen in de dop.

Als een richting verstopt is, moet u de filter met een beetje dieselolie schoonmaken en met luchtdruk blazen tot de doorgang vrij is, of het deksel vervangen door een nieuwe.



***Draag altijd een veiligheidsbril wanneer u met luchtdruk werkt.***



**Fig. Motorruimte, rechterkant**  
 1. Tankdop



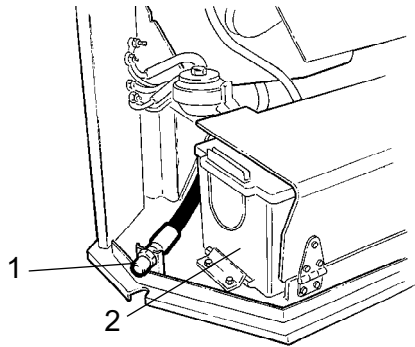
**Motor  
Olie vervangen**

De aftapplug voor de motorolie bevindt zich naast de accu achter de linkerklep.

Tap de olie af wanneer de motor warm is. Zet een vat met een inhoud van minstens 15 liter onder de aftapplug.



**Wees uiterst voorzichtig wanneer u motorolie aftapt. Draag altijd handschoenen en een veiligheidsbril.**



**Fig. Motorruimte, linkerkant**  
1. Olie aftappen  
2. Accu

Maak de aftapplug (1) los. Laat alle olie eruit lopen en monteer de plug terug op zijn plaats.



Lever de afgetapte olie af voor milieuvriendelijke verwerking.

Vul bij met nieuwe motorolie. Zie de smeermiddelenspecificaties of het motorhandboek voor meer informatie over de juiste oliekwaliteit.

Controleer de peilstok of het oliepeil correct is. Raadpleeg het handboek van de motor.

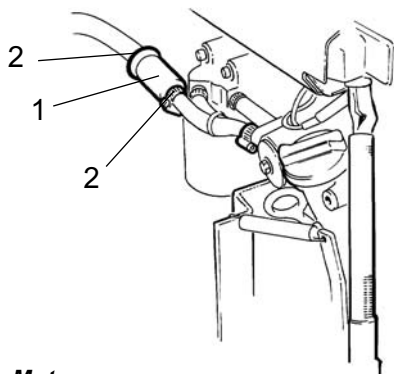


**Voorfilter  
Vervangen**

Maak de slangklemmen (2) los met een schroevendraaier.



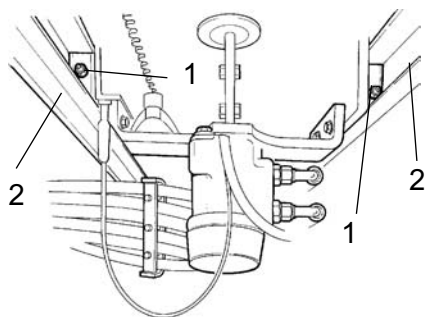
Verwijder de filter (1) en lever deze af voor speciale afvalverwerking. Ze zijn van het wegwerptype en kunnen niet schoongemaakt worden.



**Fig. Motor**  
1. Voorfilter  
2. Slangklemmen

Plaats een nieuwe voorfilter en draai de slangklemmen aan.

Start de motor en controleer de afdichting bij het voorfilter.



**Fig. Stoellagers, onderkant**  
 1. Smeernippels  
 2. Rails

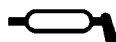
**Stoellagers - Smering**

Verwijder beide treden onder het bestuurdersplatform. Bij machines met een cabine, moet u een treden aan één kant verwijderen en een afdekplaat aan de andere kant.

Smeer de stoelrails (2) voor dwars rijden. Er zijn vier smeernippels (1), twee toegankelijk van elke kant. Smeer alle lagerpunten, vijfmaal pompen met de handsmeerspuit.

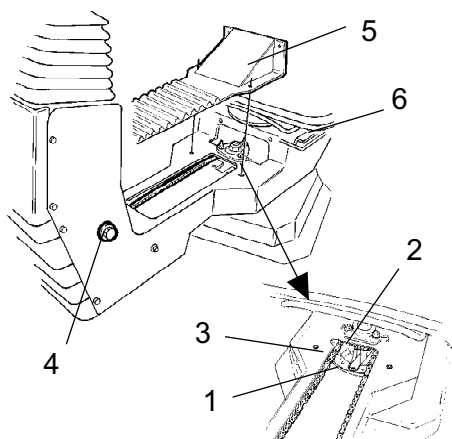
Smeer ook het stoelvergrendelingsysteem voor zowel dwars rijden en draaien. Gebruik motorolie of walsolie.

**!** Als de stoel stijf is bij het instellen, moet er vaker gesmeerd worden.



**Stoellagers - Smering**

**!** Vergeet niet dat de ketting een vitaal onderdeel van de besturing is.



**Fig. Stoellagers**  
 1. Smeernippel  
 2. Tandwiel  
 3. Stuurketting  
 4. Stelschroef  
 5. Kap  
 6. Rails

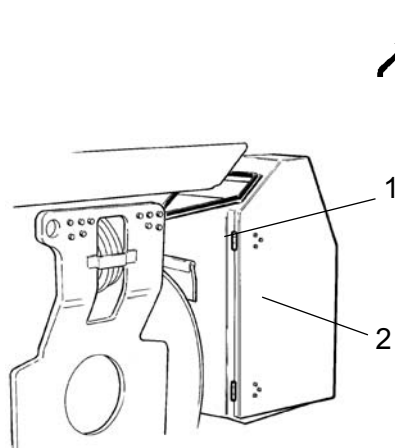
Maak het deksel (5) los zodat de smeernippel (1) bereikbaar wordt. Smeer het draailager van de chauffeursstoel met driemaal pompen met de handsmeerspuit.

Smeer ook de rails van de stoel (6) in met vet.

Maak de ketting (3) tussen de stoel en de stuurkolom schoon en smeer ze, gebruik vet.

Als de ketting slap hangt bij het tandwiel (2), maak de schroeven (4) los en verplaats de stuurkolom naar voren. Haal de schroeven aan en controleer de spanning van de ketting.

**!** Als de stoel stijf is bij het instellen, moet er vaker gesmeerd worden dan hier wordt aangegeven.



**Fig. Motorruimte**  
**1. Scharnieren**  
**2. Kabels**

### **Scharnieren, instrumenten - Smering**

Smeer beide scharnieren (1) van de deuren van de motorruimte tot het vet erdoor dringt.

Als de machine een cabine heeft, smeert u ook de scharnieren van de cabinedeur op dezelfde manier.

Smeer ook de scharnieren van de voorste en achterste koplampstukken met een paar druppels olie.

Smeer de kabels van de vooruit-/achteruithendel naast de regelarm van de hydraulische pomp. Voeg een paar druppels olie toe in de opening van de regelkap.





**Onderhoud - 1000u**

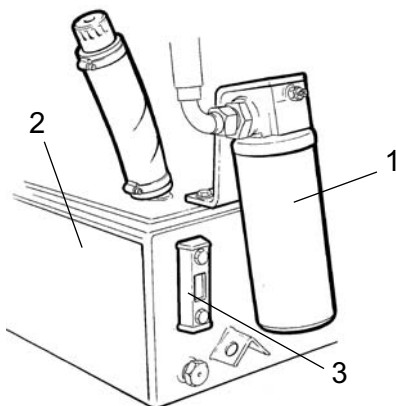
**Parkeer de wals op een vlak oppervlak. Tijdens het controleren en instellen moet de motor uitgeschakeld zijn en de nood/parkeerrem aangetrokken zijn, tenzij anders aangegeven.**



**Zorg voor een goede ventilatie (afzuiging) wanneer u de motor binnen laat draaien. Gevaar voor koolmonoxidevergiftiging.**

**Hydraulisch filter  
Vervangen**

Verwijder de filter (1) en lever deze af voor speciale afvalverwerking. Dit is een wegwerptype en kan niet schoongemaakt worden.



**Fig. Hydraulische tank**  
1. Hydraulisch filter  
2. Tank  
3. Kijkglas

Maak het aanligoppervlak van de filterhouder grondig schoon.

Strijk een dunne laag schone hydraulische olie op de rubberafdichting van het nieuwe filter.

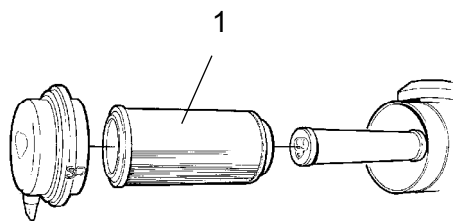
Schroef de filter er handmatig op; totdat de filterafdichting de filterbasis aanraakt. Draai daarna nog een halve slag verder.

Controleer het hydraulische oliepeil via het kijkglas (3) en vul bij indien nodig. Zie "Om de 10 werkuren" voor meer informatie.

Start de motor en controleer of het filter rondom goed afgedicht is.



### Luchtfilter - Vervangen



**Fig. Luchtreiniger**  
**1. Hoofdfilter**

Vervang het hoofdfilter (1) van de luchtreiniger, ook indien het minder dan vijfmaal werd schoongemaakt. Zie "Om de 50 werkuren" voor informatie over het filter vervangen.



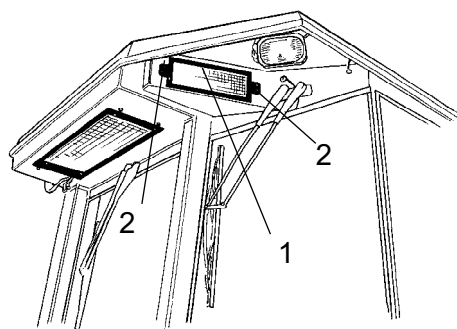
Als een geblokkeerde filter niet wordt vervangen, zullen de uitlaatgassen zwart worden en verliest de motor kracht. Er is ook gevaar voor ernstige schade aan de motor.



### Airconditioning (optioneel) Nieuw luchtfilter - Vervangen



**Gebruik een trapje om het filter (1) te bereiken.**



**Fig. Cabine**  
**1. Nieuwe luchtfilter (x2)**  
**2. Schroeven (x2)**

Er zijn twee luchtfilters (1), één aan iedere kant van de cabine.

Schroef schroeven (2) los en verwijder de houder. Verwijder het filterinzetstuk en vervang door een nieuwe filter.

De filter moet mogelijk vaker worden vervangen als de machine wordt bediend in een stoffige omgeving.

Onderhoud - 2000u

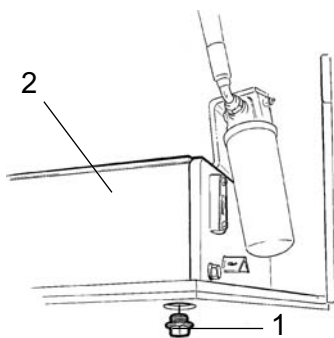
 **Parkeer de wals op een vlak oppervlak. Tijdens het controleren en instellen moet de motor uitgeschakeld zijn en de nood/parkeerrem aangetrokken zijn, tenzij anders aangegeven.**

 **Zorg voor een goede ventilatie (afzuiging) wanneer u de motor binnen laat draaien. Gevaar voor koolmonoxidevergiftiging.**



**Hydraulische tank  
Olie vervangen**


 **Wees uiterst voorzichtig wanneer u vloeistof en olie aftapt. Draag altijd handschoenen en een veiligheidsbril.**



**Fig. Motorruimte, rechterkant**  
1. Olie aftappen  
2. Hydraulische tank

Zet een vat met een inhoud van minstens 50 liter onder de aftapplug.

Verwijder de bijvulplug (1). Laat alle vloeistof eruit lopen en monteer de plug terug op zijn plaats.

 **Lever de afgetapte olie af voor milieuvriendelijke verwerking.**

Vul bij met nieuwe hydraulische olie. Raadpleeg de smeermiddelspecificaties voor informatie over de kwaliteit.

Verwijder de hydraulische vloeistoffilter zoals beschreven in het hoofdstuk "Om de 1000 werkuren".

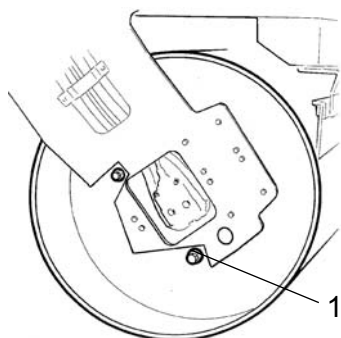
Start de motor en test de hydraulische functies. Controleer het peil in de tank en vul bij indien nodig.



**Wals - Olie vervangen**



**Wees uiterst voorzichtig wanneer u vloeistof en olie aftapt. Draag altijd handschoenen en een veiligheidsbril.**



**Fig. Wals, trilkant**  
**1. Aftapplug**

Zet de wals met de aftapplug (1), de grote plug, op het laagste punt in de draai.

Zet een vat met een inhoud van minstens 20 liter onder de aftapplug.

Verwijder de aftapplug (1). Laat alle olie eruit lopen en monteer de plug terug op zijn plaats.



Lever de afgetapte olie af voor milieuvriendelijke verwerking.

Zie "Om de 500 werkuren" voor olie bijvullen.



**Brandstoftank**  
**- Reinigen**

De tank kan het gemakkelijkst gereinigd worden wanneer hij bijna leeg is.

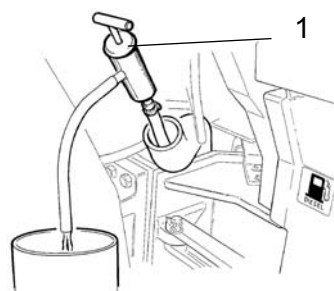
Pomp eventueel bodembezinskel omhoog met een geschikte pomp, bijvoorbeeld een oliedraineerpomp.



Verzamel de brandstof en het bezinskel in een container en lever deze af voor milieuvriendelijke verwerking.



**Vergeet niet dat er brandgevaar bestaat bij het verwerken van brandstof.**



**Fig. Brandstoftank**  
**1. Olie-aftappomp**



De brandstoftank is vervaardigd uit kunststof (Polyetheen) en kan gerecycled worden.

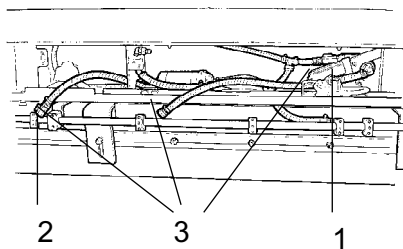


### Sproeisysteem

#### - Aftappen



Vergeet niet dat er 's winters risico op bevriezing bestaat. Laat de tank, pomp en lijnen leeglopen of voeg anti-vriesmiddel toe aan het water.



**Fig. Pompsysteem**

- 1. Filterhuis
- 2. Aftapkraan
- 3. Snelaansluitingen

De tanks kunnen het gemakkelijkst leeg gemaakt worden door het filterhuis (1) los te schroeven en de slangen los te koppelen door de snelaansluiters (3) los te maken.

Er is ook een aftapkraan (rood vierkant) onder elke watertank.

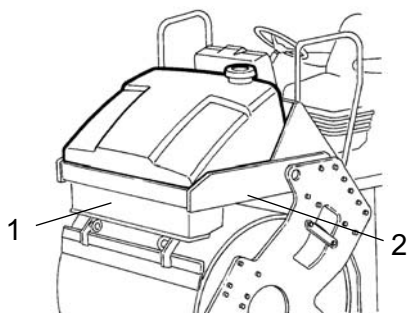
Open de aftapkraan (2) om de waterpomp leeg te maken.



### Watertank - Reinigen

Reinig de tanks met water waaraan een geschikt reinigingsmiddel voor kunststof is toegevoegd.

Herplaats het filterhuis (1) of de aftapplug (2). Vul bij met water en controleer op lekkages.

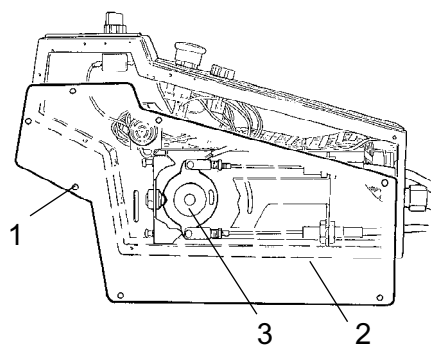
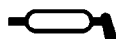


**Fig. Watertank**

- 1. Pompsysteem
- 2. Aftapplug



De watertanks zijn vervaardigd uit kunststof (Polyetheen) en kunnen gerecycled worden.

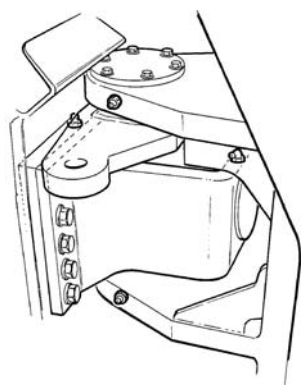


**Fig. Hendel vooruit/achteruit**

- 1. Schroef**
- 2. Plaat**
- 3. Nokkenschijf**

### **Vooruit-/achteruithendel - Smering**

Maak de schroeven (1) los en verwijder de plaat (2).  
Smeer het glijvlak van de nokkenschijf (3) in met vet.  
Monteer de plaat (2) met de schroeven (1).



**Fig. Stuurverbinding**

### **Stuurverbinding - Controleren**

Controleer de stuurverbinding op fysieke beschadigingen of barsten.

Controleer en haal losse bouten aan.

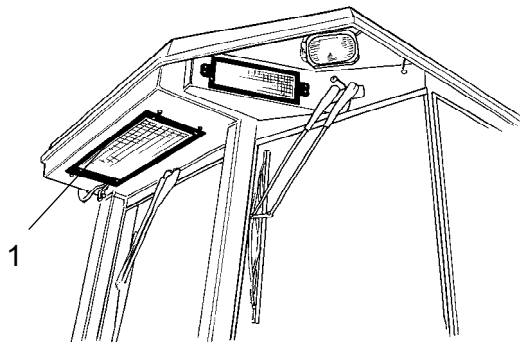
Controleer ook op eventuele stroefheid en speling in de stuurverbinding.



**Airconditioning (optioneel)  
- Inspecteren**

Regelmatige inspecties en regelmatig onderhoud zijn noodzakelijk om een goede werking op lange termijn te garanderen.

Maak indien nodig het condensorelement (1) schoon en verwijder het stof met behulp van luchtdruk. Blaas van boven naar beneden.



**Fig. Cabine**  
1. Condensatorelement



Een te sterke luchtstraal kan de flenzen van het element beschadigen.



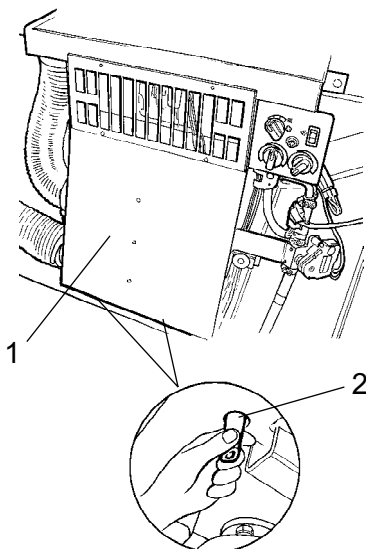
***Draag altijd een veiligheidsbril wanneer u met luchtdruk werkt.***

Controleer het condensatorelement.

Verwijder indien nodig het stof van de koeleenheid en het koelelement (1) met behulp van luchtdruk.

Controleer de systeemslangen op schuren. Zorg ervoor dat de drainage van de koeleenheid niet geblokkeerd is, zodat het condenswater zich niet verzamelt in de eenheid.

Controleer de drainage door in de ventielen (2) te prikken die zich onder de cabine bevinden.



**Fig. Airconditioning**  
1. Koelelement  
2. Aftapventiel (x2)

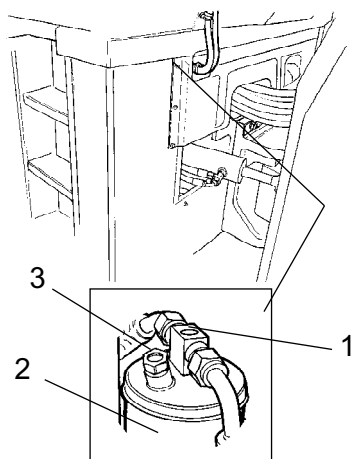
**Airconditioning (optioneel)  
Drogerfilter - Inspectie**

Met de eenheid in werking, moet u controleren met het kijkglas (1) of er geen bellen zichtbaar zijn in de drogerfilter.

Draai de walsbesturing helemaal naar rechts om beter bij de drogerfilter te komen.



**Werk nooit onder de wals wanneer de motor draait. Parkeer de wals op een effen oppervlak, blokkeer de wielen en zet de parkeerrem vast.**



**Fig. Drogerfilter**  
1. Kijkglas  
2. Filterhouder

De filter bevindt zich aan de linkerkant onder de cabine en is zichtbaar op het punt waar de slagen onder de cabinevloer naar binnen komen, zie fig. Als er luchtballen zichtbaar zijn door het kijkglas is dat een teken dat het koelmiddelpeil te laag is. Als men de eenheid laat werken wanneer het koelmiddelpeil te laag is, bestaat het risico dat de eenheid beschadigd raakt. Vul bij met koelmiddel.

Controleer het vochtwaarschuwinglampje (3). Dit moet blauw zijn. Als het beige is, moet de drogercartridge worden vervangen door een geautoriseerde monteur.

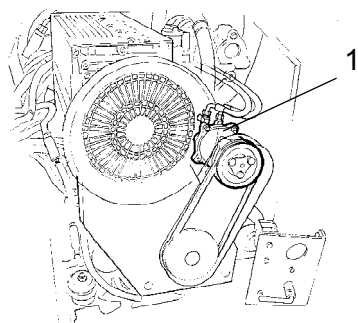


**Het koelcircuit mag alleen worden behandeld door geautoriseerde bedrijven.**

**Airconditioning (optioneel)  
Compressor - Inspectie**

Controleer de compressor. Deze bevindt zich op de motor in de linker motorruimte.

Indien mogelijk moet u de eenheid elke week minstens vijf minuten laten draaien om de smering van de rubber pakkingen in het systeem te garanderen.



**Fig. Linkerkant van de motorruimte**  
1. Compressor



***DYNAPAC***

Dynapac Compaction Equipment AB  
Box 504, SE-371 23 Karlskrona, Sweden

***DYNAPAC***

Dynapac Compaction Equipment AB  
Box 504, SE-371 23 Karlskrona, Sweden